

МЕЖДУНАРОДНАЯ НАУЧНО-ПРАКТИЧЕСКАЯ КОНФЕРЕНЦИЯ
«УРАЛЬСКАЯ ГОРНАЯ ШКОЛА– РЕГИОНАМ»

13–22 апреля 2015 года

ТЕХНОЛОГИЯ ГЕОЛОГИЧЕСКОЙ РАЗВЕДКИ

УДК 550.3

ОБ ЭФФЕКТИВНОСТИ ИСПОЛЬЗОВАНИЯ МЕЧЕННЫХ РАСТВОРОВ
С РАЗНЫМ ХИМИЧЕСКИМ СОСТАВОМ ПРИ ОПРЕДЕЛЕНИИ
ЗАКОЛОННЫХ ПЕРЕТОКОВ НЕЙТРОННЫМИ МЕТОДАМИ

АЛЕКСАНДРОВА Ж.Н., БАДАНИН А.Н., СЕЛЕЗНЕВ Е.А.
Уральский государственный горный университет

Критериями выбора того или иного химического элемента для использования метода меченого вещества являются: надежность решения поставленной задачи; радиационная безопасность при проведении исследований; отсутствие экологических последствий после проведения исследований; экономическая эффективность метода.

Рассмотрим экономическую эффективность использования различных соединений в нейтронном методе меченого вещества: хлористого натрия (NaCl), шестиводного нитрата гадолиния ($\text{Gd}(\text{NO}_3)_3 \cdot 6\text{H}_2\text{O}$) и оксида бора (B_2O_3). Оценим для каждого соединения стоимость одной порции водного раствора для закачки. Для этого найдем эквивалентные концентрации NaCl , $\text{Gd}(\text{NO}_3)_3 \cdot 6\text{H}_2\text{O}$ и B_2O_3 , которые обеспечивают одинаковые макроскопические сечения поглощения тепловых нейтронов в водном растворе.

На рисунке 1 приведен график изменения макроскопического сечения захвата тепловых нейтронов водным раствором в зависимости от концентрации хлорида натрия в нем. При расчетах рассматривался диапазон изменения концентрации NaCl от 0 до 300 г/л (практически насыщенный раствор).

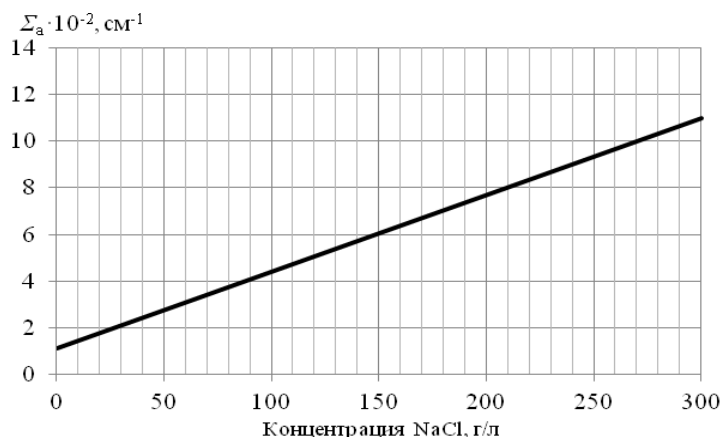


Рисунок 1 – Зависимость макроскопического сечения захвата тепловых нейтронов водным раствором от концентрации хлорида натрия в нем

На рисунках 2 и 3 приведены графики изменения макроскопического сечения захвата тепловых нейтронов водой в зависимости от концентрации нитрата гадолиния или оксида бора в ней.

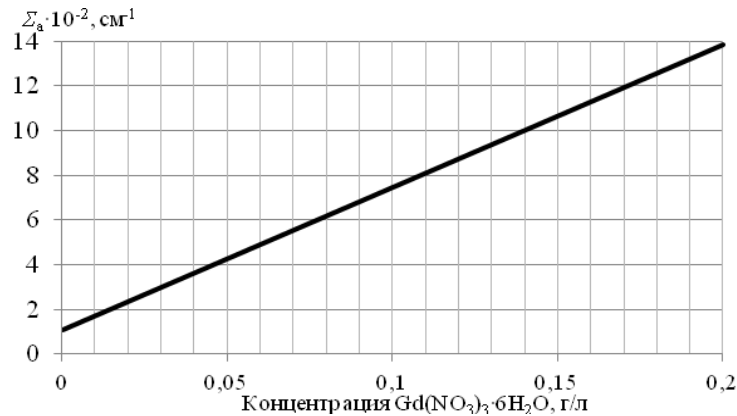


Рисунок 2 – Зависимость макроскопического сечения захвата тепловых нейтронов водным раствором от концентрации нитрата гадолиния в нем

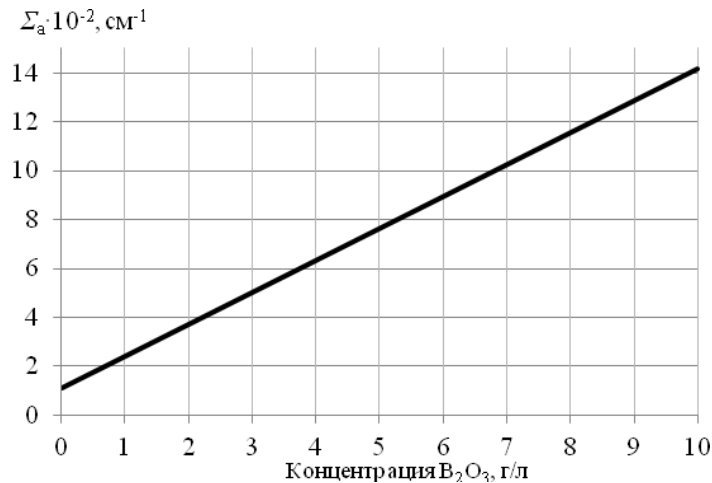


Рисунок 3 – Зависимость макроскопического сечения захвата тепловых нейтронов водным раствором от концентрации оксида бора в нем

Расчеты показывают, что для создания одного и того же эффекта (одинакового макросечения захвата тепловых нейтронов) в воде требуется растворить разное количество меченого вещества. Так, чтобы обеспечить $\Sigma_a = 6 \cdot 10^{-2} \text{ см}^{-1}$, необходимо на литр воды взять около 150 г NaCl, либо 0,077 г $Gd(NO_3)_3 \cdot 6H_2O$, либо 3,7 г B_2O_3 .

Для сравнения стоимости одной порции закачиваемого раствора разных соединений будем ориентироваться на используемую в ОАО «Сургутнефтегаз» технологию изучения заколонных перетоков с использованием в качестве меченого вещества $Gd(NO_3)_3 \cdot 6H_2O$. Общая масса закачиваемого раствора составляет 4600 кг (4599,5 кг H_2O + 0,5 кг $Gd(NO_3)_3 \cdot 6H_2O$). При таком смешивании концентрация нитрата гадолиния в растворе составляет 0,11 г/л, что обеспечивает макроскопическое сечение захвата тепловых нейтронов, равное примерно $8 \cdot 10^{-2} \text{ см}^{-1}$. Чтобы обеспечить такой же эффект хлоридом натрия, его необходимо взять около 210 г/л. Эквивалентная концентрация оксида бора составляет 5,3 г/л.

Учитывая цену каждого из рассмотренных веществ (NaCl – 6 руб./кг, $Gd(NO_3)_3 \cdot 6H_2O$ – 10000 руб./кг и B_2O_3 – 150 руб./кг), можно определить стоимость 4,6 т раствора. Для приготовления раствора потребуется 966 кг хлорида натрия, 0,5 кг нитрата гадолиния или 24,38 кг оксида бора. Стоимость раствора с NaCl составит 5796 руб., с $Gd(NO_3)_3 \cdot 6H_2O$ – 5000 руб., а с B_2O_3 – 3657 руб.

Таким образом, применение оксида бора в качестве меченого вещества оказывается экономически выгоднее по сравнению с хлоридом натрия и нитратом гадолиния.

ВЫДЕЛЕНИЕ ТЕКТОНИЧЕСКИХ НАРУШЕНИЙ С ПОМОЩЬЮ КОМПЛЕКСА ГЕОФИЗИЧЕСКИХ МЕТОДОВ НА ЗОЛОТОРУДНОМ МЕСТОРОЖДЕНИИ СЕЛЕМДЖИНСКОГО РАЙОНА

БОГОМОЛОВ А.В., МЕЛЕХИН И.А.

Уральский государственный горный университет

Тектонические нарушения играют огромную роль в строении золоторудных и других рудных месторождений. Золоторудное месторождение представлено метаморфизованными в зеленосланцевой фации вулканогенными и терригенными образованиями палеозоя каменноугольной (златоустовская, сагурская свиты) и пермской (баторская толща, токурская, экимчанская свиты, боконтинская толща) систем и рыхлыми четвертичными отложениями. На юге площади развиты тектонические блоки, в пределах которых иногда отмечаются их согласные взаимоотношения с породами сагурской свиты.

В геологическом строении участка присутствуют разнообразные интрузивные комплексы (рисунок 1), слагают около 10% его площади. Интрузивные образования на участке представлены телами разного состава и возраста и разделены на верхнепалеозойские (средне-позднекаменноугольные) интрузивные образования (златоустовский, ингаглинский комплексы) и мезозойские меловые (унериканский, карауракский, селитканский) интрузивные комплексы.



Рисунок 1 –
Геологическая карта участка

Златоустовский интрузивный комплекс габбро-плагиогранитовый представлен метаморфизованными рассланцованными габбро и перидотитами, гранодиоритами и тоналитами, плагиогранитами. Магматиты комплекса слагают субсогласные пластинообразные, иногда крутопадающие интрузии. Ингаглинский интрузивный комплекс гранодиорит-гранитовый относится к позднепермским интрузивным образованиям и представлен гранитами, гранодиоритами и кварцевыми диоритами.

Субвулканические образования унериканского комплекса относятся к раннемеловым интрузивным образованиям, в районе работ представлены дацитами, риодацитами, андезитами, дациандезитами, андезибазальтами, автомагматическими брекчиями дацитов, риодацитов, дациандезитов. Эти породы слагают многочисленные дайки.

Участок располагается в зоне сочленения двух крупных структур – Амуро-Охотского звена Монголо-Охотской складчато-надвиговой системы и Туранского блока Буреинского композитного массива. Их границей является система нарушений Южно-Тукурингского глубинного разлома. Площадь расположена в пределах Токурской подзоны. В пределах района установлены многочисленные разрывные нарушения. Среди них главной является система Южно-Тукурингского разлома субширотного, северо-восточного простирания. На юго-западе района работ проявлены фрагменты субширотного Курумканского разлома, представленные разрывными нарушениями 2-го порядка северо-восточного простирания. По кинематике разломы можно отнести к сдвигу-надвигам. Разломы относятся к коровым, сложнопостроенным разрывам. Зоны всех выше охарактеризованных разломов сопровождаются тектонитами с шириной выхода на поверхность от 50–100 м, представленными брекчиями, перемятыми, гофрированными и будинированными породами. На отдельных участках отмечается милонитизация. Разломы системы рассекают все комплексы пород района и субширотные разрывные нарушения. Отдельные разломы четко проявлены в рельефе. Из описываемых разрывных структур наиболее изучен Ворошиловский разлом. К зоне разлома, к его висячему боку, примыкает золоторудное месторождение [2, 3].

С целью выявления тектонических зон и мест, перспективных на локализацию золоторудных тел, проводились геофизические работы. Решение этих задач осуществлялось с помощью проведения комплексных исследований методами электроразведки (рисунки 2, а, б) – электропрофилеирования методом вызванной поляризации (ВП-СГ) и зондирования по схеме многоуровневого комбинированного профилирования (МКП-ВП) и магниторазведки по сети 100×20 м. Магниторазведка выполнялась протонными магнитометрами ММП-203.

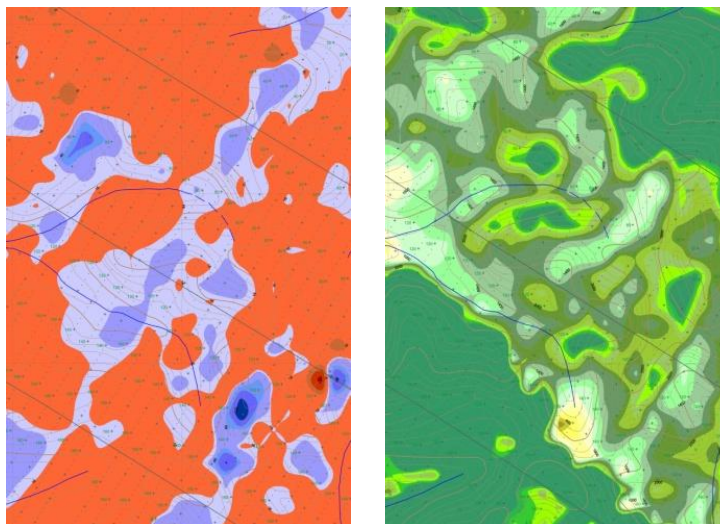


Рисунок 2 – Карта изолиний:
а – магнитного поля T ; б – магнитного поля ρ_k

На рисунке 2, а, б отчетливо прослеживаются тектонические нарушения. Они выделяются линейными минимумами и линейными градиентами ρ_k в магнитном поле – перерывами корреляции ΔT .

Применение геофизических методов позволяет выявить и проследить тектонические нарушения. Это необходимо для выявления золоторудных месторождений Селемджинского района, так как оруденение чаще всего ассоциируется с пересечением субмеридиональных и субширотных разломов, либо примыкает к ним.

БИБЛИОГРАФИЧЕСКИЙ СПИСОК

1. Богомолов А. В., Виноградов В. Б. Обработка комплексных геофизических данных при поисках золота в Тындинском районе Амурской области: матер. 40 сессии Международного семинара им. Д. Г. Успенского «Вопросы теории и практики геологической интерпретации гравитационных, магнитных и электрических полей» 28 января – 1 февраля 2013. М.: ИФЗ РАН, 2013. С. 53–56.
2. Богомолов А. В. Анализ комплексных геофизических данных золото-сульфидно-кварцевых месторождений Тындинского района: сб. науч. матер. 14 Урал. молодежной науч. шк. по геофизике. Пермь: ГИ УрО РАН. 2013. 24–28 с.
3. Богомолов А. В. Комплексная интерпретация геофизических полей золоторудных месторождений Тындинского района. Екатеринбург: УГГУ, 2012.
4. Долгаль А. С. Компьютерные технологии обработки и интерпретации данных гравиметрической и магнитной съемки в горной местности. Абакан: ООО «ФирмаМарт», 2002. 188 с.

ПРИМЕНЕНИЕ ГРАВИРАЗВЕДКИ НА ЗОЛОТОРУДНЫХ МЕСТОРОЖДЕНИЯХ

ВАРЗАКОВ А. П., ВИНОГРАДОВ В. Б.
Уральский государственный горный университет

В последние годы производительность и точность измерений поля силы тяжести существенно возросла, вследствие чего повысилась информативность гравитационных данных. Однако при изучении золоторудных месторождений в крупных масштабах адекватного увеличения объёмов гравirazведки не произошло. Данные гравirazведки позволяют провести количественную интерпретацию и повысить геологическую эффективность комплекса геофизических методов.

Золотооруденение, как правило, приурочено к зонам сульфидизации. Плотность сульфидизированных пород зависит от интенсивности сульфидизации по линейному закону:

$$\sigma_{\text{оруд}} = \sigma_{\text{гп}}(1 - \nu) + \nu\sigma_{\text{сульф}},$$

где $\sigma_{\text{оруд}}$ – плотность сульфидизированных горных пород, $\sigma_{\text{гп}}$ – плотность нессульфидизированных горных пород, $\sigma_{\text{сульф}}$ – плотность сульфидов, ν – объёмное содержание сульфидов.

В свою очередь сила тяжести – линейная функция плотности объекта:

$$\Delta g = k\Delta\sigma \int_V \frac{(z - z_a)dV}{R^3}.$$

Следовательно, интенсивность аномалий силы тяжести пропорциональна интенсивности сульфидизации.

На рисунке 1 приведен результат гравиметровой съёмки на золоторудном месторождении [В. Н. Огородников, В. А.Коротеев, Ю. А. Поленов, В. В. Бабенко, А. Н. Савичев, 2014].

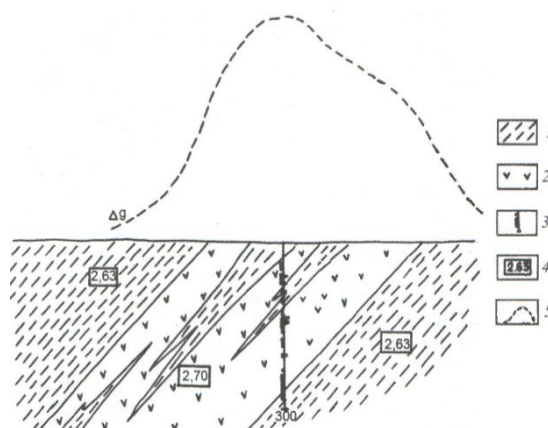


Рисунок 1 – Начальный геологический разрез:
1 – углистый филлит; 2 – метавулканиты; 3 – интервал пород с сульфидной минерализацией более 2–3 %; 4 – плотность пород, г/см³;
5 – график распределения аномалий поля силы тяжести

Результаты измерений противоречат первоначальным геологическим построениям. Для уточнения геологического строения при интерпретации поля силы тяжести применён гарантированный подход создания плотностной модели. Поскольку начальный геологический разрез построен по данным одной скважины, были рассмотрены варианты западного, вертикального и восточного падения сульфидизированной зоны в толще метавулканитов среди

углистых филлитов (рисунок 2, а, б, в). Интенсивность сульфидизации принималась равной 3 %. Подбор поля осуществлялся с утроенной погрешностью съёмки.

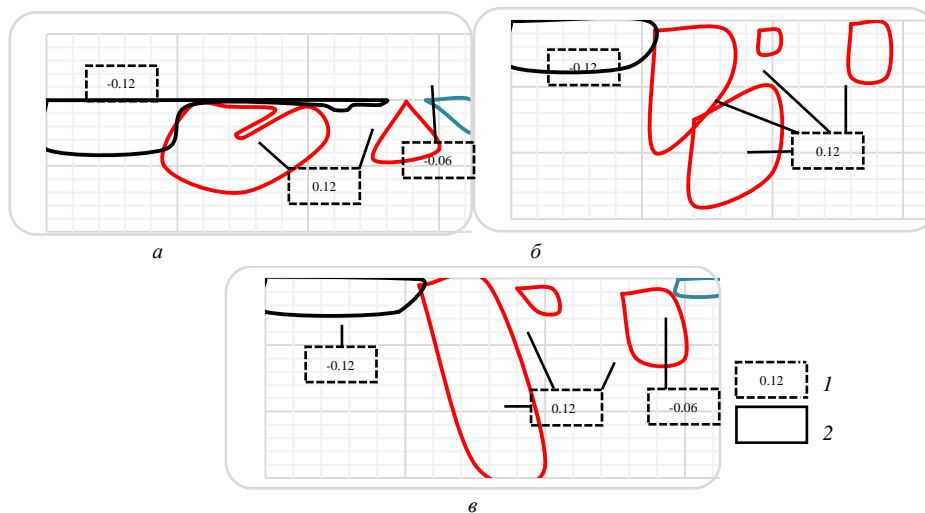


Рисунок 2 – Падение сульфидизированной зоны:

а – западное; б – вертикальное, в – восточное;

1 – избыточная плотность объекта, г/см³; 2 – контуры аномалиеобразующих объектов

Выделены области пересечения моделей, и определена гарантированная область присутствия источников. Эти гарантированные области были использованы в качестве начальной модели для подбора окончательной плотностной модели гравитационного поля. Результаты подбора приведены на рисунке 3, а.

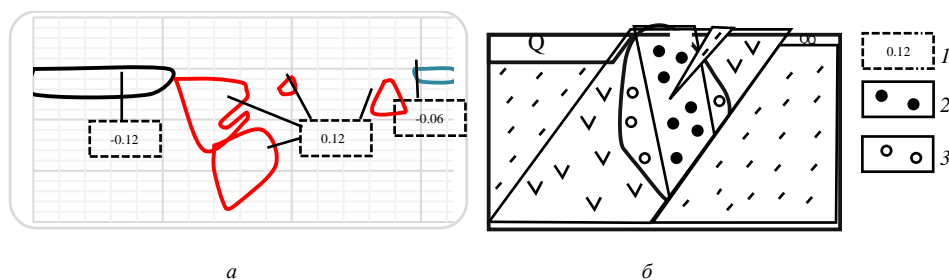


Рисунок 3 – Области гарантированного размещения источников (а), подобранный геологический разрез (б):

1 – избыточная плотность объекта г/см³; 2 – зона с содержанием сульфидов 3 %; 3 – область с содержанием сульфидов 1 %

Количественный расчёт приводит к выводу о наличии достаточно большого ореола сульфидов с содержанием 1 % и пластообразной зоны с содержанием сульфидов 3 %, круто падающей на восток.

Выводы. Учитывая высокую точность современных измерений, следует ожидать, что по данным гравirazведки будут фиксироваться зоны сульфидизации мощностью в первые десятки метров. Это справедливо и для месторождений других полезных ископаемых.

ВЛИЯНИЕ ОШИБКИ ПОЗИЦИОНИРОВАНИЯ ОДИНОЧНЫХ СЕЙСМОПРИЁМНИКОВ НА ВРЕМЯ ПРИХОДА СЕЙСМИЧЕСКОГО ИМПУЛЬСА

ГОРДИЧ Е. А., КУРАШОВ И.А.

Филиал ОАО «ГЕОТЕК Сейсморазведка» – «Тюменнефтегеофизика»

В настоящее время при производстве сейсморазведочных работ наблюдается устойчивая тенденция к переходу на одиночные сейсмоприёмники, вместо их группирования. Это происходит в результате того, что одиночные приёмники обладают более широким диапазоном регистрируемых частот, повышенной чувствительностью по сравнению с группами, а также в силу ряда других причин (влияние рельефа внутри группы и пр.).

Таким образом, актуальным становится рассмотрение вопроса о том, какая точность установки сейсмоприёмников необходима и достаточна для получения сейсмических данных высокого качества. Например, в современных проектах на производство сейсморазведочных работ часто указывается предельно допустимое отклонение приёмника от пикета, равное 0,3 м. Но данное требование ничем не обосновано и по сути является избыточным. Поэтому основной целью данной работы является расчёт и выявление зависимости между отклонением местоположения приёмника и изменением итоговых данных, определение допустимых значений такого отклонения при различных значениях параметров сейсмической съёмки.

Для вычисления времени прихода волны при отклонении приёмника от проектного положения было использовано уравнение годографа однократной отражённой волны для двух сред [1, 2]:

$$t(x) = \frac{1}{V_1} \sqrt{l^2 + 4h_0 \sin \varphi + 4h_0^2},$$

где V_1 – скорость упругих волн в вышележащих пластах; h_0 – глубина до отражающего горизонта, φ – угол падения отражающего горизонта; l – длина расстановки.

Очевидно, что с увеличением удаления источника-приёмник (ПВ-ПП) также увеличивается разница во времени прихода волны в зависимости от величины ошибки, допущенной при установке сейсмоприёмника на поверхность наблюдения. На рисунке 1 показаны графики для удалений ПВ-ПП, равных 1500 м, 3000 м и 6400 м.

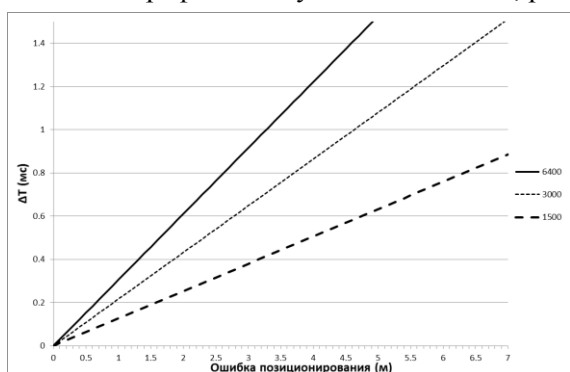


Рисунок 1 – График разницы времени прихода волны от ошибки установки приёмника

Исходя из того, что наиболее распространённым значением шага дискретизации является 1 мс, то можно утверждать, что отклонения менее 500 мкс являются несущественными. Проведенные расчеты показывают, что для избыточного, в условиях современной сейсморазведки, удаления ПВ-ПП, равного 6400 м, разница во времени прихода идентичного сейсмического сигнала не превышает значения в 500 мкс вплоть до ошибки установки приёмника, равной 1,7 м (518 мкс). Для удаления 3000 м критическим значением отклонения от проектного положения приёмника является 2,3 м (497 мкс).

В качестве иллюстрации вышесказанного, в ПО Promax были рассчитаны наборы синтетических сейсмических трасс. Для создания трасс применялся импульс Рикера и следующие параметры моделирования: амплитуда сигнала $A=1,75$ мВ, частота $F=30$ Гц, глубина целевого горизонта $H=2000$ м, скорость упругих волн выше горизонта $V=2780$ м/с. Были рассчитаны трассы с введённой поправкой на разницу прихода волн для ошибки установки сейсмоприёмников, и вычислена разница между исходными и изменёнными трассами. Ниже на

рисунке 2 изображены описанные трассы, в одинаковом масштабе для ошибок установки приёмников, равных 0,3 (рисунок 2, а) и 1 м (рисунок 2, б) при удалении ПП-ПВ, равном 6400 м.

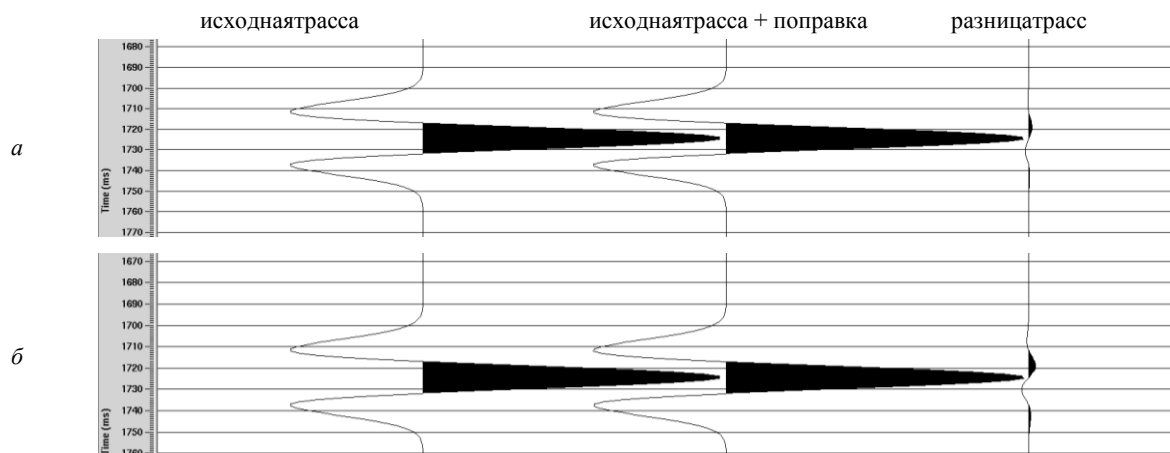


Рисунок 2 – Набор синтетических трасс для ошибки установки приемника, равной:
а – 0,3 м; б – 1 м

В завершение для анализа была использована реальная сейсмическая трасса, взятая на удалении 2000 м, с которой были выполнены аналогичные преобразования (введение поправки за ошибку установки, равной 1 м, вычитание трасс). На рисунке 3 показан результат такого преобразования в одинаковом масштабе.

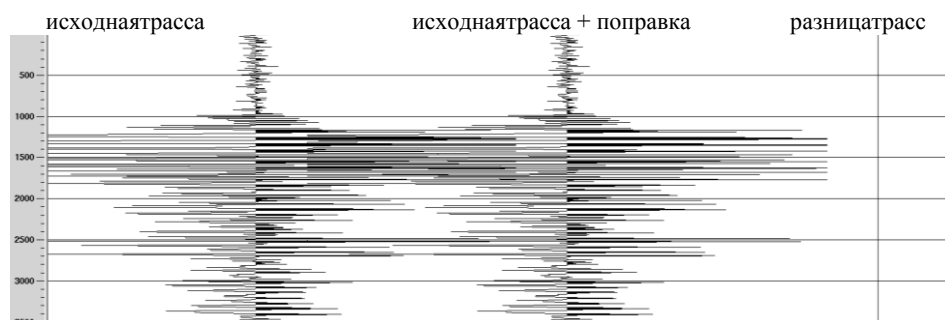


Рисунок 3 – Набор реальных трасс для ошибки установки приемника, равной 1 м

Из приведенных рисунков видно, что при эквивалентном усилении разница незначительна для синтетической трассы и абсолютно не заметна для реальной трассы. Данный вывод подтверждает и функция взаимной корреляции, рассчитанная для приведенных трасс, которая представляет собой единичный пиковый импульс.

Исходя из теоретических расчетов, математических операций с реальными и синтетическими трассами можно утверждать, что использование в качестве максимального отклонения от проектного положения при установке сейсмоприёмника значения равного 1 м, никак не повлияет на конечную сейсмическую трассу, а значит не повлечет за собой снижение качества полевого сейсмического материала.

БИБЛИОГРАФИЧЕСКИЙ СПИСОК

1. Бондарев В. И. Сейсморазведка: учебник для вузов. Екатеринбург: Изд-во УГГУ, 2007. 690 с.
2. Сейсморазведка. Справочник геофизика. Т. 1 / под редакцией В. П. Номоконова. М.: Недра, 1990. 336 с.

ПОЛУЧЕНИЕ СЕЙСМИЧЕСКИХ РАЗРЕЗОВ ПО СЕЙСМОГРАММАМ МЕТОДА ПРЕЛОМЛЕННЫХ ВОЛН В ИНЖЕНЕРНОЙ СЕЙСМОРАЗВЕДКЕ

ГУСЬКОВА В.Д., КРЫЛАТКОВ С. М.

Уральский государственный горный университет

Целью данной работы является разработка алгоритма преобразования сейсмограмм метода преломленных волн (МПВ) в изображение преломляющих границ, а также его опробование на модельных и реальных данных. Алгоритм основан на предположении о дифракционной природе волнового поля.

Один из подходов к интерпретации данных МПВ был предложен В.К. Монастырёвым. Наличие записей, полученных по системе многократного перекрытия, позволяет применить в МПВ принципы общей глубинной точкиметода отраженных волн (ОГТ МОВ), что дает возможность трансформировать наблюдаемые записи МПВ во временной разрез, без выделения и построения отдельных годографов. По аналогии этот подход получил название ОГП МПВ (общая глубинная площадка метода преломленных волн). Геологическая среда рассматривается как близкая к горизонтально-слоистой. Пары источник-приемник, равноудаленные от некоторой общей средней точки (ОСТ), позволяющие регистрировать преломленные сейсмические волны, которые имеют общую площадку преломления. Зарегистрированные сигналы можно просуммировать и отнести к одной точке, расположенной под ОСТ. Перед суммированием осуществляется спрямление осей синфазности, для чего в годографы вводится кинематическая поправка. После осуществляется формирование суммотрасс ОГП [1]. На полученных по этому методу разрезах хорошо проявляются только резкие неглубокие преломляющие границы.

Если принять за основу идею о том, что геологический разрез можно представить набором дифракторов, то головные волны будут рождаться сложением волн, созданных дифракторами, расположенными на преломляющей границе. Предположим, что известны координаты возможного дифрактора (x_D ; z_D), значения скоростей волн выше и ниже преломляющей границы, а также имеется многоканальная сейсмограмма ОТВ с трассами $s(x, t)$. По траектории оси синфазности на сейсмограмме, описываемой годографом волны, возникающей в точке дифрактора, можно просуммировать значения поля, взятые с сейсмограммы и таким образом получить суммарное поле в точке возможного дифрактора. Поле волн, созданных дифрактором, рассеянное по отдельным сейсмическим трассам, собирается, таким образом, в точке источника этого поля. Выбирая положение возможного источника-дифрактора в любой допустимой точке среды, получим в результате многократного повторения описанной выше процедуры изображения источников волн. Из этих изображений и складывается общее сейсмическое изображение изучаемой геологической среды [2].

Для реализации данного способа в среде MATLAB в первую очередь были созданы программы, позволяющие строить годографы и сейсмограммы прямых и головных волн для различных моделей среды (рисунок 1). Теоретические и экспериментальные сейсмограммы являлись исходными данными для опробования разрабатываемого алгоритма получения изображений среды.

Для выполнения трансформации сейсмограмм в динамические изображения среды требуется знание некоторой скорости трансформации V_{tr} . Одним из подходов к определению этой скорости для среды с преломляющей границей на глубине h и значениями скоростей упругих волн V_1 и V_2 выше и ниже границы может быть определение скорости трансформации из соотношения, описанного в [2]:

$$\frac{x}{V_2} + 2h \sqrt{\frac{1}{V_1^2} + \frac{1}{V_2^2}} = \frac{\sqrt{x^2 + 4h^2}}{V_{tr}}$$

Найденная из этого уравнения скорость может использоваться в вышеописанной трансформации сейсмограмм для получения изображения среды на различных расстояниях x от ПВ.

В качестве примера в одной из моделей среды преломляющая граница была задана на глубине 20 м. Сейсмическое изображение получалось в узлах некоторой сетки с определенным размером и постоянными шагами в горизонтальном (по профилю) и вертикальном (по глубине) направлениях (в этом конкретном случае шаг по горизонтали и по глубине был одинаков и равен 2 м). Как видно на рисунке 2, *a*, изображение границы получилось на заданной в модели глубине. Для наглядности при построении изображения было исключено влияние прямой волны.

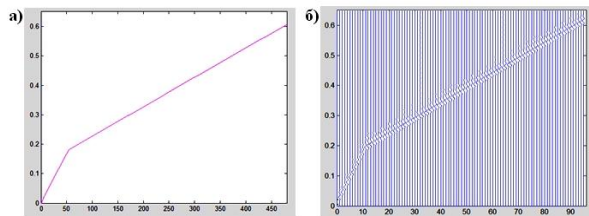


Рисунок 1 – Годограф головной волны и сейсмограмма для модели с горизонтальной преломляющей границей:
a – годограф; *b* – синтетическая сейсмограмма

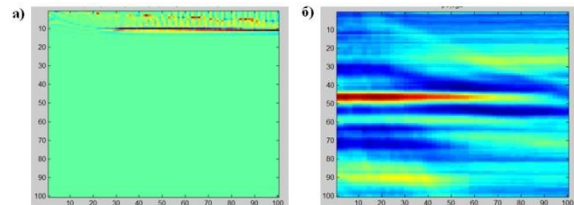


Рисунок 2 – Полученные изображения границ:
a – изображение по модельным данным;
b – изображение по реальным данным

При обработке полевых сейсмограмм использовались определенные функции пакета MATLAB для чтения формата SEG Y. Для реализации алгоритма необходимо знать скорости распространения волн выше и ниже преломляющей границы. Приближенные значения их были получены по наклону осей синфазности сейсмограмм. Скорость трансформации для полевых данных рассчитывалась для каждой точки изображения по иной формуле, чем для теоретической модели:

$$V_{tr} = \frac{\sqrt{z_D^2 + x_D^2} + \sqrt{(x - x_D)^2 + z_D^2}}{x / V_2 + 2z_D / V_1 \sqrt{1 - \frac{V_1}{V_2}}},$$

где x_D , z_D – координаты дифрактора; x – положение пункта приема. На рисунке 2, *b* показано изображение границы, полученное по одной из полевых сейсмограмм. При этом шаг сетки по вертикали составлял 0,1 м, поэтому глубину до преломляющей границы можно оценить величиной в 4–5 м. Эта величина оказалась близка к глубине, получаемой при стандартной кинематической обработке годографов волн первых вступлений для выбранной сейсмограммы.

Применение разработанного алгоритма позволяет оперативно и достаточно точно получать изображение преломляющих сейсмических границ. Поэтому предлагаемый алгоритм можно использовать как один из способов построения сейсмических разрезов по данным, получаемым в МПВ.

БИБЛИОГРАФИЧЕСКИЙ СПИСОК

1. Бондарев В. И., Крылатков С. М. Основы обработки и интерпретации данных сейсморазведки. Екатеринбург, 2001. 194 с.
2. Разработка алгоритмической базы пакета и основных программ для преобразования сейсмических данных в цифровые изображения геологической среды: отчет о НИОКР. Екатеринбург, 2014. 55 с.

**РАЗРАБОТКА МОДУЛЯ КОНЦЕНТРАТОРА
ДЛЯ ОБОГАЩЕНИЯ РУД ЕСТЕСТВЕННЫХ КРИСТАЛЛОВ
МЕТОДОМ СЕЛЕКТИВНОГО ПОСЛОЙНОГО ИЗМЕЛЬЧЕНИЯ**

ЕЛЛИЕВ Д.К., САГИТУЛЛИН Р.А., ПЕРЕВАЛОВА Ю.О., ШАМШУРИН Д.А., УСОВ Г.А.
Уральский государственный горный университет

Основным недостатком известных технологий обогащения руд естественных кристаллов являются большие потери конечного продукта – драгоценных и полудрагоценных камней, а также существенное снижение их качества. Это особенно характерно для добычи кристаллов бериллов, хризобериллов, гранатов, рубинов и многих других естественных кристаллов, кондиционные размеры которых значительно больше размеров кристаллов алмаза, а прочностные свойства ниже последних. При данных способах дезинтеграция рудной массы производится в режиме увеличения ударных и сжимающих (раздавливающих) нагрузок на куски руды. Такие нагрузки присущи всем известным способам обогащения кристаллосодержащих руд, использующих щековые и валковые дробилки, скрубберы, шаровые и стержневые барабанные мельницы. В результате дезинтегрирования рудной массы данными механизмами кристаллы (конечный продукт) интенсивно дробятся и растрескиваются. По этой причине на обогатительных фабриках в настоящее время извлекаемость кондиционных кристаллов из редкой дорогостоящей руды, добываемой в основном шахтным методом, на практике составляет всего лишь несколько процентов от количества находящихся в руде кристаллов. Из вышеуказанного следует отметить, что проблема увеличения выхода конечного продукта – естественных кристаллов – и улучшение его качества за счет существенного совершенствования обогащения кристаллосодержащих руд, к которым относятся дезинтеграция руды и отделение кристаллов от пустой породы, является весьма актуальной.

Для решения данной проблемы авторами предлагается дезинтеграцию кристаллосодержащей руды и отделение кристаллов от пустой породы производить в режиме энергонапряженного селективного измельчения данной руды по определенной технологической схеме его реализации. Это достигается тем, что при обогащении руд естественных кристаллов путем стадийного дезинтегрирования кускообразной рудной массы с одновременным разделением на фракции исходного продукта и извлечения кристаллов из полученного концентрата дезинтеграцию кусков рудной массы и отделение кристаллов от пустой породы производят за счет послойного селективного разрушения вмещающей породы в среде породоразрушающих тел, обладающих малой массой и высокой степенью взаимодействия с кусками руды, и производящих повышенное число актов разрушения породы в единицу времени. При этом твердость породоразрушающих тел ниже твердости обогащаемых кристаллов и выше твердости вмещающей породы. В результате предлагаемая технология обогащения позволяет в процессе дезинтеграции рудной массы и отделения кристаллов от пустой породы избежать сжимающих и ударных разрушающих нагрузок на кристаллы. Это позволяет производить обогащение руды без механических повреждений содержащихся в ней кристаллов.

Породоразрушающими телами в предлагаемой технологии энергонапряженного измельчения являются упругие вращающиеся нити в виде щёток, например, из стальной проволоки, твердость которых ниже твердости кристаллов и выше твердости вмещающей породы кристаллообразующей руды. Это позволяет в процессе дезинтеграции рудной массы и отделения кристаллов от пустой породы, в отличие от известных способов, избежать сжимающих и ударных нагрузок, так как упругие нити вращающихся щёток имеют малую массу. Взаимодействуя с породой, такие нити практически не создают сжимающих и ударных нагрузок, но эффективно разрушают поверхность вмещающей породы вследствие ее усталостного разрушения, которое, как известно, возникает после многократно повторяющихся напряжений в породе. Твердость нитей по предлагаемому способу измельчения ниже твердости кристаллов и выше твердости породы, окружающей кристаллы (т.е. вмещающей породы), что

позволяет эффективно производить дезинтеграцию рудной массы и отделение кристаллов от пустой породы в щадящих режимах, не наносящих механических повреждений самим кристаллам. Из вышеизложенного следует, что в целом предлагаемый способ обогащения руд естественных кристаллов обеспечивает многократное увеличение выхода конечного продукта и существенное улучшение его качества. При этом значительно экономятся уникальные запасы сырья кристаллосодержащих руд в земных недрах.

Для определения эффективности обогащения руд естественных кристаллов предлагаемым способом на кафедре технологии и техники разведки МПИ УГГУ проведены лабораторные исследования. В качестве исходного продукта использована бериллсодержащая руда обогатительной фабрики Малышевского ГОКа (Свердловская область). В процессе исследований на лабораторном стенде в среде вращающихся упругих щёток из металлической проволоки – отрезков стального троса (твердость 6 по шкале Мооса) производилась дезинтеграция отдельных кусков слюдита (твердость 5 по шкале Мооса) с поперечным размером 250–300 мм, содержащих кристаллы берилла (твердость 8 по шкале Мооса) в энергонапряженном режиме измельчения. В результате селективной послойной дезинтеграции кусков слюдита вскрыты и отделены от пустой породы кристаллы берилла. Визуальный контроль вскрытых кристаллов показал отсутствие признаков свежих механических повреждений (вновь образованных сколов, трещин или овализации ребер кристаллов и т.п.). Среднестатистический выход кристаллов при применении предлагаемого способа обогащения по сравнению с показателями выхода кристаллов на обогатительной фабрике Малышевского ГОКа (Свердловская область), перерабатывающей ту же самую руду, увеличится в 8,5 раз. Кроме того, лабораторные исследования показали, что при производительности 1 м^2 рабочей поверхности щёток, равной по расчетам эксперимента 300–800 кг/ч перерабатываемой горной массы, предлагаемый способ обогащения, по сравнению с известными, снижает энергетические и материальные затраты на дезинтеграцию руды в 1,5 раза и более, в зависимости от степени измельчения и физико-механических свойств рудной массы.

Результатом проведенных НИОКР является опытный образец модуля концентратора «МК-Щ» для обогащения руд естественных кристаллов (рисунок 1), работающий в дискретном режиме и используемый для препарации уже вскрытых кусков концентрата изумрудосодержащей руды.

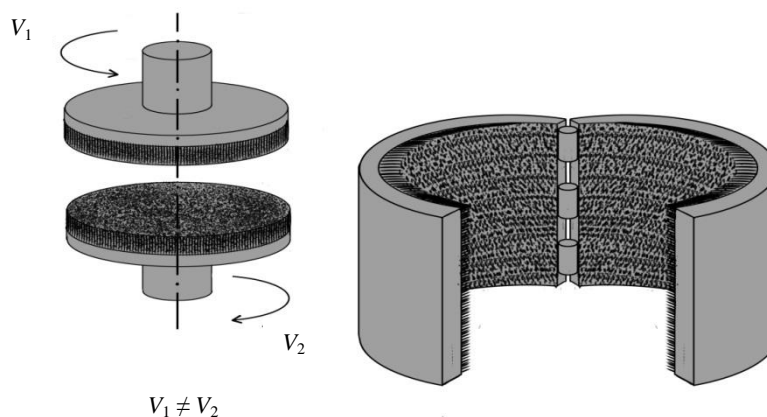


Рисунок 1 – Схема модуля концентратора «МК-Щ» для обогащения руд естественных кристаллов

Дальнейшие прикладные исследования позволят авторам создать новую ресурсосберегающую технологию непрерывного обогащения изумрудосодержащего сырья в промышленных объемах.

ОПРЕДЕЛЕНИЕ ПОЛОЖЕНИЯ ТРУБОПРОВОДОВ МАГНИТНЫМИ МЕТОДАМИ

КАРАЕВ А.Ю., ВИНОГРАДОВ В.Б.

Уральский государственный горный университет

Протяженность магистральных нефтепроводов России составляет более 50 тыс. км, газопроводов – около 200 тыс. км. На сегодняшний день более 50% магистральных трубопроводов эксплуатируются более 25 лет. На их работу оказывают влияние природно-климатические нагрузки извне, технологические нагрузки, связанные с агрессивностью перекачиваемого продукта, а также нагрузки при эксплуатации. Своевременная диагностика технического состояния трубопроводов позволяет предупреждать аварийные ситуации и минимизировать затраты на ремонтно-восстановительные работы. Существующая система трубопроводов в настоящее время требует профилактической переоценки состояния. При решении этой проблемы магнитными методами необходимо точно определить пространственное положение объекта. Кроме того, наличие нескольких труб приводит к суммированию аномальных эффектов от них. Точность определения глубины залегания исследуемых объектов зависит от наличия мешающих факторов, осложняющих создаваемые аномалии.

Трубы, как правило, изготовлены из сильномагнитного материала, который не встречается в естественных условиях геологической среды. Большинство трубопроводов имеют очень высокую постоянную намагниченность, особенно в местах их соединения, подвергающихся термической и механической обработке. Аномалия трубопровода меняется обратно пропорционально квадрату расстояния между центром трубы и магнитометром. Модель трубопровода можно сравнить с линией диполей (рисунок 1). При соединении его частей возникает несколько ситуаций наложения полюсов, которые создают локальные положительные, отрицательные и резкоменяющиеся знакопеременные магнитные ситуации¹.

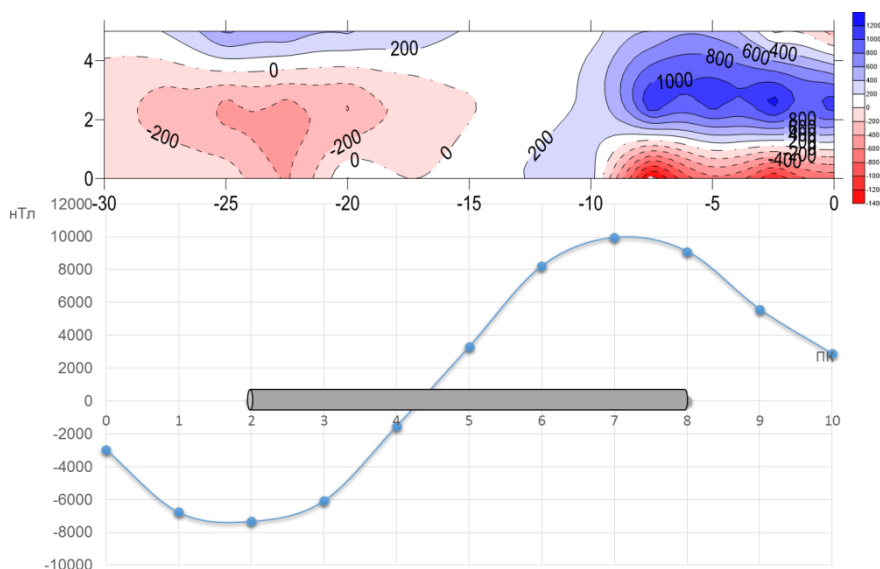


Рисунок 1 – Карта магнитного поля над трубой и соответствующий график

Контроль за состоянием трубопровода, а именно определение его пространственного положения и оценка глубины залегания могут осуществляться с помощью магнитометрии.

¹Гершанок Л. А. Малоглубинная магниторазведка в условиях промышленных помех // Вестник Пермского университета. Геология. 2013. Вып. 1(18). С. 34–49.

Сильномагнитные объекты, к которым относятся рассматриваемые объекты, создают интенсивные аномалии – более 1000 нТл. Положение оси трубопровода можно проследить по площадной корреляции максимальных значений выявленных аномалий ΔT .

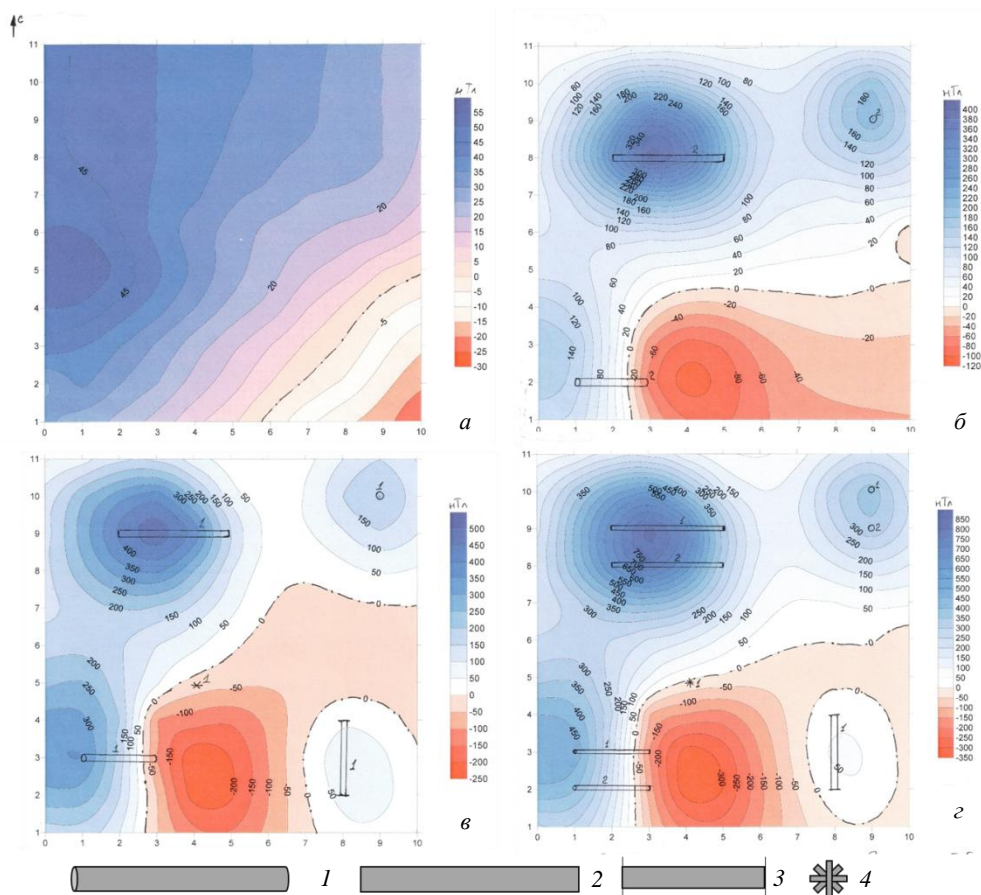


Рисунок 2 – Планы изодинам магнитного поля ΔT :
 а – фоновое поле; б – наличие 2-х объектов; в – наличие 5-ти объектов;
 г – наличие 9-ти объектов; 1 – труба; 2 – металлический лист;
 3 – швеллер; 4 – небольшой объект

Смоделированная обстановка полноценно отображает ситуацию, которая может сложиться в естественных и техногенных условиях. Наличие на участке трубы вызывает знакопеременную аномалию амплитудой до 500 нТл, а металлический лист, находящийся в пределах этого же участка, создаёт положительную аномалию, более интенсивную, чем труба. При внесении на участок дополнительного швеллера в область отрицательной аномалии происходит выравнивание магнитного поля, как показано на рисунке 2, в. Небольшие металлические объекты не вызывают существенных изменений. Увеличение количества объектов вдвое приводит к росту аномалий, но в целом обстановка не изменяется.

Интерпретация картины магнитного поля показывает, что концы трубы чётко отмечаются локальными магнитными аномалиями, доказывая то, что в процессе производства труба становится магнитом, обладающим двумя полюсами, даже при наличии посторонних мешающих факторов. Следовательно, чередование закономерных локальных магнитных аномалий может служить поисковым признаком местоположения металлической трубы.

РАЗРАБОТКА УНИВЕРСАЛЬНОЙ ТЕХНОЛОГИИ КРИОИЗМЕЛЬЧЕНИЯ И ЭКСТРАКЦИИ РАСТИТЕЛЬНОГО СЫРЬЯ С ИСПОЛЬЗОВАНИЕМ СРЕДЫ СВЕРХКРИТИЧЕСКИХ ФЛЮИДОВ

ПЕРЕВАЛОВА Ю.О., САГИТУЛЛИН Р.А., ФЕДОСЕЕВ О.С., ЛАНСКИХ Т.Д., УСОВ Г.А.
Уральский государственный горный университет

Технологии извлечения из растительного сырья биологически активных веществ с использованием в качестве экологически чистых и безопасных растворителей сверхкритических флюидов, и, в частности, диоксида углерода (CO_2), приобрели в настоящее время не только статус лабораторного инструмента изучения химического состава растительного сырья, но и широко распространяются как промышленный метод, позволяющий получать из натурального сырья экстракты в целом и отдельные фракции (вплоть до получения целевых биологически активных компонентов) для фармацевтической, нутрицевтической, пищевой и косметической промышленности без применения органических растворителей.

Предлагаемая технология получения биологически активных экстрактов с помощью криогенного измельчения и экстракции в среде сверхкритических флюидов предполагает высокую экологичность процесса, поскольку углекислый газ как растворитель исключает возможность загрязнения окружающей среды и конечной продукции. Более того, данная технология позволяет получать высококонцентрированные экстракты без остатков какого бы то ни было растворителя с сохраненным составом биологически активных веществ в их нативном соотношении, не содержащих остатков органических растворителей и их примесей. Сохранность биологически активных компонентов обеспечивается достаточно низкой (не более 80°C) температурой процесса. Кроме того, применение в качестве растворителя CO_2 при повышенном давлении обеспечивает микробиологическую чистоту готовой продукции.

Разработка и применение технологии сверхтонкого криоизмельчения и экстракции в присутствии сверхкритических флюидов (CO_2) мотивировано следующими факторами:

- удешевление процессов производства экстрактов за счет сокращения ряда этапов технологических процессов, таких как дистилляция и выпаривание;
- экстракция в сверхкритических средах (CO_2) является экологически сохраняющим способом, альтернативным применению органических растворителей и методам получения хрупких биоактивных веществ;
- применение сверхкритических флюидов (CO_2) в качестве растворителя и экстрагента обусловлено его негорючестью, химической инертностью, дешевизной и легкой доступностью, а критические условия температуры и давления достижимы в стандартных производственных условиях. В индустриально развитых странах экстракция сверхкритическими флюидами (CO_2) из природных матриц широко используется в пищевой, фармацевтической и нутрицевтической промышленности, а также в производстве парфюмерии и косметики. В России на сегодняшний день данная технология практически не развита.

Объем рынка сверхкритических флюидных экстрактов России и СНГ заполнен импортной продукцией и выглядит следующим образом:

- пищевая промышленность (натуральные красители, ароматизаторы, антиоксиданты, полифункциональные добавки) – 5 000 000 \$;
- фармацевтическая и нутрицевтическая промышленности (основные компоненты лекарственных средств натурального происхождения, основные действующие компоненты БАД, основные компоненты продуктов функционального питания) – 200 000 000 \$;
- косметическая промышленность (натуральные биологически активные вещества, функциональные добавки, консерванты, антиоксиданты, растительные и эфирные масла, воски) – 5 000 000 \$.

Все зарубежные фирмы базируются в основном на сырье, характерном для региона, в котором расположены производства, ввиду чего наблюдается специализация и кооперация сверхкритических флюидных производств мира по перерабатываемому сырью. В этом смысле

Россия представляет большой интерес, поскольку её территория располагает самыми крупными объёмами растительного лекарственного сырья в мире. Это ставит Россию в сопоставимые с Китаем условия по темпам роста в области сверхкритической флюидной экстракции. Ценовая политика данных компаний примерно одинакова и стоимость продукции распределена следующим образом:

- пищевые ингредиенты – в среднем 100–200 \$ за 1 кг;
- функциональные пищевые ингредиенты – в среднем 250–450 \$ за 1 кг;
- фармацевтические субстанции до 30 000 \$ за 1 кг.

При этом, ввиду молодости самой технологии и крайне высокого спроса на её продукцию во всем мире, в данном секторе рынка наблюдается дефицит. Например, спрос на экстракт розмарина, активно применяющийся в пищевом производстве стран ЕС и США, по положению на конец 2014 года имеет дефицит около 20–50 млн евро. Высока потребность в натуральных экстрактах для производителей косметики и средств гигиены.

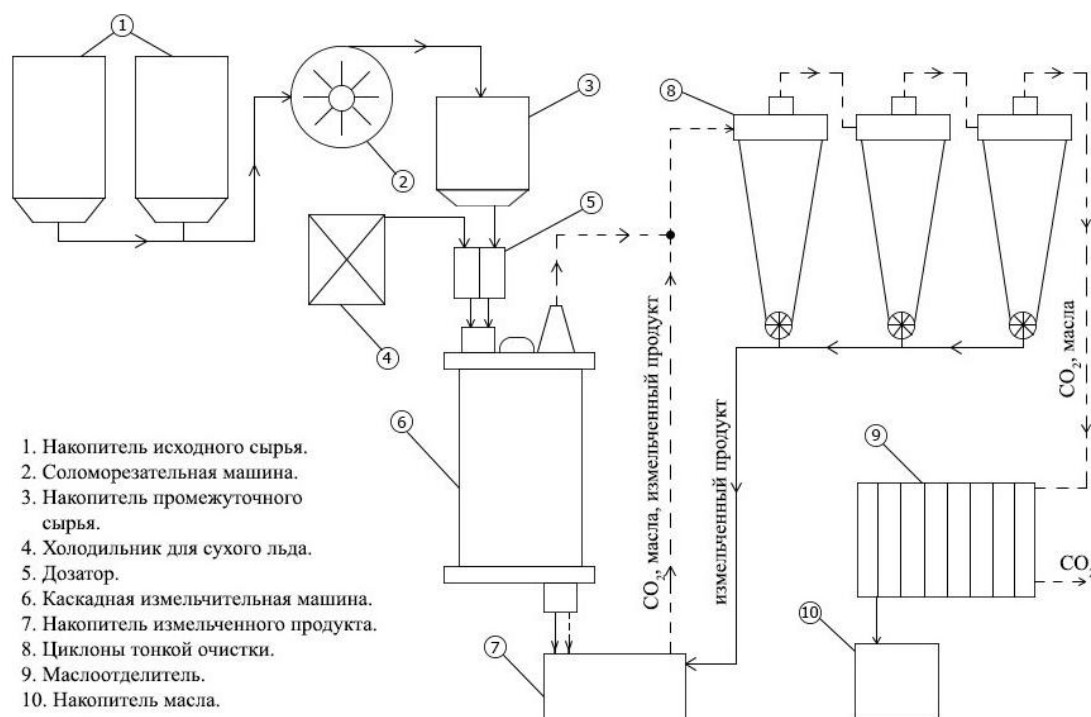


Рисунок 1 – Технологическая схема криоизмельчения и экстракции растительного сырья с использованием среды сверхкритических флюидов

Результатом многолетних исследовательских работ научного коллектива кафедры технологии и техники разведки МПИ УГГУ является универсальная технология и техника криогенного измельчения и экстракции растительного сырья в среде сверхкритических флюидов (CO_2). Данная технология разработана на базе энергонапряженного криоизмельчителя-экстрактора «МК-Э», осуществляющего процесс сверхтонкого измельчения растительного сырья в сухом, мокром, пастообразном, криогенном состоянии и в среде сверхкритических флюидов. Кроме того, разработанная универсальная технология криоизмельчения и экстрагирования (рисунок 1) позволяет осуществлять водно-паровую, водно-спиртовую, масляную, с применением различных растворителей, в среде сверхкритических флюидов экстракции растительного сырья для химической, пищевой, фармацевтической, косметической отраслей промышленности.

РАЗРАБОТКА ЭКСПРЕСС-ТЕХНОЛОГИИ ПРОИЗВОДСТВА ИМПОРТОЗАМЕЩАЮЩИХ БУРОВЫХ РЕАГЕНТОВ С ИСПОЛЬЗОВАНИЕМ ЭФФЕКТА МЕХАНОАКТИВАЦИИ КРАХМАЛОСОДЕРЖАЩЕГО СЫРЬЯ

САГИТУЛЛИН Р.А., ПЕРЕВАЛОВА Ю.О., ЕЛЛИЕВ Д.К., СМИРНЯГИНА А.В., УСОВ Г.А.
Уральский государственный горный университет

При освоении нефтегазовых месторождений на сегодняшний день основной объём скважин проходится с использованием роторного и турбинного способов бурения, что позволяет бурить наклонно-направленные скважины, а также скважины с горизонтальным окончанием. Эффективность бурения скважин во многом определяется составом очистного агента, а также схемой и режимом промывки скважины. Практически невозможно подобрать универсальный очистной агент, который бы удовлетворял всем заданным параметрам. В зависимости от геолого-технологических условий бурения подбирается один вид очистного агента, а его технологические свойства регулируются посредством химических реагентов с учетом определенных практических требований.

Одним из важнейших показателей буровых промывочных жидкостей является водоотдача глинистого раствора и соответственно его способность создавать малопроницаемую фильтрационную корку. Наиболее универсальным понизителем водоотдачи, позволяющим проходить как обычные, так и сильноминерализованные толщи осадочных пород, являются модифицированные органические полимеры на основе крахмала. Основным недостатком существующих на рынке крахмальных реагентов отечественного и импортного производства является значительная стоимость (особенно зарубежных), связанная с большими затратами энергии при производстве по традиционным технологиям, которые в том числе не позволяют обрабатывать модифицируемые крахмалы всем спектром необходимых реагентов с целью регулирования свойств конечного продукта. Научным коллективом кафедры технологии и техники разведки МПИ УГГУ частично решены обозначенные проблемы и разработаны рецептуры крахмальных реагентов, увязанные с новой технологией модификации непосредственно крахмалосодержащих исходных продуктов (фуражная пшеница, ячмень, рожь, кукуруза и др.) современным, более экономичным и универсальным способом сухой холодной механохимической деструкции, минуя стадию получения нативного крахмала из исходного сырья и энергоёмкие процессы его клейстеризации, сушки и дробления (рис. 1).

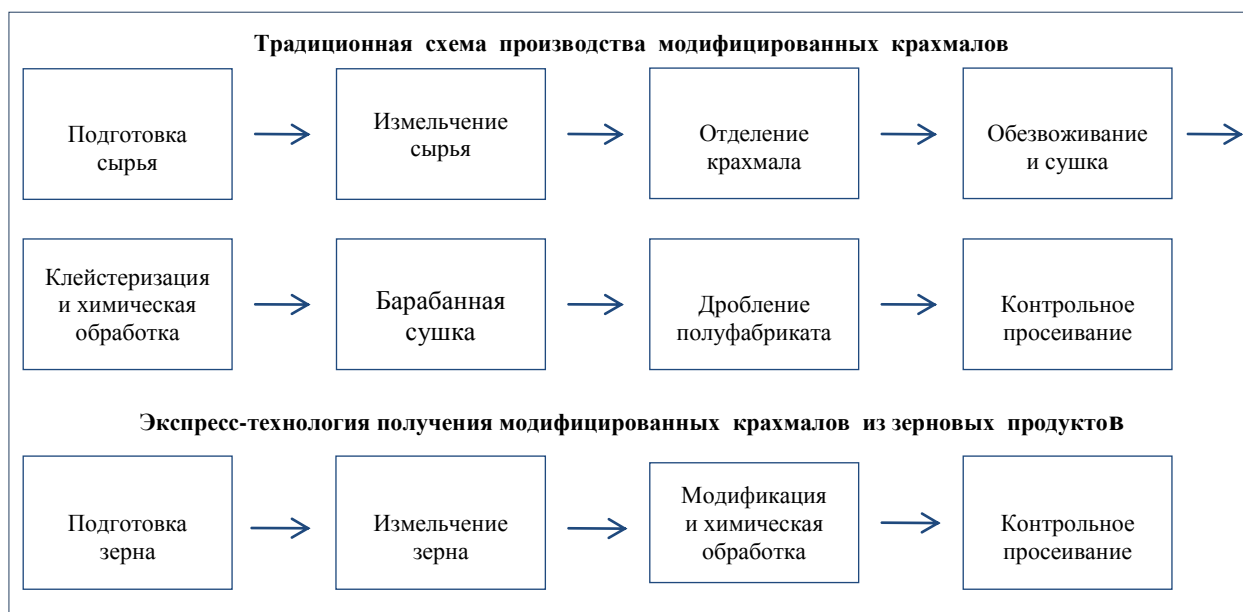


Рисунок 1 – Схемы традиционной и экспресс-технологии производства модифицированных крахмалов

Разработанный на кафедре технологии и техники разведки МПИ УГГУ опытный образец каскадной измельчительной машины центробежного типа МКЦ-М (рисунок 2) работает в режиме энергонапряженного измельчения твердых материалов при ультраскоростных разрушающих нагрузках в измельчаемом продукте, находящемся в стесненных условиях. Рабочая камера измельчительной машины имеет три зоны измельчения, отличающихся по форме, массе и степени оснащения мелющими телами. В первой (самой верхней) зоне измельчения происходит дробление зерна и перемешивание с добавленным химреагентом, во второй зоне с мелющими телами, имеющими большую степень кривизны, а значит большую контактную нагрузку на измельчаемый материал, происходит измельчение зерновой смеси и химреагента до размеров, сопоставимых с размерами кристалла крахмала, т. е. до состояния муки очень тонкого помола. В третьей зоне, оснащенной значительно большим количеством (в 5 раз) мелющих тел с большой кривизной рабочей поверхности происходит модификация высвободившегося из белковой оболочки, крахмала и его обработка необходимыми химреагентами.

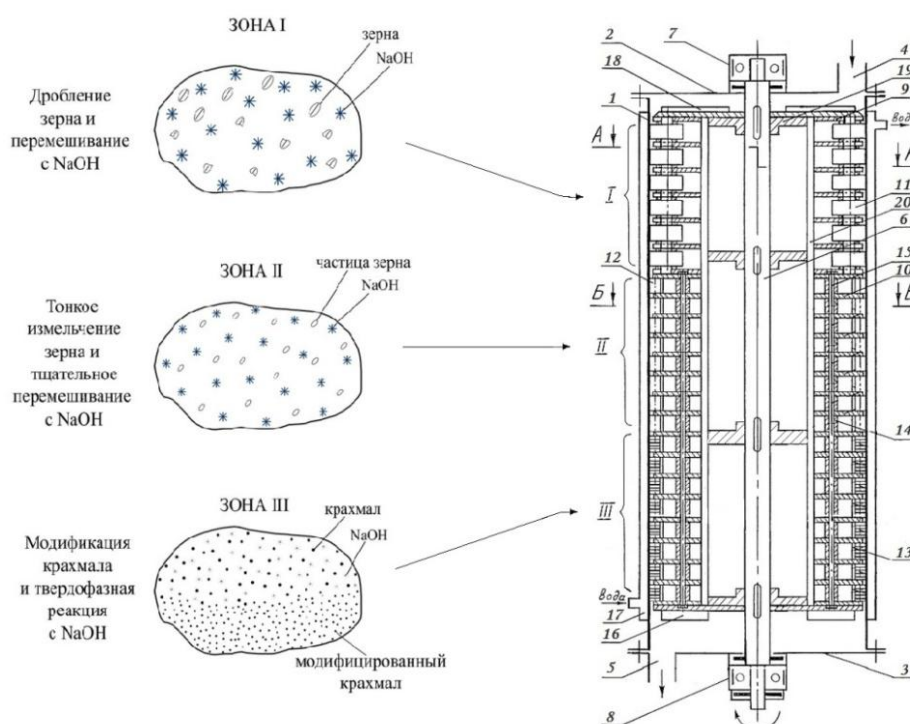


Рисунок 2 – Схема процесса модификации крахмалосодержащего сырья методом механоактивации

Разработанная авторами экспресс-технология модификации нетрадиционного крахмалосодержащего сырья позволит значительно снизить себестоимость производства импортозамещающих высокоэффективных буровых реагентов (на десятки процентов), за счет исключения операций производства самого нативного крахмала, его последующей клейстеризации, сушки и дополнительного дробления готового продукта.

Потенциальными потребителями крахмальных реагентов являются не только нефтегазодобывающие и геологоразведочные организации, но и горно-обогатительные предприятия, производители строительных материалов, целлюлозно-бумажные, текстильные и другие предприятия. Экономический эффект от внедрения разработанной технологии только в нефтегазодобывающей отрасли ориентировочно может составить порядка 45–50 млн руб. в год. На основе разработанной технологии и техники возможно открытие стационарного, многотоннажного, достаточно компактного и быстро окупаемого производства по выпуску импортозамещающих высокоэффективных буровых крахмальных реагентов типа «РБК-М» из нетрадиционного крахмалосодержащего сырья.

РАЗРАБОТКА ТЕХНОЛОГИИ И ТЕХНИКИ ПРОИЗВОДСТВА РЕАГЕНТОВ-МОДИФИКАТОРОВ, ИСПОЛЬЗУЕМЫХ В СТРОИТЕЛЬНОЙ ОТРАСЛИ

ШАМШУРИН Д.А., ПЕРЕВАЛОВА Ю.О., ЕЛЛИЕВ Д.К., СМИРНЯГИНА А.В., УСОВ Г.А.
Уральский государственный горный университет

Отечественный строительный рынок предлагает широкий ассортимент сухих строительных смесей (ССС). Начиная со второй половины 90-х годов, российский рынок переживает бурный рост их производства и потребления: так, в последние несколько лет объемы производства увеличены на 15–20% в год. Рынок ССС Урала – один из наиболее ёмких, после Московского региона. На Урале потребляется около 12% смесей от общего объема продаж в стране. Темп прироста потребления смесей на Урале составлял около 20–30% в год за последние три года. Использование технологий с применением ССС повышает производительность труда на 150–200 % в случае ручного нанесения смесей и на 400–500 % – в случае механического нанесения с помощью штукатурных агрегатов, что ведёт к значительной экономии фонда оплаты труда, сокращает расход материалов, повышает качество отделочных работ и, следовательно, создает дополнительную привлекательность объекта для потенциального потребителя.

Однако следует отметить, что не менее 50% от общей цены сухой смеси местного производства составляет стоимость импортных добавок, а в некоторых случаях этот показатель ещё выше. Это обстоятельство, конечно, делает российскую продукцию значительно дороже. Тем интереснее производители, которые имеют собственную научно-производственную базу и лабораторию по разработке добавок и совершенствованию технологий. К сожалению, производство отечественных добавок еще крайне мало и часто неконкурентоспособно, хотя именно от использования присадок зависит технология применения ССС для внутренних и особенно наружных работ.

На сегодняшний день отечественный рынок строительной химии увеличивается на 9–13 % в год. Устойчивый рост связан с тем, что ранее эти материалы были слабо представлены в стране и мало применялись. С каждым годом строителям приходится возводить все более сложные объекты, работы ведутся в регионах с более суровыми климатическими и геологическими условиями, кроме того жестче становятся и требования к качеству и срокам строительства – все это объясняет повышенный интерес компаний к химическим добавкам. Строительная химия является самым быстрорастущим сегментом мировой химической промышленности. При этом совокупный мировой спрос на химические добавки оценивается в 7,5 млрд долл., а объем российского рынка химических добавок для бетонов и сухих строительных смесей в 2014 г. составил около 285 000 т (всего около 3% мирового производства).

В свете решения выше обозначенных задач в Уральском государственном горном университете на кафедре технологии и техники разведки МПИ на базероторно-каскадной измельчительной машины «МРК-М» разработана технология производства импортозамещающих строительных добавок, позволяющая осуществлять модификацию различных органических и неорганических полимеров методом сухой холодной механохимической деструкции, измельчать до микронной дисперсности всевозможные композиции из различных материалов, производить обработку исходных материалов различными химическими реагентами непосредственно в процессе механоактивации, осуществлять высококачественное перемешивание различных материалов в проточном режиме с большой производительностью, проводить ряд химических реакций в сухом виде без присутствия жидкости и др.

В ходе выполнения совместных исследований с кафедрой шахтного строительства полупромышленный образец роторно-каскадной измельчительной машины «МРК-М», после заводских испытаний и незначительных доработок, был оснащен вспомогательным

технологическим оборудованием и опробован на соответствие расчетным технико-технологическим параметрам по производительности, эффективности и энергоемкости измельчения, тепловому режиму и моторесурсу измельчающих конструктивных элементов. На промышленном образце «МРК-М» были отработаны технологические режимы производства порядка десяти различных строительных добавок, в основном из недорогого местного сырья. Процессы сверхтонкого измельчения и механоактивации, заложенные в новую технологию, позволили получить реагенты качеством не хуже импортных аналогов, но с гораздо меньшей себестоимостью изготовления (таблица 1).

Таблица 1 – Стоимостное сравнение разработанных реагентов с зарубежными аналогами

Предлагаемые реагенты			Импортные реагенты		
краткая характеристика	торговая марка	цена, руб./кг	краткая характеристика	торговая марка	цена, евро/кг
Синтезированный абиеат натрия (порошкообразный)	АС-М	950	–	–	–
Эфир крахмала: загуститель, водоудерживающая добавка	МК(С)-5М	110	Эфир крахмала: загуститель, водоудерживающая добавка	ESAMID NA	3,6
Замедлитель схватывания	Slowmix-1	100	Замедлитель схватывания	Retardan-P Винная кислота	5,35 4,83
Микроволокна целлюлозы	МКЦ-М	60	Микроволокна целлюлозы	Волокна Technocell	2,83
Ускоритель схватывания и твердения цемента	УСТ-М	80	Ускоритель схватывания и твердения цемента	Карбонат лития	9,0
Пеногаситель	ПГ-М	70	Пеногаситель	Troykid 126	4,85
Расширяющая добавка	РД-2М	60	Расширяющая добавка	Denka SC1, Denka CSA 20	2,0
Реагент тройного назначения (воздухововлекающая добавка, гидрофобизатор, армирующая добавка)	ГВД-М	160	Гидрофобизатор	Олеат натрия	2,83
			Воздухововлекающая добавка	Hostapur	6,45
Реологическая добавка	РЛ-М	50	Реологическая добавка	BentonOC	2,5
Реологическая добавка	РЛ-2М	70	Реологическая добавка	BentonEW	6,5
Противоморозная добавка	ПД-С	40	Противоморозная добавка	Криопласт	1

ЛАБОРАТОРНЫЕ ИССЛЕДОВАНИЯ ИЗМЕЛЬЧАЕМОСТИ ШУНГИТА И ВОЗМОЖНОСТИ МАГНИТНОЙ СЕПАРАЦИИ ФУЛЛЕРОИДНЫХ МАТЕРИАЛОВ

ЯКУНИН К.С., ПЕРЕВАЛОВА Ю.О., САГИТУЛЛИН Р.А., ФЕДОСЕЕВ О.С., УСОВ Г.А.
Уральский государственный горный университет

Лабораторные исследования по изучению измельчаемости шунгита проводились на двух типах измельчительных машин: 1) шаровая консольная лабораторная мельница МШЛ-22К производства НПК «Механобр-техника» (объем рабочей камеры – 22 л), работающая в истирающе-раздавливающем режиме; 2) малогабаритный дезинтегратор промышленного типа УИМ-2(2А3) производства ООО «Сельма» (производительность – 150 кг/ч), являющийся измельчающим устройством ударного действия. На каждом из устройств измельчению подвергались по три пробы шунгита, прошедшего специальную предварительную подготовку. Шунгит был просушен до влажности 14 %, пропущен через лабораторную щековую дробилку и просеян через сито с размером ячейки 0,8 мм.

В шаровой лабораторной мельнице МШЛ-22К пробы массой по 5 кг каждая измельчались при одинаковой загрузке мелющих тел и окружной скорости корпуса измельчительной камеры. Длительность измельчения каждой пробы шунгита составила: проба №1 – три часа; проба №2 – шесть часов; проба №3 – девять часов. Полученный измельченный порошок шунгита просеивался через контрольное металлотканое сито с размером ячейки в свету 105 мк. Материал, прошедший через сито, отдавался на определение гранулометрического состава центробежным анализатором частиц Shimatzy SA-CP-2 (лаборатория физико-химических методов исследования ОАО «УНИХИМ»). Наибольшая эффективность измельчения шунгита получена в пробе №3.

Измельчению на малогабаритном дезинтеграторе УИМ-2(2А3) подвергались три пробы массой по 6 кг. Все пробы шунгита измельчались с одинаковой скоростью подачи исходного материала в рабочую камеру измельчения и одинаковой частотой вращения рабочих измельчающих органов навстречу друг другу. Каждая проба измельчалась разное число раз: проба №4 – прошла три цикла измельчения; проба №5 – шесть циклов измельчения; проба №6 – девять циклов измельчения. Измельченный порошок шунгита также просеивался через контрольное сито с ячейками 105 мк исследовался на приборе Shimatzy SA-CP-2. Результаты анализа проб №5 и 6 показали небольшое различие по дисперсности порошка шунгита.

Сравнительный анализ результатов, полученных при лабораторных исследованиях измельчаемости шунгита на шаровой мельнице и дезинтеграторе, позволяет сделать следующие выводы:

- максимальная дисперсность порошка шунгита получена при измельчении на шаровой лабораторной мельнице МШЛ-22К в течение 9 часов (проба №3);
- при увеличении продолжительности измельчения шунгита в шаровой лабораторной мельнице наблюдается повышение степени дисперсности порошка;
- пробы №5 и 6, полученные на малогабаритном дезинтеграторе УИМ-2(2А3), не имеют существенных различий по степени дисперсности, что говорит о наступлении предела измельчаемости исследуемого материала на данном измельчительном устройстве при данных параметрах режима измельчения;
- наиболее эффективным способом измельчения шунгита является истирающе-раздавливающий способ, хотя он также имеет свой предел измельчаемости, что многократно практически подтверждено на других твердых материалах.

Для определения возможности разделения тонкодисперсного порошка шунгита на магнитную и немагнитную фракции в исследованиях был использован лабораторный полиградиентный магнитный анализатор, показанный на рисунке 1. Он состоит из электромагнитной системы с плоскими полюсами, полиградиентной среды (матрица, сетка и

шарики диаметром 3 мм) и выпрямителя, обеспечивающего потребляемую электромагнитной системой мощность. Исследования по разделяемости порошка шунгита проводились по следующей методике. Готовились навески проб из порошка шунгита, измельченного на лабораторной шаровой мельнице, с максимальной дисперсностью по 50 г. – 3 шт. Затем кассета заполнялась полиградиентной средой (шарики 3 мм) и помещалась в межполюсное пространство, под выход из кассеты подставлялась пустая емкость. В стаканчике готовилась пульпа с навеской пробы при $T : Ж = 1 : 3$. Включалось напряжение питания электромагнитной системы, устанавливался требуемый ток, и хорошо перемешанная пульпа выливалась в анализатор. Затем промывалась среда для удаления немагнитного продукта, убиралась емкость с немагнитным продуктом, подставлялась емкость для сбора магнитного продукта, отключался ток питания электромагнитной системы и затем смывался магнитный продукт. Все пробы разделенных продуктов высушивались, взвешивались и отдавались на химический анализ. Впоследствии определялся выход магнитного продукта и количество в нем привнесенного железа при измельчении шунгита.

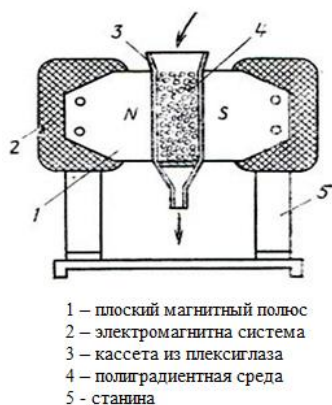


Рисунок 1 – Лабораторный полиградиентный сепаратор

Результаты исследований по разделяемости тонкодисперсного шунгита на магнитную и немагнитную фракции позволяют сделать следующие выводы:

- использование лабораторного полиградиентного магнитного анализатора позволило выделить магнитные частицы из измельченного на лабораторной шаровой мельнице шунгита в количестве 1,75 % от общей массы навески;

- химический анализ данной пробы показал привнос железа в процессе измельчения от мелющих тел и футеровки мельницы в количестве 0,05 % от общей массы пробы;

- небольшой выход магнитного материала объясняется недостаточной степенью измельчения шунгита, что в свою очередь не позволило раскрыть и обнажить слабомангнитные фуллероидные материалы, находящиеся в немагнитном углероде и соответственно в полном объеме их сепарировать;

- для сверхтонкого измельчения шунгита с целью выделения фуллероидных материалов, имеющих размер частиц 20–50 нм, необходимо разработать энергонапряженную измельчительную машину с высокой динамикой передачи энергии разрушения от измельчающего органа к слою измельчаемого материала;

- в связи с очень высокой дисперсностью порошка шунгита, подвергаемого сепарации, и слабыми магнитными свойствами извлекаемых фуллероидных материалов, авторами предлагается использовать высокоградиентный магнитный сепаратор марки «ЭРЛ» (производительность 30~100 кг/час; индукция магнитного поля 1,3 Тл; мощность 5 кВт).

**РАЗРАБОТКА НАНОТЕХНОЛОГИИ ПРОИЗВОДСТВА
АРМИРУЮЩИХ И ПЛАСТИФИЦИРУЮЩИХ ДОБАВОК
В СТРОИТЕЛЬНЫЕ МАТЕРИАЛЫ
НА ОСНОВЕ ФУЛЛЕРОИДНЫХ СТРУКТУР УГЛЕРОДА**

ЯКУНИН К.С., ПЕРЕВАЛОВА Ю.О., САГИТУЛЛИН Р.А., ЛАНСКИХ Т.Д., УСОВ Г.А.
Уральский государственный горный университет

Одним из главных химических элементов, которым интересуются ученые в области нанотехнологии, является углерод и его аллотропные формы. До недавнего времени было известно, что углерод образует четыре аллотропные формы – алмаз, графит, карбин (получен искусственно) и лонсдейлит (впервые найден в метеоритах, затем получен искусственно). При этом уже на этапе перехода углерода от обыкновенного угля до графита отмечаются значительные изменения свойств материала.

В конце прошлого столетия учеными разных стран был открыт целый ряд новых форм углерода, так называемых кластеров. Семейство углеродных кластеров достаточно обширно. Наиболее известными его представителями являются фуллерены, представляющие собой полые сферические структуры, напоминающие футбольный мяч. Их поверхность состоит из чередующихся шестиугольников и пятиугольников, в узлах которых находятся атомы углерода. В настоящее время выяснились совершенно фантастические свойства углеродных кластеров. По прочности они значительно превосходят железо и близки к алмазу, в то же время по массе легче пластика, являются прекрасными проводниками электричества и теплоты, а также обладают магнитными свойствами, хотя сам углерод таковых свойств не имеет.

Одна из отраслей промышленности, где нанотехнологии развиваются достаточно интенсивно – строительство. Российские ученые из Санкт-Петербурга, Москвы и Новочеркасска создали так называемый нанобетон, в котором специальные добавки – наноинициаторы – значительно улучшают механические свойства. Предел прочности нанобетона в 1,5 раза выше прочности обычного, морозостойкость выше на 50 %, а вероятность появления трещин в 3 раза ниже. Разработчики утверждают, что применение подобного бетона удешевляет конечную стоимость конструкции в 1,5–2 раза. Фуллероидные материалы целесообразно вводить в бетон в дозах от одной тысячной до одной десятитысячной доли процента от расхода цемента. Даже такая микродоза фуллероидных материалов позволяет качественно изменить структуру цементного камня или существенно усилить водоредуцирующую способность пластифицирующей добавки.

Для получения углеродных кластеров в настоящее время разработана уникальная технология – синтез в плазме дугового разряда между графитовыми электродами в атмосфере гелия (рисунк1). При данном способе дуговой разряд возникает и поддерживается в камере с охлаждаемыми водой стенками при давлении буферного газа (гелия или аргона). Для получения максимального количества фуллеренов ток дуги должен составлять 65–75 А, напряжение 20–22 В, температура электронной плазмы – порядка 4000 К. В этих условиях графитовый анод интенсивно испаряется, поставляя отдельные атомы или пары атомов углерода внутрь камеры. Из этих паров на катоде или на охлажденных водой стенках формируются различные углеродные наноструктуры.

В России производством коммерческих партий углеродных кластеров занимается Институт физической химии РАН (Москва). Несмотря на очевидные успехи данной технологии, проблема получения высших фуллеренов в количествах, достаточных для полного и всестороннего исследования их свойств, ещё далека от решения. Производительность лучших установок не превышает нескольких мг в час, что явно не достаточно для обеспечения исследований, а тем более для промышленного использования. Стоимость фуллеренов самого высокого качества составляет около 900 \$ США за 1 г, более низкого качества – около 40 \$ за 1 г, в зависимости от степени чистоты. Эти «недостатки» искусственных фуллеренов искупают фуллерены природные, которые были обнаружены в некоторых разновидностях

высококачественного природного угля. Впервые о земном существовании уникального вещества научный мир узнал после того, как один из бывших советских ученых исследовал в Аризонском университете (США) образцы некоторых видов угля и, к своему удивлению, обнаружил там углеродные глобулы с фуллеренами, содержание которых ориентировочно составляет 10–25 %.

Отсутствие на сегодняшний день технологий получения фуллереновых материалов из природного угля объясняется пределом возможностей измельчительных машин промышленного типа. Наиболее эффективные измельчительные устройства, такие, как вибромельницы, планетарные мельницы, коллоидные активаторы и др., позволяют получать порошки твёрдых материалов с размером частиц до 0,1 мкм (10^{-7} м), что не позволяет вскрыть вмещающую породу (уголь, различные примеси) и обнажить поверхность углеродных кластеров размером 3–15 нм (10^{-9} м).

Научной группой кафедры технологии и техники разведки МПИ Уральского государственного горного университета ведётся разработка технологии получения фуллероидных материалов из природного угля – шунгита с использованием процессов сверхтонкого измельчения и магнитной сепарации. В качестве базового измельчающего устройства будет использована авторская разработка – многоярусный центробежный истиратель МЦИ (рисунок 1), работающий по принципу центробежной измельчительной машины, в конструкцию которой заложен истирающе-раздавливающий способ разрушения твёрдого тела. Данного типа измельчительные машины предназначены для сверхтонкого измельчения и механоактивации различных твёрдых материалов.

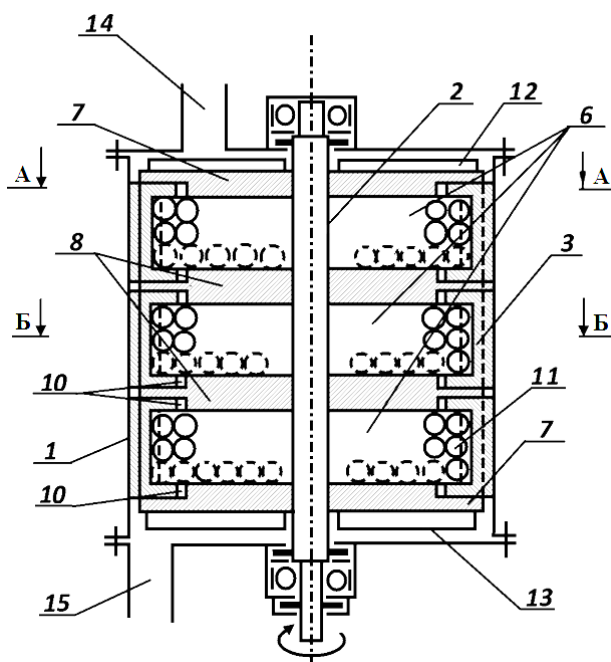


Рисунок 1 – Многоярусный центробежный истиратель МЦИ:

1 – футеровка корпуса; 2 – вал; 3, 4, 5 – истирающие органы; 6 – нагрузочные камеры; 7, 8 – диски; 10 – радиальные пазы; 11 – нагрузочные шары; 12, 13 – радиальные лопатки; 14 – загрузочный канал; 15 – выгрузочный канал

Предлагаемый к разработке центробежный истиратель МЦИ по предварительным расчетам и экспериментальным исследованиям позволит измельчать до микронных и наноразмеров частиц различные по физико-механическим свойствам твердые материалы, как в порошкообразном состоянии, так и в виде пульпы или пасты, что подтверждает универсальность и даже уникальность данной опытно-конструкторской разработки.