

Министерство образования и науки Российской Федерации

Федеральное государственное бюджетное образовательное учреждение
высшего профессионального образования
«Уральский государственный горный университет»



Кафедра горного дела



III Международная научно-техническая конференция

ИННОВАЦИОННЫЕ ГЕОТЕХНОЛОГИИ ПРИ РАЗРАБОТКЕ РУДНЫХ И НЕРУДНЫХ МЕСТОРОЖДЕНИЙ

22-23 апреля 2014 года

Сборник докладов

**Ответственный за выпуск
доктор технических наук, профессор Н. Г. Валиев**

Екатеринбург – 2014

Оргкомитет: **Валиев Н. Г.**, проректор по научной работе УГГУ,
зав. кафедрой горного дела, проф., д-р техн. наук
Славиковский О. В., проф. кафедры ГД, д-р техн. наук
Вандышев А. М., проф. кафедры ГД, канд. техн. наук
Гусманов Ф. Ф., доцент кафедры ГД, канд. техн. наук
Лель Ю. И., зав. кафедрой разработки месторождений
открытым способом, проф., д-р техн. наук
Ворошилов Л. А., зам. генерального директора
по горным работам ОАО «Уралмеханобр», канд. техн. наук
Харьков А. В., главный инженер ОАО «Гайский ГОК»
Кокарев К. В., ассистент кафедры ГД.

Печатается по решению Редакционно-издательского совета
Уральского государственного горного университета.

Оргкомитет не несет ответственности за содержание опубликованных материалов.
Эта книга или ее часть не могут быть воспроизведены
в любой форме без письменного разрешения издателей.

М34

III Международная научно-техническая конференция «Инновационные геотехнологии при разработке рудных и нерудных месторождений», г. Екатеринбург, 22-23 апреля 2014 г. (Уральская горнопромышленная декада, г. Екатеринбург, 21-30 апреля 2014 г.): сборник докладов / Оргкомитет: Н. Г. Валиев (отв. за выпуск) и др.; Уральский государственный горный университет. – Екатеринбург: Изд-во УГГУ, 2014. – 100 с.

В сборник включены доклады III Международной научно-технической конференции «Инновационные геотехнологии при разработке рудных и нерудных месторождений», посвященной 95-летию кафедры горного дела. Конференция проходила в рамках Уральской горнопромышленной декады в год 100-летия Уральского государственного горного университета.

Публикуемые материалы могут представлять интерес для студентов, аспирантов, профессорско-преподавательского состава вузов, реализующих программы высшего профессионального образования в области горного дела, а также для специалистов науки и производства горнопромышленного комплекса.

КАФЕДРЕ ГОРНОГО ДЕЛА УГГУ 95 ЛЕТ

Валиев Н. Г., Вандышев А. М.

ФГБОУ ВПО «Уральский государственный горный университет»

В России начала XX века остро назрела необходимость укрепления минерально-сырьевой базы. Для этого требовалось более интенсивное освоение огромных территорий и ресурсов Урала, Западной и Восточной Сибири. Решение данной проблемы неотвратимо связано с подготовкой инженерных и научных кадров для горнодобывающих отраслей промышленности. В 1914 году императором Николаем II был издан указ об открытии в г. Екатеринбурге горного института. Однако разразившаяся первая мировая война и последовавшая за ней гражданская война затормозили реальное воплощение указа в жизнь.

В 1919 году в Уральском горном институте был проведен набор студентов и начались занятия. Основные преподаватели – специалисты были приглашены из среды ответственных работников производства. К этому времени и относится организация первой выпускающей кафедры, которая называлась кафедрой горного искусства. Основной целью кафедры являлась подготовка специалистов по разработке всех видов месторождений полезных ископаемых.

В жизни кафедры горного искусства и других кафедр, ставших ее правопреемницами, можно выделить несколько этапов: первый этап – с момента организации кафедры, т. е. с 1919 по 1930 гг.; второй этап – с 1931 по 2009 гг. и третий этап – с 2009 г. по настоящее время.

Так как научные работники, начавшие работу в 1916-1917 учебном году, не вернулись из эвакуации на Восток, то, по существу, тот состав кафедры горного искусства, который был привлечен в институт в 1919 году, и является первым педагогическим персоналом этой кафедры, которая должна была готовить высококвалифицированные кадры горных инженеров для горной промышленности страны.

Первым заведующим кафедрой и ее организатором был профессор А. И. Крылов – бывший управляющий копиями. В состав кафедры входили специалисты по разработке всех видов месторождений полезных ископаемых, по проведению горных выработок, по рудничной вентиляции, освещению, рудничному транспорту, бурению разведочных скважин и другим вопросам горного дела.

Однако основную часть преподавательского коллектива во главе с проф. А. И. Крыловым составляли специалисты по разработке угольных месторождений. Многие преподаватели кафедры были приглашены с производства из числа ответственных работников горной промышленности, обладающих глубокими знаниями, организаторскими способностями, имеющих научные труды. К их числу относились бывший управляющий шахтами и рудниками в Донбассе, на Урале и в Кузбассе доцент А. И. Смирнов (курс «Разработка угольных

месторождений»), бывший управляющий Ленскими золотыми приисками доцент А. Н. Иконицкий (курс «Разработка россыпных месторождений»), бывший управляющий шахтой в Донбассе доцент А. П. Шишов (курсы «Рудничный транспорт», «Проектирование», «Рудничные пожары», «Освещение», «Спасательное дело»), доцент А. Н. Сидоров (курс «Горные работы и взрывные материалы»), преподаватель Б. П. Любимов (курсы «Разведка месторождений и бурение», «Крепление горных выработок», «Горнозаводская механика»). На кафедре в момент ее организации также работали доцент Н. И. Трушков (курс «Разработка рудных месторождений»), доцент Е. Н. Барбот-де-Марни (курс «Разработка россыпных месторождений») и с 1921 года преподаватель М. Ф. Ортин (курс «Обогащение полезных ископаемых»).

Кроме штатных работников на кафедре горного искусства в 1920-30 годы работали в качестве совместителей специалисты горных предприятий и учреждений города. Некоторые из них – Б. А. Стойлов, Б. П. Данилов, Н. А. Стариков, И. С. Покровский – стали впоследствии штатными работниками института.

В рассматриваемый период становления кафедры горного искусства была проделана большая организационная и методическая работа. При кафедре горного искусства организуется кабинет горного дела. В кабинете были сосредоточены врубовые и бурильные машины, станки вращательного разведочного бурения, буровой инструмент, оборудование рудничного транспорта, действующая горноспасательная аппаратура, рудничные машины, макеты систем разработки и струговое оборудование. В 1924 году была организована буровая лаборатория с действующим компрессором, долотозаправочным станком, кузнечным горном и построены две учебные буровые вышки. Лаборатории широко использовались для проведения учебных занятий, позволяли закрепить теоретические знания и приобрести навыки обращения с машинами и инструментом.

В период с 1919 по 1930 годы кафедра горного искусства готовила горных инженеров широкого профиля без специализации по отраслям промышленности. Первый выпуск горных инженеров (4 человека) состоялся в 1924 году. Первыми выпускниками кафедры стали Голубев П. И., Сазонов Г. О., Неганов И. И., Кулибин В. А. Всего за 1924-1930 годы кафедра подготовила 22 горных инженера.

Наибольший вклад в организацию учебного процесса, создание лабораторной базы в этот период внесли председатель предметной комиссии горного искусства с 1922 г. профессор А. И. Смирнов, доценты А. П. Шишов, В. П. Любимов, студенты, а в последующем преподаватели С. Д. Постнов и С.Б. Галкин.



Сотрудники кафедры горного искусства (в центре проф. А. И. Смирнов)

С развитием технологии и техники горных разработок промышленности потребовались инженеры более узкой специализации. Поэтому в 1931 году кафедра горного искусства разделилась на 6 кафедр: разработки пластовых месторождений; разработки рудных месторождений; шахтного строительства; рудничного проветривания и техники безопасности; рудничного транспорта; экономики и организации производства.

Кафедру разработки пластовых месторождений (РПМ) возглавил профессор А. И. Смирнов. Вместе с ним на кафедре остались доценты Б. А. Стойлов и С. В. Галкин. Позднее пришли работать на кафедру РПМ ее выпускники И. А. Андрюков, И. Н. Сидоров, С. Д. Постнов. В 1932 году для работы на кафедре был приглашен профессор Сибирского технологического института Л. Д. Шевяков.

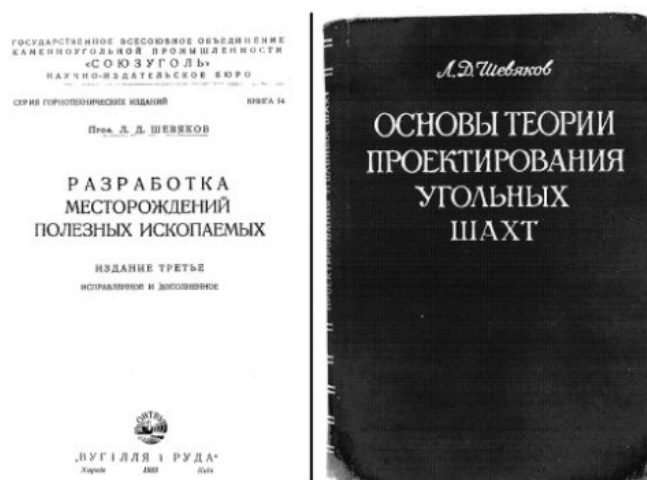
Характерным для данного периода был переход на новые учебные планы, освоение новых учебных курсов. Одним из новых предметов был аналитический курс горного искусства. Разработкой его занимался профессор Л. Д. Шевяков. Лекции Льва Дмитриевича по аналитическому курсу горного искусства пользовались



Л. Д. Шевяков

большим успехом у студенческого коллектива, высоко оценивались профессорско-преподавательским составом института. В 1935 году Л. Д. Шевяков издал на стеклографе

«Конспект аналитического курса горного искусства», явившимся первым учебным пособием по данному курсу.



Труды академика Л. Д. Шевякова

переиздавалась и в течение более 40 лет являлась настольной книгой студентов горных вузов.

Отличным лектором был заведующий кафедрой профессор А. И. Смирнов. Курс «Разработка пластовых месторождений» он читал студентам около 25 лет – в течение всего периода своей научно-педагогической деятельности в Свердловском горном институте (1920-1944 гг.). Опыт и знания, приобретенные при работе на руководящих должностях в угольной промышленности, творческая командировка в Германию и Чехословакию, а также научно-исследовательские работы на шахтах Челябинского бассейна и на рудниках Урала помогали сделать ему свои лекции интересными, насыщенными яркими примерами из отечественной и зарубежной практики.

Высокое качество лекций, умелая подача материала на занятиях удачно сочетались с хорошим контактом со студентами. Завершающим звеном теоретических исследований явилась докторская диссертация А. И. Смирнова «Производительность угольных шахт на участках с ограниченными запасами ископаемого», успешно защищенная им на последнем году жизни (1944 г.).



А. И. Смирнов

А. И. Смирнов пользовался заслуженным признанием и уважением широкого круга специалистов горного дела. Он был членом научно-технического совета по каменноугольной промышленности при ВСНХ СССР, членом технического совета горной секции Гипромеза.

За период 1931-1940 гг. кафедра подготовила 316 горных инженеров.

Великая Отечественная война внесла свои коррективы в работу горного института и его кафедр. Приемы студентов в институт сократились, многие студенты и преподаватели ушли на фронт, ряд преподавателей и научных работников были направлены на производство.

В годы войны на кафедре работали академик Л. Д. Шевяков, профессора А. И. Смирнов, А. М. Цейтлин, доценты Б. А. Стойлов, А. Н. Андреичев, асс. Н. И. Голузин, асп. А. А. Павлов.

По состоянию здоровья проф. А. И. Смирнов оставил заведование кафедрой в 1942 году.

Непродолжительное время (1942-1943 годы) кафедрой заведовал профессор А. М. Цейтлин.

С 1943 года кафедру возглавил доцент, канд. техн. наук Борис Алексеевич Стойлов. За годы войны 1941-1945 гг. кафедрой было подготовлено 79 специалистов для горной промышленности.

После окончания войны перед угольной промышленностью встали большие проблемы – восстановление разрушенного войной Донецкого и Подмосковского бассейнов, удовлетворение в топливе народного хозяйства страны. Угольная промышленность испытывала острый недостаток инженерных кадров, так как многие не вернулись с фронтов Великой Отечественной войны. Поэтому из года в год стал увеличиваться прием студентов на специальность. В 1948 году были организованы Высшие инженерные курсы (ВИК), а позднее – курсы ускоренной подготовки инженеров.



Б. А. Стойлов



И. С. Богословский

Послевоенный период был наиболее активным периодом работы кафедры по подготовке инженерных кадров. С 1946 по 1960 годы кафедрой было подготовлено и выпущено 1448 специалистов, в том числе 547 человек окончили ВИК и 32 – Курсы ускоренной подготовки инженеров. За этот период был подготовлен 21 инженер для стран народной демократии. В годы наибольшего выпуска специалистов коллектив кафедры составлял 12-14 человек. В 1951 году на кафедру был приглашен главный инженер института «Уралшахтопроект» И. С. Богословский, вернулся с производства в институт доцент, канд. техн. наук С. Д. Постнов. На кафедру были также приглашены Н. П. Верденский, И. А. Щербаков, Л. В. Кислова, И. С. Куклин. После окончания института на кафедре были оставлены молодые инженеры В. А. Подюков, Г. П. Молтусов, К. М. Штукатуров, В. Н. Корнилков, В. И. Матанцев, Ю. Б. Березин.



С. Д. Постнов

С 1954 по 1961 гг. кафедрой заведовал доцент, канд. техн. наук И. С. Богословский, а с 1961 по 1963 гг. – доцент, канд. техн. наук С. Д. Постнов.

После ликвидации ВИК, Курсов ускоренной подготовки инженеров количество студентов на специализации подземной разработки пластовых месторождений резко сократилось. Уменьшился и численный состав кафедры. Однако весь последующий период характеризуется большой плодотворной работой по дальнейшему совершенствованию учебного процесса подготовки научных кадров и развитию научных исследований.

В 1961 году на кафедру на должность доцента был приглашен главный инженер проекта института «Уралгипрошахт» В. А. Мичков. В 1963 году он был назначен на должность заведующего кафедрой, в которой успешно проработал до 1980 года. В 1973 году В. А. Мичков успешно защитил диссертацию на соискание ученой степени доктора технических наук на тему «Экспериментальные и экономико-математические исследования способов подготовки угольных месторождений на глубинах 300-600 м». В 1974 году ему было присуждено ученое звание профессора.

В 1980 году на должность заведующего кафедрой избирается доцент, канд. техн. наук В. Н. Корнилков, проработавший к этому времени на кафедре 21 год, автор более 120 научных трудов. В 1985 году В. Н. Корнилков защитил докторскую диссертацию «Научные основы разработки мощных пологих и наклонных пластов угля без оставления целиков».

В начале 60-х годов на кафедре организована лаборатория моделирования на эквивалентных материалах. Ввод ее в действие позволил улучшить преподавание и усвоение студентами вопросов горного давления при ведении очистных работ. Лаборатория моделирования активно использовалась и для выполнения научно-исследовательских работ кафедры.

Был подготовлен и издан ряд солидных методических пособий по курсовому и дипломному проектированию. Среди них следует отметить следующие работы: В. А. Подюков, В. Н. Корнилков, Г. П. Молтусов «Проектирование подземной разработки угольного месторождения» (1963 г., 8,25 печ. л.); В. А. Подюков, В. Н. Корнилков «Проектирование вскрытия угольных месторождений» (1966 г., 4,25 печ. л.); В. А. Подюков, В. Н. Корнилков «Проектирование систем разработки угольных месторождений подземным способом» (1966 г., 4,5 печ. л.); В. А. Подюков, В. А. Мичков, В. Н. Корнилков «Сборник примеров и расчетов по технологии подземной разработки пластовых (угольных) месторождений» (1973 г., 7,0 печ. л.). Все читаемые курсы для студентов дневного и заочного

обучения были обеспечены рабочими программами, которые периодически обновлялись. Подготовлено и издано более десятка методических разработок для различных разделов дипломного проекта.

Совершенствование учебного процесса в этот период было направлено, в основном, на усиление самостоятельной подготовки студентов и использование индивидуальных программирующих машин и ЭВМ при выполнении курсовых и дипломных проектов. Существенно активизировалась работа по подготовке и защите диссертаций. За 1965-1985 гг. сотрудниками, аспирантами и соискателями кафедры защищено 30 кандидатских (научные руководители проф. Мичков В. А., доцент Корнилков В. Н.) и две докторские (В. А. Мичков, В. Н. Корнилков) диссертации. Ряд аспирантов, успешно защитивших диссертации, были приглашены для преподавательской работы на кафедре –



В. А. Мичков

Г. Е. Лопатин, Г. Т. Грищенко, Л. А. Важенин, А. И. Тучной, Н. Ф. Лобанов, А. М. Вандышев, В. П. Тюлькин, Е. Л. Бейлин.



В. Н. Корнилков

В военные и послевоенные годы издательская деятельность кафедры приостановилась.

Однако, начиная с 60-х годов, начался новый этап довольно бурной издательской работы. В 1967 году вышла книга «Разработка месторождений полезных ископаемых Урала» (Недра, 1967 г.), соавторами которой были В. А. Мичков, В. А. Подюков, Г. Е. Лопатин. В 1970 году в издательстве «Недра» вышла книга Ф. Ф. Кузюкова, В. А. Мичкова, В. Н. Корнилкова, В. А. Подюкова «Комплексная механизация процессов добычи угля на шахтах». В 1976 году она была переиздана под названием «Комплексная механизация и автоматизация производственных процессов на угольных шахтах». В 1972 году издательство «Недра» выпустило книгу «Оптимизация основных параметров разработки сложных угольных месторождений с применением ЭВМ» (авторы: Ф. Ф. Кузюков, В. А. Мичков, В. Н. Корнилков, В. А. Подюков, Л. А. Важенин), написанную на базе результатов научных исследований кафедры. В книге изложены методы оптимизации параметров шахт. На кафедре был выполнен большой объем работ по исследованию эффективности бесцеликовой технологии. Вопросам бесцеликовой технологии посвящены также книги «Охрана подготовительных выработок без целиков» (М., Недра, 1975 г. Авторы

Н. П. Бажин, В. В. Райский, Ю. В. Воинов, Д. И. Добрица, В. Е. Кардаков, В. Н. Корнилков); «Совершенствование подземной разработки угля в Средней Азии» (Ташкент, изд-во Фан, 1976. Авторы: В. В. Таскаев, В. Н. Корнилков, А. М. Вандышев); «Бесцеликовая отработка мощных пологих и наклонных пластов» (М., Недра, 1978. Авторы: В. Н. Корнилков, А. М. Вандышев, В. В. Таскаев, Г. Т. Грищенко, Н. Н. Сытников, В. П. Тюлькин). К этому периоду относится издание основных нормативных документов по бесцеликовой разработке мощных самовозгорающихся пластов угля, составленных совместно с работниками НИИ и производства: «Методические указания по подготовке и порядку отработки мощных пологих пластов Челябинского бассейна при охране подготовительных выработок без целиков» (1977, авторы от кафедры В. Н. Корнилков, Г. Т. Грищенко, согласованы с Челябинским округом Госгортехнадзора СССР); «Методические указания по основным вопросам разработки угольных месторождений Средней Азии» (1981, авторы от кафедры В. Н. Корнилков, А. М. Вандышев, В. П. Тюлькин, В. А. Прутян, согласованы с Госгортехнадзором Узбекской, Киргизской и Таджикской ССР).

Кафедрой издается сборник «Технология подземной разработки месторождений». За период с 1971 по 1985 гг. издано шесть выпусков сборника, последние три выпуска – межвузовские.

Сотрудниками кафедры опубликовано также большое число статей в центральных научно-технических журналах.

С 1993 года кафедру возглавил доцент, канд. техн. наук А. М. Вандышев, руководивший в этот период факультетом подземной разработки, а с 1998 г. – доцент, канд. техн. наук Ю. Г. Феклистов.

В связи с переходом на новые образовательные программы на кафедре была проделана большая работа по обновлению учебно-методического обеспечения учебного процесса. Были изданы учебно-методические пособия общим объемом более 160 печатных листов. Среди них следует отметить: «Расчет производительности очистного забоя на ЭВМ» (авт. Л. А. Важенин, 1989 г., 5,5 п. л.); «Подземная разработка пластовых месторождений. Охрана подготовительных выработок» (авт. В. Н. Корнилков, А. М. Вандышев, 1991 г., 5 п. л.); «Прогноз и профилактика эндогенных пожаров на угольных шахтах» (авт. В. Н. Корнилков, 1994 г., 7,5 п. л.); «Управление состоянием массива горных пород» (авт. А. М. Вандышев, 1994 г., 7,5 п. л.); «Подземная разработка пластовых месторождений. Слоевые системы разработки мощных пластов» (авт. В. Н. Корнилков, 1996 г., 6,9 п. л.); «Вскрытие и подготовка угольных шахт» (авт. В. Н. Корнилков, 2000 г., 11,75 п. л.); «Разработка нарушенных угольных пластов» (авт. А. М. Вандышев, Ю. Г. Феклистов, А. А. Аксенов, 2002 г., 5,9 п. л.); «Геомеханика при подземной разработке месторождений осадочного типа» (авт. А. М. Вандышев, Ю. Г. Феклистов, 2006 г., 8,4 п. л.); «Математическое моделирование объектов и процессов горного производства» (авт. Л. А. Важенин, 2007 г., 22,9 п. л.); «Основы горного дела.

Лабораторный практикум» (авт. А. М. Вандышев, 2008 г., 5,5 п. л.); «Подземная разработка пластовых месторождений. Лабораторный практикум» (авт. А. М. Вандышев, 2010 г., 15,5 п. л.). Большинство из отмеченных изданий получили гриф УМО горных вузов. Как весьма важное событие в жизни кафедры разработки пластовых месторождений является подготовка и издание проф. В. Н. Корнилковым учебника «Подземная разработка месторождений полезных ископаемых. Подземная разработка пластовых месторождений», который допущен Учебно-методическим объединением вузов Российской Федерации по образованию в области горного дела в качестве учебника для студентов вузов, обучающихся по специальности «Подземная разработка месторождений полезных ископаемых» направления подготовки дипломированных специалистов «Горное дело».

В 1992 г. кафедра начала подготовку дипломированных специалистов с высшим профессиональным образованием по сокращенной образовательной программе из числа лиц, имеющих среднее профессиональное образование. По этой форме обучались выпускники многих техникумов и колледжей – Кизеловского горного, Соликамского горно-химического, Коркинского горно-строительного, Копейского горного, Анжеро-Судженского горного, Ленинск-Кузнецкого горно-технического, Интинского индустриального и др. Анализ результатов учебы студентов показывает, что студенты из числа выпускников техникумов, обучающихся по сокращенной программе, по многим предметам (особенно по специальным дисциплинам) превосходили своих коллег, поступивших на кафедру из числа абитуриентов. Подготовка специалистов по сокращенной образовательной программе способствовала решению проблемы комплектации контингента студентов, стоявшей достаточно остро в связи с изменениями в общественно-политической жизни страны. Начала реализовываться программа реструктуризации угольной промышленности. Были ликвидированы более 100 шахт. На действующих шахтах широко внедрялись современные высокопроизводительные механизированные комплексы и проходческие комбайны. Это привело к снижению числа добычных и подготовительных участков и, естественно, потребности в инженерных кадрах. Следует также учитывать низкий престиж специальностей горного профиля. Снижился приток молодежи из горняцких районов. Значительно усугубилась ситуация с прохождением производственных практик в связи с закрытием шахт Челябинского бассейна.

В этих условиях в декабре 2009 г. было принято решение об объединении кафедр разработки пластовых и рудных месторождений. На их базе была образована кафедра горного дела. Возглавил кафедру профессор, д-р техн. наук Н. Г. Валиев.

На кафедре активизировалась работа по всем направлениям деятельности. По результатам научно-исследовательских работ защищено три кандидатских диссертации – В. В. Котляровым, А. А. Кутеневым и К. В. Кокаревым. В 2011-2013 гг. по государственному заданию выполнены работы «Исследование закономерностей между горно-геологическими условиями и параметрами горных предприятий на базе математических моделей»

и «Исследование влияния горно-геологических, технических и организационных факторов на параметры горных предприятий». Выполняются хоздоговорные научно-исследовательские работы с предприятиями УГМК.

С 2012 года в рамках Уральской горнопромышленной декады ежегодно проводится Международная научно-техническая конференция «Инновационные геотехнологии при разработке рудных и нерудных месторождений». По материалам конференции выпускается сборник докладов.

В 2010 году опубликована научная монография «Освоение минеральных ресурсов и проблем восстановления недр «Технологии восстановления ландшафта местности и техногенных пустот недр» (авт. О. В. Славиковский, Ю. О. Славиковская, Н. Г. Валиев, 13 п. л.).

Продолжается активная работа по подготовке и изданию учебно-методических пособий. В этот период изданы: «Технология добычи полезных ископаемых с закладкой выработанного пространства» (авт. В. А. Осинцев, В. М. Беркович, М. С. Загарских, 2010 г., 8,1 п. л.); «Комбинированная геотехнология» (авт. О. В. Славиковский, Ю. О. Славиковская, 2011, 8,3 п. л.) и др. Весьма большим достижением для кафедры явилось издание учебника «Основы горного дела» (авт. Б. Д. Половов, А. А. Химич, Н. Г. Валиев, 2012, 49,4 п. л.), допущенного УМО вузов РФ по образованию горного дела в качестве учебника для студентов вузов, обучающихся по специальностям: «Подземная разработка МПИ», «Шахтное строительство», «Взрывное дело», «Маркшейдерское дело», «Безопасность жизнедеятельности» направления подготовки дипломированных специалистов 130400 – «Горное дело».

За время существования кафедры горного искусства – горного дела подготовлено более 5 тыс. горных инженеров. Выпускники кафедры успешно работали во всех регионах Советского Союза и сегодня работают на горных предприятиях России и стран СНГ.

Особое место среди выпускников кафедры занимают Ф. Ф. Кузюков, П. М. Трухин, В. М. Пешков, В. В. Таскаев, С. И. Чистоплясов, А. В. Дружинин и др. Их инженерная, государственная, общественно-политическая деятельность отмечена высокими наградами Родины. Ф. Ф. Кузюков работал управляющим трестом «Копейскуголь», заместителем министра угольной промышленности СССР. Он – Герой Социалистического Труда, кандидат технических наук. П. М. Трухин – Герой Социалистического Труда, лауреат Государственной премии СССР, кандидат технических наук – в разные годы работал заместителем министра угольной промышленности СССР, начальником комбината «Челябинскуголь», генеральным директором ПО «Карагандауголь», председателем Челябинского и Целинного совнархозов, директором научно-исследовательского института (КНИУИ). В течение длительного времени работал заместителем министра топливной промышленности РСФСР В. М. Пешков. В. В. Таскаев работал на руководящих должностях, связанных непосредственно с угольной промышленностью. Он был заместителем начальника комбината «Челябинскуголь»,

генеральным директором ПО «Средазуголь» и «Красноярскуголь», заместителем начальника отдела угольной промышленности Госплана СССР, начальником отдела бюро по топливно-энергетическому комплексу при Совете Министров СССР, начальником отдела открытых горных работ АО «Росуголь» и по совместительству – профессором Московского горного университета. С. И. Чистоплясов начал свою инженерную деятельность на шахтах Кизеловского угольного бассейна, затем работал председателем Пермского облисполкома, министром пищевой промышленности РСФСР, секретарем Президиума Верховного Совета РСФСР. Полностью посвятил свою жизнь Челябинскому угольному бассейну А. В. Дружинин. Он прошел трудовой путь от горного мастера до генерального директора АО «Челябинскуголь». Несмотря на сложные горно-геологические условия разработки, в бассейне обеспечивались достаточно высокие технико-экономические показатели работы шахт и разрезов. А. В. Дружинин являлся действительным членом Горной академии Российской Федерации.

Помимо производственной деятельности выпускники кафедры работают в научно-исследовательских и проектных институтах, в средних специальных и высших учебных заведениях горного профиля. Выпускниками кафедры РПМ являлись лауреат Государственной премии проф. В. С. Хохряков, проф. В. А. Ярцев, лауреат Государственной премии РФ д-р техн. наук Ю. В. Волков. Успешно продолжают работать д-р философии И. А. Кох; проф., д-р техн. наук В. И. Филиппов и многие другие.

О нынешних выпускниках кафедры горного дела следует сказать, что основательные теоретические знания, подкрепленные практическими навыками работы в неблагоприятных условиях, помогают им в краткие сроки и осознанно адаптироваться в смежных отраслях горного производства: на открытых горных работах, подземной разработке рудных и нерудных месторождений, в метрострое, в гражданском и шахтном строительстве, а также в Ростехнадзоре, МЧС и МВД России, в учебных, научно-исследовательских и проектных институтах.

Кафедра горного дела УГГУ укомплектована высококвалифицированными педагогическими кадрами.



Сотрудники кафедры горного дела

Сегодня на кафедре работают – проф., д-р техн. наук Н. Г. Валиев; проф., д-р техн. наук О. В. Славиковский; проф., канд. техн. наук А. М. Вандышев; проф., канд. техн. наук В. Д. Пропп; проф., канд. техн. наук В. А. Осинцев; доц., канд. техн. наук В. П. Тюлькин; доц., канд. техн. наук Л. А. Важенин; доц., канд. техн. наук В. В. Стряпунин; доц., канд. техн. наук Ф. Ф. Гусманов; доц., канд. техн. наук В. М. Беркович; доц., канд. техн. наук В. В. Потапов; асс. К. В. Кокарев и асс. М. С. Загарских. Помогают в учебном процессе зав. лабораторией Е. Н. Риве и инженер И. В. Реснянская. Коллектив кафедры горного дела продолжает лучшие традиции предшественников и развивает новые направления по совершенствованию работы по подготовке высококвалифицированных специалистов для горной промышленности страны.

РАЗВИТИЕ И СОВЕРШЕНСТВОВАНИЕ КРЕПИ ПОДГОТОВИТЕЛЬНЫХ ВЫРАБОТОК УРУПСКОГО РУДНИКА

Валиев Н. Г., Багазеев В. К., Гусманов Ф. Ф.

ФГБОУ ВПО «Уральский государственный горный университет»

Характерными особенностями Урупского месторождения является широкое развитие пострудных разрывных нарушений. В результате этого рудная залежь разобрана на отдельные тектонические блоки различных размеров (от долей метра до десятков метров).

Предусматривается проходка и крепление капитальных квершлагов, горно-подготовительных и нарезных выработок (штреков и ортов скреперования, лебедочных ниш). Форма сечения выработок, трапециевидная и сводчатая, площадь сечения от 3,81 до 8,9 м² в зависимости от назначения выработки.

По результатам сравнения (таблица 1) типов крепи Урупского рудника с физико-механическим обоснованием по СНиП типа крепи можно сделать вывод – устойчивость и тип крепления горных выработок соответствуют нормативным рекомендациям СНиП [1].

Существенным недостатком крепления железобетонными штангами (ЖБШ) является большое время набора прочности закрепления анкеров в шпурах, а также трудоемкость доставки закрепляющих смесей и материалов в выработки.

В настоящее время на шахтах России внедряется относительно новый вид крепления горных выработок – сталеполимерная анкерная крепь (СПА).

Данный вид крепи имеет ряд преимуществ перед другими видами, применяемыми при креплении горных выработок, выражающихся в снижении трудозатрат, увеличении темпов проходки, а также в снижении себестоимости выработок.

В комплект СПА входят: стержень анкера из стали периодического или гладкого профиля; шайба анкерная (круглая, квадратная); гайка к анкеру; капсула полимерная (рисунок 1).

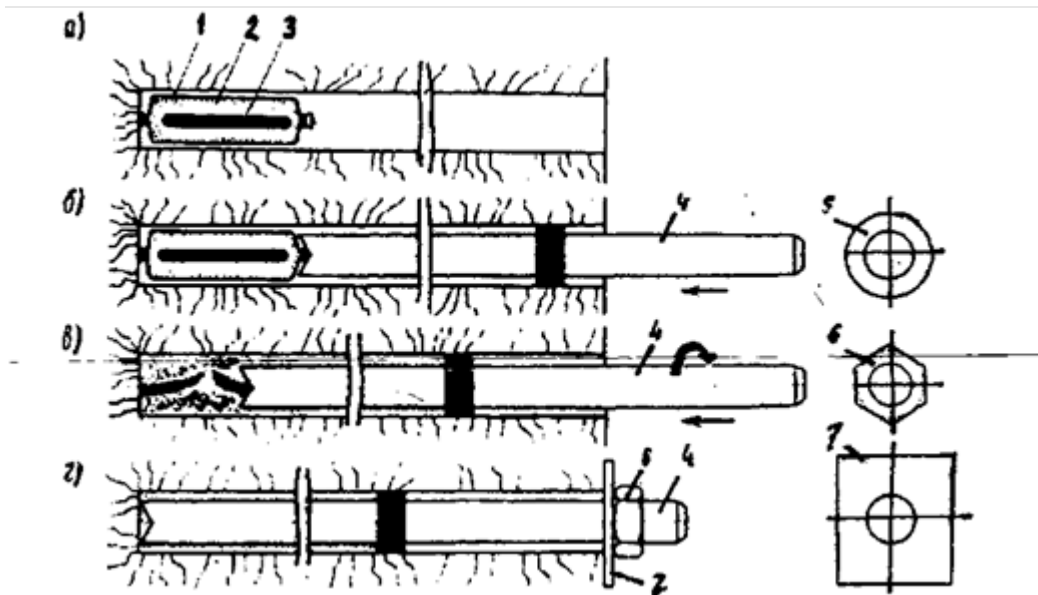
Закрепление стержней в шпурах диаметром 28...30 мм осуществляется твердеющими полиэфирными составами отечественного или зарубежного производства, расфасованными в ампулы. Марка состава и число ампул в шпуре определяется паспортом крепления выработки. Установка анкера производится до упора в дно шпура, общее время перемешивания полиэфирного состава при подаче анкера составляет 10-25 секунд. Между перемешанными компонентами происходит химическая реакция, в результате которой смесь отверждается в течение 15...170 секунд в зависимости от типа применяемых ампул. Анкер в этой позиции удерживается до полного отверждения состава ампул. После отверждения состава производят завинчивание гайки и натяжение анкера (рисунок 2).

Таблица 1 – Соответствие типов крепи на Урупском руднике рекомендациям СНиП

| Условная группа пород | Характеристика пород | Расчетные значения по СНиП [14] | | Применяется на Урупском руднике | |
|-----------------------|--|--|--|--|---|
| | | Категория устойчив. | Тип крепи | Тип выработки | Тип крепи |
| А | Медно-колчеданные руды, слаботрещиноватые, $R_c = 66$ МПа | Средн. устойчив. | Анкерная или комбинированная набрызгобетонная | Лебедочная ниша, $S = 7,62$ м ² | Штанговая ЖБШ |
| | | | | Орт. скреп. штр. № 8 бл. 1449, $S = 3,71$ м ² | Штанговая ЖБШ |
| Б | Породы висячего бока (альбитофиры, сланцы, туфы трещиноватые) $R_c = 37$ МПа | Средн. устойчив. | Анкерная или комбинированная (анкера с набрызгобетоном, металл. сеткой) | Квершлаг 1417 $S = 8,2$ м ² | Комбинированная: штанговая, металл. сетка |
| | | | | Штрек скрепер. № 1 бл. 1401, $S = 3,71$ м ² | Комбинированная: ЖБШ, металл. сетка, торкретбетон |
| В | Породы лежачего бока (рассланцованные альбитофиры, филлитовые сланцы) $R_c = 28$ МПа | Неуст. | Податливая арочная металлическая (или монолит бетон) | Квершлаг 1633 | Рамная металл. СВП-22 с затяжкой бортов и кровли доской 60 мм |
| | | | | Полевой штрек 1602 $S = 8,91$ м ² | |
| | | | | Полевой штрек 1402 $S = 8,8$ м ² | |
| | Породы лежачего бока (рассланцованные альбитофиры, филлитовые сланцы) $R_c = 28$ МПа | Сильно неуст. | Временная опережающая крепь, арочная металл. крепь из тяжелого спецпрофиля или арочная металл. с дополнит. упрочением штангами | Сопряжение полев. штр. 1601 с квершл. 1645 | Рамы СВП с межрамными стяжками |
| | | Сопряжение полев. штр. 1602 с квершл. 1616 | | | |



Рисунок 1 – Общий вид анкера



а – введение в конец шпура ампулы-патрона с закрепляющим составом;
 б – введение в шпур анкерного стержня; в – вращение анкерного стержня с целью разрушения ампулы-патрона и перемешивания закрепляющего состава, досылка стержня до дна шпура; г – анкер в рабочем положении

1 – полиэтиленовая ампула-патрон с закрепляющим составом; 2 – смесь связующего (смолы) и наполнителя (песка); 3 – отвердитель, заключённый во внутреннюю полиэтиленовую или стеклянную оболочку; 4 – анкерный стержень; 5 – уплотняющая шайба; 6 – натяжная гайка;
 7 – плоский опорный элемент

Рисунок 2 – Схема установки сталеполимерного анкера

Анкеры применяются в сочетании с металлическими подхватами и различными видами затяжки (металлической сеткой или других решеток). Число анкеров на один подхват определяется расчетами плотности установки крепи. Расчет параметров крепления СПА производился в соответствии с «Инструкцией по расчету и применению анкерной крепи на угольных шахтах России [2].

Расчетные параметры крепления СПА:

- количество анкеров в кровле выработки в зависимости от ее ширины 3-4 анкера и более, при расстоянии между анкерами в ряду $a_k=1,1$ м, между рядами $C_k=1,2 \div 1,5$ м;
- глубина анкерования в зависимости от крепости и трещиноватости $l_c = 1,3 \div 1,9$ м (рисунок 3).

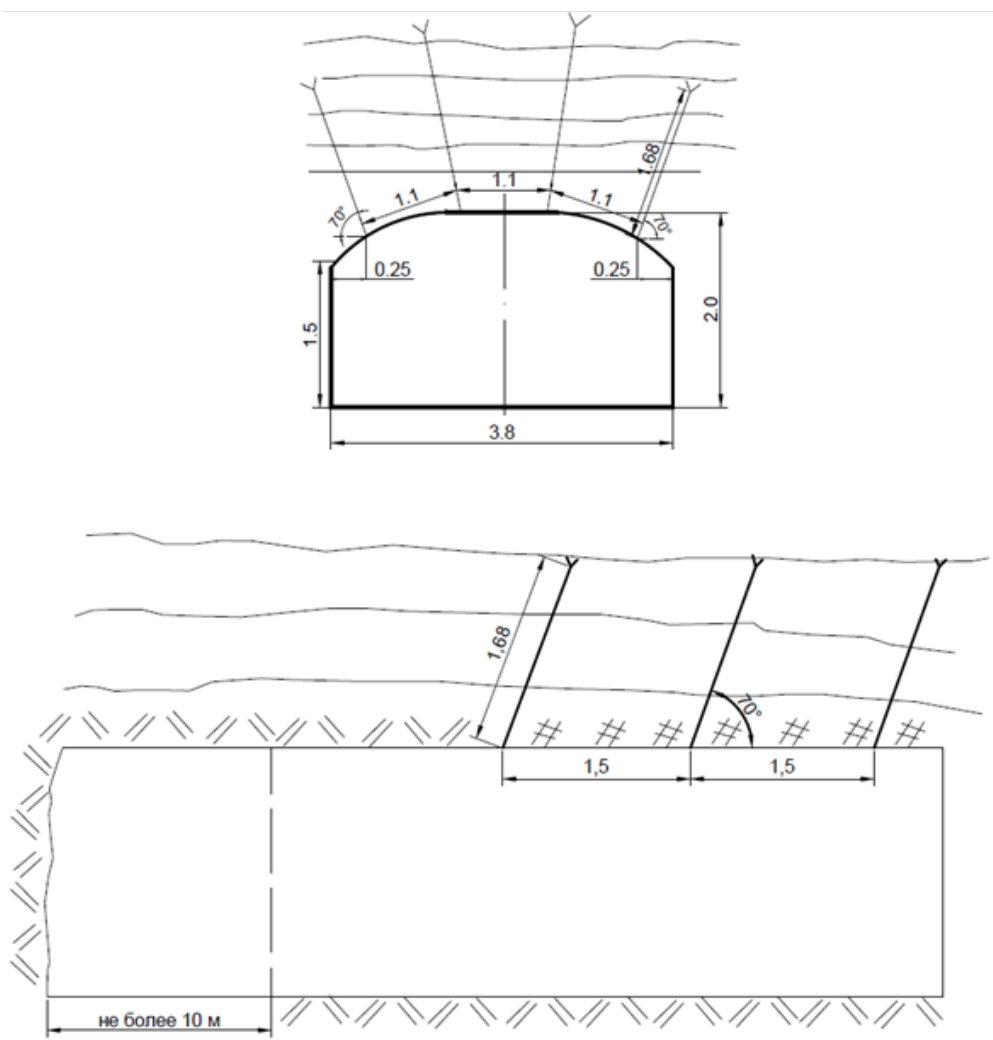


Рисунок 3 – Размещение анкеров в выработке

Расчетная толщина набрызгбетонного слоя при комбинированном креплении (анкер-набрызгбетон) в зависимости от трещиноватости составляет: для условной группы А – $h_{бр}=30$ мм; для группы Б – $h_{бр}=60$ мм; для группы В, $h_{бр}=120$ мм.

Рекомендуется гибкая система выбора и расчета крепления СПА. Сначала выработку закрепляют анкерами и наблюдают за смещениями пород. Если через некоторое время по результатам натуральных наблюдений станет ясно, что анкерной крепи оказалось недостаточно (т. е. смещения контура выработки после установки анкеров продолжают), то крепление выработки усиливают набрызгбетоном. Дальнейшие наблюдения за смещениями пород должны показать, достигнуто ли равновесие в системе «крепь – массив» (смещения пород прекратились) или требуются дальнейшие меры по усилению крепи (идут дальнейшие смещения пород).

БИБЛИОГРАФИЧЕСКИЙ СПИСОК

1. СП.91.13330.2012. Подземные горные выработки. Актуализированные СНиП II-94-80.
2. Инструкция по расчету и применению анкерной крепи на угольных шахтах России / Ростехнадзор. ВНИТИ. 2013. 61 с.

МЕТОДИКА ОЦЕНКИ ГОРНОТЕХНИЧЕСКИХ И ДОРОЖНЫХ УСЛОВИЙ ЭКСПЛУАТАЦИИ КАРЬЕРНЫХ АВТОСАМОСВАЛОВ

Лель Ю. И., Арефьев С. А., Стенин Ю. В., Сандригайло И. Н., Глебов И. А., Шлохин Д. А.

ФГБОУ ВПО «Уральский государственный горный университет»

Повышение эффективности работы карьерного автотранспорта неразрывно связано с учётом влияния сложности горнотехнических и дорожных условий эксплуатации, в частности, высоты подъёма и глубины спуска горной массы, на результирующие показатели (производительность, расход дизельного топлива, себестоимость транспортирования и т. п.). При этом фактическую длину трассы принято приводить к условному горизонтальному расстоянию транспортирования.

Приведенное расстояние транспортирования ($L_{пр}$) определится из выражений:

$$L_{пр} = L_r + H_n \mathcal{E}_n + H_c \mathcal{E}_c \text{ или } L_{пр} = L + H_n \mathcal{E}'_n + H_c \mathcal{E}'_c, \quad (1)$$

где L – общая длина трассы, м; L_r – протяженность горизонтальных участков трассы, м; H_n, H_c – высота подъема (глубина спуска) горной массы, м; $\mathcal{E}_n, \mathcal{E}_c$ – горизонтальные эквиваленты

вертикального перемещения (подъема и спуска) горной массы, м/м. Горизонтальные эквиваленты показывают, какое расстояние транспортирования по горизонтальной карьерной автодороге эквивалентно подъему (спуску) горной массы по наклонному участку на высоту (глубину) 1 м; $\mathcal{E}'_п$, $\mathcal{E}'_с$ – коэффициенты приведения, характеризующие приращение (сокращение) расстояния транспортирования по горизонтальной автодороге относительно фактического расстояния откатки при подъеме (спуске) горной массы на 1 м, м/м.

$$\mathcal{E}'_п = \mathcal{E}_п - i_p^{-1}, \quad \mathcal{E}'_с = \mathcal{E}_с - i_c^{-1}, \quad (2)$$

где i_p , i_c – уклон подъема (спуска) горной массы, доли ед.

На основе экспериментально-аналитических исследований, выполненных кафедрой РМОС ФГБОУ ВПО «УГГУ» на карьерах ОАО «Ураласбест», ОАО АК «АЛРОСА» и других горнодобывающих предприятий, разработана методика расчета горизонтальных эквивалентов и коэффициентов приведения по энергетическому критерию (расходу дизтоплива) и времени движения (производительности) автосамосвалов.

Горизонтальные эквиваленты определялись из выражений:

по расходу дизельного топлива

$$\mathcal{E}_п = P_п / P_г ; \quad \mathcal{E}_с = P_с / P_г ; \quad (3)$$

по времени движения (производительности)

$$\mathcal{E}_п = T_п / T_г ; \quad \mathcal{E}_с = T_с / T_г , \quad (4)$$

где $P_п$, $P_с$ – удельный расход дизельного топлива в грузовом и порожняковом направлениях при подъеме (спуске) горной массы на 1 м, г/(т·м); $P_г$ – удельный расход дизельного топлива в грузовом и порожняковом направлениях при движении автосамосвалов по горизонтальной автодороге, г/(т·м); $T_п$, $T_с$ – время движения автосамосвала по уклону в грузовом и порожняковом направлениях при подъеме (спуске) горной массы на 1 м, с; $T_г$ – время движения автосамосвала в грузовом и порожняковом направлениях при перемещении горной массы по горизонтальной автодороге на расстояние 1 м, с.

Полученные экспериментально-аналитические выражения для расчета горизонтальных эквивалентов вертикального перемещения горной массы представлены в таблице 1. В выражениях: k_t – коэффициент тары автосамосвалов; k_r – коэффициент использования грузоподъемности; ω_0 – коэффициент сопротивления качению груженых автосамосвалов, доли ед.; k_1 – коэффициент, учитывающий расход топлива при движении порожних автосамосвалов на спуск в тормозном режиме ($k_1 \approx 1,05 \div 1,07$); k_2 – коэффициент, учитывающий увеличение удельного расхода дизтоплива при номинальной нагрузке двигателя при движении порожних автосамосвалов по горизонтальной автодороге ($k_2 \approx 1,1$); k_3 – коэффициент, учитывающий увеличение ω_0 при движении порожних автосамосвалов ($k_3 \approx 1,15 \div 1,2$); k_4 – коэффициент, учитывающий расход топлива при движении груженых автосамосвалов на спуск в тормозном режиме ($k_4 \approx 1,2 \div 1,3$); $N_{уд}$ – удельная мощность автосамосвала, кВт/т; η_a – коэффициент

полезного действия трансмиссии автосамосвала; k_{Ni} – коэффициент использования мощности двигателя автосамосвала при движении по уклону $i_{п}$, доли ед.; $k_{Mг}$, $k_{Nп}$ – коэффициенты использования мощности двигателя груженых и порожних автосамосвалов при движении по горизонтальной автодороге, доля ед.; $v_{гi}$, $v_{пi}$ – скорости груженых и порожних автосамосвалов при движении и на спуск в тормозном режиме, км/ч.

Таблица 1 – Экспериментально-аналитические выражения для расчета горизонтальных эквивалентов вертикального перемещения горной массы

| Технологическая схема движения | Горизонтальные эквиваленты вертикального перемещения горной массы, м/м | |
|--------------------------------|---|--|
| | по расходу дизтоплива | по времени движения автосамосвалов |
| Подъем горной массы | $\mathcal{E}_{п} = \frac{k_1(k_T + k_r)(\omega_0 + i_{п})}{i_{п}\omega_0[k_T(1 + k_2k_3) + k_r]}$ | $\mathcal{E}_{п} = \frac{k_{Ni}^{-1}(\omega_0 + i_{п}) + 0,367N_{уд}\eta_a v_{пi}^{-1}}{i_{п}\omega_0[k_{Mп}^{-1}k_3(1 + k_rk_T) + k_{Nг}^{-1}]}$ |
| Спуск горной массы | $\mathcal{E}_{с} = \frac{k_2k_3k_4k_T(\omega_0 + i_{с})}{i_{с}\omega_0[k_T(1 + k_2k_3) + k_r]}$ | $\mathcal{E}_{п} = \frac{(1 + k_rk_T)^{-1}(\omega_0 + i_{с})k_{Ni}^{-1} + 0,367N_{уд}\eta_a v_{гi}^{-1}}{i_{с}\omega_0[k_{Mп}^{-1}k_3(1 + k_rk_T) + k_{Nг}^{-1}]}$ |

Расчетные значения эквивалентов вертикального перемещения горной массы и коэффициентов приведения для автосамосвалов грузоподъемностью 30-120 т, эксплуатирующихся в условиях карьеров ОАО «Ураласбест», приведены в таблице 2.

Таблица 2 – Значения горизонтальных эквивалентов вертикального перемещения горной массы и коэффициентов приведения в условиях карьеров ОАО «Ураласбест» ($\omega_0 = 0,020$; $i_{п}$, $i_{с} = 0,08$)

| Горизонтальные эквиваленты и коэффициенты приведения | | Модель автосамосвала | | |
|--|--------------------------|---|--|---|
| | | БелА3-7540В ($G = 30$ т, $k_T = 0,72$, $k_r = 1,0$) | БелА3-7555В ($G = 55$ т, $k_T = 0,73$, $k_r = 0,93$) | БелА3-75125М, БелА3-7512 ($G = 120$ т, $k_T = 0,75$, $k_r = 0,71$) |
| Подъем горной массы | $\mathcal{E}_{п}$, м/м | <u>42,9</u> 25,4 | <u>42,2</u> 25,9 | <u>39,8</u> 23,6 |
| | $\mathcal{E}'_{п}$, м/м | <u>30,4</u> 12,9 | <u>29,7</u> 13,4 | <u>27,3</u> 11,1 |
| Спуск горной массы | $\mathcal{E}_{с}$, м/м | <u>26,0</u> 17,8 | <u>26,8</u> 19,1 | <u>29,6</u> 18,4 |
| | $\mathcal{E}'_{с}$, м/м | <u>13,5</u> 5,3 | <u>14,3</u> 6,6 | <u>17,1</u> 5,9 |

Примечание: в числителе – по расходу дизельного топлива, в знаменателе – по времени движения (производительности) автосамосвалов

Установлено, что значения эквивалентов и коэффициентов приведения при использовании в качестве критерия расхода топлива зависят от качества дорожного покрытия, уклона автодороги, коэффициента использования грузоподъемности автосамосвала, коэффициента тары, а также от эмпирических коэффициентов, учитывающих расход топлива груженых и порожних автосамосвалов в тормозных режимах, увеличение коэффициента сопротивления и удельного расхода топлива при номинальной нагрузке двигателя при движении порожних автосамосвалов. При использовании в качестве критерия времени движения на значения коэффициентов приведения, кроме перечисленных факторов, оказывают влияние удельная мощность автосамосвала и использование мощности двигателей на уклонах и горизонтальных участках автодорог.

Разработанная методика имеет достаточно широкую область практического применения при планировании и нормировании производительности и расхода дизельного топлива карьерных автосамосвалов, обосновании парка машин, режима горных работ, выборе оптимальных трасс и т. п.

СТАНОВЛЕНИЕ, СОСТОЯНИЕ И ПЕРСПЕКТИВЫ РАЗВИТИЯ ПОДЗЕМНОЙ РУДНОЙ ГЕОТЕХНОЛОГИИ НА УРАЛЕ

Славиковский О. В.

ФГБОУ ВПО «Уральский государственный горный университет»

Урал – старейший горнозаводской регион России. История развития горнопромышленного комплекса России это прежде всего история развития горного дела на Урале, 300-летие которого отмечалось на границе XX и XXI веков.

Минеральные ресурсы Урала уникальны по своему разнообразию и содержанию полезных компонентов. Освоение рудной базы региона в трехвековой истории основывалось на трех основных базовых направлениях – железное, медное и золото-платиновое. Вокруг каждого из них формировались и своя история и свои технологии и, что особенно важно, социально-экономические особенности развития предприятий и жизни населения.

Открытие богатств железных руд горы Высокая послужило сырьевой базой Высокогорского железного рудника ныне Высокогорского горно-обогатительного комбината, которому в 2011 году исполнилось 300 лет, а основополагающим предприятием по разработке железных руд подземным способом была шахта глубиной 26 саж. (55,5 м). Руду добывали

вручную, применяли лишь самые примитивные орудия: кайла, лопаты, бабьи, встречавшиеся горные породы взрывали пороховыми зарядами. Отвозили добытую руду в тачках. Избалованные богатством и чистотой руды заводы, бросали в отвалы руды с содержанием железа ниже 60% только потому, что в них был вкраплен трудно отделявшийся полевой шпат. Запасы руды в горе Высокой считались неисчерпаемыми.

В настоящее время на ВГОКе подземные работы ведутся на трех шахтах: Магнетитовая, Естюнинская в г. Нижний Тагил и шахта Южная в г. Кушва.

Шахта Магнетитовая разрабатывает Высокогорское месторождение. Горные работы ведутся на горизонтах 530 м и 610 м, разведанные запасы железных руд залегают до горизонта -930 м, но шахта готовится к закрытию.

Шахта Естюнинская, самая молодая шахта обрабатывает одноименное месторождение железных руд.

Шахта Южная, обрабатывающая Гороблагодатское железорудное месторождение, вошла в состав ВГОКа в 2003 году. В настоящее время добычные работы ведутся на горизонте -240 м, сдан в эксплуатацию дробильно-скиповой комплекс на горизонте -320 м. Разведанными запасами руды шахта обеспечена на четверть века.

Бакальское железорудное месторождение обрабатывалось несколькими шахтами на месторождении имени Ленина и Объединенное, содержащих бурые железняки и сидериты (железняки – 48 % Fe и сидериты – 35 % Fe). Запасы бурых железняков отработаны. Перспективы развития подземной добычи связаны с освоением бакальских сидеритов для чего в 1979 году введена в действия шахта Сидеритовая с проектной производственной мощностью до 2 млн т/год.

В разные годы месторождения железных руд Богословского горного округа обрабатывались подземным способом небольшими по производительности рудниками Ауэрбаховский, Покровский и Воронцовский.

Кроме перечисленных крупных горнодобывающих комплексов черной металлургии – Полуночный рудник шахтами № 5 и № 6 производил отработку марганцевых руд.

Шахтой Сарановская – рудная с 1942 года по настоящее время ведется отработка месторождения хромитовых руд. Подземным способом производится в настоящее время отработка месторождения Саткинских магнезитов на комбинате Магнезит.

За период с 1703-1750 гг. на Урале было открыто около 750 месторождений медных руд с общими запасами порядка 500 тыс. т.

В 1773-1767 годах на Урале было открыто несколько очень богатых медных месторождений на реке Турья. Содержание меди этих месторождений достигало 14-20 %. Добыча осуществлялась Турьинскими рудниками.

Характерной особенностью подземной разработки меднорудных месторождений Урала на первом этапе являлось строительство рудников сравнительно небольшой

производительности (от 70-100 до 300-400 тыс. т/г), исключая Дегтярский рудник, максимальная производительность которого достигала свыше 2 млн т/г.

К настоящему времени основная часть этих предприятий закончила свое существование. Это Дегтярский, Зюзельский, Гумешевский рудники, рудники Красноуральского медеплавильного комбината: Красногвардейский, имени III Интернационала, Турьинский, Кировградские медные рудники: Белореченский, Карпушинский, Левихинский, Карабашские рудники, Пышминско-Ключевской рудник.

За этот период формируется горная школа на Урале. Уже в начале тридцатых годов двадцатого века и в последующие годы в Свердловском горном институте сложилась, по мнению акад. Н. В. Мельникова, группа научных школ, которую составили выдающиеся ученые Н. А. Стариков, А. Н. Смирнов, Б. Н. Крамарев, Л. Д. Шевяков, Л. Е. Зубрилов и др. – специалисты по разработке месторождений подземным способом.

На протяжении столетий на Урале складывается передовой опыт разработки рудных месторождений.

В железорудной отрасли уже в послевоенные годы ориентация при проектировании осуществляется на строительство крупных рудников. Шахта Магнетитовая – производительностью 1800 тыс. т/год, ш. Эксплуатационная – 1200 тыс. т/год, ш. Южная – 1500 тыс. т/год. В 1970-е годы добыча руды на шахте Магнетитовая достигла более 4 млн т/год.

Данная тенденция сохранилась, и в 1968 г. на Богословском рудоуправлении была введена в эксплуатацию шахта Северопесчанская годовой производительностью 4700 тыс. т с содержанием железа в руде до 35 %.

Начало промышленной эксплуатации бокситов подземным способом на Урале относится к 1935 году, когда на Южном руднике была заложена Капитальная шахта № 1.

В годы Великой Отечественной войны сырьевой базой алюминиевой промышленности СССР СУБР. На рудниках СУБРа развернулась невиданная по размаху скоростная проходка горных выработок. Он вступил в новый этап своего развития с заменой малых наклонных шахт капитальными наклонными. Руду извлекали с глубины 150-200 м.

С 1954 года на Северо-Уральских бокситовых рудниках начинается строительство новых шахт с проходкой вертикальных стволов для вскрытия горизонтов на глубину до 900 м.

В настоящее время СУБР крупнейшее горнодобывающее предприятие на Урале, где горные работы ведутся на глубине свыше 1 км. Основными шахтами являются Кальинская, Черемуховская и Ново-Кальинская.

Для решения новых крупномасштабных задач потребовались новые технические решения и технологии отработки месторождений. Впервые на Урале для вскрытия месторождения Бакальских сидеритов был пройден наклонный рудоподъемный ствол,

оборудованный конвейерным подъемом для выдачи руды с подземных работ непосредственно на обогатительную фабрику.

Внесены принципиальные изменения в схемы вскрытия месторождений на основе применения концентрационных горизонтов, что позволило обеспечить снижение на 15 - 20% затрат на горно-капитальные работы. В комплексе вопросов совершенствования технологии подземных горных работ следует отметить внедрение впервые на железорудных шахтах страны подземного крупного дробления, сооружения централизованных дробильных комплексов и выдачи руды в скипах 8 – 10 м³ непосредственно на поверхность.

В 1957 году институтом Уралгипроруда выполнен впервые в стране проект шахты с применением многоканатных подъемных машин, установленных на копрах башенного типа.

Также впервые в практике строительства в СССР в 1961г. башенный копер скипо-клетьевого ствола ш. Магнетитовая общим весом конструкции и оборудования в 3600 т был смонтирован на специальном стенде на расстоянии 50 м от ствола шахты и был надвинут на ствол, что и позволило ускорить ввод шахты в эксплуатацию.

Много нового испытано и внедрено на уральских железорудных шахтах впервые в отрасли и в стране. Так, коллективом горного отдела института Уралгипроруда во главе с главным инженером проекта Л.А. Красовским были разработаны технологические схемы железорудных шахт с увеличением размеров кондиционного куска до 1000 мм и с применением механического дробления в централизованных дробильных комплексах, сооружаемых у стволов шахт. Это позволило разрядить сетку взрывных скважин и уменьшить их расход на 1000 т на 12 м и снизить расход ВВ по 75 кг. Впервые щековые и конусные дробилки были установлены на ш. Магнетитовая, там же стали применять буровые станки КПЖ и ВЖР для бурения скважин. Горняки шахт впервые в стране внедрили комплекс для проходки восстающих и механизированное зарядание скважин.

На шахте Южная широкое применение нашли разработанные институтом ВостНИГРИ виброустановки «Сибирячка» и рудо-погрузочные установки РПУ.

Была разработана технология проходки восстающих выработок с помощью секционного взрывания скважин.

На шахте Северопесчанская на гор. -80 м прошли испытания первой самоходной погрузочно-доставочной машины «Уктус» - разработка института НИПИГормаш.

Практически на всех эксплуатируемых шахтах отработка месторождений велась системами с обрушением руд и вмещающих пород, обеспечивающих наиболее высокие технико-экономические показатели добычи. Наибольшее распространение получила система этажного принудительного обрушения со скважинной отбойкой в различных вариантах: с отбойкой на зажатую среду, с отбойкой на компенсационные камеры, с отбойкой руды глубокими скважинами с безэтажной подготовкой блоков.

Применяемые технологии ведения горных работ давали возможность добиться высокой производительности на добыче. Узким местом становится процесс доставки руды, в связи с чем, для обеспечения проектной мощности шахт ориентация была направлена на организацию поточной технологии выпуска, доставки и транспортирование руды.

В ИГД МЧМ СССР под руководством зав. лабораторией О. В. Славиковского был выполнен большой комплекс исследований по формированию погрузочно-транспортного комплекса рудника на основе применения на выпуске и доставке руды оборудования непрерывного действия. Совместно с институтом и НИПИГормаш, ВНИПИрудмаш (Украина) и предприятиями Казахстана было разработано и испытано новое горное оборудование: комплекс КТ для торцового выпуска руды, самоходный питатель для площадного выпуска, автопоезд АШ-75, комплекс локомотивной откатки с непрерывной погрузкой и разгрузкой состава.

Внедрение технологии с применением вибровыпуска позволили увеличить производительность на выпуске и доставке руды в 2-3 раза, а внедрение вагонеток с межкузовным перекрытием и с донной разгрузкой увеличить производительность локомотивного состава в 3-4 раза.

К сожалению, с распадом СССР отечественная машиностроительная база для рудных шахт была разрушена.

За последние десятилетия мировая практика разработки рудных месторождений доказала перспективность перехода на отработку месторождений на основе самоходного горного оборудования. Однако, в связи с отсутствием отечественной самоходной горной техники переход на новые технологии на рудных шахтах Урала стал возможен только на базе импортного оборудования. В тоже время, высокая стоимость импортного самоходного горного оборудования (стоимость одного экземпляра бурового станка или погрузочно-доставочной машины превышает 300-400 тыс. долларов и более) большинству железорудных шахт стало просто неподъемно осуществить техническое перевооружение на базе импортной техники. Основные технологические процессы остались на прежнем уровне механизации.

Из горнодобывающих предприятий черной металлургии только на ш. Магнитовая формирование в целом технологии подземной разработки нижних горизонтов месторождения Саткинских магнетитов сразу осуществлялось на базе самоходного горного оборудования в основном финского производства.

Рудные шахты цветной металлургии в настоящее время широко применяют импортную самоходную технику, создаваемую ведущими зарубежными фирмами: Атлас Копко (Швеция), Сандвиг (Финляндия), Кавасаки (Япония). Применяются самоходные буровые установки: Минибур AS-200P, Миниматик А-200Д, Параматик ГС-205В, Бумер Г-128, буровые станки Симба, СОЛО-1008, СОЛО-605, погрузочно-доставочные машины ТОРО-35Д, ТОРО-400Д и др., установки для крепления кровли Каболт Г-695 и другое оборудование.

Самоходная техника позволила рудникам цветной металлургии перейти на новые более эффективные технологии ведения горных работ. Так, на Гайском подземном руднике впервые среди рудных шахт России внедрена технологическая схема перемещения руды с применением самоходного оборудования в комплексе с конвейерным транспортом по магистральным выработкам с применением участков дробильных комплексов сооружаемых в шахтном поле. Организация поточной технологии перемещения руды позволила существенно повысить эффективность и снизить расходы на транспорт руды от забоя до ствола шахты.

На первом этапе разработки меднорудных месторождений широко применяются системы разработки с обрушением руд и вмещающих пород. Этажно-принудительное обрушение (Гумешевский рудник), слоевое и подэтажное обрушение (Дегтярский рудник), с магазинированием руды (Карабашский рудник), значительные потери руды при которых были одной из причин возникновения эндогенных пожаров. В связи с этим в институте Унипромедь была создана специальная лаборатория по борьбе с эндогенными пожарами во главе с В.Л. Манаковым. В результате ее деятельности совместно с производителями была разработана и реализована эффективная технология по борьбе с ними на основе заиливания подачей пульпы по скважинам в заперемыченные очаги пожаров.

В настоящее время практически все медные рудники Урала ведут отработку месторождений в основном системами разработки с закладкой выработанного пространства.

Одним из первых применил камерные системы разработки с использованием твердеющей закладки Гайский подземный рудник. Последовательность отработки очистного блока: руду отбивают и выпускают из камер первой очереди, затем отработанные камеры заполняют закладкой, камеры второй стадии отработывают между рудными и искусственными целиками, камеры третьей стадии отработывают между искусственными целиками.

На Учалинском руднике в качестве закладочного материала начинают широко использовать отходы обогатительного передела, что позволило сократить себестоимость 1 м^3 закладки в 2 раза.

Условия подземной разработки Североуральских бокситовых месторождений весьма неблагоприятны. Три основных фактора представляющих опасность ведения горных работ: обводненность, динамические проявления горного давления и возникновение эндогенных пожаров. Главная особенность, отличающая рудники СУБРа от условий подземной разработки других рудников Урала – большая глубина, на которой ведутся горные работы: 1000-1200 м.

К настоящему времени добыча медных руд сосредоточена на трех основных горнодобывающих ГОКах: Учалинский, Гайский ГОКи и Башкирский медно-серный комбинат.

В 1980-е годы Учалинский комбинат приступил к строительству Узельгинского рудника в соответствии с техническим проектом института Унипромедь проектной производительностью 4 млн т/год и Учалинского подземного рудника для доработки запасов руд нижних горизонтов Учалинского месторождения. Уже в 2000 году суммарный объем

добычи подземным способом достиг 2300 тыс. т/год и составил 72% в общем объеме добычи. Начата отработка подземным способом Талганского и доработка Молодежного месторождения.

Для отработки Гайского меднорудного месторождения в проекте был принят на практике реализован с большим эффектом комбинированный способ разработки месторождения. Производительность Гайского подземного рудника, который был пущен в эксплуатацию в 1960 году, достигла в 2000 году 4 млн т/г. Перспективы развития подземных работ связаны с отработкой глубоких горизонтов месторождения и прибортовых запасов карьеров.

Башкирский медно-серный комбинат был ориентирован в основном на открытый способ разработки месторождений. Перспективы развития подземного способа разработки связаны с освоением прибортовых запасов отработанных карьеров, а так же с освоением новых месторождений Подольского, Юбилейного и др.

Наибольшее распространение на шахтах СУБРа получила камерно-столбовая система разработки с применением переносного оборудования.

Из систем с обрушением (около 20%) продолжает занимать система слоевого обрушения.

В течение многих лет на рудниках интенсивно внедряли самоходную горную технику. Однако, неудобный угол падения большинства рудных залежей (25-35°) при резкоменяющейся их мощности ограничили область его применения. Самоходное оборудование нашло применение лишь на участках большой мощности на выпуске и транспортировании руды до рудоспусков.

В больших объемах применяется вариант камерной системы разработки с использованием искусственной кровли.

Для отработки участков большой мощности (до 20-30 м) инженерно-техническими работниками предприятий разработан вариант этажно-камерной системы разработки с отбойкой руды в камерах с помощью скважин и последующим взрыванием междукамерных целиков.

Из систем с применением твердеющей закладки наибольшее распространение получил вариант камерной системы разработки с расположением камер по восстанию со скреперной доставкой.

Разработка месторождений золота, драгоценных и редких металлов подземным способом потеряло свою масштабность. Березовское золоторудное месторождение отрабатывается шахтой Южная, Малышевский рудник ведет добычу изумрудов, разрабатывая Малышевский участок бериллиевого месторождения.

Характерной особенностью многих горнодобывающих предприятий Урала является переход с открытого способа разработки месторождений на подземный. Практически полностью перешли на подземные работы предприятия Высокогорского, Гайского,

Учалинского ГОКов, перспективы развития сырьевой базы комбината «Магнезит», Бакальского РУ связаны с подземными работами.

В связи с этим в настоящее время широкое распространение получил комбинированный способ разработки месторождений, особенно при отработке запасов переходных зон и прибортовых запасов карьеров.

В ИГД МЧМ СССР в 1969 г. В. А. Щепкановым было сформулировано новое научное направление – разработка рудных месторождений открыто-подземным способом.

Сегодня это направление оформилось в качестве специального способа разработки месторождения – комбинированная геотехнология, научные основы которой разработаны член-корреспондентом РАН Д. Р. Каплуновым и Рыльниковой М. В. (ИПКОН РАН). В Магнитогорском государственном техническом университете, начиная с 2000 г., под руководством Калмыкова В. Н. систематически проводятся международные конференции в этом направлении.

Комбинированной геотехнологией в различных вариантах ведется отработка Гайского, Учалинского, Молодежного, Сафьяновского и других меднорудных месторождений, месторождения Саткинских магнезитов, Бакальского железорудного месторождения и ряда других.

Перспективы развития подземной геотехнологии на Урале связаны с необходимостью дальнейшего развития местной сырьевой базы, что объясняется сложившейся ситуацией с ведущими промышленными отраслями Уральского региона.

Урал был и остается важнейшим горнорудным районом России, на базе полезных ископаемых которого созданы металлургическая, химическая, машиностроительная промышленность.

По запасам полезного ископаемого Урал занимает ведущее место в мире, а по отдельным видам минерального сырья является монополистом.

В настоящее время металлургический комплекс Урала (как черная так и цветная металлургия) испытывают дефицит в рудном сырье, а рост железнодорожных тарифов затрудняет использование дальнепривозного сырья, что предопределяет необходимость дальнейшего развития местной сырьевой рудной базы. Разведанные запасы рудного сырья на Урале позволяют говорить о надежности местной сырьевой базы.

Ново-Естюнинское железорудное месторождение с запасами свыше 200 млн т железных руд, на базе которого проектируется строительство рудника производительностью 4 млн т/год, Северо-Гороблагодатское месторождение железных руд, Глубоченское месторождение в Курганской области – объекты подземной геотехнологии.

Среди меднорудных месторождений наиболее перспективна отработка подземным способом Подольского месторождения и ряд других менее масштабных.

Запасы бокситов на Урале разведаны на глубину до 2 км.

Большие перспективы подземной геотехнологии связаны с освоением калийных месторождений Урала.

Разведанные запасы рудного сырья на Урале позволяют говорить о надежности местной сырьевой базы, однако сложившаяся на Урале экологическая ситуация становится серьезным тормозом по дальнейшему ее развитию.

На Урале наблюдаются противоречия между возрастающей потребностью в сырьевых ресурсах региона и ростом техногенной нагрузки на недра и окружающую среду в целом.

Концепция рационального недропользования на урбанизированных территориях Урала и ее технические, экономические и социально-экологические аспекты должны базироваться путем нахождения оптимального варианта производства товарной продукции, которая бы обеспечила нормальный жизненный уровень населения с минимальными затратами на охрану и восстановление окружающей среды.

ПАРАМЕТРЫ ТЕХНОЛОГИИ СКВАЖИННОЙ РАЗРАБОТКИ ТАЛЫХ РОССЫПЕЙ

Багазеев В. К., Валиев Н. Г.

ФГБОУ ВПО «Уральский государственный горный университет»

Скважинная гидравлическая добыча (СГД) является перспективным направлением добычи полезных ископаемых.

Цель исследования – определение основных параметров технологии скважино-гидравлической разработки россыпей.

Применение СГД возможно на рыхлых и слабосцементированных маловалунистых россыпях с содержанием обломочных отложений крупностью 200 мм не более 1 %. Такие россыпи по трудности открытой разработки относятся к I-V категории Единой 20-ти категориейной классификации пород (1-3 категориям по классификации ЦНИГРИ – Главзолото). СГД эффективна на глубокозалегающих россыпях со сложными условиями, которые не могут разрабатываться традиционными способами.

Метод скважинной гидродобычи полезных ископаемых основан на превращении горной массы в пульпу на месте залегания и откачке её на поверхность через скважины. Технология СГД включает вскрытие промышленного пласта скважинами, гидравлическую отбойку и самотечный гидротранспорт пород к скважине, подъём пульпы к головному аппарату обогащения, складирование хвостов обогащения. Оснащение гидродобычной скважины

комплектуется в виде скважинно-добычного снаряда (СГС). В целом СГС включает верхний оголовок с наземной управляющей установкой, промежуточный корпус (колонну) из труб и нижней гидромониторно-подъемный узел [1]. Основными характеристиками гидравлической разрушаемости пород является напор и расход потока воды, необходимые для размыва 1 м^3 породы – удельный расход напорной воды. На основе положений теории предельного напряжённого состояния нами получены зависимости параметров разрушения пород гидромониторной струей от физико-механических свойств пород [2]:

$$H_p = 50 \left\{ c \times \text{ctg} \varphi \left[\text{tg}^2 \left(45 + \frac{\varphi}{2} \right) e^{\pi \text{tg} \varphi} - 1 \right] \right\}, \quad q_{\text{ст}} = \frac{9 \sqrt{H \times E \times \rho}}{H \times \exp \left(\frac{-H_p}{H} \times f \right)},$$

где H_p – напор струи, необходимый для размыва пород, м; q_p – удельный расход воды, $\text{м}^3/\text{м}^3$; E – модуль общей деформации грунта, МПа; c – удельное сцепление грунта, МПа; φ – угол внутреннего трения грунта, град.; ρ – плотность грунта, $\text{т}/\text{м}^3$; f – коэффициент снижения осевого давления струи по мере удаления забоя от насадки на расстояние L ; H – напор воды перед насадкой, м.

Производительность гидромониторного размыва Π_p ($\text{м}^3/\text{ч}$)

$$\Pi = \frac{1300 \times d^2 \times H \times e^{\left(\frac{H_p}{f \times H} \right)}}{\sqrt{E \times \rho}}.$$

После размыва песков образовавшаяся пульпа проступает к всасывающему окну гидроэлеватора самотёком. Для обеспечения транспортирующей способности потока пульпы необходимо создать уклон русла между забоем размыва и всасывающим окном

$$i_p = \frac{v_p^2}{\delta^2 \times C^2 \times R},$$

где v_p – скорость, обеспечивающая транспортирующую способность потока, м/с; δ – коэффициент, учитывающий влияние консистенции пульпы на её перемещение (при отношении $T : Ж$, изменяющемся от $1 : 12$ до $1 : 30$, коэффициент $\delta = 0,9-0,98$; для воды $\delta = 1$); C – коэффициент Шези, зависящий от гидравлического радиуса образующегося русла и коэффициента шероховатости русла, $\text{м}^{0,5}/\text{с}$; R – гидравлический радиус при минимальном смоченном периметре (м), $R = \frac{h_n}{2}$; h_n – глубина потока.

Отношение глубины потока к диаметру гальки d_r должно удовлетворять условию

$\Delta = \frac{h_n}{d_r} \geq 1,5 - 2,0$. Средняя скорость потока v_p принимается на 15-25 % выше критической

скорости. Критическая скорость, при которой начинается перемещение водным потоком наиболее крупной гальки, определяется по формуле

$$v_k = k_o \times k_3 \sqrt{d_r (\rho_r - 1)}, \text{ м/с,}$$

где k_o – коэффициент окатанности, зависящий от формы перемещаемых фракций породы k_o , 2,8-4,7; $k_3 = 1,1-1,3$ – поправочный коэффициент, учитывающий неровность дна русла.

Подтекающая к всасывающему окну гидроэлеватора пульпа поднимается на поверхность. Основные расчётные характеристики гидроэлеваторного подъёма:

– коэффициент эжекции (подсасывания) $\alpha = \frac{Q_{п} \times \rho_{п}}{Q_3 \times \rho_в}$,

– коэффициент отношения напоров $\beta = \frac{H_{об}}{\varphi_H^2 \times H_{Н.э}}$,

где $Q_{п}$ – расход эжектируемой пульпы, м³/с; Q_3 – расход рабочего (напорного) потока воды через насадку гидроэлеватора, м³/с; $\rho_{п}$, $\rho_в$ – плотность пульпы и плотность воды, т/м³; $H_{об}$ – общий напор, который должен развить гидроэлеватор,

$$H_{об} = H_{геод.} + h_l + h_{вак.},$$

где $H_{геод.}$ – геодезическая высота подъёма пульпы, м; h_l – потери напора в пульпе, м; $h_{вак.}$ – вакуум на всасывающем окне гидроэлеватора, м.

В качестве специфических особенностей условий разработки талых золотоносных россыпей выделим:

– отсутствие устойчивой кровли и чётко выраженной границы между песками и торфами;

– наличие грубообмолоченного материала в отложениях россыпи.

Обрушение пород кровли может достичь поверхности, в результате чего образуются просадки, провалы, сдвигание пород. В этой связи необходимо обязательное крепление скважины обсадными трубами.

Наиболее соответствующей будет сплошная система разработки с посадкой налегающих пород по мере отработки камер (рисунок 1).

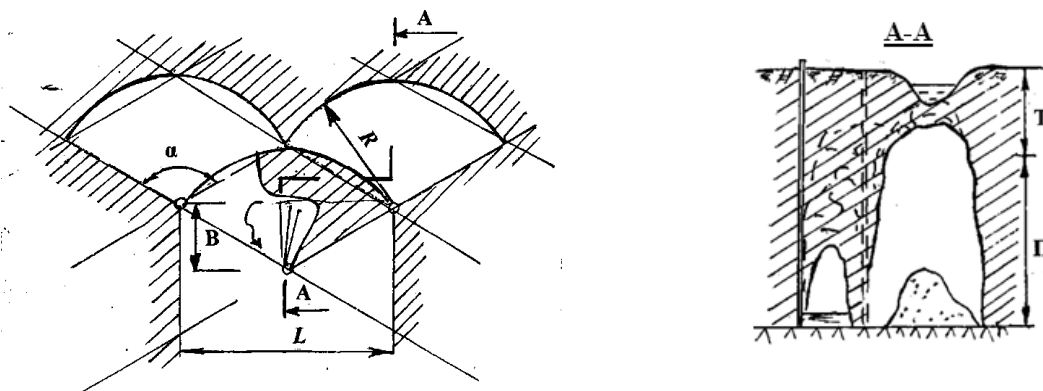


Рисунок 1 – Сплошная система разработки

Скважины располагаются по ромбической сетке с исходными параметрами: α – угол раскрытия камеры (угол разворота насадки гидромонитора), угол $\alpha = 115-180^\circ$ уточняется в зависимости от угла сдвижения пород, наличия проседаний, провалов и влияния сдвижения на скважину; R_p – радиус размыва и соответствующая этому радиусу производительность размыва Π_p ; L – расстояние между скважинами в ряду; B – расстояние между рядами скважин.

Параметры очистных камер рассчитываются по формулам, опубликованным нами в [3].

БИБЛИОГРАФИЧЕСКИЙ СПИСОК

1. Арнс В. Ж., Фазлуллин М. И., Хрулев А. С. [и др.]. Физико-химическая геотехнология: учебник для вузов / Под общей ред. В. Ж. Арнса. – М.: Изд-во «Горная книга», 2010. 575 с.
2. Багазеев В. К. Расчёт расхода и напора воды при гидравлической разработке россыпных месторождений // Известия вузов. Горный журнал. 1985. № 1. С. 15-19.
3. Багазеев В. К., Валиев Н. Г. Расчёт параметров очистной выемки песков россыпей при скважинно-гидравлической добыче // Известия вузов. Горный журнал. 2012. № 1. С. 13-16.

БУРОВЗРЫВНАЯ ПОДГОТОВКА ПРИ КОМПЛЕКСНОМ ОСВОЕНИИ МЕСТОРОЖДЕНИЙ

Кантемиров В. Д.

Институт горного дела Уральского отделения РАН

Качество буровзрывной подготовки сырья в карьере оказывает существенное влияние на эффективность остальных технологических процессов, особенно экскавации и обогащения. При добыче руды предусматривается ее глубокая переработка на обогатительных фабриках, включая несколько стадий дробления, грохочения и измельчения в мельницах. При этом ударные воздействия в дробилках приводят к ослаблению исходного материала и способствуют его ускоренному разрушению и измельчению на последующих стадиях обогащения. Однако некоторые виды производства, например изготовление высококачественного кубовидного щебня, наоборот, требуют максимального сохранения прочности исходного материала для повышения качества продукции. Сокращение стадий дробления при производстве щебня из вскрышных пород при комплексном освоении месторождения за счет усиленного буровзрывного рыхления может стать одним из направлений сокращения затрат на его производство и повышения качества.

Для производства щебня, как правило, используют три стадии дробления: 1) крупное – исходный кусок до 1000÷1300 мм, кусок на выходе 100÷350 мм; 2) среднее – исходный кусок 100÷350 мм, кусок на выходе 30 ÷100 мм; 3) мелкое – исходный кусок 30÷100 мм, кусок на выходе 5 ÷30 мм. В схемах производства кубовидного щебня иногда используют четвертую стадию дораблывания материала в дробилках кубизаторах- типа ДЦ-1,6; ДЦ-1,25 или Титан Д-125, Д-160, Д-250 (российского производства).

При этом наиболее энергоемким и затратным является стадия крупного дробления. Капитальные затраты на крупное дробление составляют 30-50 % от общих затрат на дробление, а эксплуатационные могут превышать 85 %. Удельные энергозатраты на крупное дробление составляют 0,3-0,5 кВтч/т, а на среднее и мелкое дробление 0,8-1,2 кВтч/т. Крупность кусков питания, как показывает практика эксплуатации дробилок и лабораторные исследования, в значительной степени определяет их производительность. Кусковатость взорванной горной массы учитывается в производительности дробилок (Q_D) процентным содержанием кусков размером более половины ширины загрузочного отверстия ($\emptyset > 0,5B_D$).

Производительность экскаваторов также напрямую зависит от качества буровзрывной подготовки массива. С увеличением степени дробления и коэффициента разрыхления породы в забое сокращается удельное сопротивление породы копанию и возрастает эффективность работы экскаваторов. Существует оптимальный коэффициент разрыхления грунтов каждой

категории, который соответствует минимальным затратам на буровзрывные работы при достижении величины сопротивления грунтов копанию (K_f) соответствующей номинальному режиму работы экскаваторов. Снизить категорию трудности экскавации породы в массиве (N_{II}) возможно путем обеспечения заданной степени ее разрыхления (K_p) и кусковатости (d_{cp}). Категория породы (N_B) после ее буровзрывной подготовки определяется из выражения: $N_B = N_{II} - n_B$, где n_B – коэффициент (в единицах), учитывающий изменение категории породы при ее разрыхлении. Расчеты показывают, что для рудных карьеров и при добыче камня (породы IY-YI категории по ЕНВ-88) достижение размера среднего куска d_{cp} взорванной горной массы до $0,175 b_K$ (b_K – ширина ковша экскаватора) позволит снизить категорию грунта на единицу и повысить производительность экскаваторов в забое на 15-25 %. На практике средний кусок d_{cp} на крупных рудных карьерах колеблется в пределах 250-450 мм при наличии крупных (800-1000 мм) и негабаритных (> 1000 мм) кусков в пределах 1,5-2,5 %.

Для обеспечения в карьере усиленного рыхления массива необходимо изменить параметры буровзрывных работ с соблюдением следующих требований:

- 1) диаметр скважин (D) не должен превышать 160 мм;
- 2) расчетная линия сопротивления по подошве (W) относительно диаметра скважин должна не превышать значений: $W_O \approx 24 \div 27 D$;
- 3) расстояние между скважинами (a): $a \approx 27 \div 31 D$;
- 4) коэффициент сближения скважин (m_O): $m_O = a / W_O = 1,15$;
- 5) перебур скважины (L_{II}) не должен превышать значений: $L_{II} \approx 8 \div 10 D$;
- 6) форма сетки расположения скважин - шахматная равносторонняя;
- 7) взрывание многорядное (свыше 3-х рядов);
- 8) размещение заряда по высоте – равномерное (за счет создания по длине заряда воздушных промежутков).

Для конкретного предприятия эти параметры уточняются в проекте БВР с учетом повышения опасности для производственных объектов увеличением диаметра разлета кусков и увеличением радиуса опасных зон.

Перечисленные требования обосновываются результатами многочисленных исследований и практикой горных работ. В крепких породах оправдано использование более мощных ВВ, улучшающих качество дробления, таких как: Акватолы М-15, 65/35С, МГ, АВ; Гранулиты АС-8, АС-4, С-2,М; Зерногранулит, Алюмотол, Гранулотол, Граммонаты А-45, А-50, Игданит и др. Указанные мероприятия особенно эффективны при разработке крепких пород (граниты, базальты, габбро и др.) для производства высококачественного кубовидного щебня I, II категории по ГОСТ 8267-93.

Для оценки влияния параметров БВР (удельного расхода ВВ, расстояния между скважинами и др.) на экономические показатели выполнены расчеты с использованием специально разработанных программ для ЭВМ и данных предприятий, некоторые результаты которых представлены на рисунке 1.

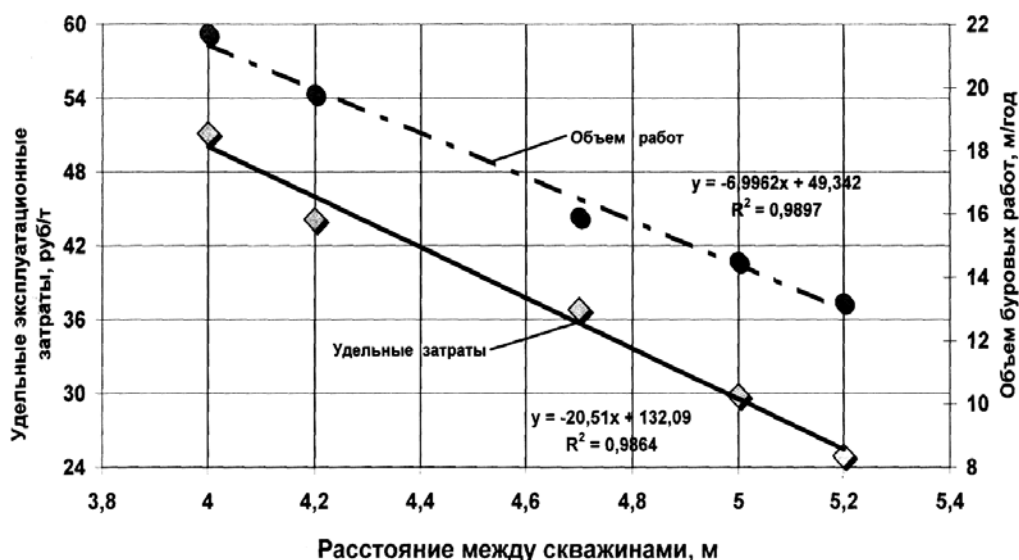


Рисунок 1 – Зависимость объема буровых работ и удельных эксплуатационных затрат на БВР от расстояния между скважинами

Результаты расчетов свидетельствуют о росте себестоимости БВР при переходе на усиление буровзрывного рыхления пород, однако для небольших предприятий экономия от сокращения затрат на экскавацию и дробление позволит получать стабильный общий экономический эффект. Особенно актуальны указанные технологии для небольших предприятий (с объемами добычи 0,5÷1,0 млн м³) при производстве щебня из вскрышных пород, так как они позволяют исключить крупную стадию дробления сырья, значительно сократить капитальные и эксплуатационные расходы и тем самым поднять эффективность предприятия.

МОДЕЛИРОВАНИЕ НДС ВОКРУГ СОПРЯЖЕНИЯ ПРИ ОТСУТСТВИИ ДОПОЛНИТЕЛЬНЫХ НАПРЯЖЕНИЙ В МАССИВЕ ОТ ВЛИЯНИЯ СТВОЛА

Судариков А. Е.¹, Имашев А. Ж.², Бахтыбаева А. С.², Тилеухан Н.², Хусан Б.³

¹Национальный минерально-сырьевой университет «Горный», г. Санкт-Петербург

²Карагандинский государственный технический университет, г. Караганда (Казахстан)

³Казахский национальный технический университет, г. Алматы (Казахстан)

Для вертикального ствола упругая задача решена А. Н. Динником в 1926 г., попутно им дан вывод одной из наиболее распространённых формул для определения коэффициента бокового распора. Более детальное решение для незакреплённого ствола получено учёным С. Г. Лехницким (1937).

В данной работе НДС вокруг сопряжений ствола была определена математическим моделированием методом граничных интегральных уравнений с поэтапным нагружением массива. На каждом этапе нагружения находится напряженно-деформированное состояние упругого массива с переменной внутренней границей (решается упругопластическая задача) [1].

Задачей моделирования является определение координат контура зоны разрушения вокруг выработки, на основании информации о напряженно-деформированном состоянии массива. В этом случае рассматривается вертикальное сечение массива с вырезом, геометрия которого определялась типовыми сечениями выработки [2-4]. Для моделирования был использован безразмерный параметр $\sigma_p/\gamma H$ (где σ_p - предел прочности пород на растяжение, γ - объёмный вес пород, H – глубина заложения выработки). В данном случае для условий рудника «Ушкатын-3» АО «Жайремский ГОК» на основании геологических данных [5] были рассчитаны варианты соответствующие прочности горных пород $\sigma_p= 2-12$ МПа и глубины отработки $H=200-600$ м.

Как показали результаты расчетов, при значении параметра $\sigma_p/\gamma H$ более 0,7 в окрестности горной выработки зона разрушения не образуется исключения, здесь составляют породы находящиеся в углах горной выработки где наблюдается незначительное развитие ЗНД (0,1-0,2 м). Уменьшение значения $\sigma_p/\gamma H$ до 0,4-0,5 приводит к незначительному развитию ЗНД вокруг выработки в пределах 0,4-0,8 м, зона разрушения в почве выработки при этом отсутствует. Дальнейшее уменьшение значения параметра $\sigma_p/\gamma H$ приводит к образованию более существенной зоны разрушения вокруг моделируемой выработки при этом зона разрушения приблизительно равномерно охватывает контур выработки (рисунок 1).

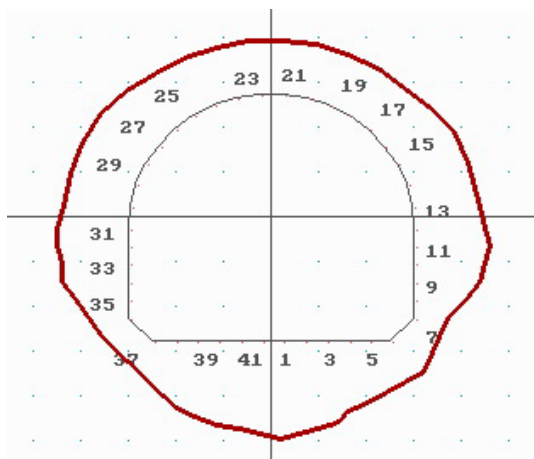


Рисунок 1 – Размеры зоны разрушения при соотношении $\sigma_p/\gamma H = 0,3$

В таблице 1 приведены результаты моделирования устойчивости приствольной выработки с высотой и шириной равной 6 м.

Таблица 1 – Результаты моделирования

| Глубина, м | $\sigma_p/\gamma H$ | Размеры зоны разрушения, м | | | Вертикальная нагрузка на крепь, т |
|----------------------------|---------------------|----------------------------|------|-------|-----------------------------------|
| | | кровля | бока | почва | |
| $\sigma_p = 2 \text{ МПа}$ | | | | | |
| 200 | 0,32 | 1,2 | 1,4 | 2,0 | 21,3 |
| 300 | 0,26 | 1,4 | 1,5 | 2,4 | 24,85 |
| 400 | 0,18 | 2,0 | 2,3 | 3,2 | 25,0 |
| 500 | 0,15 | 2,4 | 2,7 | 3,4 | 29,6 |
| 600 | 0,13 | 2,6 | 2,9 | 3,6 | 32,4 |
| $\sigma_p = 4 \text{ МПа}$ | | | | | |
| Глубина, м | $\sigma_p/\gamma H$ | Размеры зоны разрушения, м | | | Вертикальная нагрузка на крепь, т |
| | | кровля | бока | почва | |
| 200 | 0,75 | - | - | - | - |
| 300 | 0,51 | 0,4 | 0,4 | - | 7,9 |
| 400 | 0,37 | 1,0 | 1,2 | 1,4 | 18,2 |
| 500 | 0,30 | 1,2 | 1,4 | 2,2 | 21,5 |
| 600 | 0,26 | 1,4 | 1,5 | 2,4 | 24,85 |

Таблица 1 (окончание)

| $\sigma_p = 6 \text{ МПа}$ | | | | | |
|-----------------------------|---------------------|----------------------------|------|-------|-----------------------------------|
| Глубина, м | $\sigma_p/\gamma H$ | Размеры зоны разрушения, м | | | Вертикальная нагрузка на крепь, т |
| | | кровля | бока | почва | |
| 200 | 1,13 | - | - | - | - |
| 300 | 0,75 | - | - | - | - |
| 400 | 0,56 | 0,30 | - | - | 6,2 |
| 500 | 0,45 | 0,8 | 0,6 | - | 12,3 |
| 600 | 0,38 | 1,0 | 1,1 | 1,3 | 17,6 |
| $\sigma_p = 8 \text{ МПа}$ | | | | | |
| Глубина, м | $\sigma_p/\gamma H$ | Размеры зоны разрушения, м | | | Вертикальная нагрузка на крепь, т |
| | | кровля | бока | почва | |
| 200 | 1,5 | - | - | - | - |
| 300 | 1,02 | - | - | - | - |
| 400 | 0,75 | - | - | - | - |
| 500 | 0,60 | 0,2 | - | - | 3,9 |
| 600 | 0,52 | 0,4 | 0,4 | - | 7,9 |
| $\sigma_p = 12 \text{ МПа}$ | | | | | |
| Глубина, м | $\sigma_p/\gamma H$ | Размеры зоны разрушения, м | | | Вертикальная нагрузка на крепь, т |
| | | кровля | бока | почва | |
| 200 | 2,26 | - | - | - | - |
| 300 | 1,5 | - | - | - | - |
| 400 | 1,12 | - | - | - | - |
| 500 | 0,90 | - | - | - | - |
| 600 | 0,76 | - | - | - | - |

На основании проведенных исследований можно сделать следующие выводы об устойчивости приствольной горной выработки в условиях отсутствия влияния ствола. При прочности горных пород на растяжение более 6-8 МПа, что характерно для большинства горных пород рудника [5] зона неупругих разрушений вокруг выработки не образуется. В данном случае можно только говорить о незначительном нарушении контура выработки на 0,1-0,3 м. При дальнейшем увеличении прочности горных пород зона разрушения вокруг выработки вообще не образуется.

Такие геомеханические процессы характерны для зон расположения выработки вне зоны влияния ствола. Для условий рудника «Ушкатын-3» АО «Жайремский ГОК» можно считать, что такая зона находится от ствола на расстоянии 8-10 м.

БИБЛИОГРАФИЧЕСКИЙ СПИСОК

1. Колоколов С. Б. Расчет параметров поддерживающей и анкерной крепи горизонтальных горных выработок: учебное пособие. – Караганда: Карагандинский политехнический институт, 1990. 64 с.
2. Судариков А. Е., Зейтинова Ш. Б., Бахтыбаев Н. Б., Имашев А. Ж., Тилеухан Н. Решение задач в упругой постановке // Труды Карагандинского политехнического института. № 1. 2013. С. 37-39.
3. Исабек Т. К., Имашев А. Ж., Судариков А. Е., Бахтыбаев Н. Б., Зейтинова Ш. Б. Проблемы моделирования геомеханических процессов вокруг горных выработок // Промышленность Казахстана. – 2013. № 2. С. 56-57.
4. Арыстан И. Д., Исабек Т. К., Судариков А. Е., Имашев А. Ж., Бахтыбаева А. С. Особенности напряженно-деформированного состояния массива и устойчивости горных выработок воздействию взрывных работ на горный массив // Международная научно-практическая конференция «Инновационные технологии и проекты в горно-металлургическом комплексе и их научное и кадровое сопровождение», г. Алматы, 2014. С. 350-353.
5. Проект отработки железомарганцевого месторождения «Ушкатын-3» комбинированным способом. Открыто-подземная разработка. ЖПИ, г. Жезказган, 2006.

АНАЛИЗ И ПРИНЦИПЫ ФОРМИРОВАНИЯ ГЕОТЕХНОЛОГИЧЕСКОЙ СТРАТЕГИИ РАЗРАБОТКИ ЕСТЮНИНСКОГО МЕСТОРОЖДЕНИЯ

Соколов И. В., Смирнов А. А., Гобов Н. В., Антипин Ю. Г.

Институт горного дела УрО РАН

Дефицит товарной руды, который испытывает металлургический комплекс Урала, и высокая стоимость дальнепривозного сырья предопределяет необходимость развития местной сырьевой базы. Актуальность проблемы подчеркивается отсутствием научно обоснованной геотехнологической стратегии (ГС) освоения глубоких горизонтов Тагило-Кушвинской группы месторождений (Естюнинского и Гороблагодатского), включающей разработку целей и концепции, обоснование и оценку технологических схем вскрытия и очистной выемки, порядка отработки.

Объектом исследований является ГС освоения мощных глубокозалегающих месторождений, предметом – технологические схемы вскрытия, подготовки, очистной выемки, подземного обогащения и комплексного использования выработанного пространства.

Под ГС понимаем комплекс взаимосвязанных мероприятий, определяющих: порядок развития горных работ в пространстве и во времени; способ и схему вскрытия; технологию очистной выемки; способ погашения выработанного пространства; схему и способ транспортирования руды, породы и закладки; целесообразность подземного обогащения; схему и способ утилизации отходов горно-обогатительного производства (ГОП), направленных на обеспечение максимального экономического эффекта от эксплуатации всех запасов месторождения и экологической безопасности (принцип «более чистого производства» (Cleaner Production)).

В современной теории геотехнологии положения ГС разработаны для развития минерально-сырьевого комплекса (МСК) отраслей, регионов или страны в целом. ГС освоения одного отдельно взятого месторождения, осваиваемого горнодобывающим предприятием (ГОКом) имеет четко выраженный внутрикорпоративный характер, и обеспечивает внутрикорпоративные цели. Выделены основные принципы стратегического планирования предприятия:

- научно обоснованное целеполагание и аналитическое прогнозирование результата;
- учет и согласование внешних и внутренних факторов;
- соответствие стратегии имеющимся ресурсам и технологиям;
- определенность, полнота, структурированность и гибкость решений;
- социально-экологический императив.

Выделено 6 классов (социальные, экологические, рыночные, природные, инновационно-технологические, производственные) внешних и внутренних факторов, оказывающих влияние на формирование ГС. Влияние наиболее значимых проведено путем экономико-математического моделирования по критерию прибыли на 1 т балансовых запасов (рисунок 1).

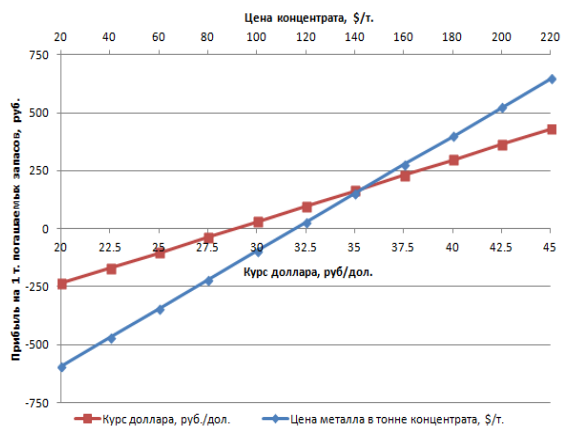
Определена концепция формирования ГС освоения месторождения как наращивание или поддержание производственной мощности шахты относительно ГОКа, положения которой состоят в решении задач:

- установление схемы комбинированной разработки;
- определение производственной мощности подземного рудника;
- выбор порядка освоения запасов и количества этажей;
- определение направления развития горных работ в пространстве;
- обоснование технологии очистной выемки;
- обоснование способов и схем вскрытия и транспорта;

- установление рационального места размещения обогатительного комплекса (на земной поверхности, ПОК);
- выбор места и способа утилизации отходов горно-обогатительного производства (поверхность, карьер, шахта).



а



б

Рисунок 1 – Влияние факторов на извлекаемую ценность (а) и зависимость прибыли от курса доллара и цены металла в тонне концентрата (содержание Fe 63 %) на рынке FOB (б)

Концепция развития шахты Естюнинская установлена исходя из необходимости восполнения выбывающих мощностей:

- шахты – тогда достаточно обеспечение добычи 2-2,5 млн т/год;
- ВГОКа в целом – увеличение мощности шахты до 4-5 млн т/год.

При формировании вариантов ГС исходили из следующих ограничений: система разработки с обрушением и нисходящий порядок обеспечивают мощность шахты 2,5 млн т руды в год, определенную по горным возможностям; данную мощность обеспечивает также камерная система разработки с закладкой и восходящей выемкой (без и с ПОК); увеличение мощности шахты до 5,0 млн т обеспечивается параллельной нисходящей и восходящей отработкой (без и с ПОК) (таблица 1).

Таблица 1 – Варианты стратегии развития шахты Естюнинская

| Порядок выемки | Годовая производительность | | Применение ПОК |
|---------------------------------------|----------------------------|-------------|-------------------------|
| | 2,5 млн т | 5,0 млн т | |
| Традиционная нисходящая | 1-й вариант | – | – |
| Восходящая | 2-й вариант | – | 3-й вариант (2,5 млн т) |
| Одновременная нисходящая и восходящая | – | 4-й вариант | 5-й вариант (5,0 млн т) |

Вариант 1. Этажи отрабатываются последовательно в нисходящем порядке этажно-камерной системой с последующим обрушением целиков. ОФ располагается на поверхности. Отходы ГОП (дробленая порода и хвосты обогащения) транспортируется в отвал пустых пород и хвостохранилище.

Вариант 2. Этажи отрабатываются последовательно в восходящем порядке этажно-камерной стсемой с сухой закладкой. ОФ располагается на поверхности. В качестве сухой закладки используется пустая порода от проходки выработок и хвосты обогащения, доставляемые в шахту с поверхностной ОФ по трубопроводу.

Вариант 3. Технология аналогична варианту 2. ОФ располагается в подземном пространстве. В качестве сухой закладки используется хвосты обогащения ПОК после СМС (дробленая порода) и ММС после предварительного обезвоживания (рисунок 2).

Вариант 4. Этажи отрабатываются параллельно – верхние в нисходящем порядке этажно-камерной системой с последующим обрушением целиков, нижние – в восходящем порядке этажно-камерной системой с сухой закладкой. ОФ располагается на поверхности. Хвосты обогащения после частичного обезвоживания транспортируются от ОФ.

Вариант 5. Технология аналогична варианту 4. ОФ располагается в подземном пространстве. Хвосты обогащения после СМС и ММС транспортируются от ПОКа до отработанных камер. Концентрат электровозами до ствола и скиповым подъемом выдается на поверхность.

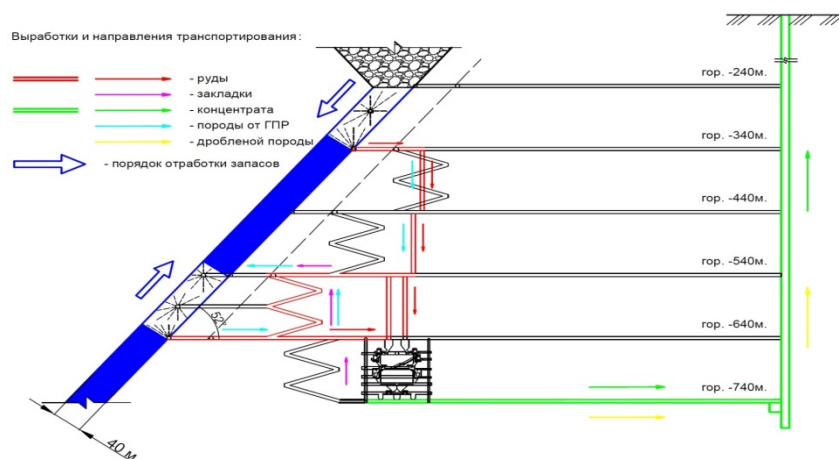


Рисунок 2 – Схема отработки Естюнинского месторождения с применением ПОК

Сконструированы системы разработки с нисходящей и восходящей выемкой и сухой закладкой. Этаж высотой 100м по простиранию разделяется на добычные блоки, состоящие из камер длиной 50 м, МБЦ и ПСЦ. Отбойка вертикальными веерами скважин диаметром 102 мм.

В условиях повышенного горного давления целесообразно формирование траншейного днища блока с выпуском руды ПДМ через орты-заезды в лежащем боку.

Для оценки эффективности вариантов ГС освоения глубоких горизонтов Естюнинского месторождения необходимо:

1. Установление оптимальной производственной мощности, способа и места утилизации отходов ГОПа.

2. Разработка комплексной методики расчета и экономико-математической модели большой горнотехнической системы с учетом динамики ее развития во времени и пространстве.

3. Разработка компьютерной программы и технико-экономическая оценка вариантов ГС. Выбор оптимальной ГС по критериям срока окупаемости и ЧДД.

4. Предварительная оценка показывает, что максимальный интегральный экономический эффект и экологическая безопасность достигается применением нисходяще-восходящего порядка выемки системами с обрушением и с закладкой выработанного пространства и применением ПОК.

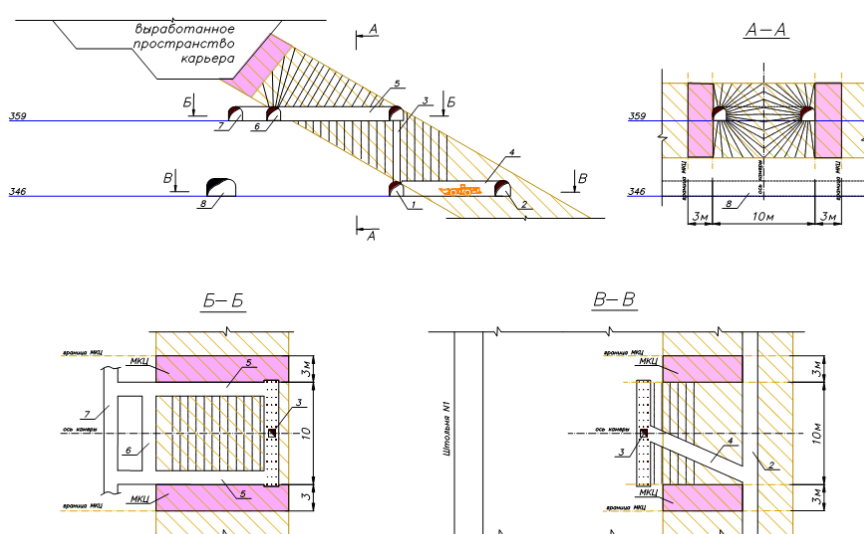
ИННОВАЦИОННАЯ ТЕХНОЛОГИЯ ОТРАБОТКИ ЭТАЖА 346/366 М ЖИЛЫ № 175 КЫШТЫМСКОГО МЕСТОРОЖДЕНИЯ ГРАНУЛИРОВАННОГО КВАРЦА

Барановский К. В., Никитин И. В., Рожков А. А.

Институт горного дела УрО РАН

Месторождение гранулированного кварца расположено в Кыштымском районе Челябинской области. Самой крупной жилой месторождения, содержащей 90 % разведанных и утвержденных в ГКЗ СССР запасов гранулированного кварца, является жила № 175. Разработка её велась с 1975г открытым способом до предельной отметки карьера +366 м. В 1983 году институтом «Гипронинеметаллоруд» (г. Ленинград) выполнен технический проект на подземную разработку жилы № 175 системой разработки горизонтальными слоями сверху вниз с бетонной закладкой. Однако выполненные Кыштымским ГОКом исследования выявили, что даже незначительное присутствие цемента в горной массе резко снижает качество обогащения и не позволяет достичь стандарта предприятия по химическим примесям. Произошедшее в начале 90-х годов изменение экономической ситуации в стране и, как следствие, ухудшение конъюнктуры рынка гранулированного кварца привели к фактической консервации рудника.

Промышленное освоение запасов руды подлежащей обработке подземным способом началось лишь в начале 2000-х по Специальному проекту, выполненному ИГД УрО РАН (г. Екатеринбург). Проектом предусмотрено изолировать подземные горные выработки (подготовительные и очистные) от карьера барьерным целиком (БЦ) толщиной не менее 5 м и принято вести выемку запасов, расположенных в подэтаже +346/366 м по камерно-целиковой системе разработки с взрыводоставкой руды в пределах камеры (рисунок 1) и применением на выпуске и транспортировании погрузо-доставочной машины (ПДМ). Технические решения позволили осуществить быстрый ввод рудника в эксплуатацию, и с наименьшими затратами начать отработку переходной зоны [1].



1 – отрезная заходка; 2 – доставочный штрек; 3 – отрезной восстающий; 4 – погрузочный заезд;
5 – буровой орт; 6 – буровая заходка; 7 – вентиляционный штрек; 8 – штольня № 1

Рисунок 1 – Камерно-целиковая система разработки с взрыводоставкой руды

Подэтаж +346/366 м вскрыт штольней № 1 и фланговым ВХВ № 13. Запасы подэтажа по простиранию рудного тела разделены на 10 камер и 9 ленточных междукамерных целиков (МКЦ) шириной 10 и 3 м, соответственно, расположенные по падению рудного тела. Реализуется отступающий порядок отработки, начиная с камеры К-1 и далее: К-2, К-3, К-4, К-5, К-6, К-8, К-9. Камеры К-7 и К-0, имеющие в своем основании доставочные выработки, проектом предполагалось обрабатывать в последнюю очередь. Доставочный штрек пройден по руде и сохраняется междуэтажным целиком (МЭЦ). Очистная выемка начинается с оформления отрезной щели после проходки отрезного восстающего 346/359 м. Отбойка камерных запасов производится слоями (ширина слоя равна л. н. с. 1,5-2,5 м), с помощью восходящих и нисходящих вееров скважин, пробуренных из буровых выработок гор. 359 м

с помощью бурового станка БУ-80НБ. Основная часть отбитой руды доставляется в основание камеры силой взрыва, а часть руды, оставшейся в очистном пространстве на почве камеры доставляется к погрузочному заезду с помощью скреперной лебедки. Отбитая руда выпускается на гор. 346 м и транспортируется ПДМ типа Atlas Copco ST 3.5 грузоподъемностью до 6 т по штольне № 1 на поверхность [2].

В настоящее время по Спецпроекту в подэтаже +346/366 м отработано и погашено 6 камер из 10-ти. Намеченное увеличение производственной мощности предприятия определяет необходимость вовлечения в отработку запасов К-7 и К-0, находящихся в сложных горнотехнических условиях. В связи с этим выполнена корректировка Спецпроекта в части отработки камер К-7 и К-0. В корректировке разработаны мероприятия по обеспечению безопасности горных работ при подготовке и отработке камер в соответствии с современными условиями и требованиями.

Учитывая положительный опыт применения камерно-целиковой системы разработки с оставлением регулярных ленточных целиков, взрыводоставкой руды, выпуском основных запасов камеры с помощью ПДМ и последующей зачисткой лежачего бока скреперной лебедкой с 2001 по 2013 гг., корректировкой Спецпроекта для отработки запасов камер К-7 и К-0 принят аналогичный вариант. Очистные работы не предусматривают присутствия людей в открытом выработанном пространстве камеры на любой стадии ее выемки.

За период отработки камер К-1 – К-6 обрушений кровли камер и разрушений МКЦ не происходило, решено не изменять параметры камер и МКЦ. Учитывая, что при отступающем порядке отработки подэтажа, выемка К-7 будет производиться в неблагоприятных геомеханических условиях, между отработанными участками, образованными камерами К-1 – К-6 и К-8 – К-9, решено откорректировать порядок отработки, предусмотренный Спецпроектом и вести сплошной последовательный порядок отработки камер, начиная с камеры К-7 и далее, К-0 отработывается в последнюю очередь. Данный порядок обеспечивает наибольшую безопасность ведения горных работ и наиболее высокий уровень полноты и качества извлечения руды из камер.

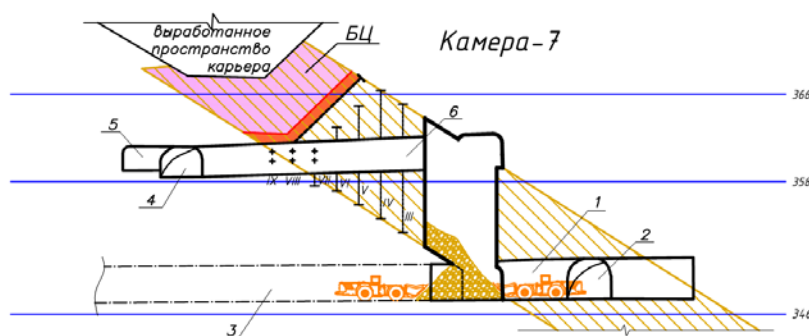
Для обеспечения, на период отработки всех камер, второго отдельного выхода с доставочного штрека и проветривания рабочих горизонтов за счет общешахтной депрессии (п. 48 и п. 117 ЕПБ [3]) предусматривается проведение дополнительных выработок – южного, северного заезда в доставочный штрек и южного ВХВ 359/346 м. Бурение шпуров при проходке горизонтальных выработок производится буровыми каретками типа TAMROCK или переносной бурильной установкой УПБ-1Б. Восстающие выработки проходятся с помощью скважин, методом секционного взрывания. Зарядка шпуров и скважин производится вручную патронированным ВВ типа аммонит № 6 ЖВ или гранулированным ВВ типа АС-8 зарядчиком типа ЗМК-1А. Крепление выработок предусмотрено железобетонными штангами по сетке

1,0×1,0 м южного и северного заездов на гор. 346 и сопряжений всех выработок на нор. 346 м и 359 м повышает безопасность их проведения и эксплуатации.

Очистные работы в камерах производятся после проведения необходимых подготовительно-нарезных выработок. Выемка ведется аналогично типовым камерам. Общим отличием при отработке камер К-7 и К-0 является применение двустороннего выпуска руды из камер с целью снижения потерь отбитой руды. Выпуск отбитой руды производится после отбойки каждого слоя с помощью ПДМ типа Atlas Copco ST 3.5 в погрузочных выработках гор. 346 м, расположенных в нижней части камеры. Большая часть отбитой руды (до 90 %) доставляется в очистном пространстве камеры от забоя к погрузочным выработкам силой взрыва.

Отличительные особенности отработки К-7. Верхняя часть камеры К-7 сопряжена с границей барьерного целика (БЦ) (рисунок 2). С целью снижения сейсмического воздействия взрывных работ и сохранения устойчивости изолирующего барьерного целика, отбойка смежного с ним слоя руды (VIII-IX вееры) производится веерами скважин, располагаемыми на расстоянии 1 м от границы барьерного целика и отбивается четырьмя группами скважинных зарядов диаметром 65 мм с замедлением и максимальной массой взрываемого заряда ВВ на одну ступень 59 кг.

После отбойки и выпуска основных запасов камеры производится зачистка почвы камеры от остатка отбитой руды (около 10 % или 550 т) с помощью скреперной лебедки.



1 – погрузочный заезд; 2 – доставочный штрек; 3 – доставочный орт; 4 – вентиляционный штрек; 5 – ниша под ЛС-17; 6 – буровой орт

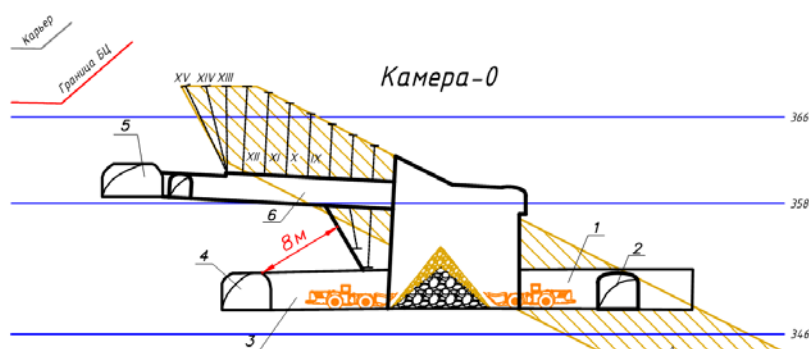
Рисунок 2 – Отработка камеры К-7

Отличительные особенности отработки К-0. Недостаточно крутой угол падения ($\alpha = 27^\circ$), сравнительно небольшая мощность рудного тела ($m = 6$ м) и увеличенная длина доставки (до 30 м) при выемке камеры К-0 значительно снижают эффективность доставки руды силой взрыва при существующей подготовке днища. В связи с этим в лежащем боку под камерой К-0

решено оформлять выпускную траншею во время отбойки слоёв III-VIII. Расстояние от штольни №1 до веера VIII является минимальным по сейсмобезопасности и составляет 8 м (рисунок 3). Взрывание зарядов ВВ в веере следует производить с замедлением по скважинам с максимальной массой ВВ в группе зарядов не более 36 кг, что обеспечивает сейсмобезопасную устойчивость штольни № 1. Применение траншейного днища в 2 раза сокращает длину взрыводоставки руды из верхней части камеры, что снижает объем отбитой руды, оставленной на почве камеры.

Все веера скважин, располагаются с уклоном (3°) в сторону отрезной щели, что позволяет более четко оконтурить рудное тело и уменьшить потери и разубоживание руды породой почвы и кровли камеры.

Выпуск запасов нижней части камеры (I-V вееры) производится ПДМ на почву и погрузочного заезда, и северного доставочного орта. Выпуск запасов верхней части камеры (VI-XIX вееры) производится через траншейное днище на почву северного доставочного орта гор. 346 м.



- 1 – погрузочный заезд; 2 – северный заезд в доставочный штрек; 3 – доставочный орт;
4 – штольня № 1; 5 – вентиляционный штрек; 6 – буровой орт

Рисунок 3 – Отработка камеры К-0

Транспортирование руды из камер производится по двум схемам:

1) Забой погрузочного заезда – доставочный штрек – южный/северный заезд – штольня № 1 – разгрузочный пункт на промплощадке рудника.

2) Забой южного/северного доставочного орта – штольня № 1 – разгрузочный пункт на промплощадке рудника.

Показатели извлечения по К-7 и К-0 немного выше, чем у типовых (потери 28 %, разубоживание 3 %): К-7 потери 29,6 %, разубоживание 3,6 %; К-0 потери 29,6 %, разубоживание 7,7 %.

Оставляемые в подэтаже целики занимают около 40% общей обрабатываемой площади. Это обеспечивает неограниченную по времени устойчивость пород всячего бока в подэтаже. Для предотвращения вредного влияния ударной воздушной волны от вероятного обрушения породы из всячего бока, в подходных выработках отработанных камер, после производства очистных работ, создают породные перемычки на все сечение выработок и длину не менее 4 м (п. 84 ЕПБ) [3].

Проветривание горных работ при отработке запасов Кыштымского рудника предусмотрено нагнетательным способом с расположением вентиляторной установки у устья штольни №1. При отработке камер свежий воздух подается по штольне № 1 далее по южному доставочному орту к поготовительно-нарезным выработкам камеры на гор. 346 м, и через южный ВХВ 359/346 м далее к поготовительно-нарезным выработкам гор. 359 м по вентиляционному штреку. Загрязненный воздух выдается по поготовительно-нарезным выработкам к вентсбойкам горизонтов на фланговый ВХВ № 13 и далее на поверхность. Для изоляции подземных горных выработок от карьерного пространства служит барьерный целик 366/372 м.

Заключение. Для условий отработки подэтажа 346/366 м Кыштымского месторождения гранулированного кварца разработан наиболее безопасный вариант камерно-целиковой системы разработки с оставлением ленточных МКЦ, взрыводоставкой руды, выпуском основных запасов камер с помощью ПДМ, исключаяющий нахождение людей в открытом очистном пространстве. Технология обеспечивает сохранение устойчивости барьерного целика и МКЦ, при этом разработанные конструкция системы разработки, порядок отработки, применение современной самоходной техники и организация работ создают безопасные условия (ведение очистных работ) труда горнорабочих.

БИБЛИОГРАФИЧЕСКИЙ СПИСОК

1. Соколов И. В., Антипин Ю. Г., Барановский К. В. Изыскание подземной геотехнологии для отработки рудного тела средней мощности и наклонного падения Кыштымского месторождения гранулированного кварца // Известия вузов. Горный журнал. 2013. № 2. С. 17-22.

2. Соколов И. В. Направления развития и опыт применения подземной геотехнологии с использованием самоходной техники на уральских рудниках / И. В. Соколов, А. А. Смирнов, Ю. Г. Антипин [и др.] // Горный информационно-аналитический бюллетень. № 4. Проблемы недропользования. 2013. С. 66-74.

3. Единые правила безопасности при разработке рудных, нерудных и россыпных месторождений полезных ископаемых подземным способом (ПБ-03-553-03). Утв. Госгортехнадзором России 13.05.03 / НПО ОБТ. – М., 2003. 135 с.

ВНЕДРЕНИЕ КОМБАЙНОВОГО СПОСОБА ПРОХОДКИ ГОРНЫХ ВЫРАБОТОК НА ШАХТЕ «АНГИДРИТ» РУДНИКА «КАЙЕРКАНСКИЙ»

Осинцев В. А.¹, Беркович В. М.¹, Горбунов А. Г.², Любавина В. А.²

¹ФГБОУ ВПО «Уральский государственный горный университет»

²Рудник «Кайерканский» ЗФ ОАО «ГМК «Норильский никель»

Эффективность работы горнодобывающего предприятия определяется техническим уровнем средств механизации и автоматизации технологических процессов добычи. В этих условиях основными требованиями для горно-шахтного оборудования становятся: повышение эффективности и безопасности эксплуатации, снижение металлоемкости оборудования и энергоемкости разрушения горной массы, уменьшение экологической вредности горных работ. На сегодняшний день на руднике «Ангидрит» проходка горных выработок осуществляется буровзрывным способом. Буровзрывной способ разрушения горного массива имеет ряд недостатков, которые снижают эффективность горных работ, особенно с увеличением глубины разработки, сопровождающейся ухудшением горно-геологических условий. К основным из них относят: ударное и сейсмическое воздействие взрыва на горные породы (особенно на междукамерные целики), интенсивное заколообразование, отклонение сечения выработки и параметров МКЦ от проектных размеров. Это ведет к ухудшению безопасности ведения горных работ, снижению производительности труда и скорости проведения выработок, увеличению себестоимости проходческих работ. Кроме того, в условиях рудника «Ангидрит», с учетом увеличения производственной мощности и продвижением фронта работ в южном направлении (панели восточного и западного полей 16, 17, 18, 19) возникает вопрос обеспечения необходимым количеством воздуха для проветривания проходимых выработок после взрывных работ и при работе СДО. Возникает необходимость в поиске альтернативного способа проходки горных выработок, к которому в полной мере можно отнести способ с механическим способом разрушения горного массива - комбайновый способ. Последний обеспечивает по сравнению с буровзрывным способом более высокие темпы проходки и производительность труда. При комбайновом способе проведения горных выработок существенно сокращается число основных процессов проходческого цикла по сравнению с буровзрывной технологией. Вспомогательные процессы остаются такими же, как и при буровзрывной технологии. По существу технология проходки сводится к механическому разрушению массива, погрузке и транспортировке породы, что можно выполнять одновременно, т.е. поточным способом. Такие процессы, как бурение шпуров, зарядание и взрывание, проветривание и приведение забоя в безопасное состояние после взрывания, исключаются из проходческого цикла. Основными технологическими операциями при комбайновом способе проходки горных выработок являются:

- Отделение от массива разрушаемых пород и полезного ископаемого.
- Удаление отделенной массы из забоя и её погрузка на транспортные средства выработки (автосамосвалы).
- Подготовка поверхности выработки к возведению крепи, её установка.
- Вспомогательные операции по обеспечению функционирования забоя (наращивание вентиляционной трубы, водного и воздушного ставов и др.).

Из четырех вышеперечисленных технологических операций уровень механизации и трудозатраты первых трех в значительной степени определяются конструкцией и структурой проходческого комбайна. Эти же технологические операции также в значительной степени определяют темпы проходки и затраты на проходку выработок. Способность комбайна обеспечить совмещение этих операций во времени позволяет значительно сократить длительность рабочего цикла проходки выработки.

Физико-механические свойства горных пород, представленные в таблице 1, позволяют осуществлять проходку выработок безвзрывным (комбайновым) способом.

Таблица 1 – Физико-механические свойства горных пород

| Наименование пород | Объёмный вес, г/см ³ | Удельный вес, г/см ³ | Пористость, % | Влажность, % | Коэффициент крепости по Протодяконову | Предел прочности на сжатие, кг/см ² | Предел прочности на растяжение, кг/см ² | Сдвиг, кг/см ² | Угол внутреннего трения, град. |
|-------------------------|---------------------------------|---------------------------------|-------------------------|--------------------------|---------------------------------------|--|--|---------------------------|--------------------------------|
| Породы кровли (мергель) | 2,8 | 2,89 | 3,25 | 0,13 | 6-8 | 597 | 120 | 190 | 37 |
| Ангидрит | <u>2,42-3,18</u> 2,92 | <u>2,6-3,2</u> 3,02 | <u>0,33-8,4</u> 3,26 | <u>0,01-2,88</u> 0,52 | 4-6 | <u><200-1251</u> 450-492 | 74 | 175 | 42 |
| Породы почвы (мергель) | 2,79 | 2,93 | 5,49 | 0,097 | 6-8 | | 101 | | |

На руднике «Ангидрит» уже проводились опытно-промышленные испытания проходческого комбайна 4ПП-2М. Промышленная проверка комбайнового способа отбойки ангидрита показала техническую возможность проведения и оформления выработок по породам с прочностью на сжатие до 70 МПа. В результате проведенных испытаний были достигнуты показатели производительности по породам прочностью 45-55 МПа – до 0,48 м³/мин. и породам прочностью 60-70 МПа – 0,3-0,25 м³/мин. Кроме этого было установлено, что возможно разрушение пород прочностью на сжатие порядка 90 МПа, однако показатели производительности составили при этом всего 0,1 м³/мин. Анализ ФМС горных пород, результатов промышленных испытаний показывает, что наиболее приемлемыми будут комбайны, обеспечивающие механическое разрушение пород прочностью до 80 МПа. Анализ технических параметров комбайнов позволяет рекомендовать для проходки горных выработок на руднике «Ангидрит» комбайн проходческий КСП-42 «Ясиноватовского машиностроительного завода». Проходческий комбайн КСП-42 предназначен для эффективной и надежной выемки и погрузки крепких пород. Машина используется главным образом при проведении горизонтальных и наклонных до 12⁰ выработок сечением от 12,5 до 37,0 м² и оснащен стреловым исполнительным органом с продольно-осевой режущей коронкой. Основные технические данные и характеристики КСП-42 приведены в таблице 2.

Таблица 2 – Технические характеристики проходческого комбайна КСП-42

| | |
|---|------------------|
| Верхний предел прочности разрушаемых пород, $\sigma_{сж}$, МПа | 120 ($f = 10$) |
| Абразивность пород, мг | 18 |
| Техническая производительность, м ³ /мин. | |
| при $\sigma_{сж} = 120$ МПа | 0,2 |
| при $\sigma_{сж} = 100$ МПа | 0,35 |
| при $\sigma_{сж} = 80$ МПа | 0,5 |
| Минимальное сечение проводимой выработки, м ² | 12,5 |
| Максимальное сечение проводимой выработки, м ² | 37,0 |
| Размах исполнительного органа, мм | |
| по высоте | 5200 |
| по ширине | 7500 |
| ниже уровня почвы | 200 |
| Габаритные размеры в транспортном положении, мм | |
| длина (без перегружателя) | 11350 |
| ширина по гусеницам | 2950 |
| ширина по питателю | 4160 |
| высота по корпусу | 2200 |
| высота по пульту управления | 2300 |
| Масса комбайна, т | 75,0 |

Использование данного типа проходческого комбайна в условиях рудника «Ангидрит» позволит значительно повысить выход продуктивной фракции ангидрита, исключить вредное воздействие взрывных работ, как на устойчивость междукамерных целиков, так и на тепловой режим рудника. Использование комбайна со временем позволит вести проходку горных выработок без крепления ЖБШ за счет устойчивости пород кровли и отсутствия нарушенности приконтурного массива. Однако для этого необходимо провести опытно-промышленные испытания, подтверждающие возможность. Опыт работы проходческих комбайнов в смежных областях горного производства России и зарубежных стран позволяет на это надеяться. Породы кровли сложены из ангидрита, по структуре массивного, слабо трещиноватого. Ангидрит – устойчив. При этом устойчивость кровли будет сохраняться и при ведении работ в очистных камерах после проходки верхней подсечки. В целом, комбайн технически пригоден и экономически эффективен как для проходки выработок различных сечений, так и для добычи полезных ископаемых по породам прочностью до 120 МПа. При этом сохраняется такой важный показатель как мобильность машины (рисунок 1).

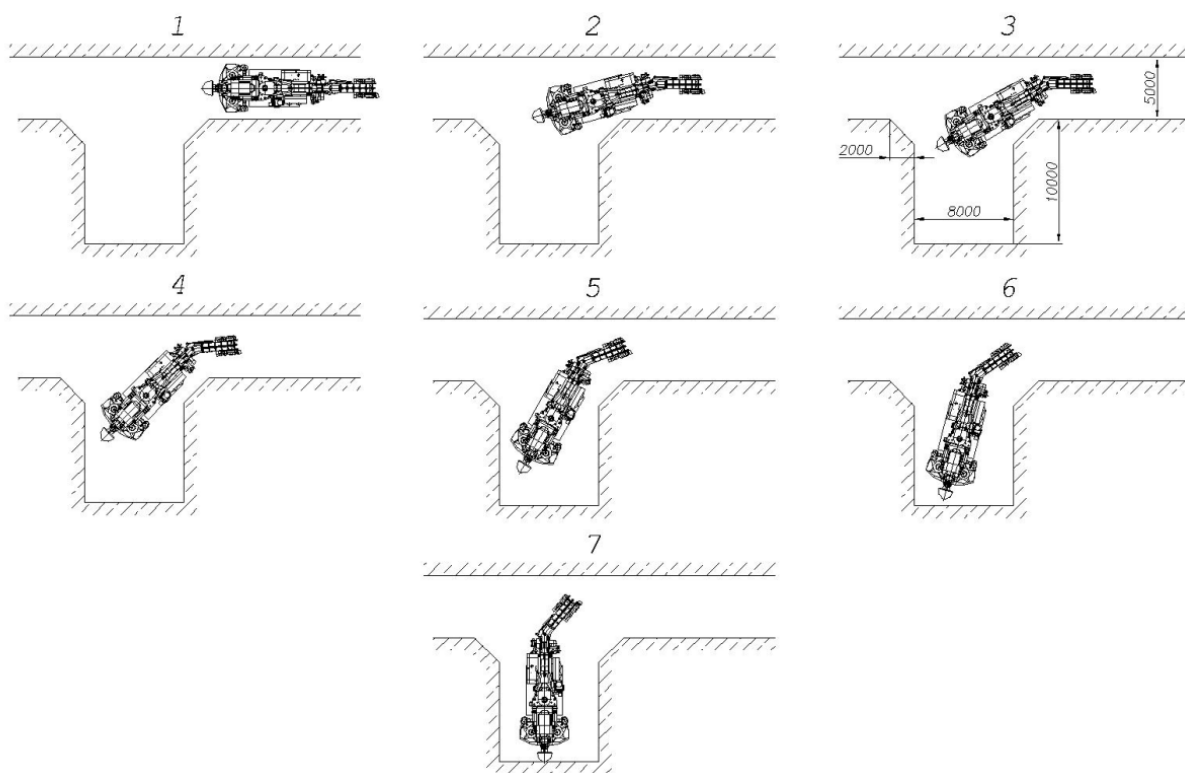


Рисунок 1 – Заезд в камеру комбайна проходческого КСП-42

Весьма существенное влияние на эффективность работы данного комбайна в целом оказывает тип исполнительного органа. Достоинствами этого вида комбайна являются:

- возможность варьирования в широком диапазоне размерами и формой выработки;

- высокая маневренность (возможность заезда в камеру с панельных и транспортных штреков в любом направлении);
- возможность селективной выемки полезного ископаемого;
- механизация вспомогательных операций;
- возможность установки крепи возле забоя выработки;
- относительно небольшая масса.

Отгрузки и транспортировку отбитой горной массы от комбайна предполагается осуществлять по следующей схеме: КОМБАЙН – АВТОСАМОСВАЛ (рисунок 2). Дальнейшая транспортировка ангидрита до поверхностного склада идет по существующей схеме. Данная схема позволит исключить из технологии самоходные буровые установки, погрузочно-доставочные машины, часть вспомогательных машин, отказаться от буровзрывного способа отбойки полезного ископаемого (таблицы 3, 4).

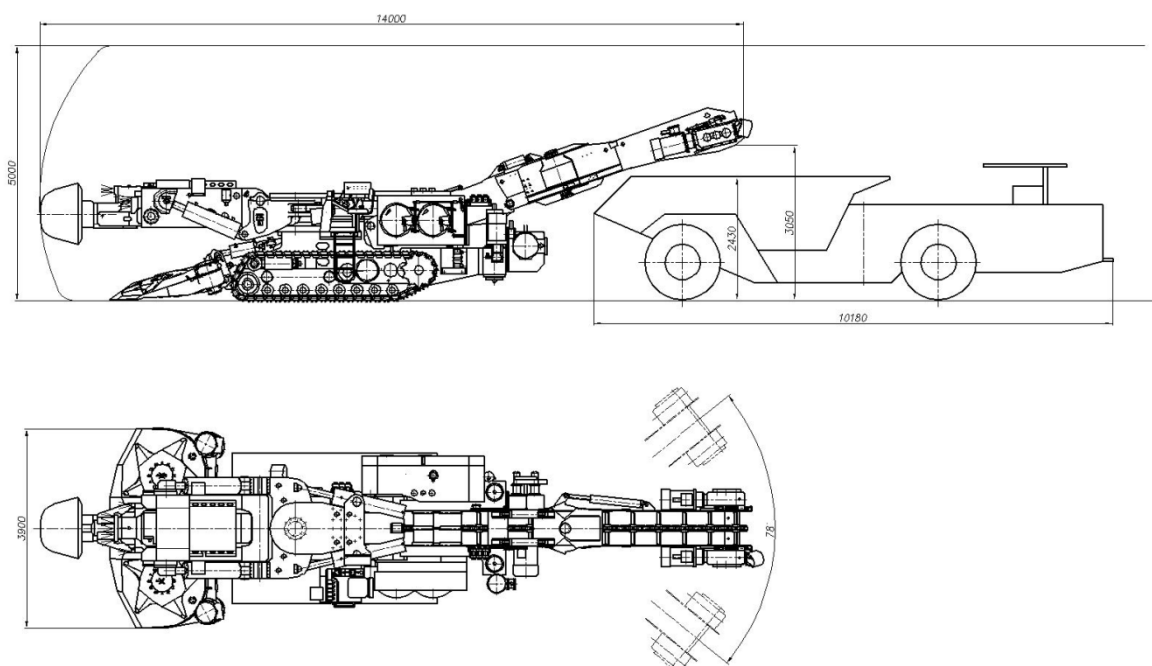


Рисунок 2 – Комбайн проходческий КСП-42 с подземным автосамосвалом «Atlas Copco»

Таблица 3 – Планируемый расход материалов по руднику «Ангидрит» в 2010 году на нарезные и горно-подготовительные выработки (буровзрывной способ).

| Наименование | Ед. изм. | Кол-во | Общая стоимость, руб. |
|------------------------------|----------------|---------|-----------------------|
| Добыча ангидрита | м ³ | 492 637 | |
| Взрывчатые вещества, в т. ч. | кг | | |
| – гранулированное ВВ | кг | 271 804 | 9 646 323,96 |
| – патронированное ВВ | кг | 21 646 | 1 246 593,14 |
| Коронки к перфораторам | шт. | 254 | 739 408,32 |
| Сталь буровая | шт. | 202 | 2 569 582,08 |
| Муфта | шт. | 124 | 195 487,24 |
| Хвостовик к перфораторам | шт. | 151 | 710 033,26 |
| Электродетонаторы | шт. | 24 056 | 1 291 566,64 |
| ДШ | шт. | 37 940 | 373 364,80 |
| СИНВ | шт. | 48 552 | 3 436 371,84 |
| Всего: | | | 17 639 149,20 |

Таблица 4 – Балансовая стоимость импортного оборудования для добычи ангидрита буровзрывным и комбайновым способами

| Наименование оборудования | Цена за ед., тыс. руб. | Буровзрывной | | Комбайновый | |
|--|------------------------|--------------|------------------|-------------|------------------|
| | | кол-во, шт. | сумма, тыс. руб. | кол-во, шт. | сумма, тыс. руб. |
| Комбайн КСП-42 с системой пылеподавления | 58 000 | - | - | 2 | 116 000 |
| СБУ типа Boomer M2D | 28 819 | 2 | 57 638 | - | - |
| ПДМ типа Caterpillar R2900 | 37 010 | 2 | 74 020 | - | - |
| Машина для оборки и крепления кровли | 10 622 | 1 | 10 622 | - | - |
| Машина для перевозки ВВ | 11 063 | 1 | 11 063 | - | - |
| Машина для перевозки людей | 6 982 | 1 | 6 982 | 1 | 6 982 |
| Заправщик ГСМ | 8 131 | 1 | 8 131 | 1 | 8 131 |
| Для перевозки грузов | 7 291 | 1 | 7 291 | 1 | 7 291 |
| ПДМ для хоз. нужд | 17 234 | 1 | 17 234 | 1 | 17 234 |
| Автосамосвал МТ436BR | 17 097 | 1 | 17 097 | 1 | 17 097 |
| Автосамосвал МТ436BR | 20 505 | 1 | 20 505 | 1 | 20 505 |
| Автосамосвал МТ436BR | 19 844 | 1 | 19 844 | 1 | 19 844 |
| Автосамосвал МТ436BR | 21 766 | 1 | 21 766 | 1 | 21 766 |
| Автосамосвал МТ436BR | 20 405 | 1 | 20 405 | 1 | 20 405 |
| Итого: | | | 292 598 | | 257 455 |

Экономический эффект от внедрения 2-х проходческих комбайнов по оборудованию составит 35 143 000 руб., а по материалам 17 639 149 руб. ежегодно. Общий экономический эффект от внедрения комбайновой проходки на нарезной и горно-подготовительной проходке составит 52 836 149 руб.

При производственной мощности рудника на 2010 год в 1438,5 тыс. т взрывным способом с использованием дизельных машин, потребное количество воздуха для проветривания составит 470 м³/с. Такое количество воздуха возможно обеспечить путем ускоренного строительства и ввода в эксплуатацию подземной вентиляционной в районе восточного вентиляционного шурфа № 2 и западной главной вентиляционной установки на западной вентиляционном уклоне. При существующей схеме проветривания количество подаваемого в шахту воздуха составляет 430 м³/с, при этом калориферная установка на устье центральной порожняковой и грузовой штольни обогревает только 270 м³/с от поступающего воздуха. С учетом производственной мощности рудника и существующего проветривания возможно ведение буровзрывных работ в 1-ом нарезном, 1-ом горно-подготовительном и 2-х очистных забоях на западном поле и в 1-ом нарезном или 1 горно-подготовительном забоях и 1-ом очистном забое на восточном поле. При использовании для проходки нарезных и горно-подготовительных работ комбайна, потребность в воздухе для проветривания рудника сокращается, т.е. применение комбайновой технологии выемки полезного ископаемого позволяет уменьшить горно-капитальные затраты на вентиляцию или обеспечить производственную мощность до запуска подземной вентиляционной и ЗГВУ на западном вентиляционном уклоне.

Учитывая вышесказанное, достоинствами комбайновой проходки перед буровзрывной являются:

1. Высокая безопасность работ при комбайновой проходке.
2. Исключение применения взрывчатых материалов.
3. Уменьшение нарушенности пород приконтурного массива и междукамерных целиков (исключение сейсмического воздействия взрывных работ на приконтурную часть горной выработки).
4. Возможность проходки горных выработок в устойчивых породах без крепления.
5. Снижение запыленности рудничной атмосферы (за счет применения эффективных способов орошения и пылеулавливания).
6. Исключение загазованности рудничной атмосферы (ядовитые и вредные газы от взрывчатых материалов и выхлопные газы СДО).
7. Исключение цикличности в работе, снижение технологических простоев.
8. Достижение параметров поперечного сечения горных выработок, близких к проектным размерам, т. е. снижение переборов.

9. Снижение потребности в увеличении количества воздуха, необходимого для проветривания.

10. Значительно меньшее число последовательно выполняемых операций за счет совмещения во времени отбойки и погрузки горной массы, а также возведения крепи и вспомогательных операций.

11. Снижение числа одновременно работающих в забое машин, как следствие, меньшая аварийность техники.

12. Значительно более высокая производительность труда.

13. Снижение себестоимости проходки.

На основании изложенного можно сделать вывод о целесообразности применения на шахтах рудника «Кайерканский» комбайнового способа проходки с использованием комбайнового комплекса.

ДОБЫЧА ИЗВЕСТНЯКА В ВЕЧНОМЕРЗЛЫХ И ТАЛЫХ ЗОНАХ В УСЛОВИЯХ РУДНИКА «ИЗВЕСТНЯКИ» ГМК «НОРИЛЬСКИЙ НИКЕЛЬ»

Беркович В. М.¹, Горбунов А. Г.²

¹ФГБОУ ВПО «Уральский государственный горный университет»

²Рудник «Кайерканский» ЗФ ОАО «ГМК «Норильский никель»

Месторождение известняков «Каларгонское» расположено в 16 км к западу от города Норильска и в 65 км к востоку от г. Дудинка, и примыкает к г. Кайеркан (см. рисунок 1). Рельеф поверхности холмистый.

Климат в районе переходный от резко континентального к субарктическому и характеризуется суровой и продолжительной зимой и коротким прохладным летом. Минимальная температура воздуха зимой достигает -56°C , максимальная температура летом $+32^{\circ}\text{C}$, многолетняя среднегодовая температура воздуха равна $-9,8^{\circ}\text{C}$. Продолжительность зимнего периода составляет в среднем 257 дней.

Каларгонское месторождение расположено в области сплошного распространения многолетней мерзлоты. Площадь месторождения делится на две части: 1-й участок – запасы, располагаются в многолетнемерзлых породах; 2-й участок – запасы располагаются ниже границы распространения многолетней мерзлоты (в «талых» породах). Глубина расположения мерзлоты колеблется в пределах 45-163 м от земной поверхности. Для обозначения участка, располагающегося ниже многолетней мерзлоты, в документах разных лет применяются также

термины «зона – участок обводненных пород», «зона – участок положительных температур», «талая зона».



Рисунок 1 – Схематическая обзорная карта Норильского промрайона

В геологическом строении горные породы месторождения представлены отложениями девонского периода, тунгусской серии, интрузивными породами и породами четвертичного периода [1]. Отложения девона относятся к каларгонской свите, которая по литологическим признакам подразделяется на три подсвиты:

– нижнекаларгонская подсвита – по отношению к продуктивной толще является подстилающей и представлена переслаиванием доломитов и ангидритов. Ее мощность изменяется от 30 до 70 м;

– среднекаларгонская подсвита представлена продуктивной толщей известняков. По степени доломитизации и мергелистости известняки разделены на шесть пачек, получивших номера сверху вниз: I, II, III, IV, V и VI. Средняя мощность подсвиты 48,4 м.

Подземным способом разрабатывается II пачка известняков. Она представляет собой пластообразную залежь, пологопадающую с востока на запад под углом 5-7°. Средняя мощность II пачки 6,7 м. Основное тело, включающее 100 % балансовых запасов имеет среднюю мощность 6,2 м. Глубина залегания от 8 м на востоке до 195,4 м на западе разведанной территории;

– верхнекаларгонская подсвета представлена в основном доломитами и только в верхней части мергелистыми доломитами и мергелями. Средняя ее мощность на центральном и западном участках составляет около 41 м.

По температурному состоянию пород все промышленные запасы и вмещающие их породы Каларгонского месторождения разбиты на три группы: зона многолетней мерзлоты; переходная зона или зона «вялых» отрицательных температур; «талая» зона.

Зона многолетней мерзлоты характеризуется наличием отрицательных температур ниже -2°C , отсутствием воды в свободном состоянии и возможностью существования подземных льдов, заполняющих, как правило, все трещины в пределах этой зоны.

Переходная зона или зона «вялых» отрицательных температур (от -2 до 0°C) характеризуется средней и пониженной устойчивостью пород (участки растепления горных пород, возникшие в зоне многолетней мерзлоты и переходной зоне в результате техногенной деятельности, отнесены также к переходной зоне), быстрым появлением после обнажения пород воды в жидкой форме или ее наличием в том или ином количестве совместно со льдом.

«Талая» зона характеризуется положительными температурами пород с отсутствием признаков льда и обычными для этих пород в конкретных условиях устойчивостью и водопритоками.

Учитывая сложность и изменчивость условий обводненности горного предприятия при отработке полезного ископаемого в «вяломерзлой» (переходной) и «талой» зонах, на руднике ведется постоянный гидрогеологический контроль, позволяющий оперативно отслеживать эти изменения и прогнозировать гидрогеологические условия отработки на каждом конкретном участке.

Запасы II-й продуктивной пачки известняка извлекаются камерно-столбовой системой разработки с ленточными междукамерными целиками (МКЦ). Горные работы в прошлом и начале нынешнего веков велись с увеличивающимися параметрами подготовительно-нарезных выработок – в связи с изменением состава буро-погрузочного оборудования. Сечение подготовительных выработок (ширина \times высота) от $4,4 \times 4$ м, в настоящее время в основном 5×5 м. Параметры очистных камер в основном составляли: ширина 6 м, ширина целиков 3 м, высота камер 7 м. В неустойчивых породах уменьшают ширину камер до 4 м и увеличивают ширину целиков до 4 м.

В устойчивых и среднеустойчивых породах кровля выработок имела плоскую форму, бока выработок устойчивы. В зонах геологической нарушений, при наличии большого количества мелкоплитчатого и слабоустойчивого известняка, прослоев глины, а также ледяных прослоев кровля выработок, чаще всего, приобретает сводчатую бугристую форму с высотой свода до $0,6-0,7$ м. На отдельных локальных участках породы кровли обрушались на высоту до 2-4 м. Кровля камер крепится железобетонной анкерной крепью при нисходящем порядке выемки и в неустойчивых породах.

Запасы II-й продуктивной пачки известняка извлекаются камерно-столбовой системой разработки с ленточными междукамерными целиками (МКЦ). Горные работы в прошлом и начале нынешнего веков велись с увеличивающимися параметрами подготовительно-нарезных выработок – в связи с изменением состава буро-погрузочного оборудования. Сечение подготовительных выработок (ширина×высота) от 4,4×4 м, в настоящее время в основном 5×5 м. Параметры очистных камер в основном составляли: ширина 6 м, ширина целиков 3 м, высота камер 7 м. В неустойчивых породах уменьшают ширину камер до 4 м, и увеличивают ширину целиков до 4 м.

В устойчивых и среднеустойчивых породах кровля выработок имела плоскую форму, бока выработок устойчивы. В зонах геологической нарушений, при наличии большого количества мелкоплитчатого и слабоустойчивого известняка, прослоев глины, а также ледяных прослоев кровля выработок, чаще всего, приобретает сводчатую бугристую форму с высотой свода до 0,6-0,7 м. На отдельных локальных участках породы кровли обрушались на высоту до 2-4 м. Кровля камер крепится железобетонной анкерной крепью при нисходящем порядке выемки и в неустойчивых породах.

В 1985 г. в отработанных столбах 5 и 6 Южного участка поля зафиксированы первые разрушения целиков, обрушение кровли очистных камер и последующим выходом сдвижения и трещин до земной поверхности.

Основной причиной разрушения целиков, по заключению ГМОИЦ Норильского комбината, явился рост интенсивности растепления многолетней мерзлоты, обусловленной близостью расположения таликовой зоны и повышением положительной температуры воздуха в вентиляционной системе рудников. Кроме того, было отмечено, что фактические размеры отдельных камер превышали проектные и, соответственно, ширина целиков была уменьшена. Наряду с указанными причинами, необходимо отметить следующие факторы, влияющие на несущую способность целиков: влияние взрывной отбойки, влияние фактора времени на изменение прочности пород в мерзлотной и таликовой зонах и, вероятно, некорректный выбор коэффициента запаса прочности при расчете МКЦ, т.е. необходимости увеличения их размеров в слабоустойчивом массиве.

При отработке II-го пласта известняка принят панельный способ подготовки шахтного поля. Залежь по простиранию разделена на столбы (панели). Столбы разделяются на блоки по падению и восстанию залежи. Запасы столбов извлекают прямым или обратным порядком, запасы блоков в столбах – обычно обратным порядком (с севера на юг). Общее направление развития фронтов очистных работ сверху вниз по падению пласта и к северной границе поля.

Управление горным давлением (кровлей отработываемой пачки и налегающими породами) осуществляют различными целиками. Применяемая камерно-столбовая система разработки с ленточными МКЦ, рассчитанными на длительный срок существования, выбрана с расчетом сохранения налегающей толщи пород и дневной поверхности от обрушения.

На очистных работах в камерах применяется самоходное буровое, погрузочно-доставочное и вспомогательное оборудование.

Принятая схема подготовки эксплуатационного участка (столба) включает вентиляционные штреки, оконтуривающие участок с восточной и западной сторон (по падению), и вентиляционные сбойки – с южной и северной сторон. Размеры участка (столба) в среднем по простиранию составляют 208 м, по падению 50-80 м, а при проходке разрезного транспортного штрека – 80-110 м. Очистные работы ведут камерами длиной 40-75 м.

Вентиляционные штреки и сбойки проходят преимущественно по кровле II пачки известняка, транспортные и промежуточные – преимущественно по его почве (рисунок 2).

Запасы известняков в камерах извлекают двумя слоями с применением буро-взрывных работ. В зависимости от типа устойчивости пород кровли продуктивной пачки и кровли отрабатываемого слоя применяют восходящий или нисходящий порядок выемки слоя. При восходящем порядке выемки слоев верхний слой отбивают мелкошпуровым способом. При нисходящем порядке – нижний слой отбивают как мелкошпуровым, так и скважинным способом.

Разрабатываемая II пачка известняков, средней мощностью 6-7 м, характеризуется сравнительно однородным строением, сложена массивными и пликативными известняками с тонкими кремнисто-глинистыми прослоями. В условиях развития многолетней мерзлоты, оледенение в виде прослоев и линз льда обычно приурочено к контактам пликативных и массивных разностей.

Анализ разработки месторождений в северных районах России позволил разбить толщу многолетней мерзлоты на три зоны:

- зона многолетней мерзлоты, которая характерна температурами пород ниже -2°C , высокой устойчивостью и отсутствием воды в свободном состоянии. Все трещины в породах этой зоны, как правило, заполнены льдом;
- переходная зона или зона «вялых» отрицательных температур от -2 до 0°C , характеризующаяся средней и пониженной устойчивостью пород;
- зона, где породы никогда не были мерзлыми, которую называют таликовой. Она характеризуется обычной для осадочных пород устойчивостью.

Первые обрушения кровли очистных камер с разрушением МКЦ произошли в 1985 г. в районе погашенных столбов 5 и 6 Центрального участка рудника с выходом процесса сдвижения на земную поверхность и образованием на ней зоны трещин. Следующие обрушения кровли и разрушения МКЦ произошли на Северном участке.

Согласно маркшейдерской документации фактические размеры камер и целиков в основном соответствовали проектным, но были случаи уширения камер и соответственно

уменьшения ширины целиков. Проектная ширина камер 6 м (в отдельных камерах 8 м), ширина целиков 3 м. Породы кровли устойчивые. В большей части камер кровля не крепились.

Обрушенные породы имели темный цвет и влажную поверхность, что свидетельствовало о положительных температурах массива и наличии прослоек льда в вышележащих породах. Основной причиной обрушения, по мнению Комиссии расследовавшей данный инцидент, явилось потеря устойчивости обнажений в связи с **ростом интенсивности растепления горных пород.**

Анализ приведенных данных показывает, что наиболее слабым звеном целика являлась его верхняя подкровельная часть мощностью порядка 2 м. По данным структурной колонки она состоит из слоя тонкоплитчатых известняков мощностью 0,5 м и слоя массивного известняка мощностью 1,3 м. С течением времени в верхней подкровельной пачке целика, при наличии трещин со льдом или раскрытия имеющихся тектонических или техногенных трещин, начинается осыпание пород со стенок целика. Поперечное сечение целика постепенно уменьшается, и верхняя часть целика раздавливается. Нагрузка от веса пород налегающей толщи, воспринимаемая ранее данным целиком или его частью, передается на смежные целики, которые начинают разрушаться в вышеизложенной последовательности. С определенной площади разрушения целиков и соответственно увеличения размеров кровли, не подпертой целиками, возрастает интенсивность их разрушения и распространения процесса по всем направлениям от разрушенной зоны. Кровля в камерах, не поддерживаемая целиками начинает обрушаться.

В данных условиях разрушение МКЦ обусловлено комплексом причин:

- несоответствием между фактической и расчетной прочностью целика, поскольку целик состоит из слоев, отличающихся по прочности;
- несоответствие между фактическими и проектными размерами камер и целиков;
- недостаточный учет разрушения стенок целика при различных вариантах отбойки известняка (мелкошпуровой и скважинной);
- изменением прочности и характера разрушения целиков при растеплении массива с наличием прослоек льда и глинистых материалов в трещинах.

Заключение. В данной работе проанализированы геологические, мерзлотно-гидрологические данные по месторождению, данные по нарушенности горного массива, фактические показатели применяемой камерно-столбовой системы разработки, приведен опыт ведения работ в аналогичных мерзлотно-геологических условиях. Отмечено, что горные работы в поле рудника ведутся в 3-зонах состояния горного массива:

- в многолетнемерзлых породах (расположены в средней и восточной частях поля);
- в породах с «вялой» мерзлотой (средняя и частично западная часть поля);
- талых породах (в основном в западной части поля).

– Причем границы вышеназванных зон, в частности, зон с многолетнемерзлой температурой пород и вяломерзлой меняются со временем, в ходе развития горных работ – в результате воздействия рудничного воздуха и работы дизельного оборудования.

Наиболее сложной, с точки зрения горно-технических условий ведения горных работ, представляются зоны с вялой мерзлотой и зоны с увеличенной тектонической нарушенностью массива.

Исследования теплового режима рудника показывают, что область «вялых» отрицательных температур в интервале $-1,0 \div -0,5^{\circ}\text{C}$ распространена на значительной площади месторождения. При положительных температурах рудничного воздуха, работе дизельного оборудования происходит интенсивное вытаивание льда из трещин, что приводит к ослаблению обнажений горного массива. Положительные температуры распространяются, с течением времени, на 4-15 м вглубь массива выше кровли II-й продуктивной пачки известняка.

ОСОБЕННОСТИ СПЕЦИАЛЬНОЙ ОЦЕНКИ УСЛОВИЙ ТРУДА

Болкисева Ю. В.

ФГБОУ ВПО «Уральский государственный горный университет»

Государственный контроль безопасности производственной среды осуществлялся через аттестацию рабочих мест по условиям труда (АРМ). С 2014 г. АРМ заменена специальной оценкой условий труда (СОУТ) [1]. Ее порядок проведения отличается от АРМ.

СОУТ – это комплекс мероприятий по идентификации ВОПФ; сопоставлению их с классификатором [2] и государственными нормативами; оценке уровня их воздействия на работника; необходимости применения средств защиты. В отличие от АРМ специальной оценке подлежат все рабочие места. Исключением являются: надомники; дистанционные работники; предприниматели, не являющиеся работодателями и физические лица, хотя и имеющие работников. Особые условия установлены для СОУТ в учреждениях государственной и муниципальной службы, а также там, где работа связана с государственной тайной.

Если работодатель не представил необходимой для СОУТ информации, то законодатель обязывает не начинать, либо приостанавливать проведение специальной оценки. Поэтому при задержке информации проведение СОУТ может затянуться или приостановиться, а к руководителю предприятия – применены штрафные санкции.

Перед началом работ работодатель создает комиссию с нечетным количеством человек. В составе комиссии представительство организации, проводящей СОУТ, не предусмотрено.

Договор с этой организацией заключается после утверждения комиссией перечня (с указанием аналогичных рабочих мест), где будет проведена СОУТ. Организация, проводящая СОУТ, должна отвечать определенным требованиям: а) быть независимой от работодателя и занесена в реестр; б) основной вид деятельности – СОУТ; в) наличие аккредитованной лаборатории; г) наличие в штате не менее 5 аттестованных экспертов; д) наличие хотя бы одного врача по общей гигиене, по гигиене труда или по санитарно-гигиеническим лабораторным исследованиям.

Особенность специальной оценки - идентификация вредных и опасных производственных факторов (ВОПФ). Идентификация должна осуществляться экспертом организации, выполняющей СОУТ. Результаты идентификации утверждаются комиссией.

Если ВОПФ не обнаружены, то составляется декларация о соответствии рабочих мест нормативным требованиям охраны труда. Декларация оформляется работодателем, регистрируется в государственной инспекции труда и передается в государственную информационную систему. Декларация действует в течение 5 лет и при отсутствии за этот период несчастных случаев и профзаболеваний работников продлевается еще на 5 лет.

Если ВОПФ идентифицированы, то проводят их исследования и измерения. При исследованиях могут использоваться и данные производственного контроля, который был проведен не ранее, чем за 6 месяцев до начала СОУТ. Измерений ВОПФ не выполняют там, где: заняты работники, профессии которых включены в списки работ для досрочного назначения трудовой пенсии по старости; работникам, которым в соответствии с правовыми актами предоставляются гарантии и компенсации за работу с ВОПФ; ранее проведенными АРМ или СОУТ установлены ВОПФ. Результаты измерений являются основанием для отнесения условий труда к определенному классу опасности. Здесь важно отметить, что 3 класс условий труда делится на 4 подкласса. При эффективном применении на рабочих местах сертифицированных средств индивидуальной защиты (СИЗ) подкласс по заключению эксперта может быть снижен на одну степень. Поскольку назначение льгот и компенсаций напрямую зависит от подкласса, то здесь возможен конфликт интересов работодателя и работника. Отсюда понятно, что в изменившихся условиях, существенным становится строгое выполнение методики определения эффективности использования СИЗ.

Срок действия результатов СОУТ – 5 лет. Если при этом ранее выполнена АРМ, то специальная оценка проводится через 5 лет после нее. Для предприятий, где к 2014 г. аттестация рабочих мест еще не закончена, прямого указания о возможности ее завершения не имеется. Но правоприменительная практика показывает, что если правовые отношения были созданы до принятия нововведений, то они действительны на весь заключенный срок действия. Тогда результаты АРМ действительны до 2018 г.

В итоговые документы отчета по СОУТ не включен протокол травмоопасности. Это изменение неоднозначно. Понятно, что исключение протокола травмоопасности

не способствует предотвращению несчастных случаев, так как их основной источник на промышленных предприятиях – это работа машин и оборудования.

Срок ознакомления работников с утвержденными итоговыми документами СОУТ увеличен с 10 до 30 дней. Причем, ознакомление работников является для работодателя не правом, а обязанностью.

Результаты СОУТ используются для прохождения медосмотров, установления скидок (надбавок) к страховому тарифу на обязательное социальное страхование от несчастных случаев; назначения дополнительных тарифов по взносам в пенсионный фонд России (ПФР). Экономическая заинтересованность в результатах СОУТ обусловлена тем, что за счет средств обязательных отчислений на страхование от несчастных случаев можно финансировать мероприятия по улучшению условий и охране труда. Немаловажной для экономики может оказаться и сумма дополнительных взносов в ПФР, так как они составляют от 0 до 8 % солидарной части тарифа страховых взносов в зависимости от класса условий труда [3].

Особенностью СОУТ является и изменение санкций за нарушение порядка ее проведения. Например, за отказ от СОУТ размер штрафа для должностных лиц увеличен с 1000-1500 руб. до 30000-40000 руб., а для юридических лиц – с 2000-10000 руб. до 60000-80000 руб. При повторном нарушении штраф может достигать 200000 руб. Кроме того, при повторном нарушении должностные лица могут быть дисквалифицированы на срок от 1 года до 3 лет, а деятельность организаций приостановлена на срок до 90 суток. Причем, если на производстве происходит несчастный случай, а СОУТ не выполнялась, то наступает уголовная ответственность руководителя. В случае смерти работника руководитель может быть лишен свободы на срок до 4 лет, а при смерти 2-х и более работников – до 5 лет.

Таким образом, необходимость знания особенностей СОУТ и ее своевременного выполнения может способствовать не только улучшению условий труда, но и позволяет избежать серьезных санкций за нарушение требований законодательства по охране труда.

БИБЛИОГРАФИЧЕСКИЙ СПИСОК

1. Федеральный закон № 426-ФЗ от 29.12.2013 г. «О специальной оценке условий труда».
2. Приказ Минтруда России от 24.01.2014 г. № 33н. «Об утверждении Методики проведения специальной оценки условий труда, Классификатора вредных и (или) опасных производственных факторов, формы отчета о проведении специальной оценки условий труда и инструкции по ее заполнению».
3. Федеральный закон № 421-ФЗ от 28.12.2013 г. «О внесении изменений в отдельные законодательные акты РФ в связи с принятием закона «О специальной оценке условий труда».

МЕРОПРИЯТИЯ ПО ДОСТИЖЕНИЮ МАКСИМАЛЬНОЙ ПРОИЗВОДИТЕЛЬНОСТИ ШАРОШЕЧНОГО БУРЕНИЯ ВЗРЫВНЫХ СКВАЖИН СТАНКАМИ С ДЛИТЕЛЬНЫМ СРОКОМ ЭКСПЛУАТАЦИИ

Болкисева Ю. В., Болкисева Е. В.

ФГБОУ ВПО «Уральский государственный горный университет»

Шарошечное бурение взрывных скважин на отечественных горнодобывающих предприятиях, разрабатывающих крепкие скальные породы, осуществляется в основном станками типа СБШ-250МНА-32. Эффективность их применения является существенным элементом экономики добычи полезных ископаемых. Станки СБШ-250МНА-32 выпускаются уже более 30 лет. Нормативный срок их службы – 7 лет. Но станки используют в среднем от 15-20 лет, чем объясняется и износ их парка, достигающего 80 %. Поэтому на долю станков с длительным сроком эксплуатации приходится до 60-65 % общих объемов бурения. Очевидно, что именно эти станки определяют экономику буровых работ, важнейшим показателем которой служит эксплуатационная производительность. Количественно оценить последствия длительности использования станков на этот показатель можно при наличии информации о наиболее важных факторах и причинах, определяющих динамику технико-экономических показателей бурения. Воздействием на такие факторы можно добиться максимальной производительности станков. Эта информация получена нами путем анализа многолетней практики бурения скважин станками, работающими после установленного для них срока службы.

Анализ показал, что с течением времени годовой объем работ, выполняемый каждым станком, постоянно снижается. В основе снижения лежат деграционные процессы в агрегатах станка вследствие их физического и функционального износа. Они приводят к росту затрат времени на восстановление работоспособности станка. При этом доля времени на выполнение основной функции, представляющая собой коэффициент эксплуатационной готовности, сокращается с 40-45 % у новых станков до 25-30 % у станков, используемых более 7 лет. Статистический анализ тренда динамики этой доли можно аппроксимировать регрессией

$$K_t = - 1,33T_c + 51,2, \quad (1)$$

где K_t – коэффициент готовности (эксплуатационной надежности) станка; T_c – срок службы станка, лет.

Причем тренд сохраняется независимо от текущих ремонтов и других корректирующих мероприятий, обуславливая ежегодное снижение производительности бурения на 1,4-1,5 %. Для количественной оценки влияния других факторов можно использовать формулу

$$P_3 = P_t \cdot T_1 \cdot \{K_t \cdot K_0 / [(K_n + K_0) - (K_t \cdot K_0)]\}, \quad (2)$$

где Π_3 и Π_T – эксплуатационная и техническая производительность станка; $T_1 = T_2 + T_3$ – баланс календарного времени; $T_2 = T_4 + T_5 + T_6$ – рабочее время; T_3 – нерабочее время; T_4 – время бурения; T_5 – время плановых простоев; T_6 – время внеплановых простоях; $K_T = T_4 / (T_4 + T_5 + T_7)$; $K_{и}$ – коэффициент использования календарного времени; T_7 – время простоев из-за неполадок и аварийных ремонтов; $K_o = T_4 / (T_8 + T_5 + T_4)$ – коэффициент организационной готовности станка; T_8 – время простоев по организационным причинам.

Получение данных для формулы (2) не вызывает затруднений, поскольку все входящие величины соответствуют учету затрат времени, принятому на горнорудных предприятиях. Вместе с тем, она комплексно отражает техническое состояние станка (K_T), уровень организации буровых работ (K_o), а также изменение физики механизма разрушения породы на забое скважины (Π_3). Анализ динамики этих показателей позволяет установить причины их изменения и имеющиеся резервы по сохранению максимума производительности.

В частности, физический износ (например, направляющих буровой головки, механизма свинчивания штанг и т. д.) отразится на производительности через K_T , $K_{и}$, K_o . Для изменения этих факторов необходима регулярная техническая диагностика станка, позволяющая объективно составить график планово-предупредительных ремонтов.

Функциональный износ (изменение зазоров, изгибов, соосности и т. д.) этих же агрегатов, хотя и позволяет станку работать в паспортных режимах, но основные рабочие узлы уже не в состоянии обеспечить плавного равномерного сочетания нагрузок на них, особенно в крепких и перемежающихся с ними породах средней крепости. Так, при увеличении прочности пород с XIII до XV категории буримости темп снижения производительности бурения возрастает в 2 раза. Отсюда следует, что максимальная производительность обеспечивается лишь в породах средней крепости. Здесь ее достижению может способствовать рациональная расстановка станков, снижение токовых нагрузок и обеспечение щадящего режима бурения, а также правильный выбор бурового инструмента для конкретных горно-геологических условий. Если буровой инструмент не соответствует рациональной области его применения, то из-за неравномерности нагрузок на двигатель вращателя и механизм напорного узла произойдет его ускоренный износ.

Для станков с длительным сроком эксплуатации существенное влияние на производительность бурения оказывает износ компрессорной станции, узла пылеотдува, пневматической и гидравлической систем. Связанное с этим уменьшение скорости воздушно-шламового потока (с 17 до 12-15 м³/с) не обеспечивает полного выноса из забоя скважины скальваемых частиц породы. Остающиеся на забое частицы препятствуют углублению бурового инструмента, сокращая на 20-25 % объем разрушения и снижая механическую скорость бурения. В результате, станок почти на 20 % не производит полезной работы. Здесь для реализации резервов производительности бурения требуются различные мероприятия по созданию необходимой скорости восходящего потока. В частности: контроль фракционного

состава выносимого из скважины шлама для определения степени износа системы; своевременный по результатам диагностики ремонт или замена компрессора; подбор диаметра поперечного сечения насадок для циркуляции воздуха в долоте; выбор оптимального сочетания диаметров долота и буровой штанги, обеспечивающего необходимый размер затрубного пространства и др. Кроме увеличения ресурса бурового инструмента на 15-20 %, эти мероприятия позволяют увеличить и эксплуатационную производительность бурения – на 10-13 %.

Эксплуатация станков по различным причинам неизбежно сопровождается простоями. Часть простоев связана с конструктивными особенностями станков и плановыми ремонтами, когда величина простоев может быть снижена при реализации рассмотренных выше мероприятий. Однако до 30-35 % общих простоев не имеет непосредственного отношения к возрасту станка. Они предопределены планированием и организацией буровых работ и могут вызывать ежегодное снижение коэффициента организационной готовности станка на 0,6-0,8 %. Реализация имеющихся здесь резервов связана с организационной структурой и конкретными условиями бурения каждого отдельного предприятия.

В целом статистика технико-экономических показателей буровых работ, имеющая на каждом предприятии, позволяет без каких либо затруднений выполнить анализ их динамики по мере старения парка станков; установить факторы, обуславливающие эту динамику; количественно определить остающиеся резервы улучшения показателей. В результате появляются объективные основания для: а) оценки возможностей каждого станка в выполнении производственной программы; б) разработки комплекса первоочередных мероприятий по нейтрализации отрицательной динамики, связанной с возрастом станка; в) обоснования нормативов производительности, учитывающих сроки эксплуатации станков.

ОБОСНОВАНИЕ ЭФФЕКТИВНОСТИ ТРАНСПОРТНЫХ СИСТЕМ ПРИ ПРИМЕНЕНИИ ПОДЗЕМНОГО ОБОГАТИТЕЛЬНОГО КОМПЛЕКСА

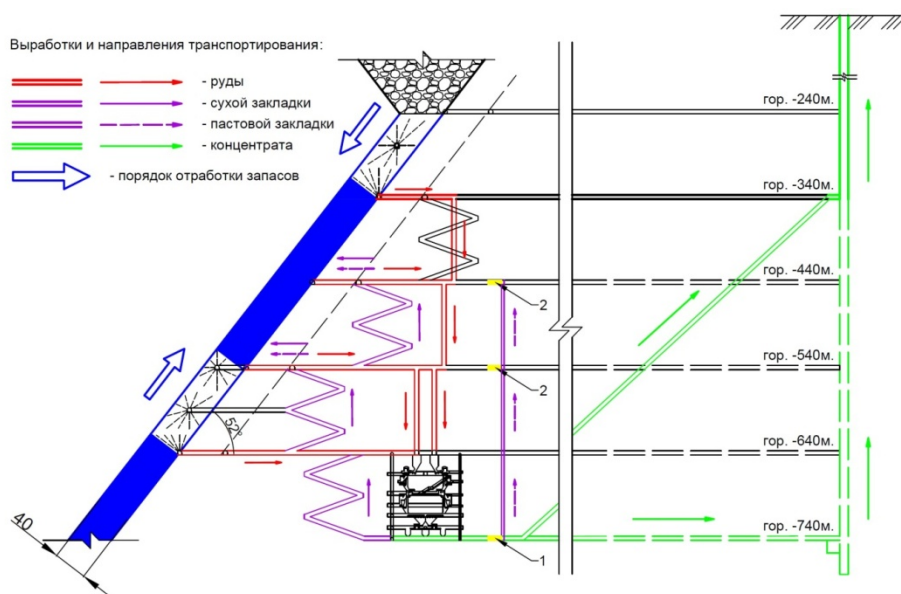
Гобов Н. В., Соломеин Ю. М.

Институт горного дела УрО РАН

Лабораторией подземной геотехнологии ИГД УрО РАН на базе выполняемой госбюджетной темы «Освоение недр Земли» раздела «Обоснование перспектив освоения глубокозалегающих скарно-магнетитовых месторождений с целью компенсации выбывающих мощностей рудной базы Урала» излагаются результаты исследований увеличения годовой производительности отработки глубокозалегающих запасов Естюнинского и Ново-Естюнинского месторождений до 5 млн т.

Основная идея исследований заключается в переносе процесса обогащения в околорудное пространство, вблизи ведения очистных работ, позволяющего сформировать новую безотходную замкнутую экологоориентированную энерго- и ресурсосберегающую подземную геотехнологию добычи и переработки железных руд, основанную на применении восходящей и нисходящей выемки.

Подземный обогатительный комплекс (ПОК), расположенный вблизи ведения очистных работ в корне меняет все технологические схемы и процессы добычи, переработки и транспортирования руды, породы и хвостов обогащения сухой и мокрой магнитной сепарации (СМС и ММС) (рисунок 1).



1 – насосная камера; 2 – насосная камера с бункером подачи цемента

Рисунок 1 – Вариант расположения ПОК в шаге вскрытия

Новая геотехнология на примере отработки глубоких горизонтов (более 850 м) Естюнинского и Ново-Естюнинского месторождений позволяет вести отработку запасов руды двух независимых ярусов в шаге вскрытия 400 м системами с обрушением (верхний ярус) и закладкой (нижний). Данный восходяще-нисходящий порядок выемки позволяет в два раза увеличить производительность рудника.

Разработана методика выбора оптимального варианта расположения ПОК в шаге вскрытия как в горизонтальной, так и в вертикальной плоскостях. Из четырех расчетных вариантов расположения ПОК в вертикальной плоскости наиболее эффективным является вариант расположения его в этаже -640/-740 м.

За критерий оптимального места расположения ПОК в шаге вскрытия принята сумма минимальных капитальных (К) и эксплуатационных (Э) затрат на транспортирование руды, породы от проходческих работ, хвостов подземного обогащения и концентрата в замкнутом околорудном пространстве.

Готовый к реализации концентрат объемом 398 тыс м³ (1488 тыс. т), составляющий четвертую часть добываемой горной массы, транспортируется по наклонной конвейерной выработке до перегрузочного горизонта -340 м и далее по действующему стволу на поверхность (рисунок 1).

Блок-схема перемещения рудного сырья Естюнинского и Ново-Естюнинского месторождений железных руд в пределах добычи и переработки показана на рисунке 2.

Экономический эффект от применения предлагаемой геотехнологии достигается за счет значительного снижения капитальных и эксплуатационных затрат на транспортирование рудного сырья, породы, закладочного материала и концентрата путем:

- устранения транспортирования и подъема на поверхность руды, породы с проходческих работ, перемещения закладочной смеси в подземные выработки и доставки по горизонтам, а также закладочного комплекса на поверхности;
- совмещенного применения различных классов систем – с обрушением и закладкой выработанного пространства, позволяющих вести одновременную отработку на двух горизонтах, что увеличивает годовую производительность рудника в два раза;
- применения перспективной восходящей выемки и средств механизации, дополнительно повышающих эффективность выемки глубоких горизонтов;
- максимального использования гравитационных сил как при формировании транспортных систем, так и при расположении средств механизации дробильно-обогажительного комплекса;
- замкнутая безотходная подземная геотехнология с выдачей концентрата объемами в четыре раза меньше горной массы в сравнении с традиционной технологией, применительно к отработке глубокозалегающих запасов, позволит значительно сократить капитальные затраты

на вскрытие и подготовку: это стволы, околоствольные дворы, квершлагги, загрузочно-перегрузочные камеры и закладочные комплексы;

– сохранения окружающей среды и снижения санкций на использование земель под отходы производства.

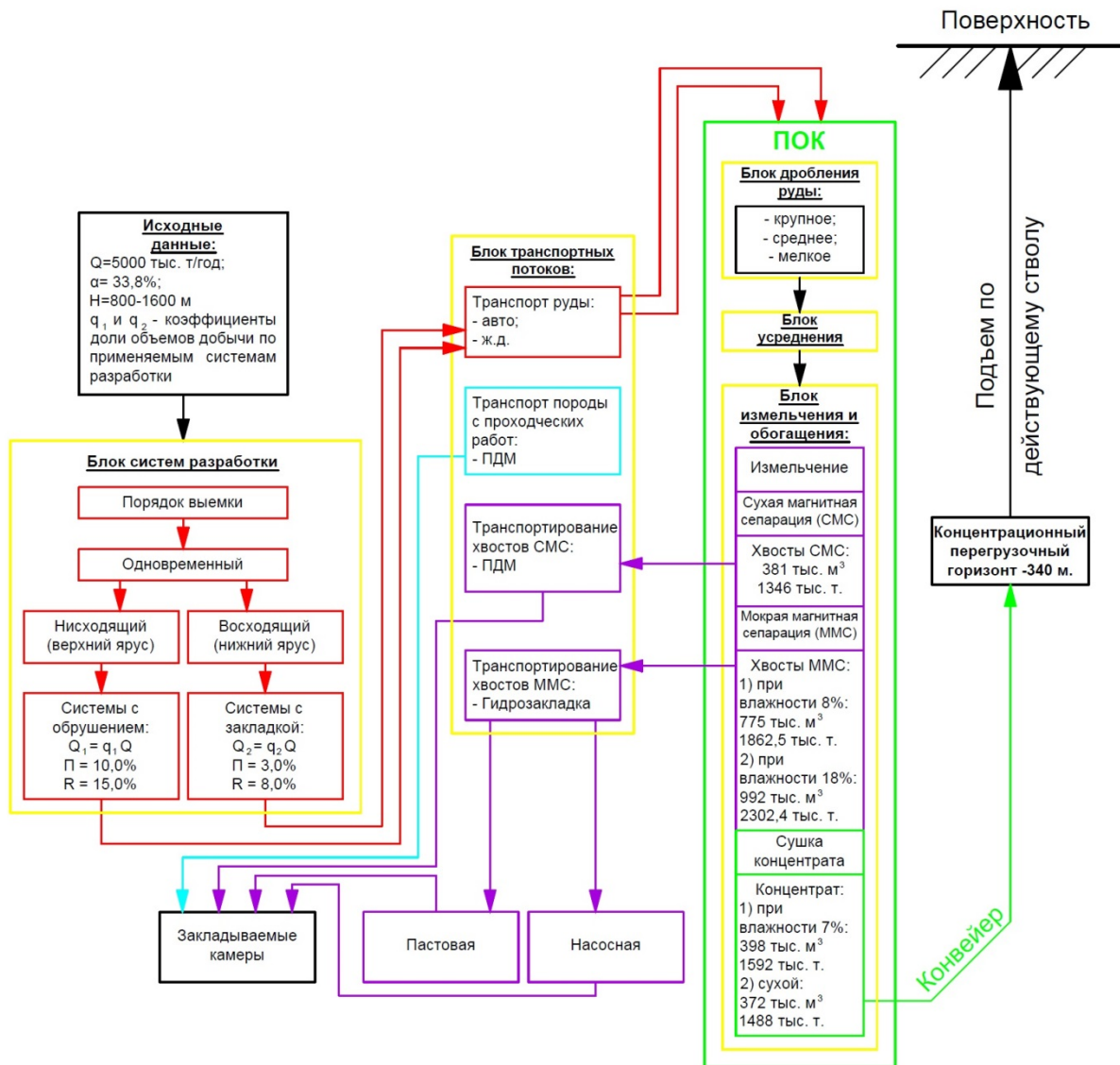


Рисунок 2 – Блок-схема транспортных потоков геотехнологии добычи и переработки железных руд с применением подземного обогатительного комплекса

Применение предлагаемой новой геотехнологии в первом приближении по главным установленным факторам, по сравнению с традиционной технологией добычи и переработки руды, сокращает капитальные и эксплуатационные затраты в два раза при применении железнодорожного транспорта и в полтора – при автомобильном.

ИССЛЕДОВАНИЕ ЭФФЕКТИВНОСТИ ПРИМЕНЕНИЯ ВЗРЫВНОЙ ОТБОЙКИ ПОДКРОВЕЛЬНОГО СЛОЯ РУДЫ МЕТОДОМ «ЗАЩИТНОГО СЛОЯ»

Беркович В. М.¹, Любавина В. А.², Зберовский С. Г.², Вильчинский В. Б.²

¹ФГБОУ ВПО «Уральский государственный горный университет»

²Рудник «Кайерканский» ЗФ ОАО «ГМК «Норильский никель»

Основная доля сульфидных медно-никелевых руд мощного пологопадающего Талнахско-Октябрьского месторождения извлекается с применением сплошной слоевой системой разработки с закладкой выработанного пространства твердеющими смесями и использованием взрывной отбойки полезного ископаемого. Слои вынимаются в пределах вертикальных выемочных лент в восходящем, комбинированном или нисходящем порядках, с формированием в рудном массиве на контакте с закладкой свободного технологического пространства, из которого осуществляются бурение взрывных шпуров в рудную кровлю очистной выработки, отбойка и отгрузка горной массы.

Отработка последнего слоя при восходящем порядке выемки, а также разработка руд малой мощности подразумевают ведение очистных работ под породной кровлей. Отбойка подкровельного слоя вертикальными шпурами нарушает целостность пород кровли главным образом из-за перебуров торцевых частей шпуров в породную часть кровли. В процессе взрыва значительная доля энергии концов зарядов ВВ переходит в породы кровли, разрушая приконтактный массив и ухудшая состояние кровли очистных выработок, которую необходимо крепить. Из-за подбоя пустой породы увеличивается и процент разубоживания руды.

Использование обычных горизонтальных зарядов существенно снижает влияние энергии заряда ВВ на приконтактную часть массива, однако и это не решает проблему сохранности пород кровли при отработке подкровельного слоя, т.к. радиальные трещины от зарядов дробления, при принятой ЛНС смыкаются за границей раздела руда-порода и нарушают целостность кровли.

Для сохранения породной части кровли в устойчивом состоянии необходимо применение щадящего или так называемого «гладкого» способа взрывания.

«Гладкое» взрывание применяется в горном деле для оформления контура горных выработок, заоткоски бортов карьеров и т. д. Известны два способа «гладкого» взрывания: первый – предварительное щелеобразование, и второй - последующее оконтуривание.

Физический смысл снижения законтурного разрушения массива при предварительном оконтуривании заключается в разуплотнении горной массы в образуемой взрывом щели. Коэффициент перехода энергии взрыва заряда на законтурное разрушение массива прямо

пропорционален соотношению акустических жесткостей разуплотненного массива в щели и законтурного массива.

Способ предварительного щелеобразования, как правило, применяется в гидротехническом строительстве и при заоткоске бортов карьеров. Он требует значительного (в 4-5 раз) увеличения объема бурения в щелеобразующем ряду, что экономически невыгодно в условиях горных предприятий ОАО «НК», так как очистные выработки имеют относительно небольшой срок службы.

Физический смысл способа последующего оконтуривания заключается в снижении законтурного разрушения массива уменьшением веса контурных зарядов в 4-5 раз на единицу длины зарядной полости (шпура, скважины). Для этого применяются патронированные заряды уменьшенного диаметра («шланговые» заряды) или малоплотные ВВ (смесь ВВ с пенополистеролом, полыми стеклянными шариками и т. д.).

Из-за отсутствия «шланговых» зарядов и малоплотных ВВ, а также в связи с увеличением в 1,5-2 раза объемов бурения способ последующего оконтуривания также не нашел широкого применения.

Наиболее реальным и не дорогостоящим способом снижения нарушений законтурного массива для условий рудников ОАО «Норильская горная компания» может служить метод «защитного слоя».

Контурное взрывания методом «защитного слоя» при отбойке подкровельного слоя горизонтальными шпурами позволяет формировать в процессе взрыва некий буферный слой толщиной 0,8-0,9 м, который воспринимает на себя нагрузку от взрыва отбойных зарядов и взрывается с максимально возможным замедлением относительно последних. Буферный слой состоит из собственно «защитного слоя» руды мощностью в половину расчетной линии наименьшего сопротивления (ЛНС), 0,5 - 0,6 м, а также приконтактно-откольной зоны. Границей раздела между ними является ряд оконтуривающих шпуров.

Приконтактно-откольная зона необходима для сохранности породной кровли от взрывания оконтуривающих зарядов. Так, при взрывании заряда ВВ некоторого диаметра, расположенного в шпуре, в ближней зоне взрыва будет образовываться зона пластических деформаций с размерами до 20 радиусов применяемого заряда [1] и горная порода в этой зоне будет полностью раздроблена. Для сохранения приконтактной части породной кровли ряд оконтуривающих шпуров необходимо бурить на расстоянии от контакта не ближе, чем размеры зоны пластических деформаций, т. е. при использовании аммонита № 6 ЖВ в патронах диаметром 32-36 мм расстояние от контакта руда-порода до ряда оконтуривающих шпуров в пределах 300-350 мм.

В случае, когда фактическая ЛНС значительно меньше, чем ЛНС для зарядов дробления данной горной породы, происходит не дробление, а выброс. Взрывы выброса характеризуются воронками с большим углом раствора. В этом случае радиальные трещины, направление

которых зеркально противоположно углу раствора воронки, смыкаются не в породах кровли, а в приконтактно-откольной зоне, обеспечивая тем самым сохранность приконтактного породного массива.

Для определения расстояния между шпурами в оконтуривающем ряду необходимо знать параметры воронки взрыва.

Для руд Талнахского месторождения при использовании шпуров диаметром 52 мм ЛНС (W) принята 0,9 -1,1 м.

Это подразумевает то, что взрывная воронка имеет радиус (R), равный ЛНС, т. е. $n = 1$ (нормальный заряд), где $n = R/W$. При уменьшении W и постоянном заряде ВВ радиус воронки взрыва увеличивается, а так как объем воронки прямо пропорционален величине заряда [2], определить этот размер возможно, применив закон геометрического подобия:

$$R_1 = \sqrt{\frac{V}{0,33 \cdot W_1 \cdot \pi}} = \sqrt{\frac{1,8}{0,33 \cdot 0,5 \cdot 3,14}} = 1,86 \text{ м,}$$

где R_1 – радиус расчетной воронки заряда выброса, м; V – объем воронки выброса нормального заряда, м³; W_1 – ЛНС, принятая для отбойки методом «защитного слоя», м.

Расстояние между оконтуривающими шпурами определяется графически, из соображений, что радиальные трещины от соседних шпуров сомкнутся на глубине 0,3 м, т. е. на границе раздела руда-порода, а не за ее пределами.

Радиус воронки, при которой радиальные трещины подойдут к границе раздела руда-порода, равен 1,06 м. Следовательно, рекомендуемое расстояние (L) между двумя соседними оконтуривающими шпурами равно 2,12 м. Из условия равномерного распределения шпуров в слое шириной 8 метров было принято расстояние между оконтуривающими шпурами 2,0 м. Для более полного использования длины шпура рекомендуется в оконтуривающих шпурах применять ВВ типа аммонит № 6 ЖВ в патронах \varnothing 32 мм. При этом коэффициент заполнения шпура по длине (при использовании шпуров \varnothing 52 мм) по сравнению с применением гранулита АС-8 практически не изменится, а величина заряда уменьшится на 40 %, что значительно снизит сейсмическое воздействие взрыва на законтурный массив.

Одним из дополнительных положительных факторов является то, что при бурении горизонтальных оконтуривающих шпуров можно достаточно четко отслеживать контакт руда-порода.

С целью снижения отрицательного воздействия взрывных работ на устойчивость пород кровли и проверки возможности ведения отбойки подкровельного слоя при восходящем порядке выемки без крепления, в 1998 году было принято решение провести на руднике «Октябрьский» опытно-промышленные испытания отбойки методом «защитного слоя».

В задачи испытаний входило: отработка параметров БВР; оценка устойчивости пород кровли без крепления ЖБШ.

В течение 1999-2000 годов были проведены опытно-промышленные испытания отбойки подкровельного слоя методом «защитного слоя» без крепления сильнонарушенных пород кровли. В ходе испытаний было отбито около 360 м верхнего слоя кровле-уступным забоем с использованием данного метода. Все горные работы велись в соответствии с утвержденным паспортом БВР. Контроль состояния кровли очистных выработок осуществлялся визуальными наблюдениями. При данном способе контроля не было зафиксировано ни одного случая проявления каких либо форм горного давления.

Общее состояние очистных выработок в районе проведения ОПИ по данным визуальных наблюдений оценено как удовлетворительное .

Положительные результаты ОПИ позволили рекомендовать данный способ к широкому применению на всех рудниках ОАО «НГК», что принесет значительную экономию средств за счет отказа от крепления породной кровли очистных выработок и снижения разубоживания руд пустыми породами.

БИБЛИОГРАФИЧЕСКИЙ СПИСОК

1. Ханукаев А. Н. Физические процессы при отбойке горных пород взрывом. – М: Недра, 1974.
2. Авдеев Ф. А., Барон В. Л., Блейман И. Л. Производство массовых взрывов. – М: Недра, 1977.

МЕХАНИЗМ РАЗРУШЕНИЯ ГОРНЫХ ПОРОД ПРИ КОРОТКОЗАМЕДЛЕННОМ ВЗРЫВАНИИ (КЗВ) И РАСЧЕТ ИНТЕРВАЛОВ ЗАМЕДЛЕНИЯ

Ермолаев А. И., Токмаков В. В., Тетерев Н. А., Штрек А. С.

ФГБОУ ВПО «Уральский государственный горный институт»

Короткозамедленный способ взрывания является в настоящее время одним из прогрессивных и эффективных методов производства взрывных работ на открытых горных разработках. Широкое применение КЗВ доказаны опытом большого числа горных предприятий, однако они проявляются не всегда и не в одинаковой степени.

В связи с внедрением КЗВ перед учеными и практиками были поставлены сложные задачи разработки инженерных методов расчета основных параметров процесса разрушения.

Однако до сих пор нет единой точки зрения на физическую сущность процесса, происходящего при КЗВ. Существуют различные гипотезы, объясняющие природу КЗВ¹.

Систематизируя представления и взгляды различных исследователей относительно механизма разрушения горных пород при короткозамедленном взрывании зарядов ВВ, можно констатировать, что к настоящему времени сложились следующие гипотезы КЗВ:

- гипотеза, основанная на учете напряженного состояния и соударения масс породы;
- гипотеза многократного воздействия взрывов зарядов;
- гипотеза остаточных напряжений;
- гипотеза интерференции ударных волн (волн напряжения);
- гипотеза, основанная на учете дополнительных обнаженных поверхностей и ударных волн.

Из рассмотрения существующих исходных положений о сущности и эффекте КЗВ, составляющих основу предложенных методик расчета оптимальных по дроблению взрывааемых массивов пород, значений интервала замедления видно, что они весьма разнообразны, крайне противоречивы и без дополнительных исследований трудно отдать предпочтение какому-нибудь из них.

Для одних и тех же условий взрывания значение интервала замедления резко колеблется при расчете по разным формулам. Поэтому расчетные значения интервалов замедления считаются ориентировочными и уточняются экспериментальным путем в конкретных условиях взрывания.

В таблице 1 приведены формулы и результаты расчетов интервалов замедлений для следующих условий взрывания:

- линия наименьшего сопротивления – 10 м;
- расстояние между скважинами в ряду и между рядами – 10 м;
- высота уступа 15 м;
- удельный расход ВВ - 0,4 кг/м³;
- диаметр заряда – 0,25 м;
- породы типа известняков, коэффициент крепости по шкале проф. М. М. Протоdjаконова – 10;
- скорость распределения трещин с учетом естественной трещиноватости – 1220 м/с;
- скорость продольной волны 2500 м/с;
- скорость детонации ВВ – 3000 м/с;
- скорость смещения среды – 3,5 м/с.

¹ Ермолаев А. И., Лапшов А. А. Анализ теории и практики короткозамкнутого взрывания горных пород // Известия вузов. Горный журнал. 2005. № 4. С. 102-108.

Таблица 1 – Расчетные значения оптимального времени замедления (t) между взрывами скважинных зарядов в ряду и между рядами по формулам, предложенным разными авторами

| Автор формулы | Формула | Расчетный интервал замедления, мс |
|-------------------|---|-----------------------------------|
| Лангефорс У. | $t = 3,3kW$ | 33 |
| Покровский Г. И. | $t = \sqrt{a^2 + 4W^2} / V$ | 18 |
| Ханукаев А. Н. | $t = 2W / c_p + W / c_{тр} + S / V_{ср}$ | 16 |
| Друкованный М. Ф. | $t = W / c_{тр} k_{тр} \cos \beta / 2 + TW^2 \gamma tq \beta / d$ | 24 |
| Баум Ф. А. | $t = 2b / D \sqrt{2M / m(1 - a_0^2 / b^2)}$ | 6 |
| Евстропов Н. Д. | $t = 2kW / c_p$ | 16 |
| Дядечкин Н. И. | $t = W / 0,14 \sqrt[4]{f}$ | 40 |
| Баранов Е. Г. | $t = a / c_p + cR^p Q^d$ | 9,6 |
| Пучков Я. М. | $t = 2kW \sqrt{qf}$ | 27,9 |

Обозначения в формулах:

$k = 1-2$ – эмпирический коэффициент;

W – величина линии наименьшего сопротивления в м;

a – расстояние между зарядами, м;

V – скорость распространения деформации в породе;

c_p – скорость продольной волны в породе;

$c_{тр}$ – средняя скорость хода трещины;

S – ширина щели 8-10 мм;

$V_{ср}$ – средняя скорость перемещения взорванной массы;

$k_{тр}$ – коэффициент трещиноватости среды;

β – угол раствора призма выброса;

T – эмпирический коэффициент;

γ – объемный вес породы;

d – диаметр заряда;

b – толщина слоя газообразных продуктов взрыва после смещения массива;

d_0 – условная толщина слоя, приходящаяся на 1 м² породы м;

D – скорость детонации ВВ, м/с;

M – масса выброшенной породы, кг;

m – масса ВВ, кг;

f – коэффициент крепости породы по шкале проф. Протодяконова М. М.;

c, p, d – коэффициенты, зависящие от упругих свойств среды;

R – расстояние от очага взрыва;

Q – вес заряда;

q – удельный расход ВВ, кг/м³;

t – время замедления, мс.

Как видно из таблицы 1, для одинаковых условий взрывания расчетные значения относительного времени замедления колеблются в весьма широких пределах (6-40 мс).

Выводы:

1. Методика расчета главного параметра КЗВ – оптимального времени замедления, строится, как правило, исходя из гипотез, принятых различными авторами для обоснования физической модели КЗВ или эмпирическим путем. Предложено большое число формул для определения интервалов замедления. При МКЗВ оптимальный интервал замедления между взрывами зарядов в ряду и между рядами зарядов является величиной постоянной и одинаковой для конкретных условий взрывания.

В вопросе выбора величины замедления наметились два направления:

- направление на увеличение замедления до величины, обеспечивающей полное формирование дополнительных обнаженных поверхностей в период между взрывами зарядов;
- направление на уменьшение замедления до величины, меньшей начала сдвижения породы при взрыве, что обеспечит многократное воздействие взрывов на разрушаемый массив.

2. Практика ведения взрывных работ на карьерах свидетельствует, что расчет времени замедления при МКЗВ осуществляется до сих пор по формуле Союзвзрывпрома (за рубежом по формуле У. Лангефорса).

$$t=K \cdot W, \text{ мс,}$$

где K – коэффициент, изменяющийся от 3 (для трудновзрываемых пород) до 6 (для легковзрываемых пород); W – л. н. с. или расстояние между рядами взрываемых скважин в метрах.

Расчетные значения интервалов замедления считаются ориентировочными и уточняются экспериментальным путем в конкретных условиях взрывания.

Полученное экспериментально оптимальное время замедления по качеству дробления не соответствует оптимальному времени замедления с точки зрения управления направленным действием взрыва, сейсмическим эффектом.

Изложенное свидетельствует, что, несмотря на достигнутые в последнее время положительные результаты в области КЗВ необходимо глубокое изучение физики процесса взрыва с одновременным обоснованием надежных средств и методов исполнения КЗВ при ведении взрывных работ.

ОЦЕНКА ЭФФЕКТИВНОСТИ ОТРИЦАТЕЛЬНОГО РЕГУЛИРОВАНИЯ ВОЗДУХОРАСПРЕДЕЛЕНИЯ В ВЕНТИЛЯЦИОННЫХ СЕТЯХ ШАХТ АЭРОДИНАМИЧЕСКИМИ ДИАФРАГМАМИ

Казачков Ю. М., Токмаков В. В., Ермолаев А. И., Бурмистренко В. А., Терентьев Г. В.

ФГБОУ ВПО «Уральский государственный горный университет»

В практике проветривания шахт широко применяются средства отрицательного регулирования распределения воздуха между горизонтами, участками блоками, выработками. Увеличением аэродинамического сопротивления одной или группы выработок добиваются не только нужного воздухораспределения, но и повышения сопротивления всей сети или её участков. Используют для этой цели разного рода перемычки, вентиляционные окна, воздушные завесы, вентиляционные клапаны, шлюзы и т. п.

Известно, что наличие крепи в выработках увеличивает аэродинамическое сопротивление движению воздуха. В зависимости от вида и профиля крепи степень изменения различна. Большим сопротивлением обладает ребристая крепь, меньшим плитовая. Чем больше ребро крепи перекрывает сечение выработки, тем больше энергии затрачивается на преодоление его сопротивления. Такого рода крепь может рассматриваться как аэродинамическая диафрагма. Возможна установка дополнительных диафрагм у стенок выработок в любом удобном по периметру месте с соблюдением габаритов приближения к подвижному составу. Действуют они по принципу вентиляционного окна. Наличие диафрагм приводит к образованию между ними сильных завихрений и обратных потоков. Всё это, в конечном итоге, обуславливает увеличение сопротивления.

Одним из параметров, характеризующих аэродинамическое сопротивление выработок, является коэффициент аэродинамического сопротивления (удельное сопротивление трения), представляющий собой отношение потерь давления к квадрату скорости потока. Величина

коэффициента при наличии в выработках диафрагм зависит от площади перекрываемого ими сечения, шага и угла установки.

С целью определения влияния угла установки диафрагм на коэффициент аэродинамического сопротивления трения выполнены лабораторные исследования. Лабораторная модель представляла собой аэродинамическую трубу длиной 5,2 м, в которой у стенок монтировались диафрагмы с изменяющимся углом наклона по ходу потока с постоянным расстоянием между ними 0,623 м. Скорость воздуха в аэродинамической трубе выбрана такой, что при отсутствии диафрагм (угол наклона равен нулю) коэффициент аэродинамического сопротивления трубы составлял $\alpha = 0,00176 \text{ кг}\cdot\text{с}^2/\text{м}^4$.

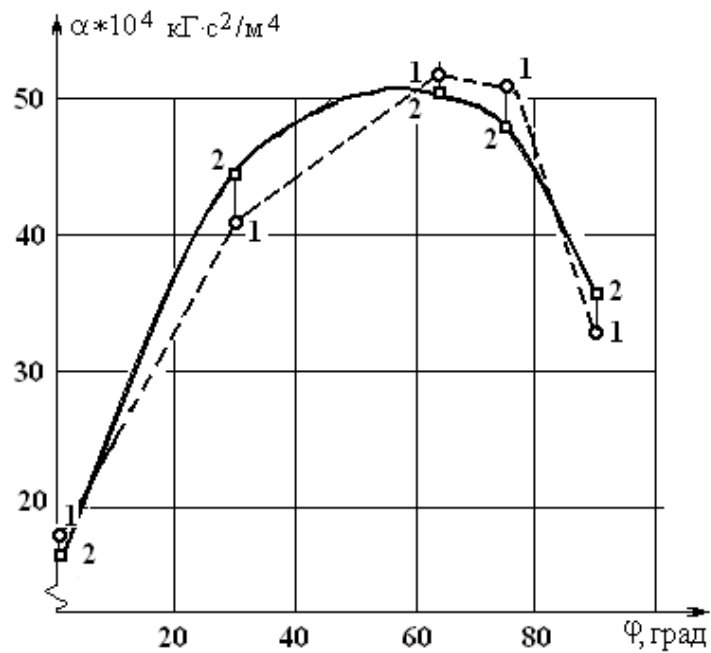
На рисунке 1 приведены результаты экспериментальных значений коэффициента аэродинамического сопротивления α в зависимости от угла установки диафрагм (кривая 1) и аппроксимация экспериментальных значений квадратичной параболой вида $\alpha \cdot 10^4 = ax^2 + bx + c$ (кривая 2). В качестве аргумента x выбран сводный параметр, учитывающий как угол наклона диафрагмы, так и общие характеристики трубы $x = \frac{SPL}{S_{\text{св}} P_{\text{св}} L_{\text{д}}} \varphi$, где S , $S_{\text{св}}$ – площадь сечения аэродинамической трубы и площадь сечения свободного тока воздушной струи при установленных диафрагмах; P , $P_{\text{св}}$ – периметр сечения трубы и периметр сечения свободного тока воздушной струи при установленных диафрагмах; L , $L_{\text{д}}$ длина трубы и расстояние между диафрагмами по длине трубы; φ – угол наклона.

Оптимальные коэффициенты a , b и c , при которых экспериментальные данные наилучшим образом аппроксимируются предложенной зависимостью, определялись по методу наименьших квадратов: $\sum (ax_k^2 + bx_k + c - \alpha_k \cdot 10^4)^2 \rightarrow \min$. Необходимое решение находится из системы уравнений

$$a \sum x_k^4 + b \sum x_k^3 + c \sum x_k^2 = 10^4 \sum \alpha_k x_k^2, \quad a \sum x_k^3 + b \sum x_k^2 + c \sum x_k = 10^4 \sum \alpha_k x_k$$

$$a \sum x_k^2 + b \sum x_k + cn = 10^4 \sum \alpha_k.$$

В результате, зависимость коэффициента аэродинамического сопротивления α от сводного параметра x , учитывающего и угол наклона диафрагмы, и общие характеристики трубы представлена в виде $\alpha \cdot 10^4 = -0,212x^2 + 5,539x + 16,227$.



1 – экспериментальные значения коэффициента аэродинамического сопротивления; 2 – квадратичная аппроксимация

Рисунок 1 – Параболическая аппроксимация экспериментальных значений коэффициента аэродинамического сопротивления туннеля в зависимости от угла установки диафрагм

Расчётные данные позволяют утверждать, что увеличение от нулевого значения угла наклона диафрагм ведёт к росту коэффициента аэродинамического сопротивления только до определённого предела. Максимальная величина коэффициента отмечена в интервале угла наклона диафрагм 60-80°. Дальнейшее увеличение угла наклона диафрагм до их перпендикулярного положения приводит к некоторому уменьшению коэффициента аэродинамического сопротивления.

ВЛИЯНИЕ ГОРНЫХ УСЛОВИЙ НА РАБОТОСПОСОБНОСТЬ ЧЕЛОВЕКА

Кузнецова Д. А.

ФГБОУ ВПО «Уральский государственный горный университет»

В настоящее время не вызывает сомнения факт, что чем выше человек поднимается в горы, тем к большему изменению климатических факторов он должен адаптироваться и тем значительнее у него снижается работоспособность.

Главной причиной климатических отличий гор от соседних равнин является увеличение высоты над уровнем моря. Кроме того, важной особенностью является рельеф местности (степенью расчленения, относительной высотой и направлением горных хребтов, экспозицией склонов, шириной и ориентировкой долин и др.).

Можно различать горные условия в зависимости от высоты над уровнем моря:

- высокогорье — свыше 2500 м над уровнем моря;
- среднегорье — от 1300 до 2500 м над уровнем моря;
- низкогорье — от 600 до 1200 м над уровнем моря.

Горный климат существенно отличается от климатических условий в свободной атмосфере над равниной на тех же высотах; климатические условия на обширных высоких плато также отличаются от условий в долинах, на горных склонах или на отдельных пиках. Вследствие того что атмосферное давление, температура, влажность воздуха, парциальное давление кислорода и солнечная радиация меняются с высотой очень сильно. В основном работоспособность снижается в условиях среднегорья и высокогорья. Особенно часто наблюдается, что в таких видах работ, где велики и скорость передвижения, и потребление кислорода. В этих видах положительное влияние среднегорья, выраженное в снижении энергозатрат на преодоление сопротивления воздуха, имеет большее значение, чем отрицательное, выраженное в уменьшении энергопродукции из-за уменьшения потребления кислорода организмом [1].

Функциональные показатели работоспособности в горных условиях.

1. Уровень потребления кислорода. Этот показатель имеет важное значение для оценки работоспособности в горных условиях в связи с тем, что гипоксия усиливает процессы гликолиза и, следовательно, создает предпосылки для более раннего включения этого механизма в структуру энергетического обеспечения работы. Результаты исследований многих ученых показали, что подъем в горы отрицательно сказывается на уровне потребления кислорода. На высоте 2300 м он снизился на 28 %, а на высоте 3340 м – на 50 %.

2. Ударный объем сердца при мышечной работе с подъемом на высоту свыше 2500 м уменьшается, что снижает аэробную производительность. На высоте свыше 4000 м это уменьшение на третьей неделе становится более выраженным.

3. Буферная емкость крови и тканей уменьшается с увеличением высоты, однако на средних высотах эти явления рядом авторов не отмечены [2]. В процессе адаптации к гипоксии при компенсации респираторного алкалоза происходит усиленное выведение бикарбонатов с мочой. Это снижает щелочной резерв и уменьшает буферную емкость крови, что, в свою очередь, ведет к снижению способности переносить кислородную недостаточность и, в конечном итоге, может отрицательно сказываться на работоспособности при всех видах спортивной деятельности, выполняемых на фоне развития кислородной задолженности организма. Однако с наступлением акклиматизации буферная емкость крови увеличивается. Это становится одним из факторов, обуславливающих повышение работоспособности.

4. На умеренных высотах под воздействием гипоксии первоначальное усиление вентиляции легких приводит к повышению рН крови, обусловленному снижением PCO_2 , под влиянием обеих этих реакций вентиляция ингибируется, что, в свою очередь, ведет к повышению PCO_2 и снижению рН, что вместе с одновременным уменьшением концентрации бикарбонатов в плазме крови в связи с их усиленным выведением почками снова стимулирует вентиляционную реакцию с постепенным приближением ее к окончательной величине по завершении акклиматизации. На больших высотах также происходит повышение рН артериальной крови, однако возвращение этого показателя к исходному уровню в процессе акклиматизации протекает очень медленно. Об этом свидетельствуют данные, полученные при наблюдении за 11 жителями уровня моря, поднятыми на высоту 3200 м, где они находились в течение 10 дней (рН артериальной крови в первые два дня повысилось у них на 0,03-0,04 ед. и затем оставалось практически без изменений, в то время как PCO_2 в артериальной крови и концентрация бикарбонатов в плазме продолжали падать). Кислородная емкость крови при подъеме в горы увеличивается, однако с определенного уровня высоты начинает снижаться объем крови за счет уменьшения плазмы. На высоте 4000 м эта недостаточность не устраняется в течение месяца.

5. Координация движений в горной местности в период острой акклиматизации в течение 7-8 дней нарушается тонкая координация движений, что связано с расстройством стереотипии двигательного навыка. Система координации нарушается, прежде всего, под воздействием умеренной гипоксии, а также в новых условиях разреженности воздушной среды [3].

Наряду с явлениями снижения работоспособности человека при подъеме в горы имеются сведения о патологических изменениях, вызванных напряженной мышечной работой на определенных высотных уровнях.

Для коренных жителей высокогорья является здоровой средой и лишь для поднявшихся сюда жителей долин она может быть неблагоприятной. Ведь на высотах более 2500 м живут многие миллионы людей, обладающие хорошей работоспособностью и способностью обеспечивать воспроизводимость населения, но и могут привести к ограничению максимальной плодовитости и повышает неонатальную смертность. Вместе с тем у горных популяций в целом отмечается более низкий уровень холестерина и кровяного давления, хотя гипоксия высоты отягощает течение легочных заболеваний.

В ряде случаев неблагоприятные явления имеют место даже на умеренных высотах. Наблюдается большое число случаев заболеваний горной болезнью и ее осложнениями на высотах 2500-3000 м. Длительное пребывание в условиях гипоксии, соответствующей высоте 3000-4000 м и выше, вредно.

При выполнении напряженной и продолжительной физической работы с постепенным увеличением высоты в организме могут развиваться явления, представляющие опасность для здоровья человека.

БИБЛИОГРАФИЧЕСКИЙ СПИСОК

1. Бернштейн А. Д. Человек в условиях среднегорья. – Алма-Ата: Казахстан, 1967. 218 с.
2. Бреслав И. С., Иванов А. С. Дыхание и работоспособность человека в горных условиях. – Алма-Ата: Изд-во «Гылым», 1990. 184 с.
3. Гандельсман А. Б., Артынюк А. А., Брегман М. А., Попов С. Н. О физиологических особенностях организма при работе большой интенсивности в среднегорье // Теория и практика физической культуры. 1969. № 3.

ИЗЫСКАНИЕ СПОСОБОВ СНИЖЕНИЯ СТОИМОСТИ ИСКУССТВЕННОГО МАССИВА ПРИ ДОБЫЧЕ РУД С ПРИМЕНЕНИЕМ КАМЕРНОЙ СИСТЕМЫ РАЗРАБОТКИ С ТВЕРДЕЮЩЕЙ ЗАКЛАДКОЙ В СПЛОШНОМ ПОРЯДКЕ

Мешеряков Э. Ю., Аллабердин А. Б.

ФГБОУ ВПО «Магнитогорский государственный технический университет им. Г. И. Носова»

Одним из направлений сокращения стоимости твердеющей закладки при подземной разработке месторождений полезных ископаемых является вовлечение в закладочный процесс пустых пород с отвалов или с проходческих работ. Размещение пустых пород в выработанных пространствах обеспечивает сокращение затрат на транспорт и подъем горной массы, способствует улучшению экологии за счет утилизации отходов добычи. Однако, сухая закладка характеризуется рядом существенных недостатков: неспособностью к устойчивости при обнажении; значительной усадкой сформированного массива; повышенными затратами на транспорт.

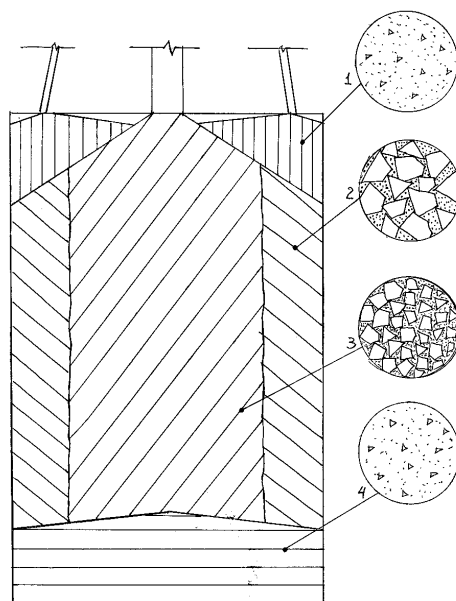
Сокращение объемов твердеющей закладки до 50% может быть обеспечено за счет стадийной отработки камер в блоке и заполнении сухой закладкой выработанных пространств камер между искусственными массивами из монолитной закладки. Технология стадийной отработки камер в блоке и поочередного применения твердеющей и сухой закладки достаточно проста и сдерживается, в основном, проблемой обеспечения горизонтальных обнажений при применении традиционного нисходящего порядка и отработке запасов нижележащего этажа.

Следует отметить, что с ростом глубины подземной разработки область применения камерно-целикowego порядка отработки руд сокращается и возрастает актуальность сплошного порядка выемки запасов. При сплошном порядке отработки руд использование пустых пород для заполнения выработанных пространств возможно только за счет их комбинирования с твердеющими смесями в границах каждой камеры.

В частности нами была предложена идея возведения композитных закладочных массивов [1], которые, обладая всеми технологическими характеристиками монолитных массивов, обеспечивают сокращение объемов твердеющей закладки до 30-40 % (рисунок 1).

Технология формирования композитного массива заключается в том, что первоначально в основании камеры возводится несущий слой из твердеющей закладки повышенной прочности. Затем с кровли камеры в выработанное пространство раздельно подаются по одновременной схеме скальные породы и твердеющая смесь. Образовавшиеся пустоты по периферии камеры в процессе формирования, заполняются раствором литой твердеющей закладки с прочностными характеристиками, гарантирующими вертикальную

устойчивость композитного закладочного массива и обеспечивающую возможность обнажения стенок камер.



1 – литая твердеющая закладка; 2 – порода крупной фракции; цементированная твердеющей закладкой; 3 – сухая порода двухмодального состава; 4 – литая твердеющая закладка повышенной прочности

Рисунок 1 – Структура композитного закладочного массива:

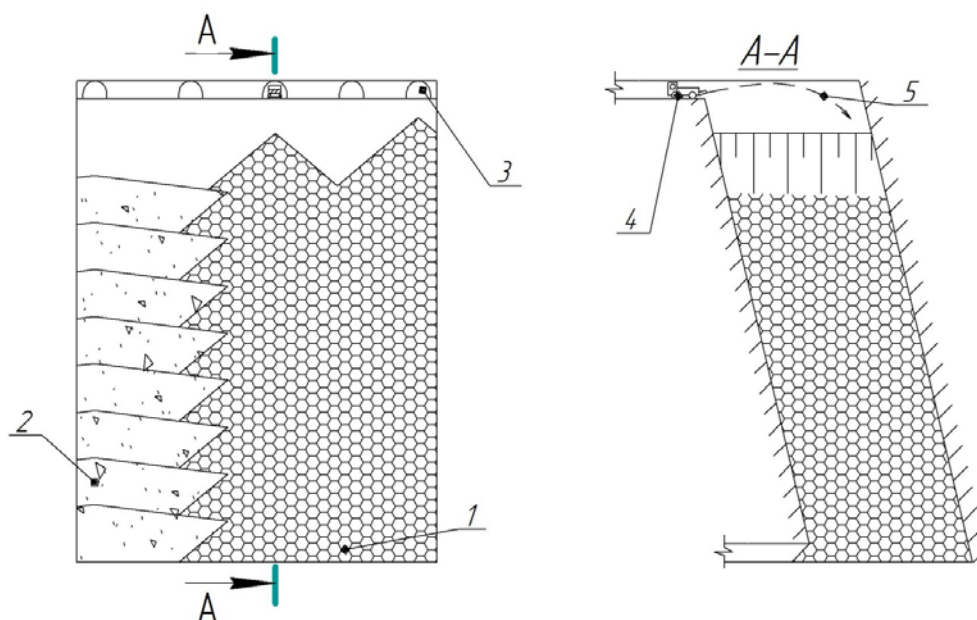
Высокие компрессионные свойства данного массива обеспечиваются за счет использования породной шихты «двухмодального» состава, в которой соотношение минимального размера крупной фракции (200-500 мм) к максимальному размеру мелкой (0-40 мм) составляет 1:5, при отсутствии промежуточной фракции.

Так как технология требует подачи сыпучих инертных материалов с кровли камер, рациональная область применения данной технологии – доработка руд в прикарьерном массиве. В данном случае возможно перемещать пустые породы непосредственно со дна карьера по породоспускам в камеры.

При отсутствии возможности сброса сыпучих пород с кровли камеры и отработке крутопадающих залежей средней мощности (10-20 м) предлагается следующая технология комбинированной закладки камер, на основе предложенной Минаевым Д. Ю. [2], также обеспечивающая сокращение объемов твердеющей смеси до 30-40 % (рисунок 2).

Особенностью данной технологии является то, что отсыпка сыпучей породы осуществляется с двух из трех транспортных заездов, расположенных в лежачем боку камеры, автосамосвалами, оснащенными механизмом принудительной разгрузки сыпучего материала с метательным устройством (автосамосвалы PSWF, «PAUS», Германия).

Предлагаемая механизация позволяет горизонтально формировать навал породы по ширине камеры, создавая тем самым «подпорную» стенку для твердеющей смеси, подаваемой с помощью трубопроводного транспорта с третьего, флангового заезда.



1 – сухая порода двухмодального состава; 2 – литая твердеющая закладка; 3 – транспортные заезды; 4 – автосамосвал, оснащенный металлической лентой; 5 – траектория метания

Рисунок 2 – Структура комбинированного закладочного массива

Применение данной технологии рекомендуется в условиях восходящего порядка отработки запасов крутопадающих залежей средней мощности.

Таким образом, возведение комбинированных закладочных массивов по предложенным технологиям формирования, путем одновременного размещения в выработанном пространстве твердеющей смеси и породы с первичной подготовкой, обеспечат снижение доли использования твердеющей смеси за счет вовлечения пустых пород, что в свою очередь, позволит снизить затраты на закладку и утилизировать пустые породы при подземной разработке руд.

БИБЛИОГРАФИЧЕСКИЙ СПИСОК

1. Мещеряков Э. Ю. Совершенствование способа управления состоянием прикарьерного массива при подземной разработке ценных руд: дис. ... канд. техн. наук. – Магнитогорск, МГТУ, 1998.
2. Минаев Д. Ю. Технология комбинированного восходяще-нисходящего порядка отработки крутопадающей рудной залежи Тундрового месторождения Кольской ГМК: дис. ... канд. техн. наук, СПб., 2007.

АНАЛИЗ СУЩЕСТВУЮЩИХ МЕТОДИК ОЦЕНКИ ПРОФЕССИОНАЛЬНЫХ РИСКОВ

Монахов Е. Д., Пирогова А. И., Мухачева Л. В.

ФГБОУ «Уральский государственный горный университет»

В соответствии с законодательством Российской Федерации работодатель обязан обеспечить безопасность работников и информировать их о существующем риске повреждения здоровья на рабочих местах. Работник имеет право получать достоверную информацию о существующем риске повреждения здоровья, а также отказаться от выполнения работ в случае возникновения опасности для его жизни и здоровья. На сегодняшний день в Российской Федерации утверждено несколько методик оценки профессиональных рисков.

Постановление Правительства РФ от 01.12.2005 № 713 «Об утверждении Правил отнесения видов экономической деятельности к классу профессионального риска» [1] устанавливает методику расчета интегрального показателя профессионального риска по виду экономической деятельности. Интегральный показатель профессионального риска рассчитывается как отношение общей суммы расходов на обеспечение по страхованию по данному виду экономической деятельности в истекшем календарном году к сумме выплат и иных вознаграждений в пользу застрахованных лиц за истекший календарный год по данному виду экономической деятельности, на которые в соответствии с Федеральным законодательством начислены страховые взносы на обязательное социальное страхование от несчастных случаев на производстве и профессиональных заболеваний. Класс профессионального риска, в соответствии с ст. 4 данного Постановления Правительства определяется исходя из величины интегрального показателя профессионального риска. Однако данный показатель учитывает уровень производственного травматизма, профессиональной заболеваемости и, как следствие, расходов на обеспечение по страхованию за прошедший период. При расчете интегрального показателя профессионального риска не учитываются причины произошедших несчастных случаев и обнаруженных профзаболеваний, не рассматриваются фактические условия труда на рабочих местах и существующая в организации система управления охраной труда. Таким образом данной методикой расчета затруднительно пользоваться для чего либо кроме как установления страховых тарифов на обязательное социальное страхование от несчастных случаев на производстве и профессиональных заболеваний.

Р 2.2.1766-03 «Руководство по оценке профессионального риска для здоровья работников. Организационно-методические основы, принципы и критерии оценки» [2] также определяет методику проведения оценки профессионального риска. В соответствии с п. 1.3.

данного Руководства, оценку профессионального риска выполняют при осуществлении государственного санитарно-эпидемиологического надзора, производственного контроля, проведении социально-гигиенического мониторинга, а также при решении других задач, целью которых является сохранение и укрепление здоровья работников, а также их социальная защита. П. 2.2 Руководства предусмотрено, что исходными данными для оценки профессионального риска являются результаты: производственного контроля, государственного санитарно-эпидемиологического надзора, санитарно-эпидемиологической оценки производственного оборудования и продукции производственного назначения, аттестации рабочих мест. Учитывая схожесть, во многом, специальной оценки условий труда и аттестации рабочих мест по условиям труда представляется необходимым внести изменения в п. 2.2 Руководства, что позволительно учитывая п. 15 ст. 7 Федерального закона от 28.12.2013 № 426-ФЗ «О специальной оценке условий труда» [3], где указано, что результаты проведения специальной оценки условий труда могут применяться для оценки уровней профессиональных рисков.

Мерой риска в соответствии с Руководством является класс условий труда установленный в соответствии с Руководством Р 2.2.755-99 «Гигиенические критерии оценки и классификация условий труда по показателям вредности и опасности факторов производственной среды, тяжести и напряженности трудового процесса»[4] (Р 2.2.755-99 заменено Р 2.2.1766-03 [5]). Однако класс условий труда в большей степени отражает риск профессионального заболевания и не дает представления о возможности происшествия несчастного случая. Таким образом данное Руководство так же не может служить для оценки профессионального риска работников в рамках систем управления охраной труда в организации.

Ряд методик оценки профессионального риска приведен в ГОСТ Р 12.0.010-2009 «Системы управления охраной труда. Определение опасностей и рисков» [6]. Стандарт устанавливает правила и методы оценки рисков, связанных с ущербом здоровью и жизни работника в процессе его трудовой деятельности, и может быть использован на различных уровнях – национальном, в отрасли экономики и промышленности, в организации и на отдельном рабочем месте. Что примечательно ГОСТ Р 12.0.010-2009 предлагает использовать в прямых методах оценки, как один из возможных показателей рисков, интегральный показатель по виду экономической деятельности установленный в Постановлении Правительства РФ от 01.12.2005 № 713 и рассмотренный выше. Стандартом установлено, что выбор показателей (ущерба, риска) и методов оценки рисков зависит от целей оценки рисков, необходимого количества статистической информации с точки зрения обеспечения приемлемой точности результатов, ресурсов и т. д., что однако может негативно сказаться на результатах оценки и, как следствие, на безопасности работников. Работодатель, будучи вольным выбирать любую методику оценки из предложенных, может попытаться скрыть реальное положение дел выбрав

наиболее «удобную» для него методику. Кроме того при выполнении оценки рисков, по данному ГОСТу, высока степень субъективной оценки, что при недостаточном опыте специалиста по охране труда в данной области может, так же, негативно сказаться на результатах оценки.

Таким образом, рассмотрев предложенные методики, можно сделать вывод, что на сегодняшний день ни одна из них не отвечает полностью требованиям времени. Необходима разработка документа четко регламентирующего процесс оценки профессионального риска в организации для целей предусмотренных ст.212 трудового кодекса, то есть, информирования работников о риске повреждения здоровья, а так же для выполнения требований ГОСТ 12.0.230-2007 [7] и ГОСТ Р 12.0.007-2009 [8].

БИБЛИОГРАФИЧЕСКИЙ СПИСОК

1. Постановление Правительства РФ от 01.12.2005 № 713 «Об утверждении Правил отнесения видов экономической деятельности к классу профессионального риска».
2. Р 2.2.1766-03 «Руководство по оценке профессионального риска для здоровья работников. Организационно-методические основы, принципы и критерии оценки».
3. Федеральный закон от 28.12.2013 № 426-ФЗ «О специальной оценке условий труда».
4. Руководство Р 2.2.755-99 «Гигиенические критерии оценки и классификация условий труда по показателям вредности и опасности факторов производственной среды, тяжести и напряженности трудового процесса».
5. Руководство Р 2.2.2006 -05 «Руководство по гигиенической оценке факторов рабочей среды и трудового процесса. Критерии и классификация условий труда».
6. ГОСТ Р 12.0.010-2009 «Системы управления охраной труда. Определение опасностей и рисков».
7. ГОСТ 12.0.230-2007 «Система стандартов безопасности труда. Системы управления охраной труда. Общие требования».
8. ГОСТ Р 12.0.007-2009 «Система стандартов безопасности труда. Система управления охраной труда в организации. Общие требования по разработке, применению, оценке и совершенствованию».

ПРАВОВЫЕ ОСНОВЫ ОЦЕНКИ ПРОФЕССИОНАЛЬНЫХ РИСКОВ

Монахов Е. Д., Пирогова А. И., Мухачева Л. В.

ФГБОУ ВПО «Уральский государственный горный университет»

На сегодняшний день в Российской Федерации наблюдается переход от затратной компенсационной модели охраны труда к модели управления профессиональными рисками. В ратифицированной Федеральным законом Российской Федерации от 4 октября 2010 г. № 265-ФЗ конвенции МОТ № 187 «Об основах, содействующих безопасности и гигиене труда» указано, что оценка профессиональных рисков или опасностей и борьба с профессиональными рисками или опасностями в месте их возникновения являются одними из основополагающих принципов [1].

Понятие профессионального риска и управления профессиональными рисками изложено в ст.209 главы 33 раздел X ТК РФ [2]. Однако в ст.210 ТК РФ управление профессиональными рисками не указано как основное направление государственной политики в области охраны труда. Так же Федеральным законом РФ от 24 июля 1998 г. № 125-ФЗ «Об обязательном социальном страховании от несчастных случаев на производстве и профессиональных заболеваний» [3] даны определения понятиям профессионального риска и класса профессионального риска.

ГОСТ 12.0.230-2007 «Система стандартов безопасности труда. Системы управления охраной труда. Общие требования» [4] не дает определение понятию профессионального риска, однако в документе присутствует понятие «риск» близкое к изложенному в трудовом кодексе. Ст. 4.10.1.1 ГОСТ 12.0.230-2007 определено, что опасности и риски для безопасности и здоровья работников должны быть определены и оценены на постоянной основе, а устранение рисков является первой по приоритетности мерой. Указанный выше ГОСТ 12.0.230-2007 идентичен документу Международной организации труда ILO-OSH 2001 Guidelines on occupational safety and health management systems (Руководство по системам управления охраной труда) на что указывается в тексте самого ГОСТа.

ГОСТ Р 12.0.007-2009 «Система стандартов безопасности труда. Система управления охраной труда в организации. Общие требования по разработке, применению, оценке и совершенствованию» [5] учитывает основные нормативные положения ILO-OSH 2001 «Guidelines on occupational safety and health management systems» и также определяет, что наиболее важным профилактическим мероприятием является устранение опасностей и рисков. Указанные ГОСТы предусматривают принципы формирования национальных основ системы управления охраной труда (ГОСТ 12.0.230-2007) и корпоративных стандартов по системам управления охраной труда (ГОСТ 12.0.230-2007, ГОСТ Р 12.0.007-2009).

В текстах указанных выше документов указывается на необходимость определения рисков для работников и проведения мероприятий по их устранению или, при невозможности полной ликвидации риска, минимизации его. Конкретные процедуры оценки рисков утвержденные в Российской Федерации приведены в ГОСТ Р 12.0.010-2009 «Системы управления охраной труда. Определение опасностей и рисков» [6], Р 2.2.1766-03 «Руководство по оценке профессионального риска для здоровья работников. Организационно-методические основы, принципы и критерии оценки» [7] и Постановлении Правительства РФ от 01.12.2005 № 713 «Об утверждении Правил отнесения видов экономической деятельности к классу профессионального риска» [8]. Что примечательно в ГОСТ Р 12.0.010-2009 дано определение понятию риска, а не профессионального риска и оно не полностью соответствует упомянутым выше. В Р 2.2.1766-03 определение данного термина отсутствует полностью. Так же, в соответствии с Постановлением Правительства РФ от 27 декабря 2010 г. № 1160 «Об утверждении Положения о разработке, утверждении и изменении нормативных правовых актов, содержащих государственные нормативные требования охраны труда» Р 2.2.1766-03 не относится нормативным правовым актам, содержащим государственные нормативные требования охраны труда, а кроме того в соответствии с п.1.5 Р 2.2.1766-03 документ предназначен для специалистов центров государственного санитарно-эпидемиологического надзора, а право проводить оценку профессионального риска имеют специалисты центров государственного санитарно-эпидемиологического надзора, научно-исследовательских организаций и центров медицины труда. Показатель профессионального риска рассчитываемый по ПП РФ от 27 декабря 2010 г. № 1160 используется в целях установления страховых тарифов на обязательное социальное страхование от несчастных случаев на производстве и профессиональных заболеваний, рассчитывается исходя из затрат по страхованию и не может служить в целях оценки профессионального риска работников в рамках систем управления охраной труда в организации.

Таким образом в настоящее время сложилась ситуация когда существующие нормативно правовых акты требуют от работодателя управления профессиональными рисками, расчета профессиональных рисков для работников однако не дают четкого единообразного определения понятию риска , а так же единого метода его расчета.

БИБЛИОГРАФИЧЕСКИЙ СПИСОК

1. Конвенция № 187 Международной организации труда «Об основах, содействующих безопасности и гигиене труда» (Заключена в г. Женеве 15.06.2006).
2. «Трудовой кодекс Российской Федерации» от 30.12.2001 № 197-ФЗ (действующая редакция от 01.01.2014).
3. Федеральный закон от 24.07.1998 № 125-ФЗ «Об обязательном социальном страховании от несчастных случаев на производстве и профессиональных заболеваний».

4. ГОСТ 12.0.230-2007 «Система стандартов безопасности труда. Системы управления охраной труда. Общие требования».

5. ГОСТ Р 12.0.007-2009 «Система стандартов безопасности труда. Система управления охраной труда в организации. Общие требования по разработке, применению, оценке и совершенствованию».

6. ГОСТ Р 12.0.010-2009 «Системы управления охраной труда. Определение опасностей и рисков».

7. Р 2.2.1766-03 «Руководство по оценке профессионального риска для здоровья работников. Организационно-методические основы, принципы и критерии оценки».

8. Постановление Правительства РФ от 01.12.2005 № 713 «Об утверждении Правил отнесения видов экономической деятельности к классу профессионального риска».

ЗАТРАТЫ НА ПОВЫШЕНИЕ КАЧЕСТВА УГЛЯ ПРИ РАЗМЕЩЕНИИ АППАРАТОВ В ТЕХНОЛОГИЧЕСКИХ СХЕМАХ

Потапов В. В., Соколов С. А.

ФГБОУ «Уральский государственный горный университет»

В ряде работ [1-6] изложены результаты исследования горно-геологических факторов для разделения угля на различных аппаратах при подземном обогащении. Оценка этого влияния была проведена на основе анализа зависимости приведенных затрат от количественных и качественных параметров технологических схем разработки шахт с подземным обогащением [5].

Ранее было установлено, что эффективность подземного обогащения углей целесообразно осуществлять при размере шахтного поля по простиранию не менее 2 км, с установкой разделительных аппаратов в бремсберге [1].

В качестве подземного обогащения были предложено использования гидростатического подъема и использование круто наклонного сепаратора КНС [2].

Использование данных способов не прошло промышленную апробацию, поэтому не могут быть рекомендованы для широкого внедрения.

В представленной работе рассматривается использования сухого метода разделения углей с использованием сепаратора по трению и упругости (СПРУТ) в сравнении с выше упомянутыми [6].

Как было установлено на основании приведенных данных в таблице 1, наиболее экономична технологическая схема с использованием сепаратора СПРУТ, использование

которого в схеме позволяет иметь минимальные затраты на собственное обогащение, далее следует технология с использованием круто наклонного сепаратора КНС.

Таблица 1 – Оценка затрат на размещение аппаратов в технологических схемах подземного углеобогащения

| Показатель | Аппараты в технологических схемах | | | |
|---|-----------------------------------|------------------------|----------------------------------|------------------------------------|
| | КНС в бремс-берге | СПРУТ в бремс-берге | КНС в околоствольном дворе | СПРУТ в околоствольном дворе |
| Приведенные затраты, руб. | 1666,01 | 1361,78 | 1622,54 | 1463,19 |
| Суммарные капитальные затраты, тыс. руб. | 7692597 | 7171065 | 7967850 | 7243500 |
| Эксплуатационные расходы, руб./т | 675,09 | 456,34 | 556,3 | 528,78 |
| Эксплуатационные затраты на подземное углеобогащение, руб./т. | 208,61 | 40,56 | 69,54 | 49,26 |
| Капитальные затраты на подземное углеобогащение, тыс. руб. | 373764,6 | 324508,8 | 353482,8 | 223099,8 |

Структура затрат представлена графиком на рисунке 1.

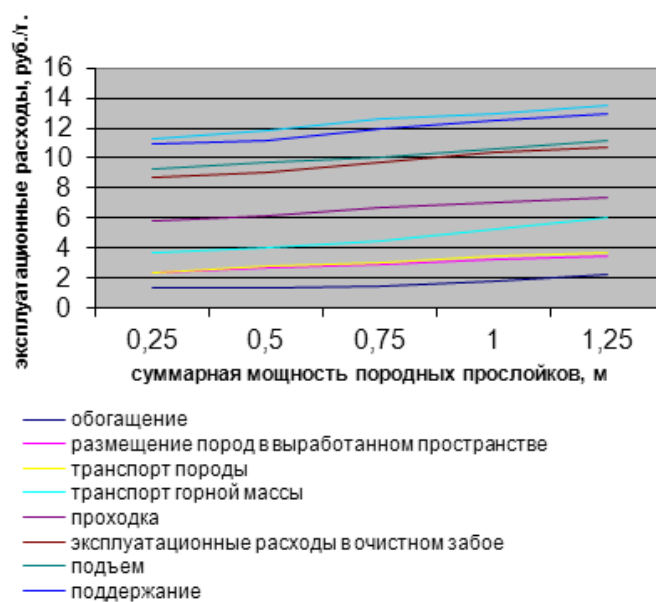


Рисунок 1 – Структура эксплуатационных затрат при обогащении в крутонаклонном сепараторе

Сравнивая технологические схемы с установкой сепараторов при подземном обогащении, следует отметить, что установка СПРУТ имеет меньшие эксплуатационные расходы и рост капитальных затрат. Возрастание капитальных затрат связано с затратами на транспорт пустой породы и закладку ее в выработанное пространство.

Интерес представляет калькуляция эксплуатационных затрат по всем процессам: добычи, обогащения и транспортировки угля, для схем с установкой сепараторов СПРУТ и крутонаклонного КНС. Для оценки затрат при использовании данных сепараторов в условиях добычи угля с различной мощностью угольных прослоек использовали гистограммы. Гистограммы иллюстрируют структуру эксплуатационных затрат для рассмотренных процессов.

Из анализа гистограмм наиболее существенными из учитываемых затрат являются затраты на обогащение (КНС), транспорт горной массы и размещение породы в выработанное пространство.

Затраты на подъем полезного ископаемого будут зависеть от количества выхода низкосолевого продукта после обогащения.

БИБЛИОГРАФИЧЕСКИЙ СПИСОК

1. Пацук В. Е. Обоснование параметров технологических схем с подземным обогащением угля: автореф. дис. ...канд. техн. наук. М., 1994. 30 с.
2. Потапов В. В. Технология разработки месторождений угля с предварительным его обогащением в подземных условиях: дис. ...канд. техн. наук. Екатеринбург, 2007. 210 с.
3. Валиев Н. Г., Потапов В. Я., Потапов В. В. Технология разработки угольных месторождений, обеспечивающая экологическую и промышленную безопасность горных работ // Известия вузов. Горный журнал. 2011. № 6. С. 101-107.
4. Потапов В. Я., Потапов В. В. Изучение электрических свойств угленосных формаций для идентификации углей в радиометрических сепараторах // Известия вузов. Горный журнал. 2010. № 7. С. 108-114.
5. Соколов А. С., Потапов В. В. Техничко-экономическая эффективность технологии подземного углеобогащения // Известия вузов. Горный журнал. 2014. № 1. С. 42-46.
6. Патент на полезную модель 111780 Российская Федерация, МПК В07В13/00. Сепаратор для разделения материалов по трению и упругости / Афанасьев А. И., Потапов В. Я., Потапов В. В., Цыпин Е. Ф., Ляпцев С. А., Иванов В. В.; патентообладатель Федеральное агентство по образованию Государственное образовательное учреждение высшего профессионального образования «Уральский государственный горный университет» (RU). – № 2010153621/03; заявл. 24.06.2011; опублик. 27.12.11 г., Бюл. № 36.

ФОРМИРОВАНИЕ КОМПЛЕКСНОГО ТЕХНИКО-ЭКОЛОГО-ЭКОНОМИЧЕСКОГО ИНДИКАТОРА ПРИМЕНЕНИЯ ГЕОТЕХНОЛОГИЙ КАК ИНСТРУМЕНТА ВЫБОРА СТРАТЕГИИ ОСВОЕНИЯ МЕСТОРОЖДЕНИЯ

Славиковская Ю. О.

Институт горного дела УрО РАН

Общеизвестно, что деятельность горнодобывающего предприятия является объектом интенсивного техногенного воздействия практически на все компоненты природной среды, в ряде случаев приводящая к возникновению чрезвычайных ситуаций и образованию зон экологических бедствий. Затраты на ликвидацию данных последствий исчисляются десятками миллионов рублей, а в ряде случаев и млрд рублей.

В современных условиях деятельность горнодобывающих предприятий характеризуется многоуровневым использованием недр, что как правило, связано с необходимостью вести отработку месторождений на урбанизированных территориях. Так, например, в Кузбассе до 70% запасов угля находится на территории городов и поселков. При этом необходимо отметить, что горнодобывающие предприятия наносят ущерб компонентам природной среды не только в процессе освоения месторождения, но и в постотрабочный период.

Деградацию разрабатываемого участка недр вследствие техногенного воздействия горнотехнической системы можно разделить на два принципиальных направления:

1-е – когда используются возобновимые природные ресурсы. В этом случае экологическое равновесие сохраняется на основе саморегулирования при соответствующих природоохранных мероприятиях (проведение земельной рекультивации и т.д.);

2-е – когда производится освоение невозобновимых природных ресурсов (месторождения полезных ископаемых), характеризующихся изменением природной среды недр, в первую очередь за счет образования техногенных пустот недр, вследствие выемки полезного ископаемого.

Длительное время в отечественной горнорудной практике основным критерием эффективности отработки месторождения являлось достижение максимально возможного экономического эффекта при существующих горногеологических условиях, без уделения должного внимания эколого-экономической эффективности освоения участка недр, так же предприятия зачастую были ориентированы на конкретный вид добываемого сырья. В настоящее время процесс освоения месторождений с точки зрения воздействия на окружающую среду обычно рассматривается как экологическая оптимизация для обеспечения рационального экологического равновесия, обеспечивающего целостность, саморегулирование

и устойчивое развитие территории. При этом любая разработка участка недр должна проводиться с учетом выполнения ряда ограничений, в связи с чем, оптимизация процесса освоения недр является многокритериальной задачей.

Современный этап развития горнопромышленного комплекса характеризуется ростом интенсивности освоения минеральных ресурсов недр, что приводит не только к существенным изменениям геологической среды, но формированию новых георесурсов. В связи с этим возникает необходимость при проектировании освоения того или иного участка недр эффективность их освоения рассматривать не только в технологических, но и экологических и социально-экономических аспектах, что требует в целом изменения парадигмы.

Специалистами ИПКОН РАН разработана новая научная концепция проектирования освоения месторождений, в основу которой заложен принцип перехода от проектирования горных предприятий, к проектированию горнотехнических систем. Учитывая большой рост интенсивности освоения минеральных ресурсов недр, теория проектирования освоения недр становится теорией их комплексного освоения обеспечивающая экологическую безопасность территорий с учетом обеспечения благоприятных условий жизнедеятельности населения и потребности в минеральных ресурсах. В связи с этим наблюдается необходимость в формировании комплексного показателя позволяющего учесть технологические, экологические и экономические аспекты применяемых технологий с учетом специфики данной территории.

Исходя из всего вышесказанного целесообразно на наш взгляд в качестве комплексного индикатора эффективности применения того или иного способа разработки при освоении определенного участка недр или продолжения эксплуатации действующего месторождения использовать показатель недроемкости геотехнологий. Схематично формирование данного показателя представлено на рисунке 1.

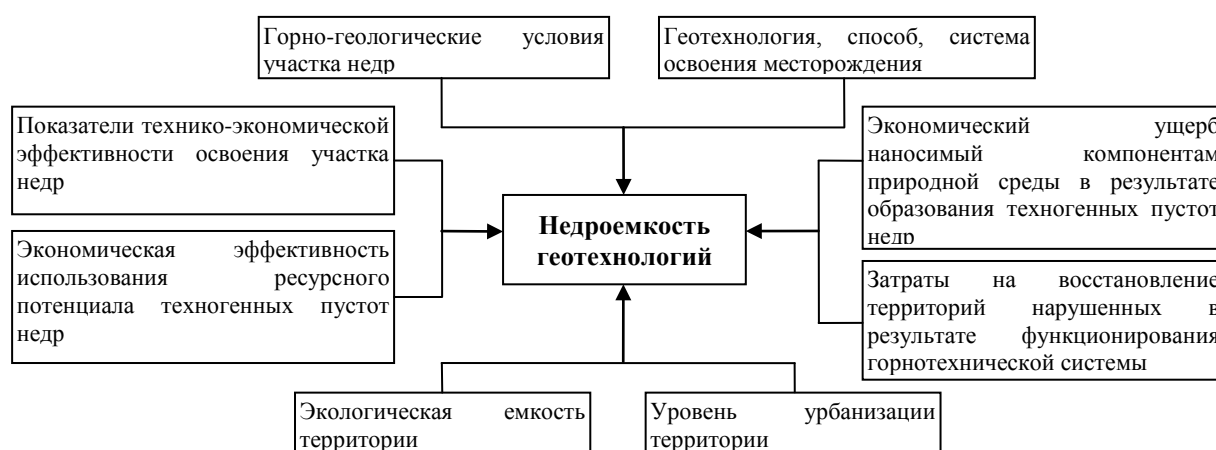


Рисунок 1 – Схема формирования показателя недроемкости геотехнологий

Формирование показателя недроемкости геотехнологий должно носить поэтапный характер и определяться на начальной стадии выбора стратегии освоения месторождения. Критерием выбора стратегии освоения участка недр с точки зрения эколого-экономической эффективности является превышение совокупных доходов от освоения участка недр и использования ресурсного потенциала техногенных пустот над суммарным ущербом наносимым компонентам природной среды, как в процессе освоения месторождения, так и в постотрабочный период, при этом показатель недроемкости геотехнологий должен стремиться к минимуму:

$$\sum_{i=1}^m D_{\text{общ.}i} \geq \sum_{i=1}^m Y_{\text{общ.}i}; K_{\text{недр}} \rightarrow \min.$$

Оценка показателя недроемкости геотехнологий в денежном выражении как технико-эколого-экономический индикатор позволит определить оптимальный уровень ее применения с учетом экологической емкости территории и обосновать геотехнологическую стратегию освоения того или иного участка недр исходя из природно-ресурсного потенциала территории и ее экологической емкости. Ресурсный потенциал техногенных пустот недр позволит определить величину потенциального дохода, который может быть получен в результате освоения месторождения. Так же в данном случае становится возможным учесть величину ущерба в денежном выражении, связанного с преобразованием участка недр в связи с ведением горных работ и деградации территорий, а также дополнительных затрат, необходимых для приведения их в устойчивое состояние и придания потребительской и эстетической ценности техногенному объекту. Предлагаемый показатель, в отличие от существующих, позволит уже на начальном этапе определить целесообразность и допустимость технологий освоения месторождения, для условий данной территории, не только по технологическим, но и эколого-экономическим параметрам.

Работа выполнена при поддержке 12-П-5-1019 Программа УрО РАН № 11 «Разработка геоинформационной системы месторождений и техногенных объектов, инновационных технологий их освоения и оценка ресурсно-прогнозного потенциала стратегических видов минерального сырья Уральского федерального округа».

СОДЕРЖАНИЕ

| | |
|--|----|
| Валиев Н. Г., Вандышев А. М. Кафедре горного дела УГГУ 95 лет | 3 |
| Валиев Н. Г., Багазеев В. К., Гусманов Ф. Ф. Развитие и совершенствование крепи подготовительных выработок Урупского рудника | 15 |
| Лель Ю. И., Арефьев С. А., Стенин Ю. В., Сандригайло И. Н., Глебов И. А., Шлохин Д. А. Методика оценки горнотехнических и дорожных условий эксплуатации карьерных автосамосвалов | 19 |
| Славиковский О. В. Становление, состояние и перспективы развития подземной рудной геотехнологии на Урале | 22 |
| Багазеев В. К., Валиев Н. Г. Параметры технологии скважинной разработки талых россыпей | 30 |
| Кантемиров В. Д. Буровзрывная подготовка при комплексном освоении месторождений | 34 |
| Судариков А. Е., Имашев А. Ж., Бахтыбаева А. С., Тилеухан Н., Хусан Б. Моделирование НДС вокруг сопряжения при отсутствии дополнительных напряжений в массиве от влияния ствола | 37 |
| Соколов И. В., Смирнов А. А., Гобов Н. В., Антипин Ю. Г. Анализ и принципы формирования геотехнологической стратегии разработки Естюнинского месторождения | 40 |
| Барановский К. В., Никитин И. В., Рожков А. А. Инновационная технология отработки этажа 346/366 м жилы № 175 Кыштымского месторождения гранулированного кварца | 44 |
| Осинцев В. А., Беркович В. М., Горбунов А. Г., Любавина В. А. Внедрение комбайнового способа проходки горных выработок на шахте «Ангидрит» рудника «Кайерканский» | 50 |
| Беркович В. М., Горбунов А. Г. Добыча известняка в вечномерзлых и талых зонах в условиях рудника «Известняки» ГМК «Норильский никель» | 57 |
| Болкисева Ю. В. Особенности специальной оценки условий труда | 63 |
| Болкисева Ю. В., Болкисева Е. В. Мероприятия по достижению максимальной производительности шарошечного бурения взрывных скважин станками с длительным сроком эксплуатации | 66 |
| Гобов Н. В., Соломеин Ю. М. Обоснование эффективности транспортных систем при применении подземного обогатительного комплекса | 69 |
| Беркович В. М., Любавина В. А., Зберовский С. Г., Вильчинский В. Б. Исследование эффективности применения взрывной отбойки подкровельного слоя руды методом «защитного слоя» | 72 |

| | |
|--|----|
| Ермолаев А. И., Токмаков В. В., Тетерев Н. А., Штрек А. С. | |
| Механизм разрушения горных пород при короткозамедленном взрывании (КЗВ) и расчет интервалов замедления..... | 75 |
| Казakov Ю. М., Токмаков В. В., Ермолаев А. И., Бурмистренко В. А., Терентьев Г. В. Оценка эффективности отрицательного регулирования воздухораспределения в вентиляционных сетях шахт аэродинамическими диафрагмами... | 79 |
| Кузнецова Д. А. Влияние горных условий на работоспособность человека..... | 82 |
| Мещеряков Э. Ю., Аллабердин А. Б. Изыскание способов снижения стоимости искусственного массива при добыче руд с применением камерной системы разработки с твердеющей закладкой в сплошном порядке..... | 85 |
| Монахов Е. Д., Пирогова А. И., Мухачева Л. В. Анализ существующих методик оценки профессиональных рисков | 88 |
| Монахов Е. Д., Пирогова А. И., Мухачева Л. В. Правовые основы оценки профессиональных рисков | 91 |
| Потапов В. В., Соколов С. А. Затраты на повышение качества угля при размещении аппаратов в технологических схемах..... | 93 |
| Славиковская Ю. О. Формирование комплексного технико-эколого-экономического индикатора применения геотехнологий как инструмента выбора стратегии освоения месторождения..... | 96 |

Научное издание

Уральская горнопромышленная декада, 21-30 апреля 2014 года, г. Екатеринбург

III Международная научно-техническая конференция
«Инновационные геотехнологии при разработке рудных
и нерудных месторождений»

22-23 апреля 2014 г.

Сборник докладов

Ответственный за выпуск
доктор технических наук, профессор Н. Г. Валиев

Материалы печатаются в редакции авторов

Подписано в печать 25.06.2014 г. Печать на ризографе. Бумага писчая.
Формат 60 × 84/8. Усл. печ. л. 12,5. Уч.-изд. л. 7,5. Тираж 50. Заказ .

Издательство Уральского государственного горного университета
620144, г. Екатеринбург, ул. Куйбышева, 30
Уральский государственный горный университет

Отпечатано с оригинал-макета в лаборатории множительной техники изд-ва УГГУ