

Министерство науки и высшего образования Российской Федерации  
ФГБОУ ВО «Уральский государственный горный университет»

**УТВЕРЖДАЮ**

Проректор по учебно-методическому  
комплексу



  
С. А. Управов  
« \_\_\_\_\_ » \_\_\_\_\_ 2023 г.

## **ПРОГРАММА ВСТУПИТЕЛЬНЫХ ИСПЫТАНИЙ В АСПИРАНТУРУ**

Научная специальность

### **2.3.3. Автоматизация и управление технологическими процессами и производствами**

форма обучения: очная

год набора: 2023

Разработчики программы: Бабенко А.Г., профессор кафедры автоматизации и компьютерных технологий, д.т.н., Ситдикова С.В. старший преподаватель кафедры автоматизации и компьютерных технологий

Екатеринбург

2023

## 1. ОБЩИЕ ПОЛОЖЕНИЯ

Программа вступительных испытаний составлена в соответствии с Федеральным государственным образовательным стандартом по научной специальности 2.3.3. «Автоматизация и управление технологическими процессами и производствами».

### 1.1. Цели и задачи вступительных испытаний

Вступительные испытания проводятся с целью определения соответствия знаний, умений и навыков студентов требованиям обучения в аспирантуре по направлению подготовки 09.06.01 «Информатика и вычислительная техника» и предназначены для оценки теоретической и практической подготовленности абитуриентов, имеющих степень магистра или квалификацию специалист.

### 1.2. Условия проведения вступительных испытаний

Вступительные испытания для поступления в аспирантуру по направлению подготовки 09.06.01 «Информатика и вычислительная техника» проводятся в сроки, установленные регламентом работы приемной комиссии ФГБОУ ВО «УГГУ», в виде письменного ответа и устного собеседования с оценкой уровня знаний с учетом соответствия уровня полученного образования абитуриентов и их подготовленности к производственно-технологической и научно-исследовательской деятельности.

В основу программы положены квалификационные требования к освоению базовых профессиональных компетенций, полученных в результате обучения по основной образовательной программе магистратуры по направлению подготовки 15.04.04 – «Автоматизация технологических процессов и производств».

## 2. Критерии оценки уровня подготовки поступающих в аспирантуру

### 2.1. Структура билета (тестового задания)

Билет состоит из 20 вопросов, по 5 баллов каждый.

**Итого: 100 баллов**

### 2.2. Критерии оценки знаний и умений

Балл	Интерпретация
100	Абитуриент не только продемонстрировал полное фактологическое усвоение материала и умеет аргументировано обосновать теоретические постулаты и методические решения, но и умеет осознанно и аргументированно применять методические решения для нестандартных задач
90	Абитуриент не только продемонстрировал полное фактологическое усвоение материала и умеет аргументировано обосновать теоретические постулаты и методические решения, но и умеет практически решать нестандартные задачи
80	Абитуриент не только продемонстрировал полное фактологическое усвоение материала, но и: а) умеет аргументировано обосновать теоретические постулаты и методические решения, или б) умеет решать стандартные задачи
70	Абитуриент продемонстрировал: или полное фактологическое усвоение материала, или б) – умеет аргументировано обосновать теоретические постулаты и методические решения, или в) умеет решать стандартные задачи
60	Абитуриент продемонстрировал: или а) неполное фактологическое усвоение материала при наличии базовых знаний, или б) – неполное умение аргументированно обосновать теоретические постулаты и методические решения при

	наличии базового умения, или в) – неполное умение решать стандартные задачи при наличии базового умения
50	Абитуриент на фоне базовых знаний не продемонстрировал, или : а) умение аргументированно обосновать теоретические постулаты и методические решения при наличии базового фактологическое усвоение материала при наличии базовых знаний, или б) – умение решать стандартные задачи при наличии базового умения
30	Абитуриент на фоне базовых элементарных знаний продемонстрировал лишь базовое умение решать стандартные элементарные задачи

### 3. Содержание вступительных испытаний

Программа вступительных испытаний составлена с опорой на основополагающую дисциплину: «Теория автоматического управления».

#### «Теория автоматического управления»

##### 1. Принципы построения систем управления

Принципы построения систем управления. Предмет изучения и методы управления. Цели и задачи теории управления как научной и учебной дисциплины. Взаимосвязь теории управления с другими науками. История развития теории управления. Задачи и содержание учебной дисциплины «Теория автоматического управления», ее роль в профессиональной подготовке специалиста по автоматизации.

Функциональная и алгоритмическая структуры (схемы). Понятие и типы алгоритмических звеньев.

Примеры конкретных технических систем автоматического управления.

##### 2. Методы математического описания элементов и систем управления

Основные физические принципы и математические приемы, используемые при построении аналитических моделей технических объектов и систем (источников, преобразователей, накопителей и потребителей энергии или вещества). Интегральные и дифференциальные соотношения между физическими величинами, характеризующими количество и интенсивность обмена энергией в механических, электрических, тепловых и гидроаэромеханических объектах.

Статические характеристики элементов систем управления. Линеаризация уравнений статики. Статические характеристики типовых соединений линейных элементов.

Динамические характеристики типа «вход-выход». Дифференциальные уравнения. Временные характеристики. Передаточная функция. Частотные характеристики.

Основные приемы моделирования элементов систем управления на аналоговых вычислительных машинах.

##### 3. Характеристики и модели типовых динамических звеньев систем управления

Понятие типового динамического звена. Классификация типовых звеньев. Дифференциальные уравнения, передаточные функции, переходные и частотные характеристики типовых звеньев. Аналоговые модели типовых звеньев.

##### 4. Передаточные функции систем управления

Основные правила преобразования алгоритмических схем.

Передаточные функции типовой одноконтурной системы управления по основным каналам; уравнения динамики системы для управляемой величины и сигнала ошибки.

Дополнительные правила преобразования алгоритмических схем.

##### 5. Точность систем управления

Понятие о точности систем управления. Точность статических систем стабилизации. Точность астатических систем стабилизации. Динамическая точность. Оценка точности управления при гармонических воздействиях.

Типовые линейные алгоритмы управления (законы регулирования).

## *6. Анализ устойчивости линейных систем управления*

Понятие и основное условие устойчивости. Теорема Ляпунова об устойчивости линейных систем. Графическая интерпретация условий устойчивости в плоскости корней характеристического уравнения.

Алгебраический критерий Гурвица. Частотные критерии Михайлова и Найквиста. Критерий Найквиста в логарифмической системе координат. Применение критерия Найквиста для оценки устойчивости систем с запаздыванием.

Построение областей устойчивости в плоскости параметров системы методом D-разбиения.

Понятия и условия структурной устойчивости и неустойчивости.

Влияние передаточного коэффициента разомкнутого контура замкнутой системы на ее устойчивость, понятие предельного (критического) коэффициента.

## *7. Оценка качества управления*

Понятие и показатели качества управления. Прямые и косвенные показатели качества, связь между ними. Интегральные критерии качества. Приближенная оценка качества замкнутой системы управления по ее модели в виде колебательного звена второго порядка. Влияние общего передаточного коэффициента на показатели качества управления.

## *8. Методы синтеза линейных систем управления*

Общие понятия и принципы структурно-параметрической оптимизации систем управления. Принцип компенсации инерционности объекта, идеальный регулятор (с моделью объекта), Регулятор Ресвика для объекта с запаздыванием. Коррекция динамических свойств систем управления. Синтез последовательных и встречно-параллельных корректирующих устройств по логарифмической амплитудно-частотной характеристике разомкнутого контура.

Повышение точности и качества управления в инвариантных системах.

## *9. Анализ и синтез линейных систем управления при случайных воздействиях*

Характеристики случайных сигналов. Корреляционная функция и спектральная плотность.

Законы преобразования стационарного случайного сигнала линейным динамическим звеном. Понятие о формирующих фильтрах.

Вычисление и минимизация дисперсии сигнала ошибки управления при заданной структуре системы и известных характеристиках внешних воздействий.

## *10. Основы анализа дискретных систем управления*

Классификация и примеры дискретных сигналов и систем управления.

Виды квантования и импульсной модуляции сигналов.

Математическое описание основных элементов дискретной системы.

Частотные характеристики импульсного элемента и фиксатора.

Сущность, основные свойства и примеры использования Z-преобразования для описания импульсных сигналов.

Дискретные передаточные функции и частотные характеристики разомкнутой импульсной цепи и замкнутой импульсной системы управления.

Основные условия и критерии устойчивости импульсной системы. Влияние интервала дискретности на устойчивость.

Оценка точности и динамических показателей качества импульсной системы управления.

## *11. Характеристики и основные методы анализа нелинейных систем управления*

Особенности нелинейных систем. Типовые нелинейные элементы, нелинейные законы регулирования.

Статические характеристики и модели типовых нелинейных элементов.

Основные понятия и виды устойчивости нелинейной системы.

Метод фазовых траекторий. Основные понятия метода, фазовые траектории устойчивых и неустойчивых систем, предельные циклы. Применение метода для исследования конкретных нелинейных систем. Сущность и условия применения метода гармонической

линеаризации. Коэффициенты гармонической линеаризации типовых нелинейных элементов. Определение устойчивости и параметров автоколебаний с использованием критериев Найквиста и Михайлова.

#### **4. Вопросы для подготовки к вступительному испытанию**

1. Алгоритм функционирования устройства (системы) – это:
  1. совокупность предписаний, ведущих к правильному выполнению технического процесса в каком-либо устройстве или в совокупности устройств (системе)
  2. порядок выполнения каких-либо процедур
  3. совокупность условий для выполнения технического процесса
  4. совокупность каких-либо действий для выполнения технического процесса
  
2. Объектом управления называют:
  1. устройство (или совокупность устройств), осуществляющее технический процесс и нуждающееся в специально организованных воздействиях извне для осуществления его алгоритма функционирования
  2. совокупность устройств, подвергающихся управлению извне специальными воздействиями
  3. техническое устройство, управляемое специальными воздействиями
  4. совокупность устройств, для управления которыми надо каким-то образом организовать извне специальные воздействия
  
3. Алгоритмом управления называют:
  1. совокупность предписаний, определяющая характер воздействия извне на объект управления с целью осуществления его алгоритма функционирования
  2. совокупность правил для организации воздействий извне с целью управления техническим устройством
  3. свод предписаний для воздействия на объект управления
  4. правила, в соответствии с которыми осуществляется процесс управления
  
4. Автоматическое управляющее устройство – это:
  1. устройство, осуществляющее в соответствии с алгоритмом управления воздействие на объект управления
  2. специальное устройство для организации воздействий на объект управления
  3. техническое устройство, при помощи которого воздействуют на объект управления
  4. устройство для управления каким-либо другим техническим устройством
  
5. Автоматической системой управления называют:
  1. совокупность объекта управления и автоматического управляющего устройства, взаимодействующих между собой
  2. совокупность объекта управления и управляющего устройства
  3. совокупность объекта управления и какого-нибудь измерительного устройства
  4. совокупность управляющего устройства и какого-нибудь измерительного устройства.
  
6. Функциональная структура системы управления:
  1. отражает функции (целевые назначения), выполняемые отдельными частями автоматической системы
  2. состоит из элементов (блоков) различного назначения
  3. состоит из различных частей, каждая из которых выполняет самостоятельную функцию
  4. отражает операции, выполняемые отдельными частями автоматической системы.

7. Алгоритмическая структура системы управления характеризует:

1. алгоритмы преобразования информации в автоматической системе и представляет собой совокупность элементарных звеньев и связей между ними
2. алгоритмы преобразования информации в объекте управления и управляющем устройстве
3. взаимодействие управляющего устройства и объекта управления
4. математическое описание каждого элемента системы.

8. Чему равен передаточный коэффициент элемента «К» со статической характеристикой, приведенной на рис. 1

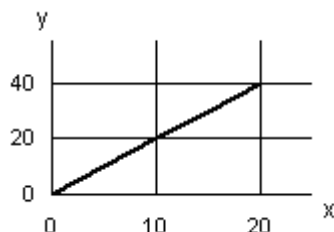


Рисунок – Статическая характеристика элемента

1. 0,5;
2. 2;
3. 4;
4. 0,25;
5. 3.

9. Учитывая, что фазо-частотная функция звена запаздывания записывается в виде  $\varphi(\omega) = -\omega\tau$ , рад, определить по амплитудно-фазовой частотной характеристике звена (АФХЧ) время запаздывания,  $T$ , с.

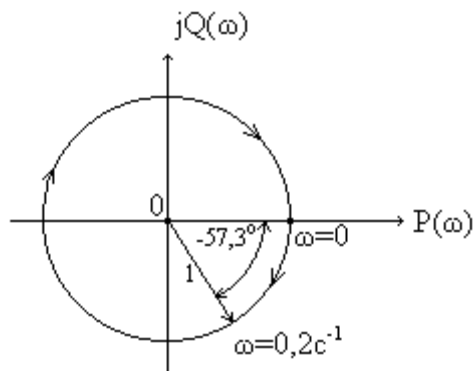


Рисунок – АФХЧ звена запаздывания

1.  $\tau = 4$  с;
2.  $\tau = 2$  с;
3.  $\tau = 0,2$  с;
4.  $\tau = 10$  с;
5.  $\tau = 5$  с.

10. Учитывая, что фазо-частотная функция звена запаздывания записывается в виде  $\varphi(\omega) = -\omega\tau$ , рад, определить по фазо-частотной характеристике звена (ФЧХ) время запаздывания  $\tau$ , с.

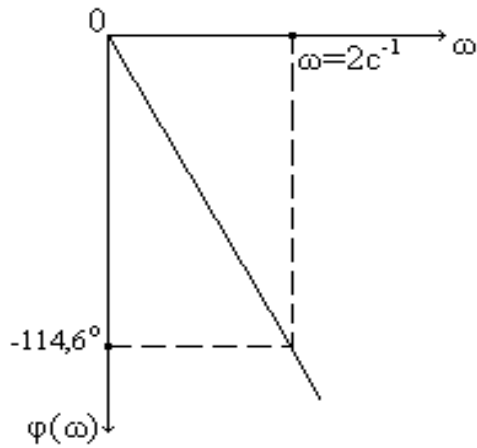
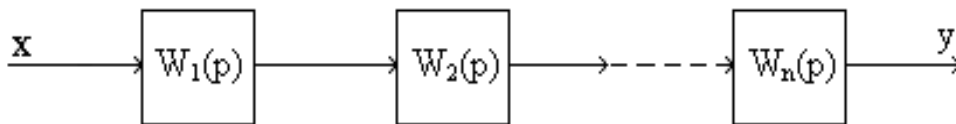


Рисунок – ФХЧ звена запаздывания

1.  $\tau = 1 \text{ с}$
2.  $\tau = 10 \text{ с}$
3.  $\tau = 2 \text{ с}$
4.  $\tau = 4 \text{ с}$

11. Эквивалентную передаточную функцию  $W_{\ominus}(p)$  нижеприведенного соединения звеньев



записывают в виде:

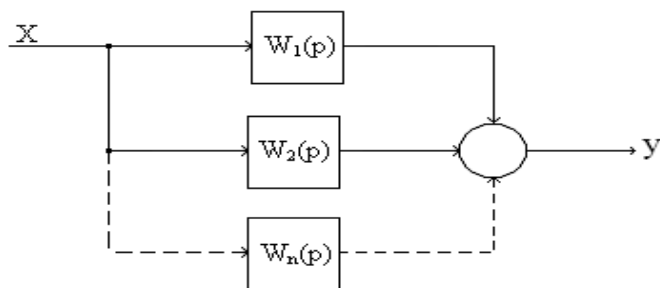
1.  $W_{\ominus}(p) = \prod_{i=1}^n W_i(p)$

2.  $W_{\ominus}(p) = \sum_{i=1}^n W_i(p)$

3.  $W_{\ominus}(p) = \frac{\sum_{i=1}^n W_i(p)}{\prod_{i=1}^n W_i(p)}$

4.  $W_{\ominus}(p) = \frac{\sum_{i=1}^n W_i(p)}{1 + \prod_{i=1}^n W_i(p)}$

12. Эквивалентную передаточную функцию  $W_{\exists}(p)$  нижеприведенного соединения звеньев



записывают в виде:

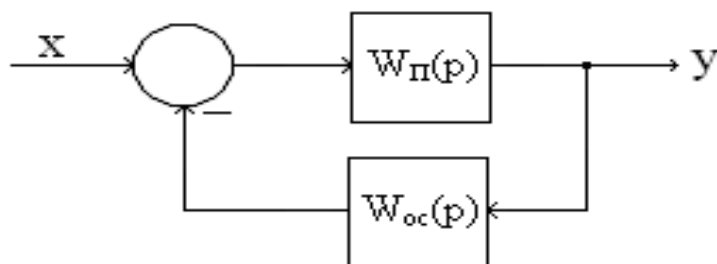
$$1. \quad W_{\exists}(p) = \sum_{i=1}^n W_i(p)$$

$$2. \quad W_{\exists}(p) = \frac{\sum_{i=1}^n W_i(p)}{\prod_{i=1}^n W_i(p)}$$

$$3. \quad W_{\exists}(p) = \frac{\sum_{i=1}^n W_i(p)}{1 + \prod_{i=1}^n W_i(p)}$$

$$4. \quad W_{\exists}(p) = \frac{\prod_{i=1}^n W_i(p)}{1 + \sum_{i=1}^n W_i(p)}$$

13. Эквивалентную передаточную функцию  $W_{\exists}(p)$  нижеприведенного соединения звеньев



записывают в виде:

$$1. \quad W_{\exists}(p) = \frac{W_{II}(p)}{1 + W_{II}(p) \cdot W_{OC}(p)}$$

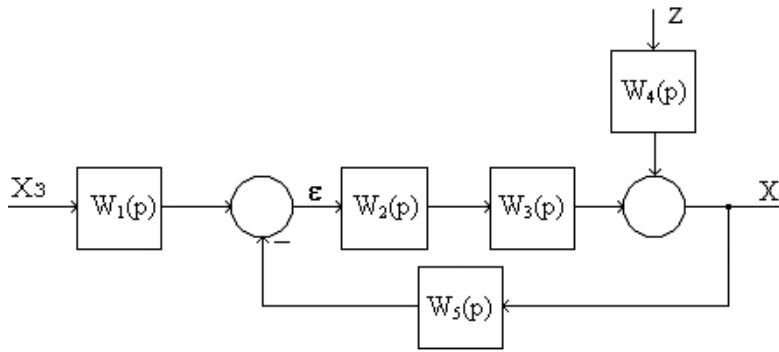
$$2. \quad W_{\exists}(p) = \frac{W_{II}(p)}{1 - W_{II}(p) \cdot W_{OC}(p)}$$

$$3. \quad W_{\exists}(p) = \frac{W_{II}(p)}{1 + W_{OC}(p)}$$

$$4. \quad W_{\exists}(p) = \frac{W_{II}(p)}{1 - W_{OC}(p)}$$



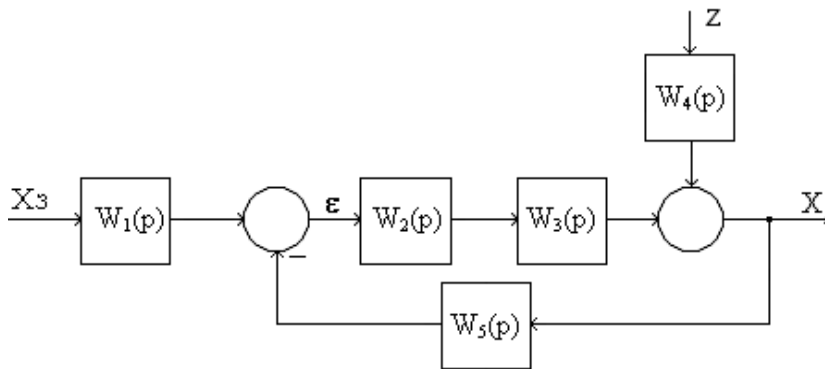
14. Для нижеприведенной алгоритмической схемы системы



записать передаточную функцию разомкнутого контура  $W_{pk}(p)$ :

1.  $W_{pk}(p) = W_2(p)W_3(p)W_5(p)$
2.  $W_{pk}(p) = W_1(p)W_2(p)W_3(p)$
3.  $W_{pk}(p) = W_1(p)W_2(p)W_3(p)W_5(p)$
4.  $W_{pk}(p) = W_2(p)W_3(p)W_4(p)W_5(p)$

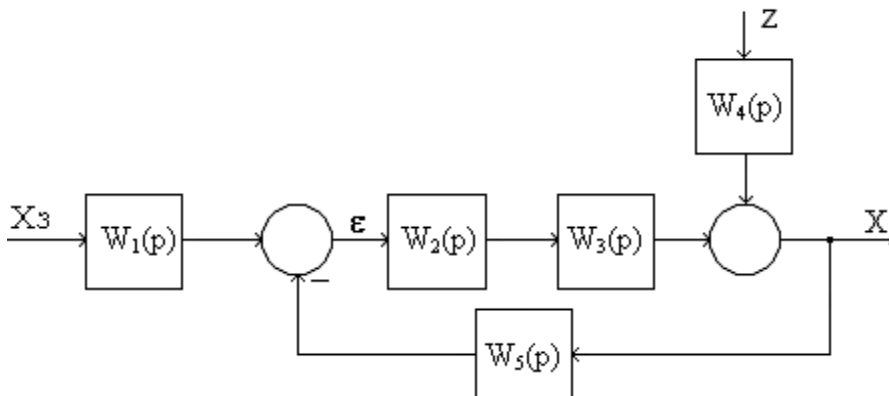
15. Для нижеприведенной алгоритмической схемы системы



записать характеристическое уравнение замкнутого контура системы:

1.  $1 + W_2(p)W_3(p)W_5(p) = 0$
2.  $1 + W_1(p)W_2(p)W_3(p) = 0$
3.  $1 - W_2(p)W_3(p)W_5(p) = 0$
4.  $1 + W_1(p)W_2(p)W_3(p)W_5(p) = 0$

16. Для нижеприведенной алгоритмической схемы системы



передаточную функцию замкнутого контура  $\Phi(p)$  по каналу “X3 - X” записывают в виде:

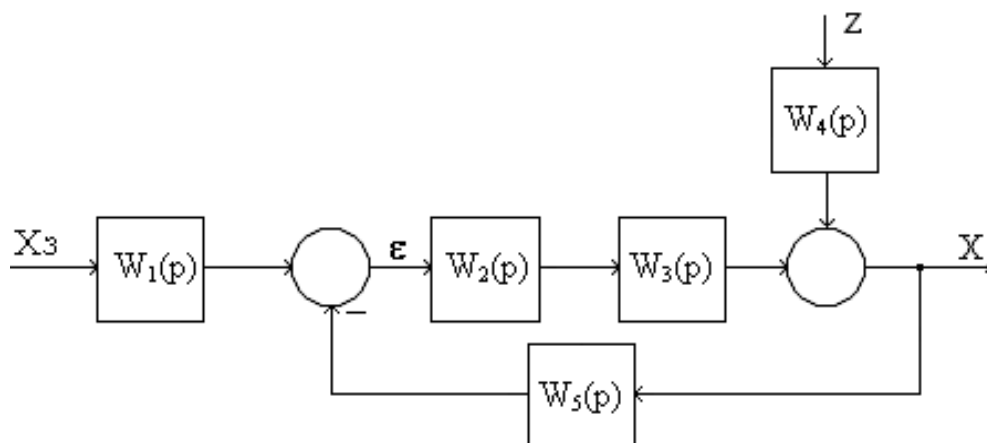
$$1. \Phi(p) = \frac{X(p)}{X_3(p)} = \frac{W_1(p)W_2(p)W_3(p)}{1 + W_2(p)W_3(p)W_5(p)}$$

$$2. \Phi(p) = \frac{X(p)}{X_3(p)} = \frac{W_1(p)W_2(p)W_3(p)}{1 - W_2(p)W_3(p)W_5(p)}$$

$$3. \Phi(p) = \frac{X(p)}{X_3(p)} = \frac{W_1(p)W_2(p)W_3(p)}{1 + W_1(p)W_2(p)W_3(p)W_5(p)}$$

$$4. \Phi(p) = \frac{X(p)}{X_3(p)} = \frac{W_1(p)W_2(p)W_3(p)}{1 - W_1(p)W_2(p)W_3(p)W_5(p)}$$

17. Для нижеприведенной алгоритмической схемы системы



передаточную функцию замкнутого контура  $\Phi(p)$  по каналу “X3 -  $\epsilon$ ” записывают в виде:

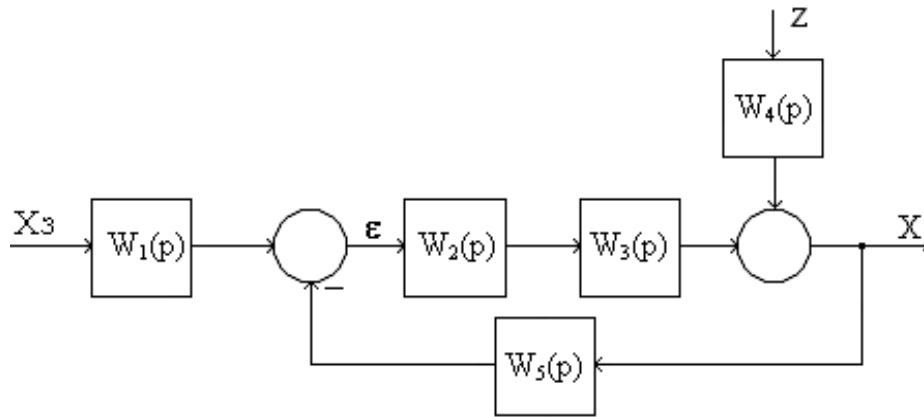
$$1. \Phi(p) = \frac{\epsilon(p)}{X_3(p)} = \frac{W_1(p)}{1 + W_2(p)W_3(p)W_5(p)}$$

$$2. \Phi(p) = \frac{\epsilon(p)}{X_3(p)} = \frac{W_1(p)}{1 - W_1(p)W_2(p)W_3(p)W_5(p)}$$

$$3. \Phi(p) = \frac{\epsilon(p)}{X_3(p)} = \frac{W_1(p)}{1 + W_1(p)W_2(p)W_3(p)W_5(p)}$$

$$4. \Phi(p) = \frac{\epsilon(p)}{X_3(p)} = \frac{1}{1 - W_2(p)W_3(p)W_5(p)}$$

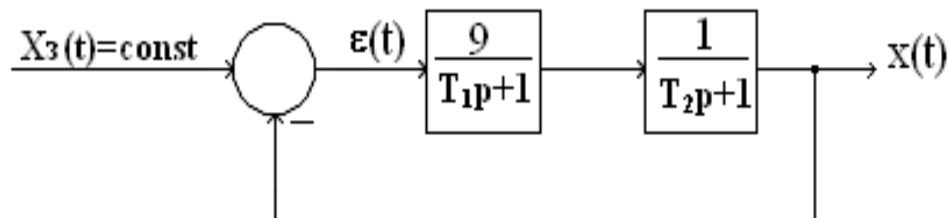
18. Для нижеприведенной алгоритмической схемы системы



передаточную функцию замкнутого контура  $\Phi(p)$  по каналу “z - x” записывают в виде:

1.  $\Phi(p) = \frac{X(p)}{Z(p)} = \frac{W_4(p)}{1 + W_2(p)W_3(p)W_5(p)}$
2.  $\Phi(p) = \frac{X(p)}{Z(p)} = \frac{W_4(p)}{1 - W_4(p)W_2(p)W_3(p)W_5(p)}$
3.  $\Phi(p) = \frac{X(p)}{Z(p)} = \frac{W_4(p)}{1 - W_2(p)W_3(p)W_5(p)}$
4.  $\Phi(p) = \frac{X(p)}{Z(p)} = \frac{W_4(p)}{1 - W_1(p)W_2(p)W_3(p)W_5(p)}$

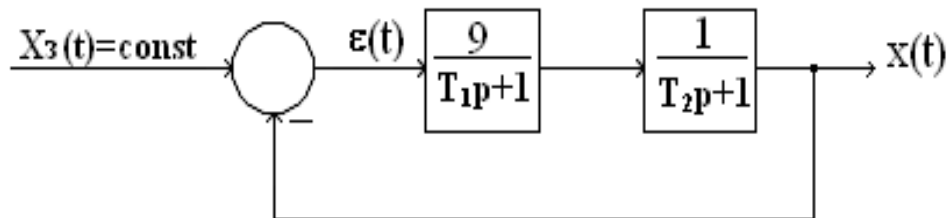
19. Для нижеприведенной алгоритмической схемы статической системы стабилизации



коэффициент статизма системы S равен:

1. 0.1
2. 0.2
3. 0.5
4. 1

20. Для нижеприведенной алгоритмической схемы статической системы стабилизации



установившееся значение сигнала ошибки “ε” при  $X_3(t) = 1(t)$  будет равно:

1.  $\varepsilon(t)|_{t \rightarrow \infty} = 0,1$
2.  $\varepsilon(t)|_{t \rightarrow \infty} = 0,2$
3.  $\varepsilon(t)|_{t \rightarrow \infty} = \frac{1}{9}$
4.  $\varepsilon(t)|_{t \rightarrow \infty} = 0,5$

## 5. Рекомендуемая литература

### «Теория автоматического управления»

#### а) основная литература:

- Лукас В.А. Теория управления техническими системами: Учебное пособие. Екатеринбург: Изд-во УГГУ, 2005. 677 с.;

#### б) дополнительная литература:

- Лукас В.А., Барановский В.П. Теория автоматического управления. Часть 1. Математическое описание, анализ устойчивости и качества линейных непрерывных систем управления: Курс лекций. Екатеринбург: Изд-во УГГУ, 2007. 226 с.

- Барановский В.П. Теория автоматического управления: Методические указания по самостоятельной работе. Екатеринбург: Изд-во УГГУ, 2016. 58 с.

- Барановский В.П. Теория автоматического управления: Сборник тестовых заданий и вопросов. Екатеринбург: Изд-во УГГУ, 2008. 124 с.

- Барановский В.П. Теория автоматического управления: Задания, методические указания по выполнению и оформлению расчетной работы. Екатеринбург: Изд-во УГГУ, 2016. 40 с.

- Леонов Р.Е. Решение типовых линейных задач в системе МАТЛАБ: Учебное пособие. Екатеринбург: Изд-во УГГУ, 2012. 168 с.

- Барановский В.П. Теория автоматического управления: Лабораторный практикум. Ч. 1. Екатеринбург: Изд-во УГГУ, 2010. 128 с.

- Барановский В.П. Теория автоматического управления: Положение и комплект учебно-методических материалов по самостоятельной работе. Екатеринбург: Изд-во УГГУ, 2013. 54 с.

- Барановский В.П. Теория автоматического управления: Сборник контрольных работ. Екатеринбург: Изд-во УГГУ, 2014. 74 с.

- Барановский В.П. Теория автоматического управления: Учебное пособие по курсовому проектированию. Екатеринбург: Изд-во УГГУ, 2016. 112 с.