

МИНОБРНАУКИ РОССИИ

ФГБОУ ВО «Уральский государственный горный университет»

УТВЕРЖДЕНА

На заседании кафедры ГМК
(протокол № 1 от 04.09.2025)

Заведующий кафедрой

_____ Ю. А. Лагунова

ИТОГОВАЯ АТТЕСТАЦИЯ

**3.1 Оценка диссертации на предмет ее соответствия критериям,
установленным в соответствии с ФЗ
"О науке и государственной научно-технической политике"**

Научная специальность

2.5.21. Машины, агрегаты и технологические процессы

Направленность (профиль)

**Исследование параметров машин и агрегатов и их взаимосвязей
при комплексной механизации**

год набора: 2026

Автор: Лагунова Ю. А., д-р техн. наук, профессор

Екатеринбург

1. ОБЩИЕ ПОЛОЖЕНИЯ

В Блок 3 "Итоговая аттестация" входит научно-исследовательская деятельность и подготовка диссертации, соответствующие критериям подготовки кадров высшей квалификации.

Научно-исследовательская деятельность ведется в соответствии с индивидуальным планом обучающегося в течение первых трех лет обучения, а четвертый год - предусматривает время на подготовку научно-квалификационной работы (диссертации), что является итогом обучения.

Основная цель – приобретение навыков проведения научных исследований в области проектирования и функционирования горных машин, приводов, информационно-измерительного оборудования и технологической оснастки, мехатроники и робототехнических систем, автоматических и автоматизированных систем управления производственными и технологическими процессами, систем конструкторской и технологической подготовки производства, инструментальной техники, новых видов механической и физико-технической обработки материалов, информационного пространства планирования и управления предприятием, программ инновационной деятельности в условиях современного машиностроения.

Целью итоговой аттестации является оказание методической поддержки аспирантам при подготовке исследовательских работ (написании статей, научно-квалификационной работы (диссертации)), при подготовке выступлений (докладов, презентаций) на различных конференциях, круглых столах и научных семинарах.

Задачами подготовки диссертации являются:

развитие способностей к самостоятельному обучению новым методам исследования, к изменению научного и научно-производственного профиля своей профессиональной деятельности;

развитие способностей самостоятельно с помощью информационных технологий приобретать и использовать в практической деятельности новые знания и умения, в том числе в новых областях знаний, непосредственно не связанных со сферой деятельности аспиранта;

обучение системному владению методами научного исследования, развитие способности формулировать новые цели и достигать новых результатов в соответствующей предметной области;

соблюдение принципов научной этики, основанных на понимании личной ответственности за цели, средства и результаты научной работы;

формирование представления о различных видах письменных научных работ, обучение аспирантов основам оформления письменных научных работ.

2. ПЕРЕЧЕНЬ РЕЗУЛЬТАТОВ ОБУЧЕНИЯ

Результатом подготовки диссертации является:

Знать:	перечень нормативных отраслевых документов; принципы работы и взаимодействия различного технологического оборудования; методы сбора, обработки и систематизации технической информации др.; современные методы проведения научных исследований; современные технологии поиска и обработки информации; требования, предъявляемые к качеству, полноте и достоверности источников информации, используемой в научных исследованиях; правила и приемы ведения научных дискуссий.
Уметь:	осуществлять подготовку заданий на разработку проектных решений, эскизных и технических проектов оборудования; осуществлять нормативный контроль за состоянием оборудования; организовывать взаимодействие раз-

	<p>личных структурных подразделений и вести деловые переговоры и переписку; осуществлять меры по охране труда и технике безопасности и др. критически анализировать и оценивать современные научные достижения, генерировать новые идеи при решении исследовательских и практических задач, в том числе в междисциплинарных областях; проектировать и осуществлять комплексные исследования, в том числе междисциплинарные; разрабатывать новые методы исследования и применять их в самостоятельной научно-исследовательской деятельности; моделировать происходящие в массиве процессы различной физической природы; формировать программу научных исследований; проводить поиск, сбор и обработку информации для осуществления научных исследований; использовать современные методы проведения научных исследований; проводить анализ конкретных прикладных проблем в рамках темы своего научного исследования на различных уровнях теоретического осмысления; формулировать авторский подход к решению поставленных в исследовании задач; аргументировать результаты самостоятельных научных исследований и делать обоснованные выводы; представлять результаты научного исследования в форме законченных научно-исследовательских разработок: отчетов, рефератов, докладов, научных статей;</p>
Владеть:	<p>навыками организации работы трудовых; методами проверки технического состояния технологического оборудования; принципами выбора систем технологического оборудования; способами получения профессиональных знаний на основе использования оригинальных источников, в том числе электронных из разных областей общей и профессиональной структуры; навыками написания научно-технического текста; методологией теоретических и экспериментальных исследований в области профессиональной деятельности; культурой научного исследования в том числе, с использованием новейших информационно-коммуникационных технологий; современными компьютерными технологиями поиска информации в исследуемой области; методами обработки эмпирических данных, в том числе и статистических; разработки программы научного эксперимента или иного эмпирического исследования; навыком публичных выступлений; навыками оформления научных статей и научных работ.</p>

3. СТРУКТУРА И СОДЕРЖАНИЕ ДИССЕРТАЦИИ

3.1. Структура

Диссертация должна быть работой, в которой содержится решение задачи, имеющей существенное значение для соответствующей отрасли знаний, либо изложены научно обоснованные технические, экономические или технологические разработки, имеющие существенное значение для экономики горной промышленности или обеспечения обороноспособности страны.

Аспирант представляет диссертацию в виде специально подготовленной рукописи.

Диссертация должна быть написана единолично, содержать совокупность новых научных результатов и положений, выдвигаемых аспирантом для публичной защиты, иметь внутреннее единство и свидетельствовать о личном вкладе аспиранта в науку. Предложенные аспирантом новые решения должны быть строго аргументированы и критически оценены по сравнению с другими известными решениями.

В диссертации, имеющей прикладное значение, должны приводиться сведения о практическом использовании, полученных аспирантом, научных результатов, а в диссертации, имеющей теоретическое значение, – рекомендации по использованию научных выводов.

Основные научные результаты диссертации должны быть опубликованы в научных изданиях. Результаты диссертации должны быть опубликованы хотя бы в двух ведущих

рецензируемых журналах или изданиях. Перечень указанных журналов и изданий определяется Высшей аттестационной комиссией РФ.

3.2. Содержание диссертации

Для диссертации устанавливается следующее структурное построение:

1. Введение.
2. Разделы основной части диссертации в виде 3-4 глав.
3. Заключение в виде выводов и рекомендаций.
4. Библиографический список литературы по теме диссертации.
5. Приложения.

Введение, заключение, список литературных источников пишут по определенным, установившимся правилам, следуя некоторому шаблону. При написании основной части диссертации и приложений необходим нешаблонный, творческий подход, научный поиск.

Введение к диссертации состоит из следующих подразделов, располагаемых обычно в указанном порядке: «Актуальность исследования», «Цели и задачи исследования», «Объект исследования», «Предмет исследования», «Методологическая и теоретическая основа исследования», «Информационная база исследования», «Научная новизна исследования», «Практическая значимость работы», «Апробация результатов исследования».

Актуальность исследования (одна-две страницы) содержит положения и доводы, свидетельствующие в пользу научной и прикладной значимости решения проблемы, исследуемой в диссертации.

Цели и задачи исследования (до одной страницы) содержат формулировку главной цели, которая видится в решении основной проблемы диссертации, обеспечивающем внесение значимого вклада в теорию и практику.

Объект исследования представляет область научных изысканий, в пределах которой выявлена и существует исследуемая проблема.

Предмет исследования должен быть более узок и конкретен. Благодаря его формулированию в диссертации из общей системы, представляющей объем исследования, выделяется часть системы или процесс, протекающий в системе, являющийся непосредственным предметом исследования.

Формулирование методологической и теоретической основы исследования (до одной страницы) обычно носит стандартный характер и сводится к утверждению, что такую основу составили научные труды отечественных и зарубежных авторов в области тех отраслей и направлений науки, к которым относится тема диссертации. Здесь же целесообразно выделить отдельной строкой использованные в диссертации методы исследования, такие, как методы системного анализа и исследования операций, математические, статистические методы, метод сравнений и аналогий, метод обобщений, метод натурного моделирования, метод экспертных оценок и др.

При составлении этого подраздела **введения** следует указать исследователей и ученых, причастных к используемой в диссертации методологической и теоретической базе исследований (список из 15-20 имен).

К методологическим основам и методам исследования тесно примыкает подраздел *«Информационная база исследования»*, который иногда включается в состав предшествующего ему подраздела. В нескольких строчках этого подраздела указывают, что в числе информационных источников диссертации использованы: а) научные источники в виде данных и сведений из книг, журнальных статей, научных докладов и отчетов, материалов научных конференций, семинаров; б) статистические источники в виде отечественных и зарубежных статистических материалов, отчетов органов государственной, региональной, ведомственной статистики, материалов разных организаций, фондов, институтов; и) официальные документы в виде кодексов законов, законодательных и других нормативных актов, в том числе положений, инструкций, докладов, проектов; г) результаты собственных расчетов и проведенных экспериментов.

«*Научная новизна исследования*» (одна или две страницы) – подраздел введения играет особо важную роль. Научная новизна работы должна быть не только продекларирована, но и подтверждена. При этом к числу признаков, позволяющих утверждать о научной новизне диссертации, относятся:

- постановка новой научной проблемы;
- введение новых научных категорий и понятий, развивающих представление о данной отрасли знаний;
- раскрытие новых закономерностей;
- применение новых методов, инструментов, аппарата исследования;
- разработка и научное обоснование предложений об обновлении объектов, процессов и технологий, используемых в экономике;
- развитие научных представлений об окружающем мире, природе, обществе.

В подразделе «*Практическая значимость исследования*» (полстраницы) перечисляются области прикладной деятельности, органы и организации, формы использования результатов выполненного исследования и рекомендаций, высказанных в диссертации.

Подраздел «*Апробация результатов исследования*» (полстраницы) содержит сведения о практической проверке основных положений и результатов диссертационной работы, а также областях научной, прикладной, учебной деятельности, в которых результаты исследования нашли применение. В этом же подразделе указывается, где и когда докладывались результаты исследований и были опубликованы.

Библиографический список. Составляется в алфавитном порядке в соответствии с фамилиями авторов литературных источников. Если автор источника не указан в списке (при наличии многих авторов, в случае сборников статей разных авторов или материалов, не обладающих индивидуальным авторством), в алфавит выстраиваются названия источников. Допускается построение списка по тематическому принципу, по хронологическому принципу и по видам издания (монографии, сборники, журнальные статьи и т. п.).

В библиографические списки не следует включать такие источники, как энциклопедии, справочники, научно-популярные издания, газетные статьи.

При использовании ссылок на иностранные источники, источники следует включать в библиографический перечень после списка источников на русском языке.

Ссылка на источник в тексте диссертации осуществляется посредством указания его алфавитного номера в квадратных скобках после изложения содержания источника или указания фамилии его автора.

Заключение. Содержит выводы из выполненного исследования и вытекающие из него рекомендации (от двух-трех до пяти-шести страниц машинописного текста).

Выводы и рекомендации, следующие из диссертационного исследования, должны:

- отражать результативность и значимость работы;
- входить в автореферат в том же виде, что и в диссертацию;
- стать основой в процессе подготовки решений о принятии диссертации к защите и о присуждении ученой степени.

Выводы должны обладать краткостью и четкостью, быть конкретными. Рекомендации должны быть сформулированы предметно и адресно.

Основная часть диссертации может строиться по системно-проблемному принципу, когда вся структура диссертации непосредственно и целиком «нанализуется» на научную проблему, решаемую в работе, т. е. проблема служит не только отправной позицией, но пронизывает насквозь всю работу. Диссертация строится по схеме: «сущность проблемы и ее постановка – предлагаемые способы решения проблемы – подтверждение и практическое значение результатов решения проблемы». Системность такой композиции состоит в разделении проблемы на составные части в виде подпроблем, решении отдельных подпроблем и дальнейшем сведении результатов решения подпроблем в общее решение всей проблемы.

Примерный макет содержания основной части диссертации, структурированной по системно-проблемному принципу:

Глава 1. Критический анализ состояния проблемы.

1.1 Развернутая постановка проблемы с учетом ее исходного состояния.

1.2 Точки зрения других авторов на проблему и пути ее решения. Анализ предшествующих работ.

1.3 Обоснование программы проведенных в диссертации исследований и принятого метода исследования.

1.4 Генеральный замысел решения проблемы – теоретическое и методическое обоснование.

Глава 2. Предлагаемые способы решения проблемы.

2.1 Расчленение проблемы на составляющие ее подпроблемы.

2.2 Способы и пути решения подпроблем.

2.3 Соединение результатов решения подпроблем и предлагаемое на этой основе решение всей проблемы.

Глава 3. Проверка и подтверждение результатов исследования.

3.1 Проверка предложенного способа решения проблемы на основе собственных расчетов, опытов, экспериментов, данных.

3.2 Сопоставление полученного результата с другими имеющимися данными, подтверждающее достоверность, прогрессивность, перспективность полученных в диссертации результатов.

3.3 Практическое приложение результатов решения проблемы.

3.4 Перспектива, которую открывают науке и практике итоги диссертационного исследования.

В зависимости от характера проблемы и отрасли знания содержание глав и параграфов изменяется, варьируется, но общие принципы построения диссертации в целом может быть сохранены.

4. ТРЕБОВАНИЯ К ОФОРМЛЕНИЮ И СТРУКТУРЕ АВТОРЕФЕРАТА ПО ДИССЕРТАЦИИ

В соответствии с Положением ВАК Минобрнауки РФ: «С разрешения диссертационного совета должны быть напечатаны авторефераты диссертаций на правах рукописи объемом до одного печатного листа для кандидатской диссертации на том же языке, что и диссертация». Автореферат печатается через 1,5 интервала. Форма обложки автореферата устанавливается Минобрнауки РФ (<http://www.edu.ru/files/bins/2181.rtf>).

В автореферате должны быть изложены основные идеи и выводы диссертации, показаны вклад автора в проведенное исследование, степень новизны и практическая значимость результатов исследований. Автореферат диссертации печатается типографским способом или на множительных аппаратах в количестве, определяемом диссертационным советом» (обычное количество – 100 шт.).

Рекомендуется специально выделять следующие разделы автореферата:

- Актуальность и новизна темы
- Степень разработанности темы в научной литературе
- Цели и задачи исследования
- Методологическая база исследования
- Краткий обзор источников и литературы
- Обоснование структуры исследования
- Положения и выводы, выносимые на защиту
- Список публикаций по теме диссертации

5. ПЕРЕЧЕНЬ НАУЧНОЙ ЛИТЕРАТУРЫ И РЕСУРСОВ СЕТИ «ИНТЕРНЕТ»

№ п/п	Наименование	Кол-во экз.
1	Лагунова Ю. А., Комиссаров А.П., Шестаков В.С. и др. Машиностроение. Энциклопедия. М.: Машиностроение. Горные машины. Т. IV-24, 2011. 496 с.	3
...	По теме диссертации	

5.1. Ресурсы сети «Интернет»

1. Электронный каталог УГТУ: в интернете <http://lib.ursmu.ru:8087/jirbis2/>
2. Электронно-библиотечная система образовательных и просветительских изданий: [электронный ресурс]. – URL <http://www.iqlib.ru>
3. Российское образование. Федеральный портал: [электронный ресурс]. – Поисковые системы www: Rambler, Mail, Yandex, Google и др.
URL <http://www.edu.ru/modules>
4. Единое окно доступа к образовательным ресурсам: Информационная система: [электронный ресурс]. – URL <http://window.edu.ru>
5. Электронные библиотеки:
Государственная публичная научно-техническая библиотека России - www.gpntb.ru
Российская государственная библиотека - www.rsl.ru;
Российская национальная библиотека - <http://ner.ru/>;
6. Основные сайты отечественных журналов – источники информации по курсу:
журнал «Горное оборудование и электромеханика» - <http://www.novtex.ru>;
журнал «Горный журнал» - <http://vniiоeng.mcn.ru/inform/neftepromysel>;
журнал «Горная промышленность» - <http://www.ogbus.ru>;
журнал «Уголь» - <http://www.ogt.su>;
7. Сайт Википедия: <http://ru.wikipedia> .

6. ПЕРЕЧЕНЬ ИНФОРМАЦИОННЫХ ТЕХНОЛОГИЙ, ИСПОЛЬЗУЕМЫХ В ДИССЕРТАЦИИ, ВКЛЮЧАЯ ПЕРЕЧЕНЬ ПРОГРАММНОГО ОБЕСПЕЧЕНИЯ И ИНФОРМАЦИОННЫХ СПРАВОЧНЫХ СИСТЕМ

1. Компас 3Д
2. APM WinMachine
3. Microsoft Windows Server 2012 Datacenter
4. Microsoft Office Standard 2013
5. Microsoft SQL Server Standard 2014
6. Microsoft Office Professional 2010
7. Microsoft Office Professional 2013
8. Statistica Base
9. Microsoft Windows Server 2012 Standard R2,

Информационные справочные системы

Естественные технические науки SciCenter.online
[HTTP://SCICENTER.ONLINE/TEHNICHESKIE-NAUKI-SCICENTER.HTML](http://SCICENTER.ONLINE/TEHNICHESKIE-NAUKI-SCICENTER.HTML)

Научная библиотека

[HTTP://EDU.SERNAM.RU/BOOK_KIBER1.PHP?ID=581](http://EDU.SERNAM.RU/BOOK_KIBER1.PHP?ID=581)

ИПС «КонсультантПлюс»

Базы данных

7. МАТЕРИАЛЬНО-ТЕХНИЧЕСКАЯ БАЗА

Для выполнения диссертации необходимо следующее материально-техническое оборудование: рабочее место, соответствующее нормам санитарно-гигиенического и противопожарного законодательства Российской Федерации, библиотека УГГУ.

8. ТРЕБОВАНИЯ К ОФОРМЛЕНИЮ ДИССЕРТАЦИИ

8.1. ОБЩИЕ ТРЕБОВАНИЯ

Оформление диссертации осуществляется в соответствии с требованиями государственных стандартов и университета.

Диссертация выполняется печатным способом с использованием компьютера.

Каждая страница текста, включая иллюстрации и приложения, нумеруется арабскими цифрами, кроме титульного листа и содержания, по порядку без пропусков и повторений. Номера страниц проставляются, начиная с введения (третья страница), в центре нижней части листа без точки.

Текст работы следует печатать, соблюдая следующие размеры полей: правое – 10 мм, верхнее и нижнее – 20 мм, левое – 30 мм.

Рекомендуемым типом шрифта является Times New Roman, размер которого 14 pt (пунктов) (на рисунках и в таблицах допускается применение более мелкого размера шрифта, но не менее 10 pt).

Текст печатается через 1,5-ый интервал, красная строка – 1,25 см.

Цвет шрифта должен быть черным, необходимо соблюдать равномерную плотность, контрастность и четкость изображения по всей работе. Разрешается использовать компьютерные возможности акцентирования внимания на определенных терминах и формулах, применяя курсив, полужирный шрифт не применяется (кроме заголовков глав).

8.2. ПРАВИЛА ОФОРМЛЕНИЯ НАИМЕНОВАНИЙ И НУМЕРАЦИИ СТРУКТУРНЫХ ЭЛЕМЕНТОВ, ГЛАВ И ПАРАГРАФОВ

Диссертация должна включать следующие структурные элементы: титульный лист, содержание, введение, основной текст, заключение, приложения (является дополнительным элементом). Основной текст может быть разделен на разделы и параграфы.

Каждый структурный элемент диссертации (титульный лист, содержание, введение, заключение, приложение) и разделы необходимо начинать с новой страницы. Следующий параграф внутри одного раздела начинается через 2 межстрочных интервала на том же листе, где закончился предыдущий.

Расстояние между заголовком структурного элемента и текстом, заголовками главы и параграфа, заголовком параграфа и текстом составляет 2 межстрочных интервала.

Наименования структурных элементов письменной работы («СОДЕРЖАНИЕ», «ВВЕДЕНИЕ», «ЗАКЛЮЧЕНИЕ», «ПРИЛОЖЕНИЕ») служат заголовками структурных элементов. Эти наименования пишут по центру страницы прописными (заглавными) буквами без точки в конце, не подчеркивая.

Разделы, параграфы должны иметь заголовки. Их следует нумеровать арабскими цифрами и записывать по центру страницы прописными (заглавными) буквами без точки в конце, не подчеркивая. Номер раздела указывается цифрой (например, 1, 2, 3), номер параграфа включает номер раздела и порядковый номер параграфа, разделенные точкой (например, 1.1, 2.1, 3.3). После номера раздела и параграфа в тексте точку не ставят. Если заголовок состоит из двух предложений, их разделяют точкой. Переносы слов в заголов-

ках не допускаются. Не допускается писать заголовок параграфа на одном листе, а его текст – на другом.

В содержании работы наименования структурных элементов указывают с левого края страницы, при этом первая буква наименования является прописной (заглавной), остальные буквы являются строчными, например:

Введение

1 Краткая характеристика организации – места прохождения практики

2 Практический раздел – выполненные работы

Заключение

Приложения

8.3. ПРАВИЛА ОФОРМЛЕНИЯ СОКРАЩЕНИЙ И АББРЕВИАТУР

Сокращение русских слов и словосочетаний допускается при условии соблюдения требований ГОСТ 7.12–93 «Система стандартов по информации, библиотечному и издательскому делу. Библиографическая запись. Сокращение слов на русском языке. Общие требования и правила».

В тексте письменной работы допускаются общепринятые сокращения и аббревиатуры, установленные правилами орфографии и соответствующими нормативными документами, например: год – г., годы – гг., и так далее – и т. д., метр – м, тысяч – тыс., миллион – млн, миллиард – млрд, триллион – трлн, страница – с., Российская Федерация – РФ, общество с ограниченной ответственностью – ООО.

При использовании авторской аббревиатуры необходимо при первом ее упоминании дать полную расшифровку, например: «... Уральский государственный горный университет (далее – УГГУ)...». Не допускается использование сокращений и аббревиатур в заголовках письменной работы, глав и параграфов.

8.4. ПРАВИЛА ОФОРМЛЕНИЯ ПЕРЕЧИСЛЕНИЙ

При необходимости в тексте работы могут быть приведены перечисления. Перед каждым элементом перечисления следует ставить дефис (иные маркеры не допустимы). Например:

«... заключение содержит:

- краткие выводы;
- оценку решений;
- разработку рекомендаций.»

При необходимости ссылки в тексте работы на один из элементов перечисления, вместо дефиса ставят строчные буквы в порядке русского алфавита, начиная с буквы а (за исключением букв ё, з, й, о, ч, ь, ы, ь). Для дальнейшей детализации перечислений необходимо использовать арабские цифры, после которых ставится скобка, а запись производится с абзацного отступа. Например:

- а) ...;
- б) ...;
- 1) ...;
- 2) ...;
- в) ...

8.5. ПРАВИЛА ОФОРМЛЕНИЯ РИСУНКОВ

В письменной работе для наглядности, уменьшения физического объема сплошного текста следует использовать иллюстрации – графики, схемы, диаграммы, чертежи, рисунки и фотографии. Все иллюстрации именуется рисунками. Их количество зависит от содержания работы и должно быть достаточно для того, чтобы придать ей ясность и конкретность.

На все рисунки должны быть даны ссылки в тексте работы, например: «... в соответствии с рисунком 2 ...» или «... тенденцию к снижению (рисунок 2)».

Рисунки следует располагать в работе непосредственно после текста, в котором они упоминаются впервые (при наличии достаточного пространства для помещения рисунка со всеми поясняющими данными), или на следующей странице. Если рисунок достаточно велик, его можно размещать на отдельном листе. Допускается поворот рисунка по часовой стрелке (если он выполнен на отдельном листе). Рисунки, размеры которых больше формата А4, учитывают как одну страницу и помещают в приложениях.

Рисунки, за исключением рисунков в приложениях, следует нумеровать арабскими цифрами сквозной нумерацией по всей работе. Каждый рисунок (схема, график, диаграмма) обозначается словом «Рисунок», должен иметь заголовок и подписываться следующим образом – посередине строки без абзачного отступа, например:

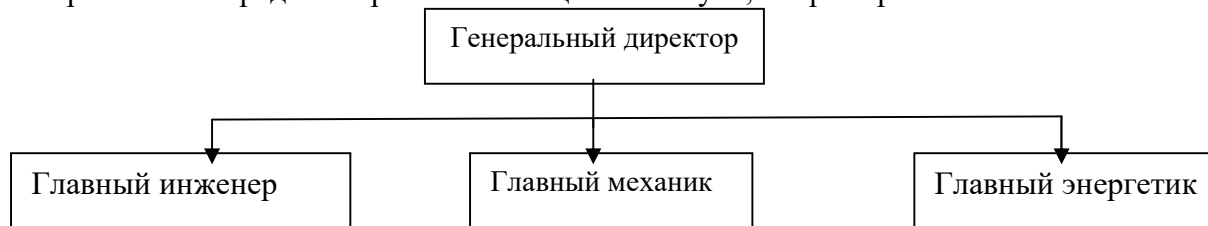


Рисунок 1 – Структура администрации организации

Если на рисунке отражены показатели, то после заголовка рисунка через запятую указывается единица измерения, например:

Рисунок 1 – Структура добычи, %

Рисунки каждого приложения обозначают отдельной нумерацией арабскими цифрами с добавлением перед цифрой обозначения приложения (например, рисунок А.3).

Если рисунок взят из первичного источника без авторской переработки, следует сделать ссылку, например:

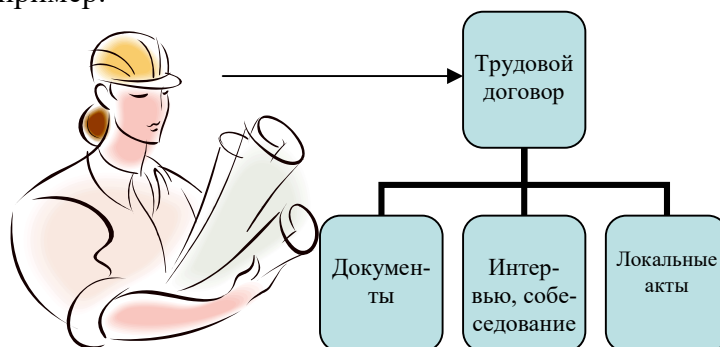


Рисунок 1 - Процесс заключения трудового договора [8, с. 46]

Если рисунок является авторской разработкой, необходимо после заголовка рисунка поставить знак сноски и указать в форме подстрочной сноски внизу страницы, на основании каких источников он составлен, например:

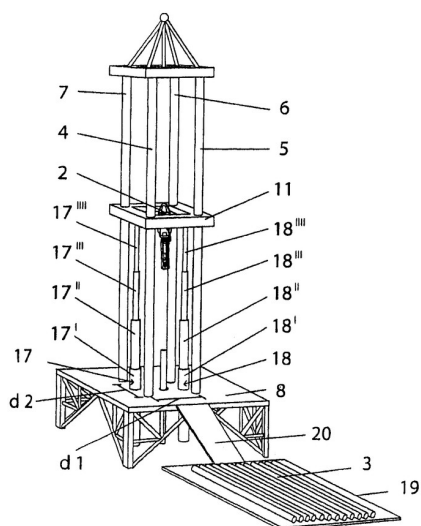


Рисунок 2 – Буровая установка,.....¹

При необходимости между рисунком и его заголовком помещаются поясняющие данные (подрисуночный текст), например, легенда.

8.6. ПРАВИЛА ОФОРМЛЕНИЯ ТАБЛИЦ

В письменной работе фактический материал в обобщенном и систематизированном виде может быть представлен в виде таблицы для наглядности и удобства сравнения показателей.

На все таблицы должны быть ссылки в работе. При ссылке следует писать слово «таблица» с указанием ее номера, например: «...в таблице 2 представлены ...» или «... характеризуется показателями (таблица 2)».

Таблицу следует располагать в работе непосредственно после текста, в котором она упоминается впервые, или на следующей странице.

Таблицы, за исключением таблиц в приложениях, следует нумеровать арабскими цифрами сквозной нумерацией по всей работе. Каждая таблица должна иметь заголовок, который должен отражать ее содержание, быть точным, кратким. Заголовок таблицы следует помещать над таблицей слева, без абзачного отступа в одну строку с ее номером через тире, например:

Таблица 3 – Количество тонн угля, добытого шахтами Свердловской области

Наименование организации	2017	2018
ПАО «Бокситы Севера»	58	59
Березниковская шахта	29	51

Если таблица взята из первичного источника без авторской переработки, следует сделать ссылку, например:

Таблица 2 – Динамика основных показателей развития шахтного строительства в России за 2015–2018 гг. [15, с. 35]

	2015	2016	2017	2018
Объем строительства, млрд. руб.				

¹ Составлено автором по: [15, 23, 42].

Если таблица является авторской разработкой, необходимо после заголовка таблицы поставить знак сноски и указать в форме подстрочной сноски внизу страницы, на основании каких источников она составлена, например:

Таблица 3 – Количество оборудования¹

Вид оборудования	2016	2017
Буровая машина	3	5
.....	3	7

Располагают таблицы на странице обычно вертикально. Помещенные на отдельной странице таблицы могут быть расположены горизонтально, причем графа с наименованиями показателей должна размещаться в левой части страницы. Слева, справа и снизу таблицы ограничивают линиями.

Таблицу с большим числом строк допускается переносить на другую страницу. При переносе части таблицы на другую страницу слово «Таблица» указывают один раз слева над первой частью таблицы. На странице, на которую перенесена часть таблицы, слева пишут «Продолжение таблицы» или «Окончание таблицы» с указанием номера таблицы и повторением шапки таблицы.

Если таблицу переносят, то на странице, где помещена первая часть таблицы, нижнюю ограничительную линию таблицы не проводят. Это же относится к странице (страницам), где помещено продолжение (продолжения) таблицы. Нижнюю ограничительную линию таблицы проводят только на странице, где помещено окончание таблицы.

Заголовки граф и строк таблицы следует писать с прописной буквы в единственном числе, а подзаголовки граф – со строчной буквы, если они составляют одно предложение с заголовком, или с прописной буквы, если они имеют самостоятельное значение. В конце заголовков и подзаголовков таблиц точки не ставят. Заголовки граф, как правило, записывают параллельно строкам таблицы. При необходимости допускается перпендикулярное расположение заголовков граф.

Примечания к таблице (подтабличные примечания) размещают непосредственно под таблицей в виде: а) общего примечания; б) сноски; в) отдельной графы или табличной строки с заголовком. Выделять примечание в отдельную графу или строку целесообразно лишь тогда, когда примечание относится к большинству строк или граф. Примечания к отдельным заголовкам граф или строк следует связывать с ними знаком сноски. Общее примечание ко всей таблице не связывают с ней знаком сноски, а помещают после заголовка «Примечание» или «Примечания», оформляют как внутритекстовое примечание.

Допускается применять размер шрифта в таблице меньший, чем в тексте работы, но не менее 10 pt.

Если все показатели, приведенные в графах таблицы, выражены в одной и той же единице измерения, то ее обозначение необходимо помещать над таблицей справа. Если показатели таблицы выражены в разных единицах измерения, то обозначение единицы измерения указывается после наименования показателя через запятую. Допускается при необходимости выносить в отдельную графу обозначения единиц измерения.

Текст, повторяющийся в строках одной и той же графы и состоящий из одиночных слов, чередующихся с цифрами, заменяют кавычками. Если повторяющийся текст состоит из двух или более слов, то при первом повторении его заменяют словами «То же», а далее – кавычками. Если предыдущая фраза является частью последующей, то допускается заменить ее словами «То же» и добавить дополнительные сведения. При наличии горизон-

¹ Составлено автором по: [2, 7, 10]

тальных линий текст необходимо повторять. Если в ячейке таблицы приведен текст из нескольких предложений, то в последнем предложении точка не ставится.

Заменять кавычками повторяющиеся в таблице цифры, математические знаки, знаки процента и номера, обозначения нормативных материалов, марок материалов не допускается.

При отсутствии отдельных данных в таблице следует ставить прочерк (тире). Цифры в графах таблиц должны проставляться так, чтобы разряды чисел во всей графе были расположены один под другим, если они относятся к одному показателю. В одной графе должно быть соблюдено, как правило, одинаковое количество десятичных знаков для всех значений величин.

Если таблицы размещены в приложении, их нумерация имеет определенные особенности. Таблицы каждого приложения нумеруют отдельной нумерацией арабскими цифрами. При этом перед цифрой, обозначающей номер таблицы в приложении, ставится буква соответствующего приложения, например:

Таблица В.1.– Динамика показателей за 2021–2023 гг.

Если в документе одна таблица, то она должна быть обозначена «Таблица 1» или «Таблица В.1», если она приведена в приложении (допустим, В).

8.7. ПРАВИЛА ОФОРМЛЕНИЯ ПРИМЕЧАНИЙ И ССЫЛОК

При необходимости пояснить содержание текста, таблицы или иллюстрации в работе следует помещать примечания. Их размещают непосредственно в конце страницы, таблицы, иллюстрации, к которым они относятся, и печатают с прописной буквы с абзацного отступа после слова «Примечание» или «Примечания». Если примечание одно, то после слова «Примечание» ставится тире и примечание печатается с прописной буквы. Одно примечание не нумеруют. Если их несколько, то после слова «Примечания» ставят двоеточие и каждое примечание печатают с прописной буквы с новой строки с абзацного отступа, нумеруя их по порядку арабскими цифрами.

Цитаты, а также все заимствования из печати данные (нормативы, цифры и др.) должны иметь библиографическую ссылку на первичный источник. Ссылка ставится непосредственно после того слова, числа, предложения, по которому дается пояснение, в квадратных скобках. В квадратных скобках указывается порядковый номер источника в соответствии со списком использованных источников и номер страницы, с которой взята информация, например: [4, с. 32]. Это значит, использован четвертый источник из списка литературы со страницы 32. Если дается свободный пересказ принципиальных положений тех или иных авторов, то достаточно указать в скобках после изложения заимствованных положений номер источника по списку использованной литературы без указания номера страницы.

8.8. ПРАВИЛА ОФОРМЛЕНИЯ СПИСКА ИСПОЛЬЗОВАННЫХ ИСТОЧНИКОВ

Оформлению списка использованных источников, прилагаемого к отчету, следует уделять самое серьезное внимание.

Сведения об источниках приводятся в следующем порядке:

1) **нормативные правовые акты:** Нормативные правовые акты включаются в список в порядке убывания юридической силы в следующей очередности: международные нормативные правовые акты, Конституция Российской Федерации, федеральные конституционные законы, федеральные законы, акты Конституционного Суда Российской Федерации, решения других высших судебных органов, указы Президента Российской Федерации, постановления Правительства Российской Федерации, нормативные правовые акты федеральных органов исполнительной власти, законы субъектов Российской Федерации, подзаконные акты субъектов Российской Федерации, муниципальные правовые акты, акты организаций.

Нормативные правовые акты одного уровня располагаются в хронологическом порядке, от принятых в более ранние периоды к принятым в более поздние периоды.

Примеры оформления нормативных правовых актов и судебной практики:

1. Об общих принципах организации законодательных (представительных) и исполнительных органов власти субъектов Российской Федерации [Текст]: Федеральный закон от 06.10.1999 г. № 184-ФЗ // Собрание законодательства РФ. - 1999. - № 43.

2. О порядке разработки и утверждения административных регламентов исполнения государственных функций (предоставления государственных услуг) [Электронный ресурс]: Постановление Правительства РФ от 11.11.2005 г. № 679. - Доступ из справочно-правовой системы «КонсультантПлюс». – Режим доступа: <http://www.consultant.ru>.

3. О практике применения судами Закона Российской Федерации «О средствах массовой информации» [Электронный ресурс]: Постановление Пленума Верховного Суда РФ от 15.06.2010 № 16. - Доступ из справочно-правовой системы «КонсультантПлюс». – Режим доступа: <http://www.consultant.ru>.

4. Определение судебной коллегии по гражданским делам Верховного Суда Российской Федерации по иску Цирихова // Бюллетень Верховного Суда Российской Федерации. - 1994. - №9. - С. 1-3.

2) **книги, статьи, материалы конференций и семинаров.** Располагаются по алфавиту фамилии автора или названию, если книга печатается под редакцией. Например:

5. Абрамова, А.А. Трудовое законодательство и права женщин [Текст] / А.А.Абрамова // Вестн. Моск. ун-та. Сер. 11, Право. - 2001. - № 5. - С. 23–25.

6. Витрянский, В.В. Договор банковского счета [Текст] / В.В. Витрянский // Хозяйство и право.- 2006.- № 4.- С. 19 – 25.

7. Двинянинова, Г.С. Комплимент: Коммуникативный статус или стратегия в дискурсе [Текст] / Г.С. Двинянинова // Социальная власть языка: сб. науч. тр. / Воронеж. межрегион. ин-т обществ. наук, Воронеж. гос. ун-т, Фак. романо-герман. истории. - Воронеж, 2001. - С. 101–106.

8. История России [Текст]: учеб. пособие для студентов всех специальностей / В.Н. Быков [и др.]; отв. ред. В.Н. Сухов; М-во образования Рос. Федерации, С.-Петерб. гос. лесотехн. акад. - 2-е изд., перераб. и доп. / при участии Т.А. Суховой. - СПб.: СПбЛТА, 2001. - 231 с.

9. Трудовое право России [Текст]: учебник / Под ред. Л.А.Сыроватской. - М.: Юристъ, 2006. - 280 с.

10. Семенов, В.В. Философия: итог тысячелетий. Философская психология [Текст] / В.В. Семенов; Рос. акад. наук, Пушчин. науч. центр, Ин-т биофизики клетки, Акад. проблем сохранения жизни. - Пушино: ПНЦ РАН, 2000. - 64 с.

11. Черткова, Е.Л. Утопия как способ постижения социальной действительности [Электронный ресурс] / Е.Л. Черткова // Социемы: журнал Уральского гос. ун-та. - 2002. - N 8. – Режим доступа: [http://www2/usu.ru/philosoph/chertkova](http://www2.usu.ru/philosoph/chertkova).

12. Юридический советник [Электронный ресурс]. - 1 электрон. опт. диск (CD-ROM) : зв., цв. ; 12 см. - Прил.: Справочник пользователя [Текст] / сост. В.А. Быков. - 32 с.;

3) **статистические сборники, инструктивные материалы, методические рекомендации, реферативная информация, нормативно-справочные материалы.** Располагаются по алфавиту. Например:

13. Временные методические рекомендации по вопросам реструктуризации бюджетной сферы и повышения эффективности расходов региональных и местных бюджетов (Краткая концепция реструктуризации государственного и муниципального сектора и по-

вышения эффективности бюджетных расходов на региональном и местном уровнях) [Текст]. - М.: ИЭПП, 2006. - 67 с.

14. Свердловская область в 1992-1996 годах [Текст]: Стат. сб. / Свердлов. обл. комитет гос. статистики Госкомстата РФ. - Екатеринбург, 1997. - 115 с.

15. Социальное положение и уровень жизни населения России в 2010 г. [Текст]: Стат. сб. / Росстат. - М., 2002. - 320 с.

16. Социально-экономическое положение федеральных округов в 2010 г. [Электронный ресурс]. – Режим доступа: <http://www.gks.ru>

4) **книги и статьи на иностранных языках** в алфавитном порядке. Например:

17. An Interview with Douglass C. North [Text] // The Newsletter of The Cliometric Society. - 1993. - Vol. 8. - N 3. - P. 23–28.

18. Burkhead, J. The Budget and Democratic Government [Text] / Lyden F.J., Miller E.G. (Eds.) / Planning, Programming, Budgeting. Markham : Chicago, 1972. 218 p.

19. Miller, D. Strategy Making and Structure: Analysis and Implications for Performance [Text] // Academy of Management Journal. - 1987. - Vol. 30. - N 1. - P. 45–51;

20. Marry S.E. Legal Pluralism. – Law and Society Review. Vol 22.- 1998.- №5.- p. 22-27

5) **интернет-сайты**. Например:

21. Министерство финансов Российской Федерации: [Электронный ресурс]. – Режим доступа: <http://www.minfin.ru>

22. Российская книжная палата: [Электронный ресурс]. - Режим доступа: <http://www.bookchamber.ru>

В списке использованных источников применяется сквозная нумерация с применением арабского алфавита. Все объекты печатаются единым списком, группы объектов не выделяются, источники печатаются с абзацного отступа.

Объекты описания списка должны быть обозначены терминами в квадратных скобках²:

- [Видеозапись];
- [Мультимедиа];
- [Текст];
- [Электронный ресурс].

При занесении источников в список литературы следует придерживаться установленных правил их библиографического описания.

8.9. ПРАВИЛА ОФОРМЛЕНИЯ ПРИЛОЖЕНИЙ

В приложения рекомендовано включать материалы, которые по каким-либо причинам не могут быть включены в основную часть: материалы, дополняющие работу; таблицы вспомогательных цифровых данных; инструкции, методики, описания алгоритмов и программ задач, иллюстрации вспомогательного характера; нормативные правовые акты, например, должностные инструкции. В приложения также включают иллюстрации, таблицы и распечатки, выполненные на листах формата А3.

Приложения оформляют как продолжение данного документа на последующих его листах после списка использованных источников. Приложения должны иметь общую с остальной частью документа сквозную нумерацию страниц.

Приложения обозначают заглавными буквами русского алфавита, начиная с А, за исключением букв Ё, З, Й, О, Ч, Ь, Ы, Ъ (ПРИЛОЖЕНИЕ А, ПРИЛОЖЕНИЕ Б, ПРИЛО-

² Полный перечень см. в: Система стандартов по информации, библиотечному и издательскому делу. Библиографическая запись. Библиографическое описание. Общие требования и правила составления [Текст]: ГОСТ 7.1-2003.

ЖЕНИЕ В и т.д.). Допускается обозначение приложений буквами латинского алфавита, за исключением букв I и O. В случае полного использования букв русского и латинского алфавитов допускается обозначать приложения арабскими цифрами.

Само слово «ПРИЛОЖЕНИЕ» пишется прописными (заглавными) буквами.

Если в работе одно приложение, оно обозначается «ПРИЛОЖЕНИЕ А».

Каждое приложение следует начинать с новой страницы. При этом слово «ПРИЛОЖЕНИЕ» и его буквенное обозначение пишутся с абзацного отступа.

Приложение должно иметь заголовок, который записывают на следующей строке после слова «ПРИЛОЖЕНИЕ» с абзацного отступа.

В тексте работы на все приложения должны быть даны ссылки, например: «... в приложении Б...». Приложения располагают в порядке ссылок на них в тексте работы.

Текст каждого приложения, при необходимости, может быть разделен на разделы, подразделы, пункты, подпункты, которые нумеруют в пределах каждого приложения. Перед номером ставится обозначение этого приложения.

ПРИЛОЖЕНИЕ А
Образец оформления титульного листа диссертации

Министерство науки и высшего образования Российской Федерации
Федеральное государственное бюджетное образовательное учреждение
высшего образования
«Уральский государственный горный университет»
(ФГБОУ ВО «УГГУ»)

На правах рукописи
подпись автора

Майоров Станислав Анатольевич

ОБОСНОВАНИЕ ПАРАМЕТРОВ НАГРУЖЕННОСТИ
ПОДШИПНИКОВОГО УЗЛА ЩЕКОВЫХ ДРОБИЛОК
С ЦЕЛЬЮ ПОВЫШЕНИЯ ЭФФЕКТИВНОСТИ ДРОБЛЕНИЯ

Специальность 2.5.21 – **Машины, агрегаты и технологические процессы**

Диссертация на соискание ученой степени
кандидата технических наук

Научный руководитель
доктор технических наук, профессор
Лагунова Юлия Андреевна

Екатеринбург – 2025

ПРИЛОЖЕНИЕ Б

Образец оформления содержания диссертации

СОДЕРЖАНИЕ

	Введение	3
1	Краткая характеристика диссертации	5
1.1	Индивидуальный план	...
1.2	Характеристика структурного подразделения	...

2	Практический раздел – выполненные работы	
2.1	Виды и объем выполненных работ	
2.2	
	Заключение	
	Приложения	