

МИНОБРНАУКИ РОССИИ

ФГБОУ ВО «Уральский государственный горный университет»

УТВЕРЖДЕНА

На заседании кафедры ГлЗЧС

(протокол № 1 от 11.09.2025)

Заведующий кафедрой

 Л. А. Стороженко

**ПРОГРАММА УЧЕБНОЙ ПРАКТИКИ
НАУЧНО-ИССЛЕДОВАТЕЛЬСКАЯ РАБОТА**
(получение первичных навыков научно-исследовательской работы)

Направление подготовки:

20.04.01 Техносферная безопасность

Направленность (профиль):

Управление, надзор и контроль в техносферной безопасности

форма обучения: очная, заочная, очно-заочная

год набора: 2026

Екатеринбург

Автор: Болтыров В.Б., проф., д. г.-м. н.; Стороженко Л.А., доц., к. г.-м. н.

**Рабочая программа дисциплины (модуля) согласована с выпускающей кафедрой
Геологии и защиты в чрезвычайных ситуациях**

Заведующий кафедрой



подпись

Л. А. Стороженко

И.О. Фамилия

1 ВИД И ТИП ПРАКТИКИ, СПОСОБЫ ЕЕ ПРОВЕДЕНИЯ

Практика ориентирована на практическую подготовку путём непосредственного выполнения обучающимся определённых видов работ, связанных с будущей профессиональной деятельностью. Практическая подготовка способствует развитию и повышению мотивации к профессиональной деятельности, осознанию себя как компетентного специалиста. Кроме того, она позволяет обучающемуся попробовать свои силы в выбранной профессии, научиться применять теоретические знания, полученные в ходе теоретического обучения.

Учебная практика **Научно-исследовательская работа (получение первичных навыков научно-исследовательской работы)** (далее – практика) позволяет заложить у студентов основы навыков *научно-исследовательской и организационно-управленческой, экспертной, надзорной и инспекционно-аудиторской деятельности* для решения профессиональных задач.

Основная цель практики - закрепление теоретических знаний и практических навыков для ведения научно-исследовательской деятельности по осваиваемому профилю, формирование умения организовать самостоятельный трудовой процесс.

Задачами практики являются:

- получение практического выполнения научных исследований в области безопасности, планирование экспериментов, обработка, анализ и обобщение их результатов, математическое и машинное моделирование, построение прогнозов;
- получение опыта планирования, реализации эксперимента, обработки полученных данных, формулировки выводов на основании полученных результатов, разработки рекомендаций по практическому применению результатов научного исследования;
- выполнение заданий кафедры.

<i>Вид и тип практики</i>	<i>Способы проведения практики</i>	<i>Место проведения практики</i>
Учебная Научно-исследовательская работа (получение первичных навыков научно-исследовательской работы)	Выездная и (или) стационарная	Учебная практика - Научно-исследовательская работа (получение первичных навыков научно-исследовательской работы) проводится как в структурных подразделениях УГГУ (возможно посещение профильных организаций с целью изучения их опыта решения конкретных профессиональных и производственных задач в соответствии с заданием практики), так и в организациях – базах практики, с которыми у УГГУ заключены договоры о практике, деятельность которых соответствует видам деятельности, осваиваемым в рамках ОПОП ВО.
		Обучающиеся заочной формы обучения, совмещающие обучение с трудовой деятельностью, могут пройти практику по месту работы, если деятельность организации связана с обеспечением техносферной безопасности, при этом профессиональная деятельность, осуществляемая ими, соответствует требованиям образовательной программы к проведению практики, содержанию практики. В случае несоответствия (отсутствия) места работы профилю обучения, обучающийся обязан согласовать практическую подготовку с выпускающей кафедрой.

2 ПЕРЕЧЕНЬ ПЛАНИРУЕМЫХ РЕЗУЛЬТАТОВ ОБУЧЕНИЯ ПРИ ПРОХОЖДЕНИИ ПРАКТИКИ, СООТНЕСЕННЫХ С ПЛАНИРУЕМЫМИ РЕЗУЛЬТАТАМИ ОСВОЕНИЯ ОБРАЗОВАТЕЛЬНОЙ ПРОГРАММЫ

Результатом практики является формирование у обучающихся следующих компетенций:
профессиональных

- Способен проводить научные исследования и разработки, осуществлять эксперименты и наблюдения (ПК-8).

Компетенция	Код по ФГОС	Код и наименование индикатора достижения компетенции	Результаты обучения	
1	2	3	4	
Способен проводить научные исследования и разработки, осуществлять эксперименты и наблюдения	ПК-8	ПК 8.1. Выбирает направление и тему научного исследования, обозначает научно-практическую задачу исследования; ПК 8.2. Планирует проведение научного исследования и экспериментов; ПК 8.3. Собирает, обрабатывает, анализирует и обобщает научно-техническую информацию, результаты экспериментов и наблюдений; ПК 8.4. Составляет отчет по результатам исследования; ПК 8.5. Публикует результаты научного исследования, участвует в обсуждении результатов исследования	<i>знать</i>	Способы ориентации в полном спектре научных проблем профессиональной области; Принципы формулирования и обоснования актуальности исследуемой проблемы, применимости полученных данных в практической деятельности предприятий
			<i>уметь</i>	Вести научно-исследовательскую и творческую деятельность в области обеспечения техносферной безопасности; Обосновывать актуальность и практическую значимость избранной темы научного исследования; Оформлять итоги профессиональной деятельности в виде отчетов и статей; Применять полученные знания для решения профессиональных задач; Ориентироваться в полном спектре научных проблем профессиональной области
			<i>владеть</i>	Навыками ориентации в полном спектре научных проблем профессиональной области; Навыками ведения научных исследований в рамках изучения определенной проблематики; Навыками формулирования полученных результатов исследований с использованием научного языка

3 МЕСТО ПРАКТИКИ В СТРУКТУРЕ ОБРАЗОВАТЕЛЬНОЙ ПРОГРАММЫ

Учебная практика - **Научно-исследовательская работа (получение первичных навыков научно-исследовательской работы)** обучающихся УГГУ является составной частью основной профессиональной образовательной программы высшего образования, входит в Блок 2 «Практика» и представляет собой одну из форм организации учебного процесса, заключающуюся в профессионально-практической подготовке обучающихся в университете и (или) на базах практики.

4. ОБЪЕМ ПРАКТИКИ В ЗАЧЕТНЫХ ЕДИНИЦАХ И ЕЕ ПРОДОЛЖИТЕЛЬНОСТЬ В НЕДЕЛЯХ И АКАДЕМИЧЕСКИХ ЧАСАХ

Общая трудоемкость практики составляет 9 зачетных единиц, 324 часов, в том числе в форме практической подготовки – 216 часа.

Общее время прохождения практики 6 недели.

5 СОДЕРЖАНИЕ ПРАКТИКИ И ЕЁ ОРГАНИЗАЦИЯ

№ п/п	Этапы и краткое содержание практики	Практическая подготовка час.	Самостоятельная работа, час	Формы контроля
	<i>Информационный</i>	3	6	
1	Организационное собрание, сбор и изучение рекомендуемой литературы, получение необходимых консультаций по организации и методике проведения работ со стороны руководителя практики от кафедры	2	4	Собеседование
2	Инструктаж по технике безопасности, охране труда, пожарной безопасности	1	2	Заполнение соответствующего раздела плана-графика практики
	<i>Практический</i>	191	66	
3	Знакомство с организациями, занимающимися оценкой техногенных и природных опасностей и риска их реализации, защитой человека и среды обитания от техногенных и природных опасностей, нормированием опасностей и антропогенного воздействия на окружающую природную среду.	56	14	Отчет по практике
4	Участие в выполнении научных исследований в области безопасности, осуществление анализа опасностей техносферы, участие в исследованиях воздействия антропогенных факторов и стихийных явлений на промышленных объектах.	135	52	
	<i>Результативно-оценочный</i>	22	36	
6	Подготовка отчёта о практике, получение характеристики, заверение документов по месту практики, защита отчёта	22	36	Защита отчета по итогам прохождения практики
Всего:		216	108	Зачёт

При реализации практики образовательная деятельность организована в форме практической подготовки путем непосредственного выполнения обучающимися определенных видов работ, связанных с будущей профессиональной деятельностью, и направленных на формирование, закрепление, развитие практических навыков и компетенций по профилю образовательной программы.

Обучающийся выполняет в соответствии с целями, задачами и заданием руководителя практики работы по месту прохождения практики, фиксирует все виды выполняемой работы в дневнике прохождения практики.

Конкретное содержание практики зависит от места её прохождения.

Практика проводится на основе договоров между организацией, осуществляющей деятельность по образовательной программе соответствующего профиля (далее – организация), и университетом.

Обучающемуся предоставляется право самостоятельно выбрать базу практики.

Обучающиеся, совмещающие обучение с трудовой деятельностью, вправе проходить преддипломную практику в организации по месту работы, в случаях если осуществляемая ими профессиональная деятельность соответствует целям практики.

Перед началом практики для студентов проводится организационное собрание, на котором разъясняются цели и задачи, содержание, сроки практики, порядок её прохождения, формулируются задания практики, разъясняются формы, виды отчётности, порядок заполнения бланков отчетности, требования к оформлению отчётных документов, порядок защиты отчёта по практике, даются иные рекомендации по прохождению практики.

Перед прохождением практики студент должен изучить программу практики, при необходимости подготовить: ксерокопии своих свидетельств о постановке на учет в налоговом органе (ИНН), пенсионного страхования; получить при необходимости медицинскую справку по форме, требуемой организацией-базой практики, в поликлинике, к которой прикреплены; подготовить фотографии (формат по требованию организации-базы практики) и паспортные данные (ксерокопии разворотов с фотографией и регистрацией места жительства) для оформления пропусков в организации.

Студенты получают программу практики, направление на практику и иную необходимую для прохождения практики документацию.

По прибытии на практику производится согласование конкретного структурного подразделения, где будет проходить практика (при необходимости), проводится инструктаж по охране труда и технике безопасности.

Практику целесообразно начать с экскурсии по организации (структурному подразделению организации), ведущими специалистами организации обучающимся могут быть прочитаны установочные лекции, отражающие характеристику организации решение вопросов охраны труда и окружающей среды и т.д.

Организацию и руководство практикой осуществляют руководители практики от организации и от университета.

Руководители практики от университета контролируют реализацию программы практики и условия проведения практики организациями, проводят индивидуальные и групповые консультации в ходе практики, оказывают методическую помощь обучающимся при выполнении ими заданий практики, оценивает результаты практики.

Руководители практики от организаций (назначаемые руководителем организации) знакомят обучающихся с порядком прохождения практики, проводят инструктаж со студентами по ознакомлению с требованиями охраны труда, техники безопасности, а также правилами внутреннего трудового распорядка, помогают обучающимся овладевать профессиональными навыками.

При прохождении практики *обучающиеся обязаны:*

своевременно прибыть на место прохождения практики, иметь при себе все необходимые документы;

соблюдать действующие правила внутреннего трудового распорядка организации – места прохождения практики;

соблюдать требования охраны труда, пожарной безопасности;

выполнять задания, предусмотренные программой практики, вести дневник практики с фиксацией результатов выполненной работы, фактических материалов, наблюдений, оценок и выводов как фрагментов будущего отчета;

получить по месту проведения практики характеристику, отзыв о проделанной работе, подписанный надлежащим лицом;

в установленный срок отчитаться о прохождении практики руководителю практики от университета, подготовить и сдать отчет и другие документы практики.

При возникновении затруднений в процессе практики студент может обратиться к руководителю практики от университета либо от организации-базы практики и получить необходимые разъяснения.

Примерный план прохождения практики:

Задание	Отчетность
<i>Знакомство с основами будущей профессии</i>	
Ознакомление со структурной организацией предприятия, задачами структурного подразделения, в котором обучающийся проходит практику, ознакомление с должностной инструкцией.	Первый раздел отчета – Описание организации – наименование адрес организации, структура, управление, вид (профиль) деятельности, и т.п. Описание подразделения – название, функции, задачи подразделения, должностные обязанности работников (кратко).
<i>Формирование общепрофессиональных и профессиональных компетенций (умений и навыков)</i>	
Выполнение заданий, полученных от руководителя практики на выпускающей кафедре и руководителя практикой от организации	Второй раздел отчета – описание выполненной деятельности

6 ФОРМЫ ОТЧЕТНОСТИ ПО ПРАКТИКЕ

По результатам практики обучающийся представляет набор документов: направление на практику с отметкой организации-базы практики; дневник практики; характеристику с места практики; отчет по практике.

В процессе прохождения практики студент ведет *дневник практики*. Дневник практики должен быть оформлен надлежащим образом, в него записываются сведения о выполненных студентом работах и заданиях. Записи должны быть конкретными, с указанием характера и объема проделанной работы. Руководитель практики от организации проверяет дневник. В дневнике должна быть отметка о выполнении работ студентом с подписью руководителя практики от организации.

Характеристика с места практики должна обязательно содержать Фамилию. И. О. студента полностью, указание на отношение студента к работе, наличие или отсутствие жалоб на студента, оценку его теоретических знаний, умение применять теоретические знания на практике, степень выраженности необходимых личностных и профессиональных качеств, степень сформированности компетенций, др.

Отчет вместе с документами служит основанием для оценки результатов практики руководителем. Полученная оценка выставляется в ведомость и зачетную книжку обучающегося.

Содержание отчёта должно соответствовать программе практики, в нем обобщается и анализируется весь ход практики, выполнение заданий и других запланированных мероприятий. Отчет должен иметь четкое построение, логическую последовательность, конкретность.

Отчет по практике имеет следующую структуру: титульный лист, задание на практику, содержание, введение, основная часть (первый и второй разделы), заключение, приложения.

Титульный лист отчета содержит: указание места прохождения практики, данные о руководителе практики от университета.

Содержание отчета о прохождении практики помещают после титульного листа. В содержании отчета указывают: перечень разделов (при желании параграфов), номера страниц, с которых начинается каждый из них.

Во введении следует отразить: место и сроки практики; её цели и задачи; выполненные обязанности, изученный информационный материал.

Введение не должно превышать 1 страницы компьютерного набора.

Основная часть отчета содержит два раздела, каждый из которых может быть подразделен на параграфы.

Первый раздел «Краткая характеристика организации-базы практики» представляет собой характеристику места практики по следующей схеме: описание организации – наименование и адрес организации, структура, управление, вид (профиль) деятельности; описание подразделения, где проходила учебная практика – название, функции, задачи подразделения, взаимосвязи (взаимодействие) с другими структурными подразделениями, полномочия, должностные обязанности работников (кратко).

Второй раздел отчета о прохождении практики носит практический характер.

В нем должно быть сделано описание выполненной работы, указания на затруднения, которые встретились при прохождении практики.

Для повышения эффективности прохождения практики в отчете рекомендуется зафиксировать:

обязанности, которые было поручено выполнять в ходе практики (а также анализ – какие из порученных обязанностей было интересно выполнять, а какие нет, почему, с чем это связано?);

трудности, которые было необходимо преодолеть (что не получалось, почему, какие были предложены для решения проблем?);

внутренняя культура взаимоотношений между работниками (возникло ли желание работать в данной организации, почему?).

Объем основной части не должен превышать 10 страниц.

В *заключении* студент должен дать общую оценку работ, выполняемых на предприятии, дать характеристику практики (как проходила практика, знания и навыки (компетенции), которые он приобрел в ходе практики), сделать вывод о ее значении для подготовки специалиста в области техносферной безопасности.

Заключение должно быть по объему не более 1-2 стр.

В *приложениях* располагают вспомогательный материал:

- перечень материалов, с которыми ознакомился студент в ходе практики;
- таблицы цифровых данных;
- копии полевых журналов;
- вычислительные ведомости;
- графические, аудио-, фото-, видеоматериалы;
- проч.

Объем отчета (без приложений) не должен превышать 20 страниц, набранных на компьютере.

Все документы практики должны быть подшиты в папку-скоросшиватель, заполнены в соответствии с требованиями. Документы располагаются и сшиваются в следующей последовательности: направление и задание на практику, дневник практики, характеристика (приложение 1), отчет по практике - титульный лист, содержание (приложение 2 и 3), основной текст.

Готовый отчет вместе с документами практики направляется на проверку руководителю практики от университета, который готовит отзыв об отчете о прохождении практики.

К защите допускаются студенты, предоставившие руководителю практики от университета полный комплект документов о прохождении практики в установленные сроки.

По итогам практики проводится защита отчета.

Защита отчета по практике проводится руководителем практики от университета. К защите могут привлекаться руководители организаций - баз проведения практики и непосредственные руководители практики от принимающих организаций.

Форма защиты результатов практики - собеседование. Обучающийся кратко докладывает о содержании своей работы во время практики, отвечает на вопросы принимающих отчет (проводящих защиту).

7 КОНТРОЛЬ И ОЦЕНКА РЕЗУЛЬТАТОВ ПРАКТИКИ. ОЦЕНОЧНЫЕ СРЕДСТВА ДЛЯ ПРОВЕДЕНИЯ ПРОМЕЖУТОЧНОЙ АТТЕСТАЦИИ ОБУЧАЮЩИХСЯ ПО ПРАКТИКЕ

Текущий контроль и оценка результатов практики осуществляется руководителем практики в процессе проведения практики, выполнения практических работ, наблюдения за выполнением видов работ на практике и контроля качества их выполнения путем экспертной оценки деятельности обучающегося.

Промежуточная аттестация по практике проводится в форме зачёта путём собеседования (ответов на вопросы) и оценки отчетной документации по практике.

Оценочные средства, используемые для промежуточной аттестации: вопросы, отчет по практике, (в т.ч. результат выполненных работ (чертежи, графики, планы...), характеристика с места практики, результат выполненных работ (чертежи, графики, планы...).

При оценке практики используется балльно-рейтинговая система оценки учебной деятельности в соответствии с Положением о балльно-рейтинговой системе оценки учебной деятельности (учебном рейтинге) обучающихся в ФГБОУ ВО «Уральский государственный горный университет» (СМК ОД.Пл.04-06.222-2021).

Распределение баллов в рамках рейтинга по практике представлены в комплекте оценочных средств по практике.

Полученные значения учебного рейтинга обучающихся в баллах переводятся в оценки, выставляемые по следующей шкале:

50-100 баллов – оценка «зачтено»;

0-49 баллов – оценка «не зачтено».

8 ПЕРЕЧЕНЬ УЧЕБНО-МЕТОДИЧЕСКОГО ОБЕСПЕЧЕНИЯ ДЛЯ САМОСТОЯТЕЛЬНОЙ РАБОТЫ ОБУЧАЮЩИХСЯ ПО ПРАКТИКЕ И ОБРАЗОВАТЕЛЬНЫЕ ТЕХНОЛОГИИ

В качестве учебно-методического обеспечения самостоятельной работы обучающихся в период прохождения ими практики выступает программа практики.

9 ПЕРЕЧЕНЬ УЧЕБНОЙ ЛИТЕРАТУРЫ И РЕСУРСОВ СЕТИ «ИНТЕРНЕТ», НЕОБХОДИМЫХ ДЛЯ ПРОВЕДЕНИЯ ПРАКТИКИ

9.1 Учебная литература

№ п/п	Наименование	Кол-во экз.
1	Пещеров, Г. И. Методология научного исследования [Электронный ресурс] : учебное пособие / Г. И. Пещеров, О. Н. Слоботчиков. — Электрон. текстовые данные. — М. : Институт мировых цивилизаций, 2017. — 312 с. — 978-5-9500469-0-2. — Режим доступа: http://www.iprbookshop.ru/77633.html	Эл. ресурс
2	Баринов, А. В. Опасные природные процессы [Электронный ресурс] : учебное пособие / А. В. Баринов, В. А. Седнев, Т. В. Рябикина. — Электрон. текстовые данные. — Саратов : Вузовское образование, 2017. — 324 с. — 978-5-906172-18-1. — Режим доступа: http://www.iprbookshop.ru/62063.html	Эл. ресурс
3	Иванов, Ю. И. Производственная безопасность. Часть 2 [Электронный ресурс] : учебное пособие / Ю. И. Иванов, Ю. П. Михайлов, Г. К. Яппарова. — Электрон. текстовые данные. — Кемерово : Кемеровский технологический институт пищевой промышленности, 2014. — 193 с. — 978-5-89289-871-3. — Режим доступа: http://www.iprbookshop.ru/61274.html	[Электронный ресурс]
4	Шушлебин, И. Ф. Чрезвычайные ситуации. Часть 1. Термины и определения основных понятий. Краткая характеристика и классификация [Электронный ресурс] : учебное пособие / И. Ф. Шушлебин. — Электрон. текстовые данные. — Новосибирск : Сибирский государственный университет телекоммуникаций и информатики, 2009. — 20 с. — 2227-8397. — Режим доступа: http://www.iprbookshop.ru/54779.html	[Электронный ресурс]
5	Шушлебин, И. Ф. Чрезвычайные ситуации. Часть II. Чрезвычайные ситуации природного характера [Электронный ресурс] : учебное пособие / И. Ф. Шушлебин. —	[Электронный ресурс]

	Электрон. текстовые данные. — Новосибирск : Сибирский государственный университет телекоммуникаций и информатики, 2009. — 37 с. — 2227-8397. — Режим доступа: http://www.iprbookshop.ru/54803.htm	
6	Шушлебин, И. Ф. Чрезвычайные ситуации. Часть III. Чрезвычайные ситуации техногенного характера [Электронный ресурс] : учебное пособие / И. Ф. Шушлебин. — Электрон. текстовые данные. — Новосибирск : Сибирский государственный университет телекоммуникаций и информатики, 2009. — 71 с. — 2227-8397. — Режим доступа: http://www.iprbookshop.ru/54804.html	[Электронный ресурс]
7	Безопасность технологических процессов и производств [Электронный ресурс] : учебник / С. С. Борцова, Л. Ф. Дроздова, Н. И. Иванов [и др.] ; под ред. Н. И. Иванова, И. М. Фадиной, Л. Ф. Дроздовой. — Электрон. текстовые данные. — М. : Логос, 2016. — 608 с. — 978-5-98704-844-3. — Режим доступа: http://www.iprbookshop.ru/66320.htm	[Электронный ресурс]
8	Ефремов, И. В. Техногенные системы и экологический риск [Электронный ресурс] : учебное пособие / И. В. Ефремов, Н. Н. Рахимова. — Электрон. текстовые данные. — Оренбург : Оренбургский государственный университет, ЭБС АСВ, 2016. — 171 с. — 978-5-7410-1503-2. — Режим доступа: http://www.iprbookshop.ru/61417.html	[Электронный ресурс]
9	Старостина, И. В. Промышленная экология [Электронный ресурс] : учебное пособие / И. В. Старостина, Л. М. Смоленская, С. В. Свергузова. — Электрон. текстовые данные. — Белгород : Белгородский государственный технологический университет им. В.Г. Шухова, ЭБС АСВ, 2015. — 288 с. — 2227-8397. — Режим доступа: http://www.iprbookshop.ru/66674.html	[Электронный ресурс]
10	Ефремов, С. В. Безопасность в чрезвычайных ситуациях [Электронный ресурс] : учебное пособие / С. В. Ефремов, В. В. Цаплин. — Электрон. текстовые данные. — СПб. : Санкт-Петербургский государственный архитектурно-строительный университет, ЭБС АСВ, 2011. — 296 с. — 978-5-9227-0312-3. — Режим доступа: http://www.iprbookshop.ru/18988.html	[Электронный ресурс]
11	Новиков, А. М. Методология научного исследования [Электронный ресурс] : учебное пособие / А. М. Новиков, Д. А. Новиков. — Электрон. текстовые данные. — М. : Либроком, 2010. — 280 с. — 978-5-397-00849-5. — Режим доступа: http://www.iprbookshop.ru/8500.html	Эл. ресурс
12	Иванов, Ю. И. Производственная безопасность. Часть 2 [Электронный ресурс] : учебное пособие / Ю. И. Иванов, Ю. П. Михайлов, Г. К. Яппарова. — Электрон. текстовые данные. — Кемерово : Кемеровский технологический институт пищевой промышленности, 2014. — 193 с. — 978-5-89289-871-3. — Режим доступа: http://www.iprbookshop.ru/61274.html	Эл. ресурс
13	Абсеитов, Е. Т. Промышленная экология [Электронный ресурс] : учебник / Е. Т. Абсеитов. — Электрон. текстовые данные. — Алматы : Нур-Принт, 2016. — 489 с. — 9965-799-84-9. — Режим доступа: http://www.iprbookshop.ru/67125.html	Эл. ресурс

9.2 Ресурсы сети «Интернет»

1. Министерство Российской Федерации по делам гражданской обороны, чрезвычайным ситуациям и ликвидации последствий стихийных бедствий – <http://www.mchs.gov.ru>
2. Официальный сайт Министерства природных ресурсов и экологии РФ – <http://www.mnr.gov.ru/>
3. Единое окно доступа к образовательным ресурсам – <http://window.edu.ru>

10 ПЕРЕЧЕНЬ ЛИЦЕНЗИОННОГО И СВОБОДНО РАСПРОСТРАНЯЕМОГО ПРОГРАММНОГО ОБЕСПЕЧЕНИЯ, В ТОМ ЧИСЛЕ ОТЕЧЕСТВЕННОГО ПРОИЗВОДСТВА, СОВРЕМЕННЫХ ПРОФЕССИОНАЛЬНЫХ БАЗ ДАННЫХ И ИНФОРМАЦИОННЫХ СПРАВОЧНЫХ СИСТЕМ

Для успешного прохождения практики, обучающийся использует:

1. Microsoft Windows 8 Professional

2. Microsoft Office Standard 2013
3. CorelDraw X6
4. Система распознавания текста ABBYY FineReader 12 Professional

Информационные справочные системы:

Справочная правовая система «КонсультантПлюс»

Современные профессиональные базы данных:

E-library: электронная научная библиотека: <https://elibrary.ru>

11 ОПИСАНИЕ МАТЕРИАЛЬНО-ТЕХНИЧЕСКОЙ БАЗЫ, НЕОБХОДИМОЙ ДЛЯ ПРОВЕДЕНИЯ ПРАКТИКИ

Для проведения практики в университете необходимо следующее материально-техническое обеспечение: рабочее место, соответствующее нормам санитарно-гигиенического и противопожарного законодательства Российской Федерации, библиотека УГГУ, учебные кабинеты.

Материально-техническое обеспечение практики в организациях возлагается на руководителей организаций, принимающих обучающихся для прохождения практики.

12 ОСОБЕННОСТИ ПРАКТИКИ ДЛЯ ЛИЦ С ИНВАЛИДНОСТЬЮ И ОГРАНИЧЕННЫМИ ВОЗМОЖНОСТЯМИ ЗДОРОВЬЯ

Практика для обучающихся из числа лиц с инвалидностью и ограниченными возможностями здоровья при необходимости может проводиться с учётом особенностей их психофизического развития, индивидуальных возможностей и состояния здоровья.

При определении мест прохождения практики обучающимися с инвалидностью учитываются рекомендации, содержащиеся в индивидуальной программе реабилитации или абилитации инвалида (при предъявлении обучающимся), относительно рекомендованных условий и видов труда.

При необходимости для прохождения практики создаются специальные рабочие места в соответствии с характером ограничений здоровья, а также с учетом характера выполняемых трудовых функций.

Выбор мест прохождения практик для лиц с инвалидностью и ограниченными возможностями здоровья учитывает требования их доступности.

Способы проведения практики для инвалидов и лиц с ограниченными возможностями здоровья при необходимости могут быть установлены с учётом особенностей их психофизического развития, индивидуальных возможностей и состояния здоровья.

Конкретные формы и процедуры промежуточной аттестации по практике обучающихся из числа лиц с инвалидностью и обучающихся из числа лиц с ограниченными возможностями здоровья устанавливаются ФГБОУ ВО «УГГУ» самостоятельно с учётом ограничений их здоровья и доводятся до сведения обучающихся в сроки, определённые в локальных актах университета.

Процедура проведения промежуточной аттестации по практике для обучающихся с инвалидностью и ограниченными возможностями здоровья при необходимости устанавливается с учётом индивидуальных психофизических особенностей. При необходимости предоставляется дополнительное время для подготовки ответа на вопросы при защите отчёта по практике.

13 ТРЕБОВАНИЯ К ОФОРМЛЕНИЮ ОТЧЕТА ПО ПРАКТИКЕ

Оформление отчета осуществляется в соответствии с требованиями, установленными в методических указаниях учебного пособия «Научно-исследовательская работа».



Федеральное государственное бюджетное образовательное учреждение
 высшего образования
 «Уральский государственный горный университет»
 (ФГБОУ ВО «УГГУ»)
 620144, г. Екатеринбург, ул. Куйбышева, 30

НАПРАВЛЕНИЕ НА ПРАКТИКУ

Обучающийся _____
 (фамилия, имя, отчество)

Специальности/направления подготовки _____
 (шифр и наименование специальности/направления подготовки)

_____ курса _____ факультета

направляется в _____
 (наименование организации, город)

для прохождения _____ практики

с _____ по _____
 (прописью) (прописью)

М.П.

Декан факультета _____

Руководитель практики от университета

_____ тел. кафедры: 8(343) _____

Отметка организации

Дата прибытия обучающегося в организацию « _____ » _____ 20 _____ г.

Направлен _____
 (наименование структурного подразделения)

Практику окончил « _____ » _____ 20 _____ г.

Руководитель практики от организации

М.П.

_____ (ф. и. о.)

_____ (должность)

Прохождение инструктажа по ознакомлению с требованиями охраны труда, техники безопасности, правилами внутреннего трудового распорядка с оформлением в соответствующем журнале:

Дата проведения	Ф.И.О., должность, подпись проводившего инструктаж	Подпись обучающегося, прошедшего инструктаж

Отзыв
об отчёте о прохождении практики обучающегося
(заполняется руководителем практики от университета)

1. Выводы (характеристика отчёта в целом, соответствие содержания отчёта программе):

2. Недостатки отчёта:

Руководитель практики от университета _____
(Фамилия И.О) (подпись)

Характеристика обучающегося с места практики описывает его профессиональную подготовку, теоретические знания, практические навыки и деловые качества, которые он проявил в период прохождения практики. Писать документ нужно в официальном стиле, при этом необходимо указать в характеристике следующие сведения:

- фамилия и инициалы обучающегося;
- обязанности обучающегося в период прохождения практики;
- профессиональные качества обучающегося;
- особенности обучающегося, проявленные при общении с трудовым коллективом;
- практические навыки, освоенные обучающимся;
- оценку, выставленную обучающемуся по результатам прохождения практики.

Главная цель составления характеристики обучающегося с места практики — описание его профессиональной подготовки, а также новых знаний и навыков, которые он приобрел в процессе практической деятельности в конкретной организации. Подробная характеристика позволит руководителю практики со стороны учебного заведения объективно оценить ее эффективность и поставить обучающемуся справедливую оценку.

Образец оформления титульного листа отчета по практике



Федеральное государственное бюджетное образовательное учреждение
высшего образования
«Уральский государственный горный университет»
(ФГБОУ ВО «УГГУ»)
620144, г. Екатеринбург, ул. Куйбышева, 30

ОТЧЕТ
о прохождении _____ практики
(название практики)

(наименование организации прохождения практики)

Направление подготовки:
20.04.01 Техносферная безопасность

Студент: Борисов А. В.
Группа: УНК.м-26

Профиль: *Управление, надзор и контроль
в техносферной безопасности*

Руководитель практики от университета:
Зуева О. Г.

Оценка _____

Подпись _____

Екатеринбург

Образец оформления содержания отчета по практике

СОДЕРЖАНИЕ

	Введение	3
1	Краткая характеристика организации - места практики	5
1.1	Организационная структура организации и нормативная основа ее деятельности	...
1.2	Характеристика структурного подразделения	...

2	Практический раздел – выполненные работы	
3	Характеристика условий труда на практике	
	Заключение	
	Приложения	

МИНИСТЕРСТВО НАУКИ И ВЫСШЕГО ОБРАЗОВАНИЯ
РОССИЙСКОЙ ФЕДЕРАЦИИ

Федеральное государственное бюджетное образовательное учреждение
высшего образования
«Уральский государственный горный университет»



проректора
учебно-методической
В.В.Зубов

УТВЕРЖДАЮ
по
работе

**ПРОГРАММА ПРОИЗВОДСТВЕННОЙ ПРАКТИКИ
НАУЧНО-ИССЛЕДОВАТЕЛЬСКАЯ РАБОТА**

Направление подготовки

20.04.01 Техносферная безопасность

Направленность (профиль)

Управление, надзор и контроль в техносферной безопасности

форма обучения: очная, заочная, очно-заочная

год набора: 2026

Екатеринбург

Автор: Болтыров В.Б., проф., д. г.-м. н.; Стороженко Л.А., доц., к. г.-м. н.

**Рабочая программа дисциплины (модуля) согласована с выпускающей кафедрой
Геологии и защиты в чрезвычайных ситуациях**

Заведующий кафедрой



подпись

Л. А. Стороженко

И.О. Фамилия

1 ВИД И ТИП ПРАКТИКИ, СПОСОБЫ ЕЕ ПРОВЕДЕНИЯ

Практика ориентирована на практическую подготовку путём непосредственного выполнения обучающимся определённых видов работ, связанных с будущей профессиональной деятельностью. Практическая подготовка способствует развитию и повышению мотивации к профессиональной деятельности, осознанию себя как компетентного специалиста. Кроме того, она позволяет обучающемуся попробовать свои силы в выбранной профессии, научиться применять теоретические знания, полученные в ходе теоретического обучения.

Производственная практика – **Научно-исследовательская работа** (далее – практика) позволяет заложить у студентов основы навыков *научно-исследовательской и организационно-управленческой, экспертной, надзорной и инспекционно-аудиторской деятельности* для решения *профессиональных задач*.

Основная цель практики - закрепление теоретических знаний и практических навыков для ведения научно-исследовательской деятельности по осваиваемому профилю, формирование умения организовать самостоятельный трудовой процесс.

Задачами практики являются:

- получение практического выполнения научных исследований в области безопасности, планирование экспериментов, обработка, анализ и обобщение их результатов, математическое и машинное моделирование, построение прогнозов;
- получение опыта планирования, реализации эксперимента, обработки полученных данных, формулировки выводов на основании полученных результатов, разработки рекомендаций по практическому применению результатов научного исследования;
- выполнение заданий кафедры.

Вид и тип практики	Способы проведения практики	Место проведения практики
Производственная практика – Научно-исследовательская работа	Выездная и (или) стационарная	Производственная практика – Научно-исследовательская работа проводится как в структурных подразделениях УГГУ (возможно посещение профильных организаций с целью изучения их опыта решения конкретных профессиональных и производственных задач в соответствии с заданием практики), так и в организациях – базах практики, с которыми у УГГУ заключены договоры о практике, деятельность которых соответствует видам деятельности, осваиваемым в рамках ОПОП ВО.
	Обучающиеся заочной формы обучения, совмещающие обучение с трудовой деятельностью, могут пройти практику по месту работы, если деятельность организации связана с обеспечением техносферной безопасности, при этом профессиональная деятельность, осуществляемая ими, соответствует требованиям образовательной программы к проведению практики, содержанию практики. В случае несоответствия (отсутствия) места работы профилю обучения, обучающийся обязан согласовать практическую подготовку с выпускающей кафедрой.	

2 ПЕРЕЧЕНЬ ПЛАНИРУЕМЫХ РЕЗУЛЬТАТОВ ОБУЧЕНИЯ ПРИ ПРОХОЖДЕНИИ ПРАКТИКИ, СООТНЕСЕННЫХ С ПЛАНИРУЕМЫМИ РЕЗУЛЬТАТАМИ ОСВОЕНИЯ ОБРАЗОВАТЕЛЬНОЙ ПРОГРАММЫ

Результатом практики является формирование у обучающихся следующих компетенций: *профессиональных*

- Способен проводить научные исследования и разработки, осуществлять эксперименты и наблюдения (**ПК-8**).

Компетенция	Код по ФГОС	Код и наименование индикатора достижения компетенции	Результаты обучения	
1	2	3	4	
Способен проводить научные исследования и разработки, осуществлять эксперименты и наблюдения	ПК-8	ПК 8.1. Выбирает направление и тему научного исследования, обозначает научно-практическую задачу исследования; ПК 8.2. Планирует проведение научного исследования и экспериментов; ПК 8.3. Собирает, обрабатывает, анализирует и обобщает научно-техническую информацию, результаты экспериментов и наблюдений; ПК 8.4. Составляет отчет по результатам исследования; ПК 8.5. Публикует результаты научного исследования, участвует в обсуждении результатов исследования	<i>знать</i>	Способы ориентации в полном спектре научных проблем профессиональной области; Принципы формулирования и обоснования актуальности исследуемой проблемы, применимости полученных данных в практической деятельности предприятий
			<i>уметь</i>	Вести научно-исследовательскую и творческую деятельность в области обеспечения техносферной безопасности; Обосновывать актуальность и практическую значимость избранной темы научного исследования; Оформлять итоги профессиональной деятельности в виде отчетов и статей; Применять полученные знания для решения профессиональных задач; Ориентироваться в полном спектре научных проблем профессиональной области
			<i>владеть</i>	Навыками ориентации в полном спектре научных проблем профессиональной области; Навыками ведения научных исследований в рамках изучения определенной проблематики; Навыками формулирования полученных результатов исследований с использованием научного языка

3 МЕСТО ПРАКТИКИ В СТРУКТУРЕ ОБРАЗОВАТЕЛЬНОЙ ПРОГРАММЫ

Производственная практика – **Научно-исследовательская работа** обучающихся УГГУ является составной частью основной профессиональной образовательной программы высшего образования, входит в Блок 2 «Практика» и представляет собой одну из форм организации учебного процесса, заключающуюся в профессионально-практической подготовке

обучающихся в университете и (или) на базах практики.

4 ОБЪЕМ ПРАКТИКИ В ЗАЧЕТНЫХ ЕДИНИЦАХ И ЕЕ ПРОДОЛЖИТЕЛЬНОСТЬ В НЕДЕЛЯХ И АКАДЕМИЧЕСКИХ ЧАСАХ

Общая трудоемкость практики составляет 3 зачетных единиц, 108 часов, в том числе в форме практической подготовки – 72 часа.

Общее время прохождения практики 2 недели.

5 СОДЕРЖАНИЕ ПРАКТИКИ И ЕЁ ОРГАНИЗАЦИЯ

№ п/п	Этапы и краткое содержание практики	Практическая подготовка час.	Самостоятельная работа, час	Формы контроля
	<i>Информационный</i>	3	1	
1	Организационное собрание, сбор и изучение рекомендуемой литературы, получение необходимых консультаций по организации и методике проведения работ со стороны руководителя практики от кафедры	2	1	Собеседование
2	Инструктаж по технике безопасности, охране труда, пожарной безопасности	1		Заполнение соответствующего раздела плана-графика практики
	<i>Практический</i>	49	15	
3	Знакомство с организациями, занимающимися оценкой техногенных и природных опасностей и риска их реализации, защитой человека и среды обитания от техногенных и природных опасностей, нормированием опасностей и антропогенного воздействия на окружающую природную среду.	17	9	Отчет по практике
4	Участие в выполнении научных исследований в области безопасности, осуществление анализа опасностей техносферы, участие в исследованиях воздействия антропогенных факторов и стихийных явлений на промышленных объектах.	32	16	
	<i>Результативно-оценочный</i>	20	10	
6	Подготовка отчёта о практике, получение характеристики, заверение документов по месту практики, защита отчёта	20	10	Защита отчета по итогам прохождения практики
Всего:		72	36	Зачёт

При реализации практики образовательная деятельность организована в форме практической подготовки путем непосредственного выполнения обучающимися определенных видов работ, связанных с будущей профессиональной деятельностью, и направленных на формирование, закрепление, развитие практических навыков и компетенций по профилю

образовательной программы.

Обучающийся выполняет в соответствии с целями, задачами и заданием руководителя практики работы по месту прохождения практики, фиксирует все виды выполняемой работы в дневнике прохождения практики.

Конкретное содержание практики зависит от места её прохождения.

Практика проводится на основе договоров между организацией, осуществляющей деятельность по образовательной программе соответствующего профиля (далее – организация), и университетом.

Обучающемуся предоставляется право самостоятельно выбрать базу практики.

Обучающиеся, совмещающие обучение с трудовой деятельностью, вправе проходить преддипломную практику в организации по месту работы, в случаях если осуществляемая ими профессиональная деятельность соответствует целям практики.

Перед началом практики для студентов проводится организационное собрание, на котором разъясняются цели и задачи, содержание, сроки практики, порядок её прохождения, формулируются задания практики, разъясняются формы, виды отчетности, порядок заполнения бланков отчетности, требования к оформлению отчетных документов, порядок защиты отчёта по практике, даются иные рекомендации по прохождению практики.

Перед прохождением практики студент должен изучить программу практики, при необходимости подготовить: ксерокопии своих свидетельств о постановке на учет в налоговом органе (ИНН), пенсионного страхования; получить при необходимости медицинскую справку по форме, требуемой организацией-базой практики, в поликлинике, к которой прикреплены; подготовить фотографии (формат по требованию организации-базы практики) и паспортные данные (ксерокопии разворотов с фотографией и регистрацией места жительства) для оформления пропусков в организации.

Студенты получают программу практики, направление на практику и иную необходимую для прохождения практики документацию.

По прибытии на практику производится согласование конкретного структурного подразделения, где будет проходить практика (при необходимости), проводится инструктаж по охране труда и технике безопасности.

Практику целесообразно начать с экскурсии по организации (структурному подразделению организации), ведущими специалистами организации обучающимся могут быть прочитаны установочные лекции, отражающие характеристику организации, решение вопросов охраны труда и окружающей среды и т.д.

Организацию и руководство практикой осуществляют руководители практики от организации и от университета.

Руководители практики от университета контролируют реализацию программы практики и условия проведения практики организациями, проводят индивидуальные и групповые консультации в ходе практики, оказывают методическую помощь обучающимся при выполнении ими заданий практики, оценивает результаты практики.

Руководители практики от организаций (назначаемые руководителем организации) знакомят обучающихся с порядком прохождения практики, проводят инструктаж со студентами по ознакомлению с требованиями охраны труда, техники безопасности, а также правилами внутреннего трудового распорядка, помогают обучающимся овладевать профессиональными навыками.

При прохождении практики *обучающиеся обязаны:*

своевременно прибыть на место прохождения практики, иметь при себе все необходимые документы;

соблюдать действующие правила внутреннего трудового распорядка организации – места прохождения практики;

соблюдать требования охраны труда, пожарной безопасности;

выполнять задания, предусмотренные программой практики, вести дневник практики с

фиксацией результатов выполненной работы, фактических материалов, наблюдений, оценок и выводов как фрагментов будущего отчета;

получить по месту проведения практики характеристику, отзыв о проделанной работе, подписанный надлежащим лицом;

в установленный срок отчитаться о прохождении практики руководителю практики от университета, подготовить и сдать отчет и другие документы практики.

При возникновении затруднений в процессе практики студент может обратиться к руководителю практики от университета либо от организации-базы практики и получить необходимые разъяснения.

Примерный план прохождения практики:

Задание	Отчетность
<i>Знакомство с основами будущей профессии</i>	
Ознакомление со структурной организацией предприятия, задачами структурного подразделения, в котором обучающийся проходит практику, ознакомление с должностной инструкцией.	Первый раздел отчета – Описание организации – наименование и адрес организации, структура, управление, вид (профиль) деятельности, и т.п. Описание подразделения – название, функции, задачи подразделения, должностные обязанности работников (кратко).
<i>Формирование общепрофессиональных и профессиональных компетенций (умений и навыков)</i>	
Выполнение заданий, полученных от руководителя практики на выпускающей кафедре и руководителя практикой от организации	Второй раздел отчета – описание выполненной деятельности

6 ФОРМЫ ОТЧЕТНОСТИ ПО ПРАКТИКЕ

По результатам практики обучающийся представляет набор документов: направление на практику с отметкой организации-базы практики; дневник практики; характеристику с места практики; отчет по практике.

В процессе прохождения практики студент ведет *дневник практики*. Дневник практики должен быть оформлен надлежащим образом, в него записываются сведения о выполненных студентом работах и заданиях. Записи должны быть конкретными, с указанием характера и объема проделанной работы. Руководитель практики от организации проверяет дневник. В дневнике должна быть отметка о выполнении работ студентом с подписью руководителя практики от организации.

Характеристика с места практики должна обязательно содержать Фамилию. И. О. студента полностью, указание на отношение студента к работе, наличие или отсутствие жалоб на студента, оценку его теоретических знаний, умение применять теоретические знания на практике, степень выраженности необходимых личностных и профессиональных качеств, степень сформированности компетенций, др.

Отчет вместе с документами служит основанием для оценки результатов практики руководителем. Полученная оценка выставляется в ведомость и зачетную книжку обучающегося.

Содержание отчёта должно соответствовать программе практики, в нем обобщается и анализируется весь ход практики, выполнение заданий и других запланированных мероприятий. Отчет должен иметь четкое построение, логическую последовательность, конкретность.

Отчет по практике имеет следующую структуру: титульный лист, задание на практику, содержание, введение, основная часть (первый и второй разделы), заключение, приложения.

Титульный лист отчета содержит: указание места прохождения практики, данные о

руководителе практики от университета.

Содержание отчета о прохождении практики помещают после титульного листа. В содержании отчета указывают: перечень разделов (при желании параграфов), номера страниц, с которых начинается каждый из них.

Во введении следует отразить: место и сроки практики; её цели и задачи; выполненные обязанности, изученный информационный материал.

Введение не должно превышать 1 страницы компьютерного набора.

Основная часть отчета содержит два раздела, каждый из которых может быть подразделен на параграфы.

Первый раздел «Краткая характеристика организации-базы практики» представляет собой характеристику места практики по следующей схеме: описание организации – наименование и адрес организации, структура, управление, вид (профиль) деятельности; описание подразделения, где проходила учебная практика – название, функции, задачи подразделения, взаимосвязи (взаимодействие) с другими структурными подразделениями, полномочия, должностные обязанности работников (кратко).

Второй раздел отчета о прохождении практики носит практический характер.

В нем должно быть сделано описание выполненной работы, указания на затруднения, которые встретились при прохождении практики.

Для повышения эффективности прохождения практики в отчете рекомендуется зафиксировать:

обязанности, которые было поручено выполнять в ходе практики (а также анализ – какие из порученных обязанностей было интересно выполнять, а какие нет, почему, с чем это связано?);

трудности, которые было необходимо преодолеть (что не получалось, почему, какие были предложены для решения проблем?);

внутренняя культура взаимоотношений между работниками (возникло ли желание работать в данной организации, почему?).

Объем основной части не должен превышать 10 страниц.

В *заключении* студент должен дать общую оценку работ, выполняемых на предприятии, дать характеристику практики (как проходила практика, знания и навыки (компетенции), которые он приобрел в ходе практики), сделать вывод о ее значении для подготовки специалиста в области техносферной безопасности.

Заключение должно быть по объему не более 1-2 стр.

В *приложениях* располагают вспомогательный материал:

- перечень материалов, с которыми ознакомился студент в ходе практики;
- таблицы цифровых данных;
- копии полевых журналов;
- вычислительные ведомости;
- графические, аудио-, фото-, видеоматериалы;
- проч.

Объем отчета (без приложений) не должен превышать 20 страниц, набранных на компьютере.

Все документы практики должны быть подшиты в папку-скоросшиватель, заполнены в соответствии с требованиями. Документы располагаются и сшиваются в следующей последовательности: направление и задание на практику, дневник практики, характеристика (приложение 1), отчёт по практике - титульный лист, содержание (приложение 2 и 3), основной текст.

Готовый отчет вместе с документами практики направляется на проверку руководителю практики от университета, который готовит отзыв об отчёте о прохождении практики.

К защите допускаются студенты, предоставившие руководителю практики от университета полный комплект документов о прохождении практики в установленные сроки.

По итогам практики проводится защита отчёта.

Защита отчета по практике проводится руководителем практики от университета. К защите могут привлекаться руководители организаций - баз проведения практики и непосредственные руководители практики от принимающих организаций.

Форма защиты результатов практики - собеседование. Обучающийся кратко докладывает о содержании своей работы во время практики, отвечает на вопросы принимающих отчет (проводящих защиту).

7 КОНТРОЛЬ И ОЦЕНКА РЕЗУЛЬТАТОВ ПРАКТИКИ. ОЦЕНОЧНЫЕ СРЕДСТВА ДЛЯ ПРОВЕДЕНИЯ ПРОМЕЖУТОЧНОЙ АТТЕСТАЦИИ ОБУЧАЮЩИХСЯ ПО ПРАКТИКЕ

Текущий контроль и оценка результатов практики осуществляется руководителем практики в процессе проведения практики, выполнения практических работ, наблюдения за выполнением видов работ на практике и контроля качества их выполнения путем экспертной оценки деятельности обучающегося.

Промежуточная аттестация по практике проводится в форме зачёта путём собеседования (ответов на вопросы) и оценки отчетной документации по практике.

Оценочные средства, используемые для промежуточной аттестации: вопросы, отчет по практике, дневник практики, характеристика с места практики, результат выполненных работ.

При оценке практики используется балльно-рейтинговая система оценки учебной деятельности в соответствии с Положением о балльно-рейтинговой системе оценки учебной деятельности (учебном рейтинге) обучающихся в ФГБОУ ВО «Уральский государственный горный университет» (СМК ОД.Пл.04-06.222-2021).

Распределение баллов в рамках рейтинга по практике представлены в комплекте оценочных средств по практике.

Полученные значения учебного рейтинга обучающихся в баллах переводятся в оценки, выставляемые по следующей шкале:

50-100 баллов – оценка «зачтено»;

0-49 баллов – оценка «не зачтено».

8 ПЕРЕЧЕНЬ УЧЕБНО-МЕТОДИЧЕСКОГО ОБЕСПЕЧЕНИЯ ДЛЯ САМОСТОЯТЕЛЬНОЙ РАБОТЫ ОБУЧАЮЩИХСЯ ПО ПРАКТИКЕ И ОБРАЗОВАТЕЛЬНЫЕ ТЕХНОЛОГИИ

В качестве учебно-методического обеспечения самостоятельной работы обучающихся в период прохождения ими практики выступает программа практики.

9 ПЕРЕЧЕНЬ УЧЕБНОЙ ЛИТЕРАТУРЫ И РЕСУРСОВ СЕТИ «ИНТЕРНЕТ», НЕОБХОДИМЫХ ДЛЯ ПРОВЕДЕНИЯ ПРАКТИКИ

9.1 Учебная литература

№ п/п	Наименование	Кол-во экз.
1	Пещеров, Г. И. Методология научного исследования [Электронный ресурс] : учебное пособие / Г. И. Пещеров, О. Н. Слоботчиков. — Электрон. текстовые данные. — М. : Институт мировых цивилизаций, 2017. — 312 с. — 978-5-9500469-0-2. — Режим доступа: http://www.iprbookshop.ru/77633.html	Эл. ресурс

2	Баринов, А. В. Опасные природные процессы [Электронный ресурс] : учебное пособие / А. В. Баринов, В. А. Седнев, Т. В. Рябикина. — Электрон. текстовые данные. — Саратов : Вузовское образование, 2017. — 324 с. — 978-5-906172-18-1. — Режим доступа: http://www.iprbookshop.ru/62063.html	Эл. ресурс
3	Иванов, Ю. И. Производственная безопасность. Часть 2 [Электронный ресурс] : учебное пособие / Ю. И. Иванов, Ю. П. Михайлов, Г. К. Яппарова. — Электрон. текстовые данные. — Кемерово : Кемеровский технологический институт пищевой промышленности, 2014. — 193 с. — 978-5-89289-871-3. — Режим доступа: http://www.iprbookshop.ru/61274.html	[Электронный ресурс]
4	Шушлебин, И. Ф. Чрезвычайные ситуации. Часть 1. Термины и определения основных понятий. Краткая характеристика и классификация [Электронный ресурс] : учебное пособие / И. Ф. Шушлебин. — Электрон. текстовые данные. — Новосибирск : Сибирский государственный университет телекоммуникаций и информатики, 2009. — 20 с. — 2227-8397. — Режим доступа: http://www.iprbookshop.ru/54779.html	[Электронный ресурс]
5	Шушлебин, И. Ф. Чрезвычайные ситуации. Часть II. Чрезвычайные ситуации природного характера [Электронный ресурс] : учебное пособие / И. Ф. Шушлебин. — Электрон. текстовые данные. — Новосибирск : Сибирский государственный университет телекоммуникаций и информатики, 2009. — 37 с. — 2227-8397. — Режим доступа: http://www.iprbookshop.ru/54803.htm	[Электронный ресурс]
6	Шушлебин, И. Ф. Чрезвычайные ситуации. Часть III. Чрезвычайные ситуации техногенного характера [Электронный ресурс] : учебное пособие / И. Ф. Шушлебин. — Электрон. текстовые данные. — Новосибирск : Сибирский государственный университет телекоммуникаций и информатики, 2009. — 71 с. — 2227-8397. — Режим доступа: http://www.iprbookshop.ru/54804.html	[Электронный ресурс]
7	Безопасность технологических процессов и производств [Электронный ресурс] : учебник / С. С. Борцова, Л. Ф. Дроздова, Н. И. Иванов [и др.] ; под ред. Н. И. Иванова, И. М. Фадиной, Л. Ф. Дроздовой. — Электрон. текстовые данные. — М. : Логос, 2016. — 608 с. — 978-5-98704-844-3. — Режим доступа: http://www.iprbookshop.ru/66320.htm	[Электронный ресурс]
8	Ефремов, И. В. Техногенные системы и экологический риск [Электронный ресурс] : учебное пособие / И. В. Ефремов, Н. Н. Рахимова. — Электрон. текстовые данные. — Оренбург : Оренбургский государственный университет, ЭБС АСВ, 2016. — 171 с. — 978-5-7410-1503-2. — Режим доступа: http://www.iprbookshop.ru/61417.html	[Электронный ресурс]
9	Старостина, И. В. Промышленная экология [Электронный ресурс] : учебное пособие / И. В. Старостина, Л. М. Смоленская, С. В. Свергузова. — Электрон. текстовые данные. — Белгород : Белгородский государственный технологический университет им. В.Г. Шухова, ЭБС АСВ, 2015. — 288 с. — 2227-8397. — Режим доступа: http://www.iprbookshop.ru/66674.html	[Электронный ресурс]
10	Ефремов, С. В. Безопасность в чрезвычайных ситуациях [Электронный ресурс] : учебное пособие / С. В. Ефремов, В. В. Цаплин. — Электрон. текстовые данные. — СПб. : Санкт-Петербургский государственный архитектурно-строительный университет, ЭБС АСВ, 2011. — 296 с. — 978-5-9227-0312-3. — Режим доступа: http://www.iprbookshop.ru/18988.html	[Электронный ресурс]
11	Новиков, А. М. Методология научного исследования [Электронный ресурс] : учебное пособие / А. М. Новиков, Д. А. Новиков. — Электрон. текстовые данные. — М. : Либроком, 2010. — 280 с. — 978-5-397-00849-5. — Режим доступа: http://www.iprbookshop.ru/8500.html	Эл. ресурс
12	Иванов, Ю. И. Производственная безопасность. Часть 2 [Электронный ресурс] : учебное пособие / Ю. И. Иванов, Ю. П. Михайлов, Г. К. Яппарова. — Электрон. текстовые данные. — Кемерово : Кемеровский технологический институт пищевой промышленности, 2014. — 193 с. — 978-5-89289-871-3. — Режим доступа: http://www.iprbookshop.ru/61274.html	Эл. ресурс
13	Абсеитов, Е. Т. Промышленная экология [Электронный ресурс] : учебник / Е. Т. Абсеитов. — Электрон. текстовые данные. — Алматы : Нур-Принт, 2016. — 489 с. — 9965-799-84-9. — Режим доступа: http://www.iprbookshop.ru/67125.html	Эл. ресурс

9.2 Ресурсы сети «Интернет»

1. Министерство Российской Федерации по делам гражданской обороны, чрезвычайным ситуациям и ликвидации последствий стихийных бедствий –

<http://www.mchs.gov.ru>

2. Официальный сайт Министерства природных ресурсов и экологии РФ –

<http://www.mnr.gov.ru/>

3. Единое окно доступа к образовательным ресурсам – <http://window.edu.ru>

10 ПЕРЕЧЕНЬ ЛИЦЕНЗИОННОГО И СВОБОДНО РАСПРОСТРАНЯЕМОГО ПРОГРАММНОГО ОБЕСПЕЧЕНИЯ, В ТОМ ЧИСЛЕ ОТЕЧЕСТВЕННОГО ПРОИЗВОДСТВА, СОВРЕМЕННЫХ ПРОФЕССИОНАЛЬНЫХ БАЗ ДАННЫХ И ИНФОРМАЦИОННЫХ СПРАВОЧНЫХ СИСТЕМ

Для успешного прохождения практики, обучающийся использует:

1. Microsoft Windows 8 Professional

2. Microsoft Office Standard 2013

3. CorelDraw X6

4. Система распознавания текста ABBYY FineReader 12 Professional

Информационные справочные системы:

Справочная правовая система «КонсультантПлюс»

Современные профессиональные базы данных:

E-library: электронная научная библиотека: <https://elibrary.ru>

11 ОПИСАНИЕ МАТЕРИАЛЬНО-ТЕХНИЧЕСКОЙ БАЗЫ, НЕОБХОДИМОЙ ДЛЯ ПРОВЕДЕНИЯ ПРАКТИКИ

Для проведения практики в университете необходимо следующее материально-техническое обеспечение: рабочее место, соответствующее нормам санитарно-гигиенического и противопожарного законодательства Российской Федерации, библиотека УГГУ, учебные кабинеты.

Материально-техническое обеспечение практики в организациях возлагается на руководителей организаций, принимающих обучающихся для прохождения практики.

12 ОСОБЕННОСТИ ПРАКТИКИ ДЛЯ ЛИЦ С ИНВАЛИДНОСТЬЮ И ОГРАНИЧЕННЫМИ ВОЗМОЖНОСТЯМИ ЗДОРОВЬЯ

Практика для обучающихся из числа лиц с инвалидностью и ограниченными возможностями здоровья при необходимости может проводиться с учётом особенностей их психофизического развития, индивидуальных возможностей и состояния здоровья.

При определении мест прохождения практики обучающимися с инвалидностью учитываются рекомендации, содержащиеся в индивидуальной программе реабилитации или абилитации инвалида (при предъявлении обучающимся), относительно рекомендованных условий и видов труда.

При необходимости для прохождения практики создаются специальные рабочие места в соответствии с характером ограничений здоровья, а также с учетом характера выполняемых трудовых функций.

Выбор мест прохождения практик для лиц с инвалидностью и ограниченными возможностями здоровья учитывает требования их доступности.

Способы проведения практики для инвалидов и лиц с ограниченными возможностями здоровья при необходимости могут быть установлены с учётом особенностей их психофизического развития, индивидуальных возможностей и состояния здоровья.

Конкретные формы и процедуры промежуточной аттестации по практике обучающихся из числа лиц с инвалидностью и обучающихся из числа лиц с ограниченными возможностями здоровья устанавливаются ФГБОУ ВО «УГГУ» самостоятельно с учётом ограничений их здоровья и доводятся до сведения обучающихся в сроки, определённые в локальных актах университета.

Процедура проведения промежуточной аттестации по практике для обучающихся с инвалидностью и ограниченными возможностями здоровья при необходимости устанавливается с учётом индивидуальных психофизических особенностей. При необходимости предоставляется дополнительное время для подготовки ответа на вопросы при защите отчёта по практике.

13 ТРЕБОВАНИЯ К ОФОРМЛЕНИЮ ОТЧЕТА ПО ПРАКТИКЕ

Оформление отчета осуществляется в соответствии с требованиями, установленными в методических указаниях учебного пособия «Научно-исследовательская работа».



Федеральное государственное бюджетное образовательное учреждение
 высшего образования
 «Уральский государственный горный университет»
 (ФГБОУ ВО «УГГУ»)
 620144, г. Екатеринбург, ул. Куйбышева, 30

НАПРАВЛЕНИЕ НА ПРАКТИКУ

Обучающийся _____
 (фамилия, имя, отчество)

Специальности/направления подготовки _____
 (шифр и наименование специальности/направления подготовки)

_____ курса _____ факультета

направляется в _____
 (наименование организации, город)

для прохождения _____ практики

с _____ по _____
 (прописью) (прописью)

М.П.

Декан факультета _____

Руководитель практики от университета

_____ тел. кафедры: 8(343) _____

Отметка организации

Дата прибытия обучающегося в организацию « _____ » _____ 20 _____ г.

Направлен _____
 (наименование структурного подразделения)

Практику окончил « _____ » _____ 20 _____ г.

Руководитель практики от организации

М.П.

_____ (ф. и. о.)

_____ (должность)

Прохождение инструктажа по ознакомлению с требованиями охраны труда, техники безопасности, правилами внутреннего трудового распорядка с оформлением в соответствующем журнале:

Дата проведения	Ф.И.О., должность, подпись проводившего инструктаж	Подпись обучающегося, прошедшего инструктаж

Отзыв

об отчёте о прохождении практики обучающегося
(заполняется руководителем практики от университета)

1. Выводы (характеристика отчёта в целом, соответствие содержания отчёта программе):

2. Недостатки отчёта:

Руководитель практики от университета _____ (Фамилия И.О) _____ (подпись)

Характеристика обучающегося с места практики описывает его профессиональную подготовку, теоретические знания, практические навыки и деловые качества, которые он проявил в период прохождения практики. Писать документ нужно в официальном стиле, при этом необходимо указать в характеристике следующие сведения:

- фамилия и инициалы обучающегося;
- обязанности обучающегося в период прохождения практики;
- профессиональные качества обучающегося;
- особенности обучающегося, проявленные при общении с трудовым коллективом;
- практические навыки, освоенные обучающимся;
- оценку, выставленную обучающемуся по результатам прохождения практики.

Главная цель составления характеристики обучающегося с места практики — описание его профессиональной подготовки, а также новых знаний и навыков, которые он приобрел в процессе практической деятельности в конкретной организации. Подробная характеристика позволит руководителю практики со стороны учебного заведения объективно оценить ее эффективность и поставить обучающемуся справедливую оценку.

Образец оформления титульного листа отчета по практике



Федеральное государственное бюджетное образовательное учреждение
высшего образования
«Уральский государственный горный университет»
(ФГБОУ ВО «УГГУ»)
620144, г. Екатеринбург, ул. Куйбышева, 30

ОТЧЕТ
о прохождении _____ практики
(название практики)

(наименование организации прохождения практики)

Направление подготовки:
20.04.01 Техносферная безопасность

Студент: Борисов А. В.
Группа: УНК.м-26

Профиль:
*Управление, надзор и контроль в
техносферной безопасности*

Руководитель практики от университета:
Зуева О. Г.

Оценка _____

Подпись _____

Екатеринбург

Образец оформления содержания отчета по практике

СОДЕРЖАНИЕ

	Введение	3
1	Краткая характеристика организации - места практики	5
1.1	Организационная структура организации и нормативная основа ее деятельности	...
1.2	Характеристика структурного подразделения	...

2	Практический раздел – выполненные работы	
3	Характеристика условий труда на практике	
	Заключение	
	Приложения	

МИНОБРНАУКИ РОССИИ

ФГБОУ ВО «Уральский государственный горный университет»

УТВЕРЖДЕНА

На заседании кафедры ГлЗЧС

(протокол № 1 от 11.09.2025)

Заведующий кафедрой

 Л. А. Стороженко

**ПРОГРАММА ПРОИЗВОДСТВЕННОЙ ПРАКТИКИ
ТЕХНОЛОГИЧЕСКАЯ (ПРОЕКТНО-ТЕХНОЛОГИЧЕСКАЯ) ПРАКТИКА**

Направление подготовки

20.04.01 Техносферная безопасность

Направленность (профиль)

Управление, надзор и контроль в техносферной безопасности

форма обучения: очная, заочная, очно-заочная

год набора: 2026

Екатеринбург

Автор: Болтыров В.Б., проф., д. г.-м. н.; Стороженко Л.А., доц., к. г.-м. н.

**Рабочая программа дисциплины (модуля) согласована с выпускающей кафедрой
Геологии и защиты в чрезвычайных ситуациях**

Заведующий кафедрой



подпись

Л. А. Стороженко

И.О. Фамилия

1 ВИД И ТИП ПРАКТИКИ, СПОСОБЫ ЕЕ ПРОВЕДЕНИЯ

Практика ориентирована на практическую подготовку путём непосредственного выполнения обучающимся определённых видов работ, связанных с будущей профессиональной деятельностью. Практическая подготовка способствует развитию и повышению мотивации к профессиональной деятельности, осознанию себя как компетентного специалиста. Кроме того, она позволяет обучающемуся попробовать свои силы в выбранной профессии, научиться применять теоретические знания, полученные в ходе теоретического обучения.

Производственная практика-**Технологическая (проектно-технологическая) практика** (далее – практика) позволяет заложить у студентов основы навыков *научно-исследовательской и организационно-управленческой, экспертной, надзорной и инспекционно-аудиторской деятельности* для решения *профессиональных задач*.

Основная цель производственной практики – **Технологической (проектно-технологической) практики** – получение практического опыта в организации и управлении деятельностью в области обеспечения безопасности человека в современном мире, формирование комфортной для жизни и деятельности человека техносферы, а также получение опыта проведения научных исследований, посвященных вопросам обеспечения техносферной безопасности.

Задачами практики являются:

- получение практического опыта в области промышленной и пожарной безопасности, а также охраны труда, обработка, анализ и обобщение полученных результатов, построение прогнозов и оценка возможных рисков;
- выполнение заданий кафедры.
- приобретение опыта профессиональной деятельности путём выполнения работ, связанных с будущей профессиональной деятельностью.

<i>Вид и тип практики</i>	<i>Способы проведения практики</i>	<i>Место проведения практики</i>
Производственная практика – Технологическая (проектно-технологическая) практика	Выездная и (или) стационарная	Производственная практика – Технологическая (проектно-технологическая) практика проводится как в структурных подразделениях УГГУ (возможно посещение профильных организаций с целью изучения их опыта решения конкретных профессиональных и производственных задач в соответствии с заданием практики), так и в организациях – базах практики, с которыми у УГГУ заключены договоры о практике, деятельность которых соответствует видам деятельности, осваиваемым в рамках ОПОП ВО.
		Обучающиеся заочной формы обучения, совмещающие обучение с трудовой деятельностью, могут пройти практику по месту работы, если деятельность организации связана с обеспечением техносферной безопасности, при этом профессиональная деятельность, осуществляемая ими, соответствует требованиям образовательной программы к проведению практики, содержанию практики. В случае несоответствия (отсутствия) места работы профилю обучения, обучающийся обязан согласовать практическую подготовку с выпускающей кафедрой.

2 ПЕРЕЧЕНЬ ПЛАНИРУЕМЫХ РЕЗУЛЬТАТОВ ОБУЧЕНИЯ ПРИ ПРОХОЖДЕНИИ ПРАКТИКИ, СООТНЕСЕННЫХ С ПЛАНИРУЕМЫМИ РЕЗУЛЬТАТАМИ ОСВОЕНИЯ ОБРАЗОВАТЕЛЬНОЙ ПРОГРАММЫ

Результатом практики является формирование у обучающихся следующих компетенций:
профессиональных

- Способен разрабатывать и внедрять программы по повышению экологической эффективности производств (ПК-1)
- Способен разрабатывать системы управления охраной труда (ПК-2)
- Способен выполнять необходимые для составления экономических разделов планов расчеты, обосновывать их и представлять результаты работы в соответствии с принятыми в организации стандартами (ПК-3)
- Способен разрабатывать мероприятия, направленные на улучшение состояния промышленной безопасности в соответствии с нормативно-правовым актом РФ (ПК-4)
- Способен проводить производственный и государственный контроль за соблюдением требований промышленной безопасности и оценку эффективности системы управления промышленной безопасностью (ПК-5)
- Способен проводить оценку эффективности системы управления охраной труда (ПК-6)
- Способен осуществлять оценку эффективности действующей системы пожарной безопасности в организации (ПК-7)

<i>Компетенция</i>	<i>Код по ФГОС</i>	<i>Код и наименование индикатора достижения компетенции</i>	<i>Результаты</i>	
1	2	3	4	
Способен разрабатывать и внедрять программы по повышению экологической эффективности производств	ПК-1	ПК-1.1: Выявляет формы негативного воздействия производственных процессов на окружающую среду; ПК-1.2: Разрабатывает нормативы допустимого негативного воздействия в соответствии с утверждёнными методиками; ПК-1.3: Диагностирует причины сверхнормативного негативного воздействия хозяйственной деятельности на окружающую среду; ПК-1.4: Использует справочники по наилучшим доступным технологиям при разработке мероприятий, направленных на минимизацию негативного воздействия на окружающую среду и повышение экологической эффективности производства; ПК-1.5: Обосновывает выбор природоохранных технологий и техники	Знать	Методологию анализа и обобщения практических результатов работы; Способы ориентации в полном спектре научных проблем профессиональной области; Экологические требования по защите среды обитания на уровне предприятия, территориально производственных комплексов и регионов, а также деятельность предприятия в режиме чрезвычайной ситуации в части организации лабораторного контроля; Нормативно-правовую документацию по вопросам техносферной безопасности и лабораторного контроля; Виды управленческих решений, принимаемых, в том числе по результатам лабораторных исследований

<p>Способен разрабатывать системы управления охраной труда</p>	<p>ПК-2</p>	<p>ПК 2.1: Формирует требования к системе управления охраной труда в соответствии с действующими нормативно- правовыми актами, с учетом специфики деятельности организации; ПК 2.2.: Разрабатывает систему управления охраной труда, основанную на принятии решений, ориентированных на учет степени риска; ПК 2.3: Выполняет организацию, проведение и контроль обучения и аттестации работников, в соответствии с требованиями нормативно-правовых актов и учета специфики деятельности организации</p>		
<p>Способен выполнять необходимые для составления экономических разделов планов расчеты, обосновывать их и представлять результаты работы в соответствии с принятыми в организации стандартами</p>	<p>ПК-3</p>	<p>ПК 3.1: Разрабатывает комплекс мероприятий, направленных на предупреждение аварий, обеспечение безопасного функционирования опасных производственных объектов, а также локализации аварий и инцидентов и ликвидации их последствий, основанных на анализе производственного объекта, специфике его производства и в соответствии с требованиями действующих нормативно-правовых актов; ПК 3.2: Содержит разработанные комплексы по организации работ службы промышленной безопасности, а также взаимодействие технических устройств, обследование и освидетельствование зданий и сооружений</p>		

<p>Способен разрабатывать мероприятия, направленные на улучшение состояния промышленной безопасности в соответствии с нормативно-правовым актом РФ</p>	<p>ПК-4</p>	<p>ПК 4.1: Содержит систему мониторинга состояния промышленной безопасности на производственном объекте с учетом специфики деятельности организации; ПК 4.2: Подготавливает предложения о совершенствовании состояния промышленной безопасности, с обоснованием их эффективности и основанных на анализе данных мониторинга; ПК 4.3: Вносит предложения о внедрении новых технологий и нового оборудования; ПК 4.4: Разрабатывает план работы по осуществлению производственного контроля в подразделениях организации</p>	<p>Уметь</p>	<p>Адаптироваться к конкретным условиям принятия решения; Ориентироваться в полном спектре научных проблем профессиональной области; Ориентироваться в чрезвычайной ситуации, оценивать экологические, промышленные и пожарные риски при чрезвычайных ситуациях через проведение исследований отобранных проб, организовывать работу коллектива по решению природоохранных задач в режиме чрезвычайной ситуации в части организации лабораторного контроля; Пользоваться нормативно-правовой базой в области техносферной безопасности и лабораторного контроля; Применять на практике теоретическую базу управленческих решений и методов экспертных оценок по результатам лабораторных исследований</p>
<p>Способен проводить производственный и государственный контроль за соблюдением требований промышленной безопасности и оценку эффективности системы управления промышленной безопасностью</p>	<p>ПК-5</p>	<p>ПК 5.1: Выполняет мониторинг нормативно-правовых актов Российской Федерации, требуемых для построения системы производственного контроля с учетом специфик деятельности организации; ПК 5.2: Описывает модели системы производственного контроля в организациях с учетом специфики их деятельности и проводит анализ эффективности рассмотренных моделей; ПК 5.3: Соблюдает требования к документационному обеспечению систем управления промышленной безопасностью</p>	<p>Владеть</p>	<p>Навыками принятия новых решений с учетом внешних и внутренних факторов регуляции; Навыками ориентации в полном спектре научных проблем профессиональной области; Навыками применения знаний организационных основ безопасности при проведении анализа отобранных проб в режиме чрезвычайных; Нормативно-правовой терминологией, навыками применения нормативно-правовых актов в области охраны окружающей среды и лабораторного контроля; Навыками применения управленческих решений и методов экспертных оценок по результатам лабораторных исследований</p>
<p>Способен проводить оценку эффективности системы управления охраной труда</p>	<p>ПК-6</p>	<p>ПК 6.1: Проводит расследование и учет несчастных случаев и профессиональных заболеваний в соответствии с установленными требованиями; ПК 6.2: Разрабатывает методы проведения контроля функционирования системы управления охраной труда и мониторинга реализации процедур</p>		

Способен осуществлять оценку эффективности действующей системы пожарной безопасности в организации	ПК-7	ПК 7.1: Определяет и классифицирует возможные источники пожарного риска; ПК 7.2.: Проводит анализ и оценку пожарного риска с учетом нормативно-правовых актов и специфики деятельности организации; ПК 7.3: Разрабатывает мероприятия, соответствующие проведенному анализу и реализует требования по минимизации пожарного риска	
--	------	--	--

3 МЕСТО ПРАКТИКИ В СТРУКТУРЕ ОБРАЗОВАТЕЛЬНОЙ ПРОГРАММЫ

Производственная практика – **Технологическая (проектно-технологическая) практика** обучающихся УГГУ является составной частью основной профессиональной образовательной программы высшего образования, входит в Блок 2 «Практика» и представляет собой одну из форм организации учебного процесса, заключающуюся в профессионально-практической подготовке обучающихся в университете и (или) на базах практики.

4 ОБЪЕМ ПРАКТИКИ В ЗАЧЕТНЫХ ЕДИНИЦАХ И ЕЕ ПРОДОЛЖИТЕЛЬНОСТЬ В НЕДЕЛЯХ И АКАДЕМИЧЕСКИХ ЧАСАХ

Общая трудоемкость практики составляет 9 зачетных единиц, 324 часов, в том числе в форме практической подготовки – 216 часа.

Общее время прохождения практики 6 недели.

5 СОДЕРЖАНИЕ ПРАКТИКИ И ЕЁ ОРГАНИЗАЦИЯ

№ п/п	Этапы и краткое содержание практики	Практическая подготовка час.	Самостоятельная работа, час	Формы контроля
	<i>Информационный</i>	3	3	
1	Организационное собрание, формулирование задания на практику, получение необходимых консультаций по организации и методике проведения работ со стороны руководителя практики от университета	2	2	Собеседование
2	Ознакомление с требованиями охраны труда, безопасности жизнедеятельности, пожарной безопасности, правил внутреннего трудового распорядка	1	1	Запись в журнале организации, заполнение соответствующего раздела в направлении на практику
	<i>Практический</i>	179	87	
3	Знакомство с организациями, занимающимися оценкой техногенных и природных опасностей и риска их реализации, защитой человека и среды обитания от техногенных и природных опасностей, нормированием опасностей и антропогенного воздействия на окружающую природную среду.	14	12	Отчет по практике

4	Участие в выполнении научных исследований в области безопасности, осуществление анализа опасностей техносферы, участие в исследованиях воздействия антропогенных факторов и стихийных явлений на промышленных объектах.	165	75	
	<i>Результативно-оценочный</i>	<i>34</i>	<i>18</i>	
6	Подготовка отчёта о практике, получение характеристики, заверение документов по месту практики, защита отчёта	34	18	Защита отчета по итогам прохождения практики
Всего:		216	108	Зачёт

При реализации практики образовательная деятельность организована в форме практической подготовки путем непосредственного выполнения обучающимися определенных видов работ, связанных с будущей профессиональной деятельностью, и направленных на формирование, закрепление, развитие практических навыков и компетенций по профилю образовательной программы.

Обучающийся выполняет в соответствии с целями, задачами и заданием руководителя практики работы по месту прохождения практики, фиксирует все виды выполняемой работы в дневнике прохождения практики.

Конкретное содержание практики зависит от места её прохождения.

Практика проводится на основе договоров между организацией, осуществляющей деятельность по образовательной программе соответствующего профиля (далее – организация), и университетом.

Обучающемуся предоставляется право самостоятельно выбрать базу практики.

Обучающиеся, совмещающие обучение с трудовой деятельностью, вправе проходить преддипломную практику в организации по месту работы, в случаях если осуществляемая ими профессиональная деятельность соответствует целям практики.

Перед началом практики для студентов проводится организационное собрание, на котором разъясняются цели и задачи, содержание, сроки практики, порядок её прохождения, формулируются задания практики, разъясняются формы, виды отчетности, порядок заполнения бланков отчетности, требования к оформлению отчетных документов, порядок защиты отчёта по практике, даются иные рекомендации по прохождению практики.

Перед прохождением практики студент должен изучить программу практики, при необходимости подготовить: ксерокопии своих свидетельств о постановке на учет в налоговом органе (ИНН), пенсионного страхования; получить при необходимости медицинскую справку по форме, требуемой организацией-базой практики, в поликлинике, к которой прикреплены; подготовить фотографии (формат по требованию организации-базы практики) и паспортные данные (ксерокопии разворотов с фотографией и регистрацией места жительства) для оформления пропусков в организации.

Студенты получают программу практики, направление на практику и иную необходимую для прохождения практики документацию.

По прибытии на практику производится согласование конкретного структурного подразделения, где будет проходить практика (при необходимости), проводится инструктаж по охране труда и технике безопасности.

Практику целесообразно начать с экскурсии по организации (структурному подразделению организации), ведущими специалистами организации обучающимся могут быть прочитаны установочные лекции, отражающие характеристику организации, решение вопросов охраны труда и окружающей среды и т.д.

Организацию и руководство практикой осуществляют руководители практики от организации и от университета.

Руководители практики от университета контролируют реализацию программы практики и условия проведения практики организациями, проводят индивидуальные и групповые

консультации в ходе практики, оказывают методическую помощь обучающимся при выполнении ими заданий практики, оценивает результаты практики.

Руководители практики от организаций (назначаемые руководителем организации) знакомят обучающихся с порядком прохождения практики, проводят инструктаж со студентами по ознакомлению с требованиями охраны труда, техники безопасности, а также правилами внутреннего трудового распорядка, помогают обучающимся овладевать профессиональными навыками.

При прохождении практики обучающиеся обязаны:

своевременно прибыть на место прохождения практики, иметь при себе все необходимые документы;

соблюдать действующие правила внутреннего трудового распорядка организации – места прохождения практики;

соблюдать требования охраны труда, пожарной безопасности;

выполнять задания, предусмотренные программой практики, вести дневник практики с фиксацией результатов выполненной работы, фактических материалов, наблюдений, оценок и выводов как фрагментов будущего отчета;

получить по месту проведения практики характеристику, отзыв о проделанной работе, подписанный надлежащим лицом;

в установленный срок отчитаться о прохождении практики руководителю практики от университета, подготовить и сдать отчет и другие документы практики.

При возникновении затруднений в процессе практики студент может обратиться к руководителю практики от университета либо от организации-базы практики и получить необходимые разъяснения.

Примерный план прохождения практики:

Задание	Отчетность
<i>Знакомство с основами будущей профессии</i>	
Ознакомление со структурной организацией предприятия, задачами структурного подразделения, в котором обучающийся проходит практику, ознакомление с должностной инструкцией.	Первый раздел отчета – Описание организации – наименование и адрес организации, структура, управление, вид (профиль) деятельности, и т.п. Описание подразделения – название, функции, задачи подразделения, должностные обязанности работников (кратко).
<i>Формирование общепрофессиональных и профессиональных компетенций (умений и навыков)</i>	
Выполнение заданий, полученных от руководителя практики на выпускающей кафедре и руководителя практикой от организации	Второй раздел отчета – описание выполненной деятельности

6 ФОРМЫ ОТЧЕТНОСТИ ПО ПРАКТИКЕ

По результатам практики обучающийся представляет набор документов: направление на практику с отметкой организации-базы практики; дневник практики; характеристику с места практики; отчет по практике.

В процессе прохождения практики студент ведет *дневник практики*. Дневник практики должен быть оформлен надлежащим образом, в него записываются сведения о выполненных студентом работах и заданиях. Записи должны быть конкретными, с указанием характера и объема проделанной работы. Руководитель практики от организации проверяет дневник. В дневнике должна быть отметка о выполнении работ студентом с подписью руководителя практики от организации.

Характеристика с места практики должна обязательно содержать Фамилию. И. О. студента полностью, указание на отношение студента к работе, наличие или отсутствие жалоб на студента, оценку его теоретических знаний, умение применять теоретические знания на

практике, степень выраженности необходимых личностных и профессиональных качеств, степень сформированности компетенций, др.

Отчет вместе с документами служит основанием для оценки результатов практики руководителем. Полученная оценка выставляется в ведомость и зачетную книжку обучающегося.

Содержание отчёта должно соответствовать программе практики, в нем обобщается и анализируется весь ход практики, выполнение заданий и других запланированных мероприятий. Отчет должен иметь четкое построение, логическую последовательность, конкретность.

Отчет по производственной практике – **Технологической (проектно-технологической) практики** имеет следующую структуру: титульный лист, задание на практику, содержание, введение, основная часть (первый и второй разделы), заключение, приложения.

Титульный лист отчета содержит: указание места прохождения практики, данные о руководителе практики от университета.

Содержание отчета о прохождении практики помещают после титульного листа. В содержании отчета указывают: перечень разделов (при желании параграфов), номера страниц, с которых начинается каждый из них.

Во введении следует отразить: место и сроки практики; её цели и задачи; выполненные обязанности, изученный информационный материал.

Введение не должно превышать 1 страницы компьютерного набора.

Основная часть отчета содержит два раздела, каждый из которых может быть подразделен на параграфы.

Первый раздел «Краткая характеристика организации-базы практики» представляет собой характеристику места практики по следующей схеме: описание организации – наименование и адрес организации, структура, управление, вид (профиль) деятельности; описание подразделения, где проходила учебная практика – название, функции, задачи подразделения, взаимосвязи (взаимодействие) с другими структурными подразделениями, полномочия, должностные обязанности работников (кратко).

Второй раздел отчета о прохождении практики носит практический характер.

В нем должно быть сделано описание выполненной работы, указания на затруднения, которые встретились при прохождении практики.

Для повышения эффективности прохождения практики в отчете рекомендуется зафиксировать:

обязанности, которые было поручено выполнять в ходе практики (а также анализ – какие из порученных обязанностей было интересно выполнять, а какие нет, почему, с чем это связано?);

трудности, которые было необходимо преодолеть (что не получалось, почему, какие были предложены для решения проблем?);

внутренняя культура взаимоотношений между работниками (возникло ли желание работать в данной организации, почему?).

Объем основной части не должен превышать 10 страниц.

В *заключении* студент должен дать общую оценку работ, выполняемых на предприятии, дать характеристику практики (как проходила практика, знания и навыки (компетенции), которые он приобрел в ходе практики), сделать вывод о ее значении для подготовки специалиста в области техносферной безопасности.

Заключение должно быть по объему не более 1-2 стр.

В *приложениях* располагают вспомогательный материал:

- перечень материалов, с которыми ознакомился студент в ходе практики;
- таблицы цифровых данных;
- копии полевых журналов;
- вычислительные ведомости;

- графические, аудио-, фото-, видео- материалы;
- проч.

Объем отчета (без приложений) не должен превышать 20 страниц, набранных на компьютере.

Все документы практики должны быть подшиты в папку-скоросшиватель, заполнены в соответствии с требованиями. Документы располагаются и сшиваются в следующей последовательности: направление и задание на практику, дневник практики, характеристика (приложение 1), отчет по практике - титульный лист, содержание (приложение 2 и 3), основной текст.

Готовый отчет вместе с документами практики направляется на проверку руководителю практики от университета, который готовит отзыв об отчёте о прохождении практики.

К защите допускаются студенты, предоставившие руководителю практики от университета полный комплект документов о прохождении практики в установленные сроки.

По итогам практики проводится защита отчёта.

Защита отчета по практике проводится руководителем практики от университета. К защите могут привлекаться руководители организаций - баз проведения практики и непосредственные руководители практики от принимающих организаций.

Форма защиты результатов практики - собеседование. Обучающийся кратко докладывает о содержании своей работы во время практики, отвечает на вопросы принимающих отчет (проводящих защиту).

7 КОНТРОЛЬ И ОЦЕНКА РЕЗУЛЬТАТОВ ПРАКТИКИ. ОЦЕНОЧНЫЕ СРЕДСТВА ДЛЯ ПРОВЕДЕНИЯ ПРОМЕЖУТОЧНОЙ АТТЕСТАЦИИ ОБУЧАЮЩИХСЯ ПО ПРАКТИКЕ

Текущий контроль и оценка результатов практики осуществляется руководителем практики в процессе проведения практики, выполнения практических работ, наблюдения за выполнением видов работ на практике и контроля качества их выполнения путем экспертной оценки деятельности обучающегося.

Промежуточная аттестация по практике проводится в форме зачёта путём собеседования (ответов на вопросы) и оценки отчетной документации по практике.

Оценочные средства, используемые для промежуточной аттестации: вопросы, отчет по практике, дневник практики, характеристика с места практики, результат выполненных работ (чертежи, графики, планы...).

При оценке практики используется балльно-рейтинговая система оценки учебной деятельности в соответствии с Положением о балльно-рейтинговой системе оценки учебной деятельности (учебном рейтинге) обучающихся в ФГБОУ ВО «Уральский государственный горный университет» (СМК ОД.Пл.04-06.222-2021).

Распределение баллов в рамках рейтинга по практике представлены в комплекте оценочных средств по практике.

Полученные значения учебного рейтинга обучающихся в баллах переводятся в оценки, выставляемые по следующей шкале:

- 50-100 баллов – оценка «зачтено»;
- 0-49 баллов – оценка «не зачтено».

8 ПЕРЕЧЕНЬ УЧЕБНО-МЕТОДИЧЕСКОГО ОБЕСПЕЧЕНИЯ ДЛЯ САМОСТОЯТЕЛЬНОЙ РАБОТЫ ОБУЧАЮЩИХСЯ ПО ПРАКТИКЕ И ОБРАЗОВАТЕЛЬНЫЕ ТЕХНОЛОГИИ

В качестве учебно-методического обеспечения самостоятельной работы обучающихся в период прохождения ими практики выступает программа практики.

9 ПЕРЕЧЕНЬ УЧЕБНОЙ ЛИТЕРАТУРЫ И РЕСУРСОВ СЕТИ «ИНТЕРНЕТ», НЕОБХОДИМЫХ ДЛЯ ПРОВЕДЕНИЯ ПРАКТИКИ

9.1 Учебная литература

№ п/п	Наименование	Кол-во экз.
1	Пещеров, Г. И. Методология научного исследования [Электронный ресурс] : учебное пособие / Г. И. Пещеров, О. Н. Слоботчиков. — Электрон. текстовые данные. — М. : Институт мировых цивилизаций, 2017. — 312 с. — 978-5-9500469-0-2. — Режим доступа: http://www.iprbookshop.ru/77633.html	Эл. ресурс
2	Баринов, А. В. Опасные природные процессы [Электронный ресурс] : учебное пособие / А. В. Баринов, В. А. Седнев, Т. В. Рябикина. — Электрон. текстовые данные. — Саратов : Вузовское образование, 2017. — 324 с. — 978-5-906172-18-1. — Режим доступа: http://www.iprbookshop.ru/62063.html	Эл. ресурс
3	Иванов, Ю. И. Производственная безопасность. Часть 2 [Электронный ресурс] : учебное пособие / Ю. И. Иванов, Ю. П. Михайлов, Г. К. Яппарова. — Электрон. текстовые данные. — Кемерово : Кемеровский технологический институт пищевой промышленности, 2014. — 193 с. — 978-5-89289-871-3. — Режим доступа: http://www.iprbookshop.ru/61274.html	[Электронный ресурс]
4	Шушлебин, И. Ф. Чрезвычайные ситуации. Часть 1. Термины и определения основных понятий. Краткая характеристика и классификация [Электронный ресурс] : учебное пособие / И. Ф. Шушлебин. — Электрон. текстовые данные. — Новосибирск : Сибирский государственный университет телекоммуникаций и информатики, 2009. — 20 с. — 2227-8397. — Режим доступа: http://www.iprbookshop.ru/54779.html	[Электронный ресурс]
5	Шушлебин, И. Ф. Чрезвычайные ситуации. Часть II. Чрезвычайные ситуации природного характера [Электронный ресурс] : учебное пособие / И. Ф. Шушлебин. — Электрон. текстовые данные. — Новосибирск : Сибирский государственный университет телекоммуникаций и информатики, 2009. — 37 с. — 2227-8397. — Режим доступа: http://www.iprbookshop.ru/54803.htm	[Электронный ресурс]
6	Шушлебин, И. Ф. Чрезвычайные ситуации. Часть III. Чрезвычайные ситуации техногенного характера [Электронный ресурс] : учебное пособие / И. Ф. Шушлебин. — Электрон. текстовые данные. — Новосибирск : Сибирский государственный университет телекоммуникаций и информатики, 2009. — 71 с. — 2227-8397. — Режим доступа: http://www.iprbookshop.ru/54804.html	[Электронный ресурс]
7	Безопасность технологических процессов и производств [Электронный ресурс] : учебник / С. С. Борцова, Л. Ф. Дроздова, Н. И. Иванов [и др.] ; под ред. Н. И. Иванова, И. М. Фадына, Л. Ф. Дроздовой. — Электрон. текстовые данные. — М. : Логос, 2016. — 608 с. — 978-5-98704-844-3. — Режим доступа: http://www.iprbookshop.ru/66320.htm	[Электронный ресурс]
8	Ефремов, И. В. Техногенные системы и экологический риск [Электронный ресурс] : учебное пособие / И. В. Ефремов, Н. Н. Рахимова. — Электрон. текстовые данные. — Оренбург : Оренбургский государственный университет, ЭБС АСВ, 2016. — 171 с. — 978-5-7410-1503-2. — Режим доступа: http://www.iprbookshop.ru/61417.html	[Электронный ресурс]
9	Старостина, И. В. Промышленная экология [Электронный ресурс] : учебное пособие / И. В. Старостина, Л. М. Смоленская, С. В. Свергузова. — Электрон. текстовые данные. — Белгород : Белгородский государственный технологический университет им. В.Г. Шухова, ЭБС АСВ, 2015. — 288 с. — 2227-8397. — Режим доступа: http://www.iprbookshop.ru/66674.html	[Электронный ресурс]

10	Ефремов, С. В. Безопасность в чрезвычайных ситуациях [Электронный ресурс] : учебное пособие / С. В. Ефремов, В. В. Цаплин. — Электрон. текстовые данные. — СПб. : Санкт-Петербургский государственный архитектурно-строительный университет, ЭБС АСВ, 2011. — 296 с. — 978-5-9227-0312-3. — Режим доступа: http://www.iprbookshop.ru/18988.html	[Электронный ресурс]
11	Новиков, А. М. Методология научного исследования [Электронный ресурс] : учебное пособие / А. М. Новиков, Д. А. Новиков. — Электрон. текстовые данные. — М. : Либроком, 2010. — 280 с. — 978-5-397-00849-5. — Режим доступа: http://www.iprbookshop.ru/8500.html	Эл. ресурс
12	Иванов, Ю. И. Производственная безопасность. Часть 2 [Электронный ресурс] : учебное пособие / Ю. И. Иванов, Ю. П. Михайлов, Г. К. Яппарова. — Электрон. текстовые данные. — Кемерово : Кемеровский технологический институт пищевой промышленности, 2014. — 193 с. — 978-5-89289-871-3. — Режим доступа: http://www.iprbookshop.ru/61274.html	Эл. ресурс
13	Абсеитов, Е. Т. Промышленная экология [Электронный ресурс] : учебник / Е. Т. Абсеитов. — Электрон. текстовые данные. — Алматы : Нур-Принт, 2016. — 489 с. — 9965-799-84-9. — Режим доступа: http://www.iprbookshop.ru/67125.html	Эл. ресурс

9.2 Ресурсы сети «Интернет»

1. Министерство Российской Федерации по делам гражданской обороны, чрезвычайным ситуациям и ликвидации последствий стихийных бедствий – <http://www.mchs.gov.ru>
2. Официальный сайт Министерства природных ресурсов и экологии РФ – <http://www.mnr.gov.ru/>
3. Единое окно доступа к образовательным ресурсам – <http://window.edu.ru>

10 ПЕРЕЧЕНЬ ЛИЦЕНЗИОННОГО И СВОБОДНО РАСПРОСТРАНЯЕМОГО ПРОГРАММНОГО ОБЕСПЕЧЕНИЯ, В ТОМ ЧИСЛЕ ОТЕЧЕСТВЕННОГО ПРОИЗВОДСТВА, СОВРЕМЕННЫХ ПРОФЕССИОНАЛЬНЫХ БАЗ ДАННЫХ И ИНФОРМАЦИОННЫХ СПРАВОЧНЫХ СИСТЕМ

Для успешного прохождения практики, обучающийся использует:

1. Microsoft Windows 8 Professional
2. Microsoft Office Standard 2013
3. CorelDraw X6
4. Система распознавания текста ABBYY FineReader 12 Professional

Информационные справочные системы:

Справочная правовая система «КонсультантПлюс»

Современные профессиональные базы данных:

E-library: электронная научная библиотека: <https://elibrary.ru>

11 ОПИСАНИЕ МАТЕРИАЛЬНО-ТЕХНИЧЕСКОЙ БАЗЫ, НЕОБХОДИМОЙ ДЛЯ ПРОВЕДЕНИЯ ПРАКТИКИ

Для проведения практики в университете необходимо следующее материально-техническое обеспечение: рабочее место, соответствующее нормам санитарно-гигиенического и противопожарного законодательства Российской Федерации, библиотека УГГУ, учебные кабинеты.

Материально-техническое обеспечение практики в организациях возлагается на руководителей организаций, принимающих обучающихся для прохождения практики.

12 ОСОБЕННОСТИ ПРАКТИКИ ДЛЯ ЛИЦ С ИНВАЛИДНОСТЬЮ И ОГРАНИЧЕННЫМИ ВОЗМОЖНОСТЯМИ ЗДОРОВЬЯ

Практика для обучающихся из числа лиц с инвалидностью и ограниченными возможностями здоровья при необходимости может проводиться с учётом особенностей их психофизического развития, индивидуальных возможностей и состояния здоровья.

При определении мест прохождения практики обучающимися с инвалидностью учитываются рекомендации, содержащиеся в индивидуальной программе реабилитации или абилитации инвалида (при предъявлении обучающимся), относительно рекомендованных условий и видов труда.

При необходимости для прохождения практики создаются специальные рабочие места в соответствии с характером ограничений здоровья, а также с учетом характера выполняемых трудовых функций.

Выбор мест прохождения практик для лиц с инвалидностью и ограниченными возможностями здоровья учитывает требования их доступности.

Способы проведения практики для инвалидов и лиц с ограниченными возможностями здоровья при необходимости могут быть установлены с учётом особенностей их психофизического развития, индивидуальных возможностей и состояния здоровья.

Конкретные формы и процедуры промежуточной аттестации по практике обучающихся из числа лиц с инвалидностью и обучающихся из числа лиц с ограниченными возможностями здоровья устанавливаются ФГБОУ ВО «УГГУ» самостоятельно с учётом ограничений их здоровья и доводятся до сведения обучающихся в сроки, определённые в локальных актах университета.

Процедура проведения промежуточной аттестации по практике для обучающихся с инвалидностью и ограниченными возможностями здоровья при необходимости устанавливается с учётом индивидуальных психофизических особенностей. При необходимости предоставляется дополнительное время для подготовки ответа на вопросы при защите отчёта по практике.

13 ТРЕБОВАНИЯ К ОФОРМЛЕНИЮ ОТЧЕТА ПО ПРАКТИКЕ

Оформление отчета осуществляется в соответствии с требованиями, установленными в методических указаниях учебного пособия «Технологическая (проектно-технологическая) практика».



Федеральное государственное бюджетное образовательное учреждение
 высшего образования
 «Уральский государственный горный университет»
 (ФГБОУ ВО «УГГУ»)
 620144, г. Екатеринбург, ул. Куйбышева, 30

НАПРАВЛЕНИЕ НА ПРАКТИКУ

Обучающийся _____
 (фамилия, имя, отчество)

Специальности/направления подготовки _____
 (шифр и наименование специальности/направления подготовки)
 _____ курса _____ факультета

направляется в _____
 (наименование организации, город)

для прохождения _____ практики

с _____ по _____
 (прописью) (прописью)

М.П.

Декан факультета _____

Руководитель практики от университета _____

тел. кафедры: 8(343) _____

Отметка организации

Дата прибытия обучающегося в организацию « _____ » _____ 20 _____ г.

Направлен _____
 (наименование структурного подразделения)

Практику окончил « _____ » _____ 20 _____ г.

Руководитель практики от организации _____

М.П.

(ф. и. о.)

(должность)

Прохождение инструктажа по ознакомлению с требованиями охраны труда, техники безопасности, правилами внутреннего трудового распорядка с оформлением в соответствующем журнале:

Дата проведения	Ф.И.О., должность, подпись проводившего инструктаж	Подпись обучающегося, прошедшего инструктаж

Отзыв

об отчёте о прохождении практики обучающегося
(заполняется руководителем практики от университета)

1. Выводы (характеристика отчёта в целом, соответствие содержания отчёта программе):

2. Недостатки отчёта:

Руководитель практики от университета _____
(Фамилия И.О) (подпись)

Характеристика обучающегося с места практики описывает его профессиональную подготовку, теоретические знания, практические навыки и деловые качества, которые он проявил в период прохождения практики. Писать документ нужно в официальном стиле, при этом необходимо указать в характеристике следующие сведения:

- фамилия и инициалы обучающегося;
- обязанности обучающегося в период прохождения практики;
- профессиональные качества обучающегося;
- особенности обучающегося, проявленные при общении с трудовым коллективом;
- практические навыки, освоенные обучающимся;
- оценку, выставленную обучающемуся по результатам прохождения практики.

Главная цель составления характеристики обучающегося с места практики — описание его профессиональной подготовки, а также новых знаний и навыков, которые он приобрел в процессе практической деятельности в конкретной организации. Подробная характеристика позволит руководителю практики со стороны учебного заведения объективно оценить ее эффективность и поставить обучающемуся справедливую оценку.

Образец оформления титульного листа отчета по практике



Федеральное государственное бюджетное образовательное учреждение
высшего образования
«Уральский государственный горный университет»
(ФГБОУ ВО «УГГУ»)
620144, г. Екатеринбург, ул. Куйбышева, 30

ОТЧЕТ
о прохождении _____ практики
(название практики)

(наименование организации прохождения практики)

Направление подготовки:
20.04.01 Техносферная безопасность

Студент:
Группа: УНК.м-26

Профиль:
*Управление, надзор и контроль в
техносферной безопасности*

Руководитель практики от университета:

.

Оценка _____

Подпись _____

Екатеринбург

Образец оформления содержания отчета по практике

СОДЕРЖАНИЕ

	Введение	3
1	Краткая характеристика организации - места практики	5
1.1	Организационная структура организации и нормативная основа ее деятельности	...
1.2	Характеристика структурного подразделения	...

2	Практический раздел – выполненные работы	
3	Характеристика условий труда на практике	
	Заключение	
	Приложения	

МИНОБРНАУКИ РОССИИ

ФГБОУ ВО «Уральский государственный горный университет»

УТВЕРЖДЕНА

На заседании кафедры ГлЗЧС

(протокол № 1 от 11.09.2025)

Заведующий кафедрой

 Л. А. Стороженко

ПРОГРАММА ПРЕДДИПЛОМНОЙ ПРАКТИКИ

Направление подготовки

20.04.01 Техносферная безопасность

Направленность (профиль)

Управление, надзор и контроль в техносферной безопасности

форма обучения: очная, заочная, очно-заочная

год набора: 2026

Екатеринбург

Автор: Болтыров В.Б., проф., д. г.-м. н.; Стороженко Л.А., доц., к. г.-м. н.

**Рабочая программа дисциплины (модуля) согласована с выпускающей кафедрой
Геологии и защиты в чрезвычайных ситуациях**

Заведующий кафедрой



подпись

Л. А. Стороженко

И.О. Фамилия

1 ВИД И ТИП ПРАКТИКИ, СПОСОБЫ ЕЕ ПРОВЕДЕНИЯ

Практика ориентирована на практическую подготовку путём непосредственного выполнения обучающимся определённых видов работ, связанных с будущей профессиональной деятельностью. Практическая подготовка способствует развитию и повышению мотивации к профессиональной деятельности, осознанию себя как компетентного специалиста. Кроме того, она позволяет обучающемуся попробовать свои силы в выбранной профессии, научиться применять теоретические знания, полученные в ходе теоретического обучения.

Преддипломная практика (далее – практика) позволяет заложить у студентов основы навыков практической деятельности для решения *профессиональных задач*.

Основная цель практики - формирование у студентов навыков практической деятельности, необходимых для решения профессиональных задач, и сбор материалов для выполнения выпускной квалификационной работы (ВКР).

Задачами практики являются:

- закрепление знаний и навыков, полученных при теоретическом обучении;
- получение опыта в обеспечении безопасности человека в современном мире, формировании комфортной для жизни и деятельности человека техносферы, минимизации техногенного воздействия на природную среду, сохранении жизни и здоровья человека за счет использования современных технических средств, методов контроля и прогнозирования;
- сбор материалов в соответствии с содержанием индивидуального задания на практику.

<i>№ п/п</i>	<i>Вид практики</i>	<i>Способ и формы проведения практики</i>	<i>Место проведения практики</i>
1.	Преддипломная практика	Способы проведения: стационарная (г. Екатеринбург) и выездная (вне г. Екатеринбург) Форма проведения практики: дискретно.	Преддипломная практика проводится как в структурных подразделениях УГГУ (возможно посещение профильных организаций с целью изучения их опыта решения конкретных профессиональных и производственных задач в соответствии с заданием практики), так и в организациях – базах практики, с которыми у УГГУ заключены договоры о практике, деятельность которых соответствует видам деятельности, осваиваемым в рамках ОПОП ВО.
		Студенты заочной формы обучения могут пройти практику по месту работы, если деятельность организации связана с обеспечением техносферной безопасности, при этом профессиональная деятельность, осуществляемая ими, соответствует содержанию практики. В случае несоответствия (отсутствия) места работы профилю обучения, студент обязан согласовать порядок прохождения практики с выпускающей кафедрой.	

2 ПЕРЕЧЕНЬ ПЛАНИРУЕМЫХ РЕЗУЛЬТАТОВ ОБУЧЕНИЯ ПРИ ПРОХОЖДЕНИИ ПРАКТИКИ, СООТНЕСЕННЫХ С ПЛАНИРУЕМЫМИ РЕЗУЛЬТАТАМИ ОСВОЕНИЯ ОБРАЗОВАТЕЛЬНОЙ ПРОГРАММЫ

Результатом практики является формирование у обучающихся следующих компетенций:
универсальных

- Способен осуществлять критический анализ проблемных ситуаций на основе системного подхода, вырабатывать стратегию действий (УК 1)
- Способен управлять проектом на всех этапах его жизненного цикла (УК 2)

- Способен организовывать и руководить работой команды, вырабатывая командную стратегию для достижения поставленной цели (УК 3)
- Способен применять современные коммуникативные технологии, в том числе на иностранном(ых) языке(ах), для академического и профессионального взаимодействия (УК 4)
- Способен анализировать и учитывать разнообразие культур в процессе межкультурного взаимодействия (УК 5)
- Способен определять и реализовывать приоритеты собственной деятельности и способы ее совершенствования на основе самооценки (УК 6)

общепрофессиональных

- Способен самостоятельно приобретать, структурировать и применять математические, естественнонаучные, социально-экономические и профессиональные знания в области техносферной безопасности, решать сложные и проблемные вопросы (ОПК 1);
- Способен анализировать и применять знания и опыт в сфере техносферной безопасности для решения задач в профессиональной деятельности (ОПК 2);
- Способен представлять итоги профессиональной деятельности в области техносферной безопасности в виде отчетов, рефератов, статей, заявок на выдачу патентов, оформленных в соответствии с предъявляемыми требованиями (ОПК 3);
- Способен проводить обучение по вопросам безопасности жизнедеятельности и защиты окружающей среды (ОПК 4);
- Способен разрабатывать нормативно-правовую документацию сферы профессиональной деятельности в соответствующих областях безопасности, проводить экспертизу проектов нормативных правовых актов (ОПК 5).

профессиональных

- Способен разрабатывать и внедрять программы по повышению экологической эффективности производств (ПК 1)
- Способен разрабатывать системы управления охраной труда (ПК 2)
- Способен выполнять необходимые для составления экономических разделов планов расчеты, обосновывать их и представлять результаты работы в соответствии с принятыми в организации стандартами (ПК 3)
- Способен разрабатывать мероприятия, направленные на улучшение состояния промышленной безопасности в соответствии с нормативно-правовым актом РФ (ПК 4)
- Способен проводить производственный и государственный контроль за соблюдением требований промышленной безопасности и оценку эффективности системы управления промышленной безопасностью (ПК 5)
- Способен проводить оценку эффективности системы управления охраной труда (ПК 6)
- Способен осуществлять оценку эффективности действующей системы пожарной безопасности в организации (ПК 7)
- Способен проводить научные исследования и разработки, осуществлять эксперименты и наблюдения. (ПК 8)

<i>Компетенция</i>	<i>Код по ФГОС</i>	<i>Код и наименование индикатора достижения компетенции</i>	<i>Результаты обучения</i>	
1	2	3	4	
Способен осуществлять критический анализ проблемных ситуаций на основе	УК-1	УК-1.1. Понимает суть проблемной ситуации, формулирует проблему УК-1.2. Рассматривает различные варианты решения проблемной ситуации на основе системного подхода,	<i>знать</i>	- специфику научных исследований, основы теории аргументации - особенности анализа, синтеза, критического мышления, обобщения; - принципы структурирования знаний;

системного подхода, выработать стратегию действий		оценивает их преимущества и риски.	<i>уметь</i>	- критически оценивать надежность информационных источников, делать самостоятельные выводы; - анализировать, обобщать, аргументированно отстаивать решения; - аккумулировать, структурировать имеющиеся знания, выявлять сложные и проблемные вопросы
			<i>владеть</i>	- методами самостоятельной научно-исследовательской деятельности, навыками научного анализа; навыками аргументированного отстаивания решений; - навыками решения сложных и проблемных вопросов;
Способен управлять проектом на всех этапах его жизненного цикла	УК-2	УК-2.1. Разрабатывает план осуществления проекта на всех этапах его жизненного цикла с учетом потребностей в необходимых ресурсах, имеющихся ограничений, возможных рисков; УК-2.2. Осуществляет мониторинг реализации проекта на основе структуризации всех процессов и определения зон ответственности его участников. УК-2.3. Публично представляет результаты проекта, вступает в обсуждение хода и результатов проекта	<i>знать</i>	Принципы разработки плана осуществления проекта, с учетом потребностей в необходимых ресурсах. Принципы мониторинга реализации проекта
			<i>уметь</i>	Самостоятельно разрабатывать план осуществления проекта; Осуществлять мониторинг реализации проекта Публично представлять результаты проекта
			<i>владеть</i>	Навыками публичных выступлений, осуществления мониторинга реализации проекта и разработки плана его осуществления
Способен организовывать и руководить работой команды, выработывая командную стратегию для достижения поставленной цели	УК -3	УК-3.1. Вырабатывает стратегию командной работы для достижения поставленной цели УК-3.2. Организует и корректирует работу команды, в том числе на основе коллегиальных решений УК-3.3. Руководит работой команды, эффективно взаимодействуя с другими членами команды, организует обмен информацией, знаниями и опытом	<i>знать</i>	принципы организации деятельности небольшого коллектива
			<i>уметь</i>	организовывать деятельность небольшого коллектива выработать стратегию командной работы
			<i>владеть</i>	навыками организации деятельности небольшого коллектива

Способен применять современные коммуникативные технологии, в том числе на иностранном(ых) языке(ах), для академического и профессионального взаимодействия	УК-4	УК-4.1. Устанавливает разные виды коммуникации (устную, письменную, вербальную, невербальную, реальную, виртуальную, межличностную и др.) для академического и профессионального взаимодействия УК-4.2. Создает на русском и иностранном языках письменных и устных текстов научного и официально-делового стилей речи для обеспечения профессиональной деятельности	<i>знать</i>	<ul style="list-style-type: none"> - правила оформления и составления различной документации на иностранном языке в рамках профессиональной деятельности; - терминологию профессиональных текстов; - основные ресурсы, с помощью которых можно эффективно восполнить имеющиеся пробелы в языковом образовании (типы словарей, справочников, компьютерных программ, информационных сайтов сети Интернет, текстовых редакторов и т.д.).
			<i>уметь</i>	<ul style="list-style-type: none"> - пользоваться иностранными языками, как средством профессионального общения; - участвовать в диалоге, дискуссии на профессиональные темы с носителями языка; - совершенствовать различные виды речевой деятельности (письмо, чтение, говорение, аудирование) на английском языке по профессиональной тематике; - извлекать информацию из текстов, прослушиваемых в ситуациях научного и профессионального общения (доклад, лекция, интервью, дебаты и другие) - аннотировать и реферировать тексты по специальности на иностранном языке; - составлять краткие научные сообщения, тезисы докладов, статьи на английском языке; - использовать мультимедийные средства и иноязычный контент глобальных сетевых ресурсов для профессионального роста.

			<i>владеть</i>	<ul style="list-style-type: none"> - основными приемами аннотирования, реферирования, адекватного перевода профессионально-ориентированной литературы; -навыками работы с Интернет-технологиями для выбора оптимального режима получения информации, с англоязычными источниками информации и подготовки докладов на иностранном языке для участия в международных мероприятиях; - опытом использования иностранным языком, как средством профессионального общения; - приемами самостоятельной работы с языковым материалом (лексикой, грамматикой, фонетикой) с использованием справочной и учебной литературы; - умением применять полученные знания в своей будущей профессиональной деятельности.
Способен анализировать и учитывать разнообразие культур в процессе межкультурного взаимодействия	УК-5	<p>УК-5.1. Соблюдает этические нормы межкультурного взаимодействия; анализирует и реализует социальное взаимодействие с учетом национальных, этнокультурных, конфессиональных особенностей.</p> <p>УК-5.2. Толерантно и конструктивно взаимодействует с людьми с учетом их социокультурных особенностей в целях успешного выполнения профессиональных задач и усиления социальной интеграции.</p>	<i>знать</i>	Этические нормы межкультурного взаимодействия, национальные, этнокультурные, конфессиональные особенности
			<i>уметь</i>	Толерантно и конструктивно взаимодействовать с людьми; Соблюдать этические нормы межкультурного взаимодействия
			<i>владеть</i>	Навыками толерантного и конструктивного общения с людьми, с учетом этических норм межкультурного взаимодействия и их социокультурных особенностей
Способен определять и реализовывать приоритеты собственной деятельности и	УК-6	<p>УК-6.1. Определяет приоритеты собственной деятельности, формулирует цели и определяет пути их достижения с учетом ресурсов, условий, средств, временной перспективы развития</p>	<i>знать</i>	Принципы использования инструментов непрерывного образования; Принципы построения профессиональной траектории
			<i>уметь</i>	Определять приоритеты собственной деятельности;

способы ее совершенствования на основе самооценки		<p>деятельности и планируемых результатов.</p> <p>УК-6.2. Использует инструменты непрерывного образования для построения профессиональной траектории, с учетом накопленного опыта профессиональной деятельности и динамично изменяющихся требований рынка труда</p> <p>УК-6.3. Адекватно определяет свою самооценку</p>		<p>Формулировать цели и определять пути их достижения</p>
			<i>владеть</i>	<p>Навыками адекватной оценки своих возможностей;</p> <p>Инструментами непрерывного образования для построения профессиональной траектории</p>
Способен самостоятельно приобретать, структурировать и применять математические, естественнонаучные, социально-экономические и профессиональные знания в области техносферной безопасности, решать сложные и проблемные вопросы;	ОПК-1	<p>ОПК-1.1. Решает профессиональные задачи на основе математических, естественнонаучных, социально-экономических и профессиональных знаниях в области техносферной безопасности</p>	<i>знать</i>	<p>Методы решения профессиональных задач на основе полученных знаний в математической, естественнонаучной, социально-экономической и профессиональных сферах</p>
			<i>уметь</i>	<p>Самостоятельно структурировать полученные математические, естественнонаучные, социально-экономические и профессиональные знания.</p>
			<i>владеть</i>	<p>Навыками решения профессиональных задач на основе математических, естественнонаучных, социально-экономических и профессиональных знаниях в области техносферной безопасности</p>
Способен анализировать и применять знания и опыт в сфере техносферной безопасности для решения задач в профессиональной деятельности	ОПК-2	<p>ОПК-2.1. Решает профессиональные задачи с учетом отечественного и зарубежного опыта в сфере техносферной безопасности;</p> <p>ОПК-2.2. Применяет современные подходы в области обеспечения техносферной безопасности для решения задач в профессиональной деятельности</p>	<i>знать</i>	<p>Основные понятия, определения, категории в сфере управления проектами и программами;</p> <p>Типологию, состав участников проектов, требования к ним и условия их отбора;</p> <p>Условия формирования критериев оценки инвестиционного климата и инвестиционной привлекательности</p>
			<i>уметь</i>	<p>Представлять модель системы управления проектами и ее элементами</p>
			<i>владеть</i>	<p>Навыками практического применения методики анализа макро- и микро-экономических факторов при оценке условий реализации проектов программ.</p>
Способен представлять итоги профессиональной деятельности в области техносферной безопасности в виде отчетов, рефератов, статей, заявок на выдачу патентов, оформленных в соответствии с предъ-	ОПК-3	<p>ОПК-3.1. Представляет результатам профессиональной деятельности согласно требованиям по содержанию и оформлению;</p> <p>ОПК-3.2. Разрабатывает отчетную документацию для промышленных предприятий</p>	<i>знать</i>	<p>Методологию письменной речи;</p> <p>Принципы разработки отчетной документации на промышленных предприятиях</p> <p>Требования к оформлению отчетов, рефератов, статей, заявок на выдачу патентов</p>
			<i>уметь</i>	<p>Разрабатывать отчетную документацию для промышленных предприятий;</p> <p>Составлять отчеты, рефераты, статьи, заявки на патенты согласно предъявленным требованиям</p>
			<i>владеть</i>	<p>Методологией письменной речи;</p> <p>Способами изложения результатов</p>

являемыми требованиями				профессиональной деятельности
Способен проводить обучение по вопросам безопасности жизнедеятельности и защиты окружающей среды	ОПК-4	ОПК-4.1. Понимает и излагает основные принципы техносферной безопасности; ОПК-4.2. Обучает по вопросам обеспечения безопасности жизнедеятельности и защиты окружающей среды	<i>знать</i>	Основные принципы обеспечения безопасности и защиты окружающей среды; Методы обучения по вопросам безопасности жизнедеятельности и защиты окружающей среды
			<i>уметь</i>	Излагать основные принципы техносферной безопасности
			<i>владеть</i>	Методологией обучения по вопросам обеспечения безопасности
Способен разрабатывать нормативно-правовую документацию сферы профессиональной деятельности в соответствующих областях безопасности, проводить экспертизу проектов нормативных правовых актов	ОПК-5	ОПК-5.1. Разрабатывает нормативно-правовую документацию в соответствии установленным государственным требованиям в сфере техносферной безопасности; ОПК-5.2. Проводит экспертизу проектов нормативно-правовых актов в сфере техносферной безопасности	<i>знать</i>	Установленные государственные требования в сфере техносферной безопасности; Методологию экспертизы проектов нормативно-правовых актов; Нормативно-правовую базу в сфере техносферной безопасности
			<i>уметь</i>	Разрабатывать нормативно-правовую документацию в соответствии установленным государственным требованиям в сфере техносферной безопасности
			<i>владеть</i>	Навыками разработки методов, направленных на ликвидацию современных проблем в области техносферной безопасности.
Способен разрабатывать и внедрять программы по повышению экологической эффективности производств	ПК-1	ПК-1.1. Выявляет формы негативного воздействия производственных процессов на окружающую среду; ПК-1.2. Разрабатывает нормативы допустимого негативного воздействия в соответствии с утверждёнными методиками; ПК-1.3. Диагностирует причины сверхнормативного негативного воздействия хозяйственной деятельности на окружающую среду; ПК-1.4. Использует справочники по наилучшим доступным технологиям при разработке мероприятий, направленных на минимизацию негативного воздействия на окружающую среду и повышение экологической эффективности производства; ПК-1.5. Обосновывает выбор природоохранных технологий и техники	<i>знать</i>	– основные закономерности взаимодействия сообществ живых организмов (в том числе – и человеческого социума) с природной средой; – механизмы функционирования и устойчивости биосферы; – особенности воздействия основных загрязнителей на окружающую среду; – особенности воздействия разных отраслей хозяйственной деятельности человека на окружающую среду; – основные нормативы качества окружающей среды; – основные законодательные акты России и международные соглашения; – основные пути реализации природоохранной деятельности.
			<i>уметь</i>	– использовать качественные и количественные показатели для оценки антропогенного воздействия на окружающую природную среду; – рассчитать нормативы образования отходов технологических процессов.
			<i>владеть</i>	– владеть методами обработки, анализа и синтеза полевой и лабораторной экологической информации и использовать теоретические знания на практике; – методами экологической экспертизы;

				– методами проведения инженерно-экологического анализа между параметрами технологических процессов и изменениями в природной и окружающей человека средах.
Способен разрабатывать системы управления охраной труда	ПК-2	<p>ПК 2.1. Формирует требования к системе управления охраной труда в соответствии с действующими нормативно-правовыми актами, с учетом специфики деятельности организации;</p> <p>ПК 2.2. Разрабатывает систему управления охраной труда, основанную на принятии решений, ориентированных на учет степени риска;</p> <p>ПК 2.3. Выполняет организацию, проведение и контроль обучения и аттестации работников, в соответствии с требованиями нормативно-правовых актов и учета специфики деятельности организации</p>	<i>знать</i>	– организацию охраны труда на предприятии, систему государственного управления охраной труда, основные направления деятельности службы охраны труда на предприятии, методы по профилактике производственных травм и профзаболеваний, основы социального партнерства в сфере охраны труда
			<i>уметь</i>	– разрабатывать инструкции по охране труда, организовывать обучение и проверку знаний охраны труда работников организации, принять участие в расследовании несчастных случаев на производстве и оказании первой помощи пострадавшим
			<i>владеть</i>	– системой повседневного наблюдения за состоянием окружающей среды и условий труда на рабочих местах.
Способен выполнять необходимые для составления экономических разделов планов расчеты, обосновывать их и представлять результаты работы в соответствии с принятыми в организации стандартами	ПК-3	<p>ПК 3.1. Разрабатывает комплекс мероприятий, направленных на предупреждение аварий, обеспечение безопасного функционирования опасных производственных объектов, а также локализации аварий и инцидентов и ликвидации их последствий, основанных на анализе производственного объекта, специфике его производства и в соответствии с требованиями действующих нормативно-правовых актов;</p> <p>ПК 3.2. Оценивает разработанные комплексы по организации работ службы промышленной безопасности, а также взаимодействие технических устройств, обследование и освидетельствование зданий и сооружений</p>	<i>знать</i>	Методы составления расчетов для составления экономических разделов планов
			<i>уметь</i>	Разрабатывать комплекс мероприятий, направленных на предупреждение аварий, обеспечение безопасного функционирования опасных производственных объектов, а также локализации аварий и инцидентов и ликвидации их последствий Оценивать разработанные комплексы по организации работ службы промышленной безопасности
			<i>владеть</i>	Навыками разработки комплекса мероприятий по предупреждению и ликвидации аварий; Методами оценки разработанных комплексов
Способен разрабатывать мероприятия, направленные на улучшение состояния промышленной безопасности в соответствии с нормативно-правовым актом РФ	ПК-4	<p>ПК 4.1. Осуществляет мониторинг за состоянием промышленной безопасности на производственном объекте с учетом специфики деятельности организации;</p> <p>ПК 4.2. Подготавливает предложения о совершенствовании состояния промышленной безопасности, с обоснованием их эффективности и оснований на анализе данных мониторинга;</p> <p>ПК 4.3. Вносит предложения о внедрении новых технологий и нового оборудования;</p>	<i>знать</i>	<ul style="list-style-type: none"> – основные принципы проведения процедуры научной экспертизы безопасности; – основы применения методов анализа и оценки надежности и техногенного риска; – нормативно-правовые акты по вопросам техносферной безопасности, современные требования по их реализации; – правила необходимого участия в работах по усовершенствованию действующих нормативных документов в области техносферной без-

		<p>ПК 4.4. Разрабатывает план работы по осуществлению производственного контроля в подразделениях организации</p>	<p>опасности, способы разработки новых нормативно-правовых актов по вопросам техносферной безопасности на предприятии;</p> <ul style="list-style-type: none"> – международный стандарт ИСО 14000; – национальный стандарт OHSAS 18001; – принципы управления несоответствиями, разработки корректирующих и предупреждающих мероприятий; – правовые основы производственной безопасности и охраны труда в Российской Федерации; – основные методы сбора, обработки, анализа, систематизации и обобщения информации для принятия эффективных управленческих решений; – стратегические методы планирования управления безопасности предприятия.
			<p><i>уметь</i></p> <ul style="list-style-type: none"> – разрабатывать нормативно-правовую документацию по вопросам техносферной безопасности предприятия; – юридически грамотно разрабатывать нормативно-правовые акты по вопросам техносферной безопасности предприятия; – разрабатывать мероприятия, направленные на повышение безопасности производства и охраны здоровья, экологической безопасности; – моделировать ситуацию принятого решения; – подобрать состав участников экспертной группы; – организовать подготовку информационных материалов; – выбирать технологические схемы при проектировании систем обеспечения безопасности методом экспертных оценок.
			<p><i>вла- деть</i></p> <ul style="list-style-type: none"> – навыками построения процессных моделей систем безопасности на основе требований ИСО 9001, ИСО 14001, OHSAS 18001; – методикой анализа современных теоретических и практических данных, касающихся методов, приемов и средств защиты человека и окружающей природной среды от техногенных воздействий; – законодательными основами в обеспечении безопасности работ на предприятиях; – навыками применения методов экспертных оценок; – навыками участия и проведения

				«мозгового штурма»;
Способен проводить производственный и государственный контроль за соблюдением требований промышленной безопасности и оценку эффективности системы управления промышленной безопасностью	ПК-5	<p>ПК 5.1. Выполняет мониторинг нормативно-правовых актов Российской Федерации, требуемых для построения системы производственного контроля с учетом специфики деятельности организации;</p> <p>ПК 5.2. Описывает модели системы производственного контроля в организациях с учетом специфики их деятельности и проводит анализ эффективности рассмотренных моделей;</p> <p>ПК 5.3. Соблюдает требования к документационному обеспечению систем управления промышленной безопасностью</p>	<i>знать</i>	<ul style="list-style-type: none"> – действующую систему нормативно-правовых актов по организации государственного надзора в сфере безопасности; – государственную политику и государственную систему надзора и контроля в техносфере; – разрешительную и экспертную деятельность в области безопасности; – меры воздействия со стороны государственных органов надзора за нарушение требований безопасности; – формы общественного надзора и контроля в сфере безопасности; – основы осуществления надзора и контроля безопасности со стороны представительных органов работников (профессиональных союзов);
			<i>уметь</i>	<ul style="list-style-type: none"> – применять нормативно-правовые акта по организации и осуществлению надзора и контроля в сфере безопасности; – идентифицировать техносферные опасности; – правильно оценивать соответствие или несоответствие фактического состояния безопасности на рабочем месте или в организации с нормативными требованиями; – оценивать риск реализации техносферных опасностей и приемлемость рисков; – инспектировать различные производственные процессы и объекты на основе применения различных форм и методов надзора и контроля; – обоснованно выбирать способы управления безопасностью.
			<i>владеть</i>	<ul style="list-style-type: none"> – навыками разработки графиков и планов (программ) целевых и комплексных проверок состояния безопасности; – навыками разработки опросного листа для оценки состояния безопасности различных производственных процессов и объектов;
Способен проводить оценку эффективности системы управления охраной труда	ПК-6	<p>ПК 6.1. Проводит расследование и учет несчастных случаев и профессиональных заболеваний в соответствии с установленными требованиями;</p> <p>ПК 6.2. Разрабатывает методы проведения контроля функционирования системы управления охраной труда и мониторинга реализации процедур</p>	<i>знать</i>	<ul style="list-style-type: none"> – анализ результатов измерений и зафиксированных данных; – методы оценки рисков для персонала на промышленных объектах; – основы аттестации рабочих мест по условиям труда и организации производственного контроля на промышленных предприятиях
			<i>уметь</i>	<ul style="list-style-type: none"> – организовать мониторинг показателей деятельности в области промышленной безопасности, охраны труда и экологии на производственных предприятиях;

				<ul style="list-style-type: none"> – оформлять отчет о соответствии деятельности предприятия российским и международным стандартам в области охраны труда и промышленной безопасности.
			<i>вла- деть</i>	<ul style="list-style-type: none"> – методами оценки показателей риска персонала; – методологией формирования объективной и независимой оценки текущего состояния защищенности предприятия.
Способен осуществлять оценку эффективности действующей системы пожарной безопасности в организации	ПК-7	<p>ПК 7.1. Определяет и классифицирует возможные источники пожарного риска;</p> <p>ПК 7.2. Проводит анализ и оценку пожарного риска с учетом нормативно-правовых актов, и специфики деятельности организации;</p> <p>ПК 7.3. Разрабатывает мероприятия, соответствующие проведенному анализу и реализует требования по минимизации пожарного риска</p>	<i>знать</i>	<ul style="list-style-type: none"> – требования законодательных и нормативно-правовых актов, а также нормативных документов в области обеспечения системы пожарной безопасности; – требования к проектно- сметной документации на объекте капитального строительства в соответствии с действующими нормами и правилами в области обеспечения пожарной безопасности; – организационно-технические мероприятия по обеспечению пожарной безопасности; – требования сводов правил, правил противопожарного режима для объектов защиты различных классов функциональной пожарной опасности; – методические подходы и процедуры пожарного аудита.
			<i>уметь</i>	<ul style="list-style-type: none"> – применять полученные знания в практической деятельности и квалифицированно осуществлять пожарный аудит в пожарной безопасности; – проводить анализ состояния и оценивать готовность объектов защиты к реализации противопожарных мер; – разрабатывать предложения по внедрению мер, направленных на уменьшение риска возникновения пожаров; – пользоваться актуализированным фондом официальных нормативных и справочных документов.
			<i>вла- деть</i>	<ul style="list-style-type: none"> – методиками проведения анализа пожарной опасности объектов защиты в соответствии с требованиями технического регламента; – методикой оценки эффективности вариантов обеспечения пожарной безопасности; – знаниями законодательных и правовых основ в области обеспечения пожарной безопасности; – методикой оценки эффективности вариантов обеспечения пожарной безопасности и расчета рисков при проектировании.
Способен про-	ПК-8	ПК 8.1. Выбирает направление и	<i>знать</i>	– понятия, принципы построения и

водить научные исследования и разработки, осуществлять эксперименты и наблюдения		тему научного исследования, обозначает научно-практическую задачу исследования; ПК 8.2. Планирует проведение научного исследования и экспериментов; ПК 8.3. Собирает, обрабатывает, анализирует и обобщает научно-техническую информацию, результаты экспериментов и наблюдений; ПК 8.4. Составляет отчет по результатам исследования; ПК 8.5. Публикует результаты научного исследования, участвует в обсуждении результатов исследования		функционирования информационных технологий; – информационные системы для мониторинга и прогнозирования ЧС локального, регионального и глобального масштабов.
			<i>уметь</i>	– осуществлять научно-аналитический подход при получении и анализе информации по проблемам технологической безопасности различного уровня; – оптимизировать и применять современные информационные технологии при решении научных задач в области обеспечения технологической безопасности.
			<i>владеет</i>	– основными понятиями, проблемами и перспективами в области информационного развития для обеспечения технологической безопасности;

3 МЕСТО ПРАКТИКИ В СТРУКТУРЕ ОБРАЗОВАТЕЛЬНОЙ ПРОГРАММЫ

Преддипломная практика обучающихся УГГУ является составной частью основной профессиональной образовательной программы высшего образования, входит в Блок 2 «Практика» и представляет собой одну из форм организации учебного процесса, заключающуюся в профессионально-практической подготовке обучающихся в университете и (или) на базах практики.

4 ОБЪЕМ ПРАКТИКИ В ЗАЧЕТНЫХ ЕДИНИЦАХ И ЕЕ ПРОДОЛЖИТЕЛЬНОСТЬ В НЕДЕЛЯХ И АКАДЕМИЧЕСКИХ ЧАСАХ

Общая трудоемкость практики составляет 9 зачетных единиц, 324 часов, в том числе в форме практической подготовки – 216 часа.

Общее время прохождения практики 6 недели.

5 СОДЕРЖАНИЕ ПРАКТИКИ И ЕЁ ОРГАНИЗАЦИЯ

№ п/п	Этапы и краткое содержание практики	Практическая подготовка час.	Самостоятельная работа, час	Формы контроля
	<i>Информационный</i>	6	3	
1	Организационное собрание, формулирование задания на практику, получение необходимых консультаций по организации и методике проведения работ со стороны руководителя практики от университета	4	2	Собеседование, отчет по практике
2	Ознакомление с требованиями охраны труда, безопасности жизнедеятельности, пожарной безопасности, правил внутреннего трудового распорядка	2	1	Запись в журнале организации, заполнение соответствующего раздела в направлении на практику
	<i>Практический</i>	200	73	
3	Ознакомление со структурной организацией	66	23	Собеседование,

	предприятия, задачами структурного подразделения, в котором обучающийся проходит практику, ознакомление с должностной инструкцией			дневник практики, отчёт по практике
4	Выполнений заданий, полученных от руководителя практики на выпускающей кафедре и руководителя практикой от организации	134	50	Собеседование, отчёт по практике
	<i>Результативно-оценочный</i>	10	32	
6	Подготовка отчёта о практике, получение характеристики, заверение документов по месту практики, защита отчёта	10	32	Защита отчета по итогам прохождения практики
Всего:		216	108	Зачёт

При реализации практики образовательная деятельность организована в форме практической подготовки путем непосредственного выполнения обучающимися определенных видов работ, связанных с будущей профессиональной деятельностью, и направленных на формирование, закрепление, развитие практических навыков и компетенций по профилю образовательной программы.

Обучающийся выполняет в соответствии с целями, задачами и заданием руководителя практики работы по месту прохождения практики, фиксирует все виды выполняемой работы в дневнике прохождения практики.

Конкретное содержание практики зависит от места её прохождения.

Практика проводится на основе договоров между организацией, осуществляющей деятельность по образовательной программе соответствующего профиля (далее – организация), и университетом.

Обучающемуся предоставляется право самостоятельно выбрать базу практики.

Обучающиеся, совмещающие обучение с трудовой деятельностью, вправе проходить преддипломную практику в организации по месту работы, в случаях если осуществляемая ими профессиональная деятельность соответствует целям практики.

Перед началом практики для студентов проводится организационное собрание, на котором разъясняются цели и задачи, содержание, сроки практики, порядок её прохождения, формулируются задания практики, разъясняются формы, виды отчетности, порядок заполнения бланков отчетности, требования к оформлению отчетных документов, порядок защиты отчёта по практике, даются иные рекомендации по прохождению практики.

Перед прохождением практики студент должен изучить программу практики, при необходимости подготовить: ксерокопии своих свидетельств о постановке на учет в налоговом органе (ИНН), пенсионного страхования; получить при необходимости медицинскую справку по форме, требуемой организацией-базой практики, в поликлинике, к которой прикреплены; подготовить фотографии (формат по требованию организации-базы практики) и паспортные данные (ксерокопии разворотов с фотографией и регистрацией места жительства) для оформления пропусков в организации.

Студенты получают программу практики, направление на практику и иную необходимую для прохождения практики документацию.

По прибытии на практику производится согласование конкретного структурного подразделения, где будет проходить практика (при необходимости), проводится инструктаж по охране труда и технике безопасности.

Практику целесообразно начать с экскурсии по организации (структурному подразделению организации), ведущими специалистами организации обучающимся могут быть прочитаны установочные лекции, отражающие характеристику организации, решение вопросов охраны труда и окружающей среды и т.д.

Организацию и руководство практикой осуществляют руководители практики от организации и от университета.

Руководители практики от университета контролируют реализацию программы практики и условия проведения практики организациями, проводят индивидуальные и групповые консультации в ходе практики, оказывают методическую помощь обучающимся при выполнении ими заданий практики, оценивает результаты практики.

Руководители практики от организаций (назначаемые руководителем организации) знакомят обучающихся с порядком прохождения практики, проводят инструктаж со студентами по ознакомлению с требованиями охраны труда, техники безопасности, а также правилами внутреннего трудового распорядка, помогают обучающимся овладевать профессиональными навыками.

При прохождении практики обучающиеся обязаны:

своевременно прибыть на место прохождения практики, иметь при себе все необходимые документы;

соблюдать действующие правила внутреннего трудового распорядка организации – места прохождения практики;

соблюдать требования охраны труда, пожарной безопасности;

выполнять задания, предусмотренные программой практики, вести дневник практики с фиксацией результатов выполненной работы, фактических материалов, наблюдений, оценок и выводов как фрагментов будущего отчета;

получить по месту проведения практики характеристику, отзыв о проделанной работе, подписанный надлежащим лицом;

в установленный срок отчитаться о прохождении практики руководителю практики от университета, подготовить и сдать отчет и другие документы практики.

При возникновении затруднений в процессе практики студент может обратиться к руководителю практики от университета либо от организации-базы практики и получить необходимые разъяснения.

Примерный план прохождения практики:

Задание	Отчетность
Ознакомление со структурной организацией предприятия, задачами структурного подразделения, в котором обучающийся проходит практику, ознакомление с должностной инструкцией.	Первый раздел отчета – Описание организации – наименование и адрес организации, структура, управление, вид (профиль) деятельности, и т.п. Описание подразделения – название, функции, задачи подразделения, должностные обязанности работников (кратко).
Выполнение заданий, полученных от руководителя практики на выпускающей кафедре и руководителя практикой от организации	Второй раздел отчета – описание выполненной деятельности

6 ФОРМЫ ОТЧЕТНОСТИ ПО ПРАКТИКЕ

По результатам практики обучающийся представляет набор документов: направление на практику с отметкой организации-базы практики; дневник практики; характеристику с места практики; отчет по практике.

В процессе прохождения практики студент ведет *дневник практики*. Дневник практики должен быть оформлен надлежащим образом, в него записываются сведения о выполненных студентом работах и заданиях. Записи должны быть конкретными, с указанием характера и объема проделанной работы. Руководитель практики от организации проверяет дневник. В дневнике должна быть отметка о выполнении работ студентом с подписью руководителя практики от организации.

Характеристика с места практики должна обязательно содержать Фамилию. И. О. студента полностью, указание на отношение студента к работе, наличие или отсутствие жалоб на студента, оценку его теоретических знаний, умение применять теоретические знания на

практике, степень выраженности необходимых личностных и профессиональных качеств, степень сформированности компетенций, др.

Отчет вместе с документами служит основанием для оценки результатов практики руководителем. Полученная оценка выставляется в ведомость и зачетную книжку обучающегося.

Содержание отчёта должно соответствовать программе практики, в нем обобщается и анализируется весь ход практики, выполнение заданий и других запланированных мероприятий. Отчет должен иметь четкое построение, логическую последовательность, конкретность.

Отчет по практике имеет следующую структуру: титульный лист, индивидуальное задание и график (план) проведения практики; содержание, включающее введение, основную часть, заключение; перечень использованных источников материала; приложения.

Титульный лист отчета содержит: указание места прохождения практики, данные о руководителе практики от университета.

Содержание отчета о прохождении практики помещают после титульного листа. В содержании отчета указывают: перечень разделов (при желании параграфов), номера страниц, с которых начинается каждый из них.

Во введении следует отразить: место и сроки практики; её цели и задачи; выполненные обязанности, изученный информационный материал.

Введение не должно превышать 2 страницы компьютерного набора.

Основная часть отчета содержит два раздела, каждый из которых может быть подразделен на параграфы.

Первый раздел «Краткая характеристика учреждения (предприятия) – места прохождения практики» представляет собой характеристику места практики по следующей схеме: описание организации – наименование и адрес организации, структура, управление, вид (профиль) деятельности; описание подразделения, где проходила преддипломная практика – название, функции, задачи подразделения, взаимосвязи (взаимодействие) с другими структурными подразделениями, полномочия, должностные обязанности работников (кратко).

Второй раздел отчета о прохождении практики носит практический характер.

В нем должно быть сделано описание выполненной работы, указания на затруднения, которые встретились при прохождении практики.

Для повышения эффективности прохождения практики в отчете рекомендуется зафиксировать:

обязанности, которые было поручено выполнять в ходе практики (а также анализ – какие из порученных обязанностей было интересно выполнять, а какие нет, почему, с чем это связано?);

трудности, которые было необходимо преодолеть (что не получалось, почему, какие были предложены для решения проблем?);

внутренняя культура взаимоотношений между работниками (возникло ли желание работать в данной организации, почему?).

Объем основной части не должен превышать 10 страниц.

В *заключении* студент должен указать, как проходила практика, знания и навыки (компетенции), которые он приобрел в ходе практики, выводы и предложения, к которым пришел студент в результате прохождения преддипломной практики.

Заключение должно быть по объему не более 3 стр.

В *приложениях* располагают вспомогательный материал:

перечень материалов, с которыми ознакомился студент в ходе практики;

таблицы цифровых данных;

копии полевых журналов;

вычислительные ведомости;

графические, аудио-, фото-, видеоматериалы;

проч.

Объем отчета (без приложений) не должен превышать 3 страниц, набранных на компьютере.

Все документы практики должны быть подшиты в папку-скоросшиватель, заполнены в соответствии с требованиями. Документы располагаются и сшиваются в следующей последовательности: направление и задание на практику, дневник практики, характеристика (приложение 1), отчет по практике - титульный лист, содержание (приложение 2 и 3), основной текст.

Готовый отчет вместе с документами практики направляется на проверку руководителю практики от университета, который готовит отзыв об отчёте о прохождении практики.

К защите допускаются студенты, предоставившие руководителю практики от университета полный комплект документов о прохождении практики в установленные сроки.

По итогам практики проводится защита отчёта.

Защита отчета по практике проводится руководителем практики от университета. К защите могут привлекаться руководители организаций - баз проведения практики и непосредственные руководители практики от принимающих организаций.

Форма защиты результатов практики - собеседование. Обучающийся кратко докладывает о содержании своей работы во время практики, отвечает на вопросы принимающих отчет (проводящих защиту).

7 КОНТРОЛЬ И ОЦЕНКА РЕЗУЛЬТАТОВ ПРАКТИКИ. ОЦЕНОЧНЫЕ СРЕДСТВА ДЛЯ ПРОВЕДЕНИЯ ПРОМЕЖУТОЧНОЙ АТТЕСТАЦИИ ОБУЧАЮЩИХСЯ ПО ПРАКТИКЕ

Текущий контроль и оценка результатов практики осуществляется руководителем практики в процессе проведения практики, выполнения практических работ, наблюдения за выполнением видов работ на практике и контроля качества их выполнения путем экспертной оценки деятельности обучающегося.

Промежуточная аттестация по практике проводится в форме зачёта путём собеседования (ответов на вопросы) и оценки отчетной документации по практике.

Оценочные средства, используемые для промежуточной аттестации: вопросы, отчет по практике, дневник практики, характеристика с места практики, результат выполненных работ (чертежи, графики, планы...).

При оценке практики используется балльно-рейтинговая система оценки учебной деятельности в соответствии с Положением о балльно-рейтинговой системе оценки учебной деятельности (учебном рейтинге) обучающихся в ФГБОУ ВО «Уральский государственный горный университет» (СМК ОД.Пл.04-06.222-2021).

Распределение баллов в рамках рейтинга по практике представлены в комплекте оценочных средств по практике.

Полученные значения учебного рейтинга обучающихся в баллах переводятся в оценки, выставляемые по следующей шкале:

50-100 баллов – оценка «зачтено»;

0-49 баллов – оценка «не зачтено».

8 ПЕРЕЧЕНЬ УЧЕБНО-МЕТОДИЧЕСКОГО ОБЕСПЕЧЕНИЯ ДЛЯ САМОСТОЯТЕЛЬНОЙ РАБОТЫ ОБУЧАЮЩИХСЯ ПО ПРАКТИКЕ И ОБРАЗОВАТЕЛЬНЫЕ ТЕХНОЛОГИИ

В качестве учебно-методического обеспечения самостоятельной работы обучающихся в период прохождения ими практики выступает программа практики.

9 ПЕРЕЧЕНЬ УЧЕБНОЙ ЛИТЕРАТУРЫ И РЕСУРСОВ СЕТИ «ИНТЕРНЕТ», НЕОБХОДИМЫХ ДЛЯ ПРОВЕДЕНИЯ ПРАКТИКИ

9.1 Учебная литература

№ п/п	Наименование	Кол-во экз.
1	Шушлебин, И. Ф. Чрезвычайные ситуации. Часть 1. Термины и определения основных понятий. Краткая характеристика и классификация [Электронный ресурс] : учебное пособие / И. Ф. Шушлебин. — Электрон. текстовые данные. — Новосибирск : Сибирский государственный университет телекоммуникаций и информатики, 2009. — 20 с. — 2227-8397. — Режим доступа: http://www.iprbookshop.ru/54779.html	[Электронный ресурс]
2	Шушлебин, И. Ф. Чрезвычайные ситуации. Часть II. Чрезвычайные ситуации природного характера [Электронный ресурс] : учебное пособие / И. Ф. Шушлебин. — Электрон. текстовые данные. — Новосибирск : Сибирский государственный университет телекоммуникаций и информатики, 2009. — 37 с. — 2227-8397. — Режим доступа: http://www.iprbookshop.ru/54803.htm	[Электронный ресурс]
3	Шушлебин, И. Ф. Чрезвычайные ситуации. Часть III. Чрезвычайные ситуации техногенного характера [Электронный ресурс] : учебное пособие / И. Ф. Шушлебин. — Электрон. текстовые данные. — Новосибирск : Сибирский государственный университет телекоммуникаций и информатики, 2009. — 71 с. — 2227-8397. — Режим доступа: http://www.iprbookshop.ru/54804.html	[Электронный ресурс]
4	Шушлебин, И. Ф. Чрезвычайные ситуации. Часть IV. Биолого-социальные чрезвычайные ситуации и чрезвычайные ситуации социального характера : учебное пособие / И. Ф. Шушлебин. — Новосибирск : Сибирский государственный университет телекоммуникаций и информатики, 2009. — 33 с. — ISBN 2227-8397. — Текст : электронный // Электронно-библиотечная система IPR BOOKS : [сайт]. — URL: http://www.iprbookshop.ru/54805.html	[Электронный ресурс]
5	Шушлебин, И. Ф. Чрезвычайные ситуации. Часть V. Чрезвычайные ситуации экологического характера : учебное пособие / И. Ф. Шушлебин. — Новосибирск : Сибирский государственный университет телекоммуникаций и информатики, 2009. — 42 с. — ISBN 2227-8397. — Текст : электронный // Электронно-библиотечная система IPR BOOKS : [сайт]. — URL: http://www.iprbookshop.ru/54806.html	[Электронный ресурс]
6	Иванов, Ю. И. Производственная безопасность. Часть 2 [Электронный ресурс] : учебное пособие / Ю. И. Иванов, Ю. П. Михайлов, Г. К. Яппарова. — Электрон. текстовые данные. — Кемерово : Кемеровский технологический институт пищевой промышленности, 2014. — 193 с. — 978-5-89289-871-3. — Режим доступа: http://www.iprbookshop.ru/61274.html	[Электронный ресурс]
7	Безопасность технологических процессов и производств : учебник / С. С. Борцова, Л. Ф. Дроздова, Н. И. Иванов [и др.] ; под ред. Н. И. Иванова, И. М. Фадына, Л. Ф. Дроздовой. — М. : Логос, 2016. — 608 с. — ISBN 978-5-98704-844-3. — Текст : электронный // Электронно-библиотечная система IPR BOOKS : [сайт]. — URL: http://www.iprbookshop.ru/66320.html	[Электронный ресурс]
8	Каменская, Е. Н. Безопасность и управление рисками в техносфере : учебное пособие / Е. Н. Каменская. — Ростов-на-Дону, Таганрог : Издательство Южного федерального университета, 2018. — 100 с. — ISBN 978-5-9275-2846-2. — Текст : электронный // Электронно-библиотечная система IPR BOOKS : [сайт]. — URL: http://www.iprbookshop.ru/87703.html	[Электронный ресурс]
9	Латышенко, К. П. Методы и приборы контроля качества среды : учебное пособие / К. П. Латышенко. — 2-е изд. — Саратов : Вузовское образование, 2019. — 437 с. — ISBN 978-5-4487-0399-7. — Текст : электронный // Электронно-библиотечная система IPR BOOKS : [сайт]. — URL: http://www.iprbookshop.ru/79645.html	[Электронный ресурс]

9.2 Ресурсы сети «Интернет»

1. Министерство Российской Федерации по делам гражданской обороны, чрезвычайным ситуациям и ликвидации последствий стихийных бедствий – <http://www.mchs.gov.ru>
2. Официальный сайт Министерства природных ресурсов и экологии РФ – <http://www.mnr.gov.ru/>
3. Единое окно доступа к образовательным ресурсам – <http://window.edu.ru>

10 ПЕРЕЧЕНЬ ЛИЦЕНЗИОННОГО И СВОБОДНО РАСПРОСТРАНЯЕМОГО ПРОГРАММНОГО ОБЕСПЕЧЕНИЯ, В ТОМ ЧИСЛЕ ОТЕЧЕСТВЕННОГО ПРОИЗВОДСТВА, СОВРЕМЕННЫХ ПРОФЕССИОНАЛЬНЫХ БАЗ ДАННЫХ И ИНФОРМАЦИОННЫХ СПРАВОЧНЫХ СИСТЕМ

Для успешного прохождения практики, обучающийся использует:

- 1 Microsoft Windows 8 Professional
2. Microsoft Office Professional 2010
- 3 CorelDraw X6
- 4 Golden Softwre Surfer
5. FineReader 12 Professional
6. ArcGIS 10.1 for Desktop Advanced Lab Pak

Информационные справочные системы:

Справочная правовая система «КонсультантПлюс»

Современные профессиональные базы данных:

E-library: электронная научная библиотека: <https://elibrary.ru>

11 ОПИСАНИЕ МАТЕРИАЛЬНО-ТЕХНИЧЕСКОЙ БАЗЫ, НЕОБХОДИМОЙ ДЛЯ ПРОВЕДЕНИЯ ПРАКТИКИ

Для проведения практики в университете необходимо следующее материально-техническое обеспечение: рабочее место, соответствующее нормам санитарно-гигиенического и противопожарного законодательства Российской Федерации, библиотека УГГУ, учебные кабинеты.

Материально-техническое обеспечение практики в организациях возлагается на руководителей организаций, принимающих обучающихся для прохождения практики.

12 ОСОБЕННОСТИ ПРАКТИКИ ДЛЯ ЛИЦ С ИНВАЛИДНОСТЬЮ И ОГРАНИЧЕННЫМИ ВОЗМОЖНОСТЯМИ ЗДОРОВЬЯ

Практика для обучающихся из числа лиц с инвалидностью и ограниченными возможностями здоровья при необходимости может проводиться с учётом особенностей их психофизического развития, индивидуальных возможностей и состояния здоровья.

При определении мест прохождения практики обучающимися с инвалидностью учитываются рекомендации, содержащиеся в индивидуальной программе реабилитации или абилитации инвалида (при предъявлении обучающимся), относительно рекомендованных условий и видов труда.

При необходимости для прохождения практики создаются специальные рабочие места в соответствии с характером ограничений здоровья, а также с учетом характера выполняемых трудовых функций.

Выбор мест прохождения практик для лиц с инвалидностью и ограниченными возможностями здоровья учитывает требования их доступности.

Способы проведения практики для инвалидов и лиц с ограниченными возможностями здоровья при необходимости могут быть установлены с учётом особенностей их психофизического развития, индивидуальных возможностей и состояния здоровья.

Конкретные формы и процедуры промежуточной аттестации по практике обучающихся из числа лиц с инвалидностью и обучающихся из числа лиц с ограниченными возможностями здоровья устанавливаются ФГБОУ ВО «УГГУ» самостоятельно с учётом ограничений их здоровья и доводятся до сведения обучающихся в сроки, определённые в локальных актах университета.

Процедура проведения промежуточной аттестации по практике для обучающихся с инвалидностью и ограниченными возможностями здоровья при необходимости устанавливается с учётом индивидуальных психофизических особенностей. При необходимости предоставляется дополнительное время для подготовки ответа на вопросы при защите отчёта по практике.

13 ТРЕБОВАНИЯ К ОФОРМЛЕНИЮ ОТЧЕТА ПО ПРАКТИКЕ

13.1 ОБЩИЕ ТРЕБОВАНИЯ

Оформление отчета осуществляется в соответствии с требованиями государственных стандартов и университета.

Отчет выполняется печатным способом с использованием компьютера.

Каждая страница текста, включая иллюстрации и приложения, нумеруется арабскими цифрами, кроме титульного листа и содержания, по порядку без пропусков и повторений. Номера страниц проставляются, начиная с введения (третья страница), в центре нижней части листа без точки.

Текст работы следует печатать, соблюдая следующие размеры полей: правое – 10 мм, верхнее и нижнее – 20 мм, левое – 30 мм.

Рекомендуемым типом шрифта является Times New Roman, размер которого 14 pt (пунктов) (на рисунках и в таблицах допускается применение более мелкого размера шрифта, но не менее 10 pt).

Текст печатается через 1,5-ый интервал, красная строка – 1,25 см.

Цвет шрифта должен быть черным, необходимо соблюдать равномерную плотность, контрастность и четкость изображения по всей работе. Разрешается использовать компьютерные возможности акцентирования внимания на определенных терминах и формулах, применяя курсив, полужирный шрифт не применяется.

13.2 ПРАВИЛА ОФОРМЛЕНИЯ НАИМЕНОВАНИЙ И НУМЕРАЦИИ СТРУКТУРНЫХ ЭЛЕМЕНТОВ, ГЛАВ И ПАРАГРАФОВ

Отчет должен включать следующие структурные элементы: титульный лист, содержание, введение, основной текст, заключение, приложения (является дополнительным элементом). Основной текст может быть разделен на разделы и параграфы.

Каждый структурный элемент отчета (титульный лист, содержание, введение, заключение, приложение) и разделы необходимо начинать с новой страницы. Следующий параграф внутри одного раздела начинается через 2 межстрочных интервала на том же листе, где закончился предыдущий.

Расстояние между заголовком структурного элемента и текстом, заголовками главы и параграфа, заголовком параграфа и текстом составляет 2 межстрочных интервала.

Наименования структурных элементов письменной работы («СОДЕРЖАНИЕ», «ВВЕДЕНИЕ», «ЗАКЛЮЧЕНИЕ», «ПРИЛОЖЕНИЕ») служат заголовками структурных элементов. Данные наименования пишутся по центру страницы без точки в конце прописными (заглавными) буквами, не подчеркивая.

Разделы, параграфы должны иметь заголовки. Их следует нумеровать арабскими цифрами и записывать по центру страницы прописными (заглавными) буквами без точки в конце, не подчеркивая. Номер раздела указывается цифрой (например, 1, 2, 3), номер параграфа включает номер раздела и порядковый номер параграфа, разделенные точкой (например, 1.1, 2.1, 3.3). После номера раздела и параграфа в тексте точку не ставят. Если заголовок состоит из двух предложений, их разделяют точкой. Переносы слов в заголовках не допускаются. Не допускается писать заголовок параграфа на одном листе, а его текст – на другом.

В содержании работы наименования структурных элементов указываются с левого края

страницы, при этом первая буква наименования является прописной (заглавной), остальные буквы являются строчными, например:

Введение

1 Краткая характеристика организации – места прохождения практики

2 Практический раздел – выполненные работы

Заключение

Приложения

13.3 ПРАВИЛА ОФОРМЛЕНИЯ СОКРАЩЕНИЙ И АББРЕВИАТУР

Сокращение русских слов и словосочетаний допускается при условии соблюдения требований ГОСТ 7.12–93 «Система стандартов по информации, библиотечному и издательскому делу. Библиографическая запись. Сокращение слов на русском языке. Общие требования и правила».

В тексте письменной работы допускаются общепринятые сокращения и аббревиатуры, установленные правилами орфографии и соответствующими нормативными документами, например: год – г., годы – гг., и так далее – и т. д., метр – м, тысяч – тыс., миллион – млн, миллиард – млрд, триллион – трлн, страница – с., Российская Федерация – РФ, общество с ограниченной ответственностью – ООО.

При использовании авторской аббревиатуры необходимо при первом ее упоминании дать полную расшифровку, например: «... Уральский государственный горный университет (далее – УГГУ)...».

Не допускается использование сокращений и аббревиатур в заголовках письменной работы, глав и параграфов.

13.4 ПРАВИЛА ОФОРМЛЕНИЯ ПЕРЕЧИСЛЕНИЙ

При необходимости в тексте работы могут быть приведены перечисления. Перед каждым элементом перечисления следует ставить дефис (иные маркеры не допустимы). Например:

«...заключение содержит:

- краткие выводы;
- оценку решений;
- разработку рекомендаций.»

При необходимости ссылки в тексте работы на один из элементов перечисления вместо дефиса ставятся строчные буквы в порядке русского алфавита, начиная с буквы а (за исключением букв ё, з, й, о, ч, ь, ы, ь). Для дальнейшей детализации перечислений необходимо использовать арабские цифры, после которых ставится скобка, а запись производится с абзацного отступа. Например:

- а) ...;
- б) ...;
- 1) ...;
- 2) ...;
- в) ...

13.5 ПРАВИЛА ОФОРМЛЕНИЯ РИСУНКОВ

В письменной работе для наглядности, уменьшения физического объема сплошного текста следует использовать иллюстрации – графики, схемы, диаграммы, чертежи, рисунки и фотографии. Все иллюстрации именуется рисунками. Их количество зависит от содержания работы и должно быть достаточно для того, чтобы придать ей ясность и конкретность.

На все рисунки должны быть даны ссылки в тексте работы, например: «... в соответствии с рисунком 2 ...» или «... тенденцию к снижению (рисунок 2)».

Рисунки следует располагать в работе непосредственно после текста, в котором они

упоминаются впервые (при наличии достаточного пространства для помещения рисунка со всеми поясняющими данными), или на следующей странице. Если рисунок достаточно велик, его можно размещать на отдельном листе. Допускается поворот рисунка по часовой стрелке (если он выполнен на отдельном листе). Рисунки, размеры которых больше формата А4, учитывают как одну страницу и помещают в приложении.

Рисунки, за исключением рисунков в приложениях, следует нумеровать арабскими цифрами сквозной нумерацией по всей работе. Каждый рисунок (схема, график, диаграмма) обозначается словом «Рисунок», должен иметь заголовок и подписываться следующим образом – посередине строки без абзацного отступа, например:



Рисунок 1 – Структура администрации организации

Если на рисунке отражены показатели, то после заголовка рисунка через запятую указывается единица измерения, например:

Рисунок 1 – Структура добычи, %

Рисунки каждого приложения обозначают отдельной нумерацией арабскими цифрами с добавлением перед цифрой обозначения приложения (например, рисунок А.3).

Если рисунок взят из первичного источника без авторской переработки, следует сделать ссылку, например:

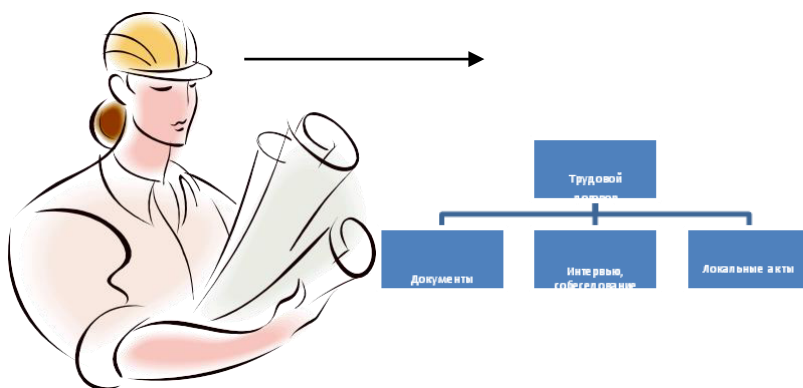
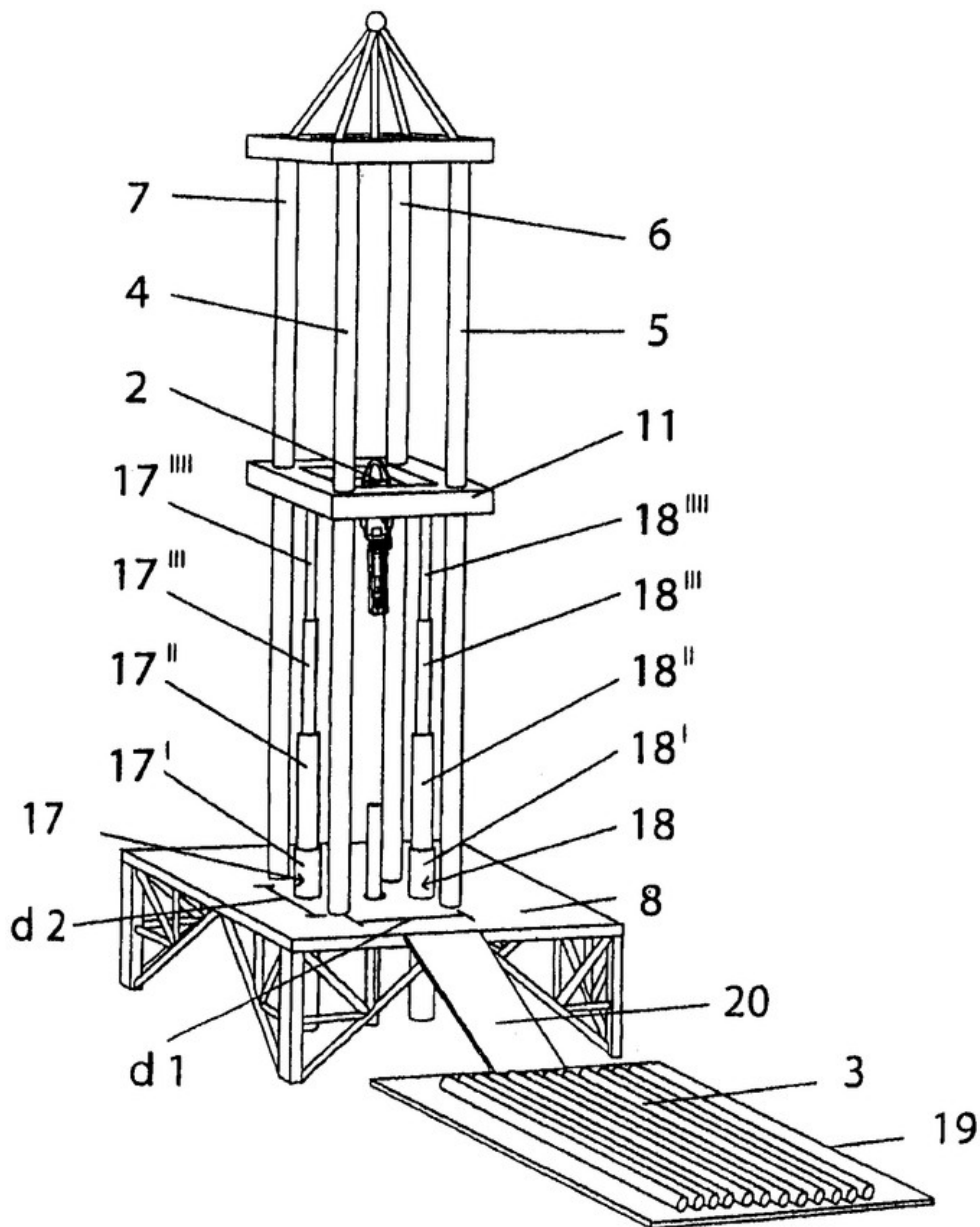


Рисунок 1 - Процесс заключения трудового договора [8, с. 46]

Если рисунок является авторской разработкой, необходимо после заголовка рисунка поставить знак сноски и указать в форме подстрочной сноски внизу страницы, на основании каких источников он составлен, например:



Фиг.4

Рисунок 2 – Буровая установка,.....

При необходимости между рисунком и его заголовком помещаются поясняющие данные (подрисующий текст), например, легенда.

13.6 ПРАВИЛА ОФОРМЛЕНИЯ ТАБЛИЦ

В письменной работе фактический материал в обобщенном и систематизированном виде может быть представлен в виде таблицы для наглядности и удобства сравнения показателей.

На все таблицы должны быть ссылки в работе. При ссылке следует писать слово «таблица» с указанием ее номера, например: «...в таблице 2 представлены ...» или «... характеризуется показателями (таблица 2)».

Таблицу следует располагать в работе непосредственно после текста, в котором она упоминается впервые, или на следующей странице.

Таблицы, за исключением таблиц в приложениях, следует нумеровать арабскими цифрами сквозной нумерацией по всей работе. Каждая таблица должна иметь заголовок, который должен

отражать ее содержание, быть точным, кратким. Заголовок таблицы следует помещать над таблицей слева, без абзачного отступа в одну строку с ее номером через тире, например:

Таблица 3 – Количество тонн угля, добытого шахтами Свердловской области

Наименование организации	2017	2018
ПАО «Бокситы Севера»	58	59
Березниковская шахта	29	51

Если таблица взята из первичного источника без авторской переработки, следует сделать ссылку, например:

Таблица 2 – Динамика основных показателей развития шахтного строительства в России за 2015–2018 гг. [15, с. 35]

	2015	2016	2017	2018
Объем строительства, млрд. руб.				
.....				

Если таблица является авторской разработкой, необходимо после заголовка таблицы поставить знак сноски и указать в форме подстрочной сноски внизу страницы, на основании каких источников она составлена, например:

Таблица 3 – Количество оборудования

Вид оборудования	2016	2017
Буровая машина	3	5
.....	3	7

Располагают таблицы на странице обычно вертикально. Помещенные на отдельной странице таблицы могут быть расположены горизонтально, причем графа с наименованиями показателей должна размещаться в левой части страницы. Слева, справа и снизу таблицы ограничивают линиями.

Таблицу с большим числом строк допускается переносить на другую страницу. При переносе части таблицы на другую страницу слово «Таблица» указывают один раз слева над первой частью таблицы. На странице, на которую перенесена часть таблицы, слева пишут «Продолжение таблицы» или «Окончание таблицы» с указанием номера таблицы и повторением шапки таблицы.

Если таблица переносится, то на странице, где помещена первая часть таблицы, нижняя ограничительная линия таблицы не проводится. Это же относится к странице (страницам), где помещено продолжение (продолжения) таблицы. Нижняя ограничительная линия таблицы проводится только на странице, где помещено окончание таблицы.

Заголовки граф и строк таблицы следует писать с прописной буквы в единственном числе, а подзаголовки граф – со строчной буквы, если они составляют одно предложение с заголовком, или с прописной буквы, если они имеют самостоятельное значение. В конце заголовков и подзаголовков таблиц точки не ставят. Заголовки граф, как правило, записывают параллельно строкам таблицы. При необходимости допускается перпендикулярное расположение заголовков граф.

Примечания к таблице (подтабличные примечания) размещают непосредственно под таблицей в виде: а) общего примечания; б) сноски; в) отдельной графы или табличной строки с заголовком. Выделять примечание в отдельную графу или строку целесообразно лишь тогда, когда примечание относится к большинству строк или граф. Примечания к отдельным

заголовкам граф или строк следует связывать с ними знаком сноски. Общее примечание ко всей таблице не связывают с ней знаком сноски, а помещают после заголовка «Примечание» или «Примечания», оформляют как внутритекстовое примечание.

Допускается применять размер шрифта в таблице меньший, чем в тексте работы, но не менее 10 pt.

Если все показатели, приведенные в графах таблицы, выражены в одной и той же единице измерения, то ее обозначение необходимо помещать над таблицей справа. Если показатели таблицы выражены в разных единицах измерения, то обозначение единицы измерения указывается после наименования показателя через запятую. Допускается при необходимости выносить в отдельную графу обозначения единиц измерения.

Текст, повторяющийся в строках одной и той же графы и состоящий из одиночных слов, чередующихся с цифрами, заменяют кавычками. Если повторяющийся текст состоит из двух или более слов, то при первом повторении его заменяют словами «То же», а далее – кавычками. Если предыдущая фраза является частью последующей, то допускается заменить ее словами «То же» и добавить дополнительные сведения. При наличии горизонтальных линий текст необходимо повторять. Если в ячейке таблицы приведен текст из нескольких предложений, то в последнем предложении точка не ставится.

Заменять кавычками повторяющиеся в таблице цифры, математические знаки, знаки процента и номера, обозначения нормативных материалов, марок материалов не допускается.

При отсутствии отдельных данных в таблице следует ставить прочерк (тире). Цифры в графах таблиц должны проставляться так, чтобы разряды чисел во всей графе были расположены один под другим, если они относятся к одному показателю. В одной графе должно быть соблюдено, как правило, одинаковое количество десятичных знаков для всех значений величин.

Если таблицы размещены в приложении, их нумерация имеет определенные особенности. Таблицы каждого приложения нумеруют отдельной нумерацией арабскими цифрами. При этом перед цифрой, обозначающей номер таблицы в приложении, ставится буква соответствующего приложения, например:

Таблица В.1.– Динамика показателей за 2016–2017 гг.

Если в документе одна таблица, то она должна быть обозначена «Таблица 1» или «Таблица В.1», если она приведена в приложении (допустим, В).

13.7 ПРАВИЛА ОФОРМЛЕНИЯ ПРИМЕЧАНИЙ И ССЫЛОК

При необходимости пояснить содержание текста, таблицы или иллюстрации в работе следует помещать примечания. Их размещают непосредственно в конце страницы, таблицы, иллюстрации, к которым они относятся, и печатают с прописной буквы с абзацного отступа после слова «Примечание» или «Примечания». Если примечание одно, то после слова «Примечание» ставится тире и примечание печатается с прописной буквы. Одно примечание не нумеруют. Если их несколько, то после слова «Примечания» ставят двоеточие и каждое примечание печатают с прописной буквы с новой строки с абзацного отступа, нумеруя их по порядку арабскими цифрами.

Цитаты, а также все заимствования из печати данные (нормативы, цифры и др.) должны иметь библиографическую ссылку на первичный источник. Ссылка ставится непосредственно после того слова, числа, предложения, по которому дается пояснение, в квадратных скобках. В квадратных скобках указывается порядковый номер источника в соответствии со списком использованных источников и номер страницы, с которой взята информация, например: [4, с. 32]. Это значит, использован четвертый источник из списка литературы со страницы 32. Если

дается свободный пересказ принципиальных положений тех или иных авторов, то достаточно указать в скобках после изложения заимствованных положений номер источника по списку использованной литературы без указания номера страницы.

13.8 ПРАВИЛА ОФОРМЛЕНИЯ СПИСКА ИСПОЛЬЗОВАННЫХ ИСТОЧНИКОВ

Оформлению списка использованных источников, прилагаемого к отчету, следует уделять самое серьезное внимание.

Сведения об источниках приводятся в следующем порядке:

1) **нормативные правовые акты:** Нормативные правовые акты включаются в список в порядке убывания юридической силы в следующей очередности: международные нормативные правовые акты, Конституция Российской Федерации, федеральные конституционные законы, федеральные законы, акты Конституционного Суда Российской Федерации, решения других высших судебных органов, указы Президента Российской Федерации, постановления Правительства Российской Федерации, нормативные правовые акты федеральных органов исполнительной власти, законы субъектов Российской Федерации, подзаконные акты субъектов Российской Федерации, муниципальные правовые акты, акты организаций.

Нормативные правовые акты одного уровня располагаются в хронологическом порядке, от принятых в более ранние периоды к принятым в более поздние периоды.

Примеры оформления нормативных правовых актов и судебной практики:

1. Об общих принципах организации законодательных (представительных) и исполнительных органов власти субъектов Российской Федерации [Текст]: Федеральный закон от 06.10.1999 г. № 184-ФЗ // Собрание законодательства РФ. - 1999. - № 43.

2. О порядке разработки и утверждения административных регламентов исполнения государственных функций (предоставления государственных услуг) [Электронный ресурс]: Постановление Правительства РФ от 11.11.2005 г. № 679. - Доступ из справочно-правовой системы «КонсультантПлюс». – Режим доступа: <http://www.consultant.ru>.

3. О практике применения судами Закона Российской Федерации «О средствах массовой информации» [Электронный ресурс]: Постановление Пленума Верховного Суда РФ от 15.06.2010 № 16. - Доступ из справочно-правовой системы «КонсультантПлюс». – Режим доступа: <http://www.consultant.ru>.

4. Определение судебной коллегии по гражданским делам Верховного Суда Российской Федерации по иску Цирихова // Бюллетень Верховного Суда Российской Федерации. -1994. -№9. - С. 1-3.

2) **книги, статьи, материалы конференций и семинаров.** Располагаются по алфавиту фамилии автора или названию, если книга печатается под редакцией. Например:

5. Абрамова, А.А. Трудовое законодательство и права женщин [Текст] / А.А.Абрамова // Вестн. Моск. ун-та. Сер. 11, Право. - 2001. - № 5. - С. 23–25.

6. Витрянский, В.В. Договор банковского счета [Текст] / В.В. Витрянский // Хозяйство и право.- 2006.- № 4.- С. 19 – 25.

7. Двинянинова, Г.С. Комплимент: Коммуникативный статус или стратегия в дискурсе [Текст] / Г.С. Двинянинова // Социальная власть языка: сб. науч. тр. / Воронеж. межрегион. ин-т обществ. наук, Воронеж. гос. ун-т, Фак. романо-герман. истории. - Воронеж, 2001. - С. 101–106.

8. История России [Текст]: учеб. пособие для студентов всех специальностей / В.Н. Быков [и др.]; отв. ред. В.Н. Сухов; М-во образования Рос. Федерации, С.-Петербур. гос. лесотехн. акад. - 2-е изд., перераб. и доп. / при участии Т.А. Суховой. - СПб.: СПбЛТА, 2001. - 231 с.

9. Трудовое право России [Текст]: учебник / Под ред. Л.А.Сыроватской. - М.: Юристъ, 2006. - 280 с.

10. Семенов, В.В. Философия: итог тысячелетий. Философская психология [Текст] / В.В.

Семенов; Рос. акад. наук, Пущин. науч. центр, Ин-т биофизики клетки, Акад. проблем сохранения жизни. - Пущино: ПНЦ РАН, 2000. - 64 с.

11. Черткова, Е.Л. Утопия как способ постижения социальной действительности [Электронный ресурс] / Е.Л. Черткова // Социемы: журнал Уральского гос. ун-та. - 2002. - N 8. – Режим доступа: <http://www2/usu.ru/philosoph/chertkova>.

12. Юридический советник [Электронный ресурс]. - 1 электрон. опт. диск (CD-ROM) : зв., цв. ; 12 см. - Прил.: Справочник пользователя [Текст] / сост. В.А. Быков. - 32 с.;

3) статистические сборники, инструктивные материалы, методические рекомендации, реферативная информация, нормативно-справочные материалы. Располагаются по алфавиту. Например:

13. Временные методические рекомендации по вопросам реструктуризации бюджетной сферы и повышения эффективности расходов региональных и местных бюджетов (Краткая концепция реструктуризации государственного и муниципального сектора и повышения эффективности бюджетных расходов на региональном и местном уровнях) [Текст]. - М.: ИЭПП, 2006. - 67 с.

14. Свердловская область в 1992-1996 годах [Текст]: Стат. сб. / Свердлов. обл. комитет гос. статистики Госкомстата РФ. - Екатеринбург, 1997. - 115 с.

15. Социальное положение и уровень жизни населения России в 2010 г. [Текст]: Стат. сб. / Росстат. - М., 2002. - 320 с.

16. Социально-экономическое положение федеральных округов в 2010 г. [Электронный ресурс]. – Режим доступа: <http://www.gks.ru>

4) книги и статьи на иностранных языках в алфавитном порядке. Например:

17. An Interview with Douglass C. North [Text] // The Newsletter of The Cliometric Society. - 1993. - Vol. 8. - N 3. - P. 23–28.

18. Burkhead, J. The Budget and Democratic Government [Text] / Lyden F.J., Miller E.G. (Eds.) / Planning, Programming, Budgeting. Markham : Chicago, 1972. 218 p.

19. Miller, D. Strategy Making and Structure: Analysis and Implications for Performance [Text] // Academy of Management Journal. - 1987. - Vol. 30. - N 1. - P. 45–51;

20. Marry S.E. Legal Pluralism. – Law and Society Review. Vol 22.- 1998.- №5.- p. 22-27

5) интернет-сайты. Например:

21. Министерство финансов Российской Федерации: [Электронный ресурс]. – Режим доступа: <http://www.minfin.ru>

22. Российская книжная палата: [Электронный ресурс]. - Режим доступа: <http://www.bookchamber.ru>

В списке использованных источников применяется сквозная нумерация с применением арабского алфавита. Все объекты печатаются единым списком, группы объектов не выделяются, источники печатаются с абзацного отступа.

Объекты описания списка должны быть обозначены терминами в квадратных скобках¹:

- [Видеозапись];
- [Мультимедиа];
- [Текст];
- [Электронный ресурс].

При занесении источников в список литературы следует придерживаться установленных правил их библиографического описания.

¹ Полный перечень см. в: Система стандартов по информации, библиотечному и издательскому делу. Библиографическая запись. Библиографическое описание. Общие требования и правила составления [Текст]: ГОСТ 7.1-2003.

13.1 ПРАВИЛА ОФОРМЛЕНИЯ ПРИЛОЖЕНИЙ

В приложения рекомендовано включать материалы, которые по каким-либо причинам не могут быть включены в основную часть: материалы, дополняющие работу; таблицы вспомогательных цифровых данных; инструкции, методики, описания алгоритмов и программ задач, иллюстрации вспомогательного характера; нормативные правовые акты, например, должностные инструкции. В приложения также включают иллюстрации, таблицы и распечатки, выполненные на листах формата А3.

Приложения оформляют как продолжение данного документа на последующих его листах после списка использованных источников.

Приложения обозначают заглавными буквами русского алфавита, начиная с А, за исключением букв Ё, З, Й, О, Ч, Ъ, Ы, Ь (ПРИЛОЖЕНИЕ А, ПРИЛОЖЕНИЕ Б, ПРИЛОЖЕНИЕ В и т.д.). Допускается обозначение приложений буквами латинского алфавита, за исключением букв I и O. В случае полного использования букв русского и латинского алфавитов допускается обозначать приложения арабскими цифрами.

Само слово «ПРИЛОЖЕНИЕ» пишется прописными (заглавными) буквами.

Если в работе одно приложение, оно обозначается «ПРИЛОЖЕНИЕ А».

Каждое приложение следует начинать с новой страницы. При этом слово «ПРИЛОЖЕНИЕ» и его буквенное обозначение пишутся с абзацного отступа.

Приложение должно иметь заголовок, который записывают на следующей строке после слова «ПРИЛОЖЕНИЕ» с абзацного отступа. Заголовок пишется с прописной буквы.

В тексте работы на все приложения должны быть даны ссылки, например: «... в приложении Б...». Приложения располагают в порядке ссылок на них в тексте работы.

Текст каждого приложения, при необходимости, может быть разделен на разделы, подразделы, пункты, подпункты, которые нумеруют в пределах каждого приложения. Перед номером ставится обозначение этого приложения.

Приложения должны иметь общую с остальной частью документа сквозную нумерацию страниц.



Федеральное государственное бюджетное образовательное учреждение
 высшего образования
 «Уральский государственный горный университет»
 (ФГБОУ ВО «УГГУ»)
 620144, г. Екатеринбург, ул. Куйбышева, 30

НАПРАВЛЕНИЕ НА ПРАКТИКУ

Обучающийся _____
 (фамилия, имя, отчество)

Специальности/направления подготовки _____
 (шифр и наименование специальности/направления подготовки)

_____ курса _____ факультета

направляется в _____
 (наименование организации, город)

для прохождения _____ практики

с _____ по _____
 (прописью) (прописью)

М.П.

Декан факультета _____

Руководитель практики от университета

_____ тел. кафедры: 8(343) _____

Отметка организации

Дата прибытия обучающегося в организацию « _____ » _____ 20 _____ г.

Направлен _____
 (наименование структурного подразделения)

Практику окончил « _____ » _____ 20 _____ г.

Руководитель практики от организации

М.П.

_____ (ф. и. о.)

_____ (должность)

Прохождение инструктажа по ознакомлению с требованиями охраны труда, техники безопасности, правилами внутреннего трудового распорядка с оформлением в соответствующем журнале:

Дата проведения	Ф.И.О., должность, подпись проводившего инструктаж	Подпись обучающегося, прошедшего инструктаж

Отзыв

об отчёте о прохождении практики обучающегося
(заполняется руководителем практики от университета)

1. Выводы (характеристика отчёта в целом, соответствие содержания отчёта программе):

2. Недостатки отчёта:

Руководитель практики от университета _____
(Фамилия И.О) (подпись)

Характеристика обучающегося с места практики описывает его профессиональную подготовку, теоретические знания, практические навыки и деловые качества, которые он проявил в период прохождения практики. Писать документ нужно в официальном стиле, при этом необходимо указать в характеристике следующие сведения:

- фамилия и инициалы обучающегося;
- обязанности обучающегося в период прохождения практики;
- профессиональные качества обучающегося;
- особенности обучающегося, проявленные при общении с трудовым коллективом;
- практические навыки, освоенные обучающимся;
- оценку, выставленную обучающемуся по результатам прохождения практики.

Главная цель составления характеристики обучающегося с места практики — описание его профессиональной подготовки, а также новых знаний и навыков, которые он приобрел в процессе практической деятельности в конкретной организации. Подробная характеристика позволит руководителю практики со стороны учебного заведения объективно оценить ее эффективность и поставить обучающемуся справедливую оценку.

Образец оформления титульного листа отчета по практике



Федеральное государственное бюджетное образовательное учреждение
высшего образования
«Уральский государственный горный университет»
(ФГБОУ ВО «УГГУ»)
620144, г. Екатеринбург, ул. Куйбышева, 30

ОТЧЕТ
о прохождении _____ практики
(название практики)

(наименование организации прохождения практики)

Направление подготовки:
20.04.01 Техносферная безопасность

Студент:
Группа: УНК.м-26

Профиль:
*Управление, надзор и контроль в
техносферной безопасности*

Руководитель практики от университета:

Оценка _____

Подпись _____

Екатеринбург

Образец оформления содержания отчета по практике

СОДЕРЖАНИЕ

	Введение	3
1	Краткая характеристика организации - места практики	5
1.1	Организационная структура организации и нормативная основа ее деятельности	...
1.2	Характеристика структурного подразделения	...

2	Практический раздел – выполненные работы	
3	Характеристика условий труда на практике	
	Заключение	
	Приложения	