

МИНОБРНАУКИ РОССИИ

ФГБОУ ВО «Уральский государственный горный университет»

УТВЕРЖДЕНА

На заседании кафедры ГМК
(протокол № 1 от 04.09.2025)

Заведующий кафедрой

_____ Ю. А. Лагунова

ПРОГРАММА УЧЕБНОЙ ПРАКТИКИ

Б2.О.01(У) ОЗНАКОМИТЕЛЬНАЯ ПРАКТИКА

Направление подготовки

23.04.01 Технология транспортных процессов

Направленность (профиль)

***Проектирование горнопромышленного автотранспорта
(автомобилестроение)***

год набора: 2026

Екатеринбург

Автор: Лагунова Ю. А., д-р техн. наук, проф.

1. ВИД И ТИП ПРАКТИКИ, СПОСОБЫ ЕЕ ПРОВЕДЕНИЯ

Практика – форма практической подготовки. Практика ориентирована на практическую подготовку путём непосредственного выполнения обучающимся определённых видов работ, связанных с будущей профессиональной деятельностью. Практическая подготовка способствует развитию и повышению мотивации к профессиональной деятельности, осознанию себя как компетентного специалиста. Кроме того, она позволяет обучающемуся попробовать свои силы в выбранной профессии, научиться применять теоретические знания, полученные в ходе теоретического обучения.

Ознакомительная практика позволяет заложить основы формирования у обучающихся основы навыков практической деятельности для решения следующих *профессиональных задач*:

осуществление, с учетом требования рыночной конъюнктуры и современных достижений науки и техники, разработки мер по усовершенствованию систем управления на транспорте;

реализация стратегии предприятия и достижение наибольшей эффективности производства и качества работ;

анализ состояния действующих систем управления и разработка мероприятий по ликвидации недостатков;

организация работ по проектированию методов управления;

организация и эффективное осуществление различных транспортно-технологических систем доставки грузов;

эффективное использование материальных, финансовых и людских ресурсов;

обеспечение безопасности движения в различных условиях;

обеспечение реализации действующих стандартов в области перевозки грузов, пассажиров;

разработка эффективных схем организации движения транспортных средств;

контроль за соблюдением экологической безопасности;

организация работы коллектива исполнителей, выбор, обоснование, принятие и реализация управленческих решений;

совершенствование организационно-управленческой структуры предприятий и объектов профессиональной деятельности;

организация и совершенствование системы учета и документооборота;

выбор и разработка рациональных нормативов эксплуатации и хранения транспортных средств и оборудования;

нахождение компромисса между различными требованиями (стоимости, качества, безопасности и сроков исполнения) при долгосрочном и краткосрочном планировании и определение рационального решения;

обеспечение эффективности и безопасности транспортно-технологических систем доставки грузов;

организация технического контроля и управления качеством продукции и услуг;

осуществление контроля и управления системами организаций движения;

организация работы с клиентурой;

разработка систем безопасной эксплуатации транспорта и транспортного оборудования;

подготовка и разработка сертификационных и лицензионных документов.

Основная цель ознакомительной практики:

знакомство обучающихся со спецификой деятельности преподавателя технических дисциплин и формирование умений выполнения педагогических функций в области организации профессионального обучения;

закрепление психолого-педагогических знаний в области инженерной педагогики и приобретение навыков творческого подхода к решению педагогических задач в профессиональной сфере.

Задачами ознакомительной практики являются:

- практическое закрепление теоретических знаний, полученных в период обучения;

- получение начальных сведений о будущей профессиональной деятельности;
- ознакомление со структурой автотранспортного предприятия, составом основного технологического оборудования; изучение устройства и принципа действия карьерных автосамосвалов и пассажирского транспорта в условиях горнопромышленного предприятия; знакомство с видами ремонтов автотранспорта;
- приобретения умения и навыков по выбору грузового и пассажирского автотранспорта для условий горнопромышленного предприятия, по техническому обслуживанию и ремонту грузового и пассажирского автотранспорта, по проектированию и обслуживанию транспортной инфраструктуры.

<i>Вид практики</i>	<i>Способ и формы проведения практики</i>	<i>Место проведения практики</i>
Ознакомительная практика	Выездная (вне г. Екатеринбурга).	Ознакомительная практика проводится как в структурных подразделениях УГГУ (возможно посещение профильных организаций с целью изучения их опыта решения конкретных профессиональных и производственных задач в соответствии с заданием практики), так и в организациях – базах практики (Практика проводится на учебной базе ОАО «Ураласбест»), с которыми у УГГУ заключены договоры о практике, деятельность которых соответствует видам деятельности, осваиваемым в рамках ОПОП ВО.
	Обучающиеся заочной формы обучения могут пройти практику по месту работы, если деятельность организации связана с организацией перевозок и управлением на автомобильном транспорте, при этом профессиональная деятельность, осуществляемая ими, соответствует содержанию практики. В случае несоответствия (отсутствия) места работы профилю обучения, студент обязан согласовать порядок прохождения практики с выпускающей кафедрой.	

2. ПЕРЕЧЕНЬ ПЛАНИРУЕМЫХ РЕЗУЛЬТАТОВ ОБУЧЕНИЯ ПРИ ПРОХОЖДЕНИИ ПРАКТИКИ, СООТНЕСЕННЫХ С ПЛАНИРУЕМЫМИ РЕЗУЛЬТАТАМИ ОСВОЕНИЯ ОБРАЗОВАТЕЛЬНОЙ ПРОГРАММЫ

Результатом освоения ознакомительной практики является формирование у обучающихся следующих компетенций:

универсальных

- способен осуществлять критический анализ проблемных ситуаций на основе системного подхода, вырабатывать стратегию действий (**УК-1**);
- способен управлять проектом на всех этапах его жизненного цикла (**УК-2**);
- способен организовывать и руководить работой команды, вырабатывая командную стратегию для достижения поставленной цели (**УК-3**);
- способен применять современные коммуникативные технологии, в том числе на иностранном(ых) языке(ах), для академического и профессионального взаимодействия (**УК-4**);
- способен анализировать и учитывать разнообразие культур в процессе межкультурного взаимодействия (**УК-5**);
- способен определять и реализовывать приоритеты собственной деятельности и способы ее совершенствования на основе самооценки (**УК-6**);

общепрофессиональных

- способен ставить и решать научно-технические задачи в сфере своей профессиональной деятельности и новых междисциплинарных направлений с использованием естественнонаучных и математических моделей с учетом последних достижений науки и техники (ОПК-1);
- способен принимать обоснованные решения в области проектного и финансового менеджмента в сфере своей профессиональной деятельности (ОПК-2);
- способен управлять жизненным циклом инженерных продуктов с учетом экономических, экологических и социальных ограничений (ОПК-3);
- способен проводить исследования, организовывать самостоятельную и коллективную научно-исследовательскую деятельность при решении инженерных и научно-технических задач, включающих планирование и постановку эксперимента, критическую оценку и интерпретацию результатов (ОПК-4);
- способен применять инструментарий формализации научно-технических задач, использовать прикладное программное обеспечение для моделирования и проектирования систем и процессов (ОПК-5);
- способен оценивать социальные, правовые и общекультурные последствия принимаемых решений при осуществлении профессиональной деятельности (ОПК-6).

Компетенция	Код по ФГОС	Код и наименование индикатора достижения компетенции	Результаты обучения	
1	2	3	4	
способен осуществлять критический анализ проблемных ситуаций на основе системного подхода, выработать стратегию действий	УК-1	УК-1.1. Понимает суть проблемной ситуации, формулирует проблему УК-1.2 Рассматривает различные варианты решения проблемной ситуации на основе системного подхода, оценивает их преимущества и риски.	знать	теорию системного анализа, производственные, эксплуатационные, технологические проблемы автотранспортных предприятий
			уметь	формулировать проблему, анализировать, обобщать и воспринимать информацию на основе системного подхода; формулировать варианты решения проблемной ситуации; оценивать преимущества и риски проблемной ситуации
			владеть	выработкой стратегии действий, оценкой ситуации на автотранспортных предприятиях
способен управлять проектом на всех этапах его жизненного цикла	УК-2	УК-2.1. Разрабатывает план осуществления проекта на всех этапах его жизненного цикла с учетом потребностей в необходимых ресурсах, имеющихся ограничений, возможных рисков; УК-2.2. Осуществляет мониторинг реализации проекта на основе структуризации всех процессов и определения зон ответственности его участников. УК-2.3. Публично представляет результаты проекта, вступает в обсуждение хода и результатов проекта	знать	этапы жизненного цикла предприятия, его ресурсы, ограничения и возможные риски; структуризацию всех процессов автотранспортных предприятий; зоны ответственности участников проекта
			уметь	разрабатывать план проекта автотранспортных предприятий на всех этапах его жизненного цикла; осуществлять мониторинг реализации проекта; публично представлять результаты проекта
			владеть	ораторским искусством и умением публично выступать, дискутировать и обсуждать ход и результаты проекта автотранспортных предприятия
способен организовывать	УК-3	УК-3.1. Вырабатывает стратегию командной работы для	знать	принципы командной работы на автотранспортных предприятиях;

и руководить работой команды, вырабатывая командную стратегию для достижения поставленной цели		достижения поставленной цели УК-3.2. Организует и корректирует работу команды, в том числе на основе коллегиальных решений УК-3.3. Руководит работой команды, эффективно взаимодействуя с другими членами команды, организует обмен информацией, знаниями и опытом		цели функционирования и развития предприятий нефтегазового и горного комплексов
			<i>уметь</i>	организовывать, корректировать и руководить работой команды, взаимодействовать с другими членами команды
			<i>владеть</i>	информацией, знаниями и опытом по организации командной работы
способен применять современные коммуникативные технологии, в том числе на иностранном(ых) языке(ах), для академического и профессионального взаимодействия	УК-4	УК-4.1. Устанавливает разные виды коммуникации (устную, письменную, вербальную, невербальную, реальную, виртуальную, межличностную и др.) для академического и профессионального взаимодействия УК-4.2. Создает на русском и иностранном языках письменные и устные тексты научного и официально-делового стилей речи для обеспечения профессиональной деятельности	<i>знать</i>	современные коммуникативные технологии
			<i>уметь</i>	создавать письменные и устные тексты научного и официально-делового стилей речи
			<i>владеть</i>	профессиональным русским и иностранным языками
способен анализировать и учитывать разнообразие культур в процессе межкультурного взаимодействия	УК-5	УК-5.1. Соблюдает этические нормы межкультурного взаимодействия; анализирует и реализует социальное взаимодействие с учетом национальных, этнокультурных, конфессиональных особенностей. УК-5.2. Толерантно и конструктивно взаимодействует с людьми с учетом их социокультурных особенностей в целях успешного выполнения профессиональных задач и усиления социальной интеграции.	<i>знать</i>	разнообразие культур с учетом национальных, этнокультурных, конфессиональных особенностей
			<i>уметь</i>	толерантно и конструктивно взаимодействовать с людьми с учетом их социокультурных особенностей в целях успешного выполнения профессиональных задач и усиления социальной интеграции
			<i>владеть</i>	этическими нормами межкультурного взаимодействия; анализом и реализацией социального взаимодействия с учетом национальных, этнокультурных, конфессиональных особенностей
способен определять и реализовывать приоритеты собственной деятельности и способы ее совершенствования на основе самооценки	УК-6	УК-6.1. Определяет приоритеты собственной деятельности, формулирует цели и определяет пути их достижения с учетом ресурсов, условий, средств, временной перспективы развития деятельности и планируемых результатов. УК-6.2. Использует инструменты непрерывного образования для построения профессиональной траектории, с учетом накопленного опыта профессиональной деятельности	<i>знать</i>	динамично изменяющиеся требования рынка труда в автотранспортном комплексе; приоритеты собственной деятельности; перспективы развития деятельности и планируемые результаты
			<i>уметь</i>	определять приоритеты собственной деятельности, формулировать цели и определять пути их достижения с учетом ресурсов, условий, средств
			<i>владеть</i>	самооценкой и инструментами непрерывного образования для построения профессиональной

		и динамично изменяющихся требований рынка труда УК-6.3 Адекватно определяет свою самооценку		траектории, с учетом накопленного опыта профессиональной деятельности
способен ставить и решать научно-технические задачи в сфере своей профессиональной деятельности и новых междисциплинарных направлений с использованием естественнонаучных и математических моделей с учетом последних достижений науки и техники	ОПК-1	ОПК-1.1. Демонстрирует знание фундаментальных естественнонаучных и общинженерных теорий, методов математического анализа и моделирования, их роль в развитии науки; ОПК-1.2. Применяет математические и физические законы с учетом последних достижений науки и техники для решения типовых профессиональных задач; ОПК-1.3. Применяет методы математического и физического моделирования в профессиональной деятельности.	<i>знать</i>	принцип функционирования приводов и систем технологических процессов на автотранспортных предприятиях
			<i>уметь</i>	разрабатывать аналитические и численные методы при создании математических моделей машин, приводов, оборудования, систем, технологических процессов
			<i>владеть</i>	навыками создания математических моделей машин, приводов, оборудования, систем, технологических процессов на предприятиях нефтегазового и горного комплексов
способен принимать обоснованные решения в области проектного и финансового менеджмента в сфере своей профессиональной деятельности	ОПК-2	ОПК-2.1. Применяет экономическую теорию и инструментарий, основные понятия и законы в области проектного и финансового менеджмента в сфере автомобильного транспорта и технологических комплексов; ОПК-2.2. Показывает навыки проектного и финансового менеджмента в сфере автомобильного транспорта и технологических комплексов	<i>знать</i>	экономическую теорию, основные понятия и законы в области проектного и финансового менеджмента в сфере автомобильного транспорта; особенности функционирования и статьи затрат на обеспечение бесперебойной деятельности производственных подразделений автотранспортных предприятий
			<i>уметь</i>	разрабатывать методику анализа затрат на обеспечение бесперебойной деятельности производственных подразделений автотранспортных предприятий
			<i>владеть</i>	методикой анализа затрат на обеспечение бесперебойной деятельности производственных подразделений автотранспортных предприятий; проектным и финансовым менеджментом в сфере автомобильного транспорта
способен управлять жизненным циклом инженерных продуктов с учетом экономических,	ОПК-3	ОПК-3.1. Применяет экономическую теорию и инструментарий, базовые знания фундаментальных разделов экологии, современную научную методологию исследования управления социально-техническими системами на всех этапах жизнен-	<i>знать</i>	принципы и теорию управления жизненным циклом инженерных продуктов; основные понятия и законы экологии; новейшие технологий управления социально-техническими системами автомобильного транспорта и технологических комплексов

экологических и социальных ограничений		ного цикла автомобильного транспорта и технологических комплексов; ОПК-3.2. Показывает навыки владения расчетами основных показателей деятельности предприятия в разных временных периодах; приемами анализа экологических последствий хозяйственной деятельности человека; оценивает принятие управленческих решений с учетом возможных рисков на всех этапах жизненного цикла автомобильного транспорта и технологических комплексов	<i>уметь</i>	применять экономическую теорию и инструментарий, базовые знания фундаментальных разделов экологии, современную научную методологию исследования управления социально-техническими системами на всех этапах жизненного цикла автомобильного транспорта и технологических комплексов;
			<i>владеть</i>	навыками расчетов основных показателей деятельности предприятия в разных временных периодах; приемами анализа экологических последствий хозяйственной деятельности человека; оценкой принятия управленческих решений с учетом возможных рисков на всех этапах жизненного цикла автомобильного транспорта и технологических комплексов
способен проводить исследования, организовывать самостоятельную и коллективную научно-исследовательскую деятельность при решении инженерных и научно-технических задач, включающих планирование и постановку эксперимента, критическую оценку и интерпретацию результатов	ОПК-4	ОПК-4.1. Самостоятельно проводит исследования, организует научно-исследовательскую деятельность коллектива, грамотно решает инженерные и научно-технические задачи; ОПК-4.2. Разрабатывает план и постановку эксперимента, критически оценивает и интерпретирует результаты эксперимента	<i>знать</i>	теорию планирования и методы обработки результатов экспериментов, теорию вероятностей и математическую статистику
			<i>уметь</i>	самостоятельно проводить исследования, организовать научно-исследовательскую деятельность коллектива, грамотно решать инженерные и научно-технические задачи
			<i>владеть</i>	навыками планирования и проведения эксперимента, критической оценки и интерпретации результатов эксперимента
способен применять инструментарий формализации научно-технических задач, ис-	ОПК-5	ОПК-5.1. Применяет инструментарий формализации научно-технических задач; ОПК-5.2. Использует прикладное программное обеспечение для моделирования и проектирования систем и	<i>знать</i>	прикладное программное обеспечение для моделирования и проектирования систем и процессов
			<i>уметь</i>	применять инструментарий формализации научно-технических задач

пользовать прикладное программное обеспечение для моделирования и проектирования систем и процессов		процессов	<i>владеть</i>	прикладным программным обеспечением для моделирования и проектирования систем и процессов
способен оценивать социальные, правовые и общекультурные последствия принимаемых решений при осуществлении профессиональной деятельности	ОПК-6	ОПК-6.1. Оценивает социальные, правовые и общекультурные последствия принимаемых решений при осуществлении профессиональной деятельности; ОПК-6.2. Разрабатывает рекомендации для улучшения социальных, правовых и общекультурных последствий принимаемых решений в профессиональной деятельности	<i>знать</i>	социальные, правовые нормы и требования в профессиональной деятельности
			<i>уметь</i>	оценивать социальные, правовые и общекультурные последствия принимаемых решений при осуществлении профессиональной деятельности
			<i>владеть</i>	навыками разработки рекомендаций для улучшения социальных, правовых и общекультурных последствий принимаемых решений в профессиональной деятельности

3. МЕСТО ПРАКТИКИ В СТРУКТУРЕ ОБРАЗОВАТЕЛЬНОЙ ПРОГРАММЫ

Ознакомительная практика обучающихся УГГУ является составной частью основной профессиональной образовательной программы высшего образования, входит в обязательную часть Блока 2 «Практика», и представляет собой одну из форм организации учебного процесса, заключающуюся в профессионально-практической подготовке обучающихся в университете и (или) на базах практики.

4. ОБЪЕМ ПРАКТИКИ В ЗАЧЕТНЫХ ЕДИНИЦАХ И ЕЕ ПРОДОЛЖИТЕЛЬНОСТЬ В НЕДЕЛЯХ ЛИБО В АКАДЕМИЧЕСКИХ ИЛИ АСТРОНОМИЧЕСКИХ ЧАСАХ

Общая трудоемкость ознакомительной практики составляет 6 зачетных единиц, 216 часов, в том числе в форме практической подготовки – 144 часа.

Общее время прохождения ознакомительной практики студентов 4 недели.

5. СОДЕРЖАНИЕ ПРАКТИКИ И ЕЁ ОРГАНИЗАЦИЯ

№ п/п	Этапы и краткое содержание практики	Практическая подготовка час.	Самостоятельная работа, час	Формы контроля
	<i>Информационный</i>	20	20	
1	Организационное собрание, сбор и изучение рекомендуемой литературы, получение необходимых консультаций по организации и методике проведения работ со стороны руководителя практики от кафедры	4	4	собеседование
1.1.	Подготовка индивидуального плана выполнения программы практики	4	4	Индивидуальный план

1.2	Знакомство с информационно – методической базой практики	2	2	заполнение соответствующего раздела плана-графика практики
1.3	Определение дисциплины и её модуля, по которым будут проведены учебные занятия, подготовлены дидактические материалы	4	4	заполнение раздела плана-графика практики
1.4	Правила безопасной эксплуатации (в том числе экологической), хранения и обслуживания транспортно-портной техники	6	6	заполнение раздела плана-графика практики
2	<i>Практический</i>	124	52	
3	Посещение и анализ занятий ведущих преподавателей университета по различным учебным дисциплинам (не менее трех дисциплин)	50	10	Индивидуальные задания, комплект оценочных материалов
3.1	Подготовка информации, необходимой для разработки методического обеспечения учебного курса (анализ ФГОС, учебного плана направления, рабочей программы дисциплины)	50	10	
3.2	Подготовка комплекта оценочных материалов по дисциплине, предложенной руководителем магистранту, на основе рабочей программы дисциплины.	50	10	
3.3	Проведение занятий и самоанализ занятий	50	6	
3.4	Профессионально-ориентированная работа (работа в закреплённой группе студентов)	4	4	
4	<i>Результативно-оценочный</i>		12	
	Подготовка отчёта о практике, получение характеристики, заверение документов по месту практики, защита отчёта	-	12	Защита отчета по итогам прохождения практики
	Всего:	144	72	Зачет

При реализации практики образовательная деятельность организована в форме практической подготовки путем непосредственного выполнения обучающимися определенных видов работ, связанных с будущей профессиональной деятельностью, и направленных на формирование, закрепление, развитие практических навыков и компетенций по профилю образовательной программы.

Обучающийся выполняет в соответствии с целями, задачами и заданием руководителя практики работы по месту прохождения практики, фиксирует все виды выполняемой работы в дневнике прохождения практики.

Конкретное содержание практики зависит от места её прохождения.

Практика проводится на основе договоров между организацией, осуществляющей деятельность по образовательной программе соответствующего профиля (далее – организация), и университетом.

Обучающемуся предоставляется право самостоятельно выбрать базу практики.

Обучающиеся, совмещающие обучение с трудовой деятельностью, вправе проходить преддипломную практику в организации по месту работы, в случаях если осуществляемая ими профессиональная деятельность соответствует целям практики.

Перед началом практики для студентов проводится организационное собрание, на котором разъясняются цели и задачи, содержание, сроки практики, порядок её прохождения, формулируются задания практики, разъясняются формы, виды отчетности, порядок заполнения бланков отчетности, требования к оформлению отчетных документов, порядок защиты отчёта по практике, даются иные рекомендации по прохождению практики.

Перед прохождением практики студент должен изучить программу практики, при необходимости подготовить: ксерокопии своих свидетельств о постановке на учет в налоговом ор-

гане (ИНН), пенсионного страхования; получить при необходимости медицинскую справку по форме, требуемой организацией-базой практики, в поликлинике, к которой прикреплены; подготовить фотографии (формат по требованию организации-базы практики) и паспортные данные (ксерокопии разворотов с фотографией и регистрацией места жительства) для оформления пропусков в организации.

Студенты получают программу практики, направление на практику и иную необходимую для прохождения практики документацию.

По прибытии на практику производится согласование конкретного структурного подразделения, где будет проходить практика (при необходимости), проводится инструктаж по охране труда и технике безопасности.

Практику целесообразно начать с экскурсии по организации (структурному подразделению организации), ведущими специалистами организации обучающимся могут быть прочитаны установочные лекции, отражающие характеристику продукции организации, технологию её производства, контроль качества продукции, решение вопросов охраны труда и окружающей среды и т.д.

Организацию и руководство практикой осуществляют руководители практики от организации и от университета.

Руководители практики от университета контролируют реализацию программы практики и условия проведения практики организациями, проводят индивидуальные и групповые консультации в ходе практики, оказывают методическую помощь обучающимся при выполнении ими заданий практики, оценивает результаты практики.

Руководители практики от организаций (назначаемые руководителем организации) знакомят обучающихся с порядком прохождения практики, проводят инструктаж со студентами по ознакомлению с требованиями охраны труда, техники безопасности, а также правилами внутреннего трудового распорядка, помогают обучающимся овладевать профессиональными навыками.

При прохождении практики обучающиеся обязаны:

своевременно прибыть на место прохождения практики, иметь при себе все необходимые документы;

соблюдать действующие правила внутреннего трудового распорядка организации – места прохождения практики;

соблюдать требования охраны труда, пожарной безопасности;

выполнять задания, предусмотренные программой практики, вести дневник практики с фиксацией результатов выполненной работы, фактических материалов, наблюдений, оценок и выводов как фрагментов будущего отчета;

получить по месту проведения практики характеристику, отзыв о проделанной работе, подписанный надлежащим лицом;

в установленный срок отчитаться о прохождении практики руководителю практики от университета, подготовить и сдать отчет и другие документы практики.

При возникновении затруднений в процессе практики студент может обратиться к руководителю практики от университета либо от организации-базы практики и получить необходимые разъяснения.

Примерный план прохождения практики:

Задание	Отчетность
1. Ознакомиться с организацией, правилами безопасной работы, технологией производства/технологическим циклом автотранспортного предприятия и его организационной структурой, пройти инструктаж по технике безопасности, охране труда	Первый раздел отчета - Описание организации – наименование и адрес организации, структура, управление, вид (профиль) деятельности
2. Ознакомиться с подразделением, в котором студент проходит практику, организацией дея-	Первый раздел отчета - Описание подразделения – название, функции, задачи подразделения, должност-

тельности диспетчера, механика, технолога автотранспортного предприятия; должностными инструкциями рабочих мест и инженерно-технического персонала	ные обязанности работников (кратко).
<p>3. Выполнить задания по поручению и под наблюдением руководителя практики:</p> <ol style="list-style-type: none"> 1. Просмотреть основное содержание документов нормативного обеспечения образовательной деятельности университета. 2. Изучить структуру и содержание ФГОС и выделить требования к профессиональной подготовленности бакалавра. 3. Проанализировать учебный план подготовки бакалавра и рабочую программу обеспечиваемого курса. 4. Дать анализ занятий ведущих преподавателей (не менее трех). 5. Проанализировать информационно – методическое обеспечение дисциплины 6. Разработать дидактический материал, необходимый для реализации учебного курса или его части 7. Проанализировать состояние информационно – методической базы курсового и дипломного проектирования 8. Подготовка методических указаний к выполнению лабораторных и практических занятий 9. Разработка сценария часа куратора. 	Второй раздел отчета - Составленные обучающимся документы и т.д., описание выполненной деятельности

6. ФОРМЫ ОТЧЕТНОСТИ ПО ПРАКТИКЕ

По результатам ознакомительной практики обучающийся представляет набор документов:

отчет обучающегося с приложениями.

Отчет служит основанием для оценки результатов ознакомительной практики руководителем практики от университета. Полученная оценка - «зачтено» выставляется в ведомость и зачетную книжку обучающегося.

Содержание отчета должно соответствовать программе практики, в нем обобщается и анализируется весь ход практики, выполнение заданий и других запланированных мероприятий. Отчет должен иметь четкое построение, логическую последовательность, конкретность.

Отчет по ознакомительной практики имеет следующую структуру: титульный лист (приложение А), содержание (приложение Б), введение, основная часть, заключение, приложения.

Титульный лист отчета содержит: указание места прохождения практики, данные о руководителе практики от университета (образец – приложение А).

Содержание отчета о прохождении ознакомительной практики помещают после титульного листа. В содержании отчета указывают: перечень разделов (при желании параграфов), номера страниц, с которых начинается каждый из них (образец – приложение Б).

Во введении следует отразить: место и сроки практики; её цели и задачи; выполненные обязанности, изученный информационный материал.

Введение не должно превышать 1 страницы компьютерного набора.

Основная часть отчета содержит разделы, каждый из которых может быть подразделен на параграфы.

Объем основной части не должен превышать 10 страниц.

В *заключении* обучающийся должен указать, как проходила практика, знания и навыки (компетенции), которые он приобрел в ходе практики, выводы и предложения, к которым пришел студент в результате прохождения ознакомительной практики.

Заключение должно быть по объему не более 1-2 стр.

В *приложениях* располагают:

индивидуальное задание;

комплект оценочных материалов предложенных преподавателем дисциплин;

справочные, табличные данные;

проч.

Объем отчета (с учетом приложений) не должен превышать 60-80 страниц, набранных на компьютере.

Готовый отчет направляется на проверку руководителю практики от университета. По итогам отчета о прохождении ознакомительной практики выставляется зачет.

Во время проведения итогового контроля проверяется наличие всех надлежаще оформленных документов, выполнение обучающимся индивидуальных заданий, самостоятельной работы и объем изученного материала, отраженные в отчете.

По итогам практики на кафедре проводится защита отчета.

Защита отчета по практике проводится руководителем практики от университета. К защите могут привлекаться руководители организаций - баз проведения практики и непосредственные руководители практики от принимающих организаций.

Форма защиты результатов практики - собеседование. Обучающийся кратко докладывает о содержании своей работы во время практики, отвечает на вопросы принимающих отчет (проводящих защиту).

При постановке оценки учитываются сроки представления отчета защиты, содержание и качество оформления отчета и учебного блокнота, практическая работа обучающегося на предприятии, достижение целей и задач практики, трудовая дисциплина, отзывы руководителей практики и мастеров производственного обучения от предприятия, доклад обучающегося и ответы его на вопросы в ходе защиты отчета.

7. КОНТРОЛЬ И ОЦЕНКА РЕЗУЛЬТАТОВ ПРАКТИКИ. ОЦЕНОЧНЫЕ СРЕДСТВА ДЛЯ ПРОВЕДЕНИЯ ПРОМЕЖУТОЧНОЙ АТТЕСТАЦИИ ОБУЧАЮЩИХСЯ ПО ПРАКТИКЕ

Текущий контроль и оценка результатов практики осуществляется руководителем практики в процессе проведения практики, выполнения практических работ, наблюдения за выполнением видов работ на практике и контроля качества их выполнения путем экспертной оценки деятельности обучающегося.

Промежуточная аттестация по практике проводится в форме зачёта путём защиты отчета (ответов на вопросы) и оценки отчетной документации по практике.

Оценочные средства, используемые для промежуточной аттестации: вопросы, отчет по практике, дневник практики, характеристика с места практики, результат выполненных работ (чертежи).

При оценке практики используется балльно-рейтинговая система оценки учебной деятельности в соответствии с Положением о балльно-рейтинговой системе оценки учебной деятельности (учебном рейтинге) обучающихся в ФГБОУ ВО «Уральский государственный горный университет» (СМК ОД.Пл.04-06.222-2021).

Распределение баллов в рамках рейтинга по практике представлены в комплекте оценочных средств по практике.

Полученные значения учебного рейтинга обучающихся в баллах переводятся в оценки, выставляемые по следующей шкале:

50-100 баллов – оценка «зачтено»;

0-49 баллов – оценка «не зачтено».

8. ПЕРЕЧЕНЬ УЧЕБНО-МЕТОДИЧЕСКОГО ОБЕСПЕЧЕНИЯ ДЛЯ САМОСТОЯТЕЛЬНОЙ РАБОТЫ ОБУЧАЮЩИХСЯ ПО ПРАКТИКЕ И ОБРАЗОВАТЕЛЬНЫЕ ТЕХНОЛОГИИ

В качестве учебно-методического обеспечения самостоятельной работы обучающихся в период прохождения ими учебной ознакомительной практики выступает программа ознакомительной практики.

Во время проведения ознакомительной практики используются следующие технологии: мастер-классы, обучение приемам проведения лекционных и практических занятий, индивидуальное обучение методикам решения технологических задач, экскурсии и проч.

9. ПЕРЕЧЕНЬ УЧЕБНОЙ ЛИТЕРАТУРЫ И РЕСУРСОВ СЕТИ «ИНТЕРНЕТ», НЕОБХОДИМЫХ ДЛЯ ПРОВЕДЕНИЯ ПРАКТИКИ

9.1. Учебная литература

№ п/п	Наименование	Кол-во экз.
1	Научно-педагогическая практика: Метод. рекомендации / Авт.-сост.: С.И. Дворецкий, Е.И. Муратова, С.В. Варыгина Тамбов: Изд-во Тамб. гос. техн. ун-та, 2014. 32 с.	10
2	Долженко О.В., Шатуновский В.Л. Современные методы и технологии обучения в техническом вузе. М.: Высшая школа, 1990.	3
3	Архангельский С.И. Учебный процесс в высшей школе, его закономерные основы и методы. М.: Высшая школа, 1980.	1
4	Беспалько В.П. Педагогика и прогрессивные технологии обучения. М.: Высшая школа, 1995.	1
5	Маликов О. Б. Складская и транспортная логистика в цепях поставок: учебное пособие. 2018.	15
6	Котиков В.М., Ерхов А.В. Тракторы и автомобили: учебник для студ. учреждений сред. проф. образования. – 3-е изд., испр. – М. : Издательский центр «Академия», 2011. – 416 с.	20
7	Кутьков Г.М. Тракторы и автомобили: учебник. – Москва: ООО Научно-издательский центр ИНФРА-М, 2014. – 506 с.	2
8	Техническая диагностика на транспорте [Электронный ресурс] : учебное пособие / В.В. Лянденбургский [и др.]. — Электрон. текстовые данные. — Пенза: Пензенский государственный университет архитектуры и строительства, ЭБС АСВ, 2012. — 252 с. — 978-5-9282-0853-0. — Режим доступа: http://www.iprbookshop.ru/75304.html	Эл. ресурс
9	Волков В. С. Конструкция автомобиля. Изд-во: Инфра-Инженерия, 2019. 200 с.	10
10	Ролле В. Е., Красильников А. А. Ходовая часть АТС. Расчет рычагов подвески. Изд-во: Инфра-Инженерия, 2024. 104 с.	10
11	Ролле В. Е., Семенов А. Г. Эскизное проектирование ходовой части АТС. Изд-во: Инфра-Инженерия, 2024. 576 с.	10
12	Костров В. Н., Бутченко В. Н., Локтев А. А., Телегин А. И., Ничипорук А. О. Государственное регулирование на транспорте. Изд-во: Инфра-Инженерия, 2021. 404 с.	10

9.2. Ресурсы сети «Интернет»

1. Основная электронная библиотечная система УГГУ: <http://www.iprbookshop.ru/>
2. Электронно-библиотечная система образовательных и просветительских изданий: [электронный ресурс]. – URL <http://www.iqlib.ru>
3. Российское образование. Федеральный портал: [электронный ресурс]. – Поисковые системы www: Rambler, Mail, Yandex, Google и др.
URL <http://www.edu.ru/modules>

4. Единое окно доступа к образовательным ресурсам: Информационная система: [электронный ресурс]. – URL <http://window.edu.ru>
5. Электронные библиотеки:
Государственная публичная научно-техническая библиотека России - www.gpntb.ru
Российская государственная библиотека - <https://www.rsl.ru/>
6. Основные сайты отечественных и зарубежных журналов – источники информации по курсу:
Транспорт и логистика - www.translog.com.ua
Логистика и управление цепями поставок - <http://www.lscm.ru>
За рулем - <https://www.zr.ru/>
Транспорт РФ - <http://www.rostransport.com/>
Автомобильный транспорт - <http://transport-at.ru/>
Дороги и транспорт - <http://dortransport.com/>
Коммерческий транспорт - <http://www.ktmagazine.ru/>
7. Сайт Википедия: <http://ru.wikipedia> .

10. ПЕРЕЧЕНЬ ЛИЦЕНЗИОННОГО И СВОБОДНО РАСПРОСТРАНЯЕМОГО ПРОГРАММНОГО ОБЕСПЕЧЕНИЯ, В ТОМ ЧИСЛЕ ОТЕЧЕСТВЕННОГО ПРОИЗВОДСТВА, СОВРЕМЕННЫХ ПРОФЕССИОНАЛЬНЫХ БАЗ ДАННЫХ И ИНФОРМАЦИОННЫХ СПРАВОЧНЫХ СИСТЕМ

Для успешного прохождения практики, студент использует:

1. Microsoft Windows Server 2012 Datacenter
2. MathCAD
3. Microsoft Windows 8 Professional
4. Microsoft Office Standard 2013
5. Microsoft SQL Server Standard 2014
6. Microsoft Office Professional 2010
7. Microsoft Office Professional 2013
8. Statistica Base
9. Microsoft Windows Server 2012 Standard R2,
10. Инженерное ПО Math Work MATLAB и Math Work Simulink

Информационные справочные системы:

Справочная правовая система «КонсультантПлюс»

Современные профессиональные базы данных:

E-library: электронная научная библиотека: <https://elibrary.ru>

11. ОПИСАНИЕ МАТЕРИАЛЬНО-ТЕХНИЧЕСКОЙ БАЗЫ, НЕОБХОДИМОЙ ДЛЯ ПРОВЕДЕНИЯ ПРАКТИКИ

Для проведения практики в университете необходимо следующее материально-техническое обеспечение: рабочее место, соответствующее нормам санитарно-гигиенического и противопожарного законодательства Российской Федерации, библиотека УГГУ, учебные кабинеты «Мантрак-Восток-УГГУ», компьютерный класс, класс «ПАО Уралмашизавод»; мастерские «Вибротехник-УГГУ»; лаборатории «Проектирование гидравлических систем управления технологическими и транспортными машинами», «Транспортных машин», «Детали машин», «Механизации открытых работ имени В.Р. Кубачека», «Нефтегазопромысловых и транспортных машин и оборудования», «Буровой тренажер – ГЕОС-2М».

Материально-техническое обеспечение практики в организациях возлагается на руководителей организаций, принимающих обучающихся для прохождения практики.

12. ОСОБЕННОСТИ ПРАКТИКИ ДЛЯ ЛИЦ С ИНВАЛИДНОСТЬЮ И ОГРАНИЧЕННЫМИ ВОЗМОЖНОСТЯМИ ЗДОРОВЬЯ

Практика для обучающихся из числа лиц с инвалидностью и ограниченными возможностями здоровья при необходимости может проводиться с учётом особенностей их психофизического развития, индивидуальных возможностей и состояния здоровья.

При определении мест прохождения практики обучающимися с инвалидностью учитываются рекомендации, содержащиеся в индивидуальной программе реабилитации или абилитации инвалида (при предъявлении обучающимся), относительно рекомендованных условий и видов труда.

При необходимости для прохождения практики создаются специальные рабочие места в соответствии с характером ограничений здоровья, а также с учетом характера выполняемых трудовых функций.

Выбор мест прохождения практик для лиц с инвалидностью и ограниченными возможностями здоровья учитывает требования их доступности.

Способы проведения практики для инвалидов и лиц с ограниченными возможностями здоровья при необходимости могут быть установлены с учётом особенностей их психофизического развития, индивидуальных возможностей и состояния здоровья.

Конкретные формы и процедуры промежуточной аттестации по практике обучающихся из числа лиц с инвалидностью и обучающихся из числа лиц с ограниченными возможностями здоровья устанавливаются ФГБОУ ВО «УГГУ» самостоятельно с учётом ограничений их здоровья и доводятся до сведения обучающихся в сроки, определённые в локальных актах университета.

Процедура проведения промежуточной аттестации по практике для обучающихся с инвалидностью и ограниченными возможностями здоровья при необходимости устанавливается с учётом индивидуальных психофизических особенностей. При необходимости предоставляется дополнительное время для подготовки ответа на вопросы при защите отчёта по практике.

13. ТРЕБОВАНИЯ К ОФОРМЛЕНИЮ ОТЧЕТА ПО ПРАКТИКЕ

13.1. ОБЩИЕ ТРЕБОВАНИЯ

Оформление отчета осуществляется в соответствии с требованиями государственных стандартов и университета.

Отчет выполняется печатным способом с использованием компьютера.

Каждая страница текста, включая иллюстрации и приложения, нумеруется арабскими цифрами, кроме титульного листа и содержания, по порядку без пропусков и повторений. Номера страниц проставляются, начиная с введения (третья страница), в центре нижней части листа без точки.

Текст работы следует печатать, соблюдая следующие размеры полей: правое – 10 мм, верхнее и нижнее – 20 мм, левое – 30 мм.

Рекомендуемым типом шрифта является Times New Roman, размер которого 14 pt (пунктов) (на рисунках и в таблицах допускается применение более мелкого размера шрифта, но не менее 10 pt).

Текст печатается через 1,5-ый интервал, красная строка – 1,25 см.

Цвет шрифта должен быть черным, необходимо соблюдать равномерную плотность, контрастность и четкость изображения по всей работе. Разрешается использовать компьютерные возможности акцентирования внимания на определенных терминах и формулах, применяя курсив, полужирный шрифт не применяется.

13.2. ПРАВИЛА ОФОРМЛЕНИЯ НАИМЕНОВАНИЙ И НУМЕРАЦИИ СТРУКТУРНЫХ ЭЛЕМЕНТОВ, ГЛАВ И ПАРАГРАФОВ

Отчет должен включать следующие структурные элементы: титульный лист, содержание, введение, основной текст, заключение, приложения (является дополнительным элементом). Основной текст может быть разделен на разделы и параграфы.

Каждый структурный элемент отчета (титульный лист, содержание, введение, заключение, приложение) и разделы необходимо начинать с новой страницы. Следующий параграф внутри одного раздела начинается через 2 межстрочных интервала на том же листе, где закончился предыдущий.

Расстояние между заголовком структурного элемента и текстом, заголовками главы и параграфа, заголовком параграфа и текстом составляет 2 межстрочных интервала.

Наименования структурных элементов письменной работы («СОДЕРЖАНИЕ», «ВВЕДЕНИЕ», «ЗАКЛЮЧЕНИЕ», «ПРИЛОЖЕНИЕ») служат заголовками структурных элементов. Данные наименования пишутся по центру страницы без точки в конце прописными (заглавными) буквами, не подчеркивая.

Разделы, параграфы должны иметь заголовки. Их следует нумеровать арабскими цифрами и записывать по центру страницы прописными (заглавными) буквами без точки в конце, не подчеркивая. Номер раздела указывается цифрой (например, 1, 2, 3), номер параграфа включает номер раздела и порядковый номер параграфа, разделенные точкой (например, 1.1, 2.1, 3.3). После номера раздела и параграфа в тексте точку не ставят. Если заголовок состоит из двух предложений, их разделяют точкой. Переносы слов в заголовках не допускаются. Не допускается писать заголовок параграфа на одном листе, а его текст – на другом.

В содержании работы наименования структурных элементов указываются с левого края страницы, при этом первая буква наименования является прописной (заглавной), остальные буквы являются строчными, например:

Введение

1 Краткая характеристика организации – места прохождения практики

2 Практический раздел – выполненные работы

Заключение

Приложения

13.3. ПРАВИЛА ОФОРМЛЕНИЯ СОКРАЩЕНИЙ И АББРЕВИАТУР

Сокращение русских слов и словосочетаний допускается при условии соблюдения требований ГОСТ 7.12–93 «Система стандартов по информации, библиотечному и издательскому делу. Библиографическая запись. Сокращение слов на русском языке. Общие требования и правила».

В тексте письменной работы допускаются общепринятые сокращения и аббревиатуры, установленные правилами орфографии и соответствующими нормативными документами, например: год – г., годы – гг., и так далее – и т. д., метр – м, тысяч – тыс., миллион – млн, миллиард – млрд, триллион – трлн, страница – с., Российская Федерация – РФ, общество с ограниченной ответственностью – ООО.

При использовании авторской аббревиатуры необходимо при первом ее упоминании дать полную расшифровку, например: «... Уральский государственный горный университет (далее – УГГУ)...».

Не допускается использование сокращений и аббревиатур в заголовках письменной работы, глав и параграфов.

13.4. ПРАВИЛА ОФОРМЛЕНИЯ ПЕРЕЧИСЛЕНИЙ

При необходимости в тексте работы могут быть приведены перечисления. Перед каждым элементом перечисления следует ставить дефис (иные маркеры не допустимы). Например:

«...заключение содержит:

- краткие выводы;
- оценку решений;
- разработку рекомендаций.»

При необходимости ссылки в тексте работы на один из элементов перечисления вместо дефиса ставятся строчные буквы в порядке русского алфавита, начиная с буквы а (за исключением букв ё, з, й, о, ч, ъ, ы, ь). Для дальнейшей детализации перечислений необходимо использовать арабские цифры, после которых ставится скобка, а запись производится с абзацного отступа. Например:

- а) ...;
- б) ...;
- 1) ...;
- 2) ...;
- в) ...

13.5. ПРАВИЛА ОФОРМЛЕНИЯ РИСУНКОВ

В письменной работе для наглядности, уменьшения физического объема сплошного текста следует использовать иллюстрации – графики, схемы, диаграммы, чертежи, рисунки и фотографии. Все иллюстрации именуется рисунками. Их количество зависит от содержания работы и должно быть достаточно для того, чтобы придать ей ясность и конкретность.

На все рисунки должны быть даны ссылки в тексте работы, например: «... в соответствии с рисунком 2 ...» или «... тенденцию к снижению (рисунок 2)».

Рисунки следует располагать в работе непосредственно после текста, в котором они упоминаются впервые (при наличии достаточного пространства для помещения рисунка со всеми поясняющими данными), или на следующей странице. Если рисунок достаточно велик, его можно размещать на отдельном листе. Допускается поворот рисунка по часовой стрелке (если он выполнен на отдельном листе). Рисунки, размеры которых больше формата А4, учитывают как одну страницу и помещают в приложениях.

Рисунки, за исключением рисунков в приложениях, следует нумеровать арабскими цифрами сквозной нумерацией по всей работе. Каждый рисунок (схема, график, диаграмма) обозначается словом «Рисунок», должен иметь заголовок и подписываться следующим образом – посередине строки без абзацного отступа, например:



Рисунок 1 – Структура администрации организации

Если на рисунке отражены показатели, то после заголовка рисунка через запятую указывается единица измерения, например:

Рисунок 1 – Структура добычи, %

Рисунки каждого приложения обозначают отдельной нумерацией арабскими цифрами с добавлением перед цифрой обозначения приложения (например, рисунок А.3).

Если рисунок взят из первичного источника без авторской переработки, следует сделать ссылку, например:

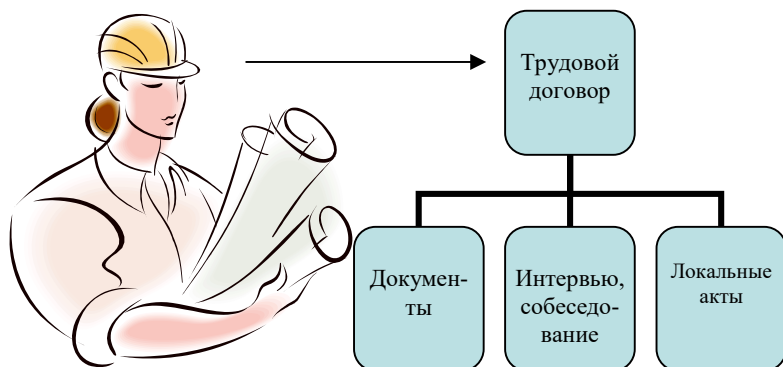
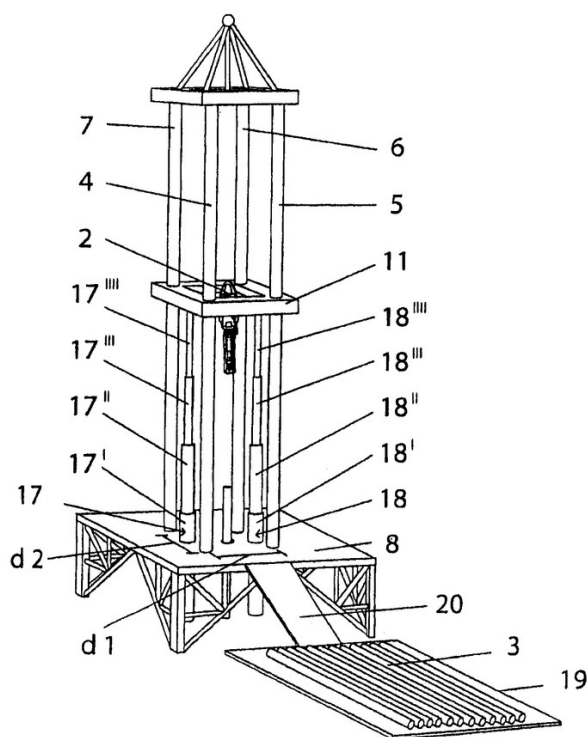


Рисунок 1 - Процесс заключения трудового договора [8, с. 46]

Если рисунок является авторской разработкой, необходимо после заголовка рисунка поставить знак сноски и указать в форме подстрочной сноски внизу страницы, на основании каких источников он составлен, например:



Фиг.4

Рисунок 2 – Буровая установка,.....¹

При необходимости между рисунком и его заголовком помещаются поясняющие данные (подрисующий текст), например, легенда.

¹ Составлено автором по: [15, 23, 42].

13.6. ПРАВИЛА ОФОРМЛЕНИЯ ТАБЛИЦ

В письменной работе фактический материал в обобщенном и систематизированном виде может быть представлен в виде таблицы для наглядности и удобства сравнения показателей.

На все таблицы должны быть ссылки в работе. При ссылке следует писать слово «таблица» с указанием ее номера, например: «...в таблице 2 представлены ...» или «... характеризуется показателями (таблица 2)».

Таблицу следует располагать в работе непосредственно после текста, в котором она упоминается впервые, или на следующей странице.

Таблицы, за исключением таблиц в приложениях, следует нумеровать арабскими цифрами сквозной нумерацией по всей работе. Каждая таблица должна иметь заголовок, который должен отражать ее содержание, быть точным, кратким. Заголовок таблицы следует помещать над таблицей слева, без абзацного отступа в одну строку с ее номером через тире, например:

Таблица 3 – Количество тонн угля, добытого шахтами Свердловской области

Наименование организации	2017	2018
ПАО «Бокситы Севера»	58	59
Березниковская шахта	29	51

Если таблица взята из первичного источника без авторской переработки, следует сделать ссылку, например:

Таблица 2 – Динамика основных показателей развития шахтного строительства в России за 2015–2018 гг. [15, с. 35]

	2015	2016	2017	2018
Объем строительства, млрд. руб.				
.....				

Если таблица является авторской разработкой, необходимо после заголовка таблицы поставить знак сноски и указать в форме подстрочной сноски внизу страницы, на основании каких источников она составлена, например:

Таблица 3 – Количество оборудования¹

Вид оборудования	2016	2017
Буровая машина	3	5
.....	3	7

Располагают таблицы на странице обычно вертикально. Помещенные на отдельной странице таблицы могут быть расположены горизонтально, причем графа с наименованиями показателей должна размещаться в левой части страницы. Слева, справа и снизу таблицы ограничивают линиями.

Таблицу с большим числом строк допускается переносить на другую страницу. При переносе части таблицы на другую страницу слово «Таблица» указывают один раз слева над первой частью таблицы. На странице, на которую перенесена часть таблицы, слева пишут «Про-

¹ Составлено автором по: [2, 7, 10]

должение таблицы» или «Окончание таблицы» с указанием номера таблицы и повторением шапки таблицы.

Если таблица переносится, то на странице, где помещена первая часть таблицы, нижняя ограничительная линия таблицы не проводится. Это же относится к странице (страницам), где помещено продолжение (продолжения) таблицы. Нижняя ограничительная линия таблицы проводится только на странице, где помещено окончание таблицы.

Заголовки граф и строк таблицы следует писать с прописной буквы в единственном числе, а подзаголовки граф – со строчной буквы, если они составляют одно предложение с заголовком, или с прописной буквы, если они имеют самостоятельное значение. В конце заголовков и подзаголовков таблиц точки не ставят. Заголовки граф, как правило, записывают параллельно строкам таблицы. При необходимости допускается перпендикулярное расположение заголовков граф.

Примечания к таблице (подтабличные примечания) размещают непосредственно под таблицей в виде: а) общего примечания; б) сноски; в) отдельной графы или табличной строки с заголовком. Выделять примечание в отдельную графу или строку целесообразно лишь тогда, когда примечание относится к большинству строк или граф. Примечания к отдельным заголовкам граф или строк следует связывать с ними знаком сноски. Общее примечание ко всей таблице не связывают с ней знаком сноски, а помещают после заголовка «Примечание» или «Примечания», оформляют как внутритекстовое примечание.

Допускается применять размер шрифта в таблице меньший, чем в тексте работы, но не менее 10 pt.

Если все показатели, приведенные в графах таблицы, выражены в одной и той же единице измерения, то ее обозначение необходимо помещать над таблицей справа. Если показатели таблицы выражены в разных единицах измерения, то обозначение единицы измерения указывается после наименования показателя через запятую. Допускается при необходимости выносить в отдельную графу обозначения единиц измерения.

Текст, повторяющийся в строках одной и той же графы и состоящий из одиночных слов, чередующихся с цифрами, заменяют кавычками. Если повторяющийся текст состоит из двух или более слов, то при первом повторении его заменяют словами «То же», а далее – кавычками. Если предыдущая фраза является частью последующей, то допускается заменить ее словами «То же» и добавить дополнительные сведения. При наличии горизонтальных линий текст необходимо повторять. Если в ячейке таблицы приведен текст из нескольких предложений, то в последнем предложении точка не ставится.

Заменять кавычками повторяющиеся в таблице цифры, математические знаки, знаки процента и номера, обозначения нормативных материалов, марок материалов не допускается.

При отсутствии отдельных данных в таблице следует ставить прочерк (тире). Цифры в графах таблиц должны проставляться так, чтобы разряды чисел во всей графе были расположены один под другим, если они относятся к одному показателю. В одной графе должно быть соблюдено, как правило, одинаковое количество десятичных знаков для всех значений величин.

Если таблицы размещены в приложении, их нумерация имеет определенные особенности. Таблицы каждого приложения нумеруют отдельной нумерацией арабскими цифрами. При этом перед цифрой, обозначающей номер таблицы в приложении, ставится буква соответствующего приложения, например:

Таблица В.1.– Динамика показателей за 2016–2017 гг.

Если в документе одна таблица, то она должна быть обозначена «Таблица 1» или «Таблица В.1», если она приведена в приложении (допустим, В).

13.7. ПРАВИЛА ОФОРМЛЕНИЯ ПРИМЕЧАНИЙ И ССЫЛОК

При необходимости пояснить содержание текста, таблицы или иллюстрации в работе следует помещать примечания. Их размещают непосредственно в конце страницы, таблицы, иллюстрации, к которым они относятся, и печатают с прописной буквы с абзацного отступа после

слова «Примечание» или «Примечания». Если примечание одно, то после слова «Примечание» ставится тире и примечание печатается с прописной буквы. Одно примечание не нумеруют. Если их несколько, то после слова «Примечания» ставят двоеточие и каждое примечание печатают с прописной буквы с новой строки с абзацного отступа, нумеруя их по порядку арабскими цифрами.

Цитаты, а также все заимствования из печати данные (нормативы, цифры и др.) должны иметь библиографическую ссылку на первичный источник. Ссылка ставится непосредственно после того слова, числа, предложения, по которому дается пояснение, в квадратных скобках. В квадратных скобках указывается порядковый номер источника в соответствии со списком использованных источников и номер страницы, с которой взята информация, например: [4, с. 32]. Это значит, использован четвертый источник из списка литературы со страницы 32. Если дается свободный пересказ принципиальных положений тех или иных авторов, то достаточно указать в скобках после изложения заимствованных положений номер источника по списку использованной литературы без указания номера страницы.

13.8. ПРАВИЛА ОФОРМЛЕНИЯ СПИСКА ИСПОЛЬЗОВАННЫХ ИСТОЧНИКОВ

Оформлению списка использованных источников, прилагаемого к отчету, следует уделять самое серьезное внимание.

Сведения об источниках приводятся в следующем порядке:

1) **нормативные правовые акты:** Нормативные правовые акты включаются в список в порядке убывания юридической силы в следующей очередности: международные нормативные правовые акты, Конституция Российской Федерации, федеральные конституционные законы, федеральные законы, акты Конституционного Суда Российской Федерации, решения других высших судебных органов, указы Президента Российской Федерации, постановления Правительства Российской Федерации, нормативные правовые акты федеральных органов исполнительной власти, законы субъектов Российской Федерации, подзаконные акты субъектов Российской Федерации, муниципальные правовые акты, акты организаций.

Нормативные правовые акты одного уровня располагаются в хронологическом порядке, от принятых в более ранние периоды к принятым в более поздние периоды.

Примеры оформления нормативных правовых актов и судебной практики:

1. Об общих принципах организации законодательных (представительных) и исполнительных органов власти субъектов Российской Федерации [Текст]: Федеральный закон от 06.10.1999 г. № 184-ФЗ // Собрание законодательства РФ. - 1999. - № 43.

2. О порядке разработки и утверждения административных регламентов исполнения государственных функций (предоставления государственных услуг) [Электронный ресурс]: Постановление Правительства РФ от 11.11.2005 г. № 679. - Доступ из справочно-правовой системы «КонсультантПлюс». – Режим доступа: <http://www.consultant.ru>.

3. О практике применения судами Закона Российской Федерации «О средствах массовой информации» [Электронный ресурс]: Постановление Пленума Верховного Суда РФ от 15.06.2010 № 16. - Доступ из справочно-правовой системы «КонсультантПлюс». – Режим доступа: <http://www.consultant.ru>.

4. Определение судебной коллегии по гражданским делам Верховного Суда Российской Федерации по иску Цирихова // Бюллетень Верховного Суда Российской Федерации. -1994. -№9. - С. 1-3.

2) **книги, статьи, материалы конференций и семинаров.** Располагаются по алфавиту фамилии автора или названию, если книга печатается под редакцией. Например:

5. Абрамова, А.А. Трудовое законодательство и права женщин [Текст] / А.А.Абрамова // Вестн. Моск. ун-та. Сер. 11, Право. - 2001. - № 5. - С. 23–25.
6. Витрянский, В.В. Договор банковского счета [Текст] / В.В. Витрянский // Хозяйство и право.- 2006.- № 4.- С. 19 – 25.
7. Двинянинова, Г.С. Комплимент: Коммуникативный статус или стратегия в дискурсе [Текст] / Г.С. Двинянинова // Социальная власть языка: сб. науч. тр. / Воронеж. межрегион. ин-т обществ. наук, Воронеж. гос. ун-т, Фак. романо-герман. истории. - Воронеж, 2001. - С. 101–106.
8. История России [Текст]: учеб. пособие для студентов всех специальностей / В.Н. Быков [и др.]; отв. ред. В.Н. Сухов; М-во образования Рос. Федерации, С.-Петерб. гос. лесотехн. акад. - 2-е изд., перераб. и доп. / при участии Т.А. Суховой. - СПб.: СПбЛТА, 2001. - 231 с.
9. Трудовое право России [Текст]: учебник / Под ред. Л.А.Сыроватской. - М.: Юристъ, 2006. - 280 с.
10. Семенов, В.В. Философия: итог тысячелетий. Философская психология [Текст] / В.В. Семенов; Рос. акад. наук, Пушкин. науч. центр, Ин-т биофизики клетки, Акад. проблем сохранения жизни. - Пушкино: ПНЦ РАН, 2000. - 64 с.
11. Черткова, Е.Л. Утопия как способ постижения социальной действительности [Электронный ресурс] / Е.Л. Черткова // Социемы: журнал Уральского гос. ун-та. - 2002. - N 8. – Режим доступа: <http://www2/usu.ru/philosoph/chertkova>.
12. Юридический советник [Электронный ресурс]. - 1 электрон. опт. диск (CD-ROM) : зв., цв. ; 12 см. - Прил.: Справочник пользователя [Текст] / сост. В.А. Быков. - 32 с.;

3) статистические сборники, инструктивные материалы, методические рекомендации, реферативная информация, нормативно-справочные материалы. Располагаются по алфавиту. Например:

13. Временные методические рекомендации по вопросам реструктуризации бюджетной сферы и повышения эффективности расходов региональных и местных бюджетов (Краткая концепция реструктуризации государственного и муниципального сектора и повышения эффективности бюджетных расходов на региональном и местном уровнях) [Текст]. - М.: ИЭПП, 2006. - 67 с.
14. Свердловская область в 1992-1996 годах [Текст]: Стат. сб. / Свердл. обл. комитет гос. статистики Госкомстата РФ. - Екатеринбург, 1997. - 115 с.
15. Социальное положение и уровень жизни населения России в 2010 г. [Текст]: Стат. сб. / Росстат. - М., 2002. - 320 с.
16. Социально-экономическое положение федеральных округов в 2010 г. [Электронный ресурс]. – Режим доступа: <http://www.gks.ru>

4) книги и статьи на иностранных языках в алфавитном порядке. Например:

17. An Interview with Douglass C. North [Text] // The Newsletter of The Cliometric Society. - 1993. - Vol. 8. - N 3. - P. 23–28.
18. Burkhead, J. The Budget and Democratic Government [Text] / Lyden F.J., Miller E.G. (Eds.) / Planning, Programming, Budgeting. Markham : Chicago, 1972. 218 p.
19. Miller, D. Strategy Making and Structure: Analysis and Implications for Performance [Text] // Academy of Management Journal. - 1987. - Vol. 30. - N 1. - P. 45–51;
20. Marry S.E. Legal Pluralism. – Law and Society Review. Vol 22.- 1998.- №5.- p. 22-27

5) интернет-сайты. Например:

21. Министерство финансов Российской Федерации: [Электронный ресурс]. – Режим доступа: <http://www.minfin.ru>
22. Российская книжная палата: [Электронный ресурс]. - Режим доступа: <http://www.bookchamber.ru>

В списке использованных источников применяется сквозная нумерация с применением арабского алфавита. Все объекты печатаются единым списком, группы объектов не выделяются, источники печатаются с абзацного отступа.

Объекты описания списка должны быть обозначены терминами в квадратных скобках²:

- [Видеозапись];
- [Мультимедиа];
- [Текст];
- [Электронный ресурс].

При занесении источников в список литературы следует придерживаться установленных правил их библиографического описания.

13.9. ПРАВИЛА ОФОРМЛЕНИЯ ПРИЛОЖЕНИЙ

В приложения рекомендовано включать материалы, которые по каким-либо причинам не могут быть включены в основную часть: материалы, дополняющие работу; таблицы вспомогательных цифровых данных; инструкции, методики, описания алгоритмов и программ задач, иллюстрации вспомогательного характера; нормативные правовые акты, например, должностные инструкции. В приложения также включают иллюстрации, таблицы и распечатки, выполненные на листах формата А3.

Приложения оформляют как продолжение данного документа на последующих его листах после списка использованных источников.

Приложения обозначают заглавными буквами русского алфавита, начиная с А, за исключением букв Ё, З, Й, О, Ч, Ъ, Ы, Ь (ПРИЛОЖЕНИЕ А, ПРИЛОЖЕНИЕ Б, ПРИЛОЖЕНИЕ В и т.д.). Допускается обозначение приложений буквами латинского алфавита, за исключением букв I и O. В случае полного использования букв русского и латинского алфавитов допускается обозначать приложения арабскими цифрами.

Само слово «ПРИЛОЖЕНИЕ» пишется прописными (заглавными) буквами.

Если в работе одно приложение, оно обозначается «ПРИЛОЖЕНИЕ А».

Каждое приложение следует начинать с новой страницы. При этом слово «ПРИЛОЖЕНИЕ» и его буквенное обозначение пишутся с абзацного отступа.

Приложение должно иметь заголовки, который записывают на следующей строке после слова «ПРИЛОЖЕНИЕ» с абзацного отступа. Заголовок пишется с прописной буквы.

В тексте работы на все приложения должны быть даны ссылки, например: «... в приложении Б...». Приложения располагают в порядке ссылок на них в тексте работы.

Текст каждого приложения, при необходимости, может быть разделен на разделы, подразделы, пункты, подпункты, которые нумеруют в пределах каждого приложения. Перед номером ставится обозначение этого приложения.

Приложения должны иметь общую с остальной частью документа сквозную нумерацию страниц.

² Полный перечень см. в: Система стандартов по информации, библиотечному и издательскому делу. Библиографическая запись. Библиографическое описание. Общие требования и правила составления [Текст]: ГОСТ 7.1-2003.

ПРИЛОЖЕНИЯ

ПРИЛОЖЕНИЕ А

Образец оформления титульного листа отчета по практике



Федеральное государственное бюджетное образовательное учреждение
высшего образования
«Уральский государственный горный университет»
(ФГБОУ ВО «УГГУ»)
620144, г. Екатеринбург, ул. Куйбышева, 30

ОТЧЕТ

о прохождении _____ практики

(название практики)

(наименование организации прохождения практики)

Направление: 23.04.01
*ТЕХНОЛОГИЯ ТРАНСПОРТНЫХ ПРО-
ЦЕССОВ*

Направленность (профиль):
*Проектирование горнопромышленного ав-
тотранспорта (автомобилестроение)*

Студент: Борисов А. В.
Группа: ТТП.м-25

Руководители практики от университета:
Лагунова Ю. А.

Руководитель практики от организации:
Бородулин Д.В., директор учебного комби-
ната ОАО «Ураласбест»

Оценка _____

Подпись _____

Екатеринбург
2025

Образец оформления содержания отчета по ознакомительной практике

СОДЕРЖАНИЕ

	Введение	3
1	Краткая характеристика организации - места практики	5
1.1	Оборудование	...
1.2	Характеристика структурного подразделения	...

2	Практический раздел – выполненные работы	
2.1	Виды и объем выполненных работ	
2.2	
	Заключение	
	Приложения	

МИНОБРНАУКИ РОССИИ

ФГБОУ ВО «Уральский государственный горный университет»

УТВЕРЖДЕНА

На заседании кафедры ГМК
(протокол № 1 от 04.09.2025)

Заведующий кафедрой

_____ Ю. А. Лагунова

ПРОГРАММА ПРОИЗВОДСТВЕННОЙ ПРАКТИКИ

Б2.В.01(П) ТЕХНОЛОГИЧЕСКАЯ (ПРОИЗВОДСТВЕННО- ТЕХНОЛОГИЧЕСКАЯ) ПРАКТИКА

Направление подготовки

23.04.01 Технология транспортных процессов

Направленность (профиль)

***Проектирование горнопромышленного автотранспорта
(автомобилестроение)***

год набора: 2026

Екатеринбург

Автор: Лагунова Ю. А., д-р техн. наук, проф.

1. ВИД ПРАКТИКИ, СПОСОБ И ФОРМЫ ЕЕ ПРОВЕДЕНИЯ

Практика – форма практической подготовки. Практика ориентирована на практическую подготовку путём непосредственного выполнения обучающимся определённых видов работ, связанных с будущей профессиональной деятельностью. Практическая подготовка способствует развитию и повышению мотивации к профессиональной деятельности, осознанию себя как компетентного специалиста. Кроме того, она позволяет обучающемуся попробовать свои силы в выбранной профессии, научиться применять теоретические знания, полученные в ходе теоретического обучения.

Технологическая (производственно-технологическая) практика (далее – практика) позволяет сформировать у обучающихся навыки практической деятельности для решения следующих *профессиональных задач*:

осуществление, с учетом требования рыночной конъюнктуры и современных достижений науки и техники, разработки мер по усовершенствованию систем управления на транспорте;

реализация стратегии предприятия и достижение наибольшей эффективности производства и качества работ;

анализ состояния действующих систем управления и разработка мероприятий по ликвидации недостатков;

организация работ по проектированию методов управления;

организация и эффективное осуществление различных транспортно-технологических систем доставки грузов;

эффективное использование материальных, финансовых и людских ресурсов;

обеспечение безопасности движения в различных условиях;

обеспечение реализации действующих стандартов в области перевозки грузов, пассажиров;

разработка эффективных схем организации движения транспортных средств;

контроль за соблюдением экологической безопасности;

организация работы коллектива исполнителей, выбор, обоснование, принятие и реализация управленческих решений;

совершенствование организационно-управленческой структуры предприятий и объектов профессиональной деятельности;

организация и совершенствование системы учета и документооборота;

выбор и разработка рациональных нормативов эксплуатации и хранения транспортных средств и оборудования;

нахождение компромисса между различными требованиями (стоимости, качества, безопасности и сроков исполнения) при долгосрочном и краткосрочном планировании и определение рационального решения;

обеспечение эффективности и безопасности транспортно-технологических систем доставки грузов;

организация технического контроля и управления качеством продукции и услуг;

осуществление контроля и управления системами организаций движения;

организация работы с клиентурой;

разработка систем безопасной эксплуатации транспорта и транспортного оборудования;

подготовка и разработка сертификационных и лицензионных документов.

Основная цель технологической (производственно-технологической) практики - закрепление теоретических и практических знаний; овладение на основе полученных теоретических знаний профессиональными навыками и умениями, приобретения опыта по обоснованию основных параметров автотранспортных средств и специализированной техники, применяемой при погрузке и разгрузке автотранспортных средств; формирование умения организовать самостоятельный трудовой процесс.

Задачами технологической (производственно-технологической) практики являются:

- практическое закрепление теоретических знаний, полученных в период обучения;

- получение обучающимися сведений о будущей профессиональной деятельности;
- приобретение опыта профессиональной деятельности в составе службы главного механика и главного конструктора на транспортном или машиностроительном предприятиях;
- приобретения умения и навыков по выбору грузового и пассажирского автотранспорта для условий горнопромышленного предприятия, по техническому обслуживанию и ремонту грузового и пассажирского автотранспорта, по проектированию и обслуживанию транспортной инфраструктуры.
- выполнение индивидуальных заданий кафедры.

<i>Вид практики</i>	<i>Способ и формы проведения практики</i>	<i>Место проведения практики</i>
Технологическая (производственно-технологическая) практика	Стационарная (г. Екатеринбург) или выездная (вне г. Екатеринбурга). Формы проведения практики: дискретно	Технологическая (производственно-технологическая) практика проводится как в структурных подразделениях УГГУ (возможно посещение профильных организаций с целью изучения их опыта решения конкретных профессиональных и производственных задач в соответствии с заданием практики), так и в организациях – базах практики, с которыми у УГГУ заключены договоры о практике, деятельность которых соответствует видам деятельности, осваиваемым в рамках ОПОП ВО.
	Обучающиеся заочной формы обучения могут пройти практику по месту работы, если деятельность организации связана с организацией перевозок и управлением на автомобильном транспорте, при этом профессиональная деятельность, осуществляемая ими, соответствует содержанию практики. В случае несоответствия (отсутствия) места работы профилю обучения, обучающийся обязан согласовать порядок прохождения практики с выпускающей кафедрой.	

2. ПЕРЕЧЕНЬ ПЛАНИРУЕМЫХ РЕЗУЛЬТАТОВ ОБУЧЕНИЯ ПРИ ПРОХОЖДЕНИИ ПРАКТИКИ, СООТНЕСЕННЫХ С ПЛАНИРУЕМЫМИ РЕЗУЛЬТАТАМИ ОСВОЕНИЯ ОБРАЗОВАТЕЛЬНОЙ ПРОГРАММЫ

Результатом освоения практики является формирование у обучающихся следующих компетенций:

общепрофессиональных

- способен ставить и решать научно-технические задачи в сфере своей профессиональной деятельности и новых междисциплинарных направлений с использованием естественнонаучных и математических моделей с учетом последних достижений науки и техники (**ОПК-1**);
- способен принимать обоснованные решения в области проектного и финансового менеджмента в сфере своей профессиональной деятельности (**ОПК-2**);
- способен управлять жизненным циклом инженерных продуктов с учетом экономических, экологических и социальных ограничений (**ОПК-3**);
- способен проводить исследования, организовывать самостоятельную и коллективную научно-исследовательскую деятельность при решении инженерных и научно-технических задач, включающих планирование и постановку эксперимента, критическую оценку и интерпретацию результатов (**ОПК-4**);
- способен применять инструментарий формализации научно-технических задач, использовать прикладное программное обеспечение для моделирования и проектирования систем и процессов (**ОПК-5**);
- способен оценивать социальные, правовые и общекультурные последствия принимаемых решений при осуществлении профессиональной деятельности (**ОПК-6**).

профессиональных

- способен использовать методы инженерных расчетов при принятии инженерных и управленческих решений (**ПК-1**);

- способен к разработке организационно-технической, нормативно-технической и методической документации исходя из особенностей функционирования объектов профессиональной деятельности (**ПК-2**);

- способен готовить технические задания на разработку проектных решений для объектов профессиональной деятельности с учетом технологических, эстетических, эргономических, экологических и др. требований (**ПК-3**);

- способен использовать перспективные технологии при разработке технологических процессов функционирования объектов профессиональной деятельности, исходя из необходимости обеспечения рациональных режимов работы транспортных предприятий и транспортных средств (**ПК-4**);

- способен к разработке проектной и технологической документации по разработке новых и модернизации существующих транспортно-технологических систем и разработке проектной документации по реорганизации производства, с использованием методов расчетного обоснования, в том числе с использованием универсальных и специализированных программно-вычислительных комплексов и систем автоматизированного проектирования (**ПК-5**);

- способен обеспечить реализацию действующих стандартов в области перевозки грузов и пассажиров, оценивать экономическую эффективность эксплуатации используемого транспорта (**ПК-6**);

- способен использовать методы обеспечения безопасной эксплуатации, хранения и обслуживания транспортной техники, создавать безопасные условия труда персонала (**ПК-7**).

<i>Компетенция</i>	<i>Код по ФГОС</i>	<i>Код и наименование индикатора достижения компетенции</i>	<i>Результаты обучения</i>	
1	2	3	4	
Способен ставить и решать научно-технические задачи в сфере своей профессиональной деятельности и новых междисциплинарных направлений с использованием естественнонаучных и математических моделей с учетом последних достижений науки и техники	ОПК-1	ОПК-1.1. Демонстрирует знание фундаментальных естественнонаучных и общинженерных теорий, методов математического анализа и моделирования, их роль в развитии науки; ОПК-1.2. Применяет математические и физические законы с учетом последних достижений науки и техники для решения типовых профессиональных задач; ОПК-1.3. Применяет методы математического и физического моделирования в профессиональной деятельности.	<i>знать</i>	принцип функционирования приводов и систем технологических процессов на автотранспортных предприятиях
			<i>уметь</i>	разрабатывать аналитические и численные методы при создании математических моделей машин, приводов, оборудования, систем, технологических процессов
			<i>владеть</i>	навыками создания математических моделей машин, приводов, оборудования, систем, технологических процессов на предприятиях нефтегазового и горного комплексов
Способен принимать обоснованные решения в области про-	ОПК-2	ОПК-2.1. Применяет экономическую теорию и инструментарий, основные понятия и законы в области проектного и финансового менеджмента в сфере	<i>знать</i>	Экономическую теорию, основные понятия и законы в области проектного и финансового менеджмента в сфере автомобильного транспорта; особенности

ектного и финансового менеджмента в сфере своей профессиональной деятельности		автомобильного транспорта и технологических комплексов; ОПК-2.2. Показывает навыки проектного и финансового менеджмента в сфере автомобильного транспорта и технологических комплексов		функционирования и статьи затрат на обеспечение бесперебойной деятельности производственных подразделений автотранспортных предприятий
			<i>уметь</i>	разрабатывать методику анализа затрат на обеспечение бесперебойной деятельности производственных подразделений автотранспортных предприятий
			<i>владеть</i>	методикой анализа затрат на обеспечение бесперебойной деятельности производственных подразделений автотранспортных предприятий; проектным и финансовым менеджментом в сфере автомобильного транспорта
Способен управлять жизненным циклом инженерных продуктов с учетом экономических, экологических и социальных ограничений	ОПК-3	ОПК-3.1. Применяет экономическую теорию и инструментарий, базовые знания фундаментальных разделов экологии, современную научную методологию исследования управления социально-техническими системами на всех этапах жизненного цикла автомобильного транспорта и технологических комплексов; ОПК-3.2. Показывает навыки владения расчетами основных показателей деятельности предприятия в разных временных периодах; приемами анализа экологических последствий хозяйственной деятельности человека; оценивает принятие управленческих решений с учетом возможных рисков на всех этапах жизненного цикла автомобильного транспорта и технологических комплексов	<i>знать</i>	принципы и теорию управления жизненным циклом инженерных продуктов; основные понятия и законы экологии; новейшие технологий управления социально-техническими системами автомобильного транспорта и технологических комплексов
			<i>уметь</i>	применять экономическую теорию и инструментарий, базовые знания фундаментальных разделов экологии, современную научную методологию исследования управления социально-техническими системами на всех этапах жизненного цикла автомобильного транспорта и технологических комплексов;
			<i>владеть</i>	навыками расчетов основных показателей деятельности предприятия в разных временных периодах; приемами анализа экологических последствий хозяйственной деятельности человека; оценкой принятия управленческих решений с учетом возможных рисков на всех этапах жизненного цикла автомобильного транспорта и технологических комплексов
Способен проводить исследования, организовывать самостоятельную и коллективную научно-исследова-	ОПК-4	ОПК-4.1. Самостоятельно проводит исследования, организует научно-исследовательскую деятельность коллектива, грамотно решает инженерные и научно-технические задачи; ОПК-4.2. Разрабатывает план и постановку эксперимента, кри-	<i>знать</i>	теорию планирования и методы обработки результатов экспериментов, теорию вероятностей и математическую статистику
			<i>уметь</i>	самостоятельно проводить исследования, организовать научно-исследовательскую деятельность коллектива, грамотно решать инженерные и научно-технические

тельную деятельность при решении инженерных и научно-технических задач, включающих планирование и постановку эксперимента, критическую оценку и интерпретацию результатов		тически оценивает и интерпретирует результаты эксперимента		задачи
			<i>владеть</i>	навыками планирования и проведения эксперимента, критической оценки и интерпретации результатов эксперимента
Способен применять инструментарий формализации научно-технических задач, использовать прикладное программное обеспечение для моделирования и проектирования систем и процессов	ОПК-5	ОПК-5.1. Применяет инструментарий формализации научно-технических задач; ОПК-5.2. Использует прикладное программное обеспечение для моделирования и проектирования систем и процессов;	<i>знать</i>	прикладное программное обеспечение для моделирования и проектирования систем и процессов
			<i>уметь</i>	применять инструментарий формализации научно-технических задач
			<i>владеть</i>	прикладным программным обеспечением для моделирования и проектирования систем и процессов
Способен оценивать социальные, правовые и общекультурные последствия принимаемых решений при осуществлении профессиональной деятельности	ОПК-6	ОПК-6.1. Оценивает социальные, правовые и общекультурные последствия принимаемых решений при осуществлении профессиональной деятельности; ОПК-6.2. Разрабатывает рекомендации для улучшения социальных, правовых и общекультурных последствий принимаемых решений в профессиональной деятельности	<i>знать</i>	социальные, правовые нормы и требования в профессиональной деятельности
			<i>уметь</i>	оценивать социальные, правовые и общекультурные последствия принимаемых решений при осуществлении профессиональной деятельности
			<i>владеть</i>	навыками разработки рекомендаций для улучшения социальных, правовых и общекультурных последствий принимаемых решений в профессиональной деятельности
способен использовать методы инженерных расчетов при принятии инженерных и управленческих решений	ПК-1	ПК-1.1. Использует методы инженерных расчетов при принятии инженерных и управленческих решений ПК-1.2. Владеет методами системного анализа имеющихся информационных материалов	<i>знать</i>	нормативную документацию предприятий автотранспорта; методы инженерных расчетов; методологию расчета значений операционных показателей; методику расчета показателей эффективности логистической деятельности по перевозке груза
			<i>уметь</i>	применять методы инженерных расчетов при принятии инженер-

				ных и управленческих решений; реализовывать проекты, направленные на снижение себестоимости операций, повышение эффективности операционной деятельности
			<i>владеть</i>	методами системного анализа имеющихся информационных материалов
способен к разработке организационно-технической, нормативно-технической и методической документации исходя из особенностей функционирования объектов профессиональной деятельности	ПК-2	ПК-2.1. Демонстрирует знания нормативных правовых актов, регламентирующих транспортные перевозки, методов проведения логистических исследований ПК-2.2. Разрабатывает проекты, направленные на снижение себестоимости операций, повышение производительности труда и эффективности операционной деятельности ПК-2.3. Ведет операционную отчетность в соответствии с локальными нормативными актами	<i>знать</i>	нормативные правовые акты, регламентирующие транспортные перевозки, методы проведения логистических исследований; правила перевозки грузов, погрузки и разгрузки;
			<i>уметь</i>	реализовывать проекты, направленные на снижение себестоимости операций, повышение эффективности операционной деятельности
			<i>владеть</i>	навыками разработки проектов, направленных на снижение себестоимости операций, повышение производительности труда и эффективности операционной деятельности
способен готовить технические задания на разработку проектных решений для объектов профессиональной деятельности с учетом технических, эстетических, эргономических, экологических и др. требований	ПК-3	ПК-3.1. Демонстрирует знания технологических, эстетических, эргономических и экологических требований ПК-3.2. Готовит технические задания на разработку проектных решений	<i>знать</i>	основы трудового законодательства; правила по охране труда и противопожарной защиты; правила внутреннего трудового распорядка, действующие в организации; основы технологии производства
			<i>уметь</i>	ставить цели, определять задачи и контролировать их выполнение; анализировать информацию и формировать различные операционные отчеты
			<i>владеть</i>	навыками разработки проектных решений; анализа отчетов различных подразделений; контроля выполнения показателей эффективности
способен использовать перспективные технологии при разработке технологических процессов функционирования объ-	ПК-4	ПК-4.1. Осуществляет контроль показателей качества (своевременность доставки грузов, информирование клиента, сохранность груза) ПК-4.2. Использует перспективные технологии при разработке рациональных режимов работы транспортных предприятий и транспортных средств	<i>знать</i>	теорию менеджмента; методология расчета значений операционных показателей; методика расчета показателей эффективности логистической деятельности по перевозке груза; требования национальных и международных стандартов менеджмента качества; план операционных показателей за отчетный период

ектов профессиональной деятельности, исходя из необходимости обеспечения рациональных режимов работы транспортных предприятий и транспортных средств			<i>уметь</i>	оценивать новые технологии, разрабатывать инновационные решения и организовывать их внедрение; принимать оптимальные и своевременные решения в логистических процессах; разрабатывать и осуществлять мероприятия по повышению эффективности работы, сокращению расходов на транспортировку и хранение товарно-материальных ценностей
			<i>владеть</i>	навыками разработки и выполнения мероприятий по совершенствованию логистических процессов; разработки предложений для формирования производственной программы
способен к разработке проектной и технологической документации по разработке новых и модернизации существующих транспортно-технологических систем и разработке проектной документации по реорганизации производства, с использованием методов расчетного обоснования, в том числе с использованием универсальных и специализированных программно-вычислительных комплексов и систем автоматизированного проектирования	ПК-5	<p>ПК-5.1. Анализирует информацию и формирует различные операционные отчеты</p> <p>ПК-5.2. Использует универсальные и специализированные программно-вычислительные комплексы и системы автоматизированного проектирования</p> <p>ПК-5.3. Разрабатывает проектную и технологическую документацию по разработке новых и модернизации существующих транспортно-технологических систем</p> <p>ПК-5.4. Разрабатывает проектную документацию по реорганизации производства, с использованием методов расчетного обоснования</p>	<i>знать</i>	существующие программно-вычислительные комплексы и системы автоматизированного проектирования; информационные технологии и программные продукты; нормативные правовые акты, регламентирующие транспортные перевозки
			<i>уметь</i>	анализировать информацию и формировать различные операционные отчеты; работать в информационных системах; использовать универсальные и специализированные программно-вычислительные комплексы и системы автоматизированного проектирования; использовать общие и специальные источники информации для формирования операционной отчетности
			<i>владеть</i>	навыками разработки проектной и технологической документации по созданию новых и модернизации существующих транспортно-технологических систем; разработки проектной документации по реорганизации производства, с использованием методов расчетного обоснования

способен обеспечить реализацию действующих стандартов в области перевозки грузов и пассажиров, оценивать экономическую эффективность эксплуатации используемого транспорта	ПК-6	ПК-6.1. Реализует проекты, направленные на снижение себестоимости операций, повышение эффективности операционной деятельности ПК-6.2. Рассчитывает показатели эффективности логистической деятельности по перевозке груза	знать	методы проведения логистических исследований; основы управления логистическими процессами; основы экономики и анализа финансово-хозяйственной деятельности
			уметь	определять и рассчитывать необходимые ресурсы для выполнения логистических процессов; разрабатывать концепцию развития логистики в организации
			владеть	навыками расчета показателей эффективности логистической деятельности по перевозке груза; определения основных направлений развития логистики в организации
способен использовать методы обеспечения безопасной эксплуатации, хранения и обслуживания транспортной техники, создавать безопасные условия труда персонала	ПК-7	ПК-7.1. Демонстрирует знания правил перевозки грузов, погрузки и разгрузки, методов обеспечения безопасной эксплуатации, хранения и обслуживания транспортной техники ПК-7.2. Реализует безопасную эксплуатацию транспортных средств в соответствии с нормативными правовыми актами, регламентирующими транспортные перевозки	знать	правила перевозки грузов, погрузки и разгрузки; правила по охране труда и противопожарной защиты; нормативные правовые акты, регламентирующие транспортные перевозки
			уметь	внедрять комплексные системы контроля логистических затрат в рамках цепочек поставок;
			владеть	навыками безопасной эксплуатации транспортных средств в соответствии с нормативными правовыми актами, регламентирующими транспортные перевозки

3. МЕСТО ПРАКТИКИ В СТРУКТУРЕ ОБРАЗОВАТЕЛЬНОЙ ПРОГРАММЫ

Технологическая (производственно-технологическая) практика обучающихся УГГУ является составной частью основной профессиональной образовательной программы высшего образования, входит в Блок 2 «Практика» и представляет собой одну из форм организации учебного процесса, заключающуюся в профессионально-практической подготовке обучающихся в университете и (или) на базах практики.

4. ОБЪЕМ ПРАКТИКИ В ЗАЧЕТНЫХ ЕДИНИЦАХ И ЕЕ ПРОДОЛЖИТЕЛЬНОСТЬ В НЕДЕЛЯХ И АКАДЕМИЧЕСКИХ ЧАСАХ

Общая трудоемкость практики составляет 18 зачетных единицы, 648 часов, в том числе в форме практической подготовки – 432 часа.

Общее время прохождения технологической (производственно-технологической) практики - 12 недель.

5. СОДЕРЖАНИЕ ПРАКТИКИ И ЕЕ ОРГАНИЗАЦИЯ

№ п/п	Этапы и краткое содержание практики	Практическая подготовка час.	Самостоятельная работа, час	Формы контроля
	<i>Информационный</i>	36	0	

1	Организационное собрание, сбор и изучение рекомендуемой литературы, получение необходимых консультаций по организации и методике проведения работ со стороны руководителя практики от кафедры	12	0	собеседование
2	Транспортные и машиностроительные предприятия, например, ПАО «Уралмашзавод»; ОАО «Уралтрансмаш», и др.	12	0	
3	Инструктаж по технике безопасности, охране труда, пожарной безопасности, сдача техминимума	12	0	заполнение соответствующего раздела плана-графика практики
	<i>Практический</i>	<i>240</i>	<i>90</i>	
4	Современное состояние и перспективы развития предприятия (лекции и беседы инженерно-технических работников автотранспортного предприятия)	60		собеседование
4.1	а) изучает: – правила эксплуатации и принцип действия технологического оборудования на производстве; – патентные и литературные источники по разрабатываемой теме с целью их использования при выполнении выпускной квалификационной работы; – методы исследования и проведения экспериментальных работ; – информационные технологии в научных исследованиях, программные продукты, относящиеся к профессиональной сфере; – порядок внедрения результатов научных исследований и разработок;	60	30	Отчет по практике
4.2	б) выполняет: – анализ, систематизацию и обобщение научно-технической информации по теме исследований; – теоретическое или экспериментальное исследование в рамках поставленных задач, включая математический (имитационный) эксперимент; – анализ достоверности полученных результатов;	60	30	Отчет по практике
4.3	в) приобретает навыки: – работы с прикладными научными пакетами и редакторскими программами, используемыми при проведении научных исследований и разработок; – работы на экспериментальных установках, приборах и стендах.	60	30	Отчет по практике, индивидуальное задание
	<i>Научно-публикационный</i>	<i>150</i>	<i>108</i>	
5	а) изучает: – методы анализа и обработки экспериментальных данных; – физические и математические модели процессов и явлений, относящихся к иссле-	30	48	Отчет по практике

	двумя объекту; – требования к оформлению научно-технической документации;			
6	б) выполняет: – сравнение результатов исследования объекта разработки с отечественными и зарубежными аналогами; – анализ научной и практической значимости проводимых исследований;	60	30	Отчет по практике, статья
7	в) приобретает навыки: – формулирования целей и задач научного исследования; – выбора и обоснования методики исследования; – оформления результатов научных исследований (оформление отчёта, написание научных статей, тезисов докладов)	60	30	Отчет по практике, доклад на конференции
	<i>Результативно-оценочный</i>	<i>6</i>	<i>18</i>	
8	Подготовка отчёта о практике, получение характеристики, заверение документов по месту практики, защита отчёта	6	18	Защита отчета по итогам прохождения практики
	Всего:	432	216	Зачет с оценкой

При реализации практики образовательная деятельность организована в форме практической подготовки путем непосредственного выполнения обучающимися определенных видов работ, связанных с будущей профессиональной деятельностью, и направленных на формирование, закрепление, развитие практических навыков и компетенций по профилю образовательной программы.

Обучающийся выполняет в соответствии с целями, задачами и заданием руководителя практики работы по месту прохождения практики, фиксирует все виды выполняемой работы в дневнике прохождения практики.

Конкретное содержание практики зависит от места её прохождения.

Практика проводится на основе договоров между организацией, осуществляющей деятельность по образовательной программе соответствующего профиля (далее – организация), и университетом.

Обучающемуся предоставляется право самостоятельно выбрать базу практики.

Обучающиеся, совмещающие обучение с трудовой деятельностью, вправе проходить преддипломную практику в организации по месту работы, в случаях, если осуществляемая ими профессиональная деятельность соответствует целям практики.

Перед началом практики для студентов проводится организационное собрание, на котором разъясняются цели и задачи, содержание, сроки практики, порядок её прохождения, формулируются задания практики, разъясняются формы, виды отчетности, порядок заполнения бланков отчетности, требования к оформлению отчетных документов, порядок защиты отчёта по практике, даются иные рекомендации по прохождению практики.

Перед прохождением практики студент должен изучить программу практики, при необходимости подготовить: ксерокопии своих свидетельств о постановке на учет в налоговом органе (ИНН), пенсионного страхования; получить при необходимости медицинскую справку по форме, требуемой организацией-базой практики, в поликлинике, к которой прикреплены; подготовить фотографии (формат по требованию организации-базы практики) и паспортные данные (ксерокопии разворотов с фотографией и регистрацией места жительства) для оформления пропусков в организации.

Студенты получают программу практики, направление на практику и иную необходимую для прохождения практики документацию.

По прибытии на практику производится согласование конкретного структурного подразделения, где будет проходить практика (при необходимости), проводится инструктаж по охране труда и технике безопасности.

Практику целесообразно начать с экскурсии по организации (структурному подразделению организации), ведущими специалистами организации обучающимся могут быть прочитаны установочные лекции, отражающие характеристику организации/продукции организации, технологию её производства, контроль качества продукции, решение вопросов охраны труда и окружающей среды и т.д.

Организацию и руководство практикой осуществляют руководители практики от организации и от университета.

Руководители практики от университета контролируют реализацию программы практики и условия проведения практики организациями, проводят индивидуальные и групповые консультации в ходе практики, оказывают методическую помощь обучающимся при выполнении ими заданий практики, оценивает результаты практики.

Руководители практики от организаций (назначаемые руководителем организации) знакомят обучающихся с порядком прохождения практики, проводят инструктаж со студентами по ознакомлению с требованиями охраны труда, техники безопасности, а также правилами внутреннего трудового распорядка, помогают обучающимся овладевать профессиональными навыками.

При прохождении практики обучающиеся обязаны:

своевременно прибыть на место прохождения практики, иметь при себе все необходимые документы;

соблюдать действующие правила внутреннего трудового распорядка организации – места прохождения практики;

соблюдать требования охраны труда, пожарной безопасности;

выполнять задания, предусмотренные программой практики, вести дневник практики с фиксацией результатов выполненной работы, фактических материалов, наблюдений, оценок и выводов как фрагментов будущего отчета;

получить по месту проведения практики характеристику, отзыв о проделанной работе, подписанный надлежащим лицом;

в установленный срок отчитаться о прохождении практики руководителю практики от университета, подготовить и сдать отчет и другие документы практики.

При возникновении затруднений в процессе практики студент может обратиться к руководителю практики от университета либо от организации-базы практики и получить необходимые разъяснения.

Примерный план прохождения практики:

Задание	Отчетность
1. Ознакомиться с организацией, технологическим оборудованием предприятия и его организационной структурой, пройти инструктаж по технике безопасности	Первый раздел отчета - Описание организации – наименование и адрес организации, структура, управление, вид (профиль) деятельности, отразить особенности техники безопасности.
2. Ознакомиться с подразделением, в котором обучающийся проходит практику, организацией деятельности механика или конструктора, должностными инструкциями рабочих мест и инженерно-технического персонала.	Первый раздел отчета - Описание подразделения – название, функции, задачи подразделения, должностные обязанности работников (кратко).
3. Выполнить задания по поручению и под наблюдением механика, конструктора, логиста: - разработать логистическую цепочку передвижения товара; - спроектировать и рассчитать принципиальную гидравлическую схему узла карьерного автомо-	Второй раздел отчета - Составленные обучающимся документы – эскизы, рабочие чертежи, сборочные чертежи заданного узла, схемы дорожного движения, рациональные логистические цепи, описание выполненной деятельности

бия; - создать документацию по логистической цепи.	
-------------------------------------------------------	--

6. ФОРМЫ ОТЧЕТНОСТИ ПО ПРАКТИКЕ

По результатам практики обучающийся представляет набор документов:
индивидуальное задание и график (план) проведения практики заполненный соответствующим образом (приложение В);
характеристика с места практики (приложение Г);
отчет обучающегося.

Индивидуальное задание, график (план) прохождения практики, характеристика – единый документ.

Документы должны быть подписаны руководителем практики от организации – базы практики и заверены печатью организации – базы практики.

Отчет вместе с документами служит основанием для оценки результатов технологической (производственно-технологической) практики руководителем практики от университета. Полученная оценка – «зачет с оценкой» выставляется в ведомость и зачетную книжку обучающегося.

Содержание отчета должно соответствовать программе практики, в нем обобщается и анализируется весь ход практики, выполнение заданий и других запланированных мероприятий. Отчет должен иметь четкое построение, логическую последовательность, конкретность.

Отчет по технологической (производственно-технологической) практики имеет следующую структуру: титульный лист (приложение А), индивидуальное задание и график (план) проведения практики заполненный соответствующим образом (приложение В), содержание (приложение Б), введение, основная часть (первый и второй разделы), заключение, приложения.

Титульный лист отчета содержит: указание места прохождения практики, данные о руководителе практики от университета и от организации (образец – приложение А).

После титульного листа помещается индивидуальное задание на практику, содержащее график (план) практики, характеристику с места практики.

Содержание отчета о прохождении технологической (производственно-технологической) практики помещают после титульного листа и индивидуального задания. В содержании отчета указывают: перечень разделов (при желании параграфов), номера страниц, с которых начинается каждый из них (образец – приложение Б).

Во введении следует отразить: место и сроки практики; её цели и задачи; выполненные обязанности, изученный информационный материал.

Введение не должно превышать 1 страницы компьютерного набора.

Основная часть отчета содержит исследования по тематике будущей магистерской диссертации применительно к соответствующей отрасли технологических машин и оборудования, сведения о возможности патентования и участия в научных конкурсах, инновационных проектах, грантах; апробации результатов исследования на конференциях, семинарах и т.п.

Для повышения эффективности прохождения практики в отчете рекомендуется зафиксировать:

обязанности, которые было поручено выполнять в ходе практики (а также анализ – какие из порученных обязанностей было интересно выполнять, а какие нет, почему, с чем это связано?);

трудности, которые было необходимо преодолеть (что не получалось, почему, какие были предложены для решения проблем?);

внутренняя культура взаимоотношений между работниками (возникло ли желание работать в данной организации, почему?).

Объем основной части не должен превышать 20 страниц.

В *заключении* обучающийся должен дать общую оценку конструкторских работ, выполняемых на предприятии, с точки зрения методик и допусков, регламентируемых ЕСКД, дать

характеристику практики (как проходила практика, знания и навыки (компетенции), которые он приобрел в ходе практики), сделать вывод о ее значении для подготовки магистра.

Характеристика с места практики должна обязательно содержать Ф.И.О. обучающегося полностью, указание на отношение обучающегося к работе, наличие или отсутствие жалоб на обучающегося, оценку его теоретических знаний, умение применять теоретические знания на практике, степень выраженности необходимых личностных и профессиональных качеств.

Обучающиеся, имеющие стаж практической работы по профилю подготовки более 1 года могут дополнительно представить заверенную копию трудовой книжки или копию приказа о приеме на работу на соответствующую должность, справку с места работы.

Готовый отчет направляется на проверку руководителю практики от университета. По итогам отчета о прохождении технологической (производственно-технологической) практики выставляется «зачет с оценкой» и «зачет».

К защите допускаются обучающиеся, предоставившие руководителю практики от университета полный комплект документов о прохождении практики в установленные сроки.

Во время проведения итогового контроля проверяется наличие всех надлежаще оформленных документов, выполнение обучающимся индивидуальных заданий, самостоятельной работы и объем изученного материала, отраженные в отчете.

По итогам практики на кафедре проводится защита отчета.

Защита отчета по практике проводится руководителем практики от университета. К защите могут привлекаться руководители организаций - баз проведения практики и непосредственные руководители практики от принимающих организаций.

Форма защиты результатов практики - собеседование. Обучающийся кратко докладывает о содержании своей работы во время практики, отвечает на вопросы принимающих (проводящих защиту).

7. КОНТРОЛЬ И ОЦЕНКА РЕЗУЛЬТАТОВ ПРАКТИКИ. ОЦЕНОЧНЫЕ СРЕДСТВА ДЛЯ ПРОВЕДЕНИЯ ПРОМЕЖУТОЧНОЙ АТТЕСТАЦИИ ОБУЧАЮЩИХСЯ ПО ПРАКТИКЕ

Текущий контроль и оценка результатов практики осуществляется руководителем практики в процессе проведения практики, выполнения практических работ, наблюдения за выполнением видов работ на практике и контроля качества их выполнения путем экспертной оценки деятельности обучающегося.

Промежуточная аттестация по практике проводится в форме зачёта путём защиты отчета (ответов на вопросы) и оценки отчетной документации по практике.

Оценочные средства, используемые для промежуточной аттестации: вопросы, отчет по практике, характеристика с места практики, результат выполненных работ (чертежи).

При оценке практики используется балльно-рейтинговая система оценки учебной деятельности в соответствии с Положением о балльно-рейтинговой системе оценки учебной деятельности (учебном рейтинге) обучающихся в ФГБОУ ВО «Уральский государственный горный университет» (СМК ОД.Пл.04-06.222-2021).

Распределение баллов в рамках рейтинга по практике представлены в комплекте оценочных средств по практике.

Полученные значения учебного рейтинга обучающихся в баллах переводятся в оценки, выставляемые по следующей шкале:

50-100 баллов – оценка «зачтено»;

0-49 баллов – оценка «не зачтено».

8. ПЕРЕЧЕНЬ УЧЕБНО-МЕТОДИЧЕСКОГО ОБЕСПЕЧЕНИЯ ДЛЯ САМОСТОЯТЕЛЬНОЙ РАБОТЫ ОБУЧАЮЩИХСЯ ПО ПРАКТИКЕ И ОБРАЗОВАТЕЛЬНЫЕ ТЕХНОЛОГИИ

В качестве учебно-методического обеспечения самостоятельной работы обучающихся в период прохождения ими учебной ознакомительной практики выступает программа учебной ознакомительной практики.

Во время проведения учебной ознакомительной практики используются следующие технологии: мастер-классы, обучение приемам проведения лекционных и практических занятий, индивидуальное обучение методикам решения технологических задач, экскурсии и проч.

9. ПЕРЕЧЕНЬ УЧЕБНОЙ ЛИТЕРАТУРЫ И РЕСУРСОВ СЕТИ «ИНТЕРНЕТ», НЕОБХОДИМЫХ ДЛЯ ПРОВЕДЕНИЯ ПРАКТИКИ

9.1. Учебная литература

№ п/п	Наименование	Кол-во экз.
1	Маликов О. Б. Складская и транспортная логистика в цепях поставок: учебное пособие. 2018.	15
2	Котиков В.М., Ерхов А.В. Тракторы и автомобили: учебник для студ. учреждений сред. проф. образования. – 3-е изд., испр. – М. : Издательский центр «Академия», 2011. – 416 с.	20
3	Кутьков Г.М. Тракторы и автомобили: учебник. – Москва: ООО Научно-издательский центр ИНФРА-М, 2014. – 506 с.	2
4	Техническая диагностика на транспорте [Электронный ресурс] : учебное пособие / В.В. Лянденбургский [и др.]. — Электрон. текстовые данные. — Пенза: Пензенский государственный университет архитектуры и строительства, ЭБС АСВ, 2012. — 252 с. — 978-5-9282-0853-0. — Режим доступа: http://www.iprbookshop.ru/75304.html	Эл. ресурс
5	Лагунова Ю. А., Комиссаров А.П., Шестаков В.С. и др. Машиностроение. Энциклопедия. М.: Машиностроение. Горные машины. Т. IV-24, 2011. 496 с.	2
6	Курганов В. М. Логистика. Транспорт и склад в цепи поставок товаров: учеб.-практ. пособие. Москва: Книжный мир, 2009. 512 с.	15
7	Савич Е.Л. Устройство и эксплуатация автомобилей для международных перевозок [Электронный ресурс] : учебное пособие / Е.Л. Савич, В.П. Ложечник, А.С. Гурский. — Электрон. текстовые данные. — Минск: Республиканский институт профессионального образования (РИПО), 2016. — 412 с. — 978-985-503-609-9. — Режим доступа: http://www.iprbookshop.ru/67775.html	Эл. ресурс
8	Ганшкевич А.Ю. Диагностика грузоподъемных машин и экспертиза промышленной безопасности [Электронный ресурс] : учебное пособие / А.Ю. Ганшкевич. — Электрон. текстовые данные. — М. : Московская государственная академия водного транспорта, 2015. — 67 с. — 2227-8397. — Режим доступа: http://www.iprbookshop.ru/65659.html	Эл. ресурс
9	Дрючин Д.А. Проектирование производственно-технической базы автотранспортных предприятий на основе их кооперации с сервисными предприятиями [Электронный ресурс] : учебное пособие / Д.А. Дрючин, Г.А. Шахалевич, С.Н. Якунин. — Электрон. текстовые данные. — Оренбург: Оренбургский государственный университет, ЭБС АСВ, 2016. — 125 с. — 978-5-7410-1563-6. — Режим доступа: http://www.iprbookshop.ru/69936.html	Эл. ресурс
10	Мерданов Ш. М. и др. Справочник мастера погрузочно-разгрузочных работ. 2-е изд., испр. Изд-во: Инфра-Инженерия, 2024. 512 с.	10
11	Баранов А. В. Гидро- и пневмопривод в автоматизированном производстве. Изд-	5

	во: Инфра-Инженерия, 2024. 172 с.	
12	Павлишин С. Г. Решение типовых задач технической эксплуатации и сервиса автомобилей. Изд-во: Инфра-Инженерия, 2024. 180 с.	10

9.2. Ресурсы сети «Интернет»

1. О возмещении трудящимся при несчастных случаях на производстве [Электронный ресурс]: Конвенция № 17 1925.
2. О пособиях в случаях производственного травматизма [Электронный ресурс]: Конвенция № 121 1964. - Режим доступа: ИПС «КонсультантПлюс»
3. Об образовании [Электронный ресурс]: федеральный закон от 28 дек. 2012 г. (с доп. и изм.). - Режим доступа: ИПС «КонсультантПлюс», в локальной сети вуза.
4. О противодействии терроризму [Электронный ресурс]: федеральный закон от 06 марта 2006 г. № 35-ФЗ (с доп. и изм.). - Режим доступа: ИПС «КонсультантПлюс», в локальной сети вуза.
5. Трудовой кодекс РФ [Электронный ресурс]: Федеральный закон от 30.12.2001 № 197-ФЗ (с доп. и изм.). - Режим доступа: ИПС «КонсультантПлюс», в локальной сети вуза.
6. Основная электронная библиотечная система УГГУ: <http://www.iprbookshop.ru/>
7. Электронно-библиотечная система образовательных и просветительских изданий: [электронный ресурс]. – URL <http://www.iqlib.ru>
8. Российское образование. Федеральный портал: [электронный ресурс]. – Поиск системы www: Rambler, Mail, Yandex, Google и др.
URL <http://www.edu.ru/modules>
9. Единое окно доступа к образовательным ресурсам: Информационная система: [электронный ресурс]. – URL <http://window.edu.ru>
10. Электронные библиотеки:
Государственная публичная научно-техническая библиотека России - www.gpntb.ru
Российская государственная библиотека - <https://www.rsl.ru/>
11. Основные сайты журналов – источники информации по курсу:
Транспорт и логистика - www.translog.com.ua
Логистика и управление цепями поставок - <http://www.lscm.ru>
За рулем - <https://www.zr.ru/>
Транспорт РФ - <http://www.rostransport.com/>
Автомобильный транспорт - <http://transport-at.ru/>
Дороги и транспорт - <http://dorstransport.com/>
Коммерческий транспорт - <http://www.ktmagazine.ru/>
12. Сайт Википедия: <http://ru.wikipedia>

10. ПЕРЕЧЕНЬ ЛИЦЕНЗИОННОГО И СВОБОДНО РАСПРОСТРАНЯЕМОГО ПРОГРАММНОГО ОБЕСПЕЧЕНИЯ, В ТОМ ЧИСЛЕ ОТЕЧЕСТВЕННОГО ПРОИЗВОДСТВА, СОВРЕМЕННЫХ ПРОФЕССИОНАЛЬНЫХ БАЗ ДАННЫХ И ИНФОРМАЦИОННЫХ СПРАВОЧНЫХ СИСТЕМ

Для успешного прохождения практики, студент использует:

1. Система APM WinMachine
2. Компас 3D ASCON
3. SolidWorks 9
4. MathCAD
5. Microsoft Office Standard 2013
6. Microsoft SQL Server Standard 2014
7. Microsoft Office Professional 2010

8. Microsoft Windows 8 Professional
9. Microsoft Office Professional 2013
10. Statistica Base

Информационные справочные системы:

Справочная правовая система «КонсультантПлюс»

Современные профессиональные базы данных:

E-library: электронная научная библиотека: <https://elibrary.ru>

11. ОПИСАНИЕ МАТЕРИАЛЬНО-ТЕХНИЧЕСКОЙ БАЗЫ, НЕОБХОДИМОЙ ДЛЯ ПРОВЕДЕНИЯ ПРАКТИКИ

Для проведения практики в университете необходимо следующее материально-техническое обеспечение: рабочее место, соответствующее нормам санитарно-гигиенического и противопожарного законодательства Российской Федерации, библиотека УГГУ, учебные кабинеты «Мантрак-Восток-УГГУ», компьютерный класс, класс «ПАО Уралмашизавод»; мастерские «Вибротехник-УГГУ»; лаборатории «Проектирование гидравлических систем управления технологическими и транспортными машинами», «Транспортных машин», «Детали машин», «Механизации открытых работ имени В.Р. Кубачека», «Нефтегазопромысловых и транспортных машин и оборудования», «Буровой тренажер – ГЕОС-2М».

Материально-техническое обеспечение практики в организациях возлагается на руководителей организаций, принимающих обучающихся для прохождения практики.

12. ОСОБЕННОСТИ ПРАКТИКИ ДЛЯ ЛИЦ С ИНВАЛИДНОСТЬЮ И ОГРАНИЧЕННЫМИ ВОЗМОЖНОСТЯМИ ЗДОРОВЬЯ

Практика для обучающихся из числа лиц с инвалидностью и ограниченными возможностями здоровья при необходимости может проводиться с учётом особенностей их психофизического развития, индивидуальных возможностей и состояния здоровья.

При определении мест прохождения практики обучающимися с инвалидностью учитываются рекомендации, содержащиеся в индивидуальной программе реабилитации или абилитации инвалида (при предъявлении обучающимся), относительно рекомендованных условий и видов труда.

При необходимости для прохождения практики создаются специальные рабочие места в соответствии с характером ограничений здоровья, а также с учетом характера выполняемых трудовых функций.

Выбор мест прохождения практик для лиц с инвалидностью и ограниченными возможностями здоровья учитывает требования их доступности.

Способы проведения практики для инвалидов и лиц с ограниченными возможностями здоровья при необходимости могут быть установлены с учётом особенностей их психофизического развития, индивидуальных возможностей и состояния здоровья.

Конкретные формы и процедуры промежуточной аттестации по практике обучающихся из числа лиц с инвалидностью и обучающихся из числа лиц с ограниченными возможностями здоровья устанавливаются ФГБОУ ВО «УГГУ» самостоятельно с учётом ограничений их здоровья и доводятся до сведения обучающихся в сроки, определённые в локальных актах университета.

Процедура проведения промежуточной аттестации по практике для обучающихся с инвалидностью и ограниченными возможностями здоровья при необходимости устанавливается с учётом индивидуальных психофизических особенностей. При необходимости предоставляется дополнительное время для подготовки ответа на вопросы при защите отчёта по практике.

13. ТРЕБОВАНИЯ К ОФОРМЛЕНИЮ ОТЧЕТА ПО ПРАКТИКЕ

13.1. ОБЩИЕ ТРЕБОВАНИЯ

Оформление отчета осуществляется в соответствии с требованиями государственных стандартов и университета.

Отчет выполняется печатным способом с использованием компьютера.

Каждая страница текста, включая иллюстрации и приложения, нумеруется арабскими цифрами, кроме титульного листа и содержания, по порядку без пропусков и повторений. Номера страниц проставляются, начиная с введения (третья страница), в центре нижней части листа без точки.

Текст работы следует печатать, соблюдая следующие размеры полей: правое – 10 мм, верхнее и нижнее – 20 мм, левое – 30 мм.

Рекомендуемым типом шрифта является Times New Roman, размер которого 14 pt (пунктов) (на рисунках и в таблицах допускается применение более мелкого размера шрифта, но не менее 10 pt).

Текст печатается через 1,5-ый интервал, красная строка – 1,25 см.

Цвет шрифта должен быть черным, необходимо соблюдать равномерную плотность, контрастность и четкость изображения по всей работе. Разрешается использовать компьютерные возможности акцентирования внимания на определенных терминах и формулах, применяя курсив, полужирный шрифт не применяется.

13.2. ПРАВИЛА ОФОРМЛЕНИЯ НАИМЕНОВАНИЙ И НУМЕРАЦИИ СТРУКТУРНЫХ ЭЛЕМЕНТОВ, ГЛАВ И ПАРАГРАФОВ

Отчет должен включать следующие структурные элементы: титульный лист, содержание, введение, основной текст, заключение, приложения (является дополнительным элементом). Основной текст может быть разделен на разделы и параграфы.

Каждый структурный элемент отчета (титульный лист, содержание, введение, заключение, приложение) и разделы необходимо начинать с новой страницы. Следующий параграф внутри одного раздела начинается через 2 межстрочных интервала на том же листе, где закончился предыдущий.

Расстояние между заголовком структурного элемента и текстом, заголовками главы и параграфа, заголовком параграфа и текстом составляет 2 межстрочных интервала.

Наименования структурных элементов письменной работы («СОДЕРЖАНИЕ», «ВВЕДЕНИЕ», «ЗАКЛЮЧЕНИЕ», «ПРИЛОЖЕНИЕ») служат заголовками структурных элементов. Данные наименования пишутся по центру страницы без точки в конце прописными (заглавными) буквами, не подчеркивая.

Разделы, параграфы должны иметь заголовки. Их следует нумеровать арабскими цифрами и записывать по центру страницы прописными (заглавными) буквами без точки в конце, не подчеркивая. Номер раздела указывается цифрой (например, 1, 2, 3), номер параграфа включает номер раздела и порядковый номер параграфа, разделенные точкой (например, 1.1, 2.1, 3.3). После номера раздела и параграфа в тексте точку не ставят. Если заголовок состоит из двух предложений, их разделяют точкой. Переносы слов в заголовках не допускаются. Не допускается писать заголовок параграфа на одном листе, а его текст – на другом.

В содержании работы наименования структурных элементов указываются с левого края страницы, при этом первая буква наименования является прописной (заглавной), остальные буквы являются строчными, например:

Введение

1 Краткая характеристика организации – места прохождения практики

2 Практический раздел – выполненные работы

13.3. ПРАВИЛА ОФОРМЛЕНИЯ СОКРАЩЕНИЙ И АББРЕВИАТУР

Сокращение русских слов и словосочетаний допускается при условии соблюдения требований ГОСТ 7.12–93 «Система стандартов по информации, библиотечному и издательскому делу. Библиографическая запись. Сокращение слов на русском языке. Общие требования и правила».

В тексте письменной работы допускаются общепринятые сокращения и аббревиатуры, установленные правилами орфографии и соответствующими нормативными документами, например: год – г., годы – гг., и так далее – и т. д., метр – м, тысяч – тыс., миллион – млн, миллиард – млрд, триллион – трлн, страница – с., Российская Федерация – РФ, общество с ограниченной ответственностью – ООО.

При использовании авторской аббревиатуры необходимо при первом ее упоминании дать полную расшифровку, например: «... Уральский государственный горный университет (далее – УГГУ)...».

Не допускается использование сокращений и аббревиатур в заголовках письменной работы, глав и параграфов.

13.4. ПРАВИЛА ОФОРМЛЕНИЯ ПЕРЕЧИСЛЕНИЙ

При необходимости в тексте работы могут быть приведены перечисления. Перед каждым элементом перечисления следует ставить дефис (иные маркеры не допустимы). Например:

«...заключение содержит:

- краткие выводы;
- оценку решений;
- разработку рекомендаций.»

При необходимости ссылки в тексте работы на один из элементов перечисления вместо дефиса ставятся строчные буквы в порядке русского алфавита, начиная с буквы а (за исключением букв ё, з, й, о, ч, ъ, ы, ь). Для дальнейшей детализации перечислений необходимо использовать арабские цифры, после которых ставится скобка, а запись производится с абзацного отступа. Например:

- а) ...;
- б) ...;
- 1) ...;
- 2) ...;
- в) ...

13.5. ПРАВИЛА ОФОРМЛЕНИЯ РИСУНКОВ

В письменной работе для наглядности, уменьшения физического объема сплошного текста следует использовать иллюстрации – графики, схемы, диаграммы, чертежи, рисунки и фотографии. Все иллюстрации именуется рисунками. Их количество зависит от содержания работы и должно быть достаточно для того, чтобы придать ей ясность и конкретность.

На все рисунки должны быть даны ссылки в тексте работы, например: «... в соответствии с рисунком 2 ...» или «... тенденцию к снижению (рисунок 2)».

Рисунки следует располагать в работе непосредственно после текста, в котором они упоминаются впервые (при наличии достаточного пространства для помещения рисунка со всеми поясняющими данными), или на следующей странице. Если рисунок достаточно велик, его можно размещать на отдельном листе. Допускается поворот рисунка по часовой стрелке

(если он выполнен на отдельном листе). Рисунки, размеры которых больше формата А4, учитывают как одну страницу и помещают в приложении.

Рисунки, за исключением рисунков в приложениях, следует нумеровать арабскими цифрами сквозной нумерацией по всей работе. Каждый рисунок (схема, график, диаграмма) обозначается словом «Рисунок», должен иметь заголовок и подписываться следующим образом – посередине строки без абзачного отступа, например:



Рисунок 1 – Структура администрации организации

Если на рисунке отражены показатели, то после заголовка рисунка через запятую указывается единица измерения, например:

Рисунок 1 – Структура добычи, %

Рисунки каждого приложения обозначают отдельной нумерацией арабскими цифрами с добавлением перед цифрой обозначения приложения (например, рисунок А.3).

Если рисунок взят из первичного источника без авторской переработки, следует сделать ссылку, например:

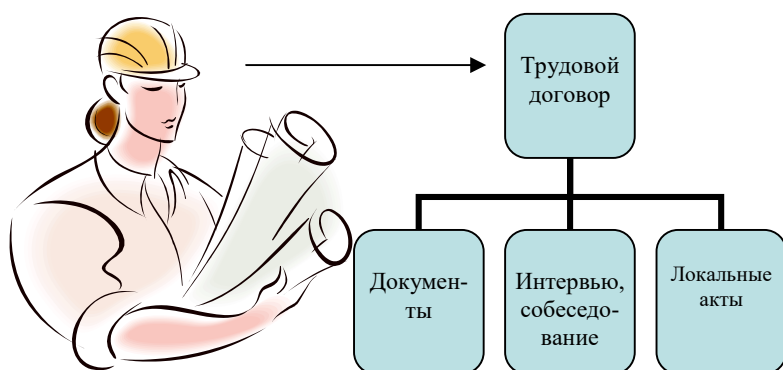
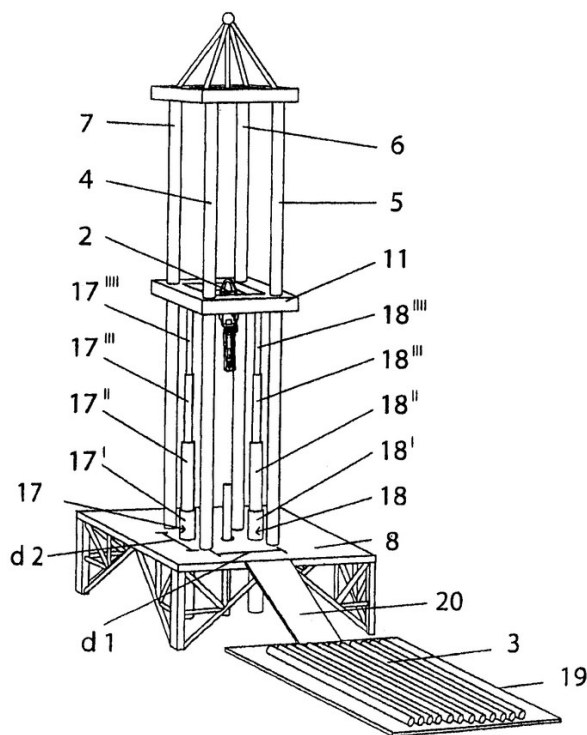


Рисунок 1 - Процесс заключения трудового договора [8, с. 46]

Если рисунок является авторской разработкой, необходимо после заголовка рисунка поставить знак сноски и указать в форме подстрочной сноски внизу страницы, на основании каких источников он составлен, например:



Фиг.4

Рисунок 2 – Буровая установка,.....³

При необходимости между рисунком и его заголовком помещаются поясняющие данные (подрисуночный текст), например, легенда.

13.6. ПРАВИЛА ОФОРМЛЕНИЯ ТАБЛИЦ

В письменной работе фактический материал в обобщенном и систематизированном виде может быть представлен в виде таблицы для наглядности и удобства сравнения показателей.

На все таблицы должны быть ссылки в работе. При ссылке следует писать слово «таблица» с указанием ее номера, например: «...в таблице 2 представлены ...» или «... характеризуется показателями (таблица 2)».

Таблицу следует располагать в работе непосредственно после текста, в котором она упоминается впервые, или на следующей странице.

Таблицы, за исключением таблиц в приложениях, следует нумеровать арабскими цифрами сквозной нумерацией по всей работе. Каждая таблица должна иметь заголовок, который должен отражать ее содержание, быть точным, кратким. Заголовок таблицы следует помещать над таблицей слева, без абзачного отступа в одну строку с ее номером через тире, например:

Таблица 3 – Количество тонн угля, добытого шахтами Свердловской области

Наименование организации	2017	2018
ПАО «Бокситы Севера»	58	59
Березниковская шахта	29	51

Если таблица взята из первичного источника без авторской переработки, следует сделать ссылку, например:

³ Составлено автором по: [15, 23, 42].

Таблица 2 – Динамика основных показателей развития шахтного строительства в России за 2015–2018 гг. [15, с. 35]

	2015	2016	2017	2018
Объем строительства, млрд. руб.				
.....				

Если таблица является авторской разработкой, необходимо после заголовка таблицы поставить знак сноски и указать в форме подстрочной сноски внизу страницы, на основании каких источников она составлена, например:

Таблица 3 – Количество оборудования¹

Вид оборудования	2016	2017
Буровая машина	3	5
.....	3	7

Располагают таблицы на странице обычно вертикально. Помещенные на отдельной странице таблицы могут быть расположены горизонтально, причем графа с наименованиями показателей должна размещаться в левой части страницы. Слева, справа и снизу таблицы ограничивают линиями.

Таблицу с большим числом строк допускается переносить на другую страницу. При переносе части таблицы на другую страницу слово «Таблица» указывают один раз слева над первой частью таблицы. На странице, на которую перенесена часть таблицы, слева пишут «Продолжение таблицы» или «Окончание таблицы» с указанием номера таблицы и повторением шапки таблицы.

Если таблица переносится, то на странице, где помещена первая часть таблицы, нижняя ограничительная линия таблицы не проводится. Это же относится к странице (страницам), где помещено продолжение (продолжения) таблицы. Нижняя ограничительная линия таблицы проводится только на странице, где помещено окончание таблицы.

Заголовки граф и строк таблицы следует писать с прописной буквы в единственном числе, а подзаголовки граф – со строчной буквы, если они составляют одно предложение с заголовком, или с прописной буквы, если они имеют самостоятельное значение. В конце заголовков и подзаголовков таблиц точки не ставят. Заголовки граф, как правило, записывают параллельно строкам таблицы. При необходимости допускается перпендикулярное расположение заголовков граф.

Примечания к таблице (подтабличные примечания) размещают непосредственно под таблицей в виде: а) общего примечания; б) сноски; в) отдельной графы или табличной строки с заголовком. Выделять примечание в отдельную графу или строку целесообразно лишь тогда, когда примечание относится к большинству строк или граф. Примечания к отдельным заголовкам граф или строк следует связывать с ними знаком сноски. Общее примечание ко всей таблице не связывают с ней знаком сноски, а помещают после заголовка «Примечание» или «Примечания», оформляют как внутритекстовое примечание.

Допускается применять размер шрифта в таблице меньший, чем в тексте работы, но не менее 10 pt.

Если все показатели, приведенные в графах таблицы, выражены в одной и той же единице измерения, то ее обозначение необходимо помещать над таблицей справа. Если показатели таблицы выражены в разных единицах измерения, то обозначение единицы измерения указыва-

¹ Составлено автором по: [2, 7, 10]

ется после наименования показателя через запятую. Допускается при необходимости выносить в отдельную графу обозначения единиц измерения.

Текст, повторяющийся в строках одной и той же графы и состоящий из одиночных слов, чередующихся с цифрами, заменяют кавычками. Если повторяющийся текст состоит из двух или более слов, то при первом повторении его заменяют словами «То же», а далее – кавычками. Если предыдущая фраза является частью последующей, то допускается заменить ее словами «То же» и добавить дополнительные сведения. При наличии горизонтальных линий текст необходимо повторять. Если в ячейке таблицы приведен текст из нескольких предложений, то в последнем предложении точка не ставится.

Заменять кавычками повторяющиеся в таблице цифры, математические знаки, знаки процента и номера, обозначения нормативных материалов, марок материалов не допускается.

При отсутствии отдельных данных в таблице следует ставить прочерк (тире). Цифры в графах таблиц должны проставляться так, чтобы разряды чисел во всей графе были расположены один под другим, если они относятся к одному показателю. В одной графе должно быть соблюдено, как правило, одинаковое количество десятичных знаков для всех значений величин.

Если таблицы размещены в приложении, их нумерация имеет определенные особенности. Таблицы каждого приложения нумеруют отдельной нумерацией арабскими цифрами. При этом перед цифрой, обозначающей номер таблицы в приложении, ставится буква соответствующего приложения, например:

Таблица В.1.– Динамика показателей за 2016–2017 гг.

Если в документе одна таблица, то она должна быть обозначена «Таблица 1» или «Таблица В.1», если она приведена в приложении (допустим, В).

13.7. ПРАВИЛА ОФОРМЛЕНИЯ ПРИМЕЧАНИЙ И ССЫЛОК

При необходимости пояснить содержание текста, таблицы или иллюстрации в работе следует помещать примечания. Их размещают непосредственно в конце страницы, таблицы, иллюстрации, к которым они относятся, и печатают с прописной буквы с абзачного отступа после слова «Примечание» или «Примечания». Если примечание одно, то после слова «Примечание» ставится тире и примечание печатается с прописной буквы. Одно примечание не нумеруют. Если их несколько, то после слова «Примечания» ставят двоеточие и каждое примечание печатают с прописной буквы с новой строки с абзачного отступа, нумеруя их по порядку арабскими цифрами.

Цитаты, а также все заимствования из печати данные (нормативы, цифры и др.) должны иметь библиографическую ссылку на первичный источник. Ссылка ставится непосредственно после того слова, числа, предложения, по которому дается пояснение, в квадратных скобках. В квадратных скобках указывается порядковый номер источника в соответствии со списком использованных источников и номер страницы, с которой взята информация, например: [4, с. 32]. Это значит, использован четвертый источник из списка литературы со страницы 32. Если дается свободный пересказ принципиальных положений тех или иных авторов, то достаточно указать в скобках после изложения заимствованных положений номер источника по списку использованной литературы без указания номера страницы.

13.8. ПРАВИЛА ОФОРМЛЕНИЯ СПИСКА ИСПОЛЬЗОВАННЫХ ИСТОЧНИКОВ

Оформлению списка использованных источников, прилагаемого к отчету, следует уделять самое серьезное внимание.

Сведения об источниках приводятся в следующем порядке:

1) **нормативные правовые акты:** Нормативные правовые акты включаются в список в порядке убывания юридической силы в следующей очередности: международные нормативные правовые акты, Конституция Российской Федерации, федеральные конституционные законы, федеральные законы, акты Конституционного Суда Российской Федерации, решения других

высших судебных органов, указы Президента Российской Федерации, постановления Правительства Российской Федерации, нормативные правовые акты федеральных органов исполнительной власти, законы субъектов Российской Федерации, подзаконные акты субъектов Российской Федерации, муниципальные правовые акты, акты организаций.

Нормативные правовые акты одного уровня располагаются в хронологическом порядке, от принятых в более ранние периоды к принятым в более поздние периоды.

Примеры оформления нормативных правовых актов и судебной практики:

1. Об общих принципах организации законодательных (представительных) и исполнительных органов власти субъектов Российской Федерации [Текст]: Федеральный закон от 06.10.1999 г. № 184-ФЗ // Собрание законодательства РФ. - 1999. - № 43.

2. О порядке разработки и утверждения административных регламентов исполнения государственных функций (предоставления государственных услуг) [Электронный ресурс]: Постановление Правительства РФ от 11.11.2005 г. № 679. - Доступ из справочно-правовой системы «КонсультантПлюс». – Режим доступа: <http://www.consultant.ru>.

3. О практике применения судами Закона Российской Федерации «О средствах массовой информации» [Электронный ресурс]: Постановление Пленума Верховного Суда РФ от 15.06.2010 № 16. - Доступ из справочно-правовой системы «КонсультантПлюс». – Режим доступа: <http://www.consultant.ru>.

4. Определение судебной коллегии по гражданским делам Верховного Суда Российской Федерации по иску Цирихова // Бюллетень Верховного Суда Российской Федерации. -1994. -№9. - С. 1-3.

2) **книги, статьи, материалы конференций и семинаров.** Располагаются по алфавиту фамилии автора или названию, если книга печатается под редакцией. Например:

5. Абрамова, А.А. Трудовое законодательство и права женщин [Текст] / А.А.Абрамова // Вестн. Моск. ун-та. Сер. 11, Право. - 2001. - № 5. - С. 23–25.

6. Витрянский, В.В. Договор банковского счета [Текст] / В.В. Витрянский // Хозяйство и право.- 2006.- № 4.- С. 19 – 25.

7. Двинянинова, Г.С. Комплимент: Коммуникативный статус или стратегия в дискурсе [Текст] / Г.С. Двинянинова // Социальная власть языка: сб. науч. тр. / Воронеж. межрегион. ин-т обществ. наук, Воронеж. гос. ун-т, Фак. романо-герман. истории. - Воронеж, 2001. - С. 101–106.

8. История России [Текст]: учеб. пособие для студентов всех специальностей / В.Н. Быков [и др.]; отв. ред. В.Н. Сухов; М-во образования Рос. Федерации, С.-Петербург. гос. лесотехн. акад. - 2-е изд., перераб. и доп. / при участии Т.А. Суховой. - СПб.: СПбЛТА, 2001. - 231 с.

9. Трудовое право России [Текст]: учебник / Под ред. Л.А.Сыроватской. - М.: Юристь, 2006. - 280 с.

10. Семенов, В.В. Философия: итог тысячелетий. Философская психология [Текст] / В.В. Семенов; Рос. акад. наук, Пушин. науч. центр, Ин-т биофизики клетки, Акад. проблем сохранения жизни. - Пушино: ПНЦ РАН, 2000. - 64 с.

11. Черткова, Е.Л. Утопия как способ постижения социальной действительности [Электронный ресурс] / Е.Л. Черткова // Социемы: журнал Уральского гос. ун-та. - 2002. - N 8. – Режим доступа: <http://www2/usu.ru/philosoph/chertkova>.

12. Юридический советник [Электронный ресурс]. - 1 электрон. опт. диск (CD-ROM) : зв., цв. ; 12 см. - Прил.: Справочник пользователя [Текст] / сост. В.А. Быков. - 32 с.;

3) **статистические сборники, инструктивные материалы, методические рекомендации, реферативная информация, нормативно-справочные материалы.** Располагаются по алфавиту. Например:

13. Временные методические рекомендации по вопросам реструктуризации бюджетной сферы и повышения эффективности расходов региональных и местных бюджетов (Краткая концепция реструктуризации государственного и муниципального сектора и повышения эффективности бюджетных расходов на региональном и местном уровнях) [Текст]. - М.: ИЭПП, 2006. - 67 с.

14. Свердловская область в 1992-1996 годах [Текст]: Стат. сб. / Свердлов. обл. комитет гос. статистики Госкомстата РФ. - Екатеринбург, 1997. - 115 с.

15. Социальное положение и уровень жизни населения России в 2010 г. [Текст]: Стат. сб. / Росстат. - М., 2002. - 320 с.

16. Социально-экономическое положение федеральных округов в 2010 г. [Электронный ресурс]. – Режим доступа: <http://www.gks.ru>

4) **книги и статьи на иностранных языках** в алфавитном порядке. Например:

17. An Interview with Douglass C. North [Text] // The Newsletter of The Cliometric Society. - 1993. - Vol. 8. - N 3. - P. 23–28.

18. Burkhead, J. The Budget and Democratic Government [Text] / Lyden F.J., Miller E.G. (Eds.) / Planning, Programming, Budgeting. Markham : Chicago, 1972. 218 p.

19. Miller, D. Strategy Making and Structure: Analysis and Implications for Performance [Text] // Academy of Management Journal. - 1987. - Vol. 30. - N 1. - P. 45–51;

20. Marry S.E. Legal Pluralism. – Law and Society Review. Vol 22.- 1998.- №5.- p. 22-27

5) **интернет-сайты**. Например:

21. Министерство финансов Российской Федерации: [Электронный ресурс]. – Режим доступа: <http://www.minfin.ru>

22. Российская книжная палата: [Электронный ресурс]. - Режим доступа: <http://www.bookchamber.ru>

В списке использованных источников применяется сквозная нумерация с применением арабского алфавита. Все объекты печатаются единым списком, группы объектов не выделяются, источники печатаются с абзацного отступа.

Объекты описания списка должны быть обозначены терминами в квадратных скобках⁴:

- [Видеозапись];
- [Мультимедиа];
- [Текст];
- [Электронный ресурс].

При занесении источников в список литературы следует придерживаться установленных правил их библиографического описания.

13.9. ПРАВИЛА ОФОРМЛЕНИЯ ПРИЛОЖЕНИЙ

В приложения рекомендовано включать материалы, которые по каким-либо причинам не могут быть включены в основную часть: материалы, дополняющие работу; таблицы вспомогательных цифровых данных; инструкции, методики, описания алгоритмов и программ задач, иллюстрации вспомогательного характера; нормативные правовые акты, например, должностные инструкции. В приложения также включают иллюстрации, таблицы и распечатки, выполненные на листах формата А3.

Приложения оформляют как продолжение данного документа на последующих его листах после списка использованных источников.

Приложения обозначают заглавными буквами русского алфавита, начиная с А, за исключением букв Ё, З, Й, О, Ч, Ъ, Ы, Ь (ПРИЛОЖЕНИЕ А, ПРИЛОЖЕНИЕ Б, ПРИЛОЖЕНИЕ В

⁴ Полный перечень см. в: Система стандартов по информации, библиотечному и издательскому делу. Библиографическая запись. Библиографическое описание. Общие требования и правила составления [Текст]: ГОСТ 7.1-2003.

и т.д.). Допускается обозначение приложений буквами латинского алфавита, за исключением букв I и O. В случае полного использования букв русского и латинского алфавитов допускается обозначать приложения арабскими цифрами.

Само слово «ПРИЛОЖЕНИЕ» пишется прописными (заглавными) буквами.

Если в работе одно приложение, оно обозначается «ПРИЛОЖЕНИЕ А».

Каждое приложение следует начинать с новой страницы. При этом слово «ПРИЛОЖЕНИЕ» и его буквенное обозначение пишутся с абзацного отступа.

Приложение должно иметь заголовок, который записывают на следующей строке после слова «ПРИЛОЖЕНИЕ» с абзацного отступа. Заголовок пишется с прописной буквы.

В тексте работы на все приложения должны быть даны ссылки, например: «... в приложении Б...». Приложения располагают в порядке ссылок на них в тексте работы.

Текст каждого приложения, при необходимости, может быть разделен на разделы, подразделы, пункты, подпункты, которые нумеруют в пределах каждого приложения. Перед номером ставится обозначение этого приложения.

Приложения должны иметь общую с остальной частью документа сквозную нумерацию страниц.

ПРИЛОЖЕНИЯ

ПРИЛОЖЕНИЕ А

Образец оформления титульного листа отчета по практике



Федеральное государственное бюджетное образовательное учреждение
высшего образования
«Уральский государственный горный университет»
(ФГБОУ ВО «УГГУ»)
620144, г. Екатеринбург, ул. Куйбышева, 30

ОТЧЕТ

о прохождении _____ практики

(название практики)

(наименование организации прохождения практики)

Направление: 23.04.01
*ТЕХНОЛОГИЯ ТРАНСПОРТНЫХ ПРО-
ЦЕССОВ*

Направленность (профиль):
*Проектирование горнопромышленного ав-
тотранспорта (автомобилестроение)*

Студент: Борисов А. В.
Группа: ТТП.м-25

Руководитель практики от университета:
Лагунова Ю. А.

Руководитель практики от организации:
Петров И. С., главный механик

Оценка _____

Подпись _____

Екатеринбург
2025

Образец оформления содержания отчета по преддипломной практике

СОДЕРЖАНИЕ

	Введение	3
1	Краткая характеристика организации - места практики	5
1.1	Организационная структура организации и нормативная основа ее деятельности	...
1.2	Характеристика структурного подразделения	...

2	Практический раздел – выполненные работы	
2.1	Виды и объем выполненных работ	
2.2	
	Заключение	
	Приложения	



Федеральное государственное бюджетное образовательное учреждение
 высшего образования
 «Уральский государственный горный университет»
 (ФГБОУ ВО «УГГУ»)
 620144, г. Екатеринбург, ул. Куйбышева, 30

НАПРАВЛЕНИЕ НА ПРАКТИКУ

Студент _____
 (фамилия, имя, отчество)

_____ курса _____ факультета

специальности _____ направляется в

_____ (наименование и адрес организации)

для прохождения _____ практики с _____ по _____

Декан факультета _____

М.П.

Руководитель практики от университета _____

тел. кафедры: 8(343) _____

Отметка организации

Дата прибытия студента в организацию « _____ » _____ 20__ г.

Направлен

_____ (наименование структурного подразделения)

Приказ № _____ от « _____ » _____ 20__ г.

Практику окончил « _____ » _____ 20__ г. Приказ № _____

Руководитель практики от организации

_____ (должность)

_____ (ф. и. о.)

М.П.

ИНДИВИДУАЛЬНОЕ ЗАДАНИЕ НА ПЕРИОД ПРАКТИКИ

Содержание индивидуального задания

Оценка выполнения индивидуального задания _____

График (план) прохождения практики

Период	Характеристика работы	Текущий контроль (выполнено/не выполнено)	Подпись руководителя практики от университета/ организации
1 день практики 01.07.2025	Проведение инструктажа в организации по технике безопасности и охране труда		
02.07.2025- 03.07.2025	Создание конкретного представления о деятельности организации и соответствующего структурного подразделения		
...	...		
15.07.2025- 30.07.2025	Выполнение заданий по поручению и под наблюдением механика: - изучение деятельности механика; - изучение порядка ...;		

СОГЛАСОВАНО:

Подпись руководителя практики от университета _____

Подпись руководителя практики от организации _____

Отзыв

об отчете о прохождении практики студента
(заполняется руководителем практики от университета)

1. Выводы (характеристика отчета в целом, соответствие объема, содержания отчета программе):

2. Недостатки отчета:

Оценка по результатам защиты:

Руководитель практики от университета

(подпись)

И.О. Фамилия

«__» _____ 20__ г.

ХАРАКТЕРИСТИКА РАБОТЫ СТУДЕНТА НА ПРАКТИКЕ

Характеристика должна содержать указание на отношение студента к работе, оценку его теоретических знаний, умение применять теоретические знания на практике, степень выраженности необходимых личностных и профессиональных качеств, вывод руководителя практики от Организации о полноте выполнения индивидуального задания и отсутствии / наличии замечаний к прохождению практики студента

[Характеристика студента с места практики описывает его профессиональную подготовку, теоретические знания, практические навыки и деловые качества, которые он проявил в период прохождения практики. Писать документ нужно в официальном стиле, при этом необходимо указать в характеристике следующие сведения:

- фамилия и инициалы обучающегося;
- обязанности обучающегося в период прохождения практики;
- профессиональные качества студента;
- особенности студента, проявленные при общении с трудовым коллективом;
- практические навыки, освоенные студентом;
- оценку, выставленную студенту по результатам прохождения практики].

Главная цель составления характеристики студента с места практики — описание его профессиональной подготовки, а также новых знаний и навыков, которые он приобрел в процессе практической деятельности в конкретной организации. Подробная характеристика позволит руководителю практики со стороны учебного заведения объективно оценить ее эффективность и поставить обучающемуся справедливую оценку.

Например

Кочетова Елена Ивановна проходила практику в ООО «Исеть» в отделе, практика была организована в соответствии с программой. В период прохождения практики Кочетова Е.И. зарекомендовала себя с положительной стороны, дисциплинированным практикантом, стремящимся к получению новых знаний, навыков и умений, нацелена на повышение своей будущей профессиональной квалификации.

В период практики Кочетова Е.В. ознакомилась со структурой организации, основными направлениями ее деятельности, работой отдела, нормативными документами, регулирующими деятельность организации, спецификой функциональных обязанностей маркетшера и приняла активное участие в текущей деятельности.

Под руководством опытного специалиста, начальника отдела..... изучала, методические материалы по; трудовое законодательство; порядок составления прогнозов....., определения перспективной и текущей потребности в; состояние рынка продаж; системы и методы оценки...; методы анализа; порядок оформления, ведения документации, связанной с; порядок формирования и ведения банка данных о; методы, порядок составления установленной отчетности; возможности использования современных информационных технологий в работе

К поручениям руководителя практики и выполняемой работе относилась добросовестно. Во время прохождения практики продемонстрировала знание теоретического материала, профессиональной терминологии...; умение применять теоретические знания на практике; продемонстрировала навыки проведения, умение найти.... и применить их; грамотно оформляла документацию.....

Индивидуальное задание выполнено в полном объеме, замечаний к прохождению практики нет.

Практика Кочетовой Е.И. заслуживает оценки «отлично» или положительной оценки.

Руководитель организации
ФИО МП

_____ (подпись)_____

МИНОБРНАУКИ РОССИИ

ФГБОУ ВО «Уральский государственный горный университет»

УТВЕРЖДЕНА

На заседании кафедры ГМК
(протокол № 1 от 04.09.2025)

Заведующий кафедрой

_____ Ю. А. Лагунова

ПРОГРАММА ПРАКТИКИ

Б2.О.02(Пд) ПРЕДДИПЛОМНАЯ ПРАКТИКА

Направление подготовки

23.04.01 Технология транспортных процессов

Направленность (профиль)

***Проектирование горнопромышленного автотранспорта
(автомобилестроение)***

год набора: 2026

Екатеринбург

Автор: Лагунова Ю. А., д-р техн. наук, проф.

1. ВИД И ТИП ПРАКТИКИ, СПОСОБЫ ЕЕ ПРОВЕДЕНИЯ

Практика ориентирована на практическую подготовку путём непосредственного выполнения обучающимся определённых видов работ, связанных с будущей профессиональной деятельностью. Практическая подготовка способствует развитию и повышению мотивации к профессиональной деятельности, осознанию себя как компетентного специалиста. Кроме того, она позволяет обучающемуся попробовать свои силы в выбранной профессии, научиться применять теоретические знания, полученные в ходе теоретического обучения.

Преддипломная практика (далее – практика) направлена на формирование у обучающихся навыков практической деятельности для решения следующих *профессиональных задач*:

осуществление, с учетом требования рыночной конъюнктуры и современных достижений науки и техники, разработки мер по усовершенствованию систем управления на транспорте; реализация стратегии предприятия и достижение наибольшей эффективности производства и качества работ;

анализ состояния действующих систем управления и разработка мероприятий по ликвидации недостатков;

организация работ по проектированию методов управления;

организация и эффективное осуществление различных транспортно-технологических систем доставки грузов;

эффективное использование материальных, финансовых и людских ресурсов;

обеспечение безопасности движения в различных условиях;

обеспечение реализации действующих стандартов в области перевозки грузов, пассажиров;

разработка эффективных схем организации движения транспортных средств;

контроль за соблюдением экологической безопасности;

организация работы коллектива исполнителей, выбор, обоснование, принятие и реализация управленческих решений;

совершенствование организационно-управленческой структуры предприятий и объектов профессиональной деятельности;

организация и совершенствование системы учета и документооборота;

выбор и разработка рациональных нормативов эксплуатации и хранения транспортных средств и оборудования;

нахождение компромисса между различными требованиями (стоимости, качества, безопасности и сроков исполнения) при долгосрочном и краткосрочном планировании и определение рационального решения;

обеспечение эффективности и безопасности транспортно-технологических систем доставки грузов;

организация технического контроля и управления качеством продукции и услуг;

осуществление контроля и управления системами организаций движения;

организация работы с клиентурой;

разработка систем безопасной эксплуатации транспорта и транспортного оборудования;

подготовка и разработка сертификационных и лицензионных документов.

Основная цель практики - выполнение выпускной квалификационной работы.

Задачами практики являются:

- практическое закрепление теоретических знаний, полученных в период обучения;
- получение обучающимися сведений о будущей профессиональной деятельности;
- приобретение опыта профессиональной деятельности в составе службы главного механика и главного конструктора на автотранспортном или горнопромышленном предприятиях;
- выполнение индивидуальных заданий кафедры.

<i>Вид практики</i>	<i>Способ и формы проведения практики</i>	<i>Место проведения практики</i>
Преддипломная	Способы проведения: стационарная (г. Екатеринбург) или выездная (вне г. Екатеринбурга). Формы проведения практики: дискретно	Преддипломная практика проводится как в структурных подразделениях УГГУ (возможно посещение профильных организаций с целью изучения их опыта решения конкретных профессиональных и производственных задач в соответствии с заданием практики), так и в организациях – базах практики, с которыми у УГГУ заключены договоры о практике, деятельность которых соответствует видам деятельности, осваиваемым в рамках ОПОП ВО.
	Обучающиеся заочной формы обучения могут пройти практику по месту работы, если деятельность организации связана с проектированием автотранспортных предприятий, организацией перевозок и управлением на автомобильном транспорте, при этом профессиональная деятельность, осуществляемая ими, соответствует содержанию преддипломной практики. В случае несоответствия (отсутствия) места работы профилю обучения, студент обязан согласовать порядок прохождения преддипломной практики с выпускающей кафедрой.	

2. ПЕРЕЧЕНЬ ПЛАНИРУЕМЫХ РЕЗУЛЬТАТОВ ОБУЧЕНИЯ ПРИ ПРОХОЖДЕНИИ ПРАКТИКИ, СООТНЕСЕННЫХ С ПЛАНИРУЕМЫМИ РЕЗУЛЬТАТАМИ ОСВОЕНИЯ ОБРАЗОВАТЕЛЬНОЙ ПРОГРАММЫ

Результатом освоения практики является формирование у обучающихся следующих компетенций:

универсальных

- способен осуществлять критический анализ проблемных ситуаций на основе системного подхода, вырабатывать стратегию действий (**УК-1**);
- способен управлять проектом на всех этапах его жизненного цикла (**УК-2**);
- способен организовывать и руководить работой команды, вырабатывая командную стратегию для достижения поставленной цели (**УК-3**);
- способен применять современные коммуникативные технологии, в том числе на иностранном(ых) языке(ах), для академического и профессионального взаимодействия (**УК-4**);
- способен анализировать и учитывать разнообразие культур в процессе межкультурного взаимодействия (**УК-5**);
- способен определять и реализовывать приоритеты собственной деятельности и способы ее совершенствования на основе самооценки (**УК-6**);

общепрофессиональных

- способен ставить и решать научно-технические задачи в сфере своей профессиональной деятельности и новых междисциплинарных направлений с использованием естественнонаучных и математических моделей с учетом последних достижений науки и техники (**ОПК-1**);
- способен принимать обоснованные решения в области проектного и финансового менеджмента в сфере своей профессиональной деятельности (**ОПК-2**);
- способен управлять жизненным циклом инженерных продуктов с учетом экономических, экологических и социальных ограничений (**ОПК-3**);
- способен проводить исследования, организовывать самостоятельную и коллективную научно-исследовательскую деятельность при решении инженерных и научно-технических задач, включающих планирование и постановку эксперимента, критическую оценку и интерпретацию результатов (**ОПК-4**);
- способен применять инструментарий формализации научно-технических задач, использовать прикладное программное обеспечение для моделирования и проектирования систем и процессов (**ОПК-5**);

- способен оценивать социальные, правовые и общекультурные последствия принимаемых решений при осуществлении профессиональной деятельности (**ОПК-6**).

профессиональных

- способен использовать методы инженерных расчетов при принятии инженерных и управленческих решений (**ПК-1**);

- способен к разработке организационно-технической, нормативно-технической и методической документации исходя из особенностей функционирования объектов профессиональной деятельности (**ПК-2**);

- способен готовить технические задания на разработку проектных решений для объектов профессиональной деятельности с учетом технологических, эстетических, эргономических, экологических и др. требований (**ПК-3**);

- способен использовать перспективные технологии при разработке технологических процессов функционирования объектов профессиональной деятельности, исходя из необходимости обеспечения рациональных режимов работы транспортных предприятий и транспортных средств (**ПК-4**);

- способен к разработке проектной и технологической документации по разработке новых и модернизации существующих транспортно-технологических систем и разработке проектной документации по реорганизации производства, с использованием методов расчетного обоснования, в том числе с использованием универсальных и специализированных программно-вычислительных комплексов и систем автоматизированного проектирования (**ПК-5**);

- способен обеспечить реализацию действующих стандартов в области перевозки грузов и пассажиров, оценивать экономическую эффективность эксплуатации используемого транспорта (**ПК-6**);

- способен использовать методы обеспечения безопасной эксплуатации, хранения и обслуживания транспортной техники, создавать безопасные условия труда персонала (**ПК-7**).

Компетенция	Код по ФГОС	Код и наименование индикатора достижения компетенции	Результаты обучения	
1	2	3	4	
способен осуществлять критический анализ проблемных ситуаций на основе системного подхода, вырабатывать стратегию действий	УК-1	УК-1.1. Понимает суть проблемной ситуации, формулирует проблему УК-1.2 Рассматривает различные варианты решения проблемной ситуации на основе системного подхода, оценивает их преимущества и риски.	<i>знать</i>	теорию системного анализа, производственные, эксплуатационные, технологические проблемы автотранспортных предприятий
			<i>уметь</i>	формулировать проблему, анализировать, обобщать и воспринимать информацию на основе системного подхода; формулировать варианты решения проблемной ситуации; оценивать преимущества и риски проблемной ситуации
			<i>владеть</i>	выработкой стратегии действий, оценкой ситуации на автотранспортных предприятиях
способен управлять проектом на всех этапах его жизненного цикла	УК-2	УК-2.1. Разрабатывает план осуществления проекта на всех этапах его жизненного цикла с учетом потребностей в необходимых ресурсах, имеющих ограничений, возможных рисков; УК-2.2. Осуществляет мониторинг реализации проекта на основе структуризации всех	<i>знать</i>	этапы жизненного цикла предприятия, его ресурсы, ограничения и возможные риски; структуризацию всех процессов автотранспортных предприятий; зоны ответственности участников проекта
			<i>уметь</i>	разрабатывать план проекта автотранспортных предприятий на всех этапах его жизненного цик-

		процессов и определения зон ответственности его участников. УК-2.3. Публично представляет результаты проекта, вступает в обсуждение хода и результатов проекта		ла; осуществлять мониторинг реализации проекта; публично представлять результаты проекта
			<i>владеть</i>	ораторским искусством и умением публично выступать, дискутировать и обсуждать ход и результаты проекта автотранспортных предприятия
способен организовывать и руководить работой команды, вырабатывая командную стратегию для достижения поставленной цели	УК-3	УК-3.1. Вырабатывает стратегию командной работы для достижения поставленной цели УК-3.2. Организует и корректирует работу команды, в том числе на основе коллегиальных решений УК-3.3. Руководит работой команды, эффективно взаимодействуя с другими членами команды, организует обмен информацией, знаниями и опытом	<i>знать</i>	принципы командной работы на автотранспортных предприятиях; цели функционирования и развития предприятий нефтегазового и горного комплексов
			<i>уметь</i>	организовывать, корректировать и руководить работой команды, взаимодействовать с другими членами команды
			<i>владеть</i>	информацией, знаниями и опытом по организации командной работы
способен применять современные коммуникативные технологии, в том числе на иностранном(ых) языке(ах), для академического и профессионального взаимодействия	УК-4	УК-4.1. Устанавливает разные виды коммуникации (устную, письменную, вербальную, невербальную, реальную, виртуальную, межличностную и др.) для академического и профессионального взаимодействия УК-4.2. Создает на русском и иностранном языках письменные и устные тексты научного и официально-делового стилей речи для обеспечения профессиональной деятельности	<i>знать</i>	современные коммуникативные технологии
			<i>уметь</i>	создавать письменные и устные тексты научного и официально-делового стилей речи
			<i>владеть</i>	профессиональным русским и иностранными языками
способен анализировать и учитывать разнообразие культур в процессе межкультурного взаимодействия	УК-5	УК-5.1. Соблюдает этические нормы межкультурного взаимодействия; анализирует и реализует социальное взаимодействие с учетом национальных, этнокультурных, конфессиональных особенностей. УК-5.2. Толерантно и конструктивно взаимодействует с людьми с учетом их социокультурных особенностей в целях успешного выполнения профессиональных задач и усиления социальной интеграции.	<i>знать</i>	разнообразие культур с учетом национальных, этнокультурных, конфессиональных особенностей
			<i>уметь</i>	толерантно и конструктивно взаимодействовать с людьми с учетом их социокультурных особенностей в целях успешного выполнения профессиональных задач и усиления социальной интеграции
			<i>владеть</i>	этическими нормами межкультурного взаимодействия; анализом и реализацией социального взаимодействия с учетом национальных, этнокультурных, конфессиональных особенностей
способен определять и реализовывать приори-	УК-6	УК-6.1. Определяет приоритеты собственной деятельности, формулирует цели и определяет пути их достижения с учетом	<i>знать</i>	динамично изменяющиеся требования рынка труда в автотранспортном комплексе; приоритеты собственной деятельности; пер-

теты собственной деятельности и способы ее совершенствования на основе самооценки		ресурсов, условий, средств, временной перспективы развития деятельности и планируемых результатов. УК-6.2. Использует инструменты непрерывного образования для построения профессиональной траектории, с учетом накопленного опыта профессиональной деятельности и динамично изменяющихся требований рынка труда УК-6.3 Адекватно определяет свою самооценку		спективы развития деятельности и планируемые результаты
			<i>уметь</i>	определять приоритеты собственной деятельности, формулировать цели и определять пути их достижения с учетом ресурсов, условий, средств
способен ставить и решать научно-технические задачи в сфере своей профессиональной деятельности и новых междисциплинарных направлений с использованием естественнонаучных и математических моделей с учетом последних достижений науки и техники	ОПК-1	ОПК-1.1. Демонстрирует знание фундаментальных естественнонаучных и общинженерных теорий, методов математического анализа и моделирования, их роль в развитии науки; ОПК-1.2. Применяет математические и физические законы с учетом последних достижений науки и техники для решения типовых профессиональных задач; ОПК-1.3. Применяет методы математического и физического моделирования в профессиональной деятельности.	<i>знать</i>	принцип функционирования приводов и систем технологических процессов на автотранспортных предприятиях
			<i>уметь</i>	разрабатывать аналитические и численные методы при создании математических моделей машин, приводов, оборудования, систем, технологических процессов
			<i>владеть</i>	навыками создания математических моделей машин, приводов, оборудования, систем, технологических процессов на предприятиях нефтегазового и горного комплексов
способен принимать обоснованные решения в области проектного и финансового менеджмента в сфере своей профессиональной деятельности	ОПК-2	ОПК-2.1. Применяет экономическую теорию и инструментарий, основные понятия и законы в области проектного и финансового менеджмента в сфере автомобильного транспорта и технологических комплексов; ОПК-2.2. Показывает навыки проектного и финансового менеджмента в сфере автомобильного транспорта и технологических комплексов	<i>знать</i>	экономическую теорию, основные понятия и законы в области проектного и финансового менеджмента в сфере автомобильного транспорта; особенности функционирования и статьи затрат на обеспечение бесперебойной деятельности производственных подразделений автотранспортных предприятий
			<i>уметь</i>	разрабатывать методику анализа затрат на обеспечение бесперебойной деятельности производственных подразделений автотранспортных предприятий
			<i>владеть</i>	методикой анализа затрат на обеспечение бесперебойной деятельности производственных подразделений автотранспортных предприятий; проектным и фи-

				нансовым менеджментом в сфере автомобильного транспорта
способен управлять жизненным циклом инженерных продуктов с учетом экономических, экологических и социальных ограничений	ОПК-3	ОПК-3.1. Применяет экономическую теорию и инструментарий, базовые знания фундаментальных разделов экологии, современную научную методологию исследования управления социально-техническими системами на всех этапах жизненного цикла автомобильного транспорта и технологических комплексов; ОПК-3.2. Показывает навыки владения расчетами основных показателей деятельности предприятия в разных временных периодах; приемами анализа экологических последствий хозяйственной деятельности человека; оценивает принятие управленческих решений с учетом возможных рисков на всех этапах жизненного цикла автомобильного транспорта и технологических комплексов	<i>знать</i>	принципы и теорию управления жизненным циклом инженерных продуктов; основные понятия и законы экологии; новейшие технологий управления социально-техническими системами автомобильного транспорта и технологических комплексов
			<i>уметь</i>	применять экономическую теорию и инструментарий, базовые знания фундаментальных разделов экологии, современную научную методологию исследования управления социально-техническими системами на всех этапах жизненного цикла автомобильного транспорта и технологических комплексов;
			<i>владеть</i>	навыками расчетов основных показателей деятельности предприятия в разных временных периодах; приемами анализа экологических последствий хозяйственной деятельности человека; оценкой принятия управленческих решений с учетом возможных рисков на всех этапах жизненного цикла автомобильного транспорта и технологических комплексов
способен проводить исследования, организовывать самостоятельную и коллективную научно-исследовательскую деятельность при решении инженерных и научно-технических задач, включающих планирование и постановку эксперимента, критическую оценку и интерпре-	ОПК-4	ОПК-4.1. Самостоятельно проводит исследования, организует научно-исследовательскую деятельность коллектива, грамотно решает инженерные и научно-технические задачи; ОПК-4.2. Разрабатывает план и постановку эксперимента, критически оценивает и интерпретирует результаты эксперимента	<i>знать</i>	теорию планирования и методы обработки результатов экспериментов, теорию вероятностей и математическую статистику
			<i>уметь</i>	самостоятельно проводить исследования, организовать научно-исследовательскую деятельность коллектива, грамотно решать инженерные и научно-технические задачи
			<i>владеть</i>	навыками планирования и проведения эксперимента, критической оценки и интерпретации результатов эксперимента

тацию результатов				
способен применять инструментарий формализации научно-технических задач, использовать прикладное программное обеспечение для моделирования и проектирования систем и процессов	ОПК-5	ОПК-5.1. Применяет инструментарий формализации научно-технических задач; ОПК-5.2. Использует прикладное программное обеспечение для моделирования и проектирования систем и процессов	<i>знать</i>	прикладное программное обеспечение для моделирования и проектирования систем и процессов
			<i>уметь</i>	применять инструментарий формализации научно-технических задач
			<i>владеть</i>	прикладным программным обеспечением для моделирования и проектирования систем и процессов
способен оценивать социальные, правовые и общекультурные последствия принимаемых решений при осуществлении профессиональной деятельности	ОПК-6	ОПК-6.1. Оценивает социальные, правовые и общекультурные последствия принимаемых решений при осуществлении профессиональной деятельности; ОПК-6.2. Разрабатывает рекомендации для улучшения социальных, правовых и общекультурных последствий принимаемых решений в профессиональной деятельности	<i>знать</i>	социальные, правовые нормы и требования в профессиональной деятельности
			<i>уметь</i>	оценивать социальные, правовые и общекультурные последствия принимаемых решений при осуществлении профессиональной деятельности
			<i>владеть</i>	навыками разработки рекомендаций для улучшения социальных, правовых и общекультурных последствий принимаемых решений в профессиональной деятельности
способен использовать методы инженерных расчетов при принятии инженерных и управленческих решений	ПК-1	ПК-1.1. Использует методы инженерных расчетов при принятии инженерных и управленческих решений ПК-1.2. Владеет методами системного анализа имеющихся информационных материалов	<i>знать</i>	нормативную документацию предприятий автотранспорта; методы инженерных расчетов; методологию расчета значений операционных показателей; методику расчета показателей эффективности логистической деятельности по перевозке груза
			<i>уметь</i>	применять методы инженерных расчетов при принятии инженерных и управленческих решений; реализовывать проекты, направленные на снижение себестоимости операций, повышение эффективности операционной деятельности
			<i>владеть</i>	методами системного анализа имеющихся информационных материалов
способен к разработке организационно-	ПК-2	ПК-2.1. Демонстрирует знания нормативных правовых актов, регламентирующих транспортные перевозки,	<i>знать</i>	нормативные правовые акты, регламентирующие транспортные перевозки, методы проведения логистических исследований;

технической, нормативно-технической и методической документации исходя из особенностей функционирования объектов профессиональной деятельности		методов проведения логистических исследований ПК-2.2. Разрабатывает проекты, направленные на снижение себестоимости операций, повышение производительности труда и эффективности операционной деятельности ПК-2.3. Ведет операционную отчетность в соответствии с локальными нормативными актами		правила перевозки грузов, погрузки и разгрузки;
			<i>уметь</i>	реализовывать проекты, направленные на снижение себестоимости операций, повышение эффективности операционной деятельности
способен готовить технические задания на разработку проектных решений для объектов профессиональной деятельности с учетом технологических, эстетических, эргономических, экологических и др. требований	ПК-3	ПК-3.1. Демонстрирует знания технологических, эстетических, эргономических и экологических требований ПК-3.2. Готовит технические задания на разработку проектных решений	<i>знать</i>	основы трудового законодательства; правила по охране труда и противопожарной защиты; правила внутреннего трудового распорядка, действующие в организации; основы технологии производства
			<i>уметь</i>	ставить цели, определять задачи и контролировать их выполнение; анализировать информацию и формировать различные операционные отчеты
			<i>владеть</i>	навыками разработки проектных решений; анализа отчетов различных подразделений; контроля выполнения показателей эффективности
способен использовать перспективные технологии при разработке технологических процессов функционирования объектов профессиональной деятельности, исходя из необходимости обеспечения рациональных режимов работы транспортных предприятий и транспортных средств	ПК-4	ПК-4.1. Осуществляет контроль показателей качества (своевременность доставки грузов, информирование клиента, сохранность груза) ПК-4.2. Использует перспективные технологии при разработке рациональных режимов работы транспортных предприятий и транспортных средств	<i>знать</i>	теорию менеджмента; методология расчета значений операционных показателей; методика расчета показателей эффективности логистической деятельности по перевозке груза; требования национальных и международных стандартов менеджмента качества; план операционных показателей за отчетный период
			<i>уметь</i>	оценивать новые технологии, разрабатывать инновационные решения и организовывать их внедрение; принимать оптимальные и своевременные решения в логистических процессах; разрабатывать и осуществлять мероприятия по повышению эффективности работы, сокращению расходов на транспортировку и хранение товарно-материальных ценностей
			<i>владеть</i>	навыками разработки и выполнения мероприятий по совершенст-

				вованию логистических процессов; разработки предложений для формирования производственной программы
способен к разработке проектной и технологической документации по разработке новых и модернизации существующих транспортно-технологических систем и разработке проектной документации по реорганизации производства, с использованием методов расчетного обоснования, в том числе с использованием универсальных и специализированных программно-вычислительных комплексов и систем автоматизированного проектирования	ПК-5	<p>ПК-5.1. Анализирует информацию и формирует различные операционные отчеты</p> <p>ПК-5.2. Использует универсальные и специализированные программно-вычислительные комплексы и системы автоматизированного проектирования</p> <p>ПК-5.3. Разрабатывает проектную и технологическую документацию по разработке новых и модернизации существующих транспортно-технологических систем</p> <p>ПК-5.4. Разрабатывает проектную документацию по реорганизации производства, с использованием методов расчетного обоснования</p>	<i>знать</i>	существующие программно-вычислительные комплексы и системы автоматизированного проектирования; информационные технологии и программные продукты; нормативные правовые акты, регламентирующие транспортные перевозки
			<i>уметь</i>	анализировать информацию и формировать различные операционные отчеты; работать в информационных системах; использовать универсальные и специализированные программно-вычислительные комплексы и системы автоматизированного проектирования; использовать общие и специальные источники информации для формирования операционной отчетности
			<i>владеть</i>	навыками разработки проектной и технологической документации по созданию новых и модернизации существующих транспортно-технологических систем; разработки проектной документации по реорганизации производства, с использованием методов расчетного обоснования
способен обеспечить реализацию действующих стандартов в области перевозки грузов и пассажиров, оценивать экономическую эффективность эксплуатации используемо-	ПК-6	<p>ПК-6.1. Реализует проекты, направленные на снижение себестоимости операций, повышение эффективности операционной деятельности</p> <p>ПК-6.2. Рассчитывает показатели эффективности логистической деятельности по перевозке груза</p>	<i>знать</i>	методы проведения логистических исследований; основы управления логистическими процессами; основы экономики и анализа финансово-хозяйственной деятельности
			<i>уметь</i>	определять и рассчитывать необходимые ресурсы для выполнения логистических процессов; разрабатывать концепцию развития логистики в организации
			<i>владеть</i>	навыками расчета показателей эффективности логистической деятельности по перевозке груза;

го транспорта				определения основных направлений развития логистики в организации
способен использовать методы обеспечения безопасной эксплуатации, хранения и обслуживания транспортной техники, создавать безопасные условия труда персонала	ПК-7	ПК-7.1. Демонстрирует знания правил перевозки грузов, погрузки и разгрузки, методов обеспечения безопасной эксплуатации, хранения и обслуживания транспортной техники ПК-7.2. Реализует безопасную эксплуатацию транспортных средств в соответствии с нормативными правовыми актами, регламентирующими транспортные перевозки	<i>знать</i>	правила перевозки грузов, погрузки и разгрузки; правила по охране труда и противопожарной защиты; нормативные правовые акты, регламентирующие транспортные перевозки
			<i>уметь</i>	внедрять комплексные системы контроля логистических затрат в рамках цепочек поставок;
			<i>владеть</i>	навыками безопасной эксплуатации транспортных средств в соответствии с нормативными правовыми актами, регламентирующими транспортные перевозки

3. МЕСТО ПРАКТИКИ В СТРУКТУРЕ ОБРАЗОВАТЕЛЬНОЙ ПРОГРАММЫ

Преддипломная практика обучающихся УГГУ является составной частью основной профессиональной образовательной программы высшего образования, входит в блок 2 «Практика» и представляет собой одну из форм организации учебного процесса, заключающуюся в профессионально-практической подготовке обучающихся в университете и (или) на базах практики.

4. ОБЪЕМ ПРАКТИКИ В ЗАЧЕТНЫХ ЕДИНИЦАХ И ЕЕ ПРОДОЛЖИТЕЛЬНОСТЬ В НЕДЕЛЯХ И АКАДЕМИЧЕСКИХ ЧАСАХ

Общая трудоемкость преддипломной практики составляет 3 зачетных единицы, 108 часов, в том числе в форме практической подготовки – 72 часа.

Общее время прохождения преддипломной практики 2 недели.

5. СОДЕРЖАНИЕ ПРАКТИКИ И ЕЁ ОРГАНИЗАЦИЯ

№ п/п	Этапы и краткое содержание практики	Практическая подготовка час.	Самостоятельная работа, час	Формы контроля
	<i>Информационный</i>	3	0	
1	Организационное собрание, сбор и изучение рекомендуемой литературы, получение необходимых консультаций по организации и методике проведения работ со стороны руководителя практики от кафедры. Инструктаж по технике безопасности, охране труда, пожарной безопасности, сдача техминимума.	2	0	Собеседование, отчёт по практике
2	Ознакомление с требованиями охраны труда, безопасности жизнедеятельности, пожарной безопасности, правил внутреннего трудового распорядка	1	0	Запись в журнале организации, заполнение соответствующего раздела в направлении на практику

	Любое автотранспортное предприятие горнопромышленного комплекса, например, ПАО «Ураласбест» или ОАО «Качканарский ГОК - Ванадий»:			
	<i>Практический</i>	60	18	
3	Изучить: патентные и литературные источники по разрабатываемой теме с целью их использования при выполнении выпускной квалификационной работы; методы исследования и проведения экспериментальных работ; правила эксплуатации автотранспорта; методы анализа и обработки экспериментальных данных; физические и математические модели процессов и явлений, относящихся к исследуемому объекту; информационные технологии в научных исследованиях, программные продукты, относящиеся к профессиональной сфере; требования к оформлению научно-технической документации; порядок внедрения результатов научных исследований и разработок;	18	6	Собеседование, отчёт по практике
4	Выполнить: анализ, систематизацию и обобщение научно-технической информации по теме исследований; теоретическое или экспериментальное исследование в рамках поставленных задач, включая математический (имитационный) эксперимент; анализ достоверности полученных результатов; сравнение результатов исследования объекта разработки с отечественными и зарубежными аналогами; анализ научной и практической значимости проводимых исследований. Приобрести навыки: формулирования целей и задач научного исследования; выбора и обоснования методики исследования; работы с прикладными научными пакетами и редакторскими программами, используемыми при проведении научных исследований и разработок; оформления результатов научных исследований (написание научных статей, тезисов докладов); работы на экспериментальных установках, приборах и стендах.	42	12	Собеседование, отчёт по практике, характеристика с места практики
	<i>Результативно-оценочный</i>	9	18	
6	Подготовка отчёта о практике, получение характеристики, заверение документов по месту практики, защита отчёта	9	18	Защита отчета по итогам прохождения практики
Всего:		72	36	Зачёт

При реализации практики образовательная деятельность организована в форме практической подготовки путем непосредственного выполнения обучающимися определенных видов работ, связанных с будущей профессиональной деятельностью, и направленных на формирова-

ние, закрепление, развитие практических навыков и компетенций по профилю образовательной программы.

Обучающийся выполняет в соответствии с целями, задачами и заданием руководителя практики работы по месту прохождения практики, фиксирует все виды выполняемой работы в дневнике прохождения практики.

Конкретное содержание практики зависит от места её прохождения.

Практика проводится на основе договоров между организацией, осуществляющей деятельность по образовательной программе соответствующего профиля (далее – организация), и университетом.

Обучающемуся предоставляется право самостоятельно выбрать базу практики.

Обучающиеся, совмещающие обучение с трудовой деятельностью, вправе проходить преддипломную практику в организации по месту работы, в случаях если осуществляемая ими профессиональная деятельность соответствует целям практики.

Перед началом практики для студентов проводится организационное собрание, на котором разъясняются цели и задачи, содержание, сроки практики, порядок её прохождения, формулируются задания практики, разъясняются формы, виды отчётности, порядок заполнения бланков отчетности, требования к оформлению отчётных документов, порядок защиты отчёта по практике, даются иные рекомендации по прохождению практики.

Перед прохождением практики студент должен изучить программу практики, при необходимости подготовить: ксерокопии своих свидетельств о постановке на учет в налоговом органе (ИНН), пенсионного страхования; получить при необходимости медицинскую справку по форме, требуемой организацией-базой практики, в поликлинике, к которой прикреплены; подготовить фотографии (формат по требованию организации-базы практики) и паспортные данные (ксерокопии разворотов с фотографией и регистрацией места жительства) для оформления пропусков в организации.

Студенты получают программу практики, направление на практику и иную необходимую для прохождения практики документацию.

По прибытии на практику производится согласование конкретного структурного подразделения, где будет проходить практика (при необходимости), проводится инструктаж по охране труда и технике безопасности.

Организацию и руководство практикой осуществляют руководители практики от организации и от университета.

Руководители практики от университета контролируют реализацию программы практики и условия проведения практики организациями, проводят индивидуальные и групповые консультации в ходе практики, оказывают методическую помощь обучающимся при выполнении ими заданий практики, оценивает результаты практики.

Руководители практики от организаций (назначаемые руководителем организации) знакомят обучающихся с порядком прохождения практики, проводят инструктаж со студентами по ознакомлению с требованиями охраны труда, техники безопасности, а также правилами внутреннего трудового распорядка, помогают обучающимся овладевать профессиональными навыками.

При прохождении практики *обучающиеся обязаны:*

своевременно прибыть на место прохождения практики, иметь при себе все необходимые документы;

соблюдать действующие правила внутреннего трудового распорядка организации – места прохождения практики;

соблюдать требования охраны труда, пожарной безопасности;

выполнять задания, предусмотренные программой практики, вести дневник практики с фиксацией результатов выполненной работы, фактических материалов, наблюдений, оценок и выводов как фрагментов будущего отчета;

получить по месту проведения практики характеристику, отзыв о проделанной работе, подписанный надлежащим лицом;

в установленный срок отчитаться о прохождении практики руководителю практики от университета, подготовить и сдать отчет и другие документы практики.

При возникновении затруднений в процессе практики студент может обратиться к руководителю практики от университета либо от организации-базы практики и получить необходимые разъяснения.

Примерный план прохождения практики:

Задание	Отчетность
1. Ознакомиться с организацией, автотранспортным парком предприятия и его организационной структурой, пройти инструктаж по технике безопасности	Первый раздел отчета - Описание организации – наименование и адрес организации, структура, управление, вид (профиль) деятельности, отразить особенности техники безопасности.
2. Ознакомиться с подразделением, в котором обучающийся проходит практику, организацией деятельности логиста, механика или конструктора, должностными инструкциями рабочих мест и инженерно-технического персонала.	Первый раздел отчета - Описание подразделения – название, функции, задачи подразделения, должностные обязанности работников (кратко).
3. Выполнить задания по поручению и под наблюдением руководителя практики: - работы с прикладными научными пакетами и редакторскими программами, используемыми при проведении научных исследований и разработок; - оформить результаты научных исследований (оформление отчёта, написание научных статей, тезисов докладов); - работы на экспериментальных установках, приборах и стендах	Второй раздел отчета - Составленные обучающимся документы – опубликованные статьи, материалы конференций, научно-исследовательские макеты и стенды; описание выполненной деятельности

6. ФОРМЫ ОТЧЕТНОСТИ ПО ПРАКТИКЕ

По результатам преддипломной практики обучающийся представляет набор документов: индивидуальное задание и график (план) проведения практики заполненный соответствующим образом (приложение В); характеристика с места практики (приложение Г); отчет обучающегося.

Индивидуальное задание, график (план) прохождения практики, характеристика – единый документ.

Документы должны быть подписаны руководителем практики от организации – базы практики и заверены печатью организации – базы практики.

Отчет вместе с документами служит основанием для оценки результатов практики по получению первичных профессиональных умений и навыков и опыта профессиональной деятельности руководителем практики от университета. Полученная оценка - «зачтено» выставляется в ведомость и зачетную книжку обучающегося.

Содержание отчета должно соответствовать программе практики, в нем обобщается и анализируется весь ход практики, выполнение заданий и других запланированных мероприятий. Отчет должен иметь четкое построение, логическую последовательность, конкретность.

Отчет по практики по получению первичных профессиональных умений и навыков и опыта профессиональной деятельности имеет следующую структуру: титульный лист (приложение А), индивидуальное задание и график (план) проведения практики заполненный соответствующим образом (приложение В), содержание (приложение Б), введение, основная часть (первый и второй разделы), заключение, приложения.

Титульный лист отчета содержит: указание места прохождения практики, данные о руководителе практики от университета и от организации (образец – приложение А).

После титульного листа помещается индивидуальное задание на практику, содержащее график (план) практики, характеристику с места практики.

Содержание отчета о прохождении производственной практики помещают после титульного листа и индивидуального задания. В содержании отчета указывают: перечень разделов (при желании параграфов), номера страниц, с которых начинается каждый из них (образец – приложение Б).

Во введении следует отразить: место и сроки практики; её цели и задачи; выполненные обязанности, изученный информационный материал.

Введение не должно превышать 1 страницы компьютерного набора.

Основная часть отчета содержит разделы, каждый из которых может быть подразделен на параграфы.

В *заключении* студент должен дать общую оценку работ механической или энергетической службы, выполняемых на горном предприятии, с точки зрения методик и допусков, регламентируемых инструкциями по данным видам работ, дать характеристику практики (как проходила практика, знания и навыки (компетенции), которые он приобрел в ходе практики), сделать вывод о ее значении для подготовки магистра.

или

В *заключении* обучающийся должен указать, как проходила практика, знания и навыки (компетенции), которые он приобрел в ходе практики, выводы и предложения, к которым пришел обучающийся в результате прохождения преддипломной практики.

Заключение должно быть по объему не более 1-2 стр.

В *приложениях* располагают вспомогательный материал:

перечень материалов, с которыми ознакомился студент в ходе практики;

таблицы цифровых данных;

копии журналов нарядов;

копии чертежей;

проч.

Объем отчета (без приложений) не должен превышать 10 страниц, набранных на компьютере.

Характеристика с места практики должна обязательно содержать Ф.И.О. обучающегося полностью, указание на отношение обучающегося к работе, наличие или отсутствие жалоб на обучающегося, оценку его теоретических знаний, умение применять теоретические знания на практике, степень выраженности необходимых личностных и профессиональных качеств.

Обучающиеся, имеющие стаж практической работы по профилю подготовки более 1 года могут дополнительно представить заверенную копию трудовой книжки или копию приказа о приеме на работу на соответствующую должность, справку с места работы.

Готовый отчет направляется на проверку руководителю практики от университета. По итогам отчета о прохождении практики по получению первичных профессиональных умений и навыков и опыта профессиональной деятельности выставляется зачет.

К защите допускаются обучающиеся, предоставившие руководителю практики от университета полный комплект документов о прохождении практики в установленные сроки.

Во время проведения итогового контроля проверяется наличие всех надлежаще оформленных документов, выполнение обучающимся индивидуальных заданий, самостоятельной работы и объем изученного материала, отраженные в отчете.

По итогам практики на кафедре проводится защита отчета.

Защита отчета по практике проводится руководителем практики от университета. К защите могут привлекаться руководители организаций - баз проведения практики и непосредственные руководители практики от принимающих организаций.

Форма защиты результатов практики - собеседование. Обучающийся кратко докладывает о содержании своей работы во время практики, отвечает на вопросы принимающих отчет (проводящих защиту).

7. КОНТРОЛЬ И ОЦЕНКА РЕЗУЛЬТАТОВ ПРАКТИКИ. ОЦЕНОЧНЫЕ СРЕДСТВА ДЛЯ ПРОВЕДЕНИЯ ПРОМЕЖУТОЧНОЙ АТТЕСТАЦИИ ОБУЧАЮЩИХСЯ ПО ПРАКТИКЕ

Текущий контроль и оценка результатов практики осуществляется руководителем практики в процессе проведения практики, выполнения практических работ, наблюдения за выполнением видов работ на практике и контроля качества их выполнения путем экспертной оценки деятельности обучающегося.

Промежуточная аттестация по практике проводится в форме зачёта путём защиты отчета (ответов на вопросы) и оценки отчетной документации по практике.

Оценочные средства, используемые для промежуточной аттестации: вопросы, отчет по практике, характеристика с места практики, результат выполненных работ (чертежи).

При оценке практики используется балльно-рейтинговая система оценки учебной деятельности в соответствии с Положением о балльно-рейтинговой системе оценки учебной деятельности (учебном рейтинге) обучающихся в ФГБОУ ВО «Уральский государственный горный университет» (СМК ОД.Пл.04-06.222-2021).

Распределение баллов в рамках рейтинга по практике представлены в комплекте оценочных средств по практике.

Полученные значения учебного рейтинга обучающихся в баллах переводятся в оценки, выставляемые по следующей шкале:

50-100 баллов – оценка «зачтено»;

0-49 баллов – оценка «не зачтено».

8. ПЕРЕЧЕНЬ УЧЕБНО-МЕТОДИЧЕСКОГО ОБЕСПЕЧЕНИЯ ДЛЯ САМОСТОЯТЕЛЬНОЙ РАБОТЫ ОБУЧАЮЩИХСЯ ПО ПРАКТИКЕ И ОБРАЗОВАТЕЛЬНЫЕ ТЕХНОЛОГИИ

В качестве учебно-методического обеспечения самостоятельной работы обучающихся в период прохождения ими преддипломной практики выступает программа преддипломной практики.

Во время проведения практики используются следующие технологии: мастер-классы, обучение приемам проведения лекционных и практических занятий, индивидуальное обучение методикам решения технологических задач, экскурсии и проч.

9. ПЕРЕЧЕНЬ УЧЕБНОЙ ЛИТЕРАТУРЫ И РЕСУРСОВ СЕТИ «ИНТЕРНЕТ», НЕОБХОДИМЫХ ДЛЯ ПРОВЕДЕНИЯ ПРАКТИКИ

9.1. Учебная литература

№ п/п	Наименование	Кол-во экз.
1	Маликов О. Б. Складская и транспортная логистика в цепях поставок: учебное пособие. 2018.	15
2	Котиков В.М., Ерхов А.В. Тракторы и автомобили: учебник для студ. учреждений сред. проф. образования. – 3-е изд., испр. – М. : Издательский центр «Академия», 2011. – 416 с.	20
3	Кутьков Г.М. Тракторы и автомобили: учебник. – Москва: ООО Научно-издательский центр ИНФРА-М, 2014. – 506 с.	2

4	Техническая диагностика на транспорте [Электронный ресурс] : учебное пособие / В.В. Лянденбургский [и др.]. — Электрон. текстовые данные. — Пенза: Пензенский государственный университет архитектуры и строительства, ЭБС АСВ, 2012. — 252 с. — 978-5-9282-0853-0. — Режим доступа: http://www.iprbookshop.ru/75304.html	Эл. ресурс
5	Лагунова Ю. А., Комиссаров А.П., Шестаков В.С. и др. Машиностроение. Энциклопедия. М.: Машиностроение. Горные машины. Т. IV-24, 2011. 496 с.	2
6	Курганов В. М. Логистика. Транспорт и склад в цепи поставок товаров: учеб.-практ. пособие. Москва: Книжный мир, 2009. 512 с.	15
7	Савич Е.Л. Устройство и эксплуатация автомобилей для международных перевозок [Электронный ресурс] : учебное пособие / Е.Л. Савич, В.П. Ложечник, А.С. Гурский. — Электрон. текстовые данные. — Минск: Республиканский институт профессионального образования (РИПО), 2016. — 412 с. — 978-985-503-609-9. — Режим доступа: http://www.iprbookshop.ru/67775.html	Эл. ресурс
8	Ганшкевич А.Ю. Диагностика грузоподъемных машин и экспертиза промышленной безопасности [Электронный ресурс] : учебное пособие / А.Ю. Ганшкевич. — Электрон. текстовые данные. — М. : Московская государственная академия водного транспорта, 2015. — 67 с. — 2227-8397. — Режим доступа: http://www.iprbookshop.ru/65659.html	Эл. ресурс
9	Дрючин Д.А. Проектирование производственно-технической базы автотранспортных предприятий на основе их кооперации с сервисными предприятиями [Электронный ресурс] : учебное пособие / Д.А. Дрючин, Г.А. Шахалевич, С.Н. Якунин. — Электрон. текстовые данные. — Оренбург: Оренбургский государственный университет, ЭБС АСВ, 2016. — 125 с. — 978-5-7410-1563-6. — Режим доступа: http://www.iprbookshop.ru/69936.html	Эл. ресурс
10	Мерданов Ш. М. и др. Справочник мастера погрузочно-разгрузочных работ. 2-е изд., испр. Изд-во: Инфра-Инженерия, 2024. 512 с.	10
11	Баранов А. В. Гидро- и пневмопривод в автоматизированном производстве. Изд-во: Инфра-Инженерия, 2024. 172 с.	5
12	Павлишин С. Г. Решение типовых задач технической эксплуатации и сервиса автомобилей. Изд-во: Инфра-Инженерия, 2024. 180 с.	10

9.2. Ресурсы сети «Интернет»

1. О возмещении трудящимся при несчастных случаях на производстве [Электронный ресурс]: Конвенция № 17 1925.

2. О пособиях в случаях производственного травматизма [Электронный ресурс]: Конвенция № 121 1964. - Режим доступа: ИПС «КонсультантПлюс»

3. Об образовании [Электронный ресурс]: федеральный закон от 28 дек. 2012 г. (с доп. и изм.). - Режим доступа: ИПС «КонсультантПлюс», в локальной сети вуза.

4. О противодействии терроризму [Электронный ресурс]: федеральный закон от 06 марта 2006 г. № 35-ФЗ (с доп. и изм.). - Режим доступа: ИПС «КонсультантПлюс», в локальной сети вуза.

5. Трудовой кодекс РФ [Электронный ресурс]: Федеральный закон от 30.12.2001 № 197-ФЗ (с доп. и изм.). - Режим доступа: ИПС «КонсультантПлюс», в локальной сети вуза.

6. Электронно-библиотечная система образовательных и просветительских изданий: [электронный ресурс]. – URL <http://www.iqlib.ru>

7. Российское образование. Федеральный портал: [электронный ресурс]. – Поиск системы www: Rambler, Mail, Yandex, Google и др.

URL <http://www.edu.ru/modules>

8. Единое окно доступа к образовательным ресурсам: Информационная система: [электронный ресурс]. – URL <http://window.edu.ru>

9. Электронные библиотеки:

Государственная публичная научно-техническая библиотека России - www.gpntb.ru

Российская государственная библиотека - <https://www.rsl.ru/>

Российская национальная библиотека - <http://ner.ru/>

10. Основные сайты журналов – источники информации по курсу:

Транспорт и логистика - www.translog.com.ua

Логистика и управление цепями поставок - <http://www.lscm.ru>

За рулем - <https://www.zr.ru/>

Транспорт РФ - <http://www.rostransport.com/>

Автомобильный транспорт - <http://transport-at.ru/>

Дороги и транспорт - <http://dortransport.com/>

Коммерческий транспорт - <http://www.ktmagazine.ru/>

11. Сайт Википедия: <http://ru.wikipedia>

10. ПЕРЕЧЕНЬ ЛИЦЕНЗИОННОГО И СВОБОДНО РАСПРОСТРАНЯЕМОГО ПРОГРАММНОГО ОБЕСПЕЧЕНИЯ, В ТОМ ЧИСЛЕ ОТЕЧЕСТВЕННОГО ПРОИЗВОДСТВА, СОВРЕМЕННЫХ ПРОФЕССИОНАЛЬНЫХ БАЗ ДАННЫХ И ИНФОРМАЦИОННЫХ СПРАВОЧНЫХ СИСТЕМ

Для успешного прохождения практики, студент использует:

1. Система APM WinMachine

2. Компас 3D ASCON

3. SolidWorks 9

4. MathCAD

5. Microsoft Office Standard 2013

6. Microsoft SQL Server Standard 2014

7. Microsoft Office Professional 2013

8. Statistica Base

Информационные справочные системы:

Справочная правовая система «КонсультантПлюс»

Современные профессиональные базы данных:

E-library: электронная научная библиотека: <https://elibrary.ru>

11. ОПИСАНИЕ МАТЕРИАЛЬНО-ТЕХНИЧЕСКОЙ БАЗЫ, НЕОБХОДИМОЙ ДЛЯ ПРОВЕДЕНИЯ ПРАКТИКИ

Для проведения практики необходимо следующее материально-техническое оборудование: рабочее место, соответствующее нормам санитарно-гигиенического и противопожарного законодательства Российской Федерации, библиотека УГГУ, учебные кабинеты «Мантрак-Восток-УГГУ», компьютерный класс, класс «ПАО Уралмашизавод»; мастерские «Вибротехник-УГГУ»; лаборатории «Проектирование гидравлических систем управления технологическими и транспортными машинами», «Транспортных машин», «Детали машин», «Механизации открытых работ имени В.Р. Кубачека», «Нефтегазопромысловых и транспортных машин и оборудования», «Буровой тренажер – ГЕОС-2М».

Материально-техническое обеспечение практики возлагается на руководителей организаций, принимающих обучающихся для прохождения учебной ознакомительной практики.

12. ОСОБЕННОСТИ ПРАКТИКИ ДЛЯ ЛИЦ С ИНВАЛИДНОСТЬЮ И ОГРАНИЧЕННЫМИ ВОЗМОЖНОСТЯМИ ЗДОРОВЬЯ

Практика для обучающихся из числа лиц с инвалидностью и ограниченными возможностями здоровья при необходимости может проводиться с учётом особенностей их психофизического развития, индивидуальных возможностей и состояния здоровья.

При определении мест прохождения практики обучающимися с инвалидностью учитываются рекомендации, содержащиеся в индивидуальной программе реабилитации или абилитации инвалида (при предъявлении обучающимся), относительно рекомендованных условий и видов труда.

При необходимости для прохождения практики создаются специальные рабочие места в соответствии с характером ограничений здоровья, а также с учетом характера выполняемых трудовых функций.

Выбор мест прохождения практик для лиц с инвалидностью и ограниченными возможностями здоровья учитывает требования их доступности.

Способы проведения практики для инвалидов и лиц с ограниченными возможностями здоровья при необходимости могут быть установлены с учётом особенностей их психофизического развития, индивидуальных возможностей и состояния здоровья.

Конкретные формы и процедуры промежуточной аттестации по практике обучающихся из числа лиц с инвалидностью и обучающихся из числа лиц с ограниченными возможностями здоровья устанавливаются ФГБОУ ВО «УГГУ» самостоятельно с учётом ограничений их здоровья и доводятся до сведения обучающихся в сроки, определённые в локальных актах университета.

Процедура проведения промежуточной аттестации по практике для обучающихся с инвалидностью и ограниченными возможностями здоровья при необходимости устанавливается с учётом индивидуальных психофизических особенностей. При необходимости предоставляется дополнительное время для подготовки ответа на вопросы при защите отчёта по практике.

13. ТРЕБОВАНИЯ К ОФОРМЛЕНИЮ ОТЧЕТА ПО ПРАКТИКЕ

13.1. ОБЩИЕ ТРЕБОВАНИЯ

Оформление отчета осуществляется в соответствии с требованиями государственных стандартов и университета.

Отчет выполняется печатным способом с использованием компьютера.

Каждая страница текста, включая иллюстрации и приложения, нумеруется арабскими цифрами, кроме титульного листа и содержания, по порядку без пропусков и повторений. Номера страниц проставляются, начиная с введения (третья страница), в центре нижней части листа без точки.

Текст работы следует печатать, соблюдая следующие размеры полей: правое – 10 мм, верхнее и нижнее – 20 мм, левое – 30 мм.

Рекомендуемым типом шрифта является Times New Roman, размер которого 14 pt (пунктов) (на рисунках и в таблицах допускается применение более мелкого размера шрифта, но не менее 10 pt).

Текст печатается через 1,5-ый интервал, красная строка – 1,25 см.

Цвет шрифта должен быть черным, необходимо соблюдать равномерную плотность, контрастность и четкость изображения по всей работе. Разрешается использовать компьютерные возможности акцентирования внимания на определенных терминах и формулах, применяя курсив, полужирный шрифт не применяется.

13.2. ПРАВИЛА ОФОРМЛЕНИЯ НАИМЕНОВАНИЙ И НУМЕРАЦИИ СТРУКТУРНЫХ ЭЛЕМЕНТОВ, ГЛАВ И ПАРАГРАФОВ

Отчет должен включать следующие структурные элементы: титульный лист, содержание, введение, основной текст, заключение, приложения (является дополнительным элементом). Основной текст может быть разделен на разделы и параграфы.

Каждый структурный элемент отчета (титульный лист, содержание, введение, заключение, приложение) и разделы необходимо начинать с новой страницы. Следующий параграф внутри одного раздела начинается через 2 межстрочных интервала на том же листе, где закончился предыдущий.

Расстояние между заголовком структурного элемента и текстом, заголовками главы и параграфа, заголовком параграфа и текстом составляет 2 межстрочных интервала.

Наименования структурных элементов письменной работы («СОДЕРЖАНИЕ», «ВВЕДЕНИЕ», «ЗАКЛЮЧЕНИЕ», «ПРИЛОЖЕНИЕ») служат заголовками структурных элементов. Данные наименования пишутся по центру страницы без точки в конце прописными (заглавными) буквами, не подчеркивая.

Разделы, параграфы должны иметь заголовки. Их следует нумеровать арабскими цифрами и записывать по центру страницы прописными (заглавными) буквами без точки в конце, не подчеркивая. Номер раздела указывается цифрой (например, 1, 2, 3), номер параграфа включает номер раздела и порядковый номер параграфа, разделенные точкой (например, 1.1, 2.1, 3.3). После номера раздела и параграфа в тексте точку не ставят. Если заголовок состоит из двух предложений, их разделяют точкой. Переносы слов в заголовках не допускаются. Не допускается писать заголовок параграфа на одном листе, а его текст – на другом.

В содержании работы наименования структурных элементов указываются с левого края страницы, при этом первая буква наименования является прописной (заглавной), остальные буквы являются строчными, например:

Введение

1 Краткая характеристика организации – места прохождения практики

2 Практический раздел – выполненные работы

Заключение

Приложения

13.3. ПРАВИЛА ОФОРМЛЕНИЯ СОКРАЩЕНИЙ И АББРЕВИАТУР

Сокращение русских слов и словосочетаний допускается при условии соблюдения требований ГОСТ 7.12–93 «Система стандартов по информации, библиотечному и издательскому делу. Библиографическая запись. Сокращение слов на русском языке. Общие требования и правила».

В тексте письменной работы допускаются общепринятые сокращения и аббревиатуры, установленные правилами орфографии и соответствующими нормативными документами, например: год – г., годы – гг., и так далее – и т. д., метр – м, тысяч – тыс., миллион – млн, миллиард – млрд, триллион – трлн, страница – с., Российская Федерация – РФ, общество с ограниченной ответственностью – ООО.

При использовании авторской аббревиатуры необходимо при первом ее упоминании дать полную расшифровку, например: «... Уральский государственный горный университет (далее – УГГУ)...».

Не допускается использование сокращений и аббревиатур в заголовках письменной работы, глав и параграфов.

13.4. ПРАВИЛА ОФОРМЛЕНИЯ ПЕРЕЧИСЛЕНИЙ

При необходимости в тексте работы могут быть приведены перечисления. Перед каждым элементом перечисления следует ставить дефис (иные маркеры не допустимы). Например:

«...заключение содержит:

- краткие выводы;
- оценку решений;
- разработку рекомендаций.»

При необходимости ссылки в тексте работы на один из элементов перечисления вместо дефиса ставятся строчные буквы в порядке русского алфавита, начиная с буквы а (за исключением букв ё, з, й, о, ч, ь, ы, ь). Для дальнейшей детализации перечислений необходимо использовать арабские цифры, после которых ставится скобка, а запись производится с абзацного отступа. Например:

- а) ...;
- б) ...;
- 1) ...;
- 2) ...;
- в) ...

13.5. ПРАВИЛА ОФОРМЛЕНИЯ РИСУНКОВ

В письменной работе для наглядности, уменьшения физического объема сплошного текста следует использовать иллюстрации – графики, схемы, диаграммы, чертежи, рисунки и фотографии. Все иллюстрации именуется рисунками. Их количество зависит от содержания работы и должно быть достаточно для того, чтобы придать ей ясность и конкретность.

На все рисунки должны быть даны ссылки в тексте работы, например: «... в соответствии с рисунком 2 ...» или «... тенденцию к снижению (рисунок 2)».

Рисунки следует располагать в работе непосредственно после текста, в котором они упоминаются впервые (при наличии достаточного пространства для помещения рисунка со всеми поясняющими данными), или на следующей странице. Если рисунок достаточно велик, его можно размещать на отдельном листе. Допускается поворот рисунка по часовой стрелке (если он выполнен на отдельном листе). Рисунки, размеры которых больше формата А4, учитывают как одну страницу и помещают в приложении.

Рисунки, за исключением рисунков в приложениях, следует нумеровать арабскими цифрами сквозной нумерацией по всей работе. Каждый рисунок (схема, график, диаграмма) обозначается словом «Рисунок», должен иметь заголовок и подписываться следующим образом – посередине строки без абзацного отступа, например:



Рисунок 1 – Структура администрации организации

Если на рисунке отражены показатели, то после заголовка рисунка через запятую указывается единица измерения, например:

Рисунок 1 – Структура добычи, %

Рисунки каждого приложения обозначают отдельной нумерацией арабскими цифрами с добавлением перед цифрой обозначения приложения (например, рисунок А.3).

Если рисунок взят из первичного источника без авторской переработки, следует сделать ссылку, например:

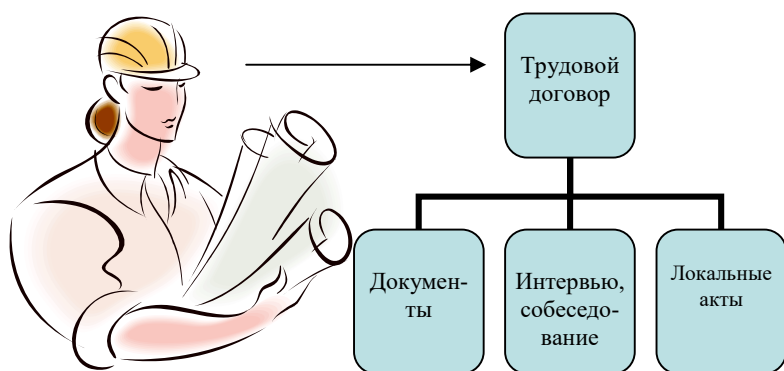
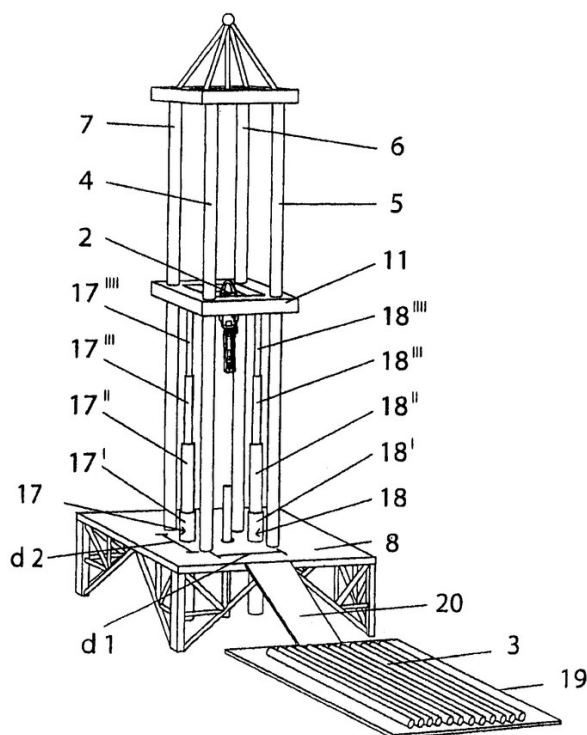


Рисунок 1 - Процесс заключения трудового договора [8, с. 46]

Если рисунок является авторской разработкой, необходимо после заголовка рисунка поставить знак сноски и указать в форме подстрочной сноски внизу страницы, на основании каких источников он составлен, например:



Фиг.4

Рисунок 2 – Буровая установка,.....⁵

При необходимости между рисунком и его заголовком помещаются поясняющие данные (подрисуночный текст), например, легенда.

13.6. ПРАВИЛА ОФОРМЛЕНИЯ ТАБЛИЦ

В письменной работе фактический материал в обобщенном и систематизированном виде может быть представлен в виде таблицы для наглядности и удобства сравнения показателей.

⁵ Составлено автором по: [15, 23, 42].

На все таблицы должны быть ссылки в работе. При ссылке следует писать слово «таблица» с указанием ее номера, например: «...в таблице 2 представлены ...» или «... характеризуется показателями (таблица 2)».

Таблицу следует располагать в работе непосредственно после текста, в котором она упоминается впервые, или на следующей странице.

Таблицы, за исключением таблиц в приложениях, следует нумеровать арабскими цифрами сквозной нумерацией по всей работе. Каждая таблица должна иметь заголовок, который должен отражать ее содержание, быть точным, кратким. Заголовок таблицы следует помещать над таблицей слева, без абзацного отступа в одну строку с ее номером через тире, например:

Таблица 3 – Количество тонн угля, добытого шахтами Свердловской области

Наименование организации	2017	2018
ПАО «Бокситы Севера»	58	59
Березниковская шахта	29	51

Если таблица взята из первичного источника без авторской переработки, следует сделать ссылку, например:

Таблица 2 – Динамика основных показателей развития шахтного строительства в России за 2015–2018 гг. [15, с. 35]

	2015	2016	2017	2018
Объем строительства, млрд. руб.				
.....				

Если таблица является авторской разработкой, необходимо после заголовка таблицы поставить знак сноски и указать в форме подстрочной сноски внизу страницы, на основании каких источников она составлена, например:

Таблица 3 – Количество оборудования¹

Вид оборудования	2016	2017
Буровая машина	3	5
.....	3	7

Располагают таблицы на странице обычно вертикально. Помещенные на отдельной странице таблицы могут быть расположены горизонтально, причем графа с наименованиями показателей должна размещаться в левой части страницы. Слева, справа и снизу таблицы ограничивают линиями.

Таблицу с большим числом строк допускается переносить на другую страницу. При переносе части таблицы на другую страницу слово «Таблица» указывают один раз слева над первой частью таблицы. На странице, на которую перенесена часть таблицы, слева пишут «Продолжение таблицы» или «Окончание таблицы» с указанием номера таблицы и повторением шапки таблицы.

Если таблица переносится, то на странице, где помещена первая часть таблицы, нижняя ограничительная линия таблицы не проводится. Это же относится к странице (страницам), где

¹ Составлено автором по: [2, 7, 10]

помещено продолжение (продолжения) таблицы. Нижняя ограничительная линия таблицы проводится только на странице, где помещено окончание таблицы.

Заголовки граф и строк таблицы следует писать с прописной буквы в единственном числе, а подзаголовки граф – со строчной буквы, если они составляют одно предложение с заголовком, или с прописной буквы, если они имеют самостоятельное значение. В конце заголовков и подзаголовков таблиц точки не ставят. Заголовки граф, как правило, записывают параллельно строкам таблицы. При необходимости допускается перпендикулярное расположение заголовков граф.

Примечания к таблице (подтабличные примечания) размещают непосредственно под таблицей в виде: а) общего примечания; б) сноски; в) отдельной графы или табличной строки с заголовком. Выделять примечание в отдельную графу или строку целесообразно лишь тогда, когда примечание относится к большинству строк или граф. Примечания к отдельным заголовкам граф или строк следует связывать с ними знаком сноски. Общее примечание ко всей таблице не связывают с ней знаком сноски, а помещают после заголовка «Примечание» или «Примечания», оформляя как внутритекстовое примечание.

Допускается применять размер шрифта в таблице меньший, чем в тексте работы, но не менее 10 pt.

Если все показатели, приведенные в графах таблицы, выражены в одной и той же единице измерения, то ее обозначение необходимо помещать над таблицей справа. Если показатели таблицы выражены в разных единицах измерения, то обозначение единицы измерения указывается после наименования показателя через запятую. Допускается при необходимости выносить в отдельную графу обозначения единиц измерения.

Текст, повторяющийся в строках одной и той же графы и состоящий из одиночных слов, чередующихся с цифрами, заменяют кавычками. Если повторяющийся текст состоит из двух или более слов, то при первом повторении его заменяют словами «То же», а далее – кавычками. Если предыдущая фраза является частью последующей, то допускается заменить ее словами «То же» и добавить дополнительные сведения. При наличии горизонтальных линий текст необходимо повторять. Если в ячейке таблицы приведен текст из нескольких предложений, то в последнем предложении точка не ставится.

Заменять кавычками повторяющиеся в таблице цифры, математические знаки, знаки процента и номера, обозначения нормативных материалов, марок материалов не допускается.

При отсутствии отдельных данных в таблице следует ставить прочерк (тире). Цифры в графах таблиц должны проставляться так, чтобы разряды чисел во всей графе были расположены один под другим, если они относятся к одному показателю. В одной графе должно быть соблюдено, как правило, одинаковое количество десятичных знаков для всех значений величин.

Если таблицы размещены в приложении, их нумерация имеет определенные особенности. Таблицы каждого приложения нумеруют отдельной нумерацией арабскими цифрами. При этом перед цифрой, обозначающей номер таблицы в приложении, ставится буква соответствующего приложения, например:

Таблица В.1.– Динамика показателей за 2016–2017 гг.

Если в документе одна таблица, то она должна быть обозначена «Таблица 1» или «Таблица В.1», если она приведена в приложении (допустим, В).

13.7. ПРАВИЛА ОФОРМЛЕНИЯ ПРИМЕЧАНИЙ И ССЫЛОК

При необходимости пояснить содержание текста, таблицы или иллюстрации в работе следует помещать примечания. Их размещают непосредственно в конце страницы, таблицы, иллюстрации, к которым они относятся, и печатают с прописной буквы с абзачного отступа после слова «Примечание» или «Примечания». Если примечание одно, то после слова «Примечание» ставится тире и примечание печатается с прописной буквы. Одно примечание не нумеруют. Если их несколько, то после слова «Примечания» ставят двоеточие и каждое примечание печата-

ют с прописной буквы с новой строки с абзацного отступа, нумеруя их по порядку арабскими цифрами.

Цитаты, а также все заимствования из печати данные (нормативы, цифры и др.) должны иметь библиографическую ссылку на первичный источник. Ссылка ставится непосредственно после того слова, числа, предложения, по которому дается пояснение, в квадратных скобках. В квадратных скобках указывается порядковый номер источника в соответствии со списком использованных источников и номер страницы, с которой взята информация, например: [4, с. 32]. Это значит, использован четвертый источник из списка литературы со страницы 32. Если дается свободный пересказ принципиальных положений тех или иных авторов, то достаточно указать в скобках после изложения заимствованных положений номер источника по списку использованной литературы без указания номера страницы.

13.8. ПРАВИЛА ОФОРМЛЕНИЯ СПИСКА ИСПОЛЬЗОВАННЫХ ИСТОЧНИКОВ

Оформлению списка использованных источников, прилагаемого к отчету, следует уделять самое серьезное внимание.

Сведения об источниках приводятся в следующем порядке:

1) **нормативные правовые акты:** Нормативные правовые акты включаются в список в порядке убывания юридической силы в следующей очередности: международные нормативные правовые акты, Конституция Российской Федерации, федеральные конституционные законы, федеральные законы, акты Конституционного Суда Российской Федерации, решения других высших судебных органов, указы Президента Российской Федерации, постановления Правительства Российской Федерации, нормативные правовые акты федеральных органов исполнительной власти, законы субъектов Российской Федерации, подзаконные акты субъектов Российской Федерации, муниципальные правовые акты, акты организаций.

Нормативные правовые акты одного уровня располагаются в хронологическом порядке, от принятых в более ранние периоды к принятым в более поздние периоды.

Примеры оформления нормативных правовых актов и судебной практики:

1. Об общих принципах организации законодательных (представительных) и исполнительных органов власти субъектов Российской Федерации [Текст]: Федеральный закон от 06.10.1999 г. № 184-ФЗ // Собрание законодательства РФ. - 1999. - № 43.

2. О порядке разработки и утверждения административных регламентов исполнения государственных функций (предоставления государственных услуг) [Электронный ресурс]: Постановление Правительства РФ от 11.11.2005 г. № 679. - Доступ из справочно-правовой системы «КонсультантПлюс». – Режим доступа: <http://www.consultant.ru>.

3. О практике применения судами Закона Российской Федерации «О средствах массовой информации» [Электронный ресурс]: Постановление Пленума Верховного Суда РФ от 15.06.2010 № 16. - Доступ из справочно-правовой системы «КонсультантПлюс». – Режим доступа: <http://www.consultant.ru>.

4. Определение судебной коллегии по гражданским делам Верховного Суда Российской Федерации по иску Цирихова // Бюллетень Верховного Суда Российской Федерации. -1994. -№9. - С. 1-3.

2) **книги, статьи, материалы конференций и семинаров.** Располагаются по алфавиту фамилии автора или названию, если книга печатается под редакцией. Например:

5. Абрамова, А.А. Трудовое законодательство и права женщин [Текст] / А.А.Абрамова // Вестн. Моск. ун-та. Сер. 11, Право. - 2001. - № 5. - С. 23–25.

6. Витрянский, В.В. Договор банковского счета [Текст] / В.В. Витрянский // Хозяйство и право.- 2006.- № 4.- С. 19 – 25.

7. Двинянинова, Г.С. Комплимент: Коммуникативный статус или стратегия в дискурсе [Текст] / Г.С. Двинянинова // Социальная власть языка: сб. науч. тр. / Воронеж. межрегион. ин-т обществ. наук, Воронеж. гос. ун-т, Фак. романо-герман. истории. - Воронеж, 2001. - С. 101–106.

8. История России [Текст]: учеб. пособие для студентов всех специальностей / В.Н. Быков [и др.]; отв. ред. В.Н. Сухов; М-во образования Рос. Федерации, С.-Петербург. гос. лесотехн. акад. - 2-е изд., перераб. и доп. / при участии Т.А. Суховой. - СПб.: СПбЛТА, 2001. - 231 с.

9. Трудовое право России [Текст]: учебник / Под ред. Л.А.Сыроватской. - М.: Юристъ, 2006. - 280 с.

10. Семенов, В.В. Философия: итог тысячелетий. Философская психология [Текст] / В.В. Семенов; Рос. акад. наук, Пушкин. науч. центр, Ин-т биофизики клетки, Акад. проблем сохранения жизни. - Пушкино: ПНЦ РАН, 2000. - 64 с.

11. Черткова, Е.Л. Утопия как способ постижения социальной действительности [Электронный ресурс] / Е.Л. Черткова // Социемы: журнал Уральского гос. ун-та. - 2002. - N 8. – Режим доступа: [http://www2/usu.ru/philosoph/chertkova](http://www2.usu.ru/philosoph/chertkova).

12. Юридический советник [Электронный ресурс]. - 1 электрон. опт. диск (CD-ROM) : зв., цв. ; 12 см. - Прил.: Справочник пользователя [Текст] / сост. В.А. Быков. - 32 с.;

3) статистические сборники, инструктивные материалы, методические рекомендации, реферативная информация, нормативно-справочные материалы. Располагаются по алфавиту. Например:

13. Временные методические рекомендации по вопросам реструктуризации бюджетной сферы и повышения эффективности расходов региональных и местных бюджетов (Краткая концепция реструктуризации государственного и муниципального сектора и повышения эффективности бюджетных расходов на региональном и местном уровнях) [Текст]. - М.: ИЭПП, 2006. - 67 с.

14. Свердловская область в 1992-1996 годах [Текст]: Стат. сб. / Свердл. обл. комитет гос. статистики Госкомстата РФ. - Екатеринбург, 1997. - 115 с.

15. Социальное положение и уровень жизни населения России в 2010 г. [Текст]: Стат. сб. / Росстат. - М., 2002. - 320 с.

16. Социально-экономическое положение федеральных округов в 2010 г. [Электронный ресурс]. – Режим доступа: <http://www.gks.ru>

4) книги и статьи на иностранных языках в алфавитном порядке. Например:

17. An Interview with Douglass C. North [Text] // The Newsletter of The Cliometric Society. - 1993. - Vol. 8. - N 3. - P. 23–28.

18. Burkhead, J. The Budget and Democratic Government [Text] / Lyden F.J., Miller E.G. (Eds.) / Planning, Programming, Budgeting. Markham : Chicago, 1972. 218 p.

19. Miller, D. Strategy Making and Structure: Analysis and Implications for Performance [Text] // Academy of Management Journal. - 1987. - Vol. 30. - N 1. - P. 45–51;

20. Marry S.E. Legal Pluralism. – Law and Society Review. Vol 22.- 1998.- №5.- p. 22-27

5) интернет-сайты. Например:

21. Министерство финансов Российской Федерации: [Электронный ресурс]. – Режим доступа: <http://www.minfin.ru>

22. Российская книжная палата: [Электронный ресурс]. - Режим доступа: <http://www.bookchamber.ru>

В списке использованных источников применяется сквозная нумерация с применением арабского алфавита. Все объекты печатаются единым списком, группы объектов не выделяются, источники печатаются с абзацного отступа.

Объекты описания списка должны быть обозначены терминами в квадратных скобках⁶:

- [Видеозапись];
- [Мультимедиа];
- [Текст];
- [Электронный ресурс].

При занесении источников в список литературы следует придерживаться установленных правил их библиографического описания.

13.9. ПРАВИЛА ОФОРМЛЕНИЯ ПРИЛОЖЕНИЙ

В приложения рекомендовано включать материалы, которые по каким-либо причинам не могут быть включены в основную часть: материалы, дополняющие работу; таблицы вспомогательных цифровых данных; инструкции, методики, описания алгоритмов и программ задач, иллюстрации вспомогательного характера; нормативные правовые акты, например, должностные инструкции. В приложения также включают иллюстрации, таблицы и распечатки, выполненные на листах формата А3.

Приложения оформляют как продолжение данного документа на последующих его листах после списка использованных источников.

Приложения обозначают заглавными буквами русского алфавита, начиная с А, за исключением букв Ё, З, Й, О, Ч, Ъ, Ы, Ь (ПРИЛОЖЕНИЕ А, ПРИЛОЖЕНИЕ Б, ПРИЛОЖЕНИЕ В и т.д.). Допускается обозначение приложений буквами латинского алфавита, за исключением букв I и O. В случае полного использования букв русского и латинского алфавитов допускается обозначать приложения арабскими цифрами.

Само слово «ПРИЛОЖЕНИЕ» пишется прописными (заглавными) буквами.

Если в работе одно приложение, оно обозначается «ПРИЛОЖЕНИЕ А».

Каждое приложение следует начинать с новой страницы. При этом слово «ПРИЛОЖЕНИЕ» и его буквенное обозначение пишутся с абзацного отступа.

Приложение должно иметь заголовок, который записывают на следующей строке после слова «ПРИЛОЖЕНИЕ» с абзацного отступа. Заголовок пишется с прописной буквы.

В тексте работы на все приложения должны быть даны ссылки, например: «... в приложении Б...». Приложения располагают в порядке ссылок на них в тексте работы.

Текст каждого приложения, при необходимости, может быть разделен на разделы, подразделы, пункты, подпункты, которые нумеруют в пределах каждого приложения. Перед номером ставится обозначение этого приложения.

Приложения должны иметь общую с остальной частью документа сквозную нумерацию страниц.

⁶ Полный перечень см. в: Система стандартов по информации, библиотечному и издательскому делу. Библиографическая запись. Библиографическое описание. Общие требования и правила составления [Текст]: ГОСТ 7.1-2003.

ПРИЛОЖЕНИЯ

ПРИЛОЖЕНИЕ А

Образец оформления титульного листа отчета по практике



Федеральное государственное бюджетное образовательное учреждение
высшего образования
«Уральский государственный горный университет»
(ФГБОУ ВО «УГГУ»)
620144, г. Екатеринбург, ул. Куйбышева, 30

ОТЧЕТ

о прохождении _____ практики

(название практики)

(наименование организации прохождения практики)

Направление: 23.04.01
*ТЕХНОЛОГИЯ ТРАНСПОРТНЫХ ПРО-
ЦЕССОВ*

Направленность (профиль):
*Проектирование горнопромышленного ав-
тотранспорта (автомобилестроение)*

Студент: Борисов А. В.
Группа: ТТП.м-25

Руководитель практики от университета:
Лагунова Ю. А.

Руководитель практики от организации:
Петров И. С., главный механик

Оценка _____

Подпись _____

Екатеринбург
2025

Образец оформления содержания отчета по преддипломной практике

СОДЕРЖАНИЕ

	Введение	3
1	Краткая характеристика организации - места практики	5
1.1	Организационная структура организации и нормативная основа ее деятельности	...
1.2	Характеристика структурного подразделения	...

2	Практический раздел – выполненные работы	
2.1	Виды и объем выполненных работ	
2.2	
	Заключение	
	Приложения	



Федеральное государственное бюджетное образовательное учреждение
 высшего образования
 «Уральский государственный горный университет»
 (ФГБОУ ВО «УГГУ»)
 620144, г. Екатеринбург, ул. Куйбышева, 30

НАПРАВЛЕНИЕ НА ПРАКТИКУ

Студент _____
 (фамилия, имя, отчество)

_____ курса _____ факультета

специальности _____ направляется в

_____ (наименование и адрес организации)

для прохождения _____ практики с _____ по _____

М.П.

Декан факультета _____

Руководитель практики от университета _____

тел. кафедры: 8(343) _____

Отметка организации

Дата прибытия студента в организацию « _____ » _____ 20__ г.

Направлен

_____ (наименование структурного подразделения)

Приказ № _____ от « _____ » _____ 20__ г.

Практику окончил « _____ » _____ 20__ г. Приказ № _____

М.П.

Руководитель практики от организации

_____ (должность)

_____ (ф. и. о.)

ИНДИВИДУАЛЬНОЕ ЗАДАНИЕ НА ПЕРИОД ПРАКТИКИ

Содержание индивидуального задания

Оценка выполнения индивидуального задания _____

График (план) прохождения практики

Период	Характеристика работы	Текущий контроль (выполнено/не выполнено)	Подпись руководителя практики от университета/ организации
1 день практики 01.07.2025	Проведение инструктажа в организации по технике безопасности и охране труда		
02.07.2025- 03.07.2025	Создание конкретного представления о деятельности организации и соответствующего структурного подразделения		
...	...		
15.07.2025- 30.07.2025	Выполнение заданий по поручению и под наблюдением механика: - изучение деятельности механика; - изучение порядка ...;		

СОГЛАСОВАНО:

Подпись руководителя практики от университета _____

Подпись руководителя практики от организации _____

Отзыв

об отчете о прохождении практики студента
(заполняется руководителем практики от университета)

1. Выводы (характеристика отчета в целом, соответствие объема, содержания отчета программе):

2. Недостатки отчета:

Оценка по результатам защиты:

Руководитель практики от университета

(подпись)

И.О. Фамилия

«__» _____ 20__ г.

ХАРАКТЕРИСТИКА РАБОТЫ СТУДЕНТА НА ПРАКТИКЕ

Характеристика должна содержать указание на отношение студента к работе, оценку его теоретических знаний, умение применять теоретические знания на практике, степень выраженности необходимых личностных и профессиональных качеств, вывод руководителя практики от Организации о полноте выполнения индивидуального задания и отсутствии / наличии замечаний к прохождению практики студента

[Характеристика студента с места практики описывает его профессиональную подготовку, теоретические знания, практические навыки и деловые качества, которые он проявил в период прохождения практики. Писать документ нужно в официальном стиле, при этом необходимо указать в характеристике следующие сведения:

- фамилия и инициалы обучающегося;
- обязанности обучающегося в период прохождения практики;
- профессиональные качества студента;
- особенности студента, проявленные при общении с трудовым коллективом;
- практические навыки, освоенные студентом;
- оценку, выставленную студенту по результатам прохождения практики].

Главная цель составления характеристики студента с места практики — описание его профессиональной подготовки, а также новых знаний и навыков, которые он приобрел в процессе практической деятельности в конкретной организации. Подробная характеристика позволит руководителю практики со стороны учебного заведения объективно оценить ее эффективность и поставить обучающемуся справедливую оценку.

Например

Кочетова Елена Ивановна проходила практику в ООО «Исеть» в отделе, практика была организована в соответствии с программой. В период прохождения практики Кочетова Е.И. зарекомендовала себя с положительной стороны, дисциплинированным практикантом, стремящимся к получению новых знаний, навыков и умений, нацелена на повышение своей будущей профессиональной квалификации.

В период практики Кочетова Е.В. ознакомилась со структурой организации, основными направлениями ее деятельности, работой отдела, нормативными документами, регулирующими деятельность организации, спецификой функциональных обязанностей маркетшера и приняла активное участие в текущей деятельности.

Под руководством опытного специалиста, начальника отдела..... изучала, методические материалы по; трудовое законодательство; порядок составления прогнозов....., определения перспективной и текущей потребности в; состояние рынка продаж; системы и методы оценки...; методы анализа; порядок оформления, ведения документации, связанной с; порядок формирования и ведения банка данных о; методы, порядок составления установленной отчетности; возможности использования современных информационных технологий в работе

К поручениям руководителя практики и выполняемой работе относилась добросовестно. Во время прохождения практики продемонстрировала знание теоретического материала, профессиональной терминологии...; умение применять теоретические знания на практике; продемонстрировала навыки проведения, умение найти.... и применить их; грамотно оформляла документацию.....

Индивидуальное задание выполнено в полном объеме, замечаний к прохождению практики нет.

Практика Кочетовой Е.И. заслуживает оценки «отлично» или положительной оценки.

Руководитель организации
ФИО МП

_____ (подпись)_____