

СОДЕРЖАНИЕ

1 ВИД ПРАКТИКИ, СПОСОБ И ФОРМЫ ЕЕ ПРОВЕДЕНИЯ	3
2 ПЕРЕЧЕНЬ ПЛАНИРУЕМЫХ РЕЗУЛЬТАТОВ ОБУЧЕНИЯ ПРИ ПРОХОЖДЕНИИ ПРАКТИКИ, СООТНЕСЕННЫХ С ПЛАНИРУЕМЫМИ РЕЗУЛЬТАТАМИ ОСВОЕНИЯ ОБРАЗОВАТЕЛЬНОЙ ПРОГРАММЫ	3
3 МЕСТО ПРАКТИКИ В СТРУКТУРЕ ОБРАЗОВАТЕЛЬНОЙ ПРОГРАММЫ	4
4 ОБЪЕМ ПРАКТИКИ В ЗАЧЕТНЫХ ЕДИНИЦАХ И ЕЕ ПРОДОЛЖИТЕЛЬНОСТЬ	5
5 СОДЕРЖАНИЕ ПРАКТИКИ	5
6 ФОРМА ОТЧЕТНОСТИ ПО ПРАКТИКЕ	6
7 ПЕРЕЧЕНЬ УЧЕБНО-МЕТОДИЧЕСКОГО ОБЕСПЕЧЕНИЯ ДЛЯ САМОСТОЯТЕЛЬНОЙ РАБОТЫ ОБУЧАЮЩИХСЯ ПО ПРАКТИКЕ И ОБРАЗОВАТЕЛЬНЫЕ ТЕХНОЛОГИИ	7
8 ФОНД ОЦЕНОЧНЫХ СРЕДСТВ ДЛЯ ПРОВЕДЕНИЯ ПРОМЕЖУТОЧНОЙ АТТЕСТАЦИИ ОБУЧАЮЩИХСЯ ПО ПРАКТИКЕ	7
9 ПЕРЕЧЕНЬ УЧЕБНОЙ ЛИТЕРАТУРЫ И РЕСУРСОВ СЕТИ «ИНТЕРНЕТ», НЕОБХОДИМЫХ ДЛЯ ПРОВЕДЕНИЯ ПРАКТИКИ	8
10 ПЕРЕЧЕНЬ ИНФОРМАЦИОННЫХ ТЕХНОЛОГИЙ, ИСПОЛЬЗУЕМЫХ ПРИ ПРОВЕДЕНИИ ПРАКТИКИ, ВКЛЮЧАЯ ПЕРЕЧЕНЬ ПРОГРАММНОГО ОБЕСПЕЧЕНИЯ И ИНФОРМАЦИОННЫХ СПРАВОЧНЫХ СИСТЕМ	8
11 МАТЕРИАЛЬНО-ТЕХНИЧЕСКАЯ БАЗА, НЕОБХОДИМАЯ ДЛЯ ПРОВЕДЕНИЯ ПРАКТИКИ	8
12 ТРЕБОВАНИЯ К ОФОРМЛЕНИЮ ОТЧЕТА ПО УЧЕБНОЙ ОЗНАКОМИТЕЛЬНОЙ ПРАКТИКЕ	9
ПРИЛОЖЕНИЕ	10

ВИД ПРАКТИКИ, СПОСОБ И ФОРМЫ ЕЕ ПРОВЕДЕНИЯ

Практика студентов является составной частью основной профессиональной образовательной программы высшего образования, одним из видов занятий, предусмотренных учебным планом, непосредственно ориентированных на профессионально-практическую подготовку. Система практического обучения способствует овладению предметными знаниями и умениями, развитию и повышению мотивации к профессиональной деятельности, осознанию себя как компетентного специалиста. Кроме того, она позволяет студенту попробовать свои силы в выбранной профессии, научиться применять теоретические знания, полученные в ходе теоретического обучения. **Учебная ознакомительная практика** позволяет заложить основы формирования у студентов навыков практической *производственно-технологической* деятельности.

Основная цель **учебной ознакомительной практики** - закрепление теоретических и практических знаний; овладение на основе полученных теоретических знаний первичными профессиональными навыками и умениями; закрепление и углубление специальных знаний и навыков по живописи, рисунку и композиции. Развитие творческой активности инициативы студентов, их художественных потребностей и эстетического вкуса в условиях изобразительной деятельности на природе. Совершенствование знаний, умений и навыков в живописи акварелью, в рисунке карандашом и пером, умение компоновать мотивы пейзажа в листе. Совершенствование знаний, умений и навыков в использовании комбинированной техники исполнения графического листа, например, акварель - тушь, перо или рисунок карандашом - легкая подкраска акварелью; формирование умения организовать самостоятельный трудовой процесс.

Задачами **учебной ознакомительной практики** являются:

- выбор материалов для изготовления художественно-промышленной продукции;
- определение физико-химических, технологических и органолептических свойств выбранных материалов.

№ п/п	Вид практики	Способ и формы проведения практики	Место проведения практики
1.	Учебная ознакомительная практика	Способы проведения: стационарная (г. Екатеринбург) или выездная (вне г. Екатеринбурга). Формы проведения практики: дискретно	Учебная ознакомительная практика проводится как в структурных подразделениях УГГУ (возможно посещение музеев, парков, скверов, карьеров и др.), так и на базе практики (В. Сысерть).

При определении мест прохождения практики обучающимися с инвалидностью учитываются рекомендации, содержащиеся в индивидуальной программе реабилитации или абилитации инвалида, относительно рекомендованных условий и видов труда. Выбор мест прохождения практик для инвалидов и лиц с ограниченными возможностями здоровья учитывает требования их доступности.

2 ПЕРЕЧЕНЬ ПЛАНИРУЕМЫХ РЕЗУЛЬТАТОВ ОБУЧЕНИЯ ПРИ ПРОХОЖДЕНИИ ПРАКТИКИ, СООТНЕСЕННЫХ С ПЛАНИРУЕМЫМИ РЕЗУЛЬТАТАМИ ОСВОЕНИЯ ОБРАЗОВАТЕЛЬНОЙ ПРОГРАММЫ

Результатом освоения **Учебной ознакомительной практики** является формирование у обучающихся следующих компетенций:

профессиональных:

- способен к творческому самовыражению при создании оригинальных и уникальных изделий (ПК-1).

Компетенция	Код по ФГОС	Результаты обучения	
способен к творческому самовыражению при создании оригинальных и уникальных изделий	ПК-1	<i>знать</i>	<ul style="list-style-type: none"> - терминологический аппарат обеспечивающий понимание и специфику художественного образа; - принципы и законы композиции; средства композиционного формообразования и специальные выразительные средства; - основные приемы творческой интерпретации оригинальных и уникальных изделий;
		<i>уметь</i>	<ul style="list-style-type: none"> - использовать художественные средства и формы для творческого самовыражения. - разрабатывать проектную идею, основанную на концептуальном, творческом подходе к решению задачи; - анализировать и интерпретировать законы художественного творчества для самовыражения и самореализации.
		<i>владеть</i>	<ul style="list-style-type: none"> - навыками реалистичного, стилизованного и абстрактного изображения в различных графических материалах и техниках; - навыками организации проектного материала для передачи творческого художественного замысла; - знаниями стилистики и специфики художественного образа для создания оригинальных и уникальных изделий

В результате практики обучающийся должен:

Знать:	<ul style="list-style-type: none"> - терминологический аппарат обеспечивающий понимание и специфику художественного образа; - принципы и законы композиции; средства композиционного формообразования и специальные выразительные средства; - основные приемы творческой интерпретации оригинальных и уникальных изделий;
Уметь:	<ul style="list-style-type: none"> - использовать художественные средства и формы для творческого самовыражения; - разрабатывать проектную идею, основанную на концептуальном, творческом подходе к решению задачи; - анализировать и интерпретировать законы художественного творчества для самовыражения и самореализации.
Владеть:	<ul style="list-style-type: none"> - навыками реалистичного, стилизованного и абстрактного изображения в различных графических материалах и техниках; - навыками организации проектного материала для передачи творческого художественного замысла; - знаниями стилистики и специфики художественного образа для создания оригинальных и уникальных изделий

3 МЕСТО ПРАКТИКИ В СТРУКТУРЕ ОБРАЗОВАТЕЛЬНОЙ ПРОГРАММЫ

Учебная ознакомительная практика студентов УГГУ является составной частью основной профессиональной образовательной программы высшего образования, входит в Блок 2 «Практики» обязательная часть, и представляет собой одну из форм организации учебного процесса, заключающуюся в профессионально-практической подготовке обучающихся в университете и на базах практики.

4 ОБЪЕМ ПРАКТИКИ В ЗАЧЕТНЫХ ЕДИНИЦАХ И ЕЕ ПРОДОЛЖИТЕЛЬНОСТЬ В НЕДЕЛЯХ ЛИБО В АКАДЕМИЧЕСКИХ ИЛИ АСТРОНОМИЧЕСКИХ ЧАСАХ

Общая трудоемкость учебной ознакомительной практики составляет 6 зачетных единиц, 216 часов.

Общее время прохождения учебной практики студентов 4 недели 28 календарных дней.

5 СОДЕРЖАНИЕ ПРАКТИКИ

№ п/п	№ недели	Разделы (этапы) практики и содержание, место прохождения практики	Трудоемкость (в часах) - учебная работа/ самостоятельная работа		Формы контроля
			учебная	СР	
		<i>Подготовительный (организационный) этап</i>			
1	1	Организационное собрание, сбор и изучение рекомендуемой литературы, получение необходимых консультаций по организации и методике проведения работ со стороны руководителя практики от кафедры	2		собеседование
		<i>Основной этап</i>			
2	1	Зарисовки с натуры цветов, трав, растений и других растительных форм.	10		эскизы, зарисовки, наброски, рисунки
3	1	Изображение фактурных особенностей отдельных частей предметов.	10		
4	2	Изображение элементов архитектуры	10		
5	2	Изображение целого строения простой архитектурной формы.	30		
6	3	Живопись	30		
7	3	Композиция	16		
		<i>Итоговый (заключительный) этап</i>			
		Подготовка портфолио по практике, защита			Защита портфолио по итогам прохождения практики
		Итого	216		Зачет, портфолио

Практика для обучающихся с ограниченными возможностями здоровья и инвалидов проводится с учетом особенностей их психофизического развития, индивидуальных возможностей и состояния здоровья.

В целях обеспечения организации самостоятельной работы студента в период практики перед началом практики для студентов проводится организационное собрание, на котором разъясняются цели и задачи, содержание, сроки практики, порядок её прохождения, сообщается информация о музеях, скверах, парках и др., формулируются задания практики, план практики, разъясняются формы, виды отчетности, порядок заполнения бланков отчетности, требования к оформлению отчетных документов, порядок защиты портфолио по практике, даются иные рекомендации по прохождению ознакомительной практики.

Студенты получают программу практики, доступ ко всей необходимой для оформления результатов практики документации.

Организация **учебной ознакомительной практики** на местах возлагается на руководителя от кафедры, которые знакомят студентов с порядком прохождения учебной ознакомительной практики, назначают её руководителем практического работника и организуют прохождение практики в соответствии с программой практики.

Общие рекомендации студентам по прохождению учебной ознакомительной практики:

Перед прохождением практики студент должен изучить программу, представленную учебно-методическую документацию по практике и обратиться к соответствующим материалам, литературе с тем, чтобы быть подготовленным к выполнению заданий, данных руководителем практики, конкретных практических вопросов.

При прохождении практики *обучающиеся обязаны:*

своевременно прибыть на место прохождения практики, иметь при себе все необходимые документы: паспорт, индивидуальное задание, план (график) практики;

подчиняться действующим правилам внутреннего трудового распорядка организации – места прохождения практики;

полностью выполнять задания, предусмотренные программой практики;

быть вежливым, внимательным в общении с работниками;

в установленный срок отчитаться о прохождении практики руководителю практики от кафедры, подготовить и сдать отчет (портфолио) и другие документы практики на кафедру.

При возникновении затруднений в процессе практики студент может обратиться к руководителю практики от университета и получить необходимые разъяснения.

Примерный план прохождения практики:

Задание	Отчетность
<i>Формирование профессиональных компетенций (умений и навыков)</i>	
1. Зарисовки с натуры цветов, трав, растений и других растительных форм.	Эскиз, набросок, рисунок
2. Изображение фактурных особенностей отдельных частей предметов.	Эскиз, набросок, рисунок
3. Изображение элементов архитектуры	Эскиз, набросок, рисунок
4. Изображение целого строения простой архитектурной формы.	Эскиз, набросок, рисунок
5. Живопись	Эскиз, набросок, рисунок
6. Композиция	Эскиз, набросок, рисунок

6 ФОРМЫ ОТЧЕТНОСТИ ПО ПРАКТИКЕ

По результатам **учебной ознакомительной практики** студент представляет набор документов:

Отчетом обучающегося по данному виду практики является портфолио (эскизы, рисунки, наброски).

Портфолио служит основанием для оценки результатов **учебной ознакомительной практики** руководителем практики от университета. Полученная оценка - «зачтено» выставляется в ведомость и зачетную книжку студента.

Портфолио по **учебной ознакомительной практике** имеет следующую структуру: титульный лист (приложение А), приложения.

Титульный лист отчета содержит: указание места прохождения практики, данные о руководителе практики от университета (образец – приложение А).

Объем портфолио 25-30 страниц.

В *портфолио* располагают выполненный материал: рисунок, эскиз, набросок.

Готовый портфолио направляется на проверку руководителю практики от университета.

По итогам отчета о прохождении **учебной ознакомительной практики** выставляется зачет.

К защите допускаются студенты, предоставившие руководителю практики полный портфолио в установленные сроки.

По итогам практики на кафедре проводится выставка работ.

Форма защиты результатов практики - собеседование. Студент кратко докладывает о выполнении работ во время практики, отвечает на вопросы принимающих отчет (проводящих защиту).

7 ПЕРЕЧЕНЬ УЧЕБНО-МЕТОДИЧЕСКОГО ОБЕСПЕЧЕНИЯ ДЛЯ САМОСТОЯТЕЛЬНОЙ РАБОТЫ ОБУЧАЮЩИХСЯ ПО ПРАКТИКЕ И ОБРАЗОВАТЕЛЬНЫЕ ТЕХНОЛОГИИ

В качестве учебно-методического обеспечения самостоятельной работы обучающихся в период прохождения ими **учебной ознакомительной практики** выступает программа учебной ознакомительной практики.

Во время проведения учебной ознакомительной практики используются следующие технологии: мастер-классы, обучение приемам выполнения набросков, рисунков, композиций, экскурсии и проч.

8 ФОНД ОЦЕНОЧНЫХ СРЕДСТВ ДЛЯ ПРОВЕДЕНИЯ ПРОМЕЖУТОЧНОЙ АТТЕСТАЦИИ ОБУЧАЮЩИХСЯ ПО ПРАКТИКЕ

8.1 Паспорт фонда оценочных средств по практике

Компетенции	Контролируемые результаты обучения		Оценочные средства
ПК-1: способен к творческому самовыражению при создании оригинальных и уникальных изделий	<i>знать</i>	- терминологический аппарат обеспечивающий понимание и специфику художественного образа; - принципы и законы композиции; средства композиционного формообразования и специальные выразительные средства; - основные приемы творческой интерпретации оригинальных и уникальных изделий;	эскизы, зарисовки, наброски, рисунки (портфолио)
	<i>уметь</i>	- использовать художественные средства и формы для творческого самовыражения. - разрабатывать проектную идею, основанную на концептуальном, творческом подходе к решению задачи; - анализировать и интерпретировать законы художественного творчества для самовыражения и самореализации.	
	<i>владеть</i>	- навыками реалистичного, стилизованного и абстрактного изображения в различных графических материалах и техниках; - навыками организации проектного материала для передачи творческого художественного замысла; - знаниями стилистики и специфики художественного образа для создания оригинальных и уникальных изделий	

Аттестация по итогам прохождения практики проводится в форме зачета.

Для осуществления промежуточного контроля практики обучающихся используется **Фонд оценочных средств по учебной ознакомительной практике** (приложение).

9 ПЕРЕЧЕНЬ УЧЕБНОЙ ЛИТЕРАТУРЫ И РЕСУРСОВ СЕТИ «ИНТЕРНЕТ», НЕОБХОДИМЫХ ДЛЯ ПРОВЕДЕНИЯ ПРАКТИКИ

9.1 Основная литература

№ п/п	Наименование	Кол-во экз.
1	Основы учебного и академического рисунка: учебник / Николай Ли. - Москва: Эксмо, 2007. - 480 с.	16
2	Рисунок: учебно-методическое пособие по дисциплине "Рисунок" для студентов направления бакалавриата / В. И. Коротин ; Уральский государственный горный университет. - Екатеринбург: УГГУ, 2012. - 66 с.	25
3	Колосенцева А.Н. Учебный рисунок [Электронный ресурс] : учебное пособие / А.Н. Колосенцева. — Электрон. текстовые данные. — Минск: Вышэйшая школа, 2013. — 160 с. — 978-985-06-2277-8. — Режим доступа: http://www.iprbookshop.ru/24085.html	Эл. ресурс

9.2 Дополнительная литература

№ п/п	Наименование	Кол-во экз.
1	Беда Г. Живопись. М., 1977.	1
2	Основы изобразительной грамоты: рисунок, живопись, композиция : учебное пособие / Г. В. Беда. - 2-е изд., перераб. и доп. - Москва : Просвещение, 1981. - 237 с.	1
3	Основы учебного академического рисунка: учебник / Н. Г. Ли. - Москва: Эксмо, 2008. - 480 с. : ил. - Библиогр.: с. 477.	30

9.3 Ресурсы сети «Интернет»

Единое окно доступа к образовательным ресурсам - Режим доступа: <http://window.edu.ru>

10 ПЕРЕЧЕНЬ ИНФОРМАЦИОННЫХ ТЕХНОЛОГИЙ, ИСПОЛЬЗУЕМЫХ ПРИ ПРОВЕДЕНИИ ПРАКТИКИ, ВКЛЮЧАЯ ПЕРЕЧЕНЬ ПРОГРАММНОГО ОБЕСПЕЧЕНИЯ И ИНФОРМАЦИОННЫХ СПРАВОЧНЫХ СИСТЕМ

Для успешного прохождения практики, студент использует:

1. Microsoft Windows 8 Professional
2. Microsoft Office Standard 2013

Информационные справочные системы

ИПС «КонсультантПлюс»

Базы данных

Scopus: база данных рефератов и цитирования

<https://www.scopus.com/customer/profile/display.uri>

[E-library: электронная научная библиотека: https://elibrary.ru](https://elibrary.ru)

11 МАТЕРИАЛЬНО-ТЕХНИЧЕСКАЯ БАЗА, НЕОБХОДИМАЯ ДЛЯ ПРОВЕДЕНИЯ УЧЕБНОЙ ОЗНАКОМИТЕЛЬНОЙ ПРАКТИКИ

Для проведения практики необходимо следующее материально-техническое оборудование: рабочее место, соответствующее нормам санитарно-гигиенического и противопожарного законодательства Российской Федерации, библиотека УГГУ.

12 ТРЕБОВАНИЯ К ОФОРМЛЕНИЮ ОТЧЕТА ПО УЧЕБНОЙ ОЗНАКОМИТЕЛЬНОЙ ПРАКТИКИ

12.1 ОБЩИЕ ТРЕБОВАНИЯ

Оформление отчета осуществляется в соответствии с требованиями государственных стандартов и университета.

Отчет выполняется печатным способом с использованием компьютера.

Каждая страница текста, включая иллюстрации и приложения, нумеруется арабскими цифрами, кроме титульного листа и содержания, по порядку без пропусков и повторений. Номера страниц проставляются, начиная с введения (третья страница), в центре нижней части листа без точки.

Текст работы следует печатать, соблюдая следующие размеры полей: правое – 10 мм, верхнее и нижнее – 20 мм, левое – 30 мм.

Рекомендуемым типом шрифта является Times New Roman, размер которого 14 pt (пунктов) (на рисунках и в таблицах допускается применение более мелкого размера шрифта, но не менее 10 pt).

Текст печатается через 1,5-ый интервал, красная строка – 1,25 см.

Цвет шрифта должен быть черным, необходимо соблюдать равномерную плотность, контрастность и четкость изображения по всей работе. Разрешается использовать компьютерные возможности акцентирования внимания на определенных терминах и формулах, применяя курсив, полужирный шрифт не применяется.

ПРИЛОЖЕНИЕ А

Образец оформления титульного листа отчета по практике



Федеральное государственное бюджетное образовательное учреждение
высшего образования
«Уральский государственный горный университет»
(ФГБОУ ВО «УГГУ»)
620144, г. Екатеринбург, ул. Куйбышева, 30

ПОРТФОЛИО

о прохождении ОЗНАКОМИТЕЛЬНОЙ практики

Специальность: 29.03.04
*Технология художественной обработки ма-
териалов*

Студент: Иванов
А.А. Группа: ТХО-20

Руководитель
практики: Руфова Е.М.

Оценка _____

Подпись _____

Екатеринбург
2019

ЛИСТ ИЗМЕНЕНИЙ РАБОЧЕЙ ПРОГРАММЫ ДИСЦИПЛИНЫ (МОДУЛЯ)

1. Раздел 8 после таблицы дополнить следующими абзацами:

При реализации дисциплины (модуля) используется балльно-рейтинговая система оценки учебной деятельности в соответствии с Положением о балльно-рейтинговой системе оценки учебной деятельности (учебном рейтинге) обучающихся в ФГБОУ ВО «Уральский государственный горный университет» (СМК ОД.Пл.04-06.222-2021).

Распределение баллов в рамках текущего рейтинга и рейтинга промежуточной аттестации по учебной дисциплине (модулю) представлены в комплекте оценочных средств по дисциплине (модулю).

Полученные значения учебного рейтинга обучающихся в баллах переводятся в оценки, выставляемые по следующей шкале:

Количество баллов	Отметка за экзамен/ зачёт с оценкой	Отметка о зачёте
80-100	Отлично	Зачтено
65-79	Хорошо	
50-64	Удовлетворительно	
0-49	Неудовлетворительно	Не зачтено

2. Рабочая программа актуализирована в части разделов:

- Перечень основной и дополнительной учебной литературы, необходимой для освоения дисциплины (модуля)
- Перечень ресурсов информационно - телекоммуникационной сети «интернет», необходимых для освоения дисциплины (модуля)
- Перечень информационных технологий, используемых при осуществлении образовательного процесса по дисциплине (модулю), включая перечень программного обеспечения и информационных справочных систем

Одобрено на заседании кафедры ТТР МПИ. Протокол от «18» марта 2021 № 7

Заведующий кафедрой


подпись

С.Г. Фролов

И.О. Фамилия

МИНОБРНАУКИ РФ

Федеральное государственное бюджетное образовательное учреждение
высшего образования

«Уральский государственный горный университет»

Проректор по учебно-методическому
комплексу

УТВЕРЖДАЮ

С.А. Угоров



**Б2.О.02(У) ПРОГРАММА ТЕХНОЛОГИЧЕСКОЙ
(ПРОЕКТНО-ТЕХНОЛОГИЧЕСКОЙ)
ПРАКТИКИ**

Направление

29.03.04 Технология художественной обработки материалов

Профиль

Технология художественной обработки материалов

форма обучения: очная

год набора: 2020

Автор: Корендясев Г.А., Кожевников А.В.

Одобрена на заседании кафедры

Технологии и техники разведки МПИ

(название кафедры)

Зав.кафедрой

(подпись)

Фролов С.Г.

(Фамилия И.О.)

Протокол № 7 от 19.03.2020

(Дата)

Рассмотрена методической комиссией
факультета

Геологии и геофизики

(название факультета)

Председатель

(подпись)

Бондарев В.И.

(Фамилия И.О.)

Протокол № 7 от 20.03.2020

(Дата)

Екатеринбург
2020

СОДЕРЖАНИЕ

1 ВИД ПРАКТИКИ, СПОСОБ И ФОРМЫ ЕЕ ПРОВЕДЕНИЯ	3
2 ПЕРЕЧЕНЬ ПЛАНИРУЕМЫХ РЕЗУЛЬТАТОВ ОБУЧЕНИЯ ПРИ ПРОХОЖДЕНИИ ПРАКТИКИ, СООТНЕСЕННЫХ С ПЛАНИРУЕМЫМИ РЕЗУЛЬТАТАМИ ОСВОЕНИЯ ОБРАЗОВАТЕЛЬНОЙ ПРОГРАММЫ	4
3 МЕСТО ПРАКТИКИ В СТРУКТУРЕ ОБРАЗОВАТЕЛЬНОЙ ПРОГРАММЫ	4
4 ОБЪЕМ ПРАКТИКИ В ЗАЧЕТНЫХ ЕДИНИЦАХ И ЕЕ ПРОДОЛЖИТЕЛЬНОСТЬ	4
5 СОДЕРЖАНИЕ ПРАКТИКИ	5
6 ФОРМА ОТЧЕТНОСТИ ПО ПРАКТИКЕ	6
7 ПЕРЕЧЕНЬ УЧЕБНО-МЕТОДИЧЕСКОГО ОБЕСПЕЧЕНИЯ ДЛЯ САМОСТОЯТЕЛЬНОЙ РАБОТЫ ОБУЧАЮЩИХСЯ ПО ПРАКТИКЕ И ОБРАЗОВАТЕЛЬНЫЕ ТЕХНОЛОГИИ	8
8 ФОНД ОЦЕНОЧНЫХ СРЕДСТВ ДЛЯ ПРОВЕДЕНИЯ ПРОМЕЖУТОЧНОЙ АТТЕСТАЦИИ ПО ПРАКТИКЕ	8
9 ПЕРЕЧЕНЬ УЧЕБНОЙ ЛИТЕРАТУРЫ И РЕСУРСОВ СЕТИ ИНТЕРНЕТ, НЕОБХОДИМЫХ ДЛЯ ПРОВЕДЕНИЯ ПРАКТИКИ	9
10 ПЕРЕЧЕНЬ ИНФОРМАЦИОННЫХ ТЕХНОЛОГИЙ, ИСПОЛЬЗУЕМЫХ ПРИ ПРОВЕДЕНИИ ПРАКТИКИ	9
11 МАТЕРИАЛЬНО-ТЕХНИЧЕСКАЯ БАЗА, НЕОБХОДИМАЯ ДЛЯ ПРОВЕДЕНИЯ ПРАКТИКИ	9
12 ТРЕБОВАНИЯ К ОФОРМЛЕНИЮ ОТЧЕТА ПО ПРАКТИКЕ	10
13 ПРИЛОЖЕНИЯ	19

1 ВИД ПРАКТИКИ, СПОСОБ И ФОРМЫ ЕЕ ПРОВЕДЕНИЯ

Практика студентов является составной частью основной профессиональной образовательной программы высшего образования, одним из видов занятий, предусмотренных учебным планом, непосредственно ориентированных на профессионально-практическую подготовку. Система практического обучения способствует овладению предметными знаниями и умениями, развитию и повышению мотивации к профессиональной деятельности, осознанию себя как компетентного специалиста. Кроме того, она позволяет студенту попробовать свои силы в выбранной профессии, научиться применять теоретические знания, полученные в ходе теоретического обучения. **Учебная технологическая (проектно-технологическая) практика**, позволяет заложить основы формирования у студентов навыков практической *производственно-технологической* деятельности.

Основная цель **Учебной технологической (проектно-технологической) практики** закрепление теоретических и практических знаний; овладение на основе полученных теоретических знаний первичными профессиональными навыками и умениями; сбор материалов для самостоятельного технологического проектирования производственного процесса по профилю соответствующей направлению обучения, и приобретение студентами профессиональных навыков рабочих профессий камнереза и шлифовщика-полировщика; формирование умения приемов ручной и механической обработки камня; методам обработки камня; выбирать оборудование, инструмент, сырье, технологические схемы.

Задачами **Учебной технологической (проектно-технологической) практики** являются:

- практическое закрепление теоретических знаний, полученных в период обучения;
- получение студентами сведений о будущей профессиональной деятельности;
- воспитание творческого воображения;
- приобретение практических навыков самостоятельной работы рабочего;
- изучение и усвоение технологии изготовления изделий из камня;
- изучение организации труда;
- сбор материалов для написания отчета.

№ п\п	Вид практики	Способ и формы проведения практики	Место проведения практики
1.	Учебная технологическая (проектно-технологическая) практика	Способы проведения: стационарная (г. Екатеринбург) или выездная (вне г. Екатеринбурга). Формы проведения практики: дискретно	Учебная технологическая (проектно-технологическая) практика проводится как в структурных подразделениях УГГУ (возможно посещение профильных организаций с целью изучения их опыта решения конкретных профессиональных и производственных задач в соответствии с заданием практики).

При определении мест прохождения практики обучающимися с инвалидностью учитываются рекомендации, содержащиеся в индивидуальной программе реабилитации или абилитации инвалида, относительно рекомендованных условий и видов труда. Выбор мест прохождения практик для инвалидов и лиц с ограниченными возможностями здоровья учитывает требования их доступности.

2 ПЕРЕЧЕНЬ ПЛАНИРУЕМЫХ РЕЗУЛЬТАТОВ ОБУЧЕНИЯ ПРИ ПРОХОЖДЕНИИ ПРАКТИКИ, СООТНЕСЕННЫХ С ПЛАНИРУЕМЫМИ РЕЗУЛЬТАТАМИ ОСВОЕНИЯ ОБРАЗОВАТЕЛЬНОЙ ПРОГРАММЫ

Результатом освоения **Учебная технологическая (проектно-технологическая) практика** является формирование у обучающихся следующих компетенций:

профессиональные

- способен анализировать качество сырья и материалов, полуфабрикатов и комплектующих изделий (ПК -2).

Компетенция	Код по ФГОС	Результаты обучения	
способен анализировать качество сырья и материалов, полуфабрикатов и комплектующих изделий	ПК -2	<i>знать</i>	- методики измерения и контроля характеристик материалов, заготовок и комплектующих изделий; - методики статистической обработки результатов измерений и контроля;
		<i>уметь</i>	- оценивать влияние качества материалов, сырья, полуфабрикатов на качество готовой продукции; - выполнять статистическую обработку результатов контроля и измерений
		<i>владеть</i>	- учет и систематизация данных о фактическом уровне качества поступающих материалов, сырья, полуфабрикатов и комплектующих изделий.

В результате практики обучающийся должен:

Знать:	- методики измерения и контроля характеристик материалов, заготовок и комплектующих изделий; - методики статистической обработки результатов измерений и контроля;
Уметь:	- оценивать влияние качества материалов, сырья, полуфабрикатов на качество готовой продукции; - выполнять статистическую обработку результатов контроля и измерений
Владеть:	- учет и систематизация данных о фактическом уровне качества поступающих материалов, сырья, полуфабрикатов и комплектующих изделий.

3 МЕСТО ПРАКТИКИ В СТРУКТУРЕ ОБРАЗОВАТЕЛЬНОЙ ПРОГРАММЫ

Учебная технологическая (проектно-технологическая) практика студентов УГГУ является составной частью основной профессиональной образовательной программы высшего образования, входит в Блок 2 «Практики» обязательная часть, и представляет собой одну из форм организации учебного процесса, заключающуюся в профессионально-практической подготовке обучающихся в университете и на базах практики.

4 ОБЪЕМ ПРАКТИКИ В ЗАЧЕТНЫХ ЕДИНИЦАХ И ЕЕ ПРОДОЛЖИТЕЛЬНОСТЬ В НЕДЕЛЯХ ЛИБО В АКАДЕМИЧЕСКИХ ИЛИ АСТРОНОМИЧЕСКИХ ЧАСАХ

Общая трудоемкость учебной практики составляет 18 зачетных единиц, 648 часов.

Общее время прохождения учебной практики студентов 12 недель 84 календарных дня.

5 СОДЕРЖАНИЕ ПРАКТИКИ

№ п/п	№ недели	Разделы (этапы) практики и содержание, место прохождения практики	Трудоемкость (в часах) -учебная работа/ самостоятельная работа		Формы контроля
			учебная	СР	
		<i>Подготовительный (организационный) этап</i>			
1	1	Организационное собрание, сбор и изучение рекомендуемой литературы, получение необходимых консультаций по организации и методике проведения работ со стороны руководителя практики от кафедры, УГГУ, кафедра ТТР МПИ, лаборатория камнерезного и ювелирного творчества студентов.	2		собеседование
		<i>Основной этап</i>			
2	1	Правила техники безопасности при работе на камнерезном оборудовании.	10		заполнение журнала по ТБ
3	2, 3	Камнеобрабатывающее оборудование.	24		собеседование
4	2, 3	Камнеобрабатывающий инструмент.	22		
5	3-12	Обучение приемам работы на камнеобрабатывающих станках.	580		отчет по практике
		<i>Итоговый (заключительный) этап</i>			
	12	Подготовка отчета о практике, защита отчета	10		Защита отчета по итогам прохождения практики
		Итого	648		Зачет

Практика для обучающихся с ограниченными возможностями здоровья и инвалидов проводится с учетом особенностей их психофизического развития, индивидуальных возможностей и состояния здоровья.

В целях обеспечения организации самостоятельной работы студента в период практики перед началом практики для студентов проводится организационное собрание, на котором разъясняются цели и задачи, содержание, сроки практики, порядок её прохождения, сообщается информация о месте практик и количестве предоставляемых мест на них, формулируются задания практики, план практики, разъясняются формы, виды отчетности, порядок заполнения бланков отчетности, требования к оформлению отчетных документов, порядок защиты отчета по практике, даются иные рекомендации по прохождению практики.

Студенты получают программу практики, доступ ко всей необходимой для оформления результатов практики документации.

Организация **Учебной технологической (проектно-технологической) практики** на местах возлагается на руководителя практики от кафедры, которые знакомят студентов с порядком прохождения учебной практики, назначают её руководителем практического работника и организуют прохождение практики в соответствии с программой практики.

Общие рекомендации студентам по прохождению учебной практики:

Перед прохождением практики студент должен изучить программу, представленную учебно-методическую документацию по практике и обратиться к соответствующим нормативным материалам, литературе с тем, чтобы быть подготовленным к выполнению поручений, данных руководителем практики, к решению задач практики, конкретных практических вопросов.

При прохождении практики *обучающиеся обязаны:*

- своевременно прибыть на место прохождения практики, иметь при себе все необходимые документы: индивидуальное задание, план (график) практики;
- подчиняться действующим правилам внутреннего трудового распорядка места прохождения практики;
- изучить и строго соблюдать правила охраны труда, техники безопасности, производственной санитарии и промышленной безопасности;
- полностью выполнять задания, предусмотренные программой практики;
- выполнять задания руководителя практики;
- быть вежливым, внимательным в общении с работниками;
- вести записи о проделанной работе, чтобы в дальнейшем в отчете описать содержание проделанной работы;
- в установленный срок отчитаться о прохождении практики руководителю практики от кафедры, подготовить и сдать отчет и другие документы практики на кафедру.

При подготовке к практике и во время прохождения практики рекомендуется по возникшим вопросам обращаться к учебной литературе, методическим материалам.

При возникновении затруднений в процессе практики студент может обратиться к руководителю практики от университета либо на кафедру и получить необходимые разъяснения.

Примерный план прохождения практики:

Задание	Отчетность
<i>Знакомство с основами будущей профессии</i>	
1. Ознакомиться с правилами на рабочих местах, технологическими операциями, пройти инструктаж по технике безопасности, инструктаж на рабочем месте.	В отчете раздел Безопасность жизнедеятельности.
<i>Формирование профессиональных компетенций (умений и навыков)</i>	
2. Подготовить эскиз, слепок из пластичных материалов изготавливаемого изделия	приложение к отчету.
3. Подобрать камнесамоцветное сырье, камнеобрабатывающее оборудование и инструмент. Назначить технологический процесс (технологическая карта).	В отчете Технологический раздел
4. Выполнить изделие по утвержденному эскизу и технологической карте и под наблюдением учебного мастера.	В отчете Технологический раздел, описание выполненных операций.

6 ФОРМЫ ОТЧЕТНОСТИ ПО ПРАКТИКЕ

По результатам **Учебной технологической (проектно-технологической) практики** студент представляет набор документов:

- индивидуальное задание и график (план) проведения практики заполненный соответствующим образом (приложение В);
- характеристика с места практики (приложение Г);
- отчет обучающегося.

Индивидуальное задание, график (план) прохождения практики, характеристика – единый документ.

Документы должны быть подписаны руководителем практики.

Отчет вместе с документами служит основанием для оценки результатов **Учебной технологической (проектно-технологической) практики** руководителем практики от университета. Полученная оценка - «зачтено» выставляется в ведомость и зачетную книжку студента.

Содержание отчета должно соответствовать программе практики, в нем обобщается и анализируется весь ход практики, выполнение заданий и других запланированных мероприятий. Отчет должен иметь четкое построение, логическую последовательность, конкретность.

Отчет по **Учебной технологической (проектно-технологической) практике** имеет следующую структуру: титульный лист (приложение А), индивидуальное задание и график (план) проведения практики заполненный соответствующим образом (приложение В), содержание (приложение Б), введение, технологический раздел, раздел по технике безопасности, заключение, приложения.

Титульный лист отчета содержит: указание места прохождения практики, данные о руководителе практики от университета (образец – приложение А).

После титульного листа помещается индивидуальное задание на практику, содержащее график (план) практики, характеристику с места практики.

Содержание отчета о прохождении учебной практики помещают после титульного листа и индивидуального задания. В содержании отчета указывают: перечень разделов (при желании параграфов), номера страниц, с которых начинается каждый из них (образец – приложение Б).

Во введении следует отразить: место и сроки практики; её цели и задачи; выполненные обязанности, изученный информационный материал.

Введение не должно превышать 1 страницы компьютерного набора.

Технологический раздел:

Отчета о прохождении учебной практики носит практический характер.

В нем должно быть сделано описание выполненной работы, технологическая карта, обоснование выбора оборудования и инструмента, указания на затруднения, которые встретились при прохождении практики.

Для повышения эффективности прохождения практики в отчете рекомендуется зафиксировать: трудности, которые было необходимо преодолеть (что не получалось, почему, какие были предложены для решения проблем?).

Объем технической части не должен превышать 4-5 страниц.

Раздел *Безопасность жизнедеятельности* включает в себя технику безопасности на камнерезном оборудовании, объем не должен превышать 2-3 страницы компьютерного набора.

В *заключении* студент должен дать характеристику практики (как проходила практика, знания и навыки (компетенции), которые он приобрел в ходе практики), сделать вывод о ее значении для подготовки бакалавра-технолога.

Заключение должно быть по объему не более 1-2 стр.

В *приложениях* располагают вспомогательный материал:

эскизы выполненной работы;

модель, выполненную в пластичных материалах.

выполненное камнерезное изделие.

Объем отчета (без приложений) не должен превышать 8 -10 страниц, набранных на компьютере.

Характеристика с места практики должна обязательно содержать Ф.И.О. студента полностью, указание на отношение студента к работе, наличие или отсутствие жалоб на студента, оценку его теоретических знаний, умение применять теоретические знания на практике, степень выраженности необходимых личностных и профессиональных качеств.

Готовый отчет направляется на проверку руководителю практики от университета. По итогам отчета о прохождении **учебной технологической (проектно-технологической) практики** выставляется зачет.

К защите допускаются студенты, предоставившие руководителю практики от университета полный комплект документов о прохождении практики в установленные сроки.

Во время проведения итогового контроля проверяется наличие всех надлежаще оформленных документов, выполнение студентом индивидуальных заданий, самостоятельной работы и объем изученного материала, отраженные в отчете.

По итогам практики на кафедре проводится защита отчета.

Защита отчета по практике проводится руководителем практики от университета.

Форма защиты результатов практики – собеседование, камерное или ювелирное изделие. Студент кратко докладывает о содержании своей работы во время практики, отвечает на вопросы принимающих отчет (проводящих защиту).

7 ПЕРЕЧЕНЬ УЧЕБНО-МЕТОДИЧЕСКОГО ОБЕСПЕЧЕНИЯ ДЛЯ САМОСТОЯТЕЛЬНОЙ РАБОТЫ ОБУЧАЮЩИХСЯ ПО ПРАКТИКЕ И ОБРАЗОВАТЕЛЬНЫЕ ТЕХНОЛОГИИ

В качестве учебно-методического обеспечения самостоятельной работы обучающихся в период прохождения ими учебной технологической (проектно-технологической) практики выступает программа **учебной технологической (проектно-технологической) практики**.

Во время проведения **учебной технологической (проектно-технологической) практики** используются следующие технологии: мастер-классы, обучение приемам выполнения простейших операций на станках, индивидуальное обучение методикам решения технологических задач для различных методов обработки изделий.

8 ФОНД ОЦЕНОЧНЫХ СРЕДСТВ ДЛЯ ПРОВЕДЕНИЯ ПРОМЕЖУТОЧНОЙ АТТЕСТАЦИИ ОБУЧАЮЩИХСЯ ПО ПРАКТИКЕ

8.1 Паспорт фонда оценочных средств по практике

Компетенции	Контролируемые результаты обучения		Оценочные средства
ПК-2: способен анализировать качество сырья и материалов, полуфабрикатов и комплектующих изделий	<i>знать</i>	- методики измерения и контроля характеристик материалов, заготовок и комплектующих изделий; - методики статистической обработки результатов измерений и контроля;	вопросы
	<i>уметь</i>	- оценивать влияние качества материалов, сырья, полуфабрикатов на качество готовой продукции; - выполнять статистическую обработку результатов контроля и измерений	отчет, изделие
	<i>владеть</i>	- учет и систематизация данных о фактическом уровне качества поступающих материалов, сырья, полуфабрикатов и комплектующих изделий.	отчет и его защита

Аттестация по итогам прохождения практики проводится в форме зачета.

Для осуществления промежуточного контроля практики обучающихся используется **Фонд оценочных средств по учебной технологической (проектно-технологической) практике** (приложение).

9 ПЕРЕЧЕНЬ УЧЕБНОЙ ЛИТЕРАТУРЫ И РЕСУРСОВ СЕТИ «ИНТЕРНЕТ», НЕОБХОДИМЫХ ДЛЯ ПРОВЕДЕНИЯ ПРАКТИКИ

9.1 Основная литература

№ п/п	Наименование	Кол-во экз.
1	Ю. А. Поленов, В. Н. Огородников. Художественная обработка камня. Методическое пособие. Часть 2. - Екатеринбург, УГГУ, 2012, - 128 с.	21
2	Ю. А. Поленов, В. Н. Огородников. Художественная обработка камня. Методическое пособие. Часть 4. - Екатеринбург, УГГУ, 2012, - 83 с.	21
3	Ермаков, М.П. Основы дизайна. Художественная обработка твердого и мягкого камня: учебное пособие / М.П. Ермаков. — Электрон. дан. — Ростов-на-Дону : Феникс, 2016. — 654 с. — Режим доступа: https://e.lanbook.com/book/102282 . — Загл. с экрана.	Электронный ресурс

9.2 Дополнительная литература

№ п/п	Наименование	Кол-во экз.
1	Дж. Синкенес. Руководство по обработке драгоценных и поделочных камней.: Пер. с англ. – М.: Мир, 1989. – 423с.	1
2	Малин В.И. Облицовка поверхностей природным камнем. Издательство «Высшая школа», 1977 г.	1

9.3 Ресурсы сети «Интернет»

Единое окно доступа к образовательным ресурсам - Режим доступа: <http://window.edu.ru>

10 ПЕРЕЧЕНЬ ИНФОРМАЦИОННЫХ ТЕХНОЛОГИЙ, ИСПОЛЬЗУЕМЫХ ПРИ ПРОВЕДЕНИИ ПРАКТИКИ, ВКЛЮЧАЯ ПЕРЕЧЕНЬ ПРОГРАММНОГО ОБЕСПЕЧЕНИЯ И ИНФОРМАЦИОННЫХ СПРАВОЧНЫХ СИСТЕМ

Для успешного прохождения практики, студент использует:

1. CorelDraw X6
2. Microsoft Windows 8 Professional
3. Microsoft Office Professional 2013

Информационные справочные системы

ИПС «КонсультантПлюс»

Базы данных

Scopus: база данных рефератов и цитирования

<https://www.scopus.com/customer/profile/display.uri>

E-library: электронная научная библиотека: <https://elibrary.ru>

11 МАТЕРИАЛЬНО-ТЕХНИЧЕСКАЯ БАЗА, НЕОБХОДИМАЯ ДЛЯ ПРОВЕДЕНИЯ ПРАКТИКИ

Для проведения практики необходимо следующее материально-техническое оборудование: рабочее место, соответствующее нормам санитарно-гигиенического и противопожарного законодательства Российской Федерации, библиотека УГГУ.

Исполнительская учебная практика проводится в помещениях университета, оборудованных специализированными техническими средствами.

12 ТРЕБОВАНИЯ К ОФОРМЛЕНИЮ ОТЧЕТА ПО УЧЕБНОЙ ТЕХНОЛОГИЧЕСКОЙ (ПРОЕКТНО-ТЕХНОЛОГИЧЕСКОЙ) ПРАКТИКЕ

12.1 ОБЩИЕ ТРЕБОВАНИЯ

Оформление отчета осуществляется в соответствии с требованиями государственных стандартов и университета.

Отчет выполняется печатным способом с использованием компьютера.

Каждая страница текста, включая иллюстрации и приложения, нумеруется арабскими цифрами, кроме титульного листа и содержания, по порядку без пропусков и повторений. Номера страниц проставляются, начиная с введения (третья страница), в центре нижней части листа без точки.

Текст работы следует печатать, соблюдая следующие размеры полей: правое – 10 мм, верхнее и нижнее – 20 мм, левое – 30 мм.

Рекомендуемым типом шрифта является Times New Roman, размер которого 14 pt (пунктов) (на рисунках и в таблицах допускается применение более мелкого размера шрифта, но не менее 10 pt).

Текст печатается через 1,5-ый интервал, красная строка – 1,25 см.

Цвет шрифта должен быть черным, необходимо соблюдать равномерную плотность, контрастность и четкость изображения по всей работе. Разрешается использовать компьютерные возможности акцентирования внимания на определенных терминах и формулах, применяя курсив, полужирный шрифт не применяется.

12.2 ПРАВИЛА ОФОРМЛЕНИЯ НАИМЕНОВАНИЙ И НУМЕРАЦИИ СТРУКТУРНЫХ ЭЛЕМЕНТОВ, ГЛАВ И ПАРАГРАФОВ

Отчет должен включать следующие структурные элементы: титульный лист, содержание, введение, основной текст, заключение, приложения (является дополнительным элементом). Основной текст может быть разделен на разделы и параграфы.

Каждый структурный элемент отчета (титульный лист, содержание, введение, заключение, приложение) и разделы необходимо начинать с новой страницы. Следующий параграф внутри одного раздела начинается через 2 межстрочных интервала на том же листе, где закончился предыдущий.

Расстояние между заголовком структурного элемента и текстом, заголовками главы и параграфа, заголовком параграфа и текстом составляет 2 межстрочных интервала.

Наименования структурных элементов письменной работы («СОДЕРЖАНИЕ», «ВВЕДЕНИЕ», «ЗАКЛЮЧЕНИЕ», «ПРИЛОЖЕНИЕ») служат заголовками структурных элементов. Данные наименования пишутся по центру страницы без точки в конце прописными (заглавными) буквами, не подчеркивая.

Разделы, параграфы должны иметь заголовки. Их следует нумеровать арабскими цифрами и записывать по центру страницы прописными (заглавными) буквами без точки в конце, не подчеркивая. Номер раздела указывается цифрой (например, 1, 2, 3), номер параграфа включает номер раздела и порядковый номер параграфа, разделенные точкой (например, 1.1, 2.1, 3.3). После номера раздела и параграфа в тексте точку не ставят. Если заголовок состоит из двух предложений, их разделяют точкой. Переносы слов в заголовках не допускаются. Не допускается писать заголовок параграфа на одном листе, а его текст – на другом.

В содержании работы наименования структурных элементов указываются с левого края страницы, при этом первая буква наименования является прописной (заглавной), остальные буквы являются строчными, например:

Введение

Технологический раздел

12.3 ПРАВИЛА ОФОРМЛЕНИЯ СОКРАЩЕНИЙ И АББРЕВИАТУР

Сокращение русских слов и словосочетаний допускается при условии соблюдения требований ГОСТ 7.12–93 «Система стандартов по информации, библиотечному и издательскому делу. Библиографическая запись. Сокращение слов на русском языке. Общие требования и правила».

В тексте письменной работы допускаются общепринятые сокращения и аббревиатуры, установленные правилами орфографии и соответствующими нормативными документами, например: год – г., годы – гг., и так далее – и т. д., метр – м, тысяч – тыс., миллион – млн, миллиард – млрд, триллион – трлн, страница – с., Российская Федерация – РФ, общество с ограниченной ответственностью – ООО.

При использовании авторской аббревиатуры необходимо при первом ее упоминании дать полную расшифровку, например: «... Уральский государственный горный университет (далее – УГГУ)...».

Не допускается использование сокращений и аббревиатур в заголовках письменной работы, глав и параграфов.

12.4 ПРАВИЛА ОФОРМЛЕНИЯ ПЕРЕЧИСЛЕНИЙ

При необходимости в тексте работы могут быть приведены перечисления. Перед каждым элементом перечисления следует ставить дефис (иные маркеры не допустимы). Например:

«...заключение содержит:
- краткие выводы;
- оценку решений;
- разработку рекомендаций.»

При необходимости ссылки в тексте работы на один из элементов перечисления вместо дефиса ставятся строчные буквы в порядке русского алфавита, начиная с буквы а (за исключением букв ё, з, й, о, ч, ь, ы, ь). Для дальнейшей детализации перечислений необходимо использовать арабские цифры, после которых ставится скобка, а запись производится с абзацного отступа. Например:

а) ...;
б) ...;
1) ...;
2) ...;
в) ...

12.5 ПРАВИЛА ОФОРМЛЕНИЯ РИСУНКОВ

В письменной работе для наглядности, уменьшения физического объема сплошного текста следует использовать иллюстрации – графики, схемы, диаграммы, чертежи, рисунки и фотографии. Все иллюстрации именуется рисунками. Их количество зависит от содержания работы и должно быть достаточно для того, чтобы придать ей ясность и конкретность.

На все рисунки должны быть даны ссылки в тексте работы, например: «... в соответствии с рисунком 2 ...» или «... тенденцию к снижению (рисунок 2)».

Рисунки следует располагать в работе непосредственно после текста, в котором они упоминаются впервые (при наличии достаточного пространства для помещения рисунка со всеми поясняющими данными), или на следующей странице. Если рисунок достаточно велик,

его можно размещать на отдельном листе. Допускается поворот рисунка по часовой стрелке (если он выполнен на отдельном листе). Рисунки, размеры которых больше формата А4, учитывают как одну страницу и помещают в приложение.

Рисунки, за исключением рисунков в приложениях, следует нумеровать арабскими цифрами сквозной нумерацией по всей работе. Каждый рисунок (схема, график, диаграмма) обозначается словом «Рисунок», должен иметь заголовок и подписываться следующим образом – посередине строки без абзацного отступа, например:



Рисунок 1 – Структура администрации организации

Если на рисунке отражены показатели, то после заголовка рисунка через запятую указывается единица измерения, например:

Рисунок 1 – Структура добычи, %

Рисунки каждого приложения обозначают отдельной нумерацией арабскими цифрами с добавлением перед цифрой обозначения приложения (например, рисунок А.3).

Если рисунок взят из первичного источника без авторской переработки, следует сделать ссылку, например:

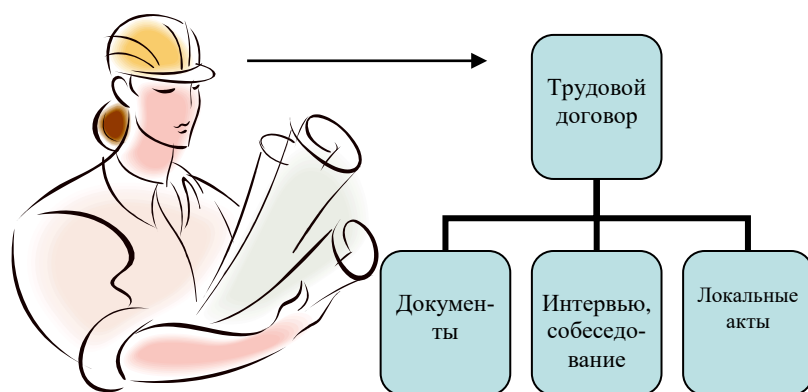


Рисунок 1 - Процесс заключения трудового договора [8, с. 46]

Если рисунок является авторской разработкой, необходимо после заголовка рисунка поставить знак сноски и указать в форме подстрочной сноски внизу страницы, на основании каких источников он составлен, например:

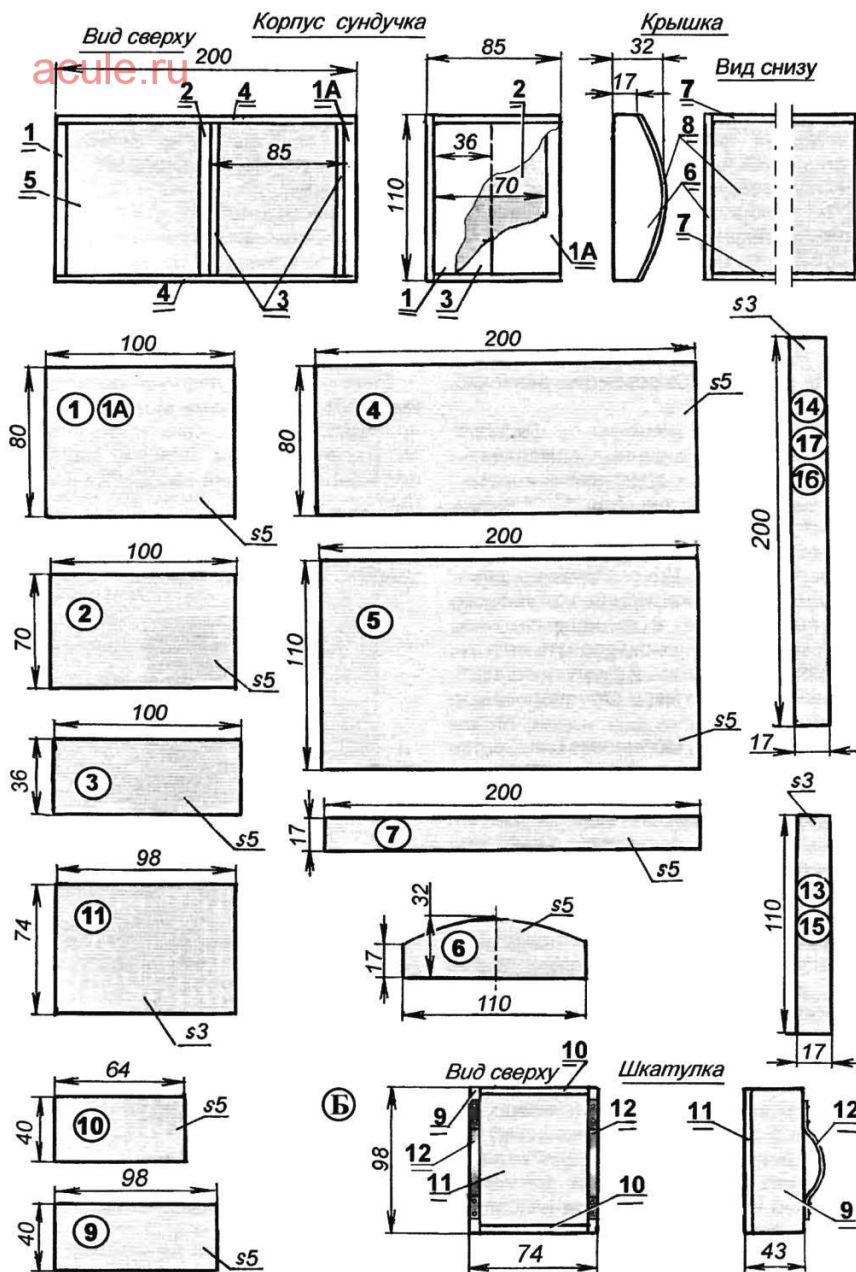


Рисунок 2 – шкатулка,.....¹

При необходимости между рисунком и его заголовком помещаются поясняющие данные (подрисочный текст), например, легенда.

12.6 ПРАВИЛА ОФОРМЛЕНИЯ ТАБЛИЦ

В письменной работе фактический материал в обобщенном и систематизированном виде может быть представлен в виде таблицы для наглядности и удобства сравнения показателей.

На все таблицы должны быть ссылки в работе. При ссылке следует писать слово «таблица» с указанием ее номера, например: «... в таблице 2 представлены ...» или «... характеризуется показателями (таблица 2)».

¹ Составлено автором по: [15, 23, 42].

Таблицу следует располагать в работе непосредственно после текста, в котором она упоминается впервые, или на следующей странице.

Таблицы, за исключением таблиц в приложениях, следует нумеровать арабскими цифрами сквозной нумерацией по всей работе. Каждая таблица должна иметь заголовок, который должен отражать ее содержание, быть точным, кратким. Заголовок таблицы следует помещать над таблицей слева, без абзачного отступа в одну строку с ее номером через тире, например:

Таблица 3

Технические требования к сырью

Наименование камня	Качественная характеристика сырья в бездефектной области камня	Минимальные размеры бездефектной области камня, мм	Сорт
Демантоид	Зеленый, травяно-зеленый, светло-зеленый, золотисто-зеленый, табачный, шоколадный	3*3*3	высший
		1,5*1,5*1,5	I
		3*3*3	II
		1,5*1,5*1,5	III
Пироп	красный, темно-красный, лилово-красный. Окраска равномерная интенсивная	5*5*5	I
		4*4*4	II

Если таблица взята из первичного источника без авторской переработки, следует сделать ссылку, например:

Таблица 2

Динамика основных показателей развития камнерезного искусства в России за 2015–2018 гг. [15, с. 35]

	2015	2016	2017	2018
Объем изделий, млрд. руб.				
.....				

Если таблица является авторской разработкой, необходимо после заголовка таблицы поставить знак сноски и указать в форме подстрочной сноски внизу страницы, на основании каких источников она составлена, например:

Таблица 3

Количество оборудования¹

Вид оборудования	2016	2017
Бормашина	3	5
.....	3	7

Располагают таблицы на странице обычно вертикально. Помещенные на отдельной странице таблицы могут быть расположены горизонтально, причем графа с наименованиями показателей должна размещаться в левой части страницы. Слева, справа и снизу таблицы ограничивают линиями.

Таблицу с большим числом строк допускается переносить на другую страницу. При переносе части таблицы на другую страницу слово «Таблица» указывают один раз справа над первой частью таблицы. На странице, на которую перенесена часть таблицы, справа пишут

¹ Составлено автором по: [2, 7, 10]

«Продолжение таблицы» или «Окончание таблицы» с указанием номера таблицы и повторением шапки таблицы.

Если таблица переносится, то на странице, где помещена первая часть таблицы, нижняя ограничительная линия таблицы не проводится. Это же относится к странице (страницам), где помещено продолжение (продолжения) таблицы. Нижняя ограничительная линия таблицы проводится только на странице, где помещено окончание таблицы.

Заголовки граф и строк таблицы следует писать с прописной буквы в единственном числе, а подзаголовки граф – со строчной буквы, если они составляют одно предложение с заголовком, или с прописной буквы, если они имеют самостоятельное значение. В конце заголовков и подзаголовков таблиц точки не ставят. Заголовки граф, как правило, записывают параллельно строкам таблицы. При необходимости допускается перпендикулярное расположение заголовков граф.

Примечания к таблице (подтабличные примечания) размещают непосредственно под таблицей в виде: а) общего примечания; б) сноски; в) отдельной графы или табличной строки с заголовком. Выделять примечание в отдельную графу или строку целесообразно лишь тогда, когда примечание относится к большинству строк или граф. Примечания к отдельным заголовкам граф или строк следует связывать с ними знаком сноски. Общее примечание ко всей таблице не связывают с ней знаком сноски, а помещают после заголовка «Примечание» или «Примечания», оформляют как внутритекстовое примечание.

Допускается применять размер шрифта в таблице меньший, чем в тексте работы, но не менее 10 pt.

Если все показатели, приведенные в графах таблицы, выражены в одной и той же единице измерения, то ее обозначение необходимо помещать над таблицей справа. Если показатели таблицы выражены в разных единицах измерения, то обозначение единицы измерения указывается после наименования показателя через запятую. Допускается при необходимости выносить в отдельную графу обозначения единиц измерения.

Текст, повторяющийся в строках одной и той же графы и состоящий из одиночных слов, чередующихся с цифрами, заменяют кавычками. Если повторяющийся текст состоит из двух или более слов, то при первом повторении его заменяют словами «То же», а далее – кавычками. Если предыдущая фраза является частью последующей, то допускается заменить ее словами «То же» и добавить дополнительные сведения. При наличии горизонтальных линий текст необходимо повторять. Если в ячейке таблицы приведен текст из нескольких предложений, то в последнем предложении точка не ставится.

Заменять кавычками повторяющиеся в таблице цифры, математические знаки, знаки процента и номера, обозначения нормативных материалов, марок материалов не допускается.

При отсутствии отдельных данных в таблице следует ставить прочерк (тире). Цифры в графах таблиц должны проставляться так, чтобы разряды чисел во всей графе были расположены один под другим, если они относятся к одному показателю. В одной графе должно быть соблюдено, как правило, одинаковое количество десятичных знаков для всех значений величин.

Если таблицы размещены в приложении, их нумерация имеет определенные особенности. Таблицы каждого приложения нумеруют отдельной нумерацией арабскими цифрами. При этом перед цифрой, обозначающей номер таблицы в приложении, ставится буква соответствующего приложения, например:

Таблица В.1.– Динамика показателей за 2016–2017 гг.

Если в документе одна таблица, то она должна быть обозначена «Таблица 1» или «Таблица В.1», если она приведена в приложении (допустим, В).

12.7 ПРАВИЛА ОФОРМЛЕНИЯ ПРИМЕЧАНИЙ И ССЫЛОК

При необходимости пояснить содержание текста, таблицы или иллюстрации в работе следует помещать примечания. Их размещают непосредственно в конце страницы, таблицы,

иллюстрации, к которым они относятся, и печатают с прописной буквы с абзацного отступа после слова «Примечание» или «Примечания». Если примечание одно, то после слова «Примечание» ставится тире и примечание печатается с прописной буквы. Одно примечание не нумеруют. Если их несколько, то после слова «Примечания» ставят двоеточие и каждое примечание печатают с прописной буквы с новой строки с абзацного отступа, нумеруя их по порядку арабскими цифрами.

Цитаты, а также все заимствования из печати данные (нормативы, цифры и др.) должны иметь библиографическую ссылку на первичный источник. Ссылка ставится непосредственно после того слова, числа, предложения, по которому дается пояснение, в квадратных скобках. В квадратных скобках указывается порядковый номер источника в соответствии со списком использованных источников и номер страницы, с которой взята информация, например: [4, с. 32]. Это значит, использован четвертый источник из списка литературы со страницы 32. Если дается свободный пересказ принципиальных положений тех или иных авторов, то достаточно указать в скобках после изложения заимствованных положений номер источника по списку использованной литературы без указания номера страницы.

12.8 ПРАВИЛА ОФОРМЛЕНИЯ СПИСКА ИСПОЛЬЗОВАННЫХ ИСТОЧНИКОВ

Оформлению списка использованных источников, прилагаемого к отчету, следует уделять самое серьезное внимание.

Сведения об источниках приводятся в следующем порядке:

1) **нормативные правовые акты:** Нормативные правовые акты включаются в список в порядке убывания юридической силы в следующей очередности: международные нормативные правовые акты, Конституция Российской Федерации, федеральные конституционные законы, федеральные законы, акты Конституционного Суда Российской Федерации, решения других высших судебных органов, указы Президента Российской Федерации, постановления Правительства Российской Федерации, нормативные правовые акты федеральных органов исполнительной власти, законы субъектов Российской Федерации, подзаконные акты субъектов Российской Федерации, муниципальные правовые акты, акты организаций.

Нормативные правовые акты одного уровня располагаются в хронологическом порядке, от принятых в более ранние периоды к принятым в более поздние периоды.

Примеры оформления нормативных правовых актов и судебной практики:

1. Об общих принципах организации законодательных (представительных) и исполнительных органов власти субъектов Российской Федерации [Текст]: Федеральный закон от 06.10.1999 г. № 184-ФЗ // Собрание законодательства РФ. - 1999. - № 43.

2. О порядке разработки и утверждения административных регламентов исполнения государственных функций (предоставления государственных услуг) [Электронный ресурс]: Постановление Правительства РФ от 11.11.2005 г. № 679. - Доступ из справочно-правовой системы «КонсультантПлюс». – Режим доступа: <http://www.consultant.ru>.

3. О практике применения судами Закона Российской Федерации «О средствах массовой информации» [Электронный ресурс]: Постановление Пленума Верховного Суда РФ от 15.06.2010 № 16. - Доступ из справочно-правовой системы «КонсультантПлюс». – Режим доступа: <http://www.consultant.ru>.

4. Определение судебной коллегии по гражданским делам Верховного Суда Российской Федерации по иску Цирихова // Бюллетень Верховного Суда Российской Федерации. -1994. - №9. - С. 1-3.

2) **книги, статьи, материалы конференций и семинаров.** Располагаются по алфавиту фамилии автора или названию, если книга печатается под редакцией. Например:

5. Абрамова, А.А. Трудовое законодательство и права женщин [Текст] / А.А.Абрамова // Вестн. Моск. ун-та. Сер. 11, Право. - 2001. - № 5. - С. 23–25.

6. Витрянский, В.В. Договор банковского счета [Текст] / В.В. Витрянский // Хозяйство и право.- 2006.- № 4.- С. 19 – 25.

7. Двинянинова, Г.С. Комплимент: Коммуникативный статус или стратегия в дискурсе [Текст] / Г.С. Двинянинова // Социальная власть языка: сб. науч. тр. / Воронеж. межрегион. ин-т обществ. наук, Воронеж. гос. ун-т, Фак. романо-герман. истории. - Воронеж, 2001. - С. 101–106.

8. История России [Текст]: учеб. пособие для студентов всех специальностей / В.Н. Быков [и др.]; отв. ред. В.Н. Сухов; М-во образования Рос. Федерации, С.-Петерб. гос. лесотехн. акад. - 2-е изд., перераб. и доп. / при участии Т.А. Суховой. - СПб.: СПбЛТА, 2001. - 231 с.

9. Трудовое право России [Текст]: учебник / Под ред. Л.А. Сыроватской. - М.: Юристъ, 2006. - 280 с.

10. Семенов, В.В. Философия: итог тысячелетий. Философская психология [Текст] / В.В. Семенов; Рос. акад. наук, Пушчин. науч. центр, Ин-т биофизики клетки, Акад. проблем сохранения жизни. - Пушино: ПНИЦ РАН, 2000. - 64 с.

11. Черткова, Е.Л. Утопия как способ постижения социальной действительности [Электронный ресурс] / Е.Л. Черткова // Социемы: журнал Уральского гос. ун-та. - 2002. - N 8. – Режим доступа: <http://www2/usu.ru/philosoph/chertkova>.

12. Юридический советник [Электронный ресурс]. - 1 электрон. опт. диск (CD-ROM) : зв., цв. ; 12 см. - Прил.: Справочник пользователя [Текст] / сост. В.А. Быков. - 32 с.;

3) **статистические сборники, инструктивные материалы, методические рекомендации, реферативная информация, нормативно-справочные материалы.** Располагаются по алфавиту. Например:

13. Временные методические рекомендации по вопросам реструктуризации бюджетной сферы и повышения эффективности расходов региональных и местных бюджетов (Краткая концепция реструктуризации государственного и муниципального сектора и повышения эффективности бюджетных расходов на региональном и местном уровнях) [Текст]. - М.: ИЭПП, 2006. - 67 с.

14. Свердловская область в 1992-1996 годах [Текст]: Стат. сб. / Свердлов. обл. комитет гос. статистики Госкомстата РФ. - Екатеринбург, 1997. - 115 с.

15. Социальное положение и уровень жизни населения России в 2010 г. [Текст]: Стат. сб. / Росстат. - М., 2002. - 320 с.

16. Социально-экономическое положение федеральных округов в 2010 г. [Электронный ресурс]. – Режим доступа: <http://www.gks.ru>

4) **книги и статьи на иностранных языках** в алфавитном порядке. Например:

17. An Interview with Douglass C. North [Text] // The Newsletter of The Cliometric Society. - 1993. - Vol. 8. - N 3. - P. 23–28.

18. Burkhead, J. The Budget and Democratic Government [Text] / Lyden F.J., Miller E.G. (Eds.) / Planning, Programming, Budgeting. Markham : Chicago, 1972. 218 p.

19. Miller, D. Strategy Making and Structure: Analysis and Implications for Performance [Text] // Academy of Management Journal. - 1987. - Vol. 30. - N 1. - P. 45–51;

20. Marry S.E. Legal Pluralism. – Law and Society Review. Vol 22.- 1998.- №5.- p. 22-27

5) **интернет-сайты.** Например:

21. Министерство финансов Российской Федерации: [Электронный ресурс]. – Режим доступа: <http://www.minfin.ru>

22. Российская книжная палата: [Электронный ресурс]. - Режим доступа: <http://www.bookchamber.ru>

В списке использованных источников применяется сквозная нумерация с применением арабского алфавита. Все объекты печатаются единым списком, группы объектов не выделяются, источники печатаются с абзачного отступа.

Объекты описания списка должны быть обозначены терминами в квадратных скобках²:

- [Видеозапись];
- [Мультимедиа];
- [Текст];
- [Электронный ресурс].

При занесении источников в список литературы следует придерживаться установленных правил их библиографического описания.

12.9 ПРАВИЛА ОФОРМЛЕНИЯ ПРИЛОЖЕНИЙ

В приложения рекомендовано включать материалы, которые по каким-либо причинам не могут быть включены в основную часть: материалы, дополняющие работу; таблицы вспомогательных цифровых данных; инструкции, методики, описания алгоритмов и программ задач, иллюстрации вспомогательного характера; нормативные правовые акты, например, должностные инструкции. В приложения также включают иллюстрации, таблицы и распечатки, выполненные на листах формата А3.

Приложения оформляют как продолжение данного документа на последующих его листах после списка использованных источников.

Приложения обозначают заглавными буквами русского алфавита, начиная с А, за исключением букв Ё, З, Й, О, Ч, Ъ, Ы, Ъ (ПРИЛОЖЕНИЕ А, ПРИЛОЖЕНИЕ Б, ПРИЛОЖЕНИЕ В и т.д.). Допускается обозначение приложений буквами латинского алфавита, за исключением букв I и O. В случае полного использования букв русского и латинского алфавитов допускается обозначать приложения арабскими цифрами.

Само слово «ПРИЛОЖЕНИЕ» пишется прописными (заглавными) буквами.

Если в работе одно приложение, оно обозначается «ПРИЛОЖЕНИЕ А».

Каждое приложение следует начинать с новой страницы. При этом слово «ПРИЛОЖЕНИЕ» и его буквенное обозначение пишутся с абзацного отступа.

Приложение должно иметь заголовок, который записывают на следующей строке после слова «ПРИЛОЖЕНИЕ» с абзацного отступа. Заголовок пишется с прописной буквы.

В тексте работы на все приложения должны быть даны ссылки, например: «... в приложении Б...». Приложения располагают в порядке ссылок на них в тексте работы.

Текст каждого приложения, при необходимости, может быть разделен на разделы, подразделы, пункты, подпункты, которые нумеруют в пределах каждого приложения. Перед номером ставится обозначение этого приложения.

Приложения должны иметь общую с остальной частью документа сквозную нумерацию страниц.

² Полный перечень см. в: Система стандартов по информации, библиотечному и издательскому делу. Библиографическая запись. Библиографическое описание. Общие требования и правила составления [Текст]: ГОСТ 7.1-2003.

ПРИЛОЖЕНИЕ А

Образец оформления титульного листа отчета по практике



Федеральное государственное бюджетное образовательное учреждение
высшего образования
«Уральский государственный горный университет»
(ФГБОУ ВО «УГГУ»)
620144, г. Екатеринбург, ул. Куйбышева, 30



Кафедра Технологии и техники разведки МПИ

ОТЧЕТ о прохождении ТЕХНОЛОГИЧЕСКОЙ (ПРОЕКТНО-ТЕХНОЛОГИЧЕСКОЙ) практики

Направление: 29.03.04
*Технология художественной обработки
материалов*

Студент: Иванов А.А.
Группа: ТХО-19

Руководитель практики:
Кожевников А.В.

Оценка _____

Подпись _____

Екатеринбург
2019

ПРИЛОЖЕНИЕ Б

Образец оформления содержания отчета по учебной практике

СОДЕРЖАНИЕ

	Введение	3
1	Технологический раздел	5
1.1	Разработка эскиза	...
1.2	Подбор камнесамоцветного сырья	...

2	Безопасность жизнедеятельности	
	Заключение	
	Приложения	

ПРИЛОЖЕНИЕ В



Федеральное государственное бюджетное образовательное учреждение
высшего образования
«Уральский государственный горный университет»
(ФГБОУ ВО «УГГУ»)
620144, г. Екатеринбург, ул. Куйбышева, 30

НАПРАВЛЕНИЕ НА ПРАКТИКУ

Студент _____
(фамилия, имя, отчество)

_____ курса факультета Геологии и геофизики

Направление 29.03.04 Технология художественной обработки материалов
направляется в

_____ учебно-экспериментальную лабораторию камнерезного и ювелир-
ного творчества студентов кафедры ТТР МПИ _____
(наименование и адрес организации)

для прохождения технологической практики с _____ по _____

М.П.

Декан факультета _____

Руководитель практики от университета _____

тел. кафедры: 8(343) _____

ИНДИВИДУАЛЬНОЕ ЗАДАНИЕ НА ПЕРИОД ПРАКТИКИ

Содержание индивидуального задания

Оценка выполнения индивидуального задания _____

График (план) прохождения практики

Период	Характеристика работы	Текущий контроль (выполнено/не выполнено)	Подпись руководителя практики от университета/ организации
1 день практики 01.07.2018	Проведение инструктажа в организации по технике безопасности и охране труда		
02.07.2018- 03.07.2018	Разработка дизайн-проекта		
...	...		
15.07.2018- 30.07.2018	Выполнение камнерезного изделия		

СОГЛАСОВАНО:

Подпись руководителя практики от университета _____

Подпись руководителя практики от организации _____

ХАРАКТЕРИСТИКА С МЕСТА ПРАКТИКИ СТУДЕНТА

(фамилия, имя, отчество)

Заключение организации о работе студента за период практики (технологические навыки, деловые качества, активность, дисциплина, участие в общественной работе организации)

Число пропущенных дней за время практики:

а) по уважительным причинам _____

б) по неуважительным причинам _____

« _____ » _____ 20__ г.

Печать и подпись руководителя организации _____

И.О. Фамилия

Отзыв
об отчете о прохождении практики студента
(заполняется руководителем практики от университета)

1. Выводы (характеристика отчета в целом, соответствие объема, содержания отчета программе):

2. Недостатки отчета:

Оценка по результатам защиты:

Руководитель практики от университета

_____ (подпись)

И.О. Фамилия

«___» _____ 20__ г.

ПРИЛОЖЕНИЕ Г

ХАРАКТЕРИСТИКА РАБОТЫ СТУДЕНТА НА ПРАКТИКЕ

Характеристика должна содержать указание на отношение студента к работе, оценку его теоретических знаний, умение применять теоретические знания на практике, степень выраженности необходимых личностных и профессиональных качеств, вывод руководителя практики от Организации о полноте выполнения индивидуального задания и отсутствии / наличии замечаний к прохождению практики студента

Характеристика студента с места практики описывает его профессиональную подготовку, теоретические знания, практические навыки и деловые качества, которые он проявил в период прохождения практики. Писать документ нужно в официальном стиле, при этом необходимо указать в характеристике следующие сведения:

- фамилия и инициалы обучающегося;
- обязанности обучающегося в период прохождения практики;
- профессиональные качества студента;
- особенности студента, проявленные при общении с трудовым коллективом;
- практические навыки, освоенные студентом;
- оценку, выставленную студенту по результатам прохождения практики].

Главная цель составления характеристики студента с места практики — описание его профессиональной подготовки, а также новых знаний и навыков, которые он приобрел в процессе практической деятельности в конкретной организации. Подробная характеристика позволит руководителю практики со стороны учебного заведения объективно оценить ее эффективность и поставить обучающемуся справедливую оценку.

Например

Иванов А.А. проходил практику в учебно-экспериментальной лаборатории камнерезного и ювелирного творчества кафедры ТТР МПИ УГГУ, практика была организована в соответствии с программой. В период прохождения практики Иванов А.А. зарекомендовала себя с положительной стороны, дисциплинированным практикантом, стремящимся к получению новых знаний, навыков и умений, нацелена на повышение своей будущей профессиональной квалификации.

В период практики Иванов А.А. ознакомился с технологией изготовления

Под руководством опытного специалиста, учебного мастера..... изучал, методические материалы по; получил навыки работы на камнерезном оборудовании,

К поручениям руководителя практики и выполняемой работе относилась добросовестно. Во время прохождения практики продемонстрировала знание теоретического материала, профессиональной терминологии...; умение применять теоретические знания на практике; продемонстрировала навыки проведения, умение найти.... и применить их; грамотно оформляла документацию.....

Индивидуальное задание выполнено в полном объеме, замечаний к прохождению практики нет.

Практика Иванова А.А. заслуживает положительной оценки.

Руководитель

_____ (подпись)

_____ ФИО

МИНОБРНАУКИ РФ

Федеральное государственное бюджетное образовательное учреждение
высшего образования

«Уральский государственный горный университет»

Проректор по учебно-методическому
комплексу _____

УТВЕРЖДАЮ

С.А. Уноров



**ПРОГРАММА ПРОИЗВОДСТВЕННОЙ
ТЕХНОЛОГИЧЕСКОЙ (ПРОЕКТНО-ТЕХНОЛОГИЧЕСКОЙ)
ПРАКТИКИ**

Направление

29.03.04 Технология художественной обработки материалов

Профиль

Технология художественной обработки материалов

форма обучения: очная

год набора: 2020

Автор: Зиналиев А.В.

Одобрена на заседании кафедры

Технологии и техники разведки МПИ

(название кафедры)

Зав.кафедрой

(подпись)

Фролов С.Г.

(Фамилия И.О.)

Протокол № 7 от 19.03.2020

(Дата)

Рассмотрена методической комиссией
факультета

Геологии и геофизики

(название факультета)

Председатель

(подпись)

Бондарев В.И.

(Фамилия И.О.)

Протокол № № 7 от 20.03.2020

(Дата)

Екатеринбург
2020

СОДЕРЖАНИЕ

1 ВИД ПРАКТИКИ, СПОСОБ И ФОРМЫ ЕЕ ПРОВЕДЕНИЯ	3
2 ПЕРЕЧЕНЬ ПЛАНИРУЕМЫХ РЕЗУЛЬТАТОВ ОБУЧЕНИЯ ПРИ ПРОХОЖДЕНИИ ПРАКТИКИ, СООТНЕСЕННЫХ С ПЛАНИРУЕМЫМИ РЕЗУЛЬТАТАМИ ОСВОЕНИЯ ОБРАЗОВАТЕЛЬНОЙ ПРОГРАММЫ	4
3 МЕСТО ПРАКТИКИ В СТРУКТУРЕ ОБРАЗОВАТЕЛЬНОЙ ПРОГРАММЫ	5
4 ОБЪЕМ ПРАКТИКИ В ЗАЧЕТНЫХ ЕДИНИЦАХ И ЕЕ ПРОДОЛЖИТЕЛЬНОСТЬ	5
5 СОДЕРЖАНИЕ ПРАКТИКИ	5
6 ФОРМА ОТЧЕТНОСТИ ПО ПРАКТИКЕ	7
7 ПЕРЕЧЕНЬ УЧЕБНО-МЕТОДИЧЕСКОГО ОБЕСПЕЧЕНИЯ ДЛЯ САМОСТОЯТЕЛЬНОЙ РАБОТЫ ОБУЧАЮЩИХСЯ ПО ПРАКТИКЕ И ОБРАЗОВАТЕЛЬНЫЕ ТЕХНОЛОГИИ	8
8 ФОНД ОЦЕНОЧНЫХ СРЕДСТВ ДЛЯ ПРОВЕДЕНИЯ ПРОМЕЖУТОЧНОЙ АТТЕСТАЦИИ ОБУЧАЮЩИХСЯ ПО ПРАКТИКЕ	9
9 ПЕРЕЧЕНЬ УЧЕБНОЙ ЛИТЕРАТУРЫ И РЕСУРСОВ СЕТИ ИНТЕРНЕТ, НЕОБХОДИМЫХ ДЛЯ ПРОВЕДЕНИЯ ПРАКТИКИ	10
10 ПЕРЕЧЕНЬ ИНФОРМАЦИОННЫХ ТЕХНОЛОГИЙ, ИСПОЛЬЗУЕМЫХ ПРИ ПРОВЕДЕНИИ ПРАКТИКИ, ВКЛЮЧАЯ ПЕРЕЧЕНЬ ПРОГРАММНОГО ОБЕСПЕЧЕНИЯ И ИНФОРМАЦИОННЫХ СПРАВОЧНЫХ СИСТЕМ	10
11 ОПИСАНИЕ МАТЕРИАЛЬНО-ТЕХНИЧЕСКОЙ БАЗЫ, НЕОБХОДИМОЙ ДЛЯ ПРОВЕДЕНИЯ ПРАКТИКИ	10
12 ТРЕБОВАНИЯ К ОФОРМЛЕНИЮ ОТЧЕТА ПО ПРАКТИКЕ	11
13 ПРИЛОЖЕНИЯ	20

1 ВИД ПРАКТИКИ, СПОСОБ И ФОРМЫ ЕЕ ПРОВЕДЕНИЯ

Практика студентов является составной частью основной профессиональной образовательной программы высшего образования, одним из видов занятий, предусмотренных учебным планом, непосредственно ориентированных на профессионально-практическую подготовку. Система практического обучения способствует овладению предметными знаниями и умениями, развитию и повышению мотивации к профессиональной деятельности, осознанию себя как компетентного специалиста. Кроме того, она позволяет студенту попробовать свои силы в выбранной профессии, научиться применять теоретические знания, полученные в ходе теоретического обучения. Производственная практика - **Технологическая (проектно-технологическая) практика** позволяет заложить основы формирования у студентов навыков практической *производственно-технологической* деятельности.

Основная цель производственной практики - **Технологическая (проектно-технологическая) практика** - закрепление теоретических и практических знаний; овладение на основе полученных теоретических знаний первичными профессиональными навыками и умениями по производству камнерезных и ювелирных изделий; приобретение студентами профессиональных навыков рабочих профессий камнереза и шлифовщика-полировщика; формирование умения организовать самостоятельный трудовой процесс.

Задачами производственной практики - **Технологическая (проектно-технологическая) практика** являются:

- практическое закрепление теоретических знаний, полученных в период обучения;
- изучение конкретных производственных заданий предприятий и технико-экономических показателей их выполнения;
- приобретение практических навыков самостоятельной работы рабочего;
- изучение и усвоение технологии применяемой на предприятии;
- изучение организации труда;
- сбор материалов в соответствии с заданием.

№ п/п	Вид практики	Способ и формы проведения практики	Место проведения практики
1.	Производственная практика - Практика по получению профессиональных умений и опыта профессиональной деятельности	Способы проведения: стационарная (г. Екатеринбург) или выездная (вне г. Екатеринбурга). Формы проведения практики: дискретно	Производственная практика - Практика по получению профессиональных умений и опыта профессиональной деятельности проводится как в структурных подразделениях УГГУ (возможно посещение профильных организаций с целью изучения их опыта решения конкретных профессиональных и производственных задач в соответствии с заданием практики), так и в организациях, с которыми у УГГУ заключены договоры о практике, деятельность которых соответствует видам деятельности, осваиваемым в рамках ОПОП ВО.

При определении мест прохождения практики обучающимися с инвалидностью учитываются рекомендации, содержащиеся в индивидуальной программе реабилитации или абилитации инвалида, относительно рекомендованных условий и видов труда. Выбор мест прохождения практик для инвалидов и лиц с ограниченными возможностями здоровья учитывает требования их доступности.

2 ПЕРЕЧЕНЬ ПЛАНИРУЕМЫХ РЕЗУЛЬТАТОВ ОБУЧЕНИЯ ПРИ ПРОХОЖДЕНИИ ПРАКТИКИ, СООТНЕСЕННЫХ С ПЛАНИРУЕМЫМИ РЕЗУЛЬТАТАМИ ОСВОЕНИЯ ОБРАЗОВАТЕЛЬНОЙ ПРОГРАММЫ

Результатом освоения производственной **Технологической (проектно-технологической) практики** является формирование у обучающихся следующих компетенций:

профессиональные

способность определить и назначить технологический процесс обработки материалов с указанием технологических параметров для получения готовой продукции (ПК-3);

способность выбрать необходимое оборудование, оснастку и инструмент для получения требуемых функциональных и эстетических свойств художественно-промышленных изделий (ПК -4);

готовность к реализации промежуточного и финишного контроля материала, технологического процесса и готовой продукции (ПК-5).

Компетенция	Код по ФГОС	Результаты обучения	
способен определить и назначить технологический процесс обработки материалов с указанием технологических параметров для получения готовой продукции	ПК-3	<i>знать</i>	- физико-химические характеристики и особенности материалов (камня); - об общей организации технологического процесса работ; - последовательность принятия решений по выбору оборудования, материалов и инструмента;
		<i>уметь</i>	- выполнить модель изделия из пластичных материалов; - выбирать оборудование, инструмент, сырье, технологические схемы и производить расчеты параметров режима обработки материалов;
		<i>владеть</i>	- навыками подбора сырья и материалов; - приемами ручной и способами механической обработки материала.
способен выбрать необходимое оборудование, оснастку и инструмент для получения требуемых функциональных и эстетических свойств художественно-промышленных изделий	ПК-4	<i>знать</i>	- об общей организации технологического процесса камнерезных работ; - последовательность принятия решений по выбору оборудования и сырья, инструмента;
		<i>уметь</i>	- выбирать оборудование, инструмент, сырье, технологические схемы и производить расчеты параметров режима обработки сырья; - предупреждать выход из строя оборудования.
		<i>владеть</i>	- навыками по выбору и ориентировке исходного каменного материала, который основывается на художественных и физических свойствах минералов, по методам обработки поделочных камней; - приемами ручной и способами механической обработки камня.
способен к освоению и реализации промежуточного и финишного контроля материала, технологического процесса и готовой продукции	ПК-5	<i>знать</i>	- возможности технологического оборудования и инструмента, условия его эффективного использования и определение параметров режима камнеобработки; - основные виды технологического брака, их причины и способы их устранения.
		<i>уметь</i>	- выбирать оборудование, инструмент, сырье, технологические схемы и производить расчеты параметров режима обработки сырья; - предупреждать выход из строя оборудования.
		<i>владеть</i>	- приемами ручной и способами механической обработки камня.

В результате практики обучающийся должен:

Знать:	<ul style="list-style-type: none"> - физико-химические характеристики и особенности материалов (камня); - об общей организации технологического процесса работ; - последовательность принятия решений по выбору оборудования, материалов и инструмента; - возможности технологического оборудования и инструмента, условия его эффективного использования и определение параметров режима камнеобработки; - основные виды технологического брака, их причины и способы их устранения;
Уметь:	<ul style="list-style-type: none"> - выполнить модель изделия из пластичных материалов; - выбирать оборудование, инструмент, сырье, технологические схемы и производить расчеты параметров режима обработки материалов; - предупреждать выход из строя оборудования;
Владеть:	<ul style="list-style-type: none"> - навыками подбора сырья и материалов; - приемами ручной и способами механической обработки материала. - навыками по выбору и ориентировке исходного каменного материала, который основывается на художественных и физических свойствах минералов, по методам обработки поделочных камней.

3 МЕСТО ПРАКТИКИ В СТРУКТУРЕ ОБРАЗОВАТЕЛЬНОЙ ПРОГРАММЫ

Производственная Технологическая (проектно-технологическая) практика студентов УГГУ является составной частью основной профессиональной образовательной программы высшего образования, входит в Блок 2 «Практики» части, формируемой участниками образовательных отношений, и представляет собой одну из форм организации учебного процесса, заключающуюся в профессионально-практической подготовке обучающихся в университете и на базах практики.

4 ОБЪЕМ ПРАКТИКИ В ЗАЧЕТНЫХ ЕДИНИЦАХ И ЕЕ ПРОДОЛЖИТЕЛЬНОСТЬ В НЕДЕЛЯХ ЛИБО В АКАДЕМИЧЕСКИХ ИЛИ АСТРОНОМИЧЕСКИХ ЧАСАХ

Общая трудоемкость производственной практики составляет 15 зачетных единиц, 540 часов.

Общее время прохождения производственной практики студентов 10 недель 70 календарных дней.

5 СОДЕРЖАНИЕ ПРАКТИКИ

№ п/п	№ недели	Разделы (этапы) практики и содержание, место прохождения практики	Трудоемкость (в часах) - учебная работа/ самостоятельная работа		Формы контроля
			учебная	СР	
		<i>Подготовительный (организационный) этап</i>			
1		Организационное собрание, сбор и изучение рекомендуемой литературы, получение необходимых консультаций по организации и методике проведения работ со стороны руководителя практики от кафедры	2		собеседование
2		Правила техники безопасности при работе на камнерезном оборудовании.	2		заполнение журнала практики
		<i>Основной этап</i>			
3		Разработка эскиза	10		эскиз
4		Разработка технологической карты	10		тех. карта

5		Изготовление камнерезного и/или ювелирного изделия	506		изделие
		<i>Итоговый (заключительный) этап</i>			
6		Подготовка отчета о практике, защита отчета	10		Защита отчета по итогам прохождения практики
		Итого	540		Зачет

Практика для обучающихся с ограниченными возможностями здоровья и инвалидов проводится с учетом особенностей их психофизического развития, индивидуальных возможностей и состояния здоровья.

В целях обеспечения организации самостоятельной работы студента в период практики перед началом практики для студентов проводится организационное собрание, на котором разъясняются цели и задачи, содержание, сроки практики, порядок её прохождения, сообщается информация о предприятиях-базах практик и количестве предоставляемых мест на них, формулируются задания практики, план практики, разъясняются формы, виды отчетности, порядок заполнения бланков отчетности, требования к оформлению отчетных документов, порядок защиты отчета по практике, даются иные рекомендации по прохождению практики.

Студенты получают программу практики, доступ ко всей необходимой для оформления результатов практики документации.

Организация **производственной технологической (проектно-технологической) практики** на местах возлагается на руководителя организации, которые знакомят студентов с порядком прохождения производственной практики, назначают её руководителем практического работника и организуют прохождение практики в соответствии с программой практики.

Общие рекомендации студентам по прохождению производственной практики:

Перед прохождением практики студент должен изучить программу, представленную учебно-методическую документацию по практике и обратиться к соответствующим нормативным материалам, литературе с тем, чтобы быть подготовленным к выполнению поручений, данных руководителем практики, к решению задач практики, конкретных практических вопросов.

Студенты должны подготовить: ксерокопии своих свидетельств о постановке на учет в налоговом органе (ИНН), пенсионного страхования; получить при необходимости медицинскую справку по форме, требуемой предприятием-базой практики, в поликлинике, к которой прикреплены; подготовить фотографии (формат по требованию предприятия-базы практики) и паспортные данные (ксерокопии разворотов с фотографией и регистрацией места жительства) для оформления пропусков на предприятия, при необходимости.

В рамках *самостоятельной работы* студенту рекомендуется проработать конспекты лекций, учебников и других технических изданий, технической документации камнеобрабатывающих предприятий, Контроль качества самостоятельной работы студентов производится при защите отчёта по практике.

При прохождении практики обучающиеся обязаны:

своевременно прибыть на место прохождения практики, иметь при себе все необходимые документы: паспорт, индивидуальное задание, план (график) практики;

подчиняться действующим правилам внутреннего трудового распорядка организации – места прохождения практики;

изучить и строго соблюдать правила охраны труда, техники безопасности, производственной санитарии и промышленной безопасности;

полностью выполнять задания, предусмотренные программой практики;

выполнять задания руководителя практики от организации;

быть вежливым, внимательным в общении с работниками;

вести записи о проделанной работе, чтобы в дальнейшем в отчете описать содержание проделанной работы;

в установленный срок отчитаться о прохождении практики руководителю практики от кафедры, подготовить и сдать отчет и другие документы практики на кафедру.

При подготовке к практике и во время прохождения практики рекомендуется по возникшим вопросам обращаться к учебной литературе, методическим материалам.

При возникновении затруднений в процессе практики студент может обратиться к руководителю практики от университета либо от организации-базы практики и получить необходимые разъяснения.

Примерный план прохождения практики:

Задание	Отчетность
<i>Знакомство с основами будущей профессии</i>	
1. Ознакомиться с организацией, технологическим циклом предприятия и его организационной структурой, пройти инструктаж по технике безопасности	Первый раздел отчета - Описание организации – наименование и адрес организации, вид (профиль) деятельности.
<i>Формирование профессиональных компетенций (умений и опыта)</i>	
1. Подготовить эскиз, слепок из пластичных материалов изготавливаемого изделия	приложение к отчету.
2. Подобрать камнесамоцветное сырье, камнеобрабатывающее оборудование и инструмент. Назначить технологический процесс (технологическая карта).	В отчете Технологический раздел
3. Выполнить изделие по утвержденному эскизу и технологической карте и под наблюдением учебного мастера.	В отчете Технологический раздел, описание выполненных операций.

6 ФОРМЫ ОТЧЕТНОСТИ ПО ПРАКТИКЕ

По результатам **производственной технологической (проектно-технологической) практики** студент представляет набор документов:

индивидуальное задание и график (план) проведения практики заполненный соответствующим образом (приложение В);

характеристика с места практики (приложение Г);

отчет обучающегося.

Индивидуальное задание, график (план) прохождения практики, характеристика – единый документ.

Документы должны быть подписаны руководителем практики от организации и заверены печатью организации.

Отчет вместе с документами служит основанием для оценки результатов **производственной технологической (проектно-технологической) практики** руководителем практики от университета. Полученная оценка - «зачтено» выставляется в ведомость и зачетную книжку студента.

Содержание отчета должно соответствовать программе практики, в нем обобщается и анализируется весь ход практики, выполнение заданий и других запланированных мероприятий. Отчет должен иметь четкое построение, логическую последовательность, конкретность.

Отчет по **производственной технологической (проектно-технологической) практике** имеет следующую структуру: титульный лист (приложение А), индивидуальное задание и график (план) проведения практики заполненный соответствующим образом (приложение В), содержание (приложение Б), введение, основная часть (технологический раздел), заключение, приложения.

Титульный лист отчета содержит: указание места прохождения практики, данные о руководителе практики от университета и от организации (образец – приложение А).

После титульного листа помещается индивидуальное задание на практику, содержащее график (план) практики, характеристику с места практики.

Содержание отчета о прохождении **производственной технологической (проектно-технологической) практики** помещают после титульного листа и индивидуального задания. В

содержании отчета указывают: перечень разделов (при желании параграфов), номера страниц, с которых начинается каждый из них (образец – приложение Б).

Во введении следует отразить: место и сроки практики; её цели и задачи; выполненные обязанности, изученный информационный материал.

Введение не должно превышать 1 страницы компьютерного набора.

Технологический раздел отчета о прохождении **производственной технологической (проектно-технологической) практики** носит практический характер.

В нем должно быть сделано описание выполненной работы, указания на затруднения, которые встретились при прохождении практики.

Объем технологической части не должен превышать 9-10 страниц.

В *заключении* студент должен дать характеристику практики (как проходила практика, знания и навыки (компетенции), которые он приобрел в ходе практики), сделать вывод о ее значении для подготовки бакалавра-технолога.

Заключение должно быть по объему не более 1-2 стр.

В *приложениях* располагают вспомогательный материал:

эскизы выполненной работы;

модель выполненную в пластичных материалах.

Объем отчета (без приложений) не должен превышать 14-15 страниц, набранных на компьютере.

Характеристика с места практики должна обязательно содержать Ф.И.О. студента полностью, указание на отношение студента к работе, наличие или отсутствие жалоб на студента, оценку его теоретических знаний, умение применять теоретические знания на практике, степень выраженности необходимых личностных и профессиональных качеств.

Обучающиеся, имеющие стаж практической работы по профилю подготовки/специальности более 1 года могут дополнительно представить заверенную копию трудовой книжки или копию приказа о приеме на работу на соответствующую должность, справку с места работы.

Готовый отчет направляется на проверку руководителю практики от университета. По итогам отчета о прохождении **производственной технологической (проектно-технологической) практики** выставляется зачет.

К защите допускаются студенты, предоставившие руководителю практики от университета полный комплект документов о прохождении практики в установленные сроки.

Во время проведения итогового контроля проверяется наличие всех надлежаще оформленных документов, выполнение студентом индивидуальных заданий, самостоятельной работы и объем изученного материала, отраженные в отчете.

По итогам практики на кафедре проводится защита отчета.

Защита отчета по практике проводится руководителем практики от университета. К защите могут привлекаться руководители организаций - баз проведения практики и непосредственные руководители практики от принимающих организаций.

Форма защиты результатов практики - собеседование. Студент кратко докладывает о содержании своей работы во время практики, отвечает на вопросы принимающих отчет (проводящих защиту).

7 ПЕРЕЧЕНЬ УЧЕБНО-МЕТОДИЧЕСКОГО ОБЕСПЕЧЕНИЯ ДЛЯ САМОСТОЯТЕЛЬНОЙ РАБОТЫ ОБУЧАЮЩИХСЯ ПО ПРАКТИКЕ И ОБРАЗОВАТЕЛЬНЫЕ ТЕХНОЛОГИИ

В качестве учебно-методического обеспечения самостоятельной работы обучающихся в период прохождения ими **производственной технологической (проектно-технологической) практики** выступает программа **производственной технологической (проектно-технологической) практики**.

Во время проведения **производственной технологической (проектно-технологической) практики** используются следующие технологии: мастер-классы, обучение приемам выполнения операций на станках, индивидуальное обучение методикам решения технологических задач для различных методов обработки камня, экскурсии и проч.

8 ФОНД ОЦЕНОЧНЫХ СРЕДСТВ ДЛЯ ПРОВЕДЕНИЯ ПРОМЕЖУТОЧНОЙ АТТЕСТАЦИИ ОБУЧАЮЩИХСЯ ПО ПРАКТИКЕ

8.1 Паспорт фонда оценочных средств по практике

Компетенции	Контролируемые результаты обучения		Оценочные средства
ПК-3: способен определить и назначить технологический процесс обработки материалов с указанием технологических параметров для получения готовой продукции	<i>знать</i>	- физико-химические характеристики и особенности материалов (камня); - об общей организации технологического процесса работ; - последовательность принятия решений по выбору оборудования, материалов и инструмента;	вопросы
	<i>уметь</i>	- выполнить модель изделия из пластичных материалов; - выбирать оборудование, инструмент, сырье, технологические схемы и производить расчеты параметров режима обработки материалов;	отчет
	<i>владеть</i>	- навыками подбора сырья и материалов; - приемами ручной и способами механической обработки материала.	изделие
ПК-4: способен выбрать необходимое оборудование, оснастку и инструмент для получения требуемых функциональных и эстетических свойств художественно-промышленных изделий	<i>знать</i>	- об общей организации технологического процесса камнерезных работ; - последовательность принятия решений по выбору оборудования и сырья, инструмента;	вопросы
	<i>уметь</i>	- выбирать оборудование, инструмент, сырье, технологические схемы и производить расчеты параметров режима обработки сырья; - предупреждать выход из строя оборудования.	отчет
	<i>владеть</i>	- навыками по выбору и ориентировке исходного каменного материала, который основывается на художественных и физических свойствах минералов, по методам обработки поделочных камней; - приемами ручной и способами механической обработки камня.	изделие
ПК-5: способен к освоению и реализации промежуточного и финишного контроля материала, технологического процесса и готовой продукции	<i>знать</i>	- возможности технологического оборудования и инструмента, условия его эффективного использования и определение параметров режима камнеобработки; - основные виды технологического брака, их причины и способы их устранения.	вопросы
	<i>уметь</i>	- выбирать оборудование, инструмент, сырье, технологические схемы и производить расчеты параметров режима обработки сырья; - предупреждать выход из строя оборудования.	отчет и его защита
	<i>владеть</i>	- приемами ручной и способами механической обработки камня.	изделие

Аттестация по итогам прохождения практики проводится в форме зачета.

Для осуществления промежуточного контроля практики обучающихся используется **Фонд оценочных средств по производственной технологической (проектно-технологической) практике** (приложение).

9 ПЕРЕЧЕНЬ УЧЕБНОЙ ЛИТЕРАТУРЫ И РЕСУРСОВ СЕТИ «ИНТЕРНЕТ», НЕОБХОДИМЫХ ДЛЯ ПРОВЕДЕНИЯ ПРАКТИКИ

9.1 Основная литература

№ п/п	Наименование	Кол-во экз.
1	Ю. А. Поленов, В. Н. Огородников. Художественная обработка камня. Методическое пособие. Часть 2. - Екатеринбург, УГГУ, 2012, - 128 с.	21
2	Ю. А. Поленов, В. Н. Огородников. Художественная обработка камня. Методическое пособие. Часть 4. - Екатеринбург, УГГУ, 2012, - 83 с.	21
3	Дж. Синкенкес. Руководство по обработке драгоценных и поделочных камней.: Пер. с англ. – М.: Мир, 1989. – 423с.	1
4	Ермаков, М.П. Основы дизайна. Художественная обработка твердого и мягкого камня: учебное пособие / М.П. Ермаков. — Электрон. дан. — Ростов-на-Дону : Феникс, 2016. — 654 с. — Режим доступа: https://e.lanbook.com/book/102282 . — Загл. с экрана.	Электронный ресурс

9.2 Дополнительная литература

№ п/п	Наименование	Кол-во экз.
1	Ю. В. Никитин. Поделочные камни и их обработка. Л.: «Наука», 1979г, - 240с.	6
2	В.С. Белицкий, Е.Е. Лисицына. Синтетические аналоги и имитации природных драгоценных камней. Москва. «Недра», 1981г. – 124с.	5

9.3 Ресурсы сети «Интернет»

Единое окно доступа к образовательным ресурсам - Режим доступа: <http://window.edu.ru>

10 ПЕРЕЧЕНЬ ИНФОРМАЦИОННЫХ ТЕХНОЛОГИЙ, ИСПОЛЬЗУЕМЫХ ПРИ ПРОВЕДЕНИИ ПРАКТИКИ, ВКЛЮЧАЯ ПЕРЕЧЕНЬ ПРОГРАММНОГО ОБЕСПЕЧЕНИЯ И ИНФОРМАЦИОННЫХ СПРАВОЧНЫХ СИСТЕМ

Для успешного прохождения практики, студент использует:

1. Microsoft Windows 8 Professional
2. Microsoft Office Standard 2013
3. CorelDraw X6

Информационные справочные системы

ИПС «КонсультантПлюс»

Базы данных

Scopus: база данных рефератов и цитирования

<https://www.scopus.com/customer/profile/display.uri>

[E-library: электронная научная библиотека: https://elibrary.ru](https://elibrary.ru)

11 МАТЕРИАЛЬНО-ТЕХНИЧЕСКАЯ БАЗА, НЕОБХОДИМАЯ ДЛЯ ПРОВЕДЕНИЯ ПРАКТИКИ

Для проведения практики необходимо следующее материально-техническое оборудование: рабочее место, соответствующее нормам санитарно-гигиенического и противопожарного законодательства Российской Федерации, библиотека УГГУ.

Материально-техническое обеспечение практики возлагается на руководителей организаций, принимающих обучающихся для прохождения производственной технологической (проектно-технологической) практики.

12 ТРЕБОВАНИЯ К ОФОРМЛЕНИЮ ОТЧЕТА ПО ПРОИЗВОДСТВЕННОЙ ТЕХНОЛОГИЧЕСКОЙ (ПРОЕКТНО-ТЕХНОЛОГИЧЕСКОЙ) ПРАКТИКЕ

12.1 ОБЩИЕ ТРЕБОВАНИЯ

Оформление отчета осуществляется в соответствии с требованиями государственных стандартов и университета.

Отчет выполняется печатным способом с использованием компьютера.

Каждая страница текста, включая иллюстрации и приложения, нумеруется арабскими цифрами, кроме титульного листа и содержания, по порядку без пропусков и повторений. Номера страниц проставляются, начиная с введения (третья страница), в центре нижней части листа без точки.

Текст работы следует печатать, соблюдая следующие размеры полей: правое – 10 мм, верхнее и нижнее – 20 мм, левое – 30 мм.

Рекомендуемым типом шрифта является Times New Roman, размер которого 14 pt (пунктов) (на рисунках и в таблицах допускается применение более мелкого размера шрифта, но не менее 10 pt).

Текст печатается через 1,5-ый интервал, красная строка – 1,25 см.

Цвет шрифта должен быть черным, необходимо соблюдать равномерную плотность, контрастность и четкость изображения по всей работе. Разрешается использовать компьютерные возможности акцентирования внимания на определенных терминах и формулах, применяя курсив, полужирный шрифт не применяется.

12.2 ПРАВИЛА ОФОРМЛЕНИЯ НАИМЕНОВАНИЙ И НУМЕРАЦИИ СТРУКТУРНЫХ ЭЛЕМЕНТОВ, ГЛАВ И ПАРАГРАФОВ

Отчет должен включать следующие структурные элементы: титульный лист, содержание, введение, основной текст, заключение, приложения (является дополнительным элементом). Основной текст может быть разделен на разделы и параграфы.

Каждый структурный элемент отчета (титульный лист, содержание, введение, заключение, приложение) и разделы необходимо начинать с новой страницы. Следующий параграф внутри одного раздела начинается через 2 межстрочных интервала на том же листе, где закончился предыдущий.

Расстояние между заголовком структурного элемента и текстом, заголовками главы и параграфа, заголовком параграфа и текстом составляет 2 межстрочных интервала.

Наименования структурных элементов письменной работы («СОДЕРЖАНИЕ», «ВВЕДЕНИЕ», «ЗАКЛЮЧЕНИЕ», «ПРИЛОЖЕНИЕ») служат заголовками структурных элементов. Данные наименования пишутся по центру страницы без точки в конце прописными (заглавными) буквами, не подчеркивая.

Разделы, параграфы должны иметь заголовки. Их следует нумеровать арабскими цифрами и записывать по центру страницы прописными (заглавными) буквами без точки в конце, не подчеркивая. Номер раздела указывается цифрой (например, 1, 2, 3), номер параграфа включает номер раздела и порядковый номер параграфа, разделенные точкой (например, 1.1, 2.1, 3.3). После номера раздела и параграфа в тексте точку не ставят. Если заголовок состоит из двух предложений, их разделяют точкой. Переносы слов в заголовках не допускаются. Не допускается писать заголовок параграфа на одном листе, а его текст – на другом.

В содержании работы наименования структурных элементов указываются с левого края страницы, при этом первая буква наименования является прописной (заглавной), остальные буквы являются строчными, например:

Введение

1 Краткая характеристика организации – места прохождения практики

2 Практический раздел – выполненные работы

12.3 ПРАВИЛА ОФОРМЛЕНИЯ СОКРАЩЕНИЙ И АББРЕВИАТУР

Сокращение русских слов и словосочетаний допускается при условии соблюдения требований ГОСТ 7.12–93 «Система стандартов по информации, библиотечному и издательскому делу. Библиографическая запись. Сокращение слов на русском языке. Общие требования и правила».

В тексте письменной работы допускаются общепринятые сокращения и аббревиатуры, установленные правилами орфографии и соответствующими нормативными документами, например: год – г., годы – гг., и так далее – и т. д., метр – м, тысяч – тыс., миллион – млн, миллиард – млрд, триллион – трлн, страница – с., Российская Федерация – РФ, общество с ограниченной ответственностью – ООО.

При использовании авторской аббревиатуры необходимо при первом ее упоминании дать полную расшифровку, например: «... Уральский государственный горный университет (далее – УГГУ)...».

Не допускается использование сокращений и аббревиатур в заголовках письменной работы, глав и параграфов.

12.4 ПРАВИЛА ОФОРМЛЕНИЯ ПЕРЕЧИСЛЕНИЙ

При необходимости в тексте работы могут быть приведены перечисления. Перед каждым элементом перечисления следует ставить дефис (иные маркеры не допустимы). Например:

«...заключение содержит:

- краткие выводы;
- оценку решений;
- разработку рекомендаций.»

При необходимости ссылки в тексте работы на один из элементов перечисления вместо дефиса ставятся строчные буквы в порядке русского алфавита, начиная с буквы а (за исключением букв ё, з, й, о, ч, ъ, ы, ь). Для дальнейшей детализации перечислений необходимо использовать арабские цифры, после которых ставится скобка, а запись производится с абзацного отступа. Например:

- а) ...;
- б) ...;
- 1) ...;
- 2) ...;
- в) ...

12.5 ПРАВИЛА ОФОРМЛЕНИЯ РИСУНКОВ

В письменной работе для наглядности, уменьшения физического объема сплошного текста следует использовать иллюстрации – графики, схемы, диаграммы, чертежи, рисунки и фотографии. Все иллюстрации именуется рисунками. Их количество зависит от содержания работы и должно быть достаточно для того, чтобы придать ей ясность и конкретность.

На все рисунки должны быть даны ссылки в тексте работы, например: «... в соответствии с рисунком 2 ...» или «... тенденцию к снижению (рисунок 2)».

Рисунки следует располагать в работе непосредственно после текста, в котором они упоминаются впервые (при наличии достаточного пространства для помещения рисунка со всеми поясняющими данными), или на следующей странице. Если рисунок достаточно велик, его можно размещать на отдельном листе. Допускается поворот рисунка по часовой стрелке

(если он выполнен на отдельном листе). Рисунки, размеры которых больше формата А4, учитывают как одну страницу и помещают в приложении.

Рисунки, за исключением рисунков в приложениях, следует нумеровать арабскими цифрами сквозной нумерацией по всей работе. Каждый рисунок (схема, график, диаграмма) обозначается словом «Рисунок», должен иметь заголовок и подписываться следующим образом – посередине строки без абзачного отступа, например:



Рисунок 1 – Структура администрации организации

Если на рисунке отражены показатели, то после заголовка рисунка через запятую указывается единица измерения, например:

Рисунок 1 – Структура добычи, %

Рисунки каждого приложения обозначают отдельной нумерацией арабскими цифрами с добавлением перед цифрой обозначения приложения (например, рисунок А.3).

Если рисунок взят из первичного источника без авторской переработки, следует сделать ссылку, например:

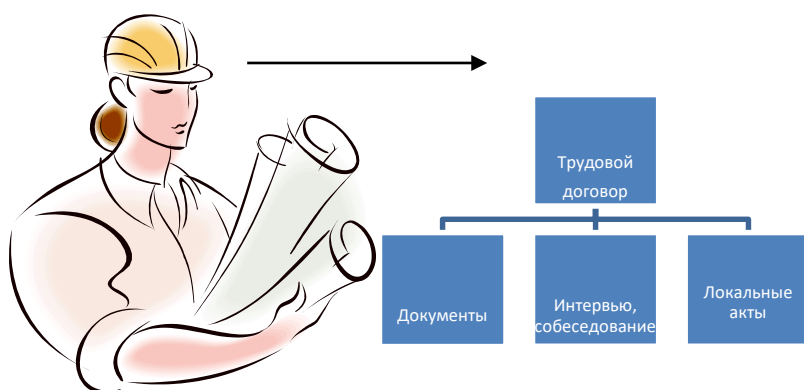


Рисунок 1 - Процесс заключения трудового договора [8, с. 46]

Если рисунок является авторской разработкой, необходимо после заголовка рисунка поставить знак сноски и указать в форме подстрочной сноски внизу страницы, на основании каких источников он составлен, например:

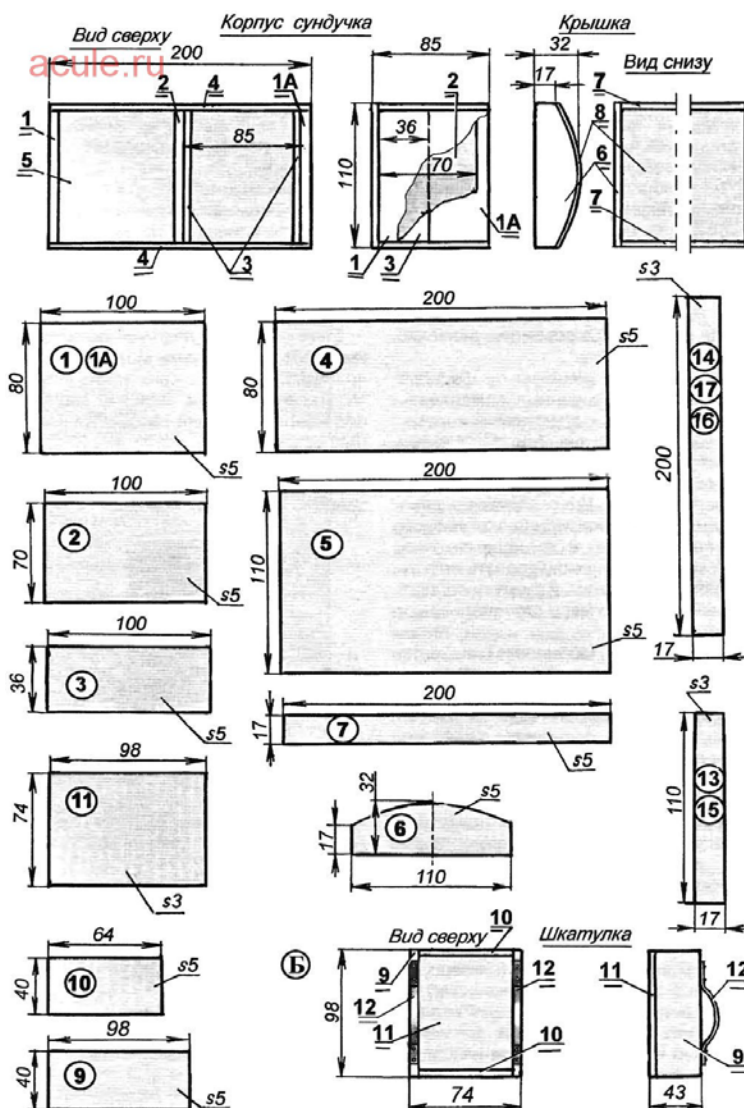


Рисунок 2 – Шкатулка,.....¹

При необходимости между рисунком и его заголовком помещаются поясняющие данные (подрисовочный текст), например, легенда.

12.6 ПРАВИЛА ОФОРМЛЕНИЯ ТАБЛИЦ

В письменной работе фактический материал в обобщенном и систематизированном виде может быть представлен в виде таблицы для наглядности и удобства сравнения показателей.

На все таблицы должны быть ссылки в работе. При ссылке следует писать слово «таблица» с указанием ее номера, например: «... в таблице 2 представлены ...» или «... характеризуется показателями (таблица 2)».

Таблицу следует располагать в работе непосредственно после текста, в котором она упоминается впервые, или на следующей странице.

Таблицы, за исключением таблиц в приложениях, следует нумеровать арабскими цифрами сквозной нумерацией по всей работе. Каждая таблица должна иметь заголовок, который должен отражать ее содержание, быть точным, кратким. Заголовок таблицы следует помещать над таблицей слева, без абзацного отступа в одну строку с ее номером через тире, например:

¹ Составлено автором по: [15, 23, 42].

Таблица 3 – Качественная характеристика сырья в бездефектной области камня

Наименование камня	Качественная характеристика сырья в бездефектной области камня	Минимальные размеры бездефектной области камня, мм
Демантоид	Зеленый, травяно-зеленый, светло-зеленый, золотисто-зеленый, табачный, шоколадный	3*3*3 1,5*1,5*1,5 3*3*3 1,5*1,5*1,5 3*3*3
Пироп	красный, темно-красный, лилово-красный. Окраска равномерная интенсивная красный, темно-красный, лилово-красный. Окраска равномерная различной интенсивная	5*5*5 4*4*4

Если таблица взята из первичного источника без авторской переработки, следует сделать ссылку, например:

Таблица 2 – Динамика основных показателей развития камнерезного искусства в России за 2015–2018 гг. [15, с. 35]

	2015	2016	2017	2018
Объем изделий, млрд. руб.				
.....				

Если таблица является авторской разработкой, необходимо после заголовка таблицы поставить знак сноски и указать в форме подстрочной сноски внизу страницы, на основании каких источников она составлена, например:

Таблица 3 – Количество оборудования¹

Вид оборудования	2016	2017
Бормашина	3	5
.....	3	7

Располагают таблицы на странице обычно вертикально. Помещенные на отдельной странице таблицы могут быть расположены горизонтально, причем графа с наименованиями показателей должна размещаться в левой части страницы. Слева, справа и снизу таблицы ограничивают линиями.

Таблицу с большим числом строк допускается переносить на другую страницу. При переносе части таблицы на другую страницу слово «Таблица» указывают один раз слева над первой частью таблицы. На странице, на которую перенесена часть таблицы, слева пишут «Продолжение таблицы» или «Окончание таблицы» с указанием номера таблицы и повторением шапки таблицы.

Если таблица переносится, то на странице, где помещена первая часть таблицы, нижняя ограничительная линия таблицы не проводится. Это же относится к странице (страницам), где помещено продолжение (продолжения) таблицы. Нижняя ограничительная линия таблицы проводится только на странице, где помещено окончание таблицы.

¹ Составлено автором по: [2, 7, 10]

Заголовки граф и строк таблицы следует писать с прописной буквы в единственном числе, а подзаголовки граф – со строчной буквы, если они составляют одно предложение с заголовком, или с прописной буквы, если они имеют самостоятельное значение. В конце заголовков и подзаголовков таблиц точки не ставят. Заголовки граф, как правило, записывают параллельно строкам таблицы. При необходимости допускается перпендикулярное расположение заголовков граф.

Примечания к таблице (подтабличные примечания) размещают непосредственно под таблицей в виде: а) общего примечания; б) сноски; в) отдельной графы или табличной строки с заголовком. Выделять примечание в отдельную графу или строку целесообразно лишь тогда, когда примечание относится к большинству строк или граф. Примечания к отдельным заголовкам граф или строк следует связывать с ними знаком сноски. Общее примечание ко всей таблице не связывают с ней знаком сноски, а помещают после заголовка «Примечание» или «Примечания», оформляют как внутритекстовое примечание.

Допускается применять размер шрифта в таблице меньший, чем в тексте работы, но не менее 10 pt.

Если все показатели, приведенные в графах таблицы, выражены в одной и той же единице измерения, то ее обозначение необходимо помещать над таблицей справа. Если показатели таблицы выражены в разных единицах измерения, то обозначение единицы измерения указывается после наименования показателя через запятую. Допускается при необходимости выносить в отдельную графу обозначения единиц измерения.

Текст, повторяющийся в строках одной и той же графы и состоящий из одиночных слов, чередующихся с цифрами, заменяют кавычками. Если повторяющийся текст состоит из двух или более слов, то при первом повторении его заменяют словами «То же», а далее – кавычками. Если предыдущая фраза является частью последующей, то допускается заменить ее словами «То же» и добавить дополнительные сведения. При наличии горизонтальных линий текст необходимо повторять. Если в ячейке таблицы приведен текст из нескольких предложений, то в последнем предложении точка не ставится.

Заменять кавычками повторяющиеся в таблице цифры, математические знаки, знаки процента и номера, обозначения нормативных материалов, марок материалов не допускается.

При отсутствии отдельных данных в таблице следует ставить прочерк (тире). Цифры в графах таблиц должны проставляться так, чтобы разряды чисел во всей графе были расположены один под другим, если они относятся к одному показателю. В одной графе должно быть соблюдено, как правило, одинаковое количество десятичных знаков для всех значений величин.

Если таблицы размещены в приложении, их нумерация имеет определенные особенности. Таблицы каждого приложения нумеруют отдельной нумерацией арабскими цифрами. При этом перед цифрой, обозначающей номер таблицы в приложении, ставится буква соответствующего приложения, например:

Таблица В.1.– Динамика показателей за 2016–2017 гг.

Если в документе одна таблица, то она должна быть обозначена «Таблица 1» или «Таблица В.1», если она приведена в приложении (допустим, В).

12.7 ПРАВИЛА ОФОРМЛЕНИЯ ПРИМЕЧАНИЙ И ССЫЛОК

При необходимости пояснить содержание текста, таблицы или иллюстрации в работе следует помещать примечания. Их размещают непосредственно в конце страницы, таблицы, иллюстрации, к которым они относятся, и печатают с прописной буквы с абзачного отступа после слова «Примечание» или «Примечания». Если примечание одно, то после слова «Примечание» ставится тире и примечание печатается с прописной буквы. Одно примечание не нумеруют. Если их несколько, то после слова «Примечания» ставят двоеточие и каждое примечание печатают с прописной буквы с новой строки с абзачного отступа, нумеруя их по порядку арабскими цифрами.

Цитаты, а также все заимствования из печати данные (нормативы, цифры и др.) должны иметь библиографическую ссылку на первичный источник. Ссылка ставится непосредственно после того слова, числа, предложения, по которому дается пояснение, в квадратных скобках. В квадратных скобках указывается порядковый номер источника в соответствии со списком использованных источников и номер страницы, с которой взята информация, например: [4, с. 32]. Это значит, использован четвертый источник из списка литературы со страницы 32. Если дается свободный пересказ принципиальных положений тех или иных авторов, то достаточно указать в скобках после изложения заимствованных положений номер источника по списку использованной литературы без указания номера страницы.

12.8 ПРАВИЛА ОФОРМЛЕНИЯ СПИСКА ИСПОЛЬЗОВАННЫХ ИСТОЧНИКОВ

Оформлению списка использованных источников, прилагаемого к отчету, следует уделять самое серьезное внимание.

Сведения об источниках приводятся в следующем порядке:

1) **нормативные правовые акты:** Нормативные правовые акты включаются в список в порядке убывания юридической силы в следующей очередности: международные нормативные правовые акты, Конституция Российской Федерации, федеральные конституционные законы, федеральные законы, акты Конституционного Суда Российской Федерации, решения других высших судебных органов, указы Президента Российской Федерации, постановления Правительства Российской Федерации, нормативные правовые акты федеральных органов исполнительной власти, законы субъектов Российской Федерации, подзаконные акты субъектов Российской Федерации, муниципальные правовые акты, акты организаций.

Нормативные правовые акты одного уровня располагаются в хронологическом порядке, от принятых в более ранние периоды к принятым в более поздние периоды.

Примеры оформления нормативных правовых актов и судебной практики:

1. Об общих принципах организации законодательных (представительных) и исполнительных органов власти субъектов Российской Федерации [Текст]: Федеральный закон от 06.10.1999 г. № 184-ФЗ // Собрание законодательства РФ. - 1999. - № 43.

2. О порядке разработки и утверждения административных регламентов исполнения государственных функций (предоставления государственных услуг) [Электронный ресурс]: Постановление Правительства РФ от 11.11.2005 г. № 679. - Доступ из справочно-правовой системы «КонсультантПлюс». – Режим доступа: <http://www.consultant.ru>.

3. О практике применения судами Закона Российской Федерации «О средствах массовой информации» [Электронный ресурс]: Постановление Пленума Верховного Суда РФ от 15.06.2010 № 16. - Доступ из справочно-правовой системы «КонсультантПлюс». – Режим доступа: <http://www.consultant.ru>.

4. Определение судебной коллегии по гражданским делам Верховного Суда Российской Федерации по иску Цирихова // Бюллетень Верховного Суда Российской Федерации. -1994. -№9. - С. 1-3.

2) **книги, статьи, материалы конференций и семинаров.** Располагаются по алфавиту фамилии автора или названию, если книга печатается под редакцией. Например:

5. Абрамова, А.А. Трудовое законодательство и права женщин [Текст] / А.А.Абрамова // Вестн. Моск. ун-та. Сер. 11, Право. - 2001. - № 5. - С. 23–25.

6. Витрянский, В.В. Договор банковского счета [Текст] / В.В. Витрянский // Хозяйство и право.- 2006.- № 4.- С. 19 – 25.

7. Двинянинова, Г.С. Комплимент: Коммуникативный статус или стратегия в дискурсе [Текст] / Г.С. Двинянинова // Социальная власть языка: сб. науч. тр. / Воронеж. межрегион. ин-т обществ. наук, Воронеж. гос. ун-т, Фак. романо-герман. истории. - Воронеж, 2001. - С. 101–106.

8. История России [Текст]: учеб. пособие для студентов всех специальностей / В.Н. Быков [и др.]; отв. ред. В.Н. Сухов; М-во образования Рос. Федерации, С.-Петерб. гос. лесотехн. акад. - 2-е изд., перераб. и доп. / при участии Т.А. Суховой. - СПб.: СПбЛТА, 2001. - 231 с.

9. Трудовое право России [Текст]: учебник / Под ред. Л.А. Сыроватской. - М.: Юристъ, 2006. - 280 с.

10. Семенов, В.В. Философия: итог тысячелетий. Философская психология [Текст] / В.В. Семенов; Рос. акад. наук, Пущин. науч. центр, Ин-т биофизики клетки, Акад. проблем сохранения жизни. - Пущино: ПНЦ РАН, 2000. - 64 с.

11. Черткова, Е.Л. Утопия как способ постижения социальной действительности [Электронный ресурс] / Е.Л. Черткова // Социемы: журнал Уральского гос. ун-та. - 2002. - N 8. - Режим доступа: [http://www2/usu.ru/philosoph/chertkova](http://www2.usu.ru/philosoph/chertkova).

12. Юридический советник [Электронный ресурс]. - 1 электрон. опт. диск (CD-ROM) : зв., цв. ; 12 см. - Прил.: Справочник пользователя [Текст] / сост. В.А. Быков. - 32 с.;

3) **статистические сборники, инструктивные материалы, методические рекомендации, реферативная информация, нормативно-справочные материалы.** Располагаются по алфавиту. Например:

13. Временные методические рекомендации по вопросам реструктуризации бюджетной сферы и повышения эффективности расходов региональных и местных бюджетов (Краткая концепция реструктуризации государственного и муниципального сектора и повышения эффективности бюджетных расходов на региональном и местном уровнях) [Текст]. - М.: ИЭПП, 2006. - 67 с.

14. Свердловская область в 1992-1996 годах [Текст]: Стат. сб. / Свердлов. обл. комитет гос. статистики Госкомстата РФ. - Екатеринбург, 1997. - 115 с.

15. Социальное положение и уровень жизни населения России в 2010 г. [Текст]: Стат. сб. / Росстат. - М., 2002. - 320 с.

16. Социально-экономическое положение федеральных округов в 2010 г. [Электронный ресурс]. - Режим доступа: <http://www.gks.ru>

4) **книги и статьи на иностранных языках** в алфавитном порядке. Например:

17. An Interview with Douglass C. North [Text] // The Newsletter of The Cliometric Society. - 1993. - Vol. 8. - N 3. - P. 23-28.

18. Burkhead, J. The Budget and Democratic Government [Text] / Lyden F.J., Miller E.G. (Eds.) / Planning, Programming, Budgeting. Markham : Chicago, 1972. 218 p.

19. Miller, D. Strategy Making and Structure: Analysis and Implications for Performance [Text] // Academy of Management Journal. - 1987. - Vol. 30. - N 1. - P. 45-51;

20. Marry S.E. Legal Pluralism. - Law and Society Review. Vol 22.- 1998.- №5.- p. 22-27

5) **интернет-сайты.** Например:

21. Министерство финансов Российской Федерации: [Электронный ресурс]. - Режим доступа: <http://www.minfin.ru>

22. Российская книжная палата: [Электронный ресурс]. - Режим доступа: <http://www.bookchamber.ru>

В списке использованных источников применяется сквозная нумерация с применением арабского алфавита. Все объекты печатаются единым списком, группы объектов не выделяются, источники печатаются с абзацного отступа.

Объекты описания списка должны быть обозначены терминами в квадратных скобках²:

- [Видеозапись];
- [Мультимедиа];
- [Текст];
- [Электронный ресурс].

² Полный перечень см. в: Система стандартов по информации, библиотечному и издательскому делу. Библиографическая запись. Библиографическое описание. Общие требования и правила составления [Текст]: ГОСТ 7.1-2003.

При занесении источников в список литературы следует придерживаться установленных правил их библиографического описания.

12.9 ПРАВИЛА ОФОРМЛЕНИЯ ПРИЛОЖЕНИЙ

В приложения рекомендовано включать материалы, которые по каким-либо причинам не могут быть включены в основную часть: материалы, дополняющие работу; таблицы вспомогательных цифровых данных; инструкции, методики, описания алгоритмов и программ задач, иллюстрации вспомогательного характера; нормативные правовые акты, например, должностные инструкции. В приложения также включают иллюстрации, таблицы и распечатки, выполненные на листах формата А3.

Приложения оформляют как продолжение данного документа на последующих его листах после списка использованных источников.

Приложения обозначают заглавными буквами русского алфавита, начиная с А, за исключением букв Ё, З, Й, О, Ч, Ъ, Ы, Ь (ПРИЛОЖЕНИЕ А, ПРИЛОЖЕНИЕ Б, ПРИЛОЖЕНИЕ В и т.д.). Допускается обозначение приложений буквами латинского алфавита, за исключением букв I и O. В случае полного использования букв русского и латинского алфавитов допускается обозначать приложения арабскими цифрами.

Само слово «ПРИЛОЖЕНИЕ» пишется прописными (заглавными) буквами.

Если в работе одно приложение, оно обозначается «ПРИЛОЖЕНИЕ А».

Каждое приложение следует начинать с новой страницы. При этом слово «ПРИЛОЖЕНИЕ» и его буквенное обозначение пишутся с абзацного отступа.

Приложение должно иметь заголовки, который записывают на следующей строке после слова «ПРИЛОЖЕНИЕ» с абзацного отступа. Заголовок пишется с прописной буквы.

В тексте работы на все приложения должны быть даны ссылки, например: «... в приложении Б...». Приложения располагают в порядке ссылок на них в тексте работы.

Текст каждого приложения, при необходимости, может быть разделен на разделы, подразделы, пункты, подпункты, которые нумеруют в пределах каждого приложения. Перед номером ставится обозначение этого приложения.

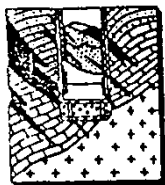
Приложения должны иметь общую с остальной частью документа сквозную нумерацию страниц.

ПРИЛОЖЕНИЕ А

Образец оформления титульного листа отчета по практике



Федеральное государственное бюджетное образовательное учреждение
высшего образования
«Уральский государственный горный университет»
(ФГБОУ ВО «УГГУ»)
620144, г. Екатеринбург, ул. Куйбышева, 30



Кафедра Технологии и техники разведки МПИ

Направление: 29.03.04 *Технология художественной обработки материалов*

ОТЧЕТ
о прохождении **ПРОИЗВОДСТВЕННОЙ** практики
(название практики)

Студент: Иванов
А.А. Группа: ТХО-20

Руководитель практики:
Кожевников А.В.

Оценка _____

Подпись _____

Екатеринбург
2020

ПРИЛОЖЕНИЕ Б

Образец оформления содержания отчета по профессиональной практике

СОДЕРЖАНИЕ

	Введение	3
1	Технологический раздел	5
1.1	Разработка эскиза	...
1.2	Подбор камнесамоцветного сырья	...

	Заключение	
	Приложения	

ПРИЛОЖЕНИЕ В



Федеральное государственное бюджетное образовательное учреждение
высшего образования
«Уральский государственный горный университет»
(ФГБОУ ВО «УГГУ»)
620144, г. Екатеринбург, ул. Куйбышева, 30

НАПРАВЛЕНИЕ НА ПРАКТИКУ

Студент _____
(фамилия, имя, отчество)

_____ курса _____ факультета Геологии и геофизики

направления 29.03.04 Технология обработки материалов направляется в

(наименование и адрес организации)

для прохождения производственной практики с _____ по _____

М.П.

Декан факультета _____

Руководитель практики от университета _____

тел. кафедры: 8(343) _____

Отметка организации

Дата прибытия студента в организацию «_____» _____ 20__ г.

Направлен

(наименование структурного подразделения)

Приказ № _____ от «_____» _____ 20__ г.

Практику окончил «_____» _____ 20__ г. Приказ № _____

М.П.

Руководитель практики от организации

(должность)

(ф. и. о.)

ИНДИВИДУАЛЬНОЕ ЗАДАНИЕ НА ПЕРИОД ПРАКТИКИ

Содержание индивидуального задания

Оценка выполнения индивидуального задания _____

График (план) прохождения практики

Период	Характеристика работы	Текущий контроль (выполнено/не выполнено)	Подпись руководителя практики от университета/ организации
1 день практики 01.07.2018	Проведение инструктажа в организации по технике безопасности и охране труда		
02.07.2018- 03.07.2018	Разработка дизайн-проекта		
...	...		
15.07.2018- 30.07.2018	Выполнение камнерезного изделия		

СОГЛАСОВАНО:

Подпись руководителя практики от университета _____

Подпись руководителя практики от организации _____

ХАРАКТЕРИСТИКА С МЕСТА ПРАКТИКИ СТУДЕНТА

(фамилия, имя, отчество)

Заключение организации о работе студента за период практики (технологические навыки, деловые качества, активность, дисциплина, участие в общественной работе организации)

Число пропущенных дней за время практики:

а) по уважительным причинам _____

б) по неуважительным причинам _____

«_____» _____ 20__ г.

Печать и подпись руководителя организации _____

И.О. Фамилия

Отзыв
об отчете о прохождении практики студента
(заполняется руководителем практики от университета)

1. Выводы (характеристика отчета в целом, соответствие объема, содержания отчета программе):

2. Недостатки отчета:

Оценка по результатам защиты:

Руководитель практики от университета

_____ (подпись)

И.О. Фамилия

«___» _____ 20__ г.

ПРИЛОЖЕНИЕ Г

ХАРАКТЕРИСТИКА РАБОТЫ СТУДЕНТА НА ПРАКТИКЕ

Характеристика должна содержать указание на отношение студента к работе, оценку его теоретических знаний, умение применять теоретические знания на практике, степень выраженности необходимых личностных и профессиональных качеств, вывод руководителя практики от Организации о полноте выполнения индивидуального задания и отсутствии / наличии замечаний к прохождению практики студента

[Характеристика студента с места практики описывает его профессиональную подготовку, теоретические знания, практические навыки и деловые качества, которые он проявил в период прохождения практики. Писать документ нужно в официальном стиле, при этом необходимо указать в характеристике следующие сведения:

- фамилия и инициалы обучающегося;
- обязанности обучающегося в период прохождения практики;
- профессиональные качества студента;
- особенности студента, проявленные при общении с трудовым коллективом;
- практические навыки, освоенные студентом;
- оценку, выставленную студенту по результатам прохождения практики].

Главная цель составления характеристики студента с места практики — описание его профессиональной подготовки, а также новых знаний и навыков, которые он приобрел в процессе практической деятельности в конкретной организации. Подробная характеристика позволит руководителю практики со стороны учебного заведения объективно оценить ее эффективность и поставить обучающемуся справедливую оценку.

Например

Иванов А.А. проходила практику в ООО «Stone-Capital» в отделе, практика была организована в соответствии с программой. В период прохождения практики Иванов А.А. зарекомендовал себя с положительной стороны, дисциплинированным практикантом, стремящимся к получению новых знаний, навыков и умений, нацелена на повышение своей будущей профессиональной квалификации.

В период практики Иванов А.А. ознакомился со структурой организации, основными направлениями ее деятельности, работой отдела, нормативными документами, регулирующими деятельность организации, с технологией изготовления

Под руководством опытного специалиста, учебного мастера..... изучал, методические материалы по; получил навыки работы на камнерезном оборудовании,

К поручениям руководителя практики и выполняемой работе относилась добросовестно. Во время прохождения практики продемонстрировал знание теоретического материала, профессиональной терминологии; умение применять теоретические знания на практике; продемонстрировал навыки проведения, умение найти.... и применить их; грамотно оформлял документацию.

Индивидуальное задание выполнено в полном объеме, замечаний к прохождению практики нет.

Практика Иванова А.А. заслуживает положительной оценки.

Руководитель организации
ФИО

_____ (подпись)_____

МП

ЛИСТ ИЗМЕНЕНИЙ РАБОЧЕЙ ПРОГРАММЫ ДИСЦИПЛИНЫ (МОДУЛЯ)

1. Раздел 8 после таблицы дополнить следующими абзацами:

При реализации дисциплины (модуля) используется балльно-рейтинговая система оценки учебной деятельности в соответствии с Положением о балльно-рейтинговой системе оценки учебной деятельности (учебном рейтинге) обучающихся в ФГБОУ ВО «Уральский государственный горный университет» (СМК ОД.Пл.04-06.222-2021).

Распределение баллов в рамках текущего рейтинга и рейтинга промежуточной аттестации по учебной дисциплине (модулю) представлены в комплекте оценочных средств по дисциплине (модулю).

Полученные значения учебного рейтинга обучающихся в баллах переводятся в оценки, выставляемые по следующей шкале:

Количество баллов	Отметка за экзамен/ зачёт с оценкой	Отметка о зачёте
80-100	Отлично	Зачтено
65-79	Хорошо	
50-64	Удовлетворительно	
0-49	Неудовлетворительно	Не зачтено

2. Рабочая программа актуализирована в части разделов:

- Перечень основной и дополнительной учебной литературы, необходимой для освоения дисциплины (модуля)
- Перечень ресурсов информационно - телекоммуникационной сети «интернет», необходимых для освоения дисциплины (модуля)
- Перечень информационных технологий, используемых при осуществлении образовательного процесса по дисциплине (модулю), включая перечень программного обеспечения и информационных справочных систем

Одобрено на заседании кафедры ТТР МПИ. Протокол от «18» марта 2021 № 7

Заведующий кафедрой


подпись

С.Г. Фролов

И.О. Фамилия

МИНОБРНАУКИ РФ

Федеральное государственное бюджетное образовательное учреждение
высшего образования

«Уральский государственный горный университет»

Проректор по учебно-методическому
комплексу _____ С.А. Упоров

УТВЕРЖДАЮ

С.А. Упоров



**Б2.О.03(Пд) ПРОГРАММА
ПРЕДДИПЛОМНОЙ ПРАКТИКИ**

Направление

29.03.04 Технология художественной обработки материалов

Профиль

Технология художественной обработки материалов

форма обучения: очная

год набора: 2020


Автор: Корендясев Г.А., Зиналиев А.В.

Одобрена на заседании кафедры

Технологии и техники разведки МПИ

(название кафедры)

Зав.кафедрой


(подпись)

Фролов С.Г.

(Фамилия И.О.)

Протокол № 7 от 19.03.2020

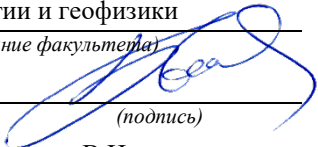
(Дата)

Рассмотрена методической комиссией
факультета

Геологии и геофизики

(название факультета)

Председатель


(подпись)

Бондарев В.И.

(Фамилия И.О.)

Протокол № 2 от 20.03.2020

(Дата)

Екатеринбург
2020

СОДЕРЖАНИЕ

1 ВИД ПРАКТИКИ, СПОСОБ И ФОРМЫ ЕЕ ПРОВЕДЕНИЯ	3
2 ПЕРЕЧЕНЬ ПЛАНИРУЕМЫХ РЕЗУЛЬТАТОВ ОБУЧЕНИЯ ПРИ ПРОХОЖДЕНИИ ПРАКТИКИ, СООТНЕСЕННЫХ С ПЛАНИРУЕМЫМИ РЕЗУЛЬТАТАМИ ОСВОЕНИЯ ОБРАЗОВАТЕЛЬНОЙ ПРОГРАММЫ	3
3 МЕСТО ПРАКТИКИ В СТРУКТУРЕ ОБРАЗОВАТЕЛЬНОЙ ПРОГРАММЫ	13
4 ОБЪЕМ ПРАКТИКИ В ЗАЧЕТНЫХ ЕДИНИЦАХ И ЕЕ ПРОДОЛЖИТЕЛЬНОСТЬ	13
5 СОДЕРЖАНИЕ ПРАКТИКИ	13
6 ФОРМА ОТЧЕТНОСТИ ПО ПРАКТИКЕ	15
7 ПЕРЕЧЕНЬ УЧЕБНО-МЕТОДИЧЕСКОГО ОБЕСПЕЧЕНИЯ ДЛЯ САМОСТОЯТЕЛЬНОЙ РАБОТЫ ОБУЧАЮЩИХСЯ ПО ПРАКТИКЕ И ОБРАЗОВАТЕЛЬНЫЕ ТЕХНОЛОГИИ	16
8 ФОНД ОЦЕНОЧНЫХ СРЕДСТВ ДЛЯ ПРОВЕДЕНИЯ ПРОМЕЖУТОЧНОЙ АТТЕСТАЦИИ ПО ПРАКТИКЕ	16
9 ПЕРЕЧЕНЬ УЧЕБНОЙ ЛИТЕРАТУРЫ И РЕСУРСОВ СЕТИ ИНТЕРНЕТ, НЕОБХОДИМЫХ ДЛЯ ПРОВЕДЕНИЯ ПРАКТИКИ	22
10 ПЕРЕЧЕНЬ ИНФОРМАЦИОННЫХ ТЕХНОЛОГИЙ, ИСПОЛЬЗУЕМЫХ ПРИ ПРОВЕДЕНИИ ПРАКТИКИ	22
11 ОПИСАНИЕ МАТЕРИАЛЬНО-ТЕХНИЧЕСКОЙ БАЗЫ, НЕОБХОДИМОЙ ДЛЯ ПРОВЕДЕНИЯ ПРАКТИКИ	22
12 ТРЕБОВАНИЯ К ОФОРМЛЕНИЮ ОТЧЕТА ПО ПРАКТИКЕ	22
13 ПРИЛОЖЕНИЯ	32

1 ВИД ПРАКТИКИ, СПОСОБ И ФОРМЫ ЕЕ ПРОВЕДЕНИЯ

Практика студентов является составной частью основной профессиональной образовательной программы высшего образования, одним из видов занятий, предусмотренных учебным планом, непосредственно ориентированных на профессионально-практическую подготовку. Система практического обучения способствует овладению предметными знаниями и умениями, развитию и повышению мотивации к профессиональной деятельности, осознанию себя как компетентного специалиста. Кроме того, она позволяет студенту попробовать свои силы в выбранной профессии, научиться применять теоретические знания, полученные в ходе теоретического обучения. Преддипломная практика позволяет сформировать у студентов навыков практической *производственно-технологической* деятельности.

Основная цель преддипломной практики - выполнение выпускной квалификационной работы.

Задачами преддипломной практики являются:

- практическое закрепление теоретических знаний, полученных в период обучения;
- приобретение практических навыков самостоятельной работы рабочего;
- изучение и усвоение технологии применяемой на предприятии;
- изучение организации труда;
- сбор материалов в соответствии с заданием для написания дипломной работы.

№ п/п	Вид практики	Способ и формы проведения практики	Место проведения практики
1.	Преддипломная практика	Способы проведения: стационарная (г. Екатеринбург) или выездная (на предприятия г. Екатеринбурга и области). Формы проведения практики: дискретно	Преддипломная практика проводится как в структурных подразделениях УГГУ (возможно посещение профильных организаций с целью изучения их опыта решения конкретных профессиональных и производственных задач в соответствии с заданием практики), так и в организациях – базах практики, с которыми у УГГУ заключены договоры о практике, деятельность которых соответствует видам деятельности, осваиваемым в рамках ОПОП ВО.

При определении мест прохождения практики обучающимися с инвалидностью учитываются рекомендации, содержащиеся в индивидуальной программе реабилитации или абилитации инвалида, относительно рекомендованных условий и видов труда. Выбор мест прохождения практик для инвалидов и лиц с ограниченными возможностями здоровья учитывает требования их доступности.

2 ПЕРЕЧЕНЬ ПЛАНИРУЕМЫХ РЕЗУЛЬТАТОВ ОБУЧЕНИЯ ПРИ ПРОХОЖДЕНИИ ПРАКТИКИ, СООТНЕСЕННЫХ С ПЛАНИРУЕМЫМИ РЕЗУЛЬТАТАМИ ОСВОЕНИЯ ОБРАЗОВАТЕЛЬНОЙ ПРОГРАММЫ

Результатом освоения **Преддипломной практики** является формирование у обучающихся следующих компетенций:

универсальных

- способен осуществлять поиск, критический анализ и синтез информации, применять системный подход для решения поставленных задач (УК-1);
- способен определять круг задач в рамках поставленной и выбирать оптимальные способы их решения, исходя из действующих правовых норм, имеющихся ресурсов и ограничений (УК-2);

- способен осуществлять социальное взаимодействие и реализовать свою роль в команде (УК-3);

- способен осуществлять деловую коммуникацию в устной и письменной формах на государственном языке Российской Федерации и иностранном(ых) языке(ах) (УК-4);

- способен воспринимать межкультурное разнообразие общества в социально-историческом, этическом и философском контекстах (УК-5);

- способен управлять своим временем, выстраивать и реализовывать траекторию саморазвития на основе принципов образования в течение всей жизни (УК-6);

- способен поддерживать должный уровень физической подготовки для обеспечения полноценной социальной и профессиональной деятельности (УК-7);

- способен создавать и поддерживать в повседневной жизни и в профессиональной деятельности безопасные условия жизнедеятельности для сохранения природной среды, обеспечения устойчивого развития общества, в том числе при угрозе и возникновении чрезвычайных ситуаций и военных конфликтов (УК-8);

- способен принимать обоснованные экономические решения в различных областях жизнедеятельности (УК-9);

- способен формировать нетерпимое отношение к коррупционному поведению (УК-10).

общепрофессиональных

- способен решать вопросы профессиональной деятельности на основе естественнонаучных и общинженерных знаний, методов математического анализа и моделирования (ОПК-1);

- способен участвовать в реализации современных технически совершенных технологий по выпуску конкурентоспособных художественных материалов и художественно-промышленных объектов (ОПК-2);

- способность проводить измерения параметров структуры, свойств художественных материалов, художественно-промышленных объектов и технологических процессов их изготовления (ОПК-3);

- способен использовать современные информационные технологии и прикладные программные средства при решении задач производства художественных материалов, художественно-промышленных объектов и их реставрации (ОПК-4);

- способен реализовывать технические решения в профессиональной деятельности, выбирать эффективные и безопасные технические средства и технологии (ОПК-5);

- способен использовать техническую документацию в процессе производства художественных материалов, создании и реставрации художественно-промышленных объектов и их реставрации (ОПК-6);

- способен применять методы оптимизации технологических процессов производства художественных материалов и художественно-промышленных объектов с учетом требования потребителя (ОПК-7);

- способен использовать аналитические модели при расчете технологических параметров, параметров структуры, свойств художественных материалов и художественно-промышленных объектов (ОПК-8);

- способен участвовать в маркетинговых исследованиях товарных рынков (ОПК-9);

- способен проводить стандартные и сертификационные испытания художественных материалов и художественно-промышленных объектов (ОПК-10).

профессиональных

- способен к творческому самовыражению при создании оригинальных и уникальных изделий (ПК-1);

- способен анализировать качество сырья и материалов, полуфабрикатов и комплектующих изделий (ПК-2);

- способен определить и назначить технологический процесс обработки материалов с указанием технологических параметров для получения готовой продукции (ПК-3);

- способен выбрать необходимое оборудование, оснастку и инструмент для получения требуемых функциональных и эстетических свойств художественно- промышленных изделий (ПК-4);

- способен к освоению и реализации промежуточного и финишного контроля материала, технологического процесса и готовой продукции (ПК-5).

Компетенция	Код по ФГОС	Результаты обучения	
способен осуществлять поиск, критический анализ и синтез информации, применять системный подход для решения поставленных задач	УК-1	<i>знать</i>	- методики поиска, сбора и обработки информации; - актуальные российские и зарубежные источники информации в сфере профессиональной деятельности; - метод системного анализа;
		<i>уметь</i>	- применять методики поиска, сбора и обработки информации; - осуществлять критический анализ и синтез информации, полученной из разных источников; - применять системный подход для решения поставленных задач.
		<i>владеть</i>	- методами поиска, сбора и обработки, критического анализа и синтеза информации; - методикой системного подхода для решения поставленных задач.
способен определять круг задач в рамках поставленной и выбирать оптимальные способы их решения, исходя из действующих правовых норм, имеющихся ресурсов и ограничений	УК-2	<i>знать</i>	- виды ресурсов и ограничений для решения профессиональных задач; - основные методы оценки разных способов решения задач; - действующее законодательство и правовые нормы, регулирующие профессиональную деятельность;
		<i>уметь</i>	- проводить анализ поставленной цели и формулировать задачи, которые необходимо решить для ее достижения; - анализировать альтернативные варианты для достижения намеченных результатов; - использовать нормативно-правовую документацию в сфере профессиональной деятельности;
		<i>владеть</i>	- методиками разработки цели и задач проекта; - методами оценки потребности в ресурсах, продолжительности и стоимости проекта; - навыками работы с нормативно-правовой документацией.
способен осуществлять социальное взаимодействие и реализовать свою роль в команде	УК-3	<i>знать</i>	- основные приемы и нормы социального взаимодействия; - основные понятия и методы конфликтологии, технологии межличностной и групповой коммуникации в деловом взаимодействии;
		<i>уметь</i>	- устанавливать и поддерживать контакты, обеспечивающие успешную работу в коллективе; - применять основные методы и нормы социального взаимодействия для реализации своей роли и взаимодействия внутри команды;
		<i>владеть</i>	- простейшими методами и приемами социального взаимодействия и работы в команде;
способен осуществлять деловую коммуникацию в устной и письменной формах на государственном языке Российской Федерации и иностранном(ых) языке(ах)	УК-4	<i>знать</i>	- принципы построения устного и письменного высказывания на русском и иностранном языках; - правила и закономерности деловой устной и письменной коммуникации.
		<i>уметь</i>	применять на практике деловую коммуникацию в устной и письменной формах, методы и навыки делового общения на русском и иностранном языках.
		<i>владеть</i>	- навыками чтения и перевода текстов на иностранном языке в профессиональном общении; - навыками деловых коммуникаций в устной и письменной форме на русском и иностранном языках; методикой составления суждения в межличностном деловом общении на русском и иностранном языках.

способен воспринимать межкультурное разнообразие общества в социально-историческом, этическом и философском контекстах	УК-5	<i>знать</i>	- закономерности и особенности социально-исторического развития различных культур в этическом и философском контексте
		<i>уметь</i>	- понимать и воспринимать разнообразие общества в социально-историческом, этическом и философском контекстах
		<i>владеть</i>	- простейшими методами адекватного восприятия межкультурного разнообразия общества в социально-историческом, этическом и философском контекстах; - навыками общения в мире культурного многообразия с использованием этических норм поведения.
способен управлять своим временем, выстраивать и реализовывать траекторию саморазвития на основе принципов образования в течение всей жизни	УК-6	<i>знать</i>	- основные приемы эффективного управления собственным временем; - основные методики самоконтроля, саморазвития и самообразования на протяжении всей жизни.
		<i>уметь</i>	- эффективно планировать и контролировать собственное время; - использовать методы саморегуляции, саморазвития и самообразования;
		<i>владеть</i>	- методами управления собственным временем; - технологиями приобретения, использования и обновления социокультурных и профессиональных знаний, умений и навыков; - методиками саморазвития и самообразования в течение всей жизни.
способен поддерживать должный уровень физической подготовленности для обеспечения полноценной социальной и профессиональной деятельности	УК-7	<i>знать</i>	- виды физических упражнений; - роль и значение физической культуры в жизни человека и общества; - научно-практические основы физической культуры, профилактики вредных привычек и здорового образа и стиля жизни;
		<i>уметь</i>	- применять на практике разнообразные средства физической культуры, спорта и туризма для сохранения здоровья и психофизической подготовки; - использовать средства и методы физического воспитания для профессионально-личностного развития, физического самосовершенствования, формирования здорового образа и стиля жизни;
		<i>владеть</i>	- средствами и методами укрепления индивидуального здоровья для обеспечения полноценной социальной и профессиональной деятельности.
способен создавать и поддерживать в повседневной жизни и в профессиональной деятельности безопасные условия жизнедеятельности для сохранения природной среды, обеспечения устойчивого развития общества, в том числе при угрозе и возникновении чрезвычайных ситуаций и военных конфликтов	УК-8	<i>знать</i>	- классификацию и источники чрезвычайных ситуаций природного и техногенного происхождения; - причины, признаки и последствия опасностей, способы защиты от чрезвычайных ситуаций; - принципы организации безопасности труда на предприятии, технические средства защиты людей в условиях чрезвычайной ситуации.
		<i>уметь</i>	- поддерживать безопасные условия жизнедеятельности; - выявлять признаки, причины и условия возникновения чрезвычайных ситуаций; - оценивать вероятность возникновения потенциальной опасности и принимать меры по ее предупреждению;
		<i>владеть</i>	- методами прогнозирования возникновения опасных или чрезвычайных ситуаций; - навыками по применению основных методов защиты в условиях чрезвычайных ситуаций.
способен принимать обоснованные экономические решения в различных областях жизнедеятельности	УК-9	<i>знать</i>	- базовые понятия; - основные законы развития экономики;
		<i>уметь</i>	- использовать базовые экономические знания для получения необходимой информации;
		<i>владеть</i>	- навыками анализа.
способен формиро-	УК-10	<i>знать</i>	- правовые нормы, локальные нормативные акты в различных

вать нетерпимое отношение к коррупционному поведению			сферах деятельности;
		<i>уметь</i>	- оперировать правовой информацией, обрабатывать, систематизировать и применять ее в профессиональной деятельности при возникновении спорной с точки зрения права ситуации
		<i>владеть</i>	- навыками работы с юридическими документами, навыками самостоятельной работы по обобщению и анализу правовой информации.
способен решать вопросы профессиональной деятельности на основе естественнонаучных и общинженерных знаний, методов математического анализа и моделирования	ОПК-1	<i>знать</i>	- основные понятия естественнонаучных и общинженерных дисциплин;
		<i>уметь</i>	- применять методы математического анализа при проектировании и разработке художественно-промышленных изделий, материалов и технологий их производства, включая создание 3D моделей для конструирования разрабатываемых изделий;
		<i>владеть</i>	- методами математического анализа для расчета конструкций художественно-промышленных изделий и выполнения технологических расчетов.
способен участвовать в реализации современных технически совершенных технологий по выпуску конкурентоспособных художественных материалов и художественно-промышленных объектов	ОПК-2	<i>знать</i>	- требования, предъявляемые к художественным материалам и художественно-промышленным объектам; - современные технологии изготовления конкурентоспособных художественных материалов и художественно-промышленных изделий; - тенденции развития дизайна и технологии художественных материалов и художественно-промышленных объектов.
		<i>уметь</i>	- сопоставлять существующие экономические, экологические, социальные и другие ограничения; - разрабатывать и внедрять в производство современные технологии
		<i>владеть</i>	- методами оценки профессиональной деятельности с учетом экономических, экологических, социальных и других ограничений; - знаниями, способствующими выпуску конкурентоспособных материалов художественного и художественно-промышленного назначения.
способность проводить измерения параметров структуры, свойств художественных материалов, художественно-промышленных объектов и технологических процессов их изготовления	ОПК-3	<i>знать</i>	- методы измерений, параметры, характеристики, особенности измерительных приборов; - основные метрологические характеристики средств измерений;
		<i>уметь</i>	- анализировать, сопоставлять и описывать полученные результаты;
		<i>владеть</i>	- методиками определения состава, свойств и параметров структуры материалов - методами оценки свойств, характеристик и параметров художественно-промышленных изделий.
способен использовать современные информационные технологии и прикладные программные средства при решении задач производства художественных материалов, художественно-промышленных объектов и их реставрации	ОПК-4	<i>знать</i>	- основные понятия в области информационных технологий; - методы, способы и возможности преобразования данных в информацию;
		<i>уметь</i>	- работать в качестве пользователя персонального компьютера; - использовать прикладные программные средства при подготовке производства и изготовлении материалов, изделий и их реставрации;
		<i>владеть</i>	- методами анализа и обобщения результатов расчетов
способен реализовывать технические решения в профессиональной деятельности, выбирать эффек-	ОПК-5	<i>знать</i>	- основные техносферные опасности, их свойства и характеристики; - характер воздействия вредных и опасных факторов на человека и природную среду, методы защиты от них применительно к сфере своей профессиональной деятельности.

тивныи и безопасные технические средства и технологии		<i>уметь</i>	- применять методы и средства защиты производственного персонала; - проводить контроль параметров и уровня негативных воздействий в технологических процессах; - разрабатывать мероприятия по повышению безопасности и экологичности производственной деятельности.
		<i>владеть</i>	- методами оценки уровня эффективности и безопасности применяемых технологических средств и технологий.
способен использовать техническую документацию в процессе производства художественных материалов, создании и реставрации художественно-промышленных объектов и их реставрации	ОПК-6	<i>знать</i>	- основы технологии художественных и художественно-промышленных изделий и способы их реставрации; - основные виды технической и нормативной документации и принципы работы с ней;
		<i>уметь</i>	- разрабатывать техническую документацию для производства материалов, изготовления и реставрации художественно-промышленных изделий;
		<i>владеть</i>	- навыками составления и использования технической документации в своей профессиональной деятельности.
способен применять методы оптимизации технологических процессов производства художественных материалов и художественно-промышленных объектов с учетом требования потребителя	ОПК-7	<i>знать</i>	- основные потребительские свойства материалов и изделий и нормативные требования к ним; - основные методы оптимизации; - базовые технологические процессы изготовления материалов и изделий художественно-промышленного назначения; - современное состояние рынка художественных и художественно-промышленных материалов и изделий и тенденции его развития;
		<i>уметь</i>	- использовать методы оптимизации при реализации современных технологических процессов производства;
		<i>владеть</i>	- методикой оптимизации технологии изготовления художественных и художественно-промышленных материалов и изделий.
способен использовать аналитические модели при расчете технологических параметров, параметров структуры, свойств художественных материалов и художественно-промышленных объектов	ОПК-8	<i>знать</i>	- методику расчета технологических параметров, параметров структуры, свойств материалов и изделий художественного и художественно-промышленного назначения;
		<i>уметь</i>	- использовать аналитический аппарат проектирования технологических параметров, параметров структуры, свойств художественных и художественно-промышленных материалов и изделий;
		<i>владеть</i>	- методами расчета технологических параметров, параметров структуры, свойств художественных и художественно-промышленных материалов и изделий.
способен участвовать в маркетинговых исследованиях товарных рынков	ОПК-9	<i>знать</i>	- порядок и особенности маркетинговых исследований для реализации продукции художественного и художественно-промышленного назначения; - функциональные требования к сырью, разрабатываемым изделиям, материалам и технологиям; - особенности товарных рынков художественных и художественно-промышленных материалов и изделий в современных условиях;
		<i>уметь</i>	- работать с партнерами и потребителями на рынке материалов и изделий художественного и художественно-промышленного назначения; - проводить маркетинговые исследования товарных рынков;
		<i>владеть</i>	- методами маркетинговых исследований.
способен проводить стандартные и сертификационные испытания художественных материалов и художественно-промышленных объ-	ОПК-10	<i>знать</i>	- национальный и международный опыт по разработке и внедрению систем управления качеством; - виды стандартных и сертификационных испытаний выпускаемой продукции; - методику проведения испытаний; - причины, вызывающие снижение качества продукции и способы их устранения;

ектов		уметь	<ul style="list-style-type: none"> - определять и согласовывать требования к продукции (услугам), установленных потребителями, а также требования, не установленные потребителями, но необходимые для эксплуатации продукции (услуг); - разрабатывать методику нестандартных испытаний и использовать на практике существующие; - анализировать информацию, полученную в результате испытаний;
		владеть	- навыками проведения испытаний.
способен к творческому самовыражению при создании оригинальных и уникальных изделий	ПК-1	знать	<ul style="list-style-type: none"> - терминологический аппарат обеспечивающий понимание и специфику художественного образа; - принципы и законы композиции; средства композиционного формообразования и специальные выразительные средства; - основные приемы творческой интерпретации оригинальных и уникальных изделий;
		уметь	<ul style="list-style-type: none"> - использовать художественные средства и формы для творческого самовыражения. - разрабатывать проектную идею, основанную на концептуальном, творческом подходе к решению задачи; - анализировать и интерпретировать законы художественного творчества для самовыражения и самореализации.
		владеть	<ul style="list-style-type: none"> - навыками реалистичного, стилизованного и абстрактного изображения в различных графических материалах и техниках; - навыками организации проектного материала для передачи творческого художественного замысла; - знаниями стилистики и специфики художественного образа для создания оригинальных и уникальных изделий
способен анализировать качество сырья и материалов, полуфабрикатов и комплектующих изделий	ПК-2	знать	<ul style="list-style-type: none"> - методики измерения и контроля характеристик материалов, заготовок и комплектующих изделий; - методики статистической обработки результатов измерений и контроля;
		уметь	<ul style="list-style-type: none"> - оценивать влияние качества материалов, сырья, полуфабрикатов на качество готовой продукции; - выполнять статистическую обработку результатов контроля и измерений
		владеть	- учет и систематизация данных о фактическом уровне качества поступающих материалов, сырья, полуфабрикатов и комплектующих изделий.
способен определить и назначить технологический процесс обработки материалов с указанием технологических параметров для получения готовой продукции	ПК-3	знать	<ul style="list-style-type: none"> - физико-химические характеристики и особенности материалов (камня); - об общей организации технологического процесса работ; - последовательность принятия решений по выбору оборудования, материалов и инструмента;
		уметь	<ul style="list-style-type: none"> - выполнить модель изделия из пластичных материалов; - выбирать оборудование, инструмент, сырье, технологические схемы и производить расчеты параметров режима обработки материалов;
		владеть	<ul style="list-style-type: none"> - навыками подбора сырья и материалов; - приемами ручной и способами механической обработки материала.
способен выбрать необходимое оборудование, оснастку и инструмент для получения требуемых функциональных и эстетических свойств художественно-промышленных изделий	ПК-4	знать	<ul style="list-style-type: none"> - об общей организации технологического процесса камнерезных работ; - последовательность принятия решений по выбору оборудования и сырья, инструмента;
		уметь	<ul style="list-style-type: none"> - выбирать оборудование, инструмент, сырье, технологические схемы и производить расчеты параметров режима обработки сырья; - предупреждать выход из строя оборудования.
		владеть	- навыками по выбору и ориентировке исходного каменного материала, который основывается на художественных и физических свойствах минералов, по методам обработки поделочных камней;

			- приемами ручной и способами механической обработки камня.
способен к освоению и реализации промежуточного и финишного контроля материала, технологического процесса и готовой продукции	ПК-5	<i>знать</i>	- возможности технологического оборудования и инструмента, условия его эффективного использования и определение параметров режима камнеобработки; - основные виды технологического брака, их причины и способы их устранения.
		<i>уметь</i>	- выбирать оборудование, инструмент, сырье, технологические схемы и производить расчеты параметров режима обработки сырья; - предупреждать выход из строя оборудования.
		<i>владеть</i>	- приемами ручной и способами механической обработки камня.

В результате практики обучающийся должен:

Знать:	<ul style="list-style-type: none"> - методики поиска, сбора и обработки информации; - актуальные российские и зарубежные источники информации в сфере профессиональной деятельности; - метод системного анализа; - виды ресурсов и ограничений для решения профессиональных задач; - основные методы оценки разных способов решения задач; - действующее законодательство и правовые нормы, регулирующие профессиональную деятельность; - основные приемы и нормы социального взаимодействия; - основные понятия и методы конфликтологии, технологии межличностной и групповой коммуникации в деловом взаимодействии; - принципы построения устного и письменного высказывания на русском и иностранном языках; - правила и закономерности деловой устной и письменной коммуникации; - закономерности и особенности социально-исторического развития различных культур в этическом и философском контексте; - основные приемы эффективного управления собственным временем; - основные методики самоконтроля, саморазвития и самообразования на протяжении всей жизни; - виды физических упражнений; - роль и значение физической культуры в жизни человека и общества; - научно-практические основы физической культуры, профилактики вредных привычек и здорового образа и стиля жизни; - классификацию и источники чрезвычайных ситуаций природного и техногенного происхождения; - причины, признаки и последствия опасностей, способы защиты от чрезвычайных ситуаций; - принципы организации безопасности труда на предприятии, технические средства защиты людей в условиях чрезвычайной ситуации; - базовые понятия; - основные законы развития экономики; - правовые нормы, локальные нормативные акты в различных сферах деятельности; - основные понятия естественнонаучных и инженерных дисциплин; - требования, предъявляемые к художественным материалам и художественно-промышленным объектам; - современные технологии изготовления конкурентоспособных художественных материалов и художественно-промышленных изделий; - тенденции развития дизайна и технологии художественных материалов и художественно-промышленных объектов; - методы измерений, параметры, характеристики, особенности измерительных приборов; - основные метрологические характеристики средств измерений; - основные понятия в области информационных технологий; - методы, способы и возможности преобразования данных в информацию; - основные техногенные опасности, их свойства и характеристики; - характер воздействия вредных и опасных факторов на человека и природную среду, методы защиты от них применительно к сфере своей профессиональной деятельности. - основы технологии художественных и художественно-промышленных изделий и способы их реставрации; - основные виды технической и нормативной документации и принципы работы с ней; - основные потребительские свойства материалов и изделий и нормативные требования к ним;
--------	---

	<ul style="list-style-type: none"> - основные методы оптимизации; - базовые технологические процессы изготовления материалов и изделий художественно-промышленного назначения; - современное состояние рынка художественных и художественно-промышленных материалов и изделий и тенденции его развития; - методику расчета технологических параметров, параметров структуры, свойств материалов и изделий художественного и художественно-промышленного назначения; - порядок и особенности маркетинговых исследований для реализации продукции художественного и художественно-промышленного назначения; - функциональные требования к сырью, разрабатываемым изделиям, материалам и технологиям; - особенности товарных рынков художественных и художественно-промышленных материалов и изделий в современных условиях; - национальный и международный опыт по разработке и внедрению систем управления качеством; - виды стандартных и сертификационных испытаний выпускаемой продукции; - методику проведения испытаний; - причины, вызывающие снижение качества продукции и способы их устранения; - терминологический аппарат обеспечивающий понимание и специфику художественного образа; - принципы и законы композиции; средства композиционного формообразования и специальные выразительные средства; - основные приемы творческой интерпретации оригинальных и уникальных изделий; - методики измерения и контроля характеристик материалов, заготовок и комплектующих изделий; - методики статистической обработки результатов измерений и контроля; - физико-химические характеристики и особенности материалов (камня); - об общей организации технологического процесса работ; - последовательность принятия решений по выбору оборудования, материалов и инструмента; - возможности технологического оборудования и инструмента, условия его эффективного использования и определение параметров режима камнеобработки; - основные виды технологического брака, их причины и способы их устранения.
Уметь:	<ul style="list-style-type: none"> - применять методики поиска, сбора и обработки информации; - осуществлять критический анализ и синтез информации, полученной из разных источников; - применять системный подход для решения поставленных задач; - проводить анализ поставленной цели и формулировать задачи, которые необходимо решить для ее достижения; - анализировать альтернативные варианты для достижения намеченных результатов; - использовать нормативно-правовую документацию в сфере профессиональной деятельности; - устанавливать и поддерживать контакты, обеспечивающие успешную работу в коллективе; - применять основные методы и нормы социального взаимодействия для реализации своей роли и взаимодействия внутри команды; - применять на практике деловую коммуникацию в устной и письменной формах, методы и навыки делового общения на русском и иностранном языках; - понимать и воспринимать разнообразие общества в социально-историческом, этическом и философском контекстах; - эффективно планировать и контролировать собственное время; - использовать методы саморегуляции, саморазвития и самообучения; - применять на практике разнообразные средства физической культуры, спорта и туризма для сохранения здоровья и психофизической подготовки; - использовать средства и методы физического воспитания для профессионально-личностного развития, физического самосовершенствования, формирования здорового образа и стиля жизни; - поддерживать безопасные условия жизнедеятельности; - выявлять признаки, причины и условия возникновения чрезвычайных ситуаций; - оценивать вероятность возникновения потенциальной опасности и принимать меры по ее предупреждению; - использовать базовые экономические знания для получения необходимой информации; - оперировать правовой информацией, обрабатывать, систематизировать и применять ее в профессиональной деятельности при возникновении спорной с точки зрения права ситуации; - применять методы математического анализа при проектировании и разработке художественно-промышленных изделий, материалов и технологий их производства, включая создание 3D моделей для конструирования разрабатываемых изделий; - сопоставлять существующие экономические, экологические, социальные и другие ограничения; - разрабатывать и внедрять в производство современные технологии;

	<ul style="list-style-type: none"> - анализировать, сопоставлять и описывать полученные результаты; - работать в качестве пользователя персонального компьютера; - использовать прикладные программные средства при подготовке производства и изготовлении материалов, изделий и их реставрации; - применять методы и средства защиты производственного персонала; - проводить контроль параметров и уровня негативных воздействий в технологических процессах; - разрабатывать мероприятия по повышению безопасности и экологичности производственной деятельности; - разрабатывать техническую документацию для производства материалов, изготовления и реставрации художественно-промышленных изделий; - использовать методы оптимизации при реализации современных технологических процессов производства; - использовать аналитический аппарат проектирования технологических параметров, параметров структуры, свойств художественных и художественно-промышленных материалов и изделий; - работать с партнерами и потребителями на рынке материалов и изделий художественного и художественно-промышленного назначения; - проводить маркетинговые исследования товарных рынков; - определять и согласовывать требования к продукции (услугам), установленных потребителями, а также требования, не установленные потребителями, но необходимые для эксплуатации продукции (услуг); - разрабатывать методику нестандартных испытаний и использовать на практике существующие; - анализировать информацию, полученную в результате испытаний; - использовать художественные средства и формы для творческого самовыражения. - разрабатывать проектную идею, основанную на концептуальном, творческом подходе к решению задачи; - анализировать и интерпретировать законы художественного творчества для самовыражения и самореализации; - оценивать влияние качества материалов, сырья, полуфабрикатов на качество готовой продукции; - выполнять статистическую обработку результатов контроля и измерений; - выполнить модель изделия из пластичных материалов; - выбирать оборудование, инструмент, сырье, технологические схемы и производить расчеты параметров режима обработки материалов; - выбирать оборудование, инструмент, сырье, технологические схемы и производить расчеты параметров режима обработки сырья; - предупреждать выход из строя оборудования.
Владеть:	<ul style="list-style-type: none"> - методами поиска, сбора и обработки, критического анализа и синтеза информации; - методикой системного подхода для решения поставленных задач; - методиками разработки цели и задач проекта; - методами оценки потребности в ресурсах, продолжительности и стоимости проекта; - навыками работы с нормативно-правовой документацией; - простейшими методами и приемами социального взаимодействия и работы в команде; - навыками чтения и перевода текстов на иностранном языке в профессиональном общении; - навыками деловых коммуникаций в устной и письменной форме на русском и иностранном языках; - методикой составления суждения в межличностном деловом общении на русском и иностранном языках; - простейшими методами адекватного восприятия межкультурного разнообразия общества в социально-историческом, этическом и философском контекстах; - навыками общения в мире культурного многообразия с использованием этических норм поведения; - методами управления собственным временем; - технологиями приобретения, использования и обновления социокультурных и профессиональных знаний, умений и навыков; - методиками саморазвития и самообразования в течение всей жизни; - средствами и методами укрепления индивидуального здоровья для обеспечения полноценной социальной и профессиональной деятельности. - методами прогнозирования возникновения опасных или чрезвычайных ситуаций; - навыками по применению основных методов защиты в условиях чрезвычайных ситуаций; - навыками анализа; - навыками работы с юридическими документами, навыками самостоятельной работы по общению и анализу правовой информации;

	<ul style="list-style-type: none"> - методами математического анализа для расчета конструкций художественно-промышленных изделий и выполнения технологических расчетов. - методами оценки профессиональной деятельности с учетом экономических, экологических, социальных и других ограничений; - знаниями, способствующими выпуску конкурентоспособных материалов художественного и художественно-промышленного назначения; - методиками определения состава, свойств и параметров структуры материалов - методами оценки свойств, характеристик и параметров художественно-промышленных изделий; - методами анализа и обобщения результатов расчетов; - методами оценки уровня эффективности и безопасности применяемых технологических средств и технологий; - навыками составления и использования технической документации в своей профессиональной деятельности; - методикой оптимизации технологии изготовления художественных и художественно-промышленных материалов и изделий; - методами расчета технологических параметров, параметров структуры, свойств художественных и художественно-промышленных материалов и изделий; - методами маркетинговых исследований; - навыками проведения испытаний; - навыками реалистичного, стилизованного и абстрактного изображения в различных графических материалах и техниках; - навыками организации проектного материала для передачи творческого художественного замысла; - знаниями стилистики и специфики художественного образа для создания оригинальных и уникальных изделий; - учет и систематизация данных о фактическом уровне качества поступающих материалов, сырья, полуфабрикатов и комплектующих изделий; - навыками подбора сырья и материалов; - приемами ручной и способами механической обработки материала; - навыками по выбору и ориентировке исходного каменного материала, который основывается на художественных и физических свойствах минералов, по методам обработки поделочных камней; - приемами ручной и способами механической обработки камня.
--	---

3 МЕСТО ПРАКТИКИ В СТРУКТУРЕ ОБРАЗОВАТЕЛЬНОЙ ПРОГРАММЫ

Преддипломная практика студентов УГГУ является составной частью основной профессиональной образовательной программы высшего образования, входит в Блок 2 «Практики» обязательная часть, и представляет собой одну из форм организации учебного процесса, заключающуюся в профессионально-практической подготовке обучающихся в университете и на базах практики.

4 ОБЪЕМ ПРАКТИКИ В ЗАЧЕТНЫХ ЕДИНИЦАХ И ЕЕ ПРОДОЛЖИТЕЛЬНОСТЬ В НЕДЕЛЯХ ЛИБО В АКАДЕМИЧЕСКИХ ИЛИ АСТРОНОМИЧЕСКИХ ЧАСАХ

Общая трудоемкость преддипломной практики составляет 18 зачетных единиц, 648 часов.

Общее время прохождения преддипломной практики студентов 12 недель 84 календарных дня.

5 СОДЕРЖАНИЕ ПРАКТИКИ

№ п/п	№ недели	Разделы (этапы) практики и содержание, место прохождения практики	Трудоемкость (в часах) -учебная работа/ самостоятельная работа		Формы контроля
			учебная	СР	
		<i>Подготовительный (организационный) этап</i>			

1	Организационное собрание, сбор и изучение рекомендуемой литературы, получение необходимых консультаций по организации и методике проведения работ со стороны руководителя практики от кафедры	2	собеседование
2	Правила техники безопасности при работе на камнерезном оборудовании.	6	заполнение журнала практики
	<i>Основной этап</i>		
3	Разработка эскиза	10	эскиз
4	Разработка технологической карты	10	тех. карта
5	Изготовление камнерезного и/или ювелирного изделия	610	изделие
	<i>Итоговый (заключительный) этап</i>		
	Подготовка отчета о практике, защита отчета	10	Защита отчета по итогам прохождения практики
	Итого	648	Зачет

Практика для обучающихся с ограниченными возможностями здоровья и инвалидов проводится с учетом особенностей их психофизического развития, индивидуальных возможностей и состояния здоровья.

В целях обеспечения организации самостоятельной работы студента в период практики перед началом практики для студентов проводится организационное собрание, на котором разъясняются цели и задачи, содержание, сроки практики, порядок её прохождения, сообщается информация о предприятиях-базах практик и количестве предоставляемых мест на них, формулируются задания практики, план практики, разъясняются формы, виды отчетности, порядок заполнения бланков отчетности, требования к оформлению отчетных документов, порядок защиты отчета по практике, даются иные рекомендации по прохождению практики.

Студенты получают программу практики, доступ ко всей необходимой для оформления результатов практики документации.

Организация Преддипломной практики на местах возлагается на руководителя организации, которые знакомят студентов с порядком прохождения преддипломной практики, назначают её руководителем практического работника и организуют прохождение практики в соответствии с программой практики.

Общие рекомендации студентам по прохождению преддипломной практики:

Перед прохождением преддипломной практики студент должен изучить программу, представленную учебно-методическую документацию по практике и обратиться к соответствующим нормативным материалам, литературе с тем, чтобы быть подготовленным к выполнению поручений, данных руководителем практики, к решению задач практики, конкретных практических вопросов.

Студенты должны подготовить: ксерокопии своих свидетельств о постановке на учет в налоговом органе (ИНН), пенсионного страхования; подготовить фотографии (формат по требованию предприятия) и паспортные данные (ксерокопии разворотов с фотографией и регистрацией места жительства) для оформления пропусков на предприятия, при необходимости.

В рамках *самостоятельной работы* студенту рекомендуется проработать конспекты лекций, учебников и других художественных изданий, технической документации предприятий. Контроль качества самостоятельной работы студентов производится при защите отчёта по практике.

При прохождении практики *обучающиеся обязаны:*

своевременно прибыть на место прохождения практики, иметь при себе все необходимые документы: паспорт, индивидуальное задание, план (график) практики;

подчиняться действующим правилам внутреннего трудового распорядка организации – места прохождения практики;

изучить и строго соблюдать правила охраны труда, техники безопасности, производственной санитарии и промышленной безопасности;

полностью выполнять задания, предусмотренные программой практики;

выполнять задания руководителя практики от организации;

быть вежливым, внимательным в общении с работниками;

вести записи о проделанной работе, чтобы в дальнейшем в отчете описать содержание проделанной работы;

в установленный срок отчитаться о прохождении практики руководителю практики от кафедры, подготовить и сдать отчет и другие документы практики на кафедру.

При подготовке к практике и во время прохождения практики рекомендуется по возникшим вопросам обращаться к учебной литературе, методическим материалам.

При возникновении затруднений в процессе практики студент может обратиться к руководителю практики от университета либо от организации-базы практики и получить необходимые разъяснения.

Примерный план прохождения практики:

Задание	Отчетность
<i>Формирование профессиональных компетенций (умений и навыков)</i>	
1. Подготовить эскиз, слепок из пластичных материалов изготавливаемого изделия	приложение к отчету.
2. Подобрать камнесамоцветное сырье, камнеобрабатывающее оборудование и инструмент. Назначить технологический процесс (технологическая карта).	В отчете Технологический раздел
3. Выполнить изделие по утвержденному эскизу и технологической карте и под наблюдением учебного мастера.	В отчете Технологический раздел, описание выполненных операций.

6 ФОРМЫ ОТЧЕТНОСТИ ПО ПРАКТИКЕ

По результатам преддипломной практики студент представляет набор документов: индивидуальное задание и график (план) проведения практики заполненный соответствующим образом (приложение В);

характеристика с места практики (приложение Г);

отчет обучающегося.

Индивидуальное задание, график (план) прохождения практики, характеристика – единый документ.

Документы должны быть подписаны руководителем практики от организации и заверены печатью организации.

Отчет вместе с документами служит основанием для оценки результатов преддипломной практики руководителем практики от университета. Полученная оценка - «зачтено» выставляется в ведомость и зачетную книжку студента.

Содержание отчета должно соответствовать программе практики, в нем обобщается и анализируется весь ход практики, выполнение заданий и других запланированных мероприятий. Отчет должен иметь четкое построение, логическую последовательность, конкретность.

Отчет по Преддипломной практике имеет следующую структуру: титульный лист (приложение А), индивидуальное задание и график (план) проведения практики заполненный соответствующим образом (приложение В), содержание (приложение Б), введение, технологическая часть, заключение, приложения.

Титульный лист отчета содержит: указание места прохождения практики, данные о руководителе практики от университета и от организации (образец – приложение А).

После титульного листа помещается индивидуальное задание на практику, содержащее график (план) практики, характеристику с места практики.

Содержание отчета о прохождении учебной практики помещают после титульного листа и индивидуального задания. В содержании отчета указывают: перечень разделов (при желании параграфов), номера страниц, с которых начинается каждый из них (образец – приложение Б).

Во введении следует отразить: место и сроки практики; её цели и задачи; выполненные обязанности, изученный информационный материал.

Введение не должно превышать 1 страницы компьютерного набора.

Технологический раздел отчета о прохождении преддипломной практики носит практический характер.

В нем должно быть сделано описание выполненной работы, указания на затруднения, которые встретились при прохождении практики.

Объем технологической части не должен превышать 9-10 страниц.

В *заключении* студент должен дать характеристику практики (как проходила практика, знания и навыки (компетенции), которые он приобрел в ходе практики), сделать вывод о ее значении для подготовки бакалавра-технолога.

Заключение должно быть по объему не более 1-2 стр.

В *приложениях* располагают вспомогательный материал:

эскизы выполненной работы;

модель выполненную в пластичных материалах.

Объем отчета (без приложений) не должен превышать 12-13 страниц, набранных на компьютере.

Характеристика с места практики должна обязательно содержать Ф.И.О. студента полностью, указание на отношение студента к работе, наличие или отсутствие жалоб на студента, оценку его теоретических знаний, умение применять теоретические знания на практике, степень выраженности необходимых личностных и профессиональных качеств.

Обучающиеся, имеющие стаж практической работы по профилю подготовки/специальности более 1 года могут дополнительно представить заверенную копию трудовой книжки или копию приказа о приеме на работу на соответствующую должность, справку с места работы.

Готовый отчет направляется на проверку руководителю практики от университета. По итогам отчета о прохождении преддипломной практики выставляется зачет.

К защите допускаются студенты, предоставившие руководителю практики от университета полный комплект документов о прохождении практики в установленные сроки.

Во время проведения итогового контроля проверяется наличие всех надлежаще оформленных документов, выполнение студентом индивидуальных заданий, самостоятельной работы и объем изученного материала, отраженные в отчете.

По итогам практики на кафедре проводится защита отчета.

Защита отчета по практике проводится руководителем практики от университета. К защите могут привлекаться руководители организаций - баз проведения практики и непосредственные руководители практики от принимающих организаций.

Форма защиты результатов практики - собеседование. Студент кратко докладывает о содержании своей работы во время практики, отвечает на вопросы принимающих отчет (проводящих защиту).

7 ПЕРЕЧЕНЬ УЧЕБНО-МЕТОДИЧЕСКОГО ОБЕСПЕЧЕНИЯ ДЛЯ САМОСТОЯТЕЛЬНОЙ РАБОТЫ ОБУЧАЮЩИХСЯ ПО ПРАКТИКЕ И ОБРАЗОВАТЕЛЬНЫЕ ТЕХНОЛОГИИ

В качестве учебно-методического обеспечения самостоятельной работы обучающихся в период прохождения ими преддипломной практики выступает программа преддипломной практики.

Во время проведения преддипломной практики используются следующие технологии: мастер-классы, обучение приемам выполнения операций на станках, индивидуальное обучение методикам решения технологических задач для различных методов обработки изделий.

8 ФОНД ОЦЕНОЧНЫХ СРЕДСТВ ДЛЯ ПРОВЕДЕНИЯ ПРОМЕЖУТОЧНОЙ АТТЕСТАЦИИ ОБУЧАЮЩИХСЯ ПО ПРАКТИКЕ

8.1 Паспорт фонда оценочных средств по практике

Компетенции	Контролируемые результаты обучения		Оценочные средства
УК-1: способен осуществлять поиск, критический анализ и синтез информации, применять системный подход для решения поставленных задач	<i>знать</i>	- методики поиска, сбора и обработки информации; - актуальные российские и зарубежные источники информации в сфере профессиональной деятельности; - метод системного анализа;	вопросы
	<i>уметь</i>	- применять методики поиска, сбора и обработки информации; - осуществлять критический анализ и синтез информации, полученной из разных источников; - применять системный подход для решения поставленных задач.	отчет и его защита
	<i>владеть</i>	- методами поиска, сбора и обработки, критического анализа и синтеза информации; - методикой системного подхода для решения поставленных задач.	отчет
УК-2: способен определять круг задач в рамках поставленной и выбирать оптимальные способы их решения, исходя из действующих правовых норм, имеющихся ресурсов и ограничений	<i>знать</i>	- виды ресурсов и ограничений для решения профессиональных задач; - основные методы оценки разных способов решения задач; - действующее законодательство и правовые нормы, регулирующие профессиональную деятельность;	вопросы
	<i>уметь</i>	- проводить анализ поставленной цели и формулировать задачи, которые необходимо решить для ее достижения; - анализировать альтернативные варианты для достижения намеченных результатов; - использовать нормативно-правовую документацию в сфере профессиональной деятельности;	отчет и его защита
	<i>владеть</i>	- методиками разработки цели и задач проекта; - методами оценки потребности в ресурсах, продолжительности и стоимости проекта; - навыками работы с нормативно-правовой документацией.	отчет
УК-3: способен осуществлять социальное взаимодействие и реализовать свою роль в команде	<i>знать</i>	- основные приемы и нормы социального взаимодействия; - основные понятия и методы конфликтологии, технологии межличностной и групповой коммуникации в деловом взаимодействии;	вопросы
	<i>уметь</i>	- устанавливать и поддерживать контакты, обеспечивающие успешную работу в коллективе; - применять основные методы и нормы социального взаимодействия для реализации своей роли и взаимодействия внутри команды;	отчет и его защита
	<i>владеть</i>	- простейшими методами и приемами социального взаимодействия и работы в команде;	отчет
УК-4: способен осуществлять деловую коммуникацию в устной и письменной формах на государственном языке Российской Федерации	<i>знать</i>	- принципы построения устного и письменного высказывания на русском и иностранном языках; - правила и закономерности деловой устной и письменной коммуникации.	вопросы
	<i>уметь</i>	применять на практике деловую коммуникацию в устной и письменной формах, методы и навыки делового общения на русском и иностранном языках.	отчет и его защита

и иностранном(ых) языке(ах)	<i>владеть</i>	<ul style="list-style-type: none"> - навыками чтения и перевода текстов на иностранном языке в профессиональном общении; - навыками деловых коммуникаций в устной и письменной форме на русском и иностранном языках; методикой составления суждения в межличностном деловом общении на русском и иностранном языках. 	отчет
УК-5: способен воспринимать межкультурное разнообразие общества в социально-историческом, этическом и философском контекстах	<i>знать</i>	- закономерности и особенности социально-исторического развития различных культур в этическом и философском контексте	вопросы
	<i>уметь</i>	- понимать и воспринимать разнообразие общества в социально-историческом, этическом и философском контекстах	отчет и его защита
	<i>владеть</i>	<ul style="list-style-type: none"> - простейшими методами адекватного восприятия межкультурного разнообразия общества в социально-историческом, этическом и философском контекстах; - навыками общения в мире культурного многообразия с использованием этических норм поведения. 	отчет
УК-6: способен управлять своим временем, выстраивать и реализовывать траекторию саморазвития на основе принципов образования в течение всей жизни	<i>знать</i>	<ul style="list-style-type: none"> - основные приемы эффективного управления собственным временем; - основные методики самоконтроля, саморазвития и самообразования на протяжении всей жизни. 	вопросы
	<i>уметь</i>	<ul style="list-style-type: none"> - эффективно планировать и контролировать собственное время; - использовать методы саморегуляции, саморазвития и самообучения; 	отчет и его защита
	<i>владеть</i>	<ul style="list-style-type: none"> - методами управления собственным временем; - технологиями приобретения, использования и обновления социо-культурных и профессиональных знаний, умений и навыков; - методиками саморазвития и самообразования в течение всей жизни. 	отчет
УК-7: способен поддерживать должный уровень физической подготовки для обеспечения полноценной социальной и профессиональной деятельности	<i>знать</i>	<ul style="list-style-type: none"> - виды физических упражнений; - роль и значение физической культуры в жизни человека и общества; - научно-практические основы физической культуры, профилактики вредных привычек и здорового образа и стиля жизни; 	вопросы
	<i>уметь</i>	<ul style="list-style-type: none"> - применять на практике разнообразные средства физической культуры, спорта и туризма для сохранения здоровья и психофизической подготовки; - использовать средства и методы физического воспитания для профессионально-личностного развития, физического самосовершенствования, формирования здорового образа и стиля жизни; 	отчет и его защита
	<i>владеть</i>	- средствами и методами укрепления индивидуального здоровья для обеспечения полноценной социальной и профессиональной деятельности.	отчет
УК-8: способен создавать и поддерживать в повседневной жизни и в профессиональной деятельности безопасные условия жизнедеятельности для сохранения природной среды, обеспечения устойчивого развития общества, в том числе при угрозе и возникновении чрезвычайных ситуаций и военных конфликтов	<i>знать</i>	<ul style="list-style-type: none"> - классификацию и источники чрезвычайных ситуаций природного и техногенного происхождения; - причины, признаки и последствия опасностей, способы защиты от чрезвычайных ситуаций; - принципы организации безопасности труда на предприятии, технические средства защиты людей в условиях чрезвычайной ситуации. 	вопросы
	<i>уметь</i>	<ul style="list-style-type: none"> - поддерживать безопасные условия жизнедеятельности; - выявлять признаки, причины и условия возникновения чрезвычайных ситуаций; - оценивать вероятность возникновения потенциальной опасности и принимать меры по ее предупреждению; 	отчет и его защита
	<i>владеть</i>	<ul style="list-style-type: none"> - методами прогнозирования возникновения опасных или чрезвычайных ситуаций; - навыками по применению основных методов защиты в условиях чрезвычайных ситуаций. 	отчет

УК-9: способен принимать обоснованные экономические решения в различных областях жизнедеятельности	<i>знать</i>	- базовые понятия; - основные законы развития экономики;	вопросы
	<i>уметь</i>	- использовать базовые экономические знания для получения необходимой информации;	отчет и его защита
	<i>владеть</i>	- навыками анализа.	отчет
УК-10: способен формировать нетерпимое отношение к коррупционному поведению	<i>знать</i>	- правовые нормы, локальные нормативные акты в различных сферах деятельности;	вопросы
	<i>уметь</i>	- оперировать правовой информацией, обрабатывать, систематизировать и применять ее в профессиональной деятельности при возникновении спорной с точки зрения права ситуации	отчет и его защита
	<i>владеть</i>	- навыками работы с юридическими документами, навыками самостоятельной работы по обобщению и анализу правовой информации.	отчет
ОПК-1: способен решать вопросы профессиональной деятельности на основе естественнонаучных и общинженерных знаний, методов математического анализа и моделирования	<i>знать</i>	- основные понятия естественнонаучных и общинженерных дисциплин;	вопросы
	<i>уметь</i>	- применять методы математического анализа при проектировании и разработке художественно-промышленных изделий, материалов и технологий их производства, включая создание 3D моделей для конструирования разрабатываемых изделий;	отчет и его защита
	<i>владеть</i>	- методами математического анализа для расчета конструкций художественно-промышленных изделий и выполнения технологических расчетов.	отчет
ОПК-2: способен участвовать в реализации современных технически совершенных технологий по выпуску конкурентоспособных художественных материалов и художественно-промышленных объектов	<i>знать</i>	- требования, предъявляемые к художественным материалам и художественно-промышленным объектам; - современные технологии изготовления конкурентоспособных художественных материалов и художественно-промышленных изделий; - тенденции развития дизайна и технологии художественных материалов и художественно-промышленных объектов.	вопросы
	<i>уметь</i>	- сопоставлять существующие экономические, экологические, социальные и другие ограничения; - разрабатывать и внедрять в производство современные технологии	отчет и его защита
	<i>владеть</i>	- методами оценки профессиональной деятельности с учетом экономических, экологических, социальных и других ограничений; - знаниями, способствующими выпуску конкурентоспособных материалов художественного и художественно-промышленного назначения.	отчет
ОПК-3: способность проводить измерения параметров структуры, свойств художественных материалов, художественно-промышленных объектов и технологических процессов их изготовления	<i>знать</i>	- методы измерений, параметры, характеристики, особенности измерительных приборов; - основные метрологические характеристики средств измерений;	вопросы
	<i>уметь</i>	- анализировать, сопоставлять и описывать полученные результаты;	отчет и его защита
	<i>владеть</i>	- методиками определения состава, свойств и параметров структуры материалов - методами оценки свойств, характеристик и параметров художественно-промышленных изделий.	отчет
ОПК-4: способен использовать современные информационные технологии и прикладные программные средства при решении задач производства художественных материалов, художествен-	<i>знать</i>	- основные понятия в области информационных технологий; - методы, способы и возможности преобразования данных в информацию;	вопросы
	<i>уметь</i>	- работать в качестве пользователя персонального компьютера; - использовать прикладные программные средства при подготовке производства и изготовлении материалов, изделий и их реставрации;	отчет и его защита
	<i>владеть</i>	- методами анализа и обобщения результатов расчетов	отчет

но-промышленных объектов и их реставрации			
ОПК-5: способен реализовывать технические решения в профессиональной деятельности, выбирать эффективные и безопасные технические средства и технологии	<i>знать</i>	- основные техносферные опасности, их свойства и характеристики; - характер воздействия вредных и опасных факторов на человека и природную среду, методы защиты от них применительно к сфере своей профессиональной деятельности.	вопросы
	<i>уметь</i>	- применять методы и средства защиты производственного персонала; - проводить контроль параметров и уровня негативных воздействий в технологических процессах; - разрабатывать мероприятия по повышению безопасности и экологичности производственной деятельности.	отчет и его защита
	<i>владеть</i>	- методами оценки уровня эффективности и безопасности применяемых технологических средств и технологий.	отчет
ОПК-6: способен использовать техническую документацию в процессе производства художественных материалов, создании и реставрации художественно-промышленных объектов и их реставрации	<i>знать</i>	- основы технологии художественных и художественно-промышленных изделий и способы их реставрации; - основные виды технической и нормативной документации и принципы работы с ней;	вопросы
	<i>уметь</i>	- разрабатывать техническую документацию для производства материалов, изготовления и реставрации художественно-промышленных изделий;	отчет и его защита
	<i>владеть</i>	- навыками составления и использования технической документации в своей профессиональной деятельности.	отчет
ОПК-7: способен применять методы оптимизации технологических процессов производства художественных материалов и художественно-промышленных объектов с учетом требования потребителя	<i>знать</i>	- основные потребительские свойства материалов и изделий и нормативные требования к ним; - основные методы оптимизации; - базовые технологические процессы изготовления материалов и изделий художественно-промышленного назначения; - современное состояние рынка художественных и художественно-промышленных материалов и изделий и тенденции его развития;	вопросы
	<i>уметь</i>	- использовать методы оптимизации при реализации современных технологических процессов производства;	отчет и его защита
	<i>владеть</i>	- методикой оптимизации технологии изготовления художественных и художественно-промышленных материалов и изделий.	отчет
ОПК-8: способен использовать аналитические модели при расчете технологических параметров, параметров структуры, свойств художественных материалов и художественно-промышленных объектов	<i>знать</i>	- методику расчета технологических параметров, параметров структуры, свойств материалов и изделий художественного и художественно-промышленного назначения;	вопросы
	<i>уметь</i>	- использовать аналитический аппарат проектирования технологических параметров, параметров структуры, свойств художественных и художественно-промышленных материалов и изделий;	отчет и его защита
	<i>владеть</i>	- методами расчета технологических параметров, параметров структуры, свойств художественных и художественно-промышленных материалов и изделий.	отчет
ОПК-9: способен участвовать в маркетинговых исследованиях товарных рынков	<i>знать</i>	- порядок и особенности маркетинговых исследований для реализации продукции художественного и художественно-промышленного назначения; - функциональные требования к сырью, разрабатываемым изделиям, материалам и технологиям; - особенности товарных рынков художественных и художественно-промышленных материалов и изделий в современных условиях;	вопросы

	<i>уметь</i>	- работать с партнерами и потребителями на рынке материалов и изделий художественного и художественно-промышленного назначения; - проводить маркетинговые исследования товарных рынков;	отчет и его защита
	<i>владеть</i>	- методами маркетинговых исследований.	отчет
ОПК-10: способен проводить стандартные и сертификационные испытания художественных материалов и художественно-промышленных объектов	<i>знать</i>	- национальный и международный опыт по разработке и внедрению систем управления качеством; - виды стандартных и сертификационных испытаний выпускаемой продукции; - методику проведения испытаний; - причины, вызывающие снижение качества продукции и способы их устранения;	вопросы
	<i>уметь</i>	- определять и согласовывать требования к продукции (услугам), установленных потребителями, а также требования, не установленные потребителями, но необходимые для эксплуатации продукции (услуг); - разрабатывать методику нестандартных испытаний и использовать на практике существующие; - анализировать информацию, полученную в результате испытаний;	отчет и его защита
	<i>владеть</i>	- навыками проведения испытаний.	отчет
ПК-1: способен к творческому самовыражению при создании оригинальных и уникальных изделий	<i>знать</i>	- терминологический аппарат обеспечивающий понимание и специфику художественного образа; - принципы и законы композиции; средства композиционного формообразования и специальные выразительные средства; - основные приемы творческой интерпретации оригинальных и уникальных изделий;	вопросы
	<i>уметь</i>	- использовать художественные средства и формы для творческого самовыражения. - разрабатывать проектную идею, основанную на концептуальном, творческом подходе к решению задачи; - анализировать и интерпретировать законы художественного творчества для самовыражения и самореализации.	отчет и его защита
	<i>владеть</i>	- навыками реалистичного, стилизованного и абстрактного изображения в различных графических материалах и техниках; - навыками организации проектного материала для передачи творческого художественного замысла; - знаниями стилистики и специфики художественного образа для создания оригинальных и уникальных изделий	отчет
ПК-2: способен анализировать качество сырья и материалов, полуфабрикатов и комплектующих изделий	<i>знать</i>	- методики измерения и контроля характеристик материалов, заготовок и комплектующих изделий; - методики статистической обработки результатов измерений и контроля;	вопросы
	<i>уметь</i>	- оценивать влияние качества материалов, сырья, полуфабрикатов на качество готовой продукции; - выполнять статистическую обработку результатов контроля и измерений	отчет и его защита
	<i>владеть</i>	- учет и систематизация данных о фактическом уровне качества поступающих материалов, сырья, полуфабрикатов и комплектующих изделий.	отчет
ПК-3: способен определить и назначить технологический процесс обработки материалов с указанием технологических параметров для получения готовой продукции	<i>знать</i>	- физико-химические характеристики и особенности материалов (камня); - об общей организации технологического процесса работ; - последовательность принятия решений по выбору оборудования, материалов и инструмента;	вопросы
	<i>уметь</i>	- выполнить модель изделия из пластичных материалов; - выбирать оборудование, инструмент, сырье, технологические схемы и производить расчеты параметров режима обработки материалов;	отчет и его защита

	<i>владеть</i>	- навыками подбора сырья и материалов; - приемами ручной и способами механической обработки материала.	отчет
ПК-4: способен выбрать необходимое оборудование, оснастку и инструмент для получения требуемых функциональных и эстетических свойств художественно-промышленных изделий	<i>знать</i>	- об общей организации технологического процесса камнерезных работ; - последовательность принятия решений по выбору оборудования и сырья, инструмента;	вопросы
	<i>уметь</i>	- выбирать оборудование, инструмент, сырье, технологические схемы и производить расчеты параметров режима обработки сырья; - предупреждать выход из строя оборудования.	отчет
	<i>владеть</i>	- навыками по выбору и ориентировке исходного каменного материала, который основывается на художественных и физических свойствах минералов, по методам обработки поделочных камней; - приемами ручной и способами механической обработки камня.	отчет и его защита
ПК-5: способен к освоению и реализации промежуточного и финишного контроля материала, технологического процесса и готовой продукции	<i>знать</i>	- возможности технологического оборудования и инструмента, условия его эффективного использования и определение параметров режима камнеобработки; - основные виды технологического брака, их причины и способы их устранения.	вопросы
	<i>уметь</i>	- выбирать оборудование, инструмент, сырье, технологические схемы и производить расчеты параметров режима обработки сырья; - предупреждать выход из строя оборудования.	отчет
	<i>владеть</i>	- приемами ручной и способами механической обработки камня.	отчет и его защита

Аттестация по итогам прохождения практики проводится в форме зачета.

Для осуществления промежуточного контроля практики обучающихся используется **Фонд оценочных средств по Преддипломной практике** (приложение).

9 ПЕРЕЧЕНЬ УЧЕБНОЙ ЛИТЕРАТУРЫ И РЕСУРСОВ СЕТИ «ИНТЕРНЕТ», НЕОБХОДИМЫХ ДЛЯ ПРОВЕДЕНИЯ ПРАКТИКИ

9.1 Основная литература

№ п/п	Наименование	Кол-во экз.
1	Ю. А. Поленов, В. Н. Огородников. Художественная обработка камня. Методическое пособие. Часть 2. - Екатеринбург, УГГУ, 2012, - 128 с.	Эл. ресурс
2	Ю. А. Поленов, В. Н. Огородников. Художественная обработка камня. Методическое пособие. Часть 4. - Екатеринбург, УГГУ, 2012, - 83 с.	Эл. ресурс
3	Дж. Синкенес. Руководство по обработке драгоценных и поделочных камней.: Пер. с англ. - М.: Мир, 1989. - 423с.	1

9.2 Дополнительная литература

№ п/п	Наименование	Кол-во экз.
1	Викторов И.П., Рыскин Ф.В. Шлифовщик-полировщик изделий из камня. Издательство литературы по строительству, Л. 1972 г.	
2	Малин В.И. Облицовка поверхностей природным камнем. Издательство «Высшая школа», 1977 г.	

9.3 Ресурсы сети «Интернет»

Единое окно доступа к образовательным ресурсам - Режим доступа: <http://window.edu.ru>

10 ПЕРЕЧЕНЬ ИНФОРМАЦИОННЫХ ТЕХНОЛОГИЙ, ИСПОЛЬЗУЕМЫХ ПРИ ПРОВЕДЕНИИ ПРАКТИКИ, ВКЛЮЧАЯ ПЕРЕЧЕНЬ ПРОГРАММНОГО ОБЕСПЕЧЕНИЯ И ИНФОРМАЦИОННЫХ СПРАВОЧНЫХ СИСТЕМ

Для успешного прохождения практики, студент использует:

1. Microsoft Windows 8 Professional
2. Microsoft Office Standard 2013
3. CorelDraw X6

11 МАТЕРИАЛЬНО-ТЕХНИЧЕСКАЯ БАЗА, НЕОБХОДИМАЯ ДЛЯ ПРОВЕДЕНИЯ ПРАКТИКИ

Для проведения практики необходимо следующее материально-техническое оборудование: рабочее место, соответствующее нормам санитарно-гигиенического и противопожарного законодательства Российской Федерации, библиотека УГГУ.

Материально-техническое обеспечение практики возлагается на руководителей организаций, принимающих обучающихся для прохождения преддипломной практики.

12 ТРЕБОВАНИЯ К ОФОРМЛЕНИЮ ОТЧЕТА ПО ПРЕДДИПЛОМНОЙ ПРАКТИКЕ **12.1 ОБЩИЕ ТРЕБОВАНИЯ**

Оформление отчета осуществляется в соответствии с требованиями государственных стандартов и университета.

Отчет выполняется печатным способом с использованием компьютера.

Каждая страница текста, включая иллюстрации и приложения, нумеруется арабскими цифрами, кроме титульного листа и содержания, по порядку без пропусков и повторений. Номера страниц проставляются, начиная с введения (третья страница), в центре нижней части листа без точки.

Текст работы следует печатать, соблюдая следующие размеры полей: правое – 10 мм, верхнее и нижнее – 20 мм, левое – 30 мм.

Рекомендуемым типом шрифта является Times New Roman, размер которого 14 pt (пунктов) (на рисунках и в таблицах допускается применение более мелкого размера шрифта, но не менее 10 pt).

Текст печатается через 1,5-ый интервал, красная строка – 1,25 см.

Цвет шрифта должен быть черным, необходимо соблюдать равномерную плотность, контрастность и четкость изображения по всей работе. Разрешается использовать компьютерные возможности акцентирования внимания на определенных терминах и формулах, применяя курсив, полужирный шрифт не применяется.

12.2 ПРАВИЛА ОФОРМЛЕНИЯ НАИМЕНОВАНИЙ И НУМЕРАЦИИ СТРУКТУРНЫХ ЭЛЕМЕНТОВ, ГЛАВ И ПАРАГРАФОВ

Отчет должен включать следующие структурные элементы: титульный лист, содержание, введение, основной текст, заключение, приложения (является дополнительным элементом). Основной текст может быть разделен на разделы и параграфы.

Каждый структурный элемент отчета (титульный лист, содержание, введение, заключение, приложение) и разделы необходимо начинать с новой страницы. Следующий параграф внутри одного раздела начинается через 2 межстрочных интервала на том же листе, где закончился предыдущий.

Расстояние между заголовком структурного элемента и текстом, заголовками главы и параграфа, заголовком параграфа и текстом составляет 2 межстрочных интервала.

Наименования структурных элементов письменной работы («СОДЕРЖАНИЕ», «ВВЕДЕНИЕ», «ЗАКЛЮЧЕНИЕ», «ПРИЛОЖЕНИЕ») служат заголовками структурных элементов.

Данные наименования пишутся по центру страницы без точки в конце прописными (заглавными) буквами, не подчеркивая.

Разделы, параграфы должны иметь заголовки. Их следует нумеровать арабскими цифрами и записывать по центру страницы прописными (заглавными) буквами без точки в конце, не подчеркивая. Номер раздела указывается цифрой (например, 1, 2, 3), номер параграфа включает номер раздела и порядковый номер параграфа, разделенные точкой (например, 1.1, 2.1, 3.3). После номера раздела и параграфа в тексте точку не ставят. Если заголовок состоит из двух предложений, их разделяют точкой. Переносы слов в заголовках не допускаются. Не допускается писать заголовок параграфа на одном листе, а его текст – на другом.

В содержании работы наименования структурных элементов указываются с левого края страницы, при этом первая буква наименования является прописной (заглавной), остальные буквы являются строчными, например:

Введение

1 Краткая характеристика организации – места прохождения практики

2 Практический раздел – выполненные работы

Заключение

Приложения

12.3 ПРАВИЛА ОФОРМЛЕНИЯ СОКРАЩЕНИЙ И АББРЕВИАТУР

Сокращение русских слов и словосочетаний допускается при условии соблюдения требований ГОСТ 7.12–93 «Система стандартов по информации, библиотечному и издательскому делу. Библиографическая запись. Сокращение слов на русском языке. Общие требования и правила».

В тексте письменной работы допускаются общепринятые сокращения и аббревиатуры, установленные правилами орфографии и соответствующими нормативными документами, например: год – г., годы – гг., и так далее – и т. д., метр – м, тысяч – тыс., миллион – млн, миллиард – млрд, триллион – трлн, страница – с., Российская Федерация – РФ, общество с ограниченной ответственностью – ООО.

При использовании авторской аббревиатуры необходимо при первом ее упоминании дать полную расшифровку, например: «... Уральский государственный горный университет (далее – УГГУ)...».

Не допускается использование сокращений и аббревиатур в заголовках письменной работы, глав и параграфов.

12.4 ПРАВИЛА ОФОРМЛЕНИЯ ПЕРЕЧИСЛЕНИЙ

При необходимости в тексте работы могут быть приведены перечисления. Перед каждым элементом перечисления следует ставить дефис (иные маркеры не допустимы). Например:

«...заключение содержит:

- краткие выводы;
- оценку решений;
- разработку рекомендаций.»

При необходимости ссылки в тексте работы на один из элементов перечисления вместо дефиса ставятся строчные буквы в порядке русского алфавита, начиная с буквы а (за исключением букв ё, з, й, о, ч, ь, ы, ь). Для дальнейшей детализации перечислений необходимо использовать арабские цифры, после которых ставится скобка, а запись производится с абзацного отступа. Например:

- а) ...;
- б) ...;
- 1) ...;
- 2) ...;

в) ...

12.5 ПРАВИЛА ОФОРМЛЕНИЯ РИСУНКОВ

В письменной работе для наглядности, уменьшения физического объема сплошного текста следует использовать иллюстрации – графики, схемы, диаграммы, чертежи, рисунки и фотографии. Все иллюстрации именуется рисунками. Их количество зависит от содержания работы и должно быть достаточно для того, чтобы придать ей ясность и конкретность.

На все рисунки должны быть даны ссылки в тексте работы, например: «... в соответствии с рисунком 2 ...» или «... тенденцию к снижению (рисунок 2)».

Рисунки следует располагать в работе непосредственно после текста, в котором они упоминаются впервые (при наличии достаточного пространства для помещения рисунка со всеми поясняющими данными), или на следующей странице. Если рисунок достаточно велик, его можно размещать на отдельном листе. Допускается поворот рисунка по часовой стрелке (если он выполнен на отдельном листе). Рисунки, размеры которых больше формата А4, учитывают как одну страницу и помещают в приложении.

Рисунки, за исключением рисунков в приложениях, следует нумеровать арабскими цифрами сквозной нумерацией по всей работе. Каждый рисунок (схема, график, диаграмма) обозначается словом «Рисунок», должен иметь заголовок и подписываться следующим образом – посередине строки без абзачного отступа, например:



Рисунок 1 – Структура администрации организации

Если на рисунке отражены показатели, то после заголовка рисунка через запятую указывается единица измерения, например:

Рисунок 1 – Структура добычи, %

Рисунки каждого приложения обозначают отдельной нумерацией арабскими цифрами с добавлением перед цифрой обозначения приложения (например, рисунок А.3).

Если рисунок взят из первичного источника без авторской переработки, следует сделать ссылку, например:

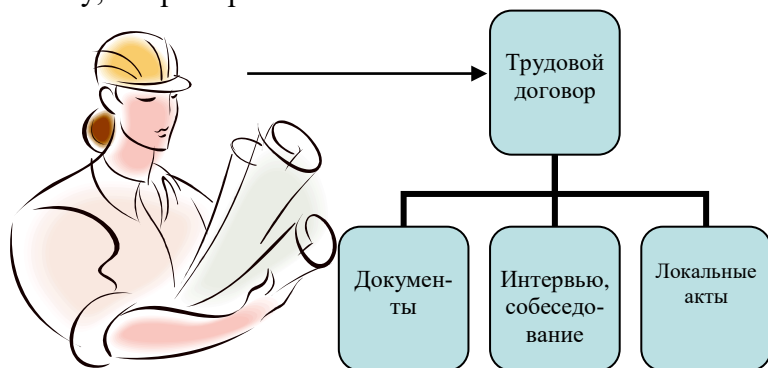


Рисунок 1 - Процесс заключения трудового договора [8, с. 46]

Если рисунок является авторской разработкой, необходимо после заголовка рисунка поставить знак сноски и указать в форме подстрочной сноски внизу страницы, на основании каких источников он составлен, например:

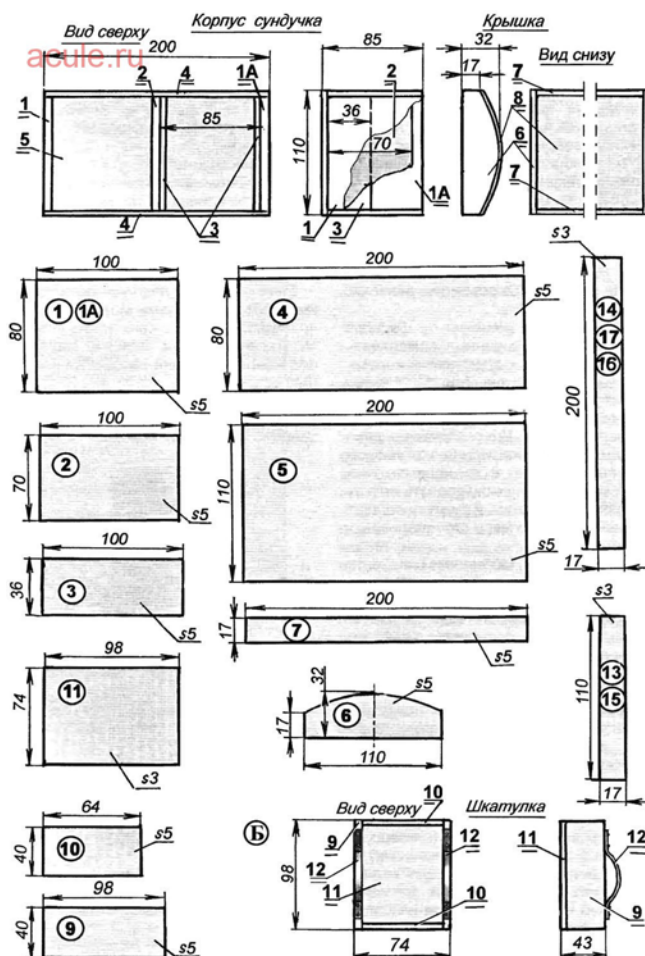


Рисунок 2 – Шкатулка,.....¹

При необходимости между рисунком и его заголовком помещаются поясняющие данные (подрисуночный текст), например, легенда.

12.6 ПРАВИЛА ОФОРМЛЕНИЯ ТАБЛИЦ

В письменной работе фактический материал в обобщенном и систематизированном виде может быть представлен в виде таблицы для наглядности и удобства сравнения показателей.

На все таблицы должны быть ссылки в работе. При ссылке следует писать слово «таблица» с указанием ее номера, например: «...в таблице 2 представлены ...» или «... характеризуется показателями (таблица 2)».

Таблицу следует располагать в работе непосредственно после текста, в котором она упоминается впервые, или на следующей странице.

Таблицы, за исключением таблиц в приложениях, следует нумеровать арабскими цифрами сквозной нумерацией по всей работе. Каждая таблица должна иметь заголовок, который должен отражать ее содержание, быть точным, кратким. Заголовок таблицы следует помещать над таблицей слева, без абзацного отступа в одну строку с ее номером через тире, например:

Таблица 3 – Качественная характеристика сырья в бездефектной области камня

¹ Составлено автором по: [15, 23, 42].

Наименование камня	Качественная характеристика сырья в бездефектной области камня	Минимальные размеры бездефектной области камня, мм
Демантоид	Зеленый, травяно-зеленый, светло-зеленый, золотисто-зеленый, табачный, шоколадный	3*3*3 1,5*1,5*1,5 3*3*3 1,5*1,5*1,5 3*3*3
Пироп	красный, темно-красный, лилово-красный. Окраска равномерная интенсивная красный, темно-красный, лилово-красный. Окраска равномерная различной интенсивная	5*5*5 4*4*4

Если таблица взята из первичного источника без авторской переработки, следует сделать ссылку, например:

Таблица 2 – Динамика основных показателей развития камнерезного искусства в России за 2015–2018 гг. [15, с. 35]

	2015	2016	2017	2018
Объем изделий, млрд. руб.				
.....				

Если таблица является авторской разработкой, необходимо после заголовка таблицы поставить знак сноски и указать в форме подстрочной сноски внизу страницы, на основании каких источников она составлена, например:

Таблица 3 – Количество оборудования¹

Вид оборудования	2016	2017
Бормашина	3	5
.....	3	7

Располагают таблицы на странице обычно вертикально. Помещенные на отдельной странице таблицы могут быть расположены горизонтально, причем графа с наименованиями показателей должна размещаться в левой части страницы. Слева, справа и снизу таблицы ограничиваются линиями.

Таблицу с большим числом строк допускается переносить на другую страницу. При переносе части таблицы на другую страницу слово «Таблица» указывают один раз слева над первой частью таблицы. На странице, на которую перенесена часть таблицы, слева пишут «Продолжение таблицы» или «Окончание таблицы» с указанием номера таблицы и повторением шапки таблицы.

Если таблица переносится, то на странице, где помещена первая часть таблицы, нижняя ограничительная линия таблицы не проводится. Это же относится к странице (страницам), где помещено продолжение (продолжения) таблицы. Нижняя ограничительная линия таблицы проводится только на странице, где помещено окончание таблицы.

Заголовки граф и строк таблицы следует писать с прописной буквы в единственном числе, а подзаголовки граф – со строчной буквы, если они составляют одно предложение с заголовком, или с прописной буквы, если они имеют самостоятельное значение. В конце заголовков

¹ Составлено автором по: [2, 7, 10]

и подзаголовков таблиц точки не ставят. Заголовки граф, как правило, записывают параллельно строкам таблицы. При необходимости допускается перпендикулярное расположение заголовков граф.

Примечания к таблице (подтабличные примечания) размещают непосредственно под таблицей в виде: а) общего примечания; б) сноски; в) отдельной графы или табличной строки с заголовком. Выделять примечание в отдельную графу или строку целесообразно лишь тогда, когда примечание относится к большинству строк или граф. Примечания к отдельным заголовкам граф или строк следует связывать с ними знаком сноски. Общее примечание ко всей таблице не связывают с ней знаком сноски, а помещают после заголовка «Примечание» или «Примечания», оформляют как внутритекстовое примечание.

Допускается применять размер шрифта в таблице меньший, чем в тексте работы, но не менее 10 pt.

Если все показатели, приведенные в графах таблицы, выражены в одной и той же единице измерения, то ее обозначение необходимо помещать над таблицей справа. Если показатели таблицы выражены в разных единицах измерения, то обозначение единицы измерения указывается после наименования показателя через запятую. Допускается при необходимости выносить в отдельную графу обозначения единиц измерения.

Текст, повторяющийся в строках одной и той же графы и состоящий из одиночных слов, чередующихся с цифрами, заменяют кавычками. Если повторяющийся текст состоит из двух или более слов, то при первом повторении его заменяют словами «То же», а далее – кавычками. Если предыдущая фраза является частью последующей, то допускается заменить ее словами «То же» и добавить дополнительные сведения. При наличии горизонтальных линий текст необходимо повторять. Если в ячейке таблицы приведен текст из нескольких предложений, то в последнем предложении точка не ставится.

Заменять кавычками повторяющиеся в таблице цифры, математические знаки, знаки процента и номера, обозначения нормативных материалов, марок материалов не допускается.

При отсутствии отдельных данных в таблице следует ставить прочерк (тире). Цифры в графах таблиц должны проставляться так, чтобы разряды чисел во всей графе были расположены один под другим, если они относятся к одному показателю. В одной графе должно быть соблюдено, как правило, одинаковое количество десятичных знаков для всех значений величин.

Если таблицы размещены в приложении, их нумерация имеет определенные особенности. Таблицы каждого приложения нумеруют отдельной нумерацией арабскими цифрами. При этом перед цифрой, обозначающей номер таблицы в приложении, ставится буква соответствующего приложения, например:

Таблица В.1.– Динамика показателей за 2016–2017 гг.

Если в документе одна таблица, то она должна быть обозначена «Таблица 1» или «Таблица В.1», если она приведена в приложении (допустим, В).

12.7 ПРАВИЛА ОФОРМЛЕНИЯ ПРИМЕЧАНИЙ И ССЫЛОК

При необходимости пояснить содержание текста, таблицы или иллюстрации в работе следует помещать примечания. Их размещают непосредственно в конце страницы, таблицы, иллюстрации, к которым они относятся, и печатают с прописной буквы с абзацного отступа после слова «Примечание» или «Примечания». Если примечание одно, то после слова «Примечание» ставится тире и примечание печатается с прописной буквы. Одно примечание не нумеруют. Если их несколько, то после слова «Примечания» ставят двоеточие и каждое примечание печатают с прописной буквы с новой строки с абзацного отступа, нумеруя их по порядку арабскими цифрами.

Цитаты, а также все заимствования из печати данные (нормативы, цифры и др.) должны иметь библиографическую ссылку на первичный источник. Ссылка ставится непосредственно после того слова, числа, предложения, по которому дается пояснение, в квадратных скобках. В

квадратных скобках указывается порядковый номер источника в соответствии со списком использованных источников и номер страницы, с которой взята информация, например: [4, с. 32]. Это значит, использован четвертый источник из списка литературы со страницы 32. Если дается свободный пересказ принципиальных положений тех или иных авторов, то достаточно указать в скобках после изложения заимствованных положений номер источника по списку использованной литературы без указания номера страницы.

12.8 ПРАВИЛА ОФОРМЛЕНИЯ СПИСКА ИСПОЛЬЗОВАННЫХ ИСТОЧНИКОВ

Оформлению списка использованных источников, прилагаемого к отчету, следует уделять самое серьезное внимание.

Сведения об источниках приводятся в следующем порядке:

1) **нормативные правовые акты:** Нормативные правовые акты включаются в список в порядке убывания юридической силы в следующей очередности: международные нормативные правовые акты, Конституция Российской Федерации, федеральные конституционные законы, федеральные законы, акты Конституционного Суда Российской Федерации, решения других высших судебных органов, указы Президента Российской Федерации, постановления Правительства Российской Федерации, нормативные правовые акты федеральных органов исполнительной власти, законы субъектов Российской Федерации, подзаконные акты субъектов Российской Федерации, муниципальные правовые акты, акты организаций.

Нормативные правовые акты одного уровня располагаются в хронологическом порядке, от принятых в более ранние периоды к принятым в более поздние периоды.

Примеры оформления нормативных правовых актов и судебной практики:

1. Об общих принципах организации законодательных (представительных) и исполнительных органов власти субъектов Российской Федерации [Текст]: Федеральный закон от 06.10.1999 г. № 184-ФЗ // Собрание законодательства РФ. - 1999. - № 43.

2. О порядке разработки и утверждения административных регламентов исполнения государственных функций (предоставления государственных услуг) [Электронный ресурс]: Постановление Правительства РФ от 11.11.2005 г. № 679. - Доступ из справочно-правовой системы «КонсультантПлюс». – Режим доступа: <http://www.consultant.ru>.

3. О практике применения судами Закона Российской Федерации «О средствах массовой информации» [Электронный ресурс]: Постановление Пленума Верховного Суда РФ от 15.06.2010 № 16. - Доступ из справочно-правовой системы «КонсультантПлюс». – Режим доступа: <http://www.consultant.ru>.

4. Определение судебной коллегии по гражданским делам Верховного Суда Российской Федерации по иску Цирихова // Бюллетень Верховного Суда Российской Федерации. -1994. -№9. - С. 1-3.

2) **книги, статьи, материалы конференций и семинаров.** Располагаются по алфавиту фамилии автора или названию, если книга печатается под редакцией. Например:

5. Абрамова, А.А. Трудовое законодательство и права женщин [Текст] / А.А.Абрамова // Вестн. Моск. ун-та. Сер. 11, Право. - 2001. - № 5. - С. 23–25.

6. Витрянский, В.В. Договор банковского счета [Текст] / В.В. Витрянский // Хозяйство и право.- 2006.- № 4.- С. 19 – 25.

7. Двинянинова, Г.С. Комплимент: Коммуникативный статус или стратегия в дискурсе [Текст] / Г.С. Двинянинова // Социальная власть языка: сб. науч. тр. / Воронеж. межрегион. ин-т обществ. наук, Воронеж. гос. ун-т, Фак. романо-герман. истории. - Воронеж, 2001. - С. 101–106.

8. История России [Текст]: учеб. пособие для студентов всех специальностей / В.Н. Быков [и др.]; отв. ред. В.Н. Сухов; М-во образования Рос. Федерации, С.-Петербург. гос. лесотехн. акад. - 2-е изд., перераб. и доп. / при участии Т.А. Суховой. - СПб.: СПбЛТА, 2001. - 231 с.

9. Трудовое право России [Текст]: учебник / Под ред. Л.А.Сыроватской. - М.: Юристъ, 2006. - 280 с.

10. Семенов, В.В. Философия: итог тысячелетий. Философская психология [Текст] / В.В. Семенов; Рос. акад. наук, Пушкин. науч. центр, Ин-т биофизики клетки, Акад. проблем сохранения жизни. - Пушкино: ПНЦ РАН, 2000. - 64 с.

11. Черткова, Е.Л. Утопия как способ постижения социальной действительности [Электронный ресурс] / Е.Л. Черткова // Социемы: журнал Уральского гос. ун-та. - 2002. - N 8. – Режим доступа: [http://www2/usu.ru/philosoph/chertkova](http://www2.usu.ru/philosoph/chertkova).

12. Юридический советник [Электронный ресурс]. - 1 электрон. опт. диск (CD-ROM) : зв., цв. ; 12 см. - Прил.: Справочник пользователя [Текст] / сост. В.А. Быков. - 32 с.;

3) **статистические сборники, инструктивные материалы, методические рекомендации, реферативная информация, нормативно-справочные материалы.** Располагаются по алфавиту. Например:

13. Временные методические рекомендации по вопросам реструктуризации бюджетной сферы и повышения эффективности расходов региональных и местных бюджетов (Краткая концепция реструктуризации государственного и муниципального сектора и повышения эффективности бюджетных расходов на региональном и местном уровнях) [Текст]. - М.: ИЭПП, 2006. - 67 с.

14. Свердловская область в 1992-1996 годах [Текст]: Стат. сб. / Свердл. обл. комитет гос. статистики Госкомстата РФ. - Екатеринбург, 1997. - 115 с.

15. Социальное положение и уровень жизни населения России в 2010 г. [Текст]: Стат. сб. / Росстат. - М., 2002. - 320 с.

16. Социально-экономическое положение федеральных округов в 2010 г. [Электронный ресурс]. – Режим доступа: <http://www.gks.ru>

4) **книги и статьи на иностранных языках** в алфавитном порядке. Например:

17. An Interview with Douglass C. North [Text] // The Newsletter of The Cliometric Society. - 1993. - Vol. 8. - N 3. - P. 23–28.

18. Burkhead, J. The Budget and Democratic Government [Text] / Lyden F.J., Miller E.G. (Eds.) / Planning, Programming, Budgeting. Markham : Chicago, 1972. 218 p.

19. Miller, D. Strategy Making and Structure: Analysis and Implications for Performance [Text] // Academy of Management Journal. - 1987. - Vol. 30. - N 1. - P. 45–51;

20. Marry S.E. Legal Pluralism. – Law and Society Review. Vol 22.- 1998.- №5.- p. 22-27

5) **интернет-сайты.** Например:

21. Министерство финансов Российской Федерации: [Электронный ресурс]. – Режим доступа: <http://www.minfin.ru>

22. Российская книжная палата: [Электронный ресурс]. - Режим доступа: <http://www.bookchamber.ru>

В списке использованных источников применяется сквозная нумерация с применением арабского алфавита. Все объекты печатаются единым списком, группы объектов не выделяются, источники печатаются с абзачного отступа.

Объекты описания списка должны быть обозначены терминами в квадратных скобках²:

- [Видеозапись];
- [Мультимедиа];
- [Текст];
- [Электронный ресурс].

При занесении источников в список литературы следует придерживаться установленных правил их библиографического описания.

² Полный перечень см. в: Система стандартов по информации, библиотечному и издательскому делу. Библиографическая запись. Библиографическое описание. Общие требования и правила составления [Текст]: ГОСТ 7.1-2003.

12.9 ПРАВИЛА ОФОРМЛЕНИЯ ПРИЛОЖЕНИЙ

В приложения рекомендовано включать материалы, которые по каким-либо причинам не могут быть включены в основную часть: материалы, дополняющие работу; таблицы вспомогательных цифровых данных; инструкции, методики, описания алгоритмов и программ задач, иллюстрации вспомогательного характера; нормативные правовые акты, например, должностные инструкции. В приложения также включают иллюстрации, таблицы и распечатки, выполненные на листах формата А3.

Приложения оформляют как продолжение данного документа на последующих его листах после списка использованных источников.

Приложения обозначают заглавными буквами русского алфавита, начиная с А, за исключением букв Ё, З, Й, О, Ч, Ъ, Ы, Ь (ПРИЛОЖЕНИЕ А, ПРИЛОЖЕНИЕ Б, ПРИЛОЖЕНИЕ В и т.д.). Допускается обозначение приложений буквами латинского алфавита, за исключением букв I и O. В случае полного использования букв русского и латинского алфавитов допускается обозначать приложения арабскими цифрами.

Само слово «ПРИЛОЖЕНИЕ» пишется прописными (заглавными) буквами.

Если в работе одно приложение, оно обозначается «ПРИЛОЖЕНИЕ А».

Каждое приложение следует начинать с новой страницы. При этом слово «ПРИЛОЖЕНИЕ» и его буквенное обозначение пишутся с абзацного отступа.

Приложение должно иметь заголовок, который записывают на следующей строке после слова «ПРИЛОЖЕНИЕ» с абзацного отступа. Заголовок пишется с прописной буквы.

В тексте работы на все приложения должны быть даны ссылки, например: «... в приложении Б...». Приложения располагают в порядке ссылок на них в тексте работы.

Текст каждого приложения, при необходимости, может быть разделен на разделы, подразделы, пункты, подпункты, которые нумеруют в пределах каждого приложения. Перед номером ставится обозначение этого приложения.

Приложения должны иметь общую с остальной частью документа сквозную нумерацию страниц.

ПРИЛОЖЕНИЕ А

Образец оформления титульного листа отчета по практике



Федеральное государственное бюджетное образовательное учреждение
высшего образования
«Уральский государственный горный университет»
(ФГБОУ ВО «УГГУ»)
620144, г. Екатеринбург, ул. Куйбышева, 30



Кафедра Технологии и техники разведки МПИ

Направление: 29.03.04 Технология художественной обработки материалов

ОТЧЕТ
о прохождении **ПРЕДДИПЛОМНОЙ** практики
(название практики)

Студент: Иванов А.А.
Группа: ТХО-16

Руководитель практики:
Кожевников А.В.

Оценка _____

Подпись _____

Екатеринбург
2019

ПРИЛОЖЕНИЕ Б

Образец оформления содержания отчета по учебной практике

СОДЕРЖАНИЕ

	Введение	3
1	Технологический раздел	5
1.1	Разработка эскиза	...
1.2	Подбор камнесамоцветного сырья	...

	Заключение	
	Приложения	

ПРИЛОЖЕНИЕ В



Федеральное государственное бюджетное образовательное учреждение
высшего образования
«Уральский государственный горный университет»
(ФГБОУ ВО «УГГУ»)
620144, г. Екатеринбург, ул. Куйбышева, 30

НАПРАВЛЕНИЕ НА ПРАКТИКУ

Студент _____
(фамилия, имя, отчество)

_____ курса _____ факультета Геологии и геофизики

Направления Технология художественной обработки материалов направляется в

(наименование и адрес организации)

для прохождения преддипломной практики с _____ по _____

М.П.

Декан факультета _____

Руководитель практики от университета _____

тел. кафедры: 8(343) _____

Отметка организации

Дата прибытия студента в организацию «_____» _____ 20__ г.

Направлен

(наименование структурного подразделения)

Приказ № _____ от «_____» _____ 20__ г.

Практику окончил «_____» _____ 20__ г. Приказ № _____

М.П.

Руководитель практики от организации

(должность)

(ф. и. о.)

ИНДИВИДУАЛЬНОЕ ЗАДАНИЕ НА ПЕРИОД ПРАКТИКИ

Содержание индивидуального задания

Оценка выполнения индивидуального задания _____

График (план) прохождения практики

Период	Характеристика работы	Текущий контроль (выполнено/не выполнено)	Подпись руководителя практики от университета/ организации
1 день практики 01.07.2018	Проведение инструктажа в организации по технике безопасности и охране труда		
02.07.2018- 03.07.2018	Разработка дизайн-проекта		
...	...		
15.07.2018- 30.07.2018	Выполнение камнерезного изделия		

СОГЛАСОВАНО:

Подпись руководителя практики от университета _____

Подпись руководителя практики от организации _____

ХАРАКТЕРИСТИКА С МЕСТА ПРАКТИКИ СТУДЕНТА

(фамилия, имя, отчество)

Заключение организации о работе студента за период практики (технологические навыки, деловые качества, активность, дисциплина, участие в общественной работе организации)

Число пропущенных дней за время практики:

а) по уважительным причинам _____

б) по неуважительным причинам _____

«_____» _____ 20__ г.

Печать и подпись руководителя организации _____

И.О. Фамилия

Отзыв
об отчете о прохождении практики студента
(заполняется руководителем практики от университета)

1. Выводы (характеристика отчета в целом, соответствие объема, содержания отчета программе):

2. Недостатки отчета:

Оценка по результатам защиты:

Руководитель практики от университета

_____ (подпись)

И.О. Фамилия

«___» _____ 20__ г.

ПРИЛОЖЕНИЕ Г

ХАРАКТЕРИСТИКА РАБОТЫ СТУДЕНТА НА ПРАКТИКЕ

Характеристика должна содержать указание на отношение студента к работе, оценку его теоретических знаний, умение применять теоретические знания на практике, степень выраженности необходимых личностных и профессиональных качеств, вывод руководителя практики от Организации о полноте выполнения индивидуального задания и отсутствии / наличии замечаний к прохождению практики студента

Характеристика студента с места практики описывает его профессиональную подготовку, теоретические знания, практические навыки и деловые качества, которые он проявил в период прохождения практики. Писать документ нужно в официальном стиле, при этом необходимо указать в характеристике следующие сведения:

- фамилия и инициалы обучающегося;
- обязанности обучающегося в период прохождения практики;
- профессиональные качества студента;
- особенности студента, проявленные при общении с трудовым коллективом;
- практические навыки, освоенные студентом;
- оценку, выставленную студенту по результатам прохождения практики].

Главная цель составления характеристики студента с места практики — описание его профессиональной подготовки, а также новых знаний и навыков, которые он приобрел в процессе практической деятельности в конкретной организации. Подробная характеристика позволит руководителю практики со стороны учебного заведения объективно оценить ее эффективность и поставить обучающемуся справедливую оценку.

Например

Иванов А.А. проходил практику в учебно-экспериментальной лаборатории камнерезного и ювелирного творчества кафедры ТТР МПИ УГГУ, практика была организована в соответствии с программой. В период прохождения практики Иванов А.А. зарекомендовала себя с положительной стороны, дисциплинированным практикантом, стремящимся к получению новых знаний, навыков и умений, нацелена на повышение своей будущей профессиональной квалификации.

В период практики Иванов А.А. ознакомился с технологией изготовления

Под руководством опытного специалиста, учебного мастера..... изучал, методические материалы по, получил навыки работы на камнерезном оборудовании,

К поручениям руководителя практики и выполняемой работе относилась добросовестно. Во время прохождения практики продемонстрировал знание теоретического материала, профессиональной терминологии...; умение применять теоретические знания на практике; продемонстрировал навыки проведения, умение найти.... и применить их; грамотно оформлял документацию.....

Индивидуальное задание выполнено в полном объеме, замечаний к прохождению практики нет.

Практика Иванова А.А. заслуживает положительной оценки.

Руководитель _____ (подпись) _____ ФИО

ЛИСТ ИЗМЕНЕНИЙ РАБОЧЕЙ ПРОГРАММЫ ДИСЦИПЛИНЫ (МОДУЛЯ)

1. Раздел 8 после таблицы дополнить следующими абзацами:

При реализации дисциплины (модуля) используется балльно-рейтинговая система оценки учебной деятельности в соответствии с Положением о балльно-рейтинговой системе оценки учебной деятельности (учебном рейтинге) обучающихся в ФГБОУ ВО «Уральский государственный горный университет» (СМК ОД.Пл.04-06.222-2021).

Распределение баллов в рамках текущего рейтинга и рейтинга промежуточной аттестации по учебной дисциплине (модулю) представлены в комплекте оценочных средств по дисциплине (модулю).

Полученные значения учебного рейтинга обучающихся в баллах переводятся в оценки, выставляемые по следующей шкале:

Количество баллов	Отметка за экзамен/ зачёт с оценкой	Отметка о зачёте
80-100	Отлично	Зачтено
65-79	Хорошо	
50-64	Удовлетворительно	
0-49	Неудовлетворительно	Не зачтено

2. Рабочая программа актуализирована в части разделов:

- Перечень основной и дополнительной учебной литературы, необходимой для освоения дисциплины (модуля)
- Перечень ресурсов информационно - телекоммуникационной сети «интернет», необходимых для освоения дисциплины (модуля)
- Перечень информационных технологий, используемых при осуществлении образовательного процесса по дисциплине (модулю), включая перечень программного обеспечения и информационных справочных систем

Одобрено на заседании кафедры ТТР МПИ. Протокол от «18» марта 2021 № 7

Заведующий кафедрой


подпись

С.Г. Фролов

И.О. Фамилия