



Министерство науки и высшего образования РФ
Федеральное государственное бюджетное
образовательное учреждение
высшего образования
«Уральский государственный горный университет»

А. Г. Попов, А. П. Комиссаров

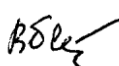
ОБЕСПЕЧЕНИЕ ГРУЗОВЫХ ПЕРЕВОЗОК АВТОМОБИЛЬНЫМ ТРАНСПОРТОМ

РАСЧЕТ ТЕХНИКО-ЭКСПЛУАТАЦИОННЫХ ПОКАЗАТЕЛЕЙ РАБОТЫ АВТОМОБИЛЬНОГО ТРАНСПОРТА

**Методическое пособие
к практическим занятиям
для студентов направления бакалавриата
23.03.01 – «Технология транспортных процессов» (ТП)
и специальности 23.02.01 – «Организация перевозок
и управление на транспорте (автомобильном)»
всех форм обучения**

**Екатеринбург
2018**

Федеральное агентство по образованию
ФГБОУ ВО
«Уральский государственный горный университет»

ОДОБРЕНО
Методической комиссией
горно-механического факультета
«12» декабря 2017 г.
Председатель комиссии
 проф. В. П. Барановский

А. Г. Попов, А. П. Комиссаров

ОБЕСПЕЧЕНИЕ ГРУЗОВЫХ ПЕРЕВОЗОК АВТОМОБИЛЬНЫМ ТРАНСПОРТОМ

РАСЧЕТ ТЕХНИКО-ЭКСПЛУАТАЦИОННЫХ ПОКАЗАТЕЛЕЙ РАБОТЫ АВТОМОБИЛЬНОГО ТРАНСПОРТА

Методическое пособие
к практическим занятиям
по дисциплине «Обеспечение грузовых перевозок
автомобильным транспортом»,
для студентов направления бакалавриата
23.03.01 «Технология транспортных процессов» (ТПП)
и специальности 23.02.01 «Организация перевозок
и управление на транспорте (по видам)»
очного и заочного обучения

П58

Рецензент: Комиссаров А. П., проф. д. т. н. кафедры ГМК
Уральского государственного горного университета

Методическое пособие рассмотрено на заседании кафедры ГМК «6 декабря» 2017 г (протокол № 4) Уральского государственного горного университета и рекомендовано для издания в УГГУ.

А. Г. Попов

П58 ОБЕСПЕЧЕНИЕ ГРУЗОВЫХ ПЕРЕВОЗОК АВТОМОБИЛЬНЫМ ТРАНСПОРТОМ. Расчет технико-эксплуатационных показателей работы автомобильного транспорта: Методическое пособие / А. Г. Попов, Комиссаров А. П.; – Екатеринбург: Изд-во УГГУ, 2018. – 61 с.

Методическое пособие предназначено для студентов очного и заочного обучения направления бакалавриата 23.03.01 - «Технология транспортных процессов» (ТП) специальности 23.02.01 «Организация перевозок и управление на транспорте (по видам)»

Повышение эффективности работы автомобильного транспорта осуществляется путем совершенствования конструкции подвижного состава автомобильного транспорта и погрузочно-разгрузочных машин, подбора подвижного состава (ПС) по грузоподъемности и вместимости кузова, применение специализированного ПС и повышение коэффициента использования пробега.

В учебном пособии приведены задания для практических занятий по темам:

- размещение насыпных, тарно-штучных и наливных грузов в ПС;
- расчет технико-эксплуатационных показателей при работе автомобильного транспорта на маятниковых и кольцевых маршрутах;
- применение универсального или специализированного автомобиля на заданном маршруте;
- расчет и выбор погрузочно-разгрузочных машин.

По каждой теме предложено для решения от 4 до 10 задач с исходными данными для десяти вариантов. Решение предложенных заданий позволит на конкретных примерах понять и уяснить пути повышения эффективности работы автомобильного транспорта и применять их в последующей практической деятельности.

© Уральский государственный
горный университет, 2018
© Попов А. Г., 2018
Комиссаров А. П., 2018

ОГЛАВЛЕНИЕ

ВВЕДЕНИЕ	4
1. ПОКАЗАТЕЛИ РАБОТЫ В ТРАНСПОРТНОМ ПРОЦЕССЕ.....	5
1.1. Технические показатели работы.....	5
1.2. Себестоимость и тарифы на грузовые перевозки.....	7
2. ОРГАНИЗАЦИЯ ДВИЖЕНИЯ ПОДВИЖНОГО СОСТАВА.....	12
2.1. Классификация маршрутов перевозки грузов и их характеристика.....	12
2.2. Средние скорости движения подвижного состава.....	14
2.3. Нормы времени на погрузку и разгрузку подвижного состава.....	15
2.4. Организация труда и отдыха водителей.....	18
3. ТЕХНОЛОГИЯ ПЕРЕВОЗОК ГРУЗОВ В ПРИМЕРАХ.....	19
3.1. Перевозка навалочных грузов с прямым и обратным грузопотоками.....	19
3.2. Оптимизация перевозок однородных грузов от нескольких грузоотправителей к нескольким грузополучателям	33
3.3. Контейнерная перевозка грузов.....	42
3.4. Перевозка грузов с использованием сменных полуприцепов.....	51
ЗАКЛЮЧЕНИЕ.....	57
СПИСОК ЛИТЕРАТУРЫ.....	58
Приложение 1.....	59
Приложение 2.....	60

ВВЕДЕНИЕ

Автомобильным транспортом в России перевозится около 80 % общего объема грузов, перевозимого всеми видами транспорта, т. е. подавляющая часть грузов не может быть доставлена без автомобильного транспорта. В то же время в общем грузообороте (т·км) всех видов транспорта доля автомобильного транспорта составляет несколько процентов.

Автотранспорту нет альтернативы при перевозках дорогостоящих грузов на малые и средние расстояния, в розничной торговле, в промышленности и сельском хозяйстве, подвозе-вывозе грузов в транспортных узлах железнодорожного, морского и речного транспорта.

Доля автотранспортных издержек в стоимости продукции составляет: в промышленности не менее 15 %, строительстве до 30 %, сельском хозяйстве и торговле – до 40 % и более.

На долю автотранспорта приходится порядка двух третей объема всех нефтяных топлив, потребляемых транспортом.

Низкий технический уровень отечественных автомобилей, высокая степень их изношенности, плохое состояние дорог, недостаточная развитость логистических систем при перемещении товарных масс, отсутствие эффективных технологий в грузоперерабатывающих узлах, слабое развитие терминальной сети приводит к низкой производительности автотранспорта, которая в настоящий момент примерно в 4 раза ниже по сравнению с развитыми зарубежными странами.

Для повышения эффективности работы автотранспорта необходимо:

- применять совмещенные графики работы подвижного состава с другими видами транспорта и погрузочно-разгрузочными механизмами;
- использовать прямую перегрузку с магистральных видов транспорта на автомобильный транспорт;
- шире применять контейнерную и пакетированную доставку грузов;
- пополнять парк автомобилей грузоподъемностью до 3,5 т и свыше 15,0 т;
- развивать транспортно-экспедиторские фирмы и транспортные биржи, облегчающие поиск клиентуры.

В курсовой работе по дисциплинам «Грузовые перевозки» и «Подвижной состав автомобильного транспорта», а также в выпускной квалификационной работе решаются вопросы выбора подвижного состава, составления маршрутов, определения времени рейсов, составляются графики движения подвижного состава и графики работы водителей.

В пособии приведены примеры расчета четырех вариантов перевозок:

- перевозка навалочных грузов с прямым и обратным грузопотоками;
- оптимизация перевозок однородных грузов от нескольких грузоотправителей к нескольким грузополучателям;

- контейнерная перевозка грузов;
- перевозка грузов с использованием сменных полуприцепов.

1. ПОКАЗАТЕЛИ РАБОТЫ В ТРАНСПОРТНОМ ПРОЦЕССЕ

1.1. Технические показатели работы

Для планирования, учета и анализа работы подвижного состава (ПС) установлена система *техничко-эксплуатационных показателей* (ТЭП), позволяющих оценивать эффективность использования автомобилей и результаты их работы.

Списочным парком автотранспортного объединения (АТО) называется весь подвижной состав, числящийся на балансе предприятия

$$A_{\text{сп}} = A_{\text{т}} + A_{\text{р}},$$

где $A_{\text{т}}$ – число автотранспортных средств (АТС), готовых к эксплуатации;
 $A_{\text{р}}$ – число АТС, требующих ремонта или находящихся в ремонте или техническом обслуживании.

$$A_{\text{т}} = A_{\text{э}} + A_{\text{п}},$$

где $A_{\text{э}}$ – число АТС, находящихся в эксплуатации (на линии); $A_{\text{п}}$ – число АТС, находящихся в простое из-за отсутствия работы, топлива, водителей и по другим организационным причинам.

Для учета использования парка за определенный период времени используют показатель «автомобиледень» – АД. Например, если в течение пяти дней в АТО 20 АТС работали на линии, два АТС находились в ремонте и один простаивал, то списочные автомобиледни равны

$$АД_{\text{сп}} = АД_{\text{э}} + АД_{\text{р}} + АД_{\text{п}} = 20 \cdot 5 + 2 \cdot 5 + 1 \cdot 5 = 115.$$

Эффективность работы парка ПС удобно оценивать рядом коэффициентов.

Коэффициент технической готовности определяет долю исправного (готового к эксплуатации) ПС в парке и характеризует техническое состояние парка АТС

$$\alpha_{\text{т}} = A_{\text{т}} / A_{\text{сп}} = АД_{\text{т}} / АД_{\text{сп}} = D_{\text{т}} / D_{\text{к}},$$

где $D_{\text{т}}$ – дни пребывания АТС в готовом для эксплуатации состоянии;
 $D_{\text{к}}$ – число календарных дней.

Коэффициент выпуска характеризует долю парка ПС, находящуюся в эксплуатации (на линии), относительно календарного времени

$$\alpha_{\text{в}} = A_{\text{э}}/A_{\text{сп}} = AD_{\text{э}}/AD_{\text{сп}} = D_{\text{э}}/D_{\text{к}}, \quad (1.1)$$

где $D_{\text{э}}$ – число дней эксплуатации.

Коэффициент использования характеризует долю парка ПС, находящуюся в эксплуатации (на линии), относительно рабочего времени

$$\alpha_{\text{н}} = AD_{\text{э}}/AD_{\text{р}} = D_{\text{э}}/D_{\text{р}},$$

где $D_{\text{р}}$ – число рабочих дней за рассматриваемый календарный период.

В отличие от коэффициента выпуска коэффициент использования более объективно оценивает эффективность использования ПС, так как учитывает режим работы АТО.

Пробегом называется расстояние, проходимое ПС за определенный период времени. Различают пробеги: пробег с грузом, холостой пробег (без груза) и нулевой пробег.

Нулевой пробег – это пробег, который необходимо совершить ПС для прибытия из АТО на первый пункт погрузки и возвращения после последней разгрузки в АТО.

Для повышения эффективности эксплуатации ПС необходимо стремиться к снижению величины непроизводительного пробега. Доля пробега с грузом в общем пробеге ПС оценивается *коэффициентом использования пробега*

$$\beta = L_{\text{ег}}/L_{\text{об}}. \quad (1.2)$$

где $L_{\text{ег}}$ – длина ездки с грузом, км; $L_{\text{об}}$ – общий пробег, км.

При расчетах обычно различают коэффициент использования пробега за ездку

$$\beta = L_{\text{ег}}/(L_{\text{ег}} + L_{\text{х}}),$$

где $L_{\text{х}}$ – пробег без груза за ездку, и за рабочий день

$$\beta_{\text{р.д}} = L_{\text{ег}}/(L_{\text{г}} + L_{\text{х}} + L_{\text{н}}).$$

где $\beta_{\text{р.д}}$ – коэффициент использования за рабочий день; $L_{\text{н}}$ – нулевой пробег. Время пребывания АТС в наряде

$$T_{\text{н}} = T_{\text{м}} + t_{\text{н}}, \quad (1.3)$$

где $T_{\text{м}}$ – время работы на маршруте; $t_{\text{н}}$ – время на выполнение нулевого пробега.

Средняя продолжительность пребывания АТС в наряде за сутки характеризует эффективность использования парка по времени и считается как отношение общего количества автомобилечасов пребывания в наряде за отчетный период к общему количеству автомобиледней эксплуатации.

Производительность ПС – это количество груза, перевозимого в единицу времени. Производительность ПС определяют в тоннах – U (или других физических единицах измерения массы, объема или количества груза, например, m^3 , контейнеры и т. д.) и в тонна-километрах – W . За одну езду эти показатели составят

$$U_e = q_n \gamma, \text{ т (м}^3\text{)}; \quad W_e = U_e L_{ег}, \text{ т} \cdot \text{км (м}^3 \cdot \text{км)}, \quad (1.4)$$

где q_n – номинальная грузоподъемность автомобиля, т; γ – коэффициент использования грузоподъемности автомобиля, зависит от класса грузов (см. табл. 1.1).

Класс грузов определены в табл. 1.1

Таблица 1.1

Класс грузов

Класс	Коэффициент использования грузоподъемности, γ	
	диапазон	среднее значение
1	0,91 ... 1,0	0,96
2	0,71 ... 0,9	0,8
3	0,51 ... 0,7	0,6
4	0,40 ... 0,5	0,45

Часовая производительность т·км/ч, при выполнении ПС определенной ездки может быть рассчитана по формулам

$$U_{ч} = q_n \gamma / t_e; \quad W_{ч} = U_{ч} L_{г},$$

где t_e – время ездки, ч; $L_{г}$ – длина ездки с грузом, км.

1.2. Себестоимость и тарифы на грузовые перевозки

Затраты АТО на выполнение перевозок в денежной форме представляют *эксплуатационные расходы*, а рассчитанные на единицу транспортной продукции называются *себестоимостью перевозок* и на автомобильном транспорте (АТ) исчисляются в руб./(т·км), руб./км, руб./т или руб./ч в зависимости от способа фиксации величины работы АТС.

Структура себестоимости — это состав и соотношение статей расходов и элементов затрат в общих эксплуатационных расходах.

На АТ принято рассчитывать и составлять отчеты по себестоимости перевозок по следующим статьям:

- основная и дополнительная заработная плата водителей с начислениями;
- затраты на топливо — учитывают кроме затрат на топливо, израсходованное при работе на линии, затраты на топливо, используемое на внутригаражные нужды;
- затраты на смазочные и другие эксплуатационные материалы;
- затраты на износ и ремонт автомобильных шин;
- затраты на техническое обслуживание и ремонт ПС;
- амортизационные отчисления на восстановление ПС;
- накладные расходы на функционирование АТО.

Для оперативного упрощенного планирования затрат на перевозки их можно представить в виде переменной (зависящей от пробега ПС) и постоянной (не зависящей от пробега ПС) составляющих. Пример графика зависимости переменной составляющей $C_{пер}$ и постоянной составляющей $C_{пост}$ затрат от номинальной грузоподъемности ПС приведен на рис. 1.1.

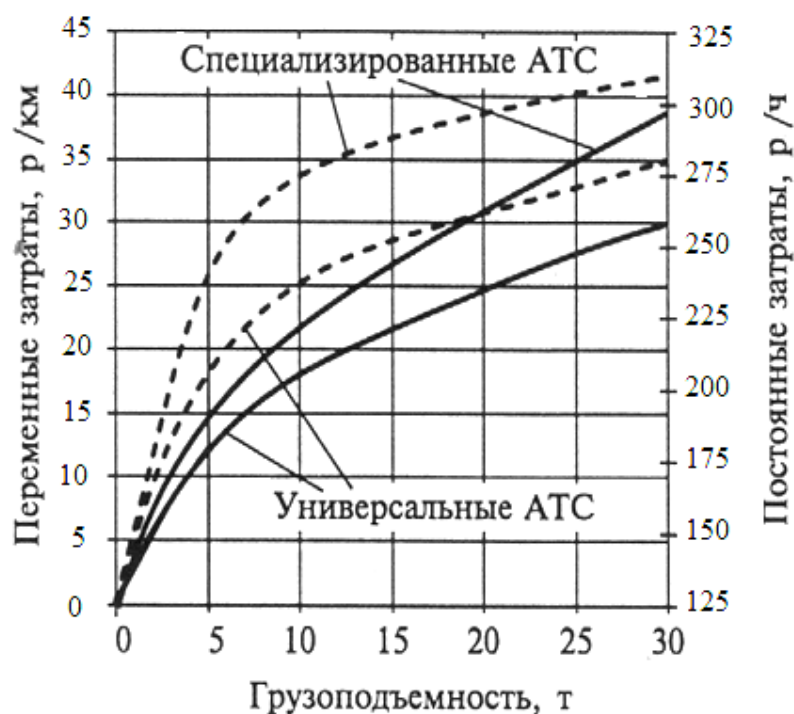


Рис. 1.1. Зависимость переменных и постоянных затрат от грузоподъемности автомобиля:
зависимость постоянной (—) и переменной (---)

Себестоимость перевозок определяет тарифы на перевозки с учетом необходимого уровня рентабельности работы АТО для возможности расширенного воспроизводства.

Грузовые тарифы являются составной частью системы цен и возмещают затраты на транспортировку продукции для обеспечения расширенного

воспроизводства на транспорте. Таким образом, размер средней тарифной ставки определяется из соотношения

$$T = C + П, \quad (1.5)$$

где C – себестоимость перевозок; $П$ – прибыль перевозчика.

При определении тарифов необходимо учитывать снижение себестоимости с увеличением расстояния перевозок. Этому принципу соответствует *дифференцированная система* построения тарифов. В этом случае покилометровая ставка тарифа экспоненциально снижается с увеличением расстояния перевозки груза. Обычно снижение ставки ограничивают рациональной дальностью перевозки. Сверх этого расстояния значение ставки остается постоянным или даже увеличивается. Это позволяет перевозчику компенсировать повышение затрат, связанных с нерациональным использованием ПС. *Система постоянных ставок* не учитывает изменение тарифа с увеличением расстояния перевозки груза. В этом случае могут учитываться другие факторы (тип ПС, срочность перевозки и т. п.). *Аккордная система* предусматривает фиксированную оплату за перевозки.

В настоящее время на услуги грузового АТ установлены свободные цены. Их уровень определяется конкурентной средой и фактическими затратами перевозчика. Для удобства выполнения расчетов с клиентами АТО разрабатывает собственную тарифную систему, которая зависит от специфики работы организации, конкретных условий доставки грузов, объемов перевозки и т. п.

На автомобильном транспорте наибольшее распространение получили повременные, покилометровые и сдельные тарифы.

Повременные тарифы используются при предоставлении клиенту ПС на определенное время, когда невозможно или нерационально определять количественные характеристики перевозок. Ставка тарифа рассчитывается на один час, зависит от типа ПС, и может учитывать пробег, выполненный ПС за время использования. Также обычно для компенсации повышенных накладных расходов при незначительном времени использования ПС устанавливается минимальная плата за предоставление АТС.

Покилометровые тарифы предусматривают оплату в зависимости от модели и типа ПС исходя из величины пробега. Обычно эта схема тарифов используется при выполнении междугородных и международных перевозок или при перемещении самих АТС (перегон, подача и возврат, порожний пробег по объективным причинам и т. п.).

Сдельные тарифы целесообразно использовать в тех случаях, когда имеется возможность точного учета объема перевозимого груза, так как в этом случае создается объективная необходимость в повышении производительности АТС и снижении затрат, что позволяет получить коммерческую

выгоду при выполнении перевозок. Ставка сдельного тарифа зависит от расстояния перевозки груза, размера отправки и класса груза.

В условиях свободной цены на услуги АТ тариф на перевозку груза определяется себестоимостью перевозок и уровнем конкуренции.

Себестоимость перевозки одной тонны груза можно определить по формуле

$$C_T = [C_{\text{пер}} l_{\text{е.г}} / \beta + C_{\text{пост}} (l_{\text{е.г}} / V_T + t_{\text{п-р}})] / (q_n \gamma), \quad (1.6)$$

где $C_{\text{пер}}$ – переменная составляющая затрат для ПС различной грузоподъемности, р/км; $C_{\text{пост}}$ – постоянная составляющая затрат для ПС различной грузоподъемности, руб./ч (см. рис. 1.1); V_T – техническая скорость, км/ч.

Тогда рентабельность перевозки одной тонны груза, %, составит

$$r_T = [(d_T - C_T) / C_T] 100, \quad (1.7)$$

где d_T – тариф за перевозку 1 т груза.

При заданном уровне рентабельности r_T величина тарифа составит

$$d_T = C_T (r_T + 100) / 100. \quad (1.8)$$

Рассчитанные значения тарифов обычно для удобства использования в АТО и клиентами оформляются в виде таблиц. Таблицы могут иметь различную форму в зависимости от принятой в АТО схемы формирования тарифов. Образец построения тарифов приведен в табл. 1.2. Тарифы на грузоперевозки по г. Екатеринбург на 2011 г. приведены в табл. 1.3.

Таблица 1.2

Построение сдельных тарифов

Расстояние перевозки, км	Оплата перевозки при массе отправки, руб/т									
	до 0,5 т	0,5...1 т	2... 3 т	1...1,5 т	1,5...2 т	3... 4 т	4... 5 т	5...10 т	10...20 т	Свыше 20 т

Таблица 1.3

Тарифы на грузоперевозки по г. Екатеринбург на 2011 год

Кузов	Минимальный заказ, час.	Цены на грузоперевозки за, руб/час (в т. ч. НДС)	Цена за км. руб (в т. ч. НДС)	Грузоподъемность, т
ГАЗЕЛЬ				
Тент	2	270	10,00	1.5
Борт	2	290	10,00	1.5
Фургон	2	270	10,00	1.5
Изотермический	2	270	10,00	1.5
ЗИЛ - Бычок				
Тент	3	470	13,50	3
Борт	3	470	13,50	3
Фургон	3	470	13,50	3
Изотермический	3	470	13,50	3
БОЛЬШЕГРУЗНЫЙ АВТОТРАНСПОРТ				
Тент	3	570	16,00	5
Изотермический	3	570	16,00	5
Тент	4	770	19,00	10
Тент	4	1100	26,50	20
Борт	3	570	16,00	5
Борт	4	770 руб.	19,00	10
Борт	4	1100	25,50	20

2. ОРГАНИЗАЦИЯ ДВИЖЕНИЯ ПОДВИЖНОГО СОСТАВА

2.1. Классификация маршрутов перевозки грузов и их характеристика

Маршрутом движения называется путь следования ПС при выполнении перевозок. Выбор того или иного маршрута определяется в основном вариантом организации транспортного процесса. Классификация различных типов маршрутов приведена на рис. 2.1.

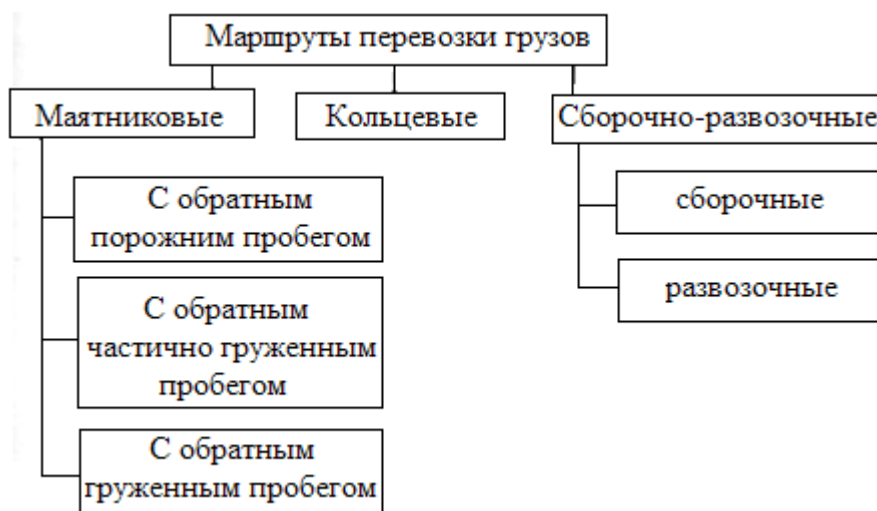


Рис. 2.1. Классификация маршрутов для перевозки грузов

Показатели основных видов маршрутов приведены в табл. 2.1.

Для маятниковых и кольцевых маршрутов в качестве критерия их эффективности можно использовать коэффициент использования пробега. Чем больше будет его значение, тем меньше будет расходоваться ресурсов на перемещение ПС без груза и, естественно, ниже будет себестоимость перевозок.

При выполнении перевозок по развозочно-сборочным маршрутам какое-то количество груза находится в кузове автомобиля на всем пути следования, поэтому использовать в качестве критерия эффективности коэффициент использования пробега нельзя. Для того, чтобы определить такой критерий, рассмотрим простой пример. Пусть из пункта отправления (ГОП) необходимо развести груз в три пункта. Объемы завоза и расстояние между пунктами приведены на рис. 2.2. Количество возможных вариантов объезда пунктов доставки груза равно: $3!=6$. Показатели работы автомобиля при развозе груза по каждому из возможных вариантов приведенных в табл. 2.2.

Очевидно, что минимальные затраты ресурсов будут достигнуты при наименьшем пробеге ПС и выполняемой при этом транспортной работы. Этим условиям соответствует третий вариант в табл. 2.2.

Таблица 2.1

Показатели основных видов маршрутов для перевозки грузов

Время оборота	Число оборотов	Число ездок	Объем перевозок за оборот	Коэффициент использования пробега
<i>Маятниковые маршруты</i>				
С обратным холостым пробегом				
$2l_{e.r}/V_T+t_{п-р}$	$[T_M V_T/(2l_{e.r}+ V_T+t_{п-р})]$	n_o	$q_H\gamma$	0,5
С обратным частично груженным пробегом				
$2l_{e.r1}/V_T+\sum t_{п-р}$	$\{[T_M \beta V_T/[(l_{e.r1}+ l_{e.r2})V_T\beta\sum t_{п-р}]]\}$	$2n_o$	$q_H\sum\gamma$	$(l_{e.r1}+ l_{e.r2})/2l_{e.r1}$
С обратным груженным пробегом				
$2l_{e.r1}/V_T+\sum t_{п-р}$	$[T_M V_T/(2l_{e.r1}+ V_T\sum t_{п-р})]$	$2n_o$	$q_H\sum\gamma$	1
<i>Кольцевые маршруты</i>				
Кольцевой				
$l_M/V_T+\sum t_{п-р}$	$[T_M V_T/(l_M + V_T\sum t_{п-р})]$	kn_o	$q_H\sum\gamma$	$\sum l_{e.r1}/l_M$
Сборочно-развозочный				
$l_M/V_T+\sum t_{п-р}(m-1)t_3$	$\{T_M V_T/[l_M+V_T[t_{п-р}+(m-1)t_3]]\}$	n_o	$q_H(\gamma_{p1}+ \gamma_{c.п})$	1

Примечание. m – число пунктов заезда на маршруте, где производится погрузка и (или) разгрузка ПС; k – число пунктов погрузки ПС на кольцевом маршруте; t_3 – дополнительное время, требуемое на один заезд; γ_{p1} , – значение коэффициента использования грузоподъемности на первом участке развозки груза; $\gamma_{c.п}$ – значение коэффициента использования грузоподъемности на последнем участке сбора груза; l_M – длина маршрута, км

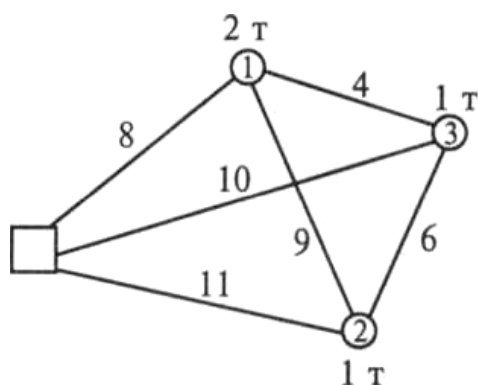


Рис. 2.2. Схема расположения грузоотправных пунктов и пунктов завоза груза

Таблица 2.2

Варианты развоза груза

Вариант (маршрут)	W_c , т·км	L_m , км	β	$l_{e.g.}$, км
Вариант 1 (1—2—3)	56	33	0,70	23
Вариант 2 (3—2—1)	76	33	0,76	25
Вариант 3 (1—3—2)	46	29	0,62	18
Вариант 4 (2—3—1)	70	29	0,72	21
Вариант 5 (3—1—2)	61	34	0,68	23
Вариант 6 (2—1—3)	75	34	0,70	24

2.2. Средние скорости движения подвижного состава

Нормирование пробега автомобиля в течение смены основывается на расчетной скорости движения в разных условиях. Расчетная скорость движения АТС должна устанавливаться для каждого маршрута или их группы приказом по АТО и периодически корректироваться на основании анализа объективных результатов работы ПС, контрольных замеров и т. п.

Ориентировочно значения расчетной скорости движения ПС можно принять по табл. 2.3.

Таблица 2.3

Значение расчетной скорости движения ПС

Вид дороги	Норма пробега, км/ч
Магистральные дороги европейских стран	60... 80
Дороги с усовершенствованным покрытием в пределах РФ и стран СНГ	49
Дороги с твердым покрытием и грунтовые улучшенные	37
Дороги естественные грунтовые	28
Городские улицы для АТС грузоподъемностью:	
до 7 т (автоцистерны до 6 тыс. л)	25
7 т (автоцистерна 6 тыс. л) и выше	24

В Москве к городским улицам по расчетным нормам пробега относятся дороги пригородной зоны в пределах 20 км от границы города, в Санкт-Петербурге, столицах автономных республик, краевых и областных центрах — в пределах 10 км.

Расчетные нормы пробега рекомендуется снижать в следующих случаях:

- при перевозке грузов, требующих особой осторожности (хрупкие изделия, опасные грузы, электроника), до 15 %;
- при длине груженой ездки до 1 км, в карьерах и в условиях бездорожья – до 40 %;
- при длине груженой ездки свыше 1 до 3 км – до 20 %;
- в других случаях, когда по дорожным условиям или в зависимости от характеристик груза, или в соответствии с тягово-скоростными характеристиками ПС расчетная скорость не может быть достигнута.

2.3. Нормы времени на погрузку и разгрузку подвижного состава

2.3.1. Нормы времени на выполнение погрузочно-разгрузочных работ, выполняемых средствами железных дорог при централизованном завозе (вывозе) грузов на станции железных дорог автомобильным транспортом общего пользования, приведены в табл. 2,4, 2,5. Нормы времени в речных (морских) и в аэропортах определяются кодексами этих ведомств и примерно соответствуют значениям, приведенным в табл. 2,4, 2,5.

Таблица 2.4

Нормы времени на механизированную погрузку-разгрузку автомобилей, мин.

Грузоподъемность Автомобиля, тонн	Погрузка		Разгрузка	
	грузы, перевозимые со счетом мест, шт.	грузы, перевозимые без счета мест, навалом	грузы, перевозимые со счетом мест, шт.	грузы, перевозимые без счета мест, навалом
До 1,5 включительно	9	4	9	4
Свыше 1,5 до 2,5 включительно	10	5	10	5
Свыше 2,5 до 4 включительно	12	6	12	6
Свыше 4 до 7 включительно	15	7	15	7
Свыше 7 до 10 включительно	20	8	20	8
Свыше 10 до 15 включительно	25	10	25	10
Свыше 15 до 20 включительно	30	15	30	15

Примечание. Погрузка или разгрузка считается механизированной, когда укладка груза в кузов автомобиля или снятие его из кузова автомобиля производится подъемно-транспортными машинами.

**Нормы времени на немеханизованную погрузку
и разгрузку автомобилей, мин.**

Грузоподъемность автомобиля (тонн)	Погрузка		Разгрузка	
	грузы, пере- возимые со счетом мест, шт.	грузы, пере- возимые без сче- та мест, навалом	грузы, пере- возимые со счетом мест, шт.	грузы, пере- возимые без счета мест, на- валом
До 1,5 включительно	19	14	13	8
Свыше 1,5 до 2,5 включительно	20	15	15	10
Свыше 2,5 до 4 включительно	24	18	18	12
Свыше 4 до 7 включительно	29	21	22	14
Свыше 7 до 10 включительно	37	25	28	16
Свыше 10 до 15 включительно	45	30	34	19
Свыше 15 до 20 включительно	52	37	40	25

Примечание. Немеханизованной погрузкой (разгрузкой) считается, когда укладка груза в кузов автомобиля или снятие его с кузова автомобиля производится вручную

2.3.2. Нормы времени, указанные в табл. 2.4 и 2.5, увеличиваются:

а) при взвешивании груза на автомобильных весах или пересчете грузовых мест — на 4 минуты на каждое определение веса груза или на пересчет в каждом автомобиле, или прицепе, независимо от класса груза и грузоподъемности автомобиля и прицепа;

б) при взвешивании и перевешивании груза на десятичных, сотенных весах на автомобиль (автопоезд) грузоподъемностью до 4 тонн включительно – на 9 минут, грузоподъемностью свыше 4 до 7 т – на 13 минут и для автомобилей (автопоездов) грузоподъемностью свыше 7 т – на 18 минут;

в) на 10 %, если погрузка или разгрузка грузов производится из автомобилей типа «фургон»;

г) на 25 % – при погрузке и разгрузке промышленных и продовольственных грузов, требующих особой осторожности (стекло, фарфоровые и фаянсовые изделия, жидкость разная в стеклянной таре, музыкальные инструменты, телевизоры, радиотовары, приборы, мебель), а также мелко-штучных грузов, перевозимых навалом или в мелкой упаковке и требующих пересчета (белье, обувь, головные уборы, одежда, галантерея, трикотаж, ткани разные, писчебумажные принадлежности, книги, игрушки, мясо и мясопродукты, молочные продукты).

2.3.3. На погрузку и разгрузку крупногабаритных и тяжеловесных грузов, требующих специальных устройств для их крепления, нормы времени устанавливаются в зависимости от конкретных условий по соглашению сторон.

2.3.4. При подаче автомобилей к нескольким секциям складов или отдельным складским помещениям по взаимному согласию сторон, подписывающих договор на централизованный завоз (вывоз) грузов, могут быть уста-

новлены средние комплексные нормы простоя автомобиля (автопоезда) под погрузкой или разгрузкой и выполнением дополнительных операций, с учетом установленных норм и фактического количества выполняемых дополнительных операций.

2.3.5. Время простоя автомобиля (автопоезда) под погрузкой или разгрузкой исчисляется с момента подачи автомобиля (автопоезда) к месту погрузки или разгрузки и вручения шофером транспортных документов на перевозку грузов до момента окончания погрузки или разгрузки и вручения шоферу надлежаще оформленных транспортных документов.

2.3.6. В нормы времени, указанные в табл. 2.4, 2.5, включено время, необходимое на погрузку (разгрузку) груза с подносной или относной груза, на маневрирование автомобиля (автопоезда), увязывание и развязывание груза, покрытие груза брезентом и снятие брезента, открытие и закрытие бортов (дверей) автомобиля и прицепов, а также оформление документов на завоз (вывоз) грузов.

Нормы времени на погрузку (разгрузку) контейнеров приведены в табл. 2.6.

Таблица 2.6

Нормы времени на погрузку (разгрузку) контейнеров на автомобили, мин.

Масса брутто контейнера, т	Механизированная погрузка одного контейнера на автомобиль или разгрузка его с автомобиля, мин.	Масса брутто контейнера, т	Механизированная погрузка одного контейнера на автомобиль или разгрузка его с автомобиля, мин.
2,5–3,0	7	20,0	10
5,0	7	25,0	12
10,0	10	30,0	12

Нормы времени на прицепку-отцепку полуприцепов приведены в табл. 2.7.

Таблица 2.7

Продолжительность прицепки-отцепки полуприцепов, мин

Грузоподъемность полуприцепа, т	Норма времени, мин.	
	на зацепку	на отцепку
До 10	12	8
10...20	16	10
Свыше 20	18	12

При погрузке навалочных грузов экскаватором должно выполняться соотношение – от 1:3 до 1:5, т. е в кузов автомобиля должно погружаться от 3 до 5 ковшей экскаватора (от 3 ковшей для мягких грунтов и до 5 ковшей для скальных грузов). Продолжительность цикла экскаватора колеблется от 26 до 39 с в зависимости от категории грунта (I – V категории). При погрузке авто-

мобилей погрузочными механизмами с небольшой вместимостью ковша время на погрузку автомобиля устанавливается по соглашению между сторонами.

2.4. Организация труда и отдыха водителей

Организация работы водителей основывается на *Федеральном законе* № 197 – ФЗ «Трудовой кодекс РФ» от 30 декабря 2001 г. и разработанного на его основе Положения об особенностях режима рабочего времени и времени отдыха водителей, приказ № 15 Минтранса РФ от 20 августа 2004 г. Положение распространяется на всех водителей, работающих по трудовому договору, и индивидуальных предпринимателей, независимо от организационной формы и ведомственной подчиненности организации, кроме водителей, занятых на международных перевозках.

В отличие от большинства других профессий водителям может устанавливаться суммированный учет рабочего времени, как правило, за месяц, исходя из 40-часовой продолжительности рабочего времени в неделю. При суммированном учете рабочего времени продолжительность ежедневной работы (смены) водителя может устанавливаться не более 10 ч (12 ч при междугородных перевозках).

Если пребывание водителя в ПС предусматривается продолжительностью более 12 ч, в рейс направляются два водителя и должен использоваться автомобиль, оборудованный спальным местом для отдыха водителя.

В состав *рабочего времени водителя* включается:

- время управления АТС (в течение смены не может превышать 9 час, а при перевозках тяжеловесных, длинномерных и крупногабаритных грузов – 8 час; не более двух раз в неделю смена может быть увеличена до 10 час, при суммарном времени управления за две недели подряд – не более 90 час);
- время остановок для кратковременного отдыха в пути и на конечных пунктах;
- подготовительно-заключительное время для выполнения работ перед выездом на линию и после возвращения с линии, а при междугородных перевозках – в пунктах стоянки в пути;
- время проведения медицинского осмотра водителя перед выездом на линию и после возвращения с линии (может ориентировочно приниматься 5 мин. на каждый осмотр);
- время простоев не по вине водителя;
- время проведения работ по устранению возникших в течение работы на линии неисправностей;
- время охраны груза и ПС во время стоянки на междугородных перевозках, если эти обязанности возложены на водителя трудовым договором (засчитывается в рабочее время водителя в размере не менее 1/3);
- время присутствия на рабочем месте водителя, когда он не управляет АТС при направлении в рейс двух водителей (засчитывается в рабочее время водителя в размере не менее 1/2).

Водителям предоставляется перерыв для отдыха и питания продолжительностью не более 2 час не позднее, чем через 4 час после начала работы. Если продолжительность смены более 8 час, предоставляется два перерыва. При междугородных перевозках, в соответствии с российскими нормами, водителю должен предоставляться перерыв для отдыха продолжительностью не менее 15 мин. после первых 3 час непрерывного движения и затем через каждые 2 час. При совпадении этого перерыва с обеденным указанное дополнительное время для отдыха не предоставляется.

3. ТЕХНОЛОГИЯ ПЕРЕВОЗОК ГРУЗОВ В ПРИМЕРАХ

3.1. Перевозка навалочных грузов с прямым и обратным грузопотоками

В городских условиях при наличии большого количества грузообразующих и грузопоглощающих пунктов очень трудно наглядно представить грузовые потоки между отдельными пунктами. Для изучения грузопотоков составляют шахматные (косые) таблицы в которых приводят сведения о грузообмене между грузообразующими и грузопоглощающими пунктами. В таблице 3.1.1 приведен месячный план перевозок.

Таблица 3.1.1

Месячный план грузоперевозок заданы в виде шахматной таблицы

Пункт отправки	Грузопункт получения				Всего
	А	Б	В	Г	
А		2000	4000	1000	7000
Б	5000	—	2000	5000	12000
В	1000	3000	—	2000	6000
Г	4000	2000	1000	—	7000
Всего:	100000	7000	7000	8000	32000

Расчет времени оборотных рейсов, количества подвижного состава и расписание движения выполнено для следующих условий:

- груз I категории;
- коэффициент использования грузоподъемности $\gamma = 1$;
- число рабочих дней в месяц – 22;
- пятидневная рабочая неделя;
- продолжительность смены 8 часов.

Расчетная скорость равна 37 км/ч.

Время на ежедневное обслуживание: грузоподъемность более 8 т – 0,5 часа.

Время на медицинское освидетельствование – $5/60 = 0,083$ ч.

Время на взвешивание – 4 мин.

Время на погрузку – 6 мин.

Время на разгрузку – 4 мин.

Время на оформление документов – 2 мин.

Расстояние между пунктами $l_{AB} = 20$ км; $l_{BB} = 25$ км; $l_{BG} = 15$ км (рис. 3.1).

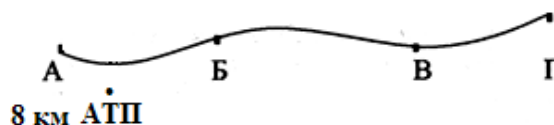


Рис. 3.1. Схема трассы

Нулевые пробеги от АТП: до п. А – 8 км;

до п. Б – 12 км;

до п. В – 37 км;

до п. Г – 52 км.

3.1.1. Время оборотного рейса для каждого грузопотока

С учетом взвешивания до и после погрузки, погрузки и оформления документации время оборотного рейса определяется по формуле (3.1). Если в процессе движения от одного конечного пункта до другого производится дополнительно разгрузка-погрузка, то это время учитывается во времени оборотного рейса (холостой пробег равен нулю), формула (3.2).

$$T_{об} = t_{взв} + t_{погр} + t_{взв} + t_{док} + \ell_m / v + t_{взв} + t_{разг} + t_{взв} + t_{док} + \ell_m / v + t_{взв} + t_{разг} + t_{взв} + t_{док}. \quad (3.1)$$

С разгрузкой-погрузкой в промежуточном пункте:

$$T_{об} = t_{взв} + t_{погр} + t_{взв} + t_{док} + \ell_{m1} / v + t_{взв} + t_{разг} + t_{взв} + t_{погр} + t_{взв} + t_{док} + \ell_{m2} / v + t_{взв} + t_{разг} + t_{взв} + t_{док}, \quad (3.2)$$

где $t_{взв}$ – время на взвешивание, ч;

$t_{погр}$ – время погрузки, ч;

$t_{док}$ – время на оформление документов, ч;

$t_{разг}$ – время на разгрузку, ч;

ℓ_m – длина маршрута, км;

v – средняя скорость движения, км/ч;

ℓ_{m1} – длина маршрута до промежуточного пункта 1, км;

ℓ_{m2} – длина маршрута от перегрузочного пункта 2, км.

3.1.2. Построение эюр грузопотоков

По заданным грузопотокам от отправителей к грузополучателям строится эюра транспортной работы. При этом фактические криволинейные участки дороги на местности, заменяют прямолинейными. По оси абсцисс (X) от-

кладываются расстояние между пунктами грузоперевозки, по оси ординат ($У$) – объем перевозимого груза. Вверх от оси X откладываются объем перевозок в прямом направлении, ниже оси – грузопоток в обратном направлении. Площадь прямоугольника соответствует объему транспортной работы (т·км).

Построение эпюры грузоперевозок выполняется вначале для самого отдаленного грузополучателя, а затем – по мере уменьшения удаленности грузополучателя. То же самое делается для грузопотока в обратном направлении (если он есть).

Из полученной эпюры выделяются грузопотоки в прямом и обратном направлениях таким образом, чтобы автомобиль был загружен в обоих направлениях (исключаем холостой пробег).

Из последующей эпюры убираем выделенный грузопоток и выделяем следующий, стремясь получить наибольшее значение коэффициента использования пробега β .

Для заданного плана перевозок (см. табл. 3.1), исходная эпюра грузопотоков приведена на рис. 3.2 (эпюра 1). Формирование грузопотоков № 1–9 осуществляются следующим образом.

Грузопоток № 1

Погрузка в п. А, движение до п. Г (60 км), разгрузка-погрузка в п. Г, движение в п. А, разгрузка, возврат в АТП. Перевозится по 1000 т в обоих направлениях.

Время оборота:

$$T_{об} = t_{взв} + t_{погр} + t_{взв} + t_{док} + \ell_{А-Г}/v + t_{взв} + t_{разг} + t_{взв} + t_{погр} + t_{взв} + t_{док} + \ell_{Г-А}/v + t_{взв} + t_{разг} + t_{взв} + t_{разг} + t_{взв} + t_{док} = 4/60 + 6/60 + 4/60 + 2/60 + 60/37 + 4/60 + 4/60 + 4/60 + 6/60 + 4/60 + 2/60 + 60/37 + 4/60 + 4/60 + 4/60 + 2/60 = 3,243 + 0,9 = 4,143 \text{ ч.}$$

Для вывоза 1000 т груза необходимо совершить $1000/13 = 77$ оборотных рейса. Вывезенное количество груза убираем из эпюры 1-го грузопотока.

Грузопоток № 2

Погрузка в п. А, движение до п. В (45 км), разгрузка-погрузка в п. В, движение в п. Г (15 км), разгрузка-погрузка в п. Г, движение в п. А, разгрузка. Движение в АТП. Перевозится 2000 т груза в прямом и обратном направлениях.

Время оборота:

$$T_{об} = t_{взв} + t_{поз} + t_{взв} + t_{док} + \ell_{А-В}/v + t_{взв} + t_{разг} + t_{взв} + t_{погр} + t_{взв} + t_{док} + \ell_{В-Г}/v + t_{взв} + t_{разг} + t_{взв} + t_{погр} + t_{взв} + t_{док} + \ell_{Г-А}/v + t_{взв} + t_{разг} + t_{взв} + t_{док} = 4/60 + 6/60 + 4/60 + 2/60 + 45/37 + 4/60 + 4/60 + 4/60 + 6/60 + 4/60 + 2/60 + 15/37 + 4/60 + 4/60 + 4/60 + 6/60 + 4/60 + 2/60 + 60/37 + 4/60 + 4/60 + 4/60 + 2/60 = 4,543 \text{ ч.}$$

Для вывозки 2000 т груза необходимо выполнить $2000/13 = 153,85$ оборотных рейса. Вывезенное количество груза убираем из эпюры 2-го грузопотока.

Последовательно выделяем девять грузопотоков и для каждого грузопотока определяем время оборотного рейса.

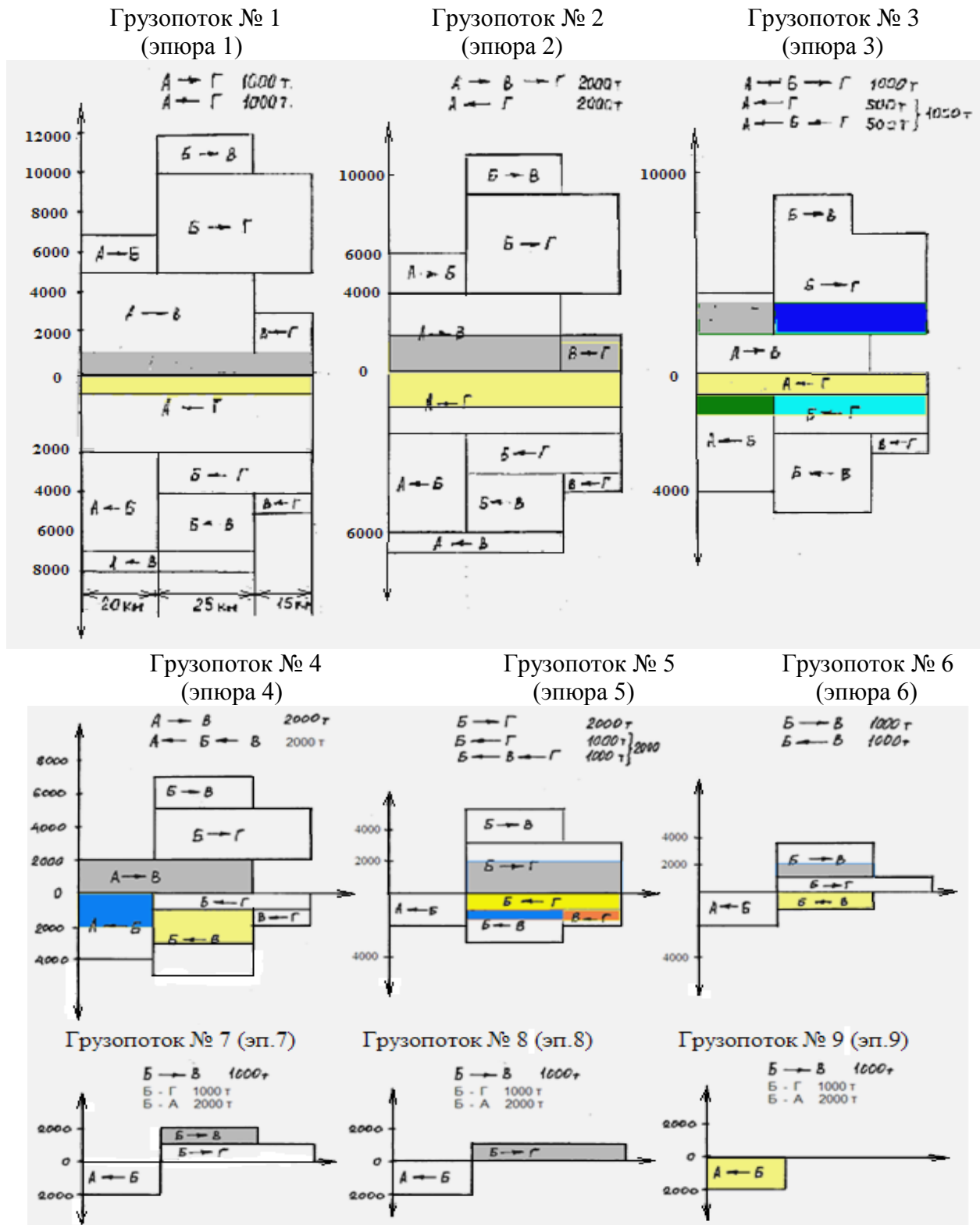


Рис. 3.2. Эпюры грузопотоков

Грузопоток № 3

Погрузка в п. А, движение до п. Б (20 км), разгрузка-погрузка в п. Б, движение до п. Г (40 км): а) разгрузка-погрузка в п. Г, движение в п. А (60 км); б) погрузка в п. Г, движение до п. Б (40 км), разгрузка-погрузка в п. Б, движение до п. А (20 км), разгрузка в п. А.

В прямом направлении (А–Г) перевозится 1000 т груза с одной погрузкой. В обратном направлении (Г–А) 500 т перевозится без перегрузки, а 500 т с перегрузкой. Считаем время оборота для двух случаев.

Время при обратном движении без перегрузки перевозится 500 т

$$\begin{aligned} T_{об1} = & t_{взв} + t_{погр} + t_{взв} + t_{док} + \ell_{А-Б}/v + t_{взв} + t_{разг} + t_{взв} + t_{погр} + t_{взв} + t_{док} + \ell_{Б-Г}/v + \\ & + t_{взв} + t_{разг} + t_{взв} + t_{погр} + t_{взв} + t_{док} + \ell_{Г-А}/v + t_{взв} + t_{разг} + t_{взв} + t_{док} = 4/60 + 6/60 + \\ & + 4/60 + 2/60 + 20/37 + 4/60 + 4/60 + 4/60 + 6/60 + 4/60 + 2/60 + 40/60 + 4/60 + \\ & + 4/60 + 4/60 + 6/60 + 4/60 + 2/60 + 60/37 + 4/60 + 4/60 + 4/60 + 2/60 = 3,243 + \\ & + 1,3 = 4,543 \text{ ч.} \end{aligned}$$

Для перевозки 500т необходимо выполнить 38,46 оборотных рейса.

$$\begin{aligned} T_{об2} = & t_{взв} + t_{погр} + t_{взв} + t_{док} + \ell_{А-Б}/v + t_{взв} + t_{разг} + t_{взв} + t_{погр} + t_{взв} + t_{док} + \ell_{Б-Г}/v + \\ & + t_{взв} + t_{разг} + t_{взв} + t_{погр} + t_{взв} + t_{док} + \ell_{Г-Б}/v + t_{взв} + t_{разг} + t_{взв} + t_{погр} + t_{взв} + t_{док} + \\ & + \ell_{Б-А}/v + t_{взв} + t_{разг} + t_{взв} + t_{док} = 3,243 + 1,533 = 4,776 \text{ ч.} \end{aligned}$$

Грузопоток № 4

Погрузка в п. А, движение до п. В (945 км), разгрузка в п. В, погрузка, движение до п. Б (25 км), разгрузка, погрузка в п. Б, движение до п. А (20 км), разгрузка. Перевозится 200 т груза в каждом направлении.

Время оборота

$$\begin{aligned} T_{об} = & t_{взв} + t_{погр} + t_{взв} + t_{док} + \ell_{А-В}/v + t_{взв} + t_{разг} + t_{взв} + t_{погр} + t_{взв} + t_{док} + \ell_{В-Б}/v + \\ & + t_{взв} + t_{разг} + t_{взв} + t_{погр} + t_{взв} + t_{док} + \ell_{Б-А}/v + t_{взв} + t_{разг} + t_{взв} + t_{док} = 4/60 + 6/10 + \\ & + 4/60 + 2/60 + 45/37 + 4/60 + 4/60 + 4/60 + 6/60 + 4/60 + 2/60 + 25/37 + 4/60 + \\ & + 4/60 + 4/60 + 6/60 + 4/60 + 2/60 + 20/37 + 4/60 + 4/60 + 4/60 + 2/60 = 3,732 \text{ ч.} \end{aligned}$$

При обратном движении без разгрузки-погрузки в п. Б время рейса составит 3,332 ч. Всего оборотных рейса: $2000/13 = 154,77$ рейсов совершается с временем оборота 3,732 ч, а другие 77 со временем оборота 3,432 с.

Вывезенное количество груза убираем из эпюры 4-го грузопотока.

Для перевозки 500 т груза с перегрузкой в прямом направлении и обратном необходимо выполнить 38,46 оборотных рейса. Вывезенное количество груза убираем из эпюры 3-го грузопотока.

Грузопоток № 5

Погрузка в п. Б, движение до п. Г (40 км). В прямом направлении транспортируется 2000 т груза без перегрузки. В обратном направлении из п. Г в п. Б 1000 т груза производится без перегрузки, а 100 т с перегрузкой в п. В.

$$T_{об1} = t_{взв} + t_{погр} + t_{взв} + t_{док} + \ell_{Б-Г}/v + t_{взв} + t_{разг} + t_{взв} + t_{погр} + t_{взв} + t_{док} + \ell_{Г-Б}/v + t_{взв} + t_{разг} + t_{взв} + t_{док} = 4/60 + 6/60 + 4/60 + 2/60 + 40/37 + 4/60 + 4/60 + 4/60 + 6/60 + 4/60 + 2/60 + 40/37 + 4/60 + 4/60 + 4/60 + 2/60 = 3,062 \text{ ч.}$$

Для вывоза 1000 т груза потребуется $1000/13 = 77$ оборотных рейса.

$$T_{об2} = t_{взв} + t_{погр} + t_{взв} + t_{док} + \ell_{Б-Г}/v + t_{взв} + t_{разг} + t_{взв} + t_{погр} + t_{взв} + t_{док} + \ell_{Г-Б}/v + t_{взв} + t_{разг} + t_{взв} + t_{док} = 4/60 + 6/60 + 4/60 + 2/60 + 40/60 + 4/60 + 4/60 + 4/60 + 6/60 + 4/60 + 2/60 + 4/60 + 4/60 + 4/60 + 6/60 + 4/60 + 2/60 + 25/60 + 4/60 + 4/60 + 4/60 + 2/60 = 3,462 \text{ ч.}$$

Для вывоза второй тысячи тонн также потребуется выполнить 77 оборотных рейса.

Вывезенное количество груза убираем из эпюра 5-го грузопотока.

Грузопоток № 6

Погрузка в п. Б, движение с грузом до п. В (25 км), разгрузка, погрузка в п. В, движение с грузом в п. Б (25 км). Перевозится по 1000 т груза в обоих направлениях.

Время оборота составит

$$T_{об} = t_{взв} + t_{погр} + t_{взв} + t_{док} + \ell_{Б-В}/v + t_{взв} + t_{разг} + t_{взв} + t_{погр} + t_{взв} + t_{док} + \ell_{В-Б}/v + t_{взв} + t_{разг} + t_{взв} + t_{док} = 4/60 + 6/60 + 4/60 + 2/60 + 25/37 + 4/60 + 4/60 + 4/60 + 6/60 + 2/60 + 25/37 + 4/60 + 4/60 + 4/60 + 2/10 = 2,251 \text{ ч.}$$

Необходимое число оборотных рейсов 77. Вывезенное количество груза убираем из эпюра 6-го грузопотока.

Грузопоток № 7

Погрузка в п. Б, движение с грузом в п. В (25 км), разгрузка, возврат без груза. Перевозится 1000 т.

Время обратного рейса

$$T_{об} = t_{взв} + t_{погр} + t_{взв} + t_{док} + \ell_{Б-В}/v + t_{взв} + t_{разг} + t_{взв} + t_{док} = 4/60 + 6/60 + 4/60 + 2/60 + 25/37 + 4/60 + 4/60 + 4/60 + 2/60 + 25/37 = 1,85 \text{ ч.}$$

Необходимое число оборотных рейсов 77. Вывезенное количество груза убираем из эпюра 7-го грузопотока.

Грузопоток № 8

Погрузка в п. Б, движение с грузом в п. Г (40 км). Возврат в п. Б без груза, объем перевозок в прямом направлении 1000 т.

Время обратного рейса 2,662 ч.

Необходимое число оборотных рейсов 77. Вывезенное количество груза убираем из эцюра 8-го грузопотока.

Грузопоток № 9

Погрузка в п. Б, движение в п. А (20 км), разгрузка, возврат в п. Б без груза. Объем перевозок 2000 т.

Время обратного рейса 1,58 ч.

Необходимое число оборотных рейсов 154. Вывезенное количество груза убираем из эцюра 9-го грузопотока.

Результаты расчета времени оборотных рейсов приведены в табл. 3.1.2.

Таблица 3.1.2

Результаты расчета времени оборотных рейсов

№ грузопотока	Пункты	Объем перевозок, т	Время оборота, час	Необходимое число оборотных рейсов	Дальность перевозки, км
1	A→Г A←Г	1000 1000	4,143	77	60
2	A→B→Г A←Г	2000 2000	4,543	154	60
3	A→B→Г A←Г A←B←Г	1000 500 500	} 4,543 } 4,776	38,5 38,5	60
4	A→B A←B←B	2000 2000	3,32 3,732	77 77	45
5	B→Г B←Г B←B←Г	2000 1000 1000	3,062 3,462	77 77	40
6	B→B B←B	1000 1000	2,251	77	25
7	B→B B←B	10000	1,85	77	25
8	B→Г B←Г	10000	2,662 —	77	40
9	B→A B←A	20000	1,58	154	20

3. 1.3. Маршруты движения

Время управления автомобилем при суммарном учете рабочего времени не должно превышать 9 часов, а продолжительность смены – 10 часов. Не более двух раз в неделю смена может быть увеличена до 10 часов, при суммарном времени управления за две недели подряд – не более 90 часов.

На основании сводной таблицы составляем перевозку грузов для автомобилей таким образом, чтобы время управления машиной водителем не превышало 9 часов.

I Маршрут: объединяем второй и пятый грузопотоки в первый маршрут. Машина выполняет один оборотный рейс по второму грузопотоку и один оборотный рейс по пятому.

Время в наряде составит

$$T_{\text{н}}^{\text{I}} = \ell_{\text{OA}}/v + T_{\text{об}}^2 + T_{\text{об}}^5 + \ell_{\text{OB}}/v = 8/37 + 4,543 + 3,462 + 12/37 = 8,55 \text{ ч};$$

$$T_{\text{н}}^{\text{II}} = 8/37 + 4,543 + 3,062 + 12/37 = 8,15 \text{ ч}.$$

Продолжительность смены (отдых совмещаем с обедом) составит

$$T_{\text{см}}^{\text{I}} = T_{\text{н}}^{\text{I}} + t_{\text{EO}} + t_{\text{MO}} = 8,55 + 0,5 + 0,083 = 9,13 \text{ часа};$$

$$T_{\text{см}}^{\text{II}} = 8,73 \text{ часа}.$$

Число машин для освоения грузопотока

$$N_{2-5} = 154/22 = 7 \text{ машин},$$

где 22 – число смен в месяце;

77 смен будут длительностью 9,13 ч;

77 смен будут длительностью 8,73 ч.

Сменный пробег

$$L_{\text{см}} = 2\ell_1 + 2\ell_5 + \ell_{\text{OA}} + \ell_{\text{OB}} = 120 + 80 + 20 = 220 \text{ км}$$

Коэффициент использования пробега

$$\beta = \ell_{\text{гр}} / (\ell_{\text{гр}} + \ell_{\text{x}}) = 200 / (200 + 20) = 0,91.$$

II Маршрут: объединяем грузопотоки № 3 и 8 во II маршрут.

Время в наряде

$$T_{\text{н}}^{\text{I}} = \ell_{\text{OA}}/v + T_{\text{об}}^3 + T_{\text{об}}^8 + \ell_{\text{OB}}/v = 8/37 + 4,543 + 2,662 + 12/37 = 7,75 \text{ ч}.$$

$$T_{\text{н}}^{\text{II}} = 20/37 + 4,776 + 2,662 = 7,95 \text{ ч}.$$

Число машин для освоения грузопотока

$$N_{3-8} = 77/22 = 3,5 \text{ машины}.$$

Длительность смены

$$T_{\text{см}} = T_{\text{н}} + t_{\text{EO}} + t_{\text{MO}};$$

$$T_{\text{см}}^{\text{I}} = 7,75 + 0,5 + 0,083 = 8,33 \text{ ч};$$

$$T_{\text{см}}^{\text{II}} = 7,95 + 0,5 + 0,083 = 8,53 \text{ ч}.$$

38 смен продолжительностью 8,33 ч;
38 смен продолжительностью 8,53 ч;
1 смена продолжительностью 8,43 ч.

Сменный пробег

$$L_{\text{см}} = 2\ell_3 + \ell_4 + \ell_{\text{ОА}} + \ell_{\text{О5}} = 120 + 80 + 8 + 12 = 220 \text{ км.}$$

Коэффициент использования пробега

$$\beta = (120 + 40)/220 = 0,727.$$

III Маршрут: выполняем два оборотных рейса по четвертому грузопотоку.

Время в наряде

$$T_{\text{н}} = \ell_{\text{ОА}}/v + T_{\text{об1}}^4 + T_{\text{об2}}^4 + \ell_{\text{ОА}}/v = 8/37 + 3,32 + 3,732 + 8/37 = 7,496 \text{ ч.}$$

Продолжительность смены

$$T_{\text{см}} = T_{\text{н}} + t_{\text{ЕО}} + t_{\text{МО}} = 7,496 + 0,5 + 0,083 = 8,079 \text{ ч.}$$

Для освоения грузопотока требуется 3,5 машины.
77 смен продолжительностью 8,079 часа = 8 ч.

Сменный пробег составляет

$$L_{\text{см}} = 4\ell_{\text{М}} + \ell_4 + \ell_{\text{ОА}} + \ell_{\text{ОА}} = 2 \cdot 45 + 2 \cdot 45 + 8 + 8 = 196 \text{ км.}$$

Коэффициент использования пробега

$$\beta = \ell_{\text{гр}} / (\ell_{\text{гр}} + \ell_{\text{о}}) = 180/196 = 0,918.$$

IV Маршрут: объединяем шестой и седьмой грузопотоки. Машина совершает за смену два оборотных рейса по каждому грузопотоку.

Время в наряде

$$T_{\text{н}} = \ell_{\text{ОБ}}/v + 2T_{\text{об}}^6 + 2T_{\text{об}}^7 + \ell_{\text{ОБ}}/v = 12/37 + 2 \cdot 2,251 + 2 \cdot 1,85 + 12/37 = 8,85 \text{ ч.}$$

Продолжительность смены

$$T_{\text{см}} = T_{\text{н}} + t_{\text{ЕО}} + t_{\text{МО}} = 8,85 + 0,5 + 0,083 = 9,43 \text{ ч.}$$

Необходимое число машин

$$N_{6-7} = 38,5/22 = 1,75 \text{ машины.}$$

Сменный пробег составляет

$$L_{\text{см}} = 4\ell_6 + \ell_7 + \ell_{\text{ОБ}} + \ell_{\text{ОБ}} = 25 \cdot 4 + 25 \cdot 4 + 12 + 12 = 224 \text{ км.}$$

Коэффициент использования пробега

$$\beta = \ell_{\text{гр}} / (\ell_{\text{гр}} + \ell_0) = 150/224 = 0,67.$$

Общее число машин для выполнения месячного плана равно 19,25.

Коэффициента использования пробега за месяц

$$\beta = \frac{\beta_1 N_{\text{см1}} + \beta_2 N_{\text{см2}} + \beta_3 N_{\text{см3}} + \beta_4 N_{\text{см4}} + \beta_5 N_{\text{см5}}}{N_{\text{см1}} + N_{\text{см2}} + N_{\text{см3}} + N_{\text{см4}} + N_{\text{см5}}} =$$

$$= \frac{0,91 \cdot 154 + 0,727 \cdot 77 + 0,918 \cdot 77 + 0,727 \cdot 77 + 0,67 \cdot 38,5}{154 + 77 + 77 + 77 + 38,5} =$$

$$= 0,823$$

На первом маршруте работают 7 машин, на втором – 3 или 4, на третьем – 3 или 4, на четвертом – 3 или 4 и на пятом – 2 машины.

При составлении расписания учитываем, что первая погрузка 10 машин производится в п. А, а 9 машин – в п. Б.

Выпуск первых машин на линию производим таким образом, чтобы в 8⁰⁰ часов машины пришли под загрузку в п. А и Б.

Следующие машины выпускаем с интервалом 6 минут в п. А и Б.

Для каждой последующей машины график будет сдвинут на 6 минут – время погрузки машины.

Расписание движения для первой машины на маршрутах приведено в таблице № 4, а графики движения в качестве примера для автомобиля № 5 – на рис. 3.2.

Ниже приведено расписание движения автомобилей по маршрутам для первого автомобиля. Последующие автомобили идут под первую загрузку со сдвигом 6 мин.

Таблица 3.1.3

Расписание движения автомобиля по маршруту № 1

Грузопункты									
АТП		А		Б		В		Г	
прибыл	убыл	прибыл	убыл	прибыл	убыл	прибыл	убыл	прибыл	убыл
1	2	3	4	5	6	7	8	9	10
	07:48								
		08:01	08:17						
						09:30	09:54		
		12:19обед	13:03						

Продолжение табл. 3.1.3

1	2	3	4	5	6	7	8	9	10
				13:35	13:51				
								14:56	15:20
				16:25	16:39				
16:58									

Время в наряде – 8,55/8,15 ч.

Продолжительность смены – 9,13/8,73 ч.

Таблица 3.1.4

Расписание движения автомобиля по маршруту № 2

Грузопункты									
АТП		А		Б		В		Г	
прибыл	убыл	прибыл	убыл	прибыл	убыл	прибыл	убыл	прибыл	убыл
	07:40								
				08:00	08:16				
								09:37	10:01
				11:06 обед	11:50				
		12:23	12:39						
				13:02	13:26				
								14:57	15:21
		16:58	17:12						
17:15									

Время в наряде – 7,75/7,95 ч.

Продолжительность смены – 8,33/8,53 ч.

Таблица 3.1.5

Расписание движения автомобиля по маршруту № 3

Грузопункты									
АТП		А		Б		В		Г	
прибыл	убыл	прибыл	убыл	прибыл	убыл	прибыл	убыл	прибыл	убыл
	08:30								
		08:43	08:59						
						10:04	10:28		
				11:09	11:33				
		1:55 обед	12:49						
						13:54	14:18		
				14:59	15:23				
		15:55	16:13						
16:26									

Время в наряде – 7,496 ч.

Продолжительность смены – 8 ч.

Таблица 3.1.6

Расписание движения автомобиля по маршруту № 4

Грузопункты									
АТП		А		Б		В		Г	
прибыл	убыл	прибыл	убыл	прибыл	убыл	прибыл	убыл	прибыл	убыл
	07:58								
				08:18	08:34				
		09:09	09:33						
								11:10 обед	12:04
		13:42	13:56						
				14:29	14:45				
		15:17	15:37						
15:50									

Время в наряде – 7,74 ч.

Продолжительность смены – 8,3 ч.

Таблица 3.1.7

Расписание движения автомобиля по маршруту № 5

Грузопункты									
АТП		А		Б		В		Г	
прибыл	убыл	прибыл	убыл	прибыл	убыл	прибыл	убыл	прибыл	убыл
	08:15								
				08:36	08:52				
						09:33	09:57		
				10:38	11:02				
						11:43	12:07		
				12:48 обед	13:32				
						14:13	14:27		
				15:08	15:24				
						16:05	16:18		
				17:00	17:14				
17:34									

Время в наряде – 8,85 ч.

Продолжительность смены – 9,43 ч.

Себестоимость смены автомобиля, работающего по маршруту № 1. Грузоподъемность автомобиля – 10 т.

Автомобиль совершает нулевой пробег 8 км от АТП до п. А. Загружается в п. А, двигается до п. В – разгружается, снова разгружается и идет до п. Г. Длина ездки 60 км. Из п. Г с грузом возвращается в п. А. Длина ездки 60 км. Из п. А без груза переезжает в п. Б – 20 км, загружается и едет в п. Г – 40 км,

разгружается-загружается и возвращается в п. Б, без разгрузки-погрузки в п. В. Длина ездки 40 км. Из п. Б возвращается в АТП. Холостой пробег 12 км.
Общий пробег за смену составляет

$$L_{\text{см}} = 8 + 60 \cdot 2 + 20 + 40 \cdot 2 + 12 = 240 \text{ км.}$$

Время в наряде – 8,15 ч.

С перегрузкой в п. В время в наряде 8,55 ч.

Транспортная работа

$$N = 10 \cdot 120 + 10 \cdot 80 = 2000 \text{ т} \cdot \text{км.}$$

Себестоимость смены равна

$$C_{\text{см}} = C_{\text{пер}} L_{\text{см}} + C_{\text{пост}} T_{\text{нар}},$$

где $C_{\text{пер}}$, $C_{\text{пост}}$ – переменная и постоянная составляющая затрат на перевозку принимаются по рис. 1.1 (см. раздел 1).

$$\begin{aligned} C_{\text{пер}} &= 33,75 \text{ руб./км}; & C_{\text{пост}} &= 220 \text{ руб./ч}; \\ C_{\text{см}} &= 33,75 \cdot 240 + 220 \cdot 8,15 = 8100 + 1793 = 9893 \text{ руб.} \end{aligned}$$

Себестоимость перевозки

$$C = \frac{9893}{2000} = 4,9465 \text{ р/т} \cdot \text{км.}$$

Если принять 20 % прибыли от стоимости смены, тариф для автомобиля работающего по маршруту № 1 грузоподъемностью 10 т составит, форм. (1.8):

$$d_m = \frac{4,9465(20 + 100)}{100} = 5,936 \text{ руб./т} \cdot \text{км}$$

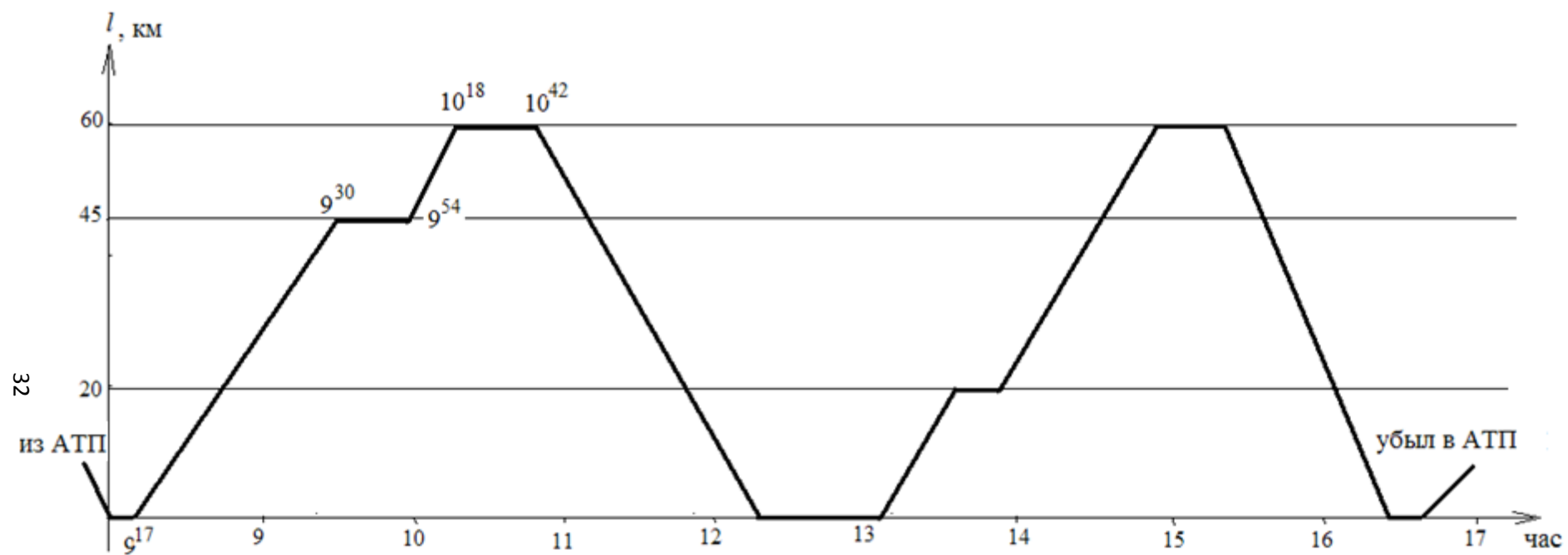


Рис. 3.2. График движения автомобиля по маршруту № 1

3.2. Оптимизация перевозок однородных грузов от нескольких грузоотправителей к нескольким грузополучателям

При составлении суточного плана перевозок, согласно заявкам, нужно воспользоваться линейным программированием (транспортная задача). Планы перевозок, разработанные на основе алгоритма (последовательности) решения транспортной задачи на 12-18% экономичнее планов, составленных без применения математических методов.

Суть транспортной задачи состоит в следующем: имеется m грузоотправителей – A_1, A_2, \dots, A_m . Груз от них доставляется к n потребителям – B_1, B_2, \dots, B_n .

Предполагается, что транспортная система замкнута (сколько отгрузили, столько и приняли)

$$\sum_{i=1}^m A_i = \sum_{j=1}^n B_j.$$

Также известны расстояния транспортирования от каждого грузоотправителя до каждого грузополучателя, обозначаемые L_{ij} . Объемы грузоперевозок между грузоотправителями (ГОП) и грузополучателями (ГПП) X_{ij} – неизвестны и необходимо их так перевезти, чтобы транспортная работа (т·км) была наименьшей

$$\sum_{i=1}^m \sum_{j=1}^n L_{ij} X_{ij} = \min.$$

При этом должны быть соблюдены условия (ограничения): от каждого ГОП груза должно быть вывезено не более чем у него имеется, и каждый грузополучатель не должен принимать больше, чем ему нужно. Решение транспортной задачи рассмотрим на примере.

План перевозок представляется в виде таблицы-матрицы, табл. 3.3. Каждый элемент матрицы на пересечении строки и столбца представляет расстояние транспортирования между соответствующим грузоотправителем и грузополучателем.

В последнем столбце указан объем вывозимого груза от грузоотправителя: из A_1 вывозится 100 т, из A_2 – 150 т и из A_3 – 80 т.

В нижней строке приведены объемы ввозимого груза грузополучателю: в B_1 – 120 т, в B_2 – 100 т, в B_3 – 110 т.

Транспортная система замкнута, т. е. количество отправленного груза равно количеству полученного.

Таблица 3.2.1

Матрица суточной перевозки грузов

ГОП	ГПП			Всего
	B_1	B_2	B_3	
A_1	10	15	25	100
A_2	12	18	14	150
A_3	8	20	16	80
Всего:	120	100	110	330

Для рассматриваемой задачи принято: груз первого класса; коэффициент использования грузоподъемности – 1,0.

В АТП имеются автосамосвалы грузоподъемностью 10, 13 и 15 т.

Время в наряде – 7,5 ч. Время на нулевой пробег – 0,5 ч., среднетехническая скорость – 37 км/ч. Продолжительность смены – 8 ч.

Последовательность решения задачи

1. Отыскиваем на матрице клетку с наименьшим расстоянием транспортирования (L_{\min}). В нашем случае A_3-B_1 ($L_{\min} = 8$ км).

2. Из A_3 можно вывезти только 80 т, а в B_1 требуется 120 т. Вычеркиваем третью строку, так как груз из п. A_3 полностью вывезен, а под столбцом B_1 записываем остаток 40 т, который нам нужно еще завезти. Выполненная транспортная работа равна: $80 \text{ т} \cdot 8 \text{ км} = 640 \text{ т} \cdot \text{км}$.

3. После вычеркивания строки A_3 составляется уменьшенная на одну строку матрица

ГОП	ГПП			Всего
	B_1	B_2	B_3	
A_1	10	15	25	100
A_2	12	18	14	150
Всего:	40	100	110	250

4. Вновь отыскиваем клетку с наименьшим расстоянием транспортирования – клетка A_1-B_1 . Из п. A_1 завозим в п. B_1 недостающие 40 т и вычеркиваем столбец B_1 , так как мы в него полностью завезли груз. Выполненная транспортная работа равна: $40 \text{ т} \cdot 10 \text{ км} = 400 \text{ т} \cdot \text{км}$.

5. Строим матрицу после исключения столбца B_1 , и в первую строку A_1 , в последнем столбце записываем 60 т, остаток не вывезенного груза

ГОП	ГПП		Всего
	B_2	B_3	
A_1	15	25	60
A_2	18	14	150
Всего:	100	110	210

6. Клетка с наименьшим расстоянием транспортирования – A_2-B_3 . Из A_2 в B_3 завозим 110 т и вычеркиваем столбец B_3 , так как п. B_3 полностью загружен. Транспортная работа $110 \text{ т} \cdot 14 \text{ км} = 1540 \text{ т} \cdot \text{км}$.

7. Строим матрицу после исключения столбца B_3

ГОП	ГПП	Всего
	B_2	
A_1	15	60
A_2	18	40
Всего:	100	

Из A_1 возем в B_2 60 т, $l = 15 \text{ км}$. Транспортная работа равна $60 \text{ т} \cdot 15 \text{ км} = 900 \text{ т} \cdot \text{км}$.

Из A_2 возем в B_2 40 т, $l = 18 \text{ км}$. Транспортная работа составляет $40 \text{ т} \cdot 18 \text{ км} = 720 \text{ т} \cdot \text{км}$.

Итак, получены следующие результаты:

Откуда - куда вывозим	Объем вывозимого груза, т	Дальность транспортирования, км	Транспортная работа, т·км
из A_1 в B_1	40	10	400
из A_1 в B_2	60	15	900
из A_2 в B_2	40	18	720
из A_2 в B_3	110	14	1540
из A_3 в B_1	80	8	640

Время оборотного рейса по j -ому маршруту определяется по выражению, час

$$T_{об} = t_{взв} + t_{погр} + t_{взв} + t_{док} + 2l_{мjl}/v + t_{взв} + t_{разг} + t_{взв} + t_{док},$$

где $t_{взв}$ – время на взвешивание автомобиля. По нормам 4 мин; $t_{погр}$ – время на погрузку. Принимается из расчета 1 мин на 1 т груза; $t_{док}$ – время на оформление документации 2 мин; $t_{разг}$ – время на разгрузку.

Принимаем с учетом маневров и движения от весов 5 мин.

Время простоя при выполнении дополнительных операций в процессе погрузки или разгрузки грузов принимается в соответствии с разделом 2.3 данного пособия.

Результаты расчетов времени оборотного рейса и выбор грузоподъемности подвижного состава приведены в табл. 3.2.2.

Таблица 3.2.2

**Результаты расчетов времени оборотного рейса
и выбор грузоподъемности подвижного состава**

Маршрут	Объем перевозимого груза, т	Длина маршрута, км	Грузоподъемность ТС, т	Время оборотного рейса, ч	Возможное число оборотных рейсов	Принятое число оборотных рейсов	Объем груза, перевезенного за смену, т	Остаток	Номер ТС	Время в наряде, ч
A_1-B_2	60	15	10	1,394	6,228	5	50	10	№ 1 и № 2 вывозят 10 т	6,97
			13	1,444	5,963					
			15	1,478	5,795					
A_1-B_1	40	10	10	1,124	6,228	4	40	—	№ 2	6,3
			13	1,174	5,963					
			15	1,208	5,795					
A_2-B_2	40	18	10	1,556	4,5	4	40	—	№ 3	6,72
			13	1,606	4,36					
			15	1,64	4,23					
A_2-B_3	110	14	10	1,34	5,22					
			13	1,39	5,036	5	65	45	№ 4	7,45
			15	1,424	4,916	3	45		№ 5	7,13
A_3-B_1	80	8	10	1,015	6,89	5	50		№ 6	5,6
			13	1,065	6,57					
			15	1,099	6,37	2	30		№ 5	

Анализируя таблицу, исходя из объема перевозок и времени оборотных рейсов, выбираем грузоподъемность автосамосвала с целью наиболее полного использования рабочего времени смены:

1. Автомобиль № 1 грузоподъемностью 10 т выполняет 5 оборотных рейсов по маршруту A_1-B_2 и перевозит 50 т. Остаток груза 10 т. Остатка смены нет.

2. Автомобиль № 2 грузоподъемностью 10 т выполняет 4 оборотных рейса по маршруту A_1-B_1 . Груз полностью вывезен. Остаток рабочего времени составляет $7 \text{ ч} - 4 \cdot 1,124 = 2,6 \text{ ч}$. Выполняет рейс по маршруту A_1-B_2 , вывозит остаток груза 10 т. Неиспользованное время смены составляет: $2,6 \text{ ч} - 1,394 = 1,2 \text{ ч}$.

3. Автомобиль № 3 грузоподъемностью 10 т выполняет 4 оборотных рейса по маршруту A_2-B_2 . Груз полностью вывезен. Неиспользованное время смены составляет: $7 \text{ ч} - 4 \cdot 1,556 = 0,78 \text{ ч}$.

4. Автомобиль № 4 грузоподъемностью 13 т выполняет 5 оборотных рейса по маршруту A_2-B_3 . Вывозит 65 т груза. Неиспользованного времени смены нет. Остаток груза 45 т.

5. Автомобиль № 5 грузоподъемностью 15 т выполняет 3 оборотных рейса по маршруту A_2-B_3 . Вывозит остаток груза 45 т. Переезжает в п. A_3 ($l_{A_2-A_3} = 6 \text{ км}$, движется $0,162 \text{ ч}$) и выполняет 2 оборотных рейса по маршруту

A_3-B_1 , вывозит 30 т груза, остаток в п. A_3 50 т. Остаток времени смены составляет: $7 - 3 \cdot 1,424 - 0,162 - 2 \cdot 1,099 = 0,366$ ч.

б. Автомобиль № 6 грузоподъемностью 10 т работает по маршруту A_3-B_1 , выполняет 5 оборотных рейса, вывозит оставшиеся 50 т. Неиспользованное время смены составляет: $7 - 5 \cdot 1,015 = 1,925$ ч.

По результатам расчетов для перевозки сменного объема груза необходимо иметь на линии 4 автомобиля грузоподъемностью 10 т и по одному автомобилю грузоподъемностью 13 и 15 т.

Для каждого автомобиля составляем расписание движения.

При этом учтено, что погрузочно-разгрузочные механизмы работают с 8:00 до 16:30 с перерывом на обед с 12:00–12:30. Время на холостые пробеги (из гаража и обратно) принимаем 0,5 ч.

Перевозка груза из п. A_1 в п. B_2 , грузоподъемность автомобиля 10 т. Выполняем 5 оборотных рейса. Объем вывезенного груза 50 т. Расписание движения автомобиля № 1 приведено в табл. 3.2.3.

Таблица 3.2.3

Расписание движения автомобиля № 1

Грузопункт				Оборот
A_1		B_2		
Прибыл	Убыл	Прибыл	Убыл	
Из АТП 8:00	8:20			5 оборотов
		8:44	8:59	
9:23	9:43			
		10:08	10:23	
10:47	11:07	Обед 11:56 – 12:26		
		11:41	12:26	
12:50	13:10			
		13:35	13:50	
14:14	14:35			
		15:00	15:15 убыл в АТП	
15:40	Убыл 15:40 в АТП			

Время в наряде – 6,97 ч.

Перевозка груза из п. A_1 в п. B_1 (4 оборотных рейса), из п. A_1 в п. B_2 (1 оборотный рейс), грузоподъемность автомобиля 10 т. Расписание движения автомобиля № 2 приведено в табл. 3.2.4.

Таблица 3.2.4

Расписание движения автомобиля № 2

Грузопункты						Обороты
A_1		B_1		B_2		
Прибыл	Убыл	Прибыл	Убыл	Прибыл	Убыл	4
Из АТП 08:10	08:30					
		08:46	09:01			
09:17	09:37					
		09:54	10:09			
10:25	10:45					
		11:01	11:16			
11:32	11:52					
		12:08 обед 30 мин	12:53			
13:20	13:40					
				15:04	15:19 в АТП	1

Время в наряде – 6,3 ч.

Перевозка груза из п. A_2 в п. B_2 (4 оборотных рейса), грузоподъемность автомобиля 10 т. Расписание движения автомобиля № 2 приведено в табл. 3.2.5.

Таблица 3.2.5

Расписание движения автомобиля № 3

Грузопункты				Обороты
A_2		B_2		
Прибыл	Убыл	Прибыл	Убыл	4
Из АТП 08:00	08:20			
		08:50	09:05	
09:35	09:55			
		10:25	10:40	
11:10	11:30			
		12:00 обед	12:45	
13:15	13:45			
		14:15	14:30 в АТП	

Время в наряде – 6,72 ч.

Перевозка груза из п. A_2 в п. B_3 выполняет 5 оборотных рейса, грузоподъемность автомобиля 13 т. Расписание движения автомобиля № 2 приведено в табл. 3.2.6.

Таблица 3.2.6

Расписание движения автомобиля № 4

Грузопункты				Обороты
A_2		B_3		
Прибыл	Убыл	Прибыл	Убыл	5
08:10	08:33			
		08:56	09:11	
09:34	09:57			
		10:20	10:35	
10:58	11:21			
		11:44 обед	12:29	
12:52	13:15			
		13:38	13:53	
14:16	14:39			
		15:02	15:17	
				Убыл в АТП

Время в наряде – 7,45 ч.

Перевозка груза из п. A_2 в п. B_3 , выполняет 3 оборотных рейса и 2 оборотных рейса между пунктами A_3 – B_3 , грузоподъемность автомобиля 15 т. Расписание движения автомобиля № 2 приведено в табл. 3.2.7.

Таблица 3.2.7

Расписание движения автомобиля № 5

Грузопункты								Обороты
A_2		B_3		A_3		B_1		
прибыл	убыл	прибыл	убыл	прибыл	убыл	прибыл	убыл	3
08:20	08:45							
		09:08	09:23					
09:46	10:21							
		10:34	10:49					
11:12	11:37							
		12:00 обед	12:45					
				13:11	13:36			
						13:49	14:04	
				14:17	14:42			
						14:55	15:10	
				15:23	15:44			
						16:01	16:16 в АТП	
								2

Время в наряде – 7,13 ч.

График движения автомобиля № 5 в качестве примера приведен на рис. 3.3.

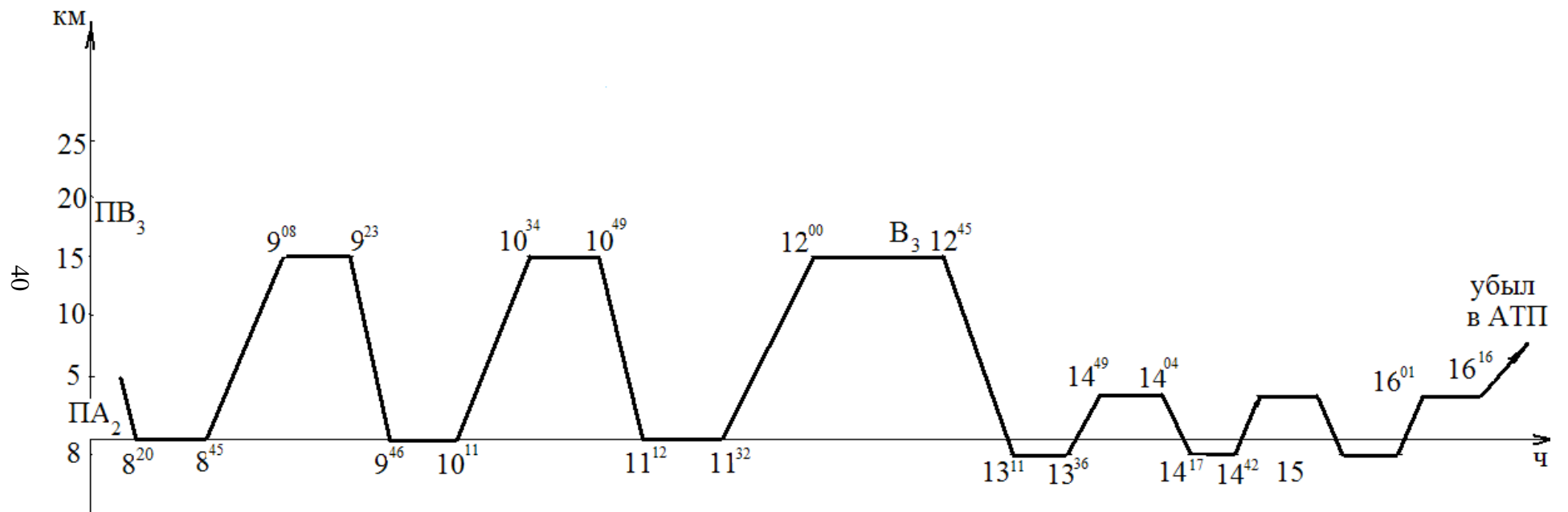


Рис. 3.3. График движения автомобиля № 5

Перевозка груза из п. A_3 в п. B_1 , выполняет 5 оборотных рейса, грузоподъемность автомобиля 10 т. Расписание движения автомобиля № 2 приведено в табл. 3.2.8.

Таблица 3.2.8

Расписание движения автомобиля № 6

Грузопункты				Обороты
A_3		B_1		
прибыл	убыл	прибыл	убыл	
08:00	08:20			5
		08:33	08:48	
08:59	09:19			
		09:32 обед	09:47	
10:00	10:20			
		10:33	10:48	
12:02 обед	12:52			
		13:05	13:20	
13:33	Убыл в АТП			

Время в наряде – 5,52 ч.

Себестоимость перевозки груза автомобилем № 5

Автомобиль № 5, грузоподъемностью 15 т совершает 3 оборотных рейса по маршруту $A_2 - B_3$. Длина маршрута 8 км. Пробег составляет: $2 \cdot 8 \cdot 3 = 48$ км. Переезжает из п. A_2 в п. A_3 6 км. Затем совершает два оборотных рейса по маршруту $A_3 - B_1$. Длина маршрута 8 км. Пробег $2 \cdot 8 \cdot 2 = 32$ км. Нулевой пробег находим из условия, что время на него составляет 0,5 ч. Исходя из принятой скорости 37 км/ч, нулевой пробег составляет: $37/2=18,5$ км. Общий пробег автомобиля за смену составляет

$$L_{\text{общ}} = 48+6+32+18,5=104,5 \text{ км.}$$

Время в наряде – 7,13 часа.

Себестоимость перевозок за смену определяется по выражению

$$C_{\text{см}} = C_{\text{пер}}L_{\text{общ}} + C_{\text{пост}}T_{\text{нар}},$$

где $C_{\text{пер}}$, $C_{\text{пост}}$ - переменная и постоянная составляющая затрат на перевозку принимаются по рис. 1.1. Самосвал специализированный подвижным составом.

$$C_{\text{пер}} = 28 \text{ руб./км; } C_{\text{пост}} = 242 \text{ руб./ч.}$$

$$C_{\text{см}} = 28 \cdot 104,5 + 242 \cdot 7,13 = 2926 + 1725,46 = 4651,46 \text{ руб./см.}$$

Себестоимость перевозки

$$C = \frac{C_{\text{см}}}{n_{e1}q_a l_{\text{erp1}} + n_{e2}q_a l_{\text{erp2}}} = \frac{4651,46}{3(15 \cdot 14) + 2(15 \cdot 16)} = 4,191 \text{ руб./т} \cdot \text{км.}$$

Если заложить рентабельность 20 %, то тариф для автомобиля № 5 составит (формула 1.8).

$$d_m = \frac{C(2 + 100)}{100} = \frac{4,191(20 + 100)}{100} = 5,029 \text{ руб./т} \cdot \text{км}$$

3.3. Контейнерная перевозка грузов

Контейнерные и пакетные перевозки – один из важнейших резервов повышения производительности и снижения себестоимости перевозок грузов.

Выполнение суточного плана перевозок груженых и порожних контейнеров рассмотрим на следующем примере.

Исходные данные: контейнерный терминал обслуживает козловой кран КК-5. Контейнеры УУК-3 прибывают по железной дороге непрерывно в течение 14 часов. Часть контейнеров с железнодорожных платформ перегружаются непосредственно в четыре автомобиля ЗИЛ-432930 ($q_n = 6$ т), а при отсутствии автомобилей – на контейнерную площадку. Время погрузки или снятия одного контейнера с машины и на площадку – $T_{\text{ц}} = 3$ мин. Грузополучатель, после снятия, производит разгрузку контейнеров. Время на разгрузку двух контейнеров – 25 мин. При наличии разгруженных контейнеров автомобили обратным рейсом везут их на терминал, где они перегружаются на освободившиеся платформы. Дальность транспортирования – 10 км. Техническая скорость автомобилей – 20 км/ч. Нулевой пробег: от АТО до терминала – 3 км, от АТО до грузополучателя – 7 км.

Характеристика универсальных контейнеров приведена в прил. 1, техническая характеристика универсальных автомобилей – в прил. 2.

3.3.1. Расписание движения автомобилей

Принимаем продолжительность смены 7 часов.

I смена – с 7⁰⁰ до 15⁰⁰, перерыв с 11⁰⁰ до 12⁰⁰.

II смена – с 16⁰⁰ до 24⁰⁰, перерыв с 20⁰⁰ до 21⁰⁰.

На автомобиль (размер кузова 2,3x3,7 м) грузятся два контейнера (размер 2,1 x 1,325 м), масса брутто – 2,5 т, масса тары – 0,58 т. Загрузка автомобиля: при прямом рейсе перевозит два контейнера. $q_{\text{ф пр}} = 5$ т; при обратном – $q_{\text{ф обр}} = 1,16$ т (если есть контейнеры).

Время оборота автомобиля без обратной загрузки порожних контейнеров

$$T_{\text{об}} = t_{\text{погр}} + t_{\text{дв}}^{\text{гр}} + t_{\text{разгр}} + t_{\text{дв}}^{\text{пор}} = \frac{2 \cdot 3}{60} + \frac{10}{20} + \frac{2 \cdot 3}{60} + \frac{10}{20} = 1,2 \text{ ч.}$$

Время оборота автомобиля с обратной загрузки порожних контейнеров

$$T'_{об} = t_{погр} + t_{дв}^{гр} + t_{разгр} + t_{погр} + t_{дв} + t_{разгр} = \\ = \frac{2 \cdot 3}{60} + \frac{10}{20} + \frac{2 \cdot 3}{60} + \frac{2 \cdot 3}{60} + \frac{10}{20} + \frac{2 \cdot 3}{60} = 1,4 \text{ ч.}$$

Интервал подачи автомобилей из АТП на терминал принимаем равным 12 мин., так как при перевозке порожних контейнеров на конечных пунктах (терминала и грузополучателя) затрачиваемое время на разгрузку и погрузку двух контейнеров составляет 12 мин. Исходя из принятого интервала, составляем расписание движения для всех автомобилей.

Время появления порожних контейнеров у грузополучателя приведено в графе 6 табл. 3.2.9 – 3.2.12 расписания движения.

Расписание движения автомобиля № 1

Грузопункт				Забор порожних контейнеров	Время освобождения контейнеров у ГПП
А ₁		В ₂			
прибыл	убыл	прибыл	убыл		
I смена					
7 ⁰⁰	7 ⁰⁶				8 ⁰⁷
		7 ³⁶	7 ⁴²		9 ³²
8 ¹²	8 ¹⁸				9 ⁵⁷
		8 ⁴⁸	8 ⁵⁴		10 ²²
9 ²⁴	9 ³⁰				10 ⁴⁷
		10 ⁰⁰	10 ⁰⁶		12 ¹²
10 ³⁶	10 ⁴²				12 ³⁸
		11 ¹² обед			
			12 ²⁴ ■	К 10 ²²	13 ⁰²
12 ⁵⁴	13 ⁰⁶				13 ²⁷
		13 ³⁶	13 ⁴⁸ ■	К 13 ⁰²	13 ⁵²
14 ¹⁸	14 ³⁰				
		15 ⁰⁰	15 ⁰⁶		
			Убыл в АТО		
II смена					
16 ⁰⁰	16 ⁰⁶				14 ²³
		16 ³⁶	16 ⁴⁸ ■	К 14 ²³	14 ⁴⁸
17 ¹⁸	17 ³⁰				16 ²⁵
1	2	3	4	5	6
		18 ⁰⁰	18 ¹² ■	К 17 ¹⁵	16 ⁵⁰
18 ⁴²	18 ⁵⁶				17 ¹⁵
		19 ²⁶	19 ³⁸ ■	К 18 ³⁰	17 ⁴⁰
20 ⁰⁸ обед	21 ²⁰				18 ⁰⁵
		21 ⁵⁰	22 ⁰² ■	К 21 ¹⁰	18 ³⁰
22 ³²	22 ⁴⁴				18 ⁵⁵
		23 ¹⁴	23 ²⁶ ■	К 23 ¹⁵	19 ²⁰
23 ⁵⁶	24 ⁰² убыл в АТО				19 ⁴⁵
					Обед

Примечание.

1) пометка в виде зачерненных прямоугольников означает, что обратным рейсом перевозится два порожних контейнера; время окончания разгрузки этих контейнеров указано в столбце 4;

2) в 5-м столбике указано время освобождения контейнеров от груза у грузополучателя.

Расписание движения автомобиля № 2

Грузопункт				Забор порожних контейнеров	Время освобождения кон- тейнеров у ГПП
А ₁		В ₂			
прибыл	убыл	прибыл	убыл		
I смена					
7 ¹²	7 ¹⁸				21 ¹⁰
		7 ⁴⁸	7 ⁵⁴		21 ³⁵
8 ²⁴	8 ³⁰				22 ⁰⁰
		9 ⁰⁰	9 ⁰⁶		22 ²⁵
9 ³⁶	9 ⁴⁰				22 ⁵⁰
		10 ¹⁰	10 ²² ■	К 9 ⁵⁷	23 ¹⁵
10 ⁵²	11 ⁰⁴ обед				23 ⁴⁰
					24 ⁰⁵
		12 ³⁴	12 ⁴⁶ ■	К 10 ⁴⁷	
13 ¹⁶	13 ²⁸				
		13 ⁵⁸	14 ¹⁰ ■	К 13 ⁵²	
14 ⁴⁰	14 ⁴⁶ убыл в АТО				
II смена					
16 ¹²	16 ¹⁸				
		16 ⁴⁸	17 ⁰⁰ ■	К 14 ⁴⁸	
17 ³⁰	17 ⁴²				
		18 ¹²	18 ²⁴ ■	К 17 ⁴⁰	
18 ⁵⁴	19 ⁰⁶				
		19 ²⁶	19 ⁴⁸ обед ■	К 18 ⁵⁵	
21 ¹⁸	21 ³⁰				
		22 ⁰⁰	22 ¹² ■	К 21 ³⁵	
22 ⁴²	22 ⁵⁴				
		23 ⁰⁶	23 ¹⁸ ■	К 22 ⁵⁰	
23 ⁴⁸	23 ⁵⁴ убыл в АТО				

Примечание.

1) пометка в виде зачерненных прямоугольников означает, что обратным рейсом перевозится два порожних контейнера; время окончания разгрузки этих контейнеров указано в столбце 4;

2) в 5-м столбике указано время освобождения контейнеров от груза у грузополучателя.

Расписание движения автомобиля № 3

Грузопункт				Забор порожних контейнеров	Время освобождения контейнеров у ГПП
А ₁		В ₂			
прибыл	убыл	прибыл	убыл		
I смена					
7 ²⁴	7 ³⁰				
		8 ⁰⁰	8 ⁰⁶		
8 ³⁶	8 ⁴²				
		9 ¹²	9 ¹⁸		
9 ⁴⁸	9 ⁵⁴				
		10 ²⁴	10 ³⁶ ■	К 9 ³²	
11 ⁰⁶ обед					
	12 ¹⁸				
		12 ⁴⁸	13 ⁰⁰ ■	К 12 ¹²	
13 ³⁰	13 ⁴²				
		14 ¹²	14 ²⁴ ■	К 13 ²⁷	
14 ⁵⁴	15 ⁰⁰ убыл в АТО				
II смена					
16 ²⁴	16 ³⁰				
		17 ⁰⁰	17 ¹² ■	К 16 ²⁵	
17 ⁴²	17 ⁵⁴				
		18 ²⁴	18 ³⁶ ■	К 18 ⁰⁵	
19 ⁰⁶	19 ¹⁸				
		19 ⁴⁸	20 ⁰⁰ обед ■	К 19 ²⁰	
21 ³⁰	21 ⁴²				
		22 ¹²	22 ²⁴ ■	К 22 ⁰⁰	
22 ⁵⁴	23 ⁰⁶				
		23 ³⁶	23 ⁴² убыл в АТО		

Примечание.

1) пометка в виде зачерненных прямоугольников означает, что обратным рейсом перевозится два порожних контейнера; время окончания разгрузки этих контейнеров указано в столбце 4;

2) в 5-м столбике указано время освобождения контейнеров от груза у грузополучателя.

Расписание движения автомобиля № 4

Грузопункт				Забор порожних контейнеров	Время освобождения кон- тейнеров у ГПП
А ₁		В ₂			
прибыл	убыл	прибыл	убыл		
I смена					
7 ³⁶	7 ⁴²				
		8 ¹²	8 ²⁴ ■	К 8 ⁰⁷	
8 ⁵⁴	9 ¹²				
		9 ⁴²	9 ⁴⁸		
10 ¹⁸	10 ²⁴				
		10 ⁵⁴	11 ⁰⁰ обед		
12 ³⁰	12 ³⁶				
		13 ⁰⁶	13 ¹⁸ ■	К 12 ³⁷	
13 ⁴⁸	14 ⁰⁰				
		14 ³⁰	14 ⁴² ■	К 13 ²⁷	
15 ¹²	15 ¹⁸ убыл в АТО				
II смена					
16 ³⁶	16 ⁴²				
		17 ¹²	17 ²⁴ ■	К 16 ⁵⁰	
17 ⁵⁴	18 ⁰⁶				
		18 ³⁶	18 ⁴⁸ ■	К 18 ³⁰	
19 ¹⁸	19 ³⁰				
		20 ⁰⁰ обед	21 ¹² ■	К 19 ⁴⁵	
21 ⁴²	21 ⁵⁴				
		22 ²⁴	22 ³⁶ ■	К 22 ²⁵	
23 ⁰⁶	23 ¹⁸				
		23 ⁴⁸	23 ⁵⁴ убыл в АТО		

Примечание.

1) пометка в виде зачерненных прямоугольников означает, что обратным рейсом перевозится два порожних контейнера; время окончания разгрузки этих контейнеров указано в столбце 4;

2) в 5-м столбике указано время освобождения контейнеров от груза у грузополучателя.

Во избежание нарушения ритма разгрузки контейнеров у грузополучателя первые освободившиеся два контейнера погружаем на автомобиль вышедший на линию четвертым, следующие два контейнера – на автомобиль, вышедший третьим во втором обороте, затем на автомобиль, вышедший вторым во втором обороте, и последним на автомобиль, вышедший первым во втором обороте.

Графики движения автомобилей в первую и вторую смены приведены на рис. 3.3 и 3.4.

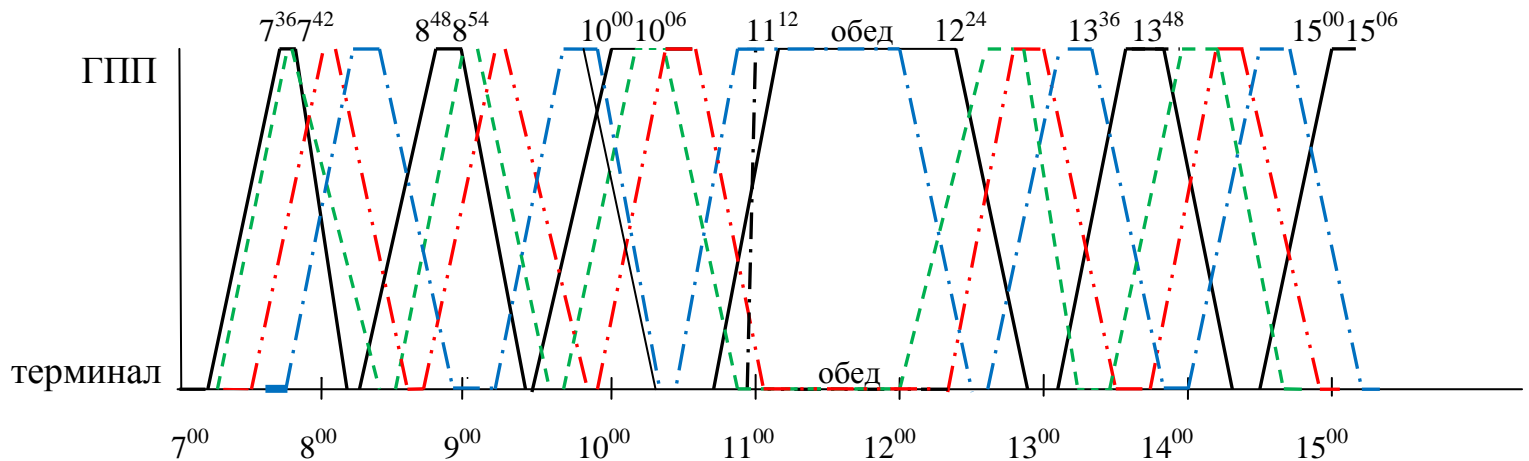


Рис. 3.3. График движения автомобилей I смены:

— автомобиль № 1; - - - - - автомобиль № 2; - · - · - автомобиль № 3; - · - · - автомобиль № 4

48

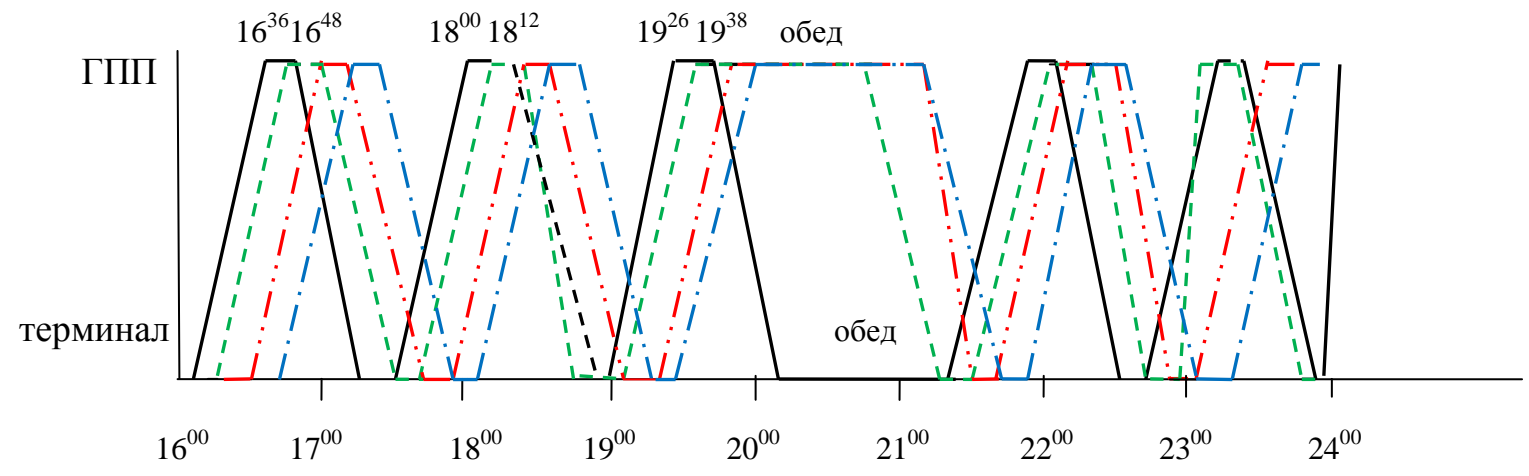


Рис. 3.4. График движения автомобилей II смены:

— автомобиль № 1; - - - - - автомобиль № 2; - · - · - автомобиль № 3; - · - · - автомобиль № 4

3.3.2. Техничко-экономические показатели работы автомобилей

Транспортная работа определена по формуле, т·км

$$W = n_{\text{ег}} l_{\text{м}} q_{\text{ф}} + n_{\text{ег1}} l_{\text{м}} q_{\text{ф1}},$$

где $n_{\text{ег}}$ – число ездов с грузом от терминала к грузополучателю;
 $l_{\text{м}}$ – длина маршрута, км;
 $q_{\text{ф}}$ – фактическая загрузка автомобиля при движении от терминала к грузополучателю, т;
 $n_{\text{ег1}}$ – число ездов с грузом от грузополучателя к терминалу;
 $q_{\text{ф1}}$ – фактическая загрузка автомобиля при движении от грузополучателя к терминалу, т.

Коэффициент использования пробегов определен по выражению

$$\beta = \frac{n_{\text{ег}} l_{\text{м}} + n_{\text{ег1}} l_{\text{м}}}{n_{\text{ег}} l_{\text{м}} + n_{\text{ег1}} l_{\text{м}} + n_{\text{о}} l_{\text{м}} + l_{\text{о}}},$$

где $n_{\text{ег}}$ – число ездов с грузом от терминала к грузополучателю;
 $l_{\text{м}}$ – длина маршрута, км;
 $n_{\text{ег1}}$ – число ездов с порожними контейнерами от грузополучателя к терминалу;
 $n_{\text{о}}$ – число порожних ездов от грузополучателя к терминалу;
 $l_{\text{о}}$ – нулевой пробег автомобиля за смену.

Результаты расчетов транспортной работы автомобилей и коэффициента использования пробега приведены в табл. 3.2.13.

Пробег с грузом за 2 смены – 700 км.

Общий пробег за 2 смены – 870 км.

Количество перевезенных груженых контейнеров – 82 шт.

Количество вывезенных порожних контейнеров – 58 шт.

3.3.3. Себестоимость перевозок за 2 смены

$$C = C_{\text{пер}} L_{\text{общ}} + C_{\text{пост}};$$

$$C = 20 \cdot 870 + 190 \cdot 56,06 = 17400 + 10851,4 = 28054,1 \text{ руб.}$$

**Транспортная работа, коэффициент использования пробега
и время в наряде (T_H) автомобилей**

Смена	Автомобиль № 1						Автомобиль № 2						Автомобиль № 3						Автомобиль № 4					
	W, т·км	β	T_H , ч	Пробег с грузом	Общий пробег	Кол-во перевезенных контейнеров, груз/пор	W, т·км	β	T_H , ч	Пробег с грузом	Общий пробег	Кол-во перевезенных контейнеров, груз/пор	W, т·км	β	T_H , ч	Пробег с грузом	Общий пробег	Кол-во перевезенных контейнеров, груз/пор	W, т·км	β	T_H , ч	Пробег с грузом	Общий пробег	Кол-во перевезенных контейнеров, груз/пор
I	323,2	0,667	7,6	80	120	12/4	234,8	0,455	6,87	80	106	10/6	284,8	0,755	6,9	80	106	10/6	284,8	0,759	7,0	80	106	10/6
II	308	0,943	7,33	100	106	10/10	258	0,943	7,0	100	106	10/10	296,4	0,818	6,8	90	110	10/8	295,6	0,818	6,8	90	110	10/8
Сутки: W = 2285,6; β = 0,805; ΣT_H = 56,06; T_{cp} = 7 ч																								

3.3.4. Расчет числа контейнеров, выгруженных на контейнерную площадку терминала

Количество контейнеров, отправленных с терминала и принятых по-рожных на терминале, будет

$$N = N_{\text{гр}} + N_{\text{пор}} = 82 + 56 = 140 \text{ шт.}$$

Время, затраченное краном на погрузку-разгрузку контейнеров

$$T = 140 \cdot 3 \text{ мин} = 420 \text{ мин}, \quad T = 7 \text{ ч.}$$

Автомобили кран грузит и разгружает в первую очередь, без задержки их на терминале.

При отсутствии автомобилей кран перегружает контейнеры с платформ на контейнерную площадку. Время работы составляет: $T_{\text{к.п}} = 7 \text{ ч.}$

Количество контейнеров, выгруженных на площадку, составит

$$N_{\text{к.п}} = \frac{60 T_{\text{к.п}} K_{\text{в}}}{t_{\text{раз}}},$$

где $T_{\text{к.п}}$ – время работы крана на перегрузке контейнеров на контейнерную площадку, час; $K_{\text{в}}$ – коэффициент использования рабочего времени крана принимается 0,8 – 0,85. Принимаем $K_{\text{в}} = 0,8$; $t_{\text{раз}}$ – время разгрузки одного контейнера, мин;

$$N_{\text{к.п}} = \frac{60 \cdot 7 \cdot 0,8}{3} = 112 \text{ конт.}$$

Общее число разгруженных с платформ контейнеров составит $112 + 82 = 194$ контейнера.

3.4. Перевозка грузов с использованием сменных полуприцепов

Пример: разработать план и расписание движения автомобилей для перевозки панелей с ДСК на стройку сменными полуприцепами.

Исходные данные: годовой объем перевозок 76500 т; автопоезд КамАЗ-5410; полуприцеп КрАП-9370 ($q_{\text{н}} = 14 \text{ т}$); длина ездки с грузом – $l_{\text{ег}} = 9 \text{ км}$; $V_{\text{т}} = 22,5 \text{ км/ч}$; $\alpha_{\text{в}} = 0,75$; число рабочих дней в году – 365; работа в одну смену; продолжительность смены – 8 часов; время погрузки – 21 мин; время разгрузки – 45 мин; продолжительность прицепки полуприцепа – 16 мин; время отцепки – 10 мин.

3.4.1. Расчет числа автотягачей

Время оборота тягача

$$t_{об} = \frac{l_M}{V_T} + mt_{п-о} + t_{погр},$$

где l_M – длина маршрута; V_T – техническая скорость, км/ч; m – число обменных пунктов ($m = 1$); $t_{п-о}$ – время выполнения операций на прицепке-отцепке полуприцепа

$$t_{об} = \frac{18}{22,5} + 1 \left(\frac{16 + 10}{60} \right) + 21 = 1,583.$$

Число оборотов автотягача за смену

$$n_o = \frac{T_L}{t_{об}} = \frac{8,0}{1,583} = 5,05.$$

Принимаем 5 оборотов за смену. Производительность одного автотягача за смену, т/см

$$Q_{см} = n_{об} q_H \gamma,$$

где $\gamma = 1$ класс груза; $q_H = 14$ т

$$Q_{см} = 5 \cdot 14 \cdot 1 = 70 \text{ т/см.}$$

Годовой объем перевозок автотягача составит

$$Q_{год1} = Q_{см} D_K L_B = 70 \cdot 365 \cdot 0,75 = 19162,5 \text{ т.}$$

Необходимое число автотягачей

$$A_э = \frac{Q_{год}}{Q_{год1}} = \frac{76500}{19162,5} = 3,992.$$

Принимаем 4 автотягача.

3.4.2. Расчет числа полуприцепов

Необходимое число обменных полуприцепов на домостроительном комбинате

$$A_{пп} = (1 + A_э V_{Г} t_i) (l_M + m_{п-о} t_{п-о} V_m),$$

где t_i – время погрузки полуприцепа на ДСК, ч; $t_{п-о}$ – время прицепки-отцепки полуприцепа, ч; $m_{п о} = 1$ – число пунктов обмена.

$$A_{п п ДСК} = \frac{\left(1 + 4 \cdot 22,5 \cdot \frac{21}{60}\right)}{\left(18 + 1 \cdot \frac{26}{60} \cdot 22,5\right)} = 1,17.$$

Принимаем один полуприцеп.

Необходимое число обменных полуприцепов на стройке

$$A_{п п стр} = \frac{(1 + 4 \cdot 22,5 \cdot 0,75)}{\left(18 + 2 \cdot \frac{26}{60} \cdot 22,3\right)} = 1,827,$$

где $t_i = 0,75$ ч – время разгрузки полуприцепа на стройке, ч; $m = 2$ – обменные пункты на стройке и ДСК.

Принимаем на стройке два обменных полуприцепа.

Общее число полуприцепов равно:

$$A_{п} = A_{э} + A_{п ДСК} + A_{п стр} = 4 + 1 + 2 = 7 \text{ полуприцепов.}$$

Интервал движения автотягачей

$$J_a = \frac{t_o}{A_3} = \frac{1,583}{4} = 0,3964 \text{ (23,7 мин).}$$

Принимаем $J_a = 24$ мин.

Ритм погрузки автомобилей на ДСК

$$R_{п} = \frac{t_{п ДСК}}{A_i} = \frac{21}{1} = 21 \text{ мин,}$$

где A_i – число полуприцепов на ДСК.

Ритм разгрузки автомобилей на стройке

$$R_{стр} = R_{стр} = \frac{t_{р стр}}{A_i} = \frac{45}{2} = 22,5 \text{ мин или } 0,375 \text{ часа.}$$

Механизмы погрузочно-разгрузочных пунктов должны приниматься в соответствии с расчетными значениями ритмов, чтобы избежать простоев автотягачей. На основании выполненных расчетов строим графики движения (рис. 3.5) и составляем расписание движения автомобилей.

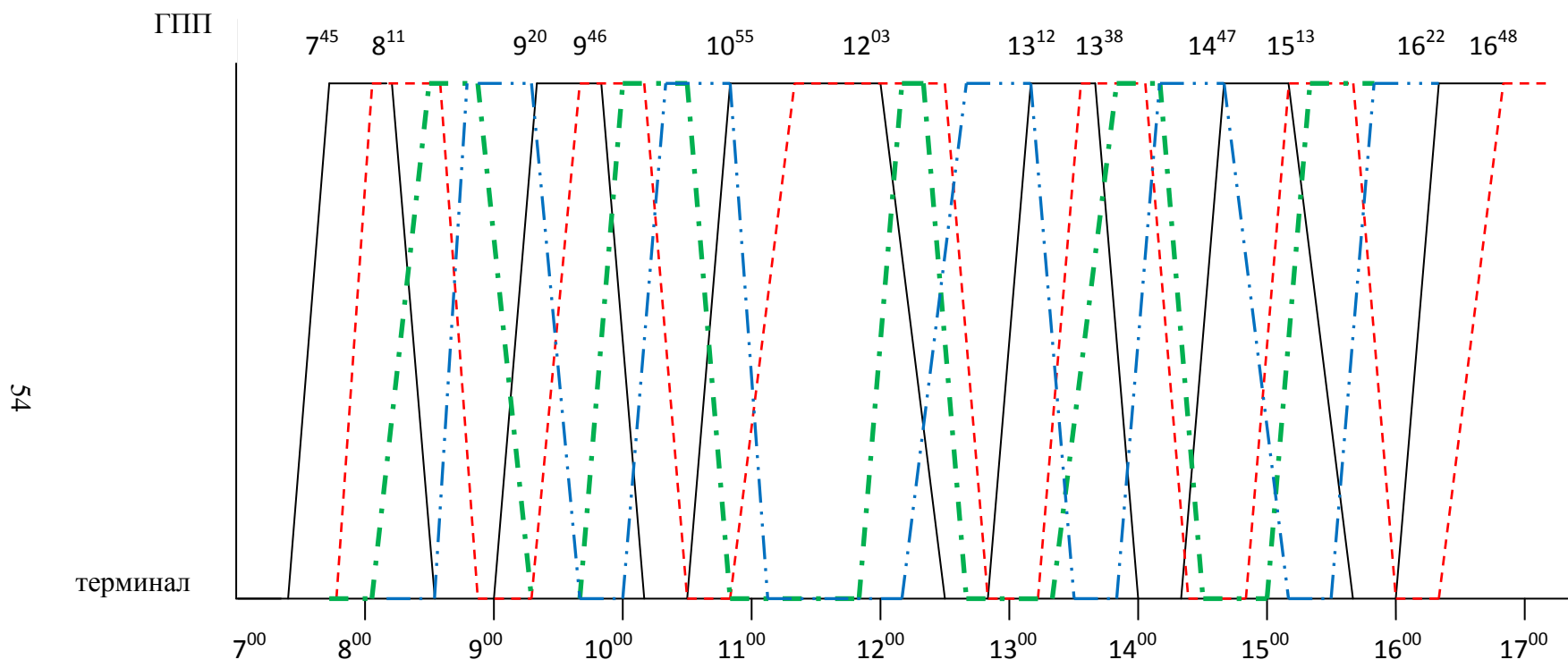


Рис. 3.5. Графики движения автомобилей:

— автомобиль № 1; - - - - - автомобиль № 2; - · - · - автомобиль № 3; · · · · · автомобиль № 4

Тема: Рассчитать необходимое количество тягачей и полуприцепов для перевозки панелей с ДСК на стройку сменными полуприцепами, составить расписание и график движения

Таблица 3.2.14

Исходные данные

Номер варианта	Годовой объем перевозок, т	Длина ездки с грузом, $l_{ег}$, км	Техническая скорость, V_T , км/ч	Число рабочих дней в году	Коэффициент выпуска машин на линии, α	Число смен работы в сутки	Продолжительность работы смены на линии, ч	Время погрузки краном п/прицепа на ДСК	Время разгрузки п/прицепа на стройке, мин	Время на отцепку п/прицепа и тягача, мин	Время на прицепку п/прицепа к тягачу, мин	Списочный состав автомобилей в АТП	Среднесуточный пробег автомобилей парка, км
1	76500	11	22	365	0,75	1	Устанавливается расчетом, исходя из количества оборотных рейсов	21	45	9	13	50	150
2	61320	12	21	365	0,75	1		21	45	9	13	60	180
3	76650	14	21	365	0,75	1		21	45	9	13	55	170
4	95800	9	20	365	0,75	1		21	45	9	13	40	200
5	57500	8	18									45	190
6	46000	13	22									38	160
7													
8													

Примечание. АТП – стоит посередине маршрута; автомобиль-тягач КамАЗ-5410; полуприцеп КрЗАП-9370, $q_n = 14$ т

Таблица 3.2.15

Расписание движения автомобиля № 1, 2, 3, 4

Грузопункт				Время прицепки разгруженных полуприцепов	Время разгрузки полуприцепов
А ₁		В ₂			
прибыл	убыл	прибыл	убыл		
I автомобиль					
7 ⁰⁰	7 ²¹	7 ⁴⁵	8 ¹¹	□	8 ⁴⁰
8 ³⁵	8 ⁵⁶	9 ²⁰	9 ⁴⁶	■	9 ²¹
10 ¹⁰	10 ³¹	10 ⁵⁵ обед	12 ⁰³	■	10 ⁵⁷
12 ²⁷	12 ⁴⁸	13 ¹²	13 ³⁸	■	12 ³²
14 ⁰²	14 ²³	14 ⁴⁷	15 ¹³	■	14 ³⁰
15 ³⁷	15 ⁵⁸	16 ²²	16 ⁴⁸ в АТП с п/прицепом	■	15 ⁴²
II автомобиль					
7 ²¹	7 ⁴²	8 ⁰⁶	8 ³²	□	10 ⁵⁷
8 ⁵⁶	9 ¹⁷	9 ⁴¹	10 ⁰⁷	■	9 ⁴³
10 ³¹	10 ⁵²	11 ¹⁸ (отцеп) 11 ²⁸ обед	12 ⁰³	■	12 ¹⁹
12 ⁵⁰	13 ¹¹	13 ³⁵	14 ⁰¹	■	13 ¹⁴
14 ²⁵	14 ⁴⁶	15 ¹⁰	15 ³⁶	■	14 ⁴⁰
16 ⁰⁰	16 ²¹	16 ⁴⁵	17 ¹¹ в АТП	■	16 ⁰⁵
III автомобиль					
7 ⁴²	8 ⁰³	8 ²⁷	8 ⁵³	■	8 ⁴⁰
9 ¹⁷	9 ³⁸	10 ⁰²	10 ²⁸	■	10 ¹⁵
10 ⁵² обед	11 ⁵⁵	12 ⁰⁹	12 ¹⁹	□	14 ⁴⁹
12 ⁴³	13 ²¹	13 ⁴⁵	14 ¹¹	■	13 ³⁵
14 ³⁵	14 ⁵⁶	15 ²⁰	15 ⁴⁶ в АТП	■	15 ¹⁰
IV автомобиль					
8 ⁰³	8 ²⁴	8 ⁴⁸	9 ¹⁴	■	9 ⁰¹
9 ³⁸	9 ⁵⁹	10 ²³	10 ⁴⁹	■	10 ³⁶
11 ¹³ обед	12 ¹⁶	12 ⁴⁰	13 ⁰⁶	■	12 ⁰⁵
13 ³⁰	13 ⁵¹	14 ¹⁵	14 ⁴¹	■	14 ⁰⁷
15 ⁰⁵	15 ²⁶	15 ⁵⁰	16 ¹⁶ в АТП		

Примечание.

- – означает, что тягач забирает ранее доставленный и разгруженный груз;
- – означает, что тягач забирает п/прицеп, находящийся в резерве на стройке или на ДСК

ЗАКЛЮЧЕНИЕ

Грузовые перевозки, являясь затратной частью экономики, в условиях изменения системы хозяйственных связей, интеграции российской экономики в мировой рынок, должны обеспечивать высокое качество доставки грузов с минимальными транспортными и внешними издержками. Для достижения этой цели перевозчику необходимо:

- правильно использовать на практике требования нормативной документации, технических стандартов и условий при организации перевозочного процесса;
- учитывать характерные особенности перевозимого груза и подвижного состава, обеспечивающие сохранность груза при осуществлении грузовых операций;
- грамотно проектировать технологические процессы грузовых перевозок, графики работы автомобилей, перегрузочной техники и водителей;
- уметь оптимизировать работу парка автомобилей, зная пути повышения эффективности его работы;
- эффективно организовывать работу по планированию и управлению производственной деятельностью автотранспортной организации;
- использовать современные средства мониторинга работы автомобилей;
- обеспечивать безопасность перевозочного процесса.

Развитие информационных систем и спутниковой связи, расширение ее доступности даже для небольших автотранспортных организаций позволит постоянно контролировать перевозочный процесс, в режиме реального времени следить и, при необходимости, корректировать графики продвижения грузов на всем пути его следования от грузоотправителя до грузополучателя. Увеличение объема мультимодальных перевозок позволит снизить экологическую нагрузку на окружающую среду, расширит географические границы работы перевозчика, подвижной состав которого будет доставляться в этом случае на отдельных участках маршрута другими видами транспорта.

СПИСОК ЛИТЕРАТУРЫ

1. *Автомобильный справочник* / Б. С. Васильев [и др.] / под общ. ред. В. М. Приходько. М.: ОАО «Изд-во Машиностроение», 2004. – 704 с.
2. *Горев А. Э.* Грузовые автомобильные перевозки: уч. пособие для студентов высш. учеб. заведений. – М.: Изд. Центр «Академия», 2006. - 288 с.
3. *Майборода М. Е.* Грузовые автомобильные перевозки: учебное пособие/ изд. 2-е. – Ростов на Дону / Феникс, 2008. – 442 с.
4. *Перевозка грузов автомобильным транспортом.* Общие правила. Изд. Дом «Ажур», 2009. – 168 с.
5. *Справочник мастера погрузочно-разгрузочных работ* / под ред. Ш. М. Мерданова. М.: Изд-во Инфра-Инженерия, 2007. – 512 с.

Характеристика универсальных контейнеров

Обозначение	Масса, т		Внутренний объем, м ³	Габаритные размеры, мм		
	брутто	тары		длина	ширина	высота
АУК-0,625	0,625	0,26	1,5	1150	1000	2000
АУК-1,25	1,25	0,36	3,0	1800	1050	2000
УУК-3	2,5	0,58	5,2	2100	1325	2400
УУК-5	5,0	0,95	10,4	2100	2650	2400
ID	10,2	0,85	14,3	2991	2438	2438
IC	24,0	2,1	30,0	6058	2438	2438
IB	25,4	3,0	45,7	9125	2438	2438
IA	30,48	3,4	61,3	12192	2438	2438

**Основные технические характеристики грузовых автомобилей с бортовой платформой
повышенной и высокой проходимости**

Показатели	Марка (модель) автомобиля													
	ЗИЛ			КамАЗ		Урал					КрАЗ		МАЗ	
	157К ¹	131 ¹	133Г1	5320	4310	375Д	375Н	377	377 Н	4320	255Б	257	514	7310
Полезная нагрузка, кг	2500	3500 ²	8000	8000	5000	4500	7000	7500	7500	5000	7500	12000	14000	20000
Полная масса буксируемого прицепа, кг	3600	4000 ²	–	11500	7000	5000 ²	7000 ²	5000 ²	5000 ²	7000	10000 ²	16000	14000	25000
Масса снаряженного автомобиля, кг	5800	6700	6875	7184	8900	8300	7700	7275	7275	8230	11950	10375	9550	23900
Полная масса автомобиля, кг	8450	10425	15375	15184	14125	13100	14925	15000	15000	13455	19675	22600	23700	–
Размеры платформы, мм:														
длина	3570	3600	6000	5200	4800	3900	4500	4500	4500	3900	4565	5770	6200	7222
ширина	2090	2322	2326	2320	2 270	2430	2 330	2 326	2326	2430	2500	2480	2340	2848
Площадь платформы (кузова), м ²	7,46	8,36	14,1	12,0	10,9	9,47	10,5	10,4	10,4	9,47	11,4	14,3	14,5	17,9
Погрузочная высота, м	1388	1430	1410	1370	1495	1420	1 530	1600	1600	1420	1600	1485	1500	1850
Наибольший подъем, преодолеваемый автомобилем, град.	28	30	35	35	–	27	27	27	27	–	30	18	–	–
Мощность двигателя, л. с.	104	150	150	210	210	180	180	180	180	210	240	240	270	525
Наибольшая скорость, км/ч	65	80	80	85	85	75	75	75	75	85	70	68	85	60
Путь торможения, м, / скорость, км/ч	12/30	29/50	19/40	20/40	–	15/40	16/40	16/40	16/40	16/40	20/40	20/40	19,9/40	21/40

Примечание. ¹ – все данные показаны без лебедки.

² – полезная нагрузка при движении по дорогам с твердым покрытием для автомобилей: ЗИЛ-157К — до 4500 кг, для ЭИЛ-131 — до 5000 кг, а с прицепом – 6000 кг, допустимая полная масса буксируемого прицепа для автомобилей моделей «Урал»-375Н, 377 и 377Н — до 10000 кг, а для КрАЗ-2555 — до 30000 кг.

Учебное издание

А. Г. Попов, А. П. Комиссаров

ОБЕСПЕЧЕНИЕ ГРУЗОВЫХ ПЕРЕВОЗОК
АВТОМОБИЛЬНЫМ ТРАНСПОРТОМ

РАСЧЕТ
ТЕХНИКО-ЭКСПЛУАТАЦИОННЫХ ПОКАЗАТЕЛЕЙ
РАБОТЫ АВТОМОБИЛЬНОГО ТРАНСПОРТА

Методическое пособие
по дисциплине «Грузовые перевозки
автомобильным транспортом» для студентов
специальности 190701- «Организация перевозок
и управление на транспорте (по видам транспорта) (ОПУ.к),
150402 – «Горные машины и оборудование (ГМО)»
специализации «Автомобили и самоходное
горное оборудование (ГМА)
очного и заочного обучения

Редактор *В. В. Баклаева*

Подписано в печать
Бумага писчая. Формат бумаги 60 × 84 1/16
Гарнитура Times New Roman. Печать на ризографе
Печ. л. 2,5 Уч.-изд. л. Тираж 50 экз. Заказ №

Издательство УГГУ
620144, г. Екатеринбург, ул. Куйбышева, 30
Уральский государственный горный университет
Отпечатано с оригинал-макета
в лаборатории множительной техники УГГУ

МИНИСТЕРСТВО НАУКИ И ВЫСШЕГО ОБРАЗОВАНИЯ РОССИЙСКОЙ
ФЕДЕРАЦИИ

ФГБОУ ВО «Уральский государственный горный университет»

Гаврилова Л. А.

МЕТОДИЧЕСКИЕ УКАЗАНИЯ

к выполнению самостоятельной работы студентов
по производственной практике (по профилю специальности) к модулю

ПМ.03 ОРГАНИЗАЦИЯ ТРАНСПОРТНО-ЛОГИСТИЧЕСКОЙ ДЕЯТЕЛЬНОСТИ (НА АВТОМОБИЛЬНОМ ТРАНСПОРТЕ)

Специальность

23.02.01 Организация перевозок и управление на транспорте (по видам)

программа подготовки специалистов среднего звена

форма обучения: очная, заочная

год набора: 2022

Екатеринбург

ОГЛАВЛЕНИЕ

Введение.....	3
1. Организация и контроль самостоятельной работы.....	3
2. Работа с литературой.....	3
3. Требования к оформлению отчета по производственной практике.....	5
Приложения.....	14
Приложение 1. Список рекомендуемой литературы.....	14
Приложение 2. Направление на практику.....	16
Приложение 3. Задание на период практики.....	17
Приложение 4. Дневник производственной практики.....	18
Приложение 5. Характеристика с места практики студента.....	19
Приложение 6. Аттестационный лист по практике.....	20
Приложение 7. Образец оформления титульного листа отчета по практике...	21
Приложение 8. Образец оформления содержания отчета по производственной практике.....	22
Приложение 9. Отзыв об отчете о прохождении практики студента.....	23

Введение

Методические указания подготовлены с целью повышения эффективности профессионального образования и самообразования в ходе самостоятельной работы.

Целью методических указаний является повышение эффективности учебного процесса, в том числе благодаря самостоятельной работе, в которой студент становится активным субъектом обучения, что означает:

- способность занимать в обучении активную позицию;
- готовность мобилизовать интеллектуальные и волевые усилия для достижения учебных целей;
- умение проектировать и планировать учебную деятельность;
- осознание своих потенциальных учебных возможностей и психологическую готовность составить программу действий по саморазвитию.

1. Организация и контроль самостоятельной работы

Для успешного выполнения самостоятельной работы студентов необходимо планирование и контроль со стороны преподавателей.

Внеаудиторная самостоятельная работа студентов (далее самостоятельная работа) осуществляется во внеаудиторное время по заданию и при методическом руководстве преподавателя, но без его непосредственного участия. Она включает в себя:

- подготовку к аудиторным занятиям (лекциям, практическим работам) и выполнение соответствующих заданий;
- самостоятельную работу над отдельными темами учебных дисциплин в соответствии с учебно-тематическими планами;
- подготовку ко всем видам практики и выполнение предусмотренных ими заданий;
- подготовку к экзамену.

Выполнение любого вида самостоятельной работы предполагает прохождение студентами следующих этапов:

- определение цели самостоятельной работы;
- конкретизация познавательной (проблемной или практической) задачи;
- самооценка готовности к самостоятельной работе по решению поставленной или выбранной задачи;
- выбор адекватного способа действий, ведущего к решению задачи (выбор путей и средств для ее решения);
- планирование (самостоятельно или с помощью преподавателя) самостоятельной работы по решению задачи;
- реализация программы выполнения самостоятельной работы.

2. Работа с литературой

Важной составляющей самостоятельной подготовки является работа с литературой ко всем видам занятий: практическим, при подготовке к зачетам, экзаменам, тестированию.

Прежде чем приступить к освоению технической литературы, рекомендуется чтение учебников и учебных пособий.

Существует несколько методов работы с литературой.

Один из них – самый известный – *метод повторения*: прочитанный текст можно заучить наизусть. Простое повторение воздействует на память механически и поверхностно. Полученные таким путем сведения легко забываются.

Наиболее эффективный метод – *метод кодирования*: прочитанный текст нужно подвергнуть большей, чем простое заучивание, обработке. Чтобы основательно обработать информацию и закодировать ее для хранения, важно произвести целый ряд мыслительных операций: прокомментировать новые данные; оценить их значение; поставить вопросы; сопоставить полученные сведения с ранее известными.

Для улучшения обработки информации очень важно устанавливать осмысленные связи, структурировать новые сведения.

Изучение технической, учебной и иной литературы требует ведения рабочих записей. Форма записей может быть весьма разнообразной: простой или развернутый *план*, *выписки*, *тезисы*, *цитаты*, *конспект*.

План является наиболее краткой и потому самой доступной и распространенной формой записей содержания исходного источника информации. По существу, это перечень основных вопросов, рассматриваемых в источнике. План может быть простым и развернутым. Их отличие состоит в степени детализации содержания и, соответственно, в объеме.

Преимущество плана состоит в следующем. Во-первых, план позволяет наилучшим образом уяснить логику мысли автора, упрощает понимание главных моментов произведения. Во-вторых, план позволяет быстро и глубоко проникнуть в сущность построения произведения и, следовательно, гораздо легче ориентироваться в его содержании. В-третьих, план позволяет – при последующем возвращении к нему – быстрее обычного вспомнить прочитанное. В-четвертых, с помощью плана гораздо удобнее отыскивать в источнике нужные места, факты, цитаты и т. д.

Выписки – небольшие фрагменты текста (неполные и полные предложения, отдельные абзацы, а также дословные и близкие к дословным записи об излагаемых в нем фактах), содержащие в себе самую суть содержания прочитанного. Выписки представляют собой более сложную форму записей содержания исходного источника информации. По сути, выписки – не что иное, как *цитаты*, заимствованные из текста. Выписки позволяют в концентрированной форме и с максимальной точностью воспроизвести в произвольном (чаще последовательном) порядке наиболее важные мысли автора.

Тезисы – сжатое изложение содержания изученного материала в утвердительной форме. Отличие тезисов от обычных выписок состоит в следующем. Во-первых, тезисам присуща значительно более высокая степень концентрации материала. Во-вторых, в тезисах отмечается преобладание выводов над общими рассуждениями. В-третьих, чаще всего тезисы записываются близко к оригинальному тексту, т. е. без использования прямого цитирования. Исходя из сказанного, нетрудно выявить основное преимущество тезисов: они незаменимы для подготовки глубокой и всесторонней аргументации письменной работы любой сложности, а также для подготовки выступлений на защите, докладов.

Конспект – сложная запись содержания исходного текста, включающая в себя заимствования (цитаты) наиболее примечательных мест в сочетании с планом источника, а также сжатый анализ записанного материала и выводы по нему.

Для работы над конспектом следует:

- определить структуру конспектируемого материала, чему в значительной мере способствует письменное ведение плана по ходу изучения оригинального текста;
- в соответствии со структурой конспекта произвести отбор и последующую запись наиболее существенного содержания оригинального текста – в форме цитат или в изложении, близком к оригиналу;
- выполнить анализ записей и на его основе – дополнение записей собственными замечаниями, соображениями, «фактурой», заимствованной из других источников и т. п. (располагать все это следует на полях тетради для записей или на отдельных листах-вкладках);
- завершить формулирование и запись выводов по каждой из частей оригинального текста, а также общих выводов.

Систематизация изученных источников позволяет повысить эффективность их анализа и обобщения. Итогом этой работы должна стать логически выстроенная система сведений по существу исследуемого вопроса.

Необходимо из всего материала выделить существующие точки зрения на проблему, проанализировать их, сравнить, дать им оценку.

Кстати, этой процедуре должны подвергаться и материалы из Интернета во избежание механического скачивания готовых текстов. В записях и конспектах студенту очень важно указывать названия источников, авторов, год издания. Это организует его, а главное, пригодится в последующем обучении. Безусловно, студент должен взять за правило активно работать с литературой в библиотеке используя, в том числе, их компьютерные возможности (электронная библиотека в сети Интернет).

3. Требования к оформлению отчета по производственной практике

Оформление отчета по учебной практике осуществляется в соответствии с требованиями, предъявляемыми к текстовым документам по ГОСТ 2.105-95.

Общие требования

Отчет выполняется печатным способом с использованием компьютера.

Каждая страница текста, включая иллюстрации и приложения, нумеруется арабскими цифрами, кроме титульного листа и содержания, по порядку без пропусков и повторений. Номера страниц проставляются, начиная с введения (третья страница), в центре нижней части листа без точки.

Текст работы следует печатать, соблюдая следующие размеры полей: правое – 10 мм, верхнее и нижнее – 20 мм, левое – 30 мм.

Рекомендуемым типом шрифта является Times New Roman, размер которого 14 pt (пунктов) (на рисунках и в таблицах допускается применение более мелкого размера шрифта, но не менее 10 pt).

Текст печатается через 1,5-ый интервал, красная строка – 1,25 см.

Цвет шрифта должен быть черным, необходимо соблюдать равномерную плотность, контрастность и четкость изображения по всей работе. Разрешается использовать компьютерные возможности акцентирования внимания на определенных терминах и формулах, применяя курсив, полужирный шрифт не применяется.

Правила оформления наименований и нумерации структурных элементов, глав и параграфов

Отчет должен включать следующие структурные элементы: титульный лист, содержание, введение, основной текст, заключение, приложения (является дополнительным элементом). Основной текст может быть разделен на разделы и параграфы.

Каждый структурный элемент отчета (титульный лист, содержание, введение, заключение, приложение) и разделы необходимо начинать с новой страницы. Следующий параграф внутри одного раздела начинается через 2 межстрочных интервала на том же листе, где закончился предыдущий.

Расстояние между заголовком структурного элемента и текстом, заголовками главы и параграфа, заголовком параграфа и текстом составляет 2 межстрочных интервала.

Наименования структурных элементов письменной работы («СОДЕРЖАНИЕ», «ВВЕДЕНИЕ», «ЗАКЛЮЧЕНИЕ», «ПРИЛОЖЕНИЕ») служат заголовками структурных элементов. Данные наименования пишутся по центру страницы без точки в конце прописными (заглавными) буквами, не подчеркивая.

Разделы, параграфы должны иметь заголовки. Их следует нумеровать арабскими цифрами и записывать по центру страницы прописными (заглавными) буквами без точки в конце, не подчеркивая. Номер раздела указывается цифрой (например, 1, 2, 3), номер параграфа включает номер раздела и порядковый номер параграфа, разделенные точкой (например, 1.1, 2.1, 3.3). После номера раздела и параграфа в тексте точку не ставят. Если заголовки состоят из двух предложений, их разделяют точкой. Переносы слов в заголовках не допускаются. Не допускается писать заголовки параграфа на одном листе, а его текст – на другом.

В содержании работы наименования структурных элементов указываются с левого края страницы, при этом первая буква наименования является прописной (заглавной), остальные буквы являются строчными, например:

Введение

1. Краткая характеристика организации – места прохождения практики.

2. Практический раздел – выполненные работы.

Заключение

Приложения

Правила оформления сокращений и аббревиатур

Сокращение русских слов и словосочетаний допускается при условии соблюдения требований ГОСТ 7.12–93 «Система стандартов по информации, библиотечному и издательскому делу. Библиографическая запись. Сокращение слов на русском языке. Общие требования и правила».

В тексте письменной работы допускаются общепринятые сокращения и аббревиатуры, установленные правилами орфографии и соответствующими нормативными документами, например: год – г., годы – гг., и так далее – и т. д., метр – м, тысяч – тыс., миллион – млн, миллиард – млрд, триллион – трлн, страница – с., Российская Федерация – РФ, общество с ограниченной ответственностью – ООО.

При использовании авторской аббревиатуры необходимо при первом ее упоминании дать полную расшифровку, например: «... Уральский государственный горный университет (далее – УГГУ)...».

Не допускается использование сокращений и аббревиатур в заголовках письменной работы, глав и параграфов.

Правила оформления перечислений

При необходимости в тексте работы могут быть приведены перечисления. Перед каждым элементом перечисления следует ставить дефис (иные маркеры не допустимы). Например:

«... заключение содержит:

- краткие выводы;

- оценку решений;

- разработку рекомендаций...».

При необходимости ссылки в тексте работы на один из элементов перечисления вместо дефиса ставятся строчные буквы в порядке русского алфавита, начиная с буквы а (за исключением букв ё, з, й, о, ч, ь, ы, ь). Для дальнейшей детализации перечислений необходимо использовать арабские цифры, после которых ставится скобка, а запись производится с абзацного отступа. Например:

а) ...;

б) ...;

1) ...;

2) ...;

в) ...

Правила оформления рисунков

В письменной работе для наглядности, уменьшения физического объема сплошного текста следует использовать иллюстрации – графики, схемы, диаграммы, чертежи, рисунки и фотографии. Все иллюстрации именуется рисунками. Их количество зависит от содержания работы и должно быть достаточно для того, чтобы придать ей ясность и конкретность.

На все рисунки должны быть даны ссылки в тексте работы, например: «... в соответствии с рисунком 2 ...» или «... тенденцию к снижению (рисунок 2)».

Рисунки следует располагать в работе непосредственно после текста, в котором они упоминаются впервые (при наличии достаточного пространства для помещения рисунка со всеми поясняющими данными), или на следующей странице. Если рисунок достаточно велик, его можно размещать на отдельном листе. Допускается поворот рисунка по часовой стрелке (если он выполнен на отдельном листе). Рисунки, размеры которых больше формата А4, учитывают как одну страницу и помещают в приложении.

Рисунки, за исключением рисунков в приложениях, следует нумеровать арабскими цифрами сквозной нумерацией по всей работе. Каждый рисунок (схема, график, диаграмма) обозначается словом «Рисунок», должен иметь заголовок и подписываться следующим образом – посередине строки без абзацного отступа, например:

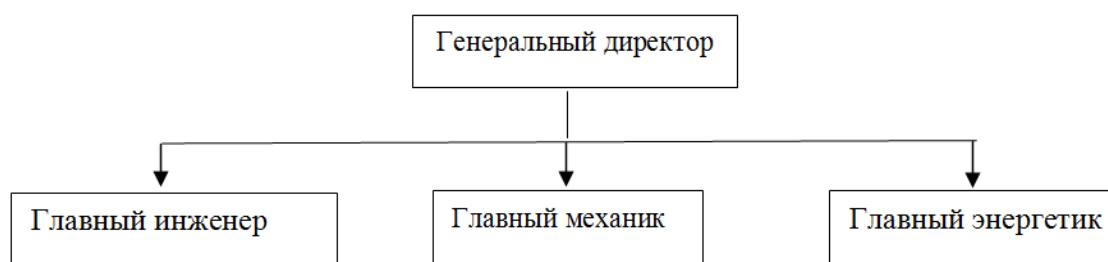


Рисунок 1 – Структура администрации организации

Если на рисунке отражены показатели, то после заголовка рисунка через запятую указывается единица измерения, например:

Рисунок 1 – Структура добычи, %

Рисунки каждого приложения обозначают отдельной нумерацией арабскими цифрами с добавлением перед цифрой обозначения приложения (например, рисунок А.3).

Если рисунок взят из первичного источника без авторской переработки, следует сделать ссылку, например:

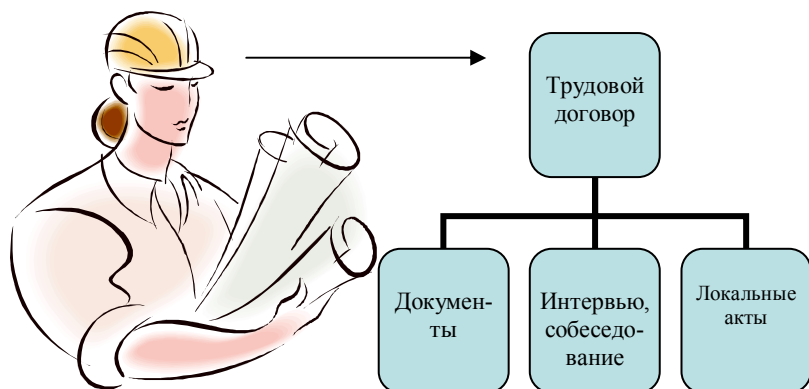
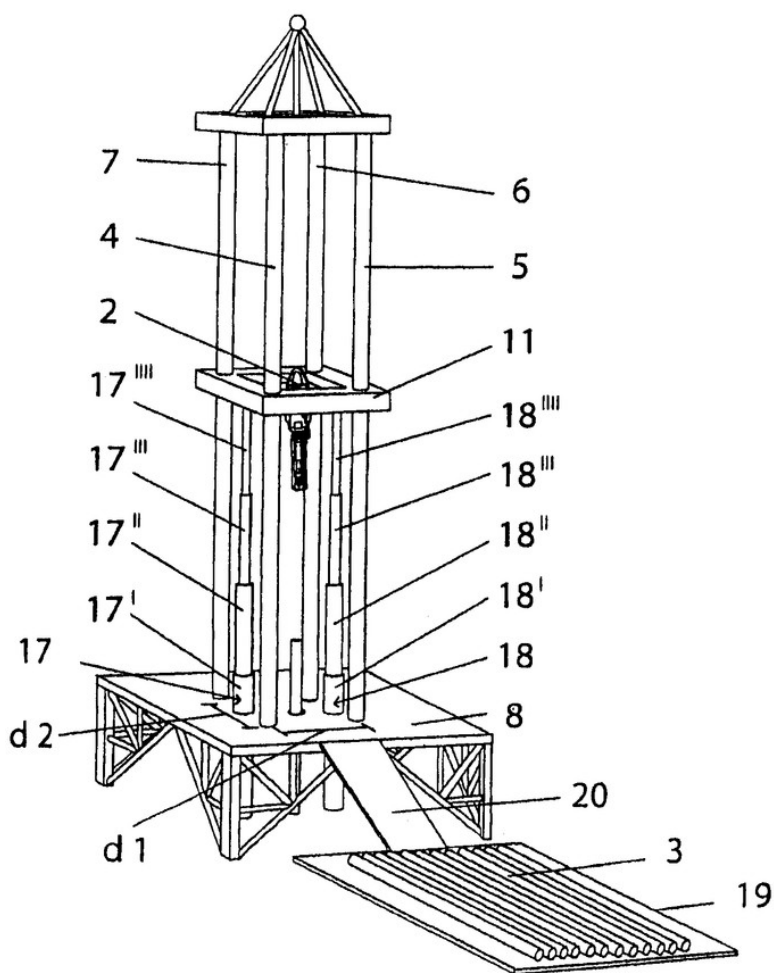


Рисунок 1 - Процесс заключения трудового договора [8, с. 46]

Если рисунок является авторской разработкой, необходимо после заголовка рисунка поставить знак сноски и указать в форме подстрочной сноски внизу страницы, на основании каких источников он составлен, например:



Фиг.4

Рисунок 2 – Буровая установка,.....¹

¹ Составлено автором по: [15, 23, 42].

При необходимости между рисунком и его заголовком помещаются поясняющие данные (подрисуночный текст), например, легенда.

Правила оформления таблиц

В письменной работе фактический материал в обобщенном и систематизированном виде может быть представлен в виде таблицы для наглядности и удобства сравнения показателей.

На все таблицы должны быть ссылки в работе. При ссылке следует писать слово «таблица» с указанием ее номера, например: «...в таблице 2 представлены ...» или «... характеризуется показателями (таблица 2)».

Таблицу следует располагать в работе непосредственно после текста, в котором она упоминается впервые, или на следующей странице.

Таблицы, за исключением таблиц в приложениях, следует нумеровать арабскими цифрами сквозной нумерацией по всей работе. Каждая таблица должна иметь заголовок, который должен отражать ее содержание, быть точным, кратким. Заголовок таблицы следует помещать над таблицей слева, без абзацного отступа в одну строку с ее номером через тире, например:

Таблица 3 – Количество тонн угля, добытого шахтами Свердловской области

Наименование организации	2017	2018
ПАО «Бокситы Севера»	58	59
Березниковская шахта	29	51

Если таблица взята из первичного источника без авторской переработки, следует сделать ссылку, например:

Таблица 2 – Динамика основных показателей развития шахтного строительства в России за 2015–2018 гг. [15, с. 35]

	2015	2016	2017	2018
Объем строительства, млрд. руб.				
.....				

Если таблица является авторской разработкой, необходимо после заголовка таблицы поставить знак сноски и указать в форме подстрочной сноски внизу страницы, на основании каких источников она составлена, например:

Таблица 3 – Количество оборудования¹

Вид оборудования	2016	2017
Буровая машина	3	5
.....	3	7

Располагают таблицы на странице обычно вертикально. Помещенные на отдельной странице таблицы могут быть расположены горизонтально, причем графа с наименованиями показателей должна размещаться в левой части страницы. Слева, справа и снизу таблицы ограничивают линиями.

¹ Составлено автором по: [2, 7, 10]

Таблицу с большим числом строк допускается переносить на другую страницу. При переносе части таблицы на другую страницу слово «Таблица» указывают один раз слева над первой частью таблицы. На странице, на которую перенесена часть таблицы, слева пишут «Продолжение таблицы» или «Окончание таблицы» с указанием номера таблицы и повторением шапки таблицы.

Если таблица переносится, то на странице, где помещена первая часть таблицы, нижняя ограничительная линия таблицы не проводится. Это же относится к странице (страницам), где помещено продолжение (продолжения) таблицы. Нижняя ограничительная линия таблицы проводится только на странице, где помещено окончание таблицы.

Заголовки граф и строк таблицы следует писать с прописной буквы в единственном числе, а подзаголовки граф – со строчной буквы, если они составляют одно предложение с заголовком, или с прописной буквы, если они имеют самостоятельное значение. В конце заголовков и подзаголовков таблиц точки не ставят. Заголовки граф, как правило, записывают параллельно строкам таблицы. При необходимости допускается перпендикулярное расположение заголовков граф.

Примечания к таблице (подтабличные примечания) размещают непосредственно под таблицей в виде: а) общего примечания; б) сноски; в) отдельной графы или табличной строки с заголовком. Выделять примечание в отдельную графу или строку целесообразно лишь тогда, когда примечание относится к большинству строк или граф. Примечания к отдельным заголовкам граф или строк следует связывать с ними знаком сноски. Общее примечание ко всей таблице не связывают с ней знаком сноски, а помещают после заголовка «Примечание» или «Примечания», оформляют как внутритекстовое примечание.

Допускается применять размер шрифта в таблице меньший, чем в тексте работы, но не менее 10 pt.

Если все показатели, приведенные в графах таблицы, выражены в одной и той же единице измерения, то ее обозначение необходимо помещать над таблицей справа. Если показатели таблицы выражены в разных единицах измерения, то обозначение единицы измерения указывается после наименования показателя через запятую. Допускается при необходимости выносить в отдельную графу обозначения единиц измерения.

Текст, повторяющийся в строках одной и той же графы и состоящий из одиночных слов, чередующихся с цифрами, заменяют кавычками. Если повторяющийся текст состоит из двух или более слов, то при первом повторении его заменяют словами «То же», а далее – кавычками. Если предыдущая фраза является частью последующей, то допускается заменить ее словами «То же» и добавить дополнительные сведения. При наличии горизонтальных линий текст необходимо повторять. Если в ячейке таблицы приведен текст из нескольких предложений, то в последнем предложении точка не ставится.

Заменять кавычками повторяющиеся в таблице цифры, математические знаки, знаки процента и номера, обозначения нормативных материалов, марок материалов не допускается.

При отсутствии отдельных данных в таблице следует ставить прочерк (тире). Цифры в графах таблиц должны проставляться так, чтобы разряды чисел во всей графе были расположены один под другим, если они относятся к одному показателю. В одной графе должно быть соблюдено, как правило, одинаковое количество десятичных знаков для всех значений величин.

Если таблицы размещены в приложении, их нумерация имеет определенные особенности. Таблицы каждого приложения нумеруют отдельной нумерацией арабскими цифрами. При этом перед цифрой, обозначающей номер таблицы в приложении, ставится буква соответствующего приложения, например:

Таблица В.1. – Динамика показателей за 2016–2017 гг.

Если в документе одна таблица, то она должна быть обозначена «Таблица 1» или «Таблица В.1», если она приведена в приложении (допустим, В).

Правила оформления примечаний и ссылок

При необходимости пояснить содержание текста, таблицы или иллюстрации в работе следует помещать примечания. Их размещают непосредственно в конце страницы, таблицы, иллюстрации, к которым они относятся, и печатают с прописной буквы с абзацного отступа после слова «Примечание» или «Примечания». Если примечание одно, то после слова «Примечание» ставится тире и примечание печатается с прописной буквы. Одно примечание не нумеруют. Если их несколько, то после слова «Примечания» ставят двоеточие и каждое примечание печатают с прописной буквы с новой строки с абзацного отступа, нумеруя их по порядку арабскими цифрами.

Цитаты, а также все заимствования из печати данные (нормативы, цифры и др.) должны иметь библиографическую ссылку на первичный источник. Ссылка ставится непосредственно после того слова, числа, предложения, по которому дается пояснение, в квадратных скобках. В квадратных скобках указывается порядковый номер источника в соответствии со списком использованных источников и номер страницы, с которой взята информация, например: [4, с. 32]. Это значит, использован четвертый источник из списка литературы со страницы 32. Если дается свободный пересказ принципиальных положений тех или иных авторов, то достаточно указать в скобках после изложения заимствованных положений номер источника по списку использованной литературы без указания номера страницы.

Правила оформления списка использованных источников

Оформлению списка использованных источников, прилагаемого к отчету, следует уделять самое серьезное внимание.

Сведения об источниках приводятся в следующем порядке:

1) **нормативные правовые акты:** Нормативные правовые акты включаются в список в порядке убывания юридической силы в следующей очередности: международные нормативные правовые акты, Конституция Российской Федерации, федеральные конституционные законы, федеральные законы, акты Конституционного Суда Российской Федерации, решения других высших судебных органов, указы Президента Российской Федерации, постановления Правительства Российской Федерации, нормативные правовые акты федеральных органов исполнительной власти, законы субъектов Российской Федерации, подзаконные акты субъектов Российской Федерации, муниципальные правовые акты, акты организаций.

Нормативные правовые акты одного уровня располагаются в хронологическом порядке, от принятых в более ранние периоды к принятым в более поздние периоды.

Примеры оформления нормативных правовых актов и судебной практики:

1. Об общих принципах организации законодательных (представительных) и исполнительных органов власти субъектов Российской Федерации [Текст]: Федеральный закон от 06.10.1999 г. № 184-ФЗ // Собрание законодательства РФ. - 1999. - № 43.

2. О порядке разработки и утверждения административных регламентов исполнения государственных функций (предоставления государственных услуг) [Электронный ресурс]: Постановление Правительства РФ от 11.11.2005 г. № 679. - Доступ из справочно-правовой системы «КонсультантПлюс». – Режим доступа: <http://www.consultant.ru>.

3. О практике применения судами Закона Российской Федерации «О средствах массовой информации» [Электронный ресурс]: Постановление Пленума Верховного Суда РФ от 15.06.2010 № 16. - Доступ из справочно-правовой системы «КонсультантПлюс». – Режим доступа: <http://www.consultant.ru>.

4. Определение судебной коллегии по гражданским делам Верховного Суда Российской Федерации по иску Цирихова // Бюллетень Верховного Суда Российской Федерации. -1994. -№ 9. - С. 1-3.

2) **книги, статьи, материалы конференций и семинаров.** Располагаются по алфавиту фамилии автора или названию, если книга печатается под редакцией. Например:

5. Абрамова, А. А. Трудовое законодательство и права женщин [Текст] / А. А. Абрамова // Вестн. Моск. ун-та. Сер. 11, Право. - 2001. - № 5. - С. 23–25.

6. Витрянский, В. В. Договор банковского счета [Текст] / В. В. Витрянский // Хозяйство и право.- 2006.- № 4.- С. 19 – 25.

7. Двинянинова, Г. С. Комплимент: Коммуникативный статус или стратегия в дискурсе [Текст] / Г. С. Двинянинова // Социальная власть языка: сб. науч. тр. / Воронеж. межрегион. ин-т обществ. наук, Воронеж. гос. ун-т, Фак. романо-герман. истории. - Воронеж, 2001. - С. 101–106.

8. История России [Текст]: учеб. пособие для студентов всех специальностей / В.Н. Быков [и др.]; отв. ред. В.Н. Сухов; М-во образования Рос. Федерации, С.-Петерб. гос. лесотехн. акад. - 2-е изд., перераб. и доп. / при участии Т. А. Суховой. - СПб.: СПбЛТА, 2001. - 231 с.

9. Трудовое право России [Текст]: учебник / Под ред. Л. А. Сыроватской. - М.: Юристъ, 2006. - 280 с.

10. Семенов, В. В. Философия: итог тысячелетий. Философская психология [Текст] / В. В. Семенов; Рос. акад. наук, Пуштин. науч. центр, Ин-т биофизики клетки, Акад. проблем сохранения жизни. - Пушкино: ПНЦ РАН, 2000. - 64 с.

11. Черткова, Е. Л. Утопия как способ постижения социальной действительности [Электронный ресурс] / Е. Л. Черткова // Социемы: журнал Уральского гос. ун-та. - 2002. - N 8. – Режим доступа: <http://www2/usu.ru/philosoph/chertkova>.

12. Юридический советник [Электронный ресурс]. - 1 электрон. опт. диск (CD-ROM) : зв., цв. ; 12 см. - Прил.: Справочник пользователя [Текст] / сост. В. А. Быков. - 32 с.;

3) **статистические сборники, инструктивные материалы, методические рекомендации, реферативная информация, нормативно-справочные материалы.** Располагаются по алфавиту. Например:

13. Временные методические рекомендации по вопросам реструктуризации бюджетной сферы и повышения эффективности расходов региональных и местных бюджетов (Краткая концепция реструктуризации государственного и муниципального сектора и повышения эффективности бюджетных расходов на региональном и местном уровнях) [Текст]. - М.: ИЭПП, 2006. - 67 с.

14. Свердловская область в 1992-1996 годах [Текст]: Стат. сб. / Свердлов. обл. комитет гос. статистики Госкомстата РФ. - Екатеринбург, 1997. - 115 с.

15. Социальное положение и уровень жизни населения России в 2010 г. [Текст]: Стат. сб. / Росстат. - М., 2002. - 320 с.

16. Социально-экономическое положение федеральных округов в 2010 г. [Электронный ресурс]. – Режим доступа: <http://www.gks.ru>

4) **книги и статьи на иностранных языках** в алфавитном порядке. Например:

17. An Interview with Douglass C. North [Text] // The Newsletter of The Cliometric Society. - 1993. - Vol. 8. - N 3. - P. 23–28.

18. Burkhead, J. The Budget and Democratic Government [Text] / Lyden F.J., Miller E.G. (Eds.) / Planning, Programming, Budgeting. Markham : Chicago, 1972. 218 p.

19. Miller, D. Strategy Making and Structure: Analysis and Implications for Performance [Text] // Academy of Management Journal. - 1987. - Vol. 30. - N 1. - P. 45–51;

20. Marry S.E. Legal Pluralism. – Law and Society Review. Vol 22.- 1998.- №5.- p. 22-27.

5) **интернет-сайты.** Например:

21. Министерство финансов Российской Федерации: [Электронный ресурс]. – Режим доступа: <http://www.minfin.ru>

22. Российская книжная палата: [Электронный ресурс]. - Режим доступа: <http://www.bookchamber.ru>

В списке использованных источников применяется сквозная нумерация с применением арабского алфавита. Все объекты печатаются единым списком, группы объектов не выделяются, источники печатаются с абзацного отступа.

Объекты описания списка должны быть обозначены терминами в квадратных скобках²:

- [Видеозапись];
- [Мультимедиа];
- [Текст];
- [Электронный ресурс].

При занесении источников в список литературы следует придерживаться установленных правил их библиографического описания.

Правила оформления приложений

В приложения рекомендовано включать материалы, которые по каким-либо причинам не могут быть включены в основную часть: материалы, дополняющие работу; таблицы вспомогательных цифровых данных; инструкции, методики, описания алгоритмов и программ задач, иллюстрации вспомогательного характера; нормативные правовые акты, например, должностные инструкции. В приложения также включают иллюстрации, таблицы и распечатки, выполненные на листах формата А3.

Приложения оформляют как продолжение данного документа на последующих его листах после списка использованных источников.

Приложения обозначают заглавными буквами русского алфавита, начиная с А, за исключением букв Ё, З, Й, О, Ч, Ь, Ы, Ъ (ПРИЛОЖЕНИЕ А, ПРИЛОЖЕНИЕ Б, ПРИЛОЖЕНИЕ В и т.д.). Допускается обозначение приложений буквами латинского алфавита, за исключением букв I и O. В случае полного использования букв русского и латинского алфавитов допускается обозначать приложения арабскими цифрами.

Само слово «ПРИЛОЖЕНИЕ» пишется прописными (заглавными) буквами.

Если в работе одно приложение, оно обозначается «ПРИЛОЖЕНИЕ А».

Каждое приложение следует начинать с новой страницы. При этом слово «ПРИЛОЖЕНИЕ» и его буквенное обозначение пишутся с абзацного отступа.

Приложение должно иметь заголовок, который записывают на следующей строке после слова «ПРИЛОЖЕНИЕ» с абзацного отступа. Заголовок пишется с прописной буквы.

В тексте работы на все приложения должны быть даны ссылки, например: «... в приложении Б...». Приложения располагают в порядке ссылок на них в тексте работы.

Текст каждого приложения, при необходимости, может быть разделен на разделы, подразделы, пункты, подпункты, которые нумеруют в пределах каждого приложения. Перед номером ставится обозначение этого приложения.

Приложения должны иметь общую с остальной частью документа сквозную нумерацию страниц.

² Полный перечень см. в: Система стандартов по информации, библиотечному и издательскому делу. Библиографическая запись. Библиографическое описание. Общие требования и правила составления [Текст]: ГОСТ 7.1-2003.

Список рекомендуемой литературы

1. Основная литература

1. Ходош М. С., Бачурин А. А. Организация транспортно-логистической деятельности на автомобильном транспорте: учебник. Изд. центр «Академия-Медиа», 2015. 304 с.
2. Сханова С. Э. Основы транспортно-экспедиционного обслуживания (4-е изд., перераб.). Учебное пособие / С. Э. Сханова [и др.]. М.: Академия, 2011. 432 с.
3. Вельможин А. В. Грузовые автомобильные перевозки: учебник для высших учебных заведений / А. В. Вельможин [и др.]. М.: Телеком, 2006. 558 с.
4. Горев А. Э. Грузовые автомобильные перевозки: уч. пособие для студентов высш. учеб. заведений. М.: Изд. Центр «Академия», 2011. 288 с.
5. Майборода М. Е. Грузовые автомобильные перевозки: учебное пособие. 2-е изд. Ростов-на-Дону: Феникс, 2012. 442 с.
6. Перевозка грузов автомобильным транспортом. Общие правила. М.: Изд. Дом «Ажур», 2010. 168 с.
7. Сборник нормативных документов по организации автомобильных перевозок и обеспечению безопасности дорожного движения / сост. Киреев Д. В., Шмелев Г. В. / под общ. ред. Г. В. Поповой. Екатеринбург: ФГОУ СПО «ЕАДК». 2011. 222 с.
8. Туревский И. С. Автомобильные перевозки: учеб. пособие / И.С. Туревский. М.: ФОРУМ: ИНФРА-М, 2013. 224 с
9. Канке А. А. Логистика: учебник / А. А. Канке, И. П. Кошечкина. М.: ФОРУМ: Инфра-М, 2013. 384 с.

2. Дополнительная литература

1. Логистика. Учебное пособие. Под ред. Б. А. Аникина, Т. А. Родкиной. М.: Проспект, 2011.
2. Автомобильные грузовые перевозки: учебное пособие / А. Г. Попов, А. И. Афанасьев, Ю. Г. Закаменных; под ред. А. И. Афанасьева; Уральский государственный горный ун-т. Екатеринбург: Изд-во УГГУ, 2012. 196 с.
3. Щербанин Ю. А. Транспортно-логистическое обеспечение и международные перевозки углеводородного сырья: учебное пособие / Ю. А. Щербанин. 2 изд., доп. Москва: Инфра-М, 2012. 288 с.
4. Пеньшин Н. В. Техника безопасности при перевозке отдельных видов опасных грузов: методические указания / Н. В. Пеньшин. Тамбов: Тамбовский государственный технический университет, 2010. 12 с.
5. Обеспечение грузовых перевозок автомобильным транспортом. Расчет технико-эксплуатационных показателей работы автомобильного транспорта: методическое пособие к практическим занятиям для студентов направления бакалавриата 23.03.01 – «Технология транспортных процессов» (ТП) и специальности 23.02.01 – «Организация перевозок и управление на транспорте (автомобильном)» всех форм обучения / А. Г. Попов, А. П. Комиссаров. Екатеринбург: УГГУ, 2018. 43 с.

3. Нормативные правовые акты

1. О возмещении трудящимся при несчастных случаях на производстве [Электронный ресурс]: Конвенция № 17 1925.

2. О пособиях в случаях производственного травматизма [Электронный ресурс]: Конвенция № 121 1964. - Режим доступа: ИПС «КонсультантПлюс»
3. Об образовании [Электронный ресурс]: федеральный закон от 28 дек. 2012 г. (с доп. и изм.). - Режим доступа: ИПС «КонсультантПлюс», в локальной сети вуза.
4. О противодействии терроризму [Электронный ресурс]: федеральный закон от 06 марта 2006 г. № 35-ФЗ (с доп. и изм.). - Режим доступа: ИПС «КонсультантПлюс», в локальной сети вуза.
5. Трудовой кодекс РФ [Электронный ресурс]: Федеральный закон от 30.12.2001 № 197-ФЗ (с доп. и изм.). - Режим доступа: ИПС «КонсультантПлюс», в локальной сети вуза.



Федеральное государственное бюджетное образовательное учреждение
 высшего образования
 «Уральский государственный горный университет»
 (ФГБОУ ВО «УГГУ»)
 620144, г. Екатеринбург, ул. Куйбышева, 30

НАПРАВЛЕНИЕ НА ПРАКТИКУ

Студент

_____ (фамилия, имя, отчество)

___ курса _____ факультета

специальности _____ направляется
 в

_____ (наименование и адрес организации)

для прохождения _____ практики с _____ по

М.П.

Декан факультета _____

Руководитель практики от университета _____

тел. кафедры: 8(343) _____

Отметка организации

Дата прибытия студента в организацию « ___ » _____ 20__ г.

Направлен

_____ (наименование структурного подразделения)

Приказ № _____ от « ___ » _____ 20__ г.

Практику окончил « ___ » _____ 20__ г. Приказ № _____

Руководитель практики от организации

_____ (должность)

_____ (ф. и. о.)

М.П

ЗАДАНИЕ НА ПЕРИОД ПРАКТИКИ

<i>Тема задания (вид профессиональной деятельности)</i>	<i>Содержание задания</i>	<i>Шифр и название формируемых компетенций</i>
ПМ.04 Выполнение работ по профессии рабочего, должности служащего		
Выполнение работ оператора по обработке перевозочных документов на автомобильном транспорте	Обработка путевых листов. Расчет расхода топлива по путевому листу. Ведение лицевой карточки автомобиля.	ОК1-9, ПК 1.1-3.3
....		

СОГЛАСОВАНО:

Подпись руководителя практики от университета _____

Подпись руководителя практики от организации _____

**Федеральное государственное бюджетное образовательное учреждение
высшего образования
«Уральский государственный горный университет»**

ДНЕВНИК ПРОИЗВОДСТВЕННОЙ ПРАКТИКИ

Специальность _____

Вид практики: **Производственная практика** (по профилю специальности)

Период прохождения: _____

Место прохождения практики: _____

Студент(ка) _____

Группа _____

Руководители практики:

От университета _____

От организации _____

Программа практики

Дата	Содержание выполняемых работ (выполняемые работы)	Текущий контроль (выполнено /не выполнено)	Подпись руководи- теля практики от университета/ организации (на- ставника)
	Проведение инструктажа в организации по технике безопасности и охране труда, пожарной безопасности		

Замечания:

Подпись руководителя практики от университета _____

Подпись руководителя практики от организации _____

ХАРАКТЕРИСТИКА С МЕСТА ПРАКТИКИ СТУДЕНТА

(фамилия, имя, отчество)

Заключение организации о работе студента за период практики (уровень теоретической подготовки, готовность к выполнению работ по профессии/специальности, трудовая дисциплина (оценка и замечания в период практики), активность, участие в общественной работе организации)

Заключение: Обучающийся показал (низкий, средний, высокий) уровень профессиональной подготовки и выполнил работы в соответствии с требованиями ФГОС СПО по профессии/специальности: _____, квалификации (разряд, класс, категория) _____, освоил следующие общие и профессиональные компетенции (перечислить):

в соответствии с профессиональным модулем:

Уровень освоения компетенций: _____

Число пропущенных дней за время практики:

- а) по уважительным причинам _____
- б) по неуважительным причинам _____

« ____ » _____ 20__ г.

Руководитель практики от организации

подпись

И.О. Фамилия

Печать

Руководитель практики от университета

подпись

И.О. Фамилия

АТТЕСТАЦИОННЫЙ ЛИСТ ПО ПРАКТИКЕ

Студент(ка)

_____ ,
 обучающийся на _____ курсе, в группе _____ по специальности _____
(код и наименование специальности)

Вид практики: производственная практика (по профилю специальности) _____
 в объеме _____ часов, с _____ по _____ в организации _____

(наименование организации/учреждения/предприятия)

Виды и качество выполнения работ в соответствии с технологией и/или требованиями учреждения/предприятия/организации

<i>Шифр компетенции</i>	<i>Виды и объём работ, выполненных обучающимся во время практики</i>	<i>Оценка качества выполняемых работ (прописью)</i>
ПМ (шифр название)		
ПМ (шифр название)		
	Оценка результатов производственной практики по профилю специальности	

Заключение:

Аттестуемый(ая) продемонстрировал(а) / не продемонстрировал(а) владение профессиональными компетенциями на _____ уровне, виды производственной деятельности освоил/не освоил.

Руководитель практики от университета

подпись

И.О. Фамилия

Руководитель практики от организации

Должность

подпись

И.О. Фамилия

« ___ » _____ 20__ г.

М.П.

Образец оформления титульного листа отчета по практике



Федеральное государственное бюджетное образовательное учреждение
высшего образования
«Уральский государственный горный университет»
(ФГБОУ ВО «УГГУ»)
620144, г. Екатеринбург, ул. Куйбышева, 30

ОТЧЕТ
о прохождении производственной практики
(по профилю специальности)
(название практики)

(наименование организации прохождения практики)

Специальность: 23.02.01
*Организация перевозок и управление на
транспорте (по видам)*

Студент: Борисов А. В.
Группа: ОП.к-16

Руководитель практики от университета:
Иванов И. Ю.

Руководитель практики от организации:
Петров И. С.

Оценка _____

Подпись _____

УТВЕРЖДАЮ
Руководитель организации
_____ И.О. Фамилия

Екатеринбург
2018

Образец оформления содержания отчета по производственной практике
(по профилю специальности)

СОДЕРЖАНИЕ

	Введение	3
1	Краткая характеристика организации - места практики	5
2	Характеристика работ, выполняемых на практике	
	Заключение	
	Приложения	

Отзыв

об отчете о прохождении практики студента
(заполняется руководителем практики от университета)

1. Выводы (характеристика отчета в целом, соответствие объема, содержания отчета программе):

2. Недостатки отчета:

Руководитель практики от университета

И.О. Фамилия

(подпись)

«__» _____ 20__ г.

МИНИСТЕРСТВО НАУКИ И ВЫСШЕГО ОБРАЗОВАНИЯ РОССИЙСКОЙ ФЕДЕРАЦИИ

ФГБОУ ВО «Уральский государственный горный университет»

Гаврилова Л. А.

МЕТОДИЧЕСКИЕ УКАЗАНИЯ

к выполнению самостоятельной работы студентов
по производственной практике (по профилю специальности) к модулям:

ПМ.01 ОРГАНИЗАЦИЯ ПЕРЕВОЗОЧНОГО ПРОЦЕССА (АВТОМОБИЛЬНОГО ТРАНСПОРТА)

ПМ.02 ОРГАНИЗАЦИЯ СЕРВИСНОГО ОБСЛУЖИВАНИЯ НА ТРАНСПОРТЕ
(АВТОМОБИЛЬНОМ)

ПМ.04 ВЫПОЛНЕНИЕ РАБОТ ПО ПРОФЕССИИ РАБОЧЕГО, ДОЛЖНОСТИ СЛУЖАЩЕГО

Специальность

23.02.01 Организация перевозок и управление на транспорте (по видам)

программа подготовки специалистов среднего звена

форма обучения: очная, заочная

год набора: 2022

Екатеринбург

ОГЛАВЛЕНИЕ

Введение.....	3
1. Организация и контроль самостоятельной работы.....	3
2. Работа с литературой.....	3
3. Требования к оформлению отчета по производственной практике.....	5
Приложения.....	14
Приложение 1. Список рекомендуемой литературы.....	14
Приложение 2. Направление на практику.....	16
Приложение 3. Задание на период практики.....	17
Приложение 4. Дневник производственной практики.....	18
Приложение 5. Характеристика с места практики студента.....	19
Приложение 6. Аттестационный лист по практике.....	20
Приложение 7. Образец оформления титульного листа отчета по практике...	21
Приложение 8. Образец оформления содержания отчета по производственной практике.....	22
Приложение 9. Отзыв об отчете о прохождении практики студента.....	23

Введение

Методические указания подготовлены с целью повышения эффективности профессионального образования и самообразования в ходе самостоятельной работы.

Целью методических указаний является повышение эффективности учебного процесса, в том числе благодаря самостоятельной работе, в которой студент становится активным субъектом обучения, что означает:

- способность занимать в обучении активную позицию;
- готовность мобилизовать интеллектуальные и волевые усилия для достижения учебных целей;
- умение проектировать и планировать учебную деятельность;
- осознание своих потенциальных учебных возможностей и психологическую готовность составить программу действий по саморазвитию.

1. Организация и контроль самостоятельной работы

Для успешного выполнения самостоятельной работы студентов необходимо планирование и контроль со стороны преподавателей.

Внеаудиторная самостоятельная работа студентов (далее самостоятельная работа) осуществляется во внеаудиторное время по заданию и при методическом руководстве преподавателя, но без его непосредственного участия. Она включает в себя:

- подготовку к аудиторным занятиям (лекциям, практическим работам) и выполнение соответствующих заданий;
- самостоятельную работу над отдельными темами учебных дисциплин в соответствии с учебно-тематическими планами;
- подготовку ко всем видам практики и выполнение предусмотренных ими заданий;
- подготовку к экзамену.

Выполнение любого вида самостоятельной работы предполагает прохождение студентами следующих этапов:

- определение цели самостоятельной работы;
- конкретизация познавательной (проблемной или практической) задачи;
- самооценка готовности к самостоятельной работе по решению поставленной или выбранной задачи;
- выбор адекватного способа действий, ведущего к решению задачи (выбор путей и средств для ее решения);
- планирование (самостоятельно или с помощью преподавателя) самостоятельной работы по решению задачи;
- реализация программы выполнения самостоятельной работы.

2. Работа с литературой

Важной составляющей самостоятельной подготовки является работа с литературой ко всем видам занятий: практическим, при подготовке к зачетам, экзаменам, тестированию.

Прежде чем приступить к освоению технической литературы, рекомендуется чтение учебников и учебных пособий.

Существует несколько методов работы с литературой.

Один из них – самый известный – *метод повторения*: прочитанный текст можно заучить наизусть. Простое повторение воздействует на память механически и поверхностно. Полученные таким путем сведения легко забываются.

Наиболее эффективный метод – *метод кодирования*: прочитанный текст нужно подвергнуть большей, чем простое заучивание, обработке. Чтобы основательно обработать информацию и закодировать ее для хранения, важно произвести целый ряд мыслительных операций: прокомментировать новые данные; оценить их значение; поставить вопросы; сопоставить полученные сведения с ранее известными.

Для улучшения обработки информации очень важно устанавливать осмысленные связи, структурировать новые сведения.

Изучение технической, учебной и иной литературы требует ведения рабочих записей. Форма записей может быть весьма разнообразной: простой или развернутый *план*, *выписки*, *тезисы*, *цитаты*, *конспект*.

План является наиболее краткой и потому самой доступной и распространенной формой записей содержания исходного источника информации. По существу, это перечень основных вопросов, рассматриваемых в источнике. План может быть простым и развернутым. Их отличие состоит в степени детализации содержания и, соответственно, в объеме.

Преимущество плана состоит в следующем. Во-первых, план позволяет наилучшим образом уяснить логику мысли автора, упрощает понимание главных моментов произведения. Во-вторых, план позволяет быстро и глубоко проникнуть в сущность построения произведения и, следовательно, гораздо легче ориентироваться в его содержании. В-третьих, план позволяет – при последующем возвращении к нему – быстрее обычного вспомнить прочитанное. В-четвертых, с помощью плана гораздо удобнее отыскивать в источнике нужные места, факты, цитаты и т. д.

Выписки – небольшие фрагменты текста (неполные и полные предложения, отдельные абзацы, а также дословные и близкие к дословным записи об излагаемых в нем фактах), содержащие в себе самую суть содержания прочитанного. Выписки представляют собой более сложную форму записей содержания исходного источника информации. По сути, выписки – не что иное, как *цитаты*, заимствованные из текста. Выписки позволяют в концентрированной форме и с максимальной точностью воспроизвести в произвольном (чаще последовательном) порядке наиболее важные мысли автора.

Тезисы – сжатое изложение содержания изученного материала в утвердительной форме. Отличие тезисов от обычных выписок состоит в следующем. Во-первых, тезисам присуща значительно более высокая степень концентрации материала. Во-вторых, в тезисах отмечается преобладание выводов над общими рассуждениями. В-третьих, чаще всего тезисы записываются близко к оригинальному тексту, т. е. без использования прямого цитирования. Исходя из сказанного, нетрудно выявить основное преимущество тезисов: они незаменимы для подготовки глубокой и всесторонней аргументации письменной работы любой сложности, а также для подготовки выступлений на защите, докладов.

Конспект – сложная запись содержания исходного текста, включающая в себя заимствования (цитаты) наиболее примечательных мест в сочетании с планом источника, а также сжатый анализ записанного материала и выводы по нему.

Для работы над конспектом следует:

- определить структуру конспектируемого материала, чему в значительной мере способствует письменное ведение плана по ходу изучения оригинального текста;
- в соответствии со структурой конспекта произвести отбор и последующую запись наиболее существенного содержания оригинального текста – в форме цитат или в изложении, близком к оригиналу;
- выполнить анализ записей и на его основе – дополнение записей собственными замечаниями, соображениями, «фактурой», заимствованной из других источников и т. п. (располагать все это следует на полях тетради для записей или на отдельных листах-вкладках);
- завершить формулирование и запись выводов по каждой из частей оригинального текста, а также общих выводов.

Систематизация изученных источников позволяет повысить эффективность их анализа и обобщения. Итогом этой работы должна стать логически выстроенная система сведений по существу исследуемого вопроса.

Необходимо из всего материала выделить существующие точки зрения на проблему, проанализировать их, сравнить, дать им оценку.

Кстати, этой процедуре должны подвергаться и материалы из Интернета во избежание механического скачивания готовых текстов. В записях и конспектах студенту очень важно указывать названия источников, авторов, год издания. Это организует его, а главное, пригодится в последующем обучении. Безусловно, студент должен взять за правило активно работать с литературой в библиотеке используя, в том числе, их компьютерные возможности (электронная библиотека в сети Интернет).

3. Требования к оформлению отчета по производственной практике

Оформление отчета по учебной практике осуществляется в соответствии с требованиями, предъявляемыми к текстовым документам по ГОСТ 2.105-95.

Общие требования

Отчет выполняется печатным способом с использованием компьютера.

Каждая страница текста, включая иллюстрации и приложения, нумеруется арабскими цифрами, кроме титульного листа и содержания, по порядку без пропусков и повторений. Номера страниц проставляются, начиная с введения (третья страница), в центре нижней части листа без точки.

Текст работы следует печатать, соблюдая следующие размеры полей: правое – 10 мм, верхнее и нижнее – 20 мм, левое – 30 мм.

Рекомендуемым типом шрифта является Times New Roman, размер которого 14 pt (пунктов) (на рисунках и в таблицах допускается применение более мелкого размера шрифта, но не менее 10 pt).

Текст печатается через 1,5-ый интервал, красная строка – 1,25 см.

Цвет шрифта должен быть черным, необходимо соблюдать равномерную плотность, контрастность и четкость изображения по всей работе. Разрешается использовать компьютерные возможности акцентирования внимания на определенных терминах и формулах, применяя курсив, полужирный шрифт не применяется.

Правила оформления наименований и нумерации структурных элементов, глав и параграфов

Отчет должен включать следующие структурные элементы: титульный лист, содержание, введение, основной текст, заключение, приложения (является дополнительным элементом). Основной текст может быть разделен на разделы и параграфы.

Каждый структурный элемент отчета (титульный лист, содержание, введение, заключение, приложение) и разделы необходимо начинать с новой страницы. Следующий параграф внутри одного раздела начинается через 2 межстрочных интервала на том же листе, где закончился предыдущий.

Расстояние между заголовком структурного элемента и текстом, заголовками главы и параграфа, заголовком параграфа и текстом составляет 2 межстрочных интервала.

Наименования структурных элементов письменной работы («СОДЕРЖАНИЕ», «ВВЕДЕНИЕ», «ЗАКЛЮЧЕНИЕ», «ПРИЛОЖЕНИЕ») служат заголовками структурных элементов. Данные наименования пишутся по центру страницы без точки в конце прописными (заглавными) буквами, не подчеркивая.

Разделы, параграфы должны иметь заголовки. Их следует нумеровать арабскими цифрами и записывать по центру страницы прописными (заглавными) буквами без точки в конце, не подчеркивая. Номер раздела указывается цифрой (например, 1, 2, 3), номер параграфа включает номер раздела и порядковый номер параграфа, разделенные точкой (например, 1.1, 2.1, 3.3). После номера раздела и параграфа в тексте точку не ставят. Если заголовки состоят из двух предложений, их разделяют точкой. Переносы слов в заголовках не допускаются. Не допускается писать заголовки параграфа на одном листе, а его текст – на другом.

В содержании работы наименования структурных элементов указываются с левого края страницы, при этом первая буква наименования является прописной (заглавной), остальные буквы являются строчными, например:

Введение

1. Краткая характеристика организации – места прохождения практики.

2. Практический раздел – выполненные работы.

Заключение

Приложения

Правила оформления сокращений и аббревиатур

Сокращение русских слов и словосочетаний допускается при условии соблюдения требований ГОСТ 7.12–93 «Система стандартов по информации, библиотечному и издательскому делу. Библиографическая запись. Сокращение слов на русском языке. Общие требования и правила».

В тексте письменной работы допускаются общепринятые сокращения и аббревиатуры, установленные правилами орфографии и соответствующими нормативными документами, например: год – г., годы – гг., и так далее – и т. д., метр – м, тысяч – тыс., миллион – млн, миллиард – млрд, триллион – трлн, страница – с., Российская Федерация – РФ, общество с ограниченной ответственностью – ООО.

При использовании авторской аббревиатуры необходимо при первом ее упоминании дать полную расшифровку, например: «... Уральский государственный горный университет (далее – УГГУ)...».

Не допускается использование сокращений и аббревиатур в заголовках письменной работы, глав и параграфов.

Правила оформления перечислений

При необходимости в тексте работы могут быть приведены перечисления. Перед каждым элементом перечисления следует ставить дефис (иные маркеры не допустимы). Например:

«... заключение содержит:

- краткие выводы;

- оценку решений;

- разработку рекомендаций...».

При необходимости ссылки в тексте работы на один из элементов перечисления вместо дефиса ставятся строчные буквы в порядке русского алфавита, начиная с буквы а (за исключением букв ё, з, й, о, ч, ь, ы, ь). Для дальнейшей детализации перечислений необходимо использовать арабские цифры, после которых ставится скобка, а запись производится с абзацного отступа. Например:

а) ...;

б) ...;

1) ...;

2) ...;

в) ...

Правила оформления рисунков

В письменной работе для наглядности, уменьшения физического объема сплошного текста следует использовать иллюстрации – графики, схемы, диаграммы, чертежи, рисунки и фотографии. Все иллюстрации именуется рисунками. Их количество зависит от содержания работы и должно быть достаточно для того, чтобы придать ей ясность и конкретность.

На все рисунки должны быть даны ссылки в тексте работы, например: «... в соответствии с рисунком 2 ...» или «... тенденцию к снижению (рисунок 2)».

Рисунки следует располагать в работе непосредственно после текста, в котором они упоминаются впервые (при наличии достаточного пространства для помещения рисунка со всеми поясняющими данными), или на следующей странице. Если рисунок достаточно велик, его можно размещать на отдельном листе. Допускается поворот рисунка по часовой стрелке (если он выполнен на отдельном листе). Рисунки, размеры которых больше формата А4, учитывают как одну страницу и помещают в приложении.

Рисунки, за исключением рисунков в приложениях, следует нумеровать арабскими цифрами сквозной нумерацией по всей работе. Каждый рисунок (схема, график, диаграмма) обозначается словом «Рисунок», должен иметь заголовок и подписываться следующим образом – посередине строки без абзацного отступа, например:

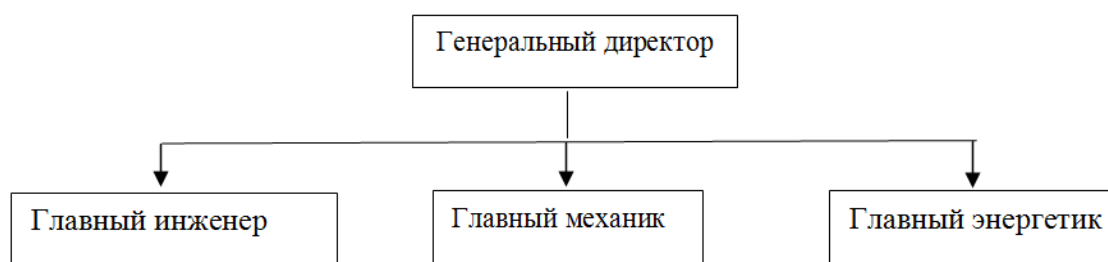


Рисунок 1 – Структура администрации организации

Если на рисунке отражены показатели, то после заголовка рисунка через запятую указывается единица измерения, например:

Рисунок 1 – Структура добычи, %

Рисунки каждого приложения обозначают отдельной нумерацией арабскими цифрами с добавлением перед цифрой обозначения приложения (например, рисунок А.3).

Если рисунок взят из первичного источника без авторской переработки, следует сделать ссылку, например:

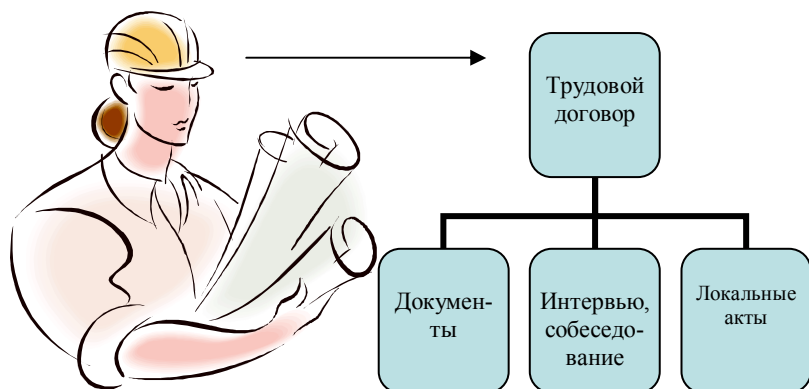
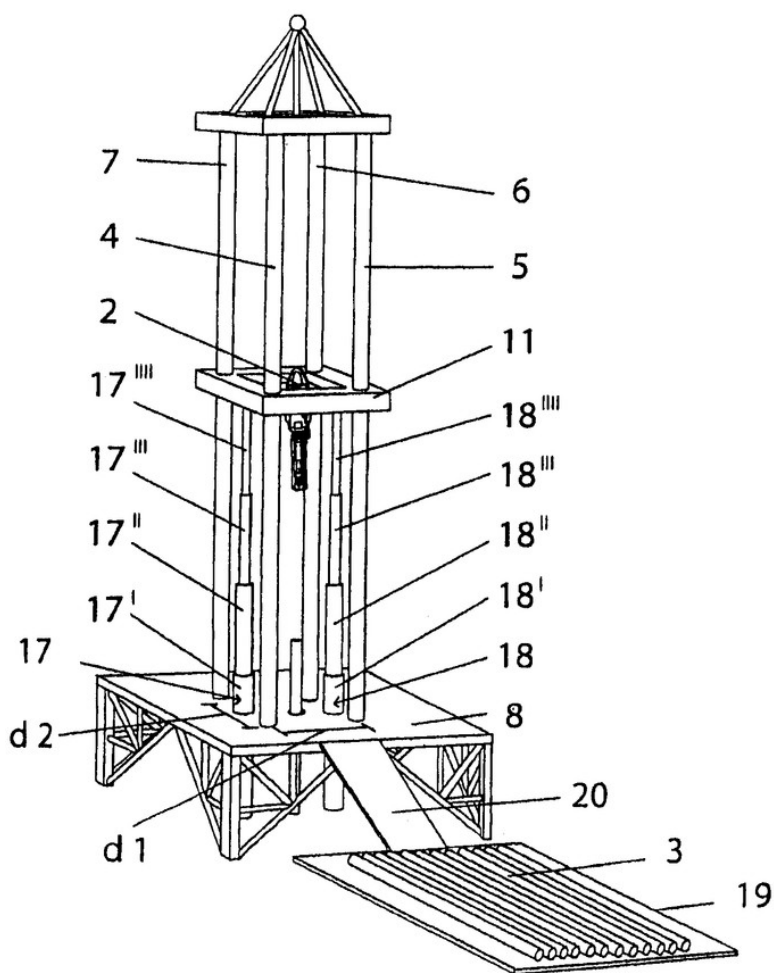


Рисунок 1 - Процесс заключения трудового договора [8, с. 46]

Если рисунок является авторской разработкой, необходимо после заголовка рисунка поставить знак сноски и указать в форме подстрочной сноски внизу страницы, на основании каких источников он составлен, например:



Фиг.4

Рисунок 2 – Буровая установка,.....¹

¹ Составлено автором по: [15, 23, 42].

При необходимости между рисунком и его заголовком помещаются поясняющие данные (подрисуночный текст), например, легенда.

Правила оформления таблиц

В письменной работе фактический материал в обобщенном и систематизированном виде может быть представлен в виде таблицы для наглядности и удобства сравнения показателей.

На все таблицы должны быть ссылки в работе. При ссылке следует писать слово «таблица» с указанием ее номера, например: «...в таблице 2 представлены ...» или «... характеризуется показателями (таблица 2)».

Таблицу следует располагать в работе непосредственно после текста, в котором она упоминается впервые, или на следующей странице.

Таблицы, за исключением таблиц в приложениях, следует нумеровать арабскими цифрами сквозной нумерацией по всей работе. Каждая таблица должна иметь заголовок, который должен отражать ее содержание, быть точным, кратким. Заголовок таблицы следует помещать над таблицей слева, без абзацного отступа в одну строку с ее номером через тире, например:

Таблица 3 – Количество тонн угля, добытого шахтами Свердловской области

Наименование организации	2017	2018
ПАО «Бокситы Севера»	58	59
Березниковская шахта	29	51

Если таблица взята из первичного источника без авторской переработки, следует сделать ссылку, например:

Таблица 2 – Динамика основных показателей развития шахтного строительства в России за 2015–2018 гг. [15, с. 35]

	2015	2016	2017	2018
Объем строительства, млрд. руб.				
.....				

Если таблица является авторской разработкой, необходимо после заголовка таблицы поставить знак сноски и указать в форме подстрочной сноски внизу страницы, на основании каких источников она составлена, например:

Таблица 3 – Количество оборудования¹

Вид оборудования	2016	2017
Буровая машина	3	5
.....	3	7

Располагают таблицы на странице обычно вертикально. Помещенные на отдельной странице таблицы могут быть расположены горизонтально, причем графа с наименованиями показателей должна размещаться в левой части страницы. Слева, справа и снизу таблицы ограничивают линиями.

¹ Составлено автором по: [2, 7, 10]

Таблицу с большим числом строк допускается переносить на другую страницу. При переносе части таблицы на другую страницу слово «Таблица» указывают один раз слева над первой частью таблицы. На странице, на которую перенесена часть таблицы, слева пишут «Продолжение таблицы» или «Окончание таблицы» с указанием номера таблицы и повторением шапки таблицы.

Если таблица переносится, то на странице, где помещена первая часть таблицы, нижняя ограничительная линия таблицы не проводится. Это же относится к странице (страницам), где помещено продолжение (продолжения) таблицы. Нижняя ограничительная линия таблицы проводится только на странице, где помещено окончание таблицы.

Заголовки граф и строк таблицы следует писать с прописной буквы в единственном числе, а подзаголовки граф – со строчной буквы, если они составляют одно предложение с заголовком, или с прописной буквы, если они имеют самостоятельное значение. В конце заголовков и подзаголовков таблиц точки не ставят. Заголовки граф, как правило, записывают параллельно строкам таблицы. При необходимости допускается перпендикулярное расположение заголовков граф.

Примечания к таблице (подтабличные примечания) размещают непосредственно под таблицей в виде: а) общего примечания; б) сноски; в) отдельной графы или табличной строки с заголовком. Выделять примечание в отдельную графу или строку целесообразно лишь тогда, когда примечание относится к большинству строк или граф. Примечания к отдельным заголовкам граф или строк следует связывать с ними знаком сноски. Общее примечание ко всей таблице не связывают с ней знаком сноски, а помещают после заголовка «Примечание» или «Примечания», оформляют как внутритекстовое примечание.

Допускается применять размер шрифта в таблице меньший, чем в тексте работы, но не менее 10 pt.

Если все показатели, приведенные в графах таблицы, выражены в одной и той же единице измерения, то ее обозначение необходимо помещать над таблицей справа. Если показатели таблицы выражены в разных единицах измерения, то обозначение единицы измерения указывается после наименования показателя через запятую. Допускается при необходимости выносить в отдельную графу обозначения единиц измерения.

Текст, повторяющийся в строках одной и той же графы и состоящий из одиночных слов, чередующихся с цифрами, заменяют кавычками. Если повторяющийся текст состоит из двух или более слов, то при первом повторении его заменяют словами «То же», а далее – кавычками. Если предыдущая фраза является частью последующей, то допускается заменить ее словами «То же» и добавить дополнительные сведения. При наличии горизонтальных линий текст необходимо повторять. Если в ячейке таблицы приведен текст из нескольких предложений, то в последнем предложении точка не ставится.

Заменять кавычками повторяющиеся в таблице цифры, математические знаки, знаки процента и номера, обозначения нормативных материалов, марок материалов не допускается.

При отсутствии отдельных данных в таблице следует ставить прочерк (тире). Цифры в графах таблиц должны проставляться так, чтобы разряды чисел во всей графе были расположены один под другим, если они относятся к одному показателю. В одной графе должно быть соблюдено, как правило, одинаковое количество десятичных знаков для всех значений величин.

Если таблицы размещены в приложении, их нумерация имеет определенные особенности. Таблицы каждого приложения нумеруют отдельной нумерацией арабскими цифрами. При этом перед цифрой, обозначающей номер таблицы в приложении, ставится буква соответствующего приложения, например:

Таблица В.1. – Динамика показателей за 2016–2017 гг.

Если в документе одна таблица, то она должна быть обозначена «Таблица 1» или «Таблица В.1», если она приведена в приложении (допустим, В).

Правила оформления примечаний и ссылок

При необходимости пояснить содержание текста, таблицы или иллюстрации в работе следует помещать примечания. Их размещают непосредственно в конце страницы, таблицы, иллюстрации, к которым они относятся, и печатают с прописной буквы с абзацного отступа после слова «Примечание» или «Примечания». Если примечание одно, то после слова «Примечание» ставится тире и примечание печатается с прописной буквы. Одно примечание не нумеруют. Если их несколько, то после слова «Примечания» ставят двоеточие и каждое примечание печатают с прописной буквы с новой строки с абзацного отступа, нумеруя их по порядку арабскими цифрами.

Цитаты, а также все заимствования из печати данные (нормативы, цифры и др.) должны иметь библиографическую ссылку на первичный источник. Ссылка ставится непосредственно после того слова, числа, предложения, по которому дается пояснение, в квадратных скобках. В квадратных скобках указывается порядковый номер источника в соответствии со списком использованных источников и номер страницы, с которой взята информация, например: [4, с. 32]. Это значит, использован четвертый источник из списка литературы со страницы 32. Если дается свободный пересказ принципиальных положений тех или иных авторов, то достаточно указать в скобках после изложения заимствованных положений номер источника по списку использованной литературы без указания номера страницы.

Правила оформления списка использованных источников

Оформлению списка использованных источников, прилагаемого к отчету, следует уделять самое серьезное внимание.

Сведения об источниках приводятся в следующем порядке:

1) **нормативные правовые акты:** Нормативные правовые акты включаются в список в порядке убывания юридической силы в следующей очередности: международные нормативные правовые акты, Конституция Российской Федерации, федеральные конституционные законы, федеральные законы, акты Конституционного Суда Российской Федерации, решения других высших судебных органов, указы Президента Российской Федерации, постановления Правительства Российской Федерации, нормативные правовые акты федеральных органов исполнительной власти, законы субъектов Российской Федерации, подзаконные акты субъектов Российской Федерации, муниципальные правовые акты, акты организаций.

Нормативные правовые акты одного уровня располагаются в хронологическом порядке, от принятых в более ранние периоды к принятым в более поздние периоды.

Примеры оформления нормативных правовых актов и судебной практики:

1. Об общих принципах организации законодательных (представительных) и исполнительных органов власти субъектов Российской Федерации [Текст]: Федеральный закон от 06.10.1999 г. № 184-ФЗ // Собрание законодательства РФ. - 1999. - № 43.

2. О порядке разработки и утверждения административных регламентов исполнения государственных функций (предоставления государственных услуг) [Электронный ресурс]: Постановление Правительства РФ от 11.11.2005 г. № 679. - Доступ из справочно-правовой системы «КонсультантПлюс». – Режим доступа: <http://www.consultant.ru>.

3. О практике применения судами Закона Российской Федерации «О средствах массовой информации» [Электронный ресурс]: Постановление Пленума Верховного Суда РФ от 15.06.2010 № 16. - Доступ из справочно-правовой системы «КонсультантПлюс». – Режим доступа: <http://www.consultant.ru>.

4. Определение судебной коллегии по гражданским делам Верховного Суда Российской Федерации по иску Цирихова // Бюллетень Верховного Суда Российской Федерации. -1994. -№ 9. - С. 1-3.

2) **книги, статьи, материалы конференций и семинаров.** Располагаются по алфавиту фамилии автора или названию, если книга печатается под редакцией. Например:

5. Абрамова, А. А. Трудовое законодательство и права женщин [Текст] / А. А. Абрамова // Вестн. Моск. ун-та. Сер. 11, Право. - 2001. - № 5. - С. 23–25.

6. Витрянский, В. В. Договор банковского счета [Текст] / В. В. Витрянский // Хозяйство и право.- 2006.- № 4.- С. 19 – 25.

7. Двинянинова, Г. С. Комплимент: Коммуникативный статус или стратегия в дискурсе [Текст] / Г. С. Двинянинова // Социальная власть языка: сб. науч. тр. / Воронеж. межрегион. ин-т обществ. наук, Воронеж. гос. ун-т, Фак. романо-герман. истории. - Воронеж, 2001. - С. 101–106.

8. История России [Текст]: учеб. пособие для студентов всех специальностей / В.Н. Быков [и др.]; отв. ред. В.Н. Сухов; М-во образования Рос. Федерации, С.-Петерб. гос. лесотехн. акад. - 2-е изд., перераб. и доп. / при участии Т. А. Суховой. - СПб.: СПбЛТА, 2001. - 231 с.

9. Трудовое право России [Текст]: учебник / Под ред. Л. А. Сыроватской. - М.: Юристъ, 2006. - 280 с.

10. Семенов, В. В. Философия: итог тысячелетий. Философская психология [Текст] / В. В. Семенов; Рос. акад. наук, Пуштин. науч. центр, Ин-т биофизики клетки, Акад. проблем сохранения жизни. - Пушкино: ПНЦ РАН, 2000. - 64 с.

11. Черткова, Е. Л. Утопия как способ постижения социальной действительности [Электронный ресурс] / Е. Л. Черткова // Социемы: журнал Уральского гос. ун-та. - 2002. - N 8. – Режим доступа: <http://www2/usu.ru/philosoph/chertkova>.

12. Юридический советник [Электронный ресурс]. - 1 электрон. опт. диск (CD-ROM) : зв., цв. ; 12 см. - Прил.: Справочник пользователя [Текст] / сост. В. А. Быков. - 32 с.;

3) **статистические сборники, инструктивные материалы, методические рекомендации, реферативная информация, нормативно-справочные материалы.** Располагаются по алфавиту. Например:

13. Временные методические рекомендации по вопросам реструктуризации бюджетной сферы и повышения эффективности расходов региональных и местных бюджетов (Краткая концепция реструктуризации государственного и муниципального сектора и повышения эффективности бюджетных расходов на региональном и местном уровнях) [Текст]. - М.: ИЭПП, 2006. - 67 с.

14. Свердловская область в 1992-1996 годах [Текст]: Стат. сб. / Свердлов. обл. комитет гос. статистики Госкомстата РФ. - Екатеринбург, 1997. - 115 с.

15. Социальное положение и уровень жизни населения России в 2010 г. [Текст]: Стат. сб. / Росстат. - М., 2002. - 320 с.

16. Социально-экономическое положение федеральных округов в 2010 г. [Электронный ресурс]. – Режим доступа: <http://www.gks.ru>

4) **книги и статьи на иностранных языках** в алфавитном порядке. Например:

17. An Interview with Douglass C. North [Text] // The Newsletter of The Cliometric Society. - 1993. - Vol. 8. - N 3. - P. 23–28.

18. Burkhead, J. The Budget and Democratic Government [Text] / Lyden F.J., Miller E.G. (Eds.) / Planning, Programming, Budgeting. Markham : Chicago, 1972. 218 p.

19. Miller, D. Strategy Making and Structure: Analysis and Implications for Performance [Text] // Academy of Management Journal. - 1987. - Vol. 30. - N 1. - P. 45–51;

20. Marry S.E. Legal Pluralism. – Law and Society Review. Vol 22.- 1998.- №5.- p. 22-27.

5) **интернет-сайты.** Например:

21. Министерство финансов Российской Федерации: [Электронный ресурс]. – Режим доступа: <http://www.minfin.ru>

22. Российская книжная палата: [Электронный ресурс]. - Режим доступа: <http://www.bookchamber.ru>

В списке использованных источников применяется сквозная нумерация с применением арабского алфавита. Все объекты печатаются единым списком, группы объектов не выделяются, источники печатаются с абзацного отступа.

Объекты описания списка должны быть обозначены терминами в квадратных скобках²:

- [Видеозапись];
- [Мультимедиа];
- [Текст];
- [Электронный ресурс].

При занесении источников в список литературы следует придерживаться установленных правил их библиографического описания.

Правила оформления приложений

В приложения рекомендовано включать материалы, которые по каким-либо причинам не могут быть включены в основную часть: материалы, дополняющие работу; таблицы вспомогательных цифровых данных; инструкции, методики, описания алгоритмов и программ задач, иллюстрации вспомогательного характера; нормативные правовые акты, например, должностные инструкции. В приложения также включают иллюстрации, таблицы и распечатки, выполненные на листах формата А3.

Приложения оформляют как продолжение данного документа на последующих его листах после списка использованных источников.

Приложения обозначают заглавными буквами русского алфавита, начиная с А, за исключением букв Ё, З, Й, О, Ч, Ъ, Ы, Ь (ПРИЛОЖЕНИЕ А, ПРИЛОЖЕНИЕ Б, ПРИЛОЖЕНИЕ В и т.д.). Допускается обозначение приложений буквами латинского алфавита, за исключением букв I и O. В случае полного использования букв русского и латинского алфавитов допускается обозначать приложения арабскими цифрами.

Само слово «ПРИЛОЖЕНИЕ» пишется прописными (заглавными) буквами.

Если в работе одно приложение, оно обозначается «ПРИЛОЖЕНИЕ А».

Каждое приложение следует начинать с новой страницы. При этом слово «ПРИЛОЖЕНИЕ» и его буквенное обозначение пишутся с абзацного отступа.

Приложение должно иметь заголовок, который записывают на следующей строке после слова «ПРИЛОЖЕНИЕ» с абзацного отступа. Заголовок пишется с прописной буквы.

В тексте работы на все приложения должны быть даны ссылки, например: «... в приложении Б...». Приложения располагают в порядке ссылок на них в тексте работы.

Текст каждого приложения, при необходимости, может быть разделен на разделы, подразделы, пункты, подпункты, которые нумеруют в пределах каждого приложения. Перед номером ставится обозначение этого приложения.

Приложения должны иметь общую с остальной частью документа сквозную нумерацию страниц.

² Полный перечень см. в: Система стандартов по информации, библиотечному и издательскому делу. Библиографическая запись. Библиографическое описание. Общие требования и правила составления [Текст]: ГОСТ 7.1-2003.

Список рекомендуемой литературы

1. Основная литература

1. Общий курс транспорта: курс лекций для студентов направления бакалавриата 190700 и 190701 / А. Г. Попов; Уральский государственный горный университет. Екатеринбург: УГГУ, 2015. 191 с.
2. Мультимодальные системы транспортировки и интермодальные технологии: учебное пособие / Н. А. Троицкая, А. Б. Чубуков, М. В. Шилимов. Москва: Академия, 2009. 336 с.
3. Елизаров В. А. Автоматизированные системы управления на автомобильном транспорте. М., Транспорт, 2013 г.
4. Фигурнов В. Э. IBM PC для пользователя. Уфа, 2012 г.
5. Шуремов Е. Л. Информационные системы управления предприятиями. М., 2012.
6. Автоматизированные системы обработки информации и управления на автомобильном транспорте: Учебник для сред. проф. образования/ А. Б. Николаев, С. В. Алексин, И. А. Кузнецов, В. Ю. Строганов; Под ред. А. Б. Николаева. М.: Издательский центр «Академия», 2005. 224 с.
7. Пассажирские автомобильные перевозки: учебник / В. А. Гудков [и др.] ; под ред. В. А. Гудкова. Москва: Горячая линия - Телеком, 2006. 447 с.: ил. Библиогр.: с. 443. - ISBN 5-93517-157
8. Перевозка грузов автомобильным транспортом. Общие правила. Постановление Правительства РФ от 15 апреля 2011 г.
9. Нормы расхода топлив и смазочных материалов на автомобильном транспорте от 14.03.08 № АМ-23-р. Эл. адрес: <http://mvf.klerk.ru/spr/spr87.htm>
10. Нормативы расхода по данным заводов изготовителя автомобилей топлив могут снижаться с учетом конкретных условий эксплуатации (интернет ресурсы).
11. Корчагин В.А. Определение пассажирских потоков на городском транспорте [Электронный ресурс]: учебное пособие / В. А. Корчагин, А. В. Гринченко. Электрон. текстовые данные. Саратов: Вузовское образование, 2016. 69 с. 2227-8397.

2. Дополнительная литература

1. Обеспечение грузовых перевозок автомобильным транспортом. Расчет технико-эксплуатационных показателей работы автомобильного транспорта: методическое пособие к практическим занятиям для студентов направления бакалавриата 23.03.01 - "Технология транспортных процессов" (ТПП) и специальности 23.02.01 - "Организация перевозок и управление на транспорте (по видам)" всех форм обучения / А. Г. Попов, А. П. Комиссаров. Екатеринбург: УГГУ, 2018. 43 с.
2. Алексахин С. А. Автоматизированные системы управления на автомобильном транспорте. М., Academia, 2012 г.
3. Ощепкова Е.А. Информационные технологии на автомобильном транспорте: Учебное пособие для студентов специальности 190701.01 «Организация перевозок и управление на транспорте (Автомобильный транспорт)» очной формы обучения / Е. А. Ощепкова. Кемерово: КузГТУ, 2012.
4. Фаттахова А. Ф. Организация грузовых перевозок [Электронный ресурс]: учебное пособие / А.Ф. Фаттахова. Электрон. текстовые данные. Оренбург: Оренбургский государственный университет, ЭБС АСВ, 2017. 101 с. 978-5-7410-1740-1

5. Эксплуатация автомобильного транспорта [Электронный ресурс]: учебное пособие / Н. Н. Якунин [и др.]. Электрон. текстовые данные. Оренбург: Оренбургский государственный университет, ЭБС АСВ, 2017. 221 с. 978-5-7410-1748-7

6. [Единая тарифно-статистическая номенклатура грузов](#). Онлайн-справочник

7. "ОК 015-94 (МК 002-97). Общероссийский классификатор единиц измерения" (утв. Постановлением Госстандарта России от 26.12.1994 N 366) (ред. от 01.06.2018)

3. Нормативные правовые акты

1. О возмещении трудящимся при несчастных случаях на производстве [Электронный ресурс]: Конвенция № 17 1925.

2. О пособиях в случаях производственного травматизма [Электронный ресурс]: Конвенция № 121 1964. - Режим доступа: ИПС «КонсультантПлюс»

3. Об образовании [Электронный ресурс]: федеральный закон от 28 дек. 2012 г. (с доп. и изм.). - Режим доступа: ИПС «КонсультантПлюс», в локальной сети вуза.

4. О противодействии терроризму [Электронный ресурс]: федеральный закон от 06 марта 2006 г. № 35-ФЗ (с доп. и изм.). - Режим доступа: ИПС «КонсультантПлюс», в локальной сети вуза.

5. Трудовой кодекс РФ [Электронный ресурс]: Федеральный закон от 30.12.2001 № 197-ФЗ (с доп. и изм.). - Режим доступа: ИПС «КонсультантПлюс», в локальной сети вуза.



Федеральное государственное бюджетное образовательное учреждение
 высшего образования
 «Уральский государственный горный университет»
 (ФГБОУ ВО «УГГУ»)
 620144, г. Екатеринбург, ул. Куйбышева, 30

НАПРАВЛЕНИЕ НА ПРАКТИКУ

Студент

_____ (фамилия, имя, отчество)

_____ курса _____ факультета

специальности _____ направляется
 в

_____ (наименование и адрес организации)

для прохождения _____ практики с _____ по

М.П.

Декан факультета _____

Руководитель практики от университета _____

тел. кафедры: 8(343) _____

Отметка организации

Дата прибытия студента в организацию « _____ » _____ 20__ г.

Направлен

_____ (наименование структурного подразделения)

Приказ № _____ от « _____ » _____ 20__ г.

Практику окончил « _____ » _____ 20__ г. Приказ № _____

Руководитель практики от организации

М.П

(должность)

(ф. и. о.)

ЗАДАНИЕ НА ПЕРИОД ПРАКТИКИ

<i>Тема задания (вид профессиональной деятельности)</i>	<i>Содержание задания</i>	<i>Шифр и название формируемых компетенций</i>
ПМ.04 Выполнение работ по профессии рабочего, должности служащего		
Выполнение работ оператора по обработке перевозочных документов на автомобильном транспорте	Обработка путевых листов. Расчет расхода топлива по путевому листу. Ведение лицевой карточки автомобиля.	ОК1-9, ПК 1.1-3.3
....		

СОГЛАСОВАНО:

Подпись руководителя практики от университета _____

Подпись руководителя практики от организации _____

**Федеральное государственное бюджетное образовательное учреждение
высшего образования
«Уральский государственный горный университет»**

ДНЕВНИК ПРОИЗВОДСТВЕННОЙ ПРАКТИКИ

Специальность _____

Вид практики: **Производственная практика** (по профилю специальности)

Период прохождения: _____

Место прохождения практики: _____

Студент(ка) _____

Группа _____

Руководители практики:

От университета _____

От организации _____

Программа практики

Дата	Содержание выполняемых работ (выполняемые работы)	Текущий контроль (выполнено /не выполнено)	Подпись руководи- теля практики от университета/ организации (на- ставника)
	Проведение инструктажа в организации по технике безопасности и охране труда, пожарной безопасности		

Замечания:

Подпись руководителя практики от университета _____

Подпись руководителя практики от организации _____

ХАРАКТЕРИСТИКА С МЕСТА ПРАКТИКИ СТУДЕНТА

(фамилия, имя, отчество)

Заключение организации о работе студента за период практики (уровень теоретической подготовки, готовность к выполнению работ по профессии/специальности, трудовая дисциплина (оценка и замечания в период практики), активность, участие в общественной работе организации)

Заключение: Обучающийся показал (низкий, средний, высокий) уровень профессиональной подготовки и выполнил работы в соответствии с требованиями ФГОС СПО по профессии/специальности: _____, квалификации (разряд, класс, категория) _____, освоил следующие общие и профессиональные компетенции (перечислить):

в соответствии с профессиональным модулем:

Уровень освоения компетенций: _____

Число пропущенных дней за время практики:

- а) по уважительным причинам _____
- б) по неуважительным причинам _____

« ____ » _____ 20__ г.

Руководитель практики от организации

подпись

И.О. Фамилия

Печать

Руководитель практики от университета

подпись

И.О. Фамилия

АТТЕСТАЦИОННЫЙ ЛИСТ ПО ПРАКТИКЕ

Студент(ка)

_____ ,
 обучающийся на _____ курсе, в группе _____ по специальности _____
(код и наименование специальности)

Вид практики: производственная практика (по профилю специальности) _____
 в объеме _____ часов, с _____ по _____ в организации _____

(наименование организации/учреждения/предприятия)

Виды и качество выполнения работ в соответствии с технологией и/или требованиями учреждения/предприятия/организации

<i>Шифр компетенции</i>	<i>Виды и объём работ, выполненных обучающимся во время практики</i>	<i>Оценка качества выполняемых работ (прописью)</i>
ПМ (шифр название)		
ПМ (шифр название)		
	Оценка результатов производственной практики по профилю специальности	

Заключение:

Аттестуемый(ая) продемонстрировал(а) / не продемонстрировал(а) владение профессиональными компетенциями на _____ уровне, виды производственной деятельности освоил/не освоил.

Руководитель практики от университета

подпись

И.О. Фамилия

Руководитель практики от организации

Должность

подпись

И.О. Фамилия

« ___ » _____ 20__ г.

М.П.

Образец оформления титульного листа отчета по практике



Федеральное государственное бюджетное образовательное учреждение
высшего образования
«Уральский государственный горный университет»
(ФГБОУ ВО «УГГУ»)
620144, г. Екатеринбург, ул. Куйбышева, 30

ОТЧЕТ
о прохождении производственной практики
(по профилю специальности)
(название практики)

(наименование организации прохождения практики)

Специальность: 23.02.01
*Организация перевозок и управление на
транспорте (по видам)*

Студент: Борисов А. В.
Группа: ОП.к-16

Руководитель практики от университета:
Иванов И. Ю.

Руководитель практики от организации:
Петров И. С.

Оценка _____

Подпись _____

УТВЕРЖДАЮ
Руководитель организации
_____ И.О. Фамилия

Екатеринбург
2018

Образец оформления содержания отчета по производственной практике
(по профилю специальности)

СОДЕРЖАНИЕ

	Введение	3
1	Краткая характеристика организации - места практики	5
2	Характеристика работ, выполняемых на практике	
	Заключение	
	Приложения	

Отзыв

об отчете о прохождении практики студента
(заполняется руководителем практики от университета)

1. Выводы (характеристика отчета в целом, соответствие объема, содержания отчета программе):

2. Недостатки отчета:

Руководитель практики от университета

(подпись)

И.О. Фамилия

«__» _____ 20__ г.

МИНИСТЕРСТВО НАУКИ И ВЫСШЕГО ОБРАЗОВАНИЯ РФ
ФГБОУ ВО «Уральский государственный горный университет»

Хорошавин А. С.

Методические указания
по выполнению практических занятий к модулю

**ПМ.02 ОРГАНИЗАЦИЯ СЕРВИСНОГО
ОБСЛУЖИВАНИЯ НА ТРАНСПОРТЕ
(АВТОМОБИЛЬНОМ)**

для студентов специальности
23.02.01 Организация перевозок и управление на транспорте
(по видам)

Екатеринбург, 2022

УВАЖАЕМЫЙ СТУДЕНТ!

Методические указания для выполнения практических занятий созданы Вам в помощь для работы на занятиях, подготовки к практическим занятиям, правильного составления отчетов.

Практические занятия направлены на овладение профессиональными компетенциями (ПК):

ПК 2.1. Организовывать работу персонала по планированию и организации перевозочного процесса.

ПК 2.2. Обеспечивать безопасность движения и решать профессиональные задачи посредством применения нормативно-правовых документов.

ПК 2.3. Организовывать работу персонала по технологическому обслуживанию перевозочного процесса.

В процессе выполнения практических занятий у Вас должны быть сформированы общие компетенции (ОК):

ОК 1. Понимать сущность и социальную значимость своей будущей профессии, проявлять к ней устойчивый интерес.

ОК 2. Организовывать собственную деятельность, выбирать типовые методы решения профессиональных задач, оценивать их эффективность и качество.

ОК 3. Принимать решения в стандартных и нестандартных ситуациях и нести за них ответственность.

ОК 4. Осуществлять поиск и использование информации, необходимой для эффективного выполнения профессиональных задач, профессионального и личностного развития.

ОК 5. Использовать информационно-коммуникационные технологии в профессиональной деятельности.

ОК 6. Работать в коллективе и команде, эффективно общаться с коллегами, руководством, потребителями.

ОК 7. Брать на себя ответственность за работу членов команды (подчиненных), результат выполнения заданий.

ОК 8. Самостоятельно определять задачи профессионального и личностного развития, заниматься самообразованием, осознанно планировать повышение квалификации.

ОК 9. Ориентироваться в условиях частой смены технологий в профессиональной деятельности.

ОК 10. Исполнять воинскую обязанность, в том числе с применением полученных профессиональных знаний (для юношей).

Приступая к выполнению практического задания, Вы должны внимательно прочитать цель и задачи занятия, ознакомиться с требованиями к уровню Вашей подготовки в соответствии с федеральными государственными стандартами третьего поколения (ФГОС-3), краткими теоретическими и учебно-методическими материалами по теме практического задания, ответить на вопросы для закрепления теоретического материала.

Все задания к практическому занятию Вы должны выполнять в соответствии с инструкцией, анализировать полученные в ходе занятия результаты по приведенной методике.

Отчет о практическом занятии Вы должны выполнить по приведенному алгоритму, опираясь на образец.

Наличие положительной оценки по практическим занятиям необходимо для получения зачета по дисциплине, поэтому в случае отсутствия на уроке по любой причине или получения неудовлетворительной оценки за практическое занятие Вы должны найти время для его выполнения или пересдачи.

Внимание! Если в процессе подготовки к практическим занятиям или при решении задач у Вас возникают вопросы, разрешить которые самостоятельно не удастся, необходимо обратиться к преподавателю для получения разъяснений или указаний.

Практическое занятие № 1. Ознакомление с нормативно-правовой документацией в области организации движения.

Цель: Формирование умения применения нормативно-правовой документацией в области организации движения

Задачи:

1. Изучить нормативную и техническую документацию, типовые проектные, технологические, программные, расчетные, эксплуатационные задачи,

2. Выполнить данную задачу по конкретному нормативно-техническому документу.

Время на выполнение: 4 часа

Краткие теоретические и учебно-методические материалы по теме практического занятия

Обеспечение безопасного движения на автомобильных дорогах - комплексная общегосударственная задача. Основополагающее значение в области безопасности дорожного движения имеет Федеральный закон от 10.12.1995 № 196-ФЗ «О безопасности дорожного движения» (в редакции федеральных законов от 02.03.1999 № 41-ФЗ, от 25.04.2002 № 41-ФЗ, от 10.01.2003 № 15-ФЗ, от 22.08.2004 № 122-ФЗ), осуществляющий единое правовое регулирование в сфере обеспечения безопасности дорожного движения, которое направлено на охрану жизни, здоровья и имущества граждан, защиту их прав и законных интересов, а также защиту интересов общества и государства путем предупреждения ДТП, снижения тяжести их последствий.

Закон регламентирует основные термины, принципы, государственную политику в области обеспечения безопасности дорожного движения: основные направления обеспечения безопасности дорожного движения, права и обязанности всех участников в сфере обеспечения безопасности дорожного движения и многие другие основополагающие аспекты деятельности.

Нормативным актом, определяющим единый порядок дорожного движения на территории России, являются Правила дорожного движения Российской Федерации, последняя редакция которых действует с 2008 г.

Важную группу нормативов составляют государственные стандарты (ГОСТы), устанавливающие технические требования по обеспечению безопасности дорожного движения и экологической безопасности.

Строительные нормы и правила (СНиП) содержат требования по обеспечению безопасности дорожного движения к автомобильным дорогам и искусственным сооружениям (мостам, путепроводам и т.п.).

Вопросы для закрепления теоретического материала к практическому занятию:

1. Опишите основные элементы и принципы функционирования государственной системы управления безопасностью дорожного движения, ее нормативно-правовое регулирование.

2. Приведите примеры разработки программ по безопасности дорожного движения в разных странах.

3. Опишите основные положения Федеральной целевой программы «Повышение безопасности дорожного движения в 2006-2012 годах».

Задания для практического занятия:

1. Изучить и применить нормативно-правовую документацию при организации дорожного движения.

2. Провести анализ всех нормативно – правовых актов, регулирующих деятельность по организации дорожного движения.

Порядок выполнения отчета по практическому занятию

1. Запись номера и темы практического занятия в тетради.

2. Запись краткого теоретического и учебно-методического материала по теме практического занятия.

3. Сделать вывод.

Образец отчета по практическому занятию: см. Приложение 1.

Практическое занятие № 2. Обследование организации движения на объекте улично-дорожной сети

Цель: Изучение особенностей планировки схем организации движения и дорожных условий на отдельных элементах улично-дорожной сети.

Задачи:

1. Составление планировочной схемы изучаемого участка дороги.

2. Составление схемы организации движения транспортных средств и пешеходов.

3. Номенклатура и размещение технических средств, применяемых для управления движением.

4. Определение конфликтных точек в транспортном узле.

5. Оценка сложности и потенциальной опасности транспортного узла.

Время на выполнение: 4 часа

Краткие теоретические и учебно-методические материалы по теме практического занятия

Динамическая система, представляющая совокупность взаимодействия пешеходов и транспортных средств, в которой действия участников регламентированы специальными правилами, называется дорожным движением.

Под организацией дорожного движения понимают комплекс научных, инженерных и организационных мероприятий, обеспечивающих необходи-

мый уровень эффективности и безопасности транспортного и пешеходного движения. Распределение транспортных потоков, следующих в различных направлениях, характеризуется изменением, снижением средней скорости и возникновением конфликтных ситуаций в конфликтных точках. Места возникновения конфликтных ситуаций, где пересекаются, сливаются или разделяются траектории движения потоков, называют конфликтными точками.

Вопросы для закрепления теоретического материала к практическому занятию:

1. Что относят к дорожным условиям?
2. Что понимается под элементарными дорожными условиями?
3. Инженерное оборудование элемента участка улично-дорожной сети
4. Что такое конфликтная точка?
5. Чем определяется число конфликтных точек?
6. Как оценивается сложность и потенциальная опасность пересечений городских улиц?

Задания для практического занятия:

1. Произвести осмотр, оценить планировочные характеристики объекта, определить направления движения транспортных средств и пешеходов. Начертить план объекта в масштабе 1:200; нанести дислокацию технических средств ОДД; произвести осмотр и изучить способы установки технических средств ОДД на объекте.
2. Изучить параметры цикла регулирования; составить схему пофазного разъезда и график работы светофоров по данным измерения параметров; произвести оценку видимости технических средств ОДД для участников движения и степень их восприятия. Произвести сравнение установки и размещения технических средств ОДД с нормативными требованиями
3. Рассчитать показатель сложности пересечения.

Инструкция по выполнению практического занятия

Выполнение работы начинается с составления схемы изучаемого участка (элемента дороги). Необходимые измерения выполняются с помощью рулетки и других средств, позволяющие обеспечить достаточную точность (ошибка не более $\pm 5\%$). По результатам предварительного изучения участка составляется в масштабе 1:200; 1:500 планировочная схема. Далее изучается схема организации движения, т.е. определяются разрешенные направления и траектории движения транспортных средств и пешеходов, параметры цикла регулирования. Следующим этапом обследования является изучение технических средств регулирования движения, применяемых на данном участке (пересечении) с фиксацией мест их размещения на плане и указанием номеров согласно ГОСТ 23457-79 «Технические средства организации дорожного движения: правила применения». После составления схемы определяется сложность пересечения на исследуемом участке по пятибалльной системе.

Пятибалльная система предлагает оценку по показателю сложности, исходя из того, что отклонение оценивают 1, слияние - 3, и пересечение - 5 баллами:

$$m = n_0 + 3n_c + 5n_{\text{п}},$$

где $n_0, n_c, n_{\text{п}}$ – соответственно количество точек отклонения, слияния и пересечения.

Порядок выполнения отчета по практическому занятию

1. Запись номера и темы практического занятия в тетради.
2. Составление схемы обследования улично-дорожной сети.
3. Расчет показателя сложности.
4. Ответить на контрольные вопросы.

Образец отчета по практическому занятию: см. Приложение 1.

Практическое занятие № 3. Анализ размещения знаков и нанесения разметки на объекте

Цель: Изучить особенности расположения средств организации и регулирования ДД (знаков и разметки).

Задачи:

1. Оценить достоинства и недостатки каждого способа организации дорожного движения в части информационного обслуживания участников движения.
2. Составить схему УДС.

Время на выполнение: 4 часа

Краткие теоретические и учебно-методические материалы по теме практического занятия

Дорожные знаки устанавливают в соответствии с категорией дороги, транспортно-эксплуатационными характеристиками отдельных участков и с принятой схемой организации движения пешеходных и транспортных потоков.

Работа по проектированию расстановки знаков выполняется в несколько этапов:

- обеспечение зрительного ориентирования и информации водителя обо всем маршруте следования и расположении зон обслуживания движения;
- анализ состояния опасных участков дороги (населенные пункты, пересечения, мосты, тоннели, железнодорожные переезды и т.д.) и проверка соответствия их транспортно-эксплуатационных характеристик требованиям безопасности и удобства дорожного движения в различное время суток и года;
- уточнение видов знаков и мест их расположения на сопряжениях опасных зон, изыскание возможностей уменьшения числа знаков без ущерба для безопасности движения, оценка необходимости введения ограничений

максимальных и минимальных скоростей на всей дороге или в отдельных зонах, окончательное уточнение размеров знаков, устранение противоречивых знаков. Разметка проезжей части является эффективным средством организации дорожного движения. Ее устраивают для улучшения ориентирования водителей о направлении дороги, более эффективного использования ширины проезжей части и обеспечения безопасных условий для совершения различных маневров.

Участки, на которых в первую очередь должна устраиваться разметка проезжей части проектируемых дорог и дорог, находящихся в эксплуатации, должны выбираться на основе анализа линейных графиков коэффициентов аварийности, коэффициентов безопасности и коэффициентов загрузки дорог движением, а, также, исходя из общего анализа транспортно-эксплуатационных характеристик дороги. На существующих дорогах места, где необходима разметка, могут быть установлены на основе наблюдений за режимами и траекториями движения транспортных средств и на основе данных по аварийности.

Вопросы для закрепления теоретического материала к практическому занятию:

1. Виды технических средств организации дорожного движения.
2. Эффективность автоматизированных систем управления дорожным движением.
3. Интеллектуальные транспортные системы.

Задания для практического занятия:

1. Выбрать участок дороги, где будут проводиться мероприятия.
2. Провести анализ существующего способа организации дорожного движения на выбранном участке, выявить недостатки и предложить меры по их устранению.
3. Составить схему движения.

Инструкция по выполнению практического занятия

Группа студентов выбирают на улично-дорожной сети города участок дороги, с комплексом мероприятий, направленных на обеспечение безопасности всех участников дорожного движения (дорожные знаки, разметка, светофорное регулирование). Фиксирует имеющиеся на данном участке дорожные знаки, их размещение в плане и по высоте. Исследуется состояние разметки: наличие, качество исполнения, материал. По ПДД (с текущими изменениями) определяется тип дорожных знаков и разметки, проставляется соответствующий номер. Информация объединяется и строится общая схема размещения технических средств регулирования ДД. Проводится анализ существующего способа организации дорожного движения на выбранном участке, выявляются недостатки и предлагаются меры по их устранению.

Порядок выполнения отчета по практическому занятию

1. Запись номера и темы практического занятия в тетради.
2. Запись метода выполнения практического задания.
3. Описание результатов работы.

Образец отчета по практическому занятию: см. Приложение 1.

Практическое занятие № 4 Исследование состава и интенсивности транспортных потоков на объекте.

Цель: Изучить метод определения интенсивности и состава транспортного потока.

Задачи:

1. Определение состава транспортного потока на дороге.
2. Расчёт приведённой интенсивности движения транспортных средств по направлениям.

Время на выполнение: 4 часа

Краткие теоретические и учебно-методические материалы по теме практического занятия

Интенсивность – число транспортных средств, проходящих через сечение дороги в течение заданного промежутка времени. В зависимости от решаемой задачи расчётным периодом определения интенсивности движения может служить год, месяц, неделя, сутки, час и пр. интенсивность движения величина неравномерная и в пространстве (на различных дорогах или на различных участках одной и той же дороги) и во времени. В практике организации движения очень часто оперируют не суммарной интенсивностью по направлениям, а так называемой удельной, т.е. интенсивностью по полосе движения.

Состав транспортного потока. Характеризуется соотношением в нём транспортных средств различного типа. Транспортному средству в процессе движения требуется больший отрезок полосы, чем его длина (статический габарит). Это объясняется тем, что для остановки автомобиля требуется определённый путь, являющийся функцией скорости. Учёт влияния движения транспортных средств разных типов на загрузку дороги осуществляется при помощи динамического габарита, представляющего собой отрезок полосы дороги, минимально необходимый ведомому автомобилю по условиям безопасности дорожного движения при экстренном торможении впереди движущегося автомобиля. Транспортное средство в силу конструктивных отличий и эксплуатационного состояния обладают различными тормозными качествами. Это сказывается на динамическом габарите. Кроме того, это значение зависит от состояния дорожного покрытия, психофизиологических характеристик водителя и т.п. Чтобы учесть это влияние на поток, состоящий из различных типов транспортных средств, используют коэффициенты приведения K_n , представляющие собой отношение динамического габарита транс-

портного средства данного типа к динамическому габариту легкового автомобиля. Эти коэффициенты позволяют фактическую интенсивность транспортного потока представить в виде условной (приведённой) N_n , соответствующей потоку легковых автомобилей.

Вопросы для закрепления теоретического материала к практическому занятию:

1. Что такое интенсивность движения?
2. Чем характеризуется транспортный поток
3. Что такое динамический габарит?
4. С какой целью применяются коэффициенты приведения?
5. При каком значении уровня загрузки наблюдается наиболее устойчивое по характеристикам движения состояние потока?

Задания для практического занятия:

1. Подсчёт интенсивности движения.
2. Определить состав транспортного потока на дороге.
3. Рассчитать приведённые интенсивности движения транспортных средств по направлениям.

Инструкция по выполнению практического занятия

Подсчёт производится выборочным (по типам автомобилей) наблюдением в течение 5, 15, 30 минут (для выявления внутричасовой неравномерности интенсивности движения). За результат часовой интенсивности движения принимается среднее арифметическое результатов наблюдения. Учитывается количество транспортных средств соответствующих типов по каждому направлению, а также по разным полосам движения (в зависимости от ширины проезжей части).

В ходе выполнения работы зарисовывается планировочная схема выбранного участка дороги с указанием разрешённых направлений движения транспортных средств.

Порядок выполнения отчета по практическому занятию

1. Запись номера и темы практического занятия в тетради.
2. Запись метода выполнения практического задания.
3. Описание результатов работы.

Образец отчета по практическому занятию: см. Приложение 1.

Практическое занятие № 5 Анализ сложности дорожного движения на регулируемом перекрестке

Цель: Изучить особенности движения на регулируемом перекрестке.

Задачи:

1. Определение сложности и опасности регулируемых перекрестков.

2. Составление сравнительной оценки показателей сложности и опасности пересечений.

Время на выполнение: 2 часа

Краткие теоретические и учебно-методические материалы по теме практического занятия

В существующих на данный момент правилах дорожного движения (ПДД) одним из наиболее сложных моментов является порядок разъезда на регулируемых и нерегулируемых перекрестках равнозначных дорог. В материалах для подготовки к экзамену в ГИБДД обычно проводится детальный разбор лишь некоторых случаев. Однако, ситуации, которые возникают на практике, зачастую оказываются значительно сложнее, и требуют от водителя быстрого анализа дорожной обстановки и принятия решения. В таких случаях у водителя нет времени для того, чтобы перебрать в памяти все рассмотренные на уроках примеры и вспомнить, как необходимо действовать в конкретной ситуации. Для нормального управления автомобилем в сознании водителя должна быть чёткая схема действий для предотвращения аварийной ситуации. Задача обучения состоит как раз в том, чтобы сформировать в сознании учащегося ясный алгоритм принятия решения в любой дорожной обстановке и довести навыки управления транспортным средством до автоматизма. Основным правилом разъезда на нерегулируемых перекрестках является правило «правой руки», предписывающее уступить дорогу, если есть помеха справа, однако на практике возможна неверная трактовка этого правила, которая приведет к аварии. Данный проект разработан с целью наглядной демонстрации правил проезда.

Вопросы для закрепления теоретического материала к практическому занятию

1. Что означает правило «правой руки»?
2. Какая дорога является главной на перекрестке?
3. Что означает термин «перекресток»?

Задания для практического занятия

1. Составить схему перекрестка.
2. Нанести технические средства регулирования дорожного движения.
3. Рассчитать показатель сложности пересечения.

Порядок выполнения отчета по практическому занятию

1. Запись номера и темы практического занятия в тетради.
2. Составление схемы обследования улично-дорожной сети.
3. Расчет показателя сложности.
4. Ответить на контрольные вопросы.

Образец отчета по практическому занятию: см. Приложение 1.

Практическое занятие № 6. Изучение задержек транспортных потоков

Цель: Изучить методы определения задержек транспортных потоков.

Задачи:

1. Определить какое количество транспортных средств проходит перекресток за единицу времени.
2. Рассчитать время задержки транспортных средств.

Время на выполнение: 4 часа.

Краткие теоретические и учебно-методические материалы по теме практического занятия

Задержки на нерегулируемых перекрестках. Движение по главной дороге на нерегулируемых перекрестках (при наличии знаков приоритета) обеспечивается практически без задержек. На второстепенной дороге водитель, не обладающий преимущественным правом проезда, вынужден для дальнейшего движения ожидать появления приемлемого для него интервала времени между транспортными средствами на главной дороге.

В диапазоне минимальных значений приемлемых интервалов находится граничный интервал времени $t_{гр}$, который определяется из условия, что он с одинаковой вероятностью может быть принят или отвергнут водителями. Граничный интервал зависит от многих факторов и прежде всего от вида маневра, который совершает автомобиль, выезжающий на перекресток с второстепенной дороги. По данным исследований, при пересечении двухполосной дороги $t_{гр}$ находится в пределах 6—8 с, при повороте налево - 10—13 с, при повороте направо - 4—7 с. Задержка автомобиля на второстепенной дороге зависит от продолжительности ожидания водителем приемлемого интервала (как минимум $t_{гр}$), продолжительности пребывания в очереди и степени изменения автомобилем скорости движения, обусловленного торможением перед перекрестком.

Составляющие потерь даже при постоянных интенсивностях движения на пересекающихся дорогах изменяются в широких пределах и для каждого автомобиля различны. Учитывая влияние большого числа случайных факторов, потери времени обычно оценивают средней задержкой одного автомобиля t_{Δ} , рассчитываемой при наличии некоторых допущений. В общем виде

$$t_{\Delta} = t_{\Delta 1} - t_{\Delta 2} + t_{\Delta 3},$$

(3)

где $t_{\Delta 1}$ - среднее время ожидания приемлемого интервала, с; $t_{\Delta 2}$ и $t_{\Delta 3}$ - средние задержки, связанные соответственно с пребыванием автомобилей в

очереди, образующейся на второстепенной дороге, и с торможением автомобиля перед перекрестком, с.

Методы определения $t_{\Delta 1}$ и $t_{\Delta 2}$ рассматриваются в теории транспортных потоков и заключаются в следующем. Среднее время $t_{\Delta 1}$ принимают равным отношению суммарной продолжительности неприемлемых интервалов к числу приемлемых. Средняя задержка зависит от числа автомобилей в очереди перед главной дорогой, которое может быть определено с использованием основных положений теории массового обслуживания, когда примыкающий к перекрестку участок второстепенной дороги можно представить как канал обслуживания с экспоненциальным распределением времени поступления требований и времени обслуживания. Среднюю задержку $t_{\Delta 2}$ определяют как разность между временем, необходимым на торможение перед перекрестком и последующий разгон автомобиля, и временем его движения в свободных условиях (без торможения).

При условии постоянных замедлений и ускорений в процессе изменения скорости и экспоненциального распределения вероятного появления временных интервалов между автомобилями на главной дороге средняя задержка автомобиля на данном направлении второстепенной дороги [3]

$$t_{\Delta} = \frac{e^{N_{\Gamma} t_{\Gamma P}} - N_{\Gamma} t_{\Gamma P} - 1}{N_{\Gamma} - N_{\text{В}} \cdot (e^{N_{\Gamma} t_{\Gamma P}} - N_{\Gamma} t_{\Gamma P} - 1)} + \frac{v_{\text{а}}}{7,2} \cdot \left(\frac{1}{a_{\Gamma}} + \frac{1}{a_{\text{P}}} \right) \quad (4)$$

где e – основание натурального логарифма; N_{Γ} — интенсивность транспортного потока на главной дороге в обоих направлениях, авт/с; $N_{\text{В}}$ — интенсивность, приходящаяся в среднем на одну полосу второстепенной дороги в рассматриваемом направлении движения, авт/с; a_{Γ} и a_{P} — соответственно замедление и ускорение автомобиля (в расчетах можно принять $a_{\Gamma} = 3 - 4 \text{ м/с}^2$, $a_{\text{P}} = 1 - 1,5 \text{ м/с}^2$); $v_{\text{а}}$ - скорость автомобиля в свободных условиях, км/ч.

Среднюю задержку автомобиля t_{Δ} на перекрестке в целом определяют как средневзвешенное значение задержек для всех направлений (подходов к перекрестку) второстепенной дороги, рассчитываемых по формуле (5)

$$\bar{t}_{\Delta \text{H}} = \frac{\sum_{j=1}^n (t_{\Delta \text{H}j} \cdot N_j)}{\sum_{j=1}^n N_j} \quad , (5)$$

где N_j — интенсивность движения на j -м направлении второстепенной дороги, авт/ч; n — число направлений (подходов к перекрестку) второстепенной дороги.

Задержка на регулируемых перекрестках. Она зависит в основном от режима работы светофорной сигнализации и возникает на второстепенной и главной дорогах в силу действия запрещающего сигнала. Как и в предыдущем случае, она оценивается средней задержкой одного автомобиля в рассматриваемом направлении движения.

Эту задержку иногда определяют по приближенной формуле [3]:

$$t_{\Delta p} = \frac{T_{\text{ц}} - t_0}{2}$$

Формула получена на основе предположения, что задержка автомобиля, прибывающего к перекрестку в начале запрещающего сигнала, равна длительности этого сигнала. Если автомобиль прибывает в момент окончания запрещающего сигнала, задержка равна нулю.

Использование формулы (3.24) приводит к ощутимым погрешностям при определении задержки, учитывая, что эта формула справедлива лишь при условии прибытия автомобилей к перекрестку регулярно через постоянные интервалы времени. Это характерно для потоков высокой интенсивности, близкой к пропускной способности дороги. Обычно же для изолированного перекрестка (не имеющего связи с соседним по потоку и управлению) прибытие автомобилей является случайным. Это учитывает формула для определения задержки Ф. Вебстера, получившая широкое распространение в практике управления дорожным движением:

$$t_{\Delta p} = \frac{T_{\text{ц}} \cdot (1 - \lambda)^2}{2 \cdot (1 - \lambda \cdot x)} + \frac{x^2}{2N \cdot (1 - x)} - 0,65 \cdot \left(\frac{T_{\text{ц}}}{N^2} \right)^{1/3} \cdot x^{2+5 \cdot \lambda}$$

где λ — отношение длительности разрешающего сигнала к циклу ($\lambda = \frac{t_0}{T_{\text{ц}}}$); N — интенсивность движения транспортных средств в рассматриваемом направлении, ед/с.

Первая составляющая формулы (3) позволяет определить задержку при регулярном прибытии автомобилей к перекрестку. При полностью насыщенной фазе ($x=1$) она после простейших преобразований превращается в формулу (4.4).

Вторая составляющая учитывает случайный характер прибытия. Она получена на основе теории массового обслуживания и позволяет определить среднюю задержку в данном направлении перекрестка, который представляется одноканальной системой обслуживания, куда поступает поток заявок с постоянной интенсивностью.

Третья составляющая является корректирующим членом. Она позволяет учесть погрешность при расчете задержки по первым двум составляющим формулы (4.5) по сравнению с ее значением, определенным экспериментально. В среднем эта погрешность составляет 10 %, поэтому для практических расчетов обычно применяют упрощенную формулу [3]:

$$t_{\Delta p} = 0,9 \cdot \left[\frac{T_{\text{ц}} \cdot (1 - \lambda)^2}{2 \cdot (1 - \lambda \cdot x)} + \frac{x^2}{2N \cdot (1 - x)} \right]$$

В целом для регулируемого перекрестка средневзвешенную задержку $\bar{t}_{\Delta p}$ определяют так же, как и для нерегулируемого, с той лишь разницей, что учитывают все направления не только второстепенной, но и главной дороги.

Вопросы для закрепления теоретического материала к практическому занятию

1. Что такое $t_{\text{гр}}$?
2. В каких пределах изменяется $t_{\text{гр}}$?
3. Как определяется задержка ТС на нерегулируемом перекрестке?
4. Как определяется задержка ТС на регулируемом перекрестке?
5. Как определить средневзвешенную задержку?

Задания для практического занятия:

1. Определение участков, на которых будет производиться обследование
2. Исследование теоретической части по данной теме обследования.
3. Проведение обследования.
4. Заполнение отчета.
5. Анализ полученных результатов. Формулирование выводов.

Инструкция по выполнению практического занятия

1. Выбор перекрестка (регулируемого или нерегулируемого) согласовывается с преподавателем.
2. Определив перекресток, необходимо определить параметры, необходимые для расчета (для разных типов перекрестков разные).
3. Составить схему перекрестка в масштабе, с указанием всех ТСОД (знаки, разметка, светофорные объекты и т.д.).
4. Рассчитать задержку транспортного потока.
5. Определить средневзвешенную задержку.
6. Составить схему перекрестка с указанием задержек по направлениям и средневзвешенной задержки.

Порядок выполнения отчета по практическому занятию

1. Запись номера и темы практического занятия в тетради.
2. Составление схемы обследования улично-дорожной сети.
3. Расчет показателя сложности.
4. Ответить на контрольные вопросы.
5. Сделать выводы.

Образец отчета по практическому занятию: см. Приложение 1.

Практическое занятие № 7. Изучение потоков насыщения

Цель: Научиться экспериментально рассчитывать потоки насыщения УДС.

Задачи:

1. Построить схему проезжей части.
2. Нанести разметку, дорожные знаки.
2. Произвести расчет транспортных средств.

Время на выполнение: 4 часа.

Краткие теоретические и учебно-методические материалы по теме практического занятия

Рост числа автомобильного транспорта как следствие, повышение интенсивности движения транспортных средств (ТС) на улично-дорожной сети (УДС) города приводит к снижению их скоростей движения, возникновению задержек на основных транспортных развязках, ухудшению условий движения, ухудшению экологической обстановки в городской черте негативно воздействующих на человека, росту аварийности и т.п. Все это обусловлено сложившейся диспропорцией между темпами развития УДС и темпами роста количества автомобильного транспорта. Проблема транспортных заторов с каждым годом становится серьезнее. Однако существующая сложная ситуация начала формироваться задолго до начала усиленного роста количества транспорта. Проводимые мероприятия в сфере организации дорожного движения (ОДД), как правило, локальны, плохо взаимосвязаны и не составляют в целом единую общегородскую систему.

Вопросы для закрепления теоретического материала к практическому занятию:

1. Опишите основные методы организации дорожного движения.
2. Раскройте причину насыщения величины потока транспортных средств.

Порядок выполнения отчета по практическому занятию

1. Запись номера и темы практического занятия в тетради.
2. Составление схемы обследования улично-дорожной сети.
3. Расчет показателя сложности.

4. Ответить на контрольные вопросы.

Образец отчета по практическому занятию: см. Приложение 1.

Практическое занятие № 8 Расчет пропускной способности дороги

Цель: Рассчитать пропускную способность дороги, с целью исключения заторов.

Задачи:

1. Научиться рассчитывать пропускную способность дороги.
2. Научиться рассчитывать плотность транспортного потока.

Время на выполнение: 2 часа

Краткие теоретические и учебно-методические материалы по теме практического занятия

Пропускная способность улиц увеличивается не строго пропорционально числу полос. Это явление объясняется тем, что на многополосной улице при наличии пересечений в одном уровне, автомобили часто маневрируют для поворотов налево и направо, разворотов на пересечениях, подъезда к краю проезжей части при остановке. Кроме того, даже при отсутствии указанных перестроений параллельные насыщенные потоки автомобилей создают стеснение движения из-за относительно небольших и непостоянных боковых интервалов, так как водители не в состоянии обеспечить постоянное движение, идеально совпадающее с воображаемой осью размеченной полосы дороги.

Вопросы для закрепления теоретического материала к практическому занятию

1. Опишите основные характеристики транспортного потока.
2. Какие характеристики используют при анализе пропускной способности дороги?

Задания для практического занятия:

1. Составить характеристику пропускной способности дороги.
2. Составить схему движения.
3. Рассчитать пропускную способность проезжей части.

Инструкция по выполнению практического занятия

Пропускная способность полосы определяется по формуле

$$P_{\text{п}} = 1000 \cdot V_{\text{д}} / L_{\text{д}},$$

где $V_{\text{д}}$ – скорость движения транспортных средств, км/ч;

$L_{\text{д}}$ – динамический габарит автомобиля, м,

$$L_d = l_d + V_d + 0,03 \cdot V_d + 1$$

где, V_d – скорость движения транспортных средств, м/с;

l_d – средняя длина транспортного средства в потоке, м.

Одним из основных эксплуатационных параметров действующей автодороги является уровень ее загрузки, который характеризуется коэффициентом загрузки дороги, определяемым из следующей зависимости:

$$Z = N/P,$$

где N - интенсивность движения на автодороге, ед./ч;

P - пропускная способность дороги, ед./ч.

Порядок выполнения отчета по практическому занятию

1. Запись номера и темы практического занятия в тетради.
2. Запись метода выполнения практического задания.
3. Описание результатов работы.

Образец отчета по практическому занятию см. Приложение 1.

Практическое занятие № 9. Составление схемы транспортного потока

Цель: Определить характеристики дорожного движения.

Задачи:

1. Исследование транспортных потоков.
2. Оценка состава транспортного потока.
3. Оценка динамики автомобилей в транспортном потоке.

Время на выполнение: 8 часов.

Краткие теоретические и учебно-методические материалы по теме практического занятия

Транспортный поток – это совокупность транспортных средств, движущихся по проезжей части дороги. Интенсивность движения – это непрерывно изменяющаяся величина, даже при очень низкой часовой интенсивности движения могут наблюдаться кратковременные интервалы, за которые через данный пункт будет проходить сравнительно много транспортных средств.

Затор – это качественное понятие, которое связано с количественной характеристикой, называемой плотностью транспортного потока q_a .

Плотность транспортного потока является пространственной характеристикой, определяющей степень стесненности движения на полосе дороги. Ее измеряют числом транспортных средств, приходящихся на 1 км протяженности дороги.

Скорость движения v_a является важнейшим показателем транспортного потока, так как цель всех мероприятий по организации дорожного движения – обеспечение скорости транспортного потока, наиболее приближенной к максимально возможной из условий безопасности дорожного движения.

Вопросы для закрепления теоретического материала к практическому занятию:

1. Транспортный поток.
2. Пропускная способность дороги.
3. Разделение движения в пространстве и во времени.

Задания для практического занятия

1. Составить схему транспортного потока на УДС.
2. Построить диаграмму изменения транспортного потока в зависимости его интенсивности и плотности.

Порядок выполнения отчета по практическому занятию

1. Запись номера и темы практического занятия в тетради.
2. Запись метода выполнения практического задания.
3. Описание результатов работы.

Образец отчета по практическому занятию: см. Приложение 1.

Практическое занятие № 10 Исследование интенсивности движения с учетом состава транспортного потока

Цель: Изучить методику обследования интенсивности движения, влияние состава транспортного потока на конечные результаты обследования.

Задачи:

1. Определение сложившейся интенсивности и состава движения на УДС.
2. Анализ изменений в предшествующие годы.
3. Определение интенсивности движения по периодам, дням недели, в течение суток.

Время на выполнение: 4 часа

Краткие теоретические и учебно-методические материалы по теме практического занятия

Интенсивность движения (N_a) – число транспортных средств, проезжающих через сечение дороги за единицу времени. В качестве расчетного периода времени для определения интенсивности чаще принимают: год, месяц, сутки, час; реже – минута, секунда. Период зависит от поставленной цели обследования

Временная неравномерность транспортных потоков может быть охарактеризована соответствующим коэффициентом неравномерности K_n . Этот коэффициент может быть вычислен для годовой, суточной и часовой неравномерностей движения. Неравномерность может быть выражена как доля интенсивности движения, приходящейся на данный отрезок времени, либо как отношение наблюдаемой интенсивности к средней за одинаковые промежутки времени

Одним из важных критериев, характеризующим функционирование путей сообщения, является их пропускная способность. Под пропускной способностью дороги понимают максимально возможное число автомобилей, которое может пройти через сечение дороги за единицу времени.

Пропускная способность проезжей части определяется пропускной способностью наиболее узкого ее участка. На пропускную способность влияет скорость движения потока, число полос. Расчет пропускной способности при смешанном по структуре потоке производится в приведенных единицах.

Степень использования пропускной способности улицы (дороги) характеризуется отношением приведенной интенсивности потока (N) к пропускной способности проезжей части (P). Это отношение называется уровнем загрузки проезжей части движением и находится в пределах $0 \leq z \leq 1$.

Вопросы для закрепления теоретического материала к практическому занятию:

1. Отличаются ли понятия «интенсивность движения» и «приведенная интенсивность движения»? Ответ обосновать.
2. Что такое коэффициенты приведения?
3. С какой целью применяются коэффициенты приведения?
4. Что такое неравномерность движения транспортного потока? Зачем введено такое понятие?
5. Что такое пропускная способность?
6. При каком значении уровня загрузки наблюдается наиболее устойчивое по характеристикам движения состояние потока?

Задания для практического занятия:

1. Определение участка улично-дорожной сети, на котором будет производиться обследование
2. Исследование теоретической части по данной теме обследования.
3. Проведение обследования.
4. Заполнение отчета (таблицы, графики и т.д.)
5. Анализ полученных результатов. Формулирование выводов.

Порядок выполнения отчета по практическому занятию

1. Запись номера и темы практического занятия в тетради.
2. Запись метода выполнения практического задания.
3. Описание результатов работы.

Образец отчета по практическому занятию: см. Приложение 1.

Практическое занятие № 11. Определение пропускной способности многополосной проезжей части

Цель: Рассчитать пропускную способность многополосной проезжей части.

Задачи:

1. Научиться определять и рассчитывать пропускную способность многополосной проезжей части.

Время на выполнение: 4 часа

Краткие теоретические и учебно-методические материалы по теме практического занятия

Теоретическая плотность загрузки уличной сети городов как показатель для определения опасности неприемлем еще в большей степени. В начальных стадиях автомобилизации движение механического транспорта происходило в весьма неблагоприятных условиях. Автомобили должны были проезжать при большой насыщенности контактов и конфликтов с пешеходами, велосипедистами и гужевым транспортом. Схема организации движения учитывает потоки, характер застройки, возможности оборудования дополнительных полос и другие местные условия. Ежегодный прирост потоков транспорта на магистральных улиц.

Вопросы для закрепления теоретического материала к практическому занятию

1. Организация дорожного движения в городах.
2. Способы изучения и оценка организации дорожного движения.

Задания для практического занятия:

1. Определение участка улично-дорожной сети, на котором будет производиться обследование.
2. Исследование теоретической части по данной теме обследования.
3. Проведение обследования.
4. Заполнение отчета (таблицы, графики и т.д.)
5. Анализ полученных результатов. Формулирование выводов.

Инструкция по выполнению практического занятия

1. При расчетной скорости потока, превышающей 60 км/ч, следует принимать состояние поверхности проезжей части, обеспечивающее коэффициент сцепления $\phi=0,3$. Пропускная способность многополосной проезжей части () определяется с учетом распределения транспортных средств по полосам

При $n = 1, \gamma = 1,0$; при $n = 2, \gamma = 1,9$; при $n = 3, \gamma = 2,7$; при $n = 4, \gamma = 3,5$; α – коэффициент, учитывающий снижение пропускной способности за счет светофорного регулирования. Для магистралей скоростного и непрерывного движения коэффициент $\alpha = 1$.

Уровень загрузки:

При уровне загрузки $z < 0,45$ наблюдается наиболее устойчивое по характеристикам движения состояние потока. Смена полос движения практически не ограничена. Чем ближе значение z к 1, тем выше плотность транспортного потока, ниже скорость, сложнее условия движения [1].

Работа в режиме пропускной способности невыгодна во многих отношениях. При уровне загрузки $z \geq 0,8$ наблюдается предельное насыщение потока, движение потока неустойчивое, постоянно образуются заторы, смена полос очень затруднительна, средняя скорость составляет 10–12 км/ч, возрастают транспортные расходы. Эксплуатация улиц при таком уровне загрузки нецелесообразна

Порядок выполнения отчета по практическому занятию

1. Запись номера и темы практического занятия в тетради.
2. Запись метода выполнения практического задания.
3. Описание результатов работы.

Образец отчета по практическому занятию см. Приложение 1.

Практическое занятие № 12 Составление схемы изменения интенсивности движения по часам суток.

Цель: Разгрузка особо загруженных участков и обеспечение безопасности дорожного движения и.

Задачи:

1. Научиться определять количественные показатели интенсивности движения транспортных средств, в зависимости от времени.
2. Научиться делать анализ прохождения транспортных средств через определенное сечение дороги, в зависимости от условий движения.

Время на выполнение: 4 часа

Краткие теоретические и учебно-методические материалы по теме практического занятия

При приближении интенсивности движения улицы к её пропускной способности (в часы «пик») и уменьшении числа конфликтных ситуаций устанавливается общая прямая зависимость между опасностью и загрузкой городских дорог. Тяжесть последствий сначала повышается, а затем падает. На такую тенденцию влияет ограничение скоростей при высокой плотности транспортного потока. Локальные особенности потоков, их маневров форми-

руют особенности узлов, систем регулирования. Схема организации движения учитывает потоки, характер застройки, возможности оборудования дополнительных полос и другие местные условия.

Вопросы для закрепления теоретического материала к практическому занятию

1. Характеристика системы водитель-автомобиль-дорога-среда.
2. Перечислите основные показатели, влияющие на интенсивность движения.

Задания для практического занятия:

1. Определение участка улично-дорожной сети, на котором будет производиться обследование.
2. Исследование теоретической части по данной теме обследования.
3. Проведение обследования.
4. Заполнение отчета (таблицы, графики и т.д.)
5. Анализ полученных результатов. Формулирование выводов.

Инструкция по выполнению практического занятия

Участок дороги определяется самостоятельно, с комплексом мероприятий, направленных на обеспечение безопасности всех участников дорожного движения (дорожные знаки, разметка, светофорное регулирование). Фиксирует имеющиеся на данном участке дорожные знаки, их размещение в плане и по высоте. Исследуется состояние разметки: наличие, качество исполнения, материал. По ПДД определяется тип дорожных знаков и разметки, проставляется соответствующий номер. Информация объединяется и строится общая диаграмма изменения интенсивности движения транспортных средств. Проводится анализ существующего способа организации дорожного движения на выбранном участке, выявляются недостатки и предлагаются меры по их устранению.

Порядок выполнения отчета по практическому занятию

1. Запись номера и темы практического занятия в тетради.
2. Запись метода выполнения практического задания.
3. Описание результатов работы.

Образец отчета по практическому занятию: см. Приложение 1.

Практическое занятие № 13 Составление схемы изменения интенсивности движения по времени года.

Цель: Разгрузка особо загруженных участков и обеспечение безопасности дорожного движения

Задачи:

1. Научиться определять количественные показатели интенсивности движения транспортных средств, в зависимости от времени года.

2. Научиться делать анализ прохождения транспортных средств через определенное сечение дороги, в зависимости от условий движения.

Время на выполнение: 4 часа

Краткие теоретические и учебно-методические материалы по теме практического занятия

Особенности состава транспортного потока, опасности отдельных улиц позволяют предположить, что было бы целесообразным подразделять городские магистрали по критерию обеспечения безопасности приоритетным потокам. На городских улицах различаются не только плотность движения, но и его состав. Это обстоятельство используется для эффективных построений уличной сети в градостроительных проектах. В своё время было предложено разделять уличную сеть городов по приоритетному виду движения — автомобильно-грузового, пассажирского, пешеходного.

Вопросы для закрепления теоретического материала к практическому занятию

1. Формирование однородных транспортных потоков.
2. Разделение движения по времени.
3. Аудит дорожной безопасности.

Задания для практического занятия:

1. Определение участка улично-дорожной сети, на котором будет производиться обследование.
2. Исследование теоретической части по данной теме обследования.
3. Проведение обследования.
4. Заполнение отчета (таблицы, графики и т.д.)
5. Анализ полученных результатов. Формулирование выводов.

Инструкция по выполнению практического занятия

Участок дороги определяется самостоятельно, с комплексом мероприятий, направленных на обеспечение безопасности всех участников дорожного движения (дорожные знаки, разметка, светофорное регулирование). Фиксирует имеющиеся на данном участке дорожные знаки, их размещение в плане и по высоте. Исследуется состояние разметки: наличие, качество исполнения, материал. По ПДД определяется тип дорожных знаков и разметки, проставляется соответствующий номер. Информация объединяется и строится общая диаграмма изменения интенсивности движения транспортных средств. Проводится анализ существующего способа организации дорожного движения на выбранном участке, выявляются недостатки и предлагаются меры по их устранению.

Порядок выполнения отчета по практическому занятию

1. Запись номера и темы практического занятия в тетради.
2. Запись метода выполнения практического задания.
3. Описание результатов работы.

Образец отчета по практическому занятию: см. Приложение 1.

Практическое занятие № 14 Оформление картограммы интенсивности транспортных потоков

Цель: Изучение интенсивности движения транспортных потоков на улично-дорожной сети для обеспечения безаварийной работы транспортных потоков.

Задачи:

1. Научиться составлять картограмму интенсивности движения транспортных потоков.
2. Научиться составлять таблицы расчета состава и интенсивности транспортных и пешеходных потоков.

Время на выполнение: 4 часа.

Задания для практического занятия

1. Определение участка улично-дорожной сети, на котором будет производиться обследование.
2. Исследование теоретической части по данной теме обследования.
3. Проведение обследования.
4. Заполнение отчета (таблицы, графики и т.д.)
5. Анализ полученных результатов. Формулирование выводов.

Порядок выполнения отчета по практическому занятию

1. Запись номера и темы практического занятия в тетради.
2. Запись метода выполнения практического задания.
3. Описание результатов работы.

Образец отчета по практическому занятию: см. Приложение 1.

Практическое занятие № 15 Определение задержек транспортных средств на пересечении

Цель: Научиться определять задержки транспортных средств на пересечениях для исключения возникновения перегрузок на данном участке дороги.

Задачи:

1. Научиться рассчитывать плотность загрузок на пересечении.
2. Научиться составить схему разгрузки транспортный потока.

Время на выполнение: 4 часа

Задания для практического занятия:

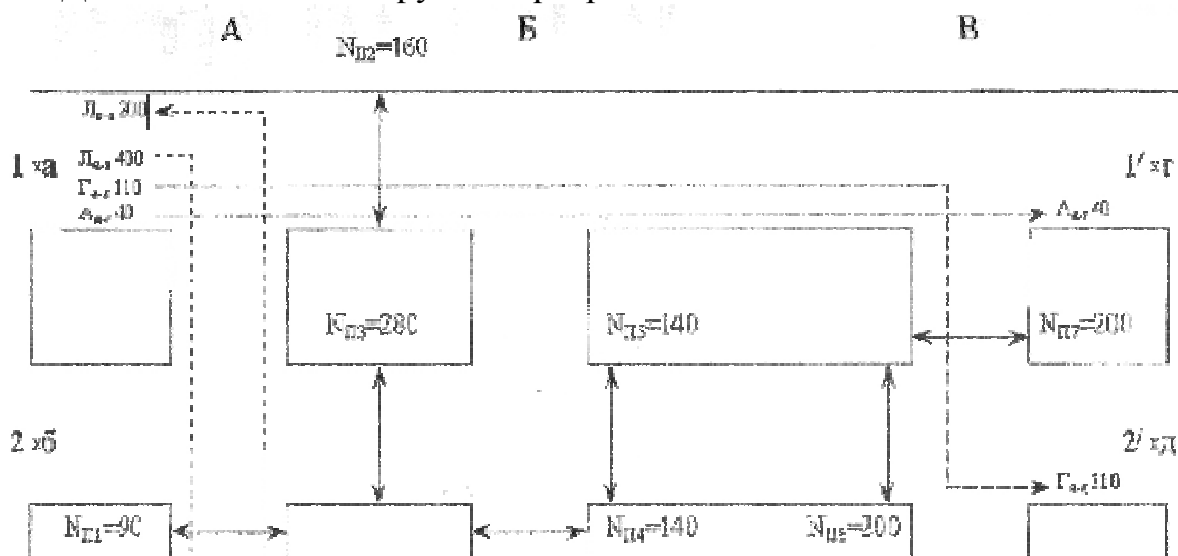
1. Организовать пропуск транспортных потоков по заданным в маршрутам с помощью технических средств регулирования: дорожных знаков и разметки, светофоров, ограждений, не допуская при этом заторов.
2. Обеспечить равномерность загрузки перекрестков движением.

Инструкция по выполнению практического занятия

Вначале нужно составить схему УДС в соответствии с заданием.

Схема выполняется на листе формата А1 без масштаба, но разница в ширине улиц должна визуально восприниматься. Этого можно достичь, указывая разметкой количество полос на каждой улице (рис. 2) маршруты транспорта или пропускную способность подходов перекрестков. Поэтому процедура оптимизации загрузки перекрестков выполняется последовательным добавлением заданных транспортных потоков на конкретном маршруте вместе с контролем изменения соответствующих коэффициентов загрузки. Обеспечивая удобство для большинства участников движения, первыми целесообразно установить пассажирские маршруты, задавая им кратчайшие расстояния и минимальное число поворотов. После пассажирских устанавливаются грузовые маршруты, стараясь при этом пропускать их по улицам без автобусного движения. Последними на схему наносятся легковые маршруты (рис.3). Под оптимальным распределением транспортных потоков понимается такое направление их по имеющимся дорогам, чтобы все перекрестки были загружены движением примерно одинаково.

Для оптимальной загрузки перекрестков можно изменять.



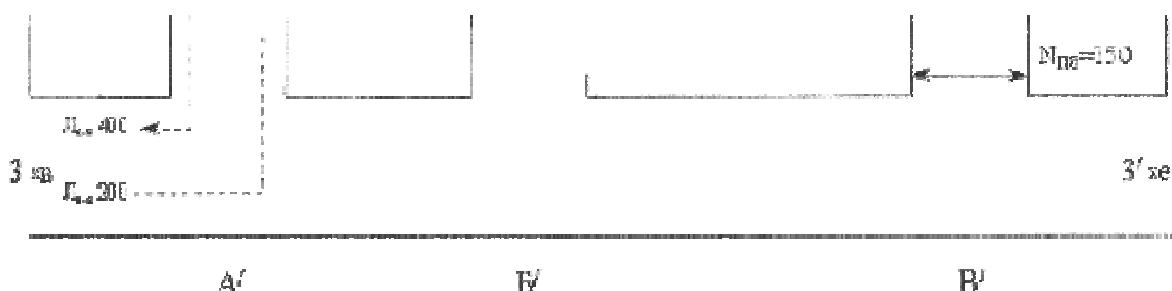


Рисунок 2- Пример распределения транспортных и пешеходных потоков на УДС

Порядок выполнения отчета по практическому занятию

1. Запись номера и темы практического занятия в тетради.
2. Запись метода выполнения практического задания.
3. Описание результатов работы.

Образец отчета по практическому занятию: см. Приложение 1.

Практическое занятие №16. Оценка скоростного режима движения транспортных средств.

Цель: Изучить методику обследования скоростного режима. Определение мгновенных значений скоростей движения.

Задачи:

1. Научиться определять мгновенные значения скоростей движения.

Время на выполнение: 4 часа

Краткие теоретические и учебно-методические материалы по теме практического занятия.

Скорость движения является важнейшим показателем, так как представляет целевую функцию дорожного движения. Наиболее объективной характеристикой транспортного средства на дороге может служить график изменения его скорости на протяжении всего маршрута движения. Однако получение таких пространственных характеристик для множества движущихся автомобилей является сложным, так как требует непрерывной автоматической записи скорости на каждом из них. В практике организации движения принято оценивать скорость движения транспортных средств мгновенными ее значениями v_a , зафиксированными в отдельных типичных сечениях (точках) дороги

Скорость одиночно движущегося автомобиля в пределах его тяговых возможностей в современном дорожном движении определяет водитель, являющийся управляющим звеном в системе ВАДС. Водитель постоянно стремится выбрать наиболее целесообразный режим скорости исходя из двух главных критериев — минимально возможной затраты времени и обеспечения безопасности движения. В каждом случае на выбор скорости водителем оказывают влияние его квалификация, психофизиологическое состояние, цель движения. Так, исследования, проведенные в одинаковых дорожных ус-

ловиях на одном типе автомобилей, показали, что средняя скорость движения автомобиля у разных водителей высокой квалификации может колебаться в пределах $\pm 10\%$ от среднего значения. У малоопытных водителей эта разница больше.

Однако реальные дорожные условия вносят существенные поправки в фактический диапазон наблюдаемых скоростей движения.

Вопросы для закрепления теоретического материала к практическому занятию:

1. Что такое скорость движения?
2. Что такое крейсерская скорость?
3. Как влияют дорожные условия на скорость движения?
4. Какой закон распределения характеризует скорость свободного движения?

Задания для практического занятия:

1. Определение участка улично-дорожной сети, на котором будет производиться обследование.
2. Исследование теоретической части по данной теме обследования.
3. Проведение обследования.
4. Заполнение отчета.
5. Анализ полученных результатов. Формулирование выводов.

Порядок выполнения отчета по практическому занятию

1. Запись номера и темы практического занятия в тетради.
2. Запись метода выполнения практического задания.
3. Описание результатов работы.

Образец отчета по практическому занятию: см. Приложение 1.

Практическое занятие №17 Выбор предела допустимой скорости движения на дорогах и улицах.

Цель: Изучить методику введения местного ограничения скорости на участке УДС.

Задачи:

1. Научиться рассчитывать скорости движения транспортных средств.
2. Составлять схемы движения по полосам с разрешенными скоростями движения.

Время на выполнение: 4 часа

Краткие теоретические и учебно-методические материалы по теме практического занятия

Ограничение скорости на автомобильных дорогах является эффективной мерой, способствующей не только повышению безопасности движения, но и снижению расхода топлива. Ограничение скорости может быть общим или местным.

Общее ограничение скорости вводится на всей дорожной сети страны с учетом дорог, интенсивности и состава движения, типов транспортных средств, квалификации водителей. Местное ограничение распространяется на отдельные участки дорог (с кривыми в плане малого радиуса, недостаточной видимостью, спусками, скользким покрытием, узкой проезжей частью и т.д.)

Местные пределы скорости обозначаются следующими дорожными знаками:

- ограничение максимальной скорости (знак 3.24);
- ограничение минимальной скорости (знак 4.7);
- рекомендуемая скорость (знак 5.18).

В качестве основных критериев при введении общего ограничения скорости используются:

- количество и тяжесть последствий ДТП;
- технико-экономические показатели работы автомобильного транспорта (скорость сообщения, расход топлива), распределение скоростей транспортного потока на дорогах.

После того как критерии ввода ограничения скорости на участке УДС дали положительный результат, на этом участке вводится местное ограничение скорости. Верхний предел допустимой скорости выбирают посредством измерения скорости не менее 200 автомобилей на открытых и горизонтальных прямых в пределах участка дороги, где предполагается вводить ограничение. Для измерения скорости предпочтительно применять радары и скоростемеры, а также секундомеры.

Вопросы для закрепления теоретического материала к практическому занятию:

1. Какие виды ограничений скорости существуют? Чем они различаются?
2. На какие участки распространяется местное ограничение скорости?
3. На какие участки распространяется общее ограничение скорости?
4. Какие дорожные знаки обозначают местное ограничение скорости?
5. Перечислите основные критерии введения ограничения скорости.
6. Что показывает кривая распределения?
7. Что показывает кривая накопления?
8. Перечислите характерные точки кривой накопления.
9. Что характеризует скорость 85% обеспеченности на кривой накопления?

Задания для практического занятия:

1. Определение участков, на которых будет производиться обследование
2. Исследование теоретической части по данной теме обследования.
3. Проведение обследования.
4. Заполнение отчета (таблицы, графики и т.д.)
5. Анализ полученных результатов. Формулирование выводов.

Инструкция по выполнению практического занятия

По данным, полученным в ходе выполнения практического занятия, необходимо заполнить таблицу.

В графе 1 нужно указать интервалы скорости через каждые 5 км/ч. Первый интервал определяется самым тихоходным ТС в выборке. Для первого интервала начальное значение определяется значением скорости тихоходного ТС, округленной до кратной 5 в меньшую сторону, то есть если скорость самого тихоходного ТС составляет 26 км/ч то начало первого интервала равно соответственно 25. А сам интервал соответствует диапазону 35-30.

Число интервалов зависит от фактической скорости в каждом конкретном случае.

В графу 2 записывают количество автомобилей, скорость которых попадает в один из указанных в графе 1 интервалов. В графе 3 это же количество автомобилей выражено в процентах от общего числа автомобилей.

Графа 4 представляет собой нарастающий итог распределения по скоростям.

По данным, помещенным в графах 1 и 3, строится кривая распределения (рисунок 3), а по данным граф 1 и 4 - кривая накопления скоростей (рисунок 4), на которую наносятся характерные точки.

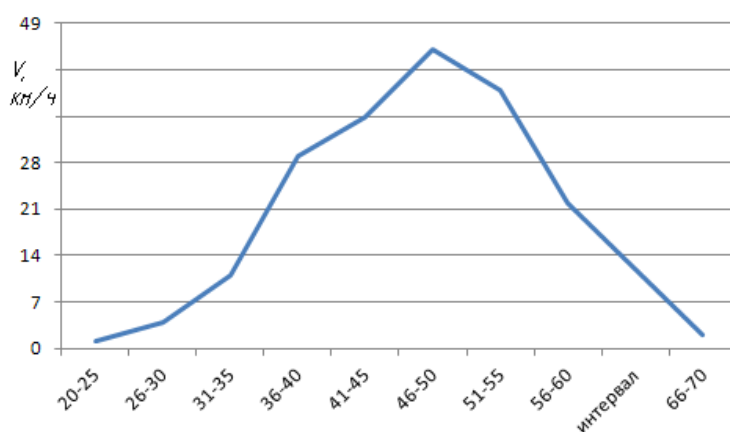


Рисунок 3 – Кривая распределения

Кривая распределения показывает, сколько автомобилей движется в указанных интервалах скорости. *Кривая накопления* дает возможность определить количество автомобилей, движущихся со скоростью, менее любой заданной, и строится для того, чтобы знать одну из важных характеристик

транспортного потока - скорость, которую не превышает 85% автомобилей на данном участке.

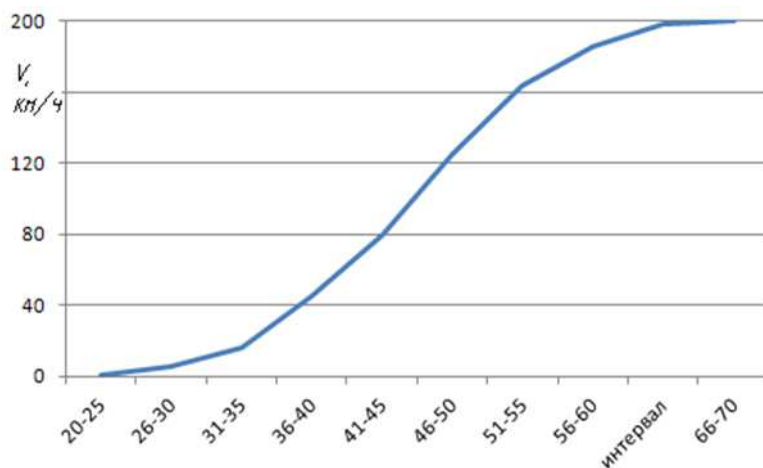


Рисунок 4 – Кривая накопления (кумулятивная)

Скорости 15, 50, 85 и 95% обеспеченности являются характерными точками кривой накопления (кумулятивной кривой) ряда распределения значений скоростей.

Значения скоростей 15% обеспеченности характеризуют скорости движения наиболее медленной части потока автомобилей, которая создает основную потребность в обгонах и рост числа ДТП. При запрещении движения по дороге тихоходных транспортных средств величину этой скорости следует принимать за минимально допустимую.

Скорости 50% обеспеченности характеризуют среднюю скорость потока автомобилей. Увеличение средней скорости путем улучшения дорожных условий и рациональной организации движения приводит к повышению экономической эффективности автомобильных перевозок.

Значения скоростей 85% обеспеченности показывают максимальную скорость движения основной части потока автомобилей. Эту величину в большинстве стран мира принимают за наибольшую скорость при введении ограничения максимальных скоростей движения.

Значения скоростей 95% обеспеченности обычно соответствуют расчетной скорости движения одиночных автомобилей в данных дорожных условиях.

Порядок выполнения отчета по практическому занятию

1. Запись номера и темы практического занятия в тетради.
2. Запись метода выполнения практического задания.
3. Описание результатов работы.

Образец отчета по практическому занятию: см. Приложение 1.

Практическое занятие № 18 Определение приведенных интенсивностей, минимально необходимого количества полос движения для транспорта и ширины пешеходных переходов

Цель: Организовать движение пешеходов и транспортных средств для исключения наездов на пешеходов

Задачи:

1. Научиться составлять схемы движения пешеходов на УДС.
2. Научиться обследовать движение пешеходов на загруженных участках дорог.

Время на выполнение: 4 часа

Краткие теоретические и учебно-методические материалы по теме практического занятия

Показатели, характеризующие пешеходные потоки, аналогичны показателям, характеризующим транспортные потоки: интенсивность, плотность и скорость.

Интенсивность пешеходного потока $N_{\text{пеш}}$ определяется численностью пешеходов, проходящих через определенное сечение пути в единицу времени, и колеблется в широких пределах в зависимости от функционального назначения дороги и расположенных на ней объектов притяжения, например станций метрополитена.

Плотность пешеходного потока $q_{\text{пеш}}$ определяется численностью пешеходов, приходящихся на 1 м^2 площади. Плотность переходного потока так же, как и интенсивность, колеблется в широких пределах и оказывает влияние на скорость движения пешеходов и пропускную способность пешеходных путей.

Скорость пешеходного потока $v_{\text{пеш}}$ обусловлена скоростью передвижения пешеходов в потоке. Скорость движения человека спокойным шагом в среднем составляет $0,5 \dots 1,6 \text{ м/с}$ и зависит от его возраста и состояния здоровья, цели передвижения, дорожных условий, состояния окружающей среды.

Вопросы для закрепления теоретического материала к практическому занятию:

1. Формирование пешеходного потока.
2. Характеристики пешеходного потока.

Задания для практического занятия:

1. Выбрать самостоятельно участок дороги для составления схемы пешеходного потока.
2. Составить масштабную схему УДС.
3. Нанести на схеме технические средства организации движения.
4. Перечислить недостатки организации движения.

Инструкция по выполнению практического занятия

Составить схему движения пешеходов на УДС. Для пропуска пешеходов через проезжую часть по заданным переходам необходимо применить соответствующие технические средства в зависимости от соотношения интенсивностей транспортных и пешеходных потоков и от местоположения перехода – на перекрестке или перегоне.

2. Следует начертить схему каждого пешеходного перехода и привести обоснование применения соответствующих технических средств на этом переходе. Обоснованием является ссылка на конкретный пункт соответствующего нормативного документа, например ГОСТа. При наличии соответствующих условий на дороге необходимо перед пешеходным переходом ввести ограничение скорости и запрещение уличной парковки.

Порядок выполнения отчета по практическому занятию

1. Запись номера и темы практического занятия в тетради.
2. Запись метода выполнения практического задания.
3. Описание результатов работы.

Образец отчета по практическому занятию: см. Приложение 1.

Практическое занятие № 19 Исследование параметров движения пешеходного потока.

Цель: Изучить методику обследования параметров движения пешеходного потока.

Задачи:

1. Научиться составлять диаграммы пешеходного потока.
2. Научиться рассчитывать скорости движения пешеходов.

Время на выполнение: 4 часа.

Краткие теоретические и учебно-методические материалы по теме практического занятия

К основным показателям, характеризующим пешеходные потоки, относятся их интенсивность, плотность и скорость.

Интенсивность пешеходного потока $N_{пеш}$ колеблется в очень широких пределах в зависимости от функционального назначения улицы или дороги и от расположенных на них объектов притяжения. Особенно высокая интенсивность движения пешеходов наблюдается на главных и торговых улицах крупных городов, а также в зоне транспортных пересадочных узлов (вокзалов, станций метрополитена) [1].

Для пешеходных потоков характерна значительная временная неравномерность в течение суток. Она существенно зависит от функционального значения того или иного участка улицы и расположения на нем объектов

притяжения пешеходов. Однако данные для разработки конкретных решений по организации дорожного движения должны быть получены натурными наблюдениями.

Плотность пешеходного потока $Q_{пеш}$ так же, как и интенсивность, колеблется в широких пределах и оказывает влияние на скорость движения пешеходов и пропускную способность пешеходных путей. Так же, как и для транспортного потока, предельная плотность пешеходного потока определяется соответствующими габаритными размерами движущихся объектов. Так, человек в статическом положении в летней одежде занимает площадь 0,1- 0,2 м², в зимней одежде - 0,25 м², а при наличии ручной клади — до 0,5 м².

Вопросы для закрепления теоретического материала к практическому занятию:

1. Что такое интенсивность движения пешеходного потока?
2. Что такое плотность пешеходного потока?
3. Какое значение плотности характеризует свободное условие движения?
4. Что такое скорость движения пешеходного потока?
5. Что такое продолжительность задержек?
6. Перечислите факторы, влияющие на организацию пешеходного движения.
7. На какие группы подразделяются мероприятия по организации движения?

Задания для практического занятия:

1. Выбрать участок для обследования.
2. Произвести подсчет пешеходов.
3. Занести данные в таблицу.
4. Сделать вывод.

Инструкция по выполнению практического занятия

Подсчет интенсивности движения производится на участке УДС. Для обследования параметров движения пешеходного потока необходимо вычертить схему участка, с указанием геометрических размеров, технических средств организации движения.

Обследование производится на тротуаре и пешеходном переходе (перекреста в целом). Данные обследования по каждому участку заносятся в журнал обследования.

Порядок выполнения отчета по практическому занятию

1. Запись номера и темы практического занятия в тетради.
2. Запись метода выполнения практического задания.
3. Описание результатов работы.

Образец отчета по практическому занятию: см. Приложение 1.

Практическое занятие № 20 Организация пофазного разъезда, определение потоков насыщения и фазовых коэффициентов

Цель: Познакомиться с возможными вариантами пофазного разъезда на регулируемом перекрестке.

Задачи:

1. Освоить методику расчетов потоков насыщения и фазовых коэффициентов.

Время на выполнение: 4 часа

Краткие теоретические и учебно-методические материалы по теме практического занятия

Организация движения пешеходных потоков предусматривает решение следующих специфических вопросов: обеспечение безопасности движения; назначение оптимальных маршрутов движения основных пешеходных потоков; разобщение транзитных пешеходных потоков с потоками, образованными при заполнении зданий и высвобождении их от людей; создание оптимальных условий (удобств) передвижения людей по коммуникационным путям, выражающееся в обеспечении минимальных затрат времени и энергии; обеспечение удобных и безопасных «контактов» переходов с транспортным путём; рациональная организация остановок, стоянок, станций и вокзалов.

Вопросы для закрепления теоретического материала к практическому занятию:

1. Что называется фазой разъезда?
2. Что называется потоком насыщения?
3. Что понимается под фазовым коэффициентом?

Задания для практического занятия:

1. Выбрать интенсивный участок движения транспортных средств.
2. Обследовать его.
3. Составить схему разъезда транспортных средств.

Инструкция по выполнению практического занятия

Составить схему движения пешеходов на УДС. Для пропуска пешеходов через проезжую часть по заданным переходам необходимо применить соответствующие технические средства в зависимости от соотношения интенсивностей транспортных и пешеходных потоков и от местоположения перехода – на перекрестке или перегоне.

2. Следует начертить схему каждого пешеходного перехода и привести обоснование применения соответствующих технических средств на этом переходе. Обоснованием является ссылка на конкретный пункт соответствующего нормативного документа, например ГОСТа. При наличии соответст-

вующих условий на дороге необходимо перед пешеходным переходом ввести ограничение скорости и запрещение уличной парковки.

Порядок выполнения отчета по практическому занятию

1. Запись номера и темы практического занятия в тетради.
2. Запись метода выполнения практического задания.
3. Описание результатов работы.

Образец отчета по практическому занятию: см. Приложение 1.

Практическое занятие № 21 Обследование условий движения пассажирского транспорта.

Цель: Изучить значение и специфику пассажирского транспорта

Задачи:

1. Научиться прокладывать оптимальные маршруты движения (с минимальным числом поворотов, с использованием дорог без грузового движения).
2. Научиться размещать остановочные пункты в удобных и относительно безопасных для движения пешеходов местах и их обустройство.

Время на выполнение: 4 часа.

Краткие теоретические и учебно-методические материалы по теме практического занятия

Массовые перевозки пассажиров городским транспортом, их быстрота, безопасность и экономичность имеют решающее значение для удобства населения. Эффективность этих перевозок, с одной стороны, зависит от качества их организации транспортными предприятиями, а с другой – от общего уровня организации дорожного движения, так как маршрутный пассажирский транспорт, как правило, не имеет изолированных путей сообщения. В понятие МПТ входят: трамваи, автобусы (маршрутные) и троллейбусы. Необходимыми условиями обеспечения безопасности массовых пассажирских перевозок являются: исправные пассажирские транспортные средства, соответствующие дорожным условиям и объему перевозок; высокая квалификация и дисциплинированность водителей и всего служебного персонала; исправные дороги с необходимым обустройством; рациональная организация движения с предоставлением в необходимых случаях приоритета МПТ. Развитие МПТ не только выдвигает ряд задач перед специалистами по организации движения, но оказывает весьма существенное влияние на весь процесс дорожного движения. Развитие МПТ и четкая его работа позволяют сократить пользование индивидуальными автомобилями в первую очередь для трудовых поездок и этим снизить загрузку УДС. Таким образом, четкая организация пассажирских перевозок и движения подвижного состава на мар-

шрутах является в настоящее время глобальным вопросом для организации всего городского движения. Общественный транспорт обеспечивает значительно более экономное использование УДС, чем индивидуальные автомобили.

Вопросы для закрепления теоретического материала к практическому занятию:

1. Перечислите преимущества пассажирского транспорта.
2. Перечислите технические средства обеспечения безопасности движения в автотранспортных организациях.
3. Перечислите затраты при обслуживании пассажирского транспорта.

Задания для практического занятия:

Составить схему движения пассажирского транспорта выполняя следующие условия:

- прокладка оптимальных маршрутов движения (с минимальным числом поворотов, с использованием дорог без грузового движения);
- размещение остановочных пунктов в удобных и относительно безопасных для движения пешеходов местах и их обустройство.

При размещении остановочных пунктов надо учитывать следующие рекомендации:

- расстояние между остановочными пунктами на маршруте должно приниматься от $l_{\min} = 300$ м до $l_{\max} = 800$ м;
- остановочные пункты автобусов следует располагать вблизи пешеходных переходов: 30–40 м за перекрестком, 5–10 м за переходом на перегоне;
- на узких улицах (2–3 полосы в обоих направлениях) остановочные пункты противоположных направлений должны быть разнесены не менее чем на 50 м по ходу движения автобусов;
- в зоне остановочных пунктов следует применять направляющие пешеходные ограждения с перекрытием остановки на 20 м в каждую сторону. Ограждения устанавливаются на противоположной стороне дороги от остановочного пункта.

Инструкция по выполнению практического занятия

Составить схему движения маршрутного транспорта на УДС. Для пропуска пешеходов через проезжую часть по заданным переходам необходимо применить соответствующие технические средства в зависимости от соотношения интенсивностей транспортных и пешеходных потоков и от местоположения перехода – на перекрестке или перегоне.

2. Следует начертить схему каждого места остановки и привести обоснование применения соответствующих технических средств на этом участке. Обоснованием является ссылка на конкретный пункт соответствующего нормативного документа, например ГОСТа. При наличии соответствующих

условий на дороге необходимо перед местом остановки маршрутного транспорта вводить ограничение скорости и запрещение уличной парковки.

Порядок выполнения отчета по практическому занятию

1. Запись номера и темы практического занятия в тетради.
2. Запись метода выполнения практического задания.
3. Описание результатов работы.

Образец отчета по практическому занятию: см. Приложение 1.

Практическое занятие № 22 Расчет пропускной способности остановочного пункта

Цель: Рассчитать пропускную способность остановочного пункта в связи с исключением задержек пассажирского транспорта

Задачи:

1. Обеспечение приоритета в движении МПТ при увеличении интенсивности транспортных потоков задача повышения скорости и безопасности МПТ.
- 2.

Время на выполнение: 2 часа

Краткие теоретические и учебно-методические материалы по теме практического занятия

Остановочные пункты МПТ показывают существенное влияние на безопасность движения и на пропускную способность дороги. Вместе с тем от их расположения зависит удобство пассажиров. Поэтому при выборе мест для размещения остановочных пунктов надо находить оптимальные решения при противоречивых требованиях удобства пассажиров, с одной стороны, и минимальных помех для транспортного потока, с другой. Эти противоречия особенно проявляются в зоне пересечения магистральных улиц, где необходимы остановочные пункты в связи с интенсивными потоками людей по каждой из магистралей, а также с пересадками их с одного маршрута на другой. Основные условия, которые должны по возможности обеспечиваться при выборе места остановочного пункта: гарантия безопасности движения основного потока людей, пользующихся данным маршрутом транспорта; создание минимальных помех для преобладающих, направлений транспортных потоков; сокращение расстояния пешеходного подхода к основным объектам тяготения. Следовательно, правильный выбор мест для остановочных пунктов может быть сделан лишь на основе изучения характера преобладающих пешеходных и транспортных потоков и расположения объектов тяготения.

Вопросы для закрепления теоретического материала к практическому занятию:

1. Перечислите основные требования к размещению остановочных пунктов.
2. Обеспечение приоритета маршрутным транспортным средствам

Задания для практического занятия:

На примере рисунка 8 *а,б* составить схему остановочного пункта.

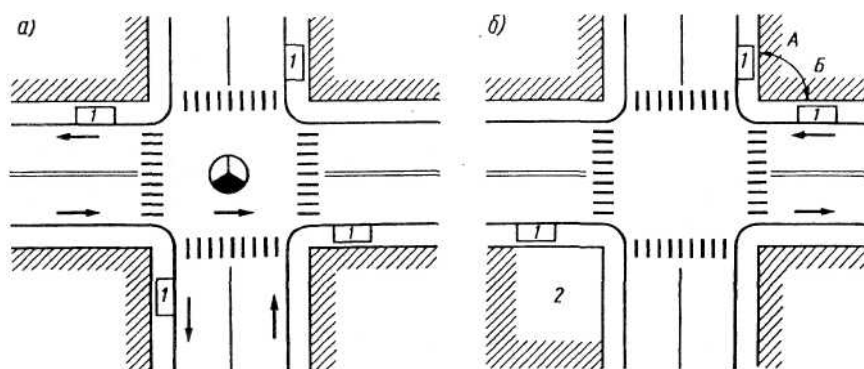


Рисунок 8 – Схема размещения остановочных пунктов.

Инструкция по выполнению практического занятия

Выбрать участок для проведения обследования. Составить план в масштабе. Нанести необходимые средства организации движения. Сделать вывод.

Порядок выполнения отчета по практическому занятию

1. Запись номера и темы практического занятия в тетради.
2. Запись метода выполнения практического задания.
3. Описание результатов работы.

Образец отчета по практическому занятию: см. Приложение 1.

Практическое занятие № 23 Расчет скорости сообщения на междугородном маршруте

Цель: формирование умений расчета показателей при организации пассажирского движения

Задачи:

1. Научиться рассчитывать скорости сообщения на маршрутах движения пассажирского транспорта.

Время на выполнение: 2 часа

Краткие теоретические и учебно-методические материалы по теме практического занятия

Для городов с населением свыше 2 млн. жителей максимальные затраты времени должны определяться специальным обоснованием с учетом комплекса местных условий. Основной целью мероприятий по организации движения является повышение скорости сообщения при обеспечении безопасности движения. Скорость сообщения на маршруте. Скоростные показатели МПТ, как и всего потока, зависят от качества организации и регулирования дорожного движения. На скорость v_c влияют динамичность подвижного состава (интенсивность разгона и торможения, максимальная скорость), длина перегонов между остановочными пунктами, продолжительность остановок и условия транспортного потока, определяющие фактическую скорость движения на перегоне. Упрощенная модель движения транспортного средства МПТ может быть представлена циклическим режимом, включающим разгон, движение с установившейся скоростью, торможение, задержку на остановке для высадки-посадки пассажиров или у перекрестков по условиям регулирования движения. С учетом этого для одного цикла:

$$v_c = \frac{3,6L_n}{\frac{v_p}{7,2} \left(\frac{1}{a} + \frac{1}{j} \right) + \frac{3,6L_n}{v_p} + t_{\Delta}}$$

где v_p – разрешенная максимальная (или расчетная установившаяся) скорость на перегоне, км/ч; a – ускорение, м/с²; j – замедление при служебном торможении, м/с²; L_n – длина перегона между остановками, м; t_{Δ} – средняя продолжительность задержки на остановке,

Вопросы для закрепления теоретического материала к практическому занятию:

1. Оптимизация скоростного режима.
2. Ограничение скоростного режима.
3. Мероприятия по «успокоению движения».
4. Безопасность движения маршрутных транспортных средств.

Порядок выполнения отчета по практическому занятию

1. Запись номера и темы практического занятия в тетради.
2. Запись метода выполнения практического задания.
3. Описание результатов работы.

Образец отчета по практическому занятию: см. Приложение 1.

Практическое занятие № 24 Определение эффективности применения технических средств ОДД.

Цель: Освоить методику определения конфликтности и опасности проектируемых организационных мероприятий. Познакомиться с методикой Вебстера по оценке задержек транспорта на регулируемых и нерегулируемых перекрестках.

Задачи:

1. Изучить направления движения транспортных средств.
2. Научиться составлять схему конфликтных пересечений.

Время на выполнение: 2 часа

Краткие теоретические и учебно-методические материалы по теме практического занятия

Технические средства организации движения (дорожные знаки, дорожная разметка, светофоры, пешеходные ограждения) являются инструментом, при помощи которого можно:

- повысить пропускную способность участка дороги введением приоритета или запрещением поворота;
- направить транспортные потоки по нужному направлению;
- обеспечить безопасность движения введением соответствующих ограничений.

Вопросы для закрепления теоретического материала к практическому занятию:

1. Средства организации дорожного движения.
2. Методы организации дорожного движения.
3. Основы безопасной организации дорожного движения.

Задания для практического занятия:

Используя технические средства регулирования, нужно на каждом подходе к перекрестку установить разрешенные направления движения для каждого вида транспортных средств и очередность движения через перекресток прибывающих транспорта и пешеходов.

Инструкция по выполнению практического занятия

Равнозначный перекресток принимается при равномерной загрузке подходов и невысокой суммарной интенсивности (примерно до 500–600 ед./ч суммарно со всех подходов). В этом случае на четырехстороннем перекрестке необходимо обеспечить отсутствие помехи справа какому-либо направлению, чтобы не создалась ситуация "кругом помеха справа". В связи с этим четырехсторонний перекресток допустимо оставлять равнозначным только при одностороннем движении хотя бы по одной дороге;

Неравнозначный перекресток назначается при невысоких интенсивностях на подходах, но значительной их разнице на пересекающихся дорогах (условно разница должна достигать 30–40 %). Однако при наличии автобусного движения через перекресток приоритет целесообразно назначать по маршруту автобусов;

Регулируемый перекресток обладает наибольшей пропускной способностью и поэтому назначается при необходимости снизить загрузку перекре-

стка. В данном случае необходима проверка выполнения соответствующих условий на введение светофорного регулирования по ГОСТ 23457-86.

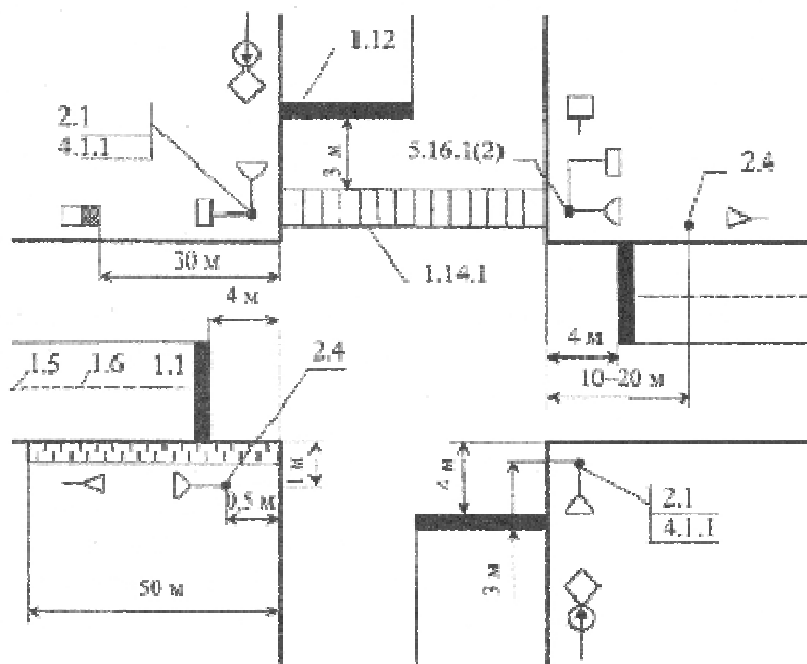


Рисунок 1 - Пример составления схемы размещения технических средств организации движения

Образец отчета по практическому занятию: см. Приложение 1.

Практическое занятие № 25 Построение графика координирования

Цель: Познакомиться с графо-аналитическим методом построения графика координации для группы регулируемых перекрестков.

Задачи:

1. Научиться составлять планировочную схему изучаемого объекта (магистральная улица с несколькими перекрестками).
2. Научиться составлять цикл регулирования и его структуру для ключевого перекрестка.

Время на выполнение: 2 часа

Краткие теоретические и учебно-методические материалы по теме практического занятия

Организация движения предусматривает решение следующих специфических вопросов: обеспечение безопасности движения; назначение оптимальных маршрутов движения основных потоков; разобщение транзитных потоков с потоками, образованными при заполнении зданий и высвобождении их от людей; создание оптимальных условий (удобств) передвижения людей по коммуникационным путям, выражающееся в обеспечении мини-

мальных затрат времени и энергии; обеспечение удобных и безопасных «контактов» переходов с транспортным путём; рациональная организация остановок, стоянок, станций и вокзалов.

Использование тех или иных методов организации движения находится в тесной зависимости от многих факторов, которые можно объединить в пять групп: градостроительные, дорожно-планировочные, дорожно-эксплуатационные, субъективные и экономические, которые требуют построения графика координирования пешеходных и транспортных потоков.

Вопросы для закрепления теоретического материала к практическому занятию:

1. Сертификация транспортных средств.
2. Организация работы автотранспортных организаций.

Задания для практического занятия:

1. Выбрать участок дороги с наибольшим транспортным и пешеходным потоком.
2. Составить графическую схему с указанием координат пересечений пешеходов и автомобилей.

Инструкция по выполнению практического занятия

Работа выполняется группой под руководством преподавателя. Первая часть занятия – знакомство с методикой. Вторая часть – расчет примера. Третья часть – построение графика, составление отчета о работе.

Порядок выполнения отчета по практическому занятию

1. Запись номера и темы практического занятия в тетради.
2. Запись метода выполнения практического задания.
3. Описание результатов работы.

Образец отчета по практическому занятию: см. Приложение 1.

Практическое занятие №... Построение графика координирования

Цель: Познакомиться с графо–аналитическим методом построения графика координации для группы регулируемых перекрестков.

Задачи:

1. Научиться составлять планировочную схему изучаемого объекта (магистральная улица с несколькими перекрестками).
2. Научиться составлять цикл регулирования и его структуру для ключевого перекрестка.

Методика обследования: натурный, глазомерный, топографический.

Результаты обследования.....

Анализ полученных результатов. Формулирование выводов.

Ответы на контрольные вопросы.

- 1.
- 2.
- 3.
- 4.

МИНИСТЕРСТВО НАУКИ И ВЫСШЕГО ОБРАЗОВАНИЯ РОССИЙСКОЙ ФЕДЕРАЦИИ

ФГБОУ ВО «Уральский государственный горный университет»

Попов А. Г.

МЕТОДИЧЕСКИЕ РЕКОМЕНДАЦИИ
по выполнению выпускной квалификационной работы

Специальность

23.02.01 Организация перевозок и управление на транспорте (по видам)

программа подготовки специалистов среднего звена

форма обучения: очная, заочная

Екатеринбург
2022

ОГЛАВЛЕНИЕ

Введение.....	3
1. Цели и задачи выпускной квалификационной работы.....	3
2. Общие требования к выпускной квалификационной работе.....	4
3. Выбор, согласование и утверждение темы выпускной квалификационной работы.....	4
4. Руководство выпускной квалификационной работой.....	5
5. Структура и содержание, оформление выпускной квалификационной работы.....	4
6. Подготовка к защите выпускной квалификационной работы.....	10
7. Защита выпускной квалификационной работы.....	12
8. Основная и дополнительная литература.....	13
Приложения	15
Приложение 1. Форма заявления на утверждение темы выпускной квалификационной работы.....	15
Приложение 2. Бланк задания на выполнение выпускной квалификационной работы.....	16
Приложение 3. Пример оформления титульного листа выпускной квалификационной работы.....	18
Приложение 4. Форма отзыва руководителя на выпускную квалификационную работу.....	19
Приложение 5. Форма рецензии на выпускную квалификационную работу....	20
Приложение 6. Пример оформления содержания выпускной квалификационной работы.....	21
Приложение 7. Примеры библиографических описаний, применяемых при оформлении списка использованных источников.....	22

Введение

Методические указания подготовлены с целью повышения эффективности профессионального образования и самообразования в ходе самостоятельной работы.

Целью методических указаний является повышение эффективности учебного процесса, в том числе благодаря самостоятельной работе, в которой студент становится активным субъектом обучения, что означает:

- способность занимать в обучении активную позицию;
- готовность мобилизовать интеллектуальные и волевые усилия для достижения учебных целей;
- умение проектировать и планировать учебную деятельность;
- осознание своих потенциальных учебных возможностей и психологическую готовность составить программу действий по саморазвитию.

1. Цели и задачи выпускной квалификационной работы

ВКР является заключительной учебной деятельностью студента, в которой он самостоятельно принимает решения и затем публично их защищает. Поэтому в процессе выполнения ВКР выпускник должен проявить творческую активность, инициативу, самостоятельность и чувство ответственности за принятые решения, правильность всех вычислений и оформление ВКР в соответствии с требованиями.

Цель выполнения ВКР:

обобщение, систематизация, закрепление и расширение, проверка теоретических знаний и практических навыков по специальности и применение этих знаний при решении конкретных профессиональных задач;

развитие навыков ведения самостоятельной работы при решении разрабатываемых в ВКР проблем и вопросов;

выяснение подготовленности выпускника для самостоятельной работы по специальности;

выявление умения делать обобщения, выводы, разрабатывать практические рекомендации в исследуемой области.

Задачи ВКР:

самостоятельная работа студента;

обоснование актуальности, практической значимости работы;

закрепление и совершенствование компетенций при выполнении ВКР;

отражение современного уровня развития науки и производства.

При выполнении ВКР студент должен показать, опираясь на полученные знания, умения и полученные навыки:

сформированные компетенции;

способность самостоятельно решать на современном уровне задачи своей профессиональной деятельности;

навыки постановки проблемы, ее самостоятельного обсуждения, анализа возможных вариантов ее решения;

способность грамотно излагать специальную информацию, аргументировать и защищать свою точку зрения;

умение самостоятельного квалифицированного библиографического поиска, изучения и анализа литературы по теме;

систематизация и закрепление знаний, умений обучающихся при решении конкретных практических задач;

умение написания профессионально грамотного текста и оформления его в соответствии с требованиями, предъявляемыми к публикациям;

использование в работе современных технологий.

2. Общие требования к выпускной квалификационной работе

ВКР должна отвечать следующим требованиям:

- соответствовать разработанному заданию;
- быть актуальной (иметь теоретическое обоснование актуальности изучаемой проблемы в современных условиях хозяйственной деятельности);
- иметь новизну и практическую значимость;
- представлять самостоятельное исследование, демонстрирующее способность выпускника сопоставлять и оценивать различные точки зрения, решать профессиональные проблемы, делать на основе анализа литературы, других источников по теме соответствующие обобщения, выводы и вносить предложения;
- грамотное оформление.

Текст ВКР должен демонстрировать:

- знакомство автора с литературой вопроса;
- умение выделить проблему и определить методы ее решения;
- умение последовательно изложить существо рассматриваемых вопросов, делать ссылки на использованные источники;
- умение собирать, обобщать, анализировать нормативные документы, практические материалы, полученные в результате собственного исследования в организации;
- достоверность и конкретность изложения фактических и экспериментальных данных о работе организации;
- обоснование выводов и предложений по результатам исследования, их конкретный характер, практическую ценность для решения исследуемых проблем;
- владение соответствующим понятийным и терминологическим аппаратом;
- четкость и логичность изложения мыслей, доказательность целесообразности и эффективности предлагаемых решений;
- приемлемый уровень языковой грамотности.

3. Выбор, согласование и утверждение темы выпускной квалификационной работы

Выбор темы ВКР осуществляется студентом по согласованию с руководителем. При выборе темы ВКР необходимо исходить из:

- актуальности проблемы и значимости ее для практической деятельности;
- соответствия современному состоянию и перспективам развития изучаемой области;
- потребностей развития и совершенствования деятельности конкретной организации;
- интересов, склонностей студента, а также перспектив его будущей профессиональной деятельности.

При этом немаловажно учесть место прохождения преддипломной практики, так как имеется возможность наиболее полно собрать необходимый материал для ВКР.

Примерный перечень тем выпускных квалификационных работ разрабатывается выпускающей кафедрой и доводится до сведения студентов. Студент может предложить свою тему (в соответствии с содержанием одного или нескольких профессиональных модулей), обосновав целесообразность ее разработки. Тема ВКР может являться продолжением тем, ранее представленных студентом в рамках курсовых работ (проектов).

В случае выполнения ВКР проектного характера допускается выполнение работы группой студентов. При этом индивидуальные задания выдаются каждому студенту.

После выбора темы, согласования ее с руководителем, студент подает заявление на имя заведующего кафедрой об утверждении темы ВКР (**Приложение 1**).

Закрепление тем ВКР за обучающимися, назначение руководителей и консультантов по отдельным частям ВКР оформляется приказом по университету. Следует иметь в

виду, что тема, утвержденная приказом по университету, изменению не подлежит. Исключение могут составить лишь случаи возникновения объективных непреодолимых препятствий к ее разработке. Изменение темы ВКР осуществляется по заявлению студента и представления заведующего кафедрой.

По утвержденным темам ВКР руководители ВКР разрабатывают индивидуальные задания для каждого студента, которые оформляются на типовом бланке (**Приложение 2**). Задания на ВКР сопровождаются консультацией, в ходе которой разъясняются назначение и задачи, структура и объем работы, принципы разработки и оформления, примерное распределение времени на выполнение отдельных частей ВКР.

ВКР выполняется выпускником с использованием собранных им лично материалов, в том числе в период прохождения преддипломной практики, а также работы над выполнением курсовой работы (проекта)

4. Руководство выпускной квалификационной работой

Общее руководство и контроль за ходом выполнения ВКР осуществляет выпускающая кафедра в лице руководителя. Руководитель:

- выдает задание на выполнение ВКР;
- помогает студенту с выбором темы и разработкой плана работы;
- оказывает помощь студенту в разработке индивидуального графика работы на весь период выполнения ВКР;
- консультирует по вопросам содержания и последовательности выполнения ВКР;
- оказывает помощь студенту в подборе необходимой литературы, справочных материалов, других источников по теме;
- систематически контролирует ход работы над ВКР в соответствии с установленным графиком в форме регулярного обсуждения руководителем и студентом хода работ;
- проверяет и оценивает ВКР;
- дает отзыв на законченную работу;
- консультирует студентов при подготовке к публичной защите в рамках ГИА подготовка презентации, доклада для защиты ВКР.

К каждому руководителю может быть одновременно прикреплено не более 8 студентов-выпускников.

- В обязанности консультанта ВКР входят:
- руководство разработкой индивидуального плана подготовки и выполнения ВКР в части содержания консультируемого вопроса;
 - оказание помощи студенту в подборе необходимой литературы в части содержания консультируемого вопроса;
 - контроль хода выполнения ВКР в части содержания консультируемого вопроса.

В период выполнения ВКР руководителями по отдельным частям (разделам) ВКР проводятся групповые и индивидуальные консультации.

5. Структура и содержание, оформление выпускной квалификационной работы

Структура и содержание ВКР определяются профилем специальности, целями и задачами ВКР, и может носить опытно-практический, опытно-экспериментальный, теоретический, проектный характер. Содержание ВКР должно отражать основные виды профессиональной деятельности по специальности (соответствовать содержанию одного или нескольких профессиональных модулей).

Предлагаемая студентам тематика ВКР охватывает широкий круг вопросов, поэтому структура каждой работы может уточняться студентом с руководителем, исходя из интересов студента, степени проработанности данной темы в литературе, наличия информации и т. п.

Структурные элементы ВКР перечислены ниже в порядке их расположения и брошюровки.

1. Титульный лист (Приложение 3).
2. Сопроводительные документы к ВКР:
 - 2.1. Задание на выполнение ВКР.
 - 2.2. Отзыв руководителя (Приложение 4).
 - 2.3. Рецензия (Приложение 5).
3. Содержание (Приложение 6).
4. Введение.
5. Основная часть работы.
6. Заключение.
7. Список использованных источников (Приложение 7).
8. Приложения.

Титульный лист должен содержать все необходимые идентификационные признаки, в частности, название работы, указание автора работы, руководителя.

Сопроводительные документы подшиваются следом за титульным листом работы, но в общей нумерации страниц ВКР они не учитываются и порядковые номера на них не ставятся.

Содержание работы помещают после сопроводительных документов. В содержании работы указывается перечень всех глав и параграфов ВКР, а также номера страниц, с которых начинается каждый из них (точно по тексту). Заголовки содержания должны точно повторять заголовки в тексте. Сокращать или давать их в другой формулировке, последовательности и соподчиненности по сравнению с заголовками в тексте нельзя.

При этом надо иметь в виду, что названия глав и параграфов не должны дублировать друг друга, а также наименование темы работы. Каждая глава должна раскрывать часть темы, каждый параграф главы – часть содержания главы.

Введение, заключение, список использованных источников включают в содержание, но не нумеруют.

Выполнение ВКР рекомендуется начинать с написания *введения*. Естественно, в процессе исследования первичный текст введения будет меняться, иногда очень существенно. Но это не отрицает необходимости на начальном этапе поставить перед собой задачи, отражаемые во введении.

Введение в общем случае имеет следующую структуру:

- актуальность и практическую значимость выбранной темы;
- формулировка цели и определение конкретных задач (они найдут отражение в содержании работы);
- выбор объекта и предмета ВКР;
- круг рассматриваемых проблем;
- структура ВКР.

Во введении следует коротко сформулировать актуальность темы ВКР. Актуальность определяется как значимость, важность и приоритетность выбранной темы ВКР среди других тем. Она должна подтверждаться положениями и доводами, свидетельствующими в пользу практической значимости решения проблем и вопросов, исследуемых в работе. Необходимо объяснить, почему именно выбранная тема представляет интерес на современном этапе развития. Так, если, например, выбрана тема «Разработка развозочных маршрутов для перевозки грузов с базы потребителей», введение можно начать так: «В данной работе будут особенно затронуты потребительские перевозки. Они занимают 20 % от всего грузооборота перевозок. Это грузы продовольственного снабжения и бытового обслуживания населения. К потребительской группе также относятся грузы очистки города от бытовых отходов, снега, мусора, а также топливные грузы. Далее рассмотрим на практическом примере внутригородские продовольственные перевозки с оптовой базы к нескольким потребителям».

Обоснование актуальности темы работы не должно быть многословным. Главное – показать, как автор оценивает своевременность и социальную значимость выбранной темы.

От доказательства актуальности следует перейти к формулировке цели исследования. Цель исследования – это образ желаемого результата, то, что намерен достичь автор работы.

Цель выпускной квалификационной работы должна соответствовать названию темы. Цель работы формулируется кратко и точно. Например, «Цель выпускной квалификационной работы – показать эффективность грузоперевозок на автомобильном транспорте с наименьшими затратами. Для исследования была выбрана розничная сеть магазинов ООО «Монетка».

Конкретизация цели осуществляется в задачах исследования. «Исходя из поставленной цели, были поставлены следующие задачи выпускной квалификационной работы:

- минимизация общего пробега при работе автомобиля на кольцевом маршруте;
- составление маршрутов движения транспортного средства методом Свира;
- анализ маршрута по технико-экономическим показателям.

Формулировки задач необходимо делать очень тщательно, так как описание их решения должно составить содержание последующих глав (параграфов) ВКР.

Объект исследования – это процесс или явление, порождающее проблемную ситуацию и избранное для исследования. Выделение объекта происходит на основе анализа проблемы исследования.

Предмет исследования – это та часть объекта, которая и будет исследована. Предмет должен характеризовать тему выпускной квалификационной работы и включать в себя свойства и стороны объекта, которые следует рассмотреть в заявленной теме, установив пределы рассмотрения данного вопроса. Объект и предмет исследования соотносятся как общее и часть общего.

Объект и предмет исследования можно сформулировать так: «Объект исследования – развозочный маршрут для перевозки грузов с базы потребителям;

Предмет исследования – разработка оптимального развозочного маршрута для перевозки грузов с базы потребителям».

Далее дается характеристика методов исследования. Методы исследования – основные приемы и способы, которые использовались при проведении исследования (диалектический метод, статистический и др.). В процессе обработки полученных данных практически всегда используются такие взаимосвязанные научные методы исследования, как анализ и синтез. Анализ – логический прием разделения целого на отдельные элементы и изучение каждого в отдельности и во взаимосвязи с целым. Синтез – объединение результатов для формирования (проектирования) целого.

После того, как сформулированы цель, задачи, объект и предмет, методы исследования, следует указать информационную базу и структуру выпускной работы.

Структура и содержание выпускной квалификационной работы, как правило, включают в себя: расчетно-пояснительную записку, состоящую из: титульного листа; содержания; введения; основной части; заключения; списка использованных источников; приложений.

Объем *введения* должен быть в пределах 4 – 5 страниц.

Основная часть ВКР включает главы (параграфы, разделы) в соответствии с логической структурой изложения. Название главы не должно дублировать название темы, а название параграфов – название глав. Формулировки должны быть лаконичными и отражать суть главы (параграфа).

Основная часть ВКР должна содержать, как правило, две главы.

Первая глава посвящается теоретическим аспектам изучаемого объекта и предмета ВКР. В ней содержится обзор используемых источников информации, нормативной базы

по теме ВКР. В этой главе могут найти место статистические данные, построенные в таблицы и графики.

Вторая глава посвящается анализу практического материала, полученного во время производственной практики (преддипломной). В этой главе содержится:

- анализ конкретного материала по избранной теме;
- описание выявленных проблем и тенденций развития объекта и предмета изучения на основе анализа конкретного материала по избранной теме;
- описание способов решения выявленных проблем.

В ходе анализа могут использоваться аналитические таблицы, расчеты, формулы, схемы, диаграммы и графики.

Завершающей частью ВКР является *заключение*, которое содержит выводы и предложения с их кратким обоснованием в соответствии с поставленной целью и задачами, раскрывает значимость полученных результатов. Заключение не должно составлять более пяти страниц текста.

Список использованных источников отражает перечень источников, которые использовались при написании ВКР (не менее 20), составленный в следующем порядке:

- федеральные законы (в очередности от последнего года принятия к предыдущим);
- указы Президента Российской Федерации (в той же последовательности);
- постановления Правительства Российской Федерации (в той же очередности);
- иные нормативные правовые акты;
- иные официальные материалы (резолуции-рекомендации международных организаций и конференций, официальные доклады, официальные отчеты и др.);
- монографии, учебники, учебные пособия (в алфавитном порядке);
- иностранная литература;
- интернет-ресурсы.

Порядок оформления списка использованных источников представлен в **Приложении 7**.

В *приложении* следует выносить вспомогательный материал, который при включении в основную часть работы загромождает текст.

К вспомогательному материалу относятся таблицы цифровых данных, инструкции, методики, иллюстрации вспомогательного характера, заполненные формы документов, выдержки из отчетных материалов, локальных нормативных актов, схем и др.

Текст работы излагается самостоятельно (не допускается дословное переписывание использованной литературы), последовательно, грамотно и аккуратно, при написании работы необходимо употреблять профессиональные термины, избегать сложных грамматических оборотов. Студент должен показать не только знание материала, но и умение разбираться в нем, творчески использовать основные положения источников. Материал, используемый из других источников, должен быть переработан, органически увязан с избранной темой и изложен своими словами с приведением ссылок на источники информации.

Объем ВКР должен составлять 30 – 50 страниц компьютерного набора (без приложений).

ВКР может быть оформлена с помощью следующих видов переплета: в папку-скоросшиватель; пластиковой или металлической пружиной; твердым переплетом.

Оформление ВКР должно соответствовать нормативным требованиям.

ВКР печатается на компьютере на белой (формат А4, 210 x 297) бумаге с оформлением текста на одной стороне листа. Ориентация листов – книжная.

Поля: левое – 30 мм, правое – 20 мм, верхнее – 20 мм и нижнее – 25 мм. Положение переплета – слева.

Шрифт, используемый для написания ВКР – Times New Roman, кегль (размер шрифта) – 14, межстрочный интервал между строками полуторный, цвет шрифта – черный.

Все буквы, цифры, знаки и линии должны быть одинакового цвета по всему тексту.

Выравнивание текста ВКР (кроме заголовков структурных частей ВКР и подзаголовков) устанавливается по ширине. Возможна установка функций автоматического переноса.

Нумерация страниц начинается с титульного листа. Номер страницы ставится по центру нижнего поля листа, начиная с листа «СОДЕРЖАНИЕ», которое нумеруется цифрой 2. Нумерация страниц выполняется арабскими цифрами. Номер страницы на титульном листе не ставится. Нумерация страниц в приложении продолжает нумерацию основного текста.

Заголовки структурных частей ВКР (СОДЕРЖАНИЕ, ВВЕДЕНИЕ, ГЛАВА, ЗАКЛЮЧЕНИЕ, СПИСОК ИСПОЛЬЗОВАННЫХ ИСТОЧНИКОВ) пишутся прописными (заглавными) буквами, с выравниванием по центру. Шрифт Times New Roman, кегль (размер шрифта) – 14, полужирный.

Междустрочный интервал между несколькими строками одинарный. Подчеркивание заголовков и переносы слов в них не допускаются.

Заголовки глав отделяются от названия подзаголовка (параграфа) двумя межстрочными интервалами (или установлением абзацного отступа 12 пт). Переносы слов в заголовках и подзаголовках не допускаются. Точка в конце заголовка и подзаголовка не ставится. Если заголовок состоит из двух предложений, их разделяют точкой. Выравнивание по центру или от левого поля.

Каждая из структурных частей ВКР оформляется с нового листа.

Выделенные внутри глав основной части параграфы продолжают печатать на той же странице.

Термины аппарата исследования во введении (объект, предмет, цель, задачи и др.) выделяются полужирным шрифтом.

Главы нумеруются по всей работе арабскими цифрами.

Параграфы нумеруются арабскими цифрами в пределах каждой главы. Номер параграфов состоит из номера главы и собственного номера параграфа, разделенных точкой.

Не разрешается оставлять заголовки и подзаголовки в нижней части страницы, помещая текст на следующей странице.

Абзацный отступ (красная строка) – 1,25 см.

Текст отделяется от подзаголовка (заголовка параграфа) двойным интервалом (или абзацным отступом 24 пт).

Текст должен быть кратким, четким и не допускать различных толкований.

Изложение материала ВКР должно соответствовать требованиям грамматики и стилистики русского языка. В документах должны применяться научно-технические термины, обозначения и определения, установленные соответствующими стандартами, а при их отсутствии – общепринятые в научно-технической литературе.

В тексте не допускается:

- применять обороты разговорной речи, техницизмы, профессионализмы;
- применять для одного и того же понятия различные научно-технические термины, близкие по смыслу (синонимы), а также иностранные слова и термины при наличии равнозначных слов и терминов в русском языке;
- применять произвольные словообразования;
- применять сокращение слов, кроме установленных правилами русской орфографии.

В тексте документа, за исключением формул, таблиц и рисунков, не допускается:

- применять математический знак минус (–) перед отрицательными значениями величин (следует писать слово «минус»);

– применять без числовых значений математические знаки, например, > (больше), < (меньше), = (равно), а также знаки № (номер), % (процент).

Если в тексте приводят диапазон числовых значений физической величины, выраженных в одной и той же единице физической величины, то обозначение единицы физической величины указывается после последнего числового диапазона.

В тексте следует применять стандартизованные единицы физических величин, их наименования и обозначения в соответствии с ГОСТ 8.417. Примеры: от 1 до 5 мм; от 10 до 100 кг; от плюс 10 до плюс 40 С. Недопустимо отделять единицу физической величины от числового значения (переносить их на разные строки или страницы).

Дробные числа необходимо приводить в виде десятичных дробей, за исключением размеров в дюймах. При невозможности выразить числовое значение в виде десятичной дроби, допускается записывать в виде простой дроби в одну строчку через косую черту.

Графическая часть представляет собой демонстрационный материал, который необходим для пояснения доклада. В графической части принятое решение должно иллюстрироваться в виде схем, графиков, таблиц, эпюр, диаграмм, которые могут быть представлены на слайдах презентации или на бумаге формата А1.

В графическую часть могут входить:

- схемы и характеристики маршрутов;
- эпюры;
- графики и расписания движения подвижного состава;
- графики работы водителей;
- схемы диспетчерского руководства и связи;
- схемы документооборота;
- сравнительные таблицы технико-эксплуатационных показателей и экономических показателей до и после внедрения проекта.

Подробные требования к структуре ВКР, правила ее оформления указаны в Методическом пособии по разработке и оформлению графических и текстовых материалов при подготовке дипломных и курсовых проектов по специальности 23.02.01 Организация перевозок и управление на транспорте (по видам).

6. Подготовка к защите выпускной квалификационной работы

Законченная ВКР, подписанная студентом, передается руководителю для проверки соответствия оформления работы предъявляемым требованиям, качества работы и составления письменного отзыва руководителя. В отзыве руководителя указываются характерные особенности работы, сведения об актуальности темы работы, достоинства и недостатки работы, практическая ценность работы, проявленные (непроявленные) способности, оценка уровня освоения компетенций, знания и умения студента, продемонстрированные им при выполнении ВКР, степень самостоятельности студента, личный вклад в раскрытие проблем и разработку предложений по их решению, умение работать источниками, способность ясно и четко излагать материал, соблюдение правил и качества оформления работы. Особое внимание уделяется оценке выпускника по личностным характеристикам (ответственность, дисциплинированность, самостоятельность, активность, творчество, инициативность и т. д.), мотивируется возможность или невозможность представления ВКР на защиту в государственной экзаменационной комиссии (далее – ГЭК).

ВКР подлежат обязательному рецензированию. Внешнее рецензирование ВКР проводится с целью обеспечения объективности оценки труда выпускника. Выполненные ВКР рецензируются специалистами по тематике ВКР из государственных органов власти, сферы труда и образования, научно-исследовательских институтов и др.

Рецензенты ВКР определяются выпускающей кафедрой не позднее, чем за месяц до защиты.

Рецензия должна включать:

- заключение о соответствии ВКР заявленной теме и заданию на нее;
- оценку качества выполнения каждого раздела ВКР;
- оценку степени разработки поставленных вопросов и практической значимости работы;
- общую оценку качества выполнения ВКР.

Содержание рецензии доводится до сведения обучающегося не позднее чем за день до защиты работы. Внесение изменений в ВКР после получения рецензии не допускается.

После ознакомления студента с отзывом руководителя и рецензией решается вопрос о допуске ВКР к защите. Допуск работы к защите производится заведующим выпускающей кафедры.

Готовясь к защите ВКР, студент составляет тезисы выступления, содержащего наиболее важные и интересные результаты работы (при этом следует помнить о том, что выпускнику для доклада отводится ограниченное время); оформляет наглядные материалы, продумывает ответы на замечания руководителя и рецензента.

Доклад на защите ВКР, как правило, не должен превышать 10 – 15 мин. Следует помнить, что студент не просто излагает, а защищает положения своей работы. Подготовка текста выступления предполагает:

- разработку и написание плана выступления;
- разработку и написание основного текста выступления и краткого конспекта;
- заучивание и пробное оглашение текста выступления.

План выступления:

При разработке плана выступления студенту следует учесть ряд существенных моментов:

- необходимо оценить запас знаний, имеющийся по теме, подобрать дополнительную информацию (например, из периодической печати);
- следует продумать, какие могут возникнуть вопросы у членов ГЭК по ходу изложения;
- при составлении общего плана изложения обязательно включить в него обращение к аудитории, вступление и заключение;
- каждый раздел выступления рекомендуется подытожить одним-тремя выводами;
- следует выделить в плане ключевые моменты речи, на которых предполагается остановиться, проверить наличие логической связи между всеми пунктами плана выступления.

Текст выступления:

Написание текста - наиболее трудоемкий этап подготовки выступления. При написании текста выступления предлагается воспользоваться практическими рекомендациями по его составлению:

- в каждом разделе выступления желательно предусмотреть введение в раздел, констатацию, аргументацию, кульминацию, выводы по разделу, логический переход к следующей части выступления;
- следует избегать громоздких фраз, рекомендуется делить текст на простые предложения, что значительно облегчит заучивание текста, а для аудитории - восприятие в процессе защиты;
- необходимо найти оптимальную пропорцию между размерами частей текста, отведенными соответственно для изложения теории и практики;
- не следует злоупотреблять цифрами, их обилие может запутать не только слушателей, но и выступающего;
- выводы должны быть предельно конкретными и убедительными;
- текст выступления следует завершить точными фразами, выражающими уверенность в правоте приведенной аргументации и целесообразности предложений студента, по решению поставленной в ВКР проблемы;

- черновик текста необходимо тщательно отредактировать, наиболее важные места рекомендуется выделить курсивом или подчеркиванием;
- окончательный вариант текста следует распечатать через 1,5 – 2 интервала для удобства чтения (кроме того, в такой текст можно в последний момент внести дополнения и изменения), выводы лучше предварить словом «Выводы», желателен проставить нумерацию разделов и дать названия вступительной и заключительной частям выступления, общие выводы лучше всего вынести на отдельный лист.

7. Защита выпускной квалификационной работы

На защиту ВКР предоставляются:

- подлинник ВКР;
- отзыв руководителя, рецензия;
- приказ о допуске к ГИА;
- сводная ведомость;
- зачетная книжка выпускника.

Защита ВКР проводится на открытом заседании ГЭК.

Порядок защиты:

- председатель ГЭК объявляет фамилию, имя и отчество выпускника, название работы с указанием места ее выполнения, фамилию, имя и отчество руководителя;
- доклад выпускника продолжительностью, как правило, не более 10 – 15 минут, в течение которых он должен кратко сформулировать актуальность, цель и задачи работы, изложить основные результаты, выводы и рекомендации, конкретные предложения, обосновать возможность их реализации, эффективность. При этом необходимо уточнить личный вклад в разработку проблемы.

Студент может пользоваться заранее подготовленными тезисами доклада, текстом выступления, но должен излагать основное содержание своей ВКР свободно, не читая письменного текста. При чтении утрачивается эмоциональность изложения, монотонное чтение текста не привлекает внимания и утомляет слушателей. Свободный рассказ по теме свидетельствует об уровне подготовки и глубине специальных знаний по проблеме ВКР. Все это существенно влияет на итоговую оценку работы.

Все принципиальные положения ВКР для большей наглядности могут быть представлены на демонстрационном материале. К демонстрационным материалам относится информация из ВКР (таблицы, диаграммы, схемы, иллюстрации и пр.), оформленная в виде презентаций или ксерокопий для каждого члена ГЭК. Во время доклада необходимо ссылаться на эти материалы;

- после окончания доклада члены ГЭК и присутствующие на защите предлагают выпускнику вопросы, касающиеся устного выступления, имеющие непосредственное отношение к теме работы, или же просто в связи с обсуждаемой проблемой;
- выступление руководителя ВКР, а в случае его отсутствия секретарь ГЭК зачитывает отзыв руководителя;
- секретарь ГЭК зачитывает рецензию на ВКР;
- председатель ГЭК предоставляет желающим слово для выступления, затем выпускнику, которое предполагает ответы на замечания выступивших при обсуждении работы, после чего объявляет об окончании защиты.

После окончания открытой защиты проводится закрытое заседание ГЭК (возможно с участием руководителей), на котором определяются итоговые оценки по четырехбалльной системе («отлично», «хорошо», «удовлетворительно», «неудовлетворительно»). После закрытого обсуждения председатель объявляет решение ГЭК. Протокол заседания ГЭК ведется секретарем. В него вносятся все заданные вопросы, особые мнения, решение комиссии об оценке.

Итоговая оценка за выполнение и защиту ВКР складывается из оценок председателя государственной экзаменационной комиссии, его заместителя, членов государственной экзаменационной комиссии, руководителя ВКР, рецензента.

8. Основная и дополнительная литература

а) основная литература

1. Общий курс транспорта: курс лекций для студентов направления бакалавриата 190700 и 190701 / А. Г. Попов; Уральский государственный горный университет. Екатеринбург: УГГУ, 2015. 191 с. 59 экз.

2. Мультимодальные системы транспортировки и интермодальные технологии: учебное пособие / Н. А. Троицкая, А. Б. Чубуков, М. В. Шилимов. Москва: Академия, 2009. 336 с. 10 экз.

3. Елизаров В. А. Автоматизированные системы управления на автомобильном транспорте. М., Транспорт, 2013 г. Эл. ресурс.

4. Фигурнов В. Э. IBM PC для пользователя. Уфа, 2012 г. Эл. ресурс.

5. Шуремов Е. Л. Информационные системы управления предприятиями. М., 2012 г. Эл. ресурс.

6. Автоматизированные системы обработки информации и управления на автомобильном транспорте: Учебник для сред. проф. образования/ А. Б. Николаев, С. В. Алексин, И. А. Кузнецов, В. Ю. Строганов; Под ред. А. Б. Николаева. М.: Издательский центр «Академия», 2005. 224 с. Эл. ресурс.

7. Перевозка крупногабаритных и тяжеловесных грузов автомобильным транспортом: учебное пособие. Екатеринбург: Ажур, 2009. 48 с. 16 экз.

8. Автомобильные перевозки: учебное пособие / И. С. Туревский. Москва: ИНФРА-М: ФОРУМ, 2008. 224 с.: ил. (Профессиональное образование). Библиогр.: с. 197-199. ISBN 978-5-16-003241-2. 11 экз.

9. Пассажирские автомобильные перевозки: учебник / В. А. Гудков [и др.] ; под ред. В. А. Гудкова. Москва: Горячая линия - Телеком, 2006. 447 с.: ил. Библиогр.: с. 443. - ISBN 5-93517-157. 10 экз.

10. Ходош М. С. , Бачурин А. А. Организация транспортно-логистической деятельности на автомобильном транспорте: учебник. Изд. центр «Академия-Медиа», 2015. 304 с. 18 экз.

11. Сханова С. Э. Основы транспортно-экспедиционного обслуживания (4-е изд., перераб.). Учебное пособие / С. Э. Сханова [и др.]. М.: Академия, 2011. 432 с. 15 экз.

12. Горев А. Э. Грузовые автомобильные перевозки: уч. пособие для студентов высш. учеб. заведений. М.: Изд. Центр «Академия», 2011. 288 с. 10 экз.

13. Сборник нормативных документов по организации автомобильных перевозок и обеспечению безопасности дорожного движения / сост. Киреев Д. В., Шмелев Г. В. / под общ. ред. Г. В. Поповой. Екатеринбург: ФГОУ СПО «ЕАДК». 2011. 222 с. 10 экз.

14. Туревский И. С. Автомобильные перевозки: учеб. пособие / И.С. Туревский. М.: ФОРУМ: ИНФРА-М, 2013. 224 с. 14 экз.

15. Канке А. А. Логистика: учебник / А. А. Канке, И. П. Кошечая. М.: ФОРУМ: Инфра-М, 2013. 384 с. 11 экз.

б) дополнительная литература

1. Обеспечение грузовых перевозок автомобильным транспортом. Расчет технико-эксплуатационных показателей работы автомобильного транспорта: методическое пособие к практическим занятиям для студентов направления бакалавриата 23.03.01 - "Технология транспортных процессов" (ТПП) и специальности 23.02.01 - "Организация перевозок и управление на транспорте (автомобильном)" всех форм обучения / А. Г. Попов, А. П. Комиссаров. Екатеринбург: УГГУ, 2018. 43 с. 70 экз.

2. Грузовые автомобильные перевозки: учебное пособие / А. Э. Горев. 4-е изд., стер. Москва: Академия, 2008. 288 с. 10 экз.
3. Алексахин С. А. Автоматизированные системы управления на автомобильном транспорте. М., Academia, 2012 г. Эл. ресурс.
4. Ощепкова Е.А. Информационные технологии на автомобильном транспорте: Учебное пособие для студентов специальности 190701.01 «Организация перевозок и управление на транспорте (Автомобильный транспорт)» очной формы обучения / Е. А. Ощепкова. Кемерово: КузГТУ, 2012. Эл. ресурс.
5. Алексахин С. А. Автоматизированные системы управления на автомобильном транспорте. М., Academia, 2012 г. Эл. ресурс.
6. Организация перевозок и безопасность движения [Электронный ресурс]: учебник / А. С. Афанасьев [и др.]. Электрон. текстовые данные. СПб.: Санкт-Петербургский горный университет, 2017. 457 с. 978-5-94211-797-9. Эл. ресурс.
7. Фаттахова А. Ф. Организация грузовых перевозок [Электронный ресурс]: учебное пособие / А.Ф. Фаттахова. Электрон. текстовые данные. Оренбург: Оренбургский государственный университет, ЭБС АСВ, 2017. 101 с. 978-5-7410-1740-1. Эл. ресурс.
8. Эксплуатация автомобильного транспорта [Электронный ресурс]: учебное пособие / Н. Н. Якунин [и др.]. Электрон. текстовые данные. Оренбург: Оренбургский государственный университет, ЭБС АСВ, 2017. 221 с. 978-5-7410-1748-7. Эл. ресурс.
9. Корчагин В.А. Определение пассажирских потоков на городском транспорте [Электронный ресурс]: учебное пособие / В. А. Корчагин, А. В. Гринченко. Электрон. текстовые данные. Саратов: Вузовское образование, 2016. 69 с. 2227-8397. Эл. ресурс.
10. Логистика. Учебное пособие. Под ред. Б. А. Аникина, Т. А. Родкиной. М.: Проспект, 2011. 30 экз.
11. Автомобильные грузовые перевозки: учебное пособие / А. Г. Попов, А. И. Афанасьев, Ю. Г. Закаменных; под ред. А. И. Афанасьева; Уральский государственный горный ун-т. Екатеринбург: Изд-во УГГУ, 2012. 196 с. 30 экз.
12. Щербанин Ю. А. Транспортно-логистическое обеспечение и международные перевозки углеводородного сырья: учебное пособие / Ю. А. Щербанин. 2 изд., доп. Москва: Инфра-М, 2012. 288 с. 15 экз.
13. Пеньшин Н. В. Техника безопасности при перевозке отдельных видов опасных грузов: методические указания / Н. В. Пеньшин. Тамбов: Тамбовский государственный технический университет, 2010. 12 с. 18 экз.
14. Обеспечение грузовых перевозок автомобильным транспортом. Расчет технико-эксплуатационных показателей работы автомобильного транспорта: методическое пособие к практическим занятиям для студентов направления бакалавриата 23.03.01 - "Технология транспортных процессов" (ТПП) и специальности 23.02.01 - "Организация перевозок и управление на транспорте (автомобильном)" всех форм обучения / А. Г. Попов, А. П. Комиссаров. Екатеринбург: УГГУ, 2018. 43 с. 70 экз.

ПРИЛОЖЕНИЯ

Приложение 1

Форма заявления на утверждение темы выпускной квалификационной работы

Зав. кафедрой ГМК

от студента гр. _____

Ф.И.О. _____

Заявление на утверждение темы выпускной квалификационной работы

Прошу утвердить тему выпускной квалификационной работы (из числа предложенных университетом):

Прошу утвердить самостоятельно определенную тему выпускной квалификационной работы

Место прохождения производственной (преддипломной) практики:

Дата _____

Подпись студента _____

Решение зав. кафедрой
«УТВЕРЖДАЮ»

Бланк задания на выполнение выпускной квалификационной работы

Министерство науки и высшего образования Российской Федерации
Федеральное государственное бюджетное образовательное учреждение
высшего образования
«Уральский государственный горный университет»

«УТВЕРЖДАЮ»
Зав. кафедрой ГМК

«__» _____ 20__ г.

**ЗАДАНИЕ
на выпускную квалификационную работу**

Студенту _____ курса _____ группы, специальности _____

(Фамилия, имя, отчество)

Тема выпускной квалификационной работы _____

Исходные данные _____

Перечень технических решений, подлежащих разработке (выбор нового оборудования, выбор новой заготовки, разработка технологии, схемы, оснастки специального задания и т. д.) по заказу предприятия или университета _____

Изделие, входящее в ВКР и подлежащее изготовлению выпускником _____

Состав ВКР: пояснительная записка; графическая часть (чертежи, диаграммы, схемы и т. д.).

Содержание графических работ:

Лист 1. _____

Лист 2. _____

Лист 3. _____

Пояснительная записка:

Введение _____

Глава 1. _____

Глава 2. _____

Заключение _____

Список источников _____

Календарный план выполнения ВКР

№ п/п	Наименование этапов ВКР	Срок выполнения этапов работы	Примечание
1	Введение		
2	Глава 1		
3	Глава 2		

Наименование предприятия, на котором выпускник проходит преддипломную практику _____

Фамилия и должность руководителя ВКР _____

Дата выдачи ВКР «__» _____ 20__ г.

Срок окончания ВКР «__» _____ 20__ г.

Руководитель ВКР _____

(подпись, дата)

Задание по ВКР получил(а) _____ (подпись)

Пример оформления титульного листа выпускной квалификационной работы

Министерство науки и высшего образования Российской Федерации
Федеральное государственное бюджетное образовательное учреждение
высшего образования
«Уральский государственный горный университет»

УТВЕРЖДАЮ
Зав. кафедрой ГМК
_____ Фамилия И. О.
« ____ » _____ 2018 г.

ВЫПУСКНАЯ КВАЛИФИКАЦИОННАЯ РАБОТА
Пояснительная записка

ТЕМА: _____

Руководитель работы	_____	доц. <u>Фамилия И. О.</u>
	(подпись)	
Студент	_____	<u>Фамилия И. О.</u>
	(подпись)	
Группа		ОП.к – 15

Екатеринбург
2018

Форма отзыва руководителя на выпускную квалификационную работу

Министерство науки и высшего образования Российской Федерации
Федеральное государственное бюджетное образовательное учреждение
высшего образования
«Уральский государственный горный университет»

ОТЗЫВ РУКОВОДИТЕЛЯ

(Ф. И.О., ученая степень, ученое звание)
на выпускную квалификационную работу студента группы _____

(Ф. И.О.)
по теме _____

В отзыве отмечается:

актуальность рассматриваемой проблемы; степень выполнения задачи исследования; практическая, и теоретическая значимость работы и готовность к апробации или внедрению; возможность отражения в печати; достоинства, личностные характеристики выпускника (самостоятельность, ответственность, умение организовать свой труд и т. д.); оформление ВКР; замечания и рекомендации.

Заключение: Задание на выпускную квалификационную работу выполнено

(полностью/не полностью)

Подготовка студента _____
(соответствует, в основном соответствует, не соответствует)

требованиям Федерального государственного образовательного стандарта среднего профессионального образования по специальности

Оценка выпускной квалификационной работы _____

Оценка сформированности общих компетенций _____

Оценка сформированности профессиональных компетенций _____

Ознакомлен: _____ / _____
(подпись) (Ф.И.О. обучающегося)

« _____ » _____ 20 ____ г.

Форма рецензии на выпускную квалификационную работу

**РЕЦЕНЗИЯ
НА ВЫПУСКНУЮ КВАЛИФИКАЦИОННУЮ РАБОТУ**

(Ф. И.О. , место работы, должность)
на выпускную квалификационную работу студента группы _____

(Ф. И.О.)
по теме _____

В рецензии должно быть:

- отмечено о соответствии ВКР заявленной теме и заданию на нее;
- произведена оценка качества выполнения каждого раздела ВКР;
- проведена оценка степени разработки поставленных вопросов и практической значимости работы;
- сделана общая оценка качества выполнения ВКР;
- проведена оценка сформированности компетенций.

Рецензент: _____
(подпись) (Ф.И.О.)

«___» _____ 20__ г.
М.П.

Ознакомлен: _____
(подпись) (Ф.И.О. обучающегося)

«___» _____ 20__ г.

СОДЕРЖАНИЕ

ВВЕДЕНИЕ.....	5
Глава 1. РАЗРАБОТКА РАЗВОЗОЧНЫХ МАРШРУТОВ ДЛЯ ПЕРЕВОЗКИ ГРУЗОВ С БАЗЫ ПОТРЕБИТЕЛЯМ	8
1.1 Исходные данные.....	8
1.2. Нормативно – правовое обеспечение перевозок.....	10
1.3. Разработка маршрутов методом сумм.....	22
1.4. Техника безопасности при погрузочно-разгрузочных работах.....	34
Глава 2. РАСЧЕТ ПРОИЗВОДСТВЕННОЙ ПРОГРАММЫ И ЧИСЛЕННОСТИ ПРОИЗВОДСТВЕННЫХ РАБОЧИХ.....	35
2.1. Исходные данные.....	35
2.2. Организация труда и отдыха водителей.....	37
2.3. Управление и диспетчерский контроль работы водителей на линии.....	44
2.4. Техника безопасности при ремонтных работах и ТО.....	45
2.5. Безопасность жизнедеятельности и пожаробезопасность водителя на линии.....	51
ЗАКЛЮЧЕНИЕ	58
СПИСОК ИСПОЛЬЗОВАННЫХ ИСТОЧНИКОВ.....	62
ПРИЛОЖЕНИЯ.....	63

Примеры библиографических описаний, применяемых при оформлении списка использованных источников

СПИСОК ИСПОЛЬЗОВАННЫХ ИСТОЧНИКОВ

1. О безопасности [Электронный ресурс]: Федеральный закон от 28.12.2010 г. № 390-ФЗ – Доступ из справочно-правовой системы «КонсультантПлюс». - Режим доступа: <http://www.consultant.ru>.
2. Конституция Российской Федерации [Электронный ресурс]: Доступ из справочно-правовой системы «КонсультантПлюс». – Режим доступа: <http://www.consultant.ru>.
3. Гражданский Кодекс Российской Федерации 2018 – 2017. Режим доступа: ИПС «КонсультантПлюс». Доступ из справочно-правовой системы «КонсультантПлюс». – Режим доступа: <http://www.consultant.ru>.
4. Трудовой кодекс Российской Федерации [Электронный ресурс]: Федеральный закон от 30.12.2001 г. № 197-ФЗ (в ред. от 05.10.2015) – Доступ из справочно-правовой системы «КонсультантПлюс». – Режим доступа: <http://www.consultant.ru>.
5. «Устав автомобильного транспорта и городского наземного электрического транспорта» от 08.11.2007 № 259-ФЗ. Доступ из справочно-правовой системы «КонсультантПлюс». – Режим доступа: <http://www.consultant.ru>.
6. Анализ технического состояния карьерных экскаваторов / П. В. Иванова, С. Л. Иванов, С. Ю. Кувшинкин и др. // Горное дело в XXI веке: технологии, наука, образование. Материалы Международной научно-практической конференции. Горный информационно-аналитический бюллетень. Отдельный выпуск № 60-1. 2015. С. 154 – 162.
7. Организация перевозок и безопасность движения [Электронный ресурс]: учебник / А. С. Афанасьев [и др.]. Электрон. текстовые данные. СПб.: Санкт-Петербургский горный университет, 2017. 457 с. 978-5-94211-797-9.
8. Анистратов К. Ю. Оптимальный срок службы карьерных одноковшовых экскаваторов с электрическим приводом // К. Ю. Анистратов, С. А. Конопелько // Горная промышленность. 2012. № 3. С. 8 – 12.
9. Пассажирские автомобильные перевозки: учебник / В. А. Гудков [и др.] ; под. ред. В. А. Гудкова. Москва: Горячая линия - Телеком, 2006. 447 с.: ил. Библиогр.: с. 443. - ISBN 5-93517-157.
10. Ходош М. С. , Бачурин А. А. Организация транспортно-логистической деятельности на автомобильном транспорте: учебник. Изд. центр «Академия-Медиа», 2015. 304 с.
11. Сханова С. Э. Основы транспортно-экспедиционного обслуживания (4-е изд., перераб.). Учебное пособие / С. Э. Сханова [и др.]. М.: Академия, 2011. 432 с.
12. Горев А. Э. Грузовые автомобильные перевозки: уч. пособие для студентов высш. учеб. заведений. М.: Изд. Центр «Академия», 2011. 288 с.

13. Сборник нормативных документов по организации автомобильных перевозок и обеспечению безопасности дорожного движения / сост. Киреев Д. В., Шмелев Г. В. / под общ. ред. Г. В. Поповой. Екатеринбург: ФГОУ СПО «ЕАДК». 2011. 222 с.

14. *Geu Flores F., Kecskemethy A., Pottker A.* Workspace analysis and maximal force calculation of a face-shovel excavator using kinematical transformers. 12th IFToMM World Congress, Besancon, June 18-21, 2007. 6 pp.

15. *Lee B., Kim H. J.* Trajectory Generation for an Automated Excavator // Proceedings of the 14 International Conference on Control, Automation and Systems (Iccas/14). Seoul, 2014. P. 716 – 719.

16. *Park B.* Development of a virtual reality excavator simulator: a mathematical model of excavator digging and a calculation methodology. PhD Diss. Virginia Polytechnic Institute and State University. Blackburg, Virginia. USA, 2002. 223 p.

17. Электронно-библиотечная система образовательных и просветительских изданий: [электронный ресурс]. – URL <http://www.iqlib.ru>

18. Российское образование. Федеральный портал: [электронный ресурс]. – Поискковые системы www: Rambler, Mail, Yandex, Google и др.

19. Федеральный портал «Единое окно доступа к образовательным ресурсам» <http://window.edu.ru/window> и <http://window.edu.ru/window/catalog>.

20. Федеральный центр информационно-образовательных ресурсов – <http://fcior.edu.ru/>.

МИНИСТЕРСТВО НАУКИ И ВЫСШЕГО ОБРАЗОВАНИЯ РФ

ФГБОУ ВО «Уральский государственный горный университет»

МЕТОДИЧЕСКИЕ УКАЗАНИЯ
по организации самостоятельной работы

по дисциплине

ЕН.01 МАТЕМАТИКА

для обучающихся по специальности

23.02.01 Организация перевозок и управления на транспорте (по видам)

программа подготовки специалистов среднего звена

Екатеринбург
2022

СОДЕРЖАНИЕ

Задачи для подготовки к экзамену	2
Подготовка к экзамену	5
Критерии оценивания	4
Список литературы	5

Задачи для подготовки к экзамену:

1. Вычисление пределов и производных

Вычислить пределы:

$$\begin{aligned} 1) \lim_{x \rightarrow 4} \frac{2x^2 - 7x - 4}{2x^2 - 13x + 20} & \quad 2) \lim_{x \rightarrow 9} \frac{\sqrt{2x+7} - 5}{81 - x^2} & \quad 3) \lim_{x \rightarrow 3} \frac{x^2 + x - 12}{x^2 - 3x} \\ 4) \lim_{x \rightarrow 2} \frac{4 - x^2}{x^3 - 8} & \quad 5) \lim_{x \rightarrow \infty} \frac{x^2 - 17x - 4}{3 - 2x^2 - 13x} \end{aligned}$$

Найти производные:

$$1) y = 2 \frac{2}{3} \cdot x^{11}$$

$$2) y = \frac{2,3}{x^5}$$

$$3) y = 5 \frac{1}{4} \cdot \sqrt[3]{x}$$

$$4) y = 3x^4 - 5 \cos x - \operatorname{arctg} x + 2^x + 4$$

$$5) y = x \cdot \cos^4(3x)$$

2. Применение производной к исследованию и построению графиков функций

1) Найти экстремумы и интервалы монотонности функции:

$$f(x) = \frac{1}{2}x^2 - \frac{1}{6}x^3 + \frac{1}{3}.$$

2) Найти точки перегиба, интервалы выпуклости и вогнутости графика функции

$$f(x) = \frac{1}{20}x^5 - \frac{3}{2}x^3 + 1.$$

3) Провести полное исследование функций и построить их графики:

$$f(x) = x^4 - 4x^3;$$

4) Найти наибольшее и наименьшее значения функции $f(x) = 2\sqrt{x} - x$ на отрезке $[0; 4]$.

3. Теория вероятностей

1) В 9 «А» классе 25 человек, в 9 «Б» -20, а в 9 «В» -18. На пришкольный участок надо выделить 12 из 9 «А», 9 из 9 «Б» и 5 человека из 9 «В». Сколько способов выбора существует?

2) Найти число возможных перестановок букв в слове «астрономия».

3) Мишень имеет форму квадрата, в который вписан круг. По мишени наудачу производится 4 независимых выстрела. Какова вероятность получения ровно 3 попаданий в круг?

4) На автобазе имеется 12 автомашин. Вероятность выхода на линию каждой из них равна 0,8. Найдите вероятность нормальной работы автобазы в ближайший день, если для этого необходимо иметь на линии не меньше 8 автомашин.

5) В урне 3 шара: черный, красный и белый. Из урны шары извлекались по одному 5 раз, причем после каждого извлечения шар возвращался обратно. Найдите вероятность того, что черный и белый шары извлечены не менее чем по 2 раза каждый.

Подготовка к экзамену

Экзамен включает в себя:

1. Теоретический вопрос (количество вопросов в работе – 1);
2. задачи (количество заданий – 4).

Для выполнения письменных заданий, предложенных к текстам, студентам необходимо внимательно прочитать текст и понять его содержание, работая со словарем. Ответы на поставленные вопросы должны быть оформлены в письменном виде, должны быть точными, соответствовать содержанию прочитанного текста. Любые ошибки могут служить поводом для снижения оценки. Рекомендуемое время, отводимое для чтения текста и выполнения письменных заданий к нему – 90 минут.

Критерии оценивания

Оценивание письменного задания и задач

Правильность ответа – 1 балл.

Критерии оценки:

Количество баллов за промежуточную аттестацию складывается из суммы баллов за каждое задание (1 теоретический вопрос и 4 задачи):

оценка «отлично», если дано 5 правильных ответов;

оценка «хорошо», если дано 4 верных ответа;

оценка «удовлетворительно», если дано 3 верных ответа;

оценка «неудовлетворительно» выставляется обучающемуся, если дано 0-2 правильных ответов.

Список литературы

Основная литература

№ п/п	Наименование	Кол-во экз.
1	Письменный Д. Т. Конспект лекций по математике. Часть 1. М: Айрис-пресс. 2011.– 281 с.	210
2	Письменный Д. Т. Конспект лекций по математике. Часть 2. М: Айрис-пресс. 2006.– 252 с.	96
3	Степаненко Е.В. Математика. Основной курс [Электронный ресурс] : учебное пособие / Е.В. Степаненко, И.Т. Степаненко. — Электрон. текстовые данные. — Тамбов: Тамбовский государственный технический университет, ЭБС АСВ, 2015. — 252 с. — 978-5-8265-1412-2.	электронный курс

Дополнительная литература

№ п/п	Наименование	Кол-во экз.
1	Письменный Д. Т. Конспект лекций по математике. Часть 1. М: Айрис-пресс. 2011.– 281 с.	210
2	Письменный Д. Т. Конспект лекций по математике. Часть 2. М: Айрис-пресс. 2006.– 252 с.	96
3	Степаненко Е.В. Математика. Основной курс [Электронный ресурс] : учебное пособие / Е.В. Степаненко, И.Т. Степаненко. — Электрон. текстовые данные. — Тамбов: Тамбовский государственный технический университет, ЭБС АСВ, 2015. — 252 с. — 978-5-8265-1412-2.	электронный курс

Колмогорова С. М.

МЕТОДИЧЕСКИЕ УКАЗАНИЯ

к самостоятельной работе по дисциплине

ЕН.02 ИНФОРМАТИКА

для специальности

23.02.01 Организация перевозок и управление на транспорте (по видам)

программа подготовки специалистов среднего звена

форма обучения: очная, заочная

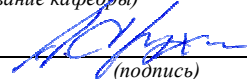
год набора: 2022

Одобрена на заседании кафедры

Информатики

(название кафедры)

Зав.кафедрой


(подпись)

к.т.н., доц. Дружинин А.В.

(Фамилия И.О.)

Протокол № 6 от 22.06.2021


(Дата)

Рассмотрена методической комиссией

Горно-механического факультета

(название факультета)

Председатель


(подпись)

Осипов П. А.

(Фамилия И.О.)

Протокол № 10 от 18.06.2021

(Дата)

Екатеринбург
2021

СОДЕРЖАНИЕ

Требования к оформлению самостоятельной работы.....	2
Разобраный пример 1.....	2
Самостоятельные задания по вариантам.....	3
Разобраный пример 2.....	4
Самостоятельные задания по вариантам.....	5
Разобраный пример 3.....	7
Самостоятельные задания по вариантам.....	8
Разобраный пример 4.....	9
Самостоятельные задания по вариантам.....	9
Образец титульного листа.....	10

Самостоятельное задания выполняется на ПК. На титульном листе (см. образец оформления титульного листа в печатном виде) указывается фамилия студента, номер группы, фамилия преподавателя, у которого занимается обучающийся.

Самостоятельная работа, обеспечивающая подготовку к практическим занятиям

Практические занятия направлены на развитие умений создания таблиц Excel, заданных РПД.

Пример задания 1. Построить график функции $y = 2x^2 + 5x + 5$ в диапазоне $[-6, +4]$ с шагом 1.



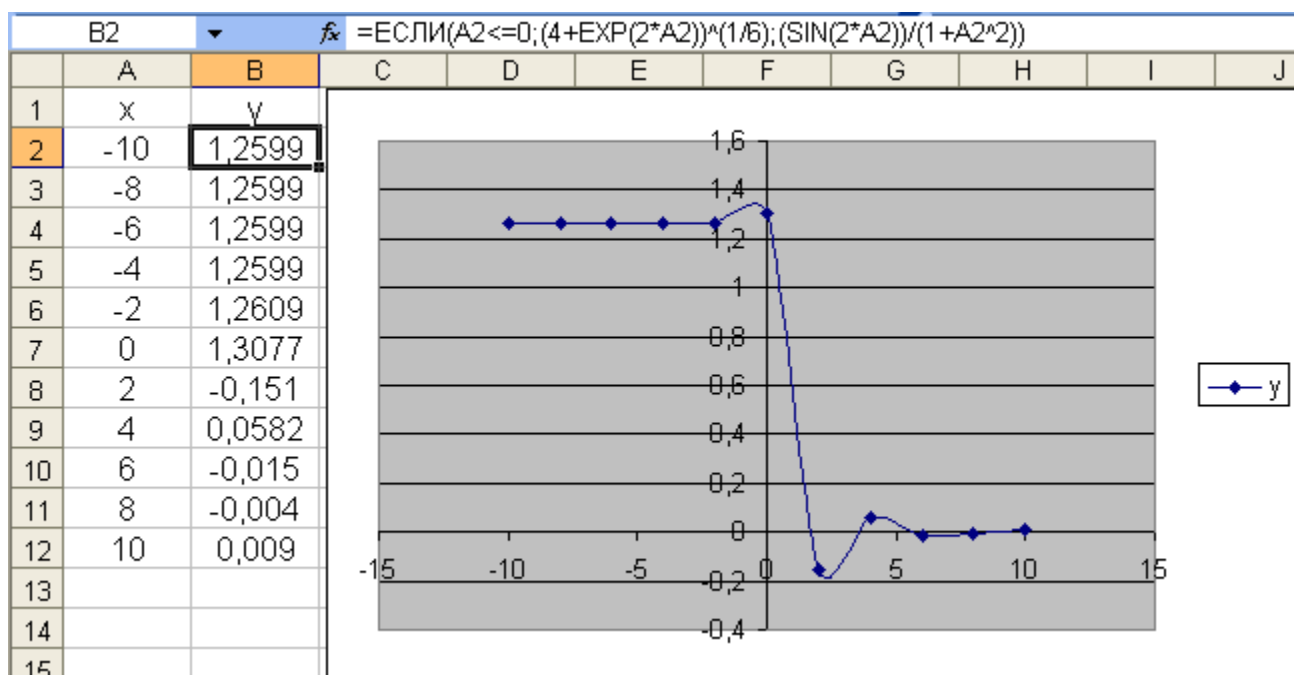
Самостоятельное задание 1. Построить график функции $y = f(x)$ в диапазоне $[a, b]$ с шагом h

Вариант	$f(x)$	a	b	h
1, 31, 61	$1/x^2 - \sqrt{x+1}$	1	2	0,15
2, 32, 62	$x^2 - 4\sin(x)$	0	2	0,16
3, 33, 63	$3x + \cos(x) - 1$	1	3	0,17
4, 34, 64	$\sqrt{x^2 - 1} + 2\sin(x)$	2	4	0,18
5, 35, 65	$2\cos(x^2) - 1/(x-1)$	2	4	0,12
6, 36, 66	$5\sin(x) - \sqrt{x+2}$	1	2	0,11
7, 37, 67	$1/(\sqrt{x-1}) + 5\cos(x) - 1$	2	4	0,13
8, 38, 68	$2\sin^2(x) + 4\cos(x^2)$	0	2	0,14
9, 39, 69	$1 - 3\sqrt{x+1} - \cos(x)$	1	3	0,10
10, 40, 70	$2 + \sin^2(x) - 3$	0	2	0,19
11, 41, 71	$4\cos(x) - 5/x^3 + 2$	2	4	0,12
12, 42, 72	$7\sin(x) + 4/x^3 - 5$	1	3	0,14
13, 43, 73	$\cos(x^2) + 5/x^3 - 2$	0	2	0,12
14, 44, 74	$8\cos(x) + \sin(x)/x^2$	2	5	0,18
15, 45, 75	$\cos(x^2) + x^3/(\sqrt{x+1})$	1	4	0,14
16, 46, 76	$4\sin(x) + x^3/(\sqrt{x+2})$	0	3	0,18
17, 47, 77	$\cos(x)/x^2 + 7\sin^2(x) - 5$	1	4	0,15
18, 48, 78	$\sin(x) + 5/x^3 - 3x$	1	3	0,12
19, 49, 79	$2\cos(x^2) + 3\sin^2(x) + 1$	0	2	0,14
20, 50, 80	$\sin(x) - x^3/(\sqrt{3x+1})$	1	3	0,15
21, 51, 81	$3\cos(x)\sin(x) - x^3$	2	4	0,12
22, 52, 82	$x^3/(\sqrt{x+2}) + 2x^2$	2	5	0,14
23, 53, 83	$2x^2 - 3x + 2\cos(x^2)$	1	3	0,12
24, 54, 84	$\sin(x)/5x + x^3 - 2$	2	5	0,18
25, 55, 85	$\cos(x) + 4x^3 + 2$	0	3	0,15
26, 56, 86	$3\sin(x) - 4x^2 + 1$	1	4	0,14
27, 57, 87	$4x^3 + 2x - 3$	1	3	0,12

28, 58, 88	$\sin(x) + 2x^3 - 3$	0	2	0,12
29, 59, 89	$\cos(x) - 2\sin(x) + x^2$	2	5	0,20
30, 60, 90	$x^2 / (x + 3) + 2x + 3$	1	4	0,15

Пример задания 2. Построить график функции в диапазоне $[-10, 10]$ с шагом 2.

$$y = \begin{cases} \sqrt[6]{4 + e^{2x}}, & x \leq 0 \\ \frac{\sin(2x)}{1 + x^2}, & x > 0 \end{cases}$$



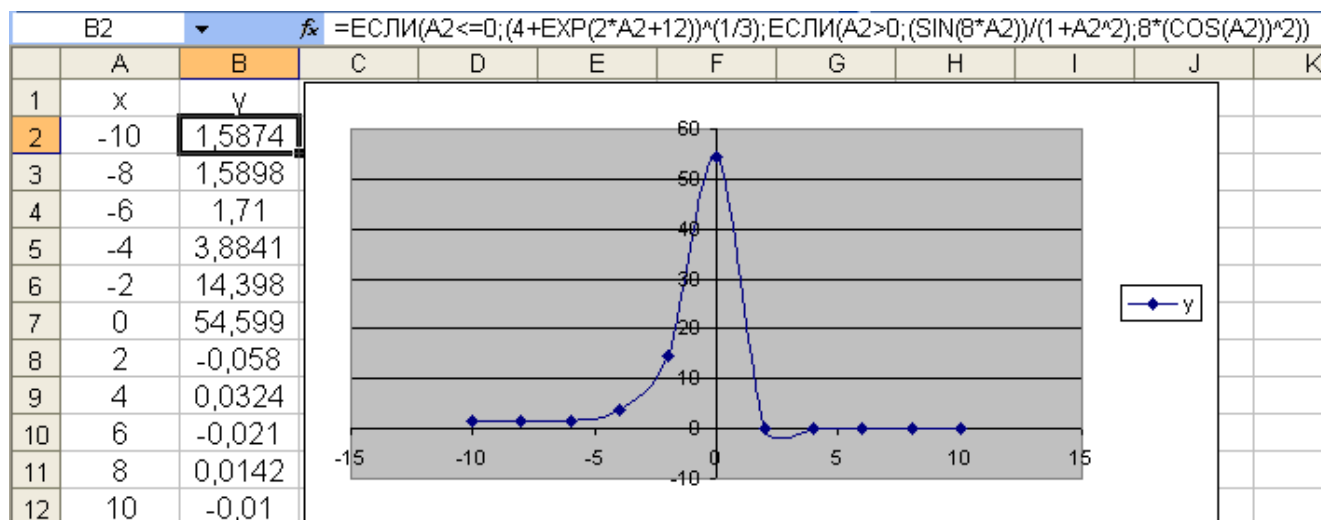
Самостоятельное задание 2. Построить график функции на отрезке $x[-2; 2]$ с шагом 0,2

1	$y = \begin{cases} \frac{1+x^2}{\sqrt{1+x^4}}, & x \leq 0 \\ 2x + \frac{\sin^2(x)}{3+x}, & x > 0 \end{cases}$	2	$y = \begin{cases} 3 \sin(x) - \cos^2(x), & x \leq 0 \\ 3\sqrt{1+x^2} - \ln(x+5), & x > 0 \end{cases}$
3	$y = \begin{cases} \frac{3+\sin^2(2x)}{1+\cos^2(x)}, & x \leq 0 \\ 2x + \frac{\sin^2(x)}{3+x}, & x > 0 \end{cases}$	4	$y = \begin{cases} \frac{3x^2}{1+x^2}, & x \leq 0 \\ \sqrt{1 + \frac{2x}{e^{0,5x} + x^2}}, & x > 0 \end{cases}$
5	$y = \begin{cases} \frac{3+\sin^2(x)}{1+x^2}, & x \leq 0 \\ 2x^2 \cos^2(x), & x > 0 \end{cases}$	6	$y = \begin{cases} \sqrt{1+2x^2 - \sin^2(x)}, & x \leq 0 \\ \frac{2+x}{\sqrt[3]{2+e^{-0,1x}}}, & x > 0 \end{cases}$
7	$y = \begin{cases} \sqrt{1+x^2}, & x \leq 0 \\ \frac{1+x}{\sqrt[3]{1+e^{-0,2x}} + 1}, & x > 0 \end{cases}$	8	$y = \begin{cases} \sqrt{1+ x }, & x \leq 0 \\ \frac{1+3x}{\sqrt[3]{1+x+2}}, & x > 0 \end{cases}$
9	$y = \begin{cases} \frac{\sqrt{1+ x }}{2+ x }, & x \leq 0 \\ \frac{1+x}{2+\cos^3(x)}, & x > 0 \end{cases}$	10	$y = \begin{cases} \sqrt[3]{1+x^2}, & x \leq 0 \\ \sin^2(x) + \frac{1+x}{1+e^x}, & x > 0 \end{cases}$
11	$y = \begin{cases} \frac{1+ x }{\sqrt[3]{1+x+x^2}}, & x \leq -1 \\ \frac{1+\cos^4(x)}{3+x}, & x > -1 \end{cases}$	12	$y = \begin{cases} 2\ln(1+x^2), & x \leq -1 \\ (1+\cos^2(x))^{\frac{3}{5}}, & x > -1 \end{cases}$
13	$y = \begin{cases} \frac{1+x}{\sqrt[3]{1+x^2}}, & x \leq 0 \\ -x + 2e^{-2x}, & x > 0 \end{cases}$	14	$y = \begin{cases} 3x + \sqrt{1+x^2}, & x \leq 0 \\ 2\cos(x)e^{-2x}, & x > 0 \end{cases}$
15	$y = \begin{cases} \sqrt{1 + \frac{x^2}{1+x^2}}, & x \leq 0 \\ 2 \cos(x) , & x > 0 \end{cases}$	16	$y = \begin{cases} x ^{\frac{1}{3}}, & x \leq 0 \\ -2x + \frac{x}{3+x}, & x > 0 \end{cases}$

17	$y = \begin{cases} \frac{1+x}{1+x^2}, & x \leq 0 \\ \sqrt{1 + \frac{\cos(x)}{3+x}}, & x > 0 \end{cases}$	18	$y = \begin{cases} \frac{1+x+x^2}{1+x^2}, & x \leq 0 \\ \sqrt{1 + \frac{2\sin(x)}{1+x^2}}, & x > 0 \end{cases}$
19	$y = \begin{cases} 1 + \frac{3+x}{1+x^2}, & x \leq 0 \\ \sqrt{1 + (1 - \sin(x))^2}, & x > 0 \end{cases}$	20	$y = \begin{cases} \frac{1+2x}{1+x^2}, & x \leq 0 \\ \sin^2(x)\sqrt{1+x}, & x > 0 \end{cases}$
21	$y = \begin{cases} \frac{ x }{1+x^2} e^{-2x}, & x \leq 0 \\ \sqrt{1+x^2}, & x > 0 \end{cases}$	22	$y = \begin{cases} \frac{1+x}{1 + \sqrt{ x e^{-x}}}, & x \leq 0 \\ \cos(3x), & x > 0 \end{cases}$
23	$y = \begin{cases} \frac{1+x^2}{1 + \sqrt{ \sin(x) }}, & x \leq 0 \\ e^{-x} \cos(3x), & x > 0 \end{cases}$	24	$y = \begin{cases} \frac{1+\cos(x)}{1+e^{2x}}, & x \leq 0 \\ 1 + \sqrt{1 - (x-1)^2}, & x > 0 \end{cases}$
25	$y = \begin{cases} \frac{e^{-2x}}{1+ x } - 1, & x \leq 0 \\ e^{-2x} \sin(2x), & x > 0 \end{cases}$	26	$y = \begin{cases} \frac{2+\sin(x)}{1 + \sqrt{1+x+x^2}}, & x \leq 0 \\ 1 - \sqrt{1 - (x-1)^2}, & x > 0 \end{cases}$
27	$y = \begin{cases} \sin(x)e^{-2x}, & x \leq 0 \\ \frac{x^{2/3}}{1+x^2}, & x > 0 \end{cases}$	28	$y = \begin{cases} \sqrt[4]{1+e^{3x}}, & x \leq 0 \\ \frac{\cos(5x)}{1+x^2}, & x > 0 \end{cases}$
29	$y = \begin{cases} \frac{2+\sin^2(x)}{1+x^2}, & x \leq 0 \\ \frac{4\cos(3x)}{1+e^{3x}}, & x > 0 \end{cases}$	30	$y = \begin{cases} \frac{1+\cos(x)}{1+e^{2x}}, & x \leq 0 \\ 1 + \sin(2x), & x > 0 \end{cases}$

Пример задания 3. Построить график функции в диапазоне $[-10,10]$ с шагом 2.

$$y = \begin{cases} \sqrt[3]{4 + e^{2x} + 12}, & x \leq 0 \\ 8 \cos^2(x), & x \in [0;1] \\ \frac{\sin(8x)}{1 + x^2}, & x > 0 \end{cases}$$



Самостоятельное задание 3. Постройте график функции, соответствующий вашему варианту (после цифры 1.1).

Вариант 1.1

$$y = \begin{cases} x^2 + 1, & \text{если } x \leq -1 \\ \sqrt{x+4}, & \text{если } -1 < x \leq 3 \\ e^{x-4}, & \text{если } x > 3 \end{cases}$$

Вариант 1.3

$$y = \begin{cases} x^2 - 1, & \text{если } x \leq -6 \\ 2x - 1, & \text{если } -6 < x \leq -1 \\ e^{x-4}, & \text{если } x > -1 \end{cases}$$

Вариант 1.5

$$y = \begin{cases} e^{x+5}, & \text{если } x \leq -4 \\ x^3 + 10, & \text{если } -4 < x \leq 3 \\ \sqrt{x+2}, & \text{если } x > 3 \end{cases}$$

Вариант 1.7

$$y = \begin{cases} (x-2)^2, & \text{если } x \leq -1 \\ \cos 3x, & \text{если } -1 < x \leq 2 \\ 3x + 1, & \text{если } x > 2 \end{cases}$$

Вариант 1.9

$$y = \begin{cases} x^2 + 1, & \text{если } x \leq -3 \\ \sin(x-1), & \text{если } -3 < x \leq 2 \\ |x^2 - 10|, & \text{если } x > 2 \end{cases}$$

Вариант 1.2

$$y = \begin{cases} 3(x+1), & \text{если } x \leq -2 \\ \cos 2x, & \text{если } -2 < x \leq 1 \\ x^2 - 1, & \text{если } x > 1 \end{cases}$$

Вариант 1.4

$$y = \begin{cases} (x+1)^2, & \text{если } x \leq 1 \\ \sqrt[3]{x-1}, & \text{если } 1 < x \leq 10 \\ \lg x, & \text{если } x > 10 \end{cases}$$

Вариант 1.6

$$y = \begin{cases} |x-8|, & \text{если } x \leq -2 \\ \operatorname{tg}(x+1), & \text{если } -2 < x \leq 0 \\ \sqrt[3]{x-1}, & \text{если } x > 0 \end{cases}$$

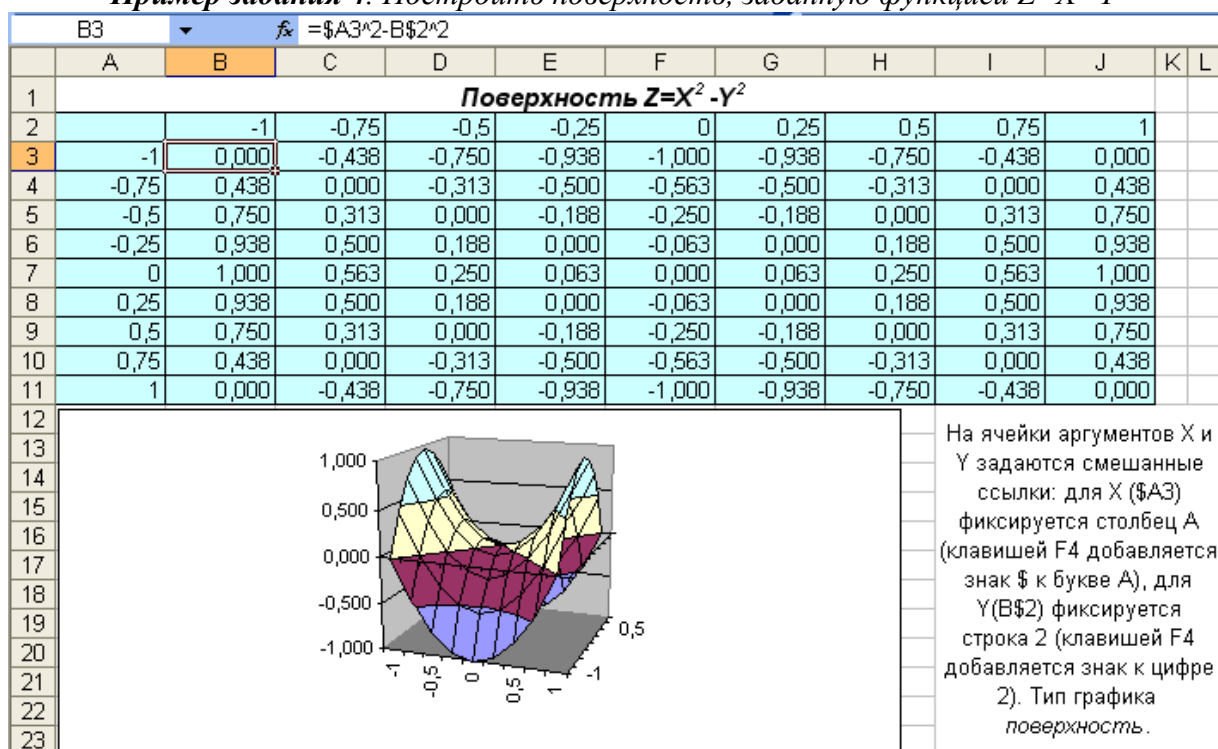
Вариант 1.8

$$y = \begin{cases} x-3, & \text{если } x \leq 1 \\ \lg(x+1), & \text{если } 1 < x \leq 10 \\ \sqrt{x+1}, & \text{если } x > 10 \end{cases}$$

Вариант 1.10

$$y = \begin{cases} e^{x^2-4}, & \text{если } x \leq -1 \\ x^3 + 2, & \text{если } -1 < x \leq 2 \\ \sqrt{x+1}, & \text{если } x > 2 \end{cases}$$

Пример задания 4. Построить поверхность, заданную функцией $Z=X^2-Y^2$



Самостоятельное задание 4.

Варианты заданий

Построить поверхности функций двух переменных при изменении аргументов X и Y в интервалах [-2, 2]. Шаги изменения аргументов в пределах заданных интервалов выбираются самостоятельно.

- | | |
|--|---|
| 1. $Z = X^2 + Y^2 / 2$ | 11. $Z = X + Y * e^{(X+Y)}$ |
| 2. $Z = X * Y + \sin(X * Y)$ | 12. $Z = \sin(X + Y) * e^{(X+Y)}$ |
| 3. $Z = \sin(X) * Y + X * \cos(Y)$ | 13. $Z = \sin(X) * \cos(Y) * e^{(X+Y)}$ |
| 4. $Z = X^2 + e^X * Y^4$ | 14. $Z = [\cos^2(Y) + X * Y]^{1/2}$ |
| 5. $Z = \sin(X + Y) + X^2$ | 15. $Z = \cos(X * Y) - (2 * X^2 - Y^2)$ |
| 6. $Z = 2 * X^2 - 3 * Y^2$ | 16. $Z = (X^2 + Y^2) * \cos(Y) * e^{(X+Y)}$ |
| 7. $Z = X^2 + X * Y + Y^2$ | 17. $Z = e^{(X+Y)} - \cos(X^2 + Y^2)$ |
| 8. $Z = \sin(X) * \cos(Y) + X * Y$ | 18. $Z = \sin(X - Y) * X^2 + Y $ |
| 9. $Z = [\sin^2(X) + \cos^2(Y)]^{1/2}$ | 19. $Z = \sin(X * Y) + e^{(X+Y)}$ |
| 10. $Z = \sin(X * Y) + \cos(X * Y)$ | 20. $Z = \cos(X * Y)^2 + \sin(X * Y)^2$ |



**Министерство науки и высшего образования РФ
ФГБОУ ВО
«Уральский государственный горный университет»**

Кафедра информатики

САМОСТОЯТЕЛЬНАЯ РАБОТА

По дисциплине ИНФОРМАТИКА

специальность

23.02.01 Организация перевозок и управление на транспорте (по видам)

форма обучения: очная

Выполнил: Петров П. П.

Группа ОП.к-19

Преподаватель: Колмогорова С. М.

Екатеринбург
2019

МИНИСТЕРСТВО НАУКИ И ВЫСШЕГО ОБРАЗОВАНИЯ
РОССИЙСКОЙ ФЕДЕРАЦИИ
ФГБОУ ВО «Уральский государственный горный университет»

МЕТОДИЧЕСКИЕ УКАЗАНИЯ К ПРАКТИЧЕСКИМ ЗАНЯТИЯМ

по дисциплине

ЕН.02 ИНФОРМАТИКА

для специальности

23.02.01 Организация перевозок и управление на транспорте (по видам)

программа подготовки специалистов среднего звена

форма обучения: очная, заочная

Екатеринбург
2021

УДК

И57

Рецензент: Боровков В. А., доцент кафедры информатики

Информатика. Методические указания к практическим занятиям по дисциплине «Информатика» для студентов специальности 23.02.01 Организация перевозок и управление на транспорте (по видам) очной и заочной форм обучения / В. В. Тимухина, А. В. Дружинин, Т. Г. Завражина, Р. А. Мезенцева, Т. А. Самакаева, С. М. Колмогорова. – Екатеринбург: Изд-во УГГУ. 2021. 126 с.

В методическом руководстве студентам предложены задания и методические указания по их выполнению в Windows, Word, Excel.

© Уральский государственный
горный университет, 2021

© Авторы, 2021

ВВЕДЕНИЕ

Методическое руководство для выполнения практических и самостоятельных работ по дисциплине «Информатика» специальности *23.02.01 Организация перевозок и управление на транспорте (по видам)* очной и заочной форм обучения состоит из двух частей.

Часть 1. Включает изучение следующих тем:

1. Встроенные приложения Windows.
2. Текстовый редактор Word.
3. Табличный процессор Excel.

Часть 2. Включает изучение следующих тем:

1. Система управления базами данных.
2. Система проектирования «AutoCAD».
3. Программирование на VBA.
4. Работа в Internet

Методическое руководство содержит лабораторные работы разной степени сложности, что соответствует разному уровню подготовки студентов 1 курса по дисциплине «Информатика». Количество предложенных работ превышает часовую нагрузку, соответствующую учебным планам.

Каждый преподаватель может на основе предложенных работ создать свой набор лабораторных работ в соответствии с уровнем знаний студентов или предложить отдельным студентам индивидуальную практическую программу работы.

Студенты менее подготовленные, при наличии компьютера дома, могут самостоятельно выполнить набор предложенных работ, повышая свои навыки работы в рассматриваемых приложениях.

Студенты заочной формы обучения могут выполнить указанные преподавателем работы до приезда на сессию, в течение семестра, что положительно скажется на их навыках работы за компьютером.

Результат каждой выполненной работы студент должен сохранить в папке с именем своей группы. Файлы именовать номером выполненной работы.

По всем выполненным лабораторным работам студент должен оформить электронный отчет. Результат каждой работы необходимо дополнить кратким описанием команд, использованных при выполнении работы.

1. ВСТРОЕННЫЕ ПРИЛОЖЕНИЯ WINDOWS

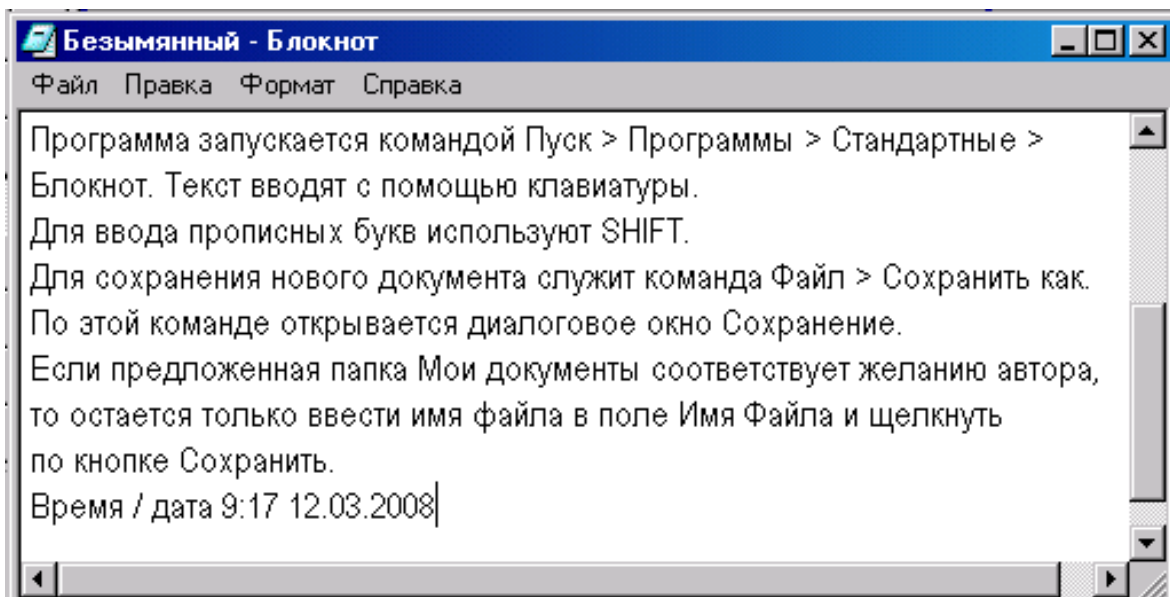
Работа 1.1. Стандартные приложения Windows

I. NOTEPAD (БЛОКНОТ) – это простейший текстовый редактор, который можно использовать в качестве удобного средства просмотра текстовых файлов (формат *.txt*).

Для создания текстовых документов его применяют редко, обычно для создания системных файлов типа *.bat* (командных), так как редактор не имеет форматирования. Данную программу удобно использовать для отработки навыков работы с клавиатурой.

ЗАДАНИЕ 1

1. Запустите программу *Блокнот*.
2. Наберите текст.
3. Вставьте время / дату.



МЕТОДИЧЕСКИЕ УКАЗАНИЯ

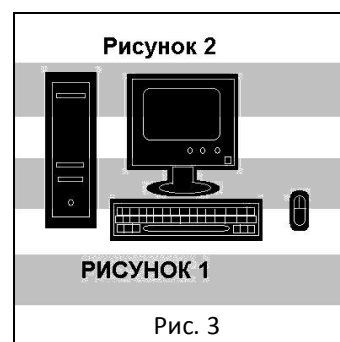
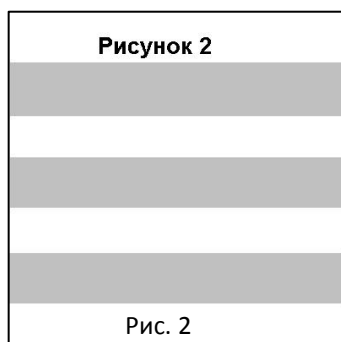
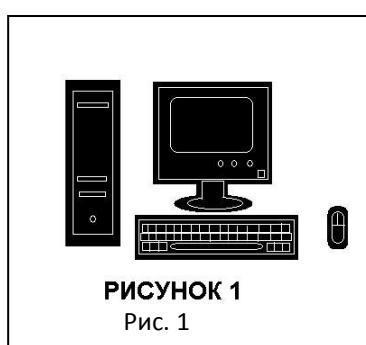
1. Программа запускается командой *Пуск* —> *Программы* —> *Стандартные* —> *Блокнот*.
2. В этой программе есть единственное средство автоматизации и состоит оно в том, что при нажатии на клавишу *F5* в документ автоматически впечатывается текущее время и дата. Это удобно для ведения деловых записей и дневников.

II. PAINT — простейший графический редактор (основные форматы *.dib* или *.bmp*). Может работать и с форматами: *.jpeg*, *.gif*, *.png*, *.tiff*.

В состав его элементов управления, кроме строки меню, входят панель инструментов, палитра настройки инструмента и цветовая палитра. Кнопки панели инструментов служат для вызова чертежно-графических инструментов.

ЗАДАНИЕ 2



1. Запустите программу *Paint*. Создайте 1 и 2 рисунки.
2. Задайте размер будущего рисунка (высота, ширина).
3. Наложите рис.1 на рис 2.
4. Подпишите рисунки.



МЕТОДИЧЕСКИЕ УКАЗАНИЯ

1. Программа запускается командой *Пуск* —> *Программы* —> *Стандартные* —> *Paint*.
2. Размеры задают в полях «Ширина» и «Высота» диалогового окна «Атрибуты» (*Рисунок* —> *Атрибуты*).
3. Все инструменты: карандаш, кисть, распылитель, геометрические фигуры, кроме *Ластика* выполняют рисование основным цветом (выбирается щелчком левой кнопки мыши по палитре красок). *Ластик* стирает изображение, заменяя его фоновым цветом (выбирается щелчком правой кнопки мыши в палитре красок).
4. Для ввода текста используют инструмент «Надпись». Выбрав инструмент, щелкните на рисунке примерно там, где надпись должна начинаться, на рисунке откроется поле ввода.
5. Для сохранения рисунка в файле используется подменю «Файл». В нем есть две команды – «Сохранить» и «Сохранить

как». Команда «Сохранить» сохраняет рисунок в файле с ранее заданным названием. Команда “Сохранить как” сохраняет рисунок в файле под новым названием. Свои файлы сохраните под названием *ris1.jpg* и *ris2.jpg*.

6. В качестве цвета текста используют основной цвет. Чтобы сделать фон надписи прозрачным, щелкните значок . Чтобы сделать непрозрачным и выбрать цвет фона, щелкните значок .

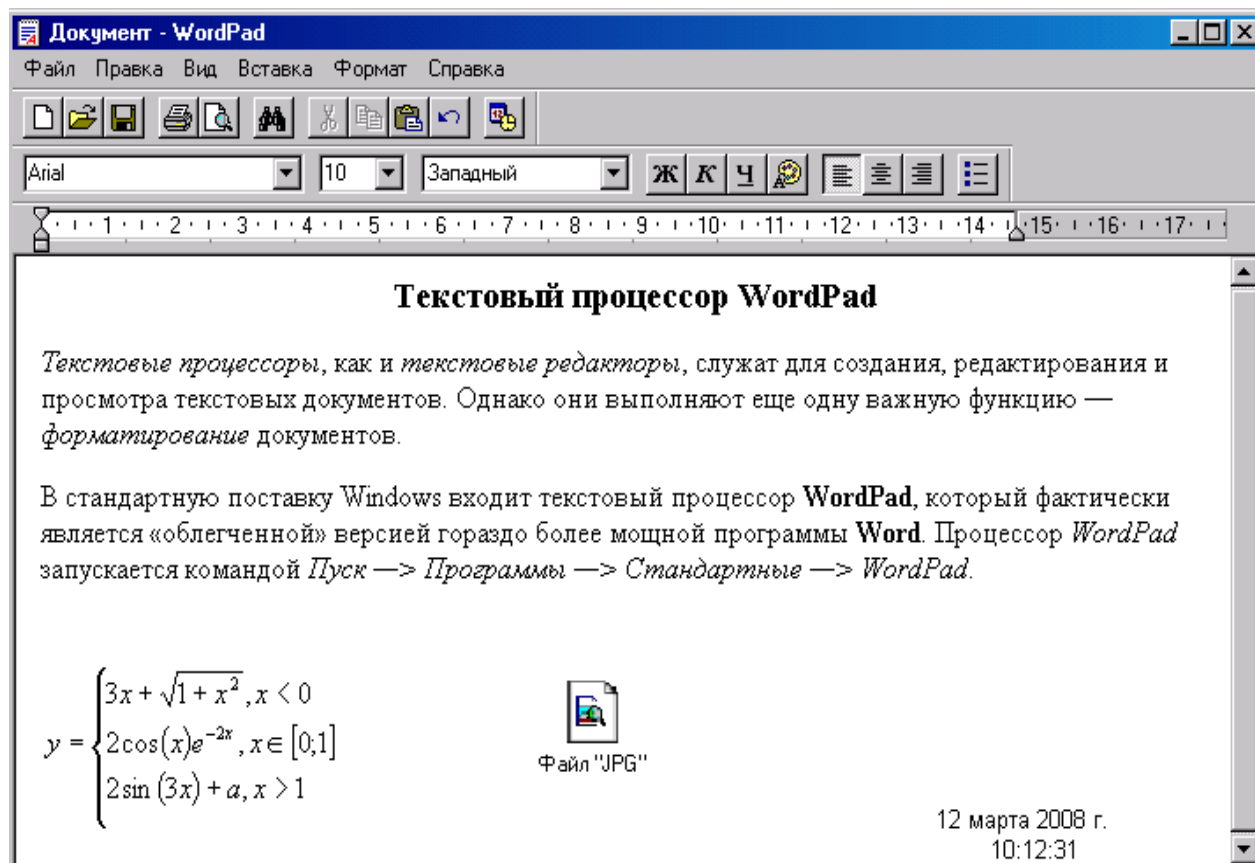
7. Чтобы открыть ранее созданный файл с рисунком, используют пункты меню *Файл* —> *Открыть*. Далее на экране появится диалоговое окно «Открытие файла».

8. Открыть файл *ris2.jpg* и наложить на него рис.1, для этого *Правка*—>*Вставить из файла ris1.jpg*, сделать прозрачным фон.

III. WORDPAD – текстовый редактор, служит для создания, редактирования и просмотра текстовых документов.

ЗАДАНИЕ 3

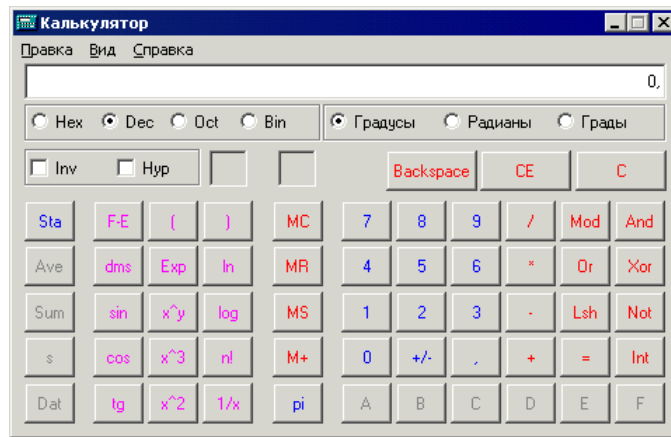
1. Запустите программу **WordPad**.
2. На странице WordPad наберите текст, дату, время.
3. Отформатируйте текст.
4. Вставьте формулу и рисунок.
5. Измените размер рисунка и формулы.



МЕТОДИЧЕСКИЕ УКАЗАНИЯ

1. Запустите программу командой *Пуск* —> *Программы* —> *Стандартные* —> *WordPad*.
2. Набрать в окне документа *WordPad* предлагаемый текст.
3. Вставить рисунок. *Вставка* —> *Объект* —> *Создание из файла* —> *Обзор*. Для внедрения объекта снять флажок. Чтобы связать объект, установить флажок.
4. Набрать предлагаемую формулу *Вставка* —> *Объект* —> *Microsoft Equation 3.0*
5. Вставить в документ время и дату: *Вставка* —> *Дата, время*.

IV. КАЛЬКУЛЯТОР может быть в двух вариантах: **стандартного** калькулятора, выполняющего основные арифметические операции, и **инженерного** калькулятора с дополнительными функциями.



ЗАДАНИЕ 4

Вычислите значение уравнения: $Y = x^3 + 2,28 \cdot x^2 - 1,9347 \cdot x - 3,907$ при $x = 5$ с помощью калькулятора, сравните ваш ответ с правильным ответом 168,4195

МЕТОДИЧЕСКИЕ УКАЗАНИЯ

Для выполнения расчета выполняется следующая последовательность действий: выберите *Вид – Инженерный*; выберите систему счисления; выберите требуемую разрядность результата и приступайте к расчету.

Клавиша Функция

() Открыть (закрыть) скобки

A–F Клавиши ввода для шестнадцатеричных чисел

cos Косинус (Inv: арккосинус)

dms Преобразование градусов в градусы–минуты–секунды (Inv: наоборот)

Exp Ввод показателя степени для экспоненциального представления числа

F–E Переключение на экспоненциальное представление чисел (только в десятичном режиме)

Int Целая часть числа (Inv: дробная часть числа)

In Натуральный логарифм (Inv: экспонента)

log Десятичный логарифм (Inv: показательная функция с основанием 10)

Mod Остаток от деления по модулю

n! Факториал

PI Число π (3,1415926)

- Sin* Синус введенного значения (Inv: арксинус)
- Tan* Тангенс введенного значения (Inv: арктангенс)
- x^2 Квадрат введенного значения (Inv: корень квадратный)
- x^3 Третья степень введенного значения (Inv: корень третьей степени)
- x^y y -я степень введенного значения (Inv: корень y -й степени)

Работа 1.2. Создание документа с использованием нескольких приложений

ЗАДАНИЕ 1

Создайте нижеприведенный текст с рисунком и результатами вычислений.

Для питания главного электропривода наиболее эффективно применение генераторов постоянного тока со смешанным возбуждением. Упрощенная схема магнитной цепи генератора для этого случая показана на рисунке, где приняты следующие обозначения: r_n и ω_n , $r_{ш}$ и $\omega_{ш}$ – сопротивление и число витков соответственно обмотки независимого возбуждения и шунтовой обмотки возбуждения; r_d – добавочное сопротивление в цепи шунтовой обмотки возбуждения; Φ – общий магнитный поток главных полюсов генератора; E_r – э. д. с. Источника независимого возбуждения.

Для данной схемы возбуждения справедлива система уравнений:

$$E_n = r_n i_n + 2\omega_n \Phi \quad (1)$$

$$E_r = r_{ш} i_{ш} + 2\omega_{ш} \Phi \quad (2)$$

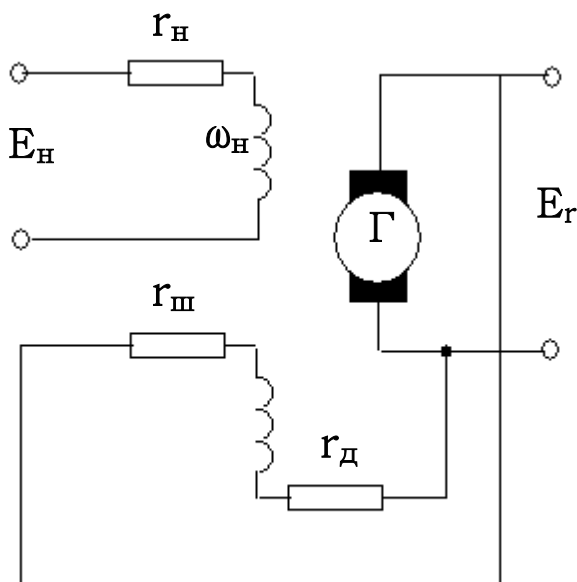
$$a\omega_{\Sigma} = i_n \omega_n + i_{ш} \omega_{ш} \quad (3)$$

При заданных значениях

$i_n = 1250$; $r_n = 12,2$; $\omega_n = 600$, $r_{ш} = 0,79$; $\omega_{ш} = 150$; $i_{ш} = 1250$; $\Phi = 5,81$.

Вычислены:

$E_n =$ _____; $E_r =$ _____; $a\omega_{\Sigma} =$ _____;



МЕТОДИЧЕСКИЕ УКАЗАНИЯ.

1. Запустить MS Word: *Пуск – Все программы – MS Office – MS Word*. Набрать текст до системы уравнений.
2. Сохранить текст: *Файл – Сохранить как* – на диске D создать папку с названием вашей группы (Имя папки), в папке сохранить текст под названием ЛабРаб_1 (D:\Имя папки\ЛабРаб_2.doc). Закрывать документ и выйти из MS Word (команда *Файл – Выход*).
3. Открыть файл и продолжить набор текста с символами.
4. Символы ω , Σ , Φ вставить с помощью команды *Вставка – Символ – Symbol*.
5. Вставка подстрочных индексов: *Формат – Шрифт – Подстрочный*.
6. Для выполнения расчетов открыть калькулятор *Пуск – Все программы – Стандартные – Калькулятор*.
7. Вычислить значение E_n и поместить его в буфер памяти путем *Правка – Копировать*, поместить калькулятор на панель задач. Вставить вычисленное значение в текст: *Правка – Вставить*.
8. Аналогичным образом выполнить оставшиеся вычисления, открывая калькулятор на панели задач.
9. Запустить приложение *Paint*, вычертить рисунок упрощенной схемы возбуждения таким образом, чтобы все однотипные элементы были одного размера, сделать надписи у элементов схемы.
10. Скопировать рисунок в буфер памяти, предварительно выделив его.
11. Вставить рисунок в свой файл: *Правка – Вставить*

Задание 2

Создайте документ «Основные электротехнические закономерности».

Наберите приведенный ниже текст и формулы.

Общее сопротивление цепи при параллельном соединении:

$$R = \frac{1}{\frac{1}{R_1} + \frac{1}{R_2} + \dots + \frac{1}{R_n}} .$$

Общая емкость конденсаторов при последовательном соединении:

$$C = \frac{1}{\frac{1}{C_1} + \frac{1}{C_2} + \dots + \frac{1}{C_n}}.$$

Закон Ома при переменном токе: $U = IZ$,

где Z — полное сопротивление, Ом.

$$Z = \sqrt{R^2 + (X_L - X_C)^2} = \sqrt{R^2 + \left[\omega L - \frac{1}{\omega C} \right]^2},$$

где $X_L = \omega L$ — индуктивное сопротивление, Ом; ω — угловая частота равная $\omega = 2\pi f$, где f — частота переменного тока, Гн, L — индуктивность, Гн, C — емкость, Гн.

МЕТОДИЧЕСКИЕ УКАЗАНИЯ

Создание формул: *Вставка – Объект – Microsoft Equation 3.0* – панель инструментов.

2. ТЕКСТОВЫЙ РЕДАКТОР WORD

Общие принципы создания текстового документа

1. Набор текста.

Текст создается на основе шаблона. Обычно это шаблон Normal.dot, но может быть и другой шаблон. Набор текста осуществляется в точку вставки. Существуют два режима ввода текста.

ВСТАВКА – набранный текст раздвигается, и вновь набираемый символ помещается в точку вставки. Этот режим действует по умолчанию.

ЗАМЕНА – текст набирается поверх ранее набранного.

Переключение режимов ВСТАВКА/ЗАМЕНА – клавишей *Insert*.

Набор текста осуществляется абзацами. Только в конце абзаца нажимается клавиша *Enter*. Текст в абзаце переходит на другую строку в соответствии с параметром выравнивания абзаца.

2. Проверка орфографии, в том числе создание вспомогательных словарей.

Установить язык: *Сервис – Язык* – выбрать язык (по умолчанию настройка на русский).

Установить проверку орфографии: *Сервис – Параметры – вкладка Правописание – Автоматически проверять орфографию; Автоматически проверять грамматику. Установить соответствующие флажки.*

Создание вспомогательного словаря.

Если в набираемом тексте много специальных терминов (слов), они подчеркиваются красной линией (эти слова отсутствуют в словаре *Custom.dic*).

Создать новый словарь: *Сервис – Параметры – вкладка Правописание – Словари... – Создать* – введите имя словаря (например, geolog).

Добавить слова в словарь: – *Сервис – Параметры – вкладка Правописание – Словари...* – выберите имя словаря (например, geolog) – *Изменить* – введите слова в словарь.

3. Вставка: объектов, полей, файлов, гиперссылок.

Объекты – элементы документа, которые заключаются в прямоугольник, обрамленный маркерами, позволяющими изменять его размер: поля – элементы документа, принимающие вид – значение/код; файлы – внешние документы; гиперссылка – командная строка для загрузки, указанного в ней файла или сайта. Для вставки

2. Текстовый редактор Word

объекта используется команда *Вставка – Объект* – указываете объект (др.).

4. **Редактирование** – это исправление ошибок, а также поиск неверного текста и замена его правильным и изменение структуры документа путем копирования, перемещения и удаления фрагментов текста.

Исправление ошибок: удаление символа – клавиши *Backspace* или *Delete*; отмена ошибочного ввода: *Правка – Отменить ввод*; найти ошибку и заменить: *Правка – Найти* – ввести ошибочный текст, *Правка – Заменить* – ввести правильный текст.

Изменение структуры документа: выделите фрагмент документа.

Копировать: *Правка – Копировать*, мышью показать куда, *Правка – Вставить*.

Переместить: *Правка – Вырезать*, мышью указать куда, *Правка – Вставить*.

Удалить: *Правка – Вырезать*

5. **Форматирование** – придание документу привлекательного вида. Команда меню *Формат (Шрифт, Абзац, Регистр, Список, Колонки, Границы и заливка, Буквица и др.)*. При форматировании выделите фрагмент текста (или объект) либо перед набором текста установите нужные параметры форматирования.

Форматирование символа: Высота символа измеряется в пунктах. Пункт – 1/72 часть дюйма. Дюйм – 25 мм. Самая высокая буква равна 72 пунктам, т.е. 1 дюйму. Команда *Формат – Шрифт* – окно диалога *Шрифт* – вкладка *Шрифт*. Параметры – Начертание; Размер; Цвет; Интервал. Команда *Формат – Шрифт* – вкладка *Интервал*. Параметры – Масштаб, интервал, смещение. Команда *Формат – Шрифт* – вкладка *Анимация*.

Форматирование абзаца: абзац – фрагмент текста между двумя нажатиями на клавишу *Enter*. Команда *Формат – Абзац*. Параметры: *Отступ от поля; Отступ 1 строки; Выравнивание; Межстрочный интервал; Список и др.*

Обрамление: *Формат – Границы и заливка*. Параметры: тип границы; тип, цвет и ширину линий; стороны обрамления. Можно обрамить страницу, залить цветом фрагмент.

Форматирование объекта (рисунка; автофигуры; надписи; формулы и др.) *Формат – Объект*: вкладка *Цвета и линии* содержит параметры обрамления и заливки; вкладка *Размер* – установить

2. Текстовый редактор Word

размеры; вкладка *Положение* – расположение объекта в тексте (обтекание объекта текстом); вкладка *Рисунок* – обрезать рисунок; вкладка *Надпись* – изменить внутренние поля надписи.

Форматирование раздела. Раздел – часть документа, ограниченная вставленными жесткими разрывами. Разделы могут быть по-разному отформатированы, например, иметь разные колонтитулы. Разрыв вставляется командой: *Вставка – Разрыв – новый раздел*. Для каждого раздела можно установить свои колонтитулы. Колонтитулы размещаются в верхнем или нижнем поле страницы. Обычно содержат название раздела, параграфа. Создать колонтитул: *Вид – Колонтитул* – выберите из меню «Колонтитулы» верхний или нижний, введите текст, отформатируйте его, вставьте номер страницы.

Форматирование колонок. *Колонки* – это раздел текста с особым форматированием. Команда *Формат – Колонки*, указать тип колонок, их количество и размер, если надо поставить разделитель.

Вид страницы: *Поля; Ориентация* и др. Команда *Файл – Параметры страницы:* Вкладка *Поля – Размер полей; Переплет; Ориентация страницы;* Вкладка *Размер бумаги и Подача бумаги;* Вкладка *Источник бумаги – начать раздел, различать колонтитулы.*

Стиль форматирования – имеет имя и включает набор параметров форматирования, например стиль «Обычный». Стиль можно изменить, добавив или удалив параметры форматирования, или создать новый стиль на основе имеющегося, присвоив ему новое имя. *Формат – Стили и форматирование – Создать стиль.*

6. **Создание таблиц:** *Таблица – Вставить – Таблица* – Укажите число строк и столбцов. *Таблица – Нарисовать таблицу* – заполнить таблицу информацией.

Редактирование таблицы: *Таблица – Добавить – Строки – (Столбцы, Ячейки) – Удалить – Таблица – (Столбцы, Строки, Ячейки) – Объединить ячейки – Разбить ячейки* – введите число строк, число столбцов.

Форматирование таблицы: *Таблица – Автоформат* – выберите один из предлагаемых форматов. *Автоподбор – Выровнять высоту строк; ширину столбцов; По содержимому; Фиксированная ширина – Свойства таблицы* – вкладка *Таблица* – Положение

2. Текстовый редактор Word

таблицы на странице; Обтекание таблицы текстом; вкладка *Строка* – *Высота строки*; вкладка *Столбец* – *Ширина столбца*.

Работа с информацией внутри таблицы: *Сортировка*; *Преобразование в текст*; *Вычисления* – см. подробно в лабораторных работах 2.2 –2.4.

7. **Создание рисунков:** команда *Вставка* – *Объект* – *Рисунок MS Word*. Используя инструменты панели «Рисование» создайте рисунок. По завершению рисунка восстановите его границы и закройте. Созданный рисунок появится в документе в точке вставки.

8. **Создание оглавления:** *Вставка* – *Ссылка* – *Оглавления и указатели*.

9. **Просмотр и печать документа:** *Файл* – *Предварительный просмотр*. *Файл* – *Печать* – выберите параметры печати.

Приведенная последовательность создания текстового документа содержит команды основного меню, эти же команды могут быть выполнены с использованием кнопок Панелей инструментов.

Работа 2.1. Работа со списками. Объекты WordArt

Списки – это отформатированные (маркированные или нумерованные) абзацы.

ЗАДАНИЕ 1

1. Наберите в столбец приведенные фамилии, имена, отчества. Создайте копию. Отформатируйте одну копию в две колонки. Дополните первоначальный список новой информацией.

2. Создайте нумерованные и маркированные списки по приведенным образцам.

СПИСОК СТУДЕНТОВ 1 КУРСА ГРУППЫ ОПИ:

- | | |
|--------------------------------|----------------------------------|
| 1. Иванова Екатерина Петровна; | 4. Котов Евгений Семенович; |
| 2. Степанов Петр Иванович; | 5. Ломакин Герман Александрович; |
| 3. Балабан Анна Станиславовна; | 6. Сильвестова Инна Леонидовна |

ОЦЕНКИ СТУДЕНТОВ 1 КУРСА ГРУППЫ ОПИ ПО МАТЕМАТИКЕ, ФИЗИКЕ И РУССКОМУ ЯЗЫКУ:

1. Иванова Екатерина Петровна:
 - 1.1. Контр. работа: Матем. 4; Физика 4; Рус. 4.
 - 1.2. Экзамен: Матем. 5; Физика 4; Рус. 5
2. Степанов Петр Иванович:
 - 2.1. Контр. работа: Матем.3; Физика 3; Рус.3.
 - 2.2. Экзамен: Матем. 4; Физика 4; Рус.4
3. Балабан Анна Станиславовна:
 - 3.1. Контр. работа: Матем. 4; Физика 4; Рус. 4.
 - 3.2. Экзамен: Матем. 4; Физика 4; Рус. 4.
4. Котов Евгений Семенович:
 - 4.1. Контр. работа: Матем. 3; Физика 3; Рус. 3.
 - 4.2. Экзамен: Матем. 5; Физика 4; Рус.4.
5. Ломакин Герман Александрович:
 - 5.1. Контр. работа: Матем. 5; Физика 5; Рус. 5.
 - 5.2. Экзамен: Матем. 5; Физика 5; Рус. 5.
6. Сильвестова Инна Леонидовна:
 - 6.1. Контр. работа: Матем. 5; Физика 5; Рус.4.
 - 6.2. Экзамен: Матем. 4; Физика 5; Рус .5.

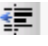

2. Текстовый редактор Word

ОЦЕНКИ СТУДЕНТОВ 1 КУРСА ГРУППЫ ОПИ ПО ИНФОРМАТИКЕ:

❖ Иванова Екатерина Петровна	❖ Котов Евгений Семенович
➤ Курсовая 4	➤ Курсовая 4
▪ Контрольная 5	▪ Контрольная 5
▪ Экзамен 5	▪ Экзамен 5
❖ Степанов Петр Иванович	❖ Ломакин Герман Александрович
➤ Курсовая 4	➤ Курсовая 4
▪ Контрольная 3	▪ Контрольная 3
▪ Экзамен 5	▪ Экзамен 5
❖ Балабан Анна Станиславовна	❖ Сильвестова Инна Леонидовна
➤ Курсовая 4	➤ Курсовая 4
▪ Контрольная 3	▪ Контрольная 3
▪ Экзамен 5	▪ Экзамен 5

МЕТОДИЧЕСКИЕ УКАЗАНИЯ

Для создания простого нумерованного или маркированного списка следует:

- Выделить текст, который будет оформлен в виде списка.
- Выбрать команду *Формат – Список* – вкладка *Нумерованный* (либо *Маркированный*) – выбрать тип списка, затем вид списка. Кроме того, возможно отредактировать или создать свой вид списка с использованием кнопки *Изменить*.
- После выбора вида списка применить его к выделенному тексту.
- Для создания многоуровневого списка следует текст, который будет оформлен в виде списка, предварительно подготовить:
 - ✓ Создать отступы текста для вложенных уровней. Для этого предназначены кнопки  Уменьшить отступ и  Увеличить отступ на панели инструментов «*Форматирование*», либо можно воспользоваться сочетанием клавиш *Shift + Alt + ←* или *Shift + Alt + →*, либо использовать маркеры отступов на горизонтальной линейке.
 - ✓ Выделить текст, который будет оформлен в виде многоуровневого списка.
 - ✓ Воспользоваться командой *Формат – Список* – вкладка *Многоуровневый*.
 - ✓ Выбрать вид списка из предложенных.


2. Текстовый редактор Word


- Для разделения текста на две колонки: выделить текст, команда *Формат – Колонки* – установить параметры: количество колонок и их размер.

ЗАДАНИЕ 2

Создайте различные текстовые эффекты, используя объект WordArt

МЕТОДИЧЕСКИЕ УКАЗАНИЯ

1. В меню «Вставка» вызовите подменю «Объект» и запустите приложение WordArt или воспользуйтесь кнопкой  Объект WordArt..., расположенной на панели инструментов. Можно изменить текст и задать иную графическую форму.
2. Пользуйтесь коллекцией WordArt и

 Меню "Текст - Фигура".



Объект WordArt

Объект WordArt

Объект WordArt

Объект WordArt

Объект WordArt

Объект WordArt

Объект WordArt

Объект WordArt

Объект WordArt

Работа 2.2 Форматирование: создание списков, колонок, буквицы. Преобразование текста в таблицу

ЗАДАНИЕ 1

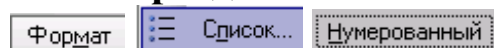
Создайте новый документ, набрав следующий текст:

Урал – обширный и богатый регион России. От других горно-промышленных районов страны Урал отличается, во – первых, тем, что промышленное использование полезных ископаемых началось более 300 лет назад; во – вторых, не только богатством, но и исключительным разнообразием полезных ископаемых; в – третьих, в решающие моменты российской истории Урал играл роль «опорного края державы»; в – четвертых, центральная власть до 1917 года и особенно в советское время уделяла Уралу, развитию горного дела в крае самое пристальное внимание.

Для выполнения последующих заданий создавайте копии текста.

ЗАДАНИЕ 2

Текст разделить на абзацы. Пронумеровать абзацы текста.

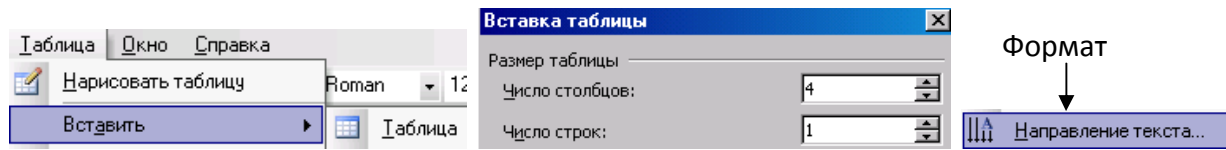


Урал – обширный и богатый регион России. От других горнопромышленных районов страны Урал отличается:

1. Промышленным использованием полезных ископаемых, которое началось более 300 лет назад.
2. Не только богатством, но и исключительным разнообразием полезных ископаемых.
3. В решающие моменты российской истории Урал играл роль «опорного края державы».
4. Центральная власть до 1917 года и особенно в советское время уделяла Уралу, развитию горного дела в крае самое пристальное внимание.

ЗАДАНИЕ 3

Преобразовать текст в таблицу с изменением направления текста в ячейках.

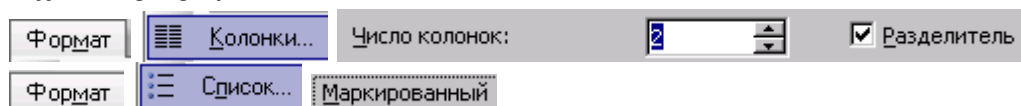


Урал – обширный и богатый регион России. От других горнопромышленных районов страны Урал отличается:

Промышленное использование полезных ископаемых началось более 300 лет назад.	Не только богатством, но и исключительным разнообразием полезных ископаемых.	В решающие моменты российской истории Урал играл роль «опорного края державы».	Центральная власть до 1917 года и особенно в советское время уделяла Уралу, развитию горного дела в крае самое пристальное внимание.
--	--	--	--

ЗАДАНИЕ 4

Разбить текст на две колонки с разделителем и промаркировать текст.

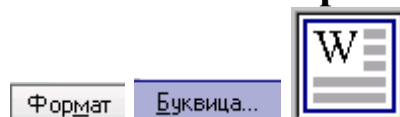


Урал – обширный и богатый регион России. От других горнопромышленных районов страны Урал отличается:

- | | |
|--|--|
| <ul style="list-style-type: none"> • Промышленным использованием полезных ископаемых, которое началось более 300 лет назад. • Не только богатством, но и исключительным разнообразием полезных ископаемых. | <ul style="list-style-type: none"> • В решающие моменты российской истории Урал играл роль «опорного края державы». • Центральная власть до 1917 года и особенно в советское время уделяла Уралу, развитию горного дела в крае самое пристальное внимание. |
|--|--|

ЗАДАНИЕ 5

Разбить на четыре колонки и вставить буквицу.



Урал – обширный и богатый регион России. От других горнопромышленных районов страны Урал отличается:

Промышленным использованием полезных ископаемых, которое началось более 300 лет назад.

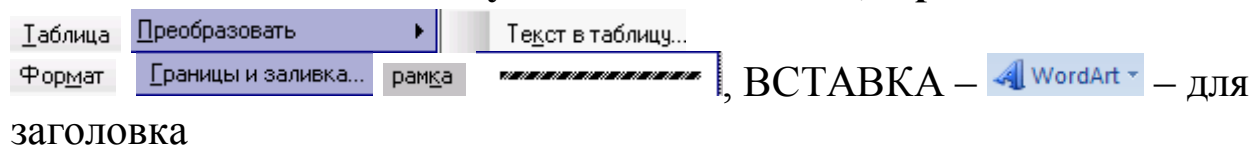
Не только богатством, но и исключительным разнообразием полезных ископаемых.

В решающие моменты российской истории Урал играл роль «опорного края державы».

Центральная власть до 1917 года и особенно в советское время уделяла Уралу, развитию горного дела в крае самое пристальное внимание.

ЗАДАНИЕ 6

Вставить текст в таблицу с одним столбцом, в рамке.



Урал – обширный и богатый регион России.
От других горнопромышленных районов страны Урал отличается:

<p>Промышленное использование полезных ископаемых началось более 300 лет назад.</p> <p>Не только богатством, но и исключительным разнообразием полезных ископаемых.</p> <p>В решающие моменты российской истории Урал играл роль «опорного края державы».</p> <p>Центральная власть до 1917 года и особенно в советское время уделяла Уралу, развитию горного дела в крае самое пристальное внимание.</p>

Работа 2.3. Создание и форматирование таблицы, вычисления в таблице с использованием функций

Текстовый процессор Word позволяет выполнять вычисления, записывая в отдельные ячейки таблицы формулы с помощью команды *Таблица – Формулы*.

Формула задаётся как выражение, в котором использованы:

- **абсолютные** ссылки на ячейки таблицы в виде списка, разделяемые точкой с запятой – A1; B5; E10 и т.д., или блока – начало и конец блока ячеек – A1:F1;
- **ключевые слова** для ссылки на блок ячеек:
LEFT – ячейки, расположенные в строке левее ячейки с формулой;
RIGHT – ячейки, расположенные в строке правее ячейки с формулой;
ABOVE – ячейки, расположенные в столбце выше ячейки с формулой;
BELOW – ячейки, расположенные в столбце ниже ячейки с формулой;
- **константы** – числа, текст в двойных кавычках;
- **встроенные функции** Word;
- **знаки операций** (+, -, *, /, %, ^, =, <, <=, >=, <>, >)

Таблица 1

Виды встроенных функций

Категория	Функция	Назначение
Статистические	AVERAGE()	Вычисление среднего значения для диапазона ячеек, например: =AVERAGE(A1:C20)
	COUNT()	Подсчёт числа значений в указанном диапазоне ячеек, например: =COUNT(A1:C20; B25; A30)
	MAX()	Нахождение максимального значения в указанном блоке ячеек, например: =MAX(A1:C20; B25; A30)
	MIN()	Нахождение минимального значения в указанном блоке ячеек, например: =MIN (A1:C20; B25; A30)

2. Текстовый редактор Word

Категория	Функция	Назначение
Статистические	SUM()	Нахождение суммы чисел в указанном блоке ячеек, например: =SUM (A1:C20; B25; A30)
Математические	ABS(x)	Абсолютное значение вычисляемого выражения, например: = ABS(A1*B12-C25+100)
	MOD(x, y)	Остаток от деления первого числа на второе, например: = MOD(A1,C12)
	INT(x)	Целая часть числа, например: = INT(234.45)
	PRODUCT()	Произведение чисел в указанном диапазоне ячеек, например: = PRODUCT(A1:C20; B25; A30)
	ROUND(x, y)	Округление значения до указанного числа знаков, например, округлить до сотен: = ROUND(2345.45.-2)
	SIGN(x)	Определение знака числа, например (-1 для отрицательных и 1 для положительных): = SIGN(-2345.45)
Логические	IF(x,y,z)	Проверка заданного условия и присвоение значения ячейке: если условие истинно – значение 1, иначе значение 2: = IF (E12>G12; значение 1;значение 2)
	AND(x,y)	Вычисляет значение 1, если заданы истинные значения логических аргументов, иначе – 0, например: = AND(A4>3; B3<3)
	OR(x,y)	Вычисляет значение 0, если заданы истинные значения любого логического аргумента, иначе – 1, например: = OR (A2>3; D3<=4)
	NOT(x)	Вычисляет значение 0, если задано истинное значение логического аргумента, иначе – 1, например: = NOT(D4>2)

Категория	Функция	Назначение
-----------	---------	------------

2. Текстовый редактор Word

Логические	DEFINED(x)	Определяет значение в ячейке.
	FALSE	Логическая константа <i>ложь</i> , которой соответствует число 0.
	TRUE	Логическая константа <i>истина</i> , которой соответствует число 1.
	DEFINED(x)	Определяет значение в ячейке.

ЗАДАНИЯ

1. Создайте таблицу (табл. 2), вычислите средний и суммарный балл успеваемости.
2. Создайте две копии таблицы. Отсортируйте таблицы. Одну копию – по возрастанию значений столбца «Ф.И.О.». Вторую – по убыванию значений столбца «Суммарный балл успеваемости».

Таблица 2
Успеваемость студентов

Ф. И. О.	Оценки по предметам			Суммарный балл успеваемости
Иванов. П. А.	4	5	3	12
Арбузов И. И.	4	5	5	14
Сидоров П. П.	5	5	5	15
Николаев А. А.	3	5	3	11
Федоров И. А.	3	4	5	12
Лазарева Л. В.	4	4	3	11
Средний балл успеваемости	3,83	4,67	4	12,5

МЕТОДИЧЕСКИЕ УКАЗАНИЯ.

1. Создать таблицу с помощью команды *Таблица – Вставить*, ввести данные, приведенные в таблице.
 - При добавлении строк (столбцов) и объединении (разбивке) ячеек использовать соответствующие команды меню *Таблица*.

2. Текстовый редактор Word

- Для столбца «Суммарный балл» и «Средний балл успеваемости» произвести вычисления, воспользоваться командой *Таблица – Формула* (использовать таблицу 1).
2. Для сортировки используйте команду *Таблица – Сортировка* или значок «Сортировка» на панели инструментов, предварительно поставив курсор в любую ячейку таблицы со значением.



Работа 2.4. Вычисления в таблицах

ЗАДАНИЕ 1

Создайте таблицу сложной структуры (табл.1) используя команды объединения и разбивки ячеек, вычислите значения столбцов «Всего», «Итого» и строк «Итого», «Средний», «Максимальный», «Минимальный» объем продаж.

Таблица 1


Объем продаж на внутреннем и внешнем рынках, тыс.руб.

№ П/П	НАИМЕНОВАНИЕ ТОВАРА	ВНУТРЕННИЙ РЫНОК			ВНЕШНИЙ РЫНОК			ИТОГО
		I пол.	II пол.	Всего	I пол.	II пол.	Всего	
1.	Печь СВЧ	150	200	350	300	300	600	950
2.	Телевизор	850	1020	1870	-	-	-	1870
3.	Пылесос	1350	1400	2750	720	850	1570	4320
4.	Кофемолка	345	344	689	769	32	801	1490
5.	Миксер	2345	463	2808	34	456	490	3298
Итого		5040	3427	8467	1823	1638	3461	11928
Средний		1693,4			692,2			2385,6
Максимальный		2808			1570			4320
Минимальный		350			490			950

ЗАДАНИЕ 2

Создайте таблицу 2, итоговые показатели вычислите по формулам.

МЕТОДИЧЕСКИЕ УКАЗАНИЯ

- Для создания таблицы 1 и 2 с помощью команды *Таблица – Вставить* введите необходимые данные.
- При добавлении строк (столбцов) и объединении (разбивке) ячеек использовать соответствующие команды меню *Таблица*.
- Для выбора направления текста нажать ПКМ  *Направление текста..* и выбрать соответствующее направление.

2. Текстовый редактор Word

4. Для вычисления воспользоваться командой *Таблица – Формула*

Таблица 2

**Успеваемость студентов инженерно–экономического факультета
УГГУ**

СВЕДЕНИЯ ОБ УСПЕВАЕМОСТИ СТУДЕНТОВ ИНЖЕНЕРНО– ЭКОНОМИЧЕСКОГО ФАКУЛЬТЕТА УГГУ																	
№ п.п.	Группа	Учебная дисциплина	Средний балл	Всего сдавало	Отлично	Хорошо	Удовлетворительно	Неудовлетворительно	Неявки	Учебная дисциплина	Средний балл	Всего сдавало	Отлично	Хорошо	Удовлетворительно	Неудовлетворительно	Неявки
1	3	Экономическая информатика	3.8	32	12	10	6	3	1	Экономическая информатика	4.4	32	12	10	6	3	1
2	2		3.5	27	7	9	6	3	2		3.4	20	6		5	2	0
3	1		3.4	28	9	8	3	5	3		3.9	23	9	8	3	5	5
4	4		3.5	29	8	8	8	3	2		3.5	29	8	4	6		4
	Итого			116	36	35	23	14	8	Итого	104	35	12	20	10	10	

Работа 2.5. Создание резюме по шаблону

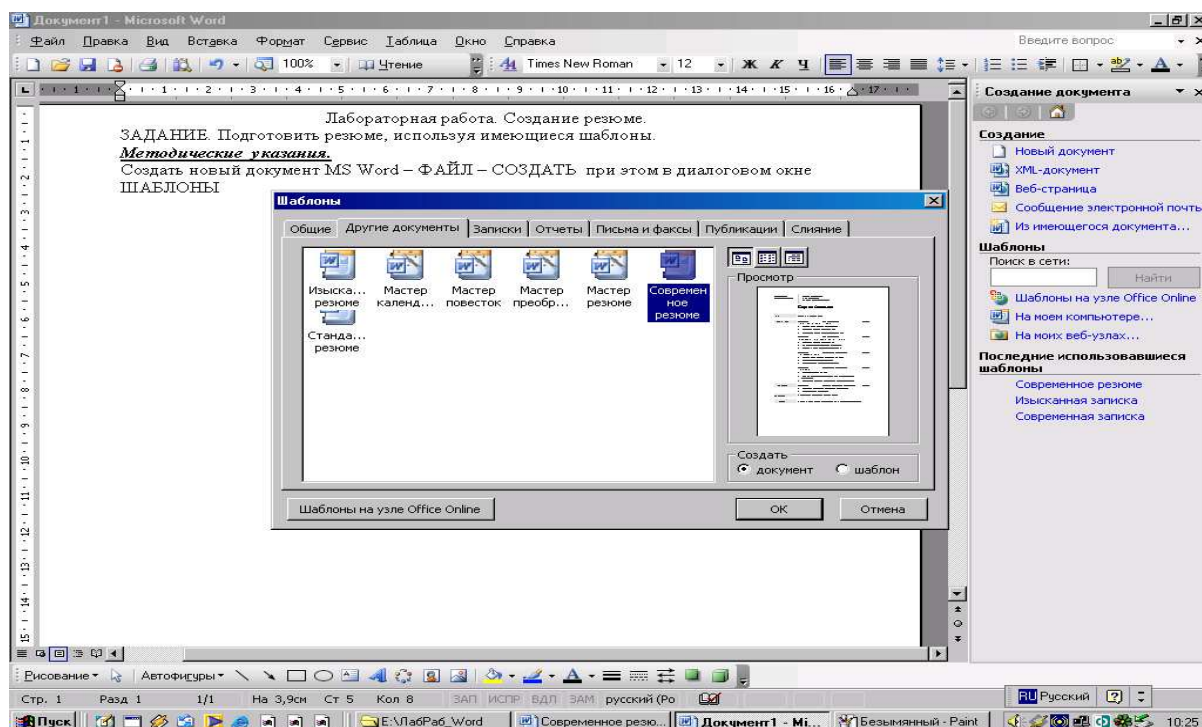
2. Текстовый редактор Word

ЗАДАНИЕ

Подготовить резюме, используя специальный шаблон.

МЕТОДИЧЕСКИЕ УКАЗАНИЯ.

Создать новый документ *MS Word* – *Файл* – *Создать*. Выбрать в *Области Задач* шаблоны на моем компьютере. В диалоговом окне *Шаблоны* открыть вкладку *Другие документы* – выбрать шаблон, например *Стандартное резюме*.



Введите в поля шаблона требуемую информацию о себе
Ниже приведен пример резюме.

Екатеринбург, ул. Строителей, д. 20, кв. 45
тел. 8 915 275–17–22, ivano@mail.ru

2. Текстовый редактор Word

Алексей Сергеевич Иванов

Цель	Участие в конкурсе на получение стипендии академика Ферсмана
Краткая характеристика претендента	2002–2005 Уральский государственный государственный университет г. Екатеринбург
	Студент инженерно экономического факультета
	<ul style="list-style-type: none">• Первое место на Республиканской олимпиаде по программированию среди студентов ВУЗов(2008).• Первое место на Республиканской олимпиаде по математике среди студентов ВУЗов(2007).• Публикации трех научных статей в реферируемых журналах.• Выступление на пяти Международных математических конференциях
	2001 Золотая медаль Москва
	<ul style="list-style-type: none">• Международная олимпиада по математике.• Губернаторская стипендия лучшему студенту.
	2000 Серебряная медаль Пекин
	<ul style="list-style-type: none">• Международная олимпиада по математике.• Студент года.
Образование	1991–2002 Школа – лицей № 13 Екатеринбург
	<ul style="list-style-type: none">• Школа – лицей окончена с золотой медалью.• Класс с углубленным изучением математики и информатики.
Увлечения	<ul style="list-style-type: none">• Компьютеры, путешествия, чтение.

Работа 2.6 Создание отчета о проделанных лабораторных работах

Результат выполнения каждой лабораторной работы должен быть сохранен в файле с именем, отражающем номер лабораторной работы.

Текст файла по каждой лабораторной работе должен содержать: номер работы, название работы, задания, краткие методические указания и результат выполнения.

Отчет по оформлению должен быть близок к данным методическим указаниям.

ЗАДАНИЕ

1. Объединить последовательно файлы всех работ в один файл с именем «Отчет ... (далее фамилии студентов)».
2. Вставить колонтитулы для каждой работы, содержащие номер работы, номер страницы.
3. В начало отчета вставить титульный лист и оглавление.

МЕТОДИЧЕСКИЕ УКАЗАНИЯ

1. **Объединение файлов:** открыть файл с 1-й лабораторной работой, поставить курсор в конец файла, выполнить команду *Вставка – Файл* – открыть папку с файлами по лабораторным работам, выбрать файл по 2-й работе – *Вставить*. Повторить эти действия, вставив все файлы. Выполнить команду *Файл – Сохранить как* – указать Вашу папку и новое имя объединенного файла «Отчет (Фамилии студентов)».
2. **Вставка колонтитулов:** поставьте курсор в конец работы; вставьте разрыв: *Вставка – Разрыв – Новый раздел со следующей страницы*; перейдите на начало работы, скопируйте её название; выполните команду *Вид – Колонтитулы*; вставьте название работы в область колонтитула и номера страниц; отожмите кнопку меню колонтитулов «Как в предыдущем»; закройте колонтитул. Повторите все действия для каждой работы.
3. **Вставка оглавления.** Убедитесь, что названия всех лабораторных работ имеют одинаковый стиль форматирования, например, «Заголовок 1». Поставьте курсор в начало документа и выполните команду *Вставка – Ссылка – Оглавления и указатели*, выберите вид оглавления.

2. Текстовый редактор Word

4. Наберите титульный лист.

Пример титульного листа.

Федеральное агентство по образованию
ГОУ ВПО « Уральский государственный горный университет»

Кафедра информатики

ОТЧЕТ

по практическим работам

по дисциплине « Информатика»

Выполнил: Иванов И.И.

Группа: ОП.к–19

Проверил: Тимухина В.В.

Екатеринбург – 2019

ТАБЛИЧНЫЙ ПРОЦЕССОР Excel

Общие принципы создания и оформления расчетной таблицы.

Создание расчетной таблицы

Основой таблицы Excel является ячейка. Адрес ячейки определяется именем столбца и номером строки, на пересечении которых находится ячейка, например, A1, B15. Интервал ячеек определяется адресом левой верхней ячейки и правой нижней B2:D4.

Таблица создается на рабочем листе. Контекстное меню ярлыка рабочего листа содержит команды работы с рабочим листом. Рабочие листы можно добавлять, копировать, перемещать, переименовывать, удалять. Удаленный лист восстановить нельзя.

1. Ввод данных в ячейки таблицы.

Два вида данных: константы и формулы.

Константы: числовые, текстовые, даты/время, логические, значения ошибок.

Ввод данных: выберите ячейку, введите информацию, нажмите Enter. Старое значение в ячейке сотрется, вводимая информация отражается в строке формул. Курсор (по умолчанию) переместится вниз.

ПРИ ВВОДЕ ЧИСЕЛ. Вид вводимого числа зависит от формата ячейки: обычный, числовой, дробный, процентный, денежный, экспоненциальный (по умолчанию – обычный). Число прижимается к правой стороне ячейки.

ПРИ ВВОДЕ ТЕКСТА. Если вводимый длинный текст не помещается в ячейке, то он перекрывает другие ячейки, но принадлежит той ячейке, в которую вводится. Для размещения текста в ячейке можно изменить ширину ячейки или набрать текст в ячейке в несколько строк *Формат – Ячейки–вкладка Выравнивание – переносить по словам.*

2. Автозаполнение ячеек.

Используется команда *Правка – Заполнить*. Автозаполнением можно заполнить ряды дат, времени, прогрессия: арифметическая (например, номер по порядку) или геометрическая.

3. Ввод формул.

Формула вводится одновременно в строку формул и в ячейку. Формула начинается с символа = (равно), и может содержать константы, адреса ячеек, знаки арифметических действий и функции. Константы и знаки арифметических действий вводятся с клавиатуры.

3. Табличный процессор Excel

ры, адреса ячеек указываются щелчком мыши, функции вводятся с использованием *Мастера функций*.

Функции – ранее определённые формулы, они имеют такой синтаксис: *Имя_Функции* (аргументы). Имя выбирается из списка функций, аргументами могут быть адреса ячеек, константы, либо выражения. Аргумент может отсутствовать, но скобки обязательны.

4. Выделение фрагментов таблицы.

Выделение строк – провести указателем мыши, при нажатой левой клавиши, по номерам соответствующих строк.

Выделение столбцов – провести указателем мыши по именам столбцов.

Выделение интервала ячеек – провести указателем мыши от верхнего левого угла интервала до правого нижнего угла.

5. Редактирование: вырезать, копировать, вставить, удалить, удалить лист и т.д.

Команды редактирования применимы к ячейке, интервалу ячеек или к рабочему листу. Для выполнения этих команд необходимо выделить фрагмент (интервал) ячеек и из меню *Правка* выбрать соответствующую команду.

6. Добавление (удаление) строк, столбцов, ячеек.

Добавление: команда *Вставка – Строки (Столбцы, Ячейки)*.

Удаление: Выделить нужный интервал *Правка – Удалить*.

При добавлении и удалении ячеек таблица может деформироваться.

7. Форматирование чисел, текста, шрифта, оформление и заливка ячеек цветом.

Используется команда *Формат – Ячейки* и соответствующая вкладка. Для форматирования чисел – вкладка *Число*. Например, для задания нужного количества знаков после запятой: команда *Формат– Ячейки* – вкладка *Число* – формат *Числовой* – число знаков после запятой. Для ввода текста в ячейку в несколько строк: *Формат – Ячейки* – вкладка *Выравнивание* – *переносить по словам*.

8. Построение графиков и диаграмм.

Выделить столбцы данных с названиями. Обратиться к *Мастеру диаграмм*, шаг 1 – выбрать *тип диаграммы*, шаг 2 – исходные данные уже выделены до вызова мастера, шаг 3– указать *параметры диаграммы*, шаг 4 – указать *место размещения диаграммы*: на рабочем листе или на отдельном листе.

9. Работа с таблицей как с базой данных: сортировка, фильтрация, форма ввода данных, промежуточные итоги.

3. Табличный процессор Excel

Эти действия выполняются командами меню *Данные*. Для работы с этими командами необходимо:

1. «Шапка» таблицы должна находиться в одной строке.
2. Таблица должна быть отделена от строки названия и строки итогов пустой строкой.
3. Слева и справа от таблицы не должно быть никаких данных.
4. Курсор поставить в любую ячейку таблицы.

- Сортировка – перестановка строк таблицы по возрастанию или убыванию значений выбранного столбца.

Команда *Данные – Сортировка* – выбрать столбец – вид сортировки (по убыванию или по возрастанию).

- Фильтрация – выборка строк таблицы, удовлетворяющих условию.

Команда *Данные – Фильтр – Автофильтр* – задать условие.

- Добавление исходных данных:

Команда *Данные – Форма* – введите данные в поля формы.

- Промежуточные итоги можно получить на предварительно отсортированной таблице по тому параметру, по которому нужно подвести итоги.

Команда *Данные – Итоги* – указать имя столбца, по которому была проведена сортировка, выбрать операцию и отметить столбцы, по которым подводить итоги.

10. Таблицы подстановки.

Позволяет использовать формулу, введенную в одну ячейку, рассчитать данные целой таблицы. Существуют таблицы с одной (для функций с одной переменной) или двумя ячейками подстановки (для функций с двумя переменными). Таблицу нужно подготовить определенным образом. С одной ячейкой подстановки:

1. Ввести исходные данные в столбец (или строку);
2. Ввести формулу, которая будет содержать ссылку на ячейку подстановки над столбцом, где будет результат.
3. Затем выделить интервал ячеек, включающий исходные данные, ячейку с формулой и будущий результат и выполнить команду *Сервис – Таблица подстановок* – сослаться на адрес ячейки ввода.

11. Сводные таблицы.

Позволяют из большой таблицы сделать выборки. Используется *Мастер Сводных таблиц*. Команда: *Данные – Сводная таблица*.

3. Табличный процессор Excel

Указать источник данных, место расположения сводной таблицы, указать поля и данные, по которым нужно получить сводку.

12. Специальные инструменты: подбор параметра, поиск решения.

Позволяют найти оптимальное (наилучшее) решение. При подборе изменяется один параметр. Команда – *Сервис – Подбор параметра* – указать ячейку с искомым параметром и изменяющуюся ячейку. При поиске решения можно изменять много параметров. Для чего необходимо записать математическую постановку задачи, определив целевую функцию и ограничения, подготовить таблицу и выполнить команду *Сервис – Поиск решения* – задать все параметры. Если *Поиска решения* нет в меню, его нужно подключить *Сервис – Надстройки – Поиск решения*.

Работа 3.1. Основные приемы работы: ввод данных и формул, форматирование таблицы, построение графиков

ЗАДАНИЕ 1

Создать таблицу под названием «Анализ показателей производства» и построить графики.

МЕТОДИЧЕСКИЕ УКАЗАНИЯ

	А	В	С	Д
1	Анализ показателей производства			
2	Показатели производства			
3	Пок. / месяцам	План	Фактически	%
4	Январь	1000	900	90%
5	Февраль	2000	2000	100%
6	Март	3000	3200	107%
7	Апрель	1500	2000	133%
8	Май	3000	2500	83%
9	Июнь	2000	3000	150%
10	Июль	1000	800	80%
11	Август	1500	1200	80%
12	Сентябрь	2000	2550	128%
13	Октябрь	2000	2500	125%
14	Ноябрь	3000	3500	117%
15	Декабрь	4000	3000	75%
16	Квартал I	6000	6100	
17	Квартал II	6500	7500	
18	Квартал III	4500	4550	
19	Квартал IV	9000	9000	

Поместите курсор в ячейку А1 и наберите «Анализ показателей производства», нажмите Enter, затем в ячейке А2 – «Показатели производства».


○ Далее, перемещая курсор, заполните ячейки данными.

○ Название месяца введите автозаполнением: в ячейке А4 наберите слово «Январь», установите курсор в правый нижний угол ячейки А4 на маркер заполнения, нажмите ЛКМ и протащите до ячейки А15.

○ Для того чтобы вычислить проценты необходимо фактические показатели производства разделить на плановые.

Формула начинается со знака = и мышкой указываются адреса ячеек.

○ Для вычисления квартального показателя используем *Автосуммирование* Σ или функцию =СУММ(). Не забудьте, что в квартал входит три месяца.

○ Для построения диаграммы 1 выделите ячейки А3:А15, затем, нажав кнопку Ctrl, выделите ячейки С3:С15, вставка - нажмите значок  диаграмма – *Линейчатая с группировкой*. На вкладке *Работа с диаграммой – макет* – название диаграммы, введите названия. Для построения диаграммы 2 выделите интервал ячеек

3. Табличный процессор Excel

A16:B19, выберите вставка - гистограмма с группировкой, на вкладке Работа с диаграммой – макет – Таблица данных - Дополнительные параметры таблицы данных.

○ Обрамите таблицу, используя команду Формат – Ячейки – Граница.



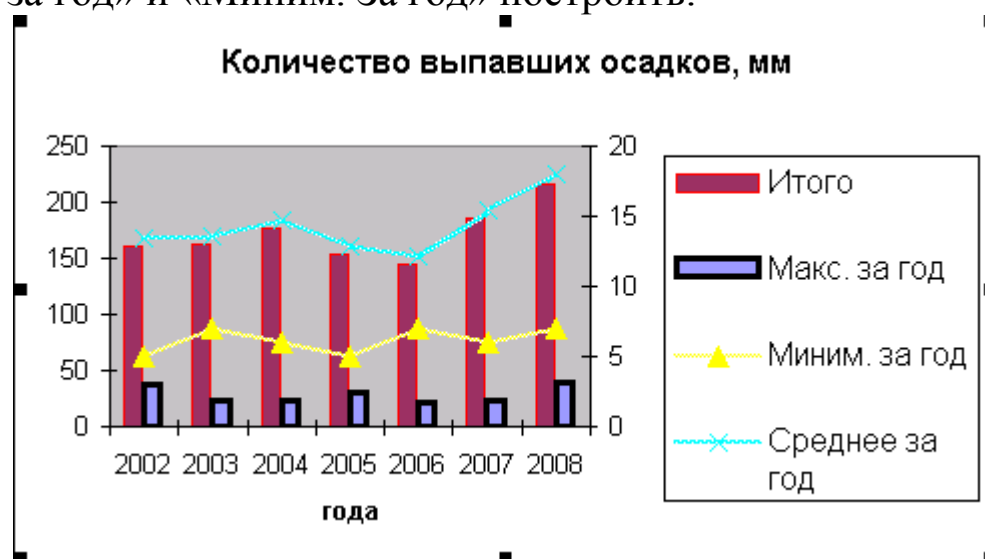
3. Табличный процессор Excel

ЗАДАНИЕ 2

1. Составьте электронную таблицу, вычисляющую количество выпавших осадков.

	A	B	C	D	E	F	G	H	I	J
1	Количество выпавших осадков, мм									
2		2002	2003	2004	2005	2006	2007	2008	Макс. кол. за месяц	Мин. кол. за месяц
3	Январь	25	17	23	25	17	23	35		
4	Февраль	37	12	13	20	21	23	40		
5	Март	8	16	6	7	9	20	16		
6	Апрель	10	7	11	12	8	16	7		
7	Май	12	8	16	5	9	9	8		
8	Июнь	7	9	20	8	16	12	9		
9	Июль	6	11	23	7	9	20	11		
10	Август	8	16	12	8	16	6	16		
11	Сентябрь	13	13	9	14	12	13	13		
12	Октябрь	5	9	9	7	9	20	10		
13	Ноябрь	10	24	12	10	7	11	24		
14	Декабрь	20	21	23	31	12	13	27		
15	Итого									
16	Макс. за год									
17	Миним. за год									
18	Среднее за год									

2. Постройте гистограмму «Количество выпавших осадков». Вставка - гистограмма с группировкой, в которой по годам отражено «Итого», «Макс. за год», «Миним. за год», «Среднее за год». «Среднее за год» и «Миним. За год» построить.



Работа 3.2. Мастер функций

Задание 1

Рассчитать комиссионную ставку для торговых агентов. Она зависит от объема продаж. Если объем продаж свыше 100 тыс.руб., то комиссионная ставка равна 6%, если не превышает 100 тыс.руб., то комиссионная ставка равна 5%.

МЕТОДИЧЕСКИЕ УКАЗАНИЯ.


	А	В	С
1	Комиссионные торговых агентов		
2			
3	Торговые агенты	Продажи за месяц	Комиссионные
4	Романцев	130 658,00	
5	Бабий	41 209,00	
6	Сидоров	965 840,00	
7	Левченко	56 023,00	
8	Молчанов	69 845,00	
9	Колесников	185 926,00	
10	Арутюнянц	116 523,00	
11	Кудрявцева	33 565,00	
12	Лившиц	69 954,00	


Для решения данной задачи нужно воспользоваться функцией *Если*.

Синтаксис любой функции имеет имя и аргументы – *Имя функции (аргументы)*.

Все функции объединены в категории. Функция ЕСЛИ относится к категории логические и имеет следующий синтаксис: *Если. (проверяемое условие; величина, возвращаемая в случае, если данное условие выполняется;*

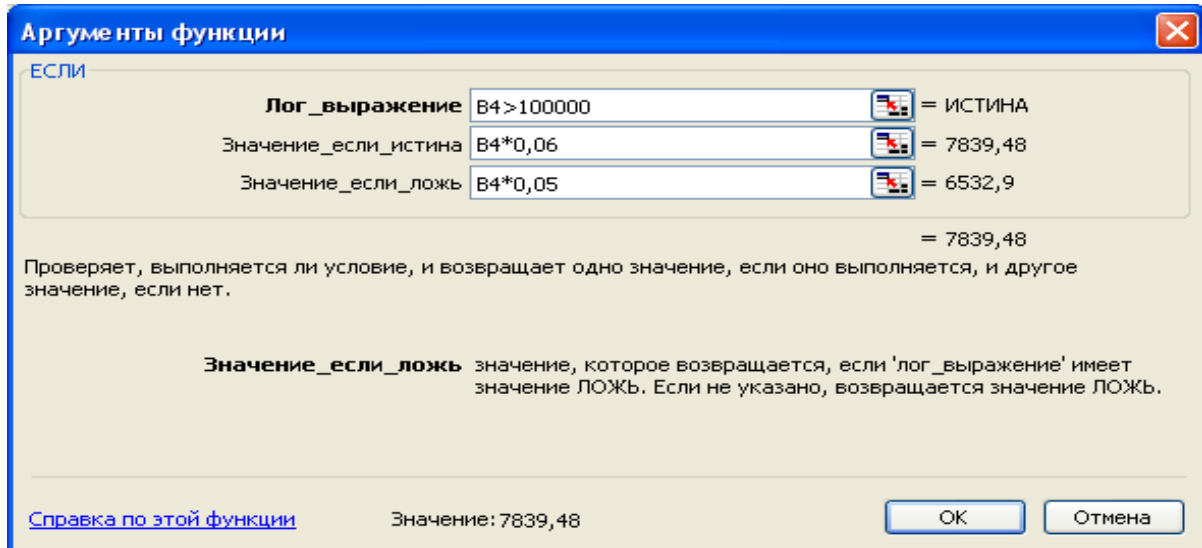
величина, возвращаемая при невыполнении данного условия).

Для работы с функциями используют *Мастер функций* . Он состоит из двух шагов: выбор *Имени функции* и задание *аргументов*. Выделите ячейку, в которой вы собираетесь разместить результат выполнения функции *ЕСЛИ*, например С4.

1. Щелкните на кнопке  *Мастер функций* из списка «Категория» выберите «Логические», в следующем окне выберите функцию *ЕСЛИ*.

2. В диалоговом окне «Аргументы функции» в поле *Лог_выражение* введите проверяемое условие, например $B4 > 100000$, считая, что объем продаж содержится в ячейке В4.

3. Табличный процессор Excel



3. В поле *Значение_если_истина* введите величину, которая будет возвращена, если окажется, что заданное условие выполняется. Например, если нужно задать 6 % комиссионных для тех, у кого объем продаж превышает 100 тыс.руб., в это поле нужно ввести $B4*0,06$.

4. В поле *Значение_если_ложь* введите величину, которая будет возвращена, если окажется, что заданное условие не выполняется. Например, если нужно задать 5 % комиссионных для тех, у кого объем продаж не превышает 100 тыс.руб., в это поле нужно ввести $B4*0,05$. Щелкните кнопку ОК. Excel внесет функцию в рабочую таблицу и будет помещать результаты ее выполнения в выделенную ячейку. (Примечание: Если оставить пустым поле *Значение_если_ложь*, то при невыполнении заданного условия Excel возвратит не число, а слово «Ложь».)

5. Вид функции в ячейке С4 приведен в строке формул: $=ЕСЛИ(B4>100000;B4*0,06;B4*0,05)$. Чтобы рассчитать комиссионные для всех других работников скопируйте данную формулу одним из известных методов. Например, протащив маркер заполнения с ячейки С4 до ячейки С12.

3. Табличный процессор Excel

C4			$\text{=ЕСЛИ}(B4>100000; B4*0,06; B4*0,03)$	
	A	B	C	D
1	Комиссионные торговых агентов			
2				
3	Торговые агенты	Продажи за месяц	Комиссионные	
4	Романцев	130 658,00	7 839,48	
5	Бабий	41 209,00	2 060,45	
6	Сидоров	965 840,00	57 950,40	
7	Левченко	56 023,00	2 801,15	
8	Молчанов	69 845,00	3 492,25	
9	Колесников	185 926,00	11 155,56	
10	Арутюнянц	116 523,00	6 991,38	
11	Кудрявцева	33 565,00	1 678,25	
12	Лившиц	69 954,00	3 497,70	

ЗАДАНИЕ 2

Скопируйте рассчитанную таблицу и рассчитайте новые комиссионные ставки для торговых агентов.

Если объем продаж выше 130 тыс.руб. – задать 10 % комиссионных, для тех, у кого объем продаж превышает 100 тыс.руб., но меньше 130 тыс.руб. – 5 % комиссионных, для тех, у кого объем продаж не превышает 100 тыс.руб. – 3 % комиссионных.

Работа 3.3. Автозаполнение, абсолютные и относительные ссылки.

ЗАДАНИЕ

Создать электронную таблицу учета платы за квартиру согласно образцу.

1. Все заголовки столбцов должны быть выровнены по центру, как по горизонтали, так и по вертикали, при определении формата ячейки, примите опцию переноса слов. Отформатируйте таблицу по образцу.
2. Столбец «№ квартиры» – автозаполнение с 10 (шаг 1). Формат: курсив, по центру.
3. Столбец «Фамилия квартиросъемщика» формат: по левому краю.
4. Столбец «Площадь» – автозаполнение с 70 (шаг – 0,5), формат: курсив, по центру
5. Столбец «Сумма»: для каждой квартиры умножается значение из графы «Площадь» (с относительным адресом) на значение из ячейки «Тариф» (с абсолютным адресом).
6. Столбец «Дата оплаты» – автозаполнение с 10 марта (шаг 1), каждая последующая квартира произвела оплату на день позже предыдущей.
7. Столбец «Просрочка»: если оплата была произведена до срока оплаты включительно, то автоматически ставиться 0 (нуль); если позже срока, то должно подсчитываться количество дней просрочки («Дата оплаты» относительный адрес – «Срок оплаты» абсолютный адрес). Формат: курсив, по центру.
8. Столбец «Штраф»: для каждой квартиры умножается значение из графы «Пени за 1 день» (абсолютный адрес) на значение из графы «Просрочка». Формат «денежный», целый.
9. Столбец «Итого»: суммируется значение из граф «Сумма» и «Штраф», формат «денежный», целый.
10. В конце ведомости подсчитать: среднюю площадь, минимальную сумму, максимальную просрочку, максимальный штраф, итого, используя соответствующие функции.

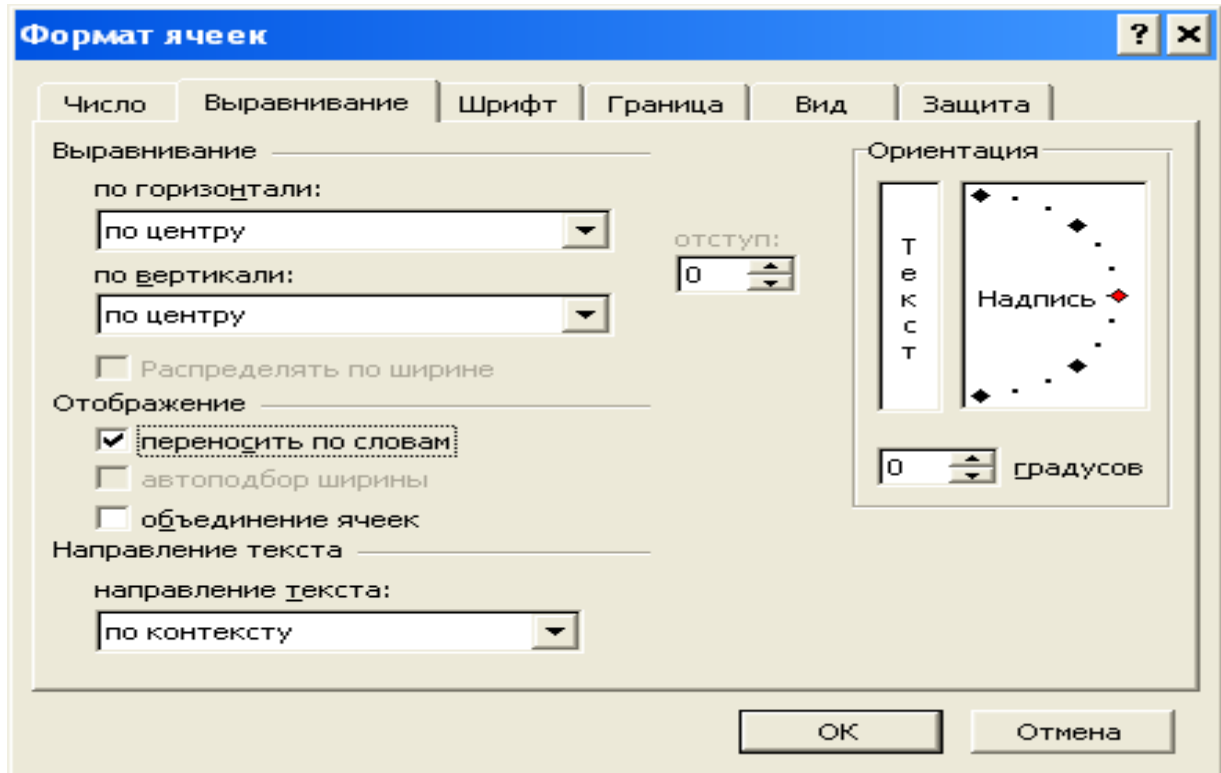
3. Табличный процессор Excel

	A	B	C	D	E	F	G	H
1	Квартплата							
2	Тариф за 1 кв. м:		5р.					
3	Срок оплаты:		10 мар					
4	Пени за 1 день :		1,5р.					
5	№ квартиры	Фамилия квартирос.	Площадь кв. м	Сумма	Дата оплаты	Прос- рочка	Штраф	Итого
6	10	Ивашкина	70	350р.	10 мар	0	0р.	350р.
7	11	Баранова	69,5	348р.	11 мар	1	2р.	349р.
8	12	Корнилова	69	345р.	12 мар	2	3р.	348р.
9	13	Воробьев	68,5	343р.	13 мар	3	5р.	347р.
10	14	Скоркин	68	340р.	14 мар	4	6р.	346р.
11	15	Новиков	67,5	338р.	15 мар	5	8р.	345р.
12	16	Зубков	67	335р.	16 мар	6	9р.	344р.
13	17	Сырников	66,5	333р.	17 мар	7	11р.	343р.
14	18	Мионов	66	330р.	18 мар	8	12р.	342р.
15	19	Рублева	65,5	328р.	19 мар	9	14р.	341р.
16	20	Лобанова	65	325р.	20 мар	10	15р.	340р.
17	Средняя площадь		67,5					
18	Минимальная сумма		325р.					
19	Максимальная просрочка					10		
20	Максимальный штраф						15р.	
21	Итого							3 795р.

МЕТОДИЧЕСКИЕ УКАЗАНИЯ

1. Для форматирования столбцов использовать правую клавишу мыши (ПКМ): *Формат ячеек* – вкладка *Выравнивание*.
2. Автозаполнение ячеек: *Правка* – *Заполнить* – *Прогрессия–Арифметическая (ряды даты)*, либо введите значение в первую и вторую ячейки, выделите их и протяните ЛКМ, зацепив маркер заполнения, либо введите значение в первую ячейку (для дат) и протяните маркер.
3. При вычислениях используйте в ссылках (адреса ячеек) относительные и абсолютные адреса. Относительный адрес при копировании формул изменяется: при копировании по столбцу в адресах ячеек изменяется номер строки; при копировании по строке в адресах ячеек изменяется имя столбца. *Абсолютные адреса при копировании не изменяются!* Абсолютный адрес устанавливают клавишей F4, например, для «Штрафа» = \$C\$4*F6.
Относительный адрес – C4, абсолютный адрес – \$C\$4, смешанные адреса – \$C4 и C\$4.

3. Табличный процессор Excel



4. Для вычисления формул используйте *Мастер функций*. Для поля «Просрочки» используется функция *ЕСЛИ*. Синтаксис и правило использования функции см. в лабораторной работе 3.2. Например, $=ЕСЛИ(E6 \leq \$C\$3;0;E6 - \$C\$3)$.
5. Для вычисления параметров: «Средняя площадь», «Минимальная сумма», «Максимальная просрочка», «Максимальный штраф», «Итого» используйте функции: $(СРЗНАЧ(аргументы))$, $(СУММ(аргументы))$, $(МИН(аргументы))$, $(МАКС(аргументы))$. Ввод функций в формулы осуществляйте *Мастером функций*.

Работа 3.4. Создание примечаний, числовое форматирование

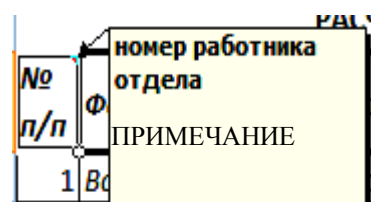
ЗАДАНИЕ

Сформировать на рабочем листе ведомость «Расчет заработной платы работников научно–проектного отдела «Альфа».

	A	B	C	D	E	F	G	H	I	J	K
1											
2	РАСЧЕТ ЗАРАБОТНОЙ ПЛАТЫ РАБОТНИКОВ НАУЧНО-ПРОЕКТНОГО ОТДЕЛА "АЛЬФА"										
3	п/п	Фамилия И. О.	Должность	Тарифная ставка	Стаж	k	Надбавка за стаж	Итого	Процент налога	Удержать	Выплата
4	1	Вольская А. Д.	лаборант	5 670,00							
5	2	Ермакова Л. П.	инженер	8 000,00							
6	3	Заяц В. Д.	мл. н. сотрудник	7 700,00	11						
7	4	Иванова А. С.	лаборант	5 500,00							
8	5	Игнатович В. П.	ст. н. сотрудник	9 700,00	6						
9	6	Котов В. А.	инженер	8 000,00							
10	7	Михайлова Н. п.	инженер	8 000,00	8						
11	8	Мороз В. И.	ст. н. сотрудник	9 700,00							
12	9	Никонова Е. И.	мл. н. сотрудник	7 700,00							
13	10	Петрашевич Г. С.	зав. лаборатории	12 200,00	16						
14	11	Петров В. М.	лаборант	5 670,00							
15	12	Сергейчик П. П.	мл. н. сотрудник	7 700,00	11						
16	13	Степаненко А. В.	ст. н. сотрудник	9 700,00							
17	14	Уланович А. С.	лаборант	5 500,00	7						
18	15	Уткин П. И.	ст. н. сотрудник	9 700,00	6						
19	Всего к выдаче:										

МЕТОДИЧЕСКИЕ УКАЗАНИЯ

1. В ячейку A2 поместить название ведомости
2. В ячейки A3:K3 ввести названия полей ведомости: № п/п...Выплата.
3. К шапке ведомости – к каждому столбцу – создать скрытые примечания.



Примечания создаются командой *Вставка – Примечание* (также можно использовать панель инструментов *Рецензирование*, которая добавляется командой *Вид – Панели Инструментов – Рецензирование*).

Тексты Примечаний по столбцам:

№ п/п – номер работника отдела;

Фамилия И. О. – заносятся все фамилии работающих в научно–проектном отделе;

3. Табличный процессор Excel

Должность – занимаемая должность на момент заполнения ведомости;

Тарифная ставка – денежный эквивалент занимаемой должности;

Стаж – вносится целое число отработанных лет на момент заполнения ведомости;

k – коэффициент за стаж работы;

Надбавка за стаж – денежный эквивалент за стаж работы;

Итого – начисление заработной платы с учетом тарифной ставки и стажа работы;

Процент налога – определяет процент отчислений в бюджет;

Удержать – денежный эквивалент отчислений в бюджет;

Выплата – сумма, предназначенная к выдаче.

4. При расчетах в ведомости учитывать следующее:

Коэффициент *k* присваивается из следующего расчета: 0,1 – отработано до 5 лет включительно, 0,2 – от 5 до 10 лет включительно, 0,25 – от 10 до 15 лет включительно, 0,3 – свыше 15 лет. Формула для ячейки F4:

f_x =ЕСЛИ(E4<=5;0,1;ЕСЛИ(И(E4>5;E4<=10);0,2;ЕСЛИ(И(E4>10;E4<=15);0,25;0,3)))

Надбавка за стаж – произведение тарифной ставки на *k*,

G4 =D4*F4

Формат числа для ячейки G4: *Формат – Ячейки* – вкладка *Число*, из списка *Числовые форматы* выбрать *Все форматы* и в поле *Тип* ввести формат # ##0,00р.

Итого – сумма Тарифной ставки и Надбавки за стаж

(H4=D4 + G4). Формат числа аналогичен предыдущему.

Процент налога – учитывает, что : 2 % – начисление (по *Итого*) составляет до 7000 р. включительно, 10 % – более 7000 р. до 10000 р. включительно, 20 % – более 10000 р. до 25000 р. включительно, 35 % – превышающие 25000 р. Пример формулы для I4:

=ЕСЛИ(H4<=7000;0,02;ЕСЛИ(И(H4>7000;H4<=10000);0,1;ЕСЛИ(И(H4>10000;H4<=25000);0,2;0,35)))

Формат числа (I4) – *Процентный*.

Удержать – произведение *Итого* на *Процент налога*. Формат пользовательский, аналогичный ячейкам столбцов D, G, H: # ##0,00р.

Выплата – разность между *Итого* и *Удержать*.

5. Подсчитайте *Всего к выдаче*, используя *Автосуммирование*.

6. Объедините ячейки в соответствии с образцом *Формат – Ячейки* – вкладка *Выравнивание* – *Объединить ячейки*.

7. Обрамите таблицу *Формат – Ячейки* – вкладка *Граница*.

3. Табличный процессор Excel

8. Отформатируйте текстовую информацию по образцу *Формат – Ячейки* – вкладка *Шрифт*.

Результат решения задачи

	A	B	C	D	E	F	G	H	I	J	K
1											
2	РАСЧЕТ ЗАРАБОТНОЙ ПЛАТЫ РАБОТНИКОВ НАУЧНО-ПРОЕКТНОГО ОТДЕЛА "АЛЬФА"										
3	№ п/п	Фамилия И. О.	Должность	Тарифная ставка	Стаж	k	Надбавка за стаж	Итого	Процент налога	Удержать	Выплата
4	1	Вольская А. Д.	лаборант	5 670,00р.		0,1	567,00р.	6 237,00р.	2%	124,74р.	6 112,26р.
5	2	Ермакова Л. П.	инженер	8 000,00р.		0,1	800,00р.	8 800,00р.	10%	880,00р.	7 920,00р.
6	3	Зяц В. Д.	мл. н. сотрудник	7 700,00р.	11	0,25	1 925,00р.	9 625,00р.	10%	962,50р.	8 662,50р.
7	4	Иванова А. С.	лаборант	5 500,00р.		0,1	550,00р.	6 050,00р.	2%	121,00р.	5 929,00р.
8	5	Игнатович В. П.	ст. н. сотрудник	9 700,00р.	6	0,2	1 940,00р.	11 640,00р.	20%	2 328,00р.	9 312,00р.
9	6	Котов В. А.	инженер	8 000,00р.		0,1	800,00р.	8 800,00р.	10%	880,00р.	7 920,00р.
10	7	Михайлова Н. п.	инженер	8 000,00р.	8	0,2	1 600,00р.	9 600,00р.	10%	960,00р.	8 640,00р.
11	8	Мороз В. И.	ст. н. сотрудник	9 700,00р.		0,1	970,00р.	10 670,00р.	20%	2 134,00р.	8 536,00р.
12	9	Никонова Е. И.	мл. н. сотрудник	7 700,00р.		0,1	770,00р.	8 470,00р.	10%	847,00р.	7 623,00р.
13	10	Петрашевич Г. С.	зав. лаборатории	12 200,00р.	16	0,3	3 660,00р.	15 860,00р.	20%	3 172,00р.	12 688,00р.
14	11	Петров В. М.	лаборант	5 670,00р.		0,1	567,00р.	6 237,00р.	2%	124,74р.	6 112,26р.
15	12	Сергейчик П. П.	мл. н. сотрудник	7 700,00р.	11	0,25	1 925,00р.	9 625,00р.	10%	962,50р.	8 662,50р.
16	13	Степаненко А. В.	ст. н. сотрудник	9 700,00р.		0,1	970,00р.	10 670,00р.	20%	2 134,00р.	8 536,00р.
17	14	Уланович А. С.	лаборант	5 500,00р.	7	0,2	1 100,00р.	6 600,00р.	2%	132,00р.	6 468,00р.
18	15	Уткин П. И.	ст. н. сотрудник	9 700,00р.	6	0,2	1 940,00р.	11 640,00р.	20%	2 328,00р.	9 312,00р.
19	Всего к выдаче:							140524,00р.		18 090,48р.	122 433,52р.

Работа 3.5. Вычисления с использованием функций, форматирование графиков

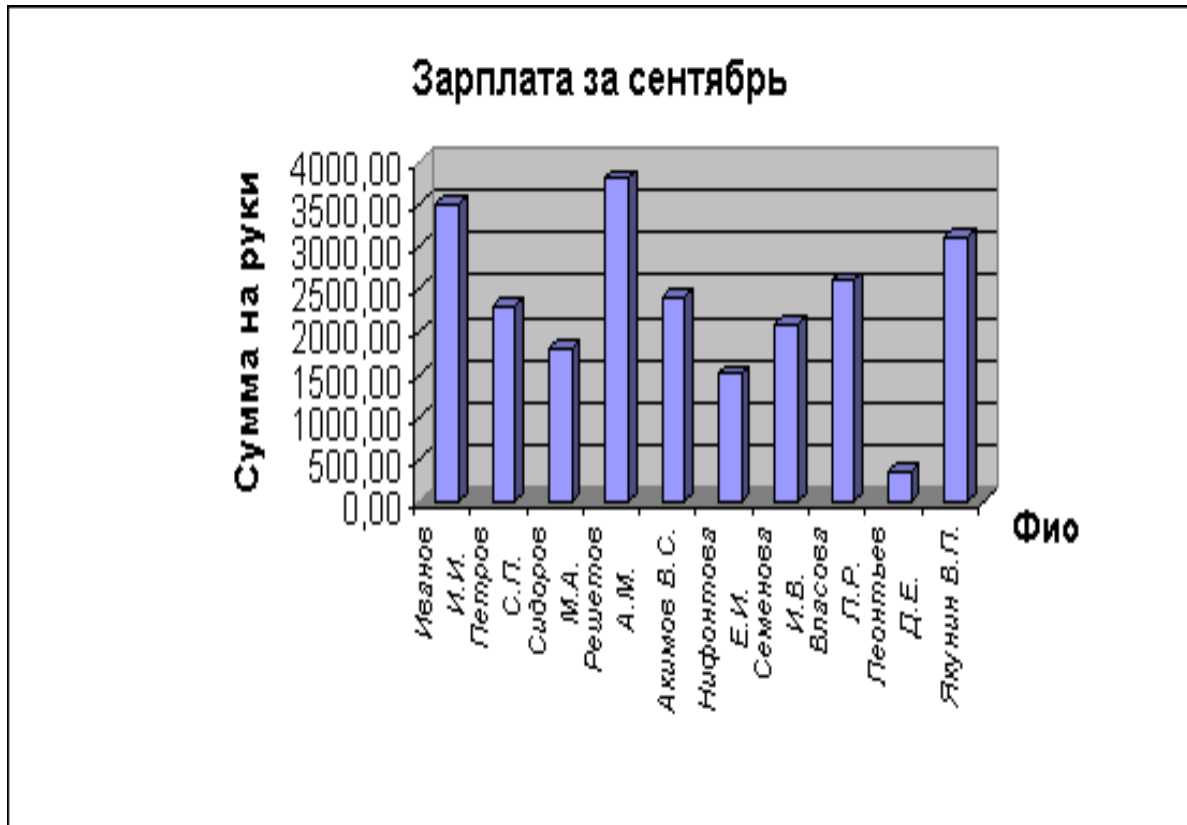
ЗАДАНИЕ

1. Дайте название рабочему листу «Зарплата».
2. Создайте таблицу, заполнив шапку и значения столбцов приведенными в таблице данными: «№ », «Фамилия И.О.», «Оклад», «Дети».
3. Вычислите по формулам значения в первых ячейках столбцов: «Уральский коэффициент», «З/плата с уральским коэф.», «С начала года», «Налоги», «Сумма на руки».
4. Скопируйте полученные формулы в остальные ячейки соответствующих столбцов.
5. Вычислите итоговые значения и скопируйте их в соседние ячейки этих строк.
6. Отформатируйте таблицу в соответствии с приведенным видом.
7. Постройте столбиковую диаграмму рассчитанной «Зарплаты за сентябрь».

	A	B	C	D	E	F		H	I
1	Сентябрь 2006 г.								
2	№	Фамилия И.О.	Оклад	Уральский коэф.	З/плата с урал. коэф.	С начала года	Дети	Налоги	Сумма на руки
3	1	Иванов И.И.	3500	525,00	4025,00	36225,00	2	523,25	3501,75
4	2	Петров С.П.	2300	345,00	2645,00	23805,00	2	343,85	2301,15
5	3	Сидоров М.А.	1800	270,00	2070,00	18630,00	1	269,10	1800,90
6	4	Решетов А.М.	3800	570,00	4370,00	39330,00	1	568,10	3801,90
7	5	Акимов В.С.	2400	360,00	2760,00	24840,00	2	358,80	2401,20
8	6	Нифонтова Е.И.	1500	225,00	1725,00	15525,00	0	224,25	1500,75
9	7	Семенова И.В.	2100	315,00	2415,00	21735,00	1	313,95	2101,05
10	8	Власова Л.Р.	2600	390,00	2990,00	26910,00	2	388,70	2601,30
11	9	Леонтьев Д.Е.	320	48,00	368,00	3312,00	0	0,00	368,00
12	10	Якунин В.П.	3100	465,00	3565,00	32085,00	2	463,45	3101,55
13		Всего	23420	3513,00	26933,00	242397,00	13	3453,45	23479,55
14		Среднее	2342	351,30	2693,30	24239,70	1	345,35	2347,96
15		Max	3800	570,00	4370,00	39330,00	2	568,10	3801,90
16		Min	320	48,00	368,00	3312,00	0	0,00	368,00

Налоговый вычет	400
-----------------	-----

3. Табличный процессор Excel



МЕТОДИЧЕСКИЕ УКАЗАНИЯ

1. Ввод формул. Формула начинается со знака =. Адреса ячеек со значениями, участвующими в вычислениях, указываются щелчком мыши. Для выбора функций используется команда *Вставка – Функции* или *Мастер функций* f_x .
2. Формулы для вычислений:
 - «Уральский коэф.» составляет 15 % от оклада. «Уральский коэф.» = $0,15 * \text{«Оклад»}$.
 - «З/плата с уральским коэф.» = «Оклад» + «Уральский коэф.».
 - Начисления заработной платы накопительным итогом за девять месяцев с начала года. «С начала года» = З/плата с урал. коэф.* кол. месяцев. В данном примере количество месяцев равно 9.
 - «Налоги». Если «З/плата с уральским коэф.» меньше, чем налоговый вычет, в нашем случае это 400 рублей, то налог будет равен 0. Если начисления «С начала года», меньше или равны 15000руб., то налог равен – $(\text{«З/плата с уральским коэф.»} - \text{«Налоговый вычет»} - 300 * \text{«Дети»}) * 0,13$; в противном случае $\text{«З/плата с уральским коэф.»} * 0,13$.

3. Табличный процессор Excel

Адрес ячейки D18 – «Налоговые вычеты» необходимо задать в виде абсолютной ссылки – \$D\$18, которая задается функциональной клавишей F4.

- «Сумма на руки» = «З/плата с уральским коэф.» – «Налоги».

- Вычисления формул итоговых строк: *Мастер функций – Категории – Статистические* – найдите нужную функцию (*СУММ()*, *СРЗНАЧ()*, *МАХ()*, *МИН()*). Введите диапазон ячеек с данными для вычисления значений функций.

- Скопируйте формулы в соответствующие строки.

3. Построение графика по данным, расположенным не в соседних столбцах: выделить диапазон ячеек, данные которых будут располагаться по оси *X* (столбец «Фамилия И.О.»), нажать клавишу *Ctrl* и не отпуская ее, выделить диапазон ячеек, данные которых будут располагаться на оси *Y* (столбец «Сумма на руки»). Далее обычные действия: Вызвать *Мастер построения диаграмм*, выбрать *Тип диаграммы* и ее вид. Ввести *Параметры диаграммы*, задать *Размещение диаграммы*.
4. Отформатировать график (изменение его оформления). Выделить нужный фрагмент графика, вызвать контекстное меню (КМ), выбрать *Формат* – изменить значения параметров: шрифт, вид и толщину линий, вид стрелок и т.д.

Работа 3.6. Использование сложных функций ВАРИАНТ 1

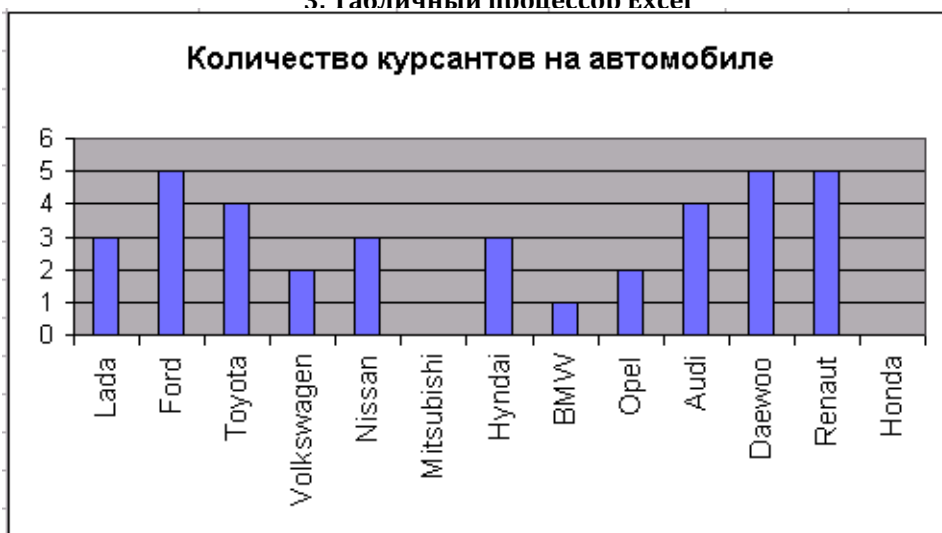
ЗАДАНИЕ

1. Введите название рабочего листа – «Автошкола «Автолайн»».
2. Наберите «шапку» ведомости, заполните значение столбцов: «№» – автозаполнением; «Фамилия инструктора» – 13 – ю фамилиями, «Число курсантов» разбить на два столбца, в столбце «Цифрой» ввести числовое значение с клавиатуры.
3. В первую ячейку столбца «Прописью» введите формулу, используя *Мастер формул*. Если число цифрой равно 0, то прописью «Ноль», если – 1, то «Один», если – 2, то прописью «Два», если – 3, то прописью «Три», если – 4, то «Четыре», если – 5, то «Пять».
4. Скопируйте формулу во все ячейки столбца.
5. В отдельной таблице подсчитайте количество оценок.
6. По результатам этой таблицы постройте две диаграммы – *Гистограмму* со значениями и *Круговую* (в процентном формате).

	А	В	С	Д	Е
1	Автошкола "АвтоЛайн"				
2	№	Фамилия инструктора	Автомобили	Число курсантов	
3				Цифрой	Прописью
4	1	Абакумов	Lada	3	Три
5	2	Воронцов	Ford	5	Пять
6	3	Дроздов	Toyota	4	Четыре
7	4	Зубкова	Volkswagen	2	Два
8	5	Колосов	Nissan	3	Три
9	6	Ладыгин	Mitsubishi	0	Ноль
10	7	Михайлов	Hyundai	3	Три
11	8	Никонов	BMW	1	Один
12	9	Плотников	Opel	2	Два
13	10	Важенина	Audi	4	Четыре
14	11	Дозморова	Daewoo	5	Пять
15	12	Иванова	Renaut	5	Пять
16	13	Сараева	Honda	0	Ноль

	А	В	С
18		Численность курсантов в группе	Количество групп
19		Пять	3
20		Четыре	2
21		Три	3
22		Два	2
23		Один	1
24		Ноль	2
25		Итого	13

3. Табличный процессор Excel



МЕТОДИЧЕСКИЕ УКАЗАНИЯ

1. Ввод формулы с использованием функции *ЕСЛИ*. Мастер функций – функция *ЕСЛИ*. Синтаксис функции: *ЕСЛИ* (*Условие*; *Действие «истина»*; *Действие «ложь»*)

В приведенном ниже примере формула анализирует содержимое ячейки D4 – цифровое число курсантов для инструктора Абакумова.

`=ЕСЛИ(D4=5;"Пять";ЕСЛИ(D4=4;"Четыре";ЕСЛИ(D4=3;"Три";ЕСЛИ(D4=2;"Два";ЕСЛИ(D4=1;"Один";ЕСЛИ(D4=0;"Нуль";"Ошибка ввода"))))))).`

2. Для подсчета количества групп используется функция *СЧЁТЕСЛИ*:

СЧЁТЕСЛИ (Диапазон ячеек, в которых ведется подсчет; Условие).

3. Табличный процессор Excel

Например, для «Пять» формула =СЧЁТЕСЛИ(D4:D16;"=5").

C19		=СЧЁТЕСЛИ(D4:D16;"=5")	
A	B	C	D
	Пять	3	

3. Круговая диаграмма строится для столбца «Количество групп», выбирается соответствующий вид диаграммы. Надписи задаются в окне «Параметры диаграммы» на вкладке «Подписи данных».

ВАРИАНТ 2

ЗАДАНИЕ

1. Измените название рабочего листа – «Экзаменационная ведомость».
2. Наберите «шапку» ведомости, заполните значение столбцов: «№» – автозаполнением; «Фамилия И. О.» – любыми 10 – ю фамилиями», «№ зачетной книжки» и числовое значение оценки введите с клавиатуры.
3. В первую ячейку столбца «Прописью» введите формулу, используя *мастер формул*. Если числовая оценка равна 2, то прописью «Неудовлетворительно», если – 3, «Удовлетворительно», если – 4, то «Хорошо», если – 5, то «Отлично», если – «н/я», то «Неявка»
4. Скопируйте формулу во все ячейки столбца.
5. В отдельной табличке подсчитайте количество оценок.
6. По результатам этой таблицы постройте кольцевую диаграмму.

3. Табличный процессор Excel

1	A	B	C	D	E	F
2	Экзаменационная ведомость					
3	Группа _____ Дисциплина _____					
4				Оценка		
5	№	Фамилия И. О.	№ зачетной	Число	Прописью	Роспись
6			й			
7	1	Иванов И. И.	275	3	Удовлетворительно	
8	2	Петров П. П.	265	5	Отлично	
9	3	Сидоров С. С.	232	н/я	Неявка	
10	4	Решетников Р. Р.	214	4	Хорошо	
11	5	Абрамов А. А.	193	5	Отлично	
12	6	Кац В. Ш.	171	н/я	Неявка	
13	7	Бильбао К. Ф.	150	2	Неудовлетворительно	
14	8	Нифонтов К. Р.	128	5	Отлично	
15	9	Русинов Р. Д.	107	4	Хорошо	
16	10	Якушин Я. Т.	85	3	Удовлетворительно	

17						
18		"Отлично"		3		
19		"Хорошо"		2		
20		"Удовлетворительно"		2		
21		"Неудовлетворительно"		1		
22		"Неявка"		2		
23		Итого		10		



Методические указания аналогичны варианту 1.

Работа 3.7. Команды сортировки и фильтрации

ЗАДАНИЕ

1. Наберите в MS Excel таблицу с выделенными значениями (кроме значений в колонках «% жилого фонда» и «Стоимость 1 кв. м.»), оформите и отформатируйте по указанному образцу.

1	Квартирное агенство "МЕЧТА"								
2	№	Кол-во комнат	Район	Телефон	Общий метраж	Жилой метраж	Стоимость квар-тиры, тыс. руб	% жилого фонда	Стоимость 1 кв. м., тыс. руб
3	1	3	Ленинский	Есть	58,3	38,5	286	66,0	4,91
4	2	3	Чкаловский	Нет	48	40,6	89	84,6	1,85
5	3	2	Кировский	Есть	43	32	115	74,4	2,67
6	4	1	Октябрьский	Есть	35	25	75	71,4	2,14
7	5	1	Юго-Западный	Есть	32	21	126	65,6	3,94
8	6	1	Юго-Западный	Есть	26	16	64	61,5	2,46
9	7	1	Юго-Западный	Нет	50	32	95	64,0	1,90
10	8	2	Октябрьский	Нет	46	40	185	87,0	4,02
11	9	2	Кировский	Нет	62	45	246	72,6	3,97
12	10	2	Чкаловский	Нет	48	35	94	72,9	1,96
13	11	3	Чкаловский	Нет	96	75	192	78,1	2,00
14	12	2	Ленинский	Нет	29	21	126	72,4	4,34
15	13	3	Ленинский	Нет	56	49	164	87,5	2,93
16	14	3	Ленинский	Нет	108,5	80	580	73,7	5,35
17	15	4	Кировский	Есть	96	71	396	74,0	4,13
18	16	2	Кировский	Есть	48,2	40	180	83,0	3,73
19	17	2	Ленинский	Есть	38	32	195	84,2	5,13
20	18	1	Чкаловский	Есть	26	16	48	61,5	1,85
21	19	1	Октябрьский	Нет	28	18	85	64,3	3,04
22	20	1	Юго-Западный	Есть	36	22,3	45	61,9	1,25
23	21	2	Юго-Западный	Есть	51	40	97	78,4	1,90
24	22	2	Кировский	Нет	65	42	115	64,6	1,77
25	23	3	Кировский	Нет	86	50	200	58,1	2,33
26	24	3	Кировский	Нет	84,3	58	215	68,8	2,55
27	25	2	Ленинский	Есть	68,6	36	325	52,5	4,74
28	Итого				1364,9	975,4	4338		
29	Средние показатели				54,60	39,02	173,52	71,33	3,07

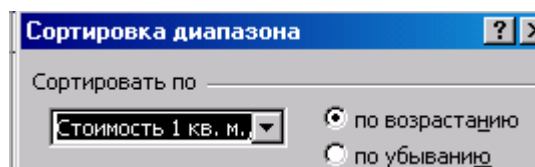
2. Вычислите «% жилого фонда» и «Стоимость 1 кв. м.».
3. Определите Итоговые и Средние показатели.
4. **Примените Автофильтр** и выполните следующие действия:
 - выделите все однокомнатные квартиры и перенесите их на лист 2;

3. Табличный процессор Excel

- выделите все двухкомнатные квартиры и перенесите их на лист 3;
 - выделите все трехкомнатные квартиры и перенесите их на лист 4;
 - выделите все четырехкомнатные квартиры и перенесите их на лист 5;
5. Переименуйте указанные в п.4 рабочие листы следующим образом: «1–комнатные», «2–комнатные» и т. д.
 6. На листах 2 – 5 вычислите показатели, указанные в п.3.
 7. **Отсортируйте:** 1–комнатные квартиры – по возрастанию стоимости 1 кв. м.; 2–комнатные квартиры – по возрастанию стоимости квартиры; 3–комнатные квартиры – по убыванию жилого метража.
 8. На листе 1 отфильтруйте квартиры с жилым метражом более 30 м и стоимостью 1 кв. м менее 2 тыс.руб., результат скопируйте на лист 6.
 9. На листе 1 найдите: самую дорогую квартиру; самую большую по общему метражу; имеющую самую низкую стоимость; с самым высоким процентом жилого фонда.
 10. Найденные квартиры скопируйте на лист 7.

МЕТОДИЧЕСКИЕ УКАЗАНИЯ

1. Для определения итоговых и средних показателей воспользуйтесь функциями *СУММ(аргумент)* и *СРЗНАЧ(аргумент)*. При фильтрации и сортировке данных в таблице поставьте курсор в любую ячейку таблицы и выполните соответствующую команду.
2. Сортировка выполняется командой *Данные – Сортировка*. Выберите столбец, по которому осуществляется сортировка и параметр



№	Кол-во комнат	Стоимость 1 кв. м., тыс. руб
20	1	1,25
18	1	1,85
7	1	1,90
4	1	2,14
6	1	2,46
19	1	3,04
5	1	3,94

3. Фильтрация осуществляется командой *Данные – Фильтр – Автофильтр*. Выберите параметр фильтрации или задайте *Условие*.

3. Табличный процессор Excel

Квартирное агенство "МЕЧТА"									
№	Кол-во комнат	Район	Телефон	Общий метраж	Жилой метраж	Стоимость квартиры, тыс. руб	% жилого фонда	Стоимость 1 кв. м., тыс. руб	
6	4	1	Октябрьский	Есть	35	25	75	71,4	2,14
7	5	1	Юго-Западный	Есть	32	21	126	65,6	3,94
8	6	1	Юго-Западный	Есть	26	16	64	61,5	2,46
9	7	1	Юго-Западный	Нет	50	32	95	64,0	1,90
20	18	1	Чкаловский	Есть	26	16	48	61,5	1,85
21	19	1	Октябрьский	Нет	28	18	85	64,3	3,04
22	20	1	Юго-Западный	Есть	36	22,3	45	61,9	1,25

№	Кол-во комнат
2	

Сортировка по возрастанию
Сортировка по убыванию

(Все)
(Первые 10...)
(Условие...)

1

Задание условия фильтрации

Телефон	Общий метраж	Жилой метраж
фон	метраж	метраж

Сортировка по возрастанию
Сортировка по убыванию

(Все)
(Первые 10...)
(Условие...)

Пользовательский автофильтр

Показать только те строки, значения которых:

Жилой метраж

больше или равно 30

Работа 3.8. Подбор параметра на примере решения уравнения

ЗАДАНИЕ

Решите уравнение своего варианта, используя команду «Подбор параметра».

Решить уравнение, значит найти значение аргумента (X), при котором функция (Y) принимает значение равное нулю, т. е. пересекает ось X .

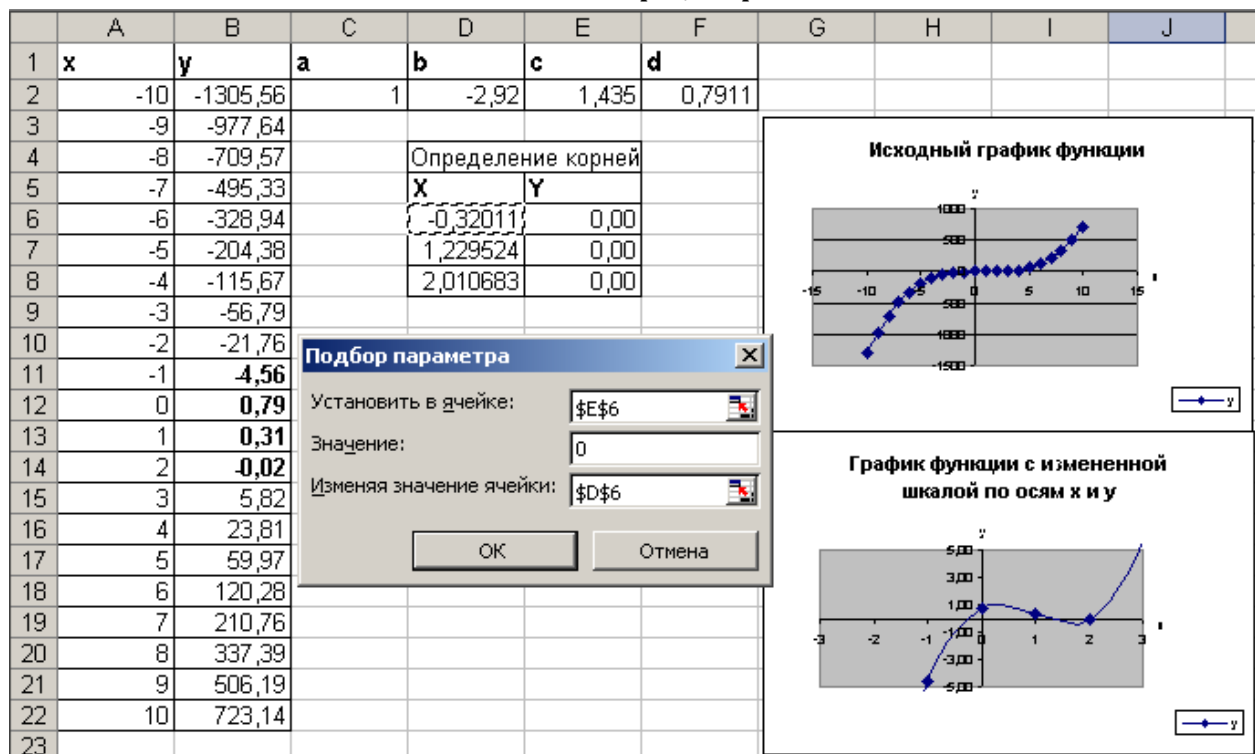
№ варианта	Уравнение	№ варианта	Уравнение
1	$X^3 - 2,92x^2 + 1,435x + 0,7911 = 0$	6	$X^3 - 0,12x^2 + 1,4775x + 0,191 = 0$
2	$X^3 - 2,56x^2 + 1,325x + 4,395 = 0$	7	$X^3 - 0,77x^2 + 0,251x + 0,016 = 0$
3	$X^3 - 2,84x^2 + 5,6064x + 14,766 = 0$	8	$X^3 - 0,88x^2 + 0,399x + 0,03 = 0$
4	$X^3 - 1,41x^2 + 5,472x + 7,380 = 0$	9	$X^3 - 0,78x^2 + 0,826x + 0,1467 = 0$
5	$X^3 - 0,85x^2 + 0,4317x + 0,0439 = 0$	10	$X^3 - 2,28x^2 + 1,9347x + 3,907 = 0$

Пример решения уравнения: $ax^3 + bx^2 + cx + d = 0$ при $a = 1$; $b = -2,92$; $c = 1,435$; $d = 0,7911$ на интервале изменения X $[-10; 10]$ с шагом изменения X равном 1.

1. Создайте таблицу изменения X в заданном интервале и вычислите Y по заданной формуле ($=C\$2*A2^3+D\$2*A2^2+E\$2*A2+F\2). Коэффициенты a , b , c , d заданы абсолютным адресом.

2. Выделите интервал ячеек A1:B22 и постройте график функции (тип графика «Точечный»). Назовите его «Исходный график функции». Скопируйте график при нажатой клавише *Ctrl* и потяните его мышью. Переформатируйте копию графика, изменив диапазон для X $[-3, 3]$ и Y $[-5, 5]$. Это позволит увидеть точки пересечения функции с осью аргумента.

3. Табличный процессор Excel



МЕТОДИЧЕСКИЕ УКАЗАНИЯ

1. Найти интервалы, на которых существуют корни уравнения. Это интервалы изменения аргумента, на концах которых функция изменяет знак. Для наглядности определения интервалов нужно построить график функции. Для этого создайте таблицу, в которой выполните следующие действия.

- Протабулируйте аргумент: введите значения аргумента в некотором диапазоне, например, от -1 до 1 или от -10 до 10 с малым шагом изменения (ячейки A2:A22).
- Протабулируйте функцию. Вычислите значения функции для всех значений аргумента (ячейки B2:B22).
- Постройте график.
- Визуально определите интервалы аргумента, в которых функция меняет знак. На каждом из этих интервалов имеется свой корень.
- Если по первоначальному графику трудно определить точки пересечения графика с осью X , то график необходимо переформатировать. Команды выбирайте в контекстном меню соответствующего объекта. Указатель мыши поместите на ось графика, вызовите *КМ Формат оси* – вкладка *Шкала* установите для оси X максимум 3 , минимум -3 , для Y максимум 5 , минимум -5 . На графике посмотрите точки пересечения функции с осью X . Это будут корни уравнения.

3. Табличный процессор Excel

▪ Для определения точных корней выделите ячейки, например D6:D8, в них поместите примерные значения корней (взятые с графика или из таблицы). В диапазон ячеек E6:E8 поместите формулы для вычисления функций (скопируйте из соответствующих ячеек таблицы, принадлежащих этим же строкам).

▪ Выполните команду *Сервис – Подбор параметра – Установить в ячейке E6* (введите ссылку на ячейку, содержащую функцию) – *Значение 0 – Изменяя значение ячейки D6* (введите ссылку на ячейку, содержащую аргумент). Повторите эти действия. В ячейках E6:E8 установятся значения функции 0, в ячейках D6:D8 значения корней.

Работа 3.9. Работа с массивами и матрицами

При работе с матрицами используются специальные формулы: МУМНОЖ(аргументы) – умножение матриц; МОБР(аргументы) – вычисление обратной матрицы; МОПРЕД(аргументы) – вычисляется определитель матрицы; ТРАСП(аргументы) –транспонирование матрицы.

Для получения численных результатов с использованием данных функций следует: выделить диапазон ячеек для вывода результата, ввести формулу в строку формул и нажать одновременно клавиши *<Ctrl> + <Shift> + <Enter>*.

ЗАДАНИЕ 1

Подсчитать в заданном двумерном массиве количество отрицательных элементов.

	A	B	C	D	E	F
1	<i>Подсчет отрицательных элементов</i>					
2						
3	Заданный массив					Количество отрицательных элементов
4	1	2	3	-9		5
5	-3	6	-7	6		
6	2	-1	3	-8		

3. Табличный процессор Excel

1. Заполните ячейки A4:D6 необходимыми значениями.
2. В ячейку F4 введите формулу; $\text{=СЧЁТЕСЛИ(A4:D6;"<0")}$

ЗАДАНИЕ 2

Решить систему линейных уравнений $A^2 X = B$, где значения соответствующих матрицы и вектора–столбца имеют вид:

$$A = \begin{bmatrix} 23 & 7 \\ 11 & 4 \end{bmatrix}, B = \begin{bmatrix} 3 \\ 2 \end{bmatrix}. \text{ Алгебраический вид системы: } \begin{cases} a_{11}^2 \cdot x_1 + a_{12}^2 \cdot x_2 = b_1 \\ a_{21}^2 \cdot x_1 + a_{22}^2 \cdot x_2 = b_2 \end{cases}$$

	A	B	C	D	E	F
7						
8	Решение системы линейных уравнений					
9						
10	Матрица A			Свободный столбец		Вектор решений
11	23	7		3		-0,44
12	11	4		2		1,426666667

МЕТОДИЧЕСКИЕ УКАЗАНИЯ

Можно перемножить только те матрицы, у которых количество строк матрицы 2 равняется количеству столбцов матрицы 1. Для решения системы уравнений нужно вычислить обратную матрицу коэффициентов A и умножить на столбец свободных элементов.

В ячейку F11 введите формулу, используя мастер функций:

$\text{=МУМНОЖ(МОБР(МУМНОЖ(A11:B12;A11:B12));D11:D12)}$

ЗАДАНИЕ 3

Решить систему уравнений $A X = B$, если $A = \begin{bmatrix} 2 & -1 & 0 \\ 5 & 12 & -4 \\ 1 & 8 & 6 \end{bmatrix}$, $B = \begin{bmatrix} 3 \\ 7 \\ 1 \end{bmatrix}$.

Запишите систему в алгебраическом виде.

ЗАДАНИЕ 4

Заданы четыре матрицы A, B, C и D одинаковой размерности, содержащие по 3 строки и по 4 столбца. Вычислить результирующую матрицу $E = 5A - \cos(B) + C^2 - D$.

Вычислите результирующую матрицу $F = 3A + B + 2C - D$, проверьте результат.

3. Табличный процессор Excel

МЕТОДИЧЕСКИЕ УКАЗАНИЯ

1. На рабочий лист поместите данные соответствующих матриц A , B , C и D .
2. Используя команду *Вставка – Объект – Тип объекта*, поместите на лист формулу $E = 5A - \cos(B) + C^2 - D$.
3. Выделите диапазон ячеек для результата, установите указатель мыши в строку формул, введите формулу: $=5*I21:L23-COS(I26:L28)+I31:L33*I31:L33-I36:L38$ и нажмите клавиши *Ctrl+Shift+Enter*.

	I	J	K	L	M	N	O	P	Q												
20	Матрица A				Результирующая матрица <div style="border: 1px solid black; padding: 5px; display: inline-block; margin: 10px 0;"> $5A - \cos(B) + C^2 - D$ </div> <table border="1" style="margin: 10px auto; border-collapse: collapse;"> <tr> <td>-67,3464</td> <td>3283</td> <td>-4,08887</td> <td>45,98999</td> </tr> <tr> <td>10,2461</td> <td>7586,146</td> <td>118,9956</td> <td>86</td> </tr> <tr> <td>-5,96017</td> <td>125,2461</td> <td>2786,04</td> <td>65,98999</td> </tr> </table>					-67,3464	3283	-4,08887	45,98999	10,2461	7586,146	118,9956	86	-5,96017	125,2461	2786,04	65,98999
-67,3464	3283	-4,08887	45,98999																		
10,2461	7586,146	118,9956	86																		
-5,96017	125,2461	2786,04	65,98999																		
21	1	67	0	4																	
22	2	8	9	5																	
23	3	9	8	6																	
24	Матрица B																				
25	4	0	-9	3																	
26	7	8	-11	0																	
27	6	7	6	3																	
28	Матрица C																				
29	5	55	0	4																	
30	2	-87	9	-8																	
31	-6	9	52	6																	
32	Матрица D																				
33	98	76	5	-9																	
34	3	23	7	2																	
35	56	0	-43	1																	

4. ИСПОЛЬЗОВАНИЕ ФУНКЦИЙ EXCEL

Работа 4.1. Определение места числа в списке, функция *РАНГ*

ЗАДАНИЕ

Сформировать и заполнить отчетную ведомость работы сети компьютерных клубов по форме:

	A	B	C	D	E	F	G	H
1	Ведомость работы сети компьютерных клубов							
2								
3	Клуб	Январь	Февраль	Март	Суммарная выручка	Место	Средняя выручка	Процент
4	Альтаир	345	543,9	423,9				
5	Грувит	657,7	234	982,4				
6	Полигон	765,2	1007,5	873,1				
7	Гелакс	123,5	734	487,7				
8	Звезда	879	985,9	980,3				
9	Хексен	348	591,2	678				
10	Антей	987	634	1009,4				
11	Арсенал	1009,5	793,2	987,9				
12	Арена	434	934	567				
13	Блиндаж	835,8	879	934				
14	Итого							

МЕТОДИЧЕСКИЕ УКАЗАНИЯ

- В ячейку A1 ввести название ведомости.
- В ячейки A3 : H3 ввести название полей ведомости.
- В поле «Клуб» – строки «Альтаир»... «Блиндаж», «Итого».
- Вычислить «Суммарную выручку» по каждому клубу используя функцию *Сумм(аргументы)*. При вводе функций пользоваться *Мастером функций*
- Определить «Место», для этого используется функция *Ранг(аргументы)*.

Данная функция возвращает ранг числа в списке чисел. Ранг числа – это его величина относительно других значений в списке. (Если список отсортировать, то ранг числа будет его позицией) .

Синтаксис: *Ранг(число;ссылка;порядок)*

4. Использование функций Excel

Число – это число, для которого определяется ранг; *ссылка* – это массив или ссылка на список чисел (нечисловые значения в ссылке игнорируются); *порядок* – это число, определяющее способ упорядочения (0 – ранг 1 у максимального числа ; любое число – ранг 1 у минимального числа).

Например, в ячейке F4 формула `=РАНГ(E4; E4: E13)` определяет ранг числа в ячейке E4 среди чисел столбца E4:E13.

- Вычислить «Среднюю выручку» по каждому клубу, используя функцию `=Срзнач(аргументы)`.
- Вычислить общие итоги, используя функцию `Сумм(аргументы)`.

Работа 4.2. Определение частоты попадания числа в заданный интервал. Функция ЧАСТОТА

ЗАДАНИЕ

Составить отчет торговой сети

Менеджер торговой сети магазинов имеет значения выручки за три летних месяца по шести магазинам. Необходимо составить отчетную ведомость по результатам деятельности за этот период с простейшей обработкой данных.

	А	В	С	Д	Е	Ф	Г	Н	І	Ј
1	Выручка сети магазинов в млн.руб.									
2	Магазин	Июнь	Июль	Август	Суммарная выручка	Место	Средняя выручка	Процент	Диапа- зоны	Коли- чество
3	1	324	435	534	1293	6	431,00	12%	1000	0
4	2	435	645	354	1434	5	478,00	13%	1500	2
5	3	532	623	451	1606	4	535,33	15%	2000	1
6	4	723	634	751	2108	2	702,67	20%		3
7	5	536	734	876	2146	1	715,33	20%		
8	6	834	811	435	2080	3	693,33	19%		
9	Итого	3384	3882	3401	10667					

Создайте таблицу, в которой заполните исходной информацией столбцы: «Магазин», «Июнь», «Июль», «Август» (кроме итоговой строки), и вычислите:

1. Суммарную и среднюю выручку каждого из магазинов за отчетный период.
2. Итоговую выручку всех магазинов за каждый месяц отчетного периода.
3. Место, которое занимает каждый из магазинов в суммарном объеме выручки.
4. Процентную долю каждого из магазинов в суммарном объеме выручки.
5. Количество магазинов, имеющих суммарную выручку до 1000 млн. руб., от 1000 до 1500 млн. руб., от 1500 до 2000 млн. руб. и свыше 2000 млн. руб.

МЕТОДИЧЕСКИЕ УКАЗАНИЯ

1. «Суммарная выручка» по магазинам и «Итого» по месяцам определяется с использованием функции СУММ(диапазон ячеек). Запишите формулу в ячейку Е3 и скопируйте по

4. Использование функций Excel

столбцу для всех магазинов. Запишите аналогичную формулу в ячейку В9 и скопируйте итог по строке для каждого месяца и суммарной выручке.

2. «Место» магазина среди остальных определяется функцией *РАНГ* (адрес ячейки для значения которой определяется место; диапазон ячеек). Для первого магазина в ячейке F3 записана формула $=РАНГ(E3; \$E\$3 : \$E\$8)$
3. «Средняя выручка» вычисляется с использованием функции $=СРЗНАЧ$ (диапазон ячеек). Вид формулы в ячейке G3 $=СРЗНАЧ(B3:D3)$.
4. Доля объема выручки магазина в общей выручке. «Процент» $=$ «Суммарная выручка» магазина / Итоговая «Суммарная выручка». Вид формулы в ячейке H3 $=E3/ \$E\9 .
5. Скопируйте формулы из диапазона ячеек E3:H3 в соседние ячейки по указанным столбцам.
6. Определение количества магазинов, попавших в заданный интервал по значению «Суммарной выручки» основано на использовании массива формул с функцией *ЧАСТОТА* (диапазон ячеек значений; диапазон ячеек граничных значений). Для массива формула вводится не в одну ячейку, а в выделенный диапазон. Выделите диапазон J3:J6, введите в него формулу $=ЧАСТОТА(E3:E8; I3:I5)$. Завершить ввод формулы нажатием комбинации клавиш Ctrl + Shift + Enter.

Работа 4.3. Текстовые функции и функции даты и времени

ЗАДАНИЕ

Разработать рабочую книгу «Список сотрудников». Она должна включать следующие рабочие листы: Лист 1– Список сотрудников, лист 2 – Возраст и стаж работы, лист 3– Анкетные данные.

1. Измените название 1 рабочего листа – «Список сотрудников».
2. Создайте таблицу 1 и заполните её данными.

Список сотрудников

Таблица 1

№ п/п	Фамилия	Имя	Отчество	Место работы	Должность	Дата рождения	Город	Улица	Дом	Квар-тира	Оклад	Дата поступления
1	Вольская	Анна	Дмитриевна	ЦКТ	инженер	03.12.1979	Екатеринбург	Декабристов	12	3	13000,00	01.01.1998
2	Ермаков	Леонид	Викторович	ИНФ	ассистент	12.06.1980	Екатеринбург	Фрунзе	1	125	10000,00	28.10.1985
3	Заяц	Виктор	Сергеевич	АКТ	доцент	05.08.1960	Екатеринбург	Мельникова	4	67	20000,00	30.10.1984
4	Аванова	Алла	Борисовна	ЭГП	ассистент	09.09.1978	Екатеринбург	Щорса	7	89	15000,00	25.08.1990
5	Игнатович	Валерий	Иванович	ОПИ	профессор	10.05.1952	Екатеринбург	Декабристов	12	23	11000,00	11.03.1977
6	Котов	Сергей	Сергеевич	ИНФ	инженер	18.02.1980	Екатеринбург	Фурманова	34	46	10500,00	19.01.2002
7	Михайлова	Екатерина	Михайловна	ИНФ	лаборант	23.04.1980	Екатеринбург	Гоголя	2	135	5000,00	20.08.2000
8	Мороз	Александр	Петрович	АКТ	доцент	29.05.1960	Екатеринбург	Чапаева	78	12	20000,00	30.06.1985
9	Никонова	Светлана	Ивановна	ЭГП	ассистент	13.12.1984	Екатеринбург	Пушкина	36	67	12000,00	29.08.2005
10	Петрашевич	Елена	Юрьевна	ЦКТ	инженер	19.06.1975	Екатеринбург	Щербакова	29	89	13000,00	16.05.2000
11	Петров	Юрий	Алексеевич	ЦКТ	уч.мастер	17.07.1974	Екатеринбург	Белинского	30	20	10000,00	01.01.1999
12	Сергейчик	Иван	Матвеевич	ОПИ	доцент	07.07.1972	Екатеринбург	Крауля	40	50	20000,00	01.03.2002
13	Степаненко	Любовь	Михайловна	ЭГП	доцент	06.08.1960	Екатеринбург	Токарей	19	27	20000,00	16.08.1980
14	Уланович	Алексей	Владимирович	ЭГП	ассистент	01.01.1987	Екатеринбург	Заводская	25	15	14000,00	12.12.2005
15	Уткин	Петр	Ильич	АКТ	профессор	03.11.1949	Екатеринбург	Татищева	58	78	25000,00	08.12.1985

4. Использование функций Excel

3. Перейдите на лист 2, назовите его «Возраст и стаж работы» и создайте таблицу 2, которая создается по таблице 1 (с листа «Список сотрудников») с использованием формул.
4. Посчитайте средний, максимальный и минимальный возраст сотрудников.

Возраст и стаж работы

Таблица 2

№	Фамилия И.О.	Возраст	Стаж работы	
			Годы	Месяцы
1	Вольская А.Д.	27	08	11
2	Ермаков Л.В.	26	21	2
3	Заяц В.С.	46	22	1
4	Аванова А.Б.	28	16	4
5	Игнатович В.И.	54	29	9
6	Котов С.С.	26	04	11
7	Михайлова Е.М.	26	06	4
8	Мороз А.П.	46	21	5
9	Никонова С.И.	22	01	3
10	Петрашевич Е.Ю.	31	06	7
11	Петров Ю.А.	32	07	11
12	Сергейчик И.М.	34	04	9
13	Степаненко Л.М.	46	26	4
14	Уланович А.В.	19	01	0
15	Уткин П.И.	57	21	0
	Среднее	35		
	Максимум	57		
	Минимум	19		

5. Перейдите на лист 3, назовите его «Анкетные данные» и создайте таблицу 3 по данным таблицы 1 (с листа «Список сотрудников») с использованием формулы с последующим копированием ее во все ячейки столбца.

4. Использование функций Excel

Анкетные данные

Таблица 3

№	Анкетные данные
1	Вольская Анна Дмитриевна, 03.12.1979 г.р., Место проживания: г.Екатеринбург, ул.Декабристов, д.12, кв.3
2	Ермаков Леонид Викторович, 12.06.1980 г.р., Место проживания: г.Екатеринбург, ул.Фрунзе, д.1, кв.125
3	Заяц Виктор Сергеевич, 05.08.1960 г.р., Место проживания: г.Екатеринбург, ул.Мельникова, д.4, кв.67
4	Аванова Алла Борисовна, 09.09.1978 г.р., Место проживания: г.Екатеринбург, ул.Щорса, д.7, кв.89
5	Игнатович Валерий Иванович, 10.05.1952 г.р., Место проживания: г.Екатеринбург, ул.Декабристов, д.12, кв.23
6	Котов Сергей Сергеевич, 18.02.1980 г.р., Место проживания: г.Екатеринбург, ул.Фурманова, д.34, кв.46
7	Михайлова Екатерина Михайловна, 23.04.1980 г.р., Место проживания: г.Екатеринбург, ул.Гоголя, д.2, кв.135
8	Мороз Александр Петрович, 29.05.1960 г.р., Место проживания: г.Екатеринбург, ул.Чапаева, д.78, кв.12
9	Никонова Светлана Ивановна, 13.12.1984 г.р., Место проживания: г.Екатеринбург, ул.Пушкина, д.36, кв.67
10	Петрашевич Елена Юрьевна, 19.06.1975 г.р., Место проживания: г.Екатеринбург, ул.Щербакова, д.29, кв.89
11	Петров Юрий Алексеевич, 17.07.1974 г.р., Место проживания: г.Екатеринбург, ул.Белинского, д.30, кв.20
12	Сергейчик Иван Матвеевич, 07.07.1972 г.р., Место проживания: г.Екатеринбург, ул.Крауля, д.40, кв.50
13	Степаненко Любовь Михайловна, 06.08.1960 г.р., Место проживания: г.Екатеринбург, ул.Токарей, д.19, кв.27
14	Уланович Алексей Владимирович, 01.01.1987 г.р., Место проживания: г.Екатеринбург, ул.Заводская, д.25, кв.15
15	Уткин Петр Ильич, 03.11.1949 г.р., Место проживания: г.Екатеринбург, ул.Татищева, д.58, кв.78

МЕТОДИЧЕСКИЕ УКАЗАНИЯ

1. При создании таблицы 2 используются функции категории *Дата и время* и *Текстовые – Мастера функций* f_x .

✓ Столбец «Фамилия И.О.» может быть заполнен двумя способами:

а) с использованием текстовых функции *Сцепить()* и *Левсимв()*. Сцепляются «Фамилия» и левые символы имени и отчества с точкой, например:

```
=Сцепить('Список сотрудников'!B3;  
" ";Левсимв('Список сотрудников'!C3;1);  
". "; Левсимв('Список сотрудников' !D3;1);".");
```

б) С использованием символа сцепления – &, выполняя те же действия, что и в 1–м пункте дополнительно включая пробелы, например:

```
= 'Список сотрудников'!B3 & " " & Левсимв('Список сотрудников'!C3;1)  
& ". " & Левсимв ('Список сотрудников'!D3;1) & ". "
```

✓ Столбец «Возраст» = *Сегодня()* – 'Список сотрудников'!G3) } Формат
формируется по столбцу «Дата рождения» } ячеек
установить
ГГ

✓ Столбец «Годы» = *Сегодня()* – ('Список сотрудников'!M3)

формируется по столбцу «Дата поступления» } Формат ячеек – числовой

✓ Столбец «Месяцы» = *Месяц(D4–1)*

2. Все формулы копируются с помощью маркера заполнения.

3. Вычисление формул итоговых строк: – *Мастер функций* f_x – *Категории – Статистические – функции* *Срзнач()*, *Мак()*, *Мин()*.

4. При создании таблицы 3 применяется формула с использованием символа сцепления (&): «Фамилия», «Имя», «Отчество», переведённой в текст «Дата рождения», символов «г.р., Место проживания : г. », «Город», «ул.», «Улица», «д.», «Дом», «кв.», «Квартира», например:

```
= 'Список сотрудников'!B3 & " " & 'Список сотрудников'!C3 &  
" " & 'Список сотрудников'!D3 & " " &  
Текст('Список сотрудников'!G3; "ДД.ММ.ГГГГ") &  
" г.р., Место проживания: г." & 'Список сотрудников'!H3 &  
", ул." & 'Список сотрудников'!I3 & " " & 'Список сотрудников'!J3 &  
", кв." & 'Список сотрудников'!K3.
```

или используется функция *Сцепить()*, например:

```
=Сцепить('Список сотрудников'!B3;" "; 'Список сотрудников'!C3;  
" "; 'Список сотрудников'!D3;" " ;  
ТЕКСТ('Список сотрудников'!G3;"ДД.ММ.ГГГГ");
```

4. Использование функций Excel

" г.р., Место проживания : г."; 'Список сотрудников'!ИЗ;

", ул."; 'Список сотрудников'!ИЗ; ", "; " Д."; 'Список сотрудников'!JЗ; ", ";

" кв."; 'Список сотрудников'!КЗ)

Работа 4.4. Экономические расчеты с использованием финансовых функций

ЗАДАНИЕ 1

Расчет амортизационных отчислений.

Приобретено оборудование стоимостью 100000 руб. Продолжительность эксплуатации оборудования – 8 лет. Остаточная стоимость – 12000 руб. Рассчитать величину амортизационных отчислений за каждый (любой) год эксплуатации.

B5		fx =АПЛ(B1;B2;B3)	
	A	B	C
1	Стоимость оборудования при покупке	100 000,00р.	
2	Стоимость оборудования в конце срока эксплуатации	12 000,00р.	
3	Продолжительность эксплуатации (в годах)	8	
4			
5	Ежегодные амортизационные отчисления	11 000,00р.	
6			

Рис. 1. Расчет амортизационных отчислений с использованием функции АПЛ.

Определить величину ежегодной амортизации оборудования для условий своего варианта. Исходные данные и таблицу результатов представить на рабочем листе Excel.

МЕТОДИЧЕСКИЕ УКАЗАНИЯ

Для расчета амортизационных отчислений необходимо знать три параметра: начальная стоимость имущества; остаточная стоимость по окончании эксплуатации; продолжительность эксплуатации.

Расчет амортизационных отчислений может быть произведен с использованием различных методик. В зависимости от этого могут быть применены и различные функции Excel.

В простейшем случае амортизация разносится равномерно на каждый год эксплуатации имущества. При этом для расчета величины амортизационных отчислений используют функцию АПЛ.

Синтаксис функции: АПЛ(Нач_стоим;Ост_стоим;Время),

4. Использование функций Excel

где *Нач_стоим* – начальная стоимость имущества; *Ост_стоим* – остаточная стоимость имущества; *Время* – продолжительность эксплуатации.

Функция *АПЛ* вводится в формулу с использованием *Мастера функций*. Ниже приведено окно задания аргументов данной функции.

Аргументы функции

-АПЛ

Нач_стоимость 100000 = 100000

Ост_стоимость 12000 = 12000

Время_эксплуатации 8 = 8

= 11000

Возвращает величину амортизации актива за один период, рассчитанную линейным методом.

Время_эксплуатации число периодов амортизации актива (иногда называется временем полезной службы актива).

[Справка по этой функции](#) Значение: 11000

Варианты заданий

№ варианта	Начальная стоимость оборудования, тыс. руб.	Остаточная стоимость оборудования, тыс. руб.	Срок эксплуатации, лет
1	5800	400	8
2	6000	350	5
3	2000	150	9
4	16400	4150	7
5	11700	2900	10
6	4300	190	9
7	8400	2100	4
8	3100	750	6
9	2210	450	3
10	5590	780	7
11	1500	200	5
12	14600	4300	8
13	10800	3260	7
14	6100	180	10
15	8200	240	9
16	3440	200	8
17	4580	580	4
18	2550	170	6
19	1900	700	3
20	7340	1600	5

ЗАДАНИЕ 2

Расчет суммы вклада (либо величины займа)

1. Рассчитать будущую сумму вклада в размере 1000 руб., внесенного на 10 лет с ежегодным начислением 10 % (рис. 2). Будущую сумму вклада при тех же условиях, но с ежегодным пополнением 1000 руб.(рис. 3).

B5		fx =BC(B2;B3;;B1)	
	A	B	C
1	Начальный вклад	-1 000,00р.	
2	Годовая процентная ставка	10%	
3	Количество лет хранения вклада	10	
4			
5	Итоговая величина вклада	2 593,74р.	
6			
7			

Рис. 2. Расчет величины вклада без пополнений

B6		fx =BC(B2;B3;B4;B1)	
	A	B	C
1	Начальный вклад	-1 000,00р.	
2	Годовая процентная ставка	10%	
3	Количество лет хранения вклада	10	
4	Объем ежегодных вложений	-1 000,00р.	
5			
6	Итоговая величина вклада	18 531,17р.	
7			

Рис. 3. Расчет величины вклада с пополнением

2. Рассчитать будущую сумму вклада при ежемесячном внесении 200 руб. в течение 8 лет с ежегодным начислением 6%. Начальный вклад равен 0 (рис. 4).

B5		fx =BC(B1/12;B2*12;B3)	
	A	B	C
1	Годовая процентная ставка	6%	
2	Количество лет хранения вклада	8	
3	Объем ежемесячных платежей	-200,00р.	
4			
5		24 565,71р.	
6			

Рис. 4. Расчет величины вклада при регулярном пополнении с нулевой начальной суммой

4. Использование функций Excel

3. Расчет величины возможного займа. Требуется рассчитать, какую сумму можно занять на 8 лет под 6 % годовых, если есть возможность выплачивать ежемесячно по 200 руб.

МЕТОДИЧЕСКИЕ УКАЗАНИЯ.

Во всех примерах использована функция *БС* (*будущая стоимость*).

- Эта функция вычисляет будущую величину вклада, который образуется в результате единовременного вложения и/или регулярных периодических вложений под определенный процент.

- Эту же функцию можно использовать для вычисления возможной величины займа под определенный процент, при определенных регулярных периодических выплатах по погашению займа.

Синтаксис функции: *БС(Ставка; Кпер; Плт; Пс; Тип)*,

где *Ставка* – процентная ставка за период; *Кпер* – период времени или количество платежей; *Плт* – выплата, производимая в каждый период; *Пс* – первоначальный размер вклада. Если аргумент опущен, он полагается равным 0 (будущая стоимость займа, например, равна 0); *Тип* – число 0 или 1, обозначающее, когда должна производиться выплата. 0 или опущен – в конце периода, 1 – в начале периода.

При создании формулы следует устанавливать одинаковую размерность периода для процентной ставки и числа платежей. Например, если платежи производятся один раз в год, то и процентная ставка должна быть дана в годовом исчислении, а если платежи производятся ежемесячно, то должна быть задана месячная процентная ставка.

Все аргументы, означающие денежные средства, которые должны быть выплачены, представляются отрицательными числами; денежные средства, которые должны быть получены, представляются положительными числами.

При создании формулы не обязательно указывать все аргументы функции. Вместо отсутствующего аргумента в строке формул должна быть точка с запятой.

Примеры использования функции *БС* приведен на рис. 2 – 4. Функцию вводить с помощью *Мастера функций*, она относится к категории финансовых функций.

ЗАДАНИЕ 3

Расчет стоимости инвестиции.

1. Рассчитать величину вложения под 10 % годовых, которое будет ежегодно в течение 10 лет приносить доход 1000 руб. (рис. 1.).

B5		fx =ПС(B2;B3;B1)	
	A	B	C
1	Требуемый ежегодный доход	1 000,00р.	
2	Процентная ставка	10%	
3	Число лет выплат	10	
4			
5	Стоимость инвестиции	-6 144,57р.	
6			

Рис. 1. Расчет стоимости инвестиции по известному ежегодному доходу

Результат вычисления получается отрицательным (–6 144,57 руб.), поскольку эту сумму необходимо заплатить (инвестировать).

2. Рассчитать величину вложения под 10 % годовых, которое через 10 лет принесет доход 10000 руб. (рис. 2.).

B5		fx =ПС(B1;B2;;B3)	
	A	B	C
1	Процентная ставка	10%	
2	Число лет выплат	10	
3	Итоговый доход	10 000,00р.	
4			
5	Стоимость инвестиции	-3 855,43р.	
6			

Рис. 2. Расчет стоимости инвестиции по известному итоговому доходу

Результат вычисления получается отрицательным (–3855,43 руб.), поскольку эту сумму необходимо заплатить (инвестировать).

МЕТОДИЧЕСКИЕ УКАЗАНИЯ

В данных расчетах можно использовать функцию ПС– (первоначальная стоимость). Эта функция вычисляет для текущего момента времени необходимую величину вложения под определенный процент, для того чтобы в будущем единовременно получить и/или периодически получать заданную сумму (доход).

Синтаксис функции: ПС(Ставка; Кпер; Плт; Бс; Тип), где Ставка – процентная ставка за период; Кпер – общее число платежей или срок выплат; Плт – выплата, производимая в каждый пе-

4. Использование функций Excel

риод; Bc – значение будущей стоимости или остатка средств после последней выплаты. Если аргумент опущен, он полагается равным 0. $Тип$ – число 0 или 1, обозначающее, когда должна производиться выплата. 0 или опущен – в конце периода, 1 – в начале периода.

Примеры использования функции ПС приведены на рис. 1,2. Функцию вводить с помощью *Мастера функций*, она относится к категории финансовых функций.

ЗАДАНИЕ 4

Расчет размера платежей.

1. Рассчитать величину ежемесячного вложения под 6 % годовых, которое через 12 лет составит сумму вклада 50000 руб. (рис. 3). Или при тех же условиях, но с начальным вкладом 10000 руб. (рис.4).

B5		fx =ПЛТ(B2/12;B3*12;;B1)	
	A	B	C
1	Требуемое величина сбережений	50 000,00р.	
2	Годовая процентная ставка	6%	
3	Число лет хранения	12	
4			
5	Необходимая сумма месячного платежа	-237,93р.	
6			
7			

Рис. 3. Расчет ежемесячных платежей без начального вклада.

B6		fx =ПЛТ(B2/12;B3*12;B4;B1)	
	A	B	C
1	Требуемое величина сбережений	50 000,00р.	
2	Годовая процентная ставка	6%	
3	Число лет хранения	12	
4	Начальный вклад	-10 000,00р.	
5			
6	Необходимая сумма месячного платежа	-140,34р.	
7			

Рис. 4. Расчет ежемесячных платежей с начальным вкладом.

Результаты вычислений получаются отрицательными, поскольку эти суммы необходимо выплачивать.

2. Рассчитайте платежи по займу. Например, необходимо рассчитать величину ежемесячной выплаты по займу в 50000 руб. под 6 % годовых на 12 лет. Используйте ту же функцию.

4. Использование функций Excel

МЕТОДИЧЕСКИЕ УКАЗАНИЯ

Для данных расчетов используется функция *ПЛТ* – платёж.

Функция *ПЛТ* вычисляет размер периодических выплат, необходимых для погашения займа, полученного под определенный процент, за определенный срок. Эту же функцию можно использовать для вычисления величины регулярных вложений под определенный процент, необходимых для достижения определенной величины вклада за определенный срок.

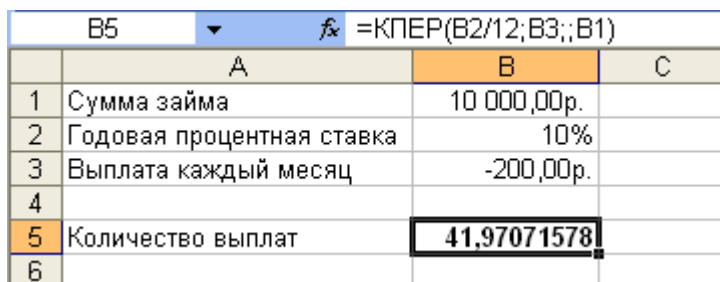
Синтаксис функции: *ПЛТ(Ставка; Кпер; Пс; Бс; Тип)*, значения аргументов смотри задания 2,3.

Примеры использования функции *ПЛТ* приведены на рис. 3,4. Функцию вводить с помощью *Мастера функций*, она относится к категории финансовых функций.

ЗАДАНИЕ 5

Расчет продолжительности платежей.

Рассчитать количество ежемесячных платежей для погашения займа в 10000 руб., полученного под 10 % годовых, при условии ежемесячной выплаты 200 руб. (рис. 5).



	А	В	С
1	Сумма займа	10 000,00р.	
2	Годовая процентная ставка	10%	
3	Выплата каждый месяц	-200,00р.	
4			
5	Количество выплат	41,97071578	
6			

Рис. 5. Расчет количества платежей или длительности периода выплат.

Результат вычисления – 42 ежемесячные выплаты.

МЕТОДИЧЕСКИЕ УКАЗАНИЯ

Для расчета используют функцию *КПЕР* – количество периодов.

Функция *КПЕР* вычисляет количество периодических выплат, необходимых для погашения займа, полученного под определенный процент. Эту же функцию можно использовать для вычисления количества периодических вложений под определенный процент, необходимых для достижения определенной величины вклада.

4. Использование функций Excel

Синтаксис функции *КПЕР(Ставка; Плт; Пс; Бс; Туп)*, значения аргументов смотри задания 2,3.

Пример использования функции *КПЕР* приведены на рис.9. Функцию вводить с помощью *Мастера функций*, она относится к категории финансовых функций

ЗАДАНИЕ 6

Расчет платежей по займу (кредиту). Платеж, вычисляемый функцией *ПЛТ*, состоит из двух частей: Основной платеж – это часть платежа (ПЛТ), идущая на погашение основного долга (кредита), вычисляется функцией *ОСПЛТ*. Другая часть платежа идет на погашение процентов по кредиту и вычисляется функцией *ПРПЛТ*.

Определить величину платежа по кредиту, долю основного платежа и долю погашения процентов за четвертый год, если выдана ссуда размером 1 000 000 000 сроком на 5 лет под 12 % годовых.

	А	В
1	РАСЧЕТ ПЛАТЕЖЕЙ ПО ЗАЙМУ	
2		
3	Размер выданной ссуды	1 000 000 000
4	Срок ссуды (срок выплат)	5
5	Годовая процентная ставка	12%
6	Период выплаты	4
7		
8	Выплата по погашению займа	-221 149 339,88р.
9	Выплата по погашению процентов	-56 260 392,06р.
10	Размер платежа	-277 409 731,94р.
11	Размер платежа (проверка)	-277 409 731,94р.

Рис. 6. Расчет размера платежа и доли, идущей на погашения долга и процентов

МЕТОДИЧЕСКИЕ УКАЗАНИЯ

Используются функции: *ПЛТ*, *ОСПЛТ* *ПРПЛТ*.

Напомним, функция *ПЛТ* рассчитывает ежегодный равный платеж по кредиту.

Синтаксис: *ПЛТ(Ставка; Кпер; Пс; Бс; Туп)*.

Функция *ОСПЛТ* возвращает величину платежа в погашение основной суммы долга.

Синтаксис функции: *ОСПЛТ (Ставка; Период; Кпер; Пс; Бс)*.

4. Использование функций Excel

Функция *ПРПЛТ* возвращает величину платежа в погашение суммы процентов.

Синтаксис функции: *ПРПЛТ(Ставка; Период; Кпер; Пс; Бс)*.

Период — период, для которого требуется найти платежи (должен находиться в интервале от 1 до *Кпер*); остальные аргументы см. задания 2, 3.

Выше приведен пример использования описанных функций. Функции вводятся с помощью *Мастера функций*, они относятся к категории финансовых функций.

Работа 4.5. Использование функции ПЛТ (платеж) в финансовых расчетах

ЗАДАНИЕ 1

Рассчитать 20–летнюю ипотечную ссуду со ставкой 10 % годовых при начальном взносе 25 % и ежемесячной (ежегодной) выплате.

МЕТОДИЧЕСКИЕ УКАЗАНИЯ

Для вычисления величины постоянной периодической выплаты ренты (например, регулярных платежей по займу) при постоянной процентной ставке используется функция ПЛТ (Ставка; Кпер; Бс; Пс; Тип).

	A	B	C	D	E
1	РАСЧЕТ ИПОТЕЧНОЙ ССУДЫ				
2	Исходные данные				
3	Цена	350 000р.			
4	Первый взнос	25%			
5	Годовая процентная ставка	10%			
6	Размер ссуды				
7					
8	Срок погашения ссуды		мес.		20 лет
9	Расчетные данные	выплаты в месяц		выплаты в год	
10	Периодические выплаты				
11	Общая сумма выплат				
12	Общая сумма комиссионных				
13					

Расчетные формулы:

$$\text{Цена} = \text{Цена} (1 - \text{Первый взнос});$$

$$\text{Срок погашения ссуды(мес.)} = \text{Срок погашения ссуды(лет)} * 12;$$

$$\text{Периодические выплаты(мес.)} = \text{ПЛТ}(\% \text{ ставка}/12; \text{Срок погашения ссуды(мес.)}; - \text{Размер ссуды});$$

$$\text{Периодические выплаты(год)} = \text{ПЛТ}(\% \text{ ставка}; \text{Срок погашения ссуды(год)}; - \text{Размер ссуды});$$

$$\text{Общая сумма выплат(мес.)} = \text{Срок погашения ссуды(мес.)} *$$

$$* \text{Периодические выплаты(мес.)};$$

$$\text{Общая сумма выплат(год)} = \text{Срок погашения ссуды(год)} *$$

$$* \text{Периодические выплаты(год)};$$

$$\text{Общая сумма комиссионных(мес.)} = \text{Общая сумма выплат(мес.)} - \\ - \text{Размер ссуды};$$

$$\text{Общая сумма комиссионных(год)} = \text{Общая сумма выплат(год)} - \\ - \text{Размер ссуды}.$$

4. Использование функций Excel

Результат расчета

	A	B	C	D	E
1	РАСЧЕТ ИПОТЕЧНОЙ ССУДЫ				
2	Исходные данные				
3	Цена	350 000р.			
4	Первый взнос	25%			
5	Годовая процентная ставка	10%			
6	Размер ссуды	262 500р.			
7					
8	Срок погашения ссуды	240	мес.	20	лет
9	Расчетные данные	выплаты в месяц		выплаты в год	
10	Периодические выплаты	2 533,18р.		30 833,15р.	
11	Общая сумма выплат	607 963,64р.		616 663,03р.	
12	Общая сумма комиссионных	345 463,64р.		354 163,03р.	
13					

ЗАДАНИЕ 2

На приобретение автомобиля в банке взят кредит на сумму 50000 руб. на 4 года под 15 % годовых. По условиям кредитного договора выплаты будут производиться в начале каждого месяца. **Определить размер ежемесячной выплаты по кредиту.**

МЕТОДИЧЕСКИЕ УКАЗАНИЯ

1. Необходимо выбрать одну временную единицу измерения для аргументов — *Ставка* – % ставка и *Кпер* – срок кредита. Так как по условиям договора выплаты будут производиться ежемесячно, необходимо задать эти аргументы применительно к одному временному периоду — месяцу. Поэтому *Ставка* в пересчете на 1 месяц равна $15\% / 12 = 1,25\%$. $Kпер = 4 * 12 = 48$.

	A	B	C	D	E	F
1	Секреты депозита					
2	Сумма вклада	Процентная ставка	Кол-во платежей	Размер платежа	Период выплаты	Накопленная сумма
3	Пс	Ставка	Кпер	Плт	Тип	Бс
4						
5	50000	1,25%	48	-1 374,36р.	1	0

2. Основная сумма кредита $Пс = 50000$ руб.

4. Использование функций Excel

3. $Tun = 1$, так как ежемесячная выплата будет производиться в начале месяца.

4. Размер ежемесячного платежа по кредиту вычисляется по формуле с использованием функции $= ПЛТ((Ставка; Kпер; Пс; Бс; Tun)$. В результате вычисления появится отрицательное значение: $-1374,36$ руб. (это означает, что деньги выплачиваются заемщиком).

В данном случае в формуле присутствует аргумент $Бс$, значение которого равно 0. Его нельзя опускать, так как значение следующего за ним аргумента Tun равно 1. Если бы они оба были равны 0, их можно было бы не вносить в формулу.

Интересный нюанс. Если бы вы погашали этот кредит не в начале, а в конце каждого месяца, рассчитанная сумма увеличилась на 17,18 руб. и составила 1391,54 руб. Это при условии, что значение аргумента $Tun=0$.

ЗАДАНИЕ 3

Решено открыть накопительный депозитный вклад сроком на 3 года. Предложенные банком условия депозита гарантируют получение 7,5 % годовых. При открытии депозита 1 июля 2008 года был внесен первый взнос в размере \$1000. Все последующие пополнения депозита решено делать в начале каждого следующего месяца. **Рассчитать какой должна быть сумма ежемесячного взноса, чтобы через 3 года иметь сбережений на сумму \$10000.**

МЕТОДИЧЕСКИЕ УКАЗАНИЯ

1. Используем для расчета $ПЛТ(Ставка; Kпер; Пс; Бс; Tun)$. В данном случае в формуле будет использован еще и аргумент $Бс$, определяющий будущую сумму накоплений с учетом начисленных процентов к моменту окончания депозита.

2. $Ставка = Ставка/12$.

3. $Kпер = Kпер * 12 - 1$ – здесь вычтен первый месяц, в счет которого был внесен начальный вклад (\$1000).

4. $Пс$ (первоначальная сумма) имеет отрицательное значение (-1000). Это значит, что данная сумма была внесена вкладчиком, а не получена им.

4. Использование функций Excel

5. *Бс* (будущая стоимость) имеет положительное значение (+10000), так как накопленная сумма будет получена вкладчиком по окончании действия депозита.

6. Размер платежа = *ПЛТ(Ставка; Кпер; Пс; Бс; Тип)*

D4 fx =ПЛТ(В4;С4;А4;F4;Е4)						
	А	В	С	Д	Е	F
1	Секреты депозита					
2	Сумма вклада	Процентная ставка	Кол-во платежей	Размер платежа	Период выплаты	Накопленная сумма
3	Пс	Ставка	Кпер	Плт	Тип	Бс
4	-1000,00	0,625%	35	-223,20р.	1	10000

Как видите, для накопления \$10000 в течение 3-х лет нужно ежемесячно вносить на 7,5 % депозит по \$223,20 при условии, что начальный взнос составил \$1000.

7. Если бы вы решили первое пополнение сделать не 1 августа, а 31 августа, т. е. в конце месяца и все последующие пополнения делать в последний день месяца, то аргумент *Тип* имел бы значение 0.

Секреты депозита					
Сумма вклада	Процентная ставка	Кол-во платежей	Размер платежа	Период выплаты	Накопленная сумма
Пс	Ставка	Кпер	Плт	Тип	Бс
-1000,00	0,625%	35	-224,59р.	0	10000

В этом случае размер ежемесячного вклада по сравнению с первым вариантом увеличился на \$1,39 и *Плт* составил –224,59\$.

8. Пополнение без сдачи. Полученное значение ежемесячного взноса — \$223,20 — неудобно для реальных расчетов в банке при пополнении депозитного вклада. Проще вносить \$200 или \$220 и пополнять депозит, что называется, «без сдачи». Но если вы хотите накопить такую же сумму (\$10000) и на тех же условиях, то придется пересмотреть размер первичного взноса.

Воспользуемся для этого механизмом *Сервис – Подбор параметра*. В окне *Подбор параметра* введите адрес ячейки, в которой рассчитана функция *ПЛТ*, в поле *Значение* — число –220 (обязательно со знаком «минус»), в поле *Изменяя значение ячейки* — ссылку на ячейку, в которой внесена сумма первичного взноса (А4), и нажмите *ОК*. Новая сумма первичного взноса — \$1100,85.

4. Использование функций Excel

Внимание! В функцию *ПЛТ* должно быть введено значение аргументов *Ставка* и *Кпер* приведенные к месяцам.

Секреты депозита						
Сумма вклада	Процентная ставка	Кол-во платежей	Размер платежа	Период выплаты	Накопленная сумма	
Пс	Ставка	Кпер	Плт	Тип	Бс	
-1100,85	0,625%	35	-220,00р.	1	10000	

ЗАДАНИЕ 4

Открыт накопительный депозитный вклад сроком на 1 год. Предложенные банком условия депозита гарантируют получение 12 % годовых. При открытии депозита 1 января 2008 года был внесен первый взнос в размере 25000 руб. Все последующие пополнения депозита решено делать в начале каждого следующего месяца. **Рассчитать какой должна быть сумма ежемесячного взноса, чтобы через 1 год иметь сбережения на сумму 100000 руб.**

	А	В	С	Д	Е	Ф
1	Секреты депозита					
2	Сумма вклада	Процентная ставка	Кол-во платежей	Размер платежа	Период выплаты	Накопленная сумма
3	Пс	Ставка	Кпер	Плт	Тип	Бс
4	25000,00	0,01	12	-10 006,04р.	1	100000,00
5						
6	<div data-bbox="555 1346 1054 1608"> <p>Подбор параметра</p> <p>Установить в ячейке: \$D\$4</p> <p>Значение: -10000</p> <p>Изменяя значение ячейки: \$A\$4</p> <p>OK Отмена</p> </div>					
7						
8						
9						
10						
11						
12						

Сумма вклада	Процентная ставка	Кол-во платежей	Размер платежа	Период выплаты	Накопленная сумма	
Пс	Ставка	Кпер	Плт	Тип	Бс	
24931,36	0,01	12	-10 000,00р.	1	100000,00	

ЗАДАНИЕ 5

Выполнить самостоятельно.

При открытии накопительного депозитного вклада сроком на 5 лет банк предложил условия депозита гарантирующие получение 15 % годовых. При открытии депозита 31 декабря 2008 года был внесен первый взнос в размере 5000 руб. Все последующие пополнения депозита решено делать в конце каждого следующего месяца. **Рассчитать какой должна быть сумма ежемесячного взноса, чтобы через 5 лет иметь сбережения на сумму 300000 руб.**

5. Построение графиков

Работа 5.1. Построение графика функции на заданном диапазоне изменения аргумента.

ЗАДАНИЕ

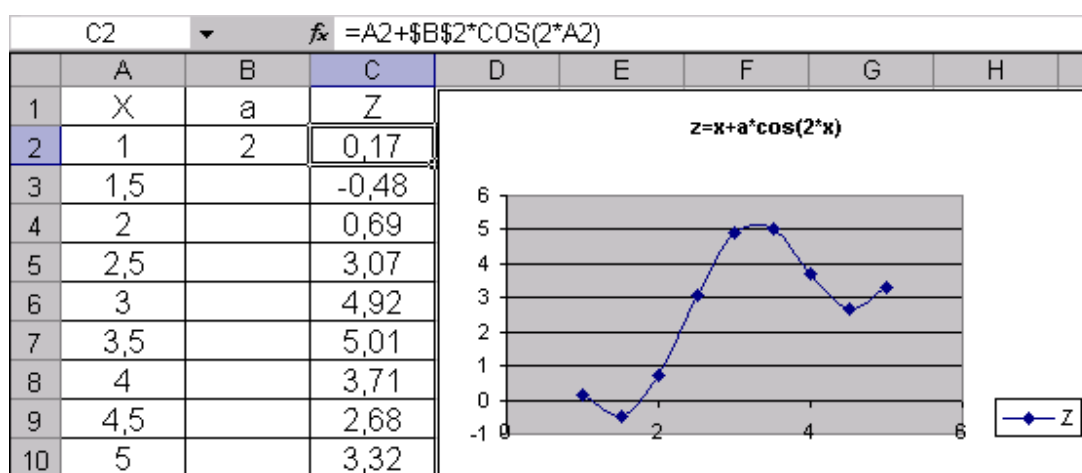
1. Постройте график функции $Z = x + a \cdot \text{Cos}(2x)$ интервал $x \in [1;5]$, $\Delta x = 0,5$

Создайте таблицу: X изменяйте в заданном интервале, a – любое число, например 2, вычислите Z по заданной формуле. Назовите график: $Z = x + a \cdot \text{Cos}(2x)$.

2. Постройте график функции соответствующий вашему варианту.

МЕТОДИЧЕСКИЕ УКАЗАНИЯ

1. Протабулируйте аргумент X : введите начальные значения аргумента 1, затем следующее значение аргумента 1,5, выделите эти две ячейки и протяните маркер заполнения до конечного значения $X=5$.
2. Вычислите значения функции для всех значений аргумента. Адрес коэффициента a – задайте абсолютным адресом.
3. Постройте график функции: выделите диапазон ячеек значений аргумента и функции с «шапкой» – **МАСТЕР ДИАГРАММ** – **Тип графика** – **Точечный**.
4. Задайте параметр: **Параметры диаграммы** – **Название** и т.д.



5. Построение графиков
ВАРИАНТЫ ЗАДАНИЙ

1	$Y = t^2 \cdot \frac{t + \sqrt{t+a}}{t - \sqrt{t-b}}$ интервал $t \in [2;4]$, $\Delta t = 0,2$	7	$Z = 2^{-x} \operatorname{arctg}(x+a)$ интервал $x \in [-1;1]$, $\Delta x = 0,2$
2	$Y = \frac{bx^2 - a}{e^{ax} + 1}$ интервал $x \in [-1;1]$, $\Delta x = 0,2$	8	$S = e^{-ax} \sqrt{ax + b \sin(2x)}$ интервал $x \in [1;2]$, $\Delta x = 0,1$
3	$Z = x^a + a \cdot \operatorname{Cos}(2x)$ интервал $x \in [1;5]$, $\Delta x = 0,5$	9	$Y = -\operatorname{Cos}(x) + x^a$ интервал $x \in [0,85;2,35]$, $\Delta x = 0,15$
4	$Y = \operatorname{Sin}\left(\frac{x}{a}\right) + e^x$ интервал $x \in [-1;1]$, $\Delta x = 0,2$	10	$S = b \cdot \operatorname{Sin}(ax^2)$ интервал $x \in [-1;1]$, $\Delta x = 0,2$
5	$Z = x + \sqrt{a+b} \cdot \operatorname{Sin}(3x)$ интервал $x \in [1;2]$, $\Delta x = 0,1$	11	$Z = b \cdot t \cdot e^{at^2}$ интервал $t \in [-1;1]$, $\Delta t = 0,2$
6	$Y = e^{-bx} \sqrt{x+1}$ интервал $x \in [-1;1]$, $\Delta x = 0,2$	12	$f = \frac{a}{x+2} x^2$ интервал $x \in [-1;1]$, $\Delta x = 0,2$

Работа 5.2. Построение графика сложной функции.

ЗАДАНИЕ

Построить график функции $y = \begin{cases} 3x + \sqrt{1+x^2}, & \text{при } x < 0 \\ 2 \cos(x) e^{-2x}, & \text{при } 0 < x < 1 \\ 2 \sin(3x), & \text{при } x > 1 \end{cases}$ при $x \in [-2;1.5]$

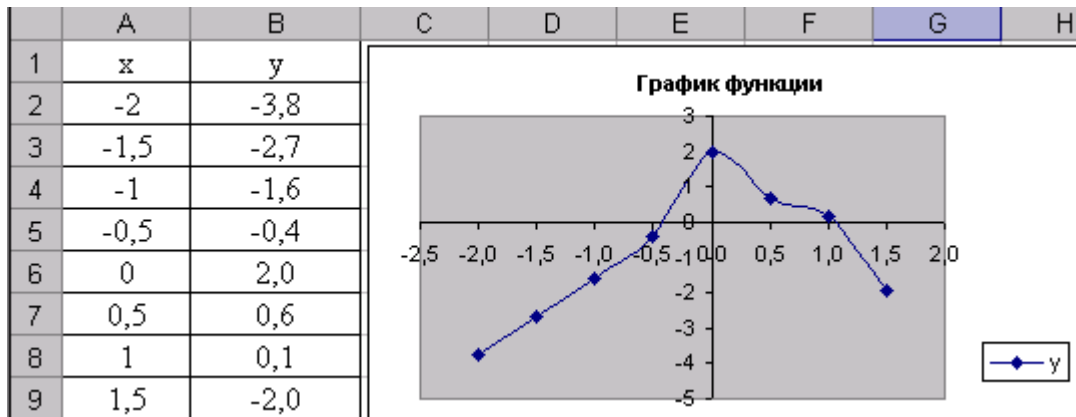
МЕТОДИЧЕСКИЕ УКАЗАНИЯ

- Создайте таблицу из столбцов X и Y.
- Столбец X заполните автозаполнением: введите начальное значение $X = -2$, затем второе значение $X = -1,5$. Выделите эти ячейки и зацепив мышью за маркер заполнения протяните до получения конечного значения $X = 1,5$.
- Столбец Y значениями вычисленной функции.
Если $x < 0$, то функция вычисляется по формуле $y = 3x + \sqrt{1+x^2}$,
если $x > 1$, то функция вычисляется по формуле $y = 2 \sin(3x)$,
иначе (то есть при $0 < x < 1$) функция вычисляется по формуле $y = 2 \cos(x) e^{-2x}$.

5. Построение графиков

4. То есть формула для вычисления функция формируется с использованием функции ЕСЛИ. В ячейке В2 формула:

`=ЕСЛИ(A2<0;3*A2+КОРЕНЬ(1+A2^2);ЕСЛИ(A2>1;2*SIN(3*A2);2*COS(A2)*EXP(A2)^-2))`



5. Построение графиков
ВАРИАНТЫ ЗАДАНИЙ

<p>1</p> $y = \begin{cases} \frac{1+x+x^2}{1+x^2}, x < 0 \\ \sqrt{1+\frac{2x}{1+x^2}}, x \in [0;1] \\ 2 0,5 + \sin(x), x \geq 1 \end{cases}$ <p>При $x \in [-1,7;1,5]$</p>	<p>6</p> $y = \begin{cases} \sqrt{1+\frac{x^2}{1+x^2}}, x < 0 \\ 2 \cos^2(x), x \in [0;1] \\ \sqrt{1+ 2 \sin(3x) ^{1/3}}, x > 1 \end{cases}$ <p>При $x \in [-1,5;1,5]$</p>
<p>2</p> $y = \begin{cases} \frac{1+ x }{1+x+x^2}, x \leq -1 \\ 2 \ln(1+x^2) + \frac{1+\cos^4(x)}{2+x}, x \in [-1;0] \\ \left(1+x^{\frac{3}{5}}\right) + b, x \geq 0 \end{cases}$ <p>При $x \in [-2;2], b=1,2$</p>	<p>7</p> $y = \begin{cases} x^{1/3} , x < 0 \\ -2x + \frac{x}{1+x}, x \in [0;1] \\ \frac{ 3-x }{1+x}, x \geq 1 \end{cases}$ <p>При $x \in [-1,8;1,8]$</p>
<p>3</p> $y = \begin{cases} \frac{a+1+ x }{1+x+x^2}, x < -1 \\ 2 \ln(1+x^2) + \frac{1+\cos^4(x)}{2+x}, x \in [-1;0] \\ \left(1+x^{\frac{3}{5}}\right) + b, x > 0 \end{cases}$ <p>При $x \in [-2;2], a=1,5$</p>	<p>8</p> $y = \begin{cases} \frac{1+x}{1+x^2}, x < 0 \\ \sqrt{1+\frac{x}{1+x}}, x \in [0;1] \\ 2 \sin(3x) , x \geq 1 \end{cases}$ <p>При $x \in [-2;1,8]$</p>
<p>4</p> $y = \begin{cases} 3x + \sqrt{1+x^2}, x < 0 \\ 2 \cos(x)e^{-2x}, x \in [0;1] \\ 2 \sin(3x), x > 1 \end{cases}$ <p>При $x \in [-2;1,5]$</p>	<p>9</p> $y = \begin{cases} \frac{1+x+a}{1+x^2}, x < 0 \\ \sqrt{1+\frac{x}{1+x}}, x \in [0;1] \\ 2 \sin(3x) , x \geq 1 \end{cases}$ <p>При $x \in [-2;1,8], \Delta x=0,1; a=2$</p>
<p>5</p> $y = \begin{cases} 3x + \sqrt{1+x^2}, x < 0 \\ 2 \cos(x)e^{-2x}, x \in [-2;-1] \\ 2 \sin(3x) + a, x > 1 \end{cases}$ <p>При $x \in [-2;1,5], a=2$</p>	<p>10</p> $y = \begin{cases} ax + \sqrt{1+x^2}, x < 0 \\ \sin(x)e^{-3x}, x \in [-2;0] \\ 3 \cos(2x) + a, x > 1 \end{cases}$ <p>При $x \in [-2;1,5], a=2$</p>

5. Построение графиков

Работа 5.3. Графическая интерпретация данных.

ЗАДАНИЕ

Часто по результатам экспериментальных работ или по результатам расчетов требуется построить графики для данных, которые графически несопоставимы (например: числа 1000 и 0,001). Для того, чтобы совместить несопоставимые данные на одном графике в Excel есть тип графика с двумя осями (т.е. для чисел порядка 1000 будет одна ось, а для чисел порядка 0,001 – другая)

Используя, мастер диаграмм постройте графики типа точечный. При построении графиков установите все возможные параметры в диалоговом окне 3 шага «Параметры диаграммы»: Заголовки; Оси; Линии сетки; Легенду; Подписи данных; таблицу данных.

1. Рассчитайте значение функции $Y_1=X^2$, $Y_2=X^3$, $Y_3=X^4$, для изменения аргумента X от -1 до 1 , с шагом $0,1$.
2. Рассчитайте значение функции $Y_4=X_2^2$, для изменения аргумента X_2 от -5 до 5 с шаг. 1 .
3. Рассчитайте значение функции $Y_5=X_3^2$ для изменения аргумента X_3 от 1 до 10 , с шаг. 1 .
4. Построить совмещенные графики $Y_1, Y_2, Y_3 = F(x)$ на отдельном листе, добавьте на него графики $Y_4, Y_5 = F(x)$, используя две оси для значений Y и X .

МЕТОДИЧЕСКИЕ УКАЗАНИЯ

1. При расчете значений аргументов X, X_2, X_3 используйте **автозаполнение**: введите в 1 ячейку начальное значение и во 2 ячейку следующее значения аргумента, выделите эти две ячейки и пртяните за маркер заполнения до конечного значения.

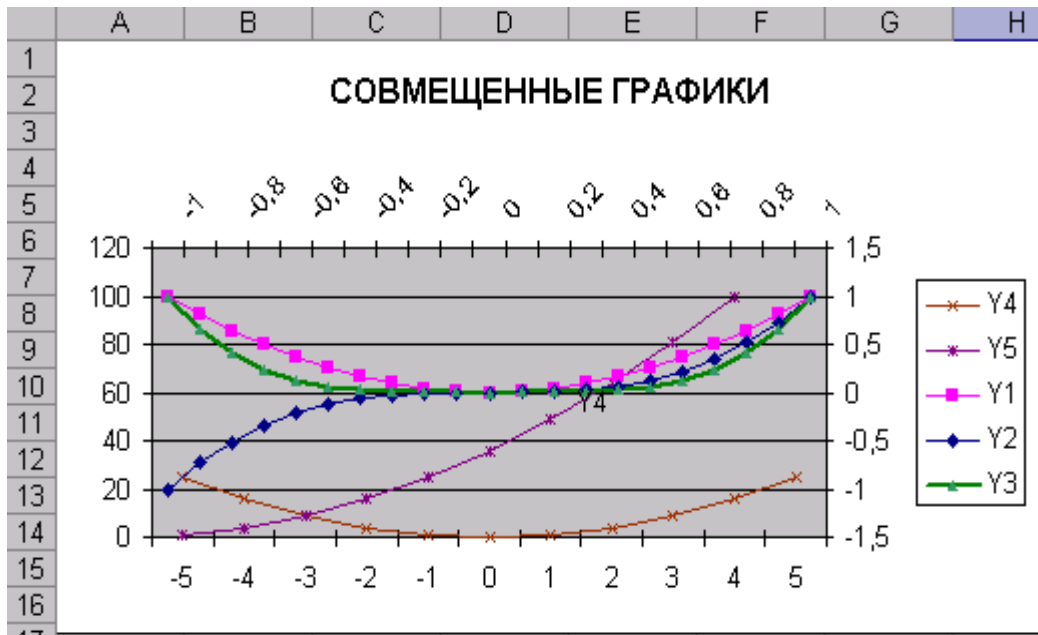
5. Построение графиков

2. Для создания диаграммы: **МАСТЕР ДИАГРАММ** вкладка **Не-стандартные – Графики (2 оси)**.
3. Добавить на существующий график новый (по одному новому графику): выделить график, в меню **ДИАГРАММА** (или **Контекстное Меню**) – **Исходные данные** – вкладка **Ряд – Добавить** – (перейти на таблицу) и последовательно указать адреса ячеек: имя ряда; диапазон аргумента X и диапазон функции Y .
4. Для создания второй оси: в меню **ДИАГРАММА** (или **Контекстное Меню**) – **Параметры диаграммы** – вкладка **Оси – вспомога-тельные оси** .
5. Подписи второй оси создаются: в меню **ДИАГРАММА** (или **Контекстное Меню**) – **Исходные данные** – вкладка **Ряд – Добавить** – указать адреса соответствующих ячеек.

Расчетная таблица

5. Построение графиков

	A	B	C	D	E	F	G	H
1	X	Y1	Y2	Y3	X2	Y4	X3	Y5
2		-1	1	-1	1	-5	25	1
3		-0,9	0,81	-0,729	0,6561	-4	16	2
4		-0,8	0,64	-0,512	0,4096	-3	9	3
5		-0,7	0,49	-0,343	0,2401	-2	4	4
6		-0,6	0,36	-0,216	0,1296	-1	1	5
7		-0,5	0,25	-0,125	0,0625	0	0	6
8		-0,4	0,16	-0,064	0,0256	1	1	7
9		-0,3	0,09	-0,027	0,0081	2	4	8
10		-0,2	0,04	-0,008	0,0016	3	9	9
11		-0,1	0,01	-0,001	0,0001	4	16	10
12		0	0	0	0	5	25	
13		0,1	0,01	0,001	0,0001			
14		0,2	0,04	0,008	0,0016			
15		0,3	0,09	0,027	0,0081			
16		0,4	0,16	0,064	0,0256			
17		0,5	0,25	0,125	0,0625			
18		0,6	0,36	0,216	0,1296			
19		0,7	0,49	0,343	0,2401			
20		0,8	0,64	0,512	0,4096			
21		0,9	0,81	0,729	0,6561			
22		1	1	1	1			



5. Построение графиков

Работа 5. 4. Построение функции заданной уравнением в полярных координатах. (Трехлепестковая роза).

ЗАДАНИЕ.

Построить график функции, заданный уравнением в полярных координатах: $\rho = a \sin(3\varphi)$.

МЕТОДИЧЕСКИЕ УКАЗАНИЯ.

1. Рассчитать координаты точек графика в **декартовых** координатах. Формулы для расчета:

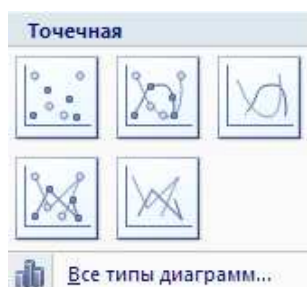
Дать пояснения к вычислению X и Y

Координата	Ячейка	Значение
фи	A2	От 0 до 70 с шагом 0,05
ро	B2	$f_x = 6 * \sin(3 * A2)$
X	D2	$f_x = B2 * \cos(A2)$
Y	E2	$f_x = B2 * \sin(A2)$

Рассчитанные значения:

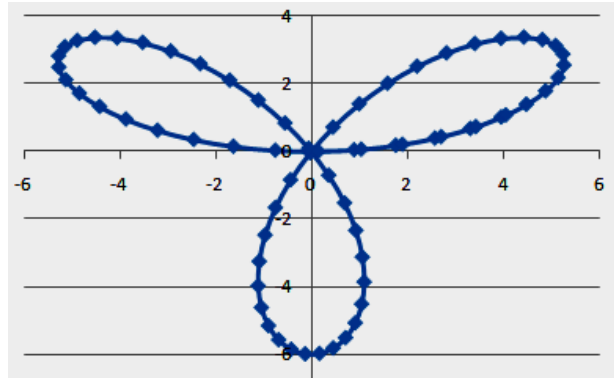
	A	B	C	D	E
1	фи	ро		X	Y
2	0	0		0	0
3	0,05	0,896629		0,895508	0,044813
4	0,1	1,773121		1,764263	0,177017
5	0,15	2,609793		2,580488	0,390003
6	0,2	3,387855		3,320323	0,673063
7	0,25	4,089833		3,96269	1,011841
8	0,3	4,699961		4,490045	1,388934
9	0,35	5,204539		4,889002	1,784625
10	0,4	5,592235		5,150789	2,177719
11	0,45	5,85434		5,271524	2,546436
12	0,5	5,98497		5,252305	2,869347
13	0,55	5,98119		5,099111	3,126292
14	0,6	5,843086		4,822507	3,299254
15	0,65	5,573758		4,437179	3,373163
16	0,7	5,179256		3,961314	3,336568
17	0,75	4,668439		3,415845	3,182189
18	0,8	4,052779		2,823598	2,907286
19	0,85	3,346102		2,208371	2,513861
20	0,9	2,564279		1,593982	2,008669

2 По значениям X и Y построить график. Тип графика **точечный**.



5. Построение графиков

Построенный график:



Работа 5.5. Построение поверхности

Общие указания

Работа по построению поверхности второго порядка предполагает использование следующей методики:

1. Подготовить диапазон изменения значений функции по двум координатам, расположив изменения одной координаты вдоль некоторого столбца вниз, а другой – вдоль прилегающей строки вправо.
2. Ввести на пересечении строки и столбца координат необходимую формулу для построения поверхности воспользоваться маркером автозаполнения для ее копирования на всю область построения поверхности.

ЗАДАНИЕ

Построить поверхность, заданную функцией $Z = X^2 - 2e^{0,2Y} Y^2$, при изменении X на интервале $[-1; 1]$ с шагом $0,1$

МЕТОДИЧЕСКИЕ УКАЗАНИЯ

1. Задать изменение аргумента X в столбце A от -1 с шагом $0,1$ до значения 1 автозаполнением.

5. Построение графиков

2. Задать изменение аргумента U в строке (в примере это строка 1) от 1 с шагом 0,1 до значения 1 автозаполнением.

3. Ввести в ячейку B2 (в примере) формулу функции $f(x) = \$A2^2 - 2 * EXP(0,2 * B\$1) * B\$1^2$. На ячейки аргументов X и U задаются смешанные ссылки: для X ($\$A2$) фиксируется столбец A (клавишей F4 добавляется знак \$ к букве A), для U ($B\$1$) фиксируется строка 1 (клавишей F4 добавляется знак \$ к цифре 1).

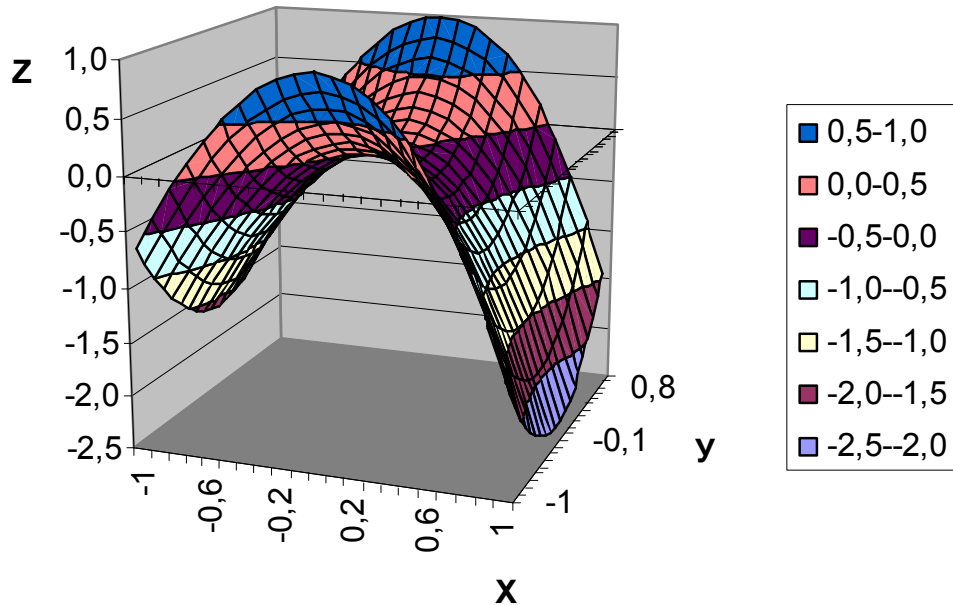
4. Скопировать формулу на весь диапазон ячеек изменения X и U .

	A	B	C	D	E	F	G	H	I	J	K	L	M	N	O	P	Q	R	S	T	U	V	W
1		-1	-0,9	-0,8	-0,7	-0,6	-0,5	-0,4	-0,3	-0,2	-0,1	0	0,1	0,2	0,3	0,4	0,5	0,6	0,7	0,8	0,9	1	
2	-1	-0,6	-0,4	-0,1	0,1	0,4	0,5	0,7	0,8	0,9	1,0	1,0	1,0	0,9	0,8	0,7	0,4	0,2	-0,1	-0,5	-0,9	-1,4	
3	-0,9	-0,8	-0,5	-0,3	0	0,2	0,4	0,5	0,6	0,7	0,8	0,8	0,8	0,7	0,6	0,5	0,3	0,0	-0,3	-0,7	-1,1	-1,6	
4	-0,8	-1,0	-0,7	-0,5	-0,2	0,0	0,2	0,3	0,5	0,6	0,6	0,6	0,6	0,6	0,4	0,3	0,1	-0,2	-0,5	-0,9	-1,3	-1,8	
5	-0,7	-1,1	-0,9	-0,6	-0,4	-0,1	0,0	0,2	0,3	0,4	0,5	0,5	0,5	0,4	0,3	0,1	-0,1	-0,3	-0,6	-1,0	-1,4	-2,0	
6	-0,6	-1,3	-1,0	-0,7	-0,5	-0,3	-0,1	0,1	0,2	0,3	0,3	0,4	0,3	0,3	0,2	0,0	-0,2	-0,5	-0,8	-1,1	-1,6	-2,1	
7	-0,5	-1,4	-1,1	-0,8	-0,6	-0,4	-0,2	0,0	0,1	0,2	0,2	0,3	0,2	0,2	0,1	-0,1	-0,3	-0,6	-0,9	-1,3	-1,7	-2,2	
8	-0,4	-1,5	-1,2	-0,9	-0,7	-0,5	-0,3	-0,1	0,0	0,1	0,1	0,2	0,1	0,1	0,0	-0,2	-0,4	-0,7	-1,0	-1,3	-1,8	-2,3	
9	-0,3	-1,5	-1,3	-1,0	-0,8	-0,5	-0,4	-0,2	-0,1	0,0	0,1	0,1	0,1	0,0	-0,1	-0,3	-0,5	-0,7	-1,0	-1,4	-1,8	-2,4	
10	-0,2	-1,6	-1,3	-1,1	-0,8	-0,6	-0,4	-0,3	-0,1	0,0	0,0	0,0	0,0	0,0	-0,2	-0,3	-0,5	-0,8	-1,1	-1,5	-1,9	-2,4	
11	-0,1	-1,6	-1,3	-1,1	-0,8	-0,6	-0,4	-0,3	-0,2	-0,1	0,0	0,0	0,0	-0,1	-0,2	-0,3	-0,5	-0,8	-1,1	-1,5	-1,9	-2,4	
12	0	-1,6	-1,4	-1,1	-0,9	-0,6	-0,5	-0,3	-0,2	-0,1	0,0	0,0	0,0	-0,1	-0,2	-0,3	-0,6	-0,8	-1,1	-1,5	-1,9	-2,4	
13	0,1	-1,6	-1,3	-1,1	-0,8	-0,6	-0,4	-0,3	-0,2	-0,1	0,0	0,0	0,0	-0,1	-0,2	-0,3	-0,5	-0,8	-1,1	-1,5	-1,9	-2,4	
14	0,2	-1,6	-1,3	-1,1	-0,8	-0,6	-0,4	-0,3	-0,1	0,0	0,0	0,0	0,0	0,0	-0,2	-0,3	-0,5	-0,8	-1,1	-1,5	-1,9	-2,4	
15	0,3	-1,5	-1,3	-1,0	-0,8	-0,5	-0,4	-0,2	-0,1	0,0	0,1	0,1	0,1	0,0	-0,1	-0,3	-0,5	-0,7	-1,0	-1,4	-1,8	-2,4	
16	0,4	-1,5	-1,2	-0,9	-0,7	-0,5	-0,3	-0,1	0,0	0,1	0,1	0,2	0,1	0,1	0,0	-0,2	-0,4	-0,7	-1,0	-1,3	-1,8	-2,3	
17	0,5	-1,4	-1,1	-0,8	-0,6	-0,4	-0,2	0,0	0,1	0,2	0,2	0,3	0,2	0,2	0,1	-0,1	-0,3	-0,6	-0,9	-1,3	-1,7	-2,2	
18	0,6	-1,3	-1,0	-0,7	-0,5	-0,3	-0,1	0,1	0,2	0,3	0,3	0,4	0,3	0,3	0,2	0,0	-0,2	-0,5	-0,8	-1,1	-1,6	-2,1	
19	0,7	-1,1	-0,9	-0,6	-0,4	-0,1	0,0	0,2	0,3	0,4	0,5	0,5	0,5	0,4	0,3	0,1	-0,1	-0,3	-0,6	-1,0	-1,4	-2,0	
20	0,8	-1,0	-0,7	-0,5	-0,2	0,0	0,2	0,3	0,5	0,6	0,6	0,6	0,6	0,6	0,4	0,3	0,1	-0,2	-0,5	-0,9	-1,3	-1,8	
21	0,9	-0,8	-0,5	-0,3	0,0	0,2	0,4	0,5	0,6	0,7	0,8	0,8	0,8	0,7	0,6	0,5	0,3	0,0	-0,3	-0,7	-1,1	-1,6	
22	1	-0,6	-0,4	-0,1	0,1	0,4	0,5	0,7	0,8	0,9	1,0	1,0	1,0	0,9	0,8	0,7	0,4	0,2	-0,1	-0,5	-0,9	-1,4	
23																							

5. Построить график поверхности. Выделить подготовленные данные, обратится к **МАСТЕРУ ДИАГРАММ – Тип графика – Поверхность**.

6. Постройте поверхность, соответствующую Вашему варианту.

График поверхности



ВАРИАНТЫ ЗАДАНИЙ

№ вари- анта	Уравнение
1	$Z = X^2 - Y^2$ при $X, Y \in [-1; 1]$
2	$Z = 3X^2 - 2\sin^2(Y) Y^2$ при $X, Y \in [-1; 1]$
3	$Z = 5X^2 \cos^2(Y) - 2Y^2 e^Y$ при $X, Y \in [-1; 1]$
4	$Z = 2X^2 \cos^2(X) - 2Y^2$ при $X, Y \in [-1; 1]$
5	$Z = 2e^{2X} X^2 - 2Y^4$ при $X, Y \in [-1; 1]$
6	$Z = X^2 - 2e^{0,2} Y^2$ при $X, Y \in [-1; 1]$

Работа 5.6. Построение сферы.

Общие указания

Работа по построению поверхности второго порядка (случай, когда третья координата входит в уравнение поверхности в квадрате) предполагает использование следующей методики:

1. Подготовить диапазон изменения функции по двум координатам, расположив изменения одной координаты вдоль некоторого столбца вниз, а другой – вдоль прилегающей строки вправо.
2. Ввести на пересечении координат необходимую формулу для построения поверхности воспользоваться маркером автозаполнения для ее копирования на всю область построения поверхности.
3. В формуле следует учесть поправку на положительные и отрицательные значения квадратного корня на данной области определения.
4. Выделить подготовленные данные и воспользоваться МАСТЕРОМ ДИАГРАММ (тип диаграммы – **Поверхность**).
5. Отформатировать полученную поверхность.

ВНИМАНИЕ!

Требуется учесть следующую особенность – в диапазоне изменения функции необходимо дублировать значения координат.

ЗАДАНИЕ

1. Построить сферу: $X^2 + Y^2 + Z^2 = 1$

МЕТОДИЧЕСКИЕ УКАЗАНИЯ

1. Преобразовать уравнение к виду: $Z = \pm \sqrt{1 - X^2 - Y^2}$
2. Подготовьте диапазон области определения функции в соответствии с таблицей. В диапазон B5:B46 вводятся значения X от –1 до 1 с шагом 0,1, причем каждое значение дублируется последовательно дважды. Аналогично вводятся значения Y в диапазон ячеек C4:AR4 от –1 до 1 с шагом 0,1.
3. В диапазон A6:A47 добавить повторяющиеся числа 2 и 3 (для использования в формуле).
4. Формула для вычисления функции Z в ячейке C5:
5. =КОРЕНЬ(1-\$B5*\$B5-C\$4*C\$4)*ЕСЛИ(ОСТАТ(\$A5;2)=0;1;-1)

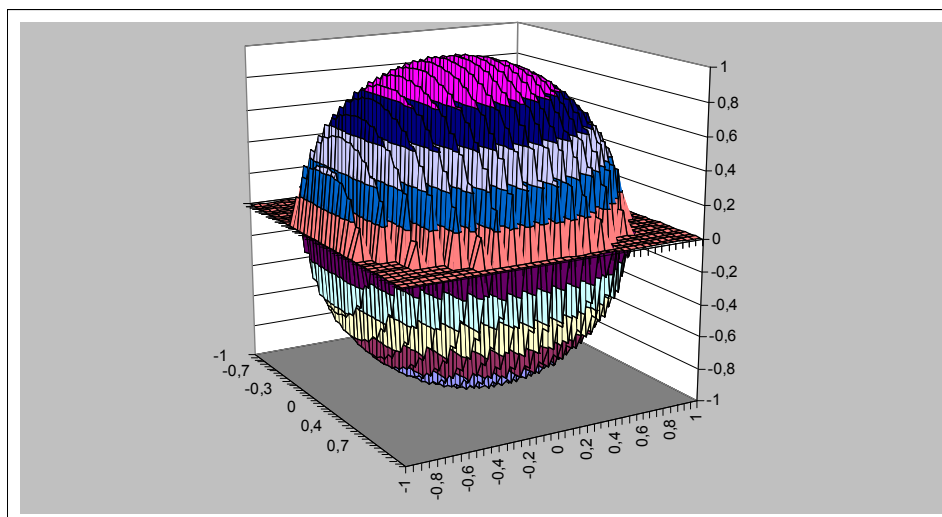
5. Построение графиков

(Пояснить вторую часть формулы)

6. Воспользоваться маркером автозаполнения для копирования формулы на всю область построения поверхности.
7. Выделить диапазон ячеек B4:AR46, обратиться к **МАСТЕРУ ДИАГРАММ – Тип графика – Поверхность**.
8. Отформатировать полученную сферу.

Расчетная таблица.

ЕСЛИ												
=КОРЕНЬ(1-\$B5*\$B5-\$C\$4*\$C\$4)*ЕСЛИ(ОСТАТ(\$A5;2)=0;1;-1)												
	A	B	C	D	E	F	G	H	I	J	K	L
4			-1	-1	-0,9	-0,9	-0,8	-0,8	-0,7	-0,7	-0,6	-0,6
5	2	-1	=0;1;-1	#ЧИСЛО!	#ЧИСЛО!	#ЧИСЛО!	#ЧИСЛО!	#ЧИСЛО!	#ЧИСЛО!	#ЧИСЛО!	#ЧИСЛО!	#ЧИСЛО!
6	3	-1	#ЧИСЛО!	#ЧИСЛО!	#ЧИСЛО!	#ЧИСЛО!	#ЧИСЛО!	#ЧИСЛО!	#ЧИСЛО!	#ЧИСЛО!	#ЧИСЛО!	#ЧИСЛО!
7	2	-0,9	#ЧИСЛО!	#ЧИСЛО!	#ЧИСЛО!	#ЧИСЛО!	#ЧИСЛО!	#ЧИСЛО!	#ЧИСЛО!	#ЧИСЛО!	#ЧИСЛО!	#ЧИСЛО!
8	3	-0,9	#ЧИСЛО!	#ЧИСЛО!	#ЧИСЛО!	#ЧИСЛО!	#ЧИСЛО!	#ЧИСЛО!	#ЧИСЛО!	#ЧИСЛО!	#ЧИСЛО!	#ЧИСЛО!
9	2	-0,8	#ЧИСЛО!	#ЧИСЛО!	#ЧИСЛО!	#ЧИСЛО!	#ЧИСЛО!	#ЧИСЛО!	#ЧИСЛО!	#ЧИСЛО!	#ЧИСЛО!	#ЧИСЛО!
10	3	-0,8	#ЧИСЛО!	#ЧИСЛО!	#ЧИСЛО!	#ЧИСЛО!	#ЧИСЛО!	#ЧИСЛО!	#ЧИСЛО!	#ЧИСЛО!	#ЧИСЛО!	#ЧИСЛО!
11	2	-0,7	#ЧИСЛО!	#ЧИСЛО!	#ЧИСЛО!	#ЧИСЛО!	#ЧИСЛО!	#ЧИСЛО!	0,141421	0,141421	0,387298	0,387298
12	3	-0,7	#ЧИСЛО!	#ЧИСЛО!	#ЧИСЛО!	#ЧИСЛО!	#ЧИСЛО!	#ЧИСЛО!	-0,14142	-0,14142	-0,3873	-0,3873
13	2	-0,6	#ЧИСЛО!	#ЧИСЛО!	#ЧИСЛО!	#ЧИСЛО!	#ЧИСЛО!	#ЧИСЛО!	0,387298	0,387298	0,52915	0,52915
14	3	-0,6	#ЧИСЛО!	#ЧИСЛО!	#ЧИСЛО!	#ЧИСЛО!	#ЧИСЛО!	#ЧИСЛО!	-0,3873	-0,3873	-0,52915	-0,52915
15	2	-0,5	#ЧИСЛО!	#ЧИСЛО!	#ЧИСЛО!	#ЧИСЛО!	0,331662	0,331662	0,509902	0,509902	0,6245	0,6245
16	3	-0,5	#ЧИСЛО!	#ЧИСЛО!	#ЧИСЛО!	#ЧИСЛО!	-0,33166	-0,33166	-0,5099	-0,5099	-0,6245	-0,6245
17	2	-0,4	#ЧИСЛО!	#ЧИСЛО!	0,173205	0,173205	0,447214	0,447214	0,591608	0,591608	0,69282	0,69282
18	3	-0,4	#ЧИСЛО!	#ЧИСЛО!	-0,17321	-0,17321	-0,44721	-0,44721	-0,59161	-0,59161	-0,69282	-0,69282
19	2	-0,3	#ЧИСЛО!	#ЧИСЛО!	0,316228	0,316228	0,519615	0,519615	0,648074	0,648074	0,74162	0,74162
20	3	-0,3	#ЧИСЛО!	#ЧИСЛО!	-0,31623	-0,31623	-0,51962	-0,51962	-0,64807	-0,64807	-0,74162	-0,74162
21	2	-0,2	#ЧИСЛО!	#ЧИСЛО!	0,387298	0,387298	0,565685	0,565685	0,685565	0,685565	0,774597	0,774597
22	3	-0,2	#ЧИСЛО!	#ЧИСЛО!	-0,3873	-0,3873	-0,56569	-0,56569	-0,68557	-0,68557	-0,7746	-0,7746
23	2	-0,1	#ЧИСЛО!	#ЧИСЛО!	0,424264	0,424264	0,591608	0,591608	0,707107	0,707107	0,793725	0,793725
24	3	-0,1	#ЧИСЛО!	#ЧИСЛО!	-0,42426	-0,42426	-0,59161	-0,59161	-0,70711	-0,70711	-0,79373	-0,79373
25	2	0	0	0	0,43589	0,43589	0,6	0,6	0,714143	0,714143	0,8	0,8
26	3	0	0	0	-0,43589	-0,43589	-0,6	-0,6	-0,71414	-0,71414	-0,8	-0,8
27	2	0,1	#ЧИСЛО!	#ЧИСЛО!	0,424264	0,424264	0,591608	0,591608	0,707107	0,707107	0,793725	0,793725
28	3	0,1	#ЧИСЛО!	#ЧИСЛО!	-0,42426	-0,42426	-0,59161	-0,59161	-0,70711	-0,70711	-0,79373	-0,79373
29	2	0,2	#ЧИСЛО!	#ЧИСЛО!	0,387298	0,387298	0,565685	0,565685	0,685565	0,685565	0,774597	0,774597



5. Построение графиков

6. МАКРОСЫ В EXCEL

Работа 6.1. Создание макросов

Макросы – средства, позволяющие создавать код программ на VBA (Visual Basic for Application) без программирования, записывая в макрос любые действия, которые можно выполнить в EXCEL.

ЗАДАНИЕ.

1. Создайте семь макросов:

Макрос1 – Создайте новый рабочий лист, переименуйте его, присвоив имя «**Новый**»

Макрос2 – Создайте столбец значений **X** в диапазоне чисел от –3 до 3 с шагом 0,5

Макрос3 – Создайте столбец значений **Y**, вычислив по формуле $Y=5X^3+2$

Макрос4 – Постройте **график** функции

Макрос5 – Найдите **корень** уравнения

Макрос6 – Удалите лист

Макрос7 – Закройте

2. Создайте форму, расположив на ней семь кнопок.



3. Подключите к кнопкам ранее созданные макросы. Запустите программу на выполнение.

МЕТОДИЧЕСКИЕ УКАЗАНИЯ.

1. Выполните первое задание без записи макросов.
2. Создание Макросов: **СЕРВИС–Макрос–Начать запись** – **введите имя макроса**, выполните нужные для построения макроса команды, **Остановите запись макроса**. Имена макросам назначаются произвольно, но лучше, если имя макроса будет отражать его действие, например для нашего задания: Новый, X,У, График, Корни, Удалить.
3. Просмотреть коды Макросов: **СЕРВИС–Макрос–Макрос–** выберите имя макроса – **ВОЙТИ** просмотреть Макрос можно, перейдя в редактор VBA–Alt+F11 или **СЕРВИС–Макрос–Редактор VBA** – откройте папку Модулей, выберите нужный макрос.
4. Создание Формы: Перейдите в редактор VBA, выполните команду **INSERT–UserForm**
 - 4.1. На панели инструментов «Элементы Управления» выберите «Кнопку», курсор переместите в область формы и отрисуйте мышью кнопку.
 - 4.2. Введите для кнопки название, изменив её свойство Caption(надпись).
 - 4.3. Аналогично создайте все семь кнопок. Кнопки можно скопировать: выделите кнопку, нажмите клавишу Ctrl, удерживая её перетащите кнопку столько раз сколько нужно копий.
 - 4.4. Отредактируйте текст на каждой кнопке, изменив свойство Caption для каждой кнопки.
5. Подключение макроса к кнопке Формы: Дважды щелкните мышью по кнопке. Система переведет Вас в среду редактора кода, куда автоматически поместит две строки процедуры обработки данной кнопки.

```
Private Sub CommandButton1_Click()
```

```
End Sub
```

Поместите между этими строками имя вызываемого Макроса. Например.

```
Private Sub CommandButton1_Click()
```

```
X' Вызов Макроса X, который создает столбец X.
```

```
End Sub
```

Таким образом подключите все Макросы к кнопкам.

6. Макросы в Excel

5. Макрос **Новый** при каждом выполнении добавляет рабочий лист с новым, следующим номером.

Sub Новый()

' Новый Макрос

' Макрос записан 27.07.2008

Sheets("Лист1").Select' Лист1 выделить

Sheets.Add' Добавить лист

Sheets("Лист4").Select' Этот лист выделить

Sheets("Лист4").Name = "Новый" Добавленному листу присвоить имя «Новый»

Range("A1").Select' Выделить ячейку A1, для дальнейших действий.

End Sub

В Макросе добавляется лист 4, но при повторном применении Макроса добавится лист с другим номером и это вызовет ошибку выполнения Макроса, поэтому его нужно отредактировать так, чтобы не указывать конкретный номер листа.

Sub Новый()

Sheets("Лист1").Select

Sheets.Add

ActiveSheet.Name = "Новый" Активному листу присвоить имя «Новый»

End Sub

6. Для закрытия Формы применить метод **UserForm1.Hide**

7. Для вызова формы на выполнение: выполните команду **RUN–Run Sub/User Form (F5)**.

Нажимая последовательно на соответствующие кнопки, проверьте работу макросов.

6. Макросы в Excel

Результат выполнения задания

The screenshot displays the Microsoft Excel interface with a spreadsheet containing data for a function. A line graph titled "График функции" is plotted on the data. A UserForm2 dialog box is open on the right side of the spreadsheet.

X	Y
-3	-133
-2,5	-76,13
-2	-38
-1,5	-14,88
-1	-3
-0,5	1,38
0	2
0,5	2,63
1	7
1,5	18,88
2	42
2,5	80,13
3	137

The graph shows a smooth curve passing through the data points, with the x-axis ranging from -3 to 3 and the y-axis ranging from -150 to 200.

The UserForm2 dialog box contains the following buttons:

- Добавить лист
- Заполнить столбец X
- Заполнить столбец Y
- График
- Найти корень
- Удалить лист
- Заккрыть

7. РЕШЕНИЕ ЗАДАЧ ОПТИМИЗАЦИИ

Задача оптимизации состоит в выборе из некоторого множества допустимых решений, то, которое удовлетворяют целевой функции. Целевая функция это зависимость показателя эффективности от значений искомых параметров. В качестве показателя эффективности используются такие величины как прибыль, затраты и т.д. При этом на параметры допустимого решения накладываются ограничения, связанные с реальной технологией. Они выражаются в виде математических ограничений, чаще имеющих вид неравенства.

Решение задачи оптимизации состоит из нескольких этапов:

1. Формализация задачи – математическая постановка задачи.

- Целевая функция:

$Z=F(X_1, X_2, \dots, X_n) \rightarrow \min$ (max, заданной величине) – это минимум потерь или максимум прибыли.

X_1, X_2, \dots, X_n – искомые параметры влияющие на целевую функцию.

- Ограничения для X_1, X_2, \dots, X_n обычно условия неравенства

2. Для решения используются методы: линейного программирования; симплекс метод. Эти методы реализованы в Excel в виде инструмента – **Поиск решения**.

Работа 7.1. Задача о планировании производства

ЗАДАНИЕ

Фирма производит изделия, назовём их А, В, С. Для их производства используются три типа комплектующих изделий: компл.1, компл.2, компл.3.

Известно: Расход каждого типа комплектующего для каждого вида изделия, цена каждого вида изделия, запасы каждого типа комплектующих (приведены в таблице).

Комплектующие	Нормы расхода комплектующих на изделия, ед.			Запасы комплектующих, ед.
	А	В	С	
Компл.1	20	50	10	5000
Компл.2	20		40	4000
Компл.3	20	10	10	4000
Цена изделия, руб	500	700	550	

Определить сколько нужно произвести изделий различного вида, чтобы получить максимальную прибыль, если использовать весь запас комплектующих

МЕТОДИЧЕСКИЕ УКАЗАНИЯ

1. Математическая постановка задачи.

Пусть X_1 , X_2 , X_3 количество выпускаемых изделий А, В, С.

- Целевая функция – доход от продажи изделий

$$Z=500 X_1+ 700 X_2+ 550 X_3 \rightarrow \max$$

- Ограничения:

По расходу комплектующих. Их расход должен быть меньше или равен запасам.

$$20 X_1+50 X_2+10 X_3 \leq 5000 \text{ – ограничение по компл.1.}$$

$$20 X_1+40 X_3 \leq 4000 \text{ – ограничение по компл.2.}$$

$$20 X_1+10 X_2+10 X_3 \leq 4000 \text{ – ограничение по компл.3.}$$

По количеству выпускаемой продукции.

$X_1 \geq 0$; $X_2 \geq 0$; $X_3 \geq 0$ – количество выпускаемых изделий не может быть отрицательным.

X_1 ; X_2 ; X_3 – целое – выпускаемые изделия неделимые (целые).

2. По исходным данным и математической постановке задачи создается таблица для решения.

		Нормы расхода комплектующих на изделия, ед			Расход комплектующих, ед	Запасы комплектующих, ед
Комплектующие		А	В	С		
5	Компл.1	20	50	10	0 <=	5000
6	Компл.2	20	0	40	0 <=	4000
7	Компл.3	20	10	10	0 <=	4000
8	Цена изделия, руб	500	700	550		
9	Количество изделий, шт.	X_1	X_2	X_3		
11	Целевая функция- Прибыль					

В ячейки B10:D10 Excel выведет найденные количества изделий А, В, С.

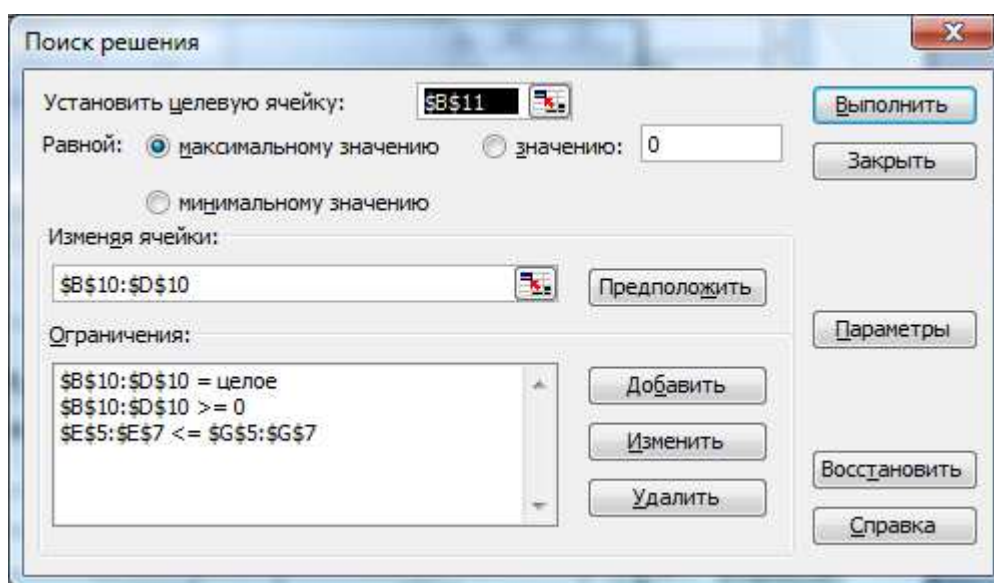
Целевая функция – это сумма произведений *Количества изделий и Цен изделий*, т.е. в ячейке В11 формула =СУММПРОИЗВ(В8:D8;В10:D10).

Правая часть ограничения по расходу комплектующих записана в ячейках Е5:Е7. Формула, например, в ячейке Е5 имеет вид =СУММПРОИЗВ(В5:D5;\$B\$10:\$D\$10). Эту формулу скопировать в ячейки Е6:Е7.

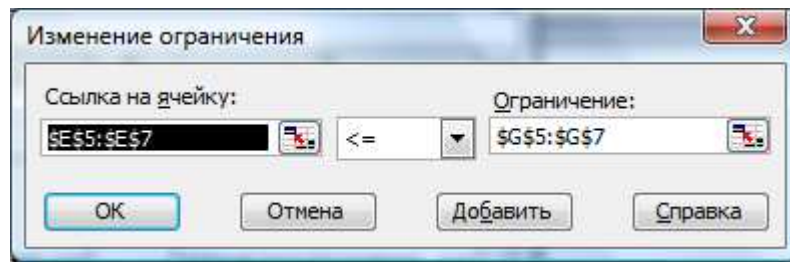
3. Решение задачи средствами Excel.

Установите курсор в ячейку В11 и выполните команду **СЕРВИС – Поиск решения**.

В диалоговом окне «Поиск решения»:



- В поле «Установить целевую ячейку» адрес ячейки В11.
- В поле «Равной» установить на максимальное значение.
- В поле «Изменяя ячейки» дать ссылку на ячейки с искомыми X1, X2, X3, то есть на ячейки В10:D10.
- В поле «Ограничения» добавим ограничения нажав на кнопку ДОБАВИТЬ. В появившемся диалоговом окне указать, например, для ограничения по комплектующим в левом поле адреса ячеек с расходами комплектующих, в правом поле адреса ячеек с запасами комплектующими, в среднем поле из списка выбрать соответствующий знак логического отношения – ДОБАВИТЬ.



Таким образом задать все ограничения. Далее в окне «Поиск решения» нажать на кнопку ПАРАМЕТРЫ и установить флажок на опции Линейная модель. Затем **Выполнить**.

В итоге получим результат оптимизации.

	A	B	C	D	E	F	G
1	РЕШЕНИЕ ЗАДАЧИ ОПТИМИЗАЦИИ						
2							
3	Комплектующие	Нормы расхода комплектующих на изделия, ед			Расход комплектующих, ед		Запасы комплектующих, ед
4		A	B	C			
5	Компл.1	20	50	10	5000	<=	5000
6	Компл.2	20	0	40	4000	<=	4000
7	Компл.3	20	10	10	3960	<=	4000
8	Цена изделия, руб	500	700	550			
9	Количество изделий, шт.	X1	X2	X3			
10		180	26	10			
11	Целевая функция-Доход	113700					

Выводы: Из данного запаса комплектующих можно изготовить изделий вида А – 180 шт., изделий типа В – 26 шт., изделий типа С – 10 шт. Комплектующие 1 и 2 типов будут израсходованы полностью, 3 комплектующего останется 40 ед. При этом при реализации изделий будет получен максимально возможный доход 113700 рублей.

Работа 7.2. Задачи для самостоятельного решения

Решить ниже приведенные задачи, используя **Поиск решения**.

ЗАДАЧА 1

В одной из туристических фирм, на Черноморском побережье в каждом заезде запланирован пеший поход в горное селение, находящееся на высоте 2,5 км от моря. В селение ведут три тропы, две из которых имеют вторую категорию сложности, а третья – четвертую категорию. Для четвертой категории сложности требуется специальное ме-

дицинское заключение и, таким образом, сужается круг участников похода. Для похода по второй категории сложности требуется 1 сопровождающий на 10 отдыхающих; для похода по четвертой категории сложности требуется 1 сопровождающий на 5 отдыхающих. Стоимость похода для каждого отдыхающего по второй категории сложности равен 200 руб. в день, а по четвертой – 350 руб. Для похода по первому маршруту требуется 6 дней, по второму – 5; а для похода по четвертой категории сложности – 2 дня. В одном из заездов в поход пожелало пойти 54 человека. После мед. проверки, в случае выхода похода по четвертой категории сложности остался 21 человек. Определите выбор маршрутов при условии максимальной финансовой выгоды для туристической фирмы, если фирма имеет пять туристических инструкторов.

ЗАДАЧА 2

Озеро можно заселить двумя видами рыб: А и В. Средняя масса рыбы вида А равна 2 кг, а вида В – 1 кг. В озере имеется два вида пищи P1 и P2. Средние потребности одной рыбы вида А составляют 1 ед. корма P1 и 3 ед. корма P2 в день. Аналогичные потребности для рыбы вида В составляют 2 ед. и 1 ед. Ежедневный запас пищи поддерживается на уровне 500 ед. P1 и 900 ед. P2. Как следует заселить озеро рыбами, чтобы максимизировать общую массу рыб?

ЗАДАЧА 3

Имеется четыре типа железорудных концентратов с содержанием железа Fe_i ($i = 1, 2, 3, 4$) и содержанием серы S_i ($i=1, 2, 3, 4$). Необходимо составить шихту для окомкования так, чтобы содержание в ней серы было минимальным, а содержание железа $Fe_{\min} \leq Fe \leq Fe_{\max}$.

Исходные данные:

Плановое задание: $Fe_{\max} = 63\%$; $Fe_{\min} = 61\%$.

Содержание железа в концентратах $Fe_1 = 62\%$; $Fe_2 = 60\%$; $Fe_3 = 63\%$; $Fe_4 = 64\%$.

Содержание серы в концентратах $S_1 = 0,3\%$; $S_2 = 0,2\%$; $S_3 = 0,4\%$; $S_4 = 0,2\%$;

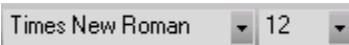
Дополнительные ограничения $X_1 = 0,1$; $X_2 \geq 0,2$.

Указание: количество каждого типа концентрата в шихте определять в долях единицы.

8. РЕШЕНИЕ ТЕХНОЛОГИЧЕСКИХ ЗАДАЧ СРЕДСТВАМИ OFFICE

Работа 8.1. Документ «Обогащительная задача».

ЗАДАНИЕ

1. Загрузите WORD. Пуск – Программы – Microsoft Office – Microsoft Word.
2. Выведите на экран Панели Инструментов (ПИ) «Стандартная», «Форматирования» (если их нет). Добавьте на ПИ «Форматирования» кнопки «нижний и верхний индекс».
3. Кнопками ПИ «Форматирования» установите: шрифт – , выравнивание по ширине, межстрочный интервал 1,5.
4. Установите размеры полей: верхнее и нижнее – 2 см, левое 3 см, правое 1,5 см.
5. Наберите 1–4 абзацы приведенного текста «Обогащительная задача».
6. Вставьте **Надпись**, наберите внутри его текст, с параметрами форматирования: высота 16; жирный курсив, с выравниванием по центру, граница с тенью.
7. Наберите последующий текст с формулами. Однострочные формулы набирайте символами, остальные, используя редактор формул.
8. Поместите курсор в месте расположения рисунка и создайте рисунок схемы.

Обогащительная задача.

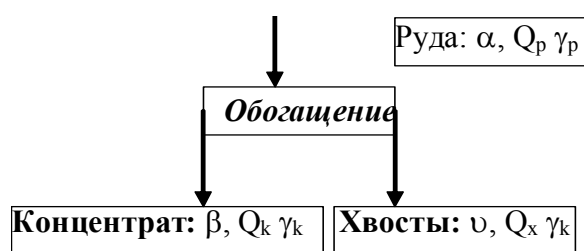
На обогащительную фабрику поступает руда, характеризующаяся количеством Q_p и качеством – массовой долей полезного компонента в руде. В результате обогащения руда разделяется на два продукта концентрат и отходы (или на несколько продуктов в зависимости от типа руды, например полиметаллические руды, содержат несколько извлекаемых компонентов, поэтому в результате обогащения получается несколько концентратов).

Концентрат характеризуется количеством Q_k и качеством β – массовой долей полезного компонента в концентрате.

Отходы (на технологическом жаргоне отходы называются «хвосты») характеризуется количеством Q_x и качеством ν –массовой долей полезного компонента в отходах.

Процессы обогащения подчиняются законам материального баланса, суть которого заключается в следующем:

*Сколько продукта вошло в операцию обогащения,
Столько же должно выйти из операции обогащения.*



Закон материального баланса можно пояснить на примере простой схемы:

$\gamma_p, \gamma_k, \gamma_x$ – ВЫХОД соответственно руды (он всегда равен 100%), концентрата и хвостов.

Уравнения материального баланса:

$$100 = \gamma_k + \gamma_x; \quad (1)$$

$$100\alpha = \gamma_k\beta + (100 - \gamma_k)\nu \quad (2)$$

Из уравнений материального баланса определяется выход хвостов $\gamma_x = 100 - \gamma_k$ выход концентрата $\gamma_k = \frac{\alpha - \nu}{\beta - \nu} * 100$ (3) и извлечение $\varepsilon = \gamma_k \frac{\beta}{\alpha}$ (4)

Количество концентрата $Q_k = Q_p \gamma_k$, количество ОТХОДОВ $Q_x = Q_p (100 - \gamma_k)$

Обычно результаты расчета технологического баланса сводятся в таблицу.

9. В этом же документе создайте таблицу, заполните её информацией и отформатируйте: установите соответствующие шрифты, оформление и заливку. В «шапке» выравнивание по центру. Оформление и заливку осуществите кнопками ПИ «Границы и заливка».

Результат технологического баланса

Наименование продукта	Выход	Количество продукта	Массовая доля полезного компонента
Концентрат	γ_k	Q_k	β
Отходы (хвосты)	$100-\gamma_k$	Q_x	ν
Руда	100	Q_p	α


10. Предъявите работу преподавателю и оформите отчет.

МЕТОДИЧЕСКИЕ УКАЗАНИЯ

1. Вывод на экран ПИ. Подключить панели инструментов – **ВИД – Панели Инструментов** –отметьте нужные панели, для добавления кнопок на ПИ выполните далее **Настройка** – вкладка **Команды** – категория **Формат** – найдите нужную кнопку и мышью перетащите на ПИ.

2. Установить размеры полей **ФАЙЛ – Параметры страницы** – вкладка **Поля** –...

3. Ввод символов, отсутствующих на клавиатуре **ВСТАВКА – Символ ...**мышью выбираете символ, затем кнопка **ЗАКРЫТЬ**.

4. Ввод индексов – «нажимаете» мышью кнопку «**индекс**»  на ПИ и вводите нужный символ, затем кнопку «отжимаете».

5. Вставить **Надпись** – **ВСТАВКА – Надпись** или кнопка  Надпись

6. Обвести границу – выделить объект – **ФОРМАТ – Границы и заливка** – вкладка **Границы** – **Тень** – **Тип линии** – **Цвет** и др.

7. Ввод формул **ВСТАВКА – Объект – Microsoft Equation** и далее используя ПИ редактора формул, выбираете соответствующие кнопки со структурами формул или символов. Формула создается как единое целое. Выйти из редактора – (1ЩЛЧК) вне окна формулы, вернуться к набору или исправлению формулы (2ЩЛЧК) на формуле.

8. Создать рисунок **ВСТАВКА – Объект – Рисунок Microsoft** и затем, используйте инструменты ПИ Рисования: линия; толщина линий, вид стрелок; надпись; цвет и др. Текст набирается только в **Надпись**. Завершите рисунок командами **Восстановить границы рисунок, Обтекать текстом, Закрывать**.

9. Создание таблицы – кнопка «**Нарисовать таблицу**» или команду **ТАБЛИЦА – Добавить таблицу...**, укажите число строк и столбцов.

Заполнение таблицы – обычный ввод текста. Перемещение по таблице – (ЩЛЧК) мышью или клавиша **Tab**.

Работа 8.2. Расчет материального баланса при обогащении с использованием EXCEL.

ЗАДАНИЕ 1

1. Создайте таблицу «1. Исходные данные». В «шапке» таблицы ячейки «№ секции», «Руда», «Концентрат», «Отходы» объедините. Текст в них выровняйте по центру. Введите числовые данные в столбец «№ смены» Автозаполнением, в столбцы «Масс.доля, %» и «Количество, т/час» как приведено в таблице.

2. Обрамите таблицу и залейте по приведенному образцу.

	A	B	C	D	E	F	G	H	I	J	K
1											
2	1. Исходные данные										
3		Руда		Концентрат				Отходы			
4	№	Количество, т/ч	Масс. доля, %	Количество, т/ч	Масс. доля, %	Выход, %	Извлечение, %	Количество, т/ч	Масс. доля, %	Выход, %	Потери, %
5	1	100	16,5		60,5				5		
6	2	150	16,2		67,9				5,3		
7	3	170	15,9		54,9				4,4		
8	4	200	14,8		61,4				6,2		
9	5	180	16,8		54,9				7,9		
10	6	150	17,6		56,9				4,2		
11	7	140	18		60,3				5,1		
12	8	170	17,5		62,5				4,3		

3. Скопируйте таблицу «1. Исходные данные», назовите копию «2. Результаты расчета».

4. В ячейки D17, F17, G17, H17, J17, K17 введите формулы (по правилам Excel), начиная с ячейки F17 «Выход» концентрата

$$\gamma_k = \frac{\alpha - \nu}{\beta - \nu} * 100, \quad G17 \text{ «Извлечение» концентрата } \varepsilon = \gamma_k \frac{\beta}{\alpha}, \quad J17 \text{ «Выход»}$$

отходов $\gamma_x = 100 - \gamma_k$, K17 «Потери» с отходами $\varepsilon_x = 100 - \varepsilon_k$, D17 «Количество концентрата» $Q_k = Q_p \gamma_k$, H17 «Количество отходов» $Q_{отх} = Q_p - Q_k$,

где

α – количество руды, т/ч; Q_p – масс. доля руды, %; Q_k – количество концентрата, т/ч; β – масс. доля концентрата, %; γ_k – выход концентрата, %; ε_k – извлечение концентрата, %; $Q_{отх}$ – количество отходов, т/ч; ν – масс. доля отходов руды, %; γ_x – выход отходов, %; ε_x – потери с отходами, %;


6. Скопируйте формулы из ячеек D17, F17:H17, J17:K17 в нижележащие до строки 24

	A	B	C	D	E	F	G	H	I	J	K
14	2. Результаты расчета										
15		Руда		Концентрат				Отходы			
16	№	Количество, т/ч	Мас. доля, %	Количество, т/ч	Мас. доля, %	Выход, %	Извлечение, %	Количество, т/ч	Мас. доля, %	Выход, %	Потери, %
17	1	100	16,5	21	60,5	20,72	75,98	79	5	79,28	24,02
18	2	150	16,2	26	67,9	17,41	72,98	124	5,3	82,59	27,02
19	3	170	15,9	39	54,9	22,77	78,63	131	4,4	77,23	21,37
20	4	200	14,8	31	61,4	15,58	64,63	169	6,2	84,42	35,37
21	5	180	16,8	34	54,9	18,94	61,88	146	7,9	81,06	38,12
22	6	150	17,6	38	56,9	25,43	82,20	112	4,2	74,57	17,80
23	7	140	18	33	60,3	23,37	78,29	107	5,1	76,63	21,71
24	8	170	17,5	39	62,5	22,68	81,00	131	4,3	77,32	19,00
25	Итого	1260	16,59	260	59,53	20,65	74,11	1000	5,41	79,35	25,89

9. Оформите строку **Итого**. В ячейку B25 – введите формулу $Q_{cp} = \sum Q_i$, используя функцию СУММ(B17:B24), затем скопируйте её в ячейки D25, H25. В ячейку C25 введите формулу $\alpha_{cp} = \sum (Q_i \cdot \alpha_i) / \sum Q_i$, используя функцию СУММПРОИЗВ(B17:B24;C17:C24) и СУММ(B17:B24), затем скопируйте формулу в ячейки E25, I25. В ячейки F25:G25, J25, K25 скопируйте формулы из вышестоящих ячеек.

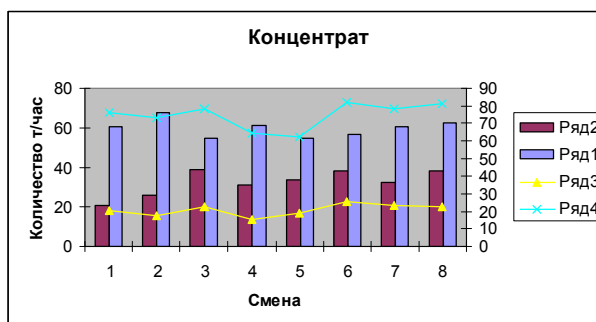
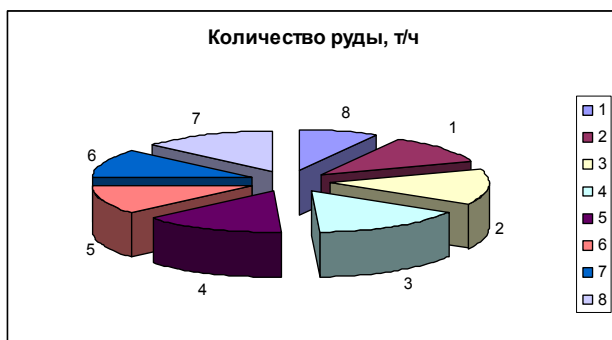
10. Постройте круговую диаграмму и график, с двумя осями ординат, оформите её соответствующими надписями.

МЕТОДИЧЕСКИЕ УКАЗАНИЯ

- Объединить ячейки: **ФОРМАТ – Ячейки – вкладка Выравнивание – Объединить ячейки – Выравнивание по центру**;
- Обрамление и заливка: **ФОРМАТ – Ячейки – вкладка Граница, вкл. Вид**;
- Копирование: **ПРАВКА – Копировать**, курсор в ячейку A15, **ПРАВКА – Вставить**;
- **Ввод формул**: наберите =, мышью указывайте адреса нужных ячеек, вводите знаки арифметических действий, скобки и функции, используя **МАСТЕР ФУНКЦИЙ**.
- **Копирование формул**: выделите фрагмент, мышью зацепите Маркер заполнения и переместите до нужной ячейки.
- **Построение графиков**. Выделите диапазон ячеек с исходными данными с шапкой таблицы, включите **Мастер Диаграмм** .

на вкл. **Параметры** введите название диаграммы, выберите место размещения.

- Построение графика с двумя осями. Выделите диапазон ячеек с данными для построения первого графика (диаграммы) (D17:D24), – **МАСТЕР ДИАГРАММ – Тип Диаграмм – Гистограмма – Далее – вкладка Ряды – Добавить** (переключитесь на таблицу) – в поле **Имя** установите ссылку на ячейку E16 , в поле **Значения** – укажите диапазон ячеек E17:E24. Нажмите кнопку **НАЗАД** – вкладка **Нестандартные**, выберите **График Гистограмм 2**, вновь перейдите на вкладку ряды и добавьте аналогично данные для построения других графиков – **ДАЛЕЕ** – вкладка **Параметры** – введите название графика и **Осей** – **ДАЛЕЕ** – Выберите место расположения.
- Для редактирования и форматирования диаграммы или её фрагментов выделите её, а затем используйте команды меню **ДИАГРАММА** или команды **Контекстного меню (КМ)**.



ЗАДАНИЕ 2

1. Загрузить файл с таблицы «обогащительная задача»
2. Изменить значение в таблице «массовая доля в руде», посмотрите как изменился результат
3. Переместите графики на отдельные листы; переименуйте рабочие листы с графиками.
4. Таблицу «Результаты расчета» скопировать на другой рабочий лист, присвоив имя этому рабочему листу «Сортированный»
5. Добавьте в начало таблицы столбцы «Дата», «Смена».
6. Отделите заголовок от таблицы пустой строкой.
7. Добавьте перед Итоговой строкой 10 пустых строк.
8. Добавьте 7 новых записей в таблицу используя встроенную Форму.
9. Скопируйте новую таблицу с листа «Сортированный» на новый рабочий лист, присвоив ему имя «Фильтрованный».
10. На листе «Сортированный» отсортируйте таблицу, выбрав первым параметром сортировки «количество руды» по возрастанию и вторым параметром «массовую долю в руде» по убыванию.
11. На листе «Фильтрованный» отфильтруйте таблицу, вводя только записи для тех смен, в которые «извлечение» больше 65% и меньше 80%; окрасьте записи одним цветом; отмените автофильтр.
12. На листе «Сортированный» подведите промежуточные итоги для каждой смены: 1, 2 и 3, подсчитав суммы для полей: количество руды, концентрата и отходов.

МЕТОДИЧЕСКИЕ УКАЗАНИЯ

- Для перемещения графика на отдельный лист, выделите график и используйте **Контекстное меню–Рамещение–Отдельный лист**
- Для переименования листа **Контекстное меню ярлыка рабочего листа–Переименовать**
- Для вставки строк/столбцов **ВСТАВИТЬ – Строки/Столбцы.**
- Для добавления новой записи. Поставьте курсор в любую заполненную ячейку таблицы и выполните **ДАННЫЕ–Форма–Добавить** – ввести данные в соответствующие поля, аналогичные тем, что в таблице.

- Сортировка данных в таблице. Поставьте курсор в любую заполненную ячейку таблицы и выполните **ДАННЫЕ – Сортировать** – по возрастанию/по убыванию
- При фильтровании таблицы поставьте курсор в любую заполненную ячейку таблицы и выполните **ДАННЫЕ – Фильтрация** – задать условие фильтрации.
- При подведении промежуточных итогов таблица должна быть отсортирована по соответствующему полю. Поставьте курсор в любую заполненную ячейку таблицы и выполните **ДАННЫЕ – Итоги**, укажите поле при изменении которого нужно подводить итоги, расположение итоговой строки, математическое действие (сумма) и выбрать имена полей: «количество руды», «количество концентрата», «количество отходов».

	A	B	C	D		E			F		G		H		I		J		K		L		M
1				Руда		Концентрат					Отходы												
2	№	Дата	Смена	Количество, т/ч	Мас. доля, %	Количество, т/ч	Мас. доля, %	Выход, %	Извлечение, %	Количество, т/ч	Мас. доля, %	Выход, %	Потери, %										
3			Общий итог	2468		508				1960													
4			1 Итог	785		155				630													
5	1	01.09.2007	1	100	16,5	21	60,5	20,72	75,98	79	5	79,28	24,02										
6	7	03.09.2007	1	140	18	33	60,3	23,37	78,29	107	5,1	76,63	21,71										
7	10	04.09.2007	1	155	17,3	33	63,5	21,03	77,18	122	5	78,97	22,82										
8	13	05.09.2007	1	190	15,8	38	59,6	19,78	74,61	152	5	80,22	25,39										
9	4	02.09.2007	1	200	14,8	31	61,4	15,58	64,63	169	6,2	84,42	35,37										
10			2 Итог	850		172				678													
11	2	01.09.2007	2	150	16,2	26	67,9	17,41	72,98	124	5,3	82,59	27,02										
12	8	03.09.2007	2	170	17,5	39	62,5	22,68	81,00	131	4,3	77,32	19,00										
13	11	04.09.2007	2	170	17,5	38	58	22,41	74,29	132	5,8	77,59	25,71										
14	14	05.09.2007	2	180	17,0	35	63	19,30	71,52	145	6	80,70	28,48										
15	5	02.09.2007	2	180	16,8	34	54,9	18,94	61,88	146	7,9	81,06	38,12										
16			3 Итог	833		181				652													
17	6	02.09.2007	3	150	17,6	38	56,9	25,43	82,20	112	4,2	74,57	17,80										
18	9	03.09.2007	3	160	16,0	34	60	21,43	80,36	126	4	78,57	19,64										
19	12	04.09.2007	3	163	14,9	26	62,3	16,11	67,34	137	5,8	83,89	32,66										
20	3	01.09.2007	3	170	15,9	39	54,9	22,77	78,63	131	4,4	77,23	21,37										
21	15	05.09.2007	3	190	16,0	44	56	23,08	80,77	146	4	76,92	19,23										
22																							
23																							
24																							
25	Итого			4151	9,97	429	36,92	20,20	74,75	1696	3,16	79,80	25,25										

Таблица рабочего листа «Сортированный» с промежуточными итогами.

Итоговая строка над данными.

1	A	B	C	D		E		F		G		H		I		J		K		L		M	
2	№	Дата	Смена	Руда		Концентрат				Отходы													
3				Количес- тво, т/	Мас. доля, %	Количес- тво, т/	Мас. доля, %	Выход, %	Извлече- ние, %	Количес- тво, т/	Мас. доля, %	Выход, %	Потери, %										
3	1	01.09.2007	1	100	16,5	21	60,5	20,72	75,98	79	5	79,28	24,02										
4	2	01.09.2007	2	150	16,2	26	67,9	17,41	72,98	124	5,3	82,59	27,02										
5	3	01.09.2007	3	170	15,9	39	54,9	22,77	78,63	131	4,4	77,23	21,37										
6	4	02.09.2007	1	200	14,8	31	61,4	15,58	64,63	169	6,2	84,42	35,37										
7	5	02.09.2007	2	180	16,8	34	54,9	18,94	61,88	146	7,9	81,06	38,12										
8	6	02.09.2007	3	150	17,6	38	56,9	25,43	82,20	112	4,2	74,57	17,80										
9	7	03.09.2007	1	140	18	33	60,3	23,37	78,29	107	5,1	76,63	21,71										
10	8	03.09.2007	2	170	17,5	39	62,5	22,68	81,00	131	4,3	77,32	19,00										
11	9	03.09.2007	3	160	16,0	34	60	21,43	80,36	126	4	78,57	19,64										
12	10	04.09.2007	1	155	17,3	33	63,5	21,03	77,18	122	5	78,97	22,82										
13	11	04.09.2007	2	170	17,5	38	58	22,41	74,29	132	5,8	77,59	25,71										
14	12	04.09.2007	3	163	14,9	26	62,3	16,11	67,34	137	5,8	83,89	32,66										
15	13	05.09.2007	1	190	15,8	38	59,6	19,78	74,61	152	5	80,22	25,39										
16	14	05.09.2007	2	180	17,0	35	63	19,30	71,52	145	6	80,70	28,48										
17	15	05.09.2007	3	190	16,0	44	56	23,08	80,77	146	4	76,92	19,23										
18																							
19																							
20																							
21	Итого			2468	16,59	260	59,53	20,65	74,11	1000	5,41	79,35	25,89										

Таблица рабочего листа «Фильтрованный».
Цветом выделены строки, удовлетворяющие условию.

Работа 8.3. Рабочая книга расчета заработной платы.

ЗАДАНИЕ

Разработать рабочую книгу расчета Заработной Платы.

Она должна включать следующие Рабочие листы:

Лист1 – **Общий**, Лист2 – **Январь**, Лист3 – **Февраль**, Лист4 – **Март**

Лист Общий содержит таблицы: «Исходные данные» и «Итоговые данные» – информацию об итоговых показателях за рассчитанные месяцы.

Листы Январь, Февраль и Март содержат расчетную информацию о Заработной плате коллектива сотрудников.

Порядок выполнения работы:

1. Переименуйте лист1, присвоив ему имя **Общий**. Для этого щелкните ярлык Лист1 и в Контекстном меню (КМ) выберите команду **Переименовать**, введите новое имя «**Общий**».
2. Создайте табличку, приведенную ниже. Заполните столбец Месяц Автозаполнением: введите в ячейку Январь и потяните за маркер заполнения
3. Обрамите таблицу и залейте первые строку и столбец, используя кнопки ПИ или команды **ФОРМАТ – Ячейки...–Рамка (Вид)**. При редактировании таблицы используйте команды меню **Правка, Вставка**.
4. Перейдите на Рабочий Лист2, переименуйте его в Январь и выполните на нем расчеты в соответствии с последующими указаниями. Проверьте результаты расчетов по заданию.
5. Скопируйте рабочий лист Январь, переименуйте копию в Февраль и выполните на нем действия (редактирование) в соответствии с последующими указаниями. Проверьте результаты расчетов по заданию.
6. Скопируйте рабочий лист Февраль, переименуйте копию в Март и выполните на нем действия (редактирование) в соответствии с последующими указаниями. Проверьте результаты расчетов по заданию.

	А	В	С	Д	Е	Ф	Г	Н
1	Исходные данные				Итоговые данные			
2	год	2002						
3	Месяц	Кол.раб.дней в месяце	Мин.ЗП.		Месяц	Зар.пл. с РК	Зар.пл.итогом	Налог
4	Январь	21	100		Январь	3423	3423	445
5	Февраль	21	110		Февраль	4066	7489	529
6	Март	22	110		Март	3558	11047	463
7	Апрель	22			Апрель			
8	Май	21			Май			
9	Июнь	22			Июнь			
10	Июль	22			Июль			
11	Август	23			Август			
12	Сентябрь	22			Сентябрь			
13	Октябрь	23			Октябрь			
14	Ноябрь	22			Ноябрь			
15	Декабрь	23			Декабрь			

7. На листе «Общий» создайте таблицу «Итоговые данные». Заполните столбец Месяц автозаполнением. Названия 2,3,4 столбцов заполняйте как формулы, беря соответствующие значения из таблиц Листов Январь, Февраль, Март

8. Измените в листах Февраль, Март данные в столбце Кол.отработанных дней. Посмотрите результат в Итоговой таблице.

9. Измените размер Мин.зарплаты, посмотрите результат в Итоговой таблице.

10. Исследуйте различные ячейки с помощью инструментов панели **Зависимости**:

Влияющие ячейки, Зависимые ячейки, Окно информации, в котором выведете все сведения о ячейке.

Рабочий лист «Январь». Порядок выполнения работы.

1. Создайте таблицу. Приведенную ниже. Для этого:

столбец «№» заполните автозаполнением как арифметическую прогрессию – через КМ или **Правка – Заполнить – Прогрессия** или используя маркер заполнения.

столбец «ФИО» заполните автозаполнением, предварительно создав Список Пользователя **СЕРВИС – Параметры – Списки**, кнопка **Добавить**, в окно Элементы списка ввести Фамилии. Вставить список в таблицу – набрать первое ФИО и потянуть маркер вниз.

столбцы «Разряд», «Тариф.коэф», «Раб.дни» – данные относящиеся к конкретному работнику заполняются числами приведенными в таблице.

При заполнении столбца «Тариф.коэф» проверьте установку **СЕРВИС – Параметры – Првка – Фиксированный десятичный формат при вводе – разрядов –2**

Значение других столбцов и строки «Итого» вычисляются.

2. Вычислить значения полей для первой строки: «Зар.пл.»– заработанная плата; «Зар.пл. с РК» – Зарплата с районным коэффициентом; «Зар.пл. итогом» – это зарплат наращенный итогом с начала года; «Налог», «Начислено» – это «Зар.пл. с РК» минус «Налог».

«Зар. пл.» = (Тариф.коэф. * Раб.дни * Мин.Зар.пл) / Кол.рабочих дней в месяце; например в ячейке F3 формула =D3*E3*Общий!\$C\$4/Общий!\$B\$4.

«Зар. пл. с РК» = 1,15 * Зар.пл.; формула в G3 =1,15*F3.

«Зар. пл. итогом» за Январь = Зар. пл. с РК; формула в H3 =G3.

«Налог» = Если Зар. пл. итогом <12000, то Налог = 0,13 * Зар. пл. с РК, иначе Налог = 0,2 * Зар. пл. с РК; формула в I3 =ЕСЛИ(H3<12000;0,13*G3;0,2*H3).

«Начислено» = Зар. пл. с РК – Налог; формула в J3 =G3-I3.

3. Скопировать формулы из интервала ячеек первой строки таблицы в интервалы второй – пятой строк таблицы используя Маркер заполнения.
4. Вычислить итоговые показатели, используя кнопку **Автосуммирования** Σ или **МАСТЕР ФУНКЦИЙ**.

Рабочий лист Январь

	A	B	C	D	E	F	G	H	I	J
1	Расчет заработной платы за январь 2002г.									
2	№	ФИО	Разряд	Тариф.коэф.	Раб.дни	Зар.пл.	Зар.пл. с РК	Зар.пл.итогом	Налог	Начислено
3	1	Ивнов И.И.	10	5,84	21	584,00	671,60	671,60	87,31	584,29
4	2	Петров П.П.	12	6,25	21	625,00	718,75	718,75	93,44	625,31
5	3	Сидоров С.С.	15	7,36	15	525,71	604,57	604,57	78,59	525,98
6	4	Егоров Е.Е.	9	5,67	20	540,00	621,00	621,00	80,73	540,27
7	5	Афанасьев А.А.	14	7,02	21	702,00	807,30	807,30	104,95	702,35
8		Итого				2976,71	3423,22	3423,22	445,02	2978,20

5. Подготовьте рабочий лист **Февраль**.

Рабочий лист «Февраль». Порядок выполнения работы.

1. Проверьте значения в поле «Раб. Дни» для каждого работника.
 2. Скорректируйте формулы в столбцах: «Зар. пл.» и «Зар. пл. итогом» = Зар. пл. с РК за январь + Зар. пл. с РК за февраль;
Зар. пл. =D3*E3*Общий!\$C\$5/Общий!\$B\$5
Зар. пл. итогом =G3+Январь!G3
 3. Скопируйте скорректированные формулы вниз по соответствующему столбцу.
- В остальных столбцах формулы остаются неизменными. Проверьте это, активизируя различные ячейки и анализируя вид формулы.
4. Подготовьте рабочий лист Март.

Рабочий лист Февраль

	A	B	C	D	E	F	G	H	I	J
1	Расчет заработной платы за февраль 2002г.									
2	№	ФИО	Разряд	Тариф.коэф.	Раб.дни	Зар.пл.	Зар.пл. с РК	Зар.пл.итогом	Налог	Начислено
3	1	Ивнов И.И.	10	5,84	21	642,40	738,76	1410,36	96,04	642,72
4	2	Петров П.П.	12	6,25	21	687,50	790,63	1509,38	102,78	687,84
5	3	Сидоров С.С.	15	7,36	21	809,60	931,04	1535,61	121,04	810,00
6	4	Егоров Е.Е.	9	5,67	21	623,70	717,26	1338,26	93,24	624,01
7	5	Афанасьев А.А.	14	7,02	21	772,20	888,03	1695,33	115,44	772,59
8		Итого				3535,40	4065,71	7488,93	528,54	3537,17

Рабочий лист Март. Порядок выполнения работы.

1. Откорректируйте формулы в ячейках «Зар. пл.» и «Зар. пл. итогом». К последней прибавьте Зар. пл. с РК за январь и февраль;
Зар. пл. =D3*E3*Общий!\$C\$6/Общий!\$B\$6
Зар. пл. итогом =G3+Январь!G3+Февраль!G3

Рабочий лист Март

	A	B	C	D	E	F	G	H	I	J
1	Расчет заработной платы за март 2002г.									
2	№	ФИО	Разряд	Тариф.коэф.	Раб.дни	Зар.пл.	Зар.пл. с РК	Зар.пл.итогом	Налог	Начислено
3	1	Ивнов И.И.	10	5,84	22	642,40	738,76	2149,12	96,04	642,72
4	2	Петров П.П.	12	6,25	22	687,50	790,63	2300,00	102,78	687,84
5	3	Сидоров С.С.	15	7,36	10	368,00	423,20	1958,81	55,02	368,18
6	4	Егоров Е.Е.	9	5,67	22	623,70	717,26	2055,51	93,24	624,01
7	5	Афанасьев А.А.	14	7,02	22	772,20	888,03	2583,36	115,44	772,59
8		Итого				3093,80	3557,87	11046,80	462,52	3095,35

Вероника Всеволодовна Тимухина, доц, канд. техн. наук,
Алексей Владимирович Дружинин, доц, канд. техн. наук,
Тамара Григорьевна Завражина, доц, канд. техн. наук,
Раиса Александровна Мезенцева, инженер,
Тамара Александровна Самакаева, инженер,
Светлана Михайловна Колмогорова, инженер.

ИНФОРМАТИКА

Методические указания
к практическим занятиям по дисциплине «Информатика»
для студентов специальности
23.02.01 Организация перевозок и управление на транспорте (по видам)
очной и заочной форм обучения

Корректурa кафедры информатики.

Подписано к печати

Формат бумаги 60 x 84 1/16

Печ. л. 7,18 Тираж 200 экз.

Издательство ГОУ ВПО УГГУ

Екатеринбург, ул. Куйбышева 30

Уральский государственный горный университет
лаборатория множительной техники

МЕТОДИЧЕСКИЕ УКАЗАНИЯ ПО САМОСТОЯТЕЛЬНОЙ РАБОТЕ СТУДЕНТОВ

ОГСЭ.01 ОСНОВЫ ФИЛОСОФИИ

Специальность

23.02.01 Организация перевозок и управление на транспорте (по видам)

программа подготовки специалистов среднего звена

базовая подготовка

форма обучения: очная, заочная

на базе среднего общего образования

Автор: Гладкова И. В., доцент, канд. филос. н.

Одобрены на заседании кафедры

Философии и культурологии

(название кафедры)

Зав.кафедрой

(подпись)

Беляев В. П.

(Фамилия И.О.)

Протокол № 1 от 01.09.2021

(Дата)

Рассмотрены методической комиссией
факультета

Горно-механического

(название факультета)

Председатель

(подпись)

Осипов П. А.

(Фамилия И.О.)

Протокол № 2 от 12.10.2021

(Дата)

Екатеринбург
2021

СОДЕРЖАНИЕ

	Введение	3
1	Методические рекомендации по работе с текстом лекций	5
2	Методические рекомендации по подготовке к опросу	8
3	Методические рекомендации по подготовке доклада(презентации)	9
4	Методические рекомендации по написанию эссе	11
5	Методические рекомендации по подготовке к семинарским занятиям	14
6	Методические рекомендации по подготовке к дискуссии	15
7	Методические рекомендации по подготовке к сдаче экзаменов и зачетов	17
	Заключение	20
	Список использованных источников	21

ВВЕДЕНИЕ

Инициативная самостоятельная работа студента есть неотъемлемая составная часть учебы в вузе. В современном формате высшего образования значительно возрастает роль самостоятельной работы студента. Правильно спланированная и организованная самостоятельная работа обеспечивает достижение высоких результатов в учебе.

Самостоятельная работа студента (СРС) - это планируемая учебная, учебно-исследовательская, научно-исследовательская работа студентов, выполняемая во внеаудиторное (аудиторное) время по заданию и при методическом руководстве преподавателя, но без его непосредственного участия, при сохранении ведущей роли студентов.

Целью СРС является овладение фундаментальными знаниями, профессиональными умениями и навыками по профилю будущей специальности, опытом творческой, исследовательской деятельности, развитие самостоятельности. Ответственности и организованности, творческого подхода к решению проблем учебного и профессионального уровней. Самостоятельная работа студента – важнейшая составная часть учебного процесса, обязательная для каждого студента, объем которой определяется учебным планом. Методологическую основу СРС составляет деятельностный подход, при котором цели обучения ориентированы на формирование умений решать типовые и нетиповые задачи, т. е. на реальные ситуации, в которых студентам надо проявить знание конкретной дисциплины. Предметно и содержательно СРС определяется государственным образовательным стандартом, действующими учебными планами и образовательными программами различных форм обучения, рабочими программами учебных дисциплин, средствами обеспечения СРС: учебниками, учебными пособиями и методическими руководствами, учебно-программными комплексами и т.д.

Самостоятельная работа студентов может рассматриваться как организационная форма обучения - система педагогических условий, обеспечивающих управление учебной деятельностью студентов по освоению знаний и умений в области учебной и научной деятельности без посторонней помощи.

Самостоятельная работа студентов проводится с целью:

- систематизации и закрепления полученных теоретических знаний и практических умений студентов;
- углубления и расширения теоретических знаний;
- формирования умений использовать нормативную, правовую, справочную документацию и специальную литературу;
- развития познавательных способностей и активности студентов: творческой инициативы, самостоятельности, ответственности и организованности;
- формирования самостоятельности мышления, способностей к саморазвитию, самосовершенствованию и самореализации;
- формирования практических (общеучебных и профессиональных) умений и навыков;
- развития исследовательских умений;
- получения навыков эффективной самостоятельной профессиональной (практической и научно-теоретической) деятельности.

Самостоятельная работа студента - это особым образом организованная деятельность, включающая в свою структуру такие компоненты, как:

- уяснение цели и поставленной учебной задачи;
- четкое и системное планирование самостоятельной работы;
- поиск необходимой учебной и научной информации;
- освоение информации и ее логическая переработка;

- использование методов исследовательской, научно-исследовательской работы для решения поставленных задач;
- выработка собственной позиции по поводу полученной задачи;
- представление, обоснование и защита полученного решения;
- проведение самоанализа и самоконтроля.

В учебном процессе выделяют два вида самостоятельной работы: аудиторная и внеаудиторная.

Аудиторная самостоятельная работа по дисциплине выполняется на учебных занятиях под непосредственным руководством преподавателя и по его заданию: текущие консультации, коллоквиум, прием и разбор домашних заданий и другие.

Внеаудиторная самостоятельная работа - планируемая учебная, учебно-исследовательская, научно-исследовательская работа студентов, выполняемая во внеаудиторное время по заданию и при методическом руководстве преподавателя, но без его непосредственного участия: подготовка презентаций, составление глоссария, подготовка к практическим занятиям, подготовка рецензий, аннотаций на статью, подготовка к дискуссиям, круглым столам.

СРС может включать следующие формы работ:

- изучение лекционного материала;
- работа с источниками литературы: поиск, подбор и обзор литературы и электронных источников информации по заданной проблеме курса;
- выполнение домашних заданий, выдаваемых на практических занятиях: тестов, докладов, контрольных работ и других форм текущего контроля;
- изучение материала, вынесенного на самостоятельное изучение; подготовка к практическим занятиям;
- подготовка к контрольной работе или коллоквиуму;
- подготовка к зачету, экзамену, другим аттестациям;
- написание реферата, эссе по заданной проблеме;
- выполнение расчетно-графической работы;
- выполнение курсовой работы или проекта;
- анализ научной публикации по определенной преподавателем теме, ее реферирование;
- исследовательская работа и участие в научных студенческих конференциях, семинарах и олимпиадах.

Особенностью организации самостоятельной работы студентов является необходимость не только подготовиться к сдаче зачета /экзамена, но и собрать, обобщить, систематизировать, проанализировать информацию по темам дисциплины.

Технология организации самостоятельной работы студентов включает использование информационных и материально-технических ресурсов образовательного учреждения. Для более эффективного выполнения самостоятельной работы по дисциплине преподаватель рекомендует студентам источники и учебно-методические пособия для работы, характеризует наиболее рациональную методику самостоятельной работы.

Самостоятельная работа может осуществляться индивидуально или группами студентов online и на занятиях в зависимости от цели, объема, конкретной тематики самостоятельной работы, уровня сложности, уровня умений студентов.

Подготовка к самостоятельной работе, не предусмотренная образовательной программой, учебным планом и учебно-методическими материалами, раскрывающими и конкретизирующими их содержание, осуществляется студентами инициативно, с целью реализации собственных учебных и научных интересов.

В качестве форм и методов контроля внеаудиторной самостоятельной работы студентов могут быть использованы обмен информационными файлами, семинарские

занятия, тестирование, опрос, доклад, реферат, самоотчеты, контрольные работы, защита творческих работ и электронных презентаций и др.

1. Методические рекомендации по работе с текстом лекций

На лекционных занятиях необходимо конспектировать учебный материал. Обращать внимание на формулировки, определения, раскрывающие содержание тех или иных понятий, научные выводы и практические рекомендации, положительный опыт в ораторском мастерстве. Внимательное слушание и конспектирование лекций предполагает интенсивную умственную деятельность студента, и помогает усвоить учебный материал.

Желательно оставлять в рабочих конспектах поля, на которых делать пометки, дополняющие материал прослушанной лекции, а также подчеркивающие особую важность тех или иных теоретических положений, фиксировать вопросы, вызывающие личный интерес, варианты ответов на них, сомнения, проблемы, спорные положения. Рекомендуется вести записи на одной стороне листа, оставляя вторую сторону для размышлений, разборов, вопросов, ответов на них, для фиксирования деталей темы или связанных с ней фактов, которые припоминаются самим студентом в ходе слушания.

Слушание лекций - сложный вид интеллектуальной деятельности, успех которой обусловлен *умением слушать*, и стремлением воспринимать материал, нужное записывая в тетрадь. Запись лекции помогает сосредоточить внимание на главном, в ходе самой лекции продумать и осмыслить услышанное, осознать план и логику изложения материала преподавателем.

Такая работа нередко вызывает трудности у студентов: некоторые стремятся записывать все дословно, другие пишут отрывочно, хаотично. Чтобы избежать этих ошибок, целесообразно придерживаться ряда правил.

1. После записи ориентирующих и направляющих внимание данных (тема, цель, план лекции, рекомендованная литература) важно попытаться проследить, как они раскрываются в содержании, подкрепляются формулировками, доказательствами, а затем и выводами.

2. Записывать следует основные положения и доказывающие их аргументы, наиболее яркие примеры и факты, поставленные преподавателем вопросы для самостоятельной проработки.

3. Стремиться к четкости записи, ее последовательности, выделяя темы, подтемы, вопросы и подвопросы, используя цифровую и буквенную нумерацию (римские и арабские цифры, большие и малые буквы), красные строки, выделение абзацев, подчеркивание главного и т.д.

Форма записи материала может быть различной - в зависимости от специфики изучаемого предмета. Это может быть стиль учебной программы (назывные предложения), уместны и свои краткие пояснения к записям.

Студентам не следует подробно записывать на лекции «все подряд», но обязательно фиксировать то, что преподаватели диктуют – это базовый конспект, содержащий основные положения лекции: определения, выводы, параметры, критерии, аксиомы, постулаты, парадигмы, концепции, ситуации, а также мысли-маяки (ими часто являются афоризмы, цитаты, остроумные изречения). Запись лекции лучше вести в сжатой форме, короткими и четкими фразами. Каждому студенту полезно выработать свою систему сокращений, в которой он мог бы разобраться легко и безошибочно.

Даже отлично записанная лекция предполагает дальнейшую самостоятельную работу над ней (осмысление ее содержания, логической структуры, выводов). С целью доработки конспекта лекции необходимо в первую очередь прочитать записи, восстановить текст в памяти, а также исправить опiski, расшифровать не принятые ранее сокращения, заполнить пропущенные места, понять текст, вникнуть в его смысл. Далее прочитать материал по рекомендуемой литературе, разрешая в ходе чтения возникшие ранее затруднения, вопросы, а также дополняя и исправляя свои записи. В ходе доработки конспекта углубляются, расширяются и закрепляются знания, а также дополняется, исправляется и совершенствуется конспект. Доработанный конспект и рекомендуемая

литература используется при подготовке к практическому занятию. Знание лекционного материала при подготовке к практическому занятию обязательно.

Особенно важно в процессе самостоятельной работы над лекцией выделить новый понятийный аппарат, уяснить суть новых понятий, при необходимости обратиться к словарям и другим источникам, заодно устранив неточности в записях. Главное - вести конспект аккуратно и регулярно, только в этом случае он сможет стать подспорьем в изучении дисциплины.

Работа над лекцией стимулирует самостоятельный поиск ответов на самые различные вопросы: над какими понятиями следует поработать, какие обобщения сделать, какой дополнительный материал привлечь.

Важным средством, направляющим самообразование, является выполнение различных заданий по тексту лекции, например, составление ее развернутого плана или тезисов; ответы на вопросы проблемного характера, (скажем, об основных тенденциях развития той или иной проблемы); составление проверочных тестов по проблеме, написание по ней реферата, составление графических схем.

По своим задачам лекции могут быть разных жанров: *установочная лекция* вводит в изучение курса, предмета, проблем (что и как изучать), а *обобщающая лекция* позволяет подвести итог (зачем изучать), выделить главное, усвоить законы развития знания, преемственности, новаторства, чтобы применить обобщенный позитивный опыт к решению современных практических задач. Обобщающая лекция ориентирует в истории и современном состоянии научной проблемы.

В процессе освоения материалов обобщающих лекций студенты могут выполнять задания разного уровня. Например: задания *репродуктивного* уровня (составить развернутый план обобщающей лекции, составить тезисы по материалам лекции); задания *продуктивного* уровня (ответить на вопросы проблемного характера, составить опорный конспект по схеме, выявить основные тенденции развития проблемы); задания *творческого* уровня (составить проверочные тесты по теме, защитить реферат и графические темы по данной проблеме). Обращение к ранее изученному материалу не только помогает восстановить в памяти известные положения, выводы, но и приводит разрозненные знания в систему, углубляет и расширяет их. Каждый возврат к старому материалу позволяет найти в нем что-то новое, переосмыслить его с иных позиций, определить для него наиболее подходящее место в уже имеющейся системе знаний.

2. Методические указания по подготовке к опросу

Самостоятельная работа обучающихся включает подготовку к устному или письменному опросу на семинарских занятиях. Для этого обучающийся изучает лекции, основную и дополнительную литературу, публикации, информацию из Интернет-ресурсов. Темы и вопросы к семинарским занятиям, вопросы для самоконтроля приведены в методических указаниях по разделам и доводятся до обучающихся заранее.

Письменный опрос

Письменный опрос является одной из форм текущего контроля успеваемости студента. При изучении материала студент должен убедиться, что хорошо понимает основную терминологию темы, умеет ее использовать в нужном контексте. Желательно составить краткий конспект ответа на предполагаемые вопросы письменной работы, чтобы убедиться в том, что студент владеет материалом и может аргументировано, логично и грамотно письменно изложить ответ на вопрос. Следует обратить особое внимание на написание профессиональных терминов, чтобы избежать грамматических ошибок в работе. При изучении новой для студента терминологии рекомендуется изготовить карточки, которые содержат новый термин и его расшифровку, что значительно облегчит работу над материалом.

Устный опрос

Целью устного собеседования являются обобщение и закрепление изученного курса. Студентам предлагаются для освещения сквозные концептуальные проблемы. При подготовке следует использовать лекционный материал и учебную литературу. Для более глубокого постижения курса и более основательной подготовки рекомендуется познакомиться с указанной дополнительной литературой. Готовясь к семинару, студент должен, прежде всего, ознакомиться с общим планом семинарского занятия. Следует внимательно прочесть свой конспект лекции по изучаемой теме и рекомендуемую к теме семинара литературу. С незнакомыми терминами и понятиями следует ознакомиться в предлагаемом глоссарии, словаре или энциклопедии¹.

Критерии качества устного ответа.

1. Правильность ответа по содержанию.
2. Полнота и глубина ответа.
3. Сознательность ответа (учитывается понимание излагаемого материала).
4. Логика изложения материала (учитывается умение строить целостный, последовательный рассказ, грамотно пользоваться профессиональной терминологией).
5. Рациональность использованных приемов и способов решения поставленной учебной задачи (учитывается умение использовать наиболее прогрессивные и эффективные способы достижения цели).
6. Своевременность и эффективность использования наглядных пособий и технических средств при ответе (учитывается грамотно и с пользой применять наглядность и демонстрационный опыт при устном ответе).
7. Использование дополнительного материала (приветствуется, но не обязательно для всех студентов).
8. Рациональность использования времени, отведенного на задание (не одобряется затянутость выполнения задания, устного ответа во времени, с учетом индивидуальных особенностей студентов)².

¹Методические рекомендации для студентов [Электронный ресурс]: Режим доступа: http://lesgaft.spb.ru/sites/default/files/u57/metod.rekomendacii_dlya_studentov_21.pdf

²Методические рекомендации для студентов [Электронный ресурс]: http://priab.ru/images/metod_agro/Metod_Inostran_yazyk_35.03.04_Agro_15.01.2016.pdf

Ответ на каждый вопрос из плана семинарского занятия должен быть содержательным и аргументированным. Для этого следует использовать документы, монографическую, учебную и справочную литературу.

Для успешной подготовки к устному опросу, студент должен законспектировать рекомендуемую литературу, внимательно осмыслить лекционный материал и сделать выводы. Объем времени на подготовку к устному опросу зависит от сложности темы и особенностей организации обучающимся своей самостоятельной работы.

3. Методические рекомендации по подготовке доклада (презентации)

Доклад – публичное сообщение по заданной теме, представляющее собой развернутое изложение на определенную тему, вид самостоятельной работы, который используется в учебных и внеаудиторных занятиях и способствует формированию навыков исследовательской работы, освоению методов научного познания, приобретению навыков публичного выступления, расширяет познавательные интересы, приучает критически мыслить.

При подготовке доклада используется дополнительная литература, систематизируется материал. Работа над докладом не только позволяет учащемуся приобрести новые знания, но и способствует формированию важных научно-исследовательских навыков самостоятельной работы с научной литературой, что повышает познавательный интерес к научному познанию.

Приветствуется использование мультимедийных технологий, подготовка докладов-презентаций.

Доклад должен соответствовать следующим требованиям:

- тема доклада должна быть согласована с преподавателем и соответствовать теме занятия;

- иллюстрации (слайды в презентации) должны быть достаточными, но не чрезмерными;

- материалы, которыми пользуется студент при подготовке доклада-презентации, должны соответствовать научно-методическим требованиям ВУЗа и быть указаны в докладе;

- необходимо соблюдать регламент: 7-10 минут выступления.

Преподаватель может дать тему сразу нескольким студентам одной группы, по принципу: докладчик и оппонент. Студенты могут подготовить два выступления с противоположными точками зрения и устроить дискуссию по проблемной теме. Докладчики и содокладчики во многом определяют содержание, стиль, активность данного занятия, для этого необходимо:

- использовать технические средства;
- знать и хорошо ориентироваться в теме всей презентации (семинара);
- уметь дискутировать и быстро отвечать на вопросы;
- четко выполнять установленный регламент: докладчик - 7-10 мин.; содокладчик - 5 мин.; дискуссия - 10 мин;
- иметь представление о композиционной структуре доклада.

После выступления докладчик и содокладчик, должны ответить на вопросы слушателей.

В подготовке доклада выделяют следующие этапы:

1. Определение цели доклада: информировать, объяснить, обсудить что-то (проблему, решение, ситуацию и т. п.)

2. Подбор литературы, иллюстративных примеров.

3. Составление плана доклада, систематизация материала, композиционное оформление доклада в виде печатного /рукописного текста и электронной презентации.

Общая структура доклада

Построение доклада включает три части: вступление, основную часть и заключение.

Вступление.

Вступление должно содержать:

- название презентации (доклада);
- сообщение основной идеи;
- обоснование актуальности обсуждаемого вопроса;

- современную оценку предмета изложения;
- краткое перечисление рассматриваемых вопросов;
- живую интересную форму изложения;
- акцентирование оригинальности подхода.

Основная часть.

Основная часть состоит из нескольких разделов, постепенно раскрывающих тему. Возможно использование иллюстрации (графики, диаграммы, фотографии, карты, рисунки) Если необходимо, для обоснования темы используется ссылка на источники с доказательствами, взятыми из литературы (цитирование авторов, указание цифр, фактов, определений). Изложение материала должно быть связным, последовательным, доказательным.

Задача основной части - представить достаточно данных для того, чтобы слушатели и заинтересовались темой и захотели ознакомиться с материалами. При этом логическая структура теоретического блока не должны даваться без наглядных пособий, аудио-визуальных и визуальных материалов.

Заключение.

Заключение - это ясное четкое обобщение, в котором подводятся итоги, формулируются главные выводы, подчеркивается значение рассмотренной проблемы, предлагаются самые важные практические рекомендации. Требования к оформлению доклада. Объем машинописного текста доклада должен быть рассчитан на произнесение доклада в течение 7 -10 минут (3-5 машинописных листа текста с докладом).

Доклад оценивается по следующим критериям:

<i>Критерии оценки доклада, сообщения</i>	<i>Количество баллов</i>
Содержательность, информационная насыщенность доклада	1
Наличие аргументов	1
Наличие выводов	1
Наличие презентации доклада	1
Владение профессиональной лексикой	1
Итого:	5

Электронные презентации выполняются в программе MS PowerPoint в виде слайдов в следующем порядке: • титульный лист с заголовком темы и автором исполнения презентации; • план презентации (5-6 пунктов - это максимум); • основная часть (не более 10 слайдов); • заключение (вывод). Общие требования к стилевому оформлению презентации: • дизайн должен быть простым и лаконичным; • основная цель - читаемость, а не субъективная красота; цветовая гамма должна состоять не более чем из двух-трех цветов; • всегда должно быть два типа слайдов: для титульных и для основного текста; • размер шрифта должен быть: 24–54 пункта (заголовок), 18–36 пунктов (обычный текст); • текст должен быть свернут до ключевых слов и фраз. Полные развернутые предложения на слайдах таких презентаций используются только при цитировании; каждый слайд должен иметь заголовок; • все слайды должны быть выдержаны в одном

стиле; • на каждом слайде должно быть не более трех иллюстраций; • слайды должны быть пронумерованы с указанием общего количества слайдов

4. Методические рекомендации по написанию эссе

Эссе – это самостоятельная письменная работа на тему, предложенную преподавателем. Цель эссе состоит в развитии навыков самостоятельного творческого мышления и письменного изложения собственных мыслей. Писать эссе чрезвычайно полезно, поскольку это позволяет автору научиться четко и грамотно формулировать мысли, структурировать информацию, использовать основные категории анализа, выделять причинно-следственные связи, иллюстрировать понятия соответствующими примерами, аргументировать свои выводы; овладеть научным стилем речи.

Эссе должно содержать: четкое изложение сути поставленной проблемы, включать самостоятельно проведенный анализ этой проблемы с использованием концепций и аналитического инструментария, рассматриваемого в рамках дисциплины, выводы, обобщающие авторскую позицию по поставленной проблеме. В зависимости от специфики дисциплины формы эссе могут значительно дифференцироваться. В некоторых случаях это может быть анализ имеющихся статистических данных по изучаемой проблеме, анализ материалов из средств массовой информации и использованием изучаемых моделей, подробный разбор предложенной задачи с развернутыми мнениями, подбор и детальный анализ примеров, иллюстрирующих проблему и т.д.

Построение эссе - это ответ на вопрос или раскрытие темы, которое основано на классической системе доказательств.

Структура эссе

1. *Титульный лист* (заполняется по единой форме);
2. *Введение* - суть и обоснование выбора данной темы, состоит из ряда компонентов, связанных логически и стилистически.

На этом этапе очень важно правильно *сформулировать вопрос, на который вы собираетесь найти ответ в ходе своего исследования.*

3. *Основная часть* - теоретические основы выбранной проблемы и изложение основного вопроса.

Данная часть предполагает развитие аргументации и анализа, а также обоснование их, исходя из имеющихся данных, других аргументов и позиций по этому вопросу. В этом заключается основное содержание эссе и это представляет собой главную трудность. Поэтому важное значение имеют подзаголовки, на основе которых осуществляется структурирование аргументации; именно здесь необходимо обосновать (логически, используя данные или строгие рассуждения) предлагаемую аргументацию/анализ. Там, где это необходимо, в качестве аналитического инструмента можно использовать графики, диаграммы и таблицы.

В зависимости от поставленного вопроса анализ проводится на основе следующих категорий:

Причина - следствие, общее - особенное, форма - содержание, часть - целое, постоянство - изменчивость.

В процессе построения эссе необходимо помнить, что один параграф должен содержать только одно утверждение и соответствующее доказательство, подкрепленное графическим и иллюстративным материалом. Следовательно, наполняя содержанием разделы аргументацией (соответствующей подзаголовкам), необходимо в пределах параграфа ограничить себя рассмотрением одной главной мысли.

Хорошо проверенный (и для большинства — совершенно необходимый) способ построения любого эссе - использование подзаголовков для обозначения ключевых моментов аргументированного изложения: это помогает посмотреть на то, что

предполагается сделать (и ответить на вопрос, хорош ли замысел). Такой подход поможет следовать точно определенной цели в данном исследовании. Эффективное использование подзаголовков - не только обозначение основных пунктов, которые необходимо осветить. Их последовательность может также свидетельствовать о наличии или отсутствии логичности в освещении темы.

4. *Заключение* - обобщения и аргументированные выводы по теме с указанием области ее применения и т.д. Подытоживает эссе или еще раз вносит пояснения, подкрепляет смысл и значение изложенного в основной части. Методы, рекомендуемые для составления заключения: повторение, иллюстрация, цитата, впечатляющее утверждение. Заключение может содержать такой очень важный, дополняющий эссе элемент, как указание на применение (импликацию) исследования, не исключая взаимосвязи с другими проблемами.

Структура аппарата доказательств, необходимых для написания эссе

Доказательство - это совокупность логических приемов обоснования истинности какого-либо суждения с помощью других истинных и связанных с ним суждений. Оно связано с убеждением, но не тождественно ему: аргументация или доказательство должны основываться на данных науки и общественно-исторической практики, убеждения же могут быть основаны на предрассудках, неосведомленности людей в вопросах экономики и политики, видимости доказательности. Другими словами, доказательство или аргументация - это рассуждение, использующее факты, истинные суждения, научные данные и убеждающее нас в истинности того, о чем идет речь.

Структура любого доказательства включает в себя три составляющие: тезис, аргументы и выводы или оценочные суждения.

Тезис - это положение (суждение), которое требуется доказать. *Аргументы* - это категории, которыми пользуются при доказательстве истинности тезиса. *Вывод* - это мнение, основанное на анализе фактов. *Оценочные суждения* - это мнения, основанные на наших убеждениях, верованиях или взглядах. *Аргументы* обычно делятся на следующие группы:

1. *Удостоверенные факты* — фактический материал (или статистические данные).
2. *Определения* в процессе аргументации используются как описание понятий, связанных с тезисом.
3. *Законы* науки и ранее доказанные теоремы тоже могут использоваться как аргументы доказательства.

Требования к фактическим данным и другим источникам

При написании эссе чрезвычайно важно то, как используются эмпирические данные и другие источники (особенно качество чтения). Все (фактические) данные соотносятся с конкретным временем и местом, поэтому прежде, чем их использовать, необходимо убедиться в том, что они соответствуют необходимому для исследований времени и месту. Соответствующая спецификация данных по времени и месту — один из способов, который может предотвратить чрезмерное обобщение, результатом которого может, например, стать предположение о том, что все страны по некоторым важным аспектам одинаковы (если вы так полагаете, тогда это должно быть доказано, а не быть голословным утверждением).

Всегда можно избежать чрезмерного обобщения, если помнить, что в рамках эссе используемые данные являются иллюстративным материалом, а не заключительным актом, т.е. они подтверждают аргументы и рассуждения и свидетельствуют о том, что автор умеет использовать данные должным образом. Нельзя забывать также, что данные, касающиеся спорных вопросов, всегда подвергаются сомнению. От автора не ждут определенного или окончательного ответа. Необходимо понять сущность фактического материала, связанного с этим вопросом (соответствующие индикаторы? насколько надежны данные для построения таких индикаторов? к какому заключению можно прийти на основании имеющихся данных и индикаторов относительно причин и следствий? и

т.д.), и продемонстрировать это в эссе. Нельзя ссылаться на работы, которые автор эссе не читал сам.

Как подготовить и написать эссе?

Качество любого эссе зависит от трех взаимосвязанных составляющих, таких как:

1. Исходный материал, который будет использован (конспекты прочитанной литературы, лекций, записи результатов дискуссий, собственные соображения и накопленный опыт по данной проблеме).

2. Качество обработки имеющегося исходного материала (его организация, аргументация и доводы).

3. Аргументация (насколько точно она соотносится с поднятыми в эссе проблемами).

Процесс написания эссе можно разбить на несколько стадий: обдумывание - планирование - написание - проверка - правка.

Планирование - определение цели, основных идей, источников информации, сроков окончания и представления работы.

Цель должна определять действия.

Идеи, как и цели, могут быть конкретными и общими, более абстрактными. Мысли, чувства, взгляды и представления могут быть выражены в форме аналогий, ассоциации, предположений, рассуждений, суждений, аргументов, доводов и т. д.

Аналогии - выявление идеи и создание представлений, связь элементов значений.

Ассоциации - отражение взаимосвязей предметов и явлений действительности в форме закономерной связи между нервно - психическими явлениями (в ответ на тот или иной словесный стимул выдать «первую пришедшую в голову» реакцию).

Предположения - утверждение, не подтвержденное никакими доказательствами.

Рассуждения - формулировка и доказательство мнений.

Аргументация - ряд связанных между собой суждений, которые высказываются для того, чтобы убедить читателя (слушателя) в верности (истинности) тезиса, точки зрения, позиции.

Суждение - фраза или предложение, для которого имеет смысл вопрос: истинно или ложно?

Доводы - обоснование того, что заключение верно абсолютно или с какой-либо долей вероятности. В качестве доводов используются факты, ссылки на авторитеты, заведомо истинные суждения (законы, аксиомы и т. п.), доказательства (прямые, косвенные, «от противного», «методом исключения») и т. д.

Перечень, который получится в результате перечисления идей, поможет определить, какие из них нуждаются в особенной аргументации.

Источники. Тема эссе подскажет, где искать нужный материал. Обычно пользуются библиотекой, Интернет-ресурсами, словарями, справочниками. Пересмотр означает редактирование текста с ориентацией на качество и эффективность.

Качество текста складывается из четырех основных компонентов: ясности мысли, внятности, грамотности и корректности.

Мысль - это содержание написанного. Необходимо четко и ясно формулировать идеи, которые хотите выразить, в противном случае вам не удастся донести эти идеи и сведения до окружающих.

Внятность - это доступность текста для понимания. Легче всего ее можно достичь, пользуясь логично и последовательно тщательно выбранными словами, фразами и взаимосвязанными абзацами, раскрывающими тему.

Грамотность отражает соблюдение норм грамматики и правописания. Если в чем-то сомневаетесь, загляните в учебник, справьтесь в словаре или руководстве по стилистике или дайте прочитать написанное человеку, чья манера писать вам нравится.

Корректность – это стиль написанного. Стиль определяется жанром, структурой работы, целями, которые ставит перед собой пишущий, читателями, к которым он обращается.

5. Методические рекомендации по подготовке семинарским занятиям

Семинар представляет собой комплексную форму и завершающее звено в изучении определенных тем, предусмотренных программой учебной дисциплины. Комплексность данной формы занятий определяется тем, что в ходе её проведения сочетаются выступления обучающихся и преподавателя: рассмотрение обсуждаемой проблемы и анализ различных, часто дискуссионных позиций; обсуждение мнений обучающихся и разъяснение (консультация) преподавателя; углубленное изучение теории и приобретение навыков умения ее использовать в практической работе.

По своему назначению семинар, в процессе которого обсуждается та или иная научная проблема, способствует:

- углубленному изучению определенного раздела учебной дисциплины, закреплению знаний;
- отработке методологии и методических приемов познания;
- выработке аналитических способностей, умения обобщения и формулирования выводов;
- приобретению навыков использования научных знаний в практической деятельности;
- выработке умения кратко, аргументированно и ясно излагать обсуждаемые вопросы;
- осуществлению контроля преподавателя за ходом обучения.

Семинары представляет собой *дискуссию* в пределах обсуждаемой темы (проблемы). Дискуссия помогает участникам семинара приобрести более совершенные знания, проникнуть в суть изучаемых проблем. Выработать методологию, овладеть методами анализа социально-экономических процессов. Обсуждение должно носить творческий характер с четкой и убедительной аргументацией.

По своей структуре семинар начинается со вступительного слова преподавателя, в котором кратко излагаются место и значение обсуждаемой темы (проблемы) в данной дисциплине, напоминаются порядок и направления ее обсуждения. Конкретизируется ранее известный обучающимся план проведения занятия. После этого начинается процесс обсуждения вопросов обучающимися. Завершается занятие подведением итогов обсуждения, заключительным словом преподавателя.

Проведение семинарских занятий в рамках учебной группы (20 - 25 человек) позволяет обеспечить активное участие в обсуждении проблемы всех присутствующих.

По ходу обсуждения темы помните, что изучение теории должно быть связано с определением (выработкой) средств, путей применения теоретических положений в практической деятельности, например, при выполнении функций государственного служащего. В то же время важно не свести обсуждение научной проблемы только к пересказу случаев из практики работы, к критике имеющих место недостатков. Дискуссии имеют важное значение: учат дисциплине ума, умению выступать по существу, мыслить логически, выделяя главное, критически оценивать выступления участников семинара.

В процессе проведения семинара обучающиеся могут использовать разнообразные по своей форме и характеру пособия, демонстрируя фактический, в том числе статистический материал, убедительно подтверждающий теоретические выводы и положения. В завершение обсудите результаты работы семинара и сделайте выводы, что хорошо усвоено, а над чем следует дополнительно поработать.

В целях эффективности семинарских занятий необходима обстоятельная подготовка к их проведению. В начале семестра (учебного года) возьмите в библиотеке необходимые методические материалы для своевременной подготовки к семинарам. Готовясь к конкретной теме занятия следует ознакомиться с новыми официальными документами, статьями в периодических журналах, вновь вышедшими монографиями.

6. Методические рекомендации по подготовке к дискуссии

Современная практика предлагает широкий круг типов семинарских занятий. Среди них особое место занимает *семинар-дискуссия*, где в диалоге хорошо усваивается новая информация, видны убеждения студента, обсуждаются противоречия (явные и скрытые) и недостатки. Для обсуждения берутся конкретные актуальные вопросы, с которыми студенты предварительно ознакомлены. Дискуссия является одной из наиболее эффективных технологий группового взаимодействия, обладающей особыми возможностями в обучении, развитии и воспитании будущего специалиста.

Дискуссия (от лат. discussio - рассмотрение, исследование) - способ организации совместной деятельности с целью интенсификации процесса принятия решений в группе посредством обсуждения какого-либо вопроса или проблемы.

Дискуссия обеспечивает активное включение студентов в поиск истины; создает условия для открытого выражения ими своих мыслей, позиций, отношений к обсуждаемой теме и обладает особой возможностью воздействия на установки ее участников в процессе группового взаимодействия. Дискуссию можно рассматривать как *метод интерактивного обучения* и как особую технологию, включающую в себя другие методы и приемы обучения: «мозговой штурм», «анализ ситуаций» и т.д.

Обучающий эффект дискуссии определяется предоставляемой участнику возможностью получить разнообразную информацию от собеседников, продемонстрировать и повысить свою компетентность, проверить и уточнить свои представления и взгляды на обсуждаемую проблему, применить имеющиеся знания в процессе совместного решения учебных и профессиональных задач.

Развивающая функция дискуссии связана со стимулированием творчества обучающихся, развитием их способности к анализу информации и аргументированному, логически выстроенному доказательству своих идей и взглядов, с повышением коммуникативной активности студентов, их эмоциональной включенности в учебный процесс.

Влияние дискуссии на личностное становление студента обусловливается ее целостно - ориентирующей направленностью, созданием благоприятных условий для проявления индивидуальности, самоопределения в существующих точках зрения на определенную проблему, выбора своей позиции; для формирования умения взаимодействовать с другими, слушать и слышать окружающих, уважать чужие убеждения, принимать оппонента, находить точки соприкосновения, соотносить и согласовывать свою позицию с позициями других участников обсуждения.

Безусловно, наличие оппонентов, противоположных точек зрения всегда обостряет дискуссию, повышает ее продуктивность, позволяет создавать с их помощью конструктивный конфликт для более эффективного решения обсуждаемых проблем.

Существует несколько видов дискуссий, использование того или иного типа дискуссии зависит от характера обсуждаемой проблемы и целей дискуссии.

Дискуссия- диалог чаще всего применяется для совместного обсуждения учебных и производственных проблем, решение которых может быть достигнуто путем взаимодополнения, группового взаимодействия по принципу «индивидуальных вкладов» или на основе согласования различных точек зрения, достижения консенсуса.

Дискуссия - спор используется для всестороннего рассмотрения сложных проблем, не имеющих однозначного решения даже в науке, социальной, политической жизни, производственной практике и т.д. Она построена на принципе «позиционного противостояния» и ее цель - не столько решить проблему, сколько побудить участников дискуссии задуматься над проблемой, уточнить и определить свою позицию; научить аргументировано отстаивать свою точку зрения и в то же время осознать право других иметь свой взгляд на эту проблему, быть индивидуальностью.

Условия эффективного проведения дискуссии:

- информированность и подготовленность студентов к дискуссии,
- свободное владение материалом, привлечение различных источников для аргументации отстаиваемых положений;
- правильное употребление понятий, используемых в дискуссии, их единообразное понимание;
- корректность поведения, недопустимость высказываний, задевающих личность оппонента; установление регламента выступления участников;
- полная включенность группы в дискуссию, участие каждого студента в ней.

Подготовка студентов к дискуссии: если тема объявлена заранее, то следует ознакомиться с указанной литературой, необходимыми справочными материалами, продумать свою позицию, четко сформулировать аргументацию, выписать цитаты, мнения специалистов.

В проведении дискуссии выделяется несколько этапов.

Этап 1-й, введение в дискуссию: формулирование проблемы и целей дискуссии; определение значимости проблемы, совместная выработка правил дискуссии; выяснение однозначности понимания темы дискуссии, используемых в ней терминов, понятий.

Этап 2-й, обсуждение проблемы: обмен участниками мнениями по каждому вопросу. Цель этапа - собрать максимум мнений, идей, предложений, соотнося их друг с другом.

Этап 3-й, подведение итогов обсуждения: выработка студентами согласованного мнения и принятие группового решения.

Далее подводятся итоги дискуссии, заслушиваются и защищаются проектные задания. После этого проводится "мозговой штурм" по нерешенным проблемам дискуссии, а также выявляются прикладные аспекты, которые можно рекомендовать для включения в курсовые и дипломные работы или в апробацию на практике.

Семинары-дискуссии проводятся с целью выявления мнения студентов по актуальным и проблемным вопросам.

7. Методические рекомендации по подготовке к сдаче экзаменов и зачетов

Экзамен - одна из важнейших частей учебного процесса, имеющая огромное значение.

Во-первых, готовясь к экзамену, студент приводит в систему знания, полученные на лекциях, семинарах, практических и лабораторных занятиях, разбирается в том, что осталось непонятным, и тогда изучаемая им дисциплина может быть воспринята в полном объеме с присущей ей строгостью и логичностью, ее практической направленностью. А это чрезвычайно важно для будущего специалиста.

Во-вторых, каждый хочет быть волевым и сообразительным., выдержанным и целеустремленным, иметь хорошую память, научиться быстро находить наиболее рациональное решение в трудных ситуациях. Очевидно, что все эти качества не только украшают человека, но и делают его наиболее действенным членом коллектива. Подготовка и сдача экзамена помогают студенту глубже усвоить изучаемые дисциплины, приобрести навыки и качества, необходимые хорошему специалисту.

Конечно, успех на экзамене во многом обусловлен тем, насколько систематически и глубоко работал студент в течение семестра. Совершенно очевидно, что серьезно продумать и усвоить содержание изучаемых дисциплин за несколько дней подготовки к экзамену просто невозможно даже для очень способного студента. И, кроме того, хорошо известно, что быстро выученные на память разделы учебной дисциплины так же быстро забываются после сдачи экзамена.

При подготовке к экзамену студенты не только повторяют и дорабатывают материал дисциплины, которую они изучали в течение семестра, они обобщают полученные знания, осмысливают методологию предмета, его систему, выделяют в нем основное и главное, воспроизводят общую картину с тем, чтобы яснее понять связь между отдельными элементами дисциплины. Вся эта обобщающая работа проходит в условиях напряжения воли и сознания, при значительном отвлечении от повседневной жизни, т. е. в условиях, благоприятствующих пониманию и запоминанию.

Подготовка к экзаменам состоит в приведении в порядок своих знаний. Даже самые способные студенты не в состоянии в короткий период зачетно-экзаменационной сессии усвоить материал целого семестра, если они над ним не работали в свое время. Для тех, кто мало занимался в семестре, экзамены принесут мало пользы: что быстро пройдено, то быстро и забудется. И хотя в некоторых случаях студент может «проскочить» через экзаменационный барьер, в его подготовке останется серьезный пробел, трудно восполняемый впоследствии.

Определив назначение и роль экзаменов в процессе обучения, попытаемся на этой основе пояснить, как лучше готовиться к ним.

Экзаменам, как правило, предшествует защита курсовых работ (проектов) и сдача зачетов. К экзаменам допускаются только студенты, защитившие все курсовые работы (проекты) и сдавшие все зачеты. В вузе сдача зачетов организована так, что при систематической работе в течение семестра, своевременной и успешной сдаче всех текущих работ, предусмотренных графиком учебного процесса, большая часть зачетов не вызывает повышенной трудности у студента. Студенты, работавшие в семестре по плану, подходят к экзаменационной сессии без напряжения, без излишней затраты сил в последнюю, «зачетную» неделю.

Подготовку к экзамену следует начинать с первого дня изучения дисциплины. Как правило, на лекциях подчеркиваются наиболее важные и трудные вопросы или разделы дисциплины, требующие внимательного изучения и обдумывания. Нужно эти вопросы выделить и обязательно постараться разобраться в них, не дожидаясь экзамена, проработать их, готовясь к семинарам, практическим или лабораторным занятиям, попробовать самостоятельно решить несколько типовых задач. И если, несмотря на это, часть материала осталась неувоенной, ни в коем случае нельзя успокаиваться, надеясь

на то, что это не попадет на экзамене. Факты говорят об обратном; если те или другие вопросы учебной дисциплины не вошли в экзаменационный билет, преподаватель может их задать (и часто задает) в виде дополнительных вопросов.

Точно такое же отношение должно быть выработано к вопросам и задачам, перечисленным в программе учебной дисциплины, выдаваемой студентам в начале семестра. Обычно эти же вопросы и аналогичные задачи содержатся в экзаменационных билетах. Не следует оставлять без внимания ни одного раздела дисциплины: если не удалось в чем-то разобраться самому, нужно обратиться к товарищам; если и это не помогло выяснить какой-либо вопрос до конца, нужно обязательно задать этот вопрос преподавателю на предэкзаменационной консультации. Чрезвычайно важно приучить себя к умению самостоятельно мыслить, учиться думать, понимать суть дела. Очень полезно после проработки каждого раздела восстановить в памяти содержание изученного материала, кратко записав это на листе бумаги, создать карту памяти (умственную карту), изобразить необходимые схемы и чертежи (логико-графические схемы), например, отобразить последовательность вывода теоремы или формулы. Если этого не сделать, то большая часть материала останется не понятой, а лишь формально заученной, и при первом же вопросе экзаменатора студент убедится в том, насколько поверхностно он усвоил материал.

В период экзаменационной сессии происходит резкое изменение режима работы, отсутствует посещение занятий по расписанию. При всяком изменении режима работы очень важно скорее приспособиться к новым условиям. Поэтому нужно сразу выбрать такой режим работы, который сохранился бы в течение всей сессии, т. е. почти на месяц. Необходимо составить для себя новый распорядок дня, чередуя занятия с отдыхом. Для того чтобы сократить потерю времени на включение в работу, рабочие периоды целесообразно делать длительными, разделив день примерно на три части: с утра до обеда, с обеда до ужина и от ужина до сна.

Каждый рабочий период дня надо заканчивать отдыхом. Наилучший отдых в период экзаменационной сессии - прогулка, кратковременная пробежка или какой-либо неусттомительный физический труд.

При подготовке к экзаменам основное направление дают программа учебной дисциплины и студенческий конспект, которые указывают, что наиболее важно знать и уметь делать. Основной материал должен прорабатываться по учебнику (если такой имеется) и учебным пособиям, так как конспекта далеко недостаточно для изучения дисциплины. Учебник должен быть изучен в течение семестра, а перед экзаменом сосредоточьте внимание на основных, наиболее сложных разделах. Подготовку по каждому разделу следует заканчивать восстановлением по памяти его краткого содержания в логической последовательности.

За один - два дня до экзамена назначается консультация. Если ее правильно использовать, она принесет большую пользу. Во время консультации студент имеет полную возможность получить ответ на нее ни ясные ему вопросы. А для этого он должен проработать до консультации все темы дисциплины. Кроме того, преподаватель будет отвечать на вопросы других студентов, что будет для вас повторением и закреплением знаний. И еще очень важное обстоятельство: преподаватель на консультации, как правило, обращает внимание на те вопросы, по которым на предыдущих экзаменах ответы были неудовлетворительными, а также фиксирует внимание на наиболее трудных темах дисциплины. Некоторые студенты не приходят на консультации либо потому, что считают, что у них нет вопросов к преподавателю, либо полагают, что у них и так мало времени и лучше самому прочитать материал в конспекте или в учебнике. Это глубокое заблуждение. Никакая другая работа не сможет принести столь значительного эффекта накануне экзамена, как консультация преподавателя.

Но консультация не может возместить отсутствия длительной работы в течение семестра и помочь за несколько часов освоить материал, требующийся к экзамену. На

консультации студент получает ответы на трудные или оставшиеся неясными вопросы и, следовательно, дорабатывается материал. Консультации рекомендуется посещать, подготовив к ним все вопросы, вызывающие сомнения. Если студент придет на консультацию, не проработав всего материала, польза от такой консультации будет невелика.

Итак, *основные советы* для подготовки к сдаче зачетов и экзаменов состоят в следующем:

- лучшая подготовка к зачетам и экзаменам - равномерная работа в течение всего семестра;
- используйте программы учебных дисциплин - это организует вашу подготовку к зачетам и экзаменам;
- учитывайте, что для полноценного изучения учебной дисциплины необходимо время;
- составляйте планы работы во времени;
- работайте равномерно и ритмично;
- курсовые работы (проекты) желательно защищать за одну - две недели до начала зачетно-экзаменационной сессии;
- все зачеты необходимо сдавать до начала экзаменационной сессии;
- помните, что конспект не заменяет учебник и учебные пособия, а помогает выбрать из него основные вопросы и ответы;
- при подготовке наибольшее внимание и время уделяйте трудным и непонятным вопросам учебной дисциплины;
- грамотно используйте консультации;
- соблюдайте правильный режим труда и отдыха во время сессии, это сохранит работоспособность и даст хорошие результаты;
- учитесь владеть собой на зачете и экзамене;
- учитесь точно и кратко передавать свои мысли, поясняя их, если нужно, логико-графическими схемами.

Очень важным условием для правильного режима работы в период экзаменационной сессии является нормальный сон, иначе в день экзамена не будет чувства бодрости и уверенности.

ЗАКЛЮЧЕНИЕ

Методические указания по выполнению самостоятельной работы обучающихся являются неотъемлемой частью процесса обучения в вузе. Правильная организация самостоятельной работы позволяет обучающимся развивать умения и навыки в усвоении и систематизации приобретаемых знаний, обеспечивает высокий уровень успеваемости в период обучения, способствует формированию навыков совершенствования профессионального мастерства. Также внеаудиторное время включает в себя подготовку к аудиторным занятиям и изучение отдельных тем, расширяющих и углубляющих представления обучающихся по разделам изучаемой дисциплины.

Таким образом, обучающийся используя методические указания может в достаточном объеме усвоить и успешно реализовать конкретные знания, умения, навыки и получить опыт при выполнении следующих условий:

- 1) систематическая самостоятельная работа по закреплению полученных знаний и навыков;
- 2) добросовестное выполнение заданий;
- 3) выяснение и уточнение отдельных предпосылок, умозаключений и выводов, содержащихся в учебном курсе;
- 4) сопоставление точек зрения различных авторов по затрагиваемым в учебном курсе проблемам; выявление неточностей и некорректного изложения материала в периодической и специальной литературе;
- 5) периодическое ознакомление с последними теоретическими и практическими достижениями в области управления персоналом;
- 6) проведение собственных научных и практических исследований по одной или нескольким актуальным проблемам для *HR*;
- 7) подготовка научных статей для опубликования в периодической печати, выступление на научно-практических конференциях, участие в работе студенческих научных обществ, круглых столах и диспутах по проблемам управления персоналом.

Контроль результатов внеаудиторной самостоятельной работы студентов осуществляется в пределах времени, отведенного на обязательные учебные занятия по дисциплине

СПИСОК ИСПОЛЬЗОВАННЫХ ИСТОЧНИКОВ

1. Долгоруков А. Метод case-study как современная технология профессионально - ориентированного обучения [Электронный ресурс]. Режим доступа: <http://evolkov.net/case/case.study.html>
2. Методические рекомендации по написанию реферата. [Электронный ресурс]. Режим доступа: <http://www.hse.spb.ru/edu/recommendations/method-referat-2005.phtml>
3. Фролова Н. А. Реферирование и аннотирование текстов по специальности (на материале немецкого языка): Учеб. пособие / ВолгГТУ, Волгоград, 2006. С. 5.

МИНИСТЕРСТВО НАУКИ И ВЫСШЕГО ОБРАЗОВАНИЯ РОССИЙСКОЙ
ФЕДЕРАЦИИ
ФГБОУ ВО «Уральский государственный горный университет»

МЕТОДИЧЕСКИЕ УКАЗАНИЯ

к выполнению самостоятельной работы студентов по дисциплине

ОГСЭ.05 ИСТОРИЯ

специальность

23.02.01 Организация перевозок и управление на транспорте (по видам)

программа подготовки специалистов среднего звена

форма обучения: очная, заочная

Екатеринбург
2022

**Методическое обеспечение учебной дисциплины «История»
с указанием электронных образовательных ресурсов
Методические рекомендации студентам по подготовке и выполнению
контрольных работ, домашних заданий, рефератов, докладов, сообщений**

Изучение курса осуществляется в формах установочных лекций, самостоятельной работы при выполнении контрольных работы, тестовых и практических заданий.

Выполнении студентами контрольной работы является необходимой составной частью изучения дисциплины, если она предусмотрена рабочей учебной программой. Для правильного выполнения контрольной работы необходимо выполнить следующие требования:

1. Тему контрольной работы необходимо выбрать по соответствующей схеме: номер темы определяется согласно начальной букве фамилии (см.схема).

2. Перед написанием работы необходимо исследовать соответствующие разделы в учебной литературе, а также изучить дополнительный материал (книги, журнальные статьи, справочники, документы, схемы).

Особое внимание следует уделить раскрытию научных терминов и понятий, которые должны получить в работе развернутую расшифровку.

Содержанию работы должно предшествовать оглавление, раскрывающее логику изложения материала. В кратком введении рекомендуется обозначить место и значение рассматриваемого вопроса и том или ином разделе дисциплины, сформулировать цель данной работы. Основное внимание должно быть сосредоточено на раскрытии содержания рассматриваемой темы, ее практической значимости. При этом необходимо грамотное использование экономических категорий, понятий, имеющих прямое отношение к рассматриваемой проблеме. При рассмотрении дискуссионных вопросов в работе должна быть кратко, но четко сформулирована позиция автора, подкрепленная необходимыми аргументами.

В зависимости от темы работы, ее практической направленности могут быть сформулированы предлагаемые автором направления развития или совершенствования рассматриваемых тем.

Не допускается сплошной переписки страниц и их фрагментов из учебников и дополнительной литературы, в случае цитирования следует заключать материал в кавычки и указывать источник, делая развернутую ссылку внизу страницы.

3. Оформление работы должно способствовать формированию навыков правильного использования научного аппарата. В связи с этим в работе должны быть указаны источники использованного научного и фактического материала. Защита контрольной работы является обязательным требованием при сдаче зачета по конкретному разделу дисциплины.

4. Не допускается также «скачивание» материала через Интернет без самостоятельной переработки.

5. В конце работы нужно обязательно привести точный список изученной и использованной литературы.

10. Если работа после проверки не зачтена, следует написать новую работу на другую тему с учетом рекомендаций и замечаний.

А, И, С, Щ	1,9
Б, К, Т, Э	2, 10
В, Л, У, Ю	3, П
Г, М, Ф, Я	4, 12
Д, Н, Х	5, 13
Е, О, Ц	6, 14

Ж, П, Ч	7, 15
З, Р, Ш	8, 16

При подготовке докладов и сообщений следует стремиться, как можно полнее использовать те возможности, которые создает личное общение с преподавателем. С самого начала нужно приложить все усилия, чтобы понять значение доклада или сообщения, особенно в связи с другими работами, проводимыми данным преподавателем. Следует задавать вопросы на эту тему — преподаватель оценит вашу заинтересованность.

Последовательность подготовки письменной работы (контрольной работы, доклада, сообщения)

Каждый автор может писать в той последовательности, которая представляется ему наиболее рациональной. Это его право. Вместе с тем существует определенная логическая схема этой работы, вытекающая из самой сути учебно-исследовательского задания. Опыт многих поколений преподавателей и студентов подсказывает следующую логически обусловленную последовательность выполнения письменной работы.

1. Формирование замысла (осмысление полученного задания).
2. Поиск и отбор материалов.
3. Группировка и систематизация материалов (составление плана).
4. Написание текста.
5. Обработка рукописи.

Формирование замысла

Часто работу над письменным заданием рекомендуют начинать с составления подробного плана. Это не совсем верно, так как ни один автор на этом этапе составить подробный план своего будущего произведения просто не в состоянии. И задача здесь совсем другая. То, что должно родиться на этом этапе, правильнее назвать не планом, а замыслом произведения. Главное - не ошибиться в выполнении своей задачи, не грудиться впустую.

Сформулировать замысел той или иной работы - значит четко определить:

- какую цель она преследует (решить задачу, написать проект чего-либо, продемонстрировать свои знания в той или иной области, прореферировать книгу или раздел книги и т. д.);
- на какой круг читателей рассчитана (преподавателя, рецензента, государственную комиссию, коллег-студентов и т. д.);
- какие материалы должны быть представлены в тексте и с какой степенью детализации (они могут быть указаны в задании или их необходимо найти самостоятельно);
- нужны ли теоретические обоснования описываемых процессов или явлений;
- какой иллюстративный материал необходим для того, чтобы сделать, например, дипломную работу содержательной и убедительной.

Поиск и отбор материалов

Выделяют два подхода к сбору материалов. Выбор подхода - дело индивидуальное. Первый подход - это стремление собрать его максимально много, чтобы иметь достаточно фактов, цифровых данных, обобщающих мыслей для полного освещения избранной темы.

Второй подход - собрать минимум материала для освещения темы, чтобы сэкономить время и труд и выполнить письменное задание с минимальными усилиями.

Если исходных материалов много, то их надо сократить до оптимальных пределов. Скажем, из пяти монографий выбрать три, выписать из них цитаты, цифры, таблицы, а оставшиеся две монографии можно включить в список использованной литературы (мы их должны просмотреть, пролистать, оценить их полезность), или из 100 страниц ксеро-

копий документов оставить самые нужные 15-20. Разрозненные данные следует сгруппировать, цифровые показатели свести в удобные для чтения таблицы, продумать, перечень необходимых иллюстраций.

Все отобранные материалы должны быть на отдельных листах, с записями только на одной стороне, чтобы в дальнейшем их можно было расположить в любой последовательности.

Группировка и систематизация материалов

Идея структуры произведения возникает уже и момент формирования его замысла. В дальнейшем, в ходе подготовки собранных материалов, появляются новые соображения, дополняющие и развивающие эту идею, и представление о плане будущего труда становится все более отчетливым.

На наш взгляд, целесообразно предварительно составить два-три варианта плана, применяя при этом различную методику. Можно вычлениить разделы, которые будут хронологически, последовательно, друг за другом раскрывать суть проблемы. Можно выделить вопросы, охватывающие отдельные стороны проблемы. Можно выделить в проблеме (в явлении, событии) предпосылки, ход действий, результаты или, скажем, факторы, благоприятные и отрицательные, аргументы «за» и «против».

Раскладывая материалы в той или иной последовательности, можно видеть преимущества и недостатки каждого из структурных вариантов. Появляется возможность, в полном смысле этого слова, увидеть каждую из отдельных частей работы и всю ее целиком; добиться, чтобы были выдержаны правильная последовательность в изложении; выяснить, какими данными следует еще дополнить исходные материалы.

На основе найденной структуры произведения определяется, какой должна быть ее рубрикация, т. е. деление на логически соподчиненные элементы (части, разделы, параграфы, пункты). Каждый из них снабжается заголовком, отражающим его содержание. После этого все отдельные материалы вместе с заголовками, отражающими рубрикацию, увязываются в логической последовательности.

Написание текста

Самая сложная часть работы для студента и начинающего исследователя-это, как правило, анализ и обобщение собранных материалов, написание самого текста. Для упрощения этого этапа работы необходимо самым серьезным образом отнестись к рекомендациям, изложенным в предыдущих параграфах.

Типичная ошибка студента - попытка выполнить письменную работу «с ходу», разложив на столе перед собой 1-2 книги и переписывая из них куски текста. Но работа, выполненная путем списывания, компиляции, не получит высокой оценки, и, главное, ее автор не приобретет безусловно необходимых специалисту с высшим образованием навыков самостоятельной исследовательской работы. Поэтому наш совет однозначен: текст работы необходимо писать автору самому на основе собранных и обработанных материалов.

Обработка рукописи

Поверьте: то, что вы написали — еще не шедевр. Первоначальную рукопись обязательно необходимо доработать, а именно:

- уточнить содержание, сделать это критически, придирчиво;
- проверить правильность оформления;
- провести литературную правку или редактирование текста.

Работа над рукописью по содержанию начинается с общей оценки ее построения. Следует посмотреть, насколько логично и последовательно изложен материал, достаточно ли аргументированы отдельные положения, выделены ли основные, удалось ли отчетливо показать, что нового несет в себе произведение. С особой тщательностью проверяются все формулировки и определения.

После устранения структурных дефектов можно приступать к оценке объема приводимых в работе материалов и степени подробности их изложения.

Следующий этап - проверка правильности оформления рукописи. Здесь все должно быть сделано в соответствии с определенными правилами. Касаются они фактически всех элементов рукописи: ее рубрикации, ссылок на литературные источники, цитирования, составления библиографических указателей, оформления таблиц и иллюстративных материалов и т. д.

Заключительный этап - *литературная правка*. Основными задачами литературной правки (редактирования) являются:

- достижение единства стиля изложения;
- внесение в текст различных подчеркиваний, дополнительных рубрикаций;
- проверка правильности орфографии и пунктуации.

Если автор владеет машинописью, ему обязательно следует вчерне напечатать работу самому. Это поможет обнаружить множество таких дефектов, которые, будучи не замеченными в рукописи, становятся очевидными в процессе ввода текста в компьютер.

На определенном этапе подготовки рукописи очень важно, чтобы ее кто-то прочитал и прокомментировал, что значительно упростит задачу редактирования текста.

Придерживайтесь научного стиля изложения материала!

Как подготовиться к устному выступлению (сообщению, докладу)?

Прежде всего надо определить тему и задачи выступления. Уяснить тему означает решить, будет ли она интересной, доступной и полезной для слушателей, справится ли с ней сам автор?

Уточняя задачи выступления, надо тщательно продумать, какие наиболее важные вопросы следует раскрывать особенно глубоко, а какие затронуть лишь вскользь, что надо доказать, в чем убедить аудиторию. После этого составляется план выступления. Он помогает выбрать оптимальную «конструкцию» выступления, позволяет расположить в заранее продуманной последовательности мысли, факты, примеры, дает возможность оратору избежать ненужных повторений.

План необходим не только для лекции или доклада, но и для обычного сообщения, к которому часто прибегают студенты во время занятий в вузе. Сообщение - это устная информация с изложением фактических данных, явлений, процессов, событий с описанием места и времени их свершения. Если устное выступление небольшое, можно ограничиться в процессе его подготовки только составлением плана. Когда студент готовит более значительное выступление, например, доклад, возникает необходимость написать тезисы. В некоторых случаях готовится полный текст доклада, лекции или другого публичного выступления. Хотя перед оратором имеются тезисы или полный текст выступления, читать их демонстративно не следует.

Иногда спрашивают: надо ли начинающим ораторам репетировать свое выступление перед зеркалом? Лучше этого не делать, так как оратор, наблюдающий свое отражение в зеркале, отвлекается от содержания выступления и это мешает ему готовиться. Однако очень полезно записать свое выступление на диктофон или видеокамеру и внимательно прослушать (просмотреть) его, критически отмечая дефекты воспроизводимого монолога.

В каждом выступлении можно условно выделить три части: вступительную, основную и заключительную. Во вступлении, кроме указания темы, излагаются цель, задачи и краткий план предстоящей устной информации, обоснование актуальности освещаемых вопросов, их новизны, теоретической и практической значимости. Основная часть выступления несет в себе смысловую и фактическую нагрузку и тщательно продумывается с точки зрения формы и содержания. Заключительная часть выступления содержит резюме, заключение, выводы, итоги сказанного.

Сообщение или доклад можно начать с постановки вопроса или ряда вопросов. При этом вопросы могут быть разными по форме и содержанию: проблемные, которые

имеют основополагающее значение в сообщении; вопросы, на которые ответит выступление в целом; дискуссионные; гипотетические и другие.

Настроить внимание аудитории на слушание сообщения или доклада можно и другими приемами: привести наглядный пример или впечатляющий случай, описать интересный факт и т. п. Известный юрист А.Ф. Кони назвал удачное начало речи оратора «зацепляющими крючочками», которые захватывают внимание аудитории и во многом определяют успех выступления.

Глубокое содержание публичного выступления, наличие в нем новой информации не только определяют познавательную ценность сообщения или доклада, но и являются непременным условием длительного интереса слушателей к речи оратора. Если оратор излагает аудитории общеизвестные факты и истины, ненужные сведения, интерес к выступлению быстро гаснет, несмотря на блестящие ораторские приемы, великолепную форму изложения. Желательно из предлагаемой слушателям информации решительно «отсекать» сомнительные сведения, непроверенные и недоказанные факты. Важно, чтобы содержание публичного выступления было высокоидейным, научно аргументированным, современным. Оратору необходимо позаботиться и о том, чтобы содержание его выступления оказалось доступным для понимания и усвоения.

Связность изложения сообщения или доклада должна быть тщательно продумана, а течение мысли оратора — логичным и последовательным. Недопустимо, чтобы слушатели раздражались из-за того, что выступающий, не закончив одну мысль, начинает развивать другую, излагая факты, «перескакивает» с одного на другой без каких-либо пояснений, не к месту приводит пример или демонстрирует слайд и т. п.

Расчленение выступления на части облегчает восприятие преподносимой информации, однако оратор должен продумать «мостики», связывающие фрагменты его речи, в единое целое, переходные фразы, каждая из которых подготавливает слушателей к восприятию очередной части сообщения.

Точность и лаконичность речи являются важнейшим условием любого выступления, так как это дает возможность оратору наиболее экономно и эффективно представить слушателям суть своих мыслей и рассуждений.

2. Рекомендуемая литература

1.1. Основная литература

1. Батенев Л. М. История России. С древнейших времён до начала XXI века: учебник. Екатеринбург, 2013. - 730 с.
2. Вдовин А. И., Бареевков А. С. История России 1917-2003: учебник. М, 2014. - 700 с.
3. История России: учебник / Чернобаев А. А., Горелов И. Е., Зуев М. Н и др. М, 2014. - 479 с.
4. История России с древнейших времён до наших дней: учебник / А.С. Орлов и др. М., 2010. -520 с.

1.2. Дополнительная литература

1. Карамзин Н. М. История государства Российского. В 12 томах (классическая литература любого издания).
2. Ключевский В. О. Курс русской истории. В 5 томах.
3. Костомаров Н. И. Русская история в жизнеописаниях ее главных деятелей. В 4 томах.
4. Платонов С. Ф. Лекции по русской истории.
5. Соловьев С. М. История России с древнейших времен. В 29 томах.
6. Батенев Л. М. Горный Урал в российской истории: Учебное пособие. Екатеринбург: Изд-во УГГУ, 2012, - 88с.
7. История России с древнейших времён до наших дней: учебник/ под ред. Сахарова А. М.,2004, 768 с.
8. Кузнецов И. Н. Отечественная история: учебник. - М.: 2004, 800 с.

9. Кулешов С. В., Медушевский А. Н. Россия в системе мировых цивилизаций: учебное пособие. - М.: 2005 715 с.
10. Хрестоматия по истории России: Учебное пособие / Составители: А. С. Орлов и др. М, 2005.- 592с.

1.3 Учебные видеофильмы:

1. Энциклопедия истории России (862-1917гг.)
2. Антонова Т. С, Харитонов А. Л., Данилов А. А., Косулина Л. Г. «История России XX век, часть 1 (1900 -1918)
3. Антонова Т. С, Харитонов А. Л., Данилов А. А., Косулина Л. Г. «История России XX век, часть 2, (1918- 1940)
4. Антонова Т. С, Харитонов А. Л., Данилов А. А., Косулина Л. Г. «История России XX век, часть 3, (1941 - 1964)
5. Антонова Т. С, Харитонов А. Л., Данилов А. А., Косулина Л. Г. «История России XX век, часть 4 (1964 - 2000)
6. История Отечества. Мультимедийный учебно-методический комплекс - супертьютер (1882- 1917)

1.4. Интернет источники

1. <http://www.shpl.ru/links.phtml?cat=13> Адреса исторических библиотек мира.
2. <http://www.hist.msu.ru/ER/index.html> Библиотека электронных ресурсов исторического факультета МГУ им. М.В. Ломоносова.
3. <http://decemb.hobby.ru/> Виртуальный музей декабристов.
4. <http://www.internet-history.org.ru/> Интернет-История.
5. <http://www.encyclopedia.ru> Мир энциклопедий.
6. <http://www.history.ru/hist.htm> Ресурсы WWW по истории.
7. <http://www.ortho-rus.ru> Русское православие.
8. <http://www.rubricon.ru> Энциклопедический словарь "История Отечества с древнейших времен до наших дней" (БРЭ/Рубрикон).
9. <http://www.kulichki.com/inkwell/text/special/history/karamzin/karahist.htm> Н.М.Карамзин. История государства Российского.
10. <http://www.cominf.ru/romanovs/index.rhtml> WWW энциклопедия "Династия Романовых".
11. <http://praviteli.narod.ru/> Правители России и Советского Союза.
12. <http://www.lants.tellur.ru> Отечественная история.
13. <http://oldru.narod.ru/biblio.htm> Библиотека сайта "Образование Киевской Руси".
14. http://www.rubricon.com/about_whist_1.asp Энциклопедический словарь "Всемирная история".
15. <http://archive.ncsa.uiuc.edu/SDG/Experimental/soviet.exhibit/soviet.archive.html> Советский период в материалах архивов.
16. <http://humanities.edu.ru/db/msg/1993> Великая Отечественная война 1941-1945.
17. http://www.chat.ru/~world_war2 Вторая мировая война в русском интернете.
18. <http://www.hronos.km.ru/1918ru.html> Гражданская война в России 1918-1920.
19. <http://www.shortway.to/1941> Великая Отечественная война, год 1941.
20. <http://www.klio.webservis.ga> Хрестоматия электронных текстов на сайте «Заметки на полях».
21. <http://www.ISeptember.ga.ru/his.htm> История. Приложение к газете «Первое сентября».
22. <http://www.tellur.ga/~historia/> Российский электронный журнал «Мир истории».
23. <http://www.bitpro.ru/CATALOG/> Журнал «Новая и новейшая история».

3. Краткий курс лекций по дисциплине «История»

Тема 2.1 СЛАВЯНСКИЙ ЭТНОГЕНЕЗ

- Теории этногенеза восточных славян
- Природные условия и территория расселения восточных славян
- Экономическое развитие и общественный строй восточных славян
- Обычаи, нравы и верования восточнославянского этноса

ОСНОВНЫЕ ПОЛОЖЕНИЯ

1. Этногенез – весь процесс существования и развития этнической системы от момента ее возникновения до исчезновения. Существует множество концепций происхождения и прародинны славян, среди них ведущие позиции занимают: миграционная (пришли на Восточно-Европейскую равнину): а) «дунайская» (С.М. Соловьев, В.О. Ключевский), б) «прибалтийская» (М.В. Ломоносов, А.Г. Кузьмин); автохтонная - славяне как этнос сформировались на территории Восточно-Европейской равнины и являлись исконным населением (Б.А. Рыбаков); 3) одерско-висловская — прародиной славян считается территория между Одером и Вислой; одерско-днепровская - район между Одером и Средним Днепром (М.С. Шумилов, С.П. Рябикин).

2. Праславяне принадлежали к Древнему индоевропейскому единству, сложившемуся в V-IV вв. до н.э. в северо-восточной части Балкан и на территории Малой Азии. На рубеже III-II вв. до н.э. на основе развития в Евразии пастбищного скотоводства индоевропейские племена в поисках пастбищ ушли в Среднюю Азию и Северную Индию. Формируются этнографические группы: кельтская, германская, романская (славянская), греческая, иранская, балтийская. Появление славян как самостоятельного этноса датируется I в. до н.э. В античных источниках в первом веке нашей эры славян знали под именами «антов» и «венедов». С VI в. н.э. закрепился термин — «славяне». В ходе Великого переселения народов, проходившего в III-VII вв., славяне, осваивая различные территории, разделились на три ветви: западную (поляки, чехи, словаки и др.), южную (болгары, сербы, хорваты и др.) и восточную (белорусские, русские и украинские народы). Восточные славяне в VI-VII вв. заняли территорию: с севера на юг – от Невы и Ладожского озера до Среднего Приднепровья и с запада на восток — от Карпатских гор до Средней Оки и верховьев Дона.

3. Климат в средней полосе Восточно-Европейской равнины был континентальный. Вся жизнедеятельность людей была связана с лесом. Его использовали как строительный материал, топливо, для изготовления домашней утвари. Не менее благоприятное влияние на жизнь людей оказывали реки. Они служили средством общения между племенами, снабжали людей рыбой для еды и обмена. По берегам рек шло расселение славянских племен, строились поселения, в дальнейшем города. Речные пути приобретали и международное значение: с VI в. появился водный торговый путь «из варяг в греки», позволявший торговать восточным славянам с Византией, другой путь, «из варяг в персы», служил сообщением с волжскими болгарами, Хазарским каганатом и далее — со Средней Азией и арабским миром.

4. Восточные славяне делились на племенные союзы, и местами их расселения были: по западному берегу Днепра и реке Рось жили поляне; на запад от них по Припяти селились древляне, а севернее — дреговичи; по Оке — вятичи; вокруг озера Ильмень — ильменские словене; по реке Сож — радимичи; в верховьях Волги, Днепра, Западной Двины — кривичи; по среднему течению реки Днепр и по реке Десна — северяне.

5. Основными занятиями славян были охота, рыболовство, скотоводство, бортничество. Позже славяне начали заниматься земледелием. Существовало две системы земледелия: на юге, где была лесостепь, — перелог; на севере, где росли непроходимые леса, в основном была подсечно-огневая.

6. Во главе каждого племени или рода у восточных славян стоял старейшина. Существовал совет старейшин, где обсуждались различные вопросы, а также общее собра-

ние рода или племени — вече. Верховным судьей и предводителем войска был князь. Ему подчинялись военные люди, составлявшие княжескую дружину. Такое управление позже получит название военной демократии.

7. По своим верованиям древние славяне были язычниками. Они поклонялись явлениям природы, обожествляя их. У восточных славян были свои языческие праздники, связанные с временами года и сельскохозяйственными работами (Масленица, I праздник Ивана Купалы, праздник урожая и т.д.). Известно, что у славян довольно долго сохранялся закон кровной мести.

Тема 2.2. КИЕВСКАЯ РУСЬ В IX-XII ВВ. РУСЬ В ЭПОХУ ФЕОДАЛЬНОЙ РАЗДРОБЛЕННОСТИ. БОРЬБА РУССКИХ ЗЕМЕЛЬ С ВНЕШНИМИ ВТОРЖЕНИЯМИ

- Киевская Русь: социально-экономическое, политическое и культурное развитие (IX-нач. XII вв.)
- Эпоха феодальной раздробленности на Руси. Основные политические центры (XII-XIII вв.)
- Борьба с иноземными нашествиями в XIII в.

ОСНОВНЫЕ ПОЛОЖЕНИЯ

1. Возникновение русского государства имело ряд особенностей, связанных с географическим положением его меж Европой и Азией и неимением естественных географически границ, а также необходимостью совместной защиты живущих здесь племен от внешних врагов, которая сплачивала их и заставляла создавать сильную государственную власть.

2. Вопрос о происхождении государственности на Руси до сегодняшнего дня остается спорным в среде историков. В XVIII в. немецкие ученые на русской службе Г.З. Байер, Г.Ф. Миллер разработали норманнскую теорию, согласно которой государство на Руси было создано норманнами (варягами). Против этой концепции выступил М.В. Ломоносов, положив начало полемике между норманистами и антинорманистами, которая продолжается уже более двух столетий.

3. Историки делят историю Киевской Руси на три периода:

- первый - период становления Древней Руси при первых князьях Рюриковичах (вторая половина IX - последняя треть X вв.);
- второй - период расцвета Киевской Руси при Владимире I и Ярославе Мудром (конец X - первая половина XI вв.);
- третий — период начала территориальной и политической раздробленности Древнерусского государства и его распада (вторая половина XI — Первая треть XII вв.).

4. Перед киевскими князьями стояло несколько задач:

1) объединение восточных славян под властью Киева; 2) укрепление государства и расширение своей власти внутри страны; 3) торговля с Византией; 4) борьба со степными кочевниками: хазарами, печенегам, половцами.

5. Первые князья Киевской Руси: Рюрик, Олег, Игорь, Ольга — настойчиво расширяли свои владения, подчиняли себе восточнославянские племена, сменяя местных племенных князей на присланных наместников из Киева. Новгородские бояре в 862 г. пригласили княжить в Новгород Рюрика — начальника отряда варягов, который положил начало династии Рюриковичей. В 882 г князь Олег захватил Киев, тем самым объединив северные и южные племенные союзы. Киев назвал «матерью городов русских». Олег стал великим киевским князем. В 907 г. в результате успешного похода князя Олега на Царьград были урегулированы отношения между Русью и Византией. Князь Игорь предпринимает два похода на Византию и заключает договор о мире, торговле и взаимной помощи, обеспечивает беспрепятственную торговлю в Царьграде. В 945 г. при попытке повторно-

го сбора дани с древлян был убит. Его вдова княгиня Ольга отомстила за смерть мужа, навела порядок в русских землях, ввела законы налогового права «уроки и погосты», в конце жизни посетила Царь град и крестилась там в православие. Ее сын князь Святослав, выдающийся древнерусский полководец, предпринял ряд удачных походов: разбил хазар, затем волжских булгар, подчинил вятичей; но вел неудачную войну с Византией, был убит печенегами.

6. Сын Святослава — Владимир Красное Солнышко — стал объединителем всех земель восточных славян в состав Киевской Руси. Он организовал надежную систему обороны ее степных границ от кочевников. В годы его правления Русь принимает христианство (988 г.). После смерти Владимира начались междоусобные войны его сыновей. Пасынок Владимира Святополк Окаянный убил своих братьев Бориса, Глеба и Святослава, захватил Киев, но старший из братьев, Ярослав, наместник Новгорода, победил Святополка и стал великим киевским князем.

При Ярославе Мудром Киевская Русь достигла вершины своего могущества. Ему подчинялись земли от Черного моря до Баренцева. Он разбил печенегов, укрепил международные связи при помощи политических браков с такими странами, как Швеция, Норвегия, Польша, Франция, Византия. В годы его правления появился первый свод русского законодательства Русская Правда. Происходит культурный расцвет русского государства.

7. После смерти Ярослава Мудрого наследники не смогли сохранить единство русской земли. Раздоры князей, половецкие набеги, волнения горожан заставили киевскую знать в начале XII в. призвать на княжение внука Ярослава Мудрого - Владимира Всеволодовича Мономаха. Он совершил успешный поход на половцев, восстановил на короткий срок единство русских земель, создав союз князей под руководством великого киевского князя. Его сын Мстислав на короткий период удерживает относительную целостность Руси. Но после его смерти Русь начинает распадаться на самостоятельные княжества и земли.

8. В IX—XIII вв. основной сферой хозяйственной деятельности в Древней Руси было земледелие. Большое развитие получили города как центры ремесла и торговли. В X-XI вв. доминировала государственная собственность на землю, которая позволяла киевским князьям взимать дань с подвластного населения. Во второй половине XI в. в различных русских землях возникло частное землевладение — княжеские, боярские и монастырские вотчины.

9. Русь в X—XII вв. представляла собой раннефеодальную монархию с великим князем во главе. При князе состояли дружинники, ведавшие сбором дани, судом. В городах назначались князем посадские и воеводы. Вассалами князя являлись его родственники, правители удельных земель. Феодалы платили князю дань, но своими вотчинами распоряжались самостоятельно. Основными социальными категориями этого периода являлись: высшие классы - князья, бояре и другие собственники больших земельных имений, богатые купцы в городах; средний класс — купцы и мастера - ремесленники (в городах), владельцы средних и небольших имений (в сельской местности); низшие классы - беднейшие ремесленники и крестьяне, заселявшие государственные земли. Кроме свободных людей, в Киевской Руси существовали также полусвободные (закупы, рядовичи) и невольники (холопы, челядь).

10. Во второй трети XII в. (1132 г.) на Руси начался длившийся до конца XV в. период феодальной раздробленности. Причинами ее были: 1) ослабление власти киевских князей и укрепление власти феодалов на местах, в результате роста крупных землевладений; 2) отсутствие прочных экономических связей между областями: не было общего рынка, господствовало натуральное, феодально-вотчинное хозяйство; 3) отсутствие серьезной внешней угрозы для всей восточнославянской общности.

11. Политическими наследниками Киевской Руси стали 15 крупных княжеств и феодальных республик. Наиболее значительными были Владимиро-Суздальское княжество, Новгородская боярская республика и Галицко-Волынская земля - три политических

центра, имевших огромное влияние на развитие соседних с ними земель. Своеобразный уклад общественной и политической жизни образовался в Новгородской земле. Власть в Новгороде фактически принадлежала богатому боярству. Оно держало в руках городское собрание свободных граждан — вече. Вече избирало из числа бояр посадника, тысяцкого, командовавшего народным ополчением, архиепископа, ведавшего казной и внешними отношениями. Новгородская боярская республика была огромным государством, занимавшим территорию от Верхней Волги до Балтийского и Белого морей, просуществовала около трех с половиной столетий.

12. Последствия феодальной раздробленности имеют как знак плюс, так и знак минус. За годы феодальной раздробленности происходило развитие политической, экономической, культурной жизни русских земель. Но княжеские усобицы, постоянное дробление княжеств между наследниками, разрушительные войны ослабили обороноспособность и политическое единство страны.

13. Раздробленная на обособленные княжества Русь не смогла собрать достаточно сил для отпора татаро-монголов. В конце XII — начале XIII вв. в Центральной Азии возникло монгольское государство, возглавил его Темучин, который в 1206 г. был провозглашен великим ханом под именем Чингисхан. Армия монголов под его руководством начала завоевательные походы. В 1223 г. на реке Калке произошло первое столкновение русских войск совместно с половцами с монгольским войском, где объединенные войска потерпели поражение. Внук Чингисхана Батый в 1237 г. начал покорение Северо-Восточной Руси. В 1238 г. были завоеваны: Рязань, Коломна, Москва, Ростов, Ярославль, Тверь, Юрьев; в 1239 г. — города Переславль и Чернигов, в 1240 г. пал Киев, захвачена Галицко-Волынская земля. В 1242 г. на Нижней Волге возникла Золотая Орда — мощное татаро-монгольское государство, в состав которого вошли завоеванные русские земли, где Батый и его преемники частично сохранили систему управления, сложившуюся до нашествия.

14. Практически одновременно с нашествием татаро-монголов на южные русские княжества шведские корабли вошли в устье реки Невы с целью захвата Новгорода и Пскова и насаждения католической веры. 15 июля 1240 г. князь Александр Ярославич выигрывает сражение над шведами на Неве, за что получает прозвище Невский. Вслед за шведами на русские земли нападают объединенные силы Ливонского ордена при поддержке датских и немецких рыцарей и захватывают город Изборск, а затем и Псков. В 1242 г. Александр Невский освобождает эти города. Решающая битва между новгородским войском и силами Ливонского ордена состоялась 5 апреля 1242 г. на Чудском озере. Рыцарское войско потерпело сокрушительное поражение. В результате было остановлено наступление рыцарей на Северо-Западную Русь.

15. Татаро-монгольское иго (1240—1480) — это сложная система, главной целью которой было использование военного и экономического потенциала Руси в интересах Золотой Орды. Оно характеризовалось: в экономической сфере — ежегодной выплатой огромной дани татаро-монголам; в политической — жестким контролем Орды за деятельностью русских князей при помощи выдачи ярлыков на княжение; в культурной — принудительным использованием русских мастеров для строительства и укрепления городов Золотой Орды, расхищения татарами материальных и художественных ценностей, веками накопленных в русских городах.

16. Татаро-монгольское иго привело к длительному упадку в культурной, хозяйственной жизни русского общества, политической зависимости Северо-Восточной Руси от Золотой Орды, искусственно изолировав эти земли от западного мира и Византии. Возможности влияния греческой православной цивилизации на Русь резко уменьшились, но воспринятые ранее традиции уже укоренились в восточнославянском церковном быту и развивались на новой почве. Власть Орды создавала серьезные проблемы для русского общества, уродливо деформируя многие государственные структуры. Однако постепенно стали складываться объединительные тенденции в русских княжествах.

ТЕМА 2.5. СКЛАДЫВАНИЕ МОСКОВСКОГО ГОСУДАРСТВА В XIV - XVI В

- Предпосылки образования единого русского государства
- Объединение русских земель вокруг Москвы. Начало государственной и политической централизации (XIV - начало XV вв.)
- Образование российского государства (конец XV - начало XVI вв.)
- Российское государство в XVI веке. Иван Грозный

ОСНОВНЫЕ ПОЛОЖЕНИЯ

1. Предпосылками объединения русских земель в единое государство были: развитие феодального землевладения; стремление бояр приобретать вотчины за пределами своих княжеств; укрепление на Руси власти и лидерства московских князей; наличие общей официальной религии — православия во всех русских землях; необходимость освобождения от ордынского ига.

2. Причинами возвышения Московского княжества как центра объединения русских земель являлись: личностные качества первых московских князей, их политическая ловкость и хозяйственность; выгодное географическое положение, давшее приток населения, торговые и политические преимущества; поддержка со стороны Церкви и перенос центра русского православия из Владимира в Москву; содействие Орды; получение ярлыков на княжение (с Ивана Калиты — на великое княжение).

3. Возвышение Московского княжества происходило в самом начале XIV в. Оно связано с именем младшего сына Александра Невского князя Даниила Александровича, который получил в удел небольшой городок Москву, явился основателем династии московских князей. При князе Данииле началось постепенное расширение Московского княжества. В его состав вошли; отвоеванная у рязанского князя Коломна, присоединенный Можайск, земли Переяславского княжества. В результате территория Московского княжества увеличилась почти в 2 раза.

4. Основы политического и экономического могущества Москвы были заложены при сыне князя Даниила - Иване Данииловиче (1325—1340) по прозвищу Калита. При нем борьба Москвы и Твери за великокняжеский престол завершается победой Московского княжества. Иван Даниилович, разгромив восстание в Твери, получил ярлык на великое княжение. В годы его правления митрополичья кафедра была перенесена из Владимира в Москву, тем самым Москва стала религиозным и идеологическим центром Руси. Иван Калита добился необходимой передышки от ордынских вторжений, давшей возможность поднять экономику и накопить силы для борьбы с татаро-монголами, получил право сбора дани с русских княжеств и доставки ее в Орду, значительно расширил свои владения (подчинил княжества: Галичское, Угличское, Белоозерское).

5. Дальнейшее усиление Московского княжества происходит при внуке Ивана Калиты — князе Дмитрии Ивановиче по прозвищу Донской (1359—1389). В годы его правления соотношение сил на Руси изменилось в пользу Москвы. Этому процессу способствовало следующее: построен всего за два года неприступный белокаменный Кремль Москвы — единственная каменная крепость на территории Северо-Восточной Руси; отбиты притязания на общерусское лидерство Нижнего Новгорода, Твери, отражены походы литовского князя Ольгерда; в 1378 г. на реке Воже объединенными русскими силами были разбиты монголы. С этого времени борьба против Орды приняла характер организованных военных сражений. Решающее сражение произошло летом 1380 г., когда хан Мамай, заключив союз с литовским князем, выступил против русских. Дмитрий Иванович, получив благословение игумена Троицкой обители Сергия Радонежского и поддержку православной церкви, на Куликовом поле разбил войска Орды. Это было первым шагом обретения

Русью национальной независимости. Однако Москва была снова разорена в 1382 г. Тохтамышем и вынуждена платить дань. Перед смертью Дмитрий Донской передал великое княжество Владимирское своему сыну Василию (1389—1425) по завещанию как отчину московских князей, не спрашивая права на ярлык в Орде. Это стало началом нового этапа отношений между Ордой и зависимой пока Русью.

6. Василий I сумел упрочить положение Москвы как центра русских земель. Он присоединил Нижегородское, Муромское, Тарусское княжества, некоторые владения Великого Новгорода. Подавляющая часть князей, еще сохранившая свой суверенитет, вынуждена была в той или иной мере подчиняться ему. В военных и дипломатических отношениях с Ордой и Литвой Василий I выступал уже от имени всей Северо-Восточной Руси.

7. После смерти Василия I процесс объединения русских земель был приостановлен ожесточенной феодальной войной, которая продолжалась с переменным успехом в течение 20 лет (1433—1453), принося разорение земель, упадок многих городов, ордынские набеги. Феодальная война закончилась победой сил централизации. Василий II Темный сумел победить и укрепить великокняжескую власть.

8. После смерти Василия II Темного московский престол занял его старший сын Иван Васильевич, ставший соправителем отца еще при его жизни. Именно ему выпало завершение процесса объединения русских земель и свержения золотоордынского ига. В правление Ивана III закончилось собирание земель под власть Москвы, были заложены основы российского самодержавия; укреплен государственный аппарат; повысился престиж Москвы. В годы его правления были присоединены Великое Ярославское княжество (1463), Пермский край (1472 г.), Великое Ростовское княжество (1474), Новгород и его владения (1478), Великое княжество Тверское (1485), Вятская земля (1489). Великие и удельные князья отказались от верховных прав в своих владениях и перешли под политическое покровительство московского князя. Иван III стал именоваться государем всея Руси. В целом единое государство было создано и окончательно утвердило свою независимость, так как Иван III отказался ездить в Орду и посылать дань. Попытка хана Ахмата восстановить права Орды закончилась в 1480 г. стоянием на реке Угре и бегством татар.

9. Иван III расширил международные связи, установил дипломатические отношения с Германией, Венецией, Данией, Венгрией и Турцией, женился на Софье Палеолог, племяннице последнего византийского императора. Московский князь распоряжался землей, набирал себе войско. Высшим совещательным органом при государе становится Боярская дума. Представители князя распоряжались казной, командовали войсками, управляли областями. В 1497 г. для закрепления централизованной системы управления и суда на всей территории государства был издан свод законов - Судебник, который юридически подтвердил политический и социальный строй русского феодального государства. После падения Византии под ударом турок (1453) Москва стала ее преемницей. Россия была последним оплотом православия и способствовала определенной идеологизации верховной государственной власти. С XVI в. распространяется идея о Москве как о Третьем Риме, в котором тесно переплетаются религиозные и политические мотивы. Новое значение великого князя Московского отразилось на государственном праве. Иван III передал по наследству своему старшему сыну Василию целый ряд политических преимуществ. Василий III фактически завершил объединение Великороссии и превратил Московское княжество в национальное государство. Образовалась крупнейшая в Европе держава, которая с конца XV в. стала называться Россией.

10. Все XVI столетие шло стремительное расширение границ Российского государства. Вслед за Василием III, после регенства Елены Глинской (1533—1538) и боярского правления (1538-1547), политику собирания русских земель успешно проводил Иван IV Грозный (1547—1584). Несмотря на неудачную Ливонскую войну, в результате присоединения к Российскому государству Казанского ханства, Астраханского ханства, присоединения Башкирии, вхождения в состав России народов Западной Сибири, Россия стала одним из крупнейших государств в Европе и Азии.

11. После смерти Василия III идут годы боярского правления. Лишь в 1547 г. 18-летний Иван Васильевич официально венчался на царствование. Начальный период его правления ознаменовался крупными внутри- и внешнеполитическими успехами.

12. Реформы Ивана IV 40—50-х гг. XVI в.: 1) при царе сложилась Избранная рада (князь Курбский, Алексей Адашев, митрополит Макарий и др.), которая разработала и провела множественные реформы центрального и местного управления; 2) было создано всесословное высшее государственное учреждение — Земский собор — в противовес Боярской думе, где решались вопросы общегосударственного значения; 3) в 1550 г. был принят новый Судебник, ограничивший права наместников и впервые введший наказание за взяточничество; 4) изменилось центральное государственное управление — создана система специализированных приказов; 5) была реорганизована система местного управления; 6) проведена реформа налогообложения; 7) было организовано первое постоянное войско из стрельцов; 8) унифицирована денежная система. Таким образом, проведенная серия реформ повысила централизацию и эффективность управления, оформила государственный аппарат, который до этого времени носил черты великокняжеского правления.

13. В период 1565—1572 гг. политика Ивана IV получила название «опричнина». Государство было разделено на две части опричнину — особый государственный удел, где право подменялось произволом монарха, и земщину под управлением Боярской думы. Целями опричнины были: 1) установление неограниченной власти царя; 2) борьба с феодальной аристократией (самостоятельностью боярства); 3) ликвидация остатков феодальной раздробленности (удельных княжений, Новгородской вольницы). Опричнина привела к перераспределению земельных владений среди господствующих сословий и вылилась в массовый террор. Вначале он был направлен против аристократии, а затем против всех остальных слоев общества, и особенно городских. В целом задача, поставленная Иваном Грозным, — сломить сопротивление оппозиции, усилить власть царя — была решена. Опричнина объективно способствовала дальнейшей централизации государства. Но, с другой стороны, она имела губительные последствия для экономического и нравственного состояния общества: 1) экономический кризис в стране; 2) следствием сокращения посевных площадей стал голод (500 тыс. умерших); 3) опричнина, разорив крестьян и стимулировав их бегство, послужила одной из причин принятия первых закрепостительных актов. В 1581 г. был издан указ о заповедных годах, в котором запрещались переходы крестьян. Помещики, потеряв крестьян, пытались получить большой оброк с оставшихся; 4) подорваны резервы России в целом.

14. В конце жизни Ивана Грозного ожидала трагедия: вместе со смертью убитого им сына Ивана погибла надежда на достойного преемника на российском троне. Второй сын, Федор, был слабоумным, а третий — Дмитрий — родился лишь в 1582 г. Когда в 1584 г. Иван IV умер, царем был провозглашен Федор, при котором фактически правил Борис Годунов. А после трагической гибели царевича Дмитрия и смерти в 1598 г. бездетного Федора прекратилась династия Рюриковичей на Российском троне. Царем Земский собор избрал Бориса Годунова.

Тема 2.6. РУССКОЕ ГОСУДАРСТВО В XVII В.

- Смутное время (1598-1613)
- Социально-экономическое развитие России в XVII в.
- Формирование абсолютной монархии в России

ОСНОВНЫЕ ПОЛОЖЕНИЯ

1. Смутное время (1598—1613) — это период глубокого социально-экономического, политического и духовного кризиса русского общества. Сначала династический кризис — пресечение династии Рюриковичей и борьба боярства за власть. Затем, как результат этой

неразборчивой в средствах борьбы с привлечением русских авантюристов и иностранных наемников, — полная потеря государственной власти — государственный кризис. С ослаблением власти нарастал социальный кризис. Он выражался в многочисленных мятежах. В обществе действовал нравственный кризис.

2. Причинами Смуты, по мнению историков, являлись: 1) последствия опричнины Ивана Грозного; 2) стремление различных слоев общества улучшить свое сословное положение; 3) династический кризис; 4) падение нравственности; 5) неурожай и голод 1,601-1603 гг.; 6) активность казачества в связи с попытками правительства подчинить казацкие земли; 7) иностранная интервенция.

3. Основные события Смутного времени можно разбить на три этапа: 1) 1598-1605 гг. — пресечение династии Рюриков, правление Бориса Годунова, неурожай и массовый голод в стране (1601—1603), нарастание социальной напряженности в России, воцарение Лжедмитрия I; 2) 1606—1610 гг. — царствование Василия Шуйского; крестьянское восстание под руководством И. Болотникова, начало польско-шведской интервенции, появление Лжедмитрия II (по прозвищу Тушинский вор); 3) 1610-1613 гг. — правление Семибоярщины; действия первого и второго ополчений, освобождавших Москву от польских интервентов; установление новой династии Романовых (1613).

4. Последствием событий Смуты во внешней политике было восстановление территориального единства России, хотя часть русских земель оставалась за Речью Посполитой и Швецией. Во внутривластной жизни государства: дальнейшее ослабление позиций боярства, могущество которого было подорвано в годы опричнины; возвышение дворянства, получившего новые поместья и возможности для окончательного закрепощения крестьян; тяжелые экономические потрясения, финансовые проблемы, что повлекло за собой закрепощение посадского и сельского населения; войны XVII в.

5. Основное значение Смуты состоит в том, что, в отличие от многих других гражданских войн во всемирной истории, она завершилась не установлением нового общественного строя, а восстановлением, реставрацией монархической государственности. В конкретных геополитических условиях того времени был избран путь дальнейшего развития России: самодержавие как форма политического правления, крепостное право как основа экономики, православие как идеология.

6. Несколько десятилетий понадобилось, чтобы преодолеть трагические последствия Смутного времени и вывести страну из кризиса. Восстановление экономики и изменения в ней происходили на фоне сильнейших социальных потрясений, не прекратившихся и после окончания Смуты. Медный, Чумной, Соляной бунты, другие городские восстания, выступления стрельцов, мощное движение под предводительством Степана Разина, выступления, связанные с церковной реформой и расколом, сопровождавшим «бунташный» XVII в. буквально на всем его протяжении: последняя дата в истории Московского государства — Стрелецкий бунт 1698 г.

7. В XVII в. происходил дальнейший рост феодальной земельной собственности, передел земель внутри господствующего класса. Новая династия Романовых, укрепляя свое положение, широко использовала раздачу земель дворянам. В центральных районах страны практически исчезло землевладение черносошных крестьян. Запустение центральных уездов в результате длительного кризиса и оттока населения на окраины явилось одной из причин усиления крепостного права.

8. В сентябре 1648 г. в Москве созван Земский собор, который выработал и принял новый Судебник — Соборное уложение (1649). Уложение закрепило статус, обязанности и привилегии основных сословий, отразило такую социальную тенденцию, как возрастание общественного веса и роль средних служилых слоев. Были расширены права поместных землевладельцев, дворяне получили право наследования поместья, могли обменивать поместья на вотчины. В Уложении по требованию дворян были включены статьи о запрещении расширения церковного землевладения. Одновременно, согласно Соборному уложению, крестьяне окончательно прикреплялись к земле, а посадское население — к посадам.

Уложение явилось юридическим оформлением системы крепостничества.

9. В XVII в. наблюдалось перерастание ремесла в мелкотоварное производство. Дальнейшее развитие получили центры металлургии и металлообработки, текстильных изделий, солеварения, ювелирное дело. Все это подготовило базу для появления мануфактур. К концу века в России насчитывалось 30 мануфактур. Но до 90-х гг. XVII в. металлургия оставалась единственной отраслью, где действовали мануфактуры. Кроме частновладельческих мануфактур, основывались казенные, при поддержке государства. Поскольку в стране не было свободных рабочих рук, государство стало приписывать, а позднее разрешило заводам покупать крестьян. Возрастает роль купечества в жизни страны. Большое значение приобрели постоянно собиравшиеся ярмарки: Макарьевская (около Нижнего Новгорода), Свенская (в районе Брянска), Ирбитская (в Сибири), в Архангельске и др., — где купцы вели крупную по тем временам оптовую и розничную торговлю. Наряду с внутренней, росла и внешняя торговля. В XVII в. значительно расширился обмен товарами между отдельными регионами страны, что говорило о складывании всероссийского рынка. Началось слияние отдельных земель в единую экономическую систему.

10. В 1653 г. патриарх Никон, желая укрепить упавший авторитет церкви, стал проводить реформу. Она началась с исправления богослужебных книг и унификации церковных обрядов. Предметом ожесточенных дискуссий, борьбы стала проблема выбора образцов для таких исправлений. Так Никон отстаивал греческие образцы, другая часть духовенства, во главе с протопопом Аввакумом, — древнерусские. Раслад среди духовенства стал предпосылкой церковного раскола в масштабах страны. Раскол русской церкви отразил в себе изменения, произошедшие в духовной сфере. Общество разделилось на приверженцев новизны и почитателей старины. Реформа русской православной церкви создала духовную основу для прозападных преобразований, которые не замедлили последовать в конце XVII — начале XVIII вв.

11. В последней четверти XVII в. в политическом строе страны отчетливо выступают тенденции оформления абсолютизма: 1) в Соборном уложении была узаконена неограниченная власть самодержца, а также укреплена его победа над церковью, которая до этого времени претендовала на самостоятельную политическую роль; 2) роль Боярской думы и Земских соборов падает: последний Земский собор собирався в 1653 г.; из состава Боярской думы выделились Ближняя дума и Расправная палата, решавшие текущие судебные и административные дела; Алексей Михайлович, не желая зависеть от Боярской думы и руководства приказов, создал личную канцелярию — приказ Тайных дел (он стоял выше всех остальных, так как мог вмешиваться в дела всех государственных учреждений); 3) местничество постепенно отошло в прошлое. Все чаще на важные государственные посты назначили «худородных людей».

12. Внешнеполитический курс России на протяжении XVII в. был нацелен на решение следующих задач: 1) достижение выхода к Балтийскому морю; 2) обеспечение безопасности южных границ от набегов Крымского ханства; 3) возвращение отторгнутых в период Смутного времени территорий; 4) освоение Сибири и Дальнего Востока. Первая задача не была достигнута. Попытка России овладеть побережьем Финского залива в ходе Русско-Шведской войны (1656 - 1658) закончилась неудачно. Вторая задача стала главной во внешней политике России с начала 1670-х гг. Закончившаяся в 1681 г. Русско-Турецко-Крымская война (1676—1681) завершилась признанием права России на Киевские земли. Третья задача решалась Россией на протяжении 1630—1660 гг. Сопровождалась как неудачами в ходе Смоленской войны (1632—1634), так и победами русского оружия на фоне народных восстаний в Белоруссии и на Украине против польских феодалов. Земский собор 1653 г. принимает решение о воссоединении Украины с Россией. В свою очередь Переяславская рада в 1654 г. единодушно высказалась за вхождение Украины в состав России. Начавшаяся война с Речью Посполитой продолжалась 13 лет (1654—1667) и закончилась подписанием «Вечного мира» в 1686 г., по которому к России отошли Смоленщина, Левобережная Украина и Киев. Белоруссия оставалась в составе Польши. Четвертая задача ре-

шалась за счет освоения русскими окраин государства и новых земель: была освоена Восточная Сибирь, Чукотка, Камчатка; Приамурье вошло в состав России.

Тема 2.7. РОССИЯ В XVIII В.

- Модернизация России в правление Петра I
- Эпоха дворцовых переворотов
- Дворянская империя в 60-90-е гг. XVIII в.

ОСНОВНЫЕ ПОЛОЖЕНИЯ

1. Несмотря на обозначившуюся тенденцию европеизации России в XVII в., в целом она значительно отставала от уровня развития европейских государств. Архаичная политическая, финансовая и военная система Российского государства не позволяла добиваться ощутимых результатов. Для того чтобы на равных бороться с европейскими державами и Османской империей за выход к морям, нужно было заимствовать отдельные достижения Европы. В этих условиях только модернизация жизни России помогла бы войти в круг европейских государств. Первой попыткой модернизации России, связанной с разложением феодализма, явились реформы Петра I.

2. В истории петровских реформ исследователи выделяют два этапа: до и после 1715 г. (В.И. Роденко, А.Б. Каменский): на первом этапе реформы носили хаотичный характер и были вызваны в первую очередь военными нуждами государства, связанными с ведением Северной войны. Проводились в основном насильственными методами и сопровождались активным вмешательством государства в дела экономики (регулирование торговли, промышленности, налогово-финансовой и трудовой деятельности). Многие реформы носили непродуманный, поспешный характер, что было вызвано как неудачами в войне, так и отсутствием кадров, опыта, давлением старого консервативного аппарата; на втором этапе, когда военные действия уже были перенесены на территорию противника, преобразования стали более планомерными. Шло дальнейшее усиление аппарата власти, мануфактуры уже не только обслуживали военные нужды, но и производили потребительские товары для населения; государственное регулирование экономики несколько ослабло, торговцам и предпринимателям предоставлялась определенная свобода действий.

3. Важнейшим направлением преобразований Петра I было реформирование государственно-административной системы страны: а) вместо Боярской думы был учрежден Сенат - высший распорядительный орган по судебным, финансовым и военным делам. Он состоял из дворян, приближенных к царю; б) система приказов была заменена 11 коллегиями с четким разделением функций и коллективным принципом принятия решений; в) для контроля над деятельностью государственных органов была создана прокуратура во главе с обер-прокурором; г) была реорганизована система местного управления. Страна разделена на 8 губерний во главе с губернаторами. Губернии делились на провинции, провинции на уезды. Городское управление было передано городским магистратам, члены которых избирались из купцов пожизненно; д) упразднено патриаршество и введено государственное управление православной церковью посредством нового органа — Святейшего синода, состоявшего из назначенных царем представителей духовенства; е) изменилась система престолонаследия (Указ 1722 г.), теперь монарх сам назначал себе преемника; ж) в 1721 г. Россия провозглашена империей.

4. В период осуществления петровских реформ произошли изменения в положении социальных групп в социально-сословной структуре общества: а) завершился процесс формирования дворянского сословия; б) издан указ о единонаследии, который юридически уравнивал вотчинную и помещную собственность, Наследником недвижимости мог стать только один из наследников, а остальным доставалось движимое имущество (фактический запрет на дробление поместий при наследовании); в) введение обязательной службы для дворян, при которой принцип прохождения («породы») заменен принципом выслуги; г)

издание в 1722 г. Табеля о рангах, который разделил все военные и гражданские должности на 14 чинов, теперь прохождение от чина к чину зависело не от знатности рода, а от личных достоинств дворян.

5. Сущность военной реформы Петра I состояла в ликвидации дворянского ополчения и организации постоянной регулярной армии с единообразной структурой, вооружением, обмундированием и уставом. Введена рекрутская система на основе сословно-крепостнического принципа. Создан военно-морской флот.

6. В области экономики главным направлением стало создание мануфактур, сначала казной, а затем и частными лицами. Владельцы мануфактур получили право покупать крестьян, но не в личную собственность, а только для работы на данном предприятии (посессионные крестьяне). Возникли новые отрасли: судостроение, стекольное и фаянсовое дело, шелкопрядение, производство бумаги. В области внутренней и внешней торговли господствовала политика меркантилизма и протекционизма.

7. Реформы Петра I в области образования и культуры были направлены на просвещение общества, реорганизацию системы образования: а) была создана сеть школ начального обучения (цифирные школы); б) созданы специальные школы с профессиональной подготовкой: горная, канцелярская, школа переводчиков; в) организованы специальные технические учебные заведения: навигационная, артиллерийская, инженерная, медицинская школы; г) в 1725 г. — в Петербурге открыта Академия наук. Большое значение сыграла реформа гражданского шрифта, что способствовало более массовому потреблению книжной продукции; началось издание газеты «Ведомости». Был реформирован быт господствующего класса по западному образцу: бритье бород, ношение платьев по иноземным образцам. Упрощен дворцовый быт. Он стал более динамичен: на знаменитых ассамблеях не только пили и плясали, но и решали деловые вопросы. Все культурные преобразования касались только верхов общества.

8. Вся реформаторская деятельность Петра I была тесно связана с активной внешней политикой, борьбой за выход к Балтийскому, Черному и Каспийскому морям.

Первые Азовские походы совершены были еще в конце XVII в.: в 1695 г. — осада турецкой крепости Азов была неудачной, так как не было флота. После строительства 30 кораблей в 1696 г. Азов был взят и основана крепость Таганрог, но в 1710 г. пришлось отдать эти завоевания. Выйти к Черному морю не удалось.

Основные военные действия Петр I вел со Швецией в ходе Северной войны (1700—1721), шла война за Балтику. 30 августа 1721 г. был заключен Ништадтский мир: к России были присоединены: Эстландия, Лифляндия, Ингрия с Петербургом и I часть Карелии. Это был выход к Балтийскому морю. Россия стала великой морской державой. Был еще Персидский поход (1722—1723), в результате которого удалось получить западный берег Каспия, но вскоре пришлось его вновь отдать.

9. Оценка реформаторской деятельности Петра I далеко неоднозначна. Это был яркий пример реформ «сверху»: а) сделан огромный вклад в превращение России в империю с мощной армией и флотом. В конце своей жизни Петр I назвал Россию империей, хотя это не соответствовало реальности; б) создание промышленного производства способствовало гигантскому скачку производительных сил. Однако форсированное строительство делалось по западному образцу и проводилось жесткими методами, что привело к более грубой эксплуатации, чем даже суровые формы феодальной зависимости. Произошло огосударствление экономики и дальнейшее усиление крепостничества; в) проводимые реформы в области культуры привели к механическому перенесению культурных стереотипов Запада на русскую почву, что способствовало появлению тенденции подавления национальной культуры.

10. Смерть Петра I в 1725 г. привела к длительному кризису власти, Этот период в нашей истории получил название «дворцовые перевороты». За 37 лет от смерти Петра I до воцарения Екатерины II трон занимали шесть царственных особ, получивших престол в результате сложных дворцовых интриг или переворотов.

11. Дворцовые перевороты были связаны с тремя моментами: 1) указ о наследии престола 1722 г., предоставлявший монарху право назначать наследника, и при каждом новом царствовании возникал вопрос о преемнике престола; 2) переворотам способствовала незрелость русского общества, явившаяся следствием петровских реформ; 3) после смерти Петра I ни один дворцовый переворот не обошелся без вмешательства гвардии. Она была военной и политической силой, наиболее близко стоявшей к власти, четко осознававшей свои интересы при том или ином перевороте. В нее входили в основном дворяне, поэтому гвардия отражала интересы значительной Части своего сословия.

12. После смерти Петра I гвардейцами на престол была возведена его жена Екатерина I (1725—1727). При ней был создан Верховный тайный совет (А.Д. Меншиков, Д.М. Голицын и др.). ГоВет удерживал власть и при внуке Петра I - Петре II (1727—1730) до ссылки Меншикова в 1727 г.

13. Совет превратился в орган старой родовой знати и после смерти Петра II возвел на престол племянницу Петра I, вдовствующую герцогиню Курляндии Анну Иоанновну (1730- 1740), с условиями ее марионеточной власти. Но прибыв в Москву, получив члелобитные дворянства, она демонстративно порвала договор с Верховным тайным советом, упразднила его, передала управление Кабинету министров. Но власть во многом принадлежала фавориту императрицы Бирону и приближенным из прибалтийских немцев. Анна Иоанновна усиливает дворянские привилегии: сокращает срок службы дворян в армии до 25 лет, отменяет обязательное единонаследие, создает привилегированные учебные заведения для дворян, издает указы об исключительном праве дворян на владение землей и крепостными и праве дворян ссылать крестьян в Сибирь. После смерти императрицы престол занял сын ее племянницы Иван Антонович (при регентстве его матери Анны Леонидовны).

14. В 1741 г. гвардейцы, возмущенные засильем немцев, возвели на престол дочь Петра I Елизавету Петровну (1741-1761). При ней была сделана попытка восстановления роли органов правления, созданных Петром I, продолжена его политика на развитие российской промышленности; произошло ужесточение религиозной политики были приняты указы о выселении из России лиц иудейского вероисповедания, о перестройке лютеранских храмов в православные; произошло значительное расширение дворянских льгот (учреждение дворянских заемных банков, предоставление дешевого кредита, монопольное право на винокурение и др.).

15. После смерти Елизаветы Петровны на престол взошел ее племянник Петр III. За шестимесячное царствование Петр III принял 192 указа. Наиболее важным был «Манифест о вольности дворянству» (1762), которым дворяне освобождались от обязательной службы государству, получали возможность жить в своих поместьях, свободно выезжать за границу и даже поступать на службу к иностранным государям. Наступил золотой век дворянства. Была объявлена секуляризация церковных земель в пользу государства, что укрепляло государственную казну (окончательно указ был проведен в жизнь Екатериной II в 1764 г.); произошла ликвидация тайной канцелярии, упразднились торговые монополии, стеснявшие развитие предпринимательства, провозглашалась свобода внешней торговли. Однако эти меры были задуманы еще в предыдущее царствование и осуществлены по инициативе приближенных к императору сановников. Петр III отрицательно относился ко всему русскому, перекраивание многих порядков по западному образцу оскорбляло национальные чувства русских людей. В результате 28 июня 1762 г. произошел дворцовый переворот и на престол была возведена жена Петра III Екатерина II, а спустя несколько дней он был убит.

16. Внешняя политика русских императоров в период дворцовых переворотов определялась выходами к морям. Война с Турцией (1735—1739) дала России устье Дона с Азовом. Война со Швецией (1741 — 1743) подтвердила приобретения России в Прибалтике. В 1756—1763 гг. шла Семилетняя война России в союзе с Австрией, Францией. Швецией против Пруссии, входе которой русская армия в 1760 г. заняла Берлин и Фридрих II

готов был на любых условиях подписать мирный договор, но ставший после смерти Елизаветы Петровны императором Петр III заключил в 1762 г. с Пруссией мир, отказавшись от всех завоеваний.

17. Екатерина II, воспитанная на идеях французского просвещения, в первый период своего царствования пыталась смягчить нравы российского общества, упорядочить общественное законодательство, ограничить крепостное право. Ею был написан «Наказ», который должен был служить руководством для будущего законодательного собрания. С одной стороны, в этом документе проводилась мысль о разделении властей и создании элементов правового государства, с другой — в нем не было и речи о ликвидации самодержавия, робко говорилось о смягчении крепостного права. Поскольку идейно эта программа, а следовательно, и внутренняя политика Екатерины основывались на принципах просвещения, то и сам этот период в русской истории получил название «просвещенного абсолютизма».

18. Российский просвещенный абсолютизм характерен такими мероприятиями, в которых были заинтересованы дворяне и государство, но которые в то же время способствовали развитию нового капиталистического уклада. Важной чертой политики просвещенного абсолютизма было стремление монархов ослабить остроту социальных противоречий путем совершенствования политической надстройки.

19. Самым крупным мероприятием просвещенного абсолютизма был созыв Уложенной комиссии в 1767 г. с целью переработки российского законодательства. Но комиссия не смогла разработать новое законодательство Российской империи, так как невозможно было сочетать либеральные идеи «Наказа» с реальностью российской жизни, противоречивыми нуждами и пожеланиями различных групп населения. На свертывание политики просвещенного абсолютизма повлияли два события XVIII в.: Крестьянская война под руководством Е. Пугачева в России и Великая французская революция в Европе.

20. Несмотря на неудачу в составлении Российского законодательства, Екатерина II все же провела ряд реформ в духе просвещенного абсолютизма, особенно в период до 1775 г.: 1) сенат был разделен на 6 департаментов со строго определенными функциями каждого. Во главе их стояли обер-прокуроры, подчинявшиеся генерал-прокурору; 2) был создан императорский совет при императрице из ближайших и влиятельных сановников; 3) в 80-х гг. XVIII в. были ликвидированы коллегии (кроме четырех), замененные губернским правлением; 4) все монастырские земли были переданы государству; 5) в 1775 г. проведена губернская реформа. Она стала важным этапом в превращении России в унитарное государство путем создания единообразной системы управления всей территории империи; 6) в 1785 г. издана «Жалованная грамота дворянству», определившая статус дворянства и закрепившая все его права и привилегии, полученные к этому времени; 7) в 1785 г. была издана «Грамота на права и выгоды городам Российской империи», по которой все городское население было разделено на шесть категорий, купцы делились на три гильдии; 8) в России было впервые введено бумажное денежное обращение, приведшее в первое время к инфляции и вызвавшее недовольство большинства населения.

21. К концу XVIII в. в социально-экономическом развитии России наблюдается, что, с одной стороны, процесс складывания капиталистических отношений стал необратимым; происходит рост товарно-денежных отношений и разрушается натуральная замкнутость помещичьего и крестьянских хозяйств; увеличивается количество мануфактур, основанных на применении наемного труда; развивается промысловая деятельность; с другой — идет усиление крепостнического гнета, которое характеризуется увеличением барской и уменьшением крестьянской запашки, ростом барщины и оброка, правом помещика ссылать провинившихся крестьян в Сибирь на поселение и на каторгу, распространением крепостничества на Левобережную Украину; как результат кризиса феодально-крепостнической системы, произошла Крестьянская война под руководством Е. Пугачева (1773—1775).

22. В исторических исследованиях нет единства в оценке деятельности Паата 1.

Одни историки называют время его правления «непросвещенным абсолютизмом», другие - «военно-политической диктатурой». Реформы его носили противоречивый характер. Произошло усиление централизации государственного управления и упразднение элементов самоуправления в губерниях и городах (восстановлены ряд коллегий, ликвидированы управы и городские думы); изменилась система престолонаследия (возврат к допетровским принципам); были ограничены привилегии дворянства (призывы к обязательной службе, установление налога с дворян, введение телесных наказаний); ослаблен крепостной гнет (ограничение барщины тремя днями, запрет на продажу крестьян без земли, массовая раздача казенных земель с крестьянами в качестве пожалований); осуществление финансовой стабилизации (изъятие бумажных ассигнаций из оборота); регламентация и унификация сторон жизнедеятельности общества (запрет на ношение шляп и пр., запрет на ввоз иностранных книг). Следствием непредсказуемости политики императора и ее опасности для дворянской элиты станет последний дворцовый переворот и убийство Павла I 12 марта 1801 г.

23. Задачами во внешней политике второй половины XVIII в. были: во-первых, борьба за выход к Черному морю; во-вторых, освобождение от иностранного господства земель Украины и Белоруссии и объединение в одном государстве всех восточных славян; в-третьих, борьба с революционной Францией в связи с начавшейся в 1789 г. Великой французской революцией; в- четвертых, утверждая свои интересы в европейской политике, Россия стремилась сыграть роль гаранта независимости английских колоний в Северной Америке; соблюдение интересов России в этом регионе — участие в колонизации Северной Америки. В результате: 1) в ходе двух Русско-Турецких войн (1768- 1774 и 1787—1791) Россия получила территории в Северном Причерноморье, Кабарду, территории между Бугом и Днестром, Очаков и Крым — это был выход к Черному морю; 2) в результате трех разделов Речи Посполитой (1772, 1793, 1795) к России отошли Белоруссия, Правобережная Украина, Литва и герцогство Курляндское. Была стабилизирована обстановка на западных границах, получен непосредственный доступ к странам Центральной Европы; 3) вступив в антинаполеоновский союз европейских монархов, где главным партнером России была Англо-российская армия под руководством А.В. Суворова, вместе австрийцами, в трех сражениях в Северной Италии в 1799 г. разбила французские войска, совершила переход через Альпы Швейцарию, но в 1800 г. Павел I заключил союз с Наполеоном, разорвал отношения с Англией, отозвав русскую армию России; 4) в 1780 г., в период войны североамериканских колоний за независимость, Россия выступила с Декларацией в вооруженном нейтралитете, ограничившей действия британского флота. К Декларации присоединились и другие европейские страны фактически поддержав североамериканские колонии и подняли международный престиж России. Таким образом, благодаря активной внешней политике Россия во второй половине XVIII в. стала великой европейской державой. Но в социально-экономическом плане Россия оставалась отсталой страной, что делало ее положение в системе европейской цивилизации нестабильным, противоречивым.

Тема 2.8 -2.9. РОССИЯ В XIX В.

- Внутривнутриполитическое развитие России | в первой половине XIX в.
- Социально-экономическое развитие России в первой половине XIX в.
- Великие реформы Александра II
- Контрреформы Александра III
- Общественная мысль и общественные движения в России XIX в.

ОСНОВНЫЕ ПОЛОЖЕНИЯ

1. К началу XIX в. Россия оставалась аграрной страной. Более 90% ее населения составляло крестьянство. Сельское хозяйство было основной отраслью экономики страны, носило экстенсивный характер. Сохранялись многочисленные феодальные пережитки. В

политической сфере — абсолютная самодержавная власть; в экономической — помещичье землевладение; в социальной — сословная структура общества, господствующее положение дворянства.

2. Во внутренней политике Александра I характерной чертой царствования становится борьба двух течений — либерального и консервативно-охранительного — и лавирование императора между ними. Исследователи выделяют в царствовании Александра I два периода: 1) 1801—1812 гг. — подготовка реформ 11 и стремление провести широкомасштабные преобразования либеральной направленности; 2) 1814—1825 гг. — во внутренней политике стали преобладать консервативные тенденции.

3. Реформаторская деятельность Александра I (1801-1812): были проведены реформы в области образования, изменение 11 органов центрального управления (реформирован сенат, заменены коллегии министерствами), предприняты попытки решения аграрного вопроса «Указ о вольных хлебопашцах» (1803 — начало крестьянской реформы в Прибалтике). В 1809 г. М.М. Сперанским был разработан проект государственных преобразований, по которому Россия должна была превратиться из самодержавной в конституционную монархию. Александр I одобрил этот проект, но принять его не решился.

4. Внутренняя политика (1814-1825): примерно до 1819 г. наряду с проведением реакционных мер российского самодержавия, усилением цензуры, ограничением самостоятельности университетов, борьбой с общественной мыслью, имели место и некоторые либеральные преобразования: дарована конституция царству Польскому, отменено крепостное право в Прибалтике, велась разработка проекта конституции Н.Н. Новосильцевым. С 1820 г. наблюдается усиление консервативных тенденций. Итогом царствования Александра I стала дальнейшая бюрократизация системы и консервация политического и социально-экономического развития страны.

5. Во внешней политике Александр I стремился укрепить свое влияние в Европе, продвинуться в Закавказье и на Балканы. Союз с Англией был восстановлен. Россия приняла участие в III и IV антифранцузских коалициях. III коалиция распалась после крупного поражения русско-австрийских войск при Аустерлице в 1805 г. IV коалиция была разбита в 1806—1807 гг. Русские войска потерпели поражение под Фридландом в 1807 г. Это вынудило Александра I подписать Тильзитский мирный договор с Наполеоном, по которому к России отходили Белостокская область, из Прусской части Польши образовывалось герцогство Варшавское, Россия присоединялась к континентальной блокаде Англии. В результате Русско-Шведской войны 1808—1809 гг. Россия получила: Финляндию (которая была автономной в составе империи) и Аландские острова. В ходе Русско-Турецкой войны 1806—1812 гг. к России была присоединена восточная часть Молдавии; в Русско-Иранской войне 1804—1813 гг. к России отошел Азербайджан и она получила право держать флот на Каспии, кроме того, в состав Российской империи добровольно вошла Грузия. В ночь с 11 на 12 июня 1812 г. французская армия форсировала Неман и вторглась в пределы России — началась Отечественная война 1812 г. — величайшее событие в русской истории. В ходе войны проявились мужество и героизм русских людей, особенно в Смоленском и Бородинском сражениях, боях под Малоярославцем и у реки Березины. Погибло около 2 млн чел. Изгнание французов из России не означало окончания борьбы с Наполеоном. 1813—1814 гг. ознаменовались заграничными походами русской армии. Как итог, в результате решений Венского конгресса 1814 г. Россия получила почти всю Польшу, ее влияние в Европе значительно возросло. В 1815 г. Александром I был создан Священный союз в составе России, Пруссии, Австрии и Англии, целью которого была борьба с любыми революционными проявлениями на континенте и сдерживанием многих народов в искусственных границах, созданных решениями венского конгресса.

6. Время царствования Николая I характеризуется максимальной военизацией, бюрократизацией и централизацией управления. На многие должности были поставлены военные. В армии укреплялась палочная дисциплина, что снижало ее боеспособность. Бюрократический аппарат рос стремительно от 15 тыс. в начале XIX в. до 86 тыс. в 1857 г.

Известна фраза Николая I, что «Россией правят столоначальники». Возвращенный на государственную службу М.М. Сперанский кодифицировал законодательство. Реорганизуется «Собственная Его Императорского Величества Канцелярия». Увеличивается количество отделений до шести. Одним из них становится третье — «Высшая полиция», под контроль которого была поставлена вся политическая и духовная жизнь страны. Николай I пытался решить крестьянский вопрос (реформа П.Д. Киселева в государственной деревне; указ об обязательных крестьянах), но помещики проигнорировали эти мероприятия государственной власти.

7. Основные направления внешней политики Николая I - борьба с революцией в Европе и решение восточного вопроса. Для воссоздания Священного союза Николай I готов был идти на ряд уступок в восточном вопросе. Россия одержала победу в войне с Ираном в 1826—1828 гг. и присоединила восточную Армению; Русско-Турецкая война 1828—1829 гг. завершилась присоединением основной территории Закавказья; Молдавия, Валахия, Сербия, а через год Греция получили автономию. В 1833 г. Николай I возобновляет договор о взаимопомощи с монархами Австрии и Пруссии. В 1841 г. Россия подписывает Лондонскую конвенцию, которая устанавливала над Турцией и проливами контроль четырех держав (Англии, России, Австрии, Пруссии). В конце 40-х гг. XIX в. разразился очередной революционный кризис в Европе. Россия приняла участие в подавлении революционных выступлений в Европе. Она превратилась в «жандарма Европы». После разгрома революций опять встал «восточный вопрос», состоящий из трех основных проблем: судьба балканских народов, режим черноморских проливов и судьба самой Османской империи. Николай I рассчитывал на поддержку Англии, но его расчеты не оправдались, и русским войскам пришлось столкнуться не с ослабевшей Османской империей, а с коалицией стран Европы, которые были не заинтересованы в усилении России на Ближнем Востоке. Как следствие, проиграна Крымская война 1853—1856 гг., подписан Парижский мирный договор (1856), по которому Россия теряла устье Дуная, возвращала Карс в обмен на Севастополь и другие города Крыма и лишалась права иметь на Черном море военный флот и укрепления.

В 1817—1864 гг. Россия завоевала территории горских народов, Кавказа. Наиболее тяжелой была борьба за Чечню и Дагестан, где сложилось теократическое государство — имамат.

8. Александр II после внезапной смерти отца Николая I, проигранной, но, еще не законченной Крымской войной, оказался перед проблемой, продолжать прежний курс или находить пути выхода из острейших ситуаций. Он смог понять насущность коренных преобразований и настоять на проведении их в жизнь. По положению 19 февраля 1861 г. крестьяне становились лично свободными и освобождались с заранее определенным для различных регионов страны минимальным наделом земли. Так Начиналась великая крестьянская реформа.

9. Продолжением отмены крепостного права в России были развитие системы государственных учреждений, земская, городская, судебная, военные реформы. Их основная цель — привести государственный строй и административное управление в соответствие с новой социальной структурой, в которой крестьянство получило свободу.

10. Земская и городская реформы (1864, 1870) создавали органы самоуправления в уездах, губерниях и городах. Прерогативы их ограничивались хозяйственными функциями.

11. Наиболее радикальной была судебная реформа (1864). Она впервые в России вводила гласный, бессловесный и независимый от администрации суд, основанный на принципах состязательности сторон. Появились судебные следователи, адвокаты, присяжные заседатели, определявшие виновность или невиновность подсудимого. Для крестьянства сохранялся волостной суд, для духовенства оставался особый (консистория).

12. Реформа в области просвещения (60—70-е гг. XIX в.) провозглашала равенство сословий и вероисповеданий в мужских гимназиях и созданных реальных училищах. Уни-

верситетам была возвращена автономия. Были учреждены женские гимназии и высшие женские курсы. Восстановлена преемственность высшей и средней ступеней образования.

13. Военная реформа (1874) предусматривала введение всеобщей воинской повинности, отмены телесных наказаний, сокращения сроков службы, были введены новые уставы, открыты юнкерские училища и военные гимназии, где могли учиться выходцы из всех сословий.

14. Реформы 60-70-х гг. XIX в. значительно продвинули Россию по пути экономической и политической модернизации. Однако эра реформ оказалась кратковременной. Реформы не коснулись политического переустройства страны. Сохранились самодержавие и полицейский строй, унаследованный от прошлых эпох.

15. Гибель Александра II стала окончанием эпохи Великих реформ, наступило время контрреформ «патриархального правления» Александра III. Целью данной политики было восстановление принципа сословности, усиление позиций дворянства во всех сферах жизни общества и усиление правительственной власти на местах. Политика контрреформ не была полностью реализована, вступив в явное объективное противоречие с ходом исторического развития России.

16. Развитие русского капитализма второй половины XIX в. имело ряд особенностей: сохранялась многоукладность промышленности; происходило неравномерное размещение промышленности по территории России и по отраслям; огромную роль в развитии экономики играло государство; фактором, ускоряющим развитие, было внедрение в русскую экономику иностранного капитала; сельское хозяйство развивалось по экстенсивному пути; произошло завершение промышленного переворота за короткие сроки, и были созданы предпосылки к индустриализации.

17. Во внешней политике России во второй половине XIX в. можно выделить три основных направления: 1) европейское - борьба за пересмотр тяжелых условий Парижского мирного договора, укрепление позиций России на Ближнем Востоке и Балканах; 2) завершение процесса территориального формирования Российской империи: присоединение Средней Азии и дальнего востока, война на Кавказе; 3) участие России в формировании военно-политических блоков. Новым союзником России в Европе стала Пруссия. Россия поддерживала стремление прусского канцлера О. Бисмарка к объединению германских земель в 1870—1871 гг. В результате А.М. Горчаков добился отмены ограничительных статей Парижского мирного договора о нейтрализации Черного моря. В 1872—1873 гг. был образован «Союз трех императоров» (Россия, Германия, Австрия), опираясь на: который, Россия успешно соперничала с Англией в Средней Азии. В результате в сферу влияния Российской империи попали: Казахстан, Кокандское и Хивинское ханства, Бухарский эмират. В 1885 г. был присоединен Туркменистан, и буфером между английской и русской сферой влияния стал Афганистан. Однако «Союз трех императоров» оказался не прочным это показала - Русско-Турецкая война 1877—1878 гг., в результате которой был подписан Сан-Стефанский мирный договор, а Сербия, Румыния и Черногория получили независимость; Турция уплачивала России контрибуцию; Карс, Ардаган, Баязет, Бостуж и Южная Бессарабия переходили к России. Однако, под натиском европейских держав Россия согласилась на пересмотр условий договора. Изоляция России во многом была обеспечена Германией. В 1882 г. был создан Германско-Австрийско-Итальянский союз против Англии и Франции. Это заставило Россию искать союзника в лице Франции. Между странами была заключена военная конвенция. В Европе возникли два военно-политических блока.

Россия активизировалась на Дальнем Востоке: в 1855 г. между Россией и Японией был заключен договор о мире и дружбе: он закреплял право России на северную часть Курильских островов, а остров Сахалин объявлялся совместным владением. С 1875 г. — остров Сахалин считается исключительно российским. В 1860 г. было подписано русско-китайское соглашение, где за Россией закреплялся Уссурийский край. В 1867 г. Аляска была продана США.

18. Первой серьезной попыткой со стороны общества противостоять власти было

движение декабристов. Оно возникло среди радикально настроенного дворянства, потерявшего надежду на мирное преобразование России под влиянием идей просвещения, революционных процессов 20-х гг. в Европе. Участники выдвигали идеи буржуазных преобразований в России: введение конституции, отмену крепостного права, ликвидацию сословий и т.д.

19. После подавления движения декабристов появляются новые общественные движения. В 30-40-х гг. XIX в. начинается размежевание трех идейных направлений: радикального, либерального и консервативного. Консерватизм выразился в разработанной министром просвещения С.С. Уваровым теории официальной народности, где отражались идеи о единении, добровольном союзе государя и народа, об отсутствии противоположных классов в русском обществе. Среди оппозиционных правительству либералов сложилось два идейных течения - славянофильство и западничество, где в основном разворачивались дискуссии об историческом пути развития России. Радикально настроенные В.Г. Белинский, А.И. Герцен, Н.П. Огарев, критикуя современное положение России, считали, что необходимо не только догнать Европу, как считали западники, но вместе с ней перейти к принципиально новому строю - социализму. Основой русского социализма, по их мнению, должна была стать крестьянская община. Радикалы считали, что реформы можно провести только революционным путем.

20. Радикальное направление во второй половине XIX в. было представлено выходцами из разных слоев общества, которые стремились представлять интересы рабочих и крестьян. Исследователи выделяют три этапа в их развитии: 60-е гг. - складывание революционно-демократической идеологии (основанной на взглядах славянофилов и идеях А.И. Герцена о русском общинном социализме, к которому можно перейти, по их мнению, минуя капитализм) и создание разночинских кружков; 70-е гг. - оформление народнического направления и деятельность организаций народников; 80-90-е гг. активизация либеральных народников и начало распространения марксизма, на основе которого созданы первые социал-демократические группы, а в марте 1898 г. появляется первая социал-демократическая партия в России - РСДРП.

Раздел 3-4. РОССИЯ В XX В.

- Россия в начале XX в.: реформы, войны, революции (1900-1917)
- Россия в 1918-1920 гг.: гражданская война, интервенция, политика «военного коммунизма»
- Социально-экономическое и политическое развитие СССР в 1920-1930 гг.
- СССР в годы Великой Отечественной войны (1941-1945)
- СССР во второй половине XX в. (1945-1985): социально-экономическое и политическое развитие
- Советский Союз в 1985-1991 гг. Распад СССР
- Россия в 1990-е гг.

ОСНОВНЫЕ ПОЛОЖЕНИЯ

1. В начале XX в. Россия оставалась самодержавной монархией. Правительственные органы власти не формировались. Вся законодательная, распорядительная и исполнительная власть концентрировалась в руках императора. Для Николая II было весьма характерно назначать на ответственные посты своих родственников — великих князей Романовых, независимо от их личных качеств и способностей. Постепенно политическая формула «добрый царь - плохое окружение» получала все большее распространение в различных слоях общества.

2. Экономике России в начале XX в. была характерна цикличность - свойство, присущее мировому капитализму (периоды спада и подъема промышленного развития). Раз-

витие российской экономической системы имело ряд особенностей: а) сочетание современной капиталистической промышленности и финансово-банковской системы с отсталым аграрным сектором, сохранившим полукрепостнические формы собственности и методы хозяйствования; б) сохранение самодержавия с его мощным бюрократическим аппаратом; в) относительная слабость российской буржуазии; г) активное вмешательство государства в экономику и складывание системы государственно-монополистического капитализма; д) сравнительно невысокая активность в вывозе капиталов за границу из-за нехватки отечественных капиталов и возможности их вывоза на окраины империи; е) большая доля иностранного капитала, который доминировал в тяжелой промышленности; ж) ускорение процесса монополизации и сращивания промышленного и финансового капитала — образование промышленно-финансовых групп, занявших господствующее положение в экономике.

3. Невзирая на высокие темпы экономического развития, Россия в начале XX в. оставалась среднеразвитой аграрно-индустриальной страной с отчетливо выраженной многоукладностью экономики.

4. Социально-политическая система России в начале XX в. представляла собой сочетание старых элементов, обусловленных сохранением пережитков крепостничества, и новых, вызванных развитием капитализма. С одной стороны, сохранялось привилегированное положение дворян, владевших лучшей и большей частью земель, занимавших важнейшие посты в государственном аппарате; господство командно-административной системы; отсутствие демократических свобод; малоземелье крестьян, их привязанность к общине и неполноправие; высокая степень эксплуатации рабочих; угнетение народов национальных окраин: отсутствие права получать образование на родном языке, издание национальных газет и журналов; с другой — укрепление экономических позиций буржуазии и рост ее политических амбиций; увеличение численности пролетариата за счет обедневших горожан и обнищавших крестьян, ушедших в город на заработки; усиление роли рабочего движения, его характера и форм; ухудшение материального положения трудящихся из-за мирового экономического кризиса 1900-1903 гг., особенно проявившегося в России.

5. К началу XX в. в России сложились следующие группы противоречий: дворянство-буржуазия, дворянство-крестьянство, буржуазия-пролетариат, власть—народ, интеллигенция- народ, интеллигенция—власть, национальные проблемы. Незрелость средних слоев, разрыв «верхов» и «низов» обуславливали нестабильное, неустойчивое состояние российского общества.

6. Важнейшим направлением внешней политики в начале XX в. стало дальневосточное. С 90-х гг. XIX в. начинается активное проникновение российских капиталов в Китай. Это привело к столкновению с Японией, которую поддерживали европейские страны и США, стремившиеся разделить Дальний Восток сферам влияния. Накопившиеся противоречия между Россией и Японией из-за владения в Китае стали главной причиной Русско-Японской войны 1904-1905 гг. Война имела несправедливый характер с обеих сторон. Япония стремилась к Тихоокеанскому региону под лозунгом «Великой Азии»; Россия вступая в войну, надеялась на патриотический подъем и пыталась отвлечь народ от революции. Война закончилась поражением России. По мирному договору (1905) Россия признавала Корею сферой влияния Японии, Япония получила во владение Южный Сахалин, право рыбного промысла часть русских берегов, а также право на аренду Ляодунского полуострова и Порт-Артур. Влияние России на Дальнем Востоке было подорвано. Поражение в войне стало мощным фактором, ускорившим революцию 1905—1907 гг.

7. Причинами первой буржуазно-демократической революции 1905—1907 гг. стали: нерешенность аграрного, рабочего и национального вопроса, а также противостояние самодержавия и общества, вызванного отсутствием политических свобод и парламента как формы представительной власти.

8. Первую буржуазно-демократическую революцию можно разбить на 3 этапа: 1) 9 января — сентябрь 1905 г. — начало и развитие революции: массовые антиправительст-

венные выступления всех слоев общества по всей территории страны; октябрь—декабрь 1905 г. — высший подъем революции: Октябрьская всеобщая всероссийская стачка, выступления крестьян, восстание в армии и на флоте, образование политических партий, декабрьское вооруженное восстание в Москве; январь 1906 — 3 июня 1907 гг. — спад и отступление революции: постепенное уменьшение силы стачек рабочих, новый размах выступлений крестьян, продолжение освободительного движения в национальных районах; возникновение парламентаризма в России, деятельность I и II Государственных дум — достижение некоторого ограничения самодержавия.

9. Главным итогом первой русской буржуазно-демократической революции 1905—1907 гг. было изменение социально-политической системы в России; самодержавие было ограничено двухпалатным парламентом; Государственный совет и Государственная дума; введены свободы: слова, партий и союзов, отменена цензура; сократилась продолжительность рабочего дня до 9—10 ч; отменены выкупные платежи с крестьян, начата столыпинская аграрная реформа. Вместе с тем оставался нерешенным аграрный вопрос, сохранялось множество феодальных пережитков и привилегий.

10. После отступления первой российской революции начался непродолжительный период реформирования страны, связанный с именем председателя Совета министров Петра Аркадьевича Столыпина. В основе его реформ лежали изменения в отношениях собственности в деревне. Основной целью столыпинской аграрной реформы являлось создание класса собственников как социальной опоры самодержавия и противника революционных движений. Основными положениями реформы стали: а) разрешение выхода крестьян из общины с правом закрепления в частную собственность принадлежащих им земельных наделов в форме хуторов или отрубов; б) передача крестьянскому банку казенных земель для продажи их нуждающимся крестьянам; в) организация переселенческого движения в Западную Сибирь с целью наделения безземельных и малоземельных крестьян землей; г) широкое строительство сельских школ и вовлечение в систему народного образования огромных масс населения. Однако результаты реформы крайне противоречивы: с одной стороны, ускорился процесс расслоения крестьянства, укрепилась устойчивость сельского хозяйства, его товарность и связь с рынком, стала формироваться сельская буржуазия; с другой, значительная часть крестьянства не приняла реформ, ускорилось разорение крестьянства, уходившего на заработки в город, правительство не обрело в деревне социальной опоры. Реформа не удовлетворила потребности крестьянства в земле и, следовательно, не смогла решить аграрно-крестьянский вопрос. Реформирование страны «сверху» потерпело неудачу, что в конечном итоге предопределило потрясения 1917 г.

11. Причины Первой мировой войны (1914—1918) заключались в противоречиях между ведущими европейскими державами, в обострении их борьбы за сферы влияния. Накануне войны сложилось окончательное противостояние двух блоков держав; Антанты (Россия, Англия, Франция) и Четвертного союза (Германия, Австро-Венгрия, Турция, Италия). Поводом к началу войны послужило убийство австро-венгерского наследника престола Фердинанда в столице Боснии Сараево. Поскольку его убийцей был серб, Австро-Венгрия обвинила в организации покушения Сербию. 28 июля 1914 г., через месяц после сараевского убийства, Австро-Венгрия объявила войну Сербии. 30 июля 1914 г. в России началась мобилизация. 19 июля (1 августа) 1914 г. Германия объявила России войну, объясняя свой шаг начавшейся в России мобилизацией. В июле-августе в войну вступили Франция и Англия. Таким образом, война приобрела характер мировой. В военные действия постепенно вступили 38 государств с населением около 1 млрд человек. Россия оказалась вынужденной вступить в войну, не завершив перевооружения армии и флота. 1914 г. — военная кампания не принесла успеха ни одной из сторон; 1915 г. — поражение русской армии в военной кампании. Россия потеряла Польшу, часть Прибалтики, Белоруссии и Украины; 1916 г. — основные военные действия разворачиваются на Западном фронте. Май-июнь 1916 г. — Брусиловский прорыв на Юго-Западном фронте против Австро-Венгрии; 1917 г. — поражение русских войск в условиях революции. Переговоры большевиков о

мире; 1918 г., март — подписание сепаратного мира в Брест-Литовске с Германией; ноябрь — поражение Германии и ее союзников от Антанты. Однако Первая мировая война так и не смогла разрешить всех противоречий между ведущими капиталистическими странами, что подготовило почву для возникновения нового мирового конфликта.

12. В начале 1917 г. в России назрел новый революционный кризис, который привел к разрушению многовековой российской монархии. Основной причиной событий февраля 1917 г. была незавершенность задач первой буржуазно-демократической революции 1905—1907 гг. (нерешенность аграрного, рабочего, национального вопросов, а также существование самодержавия). Условиями, ускорившими наступление революции, стали: 1) поражения России на фронте, значительные людские потери, усталость населения от войны; 2) кризис власти — «министерская чехарда», падение авторитета царя («распутивщина»), противостояние Государственной думы и правительства; 3) хозяйственный кризис; 4) ухудшение материального положения трудящихся; 5) усиление стачечного и антивоенного движения, оппозиции либералов, агитации левых партий. Насущной задачей революции было создание демократической республики и выход из войны. Февральская революция была достаточно скоротечна 18 февраля — 3 марта 1917 г. В ней переплетались и взаимодействовали антифеодальные, антикапиталистические, общедемократические и узкоклассовые интересы. События февральских дней привели к полному крушению самодержавного строя, был открыт путь для демократизации страны. В итоге февральской революции в стране сложилось двоевластие. Оно представляло собою своеобразное состояние государственно политической системы, характеризующееся параллельным существованием и взаимодействием двух властей, опирающихся на разные общественные классы. Реальная сила находилась в руках Петроградского совета рабочих и солдатских депутатов, поддерживаемого армией и вооруженными рабочими. Фактически у власти стояло буржуазное, кадетско-октябристское Временное правительство.

13. В России к осени 1917 г. сложилось положение, когда встала главная задача — вопрос о власти: либо власть переходила в руки рабочих и крестьян и создавалось новое правительство, либо в России происходила реставрация монархии. Быструю и решительную победу большевиков в Петрограде 24—26 октября 1917 г. обусловили следующие факторы: экономический и политический кризис в стране; ошибки Временного правительства и умеренных социалистов, просчеты правых сил; популистские лозунги большевиков в ходе борьбы за власть; поддержка большевиков левыми эсерами и анархистами в ходе восстания; поддержка значительной частью Петроградского гарнизона и Балтийского флота; активность большевистских лидеров.

14. Провозгласив на заседании ЦК ВКП(б) 10 октября 1917 г. курс на вооруженное восстание в целях свержения Временного правительства, которое потеряло всякий авторитет в массах, большевики успешно смогли его реализовать. Временное правительство было низложено. Открывшийся 25 октября 1917 г. II Всероссийский съезд Советов был поставлен перед фактом победы восставших. После того как съезд покинули меньшевики, эсеры и представители ряда других партий, его работу возглавили большевики. На следующий день, на втором заседании съезда были приняты: Декрет о мире, провозгласивший выход России из империалистической войны; Декрет о земле, подготовленный на основе крестьянских наказов и передававший землю крестьянам; Декрет о власти, провозгласивший установление власти Советов. Исполнительная власть передавалась большевистскому правительству — Совету народных комиссаров во главе с В.И. Лениным. Был сформирован новый всероссийский исполнительный комитет - ВЦИК, в который вошли 62 большевика и 29 левых эсеров. Принятые Декреты сначала отвечали надеждам народных масс, и это способствовало победе советской власти на местах.

15. Причинами начала Гражданской войны и иностранной интервенции в России в 1917—1922 гг. были: 1) обострение социально-экономических и политических противоречий в результате смены власти и изменения формы собственности; 2) крах демократической альтернативы страны в связи с разгоном Учредительного собрания большевиками в

январе 1918 г.; 3) неприятие политическими противниками большевиков Брестского мира с Германией; 4) экономическая политика большевиков в деревне весной-летом 1918 г.; 5) иностранное вмешательство во внутренние дела России.

16. Существует несколько точек зрения на начало и периодизацию Гражданской войны: 1) начинается с октября 1917 г. (по существу даже раньше), а заканчивается осенью 1922 г., когда белая армия была разгромлена на Дальнем Востоке; 2) начинается с мая 1918 г. и продолжается до конца 1920 г., хотя военные действия продолжались и после 1920 г.; 3) в отличие от обычных войн, она не имеет четких границ - ни временных рамок, ни пространственных. Большинство историков в ходе Гражданской войны выделяют шесть этапов: первый — октябрь 1917 - май 1918 гг.: борьба пришедших к власти большевиков с силами Керенского, Краснова, Каледина и др., попытка отпора Германской интервенции и Брестский мир; второй - лето-осень 1918 г.: борьба эсеро-меньшевистских сил, чехословацкий мятеж, развитие интервенции Германии; третий - конец 1918 — начало 1919 гг.: окончание Первой мировой войны и конец Германской интервенции, высадка войск Антанты в портах России, начало политики военного коммунизма, установление диктатуры Колчака в Омске; четвертый - весна 1919 - весна 1920 гг.: уход интервентов, победа РККА над армией Колчака на востоке, Деникина на юге, Юденича - на северо-западе; пятый - весна-осень 1920 г.: Советско-Польская война, разгром войск Врангеля в Крыму; шестой - 1921-1922 гг.: ликвидация локальных очагов войны, подавление Кронштадтского восстания, крестьянского движения на Тамбовщине, отрядов Махно, мятежей белоказаков на Кубани, освобождение Дальнего Востока от японцев, борьба с басмачеством в Средней Азии, демобилизация РККА, переход к нэпу.

17. В 1918 г. сложилась своеобразная экономическая и политическая система в Советском государстве в условиях Гражданской войны, которая получила название политики «военного коммунизма». Она была направлена на сосредоточение всех ресурсов страны в руках государства. Главными чертами военного коммунизма являлись: национализация промышленных предприятий, перевод на военное положение оборонных заводов и транспорта, осуществление принципа продовольственной диктатуры через введение продразверстки и запрещение свободной торговли, натурализация хозяйственных отношений в условиях обесценивания денег, введение трудовой повинности и создание трудовых армий. В 1921 г. в условиях мирного сосуществования страны эта политика показала свою несостоятельность и была заменена нэпом.

18. Гражданская война закончилась победой Советского государства и поражением Белого движения. Однако это была трагическая победа.» Погибло, по разным оценкам, от 10 до 15 млн человек. Резко уменьшилась численность наиболее квалифицированных рабочих кадров. Сократилось число интеллигенции. Многие ее представители покинули Россию. Основная часть крупной и средней буржуазии или была уничтожена, или эмигрировала. Были уничтожены помещичьи хозяйства, резко сократилась численность зажиточных крестьян. В глубоком кризисе находилась экономика страны. В политической жизни утвердилась диктатура большевизма, началось становление тоталитарной системы.

19. Новая экономическая политика (нэп) была введена советским руководством в 1921 г., после решения X съезда ВКП(б). Предусматривала выход из экономического и политического кризиса путем возврата к подконтрольной и регулируемой государством частной собственности в промышленности, замене продразверстки продовольственным налогом, провозглашение свободной торговли, использование иностранного капитала в форме концессий и труда батраков в деревне. Главными особенностями нэпа были сочетание административных и рыночных методов хозяйствования; сохранение командных высот в политике и экономике в руках рабочего класса и его партии. В конце 20-х гг. от нэпа полностью отказались, в связи с накопившимися противоречиями, причинами этого стали: кризисы нэпа (1923, 1925, 1927, 1928); внутривластная борьба за власть в 20-е гг. XX в. и победа сторонников свертывания нэпа; самоизоляция советской экономики и отсутствие широких экономических связей с мировым сообществом; противоречия между адми-

нистративными и рыночными методами управления.

20. К 1922 г.- экономические, внутри- и внешнеполитические факторы (стремление коммунистической партии расширить сферу деятельности для социалистического эксперимента; старые хозяйственные связи; необходимость совместной обороны) требовали новых форм отношений между республиками (в 1922 г. на территории бывшей Российской империи существовало 9 советских республик, а в РСФСР имелось девять автономных). Летом 1922 г. по решению ЦК РКП(б) начался процесс, объединения советских республик в единое государство. Существовало два варианта объединения: а) вариант И.В. Сталина — «автономизация» советских республик, понимаемая как их автономия в составе единого пролетарского государства, советизация, диктатура пролетариата», решение национально-го вопроса в ходе преодоления, культурных и экономических различий; б) предложение В.И. Ленина о новой форме союзного государства на основе добровольного и равноправного объединения самостоятельных советских республик. Предусматривалось образование федерации посредством заключения с республиками договора, при этом республики сохраняли всю полноту управления внутренними делами. 30 декабря 1922 г. I съезд Советов СССР принял Декларацию, и Договор об образовании Союза Советских Социалистических республик. В. Состав СССР вошли РСФСР, Украинская ССР, Белорусская ССР. и Закавказская Федерация, включавшая Азербайджан, Армению и Грузию. В январе 1924 г. II Всесоюзный съезд Советов одобрил первую Конституцию СССР. По Конституции СССР представлял собой Федерацию равноправных суверенных государств Однако статья Конституции о полновластии Советов была фикцией, на деле государственная власть концентрировалась в структурах партии, жестко управляемой из центра. Союз сразу же приобрел характер унитарного государства.

21. На XIV съезде, в декабре 1925 г. был провозглашен курс на индустриализацию. Была поставлена задача превратить СССР из страны, ввозящей машины и оборудование, в страну, их производящую, затем провести механизацию всего народного хозяйства и на этой основе добиться ускоренного развития. Главной целью данной политики являлось изменение социальной структуры и ликвидация класса предпринимателей (отход от политики нэпа), упрочение политического господства большевиков. С конца 20-х гг. государство приступило к планированию, начали разрабатываться пятилетние планы, составляемые без учета издержек, которые со временем превратились в твердые задания по производству продукции. В проведении индустриализации отмечались: высокие темпы индустриализации; сжатые исторические сроки; акцент на развитие тяжелой промышленности в ущерб легкой; осуществление индустриализации за счет внутренних источников накопления (перекачка средств из деревни, займы у населения, усиления налогового бремени за счет эмиссии денег, продажи драгоценных металлов и художественных ценностей, использование труда заключенных и т.д.). В результате индустриализации СССР вышел на второе место в мире по объему промышленного производства. Индустриализация позволила быстро ликвидировать безработицу, но более половины промышленных рабочих было занято тяжелым физическим трудом. Главный итог «большого скачка» — закрепление командно-административных методов управления экономикой. Этот период оценивается как промышленное преобразование страны, обеспечивавшее технико-экономическую независимость СССР в сложных внешнеполитических ситуациях.

22. К середине 20-х гг. XX в. положение крестьянства ухудшилось, это было вызвано противоречиями нэпа и начавшейся индустриализации. XV съезд ВКП(б) дал толчок дальнейшему кооперированию крестьянских хозяйств, постановив, что коллективизация должна стать основной задачей партии в деревне. Целями государства в проведении этой политики являлись: а) создание в короткий срок крупных коллективных хозяйств с целью преодоления зависимости государства от единоличных крестьянских хозяйств в деле хлебозаготовок; б) обеспечение индустриализации дешевой рабочей силой за счет массового ухода крестьян из деревни; в) ликвидация кулачества как класса; 4) перекачка средств в промышленность на нужды индустриализации. В 1929 г. в статье «Год великого перелома»

И.В. Сталин заявил о необходимости ускорить темпы коллективизации. В этом же году впервые прозвучали слова «сплошная коллективизация». Коллективизация проводилась жесткими методами (принудительность, обобществление крестьянской собственности, партийный и административный произвол, аресты, ссылки и т.д.). Все это вызвало недовольство крестьян. Темпы коллективизации значительно снизились. Крестьяне начали выходить из колхозов и пытались ввести хозрасчет, что было воспринято сталинским руководством как проявление классовой борьбы. Опять началось наступление на колхозы. Из колхозов забирался весь урожай. Результатом такой политики стал страшный голод 1932—1933 гг. В июне 1934 г. правительство заявило о начале последнего этапа коллективизации. К 1937 г. 93% крестьянских хозяйств были вовлечены в колхозы. Насильственная коллективизация привела: к ликвидации слоя зажиточных крестьян; уничтожению частного сектора в сельском хозяйстве; отчуждению крестьян от собственности земли; замедлению темпов роста сельскохозяйственного производства и постоянному обострению продовольственной проблемы в стране.

23. В 30-х гг. окончательно уничтожаются остатки гражданских свобод и формируется тоталитарный режим. Вся экономика огосударвляется, партия сливается с государством, государство идеологизируется. Каждый член общества вовлекается в иерархическую систему организаций: в партию, комсомол, Советы, профсоюзы, ДОСААФ и др., которые выступали в роли «приводных ремней» партийно-государственного руководства. Население поддерживалось в состоянии повышенной мобилизационной готовности при помощи волн массового террора, судебных процессов над «врагами народа». Система базировалась на неукоснительном выполнении плановых директив и команд центра. Для пресечения недовольства создается карательно-осведомительная система.

24. Главными задачами СССР в 20-е г. XX в. во внешней политике были преодоление дипломатической изоляции и обеспечение безопасности своих границ. В 1919—1920 гг. были заключены договоры с Китаем, Латвией, Литвой, Эстонией, Ираном, Афганистаном, Турцией, Монголией и торговые отношения с Англией и Германией. Однако дипломатических отношений с ведущими державами мира СССР не имела, Политическая блокада с европейскими странами была прорвана в апреле 1922 г. в Рапалло, где был подписан с германской делегацией договор о восстановлении дипломатических отношений на основе взаимного отказа от претензий. 1924—1925 гг. стали «полосой дипломатического признания СССР». Большую роль в росте доверия к СССР сыграл нэп. С целью обеспечения безопасности границ СССР заключает договоры о ненападении с Турцией, Афганистаном, Литвой, Ираном, Германией.

Ориентация на Германию была отличительной чертой советской внешней политики 20-х — начала 30-х гг. Широким было военное сотрудничество между странами. В 1932 г. был заключен Советско-Польский договор о ненападении. Позднее такие же договора были заключены с Францией, Италией, Латвией, Эстонией. Это привело к напряженности в советско-германских отношениях. После прихода к власти Гитлера в 1933 г. СССР начинает ориентироваться на союз с Англией и Францией и делает попытки создания системы коллективной безопасности, направленной против Германии. Однако нежелание западных стран идти на союз с СССР и итоги Мюнхенского соглашения привели к переориентации внешней политики СССР на Германию. В результате, англо-франко-советские переговоры в Москве в августе 1939 г. были провалены, а 23 августа был подписан договор о ненападении между СССР и Германией, который развязывал руки Москве в отношении Финляндии, Латвии, Эстонии и западных территорий Украины и Белоруссии, входивших в состав Польши. 28 сентября 1939 г., по договору «О дружбе и границах» СССР получил Литву в обмен на часть польских земель. Эти территории в 1939—1941 гг. вошли в состав СССР, что явилось основным итогом его европейской политики.

На Дальнем Востоке СССР периодически вступает в вооруженные конфликты (летом 1929 г. — с Китаем, летом 1938 г. - с Японией на реке Халхин-Гол). Советскому Союзу удалось сохранить свои границы. Монголия осталась в сфере влияния СССР.

25. Великая Отечественная война 1941—1945 гг. на сегодняшний день во многом остается белым пятном для историков. Достаточно много возникает дискуссионных проблем: 1) кто развязал Вторую мировую войну?; 2) готовил ли Сталин нападение на Германию?; 3) проблема внезапности нападения на СССР; 4) причины поражения советских войск весной—летом 1942 г.; 5) проблема движения Сопrotивления; 6) потери СССР в годы войны; 7) цена победы СССР в Великой Отечественной войне.

26. Причинами Великой Отечественной войны, по мнению А.П. Деревянко и Н.А. Шабельниковой, были: 1) борьба конкурирующих систем, претендующих на глобальное господство: национал-социализма и коммунизма; 2) стремление Германии завоевать «жизненное пространство», захватив ресурсную базу СССР.

27. В истории Великой Отечественной войны 1941—1945 гг. выделяют три основных периода: 1) 22 июня 1941 г. — 18 ноября 1942 г. — начальный период войны. Стратегическая инициатива принадлежала вермахту. Советские войска оставили Белоруссию, Прибалтику, Украину, вели оборонительные сражения за Смоленск, Киев, Ленинград. Битва за Москву (30 сентября 1941 г. — 7 января 1942 г.) первое поражение противника. Война приняла затяжной характер. Весна—лето 1942 г. — начало обороны Сталинграда и битвы за Кавказ. Перевод экономики на военные рельсы СССР завершен создана целостная система военной индустрии. Началась партизанская война в тылу врага (Белоруссия, Брянщина, Восточная Украина). Создана антигитлеровская коалиция 2) 19 -ноября 1942 г. — конец 1943 к — период коренного перелома-, окончательного перехода стратегической инициатив к СССР. Разгром немецких войск под Сталинградом (2 февраля 1943 г.), сражение на Курской дуге (июль 1943 г.). Битваза Днепр— крушение оборонительной стратегии вермахта., освобождение левобережной Украины. Укрепление советской экономики: к концу 1943 г. обеспечена экономическая победа над Германией. Формирование крупных партизанских соединений. В тылу врага появились освобожденные районы. Укрепление антигитлеровской коалиции. Тегеранская конференция 1943 г. — кризис фашистского блока; 3) 1944 г. - 9 мая 1945 г. — завершающий период. Освобождение всей территории СССР, освободительная миссия Краснойармии в Европе (освобождение Польши, Чехословакии, Венгрии и других стран). Разгром фашистской Германии» Конференция в Ялте (февраль 1945 в) и Потсдаме (июль-август 1945 г.); особый период (9 августа — 2 сентября 1945 г.). — война СССР против Японии, разгром Квантунской армии в Маньчжурии.

28. Цена победы в Великой Отечественной войне выражает сложный комплекс материальных экономических, интеллектуальных, духовных и других усилий государства и народа, понесенного ими урона, ущерба, потерь и издержек. С одной стороны, за время войны была создана мощная военная промышленность, сформирована индустриальная база; завоеван международный авторитет, СССР вошел в различные международные организации и союзы, значительно расширил сферу политического влияния; в состав СССР вошли Печенгский и Клайпедский районы, Южный Сахалин, Курильские острова, часть Восточной Пруссии; заложена основа для создания «блока социалистических государств» Европы и Азии; открылись возможности демократического обновления мира и освобождение колоний. С другой стороны, ценой победы стали огромные людские потери - около 27 млн чел.; уничтожена 1/3 национального богатства страны; произошло укрепление сталинского режима; нанесен огромный экологический ущерб; война затормозила экономическое развитие СССР, вынужденного долгие годы восстанавливать народное хозяйство, зализывать физические и моральные раны людей.

29. В СССР в первое послевоенное десятилетие в экономической сфере был принят IV пятилетний план, основной задачей которого было восстановление разрушенного хозяйства и дальнейшее развитие экономики страны. К 1948 г. уровень промышленного производства достиг довоенного; восстановлено и построено 6200 промышленных предприятий; проведена денежная реформа и отменена карточная система (декабрь 1947 г.). Это проводилось за счет «экономии» на сельском хозяйстве, легкой промышленности и социальной сфере, а также репараций с Германии (4,3 млрд долл.). В социально-политической

сфере происходит укрепление административно-командной системы и тоталитарно-бюрократической структуры власти; идеологическое закрепощение общественного сознания (проводятся кампании «борьбы с космополитизмом» с целью избавления от интереса и симпатий к Западу, воссоздания образа внутреннего врага); усиливается партийно-государственное давление на творческую интеллигенцию, новый виток репрессий в стране (ГУЛАГ для военнопленных, «Ленинградское дело», «Дело врачей»); культ И.В. Сталина достигает своего апогея.

30. С приходом к власти Н.С. Хрущева в 1953 г. начались заметные изменения в общественно-политической жизни страны. На XX съезде КПСС в феврале 1956 г. Н.С. Хрущев выступил с докладом, разоблачившим культ личности И.В. Сталина. В этом выступлении прозвучала критика культа, но не системы, определялись дозволенные рамки критики деятельности Сталина и сталинщины. И как результат, с одной стороны, в стране протекал процесс политической демократизации: происходит децентрализация системы управления и развития; начинается реабилитация невинно пострадавших жертв сталинских репрессий; реформирование образовательной системы; «оттепель» в литературе, театре, проявление определенной свободы творчества. С другой стороны, продолжала существовать командно-административная система: формируются элементы культа личности Н.С. Хрущева; проводятся репрессии против тех, кто в своей критике не ограничивается дозволенными рамками. В области сельского хозяйства и промышленности реформы Н.С. Хрущева носили непродуманный характер, что сказалось на экономическом и социальном развитии. В 1954 г. было принято решение об освоении целинных и залежных земель. Это был экстенсивный путь развития сельского хозяйства, и первые успехи быстро исчезли. Неудача постигла и проект подъема сельского хозяйства с помощью «царицы полей» кукурузы, и с помощью увеличения в 2—3 раза планов сдачи мяса, что нанесло невосполнимый ущерб животноводству. В промышленности преимущественно развивались оборонные отрасли и атомная энергетика. Для преодоления сверхцентрализации экономики были созданы совнархозы. Эти бесконечные реорганизации сорвали выполнение VI пятилетки. Выход был найден в разработке 7-летнего плана. Расходы на науку выросли в 6 раз, но НТР вступила в противоречие с командно-административной системой. В начале 60-х гг. XX в. недовольство политикой Н.С. Хрущева охватило многие слои населения, этим воспользовались консерваторы в партийном и государственном аппарате. В октябре 1964 г. происходит смещение Н.С. Хрущева со всех постов.

31. Внешняя политика СССР во второй половине 50-х — начале 90-х гг. XX в. характеризуется не только активностью, но и противоречивостью. После Второй мировой войны выделились два лидера на международной арене — СССР и США. В мире, начиная с 1946 г., возобладали политика «холодной войны», которая привела к резкому обострению взаимоотношений между СССР и США, Востоком и Западом. Началась гонка вооружений, усилилась взаимная враждебная риторика, осуществлялась политика «с позиции силы». Придя к власти, Н.С. Хрущев постарался внести существенные коррективы и в сферу международных отношений. Новые отношения внешней политики были сформулированы им в докладе на XX съезде партии в 1956 г. Главными принципами здесь были следующие: признание разнообразия путей построения социализма, возможность мирного сосуществования государств с различным общественным строем. В то же время советское руководство вело постоянную «антиимпериалистическую пропаганду», всемерно помогало коммунистическому и национально-освободительному движениям, исповедовало веру в торжество коммунизма над капитализмом во всемирном масштабе. Во второй половине 60-х — первой половине 80-х гг. советская внешняя политика прошла путь от «холодной войны» к разрядке между народной напряженности и до нового витка «холодной войны». В период «перестройки» (1985—1991) была провозглашена внешнеполитическая доктрина советского правительства, получившая название «новое политическое мышление, которая предусматривала: отказ от раскола мира на две враждующие социально-политические системы (капиталистическую и социалистическую), признание его единым и взаимосвязанным;

объявление в качестве универсального решения вопросов баланса интересов различных государств; признание приоритета общечеловеческих ценностей над любыми другими (классовыми; национальными, религиозными). Основным направлением во внешней политике СССР стало налаживание взаимоотношений с США. Однако в эти годы руководство СССР часто шло на односторонние уступки Западу и не думало об их дальнейших последствиях для страны.

32. С приходом к власти в октябре 1964 г. Л. И. Брежнева происходит смена политического курса. Пришедшая к руководству страной команда Л.И. Брежнева не имела позитивной программы деятельности. Однако негативная установка существовала, и заключалась она в том, чтобы прекратить бесчисленные преобразования, нарушавшие стабильность существования бюрократии. Основным стал принцип «стабильности», который означал (в особенности после неудачи хозяйственной реформы, проведенной А.Н. Косыгиным) отказ от каких-либо нововведений в политической, экономической, идеологической и кадровой сферах. В 1977 г. была принята новая Конституция СССР, законодательно закрепившая руководящую роль КПСС в обществе, социализм в СССР провозглашался развитым, и было положено начало разработке теории, защищающей эту идею. Как следствие значительно возросла роль партийно-государственной номенклатуры. Прекратился процесс десталинизации, и начался, в известной мере, процесс ресталинизации. Одновременно открывается новая страница в истории политических процессов: судебной расправе подвергаются инакомыслящие, так называемые диссиденты, выступавшие за соблюдение прав человека и гражданина в СССР. К концу 70-х — началу 80-х гг. XX в. все больше стали проявляться кризисные явления во всех сферах жизни общества: снижение темпов экономического роста, крайне слабое развитие наукоемких отраслей производства (микрoэкономики, биотехнологии, информатики); сохранение экстенсивных методов хозяйствования, что во многом способствовало формированию затратной экономики; превращение страны в сырьевой придаток мировой системы хозяйствования (вывоз сырья и закупка продовольствия); формирование «теневой» экономики; снижение жизненного уровня населения; остаточный принцип финансирования сфер медицины, образования, науки, культуры, жилищного строительства; накопление критического потенциала в обществе: сомнения в правильности социалитического пути, выбранного старшим поколением.

33. Л.И. Брежнев умер в ноябре 1982 г. На первую позицию в партийном аппарате выдвинулся Ю.В. Андропов, возглавляющий КГБ. Он был избран генеральным секретарем ЦК КПСС. Его задачей стала борьба с коррупцией, которая захлестнул высшие эшелоны власти. Начинается борьба за укрепление трудовой дисциплины. Тяжелобольной Ю.В. Андропов в феврале 1984 г. умирает. Генеральным секретарем становится К.У. Черненко, при котором усиливается экономический и политический кризис. Международное положение СССР ухудшается.

34. Перестройкой называется период с марта 1985 г. по декабрь 1991 г., когда в СССР были предприняты экономические, политические, социальные, правовые и другие реформы, чтобы осуществить «всестороннее совершенствование социализма» и придать ему новый, более привлекательный облик как внутри страны, так и за ее пределами.

35. Предпосылками перестройки являлись: 1) стагнация в экономике, нарастание научно-технического отставания от Запада, провалы в социальной сфере; 2) политический кризис, выразившийся в сращивании партийно-государственной номенклатуры с дельцами теневой экономики и преступностью что привело к формированию в середине 80-х гг. устойчивых мафиозных группировок; 3) субъективной предпосылкой являлся приход к власти относительно молодого поколения политиков, стремившихся не только к укреплению власти, но и вы. ступавших за обновление государства.

36. В истории перестройки некоторые исследователи выделяют четыре периода: 1) март 1985 г. - январь 1987 г. - проходящий под лозунгом «больше социализма»; 2) 1987—1988 гг. - «больше демократии»; 3) 1989-1991 гг., ставший периодом размежеваний и расколов в лагере перестройки; 4) августовский путч и отстранение от власти М.С. Горбачева,

распад СССР.

37. Практически все реформы, осуществляемые в ходе перестройки, не были до конца продуманными, а потому и не были доведены до логического завершения, так как не прогнозировались их конечные цели. В итоге экономические реформы не дали положительных результатов. Началось общее сокращение производства в промышленности и сельском хозяйстве. Резко усилилась инфляция. К началу 90-х гг. страна оказалась в положении острейшего социально-политического кризиса. В политической системе, стремления решить две задачи одновременно, - с одной стороны, модернизировать структуру государственной власти (при помощи удаления из руководства наиболее консервативных функционеров, введения системы альтернативных выборов и тайного голосования по кандидатурам на руководящие посты в партийных органах, введения президентского поста), с другой - сохранить партийную монополию на власть в рамках складывания многопартийной системы в стране - были обречены на неудачу. В стране назревал политический кризис.

38. К невысоким результатам преобразований в стране в ходе перестройки добавился рост национальной напряженности в республиках СССР. Непоследовательность национальной политики порождали многочисленные противоречия в международных отношениях, которые постепенно переросли в открытые конфликты. Декларации о государственном суверенитете приняли Эстония, Литва, Латвия, Азербайджан и др. 12 июня 1990 г. I съезд народных депутатов РСФСР принял Декларацию о государственном суверенитете России. В ней законодательно закреплялся приоритет республиканских законов над союзными. Первым Президентом РФ стал Б.Н. Ельцин. Принятием Декларации о суверенитете союзных республик был поставлен вопрос о дальнейшем существовании СССР. Началась подготовка нового Союзного договора, подписание которого было назначено на 20 августа 1991 г. Но 19 августа 1991 г. часть союзного руководства совершает попытку государственного переворота. Проект предстоящего Союзного договора, означавший утрату контроля над республиками, этих руководителей не устраивал. После подавления путча процесс распада СССР принимает необратимый характер. 21 декабря 1991 г. 11 республик объявили о роспуске СССР. На встрече в Беловежской Пуще Б. Ельцин, Л. Кравчук, В. Шушкевич, а затем на встрече в Алма-Ате руководители бывших Союзных республик (кроме Эстонии, Литвы и Грузии) прекратили действие Союзного договора 1922 г., СССР перестал существовать, а президент М.Г. Горбачев ушел в отставку. На территории бывшего Союза возникло Содружество Независимых Государств (СНГ).

39. В 1991 г. в результате распада СССР на международной политической арене появилось новое государство — Российская Федерация. В июне 1991 г. всенародным голосованием президентом России был избран Б.Н. Ельцин: После подавления августовского путча и в условиях начавшихся широкомасштабных экономических реформ стал постепенно нарастать конфликт между Верховным Советом РСФСР и президентом РФ. Он приобрел размах подлинной «войны законов», когда практически ни один законодательный акт, ни одно распоряжение двух ветвей власти не выполнялись. Лидеры Совета выступали против шоковой терапии в экономике, оспаривали законность ликвидации КПСС президентом в 1991 г. и т.д. В ходе референдума 1993 г. народ выбрал президентское правление. Однако открытое противостояние и вооруженные столкновения имели место в октябре 1993 г. Президент одержал победу. 12 декабря 1993 г. в результате всенародного референдума была принята новая Конституция РФ, по которой фактически Страна становилась президентской республикой. Срочно были проведены выборы в I Государственную думу и Федеральное собрание. Крупнейшими фракциями в Думе стали ЛДПР (В.В. Жириновский) и КПРФ (Г.А. Зюганов). 17 декабря 1995 г. был выбран новый парламент, в котором образовалось четыре фракции: КПРФ («П.А. Зюганов»), ЛДПР (В.В. Жириновский), блок «Наш дом Россия» (В.С. Черномырдин), блок «Яблоко» (Г.А. Явлинский). В июне 1996 г. прошли выборы Президента России (на этот пост претендовали Б.Н. Ельцин, Г.А. Зюганов, А.И. Лебедь, Г.А. Явлинский, В.В. Жириновский). Б.Н. Ельцину удалось во 2-м туре одержать победу. Серьезной политической проблемой стало реформирование Вооружен-

ных сил. В июле 1996 г. Б.Н. Ельцин поставил задачу по созданию к 2000 г. высоко организованной профессиональной армии. Однако решение такой сложной задачи в условиях слабого финансирования и августовского кризиса 1998 г. стало проблематично. Другой внутривластной проблемой оставалась борьба с преступностью. В ноябре 1998 г. в Петербурге убит депутат Госдумы Г.В. Старовойтова, усилился экстремизм, национализм. В послании Федеральному собранию 6 марта 1997 г. констатировалось бессилие властей в борьбе с коррупцией, но задача так и не была решена. Глубокий социально-экономический кризис в стране постоянно усугублялся кризисом во властных структурах. Б.Н. Ельцин с августа 1996 г. фактически отошел от дел, ненадолго появляясь на непродолжительное время и осуществляя кадровые перестановки; перестал владеть ситуацией в стране. С марта 1998 г. сменилось пять Председателей Правительства РФ (В.С. Черномырдин, С.В. Кириенко, Е.М. Примаков, С.В. Степашин, В.В. Путин). На этом фоне 19 декабря 1999 г. прошли выборы в III Государственную думу, где большинство голосов набрали КПРФ и движение «Единство» («Медведь»). 31 декабря 1999 г. Б.Н. Ельцин досрочно ушел в отставку, передав руководство В.В. Путину, который 26 марта 2000 г. избран Президентом РФ.

40. В конце 1991 г. Россия была вынуждена приступать к радикальным экономическим преобразованиям, так как страна оказалась в тяжелейшем финансовом кризисе. Попытка властей частично замаскировать инфляцию государственным контролем над ценами лишь усиливали дефицит и вели к расцвету черного рынка. 1 января 1992 г. правительством, которое возглавлял Е. Гайдар, был принят набор монетаристских мер, так называемая шоковая терапия: ограничение совокупности спроса с помощью удорожания кредита и урезания бюджетных средств, приватизация государственных предприятий. Основным мероприятием социально-экономической политики этого периода явилась либерализация цен. Предполагалось, что данные меры способны в достаточно короткий срок сбить инфляцию и создать предпосылки для восстановления хозяйственного роста на рыночной основе. Но следствием этой политики явилось падение материального благосостояния людей в связи с ростом инфляции в стране (за год рост произошел в 100—150 раз), недовольство и недоверие масс к правительственному курсу. После отставки правительства Е. Гайдара, с конца 1992 г. началась массовая приватизация, которая проходила в два этапа: 1) 1992—1993 гг. — безвозмездная передача гражданам части государственной собственности стоимостью 10 тыс. руб. путем выдачи приватизационного чека; 2) с осени 1994 г. — приватизация государственных предприятий путем прямого акционирования и начало продажи акционерных предприятий. Последствиями приватизации стало: с одной стороны, произошел крупномасштабный обман народа, с другой — почти все лучшие предприятия оказались в руках небольшой группы московских «уполномоченных» банкиров. Следствием приватизации стал рост экономической преступности, злоупотреблений и коррупции. В результате основная часть национального достояния оказалась в руках 10% населения. Началось разрушение колхозов и совхозов, из которых стали выделяться фермерские хозяйства.

41. В 1994—1998 гг. правительством предпринимаются меры по сдерживанию спада производства и падению эффективности экономики, которые включали: 1) ограничение и отмена централизованного распределения сырья и ресурсов; 2) отмена государственных дотаций убыточным предприятиям; либерализация внешней торговли, расширение импорта потребительских и продовольственных рынков; 4) свободная конвертация рубля; 5) крупномасштабные внешние займы; 6) неконтролируемый вывоз материальных ценностей за рубеж. Результатами проводимой политики были: а) развал военно-промышленного комплекса и бюджетных сфер; б) спад промышленного производства в стране; в) падение спроса на отечественную продукцию; г) деиндустриализация: промышленное производство все более приобретало черты топливно-энергетической и сырьевой ориентации; д) падение сельскохозяйственного производства; е) имущественная дифференциация и скрытая безработица; ж) полная зависимость российской экономики от Запада в лице международ-

ных финансовых организаций; з) нарушение экономических связей между регионами страны и распад единой народнохозяйственной структуры; и) рыночные отношения приобрели откровенно криминальный характер. В 1998 г. правительство В.С. Черномырдина предприняло ряд мер в целях выхода из финансового кризиса. С 1 января 1998 г. прошла деноминация введены новые российские деньги, уменьшенные по номиналу в 1000 раз, в обращение вновь вернулась копейка. Однако экономика по-прежнему катастрофически разрушалась. 23 марта правительство Черномырдина отправлено в отставку, и новым премьер-министром стал С.В. Кириенко. 17 августа 1990 г. С.В. Кириенко выступил с заявлением о прекращении выплат по обязательствам государства и моратории на выплату долго зарубежным банкам (дефолт — отказ от принятых ранее на себя обязательств). Как следствие, отставка правительства, высокая инфляция (до 60%) и рост цен. Наступил крах рыночной инфраструктуры и кризис банковской системы и рынка ценных бумаг. В последующее время одно за другим менялись правительства Е.М. Примакова, С.В. Степашина, В.В. Путина. Им удалось несколько стабилизировать экономическую и политическую ситуацию в стране.

42. Экономические и политические проблемы усложнялись серьезными негативными явлениями в отношениях между центром и национальными окраинами. Некоторые субъекты РФ, провозгласив себя суверенными, приняли конституции, в которых были значительные отклонения от Конституции РФ. Особенно напряженно сложились отношения Центрального правительства и Чечни. В конце 1991 г. руководство Чечни объявило о создании независимой Чеченской республики Ичкерия. Внутри самих чеченцев началась борьба за сферы влияния, которая при вмешательстве федеральных властей и силовых структур вылилась в 1994 г. в гражданскую войну. 11 декабря 1994 г. началась операция федеральных войск, превратившая внутричеченский конфликт в полномасштабную войну с многочисленными человеческими жертвами. В конце 1996 г. неожиданным результатом завершились военные действия в Чечне. По заключенному договору российские войска были выведены из Чечни, и там начались преследования тех, кто поддерживал российское правительство. В январе 1997 г. Президентом Чечни избран А. Масхадов. В мае в Москве Б.Н. Ельцин и А. Масхадов подписали Договор о мире и принципах взаимоотношений между РФ и Чеченской республикой Ичкерией. Однако напряженность оставалась, продолжались захваты заложников. Ситуация обострилась осенью 1999 г.: 4 сентября взорван жилой дом в г. Буйнакске; 9 сентября в г. Москве на улице Гурьянова; 13 сентября взорван дом на Каширском шоссе; 16 сентября жилой дом в Волгодонске. В течение этого периода контакты Москвы и Чечни были свернуты. В качестве ответной меры российское правительство во главе с В.В. Путиным приняло решение использовать в борьбе с террористами силовые методы. Началась вторая чеченская кампания. После завершения в 2000 г. активной фазы боевых действий и назначения в июне 2000 г. муфтия Чечни А. Кадырова главой временной администрации, сопротивление боевиков перешло в фазу террористической войны. В 2000—2003 гг. федеральный центр предпринял меры по нормализации политической и экономической ситуации в республике. В марте 2003 г. в ходе референдума жители Чечни приняли новую конституцию, в которой оговорено, что Чеченская республика является частью Российской Федерации. В этой конституции республике предоставляются широкие полномочия в пределах российского законодательства. В октябре 2003 г. прошли выборы президента Чеченской республики, на которых победил А. Кадыров. В целом федеральный центр сделал ставку на решение проблем этой республики силами чеченских лидеров, а не насаждением представителей из Москвы. С другой стороны, власти России не отказались от ведения переговоров с лидерами боевиков в 2001 г., но они оказались безрезультатными. С осени 2002 г. боевики развернули активную террористическую войну: захват зрителей мюзикла «Норд-Ост» в г. Москве (23 октября 2002 г.); декабрь 2002 г. — взорван дом правительства в г. Грозном; июль 2001 г. — взрыв на рок-фестивале в Тушино; февраль 2004 г. — взрыв поезда метро в Москве; 9 мая 2004 г. в результате теракта погиб глава Чечни — А. Кадыров; 1 сентября 2004 г. захват школы в г.Беслане. С 2005 г.

обстановка в Чеченской республике стабилизируется. Избранный в марте 2007 г. президентом Чеченской республики Р. Кадыров проводит политику по интеграции боевиков, не запятанных себя тяжкими преступлениями, общество и параллельно ведет войну на уничтожение лидеров боевиков. В июле 2006 г. уничтожен лидер всего террористического подполья на Северном Кавказе Ш. Басаев, ранее был ликвидирован А. Масхадов.

43. Основными направлениями политики Президента В.В. Путина в 2000—2008 гг. стали: в политической сфере — укрепление вертикали государственной власти и достижение политической стабильности в обществе, для чего были созданы 7 федеральных округов президента; изменен принцип формирования верхней палаты Федерального собрания - Совета Федерации - и превращение его в, постоянно действующий законодательный орган; создание Государственного совета РФ как совещательно-консультативного органа глав субъектов РФ при Президенте РФ; осуществление административной реформы; изменение избирательного законодательства (выборы в ГД по пропорциональной системе, изменен, порог явки на выборы и т.д.). В социально-экономической сфере: продолжение курса на либерализацию экономики, Ослабление бюрократической опеки и контроля со стороны государства за предпринимательской деятельностью, принятие мер, направленных на поддержку малого и среднего бизнеса; Сокращение налогового бремени, введение 13%-ного подоходного налога; проведение социальных реформ (пенсионной, монетизации льгот, здравоохранения); начало проведения и финансирования национальных проектов: «Здоровье», «Качественное образование», «Доступное и комфортное жилье», «Развитие агропромышленного комплекса». В сфере международных отношений: принятие новой концепции внешней политики России, исходя из многополярной системы международных отношений; развитие партнерских отношений со всеми странами мира; поддержка западных стран в борьбе с терроризмом. Среди итогов проведения такой политики можно выделить: восстановление единства России; отражение угрозы со стороны сепаратизма; восстановление экономики страны после затяжного кризиса 1990-х гг. (реальные доходы граждан за 8 лет увеличились в 2,5 раза и превысили уровень 1990 г., по размеру своей экономики Россия заняла седьмое место в мире); погашена значительная часть государственного долга; наблюдался рост ВВП; Россия стала занимать место полноправного партнера в мировой политике. В марте 2008 Президентом РФ был избран Д.А. Медведев. В 2012 Президентом РФ был избран В.В.Путин.

МИНОБРНАУКИ РОССИИ

ФГБОУ ВО «Уральский государственный горный университет»



УТВЕРЖДАЮ
Проректор по учебно-методическому
комплексу
С.А.Упоров

Методические указания по организации самостоятельной работы и задания по дисциплине ОГСЭ.03 «Иностранный язык» для обучающихся по специальности 23.02.01 Организация перевозок и управление на транспорте (по видам) программа подготовки специалистов среднего звена на базе среднего общего образования

год набора: 2022

Автор: Радионова Т.Ю.

Одобрены на заседании кафедры
иностранных языков и деловой
коммуникации (ИЯДК)

(название кафедры)

Зав.кафедрой

(подпись)

Юсупова Л. Г.

(Фамилия И.О.)

Протокол № 1 от 28.09.2021

(Дата)

Рассмотрены методической комиссией

Горно-механического факультета

(название факультета)

Председатель

(подпись)

Осипов П. А.

(Фамилия И.О.)

Протокол № 2 от 12.10.2021

(Дата)

СОДЕРЖАНИЕ

Перечень тем для внеаудиторной самостоятельной работы	3
Подготовка к опросу	5
Подготовка к практико-ориентированному заданию	6
Подготовка доклада	6
Подготовка к другой форме контроля	8
Подготовка к зачету	8
Подготовка к дифференцированному зачету	8
Критерии оценивания	8
Список литературы	11
Перечень интернет-ресурсов	12

Перечень тем внеаудиторной самостоятельной работы

Для студентов очной формы обучения:

№	Тема, раздел	Объем часов на самостоятельную работу	Наименование оценочного средства
1.	<p><u>Часть А: Бытовая сфера общения:</u> Семья. Взаимоотношения в семье, семейные традиции. Жилищные условия. Устройство городской квартиры/загородного дома.).</p> <p><u>Часть Б: Грамматика:</u> Основные глаголы «быть», «иметь». Порядок слов в утвердительном, вопросительном, отрицательном предложении.</p>	1	опрос
2.	<p><u>Часть А: Социально-культурная сфера:</u> Мой факультет городского хозяйства, УГТУ (история, факультеты, здания, учебный год)</p> <p><u>Часть Б: Грамматика:</u> степени сравнения прилагательных и наречий.</p>	2	доклад
	Подготовка к другой форме контроля	2	Др. форма контроля
3.	<p><u>Часть А: Учебно-познавательная сфера:</u> Образование в России и в стране изучаемого языка</p> <p><u>Часть Б: Грамматика:</u> Времена в активном залоге Англ.яз.: Простые времена (SimpleTenses) Нем.яз.: Настоящее время (Präsens), простое прошедшее время (Präteritum), Фр.яз.: Настоящее время Présentdel'Indicatif, сложное прошедшее время (Passécomposé)</p>	1	опрос
4.	<p><u>Часть А: Учебно-познавательная сфера:</u> Екатеринбург - столица Урала. Мой родной город.</p> <p><u>Часть Б: Грамматика:</u> Времена в активном залоге. Англ.яз.: Продолженные времена (ContinuousTenses). Нем.яз.: сложное прошедшее время (Perfekt, Plusquamperfekt) Фр.яз.: незаконченное прошедшее время: Imparfait. Простое прошедшее время (Passésimple).</p>	2	доклад
	Подготовка к зачету	2	зачет
5.	<p><u>Часть А: Учебно-познавательная сфера:</u> Страны изучаемого языка и их столицы</p> <p><u>Часть Б: Грамматика:</u> Времена в активном залоге. Англ.яз.: Завершенные времена (PerfectTenses) Нем.яз.: Будущее время (Futurum I, II). Фр.яз.: простое будущее время (Futursimple), непосредственное будущее и прошлое время (FuturPasséImmédiats)</p>	1	опрос
6.	<p><u>Часть А: Социально-культурная сфера:</u> Путешествие на поезде, самолете. Покупка ж/д и авиабилетов. Таможня.</p> <p><u>Часть Б: Грамматика:</u> Англ, нем, фр: повторение всех времен в активном залоге</p>	2	практико-ориентированное задание
	Подготовка к другой форме контроля	2	другая форма контроля
7	<p><u>Часть А: Социально-культурная сфера:</u> Отель. Бронирование номера. Гостиничный сервис.</p> <p><u>Часть Б: Грамматика:</u> Англ, нем, фр: модальные глаголы</p>	1	практико-ориентированное задание
8	<p><u>Часть А: Социально-культурная сфера:</u> Покупки. Товары. Магазины</p> <p><u>Часть Б: Грамматика:</u> Англ, нем, фр: система времен в страдательном залоге</p>	2	практико-ориентированное задание
	Подготовка к зачету	2	зачет
9	<u>Часть А: Социально-культурная сфера:</u>		практико-

	Еда. Здоровое питание. Традиции русской и других национальных кухонь. Заказ блюд в кафе. <u>Часть Б: Грамматика:</u> Англ, нем., фр.яз. Согласование времен. Косвенная речь		ориентированное задание
10	<u>Часть А: Профессиональная сфера:</u> Избранное направление профессиональной деятельности. Грамматика: Англ, нем., фр.яз. Условные предложения.		опрос
	Подготовка к дифференцированному зачету		Диффер.зачет
	ИТОГО	20	

Для студентов заочной формы обучения:

№	Тема, раздел	Объем часов на самостоятельную работу	Наименование оценочного средства
1	<u>Часть А: Бытовая сфера общения:</u> Семья. Взаимоотношения в семье, семейные традиции. Жилищные условия. Устройство городской квартиры/загородного дома.). <u>Часть Б: Грамматика:</u> Основные глаголы «быть», «иметь». Порядок слов в утвердительном, вопросительном, отрицательном предложении.	13	опрос
2	<u>Часть А: Социально-культурная сфера:</u> Мой факультет городского хозяйства, УГГУ (история, факультеты, здания, учебный год) <u>Часть Б: Грамматика:</u> степени сравнения прилагательных и наречий.	14	доклад
	Подготовка к зачету	6	зачет
3	<u>Часть А: Учебно-познавательная сфера:</u> Образование в России и в стране изучаемого языка <u>Часть Б: Грамматика:</u> Времена в активном залоге Англ.яз.: Простые времена (SimpleTenses) Нем.яз.: Настоящее время (Präsens), простое прошедшее время (Präteritum), Фр.яз.: Настоящее время Présentdel'Indicatif, сложное прошедшее время (Passécomposé)	13	опрос
4	<u>Часть А: Учебно-познавательная сфера:</u> Екатеринбург - столица Урала. Мой родной город. <u>Часть Б: Грамматика:</u> Времена в активном залоге. Англ.яз.: Продолженные времена (ContinuousTenses). Нем.яз.: сложное прошедшее время (Perfekt, Plusquamperfekt) Фр.яз.: незаконченное прошедшее время: Imparfait. Простое прошедшее время (Passésimple).	16	доклад
	Подготовка к зачету	6	зачет
5	<u>Часть А: Учебно-познавательная сфера:</u> Страны изучаемого языка и их столицы <u>Часть Б: Грамматика:</u> Времена в активном залоге. Англ.яз.: Завершенные времена (PerfectTenses) Нем.яз.: Будущее время (Futurum I, II). Фр.яз.: простое будущее время (Futursimple), непосредственное будущее и прошлое время (FuturétPasséImmédiats)	13	опрос
6	<u>Часть А: Социально-культурная сфера:</u> Путешествие на поезде, самолете. Покупка ж/д и авиабилетов. Таможня. <u>Часть Б: Грамматика:</u> Англ, нем, фр: повторение всех времен в активном залоге	14	практико-ориентированное задание
	Подготовка к зачету	6	зачет
7	<u>Часть А: Социально-культурная сфера:</u> Отель. Бронирование номера. Гостиничный сервис. <u>Часть Б: Грамматика:</u>	14	практико-ориентированное

	Англ, нем, фр: модальные глаголы		задание
8	<u>Часть А: Социально-культурная сфера:</u> Покупки. Товары. Магазины <u>Часть Б: Грамматика:</u> Англ, нем, фр: система времен в страдательном залоге	15	практико-ориентированное задание
	Подготовка к зачету	6	зачет
9	<u>Часть А: Социально-культурная сфера:</u> Еда. Здоровое питание. Традиции русской и других национальных кухонь. Заказ блюд в кафе. <u>Часть Б: Грамматика:</u> Англ, нем., фр.яз. Согласование времен. Косвенная речь	8	практико-ориентированное задание
10	<u>Часть А: Профессиональная сфера:</u> Избранное направление профессиональной деятельности. Грамматика: Англ, нем., фр.яз. Условные предложения.	8	опрос
	Подготовка к диффер. зачету	6	диффер. зачет
	ИТОГО	158	

Подготовка к опросу

Подготовка к опросу проводится в ходе самостоятельной работы студентов и включает в себя повторение пройденного материала по вопросам предстоящего опроса. Помимо основного материала студент должен изучить дополнительную рекомендованную литературу и информацию по теме, в том числе с использованием Интернет-ресурсов.

Опрос предполагает устный ответ студента на 4 основных и несколько дополнительных вопросов преподавателя. Ответ студента должен представлять собой развернутое, связанное, логически выстроенное сообщение.

Вопросы для проведения опроса по теме №1

1. Я и моя семья(количество человек в семье, их возраст, профессия, хобби), семейные традиции, уик-энды.
2. Моя квартира/загородный дом (в какой квартире вы живете, какие современные удобства у вас есть в квартире, обстановка в квартире, квартира вашей мечты)
3. Спряжение глаголов «быть», «иметь».
4. Порядок слов в утвердительном, вопросительном, отрицательном предложении.

Вопросы для проведения опроса по теме №3

1. Система образования в Российской Федерации.
2. Система образования в стране изучаемого языка.
3. Лучшие ВУЗы мира.
4. Времена в активном залоге:

Вопросы для проведения опроса по теме № 5

1. Географическое положение, климат, политическое устройство, экономика страны изучаемого языка.
2. Столица страны изучаемого языка, ее достопримечательности.
3. Времена в активном залоге.

Вопросы для проведения опроса по теме № 10

1. Плюсы и минусы будущей профессии.
2. Профессиональная лексика.
3. Использование иностранного языка в работе по профессии
4. Типы условных предложений..

Подготовка к практико-ориентированному заданию

Практико-ориентированные задания направлены на формирование у студента знаний, умений и владений, необходимых для коммуникации на иностранном языке. Для подготовки к практико-ориентированным заданиям студенту необходимо изучить лексические и грамматические конструкции, представленные в данном разделе / теме. Данные задания предполагают как письменные, так и устные ответы. Ответ должен быть логически, лексически и грамматически верным. Количество заданий определяется преподавателем, исходя из уровня знаний студента.

Практико-ориентированные задания по теме № 6

1. Представьте себе, что вы хотите совершить кругосветное путешествие. Вы отправляетесь из родного города в любую точку планеты. Расскажите о своем маршруте и средствах транспорта, которые вы собираетесь использовать.
2. Составьте собственный диалог по образцу.
3. Выполните перевод предложений.
4. Заполните пропуски глаголами из списка.
5. Поставьте глаголы в правильную форму.

Практико-ориентированные задания по теме № 7

1. Составьте диалог согласно образцу.
2. Заполните анкету гостя в гостинице.
3. Переведите на английский язык выделенные предложения.
4. Расставьте предложения в правильной последовательности, чтобы получился диалог.
5. Поставьте модальные глаголы в правильную форму.

Практико-ориентированные задания по теме № 8

1. Соотнесите магазины с товарами, которые они продают.
2. Разгадайте кроссворд.
3. Составьте диалог.
4. Перепишите предложения, данные в активном залоге, в пассивный.

Практико-ориентированные задания по теме № 9

1. Плюсы и минусы будущей профессии.
2. Профессиональная лексика.
3. Использование иностранного языка в работе по профессии
4. Типы условных предложений.

Подготовка доклада (на иностранном языке)

Студентам рекомендуется просмотреть список тем докладов и выбрать наиболее интересные для них темы, после чего приступить к подготовительному этапу (составление плана и обсуждение его с преподавателем, постановка целей и задач доклада, составление списка источников, которые будут использованы во время работы и т.д.) и непосредственно к самой исследовательской деятельности. В своей работе студенты могут пользоваться различными источниками: интернет-ресурсами, периодическими изданиями, учебной литературой и т.п. Доклад должен быть оформлен в печатном виде объемом не менее 2500 тыс. знаков на листах формата А4 на иностранном языке с указанием автора, группы и преподавателя. Защита доклада осуществляется во время занятий по иностранному языку

Темы докладов по теме №2

1. История Уральского государственного горного университета.
2. Факультеты УГГУ.
3. Учебный год в УГГУ.
4. Факультет среднего профессионального образования.
5. Студенческая жизнь в УГГУ.
6. Известные выпускники УГГУ.
7. Интересные факты о УГГУ.
8. Уральский государственный горный университет: прошлое и будущее.

Темы докладов по теме №4

1. История Екатеринбурга
2. Мой родной город
3. Достопримечательности Екатеринбурга
4. Известные люди Екатеринбурга
5. Промышленный Екатеринбург
6. Музеи Екатеринбурга
7. Урал
8. Тайны Екатеринбурга

Порядок подготовки к докладу:

1. Выберите тему.
2. Осуществите поиск информации с использованием интернет-ресурсов, библиотечных ресурсов, краеведческих материалов, словарей.
3. Обработайте ее.
4. Воспроизведите на английском языке.
5. Подготовьте грамотный, логически законченный рассказ.
6. Подберите иллюстрационный материал к проектам. При подборе иллюстраций используйте метод виртуальной экскурсии.
7. Прорепетируйте свое выступление.

Структура доклада.

1. Вступление: должно содержать название, сообщение основной идеи, современную оценку предмета изложения, краткое перечисление рассматриваемых вопросов, живую интересную форму изложения, акцентирование внимания на важных моментах, оригинальность подхода.
2. Основная часть, в которой выступающий должен глубоко раскрыть суть затронутой темы, обычно строится по принципу отчета. Задача основной части – представить достаточно данных для того, чтобы слушатели заинтересовались темой и захотели ознакомиться с материалами.
3. Заключение – ясное, четкое обобщение и краткие выводы, которых всегда ждут слушатели.
4. Список литературы.

Подготовка к другой форме контроля (в 1, 3 семестре для очной формы обучения)

Другая форма контроля включает в себя грамматический тест(количество заданий –20).

При выполнении предложенных тестовых заданий, следует внимательно прочитать каждый из поставленных вопросов и предлагаемые варианты ответа. В качестве ответа надлежит выбрать один индекс, соответствующий правильному ответу. Тестовые задания

составлены таким образом, что в каждом из них правильным является лишь один из предложенных вариантов ответа. Рекомендуемое время на выполнение тестовых заданий – 15 минут.

Подготовка к зачету

Зачет включает в себя лексико-грамматический тест (количество заданий – 20).

При выполнении предложенных тестовых заданий, следует внимательно прочитать каждый из поставленных вопросов и предлагаемые варианты ответа. В качестве ответа надлежит выбрать один индекс, соответствующий правильному ответу. Тестовые задания составлены таким образом, что в каждом из них правильным является лишь один из предложенных вариантов ответа. Рекомендуемое время на выполнение тестовых заданий – 15 минут.

Подготовка к дифференцированному зачету

Дифференцированный зачет включает в себя:

1) письменное выполнение заданий на точное понимание содержания прочитанного текста на иностранном языке с использованием словаря (количество вопросов в работе – 2);

2) лексико-грамматический тест (количество заданий – 20)

При подготовке к дифференцированному зачету следует повторить лексический и грамматический материал с 1 по 5 семестр. Ответы на письменные задания должны быть точными, соответствующими содержанию текста, грамматически, лексически и синтаксически правильно оформленными. Ответ, представляющий бессвязный набор слов рассматривается как неверный. Наличие в ответах любой грубой ошибки является основанием для снижения оценки. Оценка за письменный зачет может быть снижена за небрежное оформление работы (недопустимые сокращения, зачеркивания, неразборчивый почерк). Рекомендуемое время, отводимое для чтения текста и выполнения письменных заданий к нему – 60 минут.

Прежде чем приступить к выполнению тестовых заданий обучающийся должен внимательно ознакомиться со всеми предложенными вопросами. Далее, в соответствии с инструкцией к тестовым заданиям, студент должен ответить на поставленные вопросы: выбрать один или несколько ответов из предложенного списка, установить соответствие элементов двух списков, расположить элементы списка в определенной последовательности, самостоятельно сформулировать ответ и т.д. Рекомендуемое время на выполнение тестовых заданий – 30 минут.

Критерии оценивания

Опрос

Для очного обучения

Критерии оценивания по темам № 1, 3, 5:

- правильность ответа на вопросы - 2 балла
- всесторонность и глубина ответа (полнота) - 2 балла
- лексически верное оформление ответа - 2 балла
- грамматически верное оформление ответа - 2 балла
- логически верное оформление ответа - 2 балла
- Максимальное количество - 10 баллов*

Критерии оценивания по теме № 10:

правильность ответа на вопросы - 5 баллов
всесторонность и глубина ответа (полнота) - 5 баллов
лексически верное оформление ответ- 5 баллов
грамматически верное оформление ответа - 5 баллов
логически верное оформление ответа - 5 баллов
Максимальное количество -25 баллов

Для заочного обучения

Критерии оценивания:

правильность ответа на вопросы - 6 баллов
всесторонность и глубина ответа (полнота) - 6 баллов
лексически верное оформление ответ- 6 баллов
грамматически верное оформление ответа - 6 баллов
логически верное оформление ответа - 6 баллов
Максимальное количество - 30 баллов

Практико-ориентированные задания

Для очного обучения по темам № 6, 7, 8

Критерии оценивания:

логичность изложения материала - 3 балла
решение коммуникативной задачи- 2 балла
соответствие словарного запаса поставленной коммуникативной задаче - 3 балла
использование разнообразных грамматических конструкций в соответствии с поставленной задачей -2 балла
Максимальное количество - 10 баллов

Для очного обучения по теме № 9

Критерии оценивания:

логичность изложения материала - 6 баллов
решение коммуникативной задачи- 6 баллов
соответствие словарного запаса поставленной коммуникативной задаче - 6 баллов
использование разнообразных грамматических конструкций в соответствии с поставленной задачей -7 баллов
Максимальное количество - 25 баллов

Для заочного обучения

Критерии оценивания:

логичность изложения материала - 8 баллов
решение коммуникативной задачи- 6 баллов
соответствие словарного запаса поставленной коммуникативной задаче - 8 баллов
использование разнообразных грамматических конструкций в соответствии с поставленной задачей -8 баллов
Максимальное количество - 30 баллов

Доклад

Критерии оценивания доклада:

Содержание и соответствие теме, структура работы, лексико-грамматическое оформление, орфография и пунктуация, выступление, представление работы, лексико-грамматическое оформление речи, фонетическое оформление речи, ответы на вопросы.

Для очного обучения

Доклад полностью соответствует предъявляемым требованиям – 9-10 баллов.

Доклад в основном соответствует предъявляемым требованиям (критериям оценки) – 7-8 баллов.

Доклад частично соответствует предъявляемым требованиям (критериям оценки) – 4-6 баллов.

Доклад не соответствует предъявляемым требованиям (критериям оценки) – 0-3 балла.

Максимальное количество - 10 баллов

Для заочного обучения

Критерии оценивания доклада:

Содержание и соответствие теме, структура работы, лексико-грамматическое оформление, орфография и пунктуация, выступление, представление работы, лексико-грамматическое оформление речи, фонетическое оформление речи, ответы на вопросы.

Доклад полностью соответствует предъявляемым требованиям – 26-30 баллов.

Доклад в основном соответствует предъявляемым требованиям (критериям оценки) – 16-25 баллов.

Доклад частично соответствует предъявляемым требованиям (критериям оценки) – 6-15 баллов.

Доклад не соответствует предъявляемым требованиям (критериям оценки) – 0-5 балла.

Максимальное количество - 30 баллов

Другая форма контроля

Критерии оценивания: правильность ответа – 0,5 балла (количество вопросов – 20)

Максимальное количество - 10 баллов

Зачет

Критерии оценивания: правильность ответа - 2 балла (количество вопросов – 20)

Максимальное количество баллов - 40

Дифференцированный зачет

Критерии оценивания:

5 баллов за каждый верный ответ на вопрос к тексту (количество вопросов к тесту – 2)

1,5 балла за каждое верно выполненное тестовое задание (количество вопросов – 20)

Максимальное количество баллов - 40

При реализации дисциплины «Иностранный язык» используется балльно-рейтинговая система оценки учебной деятельности в соответствии с Положением о балльно-рейтинговой системе оценки учебной деятельности (учебном рейтинге) обучающихся в ФГБОУ ВО «Уральский государственный горный университет» (СМК ОД.Пл.04-06.222-2021).

Распределение баллов в рамках текущего рейтинга и рейтинга промежуточной аттестации по учебной дисциплине «Иностранный язык» представлены в комплекте оценочных средств.

Полученные значения учебного рейтинга обучающихся в баллах переводятся в оценки, выставляемые по следующей шкале:

Количество баллов	Отметка за зачет с оценкой	Отметка о зачете
80-100	Отлично	Зачтено
65-79	Хорошо	

50-64	Удовлетворительно	
0-49	Неудовлетворительно	Не зачтено

Список литературы

Основная литература Английский язык

№ п/п	Наименование	Кол-во экз.
1	Агабекян, И. П. Английский язык для ссузов: учебное пособие / И. П. Агабекян. - Москва : Проспект, 2019. - 280 с. .	5
2	Голицынский Ю.Б. Грамматика: сборник упражнений / Ю. Б. Голицынский. - Изд. 8-е, испр. - Санкт-Петербург : КАРО, 2017. - 576 с.	5

Немецкий язык

№ п/п	Наименование	Кол-во экз.
1	Миляева Н. Н.Немецкий язык : учебник и практикум для студентов образовательных учреждений среднего профессионального образования / Н. Н. Миляева, Н. В. Кукина. - Москва :Юрайт, 2019. - 353 с.	13
2	Листвин Д. А.Вся грамматика немецкого языка для школы в упражнениях и правилах. Грамматика немецкого языка в упражнениях с правилами: сборник упражнений / Д. А. Листвин. - Москва : АСТ : Lingua, 2019.	13

Французский язык

№ п/п	Наименование	Кол-во экз.
1	БартеневаИ. Ю. Французский язык: учебное пособие для студентов образовательных учреждений среднего профессионального образования / И. Ю. Бартенева, О. В. Желткова, М. С. Левина. - Москва: Юрайт, 2019. - 332 с.	13
2	Попова И.Н.Французский язык/Manueldefrancais : учебник для 1 курса ВУЗов и факультетов иностранных языков / И. Н. Попова, Ж. А. Казакова, Г. М. Ковальчук. - Изд. 21-е, испр. - Москва : Нестор Академик, 2018. - 576 с.	13
3	Трушкина, И. А. Грамматика французского языка : учебное пособие по французскому языку : для студентов всех специальностей / И. А. Трушкина ; Уральский государственный горный университет. - Екатеринбург : УГГУ, 2011. - 45	20

8.2 Дополнительная литература

Английский язык

№ п/п	Наименование	Кол-во экз.
1	Мясникова, Ю.М. BRITAIN AND THE BRITISH : учебное пособие по английскому языку для студентов 1 и 2 курсов / Ю. М. Мясникова ; Уральский государственный горный университет. - Екатеринбург : УГГУ. Часть 1. - 2-е изд., стер. - 2013. - 52 с.	48
2	Мясникова, Ю.М. BRITAIN AND THE BRITISH: учебное пособие по английскому языку для студентов 1 и 2 курсов всех направлений и специальностей / Ю. М. Мясникова ; Министерство образования и науки РФ, Уральский государственный горный университет. - Екатеринбург : УГГУ. Часть 2. - 2-е изд., стер. - 2017. - 48 с.	20
3	Афанасенко, Е.П. Пожарная безопасность : учебное пособие по английскому языку : для студентов II курса : 280700 / Е. П. Афанасенко, И. В. Федякова ; Уральский государственный горный университет. - Екатеринбург : УГГУ, 2013. - 63 с.	30

Немецкий язык

№ п/п	Наименование	Кол-во экз.
1	Тельтевская, Л. И. Немецкий язык : учебное пособие для студентов 1 курса / Л. И. Тельтевская ; Министерство образования и науки РФ, Уральский государственный горный университет. - Екатеринбург : УГГУ. Часть 1. - 2016. - 72 с. -	30
2	Носков, С. А. DEUTSCH. Новый самоучитель немецкого языка : учебник / С. А. Носков. - Москва : АСТ ; Минск : Харвест, 2010. - 400 с	90

3	Тельтевская, Л.И. Немецкий язык : учебное пособие / Л. И. Тельтевская ; Уральский государственный горный университет. - Екатеринбург : УГГУ, 2008. - 84 с	2
4	Франюк, Екатерина Евгеньевна. Немецкий язык : методическая разработка по развитию навыков устной речи для студентов 1, 2 курсов всех специальностей / Е. Е. Франюк ; Уральский государственный горный университет. - Екатеринбург : УГГУ, 2008. - 47 с	4
5	Немецкий язык для технических вузов = Deutsch für technische Hochschulen : учебник для студентов вузов, обучающихся по техническим направлениям подготовки (квалификация (степень) "бакалавр"), дисциплине "Немецкий язык" / Н. В. Басова [и др.] ; под ред. Т. Ф. Гайвоненко ; Министерство образования и науки Российской Федерации, Федеральный институт развития образования. - 13-е изд., перераб. и доп. - Москва : Кнорус, 2017. - 510 с.	40

Французский язык

№ п/п	Наименование	Кол-во экз.
1	Трушкина, И. А. Французский язык : учебное пособие по французскому языку : для студентов 1 курса всех специальностей / И. А. Трушкина ; Уральский государственный горный университет. - Екатеринбург : УГГУ, 2011. - 54 с.	30
2	Загряжская, Т.Ю. Франция сегодня : учебное пособие / Татьяна Юрьевна Загряжская Т. Ю. - 3-е изд., испр. - Москва : КДУ, 2005. - 240 с.	10
3	Коржавин, А.В. Практический курс французского языка (для технических вузов) : учебник / Аркадий Васильевич Коржавин А. В. - Москва : Высшая школа, 2000. - 247 с.	10

Перечень интернет-ресурсов

Ресурсы сети Интернет:

Английский язык

1. Грамматика английского языка. Английская грамматика. www.native-english.ru/grammar
2. Английский язык.ru – Пособия по английскому языку. <http://english.language.ru/posob/index.html>
3. Статьи, справочники по лингвистике, переводу, изучению языков. Грамматика, топики (темы), тесты по английскому. www.linguistic.ru
4. Онлайн-словарь www.lingvo.ru
5. Онлайн-словарь www.multitran.ru
6. Онлайн курсы www.study.ru, www.edufind.com, <http://english-language.euro.ru/>

Немецкий язык

1. Немецкий журнал <http://www.focus.de>
2. Интерактивная грамматика немецкого языка <http://www.grammade.ru>
3. Электронный словарь <http://www.langenscheidt.de>
4. Онлайн курсы, тесты <http://www.test.de>, <http://www.oeko-test.de>

Французский язык

1. Обучающий портал www.le-francais.ru
2. Обучающий портал <http://www.studyFrench.ru>
3. спряжение французских глаголов - les-verbess.com.
4. онлайн-словарь www.multitran.ru.
5. Грамматика. <https://french-online.ru/francuzskaja-grammatika/>

Информационные справочные системы:

Английский язык

1. Мультимедийная энциклопедия- www.britannika.com
2. Cambridge Dictionary - <https://dictionary.cambridge.org/>

Немецкий язык

1. Электронная энциклопедия <http://www.brockhaus.de>
2. Электронная энциклопедия <http://de.wikipedia.org/wiki>

Французский язык

1. Толковый словарь французского языка Larousse - <https://www.larousse.fr/>
2. Толковый словарь французского языка LeRobert- <https://dictionnaire.lerobert.com/>

Базы данных:

E-library: электронная научная библиотека: <https://elibrary.ru>

МИНИСТЕРСТВО НАУКИ И ВЫСШЕГО ОБРАЗОВАНИЯ РФ

ФГБОУ ВО «Уральский государственный горный университет»



УТВЕРЖДАЮ
Проректор по учебно-методическому
комплексу
С.А. Упоров

**Методические указания для практических занятий
по дисциплине
ОГСЭ.03 «Иностранный язык»**

**для обучающихся по специальности
23.02.01 Организация перевозок и управление на транспорте (по видам)**

программа подготовки специалистов среднего звена

базовая подготовка

форма обучения: очная, заочная

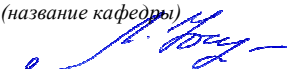
на базе среднего общего образования

год набора: 2022

Автор: Радионова Т. Ю.

Одобрены на заседании кафедры
иностранных языков и деловой комму-
никации (ИЯДК)

Зав.кафедрой


(подпись)

Юсупова Л. Г.

(Фамилия И.О.)

Протокол № 1 от 28.09.2021

(Дата)

Рассмотрены методической комиссией

Горно-механического факультета

(название факультета)

Председатель


(подпись)

Осипов П. А.

(Фамилия И.О.)

Протокол № 2 от 12.10.2021

(Дата)

Екатеринбург
2021

СОДЕРЖАНИЕ

Пояснительная записка	3
Перечень тем практических занятий	4
Задания для практических занятий по каждой теме	5
Зачет	10
Экзамен	10
Критерии оценивания	11
Список рекомендованной литературы	12

Пояснительная записка

Методические указания для практических занятий разработаны на основании рабочей программы учебной дисциплины ОГСЭ.03 «Иностранный язык» для обучающихся по специальности 23.02.01 Организация перевозок и управление на транспорте (по видам). Дисциплина «Иностранный язык» является дисциплиной общего гуманитарного и социально-экономического цикла. Методические указания по выполнению практических заданий предназначены для организации работы на практических занятиях по учебной дисциплине «Иностранный язык».

Перечень тем практических занятий

Для студентов очной формы обучения:

	Тема, раздел	Кол-во часов практич. занятий	Наименование оценочного средства
1.	<u>Часть А: Бытовая сфера общения:</u> Семья. Взаимоотношения в семье, семейные традиции. Жилищные условия. Устройство городской квартиры/загородного дома.). <u>Часть Б: Грамматика:</u> Основные глаголы «быть», «иметь». Порядок слов в утвердительном, вопросительном, отрицательном предложении.	14	опрос
2.	<u>Часть А: Социально-культурная сфера:</u> Мой факультет городского хозяйства, УГГУ (история, факультеты, здания, учебный год) <u>Часть Б: Грамматика:</u> степени сравнения прилагательных и наречий.	15	доклад
	Проведение зачета	2	Зачет
3.	<u>Часть А: Учебно-познавательная сфера:</u> Образование в России и в стране изучаемого языка <u>Часть Б: Грамматика:</u> Времена в активном залоге Англ.яз.: Простые времена (Simple Tenses) Нем.яз.: Настоящее время (Präsens), простое прошедшее время (Präteritum), Фр.яз.: Настоящее время Présent de l'Indicatif, сложное прошедшее время (Passé composé)	15	опрос
4.	<u>Часть А: Учебно-познавательная сфера:</u> Екатеринбург - столица Урала. Мой родной город. <u>Часть Б: Грамматика:</u> Времена в активном залоге. Англ.яз.: Продолженные времена (Continuous Tenses). Нем.яз.: сложное прошедшее время (Perfekt, Plusquamperfekt) Фр.яз.: незаконченное прошедшее время: Imparfait. Простое прошедшее время (Passé simple).	15	доклад
	Проведение зачета	2	Зачет
5.	<u>Часть А: Учебно-познавательная сфера:</u> Страны изучаемого языка и их столицы <u>Часть Б: Грамматика:</u> Времена в активном залоге. Англ.яз.: Завершенные времена (Perfect Tenses) Нем.яз.: Будущее время (Futurum I, II). Фр.яз.: простое будущее время (Futur simple), непосредственное будущее и прошлое время (Futur et Passé Immédiats)	15	опрос
6.	<u>Часть А: Социально-культурная сфера:</u> Путешествие на поезде, самолете. Покупка ж/д и авиабилетов. Таможня. <u>Часть Б: Грамматика:</u> Англ, нем, фр: повторение всех времен в активном залоге	15	практико-ориентированное задание
	Проведение зачета	2	Зачет
7	<u>Часть А: Социально-культурная сфера:</u> Отель. Бронирование номера. Гостиничный сервис. <u>Часть Б: Грамматика:</u> Англ, нем, фр: модальные глаголы	15	практико-ориентированное задание
8	<u>Часть А: Социально-культурная сфера:</u> Покупки. Товары. Магазины <u>Часть Б: Грамматика:</u> Англ, нем, фр: система времен в страдательном залоге	15	практико-ориентированное задание
	Проведение зачета	2	Зачет
9	<u>Часть А: Социально-культурная сфера:</u> Еда. Здоровое питание. Традиции русской и других национальных кухонь. Заказ блюд в кафе. <u>Часть Б: Грамматика:</u> Англ, нем., фр.яз. Согласование времен. Косвенная речь	14	практико-ориентированное задание

10	<u>Часть А: Профессиональная сфера:</u> Избранное направление профессиональной деятельности. Грамматика: Англ, нем., фр.яз. Условные предложения.	14	опрос
	Проведение дифференцированного зачета	2	дифференциро- ванный зачет
	ИТОГО	168	

Для студентов заочной формы обучения:

		Кол-во часов прак- тич. занятий	Наименование оценочного сред- ства
1	<u>Часть А: Бытовая сфера общения:</u> Семья. Взаимоотношения в семье, семейные традиции. жилищ- ные условия. Устройство городской квартиры/загородного дома.). <u>Часть Б: Грамматика:</u> Основные глаголы «быть», «иметь». Порядок слов в утвердительном, вопросительном, отрицательном предложении.	1	опрос
2	<u>Часть А: Социально-культурная сфера:</u> Мой факультет городского хозяйства, УГГУ (история, факультеты, здания, учебный год) <u>Часть Б: Грамматика:</u> степени сравнения прилагательных и наречий.	1	доклад
3	<u>Часть А: Учебно-познавательная сфера:</u> Образование в России и в стране изучаемого языка <u>Часть Б: Граммати-ка:</u> Времена в активном залоге Англ.яз.: Простые времена (Simple Tenses) Нем.яз.: Настоящее время (Präsens), простое прошедшее время (Präteritum), Фр.яз.: Настоящее время Présent de l'Indicatif, сложное прошедшее время (Passé composé)	1	опрос
	Проведение зачета	2	Зачет
4	<u>Часть А: Учебно-познавательная сфера:</u> Екатеринбург - столица Урала. Мой родной город. <u>Часть Б: Граммати-ка:</u> Времена в активном залоге. Англ.яз.: Продолженные времена (Continuous Tenses). Нем.яз.: сложное прошедшее время (Perfekt, Plusquamperfekt) Фр.яз.: незаконченное прошедшее время: Imparfait. Простое про- шедшее время (Passé simple).	1	доклад
5	<u>Часть А: Учебно-познавательная сфера:</u> Страны изучаемого языка и их столицы <u>Часть Б: Граммати-ка:</u> Времена в активном залоге. Англ.яз.: Завершенные времена (Perfect Tenses) Нем.яз.: Будущее время (Futurum I, II). Фр.яз.: простое будущее время (Futur simple), непосредственное будущее и прошлое время (Futur et Passé Immédiats)	1	опрос
6	<u>Часть А: Социально-культурная сфера:</u> Путешествие на поезде, самолете. Покупка ж/д и авиабилетов. Таможня. <u>Часть Б: Грамматика:</u> Англ, нем, фр: повторение всех времен в активном залоге	1	практико- ориенти- рованное задание
	Проведение зачета	2	Зачет
7	<u>Часть А: Социально-культурная сфера:</u> Отель. Бронирование но- мера. Гостиничный сервис_ <u>Часть Б: Граммати-ка:</u> Англ, нем, фр: модальные глаголы	1	практико- ориенти- рованное задание
8	<u>Часть А: Социально-культурная сфера:</u> Покупки. Товары. Магазины <u>Часть Б: Граммати-ка:</u> Англ, нем, фр: система времен в страдательном залоге	1	практико- ориенти- рованное задание

	Проведение зачета	2	Зачет
9	<u>Часть А: Социально-культурная сфера:</u> Еда. Здоровое питание. Традиции русской и других национальных кухонь. Заказ блюд в кафе. <u>Часть Б: Грамматика:</u> <u>Англ., нем., фр. яз.</u> Согласование времен. Косвенная речь	1	практико-ориентированное задание
10	<u>Часть А: Профессиональная сфера:</u> Избранное направление профессиональной деятельности. Грамматика: <u>Англ., нем., фр. яз.</u> Условные предложения.	3	опрос
	Проведение дифференцированного зачета	2	дифференцированный зачет
	ИТОГО	20	

Задания для практических занятий по каждой теме

Тема 1:

Часть А: Бытовая сфера общения:

Семья. Взаимоотношения в семье, семейные традиции. Жилищные условия. Устройство городской квартиры/загородного дома.).

Часть Б: Грамматика: Основные глаголы «быть», «иметь».

Порядок слов в утвердительном, вопросительном, отрицательном предложении.

Форма проведения: опрос

Необходимо осветить следующие вопросы: количество человек в семье, их возраст, профессия, хобби, семейные традиции, уик-энды, какой вы видите вашу будущую семью, в какой квартире вы живете, какие современные удобства у вас есть в квартире, обстановка в квартире, квартира вашей мечты; спряжение глаголов «быть» и «иметь».

порядок слов в утвердительном, вопросительном, отрицательном предложении.

Тема 2:

Часть А: Социально-культурная сфера:

Мой факультет городского хозяйства, УГГУ (история, факультеты, здания, учебный год)

Часть Б: Грамматика: степени сравнения прилагательных и наречий.

Форма проведения: доклад (на иностранном языке).

Темы докладов:

1. История Уральского государственного горного университета.
2. Факультеты УГГУ.
3. Учебный год в УГГУ.
4. Факультет среднего профессионального образования.
5. Студенческая жизнь в УГГУ.
6. Известные выпускники УГГУ.
7. Интересные факты о УГГУ.
8. Уральский государственный горный университет: прошлое и будущее.

Порядок выполнения самостоятельной работы:

1. Выберите тему.
2. Осуществите поиск информации с использованием интернет-ресурсов, библиотечных ресурсов, краеведческих материалов, словарей.
3. Обработайте ее.
4. Воспроизведите на английском языке.
5. Подготовьте грамотный, логически законченный рассказ.
6. Подберите иллюстрационный материал к проектам. При подборе иллюстраций используйте метод виртуальной экскурсии.
7. Прорепетируйте свое выступление.

Структура доклада.

1. Вступление: должно содержать название, сообщение основной идеи, современную оценку предмета изложения, краткое перечисление рассматриваемых вопросов, живую интересную форму изложения, акцентирование внимания на важных моментах, оригинальность подхода.
2. Основная часть, в которой выступающий должен глубоко раскрыть суть затронутой темы, обычно строится по принципу отчета. Задача основной части – представить достаточно данных для того, чтобы слушатели заинтересовались темой и захотели ознакомиться с материалами.
3. Заключение – ясное, четкое обобщение и краткие выводы, которых всегда ждут слушатели.

Тема 3:

Часть А: Учебно-познавательная сфера:

Образование в России и в стране изучаемого языка

Часть Б: Грамматика: Времена в активном залоге

Англ.яз.: Простые времена (Simple Tenses)

Нем.яз.: Настоящее время (Präsens), простое прошедшее время (Präteritum),

Фр.яз.: Настоящее время Présent de l'Indicatif, сложное прошедшее время (Passé composé)

Форма проведения: опрос

Необходимо осветить следующие вопросы: образование в России, известные вузы в России, что вы знаете о УГГУ, обязательные предметы в школах и в вузах, ступени образования в России, образование в стране изучаемого языка, лучшие вузы в стране изучаемого языка, ступени образования в стране изучаемого языка, с какого и до какого возраста образование обязательно и бесплатно в России и в стране изучаемого языка, правила поступления в вузы России и страны изучаемого языка, каких известных людей, вложивших большой вклад в образование вы знаете.

Тема 4:

Часть А: Учебно-познавательная сфера:

Екатеринбург - столица Урала. Мой родной город.

Часть Б: Грамматика: Времена в активном залоге.

Англ.яз.: Продолженные времена (Continuous Tenses).

Нем.яз.: сложное прошедшее время (Perfekt, Plusquamperfekt)

Фр.яз.: незаконченное прошедшее время: Imparfait. Простое прошедшее время (Passé simple).

Форма проведения: доклад (на иностранном языке).

Темы докладов:

1. История Екатеринбурга
2. Мой родной город
3. Достопримечательности Екатеринбурга
4. Известные люди Екатеринбурга
5. Промышленный Екатеринбург
6. Музеи Екатеринбурга
7. Урал
8. Тайны Екатеринбурга

Порядок выполнения самостоятельной работы:

1. Выберите тему.
2. Осуществите поиск информации с использованием интернет-ресурсов, библиотечных ресурсов, краеведческих материалов, словарей.
3. Обработайте ее.
4. Воспроизведите на английском языке.
5. Подготовьте грамотный, логически законченный рассказ.
6. Подберите иллюстрационный материал к проектам. При подборе иллюстраций используйте метод виртуальной экскурсии.
7. Прорепетируйте свое выступление.

Структура доклада.

1. Вступление: должно содержать название, сообщение основной идеи, современную оценку предмета изложения, краткое перечисление рассматриваемых вопросов, живую интересную форму изложения, акцентирование внимания на важных моментах, оригинальность подхода.
2. Основная часть, в которой выступающий должен глубоко раскрыть суть затронутой темы, обычно строится по принципу отчета. Задача основной части – представить достаточно данных для того, чтобы слушатели заинтересовались темой и захотели ознакомиться с материалами.
3. Заключение – ясное, четкое обобщение и краткие выводы, которых всегда ждут слушатели.

Тема 5:

Часть А: Учебно-познавательная сфера:

Страны изучаемого языка и их столицы

Часть Б: Грамматика: Времена в активном залоге.

Англ.яз.: Завершенные времена (Perfect Tenses)

Нем.яз.: Будущее время (Futurum I, II).

Фр.яз.: простое будущее время (Futur simple), непосредственное будущее и прошлое время (Futur et Passé Immédiats)

Форма проведения: опрос

Необходимо осветить следующие вопросы: географическое положение страны изучаемого языка, соседние страны, климат, политическая система, экономика, крупные города, столица и ее достопримечательности; завершенные времена (Perfect Tenses) в английском языке, будущее время (Futurum I, II) в немецком языке, простое будущее время (Futur simple), непосредственное будущее и прошлое время (Futur et Passé Immédiats) во французском языке.

Тема 6:

Часть А: Социально-культурная сфера:

Путешествие на поезде, самолете. Покупка ж/д и авиабилетов. Таможня.

Часть Б: Грамматика:

Англ, нем, фр: повторение всех времен в активном залоге.

Форма проведения: практико-ориентированное задание

Знать лексику по теме «Путешествие. Таможня», времена в активном залоге и уметь употреблять их в речи.

Примерные задания по теме: восстановить логический порядок в лексическом упражнении, вставить в предложения пропущенные слова из списка, перевести предложения на иностранный язык, составить диалоги «Покупка ж/д, авиа билета», «Прохождение таможни», в грамматических упражнениях раскрыть скобки и поставить глагол в правильной временной форме.

Тема 7:

Часть А: Социально-культурная сфера: Отель. Бронирование номера. Гостиничный сервис.

Часть Б: Грамматика:

Англ, нем, фр: модальные глаголы

Форма проведения: практико-ориентированное задание

Знать лексику по теме «Отель», модальные глаголы и уметь употреблять их в речи.

Примерные задания по теме: заполнить карточку гостя в отеле, восстановить логический порядок в диалоге, составить диалог «Заказ номера в отеле», перевести предложения, используя модальные глаголы.

Тема 8:

Часть А: Социально-культурная сфера:

Покупки. Товары. Магазины

Часть Б: Грамматика:

Англ, нем, фр: система времен в страдательном залоге

Форма проведения: практико-ориентированное задание

Знать лексику по теме «Магазины», систему времен в страдательном залоге и уметь употреблять их в речи.

Примерные задания по теме: соотнести магазины с товарами, которые они продают, вставить в предложениях пропущенные слова из списка, составить диалог между продавцом и покупателем в магазине, переделать предложения из активного залога в пассивный.

Тема: 9

Часть А: Социально-культурная сфера:

Еда. Здоровое питание. Традиции русской и других национальных кухонь. Заказ блюд в кафе.

Часть Б: Грамматика:

Англ, нем., фр.яз. Согласование времен. Косвенная речь

Форма проведения: практико-ориентированное задание

Знать лексику по теме «Еда», согласование времен, косвенную речь и уметь употреблять их в речи.

Примерные задания по теме: соотнести английские и русские выражения, перевести пропущенные реплики в диалоге, распределить блюда по категориям «закуски, первое блюдо, второе блюдо, десерт», распределить продукты по категориям «фрукты, овощи, молочные продукты, мясо, хлеб», составить свой диалог в кафе между официантом и посетителем, преобразуйте предложения в косвенную речь.

Тема 10:

Часть А: Профессиональная сфера:

Избранное направление профессиональной деятельности.

Грамматика:

Англ., нем., фр. яз. Условные предложения.

Форма проведения: опрос

Необходимо осветить следующие вопросы: на каком факультете вы учитесь, какие специализированные предметы вы изучаете, ваша будущая специальность, почему вы выбрали эту специальность, плюсы и минусы вашей будущей профессии, роль иностранного языка в будущей профессии, знания, опыт и навыки, которые понадобятся в вашей будущей профессии, важные качества, необходимые для достижения профессионального успеха, правила употребления времен в условных предложениях.

Зачет

Зачет включает в себя:

1. Письменное выполнение заданий на точное понимание содержания прочитанного текста на иностранном языке, с использованием словаря (количество вопросов в работе – 2);
2. Лексико-грамматический тест (количество заданий – 20).

Для выполнения письменных заданий, предложенных к текстам, студентам необходимо внимательно прочитать текст и понять его содержание, работая со словарем. Ответы на поставленные вопросы должны быть оформлены в письменном виде, должны быть точными, соответствовать содержанию прочитанного текста. Любые ошибки могут служить поводом для снижения оценки. Рекомендуемое время, отводимое для чтения текста и выполнения письменных заданий к нему – 60 минут.

При выполнении предложенных тестовых заданий, следует внимательно прочитать каждый из поставленных вопросов и предлагаемые варианты ответа. В качестве ответа надлежит выбрать один индекс, соответствующий правильному ответу. Тестовые задания составлены таким образом, что в каждом из них правильным является лишь один из предложенных вариантов ответа. Рекомендуемое время на выполнение тестовых заданий – 15 минут.

Дифференцированный зачет

Дифференцированный зачет включает в себя:

- 1) письменное выполнение заданий на точное понимание содержания прочитанного текста на иностранном языке с использованием словаря (количество

вопросов в работе – 2);

2) лексико-грамматический тест (количество заданий – 20)

При подготовке к дифференцированному зачету следует повторить лексический и грамматический материал с 1 по 5 семестр. Ответы на письменные задания должны быть точными, соответствующими содержанию текста, грамматически, лексически и синтаксически правильно оформленными. Ответ, представляющий бессвязный набор слов рассматривается как неверный. Наличие в ответах любой грубой ошибки является основанием для снижения оценки. Оценка за письменный зачет может быть снижена за небрежное оформление работы (недопустимые сокращения, зачеркивания, неразборчивый почерк). Рекомендуемое время, отводимое для чтения текста и выполнения письменных заданий к нему – 60 минут.

Прежде чем приступить к выполнению тестовых заданий обучающийся должен внимательно ознакомиться со всеми предложенными вопросами. Далее, в соответствии с инструкцией к тестовым заданиям, студент должен ответить на поставленные вопросы: выбрать один или несколько ответов из предложенного списка, установить соответствие элементов двух списков, расположить элементы списка в определенной последовательности, самостоятельно сформулировать ответ и т.д. Рекомендуемое время на выполнение тестовых заданий – 30 минут.

Критерии оценивания

Опрос

Критерии оценивания: правильность ответа на вопросы, всесторонность и глубина ответа (полнота), лексически верное оформление ответа, грамматически верное оформление ответа логически верное оформление ответа. Каждый показатель – 1 балл.

Критерии оценки:

оценка «отлично» 5 баллов (90-100 %)

оценка «хорошо» 4 балла (70-89 %)

оценка «удовлетворительно» 3 балла (50-69 %)

оценка «неудовлетворительно» 0-2 балла (0-49 %)

Практико-ориентированные задания

Критерии оценивания: логичность изложения материала (1-2 балла), решение коммуникативной задачи (1 балл), соответствие словарного запаса поставленной коммуникативной задаче (1 балл), использование разнообразных грамматических конструкций в соответствии с поставленной задачей (1 балл).

Критерии оценки:

4-5 баллов (90-100 %) - оценка «отлично»

3 балла (70-89 %) - оценка «хорошо»

2 балла (50-69 %) - оценка «удовлетворительно»

0-1 балл (0-49 %) - оценка «неудовлетворительно»

Доклад

Критерии оценивания доклада: новизна текста, степень раскрытия сущности вопроса, соблюдение требований к оформлению.

Новизна текста - формулирование нового аспекта известной проблемы; умение работать с литературой, систематизировать и структурировать материал; наличие авторской позиции, самостоятельность оценок и суждений – 4 балла.

Степень раскрытия сущности вопроса - соответствие содержания доклада его теме; полнота и глубина знаний по теме; умение обобщать, делать выводы, сопоставлять различные точки зрения по вопросу (проблеме); оценка использованной литературы (привле-

чены ли наиболее известные работы по теме доклада, статистические данные, справки и т.д.) – 5 баллов.

Соблюдение требований к оформлению доклада - правильность оформления ссылок на источники, списка использованных источников; грамотное изложение текста (орфографическая, пунктуационная, стилистическая культура); владение терминологией; соблюдение требований к объёму доклада – 5 баллов.

Критерии оценивания публичного выступления (защита доклада): логичность построения выступления; грамотность речи; глубина выводов; умение отвечать на вопросы; оригинальность формы представления результата; поведение при защите работы (манера говорить, отстаивать свою точку зрения, привлекать внимание к важным моментам в докладе или ответах на вопросы и т.д.) – 5 баллов.

Критерии оценивания презентации доклада - эстетическое оформление; использование эффектов анимации – 2 балла.

Всего – 21 балл

Оценка «отлично» - доклад полностью соответствует предъявляемым требованиям (критериям оценки)– 19-21 балл (90-100%).

Оценка «хорошо» - доклад в основном соответствует предъявляемым требованиям (критериям оценки) – 15-18 баллов (70-89%).

Оценка «удовлетворительно» - доклад частично соответствует предъявляемым требованиям (критериям оценки) – 11-14 баллов (50-69%).

Оценка «неудовлетворительно» - доклад не соответствует предъявляемым требованиям (критериям оценки) – 0-13 баллов (0-49%).

Зачет

Критерии оценивания: Правильность ответа – 1 балл. Количество баллов за другую форму контроля складывается из суммы баллов за каждое задание (2 задания для дифференцированного зачета и 20 тестовых вопросов)

Критерии оценки:

оценка «отлично», если дано 20 – 22 правильных ответа (20-22 балла, 90-100%);

оценка «хорошо», если дано 16 – 19 верных ответов (16 – 19 баллов, 70-89%);

оценка «удовлетворительно», если дано 11 – 15 верных ответов (11 – 15 баллов, 50-69%);

оценка «неудовлетворительно» выставляется обучающемуся, если дано 0-10 правильных ответов (0 – 10 баллов, 0 – 49%).

Список литературы

Основная литература

Английский язык

№ п/п	Наименование	Кол-во экз.
1	Агабекян, И. П. Английский язык для ссузов: учебное пособие / И. П. Агабекян. - Москва : Проспект, 2009. - 288 с.	362
2	Голицынский, Ю.Б. Грамматика: Сборник упражнений : учебное пособие / Ю. Б. Голицынский, Н. А. Голицынская. - 6-е изд., испр. и доп. - Санкт-Петербург : КАРО, 2009. - 544 с. - (Английский язык для школьников).	122

Немецкий язык

№ п/п	Наименование	Кол-во экз.
1	Хайрова, Н.Ва. Немецкий язык для технических колледжей : учебное пособие / Н. В. Хайрова, Л. В. Синельщикова, В. Я. Бондарева. - Ростов-на-Дону : Феникс, 2006. - 384 с.	90

Французский язык

№ п/п	Наименование	Кол-во экз.
1	Попова, И. Н. Французский язык: учебник для 1 курса ВУЗов и факультетов иностранных языков = Manuel de Francais : учебник / И. Н. Попова, Ж. А. Казакова, Г. М. Ковальчук . - 21-е изд., испр. . - Москва : Нестор Академик, 2008. - 576 с.	1
2	Трушкина, И. А. Грамматика французского языка : учебное пособие по французскому языку : для студентов всех специальностей / И. А. Трушкина ; Уральский государственный горный университет. - Екатеринбург : УГГУ, 2011. - 45	20

Дополнительная литература

Английский язык

№ п/п	Наименование	Кол-во экз.
1	Мясникова, Ю.М. BRITAIN AND THE BRITISH : учебное пособие по английскому языку для студентов 1 и 2 курсов / Ю. М. Мясникова ; Уральский государственный горный университет. - Екатеринбург : УГГУ. Часть 1. - 2-е изд., стер. - 2013. - 52 с.	48
2	Мясникова, Ю.М. BRITAIN AND THE BRITISH: учебное пособие по английскому языку для студентов 1 и 2 курсов всех направлений и специальностей / Ю. М. Мясникова ; Министерство образования и науки РФ, Уральский государственный горный университет. - Екатеринбург : УГГУ. Часть 2. - 2-е изд., стер. - 2017. - 48 с.	20

Немецкий язык

№ п/п	Наименование	Кол-во экз.
1	Тельтевская, Л. И. Немецкий язык : учебное пособие для студентов 1 курса / Л. И. Тельтевская ; Министерство образования и науки РФ, Уральский государственный горный университет. - Екатеринбург : УГГУ. Часть 1. - 2016. - 72 с. -	30
2	Носков, С. А. DEUTSCH. Новый самоучитель немецкого языка : учебник / С. А. Носков. - Москва : АСТ ; Минск : Харвест, 2010. - 400 с	90
3	Тельтевская, Л.И. Немецкий язык : учебное пособие / Л. И. Тельтевская ; Уральский государственный горный университет. - Екатеринбург : УГГУ, 2008. - 84 с	2
4	Франюк, Екатерина Евгеньевна. Немецкий язык : методическая разработка по развитию навыков устной речи для студентов 1, 2 курсов всех специальностей / Е. Е. Франюк ; Уральский государственный горный университет. - Екатеринбург : УГГУ, 2008. - 47 с	4

Французский язык

№ п/п	Наименование	Кол-во экз.
2	Трушкина, И. А. Французский язык : учебное пособие по французскому языку : для студентов 1 курса всех специальностей / И. А. Трушкина ; Уральский государственный горный университет. - Екатеринбург : УГГУ, 2011. - 54 с.	30
3	Загрязкина, Т.Ю. Франция сегодня : учебное пособие / Татьяна Юрьевна Загрязкина Т. Ю. - 3-е изд., испр. - Москва : КДУ, 2005. - 240 с.	10

МИНИСТЕРСТВО НАУКИ И ВЫСШЕГО ОБРАЗОВАНИЯ РФ
ФГБОУ ВО «Уральский государственный горный университет»

**МЕТОДИЧЕСКИЕ УКАЗАНИЯ ПО ВЫПОЛНЕНИЮ
КОНТРОЛЬНОЙ РАБОТЫ ПО ДИСЦИПЛИНЕ**

ОГСЭ.04 ФИЗИЧЕСКАЯ КУЛЬТУРА

Специальность

***23.02.01 Организация перевозок и управление на транспорте
(по видам)***

программа подготовки специалистов среднего звена

Екатеринбург
2022

Содержание

Цели и задачи дисциплины	3
Место дисциплины в структуре основной образовательной программы	3
Требования к оформлению контрольной работы	3
Содержание контрольной работы.....	3
Выполнение работы над ошибками.....	9
Критерии оценивания контрольной работы	9
Образец титульного листа	10

1. Цели и задачи дисциплины

Цель: формирование физической культуры личности и способности направленного использования разнообразных средств физической культуры, спорта и туризма для сохранения и укрепления здоровья, психофизической подготовки и самоподготовки к будущей жизни и профессиональной деятельности.

Задачи:

- формирование осознания социальной значимости физической культуры и её роли в развитии личности и подготовке к профессиональной деятельности;
- изучение научно-биологических, педагогических и практических основ физической культуры и здорового образа жизни;
- формирование мотивационно-ценностного отношения к физической культуре, установки на здоровый стиль жизни, физическое совершенствование и самовоспитание привычки к регулярным занятиям физическими упражнениями и спортом;

2. Место дисциплины в структуре основной образовательной программы

Дисциплина «Физическая культура» относится к разделу ОГСЭ (Общий гуманитарный и социально-экономический цикл).

3. Требования к оформлению контрольной работы

Контрольные задания выполняются на листах формата А4 в рукописном виде, кроме титульного листа. На титульном листе (см. образец оформления титульного листа в печатном виде) указывается фамилия студента, номер группы, номер контрольной работы и фамилия преподавателя, у которого занимается обучающийся.

В конце работы должна быть поставлена подпись студента и дата выполнения заданий.

Контрольные задания должны быть выполнены в той последовательности, в которой они даны в контрольной работе.

Выполненную контрольную работу необходимо сдать преподавателю для проверки в установленные сроки.

Если контрольная работа выполнена без соблюдения изложенных выше требований, она возвращается студенту для повторного выполнения.

По дисциплине «Физическая культура» представлен 1 вариант контрольной работы.

Содержание контрольной работы

№ п/п	Вопросы	Варианты ответов
1	Физическая культура представляет собой:	А) учебный предмет в школе Б) выполнение физических упражнений В) процесс совершенствования возможностей человека Г) часть общей культуры общества
2	Физическая подготовленность, приобретаемая в процессе физической подготовки к трудовой или иной деятельности, характеризуется:	А) высокой устойчивостью к стрессовым ситуациям, воздействию неблагоприятных условий внешней среды и различным заболеваниям Б) уровнем работоспособности и запасом двигательных умений и навыков В) хорошим развитием систем дыхания, кровообращением, достаточным запасом надежности, эффективности и экономичности Г) высокими результатами в учебной, трудовой и спортивной деятельности
3	Под физическим развитием понимается:	А) процесс изменения морфофункциональных свойств организма на протяжении жизни Б) размеры мускулатуры, формы тела, функциональные возможности дыхания и

		кровообращения, физическая работоспособность В) процесс совершенствования физических качеств при выполнении физических упражнений Г) уровень, обусловленный наследственностью и регулярностью занятий физической культурой и спортом
4	Физическая культура ориентирована на совершенствование	А) физических и психических качеств людей Б) техники двигательных действий В) работоспособности человека Г) природных физических свойств человека
5	Отличительным признаком физической культуры является:	А) развитие физических качеств и обучение двигательным действиям Б) физическое совершенство В) выполнение физических упражнений Г) занятия в форме уроков
6	В иерархии принципов в системе физического воспитания принцип всестороннего развития личности следует отнести к:	А) общим социальным принципам воспитательной стратегии общества Б) общим принципам образования и воспитания В) принципам, регламентирующим процесс физического воспитания Г) принципам обучения
7	Физическими упражнениями называются:	А) двигательные действия, с помощью которых развивают физические качества и укрепляют здоровье Б) двигательные действия, дозируемые по величине нагрузки и продолжительности выполнения В) движения, выполняемые на уроках физической культуры и во время утренней гимнастики Г) формы двигательных действий, способствующие решению задач физического воспитания
8	Нагрузка физических упражнений характеризуется:	А) подготовленностью занимающихся в соответствии с их возрастом, состоянием здоровья, самочувствием во время занятия Б) величиной их воздействия на организм В) временем и количеством повторений двигательных действий Г) напряжением отдельных мышечных групп
9	Величина нагрузки физических упражнений обусловлена:	А) сочетанием объема и интенсивности двигательных действий Б) степенью преодолеваемых при их выполнении трудностей В) утомлением, возникающим при их выполнении Г) частотой сердечных сокращений
10	Если ЧСС после выполнения упражнения восстанавливается за 60 сек до уровня, который был в начале урока, то это свидетельствует о том, что нагрузка	А) мала и ее следует увеличить Б) переносится организмом относительно легко В) достаточно большая и ее можно повторить Г) чрезмерная и ее нужно уменьшить
11	Интенсивность выполнения упражнений можно определить по ЧСС. Укажите, какую частоту пульса вызывает большая интенсивность упражнений	А) 120-130 уд/мин Б) 130-140 уд/мин В) 140-150 уд/мин Г) свыше 150 уд/мин
12	Регулярные занятия физическими упражнениями способствуют повышению работоспособности, потому что:	А) во время занятий выполняются двигательные действия, содействующие развитию силы и выносливости Б) достигаемое при этом утомление активизирует процессы восстановления и адаптации В) в результате повышается эффективность и

		экономичность дыхания и кровообращения. Г) человек, занимающийся физическими упражнениями, способен выполнить большой объем физической работы за отведенный отрезок времени.
13	Что понимают под закаливанием:	А) купание в холодной воде и хождение босиком Б) приспособление организма к воздействию внешней среды В) сочетание воздушных и солнечных ванн с гимнастикой и подвижными играми Г) укрепление здоровья
14	Во время индивидуальных занятий закаливающими процедурами следует соблюдать ряд правил. Укажите, какой из перечисленных ниже рекомендаций придерживаться не стоит:	А) чем ниже температура воздуха, тем интенсивней надо выполнять упражнение, т.к. нельзя допускать переохлаждения Б) чем выше температура воздуха, тем короче должны быть занятия, т.к. нельзя допускать перегревания организма В) не рекомендуется тренироваться при активном солнечном излучении Г) после занятия надо принять холодный душ
15	Правильное дыхание характеризуется:	А) более продолжительным выдохом Б) более продолжительным вдохом В) вдохом через нос и выдохом через рот Г) равной продолжительностью вдоха и выдоха
16	При выполнении упражнений вдох не следует делать во время:	А) вращений и поворотов тела Б) наклонах туловища назад В) возвращение в исходное положение после наклона Г) дыхание во время упражнений должно быть свободным, рекомендации относительно времени вдоха и выдоха не нужны
17	Что называется осанкой?	А) качество позвоночника, обеспечивающее хорошее самочувствие и настроение Б) пружинные характеристики позвоночника и стоп В) привычная поза человека в вертикальном положении Г) силуэт человека
18	Правильной осанкой можно считать, если вы, стоя у стены, касаетесь ее:	А) затылком, ягодицами, пятками Б) лопатками, ягодицами, пятками В) затылком, спиной, пятками Г) затылком, лопатками, ягодицами, пятками
19	Соблюдение режима дня способствует укреплению здоровья, потому, что:	А) он обеспечивает ритмичность работы организма Б) он позволяет правильно планировать дела в течение дня В) распределение основных дел осуществляется более или менее стандартно в течение каждого дня Г) он позволяет избегать неоправданных физических напряжений
20	Замена одних видов деятельности другими, регулируема режимом дня, позволяет поддержать работоспособность в течение дня, потому что:	А) это положительно сказывается на физическом и психическом состоянии человека Б) снимает утомление нервных клеток организма В) ритмическое чередование работы с отдыхом предупреждает возникновение перенапряжения Г) притупляется чувство общей усталости и повышает тонус организма

21	Систематические и грамотно организованные занятия физическими упражнениями укрепляют здоровье, так как	<p>А) хорошая циркуляция крови во время упражнений обеспечивает поступление питательных веществ к органам и системам организма</p> <p>Б) повышается возможность дыхательной системы, благодаря чему в организм поступает большее количество кислорода, необходимого для образования энергии</p> <p>В) занятия способствуют повышению резервных возможностей организма</p> <p>Г) при достаточном энергообеспечении организм легче противостоит простудным и инфекционным заболеваниям</p>
22	Почему на уроках физической культуры выделяют подготовительную, основную и заключительную части?	<p>А) так учителю удобнее распределять различные по характеру упражнения</p> <p>Б) это обусловлено необходимостью управлять динамикой работоспособности занимающихся.</p> <p>В) выделение частей в уроке требует Министерства образования России</p> <p>Г) потому, что перед уроком, как правило, ставятся задачи, и каждая часть урока предназначена для решения одной из них</p>
23	Укажите, в какой последовательности должны выполняться в комплексе утренней гимнастикой перечисленные упражнения: 1. Дыхательные. 2. На укрепление мышц и повышение гибкости. 3. Потягивания. 4 бег с переходом на ходьбу. 5. Ходьба с постепенным повышением частоты шагов. 6. Прыжки. 7. Поочередное напряжение и расслабление мышц. 8. Бег в спокойном темпе.	<p>А) 1, 2, 3, 4, 5, 6, 7, 8</p> <p>Б) 7, 5, 8, 6, 2, 3, 2, 1, 4</p> <p>В) 3, 7, 5, 8, 1, 2, 6, 4</p> <p>Г) 3, 1, 2, 4, 7, 6, 8, 4</p>
24	Под силой как физическим качеством понимается:	<p>А) способность поднимать тяжелые предметы</p> <p>Б) свойство человека противодействовать внешним силам за счет мышечных напряжений</p> <p>В) свойство человека воздействовать на внешние силы за счет внешних сопротивлений</p> <p>Г) комплекс свойств организма, позволяющих преодолевать внешнее сопротивление либо противодействовать ему.</p>
25	Выберите правильное распределение перечисленных ниже упражнений в занятии по общей физической подготовке. 1. Ходьба или спокойный бег в чередовании с дыхательными упражнениями. 2. Упражнения, постепенно включающие в работу все большее количество мышечных групп. 3. Упражнения на развитие выносливости. 4. Упражнения на развитие быстроты и гибкости. 5. упражнения на развитие силы. 6. Дыхательные упражнения.	<p>А) 1, 2, 5, 4, 3, 6</p> <p>Б) 6, 2, 3, 1, 4, 5</p> <p>В) 2, 6, 4, 5, 3, 1</p> <p>Г) 2, 1, 3, 4, 5, 6</p>
26	Основная часть урока по общей физической подготовке отводится развитию физических качеств. Укажите, какая последовательность воздействий на физические качества наиболее эффективна. 1. Выносливость. 2. Гибкость. 3. быстрота. 4. Сила.	<p>А) 1, 2, 3, 4</p> <p>Б) 2, 3, 1, 4</p> <p>В) 3, 2, 4, 1</p> <p>Г) 4, 2, 3, 1</p>

27	Какие упражнения неэффективны при формировании телосложения	<p>А) упражнения, способствующие увеличению мышечной массы</p> <p>Б) упражнения, способствующие снижению массы тела</p> <p>В) упражнения, объединенные в форме круговой тренировки</p> <p>Г) упражнения, способствующие повышению быстроты движений</p>
28	И для увеличения мышечной массы, и для снижения веса тела можно применять упражнения с отягощением. Но при составлении комплексов упражнений для увеличения мышечной массы рекомендуется:	<p>А) полностью проработать одну группу мышц и только затем переходит к упражнениям, нагружающим другую группу мышц</p> <p>Б) чередовать серии упражнений, включающие в работу разные мышечные группы</p> <p>В) использовать упражнения с относительно небольшим отягощением и большим количеством повторений</p> <p>Г) планировать большое количество подходов и ограничивать количество повторений в одном подходе</p>
29	Под быстротой как физическим качеством понимается:	<p>А) комплекс свойств, позволяющих передвигаться с большой скоростью</p> <p>Б) комплекс свойств, позволяющий выполнять работу в минимальный отрезок времени</p> <p>В) способность быстро набирать скорость</p> <p>Г) комплекс свойств, позволяющий быстро реагировать на сигналы и выполнять движения с большой частотой</p>
30	Для развития быстроты используют:	<p>А) подвижные и спортивные игры</p> <p>Б) упражнения в беге с максимальной скоростью на короткие дистанции</p> <p>В) упражнения на быстроту реакции и частоту движений</p> <p>Г) двигательные действия, выполняемые с максимальной скоростью</p>
31	Лучшие условия для развития быстроты реакции создаются во время:	<p>А) подвижных и спортивных игр</p> <p>Б) челночного бега</p> <p>В) прыжков в высоту</p> <p>Г) метаний</p>
32	Под гибкостью как физическим качеством понимается:	<p>А) комплекс морфофункциональных свойств опорно-двигательного аппарата, определяющий глубину наклона</p> <p>Б) способность выполнять упражнения с большой амплитудой за счет мышечных сокращений.</p> <p>В) комплекс свойств двигательного аппарата, определяющих подвижность его звеньев</p> <p>Г) эластичность мышц и связок</p>
33	Как дозируются упражнения на развитие гибкости, т.е. сколько движений следует делать в одной серии:	<p>А) Упражнение выполняется до тех пор, пока не начнет уменьшаться амплитуда движений</p> <p>Б) выполняются 12-16 циклов движения</p> <p>В) упражнения выполняются до появления пота</p> <p>Г) упражнения выполняются до появления болевых ощущений</p>
34	Для повышения скорости бега в самостоятельном занятии после разминки рекомендуется выполнять перечисленные ниже упражнения.	<p>А) 1, 2, 3, 4, 5, 6, 7</p> <p>Б) 7, 5, 4, 3, 2, 6, 1</p> <p>В) 2, 1, 3, 7, 4, 5, 6</p> <p>Г) 3, 6, 2, 7, 5, 4, 1</p>

	Укажите их целесообразную последовательность: 1. Дыхательные упражнения. 2. Легкий продолжительный бег. 3. Прыжковые упражнения с отягощением и без них. 4. дыхательные упражнения в интервалах отдыха. 5. Повторный бег на короткие дистанции. 6. Ходьба. 7. Упражнения на частоту движений.	
35	При развитии гибкости следует стремиться	<p>А) гармоничному увеличению подвижности в основных суставах</p> <p>Б) достижению максимальной амплитуды движений в основных суставах</p> <p>В) оптимальной амплитуде движений в плечевом, тазобедренном, коленном суставах</p> <p>Г) восстановлению нормальной амплитуды движений суставов</p>
36	Под выносливостью как физическим качеством понимается:	<p>А) комплекс свойств, обуславливающий возможность выполнять разнообразные физические нагрузки</p> <p>Б) комплекс свойств, определяющих способность противостоять утомлению</p> <p>В) способность длительно совершать физическую работу, практически не утомляясь</p> <p>Г) способность сохранять заданные параметры работы</p>
37	Выносливость человека не зависит от:	<p>А) функциональных возможностей систем энергообеспечения</p> <p>Б) быстроты двигательной реакции</p> <p>В) настойчивости, выдержки, мужественности, умения терпеть</p> <p>Г) силы мышц</p>
38	При развитии выносливости не применяются упражнения, характерными признаками которых являются:	<p>А) максимальная активность систем энергообеспечения</p> <p>Б) умеренная интенсивность</p> <p>В) максимальная интенсивность</p> <p>Г) активная работа большинства звеньев опорно-двигательного аппарата</p>
39	Техникой физических упражнений принято называть	<p>А) способ целесообразного решения двигательной задачи</p> <p>Б) способ организации движений при выполнении упражнений</p> <p>В) состав и последовательность движений при выполнении упражнений</p> <p>Г) рациональную организацию двигательных действий</p>
40	При анализе техники принято выделять основу, ведущее звено и детали техники. Что понимают под основой (ведущим звеном и деталями техники).	<p>А) набор элементов, характеризующий индивидуальные особенности выполнения целостного двигательного действия</p> <p>Б) состав и последовательность элементов, входящих в двигательное действие</p> <p>В) совокупность элементов, необходимых для решения двигательной задачи</p> <p>Г) наиболее важная часть определенного способа решения двигательной задачи</p>
41	В процессе обучения двигательным действиям используют методы целостного или расчлененного	<p>А) возможности расчленения двигательного действия на относительно самостоятельные элементы</p> <p>Б) сложности основы техники</p>

	упражнения. Выбор метода зависит от	В) количества элементов, составляющих двигательное действие Г) предпочтения учителя
42	Процесс обучения двигательному действию рекомендуется начинать с освоения	А) основы техники Б) ведущего звена техники В) подводящих упражнений Г) исходного положения
43	Физкультминутку, как одну из форм занятий физическими упражнениями следует отнести к:	А) урочным формам занятий физическими упражнениями Б) «малым» неурочным формам В) «крупным» неурочным формам Г) соревновательным формам
44	Какой раздел комплексной программы по физическому воспитанию для общеобразовательных школ не является типовым?	А) уроки физической культуры Б) внеклассная работа В) физкультурно-массовые и спортивные мероприятия Г) содержание и организация педагогической практики
45	Измерение ЧСС сразу после пробегания отрезка дистанции следует отнести к одному из видов контроля:	А) оперативному Б) текущему В) предварительному Г) итоговому

Проблемные и сложные вопросы, возникающие в процессе изучения курса и выполнения контрольной работы, необходимо решать с преподавателем на консультациях.

Выполнению контрольной работы должно предшествовать самостоятельное изучение студентом рекомендованной литературы.

Студент получает проверенную контрольную работу с исправлениями в тексте и замечаниями. В конце работы выставляется оценка «зачтено», «не зачтено». Работа с оценкой «не зачтено» должна быть доработана и представлена на повторную проверку.

Выполнение работы над ошибками

При получении проверенной контрольной работы необходимо проанализировать отмеченные ошибки. Все задания, в которых были сделаны ошибки или допущены неточности, следует еще раз выполнить в конце данной контрольной работы. Контрольные работы являются учебными документами, которые хранятся на кафедре до конца учебного года.

Критерии оценивания контрольной работы

Оценка за контрольную работу определяется простым суммированием баллов за правильные ответы на вопросы: 1 правильный ответ = 2 балл. Максимум 90 баллов.

Результат контрольной работы

Контрольная работа оценивается на «зачтено», «не зачтено»:

46-90 балла (50-100%) - оценка «зачтено»;

0-44 балла (0-49%) - оценка «не зачтено»;

Образец оформления титульного листа



Министерство науки и высшего образования РФ
ФГБОУ ВО
«Уральский государственный горный университет»

Кафедра физической культуры

КОНТРОЛЬНАЯ РАБОТА

по дисциплине
ФИЗИЧЕСКАЯ КУЛЬТУРА

Выполнил: Иванов Иван Иванович
Группа _____

Преподаватель: Петров Петр Петрович

Екатеринбург
2019

МИНИСТЕРСТВО НАУКИ И ВЫСШЕГО ОБРАЗОВАНИЯ РФ

ФГБОУ ВО «Уральский государственный горный университет»

**МЕТОДИЧЕСКИЕ УКАЗАНИЯ ПО ОРГАНИЗАЦИИ
САМОСТОЯТЕЛЬНОЙ РАБОТЫ ОБУЧАЮЩИХСЯ
ПО ДИСЦИПЛИНЕ**

ОГСЭ.04 ФИЗИЧЕСКАЯ КУЛЬТУРА

Специальность

23.02.01 Организация перевозок и управление на транспорте (по видам)

программа подготовки специалистов среднего звена

Екатеринбург
2022

Содержание

Цели и задачи дисциплины	3
Место дисциплины в структуре основной образовательной программы	3
Требования к оформлению теста	3
Содержание теста.....	3
Вопросы для проведения опроса.....	9
Самостоятельная работа, обеспечивающая подготовку к практическим занятиям физической культурой и спортом	11
Выполнение работы над ошибками.....	25

1. Цели и задачи дисциплины

Цель: формирование физической культуры личности и способности направленного использования разнообразных средств физической культуры, спорта и туризма для сохранения и укрепления здоровья, психофизической подготовки и самоподготовки к будущей жизни и профессиональной деятельности.

Задачи:

- формирование осознания социальной значимости физической культуры и её роли в развитии личности и подготовке к профессиональной деятельности;
- изучение научно-биологических, педагогических и практических основ физической культуры и здорового образа жизни;
- формирование мотивационно-ценностного отношения к физической культуре, установки на здоровый стиль жизни, физическое совершенствование и самовоспитание привычки к регулярным занятиям физическими упражнениями и спортом;

2. Место дисциплины в структуре основной образовательной программы

Дисциплина «Физическая культура» относится к разделу ОГСЭ (Общий гуманитарный и социально-экономический цикл).

3. Требования к оформлению теста

Задания выполняются на листах формата А4 в рукописном виде, кроме титульного листа. На титульном листе (см. образец оформления титульного листа в печатном виде) указывается фамилия студента, номер группы, фамилия преподавателя у которого занимается обучающийся.

В конце работы должна быть поставлена подпись студента и дата выполнения заданий.

Задания должны быть выполнены в той последовательности, в которой они даны в тесте.

Выполненный тест необходимо сдать преподавателю для проверки в установленные сроки.

Если тест выполнен без соблюдения изложенных выше требований, она возвращается студенту для повторного выполнения.

По дисциплине «физическая культура» представлен, тест, вопросы для проведения опроса, самостоятельная работа, обеспечивающая подготовку к практическим занятиям физической культурой.

4. Содержание теста

№ п/п	Вопросы	Варианты ответов
1	Физическая культура представляет собой:	А) учебный предмет в школе Б) выполнение физических упражнений В) процесс совершенствования возможностей человека Г) часть общей культуры общества
2	Физическая подготовленность, приобретаемая в процессе физической подготовки к трудовой или иной деятельности, характеризуется:	А) высокой устойчивостью к стрессовым ситуациям, воздействию неблагоприятных условий внешней среды и различным заболеваниям Б) уровнем работоспособности и запасом двигательных умений и навыков В) хорошим развитием систем дыхания, кровообращения, достаточным запасом надежности, эффективности и экономичности Г) высокими результатами в учебной, трудовой и спортивной деятельности
3	Под физическим развитием понимается:	А) процесс изменения морфофункциональных свойств организма на протяжении жизни Б) размеры мускулатуры, формы тела, функциональные возможности дыхания и кровообращения, физическая работоспособность В) процесс совершенствования физических качеств при выполнении физических упражнений

		Г) уровень, обусловленный наследственностью и регулярностью занятий физической культурой и спортом
4	Физическая культура ориентирована на совершенствование	А) физических и психических качеств людей Б) техники двигательных действий В) работоспособности человека Г) природных физических свойств человека
5	Отличительным признаком физической культуры является:	А) развитие физических качеств и обучение двигательным действиям Б) физическое совершенство В) выполнение физических упражнений Г) занятия в форме уроков
6	В иерархии принципов в системе физического воспитания принцип всестороннего развития личности следует отнести к:	А) общим социальным принципам воспитательной стратегии общества Б) общим принципам образования и воспитания В) принципам, регламентирующим процесс физического воспитания Г) принципам обучения
7	Физическими упражнениями называются:	А) двигательные действия, с помощью которых развивают физические качества и укрепляют здоровье Б) двигательные действия, дозируемые по величине нагрузки и продолжительности выполнения В) движения, выполняемые на уроках физической культуры и во время утренней гимнастики Г) формы двигательных действий, способствующие решению задач физического воспитания
8	Нагрузка физических упражнений характеризуется:	А) подготовленностью занимающихся в соответствии с их возрастом, состоянием здоровья, самочувствием во время занятия Б) величиной их воздействия на организм В) временем и количеством повторений двигательных действий Г) напряжением отдельных мышечных групп
9	Величина нагрузки физических упражнений обусловлена:	А) сочетанием объема и интенсивности двигательных действий Б) степенью преодолеваемых при их выполнении трудностей В) утомлением, возникающим при их выполнении Г) частотой сердечных сокращений
10	Если ЧСС после выполнения упражнения восстанавливается за 60 сек до уровня, который был в начале урока, то это свидетельствует о том, что нагрузка	А) мала и ее следует увеличить Б) переносится организмом относительно легко В) достаточно большая и ее можно повторить Г) чрезмерная и ее нужно уменьшить
11	Интенсивность выполнения упражнений можно определить по ЧСС. Укажите, какую частоту пульса вызывает большая интенсивность упражнений	А) 120-130 уд/мин Б) 130-140 уд/мин В) 140-150 уд/мин Г) свыше 150 уд/мин
12	Регулярные занятия физическими упражнениями способствуют повышению работоспособности, потому что:	А) во время занятий выполняются двигательные действия, содействующие развитию силы и выносливости Б) достигаемое при этом утомление активизирует процессы восстановления и адаптации В) в результате повышается эффективность и экономичность дыхания и кровообращения. Г) человек, занимающийся физическими упражнениями, способен выполнить большой объем

		физической работы за отведенный отрезок времени.
13	Что понимают под закаливанием:	<p>А) купание в холодной воде и хождение босиком</p> <p>Б) приспособление организма к воздействию внешней среды</p> <p>В) сочетание воздушных и солнечных ванн с гимнастикой и подвижными играми</p> <p>Г) укрепление здоровья</p>
14	Во время индивидуальных занятий закаливающими процедурами следует соблюдать ряд правил. Укажите, какой из перечисленных ниже рекомендаций придерживаться не стоит:	<p>А) чем ниже температура воздуха, тем интенсивней надо выполнять упражнение, т.к. нельзя допускать переохлаждения</p> <p>Б) чем выше температура воздуха, тем короче должны быть занятия, т.к. нельзя допускать перегревания организма</p> <p>В) не рекомендуется тренироваться при активном солнечном излучении</p> <p>Г) после занятия надо принять холодный душ</p>
15	Правильное дыхание характеризуется:	<p>А) более продолжительным выдохом</p> <p>Б) более продолжительным вдохом</p> <p>В) вдохом через нос и выдохом через рот</p> <p>Г) равной продолжительностью вдоха и выдоха</p>
16	При выполнении упражнений вдох не следует делать во время:	<p>А) вращений и поворотов тела</p> <p>Б) наклонах туловища назад</p> <p>В) возвращение в исходное положение после наклона</p> <p>Г) дыхание во время упражнений должно быть свободным, рекомендации относительно времени вдоха и выдоха не нужны</p>
17	Что называется осанкой?	<p>А) качество позвоночника, обеспечивающее хорошее самочувствие и настроение</p> <p>Б) пружинные характеристики позвоночника и стоп</p> <p>В) привычная поза человека в вертикальном положении</p> <p>Г) силуэт человека</p>
18	Правильной осанкой можно считать, если вы, стоя у стены, касаетесь ее:	<p>А) затылком, ягодицами, пятками</p> <p>Б) лопатками, ягодицами, пятками</p> <p>В) затылком, спиной, пятками</p> <p>Г) затылком, лопатками, ягодицами, пятками</p>
19	Соблюдение режима дня способствует укреплению здоровья, потому, что:	<p>А) он обеспечивает ритмичность работы организма</p> <p>Б) он позволяет правильно планировать дела в течение дня</p> <p>В) распределение основных дел осуществляется более или менее стандартно в течение каждого дня</p> <p>Г) он позволяет избегать неоправданных физических напряжений</p>
20	Замена одних видов деятельности другими, регулируема режимом дня, позволяет поддержать работоспособность в течение дня, потому что:	<p>А) это положительно сказывается на физическом и психическом состоянии человека</p> <p>Б) снимает утомление нервных клеток организма</p> <p>В) ритмическое чередование работы с отдыхом предупреждает возникновение перенапряжения</p> <p>Г) притупляется чувство общей усталости и повышает тонус организма</p>
21	Систематические и грамотно организованные занятия физическими упражнениями укрепляют здоровье, так	<p>А) хорошая циркуляция крови во время упражнений обеспечивает поступление питательных веществ к органам и системам организма</p>

	как	<p>Б) повышается возможность дыхательной системы, благодаря чему в организм поступает большее количество кислорода, необходимого для образования энергии</p> <p>В) занятия способствуют повышению резервных возможностей организма</p> <p>Г) при достаточном энергообеспечении организм легче противостоит простудным и инфекционным заболеваниям</p>
22	Почему на уроках физической культуры выделяют подготовительную, основную и заключительную части?	<p>А) так учителю удобнее распределять различные по характеру упражнения</p> <p>Б) это обусловлено необходимостью управлять динамикой работоспособности занимающихся.</p> <p>В) выделение частей в уроке требует Министерство образования России</p> <p>Г) потому, что перед уроком, как правило, ставятся задачи, и каждая часть урока предназначена для решения одной из них</p>
23	Укажите, в какой последовательности должны выполняться в комплексе утренней гимнастикой перечисленные упражнения: 1. Дыхательные. 2. На укрепление мышц и повышение гибкости. 3. Потягивания. 4 бег с переходом на ходьбу. 5. Ходьба с постепенным повышением частоты шагов. 6. Прыжки. 7. Поочередное напряжение и расслабление мышц. 8. Бег в спокойном темпе.	<p>А) 1, 2, 3, 4, 5, 6, 7, 8</p> <p>Б) 7, 5, 8, 6, 2, 3, 2, 1, 4</p> <p>В) 3, 7, 5, 8, 1, 2, 6, 4</p> <p>Г) 3, 1, 2, 4, 7, 6, 8, 4</p>
24	Под силой как физическим качеством понимается:	<p>А) способность поднимать тяжелые предметы</p> <p>Б) свойство человека противодействовать внешним силам за счет мышечных напряжений</p> <p>В) свойство человека воздействовать на внешние силы за счет внешних сопротивлений</p> <p>Г) комплекс свойств организма, позволяющих преодолевать внешнее сопротивление либо противодействовать ему.</p>
25	Выберите правильное распределение перечисленных ниже упражнений в занятии по общей физической подготовке. 1. Ходьба или спокойный бег в чередовании с дыхательными упражнениями. 2. Упражнения, постепенно включающие в работу все большее количество мышечных групп. 3. Упражнения на развитие выносливости. 4. Упражнения на развитие быстроты и гибкости. 5. упражнения на развитие силы. 6. Дыхательные упражнения.	<p>А) 1, 2, 5, 4, 3, 6</p> <p>Б) 6, 2, 3, 1, 4, 5</p> <p>В) 2, 6, 4, 5, 3, 1</p> <p>Г) 2, 1, 3, 4, 5, 6</p>
26	Основная часть урока по общей физической подготовке отводится развитию физических качеств. Укажите, какая последовательность воздействий на физические качества наиболее эффективна. 1. Выносливость. 2. Гибкость. 3. быстрота. 4. Сила.	<p>А) 1, 2, 3, 4</p> <p>Б) 2, 3, 1, 4</p> <p>В) 3, 2, 4, 1</p> <p>Г) 4, 2, 3, 1</p>
27	Какие упражнения неэффективны при формировании телосложения	А) упражнения, способствующие увеличению мышечной массы

		<p>Б) упражнения, способствующие снижению массы тела</p> <p>В) упражнения, объединенные в форме круговой тренировки</p> <p>Г) упражнения, способствующие повышению быстроты движений</p>
28	И для увеличения мышечной массы, и для снижения веса тела можно применять упражнения с отягощением. Но при составлении комплексов упражнений для увеличения мышечной массы рекомендуется:	<p>А) полностью проработать одну группу мышц и только затем переходить к упражнениям, нагружающим другую группу мышц</p> <p>Б) чередовать серии упражнений, включающие в работу разные мышечные группы</p> <p>В) использовать упражнения с относительно небольшим отягощением и большим количеством повторений</p> <p>Г) планировать большое количество подходов и ограничивать количество повторений в одном подходе</p>
29	Под быстротой как физическим качеством понимается:	<p>А) комплекс свойств, позволяющих передвигаться с большой скоростью</p> <p>Б) комплекс свойств, позволяющий выполнять работу в минимальный отрезок времени</p> <p>В) способность быстро набирать скорость</p> <p>Г) комплекс свойств, позволяющий быстро реагировать на сигналы и выполнять движения с большой частотой</p>
30	Для развития быстроты используют:	<p>А) подвижные и спортивные игры</p> <p>Б) упражнения в беге с максимальной скоростью на короткие дистанции</p> <p>В) упражнения на быстроту реакции и частоту движений</p> <p>Г) двигательные действия, выполняемые с максимальной скоростью</p>
31	Лучшие условия для развития быстроты реакции создаются во время:	<p>А) подвижных и спортивных игр</p> <p>Б) челночного бега</p> <p>В) прыжков в высоту</p> <p>Г) метаний</p>
32	Под гибкостью как физическим качеством понимается:	<p>А) комплекс морфофункциональных свойств опорно-двигательного аппарата, определяющий глубину наклона</p> <p>Б) способность выполнять упражнения с большой амплитудой за счет мышечных сокращений.</p> <p>В) комплекс свойств двигательного аппарата, определяющих подвижность его звеньев</p> <p>Г) эластичность мышц и связок</p>
33	Как дозируются упражнения на развитие гибкости, т.е. сколько движений следует делать в одной серии:	<p>А) Упражнение выполняется до тех пор, пока не начнет уменьшаться амплитуда движений</p> <p>Б) выполняются 12-16 циклов движения</p> <p>В) упражнения выполняются до появления пота</p> <p>Г) упражнения выполняются до появления болевых ощущений</p>
34	Для повышения скорости бега в самостоятельном занятии после разминки рекомендуется выполнять перечисленные ниже упражнения. Укажите их целесообразную последовательность: 1. Дыхательные упражнения. 2. Легкий	<p>А) 1, 2, 3, 4, 5, 6, 7</p> <p>Б) 7, 5, 4, 3, 2, 6, 1</p> <p>В) 2, 1, 3, 7, 4, 5, 6</p> <p>Г) 3, 6, 2, 7, 5, 4, 1</p>

	продолжительный бег. 3. Прыжковые упражнения с отягощением и без них. 4. дыхательные упражнения в интервалах отдыха. 5. Повторный бег на короткие дистанции. 6. Ходьба. 7. Упражнения на частоту движений.	
35	При развитии гибкости следует стремиться	<p>А) гармоничному увеличению подвижности в основных суставах</p> <p>Б) достижению максимальной амплитуды движений в основных суставах</p> <p>В) оптимальной амплитуде движений в плечевом, тазобедренном, коленном суставах</p> <p>Г) восстановлению нормальной амплитуды движений суставов</p>
36	Под выносливостью как физическим качеством понимается:	<p>А) комплекс свойств, обуславливающий возможность выполнять разнообразные физические нагрузки</p> <p>Б) комплекс свойств, определяющих способность противостоять утомлению</p> <p>В) способность длительно совершать физическую работу, практически не утомляясь</p> <p>Г) способность сохранять заданные параметры работы</p>
37	Выносливость человека не зависит от:	<p>А) функциональных возможностей систем энергообеспечения</p> <p>Б) быстроты двигательной реакции</p> <p>В) настойчивости, выдержки, мужественности, умения терпеть</p> <p>Г) силы мышц</p>
38	При развитии выносливости не применяются упражнения, характерными признаками которых являются:	<p>А) максимальная активность систем энергообеспечения</p> <p>Б) умеренная интенсивность</p> <p>В) максимальная интенсивность</p> <p>Г) активная работа большинства звеньев опорно-двигательного аппарата</p>
39	Техникой физических упражнений принято называть	<p>А) способ целесообразного решения двигательной задачи</p> <p>Б) способ организации движений при выполнении упражнений</p> <p>В) состав и последовательность движений при выполнении упражнений</p> <p>Г) рациональную организацию двигательных действий</p>
40	При анализе техники принято выделять основу, ведущее звено и детали техники. Что понимают под основой (ведущим звеном и деталями техники).	<p>А) набор элементов, характеризующий индивидуальные особенности выполнения целостного двигательного действия</p> <p>Б) состав и последовательность элементов, входящих в двигательное действие</p> <p>В) совокупность элементов, необходимых для решения двигательной задачи</p> <p>Г) наиболее важная часть определенного способа решения двигательной задачи</p>
41	В процессе обучения двигательным действиям используют методы целостного или расчлененного упражнения. Выбор метода зависит от	<p>А) возможности расчленения двигательного действия на относительно самостоятельные элементы</p> <p>Б) сложности основы техники</p> <p>В) количества элементов, составляющих двигательное действие</p> <p>Г) предпочтения учителя</p>

42	Процесс обучения двигательному действию рекомендуется начинать с освоения	А) основы техники Б) ведущего звена техники В) подводящих упражнений Г) исходного положения
43	Физкультминутку, как одну из форм занятий физическими упражнениями следует отнести к:	А) урочным формам занятий физическими упражнениями Б) «малым» неурочным формам В) «крупным» неурочным формам Г) соревновательным формам
44	Какой раздел комплексной программы по физическому воспитанию для общеобразовательных школ не является типовым?	А) уроки физической культуры Б) внеклассная работа В) физкультурно-массовые и спортивные мероприятия Г) содержание и организация педагогической практики
45	Измерение ЧСС сразу после пробегания отрезка дистанции следует отнести к одному из видов контроля:	А) оперативному Б) текущему В) предварительному Г) итоговому

Критерии оценивания теста

Оценка за тест определяется простым суммированием баллов за правильные ответы на вопросы: 1 правильный ответ = 2 балл. Максимум 90 баллов.

Результат теста

Тест оценивается на «зачтено», «не зачтено»:

46-90 балла (50-100%) - оценка «зачтено»;

0-44 балла (0-49%) - оценка «не зачтено»;

5. ВОПРОСЫ ДЛЯ ПРОВЕДЕНИЯ ОПРОСА

1. Определение понятий в области физической культуры
2. Понятие «здоровье» и основные его компоненты
3. Факторы, определяющие здоровье человека.
4. Образ жизни и его составляющие.
5. Разумное чередование труда и отдыха, как компонент ЗОЖ.
6. Рациональное питание и ЗОЖ.
7. Отказ от вредных привычек и соблюдение правил личной и общественной гигиены.
8. Двигательная активность – как компонент ЗОЖ.
9. Выполнение мероприятий по закаливанию организма.
10. Физическое самовоспитание и самосовершенствование как необходимое условие реализации мероприятий ЗОЖ.
11. Врачебный контроль как обязательная процедура для занимающихся физической культурой.
12. Самоконтроль – необходимая форма контроля человека за физическим состоянием.
13. Методика самоконтроля физического развития.
14. Самостоятельное измерение артериального давления и частоты сердечных сокращений.
15. Проведение функциональных проб для оценки деятельности сердечно-сосудистой системы.
16. Проведение функциональных проб для оценки деятельности дыхательной системы.
17. Самоконтроль уровня развития физических качеств: быстроты, гибкости, ловкости, силы и выносливости
18. Ведение дневника самоконтроля.
19. Цель и задачи физического воспитания в вузе.
20. Специфические функции физической культуры.
21. Социальная роль и значение спорта.
22. Этапы становления физической культуры личности студента.
23. Понятия физическая культура, физическое воспитание, физическое развитие, физическое совершенство.
24. Реабилитационная физическая культура, виды, краткая характеристика.
25. Разделы учебной программы дисциплины «Физическая культура».
26. Комплектование учебных отделений студентов для организации и проведения занятий по физическому воспитанию.

27. Преимущества спортивно-ориентированной программы дисциплины «Физическая культура» для студентов.
28. Особенности комплектования студентов с различным характером заболеваний в специальном учебном отделении.
29. Зачетные требования по учебной дисциплине «Физическая культура».
30. Формирование двигательного навыка.
31. Устойчивость организма к воздействию неблагоприятных факторов.
32. Мотивация и направленность самостоятельных занятий.
33. Утренняя гигиеническая гимнастика.
34. Мотивация выбора видов спорта или систем физических упражнений.
35. Самостоятельные занятия оздоровительным бегом.
36. Самостоятельные занятия атлетической гимнастикой.
37. Особенности самостоятельных занятий женщин.
38. Мотивация и направленность самостоятельных занятий. Утренняя гигиеническая гимнастика.
39. Физические упражнения в течение учебного дня: физкультминутки, физкультпаузы.
40. Самостоятельные тренировочные занятия: структура, требования к организации и проведению.
41. Мотивация выбора видов спорта или систем физических упражнений.
42. Самостоятельные занятия оздоровительным бегом.
43. Самостоятельные занятия атлетической гимнастикой.
44. Особенности самостоятельных занятий женщин.
45. Роль физической культуры в профессиональной деятельности бакалавра-специалиста.
46. Производственная физическая культура, ее цели и задачи.
47. Методические основы производственной физической культуры.
48. Производственная физическая культура в рабочее время.
49. Физическая культура и спорт в свободное время.
50. Профилактика профессиональных заболеваний и травматизма средствами физической культуры.
51. Понятие ППФП, её цель, задачи. Прикладные знания, умения и навыки.
52. Прикладные психические качества.
53. Прикладные специальные качества.
54. Факторы, определяющие содержание ППФП: формы труда, условия труда.
55. Факторы, определяющие содержание ППФП: характер труда, режим труда и отдыха.
56. Дополнительные факторы, определяющие содержание ППФП.
57. Средства ППФП.
58. Организация и формы ППФП в вузе.
59. Понятия общей и специальной физической подготовки.
60. Отличия понятий спортивная подготовка и спортивная тренировка.
61. Стороны подготовки спортсмена.
62. Средства спортивной подготовки.
63. Структура отдельного тренировочного занятия.
64. Роль подготовительной части занятия в тренировочном процессе.
65. Понятие «физическая нагрузка», эффект ее воздействия на организм.
66. Внешние признаки утомления.
67. Виды и параметры физических нагрузок.
68. Интенсивность физических нагрузок.
69. Психофизиологическая характеристика умственной деятельности.
70. Работоспособность: понятие, факторы, периоды
71. Физические упражнения в течение учебного дня для поддержания работоспособности.
72. Бег как самое эффективное средство восстановления и повышения работоспособности.
73. Плавание и работоспособность.
74. Методические принципы физического воспитания, сущность и значение.
75. Принципы сознательности и активности, наглядности в процессе физического воспитания.
76. Принципы доступности и индивидуализации, систематичности и динамичности.
77. Средства физической культуры.
78. Общепедагогические методы физического воспитания.
79. Методы обучения технике двигательного действия.
80. Этапы обучения двигательного действия.
81. Методы развития физических качеств: равномерный, повторный, интервальный.
82. Метод круговой тренировки, игровой и соревновательный методы.
83. Сила как физическое качество, общая характеристика силовых упражнений.
84. Методы развития силы.
85. Выносливость – виды выносливости, особенности развития выносливости.
86. Развитие физических качеств: быстроты, гибкости, ловкости.
87. Понятие «спорт». Его принципиальное отличие от других видов занятий физическими упражнениями.
88. Массовый спорт: понятие, цель, задачи.
89. Спорт высших достижений: понятие, цель, задачи.

90. Студенческий спорт, его организационные особенности.
91. Студенческие спортивные соревнования.
92. Студенческие спортивные организации.
93. Всероссийский физкультурно-спортивный комплекс «ГТО» (Готов к труду и обороне).

6. Самостоятельная работа, обеспечивающая подготовку к практическим занятиям физической культурой и спортом

1.1. Планирование, формы и организация самостоятельных занятий

Планирование самостоятельных занятий осуществляется студентами при консультации преподавателей и должно быть направлено на достижение единой цели – сохранение хорошего здоровья, поддержание высокого уровня физической и умственной работоспособности, достижение поставленной задачи.

Существуют три формы самостоятельных занятий:

1. Утренняя физическая гимнастика (УФГ).
2. Упражнения в течение учебного (рабочего) дня.
3. Самостоятельные тренировочные занятия.

1.1.1. Утренняя физическая гимнастика

Выполняется ежедневно. В комплекс УФГ следует включать упражнения для всех групп мышц, упражнения на гибкость и дыхание, бег, бег (прыжковые упражнения).

Не рекомендуется выполнять:

- упражнения статического характера;
- со значительными отягощениями;
- упражнения на выносливость.

При выполнении УФГ рекомендуется придерживаться определенной последовательности выполнения упражнений:

- медленный бег, ходьба (2-3 мин.);
- потягивающие упражнения в сочетании с глубоким дыханием;
- упражнение на гибкость и подвижность для мышц рук, шеи, туловища и ног;
- силовые упражнения без отягощений или с небольшими отягощениями для рук, туловища, ног (сгибание-разгибание рук в упоре лежа, упражнения с легкими гантелями, с эспандерами);
- различные наклоны в положении стоя, сидя, лежа, приседания на одной и двух ногах и др.;
- легкие прыжки или подскоки (например, со скалкой) – 20-30 с.;
- упражнения на расслабление с глубоким дыханием.

При составлении комплексов УФГ рекомендуется физиологическую нагрузку на организм повышать постепенно, с максимумом во второй половине комплекса. К концу выполнения комплекса нагрузка снижается и организм приводится в спокойное состояние.

Между сериями из 2-3 упражнений (а при силовых – после каждого) выполняется упражнение на расслабление или медленный бег (20-30с.).

УФГ должна сочетаться с самомассажем и закаливанием организма. Сразу же после выполнения комплекса УФГ рекомендуется сделать самомассаж основных мышечных групп ног, туловища, рук (5-7 мин.) и выполнить водные процедуры с учетом правил и принципов закаливания.

1.1.2. Упражнения в течение учебного дня

Выполняются в перерывах между учебными и самостоятельными занятиями.

Они обеспечивают предупреждение наступающего утомления, способствуют поддержанию высокой работоспособности на длительное время без перенапряжения.

При выполнении этих упражнений следует придерживаться следующих правил:

1. Проводить в хорошо проветренных помещениях или на открытом воздухе.
2. Растягивать и расслаблять мышцы, испытывающие статическую нагрузку.
3. Нагружать неработающие мышцы.

1.1.3. Самостоятельные тренировочные занятия

Можно проводить индивидуально или в группе из 3-5 человек и более. Групповая тренировка более эффективна, чем индивидуальная. Заниматься рекомендуется 3-4 раза в неделю по 1,5 -2 часа. Заниматься менее двух раз в неделю нецелесообразно, т.к. это не способствует повышению уровня тренированности организма. Тренировочные занятия должны носить комплексный характер, т.е. способствовать развитию всего комплекса физических качеств, а также укреплению здоровья и повышению общей работоспособности организма.

Каждое самостоятельное тренировочное занятие состоит из трех частей:

1. Подготовительная часть (разминка) (15-20 мин. для одночасового занятия): ходьба (2-3 мин.), медленный бег (8-10 мин.), общеразвивающие упражнения на все группы мышц, соблюдая последовательность «сверху вниз», затем выполняются специально-подготовительные упражнения, выбор которых зависит от содержания основной части.

2. В основной части (30-40 мин.) изучаются спортивная техника и тактика, осуществляется тренировка развития физических, волевых качеств. При выполнении упражнений в основной части занятия необходимо придерживаться следующей последовательности:

После разминки выполняются упражнения, направленные на изучение и совершенствование техники, и упражнения на быстроту, затем упражнения для развития силы и в конце основной части занятия – для развития выносливости.

3. В заключительной части (5-10 мин.) выполняются медленный бег (3-8 мин.), переходящий в ходьбу (2-6 мин.), упражнения на расслабление в сочетании с глубоким дыханием, которые обеспечивают постепенное снижение тренировочной нагрузки и приведение организма в сравнительно спокойное состояние.

1.1.4. Методика самостоятельных тренировочных занятий

Методические принципы, которыми необходимо руководствоваться при проведении самостоятельных тренировочных занятий, следующие:

- принцип сознательности и активности предполагает углубленное изучение занимающимися теории и методики спортивной тренировки, осознанное отношение к тренировочному процессу, понимание целей и задач занятий, рациональное применение средств и методов тренировки в каждом занятии, учет объема и интенсивности выполняемых упражнений и физических нагрузок, умение анализировать и оценивать итоги тренировочных занятий;

- принцип систематичности требует непрерывности тренировочного процесса, рационального чередования физических нагрузок и отдыха, преемственности и последовательности тренировочных нагрузок от занятия к занятию. Эпизодические занятия или занятия с большими перерывами (более 4-5 дней) неэффективны и приводят к снижению достигнутого уровня тренированности;

- принцип доступности и индивидуализации обязывает планировать и включать в каждое тренировочное занятие физические упражнения, по своей сложности и интенсивности доступные для выполнения занимающимися. При определении содержания тренировочных занятий необходимо соблюдать правила: от простого – к сложному, от легкого – к трудному, от известного – к неизвестному, а также осуществлять учет индивидуальных особенностей занимающихся: пол, возраст, физическую подготовленность, уровень здоровья, волевые качества, трудолюбие, тип высшей нервной деятельности и т.п. Подбор упражнений, объем и интенсивность тренировочных нагрузок нужно осуществлять в соответствии с силами и возможностями организма занимающихся;

- принцип динамичности и постепенности определяет необходимость повышения требований к занимающимся, применение новых, более сложных физических упражнений, увеличение тренировочных нагрузок по объему и интенсивности. Переход к более высоким тренировочным нагрузкам должен проходить постепенно с учетом функциональных возможностей и индивидуальных особенностей занимающихся.

Если в тренировочных занятиях был перерыв по причине болезни, то начинать занятия следует после разрешения врача при строгом соблюдении принципа постепенности. Вначале тренировочные нагрузки значительно снижаются и постепенно доводятся до занимающегося в тренировочном плане уровня.

Все выше перечисленные принципы находятся в тесной взаимосвязи. Это различные стороны единого, целостного повышения функциональных возможностей занимающихся.

1.1.5. Особенности самостоятельных занятий для женщин

Организм женщины имеет анатомо-физиологические особенности, которые необходимо учитывать при проведении самостоятельных занятий физическими упражнениями или спортивной тренировки. В отличие от мужского, у женского организма менее прочное строение костей, ниже общее развитие мускулатуры тела, более широкий тазовый пояс и мощнее мускулатура тазового дна. Для здоровья женщины большое значение имеет развитие мышц брюшного пресса, спины и тазового дна. От их развития зависит нормальное положение внутренних органов. Особенно важно развитие мышц тазового дна.

Одной из причин недостаточного развития этих мышц у студенток и работниц умственного труда является малоподвижный образ жизни. При положении сидя мышцы тазового дна не противодействуют внутрибрюшному давлению и растягиваются от тяжести лежащих над ними органов. В связи с этим мышцы теряют свою эластичность и прочность, что может привести к нежелательным изменениям положения внутренних органов и к ухудшению их функциональной деятельности.

Ряд характерных для организма женщины особенностей имеется и в деятельности сердечно-сосудистой, дыхательной, нервной и других систем. Все это выражается более продолжительным периодом восстановления организма после физической нагрузки, а также более быстрой потерей состояния тренированности при прекращении тренировок.

Особенности женского организма должны строго учитываться в организации, содержании, методике проведения самостоятельных занятий. Подбор физических упражнений, их характер и интенсивность должны соответствовать физической подготовленности, возрасту, индивидуальным возможностям студенток. Необходимо исключать случаи форсирования тренировок для того, чтобы быстро достичь высоких результатов. Разминку следует проводить более тщательно и более продолжительно, чем при занятиях мужчин. Рекомендуется остерегаться резких сотрясений, мгновенных напряжений и усилий, например, при занятиях прыжками и в упражнениях с отягощением. Полезны упражнения, в положении сидя, и лежа на спине с подниманием, отведением, приведением и круговыми движениями ног, с подниманием ног и таза до положения «березка», различного рода приседания.

Даже для хорошо физически подготовленных студенток рекомендуется исключить упражнения, вызывающие повышение внутрибрюшного давления и затрудняющие деятельность органов брюшной полости и малого таза. К таким упражнениям относятся прыжки в глубину, поднимание больших тяжестей и другие, сопровождающиеся задержкой дыхания и натуживанием.

При выполнении упражнений на силу и быстроту движений следует более постепенно увеличивать тренировочную нагрузку, более плавно доводить ее до оптимальных пределов, чем при занятиях мужчин.

Упражнения с отягощениями применяются с небольшими весами, сериями по 8-12 движений с вовлечением в работу различных мышечных групп. В интервалах между сериями выполняются упражнения на расслабление с глубоким дыханием и другие упражнения, обеспечивающие активный отдых.

Функциональные возможности аппарата кровообращения и дыхания у девушек и женщин значительно ниже, чем у юношей и мужчин, поэтому нагрузка на выносливость для девушек и женщин должна быть меньше по объему и повышаться на более продолжительном отрезке времени.

Женщинам при занятиях физическими упражнениями и спортом следует особенно внимательно осуществлять самоконтроль. Необходимо наблюдать за влиянием занятий на течение овариально-менструального цикла и характер его изменения. Во всех случаях неблагоприятных отклонений необходимо обращаться к врачу.

Женщинам противопоказаны физические нагрузки, спортивная тренировка и участие в спортивных соревнованиях в период беременности. После родов к занятиям физическими упражнениями и спортом рекомендуется приступать не ранее чем через 8-10 месяцев.

1.2. Самоконтроль занимающихся за состоянием своего организма

Данные самоконтроля записываются в дневник, они помогают контролировать и регулировать правильность подбора средств, методику проведения учебно-тренировочных занятий. У отдельных занимающихся количество показателей самоконтроля в дневнике и порядок записи могут быть различными, но одинаково важно для всех правильно оценивать отдельные показатели, лаконично фиксировать их в дневнике.

В дневнике самоконтроля рекомендуется регулярно регистрировать:

- субъективные данные (самочувствие, сон, аппетит, болевые ощущения);
- объективные данные (частота сердечных сокращений (ЧСС), масса тела, тренировочные нагрузки, нарушения режима, спортивные результаты).

Субъективные данные:

Самочувствие - отмечается как хорошее, удовлетворительное или плохое. При плохом самочувствии фиксируется характер необычных ощущений.

Сон - отмечается продолжительность и глубина сна, его нарушения (трудное засыпание, беспокойный сон, бессонница, недосыпание и др.).

Аппетит - Отмечается как хороший, удовлетворительный, пониженный и плохой. Различные отклонения состояния здоровья быстро отражаются, поэтому его ухудшение, как правило, является результатом переутомления или заболевания.

Болевые ощущения - фиксируются по месту их локализации, характеру (острые, тупые, режущие и т.п.) и силе проявления.

Объективные данные:

ЧСС – важный показатель состояния организма. Его рекомендуется подсчитывать регулярно, в одно и то же время суток, в покое. Лучше всего утром, лежа, после пробуждения, а также до тренировки (за 3-5 мин) и сразу после спортивной тренировки.

Нормальными считаются следующие показатели ЧСС в покое:

- мужчины (тренированные/не тренированные) 50-60/70-80;
- женщины (тренированные/не тренированные) 60-70/75-85.

С увеличением тренированности ЧСС понижается.

Интенсивность физической нагрузки также определяется по ЧСС, которая измеряется сразу после выполнения упражнений.

При занятиях физическими упражнениями рекомендуется придерживаться следующей градации интенсивности:

- малая интенсивность – ЧСС до 130 уд/мин. При этой интенсивности эффективного воспитания выносливости не происходит, однако создаются предпосылки для этого, расширяется сеть кровеносных сосудов в скелетных мышцах и в сердечной мышце (целесообразно применять при выполнении разминки);

- средняя интенсивность от 130 до 150 уд/мин.;

- большая интенсивность – ЧСС от 150 до 180 уд/мин. В этой тренировочной зоне интенсивности к аэробным механизмам подключаются анаэробные механизмы энергообеспечения, когда энергия образуется при распаде энергетических веществ в условиях недостатка кислорода;

- предельная интенсивность – ЧСС 180 уд/мин. и больше. В этой зоне интенсивности совершенствуются анаэробные механизмы энергообеспечения.

Существенным моментом при использовании ЧСС для дозирования нагрузки является ее зависимость от возраста.

Известно, что по мере старения уменьшается возможность усиления сердечной деятельности за счет учащения сокращения сердца во время мышечной работы. Оптимальную ЧСС с учетом возраста при продолжительных упражнениях можно определить по формулам:

- для начинающих: ЧСС (оптимальная) = 170 – возраст (в годах)
- для занимающихся регулярно в течении 1-2 лет:
- ЧСС (оптимальная) = 180 – возраст (в годах)

Зависимость максимальной величины ЧСС от возраста при тренировке на выносливость можно определить по формуле:

- ЧСС (максимальная) = 220 – возраст (в годах)

Например, для занимающихся в возрасте 18 лет максимальная ЧСС будет равна $220 - 18 = 202$ уд/мин.

Важным показателем приспособленности организма к нагрузкам является скорость восстановления ЧСС сразу после окончания нагрузки. Для этого определяется ЧСС в первые 10 секунд после окончания нагрузки, пересчитывается на 1 мин. и принимается за 100%. Хорошей реакцией восстановления считается:

- снижение через 1 мин. на 20%;
- через 3 мин. – на 30%;
- через 5 мин. – на 50%,
- через 10 мин. – на 70 – 75%. (отдых в виде медленной ходьбы).

Масса тела должна определяться периодически (1-2 раза в месяц) утром натощак, на одних и тех же весах. В первом периоде тренировки масса обычно снижается, а затем стабилизируется и в дальнейшем за счет прироста мышечной массы несколько увеличивается. При резком снижении массы тела следует обратиться к врачу.

Тренировочные нагрузки в дневник самоконтроля записываются коротко, вместе с другими показателями самоконтроля они дают возможность объяснить различные отклонения в состоянии организма.

Спортивные результаты показывают, правильно ли применяются средства и методы тренировочных занятий. Их анализ может выявить дополнительные резервы для роста физической подготовленности и спортивного мастерства.

В процессе занятий физическими упражнениями рекомендуется периодически оценивать уровень своего физического развития и физической (функциональной) подготовленности.

1.2.1. Оценка физического развития

Проводится с помощью антропометрических измерений: рост стоя и сидя, масса тела, окружность грудной клетки, жизненная емкость легких (ЖЁЛ) и сила кисти сильнейшей руки, которые дают возможность определить:

- уровень и особенности физического развития;
- степень его соответствия полу и возрасту;
- имеющиеся отклонения;
- улучшение физического развития под воздействием занятий физическими упражнениями.

Применяются следующие антропометрические индексы:

- Весо-ростовой показатель
- ВРП= масса тела (грамм.)/длина тела (см.)

Хорошая оценка:

- для женщин 360-405 г/см.;
- для мужчин 380-415 г/см.

Индекс Брока

Оптимальная масса тела для людей ростом от 155 до 165 см. равна длине тела в сантиметрах минус 100. При росте 165-175 см. вычитают 105, при росте более 175 см. – 110.

Силовой показатель (СП)

Показывает соотношение между массой тела и мышечной силой. Обычно, чем больше мышечная масса, тем больше сила. Силовой показатель определяется по формуле и выражается в процентах:

$$\frac{\text{сила (кг)}}{\text{общая масса тела (кг)}} \times 100$$

Для сильнейшей руки:

- для мужчин - 65-80%

- для женщин - 48-50%.

1.2.2. Оценка функционального состояния (подготовленности)

Определение резервных возможностей организма

Осуществляется с помощью физиологических проб сердечно-сосудистой (ССС) и дыхательной (ДС) систем.

Общие требования:

1. Проводить в одно и то же время суток.

2. Не ранее чем через 2 часа после приема пищи.

3. При температуре 18-20 градусов, влажности менее 60%.

Функциональная проба с приседанием

Проверяемый отдыхает стоя 3 мин., на 4-й мин. подсчитывается ЧСС за 15 с. с пересчетом на 1 мин. (исходная частота). Далее выполняется 20 приседаний за 40 с., поднимая руки вперед. Сразу после приседаний подсчитывается ЧСС в течение первых 15 с. с пересчетом на 1 мин. Определяется увеличение ЧСС после приседаний сравнительно с исходной в процентах.

Оценка:

- отлично – до 20%;

- хорошо – 20-40%;

- удовлетворительно – 40-65%;

- плохо – 66-75%;

- более 75%.

Ортостатическая проба

Применяется для оценки сосудистого тонуса.

Отдых 5 минут в положении лежа, подсчитывают ЧСС в положении лежа за 1 мин. (исходная ЧСС), после чего занимающийся встает, и снова подсчитывает пульс за 1 мин.

Оценка:

- «хорошо» - не более 11 ударов (чем меньше разница, тем лучше);

- «удовлетворительно» - от 12 до 18 ударов (потливость);

- «неудовлетворительно» - более 19 ударов (потливость, шум в ушах).

Проба Штанге (задержка дыхания на вдохе),

проба Генча (задержка дыхания на выдохе)

Оценивается устойчивость организма к недостатку кислорода, а также общий уровень тренированности.

После 5 мин. отдыха сидя, сделать 2-3 глубоких вдоха и выдоха, затем сделать полный вдох (выдох) и задержать дыхание. Отмечается время от момента задержания дыхания до ее прекращения.

Оценка	Юноши	Девушки
Отлично	90 сек	80 сек
Хорошо	80-89 сек	70-79 сек
Удовлетворительно	50-79 сек	40-69 сек
Неудовлетворительно	50 и ниже	40 и ниже

Проба Генча

Оценка	Юноши	Девушки
--------	-------	---------

Отлично	45 сек	35 сек
Хорошо	40-44 сек	30-34 сек
Удовлетворительно	30-39 сек	20-29 сек
Неудовлетворительно	30 и ниже	20 и ниже

С нарастанием тренированности время задержания дыхания возрастает, при снижении или отсутствии тренированности – снижается.

Самоконтроль прививает занимающимся грамотное и осмысленное отношение к своему здоровью и к знаниям физической культурой и спортом, имеет большое воспитательное значение.

2. Другие виды самостоятельной работы

2.1. Самостоятельная подготовка к сдаче обязательных тестов оценки общей физической подготовленности

2.1.1 Тест на скоростно-силовую подготовленность (бег на 100 метров)

Нормативы:

- у студенток нормативы в беге на 100 метров следующие: 15,7 сек - 5 очков; 16,0 - 4; 17,0 -3; 17,9 - 2; 18,7 - 1.

- студенты должны показать результаты в следующих пределах: 13,2 сек - 5 очков; 13,8 - 4; 14,0 - 3; 14,3 - 2; 14,6 - 1.

2.1.2. Техника выполнения упражнения

При анализе бега на 100 м. принято выделять следующие основные фазы:

- старт и стартовый разгон;
- бег по дистанции;
- финиширование.

Старт и стартовый разгон

Существует два вида старта: низкий и высокий. Экспериментальные данные показывают, что новичкам и спортсменам 2-го разряда лучше применять высокий старт. Такая закономерность наблюдается до результата 11,4-11,6 с. и объясняется технической сложностью низкого старта. Поэтому следует ограничиться только овладением техникой высокого старта.

По команде «На старт» занимающийся подходит к стартовой линии, ставит сильнейшую (толчковую ногу) вплотную к линии, маховая нога располагается на 1,5-2 стопы назад на носок, расстояние между ними 15-20 см. Туловище выпрямлено, руки опущены, вес тела распределяется равномерно на обе ноги.

По команде «Внимание» вес тела переносится на впереди согнутую стоящую ногу, разноименная рука вперед. Проекция плеч находится за стартовой линией на расстоянии 5-8 см. Взгляд направлен вперед - вниз.

По команде «Марш» бегун мощно разгибает толчковую ногу и стремится максимально быстро вынести маховую ногу вперед с постановкой ее сверху вниз на дорожку. Руки работают максимально активно, плечевой пояс не закрепощен, кисти расслаблены. Стартовый разгон характеризуется постепенным увеличением длины шагов, уменьшением наклона туловища и приближением стоп к средней линии.

Бег по дистанции

Перед бегущим стоит задача удержать развитую горизонтальную скорость до финиша. Этому будет способствовать сохранение длины и частоты шагов.

Во время бега маховая нога ставится с носка спереди проекции общего центра тяжести тела (ОЦТТ) сверху вниз. Взаимодействие маховой ноги с грунтом называется передним толчком. Задний толчок выполняется мощным разгибанием бедра и сгибанием стопы. Голова держится прямо. Руки согнуты (угол сгибания в локтевых суставах примерно 90 град.).

При движении руки вперед кисть поднимается до уровня плеч. Назад рука отводится до «отказа» и угол сгибания в локтевом суставе увеличивается. Пальцы рук слегка согнуты.

Финиширование

Наклон туловища увеличивается. На последних метрах дистанции необходимо стремиться не потерять свободы движений и пробегать финиш без снижения скорости.

2.1.3. Методы самостоятельной тренировки

- Повторный метод - повторное выполнение упражнений с около-предельной и предельной скоростью. Отдых продолжается до восстановления. Упражнения повторяются до тех пор, пока скорость не начнет снижаться.

- Переменный метод - когда пробегаются дистанции, например, с варьированием скорости и ускорения. Цель - исключить стабилизацию скорости («скоростной барьер»).

- Соревновательный метод - предполагает выполнение упражнений на быстроту в условиях соревнований. Эмоциональный подъем на соревнованиях способствует мобилизации на максимальные проявления быстроты, позволяет выйти на новый рубеж скорости.

2.1.4. Средства тренировки быстроты

Частоту движений, а вместе с ней и быстроту циклических движений развивают с помощью упражнений, которые можно выполнять с максимальной скоростью, а также с помощью скоростно-силовых упражнений для ациклических движений. При этом упражнения должны отвечать следующим требованиям:

- техника упражнений должна обеспечивать выполнение движений на предельных скоростях;

- упражнения должны быть хорошо освоены, чтобы не требовалось волевого усилия для их выполнения;

- продолжительность упражнений должна быть такой, чтобы скорость не снижалась вследствие утомления - 20-22 с.

Основным средством отработки бега по дистанции является бег с максимальной скоростью. Такой бег выполняется 5-6 раз по 30-40 метров. В тренировке можно чередовать бег в обычных, облегченных (с горки, угол 4-5 град.) и затрудненных (в горку или с сопротивлением) условиях.

Для развития скоростной выносливости рекомендуется пробегать большую дистанцию (120-150 м), когда очередная пробежка начинается при пульсе 120 уд/мин.

Для тренировки в беге на 100 метров следует использовать кроссы (6 км, 30 мин), повторный бег на отрезках 200 м в 3/4 силы. Спортивные игры (баскетбол, футбол) также приносят пользу в развитии быстроты.

Можно рекомендовать и упрощенную методику, обеспечивающую минимально необходимый уровень подготовленности:

- повторный метод - в одном занятии 3-4 пробегания по 20-30 метров с максимальной скоростью и интервалами отдыха для восстановления пульса до 110-120 уд/мин;

- переменный метод - пробегание 2-х отрезков по 30 метров с максимальной скоростью и последующим переходом на спокойный бег 150--200 метров. Выполняется 3-4 подхода.

Для ощутимого сдвига в подготовленности такие тренировки рекомендуется проводить 3-4 раза в неделю.

2.1.5. Подготовка и сдача контрольного норматива

При подготовке к сдаче бега на 100 метров следует учитывать общие требования по питанию при занятиях физическими упражнениями:

1. По времени - прием пищи не менее чем за 2-3 часа.

2. По составу - не есть тяжелой пищи (мясо, яйца, масло, молочные продукты, жирную, долго перевариваемую пищу).

Не рекомендуется выходить на старт с переполненным желудком.

Непосредственно перед сдачей норматива необходимо провести разминку с использованием специальных упражнений:

1. Бег с высоким подниманием бедра.

2. Бег с «захлестыванием» голени назад.

3. Семенящий бег.

4. Прыжки с ноги на ногу (шаги).

5. Бег в упоре стоя у гимнастической стенки.

6. Бег с ускорением с высокого старта с подачей стартовых команд (2-3 ускорения по 10-15 метров).

Разминка заканчивается за 10 минут до старта.

Непосредственно перед стартом нельзя отдыхать лежа, сидя, необходимо постоянно находиться в движении (прохаживаться, выполнять упражнения на растяжку). Частота сердечных сокращений непосредственно перед стартом должна быть 110 – 120 уд/мин.

Психологическая подготовка заключается в мысленном «прокручивании» в голове этапов преодоления дистанции: старта, стартового разбега, бега по дистанции, финиширования с концентрацией внимания на технике выполнения каждого этапа.

При выполнении теста не разрешается:

- наступать на линию старта (стартовая линия входит в дистанцию);
- перебегать на соседние дорожки.

2.2. Тест на силовую подготовленность для женщин

(поднимание (сед) и опускание туловища из положения лежа, ноги закреплены, руки за головой)

Нормативы: 60 раз - 5 очков, 50 - 4, 40 - 3, 30 - 2, 20 - 1.

Это упражнение используется для оценки развития мышц живота (брюшного пресса).

О мышцах брюшного пресса следует сказать особо. Эта группа мышц участвует в большинстве движений. Она создает хороший «мышечный корсет», охватывающий брюшную полость и способствующий нормальному функционированию внутренних органов, что положительно влияет на состояние здоровья.

2.2.1. Техника выполнения упражнения

И.п. (исходное положение) – лежа на спине, ноги согнуты в коленях, стопы прижаты к полу, руки в замок за головой, локти разведены.

Это силовое упражнение состоит из 4-х фаз:

- поднимание туловища;
- фиксация его в вертикальном положении;
- опускание;
- пауза в горизонтальном положении.

Голова держится прямо, локти в стороны, дыхание ритмично.

2.3. Тест на силовую подготовленность для мужчин (подтягивание на перекладине)

Учебной программой по физической культуре предусмотрено тестирование студентов для определения уровня их силового развития. Нормативы следующие: 15 раз - 5 очков, 12 - 4, 9 - 3, 7 - 2, 5 - 1;

2.3.1. Техника выполнения упражнения

Каждый цикл подтягивания в висе на перекладине включает:

- исходное положение - вис на вытянутых руках хватом сверху (большими пальцами внутрь);
- подъем до пересечения подбородком линии перекладины;
- опускание в исходное положение.

При выполнении теста разрешается сгибание, разведение ног, запрещаются рывковые движения туловищем и руками, хлестовые движения ногами. Выполнение засчитывается только при полном выпрямлении рук в локтевых суставах.

Наиболее экономично подтягивание при хвате рук на ширине плеч. Если кисти рук расположены ближе друг к другу, то положение тела становится менее устойчивым и отклонения придется компенсировать за счет дополнительных мышечных усилий, что будет увеличивать энергозатраты и снижать результат. Возрастают энергозатраты и при широком хвате (шире плеч). Это связано с тем, что для фиксации лопаток при широком хвате требуется большая, чем при хвате на ширине плеч, сила мышц, приближающих лопатки к позвоночному столбу.

Опускание в вис (в исходное положение) после подтягивания должно выполняться спокойно. Дыхание не задерживается.

2.3.2. Методы развития силы

На практике распространены следующие методы силовой подготовки:

- метод максимальных усилий;
- метод повторных усилий;
- метод динамических усилий.

Согласно методу максимальных усилий выполнение упражнений организуется таким образом, чтобы занимающийся смог подтянуться 1-3 раза в одном подходе (при условии, что он способен самостоятельно подтянуться как минимум 2-3 раза). Такое достигается за счет применения дополнительного внешнего отягощения. Делается 5-6 подходов с перерывами 2-4 минуты.

По методу повторных усилий подтягивания в одном подходе выполняются до «отказа». Если занимающийся имеет максимальный индивидуальный показатель 10-15 подтягиваний и более, то следует применять отягощение весом 30-70% от максимального. Например, занимающийся может подтянуться 1 раз с максимальным отягощением 10 кг. Значит, для тренировки по методу повторных усилий следует подобрать вес отягощения 3-7 кг. Выполняется 3-6 подходов с отдыхом между ними 2-4 мин.

Разнообразить упражнения можно, применяя метод динамических усилий. Если занимающийся легко выполняет 10-15 подтягиваний, то следует применять отягощения до 30% от максимального. В одном подходе 10-15 повторений. Темп - максимально быстрый. Всего 3-6 подходов. Во время отдыха следует добиваться наиболее полного восстановления, чтобы в следующем подходе выполнить упражнение без существенной потери скорости.

Сравнивая динамический и статический методы развития силы, необходимо отметить следующее:

- При динамическом режиме работы мышц происходит достаточное кровоснабжение. Мышца функционирует как насос - при расслаблении наполняется кровью и получает кислород и питательные вещества.

- Во время статического усилия мышца постоянно напряжена и непрерывно давит на кровеносные сосуды. В результате она не получает кислород и питательные вещества. Это ограничивает продолжительность работы мышц.

2.4. Тест на общую выносливость - бег 2000 и 3000 метров

Нормативы:

- студентки - бег 2000 метров - 10 мин.15 сек. - 5 очков; 10.50 - 4; 11.15 - 3; 11.50 - 2; 12.15 - 1;

- студенты - бег 3000 метров - 12.00 - 5; 12.35 - 4; 13.10 - 3; 13.50 - 2; 14.00 - 1.

2.4.1. Техника бега на длинные дистанции

Бег на средние и длинные дистанции начинается с высокого старта. По команде «На старт!» бегун ставит у линии более сильную ногу, а другую отставляет назад на носок (на 30 – 50 см), немного сгибает ноги, туловище наклоняет вперед и тяжесть тела переносит на впереди стоящую ногу. По команде «Марш!» бегун начинает бег, делая первые шаги в большом наклоне, который постепенно уменьшается. Длина шагов увеличивается, бег ускоряется, бегун набирает скорость и в короткое время переходит к свободному бегу на дистанции. Бег на дистанции. Во время бега на дистанции туловище вертикально или слегка наклонено вперед (5-7°). Небольшой наклон туловища вперед позволяет лучше использовать силы отталкивания и быстрее продвигаться вперед. Слишком большой наклон приводит к «падающему» бегу, при котором труднее выносить вперед согнутую ногу, в связи с чем уменьшается длина шага, а следовательно, и скорость бега. Кроме того, при большом наклоне постоянно напряжены мышцы, удерживающие туловище от увеличивающегося наклона. Отсутствие наклона ухудшает условия отталкивания, однако улучшает возможность выноса вперед согнутой в коленном суставе свободной ноги. При правильном положении туловища создаются благоприятные условия для работы мышц и внутренних органов. Наклон туловища у бегунов изменяется в пределах 2-3°: увеличивается к моменту отталкивания и уменьшается в полетной фазе. Положение головы существенно влияет на положение туловища. Надо держать голову

прямо и смотреть вперед. В фазе отталкивания таз подается вперед, что является важной особенностью техники бега на длинные дистанции и позволяет полнее использовать силу реакции опоры. В технике бега на длинные дистанции важнее всего движения ног. Нога, немного согнутая, ставится на грунт упруго и эластично с передней части стопы, а затем касается его всей стопой. Постановка ноги на переднюю часть стопы позволяет эффективнее использовать эластические свойства мышц голени, активно участвующие в отталкивании. Следы стоп на дорожке у бегунов находятся на одной линии, носки почти не разворачиваются в стороны. Эффективное отталкивание характеризуется выпрямлением ноги во всех суставах. Угол отталкивания в беге на средние дистанции примерно равен 50-55°. При правильном отталкивании таз подан вперед, голень маховой согнутой ноги параллельна бедру толчковой ноги. Быстрый вынос маховой ноги вперед облегчает отталкивание. Бегуны на длинные дистанции меньше поднимают бедро маховой ноги вверх, чем бегуны на средние и короткие дистанции. Длина шага на длинные дистанции не постоянна даже у одних и тех же бегунов. Колебания зависят от наступившего утомления, неравномерности пробегания отдельных участков дистанции, качества беговой дорожки, ветра и состояния бегуна. Обычно шаг с сильнейшей ноги на несколько сантиметров больше, чем шаг со слабой ноги. Длина шага равна 160 – 215 см. Повышение скорости бега за счет увеличения длины шага ограничено, так как слишком длинный шаг требует очень больших затрат сил. Кроме того, длина шага в основном зависит от индивидуальных данных бегуна. Поэтому скорость бега повышают за счет увеличения частоты шагов, которая зависит от тренированности бегуна. Движения плечевого пояса и рук связаны с движениями ног. Выполнять их надо легко, не напряженно. Это во многом зависит от умения расслаблять мышцы плечевого пояса. Движения рук помогают бегуну сохранять равновесие тела во время бега. Амплитуда движения рук зависит от скорости бега. Кисти при движении вперед не пересекают средней линии тела и поднимаются примерно до уровня ключицы. При движении рук назад кисти доходят до задней линии туловища (если смотреть на бегуна сбоку). Руки двигаются маятникообразно, пальцы рук свободно сложены, предплечья не напряжены, плечи не поднимаются вверх. При финишировании, длина которого зависит от дистанции и оставшихся сил бегуна, движения руками делаются быстрее, наклон тела увеличивается, а угол отталкивания уменьшается. Спортсмен переходит на скоростной бег, при котором скорость повышается главным образом за счет увеличения частоты шагов. К концу дистанции вследствие утомления некоторые бегуны наклоняют туловище назад. Такое положение туловища не способствует эффективности бега, так как усилия отталкивания направляются больше вверх. Техника бега на вираже имеет некоторые особенности: туловище немного наклонено влево, к бровке, правая рука движется несколько размашистей левой, причем правый локоть дальше отводится в сторону, а правая стопа ставится с некоторым поворотом внутрь. Ритм дыхания зависит от индивидуальных особенностей и скорости бега (с увеличением скорости бега увеличивается и частота дыхания). Бегун не должен задерживать дыхание. Дышать следует одновременно через нос и полуоткрытый рот, при этом важно следить за полным выдохом.

2.4.3. Возможные ошибки и осложнения в ходе проведения самостоятельных тренировок

В некоторых случаях тренировка может стать причиной различных осложнений, включая травмы опорно-двигательного аппарата.

Основная причина травматизма опорно-двигательного аппарата - перенапряжение. Слишком быстрое увеличение тренировочных нагрузок является чрезмерным для детренированных мышц, связок и суставов. К дополнительным факторам, способствующим повреждению опорно-двигательного аппарата, можно отнести:

- бег по твердому грунту;
- избыточную массу тела;
- обувь, не пригодную для бега;
- грубые ошибки в технике.

Следовательно, меры по профилактике травм должны быть направлены на устранение или ослабление воздействия этих факторов:

- Во время кроссового бега часто болит в правом боку (печень), либо в левом боку (селезенка). Печень важный орган в жизнедеятельности нашего организма (синтез жиров и углеводов, обмен белков и витаминов) является кровяным депо. Так вот в результате переполнения кровью печени возникают колики. Глубокое дыхание снижает приток крови к правому предсердию, уменьшает болевые ощущения. Бег не надо прекращать, необходимо снизить скорость передвижения и стараться дышать глубже.

- В процессе тренировок после значительного перерыва (отдыха) или при резком увеличении нагрузок могут появляться боли в мышцах, как правило, на другой день. Во время физической работы в организме образуются продукты распада, часть которых выводится из организма через мочевыделительную систему, а другая часть, в том числе, молочная кислота задерживается в мышечных тканях. Чтобы избавиться от нее, необходимо мышцу непосредственно после физической нагрузки заставить растянуться (с помощью упражнений на растяжение), а на следующий день выполнять какую-либо физическую работу, т.е. сокращаться. Эти меры помогут ускорить вывод молочной кислоты из мышц. Боли могут длиться несколько дней и если не предпринимать никаких мер, мышца теряет эластичность, становится твердой. В этом случае могут помочь: массаж, банные процедуры, применение согревающих мазей и гелей.

- При выполнении напряженной физической работы длительное время, например, кроссовый бег, возникают такие состояния, которые получили название «мертвая точка» и «второе дыхание». Уже через некоторое время бега в организме начинаются изменения, которые заставляют нас прекратить мышечную деятельность. Такое временное снижение работоспособности получило название «мертвая точка». Механизм возникновения такого состояния недостаточно изучен. Предполагают, что он обусловлен временным нарушением деятельности скелетных мышц и органов, обеспечивающих доставку кислорода в организм. Эти нарушения приводят к изменениям в работе нервных центров, что, в свою очередь, приводит к нарушениям в работе отдельных физиологических систем. Время возникновения и продолжительность этого состояния зависит от многих факторов, в частности от длительности и интенсивности физической нагрузки (например, при беге на 5-10 км и более возникает через 5-6 мин бега), от тренированности. Чем лучше тренирован человек, тем позже возникает это состояние и протекает менее тяжело (почти незаметно). Преодоление этого состояния требует значительного волевого усилия. В процессе проведения учебных и тренировочных занятий необходимо приучать себя преодолевать это неприятное ощущение, возникающее при кислородной недостаточности и накоплении продуктов кислотно-щелочного распада при обмене веществ. Наступлению «второго дыхания» способствуют усиленные дыхательные упражнения, глубокие выдохи, освобождающие организм от накопившейся углекислоты, что способствует наступлению кислотно-щелочного баланса в организме. Преодолеть состояние «мертвой точки» можно, если снизить интенсивность физической нагрузки, но это нежелательно, т.к. не будет адаптации организма к такого рода деятельности.

- При занятиях физическими упражнениями могут возникнуть отклонения в деятельности сердца - учащенное сердцебиение. Оно может быть следствием стенокардии, ссоры, неурядицы в быту, семье, боязни, страха, дистрофий миокарда. Возникновение болей - сигнал опасности, в этих случаях необходимо прекратить занятия и обратиться к врачу.

- Существует состояние, называемое гравитационным шоком. Часто возникает при внезапной остановке после относительно интенсивного бега (чаще после финиша) в связи с прекращением действия «мышечного насоса». Большая масса крови застаивается в раскрытых капиллярах и венах мышц нижних конечностей, на периферии. Возникает анемия (обескровливание) мозга, недостаточное снабжение его кислородом. Появляется резкое побледнение, слабость, головокружение, тошнота, потеря сознания, исчезновение пульса. Пострадавшего необходимо уложить на спину, поднять вверх ноги (выше головы), обеспечив отток венозной крови к сердцу, улучшив снабжение головного мозга кислородом, поднести к носу ватку смоченную нашатырным спиртом. Основная профилактика гравитационного шока - исключение внезапной остановки, постепенное замедление бега.

- Гипогликемическое состояние - следствие недостаточного количества в организме сахара, нарушение углеводного обмена в результате длительной физической нагрузки. Ощущается сильный голод, головокружение, иногда потеря сознания. Профилактика – легко усваиваемые углеводы до начала длительной физической нагрузки (немного сахара, меда и т.п.) или специальные питательные смеси.

- Солнечный и тепловой удары - возникают при длительной работе под действием солнечных лучей на обнаженную голову или тело. Тепловой удар - остро развивающееся болезненное состояние, обусловленное перегреванием организма. Его признаками являются: усталость, головная боль, слабость, боли в ногах, спине, тошнота, шум в ушах, повышение температуры, потемнение в глазах, ухудшение дыхания (прерывистое), потеря сознания.

Первая помощь: пострадавшего поместить в прохладное место, снять одежду, приподнять голову, охладить область сердца (холодный компресс), напоить. Дать понюхать нашатырный спирт, сердечные средства. При нарушении дыхания сделать искусственное дыхание.

При обморожениях на охлажденном участке вначале чувствуется легкое пощипывание, затем чувствительность теряется. Особенно поддаются ему пальцы рук, ног, нос, уши. Если произошло обморожение нельзя растирать пораженные места снегом, это только повредит кожу. Необходимо поместить обмороженный участок в тепло не растирать, а согревать при комнатной температуре. Обмороженные места смазать жиром (вазелином).

3. Актуальность задачи повышения уровня готовности обучающихся к зачетным занятиям, на основе управляемой адаптации к смене видов учебно-познавательной деятельности

Выполнение контрольных нормативов требует от студента мобилизации всех своих сил и здесь следует принимать во внимание и учитывать все что может повлиять на конечный результат, в том числе характер учебно-познавательной деятельности предшествующий зачетному занятию.

В течение учебного дня, занимаясь то одним видом учебно-познавательной деятельности, то другим, обучающиеся должны переключаться с выполнения одного вида задач на другой, и каждый раз проходит какое-то время, пока будет достигнуто оптимальное соответствие состояния личности и организма обучающегося к условиям проведения определенного вида учебно-познавательной деятельности – период адаптации.

Можно говорить о том, что к каждому учебному занятию кроме практической и теоретической подготовленности, определенного уровня умений и навыков по предмету, от студентов требуется некоторая психофизиологическая и физическая готовность. В этом случае под ней подразумевается готовность психических, физиологических и обеспечивающих двигательные действия систем человека к выполнению определенного рода учебно-познавательной деятельности.

Многообразие видов учебно-познавательной деятельности определяет многообразие психофизиологических и физических состояний обучающихся. Под психофизиологическим и физическим состоянием предлагается понимать целостные психофизиологические и физические реакции обучающегося на внешние и внутренние факторы, направленные на достижение полезного результата.

Параметром психофизиологического и физического состояния является величина, характеризующая какую-либо из реакций организма обучающегося на внешние или внутренние факторы.

Уровень психофизиологической и физической готовности к предстоящему занятию, зависит от индивидуальных особенностей личности обучающегося и определенных внешних факторов, воздействующих на него на предыдущем занятии. Эти факторы можно разделить на три вида:

- санитарно-гигиенические условия;
- временные условия;
- организация предыдущего вида учебно-познавательной деятельности.

К санитарно-гигиеническим условиям относятся температура и влажность воздуха, освещенность, содержание кислорода в воздухе, эргономичность учебных мест, запыленность, загазованность места проведения занятия. К временным условиям относятся: время дня, день недели, месяц семестра, время года, а также время, прошедшее после последнего приема пищи.

Вышеперечисленные факторы оказывают существенное влияние на психофизиологическую и физическую готовность. Второй фактор заставляет учитывать объективные закономерности колебания уровня работоспособности студентов в течение учебного дня, учебной недели, семестра. Как известно, в течение учебного дня объективно наблюдается два периода подъема работоспособности: один в первой половине дня, второй – в послеобеденное время. Каждому периоду характерны три фазы: вработывание, повышенная работоспособность, снижение работоспособности. В течение недели те же фазы распределяются следующим образом: понедельник, вторник – вработывание; среда, четверг – повышенная работоспособность; пятница, суббота – снижение работоспособности. Исследования показали, что и семестровый цикл разделяется на те же фазы.

Влияние фактора «организация предыдущего вида учебно-познавательной деятельности» в данном случае рассматривается, как влияние особенностей психофизиологической и физической деятельности обучаемых на предыдущем занятии на их психофизиологическую и физическую готовность к последующему виду учебно-познавательной деятельности, в нашем случае к зачету. Психофизиологическая деятельность характеризуется напряженностью и характером мыслительной деятельности, а также нервно-эмоциональной напряженностью учебной деятельности.

Физическая деятельность характеризуется интенсивностью, видом мышечных действий и работой обеспечивающих эту деятельность физиологических систем. Мышечные действия могут носить статический и динамический характер: поддержание рабочей позы «сидя», «стоя», выполнение чертежной, письменной работы, настройка и обслуживание аппаратуры, выполнение гимнастических упражнений и т.п. При этом используются, в той или иной степени, основные физические качества: сила, быстрота, выносливость, ловкость.

Влияние всех вышеперечисленных факторов преломляется через индивидуальные особенности личности, такие как типологические свойства нервной системы и темперамента, возрастные, морфологические, биохимические особенности организма, уровень физической подготовленности, состояние здоровья и другие, выливаясь, в итоге, в психофизиологическую и физическую готовность студента к предстоящему виду учебно-познавательной деятельности.

Следует отметить, что особенно явно эти проблемы проявляются при чередовании занятий по общенаучным, общеинженерным и специальным дисциплинам с практическими занятиями по физической культуре. В этом случае происходит смена видов деятельности, в одном из которых доминирующую роль играет умственная работа с пониженной двигательной активностью и сохранением определенной рабочей позы, в другом – разнообразная активная двигательная деятельность с сопровождающей ее мыслительной работой.

Методика проведения занятий предусматривает проведение вводной (подготовительной) части для организации обучающихся, приведения их в состояние готовности к решению задач основной части, в нашем случае к сдаче контрольного норматива, и заключительной – для подведения итогов, приведения организма в относительно спокойное состояние (для занятий по физической культуре), но при проведении этих частей занятий, как правило, не учитывается характер предыдущей и последующей деятельности студентов. Неучтение этого факта отрицательно влияет на скорость адаптации к виду учебно-познавательной деятельности, что особенно наглядно проявляется при чередовании практических занятий по физической культуре с занятиями по общеинженерным и специальным дисциплинам.

Складывается противоречие между имеющим место в практике обучения несоответствием уровня психофизиологической и физической готовности обучающихся, объективно складывающейся в ходе проведения предшествующего занятия, видом учебно-познавательной деятельности последующего занятия и неучтением этого факта в

общепринятых методиках проведения вводных (подготовительных) и заключительных частей занятий, в том числе, по дисциплине «физическая культура»

Это противоречие можно устранить, обеспечив управление процессом адаптации студентов к смене видов учебно-познавательной деятельности в ходе проведения вводных (подготовительных) и заключительных частей занятий.

Для каждой темы занятия по физической культуре в зависимости от педагогической ситуации, складывающейся из контекстной пары - вид предшествующего и вид последующего занятия, можно установить наиболее предпочтительные адаптирующие, предметно-ориентированные варианты проведения подготовительной и заключительной частей, оперативно поддерживающие достаточно высокий уровень психофизиологической и физической готовности при чередовании этих занятий с занятиями по другим дисциплинам.

Видится актуальной задача управления процессом адаптации обучаемых к смене видов учебно-познавательной деятельности с целью сокращения времени вработывания и повышения эффективности как занятий, так и сдачи контрольных нормативов. Для решения этой задачи представляется наиболее целесообразным использовать проведение подготовительной (разминки) и заключительной частей занятий с адаптирующим, предметно-ориентированным содержанием.

В этом случае под управлением адаптацией следует понимать процесс педагогического воздействия с целью установления оптимального соответствия личности обучаемого и условий осуществления учебной деятельности в ходе осуществления им познавательной деятельности, которое позволяет индивидууму более эффективно удовлетворять актуальные познавательные потребности, и реализовывать связанные с ними значимые цели.

Выполнение работы над ошибками

При получении проверенного теста необходимо проанализировать отмеченные ошибки. Все задания, в которых были сделаны ошибки или допущены неточности, следует еще раз выполнить в конце данной контрольной работы, теста. Контрольные работы, тесты являются учебными документами, которые хранятся на кафедре до конца учебного года.

МИНИСТЕРСТВО НАУКИ И ВЫСШЕГО ОБРАЗОВАНИЯ РФ
ФГБОУ ВО «Уральский государственный горный университет»

Васильева Т. П., Садыгова А. И.

МЕТОДИЧЕСКИЕ РЕКОМЕНДАЦИИ
к выполнению самостоятельной работы
по дисциплине «Русский язык и культура речи»
для студентов всех специальностей СПО

Екатеринбург
2022

Введение

В учебном процессе профессиональных образовательных учреждений выделяют два вида самостоятельной работы: аудиторная и внеаудиторная.

Аудиторная самостоятельная работа по дисциплине выполняется на учебных занятиях под непосредственным руководством преподавателя и по его заданию.

Внеаудиторная самостоятельная работа выполняется обучающимся по заданию преподавателя, но без его непосредственного участия.

Самостоятельная работа обучающихся проводится с целью:

- систематизации, закрепления, углубления и расширения полученных теоретических знаний и практических умений;
- развития познавательных способностей, творческой инициативы, самостоятельности, ответственности и организованности;
- способностей к саморазвитию, самосовершенствованию и самореализации, исследовательских умений обучающихся.

Самостоятельная работа выполняется обучающимся в произвольном режиме времени, в удобные для них часы вне аудитории. В процессе самостоятельной работы обучающему необходимо не только понять материал, разобраться в его сути, но и запомнить его.

Повышение эффективности самостоятельной работы обучающихся предполагает использование активных методов обучения. Одним из таких методов является решение практических задач.

Самостоятельное выполнение задач проводится в три этапа:

1. Подготовительный – обучающийся должен ознакомиться с теоретическим материалом;
2. Практический – обучающийся должен выполнять работу в соответствии с описанием, методическими указаниями.
3. Контрольный – проверка преподавателем выполненной работы и ее оценка.

Другим методом является выполнение творческого задания, как-то: реферат, сочинение и т.д.

Особенность данного направления самостоятельной работы является то, что возрастает роль самого обучающегося в определении содержания работы. Его ценность состоит в том, что оно требует от обучающегося высокого уровня самостоятельности. Выполнение задания формирует у обучающихся умение отбирать главное, логично располагать весь материал.

Внеаудиторная самостоятельная работа № 1. Функциональные стили речи

Задание 1. Используя учебную литературу и электронные ресурсы, составьте конспект на тему: «Функциональные стили речи и их особенности».

Форма отчетности: конспект оформляется в рабочей тетради.

Методические рекомендации по составлению конспекта:

Конспект – сложная запись содержания исходного текста, включающая в себя заимствования (цитаты) наиболее примечательных мест в сочетании с планом источника, а также сжатый анализ записанного материала и выводы по нему.

Инструкция по составлению конспекта:

1. Внимательно прочитайте текст. Уточните в справочной литературе непонятные слова. При записи не забудьте вынести справочные данные на поля конспекта.
2. Выделите главное, составьте план.
3. Кратко сформулируйте основные положения текста, отметьте аргументацию автора.
4. Законспектируйте материал, четко следуя пунктам плана. При конспектировании старайтесь выразить мысль своими словами. Записи следует вести четко, ясно.

5. Грамотно записывайте цитаты. Цитируя, учитывайте лаконичность, значимость мысли.

В тексте конспекта желательно приводить не только тезисные положения, но и их доказательства. При оформлении конспекта необходимо стремиться к емкости каждого предложения. Мысли автора книги следует излагать кратко, заботясь о стиле и выразительности написанного. Число дополнительных элементов конспекта должно быть логически обоснованным, записи должны распределяться в определенной последовательности, отвечающей логической структуре произведения. Для уточнения и дополнения необходимо оставлять поля.

Критерии, используемые при оценивании конспекта

Критерий	Баллы
Составлен план материала	2
Выделение самого важного и необходимого	2
Краткий текст по каждому пункту	2
Маркировка текста	2
Логическая последовательность содержания	2

Оценивание конспекта

- 10 баллов – «отлично»;
- 8-9 баллов – «хорошо»;
- 6-7 баллов – «удовлетворительно»;
- мене 6 баллов – «неудовлетворительно».

Задание 2. Подготовка сообщений на тему «Разговорный стиль речи, его основные признаки, сфера использования» или «Научный стиль речи. Основные жанры научного стиля: доклад, статья, сообщение и др.»

Время на выполнение задания: 1 час 20 мин.

Форма отчетности: сообщение предоставляется в компьютерном варианте на бумаге формата А4, в папке.

Методические рекомендации по подготовке сообщений:

Подготовка сообщения – это вид внеаудиторной самостоятельной работы по подготовке небольшого по объему устного сообщения. Сообщаемая информация носит характер уточнения или обобщения, несет новизну, отражает современный взгляд по определенным проблемам.

Сообщение отличается от докладов и рефератов не только объемом информации, но и ее характером – сообщения дополняют изучаемый вопрос фактическими или статистическими материалами. Оформляется задание письменно, оно может включать элементы наглядности (иллюстрации, демонстрацию).

Последовательность подготовки сообщения:

1. Изучить литературу по теме.
2. Выделить основные понятия.
3. Подобрать и ввести в текст дополнительные данные, характеризующие объект изучения.
4. Оформить сообщение письменно и проиллюстрировать компьютерной презентацией.

Оформление текстового материала.

Текстовая часть работы должна быть представлена в компьютерном варианте на бумаге формата А4. Шрифт – Times New Roman, размер шрифта – 14, полуторный интервал, выравнивание по ширине. Страницы должны иметь поля (рекомендуемые): нижнее – 2; верхнее – 2; левое – 3; правое – 1,5. Объем реферата – 15-20 страниц. Все страницы работы должны быть подсчитаны, начиная с титульного листа и заканчивая последним приложением. Титульный лист (Приложение 1). Нумерация страниц должна быть сквозная, начиная с

введения и заканчивая последним приложением. Номер страницы ставится в правом углу нижнего поля.

Внеаудиторная самостоятельная работа № 2. Лексические нормы. Лексические ошибки и их исправление

Задание 1. Работа со словарями и справочниками.

Форма отчетности: оформляется в рабочей тетради.

Методические рекомендации по выполнению задания:

1. Пользуясь толковым словарем, найдите в данных предложениях слова, употребленные в несвойственном им значении. Объясните лексическое значение этих слов

Этот фильм – настоящий бестселлер.

- При поездке за границу я не хожу по магазинам и рынкам, а предпочитаю экскурсионный шоп-тур, потому что хочу познакомиться с достопримечательностями страны.

- Китайская экономика за последние годы пережила настоящую стагнацию: темпы роста производства были очень высокими.

- Коттоновые брюки, сшитые из шерстяной ткани, мнутся гораздо меньше льняных.

- Эмигрант – это иностранец, прибывший в какую-либо страну на постоянное жительство.

2. Выберите из слов в скобках необходимые (с учетом лексической сочетаемости слов)

а) (Облокотиться, опереться) спиной, заклятый (друг, враг), вороной (конь, цвет), стоимость (высокая, дорогая), цена (низкая, дешевая), играть (значение, роль), (оказывать, производить) впечатление, отъявленный (лодырь, умница), обречен (на успех, на провал), неминуемый (успех, провал), (наступила, началась) война.

б) Утолить (жажду, голод, печаль, страх), плеяда (талантливых ученых, сквернословящих хулиганов), стая (ворон, зайцев, волков), глубокая (старость, юность, ночь), ранний (вечер, день, утро), оказать (помощь, внимание, содействие), одержать (победу, поражение, успех, удачу).

3. Выберите тот из паронимов, который уместен в предложенном словосочетании

а) Продлить (абонент, абонемент), (архитекторский, архитектурный) коллектив, (будняя, будничная) одежда, (ветренный, ветряной) человек, (впечатлительное, впечатляющее) зрелище, (гарантийная, гарантированная) зарплата, (глинистая, глиняная) ваза, осиное (гнездо, гнездовье).

б) (Голосистые, голосовые) связки, (гречишное, гречневое) поле, (двухгодичный, двухгодовалый) жеребенок, (деревянная, древесная) кора, (лобная, лобовая) атака, (луковичный, луковый) привкус, (луковичная, луковая) форма куполов, (националистический, национальный) костюм, (снискать, сыскать) уважение.

4. Исправьте предложения, в которых наблюдается речевая избыточность

а) Я подпрыгнул вверх и сорвал вишню.

б) От стыда парнишка опустил голову вниз и молчал.

в) Сергей – настоящий меломан пения и музыки.

г) Врач обнаружил нарушение двигательной моторики желудка.

д) Он крепко держал в своих руках штурвал руля.

е) Все гости получили памятные сувениры.

Употребление в речи по смыслу и потому логически излишних слов называется **ПЛЕОНАЗМОМ**.

5. Укажите неуместно употребленные однокоренные слова, замените их синонимами

а) Писатель писал роман в послевоенные годы.

б) Лесник знает в своем лесничестве каждое деревце.

в) Герои-подпольщики вели себя героически.

г) Илюша говорил, что случился этот случай не зимой.

д) Пилот вынужден был совершить вынужденную посадку.

е) Активисты активно участвуют в работе.

Повторение однокоренных слов или одинаковых морфем называется **ТАВТОЛОГИЕЙ**.

6. Вспомните фразеологические обороты, начало которых дано в тексте

1. На садовом участке ребята работали дружно, старались не ударить

2. Бросились искать приезжего, а его и след ...

3. У Сережи с Мишей дружба крепкая: их водой ...

4. Ты всегда преувеличиваешь, делаешь из мухи ...

5. Мы его расспрашиваем, а он словно воды ...

6. Обиделся Петя на замечания товарищей, надулся как ...

7. Исправьте предложения, определите тип речевой ошибки.

а) Два единственных вопроса тревожили жителей города: вода и тепло.

б) Школьный стадион прислонился к старому парку.

в) В зале ожидания находилось много командировочных.

г) Хороший руководитель должен во всем показывать образец своим

д) Проливной ливень заставил нас спрятаться под навес.

е) Данный вопрос не играет существенного значения в решении задачи.

ж) Наши воины свершили много героических подвигов.

з) Эта выставка обогатит ваш кругозор.

Внеаудиторная самостоятельная работа № 3. Понятие морфемы как значимой части слова. Способы словообразования

Задание 1. Выполнение упражнений.

Форма отчетности: оформляется в рабочей тетради.

Методические рекомендации по выполнению упражнений:

Упражнение 1.

Сделайте письменный словообразовательный разбор слов.

Добежать, десантник, сотрудник, бездомный, уцелеть, лесовоз, охотничий, бездорожье, сверхмощный, кто-то, нуждаться, водонепроницаемый, долгоиграющий, столовая, перелет, издалека, быстро (идти), по-новому, книголюб, землелашец, видоизменить, просмотр, ООН, старпом, красноречие.

Упражнение 2.

Сделайте письменный морфемный и словообразовательный разбор следующих слов.

Давление, докрасна, утомленный, гостиная, гордость, скоропортящийся, приземление, выступ.

Упражнение 3.

Запишите несколько примеров слов, образованных:

а) приставочным способом;

б) суффиксальным способом;

в) приставочно-суффиксальным способом;

г) способом сложения.

Упражнение 4.

Прочитайте текст и выполните задания.

Необыкновенный язык наш есть еще тайна. В нем все тоны и оттенки, все переходы звуков от самых твердых до самых нежных и мягких; он беспределен и может, живой как жизнь, обогащаться ежеминутно почерпая, с одной стороны, высокие слова из языка церковно-библейского, а с другой стороны, выбирая на выбор меткие названия из бесчисленных своих наречий, рассыпанных по нашим провинциям, имея возможность таким образом в одной и той же речи восходить до высоты, не доступной никакому другому языку, и опускаться

до простоты, ощутительной осязанию непонятливейшего человека, – язык, который сам по себе уже поэт. (Н. В. Гоголь)

Задания к упражнению 4

1. Из выделенного предложения выпишите:

- а) слова, не имеющие окончания;
- б) слова с нулевым окончанием;

2. Найдите в тексте родственные слова. Сгруппируйте их в соответствии со значением корня.

Задание 2. Тест по теме «Способы словообразования».

Форма отчетности: оформляется в рабочей тетради.

1. Какое слово образовано приставочно-суффиксальным способом?

- А) приехать,
- Б) читатель,
- В) неизбежный,
- Г) виднеться.

2. Какое слово образовано приставочно-суффиксальным способом?

- А) восход
- Б) заповедник
- В) выполнение
- Г) насухо

3. Какое слово образовано приставочно-суффиксальным способом?

- А) по-хорошему,
- Б) новизна,
- В) охотник,
- Г) отнести.

4. Какое слово образовано суффиксальным способом?

- А) прочитав,
- Б) преодолеть,
- В) походка,
- Г) разрушение.

5. Какое слово образовано суффиксальным способом?

- А) сторожка,
- Б) нерешительный,
- В) по-зимнему,
- Г) полив.

6. Какое слово образовано приставочным способом?

- А) купленный,
- Б) где-нибудь,
- В) доверху,
- Г) размешать.

7. Какое слово образовано приставочным способом?

- А) синь,
- Б) управляемый,
- В) распланировать,
- Г) семилетка.

8. Какое слово образовано бессуффиксным способом?

- А) кожаный,
- Б) отлет,
- В) водолаз,
- Г) напольный.

9. Какое слово образовано бессуффиксным способом?

- А) синеть,
- Б) наладчик,
- В) лесоруб,
- Г) подъезд.

10. Какое слово образовано способом сложения?

- А) международный
- Б) обороноспособный
- В) перекресток
- Г) сверхъестественный

11. В каком слове допущена ошибка в определении способа образования слова?

- А) пересчитать – приставочный,
- Б) разбег – бессуффиксный,
- В) лесоруб – бессуффиксный,
- Г) зевота – суффиксальный.

12. В каком слове допущена ошибка в определении способа образования слова?

- А) усиленно – приставочный,
- Б) пробежать – приставочный,
- В) выход – бессуффиксный,
- Г) горение – суффиксальный.

13. Укажите способ образования слова ПРИЗЫВ

- А) приставочный,
- Б) суффиксальный,
- В) бессуффиксный,
- Г) переход

14. Укажите способ образования слова ВОСХОД

- А) приставочный,
- Б) бессуффиксный,
- В) суффиксальный,
- Г) переход

15. В каком предложении есть слово, образованное путем перехода из одной части речи в другую?

- А) Я композитор, но сейчас выступаю как пианист.
- Б) Когда я вошёл в переднюю и заглянул в залу, я увидел умильную картину.
- В) Вытряхнули из шкафа остатки хлеба, муки и крупы, чтобы не развелись мыши.
- Г) Потом она надела очки и прочитала несколько слов пришедшей накануне телеграммы.

Внеаудиторная самостоятельная работа № 4. Употребление причастий в текстах разных стилей. Синонимия причастий

Задание 1. Используя шаблон, напишите сочинение-эссе на одну из тем с обязательным употреблением причастий и причастных оборотов:

а) Как вы понимаете высказывание Н. В. Гоголя: «Дивишься драгоценности нашего языка: что ни звук, то и подарок: все зернисто, крупно, как сам жемчуг, и, право, иное названиее еще драгоценней самой вещи».

б) Как вы понимаете высказывание А. Н. Толстого: «Обращаться с языком кое-как — значит, и мыслить кое-как: приблизительно, неточно, неверно».

в) Как вы понимаете высказывание И.С. Тургенева: «Берегите чистоту языка как святыню! Никогда не употребляйте иностранных слов. Русский язык так богат и гибок, что нам нечего брать у тех, кто беднее нас».

Время на выполнение задания: 2 часа.

Форма отчетности: сочинение-эссе оформляется на отдельном двойном листке, объемом сочинения – не менее 150 слов.

Методические рекомендации по написанию сочинения - эссе:

Эссе от французского «essai», англ. «essay», «assay» - попытка, проба, очерк; от латинского «exagium» - взвешивание. Это прозаическое сочинение - рассуждение небольшого объема со свободной композицией. Жанр критики и публицистики, свободная трактовка какой-либо проблемы. Эссе выражает индивидуальные впечатления и соображения по конкретному поводу или вопросу и заведомо не претендует на определяющую или исчерпывающую трактовку предмета. Как правило, эссе предполагает новое, субъективно окрашенное слово о чем - либо и может иметь философский, историко-биографический, публицистический, литературно-критический, научно-популярный, беллетристический характер.

Эссе должно содержать: четкое изложение сути поставленной проблемы, включать самостоятельно проведенный анализ этой проблемы с использованием концепций и аналитического инструментария, рассматриваемого в рамках дисциплины, выводы, обобщающие авторскую позицию по поставленной проблеме. В зависимости от специфики дисциплины формы эссе могут значительно дифференцироваться. В некоторых случаях это может быть анализ имеющихся статистических данных по изучаемой проблеме, анализ материалов из средств массовой информации и использованием изучаемых моделей, подробный разбор предложенной задачи с развернутыми мнениями, подбор и детальный анализ примеров, иллюстрирующих проблему и т. д.

Структурная схема эссе

Введение - определение основного вопроса эссе.

Основная часть - ответ на поставленный вопрос. Она содержит: тезис, доказательство, иллюстрации, подвывод, являющийся частично ответом на поставленный вопрос.

Заключение - суммирование уже сделанных подвыводов и окончательный ответ на вопрос эссе.

Техника доказательства приведенных в эссе высказываний.

Доказательство - это совокупность логических приемов обоснования истинности какого-либо суждения с помощью других истинных и связанных с ним суждений.

Структура аргументации (доказательства)

Структура любого доказательства включает по меньшей мере три составляющие: тезис, аргументы, вывод или оценочные суждения:

1. Тезис – это сужение, которое надо доказать.
2. Аргументы – это категории, которыми пользуются при доказательстве истинности тезиса.
3. Вывод – это мнение, основанное на анализе фактов.
4. Оценочные суждения — это мнения, основанные на наших убеждениях, верованиях или взглядах.

Памятка при написании эссе

Прежде чем приступить к написанию эссе:

- 1) Изучите теоретический материал;
- 2) Уясните особенности заявленной темы эссе;
- 3) Продумайте, в чем может заключаться актуальность заявленной темы;
- 4) Выделите ключевой тезис и определите свою позицию по отношению к нему;
- 5) Определите, какие теоретические понятия, научные теории, термины помогут вам раскрыть суть тезиса и собственной позиции;
- 6) Составьте тезисный план, сформулируйте возникшие у вас мысли и идеи.

При написании эссе:

- напишите эссе в черновом варианте, придерживаясь оптимальной структуры;
- проанализируйте содержание написанного;
- проверьте стиль и грамотность, композиционное построение эссе, логичность и последовательность изложенного;

- внесите необходимые изменения и напишите окончательный вариант.

Шаблон написания сочинения

Известный писатель (поэт)-классик Ф. И. О. утверждал: « ». Действительно, среди множества проблем современности особенно актуальной остаётся...

И меня, жителя современного общества (современной России), этот вопрос не может не волновать.

Доказательства высказанной мысли можно найти как в художественной литературе, так и в жизни.

В качестве убедительного доказательства (аргумента) можно также привести судьбу героя известного произведения ... классика отечественной (зарубежной) литературы... (Похожая ситуация рассматривается также писателем... в произведении... Судьба героя (сюжет произведения) размышления писателя заставляют задуматься над... (прийти к выводу о том, что...))

Мой небогатый пока жизненный опыт свидетельствует...

Познакомившись с данным высказыванием, я, может быть, впервые задумался о том, как важно...

Внеаудиторная самостоятельная работа № 5. Принципы русской орфографии

Форма отчетности: оформляется в рабочей тетради.

1. Вставьте пропущенные буквы.

З_р_сти тр_вой, д_ржать р_внен_е в р_дах, п_р_б_рать бумаги, сер_це зам_рло, туман стел_т_ся, п_др_внять вол_сы, по_ск_чить от не ожид_н_сти, п_ст_лить скат_рть, изл_гать мысли в слух, к_сат_ся темы, з_г_рать на б_р_гу, д_машн_я утв_рь, откл_нен_е в стор_ну, обм_кнуть кисть в краску, хоч_т_р_сп_л_жит_ся на тр_ве, пр_к_сн_вен_е обж_га_т, пр_дп_л_жен_е отп_да_т, з_ря з_н_ма_т_ся, с_ч_тан_е т_ори_ с практ_к_й.

2. Вставьте пропущенные буквы. В скобках напишите проверочное слово.

Образец: д_ржаться (держит) на в_де (воды).

Прим_рить одежду, посв_тить фон_рём, разв_ваться по ветру, сокр_щение дро-би, зав_зать бант, спл_тить ед_номышленников, ув_дать от ж_ры, сл_пить гл_за, укр_щать ж_вотных, прекр_щать уч_бу, посв_тить пов_сть _тцу, отв_рнуть двери, еле уг_в_рил, разв_ваться н_рмально, разр_дуть ружьё, т_жёлое потр_сение, пере-д_вать новости, прив_дение к общему знаменателю, см_ряться с обст_тельствами, нав_вать скуку.

3. Прибавьте к данным словам приставки и напишите полученные слова.

Без- интересный, примерный, искусный, смертный, идейный, счётный, коры-стный, сильный, спорный.

С- есть, экономить, бить, грызть, играть.

Под- искать, итожить, ехать, учить, играть, р_вняться, скакать, таять, точить.

Раз- таять, стрелять, учить, тереть, играть, смотреть, делать, просить, искать.

Из- расходовать, брать, ведать, поведать, гнать, ездить, искать, пить, явить.

4. Вставьте пропущенные буквы, подчеркните суффиксы.

Пут_ные в_просы, л_кц_он_й м_т_р_ал, л_д_ной вет_р, д_р_вян_й дом, л_мо_-ный сок, подл_н_е и_кус_во, увер_н_я поступь, подветр_н_я ст_р_на, песч_ая от-мель, юн_й сп_ртсмен, рван_й тулуп, г_лубин_е гн_здо, в_тр_ная мел_н_ца, п_луд_-ный зной, без_мян_е м_гила, г_стин_й г_рн_тур, глин_ная п_суда, ст_рин_е ч_сы, м_ч_ные ябл_ки, ран_ный в б_ю с_лдат.

5. Расставьте знаки препинания.

Лучшее наслаждение самая высокая радость в жизни чувствовать себя нужным людям. Страх не советчик. Равнодушие это паралич души. Мы кузнецы и дух наш молод. Сад степь двор всё было в холодной тени.

Теперь уже ни гор ни неба ни земли ничего не было видно.

6. Впишите пропущенные буквы, расставьте знаки препинания. Восстановите текст.

Часто осен_ю я прист_л_но сл_дил за оп_дающ_ми лист_ми что бы п_ймать ту не з_метн_ю долю с_кунды к_гда лист о_деля_т_ся от ветки и н_ч_на_т пад_ть. Я ч_тал в старых книг_х о том как шуршат пад_ющ_е лист_я но не слыш_л эт_го зву-

ка. Ш_р_х лист_ев к_зался мне т_ким же не пр_вд_п_добным как р_сказы о том что в_сной слышно как пр_р_ста_т тр_ва.

Была т_кая ночь. Фонарь осв_щ_л не много старый к_лод_ц клён под з_бор_м и на п_ж_лтевш_й клумб_ куст н_стурц_и ра_трёп_ный ветр_м.

Я п_см_трел на клён и увид_л как ост_рожно и медл_но о_д_лился от ветки крас- ный лист вздрогнул на одно мгн_вен_е ост_н_вился в воздухе и косо нач_л пад_ть к м_им н_гам ш_л_стя и к_ча_сь.

В п_рвые я услыш_л шел_ст пад_ющ_го л_ста не ясный звук п_хож_й на де_кий ш_п_т.

7. Найдите речевые ошибки, исправьте и перепишите предложения в восстановленном виде.

1. Нужно уметь н_х_дить и испол_з_вать скрытные р_зервы про_зво_ва. 2. Пр верка пр_в_дил_сь без с_гл_сов_н_сти с д_рект_р_м. 3. В оз_ре от_бр_жались пр_брежные д_рев_я и кустарн_ки. 4. У имп_р_триц_ Ек_т_рины есть Левицкий к_торый из_бр_зит её не «шве_кой кухарк_й», как невежа Рослин, а б_г_п_добн_й архи жриц_й Фемидой. 5. Стены побел_ны извёс_кой а с низу выкр_ш_ны к_ричн_в_й маслен_й краск_й. 6. Одев очки он долго ч_та_т р_сма_т_р_ва_т бюл_тени р_спраш_ -

ва_т о д_путате. 7. Рук_в_дители пре_пр_ятия по прежн_му наде_тся на рук_в_дя- щие ук_зания м_н_стерства. 8. Всем пр_шлось р_ботать н_пр_ж_но что бы в срок вып_лнить срочную р_боту. 9. К_р_бли пр_бл_жались всё ближе и ближе к бер_гу.

Внеаудиторная самостоятельная работа № 6. Синтаксис и пунктуация русского языка

Тема. Простое предложение

Задание 1. Составьте план и тезисы ответа, используя конспект лекции и дополнительную литературу.

Форма отчетности: план оформляется в рабочей тетради.

Методические рекомендации по составлению плана:

Инструкция по составлению простого плана

ж) Прочтите текст (представьте мысленно весь материал).

з) Разделите текст на части и выделите в каждой из них главную мысль.

и) Озаглавьте части; подбирая заголовки, замените глаголы именами существительными.

к) Прочитайте текст во второй раз и проверьте, все ли главные мысли отражены в плане.

л) Запишите план.

м) Запомните требования к плану:

1. план должен полностью охватывать содержание текста (темы);

2. в заголовках (пунктах плана) не должны повторяться сходные формулировки.

Инструкция по составлению сложного плана

1. Внимательно прочитайте изучаемый материал.

2. Разделите его на основные смысловые части и озаглавьте их (пункты плана).
3. Разделите на смысловые части содержание каждого пункта и озаглавьте (подпункты плана).
4. Проверьте, не совмещаются ли пункты и подпункты плана, полностью ли отражено в них основное содержание изучаемого материала.

Тезисы – сжатое изложение содержания изученного материала в утвердительной (реже опровергающей) форме.

Отличие тезисов от обычных выписок состоит в следующем. Во-первых, тезисам присуща значительно более высокая степень концентрации материала. Во-вторых, в тезисах отмечается преобладание выводов над общими рассуждениями. В-третьих, чаще всего тезисы записываются близко к оригинальному тексту, т.е. без использования прямого цитирования.

Тема. Осложненное простое предложение

Задание 1. Используя шаблон, напишите сочинение-эссе на одну из тем с обязательным употреблением осложненных простых предложений:

— Как вы понимаете высказывание Л.Н. Толстого: «Думай хорошо, и мысли созреют в добрые поступки».

— Как вы понимаете высказывание Н.Г. Чернышевского: «Важнейший капитал нации - нравственные качества народа».

Форма отчетности: сочинение-эссе оформляется на отдельном двойном листке, объемом сочинения – не менее 150 слов.

Методические рекомендации по написанию сочинения - эссе:

Эссе от французского «essai», англ. «essay», «assay» - попытка, проба, очерк; от латинского «exagium» - взвешивание. Это прозаическое сочинение - рассуждение небольшого объема со свободной композицией. Жанр критики и публицистики, свободная трактовка какой-либо проблемы. Эссе выражает индивидуальные впечатления и соображения по конкретному поводу или вопросу и заведомо не претендует на определяющую или исчерпывающую трактовку предмета. Как правило, эссе предполагает новое, субъективно окрашенное слово о чем - либо и может иметь философский, историко-биографический, публицистический, литературно-критический, научно-популярный, беллетристический характер.

Эссе должно содержать: четкое изложение сути поставленной проблемы, включить самостоятельно проведенный анализ этой проблемы с использованием концепций и аналитического инструментария, рассматриваемого в рамках дисциплины, выводы, обобщающие авторскую позицию по поставленной проблеме. В зависимости от специфики дисциплины формы эссе могут значительно дифференцироваться. В некоторых случаях это может быть анализ имеющихся статистических данных по изучаемой проблеме, анализ материалов из средств массовой информации и использованием изучаемых моделей, подробный разбор предложенной задачи с развернутыми мнениями, подбор и детальный анализ примеров, иллюстрирующих проблему и т. д.

Структурная схема эссе

Введение - определение основного вопроса эссе.

Основная часть - ответ на поставленный вопрос. Она содержит: тезис, доказательство, иллюстрации, подвывод, являющийся частично ответом на поставленный вопрос.

Заключение - суммирование уже сделанных подвыводов и окончательный ответ на вопрос эссе.

Техника доказательства приведенных в эссе высказываний.

Доказательство - это совокупность логических приемов обоснования истинности какого-либо суждения с помощью других истинных и связанных с ним суждений.

Структура аргументации (доказательства)

Структура любого доказательства включает по меньшей мере три составляющие: тезис, аргументы, вывод или оценочные суждения:

1. Тезис — это сужение, которое надо доказать.

2. Аргументы – это категории, которыми пользуются при доказательстве истинности тезиса.
3. Вывод – это мнение, основанное на анализе фактов.
4. Оценочные суждения – это мнения, основанные на наших убеждениях, верованиях или взглядах.

Памятка при написании эссе

Прежде чем приступить к написанию эссе:

- 1) Изучите теоретический материал;
- 2) Уясните особенности заявленной темы эссе;
- 3) Продумайте, в чем может заключаться актуальность заявленной темы;
- 4) Выделите ключевой тезис и определите свою позицию по отношению к нему;
- 5) Определите, какие теоретические понятия, научные теории, термины помогут вам раскрыть суть тезиса и собственной позиции;
- 6) Составьте тезисный план, сформулируйте возникшие у вас мысли и идеи.

При написании эссе:

- напишите эссе в черновом варианте, придерживаясь оптимальной структуры;
- проанализируйте содержание написанного;
- проверьте стиль и грамотность, композиционное построение эссе, логичность и последовательность изложенного;
- внесите необходимые изменения и напишите окончательный вариант.

Шаблон написания сочинения

Известный писатель (поэт)-классик Ф.И.О. утверждал: «...». Действительно, среди множества проблем современности особенно актуальной остаётся...

И меня, жителя современного общества (современной России), этот вопрос не может не волновать.

Доказательства высказанной мысли можно найти как в художественной литературе, так и в жизни.

В качестве убедительного доказательства / аргумента можно также привести судьбу героя известного произведения ... классика отечественной (зарубежной) литературы... (Похожая ситуация рассматривается также писателем... в произведении... Судьба героя / сюжет произведения / размышления писателя заставляют задуматься над... / прийти к выводу о том, что...)

Мой небогатый пока жизненный опыт свидетельствует...

Познакомившись с данным высказыванием, я, может быть, впервые задумался о том, как важно...

Тема. Сложное предложение

Задание 1. Прочитайте представленные предложения (знаки препинания не расставлены) и заполните таблицу, указывая номер в соответствующей графе в столбик.

Форма отчетности: таблица оформляется в рабочих тетрадях.

Таблица

Простое предложение	Сложносочиненное предложение	Сложноподчиненное предложение	Сложное бессоюзное предложение

1. Пора друзья мои в поход!
2. Поля и луг обращенные росой и туманом в бесконечные озера мало-помалу исчезали во мгле ночи звезды острым своим блеском отражались в реке.
3. Обоз целый день простоял у реки и тронулся с места когда садилось солнце.

4. Каждый цветок был похож на настоящий знакомый мне мак и от них пахло весной.
5. Ветер дул с моря и город обдавало запахом водорослей.
6. На поле боя властвовала не логика военной тактики а личные качества воля, решимость, упорство.
7. Летом когда я окончил девятый класс моя мечта неожиданно сбылась.
8. Два дня пролетели в один миг мы ловили щук обходили дозором наши владения, вооружившись луком и стрелами.
9. Нельзя же в такой момент подойти к артиллеристу или гренадеру и сказать Все, мужики, прекращаем бойню!
10. Часто сбиваясь он тоненько по-женски ойкал и на его круглом лице появлялась виноватая улыбка.
11. Давайте вспомним античные мифы в которых аккумулируется древняя мудрость землян.
12. В детстве я зачитывался книжками про индейцев и страстно мечтал жить где-нибудь в прериях охотиться на бизонов ночевать в шалаше...
13. У собак есть рыцарское правило собаку на привязи или лежащую не трогают.
14. Пройдет словно солнце осветит посмотрит рублем подарит.
15. Глядя на окна, трудно понять: светит еще луна или нет.
16. Я готова была провалиться сквозь землю от стыда и вела себя подчеркнuto холодно показывая своим видом что этот нелепый человек с красным носом не имеет ко мне никакого отношения.

За каждую выполненную задачу (заполнение столбца таблицы) ставится 4 балла, максимальное кол-во баллов - 16.

Оценивание таблицы:

- 15-16 баллов – «отлично»;
- 11-14 баллов – «хорошо»;
- 8-10 баллов – «удовлетворительно»;
- мене 8 баллов – «неудовлетворительно».



МИНОБРНАУКИ РОССИИ

Федеральное государственное бюджетное
образовательное учреждение
высшего профессионального образования
«Уральский государственный горный университет»

И. Б. Белоносова

ГЕОМЕТРИЧЕСКОЕ ЧЕРЧЕНИЕ

МЕТОДИЧЕСКОЕ ПОСОБИЕ

К ПРАКТИЧЕСКИМ ЗАНЯТИЯМ ПО ДИСЦИПЛИНЕ «НАЧЕРТА-
ТЕЛЬНАЯ ГЕОМЕТРИЯ. ИНЖЕНЕРНАЯ ГРАФИКА»
ДЛЯ СТУДЕНТОВ I КУРСА ВСЕХ СПЕЦИАЛЬНОСТЕЙ

ЧАСТЬ I

Екатеринбург, 2011

МИНОБРНАУКИ РОССИИ

Федеральное государственное бюджетное образовательное учреждение
высшего профессионального образования
«Уральский государственный горный университет»

ОДОБРЕНО
Методической комиссией
инженерно-экономического
факультета
« ____ » _____ 2011 г.
Председатель комиссии
_____ проф. к.т.н. И. А. Тяботов

И. Б. Белоносова

ГЕОМЕТРИЧЕСКОЕ ЧЕРЧЕНИЕ

МЕТОДИЧЕСКОЕ ПОСОБИЕ
К ПРАКТИЧЕСКИМ ЗАНЯТИЯМ ПО ДИСЦИПЛИНЕ «НАЧЕРТАТЕЛЬНАЯ
ГЕОМЕТРИЯ. ИНЖЕНЕРНАЯ ГРАФИКА»
ДЛЯ СТУДЕНТОВ I КУРСА ВСЕХ СПЕЦИАЛЬНОСТЕЙ

ЧАСТЬ I

Б48

Рецензенты: *Н. Н. Черемных*, д. т. н., проф. Уральского государственного лесотехнического университета

Л. Г. Тимофеева, доцент Уральского государственного лесотехнического университета

Пособие рассмотрено на заседании кафедры инженерной графики 06.07.2010 года (протокол №5) и рекомендовано для издания в УГГУ.

Белоносова И. Б.

Геометрическое черчение. Часть I. Методическое пособие по дисциплине «Начертательная геометрия. Инженерная графика» для студентов I курса всех специальностей. 3-е издание, исправленное и дополненное/И. Б. Белоносова; Уральский госуд. горный университет. - Екатеринбург: Изд-во УГГУ, 2011. – 27 с.

В методическом пособии излагаются основные положения Единой системы конструкторской документации, рассматриваются наиболее рациональные приемы построения сопряжений линий, эллипсов, овалов, а также даются рекомендации по выполнению и оформлению задания «Геометрическое черчение».

Пособие предназначено для студентов всех специальностей.

© Уральский государственный
горный университет, 2011

© Белоносова И. Б.,

Одной из основных задач курса «Инженерная графика» является развитие навыков техники выполнения чертежей. На чертеже представлены контуры изображений, образованные прямыми, окружностями, и другими кривыми. При вычерчивании контуров изображений применяют различные построения и сопряжения.

1. ПРЯМАЯ ЛИНИЯ

Самый простой элемент контуров изображений – это прямая линия.

Прямые являются параллельными, если все точки одной из прямых равноудалены от другой.

Прямые являются перпендикулярными, если угол между ними равен 90° .

Задача 1.1. Построение прямой, параллельной данной (рис. 1).

Дана прямая b и точка C , не лежащая на прямой b .

Выбираем произвольную точку D на прямой b .

Этапы построения:

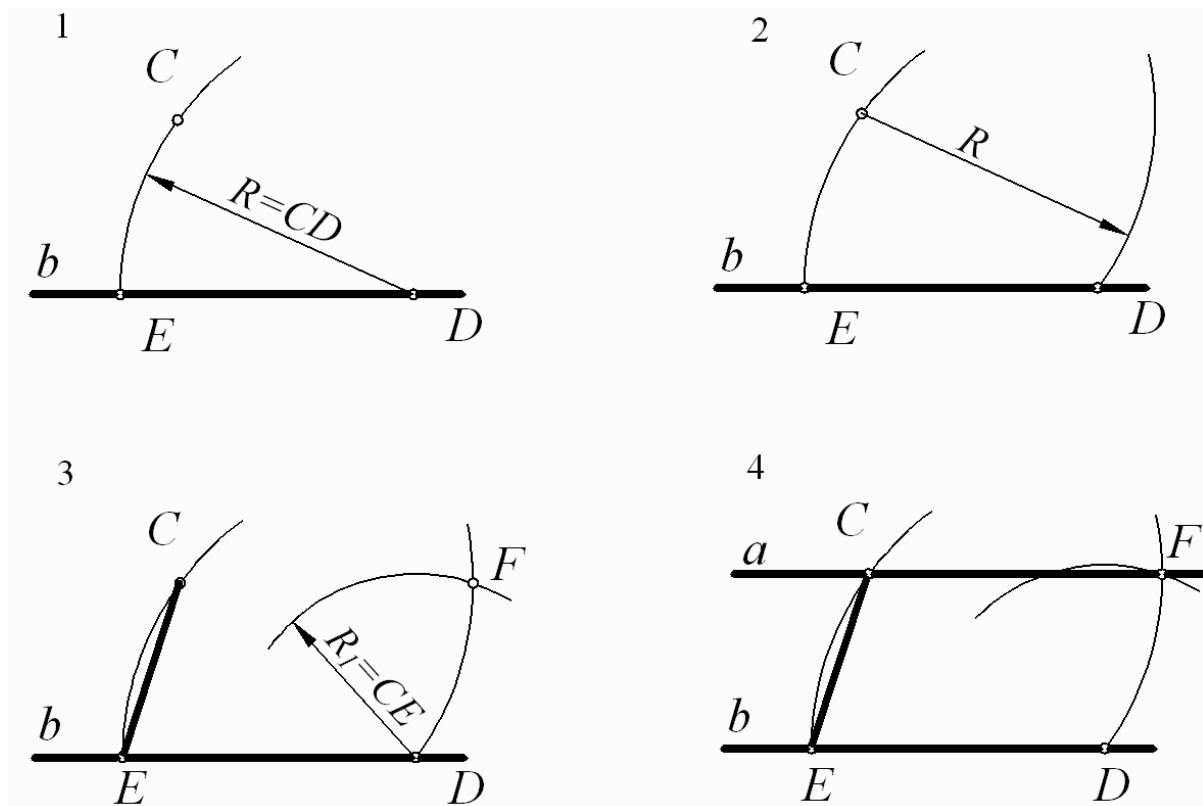


Рис. 1

Задача 1.2. Построить прямую, перпендикулярную заданной.

Даны прямая f и точка C . Этапы построения представлены на рис. 2. Радиусы R и R_1 взяты произвольно, но $R_1 > \frac{AB}{2}$

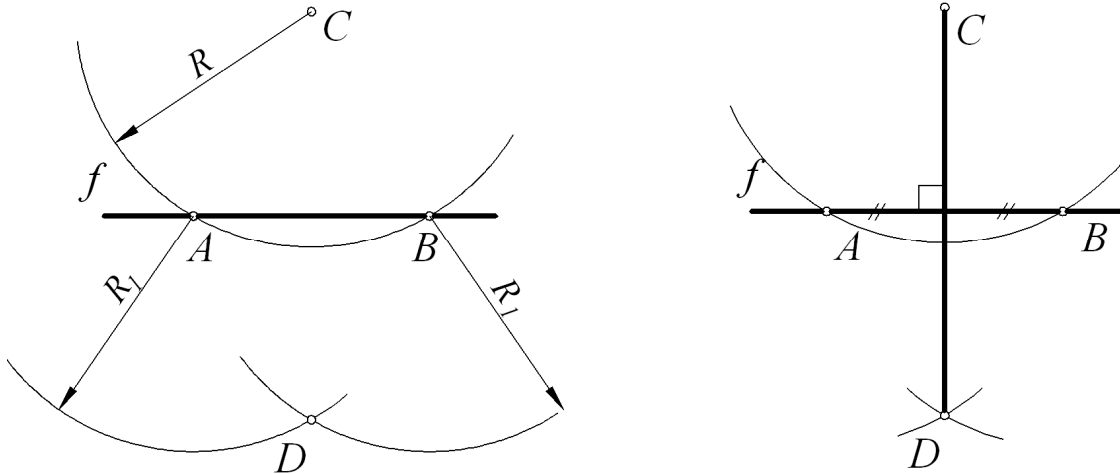


Рис. 2

2. УГОЛ, УКЛОН И КОНУСНОСТЬ

Две пересекающиеся прямые составляют угол. Прямая, которая делит угол на две равные части, называется биссектрисой.

Задача 2.1. Построить биссектрису угла.

Из центра угла проводят дугу произвольного радиуса, из точек пересечения дуги A и B проводят вспомогательные дуги произвольного радиуса R_1 до их взаимного пересечения. Точку пересечения дуг соединяют с вершиной угла C . Полученные углы можно таким же образом разделить на две равные части и т. д. (рис. 3).

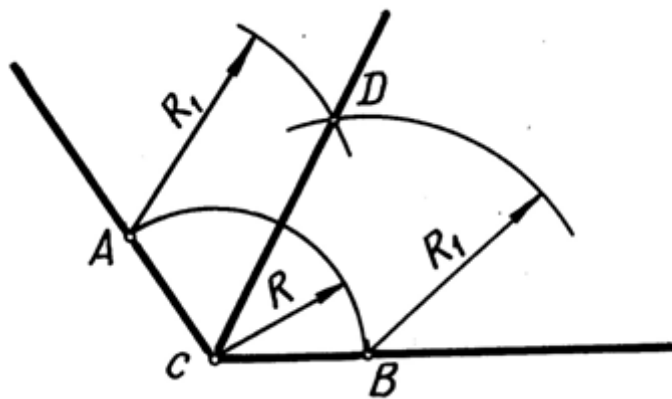


Рис. 3

Задача 2.2. Разделить отрезок AB на пять равных частей.

При делении отрезка на заданное число частей необходимо из одного конца отрезка провести произвольный луч и отложить на нем такое число произвольных по длине, но равных между собой отрезков, на которое нужно разделить данный отрезок (рис. 4).

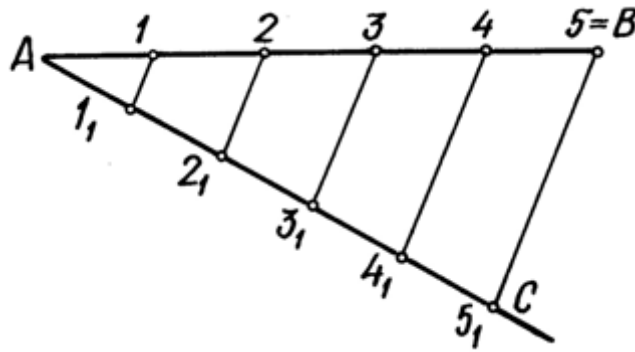


Рис. 4

Уклон – это величина, которая характеризует наклон одной прямой линии по отношению к другой и равна тангенсу угла между ними. Так наклон прямой AC к AB определяется уклоном, который равен $\text{tg}\alpha^\circ = \frac{CB}{AB}$ (рис. 5).

Уклон может быть выражен в процентах или в виде отношения двух чисел. Пред числовым значением наносят знак \angle , причем острый угол этого знака направляют в сторону уклона.

Незначительный уклон рекомендуется на чертеже изображать с увеличением.

$$\text{tg}\alpha^\circ = \frac{CB}{AB}$$

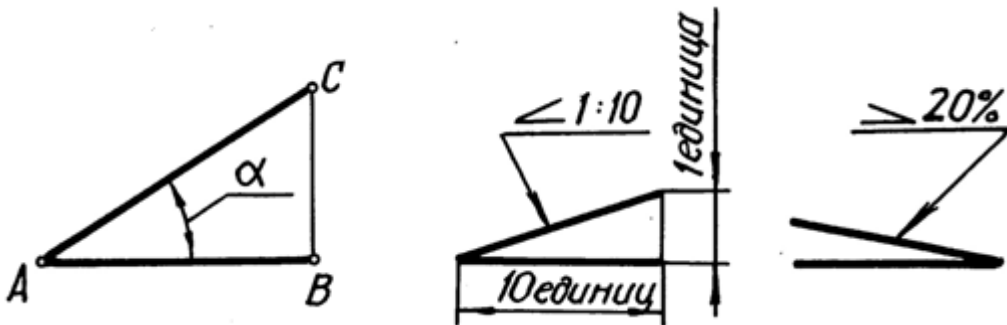
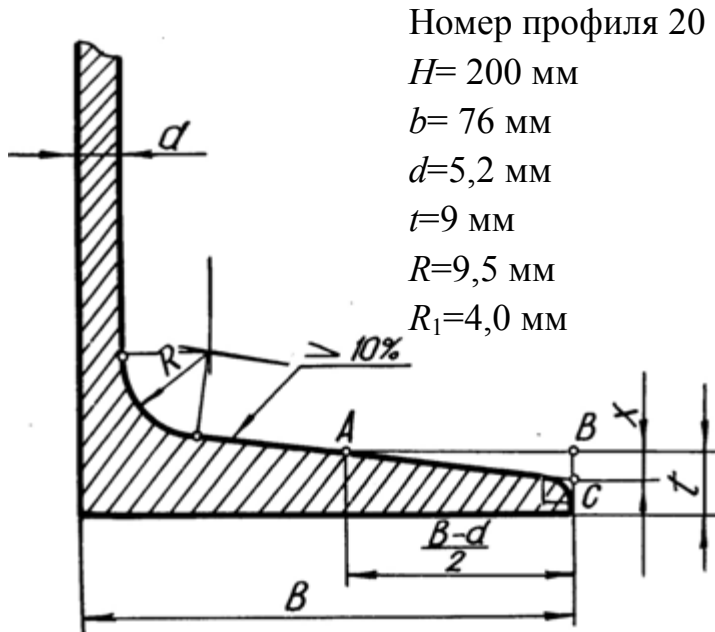


Рис. 5

Задача 2.3. Построить фрагмент полки швеллера, уклон которой 1:6.



Номер профиля 20
 $H = 200$ мм
 $b = 76$ мм
 $d = 5,2$ мм
 $t = 9$ мм
 $R = 9,5$ мм
 $R_1 = 4,0$ мм

$$\frac{b-d}{2} = \frac{76-5,2}{2} = 35,4 \text{ мм}$$

Через точку А, построенную по заданным размерам, проводят горизонтальную линию СВ, которая равна $\frac{b-d}{2}$.

Уклон 10%

$$\frac{1}{10} = \frac{BC}{AB}, \quad \frac{1}{10} = \frac{BC}{35,4}$$

$$BC = 3,5 \text{ мм}$$

Рис. 6

Конусность – величина, представляющая собой отношение разности диаметров оснований прямого кругового усеченного конуса к его длине

$$K = \frac{D-d}{L} \text{ при } D=0, K = \frac{D}{L}$$

Конусность также выбирается как отношение диаметра основания прямого кругового конуса к его высоте, т. е. $K = \operatorname{tg} 2\alpha$ (рис. 7).

Перед размерным числом, определяющим конусность, наносят знак ∇ , острый угол которого должен быть направлен в сторону вершины конуса.

Незначительную конусность рекомендуется на чертеже изображать с увеличением. Конусность при угле 2α , равном от 30° до 120° , обозначают на чертеже величиной угла. Конусность так же, как и уклон может быть выражена в виде отношения или в процентах.

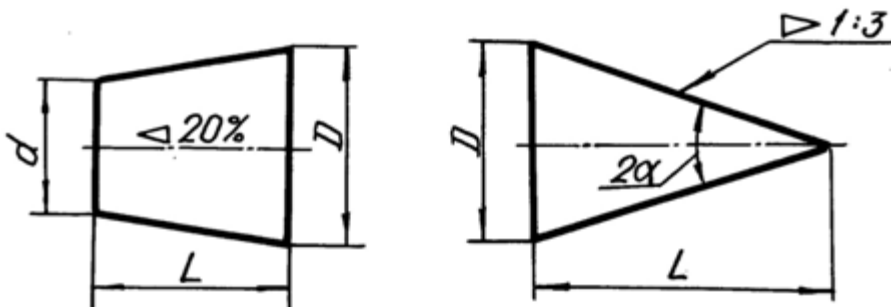


Рис. 7

3. ОКРУЖНОСТЬ И ЕЕ ЭЛЕМЕНТЫ.

ПОСТРОЕНИЕ ПРАВИЛЬНЫХ МНОГОУГОЛЬНИКОВ

Окружность – это замкнутая плоская кривая линия, у которой все точки находятся на одинаковом расстоянии от центра. Это расстояние называется радиусом (рис. 8).

Два радиуса, которые лежат на одной прямой, составляют диаметр. Наибольшее расстояние между двумя точками окружности равно диаметру.

Прямая, которая пересекает окружность в двух точках, называется секущей. Отрезок секущей, расположенный между точками пересечения, называется хордой. Хорда перпендикулярна радиусу, проведенному через ее середину.

Прямая, которая имеет с окружностью одну общую точку, называется касательной. Касательная перпендикулярна радиусу, который проведен в точку касания.

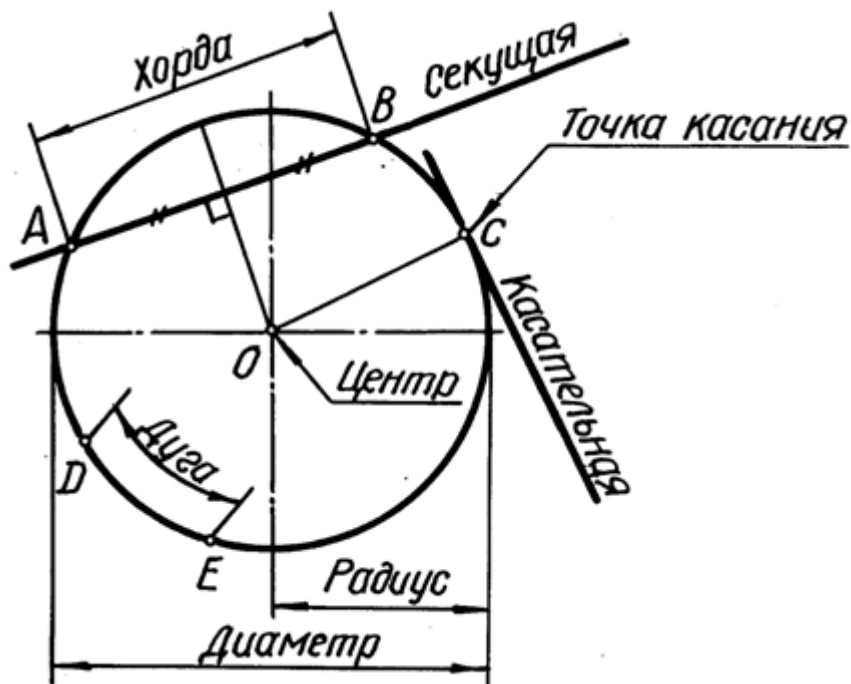


Рис. 8

При выполнении чертежей часто нужно делить окружность на несколько равных частей. Правильные многоугольники также строят при помощи деления окружности на равные части (рис. 9).

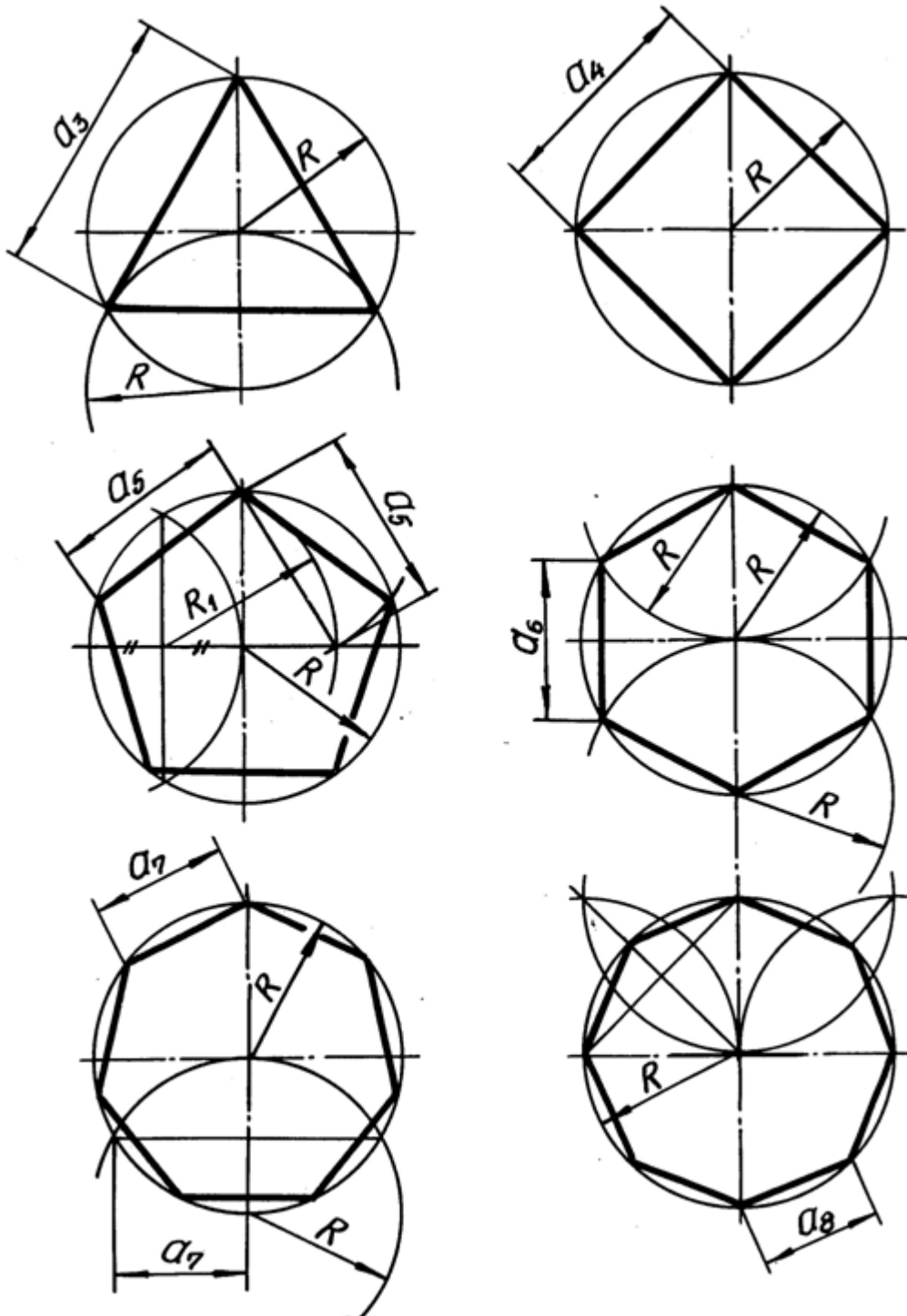


Рис. 9

Задача 3.1. Найти центр заданной дуги.

Центр окружности, которой принадлежит дуга, находят следующим образом. На дуге выбирают три произвольные точки A , B , C (рис. 10), которые соединяют хордами AB и CB . Через середины хорд проводят к ним перпендикуляры, в точке пересечения которых получают центр окружности (точку O).

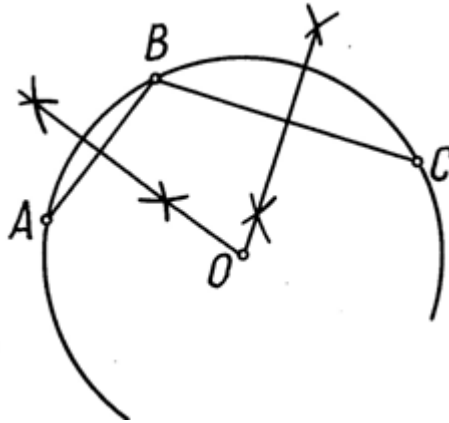


Рис. 10

Задача 3.2. Провести касательную к окружности через заданную точку A (рис. 11).

Строят вспомогательную окружность, диаметр которой равен расстоянию от точки A до центра O . Отмечают точки пересечения вспомогательной и данной окружностей B и C , которые соединяют с точкой A . Эти прямые AB и AC – искомые касательные, т. к. $\angle OBA$ и $\angle OCA = 90^\circ$.

Задача имеет два решения.

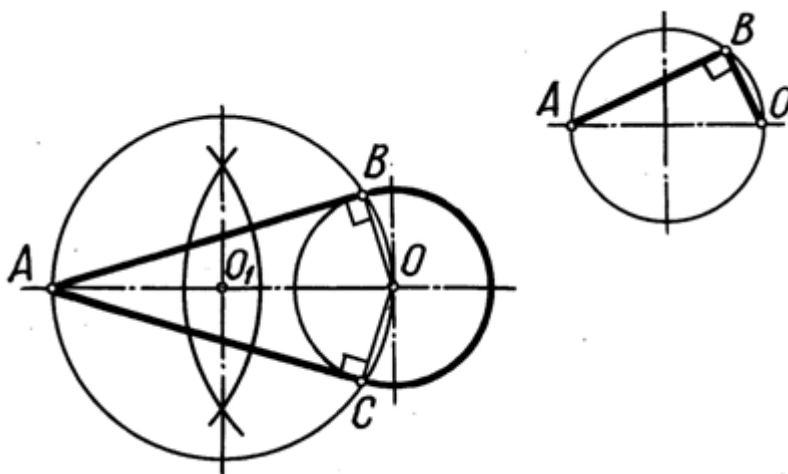


Рис. 11

4. СОПРЯЖЕНИЯ

Сопряжения – это плавные переходы от одной линии к другой.

Общая для этих линий точка называется точкой сопряжения или точкой перехода.

Построение сопряжений базируется на геометрических положениях о прямых, касательных к окружности, и об окружностях, касательных друг к другу. Сущность этих положений следующая:

1. для сопряжения прямой и дуги необходимо, чтобы центр окружности, которой принадлежит дуга, лежал на перпендикуляре, восстановленном к прямой в точке касания (рис. 12);

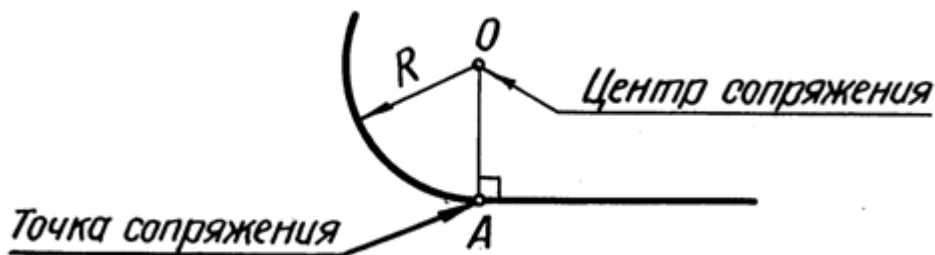


Рис. 12

2. точка сопряжения двух дуг лежит на линии их центров, перпендикулярной к общей касательной этих дуг в точке их касания или сопряжения (рис. 13).

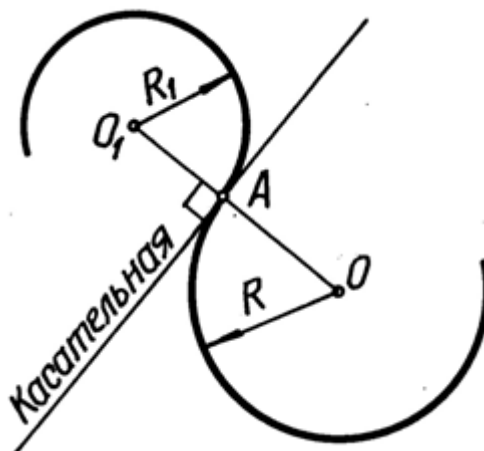


Рис. 13

В практике выполнения чертежей приходится сталкиваться с различными случаями сопряжения.

Все задачи на построение сопряжений решаются в следующем порядке:

1. определение центра сопряжения;
2. определение точек сопряжения (касания);
3. проведение дуги сопряжения заданного радиуса.

4.1. СОПРЯЖЕНИЯ ПРЯМЫХ ЛИНИЙ

Для определения центра сопряжения – точки, равноудаленной от заданных прямых, проводим прямые, параллельные заданным и отстоящие от них на расстоянии радиуса, которые являются геометрическими местами точек, удаленных от заданных прямых на расстоянии радиуса. Пересечение этих прямых дает центр сопряжения O . Заметим, что центр сопряжения точка O может быть задана в пересечении биссектрисы угла, образованного заданными прямыми, с прямой, параллельной одной из сторон угла.

Для определения точек касания A и B – точек плавного перехода от прямых к сопрягаемой дуге – опускают перпендикуляры из точки O на заданные прямые. Из центра сопряжения O проводят дугу сопряжения радиусом R (рис. 14).

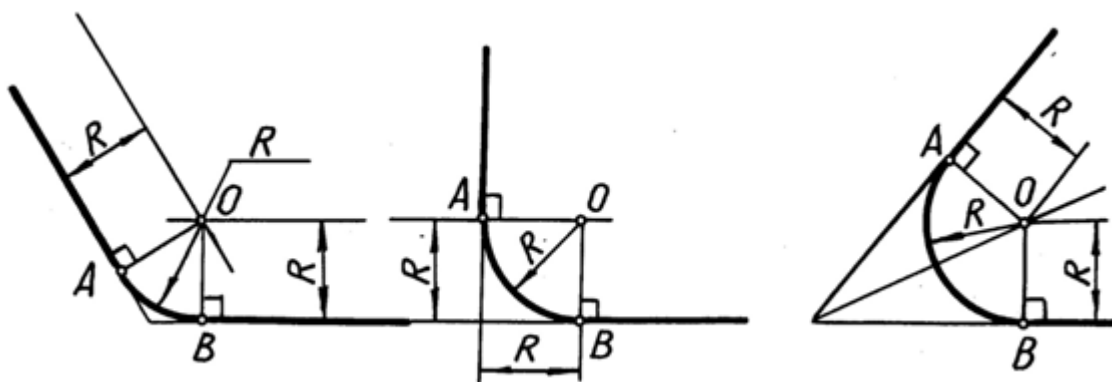


Рис. 14

4.2. СОПРЯЖЕНИЯ ОКРУЖНОСТЕЙ

ВНЕШНЕЕ СОПРЯЖЕНИЕ (рис. 15). Под внешним сопряжением двух дуг понимают такое сопряжение, когда сопрягаемые дуги и дуга сопряжения находятся по разные стороны от общей касательной и дуга сопряжения является вогнутой по отношению к сопрягаемым дугам.

Расстояние от центра сопряжения до центров исходных дуг равно сумме радиусов. Центр сопряжения точка O получена в пересечении двух дуг, проведенных из центров O_1 и O_2 радиусами $R+R_1$ и $R+R_2$. Соединяя точку O с точками O_1 и O_2 , получаем точки сопряжения A и B . Из центра O радиусом R проводим дугу сопряжения от A до B .

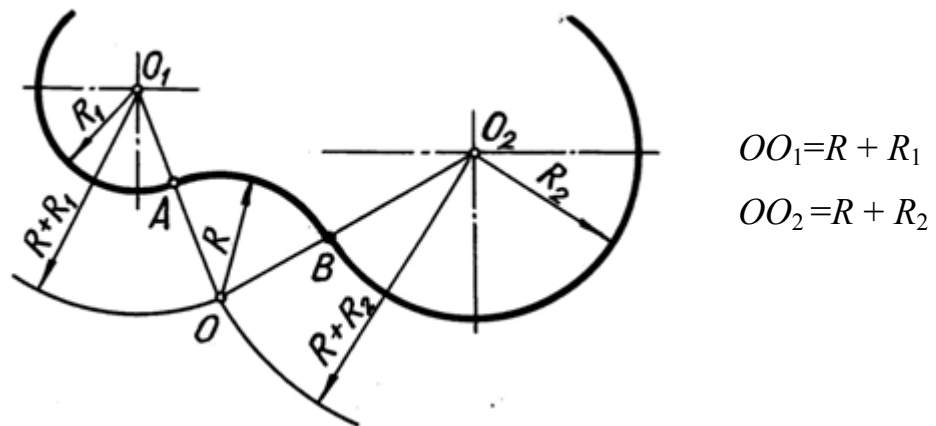


Рис. 15

ВНУТРЕННЕЕ СОПРЯЖЕНИЕ (рис. 16). При внутреннем сопряжении и сопрягаемые дуги и дуга сопряжения находятся по одну сторону от общей касательной, и дуга сопряжения является выпуклой по отношению к сопрягаемым дугам.

Расстояние от центра сопряжения до центров исходных дуг равно разности радиусов. Центр сопряжения точка O получена в пересечении двух дуг, проведенных из центров O_1 и O_2 радиусами $R-R_1$ и $R-R_2$. Соединяя точку O с точками O_1 и O_2 , получаем точки сопряжения A и B . Из центра O проводим дугу сопряжения радиусом R от A до B .

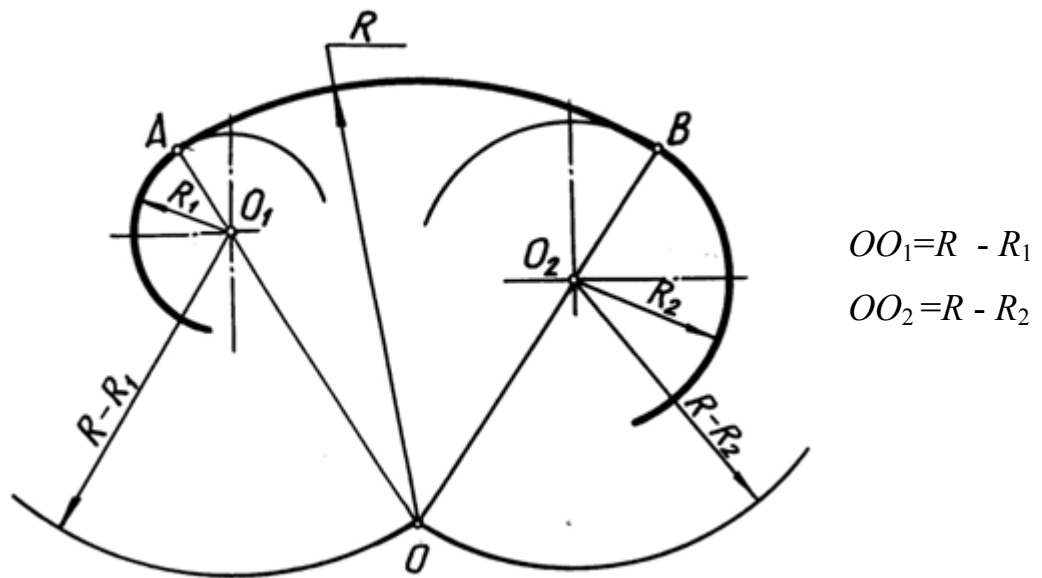


Рис. 16

СМЕШАННОЕ СОПРЯЖЕНИЕ (рис. 17). При смешанном сопряжении дуга сопряжения является по отношению к одной сопрягаемой дуге вогнутой (внешнее сопряжение), а по отношению к другой – выпуклой (внутреннее сопряжение).

Такое сопряжение содержит элементы сопряжения двух предыдущих видов. В этом случае также проводятся две вспомогательные дуги. Одна дуга равна сумме радиусов дуг сопрягаемой и сопряжения, а другая – разности радиусов дуг сопряжения и сопрягаемой. остальные построения аналогичны рассмотренным.

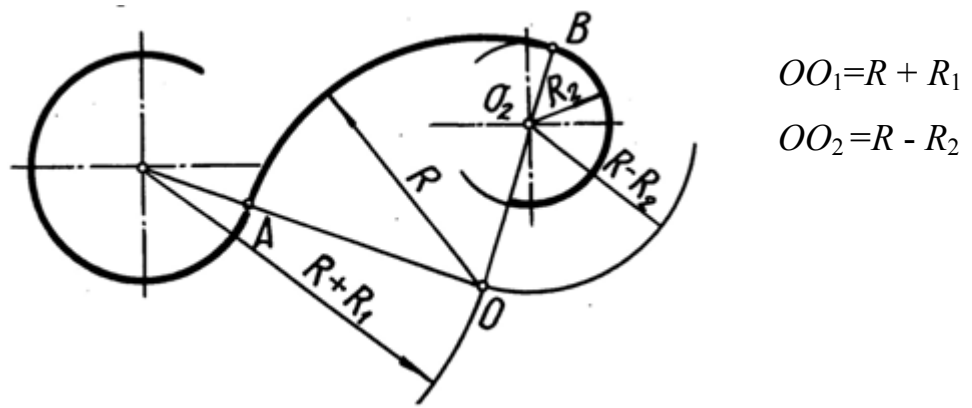


Рис. 17

4.3. СОПРЯЖЕНИЕ ПРЯМОЙ ЛИНИИ И ОКРУЖНОСТИ

ВНЕШНЕЕ СОПРЯЖЕНИЕ (рис. 18). Центр сопряжения получают в пересечении прямой, параллельной заданной и отстоящей от нее на расстоянии, равном радиусу сопряжения, с дугой, проведенной из центра окружности радиусом $R+R_1$. Построение точек касания A и B видно на чертеже. Из центра O между точками касания проводим дугу сопряжения.

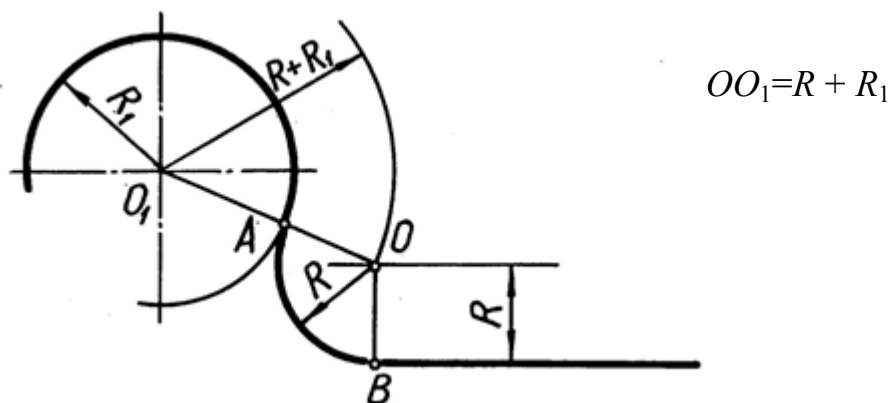


Рис. 18

ВНУТРЕННЕЕ СОПРЯЖЕНИЕ (рис. 19). Центр сопряжения получают в пересечении прямой, параллельной заданной и отстоящей от нее на расстоянии, равном радиусу сопряжения, с дугой, проведенной из центра окружности радиусом $R - R_1$.

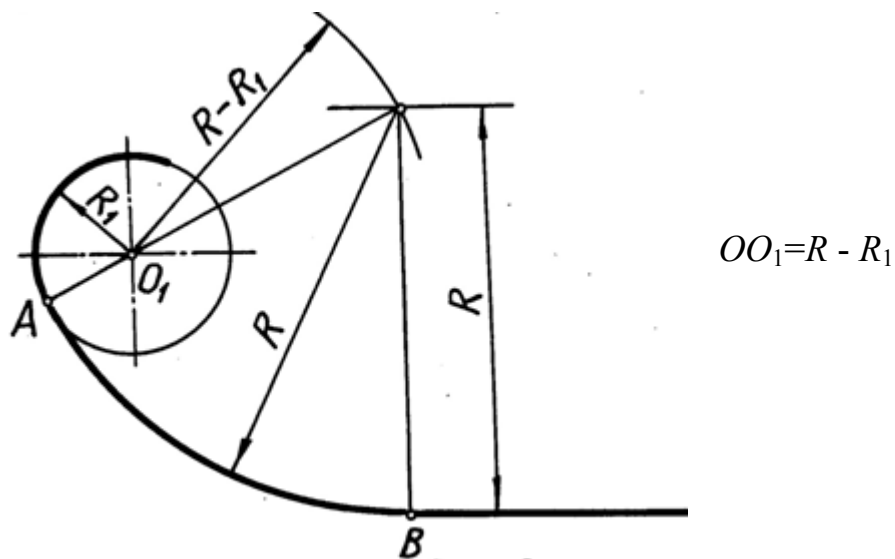
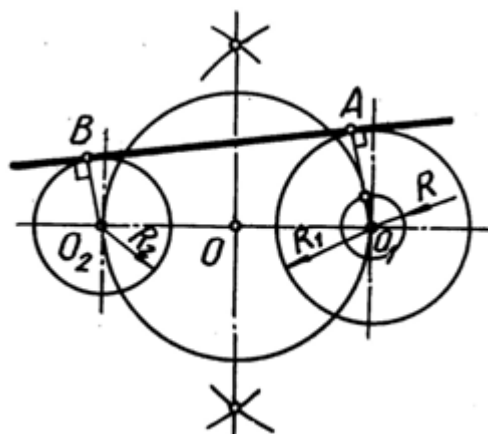


Рис. 19

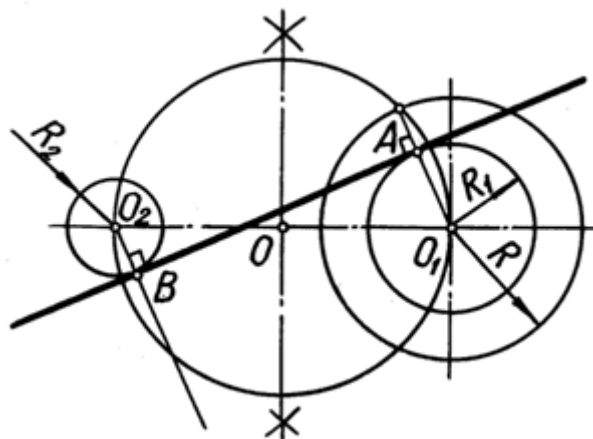
ВНЕШНЯЯ КАСАТЕЛЬНАЯ К ОКРУЖНОСТЯМ (рис. 20). Строят вспомогательную окружность, диаметр которой равен расстоянию между центрами исходных окружностей. Из центра большей окружности проводят дугу, радиус которой равен разности радиусов окружностей, до пересечения со вспомогательной окружностью. Прямая, проходящая через центр большей окружности и точку пересечения вспомогательных, определяет направление перпендикуляров к касательной (рис. 11).



$$R = R_1 - R_2$$

Рис. 20

ВНУТРЕННЯЯ КАСАТЕЛЬНАЯ К ОКРУЖНОСТЯМ (рис. 20). Строят вспомогательную окружность, диаметр которой равен расстоянию между центрами данных окружностей. Из центра одной из окружностей проводят дугу, радиус которой равен сумме радиусов окружностей, до пересечения со вспомогательной окружностью. Прямая, проходящая через центр окружности и точку пересечения вспомогательных, определяет направление перпендикуляров к касательной.



$$R = R_1 + R_2$$

Рис. 21

5. ПОСТРОЕНИЕ АКСОНОМЕТРИЧЕСКОЙ ПРОЕКЦИИ ОКРУЖНОСТИ

АксонOMETрические проекции применяют для наглядной передачи формы предметов и изделий.

Наиболее сложной плоской кривой для вычерчивания в аксонометрии является окружность. При аксонометрическом проецировании окружность изображается в виде эллипса. Направление главных осей эллипса зависит от положения плоскости, в которой расположена проецируемая окружность. Если плоскость окружности параллельна плоскости, содержащей две любые аксонометрические оси, то направление осей эллипса определяют по направлению третьей отсутствующей аксонометрической оси: большая ось ей перпендикулярна, а малая параллельна (рис. 22).

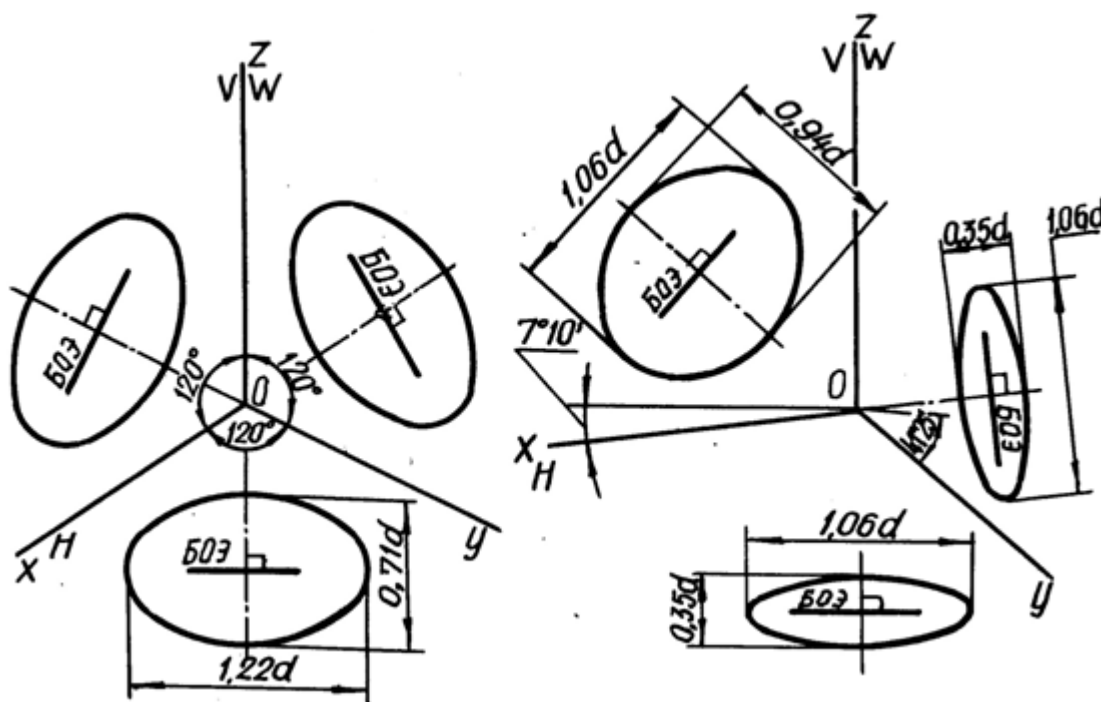


Рис. 22

В машиностроительном черчении построение эллипсов заменяют четырехцентровым овалом, так как это упрощает вычерчивание. В чертежах всех отраслей промышленности чаще применяют прямоугольные аксонометрические проекции: изометрическую и диметрическую.

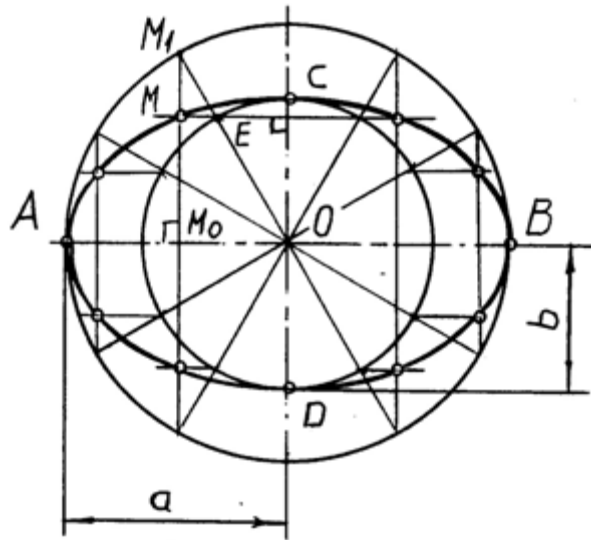


Рис. 23

Построение эллипса в начертательной геометрии выполняется при помощи двух концентрических окружностей, проведенных радиусами: a – большая полуось и b – малая полуось.

Из центра эллипса O проводятся несколько прямых линий, которые делят окружности на некоторое число частей. Из полученных точек проводят перпендикуляры: из точки на окружности большего диаметра опускают перпендикуляр на большую ось эллипса AB , а из точки на окружности меньшего диаметра опускают перпендикуляр на малую ось эллипса CD . При пересечении этих двух перпендикуляров получают точки, принадлежащие эллипсу. Полученные точки соединяют плавной кривой при помощи лекала.

Эллипс симметричен относительно своих осей и относительно центра O , поэтому, построив какую-либо точку эллипса, можно построить еще три точки, симметричные найденной.

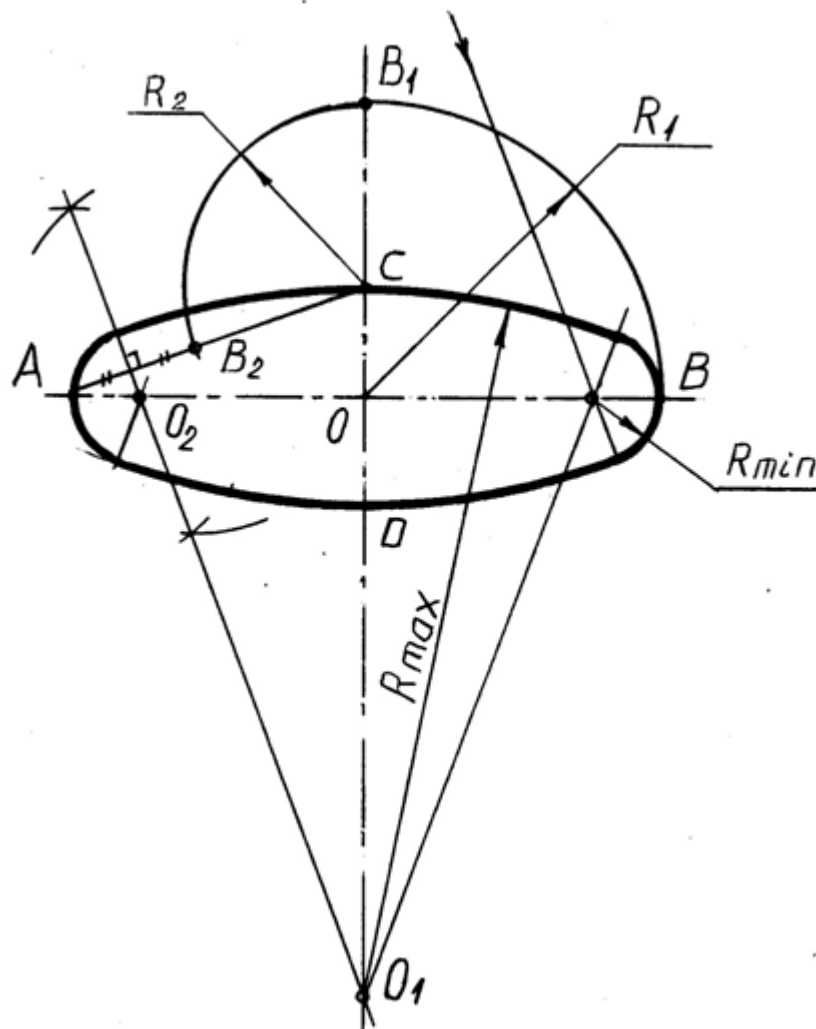


Рис. 24

На рис. 24 показано построение четырехцентрового овала, заменяющего изображение эллипса, при выполнении аксонометрических проекций деталей в машиностроительном черчении.

Известны размеры большой AB и малой CD осей эллипса. На линии, соединяющей точки A и C , откладывается полуразность большой и малой осей эллипса: $OB-OC=CB_1$, $CB_1=CB_2$. К середине отрезка AB проводится перпендикуляр до пересечения с большой и малой осями эллипса. Точки O_1 и O_2 являются центрами дуг, имеющими радиусы R_{max} и R_{min} .

5.1. ОВАЛЫ, ЗАМЕНЯЮЩИЕ ЭЛЛИПСЫ В ПРЯМОУГОЛЬНОЙ ИЗОМЕТРИЧЕСКОЙ ПРОЕКЦИИ

Положение осей аксонометрии приведено на рис. 25. Построение основано на правиле деления окружности на три равные части (рис. 9).

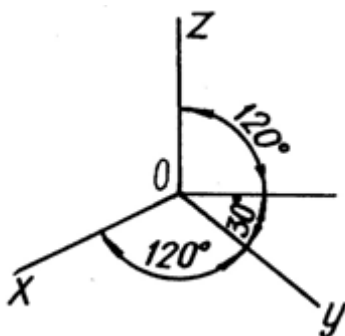


Рис. 25

Коэффициент искажения по осям x , y , z равен 0,82. Изометрическую проекцию для упрощения, как правило, выполняют без искажения по осям x , y , z , т. е. приняв коэффициент искажения равным 1.

Если изометрическую проекцию выполняют без искажения по осям, то большая ось эллипса равна 1,22, а малая ось – 0,71 диаметра окружности. На рис. 26 показан графический способ определения большой и малой осей изометрического эллипса.

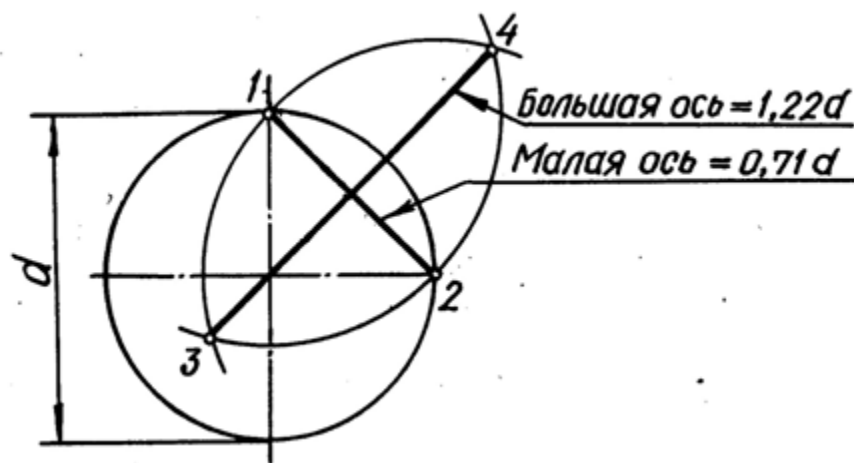


Рис. 26

На рис. 27 показан один из многих способов построения четырехцентрового овала по большой и малой осям эллипса.

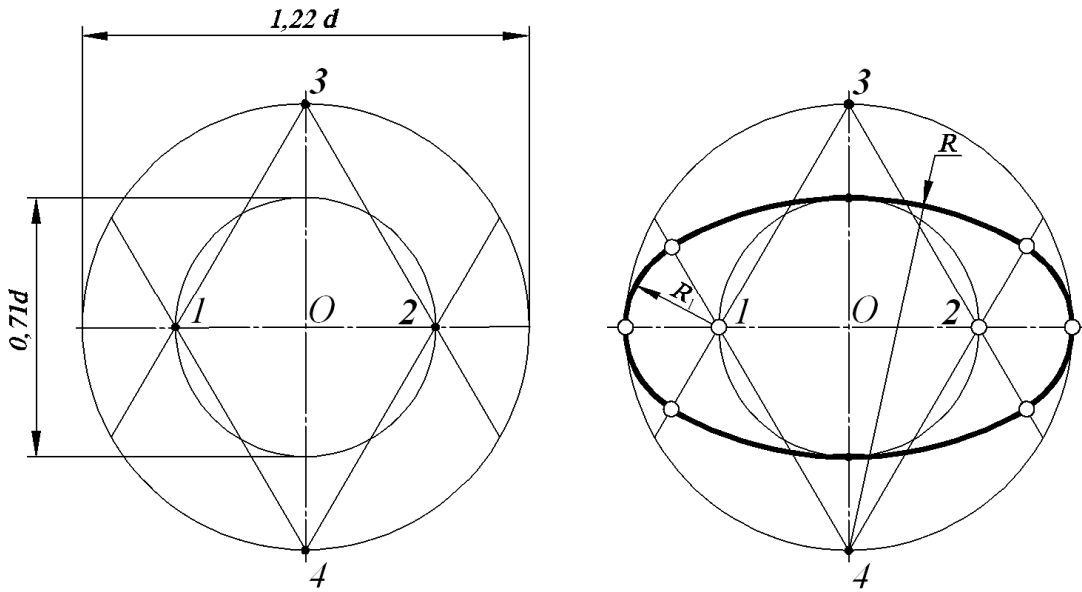


Рис. 27

Четырехцентровый овал - плоская, замкнутая кривая образуется сопряжением двух дуг, проведенных из четырех центров.

Наиболее простой, но менее точно передающий форму эллипса способ построения четырехцентрового овала состоит из следующих операций: 1. проводят окружность исходного диаметра; 2. строят аксонометрические оси, а также указывают направление большой и малой осей овала, заменяющего эллипс; 3. отмечают центры дуг, проведя прямые, соединяющие точки пересечения окружности с осями аксонометрии и с направлением большой оси эллипса; 4. проводят дуги радиусами R и R_1 из четырех центров (рис. 28).

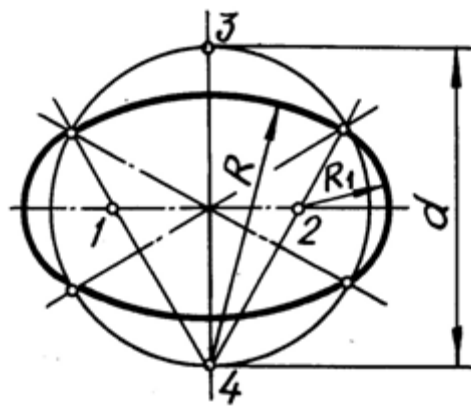


Рис. 28

На рис. 29 представлен пример выполнения изображения детали в прямоугольной изометрии.

При нанесении размеров на чертежах, выполненных в аксонометрических проекциях, выносные линии проводят параллельно аксонометрическим осям, размерные линии – параллельно измеряемому отрезку.

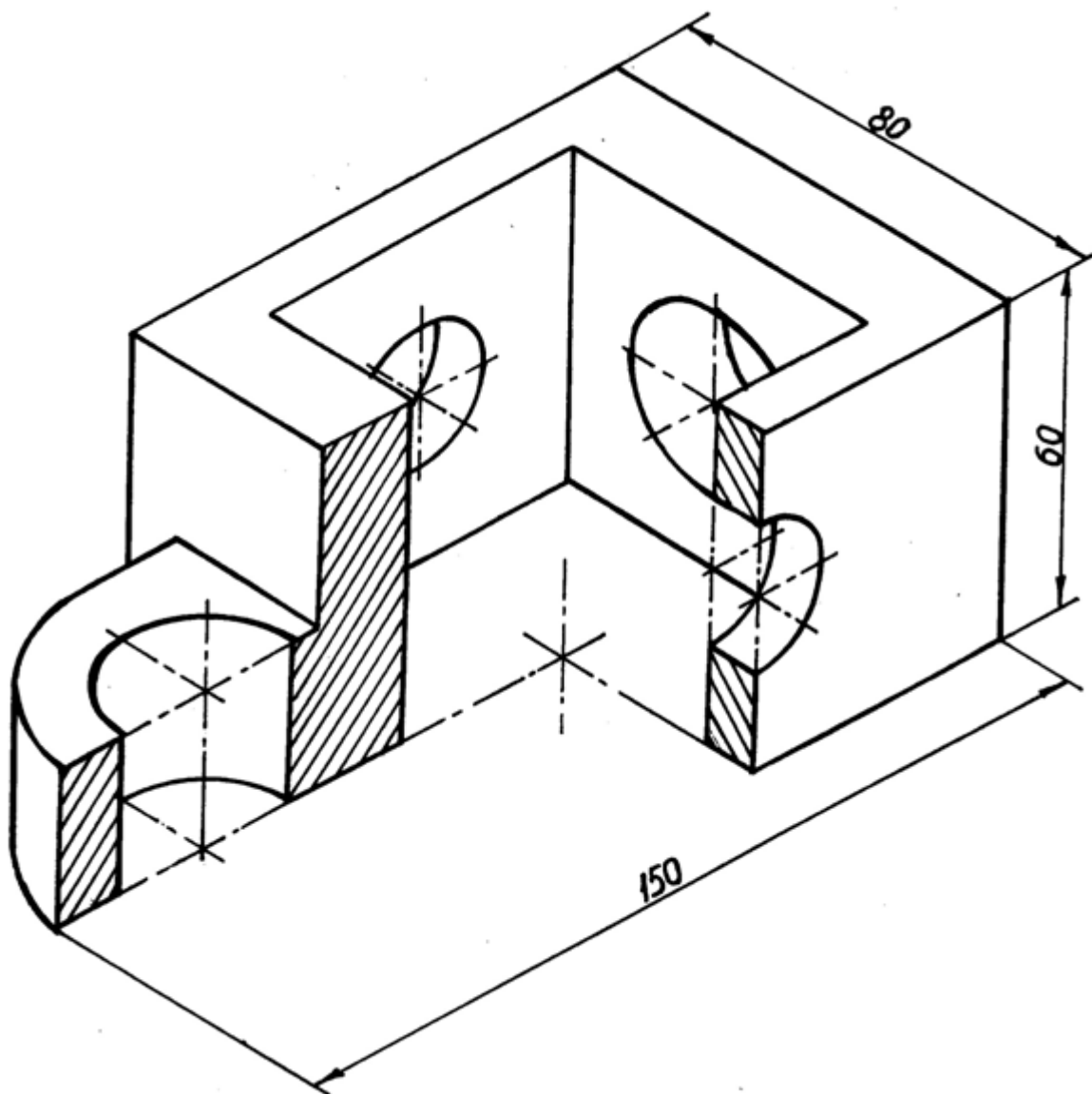


Рис. 29

Линии штриховки сечений в аксонометрических проекциях наносят параллельно одной из гипотенуз равнобедренных треугольников, лежащих в соответствующих координатных плоскостях, стороны которых параллельны аксонометрическим осям.

5.2. ОВАЛЫ, ЗАМЕНЯЮЩИЕ ЭЛЛИПСЫ В ПРЯМОУГОЛЬНОЙ ДИМЕТРИЧЕСКОЙ ПРОЕКЦИИ

Положение осей аксонометрии приведено на (рис. 30). Построение основано на правиле вычерчивания наклонных прямых по тангенсам углов:

$$\operatorname{tg} 7^{\circ}10' = \frac{1}{8}, \operatorname{tg} 41^{\circ}25' = \frac{7}{8} \text{ (рис. 5).}$$

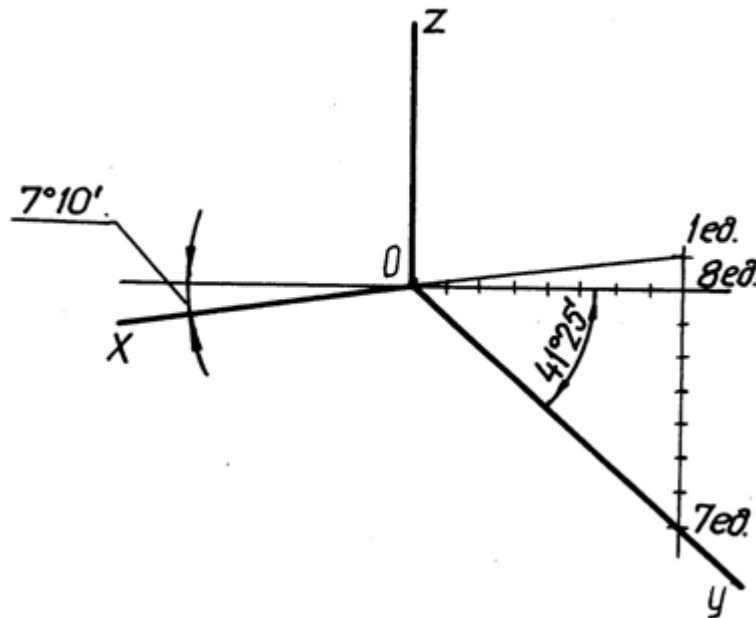


Рис. 30

Коэффициент искажения по оси $y=0,47$, а по оси x и $z - 0,94$. Диметрическую проекцию, как правило, выполняют без искажения по осям x и z , и с коэффициентом искажения $0,5$ по оси y .

Если диметрическую проекцию выполняют без искажения по осям x и z , то большая ось эллипсов равна $1,06$ диаметра окружности, а малая ось эллипса в плоскости $xOz - 0,95$ и эллипсов в плоскости yOz и $yOx - 0,35$ диаметра окружности.

На рис. 31 дано построение диметрического овала для окружностей диаметра d , расположенного в плоскости xOz . Последовательность выполнения следующая: 1. через центр окружности точку O проводим оси Oz и Ox плоскости, содержащей данную окружность. Направление малой оси эллипса совпадает с направлением оси Oy , направление большой оси эллипса перпендикулярно к оси Oy , отсут-

ствуюющей в этой плоскости; 2. проводим окружность исходного диаметра и отмечаем точки ее пересечения с осью OX , из которых проводятся горизонтальные прямые до пересечения с большой и малой осями эллипса, полученные точки и являются центрами овала; 3. из центров 2 и 4 радиусом, равным R , проводим первую пару дуг, а из центров 1 и 3 - вторую пару дуг радиусом R_1 , границей дуг являются аксонометрические оси.

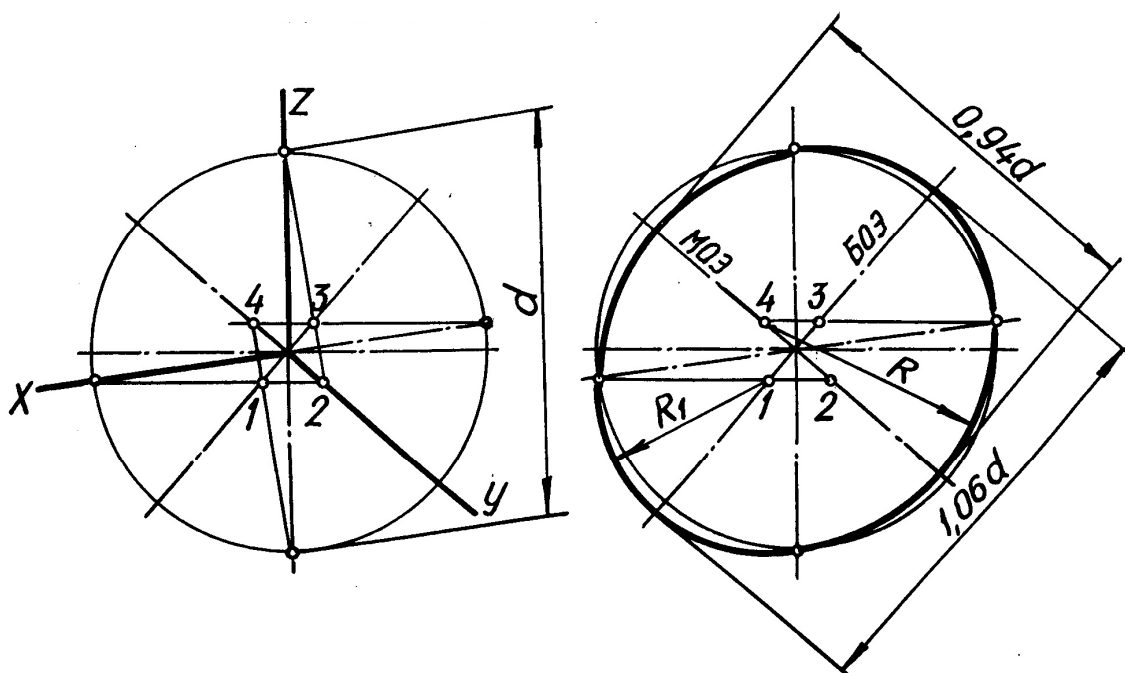


Рис. 31

На рис. 32 дано построение диметрического овала для окружности диаметра d , расположенного в плоскостях xOy и zOy . Последовательность выполнения следующая: 1. через центр окружности точку O проводим аксонометрические оси, прямую, указывающую направление большой оси эллипса, т. е. перпендикулярно отсутствующей оси в заданной плоскости; 2. проводим окружность исходного диаметра отмечаем точки пересечения с осью OX (осью, повернутой относительно большой оси эллипса на угол $7^{\circ}10'$) и прямой, симметричной ей – точки сопряжения дуг; 3. на прямой, указывающей направление малой оси эллипса, вверх и вниз от центра окружности откладываем отрезки, равные $1,06d$, т. е. большой оси эллипса, получаем два центра дуг

большого радиуса; соединим полученные центры сточками, расположенными на окружности, пересечение проведенных прямых с направлением большой оси эллипса дает еще два центра дуг малого радиуса; 5. проводим дуги радиусами R и R_1 .

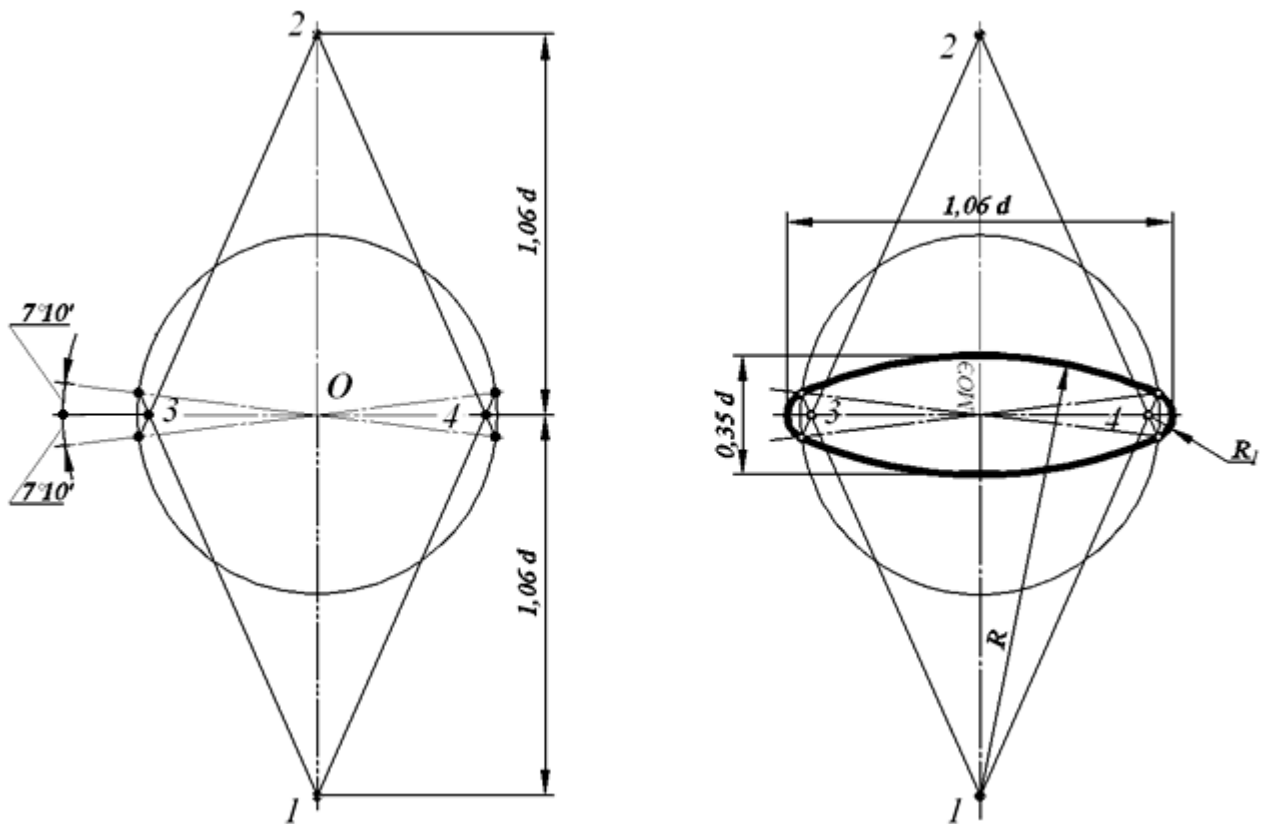


Рис. 32

В учебной литературе приведено несколько способов построения четырехцентровых овалов, заменяющих эллипсы, которые можно использовать как при выполнении задания по геометрическому черчению, так и при вычерчивании других работ.

Следует помнить, что при нанесении размеров в аксонометрии, размерные и выносные линии должны быть расположены параллельно аксонометрическим осям.

На рис. 33 представлено изображение детали в прямоугольной диметрической проекции.

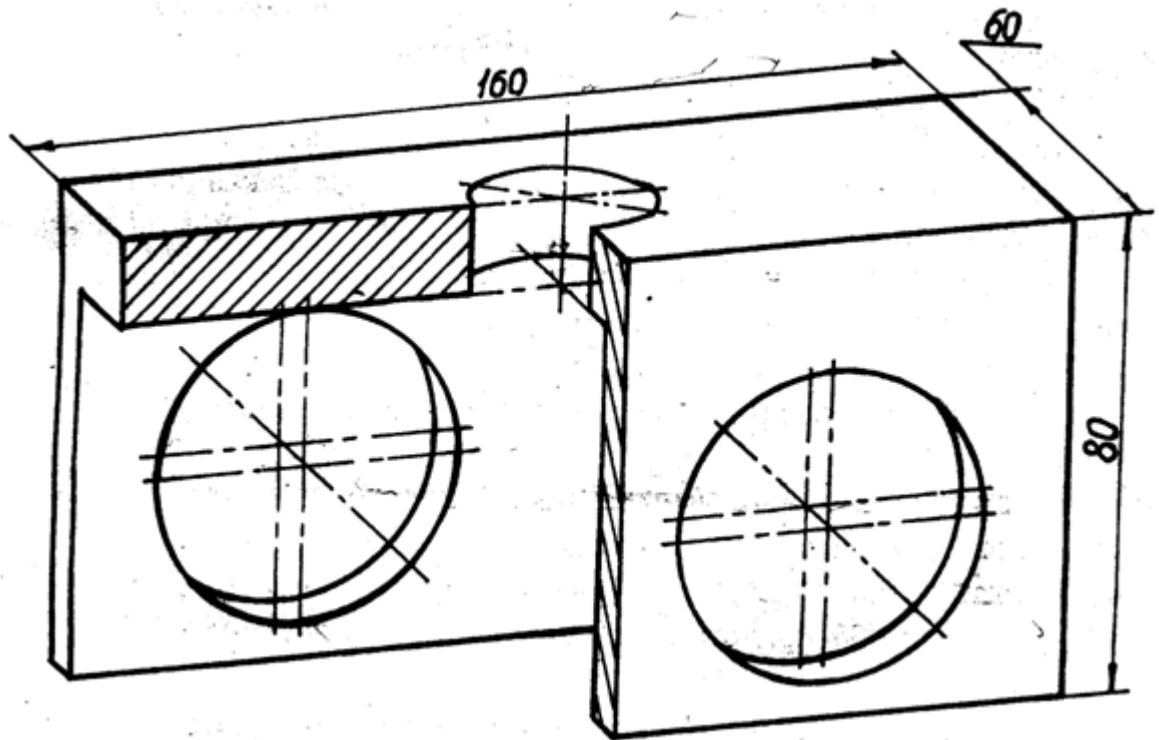


Рис. 33

6. ОСНОВНЫЕ СВЕДЕНИЯ ПО ОФОРМЛЕНИЮ ЧЕРТЕЖЕЙ

Все чертежи любого назначения и содержания необходимо оформлять по правилам, установленным ЕСКД – Единой системой конструкторской документации.

К оформлению чертежей относят форматы по ГОСТ 2.301-68, масштабы по ГОСТ 2.302-68, линии по ГОСТ 2.303-68, шрифт по ГОСТ 2.304-81 и основную надпись по ГОСТ 2.104-68.

Чертежным форматом называется размер конструкторского документа. Лист бумаги, как правило, больше по размерам, чем формат, установленный ГОСТом.

Форматы листов определяются размерами внешней рамки чертежа, которую обводят тонкой линией. На рис. 34 показано оформление чертежа.

На всех конструкторских документах в правом нижнем углу помещают основную надпись. На листах формата А4 основную надпись располагают только вдоль короткой стороны, а на листах других форматов – справа вдоль короткой или длинной стороны листа.

На всех чертежах и других технических документах все надписи, т. е. буквы и цифры, выполняют стандартным чертежным шрифтом. Высота прописной буквы в миллиметрах определяет размер шрифта. На рис. 35 представлен шрифт типа Б с наклоном 75° , применяемый в машиностроении.

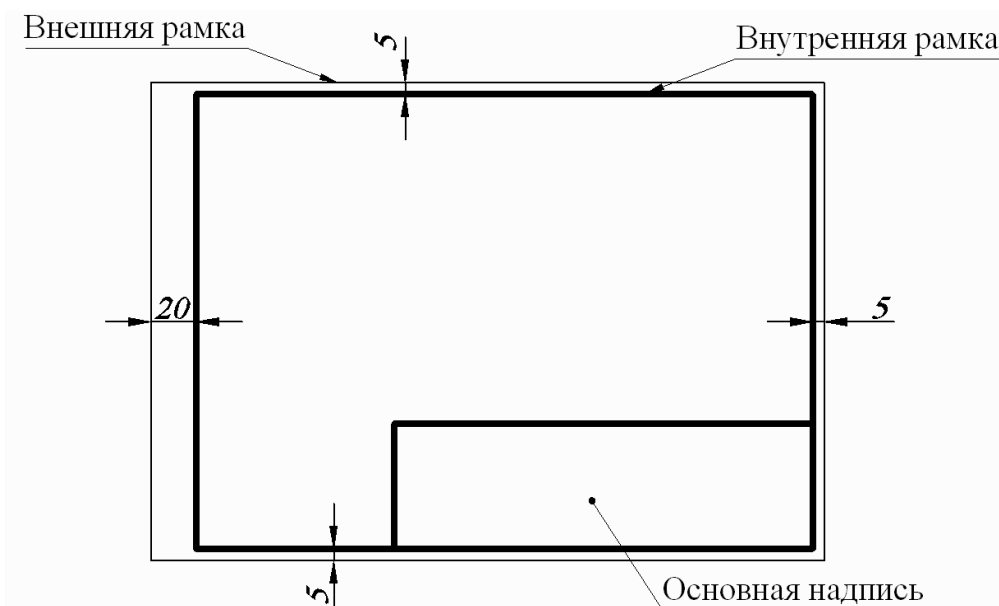


Рис. 34



Изм.	Лист	№ докум.	Подп.	Дата	<i>ШРИФТ</i>	Лист	Масса	Масштаб
Студент	Голомогзина		22.12.11					
Консульт.	Белюсцова							
Рук.	Белюсцова					Лист	Листов	
Н. контр.						УГТУ	РМ	
Зав. каф.	Шангина Е.И.				Кафедра измерной графики			

Рис. 35

ЛИТЕРАТУРА

1. Манцветова И. В., Маянц Д. Ю., Галиченко К. Я., Ляшкевич К. К. Проекционное черчение с задачами. – Минск: Высшая школа, 1978.
2. Соловьев С. А., Буланже Г. В., Шульга А. К. Задачник по черчению и перспективе. – М.: Высшая школа, 1978.
3. ГОСТ 2.301-68 и др. ЕСКД. Общие правила выполнения чертежей: Сборник. – Введ. с 01.01.71. – Переизд. Апрель 1991.

СОДЕРЖАНИЕ

1.	Прямая линия	3
2.	Угол, уклон и конусность	4
3.	Окружность и ее элементы	7
4.	Сопряжения	10
5.	Построение аксонометрической проекции окружности	16
6.	Основные сведения по оформлению чертежей	26

Белоносова Ирина Борисовна

Геометрическое черчение

Методические указания к практическим занятиям

по дисциплине «Начертательная геометрия.

Инженерная графика» для студентов всех специальностей:

Часть 1

Корректурa кафедры инженерной графики

Подписано в печать _____ г.

Бумага писчая. Формат бумаги 60×84 1/16

Печ. л. 1,9 Уч. - изд. 1,11. Тираж 60 экз. Заказ №29

620144, г. Екатеринбург, ул. Куйбышева, 30

Уральский государственный горный университет

Лаборатория множительной техники



Министерство образования и науки
Российской Федерации
Федеральное государственное бюджетное
образовательное учреждение
высшего образования
«Уральский государственный горный университет»

Н. Б. Сиразутдинова, А. П. Фролов

**МЕТОДИЧЕСКИЕ УКАЗАНИЯ
ПО ОРГАНИЗАЦИИ САМОСТОЯТЕЛЬНОЙ РАБОТЫ
СТУДЕНТОВ
ПО ДИСЦИПЛИНЕ «ИНЖЕНЕРНАЯ ГРАФИКА»
ДЛЯ СТУДЕНТОВ ВСЕХ СПЕЦИАЛЬНОСТЕЙ СПО
«ПРОЕКЦИОННОЕ ЧЕРЧЕНИЕ»**

Екатеринбург – 2018

Министерство образования и науки Российской Федерации
Федеральное государственное бюджетное образовательное учреждение
высшего образования
«Уральский государственный горный университет»

ОДОБРЕНО

Методической комиссией
горно-технологического
факультета

«___» _____ 2018 г.

Председатель комиссии

_____ доц. К. В. Кокарев

Н. Б. Сиразутдинова, А. П. Фролов

Методические указания
по организации самостоятельной работы студентов
по дисциплине «Инженерная графика»
для студентов всех специальностей СПО
«Проекционное черчение»

Рецензент: *В. Н. Бабич*, профессор кафедры ТА и ПК УрГАХУ

Пособие рассмотрено на заседании кафедры инженерной графики
28.06.2018 г. (протокол № 5) и рекомендованы для издания в УГГУ

Сиразутдинова Н. Б., Фролов А. П.

Б48 Методические указания по организации самостоятельной работы студентов по дисциплине «Инженерная графика» для студентов всех специальностей СПО. «Проекционное черчение» /Н. Б. Сиразутдинова, Фролов А.П. – Екатеринбург: Изд-во УГГУ, 2018. – 33 с.

В методических указаниях приведены основные положения стандартов, устанавливающих правила выполнения чертежей, а также методика и последовательность построения аксонометрических чертежей и комплексных чертежей конкретных предметов. Приведены примеры выполнения задания «Проекционное черчение».

© Сиразутдинова Н. Б., Фролов А.П., 2018

© Уральский государственный горный университет, 2018

Оглавление

ВВЕДЕНИЕ	7
1. СОДЕРЖАНИЕ ЗАДАНИЯ	7
2. ТРЕБОВАНИЯ К ВЫПОЛНЕНИЮ ЗАДАНИЯ.....	7
3. ПРОЕКЦИОННЫЙ ЧЕРТЕЖ	12
4. ИЗОБРАЖЕНИЯ – ВИДЫ, РАЗРЕЗЫ, СЕЧЕНИЯ	15
5. НАНЕСЕНИЕ РАЗМЕРОВ	27
6. АКСОНОМЕТРИЧЕСКИЕ ПРОЕКЦИИ.....	31
7. ПРИЛОЖЕНИЕ 1	32
8. СПИСОК ИСПОЛЬЗОВАННОЙ ЛИТЕРАТУРЫ.....	33

ВВЕДЕНИЕ

При выполнении данного задания студент должен ознакомиться с основными положениями стандартов ЕСКД (Единой системой конструкторской документации) устанавливающих правила выполнения и оформления чертежей.

Особое внимание необходимо уделить процессу изучения и практического освоения методики построения плоских моделей конкретных пространственных форм. Основным методом построения таких моделей является метод проекций. В работе рассмотрены две такие модели – аксонометрический чертёж и комплексный чертёж. При выполнении задания «Проекционное черчение» студент должен научиться осуществлять переход от одной модели к другой и обратно, а также строить третью проекцию предмета по двум заданным. Эти действия позволяют в значительной мере совершенствовать пространственное мышление студента. Данная работа состоит из шести разделов, в которых приведены все данные для выполнения задания, а также список рекомендуемой литературы.

1. СОДЕРЖАНИЕ ЗАДАНИЯ

Графическая работа «Проекционное черчение» состоит из четырех чертежей формата А3 (297×420 мм). Чертежи должны быть выполнены в масштабе 1:1. Пример выполнения графической работы дан в Приложении I.

На первом листе необходимо выполнить комплексный чертёж детали, содержащий необходимые виды и разрезы, проставить необходимые размеры.

На втором листе по данному комплексному чертежу необходимо выполнить аксонометрическую проекцию детали, проставить необходимые размеры.

На третьем листе по двум изображениям детали выполнить комплексный чертёж, содержащий необходимые виды и разрезы, проставить размеры.

На четвертом листе по двум изображениям детали выполнить комплексный чертёж, содержащий необходимые виды и разрезы, проставить размеры.

2. ТРЕБОВАНИЯ К ВЫПОЛНЕНИЮ ЗАДАНИЯ

2.1. Общие указания

Для выполнения графической работы «Проекционное черчение» необходимо изучить стандарты ЕСКД «Общие правила выполнения чертежей».

Разрезы необходимо выполнять такие, которые позволяют наилучшим образом выявить внутренние формы предметов.

Размеры следует наносить после выполнения изображений данной детали.

Изображение на чертеже должно быть рациональным. Компонка должна быть такой, чтобы поле чертежа было заполнено равномерно (\approx на 75%). К компоновке чертежа приступают после определения необходимого количества изображений.

Все построения выполняют в тонких линиях. Обводят построенное изображение детали после того, как его проверил преподаватель.

2.2. Оформление формата

Чертежи выполняются на листах чертежной бумаги определенных форматов, размеры которых устанавливает ГОСТ 2.301-68.

Формат листа определяется размерами внешней рамки, выполненной тонкой линией (рис. 1), по которой производится его обрезка.

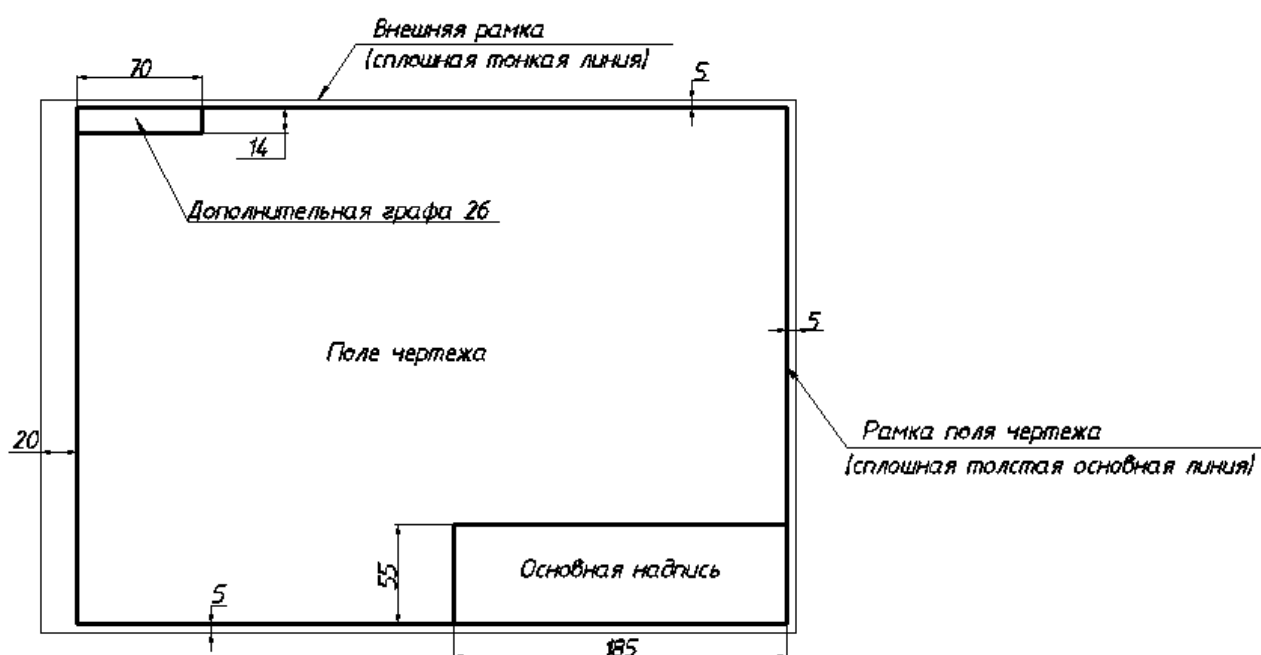


Рис. 1. Оформление формата листа А3

Обозначение и размеры сторон форматов, принятых за основные приведены в таблице 1.

Таблица 1

Основные форматы

Обозначение формата	Размеры сторон формата, мм
A0	841×1189
A1	594×841
A2	420×594
A3	297×420
A4	210×297

В правом нижнем углу формата А3 студент выполняет основную надпись – форма 1 по ГОСТ 2.104-68. Пример заполнения основной надписи чертежа представлен на рис. 2. В левом верхнем углу формата выполняется дополнительная графа 26 (14×70 мм).

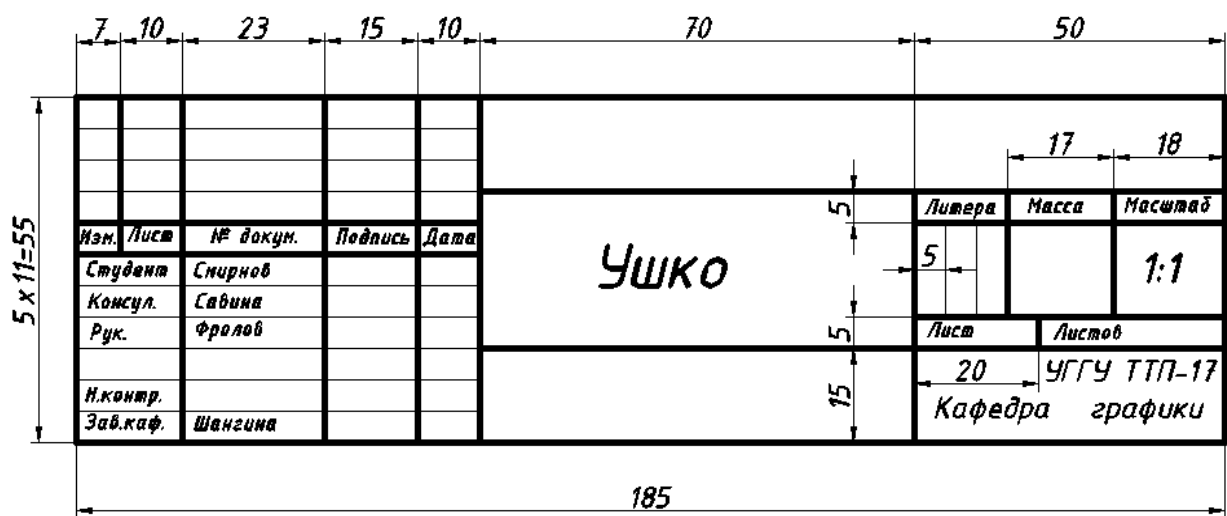


Рис. 2. Пример заполнения основной надписи чертежа

На листах формата А4 основная надпись располагается только вдоль короткой стороны листа (рис. 3).



Рис. 3. Расположение основной надписи на формате А4

2.3. Масштабы

Детали на чертеже в зависимости от их сложности и размеров могут изображаться в натуральную величину, с увеличением или с уменьшением.

Масштабом называется отношение линейных размеров детали на чертеже к ее действительным размерам.

Масштабы изображений и их обозначение на чертежах устанавливает ГОСТ 2.302-68.

Крупные по габаритам детали вычерчивают в масштабе уменьшения (1:2; 1:2,5; 1:4; 1:5 и т. д.). Мелкие детали вычерчивают в масштабе увеличения (2:1; 2,5:1; 4:1; 5:1 и т. д.).

Основной масштаб, в котором выполнен чертеж, указывают в определенной графе основной надписи.

Следует помнить, что при любом масштабе на чертеже указывают истинные (действительные) размеры изображенного предмета.

2.4. Начертание и основные назначения линий (линии чертежа)

При оформлении чертежей используются различные линии, назначение и начертание которых устанавливает ГОСТ 2.303-68 (таблица 2).

Сплошная основная линия имеет толщину S от 0,5 до 1,4 мм в зависимости от величины изображения и формата чертежа.



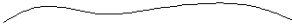
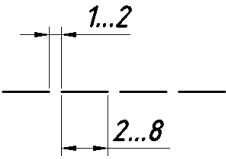
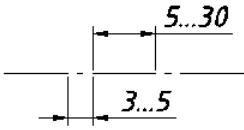
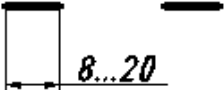
Толщина линий одного типа должна быть одинаковой для всех изображений выполняемого чертежа, вычерчиваемых в одинаковом масштабе.

Вычерчивание симметричных изображений начинается обычно с проведения осевых линий.

Центр окружности изображают пересечением больших штрихов. Осевые и центровые линии выходят за контур изображения на 3...5 мм.

Штрих-пунктирные линии, применяемые в качестве центровых, следует заменять сплошными тонкими линиями, если диаметр окружности менее 12 мм.

Наименование, начертание и назначение линий (ГОСТ 2.303-68)

Наименование и начертание	Толщина линии	Основное назначение
1. Сплошная толстая основная 	S	- линии видимого контура - линии контура вынесенного сечения - линии контура входящего в состав разреза
2. Сплошная тонкая 	от $\frac{S}{3}$ до $\frac{S}{2}$	- линии выносные и размерные - линии штриховки - линии контура наложенного сечения - линии-выносок - полки линий-выносок
3. Сплошная волнистая 		- линии обрыва - линии разграничения вида и разреза - линии контура входящего в состав разреза
4. Штриховая 		- линии невидимого контура
5. Штрих-пунктирная 		- линии осевые и центровые - линии сечений, являющихся осями симметрии вынесенных сечений
6. Разомкнутая 	от S до $1\frac{1}{2}S$	- линии сечений

2.5. Шрифты чертежные

Шрифтом называется графическая форма изображения букв, цифр и условных знаков, которые используются при выполнении чертежей и других технических документов.

ГОСТ 2.304-81 устанавливает чертежные шрифты, наносимые на чертежах и других технических документах.

Чертежный шрифт бывает без наклона к основанию строки и с наклоном под углом 75° к основанию строки. Стандарт устанавливает также два типа шрифта: А и Б. Для шрифта типа А толщина линий букв и цифр d равна $1/14h$, а для шрифта типа Б – $1/10h$, где h – **размер шрифта** – величина, определенная высотой прописных букв в миллиметрах, измеряемой перпендикулярно к основанию строки.

Высота строчных букв c определяется из отношения их высоты (без отростков) к размеру шрифта h , например, $c=7/10h$.

Стандартные размеры шрифта типа Б с наклоном приведены в таблице 3.

Таблица 3

Шрифт типа Б

Параметры шрифта	Обозначение	Размеры, мм							
		1,8	2,5	3,5	5,0	7,0	10,0	14,0	20,0
высота прописных букв	h	1,8	2,5	3,5	5,0	7,0	10,0	14,0	20,0
высота строчных букв	c	1,3	1,8	2,5	3,5	5,0	7,0	10,0	14,0

Более подробные сведения о начертании букв прописных, строчных и цифр русского алфавита (кириллицы) представлены в ГОСТ 2.304-81.

3. ПРОЕКЦИОННЫЙ ЧЕРТЕЖ

3.1. Способы проецирования

Чертеж – графическое изображение предмета, определяющее его форму и размеры, выполненное согласно определенным правилам проецирования с применением общепринятых изображений и обозначений.

Чертеж можно рассматривать как плоскую геометрическую модель отображенных на нем указанных объектов.

Проецирование – это процесс отображения предмета на какую-либо поверхность. Получившееся при этом изображение называют **проекцией** предмета.

Элементами проецирования, являются:

- центр проецирования S – точка, из которой производится проецирование;
- объект проецирования (ΔABC);
- плоскость проекций H – плоскость, на которую производится проецирование;
- проецирующие лучи – воображаемые прямые, с помощью которых производится проецирование;

- проекция ($\Delta A'B'C'$) или изображение – результат проецирования. Аппарат проецирования представлен на рис.4.

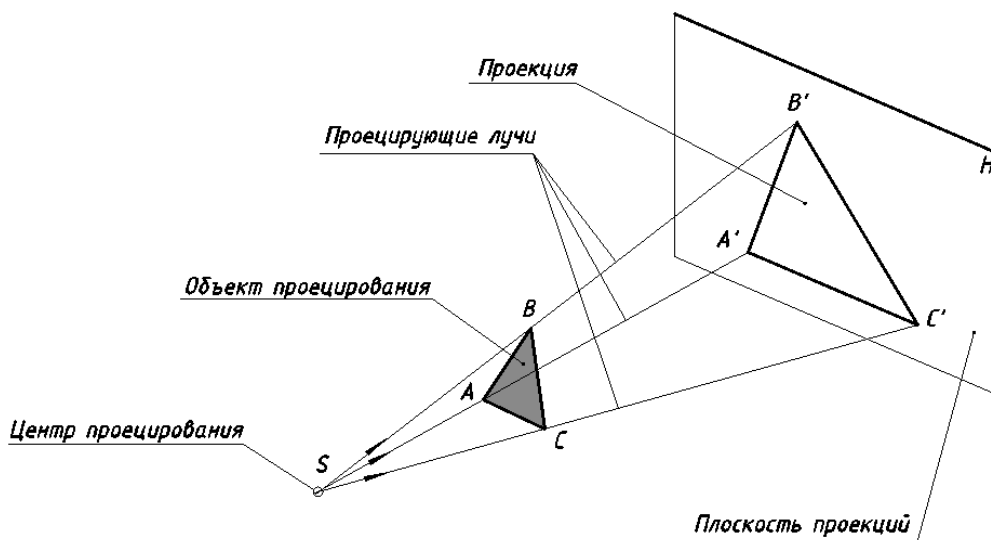


Рис. 4. Аппарат проецирования

Различают центральное и параллельное проецирование.

При центральном проецировании все проецирующие лучи исходят из одной точки – центра проецирования, находящегося на определенном расстоянии от плоскости проекций (рис. 5а). Метод центрального проецирования используется при построении перспективы, в строительном черчении и рисовании.

При параллельном проецировании все проецирующие лучи параллельны между собой. На рис. 5(б, в) показан аппарат параллельного проецирования косоугольного и прямоугольного. Центр проецирования предполагается удаленным в бесконечность. Если проецирующие лучи составляют с плоскостью проекций угол отличный от 90° , то такие параллельные проекции называются **косоугольными** (рис. 5б). Если проецирующие лучи составляют с плоскостью проекций прямой угол, то такие параллельные проекции называются **прямоугольными** (рис. 5в).

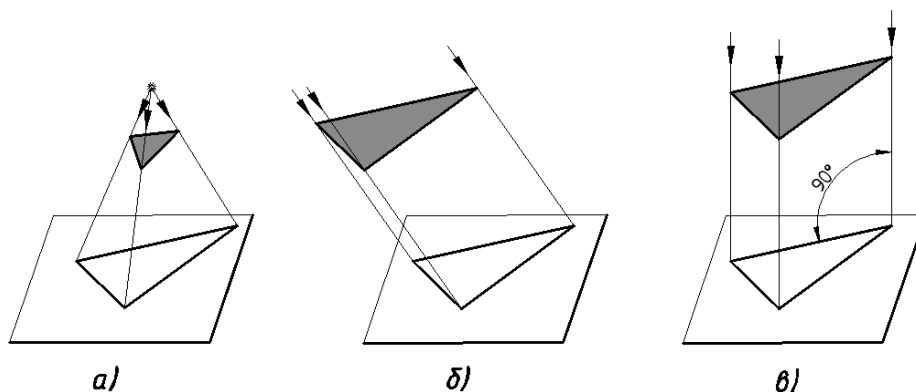


Рис. 5. Проецирование: а – центральное, б – параллельное косоугольное, в - параллельное прямоугольное.

Чертеж в системе прямоугольных проекций дает достаточно полные сведения о форме и размерах предмета.

3.2. Ортогональные проекции

В основе построения проекционного чертежа заложен метод прямоугольного (ортогонального: «orthos» - прямой и «gonia» - угол) проецирования на две или три взаимно перпендикулярные плоскости проекций.

При прямоугольном проецировании угол между проецирующим лучом и плоскостью проекций составляет 90° .

В проекционном черчении объектом проецирования являются предметы, которые можно представить как множество точек, прямых (линий), плоскостей, поверхностей, совокупность которых образует элементы предмета – ребра, грани, вершины, окружности и т. д. Приступать к выполнению задания по проекционному черчению следует лишь после того, как студент освоил построение проекций таких элементов, как точка, отрезок прямой, плоские фигуры, поверхности вращения.

Деталь ориентируют в пространстве таким образом, чтобы основные ее измерения были параллельны или перпендикулярны плоскостям проекций. Затем деталь разбивают на простые элементы и последовательно проецируют их на плоскости проекций. При этом элементы параллельные плоскостям проекций проецируются на них в натуральную величину, а проекции объектов перпендикулярных плоскостям проекций являются вырожденными.

Наглядное изображение детали и аппарата проецирования на три плоскости проекций представлено на рис. 6.

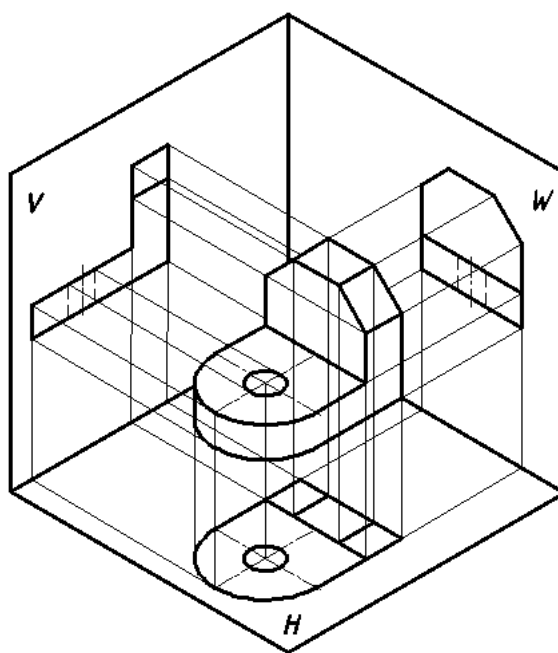


Рис. 6. Наглядное изображение ортогонального проецирования

Каждая проекция детали является проекцией всех его элементов. Невидимые на данной проекции элементы изображаются штриховой линией.

На чертеже детали ее проекции связаны между собой линиями проекционной связи, которые не изображаются (рис. 7). Их используют только в процессе построения.

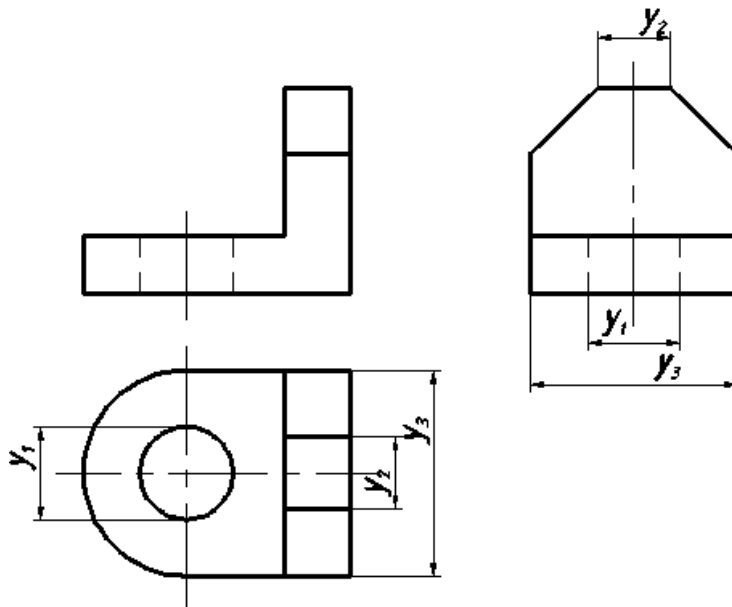


Рис. 7. Ортогональные проекции детали

4. ИЗОБРАЖЕНИЯ – ВИДЫ, РАЗРЕЗЫ, СЕЧЕНИЯ

Изображение предметов выполняют, применяя метод прямоугольного проецирования предполагая, что объект расположен между наблюдателем и соответствующей плоскостью проекций. За основные плоскости проекций принимают шесть граней куба. Развертывают грани куба так, чтобы его грани совместились с фронтальной плоскостью проекций. Изображение на фронтальной плоскости проекций принимается на чертеже в качестве главного. Деталь следует располагать относительно фронтальной плоскости проекций так, чтобы изображение на ней давало наиболее полное представление о форме и размерах детали (ее внешней и внутренней конфигурации).

По содержанию изображения на чертеже разделяются на виды, разрезы, сечения (ГОСТ 2.305-68).

Количество изображений должно быть минимальным, но достаточным, для того чтобы дать полное представление о форме и размерах детали.

4.1. Виды

Вид – изображение обращенной к наблюдателю видимой части поверхности детали. Название видов зависит от того, с какой стороны рассматривают деталь при проецировании. Различают основные, дополнительные и местные виды.

Основными называются виды, расположенные на любой из шести основных плоскостей с сохранением связи между ними (рис. 8).

1. Вид спереди – главный вид;
2. Вид сверху – под видом спереди;
3. Вид слева – справа от главного;
4. Вид справа – слева от главного;
5. Вид снизу – над главным видом;
6. Вид сзади – справа от вида слева.

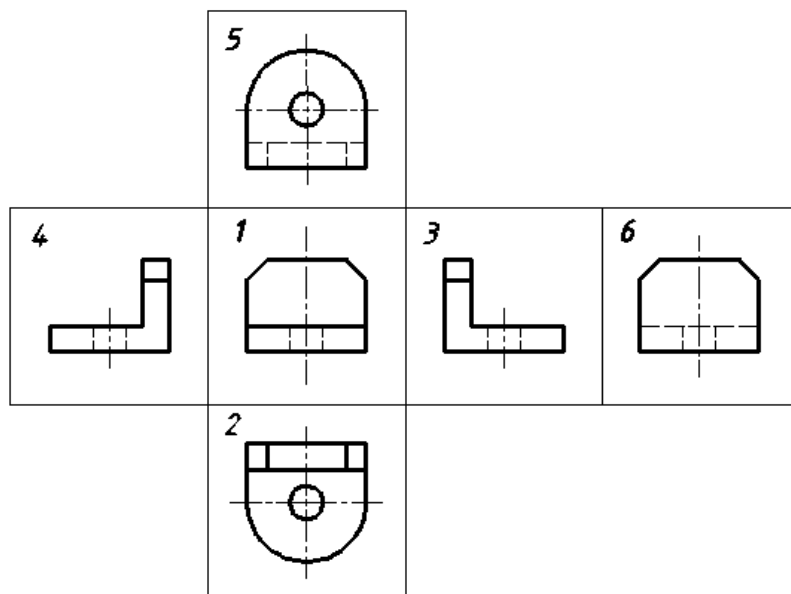
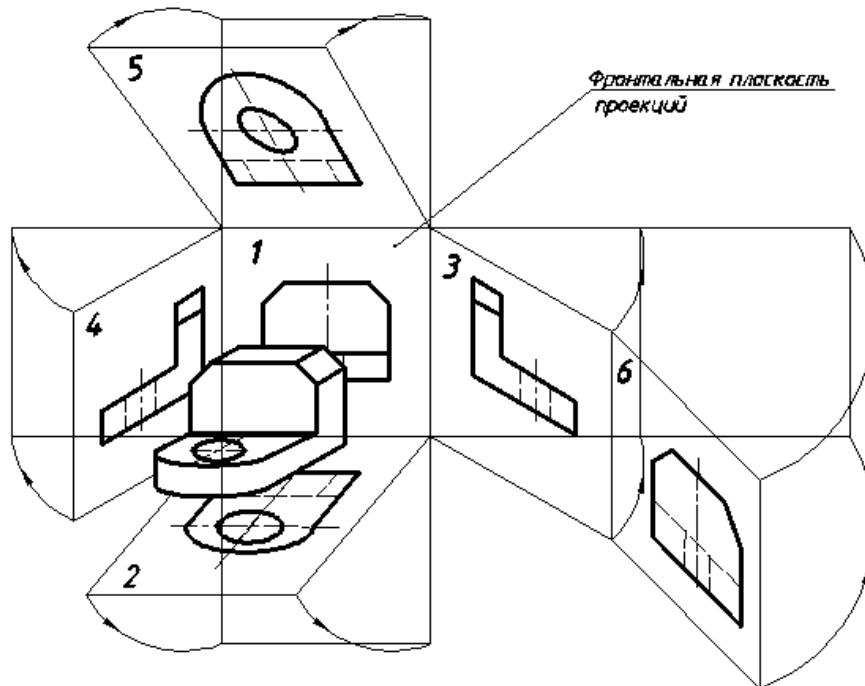


Рис. 8. Основные плоскости проекций

При выполнении задания «Проекционное черчение» используют только три основных вида:

1. Вид спереди – главный вид (соответствует фронтальной проекции).
2. Вид сверху (соответствует горизонтальной проекции).
3. Вид слева (соответствует профильной проекции).

С остальными тремя видами (вид справа, вид снизу, вид сзади) студенты знакомятся при выполнении следующих графических работ.

Главный вид должен давать наиболее полное представление о внешней и внутренней конфигурации детали. Остальные виды располагаются относительно главного вида в проекционной связи (рис. 7).

Когда виды изображены не в проекционной связи с изображением на фронтальной плоскости проекций или они изображены на разных листах, то такие виды должны быть обозначены направлением взгляда (проецирования), изображается стрелкой и обозначается прописными буквами русского алфавита (в алфавитном порядке), которые ставятся рядом со стрелкой. Над этим видом ставится та же буква (рис. 9). Размер буквы прописывается в два раза больше, чем размерные числа. Стрелка, указывающая направление взгляда, должна быть в два раза больше размерных стрелок.

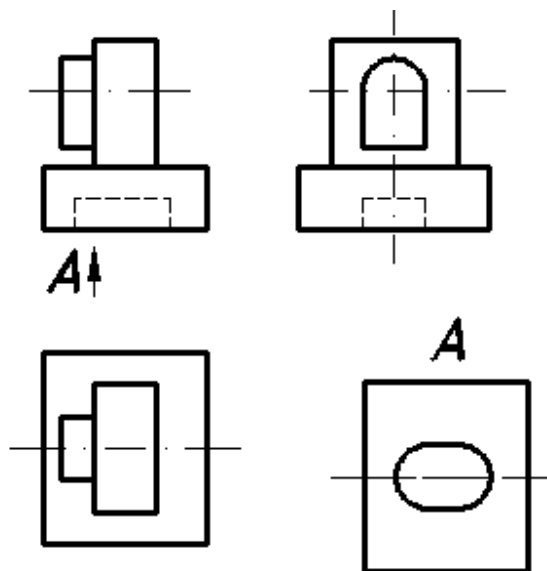


Рис. 9. Обозначение вида, выполненного не в проекционной связи

Выбор главного вида

Главный вид располагается на фронтальной плоскости проекций. Главное изображение должно соответствовать расположению детали при выполнении основной операции технологического процесса ее изготовления.

У типовых деталей главное изображение располагается следующим образом:

1. Детали, имеющие форму тел вращения (валики, оси, штуцеры, втулки, пробки) обычно изображают горизонтально, т. е. параллельно надписи чертежа. Такое изображение обусловлено положением детали при ее обработке на станке.

2. Корпуса, крышки, фланцы и другие подобные детали, изготавливаемые обычно литьем с последующей механической обработкой, принято изображать таким образом, чтобы основная обработанная плоскость детали располагалась горизонтально относительно основной надписи чертежа.

Дополнительными называются виды, расположенные на плоскостях не параллельных основным плоскостям проекций, когда какую-либо часть детали (ее элементов) невозможно изобразить на основных плоскостях проекций без искажения формы и размеров.

Если дополнительный вид расположен в проекционной связи с исходным видом (рис. 10), направление проецирования не указывают и надпись над ним (буквой) не наносят.

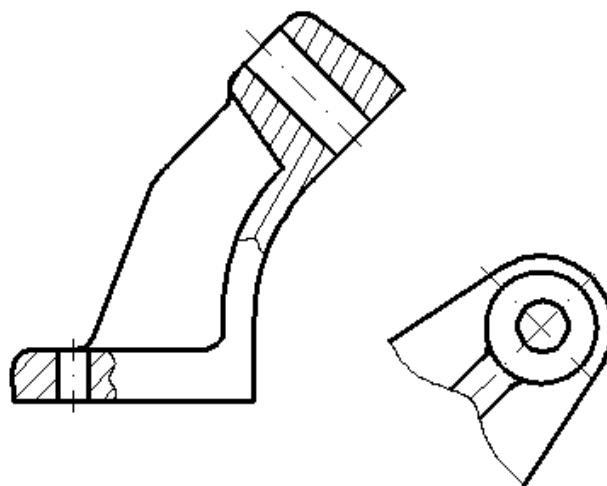


Рис. 10. Дополнительный вид, расположенный в проекционной связи с исходным

Если дополнительный вид невозможно расположить в проекционной связи с исходным видом, его можно помещать на любом свободном листе чертежа с соответствующей надписью, например А, над ним и стрелкой с надписью А, указывающей направление проецирования у исходного вида (рис. 11 б). Допускается изображать дополнительный вид в повернутом положении (рис. 11 в). В этом случае к надписи над видом добавляют знак «повернуто».

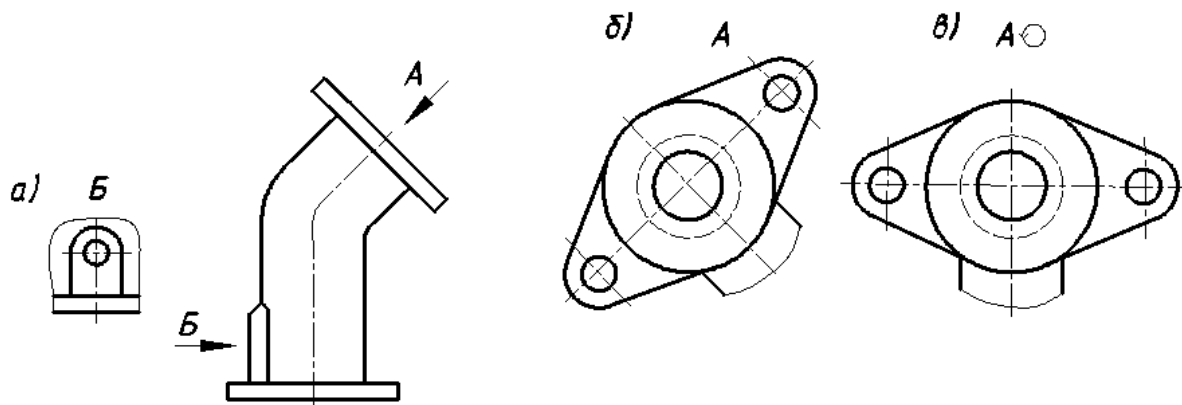


Рис. 11. Вычерчивание видов: а) местный вид; б) дополнительный вид; в) дополнительный вид в повернутом положении

Диаметр окружности знака «повернуто» равен высоте буквы, обозначающей вид (но не менее 5 мм) и угол стрелки 90° (рис. 12).

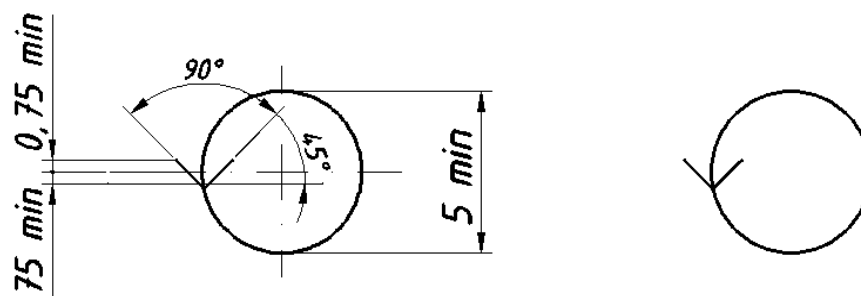


Рис. 12. Знак «повернуто»

Местным видом называется изображение отдельно ограниченного участка поверхности детали, которое образуется проецированием ее на плоскость чертежа. При выполнении местного вида в проекционной связи с другим видом направление взгляда не указывается и надпись над ним не наносится, а при изображении местного вида вне проекционной связи стрелкой указывается направление взгляда и наносится над ним соответствующее обозначение (рис. 11 а.). Местный вид может ограничиваться сплошной волнистой линией обрыва либо выполняться без ограничения.

4.2. Разрезы

Разрезом называется изображение детали, мысленно рассеченной одной или несколькими плоскостями. На разрезе изображается то, что получается в секущей плоскости и что расположено за ней. Мысленное рассечение детали относится только к данному разрезу и не влечет за собой изменения других изображений той же детали.

Разрезы выполняют для выявления внутренней конфигурации детали.

Классификация разрезов:

I. В зависимости от положения секущей плоскости относительно горизонтальной плоскости проекций разрезы разделяют на:

1. Горизонтальные – секущая плоскость параллельна горизонтальной плоскости проекций.

Горизонтальные разрезы располагают на виде сверху (рис. 13).

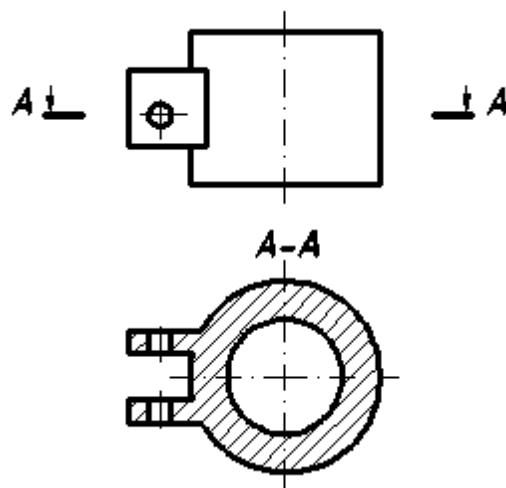


Рис. 13. Горизонтальный разрез

2. Вертикальные – секущая плоскость перпендикулярна горизонтальной плоскости проекций.

Вертикальные разрезы бывают:

а) фронтальные – секущая плоскость параллельна фронтальной плоскости проекций; фронтальные разрезы изображают на главном виде (рис. 14);

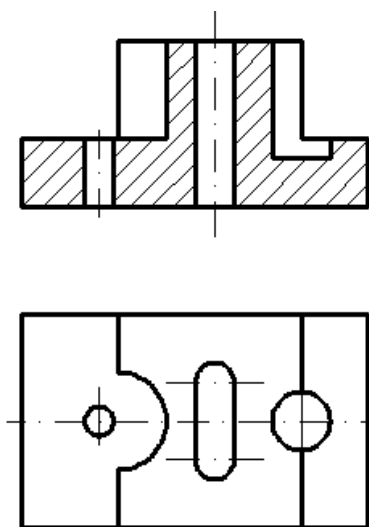


Рис. 14. Фронтальный разрез

б) профильные – секущая плоскость параллельна профильной плоскости проекций; профильные разрезы располагают на виде слева.

3. Наклонные – секущая плоскость составляет с горизонтальной плоскостью проекций угол отличный от прямого угла.

II. В зависимости от числа секущих плоскостей разрезы разделяют на:

1. Простые – выполненные одной секущей плоскостью.
2. Сложные – выполненные несколькими секущими плоскостями.

Сложные разрезы бывают:

а) ступенчатыми – разрезы, выполненные несколькими секущими плоскостями, параллельными между собой (рис. 15);

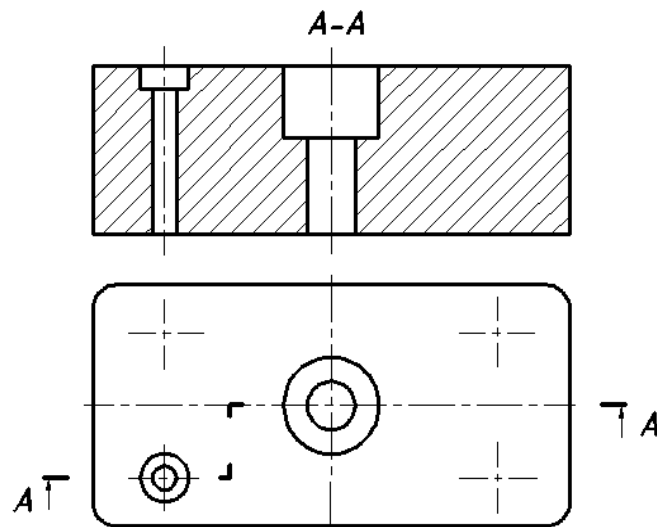


Рис. 15. Ступенчатый фронтальный разрез

б) ломанными – секущие плоскости пересекаются с их последующим совмещением (рис. 16).

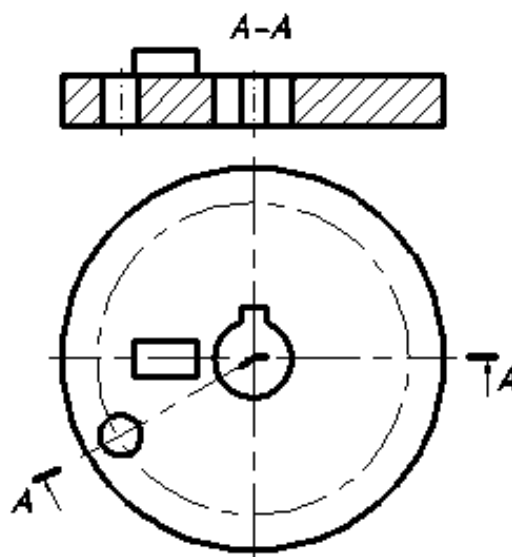


Рис. 16. Ломанный разрез

III. В зависимости от положения секущей плоскости относительно измерений детали разрезы бывают:

1. Продольные – секущие плоскости направлены вдоль длины или высоты детали.

2. Поперечные – секущие плоскости направлены перпендикулярно длине или высоте детали.

IV. Местный разрез – разрез, служащий для выяснения элемента детали в отдельном ограниченном месте.

Местный разрез выполняется на виде сплошной волнистой линией (рис.17).

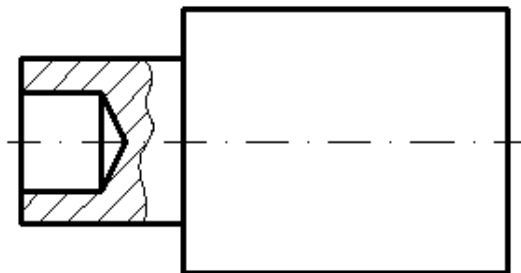


Рис. 17. Местный разрез

Обозначение разрезов

Наклонные, сложные и простые разрезы, выполненные плоскостью, не совпадающей с плоскостью симметрии детали, на чертежах обозначают и сопровождают надписью.

Положение секущей плоскости указывают на чертеже линией сечения. Для линии сечения применяется разомкнутая линия. На начальном и конечном штрихах разомкнутой линии следует ставить стрелки, указывающие направление взгляда; стрелки должны наноситься на расстоянии 2-3 мм от конца штриха. Начальный и конечный штрихи не должны пересекать контур соответствующего изображения. С внешней стороны стрелок ставят одну и ту же прописную букву русского алфавита (начиная с первой буквы А). Буквы наносят около стрелок, указывающих направление взгляда (рис. 18).

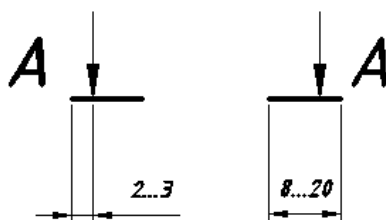


Рис. 18. Обозначение разреза

Разрез должен быть обозначен надписью «А-А» (всегда двумя буквами через тире).

Когда секущая плоскость совпадает с плоскостью симметрии детали, а соответствующие изображения расположены на одном листе в непосредственной проекционной связи и не разделены какими-либо другими изображениями, для горизонтальных, фронтальных и профильных разрезов не отмечают положение секущей плоскости, и разрез надписью не сопровождают.

Горизонтальные, фронтальные и профильные разрезы располагают на месте соответствующих видов. Часть вида и часть соответствующего разреза допускается соединять, разделяя их сплошной волнистой линией (рис. 19).

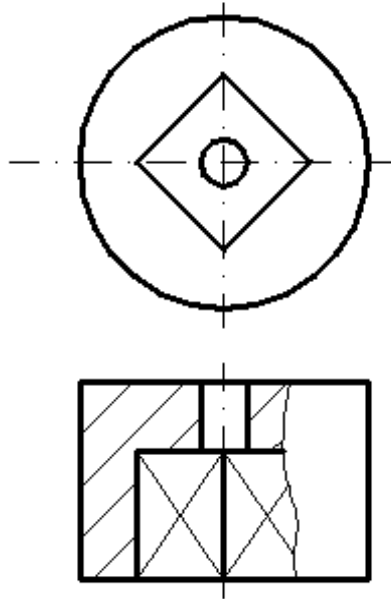


Рис. 19. Совмещение части вида с частью разреза

Если соединяются половина вида и половина разреза, каждый из которых является симметричной фигурой, то разделяющей линией является ось симметрии – штрих-пунктирная тонкая линия (рис. 20).

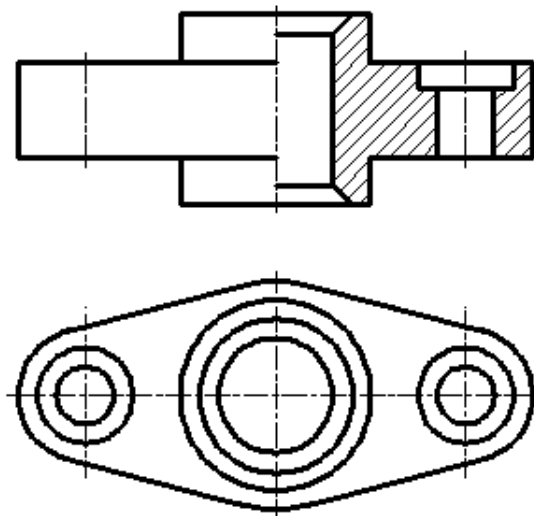


Рис. 20. Совмещение половины вида с половиной разреза

При вычерчивании разрезов применяется ряд условностей и упрощений:

1. Детали - винты, заклепки, шпонки, пустотелые валы, шатуны, рукоятки и др. при продольном разрезе не штрихуются.
2. Детали - спицы маховиков, шкивов, зубья зубчатых колес тонкие стенки (ребра жесткости), попадая в разрез не штрихуются (рис. 21).

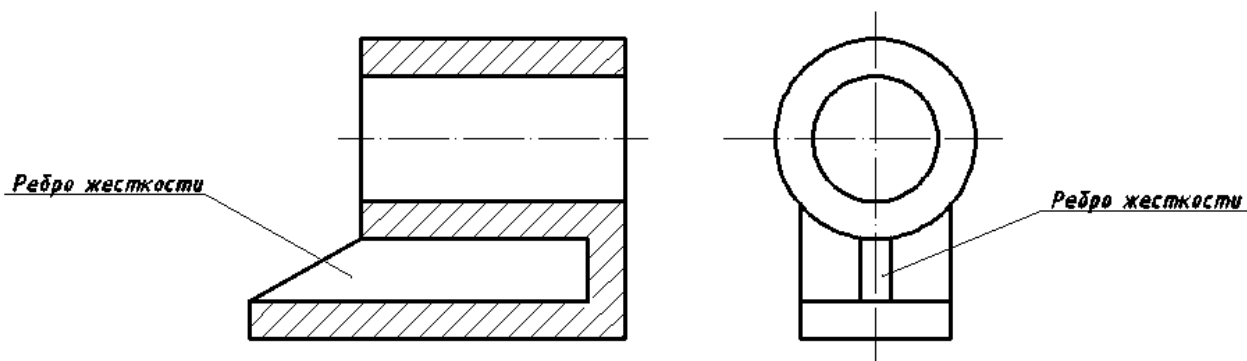


Рис. 21. Изображение тонкой стенки (ребра жесткости) в продольном разрезе

3. На видах и разрезах допускается упрощенно изображать проекции линий пересечения поверхностей, если не требуется их точного построения. Например, вместо лекальных кривых проводят дуги окружности и прямые линии (рис. 22).

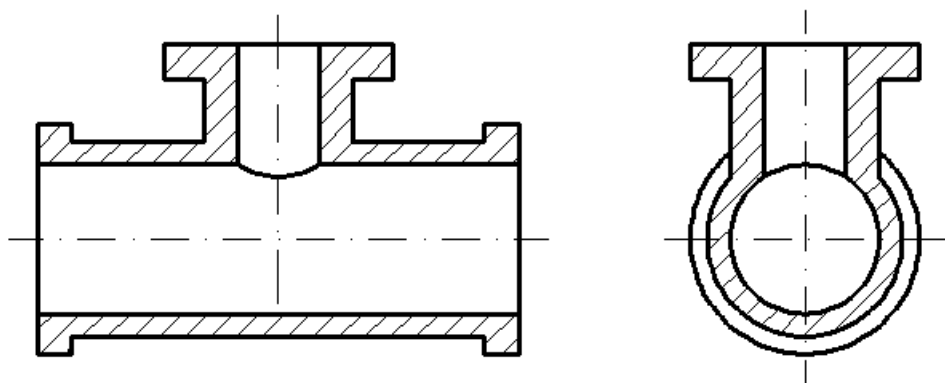


Рис. 22. Упрощенное изображение проекций линий пересечения поверхностей

4.3. Сечения

Сечением называется изображение фигуры, полученной при мысленном рассечении детали плоскостью. В отличие от разреза на сечении показывается только то, что находится в секущей плоскости.

Сечения разделяют на:

1. Вынесенные – сечения, расположенные вне изображения. Вынесенные сечения являются предпочтительными. Контур вынесенных сечений изображают сплошными основными линиями.

2. Наложённые – сечения, совмещённые с соответствующим видом предмета. Контур наложенных сечений изображают сплошными тонкими линиями.

Обозначение сечений

При симметричной фигуре сечения, вынесенное сечение можно располагать так, чтобы ось симметрии была продолжением проекции секущей плоскости (рис. 23). В этом случае положение секущей плоскости указывают штрих-пунктирной линией без обозначения буквами.

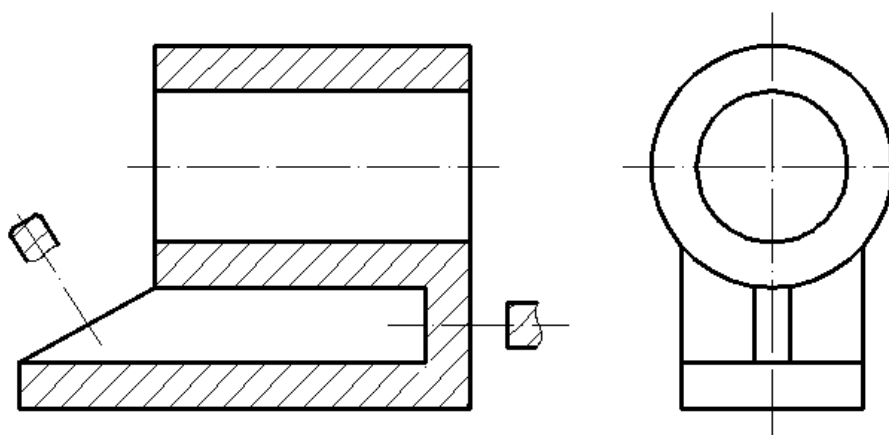


Рис. 23. Сечения

Во всех остальных случаях для линии сечения применяют разомкнутую линию с указанием стрелками направление взгляда и обозначают буквами (рис. 24).

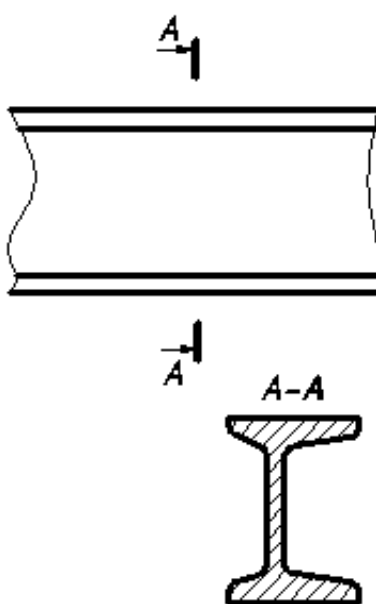


Рис. 24. Обозначение вынесенных сечений

Для наложенных несимметричных сечений линию сечения проводят со стрелками, но буквами не обозначают, а симметричные сечения не обозначают стрелками и буквами (рис. 25).

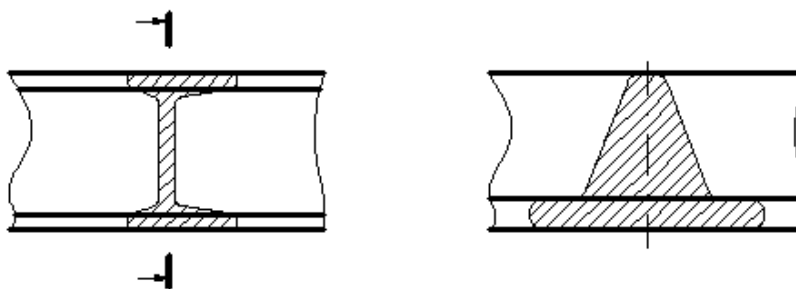


Рис. 25. Наложённые сечения

4.4. Обозначения графические материалов и правила их нанесения на чертежах

Графические обозначения материалов в сечениях зависят от вида материалов и устанавливаются ГОСТ 2.304-68.

На чертежах разрезы и сечения заштриховывают. Металлы и твердые сплавы в разрезах и сечениях обозначают тонкой штриховой линией. Наклонные параллельные линии штриховки должны проводиться под углом 45° к линии контура изображения или к его оси (рис. 26), или к линиям рамки чертежа, с одинаковым шагом и направлением для всех разрезов и сечений данной детали (шаг штриховки – расстояние между параллельными линиями штриховки; направление штриховки студент выбирает сам).

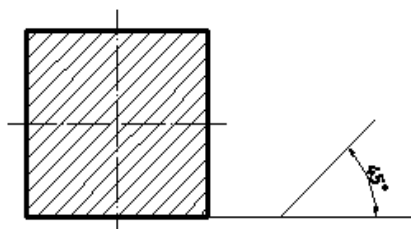


Рис. 26. Нанесение штриховки на сечениях и разрезах для металлов и их сплавов

Если линии штриховки, приведенные к линиям рамки чертежа под углом 45° , совпадают по направлению с линиями контура или осявыми линиями, то вместо угла 45° следует брать угол 30° или 60° (рис. 27).

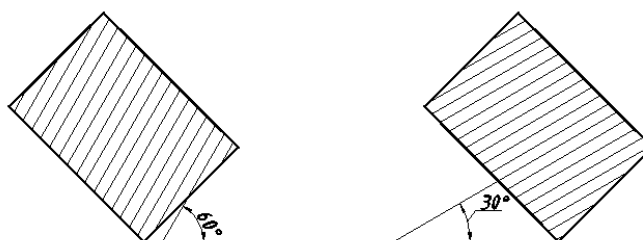


Рис. 27. Нанесение штриховки

5. НАНЕСЕНИЕ РАЗМЕРОВ

Нанесение размеров на чертежах устанавливает ГОСТ 2.307-68. В методическом пособии рассматриваются лишь основные правила нанесения размеров.

Общее количество размеров на чертеже должно быть минимальным, но достаточным для изготовления и контроля изделия. На чертеже проставляются действительные размеры детали, независимо от ее масштаба изображения.

Линейные размеры на чертежах указываются в миллиметрах, без обозначения единицы измерения. Угловые размеры указывают в градусах, минутах и секундах с обозначением единицы измерения.

Размер на чертеже указывают только один раз.

Для размерных чисел применять простые дроби не допускается, за исключением размеров в дюймах.

Размерные числа наносят над размерной линией возможно ближе к ее середине. Размерные линии предпочтительно наносить вне контура изображения.

Выносные линии должны выходить за концы стрелок размерной линии на 1...5 мм.

Минимальное расстояние между параллельными размерными линиями должны быть 7 мм, а между размерной и линией контура – не менее 10 мм.

Необходимо избегать пересечения размерных и выносных линий.

Не допускается использовать линии контура, осевые, центровые и выносные линии в качестве размерных.

Если вид или разрез симметричного предмета вычерчен только до оси симметрии или с обрывом, то размерная линия должна быть проведена несколько дальше оси или линии обрыва (рис. 28).

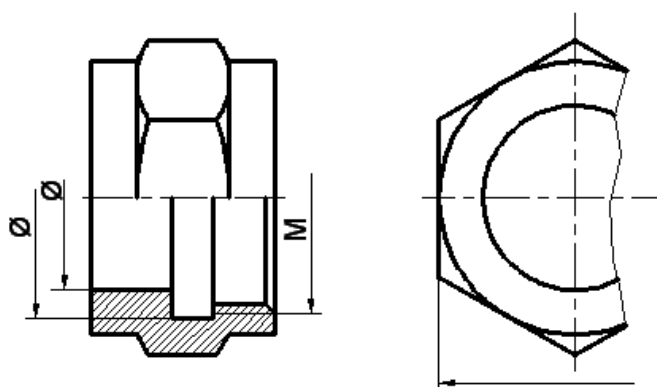


Рис. 28. Нанесение размерных линий с обрывом

Размерные линии допускается проводить с обрывом в следующих случаях:

а) при указании размера диаметра окружности, независимо от того, изображена окружность полностью или частично, при этом обрыв размерной линии делают дальше центра окружности (рис. 29);

б) при нанесении размеров от базы, не изображенной на данном чертеже (рис. 30).

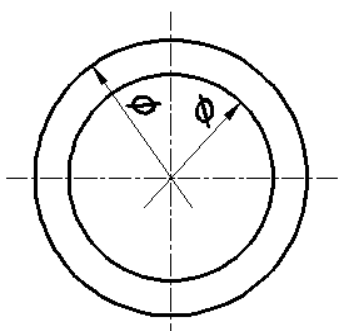


Рис. 29. Нанесение размеров диаметра окружности

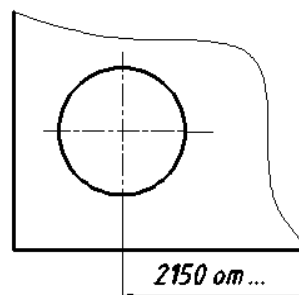


Рис. 30. Нанесение размеров от базы, не указанной на чертеже

При изображении изделия с разрывом размерную линию не прерывают (рис. 31).

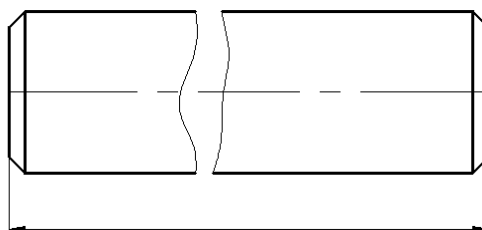


Рис. 31. Простановка размера при изображении изделия с разрывом

Величины элементов стрелок размерных линий выбирают в зависимости от толщины линий видимого контура и вычерчивают их приблизительно одинаковыми на всем чертеже. Форма стрелки и примерное соотношение ее элементов показаны на рис. 32.

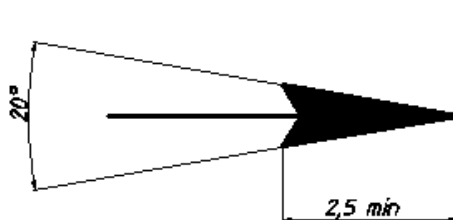


Рис. 32. Форма размерной стрелки

Если длина размерной линии недостаточна для размещения на ней стрелок, то размерную линию продолжают за выносные линии и стрелки наносят, как показано на рис. 33.

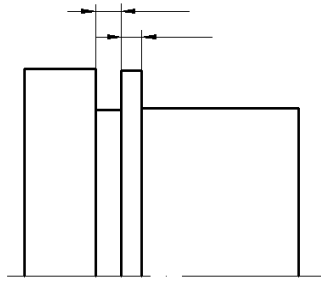


Рис. 33. Изображение положения размерных стрелок на размерной линии при обозначении небольших размеров

При недостатке места для стрелок на размерных линиях, расположенных цепочкой, стрелки допускается заменять засечками, наносимыми под углом 45° к размерным линиям, или четко наносимыми точками (рис. 34).

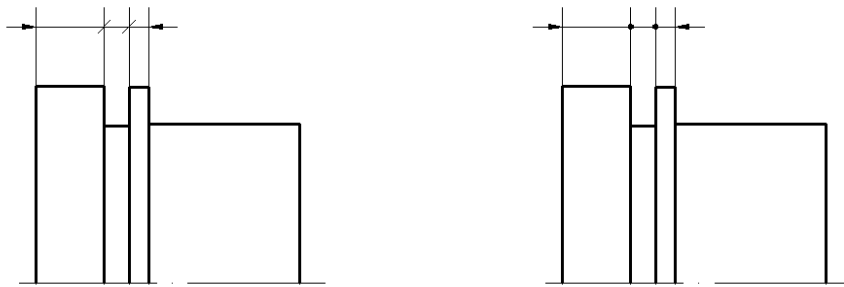


Рис. 34. Примеры замены размерных стрелок на размерных линиях, расположенных цепочкой

При нанесении нескольких параллельных или концентрических размерных линий рекомендуется размерные числа над ними располагать в шахматном порядке (рис. 35).

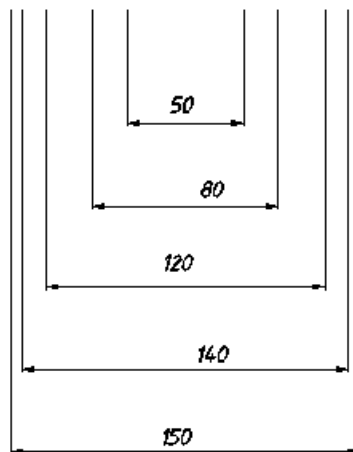


Рис. 35. Нанесение размерных чисел на параллельных размерных линиях

Размерные числа не допускается разделять или пересекать линиями чертежа. Не допускается разрывать линию контура для нанесения размерного числа и наносить размерные числа в местах пересечения размерных, осевых и центровых линий. В месте нанесения размерного числа осевые, центровые линии и линии штриховки прерывают (рис. 36).

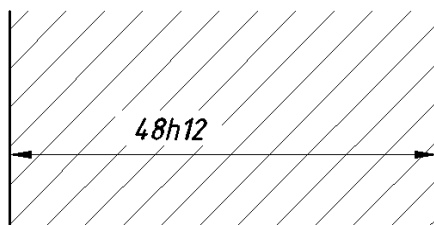


Рис. 36. Обозначение размера в поле штриховки

Размеры, относящиеся к одному и тому же конструктивному элементу (пазу, выступу, отверстию и т. п.) рекомендуется наносить на том изображении, на котором геометрическая форма данного элемента показана наиболее полно (рис. 37).

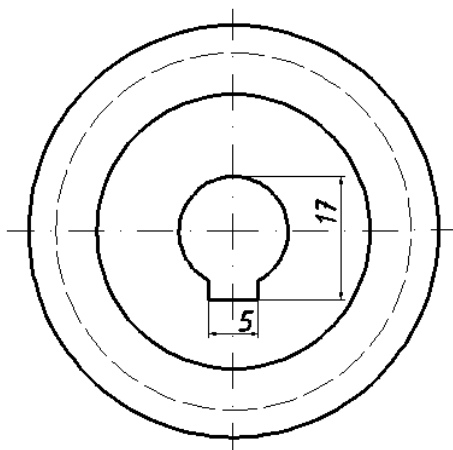


Рис. 37. Группировка размеров, относящихся к одному элементу

При нанесении размера радиуса перед размерным числом помещают прописную букву R.

При указании размера диаметра во всех случаях перед размерным числом наносят знак \varnothing .

Размеры нескольких одинаковых элементов изделия наносят один раз с указанием количества этих элементов.

Размеры двух симметрично расположенных элементов изделия (кроме отверстий) наносят один раз без указания их количества, группируя, как правило, в одном месте все размеры (рис. 38).

К линиям невидимого контура размеры не наносят.

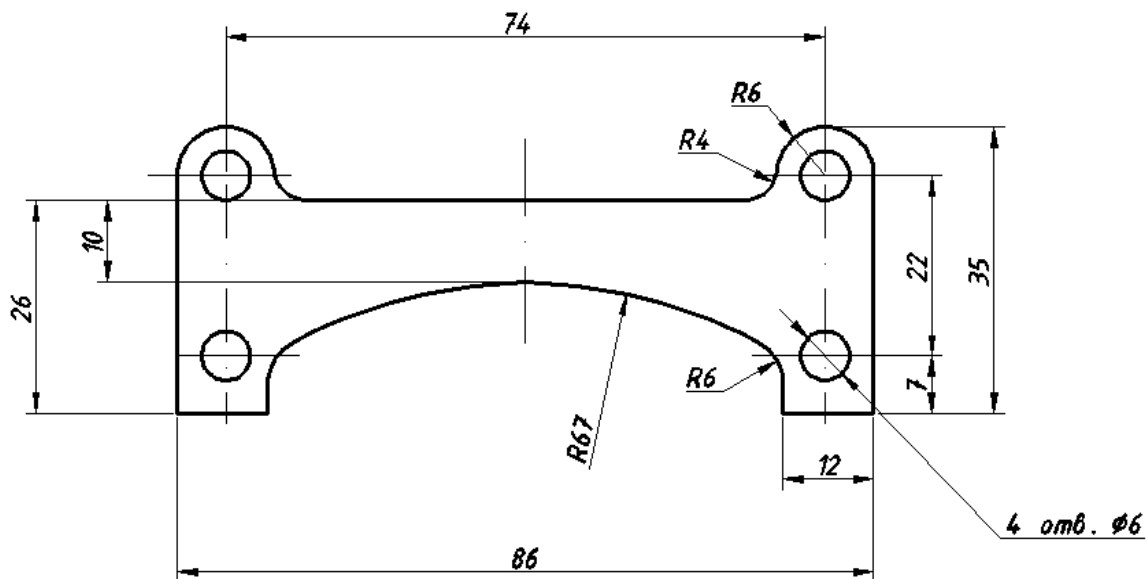


Рис. 38. Группировка размеров двух симметрично расположенных элементов

6. АКСОНОМЕТРИЧЕСКИЕ ПРОЕКЦИИ

АксонOMETРИЧЕСКИЕ проекции относят к наглядным изображениям, полученным при параллельном проецировании предмета на одну плоскость (картинную плоскость) и связанной с ним системой трех взаимно перпендикулярных осей координат.

ГОСТ 2.317-80 устанавливает аксонOMETРИЧЕСКИЕ проекции. Рассмотрим только прямоугольные аксонOMETРИЧЕСКИЕ проекции.

АксонOMETРИЧЕСКИЕ проекции характеризуются направлением аксонOMETРИЧЕСКИХ осей и коэффициентами искажения по этим осям.

Прямоугольные проекции

Изометрическая проекция

Положение аксонOMETРИЧЕСКИХ осей приведено на рис. 39. Теоретические коэффициенты искажения по осям x , y , z равны 0,82. Изометрическую проекцию для упрощения выполняют без искажения по осям x , y , z , т. е. приняв за практический коэффициент искажения коэффициент равный 1. Изображение детали получится увеличенным в 1,22 раза, что не уменьшает ее наглядности.

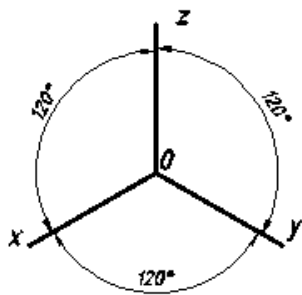


Рис. 39. Положение аксонометрических осей в прямоугольной изометрии

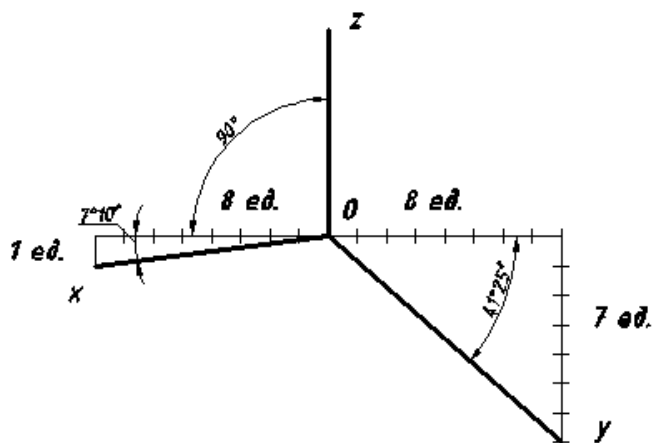


Рис. 40. Положение аксонометрических осей в прямоугольной диметрии

Пример изометрической проекции детали приведен на рис. 41.

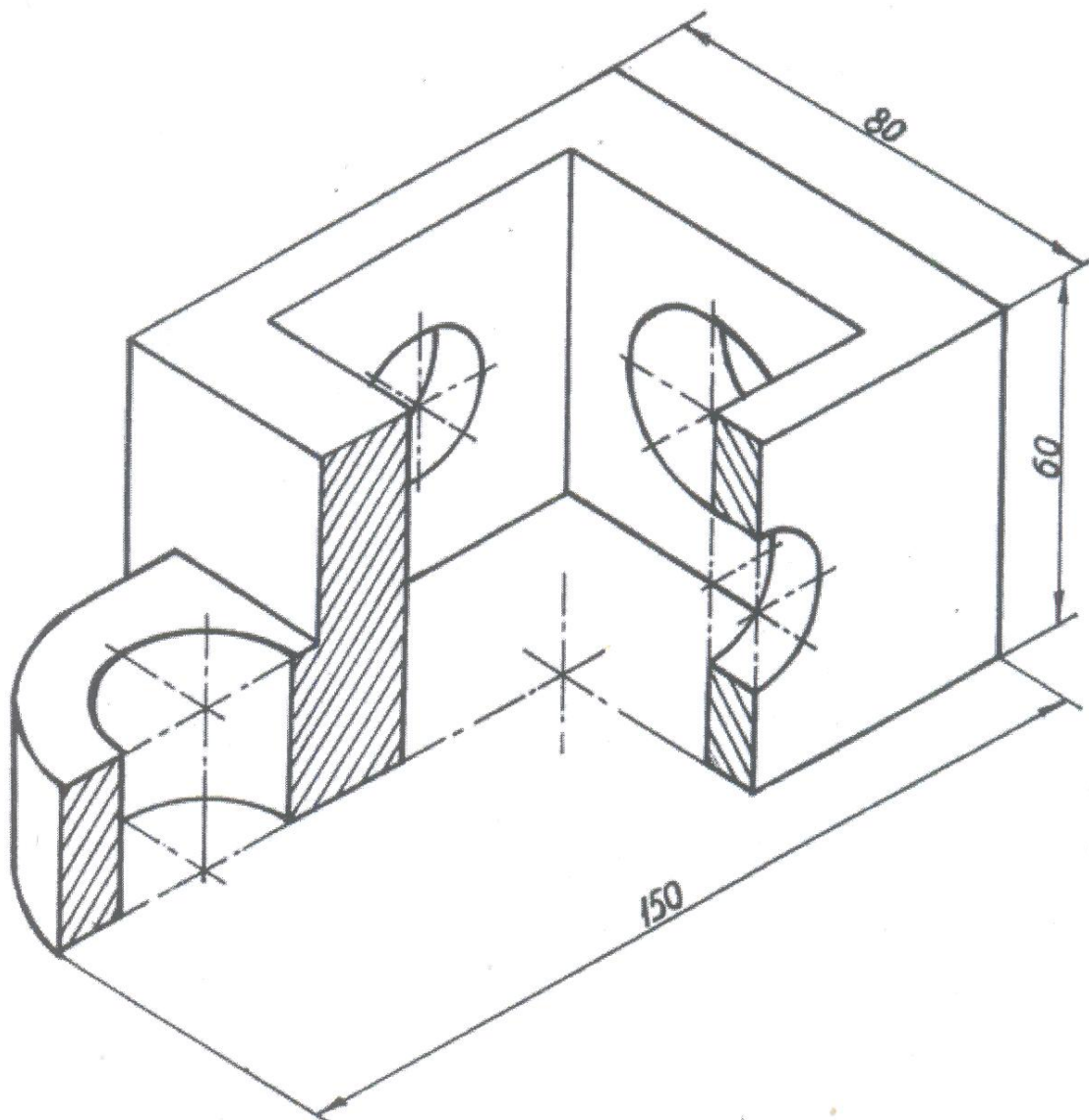


Рис. 41. Изображение детали в прямоугольной изометрии

Диметрическая проекция

Положение аксонометрических осей приведено на рис. 40. Теоретические коэффициенты искажения по осям x и z равен 0,94, а по оси y равен 0,47. Диметрическую проекцию выполняют без искажения по осям x и z , приняв за практический коэффициент искажения коэффициент равный 1, и 0,5 по оси y . Изображение детали получится увеличенным в 1,06 раза.

Пример диметрической проекции детали приведен на рис. 42.

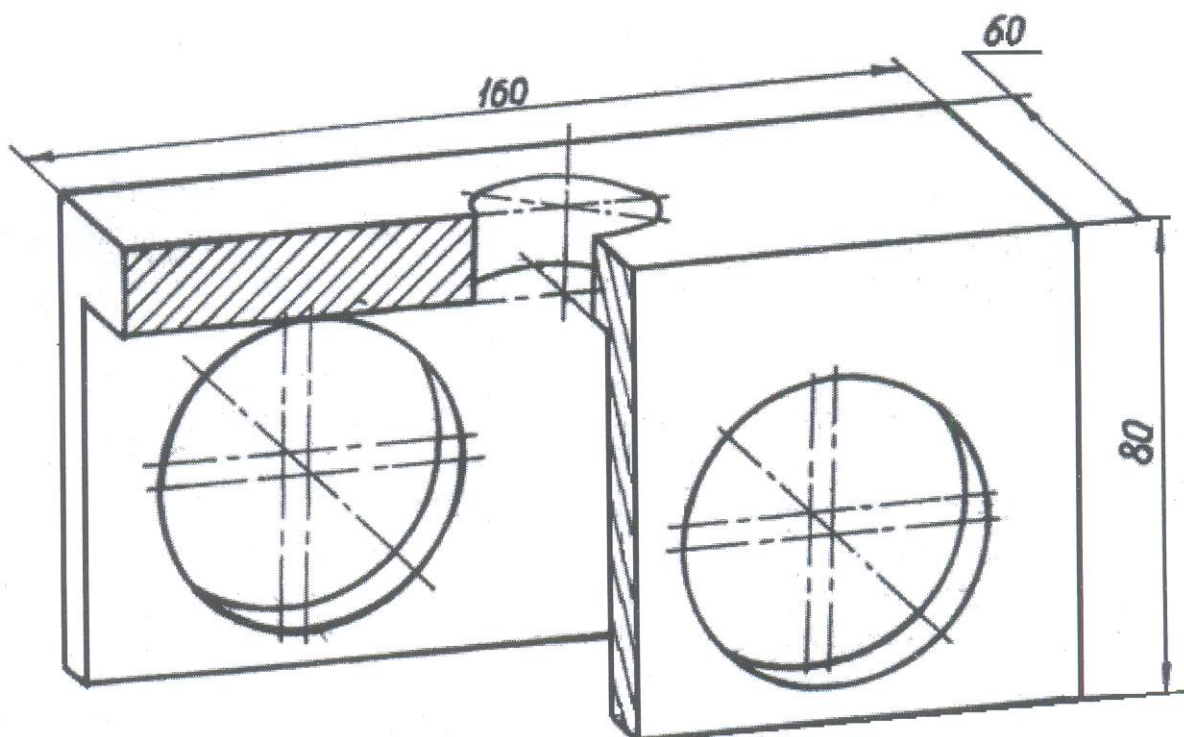


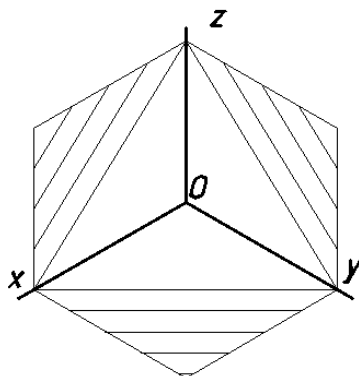
Рис. 42. Изображение детали в прямоугольной диметрической проекции

Окружности, лежащие в плоскостях, параллельных плоскостям проекций, проецируются на аксонометрическую плоскость проекций в эллипсы. В машиностроительном черчении построение эллипса заменяют построением четырехцентровых овалов (построение приведено в методических указаниях И. Б. Белоносова «Геометрическое черчение», часть 1).

Разрезы в аксонометрии выполняют секущими плоскостями, параллельными координатным плоскостям. Удаляется та часть детали, которая позволяет видеть фигуры сечения.

Линии штриховки в аксонометрических проекциях наносятся параллельно одной из диагоналей аксонометрических проекций квадрантов, лежащих в соответствующих координатных плоскостях, как показано на рис. 43.

а)



б)

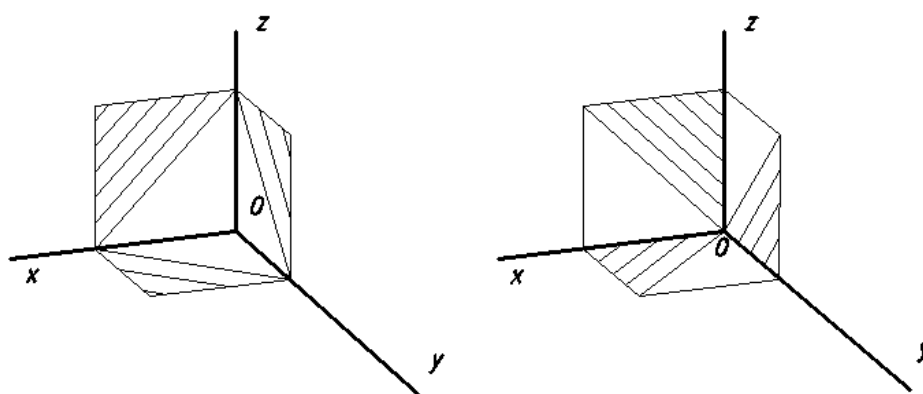


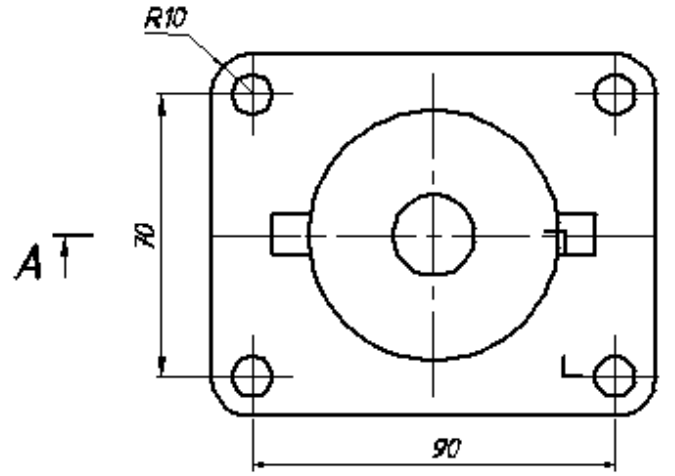
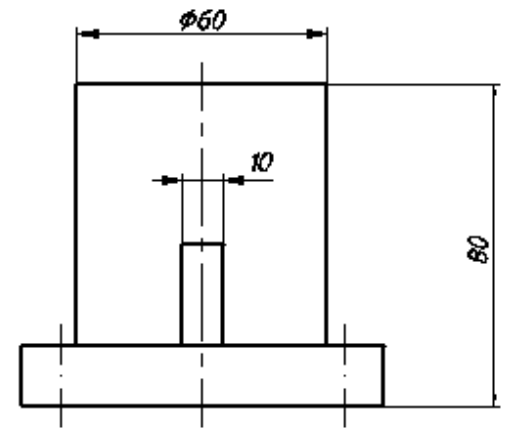
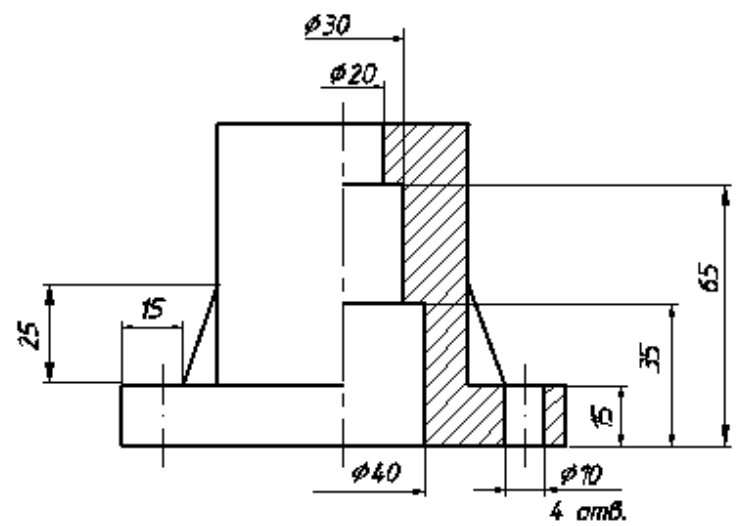
Рис. 43. Нанесение линий штриховки:

а) в прямоугольной изометрии; б) в прямоугольной диметрии

При нанесении размеров выносные линии проводят параллельно аксонометрическим осям, размерные линии – параллельно измеряемому отрезку.

23.03.01 050001 021

A-A



A

				23.03.01 050001 021			
Исполн.	№ докум.	Подпись	Дата	Опора	Листов	Всего	1:1
Сверстан	Сметан				Лист 1	Листов 1	
Контр.	Сдан			УТВ. ТП-17			
Рис.	Фрагмент			Качество профиля			
Начерт.							
Экз. №	Итого						

ПРИЛОЖЕНИЕ 1

СПИСОК ИСПОЛЬЗОВАННОЙ ЛИТЕРАТУРЫ

1. Гордон В.О., Семенцов-Огиевский М. А. Курс начертательной геометрии. Учеб. пособие. М.: Высшая школа. 2007. 272 с.
2. Фазлулин Э. М. Инженерная графика: учебник для студ. высш. учеб. заведений /Э. М. Фазлулин, В. А. Халдинов. – М.: Издательский центр «Академия», 2006. - 400 с.
3. Шангина Е. И., Шангин Г. А. Инженерная графика: учебное пособие/ Е. И. Шангина, Г. А. Шангин. – Урал. Гос. горный ун-т. – Екатеринбург: Изд-во УГГУ, 2015. -252 с.
4. Белоносова И. Б. Геометрическое черчение. Методическое пособие к практическим занятиям по дисциплине «Начертательная геометрия. Инженерная графика» для студентов 1 курса всех специальностей. Часть I. 3-е издание, исправленное и дополненное. – Екатеринбург: Изд-во УГГУ, 2012. -29 с.

Сиразутдинова Наталья Борисовна
Фролов Александр Петрович

Методические указания
по организации самостоятельной работы студентов
по дисциплине «Инженерная графика»
для студентов всех специальностей СПО
«Проекционное черчение»

Корректурa кафедры инженерной графики

Подписано в печать г.
Бумага писчая. Формат бумаги 60×84 1/8
Печ. л. . Уч.- изд. . Тираж 100 экз. Заказ №

Издательство УГГУ
620144, г. Екатеринбург, ул. Куйбышева, 30
Уральский государственный горный университет
Отпечатано с оригинала-макета в
лаборатории множительной техники



Министерство образования и науки РФ
ФГБОУ ВО
«Уральский государственный горный
университет»

Ю. И. Самохвалов, Е. И. Шангина

НАЧЕРТАТЕЛЬНАЯ ГЕОМЕТРИЯ ИНЖЕНЕРНАЯ ГРАФИКА

*Учебно - методическое пособие
для студентов первого курса
всех специальностей
заочного обучения*

Екатеринбург
2017

Министерство образования и науки РФ
ФГБОУ ВО
«Уральский государственный горный университет»

ОДОБРЕНО

Методической комиссией
горно-технологического
факультета

«__»_____ 2017 г.

Председатель комиссии
_____доцент Кокарев К. В.

Ю. И. Самохвалов, Е. И. Шангина

**НАЧЕРТАТЕЛЬНАЯ ГЕОМЕТРИЯ
ИНЖЕНЕРНАЯ ГРАФИКА**

Учебно - методическое пособие
для студентов первого курса всех специальностей
заочного обучения

10-е издание, переработанное

C17

Рецензент: А.И. Афанасьев, д - р техн. н., профессор кафедры технической механики УГГУ

Методическое пособие рассмотрено на заседании кафедры инженерной графики 02.03.2016 г. (протокол № 4) и рекомендовано для издания в УГГУ

Самохвалов Ю. И., Е.И. Шангина

C17 НАЧЕРТАТЕЛЬНАЯ ГЕОМЕТРИЯ ИНЖЕНЕРНАЯ ГРАФИКА.: учебно - методическое пособие, 7-е изд., переработанное / Ю. И. Самохвалов, Е.И. Шангина – Екатеринбург: Изд-во УГГУ, 2017. – 96 с.

Учебно-методическое пособие «Начертательная геометрия. Инженерная графика» обеспечивает практическую часть курса, самостоятельно изучаемого студентами заочного обучения.

Первая часть посвящена курсу начертательной геометрии и состоит из трех контрольных работ.

Вторая часть включает вопросы стандартного оформления графической документации, курс машиностроительного черчения.

Работа содержит варианты исходных данных и методические указания по их выполнению.

Учебно-методическое пособие предназначено для студентов первого курса всех специальностей заочного обучения.

© Самохвалов Ю.И., Шангина Е.И., 1999, 2001, 2005
© УГГУ 2005, 2007, 2008, 2009, 2010, 2011, 2012

Введение

Практическая часть курса начертательной геометрии при заочной форме обучения состоит из контрольных работ. В каждой контрольной работе нужно выполнить несколько задач. Последовательность задач и контрольных работ подобрана в соответствии с методической последовательностью изучения курса начертательной геометрии.

Варианты индивидуальных заданий каждой задачи представлены в таблицах приложения, в конце первой части пособия дается список рекомендуемой литературы для самостоятельного изучения курса начертательной геометрии и использованной для составления настоящего пособия.

Решение задач оформляется на листах чертежной бумаги формата А3(297x420) в соответствии со Стандартами ЕСКД (ГОСТ 2.301-ГОСТ 2.304-81) [1, 3]. контуры геометрических элементов на проекциях обводятся сплошной основной линией (ГОСТ 2.303-68), невидимые контуры проводятся штриховой линией, оси вращения поверхностей вращения и центровые линии на окружностях проводятся штрихпунктирными линиями, вспомогательные линии - оси проекций, линии проекционной связи, выносные и размерные линии, линии штриховки проводятся тонкой сплошной линией.

Варианты задания определяются суммой трех последних чисел шифра, например, студент, имеющий шифр ШС-99223, выполняет задание седьмого варианта ($2+2+3=7$).

Студенты, обучающиеся по направлению 150400 "Технологические машины и оборудование", имеющие шифр специальности ГМК, ГРМ, ГЭМ, АСГ, выполняют в первом семестре все три контрольные работы.

Студенты, обучающиеся по направлению 130400 -"Горное дело" (ПРМ, ШС, МД, ОГР, ОПИ), выполняют в первом семестре контрольные работы №1 и №2.

В методических рекомендациях по решению задач даются сноски на литературу, например, [4], о. 42, рис. 2.38, рис. 2.39, - этот вопрос можно изучить по литературе [4] (см. список рекомендуемой литературы) на странице 42 рис. 2.38 и рис. 2.39. При решении задач настоятельно рекомендуется использовать учебник [2] параллельно с учебным пособием [4].

КОНТРОЛЬНАЯ РАБОТА №1

Контрольная работа №1 содержит четыре задачи. Работа оформляется на трех листах формата А3.

ЛИСТ 1

Задача 1. Определить линию пересечения плоских фигур, видимость их на плоскостях проекций и натуральную величину треугольника ABC .¹

Решение. На левой стороне формата А3 проводятся тонкими линиями оси проекций (рис. 1), и по данным варианта из таблицы 1 приложения (с. 31) по координатам строятся вершины треугольников, тонкими линиями - проекции треугольников ABC и DEK .

Две плоскости пересекаются по прямой линии. Чтобы ее построить на чертеже, нужно иметь две общие точки заданных треугольников. Общие точки плоскостей определяются решением задачи пересечения прямой линии с плоскостью ([4], с. 54, рис. 66, рис. 67)¹. В задаче I рекомендуется выполнить очень четко всю последовательность операций построения линии пересечения плоских фигур и определения видимости на проекциях.

Алгоритм решения задачи 1:

1. Определяется точка пересечения стороны AB с плоскостью DEK (см. рис. 1).

1.1. Через прямую AB проводится горизонтально-проецирующая плоскость α (на рис. 1 плоскость задается горизонтальным следом α_H).

1.2. Плоскость α пересекает плоскость треугольника DEK по прямой 1-2, на чертеже строят ее проекции.

1.3. Прямая 1-2 пересекает AB в точке N (N' , N'') -это одна общая точка заданных плоскостей.

2. Определяется точка пересечения стороны DK с плоскостью ABC (примечание: вторая общая точка плоскостей может быть определена пересечением стороны AC с плоскостью DEK , то есть эта задача имеет

¹ Материал найти в учебнике [4]

единственное решение, которое может быть достигнуто различными путями). Через DK проводится вспомогательная плоскость β (на рис. 1 β_V - фронтальный след фронтально-проецирующей вспомогательной плоскости β), и все операции пункта 1 повторяются, в результате получится точка M (M' , M''). Плоские фигуры ABC и DEK пересекаются по прямой MN .

3. Видимость плоских фигур на проекциях определяется методом "конкурирующих" точек.

3.1. Видимость на фронтальной плоскости проекций определяет пара конкурирующих по видимости точек 6 и 7. Фронтальные проекции точек совпадают ($6''=7''$), то есть точки 6 и 7 лежат на проецирующем луче, перпендикулярном фронтальной плоскости проекций. Горизонтальные проекции $6'$ и $7'$ расположены на одной линии проекционной связи, стрелкой показано направление взгляда на фронтальную проекцию; отсюда видно, что точка 7 расположена к наблюдателю ближе, следовательно, она на фронтальной плоскости проекций будет видна, также будет видна в этой области и прямая AB , на которой лежит точка 7. Проекция $A''C''$ на фронтальной плоскости проекций будет видна на чертеже полностью, поскольку она не пересекается с треугольником DEK . Следовательно, проекция $K''D''$ на участке $4''-M''$ невидима, и от точки M до D'' прямая видима. Проекция $D''E''$ видима, а участок $6''-8''$ проекции $E''K''$ будет невидимым. Аналогично определяется видимость остальных элементов на фронтальной проекции.

3.2. Видимость на горизонтальной плоскости проекций можно определить с помощью одной из шести пар конкурирующих точек; используем пару 9,10. Точка 9 лежит на BC ($9' \in B'C'$), а точка 10 ~ на EK ($10' \in E'K'$), фронтальная проекция $9''$ на чертеже расположена выше, чем $10''$, а это значит, что на горизонтальной проекции $B'C'$ будет полностью видимая. $K'D'$ от контура $B'C'$ до M' (точки пересечения KD с треугольником ABC) будет невидимой, от M' до D' сторона KD на горизонтальной проекции видима. Рассуждая таким образом можно определить видимость остальных элементов на горизонтальной плоскости проекций.

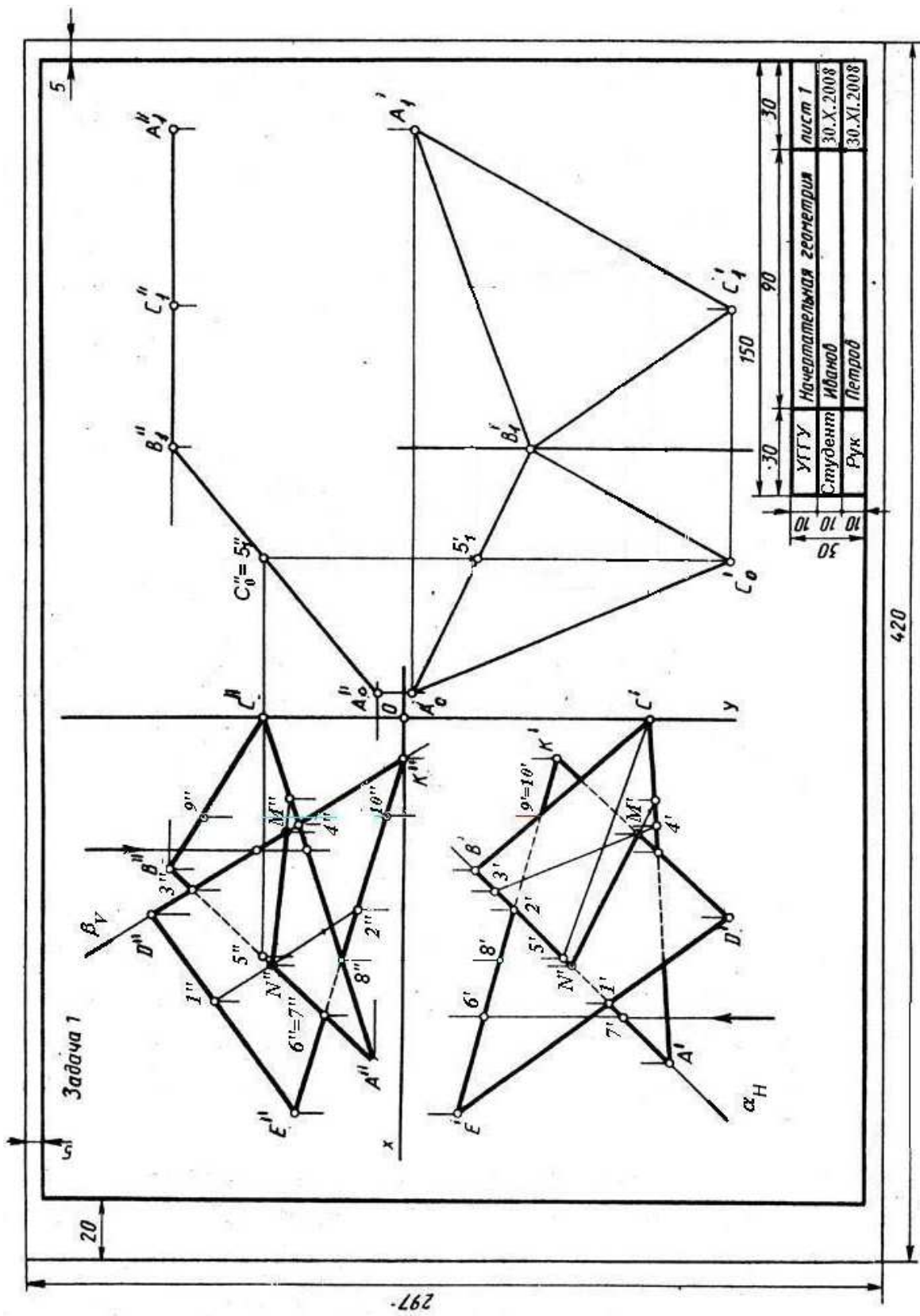


Рис. 1

4. Натуральная величина треугольника ABC определяется методом вращения (см. [4], 7.1.2 с. 75, рис. 93) по схеме: треугольник ABC общего положения методом плоскопараллельного перемещения преобразуется во фронтально-проецирующую плоскость $A_1B_1C_1$, затем треугольник $A_1B_1C_1$ методом вращения вокруг проецирующей прямой, проходящей через точку B_1 , и перпендикулярно V , преобразуется в горизонтальную плоскость $B_1C_2A_2$. горизонтальная проекция которого определяет натуральную величину $A_2'B_1'C_2'$ треугольника ABC .

4.1. Чтобы преобразовать треугольник ABC общего положения во фронтально-проецирующую плоскость, нужно воспользоваться свойством горизонтали: во фронтально-проецирующей плоскости она является фронтально-проецирующей прямой. В плоскости ABC проводится горизонталь $C-5$, треугольник перемещается в пространстве параллельно плоскости H , так, чтобы $C-5$ стала перпендикулярной фронтальной плоскости проекций. $C_1'-5_1'$ на чертеже нужно расположить вертикально. $|C_1'-5_1'| = |C'-5'|$ и $|A_1'B_1'C_1'| = |A'B'C'|$ - из условия параллельности перемещения треугольника ABC относительно горизонтальной плоскости проекций. Проекция $A_1'B_1'C_1'$ строится методом засечек относительно вертикально расположенной горизонтальной проекции горизонтали $C_1'-5_1'$. При этом преобразовании фронтальные проекции A'' , B'' , C'' на чертеже перемещаются по горизонтальным прямым, линии проекционной связи A_1' , B_1' , C_1' на этих прямых определяют фронтальные проекции A_1'' , B_1'' , C_1'' , лежащие на одной прямой.

4.2. Фронтально-проецирующая плоскость $A_1B_1C_1$ преобразуется горизонтальную плоскость $B_1A_2C_2$, горизонтальная проекция которой $B_1'A_2'C_2'$ определяет натуральную величину треугольника ABC . Это преобразование - вращение вокруг фронтально-проецирующей прямой, проходящей через точку B_1 .

ЛИСТ 2

Задача 2. Построить проекции пирамиды с основанием ABC , ребро пирамиды SA является высотой пирамиды, величина которой задана в условии варианта.

Решение. На левой половине листа формата А3 тонкими линиями проводятся оси проекций $OXYZ$ (рис. 2). По координатам из таблицы 2 приложения строятся на чертеже проекции $A'B'C'$ и $A''B''C''$ основания пирамиды. Из точки A проводится перпендикуляр к основанию ABC пирамиды ([4], 5.3. с. 58, рис. 70). Проекция перпендикуляра составляют прямой плоский угол соответственно с горизонтальной проекцией горизонтали и с фронтальной проекцией фронтали.

В треугольнике ABC (рис. 2) проводится горизонталь $C-1$, горизонтальная проекция перпендикуляра к плоскости ABC проводится под прямым углом к $C'-1'$ через A' . Фронтальная проекция $1''-2''$ фронтали 1-2 определяет направление фронтальной проекции перпендикуляра, она проводится через точку A'' под прямым углом к $1''-2''$.

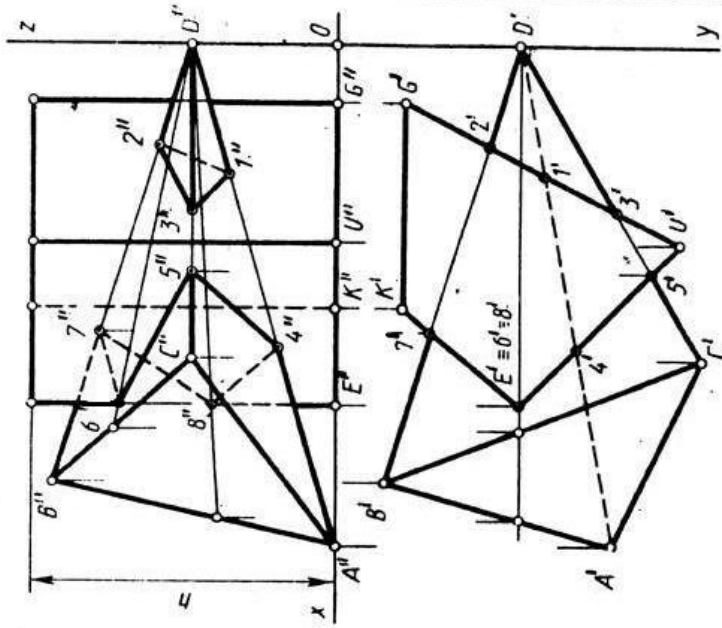
На проекциях построенного перпендикуляра берется произвольная точка $T(T', T'')$ и определяется натуральная величина отрезка AT , на рис. 2 отрезок $A''T_1''$. На прямой $A''T_1''$ откладывается натуральная величина высоты пирамиды $A''S''=h$, заданной в таблице 2 приложения, и обратным преобразованием строятся проекции вершины пирамиды S', S'' . Вершина S соединяется с вершинами основания боковыми ребрами SA, SB, SC , определяется видимость ребер пирамиды на проекциях.

Задача 3. Построить две проекции геометрических тел – прямой призмы и пирамиды, линию пересечения их поверхностей и определить видимость на проекциях.

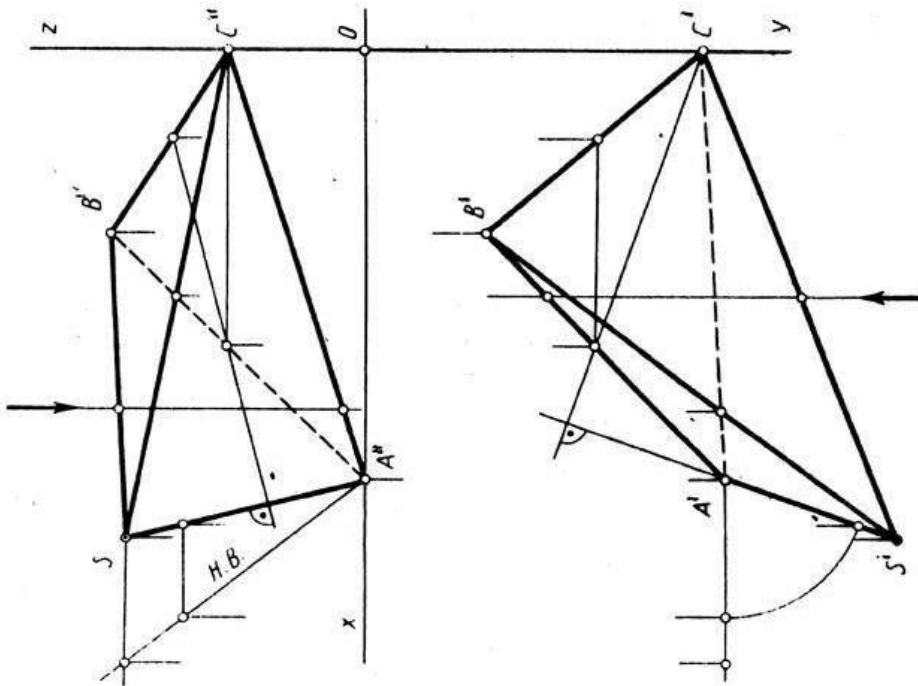
Решение. На правой стороне листа 2 (см. рис. 2) по координатам строятся проекции призмы $EKGU$ (ребра обозначены вершинами нижнего основания) и пирамиды $ABCD$.

Общая схема решения:

Задача 3



Задача 2



УГТУ	Начертательная геометрия	Лист 1
Студент	Иванов И. И.	30.X.2008
Рук.	Петров Н. П.	30.XI.2008

1) определяются точки пересечения ребер пирамиды $ABCD$ с гранями призмы $EKGU$;

2) определяются точки пересечения ребер призмы $EKGU$ с гранями пирамиды $ABCD$;

3) полученные точки соединяются отрезками прямых с учетом видимости на проекциях. Полученная ломаная линия должна быть замкнутой ([2], с. 161, рис. 280, 281).

Ребро DA пересекается с гранями UG и UE (см. рис. 2) в точках 1 и 4, на чертеже строятся их проекции. Аналогично строятся проекции точек пересечения ребра DC с гранями GU и UE и ребра DE с гранями UG и EK призмы.

Ребро E призмы пересекается с гранями ABD и BCD пирамиды в точках 6 и 8, фронтальные проекции которых строятся по условию принадлежности точек 6 и 8 соответствующим граням пирамиды. Точка 6 лежит в плоскости грани BCD , так как она лежит на прямой SD в грани BCD , точка 8 - на прямой TD в грани ABD .

Полученные точки соединяются ломаной линией, в данном примере получаются две замкнутые ломаные линии пересечения поверхностей. Линия 1-2-3 на фронтальной плоскости проекций имеет видимые отрезки 1"-3" и 3"-2", поскольку они расположены на двух видимых на фронтальной плоскости проекций гранях, сторона 1"-2" лежит на невидимой грани ABD , поэтому она проводится штриховой линией. Путем аналогичных рассуждений определяется, что отрезки 5"-4" и 5"-6" на фронтальной плоскости проекций видимы, остальные отрезки невидимы.

ЛИСТ 3

Задача 4. Построить развертки поверхностей прямой призмы и пирамиды (данные в задаче 3) и нанести на ней линию пересечения поверхностей.

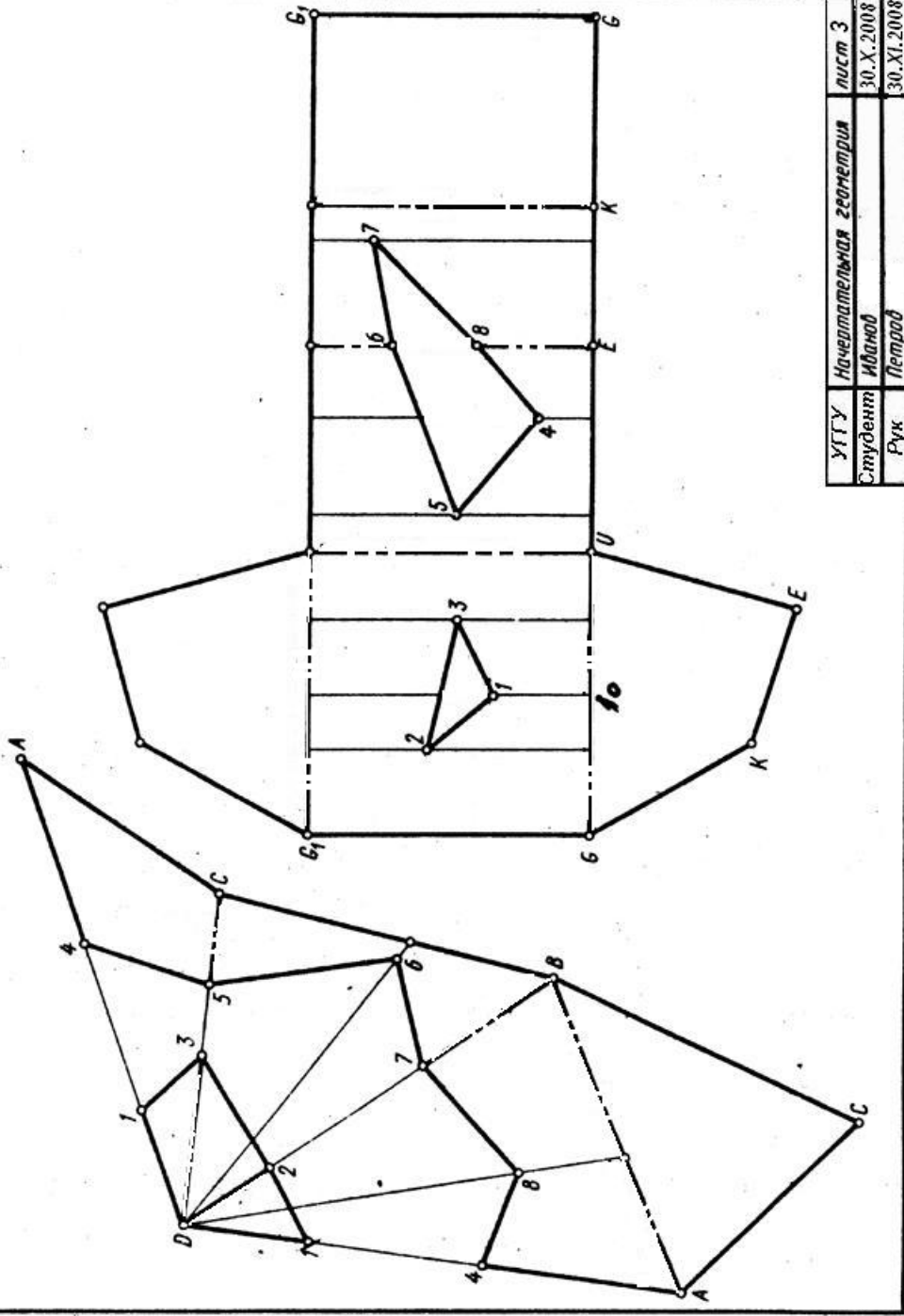
Решение. Развертка поверхности пирамиды строится методом триангуляции ([4], 8.3, с. 90, рис. 108, рис. 109). Для построения развертки

нужно построить натуральные величины всех ребер пирамиды, для этого рекомендуется на отдельном листе бумаги (без оформления) построить по координатам фронтальную и горизонтальную проекции пирамиды $ABCD$ и любым методом графически определить натуральные величины всех ребер. На плоскости чертежа по трем сторонам (натуральным величинам) строится грань ABC , к ней пристраивается ABD , затем BDC и т. д. (рис. 3).

Ломаная линия пересечения многогранников на развертке строится методом координатной разметки (см. рис. 3).

Развертка поверхности призмы строится методом раскатки.. Нанесение линии пересечения многогранников на развертку призмы рекомендуется выполнять методом координатной развертки. Например, на ребре GU отмечаются точки 2, 1, 3, и от них вертикально вверх откладываются координаты Z точек 2, 1, 3, которые берутся на фронтальной проекции в задаче 3. Аналогично строятся остальные вершины ломаной линии.

Задача 4



УГТУ	Начертательная геометрия	Лист 3
Студент	Иванов	30.X.2008
Руч	Петров	30.XI.2008

Рис. 3

КОНТРОЛЬНАЯ РАБОТА №2

Контрольная работа №2 состоит из трех листов, на которых выполняются задачи 5, 6, 7, 8, 9.

ЛИСТ 4

Задача 5. Построить в плоскости общего положения ABC проекции окружности заданного радиуса R с центром в точке A . Данные для своего варианта взять из таблицы 4 приложения. Пример выполнения задачи дан на рис. 4.

Решение. В левой части листа формата А3 строятся оси координат, и по данным варианта строятся проекции отрезков AB и AC , определяющих плоскость окружности, которая в проекциях будет изображаться в виде эллипсов. Из точки A' и A'' на горизонтальной и фронтальной проекциях соответственно проводятся тонкой линией окружности заданного радиуса R . Эта окружность на горизонтальной проекции горизонтали заданной плоскости $A'C'$ определяет большую ось эллипса ($1'-2'$) горизонтальной проекции окружности, с помощью проекционной связи строится фронтальная проекция $1''-2''$ на проекции $A''-C''$. Таким же образом строится большая ось эллипса на фронтальной плоскости проекций $3''-4''$ на фронтальной проекции фронтали $A''-B''$ и ее горизонтальная проекция $3'4'$ на $A'-B'$.

Малая ось эллипса перпендикулярна большой оси, она проводится через A' под прямым углом к $1'-2'$. Чтобы построить малую полуось, нужно воспользоваться следующим приемом. Через $3'$ проводится перпендикулярно большой оси полухорда эллипса $3'-5'$ и полухорда окружности $6'-5'$, которая циркулем откладывается на большой оси и дает на ней точку $7'$. Точка $7'$ соединяется с $3'$. Из точки $2'$ проводится прямая $2'-8'$ параллельно $7'-3'$ до пересечения с направлением малой оси, отрезок $A'-8'$ является малой полуосью эллипса, радиусом $A'-8'$ проводится тонкой линией окружность. Промежуточные точки кривой строятся по схеме:

1) проводится из точки A' радиальная линия, пересекающая окружность на малой оси эллипса в точке D' и окружность на большой оси эллипса в точке E' ;

2) проводится $D'K'$ параллельно большой оси эллипса и $E'K'$ параллельно малой оси эллипса, эти отрезки пересекаются в точке K' , лежащей на эллипсе. Несложно построить три точки, симметричные K' относительно большой и малой оси эллипса и его центра. Для более точного построения эллипса можно увеличить число точек K' .

Аналогичные построения на фронтальной проекции приведут к построению фронтальной проекции данной окружности, то есть эллипса.

Задача 6. Построить три проекции шара со сквозным призматическим отверстием. Радиус шара и точки A , B , C , D определяются в таблице 5 приложения в соответствии с вариантом.

Решение. На правой части листа (см. рис. 4) строятся оси координат $OXYZ$ и три проекции шара с центром в точке O , на фронтальной проекции шара строится вырожденная проекция призматического выреза, определяемого точками A , B , C , D . Призматический вырез образуется гранями BC и AD , через которые проведены горизонтальные плоскости α и β , грань CD выреза является профильной плоскостью γ , и грань AB - фронтально-проецирующая плоскость. Любая плоскость пересекает поверхность сферы по окружности. плоскости α и β пересекают сферу по окружностям, которые на горизонтальной проекции отображаются в натуральную величину, на этих окружностях отмечаются точки B' , C' и D' . Горизонтальная проекция грани выреза ограничивается контуром $B'-C'-C'-B'$, стороны $B'-B'$ и $C'-C'$ невидимы. Нижняя грань выреза (в плоскости β) ограничивается сегментом с хордой $D'-D'$. Плоскость γ проходит через грань $C-D$, пересекает сферу по окружности радиуса $O_3'G'$, горизонтальная и фронтальная проекции этой грани - прямые линии, а профильная проекция - часть круга в контурах $C'''-C'''-D'''-D'''$.

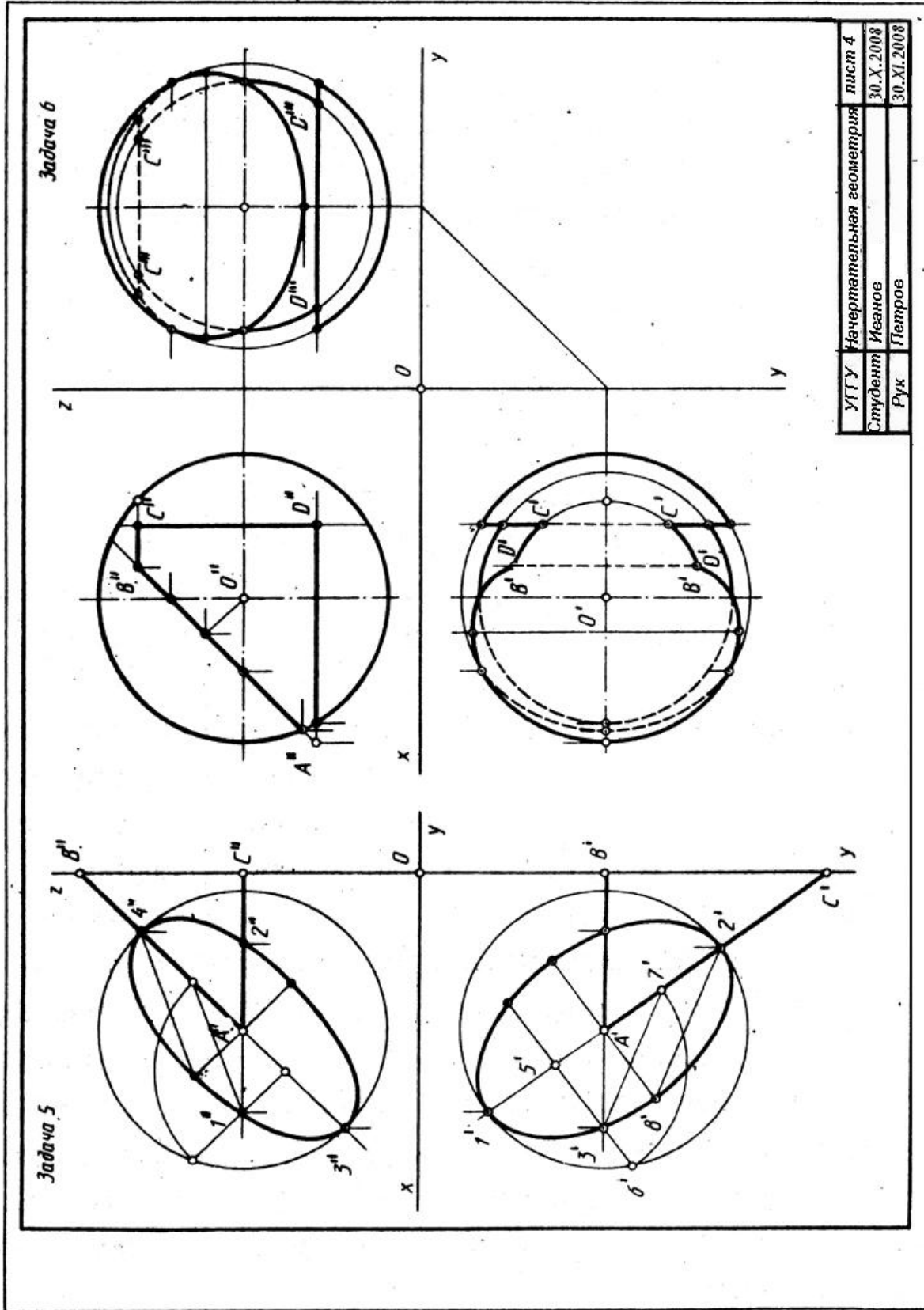


Рис. 4

Плоскость δ пересекает сферу по окружности, а грань выреза образуется частью круга, ограниченного хордой $B-B$. Фронтальная проекция этой грани вырождена в прямую линию, горизонтальная и профильная проекции этой грани имеют контур эллипса с хордой $B'-B'$ и $B'''-B'''$ соответственно. Окружность, лежащая в плоскости δ проецируется на горизонтальную и профильную плоскости проекций в виде эллипсов, которые строятся по точкам, например: точки B эллипса лежат на поверхности сферы на окружности радиуса $O_1''-E''$. Горизонтальные проекции $B'B'$ отмечаются на горизонтальной проекции этой окружности. Точки K' и K_1' эллипса лежат на поверхности сферы и на окружности радиуса O_4-1 , то есть точки эллипсов на горизонтальной и профильной проекциях строятся по признаку принадлежности их поверхности сферы.

ЛИСТ 5

На листе 5 выполняются две задачи, в левой половине листа - задача 7, в правой - задача 8.

Задача 7. Построить фигуру сечения прямого кругового конуса плоскостью общего положения ABC Данные по вариантам содержатся в таблице 6 Приложения.

Решение. По данным варианта строятся проекции прямого кругового конуса с центром основания в точке K (рис. 5). По координатам строится секущая плоскость ABC .

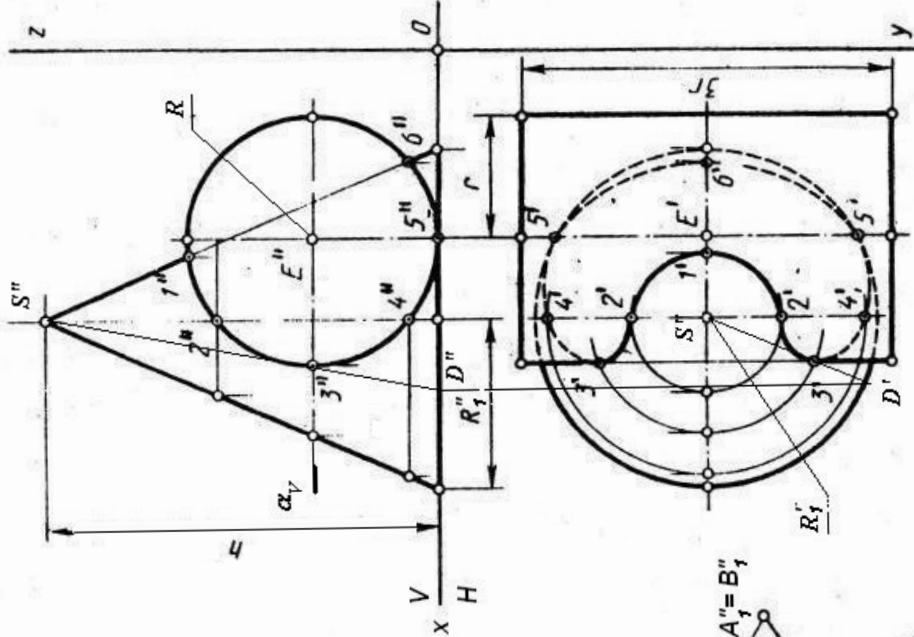
Для решения задачи используется метод перемены плоскостей проекций ([4], 7.2.1 с. 80). Это преобразование приводит задачу к простейшему виду - сечение конуса проецирующей плоскостью. В секущей плоскости ABC выделяется горизонталь AB и под прямым углом к горизонтальной проекции горизонтали $A'B'$ проводится ось проекций x_1 , определяющая новую систему плоскостей проекций H/V_1 , в которой секущая плоскость ABC становится проецирующей (см. рис. 5). Преобразование чертежа производится по схеме, изложенной в ([4], 7.2.1., с. 82 рис.99).

Положение секущей плоскости на V_1 определяет характер фигуры сечения. На рис. 5 секущая плоскость пересекает все образующие и не перпендикулярна оси вращения конуса, в этом случае в сечении конуса получится плоская фигура, ограниченная эллипсом.

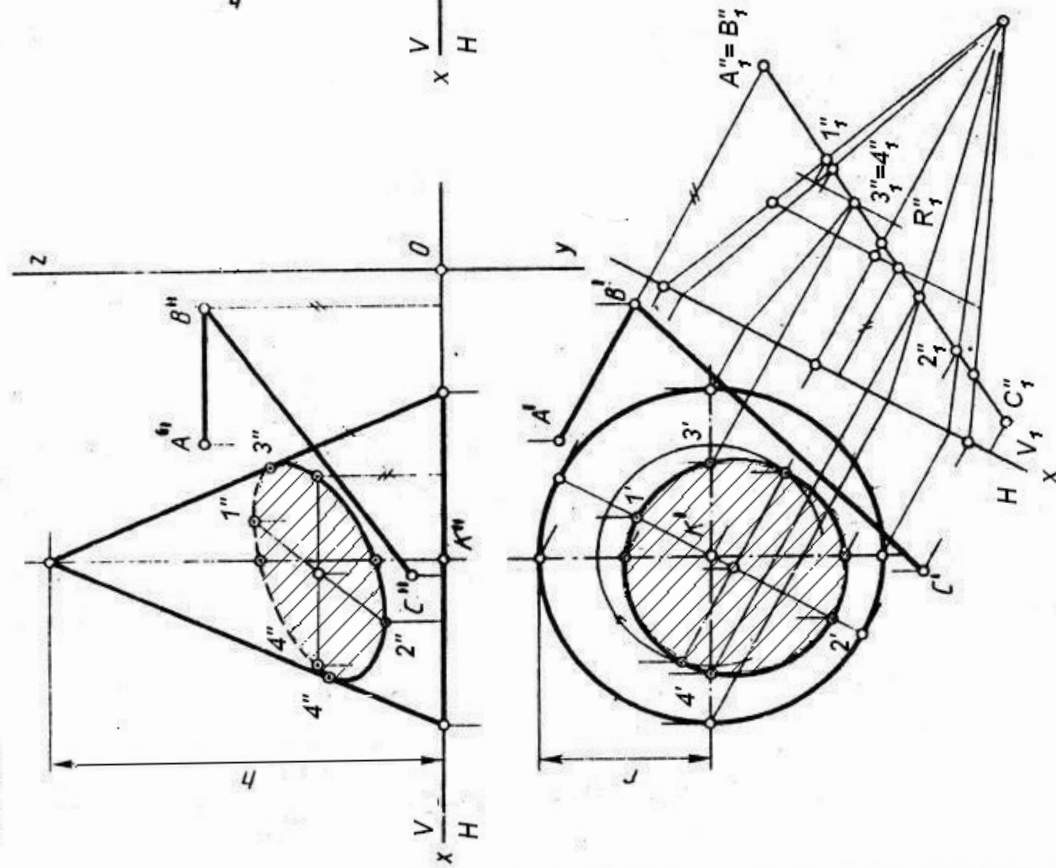
Проекция фигуры сечения рекомендуется строить с использованием свойства принадлежности точки поверхности конуса.

Пример. Точки 3 и 4 лежат на поверхности конуса и в секущей плоскости α , проекции $3_1''$ и $4_1''$ взяты произвольно, они лежат на параллели радиуса R_1'' . строится горизонтальная проекция этой параллели, и на ней отмечаются проекции $3'$ и $4'$. Проводятся линии связи в системе V/H , и с помощью инварианта преобразования z_{3-4} строятся фронтальные проекции $3''$ и $4''$. Построив таким образом достаточное количество точек на линии сечения поверхности конуса, их можно соединить плавной кривой линией на горизонтальной и фронтальной плоскостях проекций. Определить видимость кривой на фронтальной проекции. Фигуру сечения на проекциях выделить штриховкой, как показано на рис. 5.

Задача 8.



Задача 7



УГГУ	Начертательная геометрия	Лист 5
Студент	Иванов	30.11.2008
Руч	Петров	30.11.2008

Задача 8. Построить линию пересечения поверхностей прямого кругового конуса и цилиндра, определить видимость кривой на чертеже.

Построение чертежа.

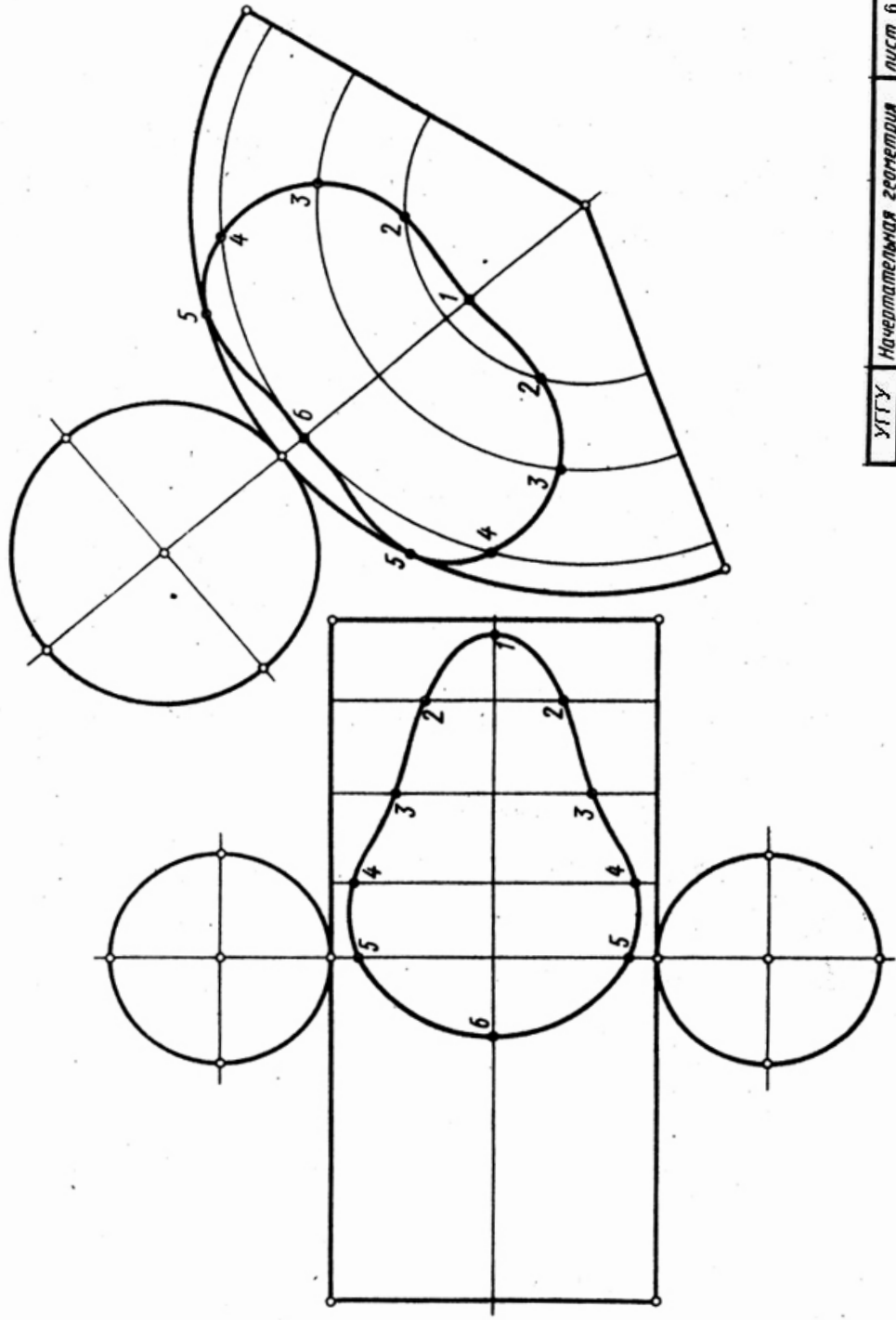
На правой стороне формата А3 строится ось проекций x . По координатам (см. таблица 7 приложения) строится точка K - центр окружности основания конуса, радиус окружности R , высота конуса h . Ось вращения цилиндра перпендикулярна фронтальной плоскости проекций и проходит через точку E (координаты в таблице 7 приложения), радиус основания цилиндра R_1 . Длина образующей цилиндра берется произвольно, несколько больше диаметра основания конуса.

Решение. Порядок решения задач на взаимное пересечение поверхностей вращения изучить по [4], 9.1, с. 107. Конкретная задача 8 (см. рис. 8 может быть решена по следующей схеме:

1) строятся характерные точки кривой линии пересечения конуса и цилиндра. Точки 1 и 6 пересечения крайней образующей конуса с очерком цилиндра, две точки 5 пересечения нижней образующей цилиндра с окружностью основания конуса, две точки 3 пересечения левой крайней образующей цилиндра с параллелью конуса, лежащей в горизонтальной плоскости a (на рис. 5 эта плоскость обозначена фронтальным следом α_V). Точки 3 определяют видимость: кривой линии на горизонтальной плоскости проекций;

2) Строится множество промежуточных точек кривой линии по схеме построения точек 3, 4 и 2 (см. рис. 5). Фронтальная проекция кривой линии пересечения поверхностей конуса и цилиндра совпадает с вырожденной проекцией цилиндра и ограничивается дугой $1''-3''-6''$. На дуге можно взять произвольную пару точек, например $4''=4''$. Эти точки лежат на поверхности конуса на параллели радиуса R_1'' (расстояние от оси вращения конуса до крайней образующей). Горизонтальные проекции $4' - 4'$ лежат на горизонтальной проекции параллели - окружности радиуса R_1' . По этой схеме можно построить множество проекций промежуточных точек кривой;

Задача 9



УГТУ	Начертательная геометрия	Лист 6
Студент	Иванов И. И.	30.X.2008
Рук.	Петров Н. П.	30.XI.2008

Рис. 6

3) построенные точки соединяются плавными кривыми линиями с учетом видимости на проекциях. Фронтальная проекция кривой, как отмечалось выше, изображается дугой окружности $1''-3''-6''$. Горизонтальная проекция кривой состоит из видимой части $3'-2'-1'-2'-3'$ и невидимой $1 - 3' - 4' - 6'$. Видимость горизонтальной проекции кривой определяется точками 3 - это хорошо видно на фронтальной проекции, участок кривой $3''-2''-1''$ расположен на верхней (видимой на горизонтальной проекции) поверхности цилиндра, остальная часть кривой $3' -4' -6'$ расположена на нижней (невидимой на горизонтальной плоскости проекций) поверхности цилиндра.

ЛИСТ 6

Задача 9. Построить развертки поверхностей конуса и цилиндра с нанесением на них линий пересечения. Данные для построений берутся в задаче 8 (см. рис. 5).

Решение. Для построения разверток поверхностей рекомендуется сделать копию решенной задачи 8. Развертки обеих поверхностей разместить на одном листе формата А3~ как показано на рис. 6.

Боковая поверхность цилиндра раскатывается на плоскость цилиндра в виде прямоугольника, стороны которого определяются образующей (вертикальная сторона) и разверткой окружности основания $2\pi R$ (R - радиус основания цилиндра). Сверху и снизу к полученному прямоугольнику пристраиваются основания цилиндра.

Линия пересечения поверхностей строится методом координатной разметки. На средней вертикальной линии развертки боковой поверхности цилиндра строятся точки 5 (см. рис. 6). Удаление этих точек от горизонтальных краев развертки берется на горизонтальной проекции цилиндра на рис. 5.

Строится образующая, на которой располагаются точки 4. Для этого нужно дугу $5''-4''$ (см. рис. 5) развернуть на прямую линию вправо от

образующей, несущей точки 5. Для построения рекомендуется относительно точный и не очень трудоемкий прием: дугу 5" - 4" (см. рис. 5) нужно аппроксимировать ломаной линией с хордами длиной 2-3- мм с помощью циркуля измерителя. Например, на дуге 5"-4" откладывается пять хорд длиной 2 мм, сумму этих хорд нужно отложить вправо от образующей, несущей точки 5, и провести образующую, на которой расположены точки 4. Точки 4 на образующей строятся по координатам y с горизонтальной проекции задачи 8. Таким образом, на развертке строится множество образующих и точки кривой, лежащие на них. Построенные точки соединяются плавной кривой линией.

Развертка поверхности конуса строится методом раскатки. Боковая поверхность конуса развертывается в виде сектора с центральным углом $\varphi = R/L \times 360^\circ$, где R - радиус основания конуса, L - образующая конуса. Радиус сектора развертки равен L - образующей конуса. Точки линии пересечения поверхностей на развертке строятся с помощью образующих конуса. На биссектрисе угла сектора (OA) строятся точки 1 и 6, натуральная величина отрезков $S''-1''$ и $S''-6''$ берется на фронтальной проекции (см. рис. 5). Точки 4 и 2 лежат на образующих $S-B$ и $S-C$, которые вместе с SA делят сектор развертки на четыре равные части. На $S-B$ и $S-C$ откладываются натуральные величины $S''-2_1''$ и $S''-4_1''$ отрезков $S-2$ и $S-4$ соответственно. Для построения точки 3 на развертке строится образующая SD . Дуга окружности основания $B'D'$ аппроксимируется ломаной линией с хордами длиной 2-3 мм (см. рис. 5), такое же количество хорд откладывается на дуге сектора, определяя точку D на развертке. На образующей SD строятся точки 3 ($S''-3_1''$ определяет натуральную величину $S''-3''$, см. рис. 5). Таким образом, строится достаточное множество точек, чтобы провести плавную, гладкую кривую линию пересечения конуса и цилиндра на развертке конуса.

КОНТРОЛЬНАЯ РАБОТА №3

Контрольная работа №3 выполняется на двух листах формата А3.

ЛИСТ 7

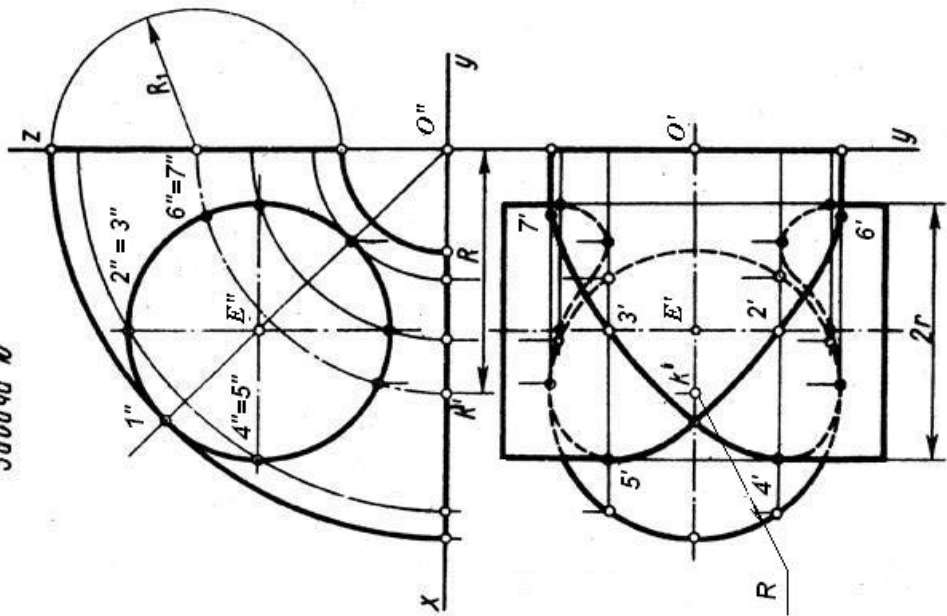
Задача 10. Построить линию пересечения цилиндра вращения (ось перпендикулярна фронтальной плоскости проекций) с поверхностью тора. Данные для варианта задания содержатся в таблице 8 приложения. Пример выполнения на рис. 7.

Решение. В тонких линиях строятся проекции тора и цилиндра.

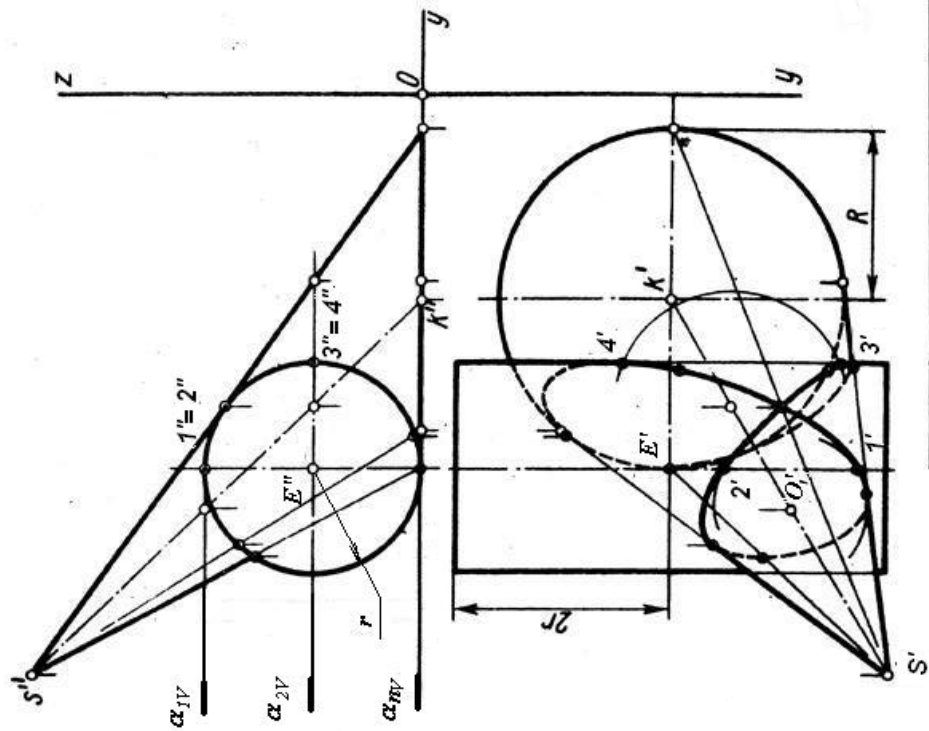
Фронтальная проекция линии пересечения тора и цилиндра отображается в виде окружности, поскольку поверхность цилиндра является фронтально-проецирующей. Для построения горизонтальной проекции кривой используется свойство принадлежности точек поверхности тора. Так, точка 1 лежит на поверхности тора на его экваторе, $1''$ – точка касания экватора тора и поверхности цилиндра, $1'$ - отмечается на горизонтальной проекции экватора. Точки 2, 3, 4, 5 расположены на двух параллелях тора, симметрично расположенных относительно плоскости экватора, горизонтальные проекции $2'$, $3'$, $4'$, $5'$ отмечаются с помощью проекционной связи на горизонтальных проекциях параллелей. При решении этих задач построения рекомендуется проводить последовательно, избегая поточного метода, т. е., провели пару параллелей на фронтальной и на горизонтальной проекциях, отметили на них точки 2, 3, 4, 5, только после этого проводят следующую пару параллелей на поверхности тора. Горизонтальная проекция кривой имеет достаточно сложную форму, видимость на горизонтальной проекции определяется точками 4, 5 и 6, 7, участок кривой 1-4, 1-5, 1-6 и 1-7 на горизонтальной плоскости проекций видимый, остальная часть кривой невидимая и изображается штриховой линией.

Задача 11. Определить линию пересечения поверхностей прямого кругового цилиндра с эллиптическим наклонным конусом, параллелями которого являются окружности.

Задача 10



Задача 11



УГТУ	Начертательная геометрия	лист 7
Студент	Иванов И.И.	30.10.2008
Рук	Петров С.Б.	30.11.2008

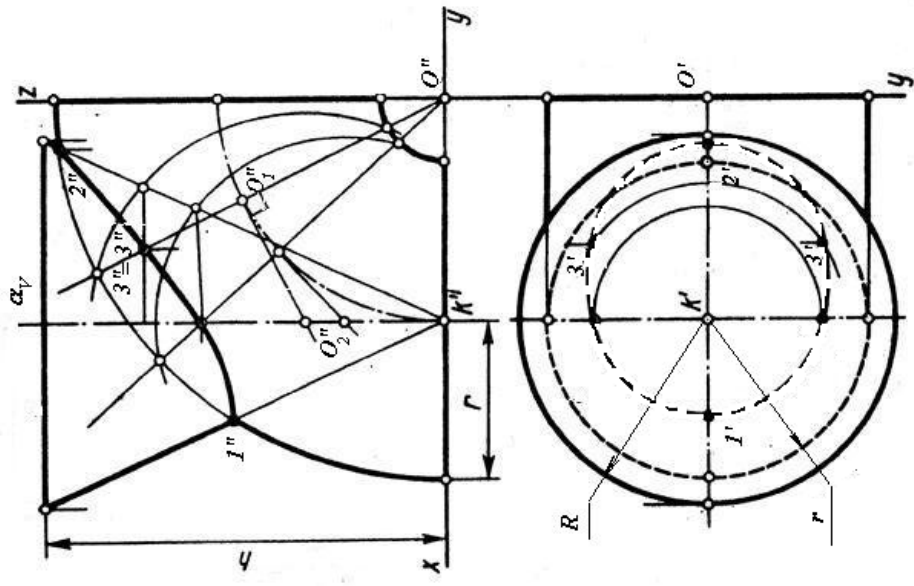
Решение. По данным таблицы 9 строится в тонких линиях исходный чертеж. Фронтальная проекция кривой линии пересечения поверхностей, как и в задаче 10, отображается в виде дуги окружности, поскольку поверхность цилиндра фронтально-проецирующая (см. рис. 7). Горизонтальная проекция кривой может быть построена по методу вспомогательных секущих плоскостей. В данной задаче можно использовать горизонтальные секущие плоскости, область применения плоскостей ограничивается плоскостями α_{1V} и α_{nV} . Плоскость α_{1V} , касательная к поверхности цилиндра, проходит через его верхнюю образующую и пересекает конус по окружности радиуса R_1 с центром в точке O_1' . Горизонтальная проекция окружности с центром в O_1 определяет проекции точек $1'$ и $2'$ на горизонтальной проекции верхней образующей цилиндра. Плоскость α_{2V} проведена через правую крайнюю образующую цилиндра - так же как α_{1V} , она дает пару точек 3 и 4, определяющих видимость на горизонтальной плоскости проекций. Количество точек кривой (и соответственно вспомогательных секущих плоскостей) должно обеспечить точное построение кривой линии. Проекция кривой линии должна быть плавной и гладкой, без точек излома, толщина ее равна толщине обводки видимых контуров пересекающихся плоскостей. Кривая линия вписывается в контуры проекций пересекающихся поверхностей. Нужно обратить внимание на построение точек касания кривой крайних образующих и очерковых кривых поверхностей.

ЛИСТ 8

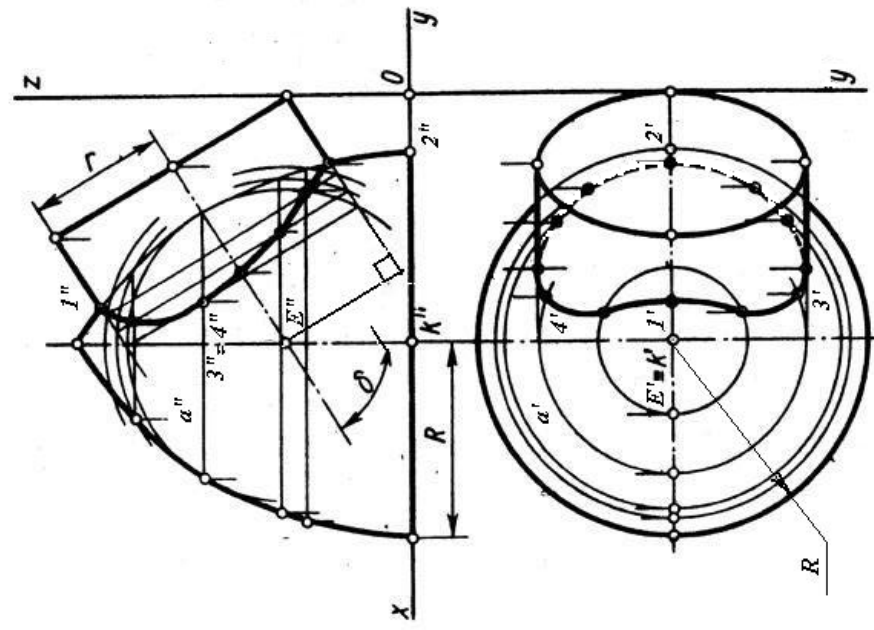
Задача 12. Построить две проекции поверхностей закрытого тора и цилиндра и линию их пересечения.

Решение. Строится исходный чертеж по данным таблицы 10 приложения в левой части листа формата А3 (рис. 8). Пересекающиеся поверхности расположены таким образом, что задача удовлетворяет условиям применения метода сферических концентрических секущих вспомогательных поверхностей, а именно:

Задача 15



Задача 12



УГТУ	Начертательная геометрия	лист 8
Студент	Иванов	30.10.2008
Рук	Петров	30.11.2008

Рис. 8

- 1) пересекающиеся поверхности - поверхности вращения;
- 2) оси вращения поверхностей пересекаются;
- 3) оси вращения поверхностей параллельны фронтальной плоскости проекций.

Решение задачи начинается с построения характерных точек - в данной задаче точки 1 и 2 пересечения очерка тора и крайних образующих цилиндра. Определяется область проведения вспомогательных сфер. Минимальная сфера определяется как сфера, вписанная в большее из тел. Радиусом минимальной сферы является нормаль, опущенная из центра сфер O на крайнюю образующую или очерк. В данном случае нормаль к очерку тора больше нормали к образующей - цилиндра, следовательно, минимальной сферой будет сфера, вписанная в поверхность тора. Максимальная сфера определяется радиусом, равным расстоянию от центра сфер до наиболее удаленной характерной точки.

Минимальная сфера касается поверхности тора по окружности, вырождающейся на фронтальной проекции в прямую a'' , и пересекает поверхность цилиндра по окружности, вырождающейся на фронтальной проекции в прямую b'' . Эти две окружности, лежащие на поверхности сферы минимального радиуса, пересекаются в двух точках - $3''$ и $4''$, горизонтальные проекции их строятся по принадлежности поверхности тора. Они лежат на параллели a' и занимают положение $3'$ и $4'$. Следующая сфера пересекает тор по двум окружностям, а цилиндр - по одной окружности. Эти окружности дают четыре общие точки данных поверхностей. Таким образом нужно построить достаточное множество точек, соединив которые, получают проекции линии пересечения заданных поверхностей. Видимость кривой линии на горизонтальной проекции определяют точки пересечения крайних образующих цилиндра с поверхностью тора.

Задача 13. Построить две проекции пересекающихся поверхностей конуса и части открытого тора, построить линию пересечения заданных поверхностей.

Решение. В правой половине листа 8 строится исходный чертеж по данным из таблицы 11 приложения. Эта задача не решается методом вспомогательных секущих плоскостей, и метод вспомогательных секущих концентрических сфер в этом случае неприменим. Простое решение задачи дает метод секущих эксцентрических сфер, с помощью которого можно построить множество промежуточных точек кривой линии. Решение задачи начинается с определения характерных точек 1 и 2, точки пересечения крайних образующих и экватора (очерка) тора.

Построение промежуточных точек ведется по следующей схеме (см. рис. 8):

1) через ось вращения тора (O'') проводится фронтально-проецирующая плоскость (α_V), эта меридиональная плоскость тора пересекает его поверхность по образующей окружности;

2) из центра меридиональной окружности O_1'' проводится нормаль к плоскости этой окружности (касательная к штрихпунктирной окружности центров меридианов) до пересечения с осью вращения конуса в точке O_2'' ;

3) из центра O_2'' проводится сфера через концы диаметра меридиональной окружности с центром O_1'' ;

4) проведенная сфера пересекает поверхность конуса по окружности, которая пересекает меридиональную окружность в точках $3''-3_1''$;

5) множество таких плоскостей проводится в интервале между характерными точками 1-2, и каждая дает пару общих точек пересекающихся поверхностей;

6) горизонтальные проекции точек кривой строятся по принадлежности поверхности конуса;

7) определяется видимость кривой на проекциях, в данном примере горизонтальная проекция кривой полностью невидима) поскольку лежит на невидимой сверху боковой поверхности конуса.

ПРИЛОЖЕНИЕ (11 таблиц)
Данные к задаче 1 (размеры и координаты)

таблица 1

Вариант	x_A	y_A	z_A	x_B	y_B	z_B	x_C	y_C	z_C	x_D	y_D	z_D	x_E	y_E	z_E	x_K	y_K	z_K
1	117	90	9	52	25	79	0	83	48	68	110	85	135	19	36	14	52	0
2	120	90	10	50	25	80	0	85	50	70	110	85	135	20	35	15	50	0
3	115	90	10	52	25	80	0	80	45	65	105	80	130	18	35	12	50	0
4	120	92	10	50	20	75	0	80	46	70	115	85	135	20	32	10	50	0
5	117	9	90	52	79	25	0	48	83	68	85	110	135	36	19	14	0	52
6	115	7	85	50	80	25	0	50	85	70	85	110	135	40	20	15	0	50
7	120	10	90	48	82	20	0	52	82	65	80	110	130	38	20	15	0	52
8	116	8	88	50	78	25	0	46	80	70	85	108	135	36	20	15	0	52
9	115	10	92	50	80	25	0	50	85	70	85	110	135	35	20	15	0	50
10	18	10	90	83	79	25	135	48	83	67	85	110	0	36	19	121	0	52
11	20	12	92	85	80	25	135	50	85	70	85	110	0	35	20	120	0	52
12	15	10	85	80	89	20	130	50	80	70	80	108	0	35	20	120	0	50
13	16	12	88	85	80	25	130	50	80	75	85	110	0	30	15	120	0	50
14	18	12	85	85	80	25	135	50	80	70	85	110	0	35	20	120	0	50
15	18	90	10	83	25	79	135	83	48	67	110	85	0	19	36	121	52	0
16	18	40	75	83	117	6	135	47	38	67	20	0	0	111	48	121	78	86
17	18	75	40	83	6	107	135	38	47	67	0	20	0	48	111	121	86	78
18	115	75	40	52	7	97	0	38	47	80	0	20	115	45	85	15	85	78
19	115	40	75	52	107	6	0	45	40	90	20	0	120	90	50	15	80	7
20	120	38	75	50	108	5	0	45	40	135	20	0	70	110	50	15	80	85
21	120	40	0	100	112	70	0	50	40	140	30	50	70	120	0	20	80	85
22	20	40	10	85	110	80	135	48	48	70	20	85	0	110	35	120	80	0
23	20	10	40	85	80	110	135	48	48	10	85	20	0	35	110	120	0	80
24	117	40	9	52	111	79	0	47	48	68	20	85	135	111	36	14	78	0
25	117	9	40	52	79	111	0	48	47	68	85	20	135	36	111	14	0	78
26	18	40	9	83	111	79	135	47	48	56	20	80	120	80	35	36	80	0
27	18	9	40	83	79	111	135	48	47	56	20	80	120	80	111	35	80	0

Данные к задаче 2 (координаты и размеры, мм)

Таблица 2.

Вариант	x_A	y_A	z_A	x_B	y_B	z_B	x_C	y_C	z_C	h
1	117	90	9	52	25	79	0	83	48	85
2	120	90	10	50	25	80	0	85	50	85
3	115	90	10	52	25	80	0	80	45	85
4	120	92	10	50	20	75	0	80	46	85
5	117	9	90	52	79	25	0	48	83	85
6	115	7	85	50	80	25	0	50	85	85
7	120	10	90	48	82	20	0	52	82	85
8	116	8	88	50	78	25	0	46	80	85
9	115	10	92	50	80	25	0	50	85	85
10	18	10	90	83	79	25	135	48	83	85
11	20	12	92	85	80	25	135	50	85	85
12	15	10	85	80	80	20	130	50	80	85
13	16	12	88	85	80	25	130	50	80	80
14	18	12	85	85	80	25	135	50	80	80
15	18	90	10	83	25	79	135	83	48	80
16	18	40	75	83	117	6	135	47	38	80
17	18	75	40	83	6	107	135	38	47	80
18	117	75	40	52	6	107	0	38	47	80
19	117	40	75	52	107	6	0	47	38	80
20	120	38	75	50	108	5	0	45	40	80
21	122	40	75	50	110	8	0	50	40	85
22	20	40	10	85	110	80	135	48	48	80
23	20	10	40	85	80	110	135	48	48	85
24	117	40	9	52	111	79	0	47	47	80
25	117	9	40	52	79	111	0	48	47	85
26	18	40	9	83	111	79	135	47	48	80
27	18	9	40	83	79	111	135	48	47	80

Данные к задаче 3 (координаты и размеры, мм)

Таблица 3

Вариант	x_A	y_A	z_A	x_B	y_B	z_B	x_C	y_C	z_C	x_D	y_D	z_D	x_E	y_E	z_E	x_K	y_K	z_K	x_G	y_G	z_G	x_U	y_U	z_U	h
1	141	75	0	122	14	77	87	100	40	0	50	40	100	50	0	74	20	0	16	20	0	55	95	0	85
2	0	70	0	20	9	77	53	95	40	141	45	40	40	50	0	67	20	0	125	20	0	86	95	0	85
3	0	80	0	20	19	77	53	110	40	141	55	40	40	50	0	67	20	0	125	20	0	86	95	0	85
4	0	68	0	20	7	77	53	93	40	141	143	40	40	50	0	67	20	0	125	20	0	86	95	0	85
5	0	68	0	20	7	77	53	93	40	141	143	40	40	50	0	67	20	0	125	20	0	86	95	0	85
6	0	75	0	20	14	77	53	100	40	141	50	40	40	50	0	67	20	0	125	20	0	86	95	0	85
7	0	82	0	20	21	77	53	112	40	141	57	40	49	50	0	67	20	0	125	20	0	86	95	0	85
8	0	85	0	20	24	77	53	115	40	141	60	40	40	50	0	67	20	0	125	20	0	86	95	0	85
9	0	90	0	20	29	77	53	120	40	141	65	40	49	50	0	61	20	0	125	20	0	86	95	0	85
10	0	85	0	15	30	80	55	120	40	141	60	40	40	50	0	67	20	0	125	20	0	86	93	0	86
11	141	70	0	122	9	77	87	95	40	0	45	40	100	50	0	74	20	0	16	20	0	55	95	0	85
12	141	80	0	122	19	77	87	100	40	0	55	40	100	50	0	74	20	0	16	20	0	55	95	0	85
13	141	68	0	122	7	77	87	93	40	0	43	40	100	50	0	74	20	0	16	20	0	55	95	0	85
14	141	82	0	122	21	77	87	112	40	0	57	40	100	50	0	74	20	0	16	20	0	55	95	0	85
15	141	85	0	122	24	77	87	115	40	0	60	40	100	50	0	14	20	0	16	20	0	55	95	0	85
16	141	90	0	122	29	77	81	120	40	0	65	40	100	50	0	74	20	0	16	20	0	55	95	0	85
17	135	15	0	116	14	77	81	100	40	0	50	40	100	50	0	74	20	0	16	20	0	55	95	0	85
18	145	15	0	126	14	77	91	100	40	0	50	40	100	50	0	74	20	9	16	20	0	55	95	0	85

Данные к задаче 5 (координаты и размеры, мм)

Таблица 4.

Вариант	x_A	y_A	z_A	x_B	y_B	z_B	x_C	y_C	z_C	R
1	50	58	60	10	58	115	0	120	60	46
2	50	58	60	10	58	115	0	122	60	46
3	50	56	58	10	56	115	0	124	58	48
4	52	56	58	10	56	113	0	120	58	48
5	52	58	60	0	58	113	0	124	60	47
6	52	58	58	5	58	112	10	120	58	47
7	52	56	60	5	56	112	10	122	60	48
8	52	56	60	5	56	112	10	120	60	45
9	50	60	60	5	60	110	10	122	60	45
10	52	60	58	0	113	58	0	113	124	47
11	50	60	58	0	60	110	10	120	58	47
12	50	62	58	0	62	108	10	120	58	48
13	50	62	56	0	62	108	10	124	56	48
14	52	62	56	0	62	106	10	124	56	48
15	52	60	56	8	60	106	0	126	56	50
16	54	60	58	8	60	106	0	126	58	50
17	54	62	58	8	62	104	0	124	58	50
18	54	62	58	0	62	104	12	122	58	50
19	55	62	60	0	62	102	12	120	60	50
20	55	64	60	0	64	102	12	120	60	52
21	55	65	60	0	65	110	12	118	60	52
22	55	65	60	8	65	110	0	118	60	50
23	56	64	58	6	64	100	0	115	58	50
24	56	66	58	10	66	104	0	115	58	52
25	56	66	58	0	66	114	0	120	58	52
26	55	65	58	0	65	112	0	115	58	52
27	55	65	60	0	65	112	0	120	60	50

Данные к задаче 6 (координаты и размеры, мм)

Таблица 5

Вариант	x_0	y_0	z_0	x_A	y_A	z_A	x_B	y_B	z_B	x_C	y_C	z_C	x_D	y_D	z_D	R
1	70	58	62	118	-	35	56	-	95	45	-	95	45	-	35	46
2	70	60	60	118	-	35	56	-	95	44	-	95	44	-	35	46
3	70	60	58	120	-	35	58	-	95	44	-	95	44	-	35	48
4	70	60	58	120	-	36	56	-	94	42	-	94	42	-	36	48
5	69	58	60	116	-	36	58	-	94	45	-	94	45	-	36	47
6	72	60	58	116	-	36	60	-	92	42	-	92	42	-	36	47
7	72	58	60	120	-	34	60	-	92	42	-	92	42	-	34	48
8	72	58	58	122	-	34	60	-	90	40	-	90	40	-	34	45
9	74	62	60	122	-	34	55	-	90	40	-	90	40	-	34	45
10	69	58	60	20	-	36	81	-	94	94	-	94	94	-	36	47
11	74	62	58	20	-	36	80	-	92	94	-	92	94	-	36	47
12	72	62	62	20	-	35	80	-	92	92	-	92	92	-	35	48
13	72	60	62	22	-	35	82	-	90	92	-	90	92	-	35	48
14	70	60	60	18	-	35	82	-	90	90	-	90	90	-	35	48
15	70	60	58	18	-	34	82	-	94	92	-	94	92	-	34	50
16	72	62	58	20	-	34	84	-	94	96	-	94	96	-	34	50
17	70	62	60	18	-	32	84	-	90	96	-	90	96	-	32	50
18	68	60	60	20	-	32	86	-	92	95	-	92	95	-	32	50
19	68	58	62	20	-	32	86	-	92	95	-	92	95	-	32	50
20	70	58	62	18	-	32	86	-	94	90	-	94	90	-	32	52
21	70	60	58	118	-	35	60	-	95	45	-	95	45	-	35	52
22	70	62	62	120	-	36	60	-	92	42	-	92	42	-	36	50
23	68	62	60	120	-	34	62	-	92	42	-	92	42	-	34	50
24	68	62	58	122	-	35	62	-	90	40	-	90	40	-	35	52
25	68	60	58	120	-	36	60	-	90	42	-	90	42	-	36	52
26	70	60	60	120	-	35	60	-	92	44	-	92	44	-	35	52
27	70	58	60	120	-	32	62	-	92	45	-	92	45	-	32	50

Данные к задаче 7 (координаты и размеры, мм)

Таблица 6

Вариант	x_K	y_K	z_K	x_A	y_A	z_A	x_B	y_B	z_B	x_C	y_C	z_C	R	h
1	78	72	0	10	50	62	46	30	62	82	125	10	45	100
2	78	72	0	82	125	10	10	52	62	46	30	62	45	100
3	80	72	0	46	30	62	82	125	10	10	50	62	45	100
4	80	70	0	10	50	62	82	125	10	46	30	62	45	100
5	78	70	0	46	30	62	10	50	62	82	125	10	44	102
6	80	72	0	45	30	60	10	50	60	80	125	8	45	98
7	80	68	0	46	28	60	10	48	60	80	126	0	45	98
8	82	68	0	47	28	65	10	50	65	82	126	6	45	98
9	82	68	0	48	28	65	10	52	65	84	128	6	43	98
10	82	68	0	49	30	66	12	48	66	84	130	5	44	102
11	80	66	0	50	30	64	12	46	64	85	128	4	43	102
12	80	66	0	44	32	60	12	52	60	85	132	5	43	102
13	80	66	0	44	30	60	15	50	60	86	132	5	42	102
14	82	65	0	45	30	62	15	48	62	86	130	5	42	102
15	82	65	0	45	32	62	15	48	62	84	135	0	42	100
16	84	65	0	45	28	66	10	50	66	84	135	0	43	100
17	84	64	0	45	30	66	10	52	66	85	136	5	44	100
18	86	64	0	44	30	65	14	52	65	88	136	4	44	100

Данные к задаче 8 (Координаты и размеры, мм)

Таблица 7.

Вариант	x_K	y_K	z_K	R	h	x_E	y_E	z_E	R_I
1	80	70	0	45	100	50	70	32	35
2	80	70	0	45	100	50	70	32	30
3	80	72	0	45	100	53	72	32	32
4	80	72	0	45	100	60	72	35	35
5	70	70	0	44	102	50	70	32	32
6	75	70	0	45	98	65	70	35	35
7	75	70	0	45	98	70	70	35	35
8	75	72	0	45	98	75	72	35	35
9	75	72	0	43	98	80	72	35	35
10	75	75	0	44	102	50	75	35	35
11	80	75	0	43	102	85	75	36	36
12	80	75	0	43	102	85	75	40	35
13	80	75	0	42	102	80	75	40	35
14	80	70	0	42	102	80	70	40	32
15	80	70	0	42	100	75	70	40	32
16	70	72	0	43	100	75	72	42	32
17	70	72	0	44	100	70	72	40	32
18	70	74	0	44	100	70	74	36	32
19	70	74	0	44	98	68	74	32	34
20	75	70	0	42	98	68	70	32	36
21	75	72	0	42	95	66	72	35	35
22	75	75	0	46	95	66	75	38	32
23	80	74	0	46	96	64	75	36	32
24	80	75	0	46	96	64	75	34	34
25	80	70	0	46	97	62	70	38	32
26	80	70	0	45	97	62	70	38	34
27	80	70	0	45	102	60	70	34	34

Данные к задаче 10 (координаты и размеры, мм)

Таблица 8

Вариант	x_K	y_K	z_K	R_I	x_E	y_E	z_E	r
1	66	66	0	38	48	66	49	32
2	67	67	0	38	47	67	48	32
3	65	65	0	40	46	65	47	33
4	68	65	0	40	45	65	46	34
5	65	65	0	38	49	65	50	34
6	70	65	0	40	44	65	51	35
7	67	67	0	38	43	67	52	35
8	68	68	0	39	42	68	53	63
9	69	65	0	39	50	65	54	36
10	68	66	0	37	51	66	55	38
11	65	64	0	37	52	64	56	38
12	66	64	0	40	53	64	57	37
13	65	66	0	40	54	66	58	36
14	65	70	0	36	55	70	50	37
15	65	70	0	36	56	70	52	32
16	66	70	0	37	57	70	53	33
17	68	70	0	38	58	70	51	34
18	68	70	0	39	59	70	49	34
19	70	70	0	40	60	70	50	35
20	70	70	0	41	50	70	60	34
21	72	72	0	42	52	72	62	36
22	72	70	0	42	54	70	61	35
23	66	70	0	38	55	70	59	38
24	68	72	0	40	50	72	63	27
25	66	66	0	40	52	66	65	40
26	65	65	0	40	52	65	64	40
27	70	70	0	40	52	70	66	38

Данные к задаче 11 (координаты и размеры, мм)

Таблица 9.

Вариант τ	x_K	y_K	z_K	x_S	y_S	z_S	R	x_E	y_E	z_E	r
1	55	65	0	155	122	100	44	100	65	35	30
2	56	65	0	160	120	100	45	100	65	34	32
3	56	64	0	160	120	95	46	98	64	35	35
4	58	64	0	156	118	100	45	96	64	32	32
5	55	65	0	155	123	102	45	95	65	30	30
6	58	66	0	157	120	98	46	100	66	32	30
7	60	66	0	158	115	102	44	95	66	36	32
8	60	65	0	156	115	98	45	90	65	38	32
9	60	66	0	155	110	100	45	92	66	40	32
10	100	65	0	0	122	100	45	94	65	30	30
11	98	65	0	0	120	100	45	55	65	32	30
12	100	65	0	0	118	98	45	56	65	34	32
13	96	66	0	0	120	100	44	57	66	35	30
14	98	64	0	0	116	96	45	58	64	35	35
15	98	65	0	0	115	98	45	59	65	36	30
16	100	65	0	0	114	98	44	60	65	38	34
17	102	65	0	0	112	100	45	62	65	40	35
18	100	65	0	0	110	102	45	63	65	42	34
19	55	64	0	150	122	100	44	100	64	32	32
20	56	64	0	155	120	100	45	102	64	34	30
21	54	65	0	154	118	98	45	102	65	35	30
22	57	64	0	152	120	100	45	100	65	36	32
23	58	64	0	152	115	100	46	98	64	38	30
24	60	65	0	155	116	96	44	96	65	40	32
25	62	66	0	150	114	95	45	95	66	36	30
26	60	66	0	148	115	98	45	94	66	34	30
27	62	65	0	148	120	98	45	92	65	32	30

Данные к задаче 12 (координаты и размеры, мм)

Таблица 10.

Вариант	x_K	y_K	z_K	x_E	y_E	z_E	R	δ
1	70	70	0	70	70	40	50	60
2	70	70	0	70	70	40	55	60
3	70	70	0	70	70	38	56	65
4	70	70	0	70	70	38	55	70
5	65	70	0	65	70	35	51	75
6	65	72	0	65	72	35	50	60
7	66	72	0	66	72	35	52	80
8	68	74	0	68	74	34	51	75
9	68	74	0	68	74	34	52	60
10	70	75	0	70	75	36	53	65
11	72	75	0	72	75	35	54	75
12	64	76	0	64	76	36	55	60
13	68	76	0	68	76	35	55	45
14	70	70	0	70	70	35	55	60
15	70	72	0	70	72	35	55	60
16	72	70	0	72	70	35	52	50
17	75	74	0	75	74	36	52	60
18	74	76	0	74	76	36	53	55
19	74	70	0	74	70	35	52	60
20	75	78	0	75	78	35	54	60
21	75	78	0	75	78	36	52	45
22	70	78	0	70	78	35	54	65
23	70	80	0	70	80	35	54	70
24	70	80	0	70	80	35	54	60
25	70	80	0	70	80	35	55	45
26	75	78	0	75	78	35	55	60
27	75	80	0	75	80	35	55	65

Данные к задаче 13 (координаты и размеры, мм)

Таблица 11.

Вариант	x_K	y_K	z_K	R	h	r
1	60	68	0	52	106	40
2	60	70	0	54	104	42
3	60	70	0	55	102	41
4	60	72	0	52	100	40
5	61	70	0	50	108	42
6	60	72	0	51	98	42
7	60	71	0	50	96	40
8	58	70	0	54	98	41
9	58	70	0	52	95	40
10	60	68	0	55	94	40
11	58	68	0	51	95	40
12	58	68	0	52	100	42
13	62	70	0	53	94	42
14	58	68	0	50	95	40
15	60	68	0	52	98	40
16	61	70	0	51	100	40
17	62	72	0	55	102	42
18	62	70	0	54	104	42
19	60	70	0	53	100	40
20	60	72	0	52	95	42
21	60	68	0	55	96	42
22	62	68	0	50	100	40
23	62	68	0	51	102	40
24	62	68	0	51	108	40
25	60	70	0	52	106	42
26	60	70	0	54	104	40

27	60	70	0	55	100	40
----	----	----	---	----	-----	----

Литература

1. Богданов В.Н., Малежик А. П., Верхола А.П. и др. Справочное руководство по черчению.- М.: Машиностроение, 1989. - 864с.
2. Гордон В.О., Семенцов-Огиевский М. А. Курс начертательной геометрии. - М.: Наука, 1988. – 272 с.
3. Единая система конструкторской документации. Общие правила выполнения чертежей. - М.: Издательство стандартов, 1991. – 236 с.
4. Самохвалов Ю. И. Начертательная геометрия: Учебное пособие. Екатеринбург: Изд-во УГГУ, 2009. - 121с.
5. Фролов С. А., Бубенников А.В., Левицкий В.С., Овчинникова И.С. Начертательная геометрия и черчение: Методические указания и контрольные задания для студентов - заочников инженерно-технических специальностей вузов. - М.: Высшая школа, 1982. – 88 с.

ЧАСТЬ II МАШИНОСТРОИТЕЛЬНОЕ ЧЕРЧЕНИЕ

Введение

Во втором семестре первого курса по дисциплинам "Инженерная графика» и "Начертательная геометрия" предусматривается изучение курса машиностроительного черчения и горной графики, имеющей свою специфику.

Во втором семестре студенты выполняют две контрольные работы №4, №5 и курсовую работу, которая отражает характерные особенности графической документации выбранной специальности.

Выполнить контрольные работы нужно по вариантам заданий, которые даны в таблицах и на рисунках приложения к тексту. При выполнении работ нужно обязательно использовать рекомендуемую литературу по машиностроительному черчению последних лет издания. Тема – чтение и детализирование чертежа общего вида, и курсовая работа выдается на кафедре в период установочных лекций.

Все графические работы оформляются на листах чертежной бумаги стандартного формата. Основная надпись выполняется по форме I по образцу приложения 1. Текстовые документы оформляются на листах формата А4 по образцу приложения 2 с основной надписью по форме 2. Детальные требования по оформлению графических документов (чертежей) содержатся в литературе [1, 2, 3, 4, 5], приведенной в конце пособия. Можно пользоваться любым из приведенных источников или других, доступных студенту.

При выполнении аксонометрических проекций на чертежах нужно проекции окружности (эллипсы) заменить на циркульные четырехцентровые овалы, построение которых приведено в приложении 3.

Студенты, обучающиеся по направлению 150400 "Технологические машины и оборудование", имеющие шифр специальности ГМК, ГРМ, ГЭМ, АСГ выполняют полностью контрольные работы №4 и №5, тема 9, и задание на курсовую работу выдается студенту на сессии.

Студенты, обучающиеся по направлению 130400 - "Торное дело (ПРМ, ШС; МД, ОГР, ОПИ), во втором семестре выполняют из контрольной работы №4 темы: 1, 2 и 3; из контрольной работы №5 – темы 6 и 7, тема 9 и 10 выдается студенту на сессии.

КОНТРОЛЬНАЯ РАБОТА №4

Для выполнения контрольной работы №4 нужно основательно изучить ГОСТ 2.305.68. Этот стандарт можно найти в сборнике ЕСКД (Единая система конструкторской документации) "Общие правила выполнения чертежей" [4] или воспользоваться соответствующим разделом в учебниках по машиностроительному черчению [2, 3, 5].

Контрольная работа №4 состоит из, пяти тем:

Тема 1. Построение трех видов геометрической формы по данному изображению.

Тема 2. Построение трех изображений и аксонометрической проекции геометрического тела по его описанию.

Тема 3. Построение трех изображений по двум данным. Выполнение разрезов и сечений.

Тема 4. Построение линий среза.

Тема 5. Построение третьего изображения по двум данным и линий перехода поверхностей.

Тема 1. Построение трех видов геометрической формы по данному наглядному изображению

Задание по теме и порядок выполнения:

1. Изучить ГОСТ 2.305.68 "Изображение - виды, разрезы, сечения".
2. Познакомиться с примером выполнения и индивидуальным заданием по теме (рис. 1).
3. Внимательно изучить конструкцию индивидуального примера геометрического тела согласно своему варианту. Мысленно произвести геометрический анализ заданного геометрического тела, то есть определить, из каких элементарных геометрических тел состоит деталь: параллелепипед, призма, цилиндр и т.п.

4. Определить главное изображение детали (вид спереди), которое должно давать наиболее адекватное представление о конструкции детали и, соответственно, вид сверху и вид слева.

5. На листе чертежной бумаги построить формат А3, рамку чертежа, основную надпись по форме 1 (см. приложение 1). Рабочее поле чертежа разбить на зоны главного вида, вида сверху и вида слева пропорционально габаритам этих изображений.

6. По заданным размерам в масштабе 1:1 построить в тонких линиях изображения видов детали, невидимые линии на чертеже не изображать.

7. Нанести все необходимые выносные и размерные линии, изучив ГОСТ 2.307-68 [4], проставив размерные числа.

8. Линии видимого контура на изображениях, рамку чертежа и соответствующие линии в основной надписи по форме 1 обвести толстой сплошной линией толщиной 0,6- 0,7 мм, сплошные тонкие линии - 0,2 - 0,3 мм.

9. Основную надпись заполнить чертежным шрифтом по ГОСТ 2.304-68 [4].

Чертеж выполняется карандашом, приведенная последовательность операций по выполнению чертежа является универсальной, то есть все остальные чертежи контрольных работ по черчению нужно выполнять, придерживаясь этой схемы.

Вопросы для самопроверки

1. Перечислите название шести основных видов и укажите, как они располагаются на чертеже.

2. Дайте определение дополнительного вида. Как обозначается дополнительный вид? В каких случаях допускается дополнительный вид не обозначать?

3. Дайте ответ по схеме 2-го вопроса для местного вида.

Задание по теме 1 дано на рис. 16 приложения 4, образец выполнения задания по теме 1 на рис. 1.

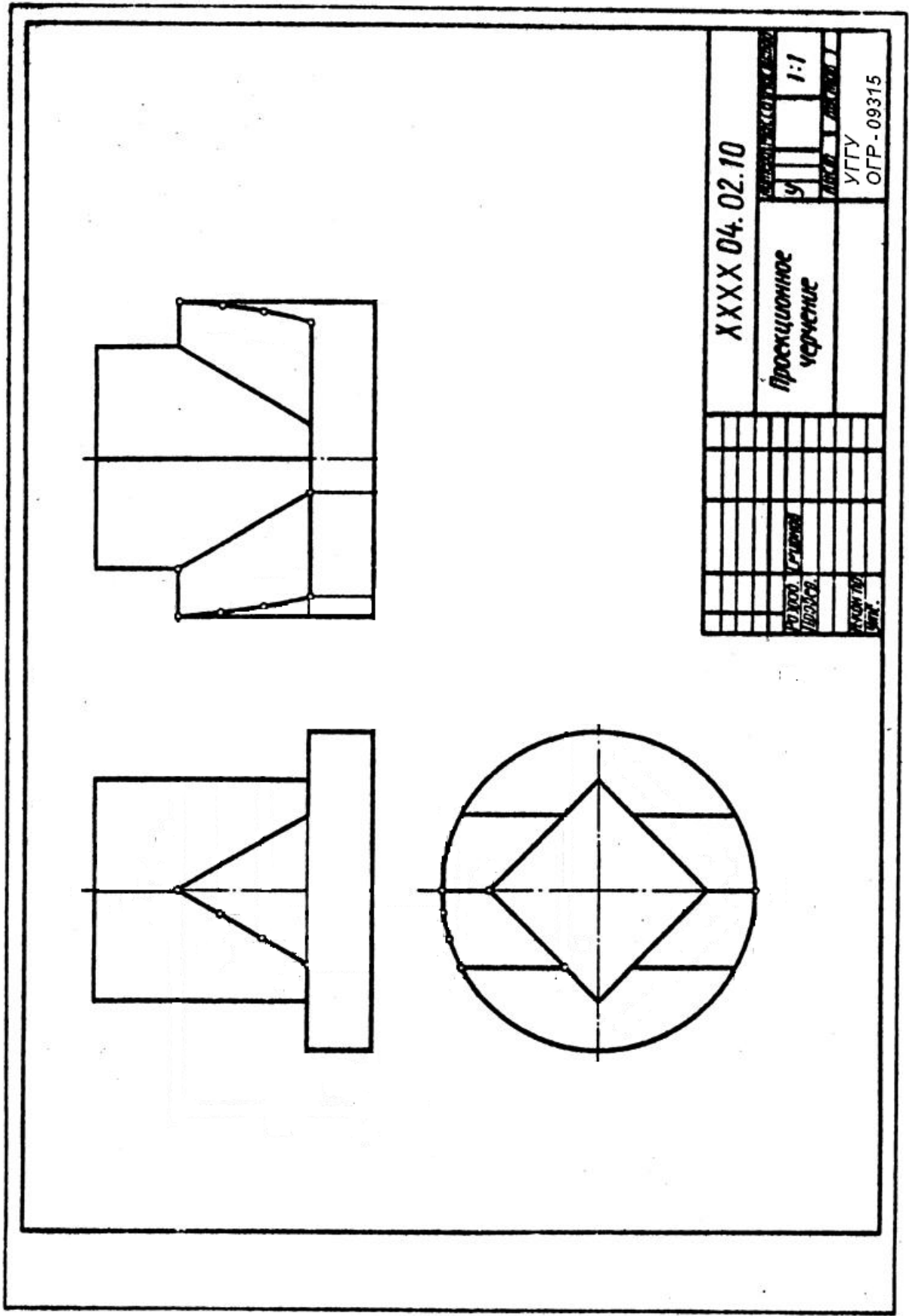
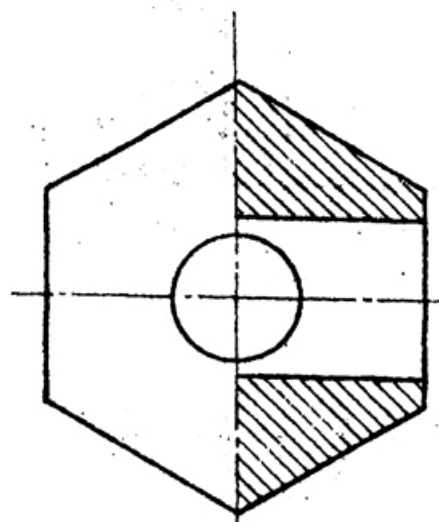
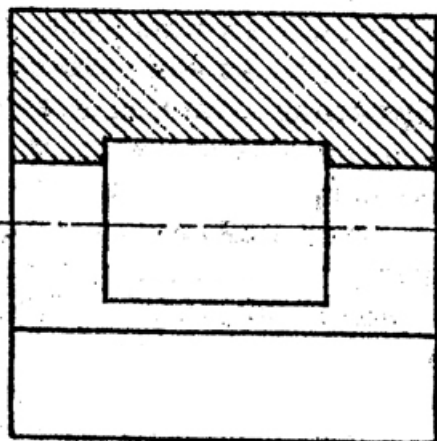
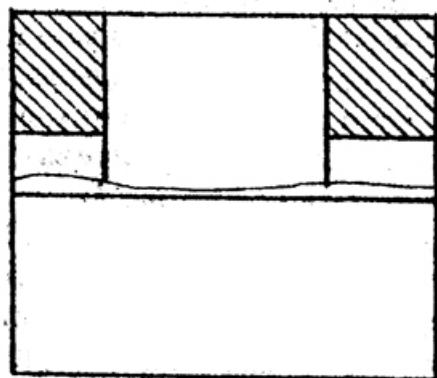
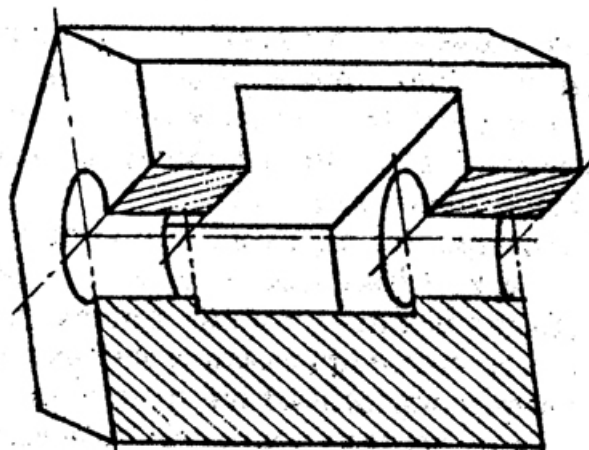


Рис. 1



09.06. 14.0000. 022		Лист	Масштаб
ПРОЕКЦИОННОЕ ЧЕРЧЕНИЕ		Число листов	1:1
		Специальный чертёж	Лист №
		Чертёж	УГГА
		Лист	ОРМ-99264

Рис. 2

Тема 2. Построение трех изображений и аксонометрической проекции геометрического тела по его описанию.

Задание по теме 2 выбирается в таблице 1 (приложение 5) по варианту, это геометрическое тело с двумя отверстиями. Цилиндрическое отверстие задается в таблице 1 (см. приложение 5), сквозной призматический вырез определяется по варианту в таблице 2 и строится по заданным размерам. Пример выполнения - на рис. 2.

Порядок выполнения. Все операции по построению чертежа аналогичны изложенным в первой теме. Дополнительные рекомендации:

1. На чертеже, выполненном в тонких линиях, на всех видах построить цилиндрическое отверстие и призматический вырез.

2. Отверстие и вырез определяют внутреннее строение вычерчиваемой детали, которое на чертеже должно быть выявлено с помощью разрезов (ГОСТ 2.305-68). Если деталь обладает плоскостью симметрии, то на чертеже нужно строить совмещенное изображение, то есть половину вида (слева) и половину разреза (справа). Вид и разрез разделяются тонкой штрихпунктирной линией. В случае, если раздел половины вида и половины разреза совпадают с ребром детали, разрез ограничивают линией обрыва (тонкой сплошной слегка волнистой линией) (рис. 3).

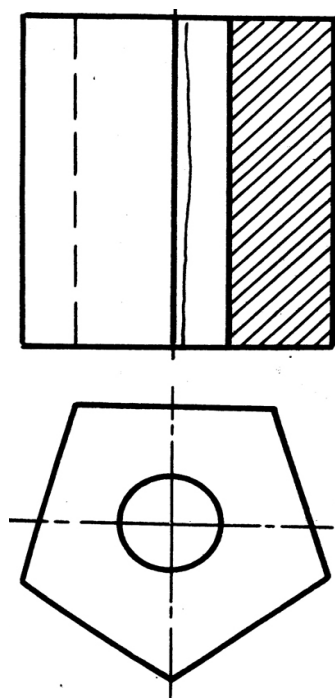


Рис. 3

3. Размеры в соответствии с ГОСТ 2.307-68. Нужно проследить, чтобы размеров было необходимое и достаточное число для изготовления детали, повторение размеров одного элемента на чертеже недопустимо.

4. Чертеж выполняется на формате А3. Рабочее поле чертежа нужно организовать так, чтобы на нем разместились три изображения заданной детали и прямоугольная диметрическая проекция, как показано на примере выполнения. Эллипсы в прямоугольной диметрии рекомендуется заменять четырехцентровыми овалами (см. приложение 3). Штриховка в разрезах производится под углом 45°, считаем, что деталь выполнена из металла. Схема штриховки приводится на образце выполнения примера (см. рис. 3).

Вопросы для самопроверки

1. Дайте определение разреза.
2. Для чего применяются разрезы?
3. Перечислить простые разрезы. Когда их необходимо обозначать на чертеже? В каких случаях обозначение простых разрезов не нужно?
4. Какие разрезы называются сложными?.
5. Как на чертеже обозначается секущая плоскость, определяющая сложный разрез?
6. Как наносится штриховка на разрезе детали?

Тема 3. Построение трех изображений по двум данным.

Выполнение разрезов и сечений

Задание по теме 3. Построить третье изображение на чертеже (формат А3) по заданным размерам. Вскрыть внутреннее строение детали с помощью разрезов. Построить сечение детали заданной наклонной плоскостью. Построить наглядное изображение детали в прямоугольной изометрической проекции. Варианты задания даны в приложении 6.

Порядок выполнения. Последовательность построения чертежа изложена в теме 1.

Выполнение разрезов должно соответствовать требованиям ГОСТ 2.305-68. Информация на чертеже должна быть минимальной, но достаточной, то есть один и тот же элемент изображать дважды в разрезах не имеет смысла. Нанесение на чертеже линий невидимого контура допускается в редчайших случаях, причем штриховые линии и контуры не несут на чертеже метрической информации.

После решения всех вопросов на чертеже (рис. 4) в трех проекциях строится наклонное сечение детали. Компоновку чертежа на начальном этапе нужно вести с учетом размещения на рабочем поле чертежа наклонного сечения. Наклонное выносное сечение нужно заштриховать в соответствии с требованиями ГОСТ 2.306-68 [4].

На отдельном формате А3 нужно построить наглядное изображение детали в прямоугольной изометрической проекции. Эллипсы заменить овалами (см. приложение 3). Разрез в аксонометрии не должен вскрывать полностью внутреннее строение детали, и величина выреза не должна превышать четверти объема детали. Штриховка в аксонометрии выполняется по схеме, показанной на образце (рис. 5).

Вопросы для самопроверки

1. В каком случае не обозначаются разрезы на чертежах?
2. Что такое местный разрез и в каких случаях употребляются местные разрезы?
3. Что такое сечение и какие бывают сечения?
4. Как обозначаются сечения? .
5. Какими линиями обводятся контуры сечений?

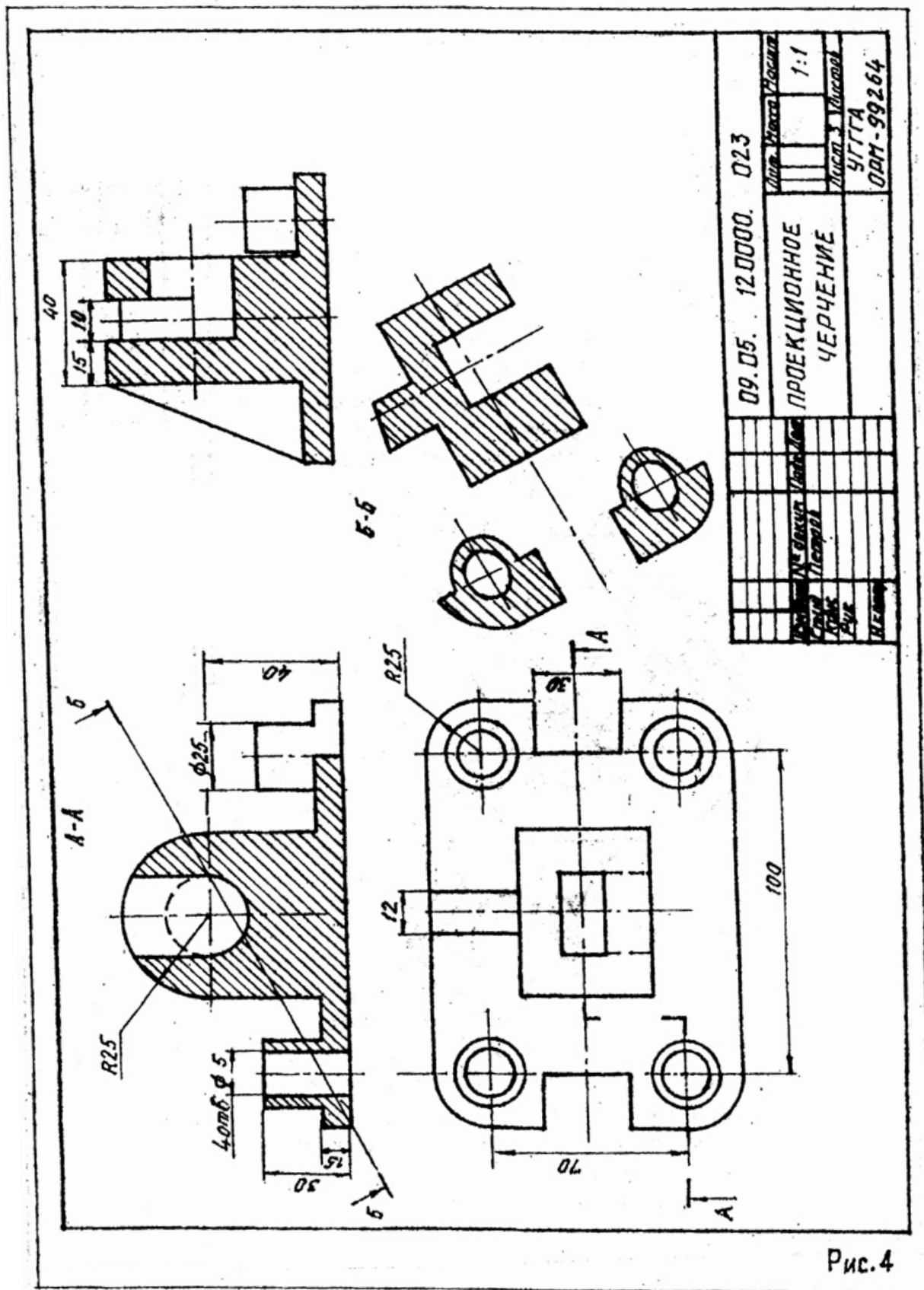


Рис. 4

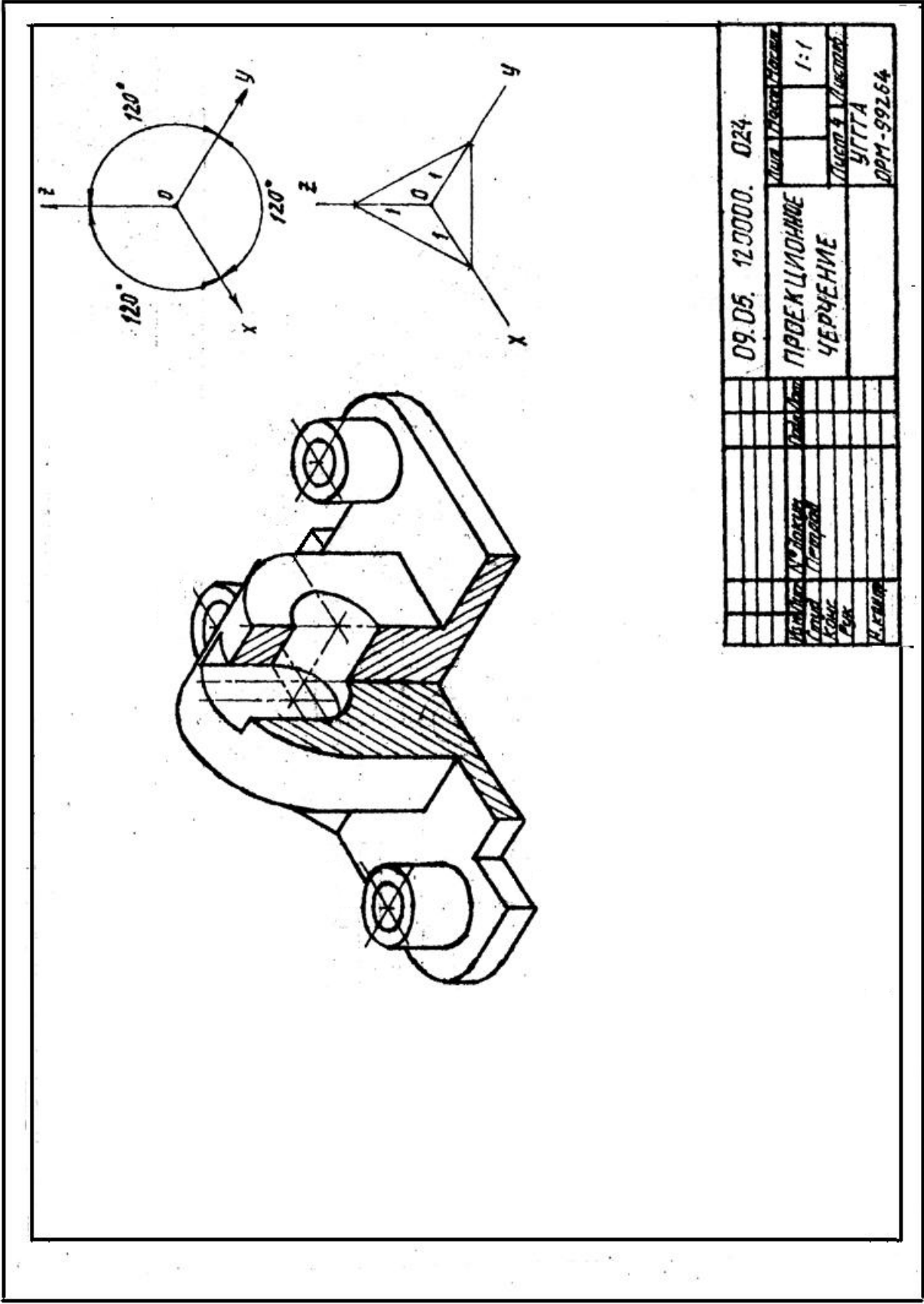


Рис. 5

Тема 4. Построение линии «среза»

Задание по теме 4. Построить три изображения детали, которая имеет сложную форму поверхности вращения, срезанную двумя параллельными плоскостями. Линия пересечения поверхности вращения секущей плоскостью и является предметом решения поставленной задачи (см. пример выполнения задания, рис. 6). Индивидуальные задания по вариантам даются в приложении 7. Работа выполняется на листе формата А3 карандашом.

Порядок выполнения:

1. На формате А3 построить три проекции заданного геометрического тела в тонких линиях, обозначить секущие плоскости.

2. Поверхности (наружную и внутреннюю) геометрического тела на главном виде разграничить тонкими, сплошными линиями на элементарные геометрические поверхности (см. пример выполнения).

Окружность R 25, вращаясь вокруг оси вращения тела, образует поверхность тора шириной 18 мм. Следующая поверхность - цилиндр с прямой образующей, параллельной оси вращения детали. Длина образующей определяется построением и зависит от положения центра сферы (размер 30) на оси. Сфера R65 плавно сопряжена с предыдущим цилиндром, правая граница сферы R65 определяется точкой сопряжения образующих окружностей R65 и R20, последняя, вращаясь вокруг оси детали, образует поверхность тора, которая плавно переходит в поверхность цилиндра с образующей - касательной в нижней точке окружности R20.

Наружная поверхность заканчивается поверхностью конуса длиной 30 мм и диаметром 40 мм меньшего основания: Аналогично проанализировать внутреннюю поверхность детали.

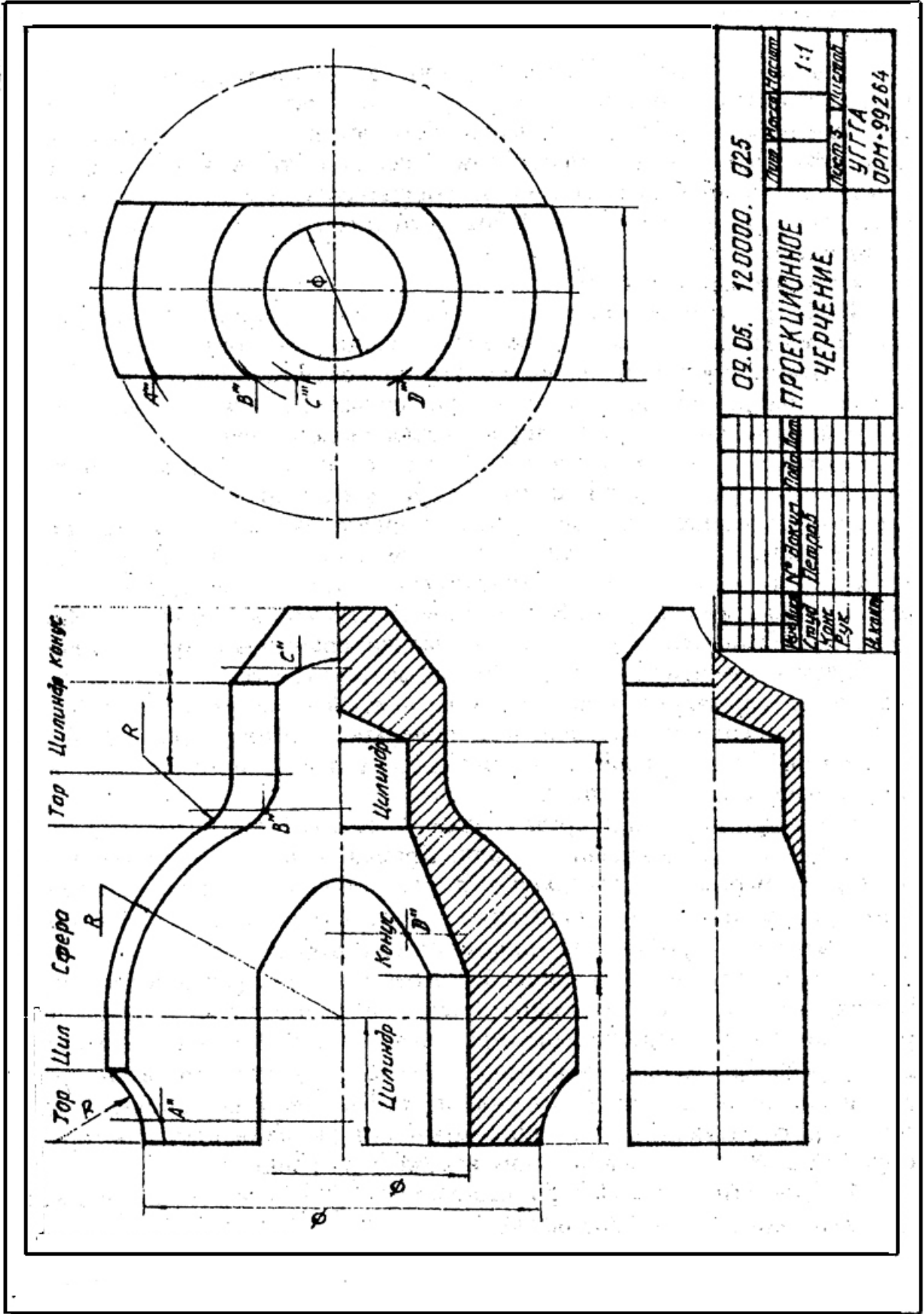


Рис. 6

3. Построение линии среза. Деталь "срезана" плоскостями Q и T , параллельными оси вращения детали. Кривая линия, по которой плоскости Q и T пересекают поверхность тора, строится как множество точек A (на примере построена одна точка). Точка A определяется с помощью вспомогательной профильной плоскости Z , которая пересекает поверхность тора по окружности радиуса R_1 , пересечение профильной проекции этой окружности со следами плоскостей Q и T определяет профильную проекцию точки A , фронтальная проекция которой отмечается на следе плоскости E . Три, четыре такие точки обеспечат удовлетворительное построение искомой кривой линии, цилиндр пересекается плоскостями Q и T по прямой образующей, сфера – по окружности, линия пересечения тора и конуса строится по точкам методом, изложенным выше.

4. Провести выносные и размерные линии, нанести размерные числа в соответствии с ГОСТ 2.307-68 [4].

5. Контуры детали обвести сплошной основной линией, штриховку выполнить тонкой сплошной линией под углом 45° к горизонту. Надписи на чертеже и в основной надписи выполнить чертежным шрифтом.

Тема 5. Построение третьего изображения по двум данным и линий перехода поверхностей

Задание по теме 5. Строятся три изображения заданной детали по размерам на формате А3 карандашом, выполняются необходимые разрезы, вскрывающие внутреннее строение детали, и строятся линии пересечения формообразующих поверхностей. Варианты задания с исходными данными - на рис. 19 (см. приложение 8). Пример выполнения - на рис. 7.

Порядок выполнения:

1. В тонких линиях на формате А3 по заданным размерам построить три изображения детали, вскрыть с помощью разрезов внутреннее строение детали.

2. Определить вид и форму пересекающихся, формообразующих поверхностей и выбрать метод решения задачи. Из курса начертательной геометрии (часть 1) известно, что линия пересечения двух кривых поверхностей строится с помощью вспомогательных секущих поверхностей-посредников. В качестве таких поверхностей можно использовать плоскости, сферические концентрические или эксцентрические поверхности.

3. Построение линии перехода или линии пересечения поверхностей осуществляется по единому алгоритму, изложенному в первой части настоящей работы в теме 3.

4. После построения линий перехода чертеж оформляется по порядку, изложенному в предыдущих темах, то есть выполняется штриховка на разрезах, обводятся видимые контуры детали, проставляются размеры, выполняются необходимые надписи на чертеже, строится рамка чертежа и оформляется основная надпись.

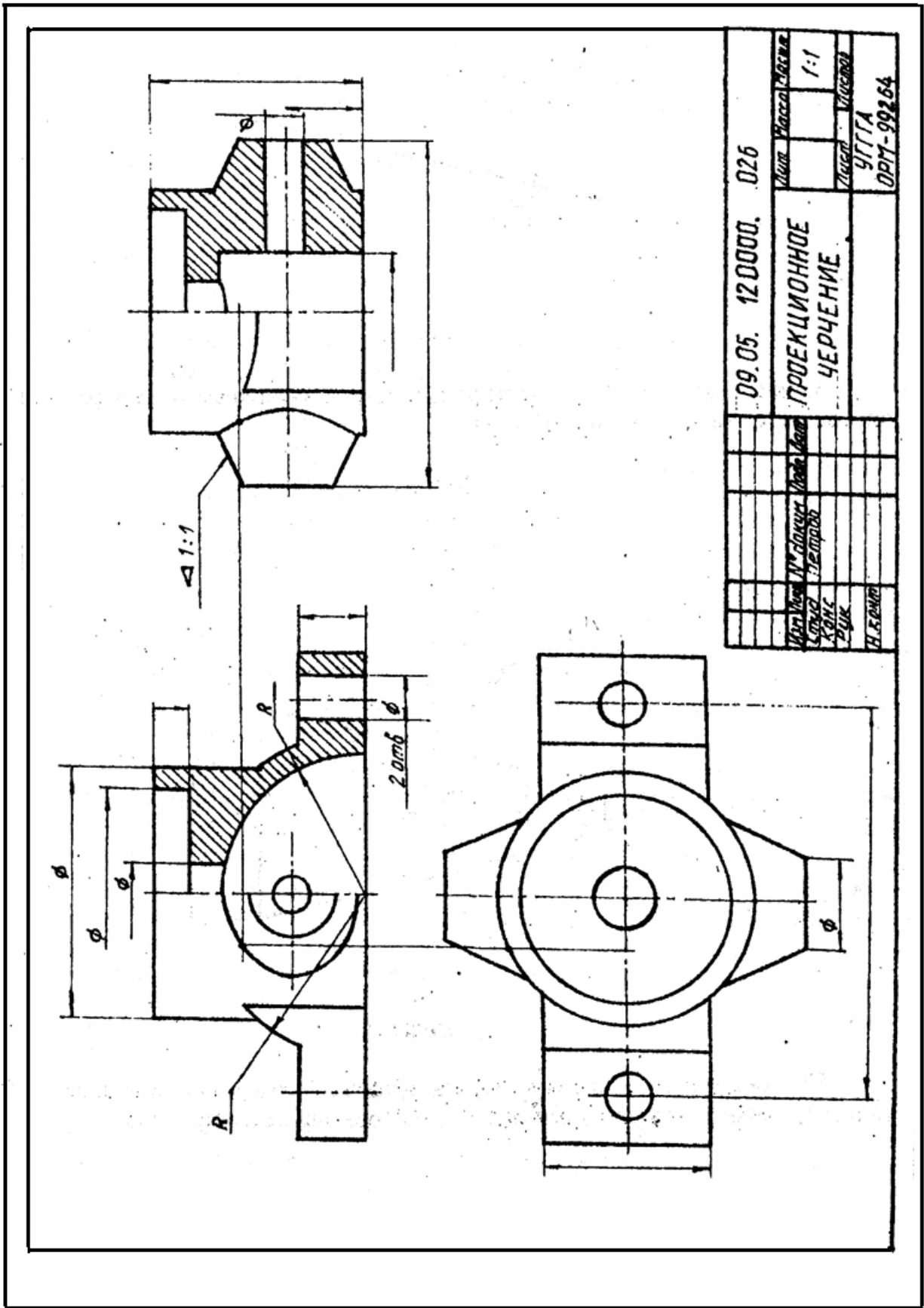


Рис. 7

Дополнительные сведения. При построении машиностроительных чертежей часто приходится строить уклоны, конусности, фаски [2, 3, 5]. Уклон прямой линии (рис. 8), или уклон плоскости, - это характеристика пространственного положения прямой или плоскости, другими словами, это положение прямой или плоскости относительно другой прямой или плоскости, как правило, горизонтальных или вертикальных. Уклон - это отношение, выражающееся формулой

$$\operatorname{tg} \alpha = BC/AC = 1:4.$$

В численном выражении уклон в числителе имеет единицу, знаменатель, как правило, - целое число. В машиностроении уклоны нормализованы. Это значит, что в справочниках по машиностроению и конструированию можно найти рекомендуемые значения уклонов.

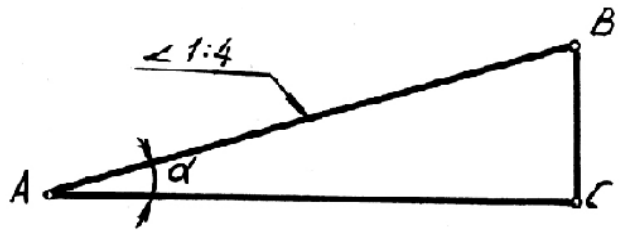


Рис 8

Конусность (рис. 9) - это характеристика конической поверхности, определяется также в виде отношения

$$2\operatorname{tg} \alpha = (D-d)/L$$

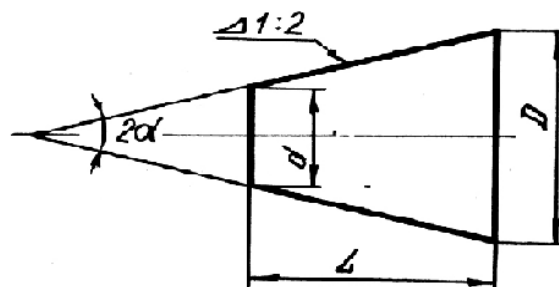


Рис 9

Рекомендуемые к использованию величины конусностей так же, как клоны, нормализованы и содержатся в справочной литературе.

КОНТРОЛЬНАЯ РАБОТА №5

В контрольную работу № 5 входят следующие темы:

Тема 6. Изображение и обозначение резьб на деталях машин. Изображение резьбовых соединений. Изображение и обозначение крепежных деталей.

Тема 7. Составление эскизов деталей машин.

Тема 8. выполнение чертежа общего вида машиностроительного изделия.

Тема 9. Чтение и детализация чертежа общего вида машиностроительного изделия.

Тема 6. Изображение и обозначение резьб на деталях машин. Изображение резьбовых соединений. Изображение и обозначение крепежных деталей

Очень важным моментом для построения графических документов является правильное и грамотное, основанное на существующих стандартах изображение соединений деталей.

Машины и механизмы состоят из деталей, определенным образом соединенных и взаимодействующих между собой. Для изображения характера соединений и взаимодействий в машиностроительном черчении изучается раздел «Условности изображения соединений деталей машин и элементов соединений». Эти сведения содержатся в сборнике ЕСКД [4] в ГОСТ 2.311-68 - ГОСТ 2.315-68. и в любой учебной литературе по машиностроительному черчению [2, 3, 5].

Соединения деталей между собой могут быть разъемными и неразъемными. К неразъемным соединениям относятся: сварка, клепаные соединения, пайка, склеивание и сшивание деталей различными крепящими деталями (скобы, гвозди, нити и т.д.). Специальной графической работы по теме неразъемных соединений в контрольной работе не предусматривается, но эту тему студент должен изучить по литературе. Знание этой темы потребуется при

выполнении темы 9 «Чтение и детализация чертежа общего вида», в которой могут встречаться неразъемные соединения.

Изображение резьб и резьбовых соединений

Резьбовые соединения деталей - это наиболее обширный класс разъемных соединений. Элементом соединения является резьба, которая образуется перемещением плоской фигуры (профиля резьбы) по винтовой траектории по цилиндрической или конической поверхности. Ось направляющей поверхности одновременно является осью резьбы. Перемещение профиля по винтовой линии на угол 360° определяет виток, перемещение профиля резьбы при этом параллельно оси резьбы называется ходом резьбы. Резьба, образованная движением по винтовой линии профиля А, образует однозаходную резьбу, профиль Б даст двухзаходную резьбу, профиль В ~ трехзаходную и т. д. (рис. 10).

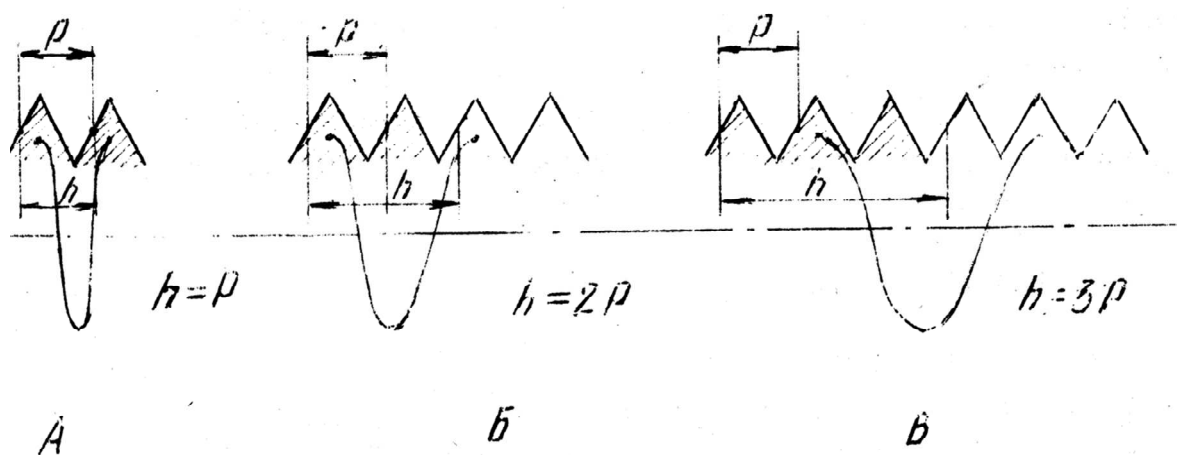


Рис. 10.

Шаг резьбы обозначается P и определяется расстоянием между точками одноименных боковых сторон профиля по направлению оси резьбы. Соотношения между ходом и шагом резьбы приведены на рис. 10. Резьба может быть правой или левой, у левой резьбы вращение против часовой стрелки и в обозначении ставятся латинские буквы LH (ГОСТ 8724-81 «Резьба метрическая, диаметры и шаги»). Длина резьбы включает сбег резьбы и фаску. Сбег - резьба неполного профиля, получающаяся при выходе режущего

инструмента, на чертежах, как правило, указывают длину резьбы только полного профиля.

Резьбы стандартные и нестандартные чертеже изображаются одинаково. На стержне наружная резьба изображается тонкой сплошной линией по внутреннему диаметру, наружный диаметр проводится сплошной основной линией. В отверстии резьба по наружному диаметру проводится тонкой сплошной линией, а по внутреннему - сплошной основной. На виде по направлению оси резьбы на стержне резьба изображается по внутреннему диаметру разомкнутой сплошной тонкой линией, в отверстии - тонкой сплошной разомкнутой линией проводится наружный диаметр резьбы. Граница резьбы полного профиля проводится сплошной основной линией. Расстояние между сплошной основной и тонкой линиями на изображении резьбы должно быть не менее 0,8 мм и не более шага резьбы.

Изображение резьбовых соединений на чертеже имеет принципиальное значение и выполняется по следующему правилу:

- деталь, которая ввертывается (деталь системы болт), изображается в системе полностью без каких-либо искажений, и на ней изображается резьба;

- деталь, в которую ввертывается (деталь системы гайка), изображается не полностью, а только части ее, видимые за пределами детали системы болта.

Обозначение резьб

Каждый тип резьбы имеет условное буквенное обозначение: М - метрическая, Tr - 'трапецеидальная, G - трубная цилиндрическая, R - трубная коническая, K - коническая, S - упорная и т. д. В обозначении резьбы, кроме трубной и конической, входит номинальный наружный диаметр (наружный диаметр резьбы на стержне), шаг резьбы, число заходов резьбы, поле допуска и т.д.

М - метрическая резьба, примеры обозначений'

М 24 - метрическая резьба с крупным шагом (ГОСТ 9150-81).

М 16×1,5 - метрическая резьба с мелким шагом.

M 30×4,5 (P 1,5) - метрическая резьба с наружным диаметром 30 мм, ходом 4,5 мм и шагом 1,5 мм.

M 30×4,5 (P 1,5) LH –то же для левой резьбы.

Tr- *трапецеидальная резьба*

В технической документации можно встретить старое обозначение трапецеидальной резьбы, поэтому есть смысл привести пример: Трап 16×2 ГОСТ 9484-71. В современной документации нужно пользоваться следующим обозначением трапецеидальной резьбы:

Tr 16×2, Tr 80×30 (P15).

S - *упорная резьба*.

Старое обозначение упорной резьбы: Уп24 ×10 ГОСТ 10177 -62, новое обозначение упорной резьбы: S 24×10.

Трубная цилиндрическая и коническая резьба обозначается условно размером в дюймах (1''=25,4 мм), равным диаметру условного прохода трубы D_y . Шаг резьбы в обозначение не ставится. Старое обозначение: Труб 1 1/2'' кл. В. Новое обозначение:

G 1 1/2- В ~ трубная цилиндрическая резьба;

R 1 1/2 -В - трубная коническая резьба на трубе (наружная);

Rc 1 1/2'' -В - трубная коническая резьба на фитинге (внутренняя);

V(A) - класс точности изготовления трубной резьбы.

Задание по теме 6.

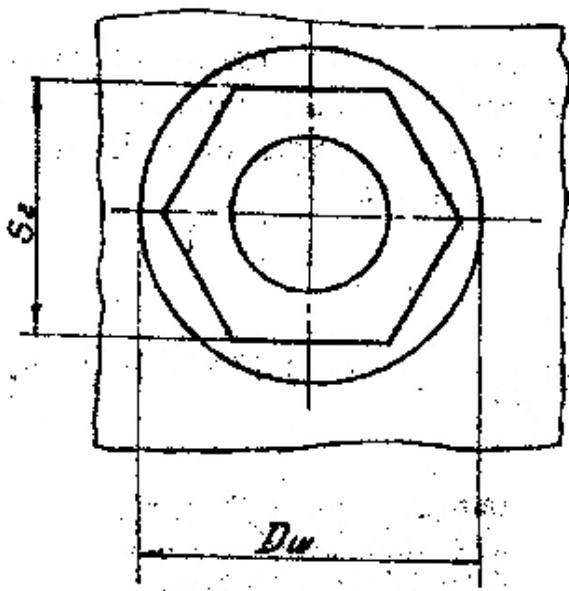
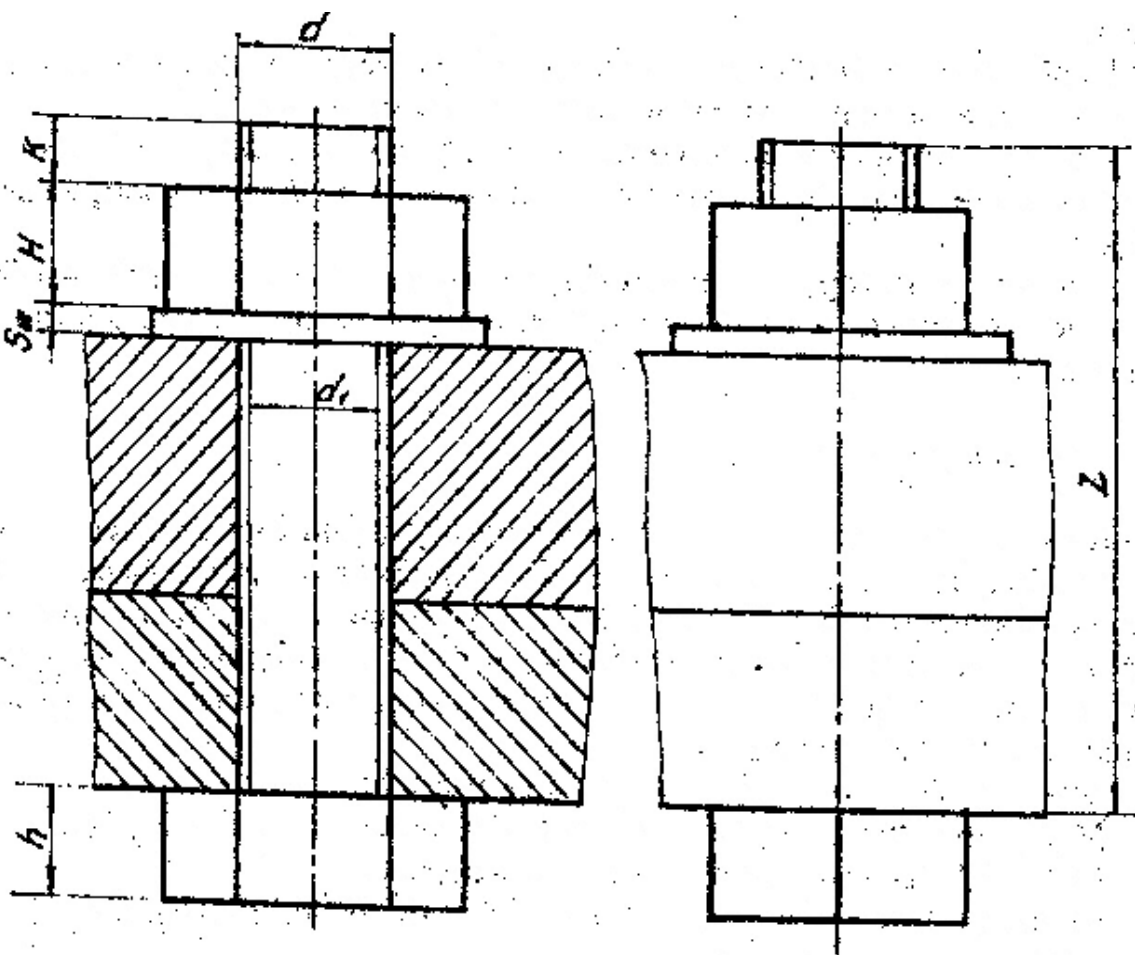
Вычертить~ на листе формата А3:

1) болт, гайку, шайбу, шплинт, если болт имеет отверстие под шплинт по действительным размерам, которые нужно взять из стандартов в таблице задания по теме;

2) упрощенное изображение болтового соединения (пример и расчетные формулы на рис. 11);

3) гнездо под резьбу, гнездо с резьбой, отдельно шпильку и соединение двух деталей шпилькой по их действительным размерам из стандартов в таблице задания.

Варианты заданий даны в таблицах приложения 9.



$$\begin{aligned}
 D &= 2d \\
 d_1 &= 0.85d \\
 H &= 0.8d \\
 h &= 0.7d \\
 S_w &= 0.2d \\
 D_w &= 2.2d \\
 K &= (0.25 \pm 0.5d)
 \end{aligned}$$

Рис. 11

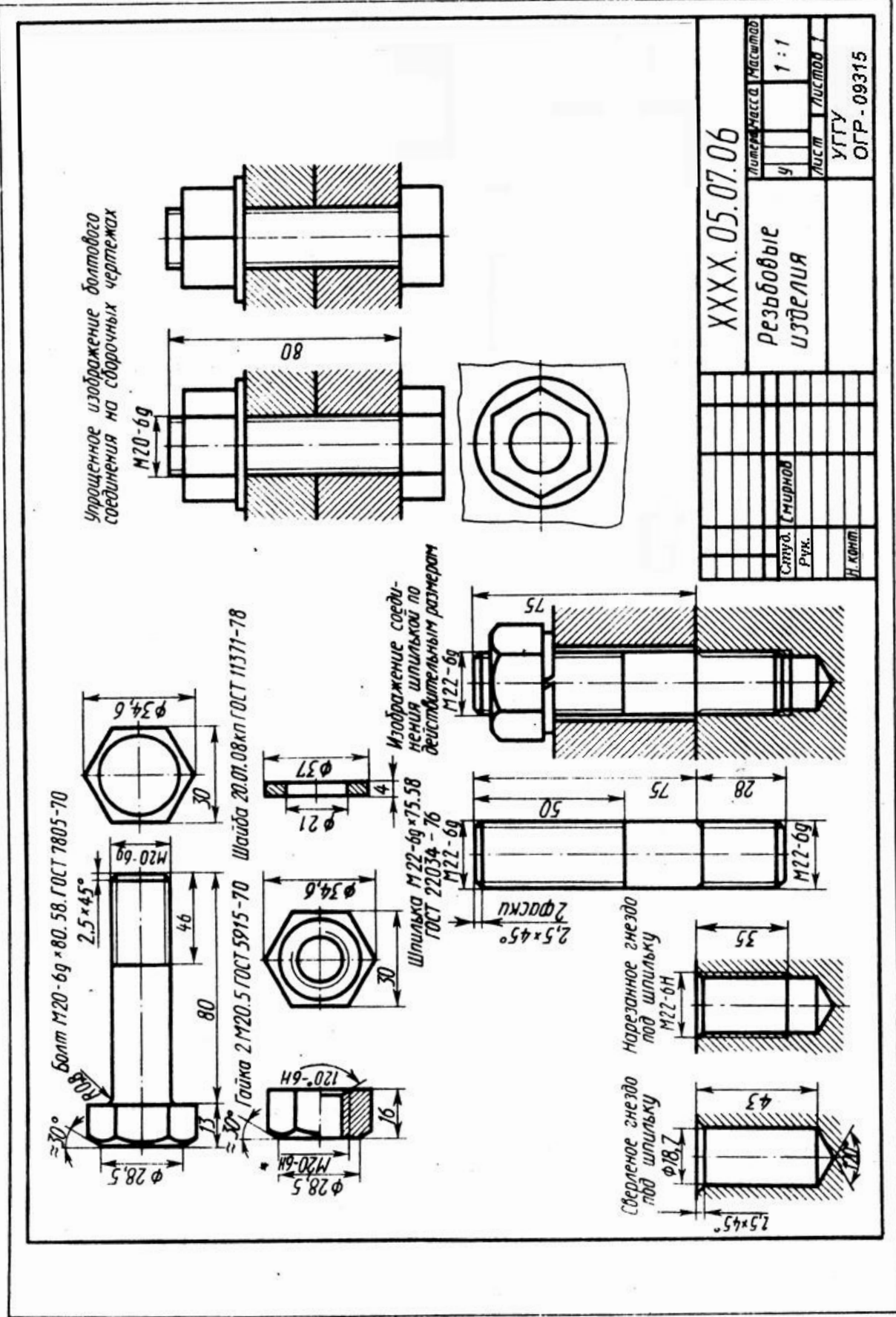


Рис. 12

Чертежи выполняются карандашом на листе формата А3. Надписи, обозначения и размеры по примеру выполнения задания рис. 12.

Примечания:

1) при наличии у болта отверстия под шплинт размеры шплинта подбирают по ГОСТ 397-79;

2).если в графе исполнения стоит прочерк, то это означает, что изделие изготавливается в единственном исполнении;

3) если в шпилечном соединении прорезная или корончатая гайка, то при вычерчивании конец шпильки должен выступать над гайкой не более чем на 3-5 мм, шплинт по ГОСТ 397-79;

4) диаметр отверстия под резьбу взять равным приблизительно $0,85d$ (d - наружный диаметр шпильки).

Тема 7. Составление эскизов деталей машин

Тема эскизирования деталей машин для инженеров имеет очень большое значение. Эскиз - это графический документ - чертеж временного характера, выполненный от руки. С примерным соблюдением пропорций элементов детали. Эскиз оформляется как рабочий чертеж, то есть эскиз может использоваться для изготовления детали в условиях производственных мастерских. Таким образом, инженер, работающий на эксплуатации машин и механизмов, должен обладать безукоризненной техникой эскизирования, чтобы в процессе работы в случае поломки какой-либо детали он мог оперативно изготовить эскиз этой детали и организовать ее изготовление. Инженер, работающий в проектной или конструкторской организации, весь процесс конструирования ведет в эскизной форме, и только на конечном этапе делается чертеж проектируемого изделия.

Порядок составления эскиза детали:

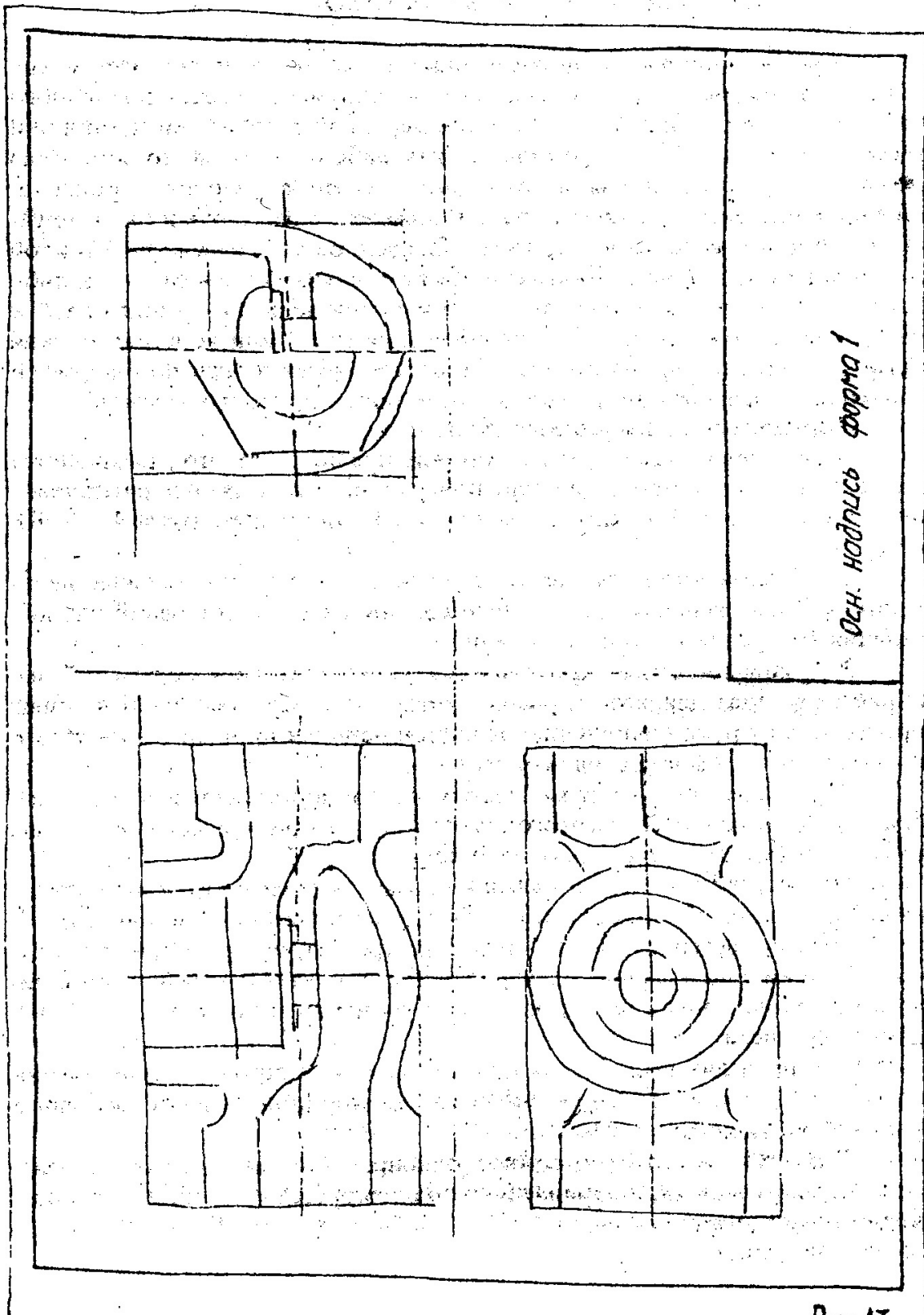
1) изучается деталь, эскиз которой нужно построить; выявляются геометрические формообразующие поверхности, их взаимное расположение, характер линий перехода поверхностей, линий среза (тема 4 и 5, КР №);

2) обоснованно выбирается главный вид детали и остальные необходимые виды, решается вопрос выполнения разрезов и сечений для выявления внутреннего строения детали;

3) в зависимости от предполагаемого количества изображений выбирается формат для эскиза, рамка чертежа и контур основной надписи проводятся от руки (заполнение основной надписи проводится на конечном этапе после оформления чертежа);

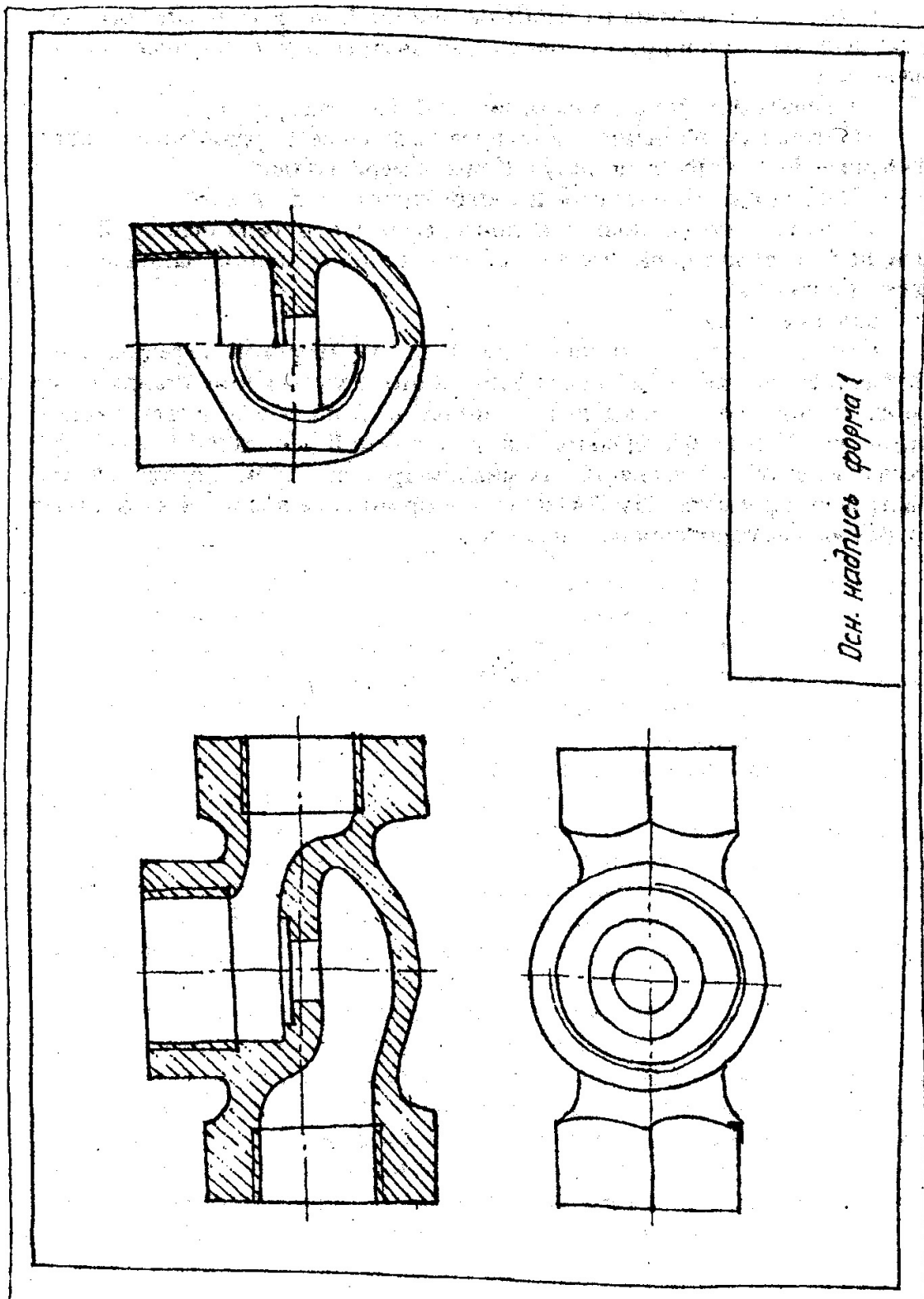
4) рабочее поле чертежа делится на пропорциональные зоны выбранных изображений, для этого нужно выявить примерные соотношения габаритов детали - длины, высоты, ширины (рис. 13);

5) если деталь обладает осями и плоскостями симметрии, на чертеже нужно нанести оси тонкими угтрихпунктирными линиями (см. рис. 13);



Д. 13

Рис. 13



Осн. надпись форма 1

Рис. 14

6) на проведенных плоскостях симметрии строятся габаритные прямоугольники видов главного, сверху, слева, так, чтобы между ними осталось достаточно места для простановки размеров и возможных необходимых надписей;

7) в пределах габаритных прямоугольников строятся элементы поверхностей детали, с использованием пропорциональности основных формообразующих поверхностей;

8) разрезы желательно строить одновременно; все построения делаются в тонких линиях, и параллельно анализируется пропорциональность элементов детали;

9) обводка контуров на изображении производится после того, как будут решены все вопросы с элементами внутреннего и внешнего строения детали;

10) Делается штриховка на разрезах и сечениях (рис. 14);

11) тонкими линиями проводятся выносные и размерные линии, размерные числа берутся по результатам обмера детали;

12) наносятся обозначения шероховатости поверхностей;

13) заполняется основная надпись, если нет штампа основной надписи, допускается в студенческих работах линии основной надписи проводить по линейке.

Задание по теме 7.

Студент находит сам или берет в препараторской кафедры узел-вентиль и составляет эскизы всех деталей этого узла, кроме стандартных (гайки, шайбы). В учебных целях считаем вентиль и его детали нестандартными. Эскизы выполняются на листах белой чертежной бумаги, допускается делать эскизы на листах миллиметровки. Рекомендуется использовать листы формата А3 и А4, можно оформить два листа А4 на формате А3. Все эскизы сброшюровать в альбом.

Тема 8. Выполнение чертежа общего вида машиностроительного изделия

Чертеж общего вида довольно часто называют сборочным чертежом - это не совсем верно, поскольку сборочный чертеж отображает процесс и порядок сборки узла, и на нем нет необходимости давать полное изображение каждой составляющей детали, что требуется при выполнении чертежа общего вида.

Главный вид на чертеже общего вида, как правило, определяется главным видом корпусной детали. Корпусная деталь также определяет и количество основных видов.

На чертеже общего вида выполняются разрезы, цель которых не только показать внутреннее строение детали, но и характер соединения и взаимодействия деталей, составляющих данную сборочную единицу, а также назначение и принцип действия механизма. Количество изображений на чертеже общего вида должна быть минимальным, но достаточным для того, чтобы прочесть каждую деталь, составляющую изображаемый узел.

На разрезах и сечениях нужно нанести штриховку на деталях; при этом одна и та же деталь на различных разрезах и сечениях должна быть заштрихована строго в одну сторону и одним шагом штриховки. Сопряженные на разрезе детали желательно штриховать в разные стороны, если это невозможно, то сопряженные детали нужно штриховать различным шагом, то есть расстояния между линиями штриховки различны.

На чертеже общего вида нужна поставить следующие размеры:

1) габаритные; 2) присоединительные - размеры между осями элементов крепления узла; 3) размеры, проверяемые при сборке, диаметры валов, расстояния между крепежными элементами сборки и т.д.; 4) обозначить все резьбы и резьбовые соединения, кроме стандартных изделий, указываемых в спецификации; 5) размеры и необходимые обозначения элементов, которые обрабатываются. В процессе сборки, например, совместное засверливание для

стопорения деталей и прочее; б) размеры, определяющие ход подвижных частей сборки.

Следующим этапом оформления чертежа общего вида является простановка позиций на чертеже. На детали ставится точка, из нее проводится выносная линия, чтобы она не была параллельна линиям чертежа штриховки. Выносная линия заканчивается полкой. Выносная линия и полка проводятся тонкой сплошной линией, над полкой проставляется позиция детали арабской цифрой шрифтом 5. Полка располагается на чертеже строго по горизонтальным и по вертикальным направлениям, порядок цифр позиций на чертеже может быть произвольным.

Спецификация - текстовый документ, выполняется на листах чертежной бумаги формата А4.; форма, размеры и порядок заполнения спецификации даны в приложении 2.

Задание по теме 8.

Выполнить на листе чертежной бумаги формата А1 или А2 чертеж общего вида изделия, детали которого выполнялись в предыдущей теме.

Чертеж желательно выполнить в увеличенном масштабе по размерам, поставленным на эскизах в теме 7.

Тема 9. Чтение и детализация чертежа общего вида

Изучение инженером курса машиностроительного черчения заканчивается изучением методов и приемов чтения чертежа общего вида и вычерчиванием рабочих деталей, составляющих механизм, изображенный на чертеже.

Чтение чертежа общего вида начинается со знакомства с основной надписью чертежа, краткого описания изображенного механизма, чтения спецификации и одновременного изучения детали на чертеже. Прочитать деталь на чертеже общего вида - это значит найти изображения этой детали на всех видах, разрезах и сечениях. Поиск ведется с помощью проекционной связи, установленной между изображениями, и штриховки, присущей только этой детали. Когда деталь на чертеже определена, нужно сделать геометрический анализ формообразующих поверхностей, то есть выявить, из каких геометрических форм образуется поверхность и полости детали, как они сопрягаются между собой. После такого анализа можно приступить к выбору главного и других необходимых видов для данной детали, определить разрезы и сечения для вскрытия внутреннего строения детали. учесть все условности и упрощения изображения элементов детали на чертеже, выбрать масштаб изображения и соответствующий формат, на котором будет строиться рабочий чертеж.

Требования к построению рабочего чертежа аналогичны требованиям построения эскиза детали, только чертеж строится с помощью чертежного инструмента.

Задание по теме 9.

Для практического усвоения этой темы студенту выдается чертеж общего вида, на котором указываются детали для выполнения рабочих чертежей. Студент самостоятельно решает вопросы выбора масштаба изображения и величины формата чертежа, выбора главного вида и других необходимых видов, разрезов и сечений, рациональной простановки размеров (в работе нужно проставить только номинальные размеры). При сдаче преподавателю этой темы студент обязан кратко и ясно рассказать строение механизма, порядок сборки деталей, их соединение и взаимодействия, изложить функциональное назначение (работа) узла или сборочной единицы на чертеже общего вида, мотивировать выбор главного вида деталей на рабочих чертежах, необходимость и достаточность других изображений.

Тема 10. Курсовая работа

Цикл обучения студентов графическим дисциплинам завершается выполнением курсовой работы. Тематика курсовых работ соответствует специальности студента.

Студенты механических специальностей (ГЭМ, ГМК, ГРМ, АСГ) выполняют в качестве курсовой работы чертеж общего вида по описанию механизма (машины), по альбому рабочих чертежей деталей и перечню стандартных изделий. Задание на курсовую работу выдается преподавателем в период установочных лекций, консультации по выполнению работы проводятся ведущим преподавателем. Работа завершается защитой:

Студент должен кратко и четко рассказать с демонстрацией на чертеже строение узла, взаимодействие деталей, порядок сборки, характер соединения, функциональное назначение и порядок работы.

Студенты горно-технических специальностей (ПРМ, МД,ШС, ОГР) изучают горно-графическую документацию (ГГД), сборник стандартов, регламентирующих требования к горным графическим документам. Ведущий преподаватель читает установочную лекцию по теме «Проекция с числовыми отметками» и выдает задание на курсовую работу, студент берет на кафедре методическое пособие по выполнению курсовой работы и выполняет работу на листе формата А1 с последующей защитой. Студенты специальности ОПИ выполняют курсовую работу по теме "Взаимное пересечение кривых поверхностей второго порядка" на примере конструирования аэро- и гидродинамического аппарата с развертками составляющих поверхностей. Работа выполняется на листе формата А1.

Литература

1. Ануриев В.И. Справочник конструктора-машиностроителя. - М.: Машиностроение, 1980. - Т.1. – 128 с.; Т.2. – 560 с.; Т.3. – 560 с. '
2. Богданов В.Н., Малежик И.Ф. и др. Справочное руководство по черчению. - М.: Машиностроение, 1989. – 864 с.
3. Вяткин Г.П., Андреева А.Н. Машиностроительное черчение. - М.: Машиностроение, 1985. -368 с.
4. ЕСКД. Общие правила выполнения чертежей (ГОСТ 2.301-68 ...ГОСТ 2.321 - 84). М.: Издательство стандартов, 1988. ~ 240 с.
5. Федоренко Б. А., Шошин А. И. Справочник по машиностроительному черчению. - М.: Машиностроение, 1987. – 416 с.

09.05. 140001. 070					14		
					70		
					185		
7	10	23	15	10	15	17	18
					09.05. 140001. 070		
Изм.	Лист	№ докум.	Подп.	Дата			
Студент	Соколов		[Подпись]	10.09			
					КОРПУС		
					Лист	Масштаб	Масштаб
					Лист	Листов	1:1
					Ст. 3. ГОСТ 380 - 71		
					УГТУ ОГР - 09315		
					70 50		
					210		
					297		

Кол.	Примечание	Наименование	Обозначение	Поз.	Зона	Формат
10		<u>Документация</u>				
1		Сборочный чертеж	XXXX 05.10.11.000СБ			А2
1		Схема структурная	XXXX 05.10.11.000Е1			А4
		<u>Сборочные единицы</u>				
1		Рукоятка	XXXX 05.10.11.100	1		А4
		<u>Детали</u>				
1		Корпус	XXXX 05.10.11.001	2		А3
1		Валик	XXXX 05.10.11.002	3		А4
1		Золотник	XXXX 05.10.11.003	4		А4
1		Крышка	XXXX 05.10.11.004	5		А4
1		Диск фиксирующий	XXXX 05.10.11.005	6		А4
		<u>Стандартные изделия</u>				
3		Винт ВМ4-6g×8.58 ГОСТ 1490-80		7		
1		Гайка М6-6H ГОСТ 5915-70		8		
1		Шайба 6.01-08кп ГОСТ 11371-78		9		
1		Кольцо О20.023.19 ГОСТ 9833-73		10		
XXXX 05.10.11 000						
Кран распределительный				Литер Лист Листов 91 1 1		
УГГУ ОГР - 09315						

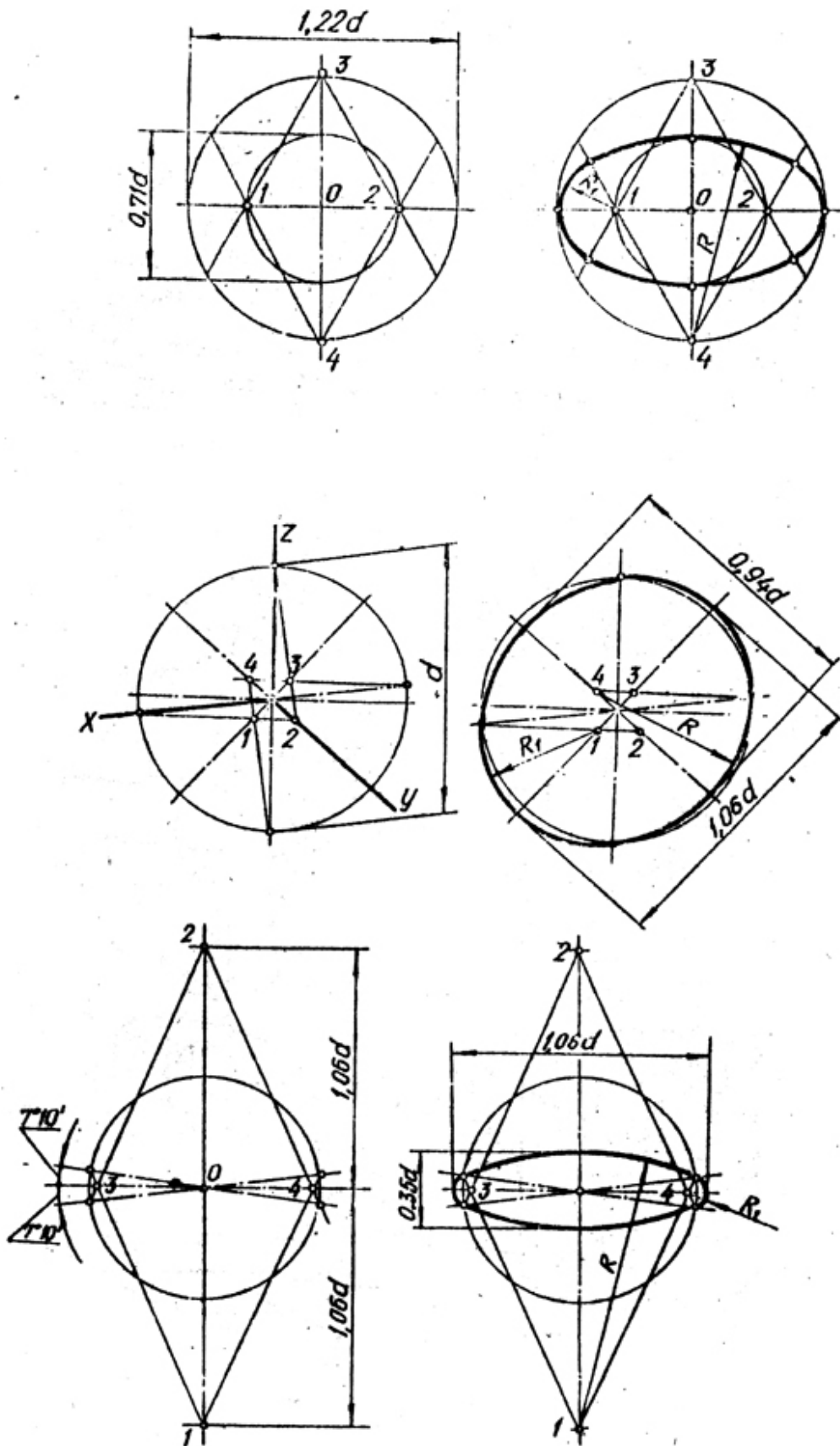


Рис. 15.

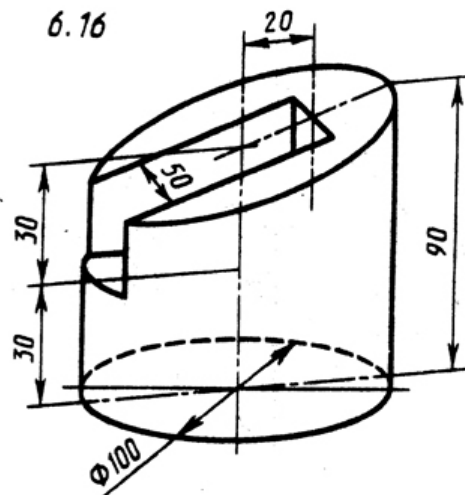
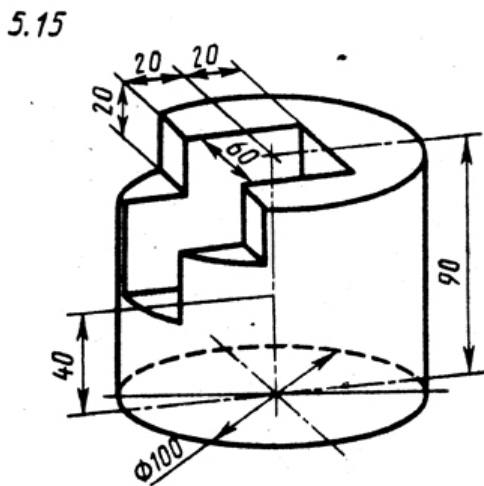
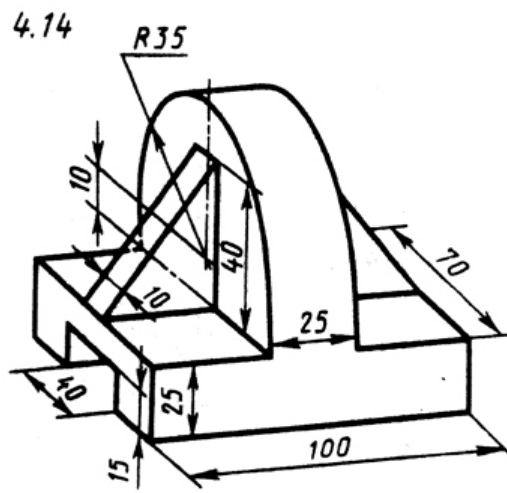
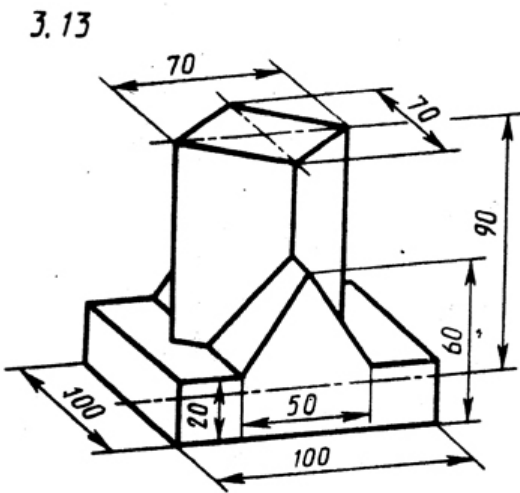
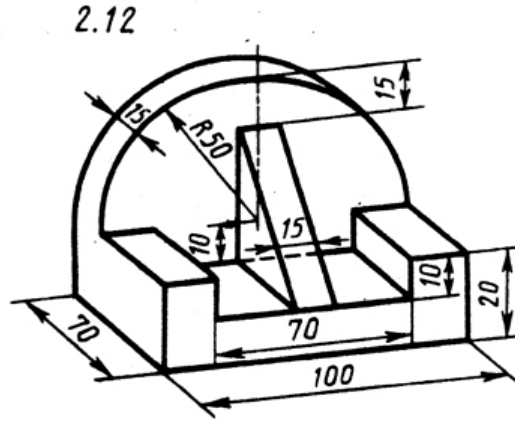
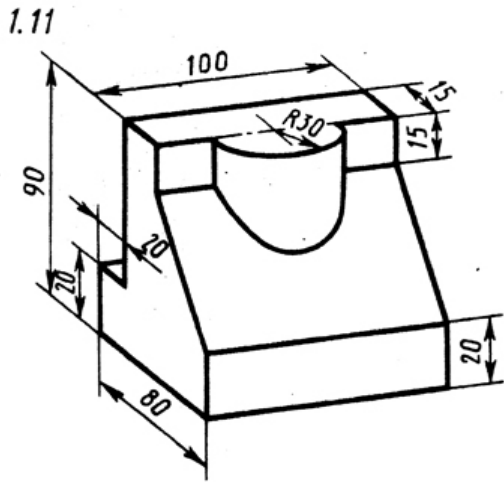


Рис. 16

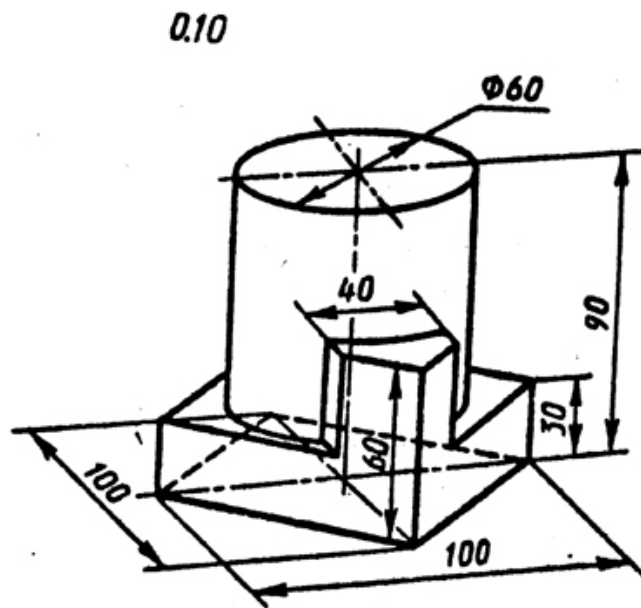
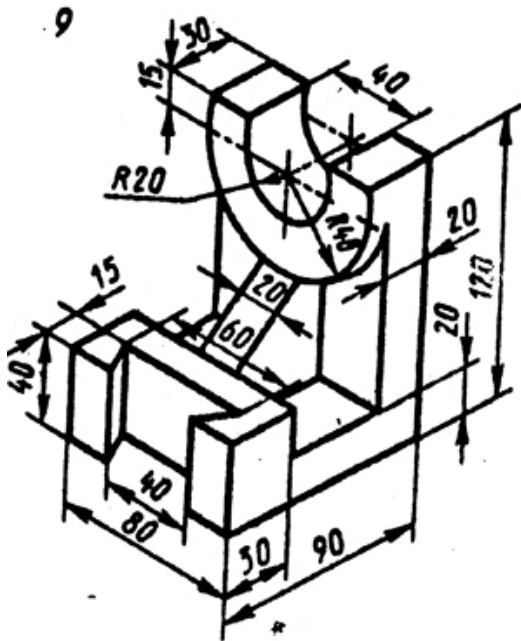
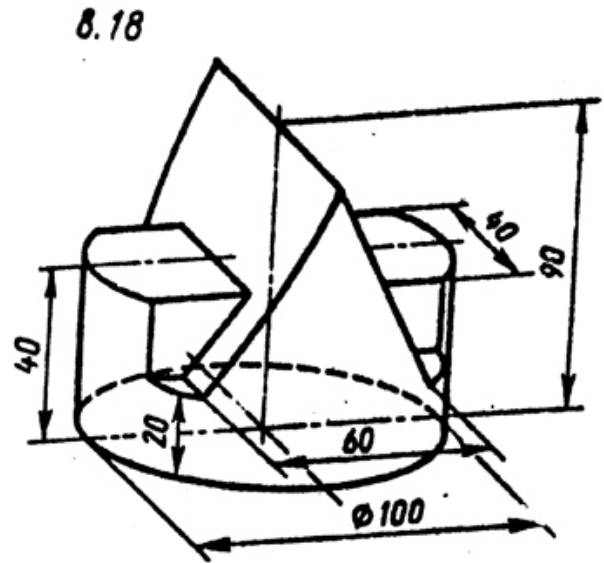
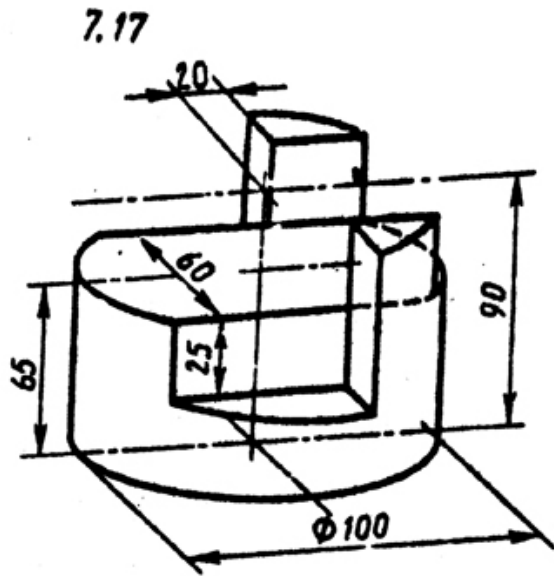


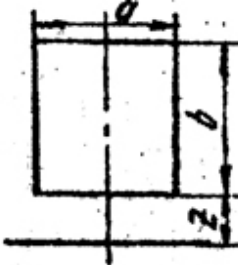
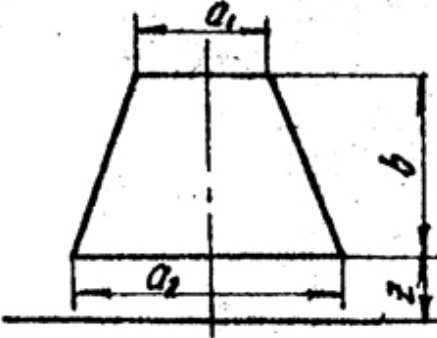
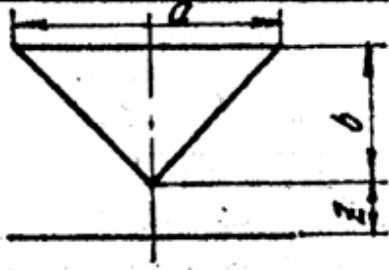
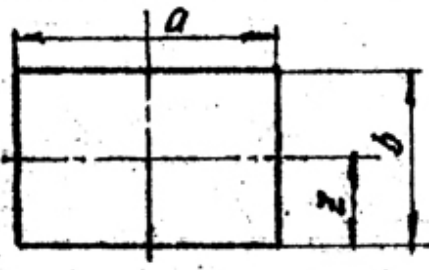
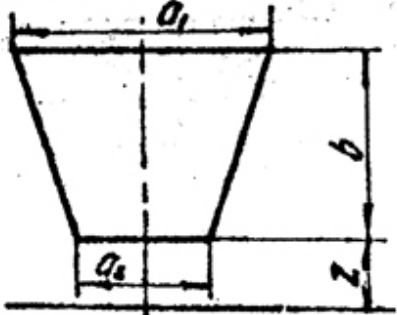
Рис. 16 (окончание)

ПРИЛОЖЕНИЕ 5

Таблица 1

№ варианта	Внешняя форма предмета	Цилиндрическое отверстие
1.11	Шестиугольная правильная призма. Диаметр окружности, описанной вокруг шестиугольника основания, равен 90 мм. Две вершины основания лежат на горизонтальной оси симметрии. Высота призмы 100 мм.	Сквозное отверстие с вертикально расположенной осью, проходящей через центр шестиугольника. Диаметр отверстия 30 мм
2.12	Пятиугольная правильная призма. Пятиугольник основания вписан в окружность диаметром 90 мм. Одна из вершин пятиугольника лежит на вертикальной оси симметрии основания и является ближайшей к глазу наблюдателя. Высота призмы 100 мм.	Диаметр отверстия 30 мм. Вертикально расположенная ось проходит через центр пятиугольника
3.13	Четырехугольная правильная призма. Сторона основания квадрата 70 мм. Вершины квадрата лежат на горизонтальной и вертикальной осях симметрии основания. Высота призмы 100 мм.	Диаметр отверстия 25 мм. Вертикально расположенная ось проходит через центр квадрата
4.14	Прямой круговой цилиндр. Диаметр основания 90 мм. Высота цилиндра 100 мм.	Вертикально расположенное отверстие диаметром 25 мм проходит до верхней плоскости призматического отверстия
5.15	Сфера диаметром 100 мм. На высоте 30 мм от экватора сфера срезана горизонтальной	Сквозное отверстие диаметром 30 мм. Ось отверстия совпадает с вертикальной осью сферы

	плоскостью	
6.16	Четырехугольная правильная призма. Сторона квадрата основания 70 мм. Вершины квадрата лежат на горизонтальной и вертикальной осях симметрии основания. Высота призмы 100 мм.	Сквозное отверстие диаметром 30 мм. Вертикально расположенная ось отверстия проходит через центр квадрата
7.17	Шестиугольная правильная призма Диаметр окружности, вписанной в шестиугольник основания, равен 80 мм. Две вершины основания лежат на вертикальной оси симметрии. Высота призмы 100 мм.	Сквозное отверстие диаметром 25 мм. Вертикально расположенная ось отверстия проходит через центр шестиугольника
8.18	Сфера диаметром 100 мм. На уровне 30 мм под экватором сфера срезана горизонтальной плоскостью	Сквозное отверстие диаметром 25 мм. Ось отверстия совпадает с вертикальной осью сферы
9	Пятиугольная правильная призма. Пятиугольник основания вписан в окружность диаметром 90 мм. Одна из вершин пятиугольника лежит на вертикальной оси симметрии основания и является ближайшей к глазу наблюдателя. Высота 100 мм.	Сквозное отверстие диаметром 25 мм. Вертикально расположенная ось проходит через центр пятиугольника
10	Прямой круговой цилиндр. Диаметр основания 90 мм. Высота цилиндра 100 мм.	Вертикально расположенное отверстие диаметром 30 мм проходит до верхней плоскости призматического отверстия

Номер варианта	Размеры отверстия и расположение его от нижнего основания предмета (или центра сферы)	Форма призматического отверстия
1.11	$a=35$ $b=60$ $z=20$	
6.16	$a=40$ $b=50$ $z=30$	
2.12	$a_1=30$ $a_2=45$ $b=50$ $z=30$	
7.17	$a_1=35$ $a_2=45$ $b=50$ $z=25$	
3.13	$a=40$ $b=50$ $z=30$	
8.18	$a=30$ $b=50$ $z=25$	
4.14	$a=40$ $b=40$ $z=20$	
9	$a=35$ $b=35$ $z=17,5$	
5.15	$a_1=40$ $a_2=30$ $b=50$ $z=30$	
10	$a_1=45$ $a_2=35$ $b=50$	

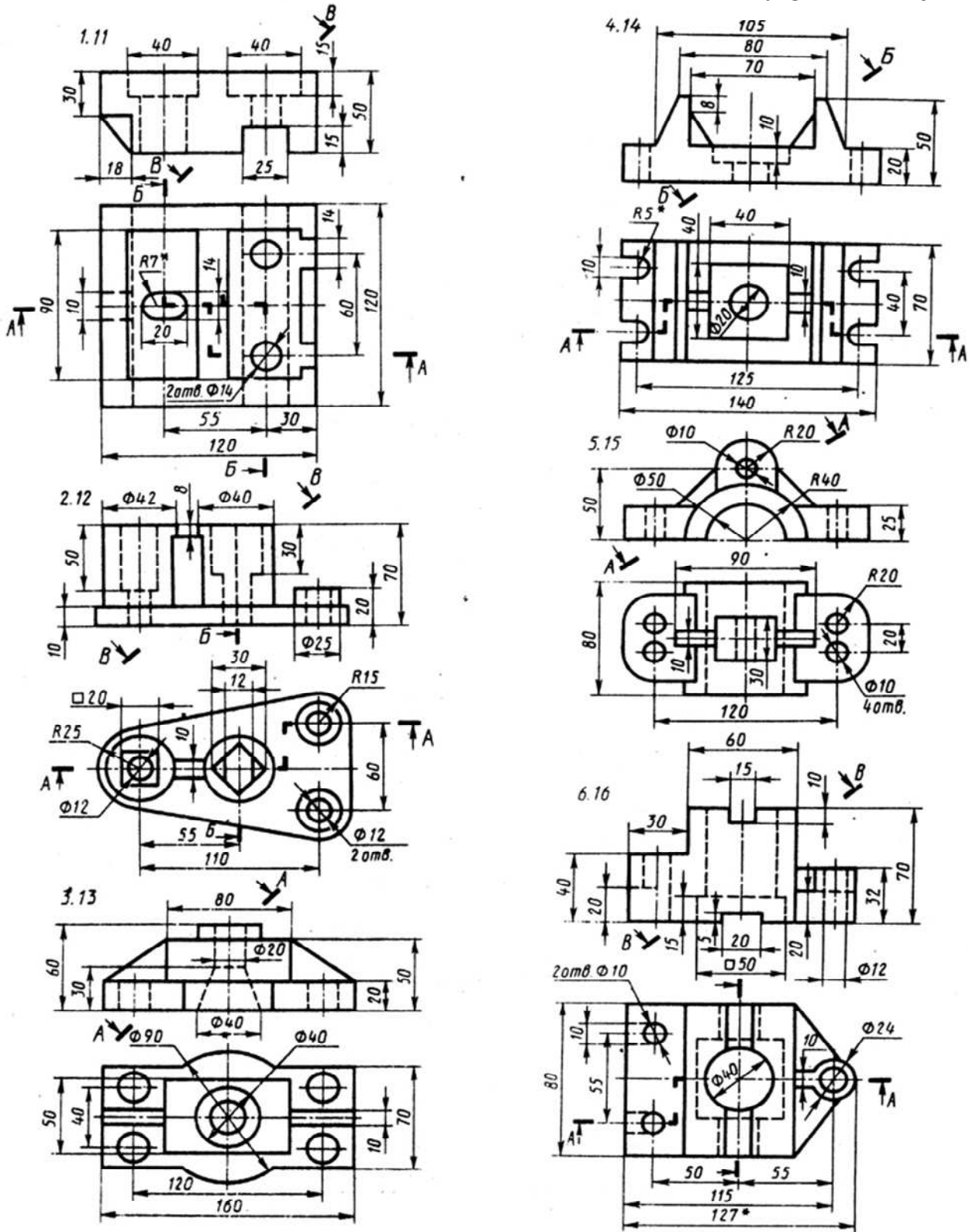


Рис. 17

ПРИЛОЖЕНИЕ 6
(окончание)

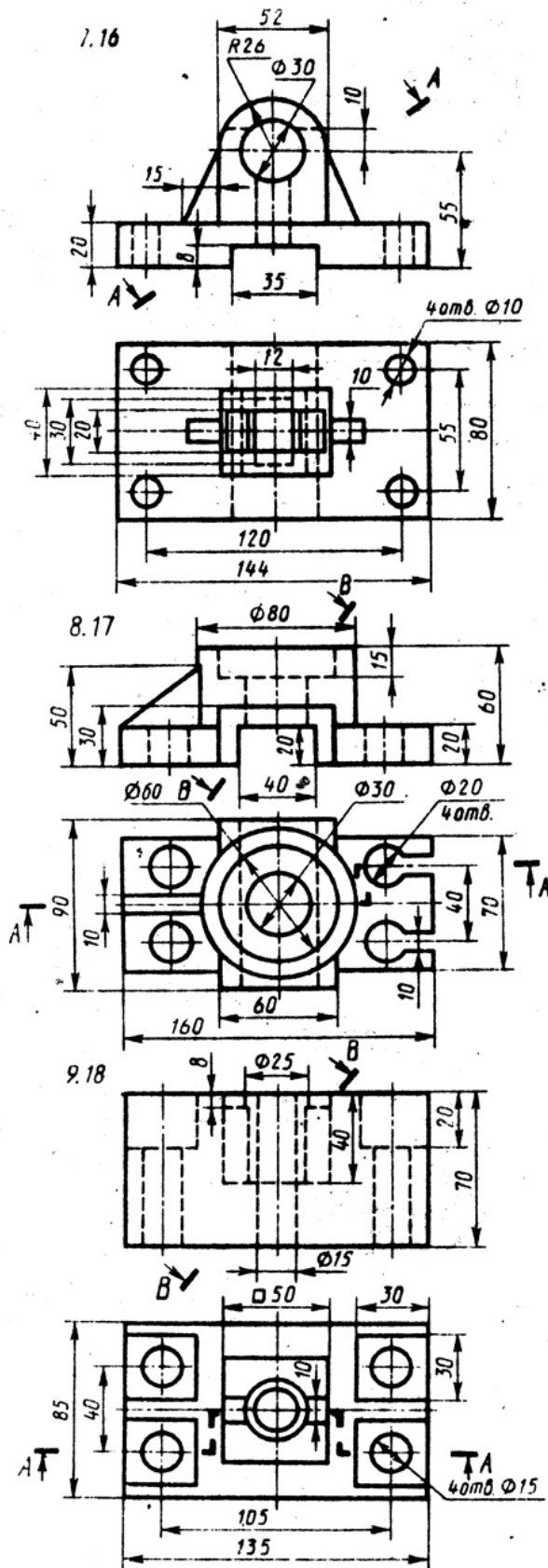
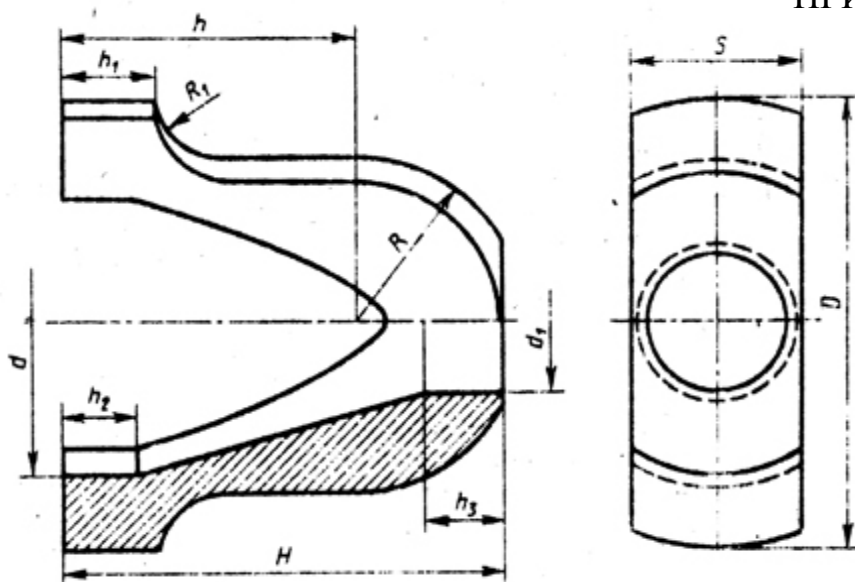
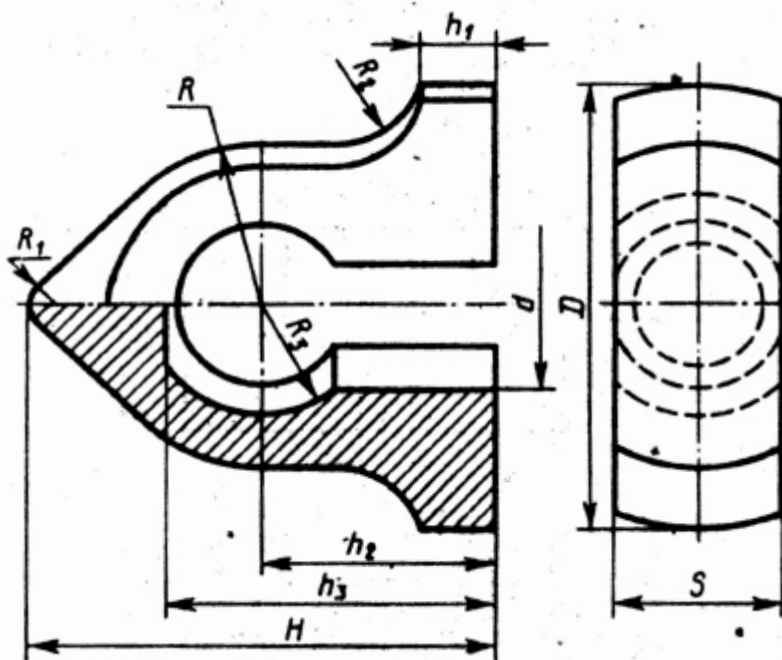


Рис. 17 (окончание)

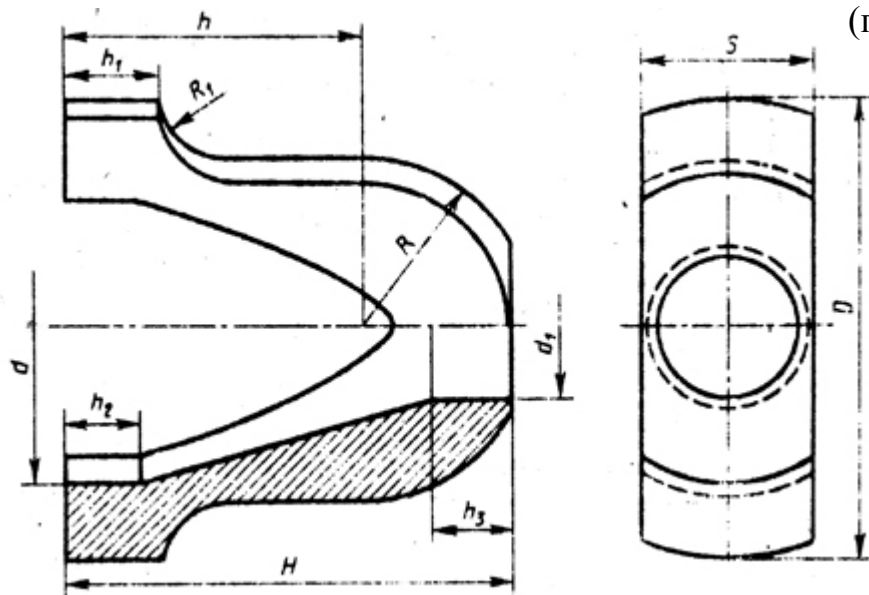


Вариант	H	D	S	h_1	h_2	h_3	R	R_1	d	d_1
1	100	110	50	65	20	75	40	15	70	30
7	115	120	55	78	22	85	45	20	85	32
13	120	125	56	80	25	90	46	22	86	35

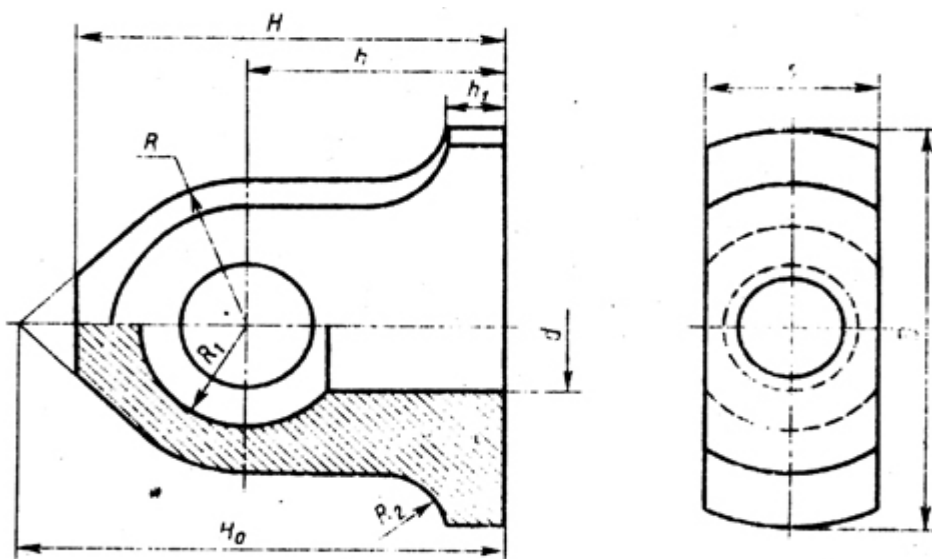


Вариант	H	D	S	h_1	h_2	h_3	R	R_1	R_2	R_3	d
2	100	110	45	15	46	70	40	8	18	30	50
8	110	130	52	20	60	90	45	10	22	35	60
14	160	140	55	25	75	105	50	15	25	36	58

Рис. 18

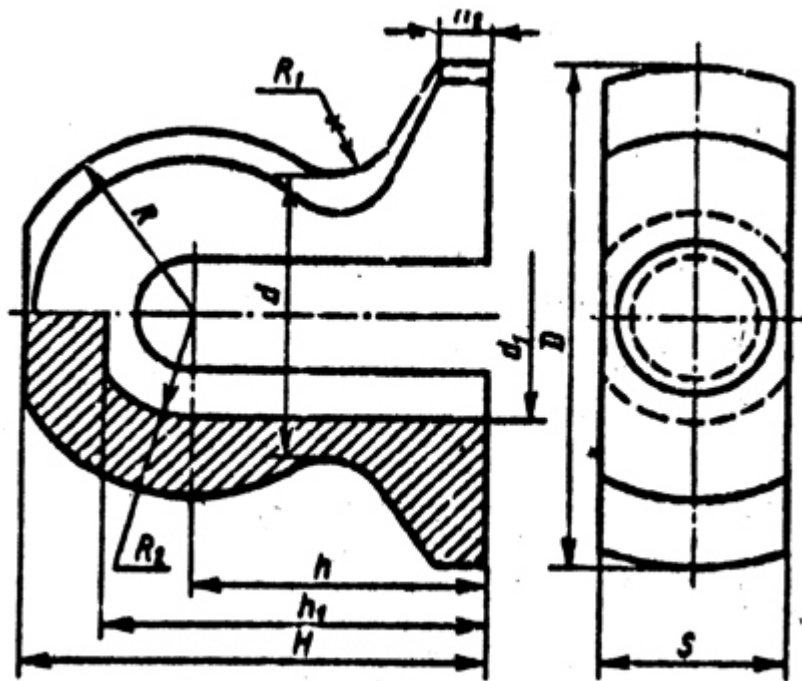


Вариант	H	D	S	h	h_1	R	R_1	d	d_1	h_2	h_3
4	148	150	60	100	30	52	25	100	40	25	30
10	155	140	55	110	35	50	22	95	35	20	25
16	160	145	58	112	40	51	21	105	38	32	35

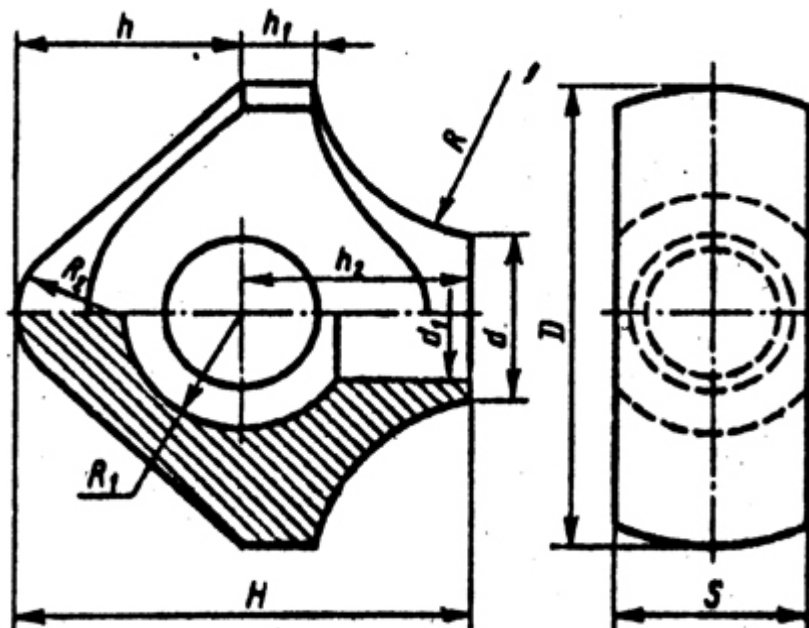


Вариант	H_0	H	D	S	R	h	h_1	d	R_1	R_2
3	158	140	142	50	40	75	20	40	30	20
9	165	145	130	46	48	90	31	45	32	22
15	200	170	140	52	50	104	40	42	34	24

Рис. 18 (продолжение)



Вариант	H	D	S	h	h_1	h_2	R	R_1	R_2	d	d_1
5	120	125	52	78	100	12	48	18	30	75	60
11	105	120	50	68	92	10	43	15	28	70	56
17	140	130	65	95	122	20	50	20	32	78	64



Вариант	H	D	S	h	h_1	h_2	R	R_1	R_2	d	d_1
6	100	110	48	50	15	45	50	30	25	40	30
12	105	120	50	55	18	48	45	32	20	45	25
18	115	125	52	60	20	50	48	35	22	46	28

Рис. 18 (окончание)

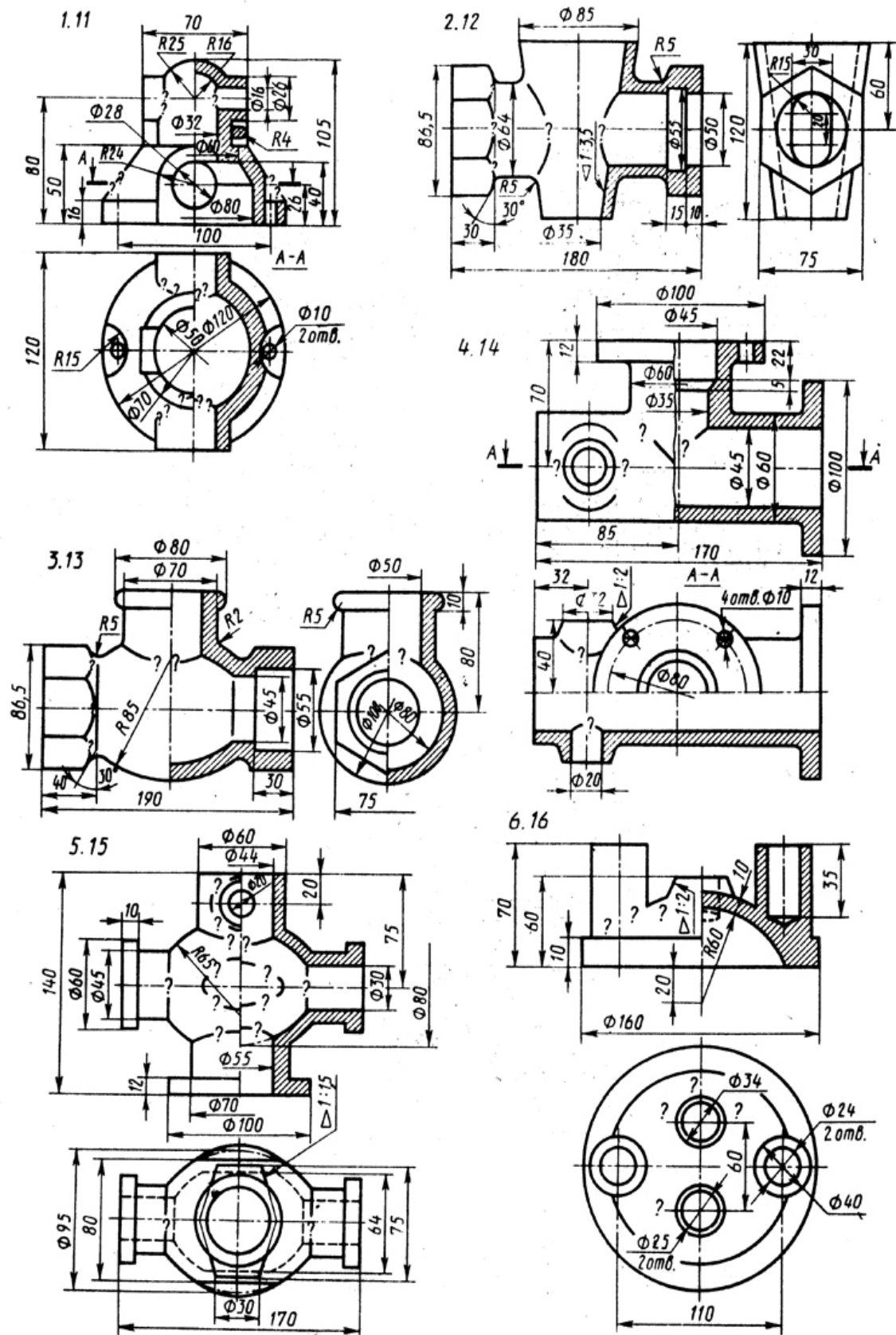


Рис. 19

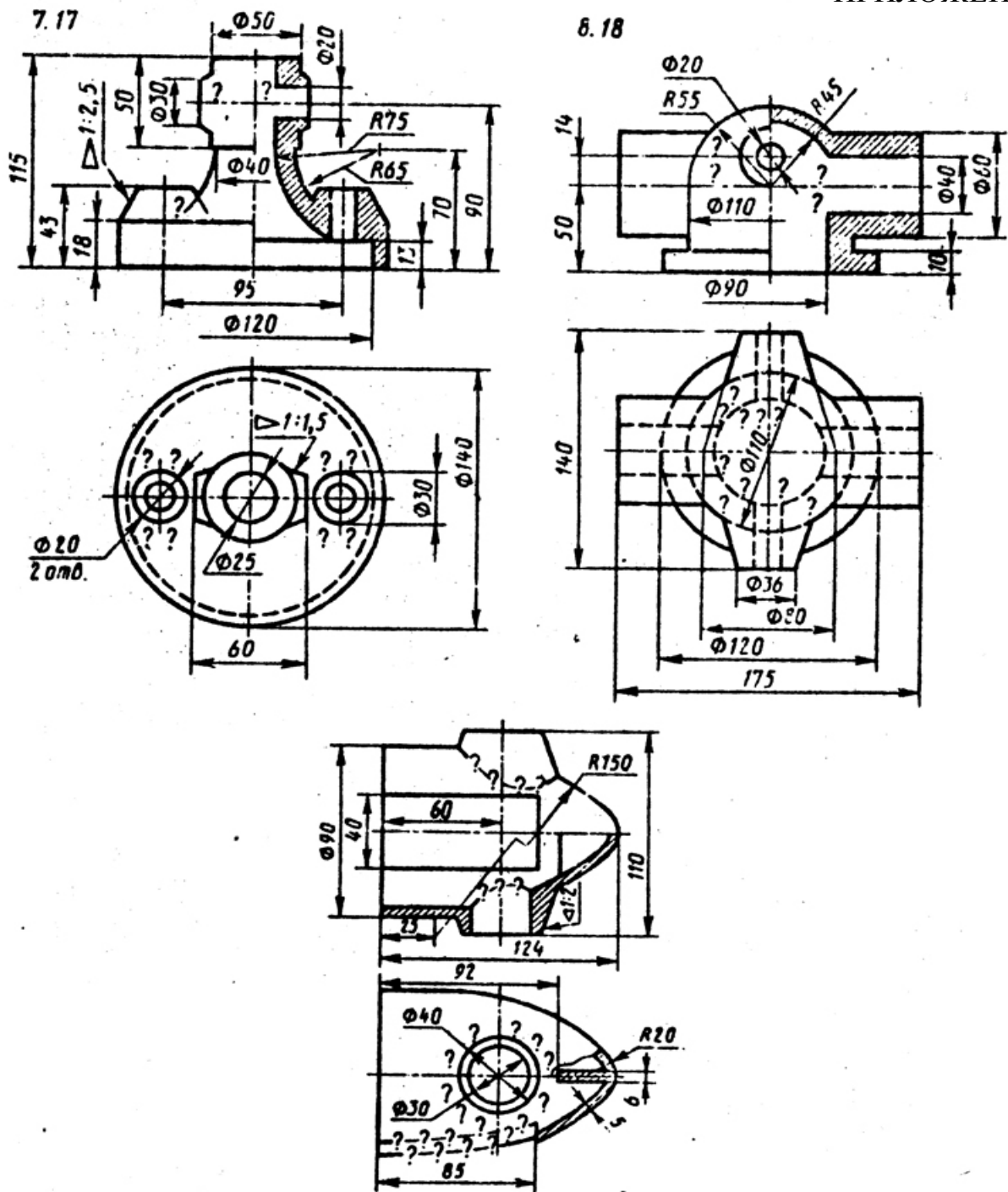


Рис. 19 (окончание)

Вариант	Резьба	Длина болта	Исполнение			ГОСТ		
			болта	гайки	шайбы	болта	гайки	шайбы
1, 10, 19	M16	70	1	1	1	7798-70	5915-70	11371-78
2, 11, 20	M18×1,5	80	2	2	-	7796-70	15521-70	6402-70
3, 12, 21	M20	90	1	1	2	7805-70	5927-70	11371-78
4, 13, 22	M16×1,5	70	2	2	-	7798-70	5918-73	6402-70
5, 14, 23	M18	80	1	1	1	7796-70	15521-70	11371-78
6, 15, 24	M 20×1,5	90	2	2	-	7805-70	5918-73	6402-70
7, 16, 25	M16	70	1	1	-	7805-70	5927-70	6402-70
8, 17, 26	M 18×1,5	80	2	2	2	7798-70	5918-73	11371-78
9, 18, 27	M20	90	1	1	2	7796-70	15521-70	11371-78

ПРИЛОЖЕНИЕ 9 (окончание)

Вариант	Резьба	Длина шпильки, мм	Исполнение			ГОСТ		
			шпильки	гайки	шайбы	шпильки	гайки	шайбы
1, 10, 19	M16×1,5	50	-	1	-	22036-76	5918-73	6402-70
2, 11, 20	M18	55	-	1	1	22034-76	5915-10	11371-78
3, 12, 21	M20×1,5	60	-	2	-	22032-76	5918-73	6402-70
4, 13, 22	M16	50	-	1	1	22038-76	5916-70	11371-78
5, 14, 23	M18×1,5	55	-	2	-	22036-76	5918-73	6402-70
6, 15, 24	M20	60	-	1	1	22034-76	5915-70	11371-78
7, 16, 25	M16×1,5	50	-	1	2	22040-76	5918-73	11371-78
8, 17, 26	M18	55	-	1	-	22036-76	5916-70	6402-70
9, 18, 27	M20×1,5	60	-	2	2	22032-76	5918-13	11311-78

Литература

1. Анурьев В. И. Справочник конструктора-машиностроителя. – М.: Машиностроение, 1980. – Т. 1. – 128 с.; Т. 2. – 560 с.; Т. 3. – 560 с.
2. Богданов В. Н. , Малежик И. Ф. и др. Справочное руководство по черчению – М.: Машиностроение, 1989. – 864 с.
3. Вяткин Г. П., Андреева А. Н. Машиностроительное черчение. – М.: Машиностроение, 1985. – 368 с.
4. ЕСКД. Общие правила выполнения чертежей (ГОСТ 2. 301-68 ...ГОСТ 2.321-84). –М.: Издательство стандартов, 1988. – 240 с.
5. Федоренко В. А., Шошин А. И. справочник по машиностроительному черчению. - – М.: Машиностроение, 1987. – 416 с.

ОГЛАВЛЕНИЕ

Часть I. НАЧЕРТАТЕЛЬНАЯ ГЕОМЕТРИЯ	3
Введение.....	4
Контрольная работа №1	5
Контрольная работа №2	14
Контрольная работа №3	24
ПРИЛОЖЕНИЕ (11 таблиц).....	30
Литература.....	41
Часть II. МАШИНОСТРОИТЕЛЬНОЕ ЧЕРЧЕНИЕ.....	42
Контрольная работа №4	43
<i>Тема 1. Построение трех видов геометрической формы по данному изображению.....</i>	<i>43</i>
<i>Вопросы для самопроверки.....</i>	<i>45</i>
<i>Тема 2. Построение трех изображений и аксонометрической проекции геометрического тела по его описанию.....</i>	<i>47</i>
<i>Вопросы для самопроверки</i>	<i>48</i>
<i>Тема 3. Построение трех изображений по двум данным. Выполнение разрезов и сечений</i>	<i>49</i>
<i>Вопросы для самопроверки</i>	<i>50</i>
<i>Тема 4. Построение линий среза</i>	<i>53</i>
<i>Тема 5. Построение третьего изображения по двум данным и линий перехода поверхностей</i>	<i>56</i>
Контрольная работа №5	59
<i>Тема 6. Изображение и обозначение резьб на деталях машин. Изображение резьбовых соединений. Изображение и обозначение крепежных деталей.....</i>	<i>59</i>
<i>Тема 7. Составление эскизов деталей машин</i>	<i>65</i>
<i>Тема 8. Выполнение чертежа общего вида машиностроительного изделия</i>	<i>69</i>
<i>Тема 9. Чтение и детализовка чертежа общего вида машиностроительного изделия</i>	<i>71</i>
<i>Тема 10. Курсовая работа</i>	<i>72</i>
Литература	73

ПРИЛОЖЕНИЯ	74
Приложение 1	74
Приложение 2	75
Приложение 3	76
Приложение 4	77-78
Приложение 5	79-81
Приложение 6	82-83
Приложение 7	84-86
Приложение 8	87-88
Приложение 9	89-90
Литература	91

Учебное издание

Самохвалов Юрий Иосифович
Шангина Елена Игоревна

НАЧЕРТАТЕЛЬНАЯ ГЕОМЕТРИЯ
ИНЖЕНЕРНАЯ ГРАФИКА

*Учебно-методическое пособие
для студентов первого курса всех специальностей
заочного обучения*

Редактор *В. В. Баклаева*

Подписано в печать
Бумага писчая. Формат бумаги 60x84 1/16. Печать на ризографе
Гарнитура Times New Roman . Печ. л. 6,0. Уч.-изд.5,25л. Тираж 500 экз.
Заказ №

Издательство УГГУ
620144, г. Екатеринбург, ул. Куйбышева, 30
Уральский государственный горный университет
Отпечатано с оригинала – макета
в лаборатории множительной техники УГГУ

МЕТОДИЧЕСКИЕ УКАЗАНИЯ

по выполнению самостоятельной работы по дисциплине

ОП.02 ЭЛЕКТРОТЕХНИКА И ЭЛЕКТРОНИКА

Специальность

**23.02.01 Организация перевозок и управление на транспорте
(по видам)**

программа подготовки специалистов среднего звена

форма обучения: очная, заочная

Автор: Стожков Д. С.

Одобрена на заседании кафедры

Электротехники

(название кафедры)

Зав.кафедрой

(подпись)

Угольников А. В.

(Фамилия И.О.)

Протокол № 1 от 10.09.2021

(Дата)

Рассмотрена методической комиссией
факультета

горно-механического

(название факультета)

Председатель

(подпись)

Осипов П. А.

(Фамилия И.О.)

Протокол № 2 от 12.10.2021

(Дата)

Екатеринбург
2021

ОГЛАВЛЕНИЕ

Введение.....	3
1. Организация и контроль самостоятельной работы.....	3
2. Работа с литературой.....	3
3. Методические рекомендации по подготовке к текущей и промежуточной аттестации.....	5
Приложения.....	6
Приложение 1. Список рекомендуемой литературы.....	6
Приложение 2. Вопросы для самоконтроля.....	7
Приложение 3. Тесты.....	9
Приложение 4. Вопросы к экзамену.....	12

Введение

Методические указания подготовлены с целью повышения эффективности профессионального образования и самообразования в ходе самостоятельной работы.

Целью методических указаний является повышение эффективности учебного процесса, в том числе благодаря самостоятельной работе, в которой студент становится активным субъектом обучения, что означает:

- способность занимать в обучении активную позицию;
- готовность мобилизовать интеллектуальные и волевые усилия для достижения учебных целей;
- умение проектировать и планировать учебную деятельность;
- осознание своих потенциальных учебных возможностей и психологическую готовность составить программу действий по саморазвитию.

1. Организация и контроль самостоятельной работы

Для успешного выполнения самостоятельной работы студентов необходимо планирование и контроль со стороны преподавателей.

Внеаудиторная самостоятельная работа студентов (далее самостоятельная работа) осуществляется во внеаудиторное время по заданию и при методическом руководстве преподавателя, но без его непосредственного участия. Она включает в себя:

- подготовку к аудиторным занятиям (лекциям, практическим работам) и выполнение соответствующих заданий;
- самостоятельную работу над отдельными темами учебных дисциплин в соответствии с учебно-тематическими планами;
- подготовку ко всем видам практики и выполнение предусмотренных ими заданий;
- подготовку к экзамену.

Выполнение любого вида самостоятельной работы предполагает прохождение студентами следующих этапов:

- определение цели самостоятельной работы;
- конкретизация познавательной (проблемной или практической) задачи;
- самооценка готовности к самостоятельной работе по решению поставленной или выбранной задачи;
- выбор адекватного способа действий, ведущего к решению задачи (выбор путей и средств для ее решения);
- планирование (самостоятельно или с помощью преподавателя) самостоятельной работы по решению задачи;
- реализация программы выполнения самостоятельной работы.

2. Работа с литературой

Важной составляющей самостоятельной подготовки является работа с литературой ко всем видам занятий: практическим, при подготовке к зачетам, экзаменам, тестированию.

Прежде чем приступить к освоению технической литературы, рекомендуется чтение учебников и учебных пособий.

Существует несколько методов работы с литературой.

Один из них – самый известный – *метод повторения*: прочитанный текст можно заучить наизусть. Простое повторение воздействует на память механически и поверхностно. Полученные таким путем сведения легко забываются.

Наиболее эффективный метод – *метод кодирования*: прочитанный текст нужно подвергнуть большей, чем простое заучивание, обработке. Чтобы основательно обработать информацию и закодировать ее для хранения, важно произвести целый ряд мыслительных операций: прокомментировать новые данные; оценить их значение; поставить вопросы; сопоставить полученные сведения с ранее известными.

Для улучшения обработки информации очень важно устанавливать осмысленные связи, структурировать новые сведения.

Изучение технической, учебной и иной литературы требует ведения рабочих записей. Форма записей может быть весьма разнообразной: простой или развернутый *план*, *выписки*, *тезисы*, *цитаты*, *конспект*.

План является наиболее краткой и потому самой доступной и распространенной формой записей содержания исходного источника информации. По существу, это перечень основных вопросов, рассматриваемых в источнике. План может быть простым и развернутым. Их отличие состоит в степени детализации содержания и, соответственно, в объеме.

Преимущество плана состоит в следующем. Во-первых, план позволяет наилучшим образом уяснить логику мысли автора, упрощает понимание главных моментов произведения. Во-вторых, план позволяет быстро и глубоко проникнуть в сущность построения произведения и, следовательно, гораздо легче ориентироваться в его содержании. В-третьих, план позволяет – при последующем возвращении к нему – быстрее обычного вспомнить прочитанное. В-четвертых, с помощью плана гораздо удобнее отыскивать в источнике нужные места, факты, цитаты и т. д.

Выписки – небольшие фрагменты текста (неполные и полные предложения, отдельные абзацы, а также дословные и близкие к дословным записи об излагаемых в нем фактах), содержащие в себе самую суть содержания прочитанного. Выписки представляют собой более сложную форму записей содержания исходного источника информации. По сути, выписки – не что иное, как *цитаты*, заимствованные из текста. Выписки позволяют в концентрированной форме и с максимальной точностью воспроизвести в произвольном (чаще последовательном) порядке наиболее важные мысли автора.

Тезисы – сжатое изложение содержания изученного материала в утвердительной форме. Отличие тезисов от обычных выписок состоит в следующем. Во-первых, тезисам присуща значительно более высокая степень концентрации материала. Во-вторых, в тезисах отмечается преобладание выводов над общими рассуждениями. В-третьих, чаще всего тезисы записываются близко к оригинальному тексту, т. е. без использования прямого цитирования. Исходя из сказанного, нетрудно выявить основное преимущество тезисов: они незаменимы для подготовки глубокой и всесторонней аргументации письменной работы любой сложности, а также для подготовки выступлений на защите, докладов.

Конспект – сложная запись содержания исходного текста, включающая в себя заимствования (цитаты) наиболее примечательных мест в сочетании с планом источника, а также сжатый анализ записанного материала и выводы по нему.

Для работы над конспектом следует:

- определить структуру конспектируемого материала, чему в значительной мере способствует письменное ведение плана по ходу изучения оригинального текста;
- в соответствии со структурой конспекта произвести отбор и последующую запись наиболее существенного содержания оригинального текста – в форме цитат или в изложении, близком к оригиналу;
- выполнить анализ записей и на его основе – дополнение записей собственными замечаниями, соображениями, «фактурой», заимствованной из других источников и т. п. (располагать все это следует на полях тетради для записей или на отдельных листах-вкладках);
- завершить формулирование и запись выводов по каждой из частей оригинального текста, а также общих выводов.

Систематизация изученных источников позволяет повысить эффективность их анализа и обобщения. Итогом этой работы должна стать логически выстроенная система сведений по существу исследуемого вопроса.

Необходимо из всего материала выделить существующие точки зрения на проблему, проанализировать их, сравнить, дать им оценку.

Кстати, этой процедуре должны подвергаться и материалы из Интернета во избежание механического скачивания готовых текстов. В записях и конспектах студенту очень важно указывать названия источников, авторов, год издания. Это организует его, а главное, пригодится в последующем обучении. Безусловно, студент должен взять за правило активно работать с литературой в библиотеке используя, в том числе, их компьютерные возможности (электронная библиотека в сети Интернет).

3. Методические рекомендации по подготовке к текущей и промежуточной аттестации

При подготовке к зачетам, экзаменам следует в полной мере использовать учебники, рекомендованные преподавателем и собственные конспекты.

Студентам рекомендуется самостоятельно выполнять индивидуальные письменные задания и упражнения, предлагаемые при подготовке к практическим занятиям. Работа, связанная с решением этих задач и упражнений, представляет собой вид интеллектуальной практической деятельности. Она способствует выработке умения и привычки делать что-либо правильно, а также закреплению навыков и знаний по проблеме.

Тестирование ориентировано в целом на проверку блоков проблем, способствует систематизации изученного материала, проверке качества его усвоения. Серьезная и методически грамотно организованная работа по подготовке к практическим занятиям, написанию письменных работ значительно облегчит подготовку к экзаменам и зачетам. Основными функциями экзамена, зачета являются: обучающая, оценочная и воспитательная. Экзамены и зачеты позволяют выработать ответственность, трудолюбие, принципиальность. При подготовке к зачету, экзамену студент повторяет, как правило, ранее изученный материал. В этот период сыграют большую роль правильно подготовленные заранее записи и конспекты. Студенту останется лишь повторить пройденное, учесть, что было пропущено, восполнить пробелы при подготовке к практическим занятиям, закрепить ранее изученный материал.

При подготовке ко всем видам текущей и промежуточной аттестации учащихся по дисциплине «Электротехника и электроника» следует использовать наряду с конспектами литературу, список, которой приведен в Приложении 1.

Для более конкретной и системной подготовки ко всем видам аттестации по дисциплине «Электротехника и электроника» в Приложении 2 приводятся перечни вопросов для самоконтроля; в Приложении 3 приведены типовые тесты; в Приложении 4 приводится перечень вопросов к экзамену.

Приложения

Приложение 1

Список рекомендуемой литературы

Основная литература

1. Атабеков Г. И. «Теоретические основы электротехники. Линейные электрические цепи» 8-е изд., М.: Горная книга, 2010. 592 с.
2. Касаткин А. С. «Электротехника», М.: Высш. школа, 2007 г., 542 с.
3. Морозов А. Г. «Электротехника, электроника и импульсная техника», М.: Высш. школа, 1987 г., 448 с.

Дополнительная литература

1. Электротехника и электроника: лабораторный практикум / К. М. Абубакиров, Л. В. Петровых, А. В. Угольников, С. Г. Хронусов; под ред. Л. В. Петровых; Урал. гос. горный ун-т. Екатеринбург: Изд-во УГГУ, 2016. 95 с.
2. Электротехника: практикум / К. М. Абубакиров, Л. А. Антропов, А. В. Шлыков. 3-е изд., стереот. Екатеринбург: Изд-во УГГУ, 2011. 104 с.
3. Электротехника и электроника: практикум: учебное пособие / К. М. Абубакиров; Уральский государственный горный университет. Екатеринбург: УГГУ, 2010. 103 с.

Нормативные правовые акты

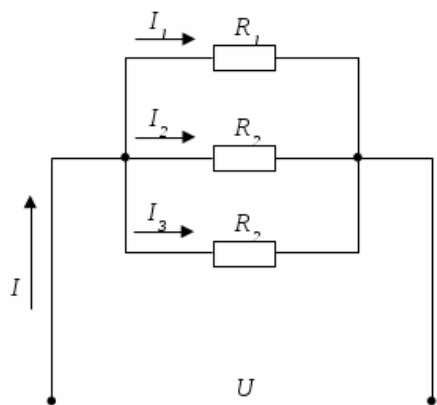
Правила устройства электроустановок. Все действующие разделы шестого и седьмого изданий с изменениями и дополнениями по состоянию на 1 февраля 2008 года: учебное пособие. Москва: КНОРУС, 2008. 488 с. ИПС «КонсультантПлюс».

Приложение 2

Вопросы для самоконтроля

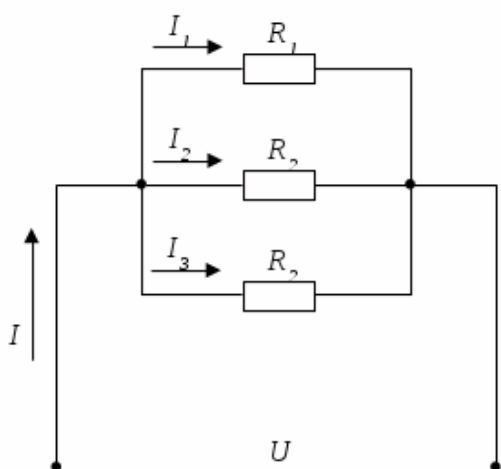
1. Дайте определение электрическому току, плотности тока, укажите единицы их измерения.
2. Приведите схему измерения тока, укажите положительное направление тока в цепи.
3. Дайте определение электрическому сопротивлению и проводимости, укажите единицы их измерения.
4. Дайте определение электродвижущей силе, укажите единицу ее измерения.
5. Сформулируйте закон Ома для полной цепи и участка, запишите формулы.
6. Дайте определение электрической энергии, укажите единицу ее измерения. Приведите схему измерения электрической энергии.
7. Дайте определение мощности постоянного тока, укажите единицу ее измерения. Приведите схему измерения мощности.
8. Изобразите схему последовательного соединения резисторов, запишите формулу эквивалентного сопротивления цепи. Поясните, как распределяется напряжение на резисторах, ток.
9. Сформулируйте первый закон Кирхгофа.
10. Поясните принцип расчета потенциалов точек цепи.
11. Сформулируйте закон Джоуля-Ленца.
12. Поясните необходимость выбора сечения проводов по допустимому нагреву и допустимой потере напряжения.
13. Дайте определение сложной цепи.
14. Сформулируйте первый и второй законы Кирхгофа.
15. Изобразите магнитное поле вокруг проводника с током, вокруг катушки.
16. Дайте определение магнитной индукции, приведите ее единицу измерения.
17. Дайте определение напряженности магнитного поля, приведите ее единицу измерения.
18. Дайте определение магнитного потока, приведите его единицу измерения.
19. Сформулируйте правило для определения направления электромагнитной силы.
20. Поясните природу диамагнетизма, парамагнетизма, ферромагнетизма.
21. Поясните, что представляет собой гистерезис.
22. Перечислите виды магнитной цепи.
23. Сформулируйте определение магнитной цепи.
24. Дайте определение электромагнитной индукции.
25. Поясните опасность самоиндукции.
26. Дайте определение переменному току.
27. Поясните основные характеристики переменного тока — мгновенное, действующее и амплитудное значения.
28. Назовите единицы измерения активной, реактивной и полной мощности.
29. Назовите условие возникновения резонанса напряжений. 9. Назовите условие возникновения резонанса токов.
30. Поясните экономическое значение коэффициента мощности и способы его увеличения.
31. Дайте определение трехфазного тока.
32. Поясните принцип соединения обмоток генератора «звездой», «треугольником».
33. Сформулируйте определения несинусоидального тока.
34. Поясните получение примесного полупроводника с электронной и дырочной проводимостью.
35. Сформулируйте определение p-n-перехода и поясните его вентильное свойство.
36. Поясните, какое назначение основных элементов структуры выпрямителя.
37. Дайте определение выпрямителя.

38. Дайте определение усилителя.
39. Поясните параметры усилителей.
40. Укажите назначение электронного генератора.
41. Перечислите свойства идеального операционного усилителя.
42. Приведите классификацию интегральных микросхем.
43. Объясните, из каких основных устройств состоит микропроцессор.
44. Укажите отличие аналоговых интегральных микросхем от цифровых.
45. Дайте определение электрического импульса.
46. Поясните назначение элементов, входящих в схему мультивибратора.
47. Укажите назначение триггера.
48. Объясните назначение коллектора в электрической машине постоянного тока.
49. Объясните, как называются подвижная и неподвижная части электрических машин постоянного тока.
50. Объясните, почему генератор переменного тока называется синхронным.
51. Приведите классификацию асинхронных двигателей.
52. Перечислите способы регулирования частоты вращения асинхронных двигателей.
53. Поясните, на каком принципе основана работа приборов электромагнитной системы.
54. Назовите основные элементы устройства приборов магнито-электрической системы.



Перечень тестовых заданий:

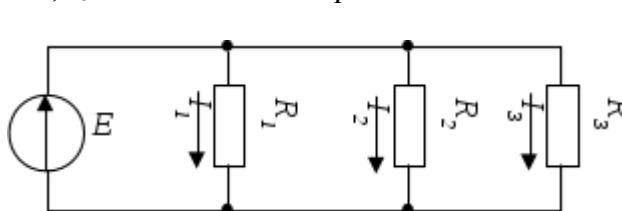
1. Если сопротивления всех резисторов одинаковы и равны 6 Ом, то входное сопротивление схемы, изображенной на рисунке, равно...
а) 11 Ом; б) 36 Ом; в) 18 Ом; г) 2 Ом.
2. Сопротивления R_2, R_3, R_4 соединены...
а) треугольником; б) звездой; в) параллельно; г) последовательно.
3. Если сопротивления всех резисторов одинаковы и равны 6 Ом, то эквивалентное сопротивление пассивной резистивной цепи, изображенной на рисунке, равно...
а) 1,5 Ом; б) 2 Ом; в) 3 Ом; г) 6 Ом.
4. Если напряжения на трех последовательно соединенных резисторах относятся как 1:2:4, то отношение сопротивлений резисторов...
а) равно 1:1/2:1/4;
б) равно 4:2:1;
в) равно 1:4:2;
г) подобно отношению напряжений 1:2:4.
5. Определите, при каком соединении (последовательном или параллельном) двух одинаковых резисторов будет выделяться большее количество теплоты и во сколько раз ...
а) при параллельном соединении в 4 раза;
б) при последовательном соединении в 2 раза;
в) при параллельном соединении в 2 раза;



мощность P цепи соответственно равны...

- а) $I = 7$ А, $P = 840$ Вт; б) $I = 9$ А, $P = 810$ Вт;
- в) $I = 6$ А, $P = 960$ Вт; г) $I = 6$ А, $P = 540$ Вт.

6. В цепи известны сопротивления $R_1=30$ Ом, $R_2=60$ Ом, $R_3=120$ Ом и ток в первой ветви $I_1=4$ А. Тогда ток I и мощность P равны...
а) $I = 9$ А, $P = 810$ Вт; б) $I = 8$ А, $P = 960$ Вт;
в) $I = 7$ А, $P = 540$ Вт; г) $I = 7$ А, $P = 840$ Вт.
7. Эквивалентное сопротивление участка цепи, состоящего из трех параллельно соединенных сопротивлений номиналом 1 Ом, 10 Ом, 1000 Ом, равно...
а) 1011 Ом; б) 0,9 Ом; в) 1000 Ом; г) 1 Ом.
8. В цепи известны сопротивления $R_1=45$ Ом, $R_2=90$ Ом, $R_3=30$ Ом и ток в первой ветви $I_1=2$ А. Тогда ток I и мощность P цепи соответственно равны...
а) $I = 7$ А, $P = 840$ Вт; б) $I = 9$ А, $P = 810$ Вт;



810

10. Пять резисторов с сопротивлениями $R_1=100 \text{ Ом}$, $R_2=10 \text{ Ом}$, $R_3=20 \text{ Ом}$, $R_4=500 \text{ Ом}$, $R_5= 30 \text{ Ом}$ соединены параллельно. Наибольший ток будет наблюдаться...

а) в R_2 ; б) в R_4 ; в) во всех один и тот же; г) в R_1 и R_5 .

11. Место соединения ветвей электрической цепи – это...

а) контур; б) ветвь; в) независимый контур; г) узел.

12. Участок электрической цепи, по которому протекает один и тот же ток называется...

а) ветвью; б) контуром; в) узлом; г) независимым контуром.

13. Совокупность устройств и объектов, образующих путь для электрического тока, электромагнитные процессы в которых могут быть описаны с помощью понятий об электродвижущей силе, электрическом токе и электрическом напряжении называется...

а) источником ЭДС;

б) ветвью электрической цепи;

в) узлом;

г) электрической цепью.

14. Общее количество ветвей в данной схеме составляет...

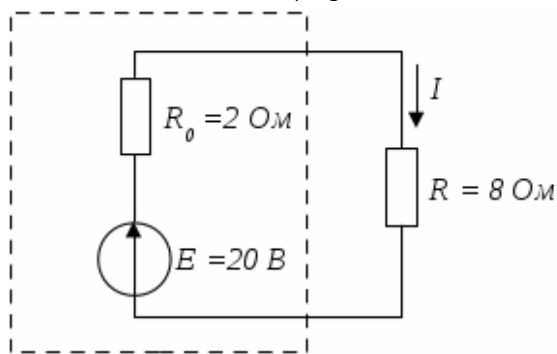
а) две; б) три; в) пять; г) четыре.

15. Мощность, выделяющаяся во внутреннем сопротивлении источника ЭДС

R_0 , составит...

а) 8 Вт; б) 30 Вт; в) 32 Вт; г) 16 Вт.

16. Потенциал точки в фб равен...



а) $\phi_a + E + RI$;

б) $\phi_a + E - RI$;

в) $\phi_a - E + RI$;

г) $\phi_a - E - RI$.

17. Если ток $I_1 = 1 \text{ А}$, то ток I_2 равен...

а) 0,5 А; б) 1 А; в) 2 А; г) 1,5 А.

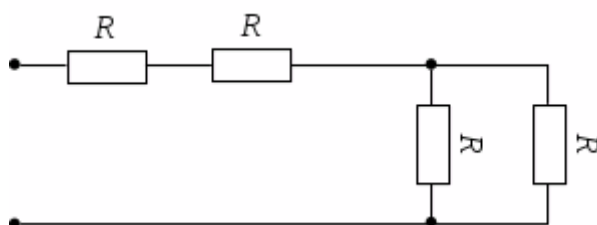
17. Эквивалентное сопротивление цепи относительно источника ЭДС составит...

а) 15 Ом; б) 60 Ом; в) 30 Ом; г) 40 Ом.

18. Если сопротивление $R = 4 \text{ Ом}$, то эквивалентное входное сопротивление цепи равно...

а) 10 Ом; б) 12 Ом; в) 8 Ом; г) 16 Ом.

19. Если напряжение $U_1 = 10 \text{ В}$, то напряжение U_3 равно...



а) 20 В; б) 10 В; в) 5 В; г) 15 В.

20. Если напряжение $U_3 = 10 \text{ В}$, то напряжение U на входе цепи равно...

а) 50 В; б) 30 В; в) 10 В; г) 20 В.

21. Если $R = 30 \text{ Ом}$, а $E = 20 \text{ В}$, то сила тока через источник составит...

а) 1,5 А; б) 2 А; в) 0,67 А; г) 0,27 А.

22. Если $E_1 > E_2$, то источники электроэнергии работают...

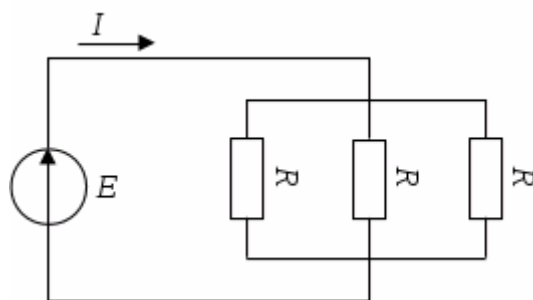
а) оба в генераторном режиме;

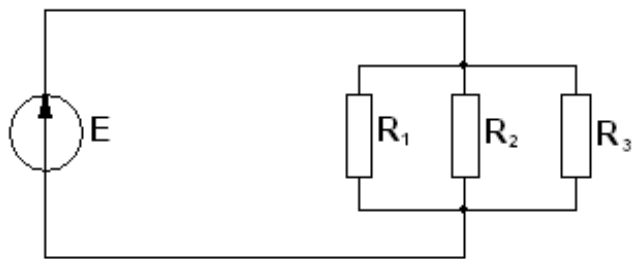
б) E_1 – в режиме потребителя, а E_2 – в режиме генератора;

в) оба в режиме потребителя;

г) E_1 – в режиме генератора, а E_2 – в режиме потребителя.

23. Соединение резисторов R_1, R_2, R_3 ...





а) последовательное; б) звездой; в) смешанное; г) параллельное.

1. Охарактеризуйте понятия: электрический ток, потенциал, напряжение, энергия, мощность, назовите их единицы измерения.
2. Охарактеризуйте электрическую цепь постоянного тока и её элементы.
3. Поясните принцип получения электрической энергии из других видов энергии.
4. Дайте определение закона Ома для участка и для полной электрической цепи.
5. Дайте определение 1-у и 2-у закону Кирхгофа и приведите примеры расчёта.
6. Поясните последовательное, параллельное и смешанное соединение пассивных элементов.
7. Охарактеризуйте расчёт электрических цепей путём преобразования их схем.
8. Охарактеризуйте эквивалентные преобразования цепей, метод эквивалентных сопротивлений (метод «свертывания»).
9. Понятие электрической цепи. Элементы электрической цепи и их назначение. Виды электрических схем (эскизная, принципиальная, схема замещения). Условные графические обозначения элементов электрической цепи, применяемые на схемах замещения.
10. Классификация электрических цепей (по роду тока, по содержанию элементов, по конфигурации). Топологические понятия электрической цепи (ветвь, узел, контур).
11. Условные положительные направления ЭДС, токов и напряжений на схемах замещения. Закон Ома для участка и всей цепи. Работа и мощность электрической цепи постоянного тока.
12. Положительные и отрицательные тепловые проявления электрического тока. Закон Джоуля-Ленца.
13. Законы Кирхгофа. Расчет линейной электрической цепи постоянного тока методом узловых и контурных уравнений (на основе применения законов Кирхгофа).
14. Метод эквивалентных преобразований в линейных электрических цепях постоянного тока.
15. Метод контурных токов при расчете линейных электрических цепей постоянного тока.
16. Метод узлового напряжения при расчете линейных электрических цепей постоянного тока.
17. Метод наложения токов при расчете линейных электрических цепей постоянного тока.
18. Общие сведения о синусоидальном токе (период, частота, начальная фаза, угол сдвига фаз, мгновенные и максимальные значения).
19. Мгновенное, максимальное, действующее и среднее значения электрических величин.
20. Отображение синусоидальной электрической величины на плоскости в виде вращающегося вектора. Метод векторных диаграмм при расчете электрических величин.
21. Однофазная электрическая цепь синусоидального тока с реальной катушкой индуктивности: электрическая схема, запись в комплексной форме закона Ома, $\underline{Z}, \underline{U}, \underline{S}$ и векторные диаграммы.
22. Последовательное соединение резистора, катушки индуктивности и конденсатора в цепи синусоидального тока: электрическая схема, запись в комплексной форме закона Ома, $\underline{Z}, \underline{U}, \underline{S}$ и векторные диаграммы для случая $X_L > X_C$.
23. Однофазная электрическая цепь синусоидального тока с последовательным соединением резистора и конденсатора: электрическая схема, запись в комплексной форме закона Ома, $\underline{Z}, \underline{U}, \underline{S}$ и векторные диаграммы.

24. Последовательное соединение резистора, катушки индуктивности и конденсатора в цепи синусоидального тока: электрическая схема, запись в комплексной форме закона Ома, $\underline{Z}, \underline{U}, \underline{S}$ и векторные диаграммы.

25. Последовательное соединение резистора, катушки индуктивности в цепи синусоидального тока: электрическая схема, запись в комплексной форме закона Ома, $\underline{Z}, \underline{U}, \underline{S}$ и векторные диаграммы для случая $X_L < X_C$.

26. Последовательное соединение резистора, катушки индуктивности в цепи синусоидального тока: электрическая схема, запись в комплексной форме закона Ома, $\underline{Z}, \underline{U}, \underline{S}$ и векторные диаграммы для случая $X_L = X_C$.

27. Однофазная электрическая цепь синусоидального тока с резистором: электрическая схема, запись в комплексной форме закона Ома, $\underline{Z}, \underline{U}, \underline{S}$ и векторные диаграммы.

28. Однофазная электрическая цепь синусоидального тока с идеальной катушкой индуктивности: электрическая схема, запись в комплексной форме закона Ома, $\underline{Z}, \underline{U}, \underline{S}$ и векторные диаграммы.

29. Разветвленная электрическая цепь синусоидального тока с резистором, реальной катушкой индуктивности и конденсатором: комплексная форма записи $\underline{Y}, \underline{I}, \underline{S}$ и векторные диаграммы для случая $\omega L = \omega C$.

30. Разветвленная электрическая цепь синусоидального тока с резистором и конденсатором: комплексная форма записи $\underline{Y}, \underline{I}, \underline{S}$ и векторные диаграммы.

31. Разветвленная электрическая цепь синусоидального тока с резистором и реальной катушкой индуктивности: комплексная форма записи $\underline{Y}, \underline{I}, \underline{S}$ и векторные диаграммы.

32. Разветвленная электрическая цепь синусоидального тока с резистором, реальной катушкой индуктивности и конденсатором: комплексная форма записи $\underline{Y}, \underline{I}, \underline{S}$ и векторные диаграммы для случая $\omega L < \omega C$.

33. Разветвленная электрическая цепь синусоидального тока с резистором, реальной катушкой индуктивности и конденсатором: комплексная форма записи $\underline{Y}, \underline{I}, \underline{S}$ и векторные диаграммы для случая $\omega L > \omega C$.

34. Топографическая диаграмма напряжений неразветвленной цепи с резистором, реальной катушкой индуктивности и конденсатором.

35. Коэффициент мощности однофазной цепи синусоидального тока.

36. Резонанс напряжений: понятие, физическая суть, расчетные формулы и диаграммы на комплексной плоскости.

37. Резонанс токов: понятие, физическая суть, расчетные формулы и диаграммы на комплексной плоскости.

38. Симметричные фазные и линейные напряжения источника питания: условия симметрии, запись в комплексной форме, векторные диаграммы.

39. Соединение фаз симметричной нагрузки звездой: электрическая схема, векторные диаграммы, доказать соотношение $U_{\lambda} = \sqrt{3} \cdot U_{\phi}$ при симметричной нагрузке.

40. Соединение фаз разнородной нагрузки четырехпроводной звездой: электрическая схема, расчетные формулы, векторные диаграммы напряжений и токов.

41. Соединение фаз нагрузки четырехпроводной звездой: звездой: нагрузка активная и симметричная, электрическая схема, расчетные формулы, векторные диаграммы напряжений и токов.

42. Соединение фаз нагрузки четырехпроводной звездой: нагрузка активная и симметричная, обрыв линейного провода «А-а», электрическая схема, расчетные формулы, векторные диаграммы напряжений и токов.

43. Соединение фаз нагрузки четырехпроводной звездой: звездой: нагрузка активная и симметричная, обрыв фазы «В», электрическая схема, расчетные формулы, векторные диаграммы напряжений и токов.

44. Соединение фаз нагрузки четырехпроводной звездой: звездой: нагрузка активная и не симметричная в одной фазе, электрическая схема, расчетные формулы, векторные диаграммы напряжений и токов.

45. Соединение фаз нагрузки четырехпроводной звездой: звездой: нагрузка активная и не симметричная во всех фазах, электрическая схема, расчетные формулы, векторные диаграммы напряжений и токов.

46. Соединение фаз потребителя в четырехпроводную звезду: звездой: нагрузка активная и симметричная, электрическая схема, расчетные формулы и векторные диаграммы напряжений и токов. Назначение нейтрального провода.

47. Соединение фаз потребителя трехпроводной звездой: электрическая схема, соотношение между фазными и линейными напряжениями и токами, напряжение нейтрали, векторная диаграмма.

48. Соединение фаз нагрузки трехпроводной звездой; звездой: нагрузка активная и симметричная, обрыв фазного провода: электрическая схема, расчетные формулы, векторная диаграмма.

49. Соединение фаз нагрузки трехпроводной звездой; звездой: нагрузка активная и симметричная, короткое замыкание фазы «С»: электрическая схема, расчетные формулы, векторная диаграмма.

50. Соединение фаз нагрузки трехпроводной звездой: звездой: нагрузка активная и симметричная, короткое замыкание фазы «С», электрическая схема, расчетные формулы, векторные диаграммы напряжений и токов.

51. Соединение фаз нагрузки трехпроводной звездой: звездой: нагрузка активная и не симметричная в одной фазе, электрическая схема, расчетные формулы, векторные диаграммы напряжений и токов.

52. Соединение фаз нагрузки трехпроводной звездой: звездой: нагрузка активная и не симметричная во всех фазах, электрическая схема, расчетные формулы, векторные диаграммы напряжений и токов.

53. Соединение фаз потребителя треугольником: электрическая схема, соотношение между линейными и фазными напряжениями и токами, векторная диаграмма.

54. Соединение фаз симметричной нагрузки треугольником: электрическая схема, векторные диаграммы, доказать соотношение $I_L = \sqrt{3} \cdot I_\phi$ при симметричной нагрузке.

55. Соединение фаз потребителя треугольником, звездой: нагрузка активная и не симметричная в одной фазе: электрическая схема, расчетные формулы, векторные диаграммы напряжений и токов.

56. Соединение фаз потребителя треугольником, звездой: нагрузка активная и не симметричная во всех фазах: электрическая схема, расчетные формулы, векторные диаграммы напряжений и токов.

57. Соединение фаз потребителя треугольником, звездой: нагрузка активная и симметричная, обрыв линейного провода «А-а»: электрическая схема, расчетные формулы, векторные диаграммы напряжений и токов.

58. Соединение фаз потребителя треугольником, звездой: нагрузка активная и симметричная, обрыв линейного провода «В-в»: электрическая схема, расчетные формулы, векторные диаграммы напряжений и токов.

59. Соединение фаз потребителя треугольником, звездой: нагрузка активная и симметричная, обрыв линейного провода «С-с»: электрическая схема, расчетные формулы, векторные диаграммы напряжений и токов.
60. Соединение фаз потребителя треугольником; звездой: нагрузка активная и симметричная, обрыв фазы потребителя: электрическая схема, расчетные формулы и векторные диаграммы напряжений и токов.
61. Охарактеризуйте представление несинусоидальных величин рядами Фурье.
62. Опишите методику расчёта цепей несинусоидального тока.
63. Приведите классификацию и дайте понятие электрических фильтров.
64. Охарактеризуйте полосовые, заграждающие, режекторные фильтры, фильтры низких и высоких частот.
65. Приведите основные понятия электромагнетизма.
66. Охарактеризуйте свойства ферромагнитных материалов.
67. Приведите классификацию электроизмерительных приборов.
68. Охарактеризуйте основные метрологические понятия, абсолютную, относительную и приведенную погрешность.
69. Поясните измерение напряжения тока мощности и энергии в электрических цепях.
70. Общие сведения о полупроводниках. Характеристики р-n перехода.
71. Биполярные транзисторы. Режимы работы транзистора. Схемы включения биполярного транзистора.
72. Простейшие модели биполярных транзисторов.

МИНИСТЕРСТВО НАУКИ И ВЫСШЕГО ОБРАЗОВАНИЯ РОССИЙСКОЙ ФЕДЕРАЦИИ

ФГБОУ ВО «Уральский государственный горный университет»



УТВЕРЖДАЮ

профессор по учебно-методическому
комплексу
С. А. Упоров

**МЕТОДИЧЕСКИЕ МАТЕРИАЛЫ
ДЛЯ ПРАКТИЧЕСКИХ И САМОСТОЯТЕЛЬНЫХ ЗАНЯТИЙ**

по дисциплине

ОП.02 ЭЛЕКТРОТЕХНИКА И ЭЛЕКТРОНИКА

специальность

23.02.01 Организация перевозок и управление на транспорте (по видам)

программа подготовки специалистов среднего звена

базовая подготовка

форма обучения: очная, заочная

на базе среднего общего образования

год набора: 2022

Автор: Петровых Л. В., доцент, к.т.н.

Одобрена на заседании кафедры

Электротехники
(название кафедры)

Зав.кафедрой

(подпись)

Угольников А. В.
(Фамилия И.О.)

Протокол № 1 от 10.09.2021

(Дата)

Рассмотрена методической комиссией
факультета

горно-механического
(название факультета)

Председатель

(подпись)

Осипов П. А.
(Фамилия И.О.)

Протокол № 2 от 12.10.2021

(Дата)

Екатеринбург
2021

СОДЕРЖАНИЕ

ВВЕДЕНИЕ.....	3
Задача 1. РАСЧЕТ ЛИНЕЙНЫХ ЭЛЕКТРИЧЕСКИХ ЦЕПЕЙ ПОСТОЯННОГО ТОКА	4
Задача 2. РАСЧЕТ ОДНОФАЗНЫХ ЛИНЕЙНЫХ ЭЛЕКТРИЧЕСКИХ ЦЕПЕЙ СИНУСОИДАЛЬНОГО ТОКА.....	12
2.1. Последовательное соединение в цепи синусоидального тока.....	12
2.2. Параллельное соединение в цепи синусоидального тока	14
2.3. Разветвленная цепь синусоидального тока.....	16
Задача 3. РАСЧЕТ ТРЕХФАЗНЫХ ЛИНЕЙНЫХ ЭЛЕКТРИЧЕСКИХ ЦЕПЕЙ	22
3.1. Расчет трехфазных линейных электрических цепей при соединении фаз приемника звездой	22
3.2. Расчет трехфазных линейных электрических цепей при соединении фаз приемника треугольником.....	25
Задача 4. РАСЧЕТ СЛОЖНЫХ ТРЕХФАЗНЫХ ЭЛЕКТРИЧЕСКИХ ЦЕПЕЙ.....	27
Задача 5. РАСЧЕТ ПЕРЕХОДНЫХ ПРОЦЕССОВ В ЛИНЕЙНЫХ ЭЛЕКТРИЧЕСКИХ ЦЕПЯХ ПОСТОЯННОГО ТОКА	33
Задача 6. РАСЧЕТ НЕЛИНЕЙНЫХ ЭЛЕКТРИЧЕСКИХ ЦЕПЕЙ ПОСТОЯННОГО ТОКА В УСТАНОВИВШЕМСЯ РЕЖИМЕ	40
ЗАДАЧА 7. РАСЧЕТ МАГНИТНЫХ ЦЕПЕЙ ПОСТОЯННОГО ТОКА.....	46
7.1. Неразветвленные магнитные цепи.....	46
7.1.1. Прямая задача. Определить МДС цепи по заданному магнитному потоку.....	49
7.1.2. Обратная задача. Определить магнитный поток в цепи по заданной МДС	51
2.2. Разветвленная цепь синусоидального тока.....	57
Задача 8. ТРАНСФОРМАТОРЫ	58
Задача 9. АСИНХРОННЫЙ ДВИГАТЕЛЬ С ФАЗНЫМ РОТОРОМ	60
Задача 10. ДВИГАТЕЛЬ ПОСТОЯННОГО ТОКА ПАРАЛЛЕЛЬНОГО ВОЗБУЖДЕНИЯ.....	63

ВВЕДЕНИЕ

Дисциплина «Электротехника и электроника» изучает процессы в электрических и магнитных цепях, выявляет общие закономерности электромагнитных явлений и их прикладное применение для создания, передачи и распределения электроэнергии.

Целью преподавания дисциплины является теоретическая и практическая подготовка будущего техника, развитие его творческих способностей, умение формировать и решать на высоком научном уровне проблемы осваиваемой специальности, умение творчески применять и самостоятельно повышать свои знания. Эти цели достигаются на основе повышения творческой активности и самостоятельной работы студентов.

Задачи изучения дисциплины

Основная задача изучения дисциплины состоит в познании одной из форм материи - электромагнитного поля и его проявлений в различных устройствах техники, усвоении современных методов моделирования электромагнитных процессов, методов анализа, синтеза и расчета электрических цепей, знание которых необходимо для понимания и успешного решения инженерных проблем будущей специальности.

Студент должен знать: законы электрических и магнитных цепей, методы анализа и синтеза этих цепей

Студенты разных специальностей выполняют контрольные задания с различным набором задач, что отражено в таблице.

Специальность	Контрольное задание		
	№1	№2	№3
ЭГП	Задачи 1, 2, 4	Задачи 5, 6	Задача 7
ГМЭ	Задачи 1, 2, 4	Задачи 5, 6	-
АГП	Задачи 1, 2, 3, 5	Задачи 8, 9, 10	-

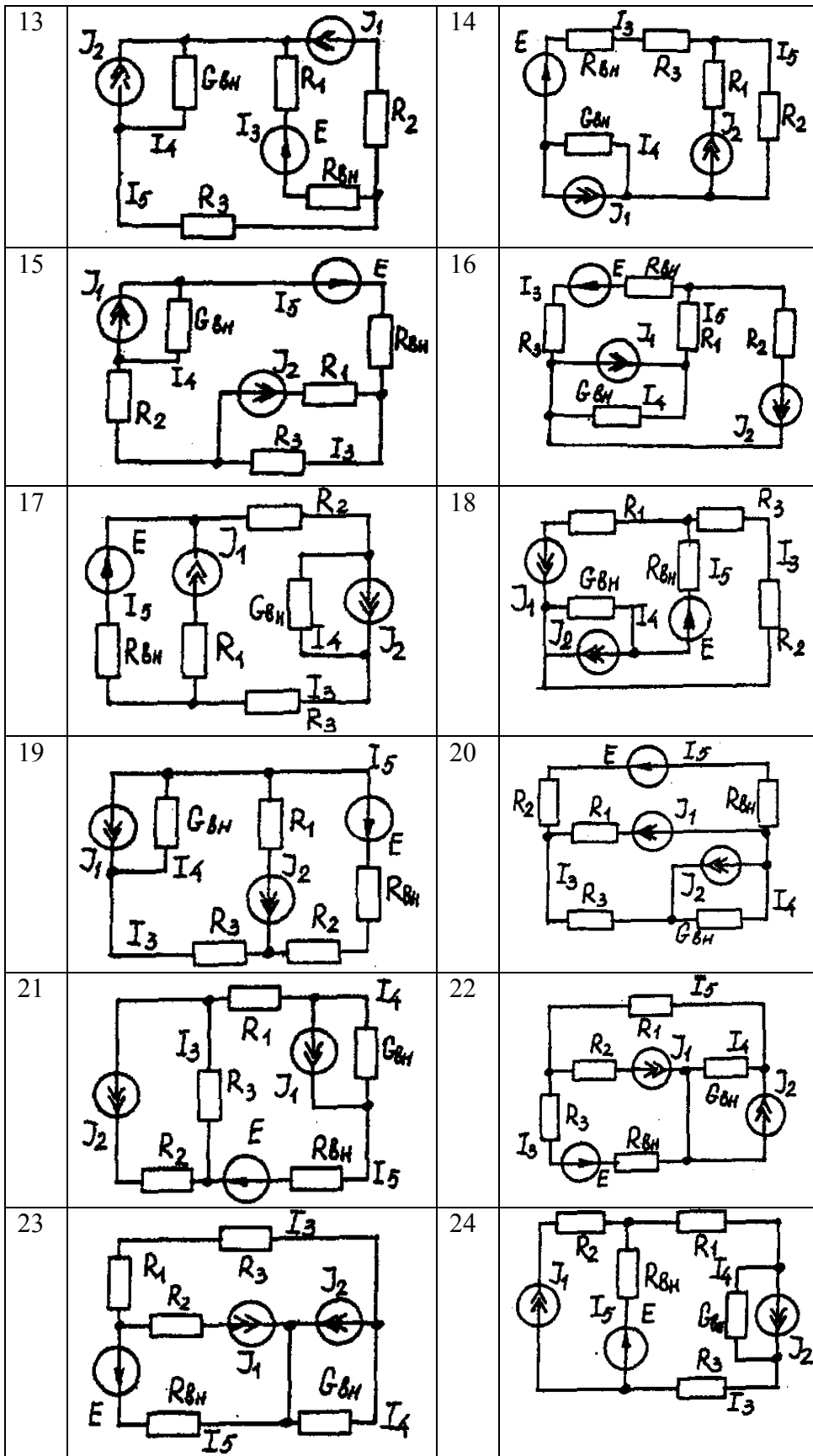
Выполнение практических заданий.

При выполнении практических заданий необходимо выполнить следующие требования:

1. Практические задания выполняют по данному методическому указанию.
2. Варианты задач в контрольных заданиях определяют по двум последним цифрам номера студенческого билета. Если две последние цифры превышают число 24 (общее количество вариантов), то номер варианта определяется по остатку от целочисленного деления этих цифр на число 24. • Например, двум последним цифрам 49-го номера студенческого билета соответствует первый вариант контрольного задания.
3. Практические задания выполняют в отдельной тетради, на обложке которой приводят сведения по следующей форме: фамилия, имя, отчество, номер студенческого билета, номер контрольного задания.
4. Графическую часть (схемы, графики) в контрольных заданиях выполняют карандашом, в масштабе, с указанием последнего.
5. Решение каждой задачи практического задания следует начинать с новой страницы.
6. Электрические схемы вычерчивают согласно стандарту.
7. Условие задачи выписывают полностью без сокращений.
8. Решения задач сопровождают краткими пояснениями.

Задача 1. РАСЧЕТ ЛИНЕЙНЫХ ЭЛЕКТРИЧЕСКИХ ЦЕПЕЙ ПОСТОЯННОГО ТОКА

№	Схема варианта	№	Схема варианта
1		2	
3		4	
5		6	
7		8	
9		10	
11		12	



Условие задачи.

Для заданной электрической схемы (табл. 1.1) с известными параметрами (табл. 1.2) определить токи в ветвях цепи следующими методами:

- составления уравнений электрического равновесия по законам Кирхгофа;
- контурных токов;

- наложения;
- узловых потенциалов;
- эквивалентного генератора.

Номер варианта	Значение параметров							
	E, В	J ₁ , А	J ₂ , А	R ₁ , Ом	R ₂ , Ом	R ₃ , Ом	R _{ВН} , Ом	G _{ВН} , См
1	42	35	17	10	20	5	7	0,5
2	126	6	8	1	3	2	5	0,25
3	21	5	2	5	9	3	3	0,2
4	29	3	6	2	3	4	4	0,2
5	200	25	25	8	3	1	4	0,5
6	40	10	3	5	8	5	2	0,5
7	50	3	25	3	5	2	3	0,2
8	20	10	8	4	8	2	6	1
9	50	22	6	4	5	2	3	0,1
10	140	20	7	5	1	4	6	0,2
11	104	28	13	5	2	3	2	0,1
12	150	4	6	3	4	6	5	0,2
13	43	4	28	2	5	1	3	0,2
14	82	2	3	6	4	5	6	0,2
15	52	2	1	3	1	2	2	0,2
16	204	1	5	2	3	1	3	0,4
17	110	11	9	2	3	3	2	0,5
18	72	2	1	4	1	3	6	0,2
19	42	2	5	3	3	4	5	0,1
20	8	6	2	6	1	2	2	0,05
21	187	10	6	2	6	7	4	0,5
22	144	5	15	4	3	2	4	0,5
23	84	6	5	3	3	6	3	0,5
24	103	12	6	4	3	1	3	0,5

Метод составления уравнений электрического равновесия по законам Кирхгофа

Методические указания.

Этот метод основан на составлении и совместном решении системы уравнений электрического равновесия, составленных по первому и второму законам Кирхгофа. Общее число независимых уравнений (i) должно быть равно числу неизвестных токов, то есть числу ветвей электрической схемы (p) за исключением ветвей, содержащих источник тока.

Последовательность решения.

Выбрать условное положительное направление токов в ветвях. По первому закону Кирхгофа для схемы, содержащей (q) узлов, составить ($q-1$) уравнений электрического равновесия. По второму закону Кирхгофа составить [$p - (q-1)$] уравнений электрического равновесия для независимых контуров. При составлении уравнений электрического равновесия следует обратить внимание на знаки. Если заданное или произвольно выбранное направление токов и э. д. с. совпадают с выбранным обходом контуров, то перед ними в уравнениях электрического равновесия ставят знак плюс, знак у падений напряжений берется в соответствии со знаком тока.

Решить полученную систему уравнений электрического равновесия относительно неизвестных токов в ветвях.

Выполнить проверку полученного решения по первому закону Кирхгофа для узлов заданной электрической схемы.

Метод контурных токов

Методические указания.

Этот метод заключается в представлении действительных токов в ветвях, являющихся общими для двух или большего числа смежных контуров, алгебраической суммой составляющих, каждая из которых является током, замыкающимся в одном из выбранных контуров. Эти составляющие называются контурными токами. При решении задачи этим методом в расчет вводят контурные токи, составляют уравнения электрического равновесия только на основании второго закона Кирхгофа. Вычислив контурные токи, определяют действительные токи в ветвях.

Последовательность решения.

Выбрать для рассматриваемой схемы независимые контуры, не содержащие источники тока (J).

Задавшись положительными направлениями обхода контуров, составить для выбранных независимых контуров уравнения электрического равновесия по второму закону Кирхгофа, принимая направления контурных токов, совпадающими с выбранным обходом контуров. В уравнениях электрического равновесия учитывать и падения напряжений, обусловленные источниками тока (J) на соответствующих сопротивлениях рассматриваемого контура. Определить контурные токи.

Вычислить действительные токи ветвей как алгебраические суммы токов как контурных, так и источников тока, протекающих через рассматриваемую ветвь.

Метод наложения

Методические указания.

Этот метод основан на том, что действительный ток в рассматриваемой ветви равен алгебраической сумме составляющих токов в этой ветви, вызванных каждой из э. д. с. и источника тока в отдельности при исключении действия остальных источников э. д. с. и тока.

Последовательность решения.

Составить (нарисовать) электрические цепи с одним источником э. д. с. или тока, при этом зажимы остальных источников тока размыкать, а источники э. д. с. замыкать накоротко.

Задаться положительными направлениями токов в ветвях.

Определить составляющие - токов в ветвях, вызванных рассматриваемым источником.

Определить действительные токи ветвей как алгебраическую сумму составляющих.

Метод узловых потенциалов

Методические указания.

Этот метод заключается в определении потенциалов узлов, на основании чего вычисляются токи в ветвях по закону Ома. Потенциалы узлов определяются на основании системы уравнений электрического равновесия (1.1), составленных по первому закону Кирхгофа. При этом токи в уравнениях электрического равновесия выражают через потенциалы согласно закону Ома для участка цепи. Потенциал одного из узлов принимается равным нулю.

$$\left. \begin{aligned} \varphi_1 G_{11} - \varphi_2 G_{12} - \varphi_3 G_{13} &= I_{11} \\ -\varphi_1 G_{21} - \varphi_2 G_{22} - \varphi_3 G_{23} &= I_{22} \\ -\varphi_1 G_{31} - \varphi_2 G_{32} - \varphi_3 G_{33} &= I_{33} \\ \dots \dots \dots \dots \dots \dots \dots &\dots \end{aligned} \right\} (1.1)$$

Где $\varphi_1, \varphi_2, \varphi_3, \dots$ - потенциалы узлов; $G_{11}, G_{22}, G_{33}, \dots$ - собственная (узловая) проводимость, равная сумме проводимостей всех ветвей, сходящихся в этом узле, без учета проводимостей ветвей с источниками тока; $G_{12}, G_{21}, G_{23}, G_{32}, G_{31}, G_{13}, \dots$ - взаимная проводимость, равная сумме проводимостей ветвей между двумя узлами, без учета проводимостей ветвей с источниками тока; $I_{11}, I_{22}, I_{33}, \dots$ - узловой ток, равный алгебраической сумме токов (J) источников тока и произведений (G-E) (э. д. с. ветвей, сходящихся в рассматриваемом узле, на их проводимости); эти величины входят в выражения узловых токов со знаком плюс, если токи (J) и э. д. с. (E) направлены к рассматриваемому узлу.

Последовательность решения.

Пронумеровать узлы. Потенциал одного из узлов принять равным нулю.

Составить систему (q - 1) уравнений электрического равновесия (1.1) Вычислить собственные и взаимные проводимости, узловые токи и подставить в систему уравнений электрического равновесия (1.1).

Определить потенциалы узлов, решив систему уравнений электрического равновесия (1.1). Определить токи ветвей по закону Ома.

Ток ветви равняется разности потенциалов двух узлов, деленной на сопротивление ветви,

$$I_{\text{ветви}} = [(\varphi_k - \varphi_{(k-1)})] / \sum R_{\text{ветви}} \quad (1.2)$$

Метод эквивалентного генератора

Методические указания.

Этот метод основан на применении теоремы об активном двухполюснике. Согласно теоремы любой активный двухполюсник, содержащий один или несколько источников энергии, можно заменить эквивалентным генератором, э. д. с. которого равна напряжению холостого хода на зажимах выделенной ветви, а внутреннее сопротивление равно входному сопротивлению двухполюсника (рис. 1.1).

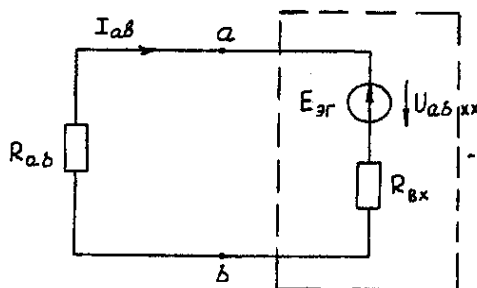


Рис. 1.1. К методу эквивалентного генератора

При определении тока, например, в ветви *ab* любой электрической схемы, эту схему представляют в виде двух частей: рассматриваемой ветви *ab* и остальной части схемы - эквивалентного генератора ($E_{эг}$). Ток в ветви *ab* определяют по формуле:

$$I_{ab} = U_{ab_{хх}} / (R_{ab} + R_{вх}) \quad (1.3)$$

где $U_{ab_{хх}}$ - напряжение холостого хода активного двухполюсника (эквивалентного генератора) относительно зажимов рассматриваемой ветви; $R_{вх}$ - входное сопротивление пассивного двухполюсника относительно зажимов *ab*; R_{ab} - сопротивление рассматриваемой ветви *ab*.

Последовательность решения.

Определить напряжение $U_{ab_{хх}}$ с помощью одного из известных методов расчета электрических цепей, согласно исходной схеме без рассматриваемой ветви *ab*.

Вычислить входное сопротивление $R_{вх}$ пассивного двухполюсника, т. е. сопротивление исходной электрической цепи относительно точек *ab* без ветви *ab*, при замкнутых источниках токов э. д. с. и разомкнутых источниках токов.

Вычислить ток в рассматриваемой ветви *ab* (см. рис. 1.1) по формуле (1.3).

Пример решения задачи

Для заданной электрической цепи (рис. 1.2) с параметрами: $E=65,5$ В; $J_1=3,5$ А; $J_2=8$ А; $R_1=9$ Ом; $R_2=7$ Ом; $R_3=5$ Ом; $R_{вн}=3$ Ом; $G_{вн}=0,5$ См, определить токи в ветвях.

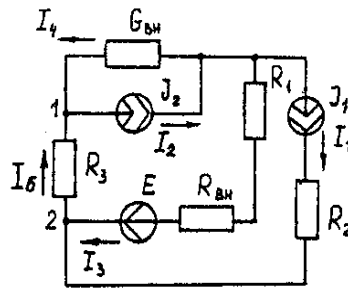


Рис. 1.2. Схема заданной электрической цепи

Метод составления уравнений электрического равновесия по законам Кирхгофа

В рассматриваемой электрической цепи неизвестными являются три тока (I_3, I_4, I_5), для определения этих токов необходимо иметь систему из трех уравнений электрического равновесия, которые составляем по законам Кирхгофа: два уравнения электрического равновесия по первому закону Кирхгофа, предварительно задавшись положительными направлениями токов в ветвях (для узлов 1 и 2); третье уравнение электрического равновесия по второму закону Кирхгофа. Принимаем контур ($R_3 - G_{вн} - R_1 - R_{вн} - E$), минуя ветви с источниками тока, и задаемся положительным направлением его обхода (см. рис. 1.2.)

$$\left. \begin{aligned} I_4 - I_2 + I_5 &= 0; \\ I_3 + I_1 - I_5 &= 0; \\ I_5 R_3 - I_4 / G_{вн} + I_3 (R_1 + R_{вн}) &= E. \end{aligned} \right\} (1.4)$$

$$\left. \begin{aligned} I_4 - 8 + I_5 &= 0; \\ I_3 + 3,5 - I_5 &= 0; \\ I_5 \cdot 5 - I_4 \cdot 1 / 0,5 + I_3 (9 + 3) &= 65,5. \end{aligned} \right\} (1.5)$$

В результате решения системы уравнений (1.5) получим: $I_3 = 3$ А; $I_4 = 1,5$ А; $I_5 = 6,5$ А.

Метод контурных токов

Для определения трех неизвестных токов выбираем три независимых контура (рис 1.3) и задаемся положительными направлениями их обхода, совмещая положительные направления контурных токов I_{11}, I_{22}, I_{33} с направлениями их обхода $I_{11}=J_1=3,5$ А; $I_{22}=J_2=8$ А.

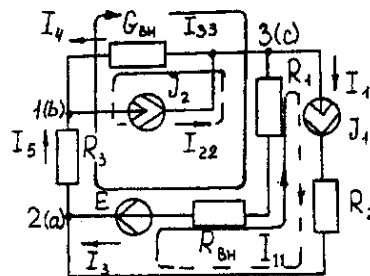


Рис. 1.3. Схема электрической цепи для метода контурных токов

Таким образом, неизвестным является лишь контурный ток I_{33} . Для третьего контура ($R_3 - G_{вн} - R_3 - R_{вн} - E$) составляем уравнение электрического равновесия по второму закону Кирхгофа и определяем контурный ток I_{33}

$$-I_{11}(R_1 + R_{вн}) - I_{22} \cdot 1 / G_{вн} + I_{33}(R_1 + R_{вн} + R_3 + 1 / G_{вн}) = E; (1.6)$$

$$-3,5(9 + 3) - 8 \cdot 1 / 0,5 + I_{33} (9 + 3 + 5 + 1 / 0,5) = 65,5;$$

отсюда $I_{33} = 6,5$ А.

Действительные токи в ветвях:

$$I_3 = I_{33} - I_{11} = 6,5 - 3,5 = 3 \text{ А};$$

$$I_4 = I_{22} - I_{33} = 8 - 6,5 = 1,5 \text{ A},$$

$$I_5 = I_{33} = 6,5 \text{ A}.$$

Метод узловых потенциалов

Заземляем один из узлов (например 3, рис. 1.4), потенциал этого узла (φ_3) теперь равен нулю. Для определения потенциалов двух других узлов составляем систему из двух уравнений электрического равновесия по первому закону Кирхгофа:

$$\left. \begin{aligned} \varphi_1 G_{11} - \varphi_2 G_{12} &= I_{11} \\ -\varphi_1 G_{12} - \varphi_2 G_{22} &= I_{22} \end{aligned} \right\} (1.7)$$

$$G_{11} = G_{\text{вн}} + 1/R_3 = 0,5 + 1/5 = 0,7 \text{ См}; G_{12} = G_{21} = 1/R_3 = 1/5 = 0,2 \text{ См}; G_{22} = 1/R_3 + 1/(R_1 + R_{\text{вн}}) = 1/5 + 1/(9 + 3) = 0,28 \text{ См}.$$

$$I_{11} = -J_2 = -8 \text{ A}; I_{22} = J_1 + E/(R_1 + R_{\text{вн}}) = 3,5 + 65/(9 + 3) = 9 \text{ A}.$$

$$\left. \begin{aligned} 0,7\varphi_1 - 0,2\varphi_2 &= -8 \\ -0,2\varphi_1 - 0,28\varphi_2 &= 9 \end{aligned} \right\}$$

откуда $\varphi_1 = -3 \text{ В}; \varphi_2 = 29,5 \text{ В}.$

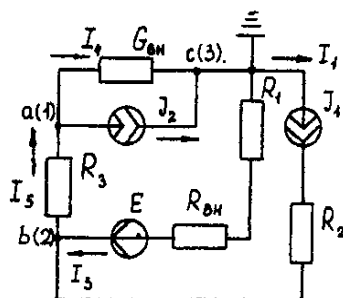


Рис. 1.4. Схема электрической цепи для метода узловых потенциалов

Токи в ветвях:

$$I_3 = [(\varphi_1 - \varphi_2) + E] \cdot 1/(R_1 + R_{\text{вн}}) = [(0 - 29,5) + 65,5] \cdot 1/(9 + 3) = 3 \text{ A};$$

$$I_4 = (\varphi_1 - \varphi_2) \cdot G_{\text{вн}} = (0 + 3) \cdot 0,5 = 1,5 \text{ A};$$

$$I_5 = (\varphi_1 - \varphi_2) \cdot 1/R_3 = (-3 - 29,5) \cdot 1/5 = -6,5 \text{ A}.$$

Знак "-" у тока I_5 указывает на то, что действительное направление тока противоположно выбранному.

Метод наложения

Определяем составляющие токов в ветвях (I_3', I_4', I_5'), вызванные источником э. д. с. (E) при исключении источников тока (J_1) и (J_2) (рис. 1.5, а). Направление токов в цепи определяется согласно направлению источника э. д. с. (E)

$$I_3' = I_4' = I_5' = E/(R_1 + R_{\text{вн}} + R_3 + 1/G_{\text{вн}}) = 65,5/(9 + 3 + 5 + 1/0,5) = 3,45 \text{ A}.$$

Определяем составляющие токов в ветвях (I_3'', I_4'', I_5''), вызванные источником тока (J_1) (рис. 1.5, б) при исключении источника тока (J_2) и источника, э. д. с. (E) которого закорачивается. Направление токов в ветвях определяется согласно направлению (J_1).

$$I_3 = J_1(R_3 + 1/G_{\text{вн}})/(R_1 + R_{\text{вн}} + R_3 + 1/G_{\text{вн}}) = 3,5(5 + 2)/(9 + 3 + 5 + 2) = 1,3 \text{ A};$$

$$I_4'' = I_5'' = J_1 - I_3'' = 3,5 - 1,3 = 2,2 \text{ A}.$$

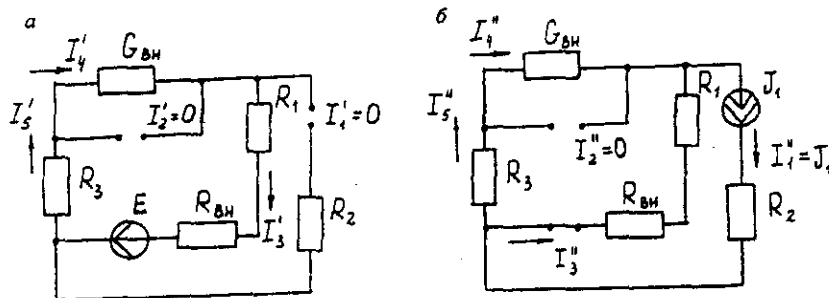


Рис. 1.5. Схема электрической цепи для метода наложения при исключении источника тока (а) и вызванные источником тока (б)

Определяем составляющие токов в ветвях (I_3''' , I_4''' , I_5'''), вызванные источником тока (J_2) (рис. 1.6, а) при исключении источника тока (J_1) и источника, э. д. с. (E) которого закорачивается. Направление токов в ветвях определяется согласно направлению (J_2).

$$I_3''' = I_5''' = J_2 (1/G_{BH}) / (R_1 + R_{BH} + R_3 + 1/G_{BH}) = 8 \cdot 2 / (9 + 3 + 5 + 2) = 0,85 \text{ A};$$

$$I_4''' = J_2 - I_3''' = 8 - 0,85 = 7,15 \text{ A}$$

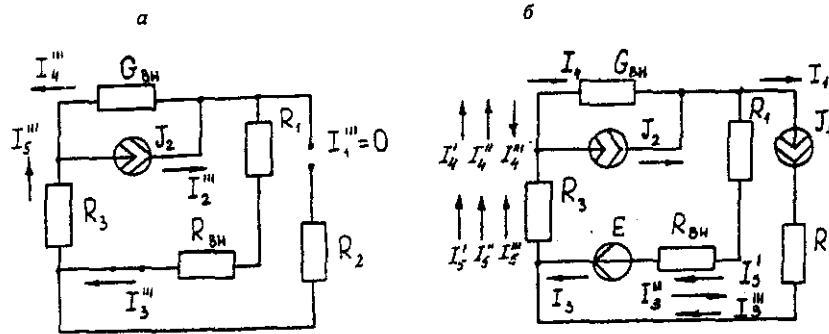


Рис. 1.6. Схема электрической цепи для определения составляющих токов в ветвях, вызванных источником тока (а) и при исключении (б)

Действительные токи в ветвях определяем как алгебраическую сумму составляющих, вызванных каждым из источников энергии (см. рис. 1.6, б):

$$I_3 = I_3' - I_3'' + I_3''' = 3 \text{ A}; I_4 = -I_4' - I_4'' + I_4''' = 1,5 \text{ A};$$

$$I_5 = I_5' + I_5'' + I_5''' = 6,5 \text{ A}$$

Проверку решений выполняем, применяя первый закон Кирхгофа для трех узлов.

Метод эквивалентного генератора

Определить ток ветви ab .

Определяем напряжение U_{abxx} . При размыкании ветви ab исходная схема (см. рис. 1.2) преобразуется в схему, изображенную на рис. 1.7, а.

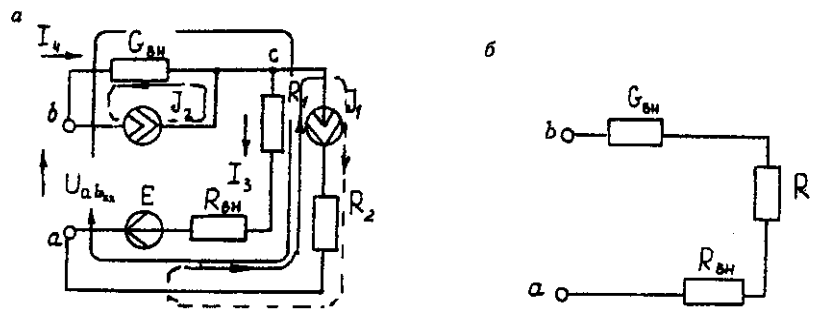


Рис. 1.7. Схема электрической цепи для метода эквивалентного генератора: а - исходная; б - преобразованная

По второму закону Кирхгофа составляем уравнение электрического равновесия для контура $a-b-c-a$, не содержащего источников тока, обходя контур по часовой стрелке,

$$U_{abxx} - J_2 \cdot 1/G_{BH} - J_1 \cdot (R_{BH} - R_1) = E \quad (1.8)$$

$$U_{abxx} - 8 - 1/0,5 - 3,5 \cdot (9 + 3) = 65,5; U_{abxx} = 123,5 \text{ В.}$$

Определяем входное сопротивление относительно зажимов выделенной ветви U_{abxx} , при этом зажимы источника э. д. с. закорачиваем, а зажимы источников тока размыкаем. В результате получается электрическая цепь (рис. 1.7, б)

$$U_{abxx} = 1/G_{BH} + R_1 + R_{BH} = 17 \text{ Ом};$$

$$I_{ab} = U_{abxx} / (R_{exab} + R_3) = 123,5 / (14 + 5) = 6,5 \text{ A.}$$

Задача 2. РАСЧЕТ ОДНОФАЗНЫХ ЛИНЕЙНЫХ ЭЛЕКТРИЧЕСКИХ ЦЕПЕЙ СИНУСОИДАЛЬНОГО ТОКА

2.1. Последовательное соединение в цепи синусоидального тока.

На рис.2.1 представлена неразветвленная электрическая цепь.

Исходные данные к задаче 2.1 приведены в табл. 2.1,

Необходимо:

1. Составить комплексное уравнение сопротивлений, построить диаграмму сопротивлений.
2. Составить комплексное уравнение напряжений, построить векторную диаграмму напряжений. Записать полное напряжение цепи в алгебраической и показательной формах.
3. Составить комплексное уравнение мощности, построить диаграмму мощности. Рассчитать: $P, Q, S, \cos\varphi$.

4. Записать уравнение для напряжения и тока всей цепи в функции времени. На одном рисунке построить графики напряжения и тока $i = \int(\omega t), u = \int(\omega t), f = 50 \text{ Гц}, \psi_1 = 0$

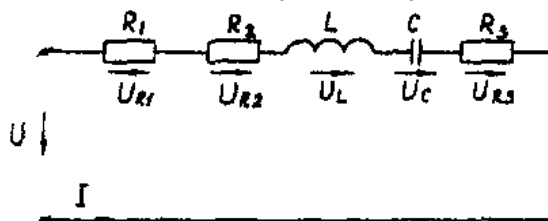


Рис. 2.1. Неразветвленная электрическая
цепь

Методические указания

Рекомендуемая последовательность решения и расчетные формулы:

Вычисляют индуктивное и емкостное сопротивления в цепи, Ом

$$\begin{aligned} X_L &= \omega \cdot L \\ X_C &= 1 / \omega \cdot c \end{aligned} \quad (2.1)$$

где ω — угловая частота переменного тока, $\omega = 314 \text{ с}^{-1}$. (При вычислении X_C размерность емкости C — Ф, $1\text{Ф} = 10^6 \text{ мкФ}$).

Вычисляют полное сопротивление цепи в комплексной форме, Ом

$$\underline{Z} = R_1 + R_2 + jX_L - jX_C + R_3 \quad (2.2)$$

Вычисляют действующее значение тока в цепи по закону Ома, А

$$I = \frac{U_{R1}}{R_1} \quad \left(\text{или} \frac{U_{R3}}{R_3} \right) \quad (2.3)$$

Записывают комплекс тока в цепи при начальной фазе $\psi_i=0$ как $\dot{I} = I, \text{ А}$.

Исходные данные к задаче

Таблица 2.1

Вариант	$R_1,$ Ом	$R_2,$ Ом	$L,$ Гн	$C,$ мкФ	$R_3,$ Ом	$U_{R1},$ В	$U_{R3},$ В
1	8	10	0,478	636	10	80	-
2	8	15	0,0318	159	10	80	-
3	10	20	0,0636	318	12	100	-
4	10	25	0,0478	127	12	100	-

5	12	10	0,0318	159	6	120	-
6	12	15	0,0636	636	6	-	60
7	6	25	0,0478	106	8	-	80
8	6	10	0,0636	212	8	-	80
9	8	15	0,0636	79,6	10	-	100
10	8	20	0,0478	318	10	-	100
11	10	20	0,096	79,6	12	100	-
12	10	10	0,636	318	12	100	-
13	12	15	0,636	127	6	120	-
14	6	20	0,096	159	6	120	-
15	6	25	0,0478	159	8	60	-
16	8	10	0,0318	636	8	-	80
17	8	15	0,0636	106	10	-	100
18	10	20	0,0318	636	10	-	100
19	10	25	0,0478	79,6	12	-	120
20	12	10	0,096	212	12	-	120
21	8	10	0,096	212	6	80	-
22	8	15	0,048	636	6	80	-
23	10	20	0,0636	159	8	100	-
24	10	25	0,0478	318	8	100	-

Вычисляют напряжения на отдельных элементах цепи и всей цепи в комплексной форме, В

$$\begin{aligned} \dot{U} = \underline{Z}\dot{I} &= R_1\dot{I} + R_2\dot{I} + jX_L\dot{I} - jX_C\dot{I} + R_3\dot{I} = \\ &= U_{R1} + U_{R2} + jU_L - jU_C + U_{R3} \end{aligned} \quad (2.4)$$

Вычисляют полную мощность цепи и мощность на элементах цепи в комплексной форме

$$\begin{aligned} S = \dot{U} \cdot \dot{I} = \underline{Z}I^2 &= R_1I^2 + R_2I^2 + jX_LI^2 - jX_CI^2 + \\ &+ R_3I^2 = P_1 + P_2 + jQ_L - jQ_C + P_3 \end{aligned} \quad (2.5)$$

Строят (раздельно) векторную топографическую диаграмму напряжений, диаграмму сопротивлений и мощностей на комплексной плоскости в соответствии с данными вычислений по формулам (2.4), (2.2), (2.5).

Комплексной плоскостью называется плоскость, проходящая через две взаимно-перпендикулярные оси, ось вещественных и ось мнимых чисел.

При построении диаграммы (например, напряжений) первоначально откладывают в масштабе (m_1) комплекс тока $\dot{I} = I(\psi_1)$ в положительном направлении оси вещественных чисел, затем откладывают в масштабе (m_u) напряжения U_{R1} , U_{R2} , $+jU_L$, U_{R3} , $-jU_C$.

Замыкающий вектор U является вектором напряжения, приложенного к цепи. Он опережает по фазе ток при $X_L > X_C$ ($\varphi > 0$) и отстает по фазе от тока при $X_L < X_C$ ($\varphi < 0$).

На рис.2.1,а, рис.2.1,в, рис.2.1,с построены, соответственно диаграмма сопротивлений, векторная топографическая диаграмма напряжений и диаграмма мощностей для произвольно принятый значений сопротивлений цепи.

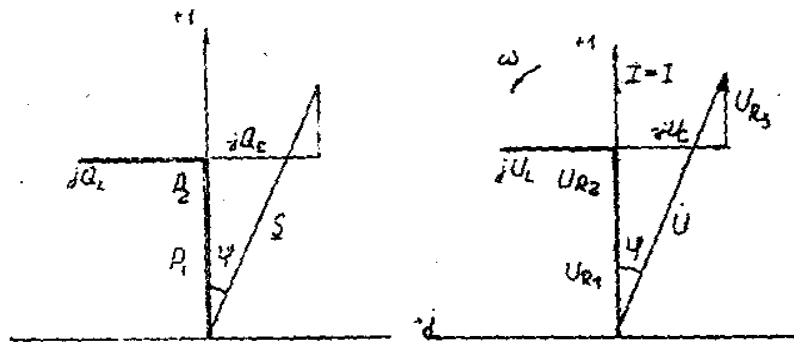


Рис. 2.1,с

Рис. 2.1,в

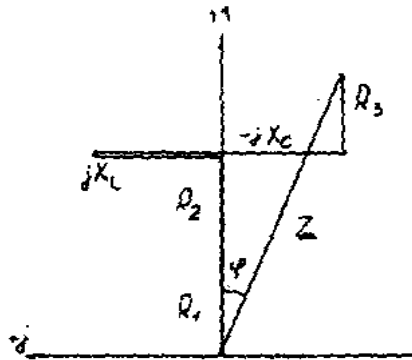


Рис. 2.1,а

2.2. Параллельное соединение в цепи синусоидального тока

На рис. 2.2 представлена разветвленная электрическая цепь.

Исходные данные к задаче 2.2 приведены в табл. 2.2.

Необходимо:

1. Составить комплексное уравнение проводимостей. Построить диаграмму проводимостей.
2. Составить комплексное уравнение токов, построить векторную лиаграмму токов. Записать ток на входе цепи а алгебраической и показательной формах.

3. Составить комплексное уравнение мощности, построить диаграмму мощности. Рассчитать: P , Q , S , $\cos\varphi$.

4. Записать уравнение для напряжения и тока всей цепи в функции времени. На одном рисунке построить графики напряжения и тока $i = \int(\omega t), u = \int(\omega t), f = 50 \text{Гц}, \psi_1 = 0$

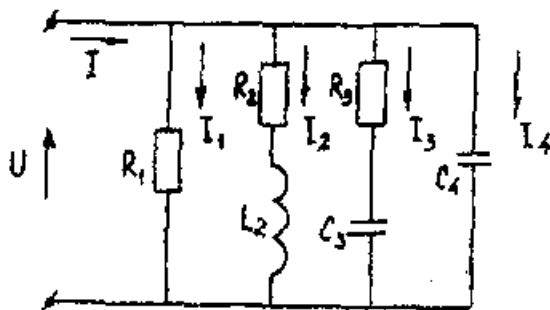


Рис. 2.2. Разветвленная электрическая цепь

Методические указания

Рекомендуемая последовательность решения и расчетные формулы:

Вычисляют комплексы проводимостей параллельных ветвей

$$\underline{Y}_1 = 1/\underline{Z}_1 = 1/R_1 = g_1$$

$$\underline{Y}_2 = 1/\underline{Z}_2 = 1/(R_2 + jX_{L2}) = R_2/Z_2^2 - jX_{L2}/Z_2^2 = g_2 - jb_{L2} \quad (2.6)$$

$$\underline{Y}_3 = 1/\underline{Z}_3 = 1/(R_3 - jX_{C3}) = R_3/Z_3^2 - jX_{C3}/Z_3^2 = g_3 - jb_{C3}$$

$$\underline{Y}_4 = 1/\underline{Z}_4 = 1/(-jX_{C4}) = jb_{C4}$$

где $g_1, g_2, g_3, b_{L2}, b_{C3}, b_{C4}$ — активная, активная, индуктивная, активная, емкостная, емкостная проводимости ветвей рассматриваемой цепи, См.

Вычисляют полную проводимость цепи в комплексной форме

$$\underline{Y} = g_1 + (g_2 - jb_{L2}) + (g_3 + jb_{C3}) + jb_{C4} \quad (2.7)$$

Записывают комплекс напряжения, приложенного к цепи при начальной фазе $\psi_u = 0$ как $\underline{U} = U$

Вычисляют полный ток цепи в комплексной форме (по первому закону Кирхгофа), А

$$I = I_1 + I_2 + I_3 + I_4 = U\underline{Y} = U \left[\begin{array}{l} g_1 + (g_2 - jb_{L2}) + \\ + (g_3 + jb_{C3}) + jb_{C4} \end{array} \right] = \quad (2.8)$$

$$= I_{a1} + (I_{a2} - jI_{L2}) + (I_{a3} + jI_{C3}) + jI_{C4}$$

Исходные данные к задаче

Таблица 2.2

Вариант	R ₁ , Ом	R ₂ , Ом	L, Гн	C, мкФ	R ₃ , Ом	U _{R1} , В	U _{R3} , В
1	5	3	4	16	12	25	100
2	10	8	6	16	12	20	100
3	16,7	6	8	12	16	16,7	100
4	20	16	12	4	3	10	100
5	25	12	16	3	4	25	100
6	5	12	16	4	3	20	100
7	10	16	12	3	4	16,7	100
8	16,7	6	8	16	12	10	100
9	20	8	6	6	8	5	100
10	25	3	4	6	8	5	100
11	5	4	3	16	12	10	100
12	10	4	3	12	16	16,7	100
13	16,7	3	4	8	6	20	100
14	20	8	6	4	3	25	100
15	25	6	8	12	16	25	100
16	5	16	12	8	6	20	100
17	10	16	12	6	8	16,7	100
18	16,7	12	16	3	4	10	100
19	20	12	16	6	8	10	100
20	25	6	8	3	4	5	100
21	10	6	8	12	16	10	100
22	16,7	16	12	16	3	5	100
23	20	12	6	4	8	15	100
24	25	8	6	3	4	20	100

Вычисляют полную мощность цели в комплексной форме

$$S = \dot{U} \cdot \dot{I} = U [I_{a1} + (I_{a2} + jI_{L2}) + (I_{a3} - jI_{C3}) + jI_{C4}] = (2.9)$$

$$= P_1 + (P_2 + jQ_{L2}) + (P_3 - jQ_{C3}) - jQ_{C4}$$

где \dot{I} - сопряженный комплекс тока. Сопряженный комплекс — это исходный комплекс у которого знак мнимой составляющей меняется на противоположный.

В соответствии с данными вычислений по формулам (2.7), (2.8), (2.9) строят на комплексных плоскостях отдельно диаграммы проводимостей, токов и мощностей.

Первоначально откладывают в масштабе (m_u) комплекс напряжений $\dot{U} = U (\psi_u=0)$ в положительном направлении оси вещественных чисел, затем (например для векторной диаграммы токов), откладывают в масштабе (m_i) токи I_{a1} , I_{a2} , $-jI_{L2}$, I_{a3} , $+jI_{C4}$. Полный ток цепи (замыкающий вектор) отстает по фазе от напряжения при $b_{L2} > (b_{C3} + b_{C4})$ ($\varphi > 0$) и опережает по фазе напряжение при $b_{L2} < (b_{C3} + b_{C4})$ ($\varphi < 0$)

На рис.2.2,а, рис.2.2,в, рис.2.2,с построенных, соответственно, диаграмма проводимостей, векторная диаграмма токов и диаграмма мощностей для произвольно принятых значений проводимостей цепи.

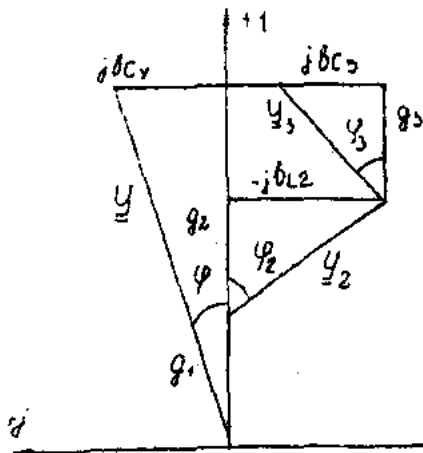


Рис. 2.2.а

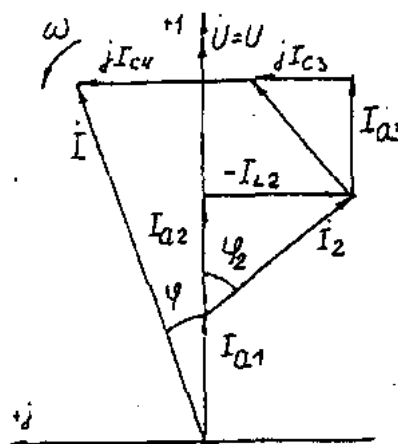


Рис. 2.2.в

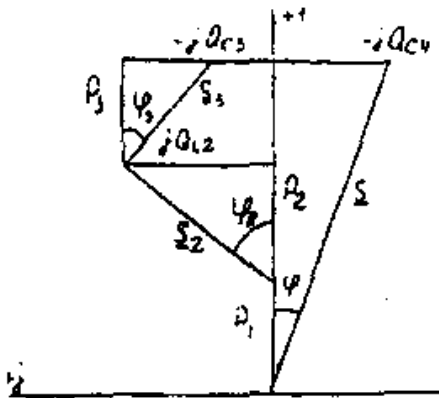


Рис. 2.2.с

2.3. Разветвленная цепь синусоидального тока

Условие задачи.

Для заданной электрической схемы (табл. 2.3) с известными параметрами (табл. 2.4) определить токи в ветвях и полный ток, напряжение на участках цепи, мощности активные, реактивные и полные отдельных ветвей и всей цепи. Построить векторную диаграмму токов и векторную топографическую диаграмму напряжений цепи.

Методические указания.

Решить задачу, используя символический метод расчета для действующих значений напряжений и токов.

Вектор приложенного к цепи напряжения рекомендуется совместить с положительным направлением оси вещественных чисел, т. е. $U=U$.

Заданную задачу, можно решить, используя метод составления уравнений электрического равновесия по законам Кирхгофа, метод преобразования электрической схемы или другие известные методы.

Таблица 2.3.

№	Схема варианта	№	Схема варианта
1		13	
2		14	
3		15	
4		16	
5		17	
6		18	
7		19	

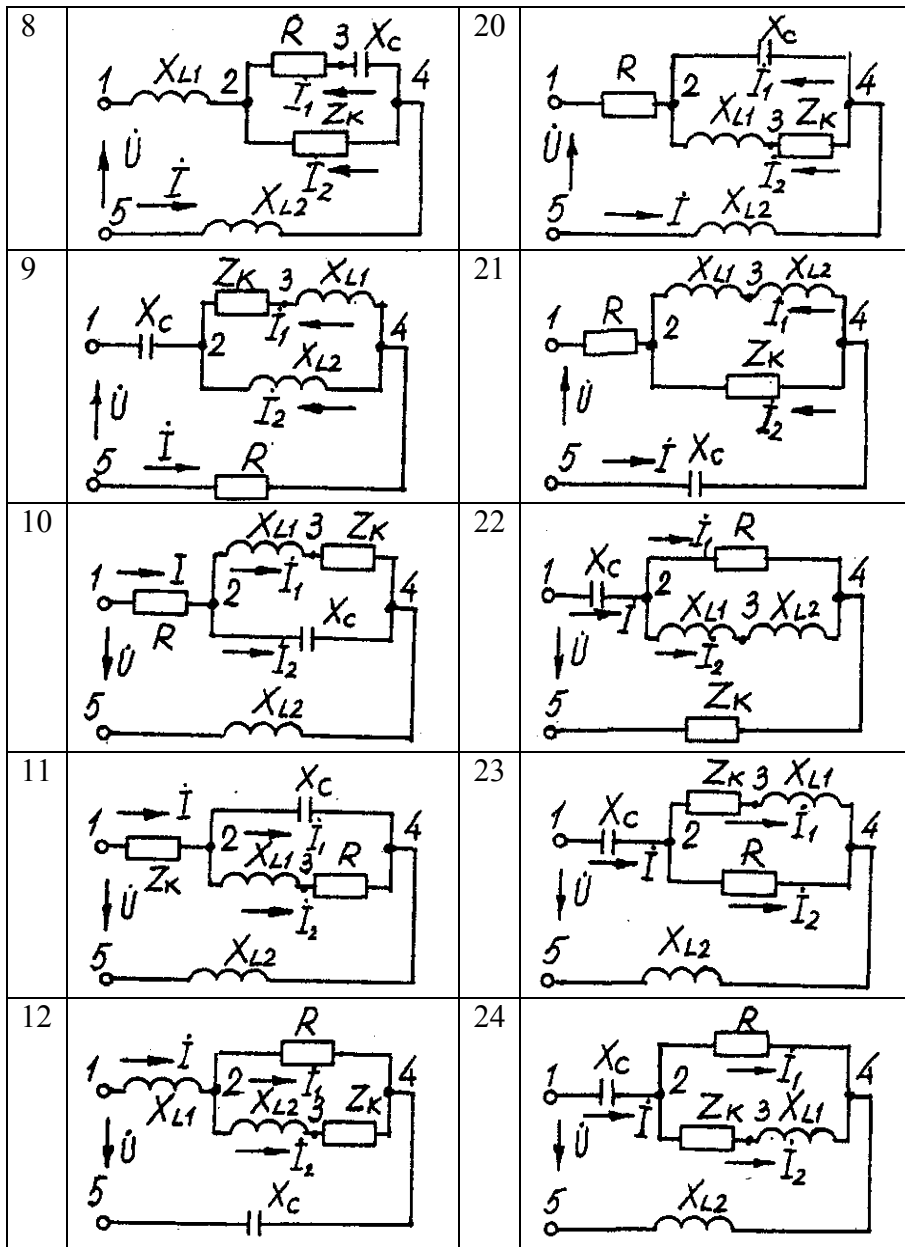


Таблица 2.4

Номер вариан- та	Значение параметров						
	U, В	R, Ом	X_{L1} , Ом	X_{L2} , Ом	X_C , Ом	R_K , Ом	X_{LK} , Ом
1	160	18	23	10	8	15	7
2	180	30	23	18	43	13	12
3	200	12	46	31	18	10	20
4	260	2	14	27	13	9	12
5	100	14	12	15	31	21	14
6	380	19	16	27	15	15	16
7	140	13	62	3	35	12	22
8	120	8	25	3	14	10	11
9	220	3	8	26	4	6	33
10	20	16	40	25	44	6	7
11	400	16	2	35	55	11	16
12	240	31	7	23	14	2	7
13	320	19	22	10	17	9	12
14	380	20	19	20	23	9	42
15	60	21	63	7	29	8	37
16	40	44	32	12	54	16	10
17	300	35	36	27	33	71	27
18	280	11	51	14	7	21	34
19	80	13	64	82	25	12	46
20	240	16	42	11	91	46	9
21	100	16	18	23	13	10	24
22	200	7	5	18	38	14	20
23	180	21	22	14	25	6	11
24	160	24	92	46	85	27	10

Пример решения задачи

Для заданной электрической цепи (рис. 2.3) с параметрами: $U=100$ В; $R_K=6$ Ом; $X_{L1}=6$ Ом; $R_I=8$ Ом; $X_C=6$ Ом; $X_C=10$ Ом; $X_{L2}=11$ Ом определить токи в ветвях, напряжения на участках цепи, активные, реактивные и полные мощности. Построить векторную диаграмму токов и векторную топографическую диаграмму напряжений цепи.

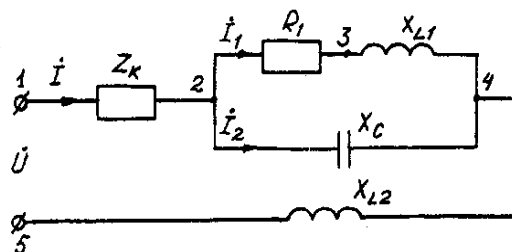


Рис. 2.3. Схема электрической цепи

Задаемся условным положительным направлением токов в ветвях. Выбираем два независимых контура (1-2-3-4-5-1, 2-3-4-2). Для определения трех неизвестных токов (\dot{I} , \dot{I}_1 , \dot{I}_2), составляем систему (2.1) из трех уравнений электрического равновесия по законам Кирхгофа (одно по первому и два по второму законам) в комплексной форме:

$$\left. \begin{aligned} \dot{I} - \dot{I}_1 - \dot{I}_2 &= 0 \\ i(R_K + jX_{LK}) + \dot{I}_1(R_1 + jX_{L1}) + \dot{I}jX_{L2} &= \dot{U}; \\ \dot{I}_1(R_1 + jX_{L1}) - \dot{I}_2(-jX_C) &= 0. \end{aligned} \right\} (2.10)$$

$$\left. \begin{aligned} \dot{I} - \dot{I}_1 - \dot{I}_2 &= 0 \\ i(6 + j6) + \dot{I}_1(8 + j6) + \dot{I}j11 &= 100; \\ \dot{I}_1(8 + j6) - \dot{I}_2(-j10) &= 0. \end{aligned} \right\} (2.11)$$

Определяем токи в ветвях, решая систему уравнений(2.11), А

$$\dot{I}_1 = (-1 - j5, 5) = 5,59e^{-j100^\circ},$$

$$\dot{I}_2 = (5 - j2, 5) = 5,59e^{j27^\circ},$$

$$\dot{I} = (4 - j3) = 5e^{j37^\circ} \text{ А.}$$

Определяем падения напряжения на отдельных участках цепи, В:

$$\dot{U}_{12} = \dot{I} * Z_K = (4 - j3)(6 + j6) = (42 + j6) = 42,4e^{j8^\circ};$$

$$\dot{U}_{23} = \dot{I}_1 * R_1 = (-1 - j5, 5)8 = (8 - j44) = 42e^{j100^\circ};$$

$$\dot{U}_{34} = \dot{I}_1 * jX_{L1} = (-1 - j5, 5)j6 = (33 - j6) = 33,54e^{j10^\circ};$$

$$\dot{U}_{24} = (25 - j50) = 55,9e^{j63^\circ};$$

$$\dot{U}_{45} = \dot{I} * jX_{L2} = (4 - j3)j11 = (33 + j44) = 55e^{53^\circ}.$$

Проверка решений, В:

$$\dot{U} = \dot{U}_{12} + \dot{U}_{23} + \dot{U}_{34} + \dot{U}_{45} = 100.$$

Определяем мощности, ВА:

$$\underline{S}_{12} = \dot{U}_{12} \cdot \dot{I} = 42,4 e^{j8^\circ} \cdot 5e^{j37^\circ} = 212e^{j45^\circ} = 150 + j150;$$

$$\underline{S}_{24} = \dot{U}_{24} \dot{I}_1 + \dot{U}_{24} \dot{I}_2 = 55,9e^{j63^\circ} \cdot 5,59e^{j100^\circ} + 55,9e^{j63^\circ} \cdot 5,59e^{j27^\circ} = 313e^{j37^\circ} + 313e^{j90^\circ} = 250 + j188 -$$

$j313;$

$$\underline{S}_{45} = \dot{U}_{45} \cdot \dot{I} = 55 e^{j53^\circ} \cdot 5e^{j37^\circ} = 275e^{j90^\circ} = j275;$$

$$\underline{S} = \underline{S}_{12} + \underline{S}_{24} + \underline{S}_{45} = 150 + j150 + 250 + j188 - j313 + j275 = 400 + j613 - j313 = P + jQ_L - jQ_C.$$

$$\underline{S} = \dot{U} \cdot \dot{I} = 100 \cdot 5e^{j37^\circ} = 500e^{j37^\circ} = (400 + j300).$$

где \dot{I} - сопряженные комплексы токов.

Строим векторные диаграммы токов и напряжений (рис. 2.4).

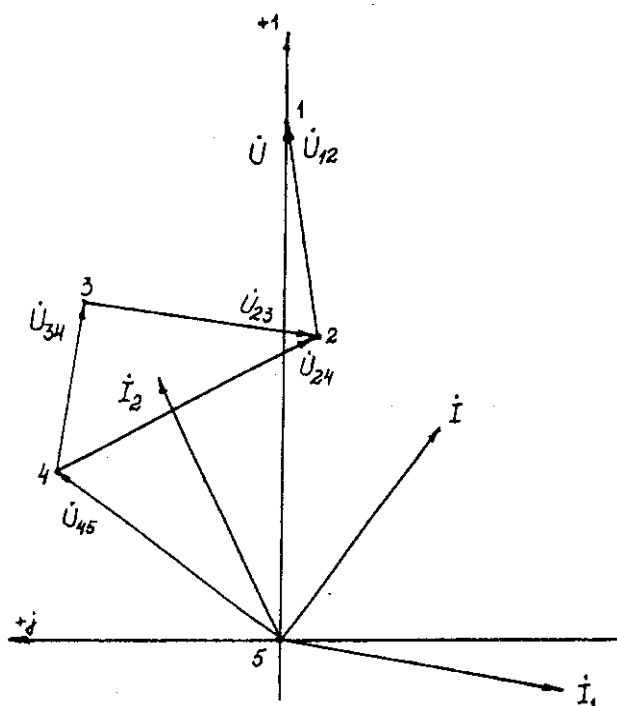


Рис. 2.4. Векторная диаграмма токов и напряжений

Задача 3. РАСЧЕТ ТРЕХФАЗНЫХ ЛИНЕЙНЫХ ЭЛЕКТРИЧЕСКИХ ЦЕПЕЙ

3.1. Расчет трехфазных линейных электрических цепей при соединении фаз приемника звездой

Номер варианта	Значения параметров									
	U _A , В	Сопротивление фазы «а», Ом			Сопротивление фазы «b», Ом			Сопротивление фазы «с», Ом		
		R	X _L	X _C	R	X _L	X _C	R	X _L	X _C
1	127	10	-	-	-	-	127	3	4	-
2	127	3	-	4	10	-	-	-	12,7	-
3	127	-	-	10	4	3	-	12,7	-	-
4	127	3	4	-	-	-	10	12,7	-	-
5	220	20	-	-	6	8	-	12	-	16
6	220	-	-	22	20	-	-	16	12	-
7	220	20	-	-	6	8	.	8	-	6
8	220	20	-	-	16	-	12	12	16	-
9	380	50	-	-	-	-	30	-	-	190
10	380	-	-	50	16	12	-	-	-	38
11	380	12	16	-	38	-	-	16	12	-
12	380	38	-	-	15	-	20	20	20	-
13	127	-	-	12,7	10	-	-	4	3	.
14	127	12,7	-	-	4	3	-	6	-	8
15	127	3	4	-	-	-	10	-	-	12,7
16	127	8	6	-	3	-	4	12,7	-	-
17	220	20	-	-	-	-	22	8	6	-
18	220	6	-	8	22	-	-	-	-	22
19	220	16	12	-	-	-	20	22	-	-
20	220	-	-	22	-	-	22	22	-	-
21	380	38	-	-	-	-	38	-	38	-
22	380	-	10	-	16	12	-	38	-	-
23	380	20	-	-	-	-	20	-	20	-
24	380	38	-	-	20	15	-	15	-	20

Условие задачи.

Для заданной электрической схемы (рис. 3.1) с известными параметрами (табл. 3.1) определить токи и напряжения в четырехпроводной цепи. Вычислить активную, реактивную и полную мощности цепи. Построить в масштабе векторную диаграмму линейных и фазных напряжений и токов генератора и приемника.

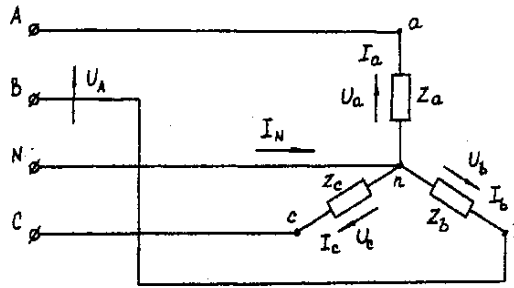


Рис. 3.1. Соединение фаз приемника звездой

Определить фазные напряжения и токи после обрыва нейтрального провода. Построить векторную диаграмму линейных и фазных напряжений и токов генератора и приемника.

Методические указания.

Задачу решить, используя символический метод расчета.

Для четырехпроводной звезды напряжения фаз генератора (источника) и приемника принять равными (т. е. пренебречь потерями в соединительных проводах).

Вектор напряжения фазы "А" генератора рекомендуется совместить с положительным направлением оси вещественных чисел ($\dot{U}_A = U$).

Трехфазную систему фазных и линейных напряжений генератора принять симметричной (т. е. напряжения равны по модулю и сдвинуты друг относительно друга на 120°).

Пример решения задачи

Трехфазная нагрузка включена четырехпроводной звездой. Фазное напряжение генератора $\dot{U}_A = 220 \text{ В}$; $Z_a = 22 \text{ Ом}$; $Z_b = (16 + j12) = 20e^{j37^\circ} \text{ Ом}$; $Z_c = (12 - j16) = 20e^{-j53^\circ} \text{ Ом}$.

Определить токи в фазах и нейтральном проводе, мощность цепи. Построить векторную диаграмму напряжений и токов. Решение произвести для двух режимов:

а) нейтральный провод исправен; б) нейтральный провод оборван.

а). Нейтральный провод исправен.

$$\dot{U}_a = \dot{U}_A = 220 \text{ В};$$

$$\dot{U}_b = \dot{U}_B = 220e^{j120^\circ} = (-110 - j190) \text{ В};$$

$$\dot{U}_c = \dot{U}_C = 220e^{j240^\circ} = (-110 + j190) \text{ В}.$$

$$\dot{I}_a = \dot{U}_a / Z_a = 220 / 22 = 10 \text{ А};$$

$$\dot{I}_b = \dot{U}_b / Z_b = 220e^{j120^\circ} / 20e^{j37^\circ} = 11e^{-j157^\circ} = (-10, 13 - j4, 3) \text{ А};$$

$$\dot{I}_c = \dot{U}_c / Z_c = 220e^{j240^\circ} / 20e^{-j53^\circ} = 11e^{j173^\circ} = (-10, 92 + j1, 34) \text{ А}.$$

$$\dot{I}_N = \dot{I}_a + \dot{I}_b + \dot{I}_c = 10 + (-10, 13 - j4, 3) + (-10, 92 + j1, 34) = (-11, 05 - j2, 96) = 11, 44e^{-j165^\circ} \text{ А}. \quad (3.1)$$

$$S^{(3)} = \underline{S}_a + \underline{S}_b + \underline{S}_c = \dot{U}_a \dot{I}_a + \dot{U}_b \dot{I}_b + \dot{U}_c \dot{I}_c = 220 \cdot 10 + 220e^{j120^\circ} 11e^{-j157^\circ} + 220e^{j240^\circ} 11e^{j173^\circ} = 2200 + 2420e^{j37^\circ} + 2420e^{-j53^\circ} = 2200 + (1933 + j1456) + (1456 - j1933) = (5589 - j477) = 5610e^{-j5^\circ} \text{ ВА}.$$

Векторная диаграмма напряжений и токов представлена на рис. 3.2.

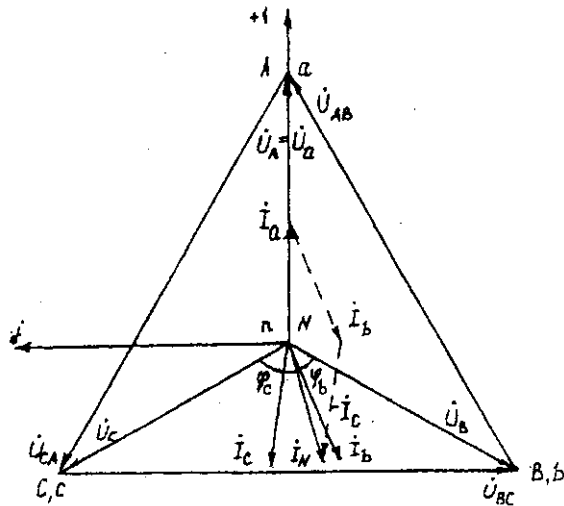


Рис. 3.2. Векторная диаграмма напряжений и токов

б). *Нейтральный провод оборван.*

Четырехпроводная звезда преобразуется в трехпроводную звезду, поэтому между нейтральными точками генератора и несимметричной нагрузки появляется напряжение смещения U_{nN} , вычисляемое по формуле:

$$U_{nN} = (U_A Y_a + U_B Y_b + U_C Y_c) / (Y_a + Y_b + Y_c). \quad (3.2)$$

Проводимости фаз нагрузки, См

$$Y_a = 1/Z_a = 1/22 = 0,045;$$

$$Y_b = 1/Z_b = 1/20e^{j37^\circ} = 0,05e^{-j37^\circ} = (0,04 - j0,03);$$

$$Y_c = 1/Z_c = 1/20e^{-j53^\circ} = 0,05e^{j53^\circ} = (0,03 + j0,04).$$

Вычисления упрощаются, если в числителе формулы (3.2) использовать значение $I_{\text{низ}}$ предыдущего расчета при исправном нейтральном проводе

$$\dot{U}_{nN} = (-11,05 - j2,96) / [0,045 + (0,04 - j0,03) + (0,03 + j0,04)] = 11,44e^{-j165^\circ} / 0,1154e^{j5^\circ} = 99e^{-j170^\circ} = (-97,5 - j17,2) \text{ В.}$$

Вычисляем напряжения фаз нагрузки, В

$$\dot{U}_a = \dot{U}_A - \dot{U}_{nN} = 220 - (-97,5 - j17,2) = (317,5 + j17,2) = 318 e^{j3^\circ};$$

$$\dot{U}_b = \dot{U}_B - \dot{U}_{nN} = (-110 - j190) - (-97,5 - j17,2) = (-12,5 - j172,8) = 173,3e^{-j94^\circ};$$

$$\dot{U}_c = \dot{U}_C - \dot{U}_{nN} = (-110 + j190) - (-97,5 - j17,2) = (-12,5 + j207,2) = 207,4e^{j94^\circ}.$$

Векторная диаграмма напряжений генератора и нагрузки представлена на рис. 3.3.

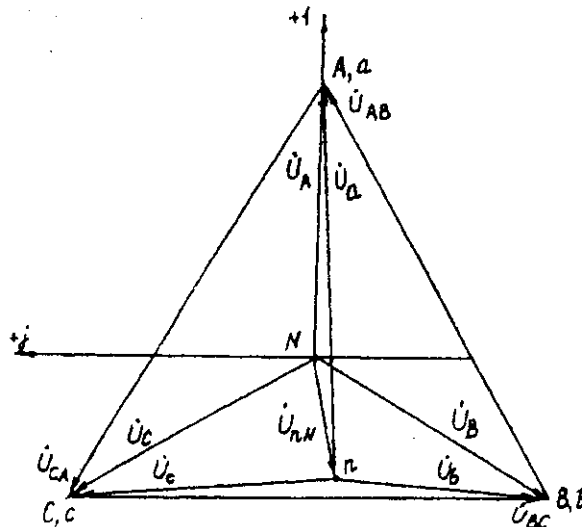


Рис. 3.3. Векторная диаграмма напряжений генератора и нагрузки

3.2. Расчет трехфазных линейных электрических цепей при соединении фаз приемника треугольником

Номер варианта	Значения параметров									
	$U_A, В$	Сопротивление фазы «а», Ом			Сопротивление фазы «b», Ом			Сопротивление фазы «с», Ом		
		R	X_L	X_C	R	X_L	X_C	R	X_L	X_C
1	220	6	8	-	-	-	20	22	-	-
2	220	20	-	-	12	16	-	16	-	12
3	220	-	-	10	3	-	4	8	6	-
4	220	-	22	-	-	-	22	22	-	-
5	380	19	-	.	12	-	16	20	15	-
6	380	-	-	38	15	-	20	20	-	-
7	380	20	15	-	38	-	-	24	-	32
8	380	-	38	-	-	-	38	38	-	-
9	220	-	-	22	-	22	-	22	-	-
10	220	20	-	-	20	-	-	-	-	20
11	220	-	-	10	6	8	.	8	-	6
12	220	3	4	-	-	-	5	4	3	-
13	380	12	16	-	16	-	12	20	-	-
14	380	-	-	19	19	-	-	-	19	-
15	380	-	38	-	-	-	38	38	-	-
16	380	20	15	-	15	-	20	20	-	-
17	220	-	-	20	20	-	.	-	20	-
18	220	12	-	16	16	12	-	20	-	-
19	220	-	-	5	6	8	-	8	-	6
20	220	6	8	-	8	-	6	10	-	-
21	380	24	32	-	19	.	-	32	-	24
22	380	-	-	38	32	24	-	24	.	32
23	380	38	-	-	-	38	-	-	-	38
24	380	-	38	-	24	-	32	19	-	-

Условие задачи.

Для заданной электрической схемы (рис. 3.4) с известными параметрами (табл. 3.2) определить линейные и фазные токи.

Вычислить активную, реактивную и полную мощности трехфазной цепи. Построить векторную диаграмму линейных и фазных напряжений и токов генератора и приемника.

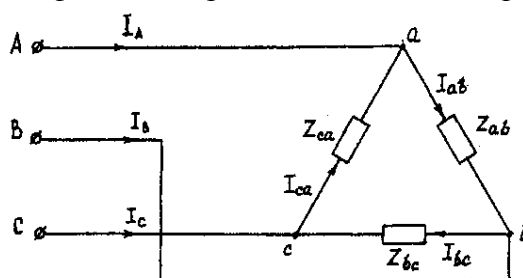


Рис. 3.4. Соединение фаз приемника треугольником

Методические указания.

Задачу решить, используя символический метод расчета.

Фазные напряжения приемника принять равными линейным напряжениям генератора (т. е. сопротивлениями соединенных проводов пренебречь).

Вектор линейного напряжения \dot{U}_{AB} рекомендуется совместить с положительным направлением оси вещественных чисел, т. е. $\dot{U}_{ab} = \dot{U}_{AB}$

Трехфазную систему линейных и фазных напряжений генератора и приемника принять как симметричную трехфазную систему напряжений (т. е. напряжения равны по модулю и сдвинуты друг относительно друга по фазе на 120°).

Последовательность решения.

Начертить схему, конкретизируя нагрузку фаз приемника в соответствии с заданием.

Записать комплексы фазных напряжений приемника

$$\begin{aligned}\dot{U}_{ab} &= \dot{U}_{AB} = U \\ \dot{U}_{bc} &= \dot{U}_{BC} = Ue^{j120^\circ} \\ \dot{U}_{ca} &= \dot{U}_{CA} = Ue^{j120^\circ}\end{aligned}$$

Вычислить фазные токи приемника по формулам:

$$\begin{aligned}\dot{I}_{ab} &= \dot{U}_{ab} / \underline{Z}_{ab}; \\ \dot{I}_{bc} &= \dot{U}_{bc} / \underline{Z}_{bc}; \\ \dot{I}_{ca} &= \dot{U}_{ca} / \underline{Z}_{ca}.\end{aligned}$$

Вычислить линейные токи по формулам:

$$\begin{aligned}\dot{I}_A &= \dot{I}_{ab} - \dot{I}_{ca}; \\ \dot{I}_B &= \dot{I}_{bc} - \dot{I}_{ab}; \\ \dot{I}_C &= \dot{I}_{ca} - \dot{I}_{bc}.\end{aligned}$$

Вычислить активную мощность цепи по формуле

$$P^{(3)} = P_{ab} + P_{bc} + P_{ca} = \operatorname{Re}(\dot{U}_{ab}\dot{I}_{ab}) + \operatorname{Re}(\dot{U}_{bc}\dot{I}_{bc}) + \operatorname{Re}(\dot{U}_{ca}\dot{I}_{ca})$$

Построить векторную диаграмму напряжений и токов.

Пример решения задачи

Трехфазная нагрузка соединена треугольником. Задано линейное напряжение генератора $\dot{U}_{AB} = 380\text{В}$, $\underline{Z}_{ab} = 22\ \text{Ом}$, $\underline{Z}_{bc} = (16 + j12)\ \text{Ом}$, $\underline{Z}_{ca} = (16 - j12)\ \text{Ом}$. Определить фазные и линейные токи, активную мощность цепи. Построить векторную диаграмму напряжений и токов.

Записываем комплексы фазных напряжений приемника, В

$$\begin{aligned}\dot{U}_{ab} &= \dot{U}_{AB} = 380; \\ \dot{U}_{bc} &= \dot{U}_{BC} = 380e^{j120^\circ}; \\ \dot{U}_{ca} &= \dot{U}_{CA} = 380e^{j120^\circ}.\end{aligned}$$

Вычисляем фазные токи приемника по формулам, А:

$$\begin{aligned}\dot{I}_{ab} &= \dot{U}_{ab} / \underline{Z}_{ab} = 380 / 22 = 17,3; \\ \dot{I}_{bc} &= \dot{U}_{bc} / \underline{Z}_{bc} = 380e^{j120^\circ} / (16 + j12) = (-17,5 - j7,5) = 19e^{j157^\circ}; \\ \dot{I}_{ca} &= \dot{U}_{ca} / \underline{Z}_{ca} = 380e^{j120^\circ} / (16 - j12) = (-17,5 + j7,5) = 19e^{j157^\circ}.\end{aligned}$$

Вычисляем линейные токи по формулам, А:

$$\begin{aligned}\dot{I}_A &= \dot{I}_{ab} - \dot{I}_{ca} = 17,3 - (-17,5 + j7,5) = (34,8 - j7,5) = 35,6e^{j12^\circ}; \\ \dot{I}_B &= \dot{I}_{bc} - \dot{I}_{ab} = (-17,5 + j7,5) - 17,3 = (34,8 - j7,5) = 35,6e^{j168^\circ}; \\ \dot{I}_C &= \dot{I}_{ca} - \dot{I}_{bc} = (-17,5 + j7,5) - (-17,5 + j7,5) = j15.\end{aligned}$$

Вычисляем активную мощность цепи по формуле, Вт:

$$P^{(3)} = P_{ab} + P_{bc} + P_{ca} = \operatorname{Re}(\dot{U}_{ab}\dot{I}_{ab}) + \operatorname{Re}(\dot{U}_{bc}\dot{I}_{bc}) + \operatorname{Re}(\dot{U}_{ca}\dot{I}_{ca}) = \operatorname{Re}(380 \cdot 17,3) + \operatorname{Re}(380e^{j120^\circ} \cdot 19e^{j157^\circ}) + \operatorname{Re}(380e^{j120^\circ} \cdot 19e^{j157^\circ}) = 6600 + 5776 + 5776 = 18152.$$

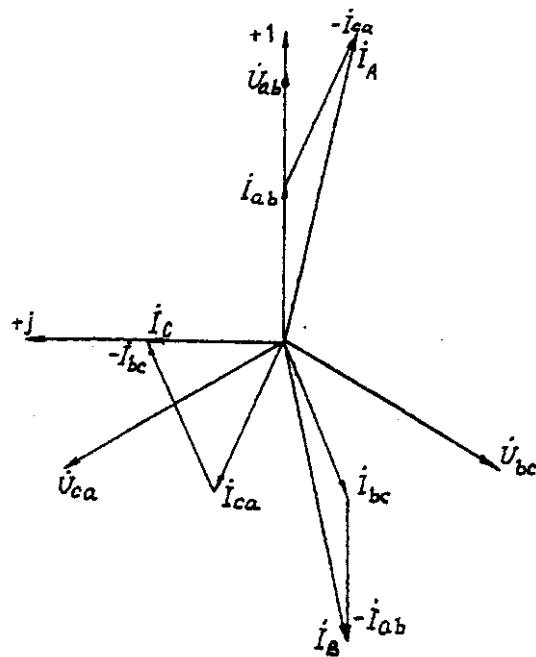


Рис. 3.5. Векторная диаграмма напряжений и токов

Задача 4. РАСЧЕТ СЛОЖНЫХ ТРЕХФАЗНЫХ ЭЛЕКТРИЧЕСКИХ ЦЕПЕЙ

Номер вариан-та	Исходные данные					
	$U_L, В$	$Z_{Л1}, Ом$	$Z_{Л2}, Ом$	$Z_2, Ом$	$P_1, кВт$	$\cos\varphi_1$
1	127	0,8	1,4+ j1,0	4+ j6	3	0,7
2	220	0,9	1,2+j1,4	6+j8	5	0,5
3	380	0,7	1,6+j1,4	9+j12	6	0,8
4	660	0,2	1,8+j2,0	16+j16	18	0,9
5	127	1,2	1,0+j1,4	4+ j3	4	0,5
6	220	1,1	1,4+j1,2	6+j10	6	0,6
7	380	0,9	1,6+j1,2	10+j14	8	0,7
8	660	0,7	1,8+j1,6	18+j16	16	0,8
9	127	1,0	1,2+j1,0	2+ j3	3	0,5
10	220	1,3	1,4+j1,8	7+ j6	6	0,5
11	380	0,8	1,0+j1,8	12+j16	10	0,5
12	660	0,3	1,8+j1,4	16+j20	14	0,7
13	127	1,4	1,4+j2,0	5+ j3	4	0,6
14	220	1,5	1,6+j1,0	8+j6	5	0,6
15	380	0,6	1,2+j1,6	16+j8	8	0,6
16	660	0,4	1,8+j1,2	20+j20	12	0,6
17	127	0,6	1,0+j1,6	5+j4	2	0,5
18	220	1,6	1,2+j2,0	9+ j6	8	0,5
19	380	0,5	1,8+j1,0	12+j10	14	0,8
20	660	0,5	1,6+j2,0	20+j24	10	0,6
21	127	0,4	1,2+j1,8	6+j4	2	0,7
22	220	1,8	1,2+j1,6	9+j7	7	0,8
23	380	0,7	1,0+j1,2	14+j10	12	0,8
24	660	0,6	1,6+j1,8	18+j24	16	0,7

Условие задачи.

К зажимам симметричного трехфазного источника энергии присоединены два симметричных приемника (рис. 4.1). Первый из них соединен по схеме «звезда», потребляет активную мощность P_1 при коэффициенте мощности $\cos\varphi$ ($\varphi_1 > 0$) и подключен непосредственно к зажимам источника. Второй приемник соединен по схеме "треугольник", имеет нагрузку в каждой фазе Z_2 и подключен к источнику энергии через линию электропередачи с сопротивлением $Z_{Л2}$.

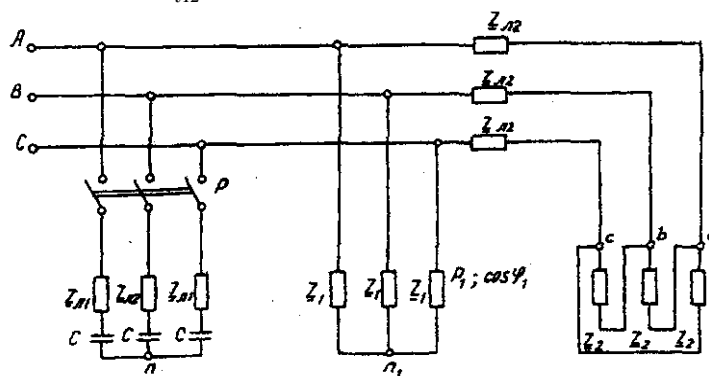


Рис. 4.1. Электрическая схема трехфазных потребителей

Для повышения коэффициента мощности приемников до единицы к тому же источнику через линию электропередачи с сопротивлением $Z_{Л1}$ в каждой фазе подключается батарея конденсаторов C , соединенная по схеме "звезда".

Определить линейные и фазные токи и напряжения приемников при отключенной батарее конденсаторов и при включении ее; реактивную мощность в фазе батареи конденсаторов, необходимую для повышения коэффициента мощности приемников до единицы; емкость и ток в фазе батареи конденсаторов. Построить векторную топографическую диаграмму напряжений и векторную диаграмму токов источника и приемников электрической энергии. Исходные данные приведены в табл. 4.1.

Методические указания.

Задачу решить комплексным методом, совместив один из векторов фазного или линейного напряжений источника энергии с положительным направлением оси вещественных чисел. Для определения линейных и фазных токов и напряжений второго приемника рекомендуется провести эквивалентные преобразования треугольника в звезду.

Последовательность решения.

Записать линейные и фазные напряжения источника энергии в комплексной форме. Провести соответствующие эквивалентные преобразования второго приемника. Определить линейные токи приемников при отключенной батарее конденсаторов. Определить падение напряжений в проводах линии электропередачи $Z_{Л2}$. Определить фазные токи второго приемника. Определить реактивную мощность в фазе батареи конденсаторов, необходимую для повышения коэффициента мощности приемников до единицы. Определить емкость и ток в фазе батареи конденсаторов. Определить линейные токи источника энергии при включении батареи конденсаторов. Построить векторную топографическую диаграмму напряжений и векторную диаграмму токов источника энергии и приемников.

Пример решения задачи

Для заданной электрической схемы трехфазных потребителей (рис. 4.1) по известным параметрам: $U_{Л} = 220$ В; $Z_{Л1} = 1,7$ Ом; $Z_{Л2} = (1,4 + j1,6)$ Ом; $Z_2 = (9 + j7)$ Ом; $P_1 = 4$ Вт; $\cos\varphi_1 = 0,7$; определить линейные и фазные токи и напряжения приемников при отключенной батарее конденсаторов и при включении ее; реактивную мощность в фазе батареи конденсаторов, необходимую для повышения коэффициента мощности приемников до единицы; емкость и ток в фазе батареи конденсаторов. Построить векторную топографическую диаграмму напряжений и векторную диаграмму токов источника и приемников электрической энергии.

1. Выразим линейные и фазные напряжения источника энергии в комплексной форме, В

$$U_{\phi} = \frac{U_{Л}}{\sqrt{3}} = \frac{220}{\sqrt{3}} = 127.$$

Вектор фазного напряжения источника вещественных чисел, тогда, В
 \dot{U}_A направим по оси вещественных чисел, тогда, В

$$\begin{aligned} \dot{U}_A &= \dot{U}_{\phi} = 127; \\ \dot{U}_B &= \dot{U}_A \cdot e^{-j120^{\circ}} = 127 \cdot e^{-j120^{\circ}}; \\ \dot{U}_C &= \dot{U}_A \cdot e^{j120^{\circ}} = 127 \cdot e^{j120^{\circ}}; \\ \dot{U}_{AB} &= \dot{U}_A - \dot{U}_B = 127 \cdot 127 \cdot e^{j120^{\circ}} = 220 e^{j30^{\circ}}; \\ \dot{U}_{CA} &= \dot{U}_C - \dot{U}_A = 127 \cdot e^{j120^{\circ}} - 127 = 220 e^{j150^{\circ}}. \end{aligned}$$

2. Преобразуем треугольник сопротивлений a, b, c второго приемника (рис. 4.2) в эквивалентную звезду, Ом

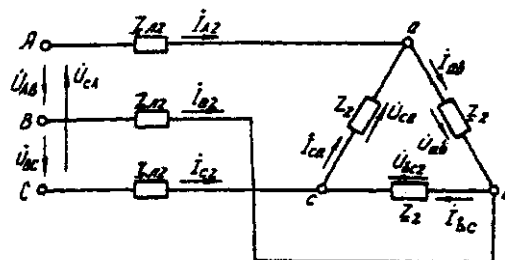


Рис. 4.2. Треугольник сопротивлений второго приемника

Поскольку приемник симметричный, то сопротивление фазы эквивалентной звезды в три раза меньше сопротивления фазы треугольника.

Для симметричных приемников, соединенных в звезду, потенциалы нулевых точек должны быть одинаковыми. В связи с этим дальнейший расчет выполним для одной фазы (фазы А) (рис. 4.3).

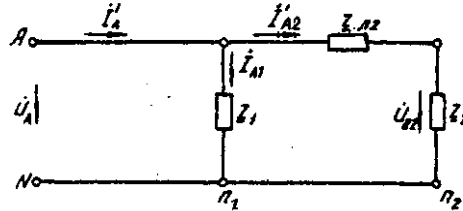


Рис. 4.3. Расчетная схема токов в фазе А

Полное сопротивление фазы эквивалентной звезды с учетом сопротивления линии $Z_{Л12}$ равно, Ом.

3. Определить линейные и фазные токи и напряжения второго приемника, а также полную мощность одной его фазы при отключенной батарее конденсаторов.

Фазные токи эквивалентной звезды, А:

$$\begin{aligned} \dot{I}_{A2} &= \frac{\dot{U}_{A2}}{Z_{\Sigma}} = \frac{127}{2,13e^{j48^\circ 48'}} = 21,52e^{-j41^\circ 48'}; \\ \dot{I}_{B2} &= 21,52e^{-j161^\circ 48'}; \\ \dot{I}_{C2} &= 21,52e^{-j78^\circ 12'}. \end{aligned}$$

Фазные токи эквивалентной звезды (рис. 4.4) равны линейным токам треугольника второго приемника (см. рис. 4.2).

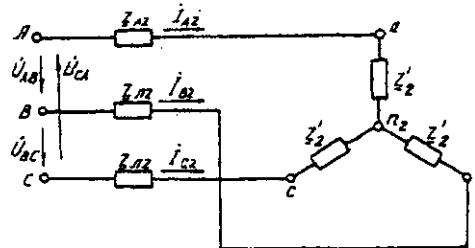


Рис. 4.4. Эквивалентная звезда второго приемника

Фазные напряжения эквивалентной звезды, В:

$$\begin{aligned} \dot{U}_{a2} &= \dot{U}_A - \dot{I}_{A2} \cdot Z_{\Sigma} = 127 - 21,52e^{-j41^\circ 48'} \cdot 2,13e^{j48^\circ 48'} = 81,59 - j5,58 = 81,78e^{-j3^\circ 55'}; \\ \dot{U}_{b2} &= 81,78e^{-j123^\circ 55'}; \\ \dot{U}_{c2} &= 81,78e^{j116^\circ 05'}. \end{aligned}$$

Линейные напряжения эквивалентной звезды, В:

$$\begin{aligned} \dot{U}_{ab2} &= \dot{U}_{a2} - \dot{U}_{b2} = 81,78e^{-j3^\circ 55'} - 81,78e^{-j123^\circ 55'} = 141,65e^{j26^\circ 05'}; \\ \dot{U}_{bc2} &= \dot{U}_{b2} - \dot{U}_{c2} = 81,78e^{-j123^\circ 55'} - 81,78e^{j116^\circ 05'} = 141,65e^{-j93^\circ 55'}; \\ \dot{U}_{ca2} &= \dot{U}_{c2} - \dot{U}_{a2} = 81,78e^{j116^\circ 05'} - 81,78e^{-j3^\circ 55'} = 141,65e^{j146^\circ 05'}. \end{aligned}$$

Линейные напряжения эквивалентной звезды равны фазным напряжениям треугольника сопротивлений второго приемника (см. рис. 4.2). Фазные токи второго приемника, А:

$$\begin{aligned} \dot{I}_{ab} &= \frac{\dot{U}_{ab2}}{Z_{\Sigma}} = \frac{141,65e^{j26^\circ 05'}}{11,5} = 12,42e^{j11^\circ 47'}; \\ \dot{I}_{bc} &= 12,42e^{-j131^\circ 47'}; \\ \dot{I}_{ca} &= 12,42e^{-j108^\circ 13'}. \end{aligned}$$

Полная мощность одной фазы второго приемника с учетом сопротивления линии электропередачи $Z_{Л12}$ равна, ВА:

$$\begin{aligned} S_2 &= U_A \cdot I_{A2} = 127 \cdot 21,52e^{j41^\circ 48'} = 2733e^{j41^\circ 48'} = (2037 + j1822); \\ P_2 &= 2037 \text{ Вт}; Q_2 = 1822 \text{ ВА}. \end{aligned}$$

4. Определим линейные и фазные напряжения и токи первого приемника, а также полную мощность одной его фазы при отключенной батарее конденсаторов.

Так как первый приемник подключен напрямую к источнику электрической энергии ($Z_{Л} = 0$), то фазные и линейные напряжения приемника равны фазным и линейным напряжениям генератора, В:

$$\begin{aligned}\dot{U}_{a1} &= \dot{U}_1 = 127; \\ \dot{U}_{b1} &= \dot{U}_B = 127e^{-j120^\circ}; \\ \dot{U}_{c1} &= \dot{U}_C = 127e^{j120^\circ}; \\ \dot{U}_{ab} &= \dot{U}_{AB} = 220e^{j30^\circ}; \\ \dot{U}_{bc} &= \dot{U}_{BC} = 220e^{-j90^\circ}; \\ \dot{U}_{ca1} &= \dot{U}_{CA} = 220e^{j150^\circ};\end{aligned}$$

Для приемника, соединенного в звезду, фазные токи равны линейным $I_\phi = I_{Л}$. Определяем модуль фазного тока первого приемника, А:

$$I_\phi = \frac{P_1}{3U_\phi \cos\varphi_1} = \frac{4000}{3 \cdot 127 \cdot 0,7} = 15$$

Определяем угол сдвига фаз между напряжением и током первого приемника:

$$\cos\varphi_1 = 0,7; \varphi_1 = 45^\circ 34', (\varphi_1 > 0).$$

Записываем выражения фазных токов первого приемника в комплексной форме. Так как угол сдвига фаз между напряжением и током первого приемника известен, то начальная фаза тока, например фазы А, равна

$$\psi_{IA} = \psi_{UA} - \varphi_1 = 0 - 45^\circ 34' = -45^\circ 34'$$

Следовательно,

$$\begin{aligned}\dot{I}_{A1} &= 15 \cdot e^{-j45^\circ 34'}; \\ \dot{I}_{B1} &= 15 \cdot e^{-j165^\circ 34'}; \\ \dot{I}_{C1} &= 15 \cdot e^{-j74^\circ 26'};\end{aligned}$$

Полная мощность одной фазы первого приемника:

$$\begin{aligned}\dot{S}_1 &= \dot{U}_A \cdot \dot{I}_{A1} = 127 \cdot 15 \cdot e^{j45^\circ 34'} = 1905 e^{j45^\circ 34'} = (1333 + j360) \text{ ВА}; \\ P_1 &= 1333 \text{ кВт}; Q_1 = 1360 \text{ В} \cdot \text{А}.\end{aligned}$$

5. Определяем фазные (линейные) токи источника энергии при отключенной батарее конденсаторов (см. рис. 4.3), А:

$$\begin{aligned}\dot{I}'_A &= \dot{I}'_{A1} + \dot{I}'_{A2} = 15 \cdot e^{-j45^\circ 34'} + 21,52 e^{-j41^\circ 48'} = \\ &= 10,5 - j10,7 + 16 - j14,3 = 26,5 - j25 = 36,5 e^{-j43^\circ 21'}; \\ \dot{I}'_B &= 36,5 e^{-j163^\circ 21'}; \\ \dot{I}'_C &= 36,5 e^{-j79^\circ 39'}.\end{aligned}$$

6. Определяем реактивную мощность в фазе батареи конденсаторов, необходимую для повышения коэффициента мощности приемников до единицы, ВА:

$$Q_c = Q_1 + Q_2 = 1360 + 1822 = 3182.$$

7. Определяем емкостное сопротивление в фазе батареи конденсаторов, Ом:

$$Q_c = I^2 X_c = \left(\frac{U}{Z}\right)^2 \cdot X_c = \frac{U^2 X_c}{Z^2} = \frac{U^2 X_c}{R_{Л1}^2 + X_c^2};$$

где $Z = \sqrt{R_{Л1}^2 + X_c^2}$ - модуль полного сопротивления в фазе батареи конденсаторов с учетом сопротивления линии $Z_{Л1} = R_{Л1}$.

$$\begin{aligned}X_c^2 - \frac{U^2}{Q_c} X_c + R_{Л1}^2 &= 0; \\ X_{c1,2} &= \frac{U^2}{2Q_c} \pm \sqrt{\left(\frac{U^2}{2Q_c}\right)^2 - R_{Л1}^2} = \frac{127^2}{2 \cdot 3182} \pm \sqrt{\left(\frac{127^2}{2 \cdot 3182}\right)^2 - 1,7^2} = (2,53 \pm 1,88); \\ X_{c1} &= 4,41; X_{c2} = 0,65.\end{aligned}$$

Следовательно, режиму полной компенсации реактивной мощности удовлетворяют два значения емкостного сопротивления. Принимаем большее, так как, во-первых, большему сопротивлению соответствует меньший ток в фазе батареи конденсаторов и, соответственно, меньшие потери активной мощности на сопротивлении $Z_{Л1} = R_{Л1}$. Во-вторых, большее значе-

ние емкостного сопротивления определяет меньшую емкость батареи конденсаторов, необходимую для компенсации реактивной мощности приемников.

8. Определяем емкость в фазе батареи конденсаторов, Ф

$$C = \frac{1}{X_c \cdot \omega} = \frac{1}{X_c \cdot 2\pi f} = \frac{1}{4,41 \cdot 2 \cdot 3,14 \cdot 50} = 7,22 \cdot 10^{-4}$$

При этом полное сопротивление в фазе батареи конденсаторов с учетом сопротивления линии $Z_{л1}$ (рис. 4.5) равно, Ом:

$$\underline{Z} = Z_{л1} - jX_c = 1,7 - j4,41 = 4,73 e^{-j68^{\circ}55'}$$

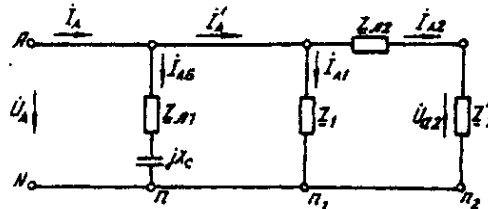


Рис. 4.5. Расчетная схема токов в фазе А с учетом батареи конденсаторов

9. Определяем фазные токи батареи конденсаторов, А:

$$\dot{I}_{A6} = \frac{\dot{U}_A}{\underline{Z}_6} = \frac{127}{4,73 e^{-j68^{\circ}55'}} = 9,66 + j25 = 26,85 e^{68^{\circ}55'}$$

$$\dot{I}_{B6} = 26,85 e^{j51^{\circ}05'} \text{ А}; \dot{I}_{C6} = 26,85 e^{j188^{\circ}55'}$$

10. Определяем фазные (линейные) токи источника энергии при включенной батарее конденсаторов (см. рис. 4.5), А;

$$\dot{I}_A = \dot{I}_{A6} + \dot{I}'_A = 9,66 + j25 + 26,5 - j25 = 36,16;$$

$$\dot{I}_B = 36,16 e^{-j120^{\circ}}; \dot{I}_C = 36,16 e^{j120^{\circ}}$$

Данные расчета показывают, что фазные токи и напряжения источника совпадают по фазе. Следовательно, параметр емкости С в фазе батареи конденсаторов, необходимый для повышения коэффициента мощности приемников до единицы, выбран верно.

11. Строим векторную диаграмму токов и топографическую диаграмму напряжений для источника и приемников электрической энергии (рис. 4.6).

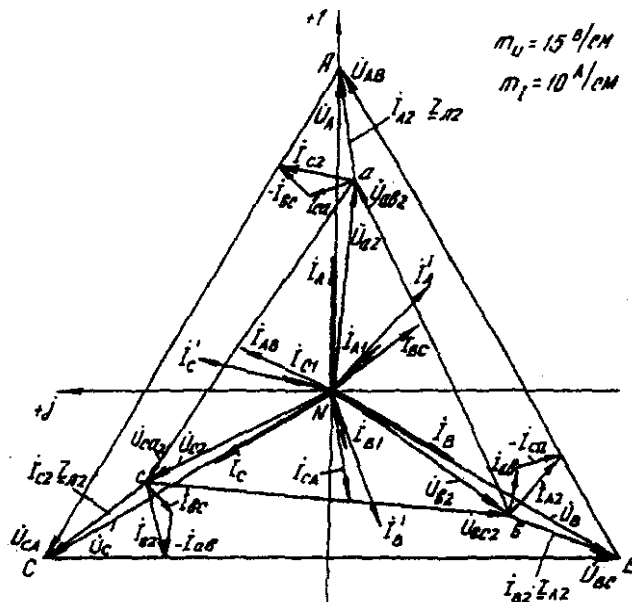


Рис. 4.6. Векторная диаграмма

На комплексной плоскости откладываем комплексные значения токов (векторы токов) и напряжений (векторы напряжений) в выбранных предварительно масштабах. Наиболее удобными в рассматриваемом расчете являются: масштаб напряжений $m_U = 15 \text{ В/см}$ и масштаб тока $m_I = 10 \text{ А/см}$. Векторы токов второго приемника направляем из вершин треугольника напряжений a, b, c . Все остальные векторы токов - из начала координат.

Задача 5. РАСЧЕТ ПЕРЕХОДНЫХ ПРОЦЕССОВ В ЛИНЕЙНЫХ ЭЛЕКТРИЧЕСКИХ ЦЕПЯХ ПОСТОЯННОГО ТОКА

Номер варианта	Значение параметров						
	R ₁ , Ом	R ₂ , Ом	R ₃ , Ом	R ₄ , Ом	C, мкФ	L, мГн	U, В
1	50	-	50	-	170	-	100
2	25	25	25	-	.	125	100
3	25	25	25	-	40	-	100
4	50	50	50	-	-	250	100
5	50	50	50	50	60	-	100
6	50	50	50	-	-	250	100
7	25	25	25	-	180	-	100
8	50	50	50	-	-	125	100
9	25	25	25	25	100	-	100
10	25	25	25	-	-	250	100
11	50	50	50	-	90	-	100
12	25	25	25	-	-	250	100
13	25	25	-	-	110	-	100
14	25	25	-	-	-	125	100
15	20	50	10	50	-	125	100
16	50	10	50	15	260	-	100
17	50	25	50	-	-	125	100
18	50	50	50	-	120	-	100
19	50	50	50	-	-	125	100
20	25	-	25	-	190	-	100
21	25	50	25	-	-	125	100
22	50	50	50	-	-	125	100
23	50	50	50	-	60	-	100
24	50	50	50	-	180	-	100

Условие задачи.

Для заданной электрической схемы из табл. 5.1 с известными параметрами (табл. 5.2) рассчитать переходный процесс классическим и операторным методами, определить законы изменений токов и напряжений во времени. Построить эти зависимости.

Последовательность решения классическим методом расчета.

Составить систему дифференциальных уравнений по законам Кирхгофа для электрической цепи, получающейся после коммутации, при этом использовать соотношения $u_L = L di/dt$, $i = C du_c/dt$.

Подставить числовые значения заданных параметров в систему уравнений.

Решить систему уравнений относительно тока через индуктивность (напряжения на емкости), в результате получается неоднородное дифференциальное уравнение первого порядка.

Решением неоднородного дифференциального уравнения является сумма частного (принужденная составляющая) и общего (свободная составляющая) решения однородного дифференциального уравнения.

Принужденная составляющая определяется расчетом в послекоммутационной электрической цепи в установившемся режиме.

Свободная составляющая при решении однородных дифференциальных уравнений первого порядка определяется как

$$Ae^{pt}$$

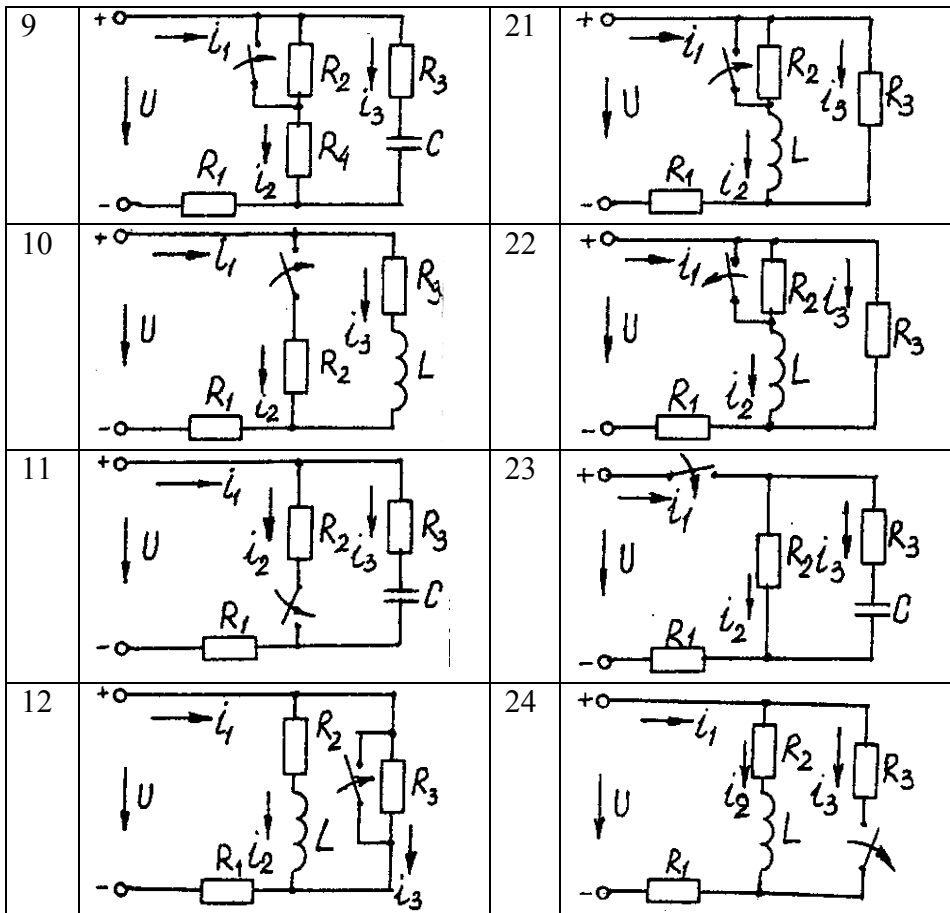
где A - постоянная интегрирования; p - корень характеристического уравнения.

Характеристическое уравнение составляется по однородному дифференциальному уравнению.

Последовательность решения операторным методом расчета.

Расчетные формулы и последовательность решения этим методом приведены в примерах расчета цепей, содержащих индуктивность и емкость.

№	Схема варианта	№	Схема варианта
1		13	
2		14	
3		15	
4		16	
5		17	
6		18	
7		19	
8		20	



Пример расчета цепи, содержащей индуктивность (рис. 5.1).

Исходные данные: $U = 100 \text{ В}$; $R_1 = R_2 = R_3 = R_4 = 25 \text{ Ом}$; $L = 0,25 \text{ Гн}$.

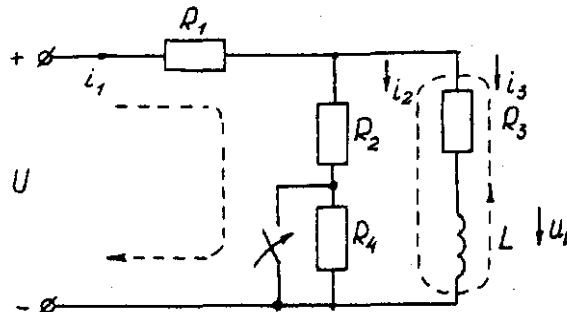


Рис. 5.1. Схема электрической цепи

Определить законы изменения токов, напряжения u_L при переходе цепи от одного установившегося состояния к другому классическим и операторными методами. Построить эти зависимости.

Решение классическим методом.

Составляем систему дифференциальных уравнений по законам Кирхгофа (три уравнения для определения трех неизвестных токов) для цепи, получающейся после коммутации:

$$\begin{cases} i_1 = i_2 + i_3; \\ i_1 R_1 + i_2 R_2 = U; \\ i_2 R_2 - u_L - i_3 R_3 = 0 \end{cases} \quad (5.1)$$

Решаем систему уравнений относительно тока через индуктивность i_3 (избавляемся от токов i_2 и i_1)

$$(R_1 + R_2) u_L + [R_1 R_2 + R_1 (R_1 + R_2)] i_3 = R_2 U$$

Решение упрощается, если в систему уравнений (5.1) подставить заданные числовые значения;

$$\begin{cases} i_1 = i_2 + i_3; \\ 25i_1 + 25i_2 = 100; \\ 25i_2 - u_L - 25i_3 = 0 \end{cases} \quad (5.2)$$

Решая систему уравнений (5,2), получаем

$$2u_L + 75i_3 = 100. \quad (5.3)$$

Подставив соотношение $u_L = L di_3/dt$ в уравнение (5.3), получим

$$2L di_3/dt + 75i_3 = 100,$$

и окончательно получаем неоднородное дифференциальное уравнение первого порядка

$$di_3/dt + 150i_3 = 200. \quad (5.4)$$

Решением уравнения (5.4) является сумма принужденной и свободной составляющих тока $i_3(t)$

$$i_3(t) = i_3(t)_{np} + i_3(t)_{св}. \quad (5.5)$$

Принужденная составляющая тока определяется из уравнения (5.4) как новое установившееся значение по окончании переходного процесса

$$i_3(t)_{np} = 200/150 = 1,33 \text{ А}. \quad (5.6)$$

Запишем однородное дифференциальное уравнение первого порядка

$$di_3/dt + 150i_3 = 0 \quad (5.7)$$

и характеристическое уравнение

$$p + 150 = 0. \quad (5.8)$$

Свободная составляющая тока определяется как

$$i_3(t)_{св} = A e^{pt}, \quad (5.9)$$

где A - постоянная интегрирования; p - корень характеристического уравнения (5.8), $p = -150$; τ - постоянная времени электрической цепи, $\tau = 1/150$.

Постоянная интегрирования определяется из начальных условий, исходя из первого закона коммутации (ток через индуктивность при коммутациях не меняется скачком).

С учетом уравнений (5.6) и (5.9) уравнение (5.5) запишем как

$$i_3(t) = 1,33 + A e^{-150t}.$$

Значение тока $i_3(0)$ определяем, рассчитывая цепь до коммутации

$$i_3(0) = 1,6 \text{ А}.$$

По первому закону коммутации $i_3(0) = i_3(0)_{np} + i_3(0)_{св} = 1,6 \text{ А}$, $i_3(0) = 1,33 + A e^{-150 \cdot 0} = 1,6$, откуда $A = 1,6 - 1,33 = 0,27$.

Окончательно

$$\begin{aligned} i_3(t) &= 1,33 + 0,27 e^{-150t}; \\ u_L(t) &= L di_3/dt = 0,25 - 0,27(-150) e^{-150t} = 10 e^{-150t}; \\ u_2(t) &= [u_3(t)R_3 + u_L(t)]/R_2 = 1,33 - 0,13 e^{-150t}; \\ i_1(t) &= i_2(t) + i_3(t) = 2,66 + 0,14 e^{-150t}. \end{aligned}$$

Решение операторным методом.

На рис. 5.2 представлена операторная схема замещения цепи (см. рис. 5.1).

Составляется система уравнений в изображениях (в операторной форме)

$$\begin{cases} I_1(p) = I_2(p) + I_3(p); \\ I_1(p)R_1 + I_2(p)R_2 = U/p; \\ I_2(p)R_2 - L[pI_3(p) - i_3(0)] - I_3(p)R_3 = 0. \end{cases} \quad (5.10)$$

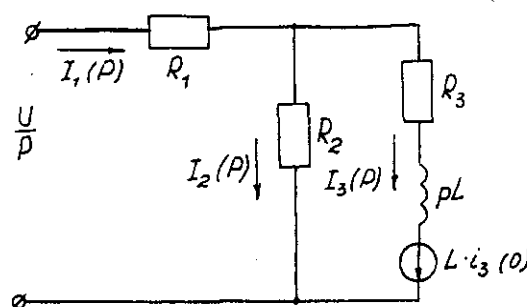


Рис. 5.2. Операторная схема замещения электрической цепи

Система уравнений решается относительно любого тока. Достаточно просто получаем уравнение в изображениях для тока через индуктивность, если использовать дифференциальное уравнение (5.4), из которого следует:

$$[pI_3(p) - i_3(0)] + 150I_3(p) = 200/p;$$

$$pI_3(p) + 150I_3(p) = 200/p + i_3(0) = 200/p + 1,6$$

и окончательно

$$I_3(p) = (200 + 1,6p) / p(p + 150) = F_1(p) / F_2(p), \quad (5.11)$$

где $F_1(p)$ - полином числителя; $F_2(p)$ - полином знаменателя.

Переход от изображения тока $I_3(p)$ к оригиналу $i_3(t)$ осуществляем по формуле разложения

$$i_3(t) = \sum ([F_1(p) / F_2(p)] \cdot e^{p_k t}) \quad (5.12)$$

где p_k - корни характеристического уравнения.

Характеристическим уравнением является полином знаменателя, равный нулю, т. е. $F_2(p) = 0$.

В рассматриваемом примере

$$P(p + 150) = 0,$$

откуда $p_1 = 0$; $p_2 = -150$.

Производная полинома знаменателя

$$F_2'(p) = (2p + 150),$$

откуда $F_2'(p_1) = 150$; $F_2'(p_2) = -150$.

Оригиналтока $i_3(t)$

$$i_3(t) = ([F_1(p_1) / F_2'(p_1)] \cdot e^{p_1 t}) + ([F_1(p_2) / F_2'(p_2)] \cdot e^{p_2 t}) =$$

$$= [(200 + 1,6 \cdot 0) / 150] e^{150t} + [(200 + 1,6 \cdot (-150)) / (-150)] \cdot e^{-150t} =$$

$$= 1,33 + 0,27 e^{-150t}.$$

На рис. 5.3 представлены переходные характеристики токов и напряжения на индуктивности.

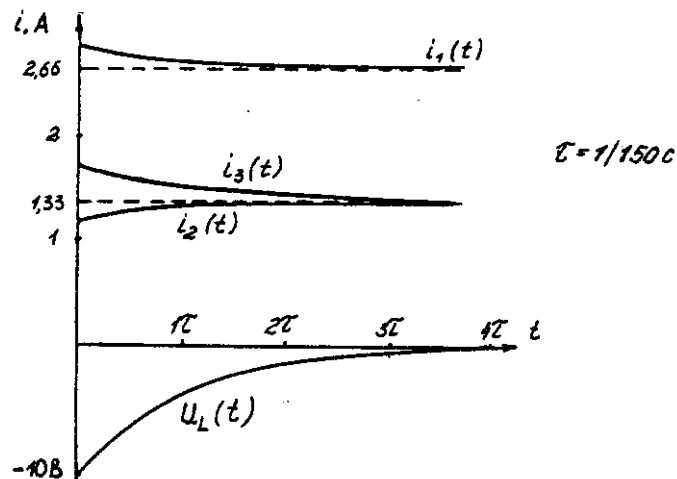


Рис. 5.3. Временные диаграммы токов и напряжения на индуктивности

Пример расчета цепи содержащей емкость (рис. 5.4).

Исходные данные: $U = 100$ В; $R_1 = R_2 = R_3 = 50$ Ом; $C = 100$ мкФ.

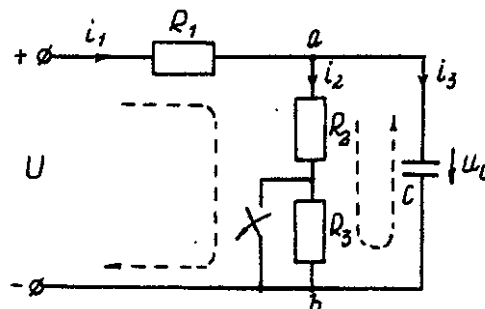


Рис. 5.4. Схема электрической цепи

Определить и построить следующие зависимости: $u_C(t)$, $i_1(t)$, $i_2(t)$, $i_3(t)$.

Решение классическим методом.

Составляем систему дифференциальных уравнений по законам Кирхгофа (три уравнения для определения трех неизвестных токов) для цепи, получающейся после коммутации

$$\begin{cases} i_1 = i_2 + i_3; \\ i_1 R_1 + i_2 (R_2 + R_3) = U; \\ i_2 (R_2 + R_3) = u_C \end{cases} \quad (5.13)$$

Между током и напряжением на емкости существует соотношение

$$\begin{cases} i_3 = C \frac{du_C}{dt}; \\ i_1 = i_2 + i_3 = i_2 + 100 \cdot 10^{-6} \left(\frac{du_C}{dt} \right); \\ i_1 50 + i_2 (50 + 50) = 100; \\ i_2 (50 + 50) - u_C = 0. \end{cases} \quad (5.14)$$

Решаем систему уравнений (5.14) относительно напряжения на емкости

$$du_C / dt + 300u_C = 20000. \quad (5.15)$$

Уравнение (5.15) - неоднородное дифференциальное уравнение первого порядка.

Решением уравнения (5.15) является сумма принужденной и свободной составляющих напряжения $u_C(t)$. Решение неоднородного дифференциального уравнения первого порядка рассмотрено выше для цепи с индуктивностью. По аналогии имеем

$$u_C(t) = u_C(t)_{пр} + u_C(t)_{св}. \quad (5.16)$$

Принужденная составляющая напряжения равна

$$u_C(t)_{пр} = 20000/300 = 66,7 \text{ В.}$$

Свободную составляющую напряжения находим из уравнения

$$u_C(t)_{св} = A e^{pt},$$

где $(p + 300) = 0$ - характеристическое уравнение; $p = -300$ - корень характеристического уравнения; τ - постоянная времени электрической цепи, $\tau = 1/300$; $u_C(0) = 50$ В, напряжение u_C в момент коммутации (определяется расчетом рассматриваемой цепи до коммутации):

$$u_C(t) = 66,7 + A e^{-300t};$$

$$u_C(0) = 66,7 + A e^{p \cdot 0} = 50 \text{ В, откуда } A = -16,7.$$

Окончательно имеем:

$$\begin{aligned} u_C(t) &= 66,7 - 16,7 \cdot e^{-300t}; \\ i_3(t) &= C \cdot du_C/dt = 100 \cdot 10^{-6} (-16,7) (-300) \cdot e^{-300t} = 0,5 \cdot e^{-300t}; \\ i_2(t) &= u_{ав}(t) / (R_2 + R_3) = u_C(t) / (R_2 + R_3) = 0,667 - 0,167 \cdot e^{-300t}; \\ i_1(t) &= i_2(t) + i_3(t) = 0,667 + 0,333 \cdot e^{-300t}. \end{aligned}$$

На рис. 5.5 представлены переходные характеристики токов и напряжения на емкости.

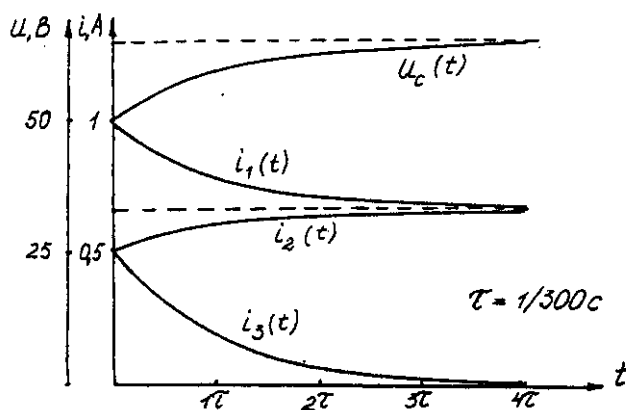


Рис. 5.5. Временные диаграммы токов и напряжения на емкости

Решение операторным методом.

Система уравнений в изображении (в операторной форме) может быть составлена по операторной схеме замещения (рис. 5.6) или по системе дифференциальных уравнений (5.14)

$$\begin{cases} I_1(p) = I_2(p) + 100 \cdot 10^{-6} [pU_C(p) - u_C(0)]; \\ I_1(p)50 + [I_2(p)(50 + 50)] = \frac{100}{p}; \\ [I_2(p)(50 + 50)] - U_C(p) = 0. \end{cases} \quad (5.17)$$

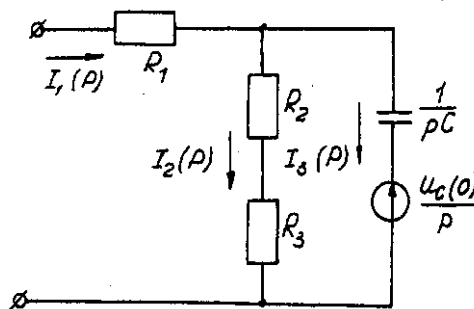


Рис. 5.6. Операторная схема замещения электрической цепи

Решаем систему алгебраических уравнений (5.17) относительно токов или напряжения на емкости $U_C(p)$.

Решение относительно напряжения $U_C(p)$ упрощается, если воспользуемся уравнением (5.15). Уравнение (5.15) преобразуем в уравнение в изображениях:

$$\begin{aligned} [pU_C(p) - u_C(0)] + 300 \cdot U_C(p) &= 20000/p; \\ U_C(p)(p + 300) &= 20000/p + 50; \end{aligned}$$

$$U_C(p) = [20000 + 50p] / p(p + 300) = F_1(p) / F_2(p),$$

где $F_1(p)$ - полином числителя; $F_2(p)$ - полином знаменателя.

Переход от изображения напряжения $U_C(p)$ к оригиналу $u_C(t)$ осуществляем по формуле разложения

$$U_C(p) = \sum ([F_1(p) / F_2'(p)] \cdot e^{p_k t}), \quad (5.18)$$

где p_k - корни характеристического уравнения.

Характеристическим уравнением является полином знаменателя равный нулю, т. е. $F_2(p) = 0$.

В рассматриваемом примере

$$p(p + 300) = 0,$$

откуда $p_1 = 0$; $p_2 = -300$.

Производная полинома знаменателя

$$F_2'(p) = (2p + 300),$$

откуда $F_2'(p_1) = 300$; $F_2'(p_2) = -300$.

Оригинал напряжения $u_C(t)$

$$\begin{aligned} u_C(t) &= ([F_1(p_1) / F_2'(p_1)] \cdot e^{p_1 t}) + ([F_1(p_2) / F_2'(p_2)] \cdot e^{p_2 t}) = \\ &= [(20000 + 50 \cdot 0) / 300] \cdot e^{300 \cdot 0} + [(20000 + 50(-300)) / (-300)] \cdot e^{-300t} \\ &= 66,7 - 16,7 \cdot e^{-300t}. \end{aligned}$$

Задача 6. РАСЧЕТ НЕЛИНЕЙНЫХ ЭЛЕКТРИЧЕСКИХ ЦЕПЕЙ ПОСТОЯННОГО ТОКА В УСТАНОВИВШЕМСЯ РЕЖИМЕ

Условие задачи.

Для заданной электрической схемы (табл. 6.1) с известными параметрами (табл. 6.2) определить токи в ветвях и напряжение на нелинейных элементах (НЭ).

Вольт-амперные характеристики НЭ, симметричные относительно начала координат, приведены на рис. 6.1.

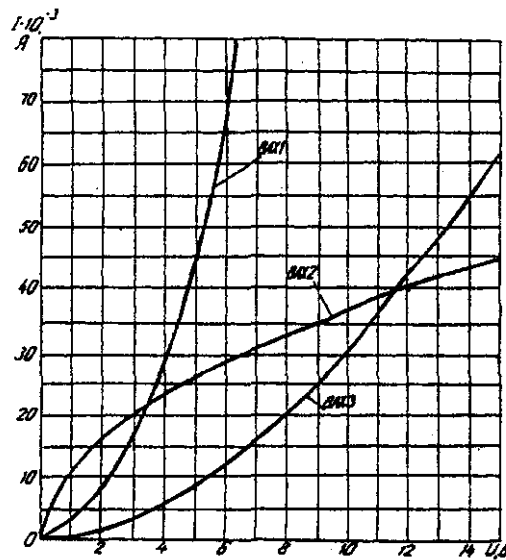


Рис. 6.1. Вольт-амперные характеристики нелинейных элементов

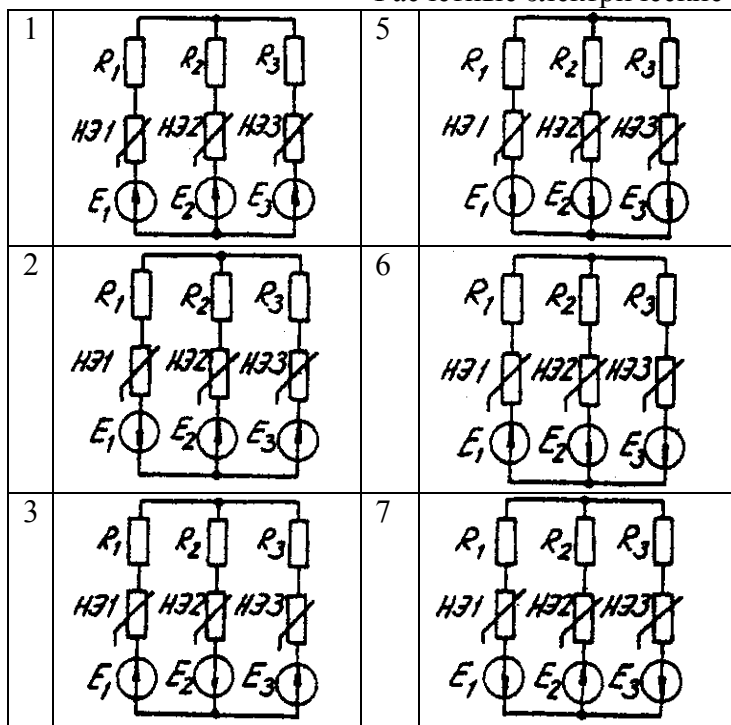
Методические указания.

Для нелинейных электрических цепей (НЭЦ) постоянного тока справедливы оба закона Кирхгофа

$$\sum_{k=1}^n I_k = 0; \quad \sum_{k=1}^n U_k = 0.$$

Затруднения при рассмотрении НЭЦ с помощью законов Кирхгофа заключаются в том, что в НЭЦ напряжение и токи связаны между собой нелинейными соотношениями. По этой причине для решения задач теории НЭЦ приходится использовать различные приближенные методы решения, к которым относится метод двух узлов.

Расчетные электрические схемы



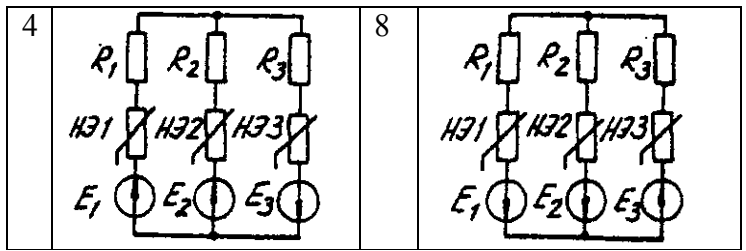


Таблица 6.2
Исходные данные к задаче 6

Вариант	Номер схемы	Значения параметров								
		R ₁ , Ом	R ₂ , Ом	R ₃ , Ом	НЭ1	НЭ2	НЭ3	E ₁ , В	E ₂ , В	E ₃ , В
1	1	600	300	400	ВAХ1	ВAХ3	ВAХ2	24	9	10
2	2	100	200	500	-	ВAХ2	ВAХ3	-	24	12
3	3	-	800	400	ВAХ2	ВAХ2	ВAХ3	-	15	20
4	4	400	300	600	-	ВAХ3	ВAХ1	10	8	14
5	5	-	800	600	ВAХ3	ВAХ2	ВAХ1	15	9	24
6	6	100	700	500	ВAХ1	-	ВAХ3	8	-	10
7	7	200	-	500	ВAХ2	ВAХ3	ВAХ1	6	-	12
8	8	1000	400	700	ВAХ2	-	ВAХ3	16	9	18
9	1	800	-	100	ВAХ1	ВAХ2	ВAХ3	10	15	20
10	3	400	700	200	ВAХ3	ВAХ2	ВAХ1	8	16	-
11	5	100	200		ВAХ2	ВAХ3	ВAХ1	24	12	-
12	7	600	200	400	ВAХ3	ВAХ1	-	15	10	20
13	2	500	700	-	ВAХ1	ВAХ2	ВAХ3	16	12	9
14	4	-	-	-	ВAХ3	ВAХ1	ВAХ2	14	20	8
15	6	200	100	-	-	ВAХ2	ВAХ3	10	8	15
16	8	-	500	-	ВAХ1	-	ВAХ3	12	6	18
17	1	-	-	600	ВAХ1	ВAХ3	-	20	-	4
18	2	800	-	-	-	ВAХ2	ВAХ3	15	10	5
19	3	-	900	-	ВAХ1	-	ВAХ3	6	12	8
20	4	-	-	100	ВAХ3	ВAХ1	-	16	18	9
21	5	400	-	200	-	ВAХ2	ВAХ3	9	4	10
22	6	-	-	-	ВAХ1	ВAХ2	ВAХ3	-		18
23	7	-	-	500	ВAХ2	ВAХ3	-	14	12	6
24	8	-	300	-	ВAХ1	-	ВAХ3	-	20	10

Расчет сложной НЭЦ, состоящей из нескольких параллельных ветвей, которые наряду с нелинейными элементами могут содержать и источники постоянной э. д. с, включенные последовательно с нелинейными элементами, сводится к нахождению токов и напряжений на участках цепи с помощью вольт-амперных характеристик.

Для этого предварительно строится вольт-амперная характеристика каждой ветви, которая получается смещением соответствующей характеристики НЭ на величину заданной э. д. с. влево или вправо от начала координат, в зависимости от направления э. д. с. Затем, на основании первого закона Кирхгофа, строится результирующая характеристика. Она получается смещенной относительно начала координат на величину э. д. с. (E), которую можно рассматривать как э. д. с. эквивалентной цепи.

Так как сумма токов в узле равна нулю, то в эквивалентной цепи ток отсутствует. Следовательно, значение э. д. с. (E) равно разности потенциалов верхнего узла относительно нижнего узла исходной схемы.

Отсюда находят напряжение в каждом НЭ

$$U_{НЭк} = E_k - E$$

Ток в каждом НЭ определяется по соответствующей вольт-амперной характеристике.

Последовательность решения задачи.

1. Задаться положительным направлением токов в ветвях схемы.
2. На основании второго закона Кирхгофа построить эквивалентные вольт-амперные характеристики для ветвей.

3. На основании первого закона Кирхгофа построить результирующую вольт-амперную характеристику всей электрической цепи.

4. По результирующей вольт-амперной характеристике определить напряжения на каждом НЭ и токи в каждой ветви по соответствующим вольт-амперным характеристикам.

Пример решения задачи.

Для заданной электрической схемы (рис. 6.2, а) с известными параметрами $E_1 = 12$ В, $E_2 = 10$ В, $E_3 = 3$ В,

$R_1 = 200$ Ом, НЭ1, НЭ2 и НЭ3 (вольт-амперные характеристики которых приведены на рис. 6.3) определить токи в ветвях и напряжения на НЭ.

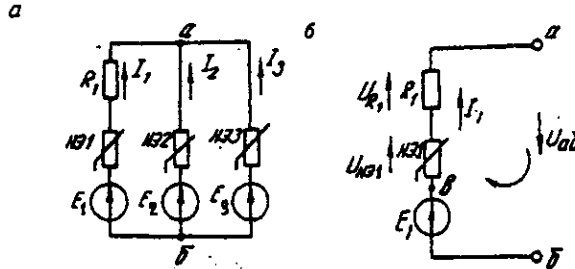


Рис. 6.2. Заданная (а) и расчетная (б) электрические схемы

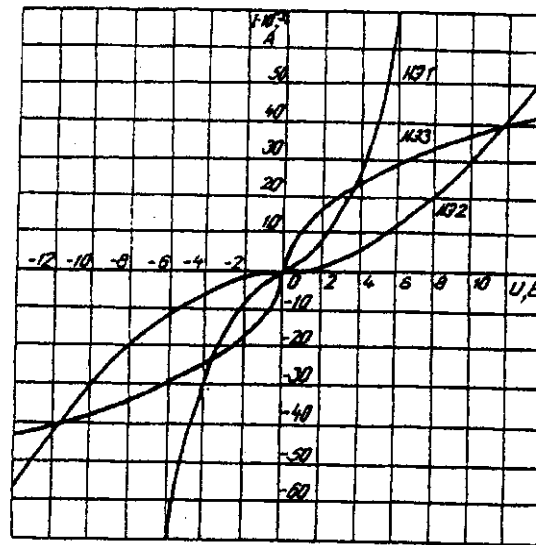


Рис. 6.3. Вольт-амперные характеристики нелинейных элементов

1. Задаемся положительным направлением токов во всех ветвях цепи.

2. Так как каждый из токов является нелинейной функцией падения напряжения на своем НЭ, необходимо выразить его в функции одного переменного напряжения U_{ab} между узлами а и б.

Рассмотрим первую ветвь, содержащую последовательно соединенные резистор R_1 , НЭ1 и источник постоянной э. д. с. E_1 (рис. 6,2, б).

На основании второго закона Кирхгофа для контура, указанного на рис. 6.2, б круговой стрелкой, запишем

$$E_1 = U_{ab} + U_{R1} + U_{НЭ1} \text{ или } U_{ab} = E_1 - (U_{R1} + U_{НЭ1}).$$

Если э. д. с. (E_1) действует в направлении выбранного положительного тока, т. е. $E_1 > 0$, то при положительном токе она способствует прохождению тока и при $E_1 < U_{ab}$ уменьшает значение.

На рис. 6.4 изображены характеристики первого нелинейного элемента $I_1 = f(U_{НЭ1})$, резистора $I_1 = f(U_{R1})$, суммарная

$I_1 = f(U_{ab})$ и прямая, соответствующая $E_1 > 0$. Здесь же нанесена результирующая характеристика $I_1 = f(U_{ab})$.

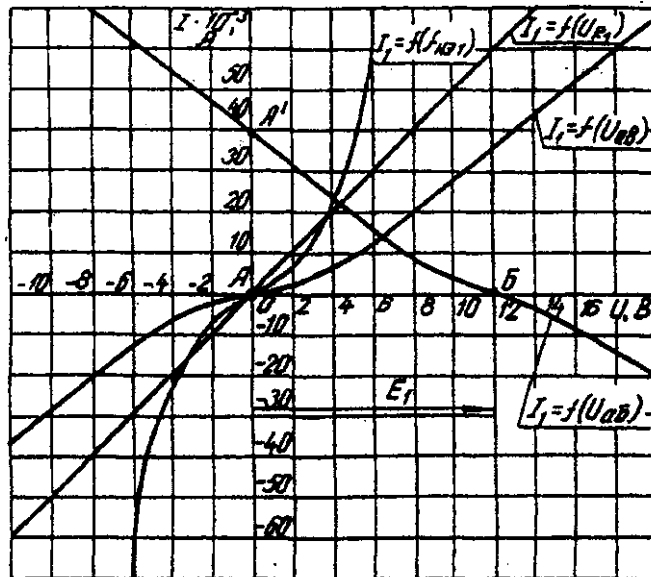


Рис. 6.4. Вольт-амперные характеристики первого нелинейного элемента

Для т. А кривой $I_1=f(U_{HЭ1})$ напряжение на первом нелинейном элементе будет равно нулю ($U_{HЭ1} = 0$) при $I_1=0$. При этом $U_{aб} = E_1$ т. е. начало) кривой $I_1=f(U_{aб})$ сдвинуто в точку В, в которой $U_{aб} = E_1$. Росту $U_{aб}$, при $U_{aб} > 0$ соответствует уменьшение $U_{aб}$. Для точки А' при $U_{aб} = E_1, U_{aб} = 0$. Росту $U_{aб}$ при $U_{aб} < 0$ отвечает увеличение $U_{aб}$, причем $U_{aб} > E_1$.

Аналогичным образом перестраивают кривые $I_2=f(U_{HЭ2})$ и $I_3=f(U_{HЭ3})$ для других ветвей схемы (рис. 6.5 и 6.6).

3. Нанесем кривые $I_1=f(U_{aб}), I_2=f(U_{aб})$ и $I_3=f(U_{aб})$ на одном рисунке и построим результирующую вольт-амперную характеристику $I=f(U_{aб})$ просуммировав ординаты кривых (рис. 6.7).

4. Точка А пересечения кривой $I=f(U_{aб})$ с осью абсцисс дает значение $S_{aб}$, при котором удовлетворяется уравнение

$$I_1 + I_2 + I_3 = 0.$$

Восстанавливаем в этой точке перпендикуляр к оси абсцисс до пересечения с кривыми $I_1=f(U_{aб}), I_2=f(U_{aб})$ и $I_3=f(U_{aб})$ и находим токи I_1, I_2 и I_3 как по величине, так и по знаку.

Для рассматриваемого примера имеем (см. рис. 6.7), А

$$\begin{aligned} I_1 &= 15 \cdot 10^{-3}; \\ I_2 &= 5 \cdot 10^{-3}; \\ I_3 &= -20 \cdot 10^{-3}. \end{aligned}$$

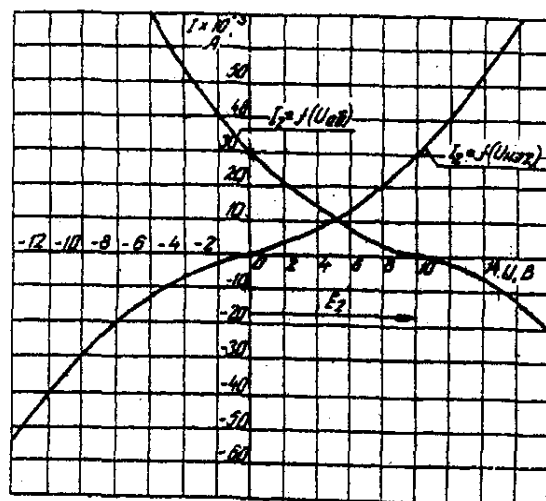


Рис. 6.5. Вольт-амперные характеристики второго нелинейного элемента

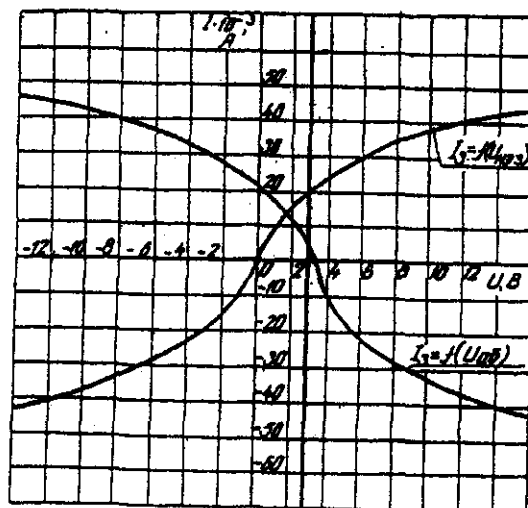


Рис 6.6. Вольт-амперные характеристики третьего нелинейного элемента
Сделаем проверку

$$I_1 + I_2 + I_3 = 15 \cdot 10^{-3} + 5 \cdot 10^{-3} - 20 \cdot 10^{-3} = 0 \text{ A.}$$

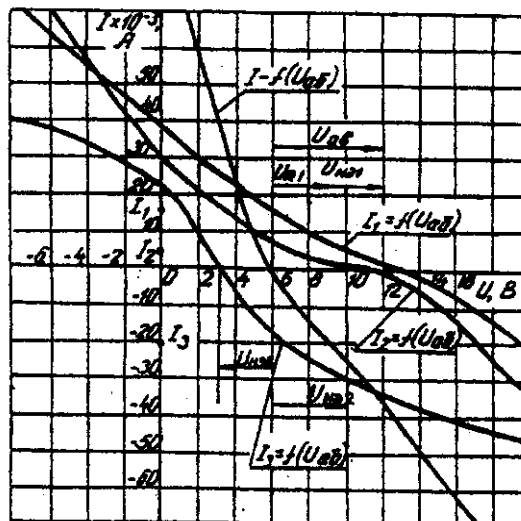


Рис. 6.7. Результирующие вольт-амперные характеристики

Располагая построенными характеристиками, легко находим напряжения на всех нелинейных элементах цепи (см. рис. 6.7):

$$U_{НЭ1} = 3; U_{НЭ2} = 2; U_{НЭ3} = 3.$$

ЗАДАЧА 7. РАСЧЕТ МАГНИТНЫХ ЦЕПЕЙ ПОСТОЯННОГО ТОКА.

7.1. Неразветвленные магнитные цепи.

Методические указания.

Магнитной цепью называют совокупность магнитодвижущих сил (МДС), ферромагнитных тел или каких-либо иных тел или сред, по которым замыкается магнитный поток.

Магнитные цепи могут быть подразделены на неразветвленные (рис. 1) и разветвленные (рис. 2).

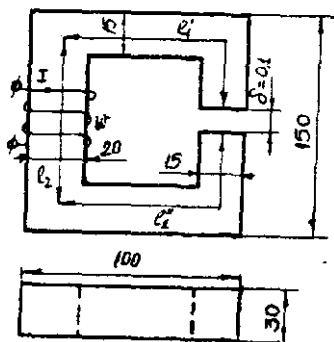


Рис. 7.1. Неразветвленная магнитная цепь

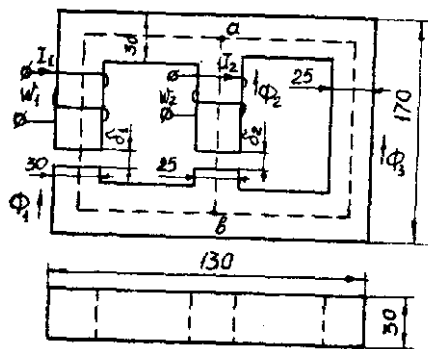


Рис. 7.2. Разветвленная магнитная цепь

Основными величинами, характеризующими магнитное поле и используемыми при расчете к анализу магнитных цепей, являются магнитная индукция B и напряженность магнитного поля H .

Эти величины связаны между собой зависимостью:

$$B = \mu_0 \cdot \mu \cdot H$$

где μ_0 — постоянная, характеризующая свойства вакуума,

$$\mu_0 = 4 \cdot \pi \cdot 10^{-7} \text{ Гн/м}$$

μ — относительная магнитная проницаемость.

$$H = 0,8 \cdot 10^6 \text{ В}$$

Магнитную индукцию B измеряют в теслах ($1 \text{ Тл} = 1 \text{ Вс/м}^2$). Единицей напряженности магнитного поля H является 1 А/м ,

Магнитная индукция и напряженность магнитного поля — векторные величины.

Величиной, служащей для интегральной оценки магнитного поля, является магнитный поток Φ , представляющий собой поток вектора магнитной индукции сквозь поверхность dS

$$\Phi = \int_S B dS$$

Если магнитный поток проходит сквозь поверхность, расположенную перпендикулярно линиям магнитной индукции поля, то магнитный поток определяется по формуле

$$\Phi = BS$$

Магнитный поток измеряют в веберах ($1 \text{ Вб} = 1 \text{ Вс}$).

Магнитное поле создается электрическими токами. Напряженность магнитного поля связана с токами, возбуждающими поле, за коном полного тока, согласно которому линейный интеграл вектора напряженности магнитного поля вдоль замкнутого контура равен алгебраической сумме токов, охватываемых этим контуром

$$\oint H dl = \sum I$$

где l — длина участка магнитной цепи, вдоль которого идет интегрирование. Длина участка отсчитывается по средней линии магнитопровода.

Заменив интеграл суммой интегралов по участкам и учитывая, что пределах одного участка магнитная цепь имеет одинаковое поперечное сечение и одинаковую магнитную проницаемость, получим закон полного тока в общем виде

$$\sum_K H_K l_K = \sum I w$$

где H_K — напряженность магнитного поля на каждом участке магнитной цепи;

l_K — длина каждого участка магнитной цепи;

w — число витков катушки.

Произведение числа витков катушки w на протекающий по ней ток I называют магнитодвижущей силой катушки F .

$$\sum I_w = \sum F$$

МДС вызывает магнитный поток в магнитной цепи подобно тому, как ЭДС вызывает электрический ток в электрической цепи. Как и ЭДС, МДС величина векторная. Положительное направление МДС совпадает с движением острия правоходового винта, если его вращать по направлению тока в обмотке.

Падением магнитного напряжения U_{MAB} между точками а и в магнитной цепи, называют произведением H_{AB} . Здесь l - длина пути между точками а и в.

Магнитное напряжение измеряют в амперах (А).

Если участок магнитной цепи между точками а и в может быть подразделен на n отдельных частей так, что для каждой части $H=H_K$ постоянно, то

$$U_{MAB} = \sum_{K=1}^{K=n} H_K l_K$$

Отношение падения магнитного напряжения U_M к магнитному потоку Φ называют магнитным сопротивлением цепи

$$\Phi_w = \Psi = Li$$

$$R_M = \frac{U_M}{\Phi} = \frac{l}{\mu_0 \mu S}$$

Величину, обратную магнитному сопротивлению называют магнитной проводимостью цепи

$$G_M = \frac{1}{R_M} = \frac{\mu_0 \mu S}{l}$$

Соотношение $\Phi = \frac{U_M}{R_M}$ - называют законом Ома для магнитной цепи.

Надо отметить, что между магнитными и электрическими величинами есть формальная аналогии. Аналогом тока в электрической цепи является поток в магнитной цепи. Аналогом ЭДС — МДС. Аналогом падения напряжения на участке электрической цепи падение магнитного напряжения. Аналогом вольтамперной характеристики нелинейного сопротивления — веберная характеристика участка магнитной цепи.

Соответствие электрических и магнитных величин можно представить в виде таблицы (табл. 7.1).

Таблица соответствия электрических и магнитных величин Таблица 7.1

Электрические величины	Магнитные величины
I – ток, А	Φ – магнитный поток, Вб
E – ЭДС, В	F – МДС, А
U – напряжение, В	U_M – магнитное напряжение, А
R – сопротивление, Ом	R_M – магнитное сопротивление, 1/Гн
G – проводимость, 1/Ом	G_M – магнитная проводимость,

При расчете и анализе магнитных цепей используют первый и второй законы Кирхгофа.

Первый закон Кирхгофа: алгебраическая сумма магнитных потоков в любом узле магнитной цепи равна нулю:

$$\sum \Phi = 0$$

Второй закон Кирхгофа: алгебраическая сумма падений магнитного напряжения вдоль любого замкнутого контура равна алгебраической сумме МДС вдоль того же контура:

$$\sum U_M = \sum I_w$$

В качестве примера составим уравнения по законам Кирхгофа для разветвленной магнитной цепи, изображенной на рис. 7.2.

Произвольно выбираем направление потоков в ветвях. Для узла “а” составим уравнение по первому закону Кирхгофа

$$\Phi_1 + \Phi_2 + \Phi_3 = 0$$

По второму закону Кирхгофа составляем уравнение для контура, состоящего из левой и средней ветвей.

$$H_1 l_1 + H_1 \delta_2 - H_2 l_2 + H_2 \delta_2 = I_1 w_1 - I_2 w_2$$

Под вебер-амперной характеристикой понимают зависимость потока Φ по какому-либо участку магнитной цепи от падения магнитного напряжения на этом участке U_M .

$$\Phi = \int (U_M)$$

Расчет неразветвленной магнитной цепи разделяют на прямую и обратную задачи.

7.1.1. Прямая задача. Определить МДС цепи по заданному магнитному потоку.

Порядок расчета следующий:

- 1) магнитная цепь разбивается на участки, имеющие одинаковое сечение и одинаковую магнитную проницаемость;
- 2) по известным геометрическим размерам магнитного сердечника определяются длины l и площади поперечного сечения выделенных участков;
- 3) исходя из постоянства магнитного потока вдоль всей цепи определяются значения магнитной индукции для выделенных участков магнитной цепи по заданному магнитному потоку;
- 4) по заданной кривой намагничивания определяются значения напряженности магнитного поля для известных значений магнитной индукции.

Напряженность поля и воздушном зазоре определяется по формуле:

- 5) подсчитывается сумма падений магнитного напряжения вдоль всей магнитной цепи $\sum H_K l_K$ и на основании закона полного тока приравнивается эта сумма полному току I_w или МДС.

$$\sum H_K l_K = I_w$$

Пример. Геометрические размеры магнитной цепи даны на рис. 4. Найти какой ток должен протекать по обмотке с числом витков $w=500$ чтобы магнитная индукция в воздушном зазоре $B_\delta=1$ Тл.

Решение. Магнитную цепь разбиваем на три участка:

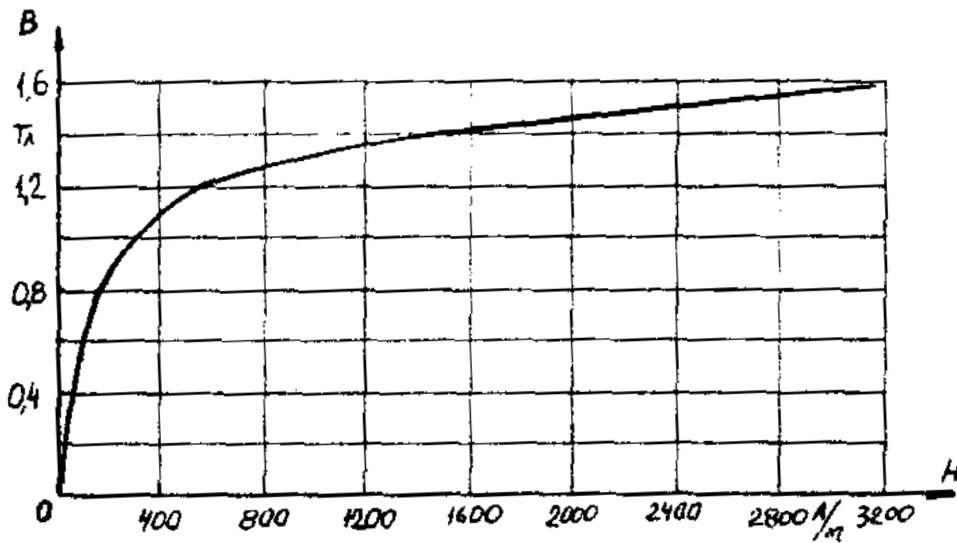


Рис. 7.4. Кривая намагничивания

$$l_1 = l_1 + l_1' = 30 \text{ см}$$

$$S_1 = 4,5 \text{ см}^2$$

$$l_2 = 13,5 \text{ см}$$

$$S_2 = 6 \text{ см}^2$$

Воздушный зазор

$$\delta = 0,01 \text{ см}$$

$$S_2 = S_1 = 4,5 \text{ см}^2$$

Индукция

$$B_1 = B_\delta = 1 \text{ Тл}$$

Индукцию на участке l_2 найдем, разделив поток $\Phi = B_\delta S_\delta$ на сечение S_2 второго участка

$$B_2 = \frac{\Phi}{S_2} = \frac{B_\delta S_\delta}{S_2} = \frac{1 \cdot 4,5}{6} = 0,75 \text{ Тл}$$

Напряженности поля на первом и втором участках определяем согласно кривой намагничивания (рис. 4) по известным значениям B_1 и B_2 ;

$$H_1 = 300 \text{ А/м}; H_2 = 115 \text{ А/м}$$

Напряженность поля в воздушном зазоре

$$H_\delta = 0,8 \cdot 10^6 \cdot B_\delta = 0,8 \cdot 10^6 \cdot 1 = 8 \cdot 10^5 \text{ А/м}$$

Определяем падение магнитного напряжения вдоль всей магнитной цепи:

$$\begin{aligned} \sum H_K l_K &= H_1 l_1 + H_2 l_2 + H_\delta \delta = 300 \cdot 0,3 + 115 \cdot 0,135 + \\ &+ 8 \cdot 10^5 \cdot 10^{-4} = 185,6 \text{ А} \end{aligned}$$

Ток в обмотке

$$I = \frac{\sum H_K l_K}{w} = \frac{185,6}{500} = 0,371 \text{ А}$$

7.1.2. Обратная задача. Определить магнитный поток в цепи по заданной МДС

Условие задачи:

Для заданной магнитной цепи (рис. 7.2.) с известными параметрами (таб. 7.2.). Найти магнитные потоки в магнитной цепи.

Примечание – геометрические размеры даны в мм, кривая намагничивания дана на рис. 7.4.

Порядок решения обратной задачи следующий:

- 1) магнитная цепь разбивается на участки с одинаковыми сечением и магнитной проницаемостью. Определяются длины и сечения этих участков;
- 2) строится вебер-амперная характеристика $\Phi = \int (U_M)$ цепи;
- 3) пользуясь вебер-амперной характеристикой, по заданной, МДС определяют магнитный поток Φ .

Пример. Найти магнитную индукцию в воздушном зазоре магнитной цепи (рис. 7.1), если $I_w = 350$ А. Кривая намагничивания представлена на рис. 7.4.

Решение. Строим вебер-амперную характеристику. Для этого задаемся значениями B_δ ; равными 0,5; 1,1; 1,2 и 1,3 Тл, и для каждого из них определяем параметры, указанные в табл. 1. Так же, как и в предыдущей задаче определяем $\sum H_K l_K$

Результаты расчетов сводим в табл. 7.2.

Результаты расчетов для построения $\Phi = \int (U_M)$

Таблица 7.2

B_δ , Тл	0,5	1,1	1,2	1,3
B_1 , Тл	0,5	1,1	1,2	1,3
B_2 , Тл	0,375	0,825	0,9	0,975
H_1 , А/м	50	460	700	1020
H_2 , А/м	25	150	200	300
H_δ , А/м	$4 \cdot 10^5$	$8,8 \cdot 10^5$	$9,6 \cdot 10^5$	$10,4 \cdot 10^5$
$\sum H_K l_K$, А	58,3	246,3	333	450,5
Φ , Вб	$22,5 \cdot 10^{-5}$	$49,5 \cdot 10^{-5}$	$54 \cdot 10^{-5}$	$58,5 \cdot 10^{-5}$

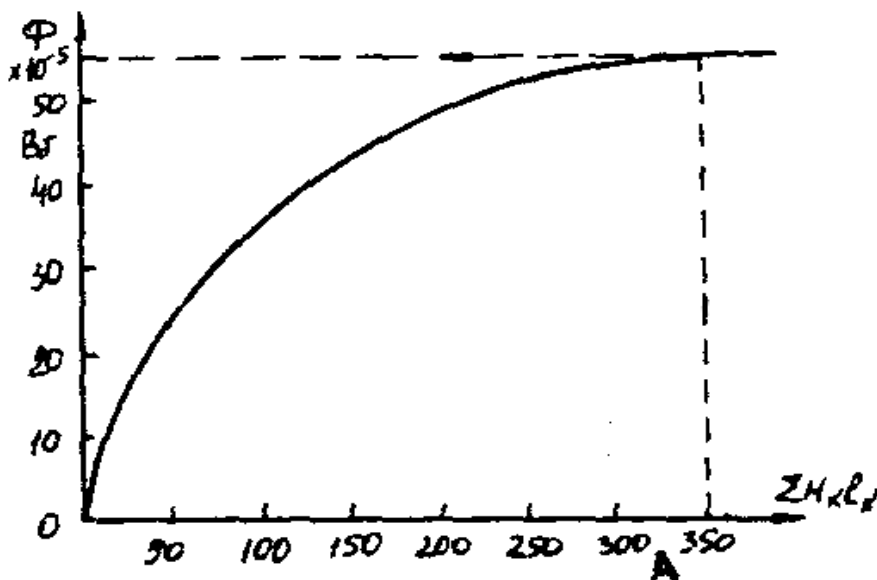


Рис. 7.5. Вебер-амперная характеристика цепи

По данным табл. 7.2 строим вебер-амперную характеристику $\Phi = \int (U_M)$ (рис. 7.5) и по ней определяем, что при $I_w = 350$ А

$$\Phi = 55 \cdot 10^{-5} \text{ Вб}$$

Следовательно,

$$B_\delta = \frac{\Phi}{S_\delta} = \frac{55 \cdot 10^{-5}}{4,5 \cdot 10^{-4}} = 1,21 \text{ Тл}$$

Расчет разветвленной магнитной цепи

аналогичен соответствующей электрической с сосредоточенными параметрами.

Так как, магнитные цепи являются нелинейными, то методы их расчета при этих условиях аналогичны методам расчета нелинейных электрических цепей. Все методы расчета электрических цепей с нелинейными сопротивлениями полностью применимы к расчету магнитных цепей, так как и магнитные, к электрические цепи подчиняются одним и тем же законам - законам Кирхгофа.

В качестве примера рассмотрим расчет разветвленной цепи методом двух узлов.

Найти магнитные потоки в ветвях магнитной цепи (рис. 7.2). Геометрические размеры даны в мм. Кривая намагничивания представлена на рис. 4. $I_1 w_1 = 80$ А; $I_2 w_2 = 300$ А; зазоры $\delta_1 = 0,05$ мм и $\delta_2 = 0,22$ мм.

Решение. Составим электрическую схему замещения магнитной цепи (рис. 7.6). Узловые точки обозначим буквами «а» и «b».

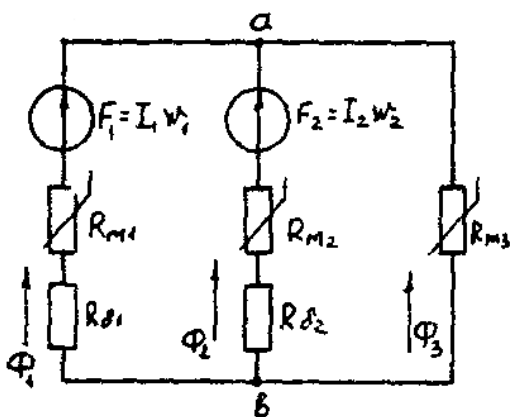


Рис. 7.6. Схема замещения магнитной цепи

Определим длины участков магнитной цепи

$$l_1 = 0,24 м; \quad l_2 = 0,138 м;$$

$$l_3' = 0,1 м; \quad l_3'' = 0,14 м.$$

Длинам l_3' и l_3'' участки третьей ветви, имеющей площади сечения 9 и 7,5 см².

Выберем положительные направления магнитных потоков Φ_1 , Φ_2 и Φ_3 к узлу «а».

Построим зависимость потока от падения магнитного напряжения первой ветви U_{M1} . Для этого произвольно задаемся рядом числовых значений Φ_1 , для каждого значения находим индукцию B_1 и по кривой намагничивания — напряженность H_1 на пути в стали по первой ветви.

Магнитное напряжение на первом участке

$$U_{M1} = H_1 l_1 + 0,8 \cdot 10^5 B_1 \delta_1$$

Таким образом, для каждого значения потока Φ_1 подсчитываем U_{M1} и по точкам строим зависимость $\Phi_1 = f(U_{M1})$ (кривая 1 рис. 7.7). Аналогично строим зависимость

$$\Phi_2 = f(U_{M2}) \quad (\text{кривая 2 рис. 7.7})$$

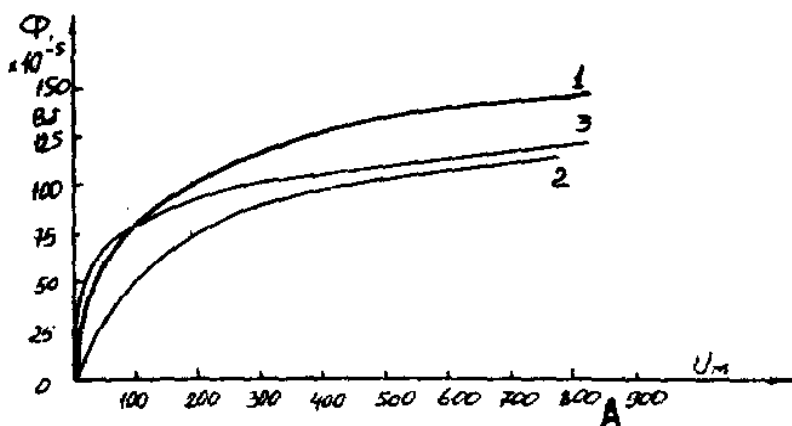


Рис. 7.7. Вебер-амперные характеристики ветвей

Кривая 3 (рис. 7.7) есть зависимость $\Phi_3 = f(U_{M3})$

$$U_{M3} = H_3' l_3' + H_3'' l_3''$$

Для определения потоков Φ_1 , Φ_2 и Φ_3 постройте зависимости этих потоков от магнитного падения напряжения U_{Mab} между узлами «а» и «b» (рис. 7.6).

Запишем уравнение по второму закону Кирхгофа для первой ветви:

$$F_1 = I_1 w_1 = U_{M1} + U_{Mab}$$

отсюда

$$U_{Mab} = I_1 w_1 - U_{M1}$$

Согласно выражению приведенному выше строим зависимость $\Phi_1 = \int(U_{Mab})$ (рис. 7.8). Для этого кривую 1 (рис. 7.7) при переносе на рис. 7.8 смещаем вправо на величину $I_1 w_1$ и, так как перед U_{M1} стоит знак “-“, зеркально отобразим относительно вертикальной оси.

Запишем уравнение по второму закону Кирхгофа для второй ветви

$$I_2 w_2 = U_{M2} + U_{Mab}$$

отсюда

$$U_{Mab} = I_2 w_2 - U_{M2}$$

Построим

зависимость $\Phi_2 = \int(U_{Mab})$

(рис. 7.8). Для этого кривую 2 (рис. 7.7) смещаем вправо от начала координат на величину $I_2 w_2$ и зеркально отобразим относительно вертикальной оси.

В аналогичном порядке строим зависимость $\Phi_3 = \int(U_{Mab})$ (рис. 7.8)

$$U_{Mab} = U_{M1}$$

Зависимость

$\Phi_3 = \int(U_{Mab})$ так же, как

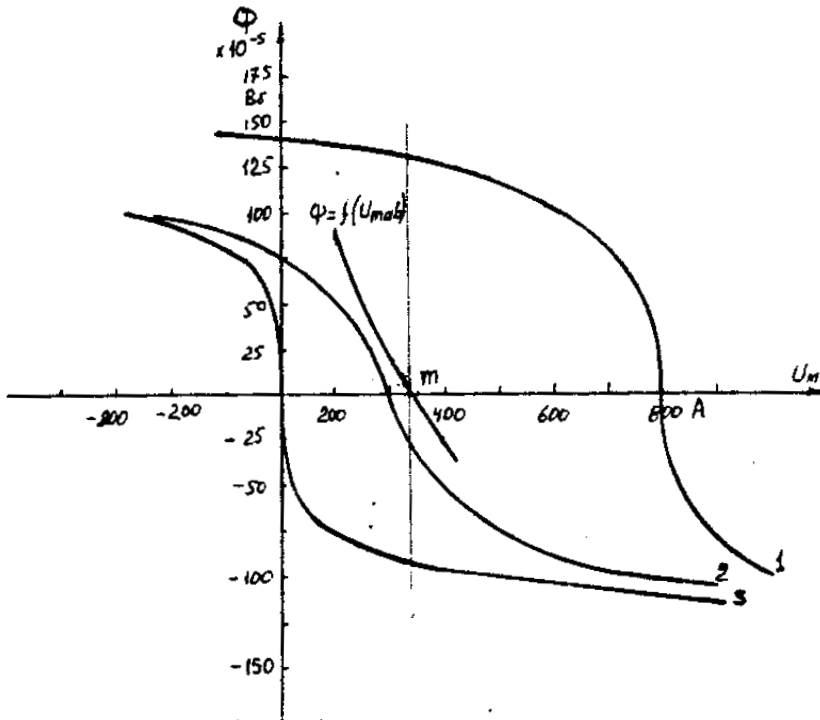


Рис. 7.8. Графическое решение задачи

и кривая 3 (рис. 7.7) проходит через начало координат.

Построим кривую $\Phi = \int(U_{Mab})$ (рис. 7.8)

$$\text{Где } \Phi = \Phi_1 + \Phi_2 + \Phi_3$$

Точка (m) пересечения кривой $\Phi = \int(U_{Mab})$ с осью абсцисс дает значение U_{Mab} , удовлетворяющее первому закону Кирхгофа $\Phi_1 + \Phi_2 + \Phi_3 = 0$.

Восстановим в этой точке перпендикуляр к оси абсцисс. Ординаты пересечения перпендикуляра с кривыми дадут значения магнитных потоков в ветвях;

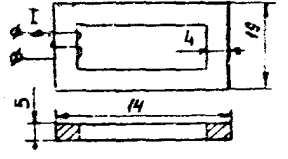
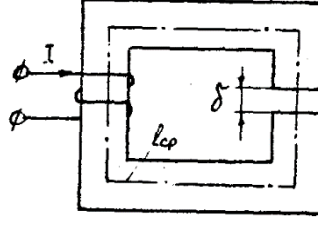
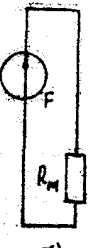
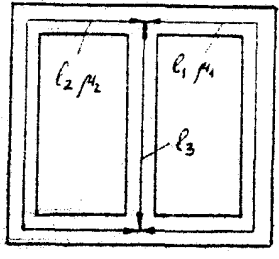
$$\Phi_1 = 126,2 \cdot 10^{-5} \text{ Вб}; \Phi_2 = -25 \cdot 10^{-5} \text{ Вб}; \Phi_3 = -101,2 \cdot 10^{-5} \text{ Вб}.$$

В результате расчета потоки Φ_2 и Φ_3 , оказались отрицательными. Это означает, что в действительности они направлены противоположно выбранным ранее для них направлениям, показанным на рис. 7.2 и рис. 7.6.

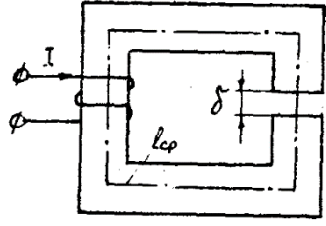
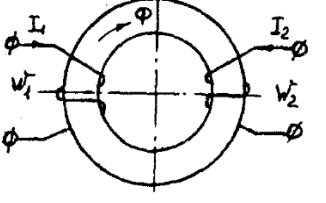
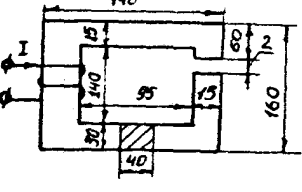
Задания к задаче 7.1.

Таблица 7.3

Номер варианта	Содержание задания

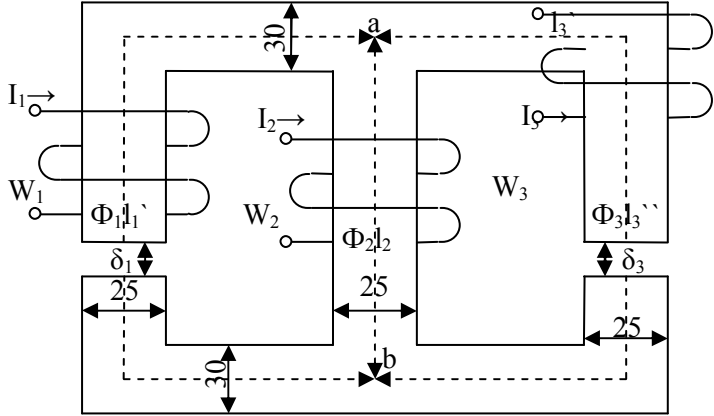
1	<p>Катушка с количеством витков $w = 1000$ равномерно намотана на ферромагнитный сердечник с размерами: $R_1 = 8$ см; $R_2 = 12$ см, $h = 15$ см. Значение магнитного потока $\Phi = 0,025$ Вб, магнитная проницаемость $\mu = 2080$. Определить ток в катушке.</p>	
2	<p>На ферромагнитный сердечник равномерно намотана обмотка, $w = 2000$ витков. По обмотке протекает ток $I = 0,1$ А. Магнитная проницаемость $\mu = 1000$. Определить значение магнитного потока в сердечнике.</p>	
3	<p>Определить ток в катушке, если значение магнитного потока в сердечнике с магнитной проницаемостью $\mu = 1000$, $\Phi = 0,025$ Вб. Число витков $w = 1500$.</p>	
4	<p>Катушка равномерно намотана на ферромагнитный сердечник с размерами $R_1 = 8$ см, $R_2 = 12$ см (см. рис. варианта 2). Магнитный поток в сердечнике $\Phi = 50 \cdot 10^{-3}$ Вб создается намагничивающей силой $F = 4000$ А. Определить магнитную проницаемость сердечника μ</p>	
5	<p>В стальном сердечнике, кривая намагничивания которого представлена на рис. варианта 10, магнитная индукция $B = 1,2$ Тл, $l_{cp} = 30$ см. Какой воздушный зазор δ нужно сделать в сердечнике, чтобы индукция уменьшилась в 1,5 раза. Ток в катушке поддерживается постоянным.</p>	
6	<p>Катушка равномерно намотана на сердечник (см. рис. варианта 1) с размерами: $R_1 = 10$ см; $R_2 = 14$ см. Магнитная проницаемость сердечника $\mu = 1000$; число витков обмотки $W = 1000$; сила тока в обмотке $I = 0,2$ А. Определить значение магнитного потока в сердечнике.</p>	
7	<div style="display: flex; align-items: center;"> <div style="margin-right: 20px;">  <p>δ)</p> </div> <div style="margin-right: 20px;">  <p>a)</p> </div> <div> <p>Магнитопровод (рис .a) с одинаковым сечением всех ветвей $S = 1$ см² имеет размеры: $l_1 = l_2 = 125,2$ см; $l_3 = 62,5$ см; $\mu_1 = 200$; $\mu_2 = 100$;</p> </div> </div>	

	$\mu_3=100$. Такой магнитопровод можно заменить эквивалентной схемой (рис б), эквивалентное магнитное сопротивление R_m .	
8	Катушка, намотанная на тороидальный сердечник круглого сечения, имеет $N=200$ витков. Размеры сердечника (см. рис. варианта 2): $R_1=10$ см; $R_2=20$ см; $\mu=800$. Определить максимальное значение магнитной индукции внутри сердечника, ток в катушке $I = 1$ А.	
9	Определить индуктивность L катушки, если магнитная проницаемость сердечника $\mu=10^3$ Гн/м. Число витков $W=100$. Размеры сердечника указаны на рис. варианта 3 в сантиметрах.	
10	Намагничивающая сила катушки $f=1860$ А; длина средней линии кольца $l_{cp}=69,9$ см; сечение $S=10$ см ² ; зазор $\delta=0,1$ см. Пользуясь характеристикой стали $B=f(H)$, вычислить магнитный поток в кольце.	
11	На участке $ab\gamma$ стальной сердечник имеет сечение $S_1=12$ см ² , длина средней линии на этом участке $l=22$ см. На участке $a\gamma$ сечение сердечника $S_2=6$ см ² . Намагничивающая сила обмоток $F=450$ А; магнитный поток $\Phi=6 \cdot 10^{-4}$ Вб. Кривая намагничивания представлена на рис. Варианта 10. Определить длину участка $a\gamma$, если величина воздушного зазора $\delta=0,1$ мм.	
12	Найти R_m воздушного зазора постоянного магнита и магнитный поток, если $\delta=0,5$ см, площадь поперечного сечения воздушного зазора $S=1,5$ см ² . Магнитное напряжение на воздушном зазоре 1920 А.	
13	Длина стальной части сердечника $l_{cp}=138$ см; воздушный зазор $\delta=0,1$ мм. Кривая намагничивания материала сердечника представлена на рис. варианта 10. Определить намагничивающую силу F обмотки, которая создала бы в воздушном зазоре индукцию $B=IT_{л}$.	

14	<p>В стальном сердечнике, кривая намагничивания которого представлена на рис. варианта 10, магнитная индукция $B=1$ Тл, $l_{cp}=20$ см. Какой воздушный зазор δ нужно сделать в сердечнике, чтобы индукция уменьшилась в два раза. Ток в катушке поддерживается постоянным.</p>	
15	<p>На стальное кольцо, средняя длина которого $l_{cp}=120$ см, намотаны две обмотки: $W_1=100$ витков и $W_2=500$ витков. Известен ток второй обмотки $I_2=2$ А и кривая намагничивания сердечника (см. рис. варианта 10). Определить ток первой обмотки, который обеспечил бы в сердечнике индукцию $B=1,2$ Тл</p>	
16	<p>Определить МДС и ток обмотки, если в воздушном зазоре цепи требуется получить $B_\delta=1,4$ Тл. Число витков обмотки $W=1000$, кривая намагничивания стали приведена на рис. варианта 10.</p>	
17	<p>для магнитопровода, изображенного на рис. варианта 5, задано: $l_1=15$ см; $l_2=5$ см; $\delta=2$ мм; $l_3=l_5=6$ см, $l_4=17$ см; $l_6=32$ см; $H_1=H_2=H_3=H_4=H_5=H_6=8$ А/см; $W=100$ витков. Определить ток.</p>	
18	<p>Пользуясь характеристикой стали $B=f(H)$, изображенной на рис. варианта 10, вычислить магнитный поток в кольце, если намагничивающая сила катушки $F=2000$ А; длина средней линии кольца 75 см; $S=10$ см; зазор $\delta=0,1$ см.</p>	
19	<p>Определить индуктивность L катушки, если абсолютная магнитная проницаемость сердечника $\mu = 3 \cdot 10^4$ Гн/м. Число витков $W=200$. Размеры сердечника указаны на рис. варианта 3 в сантиметрах.</p>	
20	<p>Катушка намотана на ферромагнитный сердечник (рис. варианта 1). размеры сердечника: $R_1=10$ см; $R_2=16$ см; $h=16$ см. Значение магнитного потока $\Phi=0,040$ Вб, магнитная проницаемость $\mu=2080$. Определить число витков катушки при токе $I=2$ А.</p>	
21	<p>Длина стальной части сердечника, представленного на рис. варианта 10 $l_{cp}=69,9$ см, воздушный зазор $\delta=0,1$ мм. Кривая намагничивания материала сердечника представлена на рис. варианта 10. Определить намагничивающую силу F обмотки, которая создала бы в воздушном зазоре индукцию $B=3$ Тл.</p>	

22	<p>Определить число витков обмотки, если в воздушном зазоре цепи требуется получить $B_{\delta} = 2,6$ Тл. Ток, протекающий по обмотке, $I = 10$ А.</p> <p>Кривая намагничивания стали приведена на рис. варианта 10.</p>	
23	<p>Найти R_m, воздушного зазора постоянного магнита и магнитный поток, если $\delta = 0,2$ см, площадь поперечного сечения воздушного зазора $S_{\delta} = 1,5$ см². Магнитное напряжение на воздушном зазоре 2400 А.</p>	
24	<p>Определить значение магнитного потока сердечнике, изображенном на рис. варианта 1. Размеры сердечника $R_1 = 12$ см; $R_2 = 18$ см; $h = 10$ см. По обмотке с числом витков $W = 3000$ протекает ток $I = 2$ А. Магнитная проницаемость $\mu = 1000$.</p>	

2.2. Разветвленная цепь синусоидального тока.



$I_1' = 0,24$ м $S_1 = 9$ см² $U_{Mab} = ?$
 $I_2 = 0,138$ м $S_2 = 7,5$ см² $\Phi = \int(U_{ab})$
 $I_3'' = 0,14$ м $S_3'' = 7,5$ см² $\Phi_1, \Phi_2, \Phi_3 = ?$
 $I_3' = 0,1$ м $S_3' = 9$ см²

Рис. 7.9.

Таблица 7.4

Варианты	$I_1 w_1,$ А	$I_2 w_2,$ А	$I_3 w_3,$ А	$\delta_1,$ мм	$\delta_2,$ мм	$\delta_3,$ мм
1	300	800	0	0	0,05	0,22
2	0	300	550	0,05	0,11	0
3	600	0	300	0,22	0	0,11
4	800	400	0	0	0,22	0,11
5	0	500	600	0,11	0	0,05
6	600	0	0	0	0,05	0,11
7	300	500	0	0,22	0	0,05
8	0	300	800	0,11	0,22	0
9	800	0	600	0,05	0	0,22

10	600	300	0	0,22	0,11	0
11	0	300	600	0	0,22	0,11
12	400	0	800	0,11	0	0,22
13	500	300	0	0,22	0,05	0
14	0	800	300	0	0,11	0,22
15	800	0	300	0,11	0,05	0
16	400	600	0	0,05	0	0,11
17	0	600	400	0	0,22	0,05
18	800	0	300	0,22	0,11	0
19	500	800	0	0,15	0	0,11
20	0	500	400	0	0,15	0,11
21	550	0	600	0,22	0,15	0
22	500	600	0	0,05	0	0,15
23	0	600	300	0	0,11	0,15
24	300	0	600	0,15	0,05	0

Задача 8. ТРАНСФОРМАТОРЫ

Условие задачи.

Паспортные данные трансформатора берут из табл. 8.1, где:

m - число фаз, $m=3$;

ВН/НН- N - схема и группа соединения обмоток;

S_H - номинальная полная мощность;

$U_{\text{ВН}}^{\text{ном}}$ - номинальное (линейное) напряжение обмотки ВН;

$U_{\text{НН}}^{\text{ном}}$ - номинальное (линейное) напряжение обмотки НН;

$P_{\text{он}}$ - потери холостого хода (мощность холостого хода при номинальном напряжении);

$P_{\text{кн}}$ - потери короткого замыкания (мощность короткого замыкания при напряжении короткого замыкания);

u_k - напряжение короткого замыкания, %, где $u_k = [U_{\text{кн}}/U_{\text{н}}] \cdot 100\%$;

i_0 - ток холостого хода, %, где $i_0 = [I_{0\text{н}}/I_{1\text{н}}] \cdot 100\%$.

При всех расчетах первичной считать обмотку ВН.

Последовательность решения.

По известным паспортным данным сделать следующие расчеты и построения:

1. Начертить схему соединения обмоток трансформатора заданной группы и построить векторную диаграмму напряжений для доказательства, что начерченная схема соответствует заданной группе.

2. На схеме соединения обмоток трансформатора показать линейные и фазные напряжения и токи,

3. Определить номинальные фазные значения напряжений и токов ВН и НН: $U_{1\text{н}}$, $U_{2\text{н}}$, $I_{1\text{н}}$, $I_{2\text{н}}$.

4. Рассчитать коэффициент трансформации - K .

5. Определить параметры Т-образной электрической схемы замещения трансформатора: R_m , X_m , R_1 , R'_2 , X_1 , X'_2 (при расчете полагать $R_1 = R_2$ и $X_1 = X'_2$). Начертить Т-образную схему замещения с указанием всех параметров и величин.

6. Рассчитать параметры короткого замыкания R_K , X_K , Z_K , $u_{\text{ка}}$ (%), $u_{\text{кр}}$ (%).

7. Составить упрощенную электрическую схему замещения трансформатора и определить фазные значения тока I_2 и напряжения U_2 при включении во вторичную цепь обмотки нагрузки Z_H (см. табл. 8.1). При расчете определить в комплексной форме приведенные значения тока I'_2 и напряжения U_2' а затем их действующие значения I_2 , U_2 .

Таблица 8.1

Исходные данные для задачи 8

Номер варианта	ВН/НН-N	S_k , кВА	$U_{ЛН}^{ВН}$, кВ	$U_{ЛН}^{НН}$, кВ	$P_{0Н}$, Вт	$P_{кН}$, Вт	U_k , %	I_0 , %	Z_H , Ом
1	Y/Δ- 11	160	35	0,4	700	2650	6,5	2,4	3+j3
2	Y/Y _N - 0	160	35	0,69	700	2650	6,5	2,4	3+ j2,25
3	Y/Δ -11	250	35	0,4	1000	3700	6,5	2,3	3+ j2,25
4	Y/Y _N -0	250	35	0,69	1000	3700	6,5	2,3	1,6+ j1,2
5	Y/Δ-11	400	6	0,4	2180	3700	3,5	2,1	1,2+ j0,9
6	Y/Y _N -0	400	6	0,69	2180	3700	3,5	2,1	1,1+ j1,0
7	Y/Δ-11	630	6	0,4	1560	8500	5,5	2,0	0,8+ j0,6
8	Y/Y _N -0	630	6	0,69	1560	8500	5,5	2,0	0,7+ j0,7
9	Y/Δ-11	320	6	0,4	1675	2630	2,5	2,2	1,6+ j1,2
10	Y/Y _N - 0	320	6	0,69	1675	2630	2,5	2,2	1,4+ j1,4
11	Y/Y _N -0	630	35	0,69	1900	7600	6,5	2,0	0,7+ j0,7
12	Y/Δ-11	630	35	0,4	1900	7600	6,5	2,0	0,6+ j0,8
13	Y/Y _N -0	400	35	0,69	1350	5500	6,5	2,1	1,0+ j1,0
14	Y/Δ-11	400	35	0,4	1350	5500	6,5	2,1	0,6+ j0,8
15	Y/Y _N -0	250	6	0,23	660	3700	4,5	4	0,2+j0,15
16	Δ/Y _N - 11	250	10	0,69	660	4200	4,7	4	2+ j1,5
17	Y/Δ-11	400	10	0,23	920	5500	4,5	3,5	0,4+ j0,3
18	Δ/Y _N - 11	400	6	0,69	920	5900	4,5	3,5	1,2+ j0,9
19	Y/Y _N -0	630	10	0,4	1310	7600	5,5	3	0,4+ j0,3
20	Δ/Y _N - 11	630	6	0,69	1310	8500	5,5	3	0,8+ j0,6
21	Y/Δ - 11	200	6	0,4	875	2535	2,8	2,5	2,4+ j1,8
22	Y/Y _N - 0	200	6	0,69	875	2535	2,8	2,5	2,4+ j1,8
23	Y/Y _N - 0	250	6	0,4	740	3350	3,4	2,3	2+ j1,5
24	Y/Y _N - 0	250	6	0,69	740	3350	3,4	2,3	2+ j1,5

8. Определить значение коэффициента нагрузки при включении во вторичную цепь нагрузки Z_H и оптимальные значения коэффициента нагрузки трансформатора β_{opt} .

9. Рассчитать изменение вторичного напряжения при:

а) включении во вторичную цепь нагрузки Z_H ;

б) оптимальном коэффициенте нагрузки β_{opt} и $\cos \varphi_2 = 0,95$ (созф2 устанавливает предприятию энергоснабжающая организация).

10. Определить КПД трансформатора при:

а) включении во вторичную цепь нагрузки Z_H ;

б) оптимальном коэффициенте нагрузки fW и $\cos \varphi_2 = 0,95$. Сравнить полученные в пунктах а и б значения к. п. д. и сделать вывод.

Методические рекомендации.

При расчете многофазных симметричных электрических цепей переменного тока расчеты выполняют, как правило, на одну фазу, т. е. используя фазные значения напряжений и токов, а все энергетические параметры: мощности на входе и выходе, потери и т. п. обычно рассчитывают на все фазы, паспортные данные по мощности указаны также на все фазы.

Например:

$$S = m \cdot I_\phi \cdot U_\phi; P = m \cdot I_\phi \cdot U_\phi \cdot \cos \varphi_\phi; \Delta P = m \cdot R \cdot I_\phi^2 \text{ и т. д., где } m \text{ – число фаз.}$$

К пункту 7. При переходе от Т-образной электрической схемы замещения приведенного трансформатора к упрощенной пренебрегают током холостого хода ($I_0 = 0$). В этом случае приведенный трансформатор заменяется эквивалентной электрической схемой замещения, представляющей собой комплекс полного сопротивления короткого замыкания

$$Z_K = R_K + jX_K.$$

К пункту 8. Оптимальным называется значение коэффициента нагрузки, соответствующее максимальному к. п. д. трансформатора при заданном коэффициенте мощности.

Задача 9. АСИНХРОННЫЙ ДВИГАТЕЛЬ С ФАЗНЫМ РОТОРОМ

Условие задачи.

Известны следующие технические данные асинхронного двигателя с фазным ротором, предназначенного для работы в сети с частотой $f = 50$ Гц (табл. 9.1):

- число фаз $m = 3$;
- схема соединения фаз обмотки статора Δ/Y ;
- число полюсов $2p$;
- номинальная мощность (полезная) $P_{2н}$;
- номинальное линейное напряжение обмотки статора $U_{лн}(\Delta)/U_{лн}(Y) = 220/380$ В (для

всех вариантов задачи);

- номинальный к. п. д. η_n
- номинальный коэффициент мощности $\cos \phi_n$;
- номинальная частота вращения $n_{2н}$;
- кратность номинального момента $K_M = M_{max}/M_{ном}$;
- активное сопротивление фазы обмотки статора R_1
- активное сопротивления фазы обмотки ротора R_2 ;
- схема соединения фаз обмотки ротора Y ;
- линейная э. д. с. неподвижного ротора $E_{2л}$
- индуктивное сопротивление рассеяния фазы обмотки неподвижного ротора X_2 .

Последовательность решения.

1. Определить следующие значения, соответствующие номинальному режиму:

- номинальные полную S_n , активную $P_{1н}$ и реактивную $Q_{1н}$ мощности на зажимах обмотки статора асинхронного двигателя;

- номинальные фазные напряжение $U_{1н}$ и ток $I_{1н}$ статора;

- фазную э. д. с. неподвижного ротора E_2 ;

- номинальное скольжение S_n ;

- номинальный момент на валу $M_{2н}$;

2. Начертить электрические схемы замещения фазы обмотки вращающегося и неподвижного ротора и рассчитать:

а) для вращающегося ротора:

- частоту э. д. с. и тока ротора в номинальном режиме $f_{2н}$;

- номинальную фазную э. д. с. ротора E_{2Sn} индуктивное сопротивление рассеяния фазы ротора в номинальном режиме X_{2Sn} ;

Таблица 9.1

Исходные данные к задаче 9

Номер варианта	Тип двигателя	2p	$P_{2н}$, кВт	η_n , %	$\cos \phi_n$	$n_{2н}$, об/мин	K_M	R_1 , Ом	$E_{2л}$, В	R_2 , Ом	X_2 , Ом
0	4АК16034УЗ	4	11,0	86,5	0,86	1438	3,2	0,373	305	0,321	0,576
1	4АК160М4УЗ	4	14,0	88,0	0,87	1448	3,5	0,255	300	0,207	0,385

2	4AK180M4Y3	4	18,5	89,5	0,88	1457	4,0	0,135	294	0,125	0,232
3	4AK200M4Y3	4	22,0	90,0	0,87	1467	4,0	0,124	338	0,107	0,309
4	4AK2004Y3	4	30,0	90,0	0,87	1462	4,0	0,099	349	0,0964	0,281
5	4AK1606Y3	6	7,7	88,5	0,77	951	3,5	0,664	300	0,518	0,906
6	4AK160M6Y3	6	10,0	84,5	0,76	959	3,8	0,401	310	0,358	0,800
7	4AK180M6Y3	6	13,0	86,0	0,86	957	4,0	0,267	324	0,317	0,608
8	4AK200M6Y3	6	18,5	88,5	0,81	971	3,5	0,168	360	0,190	0,387
9	4AK2006Y3	6	22,0	88,0	0,80	969	3,5	0,149	330	0,143	0,308
10	4AK225M6Y3	6	30,0	90,0	0,85	976	2,5	0,106	141	0,015	0,046
11	4AK1608Y3	8	5,5	80,0	0,70	706	2,5	0,887	301	0,861	1,605
12	4AK160M8Y3	8	7,1	82,0	0,70	712	3,0	0,622	290	0,537	1,413
13	4AK180M8Y3	8	11,0	85,5	0,72	718	3,5	0,333	267	0,253	0,684
14	4AK200M8Y3	8	15,0	86,0	0,73	719	3,0	0,233	356	0,322	0,625
15	4AK2008Y3	8	18,5	87,0	0,73	727	3,0	0,187	301	0,1405	0,366
16	4AHK1604Y3	4	14,0	85,0	0,85	1425	3,0	0,358	328	0,349	0,572
17	4AHK160M4Y3	4	17,0	87,5	0,87	1441	3,5	0,229	314	0,210	0,388

18	4АНК1804УЗ	4	22,0	87,0	0,86	1423	3,2	0,163	299	0,190	0,315
19	4АНК180М4УЗ	4	30,0	90,0	0,86	1450	3,2	0,097	291	0,088	0,164
20	4АНК1806УЗ	6	13,0	83,5	0,81	940	3,0	0,363	204	0,173	0,240
21	4АНК180М6УЗ	6	18,5	85,0	0,82	941	3,0	0,241	336	0,326	0,466
22	4АНК200М6УЗ	6	22,0	89,0	0,81	967	3,0	0,1505	379	0,201	0,514
23	4АНК1808УЗ	8	11,0	85,0	0,76	711	3,2	0,417	315	0,431	0,640
24	4АНК180М8УЗ	8	14,0	86,5	0,77	722	3,5	0,303	307	0,235	0,392
25	4АНК200М8УЗ	8	18,5	86,5	0,78	721	2,5	0,242	382	0,283	0,734
26	4АНК2008УЗ	8	22,0	86,0	0,79	713	2,5	0,1905	330	0,244	0,470

- номинальный фазный ток ротора $I_{2н}$;
- приведенный номинальный фазный ток $I'_{2н}$; б) для неподвижного ротора:
- фазный ток ротора I_2 ;
- приведенные значения R'_2, X'_2, E'_2, I'_2 .

Сравнить вычисленные значения фазного тока $I_{2н}$ и I_2 (или $I'_{2н}$ и I'_2).

3. Рассчитать энергетические параметры асинхронного двигателя, работающего в номинальном режиме:

- номинальные электромагнитную мощность $P_{эм.п}$ и электромагнитный момент $M_{эм.п}$;
- номинальную полную механическую мощность $P_{мех.н}$;
- сумму потерь $\Sigma\Delta P$;

- построить энергетическую диаграмму преобразования активной энергии при работе двигателя в номинальном режиме.

4. Вычислить значение критического скольжения $S_{кр}$ при работе асинхронного двигателя с замкнутым ротором (без добавочного сопротивления в цепи ротора); определить параметры короткого замыкания $R_{кз}$ и $X_{кз}$ асинхронного двигателя.

5. Начертить электрическую схему пуска асинхронного двигателя с фазным ротором.

6. В одной системе координат построить следующие механические характеристики $n_2 = f(M_{эм})$.

- естественную при соединении обмотки статора в треугольник и подключении к сети с линейным напряжением 220 В и замкнутой обмоткой ротора;

- искусственную при том же соединении обмотки статора и включении в цепь ротора пускового реостата R_a сопротивление которого необходимо выбрать таким образом, чтобы

начальный пусковой момент был равен максимальному ($M_{\Gamma} = M_{max}$). Рассчитать значение этого сопротивления.

Методические рекомендации.

К пункту 2. В связи с тем, что в асинхронном двигателе с фазным ротором число фаз обмотки статора всегда равно числу фаз обмотки ротора ($m_1 = m_2$), коэффициент приведения э. д. с. равен коэффициенту приведения токов ($K_E = K_I$). Коэффициент приведения э. д. с. можно определить из паспортных данных

$$K_E = K_{об1} W_1 / K_{об2} W_2 = U_{1н} / E_2. (9.1)$$

К пункту 3. Добавочные потери в асинхронном двигателе могут быть определены по формуле

$$\Delta P_D = 0,005 P_{1н} (I_1 / I_2)^2. (9.2)$$

К пункту 4. Значение критического скольжения можно рассчитать по упрощенной формуле Клосса

$$M_{эм} / M_{max} = 2 / (S / S_{кр} + S_{кр} / S) = 1 / K_M. (9.3)$$

При решении квадратного уравнения необходимо выбрать корень, удовлетворяющий условию $S_{кр} > S_{н}$.

Также значение критического скольжения можно рассчитать по формуле

$$S_{кр} = R'_2 / \sqrt{R_1^2 + X_k^2}. (9.4)$$

Индуктивное сопротивление X_k можно определить из

$$M_{max} = \left(\frac{m_2}{2\Omega_1} \right) \left(\frac{U_{1н}^2}{R_1 + \sqrt{R_1^2 + X_k^2}} \right), (9.5)$$

где $\Omega_1 = \omega_1 / p = 2\pi f_1 / p$ - угловая скорость вращения магнитного поля в воздушном зазоре.

Задача 10. ДВИГАТЕЛЬ ПОСТОЯННОГО ТОКА ПАРАЛЛЕЛЬНОГО ВОЗБУЖДЕНИЯ

Условие задачи.

Известны следующие технические данные двигателя постоянного тока параллельного возбуждения (табл. 10.1):

- номинальная полезная мощность P^{\wedge} ;
- номинальное напряжение якоря и обмотки возбуждения $\mathcal{E} / \text{н}$;
- номинальная частота вращения $n_{н}$;
- номинальный к. п. д. %;
- сопротивление обмотки добавочных полюсов $R_{ин}$;
- сопротивление обмотки параллельного возбуждения $z_{в}$;
- падение напряжения на щетках $\Delta U_{щ} = 2 \text{ В}$ при $I_a, \Phi 0$.

Исходные данные для задачи 10

Таблица 10.1

Номер варианта	$P_{2н}, \text{кВт}$	$U_{н}, \text{В}$	$n_{н}, \text{об/мин}$	$\eta_{н}, \%$	$R_a, \text{Ом}$	$R_{ДП}, \text{Ом}$	$r_B, \text{Ом}$	$R_p, \text{Ом}$	$r_B, \text{Ом}$
1	1,0	110	3000	71,5	0,6	0,35	365	$5R_a$	r_B
2	0,9	110	2000	73,0	0,64	0,4	340	$7 R_a$	$0,5 r_B$
3	1,3	110	3150	76,0	0,36	0,36	340	$9 R_a$	r_B
4	0,55	220	3000	71,0	1,0	0,55	222	$10 R_a$	$0,5 r_B$
5	0,75	110	3000	78,5	0,64	0,4	720	$4 R_a$	r_B
6	1,2	220	2200	76,5	0,79	0,33	103	$6 R_a$	$0,5 r_B$
7	2,0	110	3000	78,5	0,2	0,14	265	$8 R_a$	r_B
8	1,1	220	1500	74,0	2,2	1,57	81	$10 R_a$	$0,5 r_B$
9	1,7	110	2200	77,0	0,29	0,24	295	$5R_a$	r_B

10	2,2	220	3150	81,0	0,52	0,51	81	7 R _a	0,5 Г _B
11	1,5	110	1590	70,0	0,42	0,36	181	9 R _a	Г _B
12	2,5	220	2200	76,0	0,79	0,68	39,4	4 R _a	0,5 Г _B
13	3,4	110	3350	79,5	0,46	0,05	96,3	6 R _a	Г _B
14	5,3	220	3000	80,0	0,24	0,2	25,3	8R _a	0,5 Г _B
15	1,4	110	3000	78,5	0,2	0,13	403	10 R _a	Г _B
16	1,6	110	790	68,0	0,47	0,31	134	5 R _a	0,5 Г _B
17	7,0	110	2200	81,0	0,07	0,05	111	7 R _a	Г _B
18	4,0	220	1500	79,0	0,56	0,34	35	9 R _a	0,5 Г _B
19	10,5	440	3000	85,0	0,56	0,34	25,6	4R _a	Г _B
20	1,9	110	750	71,0	0,32	0,27	138	6R _a	0,5 Г _B
21	3,0	220	1000	75,5	0,88	0,64	37,5	8R _a	Г _B
22	5,5	110	1500	80,0	0,88	0,07	101	10 R _a	0,5 Г _B
23	8,5	440	2240	84,5	0,67	0,45	25	5 R _a	Г _B
24	3,7	220	2360	81,0	0,35	0,22	54,5	7R _a	0,5Г _B

Последовательность решения.

1. Начертить электрическую схему двигателя постоянного тока параллельного возбуждения с включением добавочных регулировочных резисторов в цепь якоря $R_{рi}$ в цепь обмотки возбуждения $r_{р}$.
2. Определить номинальную мощность на входе двигателя P_{IH} , номинальные токи якоря I_{AH} и возбуждения i_{BH} и номинальный момент на валу двигателя M_{2H} .
3. Рассчитать и построить в одной системе координат механические характеристики двигателя постоянного тока, включенного в сеть с номинальным напряжением U_H :
 - а) естественную ($R_{р}= 0$; $r_{р} = 0$);
 - б) искусственную при включении регулировочного реостата в цепь якоря ($R_{р}\neq 0$; $r_{р} = 0$);
 - в) искусственную при включении регулировочного реостата в цепь возбуждения ($R_{р}= 0$; $r_{р}\neq 0$).
4. Объяснить, что произойдет с работающим двигателем при обрыве в цепи возбуждения, если система автоматической защиты из-за неисправности не отключит вовремя двигатель от сети.
5. Рассчитать максимальные значения сопротивления пускового реостата R_{max} , включенного в цепь якоря, при реостатном способе пуска двигателя, если известно, что пусковой ток не должен превышать двойного номинального значения ($I_{АП}\leq 2I_{AH}$).

Методические рекомендации.

К пункту 2. В двигателе постоянного тока параллельного возбуждения номинальный ток $I_H = I_{AH} + i_{BH}$

К пункту 3. Для решения задачи необходимо рассчитать произведение конструктивной постоянной электрической машины на номинальный магнитный поток $c\Phi$, при U_n . Это значение можно определить из паспортных данных двигателя, используя выражения:

$$E_A = c\Phi_H \Omega_H$$

$$E_A = U_H - I_{AH}(R_a + R_{ДП}) - \Delta U_{щ}$$

где E_A - э.д.с. якоря; Ω_H - угловая скорость двигателя постоянного тока; R_a - сопротивление обмотки якоря.

СПИСОК РЕКОМЕНДУЕМОЙ ЛИТЕРАТУРЫ

1. **Бессонов Л. А.** Теоретические основы электротехники. Ч. 1. Электрические цепи. М.: Высшая школа. 1996. 628 с.
2. **Каплянский А. Е., Лысенко А. П., Полотовский Л. С.** Теоретические основы электротехники / Под ред. А. Е. Каплянского. М.: Высшая школа, 1972. 447 с.
3. **Нейман Л.Р., Демирчан К.С.** Теоретические основы электротехники. Т. 1: Ч. 1. Основные понятия и законы теории электромагнитного поля и теории электрических и магнитных цепей. Ч. 2. Теория линейных электрических цепей. Л.: Энергоиздат. Ленинградское отделение, 1981. 533 с.
4. **Нейман Л. Р., Демирчан К. С.** Теоретические основы электротехники. Т. 2: Ч. 3. Теория нелинейных электрических и магнитных цепей. Ч. 4. Теория электромагнитного поля. Л.: Энергоиздат. Ленинградское отделение. 1981. 415 с.
5. **Атабеков Г. И.** Основы теории цепей: Учебник для вузов. М: Энергия, 1969. 424 с.
6. **Атабеков Г. И. и др.** Теоретические основы электротехники. Ч. 2. Нелинейные цепи. М.: Энергия, 1970. 232 с.
7. **Нейман Л. Р., Демирчан К. С.** Теоретические основы электротехники: Учебник для вузов. В 2-х тт. Том 2. 3-е изд., перераб. и доп. Л.: Энергоиздат. Ленинградское отделение, 1981. 416 с.

МИНИСТЕРСТВО НАУКИ И ВЫСШЕГО ОБРАЗОВАНИЯ РФ
ФГБОУ ВО «Уральский государственный горный университет»

Новикова Н. А.

Учебно-методическое пособие

для студентов СПО специальности

**23.02.01 Организация перевозок и управление на транспорте
(по видам)**

Екатеринбург

2022

СОДЕРЖАНИЕ

Средства измерений и контроля.....	3
Штангенинструменты.....	5
Микрометрические инструменты.....	14
Рычажно-механические приборы.....	22
Инструменты для измерения углов.....	29
Литература.....	36

Средства измерения и контроля

Классификация средств измерения и контроля

Средства измерения и контроля, применяемые в машиностроении, классифицируются по различным признакам: по типу и виду контролируемых физических величин; назначению — универсальные и специальные; числу проверяемых параметров при одной установке объекта измерения — одномерные и многомерные; степени механизации и автоматизации процесса измерений — ручного действия, механизированные, полуавтоматические, автоматические.

Классификация средств измерения и контроля по типу контролируемых физических величин представлена на рис.1, а по виду контролируемых физических величин — на рис. 2.

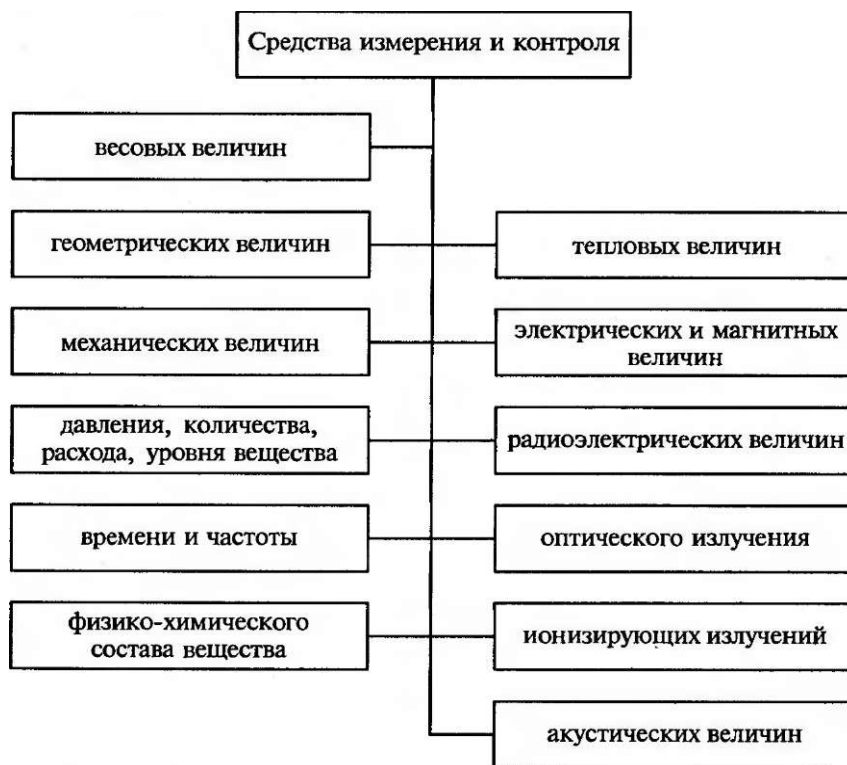


Рис. 1 Классификация средств измерения и контроля по типу физических величин



Рис. 2. Классификация средств измерения и контроля по виду измеряемых

Универсальные измерительные инструменты и приборы нашли широкое применение в условиях единичного и мелкосерийного производства, а также для определения численных величин и отклонений, отклонений от правильной геометрической формы и взаимного расположения поверхностей (при отсутствии специальных приспособлений), при наладке станков, при особо ответственных измерениях во всех видах производств, включая массовое и крупносерийное.

Все средства измерения и контроля, применяемые для измерения линейных величин, можно разделить на контрольно-измерительные инструменты и измерительные приборы.

К первой группе относят:

- инструменты для контроля плоскостности и прямолинейности;
- плоскопараллельные концевые меры длины (плитки);
- штриховые инструменты, воспроизводящие любое кратное или дробное значение единицы измерения в пределах шкалы (штанген инструменты, угломеры с нониусом);
- микрометрические инструменты, основанные на действии винтовой пары (микрометры, микрометрические нутромеры и глубиномеры).

К группе измерительных приборов (вторая группа) относят:

- рычажно-механические (индикаторы, индикаторные нутромеры, рычажные скобы, миниметры);

- оптико-механические (оптиметры, инструментальные микроскопы, проекторы, интерферометры);
- электрические (профилометры и др.). Указанные выше измерительные средства являются точным, дорогостоящим инструментом, поэтому при пользовании им и хранении необходимо соблюдать правила, изложенные в соответствующих инструкциях.

Штангенинструменты

Штангенинструменты являются распространенными в машиностроении видами измерительного инструмента. Их применяют для измерения наружных и внутренних диаметров, длин, толщин, глубин и т. д.

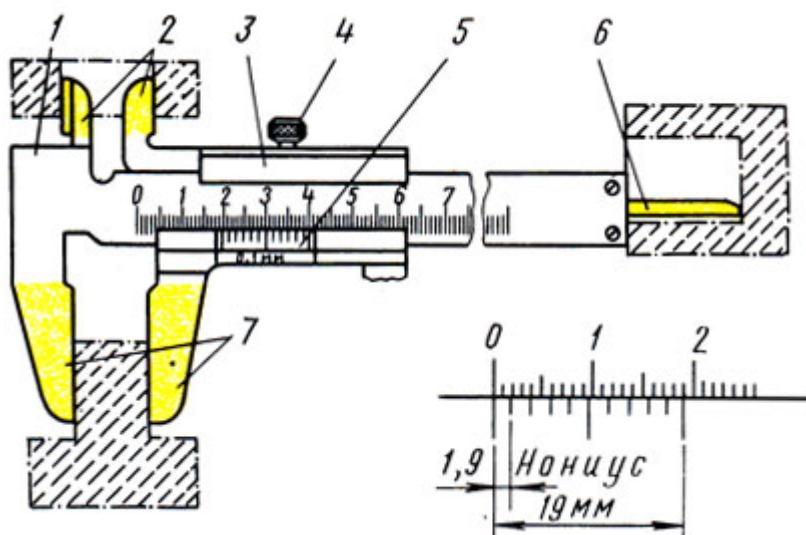


Рис. 3. Штангенциркуль ШЦ-I: 1 - штанга, 2,7 - губки, 3 - подвижная рамка, 4 - зажим, 5 - шкала нониуса, 6 - линейка глубиномера

Штангенциркули применяют трех типов: ШЦ-I, ШЦ-II и ШЦ-III. Штангенциркули изготовляют с пределами измерений 0-125 мм (ШЦ-I); 0-160 (ШЦ-II); 0 - 400 (ШЦ-III) и с величиной отсчета 0,1 мм (ШЦ-I); 0,05 (ШЦ-II и ШЦ-III).

Штангенциркуль ШЦ-I (рис. 3) применяют для измерения наружных, внутренних размеров и глубин с величиной отсчета по нониусу 0,1 мм. Штангенциркуль имеет штангу 1, на которой нанесена шкала с основными миллиметровыми делениями. На одном конце этой штанги имеются измерительные губки 2 и 7, а на другом конце линейка 6 для измерения глубин. По штанге перемещается подвижная рамка 3 с губками.

Рамку в процессе измерения закрепляют на штанге зажимом 4. Нижние губки 7 служат для измерения наружных размеров, а верхние 2 - для внутренних размеров. На скошенной грани рамки 3 нанесена шкала 5 с дробными делениями, называемая нониусом. Нониус предназначен для определения дробной величины цены деления штанги, т. е. для определения доли миллиметра. Шкала нониуса длиной 19 мм разделена на 10 равных частей; следовательно, каждое деление нониуса равно $19 : 10 = 1,9$ мм, т. е. оно короче расстояния между каждыми двумя делениями, нанесенными на шкалу штанги, на $0,1$ мм ($2,0 - 1,9 = 0,1$). При сомкнутых губках начальное деление нониуса совпадает с нулевым штрихом шкалы штангенциркуля, а последний - 10-й штрих нониуса - с 19-м штрихом шкалы.

При измерении губки 7 должны прилегать друг к другу без просветов. Перед измерением при сомкнутых губках нулевые штрихи нониуса и штанги должны совпадать. При отсутствии просвета между губками для наружных измерений или при небольшом просвете (до $0,012$ мм) должны совпадать нулевые штрихи нониуса и штанги. При измерении деталь берут в левую руку, которая должна находиться за губками и захватывать деталь недалеко от губок (рис. 4, а). Правая рука должна поддерживать штангу, при этом большим пальцем этой руки перемещают рамку до соприкосновения с проверяемой поверхностью, не допуская перекаса губок и добиваясь нормального измерительного усилия.

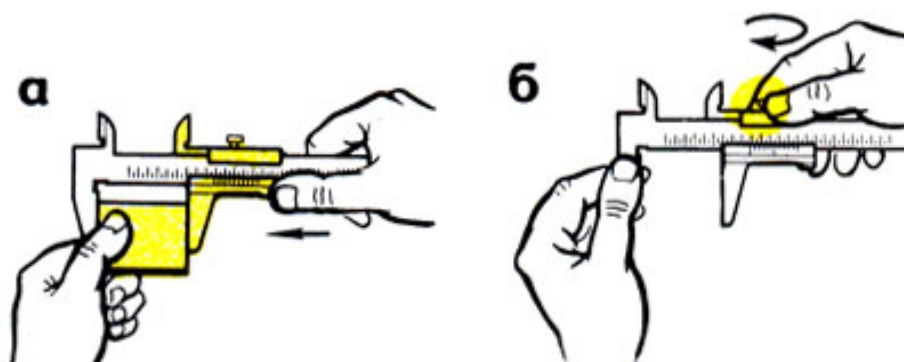


Рис. 4. Приемы измерения: а - установка инструмента на деталь, б - закрепление рамки

Рамку закрепляют зажимом большим и указательным пальцами правой руки, поддерживая штангу остальными пальцами этой руки; левая рука при этом должна поддерживать нижнюю губку штанги

(рис. 4, б). При чтении показаний штангенциркуль держат прямо перед глазами (рис. 5, а). Целое число миллиметров отсчитывают по шкале штанги слева направо нулевым штрихом нониуса. Дробная величина (количество десятых долей миллиметра) определяется умножением величины отсчета (0,1 мм) на порядковый номер штриха нониуса, не считая нулевого, совпадающего со штрихом штанги. Примеры отсчета показаны на рис. 5 б.

Штангенциркуль ШЦ-II (рис. 6, а) с величиной отсчета по нониусу 0,05 мм предназначен для наружных и внутренних измерений и разметки. Это инструмент высокой точности. Верхние губки штангенциркуля заострены и используются для разметочных работ.

Для точной установки подвижной рамки относительно штанги штангенциркуль снабжен микрометрической подачей (винт и гайка).

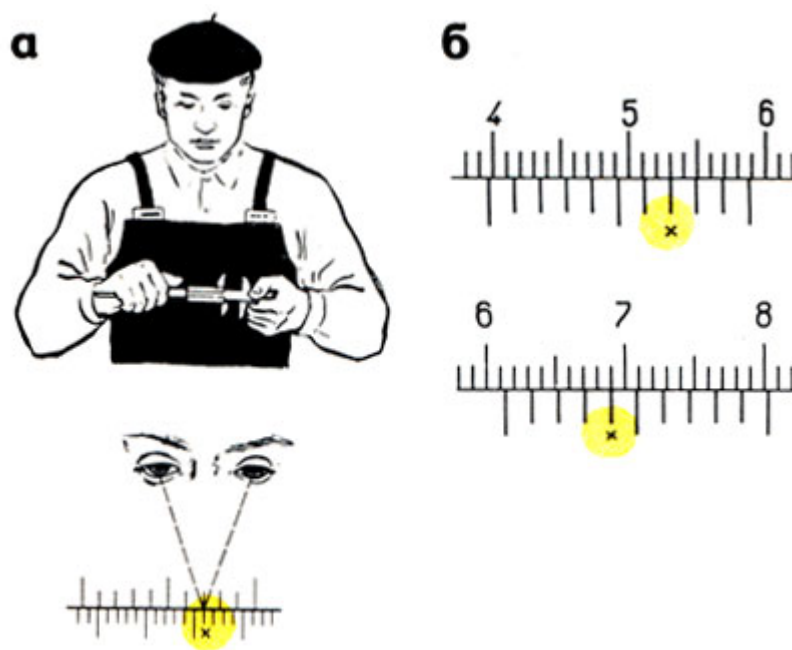


Рис. 5. Чтение показаний штангенциркуля: а - положение глаз, б - примеры отсчета размера: $39 + 0,1 \times 7 = 39,7$; $61 + 0,1 \times 4 = 61,4$

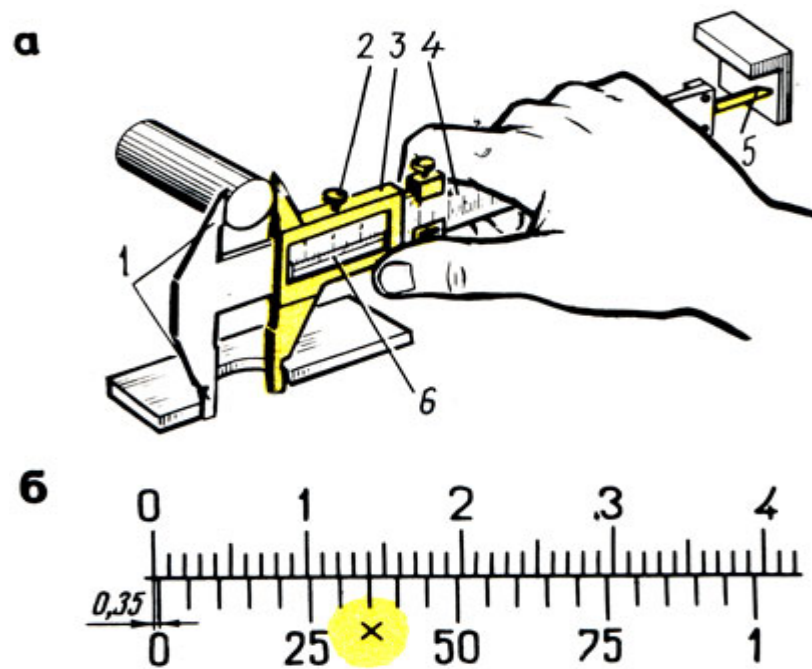


Рис. 6. Штангенциркуль ШЦ-11: а - устройство, б - пример отсчета, 1 - губки, 2 - зажимы, 3 - рамка, 4 - штанга ($0,05 \times 7 = 0,35$); 5 - глубиномер, 6 - шкала нониуса

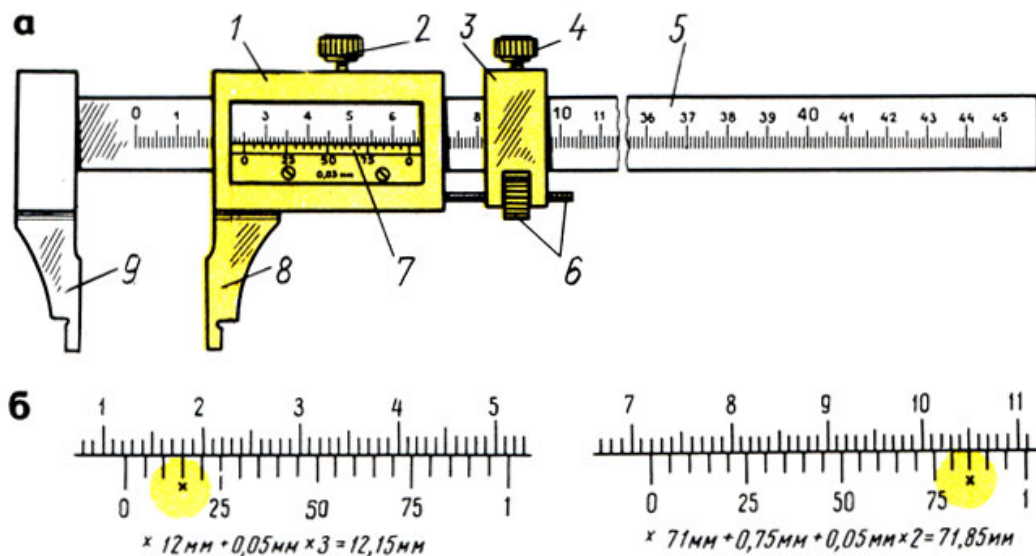


Рис. 7. Штангенциркуль ШЦ-III: а - устройство, б - примеры отсчета; 1 - подвижная рамка, 2 - зажим рамки, 3 - рамка микрометрической подачи, 4 - зажим рамки микрометрической подачи, 5 - штанга с делениями, 6 - микрометрическая подача, 7 - нониус, 8 - подвижная губка, 9 - неподвижная губка

Деления на штанге 4 нанесены через один миллиметр. Шкала нониуса 6 длиной 39 мм разделена на 20 равных частей. Следовательно, каждое деление нониуса равно $1,95 \text{ мм}$ ($39 : 20 =$

1,95), т. е. короче расстояния между каждыми двумя делениями, нанесенными на шкале штанги, на 0,05 мм ($2 - 1,95 = 0,05$).

Перед измерением необходимо убедиться в совпадении нулевого штриха нониуса с нулевым штрихом штанги.

Для грубых измерений рамку 3 перемещают по штанге до плотного прилегания губок 7 к поверхности измеряемой детали и после закрепления зажимом 2 производят отсчёт. Для точной установки штангенциркуля и точных измерений пользуются микрометрической подачей.

На рис. 6, б показан пример определения доли миллиметра нониуса штангенциркуля с величиной отсчета 0,05 мм. Дробная величина 0,35 мм получена в результате умножения величины отсчета (0,05 мм) на порядковый номер штриха нониуса, т. е. седьмого (крестиком указан 7-й штрих нониуса), совпадающего со штрихом штанги, не считая нулевого деления: $0,05 \text{ мм} \times 7 = 0,35 \text{ мм}$. Для ускорения отсчета используют цифры нониуса 25, 50 и т.

д., обозначающие сотые доли миллиметра.

Штангенциркуль ШЦ-Ш (рис. 7, а) с величиной отсчета по нониусу 0,05 мм предназначен для наружных и внутренних измерений. Этот штангенциркуль применяется реже.

Штангенциркуль ШЦ-Ш состоит из подвижной рамки 7, зажима 2 этой рамки, рамки микрометрической подачи 3, зажима рамки микрометрической подачи 4, штанги 5 с миллиметровыми делениями, гайки и винта микрометрической подачи 6, нониуса 7, подвижной измерительной губки 9 и неподвижной измерительной губки 9. Измерение и порядок отсчета выполняют так же, как и по штангенциркулю ШЦ-П (рис. 7, б).

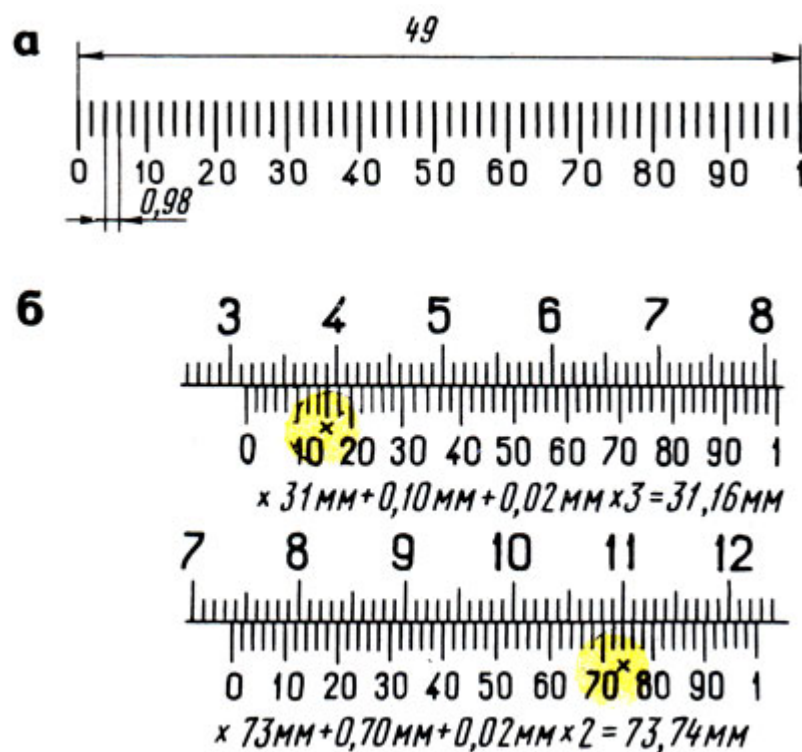


Рис. 8. Нониус штангенциркуля с величиной отсчета 0,02 мм (а), примеры отсчета (б)

Штангенциркули с величиной отсчета по нониусу 0,02 мм промышленностью не выпускаются, но на производстве еще их используют.

Нониус в этом штангенциркуле имеет длину 49 мм (рис. 8, а), разделен на 50 частей. Одно деление нониуса составляет: $49 : 50 = 0,98$ мм, что на 0,02 мм меньше миллиметра. Устройство нониуса этого штангенциркуля показано на рис. 10, а, а примеры отсчета - на рис. 8, б. При измерении штангенциркулями внутренних размеров к показаниям штангенциркуля добавляется толщина губок, указанная на них.

Штангенглубиномер служит для измерения высот, глубины глухих отверстий, канавок, пазов, выступов. Штангенглубиномеры изготовляют с пределами измерений 0 - 250 (величина отсчета по нониусу 0,05 мм) и 0 - 500 мм (величина отсчета по нониусу 0,1 мм).

Штангенглубиномер (рис. 9, а) состоит из основания 9 с рамкой 8 и нониусом 1, зажима рамки 2, штанги 5 с миллиметровыми делениями, микрометрической подачи (винт 6 и гайка 7) и зажима 3. Измерительными поверхностями штангенглубиномера служит плоское основание 9 и торец 10 штанги.

Перед измерением штангенглубиномером проверяют нулевое положение инструмента. При соприкосновении измерительных поверхностей основания и штанги с плитой (рис. 9, в) или лекальной линейкой (рис. 9, б) нулевые штрихи нониуса и штанги должны совпадать.

При измерении основание 9 (рис.9, а) ставят на измеряемую поверхность (рис. 9,г) детали, от которой начинается измерение, и прижимают основание левой рукой к измеряемой поверхности, а правой рукой штангу 5 передвигают от упора в другую поверхность, до которой измеряют расстояние. В этом положении рамку 4 микрометрической подачи стопорят зажимом 3. Затем вращают гайку 7, после чего рамку 8 стопорят зажимом 2.

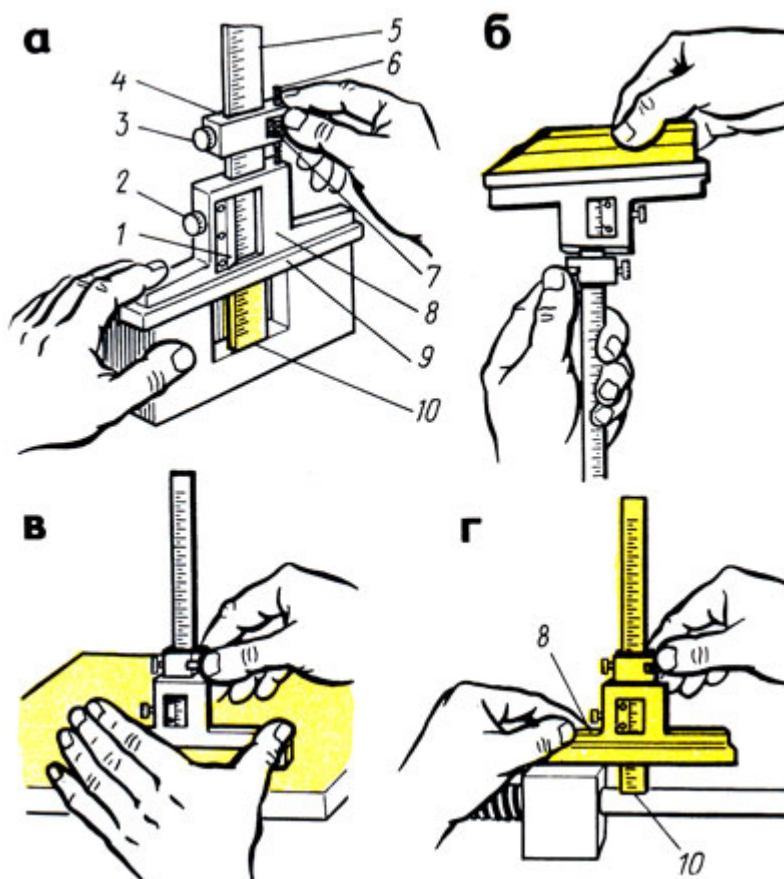


Рис. 9. Штангенглубиномер: а - устройство, б - проверка нулевого положения лекальной линейкой, в - проверка нулевого положения на плите, г - прием измерения; 1 - нониус, 2, 3 - зажимы, 4 - рамка микрометрической подачи, 5 - штанга, 6 - винт микроподачи, 7 - гайка, 8 - рамка, 9 - основание, 10 - торец штанги

Результат измерения отсчитывается так же, как и по штангенциркулю, - по основной шкале (целые миллиметры) и по нониусу 7 (дробные доли миллиметра).

В некоторых случаях для измерения труднодоступных мест применяют штанги с изогнутым концом.

Штангенрейсмасы предназначены для измерения высот от плоских поверхностей и точной разметки.

Штангенрейсмас (рис. 10, а, б) состоит из основания 9 в котором жестко закреплена штанга 8 со шкалой; рамки 7 с нониусом 5 и стопорным винтом 6; устройства для микрометрической подачи 4, включающего движок, винт, гайку и стопорный винт; сменных ножек 7 для разметки с острием и для измерения высоты, с двумя измерительными поверхностями (нижней плоской и верхней в виде острых ребер шириной не более 0,2 мм); стопорного винта 2 для закрепления ножки 1 и державки 3 на выступе рамки 7 для игл различной длины.

Для проверки нулевого отсчета перед использованием штангенрейсмас устанавливают на поверочную плиту и рамку опускают вниз до соприкосновения измерительной поверхности ножки с плитой (рис. 11, а), при этом нулевой штрих шкалы нониуса должен совпадать с нулевым штрихом шкалы. Если штангенрейсмас имеет нижние пределы измерения выше 40 мм, то проверка производится установкой под ножку плоскопараллельных плиток (рис. 11, б). При отсутствии зазора между ножкой и плитой (или концевой мерой, равной нижнему пределу) нулевые штрихи нониуса и штанги должны совпасть.

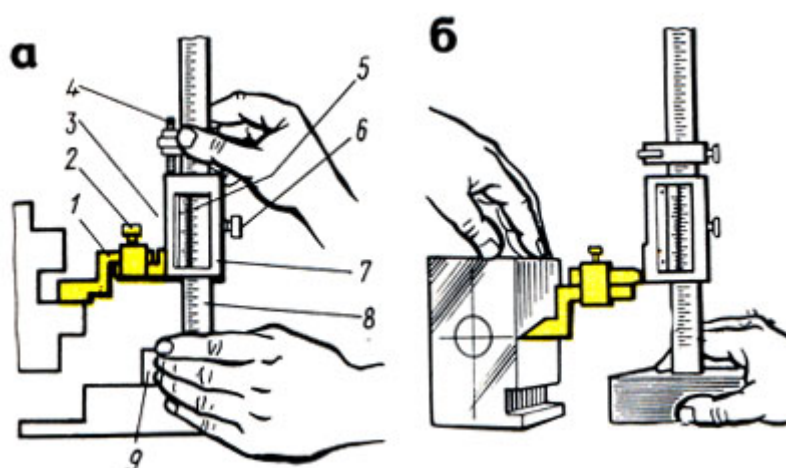


Рис. 10. Штангенрейсмас: а - прием измерения, б - прием разметки; 1 - сменные ножки для измерения, 2, 6 - стопорные винты, 3 - державка, 4 - микроподача, 5 - нониус, 7 - рамка, 8 - штанга, 9 - основание

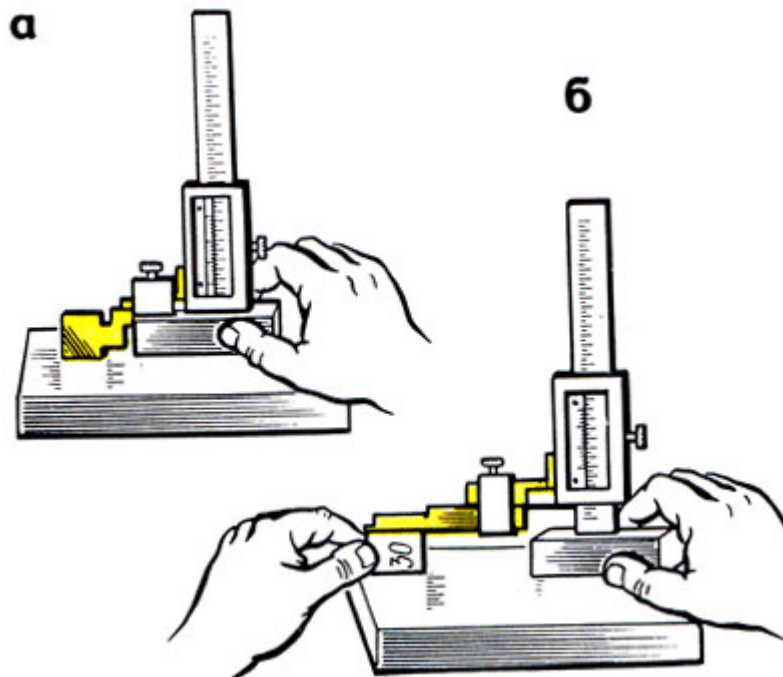


Рис. 11. Проверка нулевого положения штангенрейсмаса: а - на плите, б - при помощи плоскопараллельных концевых мер длины (плиток)

При измерении (см. рис. 10, а) левой рукой прижимают основание к плите и подводят ножку к проверяемой поверхности, затем правой рукой при помощи микрометрической подачи 4 доводят измерительную ножку до соприкосновения нижней части ножки с проверяемой поверхностью. При разметке (см. рис. 10, б) правой рукой устанавливают требуемый размер (высоту), слегка прижимают левой рукой основание к плите, перемещая штангенрейсмас относительно размечаемой детали. Острием ножки наносят риски.

Показания штангенрейсмаса читают так же, как и штангенциркуля. При измерении высоты верхней измерительной плоскостью необходимо к полученному размеру прибавить высоту ножек.

Микрометрические инструменты

Микрометр - прибор для измерения линейных размеров контактным способом. Изготавливают следующие типы микрометров:

МК - микрометры гладкие для измерения наружных размеров;

МЛ - микрометры листовые с циферблатом для измерения толщины листов и лент;

МТ - микрометры трубные для измерения толщины стенок труб;

МЗ - микрометры зубомерные для измерения зубчатых колес.

Микрометры типа МК выпускают с пределами: 0-5; 0-10; 0-15; 0-25; 25-50 50-75; 75-100; 100-125; 125-150; 150-175; 175-200; 200-225; 225-250 250-275; 275-300; 300-400; 400-500 500 - 600 мм.

Микрометры с верхним пределом измерений 50 мм и более снабжают установочными мерами (цилиндрические стержни, имеющие точную форму).

Микрометр (рис. 12, а) имеет скобу 1 с пяткой 2 на одном конце, втулку-стебель 5 на другом, внутрь которой ввернут микрометрический винт 3. Торцы пятки и микрометрического винта являются измерительными поверхностями. На наружной поверхности стебля проведена продольная линия, ниже которой нанесены миллиметровые деления, а выше ее - полумиллиметровые деления. Винт 3 жестко связан с барабаном 6, на конической части барабана нанесена шкала (нониус) с 50 делениями.

На головке микрометрического винта имеется устройство (трещотка) 7, обеспечивающее постоянное измерительное усилие. Трещотка соединена с винтом так, что при увеличении измерительного усилия свыше 900 гс она не вращает винт, а проворачивается. Для фиксирования полученного размера детали служит стопор 4. Шаг микрометрического винта 3 равен 0,5 мм (рис. 12, б). Так как на скосе барабан 6 по окружности разделен на 50 равных частей (рис. 12, в), то при повороте на одно деление барабана микрометрический винт 3, соединенный с барабаном 6, перемещается вдоль оси на $1/50$ шага, т. е. $0,5 \text{ мм} : 50 = 0,01 \text{ мм}$.

Перед измерением проверяют нулевое положение микрометра. При проверке микрометра с пределами измерения 0 - 25 мм

протирают замшей измерительные плоскости пятки и микрометрического винта, затем медленно сводят их до соприкосновения. Для этого медленно вращают трещотку 7, пока она не начнет проворачиваться, издавая характерный треск. Медленное вращение трещотки необходимо потому, что скорость вращения винта влияет на величину измерительного усилия.

При проверке микрометров с пределами измерения 25 - 50, 50 - 75 мм и т. д. между измерительными плоскостями микрометрического винта и пятки помещают либо установочную меру 8, либо мерительную плитку, соответствующую нижнему пределу измерения, т. е. 25, 50, 75 и т. д. Измерительные плоскости сближаются так же, как и у микрометров с пределом измерения 0 - 25 мм.

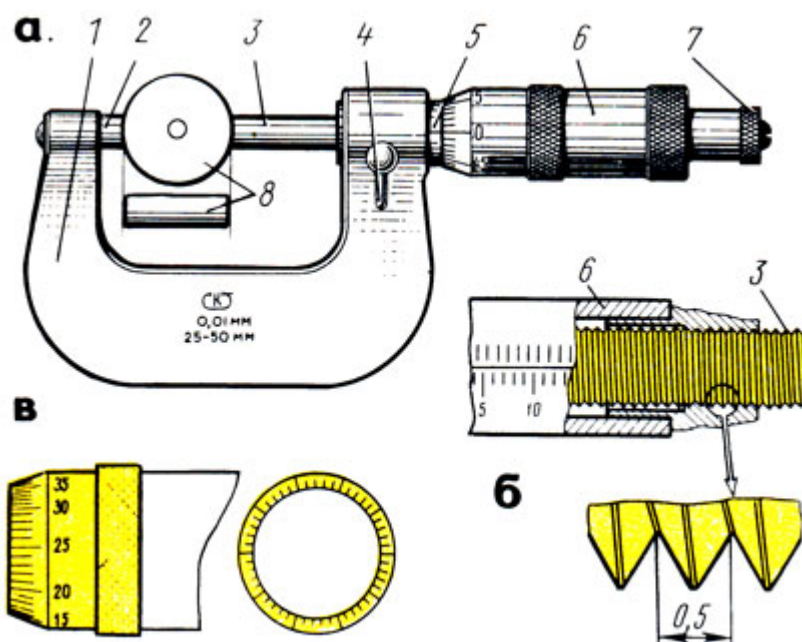


Рис. 12. Микрометр: а - устройство, б - микрометрический винт, в - барабан; 1 - скоба, 2 - пятка, 3 - винт, 4 - стопор, 5 - стержень, 6 - барабан, 7 - трещотка, 8 - установочные меры

Если при проверке окажется, что нулевое деление барабана б не совпадет с продольным штрихом на стержне 5, еще раз выполняют установку на нуль в таком порядке: закрепляют микровинт стопором; разъединяют барабан с микровинтом; устанавливают барабан и закрепляют его; проверяют нулевое положение.

Перекося измерительных поверхностей микрометрического винта при зажатии стопором не должен превышать у микрометров

с пределами измерения до 100 мм - 1 мкм, а для микрометров с пределами измерения более 100 мм - 2 мкм.

Перед измерением проверяемую деталь закрепляют в тисках или в приспособлении, протирают измерительные поверхности и устанавливают микрометр на размер несколько больше проверяемого, затем микрометр (рис. 13, а, в) берут левой рукой за скобу 1, а измеряемую деталь 3 помещают между пяткой 2 и торцом микрометрического винта 4. Плавно вращая трещотку, прижимают торцом микрометрического винта 4 деталь 3 к пятке 2 до тех пор, пока трещотка 5 не начнет провертываться и пощелкивать. Установка микрометра на нуль показана на рис. 15, б.

При измерении диаметра цилиндрической детали линия измерения должна быть перпендикулярна образующей и проходить через центр (рис. 13, в).

При чтении показаний микрометра целые миллиметры отсчитывают по краю скоса барабана по нижней шкале, полу миллиметры - по числу делений верхней шкалы стебля. Сотые доли миллиметра определяют на конической части барабана по порядковому номеру (не считая нулевого) штриха барабана, совпадающего с продольным штрихом стебля.

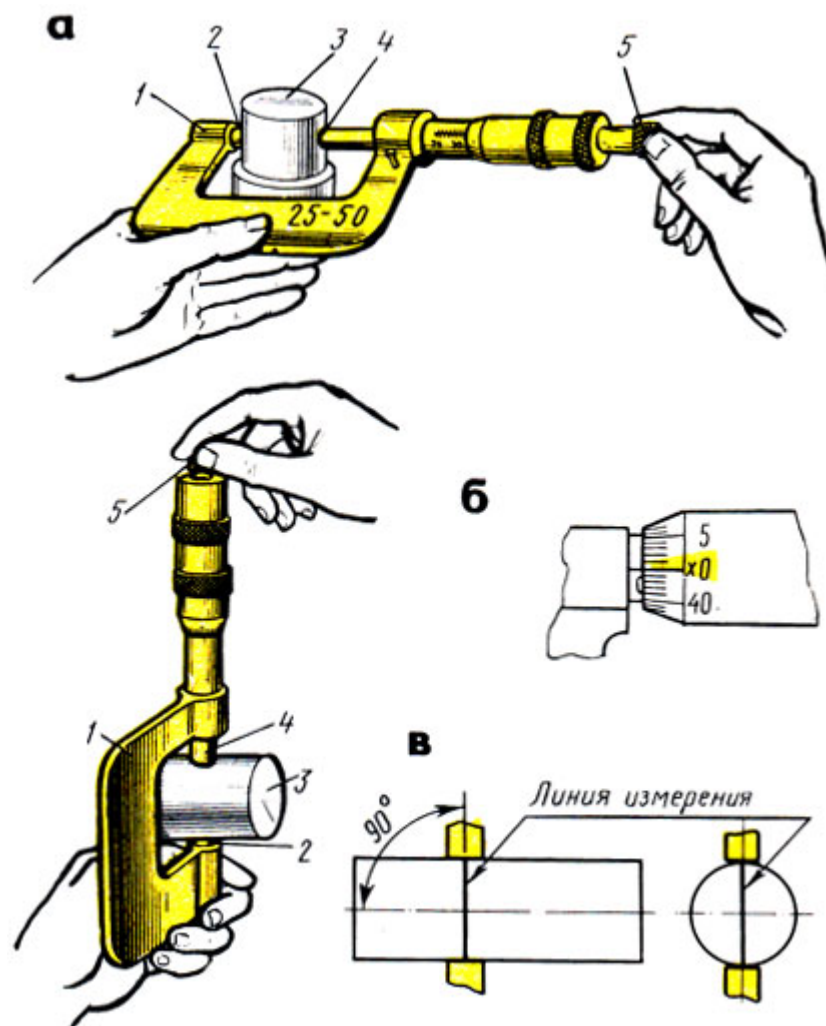


Рис. 13. Приемы использования микрометра: а - измерение деталей в вертикальном и горизонтальном положениях, б - установка микрометра на нуль, в - установка микрометра на деталь

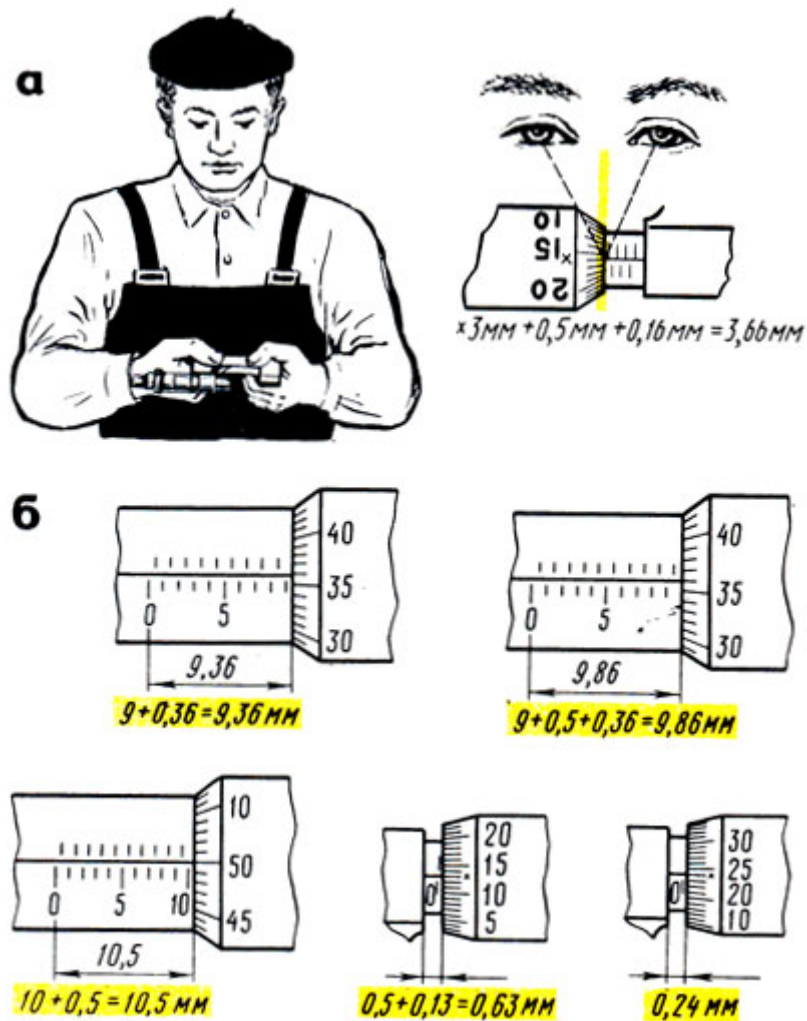


Рис. 14. Чтение показаний микрометра: а - положение глаз, б - примеры отсчета

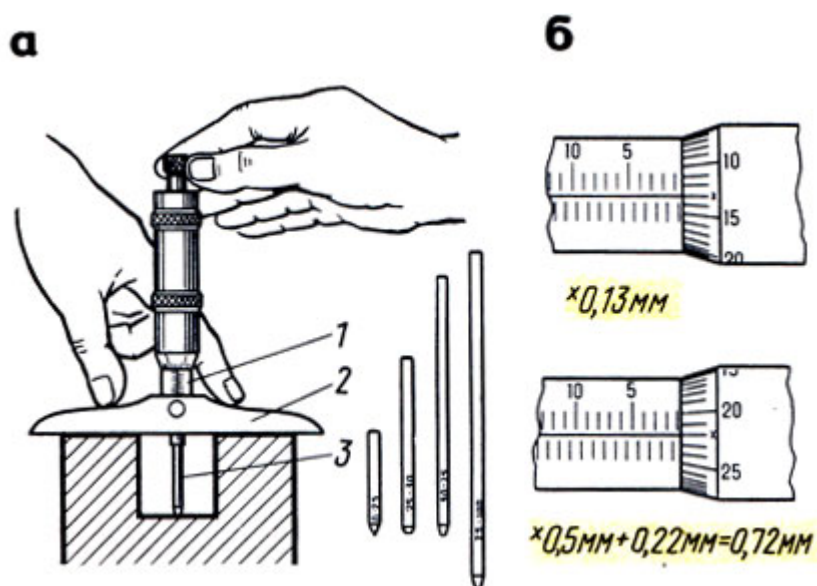


Рис. 15. Микрометрический глубиномер: а - устройство, б - примеры отсчета; 1 - стержень, 2 - основание, 3 - сменные стержни

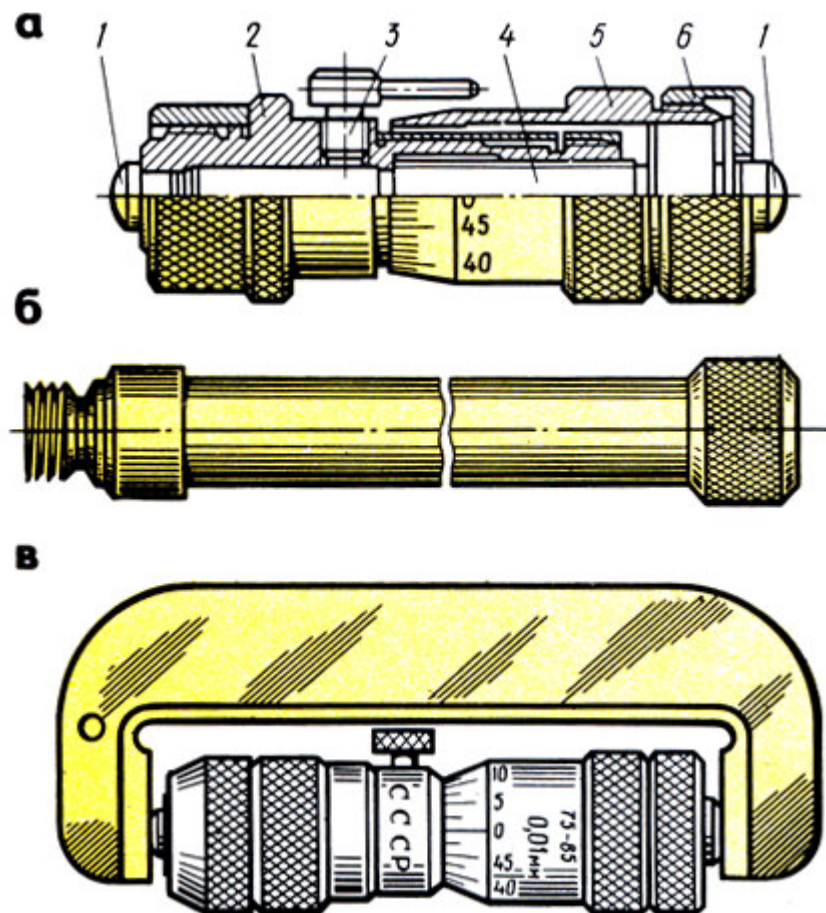


Рис. 16. Микрометрический нутромер (штихмасс): а - устройство, б - удлинительный стержень, в - проверка нулевого положения; 1 - измерительные поверхности, 2 - стебель, 3 - стопор, 4 - микрометрический винт, 5 - барабан, 6 - гайка

При чтении показаний микрометр держат прямо перед глазами (рис. 14, а). Примеры отсчета показаны на рис. 14, б.

Микрометрический глубиномер с точностью измерения 0,01 мм (рис. 15, а) применяют для измерения глубины пазов, отверстий и высоты уступов до 100 мм. Глубиномеры изготовляют со сменными измерительными стержнями для измерений в пределах 0 - 25; 25 - 50; 50 - 75 и 75 - 100 мм. Изменение пределов измерения достигается присоединением сменных стержней. Шаг резьбы микрометрического винта 1 (стебель) - 0,5 мм. Изменение пределов измерений достигается присоединением сменных измерительных стержней 3.

Перед измерением проверяют нулевое положение глубиномера. При измерении левой рукой прижимают основание 2 глубиномера к верхней поверхности детали, а правой при помощи трещотки в конце хода доводят измерительный стержень до соприкосновения с

другой поверхностью детали. Затем стопорят микрометрический винт и читают размер.

При чтении показаний надо иметь в виду, что при ввинчивании микрометрического винта глубиномера показания не уменьшаются, как у микрометра, а увеличиваются. Поэтому цифры на шкале стебля и барабана указаны в обратном порядке: на стебле цифры увеличиваются справа налево, а на барабане - по часовой стрелке (рис. 15, б).

Микрометрический нутромер (штихмасс) с ценой деления 0,01 мм (рис. 16, а) предназначен для измерения внутренних размеров от 50 до 10 000 мм. Микрометрические нутромеры изготавливают с пределами измерений: 50-75; 75-175; 75-600; 150 - 1250; 800-2500; 1250-4000; 2500-6000; 4000-10 000 мм. Нутромеры с пределами измерений 1250 - 4000 мм и более поставляют с двумя головками: микрометрической и микрометрической с индикатором.

Шаг резьбы микрометрической винтовой пары нутромера равен 0,5 мм. Микрометрический нутромер имеет стебель 2 (рис. 16, а), в отверстие которого вставлен микрометрический винт 4. Концы стебля и микрометрический винт имеют сферические измерительные поверхности 1.

На винт насажен барабан 5 с установочной гайкой 6. В установленном положении микровинт закрепляют стопором 3.

Для измерения отверстий размером более 63 мм используют удлинительные стержни (рис. 16, б) с размерами: 25; 50; 100; 150; 200 и 600 мм. Без удлинителей можно измерять размеры от 50 до 63 мм. Перед навинчиванием удлинителя со стебля свинчивают гайку 6, после присоединения удлинителя ее навинчивают на резьбовой конец последнего стержня.

Перед измерением микрометрическую головку устанавливают по установочной мере (скобе) на исходный размер, проверяют нулевое положение, затем выбирают наименьшее количество соответствующих удлинителей.

Измерение нутромером отверстий производят по двум взаимно перпендикулярным диаметрам.левой рукой прижимают измерительный наконечник к одной поверхности, а правой рукой вращают барабан до легкого соприкосновения с другой

поверхностью (рис. 17,а,б). Отыскав наибольший размер, стопорят микровинт и читают размер.

Правильное положение микрометрического нутромера находят покачиванием головки нутромера при легком контактировании измерительных поверхностей с деталью.

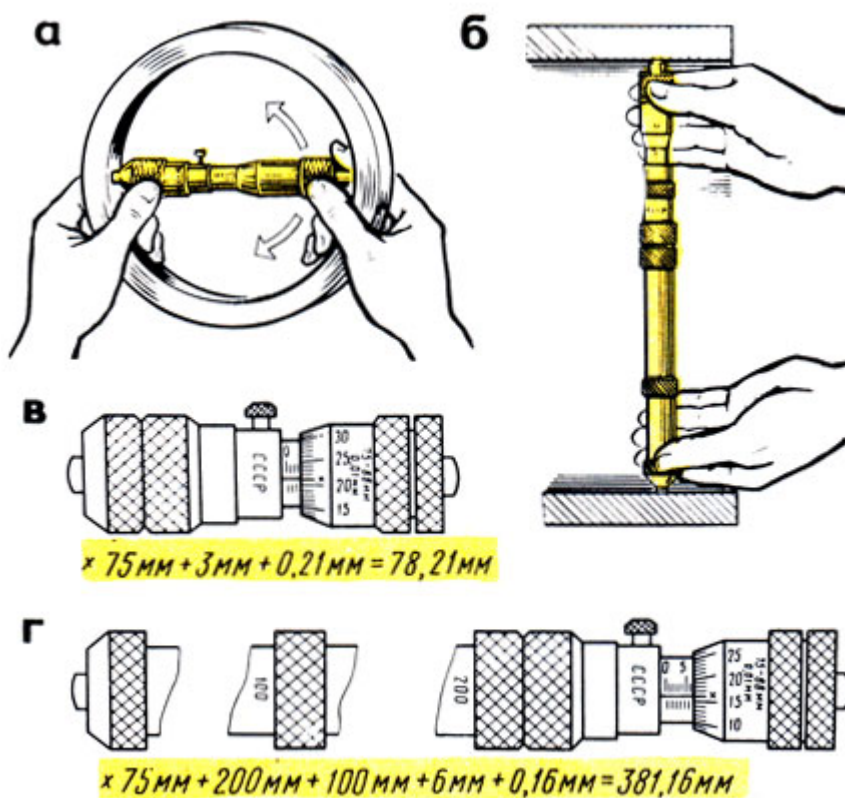


Рис. 17. Приемы измерения: а - цилиндрических отверстий, без применения и с применением удлинителей, б - параллельности деталей, в, г - примеры отсчета

Для отсчета показаний на стебле нутромера имеется шкала длиной 13 мм с полу миллиметровыми и миллиметровыми делениями. Вторая шкала нанесена на конической части барабана, она имеет 50 делений по окружности. По этой шкале и отсчитывают сотые доли миллиметра.

Показания микрометрического нутромера читают так: к предельному размеру микрометрической головки (75 мм) прибавляют показания на стебле (в данном случае 3 мм), а затем показания на скосе барабана (0,21 мм). Следовательно, показание будет $75 \text{ мм} + 3 \text{ мм} + 0,21 \text{ мм} = 78,21 \text{ мм}$ (рис. 17, в).

При чтении показаний с удлинителями к показанию микрометрической головки прибавляют длину удлинителей,

например: к микрометрической головке присоединены удлинители 200 и 100 мм. Показание (рис. 17,г) будет:

$$75 \text{ мм} + 200 \text{ мм} + 100 \text{ мм} + 6 \text{ мм} + 0,16 \text{ мм} = 381,16 \text{ мм.}$$

Рычажно-механические приборы

Принцип действия рычажно-механических приборов (инструментов) основан на использовании специального передаточного механизма, который преобразует незначительные перемещения измерительного стержня в увеличенные и удобные для отсчета перемещения стрелки по шкале.

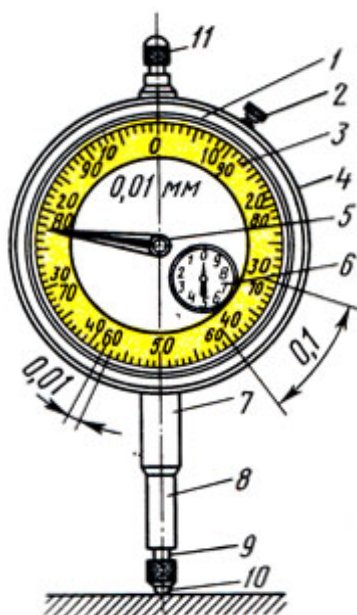


Рис. 18. Индикатор часового типа: 1 - корпус, 2 - стопор, 3 - циферблат, 4 - ободок, 5 - стрелка, 6 - указатель, 7 - гильза, 8 - измерительный стержень, 9 - наконечник, 10 - рабочий конец, 11 - головка

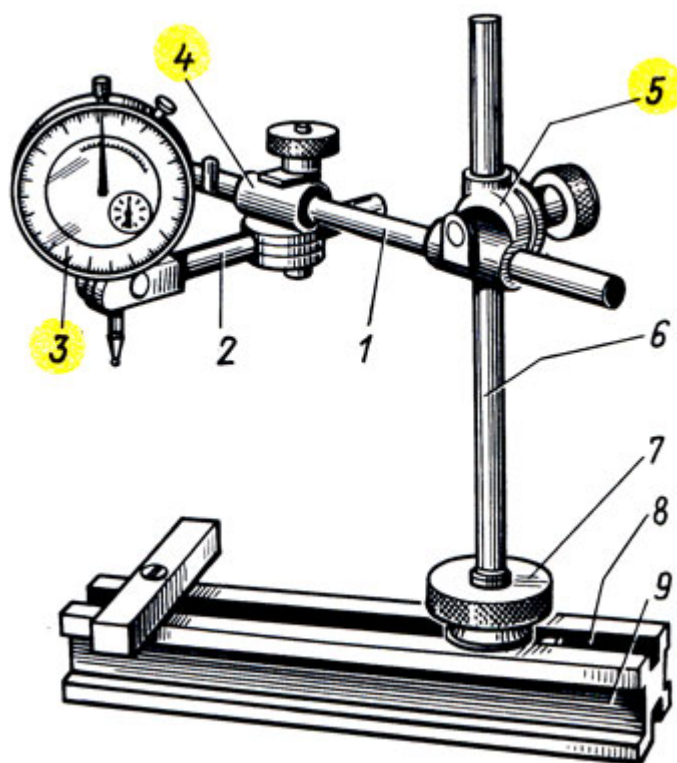


Рис. 19. Универсальная индикаторная стойка: 1,2 - стержни, 3 - индикатор, 4,5 - муфты, 6 - вертикальный стержень, 7 - гайка, 8 - паз, 9 - призма

Индикаторы предназначены для относительного, или сравнительного, измерения и проверки отклонений от формы, размеров, а также взаимного расположения поверхностей детали. Этими инструментами проверяют горизонтальность и вертикальность положения поверхностей отдельных деталей (столов, станков и т. п.), а также овальность, конусность валов, цилиндров и др. Кроме того, индикаторами проверяют биение зубчатых колес, шкивов, шпинделей и других вращающихся деталей (рис. 18).

Индикаторы бывают часового и рычажного типов; шире применяют индикаторы часового типа, которые в сочетании с нутромерами, глубиномерами и другими инструментами используются для измерения внутренних и наружных размеров, параллельности, плоскостности и т. д.

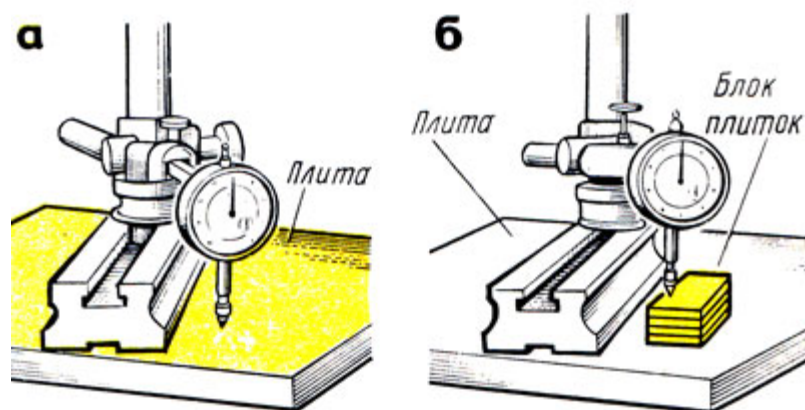


Рис. 20. Установка индикатора в начальное положение: а - соприкосновением с поверхностью стола (плиты), б - с поверхностью установочной меры

Конструкцию индикатора часового типа с зубчатой передачей с ценой деления 0,01 мм изготавливают двух типов: ИЧ - с перемещением измерительного стержня параллельно шкале; ИТ - торцовые с перемещением измерительного стержня перпендикулярно шкале.

Индикаторы типа ИЧ изготавливают следующих типоразмеров: с пределами измерений 0 - 2, 0 - 5 и 0 - 10 мм.

Индикаторы типа ИТ изготавливают с пределами измерений 0 - 2 мм.

Широко применяемый индикатор ИЧ (часового) типа (рис. 18) имеет металлический корпус 1 в форме часов, в котором заключен механизм прибора. Через корпус индикатора проходит измерительный стержень В с выступающим наружу наконечником 9, всегда находящимся под воздействием пружины. Если нажать на стержень снизу вверх, он переместится в осевом направлении и при этом повернет стрелку 5, которая передвинется по циферблату, имеющему шкалу в 100 делений, каждое из которых соответствует перемещению стержня на 1/100 мм. При перемещении стержня на 1 мм стрелка 5 сделает по циферблату полный оборот. Для отсчета целых оборотов служит стрелка указателя 6.

При измерениях индикатор должен быть закреплен жестко относительно исходной измеряемой поверхности.

На рис. 19 изображена универсальная стойка для крепления индикатора. Индикатор 3 при помощи стержней 1 и 2, муфт 4 и 5 закрепляется на вертикальном стержне 6, укрепленном в пазу 8

призмы 9 гайкой 7 с накаткой. При помощи муфт индикатор может быть установлен в любом положении и под разными углами.

При абсолютном (рис. 20, а) или относительном (рис. 20, б) измерении показание индикатора приводят в некоторое начальное положение. При измерении относительным методом закрепленный на стойке индикатор настраивают по блоку плоскопараллельных концевых мер. Для этого измерительный наконечник 9 (см. рис.18) со съемным шариком 10 (он имеет форму проверяемой поверхности) приводят в соприкосновение с поверхностью стола - плиты (см. рис. 20, а) или установочной меры (см. рис. 20, б). Индикатор подводят так, чтобы стрелка его сделала один-два оборота. Таким образом, стержню индикатора дается натяг, чтобы в процессе измерения индикатор мог показать как отрицательные, так и положительные отклонения от начального положения установочной меры. Стрелка при этом устанавливается против какого-либо деления шкалы. Дальнейшие отсчеты ведут от этого показания стрелки, как от начального. Для облегчения отсчетов индикатор устанавливают на нуль поворотом циферблата 3 (см. рис. 18) за рифленый ободок 4 или поворотом головки 11 (при неподвижном циферблате). Установку ободка относительно стрелки фиксируют стопором 2.

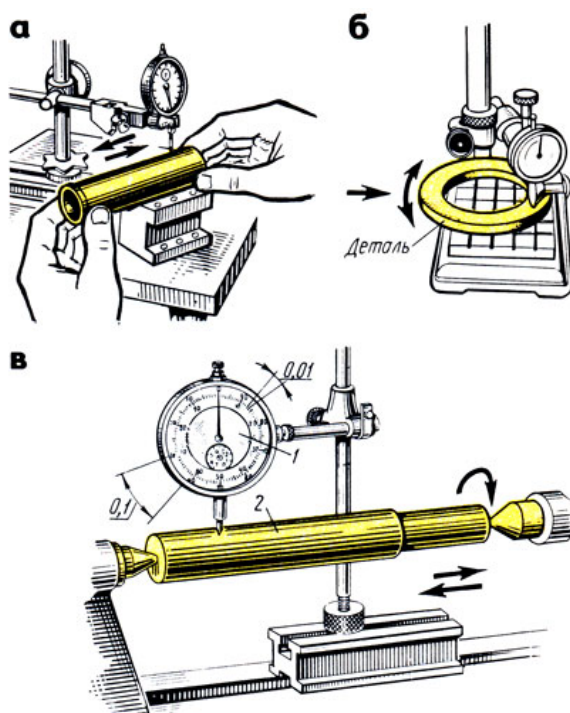


Рис. 21. Приемы проверки индикатором: а, б - перемещением деталей, в - в центрах; 1 - индикатор, 2 - деталь

Для измерения отклонения от заданного размера к детали подводят наконечник индикатора до соприкосновения с измеряемой поверхностью и замечают начальное показание стрелки 5 и указателя 6 на циферблате. Затем перемещают индикатор относительно измеряемой поверхности или измеряемую поверхность относительно индикатора (рис. 21,а,б).

Отклонение стрелки 5 (см. рис. 18) от начального положения покажет величину отклонения в сотых долях миллиметра, а отклонение стрелки указателя 6 - в целых миллиметрах. Для более точной проверки деталь 2 устанавливают в центрах (рис. 21,в) или других приспособлениях.

Индикаторные нутромеры предназначены для внутренних измерений деталей.

Индикаторный нутромер (рис. 22,а) имеет корпус 4, в который вставлена направляющая втулка 2. С одной стороны втулки помещен неподвижный измерительный стержень 7, а с другой - подвижный измерительный стержень 3.

В процессе измерения стержень 3 перемещается и его движение через толкатель 5 передается установленному в трубку 7 вертикальному штоку 6, к которому прижимается наконечник 8 индикатора 9. Прибор снабжается комплектом сменных неподвижных стержней 10.

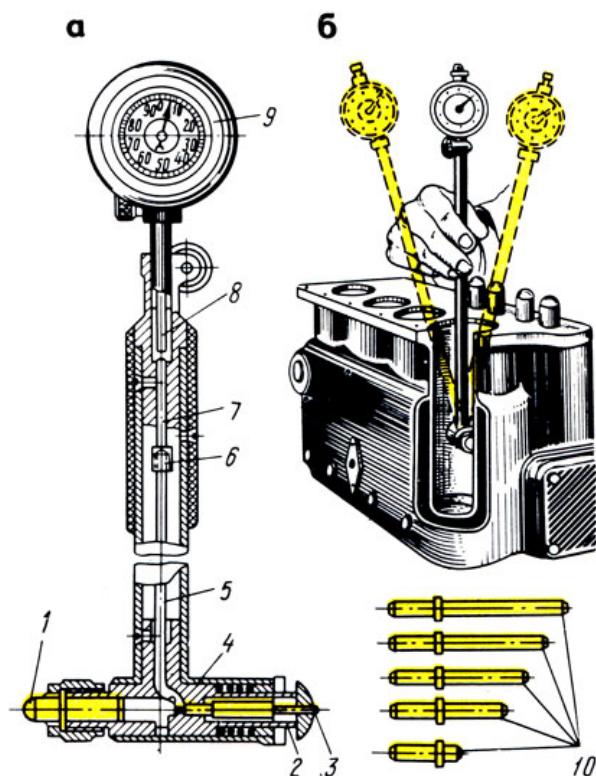


Рис. 22. Индикаторный нутромер: а - устройстве, б - прием измерения; 1,3 - измерительные стержни, 2 - направляющая втулка, 4 - корпус, 5 - толкатель, 6 - шток, 7 - трубка, 8 - наконечник, 9 - индикатор, 10 - сменные стержни

При измерении в зависимости от размера проверяемой детали нутромер ориентировочно настраивают по микрометру, блоку плоскопараллельных концевых мер или установочному кольцу, устанавливая показание на нуль.

Настроенный нутромер правой рукой берут за трубку, вводят в измеряемое отверстие и небольшим покачиванием (рис. 22,б) определяют отклонение от размера, на который был установлен индикаторный нутромер. Допустим, что нутромер был настроен на размер 68 мм (рис. 23,а). Положительные отклонения (0,06), полученные при прямом ходе, отнимают (рис. 23,а), а отрицательные (0,17) - прибавляют (рис. 23,б).

Индикаторные глубиномеры с ценой деления 0,01 мм (рис. 24,а) предназначены для измерения глубины пазов, отверстий, высоты уступов и т. д. Они снабжены набором измерительных стержней.

Измерительные стержни выбирают в зависимости от проверяемого размера и устанавливают в глубиномере. Затем устанавливают индикаторный глубиномер на нуль вращением ободка до совпадения большой стрелки с нулевым штрихом циферблата. При измерении левой рукой слегка нажимают

основание 1 (рис. 24,б) глубиномера, а правой рукой опускают измерительный стержень 4 и после его прикосновения ко дну проверяемой детали определяют отклонение. Отсчет производят так же, как у индикаторных нутромеров: положительное отклонение, полученное при прямом ходе, отнимают от размера, по которому была произведена установка глубиномера, а отрицательное - прибавляют.

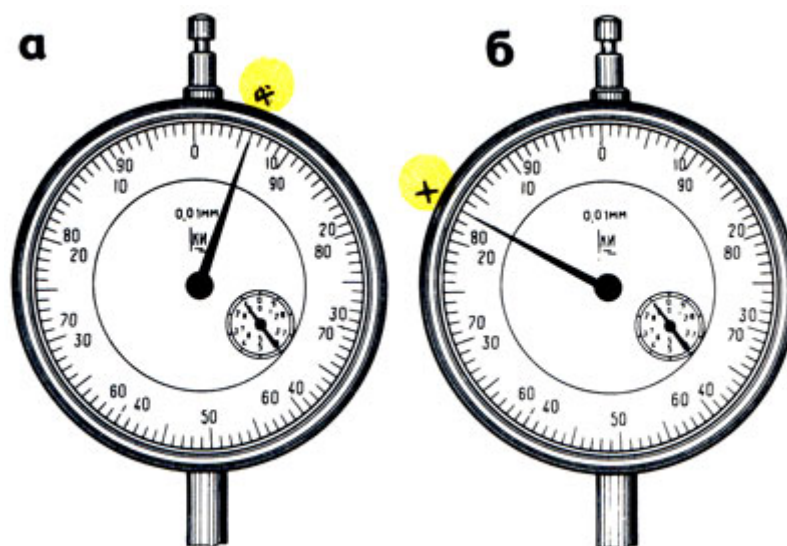


Рис. 23. Примеры отсчета на индикаторном нутромере: а - положительное отклонение, б - отрицательное отклонение

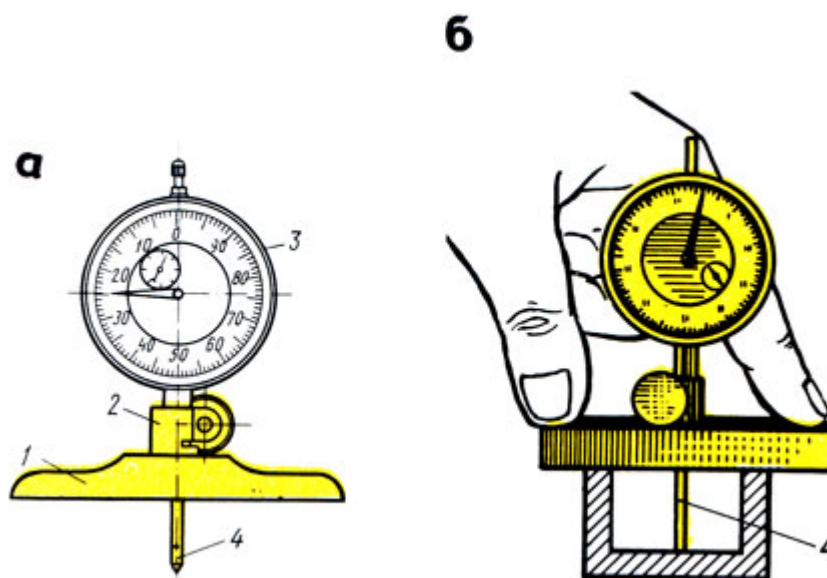


Рис. 24. Индикаторный глубиномер: а - устройство, б - прием проверки; 1 - основание, 2 - державка, 3 - индикатор, 4 - измерительный стержень

. Инструменты для измерения углов

Для измерения наружных и внутренних углов в слесарном деле применяют угольники, угломеры и угломерные плитки.

Угольники поверочные изготовляют следующих типов: УЛ - лекальные плитки (рис. 25,а), УЛП - лекальные плоские (рис. 25,б), УЛШ - лекальные с широким основанием (рис. 394,а), УЛЦ - лекальные цилиндрические (рис. 25,г), УП - слесарные плоские (рис. 25,д), УШ - слесарные с широким основанием (рис. 25,е).

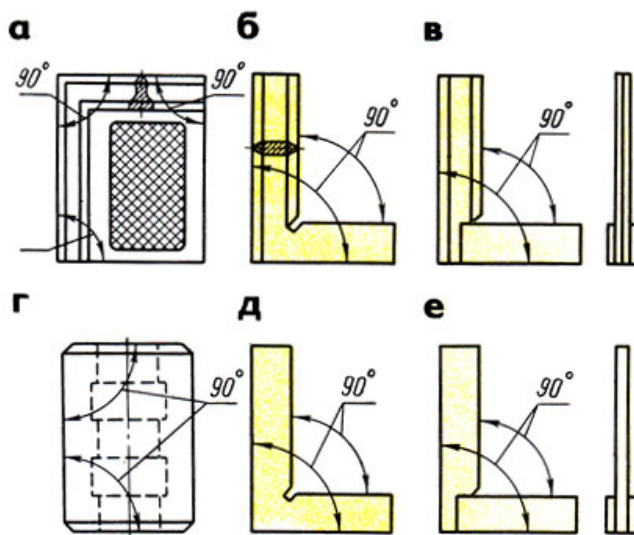


Рис. 25. Угольники: а - УЛ - лекальные плитки, б - УЛП - лекальные плоские, в - УЛШ - лекальные с широким основанием, г - УЛЦ - лекальные цилиндрические, д - УП - слесарные плоские, е - УШ - слесарные с широким основанием

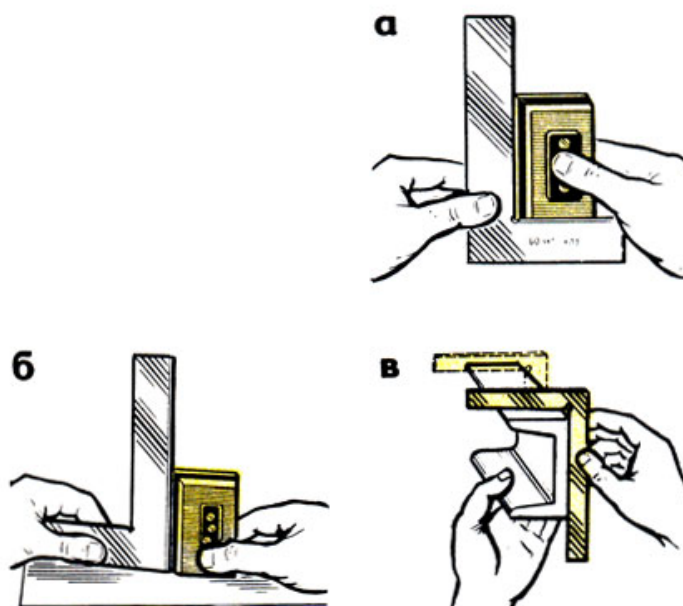


Рис. 26. Проверка углов: а - внутренней части угольника, б - наружной части, в - проверка в нескольких местах

Угольники с широким основанием (аншлажные) отличаются тем, что короткое их основание толще длинной полки. Таким угольником удобно определять отклонения в углах проверяемого изделия способом световой щели (на просвет) при установке изделия на поверочной плите.

Угольники цилиндрические применяют для этой же цели!

Для проверки прямых углов угольник накладывают на проверяемую деталь внутренней частью (рис. 26,а), а для проверки внутреннего угла - наружной частью (рис. 26,б). Наложив и слегка прижимая угольник, совмещают другую сторону угольника с проверяемой стороной детали и по просвету (иногда щупом) судят о точности прямого угла. Измерение производится в нескольких местах (рис. 26, в).

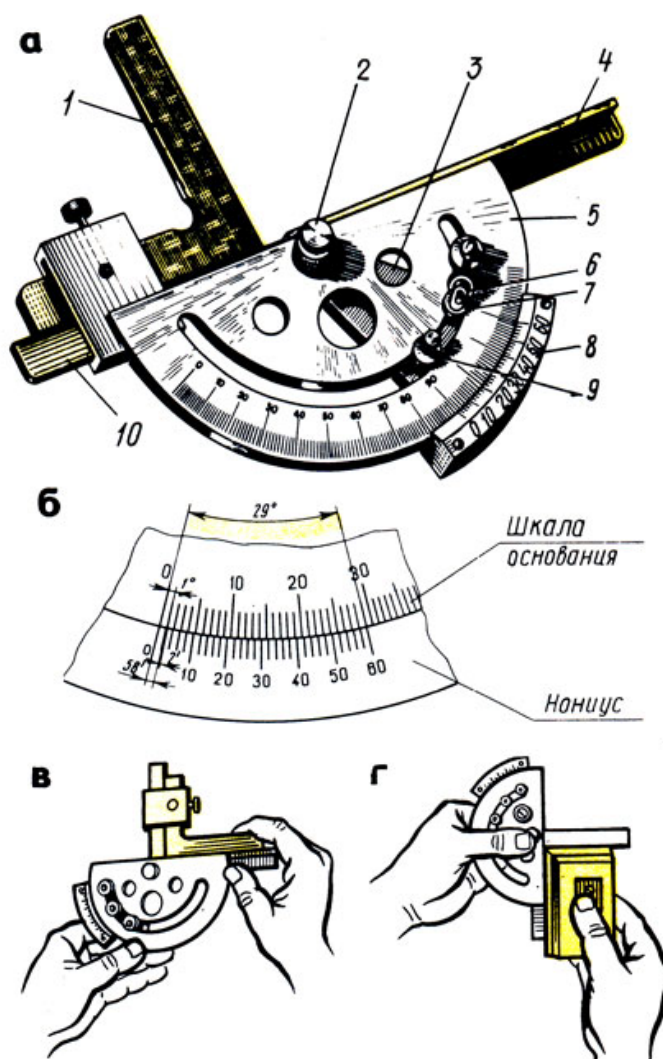


Рис. 27. Угломер УМ и его проверка : а - общий вид, б - устройство нониуса; проверка нулевого положения угломера; в - соединением измерительных поверхностей, г - лекальным угольником; 1 - угольник, 2 - ось, 3 - сектор, 4 - линейка съемная, 5 - основание (полудиск) с градуированной шкалой, 6 - микрометрическая подача, 7 - гайка, 8 - нониус, 9 - стопор, 10 - линейка подвижная

Угломеры предназначены для измерения углов. Изготавливают следующих типов:

УН - для измерения наружных углов от 0 до 180° и внутренних углов от 40 до 180°, УМ - для измерения наружных углов от 0 до 180°.

Угломер типа УМ (рис. 27,а) с величиной отсчета по шкале нониуса 2' (2 угловых минуты) предназначен для измерения наружных углов от 0 до 180°. Угломер имеет полукруглое основание (полудиск) 5 со шкалой угловых градусов, соединенное со съемной линейкой 4 и подвижной линейкой 10, вращающейся на оси 2 вместе с сектором 3. Точность установки подвижной линейки 10 осуществляется при помощи микрометрической подачи 6 вращением гайки 7 и фиксированием стопором 9.

На секторе 3 закреплен лимб нониуса В, на лимбе сектора - шкала угловых минут. Угол между крайними штрихами шкалы нониуса, равный 29°, разделен на 30 частей (рис. 27,б). Угол между соседними штрихами нониуса $60 \times 29:30 = 58$, т. е. на 2' меньше 1°.

Перед применением угломер протирают и проверяют нулевое положение: нулевые штрихи основания и нониуса должны совпадать.

При совпадении штрихов нониуса и основания между измерительными поверхностями угломера не должно быть просвета. Это проверяется соединением измерительных поверхностей (рис. 27,в) или при помощи лекального угольника (рис. 27,г).

При измерении угломер накладывают на проверяемую деталь так, чтобы линейки 4 и 10 были совмещены со сторонами измеряемого угла. Прижимая слегка правой рукой деталь к измерительной поверхности линейки основания, перемещают деталь постепенно, уменьшая просвет до полного соприкосновения. После этого (если нет просвета) фиксируют положение стопором и

читают показание. Целое число градусов отсчитывают по шкале основания слева направо нулевым штрихом нониуса.

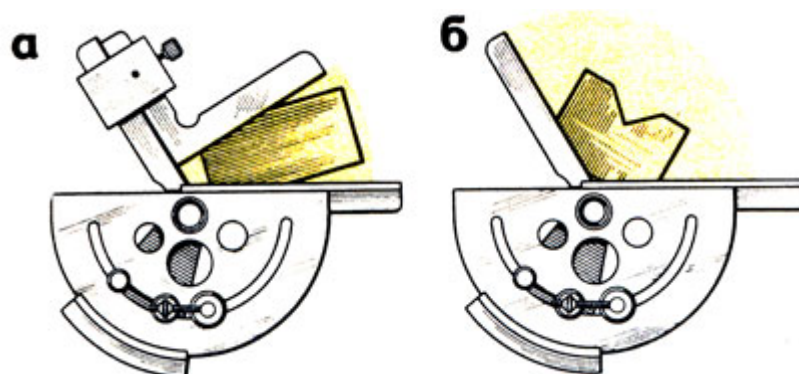


Рис. 28. Измерение углов: а - от 0° до 90° , б - от 90° до 180°

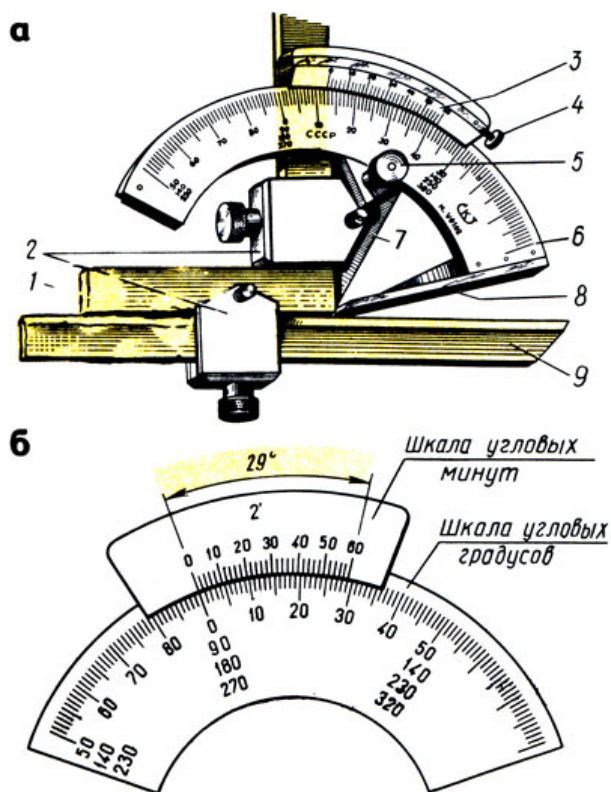


Рис. 29. Угломер УН: а - общий вид, б - устройство шкалы нониуса; 1 - угольник, 2 - державки, 3 - нониус, 4 - винт нониуса, 5 - стопор, 6 - основание, 7 - сектор, 8 - линейка основания, 9 - линейка съёмная

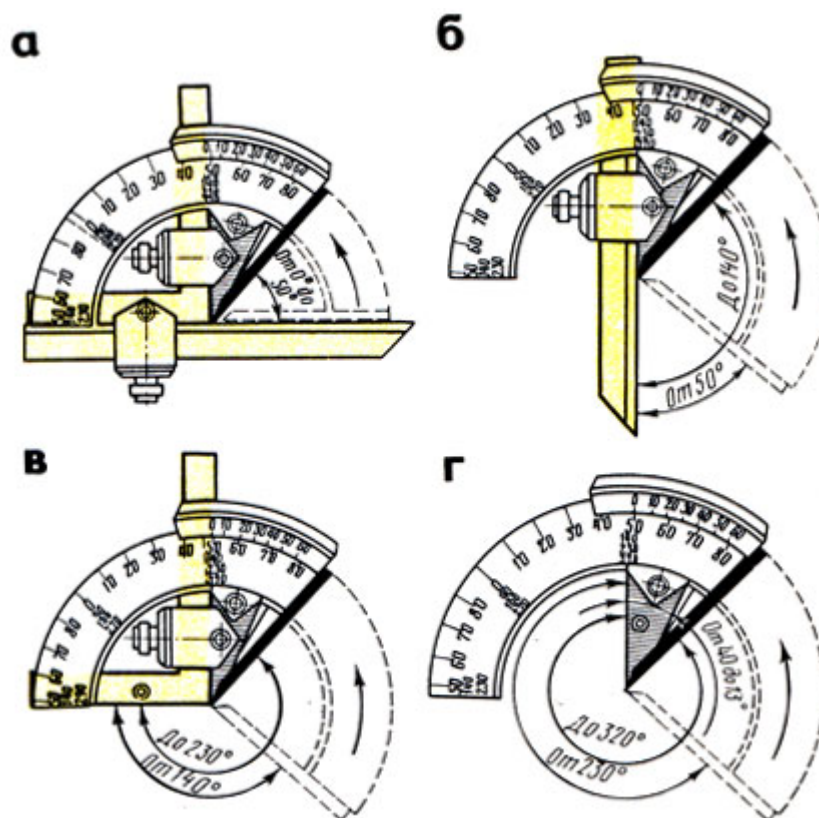


Рис. 30. Установка угломера для измерения углов: а - от 0 до 50°, б - от 50 до 140°, в - от 140 до 230°, г - от 230 до 320°

После этого находят штрих нониуса, совпадающий со штрихом шкалы основания, и ближайшую к нему слева цифру нониуса. К этой цифре прибавляют результат умножения величины отсчета на порядковый номер совпадающего штриха нониуса, считая его от найденной цифры нониуса. При чтении угломер держат прямо перед глазами. Например, нулевой штрих нониуса прошел 34-е деление шкалы основания, но не дошел до 35-го, при этом со штрихом основной шкалы совпадает 20-й (не считая нулевого) штрих шкалы нониуса. Следовательно, измеряемый угол составляет $34 + 20 \times 2 = 34^\circ 40'$.

Для измерения углов от 0 до 90° угломер соединяют с угольником (рис. 28,а), а для измерения углов от 90 до 180° угломер применяют без угольника (рис. 28,б) и к его показаниям прибавляют 90°.

Угломер типа УН с величиной отсчета по нониусу 2 или 5'(угловых минут, рис. 29,в,б) конструкции Семенова, выпускаемый заводом "Калибр", является наиболее удобным для измерения наружных углов от 0 до 180° и внутренних углов от 40 до 180°. Угломер имеет полукруглое основание б, на котором закреплена

линейка 8 основания. Сектор 7 с нониусом 3 перемещается по основанию 6 и после установки закрепляется стопором 5. Микрометрическая подача нониуса осуществляется вращением микрометрического винта 4. К сектору 7 при помощи державок 2 крепится угольник 1, а к нему присоединяется съемная линейка 9.

У угломера типа УН, так же как и угломера УМ, угол между крайними штрихами нониуса равен 29° и разделен на 30 частей, но он в отличие от угломера УМ построен на дуге большего радиуса, следовательно, расстояние между штрихами больше, что облегчает чтение показаний (рис. 29,б). На дуге нанесена основная шкала для отсчета целых градусов, которая построена несколько иначе, чем у угломера УМ. Слева направо на шкале нанесены сначала деления от 50 до 90° , затем от 0 до 50° . Ниже расположены цифры, позволяющие по этой шкале производить отсчеты от 140 до 230° , а еще ниже - от 230 до 320° .

Если на угломере установлены угольник и линейка (рис. 30,а), то можно измерять углы от 0 до 50° . Если убрать угольник и на его месте закрепить линейку, можно измерять углы от 50 до 140° (рис. 30,б), если убрать линейку и оставить только угольник (рис. 30,в), можно измерять углы от 140 до 230° . При отсутствии линейки и угольника (рис. 30,г) можно измерять углы от 230 до 320° .

Точность отсчета, полученного при измерении угловых величин или при установке заданного угла, проверяют по градусной шкале и нониусу. По шкале градусов, размещенной на дуге основания, определяют, на каком целом делении (или между ними) остановилось нулевое деление нониуса, которое соответствует числу целых градусов угловой величины. По шкале нониуса определяют, какое из его делений совпало с делением шкалы градусов, по цифрам нониуса определяют число минут.

ЛИТЕРАТУРА

1. Макиенко Н.И., Общий курс слесарного дела: Учебник. – 2-е изд., доп. – М.: Высш.шк., 1984. – 176 с., ил. – (Профтехобразование).
2. Слесарное дело: иллюстрированное учеб.пособие / сост. Б.С. Покровский, В.А. Скакун. – 5-е изд., стер. – М.: Издательский центр «Академия», 2011. – 30 плакатов.

СОДЕРЖАНИЕ

Средства измерений и контроля.....	3
Штангенинструменты.....	5
Микрометрические инструменты.....	14
Рычажно-механические приборы.....	22
Инструменты для измерения углов.....	29
Литература.....	36

МИНИСТЕРСТВО НАУКИ И ВЫСШЕГО ОБРАЗОВАНИЯ РОССИЙСКОЙ ФЕДЕРАЦИИ

ФГБОУ ВО «Уральский государственный горный университет»

МЕТОДИЧЕСКИЕ УКАЗАНИЯ

по выполнению самостоятельной работы по дисциплине

ОП.03 МЕТРОЛОГИЯ, СТАНДАРТИЗАЦИЯ, СЕРТИФИКАЦИЯ

Специальность

*23.02.01 Организация перевозок и управление на транспорте
(по видам)*

программа подготовки специалистов среднего звена

форма обучения: очная, заочная

Екатеринбург 2022

ОГЛАВЛЕНИЕ

Введение.....	3
1. Организация и контроль самостоятельной работы.....	3
2. Работа с литературой.....	3
3. Методические рекомендации по подготовке к текущей и промежуточной аттестации.....	5
Приложения.....	6
Приложение 1. Список рекомендуемой литературы.....	6
Приложение 2. Вопросы для самоконтроля.....	7
Приложение 3. Тесты.....	8
Приложение 4. Вопросы для подготовки к экзамену.....	16

Введение

Методические указания подготовлены с целью повышения эффективности профессионального образования и самообразования в ходе самостоятельной работы.

Целью методических указаний является повышение эффективности учебного процесса, в том числе благодаря самостоятельной работе, в которой студент становится активным субъектом обучения, что означает:

- способность занимать в обучении активную позицию;
- готовность мобилизовать интеллектуальные и волевые усилия для достижения учебных целей;
- умение проектировать и планировать учебную деятельность;
- осознание своих потенциальных учебных возможностей и психологическую готовность составить программу действий по саморазвитию.

1. Организация и контроль самостоятельной работы

Для успешного выполнения самостоятельной работы студентов необходимо планирование и контроль со стороны преподавателей.

Внеаудиторная самостоятельная работа студентов (далее самостоятельная работа) осуществляется во внеаудиторное время по заданию и при методическом руководстве преподавателя, но без его непосредственного участия. Она включает в себя:

- подготовку к аудиторным занятиям (лекциям, практическим работам) и выполнение соответствующих заданий;
- самостоятельную работу над отдельными темами учебных дисциплин в соответствии с учебно-тематическими планами;
- подготовку ко всем видам практики и выполнение предусмотренных ими заданий;
- подготовку к экзамену.

Выполнение любого вида самостоятельной работы предполагает прохождение студентами следующих этапов:

- определение цели самостоятельной работы;
- конкретизация познавательной (проблемной или практической) задачи;
- самооценка готовности к самостоятельной работе по решению поставленной или выбранной задачи;
- выбор адекватного способа действий, ведущего к решению задачи (выбор путей и средств для ее решения);
- планирование (самостоятельно или с помощью преподавателя) самостоятельной работы по решению задачи;
- реализация программы выполнения самостоятельной работы.

2. Работа с литературой

Важной составляющей самостоятельной подготовки является работа с литературой ко всем видам занятий: практическим, при подготовке к зачетам, экзаменам, тестированию.

Прежде чем приступить к освоению технической литературы, рекомендуется чтение учебников и учебных пособий.

Существует несколько методов работы с литературой.

Один из них – самый известный – *метод повторения*: прочитанный текст можно заучить наизусть. Простое повторение воздействует на память механически и поверхностно. Полученные таким путем сведения легко забываются.

Наиболее эффективный метод – *метод кодирования*: прочитанный текст нужно подвергнуть большей, чем простое заучивание, обработке. Чтобы основательно обработать информацию и закодировать ее для хранения, важно произвести целый ряд мыслительных операций: прокомментировать новые данные; оценить их значение; поставить вопросы; сопоставить полученные сведения с ранее известными.

Для улучшения обработки информации очень важно устанавливать осмысленные связи, структурировать новые сведения.

Изучение технической, учебной и иной литературы требует ведения рабочих записей. Форма записей может быть весьма разнообразной: простой или развернутый *план*, *выписки*, *тезисы*, *цитаты*, *конспект*.

План является наиболее краткой и потому самой доступной и распространенной формой записей содержания исходного источника информации. По существу, это перечень основных вопросов, рассматриваемых в источнике. План может быть простым и развернутым. Их отличие состоит в степени детализации содержания и, соответственно, в объеме.

Преимущество плана состоит в следующем. Во-первых, план позволяет наилучшим образом уяснить логику мысли автора, упрощает понимание главных моментов произведения. Во-вторых, план позволяет быстро и глубоко проникнуть в сущность построения произведения и, следовательно, гораздо легче ориентироваться в его содержании. В-третьих, план позволяет – при последующем возвращении к нему – быстрее обычного вспомнить прочитанное. В-четвертых, с помощью плана гораздо удобнее отыскивать в источнике нужные места, факты, цитаты и т. д.

Выписки – небольшие фрагменты текста (неполные и полные предложения, отдельные абзацы, а также дословные и близкие к дословным записи об излагаемых в нем фактах), содержащие в себе самую суть содержания прочитанного. Выписки представляют собой более сложную форму записей содержания исходного источника информации. По сути, выписки – не что иное, как *цитаты*, заимствованные из текста. Выписки позволяют в концентрированной форме и с максимальной точностью воспроизвести в произвольном (чаще последовательном) порядке наиболее важные мысли автора.

Тезисы – сжатое изложение содержания изученного материала в утвердительной форме. Отличие тезисов от обычных выписок состоит в следующем. Во-первых, тезисам присуща значительно более высокая степень концентрации материала. Во-вторых, в тезисах отмечается преобладание выводов над общими рассуждениями. В-третьих, чаще всего тезисы записываются близко к оригинальному тексту, т. е. без использования прямого цитирования. Исходя из сказанного, нетрудно выявить основное преимущество тезисов: они незаменимы для подготовки глубокой и всесторонней аргументации письменной работы любой сложности, а также для подготовки выступлений на защите, докладов.

Конспект – сложная запись содержания исходного текста, включающая в себя заимствования (цитаты) наиболее примечательных мест в сочетании с планом источника, а также сжатый анализ записанного материала и выводы по нему.

Для работы над конспектом следует:

- определить структуру конспектируемого материала, чему в значительной мере способствует письменное ведение плана по ходу изучения оригинального текста;
- в соответствии со структурой конспекта произвести отбор и последующую запись наиболее существенного содержания оригинального текста – в форме цитат или в изложении, близком к оригиналу;
- выполнить анализ записей и на его основе – дополнение записей собственными замечаниями, соображениями, «фактурой», заимствованной из других источников и т. п. (располагать все это следует на полях тетради для записей или на отдельных листах-вкладках);
- завершить формулирование и запись выводов по каждой из частей оригинального текста, а также общих выводов.

Систематизация изученных источников позволяет повысить эффективность их анализа и обобщения. Итогом этой работы должна стать логически выстроенная система сведений по существу исследуемого вопроса.

Необходимо из всего материала выделить существующие точки зрения на проблему, проанализировать их, сравнить, дать им оценку.

Кстати, этой процедуре должны подвергаться и материалы из Интернета во избежание механического скачивания готовых текстов. В записях и конспектах студенту очень важно указывать названия источников, авторов, год издания. Это организует его, а главное, пригодится в последующем обучении. Безусловно, студент должен взять за правило активно работать с литературой в библиотеке используя, в том числе, их компьютерные возможности (электронная библиотека в сети Интернет).

3. Методические рекомендации по подготовке к текущей и промежуточной аттестации

При подготовке к зачетам, экзаменам следует в полной мере использовать учебники, рекомендованные преподавателем и собственные конспекты.

Студентам рекомендуется самостоятельно выполнять индивидуальные письменные задания и упражнения, предлагаемые при подготовке к практическим занятиям. Работа, связанная с решением этих задач и упражнений, представляет собой вид интеллектуальной практической деятельности. Она способствует выработке умения и привычки делать что-либо правильно, а также закреплению навыков и знаний по проблеме.

Тестирование ориентировано в целом на проверку блоков проблем, способствует систематизации изученного материала, проверке качества его усвоения. Серьезная и методически грамотно организованная работа по подготовке к практическим занятиям, написанию письменных работ значительно облегчит подготовку к экзаменам и зачетам. Основными функциями экзамена, зачета являются: обучающая, оценочная и воспитательная. Экзамены и зачеты позволяют выработать ответственность, трудолюбие, принципиальность. При подготовке к зачету, экзамену студент повторяет, как правило, ранее изученный материал. В этот период сыграют большую роль правильно подготовленные заранее записи и конспекты. Студенту останется лишь повторить пройденное, учесть, что было пропущено, восполнить пробелы при подготовке к практическим занятиям, закрепить ранее изученный материал.

При подготовке ко всем видам текущей и промежуточной аттестации учащихся по дисциплине «Метрология, стандартизация, сертификация» следует использовать наряду с конспектами литературу, список, которой приведен в Приложении 1.

Для более конкретной и системной подготовки ко всем видам аттестации по дисциплине «Метрология, стандартизация, сертификация» в Приложении 2 приводятся перечни вопросов для самоконтроля; в Приложении 3 приведены типовые тесты; в Приложении 4 приводится перечень вопросов для подготовки к экзамену.

Список рекомендуемой литературы

Основная литература

1. Сергеев А. Г., Латышев М. В., Терегеря В. В. Метрология. Стандартизация. Сертификация: учебное пособие, 2-е изд., перераб. и доп. Москва: Логос, 2005. 560 с.
2. Лифиц И. М. Основы стандартизации, метрологии, сертификации: учебник / Иосиф Моисеевич Лифиц И. М. 2-е изд., испр. и доп. - Москва: Юрайт, 2001. 268 с.
3. Крылова Г. Д. Основы стандартизации, сертификации, метрологии: учебник для вузов. 3-е изд., перераб. и доп. Москва: ЮНИТИ-ДАНА, 2006. 671 с.

Дополнительная литература

1. ГОСТ 8.417-2002 Государственная система обеспечения единства измерений. Единицы величин.
2. ГОСТ Р 40.003-96 Система сертификации. ГОСТ Р. Регистр систем качества. Порядок проведения сертификации систем качества
3. ГОСТ Р 8.000-2000 Государственная система обеспечения единства измерений. Основные положения.
4. Радкевич Я. М. Метрология, стандартизация и сертификация: учебник для вузов. Московский гос. горный университет. Москва: Изд-во МГГУ, 2003. 788 с.
5. Рябов В. Ю. Метрология, стандартизация и сертификация: конспект лекций, УГГУ, Екатеринбург, 2006. 82 с.

Нормативные правовые акты

1. Федеральный закон от 26.06.2008г, № 102-ФЗ «Об обеспечении единства измерений». Режим доступа: ИПС «Консультант Плюс»
2. Федеральный закон от 27 декабря 2002 г. № 184-ФЗ «О техническом регулировании» в редакции от 30.12.2009.- Режим доступа: ИПС «Консультант Плюс»
3. Об образовании [Электронный ресурс]: федеральный закон от 28 дек. 2012 г. (с доп. и изм.). - Режим доступа: ИПС «Консультант Плюс»,
4. ГОСТ 8.417-2002 Государственная система обеспечения единства измерений. Единицы величин. - Режим доступа: ИПС «Консультант Плюс»

Вопросы для самоконтроля

1. Что изучает метрология?
2. Дайте определение физической величины. Приведите примеры физических величин. Дайте определение единице измерения физических величин.
3. Какие системы единиц физических величин вам известны? Перечислите основные единицы системы СИ. Дайте классификацию средствам измерений.
4. Дайте определение измерительному преобразователю.
5. Дайте определение мере.
6. Дайте определение измерительному прибору.
7. Дайте определение эталону.
8. Какие виды измерений вы знаете?
9. Что такое прямой вид измерений. Приведите примеры. Что такое косвенный вид измерений. Приведите примеры.
10. Что такое совместный вид измерений. Приведите примеры.
11. Что такое совокупный вид измерений. Приведите примеры. Какие методы измерений вам известны?
12. Какие методы сравнения с мерой вам известны?
13. Изобразите функциональную схему метода замещения и поясните принцип ее работы.
14. В каком методе измерения исключается погрешность прибора?
15. В каких методах измерения используется многозначная мера.
16. Изобразите функциональную схему метода замещения и поясните принцип ее работы.
17. Дайте определения условиям измерений? Какие они бывают?
18. Что такое результат измерения и чем он характеризуется?
19. Дайте определения погрешности.
20. В чем заключается единство измерений?
21. Что такое поверка средств измерений и какими способами она может производиться?
22. Назовите признаки, по которым классифицируются погрешности.
23. Сформулируйте свойства систематической, прогрессирующей и случайной составляющих погрешности измерений.
24. Перечислите правила округления результатов измерений.
25. Что такое систематическая погрешность?
26. Что такое функция преобразования средства измерений?
27. Какой нормативный документ регламентирует нормирование метрологических характеристик средств измерений?
28. Что такое класс точности средства измерений?
29. Какие существуют способы выражения класса точности?

Тесты

№ 1

1. Метрологическая аттестация рабочих эталонов проводится...

- после ремонта
- перед вводом в эксплуатацию
- при необходимости изменения разряда
- для повышения производительности труда

2. Вся метрологическая деятельность в РФ основывается на...

- рекомендациях государственных научных метрологических центров
- правилах метрологии
- системе государственных стандартов
- конституционной норме по вопросам метрологии

3. Средство измерения, предназначенное для проверки должно иметь непросроченным.....

- сертификат соответствия
- срок эксплуатации
- поверительное клеймо
- калибровочное клеймо

4. Метрология – это наука о (об)...

- средствах измерений
- измерениях
- изготовлении средств измерений
- методах измерений

5. При измерении силы тока амперметром реализуется измерение:

- совместное
- совокупное
- косвенное
- прямое
- абсолютное

6. В поверочной схеме средства измерений делятся на...

- основные
- дополнительные
- эталоны
- рабочие

7. Поправка на показание весов, систематическая погрешность которых составляет + 1,0 г, равна:

- 0,0 г
- $\pm 1,0$ г
- - 1,0 г
- +1,0

8. Допускаемые погрешности измерения при приемочном контроле на линейные размеры до 500 мм составляют _____ от допуска на изготовление ИТ детали.

- 1/3 – 1/5
- 35-20%
- 0,5
- 50-30%

9. Руководство Государственной метрологической службой осуществляется,,,

- ведомственными организациями
- метрологическими службами государственных органов управления
- Росстандартом
- президентом

**10. Государственная система по обеспечению единства измерений включает осно-
вы...**

- организационную
- правовую
- техническую
- методическую

**11. Работа определяется по уравнению $A = F L$, где сила $F = ma$, m - масса, a - уско-
рение, L -длина перемещения. Укажите размерность работы A .**

- L^2MT^{-2}
- L^3MT^{-2}
- MT^{-2}
- L^2M

12. Плотность относится к _____ единицам

- относительным
- основным
- логарифмическим
- производным

13. Размерность плотности $\rho = m/v$ записывается следующим образом...

- $L^{-3}M$
- L^2M
- LM^{-2}
- $L^{-2}M$

14. Государственным эталоном метра является...

- часть длины Парижского меридиана
- расстояние, проходимое светом в вакууме за $1/299792458$ с
- длина волны излучения криптона 86
- платиноиридиевый брусок

15. По метрологическому назначению средства измерения подразделяются на:

- измерительные установки
- рабочие средства и эталоны
- датчики
- меры и измерительные преобразователи

16. Всего существует _____ основных единиц системы СИ

- семь
- шесть

- пять
- восемь

17. При одновременном измерении нескольких однородных величин измерения называют...

- косвенными
- совокупными
- многократными
- совместными

18. После длительного хранения измерительного прибора проводят поверку...

- первичную
- основную
- периодическую
- инспекционную

19. По международной системе единиц физических величин сила измеряется...

- кг.м/с²
- м/с
- рад/с
- Ньютон

20. Общим в процедуре калибровки и поверки является...

- добровольность проведения процедур
- определение действительных метрологических характеристик средств измерений
- обязательность проведения процедур
- возможность установления соответствия не по всем требованиям к средству измерений

№ 2

1. Важнейшими принципами стандартизации являются

- комплексность для взаимосвязанных объектов
- целеустремленность
- последовательность
- добровольность применения стандартов
- достижение консенсуса всех заинтересованных сторон

2. Правовые основы стандартизации обеспечиваются ...

- национальными стандартами ГОСТ Р 1.0-20004... ГОСТ 1.5-2004
- общероссийским классификатором услуг населению
- законом о «Техническом регулировании»
- руководящими указаниями по проверке систем качества ГОСТ Р ИСО 10011-1-93

3. Применение рядов предпочтительных чисел создает предпосылки для...

- классификации деталей
- унификации машин и деталей
- оптимизации машин и деталей
- систематизации деталей

4. Одной из основных задач международного сотрудничества России в области стандартизации является...

- подчинение национальной системы стандартизации международной
- замена национальной системы стандартизации на международную

- гармонизация национальной системы стандартизации с международной
- реструктуризация национальной системы стандартизации в соответствии международной

5. Ряд предпочтительных чисел, установленный ГОСТ 8032

- R5, R10, R15, R20, R25
- R5, R10, R20, R40, R80
- R10, R100, R1000, R10000
- R10, R20, R30, R40, R50

6. Нормативный документ, начинающийся с букв ПР называется...

- правительственные рекомендации
- правила по метрологии
- природные ресурсы
- промышленность России

7. Агрегатированием называется...

- принцип создания машин и оборудования из многократно используемых стандартных агрегатов
- разработка и установление типовых конструкций, правил, норм документации
- уменьшение числа типов изделия до числа, достаточного для удовлетворения существующих потребностей
- сокращение числа типов, видов и размеров изделий одинакового функционального назначения

8. Комплексная стандартизация обеспечивает...

- взаимосвязь смежных отраслей по совместному производству готового продукта
- взаимосвязь производимых объектов в смежных отраслях
- устранение неоправданной разнотипности
- единство измерений во всех смежных отраслях

9. Наиболее распространенной и эффективной формой стандартизации является...

- агрегатирование
- секционирование
- унификация
- классификация

10. Нормативный документ по стандартизации – это...

- стандарт
- типовой технологический процесс
- технический регламент
- технические положения

11. К органам по стандартизации в РФ относятся...

- информационно-техническое бюро
- Росстандарт
- Аккредитованные лаборатории
- Госстрой России

12. По закону «О техническом регулировании» стандартизация в РФ осуществляется в соответствии с принципами:

- применение международных стандартов как основы разработки национальных стандартов
- добровольного применения стандартов
- максимального учета законных интересов заинтересованных лиц
- согласование в рамках международного сотрудничества путей совершенствования производства в РФ
- обеспечения безопасности в производстве, испытаниях и продаже вооружения и боеприпасов

13. Цель международной стандартизации- это...

- привлечение предприятий (организаций) к обязательному участию в стандартизации
- разработка самых высоких требований
- устранение технических барьеров в торговле
- упразднение национальных стандартов

14. Стандарты в РФ бывают...

- национальные
- международные
- локальные
- автономные
- всеобщие

15. Параметрический ряд строят по параметру...

- предпочтительному
- главному
- основному
- функциональному

16. Ряд технических комитетов и бюро при Совете ИСО (СТАКО, КАСКО...) созданы для...

- разработки технических регламентов
- изучения отдельных общих вопросов деятельности организации
- разработки международных стандартов
- изучения отзывов на проекты стандартов

17. Стандартизация это...

- деятельность, направленная на разработку сводов классификационных группировок определенных объектов классификации
- деятельность, по установлению правил и характеристик в целях их добровольного многократного использования, направленная на достижение упорядоченности в сферах производства и обращения продукции и повышение конкурентоспособности продукции, работ, услуг
- деятельность, направленная на сбор, обработку и доведения до потребителя оперативной информации о выпускаемой продукции
- деятельность, направленная на приведение объектов одинакового функционального назначения к оптимальной конструкции по установленному признаку.

18. ГОСТ 2.307-68 относится

- к ЕСКД
- к ЕСТП
- к ГСС
- к ГСИ

19. К понятию «Виды стандартов» относится

- Стандарты отраслей
- Стандарт на продукцию
- Стандарты предприятий
- Технические условия

20. Предпочтительные числа образуются на основе...

- методов унификации
- рядов геометрической прогрессии
- оптимизации
- арифметической прогрессии

№ 3

1. Целями подтверждения соответствия являются

- повышение прибыли предприятия
- снижение себестоимости продукции
- содействие потребителям в компетентном выборе продукции

2. Характер подтверждения соответствия может быть

- заказом независимой (третьей) стороны
- заказом изготовителя
- добровольным
- обязательным

3. Формой контроля за сертифицированными работами и услугами является...

- ревизия
- госконтроль
- инспекционный контроль
- анкетирование потребителей

4. Участниками обязательной процедуры сертификации являются...

- общества охраны природы
- аккредитованные испытательные лаборатории
- органы государственного управления
- объединение потребителей

5. Система добровольной сертификации предусматривает применение...

- знака соответствия
- логотипа
- фирменного знака
- знака обращения на рынке

6. Сертификат соответствия в обязательном порядке должен включать

- информация о потребителях
- наименование органа по сертификации
- информацию об общественных организациях, производящих контроль сертификации соответствия
- наименование технического регламента, на соответствие требованиям которого проводилась сертификация

7. Порядок проведения сертификации, перед испытаниями продукции предусматривает...

- аттестацию рабочих мест
- отбор образцов
- проверку производства
- анализ технико-экономических показателей производства

8. Определенная совокупность действий при сертификации, официально принимаемая в качестве доказательства соответствия продукции заданным требованиям называется...

- порядком
- методикой
- алгоритмом
- схемой

9. Органом по сертификации может быть

- индивидуальный предприниматель, аккредитованный для выполнения работ по сертификации
- национальный орган РФ по стандартизации
- представитель федеральных органов исполнительной власти
- юридическое лицо, аккредитованное для выполнения работ по сертификации

10. Законодательные основы сертификации в РФ определены Федеральным законом...

- «О стандартизации»
- «Об обеспечении единства измерения»
- «О сертификации»
- «О техническом регулировании»

11. Решение по аккредитации включает...

- проверку результатов экспертизы по отчету комиссии
- заключение договора на аккредитацию
- оформление аттестата аккредитации при положительном решении
- занесение в реестр аккредитованных органов по сертификации или испытательных лабораторий

12. Среди основных этапов сертификации можно выделить...

- оценка уровня качества продукции
- оценку соответствия объекта сертификации установленным требованиям
- оспаривание решения по сертификации
- заявку на сертификацию

13. Целями аккредитации органов по сертификации и испытательных лабораторий в соответствии с законом «О техническом регулировании» являются...

- создание условий для признания результатов деятельности органов по сертификации и аккредитованных испытательных лабораторий
- подтверждения компетентности органов по сертификации и испытательных лабораторий, выполняющих работы по подтверждению соответствия
- анализ необходимости создания на предприятии системы менеджмента качества
- обеспечение доверия изготовителей, продавцов и приобретателей к деятельности органов по сертификации и аккредитованных испытательных лабораторий

14. В федеральном законе «О техническом регулировании» целью подтверждения соответствия не является...

- повышение конкурентоспособности продукции, работ, услуг на российском и международном рынках
- уменьшение сроков осуществления обязательного подтверждения соответствия
- содействие потребителям в компетентном выборе продукции, работ, услуг
- удостоверение объектов технического регулирования техническим регламентам, стандартам, условиям договоров

15. Объектом аккредитации может быть...

- испытательная лаборатория
- метрологические службы юридических лиц
- технические комитеты по стандартизации
- организации подготовки экспертов

16. Схемы сертификации продукции, обеспечивающие наибольшую достоверность результата сертификации, предусматривают...

- инспекционный контроль после сертификации
- оценку экономического состояния изготовителя
- анализ состояния производства
- испытание типа или партии изделий
- установление наличия необходимой нормативной документации

17. При добровольной сертификации продукции, процессов, работ и услуг не устанавливается соответствие требованиям...

- стандартам организаций
- условиям договоров
- национальным стандартам
- техническим регламентам

18. В существующих схемах сертификации продукции используются следующие способы доказательства соответствия:

- рассмотрение характеристики предприятия-изготовителя, выданной региональным органом хозяйствования
- рассмотрение заявления-декларации о соответствии
- анализ годового отчета изготовителя о хозяйственной деятельности предприятия
- испытание типа продукции
- испытание каждого образца продукции

Вопросы для подготовки к экзамену

1. Что такое «Метрология», ее цели, объекты, задачи?
2. Что такое «Измерение», «Физическая величина», «Единство измерений»?
3. Сформулируйте основные цели закона РФ «Об обеспечении единства измерений».
4. Что такое СрИзм? Классификация СрИзм по конструктивному исполнению и метрологическому назначению.
5. Назовите методы измерения, охарактеризуйте их, назовите достоинства и недостатки.
6. Что такое «Поверка средств измерений»? Какие службы осуществляют ее?
7. Охарактеризуйте понятие стандартизации. Какие различают виды стандартизации?
8. Перечислите основные принципы стандартизации и дайте пояснение им.
9. Какие основные цели и задачи стоят перед деятельностью по стандартизации?
10. Какие меры были приняты правительствами СНГ для проведения согласованной политики в области стандартизации?
11. Что такое «Государственный стандарт Российской Федерации»?
12. Какие обязательные требования предъявляются продукту (услуге)?
13. Какие требования предъявляются к содержанию стандартов?
14. Назовите и охарактеризуйте все этапы разработки и внедрения стандартов. При каких условиях стандарт подлежит отмене?
15. Какие задачи поставлены перед Государственным надзором и контролем?
16. Каким образом проводится работа по государственному надзору? Перечислите основные правила проведения.
17. Что такое «маркировка продукции знаком соответствия гостандартом»? В связи, с чем возникла необходимость ее применения?
18. Организация работ по стандартизации в Российской Федерации. Органы управления, его основные функции.
19. Какие организации и учреждения входят в состав служб стандартизации? Какие функции они выполняют?
20. В чем заключается суть международной и региональной стандартизации? Какие организации участвуют в этой деятельности?
21. Перечислите основные принципы реформирования стандартизации в России.
22. Назовите виды сертификации, их основные сходства и различия.
23. Какой орган исполнительной власти контролирует деятельность по сертификации?
24. Назовите основные этапы проведения сертификации продукции.
25. Что такое ОС и ИЛ, их задача и функции.

МИНИСТЕРСТВО НАУКИ И ВЫСШЕГО ОБРАЗОВАНИЯ РФ
ФГБОУ ВО «Уральский государственный горный университет»

Новикова Н. А.

МЕТОДИЧЕСКИЕ УКАЗАНИЯ

для выполнения практических работ по дисциплине

«Метрология, стандартизация и сертификация»

для студентов СПО

**Екатеринбург
2022**

ВВЕДЕНИЕ

В курсе «Стандартизация, метрология, сертификация» студенты дневного обучения факультета СПО выполняют практические работы в объеме 10 часов.

Практические работы выполняются по техническим измерениям.

1. Измерение размеров деталей штангенинструментами – 2 часа.
2. Измерение размеров детали микрометрическими инструментами- 2 часа.
3. Измерение размеров деталей при помощи концевых мер длины и рычажно-зубчатыми приборами – 2 часа.
4. Контроль зубчатых колес - 4 часа.

Студенты заочного обучения выполняют вместо первых трех работ одну комплексную работу (контроль размеров поршня) - 4 часа; контроль зубчатых колес.-2 часа.

Все отчеты выполняются на стандартных бланках, мягким графическим карандашом. На каждую работу выдается готовый отпечатанный бланк, поэтому в данной методической разработке форма отчетов не приводится.

Практическая работа № 1

ИЗМЕРЕНИЕ РАЗМЕРОВ ДЕТАЛЕЙ ШТАНГЕНИНСТРУМЕНТАМИ

Цель: Ознакомиться с конструкциями нониуса штангенинструментов и получить навык измерения штангенинструментами.

Для выполнения работы студенту выдается: штангенциркуль модели ШЦ-П, штангенрейсмус, штангенглубомер, деталь для измерения, ГОСТ 25347-82 (СТ СЭВ 144-75), РДМУ98-77, чертеж детали.

Задание 1. Ознакомиться с конструкцией штангенциркуля, штангенглубомера и штангенрейсмуса; паспортные данные приборов занести в табл.1.1 отчета.

Задание 2. Измерить размеры заданной детали. Наружные размеры d_1 и d_2 измерять в трех сечениях (1, 2, 3, см. рис.1) и в двух взаимно перпендикулярных направлениях (1-1 и 2-2).

Диаметры отверстий D_1 и D_2 измерять по два раза (в направлении 1-1 и 2-2) с одного торца и аналогично с другого торца детали.

Длину детали и длину уступов измеряют по четыре раза через 90° . Длину детали измеряют с помощью штангенрейсмуса, установив деталь и рейсмус на поверочную плиту, размеры уступов измерять штангенглубомером.

Результаты измерений детали занести в таблицу 1.2 отчета.

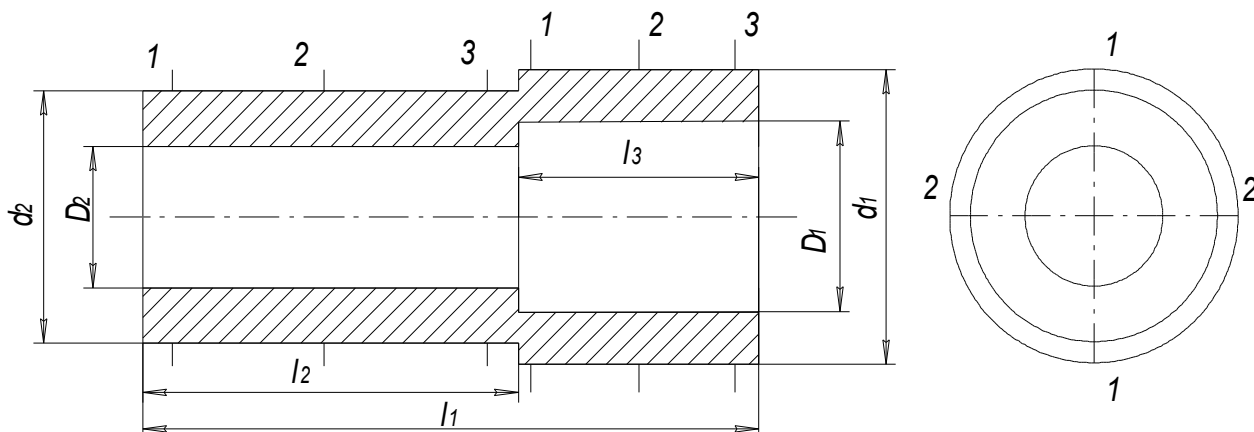


Рис. 1. Схема измерения

Задание 3. Дать заключение о годности детали по каждому размеру, для чего:

а) по чертежу детали выписать условные обозначения полей допусков для каждого размера;

б) в таблицах по ГОСТ 25347-82 (СТ СЭВ 144-75) для каждого поля допуска выписать числовые отклонения и определить предельно допустимые размеры;

в) выполнить анализ годности по каждому размеру. Если измеренные размеры окажутся меньше наименьшего допустимого, то находят разницу между наименьшим допустимым размером и наименьшим размером, полученным при измерении и в отчете указывают «Размер занижен на ... мм».

Если измеренные размеры окажутся больше допустимого размера, то вычисляется разница между наибольшим измеренным и наибольшим допустимым размером и в отчете указать «Размер завышен на... мм»

При защите лаб. работы № 1 студент должен знать:

1. Как устроен нониус.
2. Как установить заданный размер на штангенциркуле.
3. Показать, как производились измерения наружных и внутренних поверхностей.
4. Уметь анализировать погрешности формы размеров деталей, полученных при измерении.

Таблица 1

Номинальные размеры деталей

Номер детали	d_1	d_2	D_1	D_2	l_1		L_3
1	50a11	40js12	40c11	26B11	74h12	42Js12	26Js12
2	40b12	35a11	28B12	25C11	90h11	56H12	32H12
3	38d11	32b12	28Js12	20B12	74h12	35Js12	26H12
4	44b11	40h12	35B12	28A11	80h12	50H12	24Js12
5	50c11	40b12	40A11	25B12	75h14	42H14	29Js14
6	68b12	50b11	56A11	42B12	85h14	45H14	30Js14
7	45a11	38b11	35C11	28B12	80h14	50H14	25Js14
8	42d11	34a11	32B12	25Js12	96h12	50H12	35H14
9	62d11	55b11	50H12	42B12	100h11	60H12	35Js14
10	38b12	32c11	36B11	22A11	72h14	35H14	26H14
11	38d11	32c11	28B11	20A11	70h14	30H14	26H14
12	38b12	32b12	16H12	12H12	80h14	35H14	35H14
13	40h12	30b12	26A11	20H12	58h14	38H14	14H14
14	60d11	50c11	46H12	35H11	80h12	40H12	32H14
15							
16	60b12	54b11	50H12	42H12	82h12	50H12	22H12
17	48d11	40c11	36H12	30H12	100h14	50H14	40H14
18	48b12	38a11	36B12	30A11	100h12	50h12	48h12
19	44b12	40d11	36B12	26B12	100h14	50H14	34Js12
20	48a11	45b11	40B12	36A11	75h14	43H14	20H14
21	50c11	36d11	38H12	25A11	75h12	32H14	30H14
22	40d11	36h12	35H11	26B12	100h14	58H12	38H12
23	50a11	38d11	35A11	32B12	70h14	34H12	35H14
24	48b12	42c11	40B12	32A11	72h12	42H14	22H14

25	48d11	42h12	40D11	32B12	72h12	42H12	22H14
26	48a11	38b12	36H12	28A11	64h14	32H14	30H14
27	46b12	38h11	34H12	26H11	80h14	55H14	20H14
28	42c11	38a11	32B12	26A11	88h12	46H14	35H14
29	45b12	38d11	35H12	28H12	80h12	40H14	36H14
30	42d11	38h12	35H11	28B12	90h12	48H12	36H14
31	48a11	40d11	34A11	28D11	85h14	45H14	30H14
32	48d11	40a11	36B12	28C11	75h14	50H14	25H14
33	46b11	38d11	35D11	30B12	74h14	36H14	30H14
34	45b12	40d11	36B12	30D11	60h12	25H12	26H14
35	32c11	26b12	24A11	20D11	75h12	36H14	40H14

Практическая работа № 2

ИЗМЕРЕНИЕ РАЗМЕРОВ ДЕТАЛЕЙ МИКРОМЕТРИЧЕСКИМИ ИНСТРУМЕНТАМИ

Цель: Ознакомится с конструкцией микрометрических измерительных приборов и приобрести навык измерения гладким микрометром и микрометрическим нутромером.

Для выполнения работы выдаются: гладкий микрометр нужного предела измерения, микрометрический нутромер, РДМУ 98-77, ГОСТ 25347-82 (СТ СЭВ 144-75), чертеж деталей, подлежащих контролю.

Задание 1. Ознакомится с конструкцией гладкого микрометра, настроить прибор на нуль, занести паспортные данные прибора в табл. 2.1 отчета.

Задание 2. Измерить наружную цилиндрическую поверхность заданной детали, и результат измерений занести в табл. 2.2 отчета.

Измеряется одна цилиндрическая поверхность шесть раз: в трех сечениях (1, 2, 3) и в двух направлениях взаимно перпендикулярных (1-1 и 2-2) согласно схеме, указанной на рис 2, а.

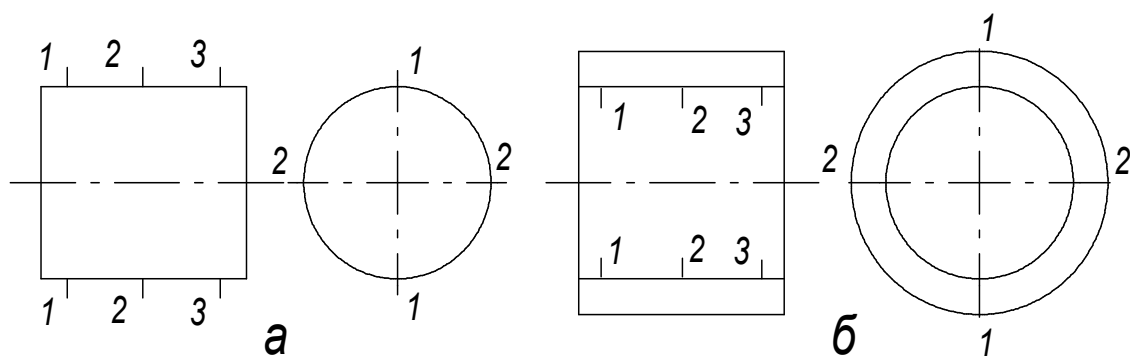


Рис. 3. Схема измерения

Задание 3. Ознакомиться с устройством микрометрического нутромера, настроить прибор на нуль, занести паспортные данные в табл. 2 отчета.

Задание 4. Измерить микрометрическим нутромером одно отверстие у заданной детали, результаты измерения занести в табл. 2.3 отчета. Отверстие измерять в трех сечениях (1, 2, 3) и двух взаимно перпендикулярных направлениях (1-1 и 2-2) см. рис. 2, б. При измерении микрометрическим нутромером отверстия в графу "Отчет по микровинту" записывать только то, что прочтете на приборе, не прибавляя размера вставок и начального размера прибора.

Задание 5. Дать заключение о годности размеров, подвергающихся контролю, для чего:

а) согласно чертежа детали вписывают в таблицу отчета поля допусков на контролируемые размеры и в таблицах ГОСТ 25347-82 (СТ СЭВ 144-75) найти числовые предельные отклонения для каждого размера;

б) определить предельные размеры для поверхностей, подвергавшихся контролю;

в) дать заключение о годности по размеру, аналогично тому, как предусмотрено в лабораторной работе № 1.

г) определить действительные погрешности формы у поверхностей деталей, подвергшихся контролю.

При контроле размеров детали микрометрическими инструментами можно измерить только частные погрешности.

В поперечном сечении может иметь место овальность, а в продольном сечении - конусообразность, бочкообразность или седлообразность.

Для определения овальности необходимо сравнить размеры по отдельным сечениям (1, 2, 3) и где будет большая полуразность размеров, ту погрешность записывать в отчет.

Для определения погрешностей формы в продольном сечении необходимо сравнивать размеры, полученные в одном направлении (1-1 или 2-2). Если окажется, что размеры от сечения 1 к сечению 3 постепенно увеличиваются или уменьшаются, то в этом случае имеет место конусообразность, числовая величина которой получается как полуразность крайних размеров.

Если размеры в крайних сечениях будут меньше чем в среднем сечении, то имеем бочкообразность и в отчет записывать большую полуразность. Если раз-

меры в крайних сечениях окажутся меньше размера в среднем сечении, то в данном случае имеем седлообразность, в отчете записывать большую полуразность. Принять обозначения: овальности знаком - $\Delta_{ов}$, конусообразность - $\Delta_{к}$, бочкообразность - $\Delta_{б}$ и седлообразность - $\Delta_{с}$. Деталь считается годной по погрешностям формы, если погрешности не превышают половины допуска на размер детали.

При защите лаб. работы № 2 студент должен знать:

1. Как устроено отсчетное устройство микрометра или микрометрического устройства.

2. Уметь настраивать микрометрические инструменты на нуль.

3. Правильно снимать размер по шкале микрометрических приборов.

4. Уметь определять погрешности формы цилиндрических деталей.

На рис. 4 представлен чертеж измеряемого поршня, а в таблицах 2 и 3 приведены номинальные и ремонтные размеры поршней.

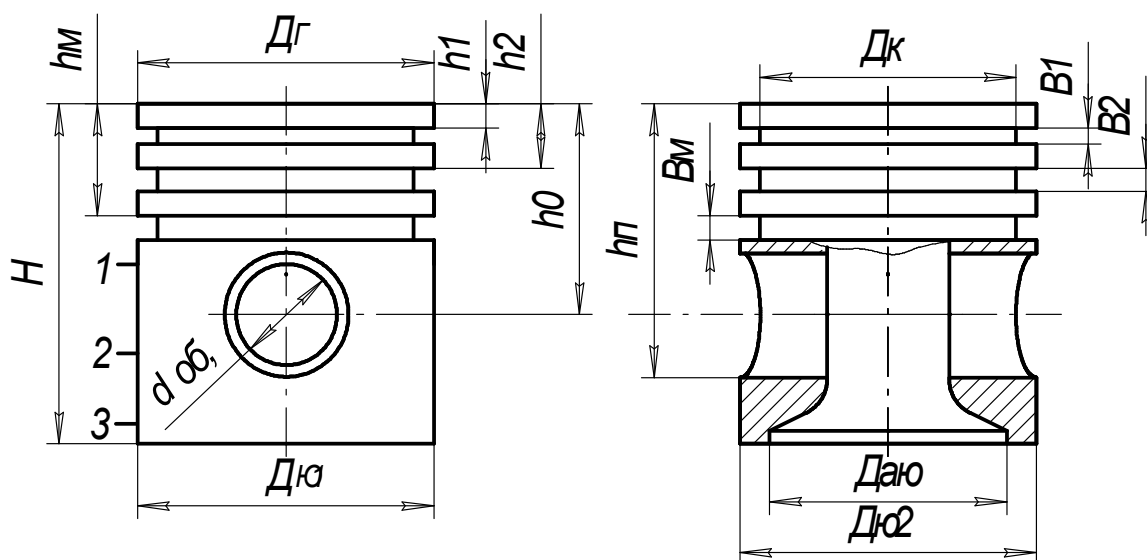


Рис.4. Чертеж поршня

Номинальные и ремонтные размеры

Размер	Номинальный размер	Номинал ремонтного размера			Допуск формы или расположения
		1	2	3	
Дг	99,3h9	99,88	100,30	100,80	Овальн. 0,05 Конусн. 0,03
Дю1	100js8	100,50	101,00	101,50	Овальн. 0,12
Дю2	99,75js9	100,25	100,75	101,25	Конусн. 0,01
Дою	93,8H8	94,30	94,80	95,30	Овальн. 0,5 Тдою
Дк	89,0h11	89,50	90,00	90,50	Овальн. 0,5 Тдк
Доб	28N5				Овальн. 0,002 Конусн. 0,001
В1	2,0D9				Непараллельн. стенок 0,1
В2	2,0D9				
В3	2,0D9				
Вм	5,0D9				
Н	110h14				Непарал.: Тн
h1	11js12				Непарал.: Th
h2	19js12				
h3	25js12				
hm	31,5js12				
ho	52,5js10				Непараллельность 0,035/100
hп	76,5js10				
дп	28h5				Овальность 0,5 Тдп

Поршень ЗИЛ-130

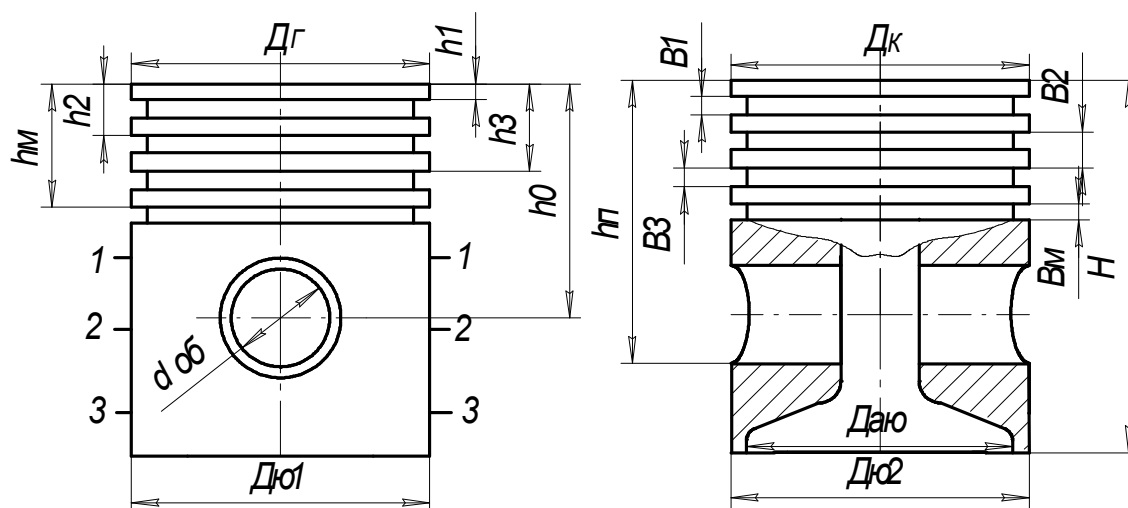


Рис.5. Чертеж поршня

Таблица 3

Размер	Номинальный размер	Номинал ремонтного размера			Допуск формы или расположения
		1	2	3	
Дг	101d9	101,4	101,9	102,4	Овальн. 0,05 Конусн. 0,10
Дю1	101,5js8	102,0	102,5	103,0	Овальн. 0,08 Конусн. 0,03
Дю2	101,3js9	101,85	102,35	102,85	
Дою	94,5H8	94,5	94,5	94,5	Овальн. 0,5 Тдою
Дк	92h11	92,5	93,0	93,5	Овальн. 0,5 Тдк
доб	28N5				Овальн. 0,003 Конусн. 0,002
В1	3,0D9				Непараллельн. стенок 0,05
В2	3,0D9				
В3	3,0D9				
Вм	4,8D9				
Н	106h14				Непарал.: Тн
Н1	6,0js12				Непарал.: Тн
Н2	12,0js12				
Н3	18,0js12				
hm	24,0js12				
ho	56js10				Непараллельность 0,05/100
hп	70js10				
dp	28h5				Овальность 0,5 Тdp
Поршень ЗИЛ-130					

Практическая работа № 3

ИЗМЕРЕНИЕ РАЗМЕРОВ ДЕТАЛЕЙ ПРИ ПОМОЩИ КОНЦЕВЫХ МЕР ДЛИНЫ И РЫЧАЖНО-ЗУБЧАТЫХ ПРИБОРОВ

Цель: Ознакомиться с конструкцией концевых мер длины. Научиться измерять детали при помощи концевых мер длины и принадлежностей к ним.

Ознакомиться с конструкцией рычажной скобы, рычажного микрометра, индикатора часового типа, пружинной головкой, индикаторным нутромером и освоить технику измерения при помощи этих приборов.

Для выполнения работы студенту выдаются: набор концевых мер длины №1, принадлежности к концевым мерам, рычажный микрометр, рычажная скоба, пружинная головка со стойкой, нутромер индикаторный, ГОСТ 25347-82, РДМУ-98-77.

Задание 1. Освоить технику измерения размеров деталей при помощи концевых мер длины и принадлежностей к ним.

Задание 2. Ознакомиться с конструкцией измерительных головок, рычажно-го микрометра, рычажной скобы, настроить нужный прибор на нуль, занести паспортные данные в таблицу 3.3 отчета.

Задание 3. Измерить наружный диаметр заданной детали измерительной головкой, или рычажной скобой, или рычажным микрометром (выполнить шесть замеров в трех сечениях и двух взаимно перпендикулярных направлениях, согласно рис.3, а). Результаты измерений занести в таблицу 3.4 отчета.

Задание 4. Ознакомление с устройством индикаторного нутромера, настроить нутромер на нуль и занести паспортные данные в таблицу 3.3 отчета.

Задание 5. Измерить индикаторным нутромером размеры отверстия в трех сечениях и двух взаимно перпендикулярных направлениях. Результаты измерений занести в табл. 3.5 отчета.

Задание 6. Дать заключение о годности по размеру и форме, аналогично, как это предусмотрено для лабораторных работ № 1 и № 2. Допуски формы принимать равными половине допуска на размер детали.

При защите лаб. работы № 3 студент должен уметь:

1. Настраивать на нуль рычажную скобу, рычажный микрометр, измерительные головки на универсальной стойке, индикаторный нутромер.
2. Правильно снимать отсчет по каждому из перечисленных приборов.
3. Определять погрешности формы по результатам измерений.

Практическая работа № 4

КОНТРОЛЬ ЦИЛИНДРИЧЕСКИХ ЗУБЧАТЫХ КОЛЕС

Цель: Ознакомиться с системой допусков и посадок цилиндрических зубчатых передач и методикой контроля параметров зубчатого колеса.

Для работы студенту выдается: цилиндрическое зубчатое некоррелированное колесо, штангенциркуль с ценой 0,05 мм, тангенциальный зубомер, штангензубомер, нормалемер, ГОСТ 1643-81 (СТ СЭВ 641-77), ГОСТ 25346-82 (СТ СЭВ 145-75).

Задание 1. Определить основные параметры некоррелированного зубчатого колеса и результаты занести в табл. 7.1 отчета.

- 1.1. Определить число зубьев зубчатого колеса, подлежащее контролю.
- 2.2. Измерить штангенциркулем наружный диаметр зубчатого венца d_{ac} и диаметр впадин d_{fc} .

Примечание: При измерении зубчатого колеса с нечетным количеством зубьев необходимо полученную величину диаметра впадин разделить на поправочный коэффициент $\sin \varphi$, значение которого приведены в табл. 7.

Таблица 7

	$\sin \varphi$	z	$\sin \varphi$	z	$\sin \varphi$	z	$\sin \varphi$
11	0,98980	25	0,99800	39	0,99920	53	0,99956
13	0,99250	27	0,99825	41	0,99926	55	0,99958
15	0,99450	29	0,99850	43	0,99930	57	0,99962
17	0,99570	31	0,99870	45	0,99940	59	0,99966
19	0,99650	33	0,99890	47	0,99946	61	0,99967
21	0,99720	35	0,99904	49	0,99952	63	0,99968
23	0,99780	37	0,99908	51	0,99957	65	0,99969

1.3. Определить модуль зубчатого колеса по формуле, мм

$$m = \frac{d_{aч}}{z + 2} . \quad (11)$$

Полученную величину модуля округлить до стандартного из ряда: 2,0; 2,25; 2,5; 2,75; 3,0; 3,25; 3,5; 3,75; 4,0; 4,25; 4,75; 5,0; 5,25; 6,0; 7,0; 8,0.

1.4. Определить установленную высоту постоянной хорды h_c в следующей последовательности.

1.4.1. Определить номинальный наружный диаметр d_a по зависимости

$$d_a = z \cdot m + 2 \cdot m . \quad (12)$$

1.4.2. Определить действительную погрешность измерительной базы

$$k = \frac{d_a - d_{aч}}{2} . \quad (13)$$

1.4.3. Определить номинальную высоту до постоянной хорды. Для некоррегированного зубчатого колеса с углом зацепления $\alpha = 20\%$ определяют по зависимости

$$\bar{h}_c = 0,7476 \cdot m . \quad (14)$$

1.4.4. Определить установочную высоту постоянной хорды с учетом погрешности базы

$$\bar{h}_{c'} = \bar{h}_c + k . \quad (15)$$

1.5. Определить номинальный размер постоянной хорды. Для зубчатого колеса с углами зацепления $\alpha = 20\%$ размер постоянной хорды определяют по формуле

$$\bar{S}_c = 1,387 \cdot m . \quad (16)$$

1.6. Определить номинальный размер длины общей нормали. Для некоррегированного зубчатого колеса выполненного с исходным контуром по ГОСТ 13755-81, длину общей нормали можно определить по зависимости, мм

$$W = m [1,476(z_w - 0,5) + 0,014z] \quad (17)$$

где z_w - число зубьев в охвате мерителя, которое можно определить по зависимости

$$z_w = 0,111 \cdot z + 0,5 . \quad (18)$$

Полученную величину Z_w округлить до целого числа по правилам округления.

1.7. Определить величину смещения исходного контура $E_{нч}$ для чего:

1.7.1. Определить номинальный диаметр окружности впадин по зависимости, мм

$$d_f = z \cdot m - 2,5 \cdot m . \quad (19)$$

1.7.2. Определить действительную величину смещения исходного контура по зависимости, мм

$$E_{нч} = \frac{d_{f2} - d_f}{2} . \quad (20)$$

1.8. По заданию преподавателя принять степень точности для заданного зубчатого колеса.

1.9. По ГОСТ 1643-81 (СТ СЭВ 641-77) найти допуски для параметров характеризующих норму кинематической точности (F_q и F_{vw}), для нормы плавности (f_{pt} , f_{pb}), для нормы контакта (F_β).

1.10. Из таблицы 14 ГОСТ 1643-81 выписать для всех видов бокового зазора показатель $E_{нс}$ (наименьшее дополнительное смещение исходного контура).

Для зубчатых колес наружного зацепления показатель $E_{нс}$ (верхнее отклонение) записать в мм со знаком минус.

1.11. Из табл. 15 ГОСТ 1643-81 выписать допуск на дополнительное смещение исходного контура для всех видов бокового зазора. Допуск T_H находить по допуску на радиальное биение зубчатого венца F_q и записать в мм.

1.12. По величине наименьшего дополнительного смещения ($E_{нс}$) и допуску на смещение исходного контура определить наибольшее смещение исходного контура $E_{ни}$ по зависимости в мм.

$$E_{нс} = E_{HS} - T_H , \quad (21)$$

где $E_{нс}$ - верхнее отклонение дополнительного смещения исходного контура с учетом знака;

T_H - допуск на смещение исходного контура.

1.13. Установить вид бокового зазора для заданного зубчатого колеса из условия

$$E_{HS} \geq E_{нч} \geq E_{ни} .$$

Если условие (22) будет обнаружено для нескольких видов бокового зазора, то следует принять тот боковой зазор, у которого среднее отклонение $E_{нт}$ будет ближе к $E_{нч}$.

Задание 2. Определить исполнительные размеры параметров зубчатого колеса, влияющих на норму бокового зазора.

2.1. Выписать допустимые смещения исходного контура (E_{HS} , T_H и E_{Hi}) для выбранного сопряжения, согласно ГОСТ 1643-81.

2.2. Определить допустимые смещения исходного контура с учетом погрешности измерительной базы для чего:

2.2.1. По табл. 8 пособия определить квалитет для наружного диаметра зубчатого колеса, а по ГОСТ 25346-82 (СТ СЭВ 145-75) определить величину допуска T_a для заданного номинального диаметра и квалитета и записать в табл. Отчета в мм.

2.2.2. По табл. 8 пособия определить допуск радиального биения диаметра выступов F_a и торцевого биения F_T и занеси в таблицу отчета, мм.

2.2.3. Определить допустимое наименьшее смещение исходного контура с учетом погрешности базы по зависимости

$$E'_{HS} = |E_{HS}| + 0,35 \cdot F_a \quad (23)$$

2.2.4. Определить допуск на смещение исходного контура с учетом погрешности базы по зависимости

$$T_{H'} = T_H - 0,5 \cdot T_a - 0,7 \cdot F_a \quad (24)$$

Таблица 8

Допуски параметров заготовки зубчатых колес

Параметры	Степень точности зубчатого колеса							
	5	6	7	8	9	10	11	12
	Квалитеты по ГОСТ 25346-82							
Отверстие зубчатого колеса T_D	5	6	7	7	8	8	8	8
Опорные шейки вала T_d	5	5	6	6	7	7	8	8
Допуски диаметра наружного цилиндра T_a по квалитету	7	8	8	8	9	9	11	11
Допуски радиального биения зубчатого венца F_a и торцевого биения F_T	0,016d+10		0,025d+15		0,04d+25			

Примечание: Для определения допуска радиального биения наружного диаметра F_a и допуска торцевого биения F_T подставляем размер делительного диаметра d в мм, а результат получается в микрометрах, например, для зубчатого колеса 7-й степени точности с делительным диаметром $d=100$ мм допуск $F_a = F_T = 0,025 \cdot 100 + 15 = 17 \text{ мкм} = 0,017 \text{ мм}$

2.2.5. Определить наибольшее допустимое смещение исходного контура с учетом погрешности установочной базы по зависимости

$$E'_{Hi} = E'_{HS} - T'_{H'} \quad (25)$$

2.3. Определить предельно допустимые размеры длины общей нормали для принятого вида бокового зазора.

2.3.1. В табл. 16 и 17 (ГОСТ 1643-81) выписать параметры E_{wms1} и E_{wms2} и подсчитать верхнее отклонение длины общей нормали. Для зубчатых колес наружного зацепления верхнее отклонение длины общей нормали E_{wms} записать со знаком минус.

2.3.2. В табл. 18 (ГОСТ 1643-81) выписать допуск на среднюю длину общей нормали. Допуск находят по виду допуска на боковой зазор и допуску реального биения зубчатого венца.

2.3.3. Определить нижнее отклонение на среднюю длину общей нормали E_{wmi} по зависимости:

$$E_{wmi} = E_{wms} - T_{wm} \quad (26)$$

2.3.4. Определить предельные размеры средней длины общей нормали по зависимости, мм

$$W_{\max} = W + E_{wms} \quad (27)$$

$$W_{\min} = W + E_{wmi} \quad (28)$$

где W – номинальная длина общей нормали, полученная по формуле 17 в мм.

E_{wms}, E_{wmi} - предельные отклонения общей длины общей нормали, мм. Для наружного зацепления со знаком минус.

2.4. Определить предельно допустимые размеры постоянной хорды для принятого вида бокового зазора.

2.4.1. В табл. 20 ГОСТ 1643-81 выписать верхние отклонения постоянной хорды E_{cs} , а в табл. 21 – допуск на постоянную хорду T_c

2.4.2. Определить наибольшее уменьшение постоянной хорды по зависимости

$$E_{ci} = E_{cs} - T_c \quad (29)$$

2.4.5. Определить предельно допустимые размеры толщины зуба по постоянной хорде по зависимости

$$\bar{S}_{c\max} = \bar{S}_c + E_{cs} \quad (30)$$

$$\bar{S}_{c\min} = \bar{S}_c + E_{ci} \quad (31)$$

Задание 3. Измерить параметры зубчатого колеса, влияющие на норму бокового зазора и дать заключение.

3.1. Измерить длину общей нормали зубомерным инструментом.

3.1.1. По номинальной длине общей нормали выбрать микрометрический зубомер, настроить его на ноль, по установочной мере, если микрометр с пределом измерения более 25 мм.

3.1.2. Измерить длину общей нормали не менее 10 раз, охватывая при измерении число зубьев равное Z_w .

3.1.3. Подсчитать среднюю длину нормали, для чего сложить все результаты измерений и разделить сумму на количество измерений (W_m).

По средней длине общей нормали дать заключение о годности колеса по норме бокового зазора, для чего необходимо сравнить размер W_m с предельно

допустимыми размерами длины нормали, полученными по формулам 27 и 28. Если результат измерений окажется меньше W_{\min} , то в заключении следует записать: «По норме бокового зазора по параметру W_m для сопряжения ... зуб изношен (или занижен для нового колеса) на ... мм». Если обнаружено условие $W_{\min} \leq W_m \leq W_{\max}$, то в заключении следует сделать аналогичную запись, указать «Колеса находятся в пределах допуска».

Если окажется, что $W_m > W_{\max}$, то в отчете следует сделать аналогично первому случаю запись и указать «Зуб завышен на ... мм».

3.1.4. Определить колебания длины общей нормали F_{vwr} как разность между наибольшим и наименьшим размерами длины общей нормали, полученных при измерении зубчатого колеса. В отчете выполнить заключение по норме кинематической точности из условия, если $F_{vwc} \geq F_{vw}$, то следует сделать запись: «По норме кинематической точности, по параметру F_{vwr} зубчатое колесо выполнено грубее ... степени», если $F_{vwr} \leq F_{vw}$, то колесо считать соответствующим заданной степени точности.

3.2. Измерить смещение исходного контура тангенциальным зубомером и дать заключение о годности по норме бокового зазора.

3.2.1. Ознакомится с конструкцией тангенциального зубомера, подобрать установочный ролик в соответствии с модулем зубчатого колеса и настроить прибор на ноль. Для настройки прибора на ноль необходимо измерительные наконечники прибора установить так, чтобы губки измерительных наконечников касались установочного ролика своей серединой и в этом положении зафиксировать измерительные наконечники. Установочный ролик уложить на призму, в гнездо прибора установить индикатор часового типа так, чтобы стрелка прибора сделала один оборот, а малая стрелка была бы на единице, в этом положении зафиксировать индикатор и шкалу установить на ноль.

3.2.2. Измерить три зуба под углом 120^0 , если при измерении большая стрелка прибора перейдет за ноль, а малая стрелка перейдет за единицу, то такие отклонения записывать со знаком минус, например $-0,15$ мм.

3.2.3. Дать заключение о годности зубчатого колеса. Подсчитать средний размер смещения исходного контура и сравнить E_{nm} с предельно допустимыми смещениями исходного контура с учетом погрешности измерительной базы. Если $E'_{ns} \geq E_{nm} \geq E'_{ni}$, то в отчете записать: «По норме бокового зазора по параметру E_{nc} для сопряжения ...зуб находится в пределах допуска». Если $E_{nm} \leq E_{ns}$, то в отчете делается аналогичная запись и в результате указывается: «Зуб изношен на ... мм». Если $E_{nm} > E_{ns}$, то в отчете следует в заключении записать: «Зуб завышен на ... мм».

3.3. Измерить толщину зуба по постоянной хорде штангензубомером.

Штангензубомером измерить также три зуба через 120^0 , которые измерялись тангенциальным зубомером.

3.3.1. На высотной линейке штангензубомера установить высоту постоянной хорды с учетом погрешности измерительной базы, т. е. h'_c .

3.3.2. Установить высотную линейку на вершину зуба, измерительные губки довести до соприкосновения с боковыми поверхностями зуба и при помощи винта доводки выбрать зазор.

3.3.3. Определить средний размер толщины зуба по постоянной хорде S_{cm} и сравнить его с предельно допустимыми размерами постоянной хорды. Если $\bar{S}_{cm} < \bar{S}_{c\min}$, то в заключении следует записать: «По норме бокового зазора по параметру \bar{S}_{cm} для сопряжения ... зуб изношен (занижен) на ... мм».

При $\bar{S}_{cm} > \bar{S}_{c\max}$, записать: «Зуб завышен на ... мм».

Если $\bar{S}_{c\max} \geq \bar{S}_{cm} \geq \bar{S}_{c\min}$, то в отчете записать «Зуб находится в пределах допуска».

4. Оформить рабочий чертеж зубчатого колеса. Образец приведен на рис. 11. Рабочий чертеж зубчатого колеса оформляется в соответствии с ГОСТ 2.403-75 (СТ СЭВ 859-68).

Чертеж зубчатого колеса должен содержать изображение зубчатого колеса и таблицу параметров.

На изображении зубчатого колеса нанести размер посадочного отверстия с допуском, согласно табл. 8 настоящего пособия; диаметр выступов с допуском как для основного вала; ширину венца и ступицы с допуском, шероховатость рабочих поверхностей зубьев, наружного диаметра, торцевых поверхностей ступицы и посадочного отверстия. Шероховатость поверхностей зубчатого колеса наносить согласно табл. 9 пособия; допуск торцевого биения ступицы и радиального биения наружного диаметра.

Таблица 9

Шероховатость поверхностей зубчатого колеса

Наименование поверхности	Степень точности колеса					
	5	6	7	8	9	10
	шероховатость R_a , мкм					
Рабочих поверхностей зубьев	0,63	0,63	1,25	3,2	6,3	6,3
Посадочных поверхностей отв./вал	0,4	0,8	0,8	0,8	1,6	1,6
	0,2	0,4	0,4	0,4	0,8	0,8
Торцевые поверхности ступиц	1,6	1,6	1,6	3,2	3,2	3,2
Диаметр ступиц	3,2	3,2	3,2	6,3	56,3	12,5

Допуск на наружный диаметр колеса назначать в зависимости и от того, что используется для контроля нормы бокового зазора у зубчатого колеса. Если наружный диаметр используется в качестве измерительной базы (контроль смещения исходного контура тангенциальным зубомером, постоянной хорды штангензубомером, окружного шага шагомером и т. д.), то в этом случае допуск на наружный диаметр и радиальное биение зубчатого венца назначать по табл. 8 настоящего пособия. Если наружный диаметр не используется в качестве измерительной базы (контроль длины нормали; контроль смещения исходного контура по роликам или межцентромером), то в этом случае допуск на наружный диаметр назначают не более $0,1m$ для зубчатых колес 5 - 8 степени, или $0,2m$ для зубчатых колес 9 - 12 степеней точности.

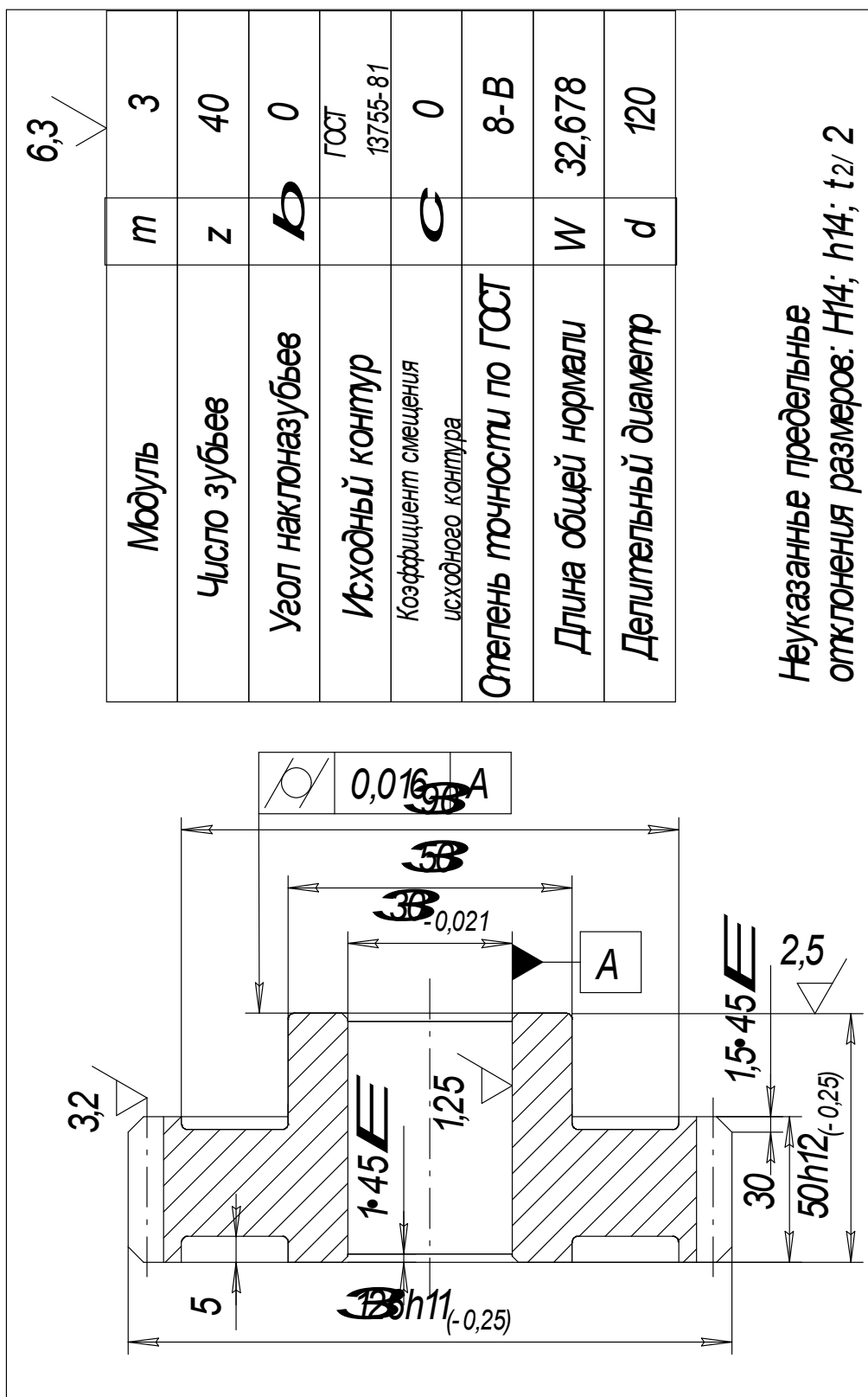


Рисунок 8

Полученную величину допуска T_a округлять до стандартных по ГОСТ 25346-82 (СТ СЭВ 145-75) в меньшую сторону. Отклонение на наружный диаметр назначать как для основного вала: $h7$; $h8$; $h9$; $h10$; $h11$; $h12$; $h13$.

Допуск радиального биения назначать для диаметра, не используемого в качестве измерительной базы, не грубее $0,1m$.

Торцевое биение ступицы принимать по табл. 8. Допуск цилиндричности посадочного отверстия принимать не более $\frac{1}{3}T_D$ (допуска на размер отверстия). Допуск на ширину зубчатого венца для зубчатых колес 5 - 7 степеней принимать по $h11$, а для степеней точности 8 -12 - по $h12$.

Таблица параметров должна располагаться в правом верхнем углу чертежа и состоять из трех частей.

В первой части таблицы поместить основные данные, необходимые для изготовления зубчатого колеса: модуль m ; число зубьев z ; угол наклона зуба β ; для косозубого колеса – направление зуба; исходный контур (по ГОСТ 13755-81), коэффициент смещения исходного контура χ (для некоррегированных зубчатых колес $\chi = 0$); степень точности и вид бокового зазора.

Во второй части таблицы привести параметр, необходимый для контроля нормы бокового зазора, один из следующих: длина общей нормали с предельными отклонениями ($W_{-E_{wmi}}^{-E_{wms}}$); наибольшее (E_{HI}) и наименьшее (E_{HS}) смещение исходного контура; толщина зуба по постоянной хорде ($\bar{S}_{c-E_{ci}}^{-E_{cs}}$) и установочная высота постоянной хорды \bar{h}_c ; размер по ролика с предельными отклонениями ($M_{-E_{mi}}^{-E_{ms}}$).

В третьей части таблицы заносят справочные данные: делительный диаметр (d), шаг винтовой линии (P) и другие параметры, необходимые для контроля зубчатого колеса или настройки станка.

Литература к практической работе № 4

Ю.В.Димов *Метрология, стандартизация и сертификация: Учебник для вузов. 3-е изд.-СПб.: Питер, 2010 -464 с.*

Берков В. И. *Технические измерения: Альбом. М.: Высшая школа, 1977. С. 152 - 159; 168 – 169.*

Для защиты работы № 4 студент должен знать:

1. Как обозначаются степени и боковой зазор зубчатых колес?
2. Уметь определять исполнительные размеры длин общей нормали, постоянной хорды, предельные размеры смещения исходного контура.
3. Знать как назначается допуск на наружный диаметр.

4. Уметь измерять длину общей нормали, постоянную хорду, смещение исходного контура.
5. Учитывать погрешности измерительной базы, если в качестве измерительной базы используется нерабочая поверхность зубчатого колеса.
6. Уметь оформлять рабочий чертеж зубчатого колеса.

МЕТОДИЧЕСКИЕ УКАЗАНИЯ

по выполнению самостоятельной работы по дисциплине

ОП.04 ТРАНСПОРТНАЯ СИСТЕМА РОССИИ

Специальность

**23.02.01 Организация перевозок и управление на транспорте
(по видам)**

программа подготовки специалистов среднего звена

форма обучения: очная, заочная

Автор: Попов А. Г., канд. техн. наук, доцент

Одобрены на заседании кафедры

Горных машин и комплексов

(название кафедры)

Зав. кафедрой

(подпись)

Лагунова Ю. А.

(Фамилия И.О.)

Протокол № 1 от 02.09.2021

(Дата)

Рассмотрены методической комиссией
факультета

Горно-механического

(название факультета)

Председатель

(подпись)

Осипов П.А.

(Фамилия И.О.)

Протокол № 2 от 12.10.2021

(Дата)

Екатеринбург
2021

ОГЛАВЛЕНИЕ

Введение.....	3
1. Организация и контроль самостоятельной работы.....	3
2. Работа с литературой.....	3
3. Методические рекомендации по подготовке к текущей и промежуточной аттестации.....	5
Приложения.....	6
Приложение 1. Список рекомендуемой литературы.....	6
Приложение 2. Вопросы для самоконтроля.....	7
Приложение 3. Вопросы к экзамену.....	12

Введение

Методические указания подготовлены с целью повышения эффективности профессионального образования и самообразования в ходе самостоятельной работы.

Целью методических указаний является повышение эффективности учебного процесса, в том числе благодаря самостоятельной работе, в которой студент становится активным субъектом обучения, что означает:

- способность занимать в обучении активную позицию;
- готовность мобилизовать интеллектуальные и волевые усилия для достижения учебных целей;
- умение проектировать и планировать учебную деятельность;
- осознание своих потенциальных учебных возможностей и психологическую готовность составить программу действий по саморазвитию.

1. Организация и контроль самостоятельной работы

Для успешного выполнения самостоятельной работы студентов необходимо планирование и контроль со стороны преподавателей.

Внеаудиторная самостоятельная работа студентов (далее самостоятельная работа) осуществляется во внеаудиторное время по заданию и при методическом руководстве преподавателя, но без его непосредственного участия. Она включает в себя:

- подготовку к аудиторным занятиям (лекциям, практическим работам) и выполнение соответствующих заданий;
- самостоятельную работу над отдельными темами учебных дисциплин в соответствии с учебно-тематическими планами;
- подготовку ко всем видам практики и выполнение предусмотренных ими заданий;
- подготовку к экзамену.

Выполнение любого вида самостоятельной работы предполагает прохождение студентами следующих этапов:

- определение цели самостоятельной работы;
- конкретизация познавательной (проблемной или практической) задачи;
- самооценка готовности к самостоятельной работе по решению поставленной или выбранной задачи;
- выбор адекватного способа действий, ведущего к решению задачи (выбор путей и средств для ее решения);
- планирование (самостоятельно или с помощью преподавателя) самостоятельной работы по решению задачи;
- реализация программы выполнения самостоятельной работы.

2. Работа с литературой

Важной составляющей самостоятельной подготовки является работа с литературой ко всем видам занятий: практическим, при подготовке к зачетам, экзаменам, тестированию.

Прежде чем приступить к освоению технической литературы, рекомендуется чтение учебников и учебных пособий.

Существует несколько методов работы с литературой.

Один из них – самый известный – *метод повторения*: прочитанный текст можно заучить наизусть. Простое повторение воздействует на память механически и поверхностно. Полученные таким путем сведения легко забываются.

Наиболее эффективный метод – *метод кодирования*: прочитанный текст нужно подвергнуть большей, чем простое заучивание, обработке. Чтобы основательно обработать информацию и закодировать ее для хранения, важно произвести целый ряд мыслительных операций: прокомментировать новые данные; оценить их значение; поставить вопросы; сопоставить полученные сведения с ранее известными.

Для улучшения обработки информации очень важно устанавливать осмысленные связи, структурировать новые сведения.

Изучение технической, учебной и иной литературы требует ведения рабочих записей. Форма записей может быть весьма разнообразной: простой или развернутый *план*, *выписки*, *тезисы*, *цитаты*, *конспект*.

План является наиболее краткой и потому самой доступной и распространенной формой записей содержания исходного источника информации. По существу, это перечень основных вопросов, рассматриваемых в источнике. План может быть простым и развернутым. Их отличие состоит в степени детализации содержания и, соответственно, в объеме.

Преимущество плана состоит в следующем. Во-первых, план позволяет наилучшим образом уяснить логику мысли автора, упрощает понимание главных моментов произведения. Во-вторых, план позволяет быстро и глубоко проникнуть в сущность построения произведения и, следовательно, гораздо легче ориентироваться в его содержании. В-третьих, план позволяет – при последующем возвращении к нему – быстрее обычного вспомнить прочитанное. В-четвертых, с помощью плана гораздо удобнее отыскивать в источнике нужные места, факты, цитаты и т. д.

Выписки – небольшие фрагменты текста (неполные и полные предложения, отдельные абзацы, а также дословные и близкие к дословным записи об излагаемых в нем фактах), содержащие в себе самую суть содержания прочитанного. Выписки представляют собой более сложную форму записей содержания исходного источника информации. По сути, выписки – не что иное, как *цитаты*, заимствованные из текста. Выписки позволяют в концентрированной форме и с максимальной точностью воспроизвести в произвольном (чаще последовательном) порядке наиболее важные мысли автора.

Тезисы – сжатое изложение содержания изученного материала в утвердительной форме. Отличие тезисов от обычных выписок состоит в следующем. Во-первых, тезисам присуща значительно более высокая степень концентрации материала. Во-вторых, в тезисах отмечается преобладание выводов над общими рассуждениями. В-третьих, чаще всего тезисы записываются близко к оригинальному тексту, т. е. без использования прямого цитирования. Исходя из сказанного, нетрудно выявить основное преимущество тезисов: они незаменимы для подготовки глубокой и всесторонней аргументации письменной работы любой сложности, а также для подготовки выступлений на защите, докладов.

Конспект – сложная запись содержания исходного текста, включающая в себя заимствования (цитаты) наиболее примечательных мест в сочетании с планом источника, а также сжатый анализ записанного материала и выводы по нему.

Для работы над конспектом следует:

- определить структуру конспектируемого материала, чему в значительной мере способствует письменное ведение плана по ходу изучения оригинального текста;
- в соответствии со структурой конспекта произвести отбор и последующую запись наиболее существенного содержания оригинального текста – в форме цитат или в изложении, близком к оригиналу;
- выполнить анализ записей и на его основе – дополнение записей собственными замечаниями, соображениями, «фактурой», заимствованной из других источников и т. п. (располагать все это следует на полях тетради для записей или на отдельных листах-вкладках);
- завершить формулирование и запись выводов по каждой из частей оригинального текста, а также общих выводов.

Систематизация изученных источников позволяет повысить эффективность их анализа и обобщения. Итогом этой работы должна стать логически выстроенная система сведений по существу исследуемого вопроса.

Необходимо из всего материала выделить существующие точки зрения на проблему, проанализировать их, сравнить, дать им оценку.

Кстати, этой процедуре должны подвергаться и материалы из Интернета во избежание механического скачивания готовых текстов. В записях и конспектах студенту очень важно указывать названия источников, авторов, год издания. Это организует его, а главное, пригодится в последующем обучении. Безусловно, студент должен взять за правило активно работать с литературой в библиотеке используя, в том числе, их компьютерные возможности (электронная библиотека в сети Интернет).

3. Методические рекомендации по подготовке к текущей и промежуточной аттестации

При подготовке к зачетам, экзаменам следует в полной мере использовать учебники, рекомендованные преподавателем и собственные конспекты.

Студентам рекомендуется самостоятельно выполнять индивидуальные письменные задания и упражнения, предлагаемые при подготовке к практическим занятиям. Работа, связанная с решением этих задач и упражнений, представляет собой вид интеллектуальной практической деятельности. Она способствует выработке умения и привычки делать что-либо правильно, а также закреплению навыков и знаний по проблеме.

Тестирование ориентировано в целом на проверку блоков проблем, способствует систематизации изученного материала, проверке качества его усвоения. Серьезная и методически грамотно организованная работа по подготовке к практическим занятиям, написанию письменных работ значительно облегчит подготовку к экзаменам и зачетам. Основными функциями экзамена, зачета являются: обучающая, оценочная и воспитательная. Экзамены и зачеты позволяют выработать ответственность, трудолюбие, принципиальность. При подготовке к зачету, экзамену студент повторяет, как правило, ранее изученный материал. В этот период сыграют большую роль правильно подготовленные заранее записи и конспекты. Студенту останется лишь повторить пройденное, учесть, что было пропущено, восполнить пробелы при подготовке к практическим занятиям, закрепить ранее изученный материал.

При подготовке ко всем видам текущей и промежуточной аттестации учащихся по дисциплине «Транспортная система России» следует использовать наряду с конспектами литературу, список, которой приведен в Приложении 1.

Для более конкретной и системной подготовки ко всем видам аттестации по дисциплине «Транспортная система России» в Приложении 2 приводятся перечни вопросов для самоконтроля, в Приложении 3 приводится перечень вопросов к экзамену.

Список рекомендуемой литературы

1. Троицкая Н. А. Единая транспортная система России: учебник / Н. А. Троицкая, А. Б. Чубуков. 3-е изд., стер. М.: Издательский центр «Академия», 2017.
2. Троицкая Н. А. Мультимодальные системы транспортировки и интермодальные технологии / Н. А. Троицкая, А. Б. Чубуков, М. В. Шилимов. М.: Издательский центр «Академия», 2011.
3. Транспортная система России. Общий курс транспорта: методическая разработка к лабораторным работам для студентов направления 23.03.01 и 23.02.01 / А. Г. Попов; Уральский государственный горный университет. Екатеринбург: УГГУ. Часть 1: Железнодорожный транспорт. 2016.
4. Транспортная система России. Общий курс транспорта: методическая разработка к лабораторным работам для студентов направления 23.03.01 и 23.02.01 / А. Г. Попов; Уральский государственный горный университет. Екатеринбург: УГГУ. Ч. 2: Автомобильный транспорт. 2016.
5. Транспортная система России. Общий курс транспорта: методическая разработка к лабораторным работам для студентов направления 23.03.01 и 23.02.01 / А. Г. Попов; Уральский государственный горный университет. Екатеринбург: УГГУ. Ч. 3: Водный транспорт. 2016.
6. Транспортная система России. Общий курс транспорта: методическая разработка к лабораторным работам для студентов направления 23.03.01 и 23.02.01 / А. Г. Попов; Уральский государственный горный университет. Екатеринбург: УГГУ. Ч. 4: Воздушный и трубопроводный транспорт. 2016.

Вопросы для самоконтроля

1. Какой вид транспорта считается самым дорогим?
 - морской
 - специальный
 - воздушный
 - автомобильный
2. Какие грузы определяют основной грузооборот на каждом виде транспорта?
 - генеральные (массовые)
 - особорежимные
 - специальные
 - особоопасные
3. Перевозки грузов с участием различных видов транспорта называются?
 - морские
 - комбинированные (смешанные)
 - заказные
 - специальные
4. Перевозки грузов между портами одного или двух смешанных морей называются:
 - каботажные
 - линейные
 - смешанные
 - морские
5. На сколько видов классифицируются пути сообщения?
 - 1
 - 2
 - 3
 - 4
6. Объем перевозок грузов и пассажиров относится к показателям работы железных дорог:
 - количественным
 - международным
 - качественным
 - межрегиональным
7. Автомобиль-тягач в сцепе с прицепом или полуприцепом называется:
 - автоприцеп
 - автопоезд
 - грузовик
 - автотягач
8. Какие услуги, как субъект рынка, продает транспорт?
 - перевозка грузов
 - перевозка пассажиров
 - перевозка грузов и пассажиров
 - продажа перевозимого товара
9. Доставка грузов в сжатые сроки:
 - доставка «от двери к двери»
 - экспресс-доставка
 - спец. доставка
 - доставка «от порога до порога»
10. Какой населенный пункт в России считается городом?

- менее 12 тысяч жителей
- 30% жителей - студенты
- с населением более 12 тысяч человек. 85% жителей рабочие и служащие
- более 10 тысяч жителей

11. Производительность грузового вагона – это:

- качественный показатель работы ж/д;
- количество перевозок
- качественный показатель использования вагона
- показатель вагонного депо

12. Автомобиль-тягач в сцепе с прицепом или полуприцепом называется:

- автоприцеп
- автопоезд
- грузовик
- автотягач

13. Внедорожные транспортные средства, с нагрузкой от оси на дорогу более 100 кН относятся к группе:

- В
- А
- Г
- Б

14. Грузооборот это:

- количество транспортной работы при перевозке определенных объемов на определенные расстояния. Измеряется в тонно-километрах
- количество транспортной работы по обслуживанию. Измеряется в пассажиро-километрах
- число пассажиров, перевезенных в единицу времени
- число тонн перевозимой продукции в единицу времени

15. Объем перевозки пассажиров это:

- количество транспортной работы при перевозке определенных объемов на определенные расстояния. Измеряется в тонно-километрах.
- количество транспортной работы по обслуживанию. Измеряется в пассажиро-километрах.
- число пассажиров, перевезенных в единицу времени.
- число тонн перевозимой продукции в единицу времени.

16. Провозная способность дороги это:

- максимальное количество транспортных средств, которые могут проследовать в единицу времени через сечение дороги
- количество пассажиров, перевозимых на данном участке в единицу времени.
- количество тонн грузов (пассажиров), перевозимых на данном участке в единицу времени.
- количество тонн грузов, перевозимых на данном участке в единицу времени.

17. Своевременность перевозки пассажиров это:

- безопасность для жизни, здоровья, имущества и окружающей среды
- в соответствии с объявленным расписанием по времени движения транспортных средств,
- удобства пребывания пассажиров на транспортном средстве в соответствии с установленными нормами и требованиями
- совокупность

18. Какие объекты являются источником вредных выбросов в атмосферу на железных дорогах?

- нанесение лакокрасочных покрытий, сварка деталей
- газорезные работы, гальванические операции

- вентиляционные установки
- котельные, шпалопропиточные заводы

19. Определите основные виды транспортных услуг:

- пассажирские перевозки
- качество транспортной услуги
- транспортное экспедирование
- грузовые перевозки

20. Определите, от чего зависит пропускная и провозная способности автомобильных дорог:

- габаритов сети дорог
- ширины дорог
- качеством дорожного покрытия
- глубиной фарватера

21. Какой вид транспорт считается самым дешевым?

- водный
- трубопроводный
- воздушный
- автомобильный

22. На сколько видов классифицируются пути сообщения?:

- 1
- 2
- 3
- 4

23. Какие услуги, как субъект рынка, продает транспорт?

- перевозка грузов
- перевозка пассажиров
- перевозка грузов и пассажиров
- продажа перевозимого товара

24. Укажите важнейшие показатели, отражающие национальные и региональные объемы транспортной работы?

- транспортная емкость
- пассажирооборот
- транспортная подвижность населения
- грузооборот

25. Какие грузы определяют основной грузооборот на каждом виде транспорта?:

- генеральные (массовые)
- специальные
- наливные
- насыпные

26. Доставка груза в сжатые сроки:

- доставка «от двери к двери»
- экспресс-доставка
- спец. доставка
- доставка «от порога до порога»

27. Каким показателем оценивается неравномерность грузовых перевозок?

- скоростью доставки
- коэффициентом неравномерности
- объемом перевозок
- количеством поездок

28. Людской поток, следующий в определенном направлении между пунктом зарождения и погашения – это:

- пассажиропоток

- парадное шествие
 - толпа
 - пассажирооборот
29. Какой показатель работы на ж/д транспорте считается самым важным?
- пассажирооборот
 - оборот вагона
 - грузооборот
 - транспортноемкость
30. Морские суда по акватории эксплуатации классифицируются на:
- 2 группы
 - 3 группы
 - 4 группы
 - 5 группы
31. Согласно международной конвенции по охране человеческой жизни, пассажирским признается судно, имеющее на борту:
- менее 12 пассажиров
 - экипаж судна
 - более 12 пассажиров
 - спасательные шлюпки
32. Базой для взимания портовых сборов служит:
- весовая вместимость судна
 - пассажирская вместимость
 - стоимость билета
 - лоцманский сбор
33. Пассажирооборот это:
- количество транспортной работы при перевозке определенных объемов на определенные расстояния. Измеряется в тонно-километрах
 - количество транспортной работы по обслуживанию пассажиров. Измеряется в пассажиро-километрах
 - число пассажиров, перевезенных в единицу времени
 - число тонн перевозимой продукции в единицу времени
34. Объем перевозок грузов это:
- количество транспортной работы при перевозке определенных объемов на определенные расстояния. Измеряется в тонно-километрах
 - количество транспортной работы по обслуживанию. Измеряется в пассажиро-километрах
 - число пассажиров, перевезенных в единицу времени
 - число тонн перевозимой продукции в единицу времени
35. Пропускная способность дороги это:
- максимальное количество транспортных средств, которые могут проследовать в единицу времени через сечение дороги
 - количество пассажиров, перевозимых на данном участке в единицу времени
 - количество тонн грузов (пассажиров), перевозимых на данном участке в единицу времени
 - количество тонн грузов, перевозимых на данном участке в единицу времени
36. Комфортность перевозки пассажиров это:
- безопасность для жизни, здоровья, имущества и окружающей среды
 - в соответствии с объявленным расписанием по времени движения транспортных средств
 - удобства пребывания пассажиров на транспортном средстве в соответствии с установленными нормами и требованиями
 - совокупность

37. Определите вид транспорта, который является основным загрязнителем атмосферы:

- железнодорожный
- авиационный
- автомобильный
- водный

38. Определите факторы, влияющие на направление, объемы, структуру и сроки осуществления перевозок:

- сложившийся торговый товарообмен готовой продукцией между экономическими регионами
- климатические и сезонные условия доставки грузов
- хозяйственное освоение новых территорий, природных ресурсов
- развитие специализации и кооперации производственных связей между предприятиями

Вопросы к экзамену

1. Какие виды транспорта входят в ТСР.
2. Понятие логистики на транспорте.
3. Область применения ж/дорожного транспорта. Достоинства и недостатки.
4. основополагающие принципы логистики при решении транспортных задач (принцип общей ответственности; активной и пассивной адаптации; безопасности; экономии ресурса потребителей; эффективности).
5. Подвижной состав ж/д транспорта (локомотивы, вагоны).
6. Понятие транспортной экспедиции в мультимодальных системах транспортировки.
7. Автомобильный транспорт, область применения. Достоинства и недостатки.
8. Интегральный (универсальный) транспортный оператор.
9. Внутренний (речной) транспорт. Достоинства и недостатки. Существующие каналы на территории России.
10. Трейлерные перевозки грузов Подвижной состав ж/дорожного транспорта (локомотивы, вагоны).
11. Морской транспорт. Достоинства и недостатки.
12. Контрейлерные (перевозка машин с грузом на ж/д платформах, паромов) перевозки грузов.
13. Воздушный транспорт. Достоинства и недостатки.
14. Роудрейлерные (комбинированные ходовые части системы) перевозки грузов.
15. Трубопроводный транспорт. Достоинства и недостатки.
16. Системы плавания «река-море».
17. Технология работы на ж/дорожном транспорте.
18. Ролкерные системы или система «ро-ро» (горизонтальные погрузка-выгрузка судов).
19. Технология работы на автомобильном транспорте.
20. Лихтеровозные перевозки.
21. Технология работы автомобильного транспорта при пассажирских перевозках.
22. Контейнерные и пакетные системы перевозки грузов (морские, ж/д, авиация).
23. Технология работы речного транспорта.
24. Понятие транспортного коридора в междугородних перевозках.
25. Технология работы морского транспорта.
26. Основные системы навигации и контроля на транспорте.
27. Мультимодальные (смешанные) системы транспортировки грузов.
28. Законодательные документы в области мультимодальных систем транспортировки.
29. Интермодальные (бесперегрузочные) системы перевозки грузов.
30. Страхование как метод обеспечения защиты от рисков.
31. Научные проблемы железнодорожного транспорта.
32. Классификация автомобильных дорог и их устройство.
33. Научные проблемы автомобильного транспорта.
34. Экономика и транспортные системы Северо-Западного региона.
35. Научные проблемы воздушного транспорта.
36. Классификация автомобилей.
37. Научные проблемы трубопроводного транспорта.
38. Основные технические характеристики автомобилей.
39. Научные проблемы внутреннего (речного) водного транспорта.
40. Устройство ленточного конвейера.

41. Научные проблемы морского транспорта.
42. Устройство железнодорожного вагона.
43. Научные проблемы городского транспорта.
44. Грузоподъемные устройства, применяемые в пунктах перегрузки грузов.
45. Экономика и транспортные системы Уральского региона.
46. Экологические проблемы, возникающие при эксплуатации автомобильного транспорта и пути их решения.
47. Промышленный транспорт, его виды и область применения.
48. Экономика и транспортные системы Дальневосточного региона.
49. Виды сообщений.
50. Значение транспорта России в размещении производства и формирования межрайонных экономических связей в стране. Показать на карте России различные экономические районы России.
51. Экономическое районирование России. Основные принципы районирования. Показать на карте России различные экономические районы.



Министерство образования и науки РФ
ФГБОУ ВО
«Уральский государственный горный
университет»

А. Г. Попов

ТРАНСПОРТНАЯ СИСТЕМА РОССИИ. ОБЩИЙ КУРС ТРАНСПОРТА

Ч. 3. Водный транспорт


**Методическая разработка
к практическим занятиям по дисциплинам: «Транс-
портная система России. Общий курс транспорта»
для студентов направления бакалавриата 23.03.01–
«Технология транспортных процессов» и среднего
профессионального образования 23.02.01 – «Орга-
низация перевозок
и управление на транспорте (по видам)»
очного и заочного обучения**

Екатеринбург – 2016

Министерство образования и науки РФ
ФГБОУ ВО
«Уральский государственный горный университет»

ОДОБРЕНО

Методической комиссией
горно-механического
факультета УГГУ
«01» ноября 2016 г.

 Председатель комиссии
проф. В. П. Барановский

А. Г. Попов

ТРАНСПОРТНАЯ СИСТЕМА РОССИИ. ОБЩИЙ КУРС ТРАНСПОРТА

Ч. 3. Водный транспорт

Методическая разработка
к практическим занятиям по дисциплинам: «Транспортная
система России. Общий курс транспорта» для студентов
направления бакалавриата
23.03.01 – «Технология транспортных процессов»
и среднего профессионального образования
23.02.01 – «Организация перевозок и управление на
транспорте (по видам)»
очного и заочного обучения

Рецензент: Афанасьев А. И., д-р техн. наук, профессор кафедры технической механики Уральского государственного горного университета

Методическая разработка рассмотрено на заседании кафедры ГМК
22 октября 2016 г. (протокол № 09) и рекомендована
для издания в УГГУ

Попов А. Г.

П58 ТРАНСПОРТНАЯ СИСТЕМА РОССИИ. ОБЩИЙ КУРС ТРАНСПОРТА. Ч. 3. Водный транспорт: методическая разработка к практическим занятиям по дисциплинам: «Транспортная система России. Общий курс транспорта» для студентов направления бакалавриата 23.03.01 – «Технология транспортных процессов» и среднего профессионального образования 23.02.01 – «Организация перевозок и управление на транспорте (по видам)» очного и заочного обучения / А. Г. Попов – Екатеринбург: Изд-во УГГУ, 2016. – 91 с.

Методическая разработка к практическим занятиям предназначена для студентов очного и заочного обучения направления бакалавриата 23.03.01 – «Технология транспортных процессов» специализации «Организация и безопасность движения автомобильного транспорта) и среднего профессионального образования 23.02.01 – «Организация перевозок и управление на транспорте (по видам)».

© Попов А. Г., 2016
© Уральский государственный горный университет, 2016

ОГЛАВЛЕНИЕ

Лабораторная работа № 7. ВНУТРЕННИЕ ВОДНЫЕ ПУТИ РОССИИ.....	4
КОНТРОЛЬНЫЕ ВОПРОСЫ	25
Лабораторная работа № 8. РЕЧНЫЕ ПОРТЫ И ПОРТОВЫЕ СООРУЖЕНИЯ.....	26
КОНТРОЛЬНЫЕ ВОПРОСЫ.....	58
Лабораторная работа № 9. МОРСКОЙ ТРАНСПОРТ	59
КОНТРОЛЬНЫЕ ВОПРОСЫ.....	90
СПИСОК ЛИТЕРАТУРЫ.....	91

Лабораторная работа № 7

ВНУТРЕННИЕ ВОДНЫЕ ПУТИ РОССИИ

Цель работы: ознакомиться с реками и каналами Волго-Балтийского, Камского бассейнов и Западно-Восточной Сибири.



Рис. 1. Схема водных путей европейской части России

Речной транспорт – один из старейших в стране; он имеет особое значение для северных и восточных районов, где низка плотность железных и автомобильных дорог или же они вообще отсутствуют. В этих регионах доля речного транспорта в общем грузообороте составляет 60–90 %. Хозяйство речного флота России насчитывает 178 акционерных обществ открытого типа, в том числе 27 пароходств, 50 портов, 46 судоремонтных и судостроительных предприятий и др.

Основные технико-эксплуатационные особенности и достоинства речного транспорта:

– высокая провозная способность глубоководных путей (например, на Волге при глубине фарватера 120–140 см провозная способность в 2 раза выше, чем на двухпутной железной дороге);

– сравнительно низкая себестоимость (суммарно на 30 % дешевле себестоимости ж. д. транспорта, но перевозка нефти в 3 раза, леса – дешевле в 5 раз);

– удельный расход топлива в 4 раза меньше, чем на автомобильном транспорте, и в 15–20 раз меньше, чем на воздушном транспорте;

– высокая производительность;

– меньшие капиталовложения, чем в ж. д. транспорт (в 10 раз);

– меньшая металлоемкость на 1 т грузоподъемности.

Относительные недостатки речного транспорта:

– сезонность работы (на юге – примерно 240 дней из-за обмеления рек, на севере – 120–150 дней из-за ледостава). В США, Гер-

мании удельный вес речного транспорта выше, так как в этих странах навигация длится 10–11 месяцев в году;

- невысокая скорость судов и доставки грузов;
- разобщенность речных бассейнов, расположенных, в основном, в меридиональном направлении;
- использование рек в естественном состоянии (неравномерность глубин, извилистость пути и др.).

Суточная работа на нашем речном транспорте в 1,5 раза больше, чем в США и Германии (например, объем работ в Германии примерно равен объему работ Волжского пароходства). В России количество пристаней и речных портов в 30 раз меньше, чем в США и Германии, а на реках Сибири их вообще единицы. Восточный бассейн (реки Западной и Восточной Сибири, Дальнего Востока: Обь, Иртыш, Лена и Амур) имеет сложившуюся опорную сеть перевалочных узлов с давних времен.

Технология работы речного транспорта:

- несамоходными баржами (методом толкания при расположении буксира сзади снижается сопротивление воды, что понижает стоимость перевозки на 20–25 %);
- секционными составами-тяжеловозами (6 – 8 барж) общей грузоподъемностью до 23 тыс. т;
- групповым методом работы на постоянных грузовых линиях с устойчивым грузопотоком по графику движения, с учетом мощности причалов и работы смежных видов транспорта. График особенно необходим на реках со шлюзовой организацией движения;

– на одном судне можно отправить грузы по одному или нескольким адресам.

Водные пути. Водные пути — участки водоемов и водотоков, используемые для судоходства и сплава леса.

Внутренние водные пути - реки, озера, водохранилища и каналы, пригодные для судоходства и лесосплава. В зависимости от условий ветроволнового режима водные пути по правилам **Российского Речного Регистра** разделены на следующие четыре разряда: «М» (морской) — при высоте и длине волны соответственно 3 и 40 м; «О» (озерный) – 2 и 20 м; «Р» (речной) – 1,2 и 12 м; «Л» (легкий) – при высоте и длине волны менее 1,2 и 12 м. Например, к разряду «М» относятся озера Байкал, Ладожское, Онежское; к разряду «О» — большие водохранилища и низовья крупных сибирских рек. В категории внутренних водных путей выделяют так называемые малые реки. Отнесение рек к категории малых условно. Класс внутренних водных путей устанавливается в зависимости от габаритов судового хода.

Внутренние судоходные пути – внутренние водные пути, используемые для движения судов, плавучих объектов и плотов. Перечни внутренних судоходных путей устанавливаются и объявляются для судоходства на каждый год. Внутренние судоходные пути подразделяются на *естественные* (свободные) – реки (Амур, Лена, Енисей, Обь, Иртыш, Печора, Урал, Северная Двина, Нева, Вятка, Белая и др.) и озера, используемые для судоходства в естественном состоянии, и искусственные (зарегулированные) – каналы, водохра-

ниища и реки (Волга, Кама, Дон и др.), режим стока (речного) и уровни воды которых значительно отличаются для судоходных путей, эксплуатируемых в Российской Федерации. Протяженность их превышает 100 тыс. км, из них более 16 тыс. км приходится на искусственные, на которых имеется 100 шлюзов, 70 плотин, крупные насосные станции.

Участок бассейна – административно-географический участок водного пути для осуществления путевых работ и надзора за безопасностью плавания.

Морское пространство, прилегающее к побережью России, делится:

- на внутренние морские воды;
- на территориальное море;
- на прилежащую и исключительную экономическую зоны.

К внутренним морским водам нашего государства отнесены воды морских и рыбных портов, бухт, губ, заливов и лиманов, находящиеся под полным суверенитетом страны. Внешняя граница территориального моря располагается на удалении 12 морских миль от внешней кромки внутренних морских вод и является государственной границей Российской Федерации на море.

Водоемы. Река – водоток значительных размеров, питающийся атмосферными осадками со своего водосбора и имеющий четко выраженное русло.

Русло – выработанное речным потоком ложе, по которому осуществляется сток без затопления поймы.

Речная система – совокупность рек, сливающихся вместе и выносящих свои воды в виде общего потока. Речная система состоит из главной реки и притоков 1-го порядка, притоков 2-го порядка, впадающих в приток 1-го порядка, и т. д.

Озеро – естественный водоем с замедленным водообменом.

Водохранилище – искусственный водоем, образованный водонапорным сооружением на водотоке с целью хранения воды и регулирования стока.

Водохранилище используется для поддержания водного режима реки или канала, водоснабжения, орошения, работы гидроэлектростанций и обеспечения благоприятных условий для судоходства. В зависимости от конкретного ветроволнового режима на водохранилище различают зоны: озерную, речную и зону выклинивания подпора.

Озерно-речная зона водохранилища (о-р. з. в) – часть водохранилища, расположенная между озерной и речной зонами. Относительно большие глубины на о-р. з. в. сохраняются только при нормальном подпорном уровне (НПУ). При сработке водохранилища глубины над затопленной поймой небольшие, поэтому судовые ходы над ней закрывают, волнение ослабленное, наблюдаются относительно сильные течения. Условия плавания в о-р. з. в. приближаются к речным.

Речная зона водохранилища – наиболее отдаленная от плотины часть водохранилища, постоянно находится в подпоре, однако вода заполняет лишь меженное русло, не выходя на пойму. Здесь

имеется течение, под действием которого происходят деформации русла реки.

Соединительные каналы служат для соединения водным путем рек различных бассейнов, а также для соединения рек, озер и морей (например, каналы им. Москвы, Волго-Донской, Беломорско-Балтийский). **Обходные каналы** предназначены для обхода судами озер, на которых бывают сильные штормы, а также центральных частей больших городов (Приладожские, Прионежские и др.). **Подходные каналы** служат для подхода судов к портам, населенным пунктам и промышленным предприятиям, находящимся в стороне от основного судового хода (например, каналы в Архангельске, Санкт-Петербурге и др.).

По способу питания каналы бывают самотечные (вода поступает непосредственно из реки или озера и сама распространяется по всему каналу) и с искусственным питанием (вода из источника насосами накачивается в водораздельный бьеф, откуда стекает самотеком).

К гидротехническим сооружениям, необходимым для эксплуатации каналов, относятся в основном судоходные шлюзы, аварийно-ремонтные заградительные ворота, водосбросы и водоспуски. Скорость судов на каналах ограничена и не превышает 10–15 км/ч. Сбрасывание мусора и отходов в каналах запрещается. Отдача якорей возможна лишь в отведенных местах, пользование лотами и цепями-волокушами не разрешается.

Благодаря строительству канала волжского водоснабжения, Москва стала «портом пяти морей» – Белого, Балтийского, Каспийского, Азовского и Черного. 15 июля 2007 г. канал имени Москвы отметил свое 70-летие. Решение о постройке крупного комплекса гидротехнических сооружений было принято в начале 30-х годов XX века. Инженерам, строителям и архитекторам предстояло решить сложную задачу создать водную артерию, связывающую столицу с Балтийским и Каспийским морями.

Возводился канал в основном силами заключенных в течение 5 лет (с 1932 по 1937 гг.). Кроме транспортной, было необходимо решить проблему питьевой воды для уже тогда 3-миллионного города. Для обеспечения потребностей в будущем, проектом предусматривалось и расширение мощности насосных станций. Сегодня канал обеспечивает Москву 12 млн. м³ воды в сутки.

Беря свое начало от Иваньковского водохранилища (шлюз № 1 и Иваньковская ГЭС с плотиной и дамбами около г. Дубна) и соединяясь с Москвой-рекой на 191-м километре от ее устья (в районе Тушино), канал располагается в Московской и Тверской областях, к северу от Москвы.

Крупнейшим источником водоснабжения Москвы является водоразделительный бьеф «Канал им. Москвы» (общая площадь – 60,8 км², общий объем – 353 км³), образующий Пироговское, Акуловское, Икшинское, Пестовское, Пяловское и Химкинское водохранилища. Благодаря этому, существует возможность удовлетво-

рять потребности населения и народного хозяйства Москвы и Московской области в водных ресурсах.

Канал морской – искусственное углубление в морском дне для прохода судов к портам, обозначенное навигационными знаками. Такими каналами являются Архангельский (рукав дельты), Днепр-Бугский (бар). Херсонский (лиман, рукав и река), Волго-Каспийский (рукав дельты), Ленинградский, Мариупольский, Калининградский (морской залив).

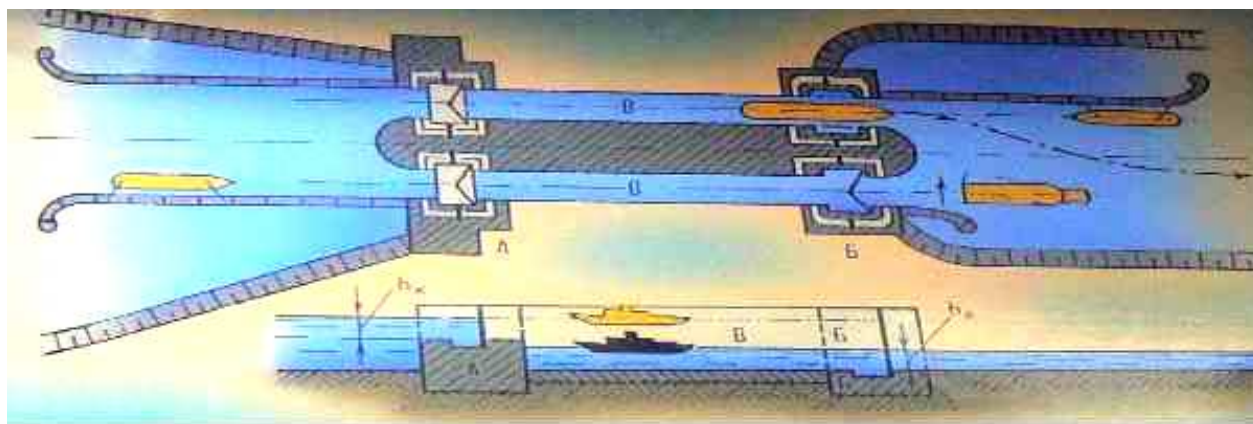


Рис. 2. Схема судоходного шлюза с водохранилищем

Условное течение – течение на озерах и каналах, где практически нет течения или оно незначительно, принимаемое условно. О нем делается оповещение в лоциях, навигационных картах и местных правилах плавания.

Волжско-Камский бассейн

Бассейн располагает разветвленной речной сетью, в нем имеется свыше 150000 рек общей длиной примерно 574000 км. На северную часть бассейна, включая реку Каму, приходится 90 % речной сети, а ниже Камы впадает лишь несколько притоков: Самара, Большой Эргиз, Ярослав, которые эксплуатируются в период поло-

водья. Все основные водные магистрали находятся в зарегулированном состоянии. Здесь расположены 13 водохранилищ, общая площадь поверхности которых составляет 26000 кв. км. Основным питанием рек являются снежный покров и грунтовые воды; уровень воды в половодье достигает 12 м. На водных путях бассейна располагаются 45 портов.



Рис. 3. Речной порт Нижнего Новгорода

Река ВОЛГА. Длина Волги составляет 3531 км, гарантированная глубина – 4 м. На Волге расположено 8 водохранилищ: Ивановское, Угличское, Рыбинское, Горьковское, Чебоксарское, Самарское, Саратовское, Волгоградское. Устьевая часть Волги имеет обширную дельту – 13000 кв. км. Множество рукавов и притоков исключает подъем уровня в весенний период, однако, это способствует интенсивному отложению наносов. Волга имеет важное транспортное значение, на ней разместились 22 крупных порта: Тверь, Углич, Рыбинск, Ярославль, Кострома, Кинешма, Юрьевец, Нижний Новгород, Козьмодемьянск, Чебоксары, Казань, Ульяновск, Тольятти, Са-

мара, Сызрань, Балаково, Вольск, Саратов, Камышин, Волгоград, Ахтубинск, Астрахань.

Река КАМА. Кама – главный приток Волги, объединяет разветвленную речную сеть. Кама берет начало вблизи деревни Карпушино. Длина Камы составляет 1800 км, из них 1600 км являются судоходными. В верхнем течении Кама до впадения реки Вишера протекает в извилистом русле, затем вступает в пределы Камского водохранилища, которое образовано гидроузлом выше Перми. Начиная от города Соликамска до впадения в Волгу, гарантированная глубина Камы – 4 м. Для пропуска судов через Камский гидроузел создан двухниточный шестикамерный шлюз. В Воткинском и Нижнекамском гидроузлах имеются двухниточные однокамерные шлюзы. Камское водохранилище имеет сезонный характер регулирования стока воды. В зимнее время уровень воды сбрасывается на 7 м. Водоохранилище приравнено к озерному типу, для укрытия судов во время штормов предусмотрены порты-убежища. В бассейне Камы эксплуатируются 6 000 км судоходных путей. Главные судоходные притоки: Белая, Вятка, Вишера и Чусовая. Кама имеет 9 портов: Березняки, Пермь, Оса, Чайковский, Сарапул, Камбарка, Набережные Челны, Соколки, Чистополь.

Река БЕЛАЯ. Длина реки – 1430 км, судоходный участок составляет 656 км; гарантированная глубина – 2,2 м, к устью – 4 м. Белая объединяет сеть судоходных путей общей протяженностью 1200 км. Крупные судоходные притоки: Уфа, Сим, Юрзань. В нижнем течении реки Уфы расположен Павловский гидроузел.

Река ВЯТКА. Длина реки – 1314 км. Вятка впадает в Каму в районе порта Соколки. Река протекает по равнинной местности, имеет много притоков, некоторые из которых являются судоходными: Кобра, Чепца, Молоша, Пижма, Уржумка (имеют 1600 км судоходных путей).

Река ОКА. Длина составляет 1500 км, река начинается в центре Среднерусской возвышенности. Судоходные притоки: Москва, Клязьма, Мокша с притоком Цна. Ока – равнинная река, насыщенная перекатами, извилиста. В период половодья уровень воды значительно поднимается, затопляя пойму. Судоходная глубина составляет 1,3 м от города Калуги, а после впадения реки Москвы – 2 м до шлюза «Северка». Крупные порты на Оке: Серпухов, Рязань, Касимов, Муром, Дзержинск.

Река МОКША. Длина реки – 666 км. Берет начало в Приволжской возвышенности, впадает в Оку в 30 км ниже города Касимова. Мокша судоходна от села Нароватово, ниже устья реки Цна построен Рассыпухинский гидроузел с судоходным шлюзом. Гарантированная глубина составляет 1 м.

Река КЛЯЗЬМА. Длина – 686 км, река начинается у села Кочергино Солнечногорского района Московской области. Впадает в Оку в 86 км от устья Оки. Верхний участок вошел с состав Канала имени Москвы. В устье образовано Клязьменское водохранилище.

Река МОСКВА. Длина реки Москвы составляет 473 км. Берет начало в Московской возвышенности, протекает по равнине, имеет снеговое питание. На реке Москве построены следующие гидроуз-

лы: Труд-Коммуна, Андреевка, Софьино, Фаустово, Северка. Размеры камер шлюзов 280х18 м. В черте города расположены Перервенский и Карамышевский гидроузлы, которые превратили реку Москву в черте города в глубоководную магистраль (глубина 3,5 м). На реке Москве имеются Можайское и Рублевское водохранилища, гарантированная глубина – 2,4 м.



Рис. 4. На канале имени Москвы

Канал имени МОСКВЫ. Канал имени Москвы был построен в 1937 году. Длина канала – 128 км, с его строительством решена проблема водоснабжения Москвы. Глубоководный путь соединил реку Москву с Волгой. Трасса канала от Иваньковского водохранилища на Волге проходит на протяжении 73 км к Северному склону, постепенно поднимаясь при помощи 5 шлюзов и 5 насосных станций на высоту 38 м к водораздельному бьефу, расположенному между 6 и 7 шлюзами. На этом участке расположено 8 водохранилищ: Яхромское, Икшинское, Пестовское, Тишковское, Учинское, Клязьменское, Химкинское, Пироговское. Далее, минуя водораздельный бьеф, на протяжении 4 км трасса проходит по Южному склону,

опускаясь при помощи двух двухкамерных шлюзов (№ 7 и 8), и соединяется с рекой Москвой. Габариты канала: ширина по зеркалу – 85 м, ширина по дну – 46 м, проектная глубина – 5,5 м. Габариты шлюзов: ширина – 30 м, длина – 290 м. На канале имени Москвы расположен Северный речной порт.

Азовско-Донской бассейн

Бассейн расположен на юго-востоке страны и охватывает территории Северного Кавказа и Центрально-Черноземного района. Протяженность водных путей бассейна составляет около 3600 км. На территории Азовско-Донского бассейна находятся два крупных парохозяйства: Новороссийское и Азовское морские парохозяйства. Реки бассейна Дона и Кубани отличаются по водному режиму, навигационным условиям и перевозкам. На бассейн Дона приходится 3000 км судоходных путей. На бассейн Кубани – 490 км путей. В бассейн Дона входят две реки длиной свыше 1000 км: Дон и Северный Донец; длиной свыше 500 км: Хопер, Медведица, Сал.



Рис. 5. Набережная Ростова-на-Дону

Река ДОН. Длина реки – 1870 км, судоходна от устья реки Сосны на протяжении 1600 км. Дон начинается в северной части Сред-

нерусской возвышенности и впадает в Таганрогский залив Азовского моря. В шести км ниже Ростова-на-Дону начинается дельта реки с множеством рукавов и притоков. Гарантированная глубина в верхнем течении составляет 1,2 м, а затем от города Калача глубина увеличивается до 4 м. Такие глубины стали возможны благодаря Цимлянскому водохранилищу и гидроузлам на нижнем Дону: Котчетавскому, Николаевскому, Константиновскому.

ЦИМЛЯНСКОЕ водохранилище. Цимлянское водохранилище образовано гидроузлом, входящим в состав Волго-Донского судоходного канала. Оно подняло уровень воды на 27 м и обеспечило глубоководный путь на 509 км. Высота волн на водохранилище достигает 3 м, имеются порты-убежища. Водохранилище питает водой Волго-Донской канал и Донской оросительный канал. Попуски воды из водохранилища поддерживают гарантированные глубины на Дону.

ВОЛГО-ДОНСКОЙ судоходный канал. Канал построен в 1952 году, соединяет реку Дон с Волгой. Длина канала составляет 101 км. Канал имеет 13 шлюзов, камеры которых имеют размеры 150x18 м. Канал делится на три участка: 1) донской склон длиной 54 км имеет 4 шлюза и насосные станции; 2) волжский склон длиной 21 км имеет 9 шлюзов; 3) водораздельный бьеф между склонами длиной 26 км. На канале образованы водохранилища: Карповское, Переславское, Варваровское.

Река МАНЫЧ. Длина реки 420 км. Берет начало на Ставропольской возвышенности и протекает через засушливую Маныче-

скую впадину, впадает с левого берега в реку Дон в 100 км от устья. На реке построены Усть-Манычевский, Веселовский и Пролетарский гидроузлы, которые образовали водохранилища. Гарантированная глубина составляет 1,3 м.



Рис. 6. Шлюз Волго-Донского канала

Река СЕВЕРНЫЙ ДОНЕЦ. Длина составляет 1050 км. Начинается на Среднерусской возвышенности, впадает справа в Дон в 185 км от устья. Для судоходства используются 382 км от поселка Красный (глубина 1,5 м), ниже города Каменска глубина – 2,2 м, а в устье – 4 м.

Река ХОПЕР. Длина реки 970 км, судоходна в весенний период, впадает в Дон слева, глубина равна 0,8 м.

Река ВОРОНЕЖ. Длина составляет 342 км. Судоходна в весенний период. В устье Воронежа построен гидроузел, глубина равна 1,5 м. Основной порт – Воронеж.

Река КУБАНЬ. Длина реки Кубань 870 км, судоходна от города Усть-Лобинска на протяжении 320 км. Река образована слиянием рек Кучкулан и Алукаш, вытекающих из-под ледников Эльбруса. Кубань впадает в Темрюкский залив Азовского моря. Для орошения

и судоходства на реке построены Федоровский и Краснодарский гидроузлы с напором воды 19 м. Глубина реки – 1,5 м на протяжении 245 км. Основные порты: Краснодар, Темрюк, Славянск.

Северо-Западный бассейн

Бассейн охватывает территории Ленинградской, Новгородской, Псковской, Вологодской областей и Карелии. Водные пути бассейна выходят к Балтийскому и Белому морям. Для судоходства служат реки Свирь, Волхов, Нева, озера Ладожское, Онежское, Выг, Белое. На территории бассейна много искусственных водных путей, основными из которых являются Беломоро-Балтийский и Волго-Балтийский каналы. Общая протяженность судоходных путей составляет около 8000 км. Гарантированные глубины на 5000 км – 4 м. Волго-Балтийский водный путь обеспечивает транспортную связь бассейнов Балтийского и Белого морей с Волжско-Камским бассейном. Трасса бассейна начинается в устье реки Невы, проходит по Неве, Ладожскому озеру, реке Свирь, Онежскому озеру, Волго-Балтийскому судоходному каналу и выходит в Рыбинское водохранилище (протяженность 859 км). На трассе имеются 7 гидроузлов с девятью шлюзами.

Река НЕВА. Длина реки составляет 74 км. Опасность для судоходства представляют нагоны со стороны Финского залива, для защиты от которых сооружен защитный комплекс с судопропускным устройством.

ЛАДОЖСКОЕ озеро. Имеет большую глубину, множество островов, а также опасный ветровой режим. В озеро впадают десятки рек, а вытекает одна Нева.



Рис. 7. На Онежском озере

Река СВИРЬ. Длина равна 224 км, глубина – 4 м. Свирь соединяет Ладожское и Онежское озера. На реки построены два гидроузла: Нижне-Свирский и Верхне-Свирский с напором 30 м.

ОНЕЖСКОЕ озеро. Озеро соединяет Волго-Балтийский и Беломоро-Балтийский каналы. Из Онежского озера вытекает река Свирь. При шторме волны достигают высоты до 4 м.

ВОЛГО-БАЛТИЙСКИЙ судоходный канал. Канал построен в 1964 году на месте бывшей Мариинской системы. Длина канала составляет 371 км, глубина – 4 м. Трасса канала начинается от Онежского озера в устье реки Вытегры. Канал соединяет Волгу с Онежским озером; имеет 7 шлюзов.

БЕЛОМОРО-БАЛТИЙСКИЙ судоходный канал. Канал был построен в 1933 году за 1 год и 8 месяцев. Длина канала составляет 221 км. Канал начинается у поселка Повенец на Онежском озере и заканчивается у города Беломорск на Белом море. Имеет 19 шлюзов.

Реки Западно-Восточной Сибири

Река ОБЬ — река в Западной Сибири, самая протяженная река в России (5410 км) и вторая по протяженности в Азии. Река образуется на Алтае слиянием рек Бии и Катунь, длина Оби от слияния 3650 км (от истока Иртыша 5410 км). На севере река впадает в Карское море, образуя залив (около 800 км длиной), который носит название Обской губы. *Основные притоки Оби:* Чарыш, Томь, Чулым, Кеть, Иртыш.

Река ИРТЫШ является главным притоком Оби.



Рис. 8. Иртыш на карте

Длина реки – 4248 км. Если считать вместе с Обью, то 5410 км. В этом случае Иртыш – самая длинная река в России и вторая после реки Янцзы, в Азии.



Рис. 9. Река Иртыш

Река ЕНИСЕЙ — одна из крупнейших рек России. Образована слиянием двух рек — Бий-Хем (Большой Енисей) и Каа-Хем (Малый Енисей) — в непосредственной близости от г. Кызыла. Именно с этого места начинается собственно Енисей. Его длина от места слияния и до устья – 3487 км, если же считать от истоков Большого Енисея, то она составит 4102 км. Его наиболее крупные притоки — Ангара, Нижняя Тунгуска и Подкаменная Тунгуска, которые дают свыше половины всего стока, впадают в Енисей с правого берега.



Рис. 10. Река Енисей

Левобережных притоков мало и они небольшие. Из них наиболее крупные — Абакан, Сым, Елогуй и Турухан. Большие глубины позволяют морским судам подниматься по Енисею почти на 1000 км.

Река ЛЕНА – это самая крупная сибирская река. По мировым меркам она немаленькая. Лена – это десятая по длине река в мире. Длина реки, от истока до устья 4400 км.

Исток реки Лена находится недалеко от Байкала и впадает в Море Лаптевых.

Река АМУР протекает по территории Дальнего Востока, Монголии и Китая. Русло Амура разделяет два соседствующих государства – Китай и Россию. Длина реки — 2824 км.

Притоки: Зея, Уссури, Буряя, Сунгари, Аргунь, Анюй. Горин, Гур, Амгунь.



Рис. 11. Река Амур

КОЛЫМА – река, протекающая по территории Магаданской области России и по республике Саха (Якутия). Относится к

бассейну Восточно-Сибирского моря. Длина реки 2129 км, судоходная.

КОНТРОЛЬНЫЕ ВОПРОСЫ

1. Укажите достоинства и недостатки речного транспорта.
2. Какие технологии применяются при работе речного транспорта?
3. Укажите, на какие разряды в зависимости от ветро-волнового режима разделены водные пути России.
4. На каком удалении расположена внешняя граница территориального моря от внешней кромки внутренних морских вод?
5. Дайте определение реки, русла, речной системы, озера.
6. Назовите каналы, которыми соединяется Белое море с Черным морем.
7. Что такое «шлюз» и для чего он предназначен?
8. Укажите назначение морских каналов и где они прокладываются.
9. Назовите основные реки Волжско-Камского бассейна.
10. Что означает термин «Гарантированная глубина»?
11. Назовите основные реки Азовско-Донского бассейна.
12. Назовите основные судоходные реки Северо-Западного бассейна.
13. Перечислите судоходные реки Западной и Восточной Сибири.
14. Укажите реки, находящиеся на Дальнем Востоке.

Лабораторная работа № 8

РЕЧНЫЕ ПОРТЫ И ПОРТОВЫЕ СООРУЖЕНИЯ

Цель работы: ознакомиться с речными портами и технологией перегрузочных работ в портах.

1. ПОРТЫ НА ВНУТРЕННИХ ВОДНЫХ ПУТЯХ

Водные пути сообщения должны иметь не только надлежащие габариты для движения судов, но и оборудованные пункты для подхода судов к берегам, производства погрузочно-разгрузочных работ, ремонта и отстоя судов.

К таким пунктам на внутренних водных путях относятся **порты, искусственные затоны, пристани и остановочные пункты.**

Портом называется водный район с прилегающей территорией, оборудованный для стоянки судов, погрузочно-разгрузочных работ, обслуживания пассажиров, ремонта и снабжения судов.

Искусственным затоном называется водный район, оборудованный оградительными или защитными сооружениями. Затоны предназначены главным образом для зимнего отстоя, снабжения и ремонта судов; они оборудуются соответствующими мастерскими, складами и прочими устройствами. В крупных портах для этой цели отводятся специальные бассейны, также называемые затонами.

Пристанью называется прибрежный район (пункт), предназначенный для стоянки судов, погрузочно-разгрузочных операций и обслуживания пассажиров.

Остановочным пунктом называют место, где происходит посадка и высадка пассажиров и прием (выгрузка) грузов. Остановочные пункты имеют простейшие устройства для причала судов.

Речной порт состоит из портовой акватории, используемой для подхода, маневрирования и стоянки судов, и портовой территории, на которой располагаются погрузочно-разгрузочные механизмы, склады, служебные помещения, транспортные пути и судоремонтные мастерские.

В состав портовой акватории входят внешний и внутренний **рейды** и **портовые бассейны**, вдоль которых по периметру располагается причальный фронт для швартовки и обслуживания судов. Причалы бывают пассажирские, грузовые и бункеровочные.

Портовые рейды оборудуются также достаточным количеством причальных приспособлений (бочки, кусты свай и пр.). В крупных портах рейды различаются по назначению, например, рейд нефтеналивных судов, сухогрузных судов и т. п.

Для защиты портовых устройств и мест стоянки судов от ледохода, волнения, заносимости устраиваются заградительные сооружения в виде **дамб, ледорезов, запаней, бонов и кустов свай**.

Ограждение акваторий портов от волнения осуществляется с помощью **молв и волноломов**. Молы одним концом связаны с берегом, а волноломы находятся вне берега, на некотором от него расстоянии; на внутренних водных путях те и другие называются дамбами.

Портовые сооружения на свободных реках отличаются тем, что они устраиваются с учетом больших колебаний уровня воды, нередко достигающих 10 м и более. В портах предусматривается возможность нормального базирования и обеспечения судов как при низких, так и при высоких уровнях воды. Это достигается сооружением высоких набережных или рядов **плавучих дебаркадеров**.

Крупные порты на каналах обычно состоят из бассейнов, разделенных пирсами.

Порты на озерах и водохранилищах разделяются на порты общего назначения и убежища.

Порты общего назначения имеют главной задачей прием и отправку промышленных и сельскохозяйственных грузов, а также, обеспечение пассажирского сообщения; в соответствии с этой задачей они должны иметь входы и условия для стоянки судов, хорошую транспортную связь с внутренними районами страны, благоустроенные механизированные причальные и складские сооружения, устройства для ремонта и снабжения судов.

Убежища предназначены главным образом для отстояивания судов в непогоду, поэтому основными требованиями, предъявляе-

мыми к ним, являются удобство входа, «отстоя судов» и защищенность их от ветров, шторма и ледохода.

Порты в устьях рек. Устья рек весьма удобны для создания сопряженных (расположенных рядом) морских и речных портов, обеспечивающих связь между морскими и внутренними водными путями. Такие порты присутствуют в большинстве устьев крупных судоходных рек. При создании устьевых портов предусматривается улучшение судоходных условий в устьях рек и на предустьевом взморье.

В устьях рек, впадающих в моря без приливов, увеличение глубин на фарватерах достигается путем дноуглубления и регулирования одного из второстепенных рукавов реки, так как малые рукава несут меньше наносов и бары в их устьях менее обширны. Выбирается рукав с более сильным течением, выходящий в море возможно ближе к участку больших глубин.

Примером подобного выбора мест для устьевых портов и подходов фарватеров может служить рукав Маймакса в дельте реки Северная Двина.

Регулирование потока в выбранном рукаве достигается устройством выправительных сооружений и параллельных дамб, выводящих устье рукава на значительные глубины в море.

На морях с приливами задача улучшения подходов к устьевым портам решается путем использования для углубления фарватеров приливо-отливных течений. Для этого стремятся усилить проникно-

вление прилива в реку, придавая устьевым участкам правильную форму эстуария. Такое решение вопроса требует перекрытия дамбами боковых ответвлений русла, заливов и лагун и соответствующего выравнивания береговой черты и дна для придания устью реки воронкообразной формы.

Оборудование портов причальными сооружениями. Причальные сооружения в портах и у пристаней оборудуются устройствами для швартовки и стоянки судов, перегрузочных работ, посадки и высадки пассажиров. Сооружения эти делятся на береговые и плавучие. К береговым сооружениям относятся: причальная линия с вертикальной стенкой, молы и эстакады. К плавучим сооружениям – дебаркадеры.

Для швартовки судов служат причальные тумбы, устанавливаемые через 20—25 м по причальной линии берега. На вертикальных стенках укрепляются рамы.

При больших колебаниях уровня воды применяются многоярусные эстакады.

Дебаркадеры представляют собой специально оборудованные баржи или понтоны с надстройками в один или два этажа, устанавливаемые на якорях и соединенные с берегом сходнями-трапами. На зимний период дебаркадеры уводятся в затоны.

Применение того или иного типа причалов зависит от характера режима реки и колебаний уровня воды, значимости порта, оборуд-

дованности его механизмами и от общего расположения порта и подъездных путей.

Речной порт — это крупное транспортное предприятие на внутренних водных путях, имеющее в своем составе один или несколько причалов с прилегающими территорией и акваторией. При относительно небольшом грузо- и пассажирообороте оно носит название пристани.

Основные производственные функции речного порта:

– *коммерческая и финансовая деятельность* — привлечение грузов и пассажиров на речной транспорт; заключение договоров на перевозки; прием, выдача или передача (на смежные виды транспорта) грузов; расчеты за перевозки и другие услуги и т. д.;

– *перегрузочные работы* — передача груза с судна на другой вид транспорта или обратно с хранением (при необходимости) на складе, а также внутрискладское перемещение груза, погрузка в судно нерудных строительных материалов со дна реки или водоема, работы на арендованных причалах необщего пользования, выполняемые силами порта;

– *обслуживание пассажиров* — продажа билетов, хранение багажа, информация о прибытии и отправлении судов, культурно-просветительная работа, медицинская помощь, бытовые услуги, посадка и высадка пассажиров;

– *контроль за работой пристаней и причалов необщего пользования* — организация эксплуатационной деятельности пристаней, приписанных к порту, контроль за своевременной обработкой

транспортных судов на причалах необщего пользования (причалы предприятий министерств и ведомств — так называемые причалы клиентуры) в установленных границах порта, помощь во внедрении на этих причалах прогрессивной технологии и организации перегрузочных работ, контроль за своевременной подготовкой причалов к навигации и т. д.;

– *местные перевозки грузов и пассажиров* — организация перевозок приписанным к порту флотом нерудных строительных материалов, добываемых со дна рек (водоемов), и других грузов, а также пассажиров на местных, пригородных и внутригородских линиях;

– *ремонт портовых объектов и техники* — организация ремонта портовых сооружений, береговых и плавучих перегрузочных средств, приписанных к порту судов;

– *комплексное обслуживание флота* — рейдово-маневровые работы; снабжение судов топливом, смазочными материалами, продовольствием, питьевой водой; прием от судов загрязненных подсланевых вод, хозяйственно-бытовых стоков, мусора; медицинское и культурно-просветительное обслуживание экипажей и др.

Эффективность использования портовых сооружений и перегрузочной техники можно повысить путем выполнения работ в межнавигационный период, в частности:

– хранения и перегрузки на ж. д. (автомобильный) транспорт грузов, прибывших в судах в конце навигации; создания на территории порта вместительных складов для хранения массовых грузов

(угля, руды, минерально-строительных материалов) в количестве, необходимом предприятиям до следующей навигации, и их выдачи;

– сдачи закрытых портовых складов торгово-сбытовым организациям для хранения ценных грузов;

– использования самоходных перегрузочных машин для работы на складах грузоотправителей и грузополучателей;

– до открытия навигации приема груза к перевозке, его хранения и погрузки в суда, находящиеся в порту на зимнем отстое.

Речные порты создают обычно в крупных приречных городах, где водные пути пересекаются с железными дорогами. Для приема и передачи грузов, посадки и высадки пассажиров, перевозимых речным транспортом, в приречных пунктах между портами функционируют пристани и остановочные пункты. Пристани, как правило, выполняют как перегрузочные, так и пассажирские операции, а остановочные пункты — в основном лишь последние.

Остановочные пункты приписаны (подчиняются) к пристаням, а большинство пристаней, в свою очередь, — к портам, в границах которых расположены. Для работы порт располагает соответствующими кадрами, комплексом инженерных сооружений, перегрузочным оборудованием, транспортными, техническими и служебно-вспомогательными судами.

2. КЛАССИФИКАЦИЯ ПОРТОВ

В качестве основных классификационных признаков для речных портов приняты: назначение, принадлежность, объем и характер выполняемых работ, взаимодействие с ж. д. транспортом, месторасположение на водном пути, характер последнего, расположение причалов относительно русла реки.

Порты по назначению подразделяют на следующие:

- *грузовые* — передают груз со смежных видов транспорта на водный или обратно;
- *пассажирские* — осуществляют операции по посадке на суда и высадке с судов пассажиров и их обслуживание;
- *грузопассажирские* (объединенные) — выполняют как грузовые, так и пассажирские операции. Такие порты наиболее широко распространены на речном транспорте.



Рис. 12. Речной порт Нижнего Новгорода

Грузовые порты в свою очередь делят:

– на *универсальные* — обрабатывают суда с различными грузами (обычно в таком порту имеются причалы для перегрузки тарноштучных грузов, леса, руды, угля и т. д.);

– на *специализированные* — принимают определенный груз, по наименованию которого порт обычно и называется (угольный, лесной и т. д.); такие порты встречаются значительно реже, чем универсальные.

Порты по принадлежности подразделяют на следующие:

– *порты пароходства* (иногда их называют портами общего пользования) — обслуживают разных отправителей и получателей;

– *промышленные* (промпорты), принадлежащие предприятиям министерств и ведомств, а также причалы необщего пользования — для перегрузки сырья, строительных материалов, топлива, оборудования, готовой продукции и др.

По объему и характеру работ порты и пристани подразделяют на группы, согласно которым установлены оплата труда руководящих и инженерно-технических работников, а также типовые структуры управления.

Порты по характеру взаимодействия с ж. д. транспортом *подразделяют:*

– на *перевалочные* — соединены подъездными ж. д. путями с общей транспортной сетью железных дорог страны; перегружают с железной дороги на воду и обратно грузы, перевозимые в смешанном железнодорожно-водном сообщении, а также грузы местных предприятий и организаций, завозимые в порт (и вывозимые)

автомобильным транспортом. Большинство речных портов — перевалочные;

– *на неперевалочные* — как правило, не связаны с железными дорогами, перегружают грузы местных отправителей и получателей, расположенных в границах обслуживания автотранспортом.

Порты по месту расположения на водном пути следующие:

– *начальные (конечные)* — расположены соответственно в начальных (конечных) пунктах водного пути. Конечные порты, расположенные в устьях крупных рек, часто называют устьевыми; через них осуществляется связь речных путей с морскими;

– *промежуточные* — расположены в пунктах, находящихся между начальным и конечным портами водного пути.

Порты по характеру водного пути могут быть расположены на *свободной реке, озере* (включая искусственно созданные водохранилища) и *на канале* (рис. 13).

Порты по расположению относительно русла реки делят:

– *на русловые* (рис. 13, а) — с причалами вдоль берега реки. Такое расположение портов в нашей стране наиболее распространено;

– *ковшовые* (рис. 13, б) — с акваторией в виде бассейна (бассейнов), вдающегося в глубину береговой территории или образованного пирсами. Примерами порта такого типа являются Тобольский и Усть-Донецкий;

– *смешанные* (рис. 13, в) — с причалами вдоль русла реки и в ковше. На крупных водохранилищах строят также аванпорты и порты-убежища.

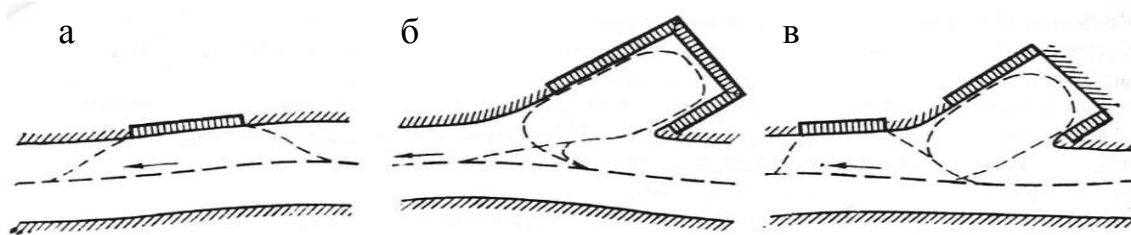


Рис. 13. Схема расположения причалов относительно акватории:
а — с причалами вдоль берега реки; б — с акваторией в виде бассейна;
в — с причалами вдоль русла реки и в ковше

Акваторией у причала называют часть водной поверхности, примыкающей непосредственно к причалам и предназначенной для стоянки судов под загрузкой-разгрузкой, посадки-высадки пассажиров или выполнения отдельных операций по комплексному обслуживанию судов, а также для маневров судов у причала.

Аванпорт — внешняя часть порта за естественным или искусственным укрытием. Аванпорт, расположенный обычно перед шлюзом, используют для формирования судовых составов и плотов, стоянки судов (плотов) в ожидании шлюзования.

Порт-убежище, расположенный обычно в естественных бухтах, предназначен для укрытия судов и плотов во время штормов.

3. ГИДРОТЕХНИЧЕСКИЕ СООРУЖЕНИЯ

Для швартовки судов, защиты акватории порта от волнения, а берега от размыва и обрушения возводят гидротех-

нические сооружения. В речных портах они бывают *постоянные* и *временные* (используемые при строительстве или ремонте постоянных сооружений).

Для швартовки судов и выполнения перегрузочных работ служат *причальные гидротехнические сооружения*: набережные, пирсы, эстакады, палы (отдельные опоры) (рис. 14).

Набережная (рис. 14, а) — наиболее распространенный тип причальных сооружений — образует причальный фронт, расположенный вдоль береговой полосы.

Пирс расположен перпендикулярно (рис. 14, б) или под значительным углом (рис. 14, в) к береговой полосе. Его ширина должна быть достаточной для выполнения технологических операций по обработке судов.

Эстакада (рис. 14, г) расположена в русле реки параллельно береговой полосе.

Пал (рис. 14, д) в виде отдельно стоящей свайной или гравитационной опоры предназначен для фиксации положения судна при его стоянке или движении вдоль причала.

Эстакады и палы применяют обычно при ограниченных глубинах у береговой полосы в качестве причалов для перекачивания нефтепродуктов, перегрузки пневматическим способом зерна, цемента и др. насыпных и пылевидных грузов.

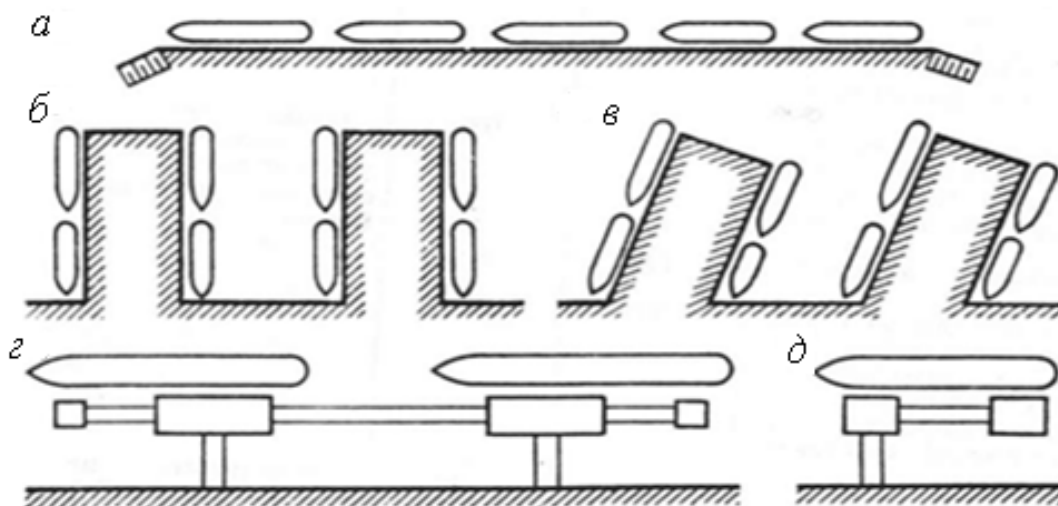


Рис. 14. Причальные сооружения

Тип применяемого причального сооружения зависит от назначения причалов, грузоподъемности швартующихся судов, глубины на подходах к береговой полосе, колебания уровня воды, вида грунта и др. факторов.

Для защиты акватории рейдов 3 (рис. 15) и причалов 4 порта, расположенных в зоне водохранилищ, от волн, льда (во время ледохода) и наносов служат *оградительные сооружения*.



Рис. 15. Оградительные сооружения

В том случае, если оградительное сооружение одним концом примыкает к берегу, оно называется *молом 1*, а если не соединяется с берегом, — *волноломом 2*. Внутренние стороны мола (примыкающие к защищенной акватории) часто используют в качестве причалов.

Формы причальной линии в плане. Для причальных гидротехнических сооружений, образующих причальный фронт, характерна определенная форма причальной линии в плане. Она может быть непрерывной и прерывистой: *непрерывная* причальная линия (наиболее распространенная) у причалов в виде сплошной причальной набережной, а *прерывистая* — у причалов из отдельно стоящих причальных сооружений.

Для причальных сооружений можно выделить три характерные формы причальной линии в зависимости от расположения их относительно реки (водохранилища): *фронтальную* (рис. 16), *ковшовую* (бассейновую) (рис. 17) и *пирсовую* (рис. 18).

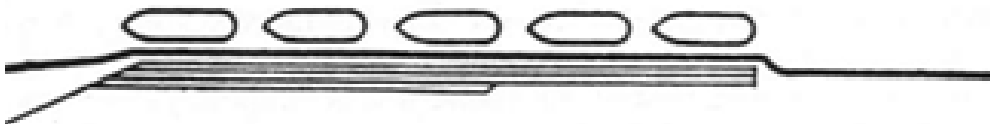


Рис. 16. Фронтальная причальная линия

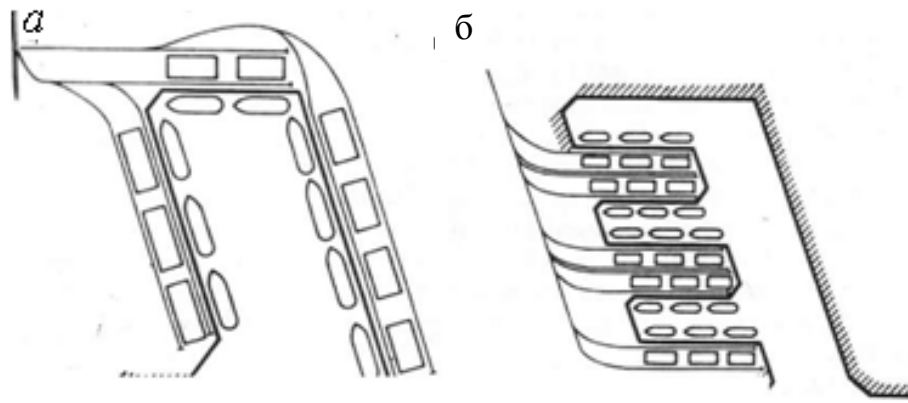


Рис. 17. Ковшовые (бассейновые) причальные линии:
a – одноковшовый бассейн; *б* – многоковшовый бассейн

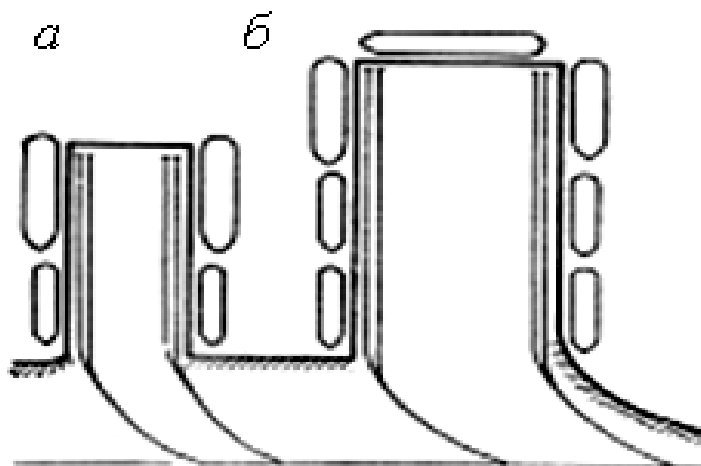


Рис. 18. Пирсовая причальная линия

Форма причальной линии в плане влияет на общую длину причального фронта для швартовки и стоянки судов, определяемую обеспечением безопасности подхода судов к причалам и отхода от них, стоянки у причалов, удобного выполнения перегрузочных работ.

Поперечный профиль причала (рис. 19). Сечение (разрез), перпендикулярное линии причального фронта и охватывающее причальное сооружение 2 с прилегающими к нему акваторией 1 и тер-

риторией 4, называется поперечным профилем причала. Поперечный профиль позволяет судить о размещении складов 5, перегрузочных машин 3 и др. элементов причала, технологической схеме перегрузочных работ, глубине у причала и др. параметрах.

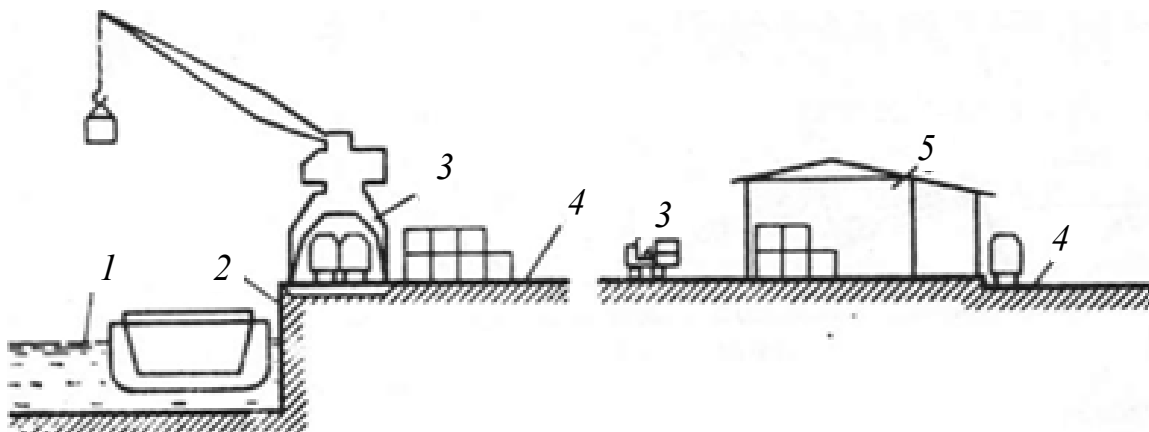


Рис. 19. Поперечный профиль причала

Различают грузовые, пассажирские, грузопассажирские, вспомогательные причалы — береговые или плавучие. В состав причала входят также береговые сооружения.

Грузовые причалы. Причал предназначен для приема, хранения, перегрузки груза с сухопутного транспортного средства на судно или в обратном направлении, а также для выдачи груза получателю.

Пассажирские причалы. Причал предназначен для посадки, высадки и обслуживания пассажиров.

Грузопассажирские причалы предназначены для приема и отправки груза и пассажиров (при небольших объемах перевозок).

Расположения причалов зависят от характеристики перерабатываемых грузов. Причалы для передачи грузов с железной дороги на воду или обратно обычно размещают вдали от городской зоны; причалы перегрузки нефтепродуктов ниже по течению реки относительно др. причалов, рейдов, мостов, водозаборов и т. д.

В настоящее время значительную долю флота, эксплуатируемого на Единой глубоководной системе (ЕГС), гарантированная глубина 3,5 м, составляют грузовые теплоходы типа «Волго-Дон»: грузоподъемность 5000—5300 т, мощность до 1324—1765 кВт, длина 140 м, ширина 16,8 м, осадка с грузом 3,5 м, скорость с грузом 20 км/ч. Это самые крупные в мире речные сухогрузные теплоходы, они оборудованы комплексной автоматизацией управления механизмами машинного отделения и частично — палубными механизмами.

Теплоходы типа «Волго-Дон» используют в основном для перевозки зерна, угля, руды, соли, леса, апатитов, строительных материалов и др. грузов в Волжско-Камском, Северо-Западном и Волго-Донском бассейнах. При наличии люковых закрытий суда могут выходить в Финский залив при высоте волны до 2 м.

На базе судов типа «Волго-Дон» строят составные теплоходы грузоподъемностью 10 тыс. т, включающие самоходную и несамоходную секции; общая длина 256,8 м, скорость с гру-

зом 16,2 км/ч. Используют составные теплоходы в основном на Волге и Каме для перевозки массовых навалочных грузов на линиях с устойчивым грузопотоком.

В составе судов смешанного плавания можно выделить сухогрузные теплоходы типов «Беломорский», «Ладога», «Морской» грузоподъемностью 1000—1700 т, а также «Балтийский», «Якутск», «Волго-Балт», «Нефтерудовоз» и «Сормовский» грузоподъемностью 2000—3000 т. Суда работают в бассейнах европейской части страны, Сибири и Дальнего Востока.

Перевозку нефти и нефтепродуктов в смешанном сообщении выполняют танкеры типа «Волгонепфть» (грузоподъемность 4800 – 5000 т, длина 132,6 м, ширина 16,9 м, скорость с грузом 20 км/ч) на водных путях ЕГС с выходом (при ограничениях по погоде) в порты Каспийского, Балтийского и Черного морей.

Наряду с универсальными сухогрузными теплоходами, на внутренних водных путях применяют и специализированные суда – *контейнеровозы, цементовозы, рефрижераторы* и др.

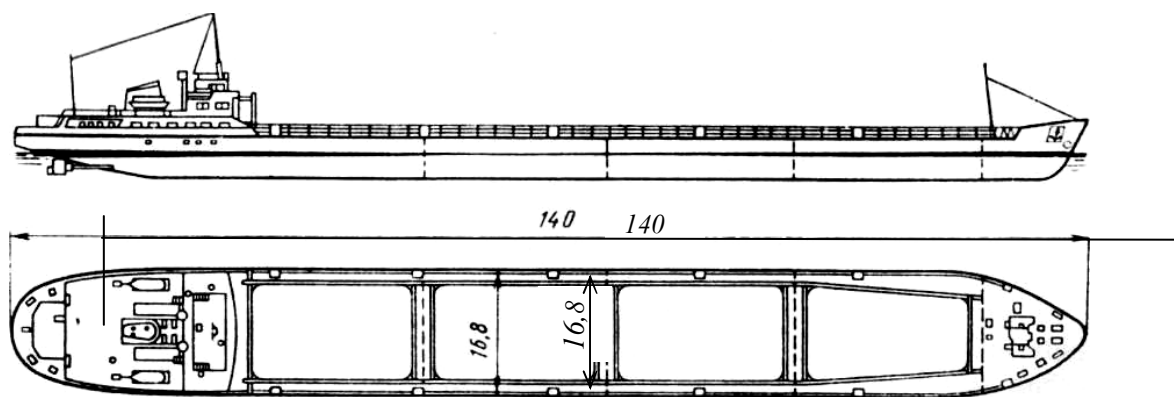


Рис. 20. Сухогрузный теплоход типа «Волго-Дон»
(размеры даны в метрах)

Из контейнеровозов особого внимания заслуживают теплоходы новой серии, предназначенные для перевозки 70 контейнеров массой 20 т международного образца или 194 универсальных контейнеров, а также для перевозки тарноштучных грузов (зерна, угля и др.). Хорошие мореходные качества позволяют использовать их, помимо речных магистралей, на крупных водохранилищах, а при ограничениях по волнению – и в прибрежных морских районах. Грузоподъемность теплохода 1000–1500 т (в зависимости от перевозимого груза), длина 82 м, ширина 11,8 м, осадка 3,25 м, мощность ~ 883 кВт.

Большинство грузовых теплоходов, эксплуатируемых на внутренних водных путях, имеют скорость 20–22 км/ч, что позволяет обеспечивать сроки доставки грузов на уровне сроков доставки по железной дороге.



Рис. 21. Баржи с лесом на Северной Двине

Для перевозки массовых грузов по внутренним водным путям широко используют *грузовые составы*, состоящие из несамоходных судов (барж-секций) и теплохода-толкача. Грузоподъемность несамоходных сухогрузных судов, эксплуатируемых на магистральных реках, составляет 1000–3750 т, нефтеналивных барж – до 9000 т. Для вождения составов используют специальные теплоходы мощностью до 2940 кВт.

Таблица 1

Основные характеристики самоходных грузовых судов

Типы суда, номер проекта	Грузо- подъем- ность, т	Габаритные размеры, м			Осадка судна, м		Количество, размеры трюмов и люков, м
		дли- на	шири- на	высо- та бор- та	в грузу	порож- нем	
«Волго-Дон» пр. 1505, 507Б с лю- ковыми закрытиями	5000	138	16,7	5,5	3,53	1,01	2 трюма 45x13,1 люки 45x13,3
«Сормовский» 1557 с люковыми закрытиями	2700	114	3,2	5,5	3,5	1,35	4 трюма 19,8x11,2 люки 18x9,35
«Проф. Керичев» пр. 791 с люко- выми закрытиями	2700	110	13,2	5,5	3,35	1,13	4 трюма 19,8x11,2 люки 16,5x9,4
«Овощевоз» пр. 559-Б	1200	85,1	15,03	2,8	1,75	0,54	Палуба 54x12,6
«Охта» пр. Р-86А:	1000	78	15,0	2,0	1,4	–	Палуба 48x120 1 трюм 58,8x10
– пр. 25А	1000	88,7	12,56	3,4	1,75	0,6	Люк закр.; телескоп
– пр. 2036	1000	88,1	12,5	3,4	1,66	0,54	Трюм 10x10, люковые закрылки, телескоп

Таблица 2

Основные характеристики несамоходных грузовых судов

Типы суда, номер проекта	Грузо- подъем- ность, т	Габаритные размеры, м			Осадка судна, м		Количество, размеры трюмов и люков, м
		дли- на	шири- на	высо- та бор- та	в грузу	порож- нем	
Секция состава пр. Р-156	4550	115	14,25	5,0	3,7	0,5	1 трюм
Секция состава пр. 1787	3750	98	14,25	4,8	3,5	0,5	1 трюм 77,4x10
Трюмная биржа Р-79	4200	98	14,0	5,0	4,0	0,64	1 трюм 77,4x10
Баржа бункерная Р-85	2500	87,5	14,2	3,5	2,77	0,4	Бункер
Баржа-площадка пр. 942	1190	66	14,2	2,0	1,78	0,36	Палуба 56x12
Баржа-площадка Р-89	1000	66	14,2	2,0	1,5	–	Трюм

4. ПЕРЕГРУЗОЧНЫЕ МАШИНЫ ПОРТОВ

Для перегрузки грузов в портах применяются машины как циклического действия – краны так и машины непрерывного действия – конвейеры, гидротранспорт и элеваторы.

Портальный кран может быть на поворотной платформе (рис. 22) или на колонне. Поворотная часть крана смонтирована на портале 9, который передвигается по рельсам 7 с помощью ходовых тележек 8. Колея портала стандартизована, при размещении под порталом одного ж. д. пути она равна 6 м, двух — 10,5, трех — 15,3 м.

Поворотную платформу 10 крана выполняют вместе с металлическим каркасом, к которому присоединена стрела 2 с хоботом 1. Стрела уравнивается противовесом 5. На платформе смонтированы кабина 11 управления и машинное отделение 6, где размещены механизмы подъема груза и поворота. К каркасу также крепятся оттяжка стрелы 3 и механизм изменения вылета со стреловой тягой 4.

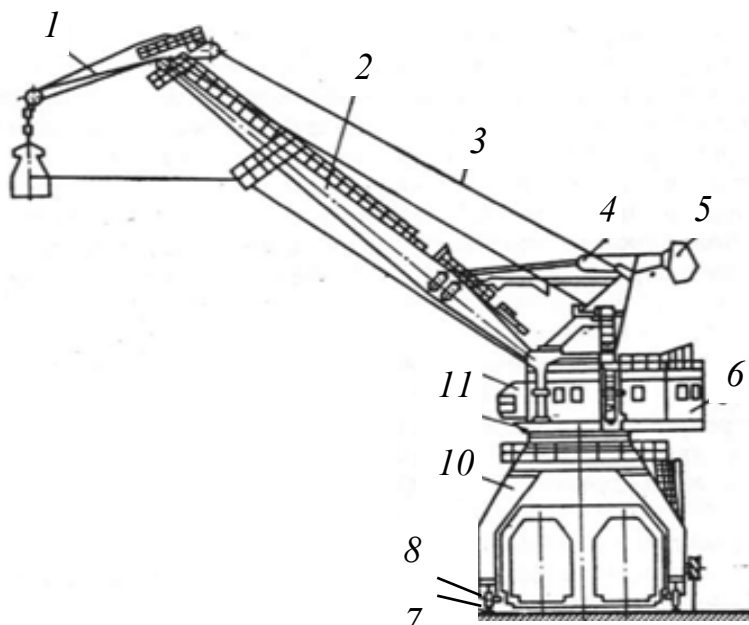


Рис. 22. Портальный кран

Плавучий кран (рис. 23) устанавливают на плавучие несамоходные или самоходные понтоны 2. Поворотная часть 1 крана выполнена по такой же конструктивной схеме, как у портального крана.

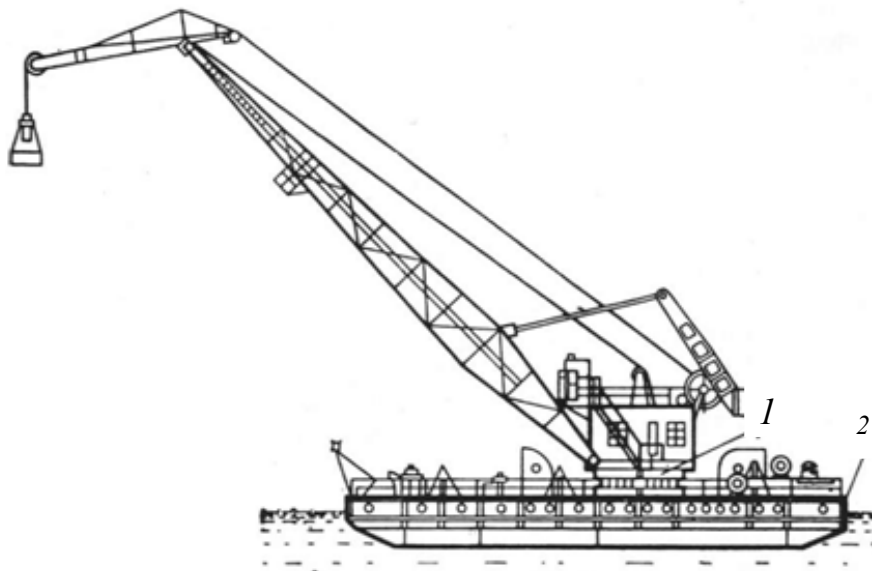


Рис. 23. Плавучий кран

Башенный кран, в отличие от портального, имеет башню, увеличивающую общую высоту крана. Башенные краны выполняют на рельсовом, гусеничном или пневмоколесном ходу.

Грузоподъемность башенных кранов достигает 40 т, а вылет стрелы 10–40 м, высота подъема груза 70 м.

Башенные краны широко применяют на промышленных предприятиях и строительных площадках, а в речных портах — главным образом для погрузки минерально-строительных материалов в автомобили и вагоны.

Пневмоколесный и автомобильный краны различаются конструкцией ходовой части. Пневмоколесный кран монтируют на специальном шасси, а автомобильный — на стандартном шасси грузовых автомобилей. В речных портах краны применяют для перегрузки контейнеров и тяжеловесных грузов на складах, а на пристанях — для погрузки груза в судно и выгрузки из него.

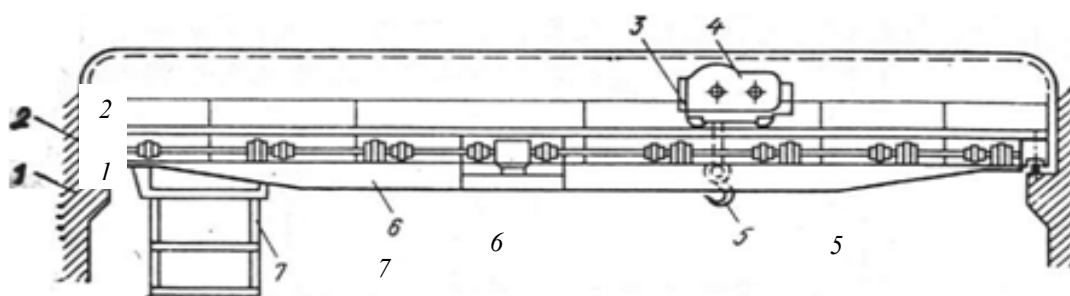


Рис. 24. Мостовой электрический кран

Мостовой кран (рис. 24) представляет собой жесткую рамную или балочную несущую конструкцию (мост), установленную на колесах. Кран перемещается по рельсам, которые прокладывают на железобетонных или металлических эстакадах, опирающихся на колонны или конструкции зданий. По виду моста краны бывают одно- и двухбалочными. На перегрузочных работах применяют двухбалочные электрические краны грузоподъемностью 5—250 т с пролетом 6—32 м.

У мостового электрического крана грузоподъемностью 10 т с пролетом 23 м двухбалочный мост 6 установлен на ходовые колеса 2. Двигается мост по рельсовому пути, проло-

женному на эстакаде. По верхнему поясу моста также по рельсам передвигается грузовая тележка 3, на которой расположен механизм 4 подъема. Кран может быть оборудован крюком 5 или грейферными и грузоподъемными электромагнитами. Управляют механизмами крана из кабины 7.

В последние годы для механизации складских работ стали применять мостовые краны-штабелеры — мостовой кран в сочетании с вилочным погрузчиком.

5. ПЕРЕГРУЗКА НАВАЛОЧНЫХ ГРУЗОВ

Для перегрузки навалочных и насыпных грузов можно применять различные схемы комплексной механизации. В настоящее время в речных портах особенно широко распространены *крановые схемы механизации* перегрузки разнообразных навалочных грузов. В большинстве случаев применяют схемы с порталными или плавучими кранами, а также с мостовыми и грейферно-бункерными перегружателями. Перегрузочными машинами, установленными на кордоне причала, выполняют все работы по грузовой обработке судов, вагонов и автомобилей.

При поступлении груза в порт в полувагонах их разгружают грейферным краном, или груз поступает самотеком в приемные траншеи через люки полувагона. Из траншеи в

судно или на склад груз перемещают краном или конвейером.

При значительном объеме грузопереработки, когда складские площади выходят за пределы зоны обслуживания фронтальными машинами, схемы механизации дополняют второй линией перегрузочных машин.

Возможны сочетания одно- или разнотипных фронтальных и тыловых перегрузочных машин в схемах механизации. Для перегрузки навалочного груза (каменного угля, руды, камня, щебня, гравия, гравийно-песчаной смеси) чаще всего применяют *схему с двумя линиями порталных кранов* (рис. 25, а). Обычно два крана устанавливают на фронте причала и один в тылу.

При грузообороте причала более 600 тыс. т вместо порталных кранов на кордоне целесообразно устанавливать *грейферно-бункерные перегружатели* грузоподъемностью 16 т, оснащенные отвальными конвейерами (рис. 25, б).

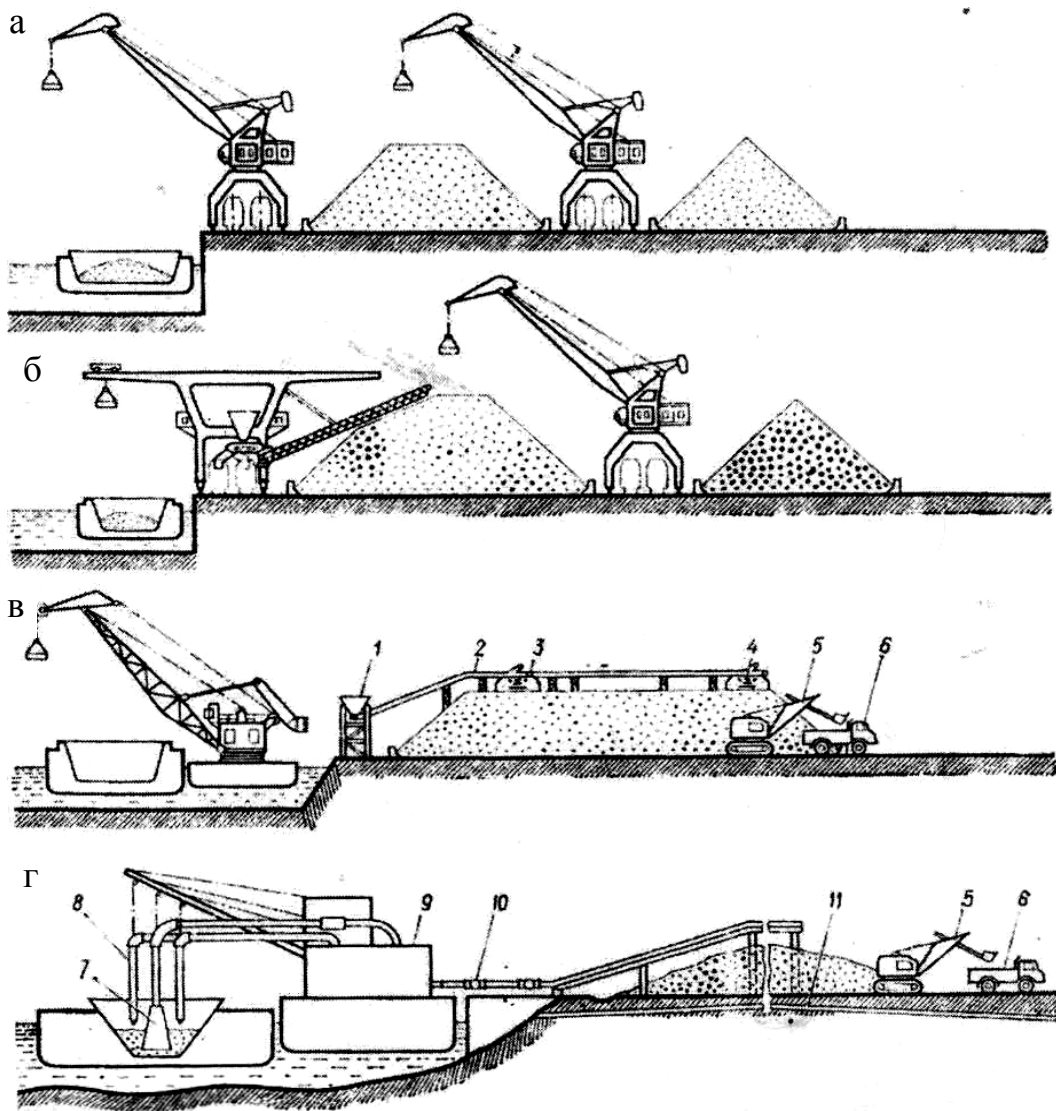


Рис. 25. Схемы механизации перегрузки навалочных грузов

На причалах выгрузки из судов *минерально-строительных грузов* и некоторых других, поступающих в прямом водном сообщении, часто применяют *схему с плавучими кранами на фронте и бульдозерами в тылу.*

Для загрузки автомобилей *б* (рис. 25, *в*) в тыловой части склада схему можно дополнять экскаватором *5*. Иногда для

перемещения груза от судна вглубь причала используют конвейерную установку 2, которая загружается грузом через бункер 1. При помощи сбрасывающей тележки 3 и продольного конвейера 4 груз может равномерно распределяться по причалу.

Для выгрузки *гравийно-песчаной смеси* такие схемы иногда дополняют *классификаторами*, позволяющими разделить смесь на песок и гравий.

Для выгрузки из специализированного судна *песка и песчано-гравийной смеси* местного потребления с навигационной грузопереработкой более 500 тыс. т эффективно применять *схему с плавучим гидроперегрузателем* (рис. 25, г). Для разгрузки судно бункерного типа пришвартовывают к гидроперегрузателю 9 так, чтобы можно было начинать разгрузку с кормы или носа, и расчаливают его тросами от лебедки, находящейся на перегрузателе.

Перед разгрузкой в судно опускают патрубки 8 и включают центробежные насосы. Вместе налива воды в бункере судна образуется пульпа, в которую опускают сопло 7 всасывающего трубопровода. После включения в работу грунтового насоса пульпа засасывается и под напором по трубопроводу 10 подается на склад. Здесь песок оседает, а вода через дренажную систему 11 отводится в реку. Выгрузка груза из судна происходит в один заход (слой). При этом судно передвигают

вдоль понтона перегружателя установленной на понтоне лебедкой.

На причале должно быть не менее трех карт намыва: на одну намывают песок, на другой он осушается, а на третьей его грузят в автомобили. В автомобиль 6 песок грузят чаще всего экскаваторами 5, хотя можно применять ковшовые погрузчики и различные краны.

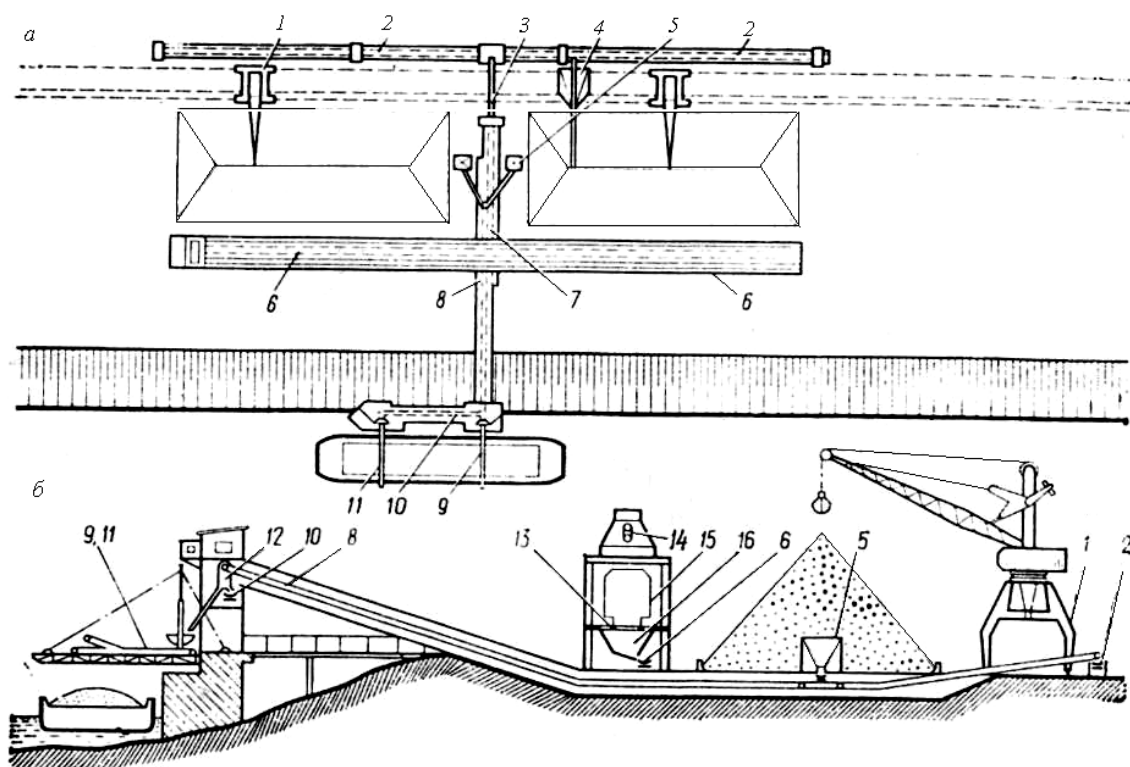


Рис. 26. Конвейерная схема механизации с эстакадной разгрузкой

Конвейерную схему механизации с эстакадной разгрузкой полувагонов применяют при погрузке навалочных грузов в суда в Котласском, Печорском, Ахтубинском и других портах. Наиболее типична схема в Котласском порту для погрузки угля (рис. 26 а, б). Уголь в порт прибывает в полувагонах, которые

подают на разгрузочную железобетонную эстакаду 13 длиной 114 и высотой 6,63 м. Люки в пол 15 открывают, и уголь ссыпается в бункер 16, из которого лопастным питателем подается на продольные конвейеры 6. Зачищают вагон с помощью вибратора 14. При погрузке в судно с этих конвейеров уголь поступает на конвейер 8 и далее в пересыпной бункер 12. Отсюда он поступает на ленту 9 погрузочной машины и конвейера 10, доставляющую уголь на ленту второй погрузочной машины 11. В погрузочной машине имеются подъемно-поворотное устройство, сбрасывающая тележка и трубы, по которым уголь ссыпается в судно.

При перегрузке на склад уголь с конвейеров 6 поступает на конвейеры 7 и подъемный конвейер 3 и далее на конвейер 2 в тылу склада. Благодаря сбрасывающим тележкам на конвейере 2 уголь поступает на отвалообразователь 4 и затем в соответствующий штабель.

Для работы по варианту «склад-судно» в схеме предусмотрены загрузочные бункеры 5. Уголь в бункеры загружается с помощью порталных кранов 1. Из бункера груз с помощью питателей передается на конвейер 8 и через ленту 9 и 11 погрузочных машин в трюм судна. Производительность причала при погрузке угля в судно составляет до 1000 т/час.

КОНТРОЛЬНЫЕ ВОПРОСЫ

1. Дайте определение порта, затона, пристани, остановочного пункта.
2. Укажите, что входит в состав речного порта?
3. Укажите, чем отличаются порты на свободных реках от портов на зарегулированных реках?
4. Поясните особенности портов в устьях рек.
5. Назовите основные причальные сооружения речных портов.
6. Приведите классификацию портов по назначению и выполняемым работам.
7. Укажите, в чем заключается особенность перевалочных портов по сравнению с неперевалочными?
8. Дайте классификацию портов по расположению относительно русла реки.
9. Назовите гидротехнические сооружения портов.
10. Укажите, какие типы теплоходов и для перевозки каких грузов используются на реках?
11. Расскажите о перегрузочных машинах портов при работе с тарно-штучными грузами.
12. Поясните, какие перегрузочные машины в портах применяются для перегрузки навалочных грузов.

Лабораторная работа № 9

МОРСКОЙ ТРАНСПОРТ

Цель работы: ознакомиться с подвижным составом морского транспорта и терминологией.

Морской транспорт – вид транспорта, осуществляющий перевозку грузов и пассажиров морскими судами на международных и внутренних (каботажных) линиях. Территория нашей страны омывается более чем десятью морями и имеет непосредственный выход в три океана. Морской транспорт используется в основном как межконтинентальный для международных перевозок массовых навалочных и наливных грузов и контейнеров. В пассажирских перевозках он имеет ограниченное значение и используется прежде всего как круизный.

Классификация подвижного состава морского транспорта представлена на рис. 27.

Основные технико-эксплуатационные особенности и достоинства морского транспорта:

- возможность обеспечения массовых межконтинентальных перевозок внешнеторгового оборота;
- небольшие первоначальные вложения в транспортные пути;
- низкая себестоимость перевозки;
- незначительные затраты энергии благодаря гладкости пути;
- высокая производительность;
- практически неограниченная пропускная способность;

- высокий уровень механизации перегрузочных работ;
- в большом каботаже выгоднее ж. д. перевозок в несколько раз.

Относительные недостатки морского транспорта:

- довольно низкие скорости (измеряются в узлах);
- некоторая зависимость от климатических условий: сильных туманов, течений, ледоставов в устьях портов (навигация до 320 дней в году, на Северном морском пути – с февраля-марта по октябрь-ноябрь);
- необходимость создания дорогостоящих портовых хозяйств с высоким уровнем механизации;
- ограниченное применение в прямом сообщении;
- невысокая эффективность в малом каботаже;
- возможные экологические проблемы при перевалке грузов и обработке судов.

Технология работы морского транспорта:

- линейная – закрепление судов за определенными портами и работа по стабильному расписанию, что позволяет использовать суда более экономично, обеспечивает стабильность загрузки, возможность оптимизации маршрутов движения и перегрузочных работ;
- рейсовая (трамповая) – суда работают по времени, согласованному с заказчиками;
- фрахт – разовые сдачи в наем для отдельных перевозок во внешней торговле без перехода права собственности. Применяется часто для перевозок грузов третьих стран.

Транспортно-технологическая система – комплекс согласованных и взаимоувязанных технических, технологических, экономических, организационных и коммерческо-правовых мероприятий, позволяющих с максимальным эффектом и наименьшими затратами перевозить грузы на конкретных направлениях от отправителя к потребителю.

Виды транспортно-технологических систем:

- **контейнерная** – грузы перевозятся в унифицированных, стандартных, укрупненных грузовых местах;
- **ролкерная** – грузы перевозятся на судах типа Ро-Ро (судах накатного типа);
- **пакетная** – грузы перевозятся на стандартных унифицированных площадках (поддонах);
- **лихтеровозная** – грузы перевозятся на судах-лихтеровозах (баржевозах);
- **паромная** – грузы перевозятся в вагонах или на автотранспортных средствах, погруженных на суда-паромы;
- **магистрально-фидерная** – грузы перевозятся скоростными судами (на основной магистрали) до крупного порта (Distribution Center), где грузы разгружаются и доставляются до близлежащих портов небольшими судами (фидерами).

Контейнерные и пакетные перевозки – одна из основных технологий взаимодействия различных видов транспорта. Развивается с начала XX в. (крупнотоннажные – с 1960-х гг.).

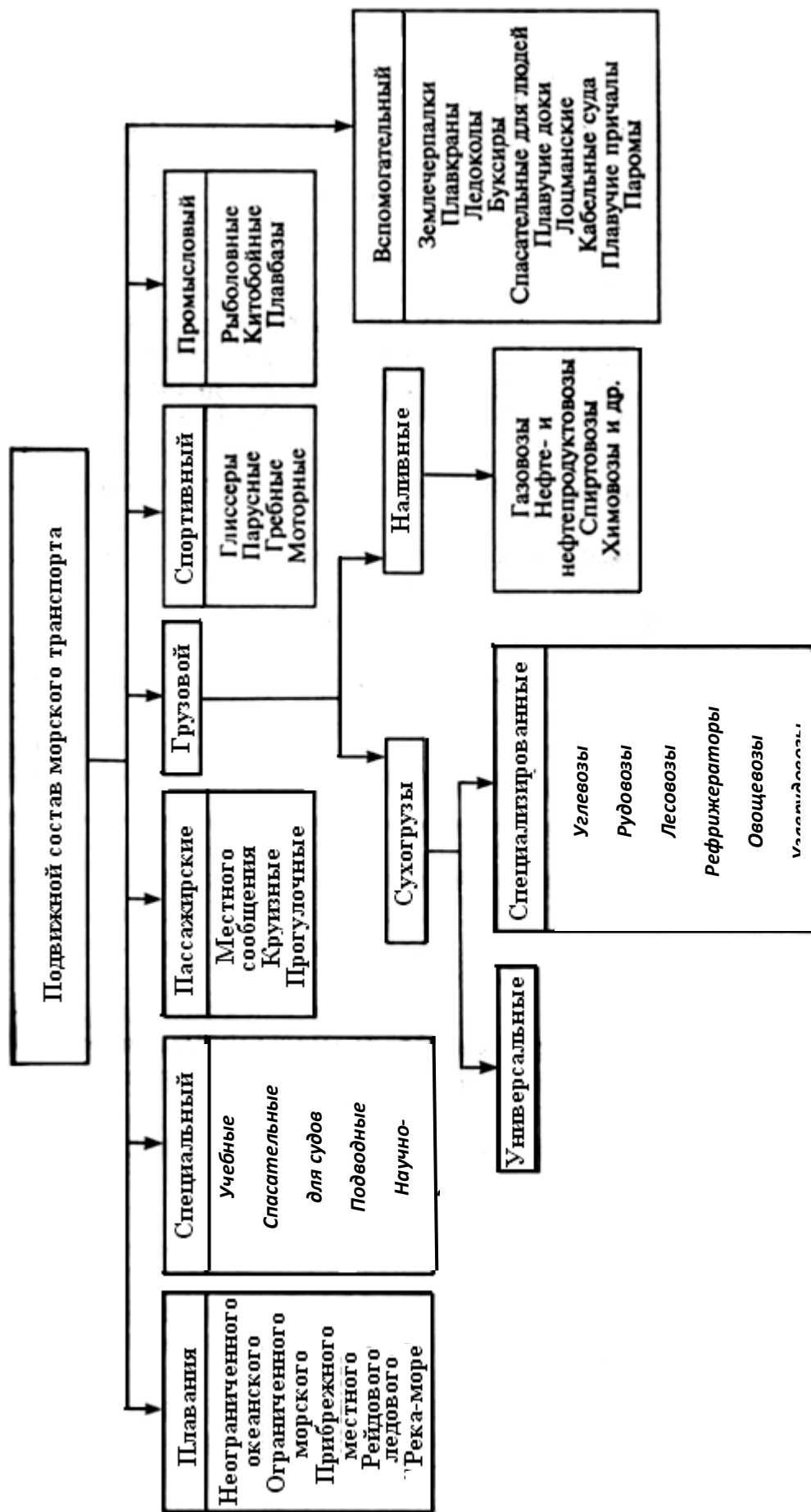


Рис. 27. Классификация подвижного состава морского транспорта

Эффективность этой технологии заключается в уменьшении времени на перегрузочные операции, сокращении количества тары и упаковки, возможности использования контейнера и пакета как временного склада, сохранности груза благодаря герметизации контейнера. В смешанном (мультимодальном) сообщении наиболее эффективны 20-, 30- и 40-тонные контейнеры, которые перевозят в специальных судах-контейнеровозах, блоковозах (при создании из контейнеров блоков, в которых соединяются несколько контейнеров), судах типа «Ро-Ро» и лихтеровозах. На морском транспорте есть контейнеровозы вместимостью 15 тыс. ТЭУ (ТЭУ – единица количества контейнеров в пересчете на 20-футовый контейнер) и скоростью 24–28 узлов. На автомобильном транспорте используют специализированный подвижной состав – автомобили-контейнеровозы со специальными устройствами для крепления контейнеров.

Недостаток контейнерной перевозки состоит в том, что требуется возврат владельцу его контейнера, несколько сокращается коэффициент использования грузоподъемности транспортного средства, а создание высокопроизводительного перегрузочного комплекса требует больших капитальных вложений. На долю морского транспорта приходится 80 % мировых отправок контейнеров.

Перегрузка контейнеров организуется по-разному: гидравлическими кранами (канадская система), автопогрузчиками (английская система), стационарными кранами (в частности, терминал Кунцево-2 в Москве), автомобилями-самопогрузчиками (например, немецкий и

полуприцеп-самопогрузчик HLS-20, применявшийся одно время в нашей стране).

Контейнер рассматривается как учетно-договорная транспортная единица в мировой практике, поэтому типоразмеры контейнеров унифицированы международной организацией ИСО. Характеристики контейнеров представлены в табл. 3. ИСО утвердила стандартные размеры упаковки 400×600 мм («золотой модуль»), сочетающиеся с размерами европейских поддонов 800×1200 и 1000×1200 мм, применяемых в международной практике, в том числе в России, и контейнерный модуль со стандартной шириной и высотой 2,44 м, длиной по 20-футовому эквиваленту 6,0 м. Контейнеры ИСО составляют 86 % от общего числа контейнеров.

Существует 30 крупнейших морских контейнерных терминалов, среди которых: Гонконг с 16,1 млн ТЭУ, Роттердам – 6,4 млн ТЭУ, Джноя Тауро – 2,25 млн ТЭУ, Алгесирас – 2,0 млн ТЭУ.

Таблица 3

Характеристики контейнеров

Условные обозначения	Масса брутто, т	Вместимость, м ³	Масса тары, т	Габаритные размеры, мм		
				длина	ширина	высота
1А	30,48	62,77	4,00	12192	2438	2438
1В	25,40	48,70	3,20	9125	2438	2438
1С	20,32	30,73	2,30	6058	2438	2438
1Д	10,16	1496	1,35	2991	2438	2438
1Е	7,11	–	–	1968	2438	2438
1F	5,08	–	–	1460	2438	2438

Гамбургский оператор NHLA, имеющий 300 тыс. ТЭУ, инвестировал в реконструкцию терминала в 1996–1999 гг. 100 млн немецких марок, из них 40 млн выдал сенат города. Портовый терминал Роттердама (крупнейший перевалочный порт Европы) также получает дотации государства на строительство и реконструкцию.

В Европе по инициативе международной экспедиторской фирмы «Шенкер» создается система централизованных отправок мелкопартионных грузов с концентрацией в двух портах – Роттердаме и Гамбурге, откуда осуществляется доставка в 40-футовых контейнерах во все крупные порты Америки и Азиатско-Тихоокеанского региона. Развозка по пунктам назначения осуществляется экспедиторами клиентуры.

В конце 1999 г. мировой контейнерный парк составил 13,4 млн ТЭУ (46,5 % – в ведении лизинговых компаний. Лизинг – аренда с последующим после полных выплат переходом собственности). Ежедневно с грузом находится 6,8 млн ТЭУ; на переброску порожних контейнеров затрачивается ежегодно 10,7 млрд долл. (морем – 3,0; наземными видами транспорта – 4,0; на терминалах – 3,7). В Европе 74 % контейнерных перевозок осуществляется автомобильным транспортом; 16 % – железнодорожным; 10 % – внутренним водным; средние расстояния перевозок соответственно 73, 202 и 141 км.

Налажен взаимообмен контейнерами. Так, в 1994 г. в этом обмене участвовали 54 судоходные компании, 2600 предприятий автомобильного транспорта, несколько железнодорожных и лизинговых компаний. Распространяются системы 2-ярусных поездов, которые на

20–25 % экономичнее обычных (обычный поезд перевозит до 120 40-футовых контейнеров, а при 2-ярусной перевозке – 200).

Суда смешанного плавания типа «река–море» появились в 60-х гг. XX в.: водный путь Карелия–Финляндия; каспийская Волго-Балтийская линия длиной 6500 км; средиземноморская Волго-Донская линия круглогодичной эксплуатации; грузовая линия для перевозки леса Ростов (Ейск)–Варна, Бургас (оба порта болгарские). Применение этих судов позволяет избежать простоев на различных технологических операциях транспортного процесса. В течение года суда типа «река–море» заходят в 600 иностранных портов 30–35 стран Балтики, Черного и Средиземного морей, Дальневосточного региона при работе с Китаем, Японией, Кореей и др. Ряд судов, имеющих класс Морского регистра, могут выполнять рейсы вокруг Европы и Скандинавии (рис. 28).

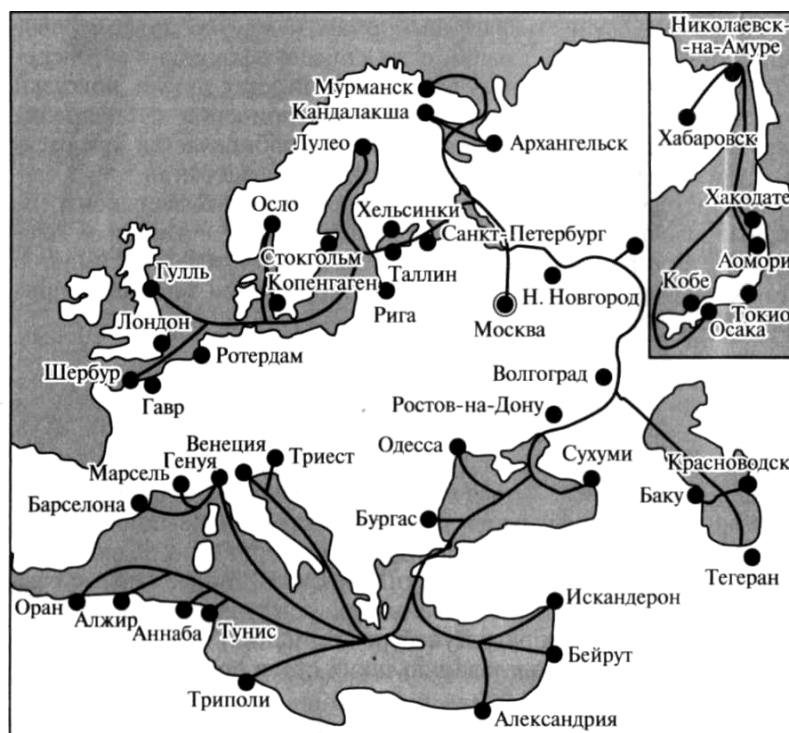


Рис. 28. Схема грузовых международных линий

Рентабельность судов типа «река – море» в 4–6 раз выше, чем морских судов, перевозка ими грузов характеризуется высокой экономической эффективностью – себестоимость почти в 1,5 раза ниже. Дефицит судов типа «река–море» оценивается в 80–100 тыс. т тоннажа.

Ролкерная система («Ро-Ро») – перевозка грузов на судах, обеспечивающих горизонтальную погрузку-выгрузку, предназначенная для самоходной техники, крупногабаритных тяжеловесных грузов с погрузкой-выгрузкой методом наката или своим ходом на транспортном средстве, либо с использованием автопогрузчика (рис. 29).

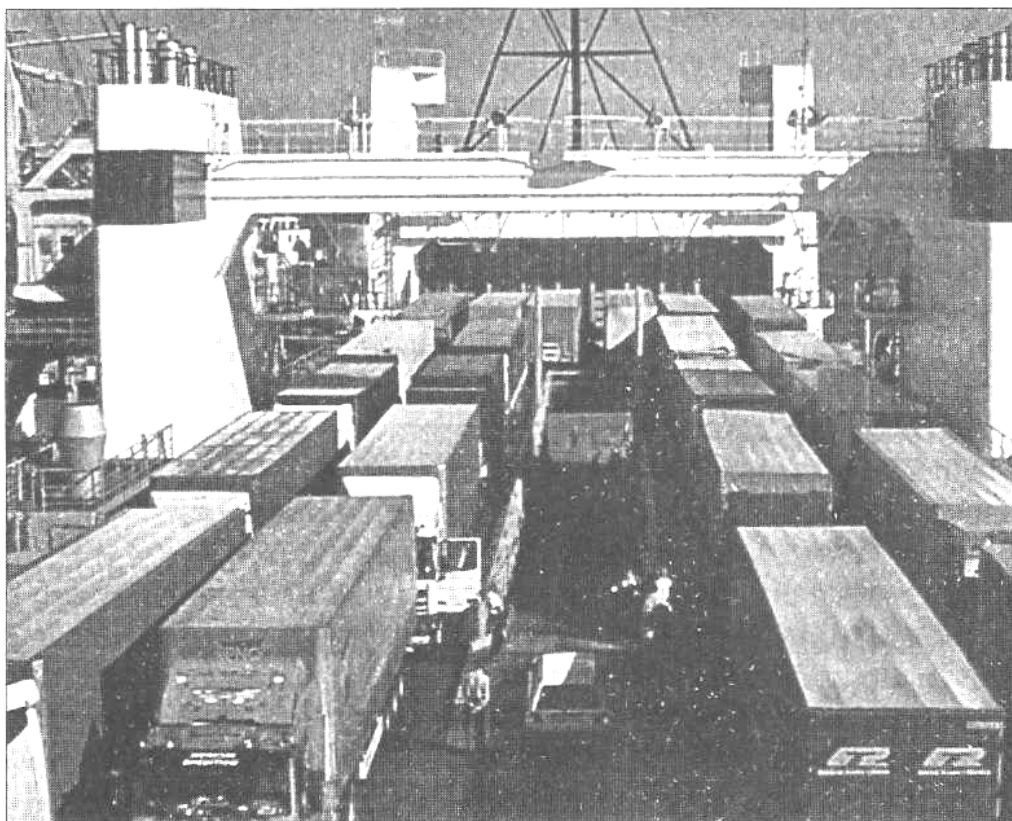


Рис. 29. Перегрузка морского автомобильного паромов по интермодальной технологии «Ро-Ро»

Большим достоинством ролкерной системы является тот факт, что эта технология не требует механизированного причала.

Лихтеровозная система применяется в мире с 1970-х гг., на Дальнем Востоке России – с 1980 г. Лихтер (баржа) – речное судно с небольшой осадкой грузоподъемностью до 1100 т загружается в лихтеровоз. Лихтеровоз – крупнотоннажное судно. Различают несколько систем загрузки в лихтеровоз. Существует крановая загрузка, или ЛЭШ (от англ. *lihter aboard ship* – баржа на корабле), при которой перегрузка осуществляется за 24 ч вместо двух-трех суток по сравнению с тем же объемом груза в контейнерах, что удешевляет стоимость перевозки на 30 %, благодаря увеличению числа рейсов. Лифтовая (синхролифтовая) загрузка, или СИБИ, осуществляется со скоростью подъема баржи 0,7 м/мин (загружается 26 барж за 13 ч). Существует система БАКАТ, или погрузка барж на двухкорпусное судно – катамаран, а также суда докового типа, когда при заходе баржи в такие суда вода откачивается, и баржи оказываются на палубе судна.

Лихтеровоз можно считать «портом в миниатюре», так как он оборудован всем необходимым для разгрузки и погрузки барж, что позволяет осуществлять погрузочно-разгрузочные работы на территории порта. После спуска на воду лихтеры доставляются на берег буксирами (рис. 30).

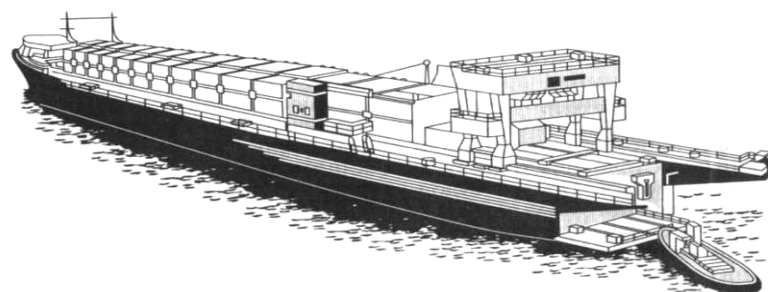


Рис. 30. Лихтеровоз с системой погрузки лихтеров LASH

Грузоподъемность лихтеров различна, скорость обычно ниже, а энергозатраты на 1 т перевозимого груза выше по сравнению с перевозкой на обычных баржах. Лихтеровозы более чувствительны к ветро-волновому режиму, особенно при погрузочно-разгрузочных работах. Лихтерная система позволяет осуществлять перевозку на мелководных реках и в межконтинентальном сообщении, в том числе по принципу «от склада отправителей до склада получателей». Лихтеры, как укрупненные грузовые единицы, устанавливают на платформы на воздушных подушках массой 200, 400 и 600 т для ускорения обработки судов на рейде и буксируют на необорудованный берег по воде автомобилями-амфибиями.

Остро стоит вопрос о возможности бесперегрузочной перевозки грузов и пассажиров по железной дороге с разной колеей. Сегодня этот вопрос решается следующим образом. На пунктах перегрузки делают специальные участки (для пассажирских вагонов, как правило, крытые) с колеями разной ширины, расположенными одна внутри другой, на которые устанавливают поезд. С помощью различных, в основном гидравлических, механизмов вагоны поднимают на некоторую высоту, чтобы снять с колесных тележек данного габарита, подкатывают под них другие тележки по колее нужного габарита и опускают. Для ускорения процедуры перевода на колею нужной ширины поезд разделяют на несколько частей и с помощью маневровых тягачей развозят на участки, а затем собирают в одно целое. Процедура абсолютно не чувствительна для пассажиров и занимает незначительное время. Так, пассажирский поезд из 15–18 вагонов может быть

оформлен за пару часов без выхода пассажиров из вагонов. На пограничных участках это время используют для паспортного и таможенного контроля.

Терминология, связанная с осуществлением логистических операций на водном транспорте

АВАНС ФРАХТА (а. ф.) – предварительная плата в счет фрахта. Если по условию договора морской перевозки фрахт выплачивается порту назначения, а. ф. может быть выдан капитану на оплату судовых расходов в порту погрузки в размере до 1/3 общей суммы причитающегося фрахта. Сумму а. ф. записывают: в коносамент и удерживают из фрахта, причитающегося перевозчику в порту назначения. Если на груз выдается несколько коносаментов, то а. ф. распределяется по каждому коносаменту пропорционально сумме фрахта.

АГЕНТИРОВАНИЕ СУДОВ – обслуживание судов в порту морским агентом по поручению судовладельца.

АГЕНТСКИЙ ДОГОВОР – договор между доверителем и агентом, определяющий характер и объем поручения, которое агент обязуется выполнить за счет и от имени доверителя за определенное вознаграждение.

АГЕНТСКОЕ ВОЗНАГРАЖДЕНИЕ – оплата услуг агента за обслуживание судов в порту по действующим тарифам или по договоренности на основе агентского договора.

АКТ-ИЗВЕЩЕНИЕ – составляется в дополнение к генеральному акту в случаях, когда при приемке грузов выявлена недостача,

порча, потеря, нарушение упаковки и т. д. Служит основанием для предъявления претензии стороне, допустившей недостачу, порчу и пр.

БАЗИСНЫЕ ПОРТЫ – порты, куда линейные суда заходят обязательно и для которых применяются ставки линейных тарифов.

БРУТТО РЕГИСТРОВЫЙ ТОННАЖ СУДНА – объем помещений судна, выраженный в регистровых тоннах. 1 брутто регистровая тонна равна 100 куб. фунтам = 2,83 куб. м.

БУКИРОВАНИЕ – фрахтование линейного тоннажа под перевозку груза производится путем выдачи букинг-ноты, подтверждающей сдачу и прием груза к перевозке.

ВОДОИЗМЕЩЕНИЕ СУДНА – количество воды, вытесненной плавающим судном. Измеряется в единицах объема или массы – объемное в. (куб. м), весовое в. (т). Различают в. порожнего судна – вес полностью оборудованного судна и в. с полным грузом – прибавляется вес груза, топлива, смазки, продовольствия, питьевой и технической воды, экипажа, пассажиров и багажа.

«ВСЕГДА НА ПЛАВУ» – обязанность фрахтователя предоставить судну безопасный причал или место у причала, где при полной осадке оно останется на плаву.

ГАРАНТИЙНОЕ ПИСЬМО (г. п.) – документ, согласно которому гарант (поручитель) принимает на себя определенные обязательства. Имеется в виду, что эти обязательства могут быть задействованы при наступлении условий, оговоренных в письме. В практике

торгового мореплавания выдача г. п. имеет место в следующих случаях:

– если при погрузке груза на судно возникает спор о действительном количестве принимаемого на борт груза, грузоотправитель с целью получения чистого коносамента может выдать администрации судна г. п., в котором выражается его готовность принять на себя претензии по количеству груза, установленному в порту назначения. Подобным образом поступают в случае претензии к упаковке, маркировке, качественному состоянию груза;

– когда грузополучатель по ордерному коносаменту не может предъявить его оригинал. Во избежание задержки груз может быть выдан по предъявлении г. п.

ГЕНЕРАЛЬНЫЙ АКТ (г. а.) – документ, которым оформляется приемка импортных грузов портом от судна по количеству мест, весу и качеству. По импортным грузам, закупленным на условиях СИФ, г. а. подтверждает выполнение обязательств иностранного поставщика по доставке в российский порт закупленного товара.

ГЕОГРАФИЧЕСКАЯ РОТАЦИЯ (г. р.) – условие о направлении судна под погрузку или выгрузку в несколько портов в порядке их географической последовательности. Г. р. может быть прямой, ломаной и обратной. Это отражается на ставке фрахта.

ГЕОГРАФИЧЕСКИЙ ОПЦИОН (г. о.) – оговоренное право фрахтователя выбрать порт погрузки или выгрузки из числа указанных в чартере. Это условие может быть использовано только один раз с предварительным заявлением не позже определенного в чартере

времени. Г. о. широко применяется при заблаговременном, массовом фрахтовании тоннажа, когда программа погрузки-выгрузки еще не ясна.

ГРУЗОВМЕСТИМОСТЬ (г.) – общий объем помещений судна, предназначенных для перевозки грузов. Измеряется в кубических метрах. Г. зерновая – общая вместимость трюма при перевозке любых грузов насыпью. Г. киповая – общая вместимость трюмов судов при перевозке генеральных грузов. Разница между Г. зерновой и киповой составляет 5–10 %.

ГРУЗОВОЙ МАНИФЕСТ – документ, в котором сведены все коносаментные партии, погруженные на судно. Нужен для таможенной очистки судна и груза в порту. В документе содержатся все основные данные по находящимся на борту судна грузам.

ГРУЗОВОЙ ОПЦИОН – право фрахтователя заменить договорный груз полностью или частично.

ГРУЗОВОЙ ПЛАН – план размещения груза в грузовых помещениях судна. Необходим для правильного размещения грузов с учетом их свойств, полного использования провозной способности судна, разумной организации грузовых работ в портах погрузки и выгрузки, а также для обеспечения мореходности судна.

ГРУЗОВОЙ СПИСОК – перечень грузов, подлежащих погрузке на данное судно. Составляется при перевозке нескольких партий генеральных грузов.

ГРУЗОБОРОТ ПОРТА – количество морских грузов в тоннах, прошедших через порт в течение определенного времени.

ГРУЗОПОДЪЕМНОСТЬ – количество груза, которое может принять морское судно, сохраняя при этом способность к плаванию.

ГРУЗОПОДЪЕМНОСТЬ ЧИСТАЯ – масса груза без массы запасов топлива, воды, смазочных масел, судового снаряжения, экипажа, пассажиров и багажа.

ДЕВИАЦИЯ – отклонение судна от прямого пути следования. Когда Д. не вызвана причинами, предусмотренными законами либо соглашением сторон, она является нарушением судовладельцем принятых обязательств, и он несет ответственность за это перед фрахтователем. В то же время д. может быть согласована судовладельцем с фрахтователем.

ДЕЛИВЕРИ-ОРДЕР (д.-о.) – документ, содержащий распоряжение о передаче указанному в нем лицу определенной части перевозимого по коносаменту груза в порту назначения. Д.-о. выдается в случае, когда груз, перевозимый по одному коносаменту, подлежит передаче по частям разным получателям.

ДЕМЕРЕДЖ – денежное возмещение по согласованной ставке, уплачиваемое судовладельцу фрахтователем за простой судна под грузовыми операциями сверх установленного договором фрахтования времени.

ДИСБУРСМЕНТСКИЙ СЧЕТ (д. с.) – документ, содержащий перечень расходов агента по обслуживанию судна. Д. с. вместе с оправдательными документами должен быть заверен капитаном судна. Порядок оплаты д. с. определяется агентским договором.

ДИСПАЧ (д.) – вознаграждение, уплачиваемое судовладельцем фрахтователю за досрочное завершение погрузо-разгрузочных работ. Существенное значение имеет оговоренный порядок расчета д. В практике встречается два основных способа расчета – за «спасенное рабочее время» и за «все спасенное время».

ДНИ РАБОЧИЕ (д. р.) – дни, в которые обычно производятся грузовые работы. Праздничные и воскресные дни к д. р. не относятся и в стояночное время судна не включаются. Сведения о продолжительности рабочего дня, выходных и праздничных днях в портах мира ежегодно печатаются в специальном справочнике.

ДНИ РАБОЧИЕ ПОГОЖИЕ – рабочие дни, когда погода не препятствует грузовым работам в порту. Согласно этому условию, из стояночного времени исключаются ненастные дни, делающие невозможной погрузку или разгрузку судна.

ДНИ ТЕКУЩИЕ – последовательные календарные дни продолжительностью 24 часа, включая воскресенье и праздники.

ДОГОВОР ДОГРУЗА – применяется для оформления перевозок массовых грузов при неполной загрузке линейных судов генеральными грузами, а также перевозок трамповыми судами дополнительных партий грузов из того же порта, в котором грузится судно.

ДОГОВОР МОРСКОЙ ПЕРЕВОЗКИ (д. м. п.) – соглашение, устанавливающее условия перевозки грузов и пассажиров морем. Согласно д. м. п. перевозчик обязуется принять, доставить груз по назначению и сдать его, а отправитель обязуется оплатить обусловленную провозную плату. Д. м. п. содержит условия погрузки, выгрузки,

права и обязанности сторон, пределы ответственности сторон, порядок уплаты фрахта и разрешения споров и претензий. Д. м. п. заключается письменно. По законодательству наличие и содержание д. м. п. могут быть подтверждены коносаментом, чартером или др. письменным обязательством.

ДОГОВОР ФРАХТОВАНИЯ СУДНА (д. ф. с.) – соглашение между судовладельцем и фрахтователем о найме всего судна или части его помещений для перевозки грузов. Перевозчик обязуется доставить груз в порт назначения и выдать его законному получателю, а отправитель – уплатить за перевозку установленную плату (фрахт). Д. ф. с. называется «чартер».

ДОКУМЕНТАЦИЯ МОРСКИХ ПЕРЕВОЗОК – торговая и товаросопроводительная документация на перевозку грузов морем.

ЗАДЕРЖКА СУДНА – задержка судна сверх контрактного времени, влекущая обязанность фрахтователя возместить судовладельцу все понесенные им доказанные убытки, которые могут быть вызваны, например, опозданием судна к следующему рейсу и т. п.

ЗАДЕРЖКА СУДНА ИЛИ ГРУЗА – используется в качестве обеспечения требований имущественного характера к судно- или грузовладельцу. Судно или груз могут задерживаться в порту по требованию лиц, основывающих свое требование на обязательствах, возникающих при общей аварии, спасании, столкновении судов. Портовые власти могут задерживать суда и грузы в случае возникновения претензий, связанных с повреждением портовых сооружений, имущества, находящегося в порту, навигационных сооружений. Задержан-

ние обычно производится до момента представления судовладельцем соответствующего обеспечения, денежного вклада, гарантии банка или страхового общества. Имеется в виду, что лица, по предоставлению которых осуществляется задержание судна или груза, несут полную ответственность за убытки, вызванные незаконностью задержания. Задержание грузов перевозчиком в международной практике допускается на основании условий договора морской перевозки в пределах залогового права на груз в обеспечении фрахта, мертвого фрахта, демереджа. В России вопросы задержания судна и грузов регулируются в Кодексе торгового мореплавания.

ЗАМЕНА СУДНА – оговорка о возможной замене обусловленного договором судна другим равноценным по всем технико-эксплуатационным данным.

ИДЕЯ ФРАХТА – примерная величина фрахта, обычно соответствующая рыночной ставке, которая используется в качестве ориентира при фрахтовании судов.

ИЗВЕЩЕНИЕ ОБ ОТГРУЗКЕ – документ, подтверждающий произведенную отгрузку импортного груза из порта на станцию назначения получателю или о выдаче такого груза на месте. Составляется портом и высылается внешнеторговой организации, содержит сведения, указанные в разрядке, а также дату отгрузки, номер накладной, номер вагона, количество мест, вес и т. д.

КЛАСС СУДНА – свидетельство о соответствии технических характеристик судна требованиям классификационного общества. К.

с. присваивается на определенный срок. Перевозка грузов на судне, не имеющем класса, не рекомендуется.

КЛАССИФИКАЦИОННЫЕ ОБЩЕСТВА – учреждения, осуществляющие классификацию судов и надзор за ними при постройке и эксплуатации. В России – Регистр РФ.

КОНОСАМЕНТ (к.) – документ, выдаваемый перевозчиком, удостоверяет принятие груза к перевозке с обязательством доставить его в порт назначения и выдать законному держателю коносамента. К. является договором морской перевозки в линейном судоходстве, выступает в качестве расписки перевозчика в приеме груза и товарораспорядительного документа. К. бывают: 1) именные, в которых указан определенный получатель груза; 2) ордерные, содержащие указание «приказу отправителя» или «приказу получателя»; 3) на предъявителя. К. составляется в трех оригинальных экземплярах.

КОНОСАМЕНТ ГРЯЗНЫЙ – содержит оговорки о количестве или качестве принятого груза на борт, о состоянии упаковки или маркировки.

КОНОСАМЕНТ ЗАСТРАХОВАННЫЙ (к. з.) – применяется в ряде случаев при перевозке грузов в контейнерах. В связи с тем, что к. з. представляет собой сочетание транспортного документа со страховым полисом, он служит доказательством приема груза к перевозке и одновременно удостоверяет его страхование.

КОНОСАМЕНТ СКВОЗНОЙ (к. с.) – выдается в случаях, когда груз доставляется различными видами транспорта с перевалкой. К. с. выписывается оператором смешанной перевозки.

КОНОСАМЕНТ ЧИСТЫЙ (к. ч.) – не содержит каких-либо оговорок перевозчика, порочащих груз. Необходимость предъявления к. ч. является обычным условием договора купли-продажи, без соблюдения которого продавец не может получить в банке причитающийся ему за товар платеж. Отметки о том, что тара была в употреблении, без указания на ее неудовлетворительное состояние, не превращает коносамент в «грязный».

КОНТРАСТАЛИЯ – время простоя судна под погрузо-разгрузочными работами сверх обусловленного времени.

ЛИНЕЙНОЕ СУДОХОДСТВО (л. с.) – перевозки грузов на морских судах по определенным, заранее установленным направлениям (линиям) и в соответствии с объявленным расписанием. Л. с. обслуживает сложившиеся постоянные грузопотоки, главным образом генеральных грузов.

ЛИНЕЙНЫЕ УСЛОВИЯ (л. у.) – объем услуг, обычно предоставляемых грузовладельцам линейными судоходными компаниями. Обязанности перевозчика определяются стандартными условиями коносаментов. Как правило, понятие л. у. включает в ставку фрахта расходы по погрузке-разгрузке без ответственности фрахтователя за нормы погрузки и выгрузки груза, действующие в конкретном порту.

ЛИНИЯ КОНФЕРЕНЦИАЛЬНАЯ – обслуживается судовладельцами, являющимися членами линейных соглашений (конференций) и придерживающихся тарифов и правил конференции на данном направлении морских перевозок.

ЛИНИЯ ОДНОСТОРОННЯЯ – обслуживается судами одной судоходной компании.

ЛИНИЯ СОВМЕСТНАЯ – обслуживается судами нескольких судоходных компаний.

ЛЮМПСУМ (ВАЛОВАЯ ПЛАТА) – оплата общей грузоподъемности (грузоподъемности) судна, независимо от количества принятого груза на борт для перевозки.

МАРДЖИН – разность между минимальным количеством груза, которое судно обязано принять к перевозке, и количеством груза, которое судно должно погрузить на борт согласно договору морской перевозки, заключенному с фрахтователем.

МЕРТВЫЙ ФРАХТ – плата за недогруженное против указанного в договоре морской перевозки количество груза, которое фрахтователь обязан был предъявить к перевозке.

МОРЕХОДНОСТЬ СУДНА – состояние судна, при котором оно во всех отношениях пригодно для плавания, способно противостоять обычным опасностям торгового мореплавания и обеспечить сохранную перевозку груза.

МОРСКОЙ (СУДОВОЙ) АГЕНТ – юридическое лицо, осуществляющее обслуживание судов и представляющее интересы судовладельца.

МОРСКОЙ ПОРТ – участок берега с прилегающим водным районом, сооружениями и устройствами для погрузки-разгрузки, хранения и других операций с транспортными средствами и грузами.

МОРСКОЙ ПРОТЕСТ – оформленное в установленном порядке письменное заявление капитана судна с целью обеспечения доказательств для защиты прав и законных интересов судовладельцев в тех случаях, когда во время плавания или стоянки судна имело место происшествие (авария), которое может служить основанием для предъявления к судовладельцу имущественных требований.

НАЕМ СУДНА:

– **ТАЙМ-ЧАРТЕР** – договор о найме судна на срок. При этом судовладелец содержит судно в исправном состоянии, оплачивает содержание экипажа, а фрахтователь несет все остальные расходы (топливо, портовые сборы и т. д.) и выплачивает судовладельцу наемную плату;

– **ДИМАЙЗ-ЧАРТЕР** – договор н. с, когда судовладелец передает его фрахтователю на оговоренный срок вместе с командой, члены которой становятся служащими нанимателя, который принимает на себя все расходы по судну, включая зарплату экипажа, и расплачивается с судовладельцем обычно ежемесячно.

НЕПОТОПЛЯЕМОСТЬ СУДНА – способность судна после затопления части помещений оставаться на плаву и сохранять устойчивость.

НОТИС (н.) – извещение судовладельцем фрахтователя о времени предполагаемого прибытия судна в порт погрузки или выгрузки. Срок подачи н. о прибытии оговаривается в договоре морской перевозки. Кроме того, н. – заявление капитана о готовности судна к грузовым работам (н. о готовности).

ОГОВОРКА ЛЕДОВАЯ – условие, предусматривающее взаимоотношения сторон при образовании в порту погрузки или выгрузки льда. Договор морской перевозки может быть немедленно расторгнут судовладельцем, если означенный порт становится недоступным из-за льда.

ОГОВОРКА О ВОЙНЕ – условие, определяющее действия сторон в случае возникновения войны или угрозы войны, военных действий, гражданской войны и др. военных рисков.

ОГОВОРКА О ЗАБАСТОВКЕ – условие, определяющее взаимоотношения сторон в случае забастовки в порту погрузки или выгрузки. Данное условие может предусматривать расторжение договора морской перевозки. В случае оставления его в силе фрахтователь выплачивает демередж.

ОСАДКА СУДНА – расстояние от нижней кромки киля до поверхности воды.

ОСТОЙЧИВОСТЬ СУДНА – способность судна, выведенного действием внешних сил из положения равновесия, возвращаться в состояние равновесия после прекращения действия этих сил.

ПОЗИЦИЯ СУДНА – местонахождение судна в плавании, а также промежуток времени (обычно 10–20 дней), в течение которого судно должно быть подано под загрузку.

ПОРТОВЫЕ ОБЫЧАИ (п. о.) – установленные практикой правила, определяющие взаимоотношения судовладельца, грузоотправителя и грузополучателя при погрузке и разгрузке судна, нормирование грузовых работ, порядок исчисления стояночного времени. П. о.

применяются в случаях, когда договор перевозки не содержит соответствующих указаний. Если п. о. не противоречат законодательству страны применения, они считаются безусловными.

ПОРТОВЫЕ СБОРЫ (п. с.) – денежные сборы, взимаемые с судо- и грузовладельцев портовыми или городскими властями, таможней и др. органами для покрытия затрат на строительство и содержание портов, подходных путей к ним, маяков, надзорных органов и т. п. П. с. по принадлежности подразделяются на государственные и местные; по условиям взимания – на обязательные (корабельный, якорный, пожарный сбор) и за предоставленные услуги (лоцманская проводка, пользование буксирами и т. п.). П. с. исчисляются с вместимости, длины судна, времени стоянки в порту, с осадки судна, с количества груза на борту. Уровень п. с. зависит от вида плавания, формы судоходства, флага судна, классификации флота, рода груза и количества судозаходов.

ПОРУЧЕНИЕ НА ПОГРУЗКУ, ПОГРУЗОЧНЫЙ ОРДЕР – поручение предприятия-экспортера порту на отгрузку морем экспортного груза. Содержит все основные сведения по грузу и условиям его поставки, а также данные по обращению с грузом, например, степень опасности.

ПОРУЧЕНИЕ-НАРЯД (РАЗНАРЯДКА) – поручение предприятия-импортера порту на отгрузку импортного груза получателю. Содержит все необходимые данные для правильной переотправки груза из порта.

ПРЕДВАРИТЕЛЬНЫЙ ДОГОВОР – предварительная договоренность о фрахтовании, которая впоследствии заменяется чартером.

ПРИЛИВНЫЙ ПОРТ – порт, вход в который возможен только во время прилива.

ПРОКАТ СУДНА – наем судна без экипажа, когда фрахтователь несет все расходы по его использованию и выплачивает наемную плату судовладельцу. Этот вид фрахтования судов на время широко используется при приобретении судов в рассрочку. В таком случае договор проката (бэрбоут чартер) является также договором покупки, и фрахтователь становится владельцем судна после завершения расчетов.

РЕГИСТРОВАЯ ВМЕСТИМОСТЬ (р. в.), РЕГИСТРОВЫЙ ТОННАЖ – показатель размера судна, выраженный в регистровых тоннах. Различают два вида р. в.: валовую (вместимость брутто-брутто регистровый тоннаж) и чистую (вместимость нетто-нетто регистровый тоннаж). Валовая р. в. дает представление о размерах всего судна в целом. Чистая – об объеме его помещений, используемых для перевозки грузов и пассажиров.

РЕЙД – часть акватории порта, предназначенная для якорной стоянки судов и перегрузки грузов.

РЕНДЖ – отрезок береговой линии между определенными портами, где расположено несколько других портов. Например: «Антверпен – Гамбург рендж» означает, что фрахтователь имеет право направить судно в любой безопасный порт между Антверпеном и Гамбургом, включая оба поименованных порта.

СВЕРХКОНТРАСТАЛИЯ – время задержки судна сверх обусловленного времени контрасталии.

СВОБОДНАЯ ПРАКТИКА – разрешение, выдаваемое санитарно-карантинными властями порта после того, как судном будут выполнены формальности, предусмотренные международными санитарными правилами.

СВОБОДНО ОТ ВЫГРУЗКИ (ФО) – условие, которое означает, что грузовладелец оплачивает расходы по выгрузке.

СВОБОДНО ОТ ПОГРУЗКИ (ФИ) – условие, освобождающее судовладельца от расходов по погрузке, в том числе по работам в трюме.

СВОБОДНО ОТ ПОГРУЗКИ, ВЫГРУЗКИ (ФИО) – судно свободно от расходов по погрузке и выгрузке. Иногда к ФИО прибавляется четвертая буква «Т» или «С», означающая, что трюмные работы, соответственно разравнивание или укладка, выполняются при отгрузке за счет грузоотправителя.

СРОК ПОДАЧИ СУДНА (КАНЦЕЛИНГ) – конечный срок, к которому судно должно прибыть в порт отправления и во всех отношениях быть готовым к погрузке. Фрахтователь вправе отказаться от приемки судна и расторгнуть договор морской перевозки, если судно не прибыло вовремя.

СРОЧНОЕ ФРАХТОВАНИЕ – фрахтование, в соответствии с которым судно должно быть готово к погрузке сразу же или в течение нескольких дней после заключения фрахтовой сделки.

СТОЯНОЧНОЕ, СТАЛИЙНОЕ ГРУЗОВОЕ ВРЕМЯ – количество дней (часов), в течение которых должны быть произведены работы по погрузке-разгрузке судна.

СУДА СМЕШАННОГО ПЛАВАНИЯ – суда, приспособленные для плавания в бесперезгрузочном сообщении как по рекам, так и по морям (смешанного плавания река-море) при волнении до 5 баллов и в пределах 40–45 миль от морского берега.

ТАИМШИТ – ведомость учета стояночного времени судна при погрузке и выгрузке, двусторонний документ, подтверждающий разумное использование времени на погрузо-разгрузочные работы в соответствии с договором морской перевозки.

ТЕРРИТОРИАЛЬНЫЕ ВОДЫ – прибрежная полоса моря, на которую распространяется суверенитет прибрежного государства и которую следует рассматривать как продолжение его территории. Ширина территориальных вод обычно ограничивается 12 милями.

ТОННА – единица измерения массы и объема.

ТОННА ДЛИННАЯ, АНГЛИЙСКАЯ ТОННА – 1016 кг. Применяется для исчисления веса груза в англоязычных странах.

ТОННА КОРОТКАЯ, АМЕРИКАНСКАЯ ТОННА – 907 кг. Применяется во всем мире, в том числе и в России.

ТОННА МЕТРИЧЕСКАЯ – 1000 кг. Применяется широко во всем мире, в том числе и в России.

ТОННА ОБМЕРНАЯ – выражение, применяемое при фрахтовании для обозначения договорного условия о праве судовладельца применять ставку провозной платы, установленную договором за пе-

ревозку 1 метрической тонны груза за использование фрахтователем под перевозку груза определенной кубатуры в грузовых помещениях судна. При наличии такого условия договором морской перевозки устанавливается также число объемных единиц, за использование которых взимается ставка, установленная за перевозку 1 метрической тонны груза. Обычно это число составляет от 30 до 50 куб. футов.

ТОННА ОБЪЕМНАЯ – обычно единица измерения генеральных грузов, равная 40 куб. футам. Право выбора расчета по массовой или объемной тонне, как правило, принадлежит грузовладельцу.

ТОННА РЕГИСТРОВАЯ – 100 куб. футов или 2,83 куб. м.

ТРАМПОВОЕ СУДОХОДСТВО (т. с.) – судоходство без расписания, не связанное с постоянным районом плавания, не имеющее заранее установленных портов отправления и назначения. В Т. с. суда направляются судовладельцами туда, где со стороны фрахтователя имеется спрос на тоннаж.

УДЕЛЬНЫЙ ПОГРУЗОЧНЫЙ ОБЪЕМ (у. п. о.) – объем, занимаемый 1 метрической тонной груза в судовом помещении. В практике торгового мореплавания грузы, имеющие у. п. о. до 40 куб. футов, называются весовыми или дедвейтовыми; грузы, у. п. о. которых превышает 40 куб. футов, – объемными.

УСЛОВИЕ «ГРОСС ТЕРМС» (ПОЛНЫЕ УСЛОВИЯ) – все расходы по грузовым работам несет судовладелец при наличии, как правило, установленных норм погрузки-выгрузки в портах.

УСЛОВИЯ ДОГОВОРА МОРСКОЙ ПЕРЕВОЗКИ (у. д. м. п.) – в трамповом судоходстве изложены в чартере, который является

предметом соглашения между грузовладельцем и перевозчиком. В линейном судоходстве у. д. м. п. устанавливаются судовладельцем в одностороннем порядке и излагаются в коносаменте.

ФРАХТ (ф.) – установленная договором плата, которую грузоотправитель обязан уплатить судовладельцу за перевозку груза на судне по назначению. Ставка ф. устанавливается по соглашению сторон в трамповом судоходстве или определяется линейными тарифами в линейном судоходстве. Также плата за судно, взятое внаем.

ФРАХТОВАНИЕ – согласование и заключение договора на морскую перевозку.

ФРАХТОВАНИЕ НА КРУГОВОЙ РЕЙС – фрахтование на рейс между двумя или более портами, при котором все судно или его часть предоставляется в распоряжение фрахтователя для перевозки груза не только в прямом, но и в обратном направлении с возвращением судна в район первоначального отправления.

ФРАХТОВАНИЕ НА ПОСЛЕДОВАТЕЛЬНЫЕ РЕЙСЫ – разновидность фрахтования, применяемая при перевозках значительных количеств однородного груза в одном и том же направлении одним и тем же судном. Фрахтование осуществляется либо на определенное число последовательных рейсов, которое устанавливается в договоре морской перевозки, либо на такое число рейсов, которое может быть выполнено за определенный в договоре срок. Фрахтование может быть ограничено периодом навигации.

ФРАХТОВАНИЕ ПО ГЕНЕРАЛЬНОМУ КОНТРАКТУ – фрахтование, по которому судовладелец обязуется в течение опреде-

ленного времени перевезти обусловленное количество груза, выделяя для перевозки суда оговоренной грузоподъемности. Используется главным образом при перемещении большого количества массовых сухих грузов.

ФРАХТОВАТЕЛЬ – наниматель, сторона договора морской перевозки, имеющая право требовать от перевозчика (фрахтовщика) перевозки груза в порт назначения против уплаты установленного за перевозку фрахта.

ФРАХТОВАЯ РАСЧЕТНАЯ ЕДИНИЦА – фрахт, устанавливаемый за единицу массы (тонна), объема (кубометр, кубофут и др. объемные меры), за место (кипа, бочка, ящик и пр.), в процентах от стоимости особо ценных грузов (ад-валорем).

ФРАХТОВЩИК – перевозчик, сторона в договоре морской перевозки груза, принявшая на себя обязанность перевезти груз в порт назначения за установленную плату.

ФРАХТОВЫЕ ИНДЕКСЫ – относительные показатели изменения уровня цен морской перевозки грузов по отношению к ценам какого-либо базисного периода или фиксированным ставкам, принятым за 100 %.

ЧАРТЕР ОТКРЫТЫЙ – не указаны ни род груза, ни порт назначения.

ЧАРТЕР ЧИСТЫЙ – подписан судовладельцем и фрахтователем без каких-либо изменений стандартной формы, которые могли бы причинить ущерб договаривающимся сторонам.

ЧАРТЕРЫ ТИПОВЫЕ – установившиеся в практике формы чартера, разработанные с учетом вида груза и направления перевозок. С появлением новых грузопотоков и условий вводятся новые ч. т.

ШТУРМАНСКАЯ РАСПИСКА – судовой документ, подтверждающий принятие груза к перевозке. Служит основанием для выписки коносамента, отражает факт перехода ответственности за груз с грузоотправителя на судно. Дата в расписке отвечает фактической дате погрузки на судно данного груза.

КОНТРОЛЬНЫЕ ВОПРОСЫ

1. Перечислите основные достоинства и недостатки морского транспорта.
2. Приведите классификацию подвижного состава морского транспорта.
3. Перечислите виды транспортно-технологических систем.
4. Поясните интермодальную технологию при мультимодальных перевозках грузов в пакетах и контейнерах.
5. Приведите стандартные размеры унифицированных поддонов и «золотого модуля».
6. Укажите размеры унифицированных крупнотоннажных контейнеров.
7. Перечислите крупнейшие морские контейнерные терминалы в Европе и Азиатско-тихоокеанском регионе.
8. Перечислите международные линии интермодальной технологии «река-море» плавания.
9. Расскажите о технологии перевозок судами типа «РО-РО» горизонтальной погрузки-выгрузки.
10. Расскажите о лихтеровозной системе перевозок грузов.
11. Ознакомьтесь с терминологией, связанной с осуществлением логистических операций на водном транспорте.

СПИСОК ЛИТЕРАТУРЫ

1. Коломейцев В. Т. Внутренние водные пути и судоходные сооружения: уч. пособие. М.: 2014. 544 с.Троицкая Н. А. Единая транспортная система России: учебник / Н. А. Троицкая, А. Б. Чубуков. 3-е изд., стер. М.: Изд. центр «Академия», 2007. 240 с.
2. Троицкая Н. А. Мультимодальные системы транспортировки и интермодальные технологии / Н. А Троицкая, А. Б. Чубуков, М. В. Шилимов. М.: Изд. центр «Академия», 2009. 332 с.
3. Терский М. Морской транспорт России на фоне мировых тенденций. М.: Экономика и право, 2008.
4. Щукин О. И. Общий курс транспорта. <<http://shop.top-kniga.ru/books/item/in/354027/>>. СПб.: Питер, 2008.

Учебное издание

Анатолий Григорьевич Попов

ТРАНСПОРТНАЯ СИСТЕМА РОССИИ.
ОБЩИЙ КУРС ТРАНСПОРТА

Ч. 3. Водный транспорт

Методическая разработка
к практическим занятиям по дисциплинам:
«Транспортная система России. Общий курс транспорта»
для студентов направления бакалавриата
23.03.01 – «Технология транспортных процессов»
и среднего профессионального образования
23.02.01 – «Организация перевозок и управление на транспорте (по видам)»
очного и заочного обучения

Редактор изд-ва В. В. Баклаева
Компьютерная верстка Т. П. Мамаевой

Подписано в печать
Бумага писчая. Формат бумаги 60x84 1/16.
Печать на ризографе. Гарнитура Times New Roman.
Печ. л. 5,56 Уч.- изд. л. 5,12 Тираж 100 экз. Заказ №

Издательство УГГУ
620144, г. Екатеринбург, ул. Куйбышева, 30
Уральский государственный горный университет
Отпечатано с оригинал-макета
в лаборатории множительной техники УГГУ



Министерство образования и науки РФ
ФГБОУ ВО
«Уральский государственный горный
университет»

А. Г. Попов

ТРАНСПОРТНАЯ СИСТЕМА РОССИИ. ОБЩИЙ КУРС ТРАНСПОРТА

Ч. 4. Воздушный и трубопроводный транспорт

Методическая разработка

к практическим занятиям по дисциплинам: «Транспортная система России. Общий курс транспорта» для студентов направления бакалавриата 23.03.01 – «Технология транспортных процессов» и среднего профессионального образования 23.02.01 – «Организация перевозок и управление на транспорте (по видам)» очного и заочного обучения

Екатеринбург – 2016

Министерство образования и науки РФ
ФГБОУ ВО
«Уральский государственный горный университет»

ОДОБРЕНО

Методической комиссией
горно-механического
факультета УГГУ
«01» ноября 2016 г.
Председатель комиссии
проф. В. П. Барановский



А. Г. Попов

ТРАНСПОРТНАЯ СИСТЕМА РОССИИ. ОБЩИЙ КУРС ТРАНСПОРТА

Ч. 4. Воздушный и трубопроводный транспорт

Методическая разработка

к практическим занятиям по дисциплинам: «Транспортная система России. Общий курс транспорта» для студентов направления бакалавриата

23.03.01 – «Технология транспортных процессов»
и среднего профессионального образования

23.02.01 – «Организация перевозок и управление на транспорте (по видам)»

очного и заочного обучения

Рецензент: Афанасьев А. И., д-р техн. наук, профессор кафедры технической механики Уральского государственного горного университета

Методическая разработка рассмотрено на заседании кафедры ГМК
22 октября 2016 г. (протокол № 09) и рекомендована
для издания в УГГУ

Попов А. Г.

П58 ТРАНСПОРТНАЯ СИСТЕМА РОССИИ. ОБЩИЙ КУРС ТРАНСПОРТА. Ч. 4.
Воздушный и трубопроводный транспорт: методическая разработка к практическим занятиям по дисциплинам: «Транспортная система России. Общий курс транспорта» для студентов направления бакалавриата 23.03.01 – «Технология транспортных процессов» и среднего профессионального образования 23.02.01 – «Организация перевозок и управление на транспорте (по видам)» очного и заочного обучения / А. Г. Попов – Екатеринбург: Изд-во УГГУ, 2016. – 28 с.

Методическая разработка к практическим занятиям предназначена для студентов очного и заочного обучения направления бакалавриата 23.03.01 – «Технология транспортных процессов» специализации «Организация и безопасность движения автомобильного транспорта) и среднего профессионального образования 23.02.01 – «Организация перевозок и управление на транспорте (по видам)».

© Попов А. Г., 2016
© Уральский государственный горный университет, 2016

ОГЛАВЛЕНИЕ

Лабораторная работа № 10. ВОЗДУШНЫЙ ТРАНСПОРТ.....	4
КОНТРОЛЬНЫЕ ВОПРОСЫ	15
Лабораторная работа № 11. ТРУБОПРОВОДНЫЙ ТРАНСПОРТ	16
КОНТРОЛЬНЫЕ ВОПРОСЫ	26
СПИСОК ЛИТЕРАТУРЫ.....	27

Лабораторная работа № 10

ВОЗДУШНЫЙ ТРАНСПОРТ

Цель работы: ознакомиться с областью применения воздушного транспорта, воздушными судами. Технологией перевозок.

Воздушный транспорт, будучи универсальным, используется преимущественно для перевозки пассажиров на средние и дальние расстояния и отдельных видов грузов. На долю воздушного транспорта приходится примерно 40 % объема пассажирских перевозок в междугородном сообщении.

Объем грузов, перевозимых воздушным транспортом, незначительный. Номенклатура грузов ограничена: ценные грузы (например, произведения искусства, антиквариат, драгоценные металлы и камни, пушнина и др.); грузы, требующие срочной доставки, в том числе скоропортящиеся; гуманитарная помощь; медикаменты; почта; продовольственные и промышленные товары для удаленных регионов; грузы для чрезвычайных ситуаций.

В последнее время воздушный транспорт применяется для доставки грузов в контейнерах, а так же тяжеловесных одиночных грузов без их разборки. Размещение контейнерных терминальных комплексов приведены на рис. 1.

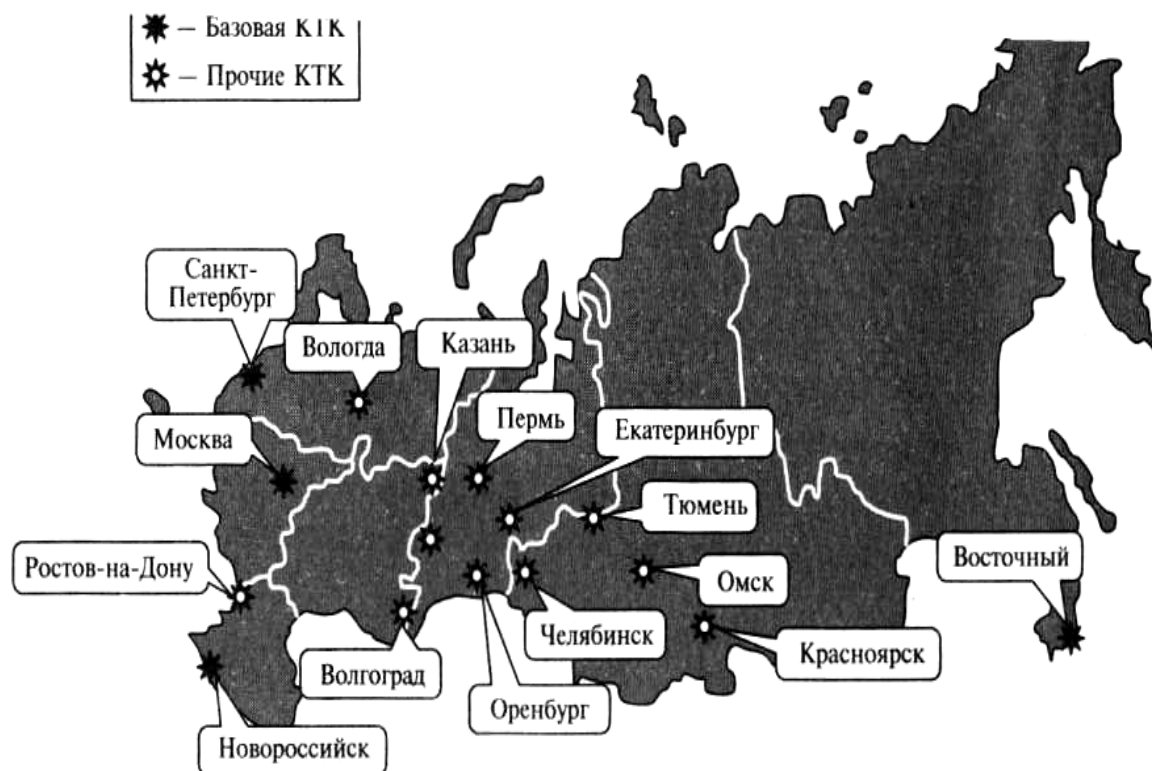


Рис. 1. Размещение контейнерных терминальных комплексов (КТК) по территории России

К специфическим сферам деятельности воздушного транспорта следует отнести монтаж строительных высотных сооружений, магистральных, газо- и нефтепроводов, линий электропередач; инспекцию дорожного движения; сельскохозяйственные работы (полив, внесение удобрений, распыление пестицидов для борьбы с сорняками, предупредительное удаление листьев хлопчатника, аэросев трав, риса и др.); пожаротушение, особенно лесных массивов; связь с удаленными и труднодоступными районами; скорая медицинская помощь, в том числе переброска специалистов узкого медицинского профиля в экстренных случаях при их отсутствии или нехватке в данной местности; перевозка почты; обслуживание полярных районов; геологоразведка;

аэрофотосъемка; разведка залежей нефти; ледовая разведка и проводка судов в районах Крайнего Севера и Северного морского пути; доставка рабочих к морским нефтяным промыслам при вахтовом методе работы и др.

В настоящее время в России функционирует около 400 авиакомпаний и 845 аэропортов, 63 из которых имеют федеральное значение, 49 — международное. Мелким авиакомпаниям, насчитывающим 5—10 самолетов, трудно конкурировать с большими компаниями.

Основные технико-эксплуатационные особенности и достоинства воздушного транспорта:

- высокая скорость доставки пассажиров и грузов; маневренность и оперативность, особенно при организации новых маршрутов;
- возможность быстрой передислокации подвижного состава при изменении пассажиропотоков, в том числе из-за аварий на других видах транспорта;
- большая беспосадочность перелетов (около 10000 км);
- кратчайший путь следования;
- экономия общественного времени благодаря ускорению доставки; неограниченные провозные возможности (сегодня они ограничены лишь мощностью аэродрома);
- относительно небольшие капитальные вложения (на 1 км воздушного пути примерно в 30 раз меньше, чем на 1 км ж. д. пути).

Относительные недостатки воздушного транспорта:

– высокая себестоимость перевозок, поэтому авиационный транспорт не является грузовым;

– зависимость от погодно-климатических условий.

Высокая скорость самолетов позволяет преодолевать, например, расстояние от Москвы до Владивостока за 8 – 9 ч на основных типах самолетов и за 4 ч — на сверхзвуковых (по железной дороге это расстояние преодолевается за 7 – 8 сут).

Технология работы воздушного транспорта имеет свои особенности. Движение осуществляется:

– строго по расписанию, что связано со сложностью организации взлета-посадки на аэродромном поле;

– по системе выделения каждой единице подвижного состава своего коридора движения, зависящего, прежде всего, от скорости и грузоподъемности самолета.

Коридор движения — это расчетная высота полета и система координат в продольной и горизонтальной плоскостях полета. Система коридоров позволяет рассредоточить воздушные суда в воздухе для исключения возможности их столкновения. Летательные аппараты оборудуются соответствующими системами измерения и поддержания высоты полета.

Проблемы и тенденции развития воздушного транспорта многогранны. Главная проблема — повышение скорости движения (на сегодняшний день достигнута скорость 2500 км/ч). Важно создание самолетов повышенной пассажироместимости (так называемых аэробусов) и грузоподъемности, особенно для дальних маршрутов (на-

пример, Ил-86 вмещает до 350 человек, а Боинги — до 530 человек; грузовые самолеты максимально поднимают 250 т (Ан-225 «Мрия»). В целях сокращения площади аэропортов требуется создание самолетов короткого и вертикального взлета-посадки для гражданской авиации (они существуют в военной авиации с 1969 г.). Повышение прочности взлетно-посадочных полос остается также большой проблемой из-за значительных нагрузок и температур. Самолет Ан-22 может работать на грунтовых дорогах, но не всегда. Создание самолетов со средствами автоматики, обеспечивающими взлет-посадку в любую погоду в различных условиях видимости (так называемых всепогодных), позволит расширить конкурентные возможности воздушного транспорта и повысить качество обслуживания пассажиров. Требуется повышение топливной экономичности в связи с увеличением массы и скорости. Решение этой проблемы позволит не повышать тариф на перевозки.

Основные типы самолетов гражданской авиации летают со скоростью 900—1100 км/ч на дальних расстояниях и до 500 — 700 км/ч — на средних. Перенос больших скоростей из военной авиации в гражданскую осложняется из-за высокой стоимости и перегрузок, которые испытывает человек при больших скоростях (военные летчики проходят специальную подготовку).

Вертолеты способны делать то, что не под силу обычному самолету: вертикально взлетать и приземляться, висеть неподвижно в воздухе и разворачиваться на месте, перемещаться вперед—назад, влево—вправо. Подъемную силу создает один или несколько винтов на вертикальной оси. Главный агрегат вертолетов — несущий винт.

Для тяжеловесных крупногабаритных грузов есть проекты (в частности, в США) гибридного дирижабля с вертикальной тягой несущих винтов — гелиостата грузоподъемностью 250 т. Германия намеревается осуществить проект дирижабля грузоподъемностью 160 т, Россия — 200 т при максимальной скорости 170 км/ч и дальности полетов около 15 тыс. км.

Эксплуатируемые за рубежом дирижабли грузоподъемностью 16 и 24 т развивают скорость 100—125 км/ч. Дирижабль, разработанный в Японии и имеющий пассажироместимость 100 человек и скорость 148 км/ч, дает прибыль 16 млн долл. в год.

С помощью дирижаблей можно решить важный, особенно для нашей страны, экологический вопрос сохранения лесных массивов, так как от протаскивания волоком автомобильными тягачами или тракторами заготовленных бревен или оборудования для буровых остается «мертвая зона» земли шириной 50 — 70 м, на которой растительный покров может восстановиться только через 10–15 лет.

Дирижабли относятся к группе воздухоплавательных аппаратов, т. е. аппаратов легче воздуха. Преимущества дирижаблей для грузовых перевозок бесспорны, особенно при доставке крупногабаритных тяжеловесных грузов и при патрулировании, монтаже, поиске и др. действиях, требующих продолжительного нахождения в воздухе на одном месте (рис. 2). Например, в нашей стране дирижабли применялись для отслеживания путей миграции оленей в Якутии. Правительство Конго закупило российский пятиместный пилотируемый

дирижабль для опыления пестицидами зараженных малярией территорий.

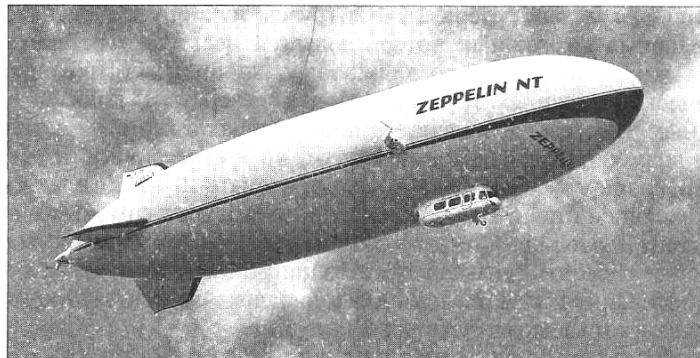
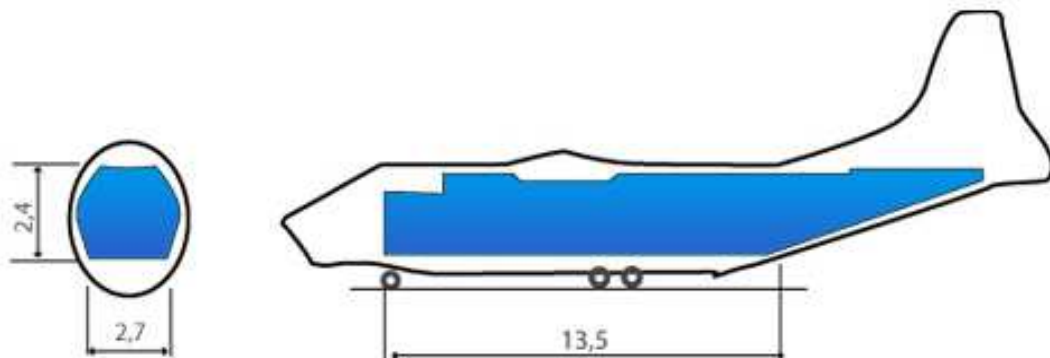


Рис. 2. Дирижабль

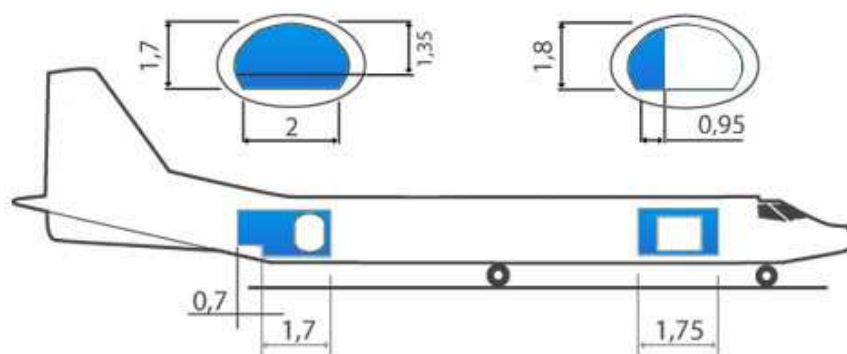
Применение дирижаблей для труднодоступных мест Сибири и Дальнего Востока позволит отказаться от наземной техники, простаивающей 7 — 9 мес в году из-за сложных условий эксплуатации в зимний период. По некоторым расчетам перевозка нефти дирижаблями в отдельных случаях может быть выгоднее, чем транспортировка по трубопроводам (особенно в арктических районах, а также районах с небольшим объемом добычи, где прокладка трубопровода затруднена).

Габаритные размеры, грузоподъемность и внешний вид для различных типов самолетов приведены ниже.

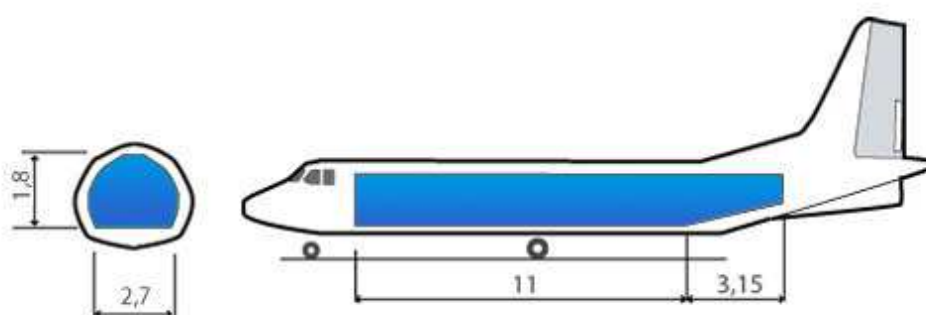
Ан-12. Максимальная коммерческая загрузка 20 т.



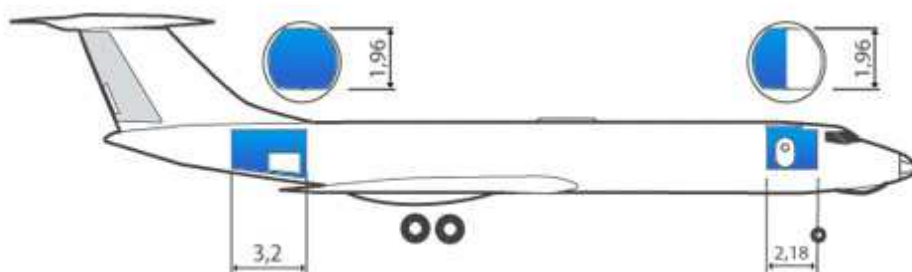
Ан-24. Максимальная коммерческая загрузка 5,5 т.



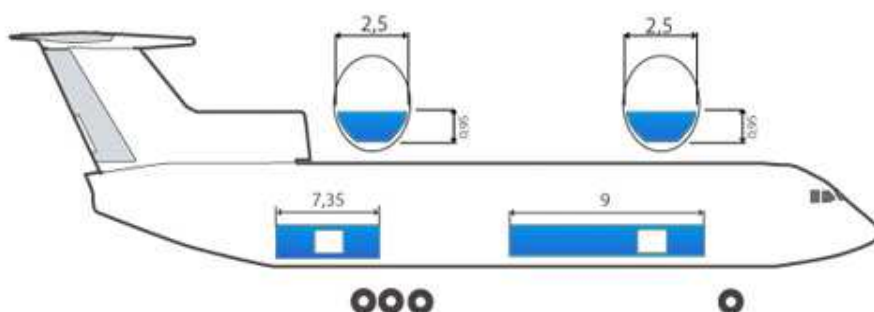
Ан-26. Максимальная коммерческая загрузка 5,5 т.



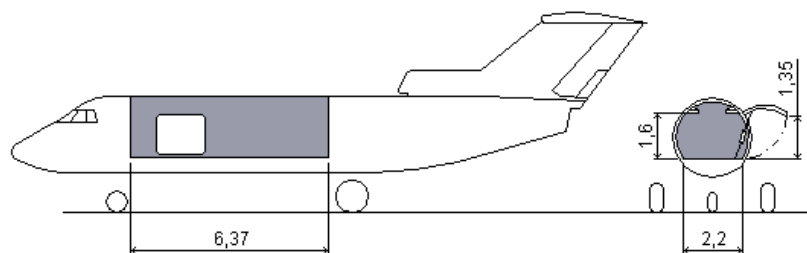
Ту-134/134А. Максимальная коммерческая загрузка 8600 кг.



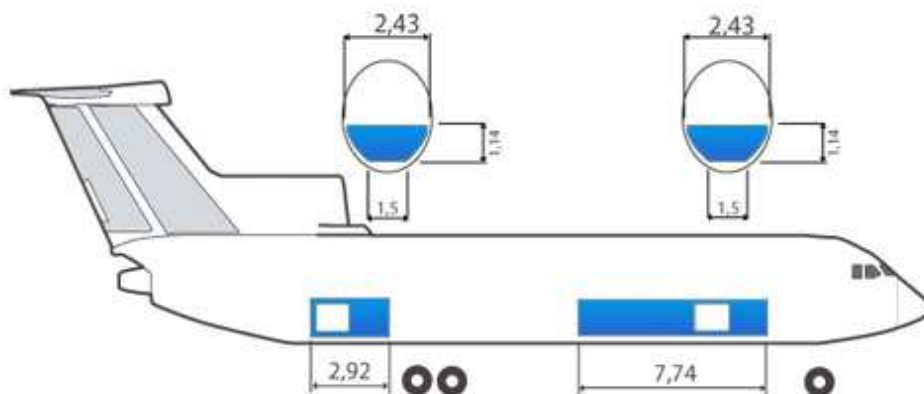
Ту-154Б. Максимальная коммерческая загрузка 18000 кг.



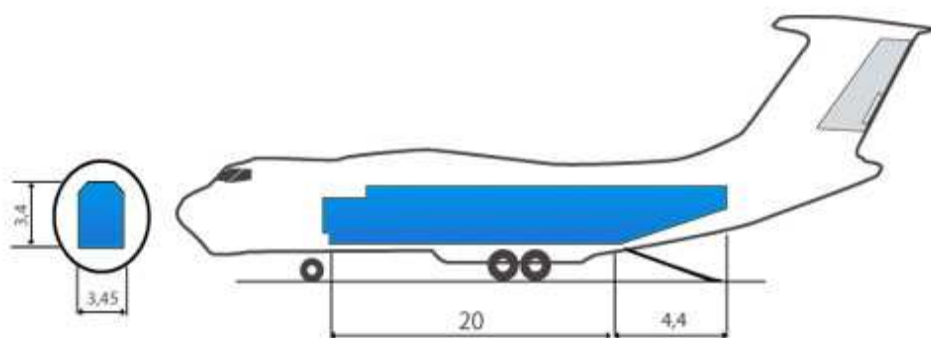
Як-40К. Максимальная масса моногруза 200 кг.



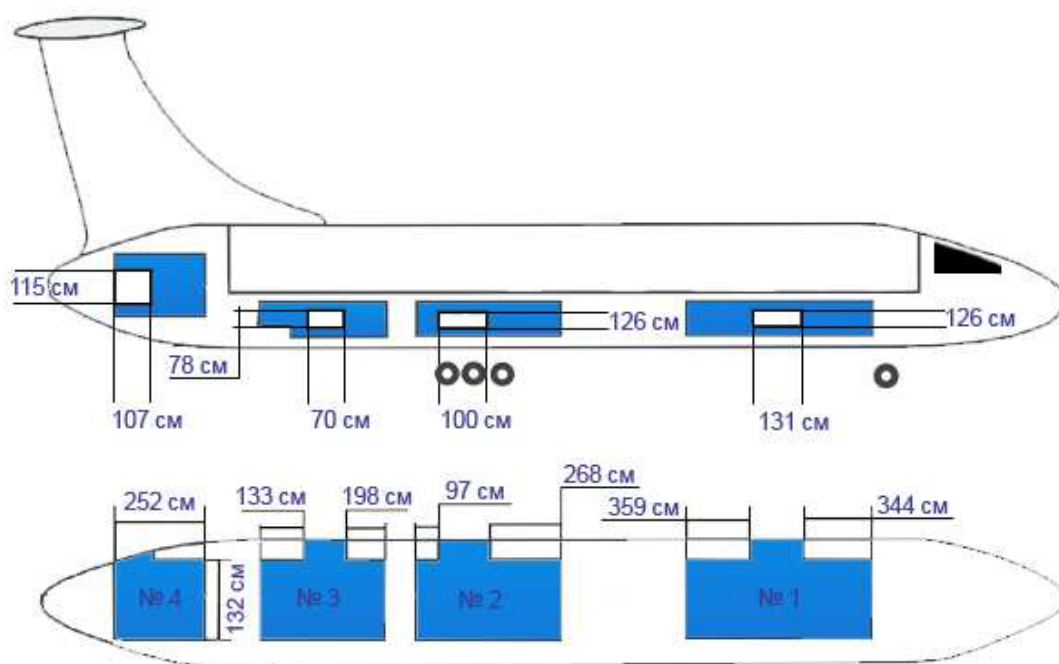
Як-42. Максимальная коммерческая загрузка 14,5 т.



Ил-76. Максимальная коммерческая загрузка 48 т.



ИЛ-62. Максимальная коммерческая загрузка 5 т.



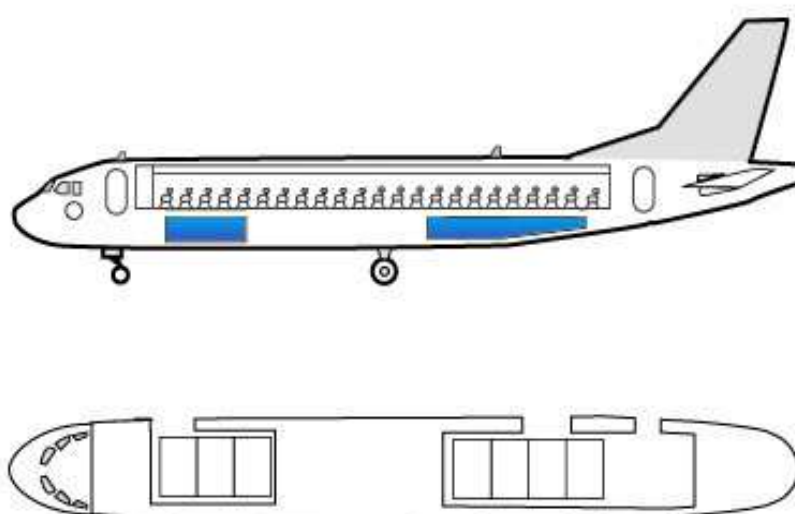
ИЛ-86. Максимальная коммерческая загрузка 15 т.

ИЛ-96-300. Коммерческая загрузка 40 т.

Airbus A310. Максимальная коммерческая загрузка 7 т.

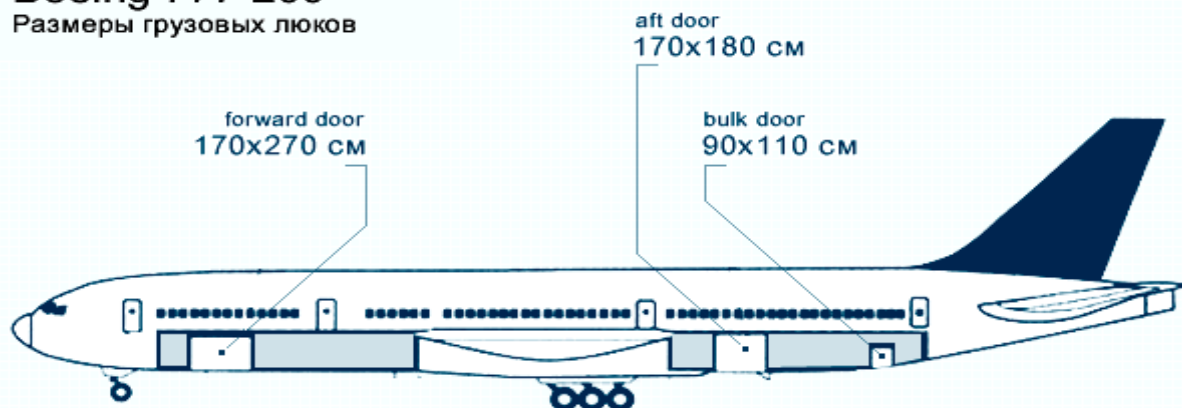
Airbus A319-100 (A319). Ммаксимальная коммерческая загрузка 3021 кг.

Airbus A320-200 (A320). Максимальная коммерческая загрузка 1497 кг.



Boeing 777-200

Размеры грузовых люков

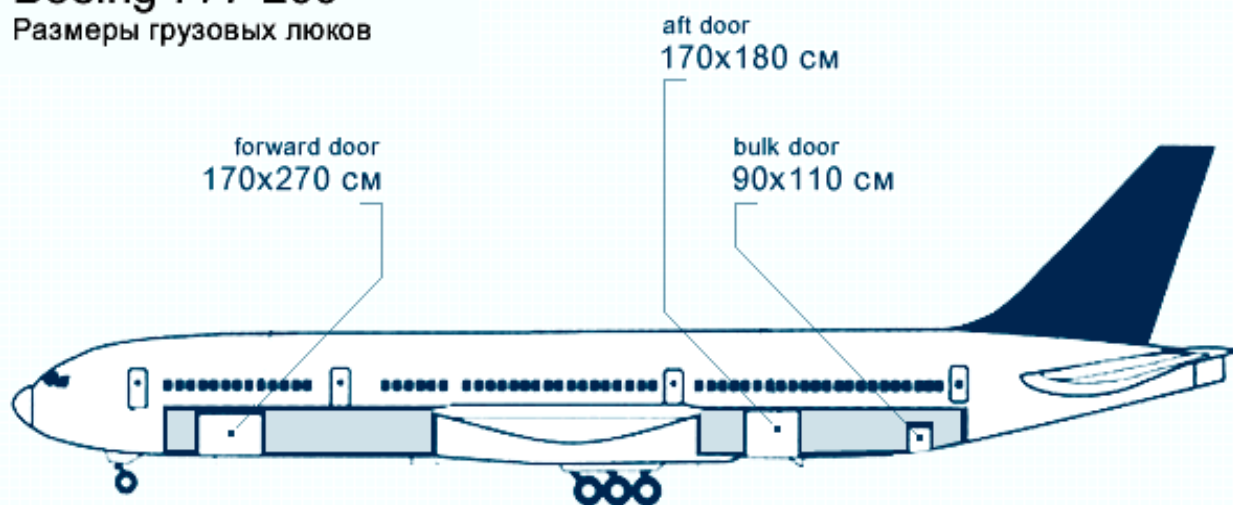


Переднее отделение: максимальная коммерческая загрузка 10,2 м³, 2269 кг.

Заднее отделение: максимальная коммерческая загрузка 15,5 м³, 3462 кг.

Boeing 777-200

Размеры грузовых люков



ДС-10-40Ф является широкофюзеляжным дальнемагистральным пассажирским самолетом, способным перевозить 74 т груза.

Прейскурант на услуги грузового комплекса для грузоотправителей и грузополучателей

Прейскурант на услуги грузового комплекса для грузоотправителей и грузополучателей можно посмотреть по следующим адресам:

http://www.svx.aero/ru/preyskurant_1

аэропорт КОЛЬЦОВО -> Партнерам -> Грузоперевозки -> Грузовой...

<http://okaero.ru/mobile/index.php?Id=1> калькулятор расчета грузоперевозок из Москвы по всем регионам России.

<http://dl-trans.ru/calculator/> Калькулятор перевозок, расчет стоимости аренды грузового транспорта ...

<http://alkorexpress.ru/service/air/>- Авиаперевозки.

КОНТРОЛЬНЫЕ ВОПРОСЫ

1. Укажите область применения воздушного транспорта.
2. Перечислите достоинства и недостатки воздушного транспорта.
3. Дайте классификацию воздушного транспорта.
4. Поясните, как создается подъемная сила крыла самолета?
5. Поясните, за счет чего создается подъемная сила дирижабля, воздушного шара?
6. Укажите, чем обусловлено применение воздушного транспорта для контейнерных перевозок.
7. Поясните, что такое транспортный коридор?
8. Укажите отличия аэропорта от аэродрома.

Лабораторная работа № 11

ТРУБОПРОВОДНЫЙ ТРАНСПОРТ

Цель работы: ознакомиться с трубопроводным транспортом, основными магистральными нефтепроводами и газопроводами.

Трубопроводный транспорт развился за последние 50 лет в связи с изменением топливно-энергетического баланса: доля угля, древесины и торфа снизилась с 80 до 22 %, доля нефти и газа, наоборот, увеличилась до 78 %. Особенно высокими темпами идет рост добычи и потребления природного газа. По тепловому эквиваленту себестоимость добычи газа в 13 раз ниже угольной и в 3 раза ниже нефтяной. Производительность труда при добыче газа в 25 раз выше, чем при добыче угля, и в 3 раза выше, чем при добыче нефти.

Трубопроводный транспорт отличается от остальных видов транспорта тем, что он не соответствует полностью понятию «транспорт», так как подвижной состав и специально приспособленные под него пути сообщения в этом виде транспорта совмещены в одно понятие «трубопровод».

Техническое оснащение: трубопроводный транспорт представляет собой трубопровод из сварных, как правило, стальных труб различного диаметра с антикоррозийным покрытием и насосных станций, расположенных на трубопроводе через каждые 100—140 км и работающих в автоматическом режиме. При перекачке газа на трубопроводе также устанавливают через каждые 200 км компрессорные

станции для сжатия (сжижения) газа, что повышает производительность перекачки.

К устройствам трубопроводного транспорта относятся также линейные узлы для соединения и разъединения параллельных или пересекающихся магистралей и перекрытия отдельных участков, в том числе при ремонте или авариях. В комплекс технического оснащения входят также средства связи для передачи информации, обеспечивающей функционирование всей системы, и сооружения для изменения физического состояния нефти или газа, например для поддержания определенного уровня температуры, очистки газа и т. д.

Ввиду того что основные месторождения нефти и газа в России находятся в районах Севера и Сибири, роль трубопроводного транспорта для доставки этих грузов неопределима: по трубопроводам транспортируется около 95 % сырой нефти, весь природный газ и более 2/3 добываемого топлива. Трубопроводный транспорт характеризуется самыми высокими темпами развития. Это относится, прежде всего, к развитию газопроводной сети.

Доля трубопроводного транспорта в общем объеме перевозок постоянно растет (табл. 1).

Таблица 1

Объем перевозок и грузооборота

Показатель	1998 г.	2000 г.	2010 г. (прогноз)
Объем перевозок, млн т	777,7	920,0	1050,0
Грузооборот, млрд т·км	1873,2	2123,0	2395,0

Расширение сети трубопроводов вызвано, в том числе, необходимостью снятия перевозки нефти и нефтепродуктов с железнодорожного, речного и автомобильного транспорта. Грузонапряженность нефтепроводов составляет 7,3 млн т·км/км, а железной дороги — примерно 16,0 млн т·км/км. Естественно, необходимо расширение сети газопроводов как единственного экологически безопасного и экономически целесообразного способа транспортировки газа.

Главными трубопроводами России являются:

– крупнейший нефтепровод мира «Дружба» от Самары до стран Восточной Европы длиной 5116 км для снабжения нефтью Германии, Польши, Венгрии, Чехии и Словакии (3445 км нефтепровода находится на территории нашей страны);

– трансконтинентальный газопровод Уренгой — Помары — Ужгород длиной 4450 км;

– нефтепровод «Транссибирский» по маршруту Туймазы — Иркутск длиной 3700 км;

– нефтепровод «Союз» от Оренбурга до западной границы нашей страны протяженностью 2750 км;

– нефтепровод Ямбург — западная граница длиной 4605 км для продажи нефти в Германию, Францию, Австрию, Швейцарию и др. страны;

– нефтепровод Мангышлак — Поволжье — Украина длиной 2500 км. Строятся новые трубопроводные нитки Западная Сибирь — Центр, Ямал — Запад и др.

Проектируется трубопровод в обход Украины через Польшу в западные страны.

Основные технико-эксплуатационные особенности и достоинства трубопроводного транспорта:

– трубопровод может быть проложен на земле, под водой, на болотистых местах и участках вечной мерзлоты на специальных подпорках и т. п.;

– объемы перекачки не ограничены;

– полная сохранность качества и количества грузов благодаря герметизации труб и станций;

– отсутствие отрицательного воздействия на окружающую среду; автоматизация операций по сливу, наливу (начально-конечные операции) и перекачке;

– самая низкая себестоимость и самая высокая производительность труда, что связано не в последнюю очередь с небольшим количеством людей, необходимых для выполнения перекачки;

– незначительная зависимость от климатических условий, что делает процесс перекачки непрерывным;

– меньшие, чем в другие виды транспорта, капиталовложения; более короткий путь по сравнению с водными видами транспорта;

– эффективность работы на любых расстояниях перевозки и др.

Относительные недостатки трубопроводного транспорта:

– неуниверсальность, так как перевозятся грузы ограниченной номенклатуры, преимущественно жидкие и газообразные;

– возможность утечки жидкости или газа (экологическая проблема).

Технология работы трубопроводного транспорта характеризуется непрерывностью перекачки грузов. Для повышения производительности трубопровода, а иногда и просто для осуществления перекачки (например, особо вязких сортов той же нефти), возникает технологическая необходимость изменения физико-химических свойств грузов, так как температурный режим, или вязкость, либо другие особенности при их добыче могут отрицательно влиять на производительность. Поэтому в отдельных случаях необходимо осуществлять подогрев или понижение температуры, обезвоживание, смешение, дегазацию (разложение отравляющих веществ, выделяемых химическими соединениями, до нетоксичных продуктов) и др. действия. Например, сорт парафинистой нефти подогревается до 50 °С, различные газы требуют разной температуры для сжижения (бутан сжижается при -48 °С, пропан — при -45 °С, а аммиак — при -33 °С).

Проблемы и тенденции развития трубопроводного транспорта:

– повышение пропускной способности трубопроводов за счет увеличения давления и диаметра труб или строительства вторых линий;

– увеличение мощности насосных станций;

– создание прочных, дешевых и тонкостенных труб;

– защита трубы от внутренней и внешней коррозии, что связано с особенностями металла, агрессивностью среды, и в том числе с блуждающими токами, характерными для городов;

- поиск материалов, снижающих или исключаящих коррозию;
- защита груза от турбулентности, уменьшающей скорость движения, а, следовательно, и производительность;
- укладка труб в местах залегания нефти и газа, особенно в условиях вечной мерзлоты;
- замена металла для строительства труб;
- изменение способа спайки и сварки швов для повышения безопасности;
- быстрый поиск неисправностей в трубопроводе;
- расширение номенклатуры перевозимых жидких не нефтяных и твердых грузов и др.

Классификация трубопроводного транспорта представлена на рис. 31.

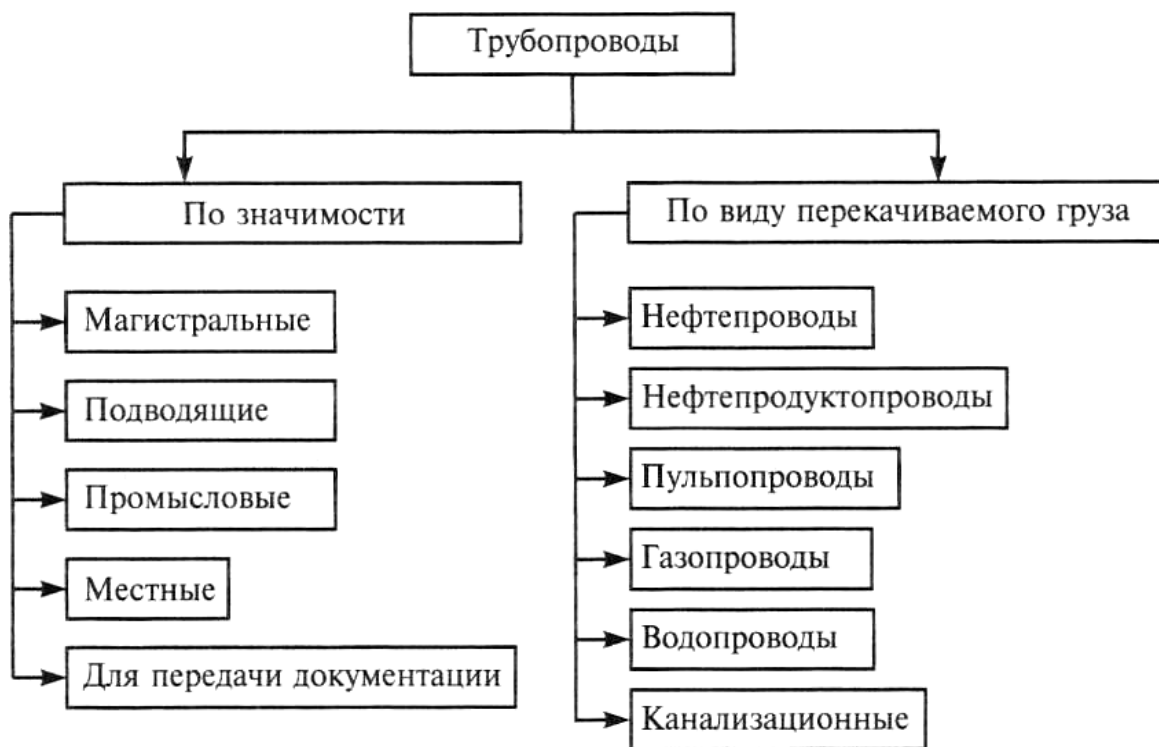


Рис. 3. Классификация трубопроводного транспорта

Карты важнейших нефтепроводов и газопроводов приведены на рис. 4 и 5, а их технические характеристики – в табл. 2 и 3.

Таблица 2

**Крупнейшие нефтепроводы ОАО "АК «Транснефть»
и других компаний в России**

Нефтепровод	Диаметр, мм	Длина, мм	Год постройки
Туймазы — Омск — Новосибирск— Красно- ярск — Иркутск	720	3662	1959 –1964
«Дружба» (первая: нитка)	529 –1020	5500	1962 –1964
«Дружба» (вторая нитка)	529 –720	4500	1966
Усть-Балык — Омск	1020	964	1967
Узень — Гурьев — Куйбышев	1020	1750	1971
Уса — Ухта – Ярославль — Москва	720	1853	1975
Усть-Балык — Курган — Уфа — Альметьевск	1220	2119	1978
Александровское — Анжеро- Судженск — Красноярск — Иркутск	1220	1766	1978
Куйбышев — Тихорецк — Новороссийск	1220	1522	1979
Нижневартовск — Курган — Куйбышев	1220	2150	1976
Сургут— Горький — Полоцк	1020	3250	1979 –1981
Холмогоры — Клин	1220	2430	1985
Тенгиз – Новороссийск (КТК)	720	1580	2001

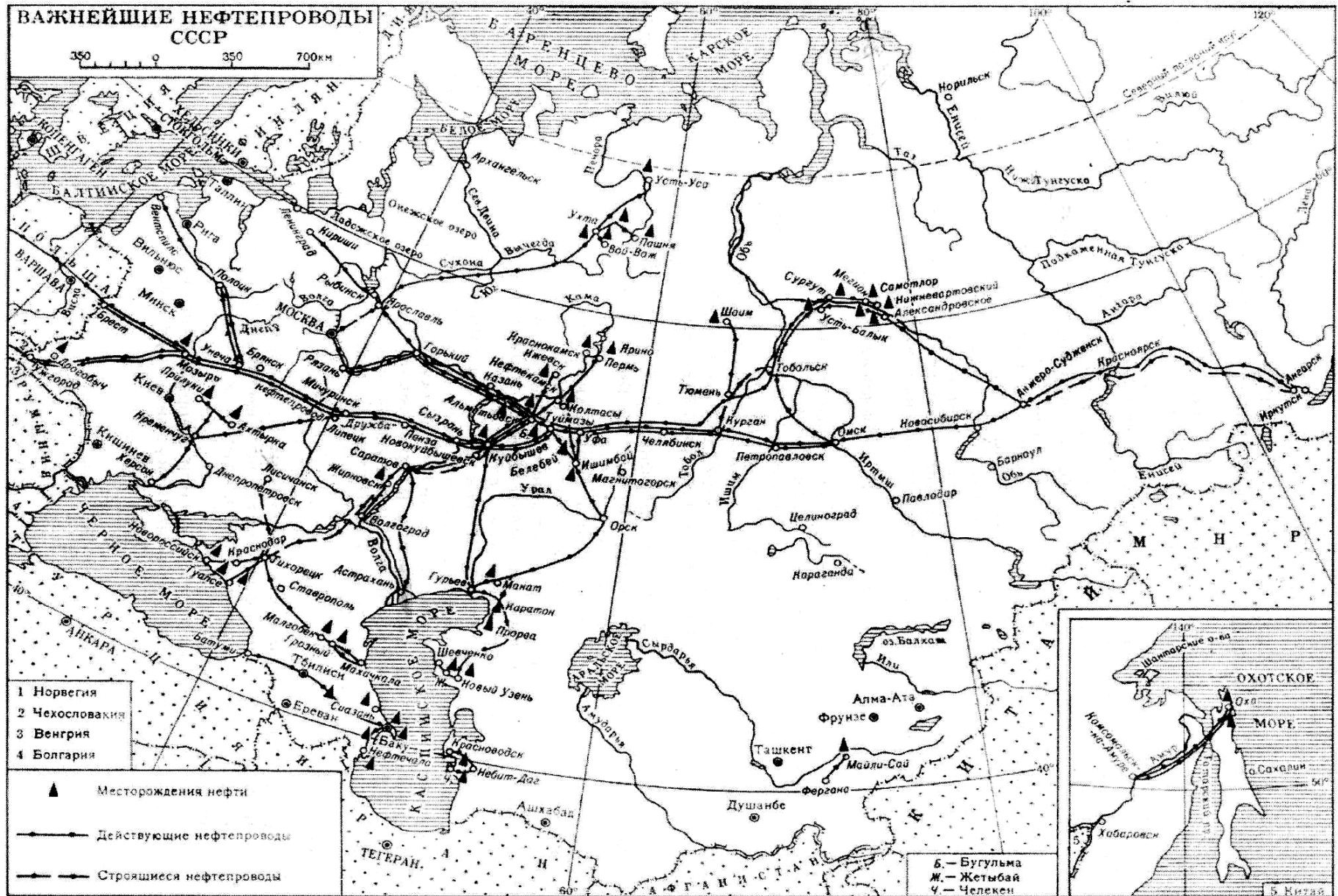


Рис. 4. Важнейшие нефтепроводы

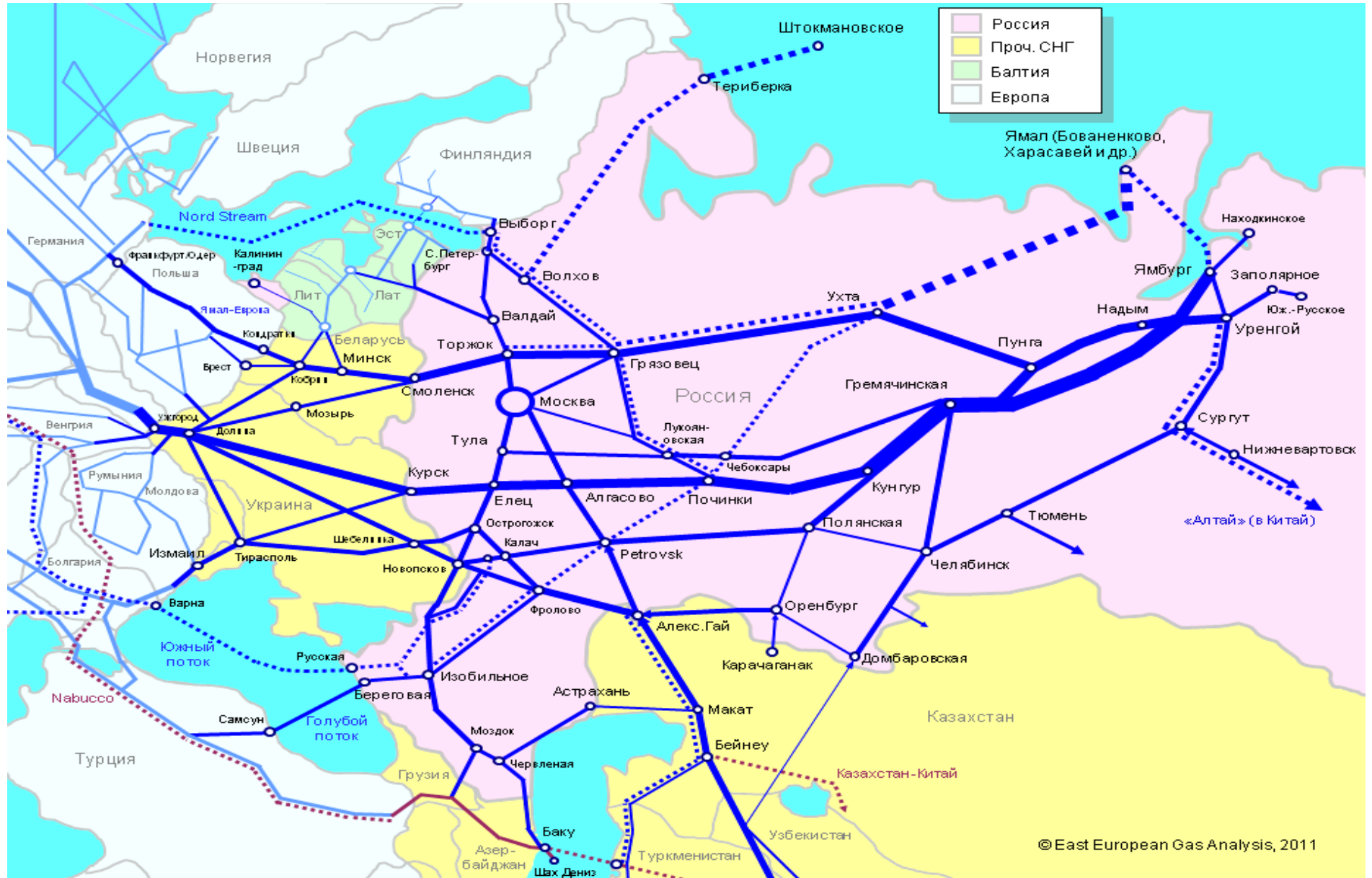


Рис. 5. Карта газопровода

Характеристики магистральных газопроводов России

Название системы	Число ниток	Протяженность трассы, км	Диаметр, мм	Давление, МПа	Проектная производительность газопровода, млрд. м ³ /год
Уренгой-Надым	I, II	213/118	1420	7,5	30/32,5
Надым-Пунга	I, II	575	1220	5,5	14,5
	III, IV, V	568	1420	7,5	31
Пунга-Вуктыл-Ухта	I	589	1220	5,5	14
	II	572	1420	7,5	29
Пунга-Ухта-Грязовец		1517	1420	7,5	29
Ухта-Торжок	I	1380	1220	5,5	10
	II	1335	1220	5,5	18
	III	1340	1420	7,5	29
Грязовец-Торжок		392	1220	5,5	14,5
Грязовец-С.-Петербург		616	1020	5,5	9,3
С.-Петербург-Выборг		162	820	5,5	5
Грязовец-Московская область		508	1220	5,5	15
Уренгой-Петровск		3000	1420	7,5	32
Уренгой-Новопсков		3609	1420	7,5	32
Уренгой-Ужгород		4465	1420	7,5	32
Уренгой-Центр	I	3211	1420	7,5	32,4
	II	3035	1420	7,5	32,4
Комсомольск-Сургут-Челябинск	I	1780	1420	7,5	36
Уреггой-Сургут-Челябинск	II	2331	1420	7,5	36
Ямбург-Елец	I	3146	1420	7,5	32,5
	II	3146	1420	7,5	32
Ямбург-Западная граница		4366	1420	7,5	32
Ямбург-Тула	I	2946	1420	7,5	32,5
	II	2146	1420	7,5	32,5
Ямбург-Поволжье		2730	1420	7,5	32,5
Парабель-Кузбасс		1172	1020	5,5	9
Оренбург-Новопсков		1356	1220	5,5	14,5
Оренбург-Западная граница («Союз»)		2677	1420	7,5	28

Название системы	Число ниток	Протяженность трассы, км	Диаметр, мм	Давление, МПа	Проектная производительность газопровода, млрд. м ³ /год
Средняя Азия – Центр	I	3086	1020	5,5	10,5
	II	2592	1220	5,5	14,5
	III	2609	1220	5,5	14,3
	IV	2644	1420/1220	7,5/5,5	35/29,5

При закладке трубопроводов по дну Байкальского и Черного морей давление в трубопроводах достигает 20 МПа.

КОНТРОЛЬНЫЕ ВОПРОСЫ

1. Укажите область применения трубопроводного транспорта.
2. Приведите классификацию трубопроводного транспорта.
3. Назовите основные узлы трубопроводного транспорта.
4. Укажите основные достоинства и недостатки трубопроводного транспорта.
5. Поясните технологию работы трубопроводного транспорта.
6. Укажите основные направления развития трубопроводного транспорта.

СПИСОК ЛИТЕРАТУРЫ

Аветисов В. А. Мировой транспорт. СПб.: СпецЛит, 2000;

Андерссон Б. Мировые авиаперевозки / пер. с англ. М.: Международные отношения, 2001.

Вартанян Н. В. Классификация воздушных судов // Транспортное право. 2010. № 4.

Далецки С. В. Формирование эксплуатационно-технических характеристик воздушных судов гражданской авиации. М.: Российская Академия транспорта, Гос. науч.-иссл. ин-т гражданской авиации (ГосНИИ ГА), 2005.

Кутовой Г. Р. История авиации. М.: Мир, 1999.

Трубопроводный транспорт нефти и газа / под ред. Юфина В. А. М.: Недра, 2000. 407 с.

Троицкая Н. А. Единая транспортная система России: учебник / Н. А. Троицкая, А. Б. Чубуков. 3-е изд., стер. М.: Изд. центр «Академия», 2007. 240 с.

Яковлев А. С. Советские самолеты. М.: Наука, 1982.

Учебное издание

Анатолий Григорьевич Попов

ТРАНСПОРТНАЯ СИСТЕМА РОССИИ.
ОБЩИЙ КУРС ТРАНСПОРТА

Ч. 4. Воздушный и трубопроводный транспорт

Методическая разработка

к практическим занятиям по дисциплинам:

«Транспортная система России. Общий курс транспорта»

для студентов направления бакалавриата 23.03.01 – «Технология
транспортных процессов» и среднего профессионального образования
23.02.01 – «Организация перевозок и управление на транспорте (по видам)»
очного и заочного обучения

Подписано в печать

Бумага писчая. Формат бумаги 60×84 1/16.

Гарнитура Times New Roman. Печать на ризографе.

Печ. л. 1,8. Уч.- изд. л. 1,55. Тираж 100 экз. Заказ

Издательство УГГУ

620144, г. Екатеринбург, ул. Куйбышева, 30

Уральский государственный горный университет

Отпечатано с оригинал-макета

в лаборатории множительной техники УГГУ



Министерство образования и науки РФ
ФГБОУ ВО
«Уральский государственный горный
университет»

А. Г. Попов

ТРАНСПОРТНАЯ СИСТЕМА РОССИИ. ОБЩИЙ КУРС ТРАНСПОРТА

Ч. 1. Железнодорожный транспорт


Методическая разработка
к практическим занятиям по дисциплинам: «Транс-
портная система России. Общий курс транспорта»
для студентов направления бакалавриата 23.03.01–
«Технология транспортных процессов» и среднего
профессионального образования
23.02.01 – «Организация перевозок
и управление на транспорте (по видам)»
очного и заочного обучения

Екатеринбург – 2016

Министерство образования и науки РФ
ФГБОУ ВО
«Уральский государственный горный университет»

ОДОБРЕНО

Методической комиссией
горно-механического
факультета УГГУ
«01» ноября 2016 г.

 Председатель комиссии
проф. В. П. Барановский

А. Г. Попов

ТРАНСПОРТНАЯ СИСТЕМА РОССИИ. ОБЩИЙ КУРС ТРАНСПОРТА

Ч. 1. Железнодорожный транспорт

Методическая разработка

к практическим занятиям по дисциплинам: «Транспортная система России. Общий курс транспорта» для студентов направления бакалавриата

23.03.01 – «Технология транспортных процессов»
и среднего профессионального образования

23.02.01 – «Организация перевозок и управление на транспорте (по видам)»

очного и заочного обучения

Рецензент: Афанасьев А. И., д-р техн. наук, профессор кафедры технической механики Уральского государственного горного университета

Методическая разработка рассмотрено на заседании кафедры ГМК
22 октября 2016 г. (протокол № 09) и рекомендована
для издания в УГГУ

Попов А. Г.

П58 ТРАНСПОРТНАЯ СИСТЕМА РОССИИ. ОБЩИЙ КУРС ТРАНСПОРТА. Ч. 1. Железнодорожный транспорт: методическая разработка к практическим занятиям по дисциплинам: «Транспортная система России. Общий курс транспорта» для студентов направления бакалавриата 23.03.01 – «Технология транспортных процессов» и среднего профессионального образования 23.02.01 – «Организация перевозок и управление на транспорте (по видам)» очного и заочного обучения / А. Г. Попов – Екатеринбург: Изд-во УГГУ, 2016. – 56 с.

Методическая разработка к практическим занятиям предназначена для студентов очного и заочного обучения направления бакалавриата 23.03.01 – «Технология транспортных процессов» специализации «Организация и безопасность движения автомобильного транспорта) и среднего профессионального образования 23.02.01 – «Организация перевозок и управление на транспорте (по видам)».

© Попов А. Г., 2016
© Уральский государственный горный университет, 2016

ОГЛАВЛЕНИЕ

Лабораторная работа № 1. ВЕРХНЕЕ СТРОЕНИЕ ЖЕЛЕЗНОДОРОЖНОГО ПУТИ И ПУТЕВЫЕ ИЗМЕРЕНИЯ.....	4
КОНТРОЛЬНЫЕ ВОПРОСЫ	20
Лабораторная работа № 2. УСТРОЙСТВО И ОСНОВНЫЕ ПАРАМЕТРЫ ВАГОНОВ.....	21
КОНТРОЛЬНЫЕ ВОПРОСЫ	35
Лабораторная работа № 3. ТИПЫ И ОСНОВНЫЕ ПАРАМЕТРЫ ЛОКОМОТИВОВ.....	36
КОНТРОЛЬНЫЕ ВОПРОСЫ	55
СПИСОК ЛИТЕРАТУРЫ.....	56

Лабораторная работа № 1

ВЕРХНЕЕ СТРОЕНИЕ ЖЕЛЕЗНОДОРОЖНОГО ПУТИ И ПУТЕВЫЕ ИЗМЕРЕНИЯ

Цель работы: изучить верхнее строение железнодорожного пути, ознакомиться с ведением путевых измерений.

Лабораторное оборудование: участок железнодорожного пути, элементы креплений, путевой шаблон.

Содержание и последовательность выполнения работ

Лабораторная работа включает: изучение верхнего строения пути и входящих его элементов (рельсы, шпалы, крепления, балласт, противоугоны, стрелочные переводы и их составные части), ознакомление с устройством путевого шаблона ЦУП и практическое проведение путевых измерений.

Работа выполняется в указанной последовательности на имеющемся в лаборатории оборудовании (отрезок железнодорожного пути, макеты рельсовых стыков, стрелочных переводов) с использованием изложенного в данной инструкции пояснительного материала.

Путевой шаблон и штангенциркуль для путевых измерений выдает лаборант.

После ознакомления с устройством путевого шаблона необходимо провести по 6 измерений ширины колеи и превышения одного

рельса над другим на лабораторном отрезке железнодорожного пути. Полученные результаты сравнить с нормативами.

Произвести замеры высоты рельса и ширины его головки. По результатам замеров установить тип рельсов, уложенных в лаборатории, величину износа их головки по высоте и ширине, сравнить износ с допустимыми нормативами.

Допустимый износ головки рельса широкой колеи по правилам технической эксплуатации не должен превышать:

- а) вертикальный – 10 мм;
- б) боковой – 13 мм;
- в) приведенный (вертикальный плюс половина бокового) – 10 мм.

Пояснительный материал

Железнодорожный путь состоит из нижнего и верхнего строения.

К нижнему строению относятся: земляное полотно, мосты, виадуки, водопропускные трубы, подпорные стенки и водоотводные сооружения. Земное полотно выполняется в виде насыпей, выемок, насыпей полувыемок. Ширина земляного полотна, в зависимости от прочности грунтов, колеблется от 5,5 до 6,5 м на 1 путь.

Верхнее строение железнодорожного пути состоит из рельсошпальной решетки и балластного слоя (призмы).

Рельсошпальная решетка состоит из отдельных звеньев, образованных рельсами, соединенных со шпалами с помощью промежу-

точных креплений. Звенья решетки стыкуются между собой с помощью стыковых креплений.

В состав верхнего строения пути входят противоугоны для предотвращения продольного угона пути и стрелочные переводы, служащие для соединения путей между собой.

На железных дорогах мира получили распространение широкоподошвенные рельсы.

Широкоподошвенный рельс в поперечном сечении или профиле состоит из трех основных частей: головки, подошвы и шейки, соединяющей головку с подошвой (рис. 1).

Верхняя часть головки рельса (поверхность катания) всегда делается выпуклой для обеспечения передачи давления от колес на центральную часть головки ($R_r = 200 + 300$ мм).

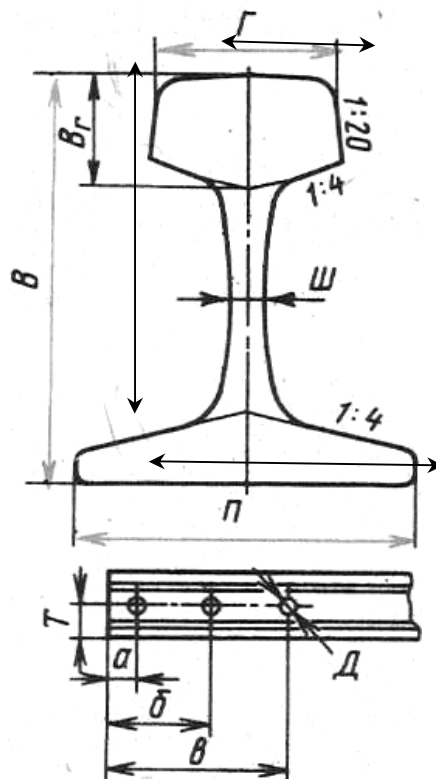


Рис. 1. Профиль железнодорожного рельса

Обозначение типа рельса состоит из буквы Р и цифр, почти соответствующих массе 1 метра данного рельса в килограммах, например: Р18, Р24, Р33, Р43, Р60, Р65, Р75. Рельсы выпускаются длиной 12,5 и 25 м.

Основные размеры профиля некоторых типов рельсов приведены на настенном планшете, имеющемся в лаборатории.

Промежуточные скрепления имеют следующие виды: нераздельные, раздельные и смешанные (рис. 2).

Основные элементы скреплений – *подкладки, костыли и путевые болты* (см. рис. 2).

Подкладка устанавливается под рельсом на деревянную шпалу, уменьшает удельное давление рельса на шпалу, обеспечивает подуклонку рельсов на деревянных шпалах, увеличивает сопротивление рельсов боковому сдвигу. Рельсы скрепляются с подкладками и шпалами при помощи костылей.

Преимущество костыльного скрепления заключается в его простоте и сравнительно небольшом весе.

Однако при костыльном скреплении не достигается плотного прилегания подкладок к шпалам, кроме того, под периодическим действием подвижного состава костыли наддергиваются и скрепление ослабевает. Приходится проводить дозавивку костылей, а в случае окончательного разбалтывания костыльного скрепления – в костыльные отверстия забивают деревянные пробки.

В нераздельных скреплениях рельс и подкладка совместно крепится к шпале одними и теми же костылями.

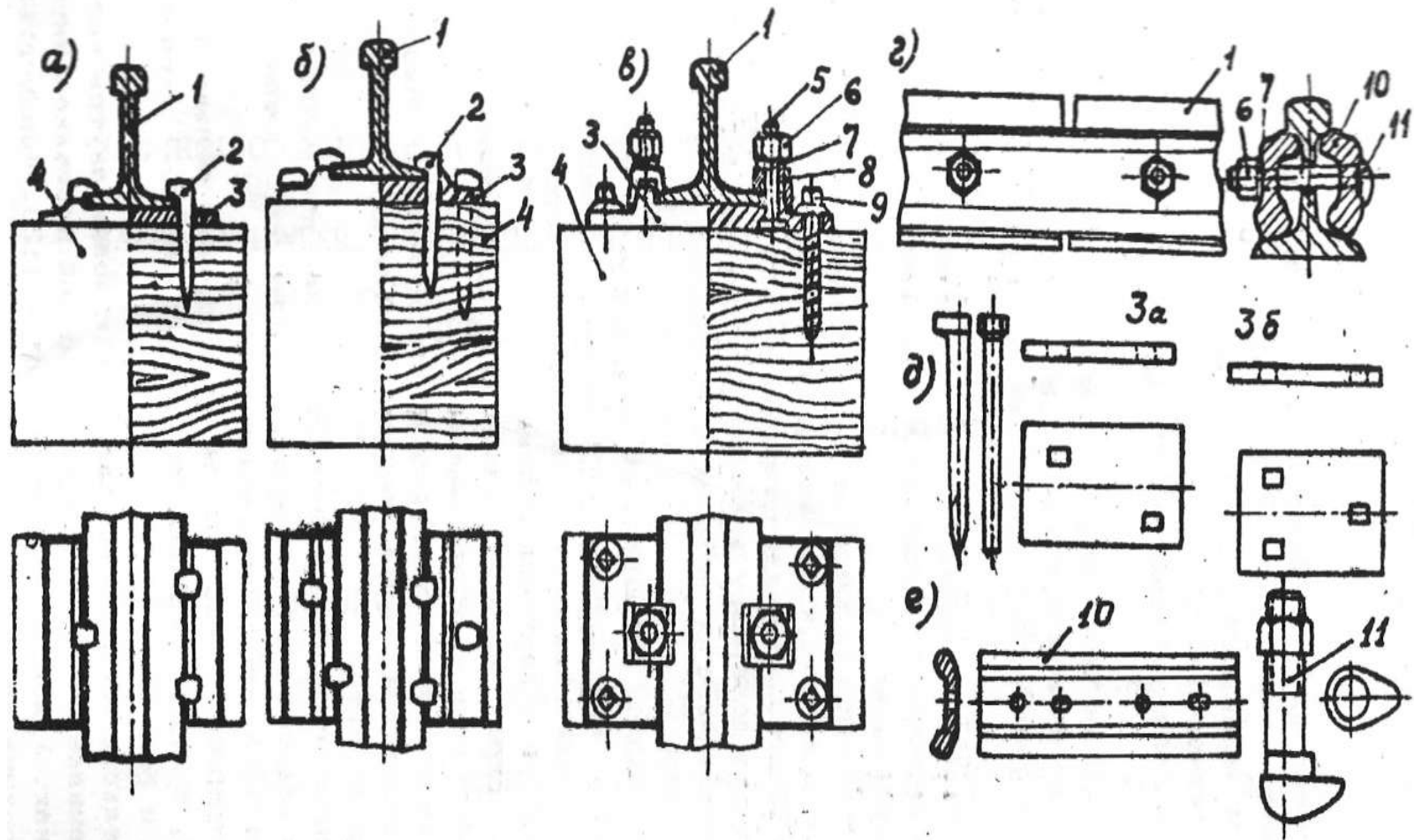


Рис. 2. Промежуточные и стыковые крепления:

a – нераздельный; *б* – смешанный; *в* – раздельный типы промежуточных креплений;
г – стыковое крепление; *д* и *е* – их детали;
 1 – рельс; 2 – костыль; 3 – подкладка; 4 – шпала; 5 – болт; 6 – гайка; 7 – шайба пружинная;
 8 – клемма; 9 – шуруп; 10 – накладка двухголовая; 11 – болт стыковой

В раздельных скреплениях подкладка крепится к шпале самостоятельно, отдельно от рельса. Рельс крепится к подкладке с помощью специальных клемм и болтов.

Основным преимуществом такого скрепления является почти полная ликвидация угона рельсов, вибрации подкладок сведены к минимуму, возможна смена рельсов без снятия накладок.

В смешанных скреплениях часть костылей соединяет только подкладку со шпалой, а другие костыли соединяют со шпалой совместно и подкладку и рельс.

Подуклонкой рельсов называется наклон их головок внутрь колеи.

Подуклонка обеспечивается наклонной подрельсовой площадкой, имеющейся на подкладках, или наклонной площадкой при изготовлении струнобетонной шпалы. Уклон этой площадки равен 1:20. Конический бандаж железнодорожных колес имеет такой же уклон. Сочетанием подуклонки рельсов с коничностью поверхностей катания колес обеспечиваются передача давления от колеса по оси профиля рельса, а так же зазоры между ребрами колес и внутренними гранями головок рельсов (рис. 3). Это уменьшает нагрузку на костыли и боковой взнос головок рельсов. При прохождении криволинейных участков пути наружное колесо прижимается гребнем к наружному рельсу и катится большим диаметром конуса, а внутреннее – сдвигется от внутреннего рельса и катится меньшим диаметром конуса, что позволяет проходить криволинейные участки без проскальзывания колес относительно рельсов.

Стыковые скрепления включают в себя накладки, болты с гайками и шайбами (см. рис. 2). Болты применяются специальные с овальным подголовком для предотвращения проворачивания при завинчивании гайки. Отверстия в накладках – овальные и круглые, чередуются через одно с целью унификации внутренней и наружной накладок (при четном количестве болтов).

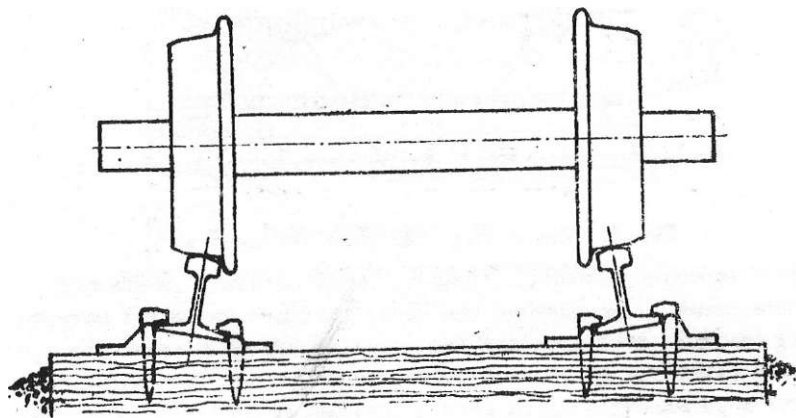


Рис. 3. Подуклонка рельсов и комичность поверхностей катания колес

В России принят стандартный стык рельсов на весу между шпалами. Он обеспечивает более мягкую совместную работу рельсов и ходовой части вагонов и локомотивов, хотя напряжения в элементах такого стыка больше, чем у стыка на шпалах.

Шпалы воспринимают давление от рельсов и подают его на балластный слой. Кроме того, они связывают обе нитки рельсового пути между собой, удерживают их на определенном расстоянии друг от друга, сохраняя ширину колеи, и, будучи частично погружены в балласт, препятствуют поперечному и продольному сдвигу всего пути. Шпалы бывают деревянные (рис. 4) и железобетонные (рис. 5).

Деревянные шпалы обладают хорошей упругостью, высоким коэффициентом трения по балласту (особенно щебеночному), имеют небольшую стоимость и не повреждаются при подбивке пути. Крепить рельсы к деревянным шпалам очень удобно при помощи металлических костылей. Недостатком деревянных шпал являются малый срок службы и огнеопасность.

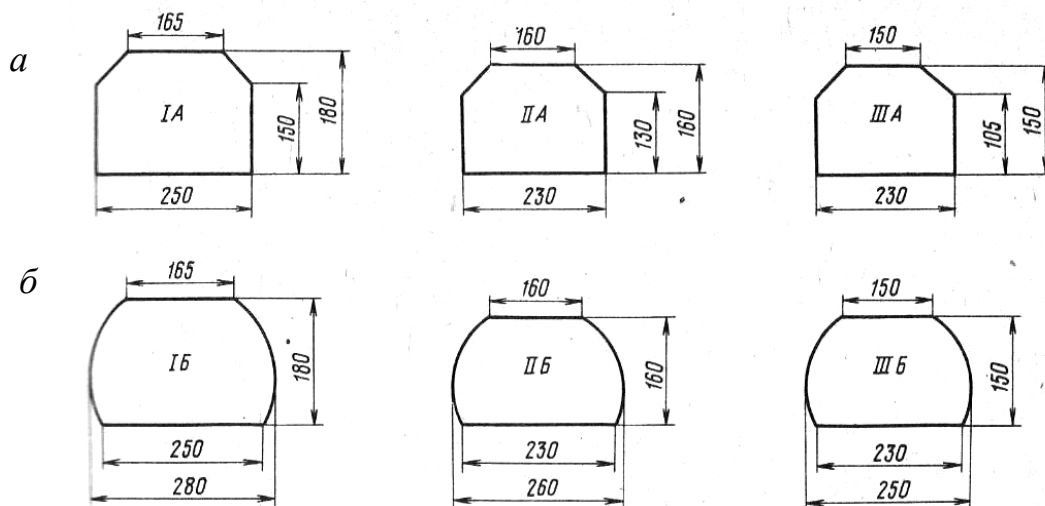


Рис. 4. Шпалы деревянные:
a – обрезные; *б* – необрезные

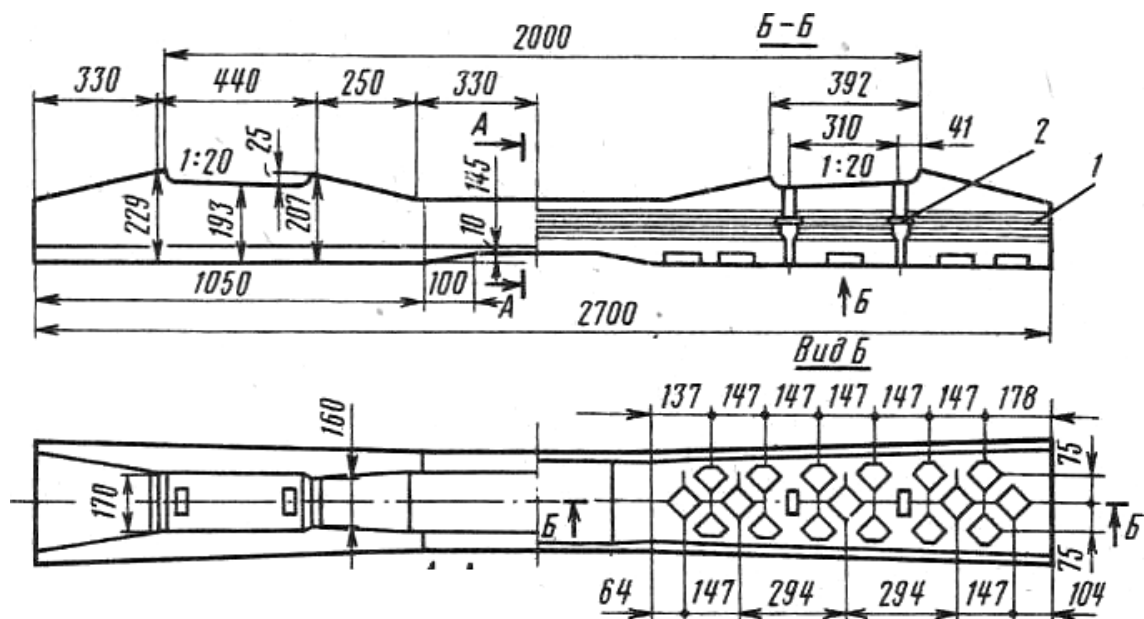


Рис. 5. Железобетонные шпалы

Шпалы изготавливают из сосны, кедра, пихты и лиственницы, древесина которых достаточно прочна, хорошо сопротивляется выдергиванию и отжатию костылей и не раскалывается при их забивке. Длина деревянных шпал 2,75 м. Деревянные шпалы должны быть ровными, тонкослойными, без сучков и признаков загнивания, без трещин и тщательно очищены от коры. Для предохранения шпал от гниения и для увеличения срока службы их пропитывают антисептиками. На карьерах непропитанные шпалы служат 3–4 года, а пропитанные 6–7 лет, на дорогах общей сети – 15 лет. По форме сечения деревянные шпалы бывают обрезные и необрезные. У обрезных шпал пропилены все стороны, у необрезных – только две (см. рис. 3).

Все более широкое распространение получают железобетонные шпалы (см. рис. 5), их применение сберегает древесину, они не подвержены гниению, допускают большие напряжения на сжатие, чем деревянные, легче сопротивляются сдвигающим усилиям.

К недостаткам железобетонных шпал относятся их меньшая упругость, хрупкость и большая стоимость по сравнению с деревянными.

Основным типом железобетонных шпал является предварительно напряженная струнобетонная шпала С-56, имеющая три разновидности, отличающиеся формой подрельсовых площадок и деталями, определяющими тип крепления. На рис. 5 изображена шпала С-56-1. Длина железобетонных шпал – 2,70 м.

Противоугонные устройства

Под воздействием нагрузки от движущихся составов рельсовый путь сдвигается в поперечном и продольном направлениях.

Поперечному перемещению рельсового пути препятствуют костыли и подкладки, против продольного перемещения пути (угона пути) устанавливаются клиновые и пружинные противоугоны.

На рис. 6 показана конструкция наиболее распространенного в настоящее время пружинного противоугона.

Противоугоны ставятся попарно на каждую нитку рельсового пути один против другого, с тем, чтобы не происходило перекоса шпал. Противоугоны укрепляются на подошве рельса, а нижней частью упираются в шпалу.

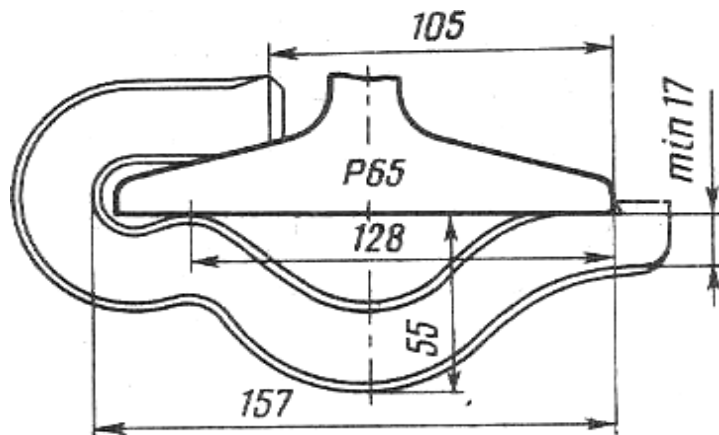


Рис. 6. Пружинный противоугоны

Б а л л а с т служит для распределения давления от шпал на возможно большую поверхность нижнего строения пути, для удержания шпал от сдвигания, смягчения ударов от движущихся составов, регулирования положения шпал при мелких неровностях ниж-

него строения и отведения воды от рельсового пути. Балласт должен хорошо пропускать воду и сопротивляться размыву. Для сопротивления горизонтальному сдвигу балласт должен обладать значительным внутренним трением между отдельными его частицами.

В качестве балласта применяют щебень из твердых каменных пород с размером зерен от 20 до 70 мм. Могут также применяться гравий и доменный шлак.

Нагрузку на земляное полотно передает только балласт, находящийся под шпалой, поэтому толщина балластного слоя под шпалой является главной величиной, определяющей качество работы балласта. Толщина балластного слоя под шпалами должна быть не менее 15–25 см. Балластная призма должна быть на 3 см ниже поверхности деревянных шпал или в одном уровне с поверхностью средней части железобетонных шпал.

Устройство рельсовой колеи

В России ширина рельсовой колеи на магистральных путях на прямолинейных участках и кривых с $R \geq 350$ м принята **1520 $\frac{1}{4}$** мм. Ширина колеи измеряется между внутренними гранями рельс. Превышение одного рельса над другим допускается ± 4 мм. Рельсы установлены с уклоном 1:20 внутрь колеи (см. рис. 3).

На криволинейных участках при радиусах менее 350 м для лучшего прохождения подвижного состава ширину колеи увеличивают. Максимальная ширина колеи достигает 1535 мм. Для компен-

сации центробежных сил на криволинейных участках наружный рельс возвышают над внутренним. Величина превышения определяется по выражению, мм

$$\Delta h = 12,5 \frac{V^2}{R},$$

где V – скорость движения поездов, км/ч;

R – радиус криволинейного участка, м.

Максимальное превышение наружного рельса над внутренним должно быть не больше 140 мм.

Железнодорожные пути основной узкой колеи выполняются шириной 750 ± 2 мм. Пути узкой колеи применяются на лесо- и торфоразработках.

В Европе ширина колеи 1435 мм, в Японии – 1000 мм. При пересечении западных границ Российскими поездами и наоборот, производится замена ходовых тележек вагонов. В настоящее время разработан вагон ПС-75 с изменяющейся шириной колеи с 1520 на 1435 мм и наоборот на специальном участке дороги без остановки поездов.

Для контроля ширины колеи и возвышения одного рельса над другим применяется путевой шаблон ЦУП (рис. 7) и специальные измерительные вагоны, которые в процессе движения (до 70 км/ч) измеряют ширину колеи, превышение одного рельса над другим и проводят дефектоскопию рельсов с записью на магнитноситель.

Универсальный путевой шаблон ЦУП используется для одновременного определения ширины колеи и превышения одного рельса над другим в измеряемом сечении.

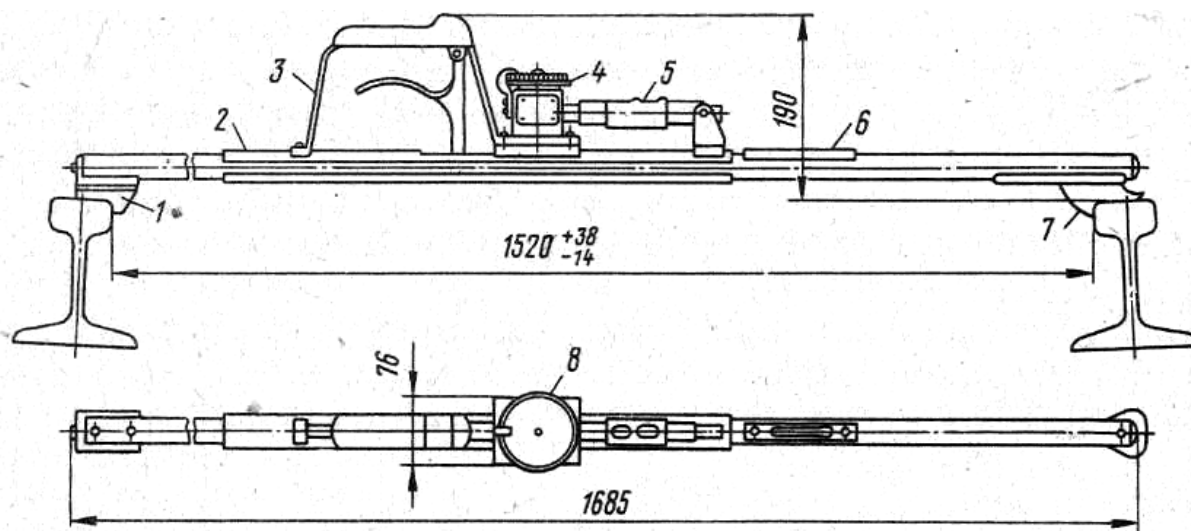


Рис. 7. Путьевой шаблон ЦУП:

1 – неподвижный упор; 2 – корпус шаблона; 3 – ручка; 4 – винт уровня; 5 – уровень; 6 – шкала ширины колеи; 7 – подвижной упор; 8 – шкала уровня

Бесстыковой путь. В последние годы на магистральном ж. д. транспорте применяются бесстыковые ж. д. пути. Путь укладывается из рельсовых плетей длиной до 800–950 м на железобетонные шпалы. Между двумя участками укладываются уравнивательные рельсы длиной 12,5 м в количестве: 3 пар – при суммарной длине соединяемых полуплетей 600 м и более; двух пар – при длине двух полуплетей менее 600 м. Бесстыковой путь является прогрессивной конструкцией. Его укладка дает большой технико-экономический эффект: сокращает расходы на текущее содержание пути на 10–25 %, уменьшает одиночный выход рельсов на 20–25 %, уменьшает расходы материалов на стыковые скрепления, увеличивает срок службы подвижного состава и др.

Стрелочные переводы. В состав верхнего строения ж. д. пути входят также стрелочные переводы, служащие для соединения

параллельных или пересекающихся путей между собой, и для перевода подвижного состава с одного пути на другой.

По количеству и расположению в плане соединяемых или пересекающихся путей *стрелочные переводы* бывают:

а) *одиночные*, соединяющие два пути в один или разветвляющие один путь на два;

б) *перекрестные*, при помощи которых осуществляется комбинация пересечения (под острым углом) и соединения путей.

Наиболее распространены одиночные односторонние переводы. (рис. 8). Такой перевод состоит из четырех основных частей: 1) стрелки с переводным механизмом; 2) комплекта крестовинной части с контррельсами; 3) соединительной части; 4) комплекта переводных брусьев (удлиненных шпал для укладки стрелочного перевода).

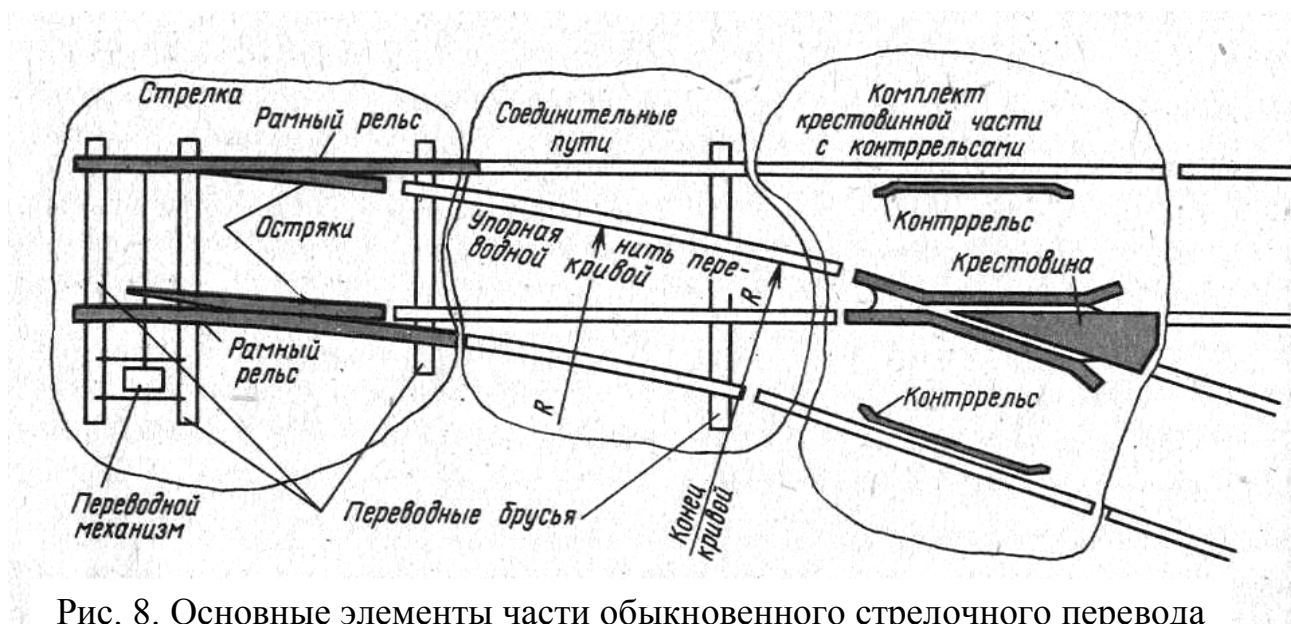


Рис. 8. Основные элементы части обыкновенного стрелочного перевода

Крестовинная часть состоит из собственно крестовины и двух контррельсов. Крестовина состоит из литого сердечника и двух усиков.

Такая конструкция создает два желоба для прохода гребней колес, движущихся по прямому пути или ответвлению. Обеспечение прохода по желобу в заданном направлении достигается установкой контррельсов.

Тангенс угла α , образованного пересечением рабочих граней сердечника, называется *маркой крестовины* и обозначается простой дробью ($1/7$, $1/9$, $1/11$). Таким образом, марка крестовины определяет величину угла, на который отклоняется боковой путь по отношению к прямому пути.

Применяются марки крестовин $1/9$, $1/11$, $1/18$, $1/22$.

После ознакомления с верхним строением пути и путеизмерительным шаблоном выполнить измерения: ширины колеи в 4-х сечениях, возвышения одного колеса над другим, высоту рельса и ширину головки рельса. Результаты измерений занести в таблицу отчета. По результатам измерений сделать выводы: 1) о соответствии ширины колеи стандартному значению; 2) превышении одного рельса над другим; 3) определении марки рельсов; 4) степени изменности рельса.

Отчет по путевым измерениям железнодорожного пути

Студенты _____

Группа _____

ПУТЕВЫЕ ИЗМЕРЕНИЯ

Номер Измерения	Фактическая ширина колеи, мм	Отклонение от нормальной, мм	Превышение одного из рельсов над другим, мм	Высота рельса фактическая, мм	Высота рельса нормальная, мм	Износ, мм	Ширина головки рельса фактическая, мм	Ширина головки рельса нормальная, мм	Износ, мм
1									
2									
3									
4									
Среднее значение									

Выводы:

_____ **Руководитель занятия**

КОНТРОЛЬНЫЕ ВОПРОСЫ

1. Что входит в состав верхнего строения ж. д. пути?
2. Укажите основные конструктивные элементы рельса.
3. Назначение подуклонки рельсов; за счет чего она достигается.
4. Назовите элементы стыкового скрепления.
5. Назовите типы шпал и расскажите о их различиях.
6. Назначение балласта, работа балластной призмы.
7. Назовите основные составные части стрелочного перевода.
8. Укажите основные составные части универсального путевого шаблона.
9. Назначение противоугонов.
10. Что такое марка крестовины?
11. Укажите основные части крестовины.
12. Укажите размер колеи магистральных ж. д. путей.
13. Можно ли с помощью универсального путевого шаблона замерить
возвышение одного рельса над другим?
14. Назначение контррельсов в стрелочном переводе.
15. С какой целью поверхности катания колесной пары выполняются ко-
ническими?
16. По какой из двух крестовин с маркой 1/11 и 1/18 может быть допуще-
на большая скорость движения поездов?

Лабораторная работа № 2

УСТРОЙСТВО И ОСНОВНЫЕ ПАРАМЕТРЫ ВАГОНОВ

Цель работы: изучить устройство основных частей вагонов; ознакомиться с основными техническими характеристиками вагонов на имеющихся стендах в лаборатории кафедры.

Лабораторное обеспечение: модель восьмиосного полувагона, думпкара, ходовых тележек, автосцепки.

Общие сведения и классификация вагонов

Железнодорожный транспорт, являясь основным видом транспорта Российской Федерации, имеет важнейшее значение для нашей страны. Для нормальной деятельности железнодорожного транспорта необходимы соответствующее развитие и взаимная слаженность в работе всех его звеньев — отраслей. Вагонное хозяйство с его основой — вагонным парком — является одной из главных и сложных отраслей железнодорожного транспорта.

В а г о н о м называется единица железнодорожного подвижного состава, предназначенная для перевозки пассажиров или грузов.

Современный парк вагонов отличается м н о г о о б р а - з и е м и х типов и конструкций. Это обусловлено необходи-

мостью удовлетворения различным требованиям перевозок: наибольшая провозная способность железных дорог, обеспечение комфорта пассажирам, сохранение ценных качеств скоропортящихся грузов, предупреждение повреждений хрупких грузов, защита ряда грузов от атмосферных осадков, универсальность, максимальное использование грузоподъемности и др.

Вагоны бывают не самоходные, перемещение которых осуществляется локомотивами, и самоходные, называемые автовагонами, которые для передвижения имеют свою энергетическую установку (автомотрисы, трансферкары, дизель-поезда) или получают энергию от контактной сети (электropоезда, вагоны метро).

Вагоны разделяются по назначению, технической характеристике и месту эксплуатации.

По своему назначению вагоны разделяются на две основные группы — *пассажирские и грузовые*.

Пассажирский вагон имеет кузов, который представляет собой закрытое помещение со всеми основными устройствами, необходимыми для пассажиров (оборудование для сидения или лежания, системы отопления, вентиляции и освещения, туалетные помещения, удобные входы и выходы и т. п.).

Парк пассажирских вагонов состоит из вагонов для перевозки пассажиров, вагонов-ресторанов, почтовых, багажных и специального назначения.

В зависимости от дальности перевозок пассажирские вагоны отличаются своим устройством. По назначению различают вагоны:

— дальнего следования — для перевозки пассажиров на большие расстояния. Эти вагоны бывают купейными или некупейными. Они оборудованы жесткими или мягкими диванами для лежания и поэтому называются жесткими или мягкими вагонами;

— местного сообщения — для перевозки пассажиров на более короткие расстояния, преимущественно в дневное время. В этих вагонах имеются удобные кресла для сидения;

— пригородные — для перевозки пассажиров на небольшие расстояния в сравнительно короткое время (1–2 ч); они оборудованы диванами (жесткими или мягко-жесткими) для сидения;

— вагоны-рестораны — для организации питания пассажиров в пути следования. В вагоне имеются зал, кухня, кладовые с холодильными установками для хранения продуктов и другие отделения;

— почтовые — для перевозки почтовых грузов. Вагон имеет кладовые, зал для почтовых операций и помещения для обслуживающего персонала;

— багажные — для перевозки багажа пассажирских поездов. В вагонах имеются кладовые с погрузочно-разгрузочными механизмами и помещения для обслуживающего персонала;

— почтово-багажные — используемые в качестве почтовых и багажных вагонов на участках железных дорог с небольшими пассажирскими перевозками.

Пассажирскими вагонами специального назначения являются вагоны-лаборатории, служебные, санитарные, вагоны-клубы и т. п.

Грузовые вагоны в зависимости от вида перевозимых грузов разделяются на следующие основные типы:

— крытые — для перевозки зерновых и других сыпучих грузов, нуждающихся в защите от атмосферных осадков, для транспортировки тарно-упаковочных и высокоценных грузов. Вагон имеет крытый кузов, обычно оборудованный люками и дверями;

— полувагоны — для перевозки навалочных грузов (руда, уголь, флюсы, лесоматериалы и т. п.), контейнеров, различных машин и др. Вагон имеет открытый кузов, чаще всего оборудованный дверями и разгрузочными люками;

— платформы — для перевозки длинных и громоздких грузов (лесоматериалы, прокат, строительные материалы и их полуфабрикаты), контейнеров, автомашин и т. д. Эти вагоны имеют настил пола на раме и обычно откидные борта;

— цистерны — для перевозки жидких и газообразных грузов (нефть, керосин, бензин, масла, кислоты, сжиженные газы и т. п.). Кузовом вагона служит специальный резервуар (котел) обычно цилиндрической формы, имеющий люки для налива и устройства для слива груза;

— изотермические — для перевозки скоропортящихся грузов (мясо, рыба, молоко, фрукты, колбасы). В этих вагонах кузов имеет теплоизоляцию и оборудование для создания необходимого температурного и влажностного режимов. Современные изотермиче-

ские вагоны строят в виде самостоятельных рефрижераторных секций с центральной холодильной установкой или с полным комплектом всего холодильного оборудования в каждом вагоне (автономный рефрижераторный вагон). Раньше были распространены вагоны с льдосоляным охлаждением;

– вагоны специального назначения – для грузов, требующих особых условий перевозки. К этой группе относятся транспортеры для перевозки тяжеловесных и громоздких грузов, вагоны для перевозки автомашин, цемента, скота и других специфических грузов, а также вагоны, предназначенные для технических нужд железных дорог (вагоны-мастерские, вагоны вспомогательных и пожарных поездов и др.).

В зависимости от технической характеристики пассажирские и грузовые вагоны различаются:

– по о с н о с т и – двухосные, четырехосные, шестiosные, восьмиосные и многоосные. Вагоны бывают бестележечные и тележечные;

– по материалу и технологии изготовления кузова — цельнометаллические, с деревянной или металлической обшивкой, в основном сварные с отдельными клепаными узлами;

– по грузоподъемности, величине тары, нагрузке от колесной пары на рельсы, нагрузке на 1 м пути и другим параметрам;

– по габариту подвижного состава, которому они удовлетворяют, и по ширине железнодорожной колеи – ширококолейные и узкоколейные.

По месту эксплуатации вагоны подразделяются на общесетевые и промышленного транспорта. Общесетевые вагоны допускаются для движения по всей сети железных дорог РФ. Вагоны промышленного транспорта, если их конструкции полностью отвечают нормам для вагонов магистральных железных дорог и требованиям Правил технической эксплуатации железных дорог РФ (ПТЭ), имеют право выхода на пути Министерства путей сообщения (МПС); вагоны других конструкций, не удовлетворяющие этим требованиям, допускаются для движения только по внутризаводским и другим промышленным путям замкнутого направления.

Основные элементы конструкции вагона

Все вагоны независимо от назначения и конструкции состоят из элементов (узлов), общих для вагонов любого типа. К этим элементам относятся ходовые части 2 (рис. 1), кузов 3, ударно-тяговые приборы 1 и тормозное оборудование 4.

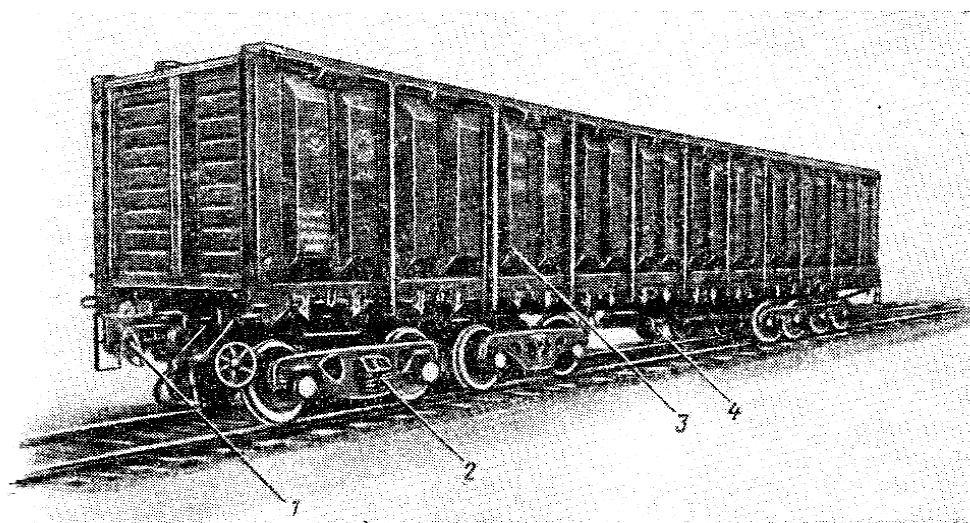


Рис. 1. Современный цельнометаллический вагон

Ударно-сцепные приборы. Автосцепка СА-3 (советская автосцепка, третий вариант), которой оборудован весь подвижной состав наших железных дорог, состоит из корпуса автосцепки с расположенным в нем механизмом сцепления; расцепного привода, ударно-центрирующего устройства, упряжного устройства. Корпус автосцепки – стальной литой, имеет головную часть с зевом, образованным большим 4 и малый 7 зубьями, которые участвуют в зацеплении и воспринимают ударные и тяговые усилия (рис. 2).

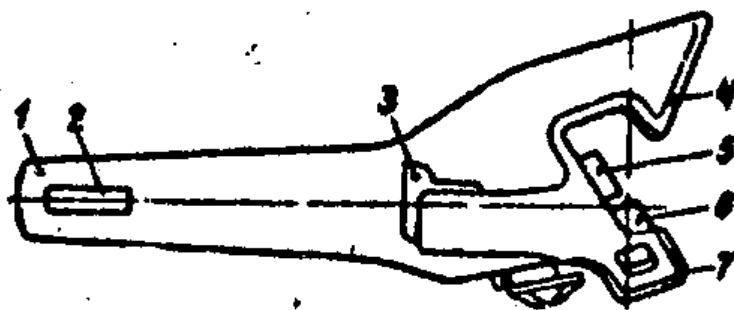


Рис. 2. Корпус автосцепки с механизмом сцепления

По вертикальной стенке зева имеется окно, через которое выступает замок 6 и лапа замкодержателя 5. В верхней части корпуса имеется упор 3, участвующий в передаче сжимающих усилий через центрирующую розетку на концевую и хребтовую балки рамы вагона, когда пружины поглощающего аппарата полностью сжаты.

В хвостовике 1 корпуса имеется отверстие 2 для клина, соединяющего корпус автосцепки с тяговым хомутом упряжного устройства.

Расцепной привод служит для разъединения автосцепок и для постановки механизма сцепления в положение «работа на буфер», т.

е. когда автосцепка не сцепляется. Рукоятка расцепного рычага позволяет управлять сцепкой, не заходя между вагонами.

Упряжное устройство связывает корпус автосцепки с рамой вагона и гасит передаваемые на раму ударные сжимающие и растягивающие усилия. Поглощающий аппарат работает на сжатие. Пружина поглощающего аппарата работает на сжатие, как и при передаче растягивающего усилия, так и при передачи сжимающего усилия. В этом одна из интересных особенностей конструкции автосцепки СА-3.

К ходовым частям относятся колесные пары, буксы и рессорное подвешивание. В современных вагонах ходовые части объединяются в самостоятельные узлы, называемые тележками (рис. 3). Кроме перечисленных элементов, тележки имеют раму, на которой крепятся детали рессорного подвешивания, тормозного оборудования и предохранительные скобы, а для передачи нагрузки от кузова на тележку — надрессорные балки с подпятниками и скользунами.

Ходовые части (тележки) являются наиболее ответственными узлами, которые должны обеспечивать безопасность движения вагона по рельсовому пути с необходимой плавностью хода (наименьшее динамическое воздействие на перевозимый груз и на элементы пути) и наименьшим сопротивлением движению.

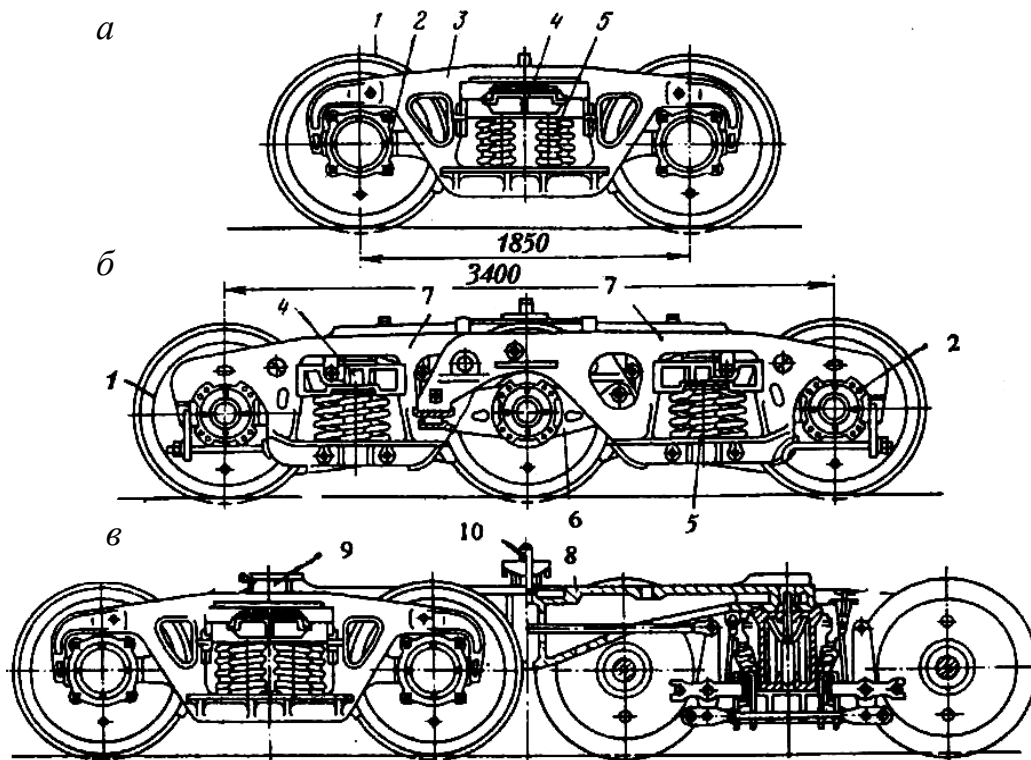


Рис. 3. Вагонные двух- (а), трех- (б) и четырехосные (в) тележки:

1 – колесная пара; 2 – букса; 3 – боковая рама; 4 – надрессорная балка;
 5 – рессорные комплекты; 6 – балансиры; 7 – боковая полурама; 8 – соединительная балка; 9 – подпятник соединительной балки; 10 – подпятник для кузова

Кузов вагона предназначен для размещения пассажиров или грузов. Конструкция кузова зависит от типа вагона. У многих вагонов основанием кузова является рама, состоящая в основном из продольных и поперечных балок, жестко соединенных между собой. На раме кузова размещаются ударно-тяговые приборы и часть тормозного оборудования. Рама кузова через пятники опирается на подпятники тележек, а у нетележечных вагонов — на упругие элементы рессорного подвешивания. Расстояние между центрами пятников называется базой вагона (у нетележечных вагонов это расстояние измеряется между осями крайних колесных пар).

Тормозное оборудование предназначено для создания искусственного сопротивления движению поезда или отдельного вагона с целью регулирования скорости движения или остановки, а также для удержания на месте (рис. 4). На каждом вагоне имеется отрезок общей для всего поезда тормозной магистрали 4 с гибкими междувагонными соединительными рукавами 5 и концевыми кранами 6. К тормозной магистрали подсоединен воздухораспределитель 8, а через него – запасной резервуар 7. Распределитель соединен трубопроводом с тормозным цилиндром 9, поршень которого связан через рычажную передачу 10 с тормозными колодками 11.

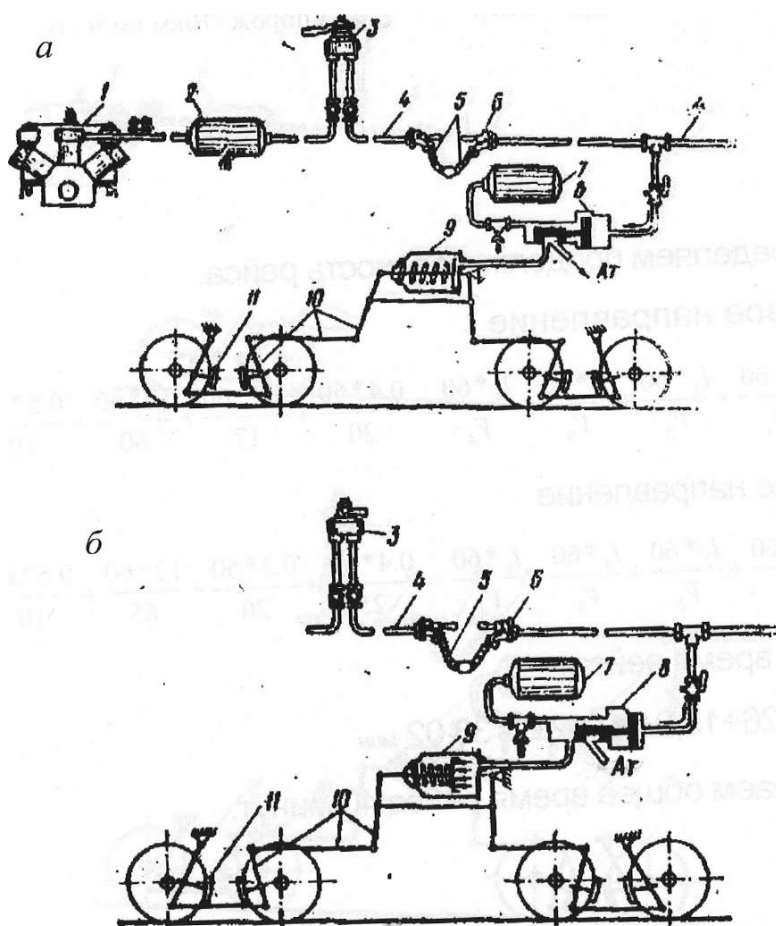


Рис. 4. Схема непрямодействующей автоматической тормозной системы полувагона:
а – зарядка и отпуск; *б* – торможение

Основные функции воздухораспределителя: до торможения соединять магистраль 4 с запасным резервуаром 7, чтобы «зарядить» его воздухом; при торможении соединять тормозной цилиндр 9 с запасным резервуаром; при отпуске тормоза выпускать воздух из тормозного цилиндра в атмосферу и пополнять сжатым воздухом запасной резервуар.

В тормозную магистраль поезда сжатый воздух подается от компрессора 1 через главный резервуар 2 и кран машиниста 3, которые установлены на локомотиве.





Кран машиниста предназначен для повышения или понижения давления в тормозной магистрали. Для торможения сжатый воздух из магистрали через кран машиниста выпускается в атмосферу, воздухораспределители перепускают сжатый воздух из запасных резервуаров в тормозные цилиндры, которые наполняются до определенного давления, а усилие от поршней тормозных цилиндров через рычажные передачи передается на тормозные колодки. Поезд тормозится. Торможение поезда произойдет и при непредвиденном падении давления в тормозной магистрали (разрыв соединительных междувагонных рукавов 5 при случайном размыкании автосцепки и разрыве поезда), почему тормоз и называется автоматическим.

Для отпуска тормозов давление в тормозной магистрали повышают с помощью крана машиниста, воздухораспределители выпускают воздух из тормозных цилиндров в атмосферу, одновременно пополняя сжатым воздухом запасные резервуары. При помощи отпущенной пружины тормозного цилиндра и рычажной передачи 10 колодки отводятся от колес.

Технико-экономические характеристики грузовых вагонов (грузоподъемность, тара, удельный объем кузова и др.) приведены в табл. 1.

Таблица 1

Технико-экономические характеристики грузовых вагонов

<i>Общий вид вагона</i>	<i>Модель вагона</i>	<i>Параметры вагона</i>
<i>1</i>	<i>2</i>	<i>3</i>
Крытые вагоны		
	4-осный крытый вагон (с металлической торцевой стеной), модель 11-066	Грузоподъемность – 66 т Масса вагона (тара) – 23 т Объем кузова – 120 м ³
	4-осный крытый цельнометаллический вагон с уширенными дверными проемами, модель 11-217	Грузоподъемность – 68 т Масса тары вагона – 24 т Объем кузова – 120 м ³
	4-осный крытый вагон-хоппер для зерна, модель 11-739	Грузоподъемность – 65 т Масса тары вагона – 22 т Объем кузова – 93 м ³
Полувагоны		
	8-осный полувагон	Грузоподъемность – 125 т Масса тары вагона – 43,3 т Объем кузова – 137,5 м ³
	6-осный цельнометаллический полувагон	Грузоподъемность – 94 т Масса тары вагона – 31 т Объем кузова – 104 м ³
	4-осный полувагон-хоппер для горячих окатышей, модель 20-471	Грузоподъемность – 65 т Масса тары вагона – 23 т Объем кузова – 42 м ³

1	2	3
Платформы		
	4-осная платформа с металлическими бортами, модель 13-401	Грузоподъемность – 70 т Масса тары вагона – 20,9 т
	6-осная платформа для трансформатора, модель 13-435	Грузоподъемность – 93 т Масса тары вагона – 29 т
	4-осная платформа для большегрузных контейнеров, модель 13-470	Грузоподъемность – 60 т Масса тары вагона – 22 т

Транспортеры

Для перевозки тяжеловесных грузов применяются многоосные транспортеры, которые приведены ниже. На рис. 5 приведен двенадцатиосный транспортер грузоподъемностью 150 т.

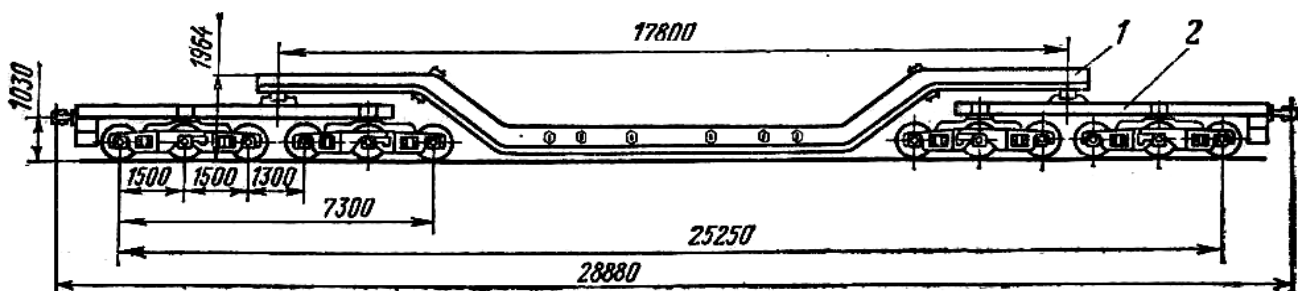


Рис. 5. Двенадцатиосный транспортер грузоподъемностью 150 т

На рис. 6 приведен двадцативосьмиосный транспортер грузоподъемностью 400 т.

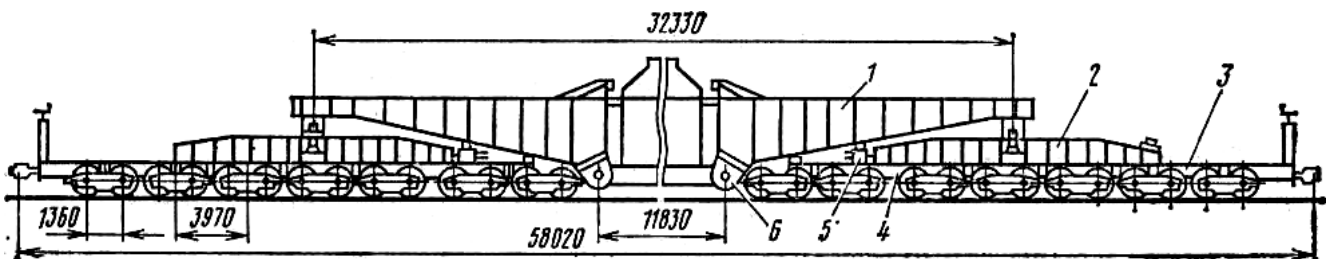


Рис. 6. Двадцативосьмиосный транспортер грузоподъемностью 400 т

На рис. 7 приведен восьмиосный транспортер грузоподъемностью 120 т.

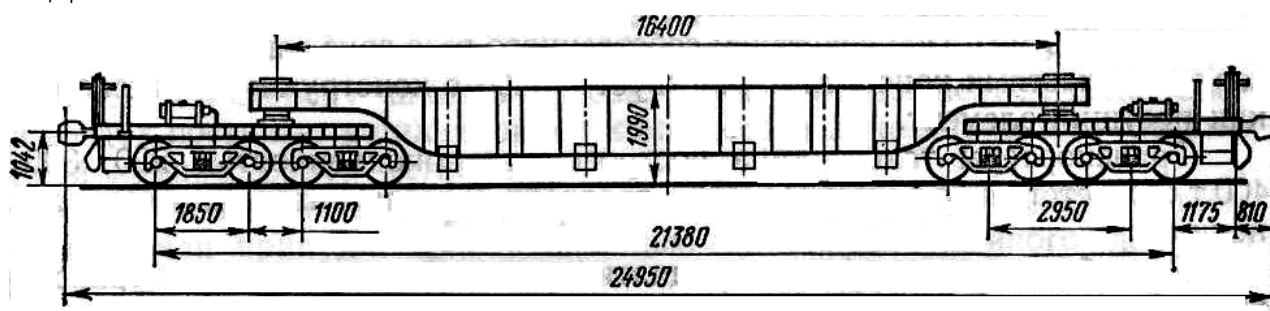


Рис. 7. Восьмиосный транспортер грузоподъемностью 120 т

Вагоны-самосвалы (думпкары)

Вагоны-самосвалы (думпкары) применяются для транспортирования вскрышных пород и полезного ископаемого.

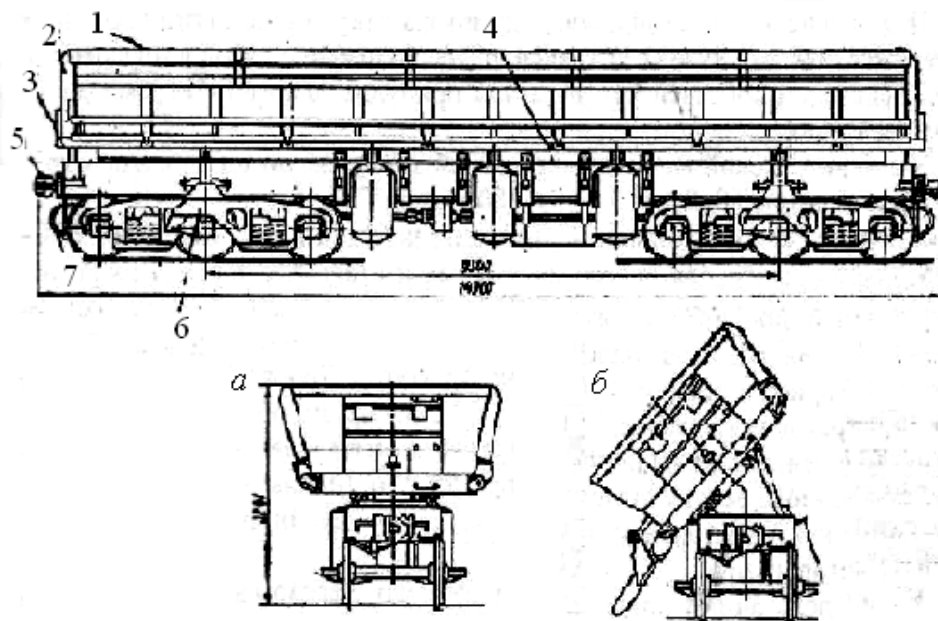


Рис. 8. Шестиосный думпкар с откидывающимся бортом (BC-105):

- а* – поперечное сечение в транспортном положении;
б – то же, в положении разгрузки; 1 – автосцепка; 2 – лобовая стенка;
 3 – продольный борт; 4 – нижняя рамка; 5 – верхняя рамка; 6 – тележка;
 7 – пневматическая система

Наибольшее распространение получили думпкары с открывающимся бортом. Выпускаются четырехосные думпкары BC-85, грузоподъемностью 85 т, шестиосный – BC-105 грузо-

подъемностью 105 т, восьмиосный – ВС 180, грузоподъемностью 172 т. На рис. 8 показан шестиосный думпкарь.

КОНТРОЛЬНЫЕ ВОПРОСЫ

1. Дайте определение вагона и его назначение.
2. Приведите классификацию пассажирских вагонов.
3. Укажите, чем отличаются пассажирский вагон дальнего следования от вагонов местного сообщения.
4. Дайте классификацию вагонов для грузовых перевозок.
5. Укажите, могут ли вагоны промышленного транспорта эксплуатироваться на путях Министерства путей сообщения (МПС)?
6. Назовите основные узлы вагона.
7. Укажите назначение автосцепки СА-3 и в какой последовательности необходимо выполнять операции по отцепке вагона?
8. Расскажите о конструкции ходовых тележек вагонов различной грузоподъемности.
9. Поясните принцип действия пневматической тормозной системы грузовых вагонов.
10. Назовите основные параметры грузовых вагонов.
11. Укажите, чем отличаются промышленные вагоны-самосвалы (думпкары) от вагонов общей сети.

Лабораторная работа № 3

ТИПЫ И ОСНОВНЫЕ ПАРАМЕТРЫ ЛОКОМОТИВОВ

Цель работы: ознакомиться с основными типами локомотивов, используемых на железнодорожной сети общего назначения и техническими характеристиками.

Общие положения

Настоящие типы и основные параметры локомотивов (далее – типаж) распространяются на вновь разрабатываемые электровозы и тепловозы, предназначенные для обеспечения пассажирских и грузовых перевозок на федеральном ж. д. транспорте, и устанавливают основные нормативные показатели, габариты и требования к унификации оборудования, безопасности движения и системам жизнеобеспечения, обязательные для применения при проведении проектно-конструкторских работ, постановке продукции на производство и проведении сертификационных испытаний в рамках системы сертификации на федеральном железнодорожном транспорте Российской Федерации.

В основу Типажа положен принцип специализации локомотивов по видам пассажирских и грузовых сообщений, учитывающий необходимость обеспечения социальных и экологических характеристик при максимальной унификации оборудования локомотивов различного типа, а также эксплуатационные требования парка и инфраструктуры железных дорог.

Вновь разрабатываемые локомотивы предназначены для замены выработавших установленный срок службы. По согласованию с Министерством путей сообщения (МПС) России до освоения производства новых локомотивов производство выпускаемых в настоящее

время электровозов и тепловозов может быть продолжено по заказам железных дорог. Локомотивы, не выработавшие срок службы (45 лет), продолжают находиться в эксплуатации.

Новый Типаж локомотивов разработан с учетом достижений научно-технического прогресса и современных мировых тенденций в электротехнике, дизелестроении, транспортном и общем машиностроении. При разработке Типажа руководствовались следующими основными принципами:

- повышения технико-экономической эффективности пассажирских и грузовых перевозок, безопасности жизни и здоровья машинистов;

- повышения безопасности движения, улучшения условий и повышения производительности труда за счет применения в конструкции локомотивов перспективных технических решений;

- унификации оборудования и модульных составных частей локомотивов;

- обеспечения возможности передислокации парка локомотивов по сети железных дорог;

- увеличения нормативного срока эксплуатации основных несущих конструкций до 45 лет для электровозов и до 40 лет для тепловозов;

- уменьшения удельного расхода электроэнергии электровозами на 5–10 % за счет применения интеллектуальных систем управления и энергосберегающего тягового электрооборудования с рекуперативным торможением во всем диапазоне скоростей;

- уменьшения удельного расхода топлива тепловозами на 8–10 % за счет совершенствования конструкции дизелей, применения регулируемого наддува, электронного впрыска топлива, осушаемых секций радиатора, поосного регулирования тяги, снижения расхода мощности на вспомогательные нужды;

– снижения расходов на техническое обслуживание и ремонт за счет улучшения показателей надежности и ремонтпригодности, уменьшения трудоемкости и продолжительности простоя на плановых видах ремонта, применения интеллектуальных систем диагностики;

– использования альтернативных видов топлива на тепловозах и снижения выбросов вредных веществ, уменьшения загрязнения окружающей среды;

– улучшения в сравнении с существующими локомотивами показателей воздействия на путь.

Типы локомотивов

Типы и основные параметры электровозов, магистральных и маневровых тепловозов представлены в Типаже.

В Типаж включены следующие типы локомотивов (указаны условные обозначения типов):

Л1 – электровозы пассажирские шестиосные;

Л2 – электровозы пассажирские четырехосные;

Л3 – электровозы пассажирские скоростные;

Л4 – электровозы грузовые шестиосные;

Л5 – секции грузовых электровозов четырехосные;

Л6 – тепловозы пассажирские шестиосные;

Л7 – тепловозы грузовые шестиосные;

Л8 – тепловозы маневровые и маневрово-вывозные;

Л9 – тепловозы маневрово-вывозные с возможностью работы на электрифицированных участках железных дорог с питанием от контактной сети;

Л10 – тепловозы грузо-пассажирские.

Каждая вновь разрабатываемая серия электровозов и тепловозов должна соответствовать одному из указанных типов локомотивов. Каждый тип может быть представлен несколькими сериями.

Электровозы пассажирские

Шестиосные (тип Л1) и четырехосные (тип Л2) электровозы постоянного и переменного тока предназначены для обслуживания пассажирских поездов дальнего сообщения, обращающихся с максимальной скоростью движения до 160 км/ч. Электровозы должны допускать возможность формирования локомотивов с различным количеством движущих осей по системе многих единиц для использования в условиях изменения пассажиропотоков и обслуживания грузопассажирских и скоростных контейнерных поездов.

Для особых условий использования могут производиться пассажирские электровозы на два рода тока - переменного 25 кВ частотой – 50 Гц и постоянного – 3 кВ.

Электровозы пассажирские скоростные

Восьмиосные односекционные электровозы (тип Л3) постоянного и переменного тока с конструкционной скоростью 200 км/ч предназначены для обслуживания скоростных пассажирских поездов на скоростных железнодорожных линиях.

Электровозы грузовые

Грузовые электровозы формируются из шестиосных (тип Л4) и четырехосных (тип Л5) секций. Локомотивные сцепы гибкого формирования должны позволять оптимально подбирать мощность локомотива по числу осей – 6, 8, 12 или 16, а также использовать распределенную тягу по длине поезда. В базовом варианте четырехосные секции должны оборудоваться одной кабиной управления, шес-

тиосные секции – двумя. Допускается возможность по заказам железных дорог выпускать шестиосные секции электровозов с одной кабиной управления для формирования двенадцатиосных двухсекционных локомотивов.

Использование унифицированного электропривода позволит электровозам постоянного и переменного тока иметь идентичные сцепные свойства, что исключит переформирование грузовых поездов на железнодорожных станциях стыкования.

Для специализированных ж. д. линий могут производиться грузовые электровозы с нагрузкой от колесной пары на рельсы до 294 кН (30 тс) и увеличенной осевой мощностью тяговых двигателей, а также грузовые электровозы на два рода тока – переменного 25 кВ частотой 50 Гц и постоянного – 3 кВ.

Тепловозы пассажирские

Шестиосные пассажирские тепловозы (тип Л6) мощностью 3500 и 2500 кВт с двумя кабинами управления предназначены для вождения пассажирских поездов дальнего следования, а также ускоренных грузовых поездов, обращающихся с максимальной скоростью до 140 км/ч. Двухсекционные тепловозы мощностью 2 х 2500 кВт с одной кабиной управления в секции – для пассажирских и ускоренных грузовых поездов (контейнерных, рефрижераторных), обращающихся со скоростями до 140 км/ч.

На тепловозах должна быть предусмотрена возможность работы по системе многих единиц с обслуживанием локомотива одним машинистом. Тепловозы должны оборудоваться системой электроснабжения пассажирского поезда. Для обеспечения электроснабжения пассажирского поезда число секций тепловоза должно выбираться в зависимости от числа вагонов.

Тепловозы грузовые и маневровые

Односекционный шестиосный грузовой тепловоз мощностью 2500 кВт (тип Л7) с двумя или одной кабиной управления является базовой моделью, на основе которой создаются грузовые тепловозы секционной мощностью 3500 кВт для вождения тяжеловесных грузовых поездов по системе многих единиц, в том числе с распределенной тягой (тип Л7), и 1500 кВт для хозяйственной (вывозной) работы (тип Л8). Все маневровые тепловозы должны допускать возможность обслуживания их одним машинистом. Для специализированных линий могут производиться грузовые тепловозы секционной мощностью 3500 и 2500 кВт с нагрузкой от колесной пары на рельсы, увеличенной до 294 кН (30 тс).

Маневровые тепловозы (тип Л8) с мощностью дизеля 800 – 1500 кВт предназначены для маневровых и хозяйственных работ, в том числе с возможностью маневрово-вывозной работы на электрифицированных участках железных дорог с питанием от контактной сети 3 кВ постоянного тока (тип Л9).

Тепловозы грузопассажирские

Четырехосный грузопассажирский тепловоз (тип Л10) мощностью 1650 кВт предназначен для обслуживания местных короткооставных пассажирских поездов и при двухсекционном исполнении – ускоренных грузовых, почтово-багажных, контейнерных поездов.

Скорость движения в расчетном режиме в пассажирском движении должна составлять 37,5 км/ч при расчетной силе тяги 78 кН. При максимальной скорости сила тяги должна составлять 22,3 кН.

Тяговое электрооборудование и система управления должны обеспечивать поосное регулирование силы тяги локомотива. Элементная база тяговых преобразователей – современные полупроводниковые приборы. В конструкции преобразователей должна быть

обеспечена блочная унификация (допускается различная компоновка блоков). Система охлаждения воздушная или жидкостная. Двухсистемные электровозы должны оборудоваться комбинированным преобразователем с автоматическим определением рода тока в тяговой сети.

Система управления тяговыми и вспомогательными преобразователями должна быть микропроцессорной и блочно унифицированной. Функционально она должна быть интегрирована в комплексную бортовую микропроцессорную систему управления.

Кабина управления локомотивом. Унифицированная кабина управления должна быть модульной конструкции. Лобовая часть кабины ниже проема окон должна иметь усиливающий пояс для защиты обслуживающего персонала при соударении подвижного состава. Кабины управления всех типов локомотивов должны оборудоваться унифицированным пультом машиниста, комплексом приборов безопасности, системой управления локомотивом и оборудованием обеспечения необходимого микроклимата с установкой кондиционирования воздуха и санитарно-бытовых условий.

В кабине должны быть предусмотрены звуковая и световая сигнализация, оповещающая о возникновении пожара на локомотиве и в вагонах пассажирского поезда, а также средства пожаротушения и эвакуации.

Эргономика и параметры среды обитания в кабине управления локомотивом должны соответствовать санитарным правилам, а также нормам и эргономическим требованиям.

Система управления и обеспечения безопасности движения должна быть унифицированной для всех видов локомотивов и моторвагонного подвижного состава.

Локомотивы должны оборудоваться комплексным локомотивным устройством безопасности с цифровым радиоканалом, обеспечи-

вающим возможность дистанционного управления локомотивом по радиоканалу в аварийных ситуациях, а также средствами технологической радиосвязи для ведения переговоров и обмена дискретной информацией с напольными устройствами.

На локомотивах должна применяться унифицированная поездная шина управления и передачи информации. Система обеспечения безопасности движения должна быть многоуровневой и обеспечивать управление всеми устройствами локомотива, автоведение, бортовую диагностику, регистрацию параметров движения и режимов работы оборудования локомотива. Автоматизированное энергооптимальное и безопасное ведение поезда должно быть дополнено автоматическим управлением служебным торможением при отказе предыдущей подсистемы, а также контролем безопасности движения с функциями обмена с устройствами СЦБ, дополнением цифровой радиосвязью и экстренным торможением при отказе двух предыдущих подсистем.

В табл. 1 и 2 приведены основные параметры электровозов и тепловозов, а на последующих страницах приведены фотографии внешнего вида современных локомотивов.



Электровоз ЭП20

Мощность, кВт – 6600; Номинальное напряжение – 25000, 3000;
Осевая формула – 30-30; Конструкционная скорость, км/ч – 200.



Электровоз 2ТЭ121

Страна постройки – Украина, Россия. Заводы – Луганский тепловозостроительный завод. Годы постройки – 1978 – 1992, всего построено – 76. Конструкционная скорость – 100 км/ч. Осевая формула – 2(30–30). Мощность дизеля – 2х4000 л. с.

Электровоз 2ЭС6 «Синара» – это высокоэффективный современный грузовой двухсекционный восьмиосный электровоз постоянного тока с коллекторными тяговыми двигателями – уральский вариант 2ЭС4К. Выпускается в г. Верхняя Пышма.



Электровоз 2ЭС6



Новый электровоз ЭП2К

Электровоз ЭП2К (электровоз пассажирский, тип 2, коллекторный тяговый привод) — российский пассажирский электровоз постоянного тока, выпускающийся Коломенским заводом. Первый серийный пассажирский электровоз постоянного тока в истории российского электровозостроения. Электрическую часть для ЭП2К выпускает Новочеркасский электровозостроительный завод.

Типы и основные параметры электровозов

Условное обозначение типа	Л1		Л2		Л3		Л4		Л5	
Условное обозначение серии	ЭП2	ЭП3	ЭП4	ЭП5	ЭП200	ЭП100	Э2	Э3	ЭС4	ЭС5
Заменяемая серия	ЧС2, ЧС2Т	ЧС4, ЧС4Т			ЧС200		ВЛ10, ВЛ11	ВЛ80 ВЛ11	ВЛ10,	ВЛ80
Род тока, номинальное напряжение на токоприемнике	пост. 3,0 кВ	перем. 25 кВ 50 Гц	пост. 3,0 кВ	перем. 25 кВ 50 Гц	посто- янный 3,0 кВ	перем. 25 кВ 50 Гц	пост. 3,0 кВ	перем. 25 кВ 50 Гц	пост. 3,0 кВ	перем. 25 кВ 50 Гц
Род службы	Пассажирский				Скоростной		Грузовой			
Габарит по ГОСТ 9238	1Т									
Номинальная нагрузка от колесной пары на рельсы, кН	211 – 221				186 – 196		226 – 245			
Служебная масса, т	129 – 135		86 – 90		152 – 160		138 – 150		92 – 100 2 х (92 – 100)	
Осевая формула	20 – 20 – 20, 30 – 30		20 – 20		20 + 20 – 20 + 20		20 – 20 – 20		20 – 20 2 х (20 – 20)	
Конструкционная скорость, км/ч	160				200		120			
Тип тягового электродвигателя	Асинхронный <2>									
Мощность продолжительного режима на валах тяговых двигателей, кВт	6600		4400		7800		5700 – 6000		3800 – 4000 2 х (3800 – 4000)	
Ток часового режима на один токоприемник, А, не более	3200	750	2200	750	3200	750	2200	750	3200	750
Система управления	Электронная, микропроцессорная									

Типы и основные параметры тепловозов

Условное обозначение типа	Л6		Л7		Л8		Л9	Л10
Условное обозначение серии	ТЭП35	ТЭП25	ТЭ35	ТЭ25	ТЭ15	ТЭМ10	ТДК10	ТЭ17
Заменяемая серия	ТЭП70, 2ТЭ10УТ	ТЭП60	2ТЭ116, 3ТЭ10М	2ТЭ10М, 2ТЭ116	М62	ТЭМ2, ЧМЭ3		М62,ТЭП60
Мощность одной секции (по дизелю, кВт)	3500 (2x2500)	2500 (2x 3500)	3500 (2x2500)	2500 (2x1500)	1500	800 -1000	1000	1650
Род службы	Пассажирский		Грузовой		Маневро- вовывоз- ной	Манев- ровый	Маневро- вовывоз- ной	Грузо- пассажир- ский
Климатическое исполне- ние,диапазон рабочих температур	У (УХЛ) <1> от -50 °С до +40 °С (от -60 °С до +40 °С) <1>							
Номинальная нагрузка от колесной пары на рельсы, кН	211 – 221		226 – 245		226		221	
Служебная масса, т	129 – 135		138 – 150 2 x (138 – 150)		138 2x138		135 (90)	90 2 x 90
Осевая формула	30 – 30						30 – 30 (20 – 20)	20 – 20 2 x (20 – 20)
Конструкционная скорость, км/ч	140		120				100	120
Тип электрической передачи	Переменного тока с асинхронными тяговыми двигателями или переменного-постоянного тока <1>							Переменно- постоянного тока
Максимальная сила тяги при трогании, кН, не менее	300		510 (2 x 510)		430 (2 x 430)		360 (240)	280 (2 x 280)
Тип вспомогательного привода	Асинхронный с плавным регулированием							
Система управления	Электронная, микропроцессорная							

Тепловоз ТЭ33А (*Evolution ES44ACI*) — грузовой тепловоз фирмы *General Electric (GE)* (США) с асинхронным приводом, который будет выпускаться на локомотивосборочном производстве в Астане.

Тепловоз 2ЭС10 «Гранит» — грузовой двухсекционный восьмиосный магистральный электровоз постоянного тока с асинхронным тяговым приводом. Электровоз выпускается в г. Верхняя Пышма Свердловской области ООО «Уральские локомотивы», совместным предприятием немецкого концерна *Siemens* и ЗАО «Группа Синара» на базе Уральского завода железнодорожного машиностроения с 2011 года. РЖД в мае 2010 года подписало контракт на закупку 221 такого электровоза на 42 млрд рублей.



Тепловоз 2ЭС10 «Гранит»

На момент создания электровоз является самым мощным выпускаемым локомотивом для колеи 1520 мм. Мощнее был лишь опытный ВЛ86ф, созданный четвертью века ранее.



Газотурбовоз GT1-001

Газотурбовоз GT1-001 — современный российский газотурбовоз (локомотив с газотурбинным двигателем). На нем используется электрическая передача: газотурбинный двигатель, который работает на сжиженном природном газе, соединён с генератором, а вырабатываемый последним ток подаётся на

электродвигатели, которые и приводят локомотив в движение.

Газотурбовоз предназначен для эксплуатации на неэлектрифицированных участках железных дорог. Мощность газотурбовоза составляет 8,3 тыс. кВт, что является наибольшим значением показателя для данного типа локомотивов в мире.

РЖД приводит следующие характеристики испытанной модели: скорость до 100 км/ч, одной заправки хватает на 750 км, топливо — сжиженный природный газ.



Это лектровоз? ТЭМ14

07.09.2011. ГТ1-001 ставит новый мировой рекорд – 16 тыс. т (170 вагонов). **Новый локомотив ТЭМ14** с двухдизельной силовой установкой, который позволит обеспечить рациональное использование энерго-ресурсов перевозчика и сократить количество вредных выбросов.

Тепловозы

Современный пассажирский магистральный тепловоз ТЭП70БС с энерго-снабжением вагонов поезда, мощностью 4000 л. с., конструкционной скоростью 160 км/ч, первый образец которого был построен в 2002 году, имеет модульную конструкцию, которая принята на предприятии как базовая для создания унифицированного ряда новых локомотивов.



Теплдовоз ТЭП70БС

Тепловоз ТЭП70БС предназначен для вождения пассажирских поездов повышенной комфортности на магистральных железных дорогах колеи 1520 мм на неэлектрифицированных участках железных дорог России. Климатическое исполнение – У по ГОСТ 15150-69. Возможна эксплуатация в странах СНГ и Балтии. Первый тепловоз ТЭП70БС работает на Октябрьской железной дороге.



Тепловоз 2ТЭ70

Современный грузовой тепловоз 2ТЭ70 с двумя шестиосными секциями мощностью 8160 л. с., конструкционной скоростью 110 км/ч, первый опытный образец которого был построен в 2004 году. Локомотив унифицирован по основным узлам с пассажирскими тепловозами ТЭП70, ТЭП70БС, ТЭП70У.

Тепловоз предназначен для вождения грузовых поездов на магистральных железных дорогах колеи 1520 мм на неэлектрифицированных участках железных дорог России. Возможна эксплуатация в странах СНГ и Балтии. Климатическое исполнение – У по ГОСТ 15150-69.

Тепловоз 2ТЭ25А

Страна постройки – Россия.

Завод – Брянский машиностроительный завод.

Годы постройки – 2006 – настоящее время.

Всего построено – 15 (в том числе 2ТЭ25АМ) .

Ширина колеи – 1520 мм.

Род службы – грузовой.

Конструкционная скорость – 120 км/ч.

Осевая формула – 2(30—30) .

Нагрузка от движущих осей на рельсы – 24 тс.

Мощность двигателя – 2х2500 кВт (2 х 3400 л. с.).

Тип передачи – электрическая переменного тока с асинхронными тяговыми двигателями и поосным регулированием силы тяги.

Тип ТЭД – асинхронный ДАТ-470.

Сила тяги длительного режима – 2 х 39 800 кгс.

Скорость длительного режима – 18,5 км/ч.

Высокоскоростные пассажирские поезда

Движение высокоскоростных поездов «*Cancan*» «*Siemens Velaro RUS*» началось из Москвы в Санкт-Петербург с конца 2009 года, а в Нижний Новгород — с конца 2010 года. Также с конца 2010 года скоростной поезд «*Allegro*» пошёл по маршруту Санкт-Петербург — Хельсинки.

В марте 2010 года правительство России уделило особое внимание созданию национальной высокоскоростной железнодорожной сети по подобию масштабно реализованных сетей Японии, Европы, Китая. Вышел указ президента «О мерах по организации движения высокоскоростного ж. д. транспорта», в котором правительству поручено разработка данного проекта и определение источников финансирования.

В марте 2011 года Дирекция вокзалов РЖД пришла к выводу, что скоростное ж. д. сообщение в России является перспективным направлением. С начала работы скоростные поезда перевезли два с половиной миллиона человек, что указывает на стабильность спроса.

Российские железные дороги планируют купить скоростные составы у испанской фирмы «*Patentes Talgo*» в количестве семи поездов.

В апреле 2011 года глава РЖД Владимир Якунин сообщил, что скоростные поезда «Сапсан» производиться в России не будут. Их сменил проект российской локализации производства поездов «*Desiro*» компании «*Siemens*», которые в России получили название «Ласточка».

В 2013 году Российские железные дороги планируют ввести в работу скоростной поезд Москва — Берлин. В проекте будут задействованы испанские поезда «*Talgo*» с системой автоматического изменения ширины колесных пар. По прогнозам старшего вице-президента РЖД Валентина Галановича, время в пути составит 16,5 часов.

Согласно планам РЖД, в 2018 году между Москвой и Санкт-Петербургом будет действовать новая высокоскоростная ж. д. линия ВСЖМ-1, позволяющая достигать скорость поезда до 400 км/час. Исходя из расчетов, уже сделаны выводы о времени пути между двумя столицами (649 км) за 2,5 часа.

Характеристика проекта



Турбореактивный скоростной вагон-лаборатория



Скоростной локомотивный поезд «Невский экспресс»



Скоростной и высокоскоростной
электropоезда ЭР200 и «Сокол»
Высокоскоростной электropоезд «Сапсан»



Высокоскоростные поезда при скоростях до 400 км/ч на протяжении самой магистрали планируется строительство более 250 искусственных сооружений. 20 поездов французской компании «Alstom»

обойдутся в 1,2 млрд евро, стоимость проекта по строительству высокоскоростной магистрали оценивается в 30 млрд долларов.

Отмечается, что социально-экономические выгоды от ВСМ более чем в 2 раза превышают затраты, необходимые на его реализацию. Кроме того, проект значительно повысит инвестиционную привлекательность районов, прилегающих к магистрали, а также обеспечит сокращение времени в пути и снижение смертности на автотранспорте (за счет перераспределения пассажиропотока), улучшит транспортную доступность регионов и мобильность населения, создаст новые рабочие места. Помимо этого, строительство высокоскоростной магистрали позволит вернуть грузовые перевозки на главный ход Октябрьской железной дороги, чем уменьшит их издержки.

Минимальный радиус кривых участков пути — 7500 м для скорости до 350 км/ч и 9900 м для скорости до 400 км/ч.

В качестве основного варианта принят вариант с устройством верхнего строения пути на щебеночном балласте и бесстыковой путь на железобетонных шпалах или плитном основании. Для снижения шума и вибрации от подвижного состава на участках близкого расположения жилых массивов под щебеночный балласт в уровне основной площадки производится укладка демпфирующих матов толщиной 2 см. Ширина двухпутного земляного полотна на прямых участках пути составляет — 13,3 м при ширине междупутного расстояния — 4,8 м.

Электрификация — переменный ток 25 кВ. На входных участках в Москву и Санкт-Петербург — 3 кВ, постоянный ток.

Минимальный интервал между высокоскоростными поездами на перегонах — 10 мин интервалы движения специальных поездов — 4 пары в сутки.

На железной дороге предполагается использовать специализированный электроподвижной состав с нагрузкой на ось не более 18 т на два рода питания (переменный – 25 кВ, постоянный – 3 кВ).

К настоящему времени проект претерпел некоторые изменения от первоначального варианта. Так, в пределах Санкт-Петербурга 13 из 28 км железной дороги пройдет по эстакадам, а в районе Твери — в тоннеле мелкого заложения длиной чуть более 2 км.

Атомный поезд vs. Электровозы и тепловозы

18 февраля 2011 года вице-президент РЖД Валентин Гапанович объявил о том, что в конце июля текущего года будет показан макет атомного поезда, оснащенного силовой установкой в виде реактора на быстрых нейтронах. Новый поезд будет состоять из 11 вагонов, представляющих собой научно-выставочный комплекс. В создании поезда с атомной силовой установкой будут принимать участие «Российские железные дороги» и «Росатом». Стоимость данного проекта пока не просчитывалась.

Отчет по работе – в устной форме по контрольным вопросам.

КОНТРОЛЬНЫЕ ВОПРОСЫ

1. Укажите, какие типы локомотивов применяются на Российских железных дорогах (РЖД).
2. Поясните, в чем принципиальное отличие электровозов и тепловозов.
3. Какие из локомотивов – электровозы или тепловозы – более предпочтительны и чем?
4. Укажите, величину допускаемых осевых нагрузок от колесной пары на рельсы на РЖД.
5. Укажите, величину напряжения в контактном проводе для электровозов постоянного и переменного тока.
6. Укажите, какие типы силовых установок применяются на тепловозах?
7. Укажите, с каким числом осей выпускаются электровозы и тепловозы?
8. Укажите, какие новые виды энергии предполагается использовать в ближайшем времени?
9. Можно ли имеющиеся ж. д. пути использовать для высокоскоростных поездов?
10. Что представляет собой двухсекционный локомотив?

СПИСОК ЛИТЕРАТУРЫ

1. Галкин В. И., Шешко Е. Е. Транспортные машины. М.: Изд-во МГГУ. 2010. 590 с.
2. Шешко Е. Е. Горно-транспортные машины и оборудование для открытых работ. М.: Изд-во МГГУ, 2006. 258 с.
3. Вагоны, конструкция, теория и расчет / под ред. проф. Л. А. Шатура. М.: Транспорт, 1980.
4. Общий курс железных дорог: уч. пос. / А. Т Демченко, В. И. Апатцев, И. Е. Дмитриенко, В. И. Некрашевич, Н. А. Ротанов. М.: РГОТУПС, 2000.
5. Волков В. С., Биленко Г. М. Технология и организация перевозок на железнодорожном транспорте: уч. пос. М.: РГОТУПС, 2005.
6. Единая транспортная система / под ред. В. Г. Галабурды. М.: Транспорт, 2001.

Учебное издание

Анатолий Григорьевич Попов

ТРАНСПОРТНАЯ СИСТЕМА РОССИИ.
ОБЩИЙ КУРС ТРАНСПОРТА

Ч. 1. Железнодорожный транспорт

Методическая разработка

к практическим занятиям по дисциплинам:

«Транспортная система России. Общий курс транспорта»

для студентов направления бакалавриата

23.03.01 – «Технология транспортных процессов»

и среднего профессионального образования

23.02.01 – «Организация перевозок и управление на транспорте (по видам)»

очного и заочного обучения

Редактор *В. В. Баклаева*

Компьютерная верстка *Т. П. Мамаевой*

Подписано в печать

Бумага писчая. Формат 60 × 84 1/16

Гарнитура Times New Roman. Печать на ризографе

Печ. л. 3,8 . Уч.-изд. л. 3,33. Тираж 100 экз. Заказ №

Издательство УГГУ

620144, г. Екатеринбург, ул. Куйбышева, 30

Уральский государственный горный университет

Отпечатано с оригинал-макета

в лаборатории множительной техники УГГУ



Министерство образования и науки РФ
ФГБОУ ВО
«Уральский государственный горный
университет»

А. Г. Попов

**ТРАНСПОРТНАЯ СИСТЕМА РОССИИ.
ОБЩИЙ КУРС ТРАНСПОРТА**

Ч. 2. Автомобильный транспорт

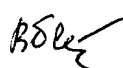
Методическая разработка
к практическим занятиям по дисциплинам: «Транс-
портная система России. Общий курс транспорта»
для студентов направления бакалавриата 23.03.01–
«Технология транспортных процессов» и среднего
профессионального образования
23.02.01 – «Организация перевозок
и управление на транспорте (по видам)»
очного и заочного обучения

Екатеринбург – 2016

Министерство образования и науки РФ
ФГБОУ ВО
«Уральский государственный горный университет»

ОДОБРЕНО

Методической комиссией
горно-механического
факультета УГГУ
«01» ноября 2016 г.



Председатель комиссии
проф. В. П. Барановский

А. Г. Попов

ТРАНСПОРТНАЯ СИСТЕМА РОССИИ. ОБЩИЙ КУРС ТРАНСПОРТА

Ч. 2. Автомобильный транспорт

Методическая разработка

к практическим занятиям по дисциплинам: «Транспортная система России. Общий курс транспорта» для студентов направления бакалавриата

23.03.01 – «Технология транспортных процессов» и среднего профессионального образования

23.02.01 – «Организация перевозок и управление на транспорте (по видам)»

очного и заочного обучения

Рецензент: Афанасьев А. И., д-р техн. наук, профессор кафедры технической механики Уральского государственного горного университета

Методическая разработка рассмотрено на заседании кафедры ГМК
22 октября 2016 г. (протокол № 09) и рекомендована
для издания в УГГУ

Попов А. Г.

П58 **ТРАНСПОРТНАЯ СИСТЕМА РОССИИ. ОБЩИЙ КУРС ТРАНСПОРТА. Ч. 2**
Автомобильный транспорт: методическая разработка к практическим занятиям по дисциплинам: «Транспортная система России. Общий курс транспорта» для студентов направления бакалавриата 23.03.01 – «Технология транспортных процессов» и среднего профессионального образования 23.02.01 – «Организация перевозок и управление на транспорте (по видам)» очного и заочного обучения / А. Г. Попов – Екатеринбург: Изд-во УГГУ, 2016. – 60 с.

Методическая разработка к практическим занятиям предназначена для студентов очного и заочного обучения направления бакалавриата 23.03.01 – «Технология транспортных процессов» специализации «Организация и безопасность движения автомобильного транспорта) и среднего профессионального образования 23.02.01 – «Организация перевозок и управление на транспорте (по видам)».

© Попов А. Г., 2016
© Уральский государственный горный университет, 2016

ОГЛАВЛЕНИЕ

Лабораторная работа № 4. ДОРОЖНЫЕ УСЛОВИЯ ЭКСПЛУАТАЦИИ ПОДВИЖНОГО СОСТАВА	4
КОНТРОЛЬНЫЕ ВОПРОСЫ.....	19
Лабораторная работа № 5. ПОДВИЖНОЙ СОСТАВ АВТОМОБИЛЬНОГО ТРАНСПОРТА.....	21
КОНТРОЛЬНЫЕ ВОПРОСЫ.....	49
Лабораторная работа № 6. ФОРМИРОВАНИЕ ПОКАЗАТЕЛЕЙ РАБОТЫ ПРИ ПЕРЕВОЗКЕ АВТОМОБИЛЬНЫМ ТРАНСПОРТОМ.....	51
КОНТРОЛЬНЫЕ ВОПРОСЫ.....	59
СПИСОК ЛИТЕРАТУРЫ.....	60

Лабораторная работа № 4

ДОРОЖНЫЕ УСЛОВИЯ ЭКСПЛУАТАЦИИ ПОДВИЖНОГО СОСТАВА

Цель работы: ознакомиться с устройством автодорог, искусственными сооружениями и допускаемыми нагрузками на полотно дороги.

Классификация и основные транспортно-эксплуатационные показатели автомобильных дорог

Автомобильная транспортная сеть представляет собой комплекс автомобильных дорог, автотранспортных средств и специализированных предприятий.

Каждый из элементов этой транспортной сети является сложной структурой. Так, автомобильные дороги включают в свой состав сами дороги, сооружения, мосты, трубы, переправы, здания линейно-эксплуатационной службы и автотранспортные сооружения, зеленые насаждения, снегозащитные и путевые ограждения, укрепительные устройства, дорожные знаки и указатели.

В настоящее время автотранспортная сеть России включает в себя более 531 тыс. км автомобильных дорог общего пользования. К автомобильным дорогам общего пользования относятся внегородские автомобильные дороги, которые являются государственной собственностью Российской Федерации и подразделяются на дороги следующих видов:

- дороги общего пользования, являющиеся федеральной собственностью;
- федеральные дороги;
- дороги субъектов Российской Федерации, относящиеся соответственно к собственности субъектов Российской Федерации.

Помимо дорог общего пользования автомобильные дороги, расположенные в Российской Федерации, классифицируются по принадлежности на ведомственные и частные автомобильные дороги. К ведомственным и частным автомобильным дорогам относятся дороги предприятий, объединений, учреждений и организаций, крестьянских (фермерских) хозяйств, предпринимателей и их объединений и др. организаций, используемые ими для своих технологических, ведомственных или частных нужд.

Число автомобилей, проходящих по дороге через данное сечение в единицу времени (сутки, час), называется **интенсивностью движения**. Она не является постоянной по всей длине дороги, в течение года и суток, поэтому для расчетов используют среднегодовую суточную интенсивность. Автомобильные дороги в зависимости от интенсивности движения и значения их в общей дорожной сети России делятся Строительными нормами и правилами (СНиП 2.05.02.85.) на пять категорий (табл. 1).

Для каждой категории дороги установлены определенные технические нормативы, на основе которых ведется проектирование всех конструктивных элементов дороги и дорожных сооружений с учетом обеспечения безопасности движения и охраны окружающей среды.

Категории автомобильных дорог

Категория дороги	Расчетная интенсивность движения, авт/сут.		Народнохозяйственное и административное значение автомобильных дорог
	приведенная к легковому автомобилю	в транспортных единицах	
I-а	Св. 14 000	Св. 7000	Магистральные автомобильные дороги общегосударственного значения (в том числе для международного сообщения)
I-б II	Св. 14 000 Св. 6000 до 14 000	Св. 7000 Св. 3000 до 7000	Автомобильные дороги общегосударственного (не отнесенные к I-а категории), республиканского, областного (краевого) значения
III	Св. 2000 до 6000	Св. 1000 до 3000	Автомобильные дороги общегосударственного, республиканского, областного (краевого) значения (не отнесенные к I-б и II категориям), дороги местного значения
IV	Св. 200 до 2000	Св. 100 до 1000	Автомобильные дороги республиканского, областного (краевого) и местного значения (не отнесенные к I-б, II и III категориям)
V	До 200	До 100	Автомобильные дороги местного значения (кроме отнесенных к III и IV категориям)

Примечание. Коэффициент приведения машин (K_T) к легковому автомобилю: грузовик грузоподъемностью до 2 т – $K_T = 1,5$; до 6 т – $K_T = 2$; до 8 т – $K_T = 2,5$; до 14 т – $K_T = 3,0$; свыше 14 т – $K_T = 3,5$. Автопоезда грузоподъемностью до 12 т – $K_T = 3,5$; до 20 т – $K_T = 4,5$; до 30 т – $K_T = 5,0$; свыше 30 т – $K_T = 6$.

Основными транспортно-эксплуатационными показателями автомобильных дорог являются:

- расчетная скорость движения автомобилей;
- расчетная нагрузка;
- габариты мостов и тоннелей;
- пропускная и провозная способность;

- проезжаемость дороги, а также показатели безопасности движения.

Расчетная нагрузка устанавливается для расчетов прочности дорожных одежд и инженерных сооружений, а также проверки устойчивости земляного полотна. Расчетная нагрузка характеризуется нагрузкой на ось и массой расчетного автомобиля, находящегося в колонне, и обозначается НР или буквой Н с определенной цифрой (Н-10, Н-13, Н-30), обозначающей массу автомобиля в тоннах.

Пропускная способность дороги представляет собой наибольшее число автомобилей, которые могут пройти по дороге с определенной скоростью, V км/ч.

Для одной полосы дороги

$$N = \frac{1000}{l_a + S_m} \cdot V$$

где **1000** – коэффициент приведения к одной размерности;

l_a – длина автомобиля, м;

S_m – длина остановочного пути, м;

$l_a + S_m$ – динамический габарит, м.

Габарит моста (тоннеля) – соответствует ширине проезжей части в метрах (например, Г– 6).

Провозная способность дороги – наибольшее количество груза, которое может быть перевезено по дороге за определенный промежуток времени (час, сутки, год).

Проезжаемость дороги определяется числом дней в году, в течение которых дорога является проезжей.

Автомобильная дорога как комплексное сооружение

Автомобильная дорога состоит из комплекса сооружений, обеспечивающих безопасное движение транспортных средств с расчетной скоростью на всем протяжении в течение всего года при любых погодных условиях. Дорога и дорожные сооружения размещаются в пределах полосы отвода (рис. 1).



Рис. 1. Полоса отвода и ее элементы:

- 1 — линия воздушной связи; 2 — снегозащитная полоса; 3 — пешеходная дорожка; 4 — велосипедная дорожка; 5 — декоративные посадки; 6 — путь для гужевого транспорта и тракторов; 7 — проезжая часть для автомобилей; 8 — обочина; 9 — земляное полотно; 10 — водоотводная канава; 11 — подземные кабели и трубопроводы

Полосой отвода (дорожной полосой) называется полоса местности, предназначенная для расположения на ней проезжей части для автомобилей, путей для гужевого транспорта и тракторов, обустройства пешеходных и велосипедных дорожек, посадки снегозащитных полос, прокладки различных коммуникаций.

Проезжая часть располагается на земляном полотне, которое сооружают для создания устойчивости проезжей части и сглаживания неровностей рельефа. Воду, притекающую к дороге или стекающую с ее поверхности, отводят системой водоотводных канав и лотков в пониженные места. Там, где земляное полотно пересекает лощины, овраги, ручьи и реки, воду, притекающую с нагорной стороны, пропускают, устраивая специальные водопропускные сооружения в виде труб и мостов.

При пересечении автомобильной дороги с другой автомобильной дорогой или с железной дорогой земляное полотно может быть устроено на одном уровне с полотном пересекаемой дороги или в разных уровнях. В последнем случае для пропуска движения устраивают тоннели, эстакады и путепроводы.

Для обслуживания подвижного состава на дорогах создают комплексы вспомогательных сооружений: автозаправочные станции и станции технического обслуживания. Для отдыха пассажиров и автотуристов сооружают мотели, кемпинги, автовокзалы и дорожные гостиницы, а на перегонах между ними — остановочные пункты, станции, площадки отдыха.

Содержание и обслуживание автомобильной дороги возложены на дорожную службу, которая имеет комплексы линейных сооружений, размещенных в населенных пунктах вблизи, и, по возможности, в середине обслуживаемых участков.

Элементы поперечного и продольного профилей автомобильной дороги

Дорожное полотно, как и всякую другую конструкцию, можно изобразить на чертежах в трех проекциях: поперечный разрез, план и продольный разрез.

Разрез дороги плоскостью, перпендикулярной к ее оси, называют *поперечным профилем дороги*. На поперечном профиле изображается земляное полотно дороги и все его конструктивные элементы. Как было указано, земляное полотно в зависимости от рель-

ефа местности устраивается на насыпи (рис. 2, а) или в выемке (рис. 2, б).

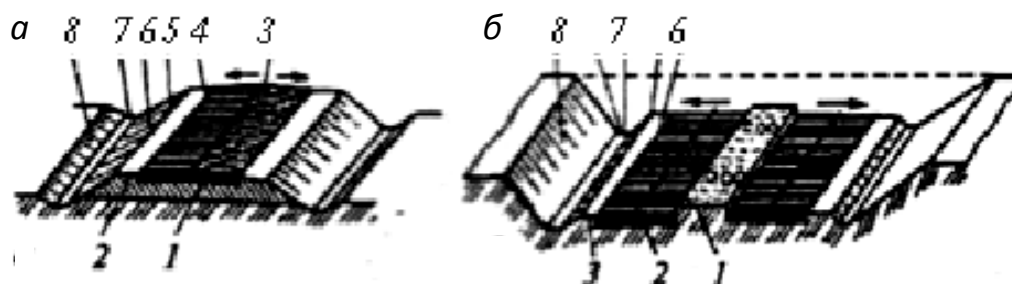


Рис. 2. Поперечный профиль автомобильной дороги:
 а — в насыпи: 1 — проезжая часть; 2 — обочина; 3 — ось дороги;
 4 — кромка проезжей части; 5 — бровка земляного полотна;
 б — откос насыпи; 7 — дно кювета; 8 — внешний откос кювета;
 б — в выемке: 1 — разделительная полоса; 2 — проезжая часть; 3 — обочины;
 4 — кромка проезжей части; 5 — бровка земляного полотна; 6 — внутренний откос; 7 — дно кювета; 8 — внешний откос выемки (стрелки показывают наклон покрытия дороги в сторону стока)

Основные параметры поперечного профиля проезжей части и земляного полотна автомобильных дорог в зависимости от их категории следует принимать по табл. 2.

Таблица 2

Параметры поперечного профиля дороги

Параметры элементов дорог	Категории дорог					
	1-а	1-б	II	III	IV	V
Число полос движения	4; 6; 8	4; 6; 8	2	2	2	1
Ширина полосы движения, м	3,75	3,75	3,75	3,5	3	—
Ширина проезжей части, м	2x7,5 2x11,5 2x15	2x7,5 2x11,5 2x15	7,5	7	6	4,5
Ширина обочин, м	3,75	3,75	3,75	2,5	2	1,75
Наименьшая ширина укрепленной полосы обочины, м	0,75	0,75	0,75	0,75	0,75	—

Наименьшая ширина разделительной полосы между разными направлениями движения, м	6	5	—	—	—	—
Наименьшая ширина укрепленной полосы на разделительной полосе, м	1	1	—	—	—	—
Ширина земляного полотна, м	28,5; 36; 43,5	27,5; 35; 42,5	15	12	10	8

Графическое изображение проекции трассы дороги на горизонтальную плоскость называется *планом трассы*.

Криволинейные участки, особенно с малыми радиусами, снижают качество трассы, ухудшают условия движения автомобилей, так как усложняется управление автомобилем. При движении по кривой возникает центробежная сила, стремящаяся сместить автомобиль во внешнюю сторону кривой. В населенных пунктах, в лесу, в выемке не всегда обеспечивается видимость.

При технико-экономическом обосновании разрешается принимать минимально допустимые радиусы кривых в плане:

Категория дороги	I	II	III	IV	V
Наименьшие радиусы кривых в плане, м	1000	600	400	250	125

Продольным профилем дороги называется условное изображение разреза дороги вертикальной плоскостью, проходящей через ее ось. Продольный профиль показывает рельеф поверхности земли по оси дороги, грунтовой разрез по оси дороги и размещение искусственных сооружений.

В продольном профиле автомобильная дорога состоит из отдельных участков с подъемами или спусками и, реже, из горизонтальных участков.

Крутизна подъема или спуска участка дороги характеризуется отношением разности h отметок (превышения) между крайними точками полотна дороги A и B к расстоянию l между ними. Эта величина называется **продольным уклоном** (рис. 3).

Продольный уклон i — это тангенс угла наклона проектной линии к горизонту

$$i = h/l = \operatorname{tg}\alpha.$$

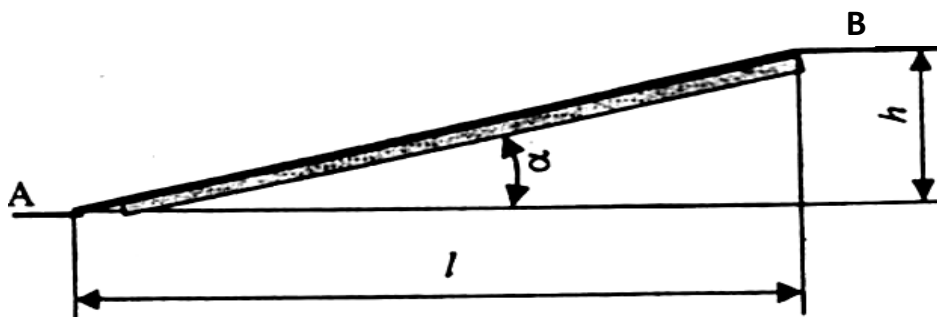


Рис. 3. Схема определения продольного уклона

Уклон i выражают в процентах (%), умножая на 100, и в промилле ‰, умножая на 1000. На продольном профиле условные знаки ‰ не показываются. Продольный уклон не должен превышать 30 ‰.

В гористой местности, карьерах продольные уклоны достигают до 70–80 ‰, а иногда и до 100 ‰. $\pm 6\%$ — означает подъем (спуск) дороги на 6 м на длине 100 м. $\pm 60\%$ — означает подъем (спуск) дороги на 60 м на длине 1000 м.

Радиусы вертикальных выпуклых и вогнутых кривых назначают исходя из расчетных скоростей движения автомобиля:

Расчетная скорость движения, км/ч	150	120	100	80	60
Наименьшие радиусы кривых, км:					
– вертикальных выпуклых	25	15	10	5	2,5
– вертикальных вогнутых	8	5	3	2	1,5

Дорожная одежда

Современные дорожные одежды состоят из нескольких конструктивных слоев:

– **покрытие** – верхняя часть дорожной одежды, воспринимающая усилия от колес автотранспортных средств и подвергающаяся непосредственному воздействию атмосферных факторов; данная часть дорожной одежды в свою очередь может состоять из слоя износа, периодически возобновляемого по мере его истирания, и слоя, определяющего эксплуатационные свойства покрытия;

– **основание** – часть дорожной одежды, обеспечивающая совместно с покрытием перераспределение и снижение давления на расположенные ниже дополнительные слои или грунт земляного полотна. Основание, как правило, состоит из двух или более прочных слоев, из которых верхние часто укреплены вяжущим материалом для создания достаточно прочного слоя под покрытием. Для нижних слоев можно применять менее прочные и менее морозостойкие материалы, но при этом водоустойчивые и неразмокаемые;

– **дополнительные слои основания** (морозозащитные, теплоизоляционные, дренирующие и др.) – слои между основанием и верхом рабочего слоя земляного полотна, обеспечивающие морозо-

устойчивость и дренирование дорожной одежды и верхней части земляного полотна.

В зависимости от толщины укладки применяемых материалов дорожную одежду можно располагать на земляном полотне по серповидному, полукорытному и корытному профилю (рис. 4).

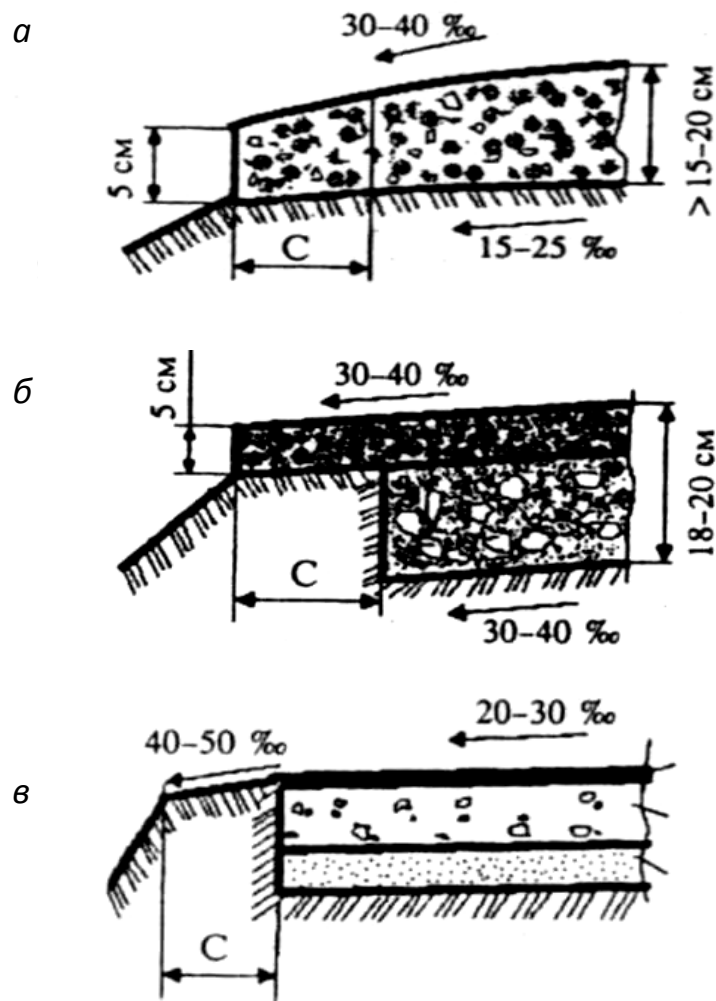


Рис. 4. Профили дорожной одежды:
а — серповидный; *б* — полукорытный; *в* — корытный

Асфальто- и цементобетонные покрытия устраивают на дорогах I, II, и III категорий.

Дорожные одежды для дорог IV и V категорий выполняются с гравийным, щебеночным покрытием, а также с щебеночным покры-

тием, обработанным органическими вяжущими веществами (битум, гудрон).

Искусственные сооружения на автомобильных дорогах

Автомобильная дорога, проходя по местности, пересекает различные препятствия: ручьи, овраги, реки, суходолы, горные хребты и ущелья, автомобильные и железные дороги. Чтобы провести дорогу через эти препятствия, устраивают трубы, мосты, тоннели и др. искусственные сооружения.

Трубы представляют собой простейшие искусственные сооружения, укладываемые в тело насыпи так, что дорога над ними не прерывается и проезжающие автомобили не испытывают никаких изменений в условиях движения. Трубы позволяют пропускать небольшие объемы воды, и их устраивают при пересечении дорогой мелких ручьев или временных водотоков (рис. 5, а). В некоторых случаях трубы служат для пропуска под основной дорогой небольших местных дорог, скотопрогонов, пешеходных проходов.

Мосты служат для пересечения крупных и мелких рек, ущелий и др. дорог. Мост прерывает земляное полотно дороги, и автомобили проезжают по его конструкции (рис. 5, б). Разновидностями мостов являются путепроводы, виадуки и эстакады. **Виадук** представляет собой мост большой высоты и располагается над глубоким ущельем, ложиной или оврагом (рис. 5, в). **Путепровод** служит для пропуска автомобилей через другую автомобильную или железную дорогу (рис. 5, г). **Эстакада** возводится вместо насыпи для пропуска

дороги на большой длине (рис. 5, д). Эстакады часто сооружают в городах на пересечениях улиц или вдоль них, а за городом – на сложных пересечениях автомобильных дорог, на болотах и т. п.

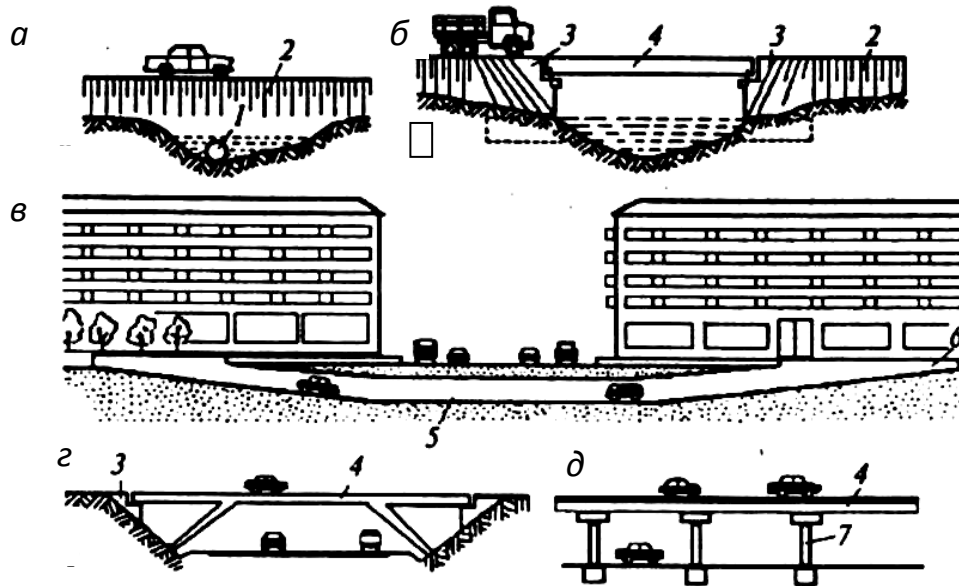


Рис. 5. Основные виды искусственных сооружений:
 1 – труба; 2 – насыпь дороги; 3 – устой моста; 4 – пролетное строение; 5 – тоннель; 6 – парапет; 7 – промежуточная опора

В равнинной местности дороги пересекают преимущественно мелкие водотоки, поэтому преобладающее число искусственных сооружений на них составляют трубы и небольшие мосты. Многоводные реки, требующие устройства больших мостов, встречаются сравнительно редко.

Тоннели применяют для проведения дороги сквозь толщу горного массива или под крупными реками, морскими заливами и проливами, а в городских условиях – для устройства под землей автомобильных проездов или пешеходных переходов (см. рис. 5).

Много сложных искусственных сооружений требуется на горных дорогах. Кроме виадуков и тоннелей, здесь нередко устраивают **галереи** (рис. 6, а) для защиты дороги от с

нежных лавин и камнепадов, а также *балконы* (рис. 6, б) и *подпорные стенки*, поддерживающие дорогу на крутых склонах.

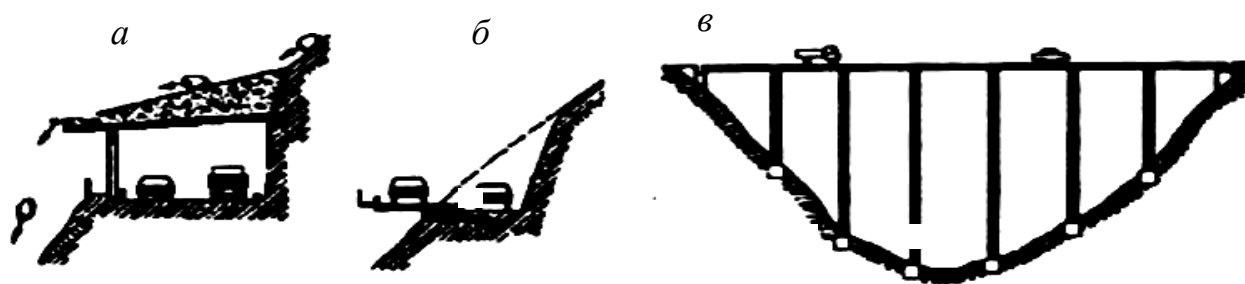


Рис. 6. Искусственные сооружения на горных дорогах:

а — галерея; б — балкон; в — виадук

По величине осевой нагрузки на опорную поверхность автомобиля делятся на три группы: дорожные автомобили группы А, дорожные автомобили группы Б и внедорожные автомобили.

К группе А относятся автотранспортные средства (АТС), у которых осевая масса, приходящаяся на наиболее нагруженную ось, составляет от 6 т до пределов дорожных ограничений, к группе Б — у которых осевая масса, приходящаяся на наиболее нагруженную ось, не превышает 6 т. АТС группы А предназначены для эксплуатации на дорогах 1, 2 и 3-й категорий, а также на дорогах 4-й категории, усиленных под осевую нагрузку 10 т; АТС группы Б — для эксплуатации на дорогах всех категорий. Для трехосных и четырехосных автомобилей допускаемые нагрузки на ось зависят от расстояния между осями в тележках, табл. 3, 4. При превышении допускаемых осевых нагрузок груз относится к тяжеловесным.

Таблица 3

**Допустимые значения осевых масс двухосных АТС
и двухосных колесных тележек, при превышении которых
транспортное средство относится к тяжеловесным первой категории**

Расстояние между осями, м	Осевая масса на каждую ось, не более, т	
	АТС группы А	АТС группы Б
Свыше 2,00	10,0	6,0
Свыше 1,65 до 2,00 включительно	9,0	5,7
Свыше 1,35 до 1,65 включительно	8,0	5,5
Свыше 1,00 до 1,35 включительно	7,0	5,0
До 1,00	6,0	6,0

Примечания: 1) для контейнеровозов – 9,0 т; 2) допускается увеличение осевой массы при расстоянии между осями двухосной тележки у автотранспортных средств группы А свыше 1,35 до 1,65 м включительно до 9,0 т, если осевая масса, приходящаяся на смежную ось, не превышает 6,0 т; 3) для автотранспортных средств групп А и Б, спроектированных до 1995 г., с расстоянием между осями не более 1,32 м допускаются осевые массы соответственно 8,0 т и 5,5 т.

Таблица 4

**Допустимые значения осевых масс трехосных тележек, при превышении
которых АТС относится к тяжеловесным первой категории**

Расстояние между крайними осями тележек, м	Осевая масса на каждую ось, не более, т	
	АТС группы А	АТС группы Б
Свыше 5,00	10,0	6,0
Свыше 3,20 до 5,00 включительно	8,0	5,5
Свыше 2,60 до 3,20 включительно	7,5	5,0
Свыше 2,00 до 2,60 включительно	6,5	4,5
До 2,00	5,5	4,0

Примечание. Данные, приведенные в табл. 4, распространяются на трехосные тележки, у которых смежные оси находятся на расстоянии не менее чем 0,4 м расстояния между крайними осями.

Все автомобили и автопоезда, допускаемые для эксплуатации на дорогах общей сети, должны удовлетворять требованиям, ограничивающим их размеры. Согласно ГОСТ 21398-75, высота автомобиля с грузом не должна превышать 4 м, а ширина – не более 2,5 м.

Для рефрижираторов и изотермических узлов допускается 2,6 м. Предельное значение длин одиночных автомобилей и автопоездов указано на рис. 7.

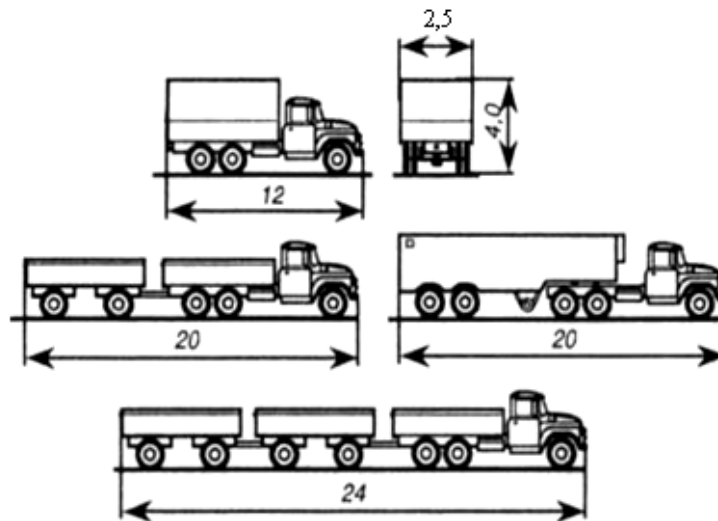


Рис. 7. Предельные габаритные размеры автомобилей, м

При превышении размеров, указанных на рис. 7, груз относится к крупногабаритным, а также, если груз выступает более 2 м за задний борт подвижного состава.

КОНТРОЛЬНЫЕ ВОПРОСЫ

1. Укажите категории автомобильных дорог.
2. Что означает термин «приведенная интенсивность движения автомобилей»?
3. Напишите выражение для определения пропускной способности одной полосы дороги.
4. Поясните, что такое «провозная способность дороги»?
5. Укажите все элементы полосы отвода под автомобильную дорогу.
6. Поясните, из каких элементов состоит собственно автомобильная дорога.

7. Укажите, что понимается под планом трассы дороги поперечным и продольным профилем дороги.

8. Укажите, одинакова ли ширина полосы движения для дорог I и III категории.

9. К какой категории дорог относятся городские дороги?

10. Что означает продольный уклон дороги 10 %?

11. Укажите из каких слоев состоит дорожная одежда.

12. Укажите основные виды искусственных сооружений, применяемых на автомобильных дорогах.

13. Какие группы дорог Вы знаете и по какому параметру они разделяются на группы.

14. Укажите, что понимается под допускаемой осевой массой?

15. Укажите предельные габаритные размеры одиночных автомобилей и автопоездов.

ПОДВИЖНОЙ СОСТАВ АВТОМОБИЛЬНОГО ТРАНСПОРТА

Цель работы: ознакомиться с классификацией подвижного состава, его техническими характеристиками; изучить конструктивные особенности специализированного подвижного состава.

Общие сведения

Подвижным составом автомобильного транспорта называют автомобили, автомобильные поезда, прицепы и полуприцепы. Подвижной состав служит для выполнения транспортных (перевозка грузов, пассажиров и специального оборудования) и нетранспортных работ (производство различных операций).

Подвижной состав автомобильного транспорта по назначению и проходимости подразделяется на следующие типы (рис. 8).



Рис. 8. Типы подвижного состава автомобильного транспорта

Подвижной состав общего назначения служит для выполнения различных транспортных перевозок, *специализированный* — только определенных транспортных перевозок, а *специальный* — для выполнения разнообразных нетранспортных работ.

Автобусы служат для массовой перевозки пассажиров. *Автобусами общего назначения* являются городские, пригородные и междугородные. К *специализированным* относятся санитарные, туристические и школьные автобусы.

Грузовой подвижной состав служит для перевозки грузов различных видов. К нему относятся грузовые автомобили, автомобилитягачи, автопоезда, прицепы и полуприцепы.

Грузовые автомобили могут быть общего назначения, специализированными и специальными.

Грузовые автомобили общего назначения предназначены для перевозки всех видов грузов, кроме жидких (без тары). Они имеют грузовые кузова в виде бортовых платформ.

Специализированные грузовые автомобили служат для перевозки грузов только определенных видов. Они имеют приспособленные для таких перевозок кузова и оборудуются специальными устройствами и приспособлениями для погрузки и разгрузки. К специализированным относятся автомобили-самосвалы, цистерны, фургоны, рефрижераторы, самопогрузчики.

Специальные грузовые автомобили предназначены для выполнения разнообразных нетранспортных работ и операций (мусороуборочные, снегоуборочные, поливочные и др.).

Автопоезда позволяют увеличивать производительность подвижного состава и снижать себестоимость перевозок. Так, в одинаковых условиях эксплуатации себестоимость перевозок автопоездом на 25... 30 % ниже, а производительность в среднем в 1,5 раза выше, чем у одиночного автомобиля.

Автопоезда состоят из автомобилей-тягачей, прицепов и полуприцепов. Автопоезда разделяются на прицепные, седельные и роспуски.

Прицепной автопоезд состоит из грузового автомобиля и одного или нескольких прицепов. *Седельный автопоезд* (рис. 9) состоит из седельного автомобиля-тягача и полуприцепа, передняя часть которого закреплена на тягаче.

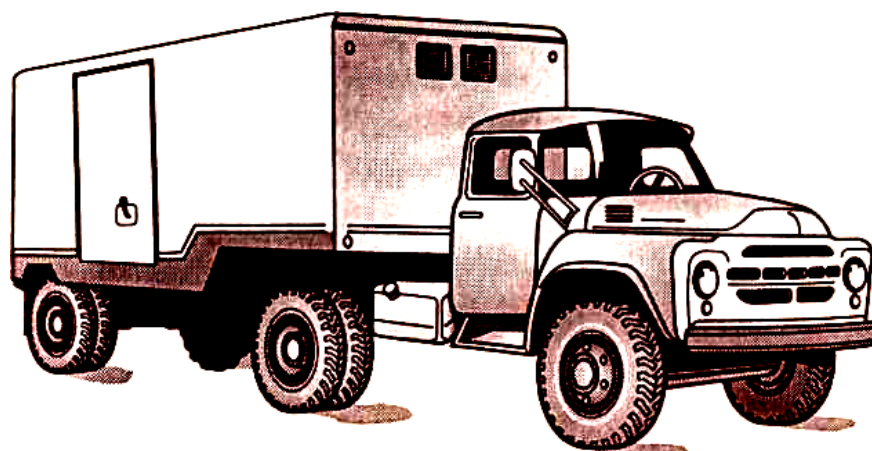


Рис. 9. Седельный автопоезд

Автопоезд-ропуск состоит из грузового автомобиля и прицепа-ропуска, оборудованного опорными балками (кониками) для крепления длинномерных грузов (леса, труб, сортового металла и др.), рис. 10 а, б.

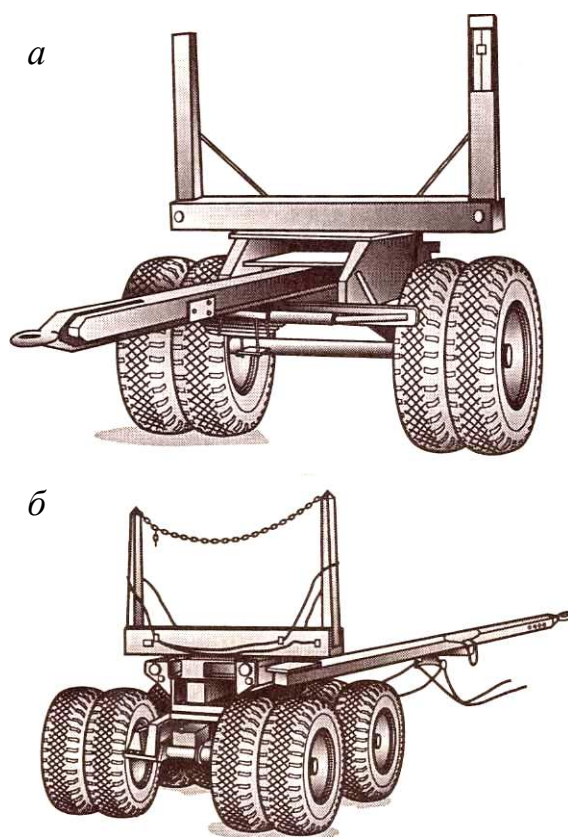


Рис. 10. Прицепы-ропуски для перевозки длинномерных грузов:
a – одноосный; *б* – двухосный

Прицепной подвижной состав (рис. 11) включает в себя прицепы и полуприцепы, которые, как и автомобили, могут быть общего назначения, специализированными и специальными. Кроме того, прицепы могут быть легковыми и грузовыми.

Различие между грузовыми прицепами и полуприцепами состоит в том, что прицепы соединяются с автомобилем-тягачом тягово-сцепным устройством типа крюк-петля или шкворень-петля, а полуприцепы — опорным седельно-сцепным устройством.

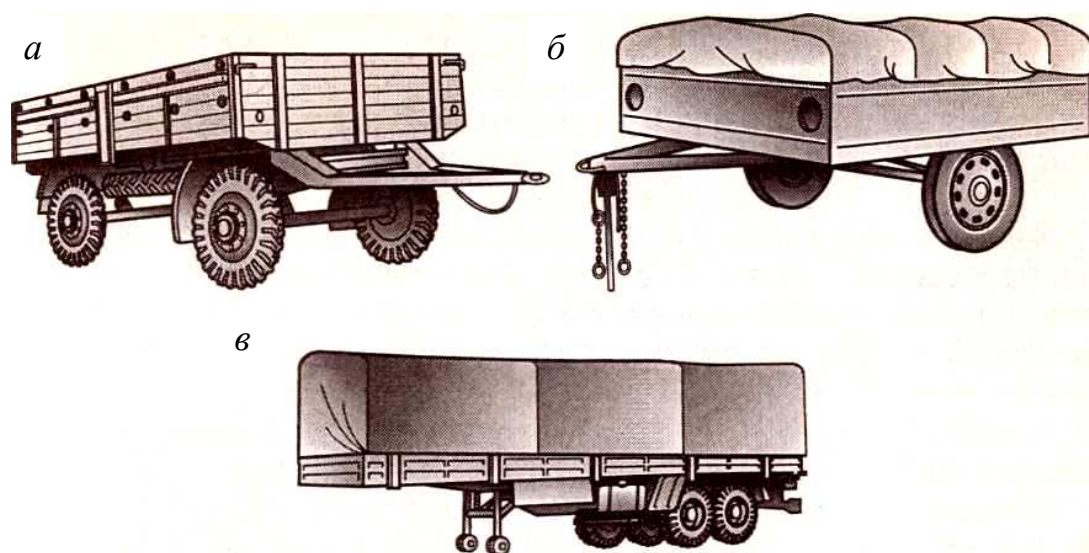


Рис. 11. Прицепной подвижной состав:
а — грузовой прицеп; б — легковой прицеп; в — полуприцеп

Конструкции прицепов и полуприцепов очень разнообразны. Они могут быть одно-, двух- и многоосными в зависимости от вида перевозимых грузов. Кроме того, прицепы и полуприцепы могут быть с активным или без активного привода. Прицепы и полуприцепы с активным приводом имеют ведущие колеса, к которым подводится мощность и момент от двигателя автомобиля-тягача. Прицепы и полуприцепы без активного привода не имеют ведущих колес.

Проходимость подвижного состава (способность двигаться по плохим дорогам и вне дорог) различна в зависимости от его типа и назначения.

Автомобили повышенной проходимости предназначены главным образом для сельской местности. Их можно эксплуатировать как на грунтовых дорогах, так и на дорогах с твердым покрытием. Их колесные формулы 4x4, если у автомобиля два моста и оба ведущие, и 6x4, если у автомобиля три моста, из которых средний и задний — ведущие.

Автомобили высокой проходимости способны преодолевать рвы, ямы и подобные препятствия. Это автомобили со всеми ведущими мостами, число которых три и более. Колесная формула автомобилей высокой проходимости 6х6 и 8х8.

Маркировка и техническая характеристика подвижного состава

Автомобили в зависимости от типа и назначения подразделяются на классы, в соответствии с которыми и маркируются. Каждая модель автомобиля имеет свое обозначение.

Базовой называется модель автомобиля, на основе которой выпускаются ее модификации. Это основная модель автомобиля, выпускаемая большими партиями.

Базовой модели автомобиля присваивается четырехзначный цифровой индекс, в котором первые две цифры обозначают класс, а две последующие — модель автомобиля. Перед цифровым индексом ставится буквенное обозначение завода-изготовителя.

Модификацией называется модель автомобиля, отличающаяся от базовой некоторыми показателями (конструктивными и эксплуатационными), удовлетворяющими определенным требованиям и условиям эксплуатации. Например, модификации могут отличаться от базовой модели применяемым двигателем, кузовом, отделкой салона и др.

Модификации имеют пятизначный цифровой индекс, в котором пятая цифра обозначает номер модификации базовой модели.

Легковые автомобили подразделяют на пять классов в зависимости от рабочего объема цилиндров (литража) двигателя:

Класс	Литраж, л	Индекс
Особо малый	До 1,2	11
Малый	1,2... 1,8	21
Средний	1,8...3,0	31
Большой	Свыше 3,5	41
Высший	Не регламентируется	41

Рассмотрим маркировку некоторых легковых автомобилей, например ВАЗ-2105 и ВАЗ-21053. Буквы ВАЗ обозначают Волжский автомобильный завод, цифры 21 — легковой автомобиль малого класса, цифры 05 — модель пятая (базовая), цифра 3 — третья модификация.

Автобусы подразделяются также на пять классов в зависимости от их длины:

Класс	Длина, м	Индекс
Особо малый	До 5,0	22
Малый	6,0...7,5	32
Средний	8,0...9,5	42
Большой	10,5...12,0	52
Высший	Свыше 16,5	62

В маркировке ЛиАЗ-5256 буквы ЛиАЗ обозначают Ликийский автобусный завод, автобус большого класса, пятьдесят шестая базовая модель.

Грузовые автомобили подразделяются на семь классов в зависимости от их полной массы: первый класс (до 1,2 т), второй (1,2...2 т), третий (2...8 т), четвертый (8...14 т), пятый (14...20 т), шестой (20...40 т) и седьмой (свыше 40 т). Полная масса — масса снаряженного автомобиля с грузом.

У грузовых автомобилей первая цифра индекса обозначает класс автомобиля по полной массе, вторая цифра показывает тип грузового автомобиля (3 — бортовой, 4 — тягач, 5 — самосвал, 6 — цистерна, 7 — фургон, 9 — специальный). Третья и четвертая цифры — номер модели автомобиля, а пятая — номер модификации. Например, ЗИЛ-4331 означает — автомобильный завод им. Лихачева, грузовой автомобиль массой 8...14 т, бортовой, тридцать первая модель.

Прицепы и полуприцепы маркируются четырехзначным цифровым индексом, перед которым ставится буквенное обозначение завода-изготовителя. Для различных моделей прицепов (полуприцепов) даются следующие две первые цифры индекса из четырех: легковые — 81 (91), грузовые бортовые — 83 (93), самосвальные — 85 (95), цистерны — 86 (96), фургоны — 87 (97) и специальные — 89 (99).

Две вторые цифры индекса из четырех для прицепов и полуприцепов присваиваются в зависимости от их полной массы, в соответствии с которой прицепы и полуприцепы подразделяют на пять групп:

Группа	Полная масса, т	Индекс
Первая	До 4,0	1... 24
Вторая	4...10	25...49
Третья	10...16	50...69
Четвертая	16...24	70... 84
Пятая	Свыше 24	85 ...99

Маркировка прицепа-тяжеловоза ЧМЗАП-8390 означает Челябинский машиностроительный завод автомобильных прицепов, прицеп грузовой полной массой свыше 24 т.

Классификация основных категорий механических транспортных средств и их прицепов/полуприцепов в соответствии со Сводной резолюцией по конструкции транспортных средств (*Resolution d'ensemble sur la construction des vehicules (R.E.3)*) приведена в табл. 5.

Таблица 5

Классификация основных категорий транспортных средств

Категория L — механические транспортные средства, имеющие менее четырех колес (мотоциклы, мопеды и т. п.)			
Обозначение категории	Число колес	Рабочий объем двигателя, см ³	Максимальная скорость, км/ч
1	2	3	4
L_1	2	Не более 50	Не более 50
L_2	3	То же	То же
L_3	2	Более 50	Более 50
1	2	3	4
L_4	3(асимметричные)	То же	То же
L_5	3 (симметричные)	То же	То же
Категория M — механические транспортные средства, имеющие не менее четырех колес для перевозки пассажиров (легковые автомобили, автобусы, троллейбусы)			
Обозначение категории	Число мест для сидения (кроме места водителя)	Максимальная масса, т	
M_1	Не более 8	—	
M_2	Более 8	Не более 5	
M_3	То же	Более 5	
Категория N — механические транспортные средства, имеющие не менее четырех колес для перевозки грузов (грузовые автомобили)			
Обозначение категории		Максимальная масса, т	
N_1		Не более 3,5	
N_2		Более 3,5, но не более 12	
N_3		Более 12	

Категория О — прицепы/полуприцепы для перевозки грузов	
Обозначение категории	Максимальная масса, т
O_1	Не более 0,75
O_2	Не более 3,5 (кроме O_1)
O_3	Более 3,5, но не более 10
O_4	Более 10

Техническая характеристика подвижного состава является его визитной карточкой. В ней в первую очередь указывают параметры, описывающие автомобиль в целом, а затем – двигатель, трансмиссию, подвеску, тормозные механизмы, шины и кузов.

В технической характеристике указываются класс автомобиля, число мест (включая водителя), колесная формула, собственная и полная массы, габаритные размеры (длина, ширина, высота), база автомобиля, колея передних и задних колес, наименьший дорожный просвет, наименьший радиус поворота, максимальная скорость автомобиля, время разгона автомобиля с места, тормозной путь, контрольный расход топлива, тип двигателя, его рабочий объем, максимальная (номинальная) мощность, максимальный крутящий момент, передаточные числа коробки передач, раздаточной коробки и главной передачи, тип передней и задней подвески, тип передних и задних тормозных механизмов, тип кузова.

Специализированный подвижной состав

Специализированным подвижным составом называются автомобильные транспортные средства, предназначенные для перевозки

определенных видов грузов или оборудованные специальными погрузочно-разгрузочными устройствами.

На рис. 12 представлена автоцистерна-заправщик. Цистерна 3 выполнена из малоуглеродистой стали, имеет эллиптическое сечение и расположена горизонтально. На крышке заливной горловины цистерны размещены наливной люк с противовзрывным устройством-фильтром, дыхательный клапан для связи с окружающим воздухом и смотровой люк. Цистерна оборудована центробежным насосом 9, фильтром тонкой очистки 8 и кабиной управления 5. Насос приводится от коробки отбора мощности 11 при помощи карданной передачи 10. В кабине управления размещены пульт управления (насосом, двигателем, вентилями) и контрольно-измерительные приборы 6. По бокам цистерны расположены ящики, в которых находятся всасывающий и раздаточный рукава, инструмент и запасные части. Огнетушители размещены в кабине водителя и сзади по обеим сторонам.

Цистерны для перевозки жидких пищевых продуктов (питьевой воды, молока, кваса, пива, вина, спирта, фруктовых соков и т. д.) изготавливают из нержавеющей стали, алюминиевых сплавов или пластмасс. Они имеют круглое, эллиптическое или прямоугольное сечения. Металлические цистерны оснащают термоизоляцией. Для наполнения цистерн жидкостью и ее слива применяют вакуумные устройства, которые используют вакуум во впускном трубопроводе двигателя автомобиля, а также автономные и стационарные насосы.

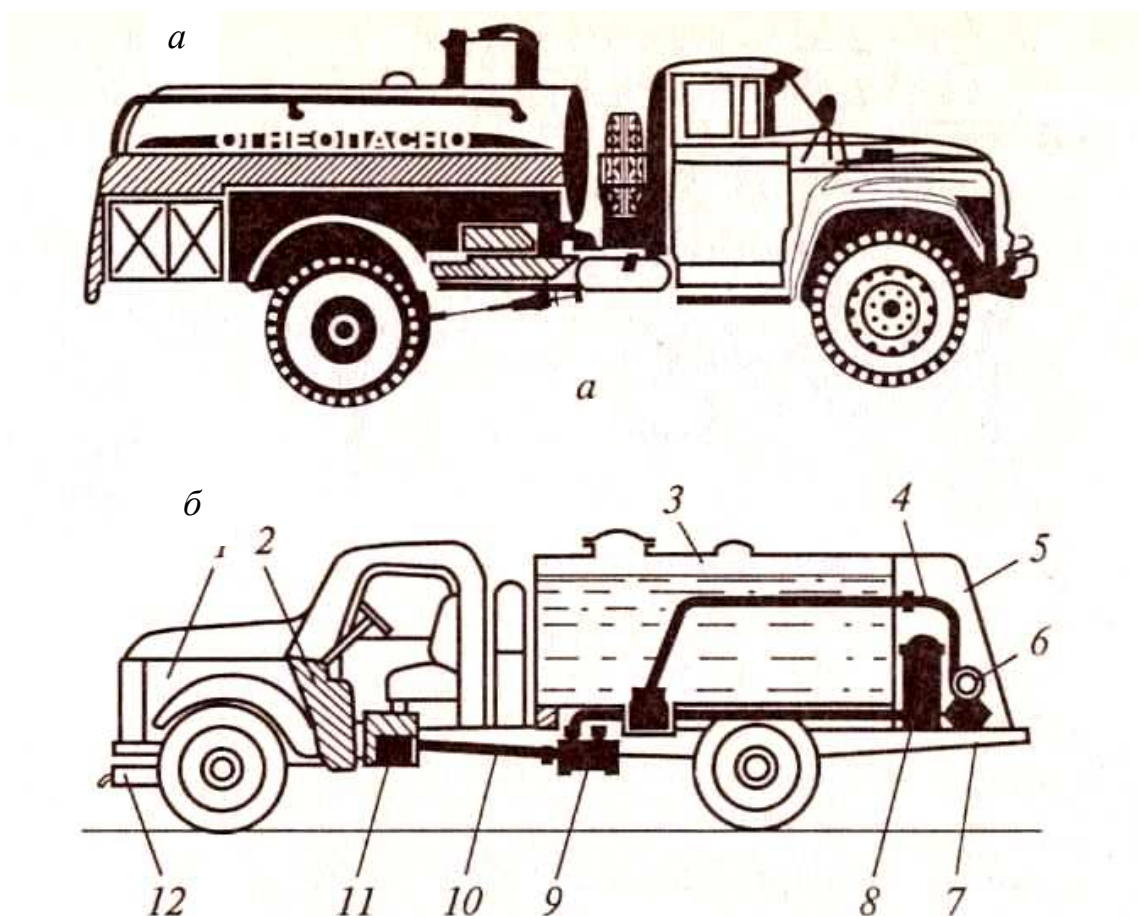


Рис. 12. Автоцистерна-заправщик:

a — общий вид; *б* — схема;

- 1 — автомобиль; 2 — двигатель; 3 — цистерна; 4 — трубопровод;
 5 — кабина управления; 6 — контрольно-измерительные приборы;
 7 — рама; 8 — фильтр тонкой очистки; 9 — центробежный насос;
 10 — карданная передача; 11 — коробка отбора мощности;
 12 — глушитель

Цистерны для перевозки молока (рис. 13, *a, б*) используют для доставки молока с заготовительных пунктов на молочные заводы и комбинаты. Эти цистерны обычно состоят из двух или трех отдельных резервуаров (секций), заключенных в общем кожухе.

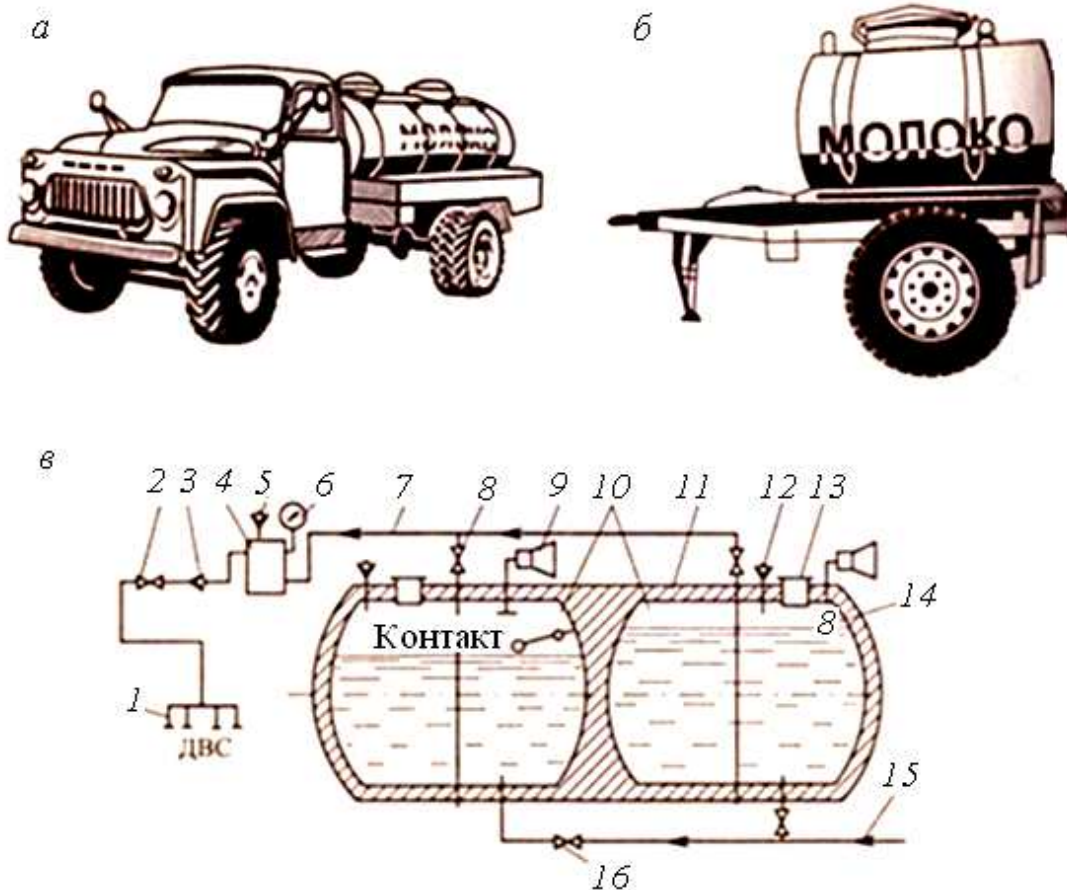


Рис. 13. Цистерны для перевозки молока:

а – автомобиль-цистерна; *б* – прицеп-цистерна;

в – схема цистерны и оборудования;

1 – впускной трубопровод двигателя; *2*, *8* и *16* – краны; *3*, *5* и *12* соответственно обратный, предохранительный и дыхательный клапаны; *4* – пеноуловитель; *6* – манометр; *7*, *15* – трубопроводы; *9* – сигнализатор; *10* – алюминиевый резервуар; *11* – пенопластовая термоизоляция; *13* – горловина; *14* – поплавок

Цистерна для перевозки молока (рис. 13, *в*) состоит из двух отдельных алюминиевых резервуаров *10*, которые закрыты общим стальным кожухом с пенопластовой термоизоляцией *11*. Это обеспечивает транспортировку молока при температуре окружающего воздуха $+30\text{ }^{\circ}\text{C}$ с повышением температуры внутри резервуаров не более чем на $2\text{ }^{\circ}\text{C}$ в течение 10 ч. У каждого резервуара сверху имеются герметически закрывающаяся горловина *13* и дыхательный кла-

пан 12 для сообщения с окружающим воздухом. Внизу расположены краны 16 для слива молока через трубопровод 15, а внутри резервуаров находятся поплавки 14 электрической и звуковой сигнализации 9. Наполнение резервуаров молоком происходит поочередно. Для этого используется вакуум во впускном трубопроводе 1 двигателя автомобиля, который с помощью трубопровода 7 и крана 2 соединен с резервуаром. На трубопроводе установлены пеноуловитель 4 с предохранительным клапаном 5 и манометром 6, обратный клапан 3 и краны 8 резервуаров. Пеноуловитель исключает попадание молока и молочной пены в двигатель, а обратный клапан — паров бензина в резервуары. Мановакуумметр контролирует разрежение в резервуарах цистерны, а предохранительный клапан предотвращает деформацию резервуаров при чрезмерном разрежении во впускном трубопроводе двигателя автомобиля.

При наполнении каждого резервуара цистерны молоком и достижении предельного уровня поплавков выключает подачу топлива в цилиндры двигателя и включает сигнализацию. Для пуска двигателя автомобиля необходимо отключить звуковую сигнализацию наполненного молоком резервуара. Слив молока из резервуаров цистерны осуществляется самотеком. Аналогичную конструкцию имеют цистерны для транспортировки других жидких пищевых продуктов.

Цистерны для перевозки цемента (рис. 14, а) обычно имеют цилиндрическую форму, пневматическую разгрузку и устанавливаются на подвижном составе с некоторым горизонтальным наклоном назад (на угол 7...9°).

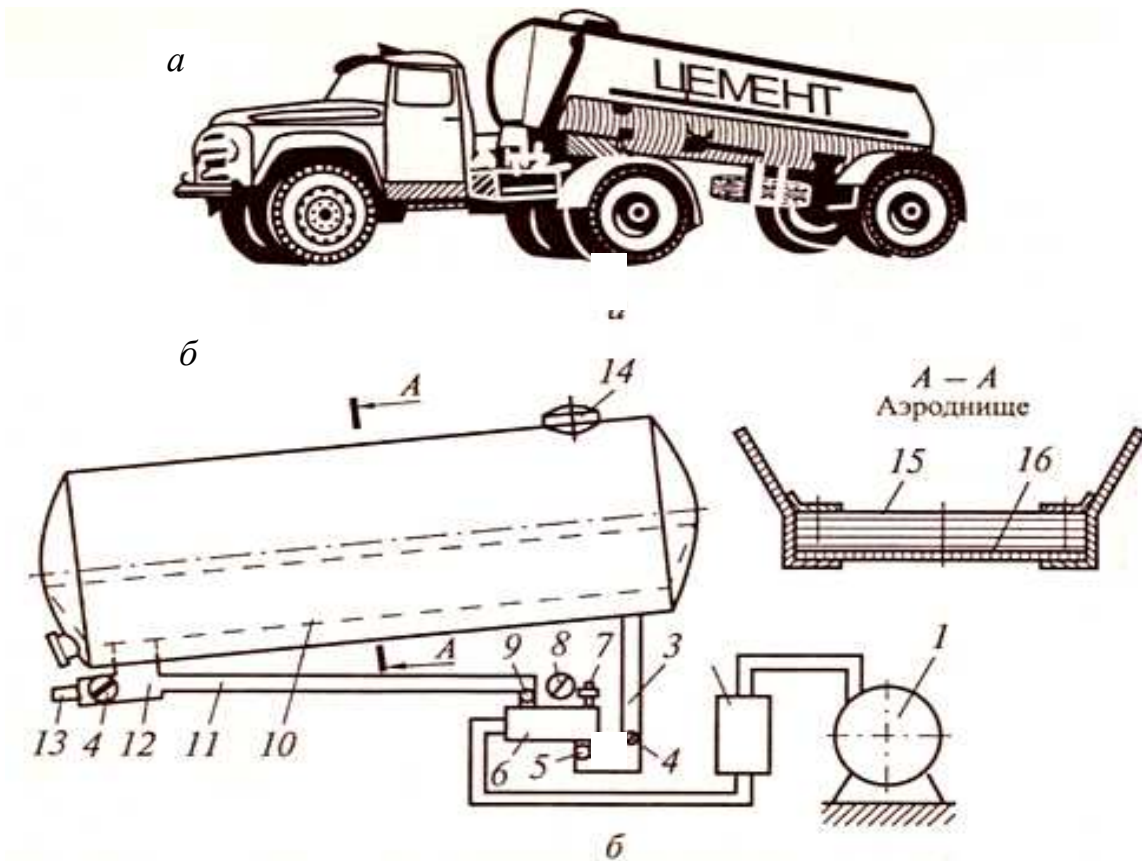


Рис. 14. Цистерна для перевозки цемента:
a — полуприцеп-цистерна; *б* — схема цистерны;
 1 — компрессор; 2 — влагомаслоотделитель; 3, 11 — трубопроводы;
 4 — вентиль; 5, 9 — обратные клапаны; 6 — воздухораспределитель;
 7 — предохранительный клапан; 8 — манометр; 10 — аэроднище;
 12 — разгрузочный патрубок; 13 — форсунка; 14 — люк;
 15 — пористая ткань; 16 — металлическая сетка

На рис.14, *б* представлены схема цистерны для транспортировки цемента и ее оборудование.

Загрузка цистерны цементом осуществляется из бункера по тканевому рукаву через люк 14, имеющий герметичную крышку. При разгрузке цистерны сжатый воздух подается из компрессора 1, который приводится от двигателя автомобиля. Воздух проходит через влагомаслоотделитель 2 к воздухораспределителю 6, оборудо-

ванному манометром 8 и предохранительным клапаном 7, который отрегулирован на давление 0,25 МПа. Из воздухораспределителя сжатый воздух по трубопроводам 3 и 11 поступает к аэроднищу 10 и разгрузочному патрубку 12. К аэроднищу сжатый воздух проходит через обратный клапан 5, а к разгрузочному патрубку он поступает через обратный клапан 9. Обратные клапаны служат для предотвращения попадания цемента в трубопроводы системы разгрузки.

Аэроднище цистерны состоит из нескольких слоев пористой ткани 15, которые размещены над металлической сеткой 16. Через аэроднище сжатый воздух проходит вверх и насыщает нижние слои цемента. Слои цемента перемещаются в разгрузочный патрубок 12, куда также подается сжатый воздух. В разгрузочном патрубке сжатый воздух захватывает цемент и через форсунки 13 поступает с ним в разгрузочный шланг. В трубопроводе 3 и разгрузочном патрубке установлены вентили 4, которые служат для управления процессом разгрузки цистерны.

Цистерны для перевозки цемента могут быть использованы также для транспортировки гипса и химических удобрений.

Цистерны для перевозки муки предназначены для доставки муки от мельниц на хлебозаводы и хлебокомбинаты. Они отличаются по конструкции от цистерн для перевозки других сыпучих грузов, так как мука обладает пониженной текучестью из-за малой ее плотности (0,55 т/м³). При разгрузке цистерн для перевозки муки применяется аэрационно-пневматический способ.

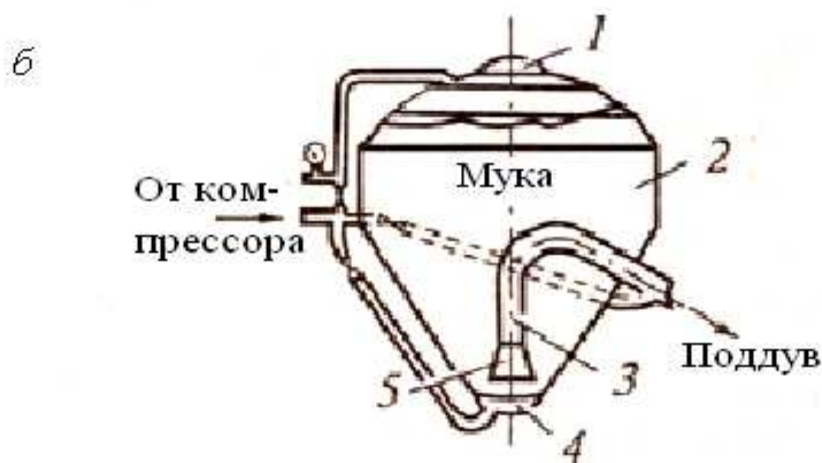


Рис. 15. Цистерны для перевозки муки:
а — полуприцеп-муковоз; *б* — схема цистерны;
 1 — люк; 2 — резервуар; 3 — трубопровод;
 4 — аэрирующее устройство; 5 — конус

На рис. 15, *а* представлен полуприцеп-цистерна для перевозки муки. Его грузоподъемность 7 т, вместимость 12,8 м³, время загрузки 25... 30 мин, время разгрузки 25... 35 мин. Дальность подачи муки при разгрузке до 30 м, а высота подачи до 15 м. На полуприцепе установлены вертикально два резервуара 2 (рис. 15, *б*) цилиндрическо-конической формы и компрессор с приводом от электродвигателя, питание которого осуществляется от внешней сети. Загрузка резер-

вуаров мукой осуществляется сверху через люки 1. При разгрузке муки сжатый воздух от компрессора проходит через масловлагоотделители и фильтр, а затем поступает в резервуар 2 по трем каналам — в верхнюю сферическую часть, под аэрирующее устройство 4 (пористую перегородку) в нижнюю часть резервуара и к разгрузочному наконечнику. Аэрированная мука под действием собственной массы и давления воздуха поступает в конус 5 трубопровода 3 и затем с помощью поддува в разгрузочный шланг. Резервуары оборудованы горизонтальной площадкой и лестницей, которые предназначены для доступа к верхним загрузочным люкам.

Узкоспециализированные фургоны (рис. 16, а) предназначены для перевозки промышленных и продовольственных товаров в упаковке и без упаковки, требующих специальных устройств и приспособлений для их укладки и закрепления при транспортировке (мебель, готовое платье, ткани, головные уборы, почта, хлебобулочные изделия и др.). Кроме того, они служат для перевозки различных домашних животных, скота и птицы.

Изотермические фургоны (рис. 16, б) и *рефрижераторы* (рис. 16, в) предназначены для перевозки скоропортящихся грузов — пищевых продуктов (мяса, колбасы, рыбы, молока, сметаны, сыра, масла, творога, овощей, фруктов и т. д.). Изотермические фургоны обеспечивают поддержание определенного температурного режима внутри грузового помещения за счет применения термоизоляционного кузова, а рефрижераторы — поддержание определенной

температуры внутри термоизолированного кузова с помощью различных источников временного и постоянного охлаждения.

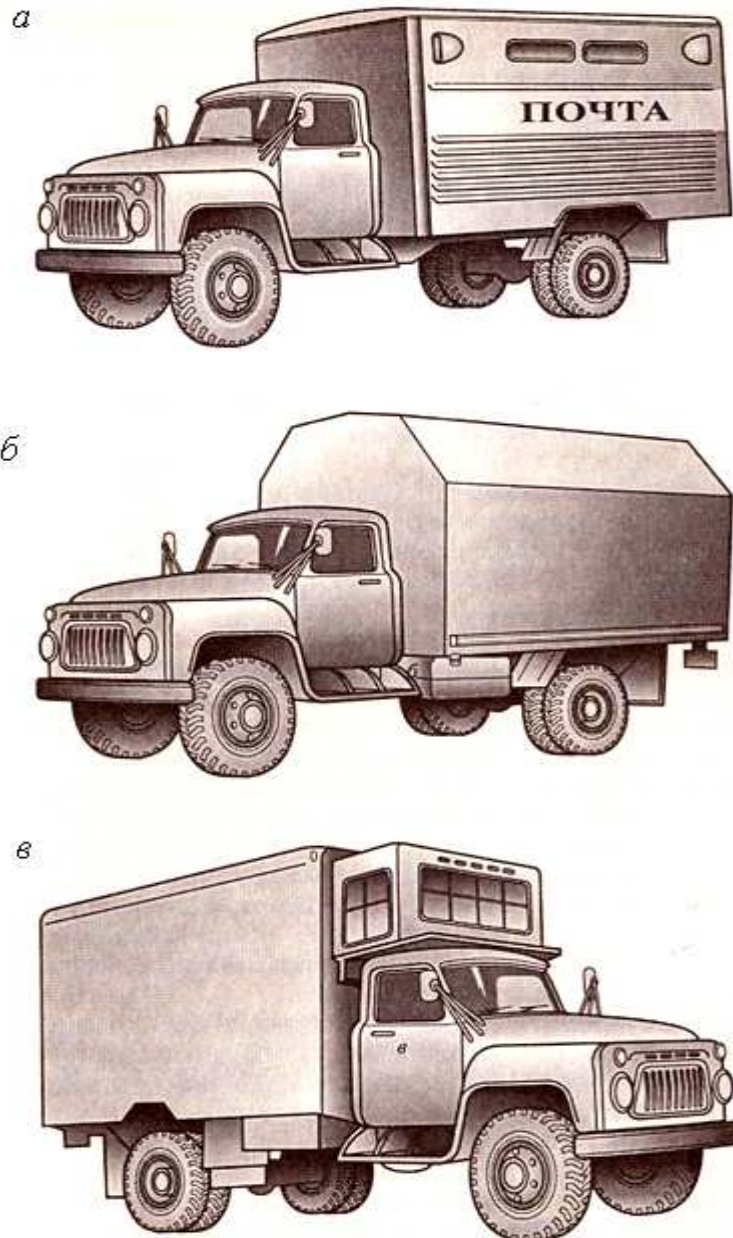


Рис. 9. Фургоны:
а — узкоспециализированный; *б* — изотермический; *в* — рефрижератор

Источники временного охлаждения поддерживают заданную температуру в течение ограниченного времени, а источник постоян-

ного охлаждения, представляющий собой холодильные установки, — в течение длительного времени.

Панелевозы служат для перевозки плоских крупногабаритных панелей. Они представляют собой полуприцепы с одно- или двухосной тележкой. Грузоподъемность их составляет 11...19 т. Погрузочная высота 0,6...0,9 м. Панели перевозят на панелевозах в вертикальном или близком к нему положении. Длина перевозимых панелей до 10 м, ширина 2,5...3,5 м, толщина 0,3 м, а собственная масса одной панели может достигать 8 т. Наиболее широко применяются ферменные полуприцепы-панелевозы — хребтовые и кассетные.

Хребтовые полуприцепы-панелевозы (рис. 17, а) имеют центрально расположенную ферму трапециевидного поперечного сечения. Панели на них устанавливаются под углом 8...12° к вертикали. Хребтовые полуприцепы-панелевозы имеют небольшую собственную массу и высокую жесткость конструкции. Они обеспечивают простоту крепления панелей в транспортном положении и в процессе погрузки, а также удобство погрузочно-разгрузочных работ, при которых не требуется подъема панелей на большую высоту. Однако хребтовые полуприцепы-панелевозы не обеспечивают необходимой защиты панелей от механических повреждений и попадания грязи в процессе перевозки.

Кассетные полуприцепы-панелевозы (рис. 17, б) имеют две боковые плоские несущие фермы. Панели на них устанавливаются вертикально внутри кассеты. Они обеспечивают лучшую, чем хребтовые панелевозы, защиту панелей от механических воздействий и

грязи при транспортировке. Форма кассеты (грузовой платформы) позволяет перевозить железобетонные изделия широкой номенклатуры. Однако кассетные полуприцепы-панелевозы имеют повышенную металлоемкость конструкции и, следовательно, большую собственную массу, более сложное крепление панелей в кассете, а также худшую приспособленность к погрузочно-разгрузочным работам. С целью повышения маневренности полуприцепы-панелевозы оборудуют специальными устройствами для управления их колесами. Для сохранения перевозимых грузов металлические части их ферм, соприкасающиеся с панелями, покрывают резиновыми или деревянными прокладками.

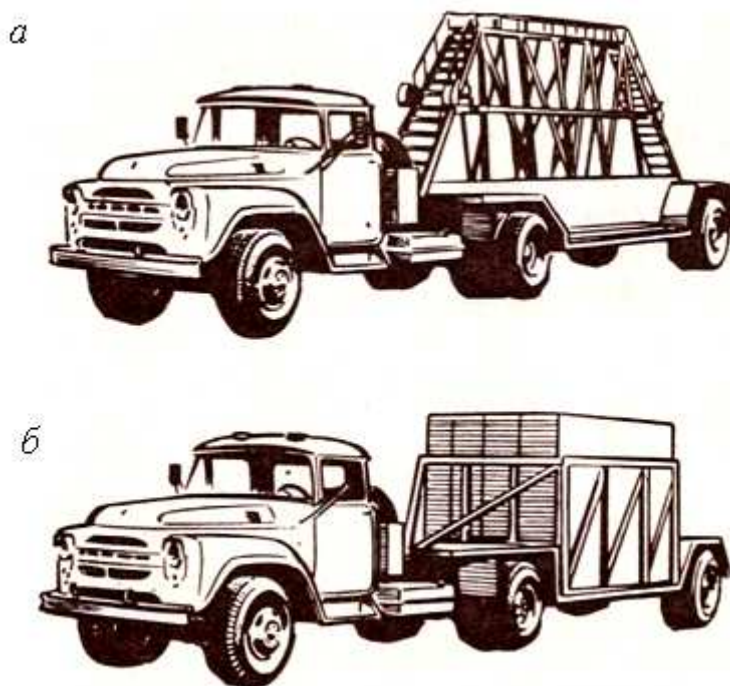


Рис. 17. Полуприцепы-панелевозы: *а* — хребтовый; *б* — кассетный

Плитовозы (рис. 18, *а*) служат для перевозки плит перекрытий различной длины. Они могут также перевозить почти все строительные железобетонные изделия, кроме стальных панелей, ферм и объемных элементов. Плитовозы представляют собой высоко рамные полуприцепы с одно- или двухосными тележками. Они имеют раздвижную раму, длина которой может быть увеличена до 4 м, не имеют бортов и оборудованы откидными стойками. Их грузоподъемность 12...22 т. Погрузочная высота 1,6...1,8 м. Плиты на полуприцепах-плитовозах перевозят в горизонтальном положении. Длина перевозимых плит до 12 м, а ширина — до 3 м.

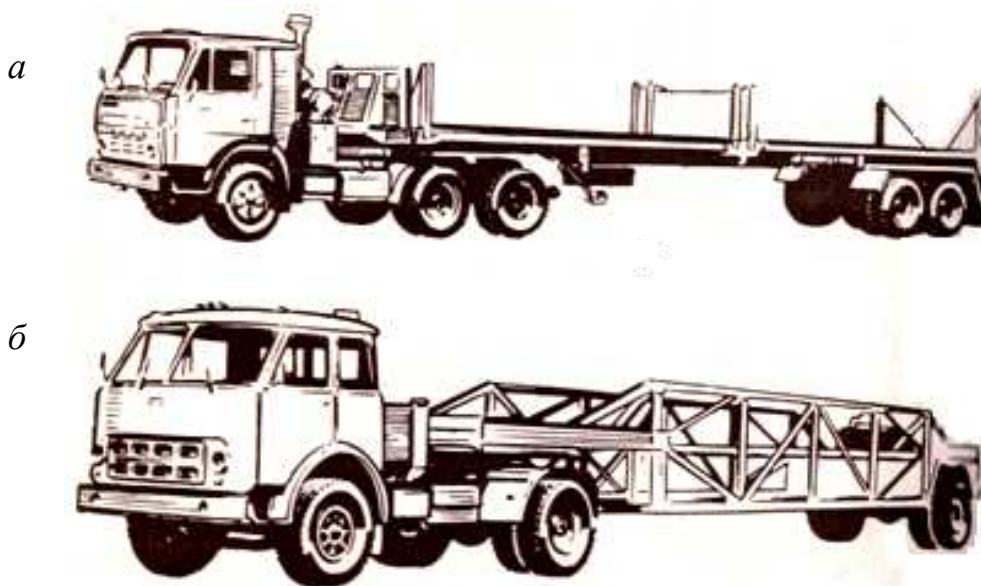


Рис. 11. Полуприцепы: *а* — плитовоз; *б* — сантехкабиновоз

Сантехкабиновозы (рис. 18, *б*) предназначены для перевозки железобетонных и асбестоцементных санитарно-технических кабин. Они могут перевозить и объемные элементы жилых зданий и сооружений (шахты лифтов, железобетонные колодцы, блоки и др.). Сан-

техкабиновозы можно использовать также для транспортировки плит, колонн, балок, ригелей и др. изделий, которые по своим размерам и общей массе не превышают размер грузовой платформы и грузоподъемности сантехкабиновоза. Сантехкабиновозы представляют собой низкорамные кассетные одно- и двухосные полуприцепы грузоподъемностью 8...12 т. Погрузочная высота 0,8...1 м. Санитарно-технические кабины на полуприцепах-сантехкабиновозах транспортируют в вертикальном положении.

Автопоезда-тяжеловозы служат для перевозки неделимых крупногабаритных, негабаритных и тяжеловесных грузов. К этим грузам относятся трансформаторы, атомные реакторы, различные строительные подвижные дорожные землеройные машины, вагоны, машины и оборудование промышленных объектов, узлы и агрегаты современных прессов, корпусов судов, блоков обжиговых печей, неделимые строительные блоки и конструкции. Масса таких грузов составляет от 30...50 до 200 т и более, а их габаритные размеры достигают 40...50 м по длине, 5...7 м по ширине и 4...6 м по высоте. Неделимые крупногабаритные и тяжеловесные грузы перевозят с заводов-изготовителей к местам строительства или монтажа промышленного оборудования. При транспортировке таких грузов используют прицепы и полуприцепы-тяжеловозы.

По грузоподъемности прицепы-тяжеловозы подразделяются на три группы: грузоподъемностью до 30 т, от 30 до 100 т и свыше

100 т. Полуприцепы-тяжеловозы обычно имеют грузоподъемность до 60 т.

Первая группа прицепов-тяжеловозов по своим габаритным размерам и весовым параметрам незначительно отличается от обычных прицепов и не требует специальных автомобилей-тягачей. Вторая группа прицепов-тяжеловозов характеризуется увеличенными габаритными размерами, повышенными полной массой и осевыми нагрузками, увеличенным числом осей и колес. Третья группа прицепов-тяжеловозов отличается особо большой грузоподъемностью и служит для перевозки сверхтяжелых грузов. Для второй и третьей групп требуется один или несколько специальных автомобилей-тягачей.

На рис. 19 представлены прицепы и полуприцепы-тяжеловозы. Выпускаемые в нашей стране прицепы-тяжеловозы имеют грузоподъемность от 40 до 300 т, а полуприцепы — от 25 до 52 т. Погрузочная высота прицепов 0,5...1,2 м, а полуприцепов 1,2...1,4 м. Число осей прицепов от 3 до 12, а полуприцепов от 2 до 3. Общее число колес прицепов 12...96, а полуприцепов 8...12.

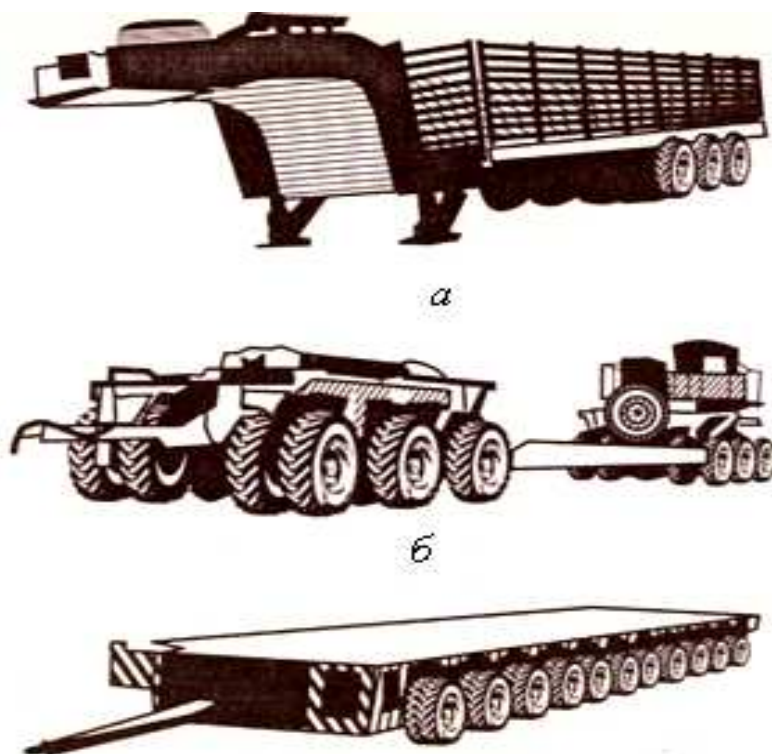


Рис. 19. Полуприцеп и прицепы-тяжеловозы грузоподъемностью:
a — 52 т; *б* — 120 т; *в* — 300 т

Автомобили-самопогрузчики со стреловыми кранами служат для перевозки универсальных автомобильных контейнеров. Они могут погрузать и разгружать тарные грузы как на своей платформе, так и на платформах рядом расположенных автотранспортных средств. Они представляют собой бортовые автомобили, оборудованные гидравлическими кранами, которые складываются в транспортном положении (рис. 20). Конструкции кранов и их гидравлических приводов аналогичны и отличаются только размерами узлов. Краны поворотные, консольного типа, устанавливаются на раме автомобиля между кабиной и грузовым кузовом. Грузоподъемность кранов составляет 0,5...1,5 т. Время погрузки или разгрузки одного контейнера не превышает 1...1,5 мин.



Рис. 20. Автомобиль-самопогрузчик со стреловым краном

Автомобили-самопогрузчики с грузовыми бортами обеспечивают и погрузку и разгрузку штучных или затаренных грузов массой одного места от 100 до 1000 кг (рис.21). Грузоподъемными бортами обычно оборудуют бортовые автомобили и автомобили-фургоны, грузоподъемность которых более 2,5 т. Грузоподъемным является задний борт кузова. Привод этого борта обеспечивает его горизонтальное положение при подъеме от уровня земли до уровня пола кузова, и наоборот — при опускании. В транспортном положении грузовой борт закрыт. В тех случаях, когда кузов автомобиля не имеет бортов, грузоподъемный борт выполняется в виде съемной горизонтальной площадки, размеры которой несколько меньше борта кузова автомобиля. Привод грузоподъемного борта может быть механическим, гидравлическим и комбинированным. Перемещение грузоподъемного борта происходит по вертикальным направляющим

стойкам или при помощи шарнирного параллелограмма. Грузоподъемность грузоподъемного борта составляет 0,5... 1 т, погрузочная высота 1,2...1,4 м, время подъема и опускания груза 7...20 с. Применение автомобилей-самопогрузчиков с грузоподъемными бортами значительно снижает себестоимость перевозок за счет повышения их производительности и резкого сокращения потерь времени на простои при погрузке и выгрузке. При этом создаются условия для лучшей сохранности перевозимых грузов.

Съемными кузовами могут быть бортовые платформы, самосвальные кузова, фургоны и цистерны, которые часто оборудуются специальными опорными стойками, регулируемые по высоте. Они также оборудованы устройствами и механизмами для выполнения погрузочно-разгрузочных работ. Съемные кузова закрепляются на шасси автомобилей при помощи поворотных фиксирующих устройств (замков).

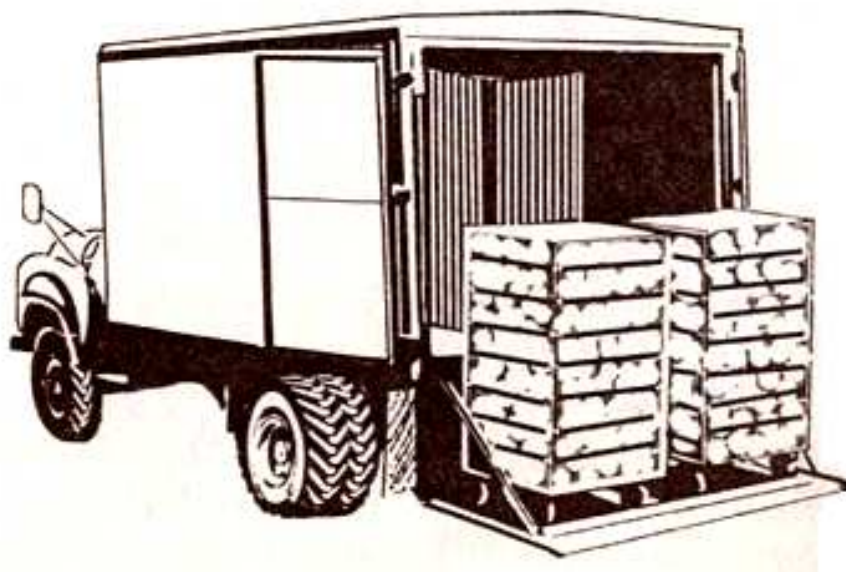


Рис. 21. Автомобиль-самопогрузчик с грузовым бортом

Полуприцепы-контейнеровозы (рис. 22) служат для перевозки универсальных автомобильных и железнодорожных контейнеров, а также большегрузных контейнеров. Они используются в основном при доставке грузов предприятиям и организациям с железнодорожных станций, из морских портов и аэропортов в местном и международном сообщениях.

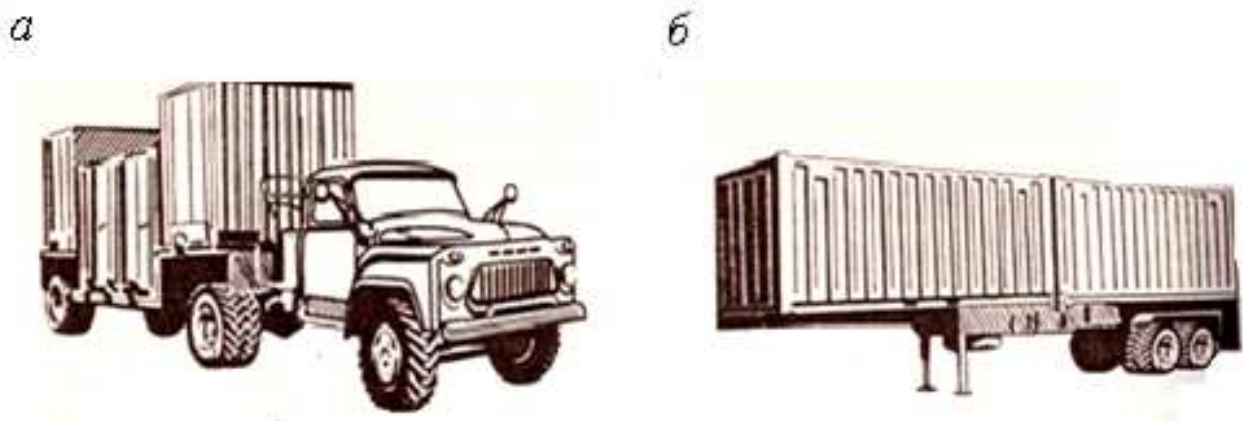


Рис. 22. Полуприцепы-контейнеровозы:
а — для среднетоннажных контейнеров; *б* — для большегрузных контейнеров

Полуприцепы-контейнеровозы для перевозки большегрузных контейнеров имеют специальные поворотные устройства (замки) для фиксации контейнеров на грузовой платформе. Они могут быть оборудованы гидравлическими погрузочно-разгрузочными устройствами.

Выпускаемые в нашей стране полуприцепы-контейнеровозы имеют грузоподъемность 5...27 т, их погрузочная высота составляет 0,65... 1,5 м.

Применение прицепов-контейнеровозов при транспортировке грузов является наиболее экономически выгодным, так как значительно снижаются их простои при погрузочно-разгрузочных работах.

КОНТРОЛЬНЫЕ ВОПРОСЫ

1. Дайте классификацию автомобилей по назначению и приведите примеры.
2. Укажите, чем отличаются прицеп от полуприцепа?
3. Дайте определение автопоезда.
4. Какие прицепы Вы знаете?
5. Укажите, что означает колесная формула автомобиля, например 6x4?
6. Укажите классы легковых, грузовых автомобилей и автобусов.
7. Укажите классы прицепов и полуприцепов и их маркировку.
8. Расскажите о европейской классификации транспортных средств.
9. Укажите основные показатели, входящие в техническую характеристику подвижного состава.
10. Поясните, как производится загрузка цистерны для перевозки молока.
11. Расскажите, каким образом разгружаются цистерны для перевозки цемента.

12. Укажите, каким способом разгружаются цистерны для перевозки муки.

13. Укажите, какие специальные полуприцепы применяются для перевозки строительных конструкций.

14. Поясните, в чем отличие прицепов и полуприцепов для перевозки тяжеловесных грузов от обычных.

15. Укажите, какие Вы знаете автомобилепогрузчики?

16. Поясните, что Вы понимаете под съемным кузовом?

Лабораторная работа № 6

ФОРМИРОВАНИЕ ПОКАЗАТЕЛЕЙ РАБОТЫ ПРИ ПЕРЕВОЗКЕ АВТОМОБИЛЬНЫМ ТРАНСПОРТОМ

Для планирования, учета и анализа работы ПС установлена система технико-эксплуатационных показателей (ТЭП), позволяющих оценивать эффективность использования автомобилей и результаты их работы.

Списочным парком АТО называется весь подвижной состав, числящийся на балансе предприятия:

$$A_{\text{сп}} = A_{\text{т}} + A_{\text{р}}, \quad (6.1)$$

где $A_{\text{т}}$ — число АТС, готовых к эксплуатации; $A_{\text{р}}$ — число АТС, требующих ремонта или находящихся в ремонте или техническом обслуживании.

$$A_{\text{т}} = A_{\text{э}} + A_{\text{п}}, \quad (6.2)$$

где $A_{\text{э}}$ — число АТС, находящихся в эксплуатации (на линии); $A_{\text{п}}$ — число АТС, находящихся в простое из-за отсутствия работы, топлива, водителей и по другим организационным причинам.

Для учета использования парка за определенный период времени используют показатель «автомобиле-день» — АД. Например, если в течение пяти дней в АТО 20 АТС работали на линии, два АТС находились в ремонте и один простаивал, то списочные автомобиле-дни:

$$\text{АД}_{\text{сп}} = \text{АД}_{\text{э}} + \text{АД}_{\text{р}} + \text{АД}_{\text{п}} = 20 \cdot 5 + 2 \cdot 5 + 1 \cdot 5 = 115.$$

Эффективность работы парка ПС удобно оценивать рядом коэффициентов.

Коэффициент технической готовности определяет долю исправного (готового к эксплуатации) ПС в парке и характеризует техническое состояние парка АТС:

$$\alpha_T = A_T / A_{СП} = АД_T / АД_{СП} = D_T / D_K, \quad (6.3)$$

где D_T — дни пребывания АТС в готовом для эксплуатации состоянии; D_K — число календарных дней.

Коэффициент выпуска характеризует долю парка ПС, находящуюся в эксплуатации (на линии), относительно календарного времени:

$$\alpha_B = A_B / A_{СП} = АД_B / АД_{СП} = D_B / D_K, \quad (6.4)$$

где D_B — число дней эксплуатации.

Коэффициент использования характеризует долю парка ПС, находящуюся в эксплуатации (на линии), относительно рабочего времени:

$$\alpha_{И} = АД_B / АД_P = D_B / D_P, \quad (6.5)$$

где D_P — число рабочих дней за рассматриваемый календарный период.

В отличие от коэффициента выпуска коэффициент использования более объективно оценивает эффективность использования ПС, так как учитывает режим работы АТО.

Пробегом называется расстояние, проходимое ПС за определенный период времени. Классификация различных видов пробега грузового ПС представлена на рис. 23.

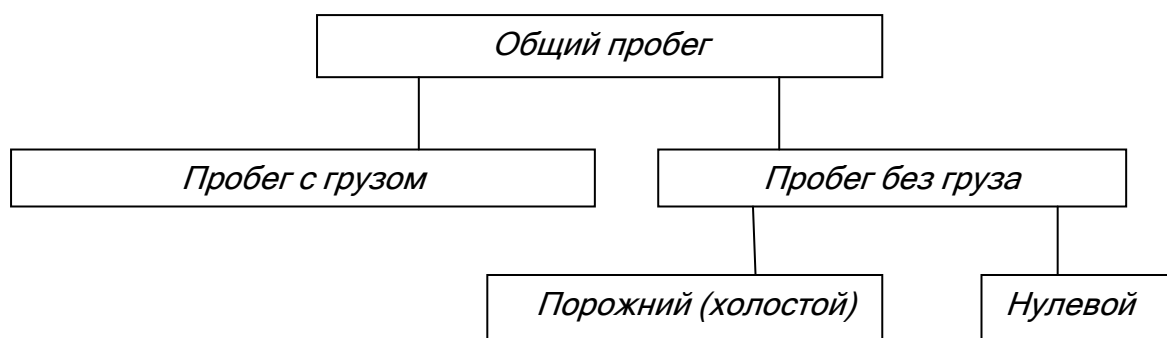


Рис. 23. Виды пробега грузового подвижного состава

Нулевой пробег – это пробег от АТП до первого пункта погрузки и после последней разгрузки до АТП.

Для повышения эффективности эксплуатации ПС необходимо стремиться к снижению величины непроизводительного пробега. Доля пробега с грузом (L_z) в общем пробеге ПС ($L_{об}$) оценивается коэффициентом использования пробега

$$\beta = L_z / L_{об}. \quad (6.6)$$

При расчетах обычно различают коэффициент использования пробега за езду

$$\beta_e = l_{e,z} / (l_{e,z} + l_x), \quad (6.7)$$

где $l_{e,z}$ — пробег с грузом за езду; l_x — пробег без груза за езду.

Коэффициент использования пробега за рабочий день

$$\beta_{р.д} = L_z / (L_z + L_x + L_n), \quad (6.8)$$

где L_z — пробег с грузом за рабочий день, км; L_x — пробег без груза за рабочий день, км; L_n — нулевой пробег, км.

Время пребывания АТС в наряде

$$T_n = T_m + t_n, \quad (6.9)$$

где T_m — время работы на маршруте; t_n — время на выполнение нулевого пробега.

Средняя продолжительность пребывания АТС в наряде за сутки характеризует эффективность использования парка по времени и считается как отношение общего количества автомобиле-часов пребывания в наряде за отчетный период к общему количеству автомобиле-дней эксплуатации.

Время работы на маршруте определяется соотношением

$$\begin{aligned} T_m &= \sum t_{\partial\sigma} + \sum t_{n-p} = (L_z + L_x)/V_m + \sum t_{n-p} = (L_z + L_x)/V_э = \\ &= n_э[(l_{э,z} + l_x)/V_m + t_{n-p}], \end{aligned} \quad (6.10)$$

где V_T — техническая скорость; $V_э$ — эксплуатационная скорость, определяется отношением пройденного пути к времени его прохождения с учетом времени на погрузочно-разгрузочные работы; $n_э$ — количество ездов, выполняемых ПС за смену.

На практике приходится на основании заданного времени работы ПС на маршруте определять возможное количество ездов (оборотов)

$$n_э = T_m/t_{\partial\sigma}. \quad (6.11)$$

При дробном числе ездов, число ездов округляют до целого числа.

Производительность труда характеризуется количеством продукции, производимой в единицу времени. Транспортная продукция — это перемещение груза, следовательно, производительность ПС — это количество груза, перевозимого в единицу времени. Про-

изводительность ПС определяют в тоннах – U (или других физических единицах измерения массы, объема или количества груза, например м^3 , контейнеры и т. д.) и в тонна-километрах – W . За одну езду эти показатели составят

$$U_e = q_n \gamma; \quad W_e = U_e l_{e.g}, \quad (6.12)$$

где γ – класс груза.

$$\text{За рабочий день: } U = q_n \gamma n_e; \quad W = U_e l_{e.g} n_e. \quad (6.13)$$

При определении производительности за рабочий день ($U_{p.d}, W_{ep.d}$) необходимо учитывать дискретный характер выполнения транспортной работы, когда она завершается одновременно с завершением езды, число которых, следовательно, может быть только целым. Таким образом, для увеличения объема работы ПС необходимо так изменить эксплуатационные условия (например, время работы), чтобы добиться увеличения числа ездов.

Количество АТС, необходимых для выполнения заданного объема работ, определяется из соотношения

$$A_s = (Q/U_{p.d}), \quad (6.14)$$

где Q – заданный объем перевозки груза за смену.

При дробном A_s производится округление в большую сторону.

Пример 1. Автомобиль КамАЗ-53212 ($q_n = 10$ т) перевозит груз первого класса ($\gamma = 1$) на расстояние $l_{e.g} = 40$ км, при этом $l_x = 40$ км, $l_H = 10$ км,

$V_s = 20$ км/ч, $V_T = 30$ км/ч, $T_H = 8,3$ ч. Определить производительность ПС за смену (U и W).

Решение. Определяем время на нулевой пробег

$$t_n = \frac{r}{v} = \frac{10}{30} = 0,3 \text{ ч.}$$

По формуле (6.9) время работы на маршруте

$$T_M = T_n - t_n = 8,3 - 0,3 = 8,0 \text{ ч.}$$

Время одной ездки

$$t_e = (l_{e.g} + l_x) / V_g = (40 + 40) / 20 = 4 \text{ ч.}$$

Число ездок определяем по формуле (6.11):

$$n_e = \frac{T_M}{t_e} = \frac{8}{4} = 2.$$

По формулам (6.13) производительность за день:

$$U_{n.l} = q_n \gamma n_e = 10 \cdot 1 \cdot 2 = 20 \text{ Т};$$

$$W_{n.l} = U_{n.l} l_{e.g} n_e = 20 \cdot 40 = 800 \text{ Т·км.}$$

Пример 2. На 1 января в АТО на балансе состояло 100 автомобилей; 5 января прибыло 10 автомобилей, а 24 января списано 5 автомобилей. В течение месяца простои в техническом обслуживании и ремонтах составили 200 автомобиле-дней и в прочих еще 50. Определить число $AD_{сп}$, $AD_{э}$, $AD_{т}$, α_t , α_b .

Решение. Списочное число автомобиле-дней

$$AD_{сп} = 100 \cdot 31 + 10(31 - 5) - 5(31 - 24) = 3100 + 260 - 35 = 3325,$$

где 31 — число календарных дней в январе.

Число автомобиле-дней в технически исправном состоянии

$$AD_{т} = AD_{сп} - AD_{р} = 3325 - 200 = 3125.$$

Число автомобиле-дней в эксплуатации

$$AD_{э} = AD_{т} - AD_{проч} = 3125 - 50 = 3075.$$

Коэффициент технической готовности

$$\alpha_T = \frac{L_{\text{р.г.}}}{L_{\text{р.ж.}}} = \frac{27000}{28800} = 0,940.$$

Коэффициент выпуска

$$\alpha_R = \frac{L_{\text{р.г.}}}{L_{\text{р.ж.}}} = \frac{27000}{28800} = 0,940.$$

Задание № 1

Определить производительность и транспортную работу автомобиля за смену при перевозке груза первого класса ($\gamma = 1$)

Номер варианта	Грузоподъемность, т	Длина ездки с грузом, $L_{\text{р.г.}}$, км	Длина ездки без груза, $L_{\text{р.ж.}}$, км	Нулевой пробег, $L_{\text{н}}$, км	Техническая скорость, V_T , км/ч	Эксплуатационная скорость, $V_{\text{э}}$, км/ч	Время в маршруте, T_M , ч
1	10,0	30	30	8	30 км/ч	20 км/ч	8,0 ч
2	8,0	40	40	6			
3	6,0	35	35	10			
4	5,0	25	25	5			
5	4,0	32	32	7			
6	3,5	45	45	4			
7	2,0	30	30	3			
8	1,5	24	28	9			
9	2,0	18	18	10			
10	2,5	15	15	11			
11	3,0	22	22	12			
12	4,0	17	17	9			
13	12	23	23	6			
14	13	27	27	7			
15	11	25	25	4			

Задание № 2

На 1 марта в АТО состояло А автомобилей. 10 марта прибыло Б автомобилей, а 25 марта списали В автомобилей. В течение месяца простой в техническом обслуживании составили Г автомобиле-дней и в прочих простоях еще Д автомобилей. Определить число $AD_{\text{сп}}$, $AD_{\text{э}}$, $AD_{\text{г}}$, α_T , α_R и $\alpha_{\text{и}}$ за март месяц.

Номер варианта	А	Б	В	Г	Д
1	70	20	5	80	40
2	90	15	10	75	50
3	100	20	13	90	55
4	110	10	12	90	45
5	120	30	15	100	80
6	130	10	20	90	75
7	140	40	25	120	50
8	150	30	15	120	30
9	160	20	20	130	20
10	155	15	10	110	40
11	150	10	30	100	50
12	145	15	25	90	70
13	140	20	15	85	60
14	135	13	10	90	35
15	130	12	8	80	30

КОНТРОЛЬНЫЕ ВОПРОСЫ

1. Какой подвижной состав называют списочным?
2. По какому выражению определяется коэффициент технической готовности парка подвижного состава?
3. Укажите, как определяется коэффициент выпуска машин.
4. Укажите, в чем отличие коэффициента выпуска от коэффициента использования парка машин.
5. Дайте определение нулевых груженого и порожнего (холостого) пробегов.
6. Напишите выражение для определения коэффициента использования пробега.
7. Дайте определение технической и эксплуатационных скоростей.

8. Дайте определение времени в наряде, времени на маршруте и времени на нулевой пробег.

9. Поясните, что понимается под временем оборота на маршруте и как определяется число ездов на маршруте.

10. Напишите выражение для определения производительности и транспортной работы за одну езду и за время в наряде.

11. Как определяется необходимое количество подвижного состава для заданного объема перевозимого груза?

12. По заданному варианту выполнить задание № 1 и 2.

СПИСОК ЛИТЕРАТУРЫ

1. *Беднарский В. В, Майборода М. Е.* Грузовые автомобильные перевозки, М.: Феникс, 2008 г. – 442 с.

2. Автомобильный справочник / В. С. Васильев, М. С. Высрцкий, К. Л. Гаврилов и др. Под общ. ред. В. М. Приходько. М.:ОАО «Машиностроения» . 2004, 704 с.

3. www.bse.sci-lib/article092606.html – Автомобильный транспорт. Энциклопедия БСЭ.

Учебное издание

Анатолий Григорьевич Попов

ТРАНСПОРТНАЯ СИСТЕМА РОССИИ.
ОБЩИЙ КУРС ТРАНСПОРТА

Ч. 2. Автомобильный транспорт

Методическая разработка
к практическим занятиям по дисциплинам:
«Транспортная система России. Общий курс транспорта»
для студентов направления бакалавриата
23.03.01 – «Технология транспортных процессов» и среднего
профессионального образования
23.02.01 – «Организация перевозок и управление на транспорте»
очного и заочного обучения

Редактор В. В. Баклаева
Компьютерная верстка Т. П. Мамаевой

Подписано в печать
Бумага писчая. Формат 60 × 84 1/16
Гарнитура Times New Roman. Печать на ризографе
Печ. л. 3,8 . Уч.-изд. л. 3,33. Тираж 100 экз. Заказ №

Издательство УГГУ
620144, г. Екатеринбург, ул. Куйбышева, 30
Уральский государственный горный университет
Отпечатано с оригинал-макета
в лаборатории множительной техники УГГУ

МИНИСТЕРСТВО НАУКИ И ВЫСШЕГО ОБРАЗОВАНИЯ РФ
ФГБОУ ВО «Уральский государственный горный университет»

**СБОРНИК МЕТОДИЧЕСКИХ УКАЗАНИЙ
ДЛЯ СТУДЕНТОВ ПО ВЫПОЛНЕНИЮ
ПРАКТИЧЕСКИХ РАБОТ**

по дисциплине
ОП.05 Технические средства (автомобильного транспорта)

специальность
**23.02.01 Организация перевозок и управление на транспорте
(по видам)**

форма обучения: очная, заочная

Екатеринбург, 2022

Методические указания для выполнения практических работ являются частью основной профессиональной образовательной программы по специальности СПО 23.02.01 Организация перевозок и управление на транспорте (по видам) в соответствии с требованиями ФГОС СПО третьего поколения.

Методические указания по выполнению практических работ адресованы студентам очной и заочной формы обучения.

Методические указания включают в себя учебную цель, перечень образовательных результатов, заявленных во ФГОС СПО третьего поколения, задачи, обеспеченность занятия, краткие теоретические и учебно-методические материалы по теме, вопросы для закрепления теоретического материала, задания для практической работы студентов и инструкцию по ее выполнению, методику анализа полученных результатов, порядок составления отчета о проделанной работе.

СОДЕРЖАНИЕ

Название практических работ

Введение.....	4
1. Общее устройство автомобиля.....	5
2. Основные типы погрузочно-разгрузочных средств.....	8
3. Организация погрузочно-разгрузочных и транспортных работ.....	12

Введение

УВАЖАЕМЫЙ СТУДЕНТ!

Методические указания по дисциплине ОП.05 Технические средства (автомобильного транспорта) для выполнения практических работ созданы Вам в помощь для работы на занятиях, подготовке к практическим работам, правильного составления отчетов.

Приступая к выполнению практической работы, Вы должны внимательно прочитать цель и задачи занятия, ознакомиться с требованиями к уровню Вашей подготовки в соответствии с федеральными государственными стандартами третьего поколения (ФГОС-3), краткими теоретическими и учебно-методическими материалами по теме практической работы, ответить на вопросы для закрепления теоретического материала.

Все задания к практической работе Вы должны выполнять в соответствии с инструкцией, анализировать полученные в ходе занятия результаты по приведенной методике.

Отчет о практической работе Вы должны выполнить по приведенному алгоритму.

Наличие положительной оценки по практическим работам необходимо для допуска к экзамену по дисциплине ОП.05 Технические средства (автомобильного транспорта), поэтому в случае отсутствия на уроке по любой причине или получения неудовлетворительной оценки за практическую работу Вы должны найти время для ее выполнения или передачи.

Внимание! Если в процессе подготовки к практическим работам или при решении задач у Вас возникают вопросы, разрешить которые самостоятельно не удастся, необходимо обратиться к преподавателю для получения разъяснений или указаний.

1. Общее устройство автомобиля

Название практической работы: «Устройство автомобиля»

Учебная цель: обеспечивать осуществление процесса управления перевозками на основе логистической компетенции и организовывать рациональную перевозку грузов.

Образовательные результаты, заявленные во ФГОС третьего поколения:

Студент должен

уметь:

- различать типы устройств и погрузочно-разгрузочных машин;
- рассчитывать основные параметры складов и техническую производительность погрузочно-разгрузочных машин.

знать:

- материально-техническую базу автомобильного транспорта;
- основные характеристики и принципы работы технических средств автомобильного транспорта.

Краткий теоретический материал

Независимо от особенностей конструкции автомобиль состоит из трех основных частей: двигателя, кузова, шасси.

Двигатель – источник механической энергии, необходимый для движения автомобиля. В двигателе внутреннего сгорания тепловая энергия, получаемая при сгорании топлива в его цилиндрах, преобразуется в механическую работу.

Кузов – часть автомобиля, предназначенная для размещения груза или для размещения водителя и пассажиров. Кузов состоит из кабины и грузовой платформы. К нему относят также капот, облицовку и крылья.

Шасси – опорное устройство, необходимое для передвижения автомобиля. В шасси входят все механизмы и агрегаты, предназначенные для передачи усилия от двигателя на ведущие колеса, а также для управления и передвижения автомобиля. Шасси включает в себя: трансмиссию, ходовую часть, рулевое управление, тормозную систему.

Трансмиссия представляет собой совокупность механизмов, передающих вращающий момент от коленчатого вала двигателя к ведущим колесам, а также изменяющих вращающий момент и частоту вращения ведущих колес по величине и направлению. Трансмиссия состоит из: сцепления, коробки передач, карданной передачи, ведущего моста.

Сцепление необходимо для кратковременного разъединения двигателя и трансмиссии при переключении передач и для плавного их соединения при трогании с места.

Коробка передач предназначена для изменения вращающего момента на ведущих колесах, скорости и направления движения автомобиля путем ввода в зацепление различных пар шестерен.

Карданная передача служит для передачи вращения от вала коробки передач к ведущему мосту под некоторым углом.

Ведущий мост состоит из механизмов, с помощью которых происходит увеличение вращающего момента, и вращение валов передается к ведущим колесам под прямым углом.

Ходовая часть предназначена для передвижения автомобиля. Вращательное движение ведущих колес при их сцеплении с поверхностью грунта преобразуется в поступательное движение автомобиля.

Рулевое управление необходимо для изменения направления движения автомобиля.

Тормозная система служит для замедления скорости движения и остановки автомобиля.

Вопросы для закрепления теоретического материала

1. По каким признакам классифицируются грузовые автомобили?
2. Какие марки и модификации автомобилей эксплуатируются в нашем регионе?
3. В каких отраслях экономики нашего города, района нашли применение автомобили большой и особо большой грузоподъемности?

Задание для практического занятия

Составить таблицу классификации автомобилей семейства ЗИЛ, КамАЗ, МАЗ, КрАЗ, ГАЗ, Урал по назначению, грузоподъемности.

Инструкция по выполнению практической работы

1. Повторить теоретический материал по теме «Общие сведения об устройстве автомобиля».
2. Ответить на вопросы для закрепления теоретического материала.
3. Выполнить задание в форме таблицы.

Таблица

Классификация автомобилей

Марка автомобиля (модельный ряд)	Тип двигателя	Тип трансмиссии	Грузоподъемность	Область эксплуатации

Порядок выполнения отчета

1. Наименование темы.
2. Название практической работы.
3. Учебная цель.
4. Задания для практического занятия.
5. Таблица «Классификация автомобилей».

2. Основные типы погрузочно-разгрузочных средств

Название практической работы: «Погрузочно-разгрузочные машины»

Учебная цель: обеспечивать осуществление процесса управления перевозками на основе логистической компетенции и организовывать рациональную переработку грузов.

Образовательные результаты, заявленные во ФГОС третьего поколения:

Студент должен

уметь:

- различать типы устройств и погрузочно-разгрузочных машин;
- рассчитывать основные параметры складов и техническую производительность погрузочно-разгрузочных машин.

знать:

- материально-техническую базу автомобильного транспорта;
- основные характеристики и принципы работы технических средств автомобильного транспорта.

Краткий теоретический материал

Производительность экскаватора, м³/ч:

$$W_э = 3600 Vz \eta_{и} / T_{ц},$$

где V – объём ковша экскаватора, м³; z – коэффициент наполнения ковша; $\eta_{и}$ – коэффициент интенсивности использования экскаватора; $T_{ц}$ – время цикла экскаватора, с.

Производительность за рабочий день, т:

$$W_{дн} = W_э T_{м},$$

где $T_{м}$ – время работы на маршруте, ч.

Потребное число экскаваторов:

$$N = Q_{сут} / W_{дн},$$

где $Q_{сут}$ – суточный объём выемки грунта, м³.

Время погрузки автомобиля-самосвала, мин:

$$t_n = q_n \gamma_c 60 / W_э,$$

где q_n – грузоподъёмность автомобиля-самосвала, т,

γ_c – статический коэффициент использования грузоподъёмности.

Время ездки:

$$t_e = \frac{l_{ег}}{v_T \beta} + t_{п-р},$$

где β – коэффициент использования пробега на маршруте; $l_{\text{ер}}$ – среднее расстояние ездки с грузом, км; $t_{\text{п-р}}$ – время простоя под погрузкой-разгрузкой, ч.

Потребное число автомобилей-самосвалов:

$$A_3 = \frac{t_e N}{t_{\text{п}} \eta_{\text{н}}},$$

где $\eta_{\text{н}}$ – коэффициент неравномерности поступления автомобилей под погрузку-разгрузку.

Потребное число зернопогрузчиков:

$$N_{\text{пл}} = Q_{\text{сут}} / W_3 T_{\text{м}}.$$

Потребное число автомобилей:

$$A_3 = Q_{\text{сут}} t_e / T_{\text{м}} q_{\text{н}} z_e \gamma_c.$$

Время цикла погрузчика, с:

$$T_{\text{ц}} = t_3 + t_y + 4 h / v_{\text{г}} + l / v_1 + l / v_2,$$

где t_3 – время на захват поддона, с; t_y – время на укладку поддона в кузов автомобиля, с; h – высота подъёма и опускания груза, м; $v_{\text{г}}$ – скорость подъёма и опускания груза, м/с; l – длина пути перемещения поддона с грузом, м; v_1 – скорость перемещения автопогрузчика с грузом, м/с; v_2 – скорость перемещения автопогрузчика без груза, м/с.

Дневная производительность автопогрузчика:

$$W_3 = 3600 q_{\text{н}} \eta_{\text{и}} / T_{\text{ц}}, \text{ т/ч},$$

где $q_{\text{н}}$ – грузоподъёмность автопогрузчика, т.

Предельное расстояние рационального использования автомобиля-самопогрузчика, км:

$$l_{\text{р}} = (q_{\text{н}2} t_0 - q_{\text{н}1} t_c) v_{\text{г}} \beta / (q_{\text{н}1} - q_{\text{н}2}),$$

где t_0 – время простоя под погрузкой и разгрузкой обычного автомобиля, ч; t_c – время простоя под погрузкой и разгрузкой автомобиля-самопогрузчика, ч.

Вопросы для закрепления теоретического материала

1. Для чего предназначены средства малой механизации?
2. Что относится к средствам малой механизации?
3. Назовите погрузочно-разгрузочные механизмы и устройства с двигателем.
4. Назовите основные параметры самоходных кранов.
5. Назовите отличительные особенности автомобильных кранов.
6. Назовите отличительные особенности пневмоколёсных и гусеничных кранов.
7. Перечислите места эксплуатации и назначение мостовых и козловых кранов, кранов-штабелеров, стреловых и башенных кранов.

8. Дайте краткую характеристику автопогрузчикам.
9. Назовите особенности конструкции электропогрузчиков, электроштабелеров и электротележек.

Задание для практического занятия

Решить задачи.

Задача 1.

Определить требуемое число экскаваторов Э 1251Б для выемки грунта из котлована и автомобилей-самосвалов КамАЗ-5511 грузоподъемностью 10 тонн для их обслуживания, если известно: $l_{\text{ег}} = 4$ км, $\gamma_c = 1$, $\beta_e = 0,5$, время разгрузки автомобиля-самосвала составляет 3 минуты, техническая скорость составляет 20 км/ч, время цикла экскаватора Э 1251Б $T_{\text{ц}} = 42$ с, объем ковша экскаватора $v = 1,5$ м³, коэффициент интенсивности использования экскаватора $\eta_{\text{и}} = 0,8$, плотность грунта $\delta = 1,6$ т/м³, время работы экскаватора и автомобилей-самосвалов в течение дня $T_{\text{м}} = 10$ ч. Ежедневный объем выемки грунта $Q_{\text{сут}}$ в кубометрах из котлована 5000 м³, коэффициент наполнения ковша $z = 0,9$. Автомобили поступают под погрузку равномерно, $\eta_{\text{н}} = 1$.

Задача 2.

Комплексная механизация погрузочно-разгрузочных работ при уборке зерна осуществляется на току зернопогрузчиками ЗПС-60 производительностью $W_{\text{з1}} = 60$ т/ч, а на элеваторе – автомобилеопрокидывателями типа БУМ-У4М-2 производительностью 130 т/ч. Зерно перевозят автомобили КамАЗ-5320 грузоподъемностью $q_{\text{н}} = 8$ т, $\gamma_c = 1$, $Q_{\text{сут}} = 2600$ т, $\beta_e = 0,5$, $v_{\text{т}} = 28$ км/ч. Время работы автомобилей на маршруте $T_{\text{м}} = 10$ ч, коэффициент неравномерности поступления автомобилей под погрузку и разгрузку $\eta_{\text{н}} = 1,3$, длина ездки с грузом $l_{\text{ег}} = 14$ км. Определить число необходимых зернопогрузчиков, автомобилей и автомобилеопрокидывателей.

Задача 3.

Погрузка пакетированных грузов в рулонах на рубероидном заводе в автомобили осуществляется вилочным автопогрузчиком 4020 грузоподъемностью $q_{\text{н}} = 1$ т. Для перевозки используют плоские поддоны размером 1000 × 1200 мм, номинальная грузоподъемность которых $q_{\text{н}} = 1$ т. Погрузка осуществляется с комбинированным перемещением груза при следующих показателях работы автопогрузчика: высота подъема и опускания груза $h = 2,5$ м, скорость подъема и опускания груза $v_{\text{г}} = 16$ м/мин. Скорость перемещения автопогрузчика с грузом $v_1 = 10$ км/ч, без груза $v_2 = 15$ км/ч. Время на захват поддона $t_3 = 30$ с, а время на укладку поддона в кузов автомобиля $t_{\text{у}} = 1$ мин. Длина пути перемещения поддона с грузом $l = 50$ м. Определить, сколько груза может погрузить автопогрузчик в автомобили в течение смены, если время его работы $T_{\text{м}} = 8$ ч, а коэффициент интенсивности работы в течение дня $\eta_{\text{и}} = 0,9$.

Задача 4.

Определить рациональный тип подвижного состава (по равноценному расстоянию) для перевозок минеральной воды (ГАЗ – 331043, $q_n = 4085$ кг, или автомобиль-фургон ГЗСА -3751 с грузоподъемным бортом, $q_n = 3000$ кг).

Условия перевозок: $v_T = 25$ км/ч, $\beta = 0,5$.

При перевозках на автомобилях ГАЗ – 331043 минеральная вода перевозится в ящиках, погрузка и разгрузка осуществляются немеханизированным способом, $t_o = 52,5$ мин. Погрузка минеральной воды на складе в автомобиль с грузоподъемным бортом осуществляется в малотоннажных контейнерах, разгрузка в магазинах – со снятием контейнеров с автомобиля, $t_c = 24$ мин.

Инструкция по выполнению практической работы

1. Повторить теоретический материал по разделу «Основные типы погрузочно-разгрузочных средств».
2. Ответить на вопросы для закрепления теоретического материала.
3. Решить задачи.

Порядок выполнения отчета

1. Наименование темы.
2. Название практической работы.
3. Учебная цель.
4. Задание для практического занятия.
5. Дано, решение, ответ.

3. Организация погрузочно-разгрузочных и транспортных работ

Название практической работы: «Элементы погрузочно-разгрузочных работ»

Учебная цель: обеспечивать осуществление процесса управления перевозками на основе логистической компетенции и организовывать рациональную переработку грузов.

Образовательные результаты, заявленные во ФГОС третьего поколения:

Студент должен

уметь:

- различать типы устройств и погрузочно-разгрузочных машин;
- рассчитывать основные параметры складов и техническую производительность погрузочно-разгрузочных машин.

знать:

- материально-техническую базу автомобильного транспорта;
- основные характеристики и принципы работы технических средств автомобильного транспорта.

Краткий теоретический материал

Длина фронта погрузки при торцовой расстановке:

$$L_{ф.т} = A(B_a + b) + b,$$

где A – число автомобилей, которое можно установить на пункте по длине фронта погрузки и разгрузки; B_a – ширина автомобиля, м, b – расстояние между автомобилями, установленными у рампы, м.

Время оборота автомобиля, ч:

$$T_o = l_{ег} / \beta_e v_T + t_{п-р},$$

где β_e – коэффициент использования пробега на маршруте.

Число постов погрузки:

$$N_{п} = \frac{A t_{п} \eta_{п}}{t_o},$$

где A – число автомобилей, которое можно установить на пункте по длине фронта погрузки или разгрузки.

Сменная выработка одного рабочего до применения тележек с гидравлическим подъёмом вил:

$$Q_{см.р}^{до} = \frac{T_{см}}{H_{вр}^{до}}.$$

Потребное число рабочих до применения тележек:

$$N_{\text{р}}^{\text{до}} = \frac{Q}{Q_{\text{см.р}}^{\text{до}} K_{\text{до}}}$$

Сменная выработка одного рабочего после применения тележек:

$$Q_{\text{см.р}}^{\text{после}} = \frac{T_{\text{см}}}{H_{\text{вр}}^{\text{после}}};$$

$$N_{\text{р}}^{\text{после}} = \frac{Q}{Q_{\text{см.р}}^{\text{после}} K_{\text{после}}}$$

Вопросы для закрепления теоретического материала

1. Назовите основные и вспомогательные операции процесса погрузки груза на автомобиль или его выгрузки.
2. Расскажите о размещении и креплении грузов на подвижном составе.
3. Охарактеризуйте механизированные, комплексно-механизированные, автоматизированные и ручные работы при выполнении погрузки-разгрузки.

Задания для практического занятия

Решить задачи.

Задача 1.

Автомобиль-фургон ГЗСА -950 грузоподъемностью 3,2 т с изотермическим кузовом перевозит яблоки в ящиках. За день автомобиль совершил 4 ездки. Фактическое время простоя автомобиля под погрузкой и разгрузкой за рабочий день за все 4 ездки составило 300 минут. Способ выполнения погрузочно-разгрузочных работ немеханизированный. Определить нормативный и сверхнормативный простой автомобиля за рабочий день.

Задача 2.

На сахарорафинадном заводе после реконструкции территории и устройства рампы появилась возможность торцевой установки автомобилей на посты погрузки. На завод прибывают ежедневно по 7 автомобилей КамАЗ – 5320 грузоподъемностью 8 т, оборудованные тентами. Расстояние между автомобилями, установленными у рампы, 2,5 м. Ширина автомобиля 2,5 м. Определить длину фронта погрузки на заводе, а также число постов, обеспечивающих бесперебойную работу автомобилей. Коэффициент неравномерности прибытия автомобилей под погрузку $\eta_{\text{н}} = 1,2$.

Показатели работы автомобилей: длина ездки с грузом $l_{ег} = 10$ км; коэффициент использования пробега на маршруте $\beta_e = 0,5$; $v_T = 25$ км/ч; время погрузки автомобиля $t_{п} = 24$ мин, разгрузки $t_{р} = 30$ мин.

Задача 3.

На макаронной фабрике ящики с макаронными изделиями в автомобили-фургоны ГЗСА – 891 грузоподъемностью 2 т грузчики грузили вручную. Норма времени на 1 т груза составляет 16 минут (коэффициент, учитывающий перевыполнение норм выработки $K = 1$). После применения ручных тележек грузоподъемностью 630 кг с гидравлическим подъемом вил это время сократилось в 2 раза, то есть $K = 2$. Рассчитать, сколько высвободится грузчиков, если дневной объем переработки грузов составляет 120 т за смену ($T_{см} = 8$ ч).

Инструкция по выполнению практической работы

1. Повторить теоретический материал по разделу «Организация погрузочно-разгрузочных и транспортных работ».
2. Ответить на вопросы для закрепления теоретического материала.
3. Решить задачи.

Порядок выполнения отчета

1. Наименование темы.
2. Название практической работы.
3. Учебная цель.
4. Задание для практического занятия.
5. Дано, решение, ответ.

МИНИСТЕРСТВО НАУКИ И ВЫСШЕГО ОБРАЗОВАНИЯ
РОССИЙСКОЙ ФЕДЕРАЦИИ
ФГБОУ ВО «Уральский государственный горный университет»

Гаврилова Л. А.

МЕТОДИЧЕСКИЕ УКАЗАНИЯ

к самостоятельной работе по дисциплине

**ОП.05 ТЕХНИЧЕСКИЕ СРЕДСТВА
(АВТОМОБИЛЬНОГО ТРАНСПОРТА)**

для специальности

23.02.01 Организация перевозок и управление на транспорте (по видам)

программа подготовки специалистов среднего звена

форма обучения: очная, заочная

Одобрены на заседании кафедры

Горных машин и комплексов
(название кафедры)

Зав. кафедрой


Лагунова Ю. А.
(Фамилия И.О.)

Протокол № 1 от 02.09.2021
(Дата)

Рассмотрены методической комиссией
факультета

Горно-механического
(название факультета)

Председатель


Осипов П. А.
(Фамилия И.О.)

Протокол № 2 от 12.10.2021
(Дата)

Екатеринбург
2021

ОГЛАВЛЕНИЕ

Введение.....	3
1. Организация и контроль самостоятельной работы.....	3
2. Работа с литературой.....	3
3. Методические рекомендации по подготовке к текущей и промежуточной аттестации.....	5
Приложения.....	6
Приложение 1. Список рекомендуемой литературы.....	6
Приложение 2. Вопросы для самоконтроля.....	7
Приложение 3. Типовые тесты.....	10
Приложение 4. Вопросы к экзамену.....	16

Введение

Методические указания подготовлены с целью повышения эффективности профессионального образования и самообразования в ходе самостоятельной работы.

Целью методических указаний является повышение эффективности учебного процесса, в том числе благодаря самостоятельной работе, в которой студент становится активным субъектом обучения, что означает:

- способность занимать в обучении активную позицию;
- готовность мобилизовать интеллектуальные и волевые усилия для достижения учебных целей;
- умение проектировать и планировать учебную деятельность;
- осознание своих потенциальных учебных возможностей и психологическую готовность составить программу действий по саморазвитию.

1. Организация и контроль самостоятельной работы

Для успешного выполнения самостоятельной работы студентов необходимо планирование и контроль со стороны преподавателей.

Внеаудиторная самостоятельная работа студентов (далее самостоятельная работа) осуществляется во внеаудиторное время по заданию и при методическом руководстве преподавателя, но без его непосредственного участия. Она включает в себя:

- подготовку к аудиторным занятиям (лекциям, практическим работам) и выполнение соответствующих заданий;
- самостоятельную работу над отдельными темами учебных дисциплин в соответствии с учебно-тематическими планами;
- подготовку ко всем видам практики и выполнение предусмотренных ими заданий;
- подготовку к экзамену.

Выполнение любого вида самостоятельной работы предполагает прохождение студентами следующих этапов:

- определение цели самостоятельной работы;
- конкретизация познавательной (проблемной или практической) задачи;
- самооценка готовности к самостоятельной работе по решению поставленной или выбранной задачи;
- выбор адекватного способа действий, ведущего к решению задачи (выбор путей и средств для ее решения);
- планирование (самостоятельно или с помощью преподавателя) самостоятельной работы по решению задачи;
- реализация программы выполнения самостоятельной работы.

2. Работа с литературой

Важной составляющей самостоятельной подготовки является работа с литературой ко всем видам занятий: практическим, при подготовке к зачетам, экзаменам, тестированию.

Прежде чем приступить к освоению технической литературы, рекомендуется чтение учебников и учебных пособий.

Существует несколько методов работы с литературой.

Один из них – самый известный – *метод повторения*: прочитанный текст можно заучить наизусть. Простое повторение воздействует на память механически и поверхностно. Полученные таким путем сведения легко забываются.

Наиболее эффективный метод – *метод кодирования*: прочитанный текст нужно подвергнуть большей, чем простое заучивание, обработке. Чтобы основательно обработать информацию и закодировать ее для хранения, важно произвести целый ряд мыслительных операций: прокомментировать новые данные; оценить их значение; поставить вопросы; сопоставить полученные сведения с ранее известными.

Для улучшения обработки информации очень важно устанавливать осмысленные связи, структурировать новые сведения.

Изучение технической, учебной и иной литературы требует ведения рабочих записей. Форма записей может быть весьма разнообразной: простой или развернутый *план*, *выписки*, *тезисы*, *цитаты*, *конспект*.

План является наиболее краткой и потому самой доступной и распространенной формой записей содержания исходного источника информации. По существу, это перечень основных вопросов, рассматриваемых в источнике. План может быть простым и развернутым. Их отличие состоит в степени детализации содержания и, соответственно, в объеме.

Преимущество плана состоит в следующем. Во-первых, план позволяет наилучшим образом уяснить логику мысли автора, упрощает понимание главных моментов произведения. Во-вторых, план позволяет быстро и глубоко проникнуть в сущность построения произведения и, следовательно, гораздо легче ориентироваться в его содержании. В-третьих, план позволяет – при последующем возвращении к нему – быстрее обычного вспомнить прочитанное. В-четвертых, с помощью плана гораздо удобнее отыскивать в источнике нужные места, факты, цитаты и т. д.

Выписки – небольшие фрагменты текста (неполные и полные предложения, отдельные абзацы, а также дословные и близкие к дословным записи об излагаемых в нем фактах), содержащие в себе самую суть содержания прочитанного. Выписки представляют собой более сложную форму записей содержания исходного источника информации. По сути, выписки – не что иное, как *цитаты*, заимствованные из текста. Выписки позволяют в концентрированной форме и с максимальной точностью воспроизвести в произвольном (чаще последовательном) порядке наиболее важные мысли автора.

Тезисы – сжатое изложение содержания изученного материала в утвердительной форме. Отличие тезисов от обычных выписок состоит в следующем. Во-первых, тезисам присуща значительно более высокая степень концентрации материала. Во-вторых, в тезисах отмечается преобладание выводов над общими рассуждениями. В-третьих, чаще всего тезисы записываются близко к оригинальному тексту, т. е. без использования прямого цитирования. Исходя из сказанного, нетрудно выявить основное преимущество тезисов: они незаменимы для подготовки глубокой и всесторонней аргументации письменной работы любой сложности, а также для подготовки выступлений на защите, докладов.

Конспект – сложная запись содержания исходного текста, включающая в себя заимствования (цитаты) наиболее примечательных мест в сочетании с планом источника, а также сжатый анализ записанного материала и выводы по нему.

Для работы над конспектом следует:

- определить структуру конспектируемого материала, чему в значительной мере способствует письменное ведение плана по ходу изучения оригинального текста;
- в соответствии со структурой конспекта произвести отбор и последующую запись наиболее существенного содержания оригинального текста – в форме цитат или в изложении, близком к оригиналу;
- выполнить анализ записей и на его основе – дополнение записей собственными замечаниями, соображениями, «фактурой», заимствованной из других источников и т. п. (располагать все это следует на полях тетради для записей или на отдельных листах-вкладках);
- завершить формулирование и запись выводов по каждой из частей оригинального текста, а также общих выводов.

Систематизация изученных источников позволяет повысить эффективность их анализа и обобщения. Итогом этой работы должна стать логически выстроенная система сведений по существу исследуемого вопроса.

Необходимо из всего материала выделить существующие точки зрения на проблему, проанализировать их, сравнить, дать им оценку.

Кстати, этой процедуре должны подвергаться и материалы из Интернета во избежание механического скачивания готовых текстов. В записях и конспектах студенту очень важно указывать названия источников, авторов, год издания. Это организует его, а главное, пригодится в последующем обучении. Безусловно, студент должен взять за правило активно работать с литературой в библиотеке используя, в том числе, их компьютерные возможности (электронная библиотека в сети Интернет).

3. Методические рекомендации по подготовке к текущей и промежуточной аттестации

При подготовке к зачетам, экзаменам следует в полной мере использовать учебники, рекомендованные преподавателем и собственные конспекты.

Студентам рекомендуется самостоятельно выполнять индивидуальные письменные задания и упражнения, предлагаемые при подготовке к практическим занятиям. Работа, связанная с решением этих задач и упражнений, представляет собой вид интеллектуальной практической деятельности. Она способствует выработке умения и привычки делать что-либо правильно, а также закреплению навыков и знаний по проблеме.

Тестирование ориентировано в целом на проверку блоков проблем, способствует систематизации изученного материала, проверке качества его усвоения. Серьезная и методически грамотно организованная работа по подготовке к практическим занятиям, написанию письменных работ значительно облегчит подготовку к экзаменам и зачетам. Основными функциями экзамена, зачета являются: обучающая, оценочная и воспитательная. Экзамены и зачеты позволяют выработать ответственность, трудолюбие, принципиальность. При подготовке к зачету, экзамену студент повторяет, как правило, ранее изученный материал. В этот период сыграют большую роль правильно подготовленные заранее записи и конспекты. Студенту останется лишь повторить пройденное, учесть, что было пропущено, восполнить пробелы при подготовке к практическим занятиям, закрепить ранее изученный материал.

При подготовке ко всем видам текущей и промежуточной аттестации учащихся по дисциплине «Технические средства (автомобильного транспорта)» следует использовать наряду с конспектами литературу, список, которой приведен в Приложении 1.

Для более конкретной и системной подготовки ко всем видам аттестации по дисциплине «Технические средства (автомобильного транспорта)» в Приложении 2 приводятся перечни вопросов для самоконтроля, в Приложении 3 приведены типовые тесты, в Приложении 4 приводится перечень вопросов к экзаменам.

Список рекомендуемой литературы

Основная литература

1. Пехальский А. П., Пехальский И. А. Устройство автомобилей: учебник для учреждений сред. проф. образования. М.: Издательский центр «Академия», 2013. 528 с.
2. Селифанов В. В., Бирюков М. К. Устройство и техническое обслуживание грузовых автомобилей учебник для учреждений сред. проф. образования. М.: Издательский центр «Академия», 2014. 400 с.

Дополнительная литература

1. Пехальский А. П., Пехальский И. А. Устройство автомобилей: иллюстрированное учебное пособие. М.: Издательский центр «Академия», 2012. 28 плакатов.
2. Пехальский А. П., Пехальский И. А. Устройство автомобилей: Контрольные материалы: учеб. пособие для учреждений сред. проф. образования. М.: Издательский центр «Академия», 2013. 128 с.
3. Слон Ю. М. Автомеханик. Ростов на /Д: Феникс, 2013. 352 с.
4. Туревский И. С. и др. Электрооборудование автомобилей. М.: ФОРУМ. ИНФРА-М, 2007.
5. Вахламов В. К. Техника автомобильного транспорта: подвижной состав и эксплуатационные свойства: учебное пособие. М.: Издательский центр «Академия», 2005. 528 с.

Нормативные правовые акты

1. Трудовой кодекс РФ [Электронный ресурс]: Федеральный закон от 30.12.2001 № 197-ФЗ (с доп. и изм.). - Режим доступа: ИПС «КонсультантПлюс».
2. Положение о техническом обслуживании и ремонте подвижного состава автомобильного транспорта [Электронный ресурс]: утв. Минавтотрансом РСФСР 20.09.1984. - Режим доступа: ИПС «КонсультантПлюс».

Вопросы для самоконтроля

1. Общее устройство автомобиля. Основные части автомобиля, их назначение, устройство и взаимное расположение.
2. Общее устройство двигателя и назначение его составляющих механизмов и систем.
3. Классификация двигателей внутреннего сгорания (ДВС). Рабочие циклы ДВС.
4. Назначение, общее устройство и работа газораспределительного механизма (ГРМ).
5. Назначение, общее устройство и работа кривошипно-шатунного механизма (КШМ).
6. Назначение, общее устройство и работа системы смазки двигателей.
7. Назначение, общее устройство и работа системы охлаждения двигателей.
8. Общее устройство и работа инжекторных двигателей.
9. Общее устройство и работа системы питания дизельных двигателей.
10. Типы трансмиссии, их общее устройство и работа
11. Назначение, общее устройство и работа раздаточной коробки.
12. Типы карданных передач, их общее устройство и работа.
13. Типы кузовов автобусов, их конструктивные особенности.
14. Общее устройство камерной и бескамерной шин, их конструктивные отличия и особенности. Размеры и маркировка шин.
15. Типы, общее устройство и работа передней независимой подвески. Конструктивные особенности задней независимой подвески.
16. Общее устройство и работа передней и задней зависимой подвески.
17. Общее устройство и работа рулевого механизма.
18. Общее устройство и работа гидроусилителя руля.
19. Назначение, типы и конструктивные особенности главной передачи.
20. Назначение, типы и конструктивные особенности дифференциалов.
21. Назначение, общее устройство и принцип работы дискового тормозного механизма с гидравлическим приводом.
22. Назначение, типы и конструктивные особенности системы зажигания.
23. Назначение, общее устройство и маркировка аккумуляторной батареи.
24. Назначение, общее устройство и принцип работы генератора переменного тока.
25. Назначение, общее устройство и принцип работы электростартера.
26. Назначение, общее устройство, работа и маркировка свечи зажигания.
27. Назначение приборов системы освещения и световой сигнализации. Контрольно-измерительные приборы и их назначение.
28. В чем различие между специальными и специализированными АТС? Привести примеры тех и других.
29. В чем различие между прицепом и полуприцепом?
30. В чем различие между автобусом и легковым автомобилем?
31. Сколько категорий выделяется в классификации транспортных средств, принятой европейской экономической комиссией ООН?
32. Какие транспортные средства относятся к категории L?
33. Какие транспортные средства относятся к категории M?
34. Какие транспортные средства относятся к категории N?
35. Какие транспортные средства относятся к категории O?
36. Сколько частей включает в себя условное обозначение автотранспортного средства согласно ОН 025.270-66?

37. Какая информация отражается в цифровом индексе автотранспортного средства с двигателем (по цифрам)?
38. Какая информация отражается в цифровом индексе автотранспортного средства без двигателя (по цифрам)?
39. Привести сведения о допустимых величинах габаритных размеров и масс АТС в развитых странах. В каких государствах они имеют максимальные значения? Насколько они отличаются от аналогичных параметров в России? О чем это свидетельствует?
40. Каким образом может осуществляться перевозка груза, если масса и (или) габариты транспортного средства с грузом превышают значения, установленные нормативными документами?
41. Как зависит максимальная осевая масса от расстояния между осями тележек транспортного средства?
42. Привести комментарии к преимуществам автопоездов перед одиночными автомобилями. Объясните причины данных преимуществ.
43. Из чего складывается полная масса седельного тягача, полуприцепа, седельного автопоезда? Поясните на конкретных моделях АТС.
44. Какие модели отечественных автомобилей могут эксплуатироваться с прицепами, какие – нет?
45. Какие операции ПРР относятся к основным, какие к вспомогательным?
46. От каких факторов зависит каждая из составляющих времени простоя транспортного средства под погрузкой-разгрузкой?
47. В каких случаях целесообразно и правомерно использовать для определения продолжительности выполнения ПРР формулу $t_{нс} = q \gamma \tau_{нс}$?
48. Укажите параметры, характерные для следующих ПРМ и У: краны, автопогрузчики (с вилочным захватом, с ковшом, с безблочной стрелой), экскаваторы, транспортеры, бункеры, одно- и многоковшовые погрузчики, автомобилеразгрузчики, пневматические установки.
49. Проведите сравнительный анализ различных типов ПРМ и У, работающих в одинаковых условиях, по критерию эксплуатационной производительности. Сравнение проводить между механизмами, предназначенными для переработки одного и того же груза (например, экскаватор и одноковшовый погрузчик, автокран и башенный кран, козловой кран и автопогрузчик с вилочным захватом и т.п.). Прокомментируйте результаты. Какой из ПРМ выгоднее в каждой ситуации?
50. По каким признакам различаются захваты? Приведите примеры.
51. Чем отличаются простейшие захваты от механических?
52. Какова область применения простейших захватов?
53. Какова область применения простейших захватов, механических, автоматических?
54. Каков принцип действия простейших захватов, механических, автоматических? Приведите примеры.
55. В чем состоят достоинства и недостатки передвижных кранов в сравнении со стационарными?
57. Какие разновидности кранов Вам известны, какова область их применения?
58. Какие разновидности погрузчиков Вам известны, какова область их применения?
59. Какие разновидности экскаваторов Вам известны, какова область их применения?
60. Какие разновидности бункеров Вам известны?
61. Как решается проблема сводообразования в бункерах?
62. Какие факторы влияют на выбор для проведения погрузки и разгрузки того или иного типа ПРМ и У? Какие из них необходимо учитывать в первую очередь?

63. Как рассчитать фронт ПРР для различных типов подвижного состава при различных схемах расстановки АТС в ПРП?

64. Как определить пропускную способность и число постов погрузки и разгрузки при различных значениях:

а) объема работ в пункте;

б) продолжительности функционирования пункта;

в) количества автомобилей, которое необходимо погрузить (разгрузить).

65. В каких случаях следует закреплять груз в кузове подвижного состава? Когда происходит смещение груза?

66. Какие силы, действующие на груз, учитываются при определении способов его крепления?

67. Какие способы крепления груза Вам известны?

68. Силы, действующие на груз, должны компенсировать силу, равную какой доле веса груза в направлении вперед, в обратном направлении и в стороны (влево, вправо)?

Типовые тесты

Тема: Общее устройство и параметры двигателя

1. Какой автомобиль имеет дизельный двигатель, грузоподъемность 8 т, полную массу 15200 кг, колесную формулу 6×4?
 - 1) ГАЗ-3307
 - 2) КамАЗ-5320
 - 3) ЗиЛ-4314.10
 - 4) ЛиАЗ-5256

2. В цилиндрах каких двигателей в начале такта сжатия отсутствует топливовоздушная смесь?
 - 1) карбюраторных
 - 2) дизельных
 - 3) дизельных и карбюраторных
 - 4) газовых

3. На какой угол поворачивается коленчатый вал за 1 такт?
 - 1) на 90
 - 2) на 180
 - 3) на 360
 - 4) на 720

4. При каком такте в цилиндр дизельного двигателя поступает топливо?
 - 1) в пуск
 - 2) сжатие
 - 3) рабочий ход
 - 4) выпуск

5. Рабочий объем цилиндра равен 500 см, объем камеры сгорания - 100 см. Чему равна степень сжатия?
 - 1) 5
 - 2) 6
 - 3) 0,2
 - 4) 1,4

6. Уменьшение объема камеры сгорания (при неизменности других параметров цилиндра)
 - 1) ведет к увеличению степени сжатия
 - 2) ведет к уменьшению степени сжатия
 - 3) не влияет на степень сжатия
 - 4) Повышается экономичность

7. Какой порядок работы цилиндров имеет двигатель автомобиля ЗИЛ-4333?
 - 1) 1-2-3-4-8-7-5-6
 - 2) 1-3-5-7-8-6-2-4
 - 3) 1,5-4-2-6-3-7-8
 - 4) 1-3-2-5-6-4-7-8

8. Деталь, участвующая в 2-х движениях - вращательном и возвратно-поступательном относительно цилиндра?

- 1) поршень
- 2) шатун 10
- 3) коленвал
- 4) поршневой палец

9. При каком такте в цилиндре двигателя совершается полезная работа?

- 1) впуск
- 2) сжатие
- 3) рабочий ход
- 4) выпуск

10. При каком такте в цилиндре двигателя создается наиболее высокое давление?

- 1) впуск
- 2) сжатие
- 3) рабочий ход
- 4) выпуск

11. При такте сжатия в цилиндрах карбюраторных двигателей находится:

- 1) воздух
- 2) топливовоздушная смесь
- 3) топливо
- 4) пламя

12. На какой угол поворачивается коленвал четырехцилиндрового двигателя за 1 цикл:

- 1) на 90°
- 2) на 180°
- 3) на 360°
- 4) на 720°

13. Какой параметр не влияет на значение рабочего объема цилиндров?

- 1) диаметр поршня
- 2) объем камеры сгорания
- 3) ход поршня
- 4) степень сжатия

14. Какой порядок работы цилиндров имеет двигатель автомобиля ГАЗ-31029 «Волга»?

- 1) 1-3-4-2
- 2) 1-4-3-2
- 3) 1-2-4-3
- 4) 1-4-3-2

15. При каком такте в цилиндре двигателя создается разрежение?

- 1) впуск
- 2) сжатие
- 3) выпуск
- 4) рабочий ход

Тема: Специализированный подвижной состав

1. Подвижной состав автомобильного транспорта разделяется на:

- 1) грузовой, легковой, специальный;
- 2) грузовой, пассажирский, специальный;
- 3) грузовой, легковой, спортивный, специальный.

2. К грузовому подвижному составу относятся:

- 1) бортовые автомобили; наливные автомобили, седельные тягачи;
- 2) грузовые автомобили, самосвалы, рефрижераторы;
- 3) грузовые автомобили, автомобили - тягачи, прицепы и полуприцепы.

3. Автомобиль состоит из:

- 1) двигателя, коробки передач, мостов;
- 2) двигателя, шасси, кузова;
- 3) двигателя, трансмиссии и ходовой части.

4. Автомобиль-тягач тягово-сцепным устройством соединяется с:

- 1) дополнительным оборудованием;
- 2) полуприцепом;
- 3) прицепом.

5. Автомобиль-тягач с опорным седельно-сцепным устройством соединяется с:

- 1) полуприцепом;
- 2) дополнительным оборудованием;
- 3) прицепом.

6. Для работы в тяжёлых дорожных условиях и по бездорожью используются:

- 1) грузовые автомобили;
- 2) специальные автомобили;
- 3) автомобили повышенной и высокой проходимости.

7. Автопоезд – роспуск предназначен для перевозки:

- 1) тяжёлых неделимых грузов;
- 2) контейнеров;
- 3) длинномерных строительных грузов.

8. Каждой модели базового грузового автомобиля присваивается индекс. Первая цифра означает:

- 1) класс грузового автомобиля по полной массе;
- 2) вид автомобиля (бортовой, тягач, самосвал, цистерна.);
- 3) номер модели автомобиля.

9. Класс грузовых и специальных автомобилей определяется по:

- 1) грузоподъёмности;
- 2) числу осей;
- 3) приходящейся на каждую ось нагрузку;
- 4) полной массе.

10. В зависимости от длины классифицируются следующие транспортные средства:

- 1) фургоны;
- 2) седельные тягачи;
- 3) автобусы;
- 4) грузовые автомобили.

11. Специальные автомобили предназначены для выполнения:

- 1) специальных заданий;
- 2) различных специальных заданий;

3) одного задания соответственно специальному оборудованию.

12. По степени приспособленности к работе в различных дорожных условиях автомобили различают:

- 1) нормальной и особой проходимости;
- 2) дорожной, повышенной и высокой проходимости;
- 3) дорожной и бездорожной проходимости.

13. Автомобиль - тягач в сцепке с прицепом или полуприцепом называется:

- 1) прицепной состав;
- 2) специальный подвижной состав;
- 3) автопоезд.

14. Для перевозки сыпучих и вязких грузов на небольшие расстояния используются:

- 1) бортовые автомобили;
- 2) автомобили - самосвалы;
- 3) автомобили - фургоны.

Тема: Комплексная механизация и автоматизация погрузочно-разгрузочных работ на складе

1. Погрузочно-разгрузочные машины классифицируются по характеру движения рабочих органов на ПРМ:

- 1) непрерывного и базисного действия
- 2) прерывного и периодического действия
- 3) непрерывного и периодического действия
- 4) комплексного и периодического действия
- 5) непрерывного или почти непрерывного действия

2. Машины периодического действия подразделяются на:

- 1) погрузчики, конвейеры и специальные устройства
- 2) погрузчики, краны, специальные устройства и установки
- 3) бункеры, краны и специальные установки
- 4) силосы, краны и установки
- 5) конвейеры, элеваторы и устройства

3. Машины непрерывного действия подразделяются на:

- 1) конвейеры, элеваторы, специальные устройства и установки, бункерные установки, пневматические установки, гидравлические установки
- 2) погрузчики, конвейеры и специальные устройства, бункерные установки, пневматические установки, гидравлические установки
- 3) бункеры, краны и специальные установки, пневматические установки, гидравлические установки
- 4) силосы, краны и установки, бункерные установки, пневматические установки, гидравлические установки
- 5) погрузчики, краны, специальные устройства и установки, бункерные установки, пневматические установки, гидравлические установки

4. ПРМ по сфере применения подразделяются на:

- 1) универсальные и специальные
- 2) автоматические и полуавтоматические
- 3) механизированные и автоматизированные

- 4) ковшовые и ленточные
- 5) мостовые и канатные

5. ПРМ по мобильности подразделяются на:

- 1) базисные и консольные
- 2) подвижные и неподвижные
- 3) стационарные и радиальные
- 4) подвижные и консольные
- 5) передвижные и стационарные

6. Склады по выполняемой функции подразделяются на:

- 1) мельничные, перегрузочные, промышленные и хребтовые
- 2) заготовительные, перевалочные, производственные и базисные
- 3) производственные, снабженские, базисные и перевалочные
- 4) элеваторные, хребтовые, производственные и базисные
- 5) снабженские, перевалочные, промышленные и перегрузочные

7. Склады, которые строятся по типовым проектам, называются:

- 1) специальные
- 2) универсальные
- 3) механизированные
- 4) специализированные
- 5) автоматизированные

8. Склады, которые строятся по индивидуальным проектам, называются:

- 1) специализированные
- 2) специальные
- 3) универсальные
- 4) автоматизированные
- 5) механизированные

9. Для хранения грузов, требующие защиты от атмосферных осадков, строят:

- 1) силосы
- 2) бункеры
- 3) открытые площадки
- 4) крытые склады
- 5) резервуары

10. Для хранения грузов, не боящихся атмосферных осадков, строят:

- 1) крытые склады
- 2) силосы
- 3) бункеры
- 4) открытые площадки
- 5) резервуары

11. На грузовом пункте осуществляются следующие операции:

- 1) оперативные, коммерческие и грузовые
- 2) технические, технологические и экспедиционные
- 3) технические, коммерческие и транспортные
- 4) транспортные, коммерческие и экспедиционные
- 5) технические, коммерческие и грузовые

12. Грузовые операции делятся на:

- 1) основные и вспомогательные
- 2) механические и автоматические
- 3) универсальные и специальные
- 4) передвижные и стационарные
- 5) подвижные и неподвижные

13. Сколько бывает уровней механизации:

- 1) 3
- 2) 4
- 3) 5
- 4) 6
- 5) 7

14. Какой уровень механизации относится к механизированному уровню ПРР:

- 1) первый
- 2) второй
- 3) нулевой
- 4) третий
- 5) четвертый

15. Какой уровень механизации относится к комплексно-автоматизированному уровню ПРР:

- 1) первый
- 2) нулевой
- 3) третий
- 4) второй
- 5) четвертый

16. Какой уровень механизации относится к автоматизированному уровню ПРР:

- 1) третий
- 2) нулевой
- 3) первый
- 4) второй
- 5) четвертый

17. На продукцию в процессе погрузочно-разгрузочных работ, транспортирования и хранения влияют три основные группы внешних факторов:

- 1) механические, климатические и химические
- 2) механические, климатические и биологические
- 3) физические, химические и биологические
- 4) механические, климатические и экологические
- 5) химические, климатические и физические

Вопросы к экзамену 1

1. Классификация подвижного состава. Маркировка и техническая характеристика. Безопасность подвижного состава. Общее устройство автомобиля.
2. Классификация основных типов автомобильных двигателей. Конструкция двигателей.
3. Кривошипно-шатунный механизм. Газораспределительный механизм.
4. Смазочная система. Система охлаждения.
5. Система питания двигателей.
6. Электрооборудование автомобиля.
7. Назначение и типы трансмиссии.
8. Назначение и типы сцеплений.
9. Назначение и типы коробок передач (ступенчатые, двухвальные, трёхвальные, многовальные, гидромеханические).
10. Раздаточная коробка. Карданная передача.
11. Мосты автомобиля.
12. Несущая система автомобиля (назначение и типы, рама, конструкция рам).
13. Подвеска автомобиля (назначение, устройство и типы, конструкция подвесок, амортизаторы).
14. Колёса автомобиля.
15. Кузова автомобилей.
16. Рулевое управление.
17. Тормозные системы.
18. Автомобили и автопоезда с самосвальными кузовами.
19. Автомобили и автопоезда-цистерны.
20. Автомобили, автопоезда-фургоны и рефрижераторы.
21. Автотранспортные средства для перевозки длинномерных, тяжеловесных грузов и строительных конструкций.
22. Автомобили и автопоезда-самопогрузчики, контейнеровозы.

Вопросы к экзамену 2

1. Общее устройство и основные технологические характеристики погрузочно-разгрузочных средств.
2. Виды рабочего оборудования погрузочно-разгрузочных средств.
3. Конструкции погрузочно-разгрузочных средств периодического действия.
4. Конструкции погрузочно-разгрузочных средств непрерывного действия.
5. Краны: виды и их техническая характеристика. Стропы и грузозахватные механизмы и приспособления.
6. Экскаваторы. Автопогрузчики.
7. Электропогрузчики и минипогрузчики.
8. Основы организации производства погрузочно-разгрузочных и транспортных работ.
9. Типы складов и их транспортное обслуживание.
10. Нормы выработки и определение режима работы машин.
11. Технико-экономические расчеты при выборе вариантов организации погрузочно-разгрузочных работ.
12. Сыпучие грузы. Штучные грузы. Хранение, содержание, погрузочно-разгрузочные работы.

13. Железобетонные конструкции. Сельскохозяйственные грузы. Хранение, содержание, погрузочно-разгрузочные работы.
14. Промышленные товары. Топлива и наливные грузы. Хранение, содержание, погрузочно-разгрузочные работы.
15. Типы складов и их транспортное обслуживание.
16. Сыпучие грузы: хранение, содержание, погрузочно-разгрузочные работы.
17. Элементы погрузочно-разгрузочных работ.
18. Грузозахватные устройства.
19. Погрузочно-разгрузочные механизмы и устройства.
20. Машины для погрузки и выгрузки навалочных грузов.
21. Машины для погрузки и выгрузки сельскохозяйственных грузов.
22. Погрузочно-разгрузочные пункты и склады.

МИНИСТЕРСТВО НАУКИ И ВЫСШЕГО ОБРАЗОВАНИЯ РОССИЙСКОЙ ФЕДЕРАЦИИ

ФГБОУ ВО «Уральский государственный горный университет»

Балашова Ю. В.

**МЕТОДИЧЕСКИЕ УКАЗАНИЯ ПО ОРГАНИЗАЦИИ
САМОСТОЯТЕЛЬНОЙ РАБОТЫ СТУДЕНТОВ**

**ОП.06 ПРАВОВОЕ ОБЕСПЕЧЕНИЕ ПРОФЕССИОНАЛЬНОЙ
ДЕЯТЕЛЬНОСТИ**

специальность

23.02.01 Организация перевозок и управление на транспорте (по видам)

Форма обучения: очная, заочная

Екатеринбург
2022

СОДЕРЖАНИЕ

ВВЕДЕНИЕ	3
ВИДЫ САМОСТОЯТЕЛЬНОЙ РАБОТЫ СТУДЕНТА	4
МЕТОДИЧЕСКИЕ РЕКОМЕНДАЦИИ ПО ПОДГОТОВКЕ КО ВСЕМ ВИДАМ ТЕКУЩЕГО КОНТРОЛЯ.....	4
Повторение материала лекций и самостоятельное изучение курса	4
Подготовка к практическим занятиям	5
Подготовка и написание контрольной работы.....	5
МЕТОДИЧЕСКИЕ РЕКОМЕНДАЦИИ ПО ПОДГОТОВКЕ К ПРОМЕЖУТОЧНОЙ АТТЕСТАЦИИ.....	6
Подготовка к зачёту	6

ВВЕДЕНИЕ

Самостоятельная работа студентов – это разнообразные виды деятельности студентов, осуществляемые под руководством, но без непосредственного участия преподавателя в аудиторное и внеаудиторное время.

Это особая форма обучения по заданиям преподавателя, выполнение которых требует активной мыслительной, поисково-исследовательской и аналитической деятельности.

Методологическую основу самостоятельной работы студентов составляет деятельностный подход, когда цели обучения ориентированы на формирование умений решать типовые и нетиповые задачи, то есть на реальные ситуации, где студентам надо проявить знание конкретной дисциплины, использовать внутрипредметные и межпредметные связи.

Цель самостоятельной работы – закрепление знаний, полученных на аудиторных занятиях, формирование способности принимать на себя ответственность, решать проблему, находить конструктивные выходы из сложных ситуаций, развивать творческие способности, приобретение навыка организовывать своё время

Кроме того самостоятельная работа направлена на обучение студента осмысленно и самостоятельно работать сначала с учебным материалом, затем с научной информацией, заложить основы самоорганизации и самовоспитания с тем, чтобы привить умение в дальнейшем непрерывно повышать свой профессиональный уровень.

Самостоятельная работа реализует следующие задачи:

- систематизация и закрепление полученных теоретических знаний и практических умений студентов;
- углубление и расширение теоретических знаний;
- формирование умений использовать нормативную, правовую, справочную документацию и специальную литературу;
- развитие познавательных способностей и активности студентов: творческой инициативы, самостоятельности, ответственности и организованности;
- формирование самостоятельности мышления, способностей к саморазвитию, самосовершенствованию и самореализации;
- формирование практических (общеучебных и профессиональных) умений и навыков;
- развитие исследовательских умений;
- получение навыков эффективной самостоятельной профессиональной (практической и научно-теоретической) деятельности.

В учебном процессе выделяют два вида самостоятельной работы:

- аудиторная;
- внеаудиторная.

Аудиторная самостоятельная работа по дисциплине выполняется на учебных занятиях под непосредственным руководством преподавателя и по его заданию.

Внеаудиторная самостоятельная работа – планируемая учебная, учебно-исследовательская, научно-исследовательская работа студентов, выполняемая во внеаудиторное время по заданию и при методическом руководстве преподавателя, но без его непосредственного участия.

Самостоятельная работа, не предусмотренная образовательной программой, учебным планом и учебно-методическими материалами, раскрывающими и конкретизирующими их содержание, осуществляется студентами инициативно, с целью реализации собственных учебных и научных интересов.

Для более эффективного выполнения самостоятельной работы по дисциплине преподаватель рекомендует студентам источники и учебно-методические пособия для работы, характеризует наиболее рациональную методику самостоятельной работы, демонстрирует ранее выполненные студентами работы и т. п.

ВИДЫ САМОСТОЯТЕЛЬНОЙ РАБОТЫ СТУДЕНТА

Основные формы организации самостоятельной работы студентов определяются следующими параметрами:

- содержание учебной дисциплины;
- уровень образования и степень подготовленности студентов;
- необходимость упорядочения нагрузки студентов при самостоятельной работе.

В соответствии с реализацией рабочей программы дисциплины в рамках самостоятельной работы студенту необходимо выполнить следующие виды работ:

для подготовки ко всем видам текущего контроля:

- повторение материала лекций;
- самостоятельное изучение курса;
- подготовка к практическим занятиям;
- написание контрольной работы.

для подготовки ко всем видам промежуточной аттестации:

- подготовка к зачёту.

Особенностью организации самостоятельной работы студентов является необходимость не только подготовиться к сдаче зачета, но и собрать, обобщить, систематизировать, проанализировать информацию по темам дисциплины.

Технология организации самостоятельной работы студентов включает использование информационных и материально-технических ресурсов образовательного учреждения.

Самостоятельная работа осуществляется индивидуально, в зависимости от цели, объема, конкретной тематики самостоятельной работы, уровня сложности, уровня умений студентов.

В качестве форм и методов контроля внеаудиторной самостоятельной работы студентов могут быть использованы обмен информационными файлами, семинарские занятия, тестирование, опрос, контрольные работы.

Текущий контроль результатов внеаудиторной самостоятельной работы студентов осуществляется в пределах времени, отведенного на обязательные учебные занятия по дисциплине.

Промежуточный контроль результатов внеаудиторной самостоятельной работы студентов осуществляется в пределах времени, отведенного для сдачи зачёта.

В методических указаниях по каждому виду контроля представлены материалы для самостоятельной работы и рекомендации по организации отдельных её видов.

МЕТОДИЧЕСКИЕ РЕКОМЕНДАЦИИ ПО ПОДГОТОВКЕ КО ВСЕМ ВИДАМ ТЕКУЩЕГО КОНТРОЛЯ

Повторение материала лекций и самостоятельное изучение курса

Лекционный материал по дисциплине излагается в виде устных лекций преподавателя во время аудиторных занятий. Самостоятельная работа студента во время лекционных аудиторных занятий заключается в ведении записей (конспекта лекций).

Конспект лекций, выполняемый во время аудиторных занятий, дополняется студентом при самостоятельном внеаудиторном изучении некоторых тем курса. Самостоятельное изучение тем курса осуществляется на основе списка основной и дополнительной литературы к дисциплине.

Перечень основной и дополнительной учебной литературы, необходимой для освоения дисциплины приведён в рабочей программе дисциплины.

Рекомендуемые задания для самостоятельной внеаудиторной работы студента, направленные на повторение материала лекций и самостоятельное изучение тем курса:

для овладения знаниями:

- конспектирование текста;

- чтение основной и дополнительной литературы;
- составление плана текста;
- работа со словарями, справочниками и нормативными документами.

для закрепления и систематизации знаний:

- работа с конспектом лекций;
- повторная работа над учебным материалом;
- составление таблиц для систематизации учебного материала;
- изучение нормативных материалов;
- составление плана и тезисов ответа на вопросы для самопроверки;
- ответы на вопросы для самопроверки;
- составление библиографических списков по изучаемым темам.

для формирования навыков и умений:

- выполнение рисунков, схем, эскизов оборудования;
- рефлексивный анализ профессиональных умений.

Тематический план изучения дисциплины и содержание учебной дисциплины приведены в рабочей программе дисциплины.

Вопросы для самопроверки приведены учебной литературе по дисциплине или могут быть предложены преподавателем на лекционных аудиторных занятиях после изучения каждой темы.

Подготовка к практическим занятиям

Практические занятия по дисциплине выступают средством формирования у студентов системы интегрированных умений и навыков, необходимых для освоения профессиональных компетенций, а также умений определять, разрабатывать и применять оптимальные методы решения профессиональных задач.

На практических занятиях происходит закрепление теоретических знаний, полученных в ходе лекций, осваиваются методики и алгоритмы решения типовых задач по образцу и вариантных задач, разбираются примеры применения теоретических знаний для практического использования.

Рекомендуемые задания для самостоятельной внеаудиторной работы студента, направленные на подготовку к практическим занятиям:

для овладения знаниями:

- чтение основной и дополнительной литературы;
- работа со словарями, справочниками и нормативными документами.

для закрепления и систематизации знаний:

- работа с конспектом лекций;
- ответы на вопросы для самопроверки;
- подготовка публичных выступлений;
- составление библиографических списков по изучаемым темам.

для формирования навыков и умений:

- решение задач по образцу и вариативных задач;
- выполнение рисунков, схем, эскизов оборудования;
- рефлексивный анализ профессиональных умений.

Тематический план изучения дисциплины и содержание учебной дисциплины приведены в рабочей программе дисциплины.

Подготовка и написание контрольной работы

Контрольная работа – индивидуальная деятельность обучающегося по концентрированному выражению накопленного знания, обеспечивает возможность одновременной работы всем обучающимся за фиксированное время по однотипным заданиям, что позволяет пре-

подавателю оценить всех обучающихся. Контрольная работа является средством проверки умений применять полученные знания для решения задач определенного типа по теме или разделу.

Рекомендуемые задания для самостоятельной внеаудиторной работы студента, направленные на подготовку к контрольной работе:

для овладения знаниями:

- чтение основной и дополнительной литературы;
- работа со словарями, справочниками и нормативными документами.

для закрепления и систематизации знаний:

- работа с конспектом лекций;
- ответы на вопросы для самопроверки.

для формирования навыков и умений:

- решение задач по образцу и вариативных задач;
- выполнение рисунков, схем, эскизов оборудования;
- оформление отчётной документации по выполнению контрольной работы.

Варианты контрольных работ и темы докладов приведены в комплекте оценочных средств дисциплины.

МЕТОДИЧЕСКИЕ РЕКОМЕНДАЦИИ ПО ПОДГОТОВКЕ К ПРОМЕЖУТОЧНОЙ АТТЕСТАЦИИ

Подготовка к зачёту

Зачет дисциплины проводится в устной форме.

Ответ на теоретический вопрос, требующий изложения, должен быть представлен в виде грамотно изложенного, связного текста, позволяющего проследить логику рассуждений, лежащих в основе сделанных выводов. Ответ, представляющий бессвязный набор определений и иных положений, рассматривается как неверный. Наличие в ответах любой грубой ошибки является основанием для снижения оценки.

На зачете преподаватель может задать обучающемуся дополнительные и уточняющие вопросы. Дополнительные вопросы задаются, как правило, с плохим ответом. Уточняющие вопросы задаются на уточнение мысли и действий студента.

Цель зачета – завершить курс освоения дисциплины, проверить сложившуюся у обучающегося систему знаний, понятий, отметить степень полученных умений, определить сформированность компетенций.

При подготовке к зачету - прежде всего необходимо запоминать определение каждого понятия, так как именно в нем фиксируются признаки, показывающие его сущность и позволяющие отличать данную категорию от других. В процессе заучивания определений конкретных понятий обучающийся «наращивает» знания. Название дисциплины имеет свою систему понятий, и обучающийся через запоминание конкретной учебной информации приобщается к данной системе, «поднимается» до ее уровня, говорит на ее языке (не пытаюсь объяснить суть той или иной категории с помощью обыденных слов).

Однако преподаватель на зачете – проверяет не столько уровень запоминания учебного материала, сколько то, как обучающийся понимает те или иные категории и реальные проблемы, как умеет мыслить, аргументировать, отстаивать определенную позицию, объяснять заученную дефиницию, применять полученные знания.

Таким образом, необходимо разумно сочетать запоминание и понимание, простое воспроизводство учебной информации и работу мысли.

Для того чтобы быть уверенным на зачете, необходимо ответы на наиболее трудные, с точки зрения обучающегося, вопросы подготовить заранее и тезисно записать. Запись включает дополнительные ресурсы памяти.

К зачету по дисциплине «Правовое обеспечение профессиональной деятельности» необходимо начинать готовиться с первой лекции, практического (семинарского) занятия, так как материал, набираемый памятью постепенно, неоднократно подвергавшийся обсуждению, образует качественные знания, формирует необходимые компетенции.

При подготовке к зачету – следует пользоваться конспектами лекций, учебниками.

Зачет по дисциплине «Правовое обеспечение профессиональной деятельности» проводится в устной форме.

На подготовку к устному ответу обучающегося дается 40-60 минут в зависимости от объема билета.

Результаты зачета объявляются путем выдачи копии зачетной ведомости старосте группы, результаты зачета объявляются в процессе проведения зачета после ответа обучающегося.

МИНИСТЕРСТВО НАУКИ И ВЫСШЕГО ОБРАЗОВАНИЯ РФ
ФГБОУ ВО «Уральский государственный горный университет»

РУКОВОДСТВО ПО ВЫПОЛНЕНИЮ ПРАКТИЧЕСКИХ РАБОТ

по дисциплине

ОП.07 ОХРАНА ТРУДА

Специальность

23.02.01 Организация перевозок и управление на транспорте (по видам)

программа подготовки специалистов среднего звена

базовая подготовка

форма обучения: очная, заочная

на базе среднего общего образования

Авторы: Тетерев Н. А., Гребенкин С. М., Кузнецов А. М.

Одобрены на заседании кафедры

Безопасности горного производства

(название кафедры)

Зав. кафедрой

(подпись)

Елохин В. А.

(Фамилия И.О.)

Протокол № 1 от 14.09.2021

(Дата)

Рассмотрены методической комиссией

Горно-механического факультета

(название факультета)

Председатель

(подпись)

Осипов П. А.

(Фамилия И.О.)

Протокол № 2 от 12.10.2021

(Дата)

Екатеринбург
2021

Оглавление

Методические указания для выполнения практической работы № 1	3
Тесты к практической работе № 1.....	18
Практическая работа № 2	23
Методические указания для выполнения практической работы № 2	24
Тест к практической работе № 2	36
Практическая работа № 3	41
Методические указания для выполнения практической работы № 3	42
Тестовые вопросы по практической работе № 3	53
Практическая работа № 4	58
Методические указания для выполнения практической работы № 4.....	60
Тесты к практической работе №4.....	81

МЕТОДИЧЕСКИЕ УКАЗАНИЯ

для выполнения практической работы № 1

Тема: «Изучение правил проведения инструктажей»

1. Общие сведения об обучении и проверке знаний по охране труда

Обучение по вопросам охраны труда, является важнейшим инструментом обеспечения безопасности труда на каждом рабочем месте.

Обучение безопасности труда осуществляется в следующих формах:

1. Профессиональная подготовка специалистов по охране труда в учреждениях высшего профессионального обучения,

2. Повышение квалификации в учреждениях среднего и дополнительного образования,

3. Изучение учебной дисциплины «Охрана труда» при получении образования в высших и средних специальных учебных заведениях,

4. Изучение специальных дисциплин, связанных с вопросами техники безопасности, санитарии и гигиены, электрической и пожарной безопасности при профессиональной подготовке специалистов, рабочих и служащих в системе ВПО, СПО и НПО.

5. Обязательное обучение и проверка знаний всех работников предприятия.

Государство содействует организации обучения по охране труда в образовательных учреждениях всех уровней.

В соответствии с ст. 225 ТК РФ и Постановлением Минтруда РФ и Минобразования РФ от 13.01. 2003 г. N 1/29 "Об утверждении Порядка обучения по охране труда и проверки знаний требований охраны труда работников организаций", все работники, в том числе и руководители организации, а также работодатели – индивидуальные предприниматели, обязаны проходить обучение по охране труда и проверку знаний требований охраны труда.

Порядок обучения по охране труда и проверки знаний требований охраны труда работников организаций, разработан для обеспечения профилактических мер по сокращению производственного травматизма и профессиональных заболеваний и устанавливает общие положения обязательного обучения по охране труда и проверки знаний требований охраны труда всех работников.

Ответственность за организацию и своевременность обучения по охране труда и проверку знаний, требований охраны труда работников организаций, несет работодатель.

Теоретические занятия проводятся в учебных комбинатах, учебных центрах, пунктах, отделах охраны труда или в других определенных работодателем подразделениях организации преподавателем или специалистом, назначенным руководителем организации. Практические занятия проводят в учебных лабораториях, мастерских, участках, цехах, на полигонах, рабочих местах, специально создаваемых в организациях, в учебных заведениях под руководством преподавателя, мастера (инструктора) производственного обучения или высококвалифицированного рабочего, назначенного руководителем организации.

Работники, имеющие квалификацию инженера (специалиста) по безопасности технологических процессов и производств или по охране труда, а также работники федеральных органов исполнительной власти, органов исполнительной власти субъектов Российской Федерации в области охраны труда, государственного надзора и контроля, педагогические работники образовательных учреждений, осуществляющие преподавание дисциплины "Охрана труда", имеющие непрерывный стаж работы в области охраны труда не менее пяти лет, в течение года после поступления на работу могут не проходить обучение по охране труда и проверку знаний требований охраны труда.

Для всех принимаемых на работу лиц, а также для работников, переводимых на другую работу, работодатель (или уполномоченное им лицо) обязан проводить инструктажи по охране труда.

Проведение инструктажей по охране труда включает в себя:

- ознакомление работников с имеющимися опасными или вредными производственными факторами,
- изучение требований охраны труда, содержащихся в локальных нормативных актах организации, инструкциях по охране труда, технической, эксплуатационной документации,
- а также применение безопасных методов и приемов выполнения работ.

Инструктаж по охране труда завершается устной проверкой приобретенных работником знаний и навыков безопасных приемов работы лицом, проводившим инструктаж.

Проведение всех видов инструктажей регистрируется в соответствующих журналах проведения инструктажей (в установленных случаях - в наряде-допуске на производство работ) с указанием подписи инструктируемого и подписи инструктирующего, а также даты проведения инструктажа.

2. Обучение и проверке знаний по охране труда на предприятии

Работодатель (или уполномоченное им лицо) обязан в течение месяца после приема работника на работу (или переводе его на другую работу, перерыве в работе более 1 года) организовать:

- проведение вводного инструктажа;
- проведение первичного инструктажа на рабочем месте;
- обучение работника безопасным методам и приемам выполнения работ;
- обучение методам и приемам оказания первой помощи пострадавшим;
- проверку знаний требований охраны труда.

Для рабочих, занятых на работах с вредными и (или) опасными условиями труда работодатель (или уполномоченное им лицо) обязан организовать:

- стажировку на рабочем месте;
- экзамен на знание безопасных методов и приемов выполнения работ.

3. Виды инструктажей

Виды инструктажей: вводный, первичный и стажировка на рабочем месте, повторный, внеплановый, целевой.

3.1. Вводный инструктаж

Все поступающие на работу до заключения трудового договора должны пройти вводный инструктаж по охране труда и инструктаж по противопожарной безопасности.

Вводный инструктаж проводится со всеми принимаемые на работу лицами, независимо от их образования, стажа работы по данной профессии или должности, временными работниками, командированными, учащимися и студентами, прибывшими на производственное обучение или практику.

Вводный инструктаж проводит специалист по охране труда или лицо, на которое приказом по предприятию возложены эти обязанности, либо специалист, с которым заключен договор по оказанию услуг в области охраны труда.

О проведении инструктажа делают запись в журнале регистрации вводного инструктажа, а также в документах о приеме на работу (личной карточке).

Инструктаж проводится по программе, разработанной на основании законодательных и иных нормативных правовых актов Российской Федерации с учетом специфики деятельности организации и утвержденной в установленном порядке работодателем (или уполномоченным им лицом).

В соответствии с ГОСТ 12.0.004-2015, программа должна включать:

- основные положения законодательства по охране труда и трудового права;
- общие сведения об организации, характерные особенности производства;
- правила внутреннего трудового распорядка предприятия;
- ответственность за нарушения правил;
- организация работ по охране труда;
- требования к персоналу организации;
- государственный и общественный контроль за охраной труда и промышленной безопасностью;
- общие правила поведения работающих на территории предприятия;
- расположения основных и вспомогательных цехов,
- требования пожаробезопасности, электробезопасности и другие,
- основные требования производственной санитарии и личной гигиены;
- средства индивидуальной и коллективной защиты;
- опасные и вредные производственные факторы, характерные для данного производства,
- порядок расследования и учета несчастных случаев на производстве и профессиональных заболеваний;
- методы и средства предупреждения несчастных случаев и профессиональных заболеваний,
- вопросы социального страхования;
- инструкции по охране труда;
- вопросы промышленной безопасности,
- обстоятельства и причины аварий и несчастных случаев, характерных для данного производства;
- действия при аварии, оказание первой помощи пострадавшим.

3.2. Первичный инструктаж

Инструктаж проводится до начала самостоятельной работы руководителем структурного подразделения или по его поручению мастером:

- со всеми вновь принятыми работниками, включая работников, выполняющих работу на условиях срочного трудового договора;
- с сезонными работниками и совместителями;
- с надомниками с использованием материалов, инструментов и механизмов;
- с работниками организации, переведенными из другого структурного подразделения или с теми, кому поручается выполнение новой для них работы;
- с командированными работниками сторонних организаций;
- с учащимися – практикантами и другими лицами, участвующими в производственной деятельности.

Работники, не связанные с эксплуатацией, обслуживанием, испытанием, наладкой и ремонтом оборудования, использованием электрифицированного или иного инструмента, хранением и применением сырья и материалов, могут освобождаться от инструктажа. Перечень профессий и должностей работников, освобожденных от данного инструктажа, утверждается работодателем. Инструктаж на рабочем месте проводит руководитель структурного подразделения (мастер, прораб, инструктор или другой работник, назначенный приказом работодателя и прошедший в установленном порядке обучение и аттестацию по охране труда и промышленной безопасности). Инструктаж проводится по программе, разработанной руководителем структурного подразделения на основании законов и иных нормативных правовых актов РФ, локальных нормативных актов организации, инструкций по ОТ, технической и эксплуатационной документации и утвержденной в установленном порядке работодателем.

ГОСТом также предусмотрен перечень основных вопросов первичного инструктажа. При этом программа должна включать:

- общие сведения о технологическом процессе и оборудовании;
- опасные и вредные факторы, возникающие при данном технологическом процессе;
- безопасная организация и содержание рабочего места;
- порядок подготовки к работе;
- безопасные приемы и методы работы;
- действия при возникновении опасной ситуации;
- схема безопасного передвижения работников по территории;
- внутрицеховые транспортные и грузоподъемные средства и механизмы;
- требования безопасности при погрузочно-разгрузочных работах и транспортировке грузов;
- характерные причины аварий, взрывов, пожаров, случаев травм;
- меры предупреждения аварий;
- действия при авариях;
- способы применения средств пожаротушения, противоаварийной защиты и сигнализации;
- места их расположения.

Данный инструктаж проводится с каждым работником индивидуально или с группой лиц, обслуживающих однотипное оборудование, с показом безопасных приемов труда.

О проведении делают запись в журнале регистрации инструктажей на рабочем месте, а также в документах о приеме на работу (личной карточке).

После проведения первичного инструктажа на рабочем месте вновь принятый работник проходит стажировку от 2 до 14 смен под наблюдением руководителя подразделения (мастера) или опытного работника, назначенного приказом работодателя. Продолжительность стажировки определяется характером работы и квалификацией работника.

Руководитель подразделения проверяет приобретенные теоретические знания и навыки безопасных способов работы и осуществляет допуск к самостоятельной работе. Об этом делается запись в журнале инструктажей в графе «Стажировка на рабочем месте».

Работники, показавшие неудовлетворительные знания, к самостоятельной работе не допускаются и обязаны вновь пройти первичный инструктаж и стажировку.

3.3. Повторный инструктаж

Повторный инструктаж проходят все работники, не реже одного раза в 6 месяцев, на работах с особо опасными и вредными работами – не реже 1 раза в 3 месяца. Инструктаж проводится специалистом по охране труда или лицом, назначенным приказом работодателя, или руководителем структурного подразделения по программе первичного инструктажа индивидуально или с группой рабочих, обслуживающих однотипное оборудование.

3.4. Внеплановый инструктаж

Внеплановый инструктаж проводится:

- при введении в действие новых или изменении законодательных и иных нормативных правовых актов, содержащих требования охраны труда, а также инструкций по охране труда;
- при изменении технологических процессов, замене или модернизации оборудования, приспособлений, инструмента и других факторов, влияющих на безопасность труда;
- при нарушении работниками требований охраны труда, если эти нарушения создали реальную угрозу наступления тяжких последствий (несчастный случай на производстве, авария и т.п.);

- по требованию должностных лиц органов государственного надзора и контроля;
- при перерывах в работе (для работ с вредными и (или) опасными условиями - более 30 календарных дней, а для остальных работ - более двух месяцев);
- по решению работодателя (или уполномоченного им лица).

Внеплановый инструктаж проводит специалист по ОТ или лицо, назначенное приказом работодателя с оформлением в журнале (книге) инструктажей или в соответствующей технологической документации. Объем и содержание инструктажа определяют в каждом конкретном случае в зависимости от причин и обстоятельств, вызвавших необходимость его проведения.

3.5. Целевой инструктаж

Целевой инструктаж проводится при выполнении разовых работ, при ликвидации последствий аварий, стихийных бедствий и работ, на которые оформляются наряд-допуск, разрешение или другие специальные документы, а также при проведении в организации массовых мероприятий.

4. Порядок проведения проверки знаний

Проверка знаний требований охраны труда и промышленной безопасности – процедура, проводимая в форме устного или письменного экзамена по билетам, разработанным на основании Типовых экзаменационных билетов (вопросов). Проверка знаний может проводиться также с использованием компьютерных программ, допущенных к применению Межведомственным советом по обучению охране труда. Рабочие проходят проверку знаний требований охраны труда и промышленной безопасности

- при приеме на работу после обучения охране труда;
- периодически на протяжении трудовой деятельности не реже 1 раза

в год.

По пожарной безопасности проверка знаний и навыков действий в аварийных ситуациях проводится не реже 2 раз в год. Отраслевыми положениями и инструкциями могут предусматриваться иные сроки и периодичность проверки знаний;

Проверку знаний рабочих проводит аттестационная комиссия организации. Периодические проверки рекомендуется приурочивать ко времени проведения повторного инструктажа. Результаты проверки оформляют протоколом и отмечают в личных карточках. Работники, не прошедшие проверку знаний требований охраны труда и пожарной безопасности, обязаны не позднее чем через 1 месяц повторно пройти проверку знаний. До повторной проверки рабочих к самостоятельной работе не допускается. С работниками, повторно не прошедшими проверку, работодатель решает вопрос о продолжении (прекращении) трудовых отношений в порядке, установленном законодательством о труде и локальными нормативными актами организации.

Внеочередная проверка знаний

Внеочередная проверка проводится независимо от срока проведения предыдущей проверки:

- при введении новых или внесении изменений, дополнений в действующие законодательные и иные нормативные правовые акты, содержащие требования ОТ;
- при внедрении новых видов технических устройств и новых технологий на ОПО, а также изменениях технологических процессов, требующих дополнительных знаний по ОТ;
- при назначении (переводе) работников на другую работу, если новые обязанности требуют дополнительных знаний по охране труда;

- по требованию должностных лиц федеральной инспекции труда, других органов государственного надзора и контроля, при установлении нарушений и недостаточных знаний требований промышленной безопасности и охраны труда;
- после произошедших аварий и несчастных случаев, а также при выявлении неоднократных нарушений работниками организации требований нормативных правовых актов по ОТ;
- при перерыве в работе в данной должности более 1 года.

5. Обязанности работодателя по обучению и проверки знаний

Работодатель (или уполномоченное им лицо) обязан организовать в течение месяца после приема на работу обучение безопасным методам и приемам выполнения работ всех поступающих на работу лиц, а также лиц, переводимых на другую работу. Обучение по охране труда проводится при подготовке работников рабочих профессий, переподготовке и обучении их другим рабочим профессиям.

Работодатель (или уполномоченное им лицо) обеспечивает обучение лиц, принимаемых на работу с вредными и (или) опасными условиями труда:

- - безопасным методам и приемам выполнения работ со стажировкой на рабочем месте и сдачей экзаменов,
- а в процессе трудовой деятельности - проведение периодического обучения по охране труда и проверки знаний требований охраны труда.

Работники рабочих профессий, впервые поступившие на указанные работы, либо имеющие перерыв в работе по профессии (виду работ) более года, проходят обучение и проверку знаний требований охраны труда в течение первого месяца после назначения на эти работы.

Порядок, форма, периодичность и продолжительность обучения по охране труда и проверки знаний требований охраны труда работников рабочих профессий устанавливаются работодателем (или уполномоченным им лицом) в соответствии с нормативными правовыми актами, регуливающими безопасность конкретных видов работ.

Работодатель (или уполномоченное им лицо) организует проведение первичного, не позднее одного месяца после приема на работу и периодического, не реже одного раза в год, обучения работников рабочих профессий оказанию первой помощи пострадавшим.

6. Обучение руководителей и специалистов

Руководители и специалисты организаций проходят специальное обучение по охране труда в объеме должностных обязанностей при поступлении на работу в течение первого месяца, далее - по мере необходимости, но не реже одного раза в три года. Обучение проводится по соответствующим программам по охране труда непосредственно самой организацией или образовательными учреждениями профессионального образования, учебными центрами и другими учреждениями и организациями, осуществляющими образовательную деятельность, при наличии у них лицензии на право ведения образовательной деятельности.

Обучение по охране труда,

1) в обучающих организациях федеральных органов исполнительной власти, органов исполнительной власти субъектов Российской Федерации в области охраны труда; проходят:

- руководители организаций, заместители руководителей организаций, курирующие вопросы охраны труда, заместители главных инженеров по охране труда, работодатели - физические лица, иные лица, занимающиеся предпринимательской деятельностью;

- руководители, специалисты, инженерно-технические работники, осуществляющие организацию, руководство и проведение работ на рабочих местах и в производственных подразделениях, а также контроль и технический надзор за проведением работ;

- педагогические работники образовательных учреждений начального профессионального, среднего профессионального, высшего профессионального, послевузовского профессионального образования и дополнительного профессионального образования;

- преподаватели дисциплин «охрана труда», «безопасность жизнедеятельности», «безопасность технологических процессов и производств»;

- специалисты служб охраны труда, работники, на которых работодателем возложены обязанности организации работы по охране труда, члены комитетов (комиссий) по охране труда, уполномоченные (доверенные) лица по охране труда профессиональных союзов и иных уполномоченных работниками представительных органов;

- специалисты органов исполнительной власти субъектов Российской Федерации, члены комиссий по проверке знаний требований охраны труда обучающихся организаций;

- специалисты органов местного самоуправления в области охраны труда;

- члены комиссий по проверке знаний требований охраны труда организаций;

- организаторы и руководители производственной практики обучающихся;

2) в обучающих организациях Министерства труда и социального развития Российской Федерации;

- специалисты федеральных органов исполнительной власти, органов исполнительной власти субъектов Российской Федерации в области охраны труда

Руководители и специалисты организации могут проходить обучение по охране труда и проверку знаний требований охраны труда в самой организации, имеющей комиссию по проверке знаний требований охраны труда.

Обучение по охране труда руководителей и специалистов проводится преподавателями образовательных учреждений, осуществляющими преподавание дисциплин «охрана труда», «безопасность жизнедеятельности», «безопасность технологических процессов и производств», руководителями и специалистами федеральных органов исполнительной власти, органов исполнительной власти субъектов Российской Федерации в области охраны труда, органов государственного надзора и контроля, а также работниками служб охраны труда организаций, имеющими соответствующую квалификацию и опыт работы в области охраны труда.

6. Проверка знаний требований охраны труда

Проверку теоретических знаний требований охраны труда и практических навыков безопасной работы работников рабочих профессий проводят непосредственные руководители работ в объеме знаний требований правил и инструкций по охране труда.

Руководители и специалисты организаций проходят очередную проверку знаний требований охраны труда не реже одного раза в три года.

Внеочередная проверка знаний требований охраны труда работников организаций независимо от срока проведения предыдущей проверки проводится:

- при введении новых или внесении изменений и дополнений в действующие законодательные и иные нормативные правовые акты, содержащие требования охраны труда. При этом осуществляется проверка знаний только этих законодательных и нормативных правовых актов;
- при вводе в эксплуатацию нового оборудования и изменениях технологических процессов, требующих дополнительных знаний по охране

труда работников. В этом случае осуществляется проверка знаний требований охраны труда, связанных с соответствующими изменениями;

- при назначении или переводе работников на другую работу, если новые обязанности требуют дополнительных знаний по охране труда (до начала исполнения ими своих должностных обязанностей);
- по требованию должностных лиц федеральной инспекции труда, других органов государственного надзора и контроля, а также федеральных органов исполнительной власти и органов исполнительной власти субъектов Российской Федерации в области охраны труда, органов местного самоуправления, а также работодателя (или уполномоченного им лица) при установлении нарушений требований охраны труда и недостаточных знаний требований безопасности и охраны труда;
- после происшедших аварий и несчастных случаев, а также при выявлении неоднократных нарушений работниками организации требований нормативных правовых актов по охране труда;
- при перерыве в работе в данной должности более одного года.

Для проведения проверки знаний требований охраны труда работников в организациях приказом (распоряжением) работодателя (руководителя) создается комиссия по проверке знаний требований охраны труда в составе не менее трех человек, прошедших обучение по охране труда и проверку знаний требований охраны труда в установленном порядке. В работе комиссии могут принимать участие представители выборного профсоюзного органа, представляющего интересы работников данной организации, в том числе уполномоченные (доверенные) лица по охране труда профессиональных союзов.

Результаты проверки знаний требований охраны труда работников организации оформляются протоколом по форме. Работнику, успешно прошедшему проверку знаний требований охраны труда, выдается удостоверение за подписью председателя комиссии по проверке знаний

требований охраны труда, заверенное печатью организации, проводившей обучение по охране труда и проверку знаний требований охраны труда.

Работник, не прошедший проверки знаний требований охраны труда при обучении, обязан после этого пройти повторную проверку знаний в срок не позднее одного месяца.

Тесты к практической работе № 1
«Изучение правил проведения инструктажей»

1. Инструкции по охране труда разрабатываются и утверждаются:

- А) комиссией по ОТ;
- Б) работодателем одновластно;
- В) работодателем с учетом мнения выборного органа профсоюзной организации.

2. Целевой инструктаж проводится:

- А) при выполнении разовых работ;
- Б) при нарушении работниками требований охраны труда;
- В) при приеме на работу.

3. Каков порядок проведения первичного инструктажа на рабочем месте?

- А) после длительного отсутствия работника;
- Б) при выполнении работ повышенной опасности;
- В) с учащимися и студентами перед изучением каждой новой темы, при проведении практических занятий в учебных лабораториях, классах, мастерских, при проведении занятий в кружках и секциях.

4. Кто и в какие сроки проводит вводный инструктаж по охране труда?

- А) мастер или преподаватель, прошедшие в установленном порядке обучение и проверку знаний по охране труда перед началом учебного года;
- Б) специалист по охране труда до начала производственной деятельности;

В) руководитель структурного подразделения в течение месяца после приёма работника в организацию.

5. Каков порядок проведения первичного инструктажа на рабочем месте?

А) Проводится индивидуально или в группе лиц, обслуживающих однотипное оборудование, или в пределах общего рабочего места с показом безопасных приемов и методов труда. Завершается устной проверкой приобретенных знаний и навыков.

Б) Проводится по программам вводного инструктажа.

В) При выполнении работ повышенной опасности с записью в наряде-допуске.

6. Когда проводятся повторные инструктажи по охране труда?

А) Не реже одного раза в квартал.

Б) Не реже одного раза в 6 мес.

В) Не реже одного раза в год.

7. Когда проводятся целевые инструктажи по охране труда?

А) При нарушении работником требований охраны труда.

Б) При выполнении разовых работ, ликвидации последствий аварий, стихийных бедствий.

В) При выполнении работ повышенной опасности.

Г) Во всех вышеперечисленных случаях.

8. В каких случаях проводится внеплановый инструктаж, где он фиксируется?

А) При приеме на работу с записью в личную карточку.

Б) При введении новых правил, инструкций по охране труда; при изменении технологического процесса; при перерывах в работе более 2 мес., а для работ с вредными условиями труда – более 30 дней; при несчастном случае на производстве.

В) При выполнении работ повышенной опасности с записью в наряде-допуске.

9. Кто и в какие сроки проводит проверку и пересмотр инструкций по охране труда для работников организации?

А) Руководитель подразделения – не реже 1 раза в 5 лет.

Б) Служба охраны труда – не реже 1 раза в 3 года.

В) Работник – ежегодно.

10. На основе каких документов разрабатываются инструкции по охране труда для работника при отсутствии межотраслевой и отраслевой типовой инструкции по охране труда:

А) Технической документации, требований безопасности, изложенных в эксплуатационной и ремонтной документации организаций – изготовителей оборудования.

Б) Межотраслевых или отраслевых правил по охране труда.

В) В соответствии с ответами «а» и «б».

11. Кто и в какие сроки проводит первичный инструктаж на рабочем месте?

А) Непосредственный руководитель работ, прошедший в установленном порядке обучение и проверку знаний по охране труда, проводит инструктаж работникам до начала их самостоятельной работы.

Б) Специалист по охране труда проводит инструктаж до начала производственной деятельности работника.

В) Лицо, назначенное распоряжением работодателя, проводит инструктаж в течение месяца после приема работника в организацию.

12. Кто утверждает перечень профессий и должностей работников, освобожденных от прохождения

первичного инструктажа на рабочем месте?

А) Работодатель.

Б) Профсоюзная организации.

В) Органы местного самоуправления.

Г) Федеральные органы исполнительной власти.

13. В каких случаях проводится целевой инструктаж, где он фиксируется?

А) При приеме на работу с записью в личную карточку.

Б) При введении новых правил и инструкций по охране труда; при изменении технологического процесса; при перерывах в работе более 2 мес, при несчастном случае на производстве. Фиксируется в журнале регистрации инструктажа на рабочем месте.

В) При выполнении работ повышенной опасности с записью в наряде-допуске.

14. Где хранятся действующие в структурном подразделении инструкции по охране труда для работников, а также перечень этих инструкций?

А) Перечень вывешивается на доступном месте, инструкции хранятся на соответствующих рабочих местах.

Б) Каждый работник хранит свою инструкцию, перечень – руководитель структурного подразделения.

В) Перечень хранится у руководителя структурного подразделения, он же определяет местонахождение действующих в подразделении инструкций с учетом доступности и удобства ознакомления с ними.

15. Руководители и работники проходят проверку знаний требований охраны труда:

А) ежегодно;

Б) не реже одного раза в три года;

В) не реже одного раза в пять лет.

16. Когда работодатель обязан отстранить работника от работы?

А) нарушение работником требований охраны труда,

Б) работник не прошёл обучение и проверку знаний по охране труда;

В) однократное нарушение

17. Кто несет ответственность за организацию и своевременность обучения по охране труда и проверку знаний по охране труда работников организации?

А) Служба охраны труда.

Б) Работодатель.

В) Отдел кадров.

18. Как часто осуществляется проверка знаний по охране труда руководителей и специалистов организаций?

А) При поступлении на работу, далее – ежегодно.

Б) При поступлении на работу в течение первого месяца, далее – не реже 1 раза в три года.

В) Не реже 1 раза в пять лет.

19. Когда работодатель обязан отстранить от работы работника?

А) Работник не прошел обучение и проверку знаний по охране труда.

Б) Нарушение работником требований по охране труда, если нарушение создавало угрозу наступления тяжелых последствий.

В) Однократное грубое нарушение трудовых обязанностей.

Г) Во всех случаях.

20. Производственный инструктаж по характеру и времени проведения подразделяется:

А) вводный, первичный на рабочем месте, повторный, внеплановый и текущий.

Б) первичный на рабочем месте, повторный, внеплановый и текущий.

В) повторный, внеплановый и текущий.

ОТВЕТЫ НА ТЕСТОВЫЕ ВОПРОСЫ

К практической работе 4

№ вопроса	1	2	3	4	5	6	7	8	9	10
Ответ	В	А	В	Б	А	Б	Г	Б	А	В
№ вопроса	11	12	13	14	15	16	17	18	19	20
Ответ	А	А	Б	В	Б	Б	Б	Б	А	А

ПРАКТИЧЕСКАЯ РАБОТА № 2

Тема: «Изучение средств коллективной и индивидуальной защиты от опасностей на предприятиях автомобильного транспорта»

Цель: Закрепление теоретических знаний по изучению видов и характеристик средств индивидуальной и коллективной защиты

Студент должен знать:

- основные термины, нормативные документы средств защиты работающих;
- основные виды и характеристики средств коллективной защиты (СКЗ);
- основные виды и характеристики средств индивидуальной защиты (СИЗ);

Уметь:

- выбирать и применять средства защиты на предприятии

Содержание работы

1. Общая характеристика средств защиты работающих.
2. Изучение средств индивидуальной защиты.
3. Изучение средств коллективной защиты.
4. Оформление отчета.
5. Ответить на тестовые вопросы по теме

Порядок выполнения практической работы:

1. Изучить тему 1. Общая характеристика средств защиты работающих
Задание 1. Записать основные термины и документы по средствам защиты работающих
2. Изучить тему 2: Средства индивидуальной защиты работающих.
Задание 2. Оформить таблицу «Характеристика СКЗ»
3. Изучить тему 3. Средства коллективной защиты работающих
Задание 3. Ответить на тестовые вопросы.
4. Оформление отчета.

5. Ответить на тестовые вопросы по теме.

Используемая литература

1. Конституция Российской Федерации.
2. Трудовой кодекс Российской Федерации.
3. Система стандартов безопасности труда (ССБТ).
4. Туревский И.С. Охрана труда на автомобильном транспорте. – М.:ИД «ФОРУМ»: ИНФРА-М, 2012.
5. Графкина М.В. Охрана труда: Автомобильный транспорт. – М.: Издательский центр «Академия», 2014.
6. Охрана труда. Правовое регулирование. Практика. Основные документы. Под общей редакцией Ю.Л.Фадеева. – М.: Эксмо, 20012.

МЕТОДИЧЕСКИЕ УКАЗАНИЯ

для выполнения практической работы № 2

«Изучение средств коллективной и индивидуальной защиты от опасностей на предприятиях автомобильного транспорта»

1. Общая характеристика средств защиты работающих

Применение средств индивидуальной защиты (СИЗ) и средств коллективной защиты (СКЗ) является одной из мер предупреждения неблагоприятного воздействия опасных и вредных производственных факторов на работающих.

Средства индивидуальной (СИЗ) и коллективной (СКЗ) защиты работников —технические средства, используемые для предотвращения или уменьшения воздействия на работников вредных и (или) опасных

производственных факторов, а также для защиты от загрязнения (ст. 209 ТК РФ).

При решении вопроса о снижении интенсивности воздействия этих факторов по возможности всегда следует отдавать предпочтение коллективным методам защиты перед индивидуальными.

Средства коллективной (СКЗ) защиты работников обеспечивают защиту всех работающих на предприятии или в организации рабочих и служащих.

Средства индивидуальной (СИЗ) обеспечивают защиту одного человека, непосредственно выполняющего работу.

Среди мероприятий, направленных на защиту работающих, применение СИЗ и СКЗ находятся на четвертом месте после:

- технологических, при которых устранение образования вредностей происходит путем изменения технологического процесса;
- технических, при которых создаются препятствия выделению вредностей в производственную среду благодаря герметизации оборудования, механизации и автоматизации процессов и т.д.;
- санитарно-технических, при которых происходит удаление вредных факторов из производственной среды или ослабление их действия до допустимых уровней (вентиляция и др.).

Основные документы, регулирующие применение средства коллективной (СКЗ) защиты и порядок выдачи средств индивидуальной защиты (СИЗ) на предприятиях и в организациях:

- Трудовой кодекс Российской Федерации (ст. 209-212, 215, 219, 221);
- Федеральный закон от 17.07.1999 г. № 181 «Об основах охраны труда в Российской Федерации» (ст. 4, п. 1; ст. 8; ст. 9, п. 5; ст. 14, п. 2; ст. 17, пп. 1 и 2; ст. 20, п. 3);
- Федеральный закон от 30.03.99 г. № 53 «О санитарно-эпидемиологическом благополучии населения» (ст. 25, п. 2; ст. 39, п. 3; ст. 55, п. 1);

- постановление Минтруда и социального развития РФ «О проведении аттестации рабочих мест по условиям труда» № 12 от 14.03.1997 г. (п. 3.3 и приложение 7);
- Федеральный закон от 17.12.1999 г. № 212 «О защите прав потребителей»;
- постановление Минтруда РФ от 18.12.1998 г. № 51 «Об утверждении правил обеспечения работников специальной одеждой, специальной обувью и другими средствами индивидуальной защиты» с изменениями № 39 от 29.10.1999 г. и № 7 от 03.02.2004 г.;
- типовые отраслевые нормы бесплатной выдачи специальной одежды, специальной обуви и других средств индивидуальной защиты для различных отраслей промышленности и производства, утвержденные постановлениями Минтруда и социального развития РФ № 61 от 08.12.1997 г., № 63 от 16.12.1997 г., № 66 от 25.12.1997 г., № 67 от 26.12.1997 г. и № 68 от 29.12.1997 г.
- типовые нормы бесплатной выдачи специальной одежды, специальной обуви и других средств индивидуальной защиты работникам сквозных профессий и должностей всех отраслей экономики, утвержденные постановлением Минтруда России № 69 от 30.12.1997 г.;
- нормы бесплатной выдачи работникам теплой специальной одежды и теплой специальной обуви по климатическим поясам, единым для всех отраслей экономики, утвержденные постановлением Минтруда России № 70 от 31.12.1997 г.; ГОСТ 12.4.0011-89 «Средства защиты работающих. Общие требования и классификация внутренних норм выдачи специальной одежды, специальной обуви и других средств индивидуальной защиты» и др

2. Средства индивидуальной защиты работающих

При аварийных, ремонтных и других эпизодически проводимых работах индивидуальную защиту персонала следует рассматривать в большинстве

случаев как одно из основных мероприятий в системе организации безопасности проведения работ.

Целью применения любого СИЗ является снижение до допустимых уровней или полное предотвращение влияния на организм вредных производственных факторов. При этом отрицательное влияние СИЗ на жизненно важные функциональные системы организма и трудовой процесс должно быть сведено к минимуму.

Таблица 3.

Средства индивидуальной защиты в зависимости от назначения

№ п/п	СИЗ	Наименования
1	Костюмы изолирующие	Скафандры, пневмокостюмы;. гидроизолирующие костюмы;
2	Средства защиты органов дыхания	противогазы; респираторы; самоспасатели; пневмошлемы; пневмомаски; пневмокуртки
3	Одежда специальная защитная	тулупы, пальто; полупальто, полушубки; накидки; плащи, полуплащи; халаты; костюмы; куртки, рубашки; брюки, шорты; комбинезоны, полукомбинезоны; жилеты; платья, сарафаны; блузы, юбки; фартуки; наплечники.
4	Средства защиты ног	сапоги; сапоги с удлиненным голенищем; сапоги с укороченным голенищем; полусапоги; ботинки; полуботинки; берцы, туфли; бахилы; галоши; боты; тапочки (сандалии); унты, чувяки; щитки, ботфорты, наколенники, портянки.
5	Средства защиты рук	рукавицы; перчатки; полуперчатки; напальчники; наладонники; напульсники; нарукавники, налокотники.
6	Средства защиты головы	каска защитные; шлемы, подшлемники; шапки, береты, шляпы, колпаки, косынки, накомарники.
7	Средства защиты лица	щитки защитные лицевые.
8	Средства защиты глаз	очки защитные.
9	Средства защиты органа слуха	противошумные шлемы; противошумные вкладыши; противошумные наушники.
10	Средства защиты от падения с высоты и другие предохранительные средства	предохранительные пояса, тросы; ручные захваты, парашюты, манипуляторы; наколенники, налокотники, наплечники.
11	Средства дерматологические защитные	защитные средства (защиты кожи); очистители кожи
12	Средства защиты комплексные	

Спецодежда это одна часть из всех средств индивидуальной защиты (СИЗ). Спецодежда, как и другие средства индивидуальной защиты, востребована и применима во многих областях производства. К такой профессиональной деятельности относят деятельность строителей, монтажников, химическое производство, тяжелое машиностроение, производство лекарственных препаратов, металлургию, пищевую промышленность и другие.

Основная функция спецодежды - обеспечение достаточного уровня безопасности труда, в том числе защита от различных механических повреждений. Однако, кроме основной функции, спецодежда выполняет также несколько дополнительных. К ним можно отнести немаловажную для работы предприятия рекламную или маркетинговую функцию.

Спецодежда играет важную роль в деле процветания предприятия и определенного психологического настроя, в сплочении коллектива и повышении производительности труда.

Именно поэтому рабочая обувь и рабочий костюм, а также другие виды спецодежды должны подбираться не только из расчета практичности и безопасности, но и с точки зрения брендовости. Как правило на спецодежду наносят логотип компании, и зачастую слоган.

Спецодежда – это разработанная по специальной технологии одежда, которая предназначена для защиты работника от негативных воздействий производственного процесса или окружающей среды. К спецодежде можно отнести рабочий костюм и специальную обувь, рабочие рукавицы и респиратор, перчатки или головные уборы. Спецодежда должна обеспечивать определенный уровень защиты, например, быть водоотталкивающей, жаронепроницаемой, гигиенической (для медперсонала), антистатической и тому подобное.

Общие требования к средствам индивидуальной защиты

- Средства защиты работающих должны обеспечивать предотвращение или уменьшение действия опасных и вредных производственных факторов.

- Средства защиты не должны быть источником опасных и вредных производственных факторов.

- Средства защиты должны отвечать требованиям технической эстетики и эргономики.

- Выбор конкретного типа средства защиты работающих должен осуществляться с учетом требований безопасности для данного процесса или вида работ*.

** Виды средств защиты в зависимости от конкретного опасного и вредного фактора или от конструктивных особенностей подразделяют на типы.*

- Средства индивидуальной защиты следует применять в тех случаях, когда безопасность работ не может быть обеспечена конструкцией оборудования, организацией производственных процессов, архитектурно-планировочными решениями и средствами коллективной защиты.

- Средства индивидуальной защиты не должны изменять своих свойств при их стирке, химчистке и обеззараживании. Они должны изготавливаться из материалов, разрешенных к применению, обеспечивать высокую степень защитной эффективности и удобство при эксплуатации, отвечать требованиям технической эстетики и эргономики, СИЗ не могут быть источником опасных и вредных производственных факторов, оказывать токсическое и аллергическое воздействие на организм работника.

- Средства индивидуальной защиты должны подвергаться оценке по защитным, физиолого-гигиеническим и эксплуатационным показателям.

- Требования к маркировке средств индивидуальной защиты должны соответствовать ГОСТ 12.4.115 и стандартам на маркировку на конкретные виды средств индивидуальной защиты.

- Средства индивидуальной защиты должны иметь инструкцию с указанием назначения и срока службы изделия, правил его эксплуатации и хранения.
- Средства коллективной защиты работающих конструктивно должны быть соединены с производственным оборудованием или его элементами управления таким образом, чтобы, в случае необходимости, возникло принудительное действие средства защиты. Допускается использовать средства коллективной защиты в качестве элементов управления для включения и выключения производственного оборудования.
- Средства коллективной защиты работающих должны быть расположены на производственном оборудовании или на рабочем месте таким образом, чтобы постоянно обеспечивалась возможность контроля его работы, а также безопасного ухода и ремонта.

Обязанности работодателя по обеспечению работников спецодеждой, спецобувью и другими средствами индивидуальной защиты

Обеспечение работников СИЗ за счет средств работодателя - одно из главных направлений государственной политики по охране труда («Правила обеспечения работников специальной одеждой, специальной обувью и другими средствами индивидуальной защиты», постановление Минтруда России № 51 от 18.12.1998 г.; Трудовой кодекс РФ, ст. 212, 219).

Работодатель обязан обеспечивать:

- приобретение и выдачу СИЗ за счет собственных средств;
- надлежащий уход за средствами индивидуальной защиты и их хранение: химчистку, стирку, ремонт, дегазацию, дезактивацию, обезвреживание и обеспыливание специальной одежды, а также ремонт, дегазацию, дезактивацию и обезвреживание специальной обуви и других средств индивидуальной защиты;
- обязательное использование работниками выданных им средств индивидуальной защиты;

- проведение инструктажа работников по правилам пользования респираторами, противогазами, самоспасателями, предохранительными поясами, касками и др.

Сертификация средств индивидуальной защиты

Правовой основой работ по сертификации средств индивидуальной защиты (СИЗ) является Постановление Государственного Комитета Российской Федерации по Стандартизации и Метрологии от 19.06.2000 года №34. Об утверждении и введении в действие "Правил проведения сертификации средств индивидуальной защиты"

Сертификация - это подтверждение того, что продукция соответствует требованиям, установленным нормативной документацией. Все средства индивидуальной защиты должны иметь сертификат соответствия на основании положительных результатов испытаний, проведенных в аккредитованных испытательных лабораториях.

К проведению работ по обязательной сертификации допускаются только те организации, которые имеют лицензию на их проведение и не являются ни изготовителями, ни потребителями этой продукции.

Подлинный обязательный сертификат должен быть на желтой бумаге с водяными знаками. Каждый бланк имеет индивидуальный номер красного цвета.

3. Средства коллективной защиты работающих

Таблица 2.

Классификация СКЗ

№ п/п	Классы СКЗ	Группы СКЗ
1	Средства нормализации воздушной среды производственных помещений и рабочих мест	<ul style="list-style-type: none"> - поддержания нормируемой величины барометрического давления; - вентиляции и очистки воздуха; - кондиционирования воздуха; - локализации вредных факторов;

		<ul style="list-style-type: none"> - отопления; - автоматического контроля и сигнализации; - дезодорации воздуха.
2	Средствам нормализации освещения производственных помещений и рабочих мест	<ul style="list-style-type: none"> - источники света; - осветительные приборы; - световые проемы; - светозащитные устройства; - светофильтры.
3	Средствам защиты от повышенного уровня ионизирующих излучений относятся:	<ul style="list-style-type: none"> - оградительные устройства; - предупредительные устройства; - герметизирующие устройства; - защитные покрытия; - устройства улавливания и очистки воздуха и жидкостей; - средства дезактивации; - устройства автоматического контроля; - устройства дистанционного управления; - средства защиты при транспортировании и временном - хранении радиоактивных веществ; - емкости радиоактивных отходов, - знаки безопасности;
4	Средства защиты от повышенного уровня инфракрасных излучений относятся устройства:	<ul style="list-style-type: none"> - оградительные; - герметизирующие; - теплоизолирующие; - вентиляционные; - автоматического контроля и сигнализации; - дистанционного управления; - знаки безопасности.
5	Средства защиты от повышенного или пониженного уровня ультрафиолетовых излучений относятся устройства:	<ul style="list-style-type: none"> - оградительные; - для вентиляции воздуха; - автоматического контроля и сигнализации; - дистанционного управления; - знаки безопасности.
6	Средства защиты от повышенного уровня электромагнитных излучений относятся:	<ul style="list-style-type: none"> - оградительные устройства; - защитные покрытия; - герметизирующие устройства; - устройства автоматического контроля и сигнализации; - устройства дистанционного управления; - знаки безопасности.
7	Средства защиты от повышенной напряженности магнитных и электрических полей относятся:	<ul style="list-style-type: none"> - оградительные устройства; - защитные заземления; - изолирующие устройства и покрытия; - знаки безопасности.
8	Средства защиты от повышенного уровня лазерного излучения относятся:	<ul style="list-style-type: none"> - оградительные устройства; - устройства автоматического контроля и сигнализации; - устройства дистанционного управления;
9	Средства защиты от повышенного уровня шума относятся устройства:	<ul style="list-style-type: none"> - оградительные; - звукоизолирующие, звукопоглощающие; - глушители шума; - автоматического контроля и сигнализации; - дистанционного управления.

10	Средства защиты от повышенного уровня вибрации относятся устройства:	<ul style="list-style-type: none"> - оградительные; - виброизолирующие, виброгасящие и вибропоглощающие; - автоматического контроля и сигнализации; - дистанционного управления.
11	Средства защиты от повышенного уровня ультразвука относятся устройства:	<ul style="list-style-type: none"> - оградительные; - звукоизолирующие, звукопоглощающие; - автоматического контроля и сигнализации; - дистанционного управления.
12	Средства защиты от повышенного уровня инфразвуковых колебаний относятся:	<ul style="list-style-type: none"> - оградительные устройства; - знаки безопасности.
13	Средства защиты от поражения электрическим током относятся:	<ul style="list-style-type: none"> - оградительные устройства; - устройства автоматического контроля и сигнализации; - изолирующие устройства и покрытия; - устройства защитного заземления и зануления; - устройства автоматического отключения; - устройства выравнивания потенциалов и понижения напряжения; - устройства дистанционного управления; - предохранительные устройства; - молниеотводы и разрядники; - знаки безопасности.
14	Средства защиты от повышенного уровня статического электричества относятся:	<ul style="list-style-type: none"> - заземляющие устройства; - нейтрализаторы; - увлажняющие устройства; - антиэлектростатические вещества; - экранирующие устройства.
15	Средства защиты от пониженных или повышенных температур поверхностей оборудования, материалов и заготовок относятся устройства:	<ul style="list-style-type: none"> - оградительные; - автоматического контроля и сигнализации; - термоизолирующие; - дистанционного управления.
16	Средства защиты от падения с высоты относятся:	<ul style="list-style-type: none"> - ограждения; - защитные сетки; - знаки безопасности
17	Средства защиты от повышенных или пониженных температур воздуха и температурных перепадов относятся устройства:	<ul style="list-style-type: none"> - оградительные; - автоматического контроля и сигнализации; - термоизолирующие; - дистанционного управления; - для радиационного обогрева и охлаждения
18	Средства защиты от воздействия механических факторов относятся устройства:	<ul style="list-style-type: none"> - оградительные; - автоматического контроля и сигнализации; - предохранительные; - дистанционного управления; - тормозные; - знаки безопасности
19	Средства защиты от воздействия химических факторов относятся устройства:	<ul style="list-style-type: none"> - оградительные; - автоматического контроля и сигнализации; - герметизирующие; - для вентиляции и очистки воздуха;

		- для удаления токсичных веществ; - дистанционного управления;
20	Средства защиты от воздействия биологических факторов относятся:	- оборудование и препараты для дезинфекции, дезинсекции, - стерилизации, дератизации; - оградительные устройства; - герметизирующие устройства; - устройства для вентиляции и очистки воздуха; - знаки безопасности.

Таблица 3.

Характеристика СКЗ

Виды СКЗ Характеристика	Принцип действия	Наименование, характеристика	Назначение
Оградительные устройства	Изоляция опасного фактора в недоступном для человека месте	А) Конструкция: кожухи, двери, крышки, барьеры, экраны, щиты, Б) Способ изготовления: сплошные, несплошные, прозрачные, комбинированные	Устанавливаются между опасным производственным фактором и работающим.
Предохранительные устройства	Ликвидация опасного фактора в источнике его возникновения	А) Блокировочные устройства: (механические, электрические, электронные, электромагнитные, пневматические, гидравлические, оптические, магнитные),	Срабатывают при ошибочных действиях работающего
		Б) Ограничительные устройства: муфты, клапаны	Срабатывают при нарушениях параметров технологического процесса или режима работы оборудования
Тормозные устройства	Удержание оборудования в неподвижном состоянии	А) по конструкции: колодочные, дисковые, конические, клиновые; Б) по способу срабатывания: ручные, ножные, автоматические, полуавтоматические; В) по назначению: рабочие, резервные, для длительного отключения, для экстренного торможения	Для остановки движения в случае возникновения травмоопасной или аварийной ситуации
Контроля и сигнализации	Привлечения внимания работающих при проявлении опасного фактора.	А) по назначению: информационные, предупреждающие, аварийные; Б) по характеру сигнала: звуковые, цветовые, световые, знаковые, комбинированные;	Для контроля, передачи и воспроизведения информации,

Дистанционного управления	Защита расстоянием	А) по принципу действия: механические, электрические, пневматические, гидравлические, комбинированные.	Для удаления работающего из опасной зоны
Цвета и знаки безопасности	Привлечения внимания работающих	А) сигнальные цвета: красный, желтый, синий, зеленый; Б) знаки безопасности: запрещающие, предупреждающие, предписывающие, указательные, пожарной безопасности, эвакуационные, медицинские.	Для привлечения внимания и дачи определенной информации

4. Изучение сигнальных цветов и знаков безопасности

Сигнальные цвета имеют определенное смысловое значение

Красный – указывает на запрещение, непосредственную опасность или средство пожаротушения.

Желтый – предупреждает о возможной опасности.

Зелёный – разрешает выполнение работы только при соблюдении определённых требований техники безопасности.

Синий – несёт информацию о местонахождении различных объектов и устройств.

Знаки безопасности

Запрещающие 1 - указывают работающим на недопустимость определенных действий (пользоваться открытым огнем, курить, входить, тушить водой и т. п.). Они имеют форму круга с красной каймой и наклонной красной полосой через белое поле, на которое нанесено черное символическое изображение.

Предупреждающие 2 - предостерегают о возможных потенциальных опасностях (взрыве, электрическом напряжении, падении и т.п.). Они имеют форму равностороннего треугольника с каймой черного цвета и желтым полем, на котором изображен символ черного цвета.

Указательные 3 - сообщают работающему о расположении средств пожарной защиты, пункта первой медицинской помощи, связи и т.п. Они имеют форму прямоугольника синего цвета, в верхней части которого расположен белый квадрат с символом или поясняющей надписью. Если последние относятся к пожарной безопасности, то они имеют красный цвет, а в остальных случаях — черный.

Предписывающие 4 - указывают работающему на необходимость соблюдения определенных правил личной безопасности (работать в защитной одежде, головном уборе, рукавицах, с предохранительным поясом и т.п.). Они имеют форму квадрата с зеленой каймой и белым полем, на котором расположен символ черного цвета.

Тест к практической работе № 2

«Изучение средств индивидуальной и коллективной защиты на АТП»

1. От чего защищают коллективные средства защиты?

- а) от поражения электрическим током,
- б) от повышенного уровня шума и вибрации,
- в) от действия ОВ,
- г) от повышенного уровня различных излучений,
- д) все выше перечисленное

2. Что относится к индивидуальным средствам защиты органов дыхания?

- а) пневмокостюмы,
- б) противогаз,
- в) медицинская аптечка,
- г) очистители кожи.
- д) самоспасатели.

3. К средствам коллективной защиты относятся:

- а) оградительные устройства
- б) средства дерматологические,

в) противогаз,

г) респиратор.

4. Что является подручным средством защиты органов дыхания

а) любая ткань, носовой платок,

б) противогаз,

в) ватно-марлевая повязка,

г) противопыльная тканевая маска.

5. Что относится к индивидуальным медицинским средствам защиты?

а) респиратор,

б) ватно-марлевая повязка,

в) индивидуальная аптечка,

г) противогаз,

д) легкий защитный костюм.

6. Назовите группы СИЗ организма человека по характеру их воздействия:

а) средства защиты кожи,

б) средства защиты слизистых оболочек,

в) средства защиты органов дыхания,

г) химические средства защиты,

д) медицинские средства защиты.

7. Средства защиты по принципу защиты делятся на:

а) фильтрующие и изолирующие,

б) индивидуальные и коллективные,

в) индивидуальные и специальные.

8. Всегда ли следует работнику использовать средства индивидуальной защиты (СИЗ), выданные ему в соответствии с инструкцией по охране труда для выполнения работ?

а) работник обязан выполнять требования охраны труда, установленные инструкциями по охране труда и правильно применять СИЗ.

б) работник вправе отказаться от применения СИЗ, которые снижают производительность труда.

в) работник имеет право отказаться от применения СИЗ, о чем он должен в письменной форме сообщить руководителю работ.

9. На каких видах работ работник должен обеспечиваться СИЗ?

а) На работах с вредными и опасными производственными факторами и на работах с особыми температурными условиями или связанными с загрязнением,

б) На работах с высоким классом профессионального риска,

в) На работах с ограничением труда женщин и подростков,

г) На работах с повышенной опасностью.

10. Напоминание в виде знаков безопасности это:

а) Организационно-технический вид защиты

б) Техническое средство защиты,

в) Метод защиты 21

11. Специальная одежда, специальная обувь, другие СИЗ учитываются:

а) В личной карточке учета выдачи СИЗ,

б) В ведомости выдачи СИЗ,

в) В расписке о получении СИЗ,

г) В журнале выдачи СИЗ.

12. К каким мероприятиям относится обеспечение работников мылом, смывающими и обезвреживающими средствами в соответствии с установленными нормами?

а) К техническим средствам защиты,

б) К организационным видам защиты,

в) К мероприятиям по обеспечению средствами индивидуальной защиты,

г) К лечебно-профилактическим и санитарно-бытовым мероприятиям.

13. Кому бесплатно выдается специальная одежда, специальная обувь и другие средства индивидуальной защиты?

а) Неэлектротехническому персоналу,

б) Работникам, работа, которых связана с воздействием ВОПФ и загрязнением,

в) Всем работникам,

г) Определяет руководитель.

14. Обязан ли работник компенсировать денежные средства, потраченные работодателем на приобретение средств индивидуальной защиты?

а) Да, в соответствии с трудовым договором;

б) Вопрос решается индивидуально по согласованию между работником и работодателем;

в) Нет. Работник имеет право на обеспечение СИЗ за счет средств работодателя;

г) Обязан компенсировать в размере 50% от стоимости.

15. Технические средства защиты подразделяются на:

а) Средства индивидуальной защиты и виды защиты,

б) Средства индивидуальной защиты (СИЗ) и коллективной защиты (СКЗ),

в) Организационные виды защиты и знаки безопасности,

г) СИЗ, спецодежду и спецобувь.

16. Опасный фактор это:

а) Химическое соединение превышающее ПДК,

б) Напряженность труда,

в) Производственный фактор, воздействие которого на работающего в определенных условиях приводит к травме, резкому ухудшению здоровья или смерти,

г) Тяжесть труда.

17. Что можно применить для временного ограждения токоведущих частей электроустановок, оставшихся под напряжением?

а) Металлические щиты, ширмы, экраны

б) Щиты, ширмы экраны и т.п., изготовленные из изоляционных материалов

в) Изолирующие канаты

г) Деревянные лестницы

18. Какие средства индивидуальной защиты обязан применять электротехнический персонал при работе на электроустановке до 1000 В?

а) Инструмент с изолирующими рукоятками,

б) Респиратор,

в) Индивидуальные экранирующие комплекты,

г) Противогаз.

19. Специальная одежда, специальная обувь и другие СИЗ, выдаваемые работающим с ВОПФ отражаются:

а) В личной карточке учета СИЗ, должностной инструкции, приказе руководителя и приложении к коллективному договору,

б) В приказе руководителя,

в) В коллективном договоре,

г) В журнале выдачи.

20. Системы защиты подразделяются:

а) На знаки безопасности, СИЗ и средства коллективной защиты

б) На организационные, организационно-технические виды защиты и технические средства защиты

в) На методы защиты и формы защиты

ОТВЕТЫ НА ТЕСТОВЫЕ ВОПРОСЫ

К практической работе 2

№ вопроса	1	2	3	4	5	6	7	8	9	10
Ответ	Д	Б	А	А	В	Г	А	А	А	А
№ вопроса	11	12	13	14	15	16	17	18	19	20
Ответ	А	Г	Б	В	В	В	Б	А	А	В

ПРАКТИЧЕСКАЯ РАБОТА № 3

Тема: «Изучение основополагающих правовых документов по вопросам охраны труда»

Цель: Закрепление теоретических знаний по изучению правовых и нормативных документов по охране труда.

Студент должен:

Знать:

- законы и иные нормативные правовые акты, содержащие государственные нормативные требования охраны труда, распространяющиеся на деятельность предприятий и организаций;

Уметь:

- применять на практике знание правовых и нормативных документов,
- использовать Трудовой кодекс РФ в вопросах безопасности труда;
- пользоваться межотраслевыми правилами и локальными инструкциями по охране труда.

Содержание работы

1. Знакомство с Конституцией РФ и Трудовым кодексом РФ.
2. Изучение раздела IV ТК РФ «Рабочее время».
3. . Изучение раздела V ТК РФ «Время отдыха».
4. Изучение особой охраны труда женщин и несовершеннолетних.
5. Знакомство с системой стандартов безопасности труда (ССБТ).
6. Оформление отчета.

Порядок выполнения практической работы:

1. Ознакомление с Конституцией РФ и с Трудовым кодексом РФ.

Задание 1. Записать в практическую работу определение Конституции РФ и постатейные гарантии прав работающих в области охраны труда.

Задание 2. Записать определение Трудового кодекса РФ и его содержание.

2. Изучение раздела IV ТК РФ «Рабочее время».

Задание 3. Записать в практическую работу тезисы по разделу IV.

3. Изучение раздела V ТК РФ «Время отдыха».

Задание 4. Записать в практическую работу тезисы по разделу V.

4.. Изучение особой охраны труда женщин (ТК РФ часть 4 гл.41 ст.253-264).

Задание 5. Записать в практическую работу тезисы по главе 41.

5. Изучение охраны труда несовершеннолетних (ТК РФ часть 4 гл.42 ст.265-272).

Задание 6. Записать в практическую работу тезисы по главе 42.

6. Оформление отчета.

7. Ответить на тестовые вопросы по теме

Используемая литература

1. Конституция Российской Федерации.

2. Трудовой кодекс Российской Федерации.

3. Система стандартов безопасности труда (ССБТ).

4. Туревский И.С. Охрана труда на автомобильном транспорте. – М.:ИД «ФОРУМ»: ИНФРА-М, 2012.

5. Графкина М.В. Охрана труда: Автомобильный транспорт. – М.: Издательский центр «Академия», 2014.

6. Охрана труда. Правовое регулирование. Практика. Основные документы. Под общей редакцией Ю.Л.Фадеева. – М.: Эксмо, 20012.

МЕТОДИЧЕСКИЕ УКАЗАНИЯ

для выполнения практической работы № 3

Тема: «Изучение основополагающих правовых документов по вопросам ОТ»

1. Ознакомление с Конституцией РФ

Конституция Российской Федерации - основной Закон страны, который определяет основные права и свободы граждан в политической и

социально-экономической жизни общества, служит основой для разработки законодательных и нормативных актов.

В Конституции РФ записано:

Гл.1 ст.7- охраняются труд и здоровье людей;

Гл.1 ст.37 - каждый имеет право на труд в условиях, отвечающих требованиям безопасности и гигиены;

- каждый имеет право на отдых;

Гл.1 ст.41 - каждый имеет право на охрану здоровья и медицинскую помощь;

Гл.1 ст. 42 – каждый имеет право на благоприятную окружающую среду, достоверную информацию о ее состоянии и на возмещение ущерба, причиненного его здоровью экологическим правонарушением.

2. Знакомство с Трудовым кодексом РФ

Трудовой кодекс Российской Федерации (ТК РФ) - регулирует трудовые отношения людей и содержит всю законодательную базу по охране труда.

Трудовой кодекс РФ состоит из частей, разделов, глав и статей.

Часть 1.

Раздел I «Общие положения, основы трудового законодательства, трудовые отношения» (гл.1,2 ст.1-14, 15-22);

Часть 2

Раздел II «Социальное партнерство в сфере труда» (гл.3 - 8 ст. 23-28, 29-34, 35, 36-39, 40-51, 52-53, 54-55);

Часть 3

Раздел III «Трудовой договор» (гл. 10 - 14 ст.56-62, 63-71, 72-76, 77-84, 85-90);

Раздел IV «Рабочее время» (гл.15,16 ст.91-99, 100-105);

Раздел V «Время отдыха» (гл.17,18,19 ст.106-107, 108-113, 114-128);

Раздел VI «Оплата и нормирование труда» (гл.20,21,22 ст.129-132, 133-158, 159-163);

Раздел VII «Гарантии и компенсации» (гл.23 - 28 ст.164-165, 166-169, 170-172, 173-177, 178-181, 182-188);

Раздел VIII «Трудовой распорядок. Дисциплина труда» (гл.29,30 ст.189-190, 191-195);

Раздел IX «Профессиональная подготовка, переподготовка и повышение квалификации работников» (гл.31,32 ст.196-197,198-208);

Раздел X «Охрана труда» (гл.34,35,36 ст.209-210, 211-215, 216-218, 219-231);

Раздел XI «Материальная ответственность сторон трудового договора» (гл.37,38,39 ст.232-233, 234-237,238-250);

Часть 4

Раздел XII «Особенности регулирования труда отдельных категорий работников» (гл.40 - 55 ст.251-252, 253-264, 265-272, 273-281, 282-288, 289-292, 293-296, 297-302, 303-3098, 310-31ё2, 313-327, 328-330, 331-336, 337-341, 342-348, 349-351);

Часть 5

Раздел XIII «Защита трудовых прав и свобод, рассмотрение и разрешение трудовых споров, ответственность за нарушение трудового законодательства и иных актов, содержащих нормы трудового права» (гл.5 - 62 ст.352, 353-369, 370-378, 379-380, 381-397, 398-418. 419);

Часть 6

Раздел XIV «Заключительные положения» (гл.63 ст.420-424).

3. Изучение раздела IV ТК РФ «Рабочее время»

Рабочее время – время, в течение которого работник в соответствии с правилами внутреннего трудового распорядка и условиями трудового договора должен исполнять трудовые обязанности.

Нормальная продолжительность рабочего времени не должна превышать 40 ч. в неделю.

Сокращенная продолжительность рабочего времени устанавливается:

- не более 24 ч в неделю для работников в возрасте до 16 лет;
- не более 35 ч в неделю для работников в возрасте от 16 до 18 лет;
- не более 35 ч в неделю для работников, являющимися инвалидами I или II группы;
- не более 36 ч в неделю для работников, занятых на работах с вредными и (или) опасными условиями труда.

Неполное рабочее время. Продолжительность ежедневной работы (смены) не может превышать:

- 5 ч для работников в возрасте от 15 до 16 лет;
- 7 ч для работников в возрасте от 16 до 18 лет;
- 8 ч при пятидневной рабочей неделе;
- 7 ч при шестидневной неделе.

Продолжительность рабочего дня или смены, накануне нерабочего праздничного дня, уменьшается на 1 час.

Работа в ночное время (с 22.00 до 6.00).

К работе в ночное время не допускаются: беременные женщины и работники до 18 лет.

Сменная работа – это работа в две, три или четыре смены.

Работа в течение двух смен подряд запрещена.

Междусменный непрерывный отдых должен превышать двойную продолжительность работ в предыдущую смену.

Сверхурочная работа не должна превышать 4 ч в течение двух дней подряд и 120 ч в год.

Режим рабочего времени предусматривает продолжительность рабочей недели

- 5-и дневная с двумя выходными днями;
- 6-и дневная с одним выходным днем;

- с предоставлением выходных дней по скользящему графику;
- неполная рабочая неделя;
- работа с ненормированным рабочим днем;
- режим гибкого рабочего времени.

4. Изучение раздела V ТК РФ «Время отдыха»

Время отдыха – это время, в течение которого работник свободен от исполнения трудовых обязанностей и которое он может использовать по своему усмотрению.

Виды времени отдыха:

- перерывы в течение рабочего дня (смены);
- ежедневный (междусменный) отдых;
- выходные дни (еженедельный непрерывный отдых);
- нерабочие праздничные дни;
- отпуска.

Перерывы в течение рабочего дня (смены) для отдыха и питания

- в рабочее время не включается;
- может быть продолжительностью от 30 мин до 2-х часов;

Нерабочие праздничные дни в России:

- 1, 2, 3, 4, 5, 6, 7 января – новогодние каникулы;
- 7 января – Рождество Христово;
- 23 февраля – День защитника отечества;
- 8 марта – Международный женский день;
- 1 мая – праздник весны и труда;
- 9 мая – День Победы;
- 12 июня – День России;
- 4 ноября – День народного единства.

Выходные дни:

- два выходных дня при 5-и дневной рабочей неделе;

- один выходной день при 6-и дневной рабочей неделе;
- еженедельный непрерывный отдых не менее 42 часов.

При совпадении выходного и нерабочего праздничного дней, выходной день переносится на следующий после праздничного, рабочий день.

Работа в выходные и нерабочие праздничные дни запрещается, за исключением следующих случаев:

- для предотвращения или устранения катастроф, аварий, стихийных бедствий, несчастных случаев, уничтожения или порчи имущества;
- для выполнения работ в условиях чрезвычайного положения, в случае бедствий и в иных;
- случаях, ставящих под угрозу жизнь или жизненные условия населения.

Отпуска.

Ежегодный оплачиваемый отпуск гарантирован работникам не менее 28 рабочих дней в расчете на 6-дневную рабочую неделю. Право на использование отпуска за первый год работы возникает у работника по истечению 6 мес. непрерывной работы на данном предприятии, а за последующие годы – в любое время в соответствии с очередностью. Отдельным категориям работающих предоставляется ежегодный дополнительный оплачиваемый отпуск.

5. Изучение охраны труда женщин (ТК РФ часть 4 гл.41 ст.253-264).

В соответствии со ст. 19 Конституции РФ мужчина и женщина имеют равные права и свободы и одинаковые возможности для их реализации. Однако физиологические особенности женщины и ее детородная функция учитываются при осуществлении трудовой деятельности.

Согласно Трудового Кодекса РФ все нормативные требования по организации труда женщин классифицируются на две группы:

- 1) распространяемые на всех женщин:

- ограничения применения труда в ночное время, на тяжелых работах, с вредными и опасными условиями труда, на подземных работах, согласно специального перечня. Здесь женщины могут выполнять только не физическую работу по санитарному и бытовому обслуживанию.

- запрещение применения труда на работах, с связанных с подъемом и перемещением вручную тяжестей превышающих предельно допустимые нормы. В случае подъема и перемещения тяжестей при чередовании с другой работой (до 2-х раз в час) -10 кг. Если подъем и перемещение тяжестей осуществляется постоянно в течение рабочей смены – 7 кг.

- на предприятиях должны быть созданы условия для санитарно-бытового обслуживания женщин (комнаты личной гигиены, душевые и т.д.);

2) распространяемые на беременных женщин и матерей, имеющих малолетних детей:

- на период отпуска по родам и уходу за ребенком за женщиной сохраняется место работы (должность),

- запрещено увольнение по инициативе работодателя (за исключением ликвидации предприятия) беременных женщин и женщин, имеющих детей до 3-х лет, и одиноких матерей, при наличии у них детей до 14 лет или ребенка-инвалида в возрасте до 16 лет;

- беременным женщинам снижаются нормы выработки, нормы обслуживания, либо они переводятся на другую работу, исключаящую воздействие ОВПФ;

- беременным женщинам предоставляются отпуска по беременности и родам, а также отпуск по уходу за ребенком до достижения им трех лет;

- работающим женщинам, имеющим детей до 1,5 лет, предоставляется дополнительный перерыв для кормления ребенка;

- запрещение направления в служебные командировки, привлечение к сверхурочной работе, работе в ночное время, выходные и нерабочие дни беременных женщин;

- не допускается расторжение трудового договора

6. Изучение охраны труда несовершеннолетних (ТК РФ часть 4 гл.42 ст.265-272)

Несовершеннолетние – лица, не достигшие 18 лет, в трудовых отношениях приравниваются в правах с совершеннолетними.

Согласно Трудового Кодекса РФ, особенности регулирования труда несовершеннолетних включают в себя:

- запрещается применение труда лиц в возрасте до 18 лет на работах
- с вредными и (или) опасными условиями труда,
- на подземных работах,
- по совместительству,
- в ночное время,
- выполняемым вахтовым методом,
- связанных с производством , хранением и торговлей спиртными напитками,
- связанных с обслуживанием материальных ценностей,
- а также на работах, выполнение которых может причинить вред их здоровью и нравственному развитию;
- запрещается переноска и передвижение тяжестей превышающие предельно допустимые нормы;
- прием на работу осуществляется только после предварительного обязательного медицинского осмотра, за счет работодателя;
- предоставление ежегодного оплачиваемого отпуска продолжительностью 31 календарный день, в удобное для них время;
- запрещение направления в служебные командировки, привлечение к сверхурочной работе, работе в ночное время, выходные и нерабочие дни;
- запрещается расторжение трудового договора по инициативе работодателя с несовершеннолетними (за исключением ликвидации

предприятия) без согласия Государственной инспекции труда и комиссии по делам несовершеннолетних и защите их прав;

- нормы выработки устанавливаются исходя из общих нормативов, пропорционально установленной продолжительности рабочего времени;
- оплата труда производится с учетом сокращенной продолжительности рабочего времени.

7. Оформление отчета

Проанализировать и сделать выводы по изученному материалу на предмет новизны, ценности и полезности информации.

Знакомство с системой стандартов безопасности труда (ССБТ).

Одним из важнейших нормативных документов по охране труда является Система стандартов безопасности труда (ССБТ).

ССБТ – это комплекс взаимосвязанных государственных стандартов, направленных на обеспечение безопасности труда, снижению производственного травматизма и профессиональных заболеваний. Использование государственных стандартов ССБТ на производстве обязательно.

Стандарты системы безопасности труда (ССБТ) относятся к нормативно-техническим документам высшего качества и действуют на уровне законов. Они подлежат обязательному пересмотру каждые 5 лет с целью внесения изменений, обусловленных развитием техники и технологии. При отсутствии корректировок действия стандарта продлеваются.

Применяют 3 вида стандартов безопасности труда: государственные (ГОСТ ССБТ), отраслевые (ОСТ ССБТ), стандарты предприятий (СТП БТ).

Стандарты ССБТ подразделяются на подсистемы, имеющие шифры 0—9, входящие в сокращенное обозначение каждого стандарта из четырех знаков. На первом месте значится обозначение системы — для ССБТ это число 12. Второй знак — шифр подсистемы. Третий знак — порядковый номер стандарта в подсистеме, состоящий из числа от 001 до 100. Четвертый знак — двухзначное число, означающее год утверждения или пересмотра данного стандарта.

Например,: ГОСТ 12.0.002-80 «ССБТ. Термины и определения». Здесь число 12 означает систему ССБТ, 0 — шифр подсистемы «Организационно-методические стандарты», число 002 — порядковый номер в данной подсистеме, число 80—1980 г., год утверждения стандарта.

Шифры подсистемы подразделяются следующим образом:

Подсистема 0 — «Организационно-методические стандарты основ построения системы» устанавливает:

- цели, задачи, область распространения, структуру ССБТ, терминологию в области охраны труда, - классификацию опасных и вредных производственных факторов (ОВПФ),

- порядок обучения рабочих и служащих безопасности труда;

Подсистема 1 — «Государственные стандарты требований и норм по видам опасных и вредных производственных факторов» устанавливает:

- характеристики опасных и вредных производственных факторов (вид, характер действия, предельно допустимые значения, методы контроля),

- требования безопасности при работе с веществами, обладающими опасными и вредными свойствами.

Подсистема 2 — «Стандарты требований безопасности к производственному оборудованию» устанавливает:

- общие требования безопасности к производственному оборудованию,

- требований безопасности к отдельным группам оборудования,

- экономические нормы и требования,

- методы контроля по выполнению требований безопасности.

Подсистема 3 — «Стандарты требований безопасности к производственным процессам» устанавливает:

- общие требования безопасности к производственным процессам,

- требования безопасности к отдельным группам технологических процессов,

- требования безопасности к размещению оборудования, организации рабочих мест, исходным материалам, сырью и т.п.

Подсистема 4 — «Стандарты требований к средствам защиты работающих» устанавливает:

- классификацию средств защиты работающих,
- требования к конструктивным, эксплуатационным, защитным, гигиеническим показателям отдельных классов и видов средств защиты,
- методы оценки контроля средств защиты работающих.

Подсистема 5 — «Стандарты требований безопасности к зданиям, сооружениям и строительным объектам».

Подсистема 6— 9 — резерв.

Ниже приведено несколько примеров обозначений стандартов различных подсистем.

ГОСТ 12.1.028-80 «ССБТ. Шум. Определение шумовых характеристик источников шума. Ориентировочный метод». где

1 — шифр подсистемы «Стандарты требований и норм по видам опасных и вредных производственных факторов»,

028 — порядковый номер в данной подсистеме,

80 — год утверждения.

ГОСТ 12.2.062-81 «ССБТ. Оборудование производственное. Ограждения защитные», где

2 — шифр подсистемы «Стандарты требований безопасности к производственному оборудованию»,

062 — порядковый номер в данной подсистеме,

81 — год утверждения стандарта.

ГОСТ 12.3.025-80 «ССБТ. Обработка металлов резанием. Требования безопасности», где

3 — шифр подсистемы «Стандарты требований безопасности к производственным процессам»,

025 — порядковый номер в данной подсистеме,

80 — год утверждения стандарта (1980).

ГОСТ 12.4.100-80 «ССБТ. Комбинезоны мужские для защиты от нетоксичных веществ, механических повреждений и общих производственных загрязнений. Технические условия», где

4 — шифр подсистемы «Требования к средствам защиты работающих»,

100 — порядковый номер в данной подсистеме,

80 — год утверждения стандарта.

ГОСТ 1.0-68 устанавливает стандарт предприятия (СТП), который обязателен только для предприятия утвердивший данный стандарт. Такие стандарты не подлежат государственной регистрации.

Все правила и нормы по охране труда должны отвечать требованиям стандартов ССБТ.

Тестовые вопросы по практической работе № 3
**«Изучение основополагающих правовых документов по
вопросам охраны труда»**

1. Какое определение понятия «охрана труда» будет верным?

А) Охрана труда – система сохранения жизни и здоровья работников в процессе трудовой деятельности, включающая в себя правовые, социально-экономические, организационно-технические, санитарно-гигиенические, лечебно-профилактические, реабилитационные и другие мероприятия.

Б) Охрана труда – совокупность факторов производственной среды и трудового процесса, оказывающих влияние на работоспособность и здоровье людей.

В) Охрана труда – это техника безопасности и гигиена труда.

2. Выберите из предложенного списка основополагающие документы по охране труда:

А) Конституция РФ;

Е) Закон Свердловской области

- Б) ГОСТ Р ССБТ;
- Ж) Федеральные законы;
- В) Приказ МЧС РФ;
- З) Приказ Министерства;
- Г) Трудовой Кодекс РФ;
- И) Уголовный кодекс РФ;
- Д) Строительные нормы и правила (СНиП)
- К) Постановление Правительства.

3. Локальные нормативные акты требований охраны труда разрабатывают сроком на:

- А) 1 год;
- Б) 3 года;
- В) 5 лет;
- Г) 10 лет.

4. Выберите из предложенного списка подзаконные документы по охране труда:

- А) Постановление Правительства;
- Б) Гражданский кодекс РФ;
- В) Указ Президента;
- Г) Конституция РФ;
- Д) Санитарные правила и нормы (СанПин); К) ГОСТ Р ССБТ;+)
- Е) Межотраслевые правила (ПОТ РМ).
- Ж) Закон Краснодарского края;
- З) Приказ Минздравсоцразвития;
- И) Трудовой Кодекс РФ;

5. Государственные нормативные требования охраны труда разрабатывают сроком на:

- А) 1 год;
- Б) 3 года;
- В) 5 лет;

Г) 10 лет.

6. Выберите из предлагаемого перечня основные обязанности работодателя по обеспечению охраны труда:

А) соблюдение требований охраны труда;

Б) обучение безопасным методам и приемам работ;

В) обеспечение условий труда, соответствующих требованиям охраны труда

Г) правильное применение средств индивидуальной и коллективной защиты;

Д) соблюдение законодательства РФ в области охраны труда.

7. Выберите из предлагаемого перечня основные обязанности работника по обеспечению охраны труда:

А) соблюдение требований охраны труда;

Б) ознакомление с требованиями охраны труда;

В) обучение безопасным методам и приемам работ;

Г) обеспечение условий труда, соответствующих требованиям охраны труда;

Д) правильное применение средств индивидуальной и коллективной защиты.

8. Когда работодатель обязан отстранить от работы работника?

А) Работник не прошел обучение и проверку знаний по охране труда.

Б) Нарушение работником требований по охране труда, если нарушение создавало угрозу наступления тяжелых последствий.

В) Однократное грубое нарушение трудовых обязанностей.

Г) Во всех случаях.

9. О чем работник обязан немедленно известить своего руководителя?

А) О любой ситуации, угрожающей жизни и здоровью людей.

Б) О каждом несчастном случае, происшедшем на производстве.

В) Об ухудшении состояния своего здоровья.

Г) Обо всем перечисленном.

10. В целях самозащиты трудовых прав работник может отказаться от выполнения работы

- А) Если есть угроза его жизни и здоровью.
- Б) Не предусмотренной трудовым договором.
- В) Если не выданы средства индивидуальной защиты.
- Г) Во всех вариантах.

11. Какова нормальная продолжительность рабочего времени в неделю?

- А) 36 часов. Б) 40 часов. В) 42 часа.

12. Какова продолжительность ежегодного основного оплачиваемого отпуска? По истечению какого срока работник может им воспользоваться в первый год работы в данной организации?

- А) 24 рабочих дня, через 11 мес. после трудоустройства.
- Б) 28 календарных дней, по истечению 6 мес. непрерывной работы в данной организации.
- В) 31 календарный день, через 6 мес. после трудоустройства.

13. Обязан ли работник компенсировать денежные средства, потраченные работодателем на приобретение средств индивидуальной защиты?

- А) Да, в соответствии с трудовым договором.
- Б) Нет. Работник имеет право на обеспечение СИЗ за счет средств работодателя.
- В) Вопрос решается индивидуально по согласованию между работником и работодателем.

14. На работу принимаются только после обязательного предварительного медицинского осмотра, осуществляемого за счет средств работодателя, работники в возрасте

- А) До 18 лет.
- Б) До 21 года.
- В) Ответы «а» и «б».

15. Какова продолжительность рабочего времени в неделю для несовершеннолетних?

А) 24 часов. Б) 36 часов. В) 40 часа.

16. Кто несет ответственность за организацию и своевременность обучения по охране труда и проверку знаний по охране труда работников организации?

А) Служба охраны труда.

Б) Работодатель.

В) Отдел кадров.

17. Укажите организации, имеющие право осуществлять предварительные и периодические медицинские осмотры работников

А) Лечебно-профилактические организации, имеющие соответствующую лицензию и сертификат (вид деятельности – экспертиза трудоспособности, вид медосмотра – профилактический, периодический).

Б) Любые лечебно-профилактические организации независимо от формы собственности.

В) Территориальный центр Госсанэпиднадзора.

18. Как определяется список лиц, подлежащих медицинским осмотрам?

А) Территориальный центр Госсанэпиднадзора совместно с администрацией организации ежегодно определяет контингент лиц, подлежащих медицинским осмотрам, в соответствии с которым администрация организации составляет поименный список.

Б) Поименный список работников, подлежащих медицинским осмотрам, согласовывается с территориальным центром Госсанэпиднадзора и заверяется не позднее 1 декабря предшествующего года.

В) Варианты «а» и «б».

19. За счет каких средств работники, занятые на работах, связанных с движением транспорта, проходят обязательные предварительные и периодические медосмотры?

А) За счет средств работодателя.

Б) За свой счет.

В) Предварительный медосмотр работники проходят за свой счет, периодический – за счет работодателя.

20. Допускается ли замена дополнительного отпуска за работу во вредных условиях труда на денежную компенсацию?

А) Да. Б) Нет. 12

ОТВЕТЫ НА ТЕСТОВЫЕ ВОПРОСЫ

К практической работе 3

№ вопроса	1	2	3	4	5	6	7	8	9	10
Ответ	А	А,Г,Е,Ж	В	А,Д,Е,З,К	В	Б,В,Д	А,В,Д	Г	Г	Г
№ вопроса	11	12	13	14	15	16	17	18	19	20
Ответ	Б	Б	Б	В	Б	Б	В	В	А	Б

ПРАКТИЧЕСКАЯ РАБОТА № 4

Тема: «Изучение порядка проведения расследования несчастного случая»

Цель:

- Изучить методику расследования и учета несчастных случаев на производстве.
- Получить практические навыки расследования несчастных случаев на производстве.

Студент должен

Знать:

- опасные и вредные производственные факторы и соответствующие им риски, связанные с прошлыми, настоящими или планируемыми видами профессиональной деятельности;
- основные термины и нормативные документы по расследованию и учету несчастного случая на производстве,

- основные сведения об организации расследования НС на производстве,

Уметь:

- оформлять акт о несчастном случае на производстве формы Н-1

Содержание работы

1. Изучение материала о порядке проведения расследования несчастного случая.

2. Оформление отчета.

3. Ответы на тестовые вопросы.

Ход работы

1. Изучение темы 1. Общее представление о несчастном случае на производстве.

Задание 1. Записать основные термины, определения и нормативные документы по расследованию и учету несчастного случая на производстве,

2. Изучение темы 2. Порядок оформления акта формы Н-1 о несчастном случае на производстве.

Задание 2. Оформить акт о несчастном случае на производстве формы Н-1.

3. Оформить отчет.

4. Ответить на тестовые вопросы.

Используемая литература

1. Конституция Российской Федерации.

2. Трудовой кодекс Российской Федерации.

3. Система стандартов безопасности труда (ССБТ).

4. Туревский И.С. Охрана труда на автомобильном транспорте. – М.:ИД

«ФОРУМ»:

ИНФРА-М, 2012.

5. Графкина М.В. Охрана труда: Автомобильный транспорт. – М.:

Издательский центр

«Академия», 2014.

6. Охрана труда. Правовое регулирование. Практика. Основные документы.

Под общей редакцией Ю.Л.Фадеева. – М.: Эксмо, 20012.

МЕТОДИЧЕСКИЕ УКАЗАНИЯ

для выполнения практической работы № 4

Тема: «Изучение порядка проведения расследования несчастного случая»

1. Общее представление о несчастном случае на производстве.

В соответствии с Федеральным законом от 24 июля 1998 года № 125-ФЗ «Об обязательном социальном страховании от несчастных случаев на производстве и профессиональных заболеваний»,

Несчастный случай на производстве - это событие, в результате которого застрахованное лицо получило увечье или иное повреждение здоровья при исполнении им обязанностей по трудовому договору и в иных установленных законом случаях как на территории страхователя, так и за ее пределами либо во время следования к месту работы или возвращения с места работы на транспорте, предоставленном страхователем, и которое повлекло необходимость перевода застрахованного на другую работу, временную или стойкую утрату им профессиональной трудоспособности либо его смерть.

Расследованию в установленном порядке как несчастные случаи подлежат события, в результате которых пострадавшими были получены:

- 1) по пути на работу или с работы на транспорте нанимателя;
- 2) на территории предприятия или в ином месте работы в течении рабочего времени, включая установленный перерыв;
- 3) в течении времени, необходимого для приведения в порядок орудий производства, одежды перед началом или по окончании работы;
- 4) при аварии на производственных объектах, оборудовании;

5) с работником, который находился на сменном отдыхе на транспортном средстве или на территории вахтенного поселка;

6) с работником, чья деятельность связана с передвижением между объектами обслуживания, в рабочее время на общественном транспорте или на пути следования пешком, а также во время следования к месту работы по заданию нанимателя;

7) в рабочее время на личном транспорте при наличии распоряжения нанимателя на право использования его для служебных поездок или по поручению нанимателя;

8) в рабочее время из-за нанесения телесных повреждений другим лицом либо убийство работника при исполнении им трудовых обязанностей,

9) со студентами и учащимися при прохождении практики:

На несчастные случаи на производстве, вызвавшие у работников потерю трудоспособности на срок не менее одного дня или необходимость его перевода на другую работу на один день и более в соответствии с медицинским заключением, составляется акт по форме Н-1 в трех экземплярах.

О несчастном случае на производстве пострадавший или очевидец должен сообщить непосредственному руководителю, который обязан:

1) организовать первую помощь пострадавшему и его доставку в лечебное учреждение;

2) сообщить о случившемся руководителю подразделения (мастеру, прорабу);

3) сохранить до начала работы комиссии по расследованию обстановку и оборудование таким, каким оно было на момент происшествия, если это не угрожает жизни работников.

Руководители подразделения обязаны сообщить о случившемся руководителю предприятия, профсоюзу. Расследование должно быть проведено в срок не более 3 дней.

При расследовании:

1) Проводится обследование места, где произошел несчастный случай;

2) Организуется при необходимости фотографирование места несчастного случая, поврежденного объекта, проведение технических расчетов, лабораторных исследований;

3) Изучаются документы;

4) Устанавливаются обстоятельства, причины несчастного случая, лица, допустившие нарушение законодательства о труде.

Таблица 4.

Основные сведения об организации расследования НС на производстве

№	Вопросы	Действия
1	В чем заключается необходимость квалифицированного расследования НС на производстве?	<p>1. Знание условий и причин возникновения опасных факторов дает возможность разрабатывать меры не только по предупреждению повторного возникновения НС на данном рабочем месте, но и на других рабочих местах, служат основой планирования общегосударственной политики по сохранению жизни и здоровья трудящихся.</p> <p>2. Формальным подтверждением факта НС на производстве является акт, составленный по форме Н-1. Акт формы Н-1 является юридическим документом для вступления в силу определенных законодательством прав пострадавшего и ответственности работодателя.</p> <p>3. Качественное расследование исключает ошибки в определении ответственности руководителей в НС на производстве, степени вины пострадавшего, а следовательно, и суммы возмещения ущерба пострадавшему или в случае его смерти - родственникам.</p>
2	Принципы расследования НС на производстве	<p>1). Объективность и полнота расследования</p> <p>2). Своевременность и быстрота расследования</p> <p>3). Соответствие участников расследования квалификационным требованиям.</p>
3	Дайте определение понятий: несчастный случай; несчастный случай на производстве, страховой НС	<p>В соответствии с ГОСТ 12.0.002. - 2014 «ССБТ. Термины и определения» НС на производстве - это случай воздействия на работающего опасного производственного фактора при выполнении работающим трудовых обязанностей или заданий руководителя работ.</p> <p>Несчастные случаи многообразны: это - травма, в том числе нанесенная другими лицами; тепловой удар; ожог; обморожение; утопление; поражение электрическим током, молнией, излучением; укусы насекомых и пресмыкающихся; телесные повреждения, нанесенные животными; повреждения, полученные в результате взрывов, аварий, разрушения зданий, сооружений и конструкций, стихийных бедствий и иные повреждения здоровья, обусловленные воздействием на пострадавшего</p>

		опасных факторов.
4	Какие НС на производстве подлежат расследованию и учету?	Расследованию и учету подлежат НС, если они произошли в течение рабочего времени (в том числе установленных перерывов), во время следования на рабочее место или с рабочего места, в течение времени, необходимого для приведения в порядок орудий производства, одежды и т.п. перед началом и по окончании работы, либо при выполнении работ за пределами нормальной продолжительности рабочего времени, в выходные и нерабочие праздничные дни.
5	Дайте перечень работников, НС с которыми подлежат расследованию и учету	К НС на производстве относятся также случаи, если они произошли с работником во время: - следования к месту служебной командировки и обратно; - при следовании на транспортном средстве в качестве сменщика во время междусменного отдыха; - во время служебных поездок на общественном транспорте, а также следовании по заданию работодателя (его представителя) к месту выполнения работ и обратно, в том числе пешком. Под местом происшествия понимается территория организации, другие объекты и площади, закрепленные за организацией на правах владения или аренды, либо в ином месте работы, нахождение в которых обусловлено трудовыми отношениями с работодателем или действиями в его интересах.
6	Факторы, являющиеся основанием для отнесения НС к числу НС на производстве	1. Воздействие на работающего производственного фактора. 2. Исполнение работником трудовых обязанностей и работы по заданию организации или работодателя - физического лица. 3. Осуществлении действий, совершаемых в интересах работодателя (его представителя) или направленных на предотвращение несчастных случаев, аварий, катастроф и иных ситуаций чрезвычайного характера 4. Фактор времени и места происшествия.

Продолжение табл.4

№	Вопросы	Действия
---	---------	----------

7	Какие НС, полученные на производстве, не относятся к НС на производстве?	<p>1. Случай, происшедший с работником, когда он находился на предприятии в свободный от работы день или смену, выходной или праздничный день без надобности, в каких-либо личных целях.</p> <p>2. Случай, происшедший с работником во время обеденного перерыва, например, при игре в волейбол.</p> <p>3. Смерть наступившую вследствие общего заболевания или самоубийства, подтвержденную в установленном порядке учреждением здравоохранения и следственными органами;</p> <p>4. Смерть, единственной причиной которой послужило (по заключению учреждения здравоохранения) алкогольное или наркотическое опьянение (отравление) работника, не связанное с нарушением технологического процесса, где используют технические спирты, ароматические, наркотические и другие аналогичные вещества.</p> <p>5. НС, происшедший при совершении пострадавшим действий, квалифицированных правоохранными органами как уголовное правонарушение (преступление)</p>
8	Какие меры необходимо предпринять перед началом расследования?	<p>1. Немедленно организовать первую доврачебную помощь пострадавшему и при необходимости доставку его в учреждение здравоохранения;</p> <p>2. Сообщить работодателю или лицу им уполномоченному о происшедшем НС;</p> <p>3. Принять меры по предотвращению развития аварийной ситуации и воздействия травмирующего фактора на других лиц;</p> <p>4. Сохранить до начала расследования НС обстановку, какой она была на момент происшествия (если это не угрожает жизни и здоровью других людей и не приведет к аварии). В случае невозможности ее сохранения - зафиксировать сложившуюся обстановку, для чего составить протокол осмотра, схему (эскизы) места происшествия, сфотографировать или записать на видеопленку.</p> <p>5. Указать точное расположение оборудования, пострадавшего до и после происшествия</p>
9	Перечислите обязанности работодателя в расследовании НС на производстве	<p>Работодатель за счет собственных средств обязан обеспечить:</p> <ul style="list-style-type: none"> - выполнение технических расчетов, лабораторных исследований, испытаний, других экспертных работ и привлечение в этих целях специалистов-экспертов; - фотографирование места НС и поврежденных объектов, составление планов, эскизов, схем места происшествия; - предоставление транспорта, служебного помещения, средств связи, специальной одежды, специальной обуви и других средств индивидуальной защиты, необходимых для проведения расследования

Продолжение табл.4

№	Вопросы	Действия
10	Перечислите	Комиссия устанавливает обстоятельства и причины НС,

	обязанности комиссии, расследующей НС на производстве	квалифицирует НС, определяет круг лиц, допустивших нарушения требований безопасности труда, законодательных и иных нормативных правовых актов, определяет степень вины пострадавшего, предлагает меры по устранению причин и предупреждению НС на производстве. По каждому НС на производстве, вызвавшему необходимость перевода работника, в соответствии с медицинским заключением, на другую работу, потерю трудоспособности работником на срок не менее одного дня либо его смерть, оформляется акт о НС на производстве по форме Н_1 в двух экземплярах на русском языке либо на русском языке и государственном языке соответствующего субъекта РФ
11	Куда должен сообщать работодатель о групповом, тяжелом НС и НС со смертельным исходом?	Работодатель или уполномоченное им лицо, а также Физическое лицо в течение суток обязаны сообщить о НС, прошедшем в организации: - в соответствующую государственную инспекцию труда; - в прокуратуру по месту происшествия НС; - в орган исполнительной власти субъекта Российской Федерации; - в федеральный орган исполнительной власти по ведомственной принадлежности; - в организацию, направившую работника, с которым произошел НС; - в территориальные объединения организаций профсоюзов; - в территориальный орган государственного надзора, если НС произошел в организации (на объекте, подконтрольном этому органу); - страховщику по вопросам обязательного социального страхования от НС на производстве и профессиональных заболеваний.
12	Состав комиссии по расследованию групповых, тяжелых НС и НС со смертельным исходом	Комиссия в составе: - лица, входящие в состав комиссии по расследованию НС - государственный инспектор по охране труда; - представители органа исполнительной власти субъекта Российской Федерации или органа местного самоуправления (по согласованию); - представитель территориального объединения организации профсоюзов. По требованию пострадавшего (в случае смерти пострадавшего, его родственников) в расследовании НС может принимать участие его доверенное лицо. Председателем комиссии является главный инспектор по охране труда соответствующей государственной инспекции труда, При крупных авариях с человеческими жертвами 15 и более человек, расследование проводится комиссией, назначаемой Правительством Российской Федерации. Расследование группового НС на производстве, тяжелого НС на производстве и НС на производстве со смертельным исходом проводится комиссией в течение 15 дней.

Продолжение табл.4

№	Вопросы	Действия
13	Какие документы	Комиссия формирует следующие документы:

	<p>формирует и составляет комиссия по расследованию групповых, тяжелых НС и НС со смертельным исходом?</p>	<p>а) приказ (распоряжение) о создании комиссии по расследованию НС; б) планы, схемы, эскизы, а при необходимости - фото или видеоматериалы места происшествия; в) документы, характеризующие состояние рабочего места, наличие опасных и вредных производственных факторов; г) выписки из журналов регистрации инструктажей и протоколов проверки знаний пострадавших по охране труда; д) протоколы опросов, объяснения пострадавших, очевидцев НС и должностных лиц; е) экспертные заключения специалистов, результаты лабораторных исследований и экспериментов; ж) медицинское заключение о характере и степени тяжести повреждения, причиненного здоровью пострадавшего или о причине смерти пострадавшего, а также о нахождении пострадавшего в состоянии алкогольного, наркотического или токсического опьянения; з) копии документов, подтверждающих выдачу пострадавшему специальной одежды, специальной обуви и других средств индивидуальной защиты в соответствии с действующими нормами; и) выписки из ранее выданных на данном производстве (объекте) предписаний государственных инспекторов по охране труда и должностных лиц территориального органа государственного надзора а также выписки из представлений профсоюзных органов об устранении выявленных нарушений нормативных требований по охране труда; к) другие материалы по усмотрению комиссии. На основании собранной информации комиссия составляет, кроме акта формы Н-1, акт о расследовании группового НС на производстве, тяжелого НС на производстве, НС на производстве со смертельным исходом.</p>
14	<p>Группы причин НС на производстве?</p>	<p>Причины НС можно разделить на 4 группы: индивидуальные (человеческие факторы), технические, санитарно-гигиенические, организационные.</p>

Один экземпляр направляется
пострадавшему или его доверенному лицу
УТВЕРЖДАЮ

(подпись, фамилия, инициалы работодателя
(его представителя)
« ____ » _____ 20 ____ г.

М.П.

**АКТ № _____
о несчастном случае на производстве**

1. Дата и время несчастного случая

(число, месяц, год и время происшествия несчастного случая,

(количество полных часов от начала работы)

2. Организация (работодатель), работником которой является (являлся) пострадавший

(наименование, место нахождения, юридический адрес, ведомственная и отраслевая

принадлежность (ОКВЭД основного вида деятельности); фамилия, инициалы работодателя-

физического лица)

Наименование структурного подразделения _____

3. Организация, направившая работника

(наименование, место нахождения, юридический адрес, отраслевая принадлежность)

4. Лица, проводившие расследование несчастного случая:

(фамилия, инициалы, должности и место работы)

5. Сведения о пострадавшем:

фамилия, имя, отчество _____

пол (мужской, женский) _____

дата рождения _____

профессиональный статус _____

профессия (должность) _____

стаж работы, при выполнении которой произошел несчастный случай _____

(число полных лет и месяцев)

в том числе в данной организации _____

(число полных лет и месяцев)

6. Сведения о проведении инструктажей и обучения по охране труда

Вводный инструктаж _____

(число, месяц, год)

Инструктаж на рабочем месте (первичный, повторный, внеплановый, целевой)

(нужное подчеркнуть)

по профессии или виду работы, при выполнении которой произошел несчастный случай

(число, месяц, год)

Стажировка: с «___» _____ 20___ г. по «___» _____
20___ г.

(если не проводилась – указать)

Обучение по охране труда по профессии или виду работы, при выполнении которой
произошел несчастный случай: с «___» _____ 20___ г. по «___» _____ 20___ г.

(если не проводилось – указать)

Проверка знаний по охране труда по профессии или виду работы, при выполнении которой
произошел несчастный случай

(число, месяц, год, № протокола)

7. Краткая характеристика места (объекта), где произошел несчастный случай

(краткое описание места происшествия с указанием опасных и (или) вредных производственных
факторов со ссылкой на сведения, содержащиеся в протоколе осмотра места несчастного случая)

Оборудование, использование которого привело к несчастному случаю

(наименование, тип, марка, год выпуска, организация - изготовитель)

8. Обстоятельства несчастного случая

(краткое изложение обстоятельств, предшествовавших несчастному случаю, описание событий
и действий пострадавшего и других лиц, связанных с несчастным случаем, и другие сведения,
установленные в ходе расследования)

8.1. Вид происшествия

8.2. Характер полученных повреждений и орган, подвергшийся повреждению, медицинское
заключение о тяжести повреждения здоровья

8.3. Нахождение пострадавшего в состоянии алкогольного или наркотического опьянения

(нет, да – указать состояние и степень опьянения в соответствии с заключением по
результатам освидетельствования, проведенного в установленном порядке)

8.4. Очевидцы несчастного случая

(фамилия, инициалы, постоянное место жительства, домашний телефон)

9. Причины несчастного случая

(указать основную и сопутствующие причины несчастного случая

со ссылками на нарушенные требования законодательных и иных
нормативных правовых актов, локальных нормативных актов)

10. Лица, допустившие нарушение требований охраны труда:

(фамилия, инициалы, должность (профессия) с указанием требований законодательных, иных

нормативных правовых и локальных нормативных актов, предусматривающих их ответственность за

нарушения, явившиеся причинами несчастного случая, указанными в п.9 настоящего акта; при

установлении факта грубой неосторожности пострадавшего указать степень его вины в процентах)

Организация (работодатель), работниками которой являются данные лица

(наименование, адрес)

11. Мероприятия по устранению несчастного случая, сроки

Подписи лиц, проводивших расследование несчастного случая

(подписи) (фамилии, инициалы)

(дата)

Постановление Минтруда РФ от 24.10.02г. № 73 «Об утверждении форм документов, необходимых для расследования и учета несчастных случаев на производстве, и Положения об особенностях расследования несчастных случаев на производстве в отдельных отраслях и организациях»

Порядок оформления акта формы Н-1 о несчастном случае на производстве

В акте формы Н-1:

- не должно быть незаполненных пунктов, заполнять их следует четко и полно, без сокращений;
- не допускаются пометки, зачеркивания, дополнительные записи и вставки;
- если необходимо внести отдельные уточнения или исправления слов и числовых показателей, в конце текста делается запись об исправлениях, которая заверяется подписями членов комиссии. Акт должен быть написан грамотно, без ошибок, отпечатан на пишущей машинке (компьютере) или заполнен от руки авторучкой хорошим почерком (в случае, если имеются готовые бланки формы Н-1).

Акт формы Н-1 не должен вызывать никаких сомнений, в нем следует приводить только те факты, которые установлены в ходе расследования.

Пункт 1. Дата и время несчастного случая

Указывается число, месяц, год и время несчастного случая, количество полных часов от начала работы (Время установленных перерывов, например перерыва на обед, включается в общее количество часов от начала работы).

Пункт 2. Организация (работодатель), работником которой является (являлся) пострадавший

Наименование организации необходимо указывать полностью (не допускать аббревиатуры ООО, ОАО, ЗАО и др.)

При указании места нахождения и юридического адреса указывать почтовый индекс. Далее указывается ведомственная принадлежность и ОКВЭД организации (если ОКВЭД нет, то указать ОКОНХ основного вида деятельности). Наименование цеха (участка) организации, где произошел несчастный случай указывается в соответствии с утвержденным перечнем структурных подразделений организации.

Пункт 3. Организация, направившая работника

Указываются наименование, место нахождения, юридический адрес организации, направившей пострадавшего работника в установленном порядке для выполнения работ к другому работодателю.

Если несчастный случай произошел в организации, с которой пострадавший находился в постоянных трудовых отношениях, то повторно указываются наименование и адрес этой организации (в соответствии с заполнением пункта 2).

Пункт 4. Лица, проводившие расследование несчастного случая

Указываются фамилия, имя, отчество, должность и место работы председателя и членов комиссии, а также представителями какой стороны они являются – работодателя, профсоюзного органа или иного уполномоченного работниками представительного органа.

При участии в расследовании доверенного лица пострадавшего указывается его фамилия, имя, отчество и домашний адрес.

Пункт 5. Сведения о пострадавшем

Фамилия, имя, отчество. - Указываются полностью, без сокращений.

Пол (мужской, женский) - Указывается текстом, а не подчеркиванием.

Дата рождения

Применяется словесно-цифровой способ оформления даты, например, 14 марта 1965 г.

Профессиональный статус

Классификация профессионального статуса

- Работники: физический характер труда, не требующий высшего образования, - слесари, строители, водопроводчики, монтеры и т.п.

- Технический персонал: работники преимущественно умственного труда, не требующего высшего образования, - кассиры, секретари, контролеры, диспетчеры и т.п.

- Специалисты-техники: умственный характер труда, требующий наличия высшего технического образования, - ИТР, программисты, химики, физики и т. п.

- Специалисты-гуманитарии: умственный характер труда, требующий наличия специализированного образования – учителя, врачи, экономисты, юристы и т.п.

- Лица творческих профессий: художники, поэты, музыканты, актеры, модельеры и т.п.

- Работники сферы обслуживания: продавцы, буфетчики, официанты, парикмахеры и т.п.

- Военнослужащие и работники МВД, ФСБ, ВОХР, курсанты военных училищ, частные охранники.

- Руководители: директора предприятий, заместители директоров, и т.п.

- Предприниматели: лица, занимающиеся индивидуальной трудовой деятельностью.

- Прочие.

Профессия (должность)

Указывается наименование основной профессии работника. Если у пострадавшего несколько профессий, то указывается та, при работе по которой произошел несчастный случай. Наименование профессии (должности) должно соответствовать Единому тарифно-квалификационному справочнику работ и профессий рабочих, для служащих – приводится в соответствии с наименованиями должностей, указанными в Единой номенклатуре должностей служащих, или в соответствии со штатным расписанием и записью в трудовой книжке.

Если несчастный случай произошел при выполнении другой работы (не соответствующей профессии пострадавшего), то не допускается отмечать ее как профессию пострадавшего.

Стаж работы, при выполнении которой произошел несчастный случай

Указывается число полных лет и месяцев. Если стаж работы менее года, то указывается только число полных месяцев. Если стаж работы менее месяца – указывается число календарных дней.

Если работник пострадал при выполнении работ, не соответствующих профессии, то о стаже делается запись «отсутствует». В том числе в данной организации

Заполняется аналогично вышесказанному.

Пункт 6. Сведения о проведении инструктажей и обучения по охране труда

Водный инструктаж

Указываются число, месяц, год проведения вводного инструктажа на основании записи, имеющейся в журнале регистрации вводного инструктажа. Например, 17 мая 2003 г.

Если дату проведения вводного инструктажа по документам установить не удалось, то вместо даты делается запись «сведений нет».

Инструктаж на рабочем месте: первичный, повторный, внеплановый, целевой (нужное подчеркнуть) по профессии или виду работы, при выполнении которой произошел несчастный случай

Указывается число, месяц, год последнего инструктажа по охране труда (по профессии, виду работ), предшествующего несчастному случаю.

Если несчастный случай произошел при выполнении другой работы, не соответствующей основной профессии пострадавшего, то указывается дата проведения инструктажа при выполнении этой работы, подчеркивается вид инструктажа и то, что он проведен по виду работы, при выполнении которой произошел несчастный случай.

Если инструктаж по охране труда не проводился, то делается запись «не проводился».

Стажировка с «__» ____ 20__ г. по «__» ____ 20__ г.

Сведения о стажировке указываются только при проведении первичного инструктажа на рабочем месте или когда несчастный случай произошел в период освоения работником новой профессии. Если стажировка не проводилась, то указывается «не проводилась».

Если проводился повторный или внеплановый инструктаж, то в сведениях о стажировке делается запись «не требуется».

Обучение по охране труда по профессии или виду работы, при выполнении которой произошел несчастный случай, с «__» ____ 20__ г. по «__» ____ 20__ г.

Указывается период, в течение которого работник обучался по охране труда, на основании соответствующих подтверждающих документов (журналы посещения занятий и др.).

Если обучение не проводилось, то указывается «не проводилось».

Проверка знаний по охране труда по профессии или виду работы, при выполнении которой произошел несчастный случай

Указываются число, месяц, год, номер протокола проверки знаний по профессии или виду работы, при выполнении которой произошел несчастный случай.

Если проверка знаний не проводилась, то указывается «не проводилась».

Пункт 7. Краткая характеристика места (объекта), где произошел несчастный случай

Указываются цех, участок, место, где произошел несчастный случай, их описание с указанием опасных и вредных производственных факторов. Наличие блокировок, ограждений, сигнализации и других защитных устройств. Наличие и состояние технологической оснастки, приспособлений, инструментов и материала для работы, при выполнении которой произошел несчастный случай. Средств механизации выполнения работ.

Наличие у пострадавшего спецодежды, спецобуви и других средств индивидуальной защиты. Их состояние.

Оборудование, использование которого привело к несчастному случаю

Указываются наименование, тип, марка, год выпуска, организация - изготовитель, техническое состояние.

Пункт 8. Обстоятельства несчастного случая

Необходимо указать, что предшествовало несчастному случаю, как протекал процесс труда, кто руководил этим процессом (работой), описать действия пострадавшего и других лиц, связанных с несчастным случаем, указать, какую конкретно рабочую операцию выполнял пострадавший, какими приемами пользовался. Изложить последовательность событий, указать чем нанесена травма (часть оборудования, инструмент, падение предметов и т.д.), ее характер (ушиб, перелом, ожог, растяжение и т.д.), поврежденная часть тела.

Обстоятельства следует излагать кратко, в логической последовательности. Необходимо излагать только то, что установлено комиссией при расследовании. Предположения и домыслы в акте не отмечаются.

Пункт 8.1. Вид происшествия

Указывается в соответствии с классификатором «Вид происшествия, приведшего к несчастному случаю», в том числе:

Дорожно-транспортное происшествие, в том числе

02. в пути на работу или с работы на транспорте организации;

03. На общественном транспорте;

04. На личном транспорте.

05. Падение пострадавшего с высоты.

06. падение, обрушение, обвалы предметов, материалов, земли и т.д.

07. Воздействие движущихся, разлетающихся, вращающихся предметов и деталей.

08. Поражение электрическим током.

09. Воздействие экстремальных температур.

10. Воздействие вредных веществ.

11. Воздействие ионизирующих излучений.

12. Физические перегрузки.

13. Нервно-психические нагрузки.

14. Повреждения в результате контакта с животными и насекомыми.

15. Утопление.

16. Преднамеренное убийство.

17. Повреждения при стихийных бедствиях.

18. Виды происшествий (кроме перечисленных), характерных для отрасли (указать).

19. Прочие.

Пункт 8.2. Характер полученных повреждений и орган, подвергшийся повреждению, медицинское заключение о тяжести повреждения здоровья

Все перечисленные требования заносятся в акт на основании заключения лечебного учреждения. (Окончательный диагноз о повреждении здоровья пострадавшего указывается в Сообщении о последствиях несчастного случая и принятых мерах)

Пункт 8.3. Нахождение пострадавшего в состоянии алкогольного опьянения

Указывается «ДА» или «НЕТ», а также степень опьянения в соответствии с заключением по результатам освидетельствования, проведенного в установленном порядке.

Пункт 8.4. Очевидцы несчастного случая

Указываются фамилии, инициалы, постоянное место жительства, домашний телефон очевидцев несчастного случая. Очевидцем может быть не только тот работник, который сам, своими глазами наблюдал событие, но и работник (или другое лицо), которому могут быть известны какие-либо обстоятельства, в результате которых произошел несчастный случай.

Пункт 9. Причины несчастного случая

Классификатор причин несчастного случая

01. Конструктивные недостатки, несовершенство, недостаточная надежность машин, механизмов, оборудования.
02. Эксплуатация неисправных машин, механизмов, оборудования.
03. Несовершенство технологического процесса.
04. Нарушение технологического процесса.
05. Нарушение требований безопасности при эксплуатации транспортных средств.
06. Нарушение правил дорожного движения.
07. Неудовлетворительная организация производства работ.
08. Неудовлетворительное содержание и недостатки в организации рабочих мест.
09. Неудовлетворительное техническое состояние зданий, сооружений, территории.
10. Недостатки в обучении безопасным приемам труда.
11. неприменение средств индивидуальной защиты.
12. Из-за необеспеченности ими.
13. Неприменение средств коллективной защиты.

14. От воздействия механических факторов.
15. От поражения электрическим током.
16. От воздействия химических и биологических факторов.
17. От экстремальных температур.
18. От повышенных уровней излучений (ионизирующего, инфракрасного, электромагнитного, лазерного и т.д.).
19. Нарушение трудовой и производственной дисциплины.
20. Использование работающего не по его специальности.
21. Прочие.

Пункт 10. Лица, допустившие нарушение требований охраны труда

В это пункте называются фамилии, инициалы, должности (профессии) лиц с указанием требований законодательных, иных нормативных правовых и локальных нормативных актов, предусматривающих их ответственность за нарушения, явившиеся причинами несчастного случая. Не допускается возлагать ответственность на работника за невыполнение действий, которые не входят в его компетенцию, не составляют его обязанностей или у которого комиссия по каким-либо причинам не взяла объяснение в связи с происшедшим несчастным случаем.

При установлении факта грубой неосторожности пострадавшего указывается степень его вины в процентах с кратким обоснованием принятого комиссией решения.

Пункт 11. Мероприятия по устранению причин несчастного случая, сроки

В этом пункте излагаются мероприятия, направленные на устранение последствий происшествия, а также на предотвращение травм по аналогичным причинам. Они должны логически вытекать из анализа причин травмирования, установленных в ходе расследования. Мероприятия должны формулироваться конкретно, технически грамотно. По каждому мероприятию должны быть указаны сроки исполнения.

Под текстом акта формы Н-1 ставятся подписи лиц, проводивших расследование несчастного случая, указываются их фамилии, инициалы и дата подписания.

Акт формы Н-1 утверждается подписью работодателя с указанием его фамилии, инициалов и должности. Указывается дата утверждения. Подпись работодателя заверяется основной печатью организации. На акте ставят порядковый номер, по которым он зарегистрирован в журнале.

Ж У Р Н А Л

регистрации несчастных случаев с обучающимися (воспитанниками) на производстве

Начат « ____ » _____ 20__ г.

Окончен « ____ » _____ 20__ г.

№ п/п	Дата и время несчастного случая	Фамилия, имя, отчество пострадавшего, год рождения	Класс, группа	Место несчастного случая	Вид происшествия, приведшего к несчастному случаю	Краткие обстоятельства и причины несчастного случая	Дата составления и № акта, формы Н-1, Н-2	Последствия несчастного случая	Исход несчастного случая	Принятые меры
1	2	3	4	5	6	7	8	9	10	11

ПИСЬМО-ЗАПРОС

о характере и степени тяжести повреждений у пострадавшего при несчастном случае в школе

В соответствии с приказом Минздравсоцразвития России от 24.02.05г. № 160 «Об определении степени

тяжести повреждения здоровья при несчастных случаях на производстве» прошу Вас дать

заключение о характере и степени тяжести телесных повреждений, полученных учащимся МОУ Староаннинской СОШ

_____ (фамилия, имя, отчество пострадавшего, год рождения)

в результате несчастного случая на уроке физкультуры, происшедшего

_____ (дата происшествия несчастного случая)

Указанные сведения необходимы для установления объективных обстоятельств и причин данного

несчастного случая в соответствии с требованиями Положения об особенностях расследования несчастных случаев на производстве в отдельных отраслях и организациях, утвержденного постановлением Минтруда России от 24.10.02г. № 73.

Директор МОУ Староаннинской СОШ _____ /Молчанов А.И./ 20.05.2008г.

(Ф.И.О., подпись, дата)

ПРИКАЗ № _____ от « ____ » _____ 20 ____ г.

по

_____ (название организации)

О назначении комиссии для расследования несчастного случая на производстве

В соответствии с п.8 Положения об особенностях расследования несчастных случаев на производстве в отдельных отраслях и организациях, утвержденного постановлением Минтруда России от 24.10.02г.

№ 73, для расследования несчастного случая, происшедшего « ____ » _____ 20 ____ г.

(Ф.И.О., должность пострадавшего)

наименование структурного подразделения)

ПРИКАЗЫВАЮ:

1. Назначить комиссию в составе:

- председатель комиссии

(Ф.И.О., должность)

- члены комиссии

(Ф.И.О., должности)

2. Комиссии до « ____ » _____ 20 ____ г. провести расследование обстоятельств и причин

несчастного случая с

(Ф.И.О., должность пострадавшего,

наименование структурного подразделения)

и составить акт по форме Н-1 в трех экземплярах, который представить мне на утверждение.

3. Контроль за выполнением настоящего приказа возложить на

(Ф.И.О., должность)

Руководитель организации _____

СООБЩЕНИЕ О НЕСЧАСТНОМ СЛУЧАЕ

(о несчастном случае на производстве, групповом несчастном случае, тяжелом несчастном случае, несчастном случае со смертельным исходом, о впервые выявленном профзаболевании)

1. _____

(наименование организации, ее адрес, ИНН, телефон (факс))

(форма собственности, вид производства

ведомственная подчиненность при ее наличии)

2.

(дата, время (местное), место происшествия,

выполняемая работа и краткое описание обстоятельств,

при которых произошел несчастный случай (профзаболевание)

3.

(число пострадавших, в том числе погибших (при групповом случае)

4.

(фамилия, имя, отчество, возраст,

профессия (должность) пострадавшего (пострадавших),

в том числе погибшего (погибших)

5.

(вид трудовых отношений (трудовой договор (контракт), гражданско-правовой договор)

6. Лицо, передавшее сообщение

(фамилия, имя, отчество, должность, тел.)

Тесты к практической работе №4

«Изучение порядка проведения расследования несчастного случая»

1. В какой срок проводится расследование легкого несчастного случая происшедшего с работником?

- А. 3 суток,
- Б. 5 суток,
- В. 10 суток,
- Г. 15 суток.

2. Актом какой формы оформляются несчастные случаи, происшедшие с работниками по пути на работу или с работы на транспорте, представляемом работодателем?

- А. Актом произвольной формы,
- Б. Актом формы Н - 2,
- В. Актом по форме Н-1,
- Г. Актом специального расследования.

3. Кто утверждает акт расследования несчастного случая формы Н-1?

- А. Руководитель учреждения,
- Б. Руководитель службы охраны труда,
- В. Руководитель структурного подразделения, где произошел несчастный случай,
- Г. Председатель комиссии по расследованию несчастного случая.

4. При несчастном случае работодатель (его представитель) обязан немедленно:

- А. Принять неотложные меры по предотвращению развития аварийной ситуации,
- Б. Организовать первую помощь пострадавшему,
- В. Сохранить до начала расследования несчастного случая обстановку какой она была на момент происшествия,
- Г. Обеспечить своевременное расследование несчастного случая и его учет.

Д. Все перечисленное выше.

5. Кто является председателем комиссии расследования группового несчастного случая на производстве, тяжелого несчастного случая на

производстве, несчастного случая на производстве со смертельным исходом произошедшим с работником?

А. Государственный инспектор по охране труда,

Б. Руководитель учреждения,

В. Руководитель структурного подразделения учреждения или его заместитель, где произошел несчастный случай;

Г. Лицо, ответственное за охрану труда в учреждении

6. Может ли требовать государственный инспектор по охране труда от руководителя учреждения составления нового акта по форме Н-1 сокрытого несчастного случая или жалобы пострадавшего?

А. Не может,

Б. Решает комиссия по расследованию несчастного случая,

В. Может, если имеющийся акт оформлен с нарушениями или не соответствует материалам расследования,

Г. Решает суд.

7. Имеет ли право работник на личное участие в расследовании возникшего у него профессионального заболевания?

А. Нет, так как он является заинтересованным лицом,

Б. Имеет право принимать участие только его доверенное лицо,

В. Имеет право

Г. Имеет право только по согласованию с комиссией по расследованию профессионального заболевания

8. Акт какой формы составляется по результатам расследования несчастного случая, произошедшего с работником, следовавшим на личном транспорте с работы?

А. Акт произвольной формы,

Б. Акт формы Н-1, если есть приказ руководителя об использовании личного транспорта в производственных целях,

В. Акт специального расследования,

Г. Акт ГИБДД. 37

9. Кто дает заключение о степени тяжести производственной травмы?

А. Клинико-экспертная комиссия (КЭК),

Б, Врачебно-трудовая экспертная комиссия,

В. Бюро медико-социальной экспертизы,

Г. Приемное отделение лечебного учреждения.

10. Кем расследуется несчастный случай, происшедший с работником организации, производящей

работы на территории другого работодателя?

А: Расследуется и учитывается комиссией, образованной работодателем, по поручению которого производились эти работы. При необходимости в расследовании принимает участие работодатель, за которым закреплена данная территория.

Б: Расследуется и учитывается работодателем, за которым закреплена данная территория.

В: Расследуется и учитывается комиссией составленной обеими организациями.

Г: Расследуется государственным инспектором труда.

11. В какой срок лечебное учреждение должно дать заключение о степени тяжести производственной травмы пострадавшего при получении запроса от организации?

А. До 3 суток,

Б. До 10 суток,

В. Незамедлительно после поступления запроса,

Г. В течение недели.

12. Сколько экземпляров акта формы Н-1 составляется при несчастном случае на производстве?

А. Один,

Б. Три, если случай является страховым,

В. Два,

Г. Четыре.

13. Подлежит ли расследованию и учету несчастный случай, происшедший с работником на территории учреждения?

А. Подлежит расследованию и учету с составлением акта формы Н-1.

Б. Не подлежит как не связанный с производством.

В. Подлежит с составлением акта произвольной формы.

Г. Подлежит с составлением акта формы Н2.

14. Материалы расследования несчастного случая хранятся:

А. 20 лет,

Б. 35 лет,

В. 40 лет,

Г. 45 лет.

15. В какой срок расследуется тяжелый, смертельный или групповой несчастный случай?

А. 10 суток,

Б. 15 суток,

В. В течении 3 суток,

Г. Решает комиссия по расследованию несчастного случая.

16. Для расследования легкого несчастного случая работодатель незамедлительно создает комиссию в составе не менее:

А. 3 человек

Б. 4 человек

В. 5 человек

Г. 6 человек

17. При групповом несчастном случае на производстве, тяжелом несчастном случае или несчастном случае со смертельным исходом работодатель (его представитель) обязан сообщить в соответствующие органы в течение:

А. 3 суток

Б. 2 суток

В. 1 суток

Г. После расследования несчастного случая.

18. Подлежат ли расследованию и учету несчастные случаи на производстве, происшедшие со студентами образовательных учреждений высшего и среднего профессионального образования, проходящими производственную практику в организациях, если им не установлена заработная плата?

А: В каждом конкретном случае определяет комиссия по расследованию несчастного случая,

Б: Нет. Не подлежат.

В: Расследованию и учету подлежат несчастные случаи на производстве происшедшие как с работниками, так и другими лицами, если они находили при исполнении работы, совершаемой в интересах работодателя.

Г: Нет. Расследованию и учету подлежат несчастные случаи на производстве, происшедшие только с работниками, находящимися в трудовых отношениях с работодателем.

19. Какой из перечисленных ниже несчастных случаев не может квалифицироваться как несчастный случай на производстве?

А: Несчастный случай произошел с работником вне территории организации, когда он по заданию заместителя директора получал со склада другой организации товары.

Б: Несчастный случай произошел с работником во время установленного перерыва для приема пищи.

В: Несчастный случай произошел с работником вне рабочего времени при следовании к месту служебной командировки.

Г: Несчастный случай произошел с работником во время часового перерыва на обед, когда он направлялся в магазин вне территории организации.

20. Должен ли работодатель (его представитель) сохранять до начала расследования несчастного случая обстановку на месте, где он произошел?

А: Нет, потому что необходимо принять неотложные меры по предотвращению

развития аварийной ситуации и воздействия травмирующих факторов на других лиц.

Б: Необходимо сохранить до начала расследования несчастного случая обстановку, какой она была на момент происшествия.

В: Да, в том случае, если это не угрожает жизни и здоровью других лиц и не ведет к аварии. В случае невозможности ее сохранения - зафиксировать сложившуюся обстановку (составить схемы, провести фотографирование, видеосъемку и пр.).

Г: Необходимо сохранить обстановку, какой она была на момент несчастного случая, и только после осмотра места происшествия комиссией по расследованию несчастного случая, ликвидировать последствия несчастного случая.

ОТВЕТЫ НА ТЕСТОВЫЕ ВОПРОСЫ

К практической работе 4

№ вопроса	1	2	3	4	5	6	7	8	9	10
Ответ	А	В	А	Д	А	Г	В	Б	Б	Б
№ вопроса	11	12	13	14	15	16	17	18	19	20
Ответ	А	Б	А	Г	Б	А	В	В	Г	В

МЕТОДИЧЕСКИЕ УКАЗАНИЯ ПО ОРГАНИЗАЦИИ САМОСТОЯТЕЛЬНОЙ РАБОТЫ СТУДЕНТОВ

по дисциплине

ОП.07 ОХРАНА ТРУДА

Специальность

23.02.01 Организация перевозок и управление на транспорте (по видам)

программа подготовки специалистов среднего звена

базовая подготовка

форма обучения: очная, заочная

на базе среднего общего образования

Авторы: Тетерев Н. А., Гребенкин С. М., Кузнецов А. М.

Одобрены на заседании кафедры

Безопасности горного производства

(название кафедры)

Зав.кафедрой

(подпись)

Елохин В.А.

(Фамилия И.О.)

Протокол № 1 от 14.09.2021

(Дата)

Рассмотрены методической комиссией

Горно-механического факультета

(название факультета)

Председатель

(подпись)

Осипов П. А.

(Фамилия И.О.)

Протокол № 2 от 12.10.2021

(Дата)

Екатеринбург
2021

Содержание

Введение.....	3
Правило выполнения самостоятельной работы	4
Указания к выполнению самостоятельной работы	4
Список литературы	16

Введение

Самостоятельная работа студентов является важной частью образовательного процесса. Правильная её организация позволяет качественно усвоить учебный материал, развить интеллектуальный потенциал студентов, осуществить дифференцированный подход.

Самостоятельная работа – это вид учебной деятельности, предназначенный для приобретения знаний и умений в объеме изучаемой дисциплины, который выполняется обучающимися индивидуально и предполагает активную роль студента в её осуществлении и контроле.

Цели самостоятельной работы:

- дополнить и конкретизировать понятия и определения;
- расширить и обобщить теоретические знания;
- систематизировать теоретические знания.

Виды самостоятельной работы:

- изучение дополнительной литературы, составление конспекта
- выполнение тестовых заданий.
- ответы на контрольные вопросы.

Формы самостоятельной работы:

- аудиторная;
- внеаудиторная.

Аудиторная самостоятельная работа по дисциплине выполняется на учебных занятиях под непосредственным руководством преподавателя и по его заданию.

Внеаудиторная самостоятельная работа – планируемая учебная работа студентов, выполняемая во внеаудиторное время по заданию и при методическом руководстве преподавателя, но без его участия.

Критерии оценивания результатов:

- уровень усвоения учебного материала;
- правильность решения задач, упражнений;
- сформированность общеучебных умений
- оформление материалов в соответствии с требованиями.

В пособии представлены указания по выполнению самостоятельной работы по охране труда. В зависимости от вида самостоятельной работы в указаниях представлена дополнительная литература и другие источники информации для самостоятельного изучения.

Студентам также предлагается самостоятельно осуществлять поиск информации, развивая информационно-коммуникационные компетенции.

В пособии имеются контрольные вопросы, позволяющие обучающимся осуществить самоконтроль, подготовиться к текущему и промежуточному контролю по дисциплине.

Такая структура методических указаний позволяет рационально организовать выполнение самостоятельной работы, повышает эффективность изучения материала, отработать навыки решения задач, помогает устранить

пробелы в знаниях, способствует формированию общих компетенций студентов.

Правила выполнения самостоятельной работы

Самостоятельная работа выполняется в соответствии с методическими указаниями, стремясь к соблюдению объема самостоятельной работы и времени, отведенного для её выполнения.

Для более эффективного освоения учебного материала студенты должны строго выполнять весь объем самостоятельной работы, указанный в задании по каждой теме

При возникновении затруднений выполнения задания студент может обратиться за помощью к преподавателю во время учебного занятия, на консультации.

Проверка выполнения самостоятельной работы производится во время учебного занятия.

Темы, вынесенные для самостоятельного изучения, могут быть включены в материал для текущего и промежуточного контроля и итоговой аттестации

Указания к выполнению самостоятельной работы.

Самостоятельная работа №1

Тема для самостоятельной работы студента: Основы законодательства об охране труда.

Вид самостоятельной работы студента: Изучение дополнительной литературы, составление презентации.

Цель работы: Дополнить и конкретизировать понятия об основополагающих документах по охране труда, правилах и нормах охраны труда на автомобильном транспорте и системе стандартов по безопасности труда.

Интернет-ресурсы:

1. http://ohrana-bgd.ru/transp/transp1_01.html
2. http://ohranatruda.ru/ot_biblio/normativ/data_normativ/42/42380/index.php
3. <http://www.gosthelp.ru/text/GOST12000182SSBTSistemast.html>

Контрольные вопросы:

1. Что такое охрана труда?
2. Дайте определение условия труда?
3. Вредным производственным фактором является?
4. Что такое рабочее место?

Самостоятельная работа №2

Тема для самостоятельной работы студента: Организация работ по охране труда на АТП.

Вид самостоятельной работы студента: Проработка конспектов занятий по теме: «Надзор и контроль за организацией охраны труда на предприятиях. Ответственность за нарушение правил охраны труда. Структура и организация работы по охране труда на автотранспортных предприятиях».

Цель работы: Расширить знания и закрепить знания.

Интернет-ресурсы:

1. <http://www.znaytovar.ru/s/Gosudarstvennyj-nadzor-i-kontr.html>
2. <http://dvkuot.ru/index.php/tk/189-mat>
3. <http://www.bestpravo.ru/rossijskoje/ys-gosudarstvo/f6n.htm>

Контрольные вопросы:

1. Что такое ведомственный контроль?
2. Что такое общественный контроль?
3. Какими бывают виды контроля условий и охраны труда?
4. Что такое внеплановые, комплексные и целевые проверки дать определения?

Самостоятельная работа №3

Тема для самостоятельной работы студента: Режим труда и отдыха.

Вид самостоятельной работы студента: Работа с интернет ресурсами.

Сообщение по темам:

- понятие о режиме труда и отдыха, его физиологическое обоснование;
- условия труда, рациональные режимы труда;
- производственная гимнастика, питание, сон и отдых.

Цель работы: Расширить и дополнить знания обучающихся.

Интернет-ресурсы:

1. <http://eclib.net/1/16.html>
2. http://motivtruda.ru/racional_nyj-rezhim-truda-i-otdyha.htm
3. <http://pandia.org/text/77/291/235.php>

Контрольные вопросы:

1. Какие факторы условий труда считаются социально-психологическими?
2. Какие факторы условий труда относят к санитарно-гигиеническим? В чем заключается их роль в организации труда?
3. Какие факторы условий труда относят к эстетическим?
4. Какие факторы условий труда считаются психологическими?
5. В чем заключается понятие и назначение режима труда и отдыха?
6. Какие виды режимов труда и отдыха работников применяют на предприятии?
7. В чем заключается содержание сменного режима труда и отдыха?

Самостоятельная работа №4

Тема для самостоятельной работы студента: Воздействие негативных факторов на человека.

Вид самостоятельной работы студента: Подготовка опорного конспекта по темам: воздействие негативных факторов на человека: их классификация; предельно допустимая концентрация вредных веществ в воздухе производственных помещений; санитарно-гигиенические условия труда.

Цель работы: Расширить и дополнить знания обучающихся.

Интернет-ресурсы:

1. http://stut.g_isk.edu54.ru/p3aa1.html
2. http://ohrana-bgd.ru/transp/transp1_09.html

3. http://www.tehbez.ru/Docum/DocumShow_DocumID_509.html

Контрольные вопросы:

1. Какие основные задачи решает охрана труда?
2. Какими мероприятиями достигается нормальные метеорологические условия?
3. В какой зоне должны отбираться пробы для определения содержания вредных веществ в воздухе?
4. К каким условиям должны приводиться результаты определений концентраций вредных веществ?

Самостоятельная работа №5

Тема для самостоятельной работы студента: Методы и средства защиты от опасностей.

Вид самостоятельной работы студента: Выполнение тестовых заданий по теме: Воздействие негативных факторов на человека

Цель работы: Расширить и обобщить знания о воздействии негативных факторов на человека.

Задание для самостоятельной работы:

Тест

Задание 1

Вопрос:

К бытовому травматизму относятся травмы, полученные:

Выберите один из 5 вариантов ответа:

- 1) По пути на работу. На служебном транспорте
- 2) В командировке
- 3) При спасении утопающего
- 4) При использовании транспорта в личных целях
- 5) При исполнении гражданского долга на пожаре

Задание 2

Вопрос:

Рабочий получил травму вследствие отсутствия ограждения у опасной зоны машины. К какой категории причин травматизма ее можно отнести?

Выберите один из 3 вариантов ответа:

- 1) К организационным
- 2) К техническим
- 3) К санитарно - техническим

Задание 3

Вопрос:

В каком из нижеперечисленных пунктов указана причина травматизма, не относящаяся к техническим?

Выберите один из 4 вариантов ответа:

- 1) Отсутствие сигнализации на агрегатах
- 2) Наличие неисправного ограждения у опасных зон машин
- 3) Использование неисправных инструментов и приспособлений для ухода и ремонта
- 4) Допуск к работе на самоходных машинах лиц, не имеющих документов на право управления

Задание 4

Вопрос:

Ввиду недостаточного освещения помещения, где производились ремонтные работы, была получена травма. К какой категории причин травматизма ее можно отнести?

Выберите один из 3 вариантов ответа:

- 1) К организационным
- 2) К санитарно-техническим
- 3) К техническим

Задание 5

Вопрос:

В каком из нижеперечисленных пунктов указана причина травматизма, не относящаяся к организационным?

Выберите один из 4 вариантов ответа:

- 1) Формальное проведение инструктажей на рабочем месте
- 2) Отсутствие курсового обучения по охране труда
- 3) Отсутствие индивидуальных средств защиты
- 4) Слабый контроль за соблюдением норм, правил и инструкций по технике безопасности, производственной санитарии и пожарной профилактике

Задание 6

Вопрос:

Несчастный случай, связанный с потерей трудоспособности более чем на один день, расследует:

Выберите один из 4 вариантов ответа:

- 1) Специалист по охране труда
- 2) Комиссия по расследованию несчастных случаев
- 3) Руководитель производственного участка
- 4) Старший общественный инспектор

Задание 7

Вопрос:

Укажите, когда при производственном травматизме не составляется акт о несчастном случае:

Выберите один из 4 вариантов ответа:

- 1) При групповых несчастных случаях
- 2) При потере трудоспособности более чем на 3 дня
- 3) При потере трудоспособности менее чем на 1 день
- 4) При случаях со смертельным исходом

Задание 8

Вопрос:

Какие мероприятия в первую очередь необходимы для борьбы с минеральной или органической пылью, парами и газами нефтепродуктов?

Выберите один из 3 вариантов ответа:

- 1) Устранение производственных вредностей
- 2) Защита работающего от воздействия производственных вредностей
- 3) Ослабления действия производственной вредности на организм человека

Задание 9

Вопрос:

Укажите производственные вредности, действие которых на организм человека можно полностью устранить.

Выберите один из 4 вариантов ответа:

- 1) Недостаточное освещение
- 2) Неядовитая минеральная или органическая пыль
- 3) Пары и газы нефтепродуктов
- 4) Шум, вибрация, электромагнитное излучение

Задание 10

Вопрос:

В каком случае заболевание называется профессиональным?

Выберите один из 4 вариантов ответа:

- 1) Заболевание, полученное при исполнении гражданского долга при пожаре
- 2) Заболевание, полученное при неблагоприятном воздействии производственной среды
- 3) Заболевание, длительностью более 4 месяцев
- 4) Заболевание, полученное в результате нарушения правил техники безопасности

Самостоятельная работа №6

Тема для самостоятельной работы студента: Травматизм и профессиональные заболевания.

Вид самостоятельной работы студента: Проработка конспектов занятий: Производственный травматизм и профессиональная заболеваемость работающих в автотранспортной отрасли. Причины травматизма и профессиональных заболеваний, особенности. Классификация случаев травматизма.

Цель работы: Расширить и обобщить знания.

Интернет-ресурсы:

1. http://ohrana-bgd.ru/transp/transp1_22.html
2. http://ohrana-bgd.narod.ru/mashin/mashin_006.html
3. <http://otd-lab.ru/stati/ohrana-truda/neschastnye-sluchai-i-travmatizm/klassifikaciya-neschastnyh-sluchaev-na-proizvodstve>

Контрольные вопросы:

1. Что такое травматизм?
2. Что называют несчастным случаем?
3. К техническим причинам несчастных случаев относятся?
4. К санитарно-гигиеническим причинам несчастных случаев относятся?

Самостоятельная работа №7

Тема для самостоятельной работы студента: Безопасные условия труда.

Вид самостоятельной работы студента: Проработка конспектов занятий: требования к территориям; требования к вентиляции, отоплению и освещению производственных помещений автотранспортных предприятий; соответствие технического состояния и укомплектованности автотранспортных

средств правилам технической эксплуатации (заводской инструкции) и правилам дорожного движения.

Цель работы: Расширить и обобщить знания.

Интернет-ресурсы:

1. <http://www.gosthelp.ru/text/VSN0189Predpriyatiyapooobs.html>
2. <http://dvkuot.ru/index.php/proizvod/174-tbavto>

Контрольные вопросы:

1. Требование безопасности к производственным помещениям?
2. Требование безопасности к производственным помещениям для технического обслуживания автомобилей?
3. Требования к территории?

Самостоятельная работа №8

Тема для самостоятельной работы студента: Требования к техническому состоянию и оборудованию подвижного состава.

Вид самостоятельной работы студента: Создание презентации: технические требования к системам автотранспортных средств; состояние шин и дисков колес; требование к оборудованию, инструментам и приспособлениям; дополнительное оборудование автомобилей-цистерн, перевозящих легковоспламеняющиеся и горючие жидкости.

Цель работы: Дополнить и конкретизировать знания.

Интернет-ресурсы:

1. http://www.opengost.ru/iso/43_gosty_iso/43040_gost_iso/4304050_gost_iso/11844-gost-4364-81-privody-pnevmaticheskie-tormoznyh-sistem-avtotransportnyh-sredstv.-obschie-tehnicheskie-trebovaniya.html
2. <http://www.rubmw.ru/docs/proverka-sostoyaniya-shin-i-davleniya-v-nih-oboznachenie-shin-i-diskov-koles/>
3. <http://files.stroyinf.ru/Data2/1/4294845/4294845985.htm>
4. http://www.6pl.ru/transp/ppog_at_rd.htm
5. <http://www.ohranatruda.in.ua/pages/4511/>

Контрольные вопросы:

1. Требования к производственным технологическим процессам?
2. Требования к производственным, вспомогательным и санитарно-бытовым помещениям?
3. Требования к территории и производственным площадкам?
4. Требования к исходным материалам?

Самостоятельная работа №9

Тема для самостоятельной работы студента: Безопасность труда при погрузке-разгрузке и перевозке грузов.

Вид самостоятельной работы студента: Написание реферата: безопасное выполнение погрузочно-разгрузочных работ; использование механизмов и инвентаря; требования к погрузочно-разгрузочным площадкам, эстакадам.

Цель работы: Расширить и обобщить знания.

Интернет-ресурсы:

1. http://otdelkadrov.by/number/2007/3/ohrana_truda/

2. <http://delta-grup.ru/bibliot/5k/167.htm>

Контрольные вопросы:

1. Площадки и подъездные пути к ним должны иметь?
2. Какое расстояние между транспортными средствами на погрузочно-разгрузочных площадках под погрузку или разгрузку в глубину колонны должно быть?
3. Дайте определение транспортно-технологической схеме?

Самостоятельная работа №10

Тема для самостоятельной работы студента: Электробезопасность.

Кол-во часов: 1

Вид самостоятельной работы студента: Создание презентации: действие электрического тока на организм человека; способы и технические средства защиты от поражения электрическим током; безопасность труда при использовании ручного электрического инструмента, переносных светильников и другого электрооборудования

Цель работы: Расширить и обобщить знания.

Интернет-ресурсы:

1. <http://trudova-ohrana.ru/tehnika-bezopasnosti/elektrobezopasnost/25-deustvie-toka-na-heloveka.html>
2. <http://www.china-bridge.ru/elektrobezopasnost-sposoby-zashhity-ot-porazheniya-elektricheskim-tokom/>
3. <http://okt-prof.ru/instrukczii-po-oxrane-truda/179-primeneniye-perenosnyx-elektroinstrumentov-elekt-ruchnyx-mashin-i-perenosnyx-elektrsvetilnikov>

Контрольные вопросы:

1. Какие факторы оказывают решающее влияние на исход электрических травм?
2. Назначение защитного заземления?
3. Что называют занулением?

Самостоятельная работа №11

Тема для самостоятельной работы студента: Пожаробезопасность.

Вид самостоятельной работы студента: Проработка конспектов занятий: правила пожарной безопасности на территории автотранспортных предприятий; причины возникновения пожаров на автотранспортных предприятиях; пожарная профилактика и организация противопожарной защиты.

Цель работы: Обобщить знания о пожаробезопасности.

Интернет-ресурсы:

1. <http://files.stroyinf.ru/Data1/5/5098/>
2. <http://referatwork.ru/new/source/6777text-6777.html>
3. http://www.krugosvet.ru/enc/nauka_i_tehnika/tehnologiya_i_promyshlennost/POZHARNAYA_PROFILAKTIKA_I_PROTIVOPZHARNAYA_ZASHCHITA.html

Контрольные вопросы:

1. Назовите основные элементы пожара?
2. Что включают мероприятия по противопожарной защите?

3. Типы огнетушителей?

Самостоятельная работа №12

Тема для самостоятельной работы студента: Законодательство об охране окружающей среды.

Вид самостоятельной работы студента: Проработка конспектов занятий: законодательство об охране окружающей среды; воздействие на окружающую среду автомобильного транспорта; организационно-правовые мероприятия по вопросам экологии автотранспортных предприятий.

Цель работы: Расширить и обобщить знания.

Интернет-ресурсы:

1. <http://www.consultant.ru/popular/okrsred/>
2. <http://www.polnaja-jenciklopedija.ru/planeta-zemlya/vliyanie-transporta-na-okruzhayuschuyu-sredu.html>
3. <http://biofile.ru/geo/14278.html>

Контрольные вопросы:

1. В чем состоит негативное влияние транспорта на окружающую среду?
2. Основные направления природоохранной деятельности на транспорте?
3. Виды ответственности по охране окружающей природной среды?

Самостоятельная работа №13

Тема для самостоятельной работы студента: Закрепление материала

Вид самостоятельной работы студента: Работа с тестом.

Цель работы:

Обобщить знания об охране труда.

Задание для самостоятельной работы:

ТЕСТ

Правовые, нормативные и организационные основы охраны труда

Задание 1

Вопрос:

Какие из ниже названных мероприятий не входят в основы законодательства по охране труда?

Выберите один из 5 вариантов ответа:

- 1) Правовые
- 2) Технические
- 3) Культурно-массовые
- 4) Санитарно-технические
- 5) Противопожарные

Задание 2

Вопрос:

На кого возложена ответственность по охране труда на предприятии:

Выберите один из 5 вариантов ответа:

- 1) Главного инженера
- 2) Главного агронома
- 3) Заведующего отделением
- 4) Директора
- 5) Специалиста по охране труда

Задание 3

Вопрос:

Кто отвечает за нарушение противопожарных мероприятий в ремонтной мастерской АТП?

Выберите один из 4 вариантов ответа:

- 1) Главный инженер
- 2) Заведующий мастерской
- 3) Специалист по охране труда
- 4) Директор АТП

Задание 4

Вопрос:

Каков порядок назначения лиц, ответственных за охрану труда в каждой производственной отрасли и на каждом производственном участке предприятия?

Выберите один из 4 вариантов ответа:

- 1) По указанию главного инженера
- 2) По указанию главного агронома
- 3) Распоряжением инженера по технике безопасности
- 4) Специальным приказом директора

Задание 5

Вопрос:

Специалиста по охране труда не имеет права:

Выберите один из 4 вариантов ответа:

- 1) Запрещать работать, если появилась угроза возникновения аварий или пожара
- 2) Уведомлять об этом руководство предприятия
- 3) Налагать денежные взыскания (штраф)
- 4) Ходатайствовать перед руководством предприятия о привлечении нарушителя к ответственности

Задание 6

Вопрос:

Государственная инспекция безопасности дорожного движения наблюдает за:

Выберите один из 4 вариантов ответа:

- 1) Правильностью эксплуатации оборудования мастерской
- 2) Аттестацией водителей
- 3) Правильностью автомобильного парка
- 4) Соблюдением трудового законодательства

Задание 7

Вопрос:

Укажите орган, не ведущий надзора за выполнением требований охраны труда:

Выберите один из 5 вариантов ответа:

- 1) Государственный пожарный надзор
- 2) ГИБДД
- 3) Роспотребнадзор
- 4) Госрыбнадзор
- 5) Ростехнадзор

Задание 8

Вопрос:

Укажите, какое из ниженазванных действий не может быть объектом рассмотрения комиссии по охране труда при профсоюзных комитетах.

Выберите один из 4 вариантов ответа:

- 1) Следить, как соблюдается законодательство по охране труда на предприятии
- 2) Следить, как выполняются соглашения по охране труда
- 3) Осуществлять контроль за соблюдением правил дорожного движения
- 4) Участвовать в разработке мероприятий по обеспечению безопасности и улучшению условий труда

Задание 9

Вопрос:

В какой срок руководитель предприятия имеет право наложить взыскание за нарушение правил по охране труда?

Выберите один из 4 вариантов ответа:

- 1) Не позднее двух недель с момента его обнаружения и трех месяцев со дня совершения
- 2) Не позднее одного месяца с момента его обнаружения и шести месяцев со дня совершения
- 3) Не позднее полутора месяцев с момента его обнаружения и пяти месяцев со дня совершения
- 4) Не позднее двух месяцев с момента его обнаружения и четырех месяцев со дня совершения

Задание 10

Вопрос:

Какую меру наказания несет водитель, нарушивший правила дорожного движения?

Выберите один из 4 вариантов ответа:

- 1) Дисциплинарное взыскание
- 2) Уголовную ответственность
- 3) Материальную ответственность
- 4) Административное наказание

Задание 11

Вопрос:

Какова нормальная продолжительность ежегодного отпуска?

1. 24 рабочих дня
2. 14 рабочих дня
3. 28 календарных дня
4. 120 часов в год

Задание 12

Вопрос:

С какого возраста по законодательству допускается прием подростков на работу?

Выберите один из 5 вариантов ответа:

- 1) 14 лет

- 2) 15 лет
- 3) 16 лет
- 4) 17 лет
- 5) 18 лет

Задание 13

Вопрос:

С какого минимального возраста по законодательству допускается как исключение прием подростков на работу?

Выберите один из 5 вариантов ответа:

- 1) 14 лет
- 2) 15 лет
- 3) 16 лет
- 4) 17 лет
- 5) 18 лет

Задание 14

Вопрос:

Какое из нижеперечисленных условий не соответствует положению о рабочих, не достигших 18 лет?

Выберите один из 4 вариантов ответа:

- 1) При поступлении на работу лица моложе 18 лет проходят медицинский осмотр
- 2) Лица, не достигшие 18 лет, не допускаются к тяжелым работам и работам с вредными и опасными условиями труда
- 3) Для несовершеннолетних установлено неполное рабочее время
- 4) Привлекать к ночным или сверхурочным работам можно только с согласия рабочего

Задание 15

Вопрос:

Какова нормальная продолжительность рабочего времени?

1. 50 часов в неделю
2. 40 часов в неделю
3. 8 часов в день
4. 120 часов в год

Задание 16

Вопрос:

При наличии соответствующего удостоверения к самостоятельной работе на тракторе категории «D» или автомобиле допускаются лица, достигшие:

Выберите один из 4 вариантов ответа:

- 1) 16 лет
- 2) 17 лет
- 3) 18 лет
- 4) 19 лет

Задание 17

Вопрос:

Ознакомление с общими вопросами охраны труда и особенностями всего предприятия является содержанием:

Выберите один из 4 вариантов ответа:

- 1) Внепланового инструктажа
- 2) Повторного инструктажа
- 3) Инструктажа на рабочем месте
- 4) Вводного инструктажа

Задание 18

Вопрос:

Повторный инструктаж на рабочем месте проводится не реже 1 раза в:

Выберите один из 4 вариантов ответа:

- 1) 2 месяца
- 2) 4 месяца
- 3) 6 месяцев
- 4) 9 месяцев

Задание 19

Вопрос:

Какой инструктаж проводят при нарушении требований охраны труда или несчастном случае?

Выберите один из 4 вариантов ответа:

- 1) Вводный
- 2) На рабочем месте
- 3) Периодический
- 4) Внеплановый

Задание 20

Вопрос:

Какой вид инструктажа проводится при переводе рабочего с одного вида работы на другой?

Выберите один из 4 вариантов ответа:

- 1) Вводный
- 2) Первичный на рабочем месте
- 3) Периодический
- 4) Внеплановый

Литература

1. Безопасность и охрана труда, Издательство: Омега-Л, 2010 г.
2. Охрана труда на автомобильном транспорте: ИНФА-М, 2009 г.
3. Трудовой кодекс РФ [Электронный ресурс]: Федеральный закон от 30.12.2001 № 197-ФЗ (с доп. и изм.). - Режим доступа: ИПС «КонсультантПлюс».
4. Охрана труда. Универсальный справочник (+ CD-ROM) Издательство: АБАК, 2009 г.
5. О. С. Ефремова Охрана труда в организации. Изд-во Питер-пресс, 2008 г.
6. Охрана труда и промышленная экология: для СПО. М.: Академия, 2008. 416 с.
7. СанПин 2.2.2.542-96 Гигиенические требования к видеодисплейным терминалам, персональным электронно-вычислительным машинам и организации работы.
8. О пособиях в случаях производственного травматизма [Электронный ресурс]: Конвенция № 121 1964. - Режим доступа: ИПС «КонсультантПлюс»

МИНИСТЕРСТВО НАУКИ И ВЫСШЕГО ОБРАЗОВАНИЯ РФ

ФГБОУ ВО «Уральский государственный горный университет»

**МЕТОДИЧЕСКИЕ УКАЗАНИЯ
ПО ОРГАНИЗАЦИИ САМОСТОЯТЕЛЬНОЙ РАБОТЫ
СТУДЕНТОВ**

по дисциплине

ОП.08 БЕЗОПАСНОСТЬ ЖИЗНЕДЕЯТЕЛЬНОСТИ

Специальность

23.02.01 Организация перевозок и управление на транспорте (по видам)

программа подготовки специалистов среднего звена

базовая подготовка

форма обучения: очная, заочная

на базе среднего общего образования

Авторы: Тетерев Н. А., Гребенкин С. М., Кузнецов А. М.

Одобрены на заседании кафедры

Безопасности горного производства
(название кафедры)
Зав.кафедрой _____
(подпись)
Елохин В.А.
(Фамилия И.О.)

Протокол № 1 от 14.09.2021
(Дата)

Рассмотрены методической комиссией

Горно-механического факультета
(название факультета)
Председатель _____
(подпись)
Осипов П. А.
(Фамилия И.О.)

Протокол № 2 от 12.10.2021
(Дата)

Екатеринбург
2021

ВВЕДЕНИЕ	3
ЗНАЧЕНИЕ ДВИГАТЕЛЬНОЙ АКТИВНОСТИ И ЗАКАЛИВАНИЯ ОРГАНИЗМА ДЛЯ ЗДОРОВЬЯ ЧЕЛОВЕКА.....	4
КОМФОРТНЫЕ УСЛОВИЯ ЖИЗНЕДЕЯТЕЛЬНОСТИ	4
ОСНОВЫ ПЕРВОЙ ПОМОЩИ	4
ПЕРВАЯ ПОМОЩЬ ПРИ РАНЕНИЯХ	4
ПЕРВАЯ ПОМОЩЬ ПРИ КРОВОТЕЧЕНИЯХ.....	5
ПЕРВАЯ ПОМОЩЬ ПРИ ПЕРЕЛОМАХ, ВЫВИХАХ, УШИБАХ, РАСТЯЖЕНИЯХ.....	5
ОПОВЕЩЕНИЕ И ИНФОРМИРОВАНИЕ НАСЕЛЕНИЯ В УСЛОВИЯХ ЧС.....	5
ИНЖЕНЕРНАЯ И ИНДИВИДУАЛЬНАЯ ЗАЩИТА. ВИДЫ ЗАЩИТНЫХ СООРУЖЕНИЙ И ПРАВИЛА ПОВЕДЕНИЯ В НИХ	5
ПОВЫШЕНИЕ УСТОЙЧИВОСТИ ФУНКЦИОНИРОВАНИЯ ОБЪЕКТОВ ЭКОНОМИКИ И ЖИЗНЕОБЕСПЕЧЕНИЯ НАСЕЛЕНИЯ В ЧРЕЗВЫЧАЙНЫХ СИТУАЦИЯХ.....	6
ОСНОВЫ ВОЕННОЙ СЛУЖБЫ	6
КОНТРОЛЬНЫЕ ВОПРОСЫ	7
ЗАКЛЮЧЕНИЕ	8
СПИСОК ИСПОЛЬЗОВАННОЙ ЛИТЕРАТУРЫ	8

ВВЕДЕНИЕ

Современный человек живет в мире различного рода опасностей, т. е. явлений, процессов, объектов, постоянно угрожающих его здоровью и самой жизни. Не проходит и дня, чтобы газеты, радио и телевидение не принесли тревожные сообщения об очередной аварии, катастрофе, стихийном бедствии, социальном конфликте или криминальном происшествии, повлекших за собой гибель людей и громадный материальный ущерб.

По мнению специалистов, одной из причин создавшейся ситуации является недостаточный уровень образования – обучения и воспитания – человека в области обеспечения безопасной деятельности. Только постоянное формирование в людях разумного отношения к опасностям, пропаганда обязательности выполнения требований безопасности может гарантировать им нормальные условия жизни и деятельности.

В курсе БЖД излагаются теория и практика защиты человека от опасных и вредных факторов природного и антропогенного происхождения в сфере деятельности.

Данный курс предназначен для формирования у будущих специалистов сознательного и ответственного отношения к вопросам безопасности, для привития им теоретических знаний и практических навыков, необходимых для создания безопасных и безвредных условий деятельности в системе «человек – среда», проектирования новой безопасной техники и безопасных технологий, прогнозирования и принятия грамотных решений в условиях нормальных и чрезвычайных ситуаций.

В процессе изучения курса БЖД студенту предстоит решить следующие задачи: усвоить теоретические основы БЖД; ознакомиться с естественной системой защиты человека от опасностей; изучить систему искусственной защиты в условиях нормальных (штатных) и чрезвычайных (экстремальных) ситуаций; ознакомиться с проблемами заболеваемости и травматизма на производстве; изучить вопросы управления безопасностью деятельности.

Успешное изучение курса студентами возможно при наличии соответствующей учебной литературы. Предлагаемое вниманию студентов и преподавателей учебное пособие подготовлено в соответствии с учебной программой курса БЖД для студентов всех направлений и специальностей.

ЗНАЧЕНИЕ ДВИГАТЕЛЬНОЙ АКТИВНОСТИ И ЗАКАЛИВАНИЯ ОРГАНИЗМА ДЛЯ ЗДОРОВЬЯ ЧЕЛОВЕКА

Основные физические качества: быстрота, сила, выносливость, гибкость.

Закаливание: методы закаливания, основные принципы закаливания, водные процедуры, процедура обтирания, солнечные ванны, хождение босиком (босохождение).

КОМФОРТНЫЕ УСЛОВИЯ ЖИЗНЕДЕЯТЕЛЬНОСТИ

Неблагоприятные условия труда: ущерб здоровью, сокращение продолжительности жизни (СПЖ), риск. Оптимальные условия труда. Допустимые условия труда. Вредные условия труда подразделяются на 4 степени вредности. Опасные (экстремальные) условия труда.

Оценка влияния вредных факторов на здоровье человека. Скрытый ущерб здоровью на основании общей оценки класса условий труда. Скрытый ущерб здоровью по показателю тяжести трудового процесса. Скрытый ущерб здоровью по вредным факторам городской ($K_{Г}$) и бытовой ($K_{Б}$) среды, сутки/год. Показатели $K_{ч}$ и $K_{си}$ в различных отраслях экономики и по отдельным профессиям. Риск принудительной гибели людей в непроизводственных условиях. Классы условий труда в зависимости от условий труда (температура, пыль, шум, вибрации, тепловое излучение и освещение РМ). Классы условий труда по показателям тяжести трудового процесса. Классы условий труда по показателям напряженности трудового процесса.

ОСНОВЫ ПЕРВОЙ ПОМОЩИ

Медицинская помощь: первая помощь, скорая медицинская помощь, первичная медико-санитарная помощь специализированная медицинская помощь. Принципы оказания первой помощи: срочность и очередность, последовательность, все приёмы ПП должны быть щадящими. При оказании ПП необходимо помнить, что она должна быть правильной и целесообразной, быстрой и обдуманной, решительной, но спокойной.

Признаки жизни. Признаки смерти. Признаки клинической смерти (сомнительные). Признаки биологической смерти (явные).

ПЕРВАЯ ПОМОЩЬ ПРИ РАНЕНИЯХ

Рана. Классификация ран: слепыми, сквозными, ранения мягких тканей, повреждением костей, проникающие, непроникающие, резаная рана, рубленая рана, рваная рана, колотая рана, скальпированная рана, ушибленная рана, укушенная рана, огнестрельная рана.

Первая помощь при ранениях. Раневая инфекция: нагноение, сепсис, рожистое воспаление, газовой инфекции (гангрена), столбняк, бешенство.

ПЕРВАЯ ПОМОЩЬ ПРИ КРОВОТЕЧЕНИЯХ

Капиллярные кровотечения. Венозные кровотечения: Симптомы венозных кровотечений. Артериальные кровотечения. Признаки артериального кровотечения. Внутренние кровотечения. Симптомы внутреннего кровотечения. Желудочно-кишечные кровотечения. Признаками желудочно-кишечного кровотечения.

Приемы остановки кровотечений: наложение давящей повязки, пальцевое прижатие артерии выше раны, точки прижатия артерий, наложение кровоостанавливающего жгута.

Ошибки и осложнения при наложении жгута. Фиксирование конечности в положении максимального сгибания.

ПЕРВАЯ ПОМОЩЬ ПРИ ПЕРЕЛОМАХ, ВЫВИХАХ, УШИБАХ, РАСТЯЖЕНИЯХ

Иммобилизация. Перелом. Симптомы переломов: абсолютные симптомы перелома, относительные симптомы перелома, помощь при закрытом переломе, помощь при открытом переломе. Первая помощь при переломах. Особенности перелома костей у детей. Правила наложения шин. Виды шин. Транспортная иммобилизация. Травматический шок. Фазы травматического шока. Фаза возбуждения (эректильная). Фаза торможения (торпидная). Степени шока: легкая, средней тяжести, тяжелая, предагональная. Основные меры профилактики травматического шока. Травма. Травматизм. Виды травм: изолированная травма, множественная травма, сочетанная травма, комбинированная травма. Основные мероприятия по профилактике травматизма. Борьба с последствиями травматизма. Закрытые травмы. Ушибы. Признаки ушибов. Первая помощь при ушибах. Сотрясение головного мозга. Первая помощь при сотрясении головного мозга. Растяжение связок. Симптомами растяжения связок являются первой помощи при растяжении связок. Вывихи. Симптомы вывиха. Первая помощь при вывихе. Разрыв связок. Симптомы разрыва связок. Первая помощь при разрыве связок. Разрывы мышц. Симптомы разрыва мышц. Первая помощь при разрыве мышц. Разрыв сухожилия. Симптомы разрыва сухожилия. Первая помощь при разрыве сухожилия.

ОПОВЕЩЕНИЕ И ИНФОРМИРОВАНИЕ НАСЕЛЕНИЯ В УСЛОВИЯХ ЧС

Эвакуация. План эвакуации. Эвакуационный выход. Аварийные выход. Путь эвакуации. Тупик.

Порядок действий, при следовании на сборный пункт после получения извещения об эвакуации. Порядок действий по прибытии в пункт эвакуации.

ИНЖЕНЕРНАЯ И ИНДИВИДУАЛЬНАЯ ЗАЩИТА. ВИДЫ ЗАЩИТНЫХ СООРУЖЕНИЙ И ПРАВИЛА ПОВЕДЕНИЯ В НИХ

Ядерное оружие. Порядок надевания противогаза. Порядок снятие противогаза. Подбор размера противогаза.

Респиратор. Ватно-марлевая повязка. Средства индивидуальной защиты глаз (СИЗГ). Средства индивидуальной защиты кожи (СИЗК). Общевойсковой комплексный защитный костюм (ОЗК). Противопыльные тканевые маски.

Очаг биологического поражения. Причина заражения. Основные формы борьбы с эпидемиями. Дезинсекция и дератизация.

ПОВЫШЕНИЕ УСТОЙЧИВОСТИ ФУНКЦИОНИРОВАНИЯ ОБЪЕКТОВ ЭКОНОМИКИ И ЖИЗНЕОБЕСПЕЧЕНИЯ НАСЕЛЕНИЯ В ЧРЕЗВЫЧАЙНЫХ СИТУАЦИЯХ

Общие понятия об устойчивости работы объектов экономики и жизнеобеспечения населения. Повышением устойчивости функционирования организации в ЧС (ПУФ в ЧС). Основные факторы, влияющие на устойчивость работы объектов экономики. Прогнозирование и оценка устойчивости функционирования объектов экономики и жизнеобеспечения населения. Оценка устойчивости функционирования объекта экономики в условиях чрезвычайных ситуаций. Мероприятия и способы повышения устойчивости работы объектов экономики и жизнеобеспечения населения. Организационные мероприятия. Инженерно-технические мероприятия. Специальные мероприятия. План-график наращивания мероприятий по повышению устойчивости функционирования при угрозе возникновения ЧС. Оценка устойчивости объекта экономики к воздействию механических поражающих факторов (воздушной ударной волны).

ОСНОВЫ ВОЕННОЙ СЛУЖБЫ

Родина и ее национальная безопасность. История создания и развития Вооруженных сил России. Состав Вооруженных сил Российской Федерации. Патриотизм, верность воинскому долгу — неотъемлемые качества русского воина, основа героизма. Память поколений — дни воинской славы России. Дружба и войсковое товарищество — основа боевой готовности войск. Боевое знамя воинской части — символ воинской чести, доблести и славы. Ордена — почетные награды за воинские отличия и заслуги в бою и военной службе. Ритуалы Вооруженных сил Российской Федерации. Организация занятий и меры безопасности при проведении учебных сборов. Размещение и быт военнослужащих. Суточный наряд. Обязанности лиц суточного наряда. Организация караульной службы. Обязанности часового. Строевая подготовка. Огневая подготовка. Автомат Калашникова. Тактическая подготовка.

КОНТРОЛЬНЫЕ ВОПРОСЫ

1. Первая помощь и её значение.
2. В чём заключается сущность ПП.
3. Перечислите принципы оказания первой помощи.
4. Назовите признаки (симптомы) ран.
5. По каким признакам классифицируются раны.
6. ПП при ранениях.
7. Что такое раневая инфекция? Симптомы наиболее опасных раневых инфекций.
8. Назовите основные виды кровотечений.
9. Как можно остановить капиллярное кровотечение?
10. Каковы признаки артериального кровотечения и чем оно опасно для пострадавшего?
11. В каких случаях накладывают жгут?
12. Каковы основные правила наложения жгута?
13. Какие существуют травмы?
14. Назовите признаки ушиба, вывиха, растяжения связок. Последовательность и правила оказания первой помощи.
15. Назовите признаки перелома костей конечностей. Последовательность и правила оказания первой помощи при переломах.
16. Охарактеризуйте механизмы развития стадий травматического шока. Меры профилактики шокового состояния.
17. Назовите симптомы сотрясения головного мозга. В чём опасность плохо пролеченных легких сотрясений головного мозга?
18. Что означает термин «эвакуация населения»?
19. В каких случаях осуществляется эвакуация населения?
20. Каков порядок эвакуации населения?
21. Что необходимо брать с собой во время эвакуации?
22. На какой срок рассчитывается запас продуктов и питья?
23. Перечислите СИЗОД.
24. Перечислите СИЗ кожи.
25. Назовите порядок изготовления ВМП.
26. При каких опасностях используются индивидуальные средства защиты?
27. Что является основным средством защиты при угрозе применения ядерного оружия?
28. Что относится к основным средствам защиты населения от биологического оружия?
29. Какие индивидуальные средства защиты применяются при химической угрозе?
30. Какие действия предполагает санитарная обработка?
31. В чем отличие дезинфекции от дезинсекции?

32. Вооруженные силы РФ - основа обороны государства.
33. Военная обязанность и ее составляющие.
34. Военнослужащий - защитник своего Отечества.
35. Требования воинской деятельности к военнослужащим.
36. Военнослужащий - подчиненный, строго соблюдающий законы и воинские уставы.
37. Как стать офицером Российской армии.
38. Боевые традиции ВС РФ.
39. Символы воинской чести.
40. Ритуалы Вооруженных сил РФ.

ЗАКЛЮЧЕНИЕ

В среде обитания человека постоянно присутствуют естественные, техногенные и антропогенные опасности.

Полностью устранить негативное влияние естественных опасностей человечеству до настоящего времени не удастся. Реальные успехи в защите человека от стихийных явлений сводятся к определению наиболее вероятных зон их действия и ликвидации возникающих последствий.

Мир техногенных опасностей вполне познаваем, и у человека есть достаточно способов и средств для защиты.

Антропогенные опасности во многом обусловлены недостаточным вниманием человека к проблеме безопасности, склонностью к риску и пренебрежению опасностью. Часто это связано с ограниченными знаниями человека о мире опасностей и негативных последствиях их проявления. Воздействие антропогенных опасностей может быть сведено к минимуму за счет обучения населения и работающих основам безопасности жизнедеятельности.

СПИСОК ИСПОЛЬЗОВАННОЙ ЛИТЕРАТУРЫ

1. Г.Н. Кирилов. Организация и ведение гражданской обороны и защиты населения и территорий от чрезвычайных ситуаций природного и техногенного характера.: Учебное пособие для преподавателей и слушателей. /УМЦ, Курсов ГО и работников ГО ЧС предприятий, организаций и учреждений – М: 2002., С.352-386. (Институт риска и безопасности)
2. Г.П. Демиденко. Повышение устойчивости работы объектов народного хозяйства в военное время. Киев, 1984.С.6-226.
3. О. Русак, К. Малаян, Н. Занько. Безопасность жизнедеятельности: Учебное пособие. Спб.:, 2000.,С.414-424.
4. В.А. Владимиров, Г.М. Сергеев, С.А. Михайлов, В.Н. Белобородов, А.Б. Аванян. Предупреждение чрезвычайных ситуаций и повышение устойчивости функционирования организаций.: Сборник методических материалов по тематике ГО и ЧС. М: Редакция журнала «Военные знания», 2000.,С.18-30.

5. В.Г. Атаманюк, Л.Г. Ширшев, Н.И. Акимов. Гражданская оборона.: Учебник для вузов – М: «Высшая школа», 1986.,С.106-133.
6. Атлас география России, население и хозяйство. М: Издательство «Д и К», 1997., С. 11,34.
7. Безопасность жизнедеятельности. Учебник для вузов / С.В. Белов, А.В. Ильницкая, А.Ф. Козьяков и др. / Под общ. ред. С.В. Белова. – М.: Высшая школа, 2001. – 485с.
8. Косолапова Н.В. Основы безопасности жизнедеятельности: учебник / Н.В. Косолапова, Н.А. Прокопенко. - 3-е изд., стереотипн. - М.: Академия, 2011. - С.229-240.
9. Смирнов А.Т., Васнев В.А. «Основы военной службы», ООО «Дрофа», 2006

МИНИСТЕРСТВО НАУКИ И ВЫСШЕГО ОБРАЗОВАНИЯ РОССИЙСКОЙ ФЕДЕРАЦИИ
ФГБОУ ВО «Уральский государственный горный университет»

Гаврилова Л. А., Иванов И. Ю.

МЕТОДИЧЕСКИЕ УКАЗАНИЯ

по выполнению практических работ по дисциплине

ПРАВИЛА И БЕЗОПАСНОСТЬ ДОРОЖНОГО ДВИЖЕНИЯ

для специальности

23.02.01 Организация перевозок и управление на транспорте (по видам)

форма обучения: очная, заочная



Екатеринбург 2022

ОГЛАВЛЕНИЕ

ВВЕДЕНИЕ	3
1. РЕКОМЕНДАЦИИ ПО ПОДГОТОВКЕ К ПРАКТИЧЕСКИМ ЗАНЯТИЯМ.....	4
2. ТЕМЫ ПРАКТИЧЕСКИХ ЗАНЯТИЙ.....	5
3. Виды контроля.....	7
ЛИТЕРАТУРА.....	13

ВВЕДЕНИЕ

Цель практических занятий: закрепление формирования у студентов знаний и навыков по Правилам дорожного движения – главному документу, регламентирующему права и обязанности всех участников дорожного движения, привить способность проводить профилактическую работу по предупреждению ДТП; научиться обобщать практику должностных лиц и общественности по предупреждению ДТП; решать практические задачи, обеспечивающие безопасность дорожного движения.

Практические занятия призваны закреплять теоретический материал по следующим компетенциям федерального государственного образовательного стандарта по специальности **23.02.01 Организация перевозок и управление на транспорте (по видам)**.

Компетенции, формируемые в процессе изучения:

общие

- понимать сущность и социальную значимость своей будущей профессии, проявлять к ней устойчивый интерес (ОК 1);
- организовывать собственную деятельность, выбирать типовые методы и способы выполнения профессиональных задач, оценивать их эффективность и качество (ОК 2);
- принимать решения в стандартных и нестандартных ситуациях и нести за них ответственность (ОК 3);
- осуществлять поиск и использование информации, необходимой для эффективного выполнения профессиональных задач, профессионального и личностного развития (ОК 4);
- использовать информационно-коммуникационные технологии в профессиональной деятельности (ОК 5);
- работать в коллективе и команде, эффективно общаться с коллегами, руководством, потребителями (ОК 6);
- брать на себя ответственность за работу членов команды (подчиненных), результат выполнения заданий (ОК 7);
- самостоятельно определять задачи профессионального и личностного развития, заниматься самообразованием, осознанно планировать повышение квалификации (ОК 8);
- ориентироваться в условиях частой смены технологий в профессиональной деятельности (ОК 9);

профессиональные

- организовывать работу персонала по обеспечению безопасности перевозок и выбору оптимальных решений при работах в условиях нестандартных и аварийных ситуаций (ПК 1.2);
- обеспечивать безопасность движения и решать профессиональные задачи посредством применения нормативно-правовых документов (ПК 2.2);
- организовывать работу персонала по технологическому обслуживанию перевозочного процесса (ПК 2.3);
- применять в профессиональной деятельности основные положения, регулирующие взаимоотношения пользователей транспорта и перевозчика (ПК 3.3).

Результат изучения дисциплины: «Правила и безопасность дорожного движения»:

Уметь:

- осуществлять выбор подвижного состава и средств его технического обслуживания для конкретных условий эксплуатации;
- разрабатывать и внедрять рациональные методы эксплуатации и организации ремонта подвижного состава;
- систематизировать и обобщать информацию;
- использовать информационные технологии.

Знать:

- устройство, конструкцию и принцип действия основных узлов и агрегатов авто-транспортных систем (АТС);
- основные технологические и конструктивные мероприятия, повышающие надежность АТС;
- теоретические основы технической эксплуатации АТС, нормы, требования и основные технологии выполнения технического обслуживания (ТО) и ремонта (Р) подвижного состава.

1. РЕКОМЕНДАЦИИ ПО ПОДГОТОВКЕ К ПРАКТИЧЕСКИМ ЗАНЯТИЯМ

На практических занятиях необходимо стремиться к самостоятельному решению задач, находя для этого более эффективные методы. При этом студентам надо приучить себя доводить решения задач до конечного «идеального» ответа. Это очень важно для будущих специалистов. Практические занятия вырабатывают навыки самостоятельной творческой работы, развивают мыслительные способности.

Практическое занятие – активная форма учебного процесса, дополняющая теоретический курс или лекционную часть учебной дисциплины и призванная помочь обучающимся освоиться в «пространстве» (тематике) дисциплины, самостоятельно прооперировать теоретическими знаниями на конкретном учебном материале.

Выполнению практических занятий предшествует проверка знаний студентов — их теоретической готовности к выполнению задания.

Работы, носящие репродуктивный характер, отличаются тем, что при их проведении студенты пользуются подробными инструкциями, в которых указаны: цель работы, пояснения (теория, основные характеристики), оборудование, аппаратура, материалы и их характеристики, порядок выполнения работы, таблицы, выводы (без формулировки), контрольные вопросы, учебная и специальная литература.

Работы, носящие частично поисковый характер, отличаются тем, что при их проведении студенты не пользуются подробными инструкциями, им не дан порядок выполнения необходимых действий, и требуют от студентов самостоятельного подбора оборудования, выбора способов выполнения работы в инструктивной и справочной литературе и др.

Работы, носящие поисковый характер, характеризуются тем, что студенты должны решить новую для них проблему, опираясь на имеющиеся у них теоретические знания.

При планировании практических занятий преподаватель использует различное сочетание репродуктивных, частично поисковых и поисковых работ, чтобы обеспечить высокий уровень интеллектуальной деятельности.

Формы организации студентов на практических занятиях:

- фронтальная,
- групповая
- индивидуальная.

При фронтальной форме организации занятий все студенты выполняют одновременно одну и ту же работу.

При групповой форме организации занятий одна и та же работа выполняется бригадами по 2-5 человек.

При индивидуальной форме организации занятий каждый студент выполняет индивидуальное задание.

Содержанием практических занятий является:

- решение разного рода задач, в том числе профессиональных (анализ производственных ситуаций, решение ситуационных производственных задач, выполнение профессиональных функций в деловых играх и т.п.);
- работа с нормативными документами, инструктивными материалами, справочниками;

- составление технической и специальной документации и др.

2. ТЕМЫ ПРАКТИЧЕСКИХ ЗАНЯТИЙ

1. Дорожные знаки:

- значение дорожных знаков в общей системе организации дорожного движения;
- классификация дорожных знаков; основной, предварительный, дублирующий, повторный знак;
- временные дорожные знаки; требования к расстановке знаков;
- назначение предупреждающих знаков; порядок установки предупреждающих знаков различной конфигурации; название и значение предупреждающих знаков;
- действия водителя при приближении к опасному участку дороги, обозначенному соответствующим предупреждающим знаком;
- назначение знаков приоритета; название, значение и порядок их установки; действия водителей в соответствии с требованиями знаков приоритета;
- назначение запрещающих знаков; название, значение и порядок их установки; распространение действия запрещающих знаков на различные виды транспортных средств; действия водителей в соответствии с требованиями запрещающих знаков; зона действия запрещающих знаков;
- название, значение и порядок установки предписывающих знаков; распространение действия предписывающих знаков на различные виды транспортных средств; действия водителей в соответствии с требованиями предписывающих знаков; назначение знаков особых предписаний; название, значение и порядок их установки; особенности движения по участкам дорог, обозначенным знаками особых предписаний;
- назначение информационных знаков; название, значение и порядок их установки; действия водителей в соответствии с требованиями информационных знаков;
- назначение знаков сервиса; название, значение и порядок установки знаков сервиса;
- назначение знаков дополнительной информации (табличек); название и взаимодействие их с другими знаками; действия водителей с учетом требований знаков дополнительной информации.

2. Дорожная разметка и ее характеристики: значение разметки в общей системе организации дорожного движения, классификация разметки; назначение и виды горизонтальной разметки; постоянная и временная разметка; цвет и условия применения каждого вида горизонтальной разметки; действия водителей в соответствии с ее требованиями; взаимодействие горизонтальной разметки с дорожными знаками; назначение вертикальной разметки; цвет и условия применения вертикальной разметки.

3. Регулирование дорожного движения: средства регулирования дорожного движения; значения сигналов светофора, действия водителей и пешеходов в соответствии с этими сигналами; реверсивные светофоры; светофоры для регулирования движения трамваев, а также других маршрутных транспортных средств, движущихся по выделенной для них полосе; светофоры для регулирования движения через железнодорожные переезды; значение сигналов регулировщика для безрельсовых транспортных средств, трамваев и пешеходов; порядок остановки при сигналах светофора или регулировщика, запрещающих движение; действия водителей и пешеходов в случаях, когда указания регулировщика противоречат сигналам светофора, дорожным знакам и разметке.

4. Порядок движения и расположение транспортных средств на проезжей части; перестроение; повороты направо, налево и разворот; поворот налево и разворот на проезжей части с трамвайными путями; движение задним ходом; случаи, когда водители должны уступать дорогу транспортным средствам, приближающимся справа; движение по дорогам с полосой разгона и торможения; порядок движения транспортных средств по дорогам с различной шириной проезжей части; порядок движения тихоходных транспортных

средств; движение транспортных средств по обочинам, тротуарам и пешеходным дорожкам; выбор дистанции, интервалов и скорости в различных условиях движения; допустимые значения скорости движения для различных видов транспортных средств и условий перевозки; обгон, опережение; объезд препятствия и встречный разъезд; опережение транспортных средств при проезде пешеходных переходов; объезд препятствия; встречный разъезд на узких участках дорог; встречный разъезд на подъемах и спусках; учебная езда; требования к обучающему, обучаемому и механическому транспортному средству, на котором проводится обучение; дополнительные требования к движению велосипедов, мопедов, гужевых повозок, и прогону животных; ответственность водителей за нарушения порядка движения и расположения транспортных средств на проезжей части.

5. Остановка и стоянка транспортных средств: порядок остановки и стоянки; способы постановки транспортных средств на стоянку; длительная стоянка вне населенных пунктов; остановка и стоянка на автомагистралях; места, где остановка и стоянка запрещены; остановка и стоянка в жилых зонах; вынужденная остановка; действия водителей при вынужденной остановке в местах, где остановка запрещена, а также на автомагистралях и железнодорожных переездах; правила применения аварийной сигнализации и знака аварийной остановки при вынужденной остановке транспортного средства; меры, принимаемые водителем после остановки транспортного средства.

6. Проезд перекрестков: общие правила проезда перекрестков; преимущества трамвая на перекрестке; регулируемые перекрестки; правила проезда регулируемых перекрестков; порядок движения по перекрестку, регулируемому светофором с дополнительными секциями; нерегулируемые перекрестки; правила проезда нерегулируемых перекрестков равнозначных и неравнозначных дорог; очередность проезда перекрестка неравнозначных дорог, когда главная дорога меняет направление; действия водителя в случае, если он не может определить наличие покрытия на дороге (темное время суток, грязь, снег) и при отсутствии знаков приоритета.

7. Проезд пешеходных переходов, мест остановок маршрутных транспортных средств и железнодорожных переездов: правила проезда нерегулируемых пешеходных переходов; правила проезда регулируемых пешеходных переходов; действия водителей при появлении на проезжей части слепых пешеходов; правила проезда мест остановок маршрутных транспортных средств; правила проезда железнодорожных переездов; места остановки транспортных средств при запрещении движения через переезд; запрещения, действующие на железнодорожном переезде; случаи, требующие согласования условий движения через переезд с начальником дистанции пути железной дороги; ответственность водителей за нарушения правил проезда пешеходных переходов, мест остановок маршрутных транспортных средств и железнодорожных переездов.

8. Порядок использования внешних световых приборов и звуковых сигналов: правила использования внешних световых приборов в различных условиях движения; действия водителя при ослеплении; обозначение транспортного средства при остановке и стоянке в темное время суток на неосвещенных участках дорог, а также в условиях недостаточной видимости; обозначение движущегося транспортного средства в светлое время суток; порядок использования противотуманных фар и задних противотуманных фонарей; порядок применения звуковых сигналов в различных условиях движения.

9. Буксировка транспортных средств, перевозка людей и грузов: условия и порядок буксировки механических транспортных средств на гибкой сцепке, жесткой сцепке и методом частичной погрузки; перевозка людей в буксируемых и буксирующих транспортных средствах; случаи, когда буксировка запрещена; требование к перевозке людей в грузовом автомобиле; обязанности водителя перед началом движения; дополнительные требования при перевозке детей; случаи, когда запрещается перевозка людей; правила размещения и закрепления груза на транспортном средстве; перевозка грузов, выступающих за габариты транспортного средства; обозначение перевозимого груза; случаи, требующие согласования условий движения транспортных средств с ГИБДД РФ.

10. Требования к оборудованию и техническому состоянию транспортных средств: общие требования; порядок прохождения технического осмотра; неисправности и условия, при наличии которых запрещается эксплуатация транспортных средств; типы регистрационных знаков, применяемые для различных групп транспортных средств; требования к установке государственных регистрационных знаков на транспортных средствах; опознавательные знаки транспортных средств; обязанности водителя по обеспечению исправного технического состояния транспортного средства.

Практико-ориентированные задания при выполнении практических работ:

1. Описать действия водителя (по предложенному ситуационному рисунку): обосновать.
2. Определение вида дорожного знака.
3. Определение вида дорожной разметки.
4. Обоснование порядка использования внешних световых приборов.
5. Обоснование порядка использования звуковых сигналов.
6. Описать требования к буксировке транспортных средств.
7. Разбор ситуаций организации регулирования дорожного движения.

3. ВИДЫ КОНТРОЛЯ

Оценивание практических работ проводится дифференцированно (по пятибалльной системе) и при определении оценок за семестр рассматривается как один из основных показателей текущего учета знаний.

Вопросы для опроса:

Каким транспортным средствам разрешено движение прямо?



1. Только легковому и грузовому автомобилям.
2. Только грузовому автомобилю.
3. Только грузовому автомобилю и автобусу.
4. Всем транспортным средствам.

Разрешается ли Вам продолжить движение, если при включении желтого сигнала светофора после зеленого Вы можете остановиться перед перекрестком, только применив экстренное торможение?

1. Разрешается.
2. Разрешается, только если Вы намерены проехать перекресток в прямом направлении.
3. Не разрешается.

Разрешается ли Вам продолжить движение, если регулировщик поднял руку вверх после того, как Вы въехали на перекресток?

1. Не разрешается.
2. Разрешается, только если Вы поворачиваете направо.
3. Разрешается.

В каких направлениях Вам разрешено движение?



1. Только прямо.
2. Только прямо и направо.
3. Только прямо, налево и в обратном направлении.
4. В любом.

Разрешено ли Вам движение?



1. Разрешено только направо.
2. Запрещено.

Разрешено ли Вам движение?



1. Разрешено только направо.
2. Запрещено.

Контрольная работа:

В каком месте Вам следует остановиться?



1. Перед светофором.
2. Перед пересекаемой проезжей частью.
3. В любом.

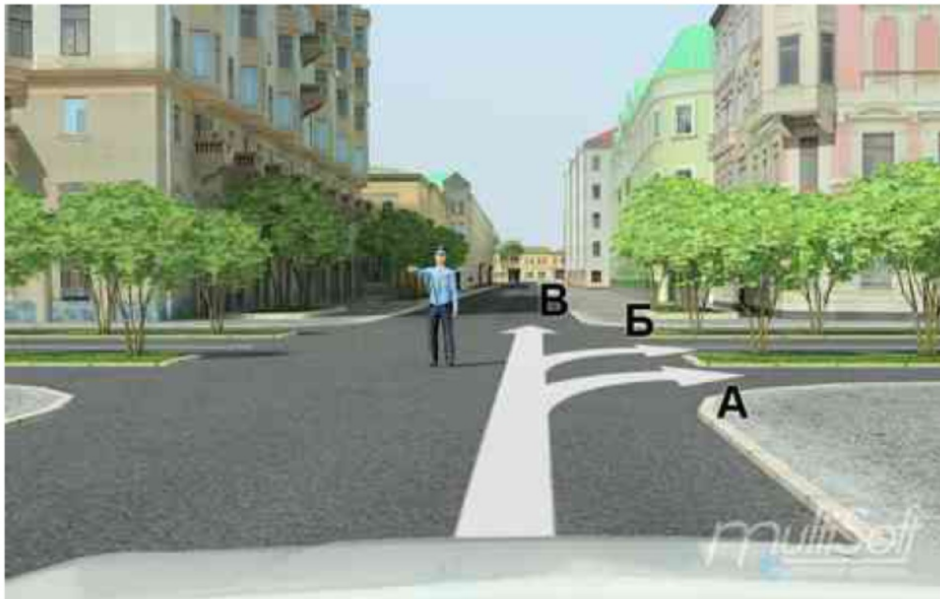
В каких направлениях Вам разрешено движение?



1. Только прямо и налево.
2. Только прямо, налево и в обратном направлении.
3. В любом.

----- /

В каких направлениях Вам разрешено движение?



1. Только А.
2. А или Б.
3. В любом.

----- /

Разрешено ли Вам за перекрестком въехать на полосу с реверсивным движением?



1. Да.
2. Нет.

В каких направлениях Вы можете продолжить движение?



1. Только направо в первый проезд.
2. Направо в первый и второй проезды.
3. Движение запрещено.

Критерии оценивания: полнота и правильность ответа на вопрос, наличие вывода, соблюдение нормы литературной речи, владение профессиональной лексикой. Каждый показатель – 1 балл

Критерии оценки:

Ответ правильный, всесторонне и глубоко освещает предложенный вопрос, показывает умение студента делать выводы, соблюдать нормы литературной речи, владение профессиональной лексикой (полный и правильный ответ) – 4 балла.

Ответ отвечает основным предъявляемым требованиям - студент обстоятельно владеет материалом, показывает умение делать выводы, соблюдать нормы литературной речи, владение профессиональной лексикой, однако не на все вопросы дает глубокие, исчерпывающие и аргументированные ответы (неточный, правильный ответ) – 3 балла.

Ответ неполно раскрывает поставленные вопросы, студент поверхностно отвечает на вопросы, допускает существенные недочеты - затрудняется делать выводы, использовать нормы литературной речи, профессиональной лексики (неточный и неполный ответ) – 2 балла.

Ответы на вопросы неправильны или не отличаются аргументированностью. Студент не показывает необходимых минимальных знаний, бытовая речь, неумение делать выводы, а также, если студент отказывается отвечать (неправильный ответ, отказ от ответа) – 1 балл.

Два и более существенных дополнения к ответу – 3 балла.

Одно существенное дополнение к ответу на вопрос – 1 балл.

Правила оценивания:

оценка «отлично» выставляется, если обучающийся получил за ответы 6-7 баллов;
оценка «хорошо» выставляется, если обучающийся получил за ответы 4-5 баллов;
оценка «удовлетворительно» выставляется, если обучающийся получил за ответы 3 балла;

оценка «неудовлетворительно» выставляется, если обучающийся получил за ответы 0-2 балла.

ЛИТЕРАТУРА

1. Пугачев И. Н. Организация и безопасность дорожного движения: учебное пособие / И. Н. Пугачев, А. Э. Горев, Е. М. Олещенко. Москва: Академия, 2009. 272 с.: ил. (Высшее профессиональное образование. Транспорт). Библиогр.: с. 266-268. ISBN 978-5-7695-4662-4.

2. Горев А. Э. Организация автомобильных перевозок и безопасность движения: учебное пособие / А. Э. Горев, Е. М. Олещенко. 4-е изд., перераб. Москва: Академия, 2012. 256 с.: ил. (Высшее профессиональное образование. Бакалавриат. Транспорт). Библиогр.: с. 250-251. ISBN 978-5-7695-8499-2.

3. Методическое пособие по проведению ежегодных занятий с водителями автотранспортных организаций: учебное пособие / Министерство транспорта Российской Федерации. 2-е изд., перераб. Москва: АвтоПолис-плюс, 2007. 193 с.: табл. ISBN 978-5-9670-0028-7.

МИНИСТЕРСТВО НАУКИ И ВЫСШЕГО ОБРАЗОВАНИЯ
РОССИЙСКОЙ ФЕДЕРАЦИИ

ФГБОУ ВО «Уральский государственный горный университет»

Гаврилова Л. А., Иванов И. Ю.

**МЕТОДИЧЕСКИЕ УКАЗАНИЯ ПО САМОСТОЯТЕЛЬНОЙ
РАБОТЕ СТУДЕНТОВ**

по дисциплине

ПРАВИЛА И БЕЗОПАСНОСТЬ ДОРОЖНОГО ДВИЖЕНИЯ

для специальности

23.02.01 Организация перевозок и управление на транспорте (по видам)

форма обучения: очная, заочная

Екатеринбург
2022

СОДЕРЖАНИЕ

Введение.....	3
1. Методические рекомендации по написанию реферата.....	5
2. Методические рекомендации по решению практико-ориентированных заданий.....	8
3. Методические рекомендации по составлению тестовых заданий.....	12
4. Требования к написанию и оформлению доклада.....	13
5. Методические рекомендации к опросу.....	18
6. Методические рекомендации по подготовке к практическим занятиям.....	19
7. Работа с источником.....	20
8. Методические рекомендации по подготовке к сдаче экзаменов и зачетов.....	21
Заключение	24
Список использованных источников.....	24

ВВЕДЕНИЕ

Самостоятельная работа студентов может рассматриваться как организационная форма обучения - система педагогических условий, обеспечивающих управление учебной деятельностью студентов по освоению знаний и умений в области учебной и научной деятельности без посторонней помощи.

Самостоятельная работа студентов проводится с целью:

- систематизации и закрепления полученных теоретических знаний и практических умений студентов;
 - углубления и расширения теоретических знаний;
 - формирования умений использовать нормативную, правовую, справочную документацию и специальную литературу;
 - развития познавательных способностей и активности студентов: творческой инициативы, самостоятельности, ответственности и организованности;
 - формирования самостоятельности мышления, способностей к саморазвитию, самосовершенствованию и самореализации;
 - формирования практических (общеучебных и профессиональных) умений и навыков;
 - развития исследовательских умений;
- получения навыков эффективной самостоятельной профессиональной (практической и научно-теоретической) деятельности.

В учебном процессе выделяют два вида самостоятельной работы:

- аудиторная;
- внеаудиторная.

Аудиторная самостоятельная работа по дисциплине выполняется на учебных занятиях под непосредственным руководством преподавателя и по его заданию.

Внеаудиторная самостоятельная работа - планируемая учебная, учебно-исследовательская, научно-исследовательская работа студентов, выполняемая во внеаудиторное время по заданию и при методическом руководстве преподавателя, но без его непосредственного участия.

Самостоятельная работа, не предусмотренная образовательной программой, учебным планом и учебно-методическими материалами, раскрывающими и конкретизирующими их содержание, осуществляется студентами инициативно, с целью реализации собственных учебных и научных интересов.

Для более эффективного выполнения самостоятельной работы по дисциплине преподаватель рекомендует студентам источники и учебно-методические пособия для работы, характеризует наиболее рациональную методику самостоятельной работы, демонстрирует ранее выполненные студентами работы и т. п.

Подразумевается несколько категорий видов самостоятельной работы студентов, значительная часть которых нашла отражения в данных методических рекомендациях:

- работа с источниками литературы и официальными документами (*использование библиотечно-информационной системы*);
- выполнение заданий для самостоятельной работы в рамках учебных дисциплин (*рефераты, эссе, домашние задания, решения практико-ориентированных заданий*);
- реализация элементов научно-педагогической практики (*разработка методических материалов, тестов, тематических портфолио*);
- реализация элементов научно-исследовательской практики (*подготовка текстов докладов, участие в исследованиях*).

Особенностью организации самостоятельной работы студентов является необходимость не только подготовиться к сдаче зачета /экзамена, но и собрать, обобщить, систематизировать, проанализировать информацию по темам дисциплины.

Технология организации самостоятельной работы студентов включает использование информационных и материально-технических ресурсов образовательного учреждения.

Самостоятельная работа может осуществляться индивидуально или группами студентов online и на занятиях в зависимости от цели, объема, конкретной тематики самостоятельной работы, уровня сложности, уровня умений студентов.

В качестве форм и методов контроля внеаудиторной самостоятельной работы студентов могут быть использованы обмен информационными файлами, семинарские занятия, тестирование, опрос, доклад, реферат, самоотчеты, контрольные работы, защита творческих работ и электронных презентаций и др.

Контроль результатов внеаудиторной самостоятельной работы студентов осуществляется в пределах времени, отведенного на обязательные учебные занятия по дисциплине.

1. Методические рекомендации по написанию реферата

Реферат - письменная работа объемом 10-18 печатных страниц, выполняемая студентом в течение длительного срока (от одной недели до месяца).

Реферат (от лат. referre - докладывать, сообщать) - краткое точное изложение сущности какого-либо вопроса, темы на основе одной или нескольких книг, монографий или других первоисточников. Реферат должен содержать основные фактические сведения и выводы по рассматриваемой теме¹.

Выполнение и защита реферата призваны дать студенту возможность всесторонне изучить интересующую его проблему и вооружить его навыками научного и творческого подхода к решению различных задач.

Основными задачами выполнения и защиты реферата являются развитие у студентов общекультурных и профессиональных компетенций, среди них:

- формирование навыков аналитической работы с литературными источниками разных видов;
- развитие умения критически оценивать и обобщать теоретические положения;
- стимулирование навыков самостоятельной аналитической работы;
- углубление, систематизация и интеграция теоретических знаний и практических навыков;
- презентация навыков публичной дискуссии.

Структура и содержание реферата

Подготовка материалов и написание реферата - один из самых трудоемких процессов. Работа над рефератом сводится к следующим этапам.

- Выбор темы реферата.
- Предварительная проработка литературы по теме и составление «рабочего» плана реферата.
- Конкретизация необходимых элементов реферата.
- Сбор и систематизация литературы.
- Написание основной части реферата.
- Написание введения и заключения.
- Представление реферата преподавателю.
- Защита реферата.

¹ Методические рекомендации по написанию реферата. [Электронный ресурс]. Режим доступа: <http://www.hse.spb.ru/edu/recommendations/method-referat-2005.phtml>

Выбор темы реферата

Перечень тем реферата определяется преподавателем, который ведет дисциплину. Вместе с тем, студенту предоставляется право самостоятельной формулировки темы реферата с необходимым обоснованием целесообразности ее разработки и согласованием с преподавателем. Рассмотрев инициативную тему реферата студента, преподаватель имеет право ее отклонить, аргументировав свое решение, или, при согласии студента, переформулировать тему.

При выборе темы нужно иметь в виду следующее:

1. Тема должна быть актуальной, то есть затрагивать важные в данное время проблемы общественно-политической, экономической или культурной жизни общества.
2. Не следует формулировать тему очень широко: вычленение из широкой проблемы узкого, специфического вопроса помогает проработать тему глубже.
3. Какой бы интересной и актуальной ни была тема, прежде всего, следует удостовериться, что для ее раскрытия имеются необходимые материалы.
4. Тема должна открывать возможности для проведения самостоятельного исследования, в котором можно будет показать умение собирать, накапливать, обобщать и анализировать факты и документы.
5. После предварительной самостоятельной формулировки темы необходимо проконсультироваться с преподавателем с целью ее возможного уточнения и углубления.

Предварительная проработка литературы по теме и составление «рабочего» плана реферата

Подбор литературы следует начинать сразу же после выбора темы реферата. Первоначально с целью обзора имеющихся источников целесообразно обратиться к электронным ресурсам в сети Интернет и, в частности, к электронным информационным ресурсам УГГУ: благодаря оперативности и мобильности такого источника информации, не потратив много времени, можно создать общее представление о предмете исследования, выделить основные рубрики (главы, параграфы, проблемные модули). При подборе литературы следует также обращаться к предметно-тематическим каталогам и библиографическим справочникам библиотеки УГГУ, публичных библиотек города.

Предварительное ознакомление с источниками следует расценивать как первый этап работы над рефератом. Для облегчения дальнейшей работы необходимо тщательно фиксировать все просмотренные ресурсы (даже если кажется, что тот или иной источник непригоден для использования в работе над рефератом, впоследствии он может пригодиться, и тогда его не придется искать).

Результатом предварительного анализа источников является рабочий план, представляющий собой черновой набросок исследования, который в дальнейшем обрывает конкретными чертами. Форма рабочего плана допускает определенную степень произвольности. Первоначальный вариант плана должен отражать основную идею работы. При его составлении следует определить содержание отдельных глав и дать им соответствующее название; продумать содержание каждой главы и наметить в виде параграфов последовательность вопросов, которые будут в них рассмотрены. В реферате может быть две или три главы - в зависимости от выбранной проблемы, а также тех целей и задач исследования.

Работа над предварительным планом необходима, поскольку она дает возможность еще до начала написания реферата выявить логические неточности, информационные накладки, повторы, неверную последовательность глав и параграфов, неудачные формулировки выделенных частей или даже реферата в целом.

Рабочий план реферата разрабатывается студентом самостоятельно и может согласовываться с преподавателем.

Конкретизация необходимых элементов реферата

Реферат должен иметь четко определенные цель и задачи, объект, предмет и методы исследования. Их необходимо сформулировать до начала непосредственной работы над текстом.

Цель реферата представляет собой формулировку результата учебной деятельности и путей его достижения с помощью определенных средств. Учитывайте, что у работы может быть только одна цель.

Задачи конкретизируют цель, в реферате целесообразно выделить три-четыре задачи. Задачи - это теоретические и практические результаты, которые должны быть получены в реферате. Постановку задач следует делать как можно более тщательно, т.к. их решение составляет содержание разделов (подпунктов, параграфов) реферата. В качестве задач может выступать либо решение подпроблем, вытекающих из общей проблемы, либо задачи анализа, обобщения, обоснования, разработки отдельных аспектов проблемы, ведущие к формулировке возможных направлений ее решения.

Сбор и систематизация литературы

Основные источники, использование которых возможно и необходимо в реферате, следующие:

- учебники, рекомендованные Министерством образования и науки РФ;
- электронные ресурсы УГГУ на русском и иностранном языках;
- статьи в специализированных и научных журналах;
- диссертации и монографии по изучаемой теме;
- инструктивные материалы и законодательные акты (только последних изданий);
- данные эмпирических и прикладных исследований (статистические данные, качественные интервью и т.д.);
- материалы интернет-сайтов.

Систематизацию получаемой информации следует проводить по основным разделам реферата, предусмотренным планом. При изучении литературы не стоит стремиться освоить всю информацию, заключенную в ней, а следует отбирать только ту, которая имеет непосредственное отношение к теме работы. Критерием оценки прочитанного является возможность его использования в реферате.

Сбор фактического материала - один из наиболее ответственных этапов подготовки реферата. От того, насколько правильно и полно собран фактический материал, во многом зависит своевременное и качественное написание работы. Поэтому, прежде чем приступить к сбору материала, студенту необходимо тщательно продумать, какой именно фактический материал необходим для реферата и составить, по возможности, специальный план его сбора и анализа. После того, как изучена и систематизирована отобранная по теме литература, а также собран и обработан фактический материал, возможны некоторые изменения в первоначальном варианте формулировки темы и в плане реферата.

Написание основной части реферата

Изложение материала должно быть последовательным и логичным.

Все разделы реферата должны быть связаны между собой. Особое внимание следует обращать на логические переходы от одной главы к другой, от параграфа к параграфу, а внутри параграфа - от вопроса к вопросу.

Число используемых цитат должно определяться потребностями разработки темы. Цитатами не следует злоупотреблять, их обилие может восприниматься как выражение слабости собственной позиции автора. Оптимальный объем цитаты - одно-два, максимум три

предложения. Если цитируемый текст имеет большой объем, его следует заменять аналитическим пересказом.

Отдельные положения реферата должны быть иллюстрированы цифровыми данными из справочников и других источников, при необходимости оформленными в справочные или аналитические таблицы, диаграммы, графики.

Написание введения и заключения

Введение и заключение - очень важные части реферата. Они должны быть тщательно проработаны, выверены логически, стилистически, орфографически и пунктуационно.

По объему введение занимает 1,5-2 страницы текста, напечатанного в соответствии с техническими требованиями, определенными преподавателем.

Заключение содержит краткую формулировку результатов, полученных в ходе работы, указание на проблемы практического характера, которые были выявлены в процессе исследования, а также рекомендации относительно их устранения. В заключении возможно повторение тех выводов, которые были сделаны по главам. Объем заключения 1-3 страницы печатного текста.

Представление реферата преподавателю

Окончательный вариант текста реферата необходимо распечатать и вставить в папку-скоросшиватель. Законченный и оформленный в соответствии с техническими требованиями реферат подписывается студентом и представляется в распечатанном и в электронном виде в срок, обозначенный преподавателем.

Защита реферата

При подготовке реферата к защите (если она предусмотрена) следует:

1. Составить план выступления, в котором отразить актуальность темы, самостоятельный характер работы, главные выводы и/или предложения, их краткое обоснование и практическое и практическое значение - с тем, чтобы в течение 3-5 минут представить достоинства выполненного исследования.

2. Подготовить иллюстративный материал: схемы, таблицы, графики и др. наглядную информацию для использования во время защиты. Конкретный вариант наглядного представления результатов определяется форматом процедуры защиты реферата.

Критерии оценивания реферата

Критерии оценивания реферата: новизна текста, степень раскрытия сущности вопроса, соблюдение требований к оформлению.

Новизна текста – обоснование актуальности темы; новизна и самостоятельность в постановке проблемы, формулирование нового аспекта известной проблемы; умение работать с литературой, систематизировать и структурировать материал; наличие авторской позиции, самостоятельная интерпретация описываемых в реферате фактов и проблем – 4 балла.

Степень раскрытия сущности вопроса - соответствие содержания доклада его теме; полнота и глубина знаний по теме; умение обобщать, делать выводы, сопоставлять различные точки зрения по вопросу (проблеме); оценка использованной литературы (использованные современной научной литературы) – 4 балла.

Соблюдение требований к оформлению - правильность оформления ссылок на источники, списка использованных источников; грамотное изложение текста (орфографическая, пунктуационная, стилистическая культура); владение терминологией; корректность цитирования – 4 балла.

Критерии оценивания публичного выступления (защита реферата): логичность построения выступления; грамотность речи и владение профессиональной терминологией; обоснованность выводов; умение отвечать на вопросы; поведение при защите работы (манера говорить, отстаивать свою точку зрения, привлекать внимание к важным моментам в докладе или ответах на вопросы и т.д.) соблюдение требований к объёму доклада – 10 баллов.

Критерии оценивания презентации: дизайн и мультимедиа – эффекты, содержание – 4 балла.

Всего – 25 баллов.

Оценка «зачтено»

Оценка «зачтено» – реферат полностью соответствует предъявляемым требованиям (критериям оценки) – 23-25 баллов.

Критерии оценивания реферата: актуальность темы обоснована, сформулирован новый аспект рассмотрения проблемы, присутствует новизна и самостоятельность в постановке проблемы, анализируемый материал систематизирован и структурирован, широкий диапазон и качество (уровень) используемого информационного пространства (привлечены различные источники научной информации), прослеживается наличие авторской позиции и самостоятельной интерпретации описываемых в реферате фактов и проблем.

Степень раскрытия сущности вопроса - содержание реферата соответствует теме, продемонстрирована полнота и глубина знаний по теме, присутствует личная оценка (вывод), объяснены альтернативные взгляды на рассматриваемую проблему и обосновано сбалансированное заключение; представлен критический анализ использованной литературы (использование современной научной литературы).

Соблюдение требований к оформлению – текст оформлен в соответствии с методическими требованиями и ГОСТом, в работе соблюдены правила русской орфографии и пунктуации, выдержана стилистическая культура научного текста, четкое и полное определение рассматриваемых понятий (категорий), приводятся соответствующие примеры в строгом соответствии с рассматриваемой проблемой, соблюдена корректность при цитировании источников.

2. Методические рекомендации по решению практико-ориентированных заданий

Практико-ориентированные задания - метод анализа ситуаций. Суть его заключается в том, что студентам предлагают осмыслить реальную жизненную ситуацию, описание которой одновременно отражает не только какую-либо практическую проблему, но и актуализирует определенный комплекс знаний, который необходимо усвоить при разрешении данной проблемы. При этом сама проблема не имеет однозначных решений.

Использование метода практико-ориентированного задания как образовательной технологии профессионально-ориентированного обучения представляет собой сложный процесс, плохо поддающийся алгоритмизации². Формально можно выделить следующие этапы:

- ознакомление студентов с текстом;
- анализ практико-ориентированного задания;
- организация обсуждения практико-ориентированного задания, дискуссии, презентации;
- оценивание участников дискуссии;
- подведение итогов дискуссии.

Ознакомление студентов с текстом практико-ориентированного задания и последующий анализ практико-ориентированного задания чаще всего осуществляются за несколько дней до его обсуждения и реализуются как самостоятельная работа студентов; при этом вре-

² Долгоруков А. Метод case-study как современная технология профессионально -ориентированного обучения [Электронный ресурс]. Режим доступа: //http://evolkov.net/case/case.study.html/

мя, отводимое на подготовку, определяется видом практико-ориентированного задания, его объемом и сложностью.

Общая схема работы с практико-ориентированное заданием на данном этапе может быть представлена следующим образом: в первую очередь следует выявить ключевые проблемы практико-ориентированного задания и понять, какие именно из представленных данных важны для решения; войти в ситуационный контекст практико-ориентированного задания, определить, кто его главные действующие лица, отобрать факты и понятия, необходимые для анализа, понять, какие трудности могут возникнуть при решении задачи; следующим этапом является выбор метода исследования.

Знакомство с небольшими практико-ориентированного заданиями и их обсуждение может быть организовано непосредственно на занятиях. Принципиально важным в этом случае является то, чтобы часть теоретического курса, на которой базируется практико-ориентированное задание, была бы прочитана и проработана студентами.

Максимальная польза из работы над практико-ориентированного заданиями будет извлечена в том случае, если аспиранты при предварительном знакомстве с ними будут придерживаться систематического подхода к их анализу, основные шаги которого представлены ниже:

1. Выпишите из соответствующих разделов учебной дисциплины ключевые идеи, для того, чтобы освежить в памяти теоретические концепции и подходы, которые Вам предстоит использовать при анализе практико-ориентированного задания.

2. Бегло прочтите практико-ориентированное задание, чтобы составить о нем общее представление.

3. Внимательно прочтите вопросы к практико-ориентированному заданию и убедитесь в том, что Вы хорошо поняли, что Вас просят сделать.

4. Вновь прочтите текст практико-ориентированного задания, внимательно фиксируя все факторы или проблемы, имеющие отношение к поставленным вопросам.

5. Прикиньте, какие идеи и концепции соотносятся с проблемами, которые Вам предлагается рассмотреть при работе с практико-ориентированным заданием.

Организация обсуждения практико-ориентированного задания предполагает формулирование перед студентами вопросов, включение их в дискуссию. Вопросы обычно подготавливаются заранее и предлагают студентам вместе с текстом практико-ориентированного задания. При разборе учебной ситуации преподаватель может занимать активную или пассивную позицию, иногда он «дирижирует» разбором, а иногда ограничивается подведением итогов дискуссии.

Организация обсуждения практико-ориентированных заданий обычно основывается на двух методах. Первый из них носит название традиционного Гарвардского метода - открытая дискуссия. Альтернативным методом является метод, связанный с индивидуальным или групповым опросом, в ходе которого аспиранты делают формальную устную оценку ситуации и предлагают анализ представленного практико-ориентированного задания, свои решения и рекомендации, т.е. делают презентацию. Этот метод позволяет некоторым студентам минимизировать их учебные усилия, поскольку каждый аспирант опрашивается один-два раза за занятие. Метод развивает у студентов коммуникативные навыки, учит их четко выражать свои мысли. Однако, этот метод менее динамичен, чем Гарвардский метод. В открытой дискуссии организация и контроль участников более сложен.

Дискуссия занимает центральное место в методе. Ее целесообразно использовать в том случае, когда аспиранты обладают значительной степенью зрелости и самостоятельности мышления, умеют аргументировать, доказывать и обосновывать свою точку зрения. Важнейшей характеристикой дискуссии является уровень ее компетентности, который складывается из компетентности ее участников. Неподготовленность студентов к дискуссии делает ее формальной, превращает в процесс вытаскивания ими информации у преподавателя, а не самостоятельное ее добывание.

Особое место в организации дискуссии при обсуждении и анализе практико-ориентированного задания принадлежит использованию метода генерации идей, получившего название «мозговой атаки» или «мозгового штурма».

Метод «мозговой атаки» или «мозгового штурма» был предложен в 30-х годах прошлого столетия А. Осборном как групповой метод решения проблем. К концу XX столетия этот метод приобрел особую популярность в практике управления и обучения не только как самостоятельный метод, но и как использование в процессе деятельности с целью усиления ее продуктивности. В процессе обучения «мозговая атака» выступает в качестве важнейшего средства развития творческой активности студентов. «Мозговая атака» включает в себя три фазы.

Первая фаза представляет собой вхождение в психологическую раскованность, отказ от стереотипности, страха показаться смешным и неудачником; достигается созданием благоприятной психологической обстановки и взаимного доверия, когда идеи теряют авторство, становятся общими. Основная задача этой фазы - успокоиться и расковаться.

Вторая фаза - это собственно атака; задача этой фазы - породить поток, лавину идей. «Мозговая атака» в этой фазе осуществляется по следующим принципам:

- есть идея, - говорю, нет идеи, - не молчу;
- поощряется самое необузданное ассоциирование, чем более дикой покажется идея, тем лучше;
- количество предложенных идей должно быть как можно большим;
- высказанные идеи разрешается заимствовать и как угодно комбинировать, а также видоизменять и улучшать;
- исключается критика, можно высказывать любые мысли без боязни, что их признают плохими, критикующих лишают слова;
- не имеют никакого значения социальные статусы участников; это абсолютная демократия и одновременно авторитаризм сумасшедшей идеи;
- все идеи записываются в протокольный список идей;
- время высказываний - не более 1-2 минут.

Третья фаза представляет собой творческий анализ идей с целью поиска конструктивного решения проблемы по следующим правилам:

- анализировать все идеи без дискриминации какой-либо из них;
- найти место идее в системе и найти систему под идею;
- не умножать сущностей без надобности;
- не должна нарушаться красота и изящество полученного результата;
- должно быть принципиально новое видение;
- ищи «жемчужину в навозе».

В методе мозговая атака применяется при возникновении у группы реальных затруднений в осмыслении ситуации, является средством повышения активности студентов. В этом смысле мозговая атака представляется не как инструмент поиска новых решений, хотя и такая ее роль не исключена, а как своеобразное «подталкивание» к познавательной активности.

Презентация, или представление результатов анализа практико-ориентированного задания, выступает очень важным аспектом метода *case-study*. Умение публично представить интеллектуальный продукт, хорошо его рекламировать, показать его достоинства и возможные направления эффективного использования, а также выстоять под шквалом критики, является очень ценным интегральным качеством современного специалиста. Презентация оттачивает многие глубинные качества личности: волю, убежденность, целенаправленность, достоинство и т.п.; она вырабатывает навыки публичного общения, формирования своего собственного имиджа.

Публичная (устная) презентация предполагает представление решений практико-ориентированного задания группе, она максимально вырабатывает навыки публичной деятельности и участия в дискуссии. Устная презентация обладает свойством кратковременного воздействия на студентов и, поэтому, трудна для восприятия и запоминания. Степень подго-

товленности выступающего проявляется в спровоцированной им дискуссии: для этого не обязательно делать все заявления очевидными и непроверяемыми. Такая подача материала при анализе практико-ориентированного задания может послужить началом дискуссии. При устной презентации необходимо учитывать эмоциональный настрой выступающего: отношение и эмоции говорящего вносят существенный вклад в сообщение. Одним из преимуществ публичной (устной) презентации является ее гибкость. Оратор может откликаться на изменения окружающей обстановки, адаптировать свой стиль и материал, чувствуя настроение аудитории.

Непубличная презентация менее эффективна, но обучающая роль ее весьма велика. Чаще всего непубличная презентация выступает в виде подготовки отчета по выполнению задания, при этом стимулируются такие качества, как умение подготовить текст, точно и аккуратно составить отчет, не допустить ошибки в расчетах и т.д. Подготовка письменного анализа практико-ориентированного задания аналогична подготовке устного, с той разницей, что письменные отчеты-презентации обычно более структурированы и детализированы. Основное правило письменного анализа практико-ориентированного задания заключается в том, чтобы избегать простого повторения информации из текста, информация должна быть представлена в переработанном виде. Самым важным при этом является собственный анализ представленного материала, его соответствующая интерпретация и сделанные предложения. Письменный отчет - презентация может сдаваться по истечении некоторого времени после устной презентации, что позволяет студентам более тщательно проанализировать всю информацию, полученную в ходе дискуссии.

Как письменная, так и устная презентация результатов анализа практико-ориентированного задания может быть групповая и индивидуальная. Отчет может быть индивидуальным или групповым в зависимости от сложности и объема задания. Индивидуальная презентация формирует ответственность, собранность, волю; групповая - аналитические способности, умение обобщать материал, системно видеть проект.

Оценивание участников дискуссии является важнейшей проблемой обучения посредством метода практико-ориентированного задания. При этом выделяются следующие требования к оцениванию:

- объективность - создание условий, в которых бы максимально точно выявлялись знания обучаемых, предъявление к ним единых требований, справедливое отношение к каждому;
- обоснованность оценок - их аргументация;
- систематичность - важнейший психологический фактор, организующий и дисциплинирующий студентов, формирующий настойчивость и устремленность в достижении цели;
- всесторонность и оптимальность.

Оценивание участников дискуссии предполагает оценивание не столько набора определенных знаний, сколько умения студентов анализировать конкретную ситуацию, принимать решение, логически мыслить.

Следует отметить, что оценивается содержательная активность студента в дискуссии или публичной (устной) презентации, которая включает в себя следующие составляющие:

- выступление, которое характеризует попытку серьезного предварительного анализа (правильность предложений, подготовленность, аргументированность и т. д.);
- обращение внимания на определенный круг вопросов, которые требуют углубленного обсуждения;
- владение категориальным аппаратом, стремление давать определения, выявлять содержание понятий;
- демонстрация умения логически мыслить, если точки зрения, высказанные раньше, подытоживаются и приводят к логическим выводам;
- предложение альтернатив, которые раньше оставались без внимания;
- предложение определенного плана действий или плана воплощения решения;

- определение существенных элементов, которые должны учитываться при анализе практико-ориентированного задания;
- заметное участие в обработке количественных данных, проведении расчетов;
- подведение итогов обсуждения.

При оценивании анализа практико-ориентированного задания, данного студентами при непубличной (письменной) презентации учитывается:

- формулировка и анализ большинства проблем, имеющих в практико-ориентированное задание;
- формулировка собственных выводов на основании информации о практико-ориентированное задание, которые отличаются от выводов других студентов;
- демонстрация адекватных аналитических методов для обработки информации;
- соответствие приведенных в итоге анализа аргументов ранее выявленным проблемам, сделанным выводам, оценкам и использованным аналитическим методам.

3. Методические рекомендации по составлению тестовых заданий

Требования к составлению тестовых заданий

Тестовое задание (ТЗ) - варьирующаяся по элементам содержания и по трудности единица контрольного материала, сформулированная в утвердительной форме предложения с неизвестным. Подстановка правильного ответа вместо неизвестного компонента превращает задание в истинное высказывание, подстановка неправильного ответа приводит к образованию ложного высказывания, что свидетельствует о незнании студентом данного учебного материала.

Для правильного составления ТЗ необходимо выполнить следующие *требования*:

1. Содержание каждого ТЗ должно охватывать какую-либо одну смысловую единицу, то есть должно оценивать что-то одно.
2. Ориентация ТЗ на получение *однозначного* заключения.
3. Формулировка содержания ТЗ в виде свернутых кратких суждений. Рекомендуемое количество слов в задании не более 15. В тексте не должно быть преднамеренных подсказок и сленга, а также оценочных суждений автора ТЗ. Формулировка ТЗ должна быть в повествовательной форме (не в форме вопроса). По возможности, текст ТЗ не должен содержать сложноподчиненные конструкции, повелительного наклонения («выберите», «вычислите», «укажите» и т. д). Специфический признак (ключевое слово) выносится в начало ТЗ. Не рекомендуется начинать ТЗ с предлога, союза, частицы.
4. Соблюдение единого стиля оформления ТЗ.

Требования к формам ТЗ

ТЗ может быть представлено в одной из четырех стандартизованных форм:

- закрытой (с выбором одного или нескольких заключений);
- открытой;
- на установление правильной последовательности;
- на установление соответствия.

Выбор формы ТЗ зависит от того, какой вид знаний следует проверить. Так, для оценки фактологических знаний (знаний конкретных фактов, названий, имён, дат, понятий) лучше использовать тестовые задания закрытой или открытой формы.

Ассоциативных знаний (знаний о взаимосвязи определений и фактов, авторов и их теорий, сущности и явления, о соотношении между различными предметами, законами, датами) - заданий на установление соответствия. Процессуальных знаний (знаний правильной последовательности различных действий, процессов) - заданий на определение правильной последовательности.

Тестовое задание закрытой формы

Если к заданиям даются готовые ответы на выбор (обычно один правильный и остальные неправильные), то такие задания называются заданиями с выбором одного правильного ответа или с единичным выбором.

При использовании этой формы следует руководствоваться правилом: в каждом задании с выбором одного правильного ответа правильный ответ должен быть.

Помимо этого, бывают задания с выбором нескольких правильных ответов или с множественным выбором. Подобная форма заданий не допускает наличия в общем перечне ответов следующих вариантов: «все ответы верны» или «нет правильного ответа».

Вариантов выбора (дистракторов) должно быть не менее 4 и не более 7. Если дистракторов мало, то возрастает вероятность угадывания правильного ответа, если слишком много, то делает задание громоздким. Кроме того, дистракторы в большом количестве часто бывают неоднородными, и тестируемый сразу исключает их, что также способствует угадыванию.

Дистракторы должны быть приблизительно одной длины. Не допускается наличие повторяющихся фраз (слов) в дистракторах.

Тестовое задание открытой формы

В заданиях открытой формы готовые ответы с выбором не даются. Требуется сформулированное самим тестируемым заключение. Задания открытой формы имеют вид неполного утверждения, в котором отсутствует один или несколько ключевых элементов. В качестве ключевых элементов могут быть: число, буква, слово или словосочетание. При формулировке задания на месте ключевого элемента, необходимо поставить прочерк или многоточие. Утверждение превращается в истинное высказывание, если ответ правильный и в ложное высказывание, если ответ неправильный. Необходимо предусмотреть наличие всех возможных вариантов правильного ответа и отразить их в ключе, поскольку отклонения от эталона (правильного ответа) могут быть зафиксированы проверяющим как неверные.

Тестовые задания на установление правильной последовательности

Такое задание состоит из однородных элементов некоторой группы и четкой формулировки критерия упорядочения этих элементов.

Задание начинается со слова: «Последовательность».

Тестовые задания на установление соответствия

Такое задание состоит из двух групп элементов и четкой формулировки критерия выбора соответствия между ними.

Соответствие устанавливается по принципу 1:1 (одному элементу первой группы соответствует только один элемент второй группы) или 1:М (одному элементу первой группы соответствуют М элементов второй группы). Внутри каждой группы элементы должны быть однородными. Количество элементов второй группы должно превышать количество элементов первой группы. Максимальное количество элементов второй группы должно быть не более 10, первой группы - не менее 2.

Задание начинается со слова: «Соответствие». Номера и буквы используются как идентификаторы (метки) элементов. Арабские цифры являются идентификаторами первой группы, заглавные буквы русского алфавита - второй. Номера и буквы отделяются от содержания столбцов круглой скобкой.

4. Требования к написанию и оформлению доклада

Доклад (или отчёт) – один из видов монологической речи, публичное, развёрнутое, официальное, сообщение по определённом вопросу, основанное на привлечении документальных данных.

На студенческом семинаре всегда подводится итог, делаются выводы, принимается решение или соответствующее заключение. Преподаватель выставляет оценку за выполне-

ние доклада и его предъявление, поскольку в учебном заведении данная форма мероприятия является обучающей. Оценки полезно обсуждать со студентами: это помогает им понять уровень их собственных работ. С лучшими сообщениями, сделанными на семинарах, студенты могут выступать впоследствии на студенческих конференциях. Поэтому каждому студенту необходимо обязательно предварительно готовить доклад и учиться выступать публично.

Непосредственная польза выступления студентов на семинаре состоит в следующем.

1. Выступление позволяет осуществлять поиск возможных ошибок в постановке работы, методике исследования, обобщении полученных результатов, их интерпретации. Получается, что студенты помогают друг другу улучшить работу. Что может быть ценнее?

2. Выступление дает возможность учиться излагать содержание работы в короткое время, схватывать суть вопросов и толково объяснять существо. Следовательно, учиться делать доклад полезно для работы в любой области знаний.

3. На семинаре докладчику принято задавать вопросы. Студентам следует знать, что в научной среде не принято осуждать коллег за заданные в процессе обсуждения вопросы. Однако вопросы должны быть заданы по существу проблемы, исключать переход на личные отношения. Публичное выступление позволяет студентам учиться корректно, лаконично и по существу отвечать на вопросы, демонстрировать свои знания.

Требования к подготовке доклада

Доклад может иметь форму публичной лекции, а может содержать в себе основные тезисы более крупной работы (например, реферата, курсовой, дипломной работы, научной статьи). Обычно от доклада требуется, чтобы он был:

- точен в части фактического материала и содержал обоснованные выводы;
- составлен с учетом точки зрения адресата;
- посвящен проблемам, непосредственно относящимся к определенной теме;
- разделен на части, логично построенные;
- достаточно обширен, чтобы исчерпать заявленную тему доклада, но не настолько, чтобы утомлять адресата;
- интересно написан и легко читался (слушался);
- понятен, нагляден и привлекателен по оформлению.

Как правило, доклад содержит две части: текст и иллюстрации. Представление рисунков, таблиц, графиков должно быть сделано с помощью компьютера. Компьютер - идеальный помощник при подготовке выступления на семинаре. Каждая из частей доклада важна. Хорошо подготовленному тексту всегда сопутствует хорошая презентация. Если докладчик не нашёл времени хорошо подготовить текст, то у него плохо подготовлены и иллюстрации. Это неписаное правило.

Доклад строится по определённой схеме. Только хорошая система изложения даёт возможность логично, взаимосвязано, кратко и убедительно изложить результат. Обычно участники конференции знают, что должно прозвучать в каждой части выступления. В мире ежегодно проходят тысячи семинаров, сотни различных конференций, технология создания докладов совершенствуется. Главное - говорить о природе явления, о процессах, проблемах и причинах Вашего способа их решения, аргументировать каждый Ваш шаг к цели.

На следующие вопросы докладчику полезно ответить самому себе при подготовке выступления, заблаговременно (хуже, если подобные вопросы возникнут у слушателей в процессе доклада). Естественно, отвечать целесообразно честно...

1. Какова цель выступления?

Или: «Я, автор доклада, хочу...»:

- информировать слушателей о чем-то;
- объяснить слушателям что-то;
- обсудить что-то (проблему, решение, ситуацию и т.п.) со слушателями;
- спросить у слушателей;

- сделать себе PR;
- пожаловаться слушателям на что-то (на жизнь, ситуацию в стране и т.п.).

Т.е. ради чего, собственно, затевается выступление? Если внятного ответа на Вопрос нет, то стоит задуматься, нужно ли такое выступление?

2. Какова аудитория?

На кого рассчитано выступление:

- на студентов;
- на клиента (-ов);
- на коллег-профессионалов;
- на конкурентов;
- на присутствующую в аудитории подругу (друзей)?

3. Каков объект выступления?

О чем собственно доклад, что является его «ядром»:

- одна модель;
- серия моделей;
- динамика изменения модели (-ей);
- условия применения моделей;
- законченная методика;
- типовые ошибки;
- прогнозы;
- обзор, сравнительный анализ;
- постановка проблемы, гипотеза;
- иное?

Естественно, качественный доклад может касаться нескольких пунктов из приведенного списка...

1. Какова актуальность доклада?

Или: почему сегодня нужно говорить именно об этом?

2. В чем заключается новизна темы?

Или: если заменить многоумные и иноязычные термины в тексте доклада на обычные слова, то не станет ли содержание доклада банальностью?

Ссылается ли автор на своих предшественников? Проводит ли сравнение с существующими аналогами?

Стоит заметить, что новизна и актуальность - разные вещи. Новизна характеризует насколько ново содержание выступления по сравнению с существующими аналогами. Актуальность - насколько оно сейчас нужно. Бесспорно, самый выигрышный вариант - и ново, и актуально. Неплохо, если актуально, но не ново. Например, давняя проблема, но так никем и не решенная. Терпимо, если не актуально, но ново - как прогноз. Пример: сделанный Д.И. Менделеевым в XIX веке прогноз, что в будущем дома будут не только обогревать, но и охлаждать (кондиционеры тогда и вправду не знали).

Но если и не ново и не актуально, то нужно ли кому-то такое выступление?

3. Разработан ли автором план (структура и логика) выступления?

Есть ли логичная последовательность авторской мысли? Или же автор планирует свой доклад в стиле: «чего-нибудь наболтаю, а наглядный материал и вопросы слушателей как-нибудь помогут вытянуть выступление...?»

Есть ли выводы с четкой фиксацией главного и нового? Как они подводят итог выступлению?

4. Наглядная иллюстрация материалов

Нужна ли она вообще, и если да, то, что в ней будет содержаться? Отражает ли она логику выступления?

Иллюстрирует ли сложные места доклада?

Важно помнить: иллюстративный материал не должен полностью дублировать текст доклада. Слушатель должен иметь возможность записывать: примеры, дополнения, подроб-

ности, свои мысли... А для этого необходимо задействовать как можно больше видов памяти. Гигантской практикой образования доказано: материал усваивается лучше, если зрительная и слуховая память подкрепляются моторной. Т.е. надо дать возможность слушателям записывать, а не только пассивно впитывать материал.

Следует учитывать и отрицательный момент раздаточных материалов: точное повторение рассказа докладчика. Или иначе: если на руках слушателей (в мультимедийной презентации) есть полный письменный текст, зачем им нужен докладчик? К слову сказать, часто красивые слайды не столько иллюстрируют материал, сколько прикрывают бедность содержания...

5. Корректные ссылки

Уже много веков в научной среде считается хорошим тоном указание ссылок на первоисточники, а не утаивание их.

6. Что останется у слушателей:

- раздаточный или наглядный материал: какой и сколько?
- собственные записи: какие и сколько? И что сделано автором по ходу доклада для того, чтобы записи слушателей не искажали авторский смысл?
- в головах слушателей: какие понятия, модели, свойства и условия применения были переданы слушателям?

Требования к составлению доклада

Полезно придерживаться следующей схемы составления доклада на семинаре.

Время Вашего доклада ограничено, обычно на него отводится 5-7 минут. За это время докладчик может успеть зачитать в темпе обычной разговорной речи текст объёмом не более 3-5-и листов формата А4. После доклада - вопросы слушателей и ответы докладчика (до 3 минут). Полное время Вашего выступления - не более 10-и минут.

Сначала должно прозвучать название работы и фамилии авторов. Обычно название доклада и авторов произносит руководитель семинара (председатель конференции). Он представляет доклад, но допустим и такой вариант, при котором докладчик сам произносит название работы и имена участников исследования.

Следует знать, что название - это краткая формулировка цели. Поэтому название должно быть конкретным и ясно указывать, на что направлены усилия автора. Если в названии менее 10-и слов - это хороший тон. Если больше - рекомендуется сократить. Так советуют многие международные журналы. В выступлении можно пояснить название работы другими словами. Возможно, слушатели лучше Вас поймут, если Вы скажете, какое явление исследуется, что измеряется, что создаётся, разрабатывается или рассчитывается. Максимально ясно покажите, что именно Вас интересует.

Введение (до 1 мин)

В этой части необходимо обосновать необходимость проведения исследования и его актуальность. Другими словами, Вы должны доказать, что доклад достоин того, чтобы его слушали. Объясните, почему важно исследовать данное явление. Расскажите, чем интересен выбранный объект с точки зрения науки, заинтересуйте своих слушателей темой Вашего исследования.

Скажите, кто и где решал подобную задачу. Укажите сильные и слабые стороны известных результатов. Учитывайте то, что студенту необходимо учиться работать с литературой, анализировать известные факты. Назовите источники информации, Ваших предшественников по имени, отчеству и фамилии и кратко, какие ими были получены результаты. Обоснуйте достоинство Вашего способа исследования в сравнении с известными результатами. Учтите, что студенческое исследование может быть и познавательного характера, то есть можно исследовать известный науке факт. Поясните, чем он интересен с Вашей точки зрения. Ещё раз сформулируйте цель работы и покажите, какие задачи необходимо решить,

чтобы достигнуть цели. Что нужно сделать, создать, решить, вычислить? Делите целое на части - так будет понятнее и проще.

Методика исследования (до 30 сек.)

Методика, или способ исследования, должна быть обоснована. Поясните, покажите преимущества и возможности выбранной Вами методики при проведении экспериментального исследования.

Теоретическая часть (до 1 мин)

Эта часть обязательна в докладе. Редкий случай, когда можно обойтись без теоретического обоснования предстоящей работы, ведь экспериментальное исследование должно базироваться на теории. Здесь необходимо показать сегодняшний уровень Вашего понимания проблемы и на основании теории попытаться сформулировать постановку задачи. Покажите только основные соотношения и обязательно дайте комментарий. Скажите, что основная часть теории находится в содержании работы (реферате).

Экспериментальная часть (для работ экспериментального типа) (1,5-2 мин.)

Покажите и объясните суть проведённого Вами эксперимента. Остановитесь только на главном, основном. Второстепенное оставьте для вопросов.

Результаты работы (до 1 мин.)

1. Перечислите основные, наиболее важные, на Ваш взгляд, результаты работы.
2. Расскажите, как он был получен, укажите его характерные особенности.
3. Поясните, что Вы считаете самым важным и почему.
4. Следует ли продолжать исследование, и, если да, то в каком направлении?
5. Каким результатом можно было бы гордиться? Остановитесь на нём подробно.
6. Скажите, что следует из представленной вами информации.
7. Покажите, удалось ли разобраться в вопросах, сформулированных при постановке задачи. Обязательно скажите, достигнута ли цель работы. Закончено ли исследование?
8. Какие перспективы?
9. Покажите, что результат Вам нравится.

Выводы (до 1 мин.)

Сжато и чётко сформулируйте выводы. Покажите, что твёрдо установлено в результате проведённого теоретического или экспериментального исследования. Что удалось надёжно выяснить? Какие факты заслуживают доверия?

Завершение доклада

Поблагодарите всех за внимание. Помните: если Вы закончили свой доклад на 15 секунд раньше, все останутся довольны и будут ждать начала вопросов и дискуссию. Если Вы просите дополнительно ещё 3 минуты, Вас смогут потерпеть. Это время могут отнять от времени для вопросов, где Вы могли бы показать себя с хорошей стороны. Поэтому есть смысл предварительно хорошо "вычитать" (почти выучить) доклад. Это лучший способ научиться управлять временем.

Требования к предъявлению доклада во время выступления

Докладчику следует знать следующие приёмы, обеспечивающие эффективность восприятия устного публичного сообщения.

Приемы привлечения внимания

1. Продуманный первый слайд презентации.
2. Обращение.
3. Контакт глаз.
4. Позитивная мимика.
5. Уверенная пантомимика и интонация.
6. Выбор места.

Приемы привлечения интереса

В формулировку актуальности включить информацию о том, в чём может быть личный интерес слушателей, в какой ситуации они могут его использовать?

Приемы поддержания интереса и активной мыслительной деятельности слушателей

1. Презентация (образы, схемы, диаграммы, логика, динамика, юмор, оформление).
 2. Соответствующая невербальная коммуникация (все составляющие!!!).
 3. Речь логичная, понятная, средний темп, интонационная выразительность.
 4. Разговорный стиль.
 5. Личностная вовлеченность.
 6. Образные примеры.
 7. Обращение к личному опыту.
 8. Юмор.
 9. Цитаты.
- Временное соответствие.

Приемы завершения выхода из контакта

- обобщение;
- метафора, цитата;
- побуждение к действию.

5. Методические указания по подготовке к опросу

Самостоятельная работа обучающихся включает подготовку к устному или письменному опросу на семинарских занятиях. Для этого обучающийся изучает лекции, основную и дополнительную литературу, публикации, информацию из Интернет-ресурсов. Темы и вопросы к семинарским занятиям, вопросы для самоконтроля приведены в методических указаниях по разделам и доводятся до обучающихся заранее.

Письменный опрос

В соответствии с технологической картой письменный опрос является одной из форм текущего контроля успеваемости студента по данной дисциплине. При подготовке к письменному опросу студент должен внимательно изучать лекции, основную и дополнительную литературу, публикации, информацию из Интернет-ресурсов. Темы и вопросы к семинарским занятиям, вопросы для самоконтроля приведены в методических указаниях по разделам и доводятся до обучающихся заранее.

При изучении материала студент должен убедиться, что хорошо понимает основную терминологию темы, умеет ее использовать в нужном контексте. Желательно составить краткий конспект ответа на предполагаемые вопросы письменной работы, чтобы убедиться в том, что студент владеет материалом и может аргументировано, логично и грамотно письменно изложить ответ на вопрос. Следует обратить особое внимание на написание профессиональных терминов, чтобы избежать грамматических ошибок в работе. При изучении новой для студента терминологии рекомендуется изготовить карточки, которые содержат новый термин и его расшифровку, что значительно облегчит работу над материалом.

Устный опрос

Целью устного собеседования являются обобщение и закрепление изученного курса. Студентам предлагаются для освещения сквозные концептуальные проблемы. При подготовке следует использовать лекционный материал и учебную литературу. Для более глубокого постижения курса и более основательной подготовки рекомендуется познакомиться с указанной дополнительной литературой. Готовясь к семинару, студент должен, прежде всего, ознакомиться с общим планом семинарского занятия. Следует внимательно прочесть свой конспект лекции по изучаемой теме и рекомендуемую к теме семинара литературу. С незнакомыми терминами и понятиями следует ознакомиться в предлагаемом глоссарии, словаре или энциклопедии ³.

³ Методические рекомендации для студентов [Электронный ресурс]: Режим доступа: http://lesgaft.spb.ru/sites/default/files/u57/metod.rekomendacii_dlya_studentov_21.pdf

Критерии качества устного ответа.

1. Правильность ответа по содержанию.
2. Полнота и глубина ответа.
3. Сознательность ответа (учитывается понимание излагаемого материала).
4. Логика изложения материала (учитывается умение строить целостный, последовательный рассказ, грамотно пользоваться профессиональной терминологией).
5. Рациональность использованных приемов и способов решения поставленной учебной задачи (учитывается умение использовать наиболее прогрессивные и эффективные способы достижения цели).
6. Своевременность и эффективность использования наглядных пособий и технических средств при ответе (учитывается грамотно и с пользой применять наглядность и демонстрационный опыт при устном ответе).
7. Использование дополнительного материала (приветствуется, но не обязательно для всех студентов).
8. Рациональность использования времени, отведенного на задание (не одобряется затянутость выполнения задания, устного ответа во времени, с учетом индивидуальных особенностей студентов)⁴.

Ответ на каждый вопрос из плана семинарского занятия должен быть содержательным и аргументированным. Для этого следует использовать документы, монографическую, учебную и справочную литературу.

Для успешной подготовки к устному опросу, студент должен законспектировать рекомендуемую литературу, внимательно осмыслить лекционный материал и сделать выводы. В среднем, подготовка к устному опросу по одному семинарскому занятию занимает от 2 до 4 часов в зависимости от сложности темы и особенностей организации обучающимся своей самостоятельной работы.

6. Методические рекомендации по подготовке к практическим занятиям

На практических занятиях необходимо стремиться к самостоятельному решению задач, находя для этого более эффективные методы. При этом студентам надо приучить себя доводить решения задач до конечного «идеального» ответа. Это очень важно для будущих специалистов. Практические занятия вырабатывают навыки самостоятельной творческой работы, развивают мыслительные способности.

Практическое занятие – активная форма учебного процесса, дополняющая теоретический курс или лекционную часть учебной дисциплины и призванная помочь обучающимся освоиться в «пространстве» (тематике) дисциплины, самостоятельно прооперировать теоретическими знаниями на конкретном учебном материале.

Продолжительность одного практического занятия – от 2 до 4 академических часов. Общая доля практических занятий в учебном времени на дисциплину – от 10 до 20 процентов (при условии, что все активные формы займут в учебном времени на дисциплину от 40 до 60 процентов).

Для практического занятия в качестве темы выбирается обычно такая учебная задача, которая предполагает не существенные эвристические и аналитические напряжения и продвижения, а потребность обучающегося «потрогать» материал, опознать в конкретном то общее, о чем говорилось в лекции. Например, при рассмотрении вопросов оплаты труда, мотивации труда и проблем безработицы в России имеет смысл провести практические занятия со следующими сюжетами заданий: «Расчет заработной платы работников предприятия». «Разработка механизма мотивации труда на предприятии N». «В чем причины и особенности безработицы в России?». Последняя тема предполагает уже некоторую аналитическую

⁴Методические рекомендации для студентов [Электронный ресурс]:
http://priab.ru/images/metod_agro/Metod_Inostran_yazyk_35.03.04_Agro_15.01.2016.pdf

составляющую. Основная задача первой из этих тем - самим посчитать заработную плату для различных групп работников на примере заданных параметров для конкретного предприятия, т. е. сделать расчеты «как на практике»; второй – дать собственный вариант мотивационной политики для предприятия, учитывая особенности данного объекта, отрасли и т.д.; третьей – опираясь на теоретические знания в области проблем занятости и безработицы, а также статистические материалы, сделать авторские выводы о видах безработицы, характерных для России, и их причинах, а также предложить меры по минимизации безработицы.

Перед проведением занятия должен быть подготовлен специальный материал – тот объект, которым обучающиеся станут оперировать, активизируя свои теоретические (общие) знания и тем самым, приобретая навыки выработки уверенных суждений и осуществления конкретных действий.

Дополнительный материал для практического занятия лучше получить у преподавателя заранее, чтобы у студентов была возможность просмотреть его и подготовить вопросы.

Условия должны быть такими, чтобы каждый мог работать самостоятельно от начала до конца. В аудитории должны быть «под рукой» необходимые справочники и тексты законов и нормативных актов по тематике занятия. Чтобы сделать практическое занятие максимально эффективным, надо заранее подготовить и изучить материал по наиболее интересным и практически важным темам.

Особенности практического занятия с использованием компьютера

Для того чтобы повысить эффективность проведения практического занятия, может использоваться компьютер по следующим направлениям:

- поиск информации в Интернете по поставленной проблеме: в этом случае преподаватель представляет обучающимся перечень рекомендуемых для посещения Интернет-сайтов;
- использование прикладных обучающих программ;
- выполнение заданий с использованием обучающимися заранее установленных преподавателем программ;
- использование программного обеспечения при проведении занятий, связанных с моделированием социально-экономических процессов.

7. Работа с источником

Чтение источника (книги, статьи, отчета и т.п.) рекомендуется осуществлять в два этапа:

I этап — ознакомительное чтение;

II этап — основное чтение с записями.

Первый этап – это предварительное ознакомление с источником (книгой, отчетом, статьей и т.д.).

Ознакомление должно дать ответ – представляет ли источник интерес, и если да, то в чем, какими методами его можно обработать.

Второй этап – основное чтение источника и записи. Запись – наиболее эффективный путь усвоения информации. Это связано с тем, что она представляет (должна представлять) творческий процесс анализа содержания источника, определение наиболее существенного в информации, содержащейся в источнике, и отбор самого важного для того, чтобы дать эту информацию в сжатом ("свернутом") виде.

Важными факторами при проработке литературы (особенно нового текста) являются настойчивость и систематичность. Последовательное, систематическое, аналитическое чтение облегчает усвоение прорабатываемого материала.

При записи используется не только зрительная, но и двигательная память.

Критерии оценки для работы с источником

Оценка

Результат освоения

- 5 - если представлена интересная актуальная информация, сопровождаемая презентацией;
- 4 - если информация представлена актуальная, но презентация не вполне презентабельна;
- 3 - если информация не вполне актуальна, презентация отсутствует;
- 2 - если информация не актуальна, не представлена презентация.

Составление опорных конспектов

Примерный порядок составления опорного конспекта

1. Первичное ознакомление с материалом изучаемой темы по тексту учебника, картам, дополнительной литературе.
2. Выделение главного в изучаемом материале, составление обычных кратких записей.
3. Подбор к данному тексту опорных сигналов в виде отдельных слов, определённых знаков, графиков, рисунков.
4. Продумывание схематического способа кодирования знаний, использование различного шрифта и т.д.
5. Составление опорного конспекта.

Критерии оценивания при составлении опорного конспекта

Оценка «5» - конспект составлен по плану, соблюдается логичность, последовательность изложения материала, качественное внешнее оформление, объем - 4 тетрадные страницы;

Оценка «4» - конспект выполнен по плану, но некоторые вопросы раскрыты не полностью, есть небольшие недочеты в работе, объем – 4 тетрадные страницы;

Оценка «3» - при выполнении конспекта наблюдается отклонение от плана, нарушена логичность, отсутствует внутренняя логика изложения, удовлетворительное внешнее оформление, объем менее 4 страниц;

Оценка «2» - тема не раскрыта, неудовлетворительное внешнее оформление, объем менее 2 страниц.

8. Методические рекомендации по подготовке к сдаче экзаменов и зачетов

Экзамен - одна из важнейших частей учебного процесса, имеющая огромное значение.

Во-первых, готовясь к экзамену, студент приводит в систему знания, полученные на лекциях, семинарах, практических и лабораторных занятиях, разбирается в том, что осталось непонятным, и тогда изучаемая им дисциплина может быть воспринята в полном объеме с присущей ей строгостью и логичностью, ее практической направленностью. А это чрезвычайно важно для будущего специалиста.

Во-вторых, каждый хочет быть волевым и сообразительным., выдержанным и целеустремленным, иметь хорошую память, научиться быстро находить наиболее рациональное решение в трудных ситуациях. Очевидно, что все эти качества не только украшают человека, но и делают его наиболее действенным членом коллектива. Подготовка и сдача экзамена по-

могут студенту глубже усвоить изучаемые дисциплины, приобрести навыки и качества, необходимые хорошему специалисту.

Конечно, успех на экзамене во многом обусловлен тем, насколько систематически и глубоко работал студент в течение семестра. Совершенно очевидно, что серьезно продумать и усвоить содержание изучаемых дисциплин за несколько дней подготовки к экзамену просто невозможно даже для очень способного студента. И, кроме того, хорошо известно, что быстро выученные на память разделы учебной дисциплины так же быстро забываются после сдачи экзамена.

При подготовке к экзамену студенты не только повторяют и дорабатывают материал дисциплины, которую они изучали в течение семестра, они обобщают полученные знания, осмысливают методологию предмета, его систему, выделяют в нем основное и главное, воспроизводят общую картину с тем, чтобы яснее понять связь между отдельными элементами дисциплины. Вся эта обобщающая работа проходит в условиях напряжения воли и сознания, при значительном отвлечении от повседневной жизни, т. е. в условиях, благоприятствующих пониманию и запоминанию.

Подготовка к экзаменам состоит в приведении в порядок своих знаний. Даже самые способные студенты не в состоянии в короткий период зачетно-экзаменационной сессии усвоить материал целого семестра, если они над ним не работали в свое время. Для тех, кто мало занимался в семестре, экзамены принесут мало пользы: что быстро пройдено, то быстро и забудется. И хотя в некоторых случаях студент может «проскочить» через экзаменационный барьер, в его подготовке останется серьезный пробел, трудно восполняемый впоследствии.

Определив назначение и роль экзаменов в процессе обучения, попытаемся на этой основе пояснить, как лучше готовиться к ним.

Экзаменам, как правило, предшествует защита курсовых работ (проектов) и сдача зачетов. К экзаменам допускаются только студенты, защитившие все курсовые работы (проекты) и сдавшие все зачеты. В вузе сдача зачетов организована так, что при систематической работе в течение семестра, своевременной и успешной сдаче всех текущих работ, предусмотренных графиком учебного процесса, большая часть зачетов не вызывает повышенной трудности у студента. Студенты, работавшие в семестре по плану, подходят к экзаменационной сессии без напряжения, без излишней затраты сил в последнюю, «зачетную» неделю.

Подготовку к экзамену следует начинать с первого дня изучения дисциплины. Как правило, на лекциях подчеркиваются наиболее важные и трудные вопросы или разделы дисциплины, требующие внимательного изучения и обдумывания. Нужно эти вопросы выделить и обязательно постараться разобраться в них, не дожидаясь экзамена, проработать их, готовясь к семинарам, практическим или лабораторным занятиям, попробовать самостоятельно решить несколько типовых задач. И если, несмотря на это, часть материала осталась неувоенной, ни в коем случае нельзя успокаиваться, надеясь на то, что это не попадет на экзамене. Факты говорят об обратном; если те или другие вопросы учебной дисциплины не вошли в экзаменационный билет, преподаватель может их задать (и часто задает) в виде дополнительных вопросов.

Точно такое же отношение должно быть выработано к вопросам и задачам, перечисленным в программе учебной дисциплины, выдаваемой студентам в начале семестра. Обычно эти же вопросы и аналогичные задачи содержатся в экзаменационных билетах. Не следует оставлять без внимания ни одного раздела дисциплины: если не удалось в чем-то разобраться самому, нужно обратиться к товарищам; если и это не помогло выяснить какой-либо вопрос до конца, нужно обязательно задать этот вопрос преподавателю на предэкзаменационной консультации. Чрезвычайно важно приучить себя к умению самостоятельно мыслить, учиться думать, понимать суть дела. Очень полезно после проработки каждого раздела восстановить в памяти содержание изученного материала, кратко записав это на листе бумаги, создать карту памяти (умственную карту), изобразить необходимые схемы и чертежи (лого-графические схемы), например, отобразить последовательность вывода теоремы или

формулы. Если этого не сделать, то большая часть материала останется не понятой, а лишь формально заученной, и при первом же вопросе экзаменатора студент убедится в том, насколько поверхностно он усвоил материал.

В период экзаменационной сессии происходит резкое изменение режима работы, отсутствует посещение занятий по расписанию. При всяком изменении режима работы очень важно скорее приспособиться к новым условиям. Поэтому нужно сразу выбрать такой режим работы, который сохранился бы в течение всей сессии, т. е. почти на месяц. Необходимо составить для себя новый распорядок дня, чередуя занятия с отдыхом. Для того чтобы сократить потерю времени на включение в работу, рабочие периоды целесообразно делать длительными, разделив день примерно на три части: с утра до обеда, с обеда до ужина и от ужина до сна.

Каждый рабочий период дня надо заканчивать отдыхом. Наилучший отдых в период экзаменационной сессии - прогулка, кратковременная пробежка или какой-либо неутомительный физический труд.

При подготовке к экзаменам основное направление дают программа учебной дисциплины и студенческий конспект, которые указывают, что наиболее важно знать и уметь делать. Основной материал должен прорабатываться по учебнику (если такой имеется) и учебным пособиям, так как конспекта далеко недостаточно для изучения дисциплины, Учебник должен быть изучен в течение семестра, а перед экзаменом сосредоточьте внимание на основных, наиболее сложных разделах. Подготовку по каждому разделу следует заканчивать восстановлением по памяти его краткого содержания в логической последовательности.

За один - два дня до экзамена назначается консультация. Если ее правильно использовать, она принесет большую пользу. Во время консультации студент имеет полную возможность получить ответ на нее ни ясные ему вопросы. А для этого он должен проработать до консультации все темы дисциплины. Кроме того, преподаватель будет отвечать на вопросы других студентов, что будет для вас повторением и закреплением знаний. И еще очень важное обстоятельство: преподаватель на консультации, как правило, обращает внимание на те вопросы, по которым на предыдущих экзаменах ответы были неудовлетворительными, а также фиксирует внимание на наиболее трудных темах дисциплины. Некоторые студенты не приходят на консультации либо потому, что считают, что у них нет вопросов к преподавателю, либо полагают, что у них и так мало времени и лучше самому прочесть материал в конспекте или в учебнике. Это глубокое заблуждение. Никакая другая работа не сможет принести столь значительного эффекта накануне экзамена, как консультация преподавателя.

Но консультация не может возместить отсутствия длительной работы в течение семестра и помочь за несколько часов освоить материал, требующийся к экзамену. На консультации студент получает ответы на трудные или оставшиеся неясными вопросы и, следовательно, дорабатывается материал. Консультации рекомендуется посещать, подготовив к ним все вопросы, вызывающие сомнения. Если студент придет на консультацию, не проработав всего материала, польза от такой консультации будет невелика.

Очень важным условием для правильного режима работы в период экзаменационной сессии является нормальный сон. Подготовка к экзамену не должна идти в ущерб сну, иначе в день экзамена не будет чувства свежести и бодрости, необходимых для хороших ответов. Вечер накануне экзамена рекомендуем закончить небольшой прогулкой.

Итак, *основные советы* для подготовки к сдаче зачетов и экзаменов состоят в следующем:

- лучшая подготовка к зачетам и экзаменам - равномерная работа в течение всего семестра;
- используйте программы учебных дисциплин - это организует вашу подготовку к зачетам и экзаменам;
- учитывайте, что для полноценного изучения учебной дисциплины необходимо время;
- составляйте планы работы во времени;

- работайте равномерно и ритмично;
- курсовые работы (проекты) желательно защищать за одну - две недели до начала зачетно-экзаменационной сессии;
- все зачеты необходимо сдавать до начала экзаменационной сессии;
- помните, что конспект не заменяет учебник и учебные пособия, а помогает выбрать из него основные вопросы и ответы;
- при подготовке наибольшее внимание и время уделяйте трудным и непонятным вопросам учебной дисциплины;
- грамотно используйте консультации;
- соблюдайте правильный режим труда и отдыха во время сессии, это сохранит работоспособность и даст хорошие результаты;
- учитесь владеть собой на зачете и экзамене;
- учитесь точно и кратко передавать свои мысли, поясняя их, если нужно, логико-графическими схемами.

ЗАКЛЮЧЕНИЕ

Методические указания по выполнению самостоятельной работы обучающихся являются неотъемлемой частью процесса обучения в вузе. Правильная организация самостоятельной работы позволяет обучающимся развивать умения и навыки в усвоении и систематизации приобретаемых знаний, обеспечивает высокий уровень успеваемости в период обучения, способствует формированию навыков совершенствования профессионального мастерства. Также внеаудиторное время включает в себя подготовку к аудиторным занятиям и изучение отдельных тем, расширяющих и углубляющих представления обучающихся по разделам изучаемой дисциплины.

Таким образом, обучающийся используя методические указания, может в достаточном объеме усвоить и успешно реализовать конкретные знания, умения, навыки и получить опыт при выполнении следующих условий:

- 1) систематическая самостоятельная работа по закреплению полученных знаний и навыков;
- 2) добросовестное выполнение заданий;
- 3) выяснение и уточнение отдельных предпосылок, умозаключений и выводов, содержащихся в учебном курсе;
- 4) сопоставление точек зрения различных авторов по затрагиваемым в учебном курсе проблемам; выявление неточностей и некорректного изложения материала в периодической и специальной литературе.

СПИСОК ЛИТЕРАТУРЫ

1. Брандес М. П. Немецкий язык. Переводческое реферирование: практикум. М.: КДУ, 2008. – 368 с.
2. Долгоруков А. Метод case-study как современная технология профессионально - ориентированного обучения [Электронный ресурс]. Режим доступа: <http://evolkov.net/case/case.study.html>
3. Методические рекомендации по написанию реферата. [Электронный ресурс]. Режим доступа: <http://www.hse.spb.ru/edu/recommendations/method-referat-2005.phtml>
4. Фролова Н. А. Реферирование и аннотирование текстов по специальности (на материале немецкого языка): Учеб. пособие / ВолгГТУ, Волгоград, 2006. С.5.

МИНИСТЕРСТВО НАУКИ И ВЫСШЕГО ОБРАЗОВАНИЯ РФ
ФГБОУ ВО «Уральский государственный горный университет»

**МЕТОДИЧЕСКИЕ УКАЗАНИЯ
ПО ОРГАНИЗАЦИИ САМОСТОЯТЕЛЬНОЙ РАБОТЫ
И ЗАДАНИЯ ПО ДИСЦИПЛИНЕ**

ОП.10 ЭКОНОМИКА ОТРАСЛИ

Специальность

23.02.01 Организация перевозок и управление на транспорте (по видам)

программа подготовки специалистов среднего звена

базовая подготовка

Автор: Комарова О. Г.

Одобрены на заседании кафедры

Экономики и менеджмента

(название кафедры)

Зав. кафедрой

(подпись)

Мочалова Л.А.

(Фамилия И.О.)

Протокол № 1 от 09.09.2021 г.

(Дата)

Рассмотрены методической комиссией
факультета

Горно-механического

(название факультета)

Председатель

(подпись)

Осипов П. А.

(Фамилия И.О.)

Протокол № 2 от 12.10.2021

(Дата)

Екатеринбург
2021

СОДЕРЖАНИЕ

ВВЕДЕНИЕ.....	3
ВОПРОСЫ ДЛЯ САМОПРОВЕРКИ.....	5
ОСНОВНЫЕ КАТЕГОРИИ ДИСЦИПЛИНЫ.....	7
САМООРГАНИЗАЦИЯ РАБОТЫ С ЛИТЕРАТУРОЙ.....	12
ПОДГОТОВКА К ПРАКТИКО-ОРИЕНТИРОВАННЫМ ЗАДАНИЯМ.....	15
ПРАКТИКО-ОРИЕНТИРОВАННЫЕ ЗАДАНИЯ.....	16
ПОДГОТОВКА К ПРОМЕЖУТОЧНОЙ АТТЕСТАЦИИ.....	28

ВВЕДЕНИЕ

Самостоятельная работа - это часть учебного процесса, метод обучения, прием учебно-познавательной деятельности, комплексная целевая стандартизованная учебная деятельность с запланированным видом, типом, формами контроля.

Самостоятельная работа представляет собой плановую деятельность обучающихся по поручению и под методическим руководством преподавателя.

Целью самостоятельной работы студентов является закрепление тех знаний, которые они получили на аудиторных занятиях, а также способствование развитию у студентов творческих навыков, инициативы, умению организовать свое время.

Самостоятельная работа реализует следующие задачи:

- предполагает освоение курса дисциплины;
- помогает освоению навыков учебной и научной работы;
- способствует осознанию ответственности процесса познания;
- способствует углублению и пополнению знаний студентов, освоению ими навыков и умений;
- формирует интерес к познавательным действиям, освоению методов и приемов познавательного процесса,
- создает условия для творческой и научной деятельности обучающихся;
- способствует развитию у студентов таких личных качеств, как целеустремленность, заинтересованность, исследование нового.

Самостоятельная работа обучающегося выполняет следующие функции:

- развивающую (повышение культуры умственного труда, приобщение к творческим видам деятельности, обогащение интеллектуальных способностей студентов);
- информационно-обучающую (учебная деятельность студентов на аудиторных занятиях, неподкрепленная самостоятельной работой, становится мало результативной);
- ориентирующую и стимулирующую (процессу обучения придается ускорение и мотивация);
- воспитательную (формируются и развиваются профессиональные качества бакалавра и гражданина);
- исследовательскую (новый уровень профессионально-творческого мышления).

Организация самостоятельной работы студентов должна опираться на определенные требования, а, именно:

- сложность осваиваемых знаний должна соответствовать уровню развития студентов;
- стандартизация заданий в соответствии с логической системой курса дисциплины;
- объем задания должен соответствовать уровню студента;
- задания должны быть адаптированными к уровню студентов.

Содержание самостоятельной работы студентов представляет собой, с одной стороны, совокупность теоретических и практических учебных заданий, которые должен выполнить студент в процессе обучения, объект его деятельности; с другой стороны – это способ деятельности студента по выполнению соответствующего теоретического или практического учебного задания.

Свое внешнее выражение содержание самостоятельной работы студентов находит во всех организационных формах аудиторной и внеаудиторной деятельности, в ходе самостоятельного выполнения различных заданий.

Функциональное предназначение самостоятельной работы студентов в процессе лекций, практических занятий по овладению специальными знаниями заключается в самостоятельном прочтении, просмотре, прослушивании, наблюдении, конспектировании, осмыслении, запоминании и воспроизведении определенной информации. Цель и планирование самостоятельной работы студента определяет преподаватель. Вся информация осуществляется на основе ее воспроизведения.

Так как самостоятельная работа тесно связана с учебным процессом, ее необходимо рассматривать в двух аспектах:

1. аудиторная самостоятельная работа – лекционные, практические занятия;
2. внеаудиторная самостоятельная работа – дополнение лекционных материалов, подготовка к практическим занятиям, контрольных работ (рефератов и т.п.), докладов, докладов с презентацией и др.

Основные формы организации самостоятельной работы студентов определяются следующими параметрами:

- содержание учебной дисциплины;
- уровень образования и степень подготовленности студентов;
- необходимость упорядочения нагрузки студентов при самостоятельной работе.

Таким образом, самостоятельная работа студентов является важнейшей составной частью процесса обучения.

Методические указания по организации самостоятельной работы и задания для обучающихся по дисциплине «*Экономика отрасли*» обращают внимание студента на главное, существенное в изучаемой дисциплине, помогают выработать умение анализировать явления и факты, связывать теоретические положения с практикой, а также облегчают подготовку к сдаче *зачета*.

Настоящие методические указания позволят студентам самостоятельно овладеть фундаментальными знаниями, профессиональными умениями и навыками деятельности по профилю подготовки, опытом творческой и исследовательской деятельности, и направлены на формирование компетенций, предусмотренных учебным планом поданному профилю.

Видами самостоятельной работы обучающихся по дисциплине «*Экономика отрасли*» являются:

- повторение материала лекций;
- самостоятельное изучение тем курса (в т.ч. рассмотрение основных категорий дисциплины, работа с литературой);
- ответы на вопросы для самопроверки (самоконтроля);
- подготовка к практическим (семинарским) занятиям (в т.ч. подготовка доклада, доклада с презентацией, подготовка к выполнению практико-ориентированного задания);
- подготовка контрольной работы;
- подготовка к зачету.

В методических указаниях представлены материалы для самостоятельной работы и рекомендации по организации отдельных её видов.

ВОПРОСЫ ДЛЯ САМОПРОВЕРКИ

1. Отрасль (транспорт) в системе национальной экономики

1. Дать понятие хозяйственного комплекса.
2. Назовите основные отрасли экономики.
3. Дать понятие межотраслевых комплексов.
4. Назовите основные формы организации производства.
5. Что является объектом и предметом экономики отрасли?

2. Предприятие как форма организации производства. Организационные формы предприятий

1. Дайте понятие предприятия.
2. Как можно классифицировать предприятия?
3. Что такое производственная и организационная структура предприятия?
4. Как формируется уставной капитал в акционерных обществах?

3. Основные фонды предприятия

1. Какова экономическая сущность основных фондов.
2. Как классифицируют основные фонды.
3. Дайте понятие структуры основных фондов.
4. Что такое амортизация и износ основных фондов.
5. Что такое норма амортизации.
6. Что такое линейный способ начисления амортизации. Дать понятие ускоренной амортизации.
7. Что такое первоначальная, восстановительная, остаточная и ликвидационная стоимость основных фондов.
8. Дать понятие воспроизводства основных фондов.
9. Дать понятие модернизации основных фондов.
10. Что такое коэффициенты обновления, выбытия.
11. Дайте понятие фондоотдачи, фондоемкости и фондовооруженности.
11. Назовите показатели эффективности использования основных фондов. Как они рассчитываются?

4. Оборотные средства предприятия

1. В чем экономическая сущность оборотных средств.
2. Какова классификация оборотных средств.
3. Дать понятие структуры оборотных средств.
4. Каковы источники формирования оборотных средств.
5. Что такое нормирование оборотных средств.
6. Назовите виды запасов оборотных средств.
7. Назовите показатели эффективного использования оборотных средств.
8. Назовите пути ускорения оборачиваемости оборотных средств.

5 Трудовые ресурсы предприятия. Оплата труда работников предприятий

1. Что такое трудовые ресурсы предприятия?: Как его классифицируют?
2. Что такое явочный и списочный состав работников предприятия.?
3. Как рассчитывается коэффициент списочного состава?
4. Что такое производительность труда?

5. Как определяется трудоемкость?
6. Что такое нормирование труда? Как определяется норма времени, норма выработки, норма обслуживания
7. Дать понятие заработной платы.
8. Назовите функции заработной платы.
9. Назовите виды заработной платы.
10. Какие существуют системы оплаты труда.
11. Какие существуют формы оплаты труда:
12. Дайте понятие трудового договора.
13. Какие виды трудовых договоров знаете, каков порядок заключения трудового договора?
14. Каковы основания для прекращения трудового договора?

6. Себестоимость продукции предприятия. Ценообразование в отрасли.

1. Дать понятие себестоимости.
2. Назовите виды себестоимости.
3. Как называется классификация затрат по экономическим элементам.
4. Что такое калькуляция.
5. Какова сущность и значение цены в условиях рыночной экономики.
6. Назовите основные методы определения цены.
7. Что такое ценовая политика.

7. Прибыль предприятия. Рентабельность.

1. Дайте понятие прибыли предприятия.
2. Назовите виды прибыли.
3. Дайте понятие рентабельности.
4. Дайте понятие рентабельности производства, продукции, активов и продаж

8. Сущность инвестиционной деятельности предприятия. Методика разработки бизнес-плана

1. Дайте понятие инвестиций.
2. Назовите виды и источники инвестиций.
3. Объясните экономическую сущность инвестиций.
4. Что такое инвестиционный проект?
5. Как оценивается эффективность инвестиционных проектов?
6. Дайте понятие чистого дисконтированного дохода.
7. Как определяется срок окупаемости капитальных вложений?
8. Что такое бизнес-план?

9. Классификация, основные виды и правила составления нормативных документов».

1. Дайте понятие гражданско-правового договора.
2. Каков порядок заключения, изменения и расторжения трудового договора?
3. Какие виды гражданско-правовых договоров знаете?
4. Каковы санкции за нарушение договора; меры защиты, меры ответственности?

ОСНОВНЫЕ КАТЕГОРИИ ДИСЦИПЛИНЫ

1. Отрасль (транспорт) в системе национальной экономики

ОТРАСЛЬ ПРОМЫШЛЕННОСТИ
ХОЗЯЙСТВЕННЫЙ КОМПЛЕКС
МЕЖОТРАСЛЕВОЙ КОМПЛЕКС
ЭКОНОМИКА
ЭКОНОМИКА ПРЕДПРИЯТИЯ

ОТРАСЛЬ ПРОМЫШЛЕННОСТИ – это комплекс организаций, учреждений, предприятий, выпускающих однотипные товары и услуги, применяя схожие технологии, удовлетворяющие близкие по природе потребности.

ХОЗЯЙСТВЕННЫЙ КОМПЛЕКС – это конституционно, экономически и организационно единая система взаимосвязанных отраслей и сфер деятельности людей, для которых характерна пропорциональность и размещение на территории, ограниченной государственными границами

МЕЖОТРАСЛЕВОЙ КОМПЛЕКС – это интеграционная структура, характеризующая взаимодействие различных отраслей и их элементов, разных стадий производства и распределения продукта.

ЭКОНОМИКА (от др.-греч. οἶκος «дом, хозяйство; хозяйствование» + νόμος «ном,

территория управления хозяйствованием; правило, закон»; *буквально* «правила ведения домашнего хозяйства»)^[1] — хозяйственная деятельность общества, а также совокупность отношений, складывающихся в системе производства, распределения, обмена и потребления.

ЭКОНОМИКА ПРЕДПРИЯТИЯ представляет собой систему производственных отношений экономически обособленного самостоятельного хозяйствующего субъекта по формированию, распределению и использованию экономических ресурсов (имущество, трудовые ресурсы), возникающих по поводу производства и продажи товаров и услуг с целью удовлетворения общественных потребностей и извлечения в результате этого прибыли

2. Предприятие как форма организации производства. Организационные формы предприятий.

ПРЕДПРИЯТИЕ

ПРЕДПРИЯТИЕ - это самостоятельный хозяйствующий субъект, созданный для производства продукции, выполнения работ и оказания услуг с целью удовлетворения общественных потребностей и получения прибыли

3. Основные фонды предприятия.

ОСНОВНЫЕ ФОНДЫ
ПРОИЗВОДСТВЕННЫЕ ОСНОВНЫЕ ФОНДЫ
НЕПРОИЗВОДСТВЕННЫЕ ОСНОВНЫЕ ФОНДЫ
ПЕРВОНАЧАЛЬНАЯ СТОИМОСТЬ ОСНОВНЫХ ПРОИЗВОДСТВЕННЫХ
ФОНДОВ
ВОССТАНОВИТЕЛЬНАЯ СТОИМОСТЬ

**ОСТАТОЧНАЯ СТОИМОСТЬ
ФИЗИЧЕСКИЙ ИЗНОС
АМОРТИЗАЦИЯ**

ОСНОВНЫЕ ФОНДЫ – это материально-вещественные ценности, действующие в неизменной натуральной форме в течение длительного периода и утрачивающие свою стоимость по частям.

ПРОИЗВОДСТВЕННЫЕ ОСНОВНЫЕ ФОНДЫ функционируют в сфере материального

производства, неоднократно участвуют в процессе производства, изнашиваются постепенно, а их стоимость переносится на производимый продукт по частям по мере использования. Пополняются они за счет капитальных вложений.

НЕПРОИЗВОДСТВЕННЫЕ ОСНОВНЫЕ ФОНДЫ – жилые дома, детские и спортивные

учреждения, другие объекты культурно-бытового обслуживания, которые находятся на балансе предприятий, обеспечивающих пожарную безопасность. В отличие от производственных непроизводственные фонды не участвуют в процессе производства и не переносят своей стоимости на продукт, ибо он не создается. Стоимость их исчезает в потреблении. Воспроизводятся они за счет национального дохода

ПЕРВОНАЧАЛЬНАЯ СТОИМОСТЬ ОСНОВНЫХ ПРОИЗВОДСТВЕННЫХ ФОНДОВ – это сумма затрат

на изготовление или приобретение фондов, их доставку и монтаж. Она применяется для определения нормы амортизации и размеров амортизационных отчислений, прибыли и рентабельности активов предприятия, показателей их использования.

ВОССТАНОВИТЕЛЬНАЯ СТОИМОСТЬ – это затраты на воспроизводство основных фондов в современных условиях; как правило, она устанавливается во время переоценки фондов.

ОСТАТОЧНАЯ СТОИМОСТЬ основных фондов, представляющая собой разность между первоначальной или восстановительной стоимостью основных фондов и суммой их износа.

ПОД ФИЗИЧЕСКИМ ИЗНОСОМ понимают постепенную утрату основными фондами своей первоначальной потребительной стоимости, происходящую не только в процессе их функционирования, но и при их бездействии (разрушение от внешних воздействий, атмосферного влияния, коррозии).

АМОРТИЗАЦИЯ – это денежное возмещение износа основных фондов путем включения части их стоимости в затраты на выпуск продукции. Это денежное выражение физического и морального износа основных фондов.

4. Оборотные средства предприятия.

**ОБОРОТНЫЕ ПРОИЗВОДСТВЕННЫЕ ФОНДЫ
ПРОИЗВОДСТВЕННЫЕ ЗАПАСЫ
НЕЗАВЕРШЕННОЕ ПРОИЗВОДСТВО И ПОЛУФАБРИКАТЫ СОБСТВЕННОГО
ИЗГОТОВЛЕНИЯ**

**РАСХОДЫ БУДУЩИХ ПЕРИОДОВ
СТРУКТУРА ОБОРОТНЫХ ФОНДОВ
СОБСТВЕННЫЕ ОБОРОТНЫЕ СРЕДСТВА
ЗАЕМНЫЕ ОБОРОТНЫЕ СРЕДСТВА**

К ОБОРОТНЫМ ПРОИЗВОДСТВЕННЫМ ФОНДАМ промышленных предприятий относится часть средств производства (производственных фондов), вещественные элементы которых в процессе труда, в отличие от основных производственных фондов, расхо-

дуются в каждом производственном цикле, и их стоимость переносится на продукт труда целиком и сразу. Вещественные элементы оборотных фондов в процессе труда претерпевают изменения своей натуральной формы и физико-химических средств. Они теряют свою потребительную стоимость по мере их производственного потребления. Новая потребительная стоимость возникает в виде выработанной из них продукции.

ПРОИЗВОДСТВЕННЫЕ ЗАПАСЫ – это предметы труда, подготовленные для запуска в производственный процесс; состоят они из сырья, основных и вспомогательных материалов, топлива, горючего и комплектующих изделий, тары и тарных материалов, запасных частей для текущего ремонта основных фондов.

НЕЗАВЕРШЕННОЕ ПРОИЗВОДСТВО И ПОЛУФАБРИКАТЫ СОБСТВЕННОГО ИЗГОТОВЛЕНИЯ – это предметы труда, вступившие в производственный процесс: материалы, детали, узлы и изделия, находящиеся в процессе обработки или сборки, а также полуфабрикаты собственного изготовления, не законченные полностью производством в одних цехах предприятия и подлежащие дальнейшей обработке.

РАСХОДЫ БУДУЩИХ ПЕРИОДОВ – это неимущественные элементы оборотных фондов, включающие затраты на подготовку и освоение новой продукции, которые производятся в данном периоде (квартал, год), но относятся на продукцию будущего периода (например, затраты на конструирование и разработку технологии новых видов изделий, на перестановку оборудования и др.).

СТРУКТУРА ОБОРОТНЫХ ФОНДОВ– это соотношение между отдельными элементами оборотных фондов (в %) или их составными частями.

СОБСТВЕННЫЕ ОБОРОТНЫЕ СРЕДСТВА – это средства, постоянно находящиеся в распоряжении предприятия и формируемые за счет собственных ресурсов (прибыль и др.).

ЗАЕМНЫЕ ОБОРОТНЫЕ СРЕДСТВА – это кредиты банка, кредиторская задолженность (коммерческий кредит) и прочие пассивы.

5. Трудовые ресурсы предприятия. Оплата труда работников предприятий. Правовое регулирование занятости и трудоустройства

ТРУДОВЫЕ РЕСУРСЫ ПРЕДПРИЯТИЯ

ЗАРАБОТНАЯ ПЛАТА

СИСТЕМА ОПЛАТЫ ТРУДА

ТАРИФНАЯ СТАВКА (ОКЛАД, ДОЛЖНОСТНОЙ ОКЛАД)

ТРУДОВОЙ ДОГОВОР

ТРУДОВЫЕ РЕСУРСЫ ПРЕДПРИЯТИЯ – это совокупность работников различных профессий, категорий и квалификаций, занятых на предприятии и входящих в его списочный состав.

ЗАРАБОТНАЯ ПЛАТА представляет собой вознаграждение за труд в зависимости от квалификации работника, сложности количества, качества и условий выполняемой работы, а также выплаты компенсационного и стимулирующего характера.

СИСТЕМА ОПЛАТЫ ТРУДА – это документально оформленная «инструкция» о том, как начислять заработную зарплату сотруднику за конкретно отработанный период, содержащая полный перечень параметров начисления и удержания денежных средств.

ТАРИФНАЯ СТАВКА (ОКЛАД, ДОЛЖНОСТНОЙ ОКЛАД) — это размер денежной выплаты (оклад, должностной оклад) в составе **заработной платы**, который выплачивается **работнику** за выполнение нормы **труда** (трудовых обязанностей) определённой сложности (**квалификации**) за установленное время без учёта компенсационных, стимулирующих и социальных выплат. Эта выплата фиксирована, обязательна к выплате и является минимальной гарантией оплаты труда работника, ниже которой он не может получить при условии выполнения должностных обязанностей.

ТРУДОВОЙ ДОГОВОР — в трудовом праве письменный документ — соглашение между работником и работодателем, которое устанавливает их взаимные права и обязанности. В соответствии с трудовым договором работник обязуется лично выполнять работу по определённой должности, соответствующей его квалификации, а работодатель обязуется предоставлять работнику работу, обеспечивать условия труда и своевременно выплачивать заработную плату.

6. Себестоимость продукции предприятия. Ценообразование в отрасли

ИЗДЕРЖКИ ПРОИЗВОДСТВА
СЕБЕСТОИМОСТЬ ПРОДУКЦИИ (РАБОТ, УСЛУГ)
ПРЯМЫЕ ЗАТРАТЫ
КОСВЕННЫЕ РАСХОДЫ
ПОСТОЯННЫЕ ЗАТРАТЫ
ПЕРЕМЕННЫЕ РАСХОДЫ
ОБЩЕПРОИЗВОДСТВЕННЫЕ РАСХОДЫ
ВНЕПРОИЗВОДСТВЕННЫЕ РАСХОДЫ
ЦЕНА
ЦЕНОВАЯ ПОЛИТИКА

ИЗДЕРЖКИ ПРОИЗВОДСТВА можно определить как затраты на используемые факторы производства или экономические ресурсы.

СЕБЕСТОИМОСТЬ ПРОДУКЦИИ (РАБОТ, УСЛУГ) представляет собой стоимостную оценку используемых в процессе производства продукции (работ, услуг), природных ресурсов, трудовых ресурсов, а также других затрат на её производство и реализацию.

ПРЯМЫЕ ЗАТРАТЫ можно непосредственно отнести на себестоимость единицы каждого вида изделий: сырьё, основные материалы, энергия технологическая, заработная плата станочников и др.

КОСВЕННЫЕ РАСХОДЫ объединяются по определённым признакам (по функциональному назначению – расходы на содержание и эксплуатацию оборудования, или по месту осуществления затрат – цеховые расходы и др.) и затем распределяются по группам продукции пропорционально избранной базе: соотношению прямых затрат или заработной плате основных производственных рабочих;

ПОСТОЯННЫЕ ЗАТРАТЫ-затраты, которые остаются неизменными при изменении объёма производства (арендная плата, амортизация, содержание зданий и др.).

ПЕРЕМЕННЫЕ РАСХОДЫ, напротив, увеличиваются или уменьшаются под влиянием динамики выпуска продукции.

ОБЩЕПРОИЗВОДСТВЕННЫЕ РАСХОДЫ направляются на покрытие затрат по управлению и обслуживанию общехозяйственных нужд предприятия (аппарата управления, содержания зданий, территории, транспорта и пр.), имеющих общепроизводственное значение.

ВНЕПРОИЗВОДСТВЕННЫЕ РАСХОДЫ включают затраты, связанные с реализацией продукции (упаковка, отгрузка, реклама, сбытовая сеть, комиссионные и др.), а также различного рода отчисления и платежи.

ЦЕНА – денежное выражение стоимости товара.

ЦЕНОВАЯ ПОЛИТИКА – это механизм принятия решений о поведении предприятия на основных типах рынков с целью извлечения максимальной прибыли и других поставленных целей бизнеса.

7. Прибыль предприятия. Рентабельность.

ПРИБЫЛЬ
РЕНТАБЕЛЬНОСТЬ

ПРИБЫЛЬ — положительная разница между суммарными доходами (в которые входит выручка от реализации товаров и услуг, полученные штрафы и компенсации, процентные доходы и т. п.) и затратами на производство или приобретение, хранение, транспортировку, сбыт этих товаров и услуг.

РЕНТАБЕЛЬНОСТЬ (от нем. *rentabel*^[1] — доходный, полезный, прибыльный), относительный показатель экономической эффективности. Рентабельность комплексно отражает степень эффективности использования материальных, трудовых и денежных ресурсов, а также природных богатств.

8. Сущность инвестиционной деятельности предприятия. Методика разработки бизнес-плана

ИНВЕСТИЦИИ

ИНВЕСТИЦИОННАЯ ДЕЯТЕЛЬНОСТЬ

БИЗНЕС-ПЛАН (АНГЛ. BUSINESS PLAN)

ИНВЕСТИЦИИ — денежные средства, ценные бумаги, иное имущество, в том числе имущественные права, иные права, имеющие денежную оценку, вкладываемые в объекты предпринимательской и (или) иной деятельности в целях получения прибыли и (или) достижения иного полезного эффекта

ИНВЕСТИЦИОННАЯ ДЕЯТЕЛЬНОСТЬ — вложение инвестиций и осуществление практических действий в целях получения прибыли и (или) достижения иного полезного эффекта.

БИЗНЕС-ПЛАН (АНГЛ. BUSINESS PLAN) — план осуществления бизнес-операций, действий фирмы, содержащий сведения о фирме, товаре, его производстве, рынках сбыта, маркетинге, организации операций и их эффективности.

9 . Классификация, основные виды и правила составления нормативных документов.

ГРАЖДАНСКО-ПРАВОВОЙ ДОГОВОР

ГРАЖДАНСКО-ПРАВОВОЙ ДОГОВОР — это соглашение между физическим лицом (физическими лицами) и другим физическим лицом (физическими лицами) или юридическим лицом (юридическими лицами), либо между юридическим лицом (юридическими лицами) и другим юридическим лицом (юридическими лицами), направленное на возникновение, изменение или прекращение взаимных прав и обязанностей.

САМООРГАНИЗАЦИЯ РАБОТЫ С ЛИТЕРАТУРОЙ

Самостоятельное изучение тем курса осуществляется на основе списка рекомендуемой литературы к дисциплине. При работе с книгой необходимо научиться правильно ее читать, вести записи. Самостоятельная работа с учебными и научными изданиями профессиональной и общекультурной тематики – это важнейшее условие формирования научного способа познания.

Основные приемы работы с литературой можно свести к следующим:

- составить перечень книг, с которыми следует познакомиться;
- перечень должен быть систематизированным (что необходимо для семинаров, что для экзаменов, что пригодится для написания курсовых и выпускных квалификационных работ (ВКР), а что выходит за рамками официальной учебной деятельности, и расширяет общую культуру);
- обязательно выписывать все выходные данные по каждой книге (при написании курсовых и выпускных квалификационных работ это позволит экономить время);
- определить, какие книги (или какие главы книг) следует прочитать более внимательно, а какие – просто просмотреть;
- при составлении перечней литературы следует посоветоваться с преподавателями и руководителями ВКР, которые помогут сориентироваться, на что стоит обратить большее внимание, а на что вообще не стоит тратить время;
- все прочитанные монографии, учебники и научные статьи следует конспектировать, но это не означает, что надо конспектировать «все подряд»: можно выписывать кратко основные идеи автора и иногда приводить наиболее яркие и показательные цитаты (с указанием страниц);
- если книга – собственная, то допускается делать на полях книги краткие пометки или же в конце книги, на пустых страницах просто сделать свой «предметный указатель», где отмечаются наиболее интересные мысли и обязательно указываются страницы в тексте автора;
- следует выработать способность «воспринимать» сложные тексты; для этого лучший прием – научиться «читать медленно», когда понятно каждое прочитанное слово (а если слово незнакомое, то либо с помощью словаря, либо с помощью преподавателя обязательно его узнать). Таким образом, чтение текста является частью познавательной деятельности. Ее цель – извлечение из текста необходимой информации.

От того, насколько осознанна читающим собственная внутренняя установка при обращении к печатному слову (найти нужные сведения, усвоить информацию полностью или частично, критически проанализировать материал и т.п.) во многом зависит эффективность осуществляемого действия. Грамотная работа с книгой, особенно если речь идет о научной литературе, предполагает соблюдение ряда правил, для овладения которыми необходимо настойчиво учиться. Это серьезный, кропотливый труд. Прежде всего, при такой работе невозможен формальный, поверхностный подход. Не механическое заучивание, не простое накопление цитат, выдержек, а сознательное усвоение прочитанного, осмысление его, стремление дойти до сути – вот главное правило. Другое правило – соблюдение при работе над книгой определенной последовательности. Вначале следует ознакомиться с оглавлением, содержанием предисловия или введения. Это дает общую ориентировку, представление о структуре и вопросах, которые рассматриваются в книге.

Следующий этап – чтение. Первый раз целесообразно прочитать книгу с начала до конца, чтобы получить о ней цельное представление. При повторном чтении происходит постепенное глубокое осмысление каждой главы, критического материала и позитивного изложения; выделение основных идей, системы аргументов, наиболее ярких примеров и т.д. Непременным правилом чтения должно быть выяснение незнакомых слов, терминов, выражений, неизвестных имен, названий. Студентам с этой целью рекомендуется заводить

специальные тетради или блокноты. Важная роль в связи с этим принадлежит библиографической подготовке студентов. Она включает в себя умение активно, быстро пользоваться научным аппаратом книги, справочными изданиями, каталогами, умение вести поиск необходимой информации, обрабатывать и систематизировать ее.

Выделяют четыре основные установки в чтении текста:

- информационно-поисковая (задача – найти, выделить искомую информацию);
- усваивающая (усилия читателя направлены на то, чтобы как можно полнее осознать и запомнить, как сами сведения, излагаемые автором, так и всю логику его рассуждений);
- аналитико-критическая (читатель стремится критически осмыслить материал, проанализировав его, определив свое отношение к нему);
- творческая (создает у читателя готовность в том или ином виде – как отправной пункт для своих рассуждений, как образ для действия по аналогии и т.п. – использовать суждения автора, ход его мыслей, результат наблюдения, разработанную методику, дополнить их, подвергнуть новой проверке).

С наличием различных установок обращения к тексту связано существование и нескольких видов чтения:

- библиографическое – просматривание карточек каталога, рекомендательных списков, сводных списков журналов и статей за год и т.п.;
- просмотровое – используется для поиска материалов, содержащих нужную информацию, обычно к нему прибегают сразу после работы со списками литературы и каталогами, в результате такого просмотра читатель устанавливает, какие из источников будут использованы в дальнейшей работе;
- ознакомительное – подразумевает сплошное, достаточно подробное прочтение отобранных статей, глав, отдельных страниц; цель – познакомиться с характером информации, узнать, какие вопросы вынесены автором на рассмотрение, провести сортировку материала;
- изучающее – предполагает доскональное освоение материала; в ходе такого чтения проявляется доверие читателя к автору, готовность принять изложенную информацию, реализуется установка на предельно полное понимание материала;
- аналитико-критическое и творческое чтение – два вида чтения близкие между собой тем, что участвуют в решении исследовательских задач.

Первый из них предполагает направленный критический анализ, как самой информации, так и способов ее получения и подачи автором; второе – поиск тех суждений, фактов, по которым, или, в связи с которыми, читатель считает нужным высказать собственные мысли.

Из всех рассмотренных видов чтения основным для студентов является изучающее – именно оно позволяет в работе с учебной и научной литературой накапливать знания в различных областях. Вот почему именно этот вид чтения в рамках образовательной деятельности должен быть освоен в первую очередь. Кроме того, при овладении данным видом чтения формируются основные приемы, повышающие эффективность работы с текстом. Научная методика работы с литературой предусматривает также ведение записи прочитанного. Это позволяет привести в систему знания, полученные при чтении, сосредоточить внимание на главных положениях, зафиксировать, закрепить их в памяти, а при необходимости вновь обратиться к ним.

Основные виды систематизированной записи прочитанного:

Аннотирование – предельно краткое связное описание просмотренной или прочитанной книги (статьи), ее содержания, источников, характера и назначения.

Планирование – краткая логическая организация текста, раскрывающая содержание и структуру изучаемого материала.

Тезирование – лаконичное воспроизведение основных утверждений автора без привлечения фактического материала.

Цитирование – дословное выписывание из текста выдержек, извлечений, наиболее существенно отражающих ту или иную мысль автора.

Конспектирование – краткое и последовательное изложение содержания прочитанного. Конспект – сложный способ изложения содержания книги или статьи в логической последовательности. Конспект аккумулирует в себе предыдущие виды записи, позволяет всесторонне охватить содержание книги, статьи. Поэтому умение составлять план, тезисы, делать выписки и другие записи определяет и технологию составления конспекта.

Как правильно составлять конспект? Внимательно прочитайте текст. Уточните в справочной литературе непонятные слова. При записи не забудьте вынести справочные данные на поля конспекта. Выделите главное, составьте план, представляющий собой перечень заголовков, подзаголовков, вопросов, последовательно раскрываемых затем в конспекте. Это первый элемент конспекта. Вторым элементом конспекта являются тезисы. Тезис – это кратко сформулированное положение. Для лучшего усвоения и запоминания материала следует записывать тезисы своими словами. Тезисы, выдвигаемые в конспекте, нужно доказывать. Поэтому третий элемент конспекта – основные доводы, доказывающие истинность рассматриваемого тезиса. В конспекте могут быть положения и примеры. Законспектируйте материал, четко следуя пунктам плана. При конспектировании старайтесь выразить мысль своими словами. Записи следует вести четко, ясно. Грамотно записывайте цитаты. Цитируя, учитывайте лаконичность, значимость мысли. При оформлении конспекта необходимо стремиться к емкости каждого предложения. Мысли автора книги следует излагать кратко, заботясь о стиле и выразительности написанного. Число дополнительных элементов конспекта должно быть логически обоснованным, записи должны распределяться в определенной последовательности, отвечающей логической структуре произведения. Для уточнения и дополнения необходимо оставлять поля.

Конспектирование – наиболее сложный этап работы. Овладение навыками конспектирования требует от студента целеустремленности, повседневной самостоятельной работы. Конспект ускоряет повторение материала, экономит время при повторном, после определенного перерыва, обращении к уже знакомой работе. Учитывая индивидуальные особенности каждого студента, можно дать лишь некоторые, наиболее оправдавшие себя общие правила, с которыми преподаватель и обязан познакомить студентов:

1. Главное в конспекте не объем, а содержание. В нем должны быть отражены основные принципиальные положения источника, то новое, что внес его автор, основные методологические положения работы. Умение излагать мысли автора сжато, кратко и собственными словами приходит с опытом и знаниями. Но их накоплению помогает соблюдение одного важного правила – не торопиться записывать при первом же чтении, вносить в конспект лишь то, что стало ясным.

2. Форма ведения конспекта может быть самой разнообразной, она может изменяться, совершенствоваться. Но начинаться конспект всегда должен с указания полного наименования работы, фамилии автора, года и места издания; цитаты берутся в кавычки с обязательной ссылкой на страницу книги.

3. Конспект не должен быть «слепым», безликим, состоящим из сплошного текста. Особо важные места, яркие примеры выделяются цветным подчеркиванием, взятием в рамочку, оттенением, пометками на полях специальными знаками, чтобы можно было быстро найти нужное положение. Дополнительные материалы из других источников можно давать на полях, где записываются свои суждения, мысли, появившиеся уже после составления конспекта.

ПОДГОТОВКА К ПРАКТИКО-ОРИЕНТИРОВАННЫМ ЗАДАНИЯМ (РЕШЕНИЮ ЗАДАЧ)

Практико-ориентированные задания выступают средством формирования у студентов системы интегрированных умений и навыков, необходимых для освоения профессиональных компетенций. Это могут быть ситуации, требующие применения умений и навыков, специфичных для соответствующего профиля обучения (знания содержания предмета), ситуации, требующие организации деятельности, выбора её оптимальной структуры личностно-ориентированных ситуаций (нахождение нестандартного способа решения).

Кроме этого, они выступают средством формирования у студентов умений определять, разрабатывать и применять оптимальные методы решения профессиональных задач. Они строятся на основе ситуаций, возникающих на различных уровнях осуществления практики и формулируются в виде производственных поручений (заданий).

Под практико-ориентированными заданиями понимают задачи из окружающей действительности, связанные с формированием практических навыков, необходимых в повседневной жизни, в том числе с использованием элементов производственных процессов.

Цель практико-ориентированных заданий – приобретение умений и навыков практической деятельности по изучаемой дисциплине.

Задачи практико-ориентированных заданий:

- закрепление, углубление, расширение и детализация знаний студентов при решении конкретных задач;
- развитие познавательных способностей, самостоятельности мышления, творческой активности;
- овладение новыми методами и методиками изучения конкретной учебной дисциплины;
- обучение приемам решения практических задач;
- выработка способности логического осмысления полученных знаний для выполнения заданий;
- обеспечение рационального сочетания коллективной и индивидуальной форм обучения.

При выполнении практико-ориентированных заданий следует руководствоваться следующими общими рекомендациями:

- для выполнения практико-ориентированного задания необходимо внимательно прочитать задание, повторить лекционный материал по соответствующей теме, изучить рекомендуемую литературу, в т.ч. дополнительную;
- выполнение практико-ориентированного задания включает постановку задачи, выбор способа решения задания, разработку алгоритма практических действий, программы, рекомендаций, сценария и т. п.;
- если практико-ориентированное задание выдается по вариантам, то получить номер варианта исходных данных у преподавателя; если нет вариантов, то нужно подобрать исходные данные самостоятельно, используя различные источники информации;
- для выполнения практико-ориентированного задания может использоваться метод малых групп. Работа в малых группах предполагает решение определенных образовательных задач в рамках небольших групп с последующим обсуждением полученных результатов. Этот метод развивает навыки сотрудничества, достижения компромиссного решения, аналитические способности.

ПРАКТИКО-ОРИЕНТИРОВАННЫЕ ЗАДАНИЯ (ЗАДАЧИ)

Тема 3. Основные фонды предприятий

Задание 1. Стоимость приобретения оборудования составляет 90 тыс. руб., транспортные и монтажные затраты – 10 тыс. руб. Работы по пуску и наладке нового оборудования предприятию обойдутся в 5 тыс. руб. Определить первоначальную стоимость основных производственных фондов предприятия.

Задание 2. Рассчитать восстановительную стоимость объекта, первоначальная стоимость которого 200 тыс. р. Используется индексный метод. Коэффициент переоценки равен 1,1.

Задание 3. Первоначальная стоимость основных производственных фондов предприятия составляет 100 тыс. руб. период эксплуатации оборудования – 8 лет. Определить остаточную стоимость основных производственных фондов, если норма амортизационных отчислений для данного оборудования составляет 10 %.

Задание 4. Основные производственные фонды предприятия на начало 2015 года составляли 3000 тыс. руб. В течение года было введено основных фондов на сумму 125 тыс. руб., а ликвидировано – на сумму 25 тыс. руб. рассчитать стоимость основных фондов на конец года.

Задание 5. Определить среднегодовую величину ОС в плановом периоде, коэффициенты обновления и выбытия.

Исходные данные. Стоимость основных средств предприятия на 1 января планируемого года 120 млн руб. Предусматривается ввод в эксплуатацию основных средств на сумму 15 млн руб. Выбытие ОС установлено в размере 6 млн руб. Ввод в действие основных средств предусматривается 30 марта — 40 % и 15 сентября — 60 %, а вывод равными частями (по 50 %) в два этапа: 25 мая и 25 ноября.

Задание 6. Предприятием приобретен объект основных производственных фондов стоимостью 100 тыс. руб. со сроком полезного использования 10 лет. Определить годовую сумму амортизационных отчислений линейным (пропорциональным) способом.

Задание 7. Стоимость станка составляет 500 у. е., срок его службы – 10 лет. Определите величину амортизационных отчислений, поступивших в амортизационный фонд за 5 лет при линейном методе начисления амортизации.

Примеры решения типовых задач

Задание 1. Стоимость приобретения оборудования составляет 90 тыс. руб., транспортные и монтажные затраты – 10 тыс. руб. Работы по пуску и наладке нового оборудования предприятию обойдутся в 5 тыс. руб. Определить первоначальную стоимость основных производственных фондов предприятия.

Решение задачи:

Первоначальная стоимость основных фондов Φ_n включает в себя стоимость их приобретения Π_n с учетом затрат, связанных с вводом нового объекта основных фондов $Z_{вв}$. в состав этих затрат входят транспортные, монтажные и, если имеют место, пуско-наладочные затраты:

$$\Phi_n = (\Pi_n + Z_{вв})$$

В нашем случае первоначальная стоимость основных производственных фондов будет равна

$$\Phi_n = (90 + 10 + 5) = 105 \text{ тыс. руб.}$$

Ответ: первоначальная стоимость основных производственных фондов равна 105 тыс. руб.

Задание 2. Рассчитать восстановительную стоимость объекта, первоначальная стоимость которого 200 тыс. р. Используется индексный метод. Коэффициент переоценки равен 1,1.

Решение задачи: $\Phi_v = 200 \times 1,1 = 220$ тыс. р.

Ответ: восстановительная стоимость основных производственных фондов равна 220 тыс. руб.

Задание 3. Первоначальная стоимость основных производственных фондов предприятия составляет 100 тыс. руб. период эксплуатации оборудования – 8 лет. Определить остаточную стоимость основных производственных фондов, если норма амортизационных отчислений для данного оборудования составляет 10 % .

Решение задачи:

Первоначальная стоимость, уменьшенная на величину перенесенной стоимости, представляет собой остаточную стоимость основных производственных фондов $\Phi_{ост}$. Поэтому для решения данной задачи используем следующую формулу:

$$\Phi_{ост} = \Phi_n - I = \Phi_n - \Phi_n * (1 - N_A / 100\% * T) = \Phi_n * (1 - N_A / 100\% * T), \quad (8)$$

где N_A – норма амортизационных отчислений;

T – период эксплуатации основных фондов.

Подставив известные из условия задачи данные, получаем:

$$\Phi_{ост} = 100 * (1 - 0,1 * 8) = 20 \text{ тыс. руб.}$$

Ответ: остаточная стоимость основных производственных фондов составляет 20 тыс. руб.

Задание 4. Основные производственные фонды предприятия на начало 2015 года составляли 3000 тыс. руб. В течение года было введено основных фондов на сумму 125 тыс. руб., а ликвидировано – на сумму 25 тыс. руб. рассчитать стоимость основных фондов на конец года.

Решение задачи:

Стоимость основных производственных фондов на конец года есть стоимость основных фондов на начало года с учетом изменений, произошедших в их структуре за этот год:

$$\Phi_k = \Phi_n + (\Phi_{вв} - \Phi_{выб}) \quad (1)$$

где Φ_k – стоимость основных фондов на конец года, руб.;

$\Phi_{вв}$ – стоимость введенных основных фондов, руб.;

Φ_n – стоимость основных фондов на начало года, руб.

Подставив известные из условия задачи значения, рассчитываем стоимость основных фондов на конец года

$$\Phi_k = 3000 + (125 - 25) = 3100 \text{ тыс. руб.}$$

Ответ: стоимость основных фондов на конец года составляет 3100 тыс. руб.

Задание 5. Определить среднегодовую величину ОС в плановом периоде, коэффициенты обновления и выбытия. Исходные данные. Стоимость основных средств предприятия на 1 января планируемого года 120 млн руб. Предусматривается ввод в эксплуатацию основных средств на сумму 15 млн руб. Выбытие ОС установлено в размере 6 млн руб. Ввод в действие основных средств предусматривается 30 марта — 40 % и 15 сентября — 60 %, а вывод равными частями (по 50 %) в два этапа: 25 мая и 25 ноября.

Решение задачи:

Среднегодовая стоимость основных производственных средств определяется по формуле:

$$\Phi_{\text{ср}} = \Phi_{\text{нг}} + \sum_{t_i}^m \Phi_{\text{нов}_i} \frac{t_i}{12} - \sum_{t_j}^n \Phi_{\text{выб}_j} \frac{t_j}{12}$$

где $\Phi_{\text{нов}}$ — стоимость вновь введенных основных средств в i -м месяце данного года, руб.; $\Phi_{\text{выб}j}$ — стоимость выбывших основных средств в j -м месяце данного года, руб.; $\Phi_{\text{нг}}$ — стоимость основных средств на начало года; t_i — продолжительность функционирования вновь введенных основных средств в течение данного года, мес; t_j — количество месяцев до конца года от момента списания j -й единицы основных средств.

Коэффициент обновления основных средств определяется по формуле

$$K_{\text{обн}} = \Phi_{\text{нов}} / \Phi_{\text{кг}}$$

Коэффициент выбытия основных средств определяется по формуле

$$K_{\text{выб}} = \Phi_{\text{выб}} / \Phi_{\text{кг}}$$

где $\Phi_{\text{кг}}$ — стоимость основных средств на конец года; $\Phi_{\text{нг}}$ — стоимость основных средств на начало года.

1. Среднегодовая стоимость основных средств предприятия:

$$\Phi_{\text{ср}} = 120 + (6 \cdot 9/12 + 9 \cdot 3/12) - (3 \cdot 7/12 + 3 \cdot 1/12) = 124,75 \text{ млн руб.}$$

2. Стоимость основных средств по предприятию на конец года:

$$\Phi_{\text{кг}} = 120 + 15 - 6 = 129 \text{ млн руб.}$$

3. Коэффициент обновления основных средств: $K_{\text{обн}} = 15/129 = 0,12$.

4. Коэффициент выбытия: $K_{\text{выб}} = 6/120 = 0,05$.

Ответ: среднегодовая стоимость основных фондов составляет 124,75 млн руб.; стоимость основных средств по предприятию на конец года 129 млн руб.; коэффициент обновления основных средств 0,12; коэффициент выбытия: 0,05.

Задание 6. Предприятием приобретен объект основных производственных фондов стоимостью 100 тыс. руб. со сроком полезного использования 10 лет. Определить годовую сумму амортизационных отчислений линейным (пропорциональным) способом.

Решение задачи:

Согласно линейному (пропорциональному) методу, происходит начисление равной нормы амортизации в любой период эксплуатации основных производственных фондов.

Для расчета нормы амортизации используют формулу вида:

$$H_{\text{л}} = \frac{1}{T} 100\%, \quad (11)$$

где H_a — годовая норма амортизации, в процентах;

T — срок полезного использования имущества, лет.

В нашей задаче годовая норма амортизационных отчислений составит

$$H_a = (1/10) 100 \% = 10 \%$$

Годовая сумма амортизационных отчислений определяется путем умножения первоначальной стоимости приобретенного объекта Φ_n на годовую норму амортизации H_a :

$$A = \Phi_n \frac{H_a}{100\%}. \quad (12)$$

Итак, $A = 100 * 0,1 = 10$ тыс. руб.

Ответ: годовая сумма амортизационных отчислений, рассчитанная линейным методом, составляет 10 тыс. руб. в год в течение всего периода.

Задание 7. Стоимость станка составляет 500 у. е., срок его службы – 10 лет. Определите величину амортизационных отчислений, поступивших в амортизационный фонд за 5 лет при линейном методе начисления амортизации.

Решение задачи:

Величина амортизационных отчислений за год при линейном методе равна: $500:10=50$ у. е., следовательно, за 5 лет в амортизационный фонд поступит $50*5=250$ у. е. При использовании метода ускоренной амортизации норма амортизации удваивается: $100\% : 10 \text{ лет} * 2 = 20\%$. Амортизационные отчисления составят за год: $500*20\%:100\% = 100$ у. е., за пять лет: $100*5=500$ у. е.

Ответ: при линейном методе 250 у. е., при ускоренной амортизации вернется вся стоимость станка.

Тема 2. Оборотные средства предприятия

Задание 1. Рассчитать среднегодовой остаток оборотных средств, оборачиваемость оборотных средств, длительность оборота, коэффициент оборачиваемости за год, коэффициент закрепления, используя следующие данные:

Остатки оборотных средств (Об.С)		Объем реализованной продукции (Р)	
Дата	Сумма, тыс. руб	квартал	Сумма, тыс. руб
На 1 янв.2018 г	2500	1	3000
На 1 апр.2018 г	2600	2	3500

На 1 июля 2018	2400	3	2900
На 1 окт. 2018 г	2400	4	3100
На 1 янв. 2019 г	2500		

Задание 2. Определить коэффициент оборачиваемости оборотных средств (к об.) в отчетном и плановом годах, оценить изменение оборачиваемости оборотных средств. Исходные данные: объем реализованной продукции в отчетном году составил 2 000 тыс. р., средний остаток оборотных средств – 160 тыс. р.; в следующем году планируется увеличить объем реализации продукции на 25 %, а потребность в оборотных средствах увеличиться на 15 %.

Задание 3. Определить длительность одного оборота оборотных средств (Д об) в отчетном и плановом годах, если известно, что в отчетном году объем реализованной продукции составил 1 500 тыс. р., средний остаток оборотных средств – 200 тыс. р., в следующем году предполагается увеличение выпуска продукции на 5 %.

Примеры решения типовых задач

Задание 1. Рассчитать среднегодовой остаток оборотных средств, оборачиваемость оборотных средств, длительность оборота, коэффициент оборачиваемости за год, коэффициент закрепления, используя следующие данные:

Остатки оборотных средств (Об.С)		Объем реализованной продукции (Р)	
Дата	Сумма, тыс. руб	квартал	Сумма, тыс. руб
На 1 янв. 2018 г	2500	1	3000
На 1 апр. 2018 г	2600	2	3500
На 1 июля 2018	2400	3	2900
На 1 окт. 2018 г	2400	4	3100
На 1 янв. 2019 г	2500		

Решение задачи:

Коэффициент оборачиваемости:

$$K_{об} = P / Об.С,$$

Р-объем реализованной продукции за год;

ОбС-средний остаток оборотных средств за год

$$ОбС = ((2500+2600)/2 + (2600+2400)/2 + (2400+2400)/2 + (2400+2500)/2) / 4 = 2475 \text{ тыс. руб.}$$

$$P=3000+3500+2900+3100=12500 \text{ тыс. руб}$$
$$Kоб=12500 \text{ тыс. руб}/2475 \text{ тыс.руб}=5 \text{ об/год.}$$

Длительность оборота

$$D об = Dп / Kоб,$$

Dп- длительность периода, год (360 дней)

$$Dоб=360 \text{ дней}/5 \text{ об.год}=72 \text{ дня}$$

Коэффициент загрузки

$$Kзагр=1/Kоб.=1/5 \text{ об.год}=0,2 \text{ руб}$$

Вывод: За год оборотные средства предприятия совершают 5 оборотов, за 72 дня возвращаются его оборотные средства в виде выручки от реализации, на 1 рубль реализованной продукции приходится 0,2 рубля оборотных средств

Задание 2. Определить коэффициент оборачиваемости оборотных средств (к об.) в отчетном и плановом годах, оценить изменение оборачиваемости оборотных средств. Исходные данные: объем реализованной продукции в отчетном году составил 2 000 тыс. р., средний остаток оборотных средств – 160 тыс. р.; в следующем году планируется увеличить объем реализации продукции на 25 %, а потребность в оборотных средствах увеличиться на 15 %.

Решение задачи:

1. Определение коэффициента оборачиваемости в отчетном году согласно формул :

$k о. об = PP/OC$, где где PP – объем реализованной предприятием продукции, р.; OC – средний остаток оборотных средств, р.

$$k о. об = PP/OC = 2\ 000/160 = 12,5.$$

2. Определение коэффициента оборачиваемости в плановом году (к пл.об) с учетом изменений в объеме реализации продукции на 25 % и потребности в оборотных средствах на 15 %:

$$k пл об = (2\ 000 + (2\ 000 \cdot 25 / 100)) / (160 + (160 \cdot 15 / 100)) = 2\ 500 / 184 = 13,6.$$

Число оборотов в плановом году по сравнению с отчетным увеличилось, следовательно, произошло сокращение длительности одного оборота оборотных средств.

Задание 3. Определить длительность одного оборота оборотных средств (Д об) в отчетном и плановом годах, если известно, что в отчетном году объем реализованной продукции составил 1 500 тыс. р., средний остаток оборотных средств – 200 тыс. р., в следующем году предполагается увеличение выпуска продукции на 5 %.

Решение задачи:

1. Определение длительности одного оборота оборотных средств в отчетном году $Dо об$, согласно формуле:

$$Dо. об = T * OC/PP,$$

где PP – объем реализованной предприятием продукции, р.; OC – средний остаток оборотных средств, р.; T – количество календарных дней в данном периоде.

$$Dо. об = T * OC/PP = 360 * 200/1\ 500 = 48 \text{ дней.}$$

2. Определение длительности одного оборота оборотных средств

в плановом году (Д пл. об) с учетом изменения объема реализованной продукции на 5 %:

$$Д. пл. об = 360 * 200 / (1 500 + (1 500 \cdot 5 / 100)) = 72 000 / 1575 = 46 \text{ дней.}$$

Ответ: длительность одного оборота оборотных средств сокращена на 2 дня.

Тема 5 Трудовые ресурсы предприятия. Оплата труда работников на предприятии

Задание 1. Тарифная ставка рабочего V разряда составляет 190 руб./ч. Продолжительность рабочего дня – 7 ч. Количество рабочих дней в месяце – 20. Норма выработки – 20 деталей за смену. Фактическая выработка за месяц – 460 деталей.

Задание 2

На 1 апреля численность работников по списку составляла 800 человек. 13 апреля 8 человек призваны в армию; 18 апреля принято 10 человек; 22 апреля по собственному желанию уволилось 7 человек. Определить среднесписочную численность работников за апрель, списочную численность на 1 мая, а также коэффициенты приёма, выбытия, текучести.

Примеры решения типовых задач

Задание 1.

Тарифная ставка рабочего V разряда составляет 190 руб./ч. Продолжительность рабочего дня – 7 ч. Количество рабочих дней в месяце – 20. Норма выработки – 20 деталей за смену. Фактическая выработка за месяц – 460 деталей.

Рассчитайте заработок рабочего за месяц:

- при простой повременной системе оплаты труда;
- повременно-премиальной системе оплаты труда (премия составляет 10 % от тарифа);
- прямой сдельной оплате труда (расценка за одну деталь – 70,2 руб.);
- сдельно-премиальной системе оплаты труда (премия – 0,5 % от сдельного заработка за каждый процент превышения нормы выработки);
- сдельно-прогрессивной системе оплаты труда (повышающий коэффициент – 1,5).

Решение задачи:

Вычислим заработок рабочего:

а) $Z = T_{\text{с}} \cdot \text{Траб} = 190 \text{ руб/ч} \cdot 7 \text{ ч} \cdot 20 \text{ дет/см} = 26600 \text{ руб.};$

б) $Z = Z_{\text{п}} + \Pi = T_{\text{с}} \cdot \text{Траб} + T_{\text{с}} \cdot \text{Траб} \cdot 10\% = 26600 \text{ руб} + 26600 \text{ руб} \cdot 10\% / 100\% = 29260 \text{ руб.};$

в) $Z = P_{\text{ед}} \times B = 70,2 \text{ руб} \cdot 460 \text{ шт} = 32292 \text{ руб.};$

В-количество произведенной продукции

г) сдельно-премиальная, для определения размера премии нужно рассчитать процент превышения фактической выработки над плановой:

$$460 \text{ дет. мес} / 20 \text{ дет см.} \cdot 20 \text{ дн} = 460 / 400 = 1,15 = 15 \%,$$

$$З = P_{ед} \times B + П = 70,2 \text{ руб} * 460 \text{ дет.мес} * 70,2 \text{ руб} + 460 \text{ дет.мес} * 70,2 \text{ руб} \times (15 \times 0,5 / 100) = 32292 \text{ руб} + 2421,9 \text{ руб} = 34713,9 \text{ руб.};$$

д) при сдельно-прогрессивной системе нужно рассчитать размер повышенной расценки:

$$P_n = P_{ед} \times \kappa = 70,2 \text{ руб} \times 1,8 = 126,36 \text{ руб.},$$

$$З = P_{ед} \times B_{пл} + (B_{ф} - B_{пл}) P_n = 70,2 \text{ руб/ед} \times 400 \text{ шт} + (460 \text{ шт} - 400 \text{ шт}) \times 126,36 = 28080 \text{ руб} + 7581,6 \text{ руб} = 35661,6 \text{ руб.}$$

Задание 2

На 1 апреля численность работников по списку составляла 800 человек. 13 апреля 8 человек призваны в армию; 18 апреля принято 10 человек; 22 апреля по собственному желанию уволилось 7 человек. Определить среднесписочную численность работников за апрель, списочную численность на 1 мая, а также коэффициенты приёма, выбытия, текучести.

Решение задачи:

1. Определим среднесписочную численность работников за апрель :

$$Ч_{\text{ср.-сп.}}^{\text{апр.}} = \frac{\sum Ч_{\text{сп.}}}{D_k} = \frac{12 \cdot 800 + 5(800 - 8) + 4(792 + 10) + 9(802 - 7)}{30} = 797,43 \text{ чел.}$$

2. Определим списочную численность работников на 1 мая :

$$Ч_{\text{сп.}}^{1.05} = 800 + 10 - (8+7) = 795 \text{ чел.}$$

3. Определим коэффициент приёма кадров:

$$K_{\text{пр.}} = \frac{Ч_{\text{пр.}}}{Ч_{\text{ср.-сп.}}} = \frac{10}{797,43} = 0,0125.$$

4. Определим коэффициент выбытия кадров:

$$K_{\text{выб.}} = \frac{Ч_{\text{выб.}}}{Ч_{\text{ср.-сп.}}} = \frac{15}{797,43} = 0,0188.$$

7. Определим коэффициент текучести кадров:

$$K_{\text{тек.}} = \frac{Ч_{\text{ув.}}}{Ч_{\text{ср.-сп.}}} = \frac{7}{797,43} = 0,0088.$$

Тема 6. Себестоимость продукции. Ценообразование в отрасли.

Задание 1. Годовой выпуск на предприятии составил 10 000 шт. Себестоимость единицы продукции, руб.:

Сырье	40
Вспомогательные материалы	0,5
Топливо и энергия	15
Заработная плата производственных рабочих	10
Отчисления на социальные нужды	3,6
Общепроизводственные расходы	4,5
Общехозяйственные расходы	4,2
Коммерческие расходы	2,2
Итого	80

Цена продукции – 100 руб./шт.

Рассчитайте: критический выпуск продукции; себестоимость единицы продукции при увеличении годового выпуска до 12 000 шт.

Задание 2. Составить смету затрат на производство по экономическим элементам. Исходные данные представлены в таблице:

№ строки	Показатель	Значение показателя, тыс. р.
1	Сырье и основные материалы	5230
2	Вспомогательные материалы	1430
3	Покупные полуфабрикаты и комплектующие	230
4	Возвратные отходы	140
5	Основная заработная плата	7520
6	Дополнительная заработная плата	3250
7	Топливо для технологических целей	300
8	Энергия для технологических целей	120
9	Страховые взносы на обязательное социальное страхование	2800,2
10	Амортизация ОПФ	790
11	Платежи по процентам за кредиты в пределах ставок	100
12	Транспортный налог	350
13	Прочие производственные расходы	2100

Задание 3. Определить розничную цену единицы продукции, если известно, что производственная себестоимость единицы продукции (С произ.) равна 50 р., внепроизводственные расходы – 5 р., прибыль предприятия (П) – 15 р., наценка сбытовой организации – 5 р., НДС – 13,5 р., торговая наценка – 5 р.

Примеры решения типовых задач

Задание 1. Годовой выпуск на предприятии составил 10 000 шт. Себестоимость единицы продукции, руб.:

Сырье	40
Вспомогательные материалы	0,5
Топливо и энергия	15
Заработная плата производственных рабочих	10
Отчисления на социальные нужды	3,6
Общепроизводственные расходы	4,5
Общехозяйственные расходы	4,2
Коммерческие расходы	2,2
Итого	80

Цена продукции – 100 руб./шт.

Рассчитайте: критический выпуск продукции; себестоимость единицы продукции при увеличении годового выпуска до 12 000 шт.

Решение задачи:

Первый шаг при решении этой задачи – деление затрат на постоянную и переменную части. К переменной части целесообразно отнести затраты на сырье, материалы, технологические топливо и энергию, заработную плату производственных рабочих с отчислениями на социальные нужды (если применяется сдельная форма оплаты труда) и коммерческие расходы:

$$c_{\text{пи}} = 40 + 0,5 + 15 + 10 + 3,6 + 2,2 = 71,3 \text{ руб.}$$

К постоянной части отнесем все остальные затраты, причем сумму их определим в расчете на весь выпуск:

$$ПОО = (4,5 + 4,2) \cdot 10\,000 = 87\,000 \text{ руб.}$$

Зная постоянные и переменные издержки, произведем расчет критического выпуска:

$$V_{\text{кр}} = 87\,000 / (100 - 71,3) = 3\,032 \text{ шт.}$$

При таком критическом выпуске предприятие застраховано от убытков даже при значительном падении объемов продаж.

Используя деление на постоянные и переменные издержки, рассчитаем себестоимость единицы продукции при увеличении выпуска. Исходим из того, что постоянные издержки не меняются. Следовательно, при увеличении выпуска возрастут только переменные затраты:

$$ППИ = 71,3 \cdot 12\,000 = 855\,600 \text{ руб.}$$

Сумма постоянных и переменных издержек даст нам валовые издержки при увеличившемся выпуске, при делении которых на объем производства получим себестоимость единицы продукции:

$$C = (87\,000 + 855\,600) / 12\,000 = 78,55 \text{ руб.}$$

Задание 2. Составить смету затрат на производство по экономическим элементам. Исходные данные представлены в таблице:

№ строки	Показатель	Значение показателя, тыс. р.
----------	------------	------------------------------

1	Сырье и основные материалы	5230
2	Вспомогательные материалы	1430
3	Покупные полуфабрикаты и комплектующие	230
4	Возвратные отходы	140
5	Основная заработная плата	7520
6	Дополнительная заработная плата	3250
7	Топливо для технологических целей	300
8	Энергия для технологических целей	120
9	Страховые взносы на обязательное социальное страхование	2800,2
10	Амортизация ОПФ	790
11	Платежи по процентам за кредиты в пределах ставок	100
12	Транспортный налог	350
13	Прочие производственные расходы	2100

Решение задачи:

Номер	Элементы затрат	Расчет	Сумма, тыс. руб.
1	Материальные затраты за вычетом стоимости возвратных отходов	$5\ 250 + 1\ 430 + 230 - 140 + 300 + 120$	7 190
2	Затраты на оплату труда	$7\ 520 + 3\ 250$	10 770
3	Страховые взносы на обязательное социальное страхование	2 800,2	2 800,2
4	Амортизация ОПФ	790	790
5	Прочие расходы	$100 + 350 + 2\ 100$	2 550
	Итого	-	24 100,2

Задание 3. Определить розничную цену единицы продукции, если известно, что производственная себестоимость единицы продукции (С произ.) равна 50 р., внепроизводственные расходы – 5 р., прибыль предприятия (П) – 15 р., наценка сбытовой организации – 5 р., НДС – 13,5 р., торговая наценка – 5 р.

Решение задачи:

1. Определение оптовой цены предприятия:

$Ц_{\text{опт.предпр.}} = 50 + 5 + 15 = 70 \text{ р.}$

2. Определение оптовой цены промышленности:

$Ц_{\text{опт.пром.}} = 70 + 5 + 13,5 = 88,5 \text{ р.}$

3. Определение розничной цены:

$Ц_{\text{р}} = 88,5 + 5 = 93,5 \text{ р}$

ПОДГОТОВКА К ПРОМЕЖУТОЧНОЙ АТТЕСТАЦИИ

При подготовке к *зачету* по дисциплине «*Экономика отрасли*» обучающемуся рекомендуется:

1. повторить пройденный материал и ответить на вопросы, используя конспект и материалы лекций. Если по каким-либо вопросам у студента недостаточно информации в лекционных материалах, то необходимо получить информацию из раздаточных материалов и/или учебников (литературы), рекомендованных для изучения дисциплины «*Экономика отрасли*».

Целесообразно также дополнить конспект лекций наиболее существенными и важными тезисами для рассматриваемого вопроса;

2. при изучении основных и дополнительных источников информации в рамках выполнения заданий на *зачете* (в случаях, когда отсутствует иллюстративный материал) особое внимание необходимо обращать на наличие в тексте словосочетаний вида «во-первых», «во-вторых» и т.д., а также дефисов и перечислений (цифровых или буквенных), так как эти признаки, как правило, позволяют структурировать ответ на предложенное задание.

Подобную текстовую структуризацию материала слушатель может трансформировать в рисунки, схемы и т. п. для более краткого, наглядного и удобного восприятия (иллюстрации целесообразно отразить в конспекте лекций – это позволит оперативно и быстро найти, в случае необходимости, соответствующую информацию);

3. следует также обращать внимание при изучении материала для подготовки к *зачету* на словосочетания вида «таким образом», «подводя итог сказанному» и т.п., так как это признаки выражения главных мыслей и выводов по изучаемому вопросу (пункту, разделу). В отдельных случаях выводы по теме (разделу, главе) позволяют полностью построить (восстановить, воссоздать) ответ на поставленный вопрос (задание), так как содержат в себе основные мысли и тезисы для ответа.

МЕТОДИЧЕСКИЕ УКАЗАНИЯ

по выполнению самостоятельной работы по дисциплине

ОП.11 ОСНОВЫ ЛОГИСТИКИ

Специальность

**23.02.01 Организация перевозок и управление на транспорте
(по видам)**

программа подготовки специалистов среднего звена

форма обучения: очная, заочная

Автор: Попов А. Г., канд. техн. наук, доцент

Одобрены на заседании кафедры

Горных машин и комплексов
(название кафедры)
Зав. кафедрой _____
(подпись)
Лагунова Ю. А.
(Фамилия И.О.)
Протокол № 1 от 02.09.2021
(Дата)

Рассмотрены методической комиссией
факультета

Горно-механического
(название факультета)
Председатель _____
(подпись)
Осипов П.А.
(Фамилия И.О.)
Протокол № 2 от 12.10.2021
(Дата)

Екатеринбург
2021

ОГЛАВЛЕНИЕ

Введение.....	3
1. Организация и контроль самостоятельной работы.....	3
2. Работа с литературой.....	3
3. Методические рекомендации по подготовке к текущей и промежуточной аттестации.....	5
Приложения.....	6
Приложение 1. Список рекомендуемой литературы.....	6
Приложение 2. Вопросы для самоконтроля.....	7
Приложение 3. Тесты.....	8
Приложение 4. Вопросы к экзамену.....	11

Введение

Методические указания подготовлены с целью повышения эффективности профессионального образования и самообразования в ходе самостоятельной работы.

Целью методических указаний является повышение эффективности учебного процесса, в том числе благодаря самостоятельной работе, в которой студент становится активным субъектом обучения, что означает:

- способность занимать в обучении активную позицию;
- готовность мобилизовать интеллектуальные и волевые усилия для достижения учебных целей;
- умение проектировать и планировать учебную деятельность;
- осознание своих потенциальных учебных возможностей и психологическую готовность составить программу действий по саморазвитию.

1. Организация и контроль самостоятельной работы

Для успешного выполнения самостоятельной работы студентов необходимо планирование и контроль со стороны преподавателей.

Внеаудиторная самостоятельная работа студентов (далее самостоятельная работа) осуществляется во внеаудиторное время по заданию и при методическом руководстве преподавателя, но без его непосредственного участия. Она включает в себя:

- подготовку к аудиторным занятиям (лекциям, практическим работам) и выполнение соответствующих заданий;
- самостоятельную работу над отдельными темами учебных дисциплин в соответствии с учебно-тематическими планами;
- подготовку ко всем видам практики и выполнение предусмотренных ими заданий;
- подготовку к экзамену.

Выполнение любого вида самостоятельной работы предполагает прохождение студентами следующих этапов:

- определение цели самостоятельной работы;
- конкретизация познавательной (проблемной или практической) задачи;
- самооценка готовности к самостоятельной работе по решению поставленной или выбранной задачи;
- выбор адекватного способа действий, ведущего к решению задачи (выбор путей и средств для ее решения);
- планирование (самостоятельно или с помощью преподавателя) самостоятельной работы по решению задачи;
- реализация программы выполнения самостоятельной работы.

2. Работа с литературой

Важной составляющей самостоятельной подготовки является работа с литературой ко всем видам занятий: практическим, при подготовке к зачетам, экзаменам, тестированию.

Прежде чем приступить к освоению технической литературы, рекомендуется чтение учебников и учебных пособий.

Существует несколько методов работы с литературой.

Один из них – самый известный – *метод повторения*: прочитанный текст можно заучить наизусть. Простое повторение воздействует на память механически и поверхностно. Полученные таким путем сведения легко забываются.

Наиболее эффективный метод – *метод кодирования*: прочитанный текст нужно подвергнуть большей, чем простое заучивание, обработке. Чтобы основательно обработать информацию и закодировать ее для хранения, важно произвести целый ряд мыслительных операций: прокомментировать новые данные; оценить их значение; поставить вопросы; сопоставить полученные сведения с ранее известными.

Для улучшения обработки информации очень важно устанавливать осмысленные связи, структурировать новые сведения.

Изучение технической, учебной и иной литературы требует ведения рабочих записей. Форма записей может быть весьма разнообразной: простой или развернутый *план*, *выписки*, *тезисы*, *цитаты*, *конспект*.

План является наиболее краткой и потому самой доступной и распространенной формой записей содержания исходного источника информации. По существу, это перечень основных вопросов, рассматриваемых в источнике. План может быть простым и развернутым. Их отличие состоит в степени детализации содержания и, соответственно, в объеме.

Преимущество плана состоит в следующем. Во-первых, план позволяет наилучшим образом уяснить логику мысли автора, упрощает понимание главных моментов произведения. Во-вторых, план позволяет быстро и глубоко проникнуть в сущность построения произведения и, следовательно, гораздо легче ориентироваться в его содержании. В-третьих, план позволяет – при последующем возвращении к нему – быстрее обычного вспомнить прочитанное. В-четвертых, с помощью плана гораздо удобнее отыскивать в источнике нужные места, факты, цитаты и т. д.

Выписки – небольшие фрагменты текста (неполные и полные предложения, отдельные абзацы, а также дословные и близкие к дословным записи об излагаемых в нем фактах), содержащие в себе самую суть содержания прочитанного. Выписки представляют собой более сложную форму записей содержания исходного источника информации. По сути, выписки – не что иное, как *цитаты*, заимствованные из текста. Выписки позволяют в концентрированной форме и с максимальной точностью воспроизвести в произвольном (чаще последовательном) порядке наиболее важные мысли автора.

Тезисы – сжатое изложение содержания изученного материала в утвердительной форме. Отличие тезисов от обычных выписок состоит в следующем. Во-первых, тезисам присуща значительно более высокая степень концентрации материала. Во-вторых, в тезисах отмечается преобладание выводов над общими рассуждениями. В-третьих, чаще всего тезисы записываются близко к оригинальному тексту, т. е. без использования прямого цитирования. Исходя из сказанного, нетрудно выявить основное преимущество тезисов: они незаменимы для подготовки глубокой и всесторонней аргументации письменной работы любой сложности, а также для подготовки выступлений на защите, докладов.

Конспект – сложная запись содержания исходного текста, включающая в себя заимствования (цитаты) наиболее примечательных мест в сочетании с планом источника, а также сжатый анализ записанного материала и выводы по нему.

Для работы над конспектом следует:

- определить структуру конспектируемого материала, чему в значительной мере способствует письменное ведение плана по ходу изучения оригинального текста;
- в соответствии со структурой конспекта произвести отбор и последующую запись наиболее существенного содержания оригинального текста – в форме цитат или в изложении, близком к оригиналу;
- выполнить анализ записей и на его основе – дополнение записей собственными замечаниями, соображениями, «фактурой», заимствованной из других источников и т. п. (располагать все это следует на полях тетради для записей или на отдельных листах-вкладках);
- завершить формулирование и запись выводов по каждой из частей оригинального текста, а также общих выводов.

Систематизация изученных источников позволяет повысить эффективность их анализа и обобщения. Итогом этой работы должна стать логически выстроенная система сведений по существу исследуемого вопроса.

Необходимо из всего материала выделить существующие точки зрения на проблему, проанализировать их, сравнить, дать им оценку.

Кстати, этой процедуре должны подвергаться и материалы из Интернета во избежание механического скачивания готовых текстов. В записях и конспектах студенту очень важно указывать названия источников, авторов, год издания. Это организует его, а главное, пригодится в последующем обучении. Безусловно, студент должен взять за правило активно работать с литературой в библиотеке используя, в том числе, их компьютерные возможности (электронная библиотека в сети Интернет).

3. Методические рекомендации по подготовке к текущей и промежуточной аттестации

При подготовке к зачетам, экзаменам следует в полной мере использовать учебники, рекомендованные преподавателем и собственные конспекты.

Студентам рекомендуется самостоятельно выполнять индивидуальные письменные задания и упражнения, предлагаемые при подготовке к практическим занятиям. Работа, связанная с решением этих задач и упражнений, представляет собой вид интеллектуальной практической деятельности. Она способствует выработке умения и привычки делать что-либо правильно, а также закреплению навыков и знаний по проблеме.

Тестирование ориентировано в целом на проверку блоков проблем, способствует систематизации изученного материала, проверке качества его усвоения. Серьезная и методически грамотно организованная работа по подготовке к практическим занятиям, написанию письменных работ значительно облегчит подготовку к экзаменам и зачетам. Основными функциями экзамена, зачета являются: обучающая, оценочная и воспитательная. Экзамены и зачеты позволяют выработать ответственность, трудолюбие, принципиальность. При подготовке к зачету, экзамену студент повторяет, как правило, ранее изученный материал. В этот период сыграют большую роль правильно подготовленные заранее записи и конспекты. Студенту останется лишь повторить пройденное, учесть, что было пропущено, восполнить пробелы при подготовке к практическим занятиям, закрепить ранее изученный материал.

При подготовке ко всем видам текущей и промежуточной аттестации учащихся по дисциплине «Основы логистики» следует использовать наряду с конспектами литературу, список, которой приведен в Приложении 1.

Для более конкретной и системной подготовки ко всем видам аттестации по дисциплине «Основы логистики» в Приложении 2 приводятся перечни вопросов для самоконтроля; в Приложении 3 приведены тесты по темам: «Информационные потоки в логистике», «Использование в логистике автоматической идентификации штриховых кодов», «Отбор ассортимента по заказу оптовых покупателей»; в Приложении 4 приводится перечень вопросов к экзамену.

Список рекомендуемой литературы

1. Гаджинский А. М. Логистика. 20-е изд. М.: Издательско-торговая корпорация «Дашков и К°», 2012. 484 с.
2. Федоров Л. С., Персианов В. А., Мухаметдинов И. Б. Общий курс транспортной логистики: учеб. пособие / под общ. ред. Л. С. Федорова. 2-е изд., стереотип. М.: КНОРУС, 2013. 312 с.
3. Курганов В. М. Логистика. Транспорт и склад в цепи поставок товаров. Учебно-практическое пособие. 2-е изд. М.: Книжный мир, 2010. 512 с.
4. Саркисов С. В. Логистика: учеб. пособие. М.: Изд-во «Дело» АНХ, 2010. 368 с.

Вопросы для самоконтроля

1. Содержание понятия логистики.
2. Характеристика функций логистики.
3. Определение материального потока.
4. Понятие информационного потока в логистике.
5. Виды логистических операций и функций.
6. Определение логистической цепи.
7. Понятие и виды логистических систем.
8. Система логистики и состав входящих в нее подсистем
9. Перечислите основных участников логистического процесса.
10. Назовите основные логистические функции транспортно-экспедиционных организаций, предприятий оптовой торговли, коммерческо-посреднических организаций, предприятий-изготовителей товаров.
11. Понятие закупочной логистики.
12. Процесс закупки.
13. Виды потребностей в материалах.
14. Методы определения потребностей.
15. Материальное обеспечение на основе плановых заданий.
16. Определение экономичного размера заказа.
17. Каковы цели и задачи закупочной логистики?
18. Как осуществляется управление поставками и какова роль за выполнением заказа?
19. Перечислите критерии выбора поставщика.
20. Назовите особенности предприятий, использующих систему «точно в срок».
21. Перечислите способы поставки закупаемых материалов.
22. Что понимается под равномерностью и ритмичностью снабжения предприятия ресурсами?
23. Функции производственной логистики.
24. Правила приоритетов в выполнении заказов.
25. Выталкивающая и вытягивающая системы управления.
26. Организация и управление материальными потоками.
27. Какие задачи решаются производственной логистикой?
28. Приведите примеры внутрипроизводственных логистических систем.
29. Перечислите элементы, входящие в состав внутрипроизводственных логистических систем.
30. Начертите и объясните принципиальные схемы тянущей и толкающей систем управления материальными потоками в рамках внутрипроизводственных логистических систем.
31. Как обеспечить количественную и качественную гибкость производственной мощности?
32. Перечислите способы управления материальными потоками в рамках производственных логистических систем.
33. В чем заключается качественная и количественная гибкость производственно-логистических систем?
34. Как проявляется взаимодействие логистики с маркетингом и производством?
35. Охарактеризуйте проявление закона непрерывности производственного процесса в производстве.

Тест по теме «Информационные потоки в логистике»

1. Информационная логистика – это:

1 – поток информации; 2 – процесс, который позволяет с помощью компьютеров наладить связь между компаниями и заключать сделки по компьютеру с помощью глобальных и локальных вычислительных сетей; 3 – совокупность действий по эффективному распределению информационных потоков между цифровыми и информационными носителями; 4 – административный уровень управления, служащий для принятия долгосрочных решений стратегического характера.

2. Какой вид информационной логистической системы не существует:

1 – плановый; 2 – диспозитивный; 3 – интегральный; 4 – оперативный

3. Сколько уровней существует в процессах логистики с позиции системного подхода:

1 – два; 2 – три; 3 – четыре; 4 – пять

4. На каком уровне создаются плановые информационные системы:

1 – на административном уровне управления и служат для принятия долгосрочных решений стратегического характера; 2 – на уровне управления складом или цехом и служат для обеспечения отлаженной работы логистических систем; 3 – на уровне административного или оперативного управления; 4 – нет правильного ответа

5. Второе название диспозитивной логистической информационной системы:

1 – исполнительная; 2 – плановая; 3 – оперативная; 4 – диспетчерская

6. На каком уровне создаются плановые информационные системы:

1 – на административном уровне управления и служат для принятия долгосрочных решений стратегического характера; 2 – на уровне управления складом или цехом и служат для обеспечения отлаженной работы логистических систем; 3 – на уровне административного или оперативного управления; 4 – нет правильного ответа

7. Какой вид информационного потока в логистике не существует:

1 – вертикальный; 2 – внешний; 3 – промежуточный; 4 – выходной

Тест по теме «Использование в логистике автоматической идентификации штриховых кодов»

1. ОКП (Общероссийский классификатор продукции) состоит из двух частей:

1 – классификационной и контрольной; 2 – ассортиментной и методической; 3 – классификационной и ассортиментной; 4 – ассортиментной и видовой

2. Штриховое кодирование предназначено для:

1 – автоматизированной идентификации и учета информации о товаре в виде цифр и штрихов; 2 – автоматизированной идентификации товаров и кодирования классификационных группировок; 3 – учета информации и товаре и систематизации наименований кодов классификационных группировок; 4 – автоматизированной идентификации и систематизации товаров

3. Наиболее распространенными в международной практике штриховыми кодами являются:

1 – Code 39, UPS; 2 – Codbar, EAN; 3 – EAN, Code 39, UPS; 4 – UPS, EAN

4. Штриховой код EAN включает:

1 – код страны (2 – 3 цифры), организацию-изготовителя (3 – 5 цифр), контрольную цифру; 2 – код организации-изготовителя (3 – 5 цифр), информацию о товаре (3 – 5 цифр), контрольную цифру; 3 – код страны (2 – 3 цифры), организацию-изготовителя (3 – 5 цифр), информацию о товаре (3 – 5 цифр), контрольную цифру; 4 – код страны (2 – 3 цифры), организацию-изготовителя (3 – 5 цифр), информацию о товаре (3 – 5 цифр)

5. Контрольное число штрихового кода используют для:

1 – проверки правильности расположения штрихов и пробелов; 2 – проверки правильности считывания штрихового кода сканером, подлинности товара; 3 – проверки правильности расположения пробелов, подлинности товара; 4 – проверки правильности расположения алфавитно-цифровых знаков, подлинности товара

6. Штрих-код EAN-13 наносят на:

1 – транспортную тару; 2 – малогабаритные товары; 3 – любые упаковки и малогабаритные товары; 4 – любые упаковки и товары

7. Ассортиментную единицу товара, включающую наименование, торговую марку, градацию качества, типоразмер и другие необходимые сведения, называют:

1 – видом товаров; 2 – разновидностью товаров; 3 – товарным артикулом; 4 – группой однородных товаров

8. основополагающая товарная информация несет сведения:

1 – дополняющие основную информацию; 2 – предназначенные для потребительских предпочтений; 3 – передаваемые с помощью информационных знаков; 4 – имеющие решающее значение для идентификации

9. При маркировке грузов на транспортную тару наносят манипуляционный знак:

1 – «скоропортящийся груз»; 2 – «ядовито»; 3 – «легко воспламеняется»; 4 – «открывать здесь»

10. Код России:

1 – 460 – 469; 2 – 400 – 440; 3 – 380; 4 – 489

Тест по теме «Отбор ассортимента по заказу оптовых покупателей»

1. Какие возможности подразумеваются при реализации функции склада «консолидация грузов»:

1 – сортировка груза на более мелкие партии, предназначенные нескольким заказчикам; 2 – пересортировка грузов, полученных от поставщиков, и их объединение в партию отправки потребителям; 3 – накопление и формирование ассортимента продукции в ожидании заказа потребителей с последующей их сортировкой в соответствии с заказами; 4 – объединение грузов в более крупную смешанную партию отправки потребителям, расположенным в одном районе сбыта; 5 – накопление и формирование ассортимента продукции с целью их объединения в более крупные смешанные партии отправки потребителям, расположенным в одном районе сбыта

2. Что понимается под понятием «логистический процесс на складе»:

1 – совокупность внутрискладских логистических операций, связанных с грузопереработкой материального потока; 2 – упорядоченная во времени последовательность логистических операций, интегрирующих функции снабжения запасами, переработки грузов и физического распределения заказа; 3 – совокупность логистических операций, связанных с хранением (складированием), грузопереработкой и упаковкой материального потока; 4 – совокупность всех складских логистических операций; 5 – упорядоченная во времени последовательность логистических операций, направленная на преобразование материального потока на территории склада

3. К основным операциям складирования относятся:

1 – хранение и размещение товаров; 2 – количественная и качественная сохранность запасов; 3 – учет запасов; 4 – обновление запасов; 5 – все ответы верны

4. Какие возможности подразумеваются при реализации функции склада «управление ассортиментным составом»:

1 – сортировка груза на более мелкие партии, предназначенные нескольким заказчикам; 2 – пересортировка грузов, полученных от поставщиков, и их объединение в партию отправки потребителям; 3 – накопление и формирование ассортимента продукции в ожидании заказа потребителей с последующей их сортировкой в соответствии с заказами; 4 – объединение грузов в более крупную смешанную партию отправки потребителям, расположенным в одном районе сбыта; 5 – накопление и формирование ассортимента продукции с целью их объединения в более крупные смешанные партии отправки потребителям, расположенным в одном районе сбыта

5. Перечислите основные виды услуг, осуществляемые складом:

1 – доставка, маркировка, фасовка, упаковка; 2 – заключение договоров с транспортными агентствами, подготовка и доставка товаросопроводительных документов, информирование о кредитовании; 3 – экспедиторские услуги с осуществлением разгрузки, прием на временное хранение материальных ценностей, сортировка, сдача в аренду складских площадей; 4 – верны ответы «а», «в»; 5 – все ответы верны

6. Перечислите основные складские рабочие зоны:

1 – зона разгрузки, зона приемки, зона основного хранения, зона комплектации заказа, зона отгрузки; 2 – складская, подсобная, вспомогательная; 3 – основного производственного назначения, вспомогательная, подсобно-техническая, административно-бытовая; 4 – зона для хранения продукции, зона для комплектации заказов потребителей, подсобная зона, административная зона; 5 – экспедиция приемки, экспедиция отправки, фасовочная зона

Вопросы к экзамену

1. Определение понятия логистики.
2. Этапы развития логистики.
3. Экономический эффект от использования логистики.
4. Взаимосвязь логистики и маркетинга.
5. Принцип системности комплексной вариантности логистики.
6. Понятие логистической операции и логистической функции.
7. Организационная структура логистики на предприятии.
8. Логистика и стратегическое планирование.
9. Виды материальных потоков.
10. Понятие логистической системы.
11. Анализ полной стоимости в логистике.
12. Классический и системный подход к организации материального потока.
13. ABC – анализ.
14. Анализ XYZ в управлении запасами.
15. Задача «сделать или купить».
16. Показатели логистики; средний запас на складе; скорость товарооборота; время обращения товаров; готовность к поставке; доля запасов в обороте.
17. Характеристика дисциплины поставок.
18. Затраты на логистику.
19. Издержки на создание и поддержание запасов.
20. Взаимосвязь закупочной и распределительной логистики.
21. Задачи закупочной логистики.
22. Задача «сделать или купить».
23. Задача «сделать или купить» в закупочной логистике.
24. Система поставок «Точно в срок» в закупочной логистике.
25. Метод быстрого реагирования.
26. Производственная логистика.
27. Толкающие системы управления материальными потоками в производственной логистике.
28. Тянущие системы управления материальными потоками в производственной логистике.
29. Распределительная логистика и ее задачи.
30. Логистические каналы и логистические цепи в распределительной логистике.
31. Условия, при которых в каналах распределения возможно присутствие посредников.
32. Сущность и задачи транспортной логистики.
33. Сравнительная характеристика отдельных видов транспорта.
34. Задача «Транспорт свой или наемный».
35. Выбор перевозчика.
36. Информационные потоки в логистике.
37. Эффект от внедрения логистических информационных систем.
38. Технология автоматической идентификации штриховых кодов.
39. Сервис в логистике. Зависимость затрат на сервис от уровня сервиса.
40. Зависимость объема продаж от уровня сервиса.
41. Определение оптимального объема уровня логистического сервиса.
42. Время логистического процесса и конкурентоспособность предприятия.
43. Логистика и интеграционные процессы в торговле, производстве.

44. Основные виды материальных запасов.
45. Определение оптимального размера текущего запаса.
46. Определение размера страховых запасов.
47. Понятие, виды и функции складов.



Министерство науки и высшего образования
Российской Федерации
ФГБОУ ВО
«Уральский государственный горный
университет»

А. Г. Попов


ОСНОВЫ ЛОГИСТИКИ

***Методическая разработка
к практическим занятиям
по дисциплине «Основы логистики»
для студентов направления бакалавриата
23.03.01 – «Технология транспортных
процессов» и среднего
профессионального образования
23.02.01 – «Организация перевозок
и управление на транспорте (по видам)»
очного и заочного обучения***

Екатеринбург
2019

Министерство науки и высшего образования Российской Федерации
ФГБОУ ВО
«Уральский государственный горный университет»

ОДОБРЕНО
методической комиссией
горно-механического факультета
" 5 " марта 2019 г.

Председатель комиссии
 проф. В. П. Барановский

А. Г. Попов

ОСНОВЫ ЛОГИСТИКИ

Методическая разработка
к практическим занятиям
по дисциплине «Основы логистики»
для студентов направления бакалавриата
23.03.01– «Технология транспортных
процессов» и среднего профессионального
образования 23.02.01 – «Организация перевозок
и управление на транспорте (по видам)»
очного и заочного обучения

УДК
П58

Рецензент Комиссаров А. П., д. т. н. проф. каф. горных машин и комплексов УГГУ.

Методическое пособие рассмотрено на заседании кафедры ГМК 4 марта 2019 г (протокол № 7) и рекомендовано для издания в УГГУ.

Попов А. Г.

П58 Основы логистики. Методическая разработка к практическим занятиям / А. Г. Попов. Уральский государственный горный ун-т. – Екатеринбург: Изд-во УГГУ, 2019. 38 с.

Применение логистических методов позволяет производителю использовать следующие основные подходы в области товародвижения:

- поддержание на необходимом уровне запасов сырья и готовой продукции в широком ассортименте;
- размещение производства и запасов готовой продукции в местах потребления;
- использование таких транспортных средств, которые позволяют обеспечивать высокую скорость их доставки;
- иметь свой транспорт или наемный.

В методической разработке к практическим занятиям приведены примеры и разработки задания по:

- размещению производства;
- выбору поставщиков методом взвешивания;
- выбору перевозчика;
- применению своего транспорта или наемного;
- проведению *ABC* и *XYZ* - анализов;
- управлению запасами.

Решение предложенных заданий позволит на конкретных примерах уяснить суть дисциплины и логистические подходы к процессам управления материальными потоками.

УДК П58

© Попов А. Г., 2019

© Уральский государственный
горный университет, 2019

ОГЛАВЛЕНИЕ

ОПРЕДЕЛЕНИЕ ЛОГИСТИКИ.....	4
1. ФАКТОРЫ ПРОИЗВОДСТВА И ЗАТРАТЫ.....	5
1.1. Общие сведения.....	5
2. ЗАДАЧИ РАЗМЕЩЕНИЯ ПРОИЗВОДСТВА.....	6
2.1. Метод взвешивания.....	7
2.2. Метод размещения с учетом полных затрат.....	9
2.3. Гравитационный метод.....	10
2.4. Метод калькуляции затрат.....	13
3. ОЦЕНКА ПОСТАВЩИКОВ МЕТОДОМ ВЗВЕШИВАНИЯ...	15
4. ВЫБОР ПЕРЕВОЗЧИКА.....	18
5. СДЕЛАТЬ ИЛИ КУПИТЬ. СВОЙ ТРАНСПОРТ ИЛИ НА- ЕМНЫЙ.....	20
6. ABC – АНАЛИЗ.....	23
7. ВЛИЯНИЕ ВЕРОЯТНОСТНОГО ХАРАКТЕРА СПРОСА НА РЕШЕНИЯ ПО УПРАВЛЕНИЮ ЗАПАСАМИ (АНАЛИЗ XYZ).....	28
8. УПРАВЛЕНИЕ ЗАПАСАМИ.....	30
8.1. Основная модель управления запасами.....	30
8.2. Скидка на количество.....	32
8.3. Модель планирования дефицита.....	33
СПИСОК ИСПОЛЬЗУЕМОЙ ЛИТЕРАТУРЫ.....	37

ОПРЕДЕЛЕНИЕ ЛОГИСТИКИ

Логистика — это вид деятельности, связанный с передвижением товаров, услуг и информации между экономическими субъектами. Логистика позволяет получить ответы на те вопросы, с которыми предприятие постоянно сталкивается в процессе своей деятельности.

При проведении закупок необходимо решить, когда закупать, сколько всего закупать и сколько закупать за одну поставку. Ответы на эти вопросы дает управление запасами. При закупке сырья существует возможность фьючерсов и хеджирования.

Отвечая на вопрос, где покупать, предприятию предстоит сделать выбор между местными, региональными, национальными и международными источниками снабжения; между крупными и мелкими поставщиками; между одним и несколькими источниками снабжения. Для приобретения основного сырья и компонентов необходимо использование не менее двух поставщиков. Но такое дробление лишает возможности получения оптовой скидки. К тому же использование единственного источника снабжения может снизить административные расходы, связанные с закупками.

Для ответа на вопрос, как покупать, существует множество вариантов. Это переговоры, тендеры, системы открытых заказов, системные контракты, совместные закупки, долгосрочные контракты. Обычно на выбор той или иной стратегии снабжения влияют общие организационные цели и стратегии предприятия, а также рыночные условия как в настоящем, так и в будущем.

Логистика — это управление цепью поставок, которое обеспечивает обслуживание высокого качества с низкими затратами. Сюда входят более быстрая доставка грузов, низкие затраты, небольшие отходы, оперативное реагирование на запросы потребителей, высокая продуктивность, низкий уровень запасов, отсутствие повреждений, небольшое число ошибок, хорошее отношение персонала к работе и т. д.

Без логистики никакие материалы не перемещаются, никакие операции не выполняются, никакие продукты не доставляются и никакие потребители не обслуживаются. Логистика оказывает значи-

тельное влияние на время выполнения заказов, надежность и другие параметры обслуживания потребителей. Она определяет оптимальные размеры элементов инфраструктуры и места их размещения.

Выделяют три направления развития логистики. Для «тощей» логистики характерны анализ операций и системное удаление всех действий, перемещений, времени, материальных и других ресурсов, приводящих к возникновению отходов. Это позволяет существенно повысить показатели деятельности предприятия.

Второе направление — это *динамичная логистика*, уделяющая основное внимание потребителям. Она предоставляет услуги на заказ и оперативно реагирует на изменяющиеся требования потребителей.

Интеграция цепей поставок – это третье направление развития логистики. Для достижения своих целей предприятия должны тесно сотрудничать с другими участниками цепи поставок.

В идеале логистика должна стремиться к тому, чтобы одновременно иметь три вышеназванные характеристики: отсутствие «жира», динамизм и интегрированность.

1. ФАКТОРЫ ПРОИЗВОДСТВА И ЗАТРАТЫ

1.1. Общие сведения

Факторы производства

Очень важно понимать взаимосвязь между затратами и достигаемыми объемами продаж и прибылью. Любой вводимый ресурс, который используется для производства продукции, называется *фактором производства*.

Различают постоянные и переменные факторы производства. *Постоянные факторы производства* для своего изменения требуют значительного периода времени. *Переменные факторы производства* могут быстро изменяться в ответ на изменение спроса.

Классификация затрат

Каждый фактор производства сопряжен с определенными затратами. Затраты, связанные с постоянными факторами производства, изменяются только в долгосрочном плане и не зависят от объема продаж. Затраты, не зависящие от объема продаж, называются *постоянными затратами*.

Независимость постоянных затрат от объема производства следует понимать исключительно в том смысле, что при заданных общих условиях (например, производственные фонды, списочный состав работников) постоянные затраты не зависят от объема выпуска продукции. При изменении указанных условий (например, при изменениях в производственных фондах, сокращении списочного состава работников) постоянные затраты могут соответственно измениться.

Независимо от того, сколько продукции производится за данный период, постоянные затраты должны быть осуществлены в полном объеме. Поэтому их иногда называют *затратами готовности предприятия к производству*.

Затраты на использование переменного фактора производства зависят от объема продаж. Это *переменные затраты*.

Совокупные затраты — это сумма всех постоянных и переменных затрат для данного достигнутого объема продаж.

Предприятие стремится минимизировать свои совокупные затраты. Использование переменных факторов производства придает любому бизнесу гибкость и способность оперативно реагировать на изменение экономических условий и рыночной конъюнктуры.

В краткосрочном периоде количество имеющихся в распоряжении предприятия постоянных факторов производства ограничено. Предприятие может производить продукцию только в пределах этих ограничений. Дальнейший рост предприятия может быть достигнут только за счет дополнительных инвестиций капитала в постоянные факторы производства.

Средние затраты на единицу проданной продукции *вычисляются по следующей формуле*:

$$\boxed{\begin{array}{l} \text{средние затраты на единицу} \\ \text{проданной продукции} \end{array}} = \boxed{\begin{array}{l} \text{совокупные} \\ \text{затраты} \end{array}} : \boxed{\begin{array}{l} \text{число проданных} \\ \text{единиц продукции} \end{array}}$$

2. ЗАДАЧИ РАЗМЕЩЕНИЯ ПРОИЗВОДСТВА

Размещение связано с нахождением наилучших географиче-

ских точек для разных элементов цепи поставок. Решения о размещении очень важны, так как они влияют на показатели деятельности предприятия в течение многих лет. Конечно, удачное место расположения еще не гарантирует успеха в бизнесе, но неудачное практически гарантирует в будущем неудачу. Многие предприятия забывают, что решения по месту расположения носят долгосрочный характер, и выбирают места, ориентируясь на краткосрочные выгоды.

При принятии решения о размещении, предприятие должно учесть множество факторов. Некоторые из этих факторов (операционные издержки, ставки заработной платы, конкуренты, налоги, курсы валют, расстояния до других предприятий, поставщики, численность населения и т. д.) можно оценить. Другие факторы (инфраструктура, политическая ситуация, правовая система, отношение общественности и т. д.) невозможно представить в числовом виде.

В задачах размещения производства требуется из нескольких возможных вариантов размещения производства выбрать наилучший. Существует ряд очень простых методов решения этих задач. На них мы и остановимся.

2.1. Метод взвешивания

Метод взвешивания в первую очередь учитывает факторы, важные для размещения, но которые не всегда возможно представить в числовом виде. Различие между факторами отражается в начислении баллов. Именно так обстоит дело с отелями: невозможно явно измерить качество услуг отеля, но пять звезд отражают очень хорошие гостиничные характеристики.

Составляется список факторов, влияющих на размещение производства. Для определения относительной значимости этих факторов в деятельности компании каждому фактору приписывается *вес* – число из отрезка $[0, 1]$. Сумма всех весов должна равняться единице.

Выбирается шкала для измерения каждого фактора (например, от 1 до 10 или от 1 до 100 очков). Для каждого возможного варианта размещения производства нужно оценить все факторы по принятой шкале измерения.

Умножим оценки факторов на соответствующие веса и сумми-

руем полученные числа для каждого возможного варианта размещения производства. Вариант с наибольшей суммой является наилучшим.

Изменяя оценки или веса факторов, можно исследовать устойчивость полученного решения, а также степень влияния факторов на конечный результат. Те факторы, которые практически не влияют на решение, можно исключить из рассмотрения и использовать в процессе качественного анализа при принятии решений.

Пример 2.1-1. Рассматривается вопрос о строительстве поликлиники. Существуют три возможных района строительства: *A*, *B*, *C*. Все данные отражены в табл. 2.1.1.

Таблица 2.1.1

Фактор	Вес	<i>A</i>	<i>B</i>	<i>C</i>
Доступность для пациентов	0,5	10	8	7
Арендная плата	0,3	5	4	6
Удобство для персонала	0,2	3	6	5

Исходные данные

Дадим рекомендации о месте строительства, используя метод взвешивания. Заполним табл. 2.1.2.

Таблица 2.1.2

Решение задачи методом взвешивания

Фактор	Вес	<i>A</i>	<i>B</i>	<i>C</i>	Вес x <i>A</i>	Вес x <i>B</i>	Вес x <i>C</i>
1	2	3	4	5	6	7	8
Доступность для пациентов	0,5	10	8	7	5	4	3,5
Арендная плата	0,3	5	4	6	1,5	1,2	1,8
Удобство для персонала	0,2	3	6	5	0,6	1,2	1
Сумма	1	–	–	–	7,1	6,4	6,3

Поясним, как заполняется таблица.

Числа 2-го столбца умножаем на числа 3-го, 4-го и 5-го столбцов соответственно и результат пишем в 6-м, 7-м и 8-м столбцах.

В последней строке указана сумма чисел соответствующего столбца.

Вариант с наибольшей суммой (7,1) – это строительство поликлиники в районе *A*.

Задание 2.1-1. Рассматривается вопрос о строительстве поликлиники. Три возможных района строительства: *A*, *B*, *C*. Все данные отражены в табл. 2.1.3.

Таблица 2.1.3

Значения факторов в буквенном виде

Фактор	Вес	A	B	C
Доступность для пациентов	<i>d</i>	<i>g</i>	<i>h</i>	<i>k</i>
Арендная плата	<i>e</i>	<i>m</i>	<i>n</i>	<i>p</i>
Удобство персонала	<i>f</i>	<i>q</i>	<i>r</i>	<i>s</i>

Дать рекомендации о месте строительства, используя метод взвешивания. Значения факторов в цифровом выражении приведены в табл. 2.1.4.

Таблица 2.1.4

Значения факторов в цифровом выражении

Вариант	1	2	3	4	5	6	7	8	9	10
<i>d</i>	0,3	0,25	0,15	0,2	0,25	0,3	0,15	0,5	0,45	0,4
<i>e</i>	0,3	0,35	0,5	0,4	0,45	0,35	0,4	0,25	0,3	0,4
<i>f</i>	0,4	0,4	0,35	0,4	0,3	0,35	0,45	0,25	0,25	0,2
<i>g</i>	3	2	1	7	9	2	9	7	8	7
<i>h</i>	1	4	2	5	5	5	2	9	7	3
<i>k</i>	6	7	7	7	8	6	7	4	3	1
<i>m</i>	7	1	5	7	6	9	2	3	4	6
<i>n</i>	1	4	6	2	1	1	7	4	5	2
<i>p</i>	4	1	5	9	5	6	6	1	8	7
<i>q</i>	4	3	9	2	4	2	3	1	9	5
<i>r</i>	7	5	3	7	9	4	4	1	9	2
<i>s</i>	6	5	4	1	4	3	1	7	5	8

2.2. Метод размещения с учетом полных затрат

Этот метод основан на анализе затрат и объемов выпуска. Для каждого варианта определяются постоянные и переменные затраты. Выбирается вариант размещения с наименьшими совокупными затратами для определенного объема производства.

Пример 2.2-1. Рассматривается вопрос о строительстве завода в одном из трех городов: *A*, *B*, *C*. Исследование показало, что посто-

янные затраты (за год) в этих городах равны 20, 50 и 80 тыс. руб. соответственно, а переменные затраты — 65, 45 и 30 руб. за единицу продукции соответственно. Ожидаемый годовой объем выпуска — 5000 единиц. Определим место строительства с учетом полных затрат. Найдем совокупные затраты для каждого города:

$$20000 + 65 \cdot 5000 = 345000 \text{ руб./год (A);}$$

$$50000 + 45 \cdot 5000 = 275000 \text{ руб./год (B);}$$

$$80000 + 30 \cdot 5000 = 230000 \text{ руб./год (C).}$$

Наилучший вариант — это город *C*, так как там минимальные совокупные затраты при ожидаемом годовом объеме выпуска 5000 ед.

Разумеется, при принятии решений эти данные следует рассматривать только в качестве стартовых. Предприятие должно провести более подробный анализ затрат, долгосрочных планов, своих целей и рассмотреть другие значимые факторы.

Задание 2.2-1. Рассматривается вопрос о строительстве завода в одном из трех городов: *A, B, C*. Исследование показало, что постоянные затраты (за год) в этих городах равны *d, e* и *f* руб. соответственно, а переменные затраты — *g, h* и *k* руб./ед. соответственно. Ожидаемый годовой объем выпуска *m* единиц. Определить место строительства с учетом полных затрат. Значения факторов приведены в табл. 2.2.1

Таблица 2.2.1

Значения факторов по вариантам

Вариант Факторы	1	2	3	4	5	6	7	8	9	10
<i>d</i>	30000	55000	75000	70000	60000	90000	80000	90000	85000	72000
<i>e</i>	50000	35000	25000	50000	80000	70000	60000	60000	65000	62000
<i>f</i>	60000	45000	55000	30000	40000	50000	45000	70000	55000	42000
<i>g</i>	70	60	45	40	65	35	40	20	15	20
<i>h</i>	40	80	80	55	45	55	50	65	35	35
<i>k</i>	20	75	55	70	80	70	75	40	50	50
<i>m</i>	6000	5500	7500	7000	8000	9000	8000	9000	8500	7200

2.3. Гравитационный метод

Этот метод может служить, например, для определения расположения единственного торгового дома, обслуживающего несколь-

ко магазинов. Изобразим эти магазины на координатной плоскости Oxy . Пусть (x_i, y_i) – координаты i -го магазина, w_i – объем поставляемой в i -й магазин продукции ($i = 1 \dots, n$). Тогда торговый дом нужно разместить в *центре гравитации* — точке с координатами (C_x, C_y) , где

$$C_x = \frac{\sum_{i=1}^n w_i x_i}{\sum_{i=1}^n w_i}, \quad C_y = \frac{\sum_{i=1}^n w_i y_i}{\sum_{i=1}^n w_i}$$

Пример 2.3-1. Предполагается создать центральный узел связи для обслуживания почтовых отделений A, B, C, D . Исходные данные приведены в табл. 2.3.1

Таблица 2.3.1

Исходные данные по почтовым отделениям

Почтовое отделение	Координаты	Число поездок почтового фургона в день
A	(9, 6)	3
B	(7, 8)	4
C	(1, 5)	5
D	(2, 10)	2

Определим координаты центра гравитации для размещения центрального узла связи.

$$C_x = \frac{\sum_{i=1}^n w_i x_i}{\sum_{i=1}^n w_i} = \frac{9 \cdot 3 + 7 \cdot 4 + 1 \cdot 5 + 2 \cdot 2}{3 + 4 + 5 + 2} \approx 4,6.$$

$$C_y = \frac{\sum_{i=1}^n w_i y_i}{\sum_{i=1}^n w_i} = \frac{6 \cdot 3 + 8 \cdot 4 + 5 \cdot 5 + 10 \cdot 2}{3 + 4 + 5 + 2} \approx 6,8.$$

Ответ: (4,6; 6,8).

Задание 2.3-1. Определить расположения АТП, исходя из минимизации нулевых пробегов. Исходные данные по вариантам приведены в табл. 2.3.2.

На координатной сетке, представляющей собой улицы, с интервалом 1 км расположены грузоотправители (A) и грузополучатели (B).

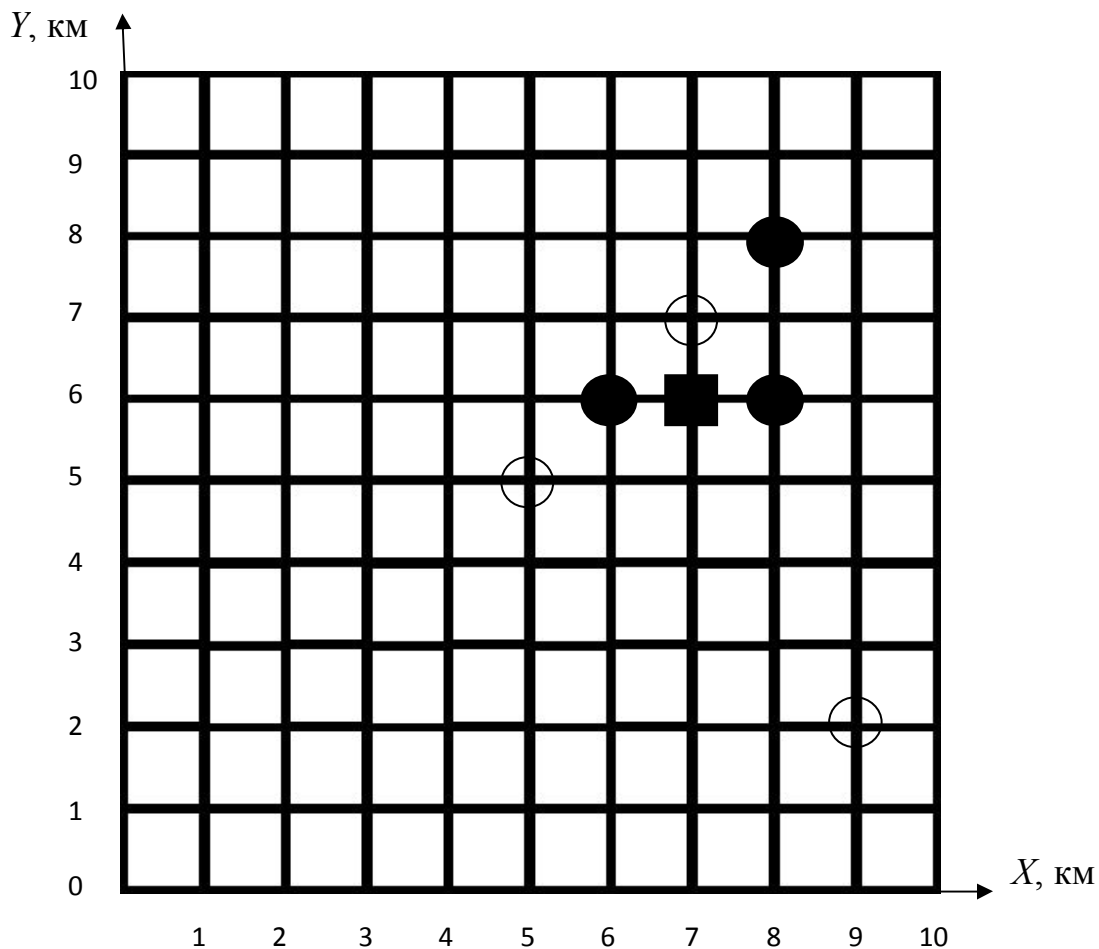
Маршруты маятниковые.

Координаты грузоотправителей, грузополучателей и число ездов по маршрутам по вариантам приведены в табл. 2.3.2.

Таблица 2.3.2

Исходные данные по вариантам

Ва- ри- ан- ты	Маршрут $A_1-B_1-A_1$ координаты пунктов погрузки, разгрузки и число ездов					Маршрут $A_2-B_2-A_2$ координаты пунктов погрузки, разгрузки и число ездов					Маршрут $A_3-B_3-A_3$ ко- ординаты пунктов по- грузки, разгрузки и число ездов				
	A_1		B_1		n_1	A_2		B_2		n_2	A_3		B_3		n_3
	x	y	x	y		x	y	x	y		x	y	x	y	
1	1	9	8	8	15	2	5	7	2	5	3	5	4	10	3
2	2	8	7	5	14	9	1	1	5	7	4	1	7	8	6
3	9	9	2	2	10	9	3	2	8	6	2	8	8	2	8
4	3	8	7	2	8	2	7	8	1	10	3	10	9	2	9
5	4	10	8	2	10	3	8	8	1	12	9	1	4	8	10
6	3	2	9	5	9	4	1	7	8	8	2	3	9	5	6
7	2	3	7	6	8	8	1	2	5	10	3	1	6	9	8
8	1	5	8	10	11	4	2	7	8	10	9	2	1	7	10
9	5	1	1	9	10	7	1	1	9	8	2	1	8	7	12
10	4	2	8	7	8	2	3	8	8	10	3	3	7	9	12



- - грузоотправитель (A_1, A_2, A_3);
- - грузополучатель (B_1, B_2, B_3);
- - АТП

Требуется определить координаты АТП, исходя из минимизации нулевых пробегов. Нанести на координатную сетку всех грузоотправителей, грузополучателей и после расчета координаты АТП.

Формулы для расчета:

$$X_0 = \frac{(X_{A_1} + X_{B_1}) \cdot n_1 + (X_{A_2} + X_{B_2}) \cdot n_2 + (X_{A_3} + X_{B_3}) \cdot n_3}{2(n_1 + n_2 + n_3)};$$

$$Y_0 = \frac{(Y_{A_1} + Y_{B_1}) \cdot n_1 + (Y_{A_2} + Y_{B_2}) \cdot n_2 + (Y_{A_3} + Y_{B_3}) \cdot n_3}{2(n_1 + n_2 + n_3)}.$$

2.4. Метод калькуляции затрат

Метод калькуляции затрат принимает во внимание только затраты на перевозку. Этот метод может служить, например, для выбора расположения единственного торгового дома, обслуживающего несколько магазинов, из m возможных вариантов.

Изобразим эти магазины на координатной плоскости Oxy .

Пусть (x_i, y_i) — координаты i -го магазина, — чисто ежедневных поставок в i -й магазин продукции ($i = 1, \dots, n$), (x_j^0, y_j^0) — координаты j -го возможного расположения торгового дома ($j = 1, \dots, m$).

Предпочтение отдается тому j -му возможному варианту, для которого сумма будет минимальной

$$\sum_{i=1}^n w_i (|x_i - x_j^0| + |y_i - y_j^0|).$$

Пример 2.4-1. Требуется выбрать расположение центрального узла связи из двух возможных вариантов: (6, 8) и (4, 7). Заполним таблицу для варианта (6, 8), табл. 2.4.1.

Таблица 2.4.1

Исходные данные

Почтовое				$ x_i $	$ y_i $	$ x_i - 6 + y_i - 8 $	$w_i x_i - 6 + y_i - 8 $
1	2	3	4	5	6	7	8
A	9	6	3	3	2	5	15
B	7	8	4	1	0	1	4
C	1	5	5	5	3	8	40
D	2	10	2	4	2	6	12
Сумма							71

Поясним, как заполняется таблица. Значения первых четырех столбцов взяты из условия. Из каждого числа 2-го (3-го) столбца вычитаем $x_i^0 = 6$ ($y_i^0 = 8$) и модуль полученного числа пишем в 5-м (6-м) столбце. 7-й столбец равен сумме 5-го и 6-го столбцов. 8-й столбец — это произведение 4-го и 7-го столбцов. В последней строке указана сумма чисел последнего столбца.

Аналогично заполняем табл. 2.4.2 для возможного варианта (4, 7).

Таблица 2.4.2

Решение задачи по первому варианту

Почтовое отделение	x_i	y_i	w_i	$ x_i - 4 $	$ y_i - 7 $	$ x_i - 4 + y_i - 7 $	$w_i x_i - 4 + y_i - 7 $
1	2	3	4	5	6	7	8
A	9	6	3	5	1	6	18
B	7	8	4	3	1	4	16
C	1	5	5	3	2	5	25
D	2	10	2	2	3	5	10
Сумма							69

Так как $69 < 71$, то наилучший вариант — это (4, 7).

На практике, конечно, прежде чем принять подобное решение приходится учитывать и множество других факторов.

Задание 2.4-1. Исходя из минимума нулевых пробегов выбрать место расположения АТП из двух возможных вариантов расположения O_1 с координатами (X_1, Y_1) и O_2 с координатами (X_2, Y_2) . Координаты расположения грузоотправителей (A_i) , грузоотправите-

лей (B_i) и число машин работающих на маршрутах принять по табл. 2.3.2. (см. стр. 12). Координаты возможных мест расположения АТП приведены в табл. 2.4.3

Таблица 2.4.3

Решение задачи по первому варианту

Координаты		Варианты									
		1	2	3	4	5	6	7	8	9	10
O_1	X_1	5	7	8	4	3	4	6	9	8	7
	Y_1	6	3	5	2	7	5	7	3	5	4
O_2	X_2	7	4	7	8	6	7	9	1	2	3
	Y_2	9	8	6	3	5	4	2	7	6	8

Определяется сумма нулевых пробегов для каждого места возможного расположения АТП по ниже приведенным выражениям.

Для первого варианта расположения АТП:

$$\begin{aligned} \Sigma X + \Sigma Y = & |X_{A_1} + X_{B_1} - 2X_{O_1}| \cdot n_1 + |X_{A_2} + X_{B_2} - 2X_{O_1}| \cdot n_2 + \\ & + |X_{A_3} + X_{B_3} - 2X_{O_1}| \cdot n_3 + |Y_{A_1} + Y_{B_1} - 2Y_{O_1}| \cdot n_1 + \\ & + |Y_{A_2} + Y_{B_2} - 2Y_{O_1}| \cdot n_2 + |Y_{A_3} + Y_{B_3} - 2Y_{O_1}| \cdot n_3. \end{aligned}$$

Для второго варианта расположения в выше приведенное выражение вместо X_{O_1} нужно подставить X_{O_2} , а вместо Y_{O_1} подставить Y_{O_2} .

Принимается к рассмотрению вариант с меньшим значением нулевых пробегов.

На принятие окончательного решения влияют арендная плата, транспортная доступность и др.

3. ОЦЕНКА ПОСТАВЩИКОВ МЕТОДОМ ВЗВЕШИВАНИЯ

Необходимость оценки поставщика возникает тогда, когда закупщик желает убедиться, что данный поставщик отвечает всем требованиям, предъявляемым закупщиком. Оценка поставщика тре-

бует значительных затрат времени и средств.

Для выбора поставщика можно воспользоваться *методом взвешивания*.

Составляется список факторов, влияющих на выбор поставщика. Для определения относительной значимости этих факторов каждому фактору приписывается *вес* — число из отрезка $[0, 1]$. Сумма всех весов должна равняться единице.

Выбирается шкала для измерения каждого фактора (например, от 1 до 10 или от 1 до 100 очков). Для каждого поставщика нужно оценить все факторы по принятой шкале измерения. Умножим оценки факторов на соответствующие веса и суммируем полученные числа для поставщика. Поставщик с наибольшей суммой является наилучшим.

Изменяя оценки или веса факторов, можно исследовать устойчивость полученного решения, а также степень влияния факторов на конечный результат. Те факторы, которые практически не влияют на решение, можно исключить из рассмотрения и использовать в процессе качественного анализа при принятии решений.

Пример 3-1. Предприятие рассматривает вопрос о выборе одного поставщика из поставщиков *A, B, C*. Все данные отражены в табл. 3.1.

Таблица 3.1

Исходные значения факторов

Фактор	Вес	A	B	C
Качество	0,4	8	7	6
Цена	0,2	7	6	8
Соблюдение условий поставки	0,4	5	7	6

Выберем поставщика с помощью метода взвешивания. Заполним табл. 3.2.

Таблица 3.2

Выбор поставщика

Фактор	Вес	A	B	C	Вес x A	Вес x B	Вес x C
1	2	3	4	5	6	7	8
Качество	0,4	8	7	6	3,2	2,8	2,4

Цена	0,2	7	6	8	1,4	1,2	1,6
Соблюдение условий поставки	0,4	5	7	6	2	2,8	2,4
Сумма	1	–	–	–	6,6	6,8	6,4

Поясним, как заполняется табл. 3.2.

Числа 2-го столбца умножаем на числа 3-го, 4-го и 5-го столбцов соответственно и результат пишем в 6-м, 7-м и 8-м столбцах. В последней строке указана сумма чисел соответствующего столбца.

Вариант с наибольшей суммой (6,8) — это поставщик *B*.

Задание 3-1. Предприятие рассматривает вопрос о выборе одного поставщика из поставщиков *A*, *B*, *C* по трем критериям: качество продукции, цена и соблюдение условий поставки. Методом взвешивания выбрать поставщика.

Исходные данные по вариантам в буквенном виде приведены в табл. 3.3, а значение факторов в цифровом выражении в табл. 3.4.

Таблица 3.3

Исходные данные по вариантам в буквенном выражении

Фактор	Вес	<i>A</i>	<i>B</i>	<i>C</i>
Качество	<i>a</i>	<i>d</i>	<i>f</i>	<i>g</i>
Цена	<i>b</i>	<i>h</i>	<i>k</i>	<i>m</i>
Соблюдение условий поставки	$1 - a - b$	<i>n</i>	<i>p</i>	<i>r</i>

Таблица 3.4

Значение факторов в цифровом выражении

Вариант	<i>d</i>	<i>f</i>	<i>g</i>	<i>h</i>	<i>k</i>	<i>m</i>	<i>n</i>	<i>p</i>	<i>r</i>	<i>a</i>	<i>b</i>
1	9	8	5	2	1	7	7	6	7	0,26	0,32
2	4	9	5	6	8	7	1	6	7	0,25	0,33
3	2	1	4	9	5	5	8	6	9	0,24	0,34
4	9	3	4	3	3	1	1	8	3	0,23	0,35
5	5	5	4	3	1	8	9	8	8	0,22	0,37
6	7	7	3	2	5	7	2	5	6	0,21	0,36
7	2	4	8	2	9	4	5	2	4	0,28	0,38

8	1	8	3	4	5	2	9	9	6	0,27	0,39
9	4	6	2	8	8	9	8	8	3	0,29	0,31
10	3	7	4	6	7	7	8	1	8	0,27	0,32

Задание 3-1. Предприятие рассматривает вопрос о выборе одного поставщика из поставщиков *A*, *B*, *C* по трем критериям: качество продукции, цена и соблюдение условий поставки. Методом взвешивания выбрать поставщика.

Исходные данные по вариантам в буквенном виде приведены в табл. 3.3, а значение факторов в цифровом выражении в табл. 3.4.

Таблица 3.3

Исходные данные по вариантам в буквенном выражении

Фактор	Вес	A	B	C
Качество	<i>a</i>	<i>d</i>	<i>f</i>	<i>g</i>
Цена	<i>b</i>	<i>h</i>	<i>k</i>	<i>m</i>
Соблюдение условий поставки	$1 - a - b$	<i>n</i>	<i>p</i>	<i>r</i>

Таблица 3.4

Значение факторов в цифровом выражении

Вариант	<i>d</i>	<i>f</i>	<i>g</i>	<i>h</i>	<i>k</i>	<i>m</i>	<i>n</i>	<i>p</i>	<i>r</i>	<i>a</i>	<i>b</i>
1	9	8	5	2	1	7	7	6	7	0,26	0,32
2	4	9	5	6	8	7	1	6	7	0,25	0,33
3	2	1	4	9	5	5	8	6	9	0,24	0,34
4	9	3	4	3	3	1	1	8	3	0,23	0,35
5	5	5	4	3	1	8	9	8	8	0,22	0,37
6	7	7	3	2	5	7	2	5	6	0,21	0,36
7	2	4	8	2	9	4	5	2	4	0,28	0,38
8	1	8	3	4	5	2	9	9	6	0,27	0,39
9	4	6	2	8	8	9	8	8	3	0,29	0,31
10	3	7	4	6	7	7	8	1	8	0,27	0,32

4. ВЫБОР ПЕРЕВОЗЧИКА

Значимое место среди решений, связанных с организацией транспортировки грузов, занимает выбор перевозчика. Этот выбор может быть доверен экспедиторской фирме, либо выполнен менеджером компании самостоятельно.

Самостоятельный выбор перевозчика выполняется согласно приведенному ниже алгоритму.

1. Вначале составляется перечень факторов, которые следует принять во внимание, выбирая перевозчика. Отечественная и зарубежная практика в данный перечень включает следующие факторы:

- тариф за перевозку груза;
- готовность перевозчика к переговорам об изменении тарифа;
- надежность соблюдения сроков доставки;
- наличие дополнительного оборудования обработки грузов;
- наличие дополнительных услуг по комплектации и складированию груза;
- финансовая стабильность перевозчика;
- наличие резервных мощностей у перевозчика;
- гибкость схем маршрутизации перевозок.

Данный перечень не является исчерпывающим и может быть дополнен в соответствии с условиями конкретной хозяйственной ситуации.

2. Далее факторы необходимо ранжировать. Ранжирование чаще всего выполняют методами экспертных оценок.

3. Выполняется оценка перевозчиков в разрезе выделенных факторов.

4. Рассчитываются рейтинги перевозчиков.

5. Принимается решение о выборе перевозчика.

Пример 4-1. Рассмотрим пример расчета рейтинга перевозчика (табл. 4.1).

Допустим, что менеджер отдела логистики решил основать выбор перевозчика на трех главных факторах (столбец 1):

- тарифы на транспортировку грузов;

- общее время доставки грузов;
- экспедирование отправок.

Таблица 4.1

Расчет рейтинга перевозчиков

Наименование фактора	Вес фактора	Перевозчик I		Перевозчик II		Перевозчик III	
		оценка	рейтинг	оценка	рейтинг	оценка	рейтинг
1	2	3	4	5	6	7	8
Тарифы на транспортировку грузов	0,5	3	1,5	2	1	1	0,5
Общее время доставки грузов	0,3	1	0,3	3	0,9	2	0,6
Экспедирование отправок	0,2	2	0,4	1	0,2	3	0,6
Суммарный рейтинг			2,2		1,2		1,7

Экспертно были определены веса данных факторов (столбец 2). Анализ рынка транспортных услуг позволил выявить три компании, с которыми можно было бы заключить договор перевозки. Оценка данных компаний по трехбальной системе (отлично, хорошо, удовлетворительно), выполненная на основе их коммерческих предложений, приведена в столбцах 3, 5 и 7.

Сумма произведений по столбцу 4 показала рейтинг перевозчика I, по столбцу 6 — перевозчика II, по столбцу 8 — перевозчика III. Как следует из табл. 4.1, наиболее высокий рейтинг имеет перевозчик I. Договор на перевозку груза заключаем с первым перевозчиком.

Задание 4-1. Требуется выбрать из трех перевозчиков перевозчика с наибольшим рейтингом. Оценка перевозчиков производится по пятибальной шкале по трем критериям:

1-ый критерий – тарифы на перевозку грузов – вес критерия – 0,5;

2-ой критерий – общее время доставки груза – вес критерия – 0,3;

3-ий критерий – экспедирование отправок – вес критерия – 0,2.

Таблица 4.2

Оценка перевозчиков по 5-ти бальной системе по трем критериям

Номер варианта	1-ый перевозчик			2-ой перевозчик			3-ий перевозчик		
	Бальная оценка критериев								
	1-ый	2-ой	3-ий	1-ый	2-ой	3-ий	1-ый	2-ой	3-ий
1	4	1	2	3	2	2	4	3	1
2	3	2	4	3	2	1	3	2	3
3	4	2	3	5	1	2	4	2	2
4	5	1	1	4	2	1	4	3	1
5	4	4	2	5	3	1	3	3	2
6	3	4	2	3	4	4	3	4	2
7	4	3	1	4	2	1	5	1	1
8	5	1	2	4	3	1	3	3	2
9	3	3	3	4	3	2	3	4	1
10	4	2	2	4	3	1	4	2	2

5. СДЕЛАТЬ ИЛИ КУПИТЬ. СВОЙ ТРАНСПОРТ ИЛИ НАЕМНЫЙ

Задача «сделать или купить» заключается в принятии одного из двух альтернативных решений - делать комплектующее изделие самим, если это в принципе возможно, выполнять самостоятельно какую-либо работу или же покупать комплектующее (услугу) у другого производителя.

Решения типа «сделать или купить» принимают:

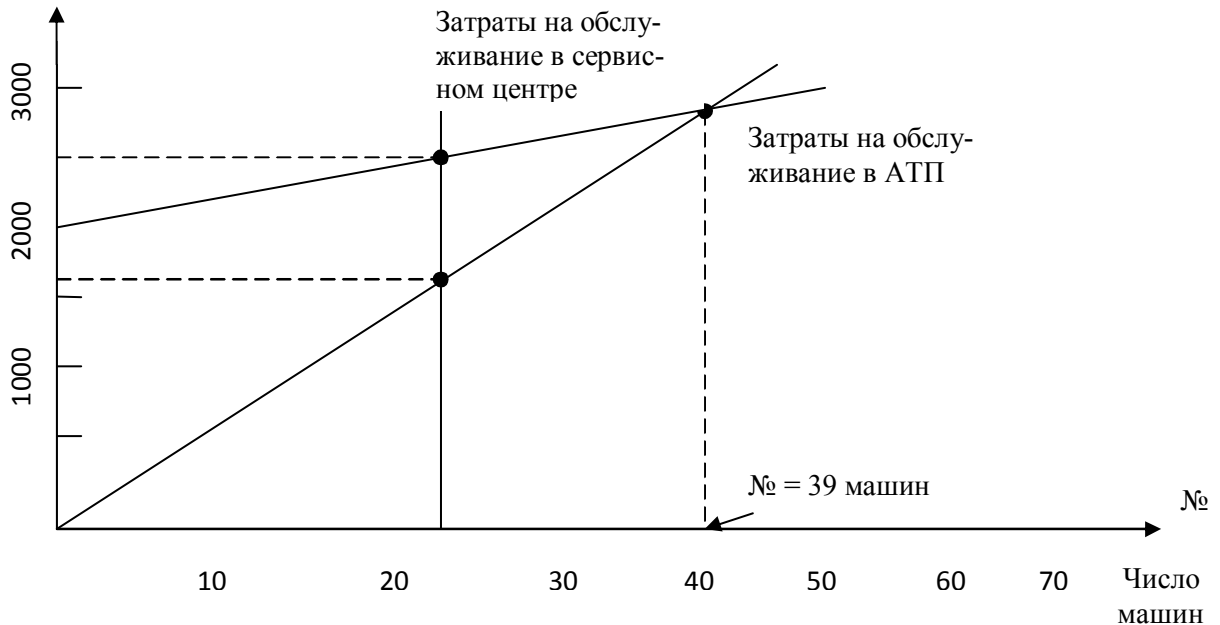
- при закупках товарных ресурсов (у изготовителя или у посредника);
- при выборе между услугами перевозчика и созданием собственного парка транспортных средств;
- при принятии решения по использованию услуг наемного склада, а также в ряде других случаев.

Пример 5-1. Капитальные затраты на создание ремонтного корпуса составляют 2 млн. руб. Затраты на годовое обслуживание на предприятии одной машины составляют 30 тыс. руб., в сервисном центре 80 тыс. руб. Определить начиная с какого количества

машин необходимо организовать техническое обслуживание на собственном предприятии.

Решение задачи осуществляем графическим путем, по оси абсцисс откладываем количество машин в масштабе, по оси ординат – затраты на текущее обслуживание и ремонт.

З, тыс. руб.



Для 20 машин при ремонте в АТП затраты составят

$$З = 2000000 + 20 \cdot 30 = 2600 \text{ тыс. руб.}$$

При сервисном обслуживании затраты составят

$$З = 20 \text{ маш} \cdot 80 = 1600 \text{ тыс. руб.}$$

Через эти точки проводим прямые: при обслуживании и ремонте в АТП вторая точка прямой - это 2 млн. руб. откладывается на оси ординат; при обслуживании в сервисном центре вторая точка – это начало координат.

При количестве машин в АТП – 39 затраты по обоим вариантам одинаковые. При числе машин меньше 39 – следует ремонтировать машины в сервисном центре. При количестве машин более 39 следует организовать ремонт в АТП

Задание 5-1. Для ремонта автотехники требуются соответствующие детали. При их изготовлении собственными силами постоянные затраты на содержание оборудования составят d руб./год, а переменные расходы на единицу продукции – e руб./ед. Готовые детали можно в неограниченном количестве приобрести по цене

b руб./ед. Определить наименее затратный вариант. Исходные данные по вариантам приведены в табл. 5.1.

Таблица 5.1

Исходные данные по вариантам

Вариант	d	e	b
1	111000	116	144
2	113700	117	143
3	113800	118	141
4	113900	119	134
5	113650	113	139
6	113750	114	154
7	113775	112	155
8	113675	121	150
9	113850	122	152
10	113950	133	153

Задание 5-2. Перед предприятием возникла задача – создавать автотранспортный цех на предприятии или воспользоваться наемным транспортом. Специалисты провели расчеты в результате которых получилось, что на каждые последующие 100000 т·км транспортной работы постоянная составляющая себестоимости уменьшается на a % на каждые последующие 100000 т·км. Приведенные в табл. 5.2 показатели себестоимости перевозок получены для первых 100000 т·км транспортной работы. По заданным исходным данным по вариантам, табл. 5.2, построить график изменения полной себестоимости для своего и наемного транспорта и ответить на вопрос при каком объеме транспортной работе следует создавать свой транспортный цех.

Таблица 5.2

Исходные данные по вариантам

Номер варианта	Свой транспорт			Наемный транспорт T , руб/т·км
	$C_{\text{пост}}$, руб/т·км	$C_{\text{пер}}$, руб/т·км	Процент снижения, %	
1	35	25	5	50

2	40	28	6	60
3	30	25	5	48

Окончание табл. 5.2

	$C_{\text{пост}}$, руб/т·км	$C_{\text{пер}}$, руб/т·км	Процент снижения, %	T, руб/т·км
3	28	25	8	45
5	22	24	6	36
9	28	26	4	45
10	30	30	5	50

Задание 5-3. По исходным данным, приведенными в табл. 5.3, по вариантам необходимо определить при каком количестве машин следует организовать техническое обслуживание и ремонт в АТП.

Таблица 5.3

Исходные данные по вариантам

Вариант Затраты	1	2	3	4	5	6	7	8	9	10
Капитальные затраты на организацию ремонта, тыс. руб.	1900	2000	2100	2200	2150	2100	1950	1900	1980	1990
Годовые затраты на обслуживание машины в АТП, тыс. руб.	30	35	40	45	42	38	36	34	38	40
Годовые затраты на обслуживание машины в сервисном центре, тыс. руб.	80	90	100	110	105	95	90	94	100	110

6. ABC – АНАЛИЗ

В логистике *ABC* – анализ применяют, ставя цель сокращения величины запасов, сокращения количества перемещений на складе,

сокращения хищений материальных ценностей, а также преследуя иные цели.

В экономике широко известно так называемое правило Парето (20/80), согласно которому лишь пятая часть (20 %) от всего количества объектов, с которыми обычно приходится иметь дело, дает примерно 80 % результатов этого дела. Вклад остальных 80 % объектов составляет только 20 % общего результата.

Например, в торговле 20 % наименований товара дает, как правило, 80 % прибыли предприятия, остальные 80 % наименований товара – лишь необходимое дополнение, обязательный ассортимент.

Широко применяемый в логистике метод ABC предусматривает более глубокое разделение – на три части. При этом среднестатистическое распределение имеет вид, представленный в табл. 6.1.

Примерные среднестатистические проценты соотношения групп *A*, *B* и *C*.

Таблица 6.1

Среднестатистические проценты соотношения групп *A*, *B* и *C*

Группа	Доля в количестве объектов управления, %	Доля в результате, %
<i>A</i>	20	80
<i>B</i>	30	15
<i>C</i>	50	5

Пример 6-1. Небольшой магазин имеет 8 видов продуктов. Затраты и годовой спрос на них по вариантам указаны в табл. 6.2. Приведем *ABC* – анализ. Порядок заполнения таблицы следующий:

Таблица 6.2

Исходные данные для примера

Продукт	Цена	Годовой спрос	Годовое потребление, руб.	Доля от общей стоимости
<i>I</i>	2	3	4	5
<i>D</i>	4	250	1000	0,009
<i>E</i>	2	2000	4000	0,035
<i>G</i>	10	7000	70000	0,614
<i>H</i>	2	1500	3000	0,026
<i>K</i>	10	2000	20000	0,175
<i>M</i>	1	10000	10000	0,088
<i>N</i>	20	100	2000	0,018

Сумма	—	23850	114000	1
-------	---	-------	--------	---

Числа первых трех столбцов – это исходные данные по виду продукта, цена за единицу продукта и годовой спрос на продукт, единиц. 4-й столбец — это произведение 2-го и 3-го столбцов. В последней строке указана сумма чисел соответствующего столбца. Каждое число 4-го столбца делим на итоговую сумму чисел этого столбца, результат округляем до трех цифр после запятой и пишем в последнем столбце.

Заполним табл. 6.3, отсортировав продукты по убыванию доли от общей стоимости.

Таблица 6.3

Ранжирование по убыванию доли от общей стоимости

Продукт	Доля от общей стоимости	Кумулятивная доля от общей стоимости	Категория
<i>G</i>	0,614	0,614	<i>A</i>
<i>K</i>	0,175	0,789	<i>B</i>
<i>M</i>	0,088	0,877	<i>B</i>
<i>E</i>	0,035	0,912	<i>B</i>
<i>F</i>	0,035	0,947	<i>C</i>
<i>H</i>	0,026	0,973	<i>C</i>
<i>N</i>	0,018	0,991	<i>C</i>
<i>D</i>	0,009	1,000	<i>C</i>

Поясним, как заполняется табл. 6.3.

Каждое число 3-го столбца равно сумме предыдущего числа 3-го столбца и числа из этой же строки 2-го столбца.

Границы между категориями часто бывают расплывчатыми. В столбце «Кумулятивная доля от общей стоимости» интервал (0; 0,65) отнесем к категории *A*, интервал (0,65; 0,93) отнесем к категории *B*, а интервал (0,93; 1) отнесем к категории *C*. Тип категории указан в последнем столбце.

Если ресурсы для контроля за запасами ограничены, то категории *C* (продукты *F*, *H*, *N*, *D*) следует уделить меньше всего внимания.

Разделение исследуемого множества на группы А, В и С с помощью касательной прямой к кривой.

Доля продукта суммарного спроса продукта определяется отношением спроса данного продукта к суммарному годовому спросу.

Например, для продукта G доля составит $= \frac{7000}{23850} = 0,293$.

Умножив относительные доли продукта и доли стоимости на 100 %, переведем эти доли в проценты.

Построение кривой осуществляется в следующем порядке: по оси абсцисс откладывается доли продукта в % в порядке убывания доли стоимости в общей стоимости, а по оси ординат доля стоимости в порядке нарастания. По точкам на пересечении абсцисс и ординат строится кривая, рис. 1.

Доля реализации по позиции в общей реализации, исчисленная нарастающим итогом и выраженная в процентах, %

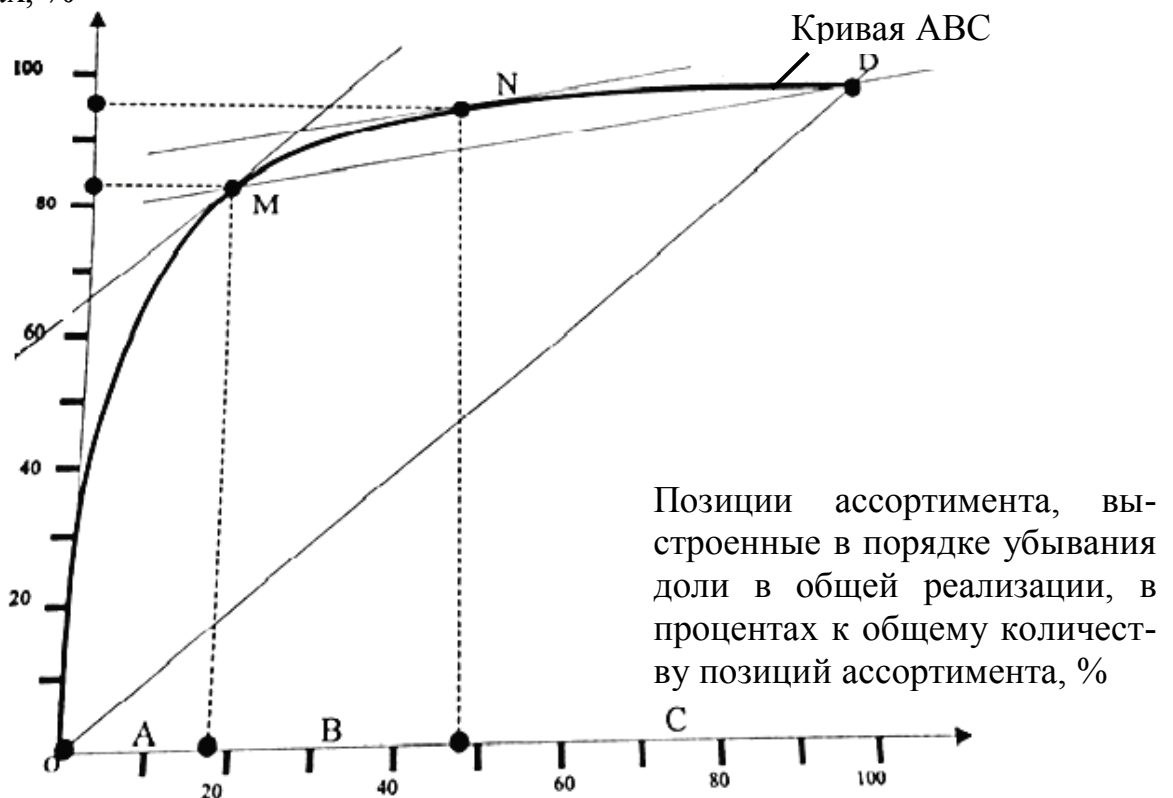


Рис 1. Разделение исследуемого множества на группы А, В и С с помощью касательной к кривой ABC

Соединим начало и конец графика прямой OD и затем проведем касательную к кривой ABC , параллельную линии OD . Абсцисса точки касания (точка M) покажет нам границу между группами A и B , а ордината укажет долю вклада группы A в общий результат.

Соединим теперь точку M с концом кривой – точкой D , и проведем новую касательную к графику ABC , параллельную линии MD . Абсцисса точки касания (точка N) указывает границу между группами B и C , а ордината показывает суммарный вклад групп A и B в общий результат.

Задание 6-1. Небольшой магазин имеет 8 видов продуктов. Цена и годовой спрос на них по вариантам приведены в последующих таблицах 6.4., 6.5. Провести ABC анализ расчетным и графическими методами.

Таблица 6.4

Годовой спрос и цена продукта в буквенном выражении

Продукт	D	E	F	G	H	K	M	N
Цена, руб.	a	b	c	f	g	h	m	n
Годовой спрос	i	p	s	w	x	k	q	t

Таблица 6.5

Годовой спрос и цена продукта в цифровом выражении

Вариант	1	2	3	4	5	6	7	8	9	10
a	4	4	5	3	3	5	2	2	2	2
b	3	9	4	3	2	2	5	5	3	3
c	4	5	4	7	2	3	2	7	5	3
f	2	2	4	1	2	7	9	4	1	7
g	6	5	6	7	5	4	1	10	15	13
h	16	5	2	12	12	10	10	16	12	19
m	18	10	12	15	13	19	11	10	14	15
n	20	20	28	20	14	15	13	15	13	11
i	200	300	500	300	400	200	800	400	200	400
p	3000	1000	5000	2000	8000	4000	7000	9000	1000	5000
s	6000	1000	4000	9000	3000	6000	1000	2000	3000	5000
w	8000	4000	9000	1000	2000	8000	2000	5000	3000	1000
x	7000	5000	7000	7000	7000	3000	4000	3000	8000	6000
k	50000	60000	40000	20000	90000	90000	10000	40000	70000	50000

q	900	300	400	300	300	100	100	800	200	900
t	5000	5000	4000	3000	1000	8000	9000	8000	1000	3000

Последовательность выполнения задания:

1. Определяется годовой спрос по всем видам продуктов и принимается за 100 %;
2. Определяется доля годового спроса по каждому продукту в %;
3. Определяется годовая стоимость каждого продукта умножением годового спроса на цену продукта и принимается за 100 %;
4. Определяется доля годовой стоимости по каждому продукту в %;
5. Результаты расчетов заносятся в таблицу с нарастающим итогом, в координатной сетке θ - X - Y строится кривая распределения значимости продуктов;
6. Используя графический метод ABC – анализа: выделить продукты относящиеся к группам А, В и С.

7. ВЛИЯНИЕ ВЕРОЯТНОСТНОГО ХАРАКТЕРА СПРОСА НА РЕШЕНИЯ ПО УПРАВЛЕНИЮ ЗАПАСАМИ (АНАЛИЗ XYZ)

Анализ ABC позволяет дифференцировать ассортимент (номенклатуру ресурсов, а применительно к торговле — ассортимент товаров) по степени вклада в намеченный результат. Принцип дифференциации ассортимента в процессе анализа XYZ иной — здесь весь ассортимент (ресурсы) делят на три группы в зависимости от степени равномерности спроса и точности прогнозирования.

В группу X включают товары, спрос на которые равномерен, либо подвержен незначительным колебаниям. Объем реализации по товарам, включенным в данную группу, хорошо предсказуем.

В группу Y включают товары, которые потребляются в колеблющихся объемах. В частности, в эту группу могут быть заключены товары с сезонным характером спроса. Возможности прогнозирования спроса по товарам группы Y — средние.

В группу Z включают товары, спрос на которые возникает лишь эпизодически. Прогнозировать объемы реализации товаров группы Z сложно.

Признаком, на основе которого конкретную позицию ассортимента относят к группе X , Y или Z , является коэффициент вариации спроса (v) по этой позиции. Среди относительных показателей вариации коэффициент вариации является наиболее часто применяемым показателем относительной колеблемости:

$$v = \frac{\sqrt{\frac{\sum (x_i - \bar{x})^2}{n}}}{\bar{x}} \cdot 100 \%$$

где x_i – i -е значение спроса по оцениваемой позиции;

\bar{x} – среднее значение спроса по оцениваемой позиции за период n ;

n — величина периода, за который произведена оценка.

Величина коэффициента вариации изменяется в пределах от нуля до бесконечности. Разделение на группы X , Y и Z , табл. 7.1 может быть осуществлено в соответствии с табл. 7.1.

Таблица 7.1

Возможная дифференциации ассортимента на группы X , Y и Z

Группа	Интервал
X	$0 < v < 10 \%$
Y	$10 \% \leq v < 25 \%$
Z	$25 \% \leq v < \infty$

Задание 7-1. Определить к какой группе X , Y и Z относится продукт (изделие) если спрос на него в течение 12 недель (квартал) колеблется в соответствии с данными приведенными в табл. 7.2.

Таблица 7.2

Исходные данные спроса по вариантам

Вариант Неделя	1	2	3	4	5	6	7	8	9	10
1	100	90	80	120	130	150	180	250	90	160
2	110	95	90	115	120	140	185	245	80	165
3	115	100	120	112	115	145	200	240	85	150
4	120	105	130	110	118	138	190	235	70	155
5	90	112	115	105	90	142	170	220	78	145
6	80	120	125	100	85	148	175	225	88	148
7	70	125	118	95	70	155	180	228	84	144
8	112	115	112	80	75	160	170	238	82	156

9	125	110	95	70	90	158	175	247	77	158
10	118	120	98	75	80	147	190	230	78	164
11	112	100	95	85	85	135	193	228	79	158
12	105	90	85	90	100	130	188	240	84	152

Ответить на вопрос: к какой группе (X, Y, Z) Вы отнесете рассматриваемый продукт?

8. УПРАВЛЕНИЕ ЗАПАСАМИ

Основные понятия

Выбирается промежуток времени 1 год. Рассматривается модель одиночного склада. Считается, что на складе хранится запас однотипных изделий (*однономенклатурный запас*). Спрос на эти изделия может быть постоянным или случайным. Пополняться склад может либо периодически (*циклическая модель*), либо при снижении запасов до некоторого уровня (*уровневая модель*).

Объем заказа — это количество заказываемых изделий. *Уровень повторного заказа* — количество изделий на складе, при котором подается заказ на новые изделия. *Время поставки* может быть либо мгновенным, либо фиксированным, либо случайным. *Штраф за дефицит* — это убытки, связанные с отсутствием запаса.

За хранение каждой единицы запаса берется определенная плата C_h . D — годовой спрос на изделия. *Стоимость подачи заказа* C_0 — это накладные расходы, связанные с реализацией заказа (затраты на подготовительно-заготовочные операции, не зависят от объема заказа). Вся теория будет строиться с целью минимизации суммарных издержек.

8.1. Основная модель управления запасами

Предпосылки основной модели: 1) спрос равномерный и постоянный; 2) время поставки постоянно; 3) отсутствие запасов недопустимо; 4) каждый раз заказывается постоянное количество — *оптимальный размер заказа*.

Издержки $TC = \text{подача заказов} + \text{хранение} = \frac{C_0 D}{q} + \frac{C_h q}{2} \rightarrow \min$,
где q — оптимальный размер заказа; $q/2$ — средний объем хранимо-

го запаса.

Решением этой оптимизационной задачи будет значение:

$$q = \sqrt{\frac{2C_0 D}{C_h}}$$

Основная модель управления запасами в виде графика представлена на рис. 2.

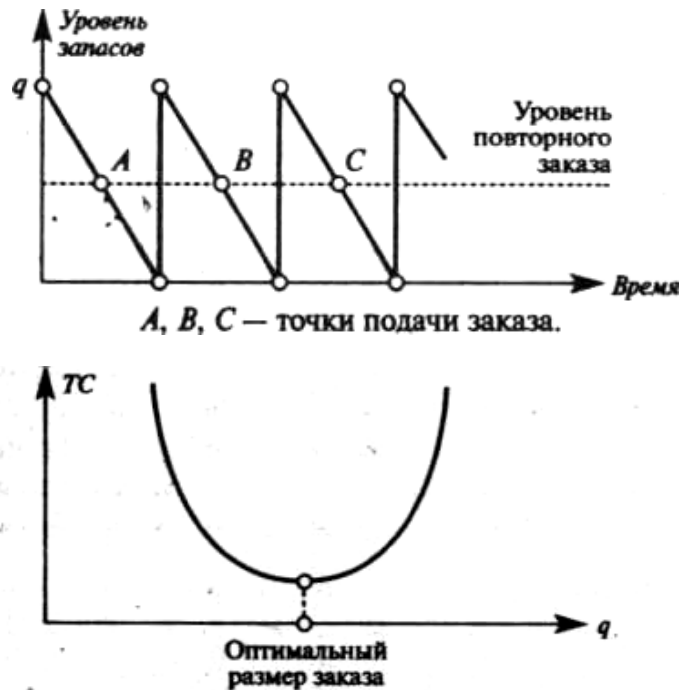


Рис. 2. Основная модель управления запасами

Пример 8.1-1. Годовой спрос $D = 1500$ ед., стоимость подачи заказа $C_0 = 150$ руб./заказ, издержки хранения одной единицы $C_h = 45$ руб./год, время доставки 6 дней, 1 год = 300 рабочих дней. Найдём оптимальный размер заказа, издержки, уровень повторного заказа.

Оптимальный размер заказа:

$$q = \sqrt{\frac{2C_0 D}{C_h}} = \sqrt{\frac{2 \cdot 150 \cdot 1500}{45}} = 100 \text{ ед.}$$

Издержки:

$$ТС(q) = \frac{C_0 D}{q} + \frac{C_h q}{2} = \frac{150 \cdot 1500}{100} + \frac{45 \cdot 100}{2} = 4500 \text{ руб./год.}$$

За 300 рабочих дней реализуется 1500 ед., за 6 дней доставки – x ед. $300/6 = 1500/x$. Отсюда $x = 1500 \cdot 6/300 = 30$ ед. Каждый раз, ко-

гда на складе остается 30 единиц, подается заказ на 100 единиц.

Годовой спрос $D = 1500$ ед., каждый раз заказывается $q = 100$ ед. Поэтому всего за год будет подано $D/q = 1500/100 = 15$ заказов. Говорят, что за год пройдет 15 циклов. Расстояние между циклами $1/(D/q) = q/D = 100/1500 = 1/15$ лет = $300 \cdot (1/15) = 20$ рабочих дней.

8.2. Скидка на количество

Очень часто, если заказываемое количество товара больше определенного числа, предоставляется скидка. В этом случае снижаются расходы на закупку, но увеличиваются затраты на хранение.

Общие издержки = закупка + издержки =

где C — закупочная цена.

Необходимо выяснить, стоит ли воспользоваться скидкой.

Пример 8.2-1. Годовой спрос $D = 1000$ ед., стоимость подачи заказа $C_0 = 40$ руб./заказ, закупочная цена $C = 50$ руб./ед., годовая стоимость хранения одной единицы составляет 25 % ее цены. Можно получить скидку 3 % у поставщиков, если размер заказа будет не меньше 200 единиц (*уровень, нарушающий цену*). Стоит ли воспользоваться скидкой?

Так как годовая стоимость хранения одной единицы составляет 25 % ее цены, то $C_h = 0,25C = 0,25 \cdot 50 = 12,5$ руб./ед.

Найдем общие издержки в случае основной модели.

$$q = \sqrt{\frac{2C_0D}{C_h}} = \sqrt{\frac{2 \cdot 40 \cdot 1000}{12,5}} = 80 \text{ ед.}$$

Общие издержки равны:

$$TC = CD + \frac{C_0D}{q} + \frac{C_h q}{2} = 50 \cdot 1000 + \frac{40 \cdot 1000}{80} + \frac{12,5 \cdot 80}{2} = 51000 \text{ руб.}$$

Если воспользоваться скидкой, то новая закупочная цена равна:

$$C = 0,97 \cdot 50 = 48,5 \text{ руб./ед.}$$

$$\text{Поэтому } C_h = 0,25C = 0,25 \cdot 48,5 = 12,125 \text{ руб./ед.}$$

В этом случае оптимальный размер заказа равен:

$$q = \sqrt{\frac{2C_0D}{C_k}} = \sqrt{\frac{2 \cdot 40 \cdot 1000}{12,125}} \approx 81 \text{ ед.}$$

Но скидка предоставляется, если объем заказа $q \geq 200$. Поэтому положим $q = 200$.

Тогда общие издержки равны:

$$TC = CD + \frac{C_0D}{q} + \frac{C_kq}{2} = 48,5 \cdot 1000 + \frac{40 \cdot 1000}{200} + \frac{12,125 \cdot 200}{2} = 49912,5$$

Мы видим, что общие издержки уменьшились. Поэтому следует воспользоваться скидкой, заказывая каждый раз 200 единиц.

Число циклов за год равно $D/q = 1000/200 = 5$, а интервал между циклами $q/D = 200/1000 = 1/5$ лет = 73 дня.

8.3. Модель планирования дефицита

В некоторых случаях издержки хранения являются очень высокими. Поэтому имеет смысл допустить регулярные интервалы времени, когда товар на складе отсутствует.

Издержки $TC =$ подача заказов + хранение + штраф за дефицит.

Возможны два подхода:

1) полученная новая продукция не идет на выполнение заявок на товар во время его отсутствия;

2) часть полученной новой продукции идет на погашение всех заявок, оставленных во время отсутствия запасов.

Рассмотрим эти случаи подробнее.

8.3.1. Случай невыполнения заявок

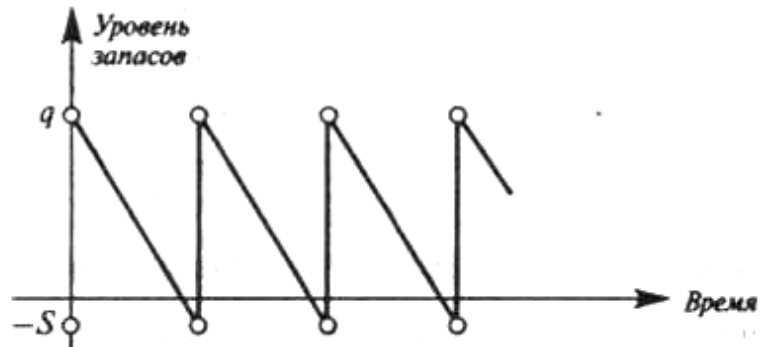


Рис. 3. Графическая модель управления запасами в случае не выполнения заявок

S — *максимальный размер дефицита* (максимально возможное число единиц товара, которое могло бы быть реализовано за время его отсутствия в каждом цикле). На графике (рис. 3) периоды дефицита условно изображаются ниже оси времени. C_b — *годовая стоимость отсутствия единицы продукции в запасе* (потеря доверия клиентов, непроданная продукция и т. д.). При использовании моделей управления запасами расходы из-за дефицита вычислить очень трудно.

Издержки $TC =$ подача заказов + хранение + штраф за дефицит

$$= \frac{C_o D}{q + S} + \frac{C_h q^2}{2(q + S)} + \frac{C_b S^2}{2(q + S)} \rightarrow \min$$

где оптимальный размер заказа, S — максимальный размер дефицита.

Решениями этой задачи будут величины:

$$q = \sqrt{\frac{2C_o D}{C_h}} \cdot \sqrt{\frac{C_b}{C_h + C_b}} \cdot S = \sqrt{\frac{2C_o D}{C_b}} \cdot \sqrt{\frac{C_h}{C_h + C_b}}$$

Пример 8.3.1-1. Годовой спрос $D = 500$ ед., стоимость подачи заказов $C_o = 40$ руб./заказ, издержки хранения одной единицы $C_h = 5$ руб./год, годовая стоимость отсутствия запасов $C_b = 100$ руб./ед.

Сравним 2 модели: основную и с дефицитом (заявки не выполняются).

Основная модель:

$$q = \sqrt{\frac{2C_0 D}{C_h}} = \sqrt{\frac{2 \cdot 40 \cdot 500}{5}} \approx 89 \text{ ед.}$$

$$TC = \frac{C_0 D}{q} + \frac{C_h q}{2} = \frac{40 \cdot 500}{89} + \frac{5 \cdot 89}{2} = 447 \text{ руб./год.}$$

Модель с дефицитом:

$$q = \sqrt{\frac{2C_0 D}{C_h}} \cdot \sqrt{\frac{C_b}{C_h + C_b}} = 89 \sqrt{\frac{100}{5 + 100}} \approx 87 \text{ ед.}$$

$$S = \sqrt{\frac{2C_0 D}{C_b}} \cdot \sqrt{\frac{C_h}{C_h + C_b}} = \sqrt{\frac{2 \cdot 40 \cdot 500}{100}} \cdot \sqrt{\frac{5}{5 + 100}} \approx 4 \text{ ед.}$$

$$TC = \frac{C_0 D}{q + S} + \frac{C_h q^2}{2(q + S)} + \frac{C_b S^2}{2(q + S)} = \frac{40 \cdot 500}{87 + 4} + \frac{5 \cdot 87^2}{2(87 + 4)} +$$

Таким образом, в модели с дефицитом годовые издержки меньше.

8.3.2. Случай выполнения заявок

В случае выполнения заявок максимальный уровень запасов будет равен не q , а $(q - S)$.

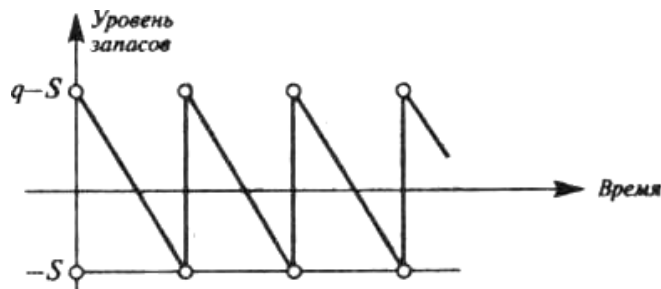


Рис. 4. Графическая модель управления запасами в случае выполнения заявок

Издержки $TC = \text{подача заказов} + \text{хранение} + \text{штраф за дефицит} =$

где q – оптимальный размер заказа, S — максимальный размер дефицита.

Решение задачи:

$$q = \sqrt{\frac{2C_0 D}{C_h}} \cdot \sqrt{\frac{C_h + C_b}{C_b}} S = \sqrt{\frac{2C_0 D}{C_b}} \cdot \sqrt{\frac{C_h}{C_h + C_b}}$$

$C_h = 120$ руб./год, годовая стоимость отсутствия запасов $C_b = 225$ руб./ед. Модель с дефицитом, заявки выполняются, приведена на рис. 4.

Найдем издержки.

$$q = \sqrt{\frac{2C_0 D}{C_h}} \cdot \sqrt{\frac{C_h + C_b}{C_b}} = \sqrt{\frac{2 \cdot 25 \cdot 3000}{120}} \cdot \sqrt{\frac{120 + 225}{225}} \approx 44 \text{ ед.}$$

$$S = \sqrt{\frac{2C_0 D}{C_b}} \cdot \sqrt{\frac{C_h}{C_h + C_b}} = \sqrt{\frac{2 \cdot 25 \cdot 3000}{225}} \cdot \sqrt{\frac{120}{120 + 225}} \approx 15 \text{ ед.}$$

$$TC = \frac{C_0 D}{q} + \frac{C_h (q - S)^2}{2q} + \frac{C_b S^2}{2q} = \frac{25 \cdot 3000}{44} + \frac{120 \cdot (44 - 15)^2}{2 \cdot 44} +$$

Задание 8-1. а) Годовой спрос D единиц, стоимость подачи заказа C_0 руб./заказ, закупочная цена C руб./ед., годовая стоимость хранения одной единицы составляет a % ее цены. Время доставки 6 дней, 1 год = 300 рабочих дней. Найти оптимальный размер заказа, издержки, уровень повторного заказа, число циклов за год, расстояние между циклами. Можно получить скидку b % у поставщиков, если размер заказа будет не меньше d единиц. Стоит ли воспользоваться скидкой? Годовая стоимость отсутствия запасов C_b руб./ед. Сравнить 2 модели: основную и с дефицитом (заявки выполняются).

Исходные данные для рассмотренных вариантов – основная

модель, модель со скидкой и модель с дефицитом (заявки выполняются) приведены в табл. 8.1.

Вариант	D	C_o	C	a	b	d	C_b	C_h
1	400	50	40	20	3	80	10	18
2	500	50	50	25	5	70	15	19
3	600	70	60	20	6	80	15	16
4	700	80	70	25	7	80	10	17
5	450	90	80	30	8	60	20	15
6	550	45	85	20	9	70	10	18
7	650	55	75	25	2	70	20	19
8	750	65	55	30	4	90	15	16
9	800	75	65	25	2	100	20	17
10	900	95	45	30	7	125	20	15

Таблица 8.1

Исходные данные по вариантам

Решения поставленных задач (вопросов) представлены в параграфах 8.2, 8.3.1, 8.3.2.

СПИСОК ИСПОЛЬЗУЕМОЙ ЛИТЕРАТУРЫ

1. *Просветов Г. И.* Математические методы в логистике. Учебно-практическое пособие 2-е изд. М.: Изд-во «Альфа-Пресс», 2012. 303 с.
2. *Гаджинский А. М.* Логистика. 2-е изд. М.: Изд-во Торговая корпорация «Душков и К^о», 2012. 484 с.
3. *Курганов В. М.* Логистика. Транспорт и склад в цепи поставок товаров. Учебно-практическое пособие. – 2 изд. М: Книжный мир, 2009. 512 с.

Учебное издание

Анатолий Григорьевич Попов

ОСНОВЫ ЛОГИСТИКИ

Методическая разработка
к практическим занятиям по дисциплине
«Основы логистики» для студентов направления бакалавриата
23.03.01– «Технология транспортных процессов»
и среднего профессионального образования
23.02.01 – «Организация перевозок и управление на транспорте (по видам)»
очного и заочного обучения

Редактор изд-ва *Баклаева В. В.*
Компьютерная верстка *Мамаевой Т. П.*

Подписано в печать
Бумага писчая. Формат бумаги 60x84 1/16.
Печать на ризографе. Гарнитура Times New Roman.
Печ. л. 1,5 Уч.- изд. л. Тираж 50 экз. Заказ №

Издательство УГГУ
620144, г. Екатеринбург, ул. Куйбышева, 30
Уральский государственный горный университет
Отпечатано с оригинал-макета
в лаборатории множительной техники УГГУ



Министерство науки и высшего образования РФ
«Уральский государственный горный
университет»

М. К. Абдулкаримов


ПОДВИЖНОЙ СОСТАВ (АВТОМОБИЛЬНОГО ТРАНСПОРТА)

***Методическая разработка
к практическим занятиям
по дисциплине «Подвижной состав
(автомобильного транспорта)»
для студентов специальности
23.02.01 – «Организация перевозок
и управление на транспорте
(по видам)»
очного и заочного обучения***

Екатеринбург
2019

Министерство науки и высшего образования РФ
ФГБОУ ВО
«Уральский государственный горный университет»

ОДОБРЕНО
методической комиссией
горно-механического факультета
" 5 " марта 2019 г.

Председатель комиссии
 проф. В. П. Барановский

М. К. Абдулкаримов

ПОДВИЖНОЙ СОСТАВ (АВТОМОБИЛЬНОГО ТРАНСПОРТА)

Методическая разработка
к практическим занятиям
по дисциплине «Подвижной состав
(автомобильного транспорта)»
для студентов специальности
23.02.01 – «Организация перевозок
и управление на транспорте
(по видам)»
очного и заочного обучения

Рецензент Комиссаров А. П. , д. т. н. проф. каф. горных машин и комплексов УГГУ.

Методическое пособие рассмотрено на заседании кафедры ГМК 4 марта 2019 г (протокол № 7) и рекомендовано для издания в УГГУ.

Абдулкаримов М. К.

Подвижной состав (автомобильного транспорта). Методическая разработка к практическим занятиям / М. К. Абдулкаримов. Уральский государственный горный ун-т. – Екатеринбург: Изд-во УГГУ, 2019. 38 с.

© Абдулкаримов М. К., 2019
© Уральский государственный
горный университет, 2019

ОГЛАВЛЕНИЕ

1. Техничко-эксплуатационные показатели работы автомобильного транспорта.....	4
2. Практическая работа.....	6

1. Техничко-эксплуатационные показатели работы автомобильного транспорта

Техничко-эксплуатационные показатели работы автомобильного транспорта характеризуют техническую готовность подвижного состава, выпуск его на линию и использование на перевозках, продолжительность его работы. Они необходимы для планирования и анализа работы автотранспортного предприятия, учета работы подвижного состава, отчетности и оценки деятельности предприятия.

Условно эти показатели можно разделить на две группы:

1. Показатели, характеризующие степень использования подвижного состава (коэффициенты):

- технической готовности;
- использования автотранспорта;
- грузоподъемности;
- пробега;
- среднее расстояние ездки;
- среднее расстояние перевозки;
- время простоя под погрузкой и разгрузкой.

2. Показатели результатов работы подвижного состава:

- количество поездок;
- общее расстояние перевозки;
- объем перевозок;
- транспортная работа.

Расчет показателей осуществляется по следующим формулам:

1. Поездка t_e

Время поездки законченный цикл транспортной работы, состоящий из

- погрузки $t_{\text{пог}}$;
- перевозки груза $t_{\text{пер}}$;
- разгрузки $t_{\text{раз}}$;
- подачи транспортного средства для следующей погрузки $t_{\text{дв}}$ (движение без груза)

$$T_e = t_{\text{пер}} + t_{\text{пер}} + t_{\text{раз}} + t_{\text{дв}}$$

2. Оборот t_o

Включает в себя один или несколько ездов:

N_e – количество ездов с возвратом автотранспорта в исходную точку.

$$T_o = t_e + n_e$$

3. Коэффициент технической готовности парка автомобилей A_T :

$$A_T = \frac{A_{ГЭ}}{A_C},$$

где A_T – коэффициент за один рабочий день; $A_{ГЭ}$ – число автомобилей в эксплуатации; A_C – списочный состав автомобилей.

4. Коэффициент использования (выпуска) автомобилей $A_{и}$:

$$A_{и} = \frac{A_{эк}}{A_{с}},$$

где $A_{и}$ – коэффициент выпуска автомобилей за один рабочий день; $A_{эк}$ – число автомобилей в эксплуатации; $A_{с}$ – списочный состав автомобилей.

5. Коэффициент статического использования грузоподъемности:

$$\Gamma_{с} = \frac{Q_{ф}}{Q_{в}},$$

где $\Gamma_{с}$ – коэффициент статического использования; $Q_{ф}$ – количество фактически перевезенного груза, т; $Q_{в}$ – количество груза, которое могло быть перевезено, т.

6. Коэффициент динамического использования грузоподъемности:

$$\Gamma_{д} = \frac{P_{ф}}{P_{в}},$$

где $\Gamma_{д}$ – коэффициент динамического использования грузоподъемности; $P_{ф}$ – фактически выполненный грузооборот, т/км; $P_{в}$ – возможный грузооборот т/км.

7. Коэффициент использования пробега B :

$$B = \frac{l_{гр}}{l_{общ}},$$

где $L_{гр}$ – груженный пробег, км; $L_{общ}$ – общий пробег, км.

8. Общий пробег $L_{общ}$:

$$L_{общ} = l'_{о} + l_{гр} + l_{х} + l''_{о},$$

где $L_{общ}$ – общий пробег; $l'_{о}$ – первый нулевой пробег, км; $l_{х}$ – холостой пробег; $l''_{о}$ – второй нулевой пробег.

9. Среднее расстояние поездки с грузом:

$$L_{ср} = \frac{l_{гр}}{n_{е}},$$

$L_{ср}$ – среднее расстояние ездки с грузом, км; $L_{гр}$ – груженный пробег, км; $n_{е}$ – число поездок (ездок).

10. Среднее расстояние перевозки, км:

$$L_{ср} = \frac{\sum P}{\sum Q}$$

где $L_{ср}$ – среднее расстояние перевозки, км; P – транспортная работа, т/км; Q – объем перевозок, т.

11. Техническая скорость V_t :

$$V_t = \frac{L_{общ}}{L_{дв}}$$

где $L_{\text{общ}}$ – общий пробег; $L_{\text{дв}}$ – движение без груза.

12. Эксплуатационная скорость $V_{\text{эк}}$

$$V_{\text{эк}} = \frac{L_{\text{общ}}}{T_{\text{н}}}$$

где $L_{\text{общ}}$ – общий пробег; $T_{\text{н}}$ – время в наряде, ч.

13. Количество поездок:

$$n_{\text{е}} = \frac{T_{\text{н}}}{t_{\text{е}}}$$

где $n_{\text{е}}$ – количество поездок; $T_{\text{е}}$ – время одной поездки, ч; $T_{\text{н}}$ – время в наряде.

14. Время одной ездки:

$$t_{\text{е}} = \frac{l_{\text{гр}}}{B_x V_t} + t_{\text{п-р}},$$

где $t_{\text{е}}$ – время одной ездки; $L_{\text{гр}}$ – груженный пробег; $L_{\text{п-р}}$ – время простоя автомобиля под погрузкой и разгрузкой, ч; B – коэффициент использования пробега; V_t – техническая скорость.

15. Производительность подвижного состава в наряде:

$$Q = q \cdot g_c \cdot n_{\text{е}},$$

где Q – производительность подвижного состава в наряде; q – грузоподъемность; g_c – коэффициент использования грузоподъемности; $n_{\text{е}}$ – количество поездок.

2. Практическая работа

Задача № 1

Автомобиль «КАМАЗ 5320» в течение месяца (30 дней) 5 дней простоял в техническом обслуживании и ремонте и еще 3 дня – по организационным причинам.

Определить коэффициент технической готовности и коэффициент выпуска за месяц.

Дано:

$D_{\text{к}}$ – 30 дн.

$D_{\text{р}}$ – 5 дн.

$D_{\text{оп}}$ – 3 дн.

Определить $A_{\text{т}}$, $A_{\text{в}}$.

Решение:

1. Дни, в течение которых автомобиль был технически исправен:

$$D_{\text{т}} = D_{\text{к}} - D_{\text{р}} = 30 \text{ дн.} - 5 \text{ дн.} = 25 \text{ дн.}$$

2. Дни, в течение которых автомобиль находился в эксплуатации:

$$D_{\text{э}} = D_{\text{т}} - D_{\text{оп}} = 25 - 3 = 22 \text{ дн.}$$

3. Коэффициент технической готовности за месяц:

$$A_T = \frac{D_T}{D_K} = \frac{25}{30} = 0,83.$$

4. Коэффициент выпуска за месяц:

$$A_B = \frac{D_{\text{э}}}{D_K} = \frac{22}{30} = 0,73.$$

Задача № 2

На маршруте работало 8 автомобилей грузоподъемностью 10 т. Они перевезли за 9 ч 160 т груза. Средняя длина ездки с грузом – 45 км. Коэффициент использования пробега на маршруте 0,5. Техническая скорость 22,5 км/ч. Время под погрузкой и разгрузкой за одну ездку 0,5 ч. Определить коэффициент статистического использования грузоподъемности.

Дано:

$$A_M - 8 \text{ ед.}$$

$$Q_H - 10 \text{ т}$$

$$T_T - 9 \text{ ч}$$

$$Q_{\text{сут}} - 160 \text{ т}$$

$$B_M - 0,5$$

$$V_T - 22,5 \text{ км/ч}$$

$$T_{\text{п-р}} - 0,5 \text{ ч}$$

$$L_{\text{ез}} - 45 \text{ км}$$

Определить g_c .

Решение:

Так как автомобили работают на простом маршруте, то

$$B_T = B_e = 0,5.$$

В этом случае для расчета времени ездки можно воспользоваться формулой

$$T_e = 2l_{\text{ез}} / V_T + t_{\text{п-р}} = 2 \cdot 45 / 22,5 + 0,5 = 8,5 \text{ ч.}$$

Количество ездок за день:

$$N_e = T_H / T_e = 9 / 4,5 = 2 \text{ ез.}$$

Выработка в тоннах за день, приходящаяся на один автомобиль:

$$U_{\text{дн}} = Q_{\text{сут}} / A_M = 160 / 8 = 20 \text{ т.}$$

Коэффициент статистического использования грузоподъемности за день:

$$G_c = U_{\text{дн}} / q_H \cdot n_e = 20 / 10 \cdot 2 = 1.$$

Задача № 3

Грузовой автомобиль выполнил за день 6 ездок. Средняя длина ездки с грузом 40 км. Коэффициент использования пробега:

на маршруте – 0,5;

за рабочий день – 0,45.

Рассчитать пробег автомобиля, общий холостой, нулевой.

Дано:

$$N_e - 6$$

$$L_{ез} - 40 \text{ км}$$

$$B_M - 0,5$$

$$B_{дн} - 0,45$$

Определить $L_{общ}$, L_x , L_n .

Решение:

1. Определяем пробег с грузом автомобиля за день:

$$L_{гр} = n_e L_{ез} = 6 \cdot 40 = 240 \text{ км.}$$

2. Определяем холостой пробег автомобиля за день:

$$L_x = L_{гр} = 240 \text{ км.}$$

Так как $B_M = 0,5$ – автомобиль работает на простом маятниковом маршруте.

Общий пробег автомобиля за день:

$$L_{общ} = L_{гр} / B_{дн} = 240 / 0,45 = 533,3 \text{ км.}$$

Нулевой пробег за день:

$$L_n = L_{общ} - L_{гр} - L_x = 533,3 - 240 - 240 = 53,3 \text{ км.}$$

Задача № 4

Автомобиль грузоподъемностью 10 т перевез за день 80 т груза. Коэффициент статического использования грузоподъемности 0,8. Суточный пробег автомобиля – 200 км. Коэффициент использования пробега за день 0,5.

Определить среднюю длину ездки с грузом за день.

Дано:

$$Q_n - 10 \text{ т}$$

$$Q_{сут} - 80 \text{ т}$$

$$G_c - 0,8$$

$$B - 0,5$$

Определить $L_{ез}$.

Решение:

Определим количество ездок автомобиля за день:

$$N_e = Q_{сут} / q_n g_c = 80 / 10 \cdot 0,8 = 6 \text{ ез.}$$

Определяем груженный пробег:

$$L_{гр} = L_{общ} B = 200 \cdot 0,5 = 100 \text{ км.}$$

Определяем среднюю длину ездки:

$$L_{ез} = l_{гр} / n_e = 100 / 6 = 16 \text{ км.}$$

Задача № 5

Автомобиль выехал из гаража в 6 ч 45 мин, это 6,75 ч и выполнил за рабочий день 5 ездок. Время одной ездки 1,6 ч. Время на нулевой пробег за день 1 ч 18 мин или 1,3 ч.

Определить время в наряде и время возвращения автомобиля в гараж.

Дано:

$$T_{\text{в}} - 6 \text{ ч } 45 \text{ мин} = 6,75 \text{ ч}$$

$$N_{\text{е}} - 5$$

$$T_{\text{е}} - 1,6 \text{ ч}$$

$$T_{\text{о}} - 1 \text{ ч } 18 \text{ мин} = 1,3 \text{ ч}$$

$$T_{\text{пер}} - 45 \text{ мин} = 0,75 \text{ ч}$$

Определить $T_{\text{н}}$, $T_{\text{з}}$.

Решение:

1. Время на маршруте:

$$T_{\text{м}} = T_{\text{е}} n_{\text{е}} = 1,6 \cdot 5 = 8 \text{ ч.}$$

2. Время в наряде:

$$T_{\text{н}} = T_{\text{м}} + T_{\text{о}} = 8 + 1,3 = 9,3 \text{ ч.}$$

3. Время возвращения автомобиля в гараж:

$$T_{\text{з}} = T_{\text{в}} + T_{\text{н}} + T_{\text{пер}} = 6,75 + 9,3 + 0,75 = 16,8 \text{ ч} = 16 \text{ ч } 48 \text{ мин.}$$

Задача № 6

Определить время работы автомобиля на линии, если техническая скорость автомобиля 35 км/ч, эксплуатационная скорость – 30 км/ч, а время движения автомобиля за день 10 ч.

Дано:

$$V_{\text{т}} - 35 \text{ км/ч}$$

$$V_{\text{э}} - 30 \text{ км/ч}$$

$$T_{\text{дв}} - 10 \text{ ч}$$

Определить $T_{\text{н}}$.

Решение:

Общий пробег автомобиля за день:

$$L_{\text{общ}} = V_{\text{т}} T_{\text{дв}} = 35 \cdot 10 = 350 \text{ км.}$$

Время работы автомобиля на линии:

$$T_{\text{н}} = L_{\text{общ}} / V_{\text{э}} = 350 / 30 = 11,7 \text{ ч.}$$

Задача № 7

Время выезда автомобиля из гаража 7 ч 15 мин. Время возвращения в гараж 16 ч 30 мин. Продолжительность обеденного перерыва водителя 45 мин. Общий пробег автомобиля за день 250 км.

Рассчитать среднюю эксплуатационную скорость автомобиля за день и среднюю техническую скорость, если время простоя под погрузкой – разгрузкой за день – 2 часа.

Дано:

$$T_{\text{в}} - 7 \text{ ч } 15 \text{ мин} = 7,25 \text{ ч}$$

$$T_{\text{з}} - 16 \text{ ч } 30 \text{ мин} = 16,5 \text{ ч}$$

$$T_{\text{пер}} - 45 \text{ мин} = 0,75 \text{ ч}$$

$$L_{\text{общ}} - 250 \text{ км}$$

$$T_{\text{п-р}} - 2 \text{ ч}$$

Определить $V_{\text{э}}$, $V_{\text{т}}$.

Решение:

Время работы автомобиля на линии:

$$T_{\text{н}} = T_{\text{з}} - T_{\text{в}} - T_{\text{пер}} = 16,5 - 7,25 - 0,75 = 8,5 \text{ ч.}$$

Эксплуатационная скорость автомобиля за день:

$$V_{\text{т}} = L_{\text{общ}} / T_{\text{дв}}.$$

Однако в данной формуле не известно время в движении $T_{\text{дв}}$, которое определяется по формуле

$$T_{\text{н}} = T_{\text{дв}} + T_{\text{п-р}},$$

где $T_{\text{дв}} = T_{\text{н}} - T_{\text{пер}} = 8,5 - 2 = 6,5 \text{ ч.}$

Тогда $V_{\text{т}} = 250 / 6,5 = 38,5 \text{ км/ч.}$

Задача № 8

Продолжительность работы автомобиля на линии – 10 ч. За день автомобиль выполняет 6 ездов и за каждую простаивает под погрузкой-разгрузкой 18 мин. Суточный пробег автомобиля 200 км. Определить техническую и эксплуатационную скорости автомобиля за день.

Дано:

$$T_{\text{н}} - 10 \text{ ч}$$

$$n_{\text{е}} - 6$$

$$T_{\text{п-р}} - 18 \text{ мин} = 0,3 \text{ ч}$$

$$L_{\text{общ}} - 200 \text{ км}$$

Определить $V_{\text{т}}$, $V_{\text{э}}$.

Решение:

Суммарный простой под погрузкой-разгрузкой за день

$$T_{\text{сум.п-р}} = n_{\text{е}} T_{\text{п-р}} = 6 \cdot 0,3 = 1,8 \text{ ч.}$$

Время движения за день:

$$T_{\text{дв}} = T_{\text{н}} - T_{\text{п-р}} = 10 - 1,8 = 8,2 \text{ ч.}$$

Техническая скорость автомобиля за день:

$$V_{\text{т}} = L_{\text{общ}} / T_{\text{дв}} = 200 / 8,2 = 24,4 \text{ км/ч.}$$

$$V_{\text{э}} = L_{\text{общ}} / T_{\text{н}} = 200 / 10 = 20 \text{ км/ч.}$$

Задача № 9

Определить, сколько автомобилей грузоподъемностью 14 т смогут за 7,5 ч перевезти 420 т груза 1 класса ($g = 1$), если известно, что автомобиль работает на простом маятниковом маршруте $B_{\text{м}} = 0,5 \text{ с}$ с расстоянием перевозки 45 км и технической скоростью 45 км/ч, время простоя под погрузкой-разгрузкой за езду 0,5 ч.

Дано:

$$Q_{\text{н}} - 14 \text{ т}$$

$$T_H - 7,5 \text{ ч}$$

$$G_c - 1$$

$$B_M - 0,5$$

$$A_{\text{сут}} - 420 \text{ т}$$

$$L_{\text{ез}} - 45 \text{ км}$$

$$V_T - 45 \text{ км/ч}$$

$$T_{\text{п-р}} - 0,5 \text{ ч}$$

Определить A_M .

Решение:

Рассчитаем время ездки:

$$T_{\text{ез}} = 2L_{\text{ез}} / V_T + T_{\text{п-р}} = 2 \cdot 45 / 45 + 0,5 = 2,5 \text{ ч.}$$

Количество ездки за день:

$$N_e = T_M / T_e = 7,5 / 2,5 = 3 \text{ ез.}$$

Дневная выработка в тоннах одного автомобиля:

$$U_{\text{дн}} = Q_H G_c n_e = 14 \cdot 1 \cdot 1,3 = 42 \text{ т.}$$

Количество автомобилей:

$$A_M = Q_{\text{сут}} / U_{\text{дн}} = 420 / 42 = 10 \text{ ез.}$$

Учебное издание

Магомед Казбекович Абдулкаримов

ПОДВИЖНОЙ СОСТАВ
(АВТОМОБИЛЬНОГО ТРАНСПОРТА)

Методическая разработка
к практическим занятиям по дисциплине
«Подвижной состав (автомобильного транспорта)»
для студентов специальности

23.02.01 – «Организация перевозок и управление на транспорте (по видам)»
очного и заочного обучения

Редактор изд-ва *Баклаева В. В.*
Компьютерная верстка *Мамаевой Т. П.*

Подписано в печать
Бумага писчая. Формат бумаги 60x84 1/16.
Печать на ризографе. Гарнитура Times New Roman.
Печ. л. 1,5 Уч.- изд. л. Тираж 50 экз. Заказ №

Издательство УГГУ
620144, г. Екатеринбург, ул. Куйбышева, 30
Уральский государственный горный университет
Отпечатано с оригинал-макета
в лаборатории множительной техники УГГУ

МЕТОДИЧЕСКИЕ УКАЗАНИЯ

по выполнению самостоятельной работы по дисциплине

ОП.12 ПОДВИЖНОЙ СОСТАВ (АВТОМОБИЛЬНОГО ТРАНСПОРТА)

Специальность

23.02.01 Организация перевозок и управление на транспорте (по видам)

программа подготовки специалистов среднего звена

форма обучения: очная, заочная

Автор: Абдулкаримов М. К., ст. пр.

Одобрены на заседании кафедры

Горных машин и комплексов
(название кафедры)
Зав. кафедрой _____
(подпись)
Лагунова Ю. А.
(Фамилия И.О.)
Протокол № 1 от 02.09.2021
(Дата)

Рассмотрены методической комиссией
факультета

Горно-механического
(название факультета)
Председатель _____
(подпись)
Осипов П.А.
(Фамилия И.О.)
Протокол № 2 от 12.10.2021
(Дата)

Екатеринбург
2021

ОГЛАВЛЕНИЕ

Введение.....	3
1. Организация и контроль самостоятельной работы.....	3
2. Работа с литературой.....	3
3. Методические рекомендации по подготовке к текущей и промежуточной аттестации.....	5
Приложения.....	6
Приложение 1. Список рекомендуемой литературы.....	6
Приложение 2. Вопросы для самоконтроля.....	7
Приложение 3. Тесты.....	8
Приложение 4. Вопросы к зачету.....	15

Введение

Методические указания подготовлены с целью повышения эффективности профессионального образования и самообразования в ходе самостоятельной работы.

Целью методических указаний является повышение эффективности учебного процесса, в том числе благодаря самостоятельной работе, в которой студент становится активным субъектом обучения, что означает:

- способность занимать в обучении активную позицию;
- готовность мобилизовать интеллектуальные и волевые усилия для достижения учебных целей;
- умение проектировать и планировать учебную деятельность;
- осознание своих потенциальных учебных возможностей и психологическую готовность составить программу действий по саморазвитию.

1. Организация и контроль самостоятельной работы

Для успешного выполнения самостоятельной работы студентов необходимо планирование и контроль со стороны преподавателей.

Внеаудиторная самостоятельная работа студентов (далее самостоятельная работа) осуществляется во внеаудиторное время по заданию и при методическом руководстве преподавателя, но без его непосредственного участия. Она включает в себя:

- подготовку к аудиторным занятиям (лекциям, практическим работам) и выполнение соответствующих заданий;
- самостоятельную работу над отдельными темами учебных дисциплин в соответствии с учебно-тематическими планами;
- подготовку ко всем видам практики и выполнение предусмотренных ими заданий;
- подготовку к зачету.

Выполнение любого вида самостоятельной работы предполагает прохождение студентами следующих этапов:

- определение цели самостоятельной работы;
- конкретизация познавательной (проблемной или практической) задачи;
- самооценка готовности к самостоятельной работе по решению поставленной или выбранной задачи;
- выбор адекватного способа действий, ведущего к решению задачи (выбор путей и средств для ее решения);
- планирование (самостоятельно или с помощью преподавателя) самостоятельной работы по решению задачи;
- реализация программы выполнения самостоятельной работы.

2. Работа с литературой

Важной составляющей самостоятельной подготовки является работа с литературой ко всем видам занятий: практическим, при подготовке к зачетам, экзаменам, тестированию.

Прежде чем приступить к освоению технической литературы, рекомендуется чтение учебников и учебных пособий.

Существует несколько методов работы с литературой.

Один из них – самый известный – *метод повторения*: прочитанный текст можно заучить наизусть. Простое повторение воздействует на память механически и поверхностно. Полученные таким путем сведения легко забываются.

Наиболее эффективный метод – *метод кодирования*: прочитанный текст нужно подвергнуть большей, чем простое заучивание, обработке. Чтобы основательно обработать информацию и закодировать ее для хранения, важно произвести целый ряд мыслительных операций: прокомментировать новые данные; оценить их значение; поставить вопросы; сопоставить полученные сведения с ранее известными.

Для улучшения обработки информации очень важно устанавливать осмысленные связи, структурировать новые сведения.

Изучение технической, учебной и иной литературы требует ведения рабочих записей. Форма записей может быть весьма разнообразной: простой или развернутый *план*, *выписки*, *тезисы*, *цитаты*, *конспект*.

План является наиболее краткой и потому самой доступной и распространенной формой записей содержания исходного источника информации. По существу, это перечень основных вопросов, рассматриваемых в источнике. План может быть простым и развернутым. Их отличие состоит в степени детализации содержания и, соответственно, в объеме.

Преимущество плана состоит в следующем. Во-первых, план позволяет наилучшим образом уяснить логику мысли автора, упрощает понимание главных моментов произведения. Во-вторых, план позволяет быстро и глубоко проникнуть в сущность построения произведения и, следовательно, гораздо легче ориентироваться в его содержании. В-третьих, план позволяет – при последующем возвращении к нему – быстрее обычного вспомнить прочитанное. В-четвертых, с помощью плана гораздо удобнее отыскивать в источнике нужные места, факты, цитаты и т. д.

Выписки – небольшие фрагменты текста (неполные и полные предложения, отдельные абзацы, а также дословные и близкие к дословным записи об излагаемых в нем фактах), содержащие в себе самую суть содержания прочитанного. Выписки представляют собой более сложную форму записей содержания исходного источника информации. По сути, выписки – не что иное, как *цитаты*, заимствованные из текста. Выписки позволяют в концентрированной форме и с максимальной точностью воспроизвести в произвольном (чаще последовательном) порядке наиболее важные мысли автора.

Тезисы – сжатое изложение содержания изученного материала в утвердительной форме. Отличие тезисов от обычных выписок состоит в следующем. Во-первых, тезисам присуща значительно более высокая степень концентрации материала. Во-вторых, в тезисах отмечается преобладание выводов над общими рассуждениями. В-третьих, чаще всего тезисы записываются близко к оригинальному тексту, т. е. без использования прямого цитирования. Исходя из сказанного, нетрудно выявить основное преимущество тезисов: они незаменимы для подготовки глубокой и всесторонней аргументации письменной работы любой сложности, а также для подготовки выступлений на защите, докладов.

Конспект – сложная запись содержания исходного текста, включающая в себя заимствования (цитаты) наиболее примечательных мест в сочетании с планом источника, а также сжатый анализ записанного материала и выводы по нему.

Для работы над конспектом следует:

- определить структуру конспектируемого материала, чему в значительной мере способствует письменное ведение плана по ходу изучения оригинального текста;
- в соответствии со структурой конспекта произвести отбор и последующую запись наиболее существенного содержания оригинального текста – в форме цитат или в изложении, близком к оригиналу;
- выполнить анализ записей и на его основе – дополнение записей собственными замечаниями, соображениями, «фактурой», заимствованной из других источников и т. п. (располагать все это следует на полях тетради для записей или на отдельных листах-вкладках);
- завершить формулирование и запись выводов по каждой из частей оригинального текста, а также общих выводов.

Систематизация изученных источников позволяет повысить эффективность их анализа и обобщения. Итогом этой работы должна стать логически выстроенная система сведений по существу исследуемого вопроса.

Необходимо из всего материала выделить существующие точки зрения на проблему, проанализировать их, сравнить, дать им оценку.

Кстати, этой процедуре должны подвергаться и материалы из Интернета во избежание механического скачивания готовых текстов. В записях и конспектах студенту очень важно указывать названия источников, авторов, год издания. Это организует его, а главное, пригодится в последующем обучении. Безусловно, студент должен взять за правило активно работать с литературой в библиотеке используя, в том числе, их компьютерные возможности (электронная библиотека в сети Интернет).

3. Методические рекомендации по подготовке к текущей и промежуточной аттестации

При подготовке к зачетам, экзаменам следует в полной мере использовать учебники, рекомендованные преподавателем и собственные конспекты.

Студентам рекомендуется самостоятельно выполнять индивидуальные письменные задания и упражнения, предлагаемые при подготовке к практическим занятиям. Работа, связанная с решением этих задач и упражнений, представляет собой вид интеллектуальной практической деятельности. Она способствует выработке умения и привычки делать что-либо правильно, а также закреплению навыков и знаний по проблеме.

Тестирование ориентировано в целом на проверку блоков проблем, способствует систематизации изученного материала, проверке качества его усвоения. Серьезная и методически грамотно организованная работа по подготовке к практическим занятиям, написанию письменных работ значительно облегчит подготовку к экзаменам и зачетам. Основными функциями экзамена, зачета являются: обучающая, оценочная и воспитательная. Экзамены и зачеты позволяют выработать ответственность, трудолюбие, принципиальность. При подготовке к зачету, экзамену студент повторяет, как правило, ранее изученный материал. В этот период сыграют большую роль правильно подготовленные заранее записи и конспекты. Студенту останется лишь повторить пройденное, учесть, что было пропущено, восполнить пробелы при подготовке к практическим занятиям, закрепить ранее изученный материал.

При подготовке ко всем видам текущей и промежуточной аттестации учащихся по дисциплине «Подвижной состав (автомобильного транспорта)» следует использовать наряду с конспектами литературу, список, которой приведен в Приложении 1.

Для более конкретной и системной подготовки ко всем видам аттестации по дисциплине «Подвижной состав (автомобильного транспорта)» в Приложении 2 приводятся перечень вопросов для самоконтроля; в Приложении 3 приведены тесты по темам курса; в Приложении 4 приводится перечень вопросов к зачету.

Список рекомендуемой литературы

Основная литература:

1. Пеньшин Н. В. Организация автомобильных перевозок [Электронный ресурс] : учеб. пособие для студентов 2, 3 и 4 курсов направления подготовки бакалавров 190700 «Технология транспортных процессов / Н. В. Пеньшин, А. А. Гуськов, Н. Ю. Залукаева. Тамбов: Изд-во ФГБОУ ВПО «ТГТУ», 2014.
2. Тарасенко П. Н. Проектирование стационарных и подвижных ремонтных частей : пособие для курсантов специальности 1-37 01 06-02 «Техническая эксплуатация автомобилей (Военная автомобильная техника)» / П.Н. Тарасенко. Минск : БНТУ, 2018. 275 с.
3. Воронцов И. И. Транспортные и погрузочно-разгрузочные средства: учебное пособие / И. И. Воронцов. СПб. : Изд-во СПбГЭУ, 2015. 91 с.
4. Организация грузовых автомобильных перевозок: учеб. пособие / Т. П. Воскресенская, И.В. Воскресенский; Сиб. гос. индустр. ун-т. Новокузнецк: Изд. центр СибГИУ, 2016. 178с.
5. Правила технической эксплуатации подвижного состава автомобильного транспорта [Электронный ресурс] / Электрон. текстовые данные.: ЭНАС, Техпроект, 2018. 20 с. Режим доступа: <http://www.iprbookshop.ru/76869.html>. ЭБС «IPRbooks»

Дополнительная литература

6. Левкин Г. Г. Основы логистики [Электронный ресурс] / Левкин Г. Г. Электрон. текстовые данные. М.: Инфра-Инженерия, 2016. 240 с. Режим доступа: <http://www.iprbookshop.ru/23314.html>. ЭБС «IPRbooks»

Вопросы для самоконтроля

1. Понятие о транспорте.
2. Классификация транспорта по назначению.
3. Структура транспортного процесса на автотранспортном предприятии.
4. Значение и роль транспорта в экономике страны.
5. Характеристика всех видов транспорта.
6. Автомобильный транспорт, его преимущества и недостатки.
7. Какие средства сообщений автомобильного транспорта вы знаете.
8. Назовите технические устройства и сооружения автомобильного транспорта.
9. Из каких элементов состоит транспортный процесс.
10. Что является основной функцией транспорта.
11. Дайте определение подвижного состава.
12. Каково назначение подвижного состава?
13. Назовите особенности подвижного состава общего назначения, специализированного и специального.
14. Что вы узнали про автопоезда, их типы и основные части?
15. Назовите типы подвижного состава по проходимости.
16. Какой безопасностью должен обладать подвижной состав?
17. Каковы основные части автомобиля?
18. На какие группы делится автомобильный транспорт?
19. Классификация подвижного состава.
20. Как выбирается тип подвижного состава для перевозки грузов?
21. Что такое груз, и какие виды грузов бывают?
22. Маркировка грузов.
23. Какими показателями характеризуется работа грузового автотранспорта?
24. Дайте определение понятию грузовые потоки.
25. Какие бывают грузовые потоки, и чем они характеризуются?
26. Чем и как обеспечивается сохранность грузов при их транспортировке?
27. Как классифицируется тара?
28. Требования, предъявляемые к грузу и таре.
29. Как характеризуется грузопоток?
30. На какие категории делятся грузы по степени их сохранности?

Типовой тест по теме 1 «Основные понятия о транспорте и транспортном процессе»

1. Автомобильный транспорт является частью единой транспортной системы. С какими видами транспорта взаимодействует автотранспорт?

- 1) с железнодорожным;
- 2) с воздушным;
- 3) с водным;
- 4) со всеми перечисленными.

2. Повышению эффективности работы грузового автотранспорта будет способствовать:

- 1) пополнение парка грузовых автомобилей, пользующихся спросом на рынке и стабилизация стоимости моторного топлива;
- 2) проведение выставок достижений транспортной промышленности;
- 3) организация магазинов по распродаже автомобилей;
- 4) увеличение расстояний перевозок более 1000 км.

3. Транспорт как отрасль производства представляет собой:

- 1) совокупность средств и путей сообщения;
- 2) единую транспортную систему;
- 3) подвижной состав, дороги, терминалы и др.;
- 4) перемещение грузов и пассажиров во времени и пространстве.

4. На рынке транспортных услуг транспортные предприятия делятся на группы:

- 1) специализированные, комплексные;
- 2) транспортные, экспедиционные, лизинговые, логистические;
- 3) качеству выполняемых работ, по виду перевозимых грузов;
- 4) предприятия государственных и негосударственных форм собственности.

5. С точки зрения экономических отношений автомобильный транспорт неоднороден и делится на группы:

- 1) осуществляющий городские перевозки, осуществляющий междугородные перевозки, осуществляющий международные перевозки;
- 2) транспорт, выполняющий перевозки на коммерческой основе, транспорт, выполняющий некоммерческие перевозки;
- 3) личный транспорт, пассажирский транспорт, грузовой транспорт;
- 4) транспорт общего пользования, транспорт предприятий и организаций, личный транспорт.

6. Основными задачами Минтранса РФ являются:

- 1) формирование и реализация государственной транспортной политики; общее руководство, государственный контроль и координация деятельности различных видов транспорта;
- 2) разработка стратегии развития транспорта; регулирование транспортной системы;
- 3) лицензирование отдельных видов деятельности, осуществление транспортного контроля выполнения транспортных перевозок;
- 4) ограничение монополизма на транспорте, обеспечение конкуренции на рынке автоперевозок, развитие инфраструктуры на транспорте.

7. Договор на перевозку грузов составляется на автотранспортном предприятии в количестве:

- 1) 3 экземпляров;

- 2) 2 экземпляров;
- 3) 5 экземпляров;
- 4) 1 экземпляра.

8. Какая из перечисленных задач не является обязательной для автотранспортного предприятия?

- 1) организация и выполнение перевозок;
- 2) хранение, техническое обслуживание и ремонт подвижного состава;
- 3) совершенствование конструкции эксплуатируемых автомобилей;
- 4) содержание и ремонт зданий, сооружений и оборудования.

9. Какая служба предусмотрена для выполнения задач по организации перевозок, стоящих перед АТП?

- 1) служба эксплуатации;
- 2) служба управления;
- 3) техническая служба;
- 4) все перечисленные службы.

10. Какие функции не входят в круг обязанностей, выполняемых службой эксплуатации?

- 1) прием заказов на перевозки;
- 2) заключение договоров с клиентами;
- 3) проведение противопожарных мероприятий;
- 4) учет выполненной автотранспортной работы.

Типовой тест по теме 2 «Подвижной состав автомобильного транспорта»

1. Подвижной состав автомобильного транспорта – это:

- 1) грузовые и легковые автомобили;
- 2) легковые автомобили, грузовые автомобили, прицепы, полуприцепы, тягачи;
- 3) транспортные средства для перевозок грузов, людей, а также транспортные средства, оснащённые определённым оборудованием;
- 4) дорожные и внедорожные автотранспортные средства.

2. Подвижной состав служит для:

- 1) выполнения транспортных (перевозка грузов, пассажиров и специального оборудования);
- 2) выполнения нетранспортных работ (производство различных операций);
- 3) выполнения транспортных (перевозка грузов, пассажиров и специального оборудования) и нетранспортных работ (производство различных операций)

3. Подвижной состав, предназначенный для выполнения только определенных транспортных перевозок, относится:

- 1) к подвижному составу специального назначения;
- 2) к подвижному составу специализированного назначения;
- 3) к подвижному составу общего назначения.

4. Перечислите преимущества применения специализированного подвижного состава вместо стандартного бортового подвижного состава:

- 1) повышается сохранность качества груза, особенно при перевозке скоропортящихся продовольственных товаров, овощей и т. д.;
- 2) значительно сокращается потребность в таре или перевозке штучных грузов;

- 3) сокращение затрат на перевозку грузов, снижение трудоёмкости погрузочно-разгрузочных работ.
- 4) первый и второй вариант ответа.

5. Автокраны относятся к подвижному составу:

- 1) специального назначения;
- 2) специализированного назначения;
- 3) общего назначения.

6. Укажите автомобили, прицепы, относящиеся к средней грузоподъёмности:

- 1) от 0,5 до 2,0 тонн;
- 2) от 2,0 до 8,0 тонн;
- 3) от 8,0 до 16,0 тонн;
- 4) от 0,5 до 3,0 тонн.

7. Основная классификация грузовых автомобилей общего назначения и специализированных осуществляется по:

- 1) грузоподъёмности;
- 2) виду платформы;
- 3) полной массе;
- 4) мощности двигателя.

8. Под проходимостью автомобиля понимают:

- 1) способность преодолевать различные силы сопротивления движению и развивать возможно высокую скорость движения в заданных дорожных условиях;
- 2) способность двигаться с достаточной технической скоростью в различных дорожных условиях;
- 3) продолжительность работы автомобиля в заданных условиях эксплуатации без поломок;
- 4) способность перемещаться на погрузочно-разгрузочных площадках, проходить повороты дороги.

9. Укажите одну из основных характеристик двигателя автомобиля:

- 1) экологическая;
- 2) экономическая;
- 3) эстетическая.

10. Эксплуатационные свойства автомобиля характеризуют:

- 1) возможность его эффективного использования в определенных условиях;
- 2) возможность его эффективного использования в определенных условиях и позволяют оценить, в какой мере конструкция автомобиля соответствует требованиям эксплуатации;
- 3) свойства автомобиля, обуславливающих его пригодность удовлетворять определенные потребности в соответствии с его назначением.

Типовой тест по теме 3 «Грузы и грузопотоки»

1. Грузами на транспорте называют:

- 1) все предметы и средства труда с момента их приема для перевозки до момента сдачи их грузополучателю;
- 2) все предметы с момента их приема для перевозки до момента сдачи их грузополучателю;

3) все документы с момента их приема для перевозки до момента сдачи их грузополучателю.

2. В зависимости от условий перевозки и хранения грузы делятся на:

- 1) опасные и неопасные;
- 2) обычные и специфические;
- 3) скоропортящиеся и антисанитарные;
- 4) качественные и некачественные.

3. Специфические грузы делятся на:

- 1) длинномерные, негабаритные, большой массы, опасные, скоропортящиеся и антисанитарные;
- 2) взрывчатые, легковоспламеняющиеся, ядовитые, радиоактивные;
- 3) скоропортящиеся и антисанитарные;
- 4) легковоспламеняющиеся жидкости и легковоспламеняющиеся твёрдые вещества.

4. Маркировка грузов устанавливает следующие группы надписей:

- 1) текст, рисунки, условные обозначения;
- 2) основные, дополнительные и информационные;
- 3) обычные и специфические;
- 4) специальные и информационные.

5. Понятие «Партия груза» – это:

- 1) количество груза, предъявляемого к перевозке в один адрес по одному транспортному сопроводительному документу;
- 2) количество груза, предъявляемого к перевозке в два адреса по одному транспортному сопроводительному документу;
- 3) количество груза, предъявляемого к перевозке в четыре адреса по двум транспортным сопроводительным документам.

6. Грузопотоком называют:

- 1) количество тонн груза перевозимого в данном направлении в единицу времени;
- 2) качество грузов перевозимых в разных направлениях в единицу времени;
- 3) количество грузов, перевозимых подвижным составом автотранспортного предприятия.

8. Какие бывают грузопотоки:

- 1) периодические, систематические;
- 2) декадные, квартальные;
- 3) постоянные, временные и сезонные.

9. Из эпюры грузопотоков по выражению определяют:

- 1) среднюю длину ездки с грузом;
- 2) среднюю дальность доставки партии груза;
- 3) среднюю дальность доставки единицы груза.

10. Какими параметрами характеризуется транспортный поток?

- 1) грузооборотом, количеством оборотов;
- 2) расстоянием, количеством автомобилей, временем перемещения;
- 3) объемом перевозок, расстоянием, временем перемещения.

Типовой тест по теме 4 «Технико-экономические показатели работы подвижного состава при перевозках грузов»

1. Какой из основных эксплуатационных показателей грузовых автомобилей является существенным для определения маршрута следования подвижного состава при перевозке груза?

- 1) скоростные свойства;
- 2) нагрузка на ось;
- 3) топливная экономичность;
- 4) долговечность.

2. Нагрузка на ось показывает:

- 1) максимальную осевую массу в килограммах, т. е. часть полной массы автомобиля, приходящуюся на наиболее нагруженную ось, как правило, на заднюю;
- 2) максимальную осевую массу в килограммах, т. е. часть полной массы автомобиля, приходящуюся на наиболее нагруженную ось, как правило, на переднюю;
- 3) максимальную осевую массу в килограммах, т. е. полную массу автомобиля, приходящуюся на обе оси автомобиля.

3. Наибольшее расчетное количество груза, которое может быть одновременно перевезено автомобилем называется:

- 1) грузоподъемностью;
- 2) грузовместимостью;
- 3) емкостью.

4. Удельная объемная грузоподъемность определяется:

- 1) отношением номинальной грузоподъемности к полному объему кузова и является величиной, переменной для каждой модели автомобиля;
- 2) отношением номинальной грузоподъемности к частичному объему кузова и является величиной, постоянной для каждой модели автомобиля;
- 3) отношением номинальной грузоподъемности к полному объему кузова и является величиной, постоянной для каждой модели автомобиля.

5. Коэффициент использования грузоподъемности зависит от:

- 1) класса груза;
- 2) вида автомобиля;
- 3) степени использования прицепа.

6. Что такое производительность подвижного состава?

- 1) число выполненных ездов за определенное время;
- 2) количество перевезенного груза за определенное время;
- 3) транспортная работа за определенное время.

7. Под проходимость автомобиля понимают:

- 1) способность преодолевать различные силы сопротивления движению и развивать возможно высокую скорость движения в заданных дорожных условиях;
- 2) способность двигаться с достаточной технической скоростью в различных дорожных условиях;
- 3) продолжительность работы автомобиля в заданных условиях эксплуатации без поломок;
- 4) способность перемещаться на погрузочно-разгрузочных площадках, проходить повороты дороги.

8. Какой параметр можно определить, зная среднесуточный пробег и время в наряде?

- 1) эксплуатационную скорость;
- 2) техническую скорость;
- 3) среднюю скорость доставки грузов.

9. Коэффициентом использования пробега называется отношение пробега автомобиля с грузом к общему среднесуточному пробегу. Укажите правильную структуру знаменателя:

- 1) пробег с грузом + пробег без груза + нулевой пробег;
- 2) пробег с грузом + пробег без груза;
- 3) пробег с грузом + пробег без груза + пробег, связанный с заездом на заправку ТО и ТР.

10. Из чего, в общем случае, складывается пробег автомобиля на маршруте?

- 1) из нулевого пробега, пробега с грузом, порожнего пробега;
- 2) из суммарного пробега за все ездки и пробега до заправочной станции;
- 3) из производительного и нулевого пробега.

Типовой тест по теме 5 «Оперативное управление перевозками автотранспортом грузов и пассажиров»

1. Руководство и управление перевозками грузов на автотранспортных предприятиях включает в себя:

- 1) организацию приема заявок (заказов) на перевозку груза и разработку сменно-суточных планов перевозок; организацию выпуска подвижного состава на линию и приёма его при возвращении с линии; организацию и осуществление руководства и контроля; организацию и осуществление оперативного учёта и анализа работы подвижного состава.
- 2) составление сменно-суточного плана перевозок грузов; разработку маршрутов перевозок; планирование и организацию выпуска автомобилей на линию;
- 3) оперативный учёт и анализ работы подвижного состава; организацию рациональных маршрутов;
- 4) изучение грузопотоков и грузооборота; заключение договоров; планирование перевозок.

2. Оперативное планирование перевозок включает:

- 1) составление сменно-суточного плана перевозок грузов; разработку маршрутов перевозок и составление плановых заданий по перевозкам грузов для каждого водителя;
- 2) планирование и организацию выпуска автомобилей на линию;
- 3) перспективное планирование, расчёт тарифов на перевозку грузов;
- 4) заключение договоров с грузоотправителями; приём заявок на перевозку грузов;
- 5) все вышеперечисленные варианты.

3. Какое количество дней эксплуатации в году автомобиля обеспечивает достаточно высокую доходность и рентабельность перевозок?

- 1) 150-180;
- 2) 200;
- 3) 250 и более;
- 4) 365.

4. В технологическом процессе перевозки груза составление графика выпуска-возврата подвижного состава выполняет:

- 1) грузоотправитель;
- 2) перевозчик;

3) грузополучатель.

5. В технологическом процессе перевозки груза контроль на линии за работой подвижного состава ведет:

- 1) грузоотправитель;
- 2) перевозчик;
- 3) грузополучатель.

6. В технологическом процессе перевозки груза оформление путевой документации осуществляет:

- 1) грузоотправитель;
- 2) перевозчик;
- 3) грузополучатель.

7. Диспетчерская группа в службе эксплуатации выполняет следующие функции:

- 1) контроль технического состояния автомобилей;
- 2) выпуск и оперативное руководство ПС;
- 3) обеспечение безопасности движения на линии.

8. Общими функциями управления являются:

- 1) наказания и поощрения;
- 2) стимулирование, изучение;
- 3) контроль, регулирование, планирование.

9. Нормальная продолжительность рабочего времени водителей не должна превышать:

- 1) 36 ч в неделю;
- 2) 44 ч в неделю;
- 3) 40 ч в неделю;
- 4) по усмотрению работодателя.

10. Водители, осуществляющие международные перевозки, должны иметь при себе следующие документы:

- 1) заграничный паспорт, водительское удостоверение международного образца, российское водительское удостоверение;
- 2) заграничный паспорт, водительское удостоверение международного образца, медицинский полис;
- 3) заграничный паспорт, российское водительское удостоверение;
- 4) заграничный паспорт, водительское удостоверение международного образца, трудовую книжку.

Вопросы к зачету

1. Классификация транспорта по назначению
 2. Структура транспортного процесса на автотранспортном предприятии.
 3. Характеристика всех видов транспорта.
 4. Автомобильный транспорт, его преимущества и недостатки.
 5. Какие средства сообщений автомобильного транспорта вы знаете?
 6. Назовите технические устройства и сооружения автомобильного транспорта.
 7. Из каких элементов состоит транспортный процесс?
 8. Что является основной функцией транспорта?
 9. Дайте определение подвижного состава.
 10. Какого назначения подвижного состава.
 11. Назовите особенности подвижного состава общего назначения, специализированного и специального.
 12. Автопоезда, их типы и основные части.
 13. Назовите типы подвижного состава по проходимости.
 14. Основные части автомобиля.
 15. На какие группы делится автомобильный транспорт?
 16. Классификация подвижного состава.
 17. Как выбирается тип подвижного состава для перевозки грузов?
 18. Что такое груз, и какие виды грузов бывают?
 19. Маркировка грузов.
 20. Какими показателями характеризуется работа грузового автотранспорта?
 21. Дайте определение понятию грузовые потоки.
 22. Какие бывают грузовые потоки, и чем они характеризуются?
 23. Чем и как обеспечивается сохранность грузов при их транспортировке?
 24. Как классифицируется тара?
 25. Требования, предъявляемые к грузу и таре.
 26. Как характеризуется грузопоток?
 27. На какие категории делятся грузы по степени их сохранности.
 28. Виды пробегов подвижного состава.
 29. Сущность и функции диспетчерского руководства работой подвижного состава.
 30. Назначение, виды и способы контроля работы подвижного состава на линии.
- Основные способы связи.

МИНИСТЕРСТВО НАУКИ И ВЫСШЕГО ОБРАЗОВАНИЯ
РОССИЙСКОЙ ФЕДЕРАЦИИ
ФГБОУ ВО «Уральский государственный горный университет»

Гаврилова Л. А., Попов А. Г.

МЕТОДИЧЕСКИЕ УКАЗАНИЯ

к самостоятельной работе по дисциплине

**ОП.13 ТЕХНИЧЕСКАЯ ДИАГНОСТИКА, ОБСЛУЖИВАНИЕ
И РЕМОНТ ПОДВИЖНОГО СОСТАВА
(АВТОМОБИЛЬНОГО ТРАНСПОРТА)**

для специальности

23.02.01 Организация перевозок и управление на транспорте (по видам)

программа подготовки специалистов среднего звена

форма обучения: очная, заочная

Одобрены на заседании кафедры

Горных машин и комплексов

(название кафедры)

Зав. кафедрой


Лагунова Ю. А.

(Фамилия И.О.)

Протокол № 1 от 02.09.2021

(Дата)

Рассмотрены методической комиссией
факультета

Горно-механического

(название факультета)

Председатель


Осипов П.А.

(Фамилия И.О.)

Протокол № 2 от 12.10.2021

(Дата)

Екатеринбург
2021

ОГЛАВЛЕНИЕ

Введение.....	3
1. Организация и контроль самостоятельной работы.....	3
2. Работа с литературой.....	3
3. Методические рекомендации по подготовке к текущей и промежуточной аттестации.....	5
Приложения.....	6
Приложение 1. Список рекомендуемой литературы.....	6
Приложение 2. Вопросы для самоконтроля.....	7
Приложение 3. Типовые тесты.....	10
Приложение 4. Вопросы к экзамену.....	21

Введение

Методические указания подготовлены с целью повышения эффективности профессионального образования и самообразования в ходе самостоятельной работы.

Целью методических указаний является повышение эффективности учебного процесса, в том числе благодаря самостоятельной работе, в которой студент становится активным субъектом обучения, что означает:

- способность занимать в обучении активную позицию;
- готовность мобилизовать интеллектуальные и волевые усилия для достижения учебных целей;
- умение проектировать и планировать учебную деятельность;
- осознание своих потенциальных учебных возможностей и психологическую готовность составить программу действий по саморазвитию.

1. Организация и контроль самостоятельной работы

Для успешного выполнения самостоятельной работы студентов необходимо планирование и контроль со стороны преподавателей.

Внеаудиторная самостоятельная работа студентов (далее самостоятельная работа) осуществляется во внеаудиторное время по заданию и при методическом руководстве преподавателя, но без его непосредственного участия. Она включает в себя:

- подготовку к аудиторным занятиям (лекциям, практическим работам) и выполнение соответствующих заданий;
- самостоятельную работу над отдельными темами учебных дисциплин в соответствии с учебно-тематическими планами;
- подготовку ко всем видам практики и выполнение предусмотренных ими заданий;
- подготовку к экзамену.

Выполнение любого вида самостоятельной работы предполагает прохождение студентами следующих этапов:

- определение цели самостоятельной работы;
- конкретизация познавательной (проблемной или практической) задачи;
- самооценка готовности к самостоятельной работе по решению поставленной или выбранной задачи;
- выбор адекватного способа действий, ведущего к решению задачи (выбор путей и средств для ее решения);
- планирование (самостоятельно или с помощью преподавателя) самостоятельной работы по решению задачи;
- реализация программы выполнения самостоятельной работы.

2. Работа с литературой

Важной составляющей самостоятельной подготовки является работа с литературой ко всем видам занятий: практическим, при подготовке к зачетам, экзаменам, тестированию.

Прежде чем приступить к освоению технической литературы, рекомендуется чтение учебников и учебных пособий.

Существует несколько методов работы с литературой.

Один из них – самый известный – *метод повторения*: прочитанный текст можно заучить наизусть. Простое повторение воздействует на память механически и поверхностно. Полученные таким путем сведения легко забываются.

Наиболее эффективный метод – *метод кодирования*: прочитанный текст нужно подвергнуть большей, чем простое заучивание, обработке. Чтобы основательно обработать информацию и закодировать ее для хранения, важно произвести целый ряд мыслительных операций: прокомментировать новые данные; оценить их значение; поставить вопросы; сопоставить полученные сведения с ранее известными.

Для улучшения обработки информации очень важно устанавливать осмысленные связи, структурировать новые сведения.

Изучение технической, учебной и иной литературы требует ведения рабочих записей. Форма записей может быть весьма разнообразной: простой или развернутый *план*, *выписки*, *тезисы*, *цитаты*, *конспект*.

План является наиболее краткой и потому самой доступной и распространенной формой записей содержания исходного источника информации. По существу, это перечень основных вопросов, рассматриваемых в источнике. План может быть простым и развернутым. Их отличие состоит в степени детализации содержания и, соответственно, в объеме.

Преимущество плана состоит в следующем. Во-первых, план позволяет наилучшим образом уяснить логику мысли автора, упрощает понимание главных моментов произведения. Во-вторых, план позволяет быстро и глубоко проникнуть в сущность построения произведения и, следовательно, гораздо легче ориентироваться в его содержании. В-третьих, план позволяет – при последующем возвращении к нему – быстрее обычного вспомнить прочитанное. В-четвертых, с помощью плана гораздо удобнее отыскивать в источнике нужные места, факты, цитаты и т. д.

Выписки – небольшие фрагменты текста (неполные и полные предложения, отдельные абзацы, а также дословные и близкие к дословным записи об излагаемых в нем фактах), содержащие в себе самую суть содержания прочитанного. Выписки представляют собой более сложную форму записей содержания исходного источника информации. По сути, выписки – не что иное, как *цитаты*, заимствованные из текста. Выписки позволяют в концентрированной форме и с максимальной точностью воспроизвести в произвольном (чаще последовательном) порядке наиболее важные мысли автора.

Тезисы – сжатое изложение содержания изученного материала в утвердительной форме. Отличие тезисов от обычных выписок состоит в следующем. Во-первых, тезисам присуща значительно более высокая степень концентрации материала. Во-вторых, в тезисах отмечается преобладание выводов над общими рассуждениями. В-третьих, чаще всего тезисы записываются близко к оригинальному тексту, т. е. без использования прямого цитирования. Исходя из сказанного, нетрудно выявить основное преимущество тезисов: они незаменимы для подготовки глубокой и всесторонней аргументации письменной работы любой сложности, а также для подготовки выступлений на защите, докладов.

Конспект – сложная запись содержания исходного текста, включающая в себя заимствования (цитаты) наиболее примечательных мест в сочетании с планом источника, а также сжатый анализ записанного материала и выводы по нему.

Для работы над конспектом следует:

- определить структуру конспектируемого материала, чему в значительной мере способствует письменное ведение плана по ходу изучения оригинального текста;
- в соответствии со структурой конспекта произвести отбор и последующую запись наиболее существенного содержания оригинального текста – в форме цитат или в изложении, близком к оригиналу;
- выполнить анализ записей и на его основе – дополнение записей собственными замечаниями, соображениями, «фактурой», заимствованной из других источников и т. п. (располагать все это следует на полях тетради для записей или на отдельных листах-вкладках);
- завершить формулирование и запись выводов по каждой из частей оригинального текста, а также общих выводов.

Систематизация изученных источников позволяет повысить эффективность их анализа и обобщения. Итогом этой работы должна стать логически выстроенная система сведений по существу исследуемого вопроса.

Необходимо из всего материала выделить существующие точки зрения на проблему, проанализировать их, сравнить, дать им оценку.

Кстати, этой процедуре должны подвергаться и материалы из Интернета во избежание механического скачивания готовых текстов. В записях и конспектах студенту очень важно указывать названия источников, авторов, год издания. Это организует его, а главное, пригодится в последующем обучении. Безусловно, студент должен взять за правило активно работать с литературой в библиотеке используя, в том числе, их компьютерные возможности (электронная библиотека в сети Интернет).

3. Методические рекомендации по подготовке к текущей и промежуточной аттестации

При подготовке к зачетам, экзаменам следует в полной мере использовать учебники, рекомендованные преподавателем и собственные конспекты.

Студентам рекомендуется самостоятельно выполнять индивидуальные письменные задания и упражнения, предлагаемые при подготовке к практическим занятиям. Работа, связанная с решением этих задач и упражнений, представляет собой вид интеллектуальной практической деятельности. Она способствует выработке умения и привычки делать что-либо правильно, а также закреплению навыков и знаний по проблеме.

Тестирование ориентировано в целом на проверку блоков проблем, способствует систематизации изученного материала, проверке качества его усвоения. Серьезная и методически грамотно организованная работа по подготовке к практическим занятиям, написанию письменных работ значительно облегчит подготовку к экзаменам и зачетам. Основными функциями экзамена, зачета являются: обучающая, оценочная и воспитательная. Экзамены и зачеты позволяют выработать ответственность, трудолюбие, принципиальность. При подготовке к зачету, экзамену студент повторяет, как правило, ранее изученный материал. В этот период сыграют большую роль правильно подготовленные заранее записи и конспекты. Студенту останется лишь повторить пройденное, учесть, что было пропущено, восполнить пробелы при подготовке к практическим занятиям, закрепить ранее изученный материал.

При подготовке ко всем видам текущей и промежуточной аттестации учащихся по дисциплине «Техническая диагностика, обслуживание и ремонт подвижного состава (автомобильного транспорта)» следует использовать наряду с конспектами литературу, список, которой приведен в Приложении 1.

Для более конкретной и системной подготовки ко всем видам аттестации по дисциплине «Техническая диагностика, обслуживание и ремонт подвижного состава (автомобильного транспорта)» в Приложении 2 приводятся перечни вопросов для самоконтроля, в Приложении 3 приведены типовые тесты, в Приложении 4 приводится перечень вопросов к экзамену.

Список рекомендуемой литературы

Основная литература

1. Техническая диагностика на транспорте [Электронный ресурс]: учебное пособие / В. В. Лянденбургский [и др.]. Электрон. текстовые данные. Пенза: Пензенский государственный университет архитектуры и строительства, ЭБС АСВ, 2012. 252 с. 978-5-9282-0853-0. Режим доступа: <http://www.iprbookshop.ru/75304.html>
2. Попов А. Г. Техническая диагностика самоходной техники: учебное пособие / А. Г. Попов; Уральский государственный горный университет. 2-е изд., испр. и доп. Екатеринбург: УГГУ, 2011. 154 с.

Дополнительная литература

1. Савич Е. Л. Устройство и эксплуатация автомобилей для международных перевозок [Электронный ресурс]: учебное пособие / Е. Л. Савич, В. П. Ложечник, А. С. Гурский. Электрон. текстовые данные. Минск: Республиканский институт профессионального образования (РИПО), 2016. 412 с. 978-985-503-609-9. Режим доступа: <http://www.iprbookshop.ru/67775.html>
2. Ганшкевич А. Ю. Диагностика грузоподъемных машин и экспертиза промышленной безопасности [Электронный ресурс]: учебное пособие / А. Ю. Ганшкевич. Электрон. текстовые данные. М.: Московская государственная академия водного транспорта, 2015. 67 с. 2227-8397. Режим доступа: <http://www.iprbookshop.ru/65659.html>
3. Дрючин Д. А. Проектирование производственно-технической базы автотранспортных предприятий на основе их кооперации с сервисными предприятиями [Электронный ресурс]: учебное пособие / Д. А. Дрючин, Г. А. Шахалевич, С. Н. Якунин. Электрон. текстовые данные. Оренбург: Оренбургский государственный университет, ЭБС АСВ, 2016. 125 с. 978-5-7410-1563-6. Режим доступа: <http://www.iprbookshop.ru/69936.html>
4. Афанасьев А. И.. Лекции по технической эксплуатации автомобилей и самоходного горного оборудования: учеб. пособие / Анатолий Ильич Афанасьев. Екатеринбург: УГГГА, 2001. 92 с.: рис. Библиогр.: с. 90. Б. ц.

Нормативные правовые акты

1. Трудовой кодекс РФ [Электронный ресурс]: Федеральный закон от 30.12.2001 № 197-ФЗ (с доп. и изм.). - Режим доступа: ИПС «КонсультантПлюс».
2. Положение о техническом обслуживании и ремонте подвижного состава автомобильного транспорта [Электронный ресурс]: утв. Минавтотрансом РСФСР 20.09.1984. - Режим доступа: ИПС «КонсультантПлюс».

Вопросы для самоконтроля

1. Для чего предназначены транспортные и специальные АТС?
2. Какие приняты основные классификационные признаки для автомобилей?
3. Как подразделяются автомобили по типу трансмиссии?
4. Из каких основных частей состоит автомобиль?
5. Что такое шасси автомобиля?
6. В чём различие переднеприводных и заднеприводных автомобилей?
7. Что подразумевается под колёсной формулой автомобиля?
8. Какие типы кузовов применяются на легковых автомобилях?
9. Какие главные этапы составляют историю развития отечественного автомобилестроения?
10. Назовите основные типы тепловых двигателей.
11. Какие двигатели называют двигателями внутреннего сгорания?
12. По каким критериям классифицируют двигатели внутреннего сгорания?
13. Какова область применения поршневых ДВС?
14. Каково назначение кривошипно-шатунного механизма?
15. Перечислите основные детали кривошипно-шатунного механизма.
16. Как работает кривошипно-шатунный механизм?
17. Для чего применяются компрессионные поршневые кольца?
18. От каких факторов зависит компрессия двигателя?
19. Какие типы гильз применяются в двигателях внутреннего сгорания?
20. Назовите основные конструктивные особенности коленчатых валов.
21. Какой коленчатый вал называют полноопорным?
22. Перечислите основные параметры автомобильных двигателей.
23. Каковы основные конструктивные параметры (ход поршня, диаметр цилиндра, лит-раж, порядок работы) автомобильных двигателей?
24. Каковы конструктивные и технологические особенности поршней карбюраторных (инжекторных) и дизельных двигателей?
25. Каковы достоинства и недостатки рядных и V-образных двигателей?
26. Конструктивные особенности компрессионных и маслосъёмных колец?
27. Какие меры принимаются для предотвращения заклинивания поршней при перегреве двигателя?
28. Какой угол развала шатунных шеек принят в автомобильных двигателях?
29. Как осуществляются осевая фиксация и уплотнение коленчатых валов?
30. Каковы конструктивные особенности вкладышей подшипников коленчатого вала?
31. Какие антифрикционные материалы используются?
32. Каково назначение газораспределительного механизма?
33. Перечислите основные детали газораспределительного механизма.
34. Какие факторы определяют величину установленного теплового зазора в клапанах двигателя?
35. Какие преимущества даёт верхнее расположение клапанов по сравнению с нижним?
36. Почему на двигателях с ОНУ на клапанах устанавливают две пружины?
37. Почему диаметры тарелок впускных и выпускных клапанов разные?
38. Какими методами удлиняется срок службы клапанов без притирки?
39. Как выполнены подшипники и как осуществляется осевая фиксация распределительного вала?
40. Как обеспечивается установка газораспределения при сборке двигателя?
41. Как регулируется зазор в ГРМ?
42. Назовите и покажите основные части жидкостной системы охлаждения двигателя.

43. Используя схему, расскажите, как работает система охлаждения.
44. Какое назначение имеет термостат? Как он работает?
45. Для какой цели в пробке радиатора смонтированы паровой и воздушный клапаны?
46. Как проверить и отрегулировать натяжение ремня вентилятора?
47. Назовите способы смягчения жесткой воды.
48. Как удалить накипь из системы охлаждения?
49. Из каких элементов состоит карданная передача?
50. Какие требования предъявляются к установке карданного вала?
51. Что необходимо выполнять для выравнивания угловой скорости вращения у карданных передач с шарнирами неравных угловых скоростей?
52. Какие требования предъявляются к установке карданного вала?
53. Зачем балансируется карданный вал?
54. Как работает карданный шариковый шарнир равных угловых скоростей?
55. Какие существуют типы шарниров равных угловых скоростей?
56. Какие работы выполняются при технических обслуживаниях карданных передач и соединительных муфт?
57. Какие типы главных передач применяются на автомобилях?
58. В чём разница симметричного и несимметричного дифференциалов?
59. Для чего применяются дифференциалы повышенного трения и самоблокирующиеся дифференциалы?
60. Для чего применяется двойная главная передача?
61. Для чего применяется разнесённая главная передача?
62. Какие типы полуосей применяются на автомобилях?
63. Назовите работы при ТО главных передач.
64. Назовите достоинства и недостатки гипоидного зацепления.
65. Какие конструктивные особенности имеют главные передачи различных типов?
66. Чем вызвана необходимость применения в ведущих мостах межколесных дифференциалов?
67. Способы регулировки подшипников шестерен главной передачи и зацепления у автомобилей разных моделей.
68. Как соединяются фланцы полуосей со ступицами колес?
69. Назовите типы шарниров равных угловых скоростей.
70. Какие конструктивные особенности имеют полуоси автомобилей с шинами переменного давления?
71. Как отрегулировать подшипники ступиц колес у заданного автомобиля?
72. Для чего предназначена рама автомобиля?
73. Из каких элементов состоит рама?
74. Из каких элементов состоит кабина?
75. Что такое несущий кузов?
76. Как крепятся двигатели на легковых автомобилях?
77. Чем отличается зависимая подвеска от независимой?
78. Какие преимущества имеет подвеска типа качающейся свечи?
79. Из каких элементов состоит пневматическая подвеска?
80. Как работает гидропневматическая подвеска?
81. Чем передаются тяговые и тормозные усилия в балансирной подвеске?
82. Как работают гидравлический и пневматический амортизаторы?
83. Какие работы выполняются при ТО подвесок?
84. Для чего предназначено рулевое управление?
85. Перечислите требования, предъявляемые к рулевому управлению.
86. Какими способами может осуществляться изменение направления движения автомобиля?

87. Что понимается под кинематическим и силовым следящим действием рулевого управления?
88. Назовите типы и общую конструкцию рулевой трапеции автомобиля.
89. Что называется центром поворота колёсной машины?
90. Как регулируются развал и схождение управляемых колес?
91. Для чего выполняются продольный и поперечный наклоны шкворня?
92. В чём заключаются особенности конструкции шарниров рулевых тяг?
93. В чём заключается разница рулевых трапеций у зависимой и независимой подвесок автомобилей?
94. Что называется стабилизацией управляемых колёс?
95. Какие рулевые колонки обеспечивают травмобезопасность работы?
96. Какие операции выполняются при техническом обслуживании рулевого привода?
97. Для чего предназначен рулевой механизм?
98. Как классифицируются рулевые механизмы?
99. Назовите преимущества и недостатки реечных рулевых механизмов.
100. Перечислите требования, предъявляемые к рулевым механизмам.
101. В чём состоит особенность устройства и принцип действия червячного рулевого механизма автомобиля?
102. Как осуществляется смазка рулевых механизмов?
103. Какие требования предъявляются к рулевым механизмам?
104. В чём заключается регулировка рулевого механизма?
105. Назовите недостатки рулевых усилителей.
106. Из каких основных элементов состоит рулевой усилитель?
107. Назовите устройство и принцип действия рулевого гидроусилителя.
108. Какие типы гидроусилителей руля применяются в настоящее время?
109. Назначение, классификация и принцип работы рулевого управления.
110. Требования к рулевому управлению.
111. Каковы основные элементы рулевого управления и их назначение?
112. Расскажите устройство и принцип работы гидроусилителей руля различного типа.
113. Назначение, устройство и работа следящих систем гидроусилителя руля.
114. Перечислите конструктивные особенности рулевых управлений автомобилей.
115. Назовите назначение и типы автомобильных тормозных систем.
116. Назовите требования, предъявляемые к тормозным системам автомобилей, колесных и гусеничных тракторов.
117. Какие элементы включает тормозная система?
118. Перечислите виды и особенности тормозных механизмов.

Типовые тесты**Тест 1****1. Какие задачи решаются при диагностировании?**

1. Определение неисправности безразборным способом; 2. Нахождение центра тяжести автомобиля; 3. Определение значения коэффициента сцепления колес с дорожным покрытием; 4. Проведение дефектации деталей двигателя; 5. Проведение дефектации деталей коробки передач

2. Укажите, какие параметры автомобиля измеряют на тяговом стенде:

1. Глубину рисунка протектора; 2. Тормозное усилие на колесах; 3. Только расход топлива; 4. Скорость автомобиля на разных передачах; 5. Мощность (тяговое усилие) на колесах, расход топлива, показания спидометра

3. Укажите, какие параметры тормозной системы измеряются с помощью деселерометра:

1. Ускорение замедления; 2. Тормозной путь; 3. Тормозное усилие на колесах; 4. Время срабатывания тормозов; 5. Занос автомобиля при торможении

4. Укажите допускаемую величину люфта рулевого колеса у грузовых машин:

1. ≤ 40 градусов; 2. ≤ 30 градусов; 3. ≤ 25 градусов; 4. ≤ 35 градусов; 5. ≤ 90 градусов

5. Укажите, каким образом можно оценить состояние трансмиссии автомобиля при ходовых испытаниях:

1. При движении автомобиля на подъем; 2. При движении на прямой передаче; 3. При трогании с места; 4. По выбегу автомобиля на прямой горизонтальной дороге с твердым покрытием (500-700 м); 5. При затормаживании автомобиля

6. Какие параметры осветительных приборов (фар) проверяются с помощью оптических приборов?

1. Правильное положение светового пятна и сила света; 2. Высота фары от поверхности дороги; 3. Расстояние между фарами и сила света; 4. Только сила света; 5. Световое пятно и высота фары от поверхности дороги

7. Укажите, какие параметры не диагностируются на мотор-тестере карбюраторных двигателей:

1. Частота вращения коленчатого вала; 2. Люфты в трансмиссии; 3. Состояние аккумуляторной батареи; 4. Состояние контактов прерывателя; 5. Угол замкнутого состояния контактов прерывателя

8. Какие задачи ставятся при прогнозировании машин?

1. Определить расход топлива на 100 км пути; 2. Определить максимальную скорость автомобиля; 3. Установление сроков безотказной работы элементов машин до очередного технического обслуживания и ремонта; 4. Определить коэффициент сцепления колес с дорогой;

5. Определить утечки топлива

9. Укажите, почему при диагностировании грузового автомобиля на тяговом стенде на прямой передаче скорость принимается в пределах 50÷60 км/ч:

1. Большой скорости не выдержат беговые барабаны; 2. Нагрузочное устройство не обеспечит при большой скорости достаточный тормозной момент; 3. При скорости $(0,6 \div 0,7)v_{\max}$ на колесах максимальный крутящий момент (сила тяги) на прямой передаче при наименьших размерах нагрузочного устройства; 4. Испытания следует проводить на третьей передаче при скорости 50÷60 км/ч

10. Можно ли с помощью мотор-тестера определить давление, при котором поднимается игла форсунки?

1. Нельзя; 2. Можно с помощью манометра; 3. Можно по осциллограмме; 4. Можно, если снять форсунку и поставить ее на испытательный прибор;

11. Какие узлы автомобиля диагностируются при Д-1?

1. двигатель на мотор-тестере; 2. узлы, отвечающие за безопасность движения; 3. расход топлива; 4. уровень топлива в топливном баке; 5. наличие запасных форсунок у водителя

12. Укажите, в каких режимах работы измеряется расход топлива на тяговом стенде:

1. Расход топлива измеряется на всех передачах; 2. Расход топлива измеряется в стартерном режиме; 3. Расход топлива измеряется на холостом ходу и под нагрузкой при максимальном крутящем моменте; 4. Расход топлива на тяговом стенде измерить нельзя

13. Укажите, какой из ниже приведенных параметров измеряется с помощью переносного прибора «Эфтор»?

1. «Занос» автомобиля; 2. Расход топлива; 3. Биение тормозных барабанов; 4. Ускорение замедления; 5. Биение карданного вала

14. Укажите допускаемую величину люфта рулевого колеса для автобусов:

1. ≤15 градусов; 2. ≤25 градусов; 3. ≤35 градусов; 4. ≤40 градусов; 5. ≤45 градусов

15. Как диагностируется (проверяется) люфт в зацеплении редуктора заднего моста (главной передачи)?

1. Диагностировать люфт главной передачи нельзя; 2. Нужно затормозить стояночным тормозом колеса ведущего моста и с помощью углового люфтомера за хвостовик (на нейтральной передаче) повернуть вал-шестерню с нормированным усилием сначала в одну сторону, выставить нуль на шкале, а затем повернуть в другую и снять показания; 3. Измерение люфта главной передачи производить на вывешенном мосту на прямой передаче при работающем двигателе; 4. Измерение люфта производить при вывешенном мосту и работающем двигателе на 1-ой передаче

16. Что произойдет с напряжением на выходе генератора, если произойдет замыкание реле-регулятора?

1. Напряжение на выходе генератора будет стабильной 12 В; 2. Напряжение будет колебаться и при больших оборотах двигателя перегорят все осветительные приборы; 3. Напряжение на выходе будет равно нулю; 4. Напряжение на выходе генератора будет переменное 220 В и частотой 50 Гц; 5. На работе генератора никак не отразится

17. Можно ли с помощью мотор-тестера замерить давление, развиваемое топливным насосом высокого давления (ТНВД)?

1. Нельзя; 2. Можно при неработающем двигателе; 3. Можно при работающем двигателе; 4. Можно как при работающем так и неработающем двигателе

18. Определите остаточный ресурс двигателя (км), если предельное значение прорыва газов в картер двигателя составляет 140 л/мин., номинальный – 40 л/мин., а после

пробега 30 тыс. км прорыв газов составил 60 л/мин. Зависимость прорыва газов от пробега линейная:

1. 60 тыс. км; 2. 30 тыс. км; 3. 80 тыс. км; 4. 120 тыс. км; 5. 40 тыс. км

19. Можно ли с помощью переносного прибора «Эфтор» измерить тормозную силу на каждом колесе отдельно?

1. Можно; 2. Нельзя; 3. Можно по величине «заноса»; 4. Можно, если прибор последовательно устанавливается над каждым колесом

20. Что будет происходить при эксплуатации автомобиля, если реле-регулятор поддерживает напряжение на генераторе 15 (30) В?

1. Ничего не произойдет; 2. Фары будут светить ярче; 3. Сократится срок службы осветительных приборов, и будет выкипать электролит в аккумуляторе; 4. Повысится давление воздуха в тормозной системе

Тест 2

1. Укажите, когда производится диагностирование Д-1:

1. За 2 дня до постановки машины на ТО-1; 2. В день прохождения ТО-1; 3. После прохождения ТО-1; 4. После прохождения ТО-2; 5. Перед отправкой машины в капитальный ремонт

2. Какие переносные приборы применяются для диагностирования рабочей смеси в карбюраторных двигателях?

1. Деселерометр; 2. Стробоскоп; 3. Индикатор качества смеси ИКС-1, газоанализатор; 4. Щуп; 5. Вольтметр

3. Укажите все параметры тормозной системы, которые измеряются с помощью переносного прибора «Эфтор»:

1. Только время срабатывания тормозов; 2. Неодновременность срабатывания тормозов; 3. Занос автомобиля; 4. Только тормозной путь; 5. Тормозной путь, ускорение замедления, время срабатывания тормозов, усилие нажатия на педаль

4. С помощью каких инструментов измеряется осевой люфт в шкворневых соединениях переднего моста?

1. Рулетки; 2. Стробоскопа; 3. Щупов; 4. Деселерометра; 5. Штангенциркуля

5. В автомобиле с механической трансмиссией по мере износа накладок диска сцепления, – что происходит со свободным ходом педали сцепления?

1. Свободный ход педали остается неизменным; 2. Свободный ход педали сцепления уменьшается; 3. Свободный ход педали сцепления увеличивается

6. С помощью каких переносных приборов проверяется состояние аккумуляторной батареи?

1. Дессиметра и нагрузочной вилки; 2. По силе света фар при работающем двигателе; 3. Манометра; 4. Термометра

7. Можно ли с помощью мотор-тестера проверить систему питания дизельных двигателей?

1. Нельзя; 2. Можно; 3. Можно измерить только расход топлива; 4. Можно при остановленном двигателе

8. В какую сторону будет происходить занос автомобиля при торможении в первое время, если заменить колодки на правом колесе передней (управляемой) оси, а на левом оставить старые колодки?

1. Влево; 2. Вправо; 3. Заноса не будет

9. Укажите, по каким параметрам диагностируется карданный вал:

1. По длине; 2. По диаметру; 3. По наличию смазки в шарнирах; 4. По биению вала и угловому люфту

10. Укажите, водной раствор какой кислоты применяется в автомобильных аккумуляторах:

1. Раствор соляной кислоты; 2. Щелочной раствор; 3. Раствор плавиковой кислоты; 4. Раствор серной кислоты; 5. Раствор азотной кислоты

11. Укажите, когда производится диагностирование Д-2:

1. В день прохождения ТО-1; 2. За 1-2 дня до постановки машины на ТО-2; 3. За неделю до постановки машины на ТО-2; 4. Перед отправкой машины в капитальный ремонт; 5. После получения машины из капитального ремонта

12. Укажите, какой параметр используется для диагностирования системы питания дизелей:

1. Уровень топлива в топливном баке; 2. Обороты коленчатого вала двигателя; 3. Давление масла в системе смазки; 4. Давление в топливопроводе до ТНВД с помощью пьезопреобразователя; 5. Давление в топливопроводе после ТНВД с помощью пьезопреобразователя

13. Укажите, в каких пределах допускается расхождение тормозных сил на колесах одной оси автомобиля:

1. 30 %; 2. 5 %; 3. 15 %; 4. 40 %; 5. 0 %

14. Укажите, каким образом измеряется радиальный зазор в шкворневом соединении переднего моста автомобиля:

1. Измерительной линейкой, устанавливая ее спереди и сзади колес, разницу поделив на четыре; 2. На балку переднего моста закрепляется прибор для измерения линейных перемещений, прижимается к нижней части диска колеса, шкала прибора устанавливается на нуль и затем колесо приподнимается над поверхностью. Со шкалы прибора считываются показания и делятся пополам; 3. С помощью микрометра при разборке переднего моста; 4. С помощью штангенциркуля при разборке, сначала измерив диаметр втулки, а затем диаметр шкворня и поделив разность пополам; 5. Без разборки шкворневого соединения измерить радиальный зазор нельзя

15. К каким последствиям может привести малый свободный ход педали сцепления?

1. К неполному выключению сцепления и трудности включения передач; 2. К выключению передачи во время движения автомобиля; 3. К пробуксовке сцепления и выхода из строя выжимного подшипника; 4. К повышенному износу шин; 5. К повышенному износу зубьев главной передачи

16. Каким образом с помощью нагрузочной вилки проверить состояние аккумуляторной батареи?

1. Установить перемычку на нагрузочной вилке на соответствующую емкость аккумуляторной батареи и на одну секунду прижать штыри к выводам батареи и измерить напряжение; 2. Установить перемычку на соответствующую емкость аккумуляторной батареи и

на пять секунд прижать штыри к выводам батареи и наблюдать за показаниями вольтметра. Если в течение пяти секунд показания вольтметра не изменяются, то батарея заряжена; **3.** Установить перемычку на соответствующую емкость аккумуляторной батареи, прижать штыри на выводы батареи и удерживать их в течение минуты и наблюдать за показаниями вольтметра. Если показания не изменятся, то батарея заряжена

17. Можно ли с помощью мотор-тестера проверить работу генератора напряжения?

1. Можно проверить только напряжение на выходе генератора; **2.** Можно проверить только зарядный ток аккумуляторной батареи; **3.** По виду осциллограммы можно определить все неисправности генератора и выпрямителя; **4.** Проверить работу генератора нельзя

18. Определить остановочный ресурс двигателя, если перед эксплуатацией нового двигателя прорыв газов в картер составлял 50 л/мин, после пробега 30000 км составил 70 л/мин., а предельное значение равно 160 л/мин. Зависимость линейная:

1. 80 тыс. км; **2.** 60 тыс. км; **3.** 270 тыс. км; **4.** 200 тыс. км; **5.** 135 тыс. км

19. Укажите, к чему приведет увеличенный ход штоков тормозных камер:

1. Никаких последствий не будет; **2.** Уменьшится тормозная сила на колесах; **3.** Увеличится время срабатывания тормозов; **4.** Тормозные колодки будут прижиматься к тормозному барабану одним концом; **5.** Тормоза не работают

20. Укажите на прогретом двигателе соотношение между компрессией и степенью сжатия:

1. Больше компрессия; **2.** Степень сжатия и компрессия равны; **3.** Степень сжатия больше компрессии

Тест 3

1. С какой целью проводится диагностирование Д-2?

1. Проверить состояние узлов, отвечающих за безопасность движения; **2.** Проверить двигатель; **3.** Произвести проверку всех узлов автомобиля, произвести регулировки, проверить тяговое усилие на ведущих колесах и расход топлива на холостом ходу и под нагрузкой; **4.** Установить потери в трансмиссии; **5.** Проверить работу приборов на приборной панели

2. Укажите, каким образом можно проверить работу термостата системы охлаждения:

1. По показаниям указателя температуры; **2.** По частоте вращения коленчатого вала двигателя; **3.** На прогретом двигателе на ощупь проверить температуру верхнего и нижнего бачка радиатора. Оба бачка должны быть теплыми; **4.** По уровню охлаждающей жидкости в расширительном бачке; **5.** По состоянию паровоздушного клапана в крышке радиатора

3. Тормоза передних или задних колес должны сработать раньше:

1. Передних; **2.** Одновременно; **3.** Задних

4. Как отрегулировать зазор в подшипниках ступицы переднего колеса?

1. С помощью шупов; **2.** С помощью штангенциркуля; **3.** С помощью динамометра по усилию прокручивания колеса; **4.** С помощью динамометрического ключа

5. Как проверить состояние трансмиссии при ходовых испытаниях?

1. По расходу масла в картере ведущего моста; 2. По длине тормозного пути; 3. По заносу автомобиля при торможении; 4. По выбегу автомобиля на нейтральной передаче; 5. При подъеме автомобиля в гору

6. Что произойдет, если возникнет обрыв обмотки возбуждения генератора?

1. Аккумулятор не «почувствует» обрыва; 2. Напряжение на выходе генератора возрастет; 3. Генератор не будет вырабатывать электроэнергию и все потребители будут питаться от аккумулятора; 4. Не будет работать звуковой сигнал

7. Каким прибором определяется частота вращения коленчатого вала?

1. Деселерометром; 2. Дессиметром; 3. Вольтметром; 4. Омметром; 5. Стробоскопом

8. Определите остаточный ресурс валика гусеничной цепи, если номинальный диаметр его равен 20 мм, после прохождения 3 тыс. км составил 17 мм, предельное значение 15 мм. Зависимость линейная:

1. 5000 км; 2. 3000 км; 3. 6000 км; 4. 1000 км; 5. 2000 км;

9. Укажите назначение перепускного клапана, устанавливаемого в фильтре тонкой очистки дизельного двигателя:

1. Если топливоподкачивающий насос накачает топлива больше нормы, то часть его сбрасывается обратно в бак; 2. В случае загрязнения фильтра тонкой очистки неочищенное топливо сбрасывается в топливный бак; 3. Для сброса части топлива для работы подогревного котла; 4. Для отвода части топлива для электрофакельного розжига

10. Можно ли на тормозном стенде замерить усилие, создаваемое стояночным тормозом?

1. Можно; 2. Нельзя; 3. Можно измерить только на одном колесе

11. В каких случаях диагностирование Д-1 выполняется дополнительно между ТО-1?

1. По решению диспетчера; 2. При перевозке людей в условиях горной местности; 3. По решению слесарей; 4. Всегда

12. Можно ли на тяговом стенде определить мощность на ведущих колесах автомобиля?

1. Можно определить тормозные усилия на колесах; 2. Можно определить время срабатывания тормозов; 3. Можно определить тяговое усилие и мощность на ведущих колесах; 4. Мощность на ведущих колесах определить нельзя; 5. На тяговом стенде определяют давление воздуха в шинах

13. В какой последовательности должны срабатывать тормоза в автопоезде?

1. Тормоза всех колес одновременно; 2. Начиная от конца автопоезда к голове последовательно; 3. Начиная от головы автопоезда к хвосту последовательно; 4. Сначала должны сработать тормоза автомобиля-тягача, а затем прицепа; 5. Сначала должны сработать тормоза передних колес автомобиля-тягача и передней оси прицепа, а затем задней оси автомобиля-тягача и задней оси прицепа

14. Укажите, как регулируется сходжение колес у грузовых автомобилей:

1. С помощью поперечной тяги, имеющей на концах одинаковую резьбу, например, правую; 2. С помощью наконечников рулевых тяг; 3. С помощью поперечной тяги, имеющей на концах разную резьбу; 4. Путем изменения положения рулевой сошки на шлицах вала рулевого механизма; 5. Изменением положения рулевого колеса на рулевом валу

15. Какое назначение гидротрансформатора в гидромеханической трансмиссии?

1. Для плавного преобразования крутящего момента; 2. Заменяет муфту сцепления; 3. Служит для торможения автомобиля на спусках; 4. Повышает обороты первичного вала коробки передач; 5. Работает только при движении машины на подъем

16. Какое назначение выпрямителя в генераторе автомобиля?

1. Для преобразования переменного тока, вырабатываемого генератором в постоянный; 2. Для снижения напряжения до 14 В, если генератор выработает напряжение, превышающее 14 В; 3. Генератор работает только тогда, во время работы двигателя, когда напряжение аккумуляторной батареи снизится до 10 В; 4. Выпрямитель преобразует постоянный ток в переменный, которым питаются осветительные приборы

17. Какая величина больше для двигателя, степень сжатия или компрессия на холодном двигателе?

1. Степень сжатия; 2. Компрессия; 3. Равны

18. Определите остаточный ресурс двигателя, если прорыв газов в картер для нового двигателя равен 50 л/мин., после пробега 20 тыс. км составил 65 л/мин., а предельное значение составляет 170 л/мин. Зависимость линейная:

1. 100 тыс. км; 2. 200 тыс. км; 3. 90 тыс. км; 4. 70 тыс. км; 5. 140 тыс. км

19. Укажите, на грузовых автомобилях сходжение левого и правого колес выполняется одновременно или по очереди:

1. Сначала регулируется левое колесо; 2. Сначала регулируется правое колесо; 3. Сходжение обоих колес регулируется одновременно

20. Диагностируется ли при Д-1 состояние коробки перемены передач и карданного вала?

1. Диагностируется; 2. Не диагностируется; 3. Диагностируется муфта сцепления; 4. Диагностируется зубчатый венец маховика

Тест 4

1. При каком виде диагностирования проверяются технико-экономические показатели автомобиля?

1. При диагностировании во время ремонта (Д_р); 2. При диагностировании Д-1; 3. При диагностировании Д-2

2. Укажите, как диагностируется засоренность фильтра тонкой очистки в дизельном двигателе:

1. По давлению, развиваемому топливным насосом высокого давления; 2. По давлению, развиваемому топливоподкачивающим насосом; 3. По расходу топлива; 4. По перепаду давления до фильтра и после фильтра тонкой очистки; 5. По расходу воздуха

3. Укажите назначение подъемной площадки, расположенной между беговыми барабанами в тормозном стенде:

1. Для облегчения въезда и выезда автомобиля со стенда; 2. Для создания тормозного усилия на колеса автомобиля; 3. Для поперечного центрирования автомобиля на стенде при въезде; 4. Для предотвращения смещения автомобиля во время испытаний

4. Укажите, одинаков ли угол поворота внутреннего и наружного колеса при повороте автомобиля:

1. Одинаков; 2. Угол поворота наружного колеса больше; 3. Угол поворота внутреннего колеса больше
- 5. Можно ли проверить состояние шестерен коробки передач безразборным способом?**
 1. Нельзя; 2. Можно с помощью углового люфтомера; 3. Можно, при трогании с места по рывкам; 4. Можно по температуре масла в коробке передач
- 6. По каким параметрам диагностируется стартер при диагностировании?**
 1. По величине потребляемого тока и частоте вращения двигателя в стартерном режиме;
 2. По длительности запуска двигателя;
 3. По напряжению на аккумуляторной батарее;
 3. По искрению щеток
- 7. Укажите, какой параметр диагностируется с помощью моментоскопа:**
 1. Давление, развиваемое ТНВД;
 2. Расход топлива каждой форсункой;
 3. Засоренность фильтра тонкой очистки;
 4. Начальный угол впрыска топлива;
 5. Засоренность воздушного фильтра
- 8. Определите остаточный ресурс шин, если глубина протектора новой шины 10 мм, после пробега 20 тыс. км составила 6 мм, а предельная глубина равна 1 мм. Зависимость линейная:**
 1. 10 тыс. км;
 2. 5 тыс. км;
 3. 60 тыс. км;
 4. 40 тыс. км;
 5. 25 тыс. км
- 9. На автомобилях БелАЗ какой грузоподъемности устанавливается электромеханическая трансмиссия?**
 1. 30 т;
 2. 40 т;
 3. 55 т;
 4. 75 т и больше
- 10. Укажите, в каких случаях пользуются вспомогательным тормозом автомобиля КамАЗ:**
 1. При подъеме на перевал;
 2. При движении по горизонтальной дороге;
 3. При спуске с горы при работающем двигателе и включенной передаче;
 4. При спуске с горы при включенной передаче останавливается двигатель и перекрывается заслонкой выпускной коллектор
- 11. Укажите, как планируется время на диагностирование Д-1:**
 1. Время, отводимое на Д-1, постоянно и не зависит от марки автомобиля;
 2. Время, отводимое на Д-1, берется от времени, отводимого на ТО-1 в пределах 8-10 % в зависимости от марки автомобиля;
 3. Время на Д-1 назначает механик гаража для каждого автомобиля в зависимости от состояния автомобиля;
 4. Время на Д-1 определяет инженер, отвечающий за безопасность движения
- 12. Укажите, как диагностируется засоренность воздушного фильтра дизельного двигателя:**
 1. По перебоям в работе двигателя;
 2. По разреженности воздуха во впускном коллекторе двигателя;
 3. По увеличению дымности отработавших газов;
 4. По уменьшению расхода топлива;
 5. По стукам в двигателе
- 13. Укажите, время срабатывания тормозов какого моста должно быть меньше:**
 1. Заднего моста;
 2. Переднего моста;
 3. Время срабатывания тормозов переднего и заднего мостов одинаково

14. Можно ли будет управлять автомобилем марки ЗИЛ, КамАЗ, если откажет маслоснасос рулевого управления?

1. Нельзя; 2. Можно, но придется прикладывать значительные усилия; 3. Рулевое управление застопорится и автомобиль будет двигаться по прямой

15. Каким образом производится регулирование скорости движения автомобиля БелАЗ с электромеханической трансмиссией?

1. Водителем, путем переключения передач; 2. Автоматически, в зависимости от скорости движения ступенчатым уменьшением числа витков обмотки возбуждения тяговых двигателей в мотор-колесе; 3. Величиной напряжения, подводимого к тяговым двигателям; 4. Переключением числа пар полюсов тяговых двигателей

16. Укажите, каким способом можно проверить работу реле-регулятора генератора:

1. Проверить с помощью омметра; 2. Подключить к клеммам аккумуляторной батареи вольтметр и наблюдать его показания при различной частоте вращения коленчатого вала. Показания должны практически не меняться; 3. Отключить аккумуляторную батарею, подключить к выходу выпрямителя вольтметр и измерить показания при разной частоте вращения двигателя. С увеличением оборотов показания вольтметра должны увеличиваться; 4. По яркости горения фар в ночное время

17. Укажите, как отразится на работе дизельного двигателя износ кулачков ТНВД:

1. Никак не отразится; 2. Уменьшится количество топлива, подаваемого в цилиндры; 3. Будет более полное сгорание топлива; 4. Увеличится начальный угол впрыска топлива

18. Определите остаточный ресурс шин, если глубина протектора новой шины 9 мм, после пробега 15 тыс. км – 7 мм, а предельная глубина рисунка равна 1 мм:

1. 80 тыс. км; 2. 60 тыс. км; 3. 30 тыс. км; 4. 20 тыс. км; 5. 45 тыс. км

19. Укажите, где больше зазор – между тормозным барабаном и колодками у разжимного кулака или около осей колодок:

1. Больше у разжимного кулака; 2. Больше около осей колодок; 3. Зазоры одинаковы

10. Что является причиной скрежета при переключении передач в механической трансмиссии?

1. Сломались зубья шестерен включаемой передачи; 2. Износились подшипники вторичного вала; 3. Износились подшипники первичного вала; 4. Вследствие неполного выжимания муфты сцепления или износа синхронизаторов; 5. Промежуточный вал вышел из зацепления с ведущим валом

Тест 5

1. За сколько дней до ТО-1 проводится диагностирование Д-1?

1. За 1 день; 2. За 2 дня; 3. За 3 дня; 4. Диагностирование Д-1 проводится в тот же день, что и ТО-1; 5. За 5 дней

2. Укажите причину, по которой снизилось давление масла в системе смазки:

1. Заправили машину бензином с другим октановым числом; 2. Уровень масла выше максимального; 3. Большой износ шеек коленчатого вала; 4. Износились маслоотражательные втулки; 5. Увеличенный зазор в клапанах

3. Укажите, как отразится на рабочей тормозной системе увеличенный ход штоков тормозных камер:

1. Ничего не изменится; 2. Увеличится время срабатывания тормозов; 3. Уменьшится тормозное усилие; 4. Уменьшится время срабатывания тормозов

4. Укажите все параметры рулевого управления, диагностируемые на автомобилях с гидроусилителем руля:

1. Производительность маслонасоса; давление, развиваемое маслонасосом; утечки масла и люфт рулевого колеса; 2. Люфт рулевого колеса; 3. Только производительность маслонасоса; 4. Время поворота колес из одного крайнего положения в другое; 5. Усилие на рулевом колесе

5. Что будет происходить с муфтой сцепления, если педаль сцепления имеет большой свободный ход?

1. Сцепление будет пробуксовывать; 2. Сцепление будет «вести» при переключении передач; 3. На работе сцепления это никак не отразится; 4. Будет повышенный расход топлива; 5. Будет повышенный расход масла

6. Что нужно сделать в случае естественного снижения уровня электролита в аккумуляторной батарее?

1. Нужно добавить водопроводной воды; 2. Нужно добавить электролита плотностью 1,27 г/м³; 3. Нужно добавить дистиллированной воды; 4. Нужно добавить электролит, но меньшей плотности

7. Можно ли с помощью мотор-тестера определить – в допустимых ли пределах зазор в свечах?

1. Можно по осциллограмме по падению напряжения на свече; 2. Нельзя; 3. Можно, если вывернуть свечу и замерить зазор щупом

8. Определить остаточный ресурс валика гусеницы, если диаметр нового валика 25 мм, после работы 500 час диаметр валика 23 мм, а предельный износ – 17 мм. Зависимость линейная:

1. 1000 часов; 2. 3000 часов; 3. 2000 часов; 4. 1500 часов; 5. 3500 часов

9. Укажите, у машин какой грузоподъемности применяется двухступенчатая главная передача:

1. 1,5 т; 2. 4 т; 3. 10-25 т; 4. 30-55 т; 5. 55-100 т

10. Допускается ли к эксплуатации автомобиль, если тормозная сила на левом колесе 4500 Н, а на правом – 4000 Н одной оси?

1. Допускается; 2. Не допускается; 3. Не допускается, если такая разность на задней оси; 4. Не допускается, если такая разность на передней оси

11. Укажите, как планируется время на диагностирование Д-2:

1. Время на диагностирование Д-2 берется из времени, отводимого на ТО-2 в пределах 5-10 %; 2. Время на диагностирование Д-2 дается дополнительно к времени, отводимому по нормам на ТО-2; 3. Диагностирование Д-2 выполняется за счет времени, отводимого на сезонное обслуживание; 4. Диагностирование Д-2 выполняется за счет времени, отводимого на текущие ремонты

12. Можно ли на тяговом стенде определить тормозную силу на колесах?

1. Нельзя; 2. Можно; 3. Можно, если отсоединить нагрузочное устройство

13. Чем вращаются беговые барабаны в тормозном стенде?

1. Электродвигателями с окружной скоростью 3-5 км/ч; 2. Двигателем автомобиля со скоростью 3-5 км/ч; 3. Специальным пневматическим устройством; 4. Нагрузочным устройством

14. Укажите величину допустимого люфта рулевого колеса у грузовых автомобилей:
1. $\leq 35^0$; 2. $\leq 10^0$; 3. $\leq 30^0$; 4. $\leq 15^0$; 5. $\leq 25^0$

15. С помощью каких приборов измеряется биение карданного вала?

1. Метрической линейкой; 2. Штангенциркулем; 3. Прибором измерения перемещений часового типа; 5. Рулеткой

16. Укажите причины, по которым происходит «кипение» электролита и его выплескивание из аккумуляторной батареи:

1. Низка плотность электролита; 2. Плотность электролита выше нормы; 3. Неплотно завернуты пробки в банках; 4. Засорились отверстия в пробках, напряжение, вырабатываемое генератором, выше нормы, произошло короткое замыкание в аккумуляторе; 5. Генератор не дает зарядки аккумуляторной батареи

17. Сколько клапанов в крышке радиатора при замкнутой системе охлаждения?

1. Один; 2. Два; 3. Три; 4. Ни одного

18. Определите остаточный ресурс шлицевого соединения, если начальный зазор равен 0,05 мм, после пробега 10 тыс. км зазор составил 0,07 мм, а предельное значение зазора 0,2 мм:

1. 100 тыс. км; 2. 80 тыс. км; 3. 40000 км; 4. 50000 км; 5. 65000 км

19. Для каких условий в технической характеристике автомобиля приводится расход топлива на 100 км пути?

1. По пересеченной местности для порожнего автомобиля при движении с максимальной скоростью; 2. Для автомобиля полной массы при движении по горизонтальной прямой асфальтированной дороге с заданной скоростью; 3. Для автомобиля полной массы при движении по пересеченной местности при максимальной возможной скорости

20. Какая наименьшая величина напряжения допускается на аккумуляторной батарее при запуске двигателя стартером?

1. 9 В; 2. 10-10,2 В; 3. 12 В; 4. 12,5 В; 5. 12,8 В

Вопросы к экзамену

1. Параметры АТС, контролируемые при Д-1.
2. Ежедневный осмотр автомобиля. Назначение. Особенности.
3. Параметры АТС, контролируемые при Д-2.
4. Методы формирования системы ТО и ремонта.
5. Организация диагностирования и диагностические параметры.
6. Группировка по стержневым операциям ТО и ремонта
7. Виды диагностики.
8. Техничко-экономический метод формирования системы ТО и ремонта
9. Методы диагностирования автомобилей.
10. Понятия об управлении и информации в системе автотранспорта
11. Тяговые стенды. Виды и требования к ним.
12. Назначение диагностирования автомобилей.
13. Оценка тягово-скоростных показателей на тяговом стенде.
14. Методы обеспечения работоспособности автомобилей.
15. Оценка топливной экономичности при диагностировании.
16. Техническое состояние и работоспособность автомобиля..
17. Углубленное диагностирование двигателей.
18. Понятие работоспособности автомобиля.
19. Диагностика электрооборудования.
20. Понятие отказа автомобиля.
21. Основные операции ТО подвижного состава.
22. Основные технико-эксплуатационные свойства автомобиля.
23. Последовательность проверки карбюраторных двигателей мотор-тестером.
24. Меры по предупреждению разрушения деталей машин
25. Диагностирование систем освещения.
26. Положение о ТО и ремонте подвижного состава автомобильного транспорта и его характеристика.
27. Стенды для диагностирования тормозов.
28. Назначение и принципиальные основы системы ТО и ремонта.
29. Диагностирование переднего моста.
30. Техничко-экономический метод формирования системы ТО и ремонта.
31. Диагностирование и регулировка рулевого управления.
32. Системы ремонтов, применяемые на АТП.
33. Диагностическая документация, ее движение и использование на АТП.
34. Основные причины, приводящие к потере работоспособности машины в процессе её эксплуатации.
35. Диагностические карты и порядок их заполнения.
36. Основные понятия и определения в системе технического обслуживания и ремонта.
37. Диагностирование системы питания дизельных двигателей, переносные приборы, используемые для этой цели и порядок работы с ними
38. Системы ремонтов, применяемые на АТП.
39. Диагностирование и регулировка системы питания карбюраторных двигателей, переносные приборы, используемые для этой цели и порядок работы с ними
40. Стратегии ТО и ремонта.
41. Основные причины, приводящие к потере работоспособности машины в процессе её эксплуатации.

42. Классификация средств оценки показателей тягово-скоростных свойств и топливной экономичности.
43. Стратегии ТО и ремонта.
44. Устройство тормозного стенда КИ-4998.
45. Параметры АТС, контролируемые при Д-1.
46. Диагностирование и регулировка системы питания карбюраторных двигателей, переносные приборы, используемые для этой цели и порядок работы с ними.
47. Диагностическая документация, ее движение и использование на АТП.
48. Методы формирования системы ТО и ремонта.
49. Стенды для диагностирования тормозов.
50. Основные причины, приводящие к потере работоспособности машины в процессе её эксплуатации.
51. Ежедневный осмотр автомобиля. Назначение. Особенности
52. Методы формирования системы ТО и ремонта.

**МИНИСТЕРСТВО НАУКИ И ВЫСШЕГО ОБРАЗОВАНИЯ РФ
ФГБОУ ВО «Уральский государственный горный университет»**

А. Г. Попов

**ТЕХНИЧЕСКАЯ ДИАГНОСТИКА,
ОБСЛУЖИВАНИЕ И РЕМОНТ ПОДВИЖНОГО
СОСТАВА (АВТОМОБИЛЬНОГО ТРАНСПОРТА)**

Учебное пособие
по дисциплине «Техническая диагностика,
обслуживание и ремонт подвижного состава
(автомобильного транспорта)» для студентов
специальности 23.02.01 – «Организация перевозок
и управление на транспорте (по видам)»
очного и заочного обучения

Екатеринбург
2019

Попов. А.Г. Техническая диагностика, обслуживание и ремонт подвижного состава (автомобильного транспорта): Учебное пособие по дисциплине «Техническая диагностика, обслуживание и ремонт подвижного состава (автомобильного транспорта)»: для студентов очного и заочного обучения специальности 23.02.01 – «Организация перевозок и управление на транспорте (по видам)». Екатеринбург: Изд-во УГГУ, 2019. 152 с.

В учебном пособии изложены задачи диагностирования, организация и технология диагностирования, нормативные значения диагностирования диагностических параметров и трудоемкость.

Рассмотрены тяговые стенды для оценки тягово-скоростных свойств автомобилей и топливной экономичности, стенды для контроля тормозных систем, а также приведено описание переносных приборов для углубленного диагностирования двигателя и его систем. Приведены особенности диагностирования большегрузных автомобилей и тракторов и применяемое для этой цели диагностическое оборудование.

Рассмотрены вопросы прогнозирования и определения остаточного ресурса узлов и агрегатов самоходной техники.

Рецензент – Э.А. Бубнов, канд. техн. наук, доцент
кафедры автомобильного транспорта, УГЛТУ.

© Попов А.Г., 2019
© Уральский государственный
горный университет, 2019

Оглавление

1. Задачи диагностирования	5
2. Общие положения по диагностированию	6
2.1. Виды диагностики.....	6
2.2. Технология диагностирования.....	7
2.3. Организация диагностирования и нормативные значения диагностических параметров.....	9
2.4. Технологическая последовательность и трудоемкость работ при диагностировании Д-1.....	16
2.5. Технологическая последовательность и трудоемкость работ при диагностировании Д-2.....	21
3. Методы диагностирования автомобилей	24
3.1. Классификация средств оценки показателей тягово-ско- ростных свойств и топливной экономичности.....	27
3.2. Тяговые стенды.....	28
3.3. Переносные приборы для оценки показателей тягово- скоростных свойств и топливной экономичности.....	46
3.4. Расходомеры топлива.....	49
3.5. Газоанализаторы.....	52
4. Углубленное диагностирование двигателя и его систем	54
4.1. Проверка технического состояния цилиндра-поршневой группы по давлению конца такта сжатия (компрессии).....	54
4.2. Проверка технического состояния цилиндра-поршневой группы по количеству газов, прорывающихся в картер.....	55
4.3. Определение технического состояния цилиндра-поршневой группы клапанов двигателя прибором НИИАТ К-69М.....	56
4.4. Контроль подшипников коленчатого вала.....	58
4.5. Определение зазоров в сопряжениях кривошипно- шатунного механизма (КШМ).....	59
4.6. Диагностирование и регулировка системы питания карбю- раторных двигателей.....	62
4.7. Диагностирование и регулировка системы питания дизель- ных двигателей.....	65
4.8. Диагностирование и техническое обслуживание системы охлаждения.....	72
4.9. Диагностирование системы смазки.....	74
5. Диагностирование электрооборудования автомобилей	76
5.1. Диагностирование аккумуляторных батарей.....	77
5.2. Диагностирование генератора и реле-регулятора.....	79
5.3. Диагностирование стартера.....	80
5.4. Мотор-тестеры.....	84
5.4.1. Последовательность проверки карбюраторных двигателей мотор-тестером.....	85
5.4.2. Последовательность проверки дизельных двигателей	

мотор-тестером.....	86
5.5. Диагностирование контрольно-измерительных приборов.....	89
5.6. Диагностирование и регулировка приборов освещения и сигнализации.....	92
6. Диагностирование и регулировка тормозов.....	97
6.1. Стенды для диагностирования тормозов.....	98
6.2. Переносные приборы для проверки эффективности рабочих тормозных систем.....	104
7. Диагностирование переднего моста.....	109
7.1. Проверка и регулировка схождения передних колес.....	109
7.2. Проверка радиального и осевого зазоров шкворневого соединения.....	110
7.3. Проверка и регулировка углов развала, наклона шкворня (оси) и углов поворота.....	111
7.4. Стенды для проверки углов установки колес.....	111
8. Диагностирование и регулировка рулевого управления.....	115
9. Диагностирование трансмиссии автомобилей.....	118
10. Диагностические приборы и оборудование для диагностирова- ния карьерных большегрузных автосамосвалов.....	122
11. Метод диагностирования технического состояния дизельных двигателей по показателям работающего масла.....	125
12. Особенности диагностирования тракторов.....	128
13. Основы прогнозирования технического состояния машин.....	136
14. Диагностическая документация, ее движение и использование на АТП.....	142
15. Диагностические карты и порядок их заполнения.....	148
Список литературы.....	152

1. Задачи диагностирования

Техническая диагностика (ТД), или комплекс мероприятий по оценке состояния машин без их разборки занимает важное место в системе технического обслуживания (ТО).

Техническая диагностика решает следующие задачи:

- изучение и установление признаков неисправностей машин и их механизмов;
- разработку методов и средств, при помощи которых дается заключение (ставится диагноз) о характере и существовании неисправностей;
- прогнозирование ресурса безотказной работы элементов машин, осуществляемое на основе изучения динамики изменения параметров технического состояния объектов диагностирования.

Проводимые с помощью средств технического диагностирования регулировки дают большой экономический и экологический эффект: расход топлива снижается до 8 – 10 %, запасных частей – на 3 – 5 %, трудоемкость технического обслуживания – на 5 – 7 %.

2. Общие положения по диагностированию

Техническая диагностика является частью технологического процесса технического обслуживания (ТО) и ремонта (Р) автомобилей, основным методом проведения контрольных и контрольно-регулирующих работ. В системе управления технической службой АТП диагностика является подсистемой информации.

В условиях АТП техническая диагностика должна решать следующие задачи:

- уточнение выявленных в процессе эксплуатации отказов и неисправностей;
- выявление автомобилей, техническое состояние которых не соответствует требованиям безопасности движения и охраны окружающей среды;
- выявление перед ТО неисправностей, для устранения которых необходимы трудоемкие ремонтные или регулировочные работы в зоне текущего ремонта (ТР);
- уточнение выявленных в процессе проведения ТО и ТР характера и причин отказов или неисправностей;
- прогнозирование безотказной работы агрегатов, систем и автомобиля в целом в пределах межосмотрового пробега;
- выдача информации о техническом состоянии подвижного состава для планирования, подготовки и управления производством ТО и ТР;
- контроль качества выполненных работ ТО и ТР.

Режим работы диагностических участков в АТП должен быть увязан с режимом работы зон ТО и ТР.

2.1. Виды диагностики

Диагностирование по назначению, объему работ, месту в технологическом процессе технического обслуживания (ТО) и текущего ремонта (ТР) подразделяется на Д-1 и Д-2, выполняемые с периодичностью соответствующих видов технического обслуживания ТО-1, ТО-2 и Д_р – выполняемую по потребности.

Диагностирование Д-1 проводится перед каждым ТО-1 в день постановки автомобиля на обслуживание или при ТО-1. В отдельных случаях, когда работа подвижного состава осуществляется в условиях повышенной опасности (в горных условиях при перевозке пассажиров и др.) периодичность Д-1 может быть уменьшена.

Диагностирование Д-1 предназначается, главным образом, для определения технического состояния агрегатов, узлов, систем автомобиля, обеспечивающих безопасность движения.

В процессе Д-1 допускается выполнение регулировочных работ (без де-

монтажа механизмов и узлов) в объеме, предусмотренном технологией диагностирования.

Диагностирование Д-2 предназначается для определения мощностных и экономических показателей автомобиля, а также для выявления скрытых неисправностей, отказов, их места, характера и причин. По результатам Д-2 составляется углубленный диагноз технического состояния автомобиля, устанавливаются объемы ремонтных воздействий, необходимых для восстановления работоспособности и поддержания исправного технического состояния автомобиля до очередного Д-2.

Диагностирование Д-2 проводится перед ТО-2 (за 1 – 2 дня). Это позволяет лучше спланировать работу технической службы и подготовить производство к выполнению технического обслуживания и текущего ремонта, что обеспечивает повышение коэффициента технической готовности парка. В процессе Д-2 также допускается выполнение регулировочных работ механизмов и узлов (без их демонтажа), предусмотренных технологией диагностирования.

Исходя из технологической целесообразности при ТО-2 допускается выполнение работ ТР, трудоемкость которых не превышает 20 % от трудоемкости ТО-2.

Если ремонтные работы, выявленные в процессе Д-2 по трудоемкости превышают указанные выше величины, то они выполняются в зоне ТР до постановки автомобиля в ТО-2.

Перед и в процессе Д-2 проводятся необходимые подготовительные работы в соответствии с принятой технологией диагностирования, как, например, подкачка шин, установка автомобиля на стенд, присоединение датчиков, прогрев двигателя и других агрегатов до рабочей температуры и т.д.

Диагностика D_p служит для контроля технического состояния агрегатов, узлов и систем автомобиля в процессе технического обслуживания и на специализированных постах при текущем ремонте (как например: контроль и регулировка света фар, углов установки колес, приборов системы зажигания и др.).

Для контроля качества выполнения работ ТО-1, ТО-2 по требованию ОТК или механиков колонн осуществляется выборочная проверка автомобилей с использованием средств диагностирования.

После текущего ремонта агрегатов и систем, влияющих на безопасность движения, контроль качества выполненных работ проводится на диагностическом оборудовании.

2.2. Технология диагностирования

Технология диагностирования автомобилей содержит: перечень и последовательность выполнения операций, коэффициенты повторяемости, трудоемкость, разряд работы, используемые инструмент и оборудование, технические условия на выполнение работ.

В зависимости от сменной программы и типа подвижного состава диагностические работы выполняются на отдельных постах (тупиковых или проездных) или постах, расположенных в линию.

Технология составляется отдельно по видам диагностики: Д-1, Д-2 и Д_р.

Для специализированных ремонтно-регулирующих и диагностических постов Д_р технология составляется по отдельным диагностируемым агрегатам, системам и видам работ (тормозная система, рулевое управление, углы установки колес, балансировка колес, установка фар и т. д.).

При разработке технологии диагностирования следует руководствоваться установленными перечнями диагностических операций по видам диагностики, которые являются частью контрольных работ, приведенных в действующем Положении о техническом обслуживании и ремонте подвижного состава автомобильного транспорта, а также перечнем диагностических признаков (параметров) и их предельными значениями (табл. 2, 3).

Типовая технология диагностирования должна содержать подготовительные работы, выполняемые перед диагностированием, собственно диагностирование, регулировку и заключительные работы, выполняемые по результатам диагностирования.

Технология диагностирования Д-1 и Д-2 составляется с учетом конкретных условий АТП.

Диагностику на постах (линиях) в объеме Д-1 и Д-2 выполняют операторы-диагносты или механики-диагносты. В помощь к ним прикрепляются водители-перегонщики, которые помимо управления автомобилями в процессе диагностирования, занимаются постановкой автомобилей на посты диагностики, снятием с них, перегонкой в соответствующую зону (хранения, ожидания, ТО и ТР), а также подготовительными и некоторыми регулировочными работами. В АТП, где нет штатных водителей-перегонщиков, эта работа возлагается на водителей диагностируемых автомобилей или механиков колонн, имеющих право на управление.

Контрольно-диагностические (Д_р) и регулировочные операции на постах ТО и ТР выполняются ремонтными рабочими.

На постах (линиях) Д-1 и Д-2 ремонтные работы, связанные с устранением выявленных неисправностей, как правило, не производятся. Исключением являются регулировочные работы, выполнение которых в процессе диагностирования предусмотрено технологическим процессом.

Выполнение операций диагностирования перед техническим обслуживанием и текущим ремонтом обязательно, независимо от наличия средств диагностирования. При отсутствии последних в АТП предусмотренные контрольно-диагностические операции выполняются механиком-диагностом субъективно с целью выявления необходимых объемов текущих ремонтов, выполняемых перед техническим обслуживанием.

2.3. Организация диагностирования и нормативные значения диагностических параметров

Место диагностики в технологическом процессе ТО и ТР представлено на схеме технологического процесса ТО и ТР автомобилей с применением диагностики в АТП (рис. 1). В соответствии с приведенной схемой автомобилей, подлежащие по плану диагностике в объеме Д-1, после прохождения контрольно-пропускного пункта (КПП), выполнения (при необходимости) уборочно-моечных работ, через зону ожидания поступают на посты (линии) диагностики Д-1 и ТО-1.

В случае выявления при Д-1 и в процессе ТО-1 неисправностей, эти автомобили после прохождения ТО-1 направляются в зону ТР для их устранения.

Автомобили, подлежащие по плану диагностики в объеме Д-2, после выполнения уборочно-моечных работ через зону ожидания, направляются на пост (участок) Д-2.

Автомобили после Д-2, признанные годными, направляются в зону стоянки для последующей эксплуатации, а через 1 – 2 дня – в зону ТО-2 для обслуживания.

Автомобили, у которых на Д-2 выявлены неисправности большого объема, направляются диспетчером группы оперативного управления производством (ГОУП) или при отсутствии ГОУПа – лицом, ответственным за планирование ТО и ТР, в зону ТР для их устранения.

После выполнения ремонтных работ автомобили поступают на стоянку или в зону ТО-2, если они по графику подлежат техническому обслуживанию.

После выполнения ТО-2 в АТП, где нет дублирующего диагностического оборудования для тормозов и углов установки колес, автомобили направляются на посты диагностики для проверки качества выполненных работ по тормозам и переднему мосту и их регулировке.

Заявки на текущий ремонт, составленные водителями или механиками, при необходимости, уточняются с использованием диагностического оборудования.

В случае отсутствия диагностического оборудования в зоне ТР для уточнения неисправностей используются средства технического диагностирования постов Д-1 или Д-2.

Когда потребность в ремонте очевидна (поломки, течи и др.), автомобили направляются в зону ТР без предварительного диагностирования.

Посты (линии) диагностирования Д-1 и Д-2 необходимо размещать в производственном корпусе АТП таким образом, чтобы на них и с них автомобиль, в зависимости от технического состояния, мог заехать из любой и в любую зону АТП (стоянки, ожидания, технического обслуживания, текущего ремонта) с минимальным числом перемещений и маневров.

Количество диагностических постов (линий) определяется исходя из мощности АТП (количество технологически совместимых автомобилей) и программы диагностических воздействий (Д-1, Д-2, Д_р), см. табл. 1.

При определении количества диагностических постов (линий) используется действующая методика расчета постов (линий) ТО и ТР. Трудоемкости Д-1 и Д-2 являются частью трудоемкостей контрольных и регулировочных работ ТО-1 и ТО-2.

В АТП со списочным количеством до 150 технологически совместимых автомобилей и при смешанном парке рекомендуется все виды диагностики (Д-1, Д-2, Д_р) выполнять на одном посту, оснащем комбинированным стендом.

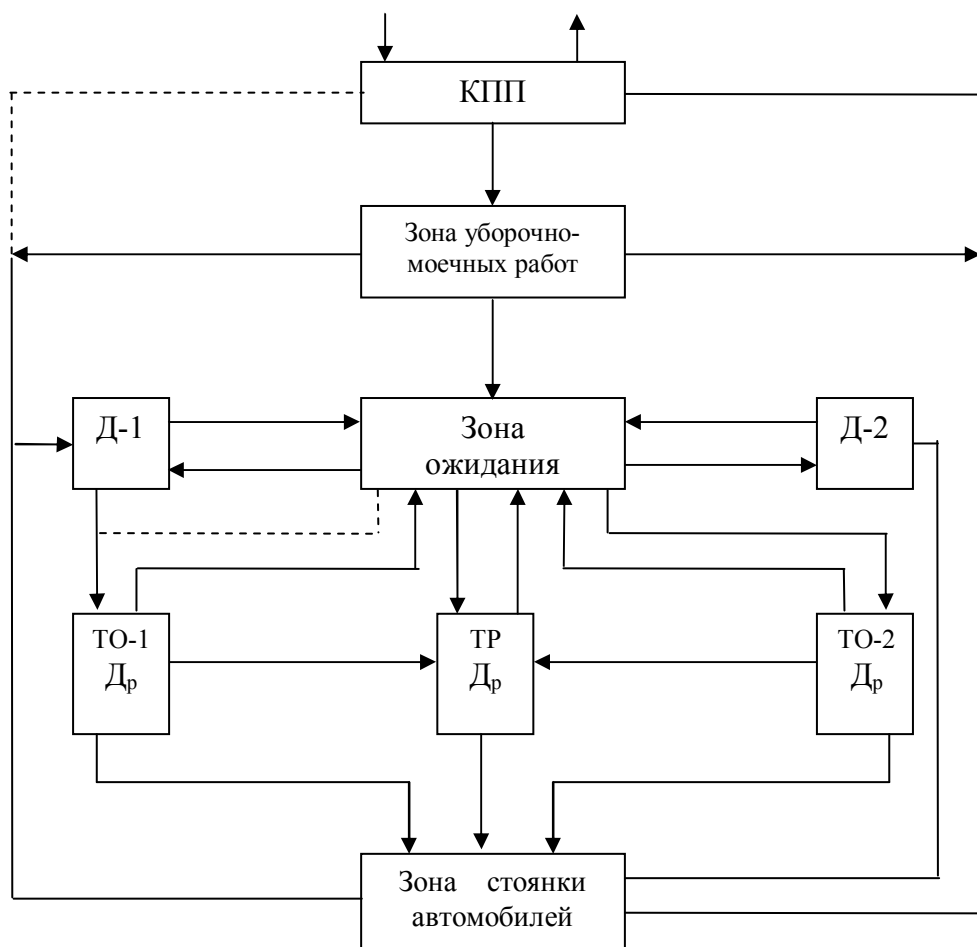


Рис. 1. Схема технологического процесса ТО и ТР автомобилей с применением диагностики в АТП (сплошными линиями обозначены основные маршруты автомобилей, а пунктирными – возможные).

В АТП со списочным количеством более 150 автомобилей целесообразно посты Д-1 и Д-2 иметь раздельными, оснащенными соответствующими средствами диагностирования.

В АТП со списочным количеством автомобилей 300 и более помимо постов для Д-1 и Д-2 необходимо иметь средства диагностирования в зоне ТР (стенды для контроля и регулировки тормозов, углов установки управляемых колес) для контрольно-регулирующих работ (Д_р).

Для обеспечения равномерности загрузки постов диагностики, технического обслуживания и ремонта, а также защиты автомобилей от атмосферных влияний, обсушки и оттаивания автомобилей в холодное время года в АТП создаются крытые зоны ожидания. Площадь зоны ожидания (количество машино-мест) рассчитывается с учетом суточной программы технических воздействий и принятого режима работы зон ТО и ТР.

По мере освобождения зона ожидания используется под стоянку исправных автомобилей.

Зону ожидания в АТП следует располагать таким образом, чтобы автомобили, поступающие с нее на посты диагностики, обслуживания и ремонта, не следовали бы через территорию, не защищенную от атмосферных влияний.

Таблица 1

Число диагностических постов в зависимости от списочного числа автомобилей

Списочное количество автомобилей, ед.	Общий годовой пробег парка, млн. км	Суточная программа диагностирования				Количество диагностических постов		Количество диагностических постов в зоне ТР по		Колич. универс. постов для диагностики Д-1, Д-2 с комбинированным стендом
		по плану		выборочно*		Д-1	Д-2	тормозам	переднему мосту и рулевому управлению	
		Д-1	Д-2	Д-1	Д-2					
50	2,5	4	1	1,2	0,2	–	–	–	–	1
100	5,0	8	2	2,4	0,4	–	–	–	–	1
150	7,5	12	3	3,6	0,6	–	–	–	–	1
200	10,0	16	4	4,8	0,8	1	1	–	–	–
300	15,0	24	6	7,2	1,2	1	1	1	1	–
400	20,0	32	8	9,6	1,6	1	1	1	1	–
600	25,0	40	10	12,0	2,0	2	1	1	1	–
700	35,0	56	14	16,8	2,8	2	2	1	1	–
1000	50,0	80	20	24,0	4,0	3	2	2	1	–

Примечание. При определении необходимого количества постов на участках (в зоне) Д-1 и Д-2 для АТП различной мощности приняты следующие исходные данные: среднегодовой пробег автомобиля – 50 тыс. км; коэффициент использования парка – 0,8; периодичность ТО-1 и ТО-2 – для 2-ой категории условий эксплуатации; количество рабочих дней участков (зон) диагностики в году – 252; количество диагностирований, проводимых выборочно, принято для Д-1 – 30 % от программы Д-1, для Д-2 – 20 % от программы Д-2; число смен работы в сутки – одна, продолжительностью 8,2 ч.; пробег с начала эксплуатации автомобиля ЗИЛ-130 составляет 50 – 75 % от пробега до первого КР; центральная природно-климатическая зона.

* Под выборочным диагностированием имеется в виду контроль качества работ ТО и ТР (по устранению неисправностей, выявленных при диагностике Д-1 и Д-2).

К работе на постах диагностики допускаются лица, прошедшие специальную подготовку и сдавшие зачеты по устройству диагностического оборудования, правилам его эксплуатации и технике безопасности.

Для лучшего использования средств диагностирования, производственных площадей при расположении нескольких АТП в зоне экономически оп-

равданной централизации ТО необходимо централизовать диагностирование Д-1 и Д-2 автомобилей.

Перечень и нормативные значения диагностических параметров для различных типов автомобилей приведены в табл. 2 и 3.

Таблица 2

**Перечень и нормативные значения
диагностических признаков (параметров) для автомобилей ГАЗ –24,
ГАЗ-53, ЗИЛ-130, ЛиАЗ-677**

№№ п/п	Наименование диагностических параметров	Един. измерения	Предельные значения диагностических параметров для автомобилей			
			ГАЗ-53	ЗИЛ-130	ГАЗ-24	ЛиАЗ-677
1	2	3	4	5	6	7
1	Мощность на ведущих колесах а/м на прямой передаче при: v = 60 км/ч v = 50 км/ч v = 90 км/ч	кВт	36,8	51,5	–	–
		кВт	35,3	44,1	–	70,6
		кВт	–	–	22	–
2	Мощность, затрачиваемая на прокручивание двигателя	л. с.	14	18	17	–
3	Общий уровень шума в кабине водителя	Дб	85	85	80	80
4	Давление в масляной магистрали: - на режиме холостого хода при частоте вращения колен.вала 500 об/мин. - на режиме холостого хода при частоте вращения колен.вала 1000 об/мин.	МПа	0,07-0,08	0,07-0,08	0,02	0,07-0,08
		кгс/см ²	0,8	0,8	0,2	2,0
		МПа	8	8	–	20
		кгс/см ²	0,8	0,8	–	2
5	Погрешность спидометра	%	-5+10	-5+10	-5+10	-5+10
6	Расход топлива: - на режиме холостого хода при частоте вращения колен.вала 500 об/мин. - при работе под нагрузкой при v = 50 км/ч	кг/ч	2,5	2,5	–	3,8
		кг/ч	22	22	3,1	25,5

1	2	3	4	5	6	7
7	Процентное содержание CO ₂ в отработавших газах: - при малой частоте вращения колен. вала двигателя на холостом ходу - при большой частоте вращения колен. вала двигателя	По ГОСТ 12.2.0,3 – 77, см. п. 57, стр. 15				
8	Минимально устойчивая частота вращения колен. вала двигателя	об/мин.	500	500	500	500
9	Давление, создаваемое топливным насосом	МПа	0,2–0,3	0,3	0,2	0,3
10	Количество газов, прорывающихся в картер	л/мин.	110	120	90	130
11	Давление в конце сжатия (компрессия) в стартерном режиме	МПа	0,65	0,65	0,65	0,65
12	Относительная негерметичность: - цилиндров (числитель при В.М.Т.; знаменатель Н.М.Т.) - клапанов	% %	25/15 10	40/25 15	15/5 5	45/25 15
13	Разрежение во впускном трубопроводе на холостом ходу двигат.	мм. рт. ст.	430	430	430	430
14	Мощность, затрачиваемая на прокручивание трансмиссии и ведущих колес автомобиля	кВт л. с.	16,2 22	19,1 26	17,6 24	25,7 35
15	Угловой зазор в карданной передаче	град.	2	3	1	2
16	Свободный ход педали сцепления	мм	45	35-50	60	–
17	Биение карданного вала	мм	1,2	1,5	0,3	1,0
18	Суммарный люфт главной передачи	град.	35	40	20	40
19	Суммарный люфт коробки передач: на 1 передаче на 2 передаче на 3 передаче на 4 передаче на 5 передаче задний ход	град.	4 5 7 8 - 4	4 6 7 9 9 5	– – – – – –	7 – – – – 5

Продолжение табл. 2

1	2	3	4	5	6	7
20	Сила трения в рулевом механизме	Н	40	60	40	60
21	Люфт рулевого колеса	град.	20	20	10	12
22	Люфт шарниров рулевых тяг		не допускается		не допускается	
23	Боковая сила на передних колесах при периодичности контроля и регулировки: а) ТО - 1 б) ТО - 2	Н Н	40-20 90-60	100-40 150-120	60 -	80-100 160-200
24	Люфт шкворневых соединений: а) радиальный б) осевой	мм	0,75 1,5	0,75 1,5	0,2 0,3	0,75 1,5
25	Перекос осей	мм	20	20	15	30
26	Биение колес (измеряется по диску)	мм	4	5	2	8
27	Давление воздуха в шинах		согласно действующим правилам по эксплуатации			
28	Угол развала колес	мин.	20	15	+0...30	+0...30
29	Угол продольного наклона шкворня	град.	1,0	0,5	1	1
29а	Схождение	мм	1,5-3,0	2,0-5,0	1,5-3,0	4,0-6,0
30	Угол поперечного наклона шкворня	град.	13	14	-	14
31	Угол поворота наружного колеса при повороте внутреннего на 20°		17-18°	17°30 18°30	-	18-19°
32	Свободный ход педали тормоза: а) с гидрав. приводом б) с пневм. приводом - с одинарным краном - с комбинир. краном	мм	4 - -	- 25 60	16 - -	- - 15-20
33	Время повышения давления в тормозной системе от 0,1 до 0,6 МПа	мин.	-	2,0	-	2,5
34	Погрешность показания манометра	МПа	-	0,05	-	0,05
35	Падение давления воздуха в тормозной системе при одном нажатии на педаль (при работающем двигателе)	МПа	-	0,06	-	0,06
36	Ход штоков тормозных камер: - передних колес - задних колес	мм	- -	25 30	- -	15 30

Продолжение табл. 2

1	2	3	4	5	6	7
37	Давление воздуха в тормозной системе	МПа	–	0,6	–	0,6
38	Усилие для прокручивания незаторможенных колес: а) передних б) задних	Н	400 500	400 700	150 200	400 600
39	Усилие на тормозной педали (давление в приводе), затрачиваемое для прижатия колодок к: - тормозному барабану - без усилителя	Н МПа	140 –	– 0,05	140 –	– 0,05
40	Усилие на тормозной педали (давление в приводе при нормативном значении тормозной силы)	Н МПа	700 –	300 0,4	700 –	300 0,4
41	Тормозная сила в колесах: а) передних б) задних	Н	3500 4500	4500 6000	1700 1700	8000 8000
42	Неодновременность срабатывания тормозов колес одной оси. Разность тормозных сил левого и правого колес	с. %	0,06 15	0,1 15	0,06 15	0,1 15
43	Время срабатывания тормозного привода	с.	0,23	0,4	0,2	0,5
44	Тормозная сила стояночного тормоза	Н	9000	10000	4000	20000
45	Напряжение катушки зажигания	кВ	17-20	17-20	20	18
46	Пробивное напряжение в свечах	кВ	7,5-10	7,5-10	4	6,5
47	Напряжение аккумуляторной батареи (при запуске двигателя стартером)	В	10,2	10,2	10	10,2
48	Напряжение электросети автомобиля при частоте вращения колен. вала 1500/2000 об/мин.	В	13,8-14,8	13,8-14,8	13,8-14,8	13,8-14,8
49	Угол замкнутого состояния контактов прерывателя	град.	30-32	30-33	40	28-32
50	Биение вала прерывателя-распределителя	град.	4-5	3-5	+1,5	5

1	2	3	4	5	6	7
51	Начальная установка угла опережения зажигания	град.	4	9-11	+1,5	9-11
52	Суммарный угол опережения зажигания в режиме холостого хода при частоте вращения коленчатого вала 1000 об/мин.	град.	18-24	26-32	16-19	28
53	Угол опережения зажигания, создаваемый центробежным регулятором (при отключенном вакуумном) при: - частоте вращения колен.вала 1000 об/мин. - частоте вращения колен. вала 2400 об/мин.	град.	18-10 21-26	14-30 32-38	10-14 23-27	14-19 32-38
54	Зазор между контактами прерывателя	мм	0,45	0,45	0,45	0,3-0,4
55	Падение напряжения на контактах прерывателя	В	0,1	0,2	0,2	0,2
56	Угол опережения зажигания от работы вакуумного регулятора при разрядении 300 мм рт. ст.	град.	4-7	5-7	5,5-8,5	6,5-9,5
57	Процентное содержание CO ₂ в отработавших газах по ГОСТ 17.2.2.03-87. Режим работы двигателя <i>n</i> min _{х.х.} 0,5 <i>n</i> номин. _{х.х.}	Объемная доля окиси углерода в отработавших газах автомобилей в %, не более				
		для автомобилей, изготовленных				
		до 01. 07. 1973 г.	от 01.07. 1978 г. до 01.01.1980 г.	После 01.01.1980 г.		
		3,5 2,0	2,0 1,5	1,5 2,0		

2.4. Технологическая последовательность и трудоемкость работ при диагностировании Д-1

Диагностирование автомобиля при Д-1 рекомендуется выполнять в следующей последовательности:

1. Тщательно вымытый автомобиль установить на диагностический пост.
2. Проверить давление в шинах (всех колес).
3. При необходимости довести давление в шинах до нормы.
4. Проверить величину свободного хода педали тормоза.
5. При необходимости отрегулировать ход педали тормоза.

**Перечень и нормативные значения диагностических параметров
для автомобилей МАЗ-500, КамАЗ, КрАЗ, и БелАЗ-540 и 548**

№ № п.п	Наименование диагностических параметров	Ед. изм.	Предельное значение диагностических параметров для автомобилей			
			КамАЗ	МАЗ-500	КрАЗ- 256 б	БелАЗ-540, 548
1	2	3	4	5	6	7
1	Свободный ход педали тормоза	мм	30	14-22	10-15	40-60
2	Полный ход педали тормоза	мм	130	170		
3	Ход штоков тормозных камер	мм	40	15-40	≤40	35-60
4	Давление на контрольном выводе распределителя тормозных сил	МПа	0,2	–		
5	Давление в тормозной системе	МПа	0,5	0,5	0,6-0,7	≥0,56
	Тормозная сила на колесах: передней оси: задней оси: средней оси: передней оси прицепа (полуприцепа): задней оси прицепа (полуприцепа):	Н	5500 4500 4500 3500 3500	6000 8500 800 8000	9850 9400	
7	Время срабатывания тормозов: передняя ось задняя ось	с.	0,7 0,65	0,55 0,5	0,6	
8	Разность тормозных сил между правым и левым колесом одной оси	%	15	15	15	
9	Неодновременность срабатывания тормозов колес одной оси	с.	0,1	0,08	0,12	
10	Усилие прокручивания незатор- моженных колес: - передней оси - задней оси (тележки)	Н	400 800	400 800		
11	Эффективность действия запас- ного (стояночного) тормоза на одной задней оси	Н	13000	8000	27800	
12	Производительность компрессо- ра (время накачки от 0,1 до 0,7 МПа)	мин.	6,0	4,0		
13	Зазор между тормозным бараба- ном и колодками: у разжимного кулака у осей колодок	мм	0,4 0,2	0,4 0,2	0,2-0,9	
14	Падение давления воздуха при однократном нажатии на педаль тормоза (при неработающем дви- гателе)	МПа	0,06	0,06	0,07	
15	Давление воздуха в шинах	Согласно действующим правилам по эксплуатации				
16	Глубина рисунка протектора	мм	1,0	1,0	1,0	

1	2	3	4	5	6	7
17	Биение колес, измеренное по диску	мм	11	9		
18	Перекоос осей	мм	36	30		
19	Свободный ход рулевого колеса	град.	25	15	25	25
20	Боковая сила передних колес	Н	30-140	60-100	50-110	
21	Угол развала колес	мин.	20	30	60	60
22	Угол поперечного наклона шкворней	град.	13,5	13,5	8	6
23	Угол продольного наклона шкворней	мин.	45	60		
24	Соотношение углов поворота колес	град.	18-19	18-19	32-35	26-35
25	Радиальный зазор шкворневых соединений	мм	0,5	0,2	0,5	
26	Осевой зазор шкворневых соединений	мм	1,0	0,4	1,0	0,3
27	Схождение передних колес	мм	1,5	3,5	3-5	4-6
28	Угол поворота наружного колеса при повороте внутреннего на 20 ⁰	град.	18-19	18-19		
29	Свободный ход педали сцепления	мм	23	35	32-40	
30	Полный ход педали сцепления	мм	190	170		
31	Свободный ход педали включения сцепления	мм	4,7	3,2-4,0		
32	Прогиб ремней водяного насоса, генератора и гидромфты - при усилнии 40 Н - при усилнии 30 Н	мм	22,0 -	- 8	5-8	8-14
33	Мощность на ведущих колесах: при v=70 км/ч при v=60 км/ч	кВт	72 -	- 75	100,7	
34	Часовой расход топлива: при v=70 км/ч при v=60 км/ч	кг/час.	35 29	- 25,8	36	
35	Давление масла в системе смазки прогретого двигателя - при номинальных оборотах (2600 об/мин.) - при минимальных оборотах	МПа	0,4 0,1	0,4 0,1	0,4-0,7 0,1	0,4-0,7 ≥0,08
36	Дымность отработавших газов: - в режиме свободного ускорения - при тах частоте вращения	%	50 15	60 10		
37	Прорыв газов в картер двигателя	л/мин.	72	85		

1	2	3	4	5	6	7
38	Относительная неплотность в цилиндрах, утечка сжатого воздуха из цилиндров (положении поршня в з. м. т.)	%	33	52		
39	Давление в конце такта сжатия (компрессия) в стартерном режиме	МПа	1,8-2,0	2,6-2,7	2,6	
40	Напряжение на аккумуляторных батареях в момент пуска двигат.	В	20,5	20		
41	Напряжение начала отдачи генератора (при 1050 об/мин.)	В	24	24	24	
42	Напряжение, поддерживаемое регулятором напряжения	В	28	28	28	28
43	Запаздывания действия фонарей указателя поворота	с.	2	2		
44	Количество проблестков указателей поворота за 5-10 с.	кол.	10	10		
45	Суммарный угловой люфт главных передач: - среднего моста - заднего моста	град.	35 33	- 40	45°	
46	Биение карданного вала	мм	1,0	1,5	2,0	
47	Суммарный угловой люфт карданных валов: - привода заднего моста - привода среднего моста	град.	4,0 3,0	2,0 -	6,0	
48	Суммарный угловой люфт КПП: - на первой передаче - на второй передаче - на третьей передаче - на четвертой передаче - на пятой передаче - задний ход	град.	5 7 9 14 19 3	- - - - - -	2,5 3,5 4 6 6 2,5	

6. Проверить действие гидровакуумного усилителя тормоза (для автомобилей семейства ГАЗ-53А, ПАЗ-672 и ГАЗ-24).
7. Установить автомобиль передними колесами на диагностический стенд.
8. Проверить состояние и герметичность аппаратов и трубопроводов тормозной системы с гидро- или пневмоприводом.
9. Проверить эффективность действия тормозов передних колес на стенде.
10. При необходимости отрегулировать тормоза передних колес.
11. Повторить проверку их действия на стенде.
12. Установить автомобиль колесами заднего моста на диагностический стенд.
13. Проверить эффективность действия колес заднего моста на стенде.
14. При необходимости отрегулировать тормоза колес заднего моста.

15. Повторить проверку их действия на стенде.
16. Проверить действие стояночного тормоза.
17. При необходимости отрегулировать стояночный тормоз.
18. Повторить проверку его действия.
19. Установить автомобиль на диагностический стенд для проверки и регулировки управляемых колес.
20. Проверить люфт рулевого управления.
21. Проверить силу трения в рулевом механизме.
22. Проверить люфт в шарнирах рулевых тяг.
23. Проверить люфт рулевого управления и состояние узлов привода управляемых колес.

Таблица 4

Трудоёмкость работ на постах диагностики Д-1 по маркам автомобилей (чел.-мин)

	ГАЗ-24	ГАЗ-53А	ЗИЛ-130	МАЗ-500А	КамАЗ-5320	ЛАЗ-695	ЛиАЗ-677	КрАЗ-256 б	БелАЗ
<u>Рулевое управление и передний мост</u>									
Подготовительные операции	<u>7,4</u> 17,7	<u>18,4</u> 49,0	<u>19,5</u> 52,2	<u>27,4</u> 70,3	<u>38,4</u> 73,6	<u>27,1</u> 61,3	<u>27,1</u> 61,3		
Контрольно-диагностические операции	3,5	3,8	3,8	4,0	4,1	4,1	4,1		
Регулировочные операции	<u>1,9</u> 9,2	<u>3,0</u> 13,0	<u>3,0</u> 13,0	<u>3,4</u> 20,0	<u>3,0</u> 13,0	<u>3,3</u> 19,0	<u>3,3</u> 19,0		
Всего:	<u>12,8</u> 30,4	<u>25,2</u> 65,8	<u>26,3</u> 69,0	<u>34,8</u> 94,3	<u>45,5</u> 96,7	<u>34,5</u> 84,4	<u>34,5</u> 84,4		
<u>Тормоза</u>									
Контрольно-диагностические операции	8,3	14,8	13,8	15,9	20,1	14,8	14,8		
Регулировочные и ремонтные операции	<u>2,0</u> 10,0	<u>5,0</u> 23,1	<u>5,3</u> 26,2	<u>6,74</u> 33,7	<u>6,88</u> 25,9	<u>5,4</u> 26,7	<u>5,4</u> 26,7		
Повторные диагностические операции (заключительный контроль)	<u>0,22</u> 1,1	<u>1,44</u> 7,2	<u>1,44</u> 7,2	<u>1,44</u> 7,2	<u>1,80</u> 9,0	<u>1,44</u> 7,2	<u>1,44</u> 7,2		
Всего:	<u>10,52</u> 19,4	<u>21,2</u> 4 45,1	<u>20,54</u> 47,2	<u>24,08</u> 56,8	<u>28,78</u> 55,0	<u>21,6</u> 4 48,7	<u>21,64</u> 48,7	50 % от времени ТО-1	411

Примечание. В числителе дана трудоёмкость с учетом коэффициента повторяемости.
 В знаменателе дана трудоёмкость без учета коэффициента повторяемости.
 Указанные в таблице трудоёмкости работ Д-1 исключаются из трудоёмкости работ ТО-1.

24. Проверить установку управляемых колес по величине боковых сил.
25. При необходимости отрегулировать установку управляемых колес.
26. Повторно проверить установку управляемых колес по величине боковых сил.
27. Проверить действие приборов наружного освещения и сигнализации.
28. Вывести автомобиль с диагностического поста.

2.5. Технологическая последовательность и трудоемкость работ при диагностировании Д-2

При диагностировании Д-2 работы рекомендуется выполнять в следующей последовательности:

1. Тщательно вымытый автомобиль установить задними колесами на стенд и закрепить.
2. Подключить к выхлопной трубе шланг отсоса отработавших газов и к двигателю – расходомер топлива.
3. Проверить состояние двигателя на наличие стуков и шумов. При наличии стуков в шатунных или коренных подшипниках, а также давлении масла ниже нормы дальнейшее диагностирование двигателя и его систем не производить.
4. Проверить герметичность выпускных трубопроводов, крепление труб, глушителя. Автомобили, у которых установлен пропуск отработавших газов в соединениях трубопроводов или через поврежденные места деталей выхлопной системы, ставятся на посты диагностики после устранения указанных дефектов в зоне ТР.
5. Проверить состояние и натяжение ремней вентилятора, генератора, насоса гидроруля, компрессора и отрегулировать их натяжение.
6. Проверить действие привода дроссельной и воздушной заслонки и отрегулировать их работу.
7. Проверить свободный и полный ход педали сцепления и отрегулировать.
8. Проверить крепление фланцев карданных валов и при необходимости закрепить фланцы.
9. Проверить давление воздуха в шинах задних колес и состояние шин и при необходимости подкачать шины до нормы.
10. Проверить радиальный и осевой люфт в шкворневых соединениях.
11. Проверить состояние гидроусилителя руля.
12. Проверить состояние гидронасоса руля.
13. Проверить люфт и усилие поворота рулевого колеса.
14. Отрегулировать люфт и усилие поворота рулевого колеса.
15. Проверить величину люфта и биение карданного вала.
16. Проверить состояние, герметичность коробки передач и величину суммарного люфта на каждой передаче.
17. Проверить состояние, герметичность заднего моста и величину суммарного люфта главной передачи.

18. Проверить состояние аккумуляторной батареи по плотности электролита и напряжению (нагрузочной вилкой).
19. Проверить состояние стартера по падению напряжения при запуске двигателя.
20. Проверить работоспособность генератора и регулятора напряжения.
21. Проверить работу системы зажигания: прерывателя-распределителя, состояние проводов высокого напряжения, свечей зажигания и индукционной катушки.
22. Отрегулировать угол замкнутого состояния контактов прерывателя и устранить выявленные неисправности в прерывателе-распределителе, свечей зажигания, проводов высокого напряжения и др.
23. Проверить начальный угол опережения зажигания, работу центробежного и вакуумного регуляторов.
24. Отрегулировать начальный угол опережения зажигания.
25. Определить содержание СО в отработавших газах.
26. Отрегулировать систему холостого хода карбюратора на минимальное содержание СО и устойчивые обороты двигателя (режимы проверки должны соответствовать ГОСТ 17.2.2.03.77. Фактический расход топлива должен соответствовать норме, установленной для данной модели автомобиля в соответствии с принятым режимом испытания).
27. Проверить работу контрольно-измерительных приборов.
28. Проверить состояние бензонасоса и давление, развиваемого им.
29. Проверить состояние и работу компрессора.

Таблица 5

Трудоемкость работ на постах диагностики Д-2 по маркам автомобилей (чел.-мин)

	ГАЗ-24	ГАЗ-53А	ЗИЛ-130	МАЗ-500А	КамАЗ-5320	ЛАЗ-695Н	ЛиАЗ-677	КрАЗ	БелАЗ
Подготовительные операции	<u>18,5</u> 26,4	<u>26,25</u> 35,2	<u>26,25</u> 36,0	<u>30,4</u> 37,8	<u>39,0</u> 49,6	<u>28,15</u> 36,6	<u>32,9</u> 37,6		
Контрольно-диагностические операции	44,9	58,4	60,9	68,0	77,8	62,2	65,2		
Регулировочные операции	<u>10,1</u> 32,1	<u>15,45</u> 57,4	<u>14,55</u> 49,15	<u>8,8</u> 19,7	<u>11,6</u> 42,4	<u>19,45</u> 57,7	<u>19,45</u> 57,7		
Всего:	<u>73,5</u> 103,4	<u>100,1</u> 151,0	<u>101,7</u> 146,05	<u>108,0</u> 126,3	<u>128,4</u> 169,8	<u>109,8</u> 156,5	<u>117,55</u> 160,5	30 % от времени ТО-2	1089

Примечание. В числителе даны трудоемкости с учетом коэффициента повторяемости.

В знаменателе даны трудоемкости без учета коэффициента повторяемости. Указанные в таблице трудоемкости работ Д -2 исключаются из трудоемкости работ ТО - 2.

30. Прогреть двигатель и трансмиссию под нагрузкой до рабочей темпе-

- ратуры.
31. Определить потери мощности в трансмиссии.
 32. Определить мощность на колесах автомобиля и расход топлива под нагрузкой. При необходимости проверить состояние цилиндро-поршневой группы двигателя. Эта операция выполняется при неработающих цилиндрах. При обнаружении неисправности дальнейшая диагностика двигателя и его систем не производится.
 33. Отрегулировать угол опережения зажигания для повышения мощности двигателя.
 34. Записать результаты замеров в журнал и ремонтный лист.
 35. Отсоединить расходомер топлива, отсос отработавших газов и вывести автомобиль с поста диагностики.

Таблица 6

Рекомендации по оснащению технологических зон Д-2

Наименование оборудования	Комплекс оборудования, шт., для АТП														
	с числом легковых автомобилей					с числом грузовых автомобилей					с числом автобусов				
	до 150	151-300	301-400	401-700	700-1000	до 150	151-300	301-400	401-700	700-1000	до 150	151-300	301-400	401-700	700-1000
Стенд для проверки тяговых качеств автомобилей	–	1	1	1	2	–	1	1	1	2	–	1	1	1	2
Комбинированный стенд для проверки тяговых и тормозных качеств а/м	1	–	–	–	–	1	–	–	–	–	1	–	–	–	–
Мотор-тестер (дзельтестер)	1	1	1	2	2	1	1	1	2	2	1	1	1	2	2
Расходомер топлива	1	1	1	1	2	1	1	1	1	2	1	1	1	1	2
Газоанализатор СО и СН	2	2	4	4	5	2	2	4	4	5	2	2	4	5	5
Дымомер	–	–	–	–	–	1	1	2	2	3	1	1	2	2	3
Комплект переносных приборов (компрессометр, стетоскоп, прибор для проверки рулевого управления и др.)	1	1	1	2	2	1	1	1	2	2	1	1	1	2	2

3. Методы диагностирования автомобилей

Диагностирование машин устанавливает причину того или иного состояния машины и ее отдельных элементов. Техническое диагностирование, как и контроль технического состояния машин, включает обязательно операции измерений.

Заключение о техническом состоянии машины или ее элемента дается на основании сравнения измеренного параметра или признака с величиной параметра, который определяет ее состояние.

На практике применяют три основных метода диагностирования автомобилей:

1) диагностирование по параметрам рабочих процессов (мощность двигателя, расход топлива, тормозной путь и др.). Эти параметры измеряют при движении автомобиля (в динамике). При этом необходимо, чтобы условия (режимы) работы механизмов соответствовали или были близки к характерным условиям эксплуатации автомобиля;

2) диагностирование по параметрам сопутствующих процессов, которые косвенно характеризуют техническое состояние механизмов автомобиля. К косвенным параметрам можно отнести нагрев деталей, шумы, вибрации и т. п. Эти параметры также измеряют в динамике при работе механизмов;

3) диагностирование по структурным параметрам (износ деталей, зазоры в сопряжениях и т. д.). Структурные параметры измеряют, когда механизм не работает.

Чтобы сделать заключение о техническом состоянии механизма (агрегата, системы) автомобиля, необходимо иметь в каждом отдельном случае не один, а несколько диагностических или диагностических и структурных параметров. Кроме того, еще пользуются статистическими данными об автомобиле и принимают во внимание наблюдения водителя.

Примерный перечень диагностических параметров и средств измерения их приводится в табл. 7, которая дает представление о связях между параметрами, методами и средствами измерения параметров технического состояния автомобиля.

В настоящее время методы и средства технического диагностирования позволяют определить техническое состояние механизмов автомобиля на момент диагностирования и не позволяют сразу же получить сведения о техническом ресурсе. Для прогнозирования ресурса агрегатов приходится пользоваться табличными или графическими материалами, составленными на основании данных исследований и статистики. Развитие и обоснование диагностических параметров, которые являются обобщающими и полнее отражают изменение структурных параметров наиболее сложных механизмов, значительно облегчает процесс диагностирования. Они измеряются в совокупности работы нескольких сопряжений, соответствующих действительным режимам работы механизма.

Примерный перечень диагностических параметров и средств измерения

Диагностические параметры (признаки) и сведения о техническом состоянии автомобиля	Методы и приемы диагностирования	Диагностические и вспомогательные средства
<p>Пробег, проделанные ремонты, эксплуатационный расход топлива и масла, динамические качества</p> <p>Вмятины, поломки, задиры, следы подтекания, дымление, стуки, скрипы, нагрев</p> <p>Мощность, расход топлива, тормозные силы, пробуксовка сцепления, состав отработавших газов</p> <p>Потери в трансмиссии, «выбег», усилия на рулевом колесе, рычагах и педалях</p> <p>Температура воды, масла, узлов трения, поверхности корпусов агрегатов</p> <p>Зазоры, люфты, свободные и рабочие ходы, установочные углы «Компрессия», разрежение, утечки, прорыв газов, угар масла, давление масла</p> <p>Частота и амплитуда звука, вибрации, биений</p> <p>Концентрация продуктов износа в масле</p> <p>Отклонение электрических величин</p>	<p>Ознакомление с учетными документами и заявкой водителя</p> <p>Визуальная проверка, прослушивание, измерение температуры</p> <p>Измерение рабочих параметров агрегатов и систем автомобиля</p> <p>Измерение параметров сопутствующих процессов (потерь на трение в агрегатах и узлах автомобиля)</p> <p>Измерение параметров сопутствующих процессов (теплового состояния агрегатов и систем автомобиля)</p> <p>Измерение структурных параметров сопряжений, установочных размеров</p> <p>Измерение параметров сопутствующих процессов (герметичности, давления, угара масла)</p> <p>Анализ колебательных процессов как параметров сопутствующих процессов</p> <p>Анализ картерного масла</p> <p>Измерение величин, определяющих работы системы зажигания, контрольных и сигнальных приборов, осветительной сети</p> <p>Определение нарушений закономерностей изменения напряжения в первичной и вторичной цепях</p>	<p>Учетные документы (технический паспорт автомобиля, акт о техническом состоянии)</p> <p>Оптическая и волоконная техника, термопары</p> <p>Стенды для измерения тяговых, тормозных качеств, для проверки управляемых колес, расходомер топлива, анализатор газов</p> <p>Стенд с беговыми барабанами, динамометры, мессдозы</p> <p>Термометры, термопары, термосопротивления</p> <p>Щупы, индикаторы, люфтомеры, линейки</p> <p>Компрессиметр, вакуумметр, расходомер газов, пьезометр, реометр, опрессовочные приспособления</p> <p>Стробоскоп, виброакустическая аппаратура, стетоскоп</p> <p>Спектрограф, микрофотометр, прибор для определения металлов в масле</p> <p>Посты с осциллографами, стробоскопические приборы, электронные приборы</p> <p>Приборы и экраны для проверки силы света и направления светового потока фар</p>

На рис. 2 представлены таблица с классификацией контрольно-диагностических операций с точки зрения методов и средств диагностирования, а на рис. 3 приведены способы и параметры комплексного диагностирования автомобилей.



Рис. 2. Виды диагностирования по их технологической принадлежности

Комплексное диагностирование автомобиля по мощностным и экономическим показателям								
При движении (ходовое)				Стационарное				
Интенсивность разгона	Механ. потери трансмиссии	Расход топлива	Механ. потери	Сила тяги на ведущих колесах	Интенсивность разгона	Расход топлива	Мгновенное воздействие на двигатель	Отключение цилиндров
1. Масим. ускорение 2. Время разгона 3. Путь разгона	1. Максим. замедление 2. Время выбега 3. Путь выбега	1. Контр. расход 2. Экспл. расход 3. Расход при разгоне	1. Время выбега 2. Путь выбега 3. Максим. замедление 4. Сила, затратив. на прокрутку колес	1. Максим. сила тяги 2. Номинальная мощность 3. Тяговая характеристика	1. Время разгона 2. Путь разгона 3. Максим. ускорение	1. На заданном режиме 2. При разгоне 3. На холостом ходу	1. Номинальная мощность 2. Ускорение коленчатого вала	1. Обороты двигателя

Рис. 3. Способы и параметры комплексного диагностирования автомобилей

3.1. Классификация средств оценки показателей тягово-скоростных свойств и топливной экономичности

Показатели тягово-скоростных свойств и топливной экономичности автомобилей и их двигателей в условиях эксплуатации определяют с помощью стационарных роликовых (барабанных) тяговых стендов, переносных приборов (средств технического диагностирования автомобилей), расходомеров топлива. Токсичность отработавших газов оценивают газоанализаторами.

Тяговые стенды предназначены для определения мощности и тяговой силы на ведущих колесах автомобиля, времени разгона (выбега) в заданном скоростном интервале. С их помощью определяют потери в трансмиссии автомобиля, скорость в моменты переключения гидромеханической передачи, расход топлива при определенных нагрузочных и скоростных режимах, выполняют установку оптимального угла опережения зажигания по силовым параметрам (максимальной мощности) и регулировку на нормативную токсичность отработавших газов. При испытаниях автомобиля на тяговом стенде можно проверить работу редуктора, моторного тормоза, спидометра, счетчика пройденного пути, тахометра и оценить техническое состояние ходовой части автомобиля по параметрам шума, вибрации и нагрева отдельных агрегатов.

Основными признаками классификации тяговых стендов являются способ нагружения двигателя и трансмиссии автомобиля, тип диагностируемого автомобиля и число одновременно диагностируемых ведущих мостов.

По способу нагружения двигателя и трансмиссии автомобиля тяговые стенды подразделяют на три типа: инерционные, в которых нагружение осуществляется вращающимися массами роликов и других элементов тягового стенда и автомобиля, кинематически связанных с роликами; силовые, в которых нагружение осуществляется тормозным устройством, кинематически связанным с роликами; инерционно-силовые, в которых нагружение выполняется вращающимися массами и тормозным устройством одновременно.

По типу диагностируемых автомобилей тяговые стенды бывают: для легковых автомобилей и автомобилей, созданных на их базе; для грузовых автомобилей; для автобусов; универсальные (для нескольких типов автомобилей).

По числу одновременно диагностируемых ведущих мостов различают тяговые стенды для автомобилей с одним, двумя и более ведущими мостами.

Переносные приборы для определения мощности двигателя предназначены для оценки тягово-экономических показателей автомобиля по величине углового ускорения коленчатого вала в режиме свободного разгона двигателя. Они классифицируются по способу питания (от аккумуляторной батареи автомобиля, от внешней сети, комбинированные), по виду индикации (аналоговая, цифровая, смешанная, самописец, дисплей), по типу применяемого датчика частоты вращения (индуктивный, пьезоэлектрический, генератор автомобиля).

Расходомеры топлива предназначены для определения мгновенного расхода топлива, суммарного или на единицу пути. Наиболее распространены объемные, массовые, ротаметрические, тепловые, дифманометрические расходомеры.

Газоанализаторы в соответствии с ГОСТ 17.2.2.03-87 должны обеспечить измерение содержания в отработавших газах оксида углерода (СО) и углеводородов (СН). По методу измерения концентрации СО в отработавших газах различают газоанализаторы с каталитическим дожиганием, с изменением соотношения топливо воздух, с поглощением недисперсного инфракрасного излучения и др. Измерение СН чаще всего основано на поглощении недисперсного инфракрасного излучения.

Расходомеры топлива и газоанализаторы могут входить в состав мотор-тестеров. В ряде случаев расходомеры топлива входят в состав тяговых стендов.

3.2. Тяговые стенды

В табл. 8 приведены технические характеристики тяговых стендов, используемых в нашей стране на АТП и СТО, а также данные по некоторым новым образцам тяговых стендов ведущих зарубежных фирм. Из числа выпускаемых в стране тяговых стендов представляет интерес стенды моделей 4817 и 4819 (табл. 8), К-485.

Основными частями тяговых стендов являются опорное устройство, пульт управления и индикации со средствами измерений, заборное (для отвода отработавших газов) и страховочные устройства.

На рис. 4 показаны схемы тяговых стендов моделей 4817 (рис. 4, а) и 4819 (рис. 4, б). В их конструкцию входят вентилятор 1 обдува радиатора, пульт 2 управления стендом, основное опорное устройство 3, дополнительное опорное устройство 4 (только в модификации стенда 4819 для трехосных автомобилей), устройство для отвода отработавших газов, выполненное в виде поворотного короба 5 или раструба 6, и приспособления для проверки стенда (на рисунке не показаны).

Опорные устройства. Опорное устройство тягового стенда состоит из блока роликов, устройства въезда и выезда, инерционных масс (для инерционных и инерционно-силовых стендов), нагрузочного устройства (для силовых и инерционно-силовых стендов).

Конструкция блока роликов должна обеспечивать реализацию заданной тяговой силы на ведущих колесах при испытании; устойчивое положение автомобиля на стенде в процессе испытания; возможность самостоятельного выезда автомобиля после окончания испытаний; не допускать повышенного износа шин при испытаниях.

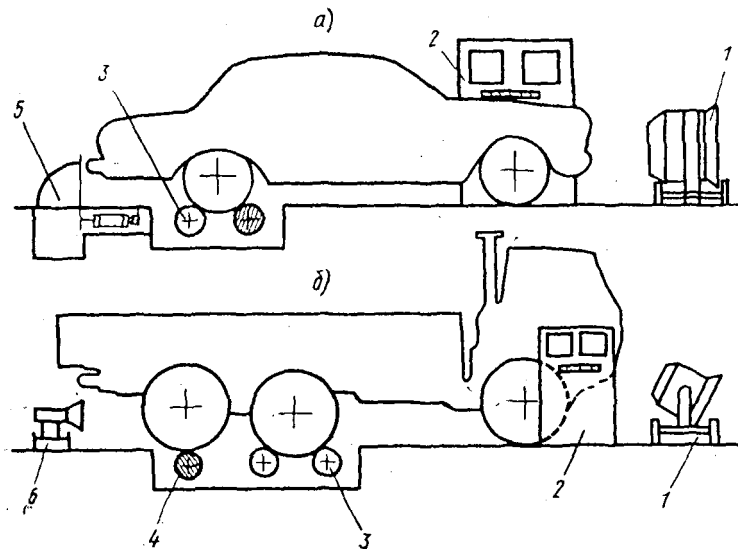


Рис. 4. Схемы тяговых стенов моделей 4817(а) и 4819(б):
 1 - вентилятор; 2 - пульт управления и индикации; 3 - основное опорное устройство (рабочий ролик заштрихован); 4 - дополнительное опорное устройство; 5, 6 - устройство для отвода отработавших газов

Конструктивно блок роликов обычно состоит из двух пар симметрично расположенных роликов, на каждую из которых опираются колеса ведущего моста (рис. 5, а). Встречаются стелды (фирмы НРА (Дания), «Клайтон» (США), содержащие три ролика (рис. 5, б), из которых один сплошной на оба колеса (в него встроено нагрузочное устройство-гидротормоз), или даже два ролика (рис. 5, в).

На рис. 6 в качестве примера показана пневмокинематическая схема опорного устройства стелда К-485 для измерения показателей тягово-скоростных свойств и топливной экономичности легковых автомобилей.

Опорное и нагрузочное устройство размещены на общей раме. Передние ролики 4 и 6 соединены между собой муфтой 5, а ролик 6 соединен муфтой 7 с индукционным тормозом 8. Пневматический подъемный механизм стелда состоит из площадки 13, двух пневмоцилиндров, двух тормозных колодок 15.

На рис. 7 показано опорное устройство стелда КИ-4856, предназначенного для диагностирования грузовых автомобилей ГАЗ и ЗИЛ. На раме 1 сварной конструкции установлены четыре ролика 2 и подъемные площадки 5. Два рабочих ролика связаны упругой муфтой 3 и служат для передачи крутящего момента от двигатель-тормоза к ведущим колесам автомобиля (при измерении тяговой силы). Для остановки роликов предусмотрены колодочные тормоза 7.

Технические характеристики тяговых стендов

Модель, фирма (страна)	Допустимая нагрузка на ось, кН	Тип нагру- зочного устройства	Измеряемые параметры				Вид индикации			Диаметр роликов, мм
			скорость автомоби- ля	мощность	крутящий момент или тяго- вая сила	время раз- гона (выбега)	нагрузки	скорости	времени	
К-409 (СССР)	20,0	Г	+	-	+	+	А	А	Ц	313
К-485 (СССР)	20,0	ЭД	+	-	+	+	А	А	Ц	235
К-496 (СССР)	50,0	ЭД	+	-	+	+	А	А	Ц	318
4817 (СССР)	15,0	ЭД	+	+	+	+	А	А	Ц	318
4819 (СССР)	50,0	ЭД	+	+	+	-	А	А	Ц	318
КИ-8946 (СССР)	15,0	ЭД	+	+	+	-	А	А	-	318
КИ-4856 (СССР)	25,0	Д-Г	+	+	+	+	А	А	-	318
КИ-8937 (СССР)	25,0	ЭД	+	+	+	+	А	А	Ц	318
КИ-8960 (СССР)	50,0	ЭД	+	+	+	-	А	А	Л	318
РАМ-ХИП, САН (США)	20,0	ЭД	+	+	+	+	А	А	-	318*
«Dynatest-112 D/A»,	20,0*	ЭД	+	+	-	-	А	А	Ц	262
«Хофманн» (ФРГ)	20,0*	ЭД	+	+	+	+	Д	Д	-	262
«Dynatest-112 D/A- 111», «Хофманн» (ФРГ) 8630, «Беер Мюллер» (Франция)	20,0	ЭД	+	+	+	+	Ц	Ц	Ц	320

* – значение ориентировочное; Г – гидротормозное нагрузочное устройство; ЭД – электродинамическое нагрузочное устройство; Д-Г – двигатель-генератор; А – аналоговая индикация; Ц – цифровая индикация; Д – результаты измерений выдаются на экран дисплея. Стенды КИ-8937 и КИ-8946 измеряют также частоту вращения коленчатого вала двигателя, а стенды КИ- 8937 – расход топлива; стенд КИ-4856 измеряют потери мощности в трансмиссии автомобиля.

Таблица 9

Технические характеристики стендов 4817 и 4819

Параметры	Модификация стенда			
	4817	4819А	4819Б	4819 В
Тип стенда	стационарный, роликовый, инерционно-силовой, автоматизированный			
Испытываемые автомобили	Легковые (кроме переднеприводных)	Преимущественно трехосные грузовые ЗИЛ, «Урал», КраЗ, КамАЗ, а также двухосные ГАЗ, ЗИЛ, КАЗ, МАЗ и автобусы ПАЗ	Преимущественно двухосные грузовые ГАЗ, ЗИЛ, КАЗ, МАЗ а также автобусы без ГМП	Преимущественно автобусы с ГМП, а также двухосные грузовые ГАЗ, ЗИЛ, КАЗ, МАЗ и автобусы без ГМП
Диапазоны измеряемых параметров:				
- скорость автомобиля, км/ч	0-150	0-100	0-100	0-100
- тяговое усилие на колесах, кН	0-5	0-5; 0-10; 0-100	0-5; 0-10; 0-100	0-10; 0-20; 0-100
- мощность на колесах, кВт	0-100	0-200	0-200	0-200
- время разгона (выбега), с	0-99,9	0-99,9	0-99,9	0-99,9
- скорость в момент переключения ГМП, км/ч	-	-	-	0-100
Погрешность измерения (основная приведенная):	2	2	2	2
- скорости, %	2	2	2	2
- тягового усилия, %	4	4	4	4
- мощности, %	0,1	0,1	0,1	0,1
- времени разгона, %	-	-	-	2
- скорости в момент переключения ГМП, %				
Тип нагрузочного устройства	4000x1360x68	5150x2880x1000	5150x2000x1000	5150x2000x1000
Габаритные размеры, мм:	5	450x800x1600	450x800x1600	450x800x1600
- механической части стенда	450x800x1600			
- шкафа управления		380	380	380
Сеть электрического питания:	380	50	50	50
- напряжение, В	50	6,5	6,5	6,5
- частота, Гц	4,5	77	75	75
- мощность стенда, кВт	70	4200	3300	3300
Уровень шума, дБ	2100			
Масса стенда, кг				

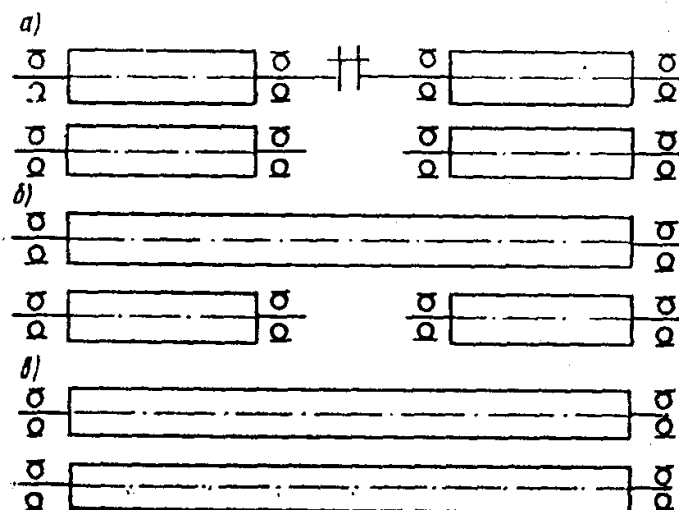


Рис. 5. Конструктивные схемы блока роликов

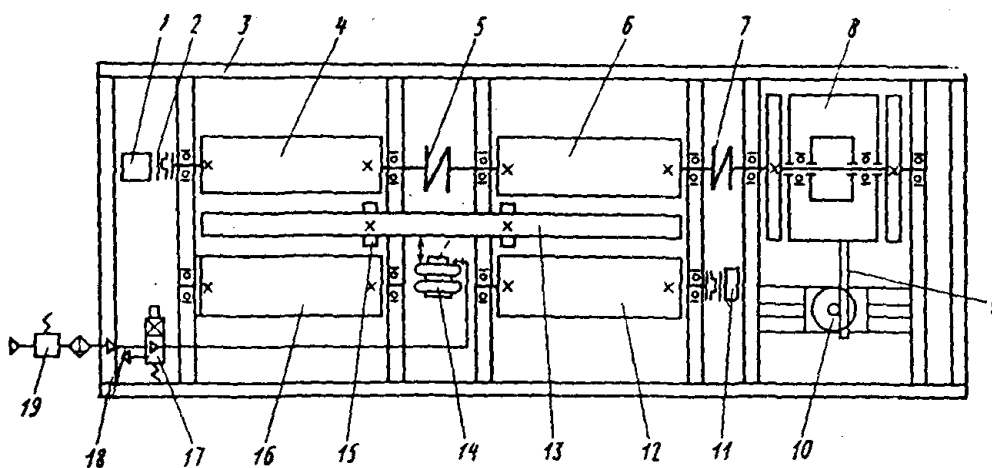


Рис. 6. Пневматическая схема станда К-485 :

- 1 - тахогенератор; 2, 5, 7 - муфты; 3 - рама; 4, 6, 12, 16 - ролики; 8 - индукторный тормоз;
 9 - кронштейн; 10 - датчик усилия; 11 - реле скорости; 13 - площадка подъема автомобиля;
 14 - пневмоподъемник; 15 - тормозная колодка; 17 - золотник; 18 - трубопровод;
 19 - узел подготовки воздуха

Нагрузочные устройства. В конструкциях тяговых стандов применяют нагрузочные устройства гидравлического и электрического типов. Механические тормозные устройства, применявшиеся ранее, в современных стандах практически не встречаются из-за ряда существенных недостатков. К ним относятся нестабильность внешней характеристики (из-за изменений коэффициента трения фрикционной пары при нагреве) и сложность в связи с этим конструкции системы охлаждения и поддержания заданного тормозного момента.

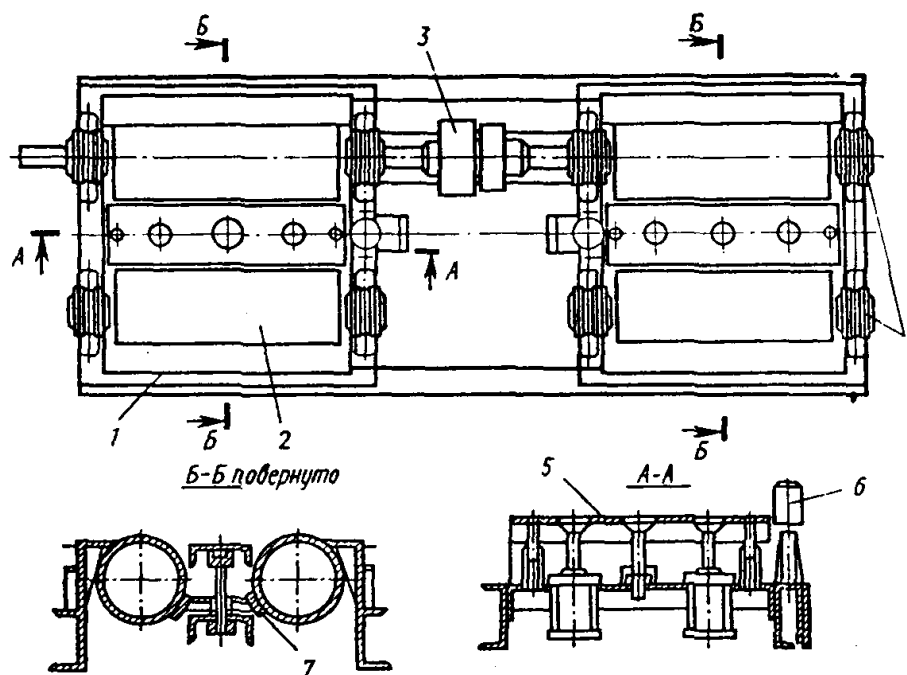


Рис. 7. Опорное устройство стенда КИ-4856:

1 - рама; 2 - ролики; 3 - упругая муфта; 4 - опорный подшипник; 5 - подъемные площадки; 6 - отбойный ролик; 7 - колодочные тормоза

Гидравлические тормоза так же, как и механические, не потребляют энергии (если не учитывать энергию для систем управления и охлаждения). К их преимуществам относят долговечность, простоту обслуживания и ремонта. Современные конструкции гидротормозов весьма компактны при высокой тормозной мощности, что позволяет встраивать их в рабочий ролик (известны конструкции гидротормозов, поглощающие до 147,2 кВт при диаметре 250 мм). Момент инерции гидротормозов в несколько раз меньше, чем у вихревых тормозов, что создает определенные преимущества при диагностировании двигателя. Гидротормоза используют в тяговых стендах фирм «Клайтон» (США), НРА (Дания). Их также применяли в ранее выпускаемых стендах Новгородского ПО «Автоспецоборудование» моделей К-409 (для легковых автомобилей) и К-424 (для грузовых).

В качестве нагружающих устройств отечественных роликовых стендов наиболее распространены балансирные электрические машины постоянного или переменного тока, например тормоза переменного тока в тяговых стендах КИ-4856, СТК-1, СТК-2, СТК-3 и др.

На рис. 8 показано нагрузочное устройство (двигатель-тормоз) стенда КИ-4856. Нагрузочное устройство представляет собой асинхронный электродвигатель с фазовым ротором. Корпус электродвигателя крепится на монтажной плите 8 с помощью двух стоек 7.

Электромашина стенда работает в двух режимах: двигательном и генераторном. К валу ролика стенда электромашина присоединяется с помощью упругой муфты 6.

Для определения мощности (тяговой силы) автомобиля в составе устройства имеется маятниковый динамометр 4. Момент, создаваемый колесами автомобиля, передается на корпус электродвигателя, который связан кронштейном с маятниковым динамометром. Указанный тип нагрузочного устройства из-за ряда существенных недостатков применяют ограниченно.

Электрическая машина постоянного тока - наиболее универсальный привод, обеспечивающий задание скоростных и нагрузочных режимов в широких диапазонах, в связи с чем широко применяется в моделирующих стендах заводских и научно-исследовательских лабораторий.

Недостатками описанных электрических тормозов постоянного и переменного тока являются высокая стоимость, громоздкость, низкие к.п.д. и надежность (из-за наличия скользящих контактов), а также высокая установленная мощность, примерно равная мощности диагностируемых двигателей. При использовании таких нагрузочных устройств в тяговых стендах для большегрузных автомобилей и автобусов большой вместимости их установленная мощность может достигать 150-200 кВт, что вызывает трудности применения таких стендов, особенно в небольших и средних автотранспортных предприятиях, которые часто не имеют трансформаторных подстанций такой мощности.

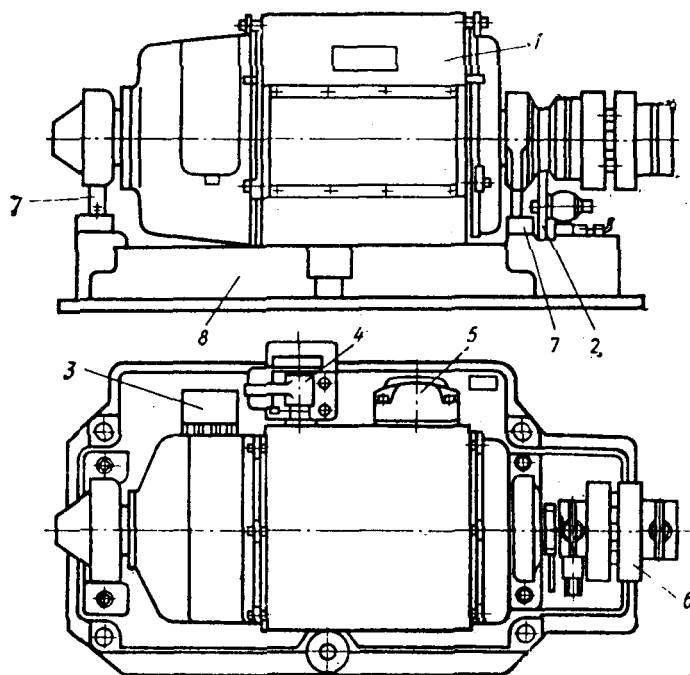


Рис. 8. Нагрузочное устройство стенда КИ-4856:

1 - двигатель-тормоз; 2 - датчик дистанционного тахометра; 3,5 - коробки выводных клемм; 4 - маятниковый динамометр; 6 - упругая муфта; 7 - стойки; 8 - монтажная плата

Наиболее совершенны и широко распространены в современных тяговых стендах электромагнитные дисковые тормоза с воздушным охлаждением. Конструкция такого тормоза представляет собой разноименнополюсную электромашину (индукционный тормоз).

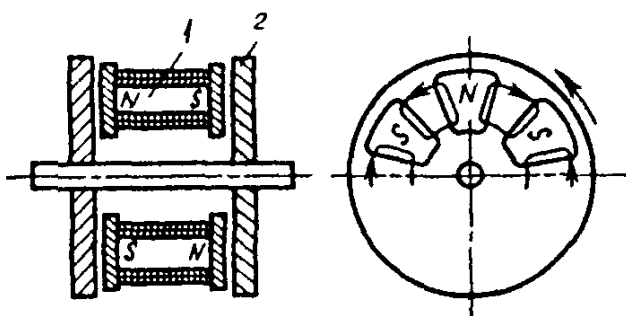


Рис.9. Принципиальная схема дискового электродинамического тормоза ВТ-1:

1 - неподвижный индуктор;
2 - якорь

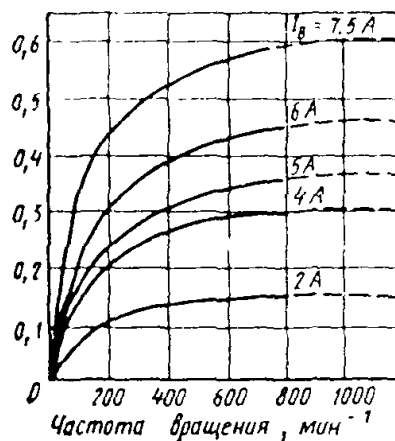


Рис.10. Экспериментальные механические характеристики вихревого тормоза при различных токах возбуждения

К основным преимуществам дискового тормоза с воздушным охлаждением относят высокую эффективность тормозного действия в широком диапазоне скоростей, простоту конструкции, отсутствие скользящих контактов и надежность в работе, сравнительно малые габаритные размеры и массу при высокой тормозной мощности в кратковременных режимах работы, невысокую стоимость. Малая мощность возбуждения, потребляемая тормозом (до 3 кВт при поглощаемой мощности до 300 кВт), позволяет осуществлять автоматическое регулирование тормозного момента относительно простыми средствами. Это дает возможность автоматически поддерживать постоянным значение момента (или скорости вращения) или изменять указанные величины по заданной программе, имитируя работу автомобиля на различных режимах, включая разгон, движение на уклоне и т. д.

Электродинамический дисковый тормоз, используемый в качестве нагрузочного устройства тягового стенда, представляет собой относительно простую по конструкции индукционную электрическую машину, в которой механическая энергия превращается в электрическую, а затем рассеивается в виде теплоты в активных элементах-якорях. Тормоз состоит из неподвижного индуктора, создающего переменное полюсное магнитное поле, и вращающегося якоря, в котором происходит основное преобразование энергии. Поскольку индуктор питается постоянным током, его магнитная система выполняется из сплошного металла (обычно из магнитомягкой стали). Якорь электродинамического тормоза изготавливается из любого электропроводящего материала в виде сплошного диска.

Для повышения эффективности магнитной системы и увеличения рассеиваемой мощности дисковый электродинамический тормоз выполняется из одного неподвижного индуктора 1 (рис. 9) и двух якорей 2, закрепленных на валу и вращающихся вместе с ним.

При вращении якоря в поле индуктора в якоре наводится э.д.с. и возникают вихревые токи, ориентированные относительно полюсов так, как показано на поперечном разрезе тормоза (рис. 9).

Тормоз работает в условиях высоких температур. Практически вся подвижная механическая энергия превращается в теплоту, которая выделяется в якорях тормоза. Для воздушного охлаждения тормоза на якорях предусмотрены лопасти, а также воздушные пустоты для уменьшения количества теплоты отдаваемой дисковыми якорями в вал тормоза. Несмотря на достаточно эффективную систему охлаждения, температура якоря может достигать 400-600 °С. При этом существенно снижается момент, развиваемый тормозом, что необходимо учитывать при его расчете.

Так как развиваемый тормозом момент зависит от скорости и особенно существенно от температуры, электродинамический тормоз в тяговом стенде целесообразно использовать совместно с системой автоматического регулирования, которая должна обеспечивать поддержание момента в широком диапазоне изменения скорости и температуры.

Экспериментальные механические характеристики вихревого тормоза модели ВТ-1 из разработанного ряда при различных токах возбуждения приведены на рис. 10; он применен в тяговых стендах моделей 4817, 4819 и 4823. Вихревые тормозы аналогичных конструкций используют в стендах Береговского завода Госагропрома, Челябинского АРЗ и Новгородского ПО «Автоспецоборудование».

Государственным автотранспортным научно-исследовательским и проектным институтом и Московским энергетическим институтом разработан типоразмерный ряд из шести электродинамических тормозов с максимальным моментом от 0,4 до 3,0 кН·м, который обеспечивает возможность испытания на тяговых стендах всех массовых моделей автомобилей отечественного производства.

Пульт управления и индикации. Пульт должен обеспечивать: управление тяговым стендом и автомобилем с помощью одного оператора; измерение параметров с заданной точностью (табл. 10) автоматическое поддержание на заданном уровне линейной скорости на окружности роликов; передачу получаемой информации на ЭВМ, а при необходимости заданный режим диагностирования по команде ЭВМ.

Параметры, приведенные в табл. 10, согласно ГОСТ 26899-86 разделены на две группы: обязательные (параметры 1-4) и дополнительные (параметры 5-10).

Параметры первой группы служат для проверки работоспособности, а параметры второй группы позволяют выполнить поиск неисправного агрегата или элемента автомобиля. Следует отметить, что измерение параметров 5,6,10 значительно расширяют диагностические возможности тяговых стендов и повышает эффективность их использования. Так, при диагностировании ГМП важное значение имеет определение линейной скорости на окружности роликов в моменты переключения ГМП. Проведенные исследования показали, что при отклонении скорости в момент переключения передач на 5-15 % от оптималь-

ного значения расход топлива для автобусов ЛиАЗ-677 на этапах разгона увеличивается на 6-19 %. Использование тяговых стендов для регулирования ГМП позволяет снизить расход топлива этих же автобусов при работе в городских условиях на 2,8-3,2 %.

Таблица 10

Погрешности измеряемых параметров

Наименование параметра	Предел допускаемой погрешности, % не более, для стендов		
	инерционных	силовых	инерционно-силовых
1. Мощность на ведущих колесах	± 3,0	± 3,0	± 3,0
2. Крутящий момент или тяговая сила на ведущих колесах	–	± 2,0	± 2,0
3. Линейная скорость на окружности роликов	± 2,0	± 2,0	± 2,0
4. Расход топлива	± 2,0	± 2,0	± 2,0
5. Эффективная мощность	± 4,0	± 4,0	± 4,0
6. Момент сопротивления или сопротивление вращению колес и трансмиссии	–	± 2,0	± 2,0
7. Время или путь разгона (выбега)	± 1,0	–	± 1,0
8. Ускорение (замедление) при разгоне (выбеге)	± 3,0	–	–
9. Частота вращения колчатого вала	–	± 2,0	± 2,0
10. Линейная скорость на окружности роликов при переключении гидромеханической передачи (ГМП)	± 2,0	± 2,0	± 2,0

Анализ конструкций современных тяговых стендов (см. табл. 8, 9) и требований к ним (см. табл. 10) позволяет в зависимости от принципа определения разделить все диагностируемые параметры на группы: для измерения силы, линейной скорости или частоты вращения и времени. Общим для всех систем измерения, входящих в состав тяговых стендов, можно считать то, что все они, как правило, строятся по традиционной схеме: первичный преобразователь – промежуточный преобразователь - показывающий прибор.

Тяговую силу измеряют обычным путем, определяя крутящий момент на валу роликов методом крутильного или балансирного динамометра.

При использовании метода крутильного динамометра первичный преобразователь крутящего момента устанавливается между валами роликов и нагрузочного устройства. Из-за сложной конструкции и низкой надежности первич-

ных преобразователей метод крутильного динамометра не нашел широкого распространения в тяговых стендах.

При использовании методов балансирного динамометра качающийся статор (корпус или рама) нагрузочного устройства или специального редуктора через рычаг опирается на первичный силоизмерительный преобразователь. В качестве первичных преобразователей используют, как правило, силоизмерительные тензорезисторные датчики, например 1778 ДСТ. Они обладают высокими метрологическими характеристиками (класс точности 0,25 и 0,4) и выпускаются на одну из следующих номинальных нагрузок: 0,05; 0,10; 0,20; 0,50; 1,00; 2,00; 5,0; 10,00 тс. Вероятность безотказной работы датчика за 2000 ч – не менее 0,92. Такие датчики используют в тяговых стендах моделей 4817, 4819, К-485, К-493 и др.

Линейную скорость, или частоту вращения, на тяговых стендах измеряют обычным путем, определяя угловую скорость роликов, которая связана с линейной скоростью на окружности роликов следующим выражением: $v = 0,1885 D n_p$, где v – линейная скорость на окружности роликов, км/ч; D – диаметр роликов, м; n_p – частота вращения роликов, мин⁻¹.

В качестве первичных преобразователей угловой скорости используют тахогенераторы постоянного тока, индуктивные и фотоэлектрические датчики. К недостаткам тахогенераторов следует отнести сложность конструкции, невысокую надежность из-за наличия механических контактов (коллектор, щетки) и зависимость метрологических характеристик от сопротивления нагрузки. Погрешность тахогенераторов составляет 1-2 %.

Наиболее распространены в тяговых стендах индуктивные датчики. Они состоят из зубчатого диска, установленного на валу, угловую скорость которого измеряют, и катушки с обмоткой и намагниченным сердечником, закрепленный на раме стенда. Зазор между зубчатым диском и торцом сердечника катушки составляет 1-2 мм. При прохождении зуба мимо сердечника в обмотке наводится импульс ЭДС самоиндукции, т. е. частота выходного сигнала датчика пропорциональна угловой скорости: $f = z n_p / 60$, где f – частота выходного сигнала индуктивного датчика, Гц; z – количество зубцов диска.

Индуктивные датчики просты по конструкции, обладают высокой надежностью и обеспечивают бесконтактный съем информации. Их можно использовать при дискретном и аналоговом методах измерений. Погрешность индуктивных датчиков зависит только от выбранного числа зубцов и составляет 0,1-0,2 %. При использовании индуктивных датчиков необходимо учитывать, что амплитуда импульсов выходного сигнала зависит от зазора между зубчатым диском и сердечником, а также от угловой скорости. Указанные недостатки легко устраняются введением в схему промежуточного преобразователя (усилителя-ограничителя).

Для измерения временных интервалов в тяговых стендах используют электронные секундомеры, в которых в качестве времязадающих элементов применены кварцевые резонаторы или переменный ток промышленной частоты. В первом случае погрешность измерения времени не превышает 0,01 %, а

во втором – 2 %. Управление секундомером осуществляется автоматически с помощью компараторов, вырабатывающих управляющие сигналы при достижении заданных значений скорости.

Мощность на тяговых стендах непосредственно не измеряется, а вычисляется с помощью блока умножения, реализующего следующее выражение: $N=0,2778 P_K v$, где N – мощность, кВт; P_K – тяговая сила, кН.

Выбор типа показывающих приборов (цифровой или аналоговый) для тяговых стендов, как и в любом средстве технического диагностирования, зависит от метода измерения, числа пределов измерения, характера изменения параметра во времени, скорости и необходимой точности считывания результатов. В случае индикации результатов измерений на аналоговый показывающий прибор в тяговых стендах фирм «Хофманн» (ФРГ), «САН» (США) и отечественных стендах моделей 4817, 4819 применяют стрелочные показывающие приборы, выполненные по принципу следящей системы. Такой прибор (рис. 11) содержит сумматор 1, усилитель 2, электродвигатель 3 постоянного тока, механически связанный с одно- или двухступенчатым понижающим редуктором 4, выходной вал которого соединен с потенциометром 5 обратной связи и стрелкой 6. При подаче на один из входов сумматора 1 напряжения U_1 на его выходе формируется напряжение $\Delta U = U_1 - U_2$, которое усиливается

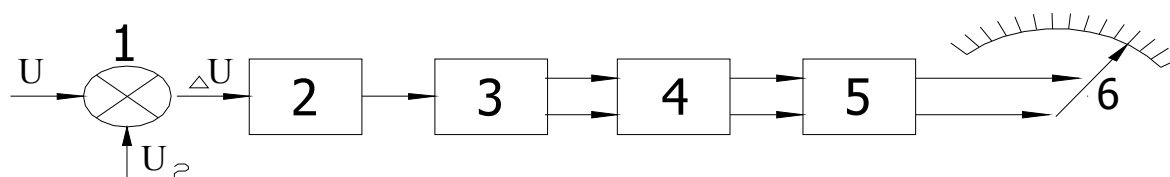


Рис.11. Структурная блок-схема стрелочного показывающего привода

усилителем 2 и управляет электродвигателем 3. По мере перемещения движка потенциометра 5 и стрелки 6 напряжение U_2 возрастает, а разность ΔU уменьшается. При $\Delta U=0$, т. е. $U_1=U_2$, электродвигатель 3 останавливается, а положение стрелки 6 соответствует измеряемому напряжению U_1 . Достоинством описанного прибора является то, что его шкалу можно выполнить практически любого размера (обычно 300-700 мм при ширине стрелки 5-10 мм). Это облегчает считывание показаний на большом расстоянии. Погрешность прибора определяется классом точности потенциометра 5 обратной связи и составляет 0,5-1 %.

Определенный интерес представляет комбинированный способ представления информации, т. е. совмещение стрелочного прибора с цифровым. Такое конструктивное решение позволяет по стрелочному прибору оценивать процесс изменения параметра, а по цифровому – более точно считывать показания.

Перспективным направлением является использование в качестве показывающих приборов специальных экранов-дисплеев. На экране дисплея можно отображать не только цифро-буквенную информацию, но и графики,

гистограммы, таблицы. На рис. 12 показан пульт управления и индикации с дисплеем и цифропечатающим устройством тягового стенда «Dynatest-122 D/A-III» фирмы «Хофманн» (ФРГ).

В состав современных тяговых стендов входят и СИСТЕМЫ АВТОМАТИЧЕСКОГО ПОДДЕРЖАНИЯ на заданном уровне ЛИНЕЙНОЙ СКОРОСТИ на окружности роликов или ТЯГОВОЙ СИЛЫ на ведущих колесах. Обычно эти системы выполняют по традиционной схеме: сигнал задатчика сравнивается с сигналом обратной связи, а полученный сигнал рассогласования усиливается регулятором и управляет нагружающим устройством. В зависимости от поддерживаемого на заданном уровне параметра в качестве сигнала обратной связи используют сигнал датчика частоты вращения роликов либо датчика тягового усилия.

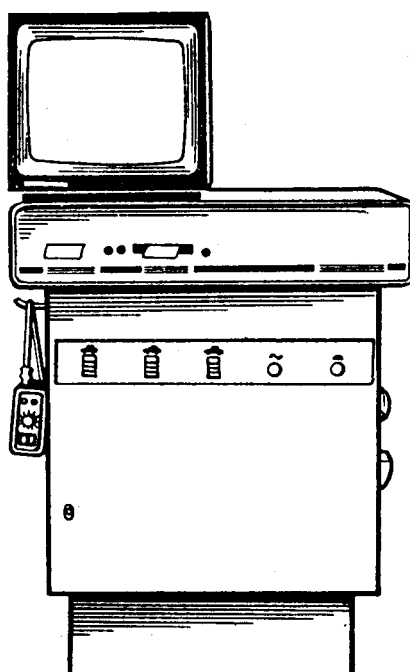


Рис.12. Пульт управления и индикации стенда «Dynatest-122 D/A –III»

На структурной схеме (рис. 13) показаны функциональные блоки, из которых комплектуются выпускаемые МОДИФИКАЦИИ СТЕНДОВ моделей 4817 и 4819. Основное и дополнительное опорные устройства состоят из рабочих 3 и поддерживающих (холостых) 5 и 7 пар роликов. Рабочие ролики основного опорного устройства связаны с маховиком 1, нагружающим устройством 8 и датчиком 2 частоты вращения. Для обеспечения свободного заезда и выезда автомобиля на стенде предусмотрены подъемники 4 и 6 колес автомобиля. Балансирно подвешенный статор нагружающего устройства опирается рычагом на датчик 9 измерителя тягового усилия. В качестве нагрузочного устройства применен двухдисковый вихревой тормоз с воздушным охлаждением (из разработанного ряда электродинамических нагрузочных устройств) и максимальным тормозным моментом 1 кН·м для стенда модели 4817 и 2 кН·м для стенда модели 4819.

Маховик 1 служит для определения потерь в трансмиссии методом выбега, а также для иммитации момента инерции при определении времени разгона автомобиля. Электрическая часть всех модификаций стендов содержит идентичные по конструкции и характеристикам системы.

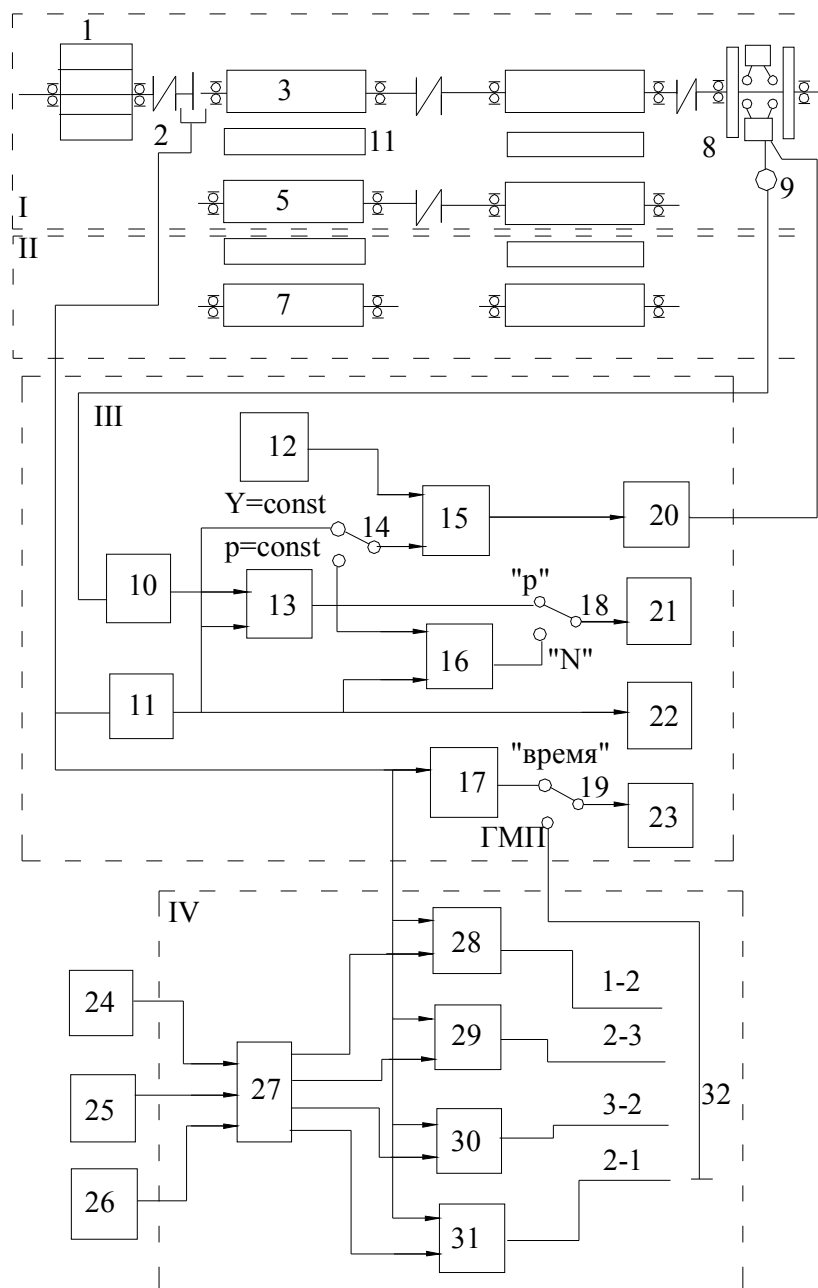


Рис. 13. Структурная блок-схема стендов моделей 4817 и 4819 :

I - механическая часть стенда для двухосных автомобилей; *II* - дополнительный блок роликов для трехосных автомобилей; *III* - унифицированная система измерения и управления;

IV - дополнительный блок диагностирования ГМП автобусов;

1 - маховик; 2 - датчик частоты вращения; 3, 5, 7 - ролики; 4, 6 - подъемники колес автомобилей; 8 - нагружающее устройство; 9 - датчик измерителя тягового усилия; 10 - нормирующий преобразователь; 11 - преобразователь частоты вращения; 12 - функциональный преобразователь;

13 - задатчик; 14 - переключатель; 15 - регулятор; 16 - блок измерения мощности; 17 - блок измерения времени; 18, 19 - переключатели; 20 - тиристорный преобразователь; 21, 22 - стрелочные указатели; 23 - цифровой указатель; 24 - 26 - датчики переключения ГМП; 27 - логическое устройство; 28 - 31 - блоки памяти; 32 - переключатель

Система измерения частоты вращения роликов стенда включает датчик 2 частоты вращения, преобразователь 11 частоты в унифицированный аналоговый сигнал постоянного тока и стрелочный указатель 22. В качестве датчика частоты вращения использован серийно выпускаемый индуктивный датчик модели 143847 (133848).

Система измерений тяговой силы на колесах автомобиля состоит из датчика 9, нормирующего преобразователя 10, функционального преобразователя 12 и стрелочного указателя 21. Функциональный преобразователь 12 служит для уменьшения погрешности измерения тяговой силы с учетом механических и вентиляционных сопротивлений в элементах стенда. В качестве датчика 9 использован серийно выпускаемый тензорезисторный датчик типа 1778 ДСТ.

Блок 16 измерения мощности на колесах обрабатывает два аналоговых сигнала (частоту вращения и тяговую силу). Результаты измерения силы или мощности на колесах определяют по стрелочному указателю, который включают переключателем 18.

Стрелочные указатели 21 и 22 с увеличенным диаметром шкалы (250 мм) облегчают считывание показаний с больших расстояний.

Блок 17 позволяет в задаваемом скоростном интервале определить время разгона или выбега автомобиля на стенде. Указатель 23 – цифровой, трехрядный, типа Ф-208А, включается с помощью переключателя 19.

Автоматические системы регулирования частоты вращения роликов стенда и тяговой силы идентичны и отличаются только каналами обработки сигнала обратной связи. В их комплект входят задатчик 13, с помощью которого устанавливают необходимые режимы испытаний, регулятор 15 и тиристорный преобразователь 20, управляющий током возбуждения в обмотках нагружающего устройства.

Для безопасной работы на стенде предусмотрено устройство защитных блокировок. Оно не допускает включения подъемника или переключателя режима испытаний при вращающихся колесах, а также обеспечивает плавное нарастание нагрузки на колесах автомобиля при резком повороте оператором ручки задатчика (предотвращает возможность выбрасывания автомобиля со стенда). В электрическую часть стенда входит также блок встроенного контроля.

Модификация стенда модели 4819А для трех основных грузовых автомобилей включает функциональные блоки I, II, III (см. рис. 13). Особенностью конструкции стенда является схема роликового агрегата с тремя парами роликов, из которых только одна пара рабочая, а две холостые. Такое расположение роликов позволяет испытывать на стенде отечественные грузовые автомобили всех марок и моделей при фиксированном положении роликов. Отсутствие подвижного роликового агрегата и наличие только одного нагрузочного устройства существенно упрощает конструкцию стенда, снижает его металлоемкость.

Модификация стенда модели 4819Б для двухосных грузовых автомобилей включает функциональные блоки I и III, а модификация модели 4819В – блоки I, III и IV (см. рис. 13).

В модификации модели 4819В имеется блок контроля ГМП для измерения, запоминания и индикации значений скорости движения в моменты автоматического переключения передач. Блок состоит из датчиков 24 – 26 моментов переключения ГМП (количество датчиков соответствует числу передач), логического устройства 27, блоков 28 – 31 памяти, которые получают сигналы при переключении ГМП с 1-й на 2-ю, со 2-й на 3-ю передачи и т.д. и переключателя 32. Логическое устройство 27 по заданному алгоритму обрабатывает сигналы датчиков 24 – 26 включения ГМП и формирует команду «запоминание» для соответствующего блока 28 – 31. В момент переключения ГМП переключатель 32 частоты вращения подает соответствующий сигнал на цифровой указатель 23.

Функциональная блок-схема стенда К-485 показана на рис. 14. Она включает в себя устройство I автоматического регулирования скорости при измерении тяговых силы, схему II измерения времени разгона и выбега автомобиля, силоизмерительную систему III, блок питания IV. Кроме того, в схеме стенда имеются элементы защиты, управления и сигнализации.

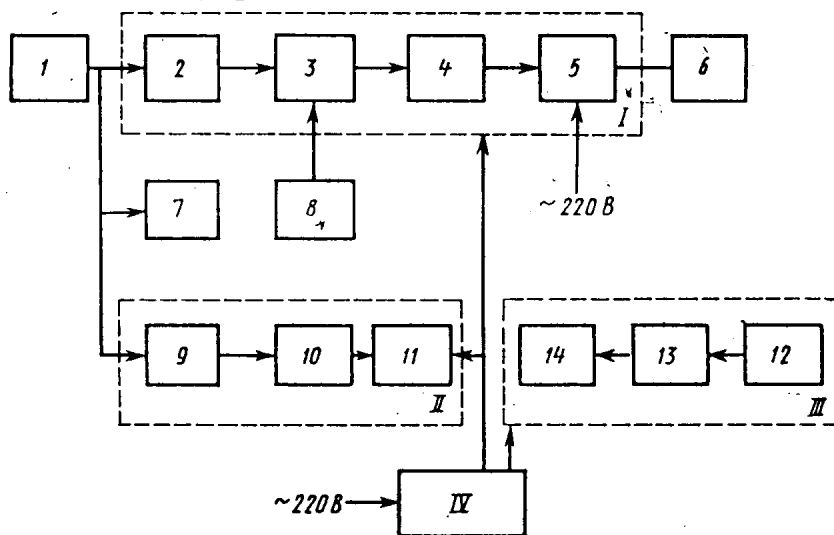


Рис.14. Функциональная блок-схема стенда К-485:

1 - тахогенератор; 2 - анализатор; 3 - сумматор; 4 - регулятор; 5 - управляемый выпрямитель; 6 - тормоз; 7 - указатель скорости; 8 - задатчик скорости; 9 - контактный прибор; 10 - блок преобразования; 11 - электронный секундомер; 12 - датчик силы; 13 - усилитель преобразователь; 14 - стрелочный измерительный прибор

При вращении роликов стенда тахогенератор I вырабатывает напряжение, пропорциональное скорости. Сигнал с тахогенератора поступает на выходы устройства I автоматического регулирования скорости, схемы II измерения времени и на указатель скорости 7, проградуированный в единицах скорости движения автомобиля.

В устройстве автоматического регулирования скорости сигнал с тахогенератора формируется в анализаторе 2 и поступает на сумматор 3, на второй вход которого подается сигнал с задатчика скорости 8. На задатчике устанавливается скорость, при которой измеряется тяговая сила на колесах автомобиля.

Когда значения скорости на выходах анализатора и задатчика скорости уравниваются, сумматор 3 вырабатывает сигнал управления, подаваемой на

вход регулятора 4. Последний через управляемый выпрямитель 5 воздействует на тормоз.

Схема измерения времени состоит из последовательно соединенных контактов прибора 9, блока преобразования 10 и электронного секундомера 11. Контактный прибор представляет собой стрелочный микроамперметр с двумя подвижными указателями, каждый из которых может устанавливаться на любое деление шкалы прибора. Эти указания используют для запуска и остановки секундомера при измерении времени разгона и выбега автомобиля.

Силоизмерительная система состоит из датчика силы тензорезисторного типа, усилителя-преобразователя и стрелочного измерительного прибора. Датчик силы 12 измеряет тяговую силу на колесах автомобиля, которая пропорциональна реактивному моменту на статоре тормоза.

Особый интерес представляет стенд модели 8630 фирмы «Бем-Мюллер» (Франция), показанный на рис. 15.

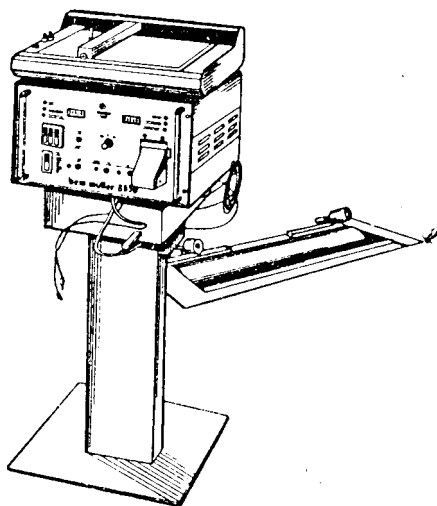


Рис.15. Стенд модели 8630 для оценки тяговых показателей автомобилей

Стенд помимо измерения тяговой силы (мощности) на ведущих колесах автомобиля позволяет измерять эффективную мощность на коленчатом валу двигателя и потери мощности в трансмиссии. Стенд имеет цифровую индикацию результатов измерений. Кроме того, результаты измерений мощности печатаются на специальном бланке с помощью встроенного в пульт стенда цифрорепечатающего устройства.

Устройства отвода газов, страховочные и дополнительные. Наиболее простые по конструкции УСТРОЙСТВА ОТВОДА отработавших газов представляют собой зонд (см. рис. 4, поз. 6), устанавливаемый вблизи выхлопной трубы автомобиля и соединенный гибким шлангом с общей или местной системой вытяжной вентиляции. Для удобства пользования зонды иногда выполняют передвижными (на колесах) и регулируемые по высоте. Устройства отвода газов для легковых автомобилей выполняют иногда в виде поворотного короба-воздухозаборника (см. рис. 4, поз. 5), устанавливаемого позади стенда и снабженного механическим приводом, что позволяет оператору после въезда автомобиля на стенд установить устройство отвода газов в рабочее положение,

не выходя из автомобиля с помощью пульта дистанционного управления. Такое устройство является универсальным (из-за единообразия мест установки концов выхлопных труб у легковых автомобилей) и сокращает время подготовки к испытаниям.

В стендах для грузовых автомобилей и автобусов такие устройства не применяют, так как места установки концов выхлопных труб у грузовых автомобилей и автобусов не совпадают, что не позволяет создать универсальное устройство для отвода газов.

Описанные устройства отвода газов не контактируют с выхлопной трубой, что сокращает время подготовки к испытаниям и облегчает ввод в выхлопную трубу зонда газоанализирующей аппаратуры, но не обеспечивает полноты отвода выхлопных газов.

Наиболее распространены гибкие металлоасбестовые рукава, присоединяемые на время испытаний к выхлопной трубе автомобиля. Рукав снабжен специальным наконечником, облегчающим присоединение и закрепление его на конце выхлопной трубы. В наконечнике имеется отверстие с заглушкой для введения в выхлопную трубу зонда газоанализатора. Другой конец рукава соединяется с системой вентиляции.

Устройство отвода газов фирмы «Недерманс» (Швеция) представляет собой пустотелый барабан с самонаматывающимся рукавом, снабженным специальным наконечником. Газоотводящие рукава обладают высокой гибкостью: рукава диаметром 3 (для легковых автомобилей) и 4 (для грузовых) наматываются на барабан диаметром 450 мм. Внутренняя плоскость соединяется с системой вентиляции. Барабан устанавливают на стене либо под потолком помещения, не загромождая проезжую часть и обеспечивая удобные условия работы на посту. Имеются конструкции, обеспечивающие продольное перемещение автомобиля с поста вместе с рукавом, закрепленным на выхлопной трубе.

Страховочные устройства повышают безопасность проведения испытаний на стенде. К ним относят упорные башмаки, входящие в комплект стенда и устанавливаемые впереди колес неведущего моста, так как автомобиль под действием тяговой силы стремится выкатиться со стенда. Иногда вместо упорных башмаков в конструкцию стенда включаются упоры с механическим приводом, выполняющие те же функции. Роль страховочных устройств выполняют также отбойные ролики, препятствующие перемещению автомобиля вдоль опорных роликов.

Дополнительные устройства, входящие в состав тяговых стендов, расширяют их возможности и облегчают эксплуатацию. Наиболее часто в состав стендов входит вентилятор обдува радиатора, обеспечивающий соответствующий температурный режим работы двигателя. Устройства, направляющие поток воздуха, установлены так, чтобы обеспечивался обдув не только радиатора, но также шин, редуктора заднего моста, коробки передач. В некоторых конструкциях стендов обеспечено автоматическое регулирование частоты вращения ротора вентилятора в зависимости от скорости «движения» автомобиля на стенде, что позволяет приблизить условия испытания на стенде к дорожным.

3.3. Переносные приборы для оценки показателей тягово-скоростных свойств и топливной экономичности

Принцип работы переносных приборов основан на динамическом безторном методе испытаний. Их достоинствами являются простота конструкции, невысокая стоимость и низкая трудоемкость диагностирования. Эффективная мощность двигателя определяется по угловому ускорению коленчатого вала в режиме свободного разгона. Под свободным разгоном понимается переход двигателя, свободного от внешней нагрузки, из режима минимально устойчивой частоты вращения в режим максимальной частоты вращения коленчатого вала при быстром (резком) увеличении до максимума подачи топлива в цилиндры. В этом случае эффективная мощность двигателя $N_{ДВ}$ определяется выражением: $N_{ДВ} = k J M \varepsilon \omega$, где k – пересчетный коэффициент; J – приведенный к оси коленчатого вала момент инерции всех движущихся масс двигателя (для каждой модели двигателя является постоянной величиной), $кг \cdot м^2$; ε – угловое ускорение коленчатого вала двигателя, $с^{-2}$; ω – частота вращения коленчатого вала двигателя, при которой измеряется ε , $с^{-1}$.

Следует отметить, что в приведенном выражении J и ω являются постоянными и известными до проведения испытаний. Следовательно, эффективная мощность двигателя пропорциональна угловому ускорению коленчатого вала двигателя.

В таких приборах сигнал, пропорциональный угловому ускорению, обычно получают с помощью электрического дифференцирования сигнала датчика частоты вращения коленчатого вала двигателя, в качестве которого можно использовать датчик верхней мертвой точки, прерыватель-распределитель, генератор и т.п.

На рис. 16 показана структурная СХЕМА ПРИБОРА, ИСПОЛЬЗУЮЩЕГО ВЫХОДНОЕ НАПРЯЖЕНИЕ ГЕНЕРАТОРА переменного тока автомобиля для формирования сигнала, пропорциональна частоте вращения коленчатого вала двигателя. Процесс измерения эффективности мощности происходит следующим образом.

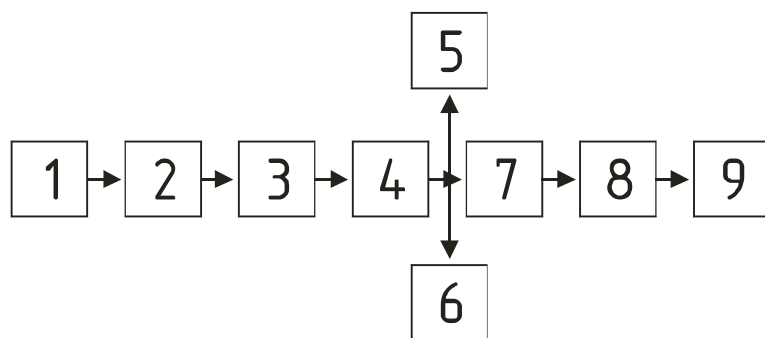


Рис.16. Блок-схема измерения углового ускорения коленчатого вала двигателя:
1 - генератор автомобиля; 2 - триггер Шмитта; 3 - ждущий мультивибратор; 4 - фильтр низких частот; 5 - указатель частоты вращения; 6 - компаратор; 7 - блок дифференцирования; 8 - электронный ключ; 9 - указатель углового ускорения

С помощью триггера Шмитта 2 выходное переменное напряжение генератора 1 преобразуется в последовательность прямоугольных импульсов, частота следования которых пропорциональна частоте вращения коленчатого вала. Эти импульсы служат для запуска ждущего мультивибратора 3, вырабатывающего импульсы постоянной длительности и амплитуды с частотой входного сигнала. Подключенный к выходу ждущего мультивибратора 3 фильтр 4 низких частот формирует сигнал постоянного тока, величина которого пропорциональна частоте вращения коленчатого вала двигателя. Этот сигнал поступает на указатель 5 частоты вращения, входы компаратора 6 и блока 7 дифференцирования. Выходной сигнал блока 7 дифференцирования, пропорциональный угловому ускорению коленчатого вала, поступает через электронный ключ 8 на вход указателя 9 углового ускорения. Резкое увеличение подачи топлива в цилиндры двигателя приводит к возрастанию угловой скорости коленчатого вала и появлению сигнала на выходе блока 7 дифференцирования. При достижении угловой скорости заданного значения ω на выходе компаратора 6 формируется сигнал управления, который открывает электронный ключ 8. Следовательно, указатель 9 регистрирует искомое значение углового ускорения при угловой скорости, равной ω .

Таблица 11

Технические характеристики приборов, основанных на без тормозном методе испытаний

Наименование параметра	Предел измерений для прибора				
	ИМД-12	ИМД-11	ИПД-1М	ИПД-3	ИМ-1
Мощность двигателя, кВт	0-220	0-220	0-740	0-440	
Частота вращения коленчатого вала, с ⁻²	1,6-84,5	1,6-84,5	1-200	1-200	0-100
Угловое ускорение коленчатого вала, с ⁻²	5-500	5-500	5-650	5-800	200-500
Угол опережения зажигания (подачи топлива), град	-	-	0-360	0-360	0-60
Коэффициент проскальзывания ременной передачи, %	-	-	-	0-100	-
Негерметичность цилиндров	-	-	+	+	+
Неравномерность работы цилиндров*	-	-	+	+	+
Состояние форсунок*	-	-	-	+	-
Угол замкнутого состояния контактов прерывателя, град	-	-	-	-	0-90
Напряжение, В	-	-	-	0-100	0-100
Сопротивление, Ом	-	-	-	-	0-10 ⁵

* Диапазоны измерений не приведены. Знак «+» – параметр измеряется, знак «-» – не измеряется.

В настоящее время наиболее распространены приборы ИПД-3 (ГосНИТИ), ИМД-12, ИМД-Ц (СибиМЭ), ИМ-1 (филиал НАМИ), технические характеристики которых приведены в табл. 10. Из числа указанных в табл. 11 приборов расширенными функциональными возможностями отличаются ИПД-3 и ИМ-1.

В состав прибора ИПД-3 входят два датчика впрыска топлива (для диагностирования дизельных двигателей) или два датчика высокого напряжения (для карбюраторных), зажим для подключения прибора к выходному контакту автомобильного генератора переменного тока, выводы для измерения напряжения, сопротивления и тока в цепи электрооборудования автомобиля, стробоскоп, блок измерения и индикации.

Принцип измерения частоты вращения и углового ускорения коленчатого вала двигателя у прибора ИПД-3 аналогичен описанному выше. Сигнал, пропорциональный угловому ускорению, формируется из выходного напряжения генератора переменного тока автомобиля (рис. 17) с помощью формирователя 1, фильтра 2, компаратора 3 и блока 5 дифференцирования. Стробоскоп 4 и интегратор 6 служат для получения сигнала, пропорционального углу опережения зажигания (впрыска топлива).

Для оценки коэффициента проскальзывания ременной передачи в приборе ИПД-3 определяется число импульсов напряжения генератора при установленной частоте вращения коленчатого вала и питании обмотки возбуждения генератора стабилизированным напряжением. Измеренное значение сравнивается с нормативным и по полученной разности определяется коэффициент проскальзывания. Неравномерность работы цилиндров двигателя определяется с помощью датчиков 7 и 8 впрыска или высокого напряжения. В работе ИПД-3 все результаты измерений выводятся на цифровой указатель.

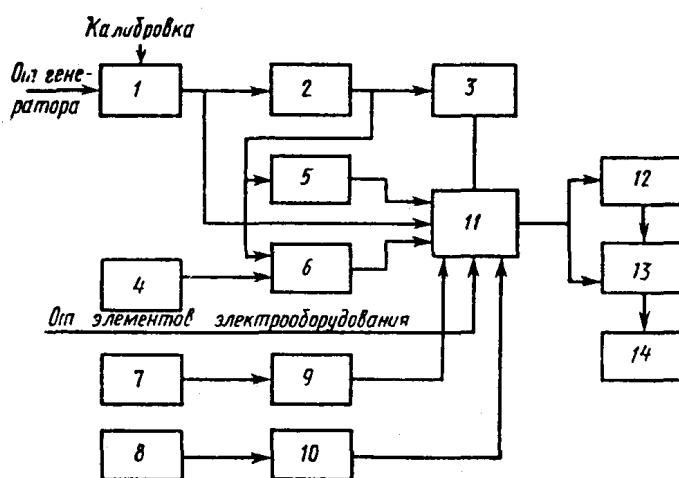


Рис. 17. Блок-схема прибора ИПД - 3:

1,9,10 - формирователь; 2 - фильтр низких частот; 3 - компаратор; 4 - стробоскоп; 5 - дифференциатор; 6 - интегратор; 7,8 - датчик; 11 - блок управления; 12 - блок хранения результатов измерений; 13 - преобразователь; 14 - индикатор

На рис. 18 представлена структурная схема прибора ИМ-1 при измерении углового ускорения коленчатого вала карбюраторных двигателей легковых автомобилей.

Выходной сигнал генератора переменного тока автомобиля поступает на вход фильтра 1 низких частот и далее на входе селектора 2 уровней и селектора

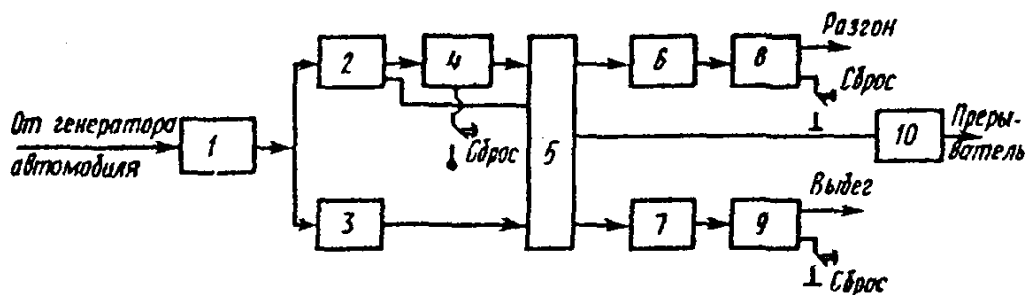


Рис.18. Блок-схема измерителя углового ускорения прибора ИМ-1:

1 - фильтр низких частот; 2 - селектор уровней; 3 - селектор приращения частоты вращения; 4 - счетчик циклов; 5 - дешифратор; 6,7 - ключ; 8,9 - запоминающее устройство; 10 - тиристорный ключ

3 приращения частоты вращения. В селекторе 2 уровней формируются сигналы в моменты достижения коленчатым валом двигателя минимальной и максимальной частот вращения, а также при достижении заданных значений частот вращения, соответствующих началу измерения при свободном разгоне или выезде. Селектор 3 формирует постоянные приращения частоты вращения на всей разгонной характеристике двигателя. Селекторы 2 и 3 служат для управления счетчиком 4 циклов и дешифратором 5, предназначенных для выработки заданной программы работы двигателя и управления ключами запоминающих устройств 8, 9. Запоминающие устройства обеспечивают суммирование и хранение полученной информации. Управление работой двигателя по заданной программе осуществляется с помощью тиристорного ключа 10.

3.4. Расходомеры топлива

Для измерения расхода топлива автомобиля на АТП и СТО наиболее распространены объемные (например, К-516.02, КИ-8940 (СССР), UZP-3, UZP-6 (ПНР), «Мотекс» (ЧССР), ЭЮФ-80М (ВНР), «Фловтроник-205» (Швейцария), ротаметрические (РТА-2, КИ-12371) (СССР) и турбинные (КИ-13967, К-427) (СССР) расходомеры топлива.

Расходомер К-516.02 (рис. 19) включает мерную колбу 6 (100 или 200 см³), уравнильный бак 7, кран 2 управления, клапан 8 выпуска избыточного воздуха в атмосферу и манометр. С помощью двух гибких шлангов расходомер подключается в разрыв бензопровода, между топливным насосом и карбюратором. Рабочий цикл расходомера состоит из этапа заполнения топливом мерной колбы и этапа измерения, при котором питание двигателя топливом осуществляется из мерной колбы. Выбор режима работы расходомера выполняется с помощью крана 2 управления. В процессе диагностирования измеряется время расхода заданного объема топлива или величина объема топлива, израсходованного за заданный промежуток времени. Более простую конструкцию имеют расходомеры «Мотекс» и UZP-3. Например, расходомер UZP-3 (рис. 20) состоит из бака вместимостью 3 л, клапана управления, топливопроводов и комплекта наконечников. С помощью клапана управления можно установить следующие режимы работы: наполнение, движение и измерение. Конструкция расходомера

позволяет использовать его на автомобилях, имеющих систему возврата топлива. Цена деления шкалы – 25 мл.

Высокими эксплуатационными и метрологическими характеристиками обладает расходомер «Фловтроник-205» (рис. 21), обеспечивающий измерение суммарного или мгновенного расхода топлива, а также расхода топлива на 100 км пробега. Он состоит из четырехпоршневого датчика и электронного блока, выполненного в виде калькулятора. Погрешность измерения в диапазоне 0,5 - 60 л/ч не превышает $\pm 0,5\%$. Для подключения расходомера к дизельным двигателям в его комплекте имеется специальная приставка.

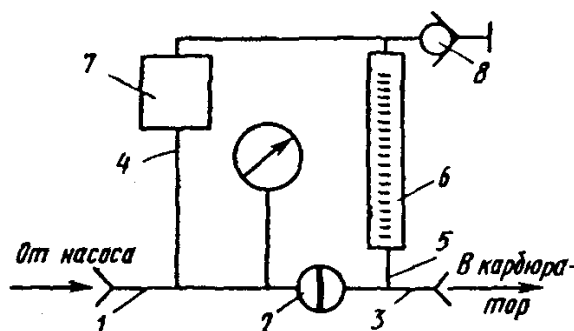


Рис. 19. Схема расходомера топлива К-516.02:
1,3,4,5 - трубопровод; 2 - кран управления; 6 - мерная колба; 7 - уравнивающий бак;
8 - клапан выпуска избыточного воздуха в атмосферу

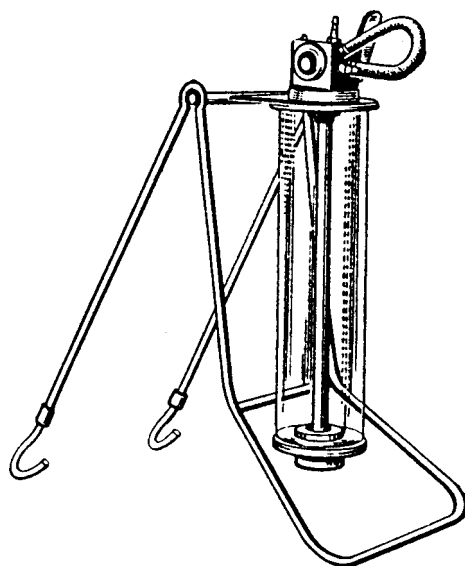


Рис. 20. Расходомер топлива UZP-3

В настоящее время поступили в эксплуатацию на АТП и СТО расходомеры ЭЮФ-80 М, обладающие широкими функциональными возможностями. Они позволяют измерять следующие параметры:

- суммарный расход топлива до 99,99 л при относительной погрешности не более $\pm 0,5\%$;
- путь, пройденный автомобилем при измерении, до 9,999 км;
- время до 59 мин. 59 с;

- расход топлива на 100 км пройденного пути до 99,99 л/100 км при относительной погрешности не более $\pm 0,5 \%$;

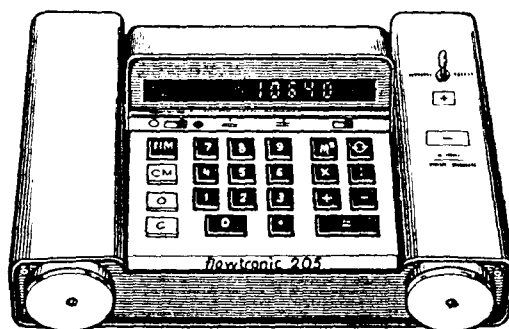


Рис. 21. Электронный блок расходомера топлива «Фловтроник-205»

В комплект расходомера ЭЮФ-80М входит датчик АФ-3, электронный блок, соединительные кабели и датчик пути с набором переходников. Датчик АФ-3 содержит измерительный поршень и электромагнитные клапаны, управляющие направлением движения поршня. За один полный ход поршня через датчик протекает 10 см^3 топлива. Все измеряемые параметры выводятся на четырехразрядный цифровой указатель, выполненный на светодиодных матрицах. Датчик пути - контактного типа. Он подключается к приводному валу спидометра автомобиля. Расходомер может работать от бортовой сети автомобиля с напряжением 12 В постоянного тока. Он рассчитан на работу с карбюраторными и дизельными двигателями.

Из ротаметрических расходомеров широко распространен расходомер КИ-12371, измеряющий мгновенное значение расхода топлива. Погрешность измерения в диапазоне 2-70 л/ч не превышает $\pm 2 \%$.

Наряду с объемными и ротаметрическими расходомерами в условиях эксплуатации используются турбинные расходомеры. Например, расходомер КИ-13967 (рис. 22) обеспечивает измерение мгновенного значения расхода топлива автомобилей с карбюраторным или дизельным двигателем. В его состав входят один или два датчика 1 расхода, электронный блок 2 с цифровым трехразрядным указателем, соединительные шланги 3 и кабель 4 питания с двумя зажимами.

Принцип действия расходомера основан на преобразовании скорости потока топлива в частоту вращения одноопорной крыльчатки датчика расхода. В качестве датчика частоты вращения крыльчатки использован магнитноиндукционный преобразователь, выполненный в виде двухсекционной катушки, установленной на наружной поверхности корпуса датчика расхода. При прохождении лопастей крыльчатки в непосредственной близости от катушки на выходе магнитноиндукционного преобразователя формируются импульсы, частота следования которых пропорциональна расходу топлива. Диапазон измерения расхода топлива составляет 2-30 л/ч при относительной погрешности измерения не более $\pm 2 \%$.

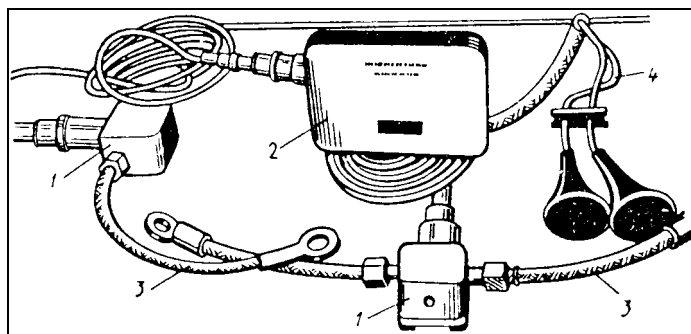


Рис. 22. Электронный расходомер топлива КИ-13967

3.5. Газоанализаторы

В настоящее время на АТП и СТО наиболее распространены газоанализаторы «Инфралит-8», «Инфралит-100» (ГДР), «Элкон Ш-305» (ВНР), технические характеристики которых приведены в табл. 12. Большинство современных газоанализаторов (в том числе указанные в таблице 11) выполнены по принципу измерения величины поглощения отработавшими газами инфракрасного (ИК) излучения.

Структурная схема таких газоанализаторов приведена на рис. 23.

Газоанализатор включает газоотборный зонд 1, отделитель конденсата 2, фильтр тонкой очистки 3, защитный фильтр 4, насос 5, источник 6 инфракрасного излучения, измерительную 13 и сравнительную 9 кюветы, блок-усилитель 11 и индикаторный прибор 14.

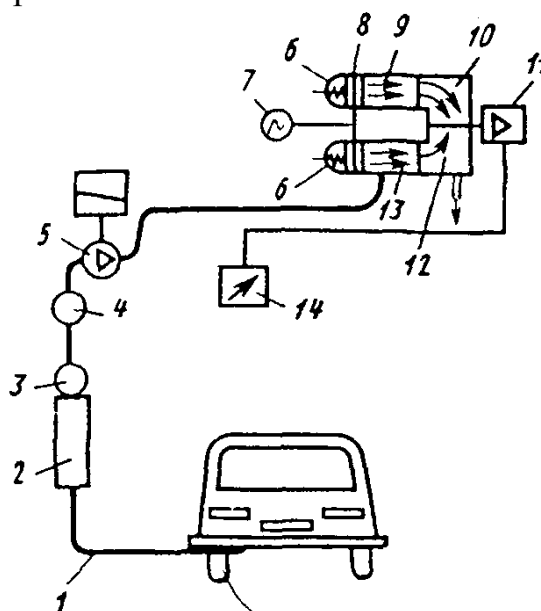


Рис. 23. Принципиальная схема газоанализаторов, основанных на измерении величины поглощения инфракрасного излучения:

1 - газоотборный зонд; 2 - отделитель конденсата; 3 - фильтр тонкой очистки; 4 - защитный фильтр; 5 - насос; 6 - источники инфракрасного излучения; 7 - синхронный электродвигатель; 8 - obtюратор; 9 - кювета сравнения; 10, 12 - приемники излучения; 11 - блок-усилитель; 13 - измерительная кювета; 14 - индикаторный прибор

Излучение от двух накаливаемых спиралей фиксируется при измерении параболическими зеркалами. Верхняя камера заполнена чистым воздухом, не поглощающим ИК-излучение. В нижней рабочей камере отработавшие газы поглощают из общего спектра излучения соответствующей длины волны. Таким образом, в детектор поступают два потока ИК-излучения различной интенсивности. Такие газоанализаторы чувствительны к изменению температуры, поэтому на входе в рабочую камеру газ фильтруют, удаляют конденсат и с помощью холодильника стабилизируют его температуру.

Для ослабления влияния наружной температуры газоанализатор оборудован встроенным термостатом.

Для измерения дымности отработавших газов применяют дымомеры РДМ 4/1, Д-400, Д-400Е и др.

Таблица 12

Основные технические характеристики газоанализаторов

Модель	Измеряемые параметры	Диапазон измерения, % (для СО) РРМ (для СН)	Габаритные размеры, мм	Масса, кг	Погрешность измерения %, не более
«Инфралит-1100» (ГДР)	СО	0-10	367x308x182	12	± 2,5
«Инфралит-8» (ГДР)	СО	0-10	375x340x300	14	± 3
«Элкон Ш-205» (ВНР)	СО	0-8	340x200x180	9	± 5
«Элкон Ш-305» (ВНР)	СО	0-2,5 0-8	340x200x180	8,6	± 3
AS-I (ПНР)	СО	0-5 0-10	370x300x520	20	± 3
ГАИ-I (СССР)	СО	0-5 0-10	140x330x280	6	± 5
ЕРА-75 (США)	СО	0-2,5 0-10	1120x610x530	41	± 3
	СН	0-500 0-2000			
«Инфрарот-СО» (ФРГ)	СО	0-9,99	1200x700x400	20	± 2
ГЛ-1121 (СССР)	СН	0-1000 0-5000	600x224x217	15	± 10
«Элкон Ш-215» (ВНР)	СН	0-100, 0-200, 0-1000, 0-2000	370x210x230	18	± 2
Инфракар М-I	СО	0-10		10	± 5
	СН	0-1000, 0-5000			± 5
	СО ₂	0-20%			± 5
	О ₂	0-25%			± 2,5

4. Углубленное диагностирование двигателя и его систем

Если в результате проверки автомобиля на тяговом стенде мощность на ведущих колесах оказалась ниже нормативной, то необходимо провести диагностирование цилиндропоршневой группы и газораспределительного механизма.

4.1. Проверка технического состояния цилиндропоршневой группы по давлению конца такта сжатия (компрессии)

Давление конца такта сжатия (компрессию) проверяют компрессометром модели 179 (рис. 24, а) или КИ-861 (рис. 24, б). Манометр компрессометра для карбюраторных двигателей имеет шкалу до 1 МПа (10 кгс/см²), для дизельных – до 5 МПа (50 кгс/см²). Для автоматической фиксации максимальных значений манометра у компрессометра имеется обратный клапан. Сбрасывание давления осуществляют при помощи выпускного вентиля. Давление проверяют на предварительно прогретом двигателе и при полностью заряженной батарее.

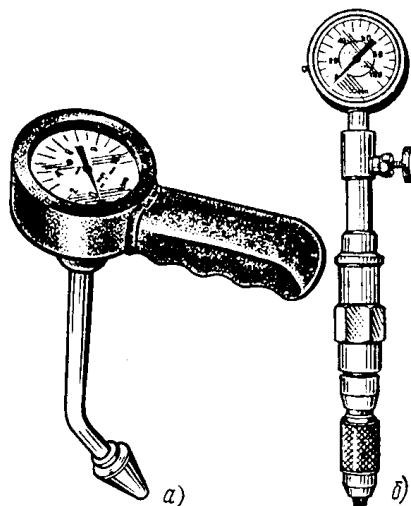


Рис. 24. Компрессометры:

а) - модели 179 для карбюраторных двигателей; б) - КИ-861 для дизельных двигателей

Для проверки цилиндро-поршневой группы карбюраторных двигателей вывертывают все свечи зажигания из цилиндров, открывают полностью воздушную и дроссельную заслонки, вставляют наконечник компрессометра и отверстие для свечи первого цилиндра плотно прижимают его и провертывают стартером коленчатый вал двигателя. При этом фиксируют максимальное давление в цилиндре. Вынимают наконечник, открывают выпускной клапан компрессометра, выпускают воздух и закрывают клапан. Вышеуказанные операции выполняют для каждого цилиндра поочередно.

Для проверки давления конца сжатия дизельных двигателей компрессометр устанавливают вместо форсунки. Проверку проводят на прогретом двигателе и при минимальной частоте вращения коленчатого вала (500-600 об/мин.).

Разница в показаниях манометра для разных цилиндров одного двигателя должна быть не более 0,1 МПа (1,0 кгс/см²) для карбюраторных и 0,2 МПа (2 кгс/см²) для дизельных двигателей.

Снижение компрессии происходит вследствие негерметичности клапанов нарушения целостности прокладки головки цилиндров и значительного износа или поломки деталей цилиндра-поршневой группы.

Давление в конце такта сжатия должно быть не ниже приведенного в таблице 2, 3.

4.2. Проверка технического состояния цилиндра-поршневой группы по количеству газов, прорывающихся в картер

Для проверки количества газов прорывающихся в картер применяются переносные приборы КИ-13631 (рис. 25) и ППГ-1 (рис. 26). При измерении прорывающихся газов прибором КИ-13631, двигатель прогревают до температуры

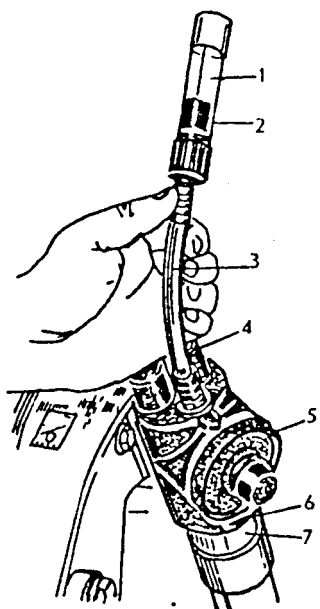


Рис. 25. Определение расхода картерных газов индикатором КИ-13631:

1 - трубка сигнализатора; 2 - поршни сигнализатора; 3 - удлинитель; 4 - заглушка; 5 - крышка; 6 - корпус; 7 - переходник

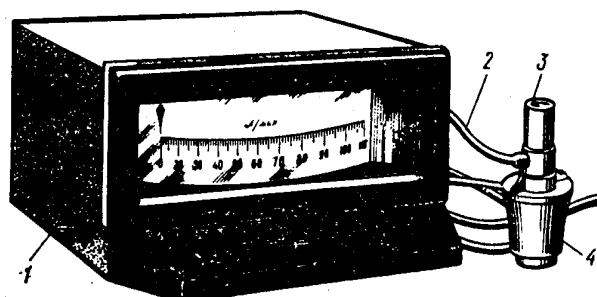


Рис. 26. Прибор ППГ-1 (расходомер):

1 - тягомер; 2 - соединительная трубка; 3 - трубка эжектора; 4 - датчик-эжектор

жидкости в системе охлаждения 70-90 °С, закрывают пробками отверстие сапуна, отверстие под масломерную линейку и подключают индикатор с помощью переходника к заливной горловине картера двигателя. Измерение расхода газов проводится при номинальной частоте вращения коленчатого вала (у дизеля ЯМЗ-8423 при частоте вращения 1000 мин⁻¹). Прорвавшиеся в картер газы проходят через индикатор и поднимают поршень 2 сигнализатора в верхнее положение. Поворачивая плавно крышку 5 и, тем самым закрывая дроссельное отверстие индикатора, добиваются, чтобы риска на колеблющемся поршне 2 сов-

пала с риской на трубке 1. По лимбу на крышке 5 против указателя определяют расход газов.

Если расход газов более 170 л/мин, открывают одно или два дополнительных отверстия, вывинтив заглушки 4. В этом случае необходимо прибавить к показанию индикатора соответственно 100 или 200 л/мин.

Для измерения количества газов, прорывающихся в картер двигателя прибором ППГ-1, необходимо после прогрева двигателя установить эжектор конусной частью в маслозаливную горловину двигателя и запустить двигатель, создав необходимую, согласно техническим условиям на диагностирование, нагрузку и обороты. Поток газов из картера двигателя, проходя через датчик-эжектор и трубку 3, создает разрежение в соединительной трубке 2, которое передается тягомеру. Диафрагма тягомера под действием разрежения сжимается и приводит в действие стрелку прибора. Шкала прибора протарирована в литрах в минуту.

Прибор ППГ-1 дает показания о пропуске газов в любой момент в тех же единицах (л/мин), благодаря чему можно обнаружить неисправности цилиндро-поршневой группы отдельных цилиндров. Если при диагностировании двигателя стрелка тягомера рывками отклоняется от среднего положения, показывающего усредненный прорыв газа через все цилиндры, то судят о серьезной неисправности какого-то одного цилиндра (поломка или пригорание поршневых колец).

При диагностировании двигателя прибором ППГ-1 процесс измерения продолжается 2-3 мин, фиксируют наибольший и наименьший расход газов и по техническим условиям оценивают состояние двигателя.

Прибор позволяет измерять прорыв газов до 120 л/мин.

4.3. Определение технического состояния цилиндро-поршневой группы клапанов двигателя прибором НИИАТ К-69М

Прибор К-69М (рис. 27) предназначен для определения технического состояния цилиндро-поршневой группы, клапанов и прокладки головки цилиндров автомобильных двигателей с цилиндрами диаметром от 50 до 130 мм непосредственно на автомобилях методом измерения утечки воздуха, вводимого в цилиндр через отверстие для свечи или форсунки при неработающем двигателе. Работает прибор от сети сжатого воздуха давлением 0,4-0,6 МПа (4-6 кгс/см²).

Сжатый воздух из воздушной магистрали через гибкий шланг 1, быстросъемную муфту 2 с клапаном может подаваться или к прибору, или непосредственно к специальному штуцеру 13, установленному в отверстие для свечи или форсунки. При присоединенном гибком шланге к входному штуцеру 3 прибора сжатый воздух под давлением 0,3-0,6 МПа (3-6 кгс/см²) поступает в редуктор 4. После снижения давления до 0,16 МПа (1,6 кгс/см²) воздух проходит через входное калиброванное сопло 5 и поступает через соединительный шланг 12 с быстросъемной муфтой 14 и штуцер 13 в полость цилиндра двигателя.

Давление воздуха между входным соплом и имеющимся зазором в неплотностях цилиндро-поршневой группы двигателя измеряется манометром 6. Шкала манометра проградуирована в процентах утечки. Чем больше неплотность в цилиндро-поршневой группе, тем меньший процент утечки покажет манометр. Измерения проводят в начале и конце такта сжатия. По величине утечки воздуха проводится общая проверка состояния цилиндро-поршневой группы и определяется состояние цилиндров двигателя (износ, трещины и т. п.), (табл. 13). Для устранения влияния неточности изготовления входного сопла на градуировку шкалы имеется регулировочный винт 8, который регулируется на заводе.

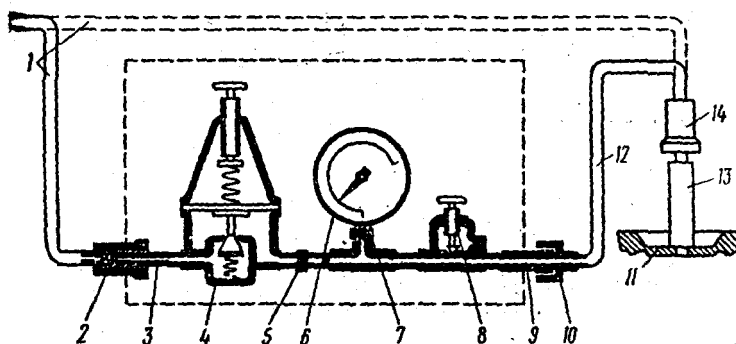


Рис. 27. Пневматическая схема прибора К-69М:

- 1 - шланг от магистрали сжатого воздуха; 2 и 14 - быстросъемные муфты; 3 - входной штуцер; 4 - редуктор; 5 - калиброванное сопло; 6 - манометр; 7 - демпфер стрелки манометра; 8 - регулировочный винт; 9 - выходной штуцер; 10 - накидная гайка; 11 - двигатель автомобиля; 12 - шланг для присоединения прибора к двигателю; 13 - специальный штуцер

Для предохранения стрелки манометра от ударов об ограничитель при резком сбрасывании давления воздуха имеется демпфер 7.

При присоединении шланга 1 воздушной магистрали к штуцеру 13 более четко определяется (путем прослушивания) состояние клапанов и прокладки головки цилиндров (по пузырькам воздуха в горловине радиатора или в стыке между головкой и блоком). При определении неплотностей клапанов индикатор с пушинками вставляют в отверстие для свечи или форсунки согласно табл. 14.

Для обнаружения утечек воздуха через неплотности узлов цилиндро-поршневой группы, клапанов и прокладки головки цилиндров прибор укомплектован фонендоскопом, индикатором с пушинками и другими приспособлениями.

Сравнительную оценку технического состояния цилиндров можно дать и по разрежению в надпоршневом пространстве. Для измерения разрежения снимают с двигателя форсунки, устанавливают в отверстие для форсунки наконечник вакуум-анализатора КИ-5315 и прокручивают с помощью пускового устройства коленчатый вал. При движении поршня вниз на такте расширения в надпоршневом пространстве создается разрежение, под действием которого открывается впускной клапан прибора. По вакуумметру фиксируют максималь-

ное значение разряжения. Номинальное значение разряжения в цилиндре – 0,088; допустимое - 0,07; предельное – 0,068 МПа.

В случае, когда расход газов не превышает допустимого значения, но разряжение в цилиндрах ниже допускаемого, необходимо восстановить герметичность клапанов механизма газораспределения.

Таблица 13

Допустимые значения утечек воздуха в узлах цилиндро-поршневой группы и клапанного механизма

Марка двигателя	Допустимая величина утечки воздуха, %		
	для цилиндров		для клапанов и поршневых колец
	U_2	U_2-U_1	U_1
МеМЗ-966А, -969, -968, -969А, ВАЗ, «Москвич», ЗМЗ-24Д, УАЗ	15	10	5
ЗМЗ-66, -53А, ЗИЛ-130, -375,	25	15	10
ЯМЗ-236, -238, -740, -741	48	25	25

Примечание. U_1 - процент утечки воздуха при положении поршня в начале, а U_2 - в конце такта сжатия.

Таблица 14

Порядок проверки утечки воздуха через клапаны

Марка двигателя	Проверяемые клапаны	Цилиндры, в которых устанавливают индикатор для определения утечки воздуха через отверстия свечи (форсунки) при проверке цилиндров							
		1	2	3	4	5	6	7	8
ЗИЛ-130, -375, ЗМЗ-53, -66 ЯМЗ-238, -740, ЯМЗ-236	Выпускной	3	1	4	8	7	5	2	6
	Впускной	2	7	1	3	6	8	5	4
ЗМЗ-24Д УАЗ	Выпускной	3	1	2	6	4	5	–	–
	Впускной	2	3	1	5	6	4	–	–
ВАЗ, «Москвич» МеМЗ	Выпускной	4	3	2	1	–	–	–	–
	Впускной	2	4	1	3	–	–	–	–
	Выпускной	2	1	4	3	–	–	–	–
	Впускной	3	4	1	2	–	–	–	–

4.4. Контроль подшипников коленчатого вала

Субъективный контроль подшипников коленчатого вала проводится с помощью стетоскопов на прогретом двигателе с резким изменением оборотов коленчатого вала.

Стук коренных подшипников глухой, низкого тона, а шатунных - более звонкий и может уменьшаться при отключении цилиндра. Стетоскопом можно прослушивать шумность работы клапанного механизма, стуки юбки поршня о цилиндр, стук поршневого пальца и распределительных шестерен, рис. 28.

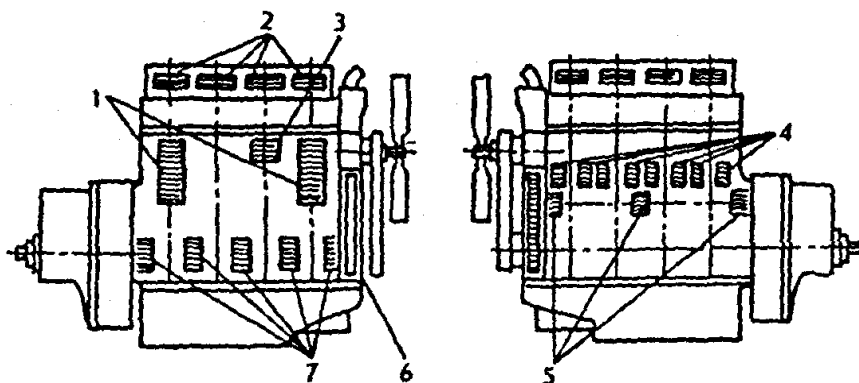


Рис. 28. Зоны прослушивания дизеля:

1 - поршни; 2 - коромысла клапанов; 3 - поршневые пальцы; 4 - толкатели; 5 - подшипники распределительного вала; 6 - распределительные шестерни; 7 - коренные подшипники коленчатого вала

4.5. Определение зазоров в сопряжениях кривошипно-шатунного механизма (КШМ)

Измерение зазоров в КШМ производят при наличии стуков в прогретом двигателе и снижении давления в системе смазки. Попытки поднять давление масла регулировкой перепускного клапана не удалось.

Принцип измерения зазоров в указанных сопряжениях основан на использовании ударных импульсов, которые возникают при изменении поршнем направления движения. При движении поршня к верхней мертвой точке (в. м. т.) поршневой палец прижат к нижней части верхней головки шатуна, а кривошип (шатунная шейка) прижат к верхней части нижней головки шатуна. При движении поршня вниз изменяются места касания указанных деталей на противоположные.

Чем больше зазор в этих сопряжениях, тем сильнее ударный импульс, тем больший период времени займет перемещение деталей из одного положения в другое. Поршень в цилиндре должен перемещаться при строго определенных условиях, в первую очередь, при определенном усилии.

Устройство ГОСНИТИ включает в себя две части: компрессорно-вакуумную установку и электронный измерительный прибор, который фиксирует время между началом сдвига поршня в цилиндре и моментом соударения деталей в верхней и нижней головках шатуна, рис. 29.

Перемещение поршня в цилиндре вверх происходит под разрежением в надпоршневом пространстве (вакууме), а вниз - под давлением воздуха, подаваемого через отверстие для свечи зажигания от компрессорно-вакуумной установки.

Компрессорно-вакуумная установка состоит из двух насосов-компрессоров 8 и 9, один создает вакуум, а другой давление, двух рессиверов 7 и 10, воздухо-распределителя 3 с электропневматическим дистанционным управлением, регулятора давления 4, клапана регулятора вакуума 5, вакуумметра 6.

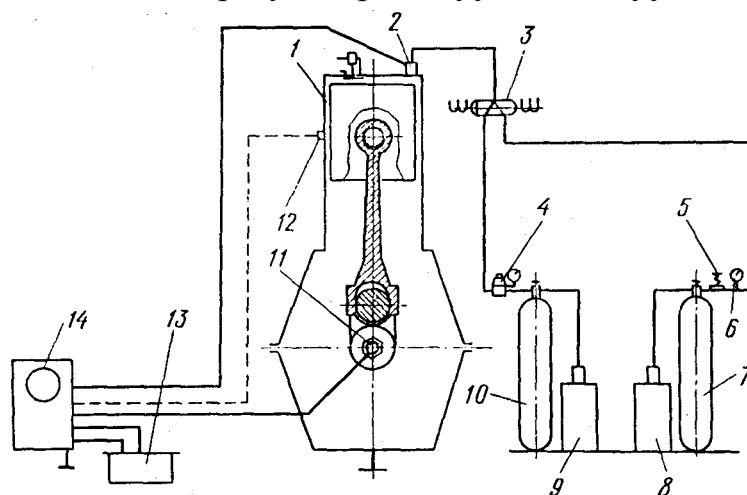


Рис. 29. Схема устройства для определения зазоров в сопряжениях кривошипно-шатунного механизма по временным параметрам при неработающем двигателе:

1 - поршень проверяемого сопряжения; 2 - впускной наконечник с датчиком давления; 3 - воздухо-распределитель; 4 - регулятор давления; 5 - клапан (регулятор вакуума); 6 - вакуумметр; 7 - рессивер разряжения; 8 - вакуум-насос; 9 - компрессор; 10 - рессивер давления; 11, 12 - датчики ускорения вибрации (акселерометры); 13 - блок питания; 14 - измерительный прибор

Воздухораспределитель соединяется с цилиндрами проверяемого двигателя гибким шлангом.

Насосы-компрессоры приводятся в действие от электродвигателя и создают давление или разрежение. Переключение с режима давления на разрежение происходит автоматически с помощью воздухо-распределителя, золотник которого имеет 50 двойных ходов в минуту.

Измерительное устройство (рис. 30) состоит из основного блока, блока питания, датчиков и автомата времени, задающего частоту работы золотника воздухо-распределителя.

Основной блок принимает и усиливает сигналы, поступающие от датчиков, измеряет промежутки времени между началом сдвига поршня и ударами в головках шатуна, а также измеряют величину давления в надпоршневом пространстве цилиндра.

Один датчик времени на постоянных магнитах устанавливается на торце коленчатого вала двигателя, а второй – на блоке цилиндров. Сигналы от них по соответствующим каналам поступают в основной блок. Датчик давления помещен в наконечнике шланга насоса-компрессора, который устанавливается в отверстие свечи зажигания и измеряет текущее давление в цилиндре.

В основном блоке размещены показывающие приборы-индикаторы (миллиамперметры) стрелочного типа, шкала одного протарирована в миллисекундах, другого – в единицах скорости нарастания давления. Величины времени с

помощью графиков переводятся в величины зазоров в проверяемых сопряжениях, рис. 31, 32.

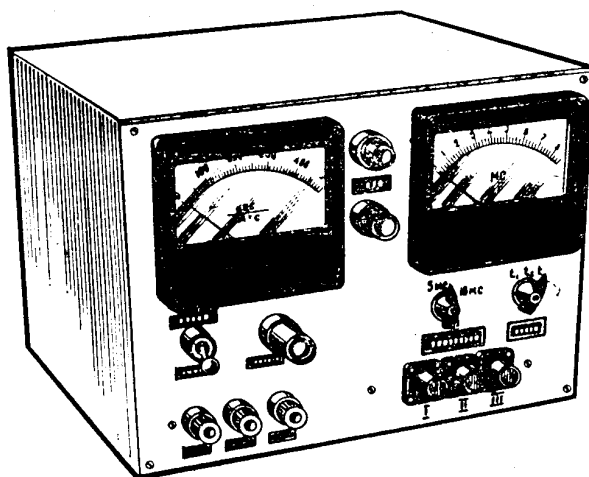


Рис. 30. Прибор для определения зазоров в сопряжениях кривошипно-шатунного механизма по временным параметрам

Для измерения зазоров в КШМ изготавливается переносной прибор КИ-13933М. Перед измерением зазора прогревают двигатель. К диагностируемому двигателю подбирают наконечник, втулку и измерительный стержень. После установки устройства вместо форсунки прокручивают пусковым устройством коленчатый вал двигателя и опускают измерительный стержень до касания днища поршня. В момент соприкосновения (стрелка индикатора начинает вибрировать) устанавливают нулевое деление шкалы индикатора против стрелки, после чего отводят измерительный стержень вверх на 0,8-0,9 мм. Затем пускают двигатель, устанавливают максимальную частоту вращения коленчатого вала и механизмом подачи плавно опускают измерительный стержень до соприкосновения с поршнем. В момент начала вибрации стержня делают отсчет по шкале. Суммарный зазор определяют по формуле $\delta = \Pi + 0,1$, где Π – показания индикатора, мм.

Полученный результат сравнивают с предельными значениями зазоров в КШМ. Если хотя бы в одном цилиндре суммарный зазор превышает предельное значение двигатель отправляют на капитальный ремонт.

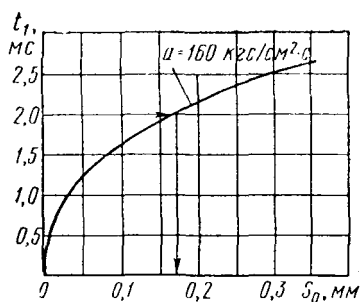


Рис. 31. Номограмма для определения зазора в верхней головке шатуна

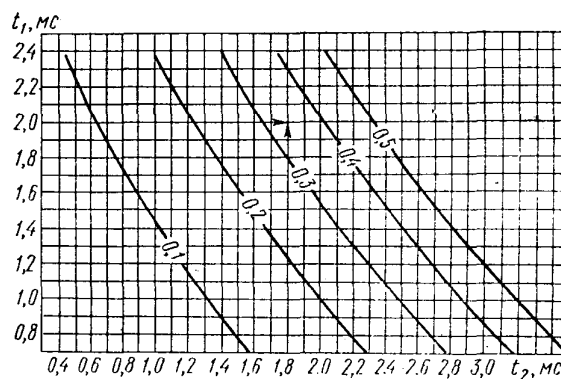


Рис. 32. Номограмма для определения зазора в шатунном подшипнике

4.6. Диагностирование и регулировка системы питания карбюраторных двигателей

Диагностирование приборов системы питания и последующие регулировочные операции включают: измерение расхода топлива на режимах холостого хода и под нагрузкой на стенде для проверки тягово-экономических показателей; проверку токсичности отработавших газов; определение и регулировку уровня топлива в поплавковой камере карбюратора; определение минимальной и максимальной частоты вращения коленчатого вала двигателя; измерение давления, развиваемого топливным насосом. При необходимости снимают карбюратор и топливный насос и дополнительно проводят контроль в цехе (пропускную способность жиклеров карбюратора и производительность топливного насоса).

Расход топлива на определенных нагрузочных и скоростных режимах работы автомобиля измеряют на стенде с беговыми барабанами приборами, которые измеряют объем или массу топлива.

Токсичность отработавших газов определяют с помощью газоанализаторов (см. раздел 3.5).

Токсичность отработавших газов проверяют на двух режимах холостого хода (ГОСТ 17.2.2.03-87). Такая последовательность диагностирования позволяет оценить работу системы холостого хода и главного дозирующего устройства. При необходимости выполняют регулировки и устраняют неисправности узлов системы питания. Указанные работы проводят на прогретом до нормальной температуры двигателе.

Содержание СО в отработавших газах при минимальной частоте вращения коленчатого вала при холостом ходе (1-й режим) не должно превышать 2,0 %, а при повышенной частоте вращения (0,6 от максимальной частоты вращения холостого хода – 2-й режим) не должно превышать 1,5 %.

При проверке пробоотборник прибора устанавливают в выпускную трубу на глубину 300 мм от среза. Фактическое содержание СО в отработавших газах определяют по формуле с учетом давления и температуры атмосферного воздуха.

Работу ускорительного насоса проверяют при резком нажатии (2-3 раза) на педаль управления дроссельной заслонкой, наблюдая за отклонением стрелки газоанализатора. При исправном ускорительном насосе содержание СО должно скачкообразно повышаться на 1,5-2,0 %.

Проверку уровня топлива в поплавковой камере карбюратора выполняют различными способами. В карбюраторах К-126Б, К-126Н, К-126Г уровень топлива можно определить визуально по рискам смотрового окна во время работы двигателя на минимальной частоте вращения коленчатого вала при холостом ходе, который должен составлять 18,5-19,0 мм от плоскости разъема, а в карбюраторах К-88, К-88А и К-89А – по краю контрольного отверстия с пробкой (18-19 мм от плоскости разъема). Для карбюраторов, не имеющих контрольного отверстия и смотрового окна, можно использовать устройство, работающее на принципе сообщающихся сосудов, которое одним концом соединяют штуцером

со спускными отверстиями, а второй имеет стеклянную трубку (диаметр не менее 9 мм). Расположив стеклянную трубку вертикально, нагнетая топливо в поплавковую камеру ручной подкачкой, определяют высоту уровня в трубке по отношению к плоскости разъема карбюратора.

Уровень топлива зависит от герметичности поплавка, его установки, заклинивания или негерметичности игольчатого клапана подачи топлива. Для проверки герметичности его помещают в горячую воду с температурой не ниже 80°С. Если поплавок негерметичен, то из него появятся пузырьки. Удалив топливо из поплавка, его запаивают и проверяют массу, которая должна находиться в допускаемых пределах.

Уровень топлива в поплавковой камере регулируют подгибанием рычажка поплавка или изменением количества прокладок под корпус игольчатого клапана, как это предусмотрено в карбюраторах К-88А и К-89А. Свободный ход игольчатого клапана должен быть не менее 2 мм.

Проверку топливного насоса и герметичности игольчатого клапана выполняют при помощи прибора НИИАТ-527Б. Топливный насос на двигателе можно проверить и без приборов с помощью стеклянной банки. Если при ручной подкачке струя топлива, выходящая из топливопровода, будет без пузырьков, значит топливный насос исправен, а если будет с пузырьками воздуха, то это свидетельствует о подсосе воздуха в топливопроводе или насосе.

Если от рычага ручной подкачки топливный насос работает, а при проворачивании коленчатого вала стартером или пусковой рукояткой не работает или работает с перебоями, то причиной этому может быть износ рычага привода топливного насоса. Подачу топлива восстанавливают заменой прокладки между корпусом насоса и картером двигателя более тонкой или заменой рычага привода топливного насоса.

Повреждение диафрагмы обнаруживают по подтеканию топлива, при этом ее заменяют или временно восстанавливают смещением листов диафрагмы так, чтобы поврежденные места не совпадали.

Прибор НИИАТ-527Б (рис. 33) предназначен для проверки максимального давления, развиваемого топливным насосом, а также герметичности его клапанов и игольчатого клапана карбюратора непосредственно на автомобиле.

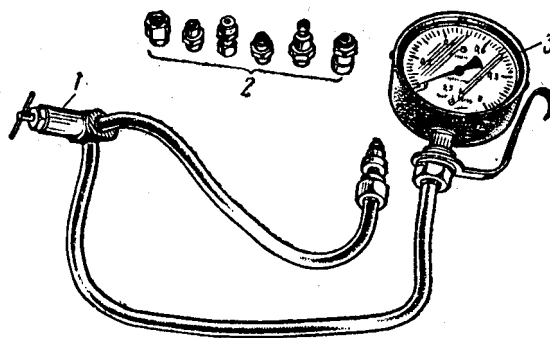


Рис. 33. Прибор НИИАТ – 527Б для проверки топливных насосов:
1 - кран; 2 - сменные штуцера; 3 - мановакуумметр

Проверку производят в следующем порядке. Прогревают двигатель до устойчивой работы на минимальной частоте вращения коленчатого вала в режиме холостого хода и останавливают его.

Отсоединяют топливопровод от карбюратора, присоединяют шланг прибора к карбюратору, а кран прибора к топливопроводу.

Отвертывают на два-три оборота иглу крана прибора, пускают двигатель и дают ему поработать 10-20 с на минимальной частоте вращения коленчатого вала. По шкале манометра проверяют давление, развиваемое топливным насосом, которое должно быть в пределах 0,02-0,03 МПа (0,2-0,3 кгс/см²).

Полностью ввертывают иглу крана прибора, останавливают двигатель и определяют по манометру падение давления за 30 с. Клапаны топливного насоса считаются исправными, если падение давления за это время не превысит 0,01 МПа (0,1 кгс/см²).

Отвертывают иглу крана прибора, пускают двигатель и, дав ему поработать 10-15 с, останавливают и определяют падение давления за 30 с и сравнивают его с падением давления, полученным при предыдущей проверке. Более быстрое падение давления при повторной проверке указывает на неплотность топливного клапана поплавкового механизма карбюратора, которая приводит к повышению уровня топлива в поплавковой камере.

Отсоединяют шланг прибора от карбюратора, а кран прибора от топливопровода.

Для проверки разрежения, создаваемого насосом, присоединяют прибор к впускному штуцеру насоса и, поворачивая коленчатый вал двигателя стартером, наблюдают за разрежением, которое должно быть 0,045-0,05 МПа (0,45-0,5 кгс/см²). Уменьшение разрежения может произойти вследствие негерметичности выпускного клапана, повреждение диафрагмы или повреждения прокладки отстойника.

Если топливный насос не развивает необходимого давления и не обеспечивает бесперебойную подачу топлива или если появилась течь топлива из нижней части корпуса насоса, его снимают с автомобиля, очищают от грязи и проверяют на приборе НИИАТ-577Б и проводят более детальную проверку на специальном стенде.

Регулировку карбюратора на минимальную частоту вращения проводят в режиме холостого хода после проверки правильности действия привода заслонок на работающем двигателе, прогревом до температуры охлаждающей жидкости 75-95°C. При этом должны быть отрегулированы приборы системы зажигания, тепловой зазор в клапанах и полностью открыта воздушная заслонка.

Минимальную устойчивую частоту вращения коленчатого вала у однокамерных и двухкамерных карбюраторов (Вебер-32ДСР, К-126Г, К-126П, К-126Н) регулируют винтом 1 (рис. 34, а) количества и винтом 2 качества горючей смеси.

В двухкамерных карбюраторах (К-126Б, К-88, К-88А, К-89, К-89А) качество горючей смеси регулируют при помощи двух винтов 2 (рис. 34, б).

Перед пуском двигателя и началом регулировки необходимо завернуть винты 2 качества горючей смеси, затем отвернуть каждый на три оборота. По-

сле этого пустить двигатель и упорным винтом 1 установить наименьшее открытие дроссельных заслонок, при котором двигатель работает вполне устойчиво. Затем постепенно закручивать один из винтов 2, пока двигатель не начнет работать с перебоями. После этого отвернуть винт 2 на $\frac{1}{2}$ оборота. Прodelать те же операции со вторым регулировочным винтом.

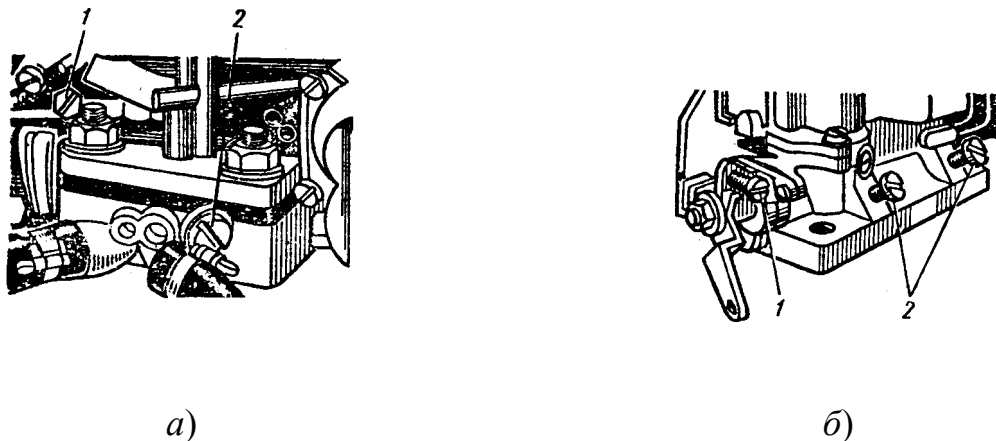


Рис. 34. Расположение винтов на карбюраторе для регулировки минимальной частоты вращения коленчатого вала:
а - двигателей ВАЗ; б - двигателей ЗМЗ-53, - 66

После этой регулировки попытаться уменьшить частоту вращения двигателя упорным винтом 1, после чего снова попытаться отрегулировать устойчивую частоту вращения коленчатого вала винтами 2, как указано выше. Минимальная частота вращения коленчатого вала на холостом ходу дана в табл. 2, 3.

Для проверки регулировки следует резко нажать на педаль привода дроссельной заслонки и сразу отпустить ее. Если двигатель перестанет работать, то частоту вращения коленчатого вала необходимо увеличивать закручиванием упорного винта дроссельной заслонки.

На этом режиме двигатель должен работать устойчиво с минимальным выделением токсичных веществ, поэтому после окончания регулировки контролируют отработавшие газы приборами, как указывалось выше.

4.7. Диагностирование и регулировка системы питания дизельных двигателей

К основным неисправностям системы питания дизельных двигателей относятся: загрязнение воздушного фильтра, попадание воздуха в топливную систему, неправильный угол опережения впрыска топлива, нарушение регулировки или засорение форсунок, неисправность клапанов топливоподкачивающего насоса, поломка пружин или негерметичность нагнетательных клапанов топливного насоса высокого давления, ослабление крепления зубчатого венца втулки плунжера топливного насоса высокого давления, зависание плунжера топливного насоса высокого давления.

Следовательно, объектами диагностирования системы питания дизельных двигателей являются: воздушный фильтр, впускные тракты, топливные филь-

ры, топливные насосы, форсунки и герметичность всех элементов этой системы.

Проверка системы подачи воздуха выполняется по двум показателям: герметичности (отсутствие подсоса воздуха) и количеству подаваемого воздуха (степень загрязненности воздушного фильтра).

Герметичность определяют двумя методами: обнаружением мест подсоса воздуха устройством КИ-4870 (рис. 35) или перекрытием впускной трубы двигателя, работающего на малой частоте вращения коленчатого вала. При герметичной системе двигатель должен остановиться через 5-10 с, однако этот метод не может использоваться там, где система подачи воздуха имеет специальные места подвода воздуха и газов (эжекция выпускными газами, как у ЯМЗ-710, -741, или отсос газов из картера).

Поиск мест подсоса (неплотности во всасывающем и выпускном трактах) при помощи устройства КИ-4870 осуществляют при работе двигателя на максимальном скоростном режиме. Для этого вывертывают пробку 3, затем берут в левую руку прибор глазком к себе, а в правую – резиновую трубку с вилкой и наконечником 5. Прикладывая наконечник к местам возможного нарушения герметичности на воздушном тракте работающего двигателя, наблюдают за уровнем жидкости. Если жидкость начнет опускаться, значит обнаружена щель, через которую происходит подсос воздуха в воздушный тракт. При этом проверяют все возможные места нарушения герметичности, отмечают и устраняют их. Для удобства применяют другой тип наконечника, прилагаемого к устройству.

Степень засоренности воздушного фильтра определяют при помощи сигнализатора ОР-9928 (рис. 36). Воздушный фильтр двигателя ЯМЗ-740, -741 имеет встроенный индикатор засоренности.

Сигнализатор ОР-9928 может устанавливаться или непосредственно на впускном тракте двигателя, или на щитке приборов. В последнем случае сигнализатор соединяют трубопроводом с впускным трактом.

Сигнализатор может также использоваться как прибор для комплектации средств технического обслуживания и диагностирования автомобильных двигателей.

Сигнализатор соединяют с контрольным отверстием на впускном трубопроводе с помощью резинового наконечника 2.

Степень засоренности воздушного фильтра определяют при работе двигателя на максимальной частоте вращения коленчатого вала при холостом ходе. Для включения сигнализатора нажимают на колпачок, открывающий клапан и сообщающий внутреннюю полость сигнализатора с впускным трубопроводом. Положение сигнализатора поршня относительно смотрового окна корпуса характеризует сопротивление воздухоочистителя. Полное перекрытие окна поршнем указывает на предельную засоренность воздушного фильтра и необходимость проведения его обслуживания.

Степень засоренности воздушного фильтра также можно определить при помощи *V*-образного мановакуумметра по разрежению после фильтра. Так,

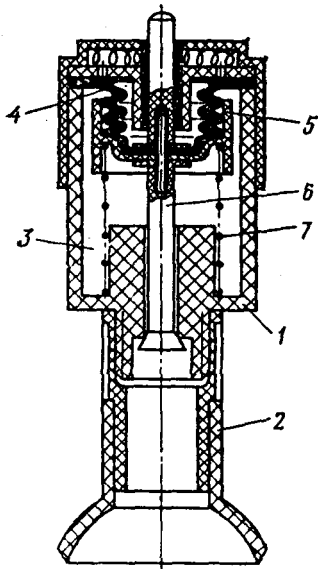


Рис. 35. Сигнализатор засоренности воздухоочистителя:
 1 - корпус; 2 - резиновый наконечник; 3, 4 - камеры, сообщающиеся соответственно с атмосферой и впускным трубопроводом; 5 - поршень; 6 - клапан; 7 - возвратная пружина

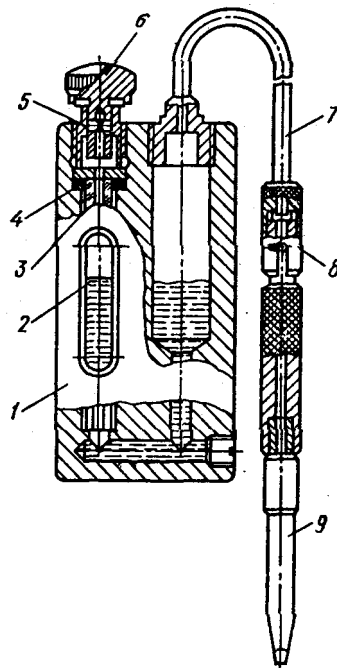


Рис. 36. Устройство для проверки герметичности воздушного тракта:
 1 - корпус; 2 - уровень в стеклянной трубке; 3 - водомерная трубка; 4 - прокладка; 5 - отверстие; 6 - винт; 7 - резиновая трубка; 8 - вилка; 9 - наконечник

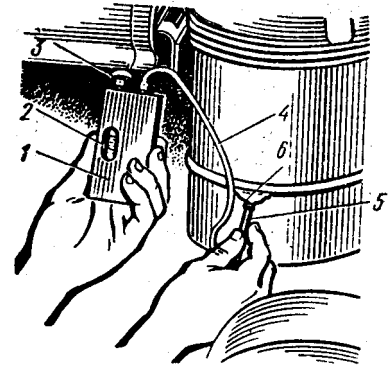


Рис. 37. Схема поиска мест подсоса воздуха во впускном воздушном тракте с помощью жидкостного индикатора КИ-4870:
 1 - корпус; 2 - глазок; 3 - пробка; 4 - резиновый шланг; 5 - соединительная муфта; 6 - сменный наконечник

предельное значение разрежения для двигателей ЯМЗ-740, -741 составляет 6,9 кПа (700 мм рт. ст), рис. 37.

Техническое состояние фильтра тонкой очистки топлива, перепускного клапана и подкачивающего насоса проверяют прибором КИ-4801 (рис. 38, 39), предназначенным для проверки давления в системе подачи топлива низкого давления в дизельных двигателях.

Для проверки прибор подключают к системе топливоподачи низкого давления. При этом один из наконечников прибора подсоединяют к нагнетательной магистрали подкачивающего насоса перед фильтром тонкой очистки топлива, а другой ставят между фильтром и топливным насосом.

Прокачивают систему подачи топлива, удалив из нее воздух, пускают двигатель и устанавливают частоту вращения коленчатого вала 2100 об/мин. На указанном режиме работы (максимальная подача топлива) измеряют давление топлива до и после фильтра тонкой очистки топлива. Проверку осуществляют на стенде для проверки тягово-экономических показателей автомобиля. По полученным данным оценивают состояние фильтрующих элементов тонкой очистки топлива.

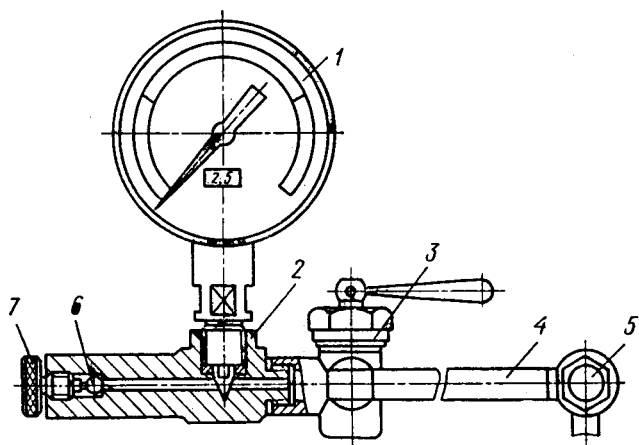


Рис. 38. Схема устройства КИ-4801 для проверки давления в системе топливоподачи низкого давления:

- 1 - манометр; 2 - корпус; 3 - трехходовой кран;
4 - шланг; 5 - пустотелый болт (удлиненный штуцер); 6 - клапан; 7 - винт

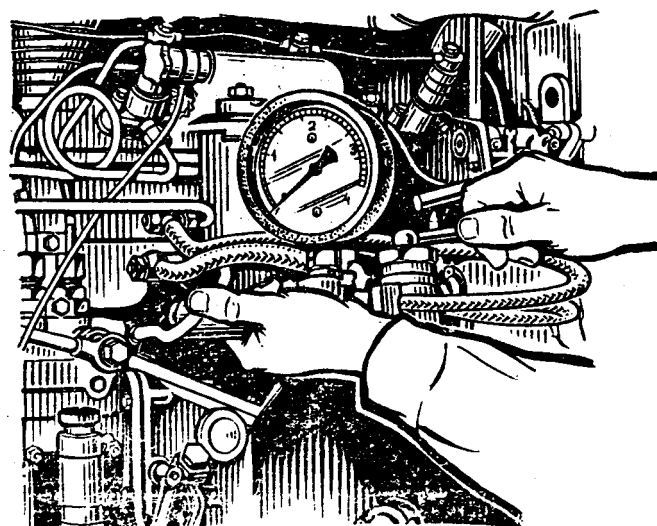


Рис. 39. Проверка давления топлива в системе топливоподачи низкого давления при помощи приспособления КИ-4801

Давление топлива за фильтром, соответствующее предельному загрязнению фильтрующих элементов, должно быть не менее 0,08 МПа (0,8 кгс/см²) при давлении, развиваемом подкачивающим насосом, равном для двигателей ЯМЗ-236, -238, 0,12-0,15 МПа (1,2-1,5 кгс/см²) (давление перед фильтром тонкой очистки топлива). Давление топлива в магистрали перед входом в насос для двигателей ЯМЗ-740, -741-0,05-0,1 МПа (0,5-1,0 кгс/см²) при 2600 об/мин. коленчатого вала.

При меньшем давлении топлива за фильтром проверяют состояние перепускного клапана. Для этого останавливают двигатель, устанавливают на место рабочего клапана контрольный и, пустив двигатель, измеряют давление за фильтром при частоте вращения коленчатого вала соответствующей максимальной производительности топливного насоса.

Если давление станет выше прежнего, снятый клапан заменяют или регулируют. Если давление остается прежним, то заменяют фильтрующие элементы тонкой очистки топлива. При равенстве или небольшой разнице давлений до и после фильтра разбирают фильтр тонкой очистки и проверяют состояние уплотнений в фильтрующих элементах. Обнаруженные дефекты устраняют или заменяют непригодные элементы. Если давление перед фильтром, развиваемое подкачивающим насосом поршневого типа, не превышает 0,08 МПа (0,8 кгс/см²), насос подлежит замене.

Проверку и регулировку форсунок проводят непосредственно на двигателе автомобиля или на специальном оборудовании в цехе. Предварительную проверку форсунок на двигателе проводят последовательным их отключением на работающем двигателе или по характерному звуку впрыска на неработающем двигателе при проворачивании коленчатого вала. Если частота вращения коленчатого вала не изменится, а дымление уменьшится, то форсунка неисправна.

Качество работы форсунок без снятия их с двигателя проверяют максиметром. Максиметр представляет собой прибор, аналогичный по устройству форсунке. Он имеет микрометрическую головку со шкалой, по которой устанавливают давление начала подъема иглы распылителя прибора на заданное значение. Для испытания форсунку снимают с двигателя и присоединяют к штуцеру нагнетательной секции насоса через максиметр. По микрометрической головке максиметра устанавливают требуемое давление начала подъема иглы распылителя, ослабляют затяжку гаек остальных топливопроводов к форсункам и стартером вращают коленчатый вал двигателя. Если впрыск топлива через максиметр и испытываемую форсунку происходит одновременно, то она исправна. Если через форсунку топливо впрыскивается, а через максиметр – нет, то давление начала подъема иглы форсунки ниже, и наоборот, если через максиметр топливо впрыскивается, а через форсунку – нет, то давление начала подъема иглы форсунки выше. В этих случаях форсунку необходимо регулировать.

Приспособление КИ-9917 (рис. 40) может быть использовано также для проверки герметичности секции топливного насоса и развиваемого им давления на пусковых частотах вращения коленчатого вала двигателя.

Принудительная подача топлива к плунжерной паре приспособления осуществляется с помощью поршневого механизма, установленного в корпусе и состоящего из поршня и пружины.

Техническое состояние проверяют следующим образом. Заливают топливо в цилиндр ручки-резервуара 5 и прокачивают приспособление. Снимают топливопровод проверяемой форсунки с секции топливного насоса и присоединяют его к нагнетательному штуцеру приспособления (при необходимости используют переходник). Приводят в действие насос приспособления (плунжерную пару) рукояткой 1 со скоростью 60-80 качков в минуту. Давление начала впрыска и герметичность форсунки определяют по манометру 4 и визуально.

Диагностирование и регулировка топливного насоса высокого давления (ТНВД). Прецизионные пары топливного насоса проверяют при помощи приспособления КИ-4802 (рис. 41), предназначенного для испытания плунжерных пар и нагнетательных клапанов топливных насосов без снятия ТНВД с двигателя. В комплект приспособления входит секундомер.

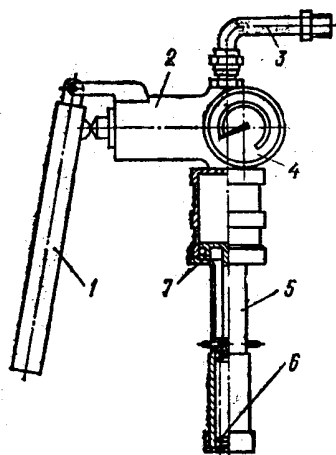


Рис. 40. Приспособление КИ-9917 для определения технического состояния форсунок:

- 1- рукоятка привода плунжерной пары;
- 2 - корпус; 3 - соединительный штуцер;
- 4 - манометр; 5 - ручка-резервуар; 6 - пружина;
- 7 - поршень

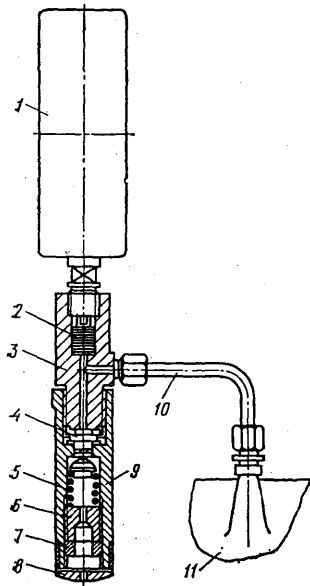


Рис. 41. Устройство КИ-4802 для проверки плунжерных пар и нагнетательных клапанов топливных насосов:

- 1 - манометр; 2 - дроссельные шайбы;
 3 - корпус; 4 - предохранительный клапан;
 5 - пружина клапана; 6 - регулировочная гайка;
 7 - контргайка; 8 - защитный колпак;
 9 - рукоятка; 10 - топливопровод; 11 - топливный насос

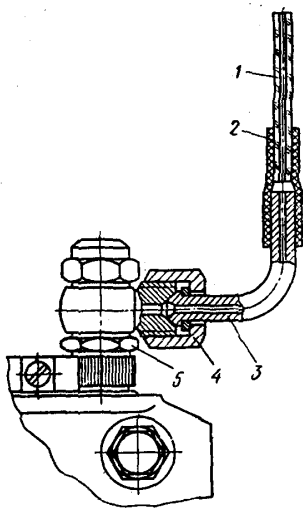


Рис. 42. Установка моментоскопа на топливный насос:

- 1 - стеклянная трубка; 2 - соединительная эластичная трубка; 3 - отрезок трубки высокого давления; 4 - накидная гайка; 5 - штуцер секции топливного насоса

Для проверки прецизионных пар и нагнетательных клапанов отсоединяют от секции топливного насоса топливопроводы высокого давления, устанавливают на проверяемую секцию приспособление, а на штуцера остальных секций слегка наворачивают пробки-заглушки для предотвращения разбрызгивания топлива при прокручивании. Для облегчения прокручивания снимают с двигателя форсунки. Давление, развиваемое плунжерной парой, проверяют при пусковых частотах вращения кулачкового вала топливного насоса. Для этого включив подачу топлива и прокручивая коленчатый вал стартером или тяговым стендом, наблюдают за положением стрелки манометра. При колебаниях стрелки включают подачу и, плавно включая ее, повышают давление до 30 МПа (300 кгс/см²). Если давление окажется ниже установленного значения, плунжерные пары заменяют. Плотность прилегания нагнетательного клапана к седлу проверяют прекратив прокручивание и наблюдая за перемещением стрелки манометра. При этом по секундомеру проверяют время падения давления от 15,0 до 10,0 МПа (100 кгс/см²). Если указанное время менее 10 с, вывертывают

штуцер, промывают нагнетательный клапан, устанавливают штуцер на место и снова проверяют плотность прилегания клапана к седлу.

Если и после промывки клапана время падения давления не возрастает, клапан подлежит замене. Так же проверяют состояние прецизионных пар остальных секций топливного насоса. В случае непригодности хотя бы одной плунжерной пары насос подлежит ремонту.

Проверка и установка момента начала подачи топлива. Вначале проверяют взаимное положение меток 4 (рис. 42) на муфте 2 опережения впрыска топлива и полумуфте 3 привода топливного насоса. Затем отсоединяют от секций топливного насоса топливопроводы высокого давления: у двигателя ЯМЗ-238 от первой и шестой секций, у двигателя ЯМЗ-238 от первой и четвертой. Поочередно проверяют момент начала подачи топлива плунжерными парами указанных секций в такой последовательности.

Устанавливают на первую секцию ТНВД моментоскоп (рис. 43) и ослабляют затяжку гаек топливопроводов на штуцерах остальных секций топливного насоса.

Включают скобой регулятора подачу топлива и прокачивают топливом систему питания двигателя ручным подкачивающим насосом в течение 2-3 мин.

Прокручивают коленчатый вал двигателя до заполнения стеклянной трубки моментоскопа топливом и исчезновения пузырьков воздуха, после чего выливают часть топлива из трубки, встряхнув ее пальцем.

Наблюдая за уровнем топлива в трубке моментоскопа, быстро прокручивают коленчатый вал по направлению вращения до момента подъема топлива в трубке. В момент начала движения топлива в трубке риска на шкиве коленчатого вала должна находиться против риски с цифрой в крышке шестерен распределения (см. рис. 43), причем цифра у риски должна соответствовать цифре на торце корпуса муфты или риска с той же цифрой на маховике должна совпадать с указателем на картере маховика. Несовпадение рисков допускается не более одного деления.

Если риски не совпадают, то ослабляют болты крепления муфты валика привода насоса и поворачивают муфту относительно ее фланца против направления вращения, если в момент начала движения топлива в трубке риски еще не совместились. Если риска уже прошла совмещенное положение, муфту валика привода поворачивают по направлению ее вращения (смещение муфты валика привода относительно ее фланца на одно деление соответствует четырем делениям на крышке шестерни распределения или на маховике).

Переставляют моментоскоп на другую секцию топливного насоса и определяют момент начала подачи топлива в описанной последовательности. Если разность углов начала подачи топлива у проверенных секций превышает 4° по углу поворота коленчатого вала, насос подлежит регулировке на специальном стенде. Если разность окажется меньше 4° , а абсолютные величины углов начала подачи выходят за допустимые пределы, то угол опережения регулируют на

автомобиле изменением положения вала насоса относительно коленчатого вала двигателя.

У двигателей ЯМЗ-740, -741 начало движения топлива в трубке моментоскопа, установленного на восьмую секцию ТНВД, должно совпадать с совмещением фиксатора в отверстии маховика, для чего необходимо, зафиксировав с помощью фиксатора коленчатый вал на такте сжатия, медленно вращать муфту опережения впрыска за ведомую полумуфту и при начале движения топлива в моментоскопе закрепить стягивающие болты полумуфты.

У двигателей ЯМЗ-236, -238, -740, -741 момент начала подачи топлива должен быть 17-19° до ВМТ.

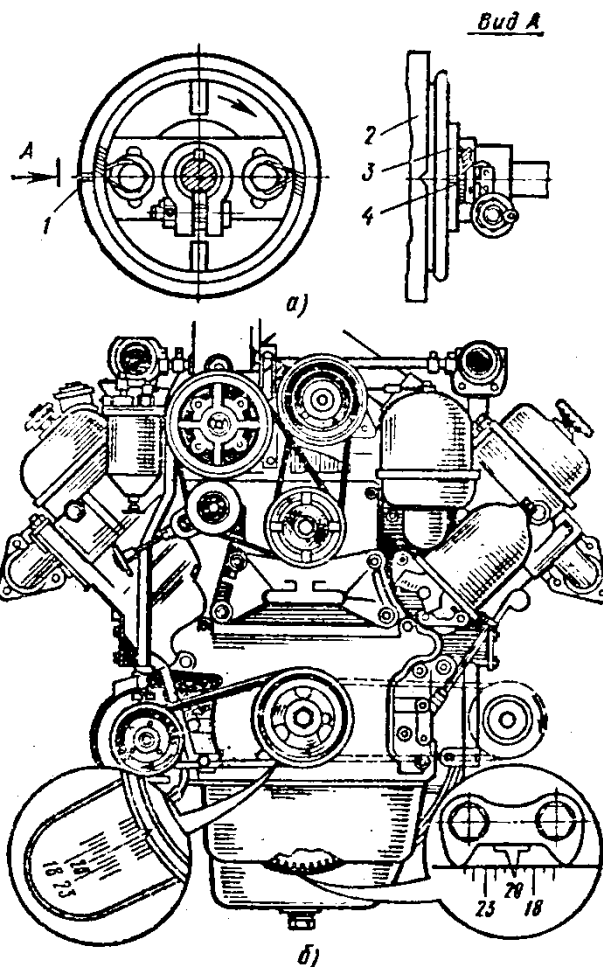


Рис. 43. Метки двигателей ЯМЗ-236, -238 для проверки и установки момента начала подачи топлива:

а – на муфте опережения впрыска топлива и полумуфте привода ТНВД; *б* – на шкиве коленчатого вала и на крышке шестерен распределения (внизу слева); на картере маховика и на маховике (внизу справа); 1 - метка установочного угла опережения впрыска топлива; 2 - муфта опережения впрыска топлива; 3 - полумуфта привода топливного насоса; 4 - метка на фланце и полумуфте

4.8. Диагностирование и техническое обслуживание системы охлаждения

Основными неисправностями системы охлаждения являются подтекание охлаждающей жидкости и недостаточная эффективность охлаждения двигателя.

В системе охлаждения контролируют герметичность, натяжение ремня привода вентилятора, уровень жидкости в бачке радиатора, действие термостата и паровоздушного клапана.

Герметичность системы охлаждения проверяют внешним осмотром. Однако для обнаружения негерметичности с потерей жидкости во внутренние полости двигателя применяют опрессовку. Для этой цели используют прибор К-437, при помощи которого проверяют герметичность системы охлаждения и состояние клапанов пробки радиатора.

Прибор устанавливают на горловину радиатора вместо снятой пробки. Создают в системе охлаждения избыточное давление 0,06-0,07 МПа (0,6-0,7 кгс/см²). При этом просачивание жидкости из системы не допускается. Пускают двигатель и устанавливают минимальную частоту вращения холостого хода (450-500 об/мин., 750-800 об/мин. для ВАЗ).

При работающем двигателе стрелка манометра не должна колебаться, т.е. давление в системе охлаждения должно быть постоянным. Также проверяют работу парового и воздушного клапанов пробки радиатора. Паровой клапан должен открываться при давлении около 0,1 МПа (1 кгс/см²) для двигателя ЗИЛ-130 и при 0,045-0,055 МПа (0,45-0,55 кгс/см²) для двигателя ГАЗ-53А, а воздушный клапан должен открываться при падении давления в системе охлаждения ниже атмосферного на 0,01-0,013 МПа (0,1-0,13 кгс/см²).

Натяжение ремней привода вентилятора, генератора, компрессора и насоса гидроусилителя проверяют при помощи устройства КИ-8920, К-403 или с применением линейки и рейки (рис. 44).

Ремни должны быть чистыми, без расслоений и трещин. Для проверки натяжения ремней устройство КИ-8920 приводят в исходное положение: указатель нагрузки устанавливают на нуль, а секторы ставят в положение нулевой отметки прогиба ремня. Устанавливают устройство опорными торцами секторов на середину ремня (шток устройства должен быть перпендикулярен к проверяемой ветви ремня), нажимают на корпус устройства с усилием 30-50 Н (3-5 кгс). При этом секторы устройства, поворачиваясь относительно своей оси, укажут величину прогиба ремня. Прогиб ремня между шкивами вентилятора и генератора допускается 15-20 мм, между шкивами вентилятора и компрессора - 10-12 мм. Для двигателя ВАЗ прогиб ремня вентилятора под действием усилия 100 Н (10 кгс) должен быть 10-15 мм. При необходимости регулируют натяжение ремней.

Термостат проверяют тогда, когда медленно или очень быстро прогревается двигатель. Подогревая термостат в сосуде с водой, следят за моментом начала и конца открытия клапана, который должен происходить соответственно при температурах 65-70 и 80-85 С. Температуру измеряют ртутным термометром.

Эффективность действия радиатора лучше всего оценивать по перепаду температур в верхнем и нижнем бачках. Она должна быть 8-12 °С. Этим способом определяют засорение трубок радиатора и образование накипи.

Промывка системы охлаждения. Систему промывают струёй воды под давлением 0,2-0,3 МПа (2-3 кгс/см²) при снятом термостате. Направление промывки должно быть противоположным потоку при работе двигателя.

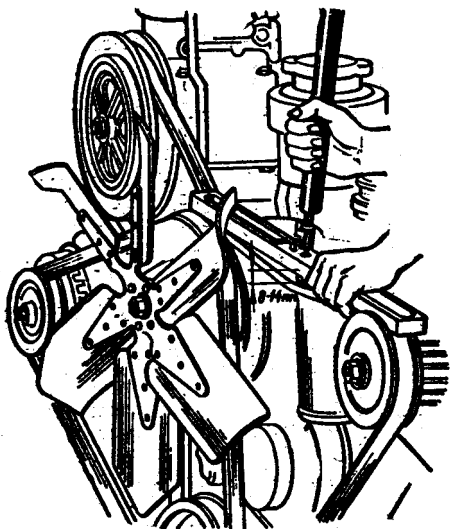


Рис. 44. Проверка натяжения ремней

Накипь удаляют при помощи химических растворов. Хорошие результаты дает промывка раствором соляной кислоты с ингибитором, смачивателем и пеногасителем.

4.9. Диагностирование системы смазки

В системе смазки проверяют герметичность в соединениях поддона картера, фильтров, трубопроводов и сальниках коленчатого вала; уровень масла в картере; давление в магистрали; температуру масла; правильность показания щиткового прибора; степень загрязненности ротора центрифуги; вязкость и качество масла.

Герметичность проверяют осмотром по отсутствию течи. Давление в магистрали и правильность показаний щиткового прибора проверяют прибором Э-204 или КИ-4940. Для этого прибор подключают к масляной магистрали параллельно щитковому прибору. Давление должно соответствовать значениям приведенным в табл. 2 и 3.

Степень загрязненности ротора центрифуги и качество масла определяют по массе осадка и скорости накопления отложений при помощи приспособления КИ-9912 (рис. 45), которое представляет собой компактный пружинный динамометр с индикатором часового типа. Во время проверки снимают защитный колпак ротора центрифуги и на ось ротора устанавливают приспособление. Необходимость замены масла и очистки ротора определяют по массе осадка согласно техническим условиям.

Работу центрифуги можно также оценить по времени до полной остановки ротора после остановки двигателя, которое у исправной центрифуги должно быть 2-3 мин.

Загрязненность масла может быть определена на спектрографической установке.

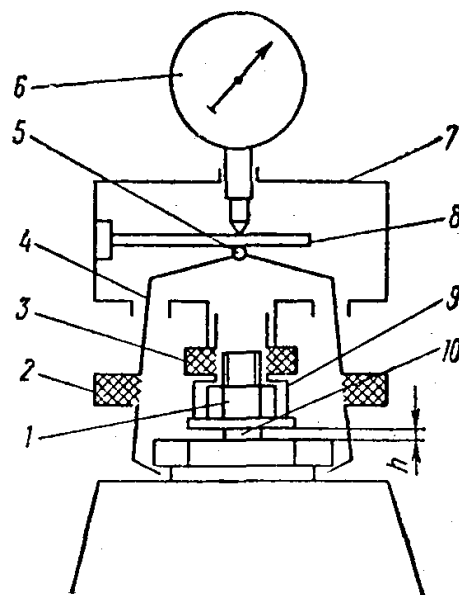
Наличие топлива и воды в масле можно определить по его вязкости.

Вязкость масла определяют вискозиметром. Принцип действия его основан на сравнении скорости перемещения в маслах стальных шариков или пузырьков воздуха. В стеклянных пробирках, закрепленных в рамке, содержатся

эталонные масла с разной вязкостью. В одну из пробирок наливают до одного уровня с остальными маслами масло, вязкость которого необходимо проверить, и закрывают пробкой. После этого вискозиметр кладут на несколько минут на прогретый блок цилиндров двигателя (или в сосуд с горячей водой) для выравнивания температур в эталонном и проверяемом маслах. Перевернув пробирки на 180° , наблюдаем за всплыванием пузырьков воздуха в маслах. Чем меньше вязкость, тем быстрее пузырек воздуха поднимается кверху.

Рис. 45. Приспособление КИ-9912 для определения загрязненности центробежного маслоочистителя:

- 1 - гайка ротора маслоочистителя;
- 2 - зажимная гайка;
- 3 - гайка установочная;
- 4 - захват;
- 5 - опора упругого элемента;
- 6 - индикатор;
- 7 - корпус;
- 8 - упругий элемент весового механизма;
- 9 - установочный узел;
- 10 - ось ротора



5. Диагностирование электрооборудования автомобилей

Электричество применяется в автомобилях для системы зажигания, в пусковых устройствах, световой и звуковой сигнализации, в осветительных приборах, нагревательных приборах, в измерителях неэлектрических величин, а также в специальном оборудовании (радиоприборах, вентиляции кузова и т. п.).

Приборы электрооборудования автомобилей в процессе эксплуатации подвергаются тряске, толчкам, вибрациям, влияниям температуры, влажности, пыли.

Неисправности приборов электрооборудования автомобилей могут быть в результате механических повреждений (поломка, нарушение изоляции, обрыв цепей, перегорание предохранителей и т. п.), либо в результате естественного износа и неудовлетворительного технического обслуживания их.

Неисправности электрооборудования в результате механических повреждений приводят к немедленному отказу и легко могут быть обнаружены. Труднее определить постепенное ухудшение параметров технического состояния электрооборудования, изменение которых допускается в небольших пределах, и от состояния их во многом зависит работа системы зажигания, освещения, сигнализации.

На мощность и экономичность карбюраторного двигателя и его пусковые качества оказывают влияние напряжение аккумуляторной батареи, величина зазора в свечах зажигания и прерывателе, состояние центробежного и вакуумного регуляторов опережения момента зажигания и т. д.

Из общего количества неисправностей в системах и механизмах карбюраторного двигателя на систему зажигания приходится до 45 % с общими затратами труда на их устранение до 40 %.

Годность приборов электрооборудования автомобиля к работе оценивают по изменению их рабочих характеристик, которые являются и диагностическими параметрами.

Для надежной безотказной работы приборов электрооборудования необходима периодическая и всесторонняя их проверка в процессе технического обслуживания автомобиля.

Диагностические операции заключаются в определении параметров аккумуляторной батареи и генератора, состояния конденсатора, контактов прерывателя и угла их замкнутого состояния, величины угла опережения зажигания и действия вакуумного и центробежного регуляторов, мощности искры на свечах зажигания, напряжения во вторичной цепи тока, состояния изоляции проводов.

Для диагностирования электрооборудования автомобилей применяют различные диагностические средства: простейшие приборы – нагрузочные вилки, ареометры (денсиметры), вольтметры, амперметры, сложные комплексные мотор-тестеры, которые позволяют осуществлять диагностирование целого ряда параметров при одном подключении датчиков.

5.1. Диагностирование аккумуляторных батарей

Неисправностями свинцовых аккумуляторных батарей являются разряд, сульфатация и короткое замыкание пластин.

Диагностирование аккумуляторных батарей заключается в наружном осмотре, проверке уровня и плотности электролита, проверке изменения напряжения под нагрузкой. Для проверки технического обслуживания батарей применяют набор приборов и приспособлений, входящих в комплекты, например, модели Э-412, пробник аккумуляторный мод. Э-107 для батарей номинальной емкостью до 190 А со скрытыми межэлементными соединениями.

Уровень электролита определяют уровнемерной трубкой или по риске минимального уровня на корпусе (прозрачные аккумуляторы). Уровень электролита должен быть на 10 – 15 мм выше пластин. Разность уровня электролита в отдельных элементах (банках) допускается не более 2 – 3 мм.

Степень заряженности аккумуляторной батареи определяют по плотности электролита при помощи денсиметра. Денсиметр состоит из пипетки (стеклянный баллон, резиновая груша, пробка и наконечник из эбонита) и самого денсиметра с ценой деления шкалы 0,01 г/см³.

Для измерения плотности электролит отсасывают из аккумулятора в количестве, чтобы денсиметр свободно плавал и, не вынимая трубки пипетки из доливного отверстия, производят отсчет по шкале денсиметра (рис. 46). После измерения нажатием на пипетку сливают электролит обратно в аккумулятор. Если в аккумулятор доливалась дистиллированная вода, то плотность измеряют через 30 – 40 мин. работы двигателя.

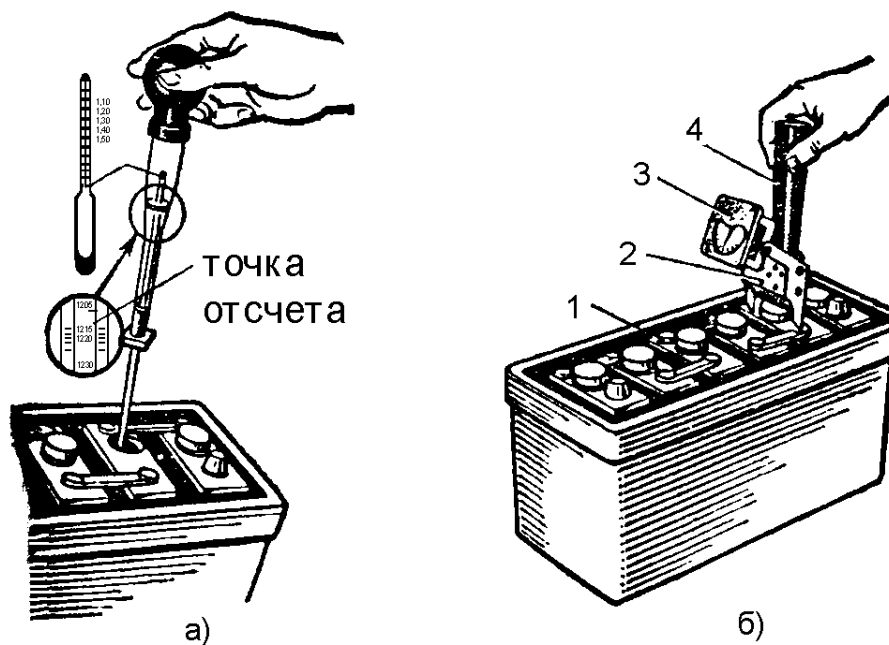


Рис. 46. Проверка аккумуляторной батареи:

а) – плотности электролита; б) – напряжения;

1 – аккумуляторная батарея; 2 – нагрузочный резистор; 3 – вольтметр; 4 – нагрузочная вилка

Плотность электролита зависит от его температуры, поэтому при ее изменении следует вводить поправку:

Температура электролита, °С... +45 +30 +15 0 -15 -30 -45

Поправка к показанию
денсиметра, г/см³ +0,02 +0,01 0,00 -0,01 -0,02 -0,03 -0,04

Полученную приведенную плотность электролита сравнивают с рекомендуемой в конце заряда при +15 °С для различных климатических условий (таблица 16) и определяют разряженность батареи.

Батарею, разряженную более, чем на 25 % зимой и более, чем на 50 % летом, снимают с автомобиля и отправляют на подзарядку.

Работоспособность аккумуляторной батареи можно определить нагрузочной вилкой. В зависимости от конструкции батареи (открытыми или закрытыми межэлементными соединениями) проверяют напряжение на отдельных элементах или всей батареи в целом. Разряд проводят в течение 5 с, при этом напряжение аккумулятора не должно снижаться.

Таблица 16

Показания плотности электролита при различной степени разряженности аккумуляторной батареи

Климатический район	Время года	Плотность электролита, приведенная к +15 °С, г/см ³		
		Заряженной батареи	Разряженной батареи	
			на 25 %	на 50 %
Районы с резко континентальным климатом и температурой ниже – 40 °С	Зима	1,31	1,27	1,23
	Лето	1,27	1,23	1,19
Районы с температурой до – 40 °С	Круглый год	1,29	1,25	1,21
Центральные районы с температурой до – 30 °С	То же	1,27	1,23	1,19
Южные районы	« »	1,25	1,21	1,17

Напряжение аккумулятора, В.....1,8 - 1,7 1,7 - 1,6 1,6 – 1,5 1,5 – 1,4 1,4 – 1,3
Степень разряженности, %..... 0 25 50 75 100

При проверке батареи в целом приведенные выше значения напряжения нужно умножить на 6.

При отсутствии нагрузочной вилки проверку можно произвести с помощью вольтметра со шкалой на 15 В. Измерения проводятся трижды:

- замеряется напряжение аккумулятора при отключенных потребителях.

Величина напряжения должна быть примерно 12,5 В.

- замеряется напряжение при всех включенных потребителях (двигатель не работает). Напряжение должно понизиться на 0,5-0,8 В;
- замеряется напряжение при включении стартера (система зажигания разомкнута). Напряжение на батарее должно быть не ниже 10,2 В.

Если напряжение менее 10,2 В, то его нужно либо подзарядить, а если и после подзарядки аккумулятор не «держит» нагрузку, то его нужно заменить.

При наличии мотора-тестера диагностирование аккумуляторной батареи проводится на нем путем измерения напряжения аккумуляторной батареи в трех вышеперечисленных режимах нагрузки.

5.2. Диагностирование генератора и реле-регулятора

На современных автомобилях в основном применяются генераторы переменного тока с выпрямительными блоками.

Неисправностями генераторов переменного тока могут быть загрязнение и подгорание контактных колец, износ щеток, поломка или ослабление пружин щеткодержателей, зависание щеток, обрыв обмоток возбуждения, замыкание или обрыв в катушках статора, ослабление приводного ремня привода генератора, износ подшипников, неисправность реле-регулятора.

При диагностировании генератор осматривают, проверяют частоту вращения на начало и полную отдачу, а также температуру его нагрева. Кроме того, обращают внимание на шумы и стуки в генераторе.

Основным показателем неисправности генератора является отсутствие или падение напряжения, из-за чего не происходит нормального подзаряда аккумуляторной батареи, а иногда и повышение напряжения, что приводит к выкипанию электролита в аккумуляторной батарее и перегоранию ламп в осветительных приборах.

При отсутствии мотор-тестера проверку исправности генераторной установки можно осуществить с помощью вольтметра со шкалой на 15-30 В.

Необходимо подключить вольтметр к выводам аккумуляторной батареи и запустить двигатель.

Наблюдая за прибором, нужно задать двигателю малые, средние и повышенные обороты при отключенных и включенных потребителях энергии. Колебания напряжения на выходе генератора не должно быть 0,6-0,8 В. В темное время суток можно оценить работу генераторной установки по освещенности. Если освещенность снизилась, то необходимо провести более глубокое диагностирование. Рассмотрим наиболее характерные неисправности и методы их устранения:

1-й случай: нет зарядного тока (напряжения).

Возможные неисправности:

- неисправны приборы - проверить, включая и выключая зажигание ;
- пробуксовка или обрыв приводного ремня генератора – проверить и отрегулировать;
- перегорел предохранитель в цепи обмотки возбуждения генератора –

- заменить;
- неисправна цепь обмотки возбуждения генератора – обойти реле-регулятор и подать 12 В на контактные кольца. Запустить двигатель и на малых оборотах измерить напряжение. Если его величина в пределах 12-15 В, то неисправен реле-регулятор;
- напряжение 12-15 В не появилось – подключиться к контактным кольцам «напрямую» от аккумулятора, измерить ток потребляемой обмоткой возбуждения и сравнить его с номинальным (можно проверить на «искрение»);
- ток равен номинальному (есть «искрение»), а напряжения при работе двигателя нет – неполадки в выпрямительном блоке или в генераторе. Генератор следует сдать в ремонт.

2-й случай: амперметр длительное время показывает большой зарядный ток или повышенное напряжение.

Такое состояние указывает либо на завышенное регулируемое напряжение, либо на замыкание в реле-регуляторе. Закоротились контакты В и Ш реле-регулятора. Следует заменить реле-регулятор.

При диагностировании генераторной установки с помощью мотор-тестера на экране осциллографа отображаются поочередно осциллограммы для всех узлов генераторной установки, которые сравниваются с эталонными. В результате сравнения устанавливается неисправность того или иного узла.

5.3. Диагностирование стартера

Надежность работы системы пуска в равной степени зависит от состояния аккумуляторной батареи и стартера.

Стартер представляет собой электродвигатель постоянного тока, объединенный с механизмом привода, и предназначен для пуска двигателя внутреннего сгорания. Мощность стартера выбирается в пределах от 0,15 (ЗИЛ-375) до 1,0 (ВАЗ-2101) кВт на 1 л для карбюраторного и от 0,32 (ЯМЗ-240) до 0,72 (КамАЗ) кВт на 1 л дизельного двигателя. В связи с малым омическим сопротивлением обмоток, стартер потребляет большой ток (300...1200 А), особенно в момент включения, когда крутящий момент на его валу достигает максимальной величины. С увеличением частоты вращения вала якоря ток снижается до 45...130 А на холостом ходу и крутящий момент уменьшается.

Основные эксплуатационные неисправности, их симптомы и способы устранения приведены в таблице 17.

Для диагностирования стартеров непосредственно на автомобиле специализированных приборов не выпускается. Поэтому оценку технического состояния стартеров осуществляют либо с помощью простейших средств (амперметры, вольтметры, переносные лампы, динамометры и т. п.), либо на универсальных приборах и стендах, а также комбинациями этих приемов.

При ЕО и ТО-1 внешним осмотром определяют состояние выводных зажимов стартера, тягового реле, рабочей поверхности контактного диска и кон-

тактных болтов тягового реле, коллектора, щеток, шестерен, рычага привода и пружин. Привод стартера должен свободно, без заеданий, перемещаться по шлицам вала и возвращаться в исходное положение возвратной пружиной. Якорь не должен вращаться при повороте шестерни привода в направлении рабочего вращения. Легкость вращения якоря в подшипниках проверяют рукой, приподнимая щетки.

Таблица 17

Основные неисправности стартеров и способы их устранения

Диагноз	Поиск неисправности, способ устранения
<i>1. Стартер не работает; яркость света фар не меняется</i>	
1.1. Отсутствует контакт: а) щеток с коллектором вследствие «заедания» щетки в щеткодержателе, недостаточного усилия прижатия щеток, загрязнения коллектора б) в результате окисления наконечников проводов у зажимов аккумулятора в) из-за обрыва в цепи питания реле включения или подгорания контактов реле г) из-за обрыва или нарушения пайки внутри стартера	Проверить щетки в щеткодержателе, отрегулировать усилие нажатия в допустимых пределах. Слабые пружины заменить, зачистить коллектор Зачистить клеммы и наконечники, смазать техническим вазелином С помощью контрольной лампы найти место обрыва или зачистить контакты Направить стартер в ремонт
1.2. Неисправен выключатель зажигания	Включить контрольную лампу. При повороте ключа в положение «Пуск» лампа должна загореться. Если лампа не загорается, то заменить выключатель зажигания
1.3. Заедание якоря тягового реле во втулке катушки электромагнита	Якорь тягового реле и втулку очистить от грязи, заменить изношенные детали
<i>2. Стартер включается, но коленчатый вал не проворачивается или вращается медленно. Свет ламп при включении стартера слабеет</i>	
2.1. Короткое замыкание в обмотке возбуждения	Направить стартер в ремонт
2.2. Заедание якоря за полюса из-за износа подшипников	То же
2.3. Плохой контакт в соединениях стартера или в реле	То же
2.4. Нарушен контакт в цепи питания стартера из-за коррозии или слабой затяжки клемм	Восстановить контакт, зачистить и подтянуть все клеммы
2.5. Повышена вязкость масла в двигателе	В зимнее время прогреть двигатель
2.6. Разряжен или неисправен аккумулятор	Зарядить или заменить

Диагноз	Поиск неисправности, способ устранения
2.7. Зависли или износились щетки стартера	Снять защитную ленту, осмотреть щетки и при необходимости заменить
2.8. Замыкание на массу щеткодержателя изолированной щетки	Заменить изоляцию щеткодержателя
2.9. Износ коллектора (миканит выступает выше пластин)	Проточить коллектор и углубить миканит
2.10. Короткое замыкание между пластинами коллектора	Устранить или заменить якорь стартера
<i>3. Стартер не развивает достаточный пусковой момент при заданных значениях тока и напряжения</i>	
3.1. Замыкание:	
а) межвитковое в катушках возбуждения	Ремонт или замена
б) обмотки возбуждения на массу	То же
в) межвитковое в обмотке якоря	То же
г) обмотки якоря на массу	То же
<i>4. Вал стартера вращается с большой частотой, но не поворачивает коленчатого вала двигателя</i>	
4.1. Пробуксовка муфты свободного хода из-за износа роликов, обоймы или заедания толкателей	Заменить муфту
4.2. Шестерня привода не входит в зацепление с венцом маховика	Если слабая буферная пружина – заменить. Если забиты зубья маховика или шестерни – заправить их. При поломке заменить венец маховика или шестерню
<i>5. При включении стартера слышен скрежет</i>	
5.1. Неправильная регулировка хода шестерни привода и момента замыкания контактов выключателя	Отрегулировать
5.2. Ослабление буферной пружины привода	См. п. 4.2.
5.3. Забоины на зубьях венца маховика или шестерни	То же
5.4. Перекос стартера из-за нарушения его крепления к картеру маховика	Отрегулировать
5.5. Отсутствие смазки в подшипниках	Смазать подшипники
<i>6. Повторяющиеся включения и мгновенные выключения тягового реле</i>	
6.1. Обрыв или плохой контакт с массой удерживающей обмотки тягового реле	Снять крышку тягового реле и проверить надежность соединения удерживающей обмотки с массой

Диагноз	Поиск неисправности, способ устранения
6.2. Нарушение регулировки реле блокировки	Отрегулировать См. п. 1.4.
6.3. Сильно разряжена или неисправна аккумуляторная батарея	
6.4. Нарушен контакт клемм батареи со стартерными проводами	См. п. 1.1, б
<i>7. После пуска двигателя стартер не выключается</i>	
7.1. Заедание привода на шлицевой части вала якоря стартера	Очистить вал от грязи, произвести смазку
7.2. Спекание контактов тягового реле или реле блокировки	Немедленно выключить зажигание, отсоединить батарею и зачистить контакты
7.3. Заедание запорной части выключателя зажигания	Если после пуска двигателя нужно принудительно поворачивать ключ из положения, соответствующего включению стартера, в положение включения зажигания, то заменить выключатель зажигания
7.4. Перекос стартера	См. п. 5.4
7.5. Погнут вал якоря	Направить стартер в ремонт
7.6. Поломка возвратной пружины	Заменить
<i>8. Нагревается средняя часть корпуса стартера</i>	
8.1. Замыкание обмотки возбуждения на корпус	Устранить замыкание
8.2. Короткое замыкание в обмотках ротора или статора	Заменить неисправные элементы
8.3. Короткое замыкание между пластинами коллектора	Заменить ротор стартера

При ТО-2, кроме указанного, проверяют регулировки стартера и его работу в режиме холостого хода и полного торможения.

Проверка щеточно-коллекторного узла заключается в оценке усилия прижатия щетки к коллектору, износа щетки и коллектора. Проверка усилия прижатия щетки осуществляется динамометром. Для этого приподнимают щетку и подкладывают под нее полоску бумаги. Зацепив крючком динамометра за канатик щетки, одной рукой оттягивают щетку динамометра, а второй – тянут полоску бумаги. Для различных стартеров это усилие составляет 0,75...2,0 кгс. Ослабевшую пружину заменяют.

При износе щеток более чем на 40 % по высоте (предельная высота 6...13 мм) их тоже необходимо заменить. Замыкание пластин коллектора на массу проверяется контрольной лампой.

Регулирование стартера заключается в согласовании моментов зацепления шестерни с зубчатым венцом маховика и замыкании контактов выключателя. При включении стартера, т. е. при нажатом до конца рычаге включения привода, шестерня не должна упираться в торец наружного подшипника или упорную шайбу. Между шестерней и упорной шайбой должен оставаться некоторый зазор.

При исправной аккумуляторной батарее частот вращения стартером коленчатого вала карбюраторного двигателя должна быть не менее 150–180 об/мин., а дизельного не менее 250 об/мин.

Для проверки стартеров и генераторных установок выпускаются специальные стенды, например Э-240 (г. Новгород).

На стенде производятся испытания стартера в режиме холостого хода и при полном торможении, а также всех элементов входящих в генераторную установку при различных режимах работы.

5.4. Мотор-тестеры

Мотор-тестеры предназначены для комплексной проверки двигателя и его систем, а также проверки электрооборудования автомобиля при минимальной трудоемкости контроля. Кроме того мотор-тестеры позволяют уменьшить ошибки диагностов и проведение диагностирования диагностами невысокой квалификации.

В общем случае мотор-тестер включает следующие элементы:

электронный осциллоскоп для диагностирования системы зажигания; электронный тахометр для замера числа импульсов первого цилиндра; вольтметр для измерения напряжения в сети автомобиля; измеритель угла опережения зажигания стробоскопического типа; электронный выключатель цилиндров, позволяющий определять мощность и техническое состояние каждого цилиндра двигателя; измеритель сопротивления первичной и вторичной цепей системы зажигания; измеритель емкости и сопротивления изоляции конденсатора.

В составе мотор-тестеров используются и неэлектрические приборы: прибор для проверки герметичности цилиндро-поршневой группы по утечке воздуха (типа К-69М); измеритель разрежения во впускном трубопроводе; измеритель давления топлива создаваемого бензонасосом.

Общее время проверки составляет не более 25–30 мин.

Выпускается несколько моделей мотор-тестеров для карбюраторных и дизельных двигателей, а также универсальные мотор-тестеры, например МТ5.

Мотор-тестер универсальной модели МТ5 предназначен для проверки технического состояния 2-х и 4-х тактных карбюраторных двигателей автомобилей с числом цилиндров 2, 3, 4, 5, 6, и 8 с контактной, контактно-транзисторной, бесконтактной и экранированной системами зажигания, а также для проверки топливной аппаратуры дизельных двигателей с диаметрами топливопроводов высокого давления 6 и 7 мм.

Мотор-тестер обеспечивает проведение следующих проверок и регулировок:

- проверка частоты вращения коленчатого вала;
- проверка угла опережения зажигания;
- проверка угла опережения начала подачи топлива;
- проверка угла замкнутого состояния контактов прерывателя;
- проверка уменьшения частоты вращения коленчатого вала двигателя при последовательном отключении из работы каждого из цилиндров;
- проверка напряжения постоянного тока;
- проверка сопротивления постоянному току;
- проверка силы постоянного тока.

На экране мотор-тестера можно наблюдать следующие виды осциллограмм:

- электрическое напряжение первичной цепи системы зажигания в диапазонах (0-20), (0-40), и (0-400) В;
- электрическое напряжение вторичной цепи системы зажигания в диапазонах (0-8) и (0-40) кВ;
- электрическое напряжение на выходе выпрямительного блока генератора;
- давление в топливопроводе дизельных двигателей.

Развертка осциллографа может работать в следующих режимах:

- наложение изображений всех цилиндров;
- развертка изображений всех цилиндров по горизонтали;
- выбор любого изображения из всех цилиндров.

5.4.1. Последовательность проверки карбюраторных двигателей мотор-тестером

После включения, прогрева и установки нулей диагностирование выполняется в следующей последовательности:

1. Проверяется состояние аккумуляторной батареи на холостом ходу. При 10 % нагрузке от емкости аккумуляторной батареи, и при пуске двигателя стартером.
2. Проверяется работа генераторной установки и реле-регулятора.
3. Исследуется первичная цепь системы зажигания путем измерения напряжения на катушке зажигания в соответствии с инструкцией.
4. Производится проверка первичной цепи зажигания при помощи осциллографа мотор-тестера. Контрольные осциллограммы исправной системы приведены в табл. 18.
5. Выполняется проверка вторичной цепи системы зажигания при помощи осциллографа мотор-тестера. Контрольные осциллограммы приведены в табл. 18.
6. Производится детальная проверка обмоток генератора переменного тока, выпрямителя и реле-регулятора.
7. Выполняется проверка начального угла опережения зажигания и работа центробежного и вакуумного регуляторов.

8. Проверяется эффективность работы цилиндров двигателя.

5.4.2. Последовательность проверки дизельных двигателей мотор-тестером

После включения, прогрева и выбора числа цилиндров двигателя диагностирование производится в следующем порядке:

1. Диагностируется аккумуляторная батарея, стартер, генераторная установка, также, как и для карбюратора двигателей.
2. Проверяется угол опережения впрыска топлива.
3. Проверяется работа автоматической муфты опережения впрыска топлива.
4. Выполняется проверка эффективности работы цилиндров.
5. Проверяется и регулируется частота вращения коленчатого вала дизельного двигателя.

Контрольные осциллограммы давления топлива для двигателей семейства ЯМЗ при холостом ходе и под нагрузкой приведены на рис. 47,48. Буквами и цифрами на рисунках обозначены:

- А - зона нарастания давления в топливопроводе;
- В - зона впрыска топлива в цилиндр двигателя;
- С - зона разгрузки топливопровода;
- Д - зона колебательного процесса в топливопроводе после основного впрыска;
- 1 - момент открытия нагнетательного клапана;
- 2, 2' - колебание давления, вызванное открытием нагнетательного клапана;
- 3 - начало впрыска топлива;
- 5 - максимальное давление впрыска;
- 6, 6', 7 - падение давления, вызванное посадкой нагнетательного клапана;
- 6 - конец впрыска и начало разгрузки топливопровода;

Таблица 18

Контрольные осциллограммы для карбюраторных двигателей

Вид осциллограммы	Описание осциллограммы
 <p data-bbox="263 1937 614 1971">Для контактной системы</p>	<p data-bbox="726 1601 1284 1635"><i>Первичное напряжение одного цилиндра</i></p> <p data-bbox="726 1668 1324 1747">1 - линия размыкания контактов (величина ЭДС самоиндукции)</p> <p data-bbox="726 1926 1332 2004">2 - падение напряжения в момент возникновения дуги</p>

Вид осциллограммы	Описание осциллограммы
 <p>Для контактно-транзисторной системы</p>  <p>Для контактной системы</p>  <p>Для контактно-транзисторной системы</p>	<p>3 - участок затухающих колебаний контура первичной цепи</p> <p>4 - падение напряжения в момент исчезновения дуги</p> <p>5 - промежуточный участок затухающих колебаний после прекращения горения дуги</p> <p>6 - величина напряжения на зажимах аккумулятора</p> <p>7 - линия замыкания контактов прерывателя</p> <p>8 - участок замкнутого состояния контактов прерывателя</p> <p><i>Вторичное напряжение одного цилиндра</i></p> <p>1 - пробивное напряжение на свече</p> <p>2 - линия горения дуги (напряжение дуги)</p> <p>3 - период горения дуги</p> <p>4 - колебания на линии горения дуги после размыкания контактов</p> <p>5 - промежуточный участок затухающих колебаний, возникающих при исчезновении вторичного тока</p> <p>6 - напряжение самоиндукции при замыкании контактов</p> <p>7 - участок замкнутого состояния контактов</p>

- 8 - конец разгрузки;
- 9, 10 - отраженные импульсы давления;
- φ - продолжительность впрыска топлива;
- φ_p - продолжительность давления топлива.

В случае неисправности топливной аппаратуры - износ нагнетательного клапана, плунжерной пары, поломка пружины толкателя, неисправности форсунки наблюдаются отклонения осциллограмм от контрольной в той или иной части.

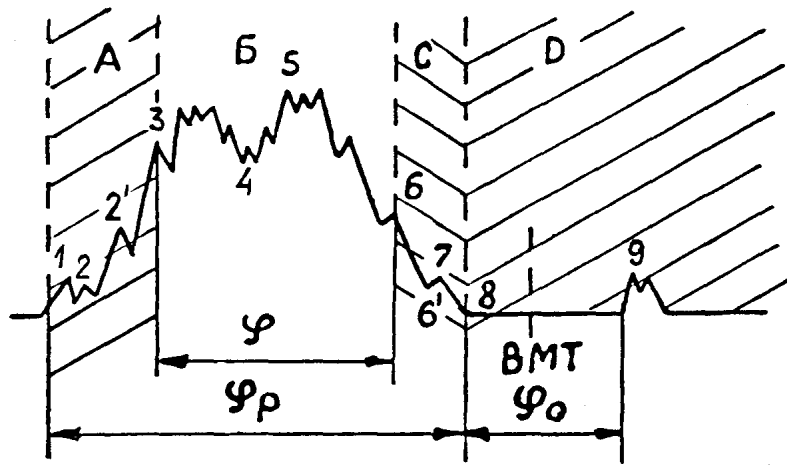


Рис. 47. Контрольная осциллограмма давления топлива двигателей семейства ЯМЗ, холостой ход, 800 об/мин.

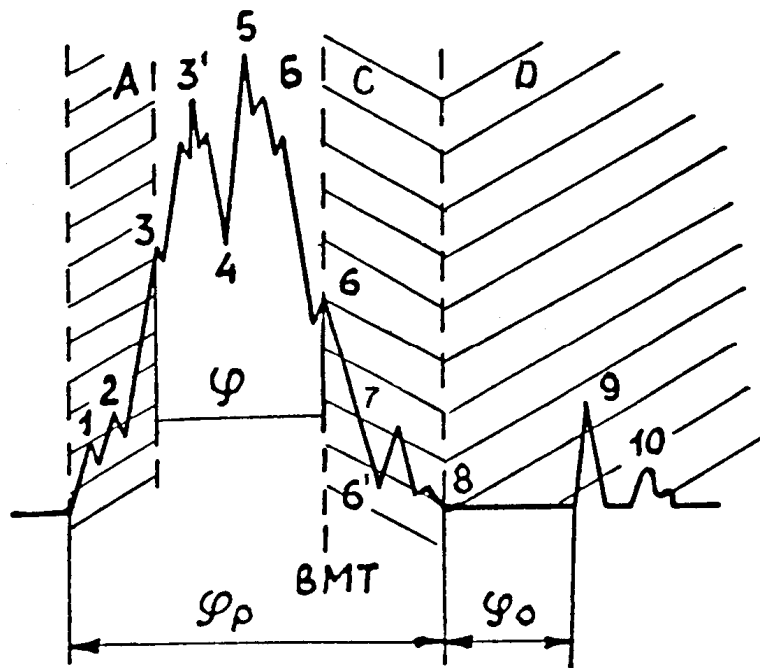


Рис. 48. Контрольная осциллограмма давления топлива двигателей семейств ЯМЗ, работа под нагрузкой

Контрольные осциллограммы давления топлива двигателей семейств КамАЗ на холостом ходу приведены на рис. 49, 50.

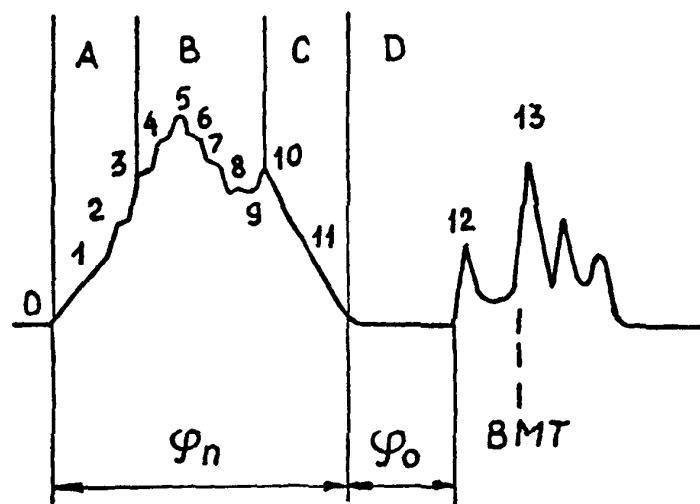


Рис. 49. Контрольная осциллограмма давления топлива двигателей семейств КамАЗ. Холостой ход

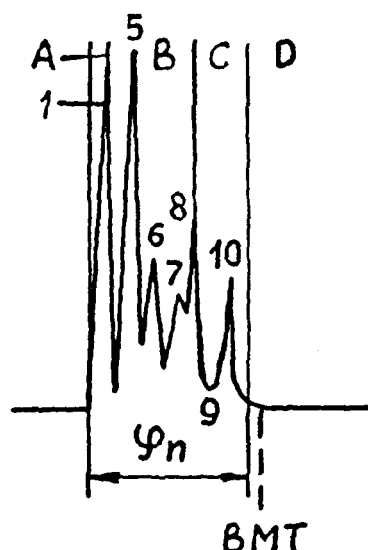


Рис. 50. Контрольная осциллограмма давления топлива двигателей семейств КамАЗ, 2200 об/мин.

5.5. Диагностирование контрольно-измерительных приборов

Щитковые контрольно-измерительные приборы, устанавливаемые на автомобиле, обеспечивают постоянный контроль водителя за работой системы смазки (по давлению масла), температурным режимом в системе охлаждения, работой генератора, осветительных и сигнальных приборов (сигналов поворота), расходом топлива (по остатку в баке).

Контрольно-измерительные приборы состоят из датчиков, устанавливаемых непосредственно в месте контроля, и дистанционных приемников-указателей, смонтированных в кабине на щитке перед водителем. Щитковые контрольно-измерительные приборы дают ориентировочную приблизительную оценку работы систем и отдельных приборов, но от правильности их работы и

показаний зависят безопасность движения и своевременное обнаружение неисправностей.

Контрольно-измерительные приборы проверяют без снятия их с автомобиля **прибором Э-204** (рис. 51). С помощью прибора Э-204 диагностируют двенадцати- и двадцатичетырехвольтовые контрольно-измерительные приборы непосредственно на автомобиле или в снятом состоянии в условиях автотранспортных предприятий и станций технического обслуживания: электротепловые импульсные манометры и термометры; электромагнитные указатели уровня топлива; термометры логометрические с термосопротивлением; амперметры; манометры; сигнализаторы аварийного давления и температуры.

Прибор позволяет проверить датчик и указатель в комплекте или каждый в отдельности.

Прибор выполнен в металлическом корпусе со съемной крышкой.

В крышке прибора имеются специальные зажимы и гнезда для крепления принадлежностей. В крышке размещены термометр в оправе, нагреватель, рукоятка насоса, угломер, шнур присоединительный и шнур питания. На крышке закреплена табличка со схемами подключения. На панели размещены все эле-

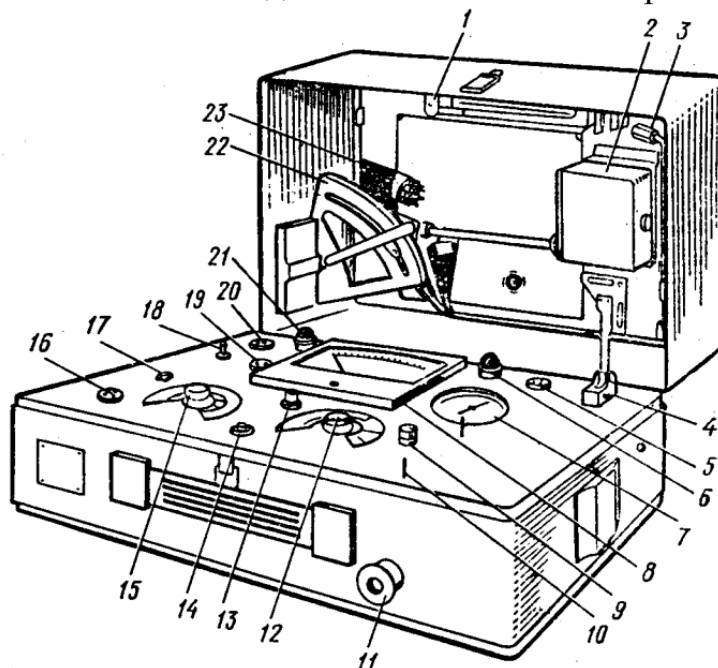


Рис. 51 . Общий вид прибора Э-204 для проверки контрольно-измерительных приборов автомобиля:

- 1 - термометр в оправе; 2 - нагреватель; 3 - рукоятка насоса; 4 - стойка для проверяемых указателей; 5 - гнездо для подключения присоединительного шнура; 6 - лампа «Сигнал»; 7 - манометр; 8 - измерительный прибор (микроамперметр); 9 - спускной вентиль; 10 - штифты для установки угломера; 11 - соединительная муфта; 12 - переключатель проверок; 13 - потенциометр; 14 - кнопка «Отсчет»; 15 - переключатель эталонных сопротивлений; 16 - гнездо для подключения шнура питания; 17 - предохранитель; 18 - переключатель «12 - 24 В»; 19 - гнездо для подключения нагревателя; 20 - гнездо для подключения шнура питания при проверке амперметров; 21 - лампа «Нагрев»; 22 - угломер; 23 - шнур присоединительный и шнур питания

менты электрической и пневматической схем. На лицевой стороне панели расположены микроамперметр, манометр, переключатели, гнезда штепсельных разъемов, сигнальные лампы, откидная стойка для крепления проверяемых ука-

зателей, спускной вентиль воздушной системы, штифты для установки угломера, кнопка, термобиметаллический предохранитель и потенциометр. На передней стенке корпуса имеется муфта для установки проверяемых датчиков давления и манометров.

На правой боковой стенке находится отверстие для установки рукоятки насоса. В крышке прибора и на задней стенке имеются кронштейны для установки нагревателя, которые предназначены для проверки датчиков температуры. Внутри корпуса расположены насос воздушной системы и монтажная плита, на которой размещены элементы электросхемы.

Микроамперметр прибора с двумя шунтами, термопреобразователем и добавочными сопротивлениями предназначен для проверки датчиков и указателей электротепловых импульсных манометров и термометров, датчиков логометрических термометров и электромагнитных указателей уровня топлива и амперметров.

Манометр и насос прибора применяются при проверке мембранных и электротепловых импульсных манометров и сигнализаторов аварийного давления. С помощью нагревателя и контрольного термометра проверяют датчики температуры и сигнализаторы аварийной температуры. Через гнезда штепсельного разъема «Сеть» к прибору подключается питание от аккумуляторной батареи напряжением 12 и 24 В. При включении питания загорается левая сигнальная лампа. Подключение питания к нагревателю осуществляется переключателем напряжения 12 В, 24 В. В цепи нагревателя установлен биметаллический предохранитель, который срабатывает при коротких замыканиях. Правый переключатель является переключателем реле проверок: левый – переключателем эталонных сопротивлений в схемах проверки датчиков логометрических термометров и электромагнитных указателей уровня топлива. Потенциометр используется при проверке указателей электротепловых импульсных манометров и термометров. Кнопка «Отсчет» служит для предохранения микроамперметра прибора от перегрузок. Лампа «Сигнал» используется при проверке сигнализаторов аварийного давления и температуры. Гнездо штепсельного разъема «Ампер» служит для подключения прибора в цепь проверки амперметров, а гнездо штепсельного разъема 1-2-3 предназначено для подключения проверяемых датчиков и указателей.

Угломер предназначен для проверки датчиков электромагнитных указателей уровня топлива.

На боковых стенках корпуса имеются скобы для крепления прибора на специальной подставке.

Для создания необходимого давления при проверке датчиков давления и манометров в приборе имеется воздушная система. Давление в системе создается с помощью поршневого насоса. Тройник насоса соединен трубопроводами с контрольным манометром, соединительной муфтой и спускным вентиляем. Спускной вентиль служит для уменьшения давления при проверке и для спуска воздуха после окончания проверки.

Электротепловые импульсные манометры и термометры, электромагнитные указатели уровня топлива и логометрические термометры представляют

собой два самостоятельных прибора, работающих в комплексе, - датчик и указатель. Поэтому проверять их можно либо в комплексе, либо в отдельности.

Для проверки датчика и указателя в комплексе задают рабочий режим работы датчика и наблюдают, что показывает указатель; если его показания в пределах допустимых значений, то комплект исправен.

Если комплект не исправен, то для определения неисправности прибора необходимо заменить датчики или указатель заведомо исправным или проверить каждый прибор в отдельности.

Для проверки датчика и указателя в комплекте непосредственно на автомобиле необходимо датчик снять с автомобиля и установить в соответствующее устройство прибора. При этом должно быть сохранено соединение датчика с электрической схемой автомобиля.

Раздельно проверяют датчики и указатели также непосредственно на автомобиле: датчик снимают с автомобиля и устанавливают в соответствующее устройство прибора. Питание измерительной цепи осуществляется от батареи.

При проверке указателя на автомобиле достаточно дополнить электрическую цепь проверяемого указателя до соответствующей данной проверке измерительной цепи. Если проверяют указатели давления и температуры, то необходимо вместо датчика включить в цепь проверяемого указателя прибор с помощью зажимов и разъемов.

Для проверки указателей уровня топлива и указателей логометрических термометров необходимо вместо датчика включить в цепь проверяемого указателя прибор.

5.6. Диагностирование и регулировка приборов освещения и сигнализации

Контроль и регулировка светового потока фар – одно из важных мероприятий по улучшению безопасности движения автомобиля в темное время суток и в неблагоприятных погодных условиях. Около половины дорожно-транспортных происшествий происходит в темное время суток. Правила дорожного движения требуют тщательной регулировки и исправной работы осветительных и сигнальных приборов.

Проверка правильности установки фар. Проверка и регулировка светового потока фар автомобилей осуществляется с помощью оптических приборов – передвижных (моделей ЦКБ К-303 и К-310) или переносного (НИИАТ-Э6М). Для проверки света фар с помощью прибора К-303 (рис. 52) следует установить тележку прибора перед автомобилем так, чтобы ось камеры с линзой ориентировочно совпала с направлением оси рассеивателя проверяемой фары. Включить фары, по линии пересечения световой плоскости с передней частью автомобиля провести окончательную коррекцию оптической камеры прибора поворотом ее на стойке и зафиксировать положение камеры относительно стойки фиксатором.

Правильность положения фары определяют по направлению ее светового потока. Пучок света фары направляют в оптическую камеру, где он линзой про-

ещируется на экране в виде светового пятна. По положению пятна на экране судят о направлении светового потока. Сила света фары оценивается по силе тока, регистрируемой микроамперметром.

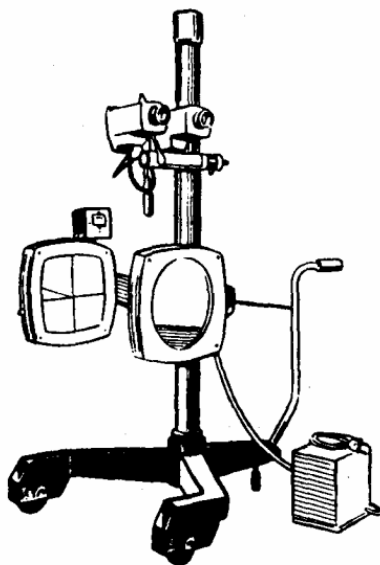


Рис. 52. Прибор К-303 для проверки и регулировки фар автомобилей

При отсутствии оптических приборов установку фар проверяют по экрану, который может быть постоянным (стационарным) или переносным. Данные для разметки и размеры экрана для каждой марки автомобиля определяются заводской инструкцией. Проверку установки фар по экрану проводят на ровной горизонтальной площадке в затемненном месте. Плоскость экрана должна быть перпендикулярна плоскости площадки и продольной оси автомобиля. При проверке автомобиль должен быть без груза с нормальным давлением воздуха в шинах.

При регулировке светового потока фар необходимо, чтобы продольная плоскость симметрии автомобиля была перпендикулярна плоскости экрана, а ее след должен совпадать с вертикальной линией $V-V$ проекции середины расстояния между центрами фар (допускается отклонение $\pm 0,5$ см). Горизонтальная линия $H-H$ наносится на уровне высоты центров фар от площадки. Вертикальные линии $G-G$ и $D-D$ на экране – проекции центров фар, с которыми должны совпадать проекции центров фар автомобиля на плоскость экрана. Горизонтальная линия $X-X$ – ограничительная линия освещенного и неосвещенного участков экрана, с которой должна совпадать светотеневая граница пятна отрегулированных фар. Она наносится ниже линии высоты центров ($H-H$) на расстоянии, указанном на рис. 54 (является линией регулировки фар). Ширина экрана устанавливается заводом (но не менее 3 м). Экран должен быть затемненным.

Регулировка светового потока фар. Автомобили ЗИЛ-433360, - 433Г4, -432910, -433420, -433100 (рис.53). Установить снаряженный автомобиль на ровную площадку с твердым покрытием на расстоянии $(10 \pm 0,05)$ м от экрана до наружной поверхности рассеивателей фар, без нагрузки с нормальным давлением воздуха в шинах (рис. 53).

Включить ближний свет фар и отрегулировать их оптические элементы винтами вертикальной и горизонтальной регулировки так, чтобы горизонтальная линия освещенного и неосвещенного участков совпала с линией $X-X$. Наклонные ограничительные линии, направленные вверх под углом 15° , должны исходить из точки O , а максимальное смещение вершины угла от точки O к краям экрана не должно превышать ± 50 мм.

Автомобили КамАЗ-5320, -5410, -54112, -5511, -55102. Установить снаряженный автомобиль на ровную площадку с твердым покрытием без нагрузки с нормальным давлением воздуха в шинах на расстоянии $(10 \pm 0,05)$ м от экрана до центров наружной поверхности рассеивателей фар (рис. 54). Включить ближний свет фар и отрегулировать их оптические элементы винтами вертикальной и горизонтальной регулировки так, чтобы горизонтальная линия освещенного и неосвещенного участков совпала с линией $X-X$, а наклонные ограничительные линии, направленные вверх под углом 15° , исходили из точки B .

Отрегулировать свет противотуманных фар (после замены ламп в противотуманных фарах).

Установить автомобиль или экран на расстоянии 5 м друг от друга, провести на экране горизонтальную линию, которая должна быть ниже линии вы –

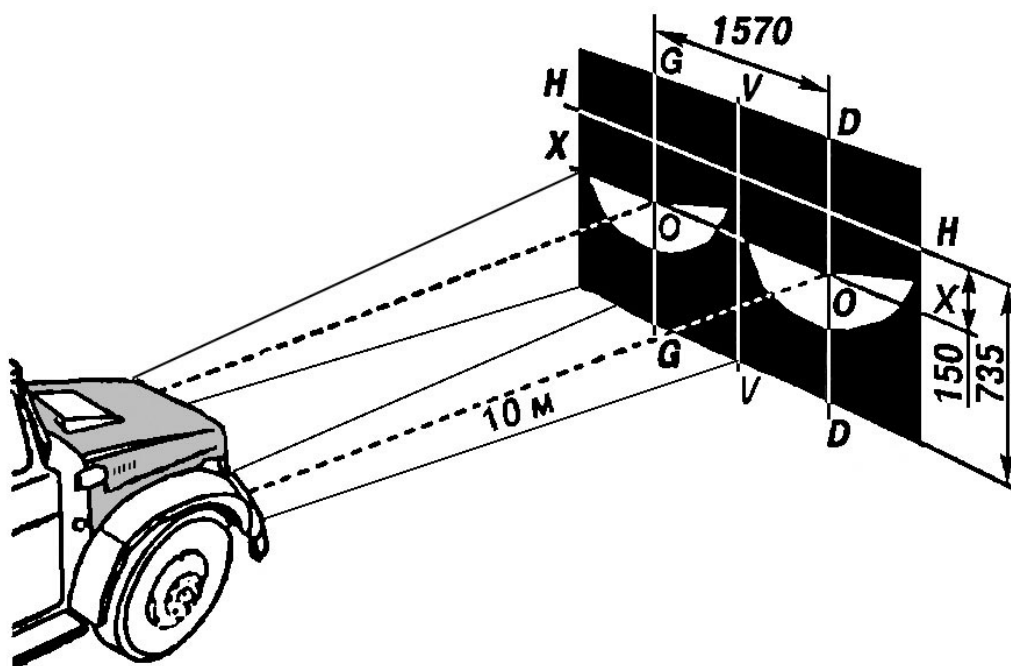


Рис. 53. Схема разметки экрана для регулировки светового потока фар автомобиля ЗИЛ-433360, -433Г4, -432910, -433420, -433100:

$H-H$ – высота центра фар от поверхности земли; $V-V$ – линия продольной плоскости симметрии автомобиля; $D-D$ – линия центра правой фары; $G-G$ – линия центра левой фары; $X-X$ – разделительная линия

соты центров фар на 100 мм, отвернуть гайку крепления противотуманной фары к кронштейну, установить и закрепить фару так, чтобы верхняя граница светового пятна на экране совпала с горизонтальной линией.

Автомобили МАЗ-53371, - 5551, - 5337(шасси), - 5433, - 64229, - 54328, -543299. Автомобиль устанавливают на расстоянии от экрана $10\text{ м} \pm 3,5\text{ см}$ – при расстоянии 7,5 м и $\pm 2,5\text{ см}$ – при расстоянии 5 м (рис. 55). Регулировку проводят на снаряженном автомобиле без нагрузки. Перед регулировкой следует проверить давление воздуха в шинах автомобиля и при необходимости довести его до нормированного значения.

Регулировка осуществляется по ближнему свету регулировочными винтами. При повороте винтов оптический элемент перемещается вверх-вниз, влево-вправо. Каждую фару регулируют отдельно, другую фару при этом закрывают. Световой пучок ближнего света дает световую зону только в нижней части экрана, верхняя часть экрана от линии $X-X$ остается затемненной. При правильно отрегулированной фаре верхняя граница левой части светового луча ближнего света должна совпадать с горизонтальной осью $X-X$, вертикальные оси $G-G$ (для левой фары) и $D-D$ (для правой фары) должны проходить через точку пересечения горизонтального и наклонного участков светового пятна под углом 15° .

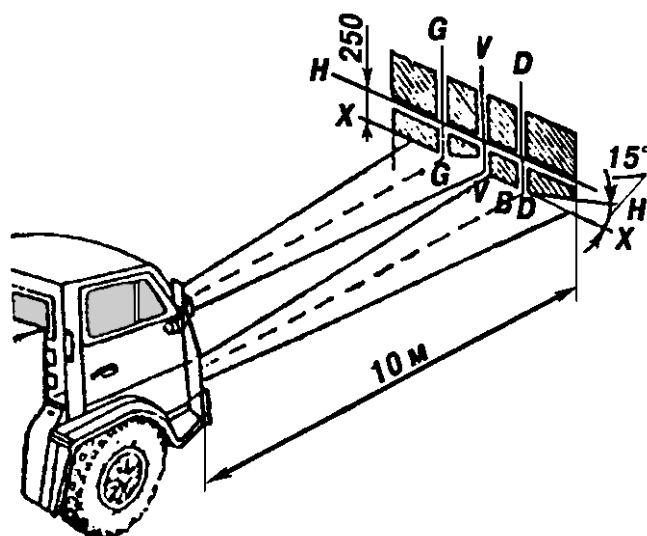


Рис. 54. Схема разметки экрана для регулировки светового потока фар автомобиля КамАЗ-5320, -53212, -5410, -54112, -5511, -55102

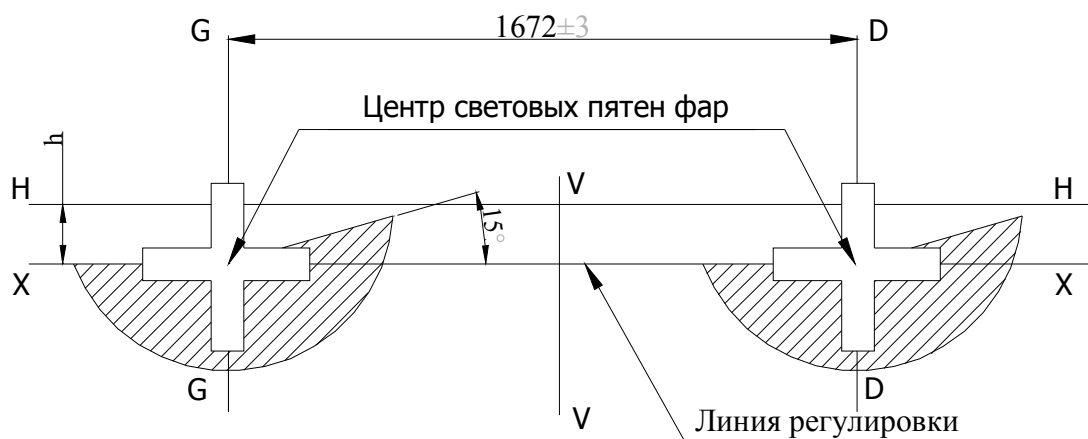


Рис. 55. Схема разметки экрана для регулировки света фар дальнего и ближнего света автомобилей МАЗ-53371, -5551, -5337, -5433, -64229, -54328, -54329:
H-H – расстояние от дороги до центров фар; *h* – размер смещения светового пятна на экране;
G-G и *D-D* – вертикальные оси фар; *V-V* – ось автомобиля

6. Диагностирование и регулировка тормозов

Основными показателями тормозной системы автомобиля являются величина тормозного пути, замедление при торможении и равномерность за-тормаживания колес автомобиля. Нормативы эффективности торможения по ГОСТ 25478-91 приведены в табл. 19.

В настоящее время определены два направления в диагностировании тормозных систем автомобилей.

1. Комплексное диагностирование, позволяющее оценить техническое состояние тормозов автомобиля в целом по величине оценочных (выходных) параметров (тормозной путь, замедление, тормозная сила, время срабатывания).

2. Причинное диагностирование, в процессе которого устанавливается снижение эффективности тормоза путем определения технического состояния отдельных агрегатов и элементов тормозной системы.

Комплексное диагностирование является первичным этапом, его выполняют на специальных стендах в плановом порядке с определенной периодичностью или посредством переносных приборов, определяющих оценочные параметры при дорожных испытаниях.

Оборудование для комплексного диагностирования тормозов устанавливают на проездных постах перед зоной технического обслуживания.

Оборудование для причинного диагностирования должно обеспечивать определение конструктивных связей деталей (зазоры, изменение формы и состояние деталей, кинематику сопряжения и др.). Его располагают на специализированных постах, где выполняют работы по обслуживанию и ремонту тормозов по потребности, устанавливаемой результатами комплексного диагностирования, или при отказе.

При дорожных испытаниях почти невозможно объективно оценить работу тормоза каждого колеса и одновременность их срабатывания, а следовательно, определить характер и место неисправности, поэтому предпочтение отдается стендам.

Кроме указанных выше параметров технического состояния тормозов на стендах можно определять усилие свободного вращения колес, силу торможения, развиваемую каждым колесом, наличие блокировки, т. е. схватывания колес, усилие давления на тормозную педаль, неравномерность износа (эллипсность) тормозных барабанов.

Усилие свободного вращения колес характеризует регулировку тормозных колодок и состояние механической передачи автомобиля (трансмиссии). При оптимальной регулировке колодок и отсутствии дефектов в механической передаче усилие свободного вращения колес грузовых автомобилей 300-400 Н (30 – 40 кгс).

Сила торможения, развиваемая каждым колесом, при одном и том же усилии давления на педаль является важным параметром, определяющим занос автомобиля при резком торможении. Нормальное разложение силы торможения между передними и задними колесами определяется заводами-изготовителями

автомобилей. Разница между силами торможения, развиваемыми правыми и левыми колесами, допускается 15-20 %.

Таблица 19

Нормативы эффективности торможения при торможении рабочей тормозной системой для АТС полной массы и АТС в снаряженном состоянии с учетом массы водителя и одного пассажира (испытателя), ГОСТ 25478-91 (начальная скорость торможения 40 км/ч)

Тип АТС	Категория АТС	Вместимость, человек, или полная масса, m	P_n, H (кгс), не более	S_m , м, не более	$J_{уст.}$, m/c^2 , не менее	γ_t , не менее	K_n , не более	$\tau_{ср.}$, с не более
Одиночные АТС и автопоезда	M_1	≤ 8 чел.	490 (50)	12,9 (12,2)	6,8	0,64	0,09	0,5
	M_2	до 5 т или >8 чел.	686 (70)	17,0 (13,6)	6,8	0,55	0,09	0,8
	M_3	св 5 т или >8 чел.	686 (70)	17,4 (16,8)	5,7	0,55	0,11	0,8
Одиночные АТС	N_1	до 3,5 т	686 (70)	19,0 (15,1)	5,7	0,46	0,11	0,7
	N_2	от 3,5 до 12 т	686 (70)	20,1 (17,3)	5,7	0,46	0,11	0,8
	N_3	св 12 т	686 (70)	19,7 (16,0)	6,2	0,46	0,11	0,8
Автопоезда, тягачами которых являются АТС категорий М-Н	M_1		490 (50)	16,5 (13,6)	5,9	0,47	0,09	0,5
	M_2		686 (70)	20,6 (15,2)	5,7	0,42	0,09	0,8
	M_3		686 (70)	19,5 (18,4)	5,5	0,51	по табл.	0,9
	N_1		686 (70)	21,8 (17,7)	4,6	0,38	0,11	0,7
	N_2		686 (70)	21,3 (18,8)	5,5	0,46	по табл.	0,9
	N_3		686 (70)	20,8 (18,4)	5,5	0,46	по табл.	0,9

Примечание. В таблице приняты обозначения : P_n – сила на органе управления; S_m – тормозной путь; $J_{уст.}$ – установившееся замедление; γ_t – общая удельная тормозная сила; K_n – коэффициент неравномерности тормозных сил колес оси; $\tau_{ср.}$ – время срабатывания тормозной системы.

В табл. 19 приведены данные для АТС, производство которых начато после 01.01.81 г. В скобках приведены значения для автомобилей в снаряженном состоянии.

6.1. Стенды для диагностирования тормозов

В настоящее время разработано несколько типов стендов для диагностирования тормозов легковых и грузовых автомобилей:

- стенды для статических испытаний, на которых измерение тормозных сил осуществляют при неподвижном автомобиле и близких к нулю скоростях вращения колес;
- стенды для кинематических испытаний, где автомобиль неподвижен, вращение колес происходит с помощью роликов стенда (подвижной лентой);

- стенды для динамических испытаний, где автомобиль въезжает с определенной скоростью на динамометрические площадки и затормаживается (автомобиль и стенд воздействуют друг на друга так же, как на дороге во время торможения).

На станциях технического обслуживания автомобилей для диагностирования тормозов применяют стенды моделей:

КИ-4998 – для грузовых автомобилей, автобусов, прицепов с осевой нагрузкой до 4 тс;

КИ-8925 – для грузовых автомобилей с осевой нагрузкой до 5 тс (ГАЗ, ЗИЛ, МАЗ, КрАЗ, КамАЗ);

КИ-8944 – для легковых автомобилей и автомобилей типа УАЗ с осевой нагрузкой до 1,5 тс.

Стенды имеют следующие узлы:

- два блока роликов (левый и правый), каждый со своим приводным балансирующим электродвигателем или балансирующим редуктором;
- силоизмерительные узлы гидроэлектрического или тензорезисторного типа;
- педаметр гидроэлектрического типа;
- контактный датчик для запуска секундомеров;
- световое табло;
- пульт управления.

Техническое исполнение отдельных узлов стендов различно, также как и представление результатов измерений (может быть аналоговое, цифровое, печатное), но принцип действия приведенных стендов одинаков. Подробнее остановимся на стенде КИ-4998, как наиболее простом для понимания работы стендов.

Общий вид стенда приведен на рис. 56, а конструкция отдельных узлов приведена на рис. 57.

Стенд имеет два блока роликов – правый и левый, одинаковых по конструкции (рис. 57).

Блок роликов состоит из сварной рамы, ведущего и ведомого рифленых роликов, балансирующего электродвигателя, редуктора, цепной передачи, упругой муфты, подъемника, нагрузочного и тарировочного устройств и отбойных роликов. Электродвигатель установлен на раме в двух подшипниках.

После того, как автомобиль при помощи подъемников с пневматическим приводом будет установлен колесами на ролики стенда, включаются электродвигатели стенда. Крутящий момент от вала электродвигателей через цепную передачу, редуктор и упругую муфту передается на передний ведущий ролик, а затем через цепную передачу с натяжным устройством – на второй ролик.

После того, как колеса автомобиля получают от роликов нужную скорость вращения, нажатием на педаль привода приводятся в действие тормоза.

Усилие торможения от колес автомобиля передается роликам, а затем электродвигателю, а от него через рычажную систему – гидроэлектрическому

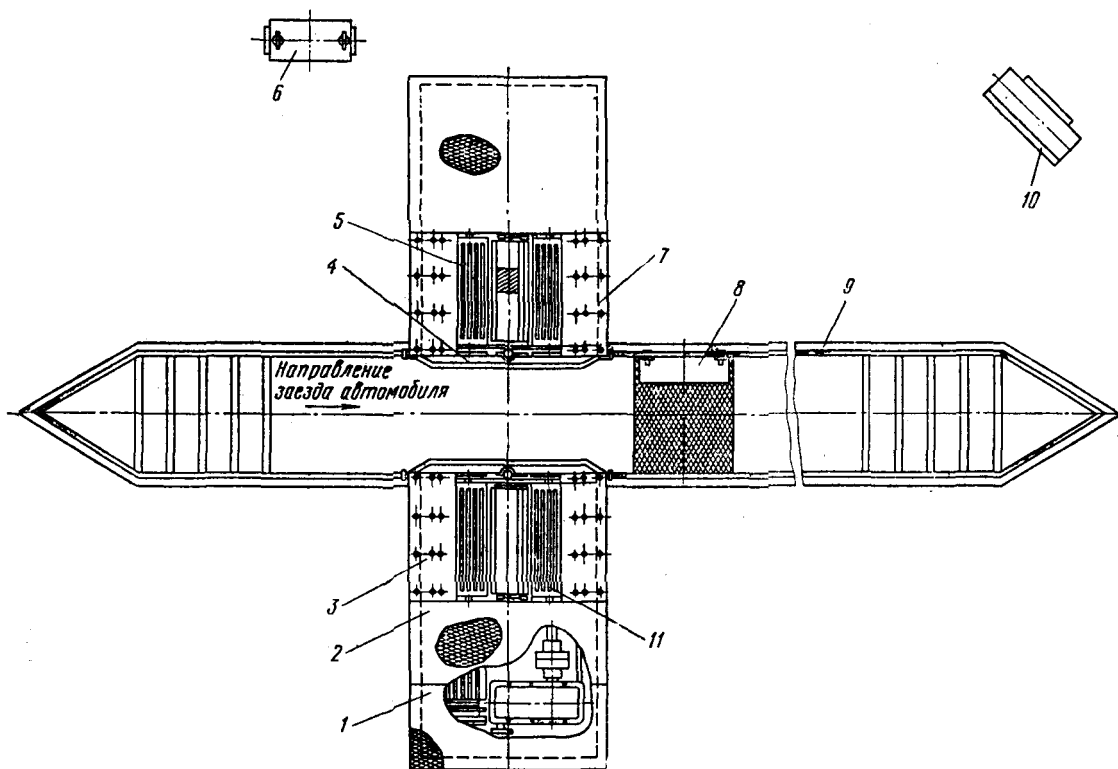


Рис. 56. Стенд для проверки тормозов грузовых автомобилей и прицепов КИ-4998:
 1 - крышка наружная; 2 - крышка средняя; 3 - трап заезда; 4 - кожух канавы; 5 - блок барабанов левый; 6 - аппаратный шкаф; 7 - трап съезда; 8 - панель воздухораспределителя; 9 - фундамент; 10 - пульт управления; 11 - блок барабанов правый

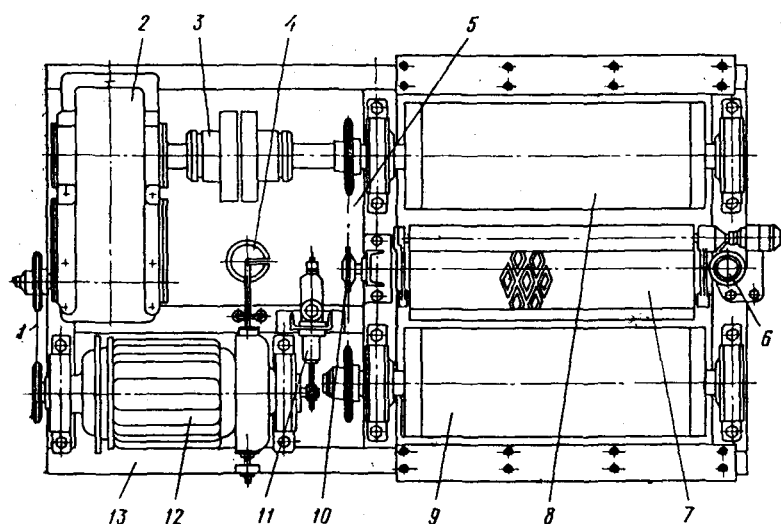


Рис. 57. Блок роликов, левый стенд КИ-4998:
 1 - цепь; 2 - редуктор; 3 - муфта; 4 - тарировочное устройство; 5 - цепь; 6 - ролик отбойный; 7 - подъемник пневматический; 8 - барабан ведущий; 9 - барабан ведомый; 10 - ролик натяжной; 11 - нагрузочное устройство; 12 - двигатель балансирный; 13 - рама

устройству, которое состоит из нагрузочного механизма и датчика давления.

Через гидравлическое устройство тормозной момент фиксируется на пульте управления стенда.

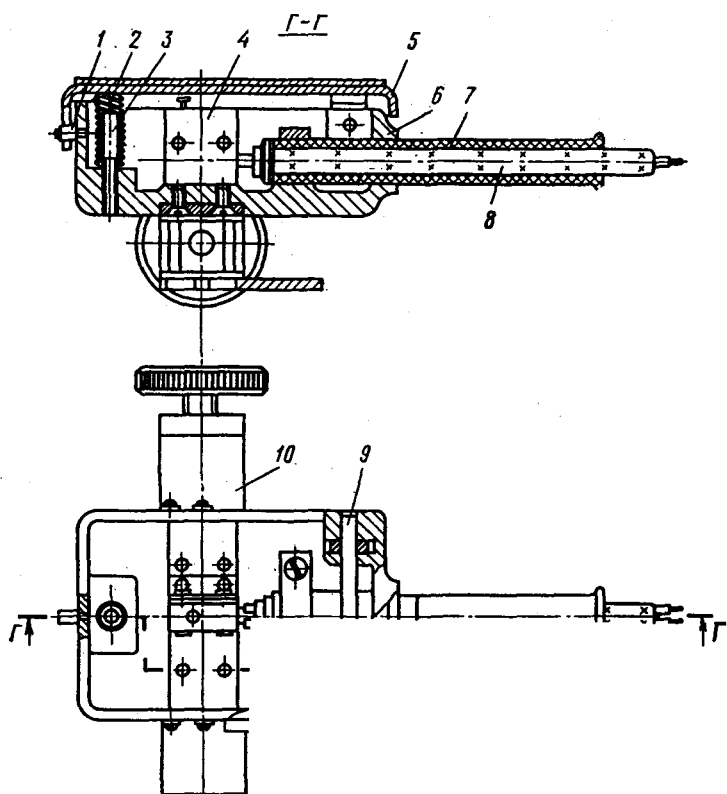


Рис. 58. Контактный датчик:

1 - штифт; 2 - пружина; 3 - штырь; 4 - микропереключатель; 5 - крышка в сборе; 6 - корпус; 7 - наконечник; 8 - привод; 9 - ось; 10 - скоба в сборе

Контактный датчик (рис. 58) предназначен для включения электросекундомеров при измерении одновременности торможения и времени срабатывания тормозного привода.

В контактном датчике установлен микропереключатель 4, который подключается к пульту управления. К корпусу датчика крепится скоба с винтом для крепления его на педали тормоза. С одной стороны крышка контактного датчика закреплена на оси, с другой стороны она подпружинена.

При работе контактный датчик при помощи скобы и винта крепится на тормозную педаль. При нажатии на тормозную педаль с закрепленным на ней датчиком включается контактный датчик. Напряжение питания через датчик и систему измерений включает электросекундомер.

При нарастании тормозной силы на колесах движки потенциометрических датчиков давления, перемещаясь, уменьшают напряжения. Когда напряжения достигнут определенной величины, электросекундомеры отключаются.

Педаметр (рис. 59) предназначен для измерения усилия на тормозной педали и состоит из гидравлического цилиндра 4 и датчика давления 2, включенного в электрическую цепь микроамперметра, установленного на пульте управления. Педаметр устанавливается на тормозной педали автомобиля с гидравли-

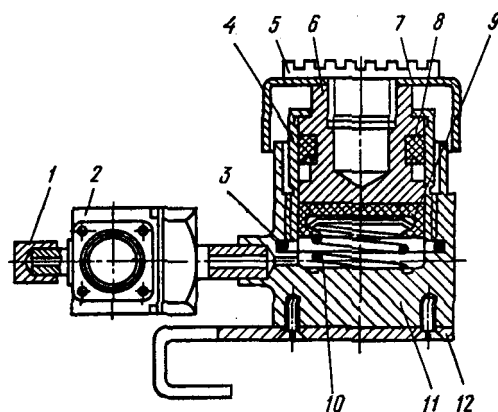


Рис. 59. Педаметр гидроэлектрический:

1 - заглушка; 2 - датчик давления; 3 - кольцо; 4 - цилиндр; 5 - пята; 6 - поршень; 7 - кожух; 8 - манжета наружная; 9 - манжета внутренняя; 10 - пружина в сборе; 11 - корпус; 12 - основание

ческим приводом тормозов и подключается к пульту с помощью штепсельного разъема.

Гидравлический цилиндр состоит из поршня, корпуса, внутренней и наружной манжет и пружины. Герметичность цилиндра обеспечивается кольцом 3, а герметичность поршня 2-мя манжетами: внутренней 9 и наружной 8. На поршень 6 крепится пята с защитным кожухом, а в нижней части корпуса закреплена скоба для крепления педаметра на педали тормоза.

При нажатии на пята, а через нее и на педаль тормоза в полости цилиндра образуется избыточное давление, которое воздействует на чувствительный элемент (потенциометр) датчика давления. Каждому значению давления будет соответствовать определенное положение контактов относительно потенциометра, а следовательно, и выходное сопротивление. Далее электрический сигнал с датчика, пропорциональный усилию, через блок системы измерений поступает на микроамперметр, тем самым фиксируя усилие на тормозной педали автомобиля.

Нагрузочное устройство стенда. Возникающий в результате торможения колеса автомобиля, реактивный момент на корпусе электродвигателя с помощью рычага, закрепленного на его корпусе и тяги, воспринимается нагрузочным устройством.

Нагрузочное устройство (см. рис. 57) состоит из главного тормозного цилиндра автомобиля цилиндра ГАЗ – 51, датчика давления, рычага, соединенного с корпусом электродвигателя, и штока. При торможении шток, связанный с рычагом, закрепленным на корпусе электродвигателя, перемещает поршень в главном тормозном цилиндре. После того, как поршень перекроет калиброванное отверстие, давление жидкости в цилиндре возрастает и будет действовать на гофрированную мембрану датчика давления МД – 10Т.

Принципиальная схема датчика показана на рис. 60. Избыточное давление действует на малогабаритную гофрированную мембрану, которая под давлением деформируется. Деформация передается на шток 2. Шток через рычаг 3 поворачивает щеткодержатель 4 и перемещает скользящий контакт 5 по потенциометру. Каждому значению давления будет соответствовать определенное положение скользящих контактов относительно потенциометра, а следовательно, и выходное относительное сопротивление. Тормозная сила (реактивный момент) датчиком давления преобразуется в электрический сигнал, который регистрируется микроамперметром.

Пульт управления (рис. 61) каркасной конструкции со съемными панелями и выдвижным столиком.

В пульте управления стендом находится измерительная аппаратура системы измерения, аппаратура следящей системы, сигнальная аппаратура, аппара-

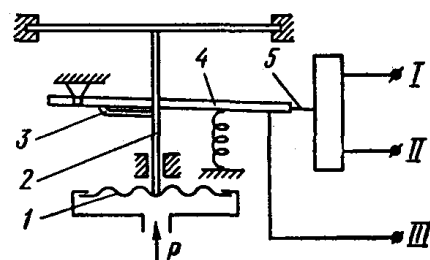


Рис. 60. Принципиальная схема датчика МД – 10Т:

- 1 - чувствительный элемент;
- 2 - шток, 3 - рычаг; 4 - щеткодержатель; 5 - контакт
- I, II, III – точки подсоединения

тура управления электрической системой в головке пульта 20 и силовая система стенда в стойке пульта 26.

На панели приборов пульта установлены два микроамперметра 10 и 16 с пределами измерения 0-100 мкА, предназначенные для фиксации тормозных сил правого и левого колес автомобиля; микроамперметр 13, с пределом измерения 0-100 мкА, для определения усилия на тормозной педали; и два электросекундомера 9 и 17, с пределом измерения 0-10 с, для определения одновременности торможения и времени срабатывания тормозного привода.

В центре панели находится переключатель пределов значений тормозных сил 7 «0-100-200-300-400-500-600-700-800-900-1000», при достижении которых происходит отключение секундомеров, тумблер 8 «700-1200» переключения диапазонов измерения тормозных сил, а также сигнальная лампа 18 (красного цвета), включающаяся при установке пневмоподъемников в верхнем положении (съезд) и сигнальная лампа 5 (зеленого цвета) готовности системы измерения к определению одновременности торможения и времени срабатывания тормозного привода.

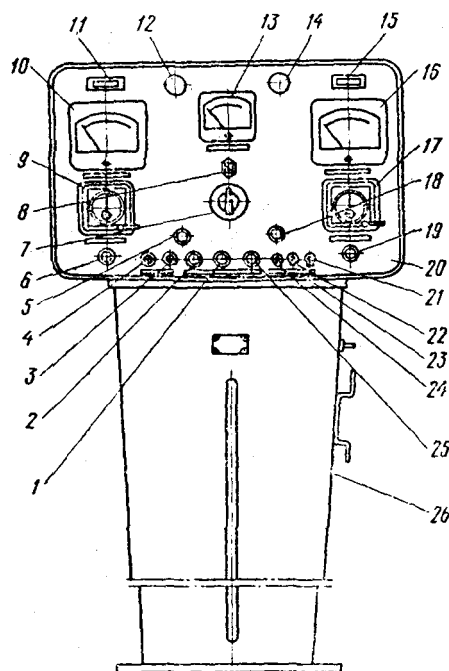


Рис.61. Пульт управления стендом КИ-4998:

1- кнопка «Стоп»; 2 - кнопка «Пуск» левой стороны стенда; 3 - кнопка «Сброс»; 4 - кнопка готовности к работе секундомеров; 5 - лампа «Готовность» (работа секундомеров); 6, 19 - сигнальные лампы готовности стенда к пуску; 7 - переключатель пределов значений тормозных сил; 8 - тумблер «700–1200» переключения диапазонов измерения тормозных сил; 9, 17- электросекундомеры; 10, 16 - микроамперметры для фиксации тормозных сил правого и левого колес; 11, 15 - сигнальные лампы блокировки колес; 12, 14 - сигнальные лампы «Напряжение подано»; 13 - микроамперметр для измерения усилия на тормозной педали; 18 - сигнальная лампа «Съезд»; 20 – панель пульта; 21 - тумблер готовности стенда к пуску; 22 - тумблер включения пневмоподъемника; 23 - выдвижной столик; 24 - тумблер; 25 - кнопка «Пуск» правой стороны стенда; 26 - стойка

На соответствующих сторонах панели пульта вверху расположены сигнальные лампы 12 и 14 «Напряжение подано», сигнальные лампы 11 и 15 блокировки правого и левого колес автомобиля, внизу – сигнальные лампы 6 и 19 готовности правой и левой сторон стенда к пуску. Панель имеет необходимые таблички с надписями.

Внизу, в центре панели приборов, монтируются кнопки пуска правой 2 и левой 25 сторон стенда; общая для обеих сторон стенда кнопка «Стоп» 1; тумблер 21 готовности стенда к пуску; тумблер 24 включения пневмоподъемника; кнопка 4 (черного цвета) готовности к работе секундомеров; кнопка 3 сброса (красного цвета), предназначенная для приведения схемы в исходное состояние при ложных включениях.

6.2. Переносные приборы для проверки эффективности рабочих тормозных систем

Переносной прибор «ЭФТОР» предназначен для проверки технического состояния основных (рабочих) тормозных систем транспортных средств (ТС) методом дорожных испытаний.

Приборы используются для проверки тормозных систем грузовых и легковых автомобилей, автобусов и автопоездов при проведении государственного технического осмотра, выполнения автотехнической экспертизы и в иных случаях, требующих оперативного контроля состояния тормозной системы ТС.

Прибор определяет, в соответствии с ГОСТ 25478-91, установившееся замедление $J_{уст}$, пиковое значение усилия нажатия на педаль $P_{п,Н}$, длину тормозного пути S_m , время срабатывания тормозной системы $t_{ср}$ и начальную скорость торможения V_0 . Прибор также производит пересчет нормы тормозного пути S_m к реальной начальной скорости торможения.

Диапазон контролируемых параметров:

- установившееся замедление $J_{уст}$, м/с²0-9,5
- усилие нажатия на педаль $P_{п,Н}$100-1000
- тормозной путь S_m ,м.....0-50
- начальная скорость торможения V_0 , км/ч.....20-50
- пересчитанная норма тормозного пути S_T , м.....0-50
- время срабатывания тормозной системы $t_{ср}$, с.....0-3
- питание от бортовой сети ТС, напряжение.....10-30 В
- диапазон рабочих температур.....-10+40 °С

Прибор устанавливается в кабине проверяемого ТС.

Прибор может запитываться от любого источника питания напряжением от 10 В до 30 В, при токе потребления не менее 150 мА.

Не допускается подвергать преобразователи силы и ускорения механическим ударам.

Панель управления прибором «ЭФТОР» приведена на рис. 62.

Прибор устанавливается на пол салона или кабины испытуемого ТС так, чтобы красная полоса на кожухе (поз. 1, рис. 62) была строго параллельна направлению движения автомобиля, а ручка прибора (поз. 2) была направлена в

сторону, противоположную направлению движения. Затем открывается крышка прибора и устанавливается горизонтальное положение преобразователя ускорения (поз. 3) по уровню (поз. 4) с помощью винта (поз. 5). Работу с прибором

Рис. 62. Панель управления прибором «ЭФТОР»:

1 - красная полоса на корпусе; 2 - ручка прибора; 3 - преобразователь ускорения; 4 - уровень, 5 - регулировочный винт; 6 - контактный датчик; 7 - преобразователь силы; 8 - светодиод; 9 - экран дисплея; 10 - регулятор контрастности; 11 - клавиатура управления; 12 - электронный блок; 13 - корпус прибора

осуществляет один оператор. Прибор может работать в восьми различных режимах:

- режим У – установка исходных данных;
- режим 1, 2, 3 – основные рабочие режимы измерений;
- режим П – просмотр результатов измерений;
- режим В – вывод результатов измерений на ЭВМ;
- режимы Т, Д – вспомогательные режимы.

Режим У – установка исходных данных. В этом режиме устанавливаются исходные данные проверяемого ТС в соответствии с классификацией ГОСТ 25478-91, а именно:

- а) категория автотранспортного средства ($M1, M2, M3, N1, N2, N3$);
- б) тип автотранспортного средства – одиночные ТС или автопоезда («О» или «А»);
- в) автотранспортные средства в снаряженном состоянии или полной массы («С» или «П»);
- г) год изготовления ТС – до или после 01.01.81г. («<» или «>»).

Режим 1 – прибор работает с применением преобразователей ускорения и силы. В этом режиме в процессе торможения происходит измерение всех параметров.

Режим 2 – работа прибора только с преобразователем ускорения ПУ. В этом режиме происходит измерение всех параметров, за исключением P_n, H .

Режим 3 – работа прибора с ПУ и автоматическим запуском программы в момент начала торможения. В этом режиме происходит измерение только значения установившегося замедления $J_{уст}$.

После выполнения всех подготовительных работ и выбора режима водитель разгоняет ТС на испытательном участке до скорости около 40 км/ч и по команде оператора производит торможение, а оператор запускает прибор. Объем памяти прибора позволяет хранить 8 – 12 последних измерений.

Более подробно с прибором можно ознакомиться при выполнении лабораторных работ по курсу.

С помощью прибора «ЭФТОР» нельзя оценить неравномерность тормозных сил колес одной оси. В этом случае можно измерить линейное отклонение АТС, которое при торможении с начальной скоростью 40 км/ч, должно быть не более:

1,25 м – для автотранспортных средств, габаритные длина и ширина которых равны или менее, соответственно, 5 м и 2 м;

1,5 - для автотранспортных средств, габаритная длина которых более 5 м или габаритная ширина которых более 2 м, но не превышает 2,5 м;

1,75 – для автотранспортных средств, габаритная ширина которых более 2,5 м, но не превышает 3 м.

Для измерения величины замедления автомобиля при торможении в дорожных условиях применяют приборы, называемые десселерометрами. Обычно применяют десселерометры инерционного типа, которые укрепляются в кабине, на полу или на ветровом стекле присосами. Десселерометры бывают механические, электрические и жидкостные (ртутные). Чувствительным элементом многих десселерометров служит инерционная масса (груз и жидкость), перемещение которой пропорционально замедлению.

Десселерометры бывают предельного типа. При достижении установленного замедления в таком приборе загорается сигнальная лампа. Если лампа не загорается, техническое состояние тормозов считается неудовлетворительным.

Простейшим прибором для определения эффективности действия тормозов по замедлению автомобилей является десселерометр мод. 1155, рис. 63.

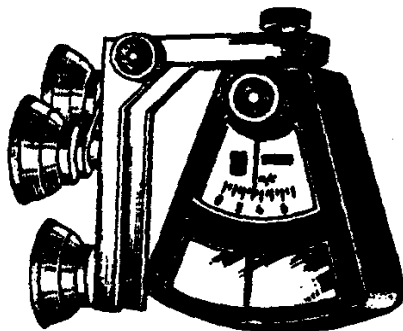


Рис. 63. Десселерометр мод. 1155

Работа прибора основана на принципе перемещения в нем подвижной массы (маятника) под действием силы инерции, возникающей при торможении автомобиля. Смещение маятника находится в пропорциональной зависимости от замедления автомобиля.

Десселерометр крепят к лобовому или боковому стеклу автомобиля. Замедление замеряют при торможении автомобиля, движущегося со скоростью 40 км/ч по сухому, ровному, горизонтальному участку дороги. Показания десселерометра сравнивают с данными таблицы, помещенной на крышке корпуса. Пределы измерений от 0 до 8 м/с². Масса прибора 0,28 кг.

При отсутствии стенда и переносного прибора, при малом числе АТС, рабочую тормозную систему можно проверить экстренным торможением на горизонтальном, сухом участке асфальтированной дороги, замерив рулеткой длину тормозного пути и боковой занос. Измерительный участок должен иметь линию начала торможения и осевую линию. При испытаниях, перед началом торможения, автомобиль должен двигаться прямолинейно.

Стояночная и вспомогательные тормозные системы (ГОСТ 25478-91)

Стояночная тормозная система должна обеспечивать значение общей удельной тормозной силы не менее 0,16 или неподвижное состояние автотранспортного средства полной массы на дороге с уклоном не менее 16 %, для автотранспортных средств в снаряженном состоянии на дороге с уклоном не менее 23 % - категории *M* и не менее 31 % - категории *N*. Сила на органе управления стояночной тормозной системы при оценке ее эффективности торможения должна быть не более 392 Н (40 кгс) для автотранспортных средств категории *M1* и 588 Н (60 кгс) для автотранспортных средств остальных категорий.

Стояночная тормозная система прицепа (полуприцепа) при отсоединении его от тягача должна обеспечивать неподвижное состояние прицепа (полуприцепа) на уклоне, значения которого установлены для соответствующей категории одиночного автотранспортного средства, к которой относится тягач.

Вспомогательная тормозная система, за исключением моторного замедлителя, должна обеспечивать значение установившегося замедления в диапазоне скоростей 35-25 км/ч не менее $0,5 \text{ м/с}^2$ для автотранспортных средств полной массы и $0,8 \text{ м/с}^2$ для автотранспортных средств в снаряженном состоянии с учетом массы водителя и одного пассажира.

Моторный замедлитель должен находиться в работоспособном состоянии.

Нарушение герметичности пневматического или пневмогидравлического тормозного привода не должно вызывать падение давления воздуха при неработающем двигателе более, чем на $0,05 \text{ МПа}$ ($0,5 \text{ кгс /см}^2$) от величины нижнего предела регулирования регулятором давления в течение:

30 мин. – при свободном положении органов управления тормозной системы;

15 мин. – после полного приведения в действие органов управления тормозной системы.

Давление сжатого воздуха в ресиверах пневматического или пневмогидравлического тормозного привода должно находиться в пределах, установленных в технической и нормативно-технической документации.

Не допускается наличие непредусмотренного конструкцией контакта трубопроводов тормозного привода с элементами автотранспортного средства, подтекание тормозной жидкости, деталей с трещинами и остаточной деформацией.

Система сигнализации и контроля тормозных систем, манометры пневматического и пневмогидравлического тормозного привода, устройство фиксации органа управления стояночной тормозной системы должны находиться в работоспособном состоянии.

7. Диагностирование переднего моста

При эксплуатации автомобиля в узлах переднего моста изменяется схождение колес, углы установки шкворней, появляются люфты в подшипниках ступиц колес. Наблюдаются случаи изгиба передних балок, погнутость рычагов и оси поворотной цапфы. Балка переднего неразрезного моста не должна иметь прогибов и скручивания, а также значительного износа отверстий в бобышках под шкворни.

Состояние деталей шкворневых соединений определяется величиной радиального и осевого зазоров при помощи приборов КИ-4892 или НИИАТ-Т1. Радиальным зазором является зазор между шкворнем и его втулками, осевым – зазор между бобышкой передней оси и проушиной поворотной цапфы. У автомобиля необходимо систематически проверять установку передних колес, т. е. схождение, развал, наклон шкворня (оси) и соотношение углов поворота.

Для проверки технического состояния узлов переднего моста применяют следующее оборудование: прибор 2183 для проверки установки передних колес грузовых автомобилей и автобусов жидкостно-механического типа; линейку 2182 (КИ-650) для измерения схождения колес автомобилей; электрооптические стенды для проверки углов установки колес легковых автомобилей; стенд КИ – 4872 для проверки установки передних колес грузовых автомобилей по осевым усилиям в контакте с барабанами стенда.

7.1. Проверка и регулировка схождения передних колес

Автомобиль устанавливают на горизонтальной площадке, давление в шинах должно соответствовать норме, люфты в шарнирах тяг, маятниковом рычаге и подшипников колес должны отсутствовать. Положение колес должно соответствовать движению автомобиля по прямой. Схождение передних колес измеряют линейкой модели 2182. Сначала измеряют расстояние между колесами (по боковым поверхностям шин) (рис. 64, в) спереди на уровне передней балки, а затем в этих же точках, но сзади (автомобиль прокатывают вперед). Разница между измерениями сзади и спереди А – Б будет величиной схождения, которая должна соответствовать величине, указанной в табл. 2 и 3.

Схождение передних колес регулируют укорачиванием или удлинением поперечной рулевой тяги б.

Поперечная тяга на концах имеет резьбу разного направления, поэтому, вращая тягу в одну сторону, можно уменьшить, а в другую сторону – увеличить величину схождения. Перед регулировкой следует ослабить наконечники тяги, а после регулировки вновь закрепить и повторно проверить схождение колес.

Величина схождения задних колес у автомобилей ЗАЗ-966В и ЗАЗ-968 составляет $0 \pm 20'$. Величину схождения задних колес проверяют и регулируют на стендах 1119М или К-111, или по натянутой и прижатой нити к боковинам шин. Регулируют схождение установкой или удалением шайб.

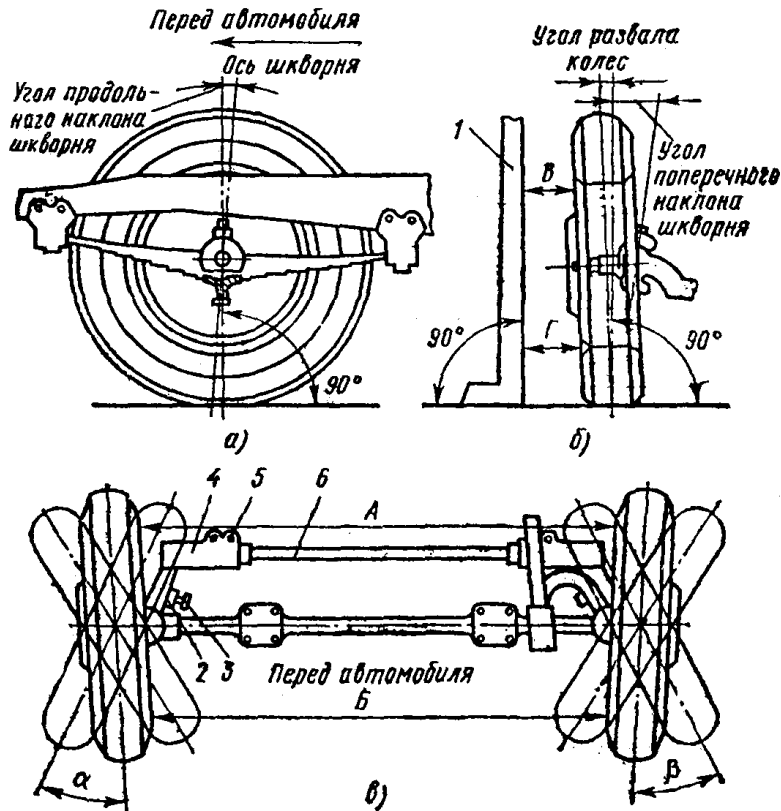


Рис. 64. Углы установки передних (управляемых) колес:
а - продольный наклон шкворня; *б* - поперечный наклон шкворня и развал колеса;
в - углы поворота и схождения колес
 1 - угольник; 2 - контргайка; 3 - регулировочный болт; 4 - наконечник; 5 - стяжной болт;
 6 - поперечная рулевая тяга; α - угол поворота вправо; β - угол поворота влево

7.2. Проверка радиального и осевого зазоров шкворневого соединения

Радиальный зазор измеряют в нижней части тормозного диска с помощью прибора НИИАТ-Т1 или КИ-4892 (рис. 65), а осевой зазор – с помощью пластинчатых щупов. Допустимый радиальный зазор не более 0,75 мм, осевой – 1,5 мм.

Эти зазоры измеряют без разборки соединений непосредственно на автомобиле в следующем порядке. Закрепляют устройство на балке передней оси у правого колеса. Подводят измерительный стержень индикатора с натягом 2-3 мм к нижнему краю тормозного диска и устанавливают индикатор на нуль. Медленно поднимают домкратом переднюю балку и фиксируют показания индикатора. Допустимое показание индикатора составляет 1,5 мм, что соответствует радиальному зазору в шкворневом соединении 0,75 мм. Опускают переднюю балку.

Осевой зазор можно определить без вывешивания колеса, вставляя щуп между бобышкой балки и верхней проушиной поворотной цапфы. При зазоре 0,15-1,0 мм его устраняют постановкой прокладок или шайб, а при зазоре более 1,0 мм заменяют опорный подшипник.

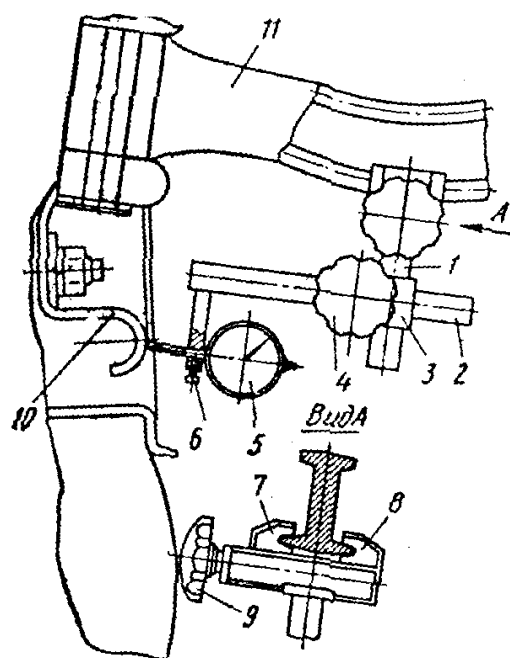


Рис. 65. Прибор КИ – 4892 для проверки зазоров в шкворневых соединениях:
 1 – стойка; 2 – штанга; 3 – соединительная муфта; 4 – рукоятка зажима шарнира; 5 – индикатор;
 6 – винт зажима индикатора; 7, 8 – губка зажима для закрепления устройства на балке передней
 оси автомобиля; 9 – рукоятка зажима; 10 – тормозной диск; 11 – балка передней оси автомобиля

7.3. Проверка и регулировка углов развала, наклона шкворня (оси) и углов поворота

Углы развала проверяют при помощи прибора 2183 или стандов К-111 и 1119М, а также при помощи большого угольника или отвеса. Для проверки автомобиль устанавливают на горизонтальной площадке, давление воздуха в шинах доводят до нормы и колеса устанавливают для движения по прямой. Разность размеров Г и В (см. рис. 64) должна соответствовать углам развала, указанным в табл. 2 и 3.

У грузовых автомобилей и автобусов регулировка угла развала колес переднего моста и углов наклона шкворней не предусмотрена.

При превышении указанных углов допустимых значений детали переднего моста заменяют или ремонтируют.

Максимальные углы поворота колес регулируют ограничительными болтами, а иногда после заводской регулировки устанавливают жесткие упоры.

Соотношение углов поворота и максимальные углы поворота влияют на надежность и устойчивость управления, а также на снижение износа шин.

7.4. Стенды для проверки углов установки колес

Стенд КИ-4872 предназначен для измерения величины и направления боковых сил, возникающих в контактах управляемых колес с беговыми барабанами автомобилей (ГАЗ, ЗИЛ). В беговые барабаны встроены электродвигатели,

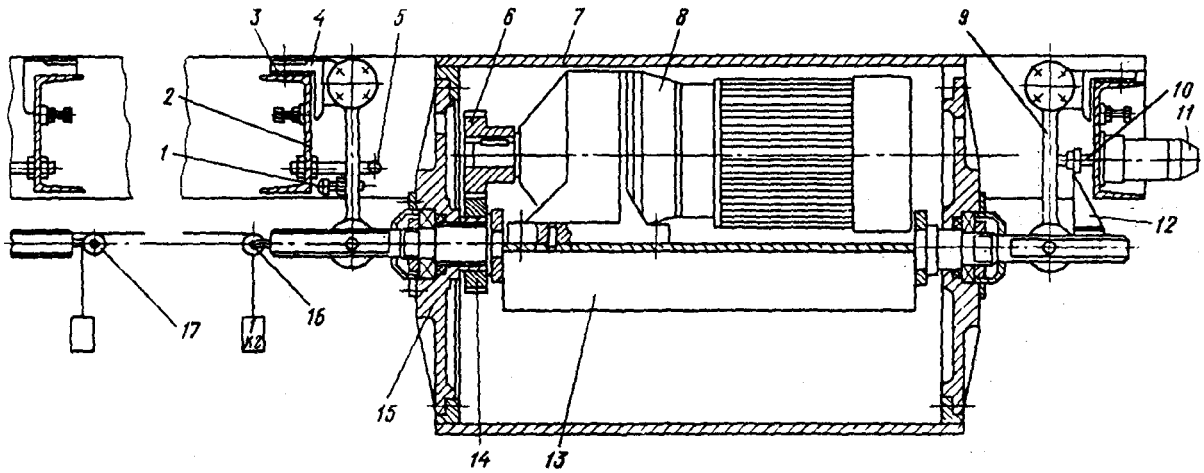


Рис. 66. Беговой барабан стенда КИ-4872:

1 - упорный болт; 2 - рама; 3 - регулировочные прокладки; 4 - опоры; 5 - упор; 6, 14 - шестерни; 7 - барабан; 8 - мотор-редуктор; 9 - подвесные серьги; 10 - плунжер датчика; 11 - катушка датчика; 12 - кронштейн; 13 - плита; 15 - крышка; 16 - гиря массой 1 кг; 17 - блок

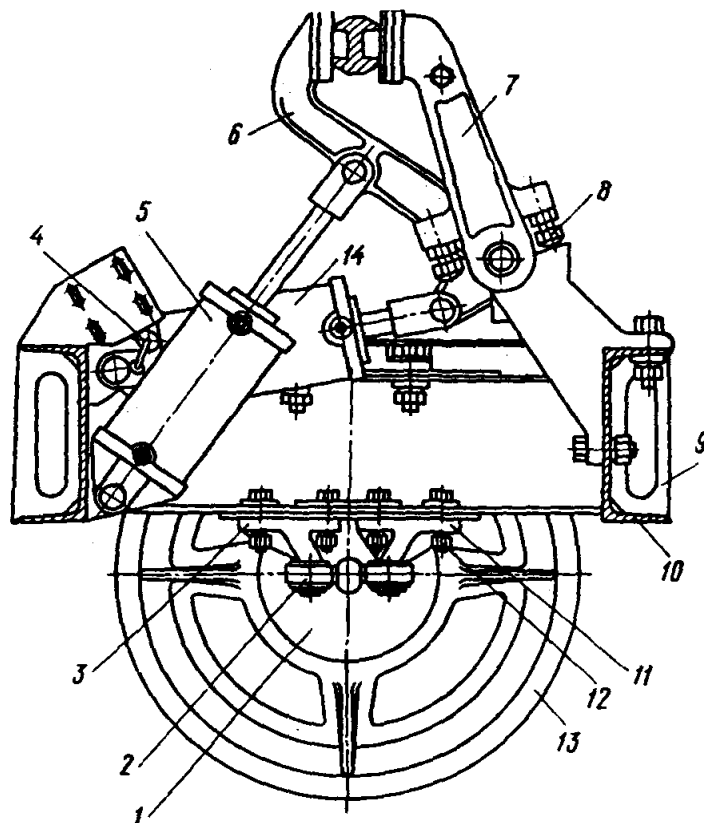


Рис. 67. Устройство для крепления автомобиля на стенде КИ - 4872:

1 - цапфа; 2 - направляющие ролики; 3, 11 - кронштейны; 4 - конечный выключатель; 5 - пневмоцилиндр зажима; 6 - рычаг зажима; 7 - упоры; 8 - регулировочные болты; 9 - усилитель рамы; 10 - рама устройства; 12 - болт; 13 - барабан; 14 - пневмоцилиндр

а барабаны подвешены на серьгах и могут отклоняться в поперечном направлении по отношению к продольной оси автомобиля.

Устройство основных узлов стенда приведено на рис. 66, 67, 68.

Перед диагностированием давление в шинах доводят до нормы. Устанавливают автомобиль передними колесами на барабаны стенда так, чтобы передняя балка касалась упоров стенда, и зажимают ее. Для этого в момент касания ею упоров стенда быстро поворачивают рычаг воздухораспределителя в положение «испытание». Включают привод барабанов стенда. Устанавливают рулевое колесо в положение, обеспечивающее равенство боковых сил на барабанах стенда. По величине и направлению боковых сил определяется, правильно ли установлены управляемые колеса автомобиля. При необходимости производится регулировка. Значение боковых сил для различных автомобилей приведены в табл. 2.3.

Модернизацией стенда КИ-4872 является стенд КИ-8945. Стенд предназначен для диагностирования управляемых колес автомобилей с нагрузкой на ось не более 1 тс. В этом стенде изменено устройство для крепления автомоби-

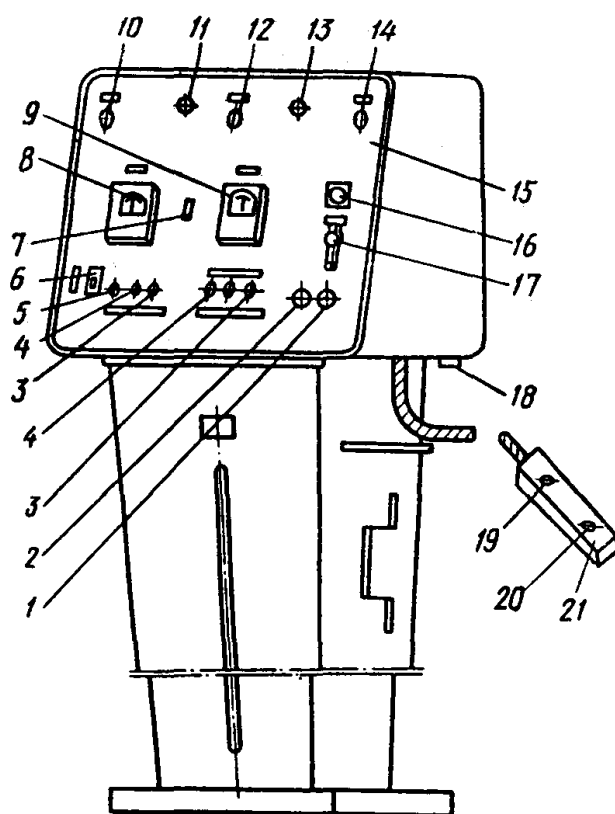


Рис. 68. Пульт управления стенда КИ – 4872:

1, 2, 20, 21 – кнопки управления электродвигателями; 3 – выключатель для отключения измерительных приборов; 4 – переключатель освещения; 5 – переключатель; 6 – выключатель; 7 – переключатель изменения чувствительности датчиков; 8, 9 – приборы для измерения боковых сил; 10, 12, 14 – сигнальные лампочки; 11, 13 – лампы освещения; 15 – лицевая панель; 16 – манометр; 17 – воздухораспределительный кран; 18 – переключатель дистанционного пульта управления; 19 – дистанционный пульт управления

ля - введены дополнительно опорные ролики, которые опускаются и поднимаются при установке автомобиля на стенд. Дополнительно установлены слева и справа силовые головки, приводимые в действие сжатым воздухом.

Стенд позволяет измерять боковые силы, возникающие в контакте управляемых колес с барабанами, углы развала управляемых колес, суммарный зазор в шкворневых соединениях и подшипниках ступиц колес.

8. Диагностирование и регулировка рулевого управления

Требования к рулевому управлению:

1. Вращение рулевого колеса должно происходить без рывков и заеданий во всем диапазоне угла его поворота.
2. Самопроизвольный поворот рулевого колеса автотранспортных средств с усилителем рулевого управления от нейтрального положения при их неподвижном состоянии и работающем двигателе не допускается.
3. Суммарный люфт в рулевом управлении в регламентированных условиях испытаний не должен превышать следующих допустимых значений:

Легковые автомобили и созданные на базе их агрегатов грузовые автомобили и автобусы.....	10°
Автобусы.....	20°
Грузовые автомобили.....	25°
4. Максимальный поворот рулевого колеса должен ограничиваться только устройствами, предусмотренными конструкцией автотранспортного средства.
5. Не предусмотренные конструкцией перемещения деталей и узлов рулевого управления относительно друг друга или опорной поверхности не допускаются. Резьбовые соединения должны быть затянуты и зафиксированы.
6. Применение в рулевом механизме и рулевом приводе деталей со следами остаточной деформации, трещинами и другими дефектами не допускается.
7. Натяжение ремня привода насоса усилителя рулевого управления и уровень рабочей жидкости в его резервуаре должны соответствовать требованиям руководства по эксплуатации автотранспортного средства. Подтекание рабочей жидкости в гидросистеме усилителя не допускается.
8. Применение оплетки рулевого колеса не допускается, если наибольшая толщина обода с надетой на него оплеткой, с учетом толщины элементов ее крепления, превышает 40 мм или способ крепления не исключает проскальзывания оплетки вдоль обода и возможность ее самопроизвольного отсоединения от рулевого колеса.

Техническое состояние рулевого управления оценивают при помощи прибора К-402 (рис. 69) по свободному ходу (люфту) рулевого колеса, а также по относительному перемещению деталей, обусловленному ослаблением креплений.

Для проверки рулевого управления вывешивают передний мост автомобиля и ставят колеса в положение движения по прямой. Закрепляют на ободе рулевого колеса динамометр со шкалой, а на рулевой колонке – стрелку прибора.

Силу трения в узлах рулевого управления проверяют вращением рулевого колеса за динамометр из одного крайнего положения в другое. При наличии гидроусилителя рулевого управления силу трения проверяют при опущенных

колесах и при работе двигателя на средних частотах вращения коленчатого вала. Сила трения допускается не более 40 Н (4 кгс) для автомобиля типа ГАЗ, не более 60 Н (6 кгс) для ЗИЛ и не более 200 Н (20 кгс) для МАЗ.

Опустив полностью правое и оставив вывешенным левое колесо, измеряют люфт рулевого колеса, вращая колесо за динамометр с усилием 10 Н (1 кгс) сначала влево, а затем вправо. При наличии гидроусилителя рулевого управле-

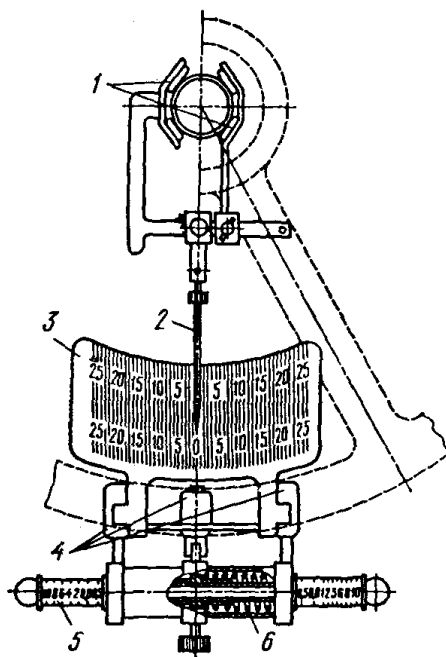


Рис. 69. Прибор К-402 для проверки рулевого управления:

1 – захваты рулевой колонки; 2 – стрелка, закрепляемая на рулевой колонке; 3 – шкала люфтомера; 4 – зажимы для крепления на рулевом колесе; 5 – динамометрические рукоятки со шкалами для измерения прикладываемых усилий; 6 – пружины динамометра (усилие до 12 кгс)

ния люфт (до начала поворота колес) проверяют при работе двигателя на средних частотах вращения коленчатого вала. Допустимый свободный ход (люфт) рулевого колеса не должен превышать значений, приведенных в табл. 2,3.

При повышенном люфте рулевого колеса проверяют сочленение привода рулевого управления, для чего закрепляют правое колесо струбциной прибора и поворачивают левое колесо влево и вправо с усилием 70 Н (7 кгс) для автомобилей типа ГАЗ или 90 Н (9 кгс) для автомобилей типа ЗИЛ.

Люфт в сочленениях привода рулевого управления не допускается.

Обнаруженный осевой зазор подшипников червяка регулируют затяжкой регулировочной гайки или, уменьшая количество прокладок под крышкой картера рулевого механизма. Осевой зазор вала рулевой сошки и зацепления ролика с червяком регулируют вращением винта.

Для проверки рулевых управлений с гидроусилителем руля, непосредственно на автомобилях типа ЗИЛ, КамАЗ, ПАЗ, ЛиАЗ, «Урал», КАЗ и «Икарус», разработана установка ЦПКТБ – К-465 и К-465М, рис. 70.

Установка состоит из тележки, прибора, заправочного бака с пистолетом и

блока подготовки воздуха. Тележка сварной конструкции на поворотных колесах снабжена двумя ручками для использования при перекачивании в зонах ТО и ТР. На приборной части установлены измерительные приборы и управляющие органы.

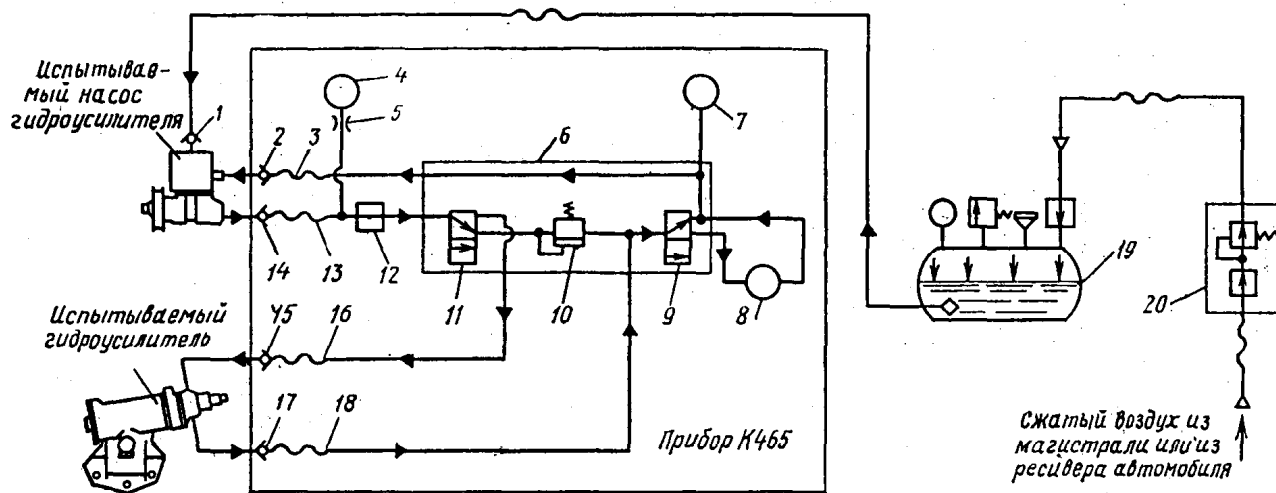


Рис. 70. Принципиальная схема установки для проверки рулевых управлений с гидроусилителем мод. ЦПКТБ – К-465

Приборная часть установки подключается к гидравлической системе с помощью четырех шлангов 3, 13, 16, 18. Шланги обеспечены обратными клапанами 2, 14, 15, 17. Испытываемый насос гидроусилителя рулевого управления приводится во вращение от двигателя автомобиля. Частота вращения насоса гидроусилителя контролируется тахометром.

Масло от испытываемого насоса подается по шлангу 13 к крану 12 и далее в гидравлический блок 6. В гидравлический блок входит двухпозиционный пробковый кран 11, клапан предохранительный 10 для поддержания постоянного давления и потока жидкости, пробковый кран 9 для отключения счетчика 8 жидкости, термобаллон термометра 7.

Из двухпозиционного крана 11 масло может поступать в испытываемый гидроусилитель или через пробковый кран 9 в счетчик 8 жидкости, или, минуя его, в испытываемый насос. Кран 12 может перекрывать магистраль давления испытываемого насоса. Держат перекрытой магистраль не более 15 с. Манометр 4 с жиклером 5 служит для контроля давления, развиваемого насосом гидроусилителя. Термометр 7 контролирует температуру масла в гидравлической системе рулевого управления. Блок подготовки воздуха 20 служит для подачи сжатого воздуха в заправочный бак 19 при заправке насосов маслом из раздаточного пистолета 1.

Применение описанной установки при проведении ТО-2 или в случае неисправности позволяет прогнозировать техническое состояние элементов гидросистемы рулевых управлений и тем самым устраняет возврат автомобилей с линии и повышает безопасность движения.

9. Диагностирование трансмиссии автомобилей

Агрегаты трансмиссии автомобиля: механизм сцепления, коробка передач, карданная и главная передачи в процессе эксплуатации автомобиля подвергаются различным нагрузкам. Величина нагрузок на указанные агрегаты может изменяться несколько раз в зависимости от дорожных условий, мастерства водителя, загрузки автомобиля полезным грузом, плавности включения сцепления, характера торможения и ряда других факторов.

Основными неисправностями механизма сцепления в процессе нормальной эксплуатации автомобиля являются неполное включение сцепления (пробуксовка) и неполное выключение сцепления (сцепление ведет). Пробуксовывает автомобиль из-за неполного или недостаточного прижатия дисков сцепления друг к другу. Это происходит в результате износа фрикционных накладок и их загрязнений, а также при уменьшении свободного хода педали привода. Пробуксовка сцепления приводит к повышению температуры дисков, быстрому изнашиванию и разрушению их.

Диагностирование технического состояния коробки передач заключается в измерении угловых люфтов на каждой передаче, фиксируемых на вторичном валу коробки.

В карданной передаче зазоры изменяются в шлицевых соединениях, между шипами крестовины и игольчатыми подшипниками, между обоймами подшипников и отверстиями в вилках, а также нарушаются крепления, геометрическая форма и целостность карданного вала. Особую опасность представляет обрыв карданного вала, который часто перебивает трубопроводы тормозной системы, и автомобиль не может быть заторможенным. При диагностировании карданной передачи измеряются люфт в сопряжениях, величина биения вала, его целостность и прочность крепления.

В главной передаче измеряется люфт, который создается в зацеплении шестерен, шлицевых соединениях и подшипниках. Кроме того, работу главной передачи прослушивают стетоскопами или диагностируют виброакустическими методами.

На рис. 71, 72, 73 приведены приспособления для диагностирования агрегатов трансмиссии.

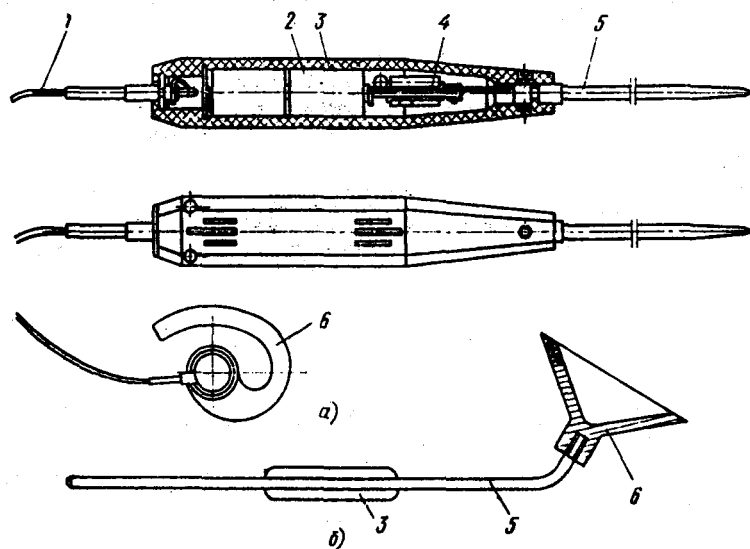


Рис. 71. Стетоскопы:

а – электронный стетоскоп; *б* – простейший стетоскоп КИ-1154; 1 – провод; 2 – элементы питания; 3 – корпус-ручка; 4 – преобразователь; 5 – стержень; 6 – телефон-наушник

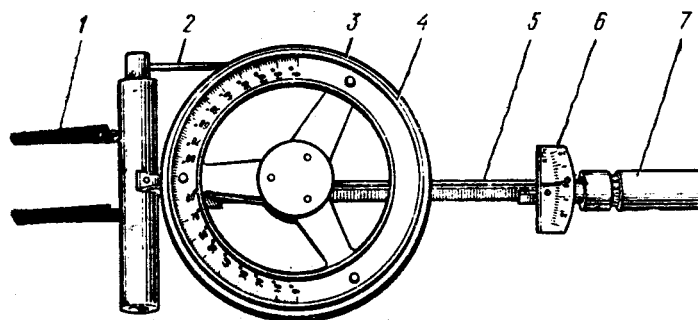


Рис. 72. Люфтомер угловой КИ-4832:

1 – губки зажима; *2* – вороток; *3* – градуированный диск; *4* – полукольцо подкрашенной жидкости в полиэтиленовой трубке; *5* – стрелка; *6* – шкала динамометрической рукоятки; *7* – динамометрическая рукоятка

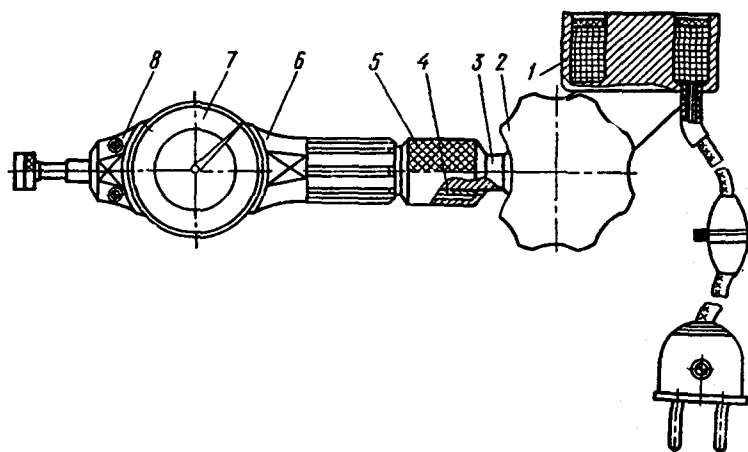


Рис. 73. Устройство для проверки биения карданных валов КИ-8902А:
 1 – электромагнит ($U_{пит} = 12V$); 2 – рукоятка; 3 – рычаг в сборе; 4 – сухарик; 5 – зажим;
 6 – корпус; 7 – индикатор; 8 – крышка

Технологическая карта на проверку технического состояния сцепления

№№ опер.	Содержание работ и технические условия
1	Проверить и при необходимости отрегулировать свободный ход педали сцепления. Допустимый свободный ход педали для автомобилей см. в табл.2 и 3.
2	Установить автомобиль на стенд и проверить полноту выключения сцепления. Для этого запустить двигатель, затормозить автомобиль ручным тормозом, до отказа выжать педаль сцепления и включить первую передачу. Если при включении первой передачи слышен сильный шум шестерен и двигатель останавливается, значит сцепление «ведет». Выключить передачу.
3	Подключить стробоскоп к системе зажигания двигателя.
4	Включить прямую передачу и плавно полностью открыть дроссельную заслонку, одновременно включить стенд КИ-4856 и загрузить реостатом автомобиль до частоты вращения барабанов стенда 900 об/мин. (50 км/ч.).
5	Включить стробоскопический прибор, свет лампы направит на карданный шарнир и по стробоскопическому эффекту определить состояние муфты сцепления. При пробуксовке сцепления карданный вал «плывет». Сцепление требует регулировки или ремонта.
5а	При отсутствии стенда можно вывесить задний ведущий мост и на прямой передаче произвести кратковременное плавное торможение ручным тормозом, одновременно наблюдая стробоскопический эффект.
6	Выключить прибор. Выключить стенд и включить команду на световом табло «холостой ход». Выключить передачу и установить минимальные обороты холостого хода двигателя.
7	Убрать автомобиль со стенда.

**Технологическая карта на диагностирование агрегатов трансмиссии
грузовых автомобилей**

№№ опер.	Содержание работ и технические условия
1	Установить автомобиль на осмотровой канаве так, чтобы ведущий мост был над подъемником.
2	Поднять ведущий мост автомобиля подъемником.
3	Запустить двигатель и при 600-800 об/мин. коленчатого вала поочередно проверить включение всех передач.
4	Прослушать стетоскопом работу коробки передач на всех передачах.
5	Прослушать стетоскопом работу главной передачи. Заглушить двигатель. Стуки и резкий шум при переключении передач и работе главной передачи не допускаются.
6	<p>Проверить биение промежуточного карданного вала.</p> <p>Установить на лонжероне рамы прибор КИ-8902А так, чтобы измерительный стержень индикатора с натягом 2-3 мм соприкасался с трубой промежуточного кардана в середине вала.</p> <p>Включить первую передачу в коробке передач и пусковой рукояткой провернуть карданный вал на один оборот.</p> <p>По показанию индикатора определить величину биения промежуточного карданного вала. Снять прибор КИ-8902А.</p>
7	Проверить биение основного карданного вала. Выполнить операцию 6. Величина биения карданного вала должна быть не более 2 мм.
8	<p>Проверить суммарный угловой зазор в карданной передаче. Включить ручной тормоз. Установить прибор КИ-4832 на ближнюю к заднему мосту вилку кардана. С моментом 1,5 кгс.м для автомобилей ГАЗ и 2 кгс.м для автомобилей ЗИЛ выбрать люфт в карданной передаче и измерить его. Суммарный угловой люфт (зазор) должен быть не более 2°.</p> <p>Выключить ручной тормоз.</p>
9	<p>Проверить суммарный угловой зазор в коробке передач на каждой передаче. Не снимая прибора КИ-4832 с задней вилки кардана, поочередно включать передачи в коробке и проверять люфт.</p> <p>Суммарный люфт в коробке передач и карданной передаче должен быть не более указанного в табл.2 и 3. Люфт в коробке передач на каждой передаче определяется вычитанием величины люфта карданной передачи из суммарной величины люфта.</p>
10	<p>Проверить суммарный угловой зазор в главной передаче. Рычаг переключения передач установить в нейтральное положение, затормозить задние колеса.</p> <p>Определить суммарный угловой зазор в главной передаче. Он не должен превышать значений, указанных в табл. 2 и 3 для соответствующих марок автомобилей.</p>

10. Диагностические приборы и оборудование для диагностирования карьерных большегрузных автосамосвалов

Для диагностирования карьерных автосамосвалов БелАЗ грузоподъемностью до 170 т применяется автоматизированный машинотестер (АМТ) модели КИ-13950, выпускаемый Киевским ПО «Точэлектроприбор» совместно с Тартуским опытным ремонтным заводом. Он предназначен для автоматического измерения и контроля параметров, характеризующих техническое состояние агрегатов и систем дизельных двигателей, гидроприводов силовой передачи, пневматической системы и электрооборудования мощных тракторов, грузовых автомобилей и автобусов.

Основой машинотестера является измерительно-вычислительный комплекс К539 Киевского ПО «Точэлектроприбор», предназначенный для измерения, контроля и графического отображения электрических величин при диагностировании автомобилей с дизельными двигателями. Комплекс подсоединяют к автомобилю БелАЗ с помощью специальных переходных устройств, разработанных ИГД им. А. А. Скочинского совместно с КТБ автоуправления ПО «Кемеровоуголь». Блок связи комплекса имеет 23 входа, 9 из которых предназначены для тензодатчиков давления, 4 – для вибродатчиков, 4 – температурных входов, 3 – для замеров постоянного и переменного напряжения, 2 – для замера частоты вращения и углового ускорения, 1 – для датчика расхода топлива.

Масса комплекса К539 35 кг, наработка на отказ – не менее 2500 ч. Комплекс обеспечивает вывод результатов измерения на дисплей терминала в цифровой или в цифровой и графической формах. Кроме комплекса К539 в состав установки входят датчики и оргоснастка. Каждая установка снабжается технической документацией. Напряжение питания 220 В.

С помощью АМТ измеряют: давление жидкостей и газов (от 0,06 до 40 МПа); напряжение в сети и напряжение, снимаемое с вибродатчиков (до 50 В); расход топлива (до 90 л/ч) и картерных газов дизелей (до 260 л/мин.); угловое ускорение коленчатого вала при разгоне (от 30 до 350 рад/с²); углы начала нагнетания топлива топливным насосом высокого давления (ТНВД) и поворота валов силовых передач; частоту вращения валов (от 120 до 2400 об/мин.); температуру жидкостей и газов (от 0 до 150 °С); время протекания процессов выполнения диагностических сигналов (от 7,2 мс до 99,9 с).

АМТ обеспечивает не только измерение диагностических параметров по 12 физическим величинам, но и автоматическое сравнение измеренного значения с заданной нормой. Кроме того, АМТ позволяет получить разность или отношение двух диагностических сигналов и величину спада сигнала за заданное время. На дисплей терминала выводятся указания диагносту о порядке выполнения некоторых измерений. На дисплее также регистрируются скоростной и тепловой режимы дизеля, высвечивается краткая технологическая информация, приводятся результаты сравнения параметра с его нормативным значением и показатель вариации амплитуды вибросигнала.

Помимо автоматизированного машинотестера, пост диагностирования дизель-электрических автосамосвалов включает в себя: реостатную установку,

для нагрузки и контроля дизель-генератора; приборы и инструмент для проведения технического обслуживания электрооборудования автомобилей; набор слесарного инструмента (включая дрель со сверлом диаметром 7 мм); лестничный трап, обеспечивающий в процессе установки датчиков и переходников доступ к агрегатам, расположенным на высоте. В процессе работы пост должен быть оборудован системой отсоса отработавших газов и радиосвязью, а автомобиль – заземлен.

На ряде горных предприятий для контроля технического состояния автосамосвалов грузоподъемностью 27 - 42 т применяют роликовые испытательные стенды ЕМС фирмы «Цельнер» (Германия).

Фирма изготавливает одноосевые двухроликовые стенды (по заказу) для диагностики тормозных систем автомобилей, а также одно- и многоосевые двухроликовые функциональные и нагрузочные испытательные стенды с роликами диаметром от 200 до 500 мм.

На роликовом стенде «Цельнер» определяют нагрузочные характеристики автомобилей в разных режимах, тяговое усилие на ведущих колесах, оценивают техническое состояние двигателя, трансмиссии и тормозных систем, погрешности спидометра и тахометра, степень токсичности и дымности отработавших газов и т.д. Кроме этого роликовый стенд снабжен гидравлическим или электрическим тормозом для измерения мощности. Для диагностирования дизельных двигателей применяют и переносные приборы.

Индикатор переносной электронный КИ-13966 Киевского ПО «Точэлектроприбор» предназначен для диагностирования автотракторных дизелей по 14 параметрам технического состояния и 9 физическим величинам. С помощью индикатора КИ-13966 измеряют: частоту вращения коленчатого вала (от 400 до 3000 об/мин.); угол опережения впрыска топлива (от 5 до 40°); давление статическое в диапазонах 0,06-0,6 и 0,1-1 МПа; температуру топлива (от 20 до 100 °С); расход топлива (от 4 до 30 л/ч) и максимальный расход топлива в режиме (от 9 до 90 л/ч); угловое ускорение свободного разгона коленчатого вала дизеля (от 35 до 350 рад/с'); амплитуду вибросигнала (от 0 до 5000 мВ); напряжение постоянного тока (от 12 до 16 В); сопротивление электрических цепей (от 0,1 до 9999 Ом). Питание прибора осуществляется напряжением $13,5 \pm 2,5$ В постоянного тока. Средняя наработка индикатора на отказ – не менее 5000 ч.

Диагност-тестер переносной «Прогресс», разработанный Московским автодорожным институтом, предназначен для диагностирования технического состояния аппаратуры управления тягового электропривода автосамосвалов БелАЗ моделей 7509, 7519, 75191, а именно: настройки параметров тягового электропривода на реостатной установке; поиска и обнаружения неисправностей, а также контроля параметров тягового электрооборудования; прогнозирования возможных отказов системы автоматического регулирования. С помощью прибора можно проверять 7 систем электропривода, 54 – электроцепи и 5 – контролируемых режимов. Диапазон измерения напряжения постоянного тока – от 0,1 до 200 В, переменного тока – от 0,1 до 275 В. Время индикации в ручном режиме не ограничено, в автоматическом – от 2,5 до 5 с. Диагност-тестер питается от бортовой сети автомобиля напряжением 22-30 В.

Анализатор дизельный К290, выпускаемый Новгородским ПО «Автоспецоборудование», предназначен для проверки на автомобиле топливной аппаратуры и электрооборудования дизельных двигателей ЯМЗ. Анализатор имеет 9 диапазонов измерений и обеспечивает: проверку и регулирование минимальной частоты вращения; проверку давления в начале впрыска; проверку и регулирование установочного угла опережения впрыска; проверку и регулирование максимальной частоты вращения; проверку максимального давления впрыска; проверку аккумуляторной батареи; проверку зарядной цепи и напряжения заряда. Кроме того, с помощью осциллографа, подключенного к прибору, оценивают состояние нагнетательного клапана, плунжерной пары, пружин нагнетательного клапана и толкателя плунжера, распылителя форсунки. Диапазоны измерений: напряжения постоянного тока – 0-2 и 0-40 В; частоты вращения коленчатого вала – 0-800 и 0-3000 об/мин.; угла опережения впрыска топлива – 0-15 и 0-40°; максимального давления впрыска топлива – 0-20; 0-40 и 0-60 МПа. Напряжение питания анализатора – 24 В.

Стробоскоп дизельный переносной электронный К269 Новгородского ПО «Автоспецоборудование» предназначен для проверки непосредственно на автомобиле топливной аппаратуры дизельных двигателей ЯМЗ. Прибор обеспечивает: проверку и регулирование минимальной частоты вращения коленвала; проверку и регулирование установочного угла опережения впрыска; проверку состояния автоматической муфты опережения впрыска; проверку и регулирование максимальной частоты вращения коленчатого вала. Средняя наработка на отказ — не менее 600 ч.

Для контроля расхода дизельного топлива выпускаются стационарные и переносные расходомеры.

Расходомер топлива диафрагменный стационарный КИ-8940 с пределами измерения от 0 до 20 и от 10 до 70 кг/ч.

Расходомер топлива электронный КИ-13967 для измерения мгновенного расхода топлива с пределами измерения от 3 до 1000 л/ч, а также максимальной мощности в режиме свободного разгона дизеля.

Переносные индикаторы расхода газов КИ-13671 и КИ-13671-1 для измерения газов, прорывающихся в картер двигателя. Пределы измерения от 0 до 500 л/мин.

Устройство измерительное ИМД-ЦМ Новосибирского завода «Экран» применяется для контроля параметров двигателей автосамосвалов БелАЗ грузоподъемностью 27 - 42 т: частоты вращения коленчатого вала и его ускорения; эффективной мощности двигателя; равномерности работы цилиндров; общего состояния кривошипно-шатунной группы; крутящего момента при номинальной мощности и др.

11. Метод диагностирования технического состояния дизельных двигателей по показателям работающего масла

Периодичность и порядок отбора проб масла. Сущность данного метода заключается в установлении зависимости между содержанием продуктов износа в пробах масел и работоспособностью агрегатов и узлов автомобилей по допустимым пределам содержания примесей.

Периодичность отбора проб масел для карьерных автосамосвалов составляет 0,7-1 тыс. км или 50-100 мото-ч, для остальных типов автомобилей – 2,5-4 тыс. км, но не менее двух раз до замены масла. Периодичность отбора может быть скорректирована в зависимости от конкретных условий эксплуатации.

Пробы подвергаются комплексному физико-химическому анализу в лаборатории автохозяйства (предприятия), если таковая имеется. Перечень контролируемых параметров и показателей свойств работающего масла устанавливается в зависимости от наличия оборудования и штата лаборатории.

Для получения общей характеристики степени износа двигателя проводят спектральный анализ отложений из узлов системы маслоочистки.

Отбор пробы работающего масла из двигателя производят после возвращения автомобиля с линии или после непрерывной работы двигателя в течение 15-20 мин., но не позднее 10 мин. после его остановки. Температура воды в двигателе должна быть не менее 60 °С (в случае длительной стоянки машины двигатель необходимо прогреть до требуемой температуры). В двигателях ЯМЗ отбор проб масла производят через трубку маслощупа с помощью шприца-маслоотборника. В двигателях с сухим картером взятие пробы масла осуществляют из масляного бака.

В качестве шприца-маслоотборника рекомендуется использовать шприц для промывки полостей вместимостью 200 мл производства Лебедянского инструментального завода. При отсутствии такового можно применять маслоотборник, изготовленный из ручного солидолонагнетателя с переустановкой поршня из положения «нагнетание» в два положения:

«всасывание» и «нагнетание».

Трубка маслоотборника должна быть снабжена указателем-ограничителем, чтобы взятие проб производилось с одного уровня масла в поддоне. Во избежание загрязнения проб масла шприц необходимо промыть в бензине. Пробы масла собирают в специально предназначенную для этого тару. Перед взятием пробы необходимо предварительно прокачать шприц три раза в масле, предназначенном для отбора, затем отобранное масло перелить в банку, закрыть ее крышкой и подписать этикетку на банке, указав номер автосамосвала.

Отложения из узлов системы маслоочистки (ротора центробежного маслоочистителя) отбирают специальной лопаточкой или скальпелем с середины ротора. Глубина взятия пробы должна быть примерно равна толщине накопившихся отложений за период между отборами масла или всей толщине, если отборы проб масла до этого не производились. После отбора пробы необходимо определить массу отложений, накопленных в роторе (масса отобранной пробы не должна превышать 50 г).

Отобранные отложения собирают в кальку с указанием номера автомобиля и двигателя, пробега двигателя, наработки масла с момента замены, с наработки ротора с момента очистки, массы отложений.

Отобранное масло и отложения направляют в лабораторию для анализа.

Спектральный анализ проводят с помощью микрофотоспектрометра типа МФС (возможно использование спектрографов типа ИСП или ДФС).

Результаты анализа работающего масла с рекомендациями по проведению необходимого технического обслуживания или ремонта заносят в специальный журнал.

В цехе карьерного автотранспорта учет результатов диагностирования двигателей по параметрам работающего масла ведется с помощью учетных карточек на каждый автомобиль.

Сравнивая результаты диагностирования двигателя по параметрам работающего масла с предельными значениями браковочных параметров, устанавливают причины отклонений в техническом состоянии двигателя и разрабатывают мероприятия по устранению неисправностей. Кроме этого определяют пригодность и работоспособность масла. При диагностировании учитывают также динамику и характер изменения диагностических параметров за период между отборами проб масла.

Для получения общей характеристики процесса изнашивания двигателя при прогнозировании его остаточного ресурса проводят спектральный анализ отложений из узлов системы маслоочистки.

При переходе на новые сорта масел или при эксплуатации автомобилей в особых климатических условиях (с высокой запыленностью воздуха и т. д.) уточняют сроки замены масла. Пригодность масла и сроки его замены также устанавливают путем анализа его браковочных параметров.

Анализируя информацию по результатам диагностирования двигателей, накопленную за месяц и квартал, выявляют причины снижения долговечности двигателей и увеличения расхода ГСМ, намечают мероприятия по их устранению.

В физико-химической лаборатории производят также периодические анализы свежих масел и топлива, поступающих на предприятие, с целью контроля их качества по основным параметрам.

Диагностирование редуктора мотор-колеса осуществляют аналогичным образом (путем анализа работающего масла): отвернув пробку заливной горловины редуктора, производят трехкратную прокачку шприца-маслоотборника в отбираемом масле, затем набирают пробу масла и переливают его в банку с этикеткой. При отборе пробы дизель должен быть заглушен.

В лаборатории пробу масла проверяют на наличие воды, измеряют температуру вспышки, вязкость при 100 °С. Содержание продуктов износа - металлических примесей (ферромагнитных частиц) контролируют прибором «Дебрис-тестер» (Великобритания): перемешивают масло в течение 10 мин., после чего в стеклянный стаканчик вместимостью 50 мл наливают 25 мл масла и устанавливают его на шкалу прибора. Концентрацию железа определяют в условных единицах. Наличие латунной стружки устанавливают визуально по

осадку на дне банки, пользуясь настольной лампой мощностью 150 Вт. При наличии латунной стружки производят спектральный анализ масла на установке МФС-5, предварительно перемешивая пробу в течение 20 мин. с помощью механической мешалки. В случае повышенного содержания железа и меди в масле отыскивают и устраняют неисправности в мотор-колесе. Если повторные замеры концентрации продуктов износа в масле превышают нормы, то проводят ревизию со снятием редуктора мотор-колеса.

12. Особенности диагностирования тракторов

Диагностирование машин внешним осмотром. Осмотр начинают с проверки узлов и механизмов, работоспособность которых вызывает сомнение, проверяют отсутствие подтекания масла, охлаждающей жидкости, топлива через уплотнения.

Предварительные данные о техническом состоянии двигателя можно получить при его пуске и прогреве. В теплое время года двигатель должен запускаться через 2-3 мин., при температуре минус 15-20 °С в течение 5-8 мин. (с подогревом картерного масла). Более продолжительный пуск при нормальной частоте вращения коленчатого вала свидетельствует о неисправности основного двигателя.

Время подогрева двигателя после запуска при закрытом радиаторе в теплое время года - не более 8 мин. Причиной более длительного прогрева является накипь в системе охлаждения.

Прослушивание работы прогретого двигателя на разных режимах осуществляется с помощью автостетоскопа в соответствующих зонах, см. рис. 28. Предварительную оценку состояния двигателя также можно сделать по характеру дымления при нормальном температурном режиме. Бездымный выхлоп свидетельствует о нормальном протекании рабочего процесса в цилиндрах прогретого двигателя; белый дым - вода попадает в цилиндры (прогорание прокладки, слабая затяжка гаек крепления головки цилиндров, трещина в головке), неполное сгорание топлива (поздняя подача); синий дым – большой расход картерного масла в результате износа деталей цилиндропоршневой группы; темный (черный) дым - избыток топлива, нарушение его подачи, неисправны форсунки.

Прослушивание работы силовой передачи позволяет опередить неисправности отдельных механизмов и узлов. Работоспособность главного сцепления проверяют при движении трактора по горизонтальному участку при средней частоте вращения коленчатого вала. Не выключая сцепление, полностью затормаживают трактор. Если сцепление неисправно (буксует), двигатель будет продолжать работать. Дым и специфический запах около смотрового лючка свидетельствуют о пробуксовке дисков сцепления. Характерные причины буксования - отсутствие зазоров между отжимными рычагами и выжимными подшипниками, замасливание фрикционных накладок, снижение упругости нажимных пружин.

Состояние карданной передачи проверяют по величине зазоров в шлицевых соединениях, подшипниках крестовин. Коробка передач считается исправной, если передачи легко переключаются и самопроизвольно не выключаются, нет повышенного шума в коробке передач при работе трактора. Регулировку и износ бортовых фрикционов и тормозов проверяют по изменению направления

движения трактора на горизонтальном участке. Признак неправильной регулировки муфт поворота и тормозов - повышенный нагрев.

Ходовую систему управления колесного трактора оценивают по состоянию шин, креплению дисков, биению колес, сходимости передних колес, устойчивости хода, легкости управления, люфту руля и надежности действия тормозов. Неустойчивость хода трактора происходит из-за неправильности регулировок рулевого управления, повышенного зазора в сопряжениях, неисправной работы гидроусилителя руля.

У гусеничных машин внешним осмотром проверяют состояние гусеничных цепей, ведущих и направляющих колес, опорных тележек и катков, поддерживающих роликов. Управляемость гусеничного трактора проверяют на горизонтальном участке по прямолинейности хода и качеству поворота в одну и другую сторону. Трактор уводит в сторону при неравномерном натяжении и неодинаковом износе гусеничных цепей, в случае буксования фрикционов муфт поворота.

Диагностирование цилиндро-поршневой группы. (ЦПГ) дизеля проводят при ТО-3 и перед ремонтом или при поступлении заявки от водителя. Основные косвенные признаки неисправности состояния ЦПГ — повышенный расход масла на угар и прорыв газов в картер, трудный пуск, снижение мощности двигателя. Приборы для измерения компрессии и количества газов прорывающихся в картер описаны в разделе 4, а величины допустимых значений приведены в табл. 20.

Таблица 20

Допустимые значения расхода картерных газов, л/мин (не более)

Марка дизеля	Расход картерных газов при наработке					
	2000 моточасов			4000 моточасов		
	Д ₁	Д ₂	Д ₃	Д ₁	Д ₂	Д ₃
ЯМЗ-8423	156	139	103	171	158	132
ЯМЗ-238НБ, СМА-72, СМД-31	147	131	102	158	148	120
ЯМЗ-240Б	207	134	136	226	209	175
СМД-60	127	112	83	138	128	101
СМД-62, СМД-64, СМД-66	131	117	75	141	132	106
Д-160	111	98	74	121	112	89
Д-108	79	68	50	86	79	62
Д-41, СМД-14НГ, СМД-14АН	88	76	56	95	88	69
Д-240Т, Д-240ТЛ	100	86	62	108	100	78
Д-241, Д-241Л	75	65	48	82	75	59
Д-240, Д-240Л	79	68	50	86	79	62

Примечание. Здесь и далее Д₁ соответствует оптимальному остаточному ресурсу 400 моточасов;

Д₂ – 1000 моточасов; Д₃ – 2000 моточасов.

Чтобы измерить разряжение, снимают с двигателя форсунки, устанавливают в отверстие для форсунки наконечник вакуум-анализатора КИ-5315 и прокручивают с помощью пускового устройства коленчатый вал. При движении поршня вниз на такте расширения в надпоршневом пространстве создается разряжение, под действием которого открывается впускной клапан прибора. По вакуумметру фиксируют максимальное значение разряжения. Номинальное значение разряжения в цилиндре – 0,088; допустимое – 0,07; предельное – 0,068 МПа.

В случае, когда расход газов не превышает допустимого значения, но разряжение в цилиндрах ниже допускаемого, необходимо восстановить герметичность клапанов механизма газораспределения. Если расход газов превышает допустимое значение необходимо заменить кольца или цилиндропоршневую группу.

Для измерения суммарного зазора в сопряжениях верхней и нижней головок, шатуна применяется устройство КИ-13933М. Перед измерением зазора двигатель прогревают.

К диагностируемому двигателю подбирают наконечник, втулку и измерительный стержень. После установки устройства вместо форсунки прокручивают пусковым устройством коленчатый вал двигателя и опускают измерительный стержень до касания днища поршня. В момент соприкосновения (стрелка индикатора начинает вибрировать) устанавливают нулевое деление шкалы индикатора против стрелки, после чего отводят измерительный стержень вверх на 0,8-0,9 мм. Затем пускают двигатель, устанавливают максимальную частоту вращения коленчатого вала и механизмом подачи плавно опускают измерительный стержень до соприкосновения с поршнем. В момент начала вибрации стержня делают отсчет по шкале. Суммарный зазор определяют по формуле $\delta = \Pi + 0,1$, где Π – показания индикатора, мм. Полученный результат сравнивают с данными в табл. 21. Если хотя бы в одном цилиндре суммарный зазор

Таблица 21

Допустимые значения суммарных зазоров в сопряжениях нижней и верхней головок шатуна, мм (не более)

Марка двигателя	Суммарный зазор при наработке, мм					
	2000 моточасов			4000 моточасов		
	Д ₁	Д ₂	Д ₃	Д ₁	Д ₂	Д ₃
ЯМЗ-8423, ЯМЗ-240Б, ЯМЗ-238НБ	0,68	0,56	0,40	0,79	0,70	0,52
СМД-60, СМД-14, А-41, А-01М	0,65	0,54	0,38	0,76	0,67	0,50
Д-160, Д-108	0,74	0,62	0,40	0,83	0,76	0,53
Д-245, Д-240	0,61	0,50	0,35	0,71	0,62	0,46

превышает значение Д₁, двигатель отправляют на капитальный ремонт. Если суммарный зазор не превышает значение Д₁, а давление масла меньше допус-

каемого значения и регулировка сливного клапана не дает положительного результата, необходимо проверить состояние сборочных единиц смазочной системы на специальном стенде.

Смазочная система. Внешними признаками неисправностей смазочной системы являются: отсутствие, пониженное или повышенное давление в системе, недостаточная частота вращения ротора центрифуги, течь масла в соединениях. Отсутствие давления масла в системе может быть вследствие повреждения привода масляного насоса или заедания редукционного клапана в открытом положении. Понижается давление масла при разбавлении его топливом и охлаждающей жидкостью, а также в результате нагрева двигателя. Кроме того, давление в системе может снизиться по причине засорения фильтрующего элемента, редукционного (сливного или предохранительного) клапана в открытом положении, сетки маслоприемника. Износ деталей масляного насоса, коренных и шатунных подшипников и шеек коленчатого вала также приводит к снижению давления масла. Повышенное давление масла является следствием засорения или заедания редукционного клапана в закрытом положении. Давление масла в магистрали измеряют устройством КИ-13936 (манометр).

Эффективность работы центробежного маслоочистителя (центрифуги) проверяют по частоте вращения ротора и по продолжительности его вращения после остановки двигателя. Для проверки времени вращения ротора работающий двигатель останавливают выключением подачи топлива. После остановки двигателя ротор исправного маслоочистителя должен вращаться не менее 35 с. Более быстрая остановка ротора указывает на неисправности: заедание ротора, засорение отверстий форсунок, низкое давление масла.

Для проверки частоты вращения ротора используют тахометр КИ-13088. При исправном состоянии центробежного очистителя и нормальном давлении масла частота вращения ротора должна быть 5500-6000 об/мин. Если частота вращения меньше 4000 об/мин., ротор разбирают и ремонтируют. Допустимые значения давления масла в магистрали приведены в табл. 22.

Газораспределительный механизм. Основными параметрами технического состояния механизма являются: зазор между стержнями клапанов и бойками коромысел, плотность прилегания клапанов к гнездам, упругость клапанных пружин, износ кулачков и подшипников распределительного вала.

Для ориентировочной оценки величины зазоров между стержнями клапанов и бойками коромысел прослушивают двигатель при малой частоте вращения коленчатого вала. В случае больших зазоров в зоне клапанного механизма будут слышны четкие металлические стуки.

Обслуживание механизма газораспределения включает в себя проверку затяжки гаек крепления головки цилиндров, проверку и регулировку зазоров в клапанном и декомпрессионном механизмах.

Величина зазоров между стержнями клапанов (впускных и выпускных)

и бойком коромысла у холодных двигателей должна быть: ЯМЗ-240Б, ЯМЗ-238НБ, А-41, Д-240 - 0,25 - 0,30 мм; СМД-60, СМД-62 - 0,48 - 0,50 мм; Д-160, Д-108 - 0,25 - 0,35 мм; СМД-14, СМД-18 - 0,40 - 0,48 мм; Д-245 - 0,25 мм для впускных и 0,45 мм для выпускных.

Таблица 22

Допустимые значения давления масла в магистрали

Марка двигателя	Марка трактора	Номинальная частота вращения, мин ⁻¹		Давление масла, МПа		
		ВОМ	коленчатого вала	Д ₁	Д ₂	Д ₃
ЯМЗ-8423	К-701М	1000	1900	0,17	0,20	0,25
ЯМЗ-238НБ	К-700, К-700А	1000	1700	0,17	0,20	0,25
СМД-62	Т-150К	1028	2100	0,12	0,15	0,19
СМД-60	Т-150	1000	2000	0,12	0,15	0,19
СМД-66	ДТ-175С	1016	1900	0,12	0,15	0,19
Д-160	Т-130	625	1250	0,12	0,15	0,19
А-01М	Т-4А	575	1700	0,12	0,16	0,22
Д-108	Т-100М	535	1070	0,10	0,12	0,15
А-41	ДТ-75, ДТ-75МВ	553	1750	0,12	0,16	0,22
СМД-14НГ	ДТ-75В, ДТ-75Н	568	1800	0,12	0,15	0,19
Д-240, Д-240Л, Д-245	МТЗ-80, МТЗ-82, МТЗ-100, МТЗ-102	1000	2200	0,10	0,12	0,15

Проверка и регулировка главного сцепления. По мере изнашивания фрикционных накладок дисков и деталей механизма управления сцеплением нарушаются первоначальные регулировки, что может привести к ускоренному изнашиванию шестерен, шлицевых соединений составных частей трансмиссии. Для проверки общего состояния сцепления трактора при ТО-2 пускают дизель, включают передачу и устанавливают среднюю частоту вращения коленчатого вала.

При движении трактора по ровному участку полностью затормаживают трактор, не выключая сцепления. Если двигатель остановится, значит, сцепление работает нормально. Шумы, пробуксовку, шумное переключение передач, нагрев необходимо устранить регулировкой зазора между отжимными рычагами (упорным кольцом отжимных рычагов) и упором муфты выключения (выжимным подшипником), замерить свободный и полный ход педали, а также полноту хода отводки с помощью измерительной линейки. Номинальные значения этих величин приведены в табл. 23.

Диагностирование и обслуживание коробки передач. Обслуживание коробки передач заключается в контроле уровня и замене масла, проверке и регулировке механизма блокировки переключения передач или диапазонов (тракторы Т-150 и Т-150К). Уровень масла контролируют при ТО-1, а заменяют его при ТО-3 или сезонном обслуживании.

Диагностирование гидропривода коробок передач тракторов проводят с помощью прибора КИ-24038. В процессе диагностирования проверяют давление открытия перепускного клапана, подачу насоса и суммарные утечки в распределителе и фрикционе.

Таблица 23

Номинальные значения регулируемых параметров механизмов управления главным сцеплением тракторов, мм

Марка трактора	Зазор между отжимными рычагами и упором муфты выключения сцепления	Разница в зазорах между отжимными рычагами и упором, не более	Свободный ход педали	Полный ход муфты выключения сцепления
Т-150, Т-150К	3,5-4,0	0,3	–	21-22
Т-4А	3,5-4,5	0,4	–	22-24
Т-130, Т-100М	0-0,2	–	–	–
ДТ-75В, ДТ-75Н	3,0-3,5	0,3	–	22-24
Д-75Н, ДТ-75МВ	3,5-4,5	0,4	–	15-18
МТЗ-100, МТЗ-102	3,0-3,5	0,3	30-40	–
МТЗ-80, МТЗ-82	3,0-3,5	0,3	40-50	–
Т-70С, Т-70В	3,0-3,5	0,3	65-75	–

Диагностирование главной передачи. В главной передаче тракторов и автомобилей вследствие износа деталей увеличиваются зазоры в зацеплении шестерен, в шлицевых соединениях и в подшипниках. Обобщающий диагностический параметр трансмиссии - суммарный угловой зазор. При ТО-3 диагностирование трансмиссии начинают с измерения суммарного углового зазора с помощью угломера. Для измерения зазора освобождают ведущие колеса гусеничного трактора, разъединив гусеничные цепи, или приподнимают с помощью домкрата кожух одной полуоси колесного трактора. Затем, затормозив борт, поворачивают ведущее колесо с моментом 100-120 Н·м сначала в одну сторону, при этом угломер устанавливают на нуль, а затем с таким же усилием в другую сторону и со шкалы угломера считывают величину углового зазора. Аналогично определяют угловой зазор в другой конечной передаче.

Растормаживают трактор, включают одну из передач и измеряют суммарный угловой зазор в кинематической цепи всей силовой передачи. Результаты измерений сравнивают с допустимыми значениями.

Если угловой зазор превышает допускаемую величину хотя бы на одной из передач, необходимо вскрыть коробку передач и задний мост, осмотреть шестерни, проверить состояние зубьев шестерен, осевой зазор в подшипниках. Шариковые подшипники требуют замены при осевом зазоре более 0,3 мм. Роликовые конические подшипники при зазоре более 0,3 мм регулируют. У тракторов К-701 и К-700 заменяют конический двухрядный подшипник,

если зазор более 0,5 мм.

Ходовая часть колесных машин. При ежедневном осмотре проверяют состояние дисков, шин. При ТО-1 проверяют крепление ступиц колес и давление в шинах при помощи манометра, сходимость передних колес с помощью универсальной линейки К-650 и при необходимости регулируют. У тракторов МТЗ-100 и МТЗ-80 сходимость колес должна быть в пределах 2-6 мм. При ТО-3 проверяют радиальный и осевой зазоры в сопряжении поворотных цапф с втулками и осевой зазор в подшипниках управляющих колес. Допустимый зазор в сопряжении поворотная цапфа - втулки – 0,4 мм, а подшипниках колеса – 0,3 мм.

Ходовая часть гусеничных машин. Одним из основных параметров состояния ходовой системы гусеничных тракторов является предварительное натяжение гусеничных цепей, которое влияет на потери мощности при движении трактора и интенсивность износа деталей.

Натяжение проверяют по величине провисания верхней ветви гусеничной цепи между поддерживающими катками, которое можно проверить с помощью рейки и линейки.

Если величина провисания гусеничной цепи трактора Т-4А превышает 50 мм (номинальное значение - 20-30 мм), а тракторов Т-150, Т-130, Т-100М, ДТ-75, Т-70 - 70 мм (номинальное значение - 40-50 мм), гусеницу необходимо натянуть.

При износе пружин и пальцев гусениц увеличивается шаг звеньев. Техническое состояние гусеничных цепей определяют измерением длины десяти звеньев приспособлением КИ-13927 или с помощью рулетки. Для этого перемещают трактор назад до полного натяжения верхней ветви гусеничной цепи и производят измерение. Предельная длина десяти звеньев гусениц для тракторов Т-130, Т-100М- 2110 мм; Т-150, ДТ-75, ДТ-75МВ - 1900 мм; Т-4А -1800 мм.

При ТО-3 у тракторов Т-150, ДТ-75М, ДТ-75МВ приспособлением КИ-4850 проверяют осевой зазор в подшипниках опорных катков и поддерживающих роликов, радиальный зазор в сопряжении цапфа - втулки балансира, осевое перемещение каретки (кроме Т-150).

Механизмы управления поворотом и тормозами. Состояние рулевого управления колесных тракторов проверяется также как и автомобилей по люфту рулевого колеса как для машин с гидроусилителем руля так и без него. Допускаемый люфт рулевого колеса 20°. Усилие на ободе рулевого колеса определяется с помощью динамометра. При отсоединенной сошке у тракторов без гидроусилителя руля усилие не должны превышать – 80 Н, а с гидроусилителем руля – 50 Н.

При ТО-2 проверяют и регулируют тормоза колесных тракторов. У тракторов К-701, К-700, Т-150К проверяют ход штоков тормозных камер с помощью линейки и регулируют при необходимости, а затем регулируют свободный

ход тормозной педали (10-25 мм).

У тракторов К-701, К-700, Т-150К, МТЗ-100, МТЗ-80 при ТО-3 проверяют и регулируют стояночный тормоз.

При ТО-2 у гусеничных тракторов проверяют и регулируют свободный ход рычагов и полный ход педалей управления поворотом. Техническое состояние муфт поворота оценивается по усилию, прикладываемому к рычагам управления поворотом, в момент трогания гусеницы с места. Усилие измеряют динамометром после регулировки механизма управления, плавно отпуская рычаг, удерживаемый с помощью динамометра. Допускаемые усилия должны быть не менее 108 Н у тракторов Т-130 и Т-100М и 64 Н у тракторов Т-70С и Т-70В.

13. Основы прогнозирования технического состояния машин

Прогнозирование является одним из основных элементов технической диагностики. Основная цель прогнозирования – установление (предсказание) сроков безотказной работы элементов машины до очередного ТО или ремонта и предотвращение отказов.

Ввиду большого разнообразия условий эксплуатации и технического состояния деталей процесс изменения контролируемых параметров носит случайный характер.

Случайный характер изменения значений параметров технического состояния элементов машин, несмотря на периодический контроль, профилактику, замену и восстановление деталей, неизбежно приводит к рассеиванию межремонтных сроков службы узлов и агрегатов. Это обуславливает, с одной стороны, неполное использование ресурсов узлов и агрегатов машины, а с другой – возникновение отказов в процессе эксплуатации.

И тем не менее, изменение значений параметров их состояния не хаотично, а имеет определенные закономерности. Эти закономерности устанавливаются на основании статистической обработки и анализа данных, полученных в процессе разработки, производства и эксплуатации объектов контроля. По полученным результатам устанавливается рациональную периодичность планового обслуживания элементов машин и решают задачи прогнозирования их технического состояния.

Различают два вида прогнозирования технического состояния элементов машин:

- среднестатистические (вероятностное);
- прогнозирование по реализации изменения значений параметров элемента конкретной машины.

Среднестатистическое прогнозирование основано на статистической обработке и анализа результатов, полученных в процессе разработки, производства и эксплуатации машин, и последующем установлении единых допустимых значений параметров состояния и единой периодичности обслуживания для одноименных элементов однотипных машин.

При этом исходят из необходимости обеспечения допустимого уровня безотказной работы, минимума суммарных удельных затрат на профилактику и устранение отказов, безопасности, качества работ и др.

Его недостатками являются, с одной стороны, неизбежность отказов в результате рассеивания сроков безотказной работы элементов однотипных машин, а с другой – возможность значительного недоиспользования ресурсов.

Прогнозирование по реализации основано на выявлении скоростей изменения значений параметров состояния элементов машины путем непосредственных измерений этих значений и последующей обработки результатов с учетом характера изменения значений контролируемых параметров, установленного ранее путем анализа динамики изменения состояния одноименных элементов машин.

Цель такого прогнозирования – определение остаточного ресурса узлов и агрегатов конкретной машины. Прогнозирование по реализации возможно осуществить с помощью бортовых компьютеров.

Прогнозирование по реализации дает возможность полнее использовать ресурс элементов машины, а также повысить их надежность и долговечность. Однако трудности, связанные с учетом замеряемых значений параметров состояния и обработкой результатов измерений, а также с планированием и организацией планового обслуживания машины не позволяет применять их для определения остаточного ресурса всех элементов машины. При этом потребовался бы дополнительный штат для планирования и учета периодичности обслуживания каждой машины и обработки результатов измерений.

Поэтому для большинства элементов применяют среднестатистическое прогнозирование их состояния.

Вывод аналитических зависимостей для определения остаточного ресурса элементов машин. Чтобы определить остаточный ресурс конкретного элемента, необходимо знать исходное (номинальное) значение параметра, его значение в момент контроля, наработку от начала эксплуатации до момента контроля (использованный ресурс), закономерность изменения значений контролируемого параметра и его предельное (выбраковочное) значение. На рис. 74 введены следующие обозначения:

P_H – номинальное значение параметра;

P_{II} – предельное значение параметра;

P_3 – значение параметра, замеренное в момент контроля;

$I_3 = P_3 - P_H$ – изменение значения параметра к моменту замера;

$I_{II} = P_{II} - P_H$ – предельное изменение значения параметра;

$P_{исп}$ – ресурс, использованный элементом от начала эксплуатации к моменту замера;

$P_{ост}$ – остаточный ресурс элемента.

Изменение значения параметра от начала эксплуатации к моменту его замера в общем виде выражается следующей зависимостью

$$I_3 = v \cdot P_{исп}^\alpha, \quad (1)$$

где v – величина, характеризующая интенсивность изменения значения параметра (является постоянной для каждого конкретного элемента);

α – показатель степени, характеризующий закономерность изменения значений контролируемого параметра.

Как видно из графика, предельное значение параметра равно:

$$I_{II} = v(P_{исп} + P_{ост})^\alpha. \quad (2)$$

Определив из выражения (1) v и подставив в выражение (2), имеем:

$$I_{II} = \frac{I_3}{P_{исп}^\alpha} (P_{исп} + P_{ост})^\alpha$$

и после решения его относительно $P_{ост}$, имеем:

$$P_{\text{ост}} = P_{\text{исп}} \cdot \left[\left(\frac{I_{\text{П}}}{I_{\text{З}}} \right)^{1/\alpha} - 1 \right] \quad (3)$$

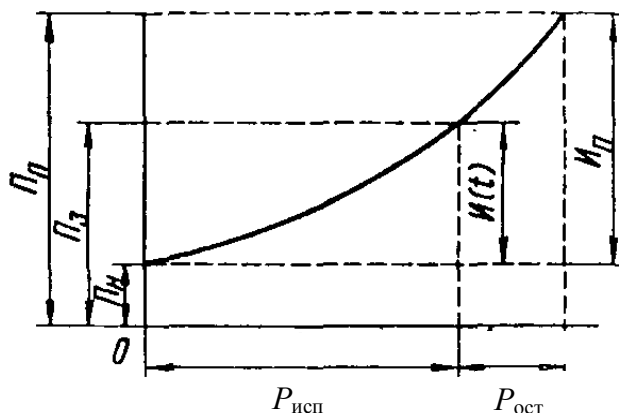


Рис. 74. Зависимость изменения параметра от использованного ресурса

При $1 < \alpha < 1$ зависимость значений параметров носит криволинейный характер.

- $\alpha < 1$ - выпуклостью вверх;
- $\alpha > 1$ - выпуклостью вниз;
- $\alpha = 1$ - прямолинейная зависимость.

$$P_{\text{ост}} = P_{\text{исп}} \cdot ((I_{\text{П}} - I_{\text{З}}) / (I_{\text{З}} - I_{\text{Н}})) \quad (4)$$

Показатель степени α , входящий в выражение (3), определяют на основе экспериментальных данных изменения параметра.

Предельные значения параметров определяют по следующим критериям: техническому (например, по началу сформированного изнашивания), экономическому или технологическому (ухудшение качества выполненных работ) значения $I_{\text{П}}$ и α рассчитывают заранее. Как и допустимые значения контролируемых параметров, их заносят в технологию диагностики технического состояния машин для использования при определении $P_{\text{ост}}$.

Исходные (номинальные) значения параметров также являются конкретными величинами. Они характеризуют состояние элементов новой или отремонтированной машины после ее обкатки и приработки. Для получения этих данных необходимо проведение специальных экспериментов по установлению значений параметров, характеризующих окончание приработки сопряжений. По многим сопряжениям агрегатов машин такие данные пока отсутствуют. Поэтому для определения остаточного ресурса этих сопряжений пока пользуются первоначальными (расчетными) значениями параметров состояния.

Например, в сопряжениях кривошипно-шатунного механизма за исходные приняты значения зазоров, указанные в чертежах и руководствах по эксплуатации двигателей (тракторов).

Таким образом, для определения остаточного ресурса какого-либо сопряжения по выражению (3) необходимо замерить значение соответствующего параметра и знать наработку к моменту замера. Значение остальных показателей берут из таблиц.

По данным Государственного всесоюзного научно-исследовательского технологического института ремонта и эксплуатации машинно-тракторного парка (ГОСНИТИ), значение α для тракторов и сельскохозяйственных машин находится в пределах 0,8-2,0, табл. 24.

Таблица 24

**Значения показателя α для различных узлов и механизмов тракторов
и сельскохозяйственных машин**

Параметр технического состояния детали, узла, сопряжения	Ориентировочное значение α
Мощность двигателя	0,8
Угар картерного масла	2,0
Расход газов, прорывающихся в картер:	
до замены поршневых колец	1,3
после замены поршневых колец	1,5
Зазоры в кривошипно-шатунном механизме	1,4
Износ опорных поверхностей тарелки клапана газораспределения и посадочного гнезда (утопание клапанов)	1,6
Износ кулачков распредвала по высоте	1,1
Износ плунжерных пар	1,1
Рациональный износ в подшипниках качения	1,5
Износ посадочных гнезд корпусных деталей	1,0
Износ зубьев шестерен по толщине	1,5
Износ шлицевых валов	1,0
Износ валиков, пальцев и осей	1,4
Износ гусеничных цепей	1,0

При прогнозировании сведения о наработке отдельных узлов и агрегатов машины с начала эксплуатации или от последнего ремонта иногда отсутствуют. В подобных случаях остаточный ресурс определяют по значениям параметров состояния, устанавливаемым при двукратном контроле, и наработке между первым и вторым замерами.

Например, при текущем ремонте на двигатель были поставлены детали цилиндрично-поршневой группы с допустимым износом, т.е. пригодные для эксплуатации; наработка их с начала эксплуатации неизвестна.

При очередном контроле провели первую проверку технического состояния цилиндрично-поршневой группы, а после того как двигатель проработал еще

один межконтрольный срок, повторно измерили тот же параметр, рис. 75. Для данного случая имеем:

Π'_3 – значение параметра, замеренного при первой проверке технического состояния элемента;

Π_3'' – значение параметра, замеренное при повторной проверке технического состояния элемента;

$I_3' = \Pi'_3 - \Pi_H$ – изменения значения параметра от начала эксплуатации до первой проверки;

$I_3'' = \Pi_3'' - \Pi_H$ – изменения значения параметра от начала эксплуатации до повторной проверки;

P_x – ресурс, использованный от начала эксплуатации до первой проверки (величина неизвестная);

$P'_{исп}$ – ресурс, использованный за время работы между первой и второй проверками.

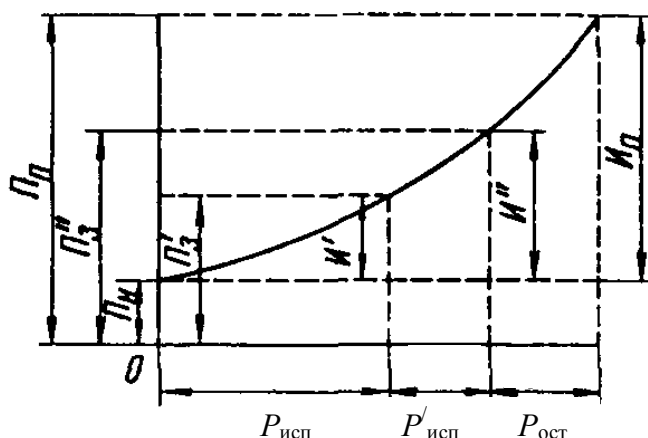


Рис. 75. Зависимость параметра от использованного ресурса

В этом случае изменение значения параметра от начала эксплуатации к моменту первого замера выражается зависимостью:

$$I_3' = v \cdot P_x^\alpha, \quad (5)$$

по аналогии при втором замере будем иметь:

$$I_3'' = v \cdot (P_x + P'_{исп})^\alpha. \quad (6)$$

Наконец, при достижении предельного значения параметра получим:

$$I_{II} = v \cdot (P_x + P'_{исп} + P_{ост})^\alpha \quad (7)$$

отсюда:

$$P_{\text{ост}} = \left(\frac{\dot{E} \ddot{I}}{\upsilon} \right)^{1/\alpha} - P_x - P'_{\text{исп}}. \quad (8)$$

Подставив в полученное выражение:

$$\upsilon = \frac{\dot{E} \ddot{\zeta}}{(P_{\delta} + P'_{\text{эпн}})^{\alpha}},$$

и проведя преобразование, имеем:

$$P_{\text{ост}} = (P_x + P'_{\text{исп}}) \cdot \left[\frac{\dot{E} \ddot{I}}{\dot{E} \ddot{\zeta}} \right]^{1/\alpha} - 1, \quad (9)$$

чтобы заменить неизвестную величину P_x на известную, преобразуем выражение (5), подставив в него значение υ , отсюда:

$$\dot{E} \ddot{\zeta} = \frac{\dot{E} \ddot{\zeta}}{(D_{\delta} + D'_{\text{эпн}})^{\alpha}} \cdot D_{\delta}^{\alpha}; \quad (10)$$

$$D_{\delta} = \frac{D'_{\text{эпн}}}{\left(\frac{\dot{E} \ddot{\zeta}}{\dot{E} \ddot{\zeta}} \right)^{\frac{1}{\alpha}} - 1}. \quad (11)$$

Теперь, подставив в выражение (9) значение P_x и проведя преобразование, будем иметь в окончательном виде:

$$D_{\text{эпн}} = D'_{\text{эпн}} \left[\frac{1}{\left(\frac{\dot{E} \ddot{\zeta}}{\dot{E} \ddot{\zeta}} \right)^{1/\alpha} - 1} + 1 \right] \cdot \left[\left(\frac{\dot{E} \ddot{I}}{\dot{E} \ddot{\zeta}} \right)^{1/\alpha} - 1 \right]; \quad (12)$$

при $\alpha = 1$ имеем:

$$D_{\text{эпн}} = D'_{\text{эпн}} \frac{\ddot{I} \ddot{\zeta} - \ddot{I} \ddot{\zeta}}{\ddot{I} \ddot{\zeta} - \ddot{I} \ddot{\zeta}}. \quad (13)$$

Как видно из полученных выражений, при неизвестной наработке с начала эксплуатации для определения остаточного ресурса необходимо замерить значение контролируемого параметра не менее двух раз и знать наработку за время работы между этими измерениями. Предельное и номинальное значения параметра берутся из таблиц.

14. Диагностическая документация, ее движение и использование на АТП

При Д-1 диагностическая информация используется, как правило, непосредственно в момент получения для проведения исполнительской части операций. Первичная документация здесь необходима, в основном, для производственного учета и отчетности.

При Д_р и Д-2 диагностическая информация используется для планирования работ и подготовки производства.

Функции подразделений по управлению диагностированием. Группа обработки и анализа информации (ГОАИ) отдела управления производством (производственного отдела):

- обеспечивает бланками диагностических карт Д-1 и Д-2 участки диагностики;
- собирает и контролирует правильность заполнения диагностических карт;
- проводит анализ накопленной диагностической информации.

Группа оперативного управления (ГОУП):

- на основании поступившей с участка Д-1 информации об обнаруженных неисправностях по узлам, обеспечивающим безопасность движения, решает вопрос о проведении ТР после ТО-1;
- на основании «листочков учета ТО и ремонта» и диагностических карт Д-2 решает вопрос о необходимости проведения ТР перед ТО-2 и дает распоряжения о подготовке производства;
- при получении от механиков колонн «Листка учета» с заявкой на ТР решает вопрос о необходимости направления автомобиля на специализированные посты диагностики или о привлечении опытных специалистов с целью определения причин внешних проявлений неисправностей и по результатам диагностирования дает указания о подготовке производства.

Отдел технического контроля в крупных АТП:

- осуществляет общий контроль за работой участков диагностики;
- выборочно проверяет соответствие значений диагностических параметров записям в картах Д-1 и Д-2 в процессе диагностирования;
- контролирует полноту проведения операций ТО-2 по результатам Д-2;
- с целью проверки качества выполнения ТО и ТР выборочно направляет автомобиль на повторное диагностирование.

Движение документации, учет и отчетность участка Д-1 организуется следующим образом (рис. 76):

- в соответствии с суточным «планом-отчетом ТО-1», который не позднее, чем за сутки, передается ГОАИ (производственным отделом) на КПП (в колонну) и бригадиру участков ТО-1 и Д-1, автомобили поступают на участок Д-1, где находятся бланки диагностических карт Д-1;
- по мере выполнения Д-1 и проведения установленных технологией регулировочных операций, операторы-диагносты заполняют на каждый автомобиль карту Д-1 в соответствии с инструкцией. По окончании Д-1 каж-

дого автомобиля делается отметка в «плане-графике» и подписывается диагностическая карта;

- выявленные в процессе диагностирования крупные (требующие для устранения больше 10 чел./мин.) неисправности по тормозам, переднему мосту, ходовой части и рулевому управлению устраняются в зоне ТР. В ГОУП оперативно передается информация о таких неисправностях, там, на основании этого, выписывается «Листок учета ТО и ремонта» и, по указанию диспетчера, автомобиль направляется после завершения ТО-1 в зону ТР. В случае, если на АТП не внедрена централизованная система управления производством, «Листок учета ТО и ремонта» с литерой «Д» выписывается на Д-1 и автомобиль направляется с ним после ТО-1 в зону ТР;
- представитель ОТК проводит выборочно повторную проверку на участке Д-1 качества и полноты выполнения ТО-1 с диагностированием, в частности, путем установления соответствия значения диагностических параметров записям в карте Д-1. после приемки автомобиля он проставляет свой шифр и расписывается в карте Д-1 и «Плане-отчете ТО-1»;
- в конце смены бригадир ТО-1 передает в ГОАИ (производственный отдел) вместе с «Планом-отчетом» комплект заполненных диагностических карт Д-1 для накопления статистической информации с целью анализа технического состояния парка и корректирования нормативов ТО.

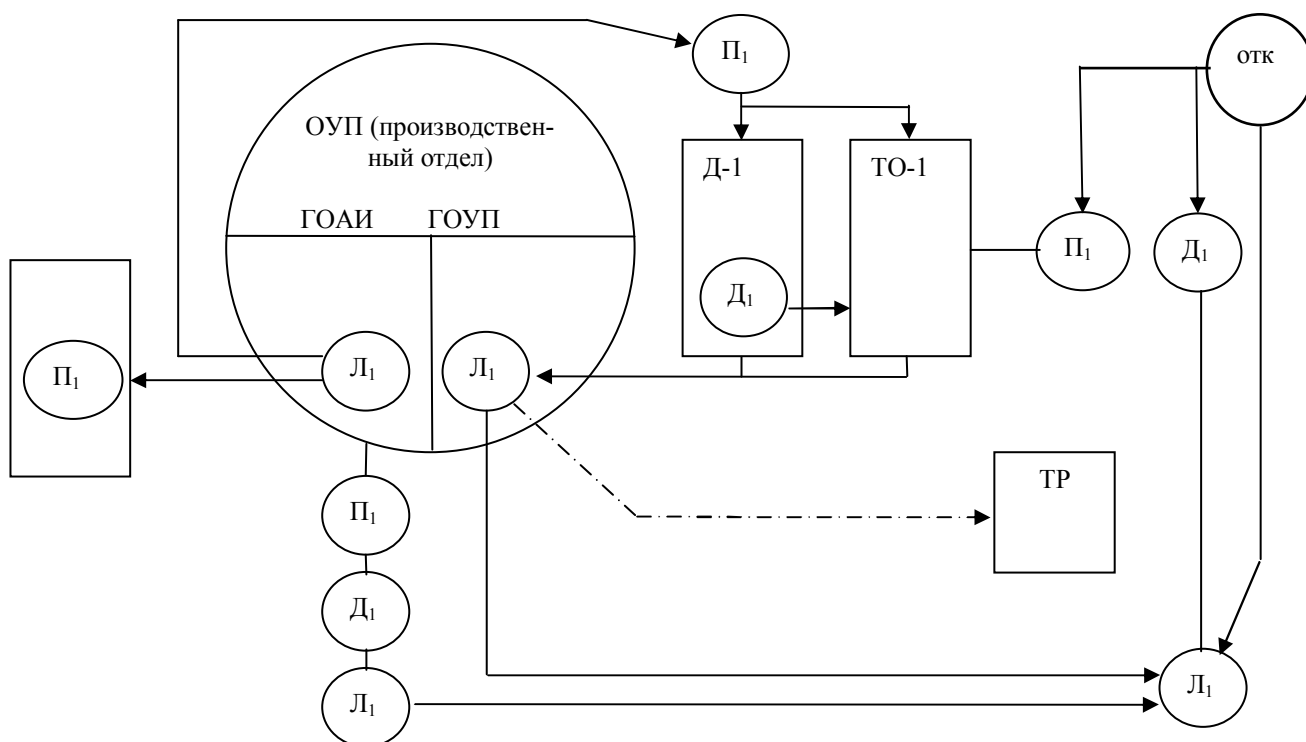


Рис. 76. Схема документооборота ТО-1 с диагностированием :

— Маршрут движения документации;
 - - - Оперативная диспетчерская связь;

П₁ - План-отчет ТО-1;
 Д₁ - Диагностическая карта Д-1;
 Л₁ - Листок учета ТО и Р по результатам Д-1

Движение документации, отчетность участка Д-2 и информационное обеспечение технологического процесса ТО-2 с диагностированием организуется следующим образом (рис. 77):

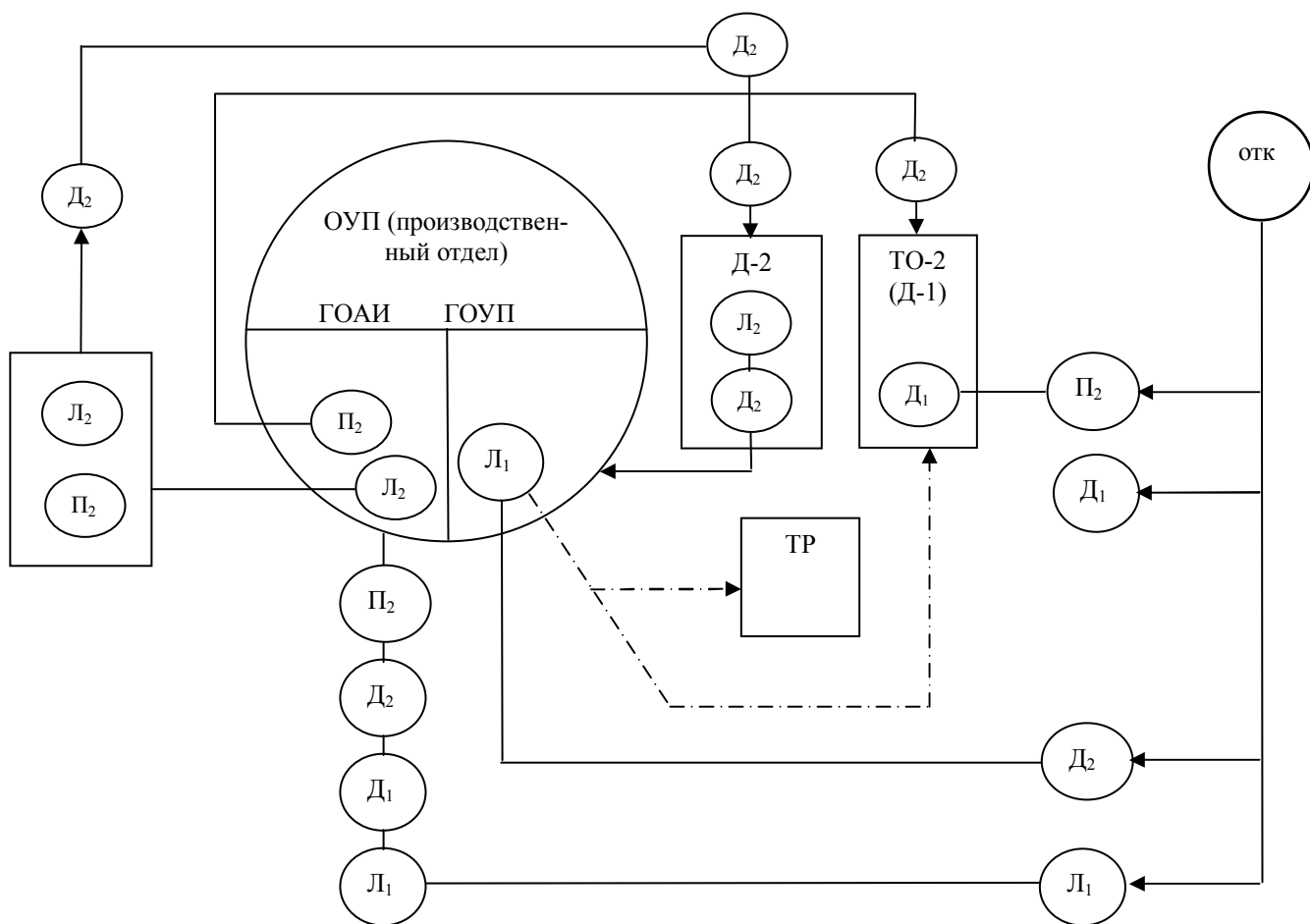


Рис. 77. Схема документооборота и информационного обеспечения ТО-2 с диагностированием :

—	Маршрут движения документации;	L_2 - Листок учета ТО и Р при ТО-2
- - -	Оперативная диспетчерская связь;	P_1 - План-отчет ТО-1;
	P_2 - План-отчет ТО-2;	D_1, D_2 - Диагностические карты Д-1 и Д-2

- планирование постановки автомобилей в ТО-2 производится ГОАИ (производственным отделом) на основании нормативных периодичностей ТО-2 по «Лицевой карточке автомобиля». При планировании составляется «План-отчет ТО-2», который передается на КПП (механику колонны) не позднее, чем за 3 суток до проведения ТО-2, а также на участок Д-2 и бригадиру зоны ТО-2. Одновременно выписываются «Листки учета» на автомобили, подлежащие ТО-2, и передаются через механика КПП (колонны) водителям;
- водитель, а затем механик КПП (колонны) проводят общий осмотр автомобиля и заносят в «Листок учета» неисправности, выявленные без диагностирования. За 1-2 дня до ТО-2 автомобиль с «Листком учета» в межсменное время направляется на участок Д-2, где находятся бланки диагностических карт Д-2;

- по мере выполнения Д-2 и проведения установленных технологией регулировочных операций, операторы-диагносты заполняют на каждый автомобиль карту Д-2 в соответствии с инструкцией. Помимо операции Д-2 на участке Д-2 проводится уточнение и, при возможности, устранение неисправностей, отмеченных в «Листке учета ТО и ремонта» водителем и механиком КПП (колонны), о чем делаются соответствующие записи в «Листке учета», а также в него заносятся сведения о дополнительно выявленных в процессе Д-2 неисправностях и объемах ТР;
- заполненные диагностические карты Д-2 с «Листками учета» передаются в ГОУП. На основании «Листков учета» и данных диагностирования диспетчер ГОУП решает вопрос о направлении автомобиля в ТР перед ТО-2 для устранения неисправностей на специализированных ремонтных постах, после чего он планирует подготовку производства для ТО-2.

В случае, если на АТП не внедрена централизованная система управления производством, решение о направлении автомобиля на ТР перед ТО-2 принимает производственный отдел и автомобиль вместе с «Листком учета» и диагностической картой Д-2 направляется, при необходимости, на ТР, а затем на ТО-2:

- в зоне ТО-2 проводится обслуживание и сопутствующие ТР на основе результатов Д-2 и затем выполняются заключительные контрольно-регулирующие операции по узлам, обеспечивающим безопасность движения, в объеме Д-1 с заполнением диагностической карты Д-1;
- представитель ОТК проводит проверку качества и полноты выполнения работ по ТО-2 (в том числе выборочно, путем повторного заезда автомобиля на участок Д-2), проставляет свой шифр и расписывается в карте Д-2 и «Листке учета», после чего эти документы передаются в ГОАИ для обработки и возможного анализа.

Информационное обеспечение технологического процесса ТР с диагностированием организуется следующим образом (рис. 78):

- планирование постановки автомобилей в ТР производится ГОУП (производственным отделом) на основании записи в «Листке учета» о внешних проявлениях неисправностей, обнаруженных водителем или механиком КПП (колонны) при осмотре автомобиля;
- если в «Листке учета» указано неоднозначное внешнее проявление неисправности, которое может быть вызвано различными скрытыми причинами и потребовать различной подготовки производства, определяется возможность диагностирования автомобиля с целью локализации данной неисправности с помощью имеющихся на АТП средств диагностирования. Если определена возможность и целесообразность диагностирования автомобиля перед ТР, автомобиль направляется на специализированный пост диагностики;
- на посту диагностики, по указанию диспетчера ГОУП, выполняется углубленная проверка агрегатов и систем автомобиля, у которых возникли отмеченные внешние проявления неисправностей. При этом заполняются

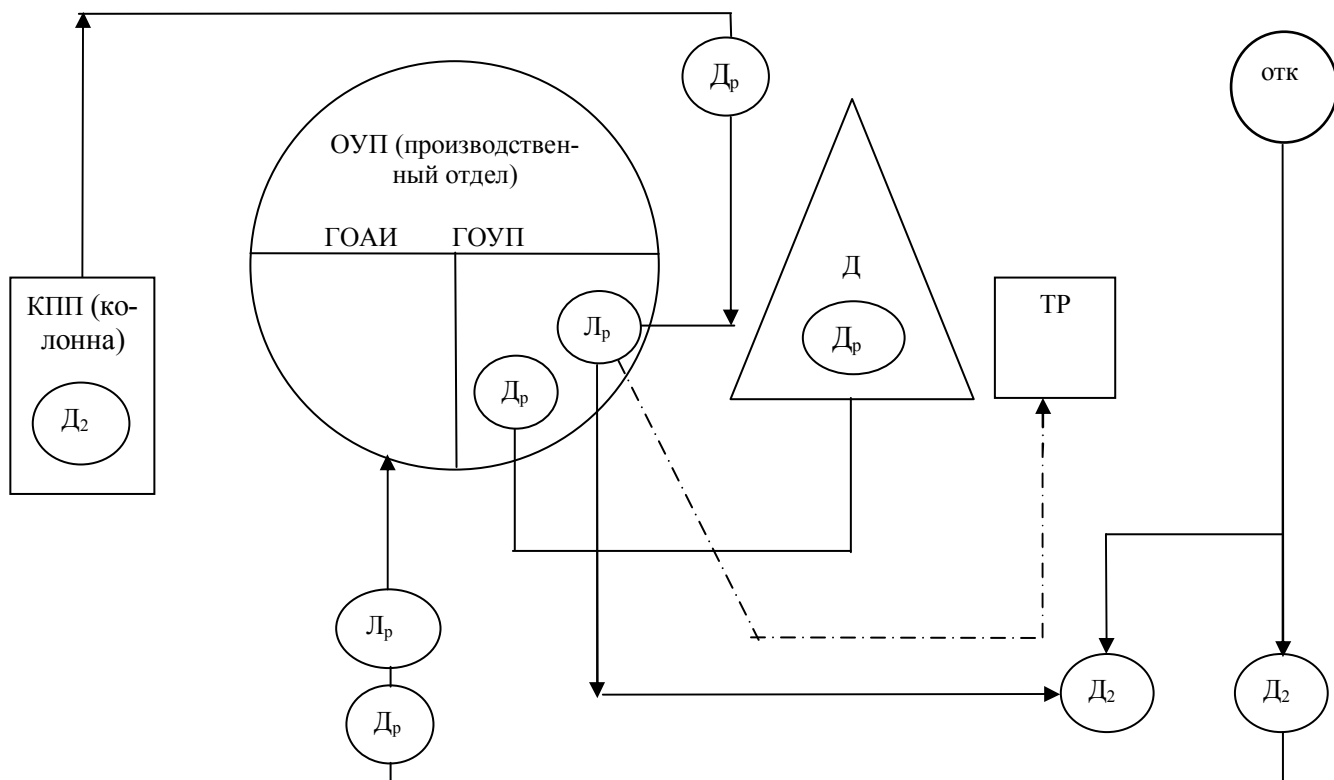


Рис. 78. Информационное обеспечение ТР с диагностированием :

—	Маршрут движения документации;	Π_1 - План-отчет ТО-1;
- - -	Оперативная диспетчерская связь;	D_p - Диагностическая карта с операциями заявочного диагностирования
	L_p - Листок учета ТО и Р при ТР;	

- соответствующие графы диагностической карты и проводятся необходимые регулировки;
- если неисправность удалось устранить непосредственно на посту диагностики, оператор-диагност сообщает об этом диспетчеру ГОУП. Если же неисправность на посту диагностики не может быть устранена, в диагностической карте записывается диагноз о требуемых ремонтных операциях и она передается диспетчеру ГОУП;
 - в случае отсутствия необходимого диагностического оборудования для постановки диагноза, привлекаются опытные специалисты;
 - на основании диагностической информации диспетчер ГОУП определяет перечень и трудоемкость ремонтно-регулирующих операций, проводит оперативно-производственное планирование, необходимую подготовку производства и дает указание о проведении работ по ремонту. В случае, если на АТП не внедрена централизованная система управления производством, автомобиль, при необходимости, вместе с «Листком учета» направляется на специализированный пост диагностики перед ТР, а затем на соответствующий участок зоны ТР, где ему выполняются работы ТР на основании записей, сделанных в «Листке учета» и диагностической карте;
 - представитель ОТК, принимающий автомобиль после ремонта, простав-

ляет свой шифр и расписывается в «Листке учета» и диагностической карте (если автомобиль подвергался диагностированию перед ТР), подтверждая исправность автомобиля и разрешение выпуска его на линию. Подписанные и оформленные документы передаются в ГОАИ для дальнейшей обработки и анализа.

15. Диагностические карты и порядок их заполнения

Диагностические карты составляются на каждый вид диагностики Д-1, Д-2 и на каждую марку автомобилей отдельно.

Примерные формы диагностических карт даются в таблицах.

При заготовке бланков диагностических карт в графах 2, 3 и 4 указываются в технологической последовательности наименование диагностических признаков (параметров) и их предельные значения (норматив), по которым проводится диагностирование автомобилей в данном виде диагностики (Д-1, Д-2).

Исходные данные по автомобилю и графа 5 заполняются в процессе подготовки и проведения диагностики автомобиля.

В случае проведения в процессе диагностирования отдельных регулировочных работ текущее значение диагностических признаков (параметров) записывается в графе 5 в виде дроби, у которой в числителе указывается значение параметра до регулировки, а в знаменателе его значение после регулировки.

Если в процессе проведения регулировок, предусмотренных технологией диагностирования, текущее значение диагностических признаков (параметров) не может быть доведено до нормы, в графе 5 в числителе указывается значение диагностического признака (параметра) до регулировки, а в знаменателе пишется слово «ремонт».

Диагностическая карта Д-1

Предприятие _____		Диагностическая карта Д-1		Перед ТО-1 Выборочно с КПП Выборочно с ТР	
Модель автом. _____	Гаражный № _____	Государственный № _____	Показания спидометра _____	Водитель _____	

Таблица 25

№ № п/п	Диагностические признаки (параметры)	Ед. изм.	Предельное значение диагностического признака (параметра), норматив	Текущее значение диагностического признака (параметра)
1.	Состояние и давление в шинах передних колес	левом МПа правом МПа		
2.	Люфт в подшипниках ступиц передних колес	левом мм правом мм		
3.	Люфт рулевого колеса	град.		
4.	Люфт в шарнирах рулевых тяг	мм		
5.	Боковая сила на передних колесах	Н		
6.	Перекося осей	мм		
7.	Свободный ход педали сцепле-	мм		

8.	Свободный ход педали тормоза	мм		
9.	Утечка воздуха (тормозной жидкости) из привода тормозной системы			
10.	Тормозная сила на колесах передней оси	левом Н правом Н		
11.	Время срабатывания тормозов передней оси	левого с. правого с.		
12.	Тормозная сила на колесах задней оси	левом Н правом Н		
13.	Время срабатывания тормозов задней оси	левого с. правого с.		
14.	Тормозная сила ручного тормоза	Н		
15.	Тормозная сила на колесах прицепа (полуприцепа)	левом Н правом Н		
16.	Время срабатывания тормозов прицепа (полуприцепа)	левого с. правого с.		

Заключение о техническом состоянии автомобиля _____

Дата диагностирования _____

Подпись лица, проводившего диагностирование _____

В конце диагностической карты должно быть оставлено свободное место для включения дополнительных данных, необходимость в которых возникла в процессе проведения диагностирования, а также заключения по техническому состоянию автомобиля, поставленному по результатам диагностирования.

В конце диагностическая карта подписывается лицом, проводившим диагностирование автомобиля.

Для уменьшения трудоемкости оформления в картах отмечаются только неисправности.

Диагностическая карта Д-2

Предприятие _____		Диагностическая карта Д-2		Перед ТО-1 Выборочно с КПП Выборочно с ТР	
Модель автом. _____	Гаражный № _____	Государственный № _____	Показания спидометра _____	Водитель _____	

№№ п/п	Диагностический признаки (параметры)	Ед. изм.	Предельное значение параметра, (норматив)	Текущее значение параметра
1.	Состояние двигателя: а) стук цилиндро-поршневой группы; б) стук шатунных или коренных подшипников.		По заключению диагноста	
2.	Пропуск отработавших газов в соединениях выпускных трубопроводов, глушителя			
3.	Давление в масляной магистрали: а) на режиме холостого хода при частоте вращения коленчатого вала 500 об/мин.; б) на режиме холостого хода при частоте вращения коленчатого вала 1000 об/мин.	МПа		
4.	Свободный ход педали сцепления Полный ход	мм мм		
5.	Осовой люфт в шкворневых соединениях: левый правый	мм мм		
6.	Состояние гидроусилителя руля по усилию на рулевом колесе при работающем двигателе	Н		
7.	Состояние гидронасоса руля по давлению масла при 1000 об/мин. По производительности	МПа л		
8.	Люфт рулевого колеса	град.		
9.	Сила трения в рулевом механизме	Н		
10.	Угловой зазор в карданной передаче	град.		
11.	Биение карданного вала	мм		
12.	Герметичность в местах разъема коробки передач, сальников		Состояние определяется визуально	
13.	Суммарный угловой люфт коробки передач: на 1 передаче на 2 передаче на 3 передаче на 4 передаче на 5 передаче заднего хода	град.		
14.	Герметичность заднего моста в местах разъема, сальников		Состояние определяется визуально	
15.	Суммарный люфт заднего моста	град.		
16.	Состояние стартера по падению напряжения в момент запуска двигателя	Вольт		
17.	Напряжение, поддерживаемое регулятором напряжения при 2000 об/мин.	Вольт		
18.	Изменение напряжения на генераторе	Вольт		
19.	Угол замкнутого состояния контактов прерывателя	град.		
20.	Пробивное напряжение на свечах	кв		
21.	Падение напряжения на контактах прерывателя	Вольт		
22.	Начальный угол опережения зажигания	град.		

23.	при 500 об/мин. Суммарный угол опережения зажигания в режиме холостого хода при 1000 об/мин.	град.		
24.	Угол опережения зажигания, создаваемый центробежным регулятором (при отключении вакуумного) при: а) частоте вращения коленчатого вала 1000 об/мин.; б)) частоте вращения коленчатого вала 1000 об/мин.	град.		
25.	Содержание СО в отработавших газах: а) при малой частоте вращения коленчатого вала двигателя на холостом ходу; б) при большой частоте вращения коленчатого вала двигателя.	%		
26.	Минимально устойчивая частота вращения коленчатого вала	об/мин.		
27.	Состояние бензонасоса по развиваемому давлению	МПа	По заключению диагноста	
28.	Состояние компрессора: а) по наличию стуков; б) по времени на повышение давления в тормозной системе от 0,1 до 0,6 МПа; в) давление воздуха в тормозной системе.	МПа		
29.	Проверить выбег автомобиля со скорости 50 км/ч	мин.		
30.	Мощность на ведущих колесах автомобиля на прямой передаче при скорости: 50 км/ч 60 км/ч 90 км/ч			
31.	Расход топлива: а) на режиме холостого хода при частоте вращения коленчатого вала 500 об/мин; б) при работе под нагрузкой при скорости 50 км/ч.	кг/ч		

Заключение о техническом состоянии автомобиля _____

Дата диагностирования _____

Подпись лица, проводившего диагностирование _____

Список использованной литературы

- Аринин И. Н.* Диагностирование на автомобильном транспорте. Уч. пос. для ПТУ. М.: Высшая школа, 1985. 80 с.
- Баранов Л. Ф.* Техническое обслуживание и ремонт машин. Уч. пос. (сер. «Учебники XXI века»). Ростов н/Д.: Феникс, 2001. 416 с, ил.
- Газарян А. А.* Техническое обслуживание автомобилей. М.: Третий Рим, 2000. 272 с.
- Данов Б. А., Рогачев В.Д.* Электронные приборы автомобилей. Уч. пос. для ПТУ. М.: Транспорт, 1992. 78 с.
- Дунаев А. П.* Организация диагностирования при обслуживании автомобилей. М.: Транспорт, 1987. 207 с.
- Карпов Л. И.* Диагностика и техническое обслуживание тракторов и комбайнов. М.: Колос, 1972. 320 с.
- Перельский А. К., Трынов В. А., Калинин Б. В., Дементий А. Н.* Большегрузные автомобили КамАЗ. Уч. пос. для ПТУ. М.: Высшая школа, 1993. 303 с.
- Руководство по диагностике технического состояния подвижного состава автомобильного транспорта РД200 РСФСР 15-0150-81, РД200 УССР90-82.* Разработан ГНииАТ и Госавтотрансниипроект, 1981.
- Спичкин Г. В., Третьяков А. М., Либин Б. Л.* Диагностирование технического состояния автомобилей. Уч. пос. для средних сельскохозяйственных ПТУ. М.: Высшая школа, 1983. 368 с.
- Третьяков А. М., Петров А. Д.* Справочник молодого слесаря по техническому обслуживанию и ремонту автомобилей. Уч. пос. для средних ПТУ. М.: Высшая школа, 1980. 192 с.
- Хазаров А. М., Гернер В. С., Зарецкий З. А.* Современные способы диагностирования тягово-экономических показателей автомобилей. Уч. пос. для ПТУ. М.: Высшая школа, 1990. 61 с.
- Циперфин И. М., Штейн В. Д.* Карьерный автомобильный транспорт. Справочник М.: Недра, 1992. 416 с.

Попов Анатолий Григорьевич

**Техническая диагностика, обслуживание и ремонт
подвижного состава (автомобильного транспорта)**

Учебное пособие

по дисциплине «Техническая диагностика, обслуживание
и ремонт подвижного состава (автомобильного транспорта)»
для студентов очного и заочного обучения
специальности 23.02.01 – «Организация перевозок
и управление на транспорте (по видам)»

Корректурa кафедры горных машин и комплексов

Подписано в печать

Бумага писчая. Формат бумаги 60×84 1/16. Печать на ризографе.
Печ.л. 9,56. Уч.-изд. л. 9,02. Тираж 100 экз. Заказ №

Издательство УГГУ

620144, г. Екатеринбург, ул. Куйбышева, 30.
Уральский государственный горный университет
Лаборатория множительной техники

МИНИСТЕРСТВО НАУКИ И ВЫСШЕГО ОБРАЗОВАНИЯ РОССИЙСКОЙ ФЕДЕРАЦИИ

ФГБОУ ВО «Уральский государственный горный университет»

Попов А. Г.

МЕТОДИЧЕСКИЕ УКАЗАНИЯ

к выполнению самостоятельной работы студентов
по производственной практике (преддипломной)

Специальность

23.02.01 Организация перевозок и управление на транспорте (по видам)

программа подготовки специалистов среднего звена

форма обучения: очная, заочная

Екатеринбург
2021

ОГЛАВЛЕНИЕ

Введение.....	3
1. Организация и контроль самостоятельной работы.....	3
2. Работа с литературой.....	3
3. Требования к оформлению отчета по преддипломной практике.....	5
Приложения.....	14
Приложение 1. Список рекомендуемой литературы.....	14
Приложение 2. Направление на практику.....	15
Приложение 3. Задание на период практики.....	16
Приложение 4. Дневник преддипломной практики.....	17
Приложение 5. Характеристика с места практики студента.....	18
Приложение 6. Аттестационный лист по практике.....	19
Приложение 7. Образец оформления титульного листа отчета по практике...	20
Приложение 8. Образец оформления содержания отчета по производственной практике.....	21
Приложение 9. Отзыв об отчете о прохождении практики студента.....	22

Введение

Методические указания подготовлены с целью повышения эффективности профессионального образования и самообразования в ходе самостоятельной работы.

Целью методических указаний является повышение эффективности учебного процесса, в том числе благодаря самостоятельной работе, в которой студент становится активным субъектом обучения, что означает:

- способность занимать в обучении активную позицию;
- готовность мобилизовать интеллектуальные и волевые усилия для достижения учебных целей;
- умение проектировать и планировать учебную деятельность;
- осознание своих потенциальных учебных возможностей и психологическую готовность составить программу действий по саморазвитию.

1. Организация и контроль самостоятельной работы

Для успешного выполнения самостоятельной работы студентов необходимо планирование и контроль со стороны преподавателей.

Внеаудиторная самостоятельная работа студентов (далее самостоятельная работа) осуществляется во внеаудиторное время по заданию и при методическом руководстве преподавателя, но без его непосредственного участия. Она включает в себя:

- подготовку к аудиторным занятиям (лекциям, практическим работам) и выполнение соответствующих заданий;
- самостоятельную работу над отдельными темами учебных дисциплин в соответствии с учебно-тематическими планами;
- подготовку ко всем видам практики и выполнение предусмотренных ими заданий;
- подготовку к экзамену.

Выполнение любого вида самостоятельной работы предполагает прохождение студентами следующих этапов:

- определение цели самостоятельной работы;
- конкретизация познавательной (проблемной или практической) задачи;
- самооценка готовности к самостоятельной работе по решению поставленной или выбранной задачи;
- выбор адекватного способа действий, ведущего к решению задачи (выбор путей и средств для ее решения);
- планирование (самостоятельно или с помощью преподавателя) самостоятельной работы по решению задачи;
- реализация программы выполнения самостоятельной работы.

2. Работа с литературой

Важной составляющей самостоятельной подготовки является работа с литературой ко всем видам занятий: практическим, при подготовке к зачетам, экзаменам, тестированию.

Прежде чем приступить к освоению технической литературы, рекомендуется чтение учебников и учебных пособий.

Существует несколько методов работы с литературой.

Один из них – самый известный – *метод повторения*: прочитанный текст можно заучить наизусть. Простое повторение воздействует на память механически и поверхностно. Полученные таким путем сведения легко забываются.

Наиболее эффективный метод – *метод кодирования*: прочитанный текст нужно подвергнуть большей, чем простое заучивание, обработке. Чтобы основательно обработать информацию и закодировать ее для хранения, важно произвести целый ряд мыслительных операций: прокомментировать новые данные; оценить их значение; поставить вопросы; сопоставить полученные сведения с ранее известными.

Для улучшения обработки информации очень важно устанавливать осмысленные связи, структурировать новые сведения.

Изучение технической, учебной и иной литературы требует ведения рабочих записей. Форма записей может быть весьма разнообразной: простой или развернутый *план*, *выписки*, *тезисы*, *цитаты*, *конспект*.

План является наиболее краткой и потому самой доступной и распространенной формой записей содержания исходного источника информации. По существу, это перечень основных вопросов, рассматриваемых в источнике. План может быть простым и развернутым. Их отличие состоит в степени детализации содержания и, соответственно, в объеме.

Преимущество плана состоит в следующем. Во-первых, план позволяет наилучшим образом уяснить логику мысли автора, упрощает понимание главных моментов произведения. Во-вторых, план позволяет быстро и глубоко проникнуть в сущность построения произведения и, следовательно, гораздо легче ориентироваться в его содержании. В-третьих, план позволяет – при последующем возвращении к нему – быстрее обычного вспомнить прочитанное. В-четвертых, с помощью плана гораздо удобнее отыскивать в источнике нужные места, факты, цитаты и т. д.

Выписки – небольшие фрагменты текста (неполные и полные предложения, отдельные абзацы, а также дословные и близкие к дословным записи об излагаемых в нем фактах), содержащие в себе самую суть содержания прочитанного. Выписки представляют собой более сложную форму записей содержания исходного источника информации. По сути, выписки – не что иное, как *цитаты*, заимствованные из текста. Выписки позволяют в концентрированной форме и с максимальной точностью воспроизвести в произвольном (чаще последовательном) порядке наиболее важные мысли автора.

Тезисы – сжатое изложение содержания изученного материала в утвердительной форме. Отличие тезисов от обычных выписок состоит в следующем. Во-первых, тезисам присуща значительно более высокая степень концентрации материала. Во-вторых, в тезисах отмечается преобладание выводов над общими рассуждениями. В-третьих, чаще всего тезисы записываются близко к оригинальному тексту, т. е. без использования прямого цитирования. Исходя из сказанного, нетрудно выявить основное преимущество тезисов: они незаменимы для подготовки глубокой и всесторонней аргументации письменной работы любой сложности, а также для подготовки выступлений на защите, докладов.

Конспект – сложная запись содержания исходного текста, включающая в себя заимствования (цитаты) наиболее примечательных мест в сочетании с планом источника, а также сжатый анализ записанного материала и выводы по нему.

Для работы над конспектом следует:

- определить структуру конспектируемого материала, чему в значительной мере способствует письменное ведение плана по ходу изучения оригинального текста;
- в соответствии со структурой конспекта произвести отбор и последующую запись наиболее существенного содержания оригинального текста – в форме цитат или в изложении, близком к оригиналу;
- выполнить анализ записей и на его основе – дополнение записей собственными замечаниями, соображениями, «фактурой», заимствованной из других источников и т. п. (располагать все это следует на полях тетради для записей или на отдельных листах-вкладках);
- завершить формулирование и запись выводов по каждой из частей оригинального текста, а также общих выводов.

Систематизация изученных источников позволяет повысить эффективность их анализа и обобщения. Итогом этой работы должна стать логически выстроенная система сведений по существу исследуемого вопроса.

Необходимо из всего материала выделить существующие точки зрения на проблему, проанализировать их, сравнить, дать им оценку.

Кстати, этой процедуре должны подвергаться и материалы из Интернета во избежание механического скачивания готовых текстов. В записях и конспектах студенту очень важно указывать названия источников, авторов, год издания. Это организует его, а главное, пригодится в последующем обучении. Безусловно, студент должен взять за правило активно работать с литературой в библиотеке используя, в том числе, их компьютерные возможности (электронная библиотека в сети Интернет).

3. Требования к оформлению отчета по производственной практике (преддипломной)

Оформление отчета по учебной практике осуществляется в соответствии с требованиями, предъявляемыми к текстовым документам по ГОСТ 2.105-95.

Общие требования

Отчет выполняется печатным способом с использованием компьютера.

Каждая страница текста, включая иллюстрации и приложения, нумеруется арабскими цифрами, кроме титульного листа и содержания, по порядку без пропусков и повторений. Номера страниц проставляются, начиная с введения (третья страница), в центре нижней части листа без точки.

Текст работы следует печатать, соблюдая следующие размеры полей: правое – 10 мм, верхнее и нижнее – 20 мм, левое – 30 мм.

Рекомендуемым типом шрифта является Times New Roman, размер которого 14 pt (пунктов) (на рисунках и в таблицах допускается применение более мелкого размера шрифта, но не менее 10 pt).

Текст печатается через 1,5-ый интервал, красная строка – 1,25 см.

Цвет шрифта должен быть черным, необходимо соблюдать равномерную плотность, контрастность и четкость изображения по всей работе. Разрешается использовать компьютерные возможности акцентирования внимания на определенных терминах и формулах, применяя курсив, полужирный шрифт не применяется.

Правила оформления наименований и нумерации структурных элементов, глав и параграфов

Отчет должен включать следующие структурные элементы: титульный лист, содержание, введение, основной текст, заключение, приложения (является дополнительным элементом). Основной текст может быть разделен на разделы и параграфы.

Каждый структурный элемент отчета (титульный лист, содержание, введение, заключение, приложение) и разделы необходимо начинать с новой страницы. Следующий параграф внутри одного раздела начинается через 2 межстрочных интервала на том же листе, где закончился предыдущий.

Расстояние между заголовком структурного элемента и текстом, заголовками главы и параграфа, заголовком параграфа и текстом составляет 2 межстрочных интервала.

Наименования структурных элементов письменной работы («СОДЕРЖАНИЕ», «ВВЕДЕНИЕ», «ЗАКЛЮЧЕНИЕ», «ПРИЛОЖЕНИЕ») служат заголовками структурных элементов. Данные наименования пишутся по центру страницы без точки в конце прописными (заглавными) буквами, не подчеркивая.

Разделы, параграфы должны иметь заголовки. Их следует нумеровать арабскими цифрами и записывать по центру страницы прописными (заглавными) буквами без точки в конце, не подчеркивая. Номер раздела указывается цифрой (например, 1, 2, 3), номер параграфа включает номер раздела и порядковый номер параграфа, разделенные точкой (например, 1.1, 2.1, 3.3). После номера раздела и параграфа в тексте точку не ставят. Если заголовки состоят из двух предложений, их разделяют точкой. Переносы слов в заголовках не допускаются. Не допускается писать заголовки параграфа на одном листе, а его текст – на другом.

В содержании работы наименования структурных элементов указываются с левого края страницы, при этом первая буква наименования является прописной (заглавной), остальные буквы являются строчными, например:

Введение

1. Краткая характеристика организации – места прохождения практики.

2. Практический раздел – выполненные работы.

Заключение

Приложения

Правила оформления сокращений и аббревиатур

Сокращение русских слов и словосочетаний допускается при условии соблюдения требований ГОСТ 7.12–93 «Система стандартов по информации, библиотечному и издательскому делу. Библиографическая запись. Сокращение слов на русском языке. Общие требования и правила».

В тексте письменной работы допускаются общепринятые сокращения и аббревиатуры, установленные правилами орфографии и соответствующими нормативными документами, например: год – г., годы – гг., и так далее – и т. д., метр – м, тысяч – тыс., миллион – млн, миллиард – млрд, триллион – трлн, страница – с., Российская Федерация – РФ, общество с ограниченной ответственностью – ООО.

При использовании авторской аббревиатуры необходимо при первом ее упоминании дать полную расшифровку, например: «... Уральский государственный горный университет (далее – УГГУ)...».

Не допускается использование сокращений и аббревиатур в заголовках письменной работы, глав и параграфов.

Правила оформления перечислений

При необходимости в тексте работы могут быть приведены перечисления. Перед каждым элементом перечисления следует ставить дефис (иные маркеры не допустимы). Например:

«... заключение содержит:

- краткие выводы;

- оценку решений;

- разработку рекомендаций...».

При необходимости ссылки в тексте работы на один из элементов перечисления вместо дефиса ставятся строчные буквы в порядке русского алфавита, начиная с буквы а (за исключением букв ё, з, й, о, ч, ь, ы, ь). Для дальнейшей детализации перечислений необходимо использовать арабские цифры, после которых ставится скобка, а запись производится с абзацного отступа. Например:

а) ...;

б) ...;

1) ...;

2) ...;

в) ...

Правила оформления рисунков

В письменной работе для наглядности, уменьшения физического объема сплошного текста следует использовать иллюстрации – графики, схемы, диаграммы, чертежи, рисунки и фотографии. Все иллюстрации именуется рисунками. Их количество зависит от содержания работы и должно быть достаточно для того, чтобы придать ей ясность и конкретность.

На все рисунки должны быть даны ссылки в тексте работы, например: «... в соответствии с рисунком 2 ...» или «... тенденцию к снижению (рисунок 2)».

Рисунки следует располагать в работе непосредственно после текста, в котором они упоминаются впервые (при наличии достаточного пространства для помещения рисунка со всеми поясняющими данными), или на следующей странице. Если рисунок достаточно велик, его можно размещать на отдельном листе. Допускается поворот рисунка по часовой стрелке (если он выполнен на отдельном листе). Рисунки, размеры которых больше формата А4, учитывают как одну страницу и помещают в приложении.

Рисунки, за исключением рисунков в приложениях, следует нумеровать арабскими цифрами сквозной нумерацией по всей работе. Каждый рисунок (схема, график, диаграмма) обозначается словом «Рисунок», должен иметь заголовок и подписываться следующим образом – посередине строки без абзачного отступа, например:

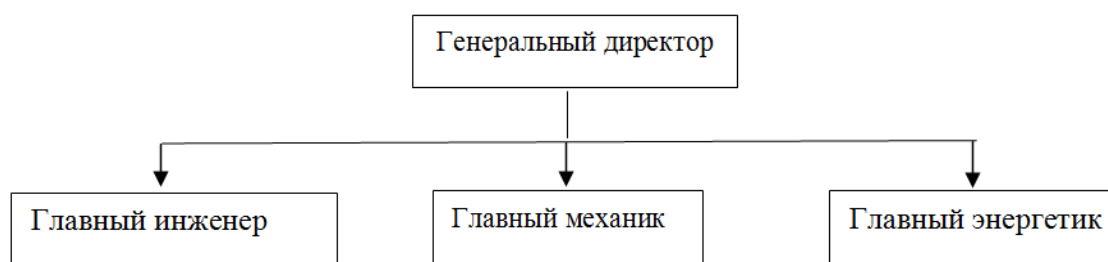


Рисунок 1 – Структура администрации организации

Если на рисунке отражены показатели, то после заголовка рисунка через запятую указывается единица измерения, например:

Рисунок 1 – Структура добычи, %

Рисунки каждого приложения обозначают отдельной нумерацией арабскими цифрами с добавлением перед цифрой обозначения приложения (например, рисунок А.3).

Если рисунок взят из первичного источника без авторской переработки, следует сделать ссылку, например:

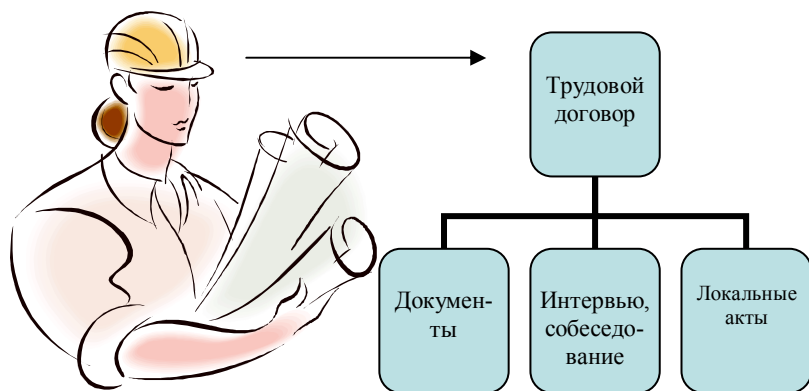
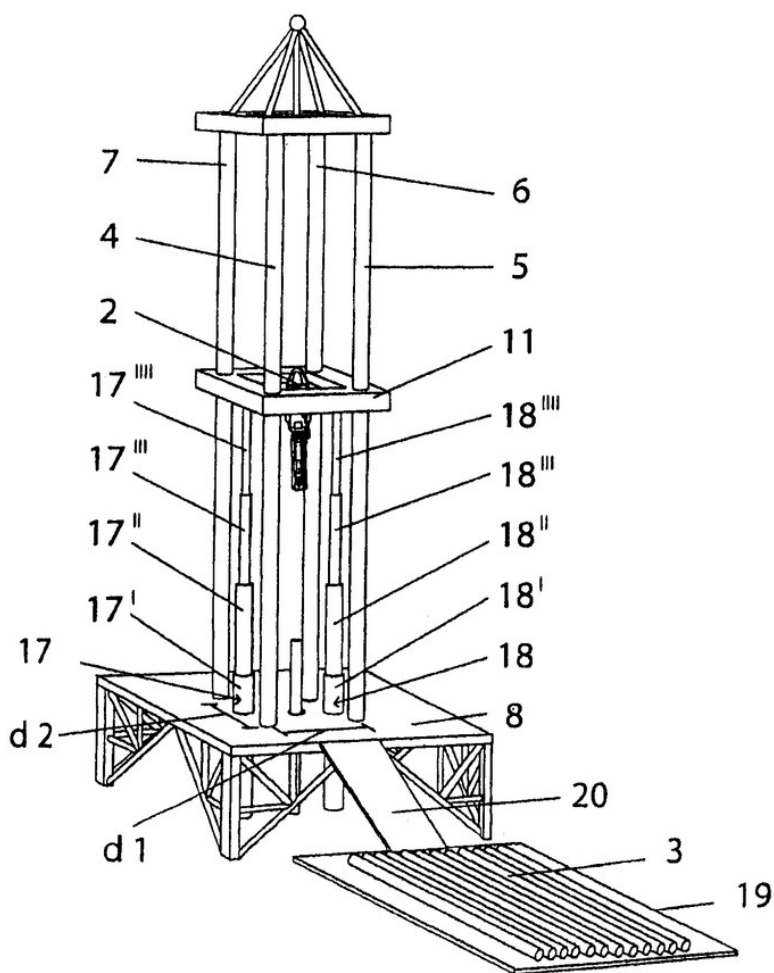


Рисунок 1 - Процесс заключения трудового договора [8, с. 46]

Если рисунок является авторской разработкой, необходимо после заголовка рисунка поставить знак сноски и указать в форме подстрочной сноски внизу страницы, на основании каких источников он составлен, например:



Фиг.4

Рисунок 2 – Буровая установка,.....¹

¹ Составлено автором по: [15, 23, 42].

При необходимости между рисунком и его заголовком помещаются поясняющие данные (подрисуночный текст), например, легенда.

Правила оформления таблиц

В письменной работе фактический материал в обобщенном и систематизированном виде может быть представлен в виде таблицы для наглядности и удобства сравнения показателей.

На все таблицы должны быть ссылки в работе. При ссылке следует писать слово «таблица» с указанием ее номера, например: «...в таблице 2 представлены ...» или «... характеризуется показателями (таблица 2)».

Таблицу следует располагать в работе непосредственно после текста, в котором она упоминается впервые, или на следующей странице.

Таблицы, за исключением таблиц в приложениях, следует нумеровать арабскими цифрами сквозной нумерацией по всей работе. Каждая таблица должна иметь заголовок, который должен отражать ее содержание, быть точным, кратким. Заголовок таблицы следует помещать над таблицей слева, без абзацного отступа в одну строку с ее номером через тире, например:

Таблица 3 – Количество тонн угля, добытого шахтами Свердловской области

Наименование организации	2017	2018
ПАО «Бокситы Севера»	58	59
Березниковская шахта	29	51

Если таблица взята из первичного источника без авторской переработки, следует сделать ссылку, например:

Таблица 2 – Динамика основных показателей развития шахтного строительства в России за 2015–2018 гг. [15, с. 35]

	2015	2016	2017	2018
Объем строительства, млрд. руб.				
.....				

Если таблица является авторской разработкой, необходимо после заголовка таблицы поставить знак сноски и указать в форме подстрочной сноски внизу страницы, на основании каких источников она составлена, например:

Таблица 3 – Количество оборудования¹

Вид оборудования	2016	2017
Буровая машина	3	5
.....	3	7

Располагают таблицы на странице обычно вертикально. Помещенные на отдельной странице таблицы могут быть расположены горизонтально, причем графа с наименованиями показателей должна размещаться в левой части страницы. Слева, справа и снизу таблицы ограничивают линиями.

¹ Составлено автором по: [2, 7, 10]

Таблицу с большим числом строк допускается переносить на другую страницу. При переносе части таблицы на другую страницу слово «Таблица» указывают один раз слева над первой частью таблицы. На странице, на которую перенесена часть таблицы, слева пишут «Продолжение таблицы» или «Окончание таблицы» с указанием номера таблицы и повторением шапки таблицы.

Если таблица переносится, то на странице, где помещена первая часть таблицы, нижняя ограничительная линия таблицы не проводится. Это же относится к странице (страницам), где помещено продолжение (продолжения) таблицы. Нижняя ограничительная линия таблицы проводится только на странице, где помещено окончание таблицы.

Заголовки граф и строк таблицы следует писать с прописной буквы в единственном числе, а подзаголовки граф – со строчной буквы, если они составляют одно предложение с заголовком, или с прописной буквы, если они имеют самостоятельное значение. В конце заголовков и подзаголовков таблиц точки не ставят. Заголовки граф, как правило, записывают параллельно строкам таблицы. При необходимости допускается перпендикулярное расположение заголовков граф.

Примечания к таблице (подтабличные примечания) размещают непосредственно под таблицей в виде: а) общего примечания; б) сноски; в) отдельной графы или табличной строки с заголовком. Выделять примечание в отдельную графу или строку целесообразно лишь тогда, когда примечание относится к большинству строк или граф. Примечания к отдельным заголовкам граф или строк следует связывать с ними знаком сноски. Общее примечание ко всей таблице не связывают с ней знаком сноски, а помещают после заголовка «Примечание» или «Примечания», оформляют как внутритекстовое примечание.

Допускается применять размер шрифта в таблице меньший, чем в тексте работы, но не менее 10 pt.

Если все показатели, приведенные в графах таблицы, выражены в одной и той же единице измерения, то ее обозначение необходимо помещать над таблицей справа. Если показатели таблицы выражены в разных единицах измерения, то обозначение единицы измерения указывается после наименования показателя через запятую. Допускается при необходимости выносить в отдельную графу обозначения единиц измерения.

Текст, повторяющийся в строках одной и той же графы и состоящий из одиночных слов, чередующихся с цифрами, заменяют кавычками. Если повторяющийся текст состоит из двух или более слов, то при первом повторении его заменяют словами «То же», а далее – кавычками. Если предыдущая фраза является частью последующей, то допускается заменить ее словами «То же» и добавить дополнительные сведения. При наличии горизонтальных линий текст необходимо повторять. Если в ячейке таблицы приведен текст из нескольких предложений, то в последнем предложении точка не ставится.

Заменять кавычками повторяющиеся в таблице цифры, математические знаки, знаки процента и номера, обозначения нормативных материалов, марок материалов не допускается.

При отсутствии отдельных данных в таблице следует ставить прочерк (тире). Цифры в графах таблиц должны проставляться так, чтобы разряды чисел во всей графе были расположены один под другим, если они относятся к одному показателю. В одной графе должно быть соблюдено, как правило, одинаковое количество десятичных знаков для всех значений величин.

Если таблицы размещены в приложении, их нумерация имеет определенные особенности. Таблицы каждого приложения нумеруют отдельной нумерацией арабскими цифрами. При этом перед цифрой, обозначающей номер таблицы в приложении, ставится буква соответствующего приложения, например:

Таблица В.1. – Динамика показателей за 2016–2017 гг.

Если в документе одна таблица, то она должна быть обозначена «Таблица 1» или «Таблица В.1», если она приведена в приложении (допустим, В).

Правила оформления примечаний и ссылок

При необходимости пояснить содержание текста, таблицы или иллюстрации в работе следует помещать примечания. Их размещают непосредственно в конце страницы, таблицы, иллюстрации, к которым они относятся, и печатают с прописной буквы с абзацного отступа после слова «Примечание» или «Примечания». Если примечание одно, то после слова «Примечание» ставится тире и примечание печатается с прописной буквы. Одно примечание не нумеруют. Если их несколько, то после слова «Примечания» ставят двоеточие и каждое примечание печатают с прописной буквы с новой строки с абзацного отступа, нумеруя их по порядку арабскими цифрами.

Цитаты, а также все заимствования из печати данные (нормативы, цифры и др.) должны иметь библиографическую ссылку на первичный источник. Ссылка ставится непосредственно после того слова, числа, предложения, по которому дается пояснение, в квадратных скобках. В квадратных скобках указывается порядковый номер источника в соответствии со списком использованных источников и номер страницы, с которой взята информация, например: [4, с. 32]. Это значит, использован четвертый источник из списка литературы со страницы 32. Если дается свободный пересказ принципиальных положений тех или иных авторов, то достаточно указать в скобках после изложения заимствованных положений номер источника по списку использованной литературы без указания номера страницы.

Правила оформления списка использованных источников

Оформлению списка использованных источников, прилагаемого к отчету, следует уделять самое серьезное внимание.

Сведения об источниках приводятся в следующем порядке:

1) **нормативные правовые акты:** Нормативные правовые акты включаются в список в порядке убывания юридической силы в следующей очередности: международные нормативные правовые акты, Конституция Российской Федерации, федеральные конституционные законы, федеральные законы, акты Конституционного Суда Российской Федерации, решения других высших судебных органов, указы Президента Российской Федерации, постановления Правительства Российской Федерации, нормативные правовые акты федеральных органов исполнительной власти, законы субъектов Российской Федерации, подзаконные акты субъектов Российской Федерации, муниципальные правовые акты, акты организаций.

Нормативные правовые акты одного уровня располагаются в хронологическом порядке, от принятых в более ранние периоды к принятым в более поздние периоды.

Примеры оформления нормативных правовых актов и судебной практики:

1. Об общих принципах организации законодательных (представительных) и исполнительных органов власти субъектов Российской Федерации [Текст]: Федеральный закон от 06.10.1999 г. № 184-ФЗ // Собрание законодательства РФ. - 1999. - № 43.

2. О порядке разработки и утверждения административных регламентов исполнения государственных функций (предоставления государственных услуг) [Электронный ресурс]: Постановление Правительства РФ от 11.11.2005 г. № 679. - Доступ из справочно-правовой системы «КонсультантПлюс». – Режим доступа: <http://www.consultant.ru>.

3. О практике применения судами Закона Российской Федерации «О средствах массовой информации» [Электронный ресурс]: Постановление Пленума Верховного Суда РФ от 15.06.2010 № 16. - Доступ из справочно-правовой системы «КонсультантПлюс». – Режим доступа: <http://www.consultant.ru>.

4. Определение судебной коллегии по гражданским делам Верховного Суда Российской Федерации по иску Цирихова // Бюллетень Верховного Суда Российской Федерации. -1994. -№ 9. - С. 1-3.

2) **книги, статьи, материалы конференций и семинаров.** Располагаются по алфавиту фамилии автора или названию, если книга печатается под редакцией. Например:

5. Абрамова, А. А. Трудовое законодательство и права женщин [Текст] / А. А. Абрамова // Вестн. Моск. ун-та. Сер. 11, Право. - 2001. - № 5. - С. 23–25.

6. Витрянский, В. В. Договор банковского счета [Текст] / В. В. Витрянский // Хозяйство и право.- 2006.- № 4.- С. 19 – 25.

7. Двинянинова, Г. С. Комплимент: Коммуникативный статус или стратегия в дискурсе [Текст] / Г. С. Двинянинова // Социальная власть языка: сб. науч. тр. / Воронеж. межрегион. ин-т обществ. наук, Воронеж. гос. ун-т, Фак. романо-герман. истории. - Воронеж, 2001. - С. 101–106.

8. История России [Текст]: учеб. пособие для студентов всех специальностей / В.Н. Быков [и др.]; отв. ред. В.Н. Сухов; М-во образования Рос. Федерации, С.-Петерб. гос. лесотехн. акад. - 2-е изд., перераб. и доп. / при участии Т. А. Суховой. - СПб.: СПбЛТА, 2001. - 231 с.

9. Трудовое право России [Текст]: учебник / Под ред. Л. А. Сыроватской. - М.: Юристъ, 2006. - 280 с.

10. Семенов, В. В. Философия: итог тысячелетий. Философская психология [Текст] / В. В. Семенов; Рос. акад. наук, Пуштин. науч. центр, Ин-т биофизики клетки, Акад. проблем сохранения жизни. - Пушкино: ПНЦ РАН, 2000. - 64 с.

11. Черткова, Е. Л. Утопия как способ постижения социальной действительности [Электронный ресурс] / Е. Л. Черткова // Социемы: журнал Уральского гос. ун-та. - 2002. - N 8. – Режим доступа: <http://www2/usu.ru/philosoph/chertkova>.

12. Юридический советник [Электронный ресурс]. - 1 электрон. опт. диск (CD-ROM) : зв., цв. ; 12 см. - Прил.: Справочник пользователя [Текст] / сост. В. А. Быков. - 32 с.;

3) **статистические сборники, инструктивные материалы, методические рекомендации, реферативная информация, нормативно-справочные материалы.** Располагаются по алфавиту. Например:

13. Временные методические рекомендации по вопросам реструктуризации бюджетной сферы и повышения эффективности расходов региональных и местных бюджетов (Краткая концепция реструктуризации государственного и муниципального сектора и повышения эффективности бюджетных расходов на региональном и местном уровнях) [Текст]. - М.: ИЭПП, 2006. - 67 с.

14. Свердловская область в 1992-1996 годах [Текст]: Стат. сб. / Свердлов. обл. комитет гос. статистики Госкомстата РФ. - Екатеринбург, 1997. - 115 с.

15. Социальное положение и уровень жизни населения России в 2010 г. [Текст]: Стат. сб. / Росстат. - М., 2002. - 320 с.

16. Социально-экономическое положение федеральных округов в 2010 г. [Электронный ресурс]. – Режим доступа: <http://www.gks.ru>

4) **книги и статьи на иностранных языках** в алфавитном порядке. Например:

17. An Interview with Douglass C. North [Text] // The Newsletter of The Cliometric Society. - 1993. - Vol. 8. - N 3. - P. 23–28.

18. Burkhead, J. The Budget and Democratic Government [Text] / Lyden F.J., Miller E.G. (Eds.) / Planning, Programming, Budgeting. Markham : Chicago, 1972. 218 p.

19. Miller, D. Strategy Making and Structure: Analysis and Implications for Performance [Text] // Academy of Management Journal. - 1987. - Vol. 30. - N 1. - P. 45–51;

20. Marry S.E. Legal Pluralism. – Law and Society Review. Vol 22.- 1998.- №5.- p. 22-27.

5) **интернет-сайты.** Например:

21. Министерство финансов Российской Федерации: [Электронный ресурс]. – Режим доступа: <http://www.minfin.ru>

22. Российская книжная палата: [Электронный ресурс]. - Режим доступа: <http://www.bookchamber.ru>

В списке использованных источников применяется сквозная нумерация с применением арабского алфавита. Все объекты печатаются единым списком, группы объектов не выделяются, источники печатаются с абзацного отступа.

Объекты описания списка должны быть обозначены терминами в квадратных скобках²:

- [Видеозапись];
- [Мультимедиа];
- [Текст];
- [Электронный ресурс].

При занесении источников в список литературы следует придерживаться установленных правил их библиографического описания.

Правила оформления приложений

В приложения рекомендовано включать материалы, которые по каким-либо причинам не могут быть включены в основную часть: материалы, дополняющие работу; таблицы вспомогательных цифровых данных; инструкции, методики, описания алгоритмов и программ задач, иллюстрации вспомогательного характера; нормативные правовые акты, например, должностные инструкции. В приложения также включают иллюстрации, таблицы и распечатки, выполненные на листах формата А3.

Приложения оформляют как продолжение данного документа на последующих его листах после списка использованных источников.

Приложения обозначают заглавными буквами русского алфавита, начиная с А, за исключением букв Ё, З, Й, О, Ч, Ъ, Ы, Ь (ПРИЛОЖЕНИЕ А, ПРИЛОЖЕНИЕ Б, ПРИЛОЖЕНИЕ В и т.д.). Допускается обозначение приложений буквами латинского алфавита, за исключением букв I и O. В случае полного использования букв русского и латинского алфавитов допускается обозначать приложения арабскими цифрами.

Само слово «ПРИЛОЖЕНИЕ» пишется прописными (заглавными) буквами.

Если в работе одно приложение, оно обозначается «ПРИЛОЖЕНИЕ А».

Каждое приложение следует начинать с новой страницы. При этом слово «ПРИЛОЖЕНИЕ» и его буквенное обозначение пишутся с абзацного отступа.

Приложение должно иметь заголовок, который записывают на следующей строке после слова «ПРИЛОЖЕНИЕ» с абзацного отступа. Заголовок пишется с прописной буквы.

В тексте работы на все приложения должны быть даны ссылки, например: «... в приложении Б...». Приложения располагают в порядке ссылок на них в тексте работы.

Текст каждого приложения, при необходимости, может быть разделен на разделы, подразделы, пункты, подпункты, которые нумеруют в пределах каждого приложения. Перед номером ставится обозначение этого приложения.

Приложения должны иметь общую с остальной частью документа сквозную нумерацию страниц.

² Полный перечень см. в: Система стандартов по информации, библиотечному и издательскому делу. Библиографическая запись. Библиографическое описание. Общие требования и правила составления [Текст]: ГОСТ 7.1-2003.

Список рекомендуемой литературы

1. Основная литература

1. Федеральный закон от 08.11.2007 № 259-ФЗ «Устав автомобильного транспорта и городского наземного электрического транспорта».
2. ГОСТ 52289– 2004. «Технические средства организации дорожного движения».
3. ГОСТ Р 51709-2001. «Автотранспортные средства. Требования к техническому состоянию по условиям безопасности движения. Методы проверки».
4. Гаджинский А. М. Логистика: Учебник для высших и средних спец. уч. заведений. 5-е изд., перераб. и доп. М.: Издательско-книготорговый центр «Маркетинг», 2016. 484 с.
5. Спирин И. В. Организация и управление пассажирскими автомобильными перевозками (допущено Министерством образования РФ в качестве учебника для студентов образовательных учреждений среднего профессионального образования) М.: Академия, 2014.

2. Дополнительная литература

1. Постановление Правительства Российской Федерации от 14.02.2009 №112 «Об утверждении Правил перевозки пассажиров и багажа автомобильным транспортом и городским наземным электрическим транспортом».
2. Правила транспортно-экспедиционной деятельности (утв. постановлением Правительства РФ от 8 сентября 2006 г. № 554).

3. Нормативные правовые акты

1. О возмещении трудящимся при несчастных случаях на производстве [Электронный ресурс]: Конвенция № 17 1925.
2. О пособиях в случаях производственного травматизма [Электронный ресурс]: Конвенция № 121 1964. - Режим доступа: ИПС «КонсультантПлюс»
3. Об образовании [Электронный ресурс]: федеральный закон от 28 дек. 2012 г. (с доп. и изм.). - Режим доступа: ИПС «КонсультантПлюс», в локальной сети вуза.
4. О противодействии терроризму [Электронный ресурс]: федеральный закон от 06 марта 2006 г. № 35-фз (с доп. и изм.). - Режим доступа: ИПС «КонсультантПлюс», в локальной сети вуза.
5. Трудовой кодекс РФ [Электронный ресурс]: Федеральный закон от 30.12.2001 № 197-фз (с доп. и изм.). - Режим доступа: ИПС «КонсультантПлюс», в локальной сети вуза.



Федеральное государственное бюджетное образовательное учреждение
 высшего образования
 «Уральский государственный горный университет»
 (ФГБОУ ВО «УГГУ»)
 620144, г. Екатеринбург, ул. Куйбышева, 30

НАПРАВЛЕНИЕ НА ПРАКТИКУ

Студент

_____ (фамилия, имя, отчество)

___ курса _____ факультета

специальности _____ направляется
 в

_____ (наименование и адрес организации)

для прохождения _____ практики с _____ по

Декан факультета _____

М.П.

Руководитель практики от университета _____

тел. кафедры: 8(343) _____

Отметка организации

Дата прибытия студента в организацию « ___ » _____ 20__ г.

Направлен

_____ (наименование структурного подразделения)

Приказ № _____ от « ___ » _____ 20__ г.

Практику окончил « ___ » _____ 20__ г. Приказ № _____

Руководитель практики от организации

_____ (должность)

_____ (ф. и. о.)

М.П

ЗАДАНИЕ НА ПЕРИОД ПРАКТИКИ

<i>Тема задания (вид профессиональной деятельности)</i>	<i>Содержание задания</i>	<i>Шифр и название формируемых компетенций</i>
ПМ.04 Выполнение работ по профессии рабочего, должности служащего		
Выполнение работ оператора по обработке перевозочных документов на автомобильном транспорте	Обработка путевых листов. Расчет расхода топлива по путевому листу. Ведение лицевой карточки автомобиля.	ОК1-9, ПК 1.1-3.3
....		

СОГЛАСОВАНО:

Подпись руководителя практики от университета _____

Подпись руководителя практики от организации _____

**Федеральное государственное бюджетное образовательное учреждение
высшего образования
«Уральский государственный горный университет»**

**ДНЕВНИК ПРОИЗВОДСТВЕННОЙ ПРАКТИКИ
(ПРЕДДИПЛОМНОЙ)**

Специальность _____

Вид практики: **Производственная практика (преддипломная)**

Период прохождения: _____

Место прохождения практики: _____

Студент(ка) _____

Группа _____

Руководители практики:

От университета _____

От организации _____

Программа практики

Дата	Содержание выполняемых работ (выполняемые работы)	Текущий контроль (выполнено /не выполнено)	Подпись руководи- теля практики от университета/ организации (на- ставника)
	Проведение инструктажа в организации по технике безопасности и охране труда, пожарной безопасности		

Замечания:

Подпись руководителя практики от университета _____

Подпись руководителя практики от организации _____

ХАРАКТЕРИСТИКА С МЕСТА ПРАКТИКИ СТУДЕНТА

(фамилия, имя, отчество)

Заключение организации о работе студента за период практики (уровень теоретической подготовки, готовность к выполнению работ по профессии/специальности, трудовая дисциплина (оценка и замечания в период практики), активность, участие в общественной работе организации)

Заключение: Обучающийся показал (низкий, средний, высокий) уровень профессиональной подготовки и выполнил работы в соответствии с требованиями ФГОС СПО по профессии/специальности: _____, квалификации (разряд, класс, категория) _____, освоил следующие общие и профессиональные компетенции (перечислить):

в соответствии с профессиональным модулем:

Уровень освоения компетенций: _____

Число пропущенных дней за время практики:

- а) по уважительным причинам _____
- б) по неуважительным причинам _____

« ____ » _____ 20__ г.

Руководитель практики от организации

подпись

И.О. Фамилия

Печать

Руководитель практики от университета

подпись

И.О. Фамилия

АТТЕСТАЦИОННЫЙ ЛИСТ ПО ПРАКТИКЕ

Студент(ка)

_____ ,
 обучающийся на _____ курсе, в группе _____ по специальности _____
(код и наименование специальности)

Вид практики: производственная практика (по профилю специальности) _____
 в объеме _____ часов, с _____ по _____ в организации _____

(наименование организации/учреждения/предприятия)

Виды и качество выполнения работ в соответствии с технологией и/или требованиями учреждения/предприятия/организации

<i>Шифр компетенции</i>	<i>Виды и объём работ, выполненных обучающимся во время практики</i>	<i>Оценка качества выполняемых работ (прописью)</i>
ПМ (шифр название)		
ПМ (шифр название)		
	Оценка результатов производственной практики по профилю специальности	

Заключение:

Аттестуемый(ая) продемонстрировал(а) / не продемонстрировал(а) владение профессиональными компетенциями на _____ уровне, виды производственной деятельности освоил/не освоил.

Руководитель практики от университета

подпись

И.О. Фамилия

Руководитель практики от организации

Должность

подпись

И.О. Фамилия

« ___ » _____ 20__ г.

М.П.

Образец оформления титульного листа отчета по практике



Федеральное государственное бюджетное образовательное учреждение
высшего образования
«Уральский государственный горный университет»
(ФГБОУ ВО «УГГУ»)
620144, г. Екатеринбург, ул. Куйбышева, 30

ОТЧЕТ
о прохождении преддипломной практики
(название практики)

(наименование организации прохождения практики)

Специальность: 23.02.01
*Организация перевозок и управление на
транспорте (по видам)*

Студент: Борисов А. В.
Группа: ОП.к-16

Руководитель практики от университета:
Иванов И. Ю.

Руководитель практики от организации:
Петров И. С.

Оценка _____

Подпись _____

УТВЕРЖДАЮ
Руководитель организации
_____ И.О. Фамилия

Екатеринбург
2018

Образец оформления содержания отчета по производственной практике (преддипломной)

СОДЕРЖАНИЕ

	Введение	3
1	Краткая характеристика организации - места практики	5
2	Характеристика работ, выполняемых на практике	
	Заключение	
	Приложения	

Отзыв

об отчете о прохождении практики студента
(заполняется руководителем практики от университета)

1. Выводы (характеристика отчета в целом, соответствие объема, содержания отчета программе):

2. Недостатки отчета:

Руководитель практики от университета

И.О. Фамилия

(подпись)

«__» _____ 20__ г.

МИНИСТЕРСТВО НАУКИ И ВЫСШЕГО ОБРАЗОВАНИЯ РФ
ФГБОУ ВО «Уральский государственный горный университет»

Попов А. Г., Хорошавин С. А.

МЕТОДИЧЕСКИЕ УКАЗАНИЯ

к выполнению самостоятельной работы студентов по профессиональному
модулю

ПМ.01 ОРГАНИЗАЦИЯ ПЕРЕВОЗОЧНОГО ПРОЦЕССА (АВТОМОБИЛЬНОГО ТРАНСПОРТА)

специальность

23.02.01 Организация перевозок и управление на транспорте (по видам)

программа подготовки специалистов среднего звена

Екатеринбург 2022

ОГЛАВЛЕНИЕ

Введение.....	3
1. Организация и контроль самостоятельной работы.....	3
2. Работа с литературой.....	3
3. Методические рекомендации по подготовке к текущей и промежуточной аттестации.....	5
Приложения.....	6
Приложение 1. Список рекомендуемой литературы.....	6
Приложение 2. Тесты по дисциплинам модуля.....	8
Приложение 3. Перечень вопросов к зачетам по дисциплинам модуля.....	19
Приложение 4. Перечень вопросов к экзамену дисциплины модуля.....	22
Приложение 5. Перечень вопросов к зачету по модулю.....	23

Введение

Методические указания подготовлены с целью повышения эффективности профессионального образования и самообразования в ходе самостоятельной работы.

Целью методических указаний является повышение эффективности учебного процесса, в том числе благодаря самостоятельной работе, в которой студент становится активным субъектом обучения, что означает:

- способность занимать в обучении активную позицию;
- готовность мобилизовать интеллектуальные и волевые усилия для достижения учебных целей;
- умение проектировать и планировать учебную деятельность;
- осознание своих потенциальных учебных возможностей и психологическую готовность составить программу действий по саморазвитию.

1. Организация и контроль самостоятельной работы

Для успешного выполнения самостоятельной работы студентов необходимо планирование и контроль со стороны преподавателей.

Внеаудиторная самостоятельная работа студентов (далее самостоятельная работа) осуществляется во внеаудиторное время по заданию и при методическом руководстве преподавателя, но без его непосредственного участия. Она включает в себя:

- подготовку к аудиторным занятиям (лекциям, практическим работам) и выполнение соответствующих заданий;
- самостоятельную работу над отдельными темами учебных дисциплин в соответствии с учебно-тематическими планами;
- подготовку ко всем видам практики и выполнение предусмотренных ими заданий;
- подготовку к экзамену.

Выполнение любого вида самостоятельной работы предполагает прохождение студентами следующих этапов:

- определение цели самостоятельной работы;
- конкретизация познавательной (проблемной или практической) задачи;
- самооценка готовности к самостоятельной работе по решению поставленной или выбранной задачи;
- выбор адекватного способа действий, ведущего к решению задачи (выбор путей и средств для ее решения);
- планирование (самостоятельно или с помощью преподавателя) самостоятельной работы по решению задачи;
- реализация программы выполнения самостоятельной работы.

2. Работа с литературой

Важной составляющей самостоятельной подготовки является работа с литературой ко всем видам занятий: практическим, при подготовке к зачетам, экзаменам, тестированию.

Прежде чем приступить к освоению технической литературы, рекомендуется чтение учебников и учебных пособий.

Существует несколько методов работы с литературой.

Один из них – самый известный – *метод повторения*: прочитанный текст можно заучить наизусть. Простое повторение воздействует на память механически и поверхностно. Полученные таким путем сведения легко забываются.

Наиболее эффективный метод – *метод кодирования*: прочитанный текст нужно подвергнуть большей, чем простое заучивание, обработке. Чтобы основательно обработать информацию и закодировать ее для хранения, важно произвести целый ряд мыслительных операций: прокомментировать новые данные; оценить их значение; поставить вопросы; сопоставить полученные сведения с ранее известными.

Для улучшения обработки информации очень важно устанавливать осмысленные связи, структурировать новые сведения.

Изучение технической, учебной и иной литературы требует ведения рабочих записей. Форма записей может быть весьма разнообразной: простой или развернутый *план*, *выписки*, *тезисы*, *цитаты*, *конспект*.

План является наиболее краткой и потому самой доступной и распространенной формой записей содержания исходного источника информации. По существу, это перечень основных вопросов, рассматриваемых в источнике. План может быть простым и развернутым. Их отличие состоит в степени детализации содержания и, соответственно, в объеме.

Преимущество плана состоит в следующем. Во-первых, план позволяет наилучшим образом уяснить логику мысли автора, упрощает понимание главных моментов произведения. Во-вторых, план позволяет быстро и глубоко проникнуть в сущность построения произведения и, следовательно, гораздо легче ориентироваться в его содержании. В-третьих, план позволяет – при последующем возвращении к нему – быстрее обычного вспомнить прочитанное. В-четвертых, с помощью плана гораздо удобнее отыскивать в источнике нужные места, факты, цитаты и т. д.

Выписки – небольшие фрагменты текста (неполные и полные предложения, отдельные абзацы, а также дословные и близкие к дословным записи об излагаемых в нем фактах), содержащие в себе самую суть содержания прочитанного. Выписки представляют собой более сложную форму записей содержания исходного источника информации. По сути, выписки – не что иное, как *цитаты*, заимствованные из текста. Выписки позволяют в концентрированной форме и с максимальной точностью воспроизвести в произвольном (чаще последовательном) порядке наиболее важные мысли автора.

Тезисы – сжатое изложение содержания изученного материала в утвердительной форме. Отличие тезисов от обычных выписок состоит в следующем. Во-первых, тезисам присуща значительно более высокая степень концентрации материала. Во-вторых, в тезисах отмечается преобладание выводов над общими рассуждениями. В-третьих, чаще всего тезисы записываются близко к оригинальному тексту, т. е. без использования прямого цитирования. Исходя из сказанного, нетрудно выявить основное преимущество тезисов: они незаменимы для подготовки глубокой и всесторонней аргументации письменной работы любой сложности, а также для подготовки выступлений на защите, докладов.

Конспект – сложная запись содержания исходного текста, включающая в себя заимствования (цитаты) наиболее примечательных мест в сочетании с планом источника, а также сжатый анализ записанного материала и выводы по нему.

Для работы над конспектом следует:

- определить структуру конспектируемого материала, чему в значительной мере способствует письменное ведение плана по ходу изучения оригинального текста;
- в соответствии со структурой конспекта произвести отбор и последующую запись наиболее существенного содержания оригинального текста – в форме цитат или в изложении, близком к оригиналу;
- выполнить анализ записей и на его основе – дополнение записей собственными замечаниями, соображениями, «фактурой», заимствованной из других источников и т. п. (располагать все это следует на полях тетради для записей или на отдельных листах-вкладках);
- завершить формулирование и запись выводов по каждой из частей оригинального текста, а также общих выводов.

Систематизация изученных источников позволяет повысить эффективность их анализа и обобщения. Итогом этой работы должна стать логически выстроенная система сведений по существу исследуемого вопроса.

Необходимо из всего материала выделить существующие точки зрения на проблему, проанализировать их, сравнить, дать им оценку.

Кстати, этой процедуре должны подвергаться и материалы из Интернета во избежание механического скачивания готовых текстов. В записях и конспектах студенту очень важно указывать названия источников, авторов, год издания. Это организует его, а главное, пригодится в последующем обучении. Безусловно, студент должен взять за правило активно работать с литературой в библиотеке используя, в том числе, их компьютерные возможности (электронная библиотека в сети Интернет).

3. Методические рекомендации по подготовке к текущей и промежуточной аттестации

При подготовке к зачетам, экзаменам следует в полной мере использовать учебники, рекомендованные преподавателем и собственные конспекты.

Студентам рекомендуется самостоятельно выполнять индивидуальные письменные задания и упражнения, предлагаемые при подготовке к практическим занятиям. Работа, связанная с решением этих задач и упражнений, представляет собой вид интеллектуальной практической деятельности. Она способствует выработке умения и привычки делать что-либо правильно, а также закреплению навыков и знаний по проблеме.

Тестирование ориентировано в целом на проверку блоков проблем, способствует систематизации изученного материала, проверке качества его усвоения. Серьезная и методически грамотно организованная работа по подготовке к практическим занятиям, написанию письменных работ значительно облегчит подготовку к экзаменам и зачетам. Основными функциями экзамена, зачета являются: обучающая, оценочная и воспитательная. Экзамены и зачеты позволяют выработать ответственность, трудолюбие, принципиальность. При подготовке к зачету, экзамену студент повторяет, как правило, ранее изученный материал. В этот период сыграют большую роль правильно подготовленные заранее записи и конспекты. Студенту останется лишь повторить пройденное, учесть, что было пропущено, восполнить пробелы при подготовке к практическим занятиям, закрепить ранее изученный материал.

При подготовке ко всем видам текущей и промежуточной аттестации учащихся по профессиональному модулю «Организация перевозочного процесса (автомобильного транспорта)» следует использовать наряду с конспектами литературу, список, которой приведен в Приложении 1.

Для более конкретной и системной подготовки ко всем видам аттестации по профессиональному модулю «Организация перевозочного процесса (автомобильного транспорта)» в Приложении 2 приведены типовые тесты по: МДК.01.01 Технология перевозочного процесса (автомобильного транспорта), МДК.01.02 Информационное обеспечение перевозочного процесса (автомобильного транспорта), МДК.01.03 Автоматизированные системы управления на транспорте (автомобильном); в Приложении 3 приводится перечень вопросов к зачетам по: МДК.01.01 Технология перевозочного процесса (автомобильного транспорта), МДК.01.02 Информационное обеспечение перевозочного процесса (автомобильного транспорта), МДК.01.03 Автоматизированные системы управления на транспорте (автомобильном); в Приложении 4 приведен перечень вопросов к экзамену по МДК.01.01 Технология перевозочного процесса (автомобильного транспорта); в Приложении 5 приведен перечень вопросов к зачету по модулю.

Список рекомендуемой литературы

1. Основная литература

1. Общий курс транспорта: курс лекций для студентов направления бакалавриата 23.03.01 и специальности 23.02.01 / А. Г. Попов; Уральский государственный горный университет. Екатеринбург: УГГУ, 2015. 191 с.
2. Мультимодальные системы транспортировки и интермодальные технологии: учебное пособие / Н. А. Троицкая, А. Б. Чубуков, М. В. Шилимов. Москва: Академия, 2009. 336 с.
3. Елизаров В. А. Автоматизированные системы управления на автомобильном транспорте. М., Транспорт, 2013 г.
4. Фигурнов В. Э. IBM PC для пользователя. Уфа, 2012 г.
5. Шуремов Е. Л. Информационные системы управления предприятиями. М., 2012 г.
6. Автоматизированные системы обработки информации и управления на автомобильном транспорте: Учебник для сред. проф. образования/ А. Б. Николаев, С. В. Алексин, И. А. Кузнецов, В. Ю. Строганов; Под ред. А. Б. Николаева. М.: Издательский центр «Академия», 2005. 224 с.
7. Арсентьев Ю. И., Шелобаев С. И., Давыдова Т. Ю. Интегрированные интеллектуальные системы принятия решений. М.: Юнити-Дана, 2003. 295 с.
8. Багриновский К. А., Хрусталева Е. Ю. Информационные технологии современной российской экономики. М.: Альфа-Пресс, 2006. 287 с.

2. Дополнительная литература

1. Обеспечение грузовых перевозок автомобильным транспортом. Расчет технико-эксплуатационных показателей работы автомобильного транспорта: методическое пособие к практическим занятиям для студентов направления бакалавриата 23.03.01 - "Технология транспортных процессов" (ТПП) и специальности 23.02.01 - "Организация перевозок и управление на транспорте (автомобильном)" всех форм обучения / А. Г. Попов, А. П. Комиссаров. Екатеринбург: УГГУ, 2018. 43 с.
2. Грузовые автомобильные перевозки: учебное пособие / А. Э. Горев. 4-е изд., стер. Москва: Академия, 2008. 288 с.
3. Алексахин С. А. Автоматизированные системы управления на автомобильном транспорте. М., Academia, 2012 г.
4. Ощепкова Е.А. Информационные технологии на автомобильном транспорте: Учебное пособие для студентов специальности 190701.01 «Организация перевозок и управление на транспорте (Автомобильный транспорт)» очной формы обучения / Е. А. Ощепкова. Кемерово: КузГТУ, 2012.
5. Гасов В. М. Технические средства ввода-вывода графической информации / Под ред. В. Н. Четверикова. М.: Наука, 2004. 219 с.
6. Голицына О. Л. Базы данных. М.: Инфра-М, 2007. 50 с.
7. Мостовой Д. Ю. Современные технологии борьбы с вирусами. М.: Наука, 2003. 396 с.
8. Петренко С. А., Курбатов В. А. Политики информационной безопасности. М.: ДМКПресс, 2006. 400 с.

3. Нормативные правовые акты

- «Устав автомобильного транспорта и городского наземного электрического транспорта» от 08.11.2007 № 259-ФЗ. Режим доступа: ИПС «КонсультантПлюс».

Гражданский Кодекс Российской Федерации 2018 – 2017. Режим доступа: ИПС «КонсультантПлюс».

Трудовой кодекс РФ [Электронный ресурс]: Федеральный закон от 30.12.2001 № 197-ФЗ (с доп. и изм.). Режим доступа: ИПС «КонсультантПлюс».

Тесты

МДК.01.01 Технология перевозочного процесса (автомобильного транспорта)

Тест по темам 1-6

1. Укажите роль транспортной тары в грузоперевозках:
 - а) существенной роли тара не играет;
 - б) позволяет снизить затраты времени на ПРР и обеспечить сохранность груза;
 - в) позволяет опломбировать транспортный пакет;
 - г) удобно нанести маркировку прямо на пакет
2. На каких сторонах и где наносятся манипуляционные знаки на упаковку:
 - а) на лицевой стороне в правом верхнем углу;
 - б) на одной из боковых сторон в центре;
 - в) на лицевой и смежной стороне в верхнем левом углу;
 - г) на лицевой и смежной стороне в правом нижнем углу;
 - д) на лицевой стороне в центре
3. В зависимости от каких факторов выбирается тип подвижного состава:
 - а) в зависимости от вида груза;
 - б) в зависимости от способа погрузки и вида груза;
 - в) в зависимости от дорожных условий;
 - г) в зависимости от массы перевозимой партии груза;
 - д) с учетом всех перечисленных выше факторов
4. В заявке на перевозку груза обязательно указывается температурный режим в кузове автомобиля?
 - а) указывается всегда;
 - б) указывается при перевозке скоропортящихся грузов;
 - в) указывается, если груз перевозится в закрытом кузове;
 - г) указывается, если груз перевозится в открытом кузове;
 - д) указывается, если перевозится груз в контейнере
5. Укажите, кто подписывает товарно-транспортную накладную:
 - а) грузоотправитель;
 - б) грузополучатель;
 - в) грузоотправитель и грузополучатель;
 - г) грузополучатель и водитель-экспедитор;
 - д) грузоотправитель, перевозчик и грузополучатель
6. Какие документы должны быть у водителя при перевозках грузов внутри страны:
 - а) путевой лист;
 - б) путевой лист, свидетельство о регистрации транспортного средства и водительское удостоверение;
 - в) путевой лист, товарно-транспортная накладная, водительское удостоверение и свидетельство на регистрацию транспортного средства;
 - г) достаточно товарно-транспортной накладной
7. Укажите стандартные размеры поддонов и паллет:
 - а) 1000 × 1000 мм;
 - б) 1200 × 900 мм;
 - в) 1200 × 800 мм и 1200 × 1000 мм;
 - г) 1200 × 800 мм, 1200 × 1000 мм, 1200 × 1200 мм;
 - д) 1200 × 1000 мм, 1200 × 1200 мм
8. Укажите наибольшую допустимую полную массу автомобиля с колесной формулой 4 × 2:

- а) 10 т;
- б) 15 т;
- в) 18 т;
- г) 20 т;
- д) 25 т

9. Укажите допустимую массу на ось грузового автомобиля при его эксплуатации на дорогах с твердым покрытием для автомобиля с колесной формулой 4×2 :

- а) 3 т;
- б) 5 т;
- в) 8 т;
- г) 11,5 т;
- д) 15 т

10. Укажите стандартные размеры ($L \times B \times H$) международного контейнера типа 1А:

- а) $12 \times 2,438 \times 2,438$ м;
- б) $12 \times 2,5 \times 2,7$ м;
- в) $9 \times 2,5 \times 2,5$ м;
- г) $6 \times 2,5 \times 2,5$ м;
- д) $6 \times 3,0 \times 3,0$ м

Тест по темам 7-9

1. Укажите, какие погрузочные средства применяются для погрузки контейнеров на автомобильный подвижной состав:

- а) краны;
- б) тракторы;
- в) специализированный подвижной состав с манипуляторами;
- г) краны и специализированный подвижной состав с манипуляторами;
- д) тракторы на гусеничном ходу с вилочным захватом

2. В каких случаях применяется технология контейнерных перевозок без снятия контейнеров с подвижного состава:

- а) когда груз готов к погрузке в контейнер;
- б) когда разгрузочная рама по высоте соответствует высоте пола контейнера;
- в) когда у грузополучателя, грузоотправителя отсутствуют грузоподъемные устройства;
- г) когда у грузополучателя большой штат грузчиков;
- д) когда на соседних предприятиях также нет грузоподъемных устройств

3. Что понимается под технологией перевозок в междугородних перевозках – метод тяговых плеч:

- а) когда поток автопоездов идет в обоих направлениях и водители обмениваются полуприцепами. Водитель к концу смены возвращается к месту постоянного жительства;
- б) водитель доставляет груз в течение нескольких дней с ночевками на маршруте;
- в) автопоезд идет с двумя водителями;
- г) водители автопоезда меняются на маршруте, а автопоезд идет без остановок;
- д) на маршруте идет перегрузка из одного автопоезда в другой в местах стыковки с переоформлением перевозочных документов

4. Что понимается под технологией перевозок строительных панелей методом сменных полуприцепов:

- а) одним полуприцепом доставляются панели на несколько строек;
- б) тягач доставляет полуприцеп с панелями на стройплощадку, оставляет его и берет порожний, который обменивает на груженный;
- в) с одним полуприцепом работают несколько тягачей;
- г) строительная организация покупает тягач, а полуприцепы выделяет завод ЖБИ;
- д) завод ЖБИ имеет тягачи, а полуприцепы покупает строительная организация

5. В какой последовательности производится перевозка грузов в автомобилях с грузоподъемным бортом:

а) груз загружается в автомобиль на опущенный борт, затем борт поднимается и вручную груз раскладывается в кузове;

б) груз на складе укладывается на паллеты, затем с помощью гидравлической тележки доставляется к автомобилю, устанавливается на опущенный борт, поднимается и вкатывается на тележке внутрь кузова, и тележка грузчиком возвращается обратно на борт – опускается и перемещается за новым пакетом;

в) груз загружается вилочным погрузчиком через задний борт, грузчики раскладывают груз в кузове, а для разгрузки применяется гидравлическая тележка;

г) борт опускается при загрузке и разгрузке автомобиля вилочным погрузчиком;

д) автомобиль с грузоподъемным бортом дороже, дешевле использовать ручной труд

6. Какая информация заложена в штрих-коде EAN-13:

а) о сроке хранения и стране-производителе, и номере его лицензии;

б) страна, где зарегистрирован производитель, код предприятия и номер товара, выпускаемого на этом предприятии;

в) номер предприятия, где зарегистрирован производитель;

г) наименование товара и способы обращения с ним;

д) для облегчения работы кассиров с целью распознавания информации

7. Что входит в задачи диспетчера:

а) отслеживание ремонта подвижного состава;

б) составление оперативно-суточного плана перевозок, выдача и прием путевых листов и оперативное управление перевозками в течение смены;

в) только выдача путевых листов и подготовка оперативного рапорта о выполненных перевозках;

г) учет расхода топлива;

д) заключение договоров на перевозку грузов

8. При суммированном учете работы водителя, сколько времени он может провести за рулем за две недели:

а) 80 часов;

б) 70 часов;

в) 90 часов;

г) 100 часов;

д) 110 часов

9. Сколько времени допускается находиться за рулем в течение смены при перевозке обычных грузов:

а) 8 часов;

б) 9 часов;

в) 10 часов не более двух раз в неделю;

г) 12 часов;

д) 7 часов

10. Где должен находиться водитель-экспедитор, если по договору перевозки грузов он должен участвовать в погрузке:

а) на складе и вести учет погрузки его груза;

б) в кузове автомобиля принимать и укладывать груз;

в) стоять внизу и подавать груз грузчику, находящемуся в кузове;

г) сидеть в кабине и ждать окончания погрузки, а затем подписать ТТН;

д) находиться около машины, производить осмотр автомобиля и вести учет груза

МДК.01.02 Информационное обеспечение перевозочного процесса (автомобильного транспорта)

Вопрос № 1

Информация – это:

- a) любые сведения, которые интересуют конкретного человека в конкретной ситуации;
- b) методические указания, рекомендации, статьи, рефераты докладов, документы и т.п.;
- c) сведения о лицах, предметах, фактах, событиях, явлениях и процессах независимо от формы их представления;
- d) сведения об объектах и явлениях окружающей среды, их параметрах, свойствах и состояниях, которые уменьшают имеющуюся о них степень неопределенности;

Вопрос № 2

Информационная технология – это:

- a) совокупность методов и приемов решения типовых задач обработки информации;
- b) программное обеспечение, используемое для решения типовых задач обработки информации;
- c) технические устройства, используемые при решении типовых информационных задач;
- d) способ организации труда разработчиков и пользователей при решении типовых информационных задач;

Вопрос № 3

К свойствам информации относятся следующие:

- a) объективность;
- b) объемность;
- c) актуальность;
- d) полнота;
- e) субъективность.

Вопрос № 4

Доступность информации – это:

- a) состояние информации, при котором субъекты, имеющие право доступа, могут реализовывать их беспрепятственно;
- b) степень соответствия информации текущему моменту времени;
- c) независимость от чьего-либо мнения или сознания;
- d) мера возможности получить информацию.

Вопрос № 5

Информацию измеряют:

- a) количеством новизны;
- b) числовой характеристикой сигнала, характеризующую неопределенность, которая исчезает после получения сообщения в виде данного сигнала;
- c) количеством символов в сообщении;
- d) обыкновенным голосованием;
- e) в уменьшении неопределённости наших знаний об объекте.

Вопрос № 6

Информационный продукт - это:

- a) документированная информация, представленная в форме товара;
- b) электронная книга, выставленная для свободного распространения;
- c) программное обеспечение, выполненное на заказ;
- d) обучающий курс, разработанный для конкретного случая;

Вопрос № 7

Перевод текста с английского языка на русский является процессом:

- a) обработки информации;
- b) хранения информации;
- c) передачи информации;
- d) поиска информации;

Вопрос № 8

Наибольший объем информации человек получает при помощи:

- a) осязания;
- b) слуха;
- c) обоняния;
- d) зрения;

Вопрос № 9

Какое общество можно назвать "Информационное общество":

- a) общество, в котором большинство работающих занято производством, хранением, переработкой и реализацией информации;
- b) общество, в котором основной производительной силой выступают знания и информация;
- c) общество, характеризующееся высоким уровнем производства и потребления;
- d) новая историческая фаза развития цивилизации, в которой главными продуктами производства являются информация и знания;

Вопрос № 10

Человек обладает информационной культурой, если:

- a) его деятельность связана с областью культуры;
- b) его уровень знаний, позволяет свободно ориентироваться в информационном пространстве;
- c) соблюдает совокупность норм, правил и стереотипов поведения, связанных с информационным обменом в обществе;
- d) обладает разносторонним умением поиска нужной информации;

Вопрос № 11

Архитектура - это:

- a) общие принципы построения ЭВМ, реализующие программное управление работой и взаимодействием основных ее функциональных узлов;
- b) общие принципы построения ЭВМ, не реализующие программное управление работой;
- c) дизайн внешнего вида ЭВМ;
- d) принцип соединения внешних устройств к ЭВМ.

Вопрос № 12

"Любая информация в памяти компьютера состоит из и ...". Вместо многоточия вставить соответствующие высказывания:

- a) нулей; единиц;
- b) слов; предложений;
- c) символов; знаков;
- d) символов; слов;
- e) цифр; букв.

Вопрос № 13

Основными характеристиками памяти являются:

- a) емкость;
- b) быстродействие;
- c) разрядность;
- d) тактовая частота.

Вопрос № 14

КЭШ память предназначена для:

- a) повышения производительности процессора;
- b) временного хранения часто используемых данных;
- c) сохранения, накапливания и воспроизведения информации;
- d) для хранения данных и программ выполняемых в данный момент;
- e) чтобы закачивать туда игры, музыку, фильмы.

Вопрос № 15

Компьютерная сеть - это:

- a) группа компьютеров, размещенных в одном помещении;
- b) объединение нескольких ЭВМ для совместного решения задач;
- c) комплекс терминалов, подключенных каналами связи к большой ЭВМ;
- d) мультимедийный компьютер с принтером, модемом и факсом;
- e) система связи между двумя или более компьютерами.

Вопрос № 16

Локальная сеть – это:

- a) совокупность компьютеров, объединенных на основе кабельного соединения;
- b) совокупность компьютеров, объединенных на основе телефонных каналов связи;
- c) комплекс объединенных компьютеров для совместного решения задач;
- d) группа компьютеров в одном здании;

Вопрос № 17

Что не характерно для локальной сети:

- a) большая скорость передачи информации;
- b) большая пропускная способность сети;
- c) возможность обмена информацией на большие расстояния;
- d) наличие связующего для всех абонентов высокоскоростного канала для передачи

Вопрос № 18

Какие линии связи используются для построения локальных сетей:

- a) только витая пара;
- b) только оптоволокно;
- c) только толстый и тонкий коаксиальный кабель;
- d) витая пара, коаксиальный кабель, оптоволокно и беспроводные линии связи.

Вопрос № 19

Модем является техническим устройством для поддержки:

- a) технологий баз данных;
- b) технологий программирования;
- c) телекоммуникационных технологий;
- d) офисных технологий.

Вопрос № 20

Характеристикой производительности модема является:

- a) скорость выполнения арифметических операций с плавающей точкой;
- b) скорость преобразования графической информации в двоичную форму;
- c) количество информации передаваемой за 1 секунду.

Вопрос № 21

On-line - это:

- a) информационная сеть;
- b) команда;
- c) режим реального времени;
- d) утилита.

Вопрос № 22

Что обеспечивают протоколы сетевого уровня:

- a) обеспечивают сетевые режимы передачи данных;
- b) доступ к сетевым ресурсам;
- c) соединяют различные сети;
- d) тестируют работу в сети.

Вопрос № 23

Транспортные протоколы выполняют следующие функции:

- a) группируют сообщения;
- b) кодируют пакеты информации;
- c) отвечают за обмен между хост-машинами;
- d) контролируют вход и выход данных.

Вопрос № 24

За что отвечают прикладные протоколы:

- a) за передачу данных и доступ к сетевым ресурсам;
- b) формируют пакеты данных;
- c) контролируют работу хост-машин;
- d) тестируют правильность работы сети.

Вопрос № 25

Типичная структура электронного письма:

- a) заголовок, тема сообщения, ФИО адресата;
- b) заголовок, тема сообщения, тип письма, адрес отправителя;
- c) дата отправления, адрес, обратный адрес, тема сообщения и текст;
- d) тема сообщения, адресная книга, текст и заголовок.

Вопрос № 26

Из чего состоит IP-адрес:

- a) адреса сети;
- b) последовательности адресов;
- c) протоколов;
- d) адреса сети и номера хоста.

Вопрос № 27

Для поддержки E-mail в Internet разработан протокол:

- a) STTP;
- b) SMTP;
- c) SCTP;
- d) SSTP.

Вопрос № 28

Гипертекст - это:

- a) информационная оболочка;
- b) текст, содержащий иллюстрации;
- c) информация в виде документов, имеющих ссылки на другие документы;
- d) информационное хранилище.

Вопрос № 29

Какие бывают конфигурации (топологии) ЛС:

- a) древовидная, односвязная, полносвязная, параллельная;
- b) шинная, односвязная, звездообразная, полносвязная;
- c) кольцевая, шинная, звездообразная, полносвязная и древовидная;
- d) древовидная, многосвязная, малокольцевая, последовательная.

Вопрос № 30

Протокол - это:

- a) пакет данных;
- b) правила организации передачи данных в сети;
- c) правила хранения данных в сети;
- d) структуризация данных в сети.

**МДК.01.03 Автоматизированные системы управления на транспорте
(автомобильном)**

1. Приведите пример технологии нематериального производства.

- a) Новые научные открытия, технические изобретения, оригинальные художественные произведения, произведения искусства и др.
- b) Добывающая промышленность – предприятия по добыче руд черных и цветных металлов, нефти, газа, угля, торфа, соли, известняка, также гидроэлектростанции, водопроводы, предприятия лесозаготовки, по лову рыбы и добыче морепродуктов и др.
- d) Обрабатывающая промышленность – предприятия машиностроения, химических и нефтехимических продуктов, продуктов деревообработки, строительных материалов и т. д.

2. Установите соответствие между видом ИТ и её назначением:

Вид ИТ	Назначение ИТ
1. ИТ обработки данных	А. Первоначально предполагала автоматизацию секретарской работы
2. ИТ управления	В. Применяется на уровне исполнительской деятельности
3. ИТ поддержки принятия решения	С. Используется на любом уровне управления
	Д. Дают возможность получать консультации по любым проблемам
	Е. Выработка решений проблемы на основе баз данных и баз моделей

3. Определите ИТ по её основным возможностям:

- a) Обработка данных
- b) Создание отчётов
- c) Поиск информации

4. Какого вида автоматизированных систем не существует?

- a) По типу хранимых данных
- b) По степени автоматизации
- c) По характеру обработки данных
- d) По степени распределённости

5. Установите соответствие между видом АРМ и его назначением:

Вид АРМ	Назначение АРМ
1. АРМ технического и вспомогательного персонала	А. Контроль за исполнением, проведение совещаний, анализ текущего состояния дел, планирование работы...
2. АРМ специалиста	В. Разработка документов, принятие управленческих решений, исследование проблем на моделях
3. АРМ руководителя	

6. Какая программа является проблемно-ориентированной?

- a) Microsoft Access
- b) «1С: Бухгалтерия»
- c) «Консультант Плюс»

7. Какие виды принтеров вы знаете?

8. Закончите предложение: «Программный комплекс, включающий в себя множество правовой информации и программные инструменты, позволяющие специалисту работать с этой информацией, называют ...»

9. Назовите причины популярности СПС:

- a) СПС – хранилище большого объёма информации,
- b) Совершенствуются и удешевляются ПК,
- c) Политическое и экономическое развитие порождают большое количество нормативных и других правовых документов,
- d) СПС осуществляет быстрый поиск документов и их фрагментов в огромных массивах данных.

10. Использование компьютерных технологий для работы с законодательной информацией началось:

- a) С 1980 г.
- b) С 1985 г.
- c) Во второй половине 1960-х гг.
- d) В июле 1975 г.

11. Какой статус имеют СПС?

- a) СПС не является официальным источником опубликования нормативно-правовых актов
- b) СПС является официальным источником опубликования нормативно-правовых актов

12. СПС «Консультант Плюс» создана:

- a) В 1975
- b) В 1989
- c) В 1991
- d) В 1992

13. Установите соответствие между видом ИТ и её назначением:

Вид ИТ	Назначение ИТ
1. Экспертная система	А. Первоначально предполагала автоматизацию секретарской работы
2. Автоматизация офиса	В. Применяется на уровне исполнительской деятельности
3. ИТ управления	С. Используется на любом уровне управления
	Д. Дают возможность получать консультации по любым проблемам
	Е. Выработка решений проблемы на основе баз данных и баз моделей

14. Определите ИТ по её основным возможностям:

- a) Обработка информации
- b) Сбор и анализ данных
- c) Хранение и поиск информации

15. Какого вида информационных систем не существует?

- a) ручные
- b) автоматизированные
- c) автоматические
- d) сопряжённые

16. Установите соответствие между видом АРМ и его назначением:

Вид АРМ	Назначение АРМ
1. АРМ технического и вспомогательного персонала	А. Разработка документов, принятие управленческих решений, исследование проблем на моделях
2. АРМ специалиста	В. Решение задач, связанных с регламентом по получению, передаче, хранению и печати документов
3. АРМ руководителя	

17. Какая программа не является проблемно-ориентированной?

- a) Microsoft Access
- b) «1С: Бухгалтерия»
- c) Project Expert

18. Назовите причины активного развития СПС:

- a) СПС осуществляет высокоскоростную передачу информации
- b) СПС - доступный и эффективный инструмент для ежедневной работы с правовой информацией
- c) Совершенствуются и удешевляются ПК
- d) Политическое и экономическое развитие порождают большое количество нормативных и других правовых документов

19. В России разработка компьютерных справочных правовых баз началась:

- a) С 1980 г.
- b) С 1985 г.
- c) Во второй половине 1960-х гг.
- d) В июле 1975 г.

20. Какой статус имеют СПС?

a) СПС имеют статус справочных систем.

b) При обращении в различные инстанции можно ссылаться на правовую базу СПС.

Перечень вопросов к зачетам**МДК.01.01 Технология перевозочного процесса (автомобильного транспорта)**

1. Основные этапы технологического процесса перевозки грузов автомобильным транспортом.
2. Порядок разработки технологического процесса перевозки грузов.
3. Выбор подвижного состава для перевозки грузов.
4. Содержание информации в заявке на перевозку грузов.
5. Договор на централизованный завоз-вывоз груза и приложение к нему.
6. Правила приемки и сдачи груза перевозчиком.
7. Техничко-экономические показатели работы автотранспорта.
8. Документы при перевозке грузов по территории России.
9. Оптимизация состава парка подвижного состава по грузоподъемности.
10. Стандартизация размеров транспортной тары и пакетов.
11. Унифицированные универсальные контейнеры и их технические параметры.
12. Применение штрих-кодов для идентификации грузовых мест.
13. Техническая характеристика подвижного состава.
14. Определение расхода топлива на перевозку грузов и его учет.
15. Нормируемые значения скоростей при перевозке грузов при городских, пригородных и международных перевозках.
16. Диспетчерское руководство перевозками.

МДК.01.02 Информационное обеспечение перевозочного процесса (автомобильного транспорта)

1. Информационные потоки в транспортных системах.
2. Роль производственной информации в системе управления.
3. Классификация производственной информации и ее особенности.
4. Виды информационных совокупностей: реквизиты, показатели, документы, массивы.
5. Методы и алгоритмы обработки информации.
6. Управленческие информационные системы.
7. Связь между управлением и информацией.
8. Информация для стратегического и оперативного управления.
9. Виды информационных систем.
10. Стратегические информационные системы, системы поддержки принятия решений, операционные системы.
11. Основы автоматизации и компьютеризации процессов управления на автомобильном транспорте.
12. Системный подход к решению задач автоматизации и управления на транспорте. Основные положения, определения и понятия.
13. Критерии качества информации, оценка их влияния на принятие управленческих решений
14. Специфические особенности информационных систем.
15. Информационные потребности пользователей.
16. Особенности построения современных информационных систем.
17. Конкурентная борьба на рынке информационных технологий
18. Производство и потребление информационных продуктов и услуг.
19. Информационное право, обеспечение информационной безопасности.

20. Социальные последствия развития средств телекоммуникаций.
21. Навигационные и телекоммуникационные системы управления подвижными единицами.
22. Анализ возможностей существующих систем спутниковой навигации и связи.
23. Состав и задачи подсистемы автоматизированного диспетчерского управления перевозками.
24. Основные Задачи оперативного управления работой подвижного состава на маршрутах.
25. Перспективы развития информационных технологий на автомобильном транспорте.
26. Информационное обслуживание автоперевозок. Использование Интернета при организации перевозок.
27. Внутрифирменные информационные системы.
29. Организация информационного взаимодействия субъектов рынка автоперевозок с использованием Internet-технологий.
30. Общие рекомендации по подбору информационной системы. Определение состава задач и выбор комплекса технических средств.

МДК.01.03 Автоматизированные системы управления на транспорте (автомобильном)

1. Содержание информатизации управления.
2. Основные принципы информатизации управления.
3. Роль информации в управлении.
4. Система, управление, информация.
5. Основные функции управления.
6. Классификация информационных технологий.
7. Общие положения.
8. Этапы проектирования ИСУ.
9. Ввод ИСУ в эксплуатацию.
10. Структура информационного обеспечения.
11. Классификация и кодирование информации.
12. Достоверность информации.
13. Безопасность компьютерных систем.
14. Структура математического обеспечения.
15. Исследование автоматизированных систем на транспорте.
16. Системный подход к решению задач автоматизации и управления на автомобильном транспорте.
17. Теоретические основы построения автоматизированных систем управления.
18. Подсистемы автоматизированных систем управления на автомобильном транспорте.
19. Информационное обеспечение.
20. Техническое обеспечение автоматизированных систем управления на автомобильном транспорте.
21. Программно-математическое обеспечение.
22. Организационное, правовое и эргономическое обеспечение.
23. Функциональные подсистемы автоматизированных систем управления на автотранспортных предприятиях.
24. Информационно-навигационные системы управления подвижными единицами.
25. Функциональные подсистемы автоматизированных систем управления для оперативного диспетчерского управления автомобильным транспортом.
26. Информационное обслуживание автомобильных перевозок.

27. Общие рекомендации по подбору информационной системы.
28. Перспективы развития автоматизированных систем управления на автомобильном транспорте.

**Перечень вопросов к экзамену
МДК.01.01 Технология перевозочного процесса (автомобильного транспорта)**

1. Картограмма грузопотоков.
2. Технология перевозки овощей с полей на склад.
3. Прогнозирование объемов перевозки.
4. Рамочные договора при международных перевозках.
5. Документы на водителя, машину, груз при международных перевозках грузов.
6. Распределение нагрузок по осям подвижного состава с колесной формулой 4х2.
7. Распределение нагрузок по осям автопоездов.
8. Технология перевозки крупногабаритных грузов.
9. Допустимые полные массы и нагрузки на оси для одиночных автомобилей и автопоездов.
10. Определение платы за вред, причиненный автомобильным дорогам от перевозки тяжеловесных грузов I категории.
11. Технология контейнерных перевозок со снятием их с подвижного состава.
12. Технология контейнерных перевозок без снятия их с подвижного состава.
13. Технология междугородных перевозок грузов методом тяговых плеч.
14. Технология междугородных перевозок грузов тарным способом.
15. Технология перевозок строительных панелей методом сменных полуприцепов.
16. Технология перевозок строительных панелей при «работе с колес».
17. Технология перевозки грузов сменными кузовами.
18. Технология перевозок грузов.
19. Технология перевозок груза специализированным подвижным составом.
 - а) с подъемным бортом;
 - б) краном-манипулятором»
 - в) в цистернах цемент, битум, бетон
20. Расчет пропускной способности погрузочно-разгрузочных пунктов.
21. Склады и складские операции.
22. Укладка и крепление грузов в крупнотонажных контейнерах.
23. Служба эксплуатации транспортной организации и её задачи.
24. Учет и анализ результатов выполнения перевозок.
25. Информационные системы, применяемые при грузовых перевозках.
26. Показатели качеств перевозок.
27. Классификация дорог. Влияние дорожных условий на технологию перевозки грузов.
28. Правила перевозки грузов пакетами.
29. Технология перевозок скоропортящихся грузов.
30. Правила перевозок грузов навалом.
31. Правила перевозок животных и птиц.
32. Суточный оперативный план перевозок. Разработка маршрутов.
33. Организация труда водителей.
34. Техника безопасности при выполнении погрузки и разгрузки грузов.
35. Техника безопасности при перевозке грузов.
36. Инженер по ТБ на АТО и его задачи.
37. Подбор и подготовка водительского персонала.

Перечень вопросов к зачету по модулю

1. Общие понятия о транспорте, транспортном процессе, транспортной продукции. Место автомобильного транспорта в ЕТС, его преимущества и относительные недостатки.
2. Актуальные проблемы информатизации общества в РФ.
3. Сферы деятельности и основные задачи автомобильного транспорта. Классификация грузовых автомобильных перевозок.
4. Формы организации труда водителей.
5. Сущность диспетчерского управления, его виды.
6. Груз как объект транспортного процесса. Классификация грузов.
7. Парковая диспетчерская служба. Диспетчерская документация.
8. Маркировка грузов, ее назначение. Виды маркировки. Способы нанесения.
9. Линейная диспетчерская служба. Диспетчерская документация.
10. Автоматизированные информационные системы, их классификация.
11. Объем перевозок и грузооборот, их структура и характеристика.
12. Понятие автоматизированной информационной технологии, ее задачи. Важнейшие классификационные признаки АИТ.
13. Тара, ее назначение, краткая характеристика. Основные требования к таре.
14. Определение АСУ, основные принципы его построения.
15. Понятие тариф и тарификация. Тарификация городского, пригородного и междугородного маршрута.
16. Виды обеспечения АСУ.
17. Эпюры грузопотоков, методика составления.
18. Автоматизированные банки данных, информационные базы, их особенности.
19. Понятие об условиях эксплуатации подвижного состава. Выбор подвижного состава для конкретных условий перевозки.
20. Программное обеспечение АСУ.
21. Понятие о езде и обороте. Время, затраченное на езду (оборот), его элементы.
22. Операционные системы и их характеристика.
23. Грузоподъемность подвижного состава и ее использование. Коэффициенты статического и динамического использования грузоподъемности подвижного состава.
24. Назначение, компоненты и общая структура компьютерной сети. Требования к сетям и их классификация.
25. Пробег подвижного состава и его использование. Коэффициент использования пробега за одну езду и день работы автомобиля. Пути повышения коэффициента использования пробега.
26. Локальные компьютерные сети. Классификация сетей.
27. Автомобильный парк и его использование. Коэффициент технической готовности парка и выпуска автомобилей на линию. Мероприятия, способствующие улучшению этих показателей.
28. Обеспечение информационной безопасности. Каналы утечки компьютерной информации.
29. Защита компьютерной информации. Методы и средства защиты информации.
30. Время простоя автомобиля под погрузкой-разгрузкой за одну езду, его составные элементы и порядок учета. Мероприятия по снижению времени простоя автомобиля под погрузкой-разгрузкой.
31. Обеспечение безопасности в компьютерных сетях.
32. Назначение автоматизированных рабочих мест в АСУ. Примеры АРМ.
33. Скорости движения подвижного состава. Факторы, влияющие на величину скорости.

34. Функциональные подсистемы АСУ на АТП. Подсистема управления перевозками.
35. Функциональные подсистемы АСУ на АТП. Подсистема плановых и аналитических расчетов.
36. Производительность подвижного состава, единицы ее измерения. Расчет производительности подвижного состава за день работы. Пути повышения производительности подвижного состава.
37. Информационно-навигационные системы управления подвижными единицами.
38. Определение провозной способности автомобильного парка. Влияние отдельных технико-эксплуатационных показателей на производительность подвижного состава.
39. Состав и задачи подсистемы автоматизированного диспетчерского управления перевозками.
40. Определение основных технико-эксплуатационных показателей и производительности подвижного состава на простом маятниковом маршруте.
41. Автоматизация диспетчерского управления перевозками. Пассажирские перевозки.
42. Информационное обслуживание автоперевозок. Использование интернета при организации перевозок.
43. Паспорт маршрута его назначение. Порядок открытия автобусного маршрута.
44. Внутрифирменные информационные системы.
45. Определение основных технико-эксплуатационных показателей и производительности подвижного состава на кольцевом маршруте.
46. Основные программы обработки информации в офисе. Интегрированные пакеты.
47. Организация движения автомобилей по часовому графику. Методика составления графиков движения автомобилей при работе на различных маршрутах.
48. Понятие пассажиропоток. Методы обследования пассажиропотоков.
49. Организация работы тягачей со сменными прицепами и полуприцепами. Расчет количества тягачей, прицепов и полуприцепов.
50. Выбор маршрута движения подвижного состава. Маршрутизация перевозок грузов и ее значение.



Министерство науки и высшего образования РФ
Федеральное государственное бюджетное
образовательное учреждение
высшего образования
«Уральский государственный горный университет»

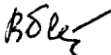
А. Г. Попов

ТЕХНОЛОГИЯ ПЕРЕВОЗОЧНОГО ПРОЦЕССА АВТОМОБИЛЬНЫМ ТРАНСПОРТОМ

Методическое пособие
к практическим занятиям
по дисциплине «Технология перевозочного процесса
(автомобильного транспорта)»,
для студентов специальности 23.02.01 «Организация перевозок
и управление на транспорте (по видам)»
очно и заочно обучения

Екатеринбург
2018

Федеральное агентство по образованию
ФГБОУ ВО
«Уральский государственный горный университет»

ОДОБРЕНО
Методической комиссией
горно-механического факультета
«12» декабря 2017 г.
Председатель комиссии
 проф. В. П. Барановский

А. Г. Попов

ТЕХНОЛОГИЯ ПЕРЕВОЗОЧНОГО ПРОЦЕССА АВТОМОБИЛЬНЫМ ТРАНСПОРТОМ

Методическое пособие
к практическим занятиям
по дисциплине «Технология перевозочного процесса
(автомобильного транспорта)»,
для студентов специальности 23.02.01 «Организация перевозок
и управление на транспорте (по видам)»
очного и заочного обучения

Рецензент: Комиссаров А. П., проф. д. т. н. кафедры ГМК
Уральского государственного горного университета

Методическое пособие рассмотрено на заседании кафедры ГМК «6 декабря» 2017 г (протокол № 4) Уральского государственного горного университета и рекомендовано для издания в УГГУ.

А. Г. Попов

П58 ТЕХНОЛОГИЯ ПЕРЕВОЗОЧНОГО ПРОЦЕССА АВТОМОБИЛЬНЫМ ТРАНСПОРТОМ: Методическое пособие к практическим занятиям / А. Г. Попов. – Екатеринбург: Изд-во УГГУ, 2018. – 68 с.

Методическое пособие предназначено для студентов очного и заочного обучения специальности 23.02.01 «Организация перевозок и управление на транспорте (по видам)»

Предложены для решения задачи с исходными данными. Решение предложенных заданий позволит на конкретных примерах понять и уяснить пути повышения эффективности работы автомобильного транспорта и применять их в последующей практической деятельности.

© Уральский государственный
горный университет, 2018
© Попов А. Г., 2018

І. ПЕРЕВОЗКА НАВАЛОЧНЫХ ГРУЗОВ

ТЕМА І-1. ПЕРЕВОЗКА ЩЕБНЯ С ДРОБИЛЬНО-СОРТИРОВОЧНОГО ЗАВОДА ПОТРЕБИТЕЛЯМ

Задание. Произвести расчет погрузочно-транспортного комплекса по перевозке щебня с дробильно-сортировочного завода трем грузоотправителям. Груз первого класса $\gamma = 1$, насыпная плотность $\rho = 1,6 \text{ т/м}^3$.

Годовые объемы перевозок и расстояния перевозок по вариантам приведены в табл. 1

Таблица 1

Исходные данные по вариантам

Варианты Показатели	1	2	3	4	5	6	7	8	9	10
Годовой объем доставки I-му грузополучателю Q_1 , тыс. т	200	150	150	100	100	100	200	200	150	150
Расстояние перевозки l_1 , км	50	40	50	50	40	50	30	40	50	40
Годовой объем доставки II-му грузополучателю Q_2 , тыс. т	150	100	50	100	50	10	80	100	150	100
Расстояние перевозки l_2 , км	15	25	40	30	30	25	20	30	30	25
Годовой объем доставки III-му грузополучателю Q_3 , тыс. т	50	80	90	70	100	80	50	50	70	50
Расстояние перевозки l_3 , км	30	15	20	18	30	40	20	15	15	20
Грузоподъемность самосвала, т	13	15	10	15	10	10	15	15	15	13
Продолжительность смены, ч	8	8	8	7	8	7	8	8	8	8
Число смен	1	2	1	2	1	2	2	2	2	1
Число рабочих дней в году	250	250	250	300	250	300	250	250	250	250

Продолжение табл. 1

Коэффициент использования рабочего времени, K_B	0,85	0,8	0,85	0,8	0,9	0,8	0,85	0,85	0,8	0,9
Коэффициент неравномерности поступления автомобилей под погрузку, K_H	1,1	1,15	1,0	1,1	1,05	1,15	1,1	1,05	1,1	1,15
Коэффициент выпуска машин на линию, α_B	0,8	0,75	0,85	0,8	0,85	0,78	0,77	0,79	0,8	0,85
Коэффициент использования рабочего времени погрузчика $K_B^П$	0,7	0,68	0,72	0,75	0,78	0,74	0,73	0,68	0,67	0,69

Среднетехническую скорость принять $v_T = 40$ км/ч. Время на одно взвешивание 2 мин. На взвешивание порожнего автомобиля и с грузом $2+2=4$ мин (для определения массы груза в кузове).

Произвести расчет необходимого количества погрузочных машин, машин работающих на маршрутах и списочное количество, среднесуточный и годовой пробег машин.

Пример. Расчет транспортно-погрузочного комплекса по перевозке щебня

1. Исходные данные

Щебень с дробильно-сортировочного комплекса доставляется трем потребителям в следующих годовых объемах:

- первому потребителю Q_1 , т	180000
дальность ездки с грузом l_1 , км	40
- второму потребителю Q_2 , т	120000
дальность ездки с грузом l_2 , км	60
- третьему потребителю Q_3 , т	100000
дальность ездки с грузом l_3 , км	35
- грузоподъемность автосамосвала, т	15
- класс груза, γ	1

- насыпная плотность щебня ρ , т/м ³	1,6
- число рабочих дней в году, $T_{\text{год}}$	305
- количество смен в сутки, $n_{\text{см}}$	1
- продолжительность смены, $T_{\text{см}}$	8
- коэффициент использования рабочего времени, $K_{\text{в}}$	0,9
- коэффициент неравномерности поступления автомобилей под погрузку, $K_{\text{н}}$	1,1
- коэффициент выпуска автомобилей на линию, $\alpha_{\text{в}}$	0,86
Погрузка осуществляется ковшовым погрузчиком, коэффициент использования рабочего времени погрузчика, $K_{\text{в}}^{\text{п}}$	0,75

Принять среднетехническую скорость для дороги III-ей категории 40 км/ч, время на определение массы груза у грузоотправителя 4 мин; время на оформление документов у грузоотправителя и потребителя по 2 мин.

2. Выбор погрузочной машины

В связи с тем, что на дробильно-сортировочном заводе вырабатывается несколько фракций щебня (10-20; 20-40; 40-70 мм) который складывается в отдельных штабелях, то погрузочная машина должна быть мобильной, т. к. приходится грузить автомобили из разных штабелей. Для данных условий работы наиболее приемлем фронтальный ковшовый погрузчик, т. к. экскаваторы на пневматическом или гусеничном ходу менее мобильны.

Число погружаемых ковшей в автосамосвал принимается в пределах 3-5 ковшей.

При погрузке 3, 4 и 5 ковшей и коэффициента наполнения ковша равном 1 (100 %) масса и объем груза в ковше погрузчика определяется, т

$$q_{\text{к}} = \frac{q_{\text{а}}}{n_{\text{к}}},$$

а вместимость ковша, м³

$$V_{\text{к}} = \frac{q_{\text{к}}}{\rho}.$$

Результаты расчетов приведены в табл. 2.

Таблица 2

Результаты расчета

Число погружаемых ковшей	Масса груза ковша, т	Объем груза в ковше, м ³
3	5	3,125
4	3,75	2,34
5	3	1,875

По технической характеристике фронтальных одноковшовых погрузчиков, табл. 3 подбираем погрузчик.

Таблица 3

Технические характеристики фронтальных одноковшовых погрузчиков

Показатель	Одноковшовые погрузчики				
	ТО-18, ТО-18А	ТО-18Б	ТО25	ТО-28, ТО-28А	ТО-30
Погрузочное оборудование:					
грузоподъемность, т	3	3,3	3	4	2
вместимость ковша, м ³	1,5	1,9	1,5	2,2	1,1
высоты разгрузки, м	2750	2800	2770	3070	2800
ширина ковша, мм	2440	2450	2440	2450	2200
Тип базового трактора	Пневмоколесное шасси с шарнирно сочлененной рамой		Т-150К	Пневмоколесное шасси с шарнирно сочлененной рамой	
Мощность двигателя, кВт	100	130	122	130	55
Скорость передвижения, км/ч	44	44	31,4	37	35
Колея, мм	1930	1930	2860	1940	1930
База, мм	2670	2670	1860	2300	2300
Радиус поворота, мм	5380	5390	6800	5000	4000
Габаритные размеры, мм:					
длина	7200	7300	7000	7520	6530
ширина	2440	2660	2572	2650	2320
высота	3145	3350	3350	3570	3132
Масса эксплуатационная, кг	9950	11230	10000	12950	7280

Принимаем погрузчик ТО-18Б, имеющий вместимость ковша 1,9 м³ и грузоподъемность 3,3 т, загружаем в автомобиль 5 ковшей.

С учетом переезда погрузчика от одного штабеля к другому принимаем время погрузки одного ковша $t_{ц} = 1$ мин.

Время погрузки одного самосвала составит

$$t_{п} = t_{ож} + t_{ман} + n_{к}t_{ц},$$

где $t_{ож}$ – время ожидания на постановку самосвала под погрузку. Принимается в пределах $(20 \div 25)$ с;

$t_{ман}$ – время маневров по постановке автомобиля под погрузку. Принимается в пределах $(20 \div 25)$ с.

При погрузке пяти ковшей время погрузки составит

$$t_{п} = \frac{20}{60} + \frac{20}{60} + 5 \cdot 1 = 0,66 + 5 = 5,66.$$

Принимаем $t_{п} = 6$ мин.

Эксплуатационная производительность одного погрузчика составит, маш/ч

$$N_{погр} = \frac{60K_{в}^{п}}{t_{п}} = \frac{60 \cdot 0,75}{6} = 7,5.$$

Принимаем 8 маш/ч.

3. Расчет количества автомобилей для доставки щебня на первом маршруте

Определяем время оборотного рейса, ч

$$t_{об} = \frac{t_{п}}{60} + \frac{t_{взв}}{60} + \frac{t_{о.д}}{60} + \frac{2l_1}{V_T} + \frac{t_{о.д}}{60} + \frac{t_{раз}}{60},$$

где $t_{п} = 6$ мин;

$t_{взв}$ – время взвешивания. Принимаем 2 машины, т. е. взвешиваем порожний автосамосвал в начале смены, а груженный при каждой езде;

$t_{о.д}$ – время на оформление документации. По нормам принимается $t_{о.д} = 2$ мин;

$t_{раз}$ – время погрузки автосамосвала с учетом маневров. Принимаем $t_{раз} = 3$ мин;

V_T – техническая скорость, км/ч.

$$t_{об} = \frac{6}{60} + \frac{2}{60} + \frac{2}{60} + \frac{2 \cdot 40}{40_T} + \frac{2}{60} + \frac{3}{60} = 0,23 + 2 = 2,25 \text{ ч.}$$

Количество оборотных рейсов на первом маршруте

$$n_{об} = \frac{T_{см} K_B}{t_{об} K_H} = \frac{8 \cdot 0,9}{2,25 \cdot 1,1} = 2,91.$$

Принимаем $n_{об} = 3$.

Сменная производительность автосамосвала составит, т/см

$$Q_{см} = n_{об} q_a = 3 \cdot 15 = 45.$$

Годовая эксплуатационная производительность автосамосвала, т/год

$$Q_{год}^{авт} = Q_{см} n_{см} T_{год} \alpha_B = 45 \cdot 1 \cdot 305 \cdot 0,86 = 11803,5.$$

Списочное количество автосамосвалов на первом маршруте, авт

$$N_{спис}^1 = \frac{Q_1}{Q_{год}^{авт}} = \frac{180000}{11803,5} = 15,25.$$

Количество автомобилей ежедневно находящихся на маршруте

$$N_{явоч}^1 = N_{спис}^1 \alpha_B = 15,25 \cdot 0,86 = 13,1.$$

Принимаем 13 автомобилей.

Среднесуточный пробег составляет, км

$$l_{сc}^1 = n_{об} 2l_1 = 3 \cdot 2 \cdot 40 = 240.$$

Годовой пробег всех автомобилей на первом маршруте составит, км

$$L_{год}^1 = \frac{Q_1^{год}}{q_a} 2l_1 = \frac{180000}{15} \cdot 2 \cdot 40 = 960000.$$

4. Расчет количества автомобилей на втором маршруте

Время оборотного рейса, ч

$$t_{об} = \frac{t_{п}}{60} + \frac{t_{взв}}{60} + \frac{t_{о,д}}{60} + \frac{2l_2}{40} + \frac{t_{о,д}}{60} + \frac{t_{раз}}{60} =$$

$$= \frac{6}{60} + \frac{2}{60} + \frac{2}{60} + \frac{2 \cdot 60}{40} + \frac{2}{60} + \frac{3}{60} = 3,25.$$

Количество оборотных рейсов на втором маршруте

$$n_{об} = \frac{T_{см} K_B}{t_{об} K_H} = \frac{8 \cdot 0,9}{3,25 \cdot 1,1} = 2,013.$$

Принимаем $n_{об} = 2$.

Сменная производительность автосамосвала, т/см

$$Q_{см} = n_{об} q_a = 2 \cdot 15 = 30.$$

Годовая эксплуатационная производительность автосамосвала на втором маршруте, т/год

$$Q_{год}^{авт} = Q_{см} n_{см} T_{год} \alpha_B = 30 \cdot 1 \cdot 305 \cdot 0,86 = 7869.$$

Списочное количество автомобилей на втором маршруте

$$N'_{спис} = \frac{Q_2}{Q_{год}^{авт}} = \frac{120000}{7869} = 15,25.$$

Количество автомобилей ежедневно находящихся на втором маршруте

$$N_{явоч}^2 = N_{спис}^2 \alpha_B = 15,25 \cdot 0,86 = 13,1.$$

Среднесуточный пробег автомобиля на маршруте, км

$$l_{сс}^2 = n_{об} 2l_2 = 2 \cdot 2 \cdot 60 = 240.$$

Годовой пробег автосамосвалов на втором маршруте, км

$$L_{год}^2 = \frac{Q_2^{год}}{q_a} 2l_2 = \frac{120000}{15} \cdot 2 \cdot 60 = 960000.$$

5. Расчет числа автомобилей на третьем маршруте

Время оборотного рейса на маршруте, ч

$$\begin{aligned} t_{об} &= \frac{t_{п}}{60} + \frac{t_{взв}}{60} + \frac{t_{о.д}}{60} + \frac{2l_3}{V} + \frac{t_{о.д}}{60} + \frac{t_{раз}}{60} = \\ &= \frac{6}{60} + \frac{2}{60} + \frac{2}{60} + \frac{2 \cdot 35}{40} + \frac{2}{60} + \frac{3}{60} = 2,04. \end{aligned}$$

Количество оборотных рейсов на третьем маршруте, рейс

$$n_{об} = \frac{T_{см} K_B}{t_{об} K_H} = \frac{8 \cdot 0,9}{2 \cdot 1,1} = 3,27.$$

Принимаем $n_{об} = 3$.

Сменная производительность автосамосвала составит, т/см

$$Q_{см} = n_{об} q_a = 3 \cdot 15 = 45.$$

Годовая эксплуатационная производительность автосамосвала, т/год

$$Q_{год}^{авт} = Q_{см} n_{см} T_{год} \alpha_B = 45 \cdot 1 \cdot 305 \cdot 0,86 = 11803.$$

Списочное количество автосамосвалов на третьем маршруте

$$N_{спис}^3 = \frac{Q_2}{Q_{год}^{авт}} = \frac{100000}{11803} = 8,47.$$

Количество автомобилей ежедневно находящихся на третьем маршруте

$$N_{явоч}^3 = N_{спис}^3 \alpha_B = 8,47 \cdot 0,86 = 7,28.$$

Среднесуточный пробег автомобиля на третьем маршруте, км

$$l_{сc}^3 = n_{об} 2l_3 = 3 \cdot 1 \cdot 35 = 210.$$

Годовой пробег автосамосвалов на третьем маршруте, км

$$L_{год}^3 = \frac{Q_3^{год}}{q_a} 2l_3 = \frac{100000}{15} \cdot 2 \cdot 35 = 466666.$$

6. Сводные показания по АТП

Списочный состав парка АТП

$$N_{спис} = N_{спис}^1 + N_{спис}^2 + N_{спис}^3 = 15,25 + 15,25 + 13,11 = 43,61.$$

Принимаем 44 автомобиля.

Количество автомобилей ежедневно находящихся на маршрутах

$$N_{явоч} = N_{явоч}^1 + N_{явоч}^2 + N_{явоч}^3 = 13,11 + 13,11 + 7,28 = 33,5.$$

Принимаем 34 автомобиля.

Годовой пробег всех автомобилей АТП без учета пробегов по гаражу и на заправку составит, км

$$L_{\text{год}}^{\text{АТП}} = L_{\text{год}}^1 + L_{\text{год}}^2 + L_{\text{год}}^3 = 960000 + 960000 + 466666 = 2386666.$$

Взвешенный среднесуточный пробег автомобилей работающих на маршрутах определится, км

$$l_{\text{ср}}^{\text{яв}} = \frac{N_{\text{явоч}}^1 l_{\text{ср}}^1 + N_{\text{явоч}}^2 l_{\text{ср}}^2 + N_{\text{явоч}}^3 l_{\text{ср}}^3}{N_{\text{явоч}}^1 + N_{\text{явоч}}^2 + N_{\text{явоч}}^3} =$$

$$= \frac{13,11 \cdot 240 + 13,11 \cdot 240 + 7,28 \cdot 210}{13,11 + 13,11 + 7,28} = 233,5.$$

Среднесуточный пробег $l_{\text{ср}} = 233,5$ км и годовой пробег всех автомобилей $L_{\text{год}}^{\text{АТП}} = 2386666$ км. Эти показатели являются исходными данными для расчета трудозатрат на текущее обслуживание и текущий ремонт.

7. Расчет числа погрузочных машин

Количество машин которые необходимо погрузить на маршрутах:

– на первом маршруте работают 13 машин и совершают 3 оборотных ездки

$$N_{\text{погр}}^1 = n_{\text{об}} N_{\text{яв}} = 3 \cdot 13 = 39 \text{ погрузок};$$

– на втором маршруте работает 13 машин и совершают 2 оборотных ездки

$$N_{\text{погр}}^2 = 2 \cdot 13 = 26 \text{ погрузок};$$

– на третьем маршруте работают 8 машин и совершают 3 оборотных ездки

$$N_{\text{погр}}^3 = 3 \cdot 8 = 24 \text{ погрузки.}$$

Общее число погрузок составит

$$N_{\text{общ}} = N_{\text{погр}}^1 + N_{\text{погр}}^2 + N_{\text{погр}}^3 = 39 + 26 + 24 = 89 \text{ погрузок.}$$

Один погрузчик, с учетом неравномерности поступления машин под погрузку $K_{\text{н}} = 1,1$ может погрузить, маш/ч

$$N_{\text{погр}}^{\phi} = \frac{N_{\text{погр}}}{K_{\text{н}}} = \frac{8}{1,1} = 7,27.$$

Учитывая, что погрузчик заканчивает работу раньше, т. к. в последнюю езду машины должны прибыть к грузополучателю до окончания смены грузополучателя, то фактическое время работы составляет около 7 ч и он может погрузить, маш/см

$$N_{\text{погр}}^{\phi} = 7,27 \cdot 7 = 50,9.$$

Число погрузчиков будет равно

$$N_{\text{погр}} = \frac{N_{\text{общ}}}{N_{\text{погр}}^{\phi}} = \frac{89}{50,9} 1,51.$$

Принимаем два погрузчика.

ТЕМА I-2. РАЗРАБОТКА ТРАНСПОРТНО-ПОГРУЗОЧНОГО КОМПЛЕКСА ДЛЯ ПОДГОТОВКИ КОТЛОВАНА

Задание. Разработать транспортно-погрузочный комплекс для подготовки котлована под строительство жилого дома с подземным паркингом. Исходные данные для расчета приведены в табл. 4.

Определить следующие показатели:

- объем и массу вывозимого грунта – глины;
- количество автосамосвалов для вывозки грунта;
- тип и количество экскаваторов, работающих на погрузке;
- интервал движения автомобилей и ритм погрузки машин экскаватором;
- суточный, месячный и годовой пробег автомобилей.

При расчетах принять следующие скорости движения: в котловане и на отвале 5 км/ч; по городу 20 км/ч; за городом 40 км/ч. Машины в нерабочее время находятся на стройплощадке.

Исходные данные по вариантам

Вариант	Размер котлована по дну $L \times B \times H$, м	Угол откоса борта котлована	Срок выполнения работ, рабочих дней	Число рабочих дней в неделю	Число смен	Продолжительность смены, ч	Марка автосамосвала	Коэффициент выпуска машин на линию α_b	Общая длина ездки с грузом, км	Длина пути по городу, км	Длина пути в котловане и отвале, км
1	75×16×4	60	25	6	2	7	КамАЗ-5511	0,75	18	4	1
2	75×16×5	55	26	6	2	7	КамАЗ-5511	0,78	20	5	1,5
3	75×16×6	50	21	5	2	8	КамАЗ-5511	0,8	15	3	1,0
4	100×20×6	52	25	6	2	7	КамАЗ-55111	0,75	17	4	1,2
5	115×18×5	53	26	6	2	7	КамАЗ-55111	0,7	19	5	1,3
6	115×20×6	56	22	5	2	8	КамАЗ-55111	0,72	14	3	1,0
7	130×18×5	57	21	5	2	8	КамАЗ-65115	0,75	18	4	1,1
8	130×20×5	58	22	5	2	8	КамАЗ-55111	0,77	16	3	0,8
9	130×22×4	59	26	6	2	7	КамАЗ-65115	0,76	17	2	1,0
10	75×20×5	54	22	5	2	8	КамАЗ-5511	0,78	22	5	1,6

Пояснения:

– плотность глины в массиве принять $\rho = 1,8 \text{ т/м}^3$;

– коэффициент разрыхления глины в ковше экскаватора $K_p = 1,2$;

– для всех вариантов принять скорость движения в котловане и отвале (временные пути) – 5 км/ч, по городу – 20 км/ч, за городом – 40 км/ч.

– коэффициент использования рабочего времени, $K_B = 0,8$;

– грузоподъемность автосамосвала КамАЗ-5511 – 10 т;

– грузоподъемность автосамосвала КамАЗ-65115 – 15 т.

Пример транспортно-погрузочного комплекса для подготовки котлована под строительство жилого дома

1. Исходные данные

– размер котлована по дну и его глубина $L \times B \times H$, м	90x20x5
– угол откоса бортов котлована α , град	54
– плотность грунта в массиве ρ , т/м ³	1,8
– коэффициент разрыхления грунта, K_p	1,2
– срок подготовки котлована, рабочих дней	25
– число рабочих дней в неделю	6
– число смен работы в сутки, n	2
– продолжительность смены $T_{см}$, ч	7
– коэффициент использования рабочего времени, K_v	0,85
– автомобиль КамАЗ-5511, грузоподъемность, т	10
– коэффициент выпуска машин на линию α_v	0,8
– общая длина ездки с грузом, км	20
– длина ездки по городу, км	4
– длина ездки в котловане и на отвале, км	1,5

Скорость движения по временным дорогам – 5 км/ч, по городу – 20 км/ч, за городом до отвала – 40 км/ч.

2. Определяем объем вывозимого груза в массиве

$$\begin{aligned} V &= LBH + \frac{1}{2} H \cdot H \operatorname{tg}(90 - \alpha) [2L + H \operatorname{tg}(90 - \alpha) + 2B + H \operatorname{tg}(90 - \alpha)] = \\ &= 90 \cdot 20 \cdot 5 + \frac{1}{2} \cdot 5 \cdot 5 \operatorname{tg} 36^\circ [2 \cdot 90 + 5 \operatorname{tg} 36^\circ + 2 \cdot 20 + 5 \operatorname{tg} 36^\circ] = \\ &= 11045 \text{ м}^3. \end{aligned}$$

Масса вывозимой глины, т равна

$$M = V\rho = 11045 \cdot 1.8 = 19881.$$

3. Обоснование и выбор строительного экскаватора

Число погружаемых ковшей в автосамосвал принимаем равным 4. Поскольку грузоподъемность заданного автосамосвала 10 т, то масса груза в ковше составит 2,5 т

$$q_k = V_k \rho / K_p,$$

где K_p – коэффициент частичного разрыхления при зачерпании глины. Принимаем $K_p = 1,2$.

Объем ковша экскаватора составит, m^3

$$V_k = \frac{q_k K_p}{\rho} = \frac{2,5 \cdot 1,2}{1,8} = 1,66.$$

По технической характеристике принимаем предварительно экскаватор (табл. 5) ЭО-5126 (г. Н-Тагил) на гусеничном ходу с объемом ковша 1,25-1,65 m^3 , время цикла – 23 сек.; глубина копания – 6,25 м; высота погрузки ковшом 5,8 м.

Таблица 5

Техническая характеристика экскаваторов

Модель	Производитель	Базовое шасси	Объем ковша, m^3	Глубина копания, м	Высота погрузки ковшом, м	Время цикла, сек
ЭО-6122А	ОАО "Тяж-экс"(Тверь)	Гусеничн.	1,8-2,65	7	8	24
ЕК-14	"ТВЭКС" (Тверь)	П/колесн.	0,4-0,8	6,4	5,72-6,48	16
ЕК-18		П/колесн.	0,65-1,0	6,97	6,24-6,75	18,5
ЕТ-25		Гусенич.	0,65-1,4	7,2	7,0-14,9	22
20К	"ВЭКС" (Воронеж)	П/колесн.	1,05	5,7	6,55	21
30L пр.лоп.		Гусенич.	1,6	-	4,93	22
Э-30	УВЗ (Нижний Тагил)	Гусенич.	1,25	6,2	5,9	22
ЭО-5126		Гусенич.	1,25-1,65	6,25	5,8	23
ЭО-4328	ЭЗ "Ковровец" (Ковров)	П/колесн.	1,25	6,2	7,17	23
К-220-06	"Кранэкс" (Иваново)	Гусенич.	1,0	6,9	6,5	22
К-400-05		Гусенич.	1,9	7,8	7,4-7,5	24
ЕК-270		Гусенич.	1,5-1,8	6,9	7,2	24

4. Определение времени оборотной ездки автомобиля

Время оборотной ездки определяется по выражению

$$t_{об} = t_{п} + t_{дв} + t_{р} + t_{од},$$

где $t_{п}$ – время погрузки складывается из следующих элементов:

– времени ожидания установки под погрузку, которое можно принять – 30 с;

– времени маневров по установке автомобиля под погрузку, которое с учетом объезда предыдущего автомобиля в стесненных условиях можно принять – 1 мин;

– время погрузки 4 ковшей составит $4t_{п} = 4 \cdot 23 = 92$ с.

$$\text{И так, } t_{п} = \frac{30}{60} + 1 + \frac{92}{60} = 3 \text{ мин.}$$

Время разгрузки автосамосвала можно принять $t_{р} = 3$ мин.

$t_{од}$ – время оформления документации один раз в пункте отправления, т. к. груз не имеет материальной ценности $t_{од} = 2$ мин.

$t_{дв}$ – время движения в прямом и обратном направлениях с учетом заданных расстояний и скоростей составит

$$t_{дв} = \frac{2l_{вр}}{V_{вр}} + \frac{2l_{г}}{V_{г}} + \frac{2l_{п}}{V_{п}} = \frac{2 \cdot 1,5}{5} + \frac{2 \cdot 4}{20} + \frac{2 \cdot 14,5}{40} = 1,725.$$

Время оборотной ездки равно, ч

$$t_{о.е} = \frac{3}{60} + \frac{2}{60_{г}} + \frac{3}{60} + 1,725 = 1,84.$$

5. Суточная производительность автосамосвала

Количество оборотных ездок за смену

$$n_{о.е} = \frac{2T_{см}K_{в}}{t_{о.е}} = \frac{2 \cdot 7 \cdot 0,85}{1,86} = 6,39.$$

Принимаем $n_{о.е} = 6$.

Суточная производительность автосамосвала, т

$$Q_{сут} = n_{о.е}q_{а} = 6 \cdot 10 = 60.$$

За 25 рабочих суток, согласно заданию, объем вывезенного груза составит, т

$$Q_{25} = 6 \cdot 25 = 1500.$$

Количество машин ежесуточно работающих на маршруте равно,
маш

$$N_{\text{яв}} = \frac{M}{Q_{25}} = \frac{19881}{1500} = 13,25.$$

Принимаем 14 машин.

Списочное количество машин

$$N_{\text{сп}} = \frac{N_{\text{яв}}}{\alpha_{\text{в}}} = \frac{13,25}{0,8} = 16,5.$$

Принимаем 17 машин.

6. Интервал поступления машин под погрузку

$$J_a = \frac{t_{\text{ое}}}{N_{\text{яв}}} = \frac{1,86 \cdot 60}{14} = 7,97 \text{ мин.}$$

Ритм погрузки машин экскаватором $R_{\text{п}} = 3$ мин., ритм погрузки $R_{\text{п}}$ меньше интервала движения автосамосвалов J_a , то простоя машин не будет, а возможности экскаватора будут не использованы.

7. Окончательный выбор экскаватора

Результаты расчетов показали, что принятый экскаватор используется примерно на 50 %. Следует принять экскаватор с меньшим объемом ковша. Назначаем экскаватор на пневматическом ходу ЕК-14. Объем ковша 0,4-0,8 м³ и временем цикла $t_{\text{ц}} = 16$ сек.

Масса груза в ковше составит, т

$$q_{\text{к}} = e \frac{\rho \cdot K_{\text{нап}}}{K_{\text{кр}}} = 0,8 \frac{1,8 \cdot 1,0}{1,2} = 1,2,$$

где $K_{\text{нап}}$ – коэффициент наполнения ковша. Принимаем $K_{\text{нап}} = 1,0$;
 e – вместимость ковша, м³.

Число погружаемых ковшей в автосамосвал составит

$$n_{\text{к}} = \frac{q_{\text{а}}}{q_{\text{к}}} = \frac{1,0}{1,2} = 8,33.$$

Принимаем 9 ковшей.

Чистое время погрузки составит, с

$$t_{\Pi}^1 = n_{\kappa} t_{\Pi} = 9 \cdot 16,0 = 144.$$

Время погрузка автосамосвала составит, мин

$$t_{\Pi} = \frac{30}{60} + 1 + \frac{144}{60} = 3,9,$$

что меньше примерно в два раза интервала движения автомобилей.

При навеске ковша вместимостью $0,4 \text{ м}^3$ чистое время погрузки возрастет в два раза и составит 288 сек. В этом случае время погрузки автосамосвала составит, мин

$$t_{\Pi} = \frac{30}{60} + 1 + \frac{288}{60} = 6,3,$$

$$R_{\Pi} < J_a \quad 6,3 < 7,97.$$

Окончательно принимаем экскаватор на пневмоходу ЕК-14 с объемом ковша $0,4 \text{ м}^3$.

8. Суточный пробег автосамосвала равен, км

$$l_c = n_o e 2l_m = 7 \cdot 2 \cdot 20 = 280.$$

Месячный пробег всех автосамосвалов, км

$$l_m = N_{\text{яв}} l_c T_{\text{р.д.м}} = 14 \cdot 280 \cdot 25 = 98000.$$

Годовой пробег за 12 месяцев при рытье котлованов составит, км

$$L_{\text{год}} = 12l_m = 12 \cdot 98000 = 1176000.$$

ТЕМА I-3. ПЕРЕВОЗКИ НАВАЛОЧНЫХ ГРУЗОВ ОТ ЭКСКАВАТОРНЫХ ЗАБОЕВ НА ОБОГАТИТЕЛЬНУЮ ФАБРИКУ ИЛИ ОТВАЛ

Задание. В соответствии с заданием, табл. 6 рассчитать рабочий и инвентарный парк карьерных автосамосвалов для вывоза горной массы от одного экскаватора. При расчетах исходить из следующих условий:

– количество рабочих дней в году 357;

- режим работы - трехсменный;
- количество рабочих часов в сутки 20;
- коэффициент технической готовности экскаватора и автомобилей принять $K_{ТГ} = 0,75$;
- коэффициент использования рабочего времени $K_{в} = 0,85$;
- высота подъема для временных и постоянных дорог берется из плана карьера;
- допущение - при переходе автомобиля с одного участка на другой скорость изменяется скачкообразно.

Таблица 6

Исходные данные по вариантам

№ варианта	№ экскаватора	Тип экскаватора	Место разгрузки	Плотность в массиве, ρ т/м ³	Масштаб в 1 см – 1 м
1	1	ЭКГ-8	Отвал	2,1	150
2	2	ЭКГ-5	Отвал	2,2	170
3	4	ЭКГ-8	Отвал	2,0	180
4	3	ЭКГ-8	Фабрика	2,4	190
5	5	ЭКГ-5	Фабрика	2,5	200
6	6	ЭКГ-8	Фабрика	2,6	180
7	7	ЭКГ-5	Фабрика	2,5	160
8	5	ЭКГ-8	Фабрика	2,7	170
9	1	ЭКГ-5	Отвал	2,4	180
10	4	ЭКГ-5	Отвал	2,5	200

План карьера в масштабе приведен на рис. 1. Трасса дороги от экскаваторов до обогатительной фабрики разбита на три участка: временные дороги – l_1 ; выездная траншея – l_2 и дороги по поверхности – l_3 . Трасса дороги от экскаваторов до отвала разбита на четыре участка: временные дороги – l_1 ; выездная траншея – l_2 ; дорога по поверхности с подъемом на 10 м – l_3 и временная дорога на отвал с

подъемом 20 м – l_4 . Дорога по выездной траншее и поверхности асфальтобетонное.

Высотные отметки участков дороги H_1 ; H_2 и H_3 принимаются исходя из количества уступов, на которые поднимается участок дороги. Высота уступа – 15 м. На плане нанесены высотные отметки через два уступа. За нулевую отметку принята поверхность земли. Отметка - 0.0.

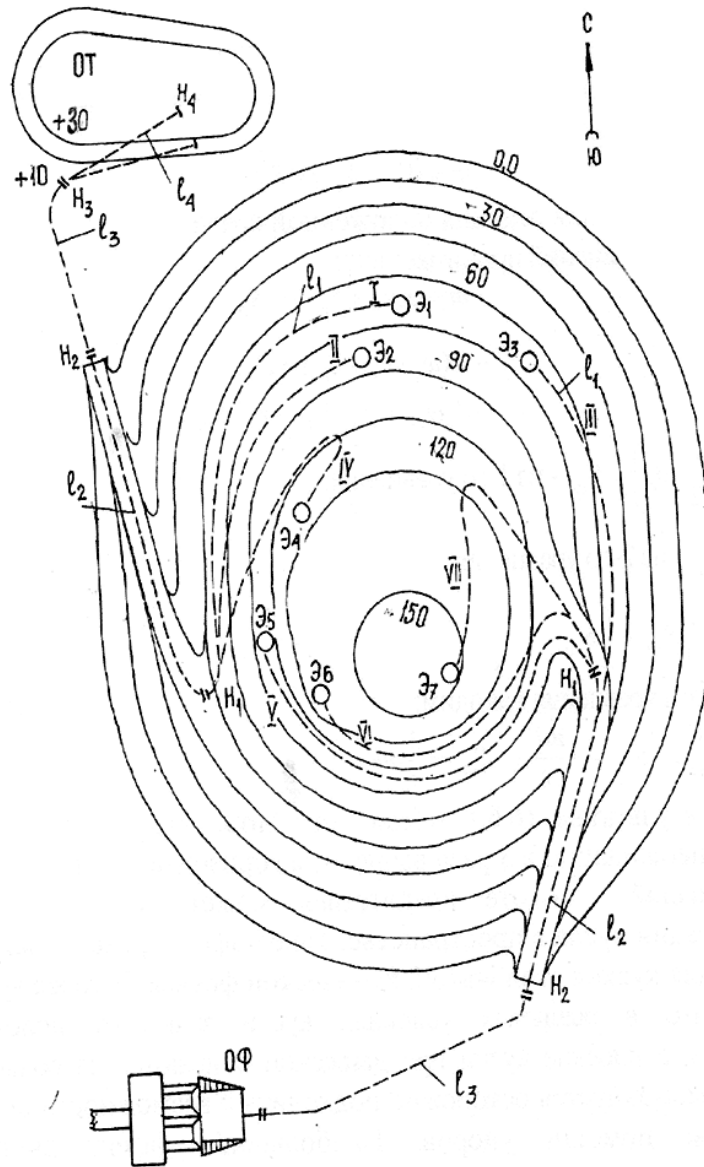


Рис. 1. План карьера

1. ПОСЛЕДОВАТЕЛЬНОСТЬ ВЫПОЛНЕНИЯ РАСЧЕТА

1.1. Определение длин и уклонов на отдельных участках трассы

На плане карьера, рис. 1 измеряем длины участков $l_1 \div l_4$ на заданном маршруте в см и умножаем условный масштаб по варианту.

Перепады высот ΔH на участках определяется исходя из количества на которое поднимается автосамосвал на рассматриваемом участке трассы.

Уклоны дорог в относительных единицах для каждого участка дороги определяются по выражению

$$i_i = \frac{\Delta H_i}{l_i},$$

где ΔH_i – перепад высот на i -м участке дороги, м;

l_i – длина i -го участка дороги, м.

Уклон участков дороги в % определяется умножением относительных единиц уклона на 100 %.

Результаты расчетов длин и уклонов на отдельных участках маршрута сводятся в табл. 7.

Таблица 7

Параметры отдельных участков на маршруте

№ участка	Длина участка на плане, см	Масштаб	Длина участка дороги, м	Перепад высот на участке, м	Уклон участка дороги в относительных единицах	Уклон участка дороги, %
		В 1 см – ... м				

Полученные значения длин участков умножаются на коэффициент удлинения дороги, который учитывает пробеги при маневрах у экскаватора, у разгрузочного пункта и на поворотах дороги. Коэффициент удлинения трассы принимается в пределах $K_{уд} = 1,2 \div 1,3$.

На уклон участка дороги это удлинение не сказывается, т. к. все маневры совершаются практически на горизонтальных участках.

Продольный профиль дороги с учетом коэффициента удлинения $K_{уд}$ приведена на рис. 2.

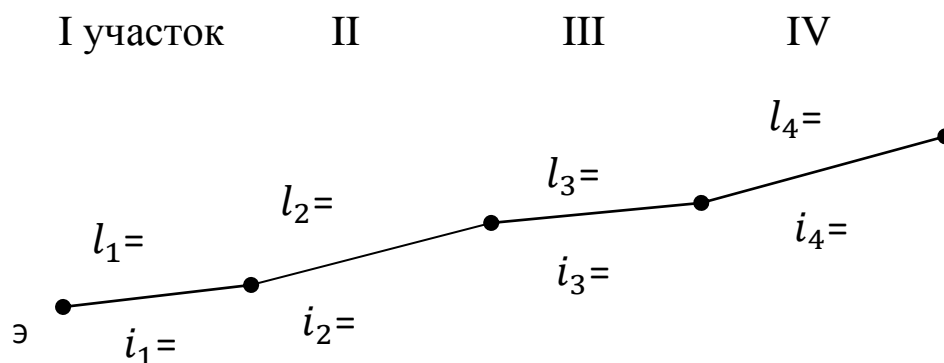


Рис. 2. Продольный профиль дороги

1.2. Выбор типа автосамосвала для работы с заданным экскаватором

Пор табл. 8 в соответствии с заданной плотностью в массиве горных пород определяем категорию пород по ЕНВ (единые нормы выработки), а также коэффициенты разрыхления и коэффициент наполнения ковша экскаватора.

Таблица 8

Основные характеристики горных пород

Категория пород по ЕНВ	Тип горных пород	Плотность в массиве γ , т/м ³	Среднее значение коэффициентов		Способ подготовки к выемке
			разрыхления K_p	наполнения K_H	
I	Торф и растительный грунт с корнями $d < 30$ мм, плотный растительный грунт, песок, лессовидный суглинок, окисные марганцево-песчаные руды, гравий, галька, щебень $D_{max} < 40$ мм	1,00...1,75	1,15	1,05	Без разрыхления

II	Торф и растительный грунт с корнями $d \geq 30$ мм, слабые мягкие бурые и каменные угли, мел мягкий, суглинки, бурые мягкие железняки и змеевики, лесс с гравием и галькой, кварцево-глауконитовые пески	1,15...2,20	1,25	1,05	«»
----	--	-------------	------	------	----

Продолжение табл. 8

III	Туф, песок, крепкие бурые и каменные угли, глина плотная, известняк-ракушечник, рыхлая хромитовая руда, плотные бурые железняки, мел плотный, песчаники глинистые, уголь с прослойками углистых сланцев	1,10...2,20	1,35	0,95	Частичное разрыхление взрывом
IV	Крепкие бокситы, скарны, песчаники, сланцы, медно-никелевые руды, медные руды, свинцово-цинковые руды	2,30...3,0	1,5	0,90	Сплошное разрыхление взрывом
V	Хромитовые руды, пироксениты, крепкие кварциты, сидеритомагнетитовые руды, колчедановые руды, свинцово-цинковые руды	3,10...4,30	1,6	0,90	«»

Определяется масса груза в ковше экскаватора, т:

$$q_k = e \frac{K_n}{K_p} \cdot \rho,$$

где e – вместимость ковша, м³;

K_n – коэффициент наполнения ковша, табл. 2;

K_p – коэффициент разрыхления, табл. 8;

ρ – плотность в массиве (см. задание) т/м³.

Таблица 9

Вместимость ковша карьерных экскаваторов, м³

Горные породы	ЭКГ-4,6	ЭКГ-5	ЭКГ-8	ЭКГ-12,5
---------------	---------	-------	-------	----------

Рыхлые	5,0	6,3	10,0	16,6
Полускальные	4,6	5,0	8,0	12,5
Скальные	4,0	4,0	6,3	10,0

Под заданный тип экскаватора подбирается по грузоподъемности автосамосвал. Оптимальным считается соотношение вместимостей кузова и ковша 1:4 ÷ 1:5. Для автомобилей большой и особо большой грузоподъемности это соотношение может достигать до 1:6 ÷ 1:10.

Таблица 10

Номинальная грузоподъемность самосвалов БелАЗ

Показатели \ Тип самосвала	БелАЗ-7540	БелАЗ-7347	БелАЗ-7555	БелАЗ-7513
Номинальная грузоподъемность, т	30	45	55	130
Масса порожнего автомобиля, т	22,5	33	40,5	105
Максимальная скорость, км/ч	50	50	55	45

Число погружаемых ковшей в автосамосвал:

$$n_k = \frac{q_a}{q_k},$$

где q_a – грузоподъемность выбираемого автосамосвала, т.

Используя ряд грузоподъемности автосамосвалов, табл. 10, необходимо подобрать такой, чтобы число загружаемых ковшей было близко к целому числу. Перегрузка или недогруз автосамосвала не должна превышать $\pm 5\%$.

Определяется фактическая загрузка и коэффициент использования грузоподъемности автомобиля, т:

$$q_a^\phi = n_{пр} q_k,$$

где $n_{пр}$ – принятое число загружаемых ковшей.

$$K_{\Gamma} = \frac{q_a^{\Phi}}{q},$$

где q – нормативная грузоподъемность, т, табл. 10.

Определяется общее время погрузки, сек:

$$t_{\Pi} = t_{\text{ож}} + t_{\text{м}} + t_{\text{п}},$$

где $t_{\text{ож}}$ – время ожидания погрузки. Принимается 25-30 с;

$t_{\text{м}}$ – время маневров при установке под погрузку, зависит от схемы подъездов, табл. 11;

$t_{\text{п}}$ – чистое время погрузки, с.

Таблица 11

Время маневров автомобилей, с

Процесс	Схема подъезда	Время маневров
Погрузка	Сквозная	0...10
	Петлевая	20...25
	Тупиковая	50...60
Разгрузка	–	80...100

$$t_{\Pi} = t_{\text{ц}} n_{\text{пр}},$$

где $t_{\text{ц}}$ – продолжительность цикла экскаватора, табл. 12;

$n_{\text{пр}}$ – принятое число загружаемых ковшей.

Время разгрузки автосамосвала с учетом маневров можно принять равным 90-120 с.

Таблица 12

Продолжительность цикла карьерных экскаваторов, с

Категория пород по ЕНВ	ЭКГ-4	ЭКГ-4,6 ЭКГ-5	ЭКГ-8	ЭКГ-12,5
I	24,0	25,0	27,1	31,5
II	26,6	27,7	29,4	34,8
III	28,6	29,8	31,6	37,6

IV	30,5	31,7	33,6	39,8
V	32,0	33,2	34,9	41,1

1.3. Определение силы тяги и скоростей движения автосамосвала на участках дороги

При движении автосамосвала по карьерным автодорогам со скоростями до 15 км/ч сопротивление воздуха W_6 сравнительно мало, и в расчетах его можно не учитывать.

Выражая основное сопротивление и сопротивление от уклона через удельные сопротивления и приравнивая силу тяги к силе сопротивления, получим выражение, кН

$$F_i = W_i = (f_i \pm i_i) P_{\text{гр(пор)}} g,$$

где f_i – удельное сопротивление качению автосамосвала на i -м участке, н/н;

i_i – удельное сопротивление движению от уклона на i -м участке, н/н;

g – ускорение свободного падения, $g = 9,8 \text{ м/с}^2$;

$P_{\text{гр(пор)}}$ – масса, соответственно груженого или порожнего автосамосвала, т.

При движении на подъем уклон (i_i) подставляется со знаком «+», а при движении вниз по уклону со знаком «-».

Удельное сопротивление движению принимаются:

– на временных дорогах в забое $f = 0,03-0,04$ н/н;

– на щебеночных дорогах пропитанных битумом $f = 0,02-0,035$ н/н;

– на щебеночных дорогах не пропитанных битумом $f = 0,025-0,040$ н/н;

– на асфальтобетонных дорогах $f = 0,015-0,020$ н/н;

– на отвалных дорогах $f = 0,040-0,060$ н/н.

Полученные значения тяговых усилий в грузовом и порожнем направлениях заносятся в табл. 13. Знак «-» у силы тяги означает, что автосамосвал разгоняется вниз по уклону и требуется торможение.

Полученные уклоны дорог необходимо проверить на отсутствие буксования колес при плохих погодных условиях. Максимальная сила, которая требуется для наиболее крутого подъема для груженого автомобиля берется из сводной таблицы.

Максимальная сила тяги по сцеплению колес с дорогой, кН

$$F_{\text{сц}}^{\text{max}} = P_{\text{сц}} \varphi$$

где $P_{\text{сц}}$ – специальная масса автомобиля, кН. Для колесной формулы 4х2.

$$P_{\text{сц}} = 0,67Pg,$$

где P – полный вес груженого автомобиля, т;

g – ускорение свободного падения, $g = 9,8 \text{ м/с}^2$;

φ – коэффициент сцепление колес с дорогой. Для мокрых дорог можно принять $\varphi = 0,4 \div 0,5$.

Пробуксовки колес не будет, если $F_{\text{сц}}^{\text{max}} > F$. Если же $F_{\text{сц}}^{\text{max}} < F$, то необходимо уменьшать уклон дороги, чтобы $F_{\text{сц}}^{\text{max}} \geq F$, т.е. исключить буксирование автомобиля.

По итоговым характеристикам принятого автосамосвала в соответствии с тяговыми усилиями находятся скорости, которые может развить автосамосвал на рассматриваемом участке дороги. По оси силы тяги (слева) откладываются значения силы тяги, затем проводится горизонталь до пересечения с тяговой характеристикой, и из этой точки опускается перпендикуляр и определяется скорость. Полученные значения скоростей заносятся в сводную табл. 13.

Полученные значения скоростей по тяговым характеристикам необходимо скорректировать с учетом дорожных условий и безопасности движения автосамосвалов.

Допускаемые скорости на временных дорогах:

– в грузовом направлении – 12-14 км/ч;

– в порожнем направлении – 14-16 км/ч;

При движении на спуск:

– при уклонах до 2 % допускается до 35 км/ч

– при уклонах 6÷8 % соответственно до 28÷25 км/ч.

При движении на подъем по выездной траншее скорость движения принимается равной скорости полученной по тяговой характеристике.

При движении по капитальным дорогам на поверхности скорость движения полученную по тяговым характеристикам следует уменьшить на (10-15) % с целью учета разгона и торможения автомобиля при переходе с одного участка дороги на другой.

Принятые значения скоростей движения заносятся в соответствующую графу сводной табл. 13.

1.4. Определение времени оборотной ездки, количество ездок за сутки и число автосамосвалов на маршруте

Время движения автосамосвала по каждому участку дороги в грузеном и порожнем направлениях по выражению, мин:

$$t_i = \frac{60S_i}{V_{npi}}, \quad t_i = \frac{60l_i}{V_{npi}},$$

где l_i – длина участка дороги с учетом коэффициента удлинения дороги, км;

V_{npi} – принятая скорость для i -го участка дороги, км/ч.

Результаты заносятся в сводную табл. 13.

Время оборотной ездки определяется по выражению, мин:

$$t_{об} = t_{\Pi} + \sum t_{дв,гр} + t_p + \sum t_{дв,пор} + t_{о.д},$$

где $t_{о.д}$ – время на оформление документации. Принимается $t_{о.д} = 2$ мин.

Количество оборотных ездок за сутки:

$$n_{об}^{сут} = \frac{T_{\Pi} K_B}{t_{об}},$$

где T_{Π} – продолжительность работы карьера в сутки, $T_{\Pi} = 20$ ч;

K_B – коэффициент использования рабочего времени.

Количество машин, находящихся на линии для работы с экскаватором:

$$N_{л} = \frac{t_{об}}{t_{\Pi}},$$

где t_{Π} – время погрузки автосамосвала (см раньше).

Списочное число автомобилей на маршруте, шт

$$N_{инв} = \frac{n_{раб}}{K_{т.г}},$$

где $K_{т.г}$ – коэффициент технической готовности автопарка. При трехмерной работе $K_{т.г} = 0,75$.

Сводная таблица результатов расчета скоростей движения автосамосвала

№ участка дороги	Сила тяги, кН	Скорость движения, определенные по тяговым характеристикам автосамосвала, км/ч	Принятая скорость движения с учетом дорожных условий и безопасности движения, км/ч	Время движения автосамосвала по участкам дороги, мин
Грузовое направление				
1-ый участок – временная дорога	$F_1 = (f_1 \pm i_1)\rho_{гр}g =$			$t_1 = \frac{60l_1}{V_{1гр}}$
2-ой участок – бетонное покрытие	$F_2 = (f_2 \pm i_2)\rho_{гр}g =$			$t_2 = \frac{60l_2}{V_{2гр}}$
3-ий участок – асфальтобетонное покрытие	$F_3 = (f_3 \pm i_3)\rho_{гр}g =$			$t_3 = \frac{60l_3}{V_{3гр}}$
4-ый участок – временная дорога	$F_4 = (f_4 \pm i_4)\rho_{гр}g =$			$t_4 = \frac{60l_4}{V_{4гр}}$
Порожнее направление				
4-ый участок	$F_4 = (f_4 \mp i_4)\rho_{гр}g =$			$t_4 = \frac{60l_4}{V_{4гр}}$
3-ий участок	$F_3 = (f_3 \mp i_3)\rho_{гр}g =$			$t_3 = \frac{60l_3}{V_{3гр}}$
2-ой участок	$F_2 = (f_2 \mp i_2)\rho_{гр}g =$			$t_2 = \frac{60l_2}{V_{2гр}}$
1-ый участок	$F_1 = (f_1 \mp i_1)\rho_{гр}g =$			$t_1 = \frac{60l_1}{V_{1гр}}$
Суммарное время движения, мин				

1.5. Расчет суточной и годовой производительности автосамосвала и экскаватора

Определяется суточная производительность одного автосамосвала, т/сутки

$$Q_{\text{сут}} = n_{\text{об}}^{\text{сутки}} q K_{\Gamma}$$

где q – грузоподъемность автосамосвала, т;

K_{Γ} – коэффициент использования грузоподъемности автосамосвала.

Суточная производительность экскаватора, т/сутки

$$Q_{\text{сут}}^{\text{эк}} = \frac{60 T_{\Pi} K_{\text{в}}}{t_{\Pi}} q K_{\Gamma},$$

где t_{Π} – общее время погрузки одного автомобиля.

Годовая производительность автосамосвала, т/год

$$Q_{\text{год}} = Q_{\text{сут}} T_{\text{кал}} K_{\text{тг}},$$

где $T_{\text{кал}}$ – число календарных дней в году;

$K_{\text{тг}}$ – коэффициент технической готовности автопарка, $K_{\text{тг}} = 0,75$.

Годовая производительность экскаватора, т/год

$$Q_{\text{год}}^{\text{э}} = Q_{\text{сут}}^{\text{э}} T_{\text{кал}} K_{\text{тг}}$$

1.6. Среднесуточный и годовой пробеги автосамосвала на маршруте

Среднесуточный пробег на маршруте равен, км

$$l_{\text{сс}} = n_{\text{об}}^{\text{сут}} 2l_{\text{ег}}.$$

Годовой пробег одного автомобиля на маршруте, км

$$L_{\text{год}} = l_{\text{сс}} T_{\text{кал}} K_{\text{тг}}.$$

Годовой пробег всех автомобилей на маршруте, км

$$L_{\text{год}}^{\text{м}} = \frac{Q_{\text{год}}}{q K_{\Gamma}} N_{\text{кал}} K_{\text{тг}} 2l_{\text{м}},$$

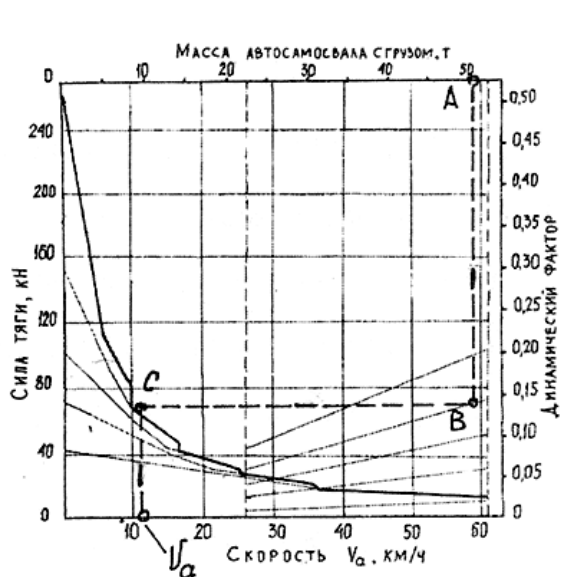
где $Q_{\text{год}}$ – плановая годовая отгрузка груза из забоя, т/год;

$l_{\text{м}}$ – длина маршрута, км.

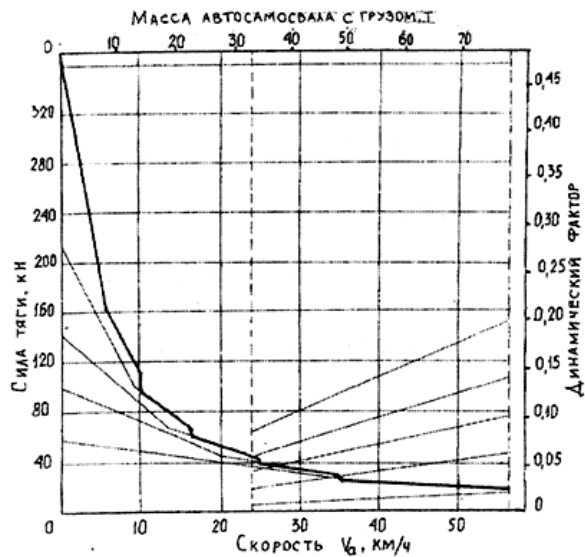
Аналогично производится «расчет» показателя числа автосамосвалов и пробегов на других маршрутах.

Приложение 1

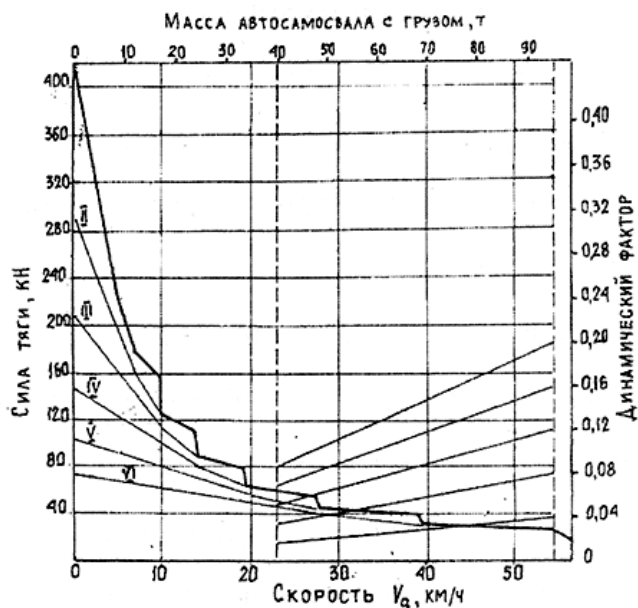
а



б



в



г

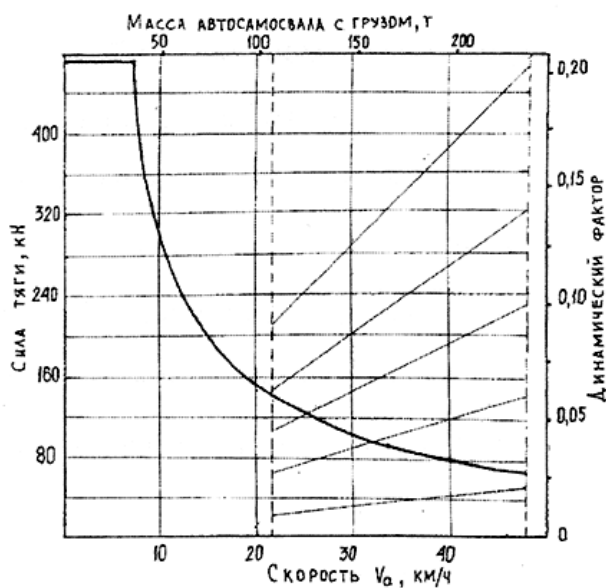


Рис. 3. Тяговые характеристики автосамосвалов
 а – БелАЗ-7540; б - БелАЗ-7547; в - БелАЗ-7555; г - БелАЗ-7513

Пример.

1. Исходные данные

– годовой объем перевозок $Q_{\text{год}}$, млн. т	
– номер экскаватора от которого вывозится горная масса	1
– тип экскаватора	ЭКГ-8Н
– место разгрузки автосамосвала	отвал
– плотность груза в массиве, ρ , т/м ³	2,4
– план горных работ и трассы движения автомобилей	
– условный масштаб плана	В 1 см – 190 м
– коэффициент использования рабочего времени, $K_{\text{в}}$	
– коэффициент технической готовности автосамосвала и экскаватора, $K_{\text{тр}}$	0,75

2. Определение длин и уклонов на отдельных участках трассы

На плане карьера (см. рис. 1) линейкой, циркулем и др. измеряем длины участков в см и умножаем на заданный масштаб. Перепад высот ΔH на участке определяем исходя из количества уступов между началом и концом рассматриваемого участка.

Уклоны дороги на отдельных участках трассы определяем как отношение перепада высот на участке к его длине. Результат для расчета маршрута от экскаватора Э-1 на отвал приведены в табл. 14.

Таблица 14

Параметры отдельных участков на маршруте «Э1 – отвал»

№ участка	Длина на плане, см	Масштаб	Длина участка дороги	Перепад высот на участке, м	Уклон участка в относительных единицах	Уклон участка дороги, %
1	6,5	1 см – 190 м	$l_1 = 1235$	15	$i_1 = 0,012$	1,2
2	4,8		$l_2 = 912$	60	$i_1 = 0,066$	6,6
3	3,8		$l_3 = 722$	10	$i_1 = 0,014$	1,4
4	1,8		$l_4 = 342$	20	$i_1 = 0,058$	5,8

Продольный профиль дороги с учетом коэффициента удлинения $K_{уд} = 1,2$ приведен на рис. 2.

3. Выбор типа автосамосвала для работы с заданным экскаватором

По табл. 2 по плотности в массиве $\rho = 2,4 \text{ т/м}^3$ определяем категорию горных пород IV, коэффициент разрыхления $K_p = 1,5$ и коэффициент наполнения ковша экскаватора $K_n = 0,9$.

Определяется масса груза в ковше экскаватора вместимостью $e = 0,8 \text{ м}^3$, т

$$q_k = e \frac{K_n}{K_p} \rho = 8 \cdot \frac{0,9}{1,5} \cdot 2,4 = 11,52.$$

Подбор автосамосвала.

С экскаватором ЭКГ-8Ц работают самосвалы грузоподъемностью $40 \div 55 \text{ т}$.

Примем самосвал БелАЗ-7555, грузоподъемностью 55 т и массой порожнего автомобиля $40,5 \text{ т}$. Максимальная скорость 55 км/ч .

Число погружаемых ковшей в автосамосвал

$$n_k = \frac{q_a}{q_k} = \frac{55}{11,52} = 4,77.$$

Принимаем $n_k = 5$.

Коэффициент использования автосамосвала

$$K_r = \frac{q_\phi}{q_a} = \frac{n_k q_k}{q_a} = \frac{5 \cdot 11,52}{55} = 1,047.$$

Пятипроцентная перегрузка автосамосвала допустима. Коэффициент использования грузоподъемности автосамосвала допускается в пределах $K_r = 0,95 \div 1,05$.

Принимаем коэффициент $K_r = 1,0$.

Определяется общее время погрузки автосамосвала при петлевой схеме подъезда, мин

$$t_{\Pi} = t_{ож} + t_{м} + t_{ц} n_k = 25 + 20 + 5 \cdot 33,6 = 213 \text{ с} = 3,55 ,$$

где $t_{ож}$ – время ожидания погрузки, принимаем $t_{ож} = 25 \text{ с}$;

$t_{м}$ – время маневров при установке автомобиля под погрузку, принимаем $t_{м} = 20 \text{ с}$;

$t_{\text{ц}}$ – продолжительность цикла, $t_{\text{ц}} = 33,6$ с.

4. Определение силы тяги, скоростей и времени движения на участках дороги

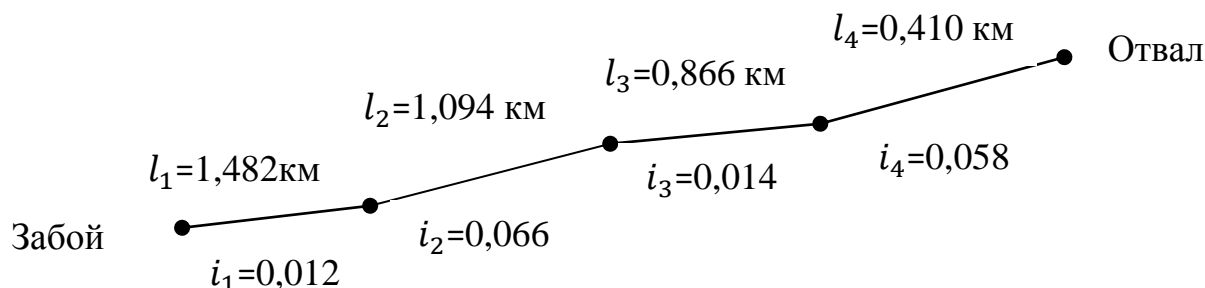


Рис. 3. Продольный профиль дороги

Таблица 15

Сводная таблица результатов расчета скоростей движения автосамосвала

№ участка дороги	Сила тяги, кН	Скорости движения, определенные по тяговым характеристикам автосамосвала, км/ч	Принятые скорости движения с учетом дорожных условий и безопасности движения, км/ч	Время движения автосамосвала по участкам дороги, мин
Грузовое направление				
1-ый участок – временная дорога	$F_1 = (f_1 + i_1)\rho_{\text{гр}}g =$ $= (0,04 + 0,012) \cdot$ $\cdot (55 + 40,5) \cdot 9,8 =$ $= 48,66 \text{ кН}$	22	18 длинный участок дороги	$t_1 = \frac{60l_1}{V_{1\text{пр}}} =$ $= \frac{60 \cdot 1,482}{18} =$ $= 4,94$
2-ой участок – бетонное покрытие	$F_2 = (f_2 + i_2)\rho_{\text{гр}}g =$ $= (0,02 + 0,066) \cdot$ $\cdot 95,5 \cdot 9,8 =$ $= 80,52 \text{ кН}$	17	17	$t_2 = \frac{60l_2}{V_{2\text{пр}}} =$ $= \frac{60 \cdot 1,094}{17} =$ $= 3,86$

3-ий участок – асфальто-бетонное покрытие	$F_3 = (f_3 + i_3)\rho_{гр}g =$ $= (0,02 + 0,014) \cdot$ $\cdot 95,5 \cdot 9,8 =$ $= 31,81 \text{ кН}$	45	0,9·45=42	$t_3 = \frac{60l_3}{V_{3пр}} =$ $= \frac{60 \cdot 0,866}{42} =$ $= 1,24$
4-ый участок – временная дорога	$F_4 = (f_4 + i_4)\rho_{гр}g =$ $= (0,04 + 0,058) \cdot$ $\cdot 95,5 \cdot 9,8 =$ $= 91,1 \text{ кН}$	15	15	$t_4 = \frac{60l_4}{V_{4пр}} =$ $= \frac{60 \cdot 0,41}{15} =$ $= 1,64$
Порожнее направление				
4-ый участок	$F_4 = (f_4 - i_4)\rho_{гр}g =$ $= (0,04 - 0,058) \cdot$ $\cdot 40,5 \cdot 9,8 =$ $= -7,14 \text{ кН}$	55	15 торможение	$t_4 = \frac{60l_4}{V_{4пр}} =$ $= \frac{60 \cdot 0,41}{15} =$ $= 1,64$
3-ий участок	$F_3 = (f_3 - i_3)\rho_{гр}g =$ $= (0,02 - 0,014) \cdot$ $\cdot 40,5 \cdot 9,8 =$ $= 2,38 \text{ кН}$	55	40	$t_3 = \frac{60l_3}{V_{3пр}} =$ $= \frac{60 \cdot 0,866}{40} =$ $= 1,3$
2-ой участок	$F_2 = (f_2 - i_2)\rho_{гр}g =$ $= (0,02 + 0,066) \cdot$ $\cdot 40,5 \cdot 9,8 =$ $= -18,2 \text{ кН}$	55	30 торможение	$t_2 = \frac{60l_2}{V_{2пр}} =$ $= \frac{60 \cdot 1,094}{30} =$ $= 2,188$
1-ый участок	$F_1 = (f_1 - i_1)\rho_{гр}g =$ $= (0,04 + 0,012) \cdot$ $\cdot 40,5 \cdot 9,8 =$ $= 11,4 \text{ кН}$	55	18 длинный участок дороги	$t_1 = \frac{60l_1}{V_{1пр}} =$ $= \frac{60 \cdot 1,482}{18} =$ $= 4,94$
Суммарное время движения, мин				21,42

Проверка на отсутствие буксование колес автосамосвала на наиболее крутом подъеме.

Сцепной вес автомобиля при колесной формуле 4х2
ет, кН

$$P_{\text{сц}} = K_{\text{сц}} \rho_{\text{гр}} g = 0.67 \cdot 95.5 \cdot 9.8 = 627.$$

Сила тяги по сцеплению колес с дорогой при плохих погодных
условиях ($\psi = 0,4$) составляет, кН

$$F_{\text{сц}} = P_{\text{сц}} \psi = 627 \cdot 0.4 = 250.82.$$

На самом крутом уклоне сила тяги составляет 91,2 кН, что зна-
чительно меньше силы тяги по сцеплению. Пробуксовки ведущих ко-
лес не будет.

5. Определение времени оборотной ездки, количества ездок за сутки и числа автосамосвалов на маршруте

Время оборотной ездки равно, мин

$$t_{\text{об}} = t_{\text{п}} + t_{\text{дв}}^{\text{гр}} + t_{\text{дв}}^{\text{пор}} + t_{\text{р}} + t_{\text{о.д}} = t_{\text{п}} + \sum t_{\text{дв}} + t_{\text{р}} + t_{\text{о.д}} = \\ = 3,55 + 21,42 + 2 + 2 = 28,97,$$

где $t_{\text{о.д}}$ – время оформления документов. По нормам $t_{\text{о.д}} = 2$ мин.
Принимаем $t_{\text{об}} = 29$ мин.

Количество оборотных ездок за сутки

$$n_{\text{об}} = \frac{T_{\text{план}} K_{\text{в}}}{t_{\text{об}}} = \frac{20 \cdot 0.85}{\frac{29}{60}} = 35.17.$$

Принимаем $n_{\text{об}} = 35$.

Количество автосамосвалов работающих на маршруте при от-
сутствии простоев экскаватора

$$N_{\text{авт}} = \frac{t_{\text{об}}}{t_{\text{п}}} = \frac{29}{3,55} = 8,17.$$

Принимаем $N_{\text{авт}} = 8$.

Списочное число автомобилей для обслуживания маршрута

$$N_{\text{спис}} = \frac{N_{\text{авт}}}{K_{\text{тг}}} = \frac{8,17}{0,75} = 10,89.$$

Принимаем $N_{\text{спис}} = 11$.

6. Расчет суточной и годовой производительности автосамосвала и экскаватора

Суточная производительность автосамосвала составит, т/сут

$$Q_{\text{сут}} = n_{\text{об}} q K_p = 35 \cdot 55 \cdot 1,0 = 1925.$$

Эксплуатационная годовая производительность автосамосвала равна, т/год

$$Q_{\text{год}} = Q_{\text{сут}} T_{\text{кап}} K_{\text{тг}} = 1925 \cdot 357 \cdot 0,75 = 515418.$$

Суточная производительность экскаватора, т/год

$$Q_{\text{год}}^{\text{э}} = Q_{\text{сут}}^{\text{э}} T_{\text{кап}} K_{\text{тг}} = 15803 \cdot 357 \cdot 0,75 = 4231204$$

7. Среднесуточный и годовой пробег автомобилей на маршруте

Среднесуточный пробег автосамосвала на маршруте, км

$$l_{\text{сс}} = n_{\text{об}} 2l_{\text{ег}} = 35 \cdot 2 \cdot 3,852 = 269,6.$$

Годовой пробег автосамосвалов на маршруте, км

$$L_{\text{год}}^{\text{мар}} = \frac{Q_{\text{год}}}{q_a K_{\text{г}}} 2l_{\text{ег}} = \frac{4231204}{55 \cdot 1,0} \cdot 2 \cdot 3,852 = 592676.$$

Аналогично определяется число автосамосвалов и пробеги на других маршрутах.

ТЕМА I-4. ПЕРЕВОЗКА ГОРНОЙ МАССЫ ОТ ЭКСКАВАТОРНЫХ ЗАБОЕВ К ПЕРЕГРУЗОЧНЫМ ПУНКТАМ

Исходные данные для проектирования транспортно-погрузочного комплекса приведены в табл. 16

Таблица 16

Исходные данные по вариантам

№ п/п	Вариант Параметры	Ед. изме рен	1	2	3	4	5	6	7	8	9	10
1	Годовые объемы перевозок:											
	от экскаватора Э-1, Q_1	млн.т	4	3,7	1,8	3,8	4,2	2,0	4,5	1,8	4,4	4,0
	от экскаватора Э-2, Q_2	млн.т	3,5	4,0	2,2	4,1	4,8	2,5	4,0	2,4	4,6	5,0
	от экскаватора Э-3, Q_3	млн.т	3,8	4,2	3,0	4,0	4,5	1,8	4,2	2,3	4,2	4,5
	от экскаватора Э-4, Q_4	млн.т	4,2	3,8	2,5	3,9	4,0	1,9	3,8	3,0	3,8	3,8
2	Пропускная способность перегрузочных пунктов:											
	перегрузочный пункт ПП1	млн.т	7,5	9	5,5	7	9	4,5	7	4	9	7,5
	перегрузочный пункт ПП2	млн.т	8,0	6,7	4	8,8	8,5	3,7	9,5	5,5	8	9,8
3	Тип экскаваторов установленных в забоях		ЭКГ-8	ЭКГ-8	ЭКГ-5	ЭКГ-8	ЭКГ-8	ЭКГ-5	ЭКГ-8	ЭКГ-5	ЭКГ-8	ЭКГ-8
4	Плотность горной массы в массиве, ρ	т/м ³	2,4	2,6	2,0	2,6	2,4	2,4	2,6	2,4	2,4	2,6
5	Количество рабочих дней в году, $N_{год}$		350	350	305	305	350	350	350	350	350	350
6	Количество рабочих смен в сутки, $n_{см}$		3	3	2	3	3	3	3	3	3	3
7	Плановое число часов работы карьера в сутки, $T_{план}$	ч	20	19	14	21	21	20	20	21	20	20

Продолжение табл. 16

8	Коэффициент использования рабочего времени, K_B		0,85	0,82	0,84	0,83	0,82	0,8	0,83	0,85	0,8	0,8
9	Коэффициент технической готовности экскаваторов и автомобилей, $\alpha_B = \alpha_{TG}$		0,75	0,77	0,8	0,73	0,72	0,74	0,73	0,72	0,71	0,72
10	Масштаб плана карьера в 1 см – х м											

1. По плану карьера и расположению экскаваторов и перегрузочных пунктов, в соответствии с заданным масштабом по вариантам определяются расстояние перевозки от i -го экскаватора к j -му перегрузочному пункту.

Составляется матрица (табл. 17) в которую заносятся объемы перевозок, пропускная способность перегрузочных пунктов и расстояние перевозок от экскаваторов до перегрузочных пунктов для заданного варианта.

Таблица 17

Матрица исходных данных для распределения грузопотоков между экскаваторами и перегрузочными пунктами

Номер экскаватора	Пропускная способность перегрузочного пункта		Объем перевозок от экскаваторов, млн.т
	ПП1	ПП2	
Э-1	l_{1-1}	l_{1-2}	Q_1
Э-2	l_{2-1}	l_{2-2}	Q_2
Э-3	l_{3-1}	l_{3-2}	Q_3
Э-4	l_{4-1}	l_{4-2}	Q_4
Всего	$Q_{ПП1}$	$Q_{ПП2}$	

В матрице $Q_1 \div Q_4$ – это объемы вывозимого груза соответственно от 1-го, 2-го, 3-го и 4-го экскаваторов;

$Q_{ПП1}$ и $Q_{ПП2}$ – объем перегружаемого груза соответственно в первом и втором перегрузочных пунктах;

l_{1-1} , l_{1-2} и т. д. – расстояние перевозки, соответственно от экскаватора Э-1 к перегрузочному пункту ПП1 и от Э-1 к ПП2 и т. д.

2. Составляется базисный (исходный) план перевозок

Базисный план перевозок может быть составлен несколькими методами: методом северо-западного угла, методом столбца, методом минимума транспортной работы.

В данной работе принят метод минимума транспортной работы. Это классическая закрытая транспортная задача в которой сумма вывозимого груза равна сумме получаемого груза.

При составлении базисного плана перевозок в матрице отыскивается клетка с наименьшим расстоянием перевозки на пересечении строки с объемом вывозимого груза и столбца с объемом принимаемого груза. Во внимание принимается наименьшее значение объемов груза в строке и в столбце, и оно заносится в эту клетку. На эту величину уменьшается объем вывозимого груза в строке и получаемого груза в столбце.

Затем отыскивается в матрице клетка со следующим наименьшим расстоянием перевозки и таким же образом производится ее загрузка.

Для лучшего понимания рассмотрим составление базисного на примере.

Пример. Матрица исходных данных в соответствии с планом горных работ, рис. 4, приведена в табл. 18. В клетках табл. 18 указаны расстояния перевозки от экскаваторов до погрузочных пунктов, в последнем столбце объемы вывозимых грузов, а в нижней строке объемы получаемых грузов.

Таблица 18

Исходные данные для расчета грузопотоков

ГОП	ГПП(км)		Всего, млн.т
	ПП1	ПП2	
Э-1	2,0	1,05	5
Э-2	1,45	1,45	5
Э-3	1,85	1,55	5
Э-4	1,72	1,5	4
Всего	9	10	19

Составление базисного плана перевозок осуществляем в следующей последовательности.

Шаг. 1. Отыскиваем в матрице клетку с наименьшим расстоянием перевозки. Это клетка (Э-1÷ПП1). От экскаватора Э-1 – 5 млн. т доставляем на перегрузочный пункт ПП2. Остаток равен 0. В клетку (Э-1÷ПП2) записываем цифру 5, табл. 19.

Шаг. 2. Следующие клетки с наименьшим расстоянием (Э-2÷ПП1) и (Э-2÷ПП2). Загрузим клетку (Э-2÷ПП1) – 5 млн. т, табл. 19.

Шаг. 3. Из оставшихся клеток, клетка с наименьшим расстоянием перевозки (Э-4÷ПП2). Груз от экскаватора Э-4 доставляем на перегрузочный пункт ПП2.

Шаг. 4. Не вывезен груз только от экскаватора Э-3. На перегрузочный пункт ПП1 доставляем 4 млн. т, а на перегрузочный пункт ПП2 – 1 млн. т.

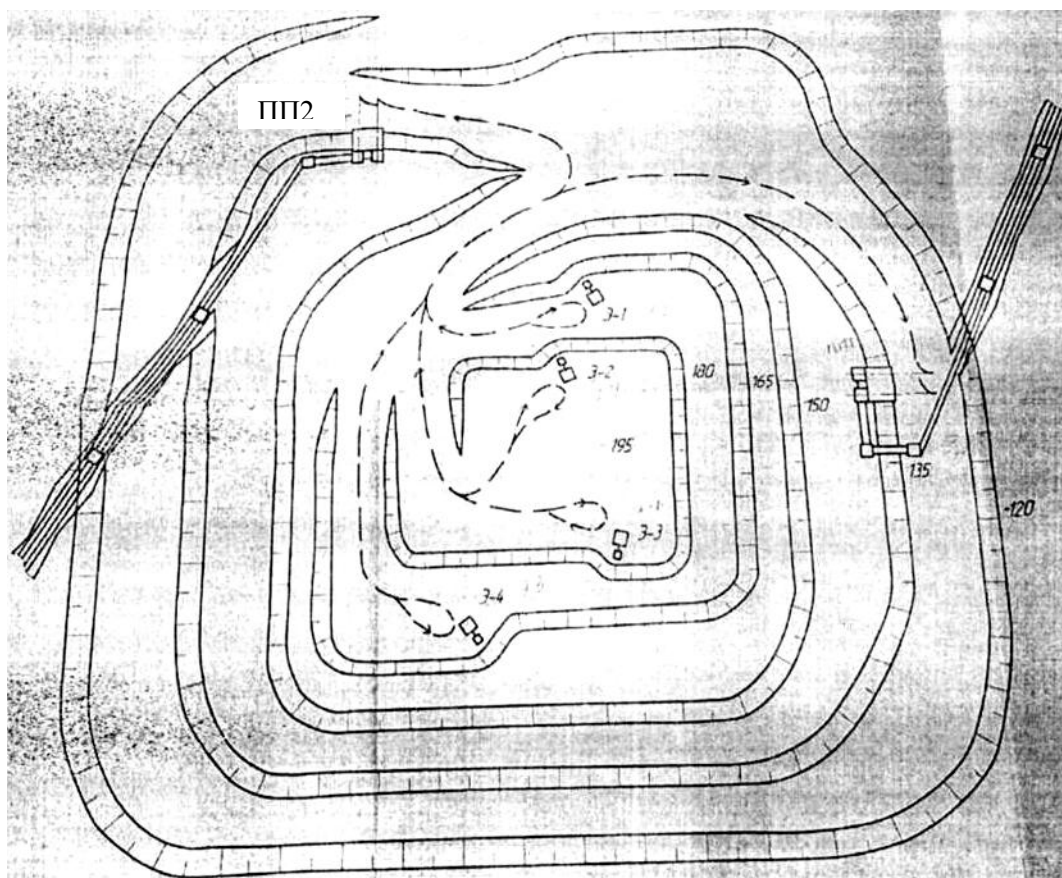


Рис. 4. План карьера. Масштаб 1:1500

Результаты пошагового составления базисного плана распределения грузопотоков приведены в табл. 19.

Базисный (исходный) план распределения грузопотоков

Грузотправитель		Грузополучатели		Объем вывозимого груза, млн. т	Не вывезено			
		ПП1	ПП2		Шаги			
					шаг 1	шаг 2	шаг 3	шаг 4
Э-1		2,0	5 ^{1,05}	5	0	0	0	0
Э-2		5 ^{1,45}	^{1,45}	5	5	0	0	0
Э-3		4 ^{1,85}	1 ^{1,55}	5	5	5	5	0
Э-4		^{1,72}	4 ^{1,5}	4	4	4	0	0
Объем вывозимого груза, млн. т		9	10	19				
Не вывезено	шаги	шаг 1	9	5				
		шаг 2	4	5				
		шаг 3	4	1				
		шаг 4	0	0				

Транспортная работа составит, млн. т

$$W = 5 \cdot 1,45 + 4 \cdot 1,85 + 5 \cdot 1,01 + 1 \cdot 1,55 + 4 \cdot 1,5 = 27,45.$$

3. Оптимизация плана перевозок

Полученный план распределения грузопотоков близок к оптимальному, однако его можно еще улучшить. Для решения поставленной задачи применяется метод потенциалов.

Первый потенциал, произвольная величина присваивается любой строке или столбцу. Потенциал других столбцов и строк жестко связаны между собой и принятым потенциалом.

Для загруженных клеток

$$a_{ij} = U_i + V_j,$$

а для незагруженных клеток

$$E_{ij} = a_{ij} - (U_i + V_j),$$

где a_{ij} – расстояние перевозки в рассматриваемой клетке;

U_i – потенциал i -ой строки;

V_j – потенциал незагруженных клеток.

Если потенциал одной или больше незагруженной клетки имеет отрицательное значение, то базисный план перевозок можно улучшить, а если все незагруженные клетки имеют положительные потенциалы, то план оптимален и не требует улучшения. «0» положительное число.

Для применения метода потенциалов необходимо чтобы выполнялось условие:

- число загруженных клеток должно быть

$$n + m - 1,$$

где n – число строк в матрице;

m – число столбцов в матрице.

Для рассматриваемого примера число загруженных клеток перевозками должно быть $4 + 2 - 1 = 5$, это условие выполняется.

Принимаем потенциал 3-ей строки (Э-3) равным «0». По загруженным клеткам определяем потенциалы других столбцов и строк.

Клетка (Э-3÷ПП1); $a_{3-1} = U_3 + V_1$; $1,85 = 0 + V_1$.

Отсюда потенциал первого столбца $V_1 = 1,85$.

Клетка (Э-2÷ПП1); $a_{2-1} = U_2 + V_1$; $1,45 = U_2 + 1,85$.

Отсюда потенциал второй строки $U_2 = -0,4$.

Клетка (Э-3÷ПП2); $a_{3-2} = U_3 + V_2$; $1,55 = 0 + V_2$.

Отсюда потенциал второго столбца $V_2 = 1,55$.

Клетка (Э-1÷ПП2); $a_{1-2} = U_1 + V_2$; $1,05 = U_1 + 1,55$.

Отсюда потенциал первой строки $U_1 = -0,5$.

Клетка (Э-4÷ПП2); $a_{4-2} = U_4 + V_2$; $1,5 = U_4 + 1,55$.

Отсюда потенциал четвертой строки $U_4 = -0,05$.

Потенциалы строк и столбцов занесены в табл. 20.

Определим потенциалы незагруженных клеток

Клетка (Э-1÷ПП1); $E_{1-1} = a_{1-1} - (U_1 + V_1) = 2,0 - (-0,5 + 1,85) = +0,2$;

Клетка (Э-2÷ПП2); $E_{2-2} = a_{2-2} - (U_2 + V_2) = 1,45 - (-0,4 + 1,55) = +0,3$;

Клетка (Э-4÷ПП1); $E_{4-1} = a_{4-1} - (U_4 + V_1) = 1,72 - (-0,05 + 1,85) = -0,08$.

Потенциал (Э-4÷ПП1) отрицателен, поэтому план распределения грузопотоков не оптимален и его можно улучшить.

Потенциалы строк, столбцов и клеток

ГОП	ГПП		Всего	Потенциал
	ПП1	ПП2		
Э-1	2,0 П+0,2	5 1,05	5	-0,5
Э-2	5 1,45	П+0,3 1,45	5	-0,4
Э-3	- 4 1,85	+ 1 1,55	5	0
Э-4	+ 4 1,72 П-0,08	- 4 1,5	4	-0,05
Всего	9	10	19	
Потенциал	1,85	1,55		

4. Построение контура и перераспределение грузопотоков

Контуром называется замкнутая линия образования прямыми отрезками, углы соединений между которыми 90° . Строится контур так, чтобы все углы, кроме одного, располагались в загруженных клетках, а один угол в свободной, наиболее потенциальной клетке (в клетке с наибольшим отрицательным потенциалом). В табл. 20 контур показан пунктирной линией. В клетке с отрицательным потенциалом (Э-4 – ПП1) знак «-» меняем на знак «+» и при обходе контура, начиная с этой клетки знаки чередуем, как показано в табл. 20.

Перераспределение грузов производится следующим образом. В тех клетках где знаки «+» загрузку нужно добавить, а в тех где знак «-» загрузку уменьшить на величину самую меньшую в клетках со знаком «-». В нашем случае эти загрузки в обеих клетках одинаковы и составляют – 4 млн. т.

Матрица с перераспределением грузов приведена в табл. 21

Таблица 21

Матрица с перераспределением грузопотоков

ГОП	ГПП		Всего
	ПП1	ПП2	
Э1	2,0	5 1,05	5
Э2	5 1,45	1,45	5
Э3	1,85	5 1,55	5
Э4	4 1,72	1,5	4
Всего	9	10	19

Дальнейшее улучшение плана перевозок невозможно, т. к. число загруженных клеток «4», а по условию $(n+m-1)$ должно быть «5».

Транспортная работа после перераспределения нагрузок составит, млн. т · км

$$W=5 \cdot 1,45+4 \cdot 1,72+5 \cdot 1,05+5 \cdot 1,55=27,13.$$

Уменьшение транспортной работы составило, млн. т · км

$$\Delta W = 27,45-27,13=0,32 (1,16 \%).$$

От экскаватора Э-1 груз доставляем в перегрузочный пункт ПП2.

От экскаватора Э-2 груз доставляем в перегрузочный пункт ПП1.

От экскаватора Э-3 груз доставляем в перегрузочный пункт ПП2.

От экскаватора Э-4 груз доставляем в перегрузочный пункт ПП1.

Расчет продольного профиля дороги для каждого маршрута, числа автомобилей на маршруте и пробегов рассмотрено в предыдущей теме I-II.

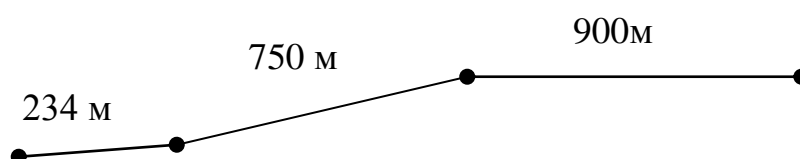
Высота подъема горной массы от экскаватора Э-2 на ПП1 составляет 60 м, а от экскаватора Э-4 на ПП1 – 45 м. Средняя высота подъема составляет $(60+45)/2=52,5$ м.

Продольный профиль дороги к ПП1 можно составить из 3-х участков: участок на уступе, где расположен ПП1. Длина берется из плана горных работ. Участок подъема по выездной траншее при уклоне 7 % составит, м

$$l_{в.т} = \frac{\Delta H_{кр}}{i} = \frac{52,5}{0,07} = 750.$$

Общая длина приведенного маршрута определяется исходя из транспортной работы и составит, км

$$l_{ср.вз} = \frac{W_{ПП1} K_p}{Q_{ПП1}} = \frac{14,13 \cdot 10^6 \cdot 1,2}{9 \cdot 10^6} = 1,88.$$



II. ПЕРВОЗКА ТАРНО-ШТУЧНЫХ ГРУЗОВ

ТЕМА II-1. ПЕРЕВОЗКА ПАКЕТИРОВАННЫХ ГРУЗОВ

Произвести расчет погрузочно-транспортного комплекса по перевозке тарно-штучных грузов по исходным данным, приведенными в табл. 16. Груз размещен в коробках массой 30 кг, который уложен на поддоны размером 1200x800 мм. Погрузка у грузоотправителя осуществляется вилочным погрузчиком, у грузополучателя разгрузка осуществляется вручную.

Таблица 16

Исходные данные по вариантам

Варианты	1	2	3	4	5	6	7	8	9	10
Показатели										
Суточный объем перевозок, т	90	121	140	149,5	130	120	140	126	154	117
Масса брутто поддона, $q_{п}$	1,0	1,1	1,25	1,15	1,25	1,0	1,25	0,9	1,4	0,9
Марка электропозрузчика, $t_{ц}$	ЭП-1201	ЭП-1213	ЭП-201	ЭП-1613	ЭП-201	ЕВ-695	ЕВ-698	ЭП-103	ЭП-1613	ЭП-201
Время цикла, $t_{ц}$, сек	90	110	120	130	140	125	120	110	120	100
Коэффициент использования рабочего времени погрузчика, K	0,9	0,85	0,9	0,88	0,9	0,87	0,86	0,8	0,85	0,75
Продолжительность смены,	8	9	10	9	8	7	8	9	10	8
Длина ездки с грузом автомобиля, км	15	18	20	16	14	17	19	21	22	24
Марка автомобиля	ЗИЛ-131	ЗИЛ-131Г1	Ка-МАЗ-5320	Ка-МАЗ-4310	Урал-375Н	КрАЗ-257	МАЗ-514	Ка-МАЗ-5320	Ка-МАЗ-4310	ЗИЛ-131
Полезная нагрузка, т	3,5	8,0	8,0	5,0	7,0	12,0	14,0	8,0	5,0	3,5
Внутренний размер кузова $L \times B$, мм	3600x2322	6000x2326	5200x2320	4800x2270	4500x2330	5770x2480	6200x2340	5200x2320	4800x2270	3600x2322
Техническая скорость, км/ч	22	24	25	23	24	22	26	25	24	23

Пояснения: 1. время на оформление документов - 2 мин у грузоотправителя и 2 мин у получателя;

2. время на ручную разгрузку в ящиках до 30 кг, t_n ч-ч/тонну;

3. время простоя под погрузку и разгрузку принять по нормам.

Определить: 1. Теоретическую и эксплуатационную производительность погрузчиков, коэффициент использования грузоподъемности погрузчика, число постов погрузки, ритм погрузки.

2. Время оборота и число автомобилей, коэффициент использования грузоподъемности, производительность автомобиля и фактическое время на линии.

3. Число постов приема груза, ритм узла приема, число рабочих на складе, время работы узла приема.

На погрузку и разгрузку крупногабаритных и тяжеловесных грузов, требующих специальных устройств для их крепления, нормы времени устанавливаются в зависимости от конкретных условий по соглашению сторон.

Время простоя автомобиля (автопоезда) под погрузкой или разгрузкой исчисляется с момента подачи автомобиля (автопоезда) к месту погрузки или разгрузки и вручения шофером транспортных документов на перевозку грузов до момента окончания погрузки или разгрузки и вручения шоферу надлежаще оформленных транспортных документов.

В нормы времени, включено время, необходимое на погрузку (разгрузку) груза с подноской или отноской груза, на маневрирование автомобиля (автопоезда), увязывание и развязывание груза, покрытие груза брезентом и снятие брезента, открытие и закрытие бортов (дверей) автомобиля и прицепов, а также оформление документов на завоз (вывоз) грузов.

**Нормы времени на механизированную погрузку
или разгрузку автомобилей (автопоездов) в минутах**

Грузоподъемность автомобиля, т	Погрузка		Разгрузка	
	Грузы, перевозимые со счетом мест, шт	Грузы, перевозимые без счета мест, навалом	Грузы, перевозимые со счетом мест, шт	Грузы, перевозимые без счета мест, навалом
До 1,5 включительно	9	4	9	4
Свыше 1,5 до 2,5 включительно	10	5	10	5

Свыше 2,5 до 4 включительно	12	6	12	6
Свыше 4 до 7 включительно	15	7	15	7
Свыше 7 до 10 включительно	20	8	20	8
Свыше 10 до 15 включительно	25	10	25	10
Свыше 15 до 20 включительно	30	15	30	15

Примечание. Механизированной погрузкой или разгрузкой считается, когда укладка груза в кузов автомобиля или снятие его из кузова автомобиля производятся подъемно-транспортными машинами.

Нормы времени на механизированную погрузку и разгрузку автомобилей (в минутах)

Грузоподъемность автомобиля, т	Погрузка		Разгрузка	
	Грузы, пере- возимые со счетом мест, шт	Грузы, пере- возимые без счета мест, навалом	Грузы, пере- возимые со счетом мест, шт	Грузы, пере- возимые без счета мест, навалом
До 1,5 включи- тельно	19	14	13	8
Свыше 1,5 до 2,5 включительно	20	15	15	10
Свыше 2,5 до 4 включительно	24	18	18	12
Свыше 4 до 7 включительно	29	21	22	14
Свыше 7 до 10 включительно	37	25	28	16
Свыше 10 до 15 включительно	45	30	31	19
Свыше 15 до 20 включительно	52	37	40	25

Примечание. Немеханизированной погрузкой (разгрузкой) считается, когда укладка груза в кузов автомобиля или снятие его из кузова автомобиля производятся вручную.

Скорость движения грузового автотранспорта

Условия движения	Средняя скорость движения грузового автомобиля
Автомобильные дороги группы А	70
Автомобильные дороги группы Б	60
Автомобильные дороги группы В	55
Населенные пункты, расположенные на автомобильной дороге	50
Города с населением свыше 60 тыс. жителей, расположенные на трассе маршрута	22-25

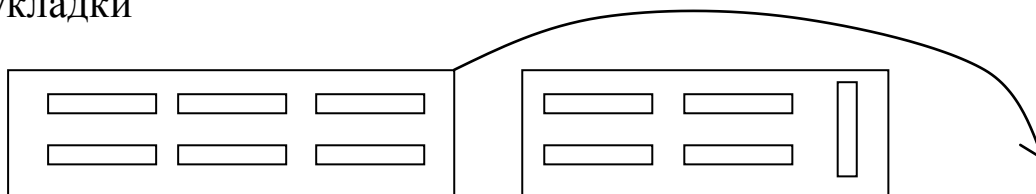
Пример.**1. ИСХОДНЫЕ ДАННЫЕ**

Суточный объем перевозок, Q, т	120
Масса брутто поддона, $q_{\text{п}}$, т	0,8
Марка электропогрузчика	ЭП-201
Время цикла погрузчика, сек	130
Коэффициент использования рабочего времени погрузчика, $K_{\text{в}}^{\text{п}}$	0,8
Продолжительность смены, $T_{\text{см}}$, ч	8
Длина ездки с грузом, км	15
Марка машины	ЗИЛ-131
Грузоподъемность автомобиля, $q_{\text{а}}$, т	3,5
Внутренние размеры кузова $L \times B$, мм	3600x2322
Средняя скорость движения по городу, км/ч	20
Время на ручную разгрузку ч-ч/т	0,409

2. РАСЧЕТ ФАКТИЧЕСКОЙ ЗАГРУЗКИ АВТОМОБИЛЯ И ЧИСЛА ЕЗДОК**2.1. Количество поддонов, которые может перевести машина исходя из его грузоподъемности и вместимости кузова**

$$n_{\text{п}} = \frac{q_{\text{а}}}{q_{\text{п}}} = \frac{3,5}{0,8} = 4,375.$$

По площади пола кузова погрузить 5 или 6 поддонов в зависимости от укладки



К перевозке принимаем меньшее значение исходя из грузоподъемности автомобиля и размеров кузова

$$n_{кр} = 4 \text{ поддона.}$$

Фактическая загрузка машины, т

$$q_{\phi} = n_{пр}q_{п} = 4 \cdot 0,8 = 3,2.$$

Коэффициент использования грузоподъемности автомобиля

$$K_{г} = \frac{q_{\phi}}{q_{а}} = \frac{3,2}{3,5} = 0,914.$$

2.2. Определяем количество ездов для заданного объема перевозок

Количество поддонов которое необходимо перевезти за смену, шт

$$N_{под} = \frac{Q}{q_{п}} = \frac{120}{0,8} = 150.$$

Количество ездов для перевозки всех поддонов

$$N_{езд} = \frac{N_{под}}{n_{пр}} = \frac{150}{4} = 37,5.$$

Принимаем $N_{езд} = 38$.

За смену необходимо погрузить 38 погрузок.

3. РАСЧЕТ КОЛИЧЕСТВА ПОСТОВ ПОГРУЗКИ

Время погрузки одной машины в пункте отправления равно, мин

$$t_{п} = n_{пр}t_{ц} = 4 \cdot \frac{130}{60} = 8,67.$$

Эксплуатационная производительность электропогрузчика, ма-

шин

$$Q_{\text{э}}^{\text{п}} = \frac{60T_{\text{см}}K_{\text{в}}^{\text{п}}}{t_{\text{п}}K_{\text{н}}} = \frac{60 \cdot 8 \cdot 0,8}{8,67 \cdot 1,2} = 48,4,$$

где $K_{\text{н}}$ – коэффициент неравномерности прибытия машин под погрузку и разгрузку. Принимается в пределах $1,1 \div 1,3$. Принимаем $K_{\text{н}} = 1,2$.

На пункте отправления достаточно одного электропогрузчика.

4. РАСЧЕТ КОЛИЧЕСТВА ПОСТОВ В ПУНКТЕ РАЗГРУЗКИ

Время на разгрузку одной машины с учетом коэффициента неравномерности $K_{\text{н}} = 1,2$ прибытия машин под погрузку определяется, чел. ч

$$t_{\text{раз}} = t_{\text{н}}q_{\phi}K_{\text{н}} = 0,409 \cdot 3,2 \cdot 1,2 = 1,57.$$

Бригада из 3 человек ($n_{\text{бр}}$) – один человек в кузове, а два человека внизу разгружают машину в течение, ч

$$t_{\text{раз}}^{\text{бр}} = \frac{t_{\text{раз}}}{n_{\text{бр}}} = \frac{1,57}{3} = 0,523.$$

Количество машин разгружаемых бригадой за смену составит, маш

$$N_{\text{маш}}^{\text{бр}} = \frac{T_{\text{см}}}{t_{\text{раз}}^{\text{бр}}} = \frac{8}{0,523} = 15,29.$$

Количество бригад, соответственно и количество постов в пункте приема груза составит, пост

$$N_{\text{пост}} = \frac{N_{\text{маш}}}{N_{\text{маш}}^{\text{бр}}} = \frac{38}{15,29} = 2,485.$$

Принимаем 3 поста.

Чистое время разгрузки одной машины, ч-ч

$$t_{\text{раз}}^{\text{маш}} = t_{\text{н}}q_{\phi} = 0,409 \cdot 3,2 = 1,31.$$

Ритм поста разгрузки равен, мин

$$R_{\text{р}} = \frac{t_{\text{раз}}^{\text{маш}}}{n_{\text{чел}}N_{\text{пост}}} = \frac{1,31}{3 \cdot 3} = 0,1454 = 8,72$$

Ритм поста погрузки равен $R_p = 8,67$ мин.

Машины в пунктах погрузки и разгрузки простаивать не будут, т. к. ритмы постов погрузки и разгрузки практически совпадают.

5. РАСЧЕТ КОЛИЧЕСТВА МАШИН РАБОТАЮЩИХ НА МАРШРУТЕ

Определяется время оборотной ездки, ч

$$t_{об} = t_{погр} + t_{о.д} + \frac{2l_{ег}}{V_T} + t_{разг} + t_{о.д},$$

где $t_{о.д}$ – время на оформление документации у грузоотправителя и грузополучателя, $t_{о.д} = 2$ мин.

$$t_{об} = \frac{8,67}{60} + \frac{2}{60} + \frac{2 \cdot 15}{20} + \frac{8,72}{60} + \frac{2}{60} = 1,86.$$

Количество оборотных ездок за смену

$$n_{об.езд} = \frac{T_{см}}{t_{об} K_H} = \frac{8}{1,86 \cdot 1,2} = 3,91.$$

Принимаем 4 оборотных ездки.

Количество поддонов перевезенных одной машиной за смену,
шт

$$n_{под}^{см} = n_{езд} n_{пр} = 4 \cdot 4 = 16.$$

Количество машин работающих на маршруте

$$N_{авт} = \frac{N_{под}}{n_{под}^{см}} = \frac{150}{16} = 9,375.$$

Принимаем 10 машин.

Интервал движения автомобилей, мин

$$J_A = \frac{t_{об}}{N_{авт}} = \frac{1,86 \cdot 60}{10} = 11,16.$$

Интервал движения автомобилей J_A больше ритма погрузки R_n и ритма разгрузки R_p поэтому простоя автомобилей не будет.

Списочное количество машин для обслуживания маршрута

$$N_{авт}^{сила} = \frac{N_{авт}}{\alpha_B} = \frac{9,375}{0,8} = 11,7.$$

Принимаем 12 машин.

Среднесуточный пробег одного автомобиля на маршруте, км

$$l_{cc} = n_{езд} 2l_{ег} = 4 \cdot 2 \cdot 15 = 120.$$

Годовой пробег по АТП за 253 рабочих дня составит, км

$$L_{год} = l_{cc} N_{авт} N_{р.д} = 120 \cdot 10 \cdot 253 = 303600.$$

ТЕМА III. ПЕРЕВОЗКА ГРУЗА СМЕННЫМИ ПОЛУПРИЦЕПАМИ И СЪЕМНЫМИ КУЗОВАМИ

При перевозке грузов сменными полуприцепами для выполнения погрузочно-разгрузочных работ полуприцеп отцепляется от тягача. Если на маршруте работает один автомобиль с перецепкой в пункте погрузки и разгрузки, то число полуприцепов должно быть не менее трех: первый – под погрузкой, второй – под разгрузкой и третий – в пути вместе с тягачом.

В течение одного оборота выполняются следующие операции:

- отцепка порожнего полуприцепа и прицепка загруженного к этому моменту полуприцепа в пункте загрузки;
- движение автотягача с загруженным полуприцепом;
- отцепка загруженного полуприцепа и прицепка разгруженного к этому моменту полуприцепа в пункте разгрузки;
- движение автотягача с порожним полуприцепом от пункта разгрузки к пункту погрузки.

При такой технологии перевозок в начале смены по одному порожнему полуприцепу находятся в пунктах погрузки и разгрузки. В пункте погрузки полуприцеп загружается до прихода первого автопоезда, а в пункте разгрузки остается, т. к. при последней езде тягач с порожним полуприцепом ушел на стоянку, а загруженный полуприцеп оставил в пункте разгрузки.

Исходные данные по вариантам приведены в табл. 22.

Продолжительность оборота автотягача составит

$$t_o = \frac{l_M}{V_T} + 2mt_{п-о},$$

где l_M – длина маршрута в обе стороны, км;

V_T – техническая скорость движения автопоезда, км/ч;

m – количество пунктов обмена полуприцепов на маршруте;
 $t_{п-о}$ – время выполнения операций по прицепке-отцепке полуприцепа, табл. 21.

Время оборота полуприцепа определится

$$t_0^{пп} = t_{погр} + t_{пр} + \frac{l_M}{V_T} + t_{от} + t_{разг},$$

где $t_{погр}$ – время погрузки полуприцепа, мин;

$t_{пр}$ – время прицепки полуприцепа к тягачу, мин;

$t_{от}$ – время отцепки полуприцепа от тягача в пункте разгрузки, мин;

$t_{разг}$ – время разгрузки полуприцепа, мин.

Таблица 21

Продолжительность прицепки-отцепки полуприцепа

Грузоподъемность полуприцепа	Норма времени, мин	
	на прицепку	на отцепку
до 10 т	12	8
10 – 20	16	10
свыше 20 т	18	12

Для ритмичной работы транспортно-погрузочного комплекса ритм погрузки $R_{п}$ и интервал движения автопоездов J_A должны быть равны

$$J_A = \frac{t_0}{A_э} = R = \frac{t_0^{пп}}{A_{пп}},$$

отсюда необходимое число полуприцепов будет равно

$$A_{пп} = \frac{A_э t_0^{пп}}{t_0} + 2,$$

где $A_э$ – число автотягачей работающих на маршруте, шт;

$A_{пп}$ – число полуприцепов для работы на маршруте, шт.

Прибавлено два полуприцепа – один в пункте погрузки, другой в пункте разгрузки.

Таблица 22

Исходные данные по вариантам

№ п/п	Вариант	1	2	3	4	5	6	7	8	9	10
	Показатели										
1	Годовой объем перевозимого груза, $Q_{г}$, тыс. т	210	224	228	242	256	280	294	308	256	280
2	Длина ездки с грузом, $l_{е.г.}$, км	12	13	14	15	16	15	14	13	12	14
3	Техническая скорость, $V_{т}$, км/ч	22	23	21	22	23	23	23	24	22	22
4	Время погрузки полуприцепа, $t_{погр.}$, мин	20	22	24	23	24	20	23	24	20	21
5	Время разгрузки полуприцепа, $t_{разг.}$, мин	45	50	55	52	53	54	48	49	47	51
6	Время работы на маршруте, $T_{м}$, ч	10	9	10	9	14	14	16	16	10	12
7	Количество рабочих дней в году, $D_{кал.}$, дн.	350	357	305	350	357	357	350	350	350	305
8	Коэффициент выпуска автопоездов на маршрут, $\alpha_{в}$	0,75	0,74	0,73	0,78	0,74	0,72	0,73	0,74	0,77	0,76
9	Коэффициент выпуска полуприцепов, $\alpha_{в}^{пп}$	0,85	0,84	0,83	0,82	0,82	0,80	0,80	0,80	0,83	0,82

Для всех вариантов принять автотягач КамНЗ-5410, полуприцеп КрЗАП-9370, грузоподъемностью $q_{н} = 14$ т, класс груза первый $\gamma = 1,0$. Груз вывозится равномерно.

Пример.

Железобетонные изделия с ДСК на стройку перевозятся на автопоездах КамАЗ-5410 с полуприцепами КрЗАП-9370 ($q_n = 14$ т). Годовой объем перевозок 253 тыс. т., $l_{ег} = 9$ км ($l_M = 18$ км), $V_T = 23$ км/ч, $t_{пог} = 21$ мин, $t_{разг} = 45$ мин. Время работы на маршруте $T_M = 10$ ч. Коэффициент выпуска автомобилей $\alpha_B = 0,75$. Число рабочих дней $N_K = 365$.

Определить: вариант 1 – число автотягачей и полуприцепов при работе по технологии сменных полуприцепов, число постов погрузки и разгрузки;

вариант 2 – число автопоездов работающих на маршруте по технологии без отцепки прицепов.

Сравнить затраты по обоим вариантам на приобретение подвижного состава и зарплате водителей, и выбрать более экономичный вариант доставки. Стоимость тягача принять 4 млн. руб. Стоимость полуприцепа 1,5 млн. руб. Зарплата с начислениями 60 тыс. руб в месяц.

Решение по I варианту.

Определяем время оборота тягача при числе обменных пунктов $m = 2$

$$t_o = \frac{l_M}{V_T} + 2mt_{п-о} = \frac{2 \cdot 9}{23} + 2 \left(\frac{16}{60} + \frac{10}{60} \right) = 1,66 \text{ ч.}$$

Число оборотов за смену

$$n_o = \frac{T_M}{t_o} = \frac{10}{1,66} = 6,02 .$$

Принимаем $n_o = 6$.

Производительность одного тягача за смену

$$U_{р.д} = q_n \gamma n_o = 14 \cdot 1,0 \cdot 6 = 84 \text{ Т/см.}$$

Годовая производительность автотягача с учетом коэффициента выпуска на маршрут

$$Q_{год1} = U_{р.д} D_K \alpha_B = 84 \cdot 365 \cdot 0,75 = 23000 \text{ т.}$$

Необходимое число автотягачей

$$A_{спис} = \frac{Q_{год}}{Q_{год1}} = \frac{253000}{23000} = 11 \text{ тягачей.}$$

Количество тягачей ежедневно работающих на маршруте

$$A_э = A_{\text{спис}} \alpha_в = 11 \cdot 0,75 = 8,25.$$

Принимаем $A_э = 9$.

Определяем интервал движения автопоездов

$$J_A = \frac{t_о}{A_э} = \frac{1,66}{9} = 0,18 \text{ ч или } 11 \text{ мин.}$$

Время оборота полуприцепа составит

$$\begin{aligned} t_о^{\text{пп}} &= t_{\text{погр}} + t_{\text{пр}} + \frac{2l_{\text{ег}}}{V_{\text{T}}} + t_{\text{от}} + t_{\text{разг}} = \\ &= \frac{21}{60} + \frac{16}{60} + \frac{2 \cdot 9}{23} + \frac{10}{60} + \frac{45}{60} = 2,32 \text{ ч.} \end{aligned}$$

Число полуприцепов работающих на маршруте

$$A_{\text{пп}} = \frac{A_э t_о^{\text{пп}}}{t_о} + 2 = \frac{9 \cdot 2,32}{1,66} + 2 = 14,58.$$

Принимаем 15 полуприцепов.

Списочный состав $A_{\text{пп}}^{\text{спис}} = 14,58/0,75 = 19$ полуприцепов.

Итак, по первому варианту перевозки требуется 11 тягачей и 19 полуприцепов.

Число постов погрузки исходя из равенства ритмов $R = J_A = 11$ мин.

$$n_{\text{пост}}^{\text{пог}} = \frac{t_{\text{погр}}}{R} = \frac{21}{11} = 1,98. \text{ Принимаем } 2 \text{ поста.}$$

Число постов разгрузки

$$n_{\text{пост}}^{\text{раз}} = \frac{t_{\text{разгр}}}{J_э} = \frac{45}{11} = 4,09. \text{ Принимаем } 4 \text{ поста.}$$

Решение по II варианту.

Доставка железобетонных изделий без отцепки полуприцепов

Время оборота автопоезда

$$t_о = \frac{t_{\text{погр}}}{60} + \frac{2l_{\text{ег}}}{V_{\text{T}}} + \frac{t_{\text{разг}}}{60} = \frac{21}{60} + \frac{2 \cdot 9}{23} + \frac{45}{60} = 1,883 \text{ ч.}$$

Число оборотов за смену

$$n_0 = \frac{T_M}{t_0} = \frac{10}{1,883} = 5,3 \text{ об. Принимаем } n_0 = 5.$$

Производительность одного автопоезда за смену

$$Q_{\text{см}} = q_H \gamma n_0 = 14 \cdot 1 \cdot 5 = 70 \text{ т/см.}$$

Годовая производительность одного автопоезда

$$Q_{\text{год1}} = Q_{\text{см}} D_K \alpha_B = 70 \cdot 365 \cdot 0,75 = 19162,5 \text{ т.}$$

Необходимое количество автопоездов для вывозки заднего объема груза

$$A_{\text{спис}} = \frac{Q_{\text{год}}}{Q_{\text{год1}}} = \frac{253000}{19162,5} = 13,2. \text{ Принимаем } 14.$$

Сравнение по стоимости

$$З_I = 11 \cdot 4 \cdot 10^6 + 19 \cdot 1,5 \cdot 10^6 + 60 \cdot 10^3 \cdot 11 \cdot 12 = 80,42 \cdot 10^6.$$

Если автопоезда докупать в течение года, то затраты составят

$$З_{II} = 13,2 \cdot 4 \cdot 10^6 + 13,2 \cdot 1,5 \cdot 10^6 + 13,2 \cdot 60 \cdot 10^3 \cdot 12 = 82,104 \cdot 10^6.$$

Если принять в начале года 14 автопогрузчиков, то затраты составят

$$З_{III} = 14 \cdot 4 \cdot 10^6 + 14 \cdot 1,5 \cdot 10^6 + 14 \cdot 60 \cdot 10^3 \cdot 12 = 87,42 \cdot 10^6.$$

Целесообразно выбрать вариант со сменными полуприцепами.

Среднесуточный пробег автотягача на маршруте

$$l_{\text{сс}}^T = n_0 2l_{\text{ег}} = 6 \cdot 2 \cdot 9 = 108 \text{ км.}$$

Годовой пробег тягачей на маршруте

$$L_{\text{год}}^T = D_K l_{\text{сс}} N_{\text{сп}} \alpha_B = 365 \cdot 108 \cdot 11 \cdot 0,75 = 325215 \text{ км.}$$

Среднесуточный пробег полуприцепа

$$l_{\text{сс}}^{\text{пп}} = \frac{L_{\text{год}}}{D_K N_{\text{сп}}^{\text{пп}} \alpha_B^{\text{пп}}} = \frac{325215}{365 \cdot 19 \cdot 0,8} = 58,6 \text{ км,}$$

где $\alpha_B^{\text{пп}}$ — коэффициент выпуска полуприцепов на линию. $\alpha_B^{\text{пп}} = 0,8$, т. к. полуприцеп не имеет двигателя и простои в ТО и ТР у него меньше, чем у тягача.

В последнее время большое развитие получили перевозки с использованием съемных кузовов. *Съемный кузов* — это самонесущая грузовая единица закрытого или открытого типа стандартизированных габаритных и присоединительных размеров, предназначенная

для перевозки грузов различными средствами транспорта без необходимости перегрузки и расформирования груза.

Технологически перевозки с использованием съемных кузовов аналогичны контейнерным перевозкам, но съемные кузова имеют ряд преимуществ:

- их цена ниже по сравнению с аналогичным контейнером;
- они позволяют использовать более дешевые АТС (шасси);
- АТО может иметь более широкую гамму специализированных кузовов, в максимальной степени соответствующих структуре перевозимых грузов;
- в случае аварии АТС съемный кузов можно транспортировать на другом автомобиле;
- при комбинированных перевозках съемный кузов по сравнению с полуприцепом имеет меньшую массу тары;
- для снятия или установки съемного кузова на АТС не требуется специальная погрузочная техника, так как это происходит за счет снижения давления в пневмоподвеске автомобиля.

В то же время съемный кузов менее долговечен по сравнению с контейнером, не может использоваться в морских перевозках и обеспечивает меньшую защиту груза, так как обычно имеет тентовое покрытие. Кроме того, АТС с пневмоподвеской дороже автомобиля с обычной, рессорной подвеской.

Стандартные параметры съемных кузовов, принятые в Европе, приведены в табл. 23. Габаритные ширина и высота для всех типов кузовов одинаковы и составляют соответственно 2550 и 2769 мм, а аналогичные внутренние параметры равны 2460 и 2526 мм.

Таблица 23

Характеристики съемных кузовов по стандарту EN 284

Тип	Габаритная длина, мм	Внутренняя длина, мм	Масса тары, т	Полная масса, т	Количество поддонов размером, мм, шт.	
					800x1200	1000x1200
6,25	6250	6150	1,7	14,3	15	12
7,15	7150	7050	1,9	15,0	17	14
7,42	7420	7300	2,0	15,0	18	14
7,82	7820	7700	2,0	15,0	19	14
12,3	12350	12200	4,0	30,0	30	24
12,6	12650	12500	4,0	30,0	31	24

Пример.

Со склада груз доставляется в четыре гипермаркета по два кузова ежедневно. Дальность ездки с грузом соответственно равны $l_1 = 10$ км; $l_2 = 15$ км; $l_3 = 16$ км; $l_4 = 12$ км. Время установки кузова на шасси 20 мин; время снятия кузова с шасси – 16 мин; тип кузова по стандарту УТ284 – 6,25, длина 6250 мм, полная масса 14,3 т, масса тары – 1,7 т, техническая скорость на маршруте – 22 км. Время загрузки кузова на складе – 24 мин. Время разгрузки кузова после снятия в гипермаркете – 3 час.

Определить количество автомобилей работающих на маршрутах, количество съемных кузовов и разработать маршруты для каждого автомобиля.

1. Определяем время оборота автомобиля и число автомобилей на каждом из четырех маршрутах, ч

$$t_{об1} = 2(t_{уст} + t_{сн}) + \frac{2l_1}{V_T} = 2\left(\frac{20 + 16}{60}\right) + \frac{2 \cdot 10}{22} = 2,11;$$

$$t_{об2} = 2(t_{уст} + t_{сн}) + \frac{2l_2}{V_T} = 2\left(\frac{20 + 16}{60}\right) + \frac{2 \cdot 15}{22} = 2,55;$$

$$t_{об3} = 2(t_{уст} + t_{сн}) + \frac{2l_3}{V_T} = 2\left(\frac{20 + 16}{60}\right) + \frac{2 \cdot 16}{22} = 2,65;$$

$$t_{об4} = 2(t_{уст} + t_{сн}) + \frac{2l_4}{V_T} = 2\left(\frac{20 + 16}{60}\right) + \frac{2 \cdot 12}{22} = 2,3.$$

За рабочий день необходимо выполнять по две ездки в каждый гипермаркет.

Общее время работы автомобилей на всех маршрутах составит, час

$$T = 2(t_{об1} + t_{об2} + t_{об3} + t_{об4}) = \\ = 2(2,11 + 2,55 + 2,65 + 2,3) = 19,22.$$

Принимаем два автомобиля. Время в наряде 10 ч. Среднее время оборота автомобиля

$$t_{ср об} = \frac{T}{N_{об}} = \frac{19,22}{8} = 2,44.$$

Для равномерной работы автомобилей по времени первый автомобиль будет обслуживать первый и третий гипермаркет и время на

маршруте составит, ч

$$T_{M1} = 2(t_{об1} + t_{об3}) = 2(2,11 + 2,65) = 9,7.$$

Время работы на втором и четвертом маршрутах второго автомобиля равно, ч

$$T_{M2} = 2(t_{об2} + t_{об4}) = 2(2,55 + 2,3) = 9,7.$$

2. Определяем время оборота съемного кузова и необходимое количество съемных кузовов

$$t_{обк} = t_{погр} + t_{уст} + \frac{2l_{ег}}{V_T} + t_{сн} + t_{разг}.$$

Время оборота кузова при доставке в 1-й гипермаркет

$$t_{обк1} = \frac{24}{60} + \frac{20}{60} + \frac{2 \cdot 10}{22} + \frac{16}{60} + 3 = 4,90.$$

Время оборота кузова при доставке во 2-й гипермаркет

$$t_{обк2} = \frac{24}{60} + \frac{20}{60} + \frac{2 \cdot 15}{22} + \frac{16}{60} + 3 = 5,36.$$

Время оборота кузова при доставке в 3-й гипермаркет

$$t_{обк3} = 1 + \frac{2 \cdot 16}{22} + 3 = 5,45.$$

Время оборота кузова при доставке в 4-й гипермаркет

$$t_{обк4} = 1 + \frac{2 \cdot 12}{22} + 3 = 5,09.$$

Среднее время оборота кузова составит, ч

$$t_{ср.обк} = \frac{t_{обк1} + t_{обк2} + t_{обк3} + t_{обк4}}{4} = 5,2.$$

Автомобили-шасси в ночное время находятся на стоянке у регионального склада. В 1-ю (ночную) смену четыре кузова находятся на складе и загружаются, а четыре кузова порожние (после разгрузки) - на площадках у гипермаркетов (по одному). В процессе работы два загруженных кузова постоянно находятся на региональном складе, два в движении на автомобилях и четыре у гипермаркетов. В конце смены четыре съемных кузова находятся на региональном складе и четыре у гипермаркетов, а автомобили-шасси на стояночной площадке без кузовов.

ТЕМА IV. РАСПРЕДЕЛЕНИЕ МАССЫ ГРУЗА В АВТОМОБИЛЕ ПО ОСЯМ

1. Общие положения (пояснения)

Обычно в кузове АТС грузы перевозят на стандартных поддонах. При однородном грузе это позволяет считать его массу равномерно распределенной по длине кузова с центром тяжести в базе АТС и использовать для расчета осевых нагрузок и допустимой по эксплуатационным ограничениям полезной нагрузки схемы, представленные на рис. 1.

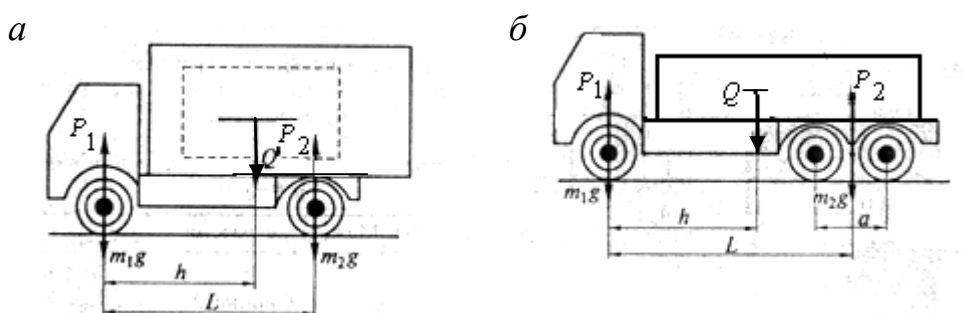


Рис. 1. Расчетная схема для определения массы, приходящаяся на переднюю и заднюю оси

a –
б –

Масса порожнего (без груза) автомобиля, т:

$$G_0 = m_1 + m_2,$$

где m_1 – масса пустого автомобиля, приходящаяся на переднюю ось, т; m_2 – масса пустого автомобиля, приходящаяся на заднюю ось, т.

Полная масса автомобиля, т:

$$G_{\text{п}} = G_0 + Q,$$

где Q – масса груза, т.

Нагрузка на заднюю ось тягача, т:

$$P_2 = Qh/L + m_2,$$

где h – расстояние от передней оси до центра тяжести груза, м; L – база автомобиля, м; m_2 – масса пустого автомобиля, приходящаяся на заднюю ось, т.

В заявке, поданной в АТП, в обязательном порядке указывается количество грузовых мест и их размеры. При подборе АТС учитывается полная масса груза и объем кузова (фургона). При движении по дорогам категория допустимая нагрузка на ось 10 т, а на ведущую ось 11,5 т; при движении по дорогам гр. В (дороги со слабым основаниям и полевые дороги) допускаемая нагрузка на ось 6 т.

Груз должен располагаться симметрично относительно продольной оси автомобиля и ближе к переднему борту кузова.

Задание. В кузове автомобиля КамАЗ-5320, рис. 2, внутренний размер кузова 5,20х2,32 м, размещены 8 пакетов с размерами основания 1200х1000 мм. Масса пакетов соответственно равна:

пакет № 1 – 1,0 т; пакет № 2 – 0,6 т; пакет № 3 – 1,0 т; пакет № 4 – 1,2 т; пакет № 5 – 0,8 т; пакет № 6 – 0,8 т; пакет № 7 – 1,2 т; пакет № 8 – 1,4 т.

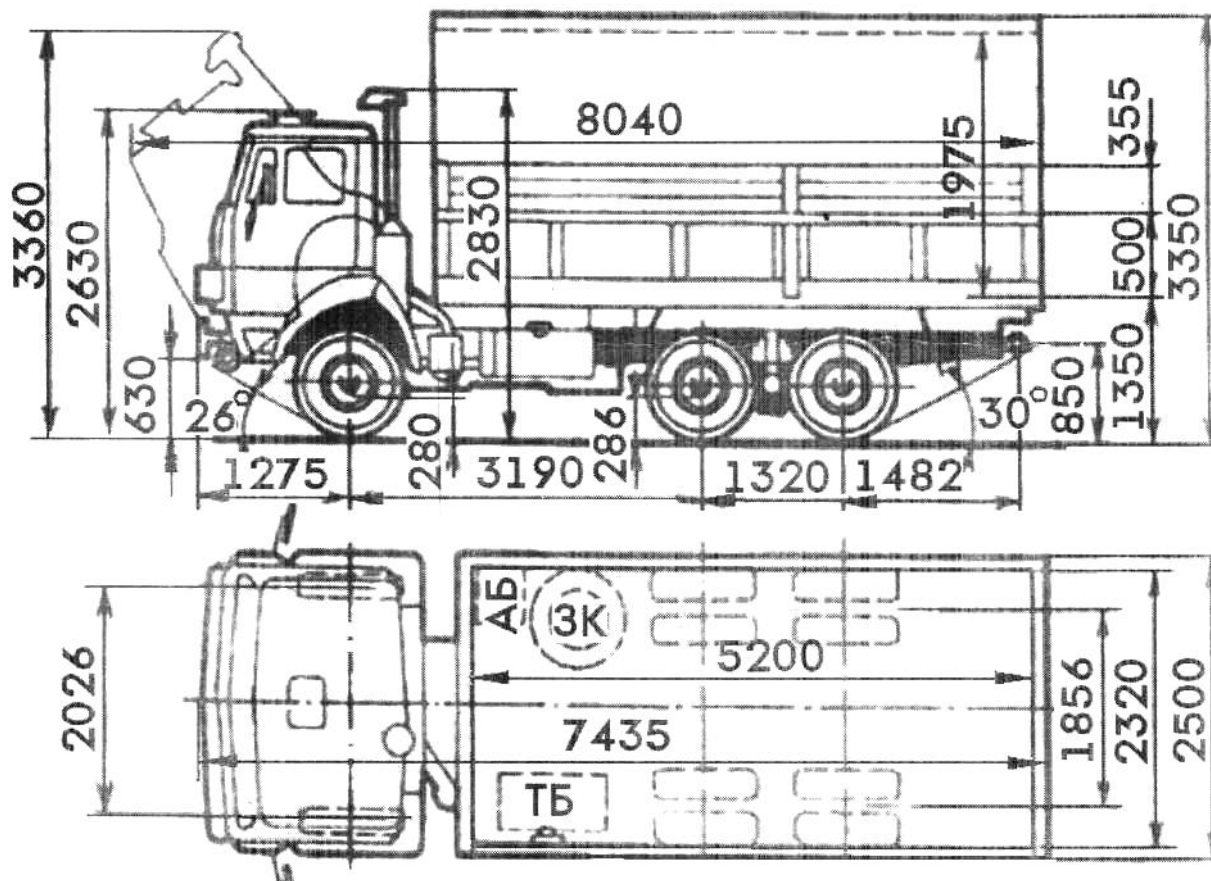


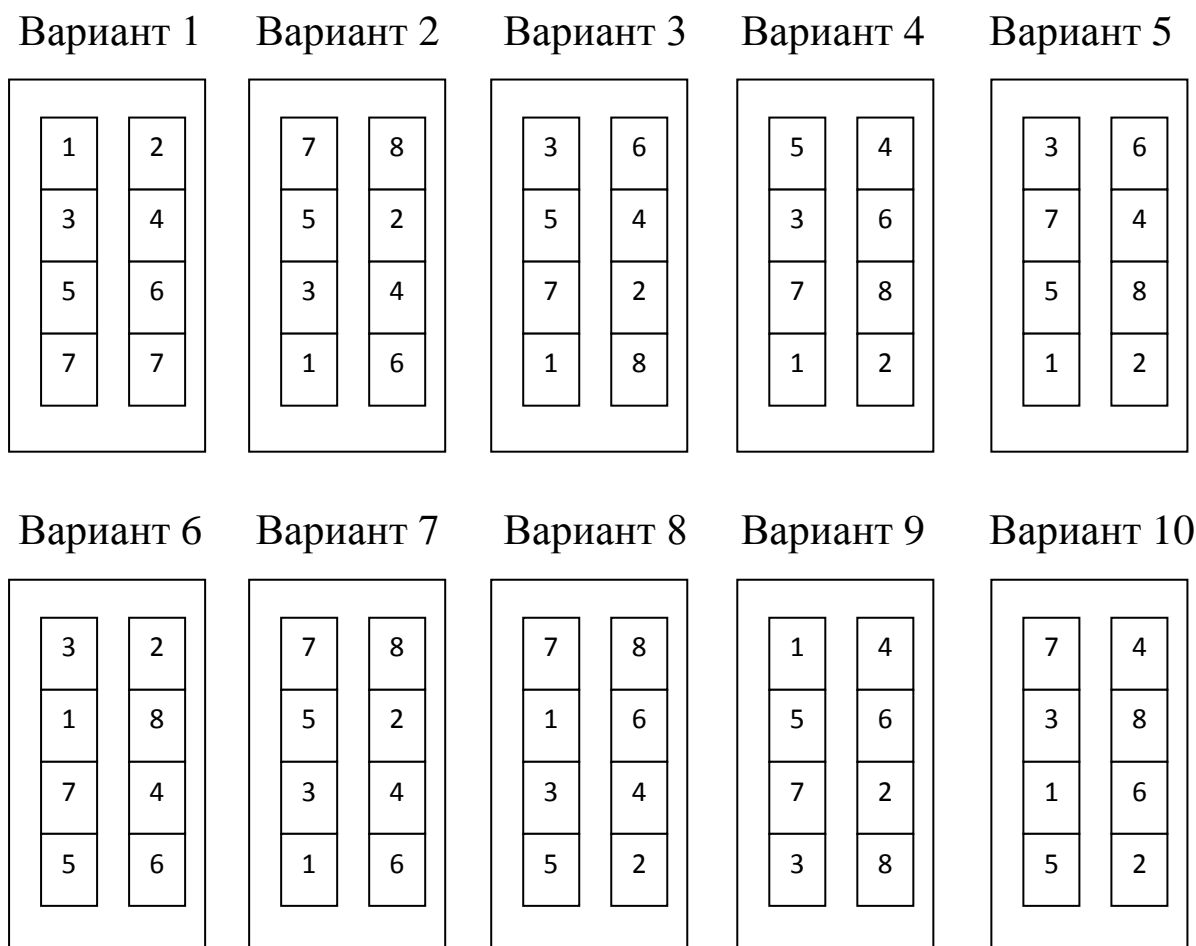
Рис. 2. КАМАЗ 5320 6х4.2

В соответствии со схемой укладки пакетов в кузове по вариантам найти центр тяжести груза и массу груза приходящуюся на пе-

реднюю ось и заднюю тележку. Расстояние от передней оси автомобиля до переднего борта кузова равно 0,85 м.

Пояснения: масса снаряженного автомобиля, приходящаяся на переднюю ось $m_1 = 3,21$ т, на заднюю тележку $m_2 = 3,01$ т, база автомобильная равна $L = 3,85$ м; база тележки $a = 1,32$ м.

Варианты расположения пакетов в кузове автомобиля



Указания: 1. Пакеты укладываются вплотную к переднему борту и между собой.

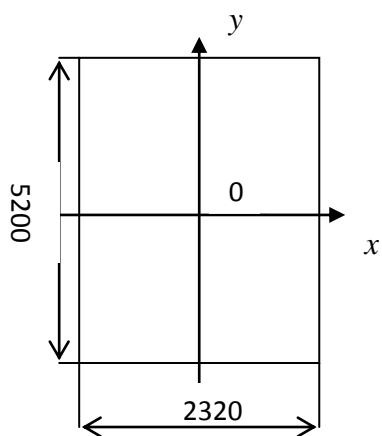
2. Координаты центра тяжести груза определяется по выражениям

$$X = \frac{m_1(\pm x_1) + m_2(\pm x_2) + m_3(\pm x_3) + \dots + m_8(\pm x_8)}{m_1 + m_2 + m_3 + \dots + m_8};$$

$$Y = \frac{m_1(\pm y_1) + m_2(\pm y_2) + m_3(\pm y_3) + \dots + m_8(\pm y_8)}{m_1 + m_2 + m_3 + \dots + m_8},$$

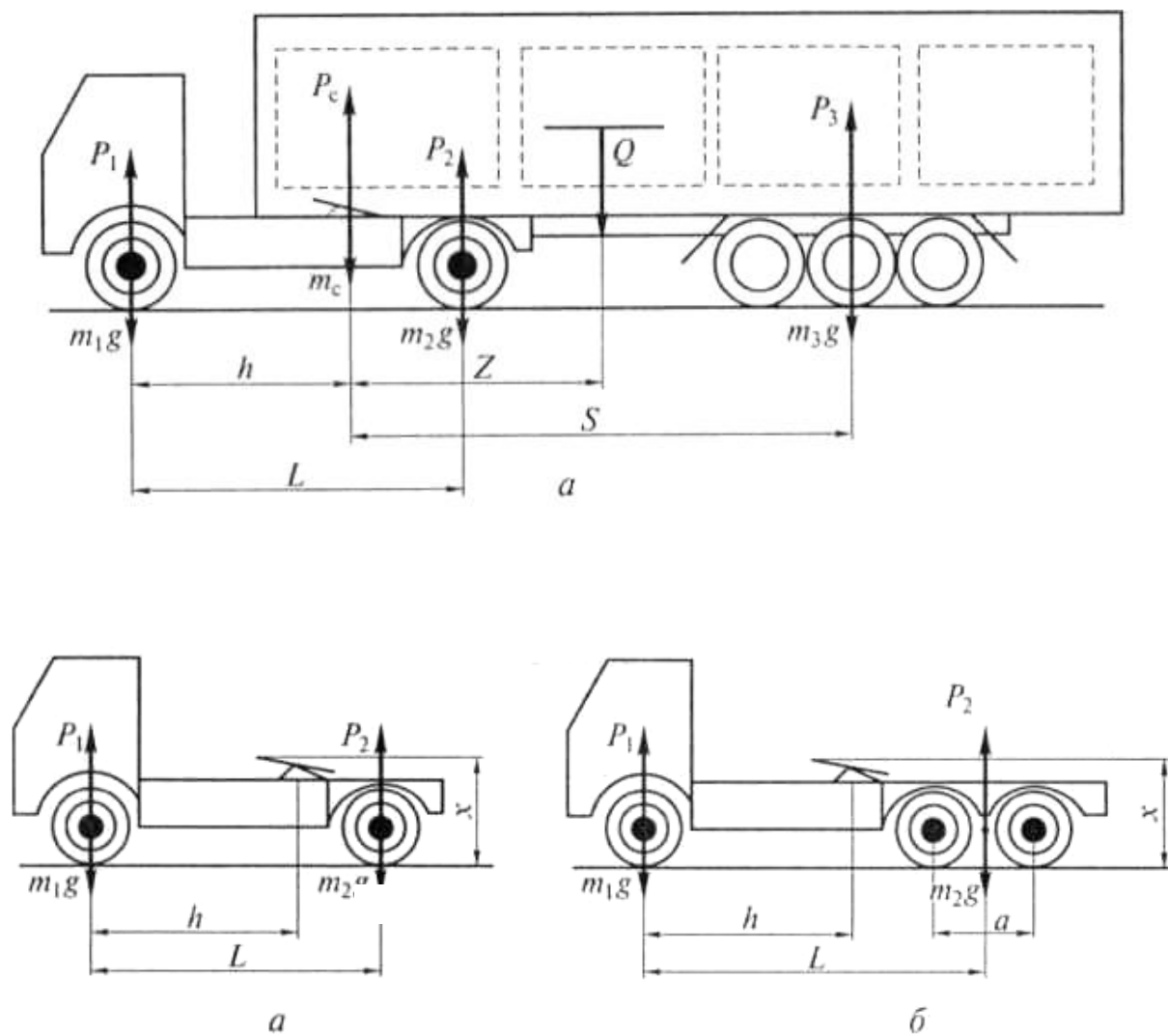
где $y_1 \dots y_8$ – расстояние от центра тяжести пакета до геометрического центра кузова

Кузов



2. Распределение массы груза в автопоезде в составе седельного тягача и полуприцепа по осям

Расчетная схема автопоезда приведена на рис. 3.



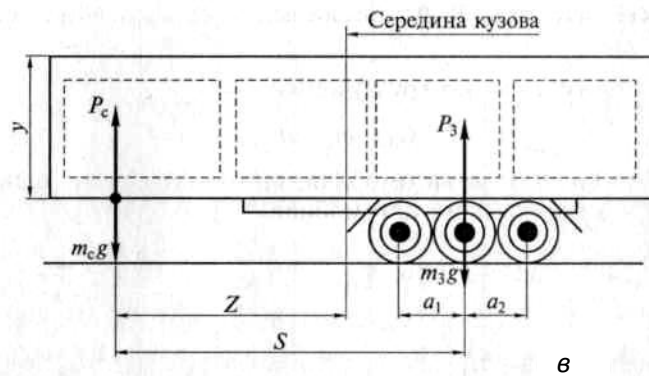


Рис. 3. Схемы для расчета допустимой массы груза в кузове автопоезда:
a – общая схема автопоезда; *б* – схема для расчета осевых нагрузок тягачей; *в* – схема для расчета осевых нагрузок полуприцепа

В расчетных схемах приняты следующие обозначения: *h* – расстояние от передней оси до седельного устройства; *L* – база автомобиля; *m₁*, *m₂* – масса пустого автомобиля, приходящаяся на переднюю и заднюю ось тележки соответственно; *m₃* – масса порожнего полуприцепа, приходящаяся на заднюю тележку; *m_c* – масса порожнего полуприцепа, приходящаяся на седло; *S* – расстояние от седла до оси тележки полуприцепа; *Z* – расстояние от седла до центра тяжести груза; *P₁*, *P₂*, *P₃* – осевые нагрузки; *P_c* – нагрузка на седло

Весогабаритные параметры автотягачей и полуприцепов приведены соответственно в табл. 1 и табл. 2.

Таблица 1

Весогабаритные параметры автотягачей, наиболее распространенных в России

Марка	<i>L</i> , м	<i>h</i> , м	<i>x</i> , м	<i>a</i> , м	<i>m₁</i> , т	<i>m₂</i> , т	<i>G_a</i> , т
Renault Major							
38526	3,3	3,05/3/2,9	1,3		4,72	2,17	19
340ti	3,6	3,2/3,1/3	1,2	–	4,73	2,19	18/19
DAF95 (360)	3,6	3,13	1,16	–	5,225	2,49	20,5
(380)	3,8	3,13	1,16	–	5,23	1,985	20,5
Volvo FI2	3,7	3,16	1,34	–	4,575	1,975	19,7
FH12	3,7	3,125	1,2	–	4,61	1,63	19,7
IVECO 190	3,485	3,085	1,29	–	4,845	2,515	17,5
260	3,87	3,64	1,29	1,35	4,53	3,67	24,5
Scania 144G	3,3	3,04	1,16	–	5,08	1,69	18
CR19	3,55	3,04	1,16	–	5,085	1,70	18
MA3-54323	3,55	3,18/3,16/3,09	1,47	–	4,68	2,37	16
-54326	3,55	3,135/3,09	1,355	–	4,61	2,45	16
-64226*	4,3	4	1,47	1,4	4,5	4,65	24
КамАЗ-5410*	4,16	3,97	1,28	1,32	3,35	3,3	14,9

Примечание. Через косую черту указаны значения для разных положений седельных устройств.

* – трехосный тягач.

Таблица 2

**Весогабаритные параметры полуприцепов
для расчета осевых нагрузок**

Марка	y , м	S , м	Z , м	a_1 , м	a_2 , м	m_c , т	m_3 , т	G_a , т
<i>Traylor Savoyard ECO</i>	2,79	7,69	5,1	1,301	1,301	1,41	5,52	34
<i>Traylor Fourgon</i>	2,79	7,69	5,12	1,301	1,301	1,3	5,76	34
<i>Traylor Plateau*</i>	–	7,69	5,16	1,301	1,301	0,9	3,99	34
<i>Traylor Fourgon Optimum Van</i>	2,66	7,66	5,18	1,301	1,301	1,3	5,25	34
<i>Fruehaup</i>	2,56	7,65	5,14	1,31	1,31	1,6	6,2	34
<i>Kassbohrer**</i>	2,39	7,5	4,48	2,05	–	1,97	5,13	32
<i>Fruehaup***</i>	2,6	7,7	5,16	1,31	1,31	2,29	7,11	34
<i>Schmitz SDK***</i>	2,43	7,4	4,4	2,05	–	1,88	6,62	31
<i>MA3-93892*</i>	–	7,74	4,52	1,54	1,65	1,15	4,85	39
<i>-93866**</i>	2,55	7,6	4,64	2,05	–	2,1	5,4	32,7

* Контейнеровоз.

** Двухосный полуприцеп.

*** Рефрижератор.

Масса порожнего (без груза) автотягача, т

$$G_o = m_1 + T_2,$$

где m_1 – масса пустого (без полуприцепа) тягача, приходящаяся на переднюю ось, табл. 1; T_2 – масса пустого тягача, приходящаяся на заднюю ось (тележку, табл. 2)

Масса порожнего (без груза) полуприцепа, т:

$$G_o = m_c + T_3,$$

где m_c – масса пустого автомобиля, приходящаяся на седельное устройство, т; m_3 – масса полуприцепа, приходящаяся на заднюю тележку, т, табл. 2.

Полная масса полуприцепа, т:

$$G_{п.п} = G_{оп} + Q,$$

где Q – масса груза в полуприцепе.

Нагрузка на тележку полуприцепа, т:

$$P_3 = QZ/S + m_3,$$

где Z – расстояние от седла до центра тяжести груза, м; S – расстояние от седла до оси тележки полуприцепа, м.

Нагрузка на седло, т:

$$P_c = G_{п.п} - P_3.$$

Нагрузка на заднюю ось тягача, т:

$$P_2 = P_c h/L + m_2,$$

где h – расстояние от передней оси до седельного устройства, м;
 L – база тягача, м.

Нагрузка на переднюю ось тягача, т:

$$P_1 = m_1 + P_c - P_c h/L.$$

При несовпадении центра тяжести груза с серединой кузова полуприцепа расстояние от седла до центра тяжести Z нужно принимать с поправкой $Z' = Z \pm K$,

где K – смещение центра тяжести груза относительно середины кузова, м. Берется со знаком «+» если смещение центра тяжести груза произошло в сторону задней тележки полуприцепа и со знаком «-», если смещение, при укладке груза произошло в сторону седельного устройства.

Допустимая масса груза при заданных ограничениях на заднюю ось (тележку) тягача P_2 , тележку полуприцепа находят по выражениям:

по допустимой нагрузке на заднюю ось (тележку) тягача

$$Q_2 = [(P_2 - m_2)L/h - m_c]S/(S - Z), \text{ т};$$

по допустимой нагрузке на тележку полуприцепа

$$Q_3 = (P_3 - m_3)S/Z.$$

Количество груза, загружаемого в полуприцеп принимается меньшим из Q_2 и Q_3 .

Учебное издание

А. Г. Попов

ТЕХНОЛОГИЯ ПЕРЕВОЗОЧНОГО ПРОЦЕССА
АВТОМОБИЛЬНЫМ ТРАНСПОРТОМ

Методическое пособие
к практическим занятиям
по дисциплине «Технология перевозочного процесса
(автомобильного транспорта)»,
для студентов специальности 23.02.01 «Организация перевозок
и управление на транспорте (по видам)»
очного и заочного обучения

Редактор *В. В. Баклаева*

Подписано в печать
Бумага писчая. Формат бумаги 60 × 84 1/16
Гарнитура Times New Roman. Печать на ризографе
Печ. л. 2,5 Уч.-изд. л. Тираж 50 экз. Заказ №

Издательство УГГУ
620144, г. Екатеринбург, ул. Куйбышева, 30
Уральский государственный горный университет
Отпечатано с оригинал-макета
в лаборатории множительной техники УГГУ

МИНИСТЕРСТВО НАУКИ И ВЫСШЕГО ОБРАЗОВАНИЯ РФ
ФГБОУ ВО «Уральский государственный горный университет»

Хорошавин А. С.

Методические указания
по выполнению практических занятий к модулю

**ПМ.02 ОРГАНИЗАЦИЯ СЕРВИСНОГО
ОБСЛУЖИВАНИЯ НА ТРАНСПОРТЕ
(АВТОМОБИЛЬНОМ)**

для студентов специальности
**23.02.01 Организация перевозок и управление на транспорте
(по видам)**

Екатеринбург, 2022

УВАЖАЕМЫЙ СТУДЕНТ!

Методические указания для выполнения практических занятий созданы Вам в помощь для работы на занятиях, подготовки к практическим занятиям, правильного составления отчетов.

Практические занятия направлены на овладение профессиональными компетенциями (ПК):

ПК 2.1. Организовывать работу персонала по планированию и организации перевозочного процесса.

ПК 2.2. Обеспечивать безопасность движения и решать профессиональные задачи посредством применения нормативно-правовых документов.

ПК 2.3. Организовывать работу персонала по технологическому обслуживанию перевозочного процесса.

В процессе выполнения практических занятий у Вас должны быть сформированы общие компетенции (ОК):

ОК 1. Понимать сущность и социальную значимость своей будущей профессии, проявлять к ней устойчивый интерес.

ОК 2. Организовывать собственную деятельность, выбирать типовые методы решения профессиональных задач, оценивать их эффективность и качество.

ОК 3. Принимать решения в стандартных и нестандартных ситуациях и нести за них ответственность.

ОК 4. Осуществлять поиск и использование информации, необходимой для эффективного выполнения профессиональных задач, профессионального и личностного развития.

ОК 5. Использовать информационно-коммуникационные технологии в профессиональной деятельности.

ОК 6. Работать в коллективе и команде, эффективно общаться с коллегами, руководством, потребителями.

ОК 7. Брать на себя ответственность за работу членов команды (подчиненных), результат выполнения заданий.

ОК 8. Самостоятельно определять задачи профессионального и личностного развития, заниматься самообразованием, осознанно планировать повышение квалификации.

ОК 9. Ориентироваться в условиях частой смены технологий в профессиональной деятельности.

ОК 10. Исполнять воинскую обязанность, в том числе с применением полученных профессиональных знаний (для юношей).

Приступая к выполнению практического задания, Вы должны внимательно прочитать цель и задачи занятия, ознакомиться с требованиями к уровню Вашей подготовки в соответствии с федеральными государственными стандартами третьего поколения (ФГОС-3), краткими теоретическими и учебно-методическими материалами по теме практического задания, ответить на вопросы для закрепления теоретического материала.

Все задания к практическому занятию Вы должны выполнять в соответствии с инструкцией, анализировать полученные в ходе занятия результаты по приведенной методике.

Отчет о практическом занятии Вы должны выполнить по приведенному алгоритму, опираясь на образец.

Наличие положительной оценки по практическим занятиям необходимо для получения зачета по дисциплине, поэтому в случае отсутствия на уроке по любой причине или получения неудовлетворительной оценки за практическое занятие Вы должны найти время для его выполнения или пересдачи.

Внимание! Если в процессе подготовки к практическим занятиям или при решении задач у Вас возникают вопросы, разрешить которые самостоятельно не удастся, необходимо обратиться к преподавателю для получения разъяснений или указаний.

Практическое занятие № 1. Ознакомление с нормативно-правовой документацией в области организации движения.

Цель: Формирование умения применения нормативно-правовой документацией в области организации движения

Задачи:

1. Изучить нормативную и техническую документацию, типовые проектные, технологические, программные, расчетные, эксплуатационные задачи,

2. Выполнить данную задачу по конкретному нормативно-техническому документу.

Время на выполнение: 4 часа

Краткие теоретические и учебно-методические материалы по теме практического занятия

Обеспечение безопасного движения на автомобильных дорогах - комплексная общегосударственная задача. Основополагающее значение в области безопасности дорожного движения имеет Федеральный закон от 10.12.1995 № 196-ФЗ «О безопасности дорожного движения»(в редакции федеральных законов от 02.03.1999 № 41-ФЗ, от 25.04.2002 № 41-ФЗ, от 10.01.2003 № 15-ФЗ, от 22.08.2004 № 122-ФЗ), осуществляющий единое правовое регулирование в сфере обеспечения безопасности дорожного движения, которое направлено на охрану жизни, здоровья и имущества граждан, защиту их прав и законных интересов, а также защиту интересов общества и государства путем предупреждения ДТП, снижения тяжести их последствий.

Закон регламентирует основные термины, принципы, государственную политику в области обеспечения безопасности дорожного движения: основные направления обеспечения безопасности дорожного движения, права и обязанности всех участников в сфере обеспечения безопасности дорожного движения и многие другие основополагающие аспекты деятельности.

Нормативным актом, определяющим единый порядок дорожного движения на территории России, являются Правила дорожного движения Российской Федерации, последняя редакция которых действует с 2008 г.

Важную группу нормативов составляют государственные стандарты (ГОСТы), устанавливающие технические требования по обеспечению безопасности дорожного движения и экологической безопасности.

Строительные нормы и правила (СНиП) содержат требования по обеспечению безопасности дорожного движения к автомобильным дорогам и искусственным сооружениям (мостам, путепроводам и т.п.).

Вопросы для закрепления теоретического материала к практическому занятию:

1. Опишите основные элементы и принципы функционирования государственной системы управления безопасностью дорожного движения, ее нормативно-правовое регулирование.

2. Приведите примеры разработки программ по безопасности дорожного движения в разных странах.

3. Опишите основные положения Федеральной целевой программы «Повышение безопасности дорожного движения в 2006-2012 годах».

Задания для практического занятия:

1. Изучить и применить нормативно-правовую документацию при организации дорожного движения.

2. Провести анализ всех нормативно – правовых актов, регулирующих деятельность по организации дорожного движения.

Порядок выполнения отчета по практическому занятию

1. Запись номера и темы практического занятия в тетради.

2. Запись краткого теоретического и учебно-методического материала по теме практического занятия.

3. Сделать вывод.

Образец отчета по практическому занятию: см. Приложение 1.

Практическое занятие № 2. Обследование организации движения на объекте улично-дорожной сети

Цель: Изучение особенностей планировки схем организации движения и дорожных условий на отдельных элементах улично-дорожной сети.

Задачи:

1. Составление планировочной схемы изучаемого участка дороги.

2. Составление схемы организации движения транспортных средств и пешеходов.

3. Номенклатура и размещение технических средств, применяемых для управления движением.

4. Определение конфликтных точек в транспортном узле.

5. Оценка сложности и потенциальной опасности транспортного узла.

Время на выполнение: 4 часа

Краткие теоретические и учебно-методические материалы по теме практического занятия

Динамическая система, представляющая совокупность взаимодействия пешеходов и транспортных средств, в которой действия участников регламентированы специальными правилами, называется дорожным движением.

Под организацией дорожного движения понимают комплекс научных, инженерных и организационных мероприятий, обеспечивающих необходи-

мый уровень эффективности и безопасности транспортного и пешеходного движения. Распределение транспортных потоков, следующих в различных направлениях, характеризуется изменением, снижением средней скорости и возникновением конфликтных ситуаций в конфликтных точках. Места возникновения конфликтных ситуаций, где пересекаются, сливаются или разделяются траектории движения потоков, называют конфликтными точками.

Вопросы для закрепления теоретического материала к практическому занятию:

1. Что относят к дорожным условиям?
2. Что понимается под элементарными дорожными условиями?
3. Инженерное оборудование элемента участка улично-дорожной сети
4. Что такое конфликтная точка?
5. Чем определяется число конфликтных точек?
6. Как оценивается сложность и потенциальная опасность пересечений городских улиц?

Задания для практического занятия:

1. Произвести осмотр, оценить планировочные характеристики объекта, определить направления движения транспортных средств и пешеходов. Начертить план объекта в масштабе 1:200; нанести дислокацию технических средств ОДД; произвести осмотр и изучить способы установки технических средств ОДД на объекте.
2. Изучить параметры цикла регулирования; составить схему пофазного разъезда и график работы светофоров по данным измерения параметров; произвести оценку видимости технических средств ОДД для участников движения и степень их восприятия. Произвести сравнение установки и размещения технических средств ОДД с нормативными требованиями
3. Рассчитать показатель сложности пересечения.

Инструкция по выполнению практического занятия

Выполнение работы начинается с составления схемы изучаемого участка (элемента дороги). Необходимые измерения выполняются с помощью рулетки и других средств, позволяющие обеспечить достаточную точность (ошибка не более $\pm 5\%$). По результатам предварительного изучения участка составляется в масштабе 1:200; 1:500 планировочная схема. Далее изучается схема организации движения, т.е. определяются разрешенные направления и траектории движения транспортных средств и пешеходов, параметры цикла регулирования. Следующим этапом обследования является изучение технических средств регулирования движения, применяемых на данном участке (пересечении) с фиксацией мест их размещения на плане и указанием номеров согласно ГОСТ 23457-79 “Технические средства организации дорожного движения: правила применения”. После составления схемы определяется сложность пересечения на исследуемом участке по пятибалльной системе.

Пятибалльная система предлагает оценку по показателю сложности, исходя из того, что отклонение оценивают 1, слияние - 3, и пересечение - 5 баллами:

$$m = n_0 + 3n_c + 5n_{п},$$

где $n_0, n_c, n_{п}$ – соответственно количество точек отклонения, слияния и пересечения.

Порядок выполнения отчета по практическому занятию

1. Запись номера и темы практического занятия в тетради.
2. Составление схемы обследования улично-дорожной сети.
3. Расчет показателя сложности.
4. Ответить на контрольные вопросы.

Образец отчета по практическому занятию: см. Приложение 1.

Практическое занятие № 3. Анализ размещения знаков и нанесения разметки на объекте

Цель: Изучить особенности расположения средств организации и регулирования ДД (знаков и разметки).

Задачи:

1. Оценить достоинства и недостатки каждого способа организации дорожного движения в части информационного обслуживания участников движения.
2. Составить схему УДС.

Время на выполнение: 4 часа

Краткие теоретические и учебно-методические материалы по теме практического занятия

Дорожные знаки устанавливают в соответствии с категорией дороги, транспортно-эксплуатационными характеристиками отдельных участков и с принятой схемой организации движения пешеходных и транспортных потоков.

Работа по проектированию расстановки знаков выполняется в несколько этапов:

- обеспечение зрительного ориентирования и информации водителя обо всем маршруте следования и расположении зон обслуживания движения;
- анализ состояния опасных участков дороги (населенные пункты, пересечения, мосты, тоннели, железнодорожные переезды и т.д.) и проверка соответствия их транспортно-эксплуатационных характеристик требованиям безопасности и удобства дорожного движения в различное время суток и года;
- уточнение видов знаков и мест их расположения на сопряжениях опасных зон, изыскание возможностей уменьшения числа знаков без ущерба для безопасности движения, оценка необходимости введения ограничений

максимальных и минимальных скоростей на всей дороге или в отдельных зонах, окончательное уточнение размеров знаков, устранение противоречивых знаков. Разметка проезжей части является эффективным средством организации дорожного движения. Ее устраивают для улучшения ориентирования водителей о направлении дороги, более эффективного использования ширины проезжей части и обеспечения безопасных условий для совершения различных маневров.

Участки, на которых в первую очередь должна устраиваться разметка проезжей части проектируемых дорог и дорог, находящихся в эксплуатации, должны выбираться на основе анализа линейных графиков коэффициентов аварийности, коэффициентов безопасности и коэффициентов загрузки дорог движением, а, также, исходя из общего анализа транспортно-эксплуатационных характеристик дороги. На существующих дорогах места, где необходима разметка, могут быть установлены на основе наблюдений за режимами и траекториями движения транспортных средств и на основе данных по аварийности.

Вопросы для закрепления теоретического материала к практическому занятию:

1. Виды технических средств организации дорожного движения.
2. Эффективность автоматизированных систем управления дорожным движением.
3. Интеллектуальные транспортные системы.

Задания для практического занятия:

1. Выбрать участок дороги, где будут проводиться мероприятия.
2. Провести анализ существующего способа организации дорожного движения на выбранном участке, выявить недостатки и предложить меры по их устранению.
3. Составить схему движения.

Инструкция по выполнению практического занятия

Группа студентов выбирают на улично-дорожной сети города участок дороги, с комплексом мероприятий, направленных на обеспечение безопасности всех участников дорожного движения (дорожные знаки, разметка, светофорное регулирование). Фиксирует имеющиеся на данном участке дорожные знаки, их размещение в плане и по высоте. Исследуется состояние разметки: наличие, качество исполнения, материал. По ПДД (с текущими изменениями) определяется тип дорожных знаков и разметки, проставляется соответствующий номер. Информация объединяется и строится общая схема размещения технических средств регулирования ДД. Проводится анализ существующего способа организации дорожного движения на выбранном участке, выявляются недостатки и предлагаются меры по их устранению.

Порядок выполнения отчета по практическому занятию

1. Запись номера и темы практического занятия в тетради.
2. Запись метода выполнения практического задания.
3. Описание результатов работы.

Образец отчета по практическому занятию: см. Приложение 1.

Практическое занятие № 4 Исследование состава и интенсивности транспортных потоков на объекте.

Цель: Изучить метод определения интенсивности и состава транспортного потока.

Задачи:

1. Определение состава транспортного потока на дороге.
2. Расчёт приведённой интенсивности движения транспортных средств по направлениям.

Время на выполнение: 4 часа

Краткие теоретические и учебно-методические материалы по теме практического занятия

Интенсивность – число транспортных средств, проходящих через сечение дороги в течение заданного промежутка времени. В зависимости от решаемой задачи расчётным периодом определения интенсивности движения может служить год, месяц, неделя, сутки, час и пр. интенсивность движения величина неравномерная и в пространстве (на различных дорогах или на различных участках одной и той же дороги) и во времени. В практике организации движения очень часто оперируют не суммарной интенсивностью по направлениям, а так называемой удельной, т.е. интенсивностью по полосе движения.

Состав транспортного потока. Характеризуется соотношением в нём транспортных средств различного типа. Транспортному средству в процессе движения требуется больший отрезок полосы, чем его длина (статический габарит). Это объясняется тем, что для остановки автомобиля требуется определённый путь, являющийся функцией скорости. Учёт влияния движения транспортных средств разных типов на загрузку дороги осуществляется при помощи динамического габарита, представляющего собой отрезок полосы дороги, минимально необходимый ведомому автомобилю по условиям безопасности дорожного движения при экстренном торможении впереди движущегося автомобиля. Транспортное средство в силу конструктивных отличий и эксплуатационного состояния обладают различными тормозными качествами. Это сказывается на динамическом габарите. Кроме того, это значение зависит от состояния дорожного покрытия, психофизиологических характеристик водителя и т.п. Чтобы учесть это влияние на поток, состоящий из различных типов транспортных средств, используют коэффициенты приведения K_n , представляющие собой отношение динамического габарита транс-

портного средства данного типа к динамическому габариту легкового автомобиля. Эти коэффициенты позволяют фактическую интенсивность транспортного потока представить в виде условной (приведённой) N_n , соответствующей потоку легковых автомобилей.

Вопросы для закрепления теоретического материала к практическому занятию:

1. Что такое интенсивность движения?
2. Чем характеризуется транспортный поток
3. Что такое динамический габарит?
4. С какой целью применяются коэффициенты приведения?
5. При каком значении уровня загрузки наблюдается наиболее устойчивое по характеристикам движения состояние потока?

Задания для практического занятия:

1. Подсчёт интенсивности движения.
2. Определить состав транспортного потока на дороге.
3. Рассчитать приведённые интенсивности движения транспортных средств по направлениям.

Инструкция по выполнению практического занятия

Подсчёт производится выборочным (по типам автомобилей) наблюдением в течение 5, 15, 30 минут (для выявления внутричасовой неравномерности интенсивности движения). За результат часовой интенсивности движения принимается среднее арифметическое результатов наблюдения. Учитывается количество транспортных средств соответствующих типов по каждому направлению, а также по разным полосам движения (в зависимости от ширины проезжей части).

В ходе выполнения работы зарисовывается планировочная схема выбранного участка дороги с указанием разрешённых направлений движения транспортных средств.

Порядок выполнения отчета по практическому занятию

1. Запись номера и темы практического занятия в тетради.
2. Запись метода выполнения практического задания.
3. Описание результатов работы.

Образец отчета по практическому занятию: см. Приложение 1.

Практическое занятие № 5 Анализ сложности дорожного движения на регулируемом перекрестке

Цель: Изучить особенности движения на регулируемом перекрестке.

Задачи:

1. Определение сложности и опасности регулируемых перекрестков.

2. Составление сравнительной оценки показателей сложности и опасности пересечений.

Время на выполнение: 2 часа

Краткие теоретические и учебно-методические материалы по теме практического занятия

В существующих на данный момент правилах дорожного движения (ПДД) одним из наиболее сложных моментов является порядок разъезда на регулируемых и нерегулируемых перекрестках равнозначных дорог. В материалах для подготовки к экзамену в ГИБДД обычно проводится детальный разбор лишь некоторых случаев. Однако, ситуации, которые возникают на практике, зачастую оказываются значительно сложнее, и требуют от водителя быстрого анализа дорожной обстановки и принятия решения. В таких случаях у водителя нет времени для того, чтобы перебрать в памяти все рассмотренные на уроках примеры и вспомнить, как необходимо действовать в конкретной ситуации. Для нормального управления автомобилем в сознании водителя должна быть чёткая схема действий для предотвращения аварийной ситуации. Задача обучения состоит как раз в том, чтобы сформировать в сознании учащегося ясный алгоритм принятия решения в любой дорожной обстановке и довести навыки управления транспортным средством до автоматизма. Основным правилом разъезда на нерегулируемых перекрестках является правило «правой руки», предписывающее уступить дорогу, если есть помеха справа, однако на практике возможна неверная трактовка этого правила, которая приведет к аварии. Данный проект разработан с целью наглядной демонстрации правил проезда.

Вопросы для закрепления теоретического материала к практическому занятию

1. Что означает правило «правой руки»?
2. Какая дорога является главной на перекрестке?
3. Что означает термин «перекресток»?

Задания для практического занятия

1. Составить схему перекрестка.
2. Нанести технические средства регулирования дорожного движения.
3. Рассчитать показатель сложности пересечения.

Порядок выполнения отчета по практическому занятию

1. Запись номера и темы практического занятия в тетради.
2. Составление схемы обследования улично-дорожной сети.
3. Расчет показателя сложности.
4. Ответить на контрольные вопросы.

Образец отчета по практическому занятию: см. Приложение 1.

Практическое занятие № 6. Изучение задержек транспортных потоков

Цель: Изучить методы определения задержек транспортных потоков.

Задачи:

1. Определить какое количество транспортных средств проходит перекресток за единицу времени.
2. Рассчитать время задержки транспортных средств.

Время на выполнение: 4 часа.

Краткие теоретические и учебно-методические материалы по теме практического занятия

Задержки на нерегулируемых перекрестках. Движение по главной дороге на нерегулируемых перекрестках (при наличии знаков приоритета) обеспечивается практически без задержек. На второстепенной дороге водитель, не обладающий преимущественным правом проезда, вынужден для дальнейшего движения ожидать появления приемлемого для него интервала времени между транспортными средствами на главной дороге.

В диапазоне минимальных значений приемлемых интервалов находится граничный интервал времени $t_{гр}$, который определяется из условия, что он с одинаковой вероятностью может быть принят или отвергнут водителями. Граничный интервал зависит от многих факторов и прежде всего от вида маневра, который совершает автомобиль, выезжающий на перекресток с второстепенной дороги. По данным исследований, при пересечении двухполосной дороги $t_{гр}$ находится в пределах 6—8 с, при повороте налево - 10—13 с, при повороте направо - 4—7 с. Задержка автомобиля на второстепенной дороге зависит от продолжительности ожидания водителем приемлемого интервала (как минимум $t_{гр}$), продолжительности пребывания в очереди и степени изменения автомобилем скорости движения, обусловленного торможением перед перекрестком.

Составляющие потерь даже при постоянных интенсивностях движения на пересекающихся дорогах изменяются в широких пределах и для каждого автомобиля различны. Учитывая влияние большого числа случайных факторов, потери времени обычно оценивают средней задержкой одного автомобиля t_{Δ} , рассчитываемой при наличии некоторых допущений. В общем виде

$$t_{\Delta} = t_{\Delta 1} - t_{\Delta 2} + t_{\Delta 3},$$

(3)

где $t_{\Delta 1}$ - среднее время ожидания приемлемого интервала, с; $t_{\Delta 2}$ и $t_{\Delta 3}$ - средние задержки, связанные соответственно с пребыванием автомобилей в

очереди, образующейся на второстепенной дороге, и с торможением автомобиля перед перекрестком, с.

Методы определения $t_{\Delta 1}$ и $t_{\Delta 2}$ рассматриваются в теории транспортных потоков и заключаются в следующем. Среднее время $t_{\Delta 1}$ принимают равным отношению суммарной продолжительности неприемлемых интервалов к числу приемлемых. Средняя задержка зависит от числа автомобилей в очереди перед главной дорогой, которое может быть определено с использованием основных положений теории массового обслуживания, когда примыкающий к перекрестку участок второстепенной дороги можно представить как канал обслуживания с экспоненциальным распределением времени поступления требований и времени обслуживания. Среднюю задержку $t_{\Delta 2}$ определяют как разность между временем, необходимым на торможение перед перекрестком и последующий разгон автомобиля, и временем его движения в свободных условиях (без торможения).

При условии постоянных замедлений и ускорений в процессе изменения скорости и экспоненциального распределения вероятного появления временных интервалов между автомобилями на главной дороге средняя задержка автомобиля на данном направлении второстепенной дороги [3]

$$t_{\Delta} = \frac{e^{N_{\Gamma} t_{\Gamma P}} - N_{\Gamma} t_{\Gamma P} - 1}{N_{\Gamma} - N_{\text{В}} \cdot (e^{N_{\Gamma} t_{\Gamma P}} - N_{\Gamma} t_{\Gamma P} - 1)} + \frac{v_{\text{а}}}{7,2} \cdot \left(\frac{1}{a_{\Gamma}} + \frac{1}{a_{\text{P}}} \right) \quad (4)$$

где e – основание натурального логарифма; N_{Γ} — интенсивность транспортного потока на главной дороге в обоих направлениях, авт/с; $N_{\text{В}}$ — интенсивность, приходящаяся в среднем на одну полосу второстепенной дороги в рассматриваемом направлении движения, авт/с; a_{Γ} и a_{P} — соответственно замедление и ускорение автомобиля (в расчетах можно принять $a_{\Gamma} = 3 - 4 \text{ м/с}^2$, $a_{\text{P}} = 1 - 1,5 \text{ м/с}^2$); $v_{\text{а}}$ - скорость автомобиля в свободных условиях, км/ч.

Среднюю задержку автомобиля t_{Δ} на перекрестке в целом определяют как средневзвешенное значение задержек для всех направлений (подходов к перекрестку) второстепенной дороги, рассчитываемых по формуле (5)

$$\bar{t}_{\Delta \text{H}} = \frac{\sum_{j=1}^n (t_{\Delta \text{H}j} \cdot N_j)}{\sum_{j=1}^n N_j} \quad , (5)$$

где N_j — интенсивность движения на j -м направлении второстепенной дороги, авт/ч; n — число направлений (подходов к перекрестку) второстепенной дороги.

Задержка на регулируемых перекрестках. Она зависит в основном от режима работы светофорной сигнализации и возникает на второстепенной и главной дорогах в силу действия запрещающего сигнала. Как и в предыдущем случае, она оценивается средней задержкой одного автомобиля в рассматриваемом направлении движения.

Эту задержку иногда определяют по приближенной формуле [3]:

$$t_{\Delta p} = \frac{T_{\text{ц}} - t_0}{2}$$

Формула получена на основе предположения, что задержка автомобиля, прибывающего к перекрестку в начале запрещающего сигнала, равна длительности этого сигнала. Если автомобиль прибывает в момент окончания запрещающего сигнала, задержка равна нулю.

Использование формулы (3.24) приводит к ощутимым погрешностям при определении задержки, учитывая, что эта формула справедлива лишь при условии прибытия автомобилей к перекрестку регулярно через постоянные интервалы времени. Это характерно для потоков высокой интенсивности, близкой к пропускной способности дороги. Обычно же для изолированного перекрестка (не имеющего связи с соседним по потоку и управлению) прибытие автомобилей является случайным. Это учитывает формула для определения задержки Ф. Вебстера, получившая широкое распространение в практике управления дорожным движением:

$$t_{\Delta p} = \frac{T_{\text{ц}} \cdot (1 - \lambda)^2}{2 \cdot (1 - \lambda \cdot x)} + \frac{x^2}{2N \cdot (1 - x)} - 0,65 \cdot \left(\frac{T_{\text{ц}}}{N^2} \right)^{1/3} \cdot x^{2+5 \cdot \lambda}$$

где λ — отношение длительности разрешающего сигнала к циклу ($\lambda = \frac{t_0}{T_{\text{ц}}}$); N — интенсивность движения транспортных средств в рассматриваемом направлении, ед/с.

Первая составляющая формулы (3) позволяет определить задержку при регулярном прибытии автомобилей к перекрестку. При полностью насыщенной фазе ($x=1$) она после простейших преобразований превращается в формулу (4.4).

Вторая составляющая учитывает случайный характер прибытия. Она получена на основе теории массового обслуживания и позволяет определить среднюю задержку в данном направлении перекрестка, который представляется одноканальной системой обслуживания, куда поступает поток заявок с постоянной интенсивностью.

Третья составляющая является корректирующим членом. Она позволяет учесть погрешность при расчете задержки по первым двум составляющим формулы (4.5) по сравнению с ее значением, определенным экспериментально. В среднем эта погрешность составляет 10 %, поэтому для практических расчетов обычно применяют упрощенную формулу [3]:

$$t_{\Delta p} = 0,9 \cdot \left[\frac{T_{\text{ц}} \cdot (1 - \lambda)^2}{2 \cdot (1 - \lambda \cdot x)} + \frac{x^2}{2N \cdot (1 - x)} \right]$$

В целом для регулируемого перекрестка средневзвешенную задержку $\bar{t}_{\Delta p}$ определяют так же, как и для нерегулируемого, с той лишь разницей, что учитывают все направления не только второстепенной, но и главной дороги.

Вопросы для закрепления теоретического материала к практическому занятию

1. Что такое $t_{\text{гр}}$?
2. В каких пределах изменяется $t_{\text{гр}}$?
3. Как определяется задержка ТС на нерегулируемом перекрестке?
4. Как определяется задержка ТС на регулируемом перекрестке?
5. Как определить средневзвешенную задержку?

Задания для практического занятия:

1. Определение участков, на которых будет производиться обследование
2. Исследование теоретической части по данной теме обследования.
3. Проведение обследования.
4. Заполнение отчета.
5. Анализ полученных результатов. Формулирование выводов.

Инструкция по выполнению практического занятия

1. Выбор перекрестка (регулируемого или нерегулируемого) согласовывается с преподавателем.
2. Определив перекресток, необходимо определить параметры, необходимые для расчета (для разных типов перекрестков разные).
3. Составить схему перекрестка в масштабе, с указанием всех ТСОД (знаки, разметка, светофорные объекты и т.д.).
4. Рассчитать задержку транспортного потока.
5. Определить средневзвешенную задержку.
6. Составить схему перекрестка с указанием задержек по направлениям и средневзвешенной задержки.

Порядок выполнения отчета по практическому занятию

1. Запись номера и темы практического занятия в тетради.
2. Составление схемы обследования улично-дорожной сети.
3. Расчет показателя сложности.
4. Ответить на контрольные вопросы.
5. Сделать выводы.

Образец отчета по практическому занятию: см. Приложение 1.

Практическое занятие № 7. Изучение потоков насыщения

Цель: Научиться экспериментально рассчитывать потоки насыщения УДС.

Задачи:

1. Построить схему проезжей части.
2. Нанести разметку, дорожные знаки.
2. Произвести расчет транспортных средств.

Время на выполнение: 4 часа.

Краткие теоретические и учебно-методические материалы по теме практического занятия

Рост числа автомобильного транспорта как следствие, повышение интенсивности движения транспортных средств (ТС) на улично-дорожной сети (УДС) города приводит к снижению их скоростей движения, возникновению задержек на основных транспортных развязках, ухудшению условий движения, ухудшению экологической обстановки в городской черте негативно воздействующих на человека, росту аварийности и т.п. Все это обусловлено сложившейся диспропорцией между темпами развития УДС и темпами роста количества автомобильного транспорта. Проблема транспортных заторов с каждым годом становится серьезнее. Однако существующая сложная ситуация начала формироваться задолго до начала усиленного роста количества транспорта. Проводимые мероприятия в сфере организации дорожного движения (ОДД), как правило, локальны, плохо взаимосвязаны и не составляют в целом единую общегородскую систему.

Вопросы для закрепления теоретического материала к практическому занятию:

1. Опишите основные методы организации дорожного движения.
2. Раскройте причину насыщения величины потока транспортных средств.

Порядок выполнения отчета по практическому занятию

1. Запись номера и темы практического занятия в тетради.
2. Составление схемы обследования улично-дорожной сети.
3. Расчет показателя сложности.

4. Ответить на контрольные вопросы.

Образец отчета по практическому занятию: см. Приложение 1.

Практическое занятие № 8 Расчет пропускной способности дороги

Цель: Рассчитать пропускную способность дороги, с целью исключения заторов.

Задачи:

1. Научиться рассчитывать пропускную способность дороги.
2. Научиться рассчитывать плотность транспортного потока.

Время на выполнение: 2 часа

Краткие теоретические и учебно-методические материалы по теме практического занятия

Пропускная способность улиц увеличивается не строго пропорционально числу полос. Это явление объясняется тем, что на многополосной улице при наличии пересечений в одном уровне, автомобили часто маневрируют для поворотов налево и направо, разворотов на пересечениях, подъезда к краю проезжей части при остановке. Кроме того, даже при отсутствии указанных перестроений параллельные насыщенные потоки автомобилей создают стеснение движения из-за относительно небольших и непостоянных боковых интервалов, так как водители не в состоянии обеспечить постоянное движение, идеально совпадающее с воображаемой осью размеченной полосы дороги.

Вопросы для закрепления теоретического материала к практическому занятию

1. Опишите основные характеристики транспортного потока.
2. Какие характеристики используют при анализе пропускной способности дороги?

Задания для практического занятия:

1. Составить характеристику пропускной способности дороги.
2. Составить схему движения.
3. Рассчитать пропускную способность проезжей части.

Инструкция по выполнению практического занятия

Пропускная способность полосы определяется по формуле

$$P_{\text{п}} = 1000 \cdot V_{\text{д}} / L_{\text{д}},$$

где $V_{\text{д}}$ – скорость движения транспортных средств, км/ч;

$L_{\text{д}}$ – динамический габарит автомобиля, м,

$$L_d = l_d + V_d + 0,03 \cdot V_d + 1$$

где, V_d – скорость движения транспортных средств, м/с;

l_d – средняя длина транспортного средства в потоке, м.

Одним из основных эксплуатационных параметров действующей автодороги является уровень ее загрузки, который характеризуется коэффициентом загрузки дороги, определяемым из следующей зависимости:

$$Z = N/P,$$

где N - интенсивность движения на автодороге, ед./ч;

P - пропускная способность дороги, ед./ч.

Порядок выполнения отчета по практическому занятию

1. Запись номера и темы практического занятия в тетради.
2. Запись метода выполнения практического задания.
3. Описание результатов работы.

Образец отчета по практическому занятию см. Приложение 1.

Практическое занятие № 9. Составление схемы транспортного потока

Цель: Определить характеристики дорожного движения.

Задачи:

1. Исследование транспортных потоков.
2. Оценка состава транспортного потока.
3. Оценка динамики автомобилей в транспортном потоке.

Время на выполнение: 8 часов.

Краткие теоретические и учебно-методические материалы по теме практического занятия

Транспортный поток – это совокупность транспортных средств, движущихся по проезжей части дороги. Интенсивность движения – это непрерывно изменяющаяся величина, даже при очень низкой часовой интенсивности движения могут наблюдаться кратковременные интервалы, за которые через данный пункт будет проходить сравнительно много транспортных средств.

Затор – это качественное понятие, которое связано с количественной характеристикой, называемой плотностью транспортного потока q_a .

Плотность транспортного потока является пространственной характеристикой, определяющей степень стесненности движения на полосе дороги. Ее измеряют числом транспортных средств, приходящихся на 1 км протяженности дороги.

Скорость движения v_a является важнейшим показателем транспортного потока, так как цель всех мероприятий по организации дорожного движения – обеспечение скорости транспортного потока, наиболее приближенной к максимально возможной из условий безопасности дорожного движения.

Вопросы для закрепления теоретического материала к практическому занятию:

1. Транспортный поток.
2. Пропускная способность дороги.
3. Разделение движения в пространстве и во времени.

Задания для практического занятия

1. Составить схему транспортного потока на УДС.
2. Построить диаграмму изменения транспортного потока в зависимости его интенсивности и плотности.

Порядок выполнения отчета по практическому занятию

1. Запись номера и темы практического занятия в тетради.
2. Запись метода выполнения практического задания.
3. Описание результатов работы.

Образец отчета по практическому занятию: см. Приложение 1.

Практическое занятие № 10 Исследование интенсивности движения с учетом состава транспортного потока

Цель: Изучить методику обследования интенсивности движения, влияние состава транспортного потока на конечные результаты обследования.

Задачи:

1. Определение сложившейся интенсивности и состава движения на УДС.
2. Анализ изменений в предшествующие годы.
3. Определение интенсивности движения по периодам, дням недели, в течение суток.

Время на выполнение: 4 часа

Краткие теоретические и учебно-методические материалы по теме практического занятия

Интенсивность движения (N_a) – число транспортных средств, проезжающих через сечение дороги за единицу времени. В качестве расчетного периода времени для определения интенсивности чаще принимают: год, месяц, сутки, час; реже – минута, секунда. Период зависит от поставленной цели обследования

Временная неравномерность транспортных потоков может быть охарактеризована соответствующим коэффициентом неравномерности K_n . Этот коэффициент может быть вычислен для годовой, суточной и часовой неравномерностей движения. Неравномерность может быть выражена как доля интенсивности движения, приходящейся на данный отрезок времени, либо как отношение наблюдаемой интенсивности к средней за одинаковые промежутки времени

Одним из важных критериев, характеризующим функционирование путей сообщения, является их пропускная способность. Под пропускной способностью дороги понимают максимально возможное число автомобилей, которое может пройти через сечение дороги за единицу времени.

Пропускная способность проезжей части определяется пропускной способностью наиболее узкого ее участка. На пропускную способность влияет скорость движения потока, число полос. Расчет пропускной способности при смешанном по структуре потоке производится в приведенных единицах.

Степень использования пропускной способности улицы (дороги) характеризуется отношением приведенной интенсивности потока (N) к пропускной способности проезжей части (P). Это отношение называется уровнем загрузки проезжей части движением и находится в пределах $0 \leq z \leq 1$.

Вопросы для закрепления теоретического материала к практическому занятию:

1. Отличаются ли понятия «интенсивность движения» и «приведенная интенсивность движения»? Ответ обосновать.
2. Что такое коэффициенты приведения?
3. С какой целью применяются коэффициенты приведения?
4. Что такое неравномерность движения транспортного потока? Зачем введено такое понятие?
5. Что такое пропускная способность?
6. При каком значении уровня загрузки наблюдается наиболее устойчивое по характеристикам движения состояние потока?

Задания для практического занятия:

1. Определение участка улично-дорожной сети, на котором будет производиться обследование
2. Исследование теоретической части по данной теме обследования.
3. Проведение обследования.
4. Заполнение отчета (таблицы, графики и т.д.)
5. Анализ полученных результатов. Формулирование выводов.

Порядок выполнения отчета по практическому занятию

1. Запись номера и темы практического занятия в тетради.
2. Запись метода выполнения практического задания.
3. Описание результатов работы.

Образец отчета по практическому занятию: см. Приложение 1.

Практическое занятие № 11. Определение пропускной способности многополосной проезжей части

Цель: Рассчитать пропускную способность многополосной проезжей части.

Задачи:

1. Научиться определять и рассчитывать пропускную способность многополосной проезжей части.

Время на выполнение: 4 часа

Краткие теоретические и учебно-методические материалы по теме практического занятия

Теоретическая плотность загрузки уличной сети городов как показатель для определения опасности неприемлем еще в большей степени. В начальных стадиях автомобилизации движение механического транспорта происходило в весьма неблагоприятных условиях. Автомобили должны были проезжать при большой насыщенности контактов и конфликтов с пешеходами, велосипедистами и гужевым транспортом. Схема организации движения учитывает потоки, характер застройки, возможности оборудования дополнительных полос и другие местные условия. Ежегодный прирост потоков транспорта на магистральных улиц.

Вопросы для закрепления теоретического материала к практическому занятию

1. Организация дорожного движения в городах.
2. Способы изучения и оценка организации дорожного движения.

Задания для практического занятия:

1. Определение участка улично-дорожной сети, на котором будет производиться обследование.
2. Исследование теоретической части по данной теме обследования.
3. Проведение обследования.
4. Заполнение отчета (таблицы, графики и т.д.)
5. Анализ полученных результатов. Формулирование выводов.

Инструкция по выполнению практического занятия

1. При расчетной скорости потока, превышающей 60 км/ч, следует принимать состояние поверхности проезжей части, обеспечивающее коэффициент сцепления $\phi=0,3$. Пропускная способность многополосной проезжей части () определяется с учетом распределения транспортных средств по полосам

При $n = 1$, $\gamma = 1,0$; при $n = 2$, $\gamma = 1,9$; при $n = 3$, $\gamma = 2,7$; при $n = 4$, $\gamma = 3,5$; α – коэффициент, учитывающий снижение пропускной способности за счет светофорного регулирования. Для магистралей скоростного и непрерывного движения коэффициент $\alpha = 1$.

Уровень загрузки:

При уровне загрузки $z < 0,45$ наблюдается наиболее устойчивое по характеристикам движения состояние потока. Смена полос движения практически не ограничена. Чем ближе значение z к 1, тем выше плотность транспортного потока, ниже скорость, сложнее условия движения [1].

Работа в режиме пропускной способности невыгодна во многих отношениях. При уровне загрузки $z \geq 0,8$ наблюдается предельное насыщение потока, движение потока неустойчивое, постоянно образуются заторы, смена полос очень затруднительна, средняя скорость составляет 10–12 км/ч, возрастают транспортные расходы. Эксплуатация улиц при таком уровне загрузки нецелесообразна

Порядок выполнения отчета по практическому занятию

1. Запись номера и темы практического занятия в тетради.
2. Запись метода выполнения практического задания.
3. Описание результатов работы.

Образец отчета по практическому занятию см. Приложение 1.

Практическое занятие № 12 Составление схемы изменения интенсивности движения по часам суток.

Цель: Разгрузка особо загруженных участков и обеспечение безопасности дорожного движения и.

Задачи:

1. Научиться определять количественные показатели интенсивности движения транспортных средств, в зависимости от времени.
2. Научиться делать анализ прохождения транспортных средств через определенное сечение дороги, в зависимости от условий движения.

Время на выполнение: 4 часа

Краткие теоретические и учебно-методические материалы по теме практического занятия

При приближении интенсивности движения улицы к её пропускной способности (в часы «пик») и уменьшении числа конфликтных ситуаций устанавливается общая прямая зависимость между опасностью и загрузкой городских дорог. Тяжесть последствий сначала повышается, а затем падает. На такую тенденцию влияет ограничение скоростей при высокой плотности транспортного потока. Локальные особенности потоков, их маневров форми-

руют особенности узлов, систем регулирования. Схема организации движения учитывает потоки, характер застройки, возможности оборудования дополнительных полос и другие местные условия.

Вопросы для закрепления теоретического материала к практическому занятию

1. Характеристика системы водитель-автомобиль-дорога-среда.
2. Перечислите основные показатели, влияющие на интенсивность движения.

Задания для практического занятия:

1. Определение участка улично-дорожной сети, на котором будет производиться обследование.
2. Исследование теоретической части по данной теме обследования.
3. Проведение обследования.
4. Заполнение отчета (таблицы, графики и т.д.)
5. Анализ полученных результатов. Формулирование выводов.

Инструкция по выполнению практического занятия

Участок дороги определяется самостоятельно, с комплексом мероприятий, направленных на обеспечение безопасности всех участников дорожного движения (дорожные знаки, разметка, светофорное регулирование). Фиксирует имеющиеся на данном участке дорожные знаки, их размещение в плане и по высоте. Исследуется состояние разметки: наличие, качество исполнения, материал. По ПДД определяется тип дорожных знаков и разметки, проставляется соответствующий номер. Информация объединяется и строится общая диаграмма изменения интенсивности движения транспортных средств. Проводится анализ существующего способа организации дорожного движения на выбранном участке, выявляются недостатки и предлагаются меры по их устранению.

Порядок выполнения отчета по практическому занятию

1. Запись номера и темы практического занятия в тетради.
2. Запись метода выполнения практического задания.
3. Описание результатов работы.

Образец отчета по практическому занятию: см. Приложение 1.

Практическое занятие № 13 Составление схемы изменения интенсивности движения по времени года.

Цель: Разгрузка особо загруженных участков и обеспечение безопасности дорожного движения

Задачи:

1. Научиться определять количественные показатели интенсивности движения транспортных средств, в зависимости от времени года.
2. Научиться делать анализ прохождения транспортных средств через определенное сечение дороги, в зависимости от условий движения.

Время на выполнение: 4 часа

Краткие теоретические и учебно-методические материалы по теме практического занятия

Особенности состава транспортного потока, опасности отдельных улиц позволяют предположить, что было бы целесообразным подразделять городские магистрали по критерию обеспечения безопасности приоритетным потокам. На городских улицах различаются не только плотность движения, но и его состав. Это обстоятельство используется для эффективных построений уличной сети в градостроительных проектах. В своё время было предложено разделять уличную сеть городов по приоритетному виду движения — автомобильно-грузового, пассажирского, пешеходного.

Вопросы для закрепления теоретического материала к практическому занятию

1. Формирование однородных транспортных потоков.
2. Разделение движения по времени.
3. Аудит дорожной безопасности.

Задания для практического занятия:

1. Определение участка улично-дорожной сети, на котором будет производиться обследование.
2. Исследование теоретической части по данной теме обследования.
3. Проведение обследования.
4. Заполнение отчета (таблицы, графики и т.д.)
5. Анализ полученных результатов. Формулирование выводов.

Инструкция по выполнению практического занятия

Участок дороги определяется самостоятельно, с комплексом мероприятий, направленных на обеспечение безопасности всех участников дорожного движения (дорожные знаки, разметка, светофорное регулирование). Фиксирует имеющиеся на данном участке дорожные знаки, их размещение в плане и по высоте. Исследуется состояние разметки: наличие, качество исполнения, материал. По ПДД определяется тип дорожных знаков и разметки, проставляется соответствующий номер. Информация объединяется и строится общая диаграмма изменения интенсивности движения транспортных средств. Проводится анализ существующего способа организации дорожного движения на выбранном участке, выявляются недостатки и предлагаются меры по их устранению.

Порядок выполнения отчета по практическому занятию

1. Запись номера и темы практического занятия в тетради.
2. Запись метода выполнения практического задания.
3. Описание результатов работы.

Образец отчета по практическому занятию: см. Приложение 1.

Практическое занятие № 14 Оформление картограммы интенсивности транспортных потоков

Цель: Изучение интенсивности движения транспортных потоков на улично-дорожной сети для обеспечения безаварийной работы транспортных потоков.

Задачи:

1. Научиться составлять картограмму интенсивности движения транспортных потоков.
2. Научиться составлять таблицы расчета состава и интенсивности транспортных и пешеходных потоков.

Время на выполнение: 4 часа.

Задания для практического занятия

1. Определение участка улично-дорожной сети, на котором будет производиться обследование.
2. Исследование теоретической части по данной теме обследования.
3. Проведение обследования.
4. Заполнение отчета (таблицы, графики и т.д.)
5. Анализ полученных результатов. Формулирование выводов.

Порядок выполнения отчета по практическому занятию

1. Запись номера и темы практического занятия в тетради.
2. Запись метода выполнения практического задания.
3. Описание результатов работы.

Образец отчета по практическому занятию: см. Приложение 1.

Практическое занятие № 15 Определение задержек транспортных средств на пересечении

Цель: Научиться определять задержки транспортных средств на пересечениях для исключения возникновения перегрузок на данном участке дороги.

Задачи:

1. Научиться рассчитывать плотность загрузок на пересечении.
2. Научиться составить схему разгрузки транспортный потока.

Время на выполнение: 4 часа

Задания для практического занятия:

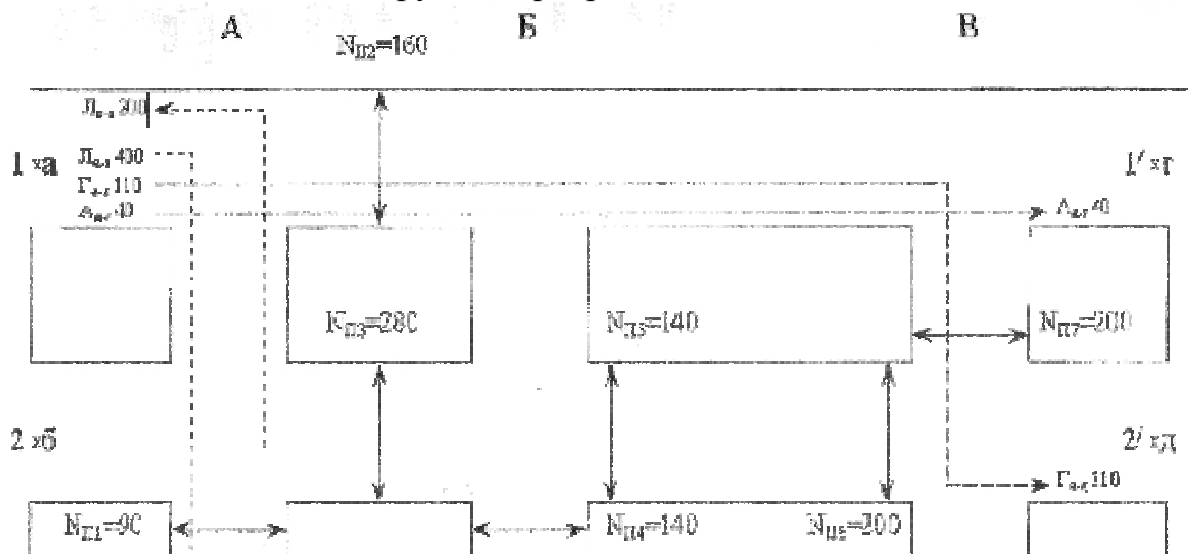
1. Организовать пропуск транспортных потоков по заданным в маршрутам с помощью технических средств регулирования: дорожных знаков и разметки, светофоров, ограждений, не допуская при этом заторов.
2. Обеспечить равномерность загрузки перекрестков движением.

Инструкция по выполнению практического занятия

Вначале нужно составить схему УДС в соответствии с заданием.

Схема выполняется на листе формата А1 без масштаба, но разница в ширине улиц должна визуально восприниматься. Этого можно достичь, указывая разметкой количество полос на каждой улице (рис. 2) маршруты транспорта или пропускную способность подходов перекрестков. Поэтому процедура оптимизации загрузки перекрестков выполняется последовательным добавлением заданных транспортных потоков на конкретном маршруте вместе с контролем изменения соответствующих коэффициентов загрузки. Обеспечивая удобство для большинства участников движения, первыми целесообразно установить пассажирские маршруты, задавая им кратчайшие расстояния и минимальное число поворотов. После пассажирских устанавливаются грузовые маршруты, стараясь при этом пропускать их по улицам без автобусного движения. Последними на схему наносятся легковые маршруты (рис.3). Под оптимальным распределением транспортных потоков понимается такое направление их по имеющимся дорогам, чтобы все перекрестки были загружены движением примерно одинаково.

Для оптимальной загрузки перекрестков можно изменять.



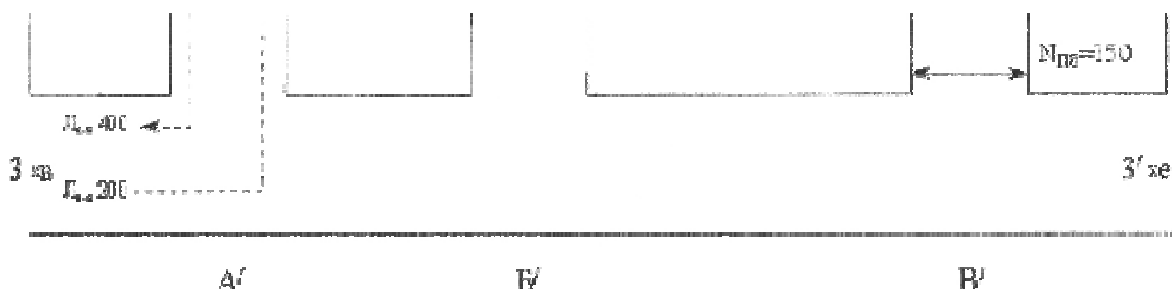


Рисунок 2- Пример распределения транспортных и пешеходных потоков на УДС

Порядок выполнения отчета по практическому занятию

1. Запись номера и темы практического занятия в тетради.
2. Запись метода выполнения практического задания.
3. Описание результатов работы.

Образец отчета по практическому занятию: см. Приложение 1.

Практическое занятие №16. Оценка скоростного режима движения транспортных средств.

Цель: Изучить методику обследования скоростного режима. Определение мгновенных значений скоростей движения.

Задачи:

1. Научиться определять мгновенные значения скоростей движения.

Время на выполнение: 4 часа

Краткие теоретические и учебно-методические материалы по теме практического занятия.

Скорость движения является важнейшим показателем, так как представляет целевую функцию дорожного движения. Наиболее объективной характеристикой транспортного средства на дороге может служить график изменения его скорости на протяжении всего маршрута движения. Однако получение таких пространственных характеристик для множества движущихся автомобилей является сложным, так как требует непрерывной автоматической записи скорости на каждом из них. В практике организации движения принято оценивать скорость движения транспортных средств мгновенными ее значениями v_a , зафиксированными в отдельных типичных сечениях (точках) дороги

Скорость одиночно движущегося автомобиля в пределах его тяговых возможностей в современном дорожном движении определяет водитель, являющийся управляющим звеном в системе ВАДС. Водитель постоянно стремится выбрать наиболее целесообразный режим скорости исходя из двух главных критериев — минимально возможной затраты времени и обеспечения безопасности движения. В каждом случае на выбор скорости водителем оказывают влияние его квалификация, психофизиологическое состояние, цель движения. Так, исследования, проведенные в одинаковых дорожных ус-

ловиях на одном типе автомобилей, показали, что средняя скорость движения автомобиля у разных водителей высокой квалификации может колебаться в пределах $\pm 10\%$ от среднего значения. У малоопытных водителей эта разница больше.

Однако реальные дорожные условия вносят существенные поправки в фактический диапазон наблюдаемых скоростей движения.

Вопросы для закрепления теоретического материала к практическому занятию:

1. Что такое скорость движения?
2. Что такое крейсерская скорость?
3. Как влияют дорожные условия на скорость движения?
4. Какой закон распределения характеризует скорость свободного движения?

Задания для практического занятия:

1. Определение участка улично-дорожной сети, на котором будет производиться обследование.
2. Исследование теоретической части по данной теме обследования.
3. Проведение обследования.
4. Заполнение отчета.
5. Анализ полученных результатов. Формулирование выводов.

Порядок выполнения отчета по практическому занятию

1. Запись номера и темы практического занятия в тетради.
2. Запись метода выполнения практического задания.
3. Описание результатов работы.

Образец отчета по практическому занятию: см. Приложение 1.

Практическое занятие №17 Выбор предела допустимой скорости движения на дорогах и улицах.

Цель: Изучить методику введения местного ограничения скорости на участке УДС.

Задачи:

1. Научиться рассчитывать скорости движения транспортных средств.
2. Составлять схемы движения по полосам с разрешенными скоростями движения.

Время на выполнение: 4 часа

Краткие теоретические и учебно-методические материалы по теме практического занятия

Ограничение скорости на автомобильных дорогах является эффективной мерой, способствующей не только повышению безопасности движения, но и снижению расхода топлива. Ограничение скорости может быть общим или местным.

Общее ограничение скорости вводится на всей дорожной сети страны с учетом дорог, интенсивности и состава движения, типов транспортных средств, квалификации водителей. Местное ограничение распространяется на отдельные участки дорог (с кривыми в плане малого радиуса, недостаточной видимостью, спусками, скользким покрытием, узкой проезжей частью и т.д.)

Местные пределы скорости обозначаются следующими дорожными знаками:

- ограничение максимальной скорости (знак 3.24);
- ограничение минимальной скорости (знак 4.7);
- рекомендуемая скорость (знак 5.18).

В качестве основных критериев при введении общего ограничения скорости используются:

- количество и тяжесть последствий ДТП;
- технико-экономические показатели работы автомобильного транспорта (скорость сообщения, расход топлива), распределение скоростей транспортного потока на дорогах.

После того как критерии ввода ограничения скорости на участке УДС дали положительный результат, на этом участке вводится местное ограничение скорости. Верхний предел допустимой скорости выбирают посредством измерения скорости не менее 200 автомобилей на открытых и горизонтальных прямых в пределах участка дороги, где предполагается вводить ограничение. Для измерения скорости предпочтительно применять радары и скоростемеры, а также секундомеры.

Вопросы для закрепления теоретического материала к практическому занятию:

1. Какие виды ограничений скорости существуют? Чем они различаются?
2. На какие участки распространяется местное ограничение скорости?
3. На какие участки распространяется общее ограничение скорости?
4. Какие дорожные знаки обозначают местное ограничение скорости?
5. Перечислите основные критерии введения ограничения скорости.
6. Что показывает кривая распределения?
7. Что показывает кривая накопления?
8. Перечислите характерные точки кривой накопления.
9. Что характеризует скорость 85% обеспеченности на кривой накопления?

Задания для практического занятия:

1. Определение участков, на которых будет производиться обследование
2. Исследование теоретической части по данной теме обследования.
3. Проведение обследования.
4. Заполнение отчета (таблицы, графики и т.д.)
5. Анализ полученных результатов. Формулирование выводов.

Инструкция по выполнению практического занятия

По данным, полученным в ходе выполнения практического занятия, необходимо заполнить таблицу.

В графе 1 нужно указать интервалы скорости через каждые 5 км/ч. Первый интервал определяется самым тихоходным ТС в выборке. Для первого интервала начальное значение определяется значением скорости тихоходного ТС, округленной до кратной 5 в меньшую сторону, то есть если скорость самого тихоходного ТС составляет 26 км/ч то начало первого интервала равно соответственно 25. А сам интервал соответствует диапазону 35-30.

Число интервалов зависит от фактической скорости в каждом конкретном случае.

В графу 2 записывают количество автомобилей, скорость которых попадает в один из указанных в графе 1 интервалов. В графе 3 это же количество автомобилей выражено в процентах от общего числа автомобилей.

Графа 4 представляет собой нарастающий итог распределения по скоростям.

По данным, помещенным в графах 1 и 3, строится кривая распределения (рисунок 3), а по данным граф 1 и 4 - кривая накопления скоростей (рисунок 4), на которую наносятся характерные точки.

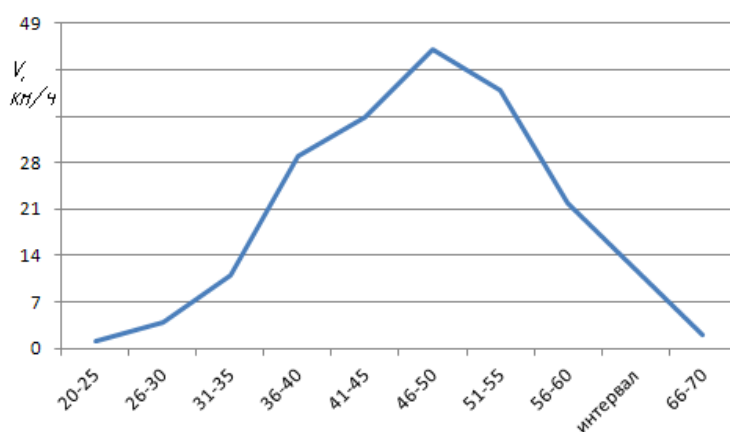


Рисунок 3 – Кривая распределения

Кривая распределения показывает, сколько автомобилей движется в указанных интервалах скорости. *Кривая накопления* дает возможность определить количество автомобилей, движущихся со скоростью, менее любой заданной, и строится для того, чтобы знать одну из важных характеристик

транспортного потока - скорость, которую не превышает 85% автомобилей на данном участке.

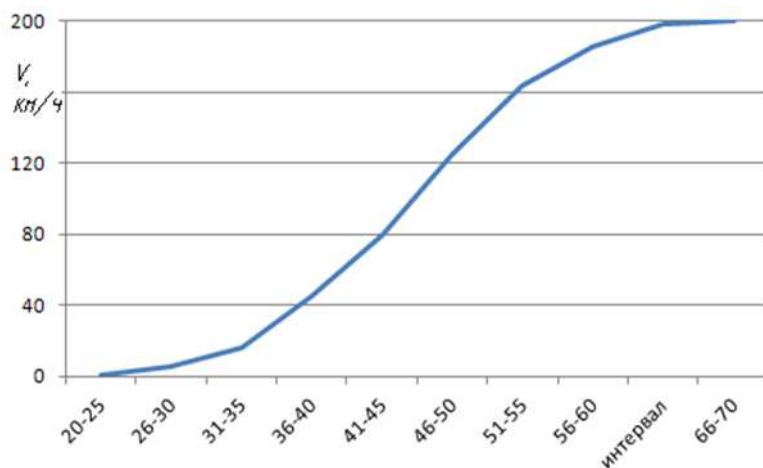


Рисунок 4 – Кривая накопления (кумулятивная)

Скорости 15, 50, 85 и 95% обеспеченности являются характерными точками кривой накопления (кумулятивной кривой) ряда распределения значений скоростей.

Значения скоростей 15% обеспеченности характеризуют скорости движения наиболее медленной части потока автомобилей, которая создает основную потребность в обгонах и рост числа ДТП. При запрещении движения по дороге тихоходных транспортных средств величину этой скорости следует принимать за минимально допустимую.

Скорости 50% обеспеченности характеризуют среднюю скорость потока автомобилей. Увеличение средней скорости путем улучшения дорожных условий и рациональной организации движения приводит к повышению экономической эффективности автомобильных перевозок.

Значения скоростей 85% обеспеченности показывают максимальную скорость движения основной части потока автомобилей. Эту величину в большинстве стран мира принимают за наибольшую скорость при введении ограничения максимальных скоростей движения.

Значения скоростей 95% обеспеченности обычно соответствуют расчетной скорости движения одиночных автомобилей в данных дорожных условиях.

Порядок выполнения отчета по практическому занятию

1. Запись номера и темы практического занятия в тетради.
2. Запись метода выполнения практического задания.
3. Описание результатов работы.

Образец отчета по практическому занятию: см. Приложение 1.

Практическое занятие № 18 Определение приведенных интенсивностей, минимально необходимого количества полос движения для транспорта и ширины пешеходных переходов

Цель: Организовать движение пешеходов и транспортных средств для исключения наездов на пешеходов

Задачи:

1. Научиться составлять схемы движения пешеходов на УДС.
2. Научиться обследовать движение пешеходов на загруженных участках дорог.

Время на выполнение: 4 часа

Краткие теоретические и учебно-методические материалы по теме практического занятия

Показатели, характеризующие пешеходные потоки, аналогичны показателям, характеризующим транспортные потоки: интенсивность, плотность и скорость.

Интенсивность пешеходного потока $N_{\text{пеш}}$ определяется численностью пешеходов, проходящих через определенное сечение пути в единицу времени, и колеблется в широких пределах в зависимости от функционального назначения дороги и расположенных на ней объектов притяжения, например станций метрополитена.

Плотность пешеходного потока $q_{\text{пеш}}$ определяется численностью пешеходов, приходящихся на 1 м^2 площади. Плотность переходного потока так же, как и интенсивность, колеблется в широких пределах и оказывает влияние на скорость движения пешеходов и пропускную способность пешеходных путей.

Скорость пешеходного потока $v_{\text{пеш}}$ обусловлена скоростью передвижения пешеходов в потоке. Скорость движения человека спокойным шагом в среднем составляет $0,5 \dots 1,6 \text{ м/с}$ и зависит от его возраста и состояния здоровья, цели передвижения, дорожных условий, состояния окружающей среды.

Вопросы для закрепления теоретического материала к практическому занятию:

1. Формирование пешеходного потока.
2. Характеристики пешеходного потока.

Задания для практического занятия:

1. Выбрать самостоятельно участок дороги для составления схемы пешеходного потока.
2. Составить масштабную схему УДС.
3. Нанести на схеме технические средства организации движения.
4. Перечислить недостатки организации движения.

Инструкция по выполнению практического занятия

Составить схему движения пешеходов на УДС. Для пропуска пешеходов через проезжую часть по заданным переходам необходимо применить соответствующие технические средства в зависимости от соотношения интенсивностей транспортных и пешеходных потоков и от местоположения перехода – на перекрестке или перегоне.

2. Следует начертить схему каждого пешеходного перехода и привести обоснование применения соответствующих технических средств на этом переходе. Обоснованием является ссылка на конкретный пункт соответствующего нормативного документа, например ГОСТа. При наличии соответствующих условий на дороге необходимо перед пешеходным переходом ввести ограничение скорости и запрещение уличной парковки.

Порядок выполнения отчета по практическому занятию

1. Запись номера и темы практического занятия в тетради.
2. Запись метода выполнения практического задания.
3. Описание результатов работы.

Образец отчета по практическому занятию: см. Приложение 1.

Практическое занятие № 19 Исследование параметров движения пешеходного потока.

Цель: Изучить методику обследования параметров движения пешеходного потока.

Задачи:

1. Научиться составлять диаграммы пешеходного потока.
2. Научиться рассчитывать скорости движения пешеходов.

Время на выполнение: 4 часа.

Краткие теоретические и учебно-методические материалы по теме практического занятия

К основным показателям, характеризующим пешеходные потоки, относятся их интенсивность, плотность и скорость.

Интенсивность пешеходного потока $N_{пеш}$ колеблется в очень широких пределах в зависимости от функционального назначения улицы или дороги и от расположенных на них объектов притяжения. Особенно высокая интенсивность движения пешеходов наблюдается на главных и торговых улицах крупных городов, а также в зоне транспортных пересадочных узлов (вокзалов, станций метрополитена) [1].

Для пешеходных потоков характерна значительная временная неравномерность в течение суток. Она существенно зависит от функционального значения того или иного участка улицы и расположения на нем объектов

притяжения пешеходов. Однако данные для разработки конкретных решений по организации дорожного движения должны быть получены натурными наблюдениями.

Плотность пешеходного потока $Q_{пеш}$ так же, как и интенсивность, колеблется в широких пределах и оказывает влияние на скорость движения пешеходов и пропускную способность пешеходных путей. Так же, как и для транспортного потока, предельная плотность пешеходного потока определяется соответствующими габаритными размерами движущихся объектов. Так, человек в статическом положении в летней одежде занимает площадь 0,1- 0,2 м², в зимней одежде - 0,25 м², а при наличии ручной клади — до 0,5 м².

Вопросы для закрепления теоретического материала к практическому занятию:

1. Что такое интенсивность движения пешеходного потока?
2. Что такое плотность пешеходного потока?
3. Какое значение плотности характеризует свободное условие движения?
4. Что такое скорость движения пешеходного потока?
5. Что такое продолжительность задержек?
6. Перечислите факторы, влияющие на организацию пешеходного движения.
7. На какие группы подразделяются мероприятия по организации движения?

Задания для практического занятия:

1. Выбрать участок для обследования.
2. Произвести подсчет пешеходов.
3. Занести данные в таблицу.
4. Сделать вывод.

Инструкция по выполнению практического занятия

Подсчет интенсивности движения производится на участке УДС. Для обследования параметров движения пешеходного потока необходимо вычертить схему участка, с указанием геометрических размеров, технических средств организации движения.

Обследование производится на тротуаре и пешеходном переходе (перекреста в целом). Данные обследования по каждому участку заносятся в журнал обследования.

Порядок выполнения отчета по практическому занятию

1. Запись номера и темы практического занятия в тетради.
2. Запись метода выполнения практического задания.
3. Описание результатов работы.

Образец отчета по практическому занятию: см. Приложение 1.

Практическое занятие № 20 Организация пофазного разъезда, определение потоков насыщения и фазовых коэффициентов

Цель: Познакомиться с возможными вариантами пофазного разъезда на регулируемом перекрестке.

Задачи:

1. Освоить методику расчетов потоков насыщения и фазовых коэффициентов.

Время на выполнение: 4 часа

Краткие теоретические и учебно-методические материалы по теме практического занятия

Организация движения пешеходных потоков предусматривает решение следующих специфических вопросов: обеспечение безопасности движения; назначение оптимальных маршрутов движения основных пешеходных потоков; разобщение транзитных пешеходных потоков с потоками, образованными при заполнении зданий и высвобождении их от людей; создание оптимальных условий (удобств) передвижения людей по коммуникационным путям, выражающееся в обеспечении минимальных затрат времени и энергии; обеспечение удобных и безопасных «контактов» переходов с транспортным путём; рациональная организация остановок, стоянок, станций и вокзалов.

Вопросы для закрепления теоретического материала к практическому занятию:

1. Что называется фазой разъезда?
2. Что называется потоком насыщения?
3. Что понимается под фазовым коэффициентом?

Задания для практического занятия:

1. Выбрать интенсивный участок движения транспортных средств.
2. Обследовать его.
3. Составить схему разъезда транспортных средств.

Инструкция по выполнению практического занятия

Составить схему движения пешеходов на УДС. Для пропуска пешеходов через проезжую часть по заданным переходам необходимо применить соответствующие технические средства в зависимости от соотношения интенсивностей транспортных и пешеходных потоков и от местоположения перехода – на перекрестке или перегоне.

2. Следует начертить схему каждого пешеходного перехода и привести обоснование применения соответствующих технических средств на этом переходе. Обоснованием является ссылка на конкретный пункт соответствующего нормативного документа, например ГОСТа. При наличии соответст-

вующих условий на дороге необходимо перед пешеходным переходом ввести ограничение скорости и запрещение уличной парковки.

Порядок выполнения отчета по практическому занятию

1. Запись номера и темы практического занятия в тетради.
2. Запись метода выполнения практического задания.
3. Описание результатов работы.

Образец отчета по практическому занятию: см. Приложение 1.

Практическое занятие № 21 Обследование условий движения пассажирского транспорта.

Цель: Изучить значение и специфику пассажирского транспорта

Задачи:

1. Научиться прокладывать оптимальные маршруты движения (с минимальным числом поворотов, с использованием дорог без грузового движения).
2. Научиться размещать остановочные пункты в удобных и относительно безопасных для движения пешеходов местах и их обустройство.

Время на выполнение: 4 часа.

Краткие теоретические и учебно-методические материалы по теме практического занятия

Массовые перевозки пассажиров городским транспортом, их быстрота, безопасность и экономичность имеют решающее значение для удобства населения. Эффективность этих перевозок, с одной стороны, зависит от качества их организации транспортными предприятиями, а с другой – от общего уровня организации дорожного движения, так как маршрутный пассажирский транспорт, как правило, не имеет изолированных путей сообщения. В понятие МПТ входят: трамваи, автобусы (маршрутные) и троллейбусы. Необходимыми условиями обеспечения безопасности массовых пассажирских перевозок являются: исправные пассажирские транспортные средства, соответствующие дорожным условиям и объему перевозок; высокая квалификация и дисциплинированность водителей и всего служебного персонала; исправные дороги с необходимым обустройством; рациональная организация движения с предоставлением в необходимых случаях приоритета МПТ. Развитие МПТ не только выдвигает ряд задач перед специалистами по организации движения, но оказывает весьма существенное влияние на весь процесс дорожного движения. Развитие МПТ и четкая его работа позволяют сократить пользование индивидуальными автомобилями в первую очередь для трудовых поездок и этим снизить загрузку УДС. Таким образом, четкая организация пассажирских перевозок и движения подвижного состава на мар-

шрутах является в настоящее время глобальным вопросом для организации всего городского движения. Общественный транспорт обеспечивает значительно более экономное использование УДС, чем индивидуальные автомобили.

Вопросы для закрепления теоретического материала к практическому занятию:

1. Перечислите преимущества пассажирского транспорта.
2. Перечислите технические средства обеспечения безопасности движения в автотранспортных организациях.
3. Перечислите затраты при обслуживании пассажирского транспорта.

Задания для практического занятия:

Составить схему движения пассажирского транспорта выполняя следующие условия:

- прокладка оптимальных маршрутов движения (с минимальным числом поворотов, с использованием дорог без грузового движения);
- размещение остановочных пунктов в удобных и относительно безопасных для движения пешеходов местах и их обустройство.

При размещении остановочных пунктов надо учитывать следующие рекомендации:

- расстояние между остановочными пунктами на маршруте должно приниматься от $l_{\min} = 300$ м до $l_{\max} = 800$ м;
- остановочные пункты автобусов следует располагать вблизи пешеходных переходов: 30–40 м за перекрестком, 5–10 м за переходом на перегоне;
- на узких улицах (2–3 полосы в обоих направлениях) остановочные пункты противоположных направлений должны быть разнесены не менее чем на 50 м по ходу движения автобусов;
- в зоне остановочных пунктов следует применять направляющие пешеходные ограждения с перекрытием остановки на 20 м в каждую сторону. Ограждения устанавливаются на противоположной стороне дороги от остановочного пункта.

Инструкция по выполнению практического занятия

Составить схему движения маршрутного транспорта на УДС. Для пропуска пешеходов через проезжую часть по заданным переходам необходимо применить соответствующие технические средства в зависимости от соотношения интенсивностей транспортных и пешеходных потоков и от местоположения перехода – на перекрестке или перегоне.

2. Следует начертить схему каждого места остановки и привести обоснование применения соответствующих технических средств на этом участке. Обоснованием является ссылка на конкретный пункт соответствующего нормативного документа, например ГОСТа. При наличии соответствующих

условий на дороге необходимо перед местом остановки маршрутного транспорта вводить ограничение скорости и запрещение уличной парковки.

Порядок выполнения отчета по практическому занятию

1. Запись номера и темы практического занятия в тетради.
2. Запись метода выполнения практического задания.
3. Описание результатов работы.

Образец отчета по практическому занятию: см. Приложение 1.

Практическое занятие № 22 Расчет пропускной способности остановочного пункта

Цель: Рассчитать пропускную способность остановочного пункта в связи с исключением задержек пассажирского транспорта

Задачи:

1. Обеспечение приоритета в движении МПТ при увеличении интенсивности транспортных потоков задача повышения скорости и безопасности МПТ.
- 2.

Время на выполнение: 2 часа

Краткие теоретические и учебно-методические материалы по теме практического занятия

Остановочные пункты МПТ показывают существенное влияние на безопасность движения и на пропускную способность дороги. Вместе с тем от их расположения зависит удобство пассажиров. Поэтому при выборе мест для размещения остановочных пунктов надо находить оптимальные решения при противоречивых требованиях удобства пассажиров, с одной стороны, и минимальных помех для транспортного потока, с другой. Эти противоречия особенно проявляются в зоне пересечения магистральных улиц, где необходимы остановочные пункты в связи с интенсивными потоками людей по каждой из магистралей, а также с пересадками их с одного маршрута на другой. Основные условия, которые должны по возможности обеспечиваться при выборе места остановочного пункта: гарантия безопасности движения основного потока людей, пользующихся данным маршрутом транспорта; создание минимальных помех для преобладающих, направлений транспортных потоков; сокращение расстояния пешеходного подхода к основным объектам тяготения. Следовательно, правильный выбор мест для остановочных пунктов может быть сделан лишь на основе изучения характера преобладающих пешеходных и транспортных потоков и расположения объектов тяготения.

Вопросы для закрепления теоретического материала к практическому занятию:

1. Перечислите основные требования к размещению остановочных пунктов.
2. Обеспечение приоритета маршрутным транспортным средствам

Задания для практического занятия:

На примере рисунка 8 *а,б* составить схему остановочного пункта.

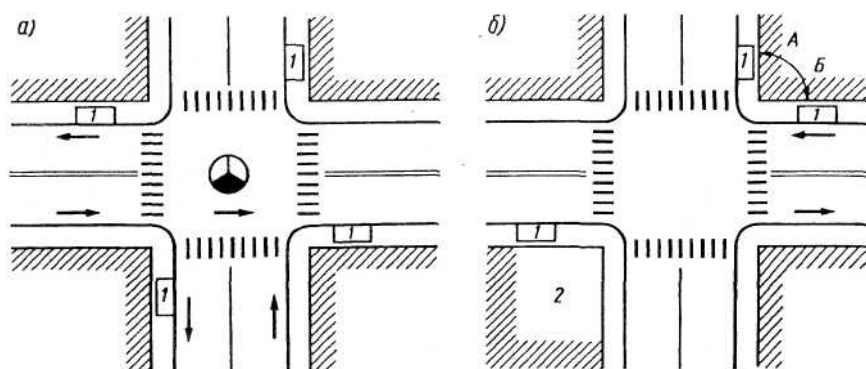


Рисунок 8 – Схема размещения остановочных пунктов.

Инструкция по выполнению практического занятия

Выбрать участок для проведения обследования. Составить план в масштабе. Нанести необходимые средства организации движения. Сделать вывод.

Порядок выполнения отчета по практическому занятию

1. Запись номера и темы практического занятия в тетради.
2. Запись метода выполнения практического задания.
3. Описание результатов работы.

Образец отчета по практическому занятию: см. Приложение 1.

Практическое занятие № 23 Расчет скорости сообщения на междугородном маршруте

Цель: формирование умений расчета показателей при организации пассажирского движения

Задачи:

1. Научиться рассчитывать скорости сообщения на маршрутах движения пассажирского транспорта.

Время на выполнение: 2 часа

Краткие теоретические и учебно-методические материалы по теме практического занятия

Для городов с населением свыше 2 млн. жителей максимальные затраты времени должны определяться специальным обоснованием с учетом комплекса местных условий. Основной целью мероприятий по организации движения является повышение скорости сообщения при обеспечении безопасности движения. Скорость сообщения на маршруте. Скоростные показатели МПТ, как и всего потока, зависят от качества организации и регулирования дорожного движения. На скорость v_c влияют динамичность подвижного состава (интенсивность разгона и торможения, максимальная скорость), длина перегонов между остановочными пунктами, продолжительность остановок и условия транспортного потока, определяющие фактическую скорость движения на перегоне. Упрощенная модель движения транспортного средства МПТ может быть представлена циклическим режимом, включающим разгон, движение с установившейся скоростью, торможение, задержку на остановке для высадки-посадки пассажиров или у перекрестков по условиям регулирования движения. С учетом этого для одного цикла:

$$v_c = \frac{3,6L_n}{\frac{v_p}{7,2} \left(\frac{1}{a} + \frac{1}{j} \right) + \frac{3,6L_n}{v_p} + t_{\Delta}}$$

где v_p – разрешенная максимальная (или расчетная установившаяся) скорость на перегоне, км/ч; a – ускорение, м/с²; j – замедление при служебном торможении, м/с²; L_n – длина перегона между остановками, м; t_{Δ} – средняя продолжительность задержки на остановке,

Вопросы для закрепления теоретического материала к практическому занятию:

1. Оптимизация скоростного режима.
2. Ограничение скоростного режима.
3. Мероприятия по «успокоению движения».
4. Безопасность движения маршрутных транспортных средств.

Порядок выполнения отчета по практическому занятию

1. Запись номера и темы практического занятия в тетради.
2. Запись метода выполнения практического задания.
3. Описание результатов работы.

Образец отчета по практическому занятию: см. Приложение 1.

Практическое занятие № 24 Определение эффективности применения технических средств ОДД.

Цель: Освоить методику определения конфликтности и опасности проектируемых организационных мероприятий. Познакомиться с методикой Вебстера по оценке задержек транспорта на регулируемых и нерегулируемых перекрестках.

Задачи:

1. Изучить направления движения транспортных средств.
2. Научиться составлять схему конфликтных пересечений.

Время на выполнение: 2 часа

Краткие теоретические и учебно-методические материалы по теме практического занятия

Технические средства организации движения (дорожные знаки, дорожная разметка, светофоры, пешеходные ограждения) являются инструментом, при помощи которого можно:

- повысить пропускную способность участка дороги введением приоритета или запрещением поворота;
- направить транспортные потоки по нужному направлению;
- обеспечить безопасность движения введением соответствующих ограничений.

Вопросы для закрепления теоретического материала к практическому занятию:

1. Средства организации дорожного движения.
2. Методы организации дорожного движения.
3. Основы безопасной организации дорожного движения.

Задания для практического занятия:

Используя технические средства регулирования, нужно на каждом подходе к перекрестку установить разрешенные направления движения для каждого вида транспортных средств и очередность движения через перекресток прибывающих транспорта и пешеходов.

Инструкция по выполнению практического занятия

Равнозначный перекресток принимается при равномерной загрузке подходов и невысокой суммарной интенсивности (примерно до 500–600 ед./ч суммарно со всех подходов). В этом случае на четырехстороннем перекрестке необходимо обеспечить отсутствие помехи справа какому-либо направлению, чтобы не создалась ситуация "кругом помеха справа". В связи с этим четырехсторонний перекресток допустимо оставлять равнозначным только при одностороннем движении хотя бы по одной дороге;

Неравнозначный перекресток назначается при невысоких интенсивностях на подходах, но значительной их разнице на пересекающихся дорогах (условно разница должна достигать 30–40 %). Однако при наличии автобусного движения через перекресток приоритет целесообразно назначать по маршруту автобусов;

Регулируемый перекресток обладает наибольшей пропускной способностью и поэтому назначается при необходимости снизить загрузку перекре-

стка. В данном случае необходима проверка выполнения соответствующих условий на введение светофорного регулирования по ГОСТ 23457-86.

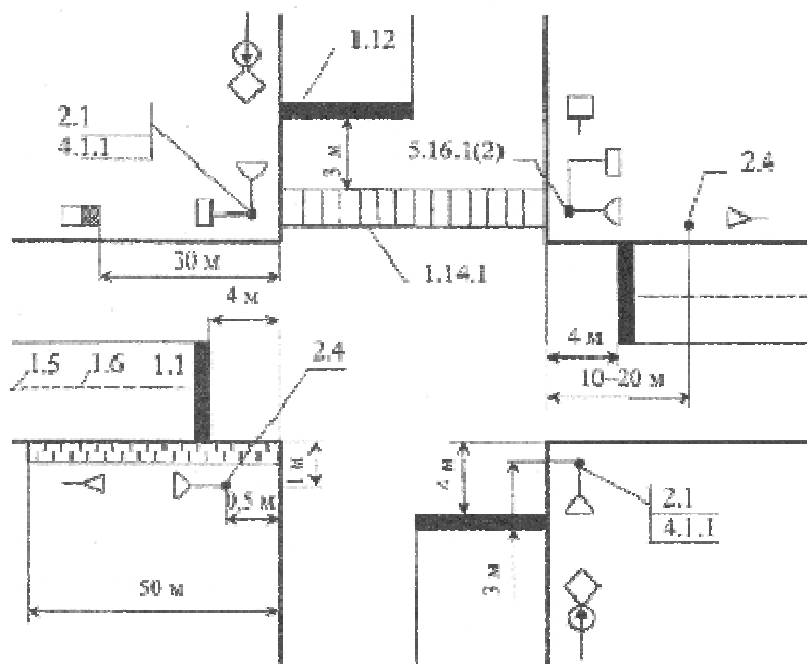


Рисунок 1 - Пример составления схемы размещения технических средств организации движения

Образец отчета по практическому занятию: см. Приложение 1.

Практическое занятие № 25 Построение графика координирования

Цель: Познакомиться с графо-аналитическим методом построения графика координации для группы регулируемых перекрестков.

Задачи:

1. Научиться составлять планировочную схему изучаемого объекта (магистральная улица с несколькими перекрестками).
2. Научиться составлять цикл регулирования и его структуру для ключевого перекрестка.

Время на выполнение: 2 часа

Краткие теоретические и учебно-методические материалы по теме практического занятия

Организация движения предусматривает решение следующих специфических вопросов: обеспечение безопасности движения; назначение оптимальных маршрутов движения основных потоков; разобщение транзитных потоков с потоками, образованными при заполнении зданий и высвобождении их от людей; создание оптимальных условий (удобств) передвижения людей по коммуникационным путям, выражающееся в обеспечении мини-

мальных затрат времени и энергии; обеспечение удобных и безопасных «контактов» переходов с транспортным путём; рациональная организация остановок, стоянок, станций и вокзалов.

Использование тех или иных методов организации движения находится в тесной зависимости от многих факторов, которые можно объединить в пять групп: градостроительные, дорожно-планировочные, дорожно-эксплуатационные, субъективные и экономические, которые требуют построения графика координирования пешеходных и транспортных потоков.

Вопросы для закрепления теоретического материала к практическому занятию:

1. Сертификация транспортных средств.
2. Организация работы автотранспортных организаций.

Задания для практического занятия:

1. Выбрать участок дороги с наибольшим транспортным и пешеходным потоком.
2. Составить графическую схему с указанием координат пересечений пешеходов и автомобилей.

Инструкция по выполнению практического занятия

Работа выполняется группой под руководством преподавателя. Первая часть занятия – знакомство с методикой. Вторая часть – расчет примера. Третья часть – построение графика, составление отчета о работе.

Порядок выполнения отчета по практическому занятию

1. Запись номера и темы практического занятия в тетради.
2. Запись метода выполнения практического задания.
3. Описание результатов работы.

Образец отчета по практическому занятию: см. Приложение 1.

Практическое занятие №... Построение графика координирования

Цель: Познакомиться с графо–аналитическим методом построения графика координации для группы регулируемых перекрестков.

Задачи:

1. Научиться составлять планировочную схему изучаемого объекта (магистральная улица с несколькими перекрестками).
2. Научиться составлять цикл регулирования и его структуру для ключевого перекрестка.

Методика обследования: натурный, глазомерный, топографический.

Результаты обследования.....

Анализ полученных результатов. Формулирование выводов.

Ответы на контрольные вопросы.

- 1.
- 2.
- 3.
- 4.

МИНИСТЕРСТВО НАУКИ И ВЫСШЕГО ОБРАЗОВАНИЯ РФ
ФГБОУ ВО «Уральский государственный горный университет»

Хорошавин С. А.

МЕТОДИЧЕСКИЕ УКАЗАНИЯ

к выполнению самостоятельной работы студентов по профессиональному
модулю

ПМ.02 ОРГАНИЗАЦИЯ СЕРВИСНОГО ОБСЛУЖИВАНИЯ НА ТРАНСПОРТЕ (АВТОМОБИЛЬНОМ)

специальность

23.02.01 Организация перевозок и управление на транспорте (по видам)

программа подготовки специалистов среднего звена

Екатеринбург, 2022

ОГЛАВЛЕНИЕ

Введение.....	3
1. Организация и контроль самостоятельной работы.....	3
2. Работа с литературой.....	3
3. Методические рекомендации по подготовке к текущей и промежуточной аттестации.....	5
Приложения.....	6
Приложение 1. Список рекомендуемой литературы.....	6
Приложение 2. Тесты по дисциплинам модуля.....	7
Приложение 3. Перечень вопросов к зачетам по дисциплинам модуля.....	14
Приложение 4. Перечень вопросов к экзаменам дисциплин модуля.....	16
Приложение 5. Перечень вопросов к зачету по модулю.....	18

Введение

Методические указания подготовлены с целью повышения эффективности профессионального образования и самообразования в ходе самостоятельной работы.

Целью методических указаний является повышение эффективности учебного процесса, в том числе благодаря самостоятельной работе, в которой студент становится активным субъектом обучения, что означает:

- способность занимать в обучении активную позицию;
- готовность мобилизовать интеллектуальные и волевые усилия для достижения учебных целей;
- умение проектировать и планировать учебную деятельность;
- осознание своих потенциальных учебных возможностей и психологическую готовность составить программу действий по саморазвитию.

1. Организация и контроль самостоятельной работы

Для успешного выполнения самостоятельной работы студентов необходимо планирование и контроль со стороны преподавателей.

Внеаудиторная самостоятельная работа студентов (далее самостоятельная работа) осуществляется во внеаудиторное время по заданию и при методическом руководстве преподавателя, но без его непосредственного участия. Она включает в себя:

- подготовку к аудиторным занятиям (лекциям, практическим работам) и выполнение соответствующих заданий;
- самостоятельную работу над отдельными темами учебных дисциплин в соответствии с учебно-тематическими планами;
- подготовку ко всем видам практики и выполнение предусмотренных ими заданий;
- подготовку к экзамену.

Выполнение любого вида самостоятельной работы предполагает прохождение студентами следующих этапов:

- определение цели самостоятельной работы;
- конкретизация познавательной (проблемной или практической) задачи;
- самооценка готовности к самостоятельной работе по решению поставленной или выбранной задачи;
- выбор адекватного способа действий, ведущего к решению задачи (выбор путей и средств для ее решения);
- планирование (самостоятельно или с помощью преподавателя) самостоятельной работы по решению задачи;
- реализация программы выполнения самостоятельной работы.

2. Работа с литературой

Важной составляющей самостоятельной подготовки является работа с литературой ко всем видам занятий: практическим, при подготовке к зачетам, экзаменам, тестированию.

Прежде чем приступить к освоению технической литературы, рекомендуется чтение учебников и учебных пособий.

Существует несколько методов работы с литературой.

Один из них – самый известный – *метод повторения*: прочитанный текст можно заучить наизусть. Простое повторение воздействует на память механически и поверхностно. Полученные таким путем сведения легко забываются.

Наиболее эффективный метод – *метод кодирования*: прочитанный текст нужно подвергнуть большей, чем простое заучивание, обработке. Чтобы основательно обработать информацию и закодировать ее для хранения, важно произвести целый ряд мыслительных операций: прокомментировать новые данные; оценить их значение; поставить вопросы; сопоставить полученные сведения с ранее известными.

Для улучшения обработки информации очень важно устанавливать осмысленные связи, структурировать новые сведения.

Изучение технической, учебной и иной литературы требует ведения рабочих записей. Форма записей может быть весьма разнообразной: простой или развернутый *план*, *выписки*, *тезисы*, *цитаты*, *конспект*.

План является наиболее краткой и потому самой доступной и распространенной формой записей содержания исходного источника информации. По существу, это перечень основных вопросов, рассматриваемых в источнике. План может быть простым и развернутым. Их отличие состоит в степени детализации содержания и, соответственно, в объеме.

Преимущество плана состоит в следующем. Во-первых, план позволяет наилучшим образом уяснить логику мысли автора, упрощает понимание главных моментов произведения. Во-вторых, план позволяет быстро и глубоко проникнуть в сущность построения произведения и, следовательно, гораздо легче ориентироваться в его содержании. В-третьих, план позволяет – при последующем возвращении к нему – быстрее обычного вспомнить прочитанное. В-четвертых, с помощью плана гораздо удобнее отыскивать в источнике нужные места, факты, цитаты и т. д.

Выписки – небольшие фрагменты текста (неполные и полные предложения, отдельные абзацы, а также дословные и близкие к дословным записи об излагаемых в нем фактах), содержащие в себе самую суть содержания прочитанного. Выписки представляют собой более сложную форму записей содержания исходного источника информации. По сути, выписки – не что иное, как *цитаты*, заимствованные из текста. Выписки позволяют в концентрированной форме и с максимальной точностью воспроизвести в произвольном (чаще последовательном) порядке наиболее важные мысли автора.

Тезисы – сжатое изложение содержания изученного материала в утвердительной форме. Отличие тезисов от обычных выписок состоит в следующем. Во-первых, тезисам присуща значительно более высокая степень концентрации материала. Во-вторых, в тезисах отмечается преобладание выводов над общими рассуждениями. В-третьих, чаще всего тезисы записываются близко к оригинальному тексту, т. е. без использования прямого цитирования. Исходя из сказанного, нетрудно выявить основное преимущество тезисов: они незаменимы для подготовки глубокой и всесторонней аргументации письменной работы любой сложности, а также для подготовки выступлений на защите, докладов.

Конспект – сложная запись содержания исходного текста, включающая в себя заимствования (цитаты) наиболее примечательных мест в сочетании с планом источника, а также сжатый анализ записанного материала и выводы по нему.

Для работы над конспектом следует:

- определить структуру конспектируемого материала, чему в значительной мере способствует письменное ведение плана по ходу изучения оригинального текста;
- в соответствии со структурой конспекта произвести отбор и последующую запись наиболее существенного содержания оригинального текста – в форме цитат или в изложении, близком к оригиналу;
- выполнить анализ записей и на его основе – дополнение записей собственными замечаниями, соображениями, «фактурой», заимствованной из других источников и т. п. (располагать все это следует на полях тетради для записей или на отдельных листах-вкладках);
- завершить формулирование и запись выводов по каждой из частей оригинального текста, а также общих выводов.

Систематизация изученных источников позволяет повысить эффективность их анализа и обобщения. Итогом этой работы должна стать логически выстроенная система сведений по существу исследуемого вопроса.

Необходимо из всего материала выделить существующие точки зрения на проблему, проанализировать их, сравнить, дать им оценку.

Кстати, этой процедуре должны подвергаться и материалы из Интернета во избежание механического скачивания готовых текстов. В записях и конспектах студенту очень важно указывать названия источников, авторов, год издания. Это организует его, а главное, пригодится в последующем обучении. Безусловно, студент должен взять за правило активно работать с литературой в библиотеке используя, в том числе, их компьютерные возможности (электронная библиотека в сети Интернет).

3. Методические рекомендации по подготовке к текущей и промежуточной аттестации

При подготовке к зачетам, экзаменам следует в полной мере использовать учебники, рекомендованные преподавателем и собственные конспекты.

Студентам рекомендуется самостоятельно выполнять индивидуальные письменные задания и упражнения, предлагаемые при подготовке к практическим занятиям. Работа, связанная с решением этих задач и упражнений, представляет собой вид интеллектуальной практической деятельности. Она способствует выработке умения и привычки делать что-либо правильно, а также закреплению навыков и знаний по проблеме.

Тестирование ориентировано в целом на проверку блоков проблем, способствует систематизации изученного материала, проверке качества его усвоения. Серьезная и методически грамотно организованная работа по подготовке к практическим занятиям, написанию письменных работ значительно облегчит подготовку к экзаменам и зачетам. Основными функциями экзамена, зачета являются: обучающая, оценочная и воспитательная. Экзамены и зачеты позволяют выработать ответственность, трудолюбие, принципиальность. При подготовке к зачету, экзамену студент повторяет, как правило, ранее изученный материал. В этот период сыграют большую роль правильно подготовленные заранее записи и конспекты. Студенту останется лишь повторить пройденное, учесть, что было пропущено, восполнить пробелы при подготовке к практическим занятиям, закрепить ранее изученный материал.

При подготовке ко всем видам текущей и промежуточной аттестации учащихся по профессиональному модулю «Организация перевозочного процесса (автомобильного транспорта)» следует использовать наряду с конспектами литературу, список, которой приведен в Приложении 1.

Для более конкретной и системной подготовки ко всем видам аттестации по профессиональному модулю «Организация сервисного обслуживания на транспорте (автомобильном)» в Приложении 2 приведены типовые тесты по дисциплинам модуля; в Приложении 3 приводится перечень вопросов к зачетам по дисциплинам модуля; в Приложении 4 приведен перечень вопросов к экзаменам дисциплин модуля; в Приложении 5 приведен перечень вопросов к зачету по модулю.

Список рекомендуемой литературы

1. Основная литература

1. Эксплуатация автомобильных дорог: учебник: в 2-х т. / А. П. Васильев. 2-е изд., стер. Москва: Академия. (Высшее профессиональное образование. Транспортное строительство). Т. 1. 2011. 320 с.: табл., рис. Библиогр.: с. 309-311. ISBN 978-5-7695-7937-0.
2. Перевозка крупногабаритных и тяжеловесных грузов автомобильным транспортом: учебное пособие. Екатеринбург: Ажур, 2009. 48 с.
3. Автомобильные перевозки: учебное пособие / И. С. Туревский. Москва: ИНФРА-М: ФОРУМ, 2008. 224 с.: ил. (Профессиональное образование). Библиогр.: с. 197-199. ISBN 978-5-16-003241-2
4. Пассажирские автомобильные перевозки: учебник / В. А. Гудков [и др.]; под ред. В. А. Гудкова. Москва: Горячая линия - Телеком, 2006. 447 с.: ил. Библиогр.: с. 443. ISBN 5-93517-157
5. Мультимодальные системы транспортировки и интермодальные технологии: учебное пособие / Н. А. Троицкая, А. Б. Чубуков, М. В. Шилимов. Москва: Академия, 2009. 336 с.: ил. (Высшее профессиональное образование. Транспорт). Библиогр.: с. 327-329. ISBN 978-5-7695-4690-7

2. Дополнительная литература

1. Корнилов С. Н. Основы логистики [Электронный ресурс]: учебное пособие / С. Н. Корнилов, А. Н. Рахмангулов, Б. Ф. Шаульский. Электрон. текстовые данные. М.: Учебно-методический центр по образованию на железнодорожном транспорте, 2016. 304 с. 978-5-89035-918-6.
2. Организация перевозок и безопасность движения [Электронный ресурс]: учебник / А. С. Афанасьев [и др.]. Электрон. текстовые данные. СПб.: Санкт-Петербургский горный университет, 2017. 457 с. 978-5-94211-797-9.
3. Фаттахова А. Ф. Организация грузовых перевозок [Электронный ресурс]: учебное пособие / А. Ф. Фаттахова. Электрон. текстовые данные. Оренбург: Оренбургский государственный университет, ЭБС АСВ, 2017. 101 с. 978-5-7410-1740-1.
4. Перевозка пассажиров автомобильным транспортом: учебное пособие. Екатеринбург: Ажур, 2008. 100 с.
5. Эксплуатация автомобильного транспорта [Электронный ресурс]: учебное пособие / Н. Н. Якунин [и др.]. Электрон. текстовые данные. Оренбург: Оренбургский государственный университет, ЭБС АСВ, 2017. 221 с. 978-5-7410-1748-7.
6. Корчагин В. А. Определение пассажирских потоков на городском транспорте [Электронный ресурс]: учебное пособие / В. А. Корчагин, А. В. Гринченко. Электрон. текстовые данные. Саратов: Вузовское образование, 2016. 69 с. 2227-8397.

3. Нормативные правовые акты

«Устав автомобильного транспорта и городского наземного электрического транспорта» от 08.11.2007 № 259-ФЗ. Режим доступа: ИПС «КонсультантПлюс».

Гражданский Кодекс Российской Федерации 2018 – 2017. Режим доступа: ИПС «КонсультантПлюс».

Трудовой кодекс РФ [Электронный ресурс]: Федеральный закон от 30.12.2001 № 197-ФЗ (с доп. и изм.). Режим доступа: ИПС «КонсультантПлюс».

Тесты

МДК.02.01 Организация движения (на автомобильном транспорте)

1. По какому показателю производится транспортная классификация городов?
 - A) общая площадь города;
 - B) селитебная площадь города;
 - C) численность населения города;
 - D) плотность транспортной сети;
 - E) транспортная подвижность населения.

2. Какой вид городского пассажирского транспорта характеризуется устойчивой работой при заторах на маршрутах?
 - A) автобус;
 - B) троллейбус;
 - C) трамвай;
 - D) B и C;
 - E) метро.

3. Какой вид городского пассажирского транспорта характеризуется полной изолированностью от потока транспорта?
 - A) автобус;
 - B) троллейбус;
 - C) трамвай;
 - D) B и C;
 - E) метро.

4. Какой вид городского пассажирского транспорта характеризуется высокой скоростью сообщения?
 - A) автобус;
 - B) троллейбус;
 - C) трамвай;
 - D) метро;
 - E) A и B.

5. Что является продукцией пассажирского автотранспорта?
 - A) подвижной состав;
 - B) перевозка пассажиров;
 - C) продажа проездных билетов;
 - D) объем перевозок пассажиров;
 - E) количество выполненных рейсов.

6. Что является социальным результатом работы городского пассажирского транспорта?
 - A) экономия времени и сил пассажирами при передвижениях;
 - B) экологические последствия для городской среды обитания;
 - C) повышение безопасности дорожного движения;
 - D) стоимостная оценка потери пассажиро-часа;
 - E) A, B и C.

7. Как называется совокупность улиц и транспортных проездов, обслуживаемых различными видами транспорта?

- A) маршрут движения транспорта;
- B) городская транспортная сеть;
- C) единая транспортная система;
- D) комплексная транспортная схема;
- E) улично-дорожная сеть.

8. В городах с какой численностью населения разрабатывают комплексные транспортные схемы?

- A) 500 тыс. и более;
- B) 1000 тыс. и более;
- C) 250 тыс. и более;
- D) 50 тыс. и более;
- E) независимо от численности населения.

9. Как классифицируется городской пассажирский транспорт по степени изолированности от дорожной сети?

- A) маршрутный, индивидуального пользования;
- B) автомобильный, электрический;
- C) уличный, внеуличный;
- D) массовый, внеуличный;
- E) наземный, электрический.

10. Какая особенность характерна для радиально-кольцевой городской транспортной сети?

- A) повышенная средняя дальность поездки пассажира;
- B) обеспечение кратчайшей связи периферийных районов между собой;
- C) удобство для сквозного движения транспорта;
- D) хорошая согласованность с принципами застройки городов;
- E) образование сложных транспортных узлов.

11. Для какой схемы городской транспортной сети характерны большие неудобства в организации движения?

- A) прямоугольной;
- B) радиальной;
- C) свободной;
- D) A и B;
- E) прямоугольно-диагональной.

12. Для какой схемы городской транспортной сети характерна трудность сообщения окраин и перегрузка центра города?

- A) свободная;
- B) радиальная;
- C) прямоугольная;
- D) прямоугольно-диагональная;
- E) вытянутая.

13. Для какой схемы городской транспортной сети характерна высокая пропускная способность магистралей?

- A) свободная;
- B) прямоугольная;

- С) прямоугольно-диагональная;
- Д) радиальная;
- Е) В и С.

14. Для какой схемы городской транспортной сети характерна сложность организации движения в узловых пунктах?

- А) свободная;
- В) радиальная;
- С) радиально-кольцевая;
- Д) прямоугольно-диагональная;
- Е) В и С.

15. Для какой схемы городской транспортной сети характерно удобство связей с общегородским центром?

- А) свободная;
- В) радиально-кольцевая;
- С) прямоугольная;
- Д) прямоугольно-диагональная;
- Е) С и Д.

16. Что изменится с увеличением коэффициента непрямолинейности поездки $K_{нп}$?

- А) увеличится объем перевозки пассажиров;
- В) увеличится неоплаченная транспортная работа;
- С) уменьшится пропускная способность улиц;
- Д) уменьшится средняя дальность поездки пассажира;
- Е) А, В, С и Д.

17. По какому критерию производится расчет оптимальной плотности городской транспортной сети?

- А) минимум средней пешеходной доступности транспортных линий;
- В) минимум затрат времени пассажиров на передвижение;
- С) минимум коэффициента непрямолинейности поездки;
- Д) минимум эксплуатационных затрат транспортного предприятия;
- Е) минимум количества транспортных линий.

18. Для какой типовой схемы городской транспортной сети характерно удобство для сквозного движения транспорта?

- А) прямоугольной;
- В) радиальной;
- С) радиально-кольцевой;
- Д) свободной;
- Е) С и Д.

МДК.02.02 Организация пассажирских перевозок и обслуживание пассажиров (на автомобильном транспорте)

Тест № 1

1. К количественным показателям, общим для всех видов транспорта относятся:

- а) объем перевозки грузов и пассажиров, транспортная работа, приведенная работа
- б) объем перевозки грузов и пассажиров, транспортная работа, скорость доставки грузов и пассажиров

- в) экономическая дальность перевозок, густота или грузонапряженность, средняя дальность
- г) правильные ответы а) и в)

2. К качественным общим показателям работы всех видов транспорта относятся:

- а) экономическая дальность перевозок, себестоимость перевозок, производительность труда
- б) себестоимость перевозок, производительность труда, средняя скорость доставки грузов и пассажиров
- в) только производительность труда
- г) нет правильных ответов

3. Укажите показатели, не относящиеся к основным показателям работы автотранспорта:

- а) техническая скорость
- б) коэффициент использования грузоподъемности
- в) производительность автомобиля
- г) нет правильного ответа

4. Количество пассажиров, следующих на транспорте в определенном направлении, называют:

- а) туристами
- б) пассажиропотоком
- в) населенностью направления
- г) объемом перевозок

5. Какая страна мира занимает первое место по пассажирообороту?

- а) Россия
- б) Индия
- в) Китай
- г) Япония

6. В каком виде транспорта перевозки пассажиров занимают ведущее место?

- а) железнодорожном;
- б) автомобильном;
- в) трамвайном;
- г) водном;

7. Какой транспорт не относится к пассажирскому виду:

- а) электричка
- б) грузовик
- в) трамвай

8. К какому виду транспорта относятся троллейбус, автобус, трамвай, самолет, поезд:

- а) грузовой
- б) пассажирский
- в) специальный

9. Какой вид транспорта является основным по перевозке на средние расстояния и в пригородном сообщении:

- а) автомобильный
- б) железнодорожный
- в) водный

г) воздушный

10. Какие виды баланса различают в системе планирования грузовых и пассажирских перевозок:

- а) материальный
- б) транспортно-экономический
- в) экономический
- г) материально-экономический

11. К факторам, не влияющим на выбор вида транспорта пассажирами, относится:

- а) стоимость поездки
- б) цель поездки
- в) комфортность
- г) дальность

12. Какая средняя скорость движения междугороднего автобуса:

- а) 100 км/ч
- б) 55 км/ч
- в) 60 км/ч
- г) 45 км/ч

13. Автотранспортные предприятия подразделяются на грузовые, пассажирские и смешанные в зависимости от:

- а) объема перевозок
- б) числа автомобилей
- в) характера перевозок
- г) ведомственной принадлежности

Тест № 2

1. Для выполнения задач, стоящих перед АТП предусмотрены:

- а) служба эксплуатации
- б) служба управления
- в) техническая служба
- г) все перечисленные службы

2. В типовую структуру отдела эксплуатации входят следующие подразделения:

- а) коммерческая группа, диспетчерская группа, контрольно-учетная группа
- б) грузовая группа, диспетчерская группа, начальники автоколонн
- в) грузовая группа, диспетчерская группа, бензогруппа
- г) грузовая группа, диспетчерская группа, начальники автоколонн, начальник отдела безопасности движения

3. Какие функции не входят в круг обязанностей, выполняемых службой эксплуатации?

- а) прием заказов на перевозки
- б) поддержание подвижного состава в технически исправном состоянии
- в) составление планов перевозок
- г) проведение противопожарных мероприятий
- д) учет выполненной автотранспортной работы.

4. Выезд автомобиля с территории АТП без путевого листа:

- а) запрещается во всех случаях

- б) разрешается по письменному указанию начальника АТП
- в) допускается в исключительных случаях для срочной поездки

5. Время начала и окончания работы автомобиля-такси, маршрутных такси определяется:

- а) по усмотрению водителя
- б) графика, составляемым на АТП
- в) только заказами пассажиров

6. Автомобиль-такси предоставляется:

- а) на стоянке
- б) вне стоянок
- в) по личным и телефонным заказам
- г) во всех перечисленных случаях.

7. Водитель, получивший предварительный заказ, должен включить таксометр с момента:

- а) при посадке пассажира в автомобиль
- б) выезда с пункта подачи такси по заказу
- в) выезда с территории автотранспортного предприятия
- г) подъезда к дому пассажира, сделавшему предварительный заказ

8. Свободные автомобили - такси, находящиеся в пути следования к стоянке предоставляются пассажирам при условии, что такси находится:

- а) не ближе 200-300 м от стоянки
- б) на любом расстоянии от стоянки
- в) не ближе 2-3 км от стоянки

9. Простой автомобиля-такси разрешается:

- а) не более 15 минут
- б) не более 30 минут
- в) не более 60 минут

10. Что называется пассажирооборотом?

- а) транспортная работа, затрачиваемая на перевозку пассажиров
- б) среднее количество поездок пассажира за один день
- в) средняя дальность поездки одного пассажира
- г) количество рейсов, выполняемых за один день

11. В каких единицах измеряют пассажирооборот?

- а) пассажиро-километрах
- б) в тысячах перевезенных пассажиров
- в) в тысячах километров, затраченных на перевозку пассажиров.

12. Из чего складывается время одной ездки автомобиля-такси?

- а) оплаченного времени пробега
- б) не оплаченного времени пробега
- в) оплаченного времени простоя
- г) неоплаченного времени простоя
- д) из всех перечисленных показателей.

13. Производительность автомобиля-такси определяется количеством выполненных за один час оплаченных километров и оплаченного времени простоя. При уменьшении каких из перечисленных параметров производительность автомобиля-такси увеличивается?

- а) средней длины оплаченной ездки
- б) коэффициента платного пробега
- в) технической скорости
- г) неоплаченного времени простоя за каждую ездки

Перечень вопросов к зачетам**МДК.02.01 Организация движения (на автомобильном транспорте)**

1. Транспортная сеть. Маршрутная система. Показатели маршрутной системы.
2. Автобусный маршрут. Элементы.
3. Выбор и обоснование маршрутов. Характеристика рационального маршрута.
4. Классификация автобусных маршрутов.
5. Паспорт маршрута. Характеристика разделов паспорта автобусного маршрута.
6. Расписание, виды, требования, предъявляемые к расписанию.
7. Исходные данные для составления расписаний. Методика составления расписания.
8. Данные для составления расписания. Методика составления расписания в табличной форме.
9. Данные для составления расписания. Методика составления расписания в графической форме.
10. Определение показателей работы транспортных средств по расписанию движения.
11. Основные принципы организации движения на автомобильном транспорте.
12. Сквозной метод организации движения. Участковый метод организации движения.
13. Договор на перевозку пассажиров. Права, обязанности, ответственность сторон.
14. Транспортная документация: билеты, билетно-учетный лист, багажная квитанция.
15. Технические средства обработки и транспортировки багажа.
16. Подвижность населения.
17. Пассажиропотоки, понятие и характеристика.
18. Методы изучения и обследования пассажиропотоков.
19. Составление эпюры изменения пассажиропотока. Основные показатели, определяемые по эпюре.
20. Значение нормирования скоростей на маршруте. Факторы, влияющие на скорость.
21. Пути повышения скорости на городских, пригородных и междугородних маршрутах.
22. Организация работы автобусов на городских маршрутах. Особенности организации движения и пути улучшения обслуживания в час пик.
23. Организация работы автобусов на пригородных и междугородних перевозках, сельских маршрутах.
24. Классификация линейных сооружений. Организационная структура автовокзала.
25. Технологический процесс работы автовокзала. Паспорт автовокзала.
26. Специальные и заказные перевозки.
27. Экипировка заказного автобуса.
28. Коммерческие перевозки.

МДК.02.02 Организация пассажирских перевозок и обслуживание пассажиров (на автомобильном транспорте)

1. Должностные инструкции работников пассажирских автопредприятий. Требования к управлению персоналом.
2. Договор на перевозку пассажиров. Содержание и оформление документации (билеты и багажные квитанции).
3. Технические средства обработки и транспортировки багажа.
4. Обеспечение безопасности перевозки пассажиров.
5. Подвижность населения.
6. Пассажиропотоки, понятие и характеристика.
7. Методы изучения и обследования пассажиропотоков.
8. Значение нормирования скоростей на маршруте. Факторы, влияющие на скорость.
9. Пути повышения скорости на городских, пригородных и междугородних маршрутах.
10. Городские маршруты, особенности организации движения и пути улучшения обслуживания в час пик.
11. Пригородные и междугородные перевозки, сельские маршруты.
12. Линейные сооружения.
13. Специальные и заказные перевозки.
14. Коммерческие перевозки.
15. Схема организации обслуживания населения а-такси.
16. Организации работы по договорам, разовым заказам а-такси.
17. Стоянки, график выпуска.
18. Внешнее и внутреннее оборудование автомобиля, таксометр.
19. Правила пользования автомобилем-такси. Организация перевозок маршрутными такси.
20. Основные положения, регламентирующие взаимоотношения пассажиров и транспорта (ГК РФ, О защите прав потребителей).
21. Структура показателей качества обслуживания пассажиров.
22. Работа с обращениями пассажиров. Книга жалоб и предложений.
23. Системы и способы бронирования билетов.
24. Транспортные тарифы.
25. Система оплаты проезда.
26. Контрольно-ревизорская служба, ее задачи.
27. Система контроля на пассажирском автомобильном транспорте.
28. Составление таблиц стоимости проезда.

Перечень вопросов к экзаменам

МДК.02.01 Организация движения (на автомобильном транспорте)

1. Принципы перевозок на автомобильном транспорте.
2. Нормативная основа перевозочного процесса.
3. Условия эксплуатации подвижного состава.
4. Основы построения системы управления перевозочным процессом.
5. Муниципальные органы власти, регулирующие транспортную деятельность.
6. Управление АТП. Структура АТП.
7. Функции служб АТП. Функции службы эксплуатации АТП
8. Организация перевозочного процесса в международном сообщении.
9. Организация перевозок грузов. Устав автомобильного транспорта.
10. Понятия груз и транспортная тара.
11. Классификация грузопотоков.
12. Основные виды технологий перевозки грузов.
13. Движения подвижного состава по часовому графику.
14. Организация междугородних перевозок.
15. Организация перевозок скоропортящихся грузов.
16. Организация перевозок крупногабаритных грузов.
17. Организация перевозок тяжеловесных грузов.
18. Организация перевозок опасных грузов.
19. Организация работы водителей.
20. Организация взаимодействия с другими видами транспорта.
21. Организация системы пассажирского транспорта.
22. Классификация и характеристика пассажирских перевозок.
23. Классификация подвижного состава автомобильного транспорта.
24. Основы управления качеством перевозок пассажиров.
25. Показатели и нормативы качества перевозки пассажиров.
26. Сертификация услуг по перевозки автомобильным транспортом.
27. Системы управления качеством перевозок АТП.
28. Система оплаты проезда и провоза багажа.
29. Тарифы на перевозку пассажиров.
30. Организация сбора доходов.
31. Учет и документирование перевозочного процесса.
32. Контроль за деятельностью перевозчиков.
33. Работа с обращениями граждан.

МДК.02.02 Организация пассажирских перевозок и обслуживание пассажиров (на автомобильном транспорте)

1. Маршрутная технология перевозки пассажиров.
2. Виды и характеристики маршрутов.
3. Техничко-эксплуатационные показатели маршрутов.
4. Порядок организации маршрута.
5. Порядок изменения маршрута.
6. Порядок закрытия маршрута.
7. Остановочные, контрольные и технические пункты маршрутов.
8. Оптимизация маршрутной системы.
9. Задачи организации маршрутных перевозок.

10. Понятие пассажиропотока.
11. Обследование пассажиропотока.
12. Методы обследования пассажиропотока.
13. Скорости движения на маршрутах.
14. Скорость сообщения.
15. Мгновенная скорость.
16. Техническая скорость.
17. Эксплуатационная скорость.
18. Методы нормирования скоростей движения на маршруте.
19. Задачи диспетчерской службы по контролю движения ТС.
20. Линейная диспетчерская служба.
21. Внутрипарковая диспетчерская служба.
22. Виды расписания движения автобусов.
23. Маршрутное расписание движения автобусов.
24. Водительское расписания движения автобусов.
25. Организация работы малых автобусов.
26. Организация работы таксомоторов.
27. Организация работы маршрутных такси.
28. Организация работ автобусных бригад.
29. Организация работы автобусов на городских маршрутах.
30. Организация работы автобусов на пригородных маршрутах.
31. Организация работы автобусов на междугородних маршрутах.
32. Организация специальных и заказных перевозок.
33. Определение потребности в подвижном составе.
34. Методы изучения транспортной подвижности населения.
35. Изучение спроса на таксомоторные и заказные перевозки.
36. Распределение автобусов по маршрутам.
37. Организация комбинированных режим движения.
38. Технологии использования легковых автомобилей.
39. Технология перевозки пассажира автомобилями такси.
40. Графики работы автомобилей-такси на линии и режимы труда водителя.
41. Организация проката, хранения и парковки легковых автомобилей.
42. Эксплуатационные показатели работы легковых автомобилей.
43. Оптимизация работы автомобилей такси на линии.
44. Компании-агрегаторы информационных услуг на рынке такси.
45. Эксплуатационные качества подвижного состава.
46. Линейные сооружения пассажирского транспорта.
47. Экипировка и оборудования подвижного состава.
48. Оборудования линейных сооружений.
49. Особенности режима труда водителей АТ.
50. Паспорт маршрута, состав и назначение.

Перечень вопросов к зачету по модулю

1. Должностные инструкции работников пассажирских автопредприятий. Требования к управлению персоналом.
2. Договор на перевозку пассажиров. Содержание и оформление документации (билеты и багажные квитанции).
3. Технические средства обработки и транспортировки багажа.
4. Обеспечение безопасности перевозки пассажиров.
5. Подвижность населения.
6. Пассажиропотоки, понятие и характеристика.
7. Методы изучения и обследования пассажиропотоков.
8. Значение нормирования скоростей на маршруте. Факторы, влияющие на скорость.
9. Пути повышения скорости на городских, пригородных и междугородних маршрутах.
10. Городские маршруты, особенности организации движения и пути улучшения обслуживания в час пик.
11. Пригородные и междугородные перевозки, сельские маршруты.
12. Транспортная сеть. Маршрутная система. Показатели маршрутной системы.
13. Автобусный маршрут. Элементы.
14. Выбор и обоснование маршрутов. Характеристика рационального маршрута.
15. Классификация автобусных маршрутов.
16. Паспорт маршрута. Характеристика разделов паспорта автобусного маршрута.
17. Расписание, виды, требования, предъявляемые к расписанию.
18. Исходные данные для составления расписаний. Методика составления расписания.
19. Данные для составления расписания. Методика составления расписания в табличной форме.
20. Данные для составления расписания. Методика составления расписания в графической форме.
21. Определение показателей работы транспортных средств по расписанию движения.
22. Основные принципы организации движения на автомобильном транспорте.
23. Сквозной метод организации движения. Участковый метод организации движения.
24. Договор на перевозку пассажиров. Права, обязанности, ответственность сторон.



Министерство науки и высшего образования РФ
Федеральное государственное бюджетное
образовательное учреждение
высшего образования
«Уральский государственный горный университет»

А. Г. Попов, А. П. Комиссаров

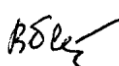
ОБЕСПЕЧЕНИЕ ГРУЗОВЫХ ПЕРЕВОЗОК АВТОМОБИЛЬНЫМ ТРАНСПОРТОМ

РАСЧЕТ ТЕХНИКО-ЭКСПЛУАТАЦИОННЫХ ПОКАЗАТЕЛЕЙ РАБОТЫ АВТОМОБИЛЬНОГО ТРАНСПОРТА

**Методическое пособие
к практическим занятиям
для студентов направления бакалавриата
23.03.01 – «Технология транспортных процессов» (ТП)
и специальности 23.02.01 – «Организация перевозок
и управление на транспорте (автомобильном)»
всех форм обучения**

**Екатеринбург
2018**

Федеральное агентство по образованию
ФГБОУ ВО
«Уральский государственный горный университет»

ОДОБРЕНО
Методической комиссией
горно-механического факультета
«12» декабря 2017 г.
Председатель комиссии
 проф. В. П. Барановский

А. Г. Попов, А. П. Комиссаров

ОБЕСПЕЧЕНИЕ ГРУЗОВЫХ ПЕРЕВОЗОК АВТОМОБИЛЬНЫМ ТРАНСПОРТОМ

РАСЧЕТ ТЕХНИКО-ЭКСПЛУАТАЦИОННЫХ ПОКАЗАТЕЛЕЙ РАБОТЫ АВТОМОБИЛЬНОГО ТРАНСПОРТА

Методическое пособие
к практическим занятиям
по дисциплине «Обеспечение грузовых перевозок
автомобильным транспортом»,
для студентов направления бакалавриата
23.03.01 «Технология транспортных процессов» (ТПП)
и специальности 23.02.01 «Организация перевозок
и управление на транспорте (по видам)»
очного и заочного обучения

П58

Рецензент: Комиссаров А. П., проф. д. т. н. кафедры ГМК
Уральского государственного горного университета

Методическое пособие рассмотрено на заседании кафедры ГМК «6 декабря» 2017 г (протокол № 4) Уральского государственного горного университета и рекомендовано для издания в УГГУ.

А. Г. Попов

П58 ОБЕСПЕЧЕНИЕ ГРУЗОВЫХ ПЕРЕВОЗОК АВТОМОБИЛЬНЫМ ТРАНСПОРТОМ. Расчет технико-эксплуатационных показателей работы автомобильного транспорта: Методическое пособие / А. Г. Попов, Комиссаров А. П.; – Екатеринбург: Изд-во УГГУ, 2018. – 61 с.

Методическое пособие предназначено для студентов очного и заочного обучения направления бакалавриата 23.03.01 - «Технология транспортных процессов» (ТПП) специальности 23.02.01 «Организация перевозок и управление на транспорте (по видам)»

Повышение эффективности работы автомобильного транспорта осуществляется путем совершенствования конструкции подвижного состава автомобильного транспорта и погрузочно-разгрузочных машин, подбора подвижного состава (ПС) по грузоподъемности и вместимости кузова, применение специализированного ПС и повышение коэффициента использования пробега.

В учебном пособии приведены задания для практических занятий по темам:

- размещение насыпных, тарно-штучных и наливных грузов в ПС;
- расчет технико-эксплуатационных показателей при работе автомобильного транспорта на маятниковых и кольцевых маршрутах;
- применение универсального или специализированного автомобиля на заданном маршруте;
- расчет и выбор погрузочно-разгрузочных машин.

По каждой теме предложено для решения от 4 до 10 задач с исходными данными для десяти вариантов. Решение предложенных заданий позволит на конкретных примерах понять и уяснить пути повышения эффективности работы автомобильного транспорта и применять их в последующей практической деятельности.

© Уральский государственный
горный университет, 2018
© Попов А. Г., 2018
Комиссаров А. П., 2018

ОГЛАВЛЕНИЕ

ВВЕДЕНИЕ	4
1. ПОКАЗАТЕЛИ РАБОТЫ В ТРАНСПОРТНОМ ПРОЦЕССЕ.....	5
1.1. Технические показатели работы.....	5
1.2. Себестоимость и тарифы на грузовые перевозки.....	7
2. ОРГАНИЗАЦИЯ ДВИЖЕНИЯ ПОДВИЖНОГО СОСТАВА.....	12
2.1. Классификация маршрутов перевозки грузов и их характеристика.....	12
2.2. Средние скорости движения подвижного состава.....	14
2.3. Нормы времени на погрузку и разгрузку подвижного состава.....	15
2.4. Организация труда и отдыха водителей.....	18
3. ТЕХНОЛОГИЯ ПЕРЕВОЗОК ГРУЗОВ В ПРИМЕРАХ.....	19
3.1. Перевозка навалочных грузов с прямым и обратным грузопотоками.....	19
3.2. Оптимизация перевозок однородных грузов от нескольких грузоотправителей к нескольким грузополучателям	33
3.3. Контейнерная перевозка грузов.....	42
3.4. Перевозка грузов с использованием сменных полуприцепов.....	51
ЗАКЛЮЧЕНИЕ.....	57
СПИСОК ЛИТЕРАТУРЫ.....	58
Приложение 1.....	59
Приложение 2.....	60

ВВЕДЕНИЕ

Автомобильным транспортом в России перевозится около 80 % общего объема грузов, перевозимого всеми видами транспорта, т. е. подавляющая часть грузов не может быть доставлена без автомобильного транспорта. В то же время в общем грузообороте (т·км) всех видов транспорта доля автомобильного транспорта составляет несколько процентов.

Автотранспорту нет альтернативы при перевозках дорогостоящих грузов на малые и средние расстояния, в розничной торговле, в промышленности и сельском хозяйстве, подвозе-вывозе грузов в транспортных узлах железнодорожного, морского и речного транспорта.

Доля автотранспортных издержек в стоимости продукции составляет: в промышленности не менее 15 %, строительстве до 30 %, сельском хозяйстве и торговле – до 40 % и более.

На долю автотранспорта приходится порядка двух третей объема всех нефтяных топлив, потребляемых транспортом.

Низкий технический уровень отечественных автомобилей, высокая степень их изношенности, плохое состояние дорог, недостаточная развитость логистических систем при перемещении товарных масс, отсутствие эффективных технологий в грузоперерабатывающих узлах, слабое развитие терминальной сети приводит к низкой производительности автотранспорта, которая в настоящий момент примерно в 4 раза ниже по сравнению с развитыми зарубежными странами.

Для повышения эффективности работы автотранспорта необходимо:

- применять совмещенные графики работы подвижного состава с другими видами транспорта и погрузочно-разгрузочными механизмами;
- использовать прямую перегрузку с магистральных видов транспорта на автомобильный транспорт;
- шире применять контейнерную и пакетированную доставку грузов;
- пополнять парк автомобилей грузоподъемностью до 3,5 т и свыше 15,0 т;
- развивать транспортно-экспедиторские фирмы и транспортные биржи, облегчающие поиск клиентуры.

В курсовой работе по дисциплинам «Грузовые перевозки» и «Подвижной состав автомобильного транспорта», а также в выпускной квалификационной работе решаются вопросы выбора подвижного состава, составления маршрутов, определения времени рейсов, составляются графики движения подвижного состава и графики работы водителей.

В пособии приведены примеры расчета четырех вариантов перевозок:

- перевозка навалочных грузов с прямым и обратным грузопотоками;
- оптимизация перевозок однородных грузов от нескольких грузоотправителей к нескольким грузополучателям;

- контейнерная перевозка грузов;
- перевозка грузов с использованием сменных полуприцепов.

1. ПОКАЗАТЕЛИ РАБОТЫ В ТРАНСПОРТНОМ ПРОЦЕССЕ

1.1. Технические показатели работы

Для планирования, учета и анализа работы подвижного состава (ПС) установлена система *технико-эксплуатационных показателей* (ТЭП), позволяющих оценивать эффективность использования автомобилей и результаты их работы.

Списочным парком автотранспортного объединения (АТО) называется весь подвижной состав, числящийся на балансе предприятия

$$A_{\text{сп}} = A_{\text{т}} + A_{\text{р}},$$

где $A_{\text{т}}$ – число автотранспортных средств (АТС), готовых к эксплуатации;
 $A_{\text{р}}$ – число АТС, требующих ремонта или находящихся в ремонте или техническом обслуживании.

$$A_{\text{т}} = A_{\text{э}} + A_{\text{п}},$$

где $A_{\text{э}}$ – число АТС, находящихся в эксплуатации (на линии); $A_{\text{п}}$ – число АТС, находящихся в простое из-за отсутствия работы, топлива, водителей и по другим организационным причинам.

Для учета использования парка за определенный период времени используют показатель «автомобиледень» – АД. Например, если в течение пяти дней в АТО 20 АТС работали на линии, два АТС находились в ремонте и один простаивал, то списочные автомобиледни равны

$$АД_{\text{сп}} = АД_{\text{э}} + АД_{\text{р}} + АД_{\text{п}} = 20 \cdot 5 + 2 \cdot 5 + 1 \cdot 5 = 115.$$

Эффективность работы парка ПС удобно оценивать рядом коэффициентов.

Коэффициент технической готовности определяет долю исправного (готового к эксплуатации) ПС в парке и характеризует техническое состояние парка АТС

$$\alpha_{\text{т}} = A_{\text{т}} / A_{\text{сп}} = АД_{\text{т}} / АД_{\text{сп}} = D_{\text{т}} / D_{\text{к}},$$

где $D_{\text{т}}$ – дни пребывания АТС в готовом для эксплуатации состоянии;
 $D_{\text{к}}$ – число календарных дней.

Коэффициент выпуска характеризует долю парка ПС, находящуюся в эксплуатации (на линии), относительно календарного времени

$$\alpha_{\text{в}} = A_{\text{э}}/A_{\text{сп}} = AD_{\text{э}}/AD_{\text{сп}} = D_{\text{э}}/D_{\text{к}}, \quad (1.1)$$

где $D_{\text{э}}$ – число дней эксплуатации.

Коэффициент использования характеризует долю парка ПС, находящуюся в эксплуатации (на линии), относительно рабочего времени

$$\alpha_{\text{н}} = AD_{\text{э}}/AD_{\text{р}} = D_{\text{э}}/D_{\text{р}},$$

где $D_{\text{р}}$ – число рабочих дней за рассматриваемый календарный период.

В отличие от коэффициента выпуска коэффициент использования более объективно оценивает эффективность использования ПС, так как учитывает режим работы АТО.

Пробегом называется расстояние, проходимое ПС за определенный период времени. Различают пробеги: пробег с грузом, холостой пробег (без груза) и нулевой пробег.

Нулевой пробег – это пробег, который необходимо совершить ПС для прибытия из АТО на первый пункт погрузки и возвращения после последней разгрузки в АТО.

Для повышения эффективности эксплуатации ПС необходимо стремиться к снижению величины непроизводительного пробега. Доля пробега с грузом в общем пробеге ПС оценивается *коэффициентом использования пробега*

$$\beta = L_{\text{ег}}/L_{\text{об}}. \quad (1.2)$$

где $L_{\text{ег}}$ – длина ездки с грузом, км; $L_{\text{об}}$ – общий пробег, км.

При расчетах обычно различают коэффициент использования пробега за ездку

$$\beta = L_{\text{ег}}/(L_{\text{ег}} + L_{\text{х}}),$$

где $L_{\text{х}}$ – пробег без груза за ездку, и за рабочий день

$$\beta_{\text{р.д}} = L_{\text{ег}}/(L_{\text{г}} + L_{\text{х}} + L_{\text{н}}).$$

где $\beta_{\text{р.д}}$ – коэффициент использования за рабочий день; $L_{\text{н}}$ – нулевой пробег. Время пребывания АТС в наряде

$$T_{\text{н}} = T_{\text{м}} + t_{\text{н}}, \quad (1.3)$$

где $T_{\text{м}}$ – время работы на маршруте; $t_{\text{н}}$ – время на выполнение нулевого пробега.

Средняя продолжительность пребывания АТС в наряде за сутки характеризует эффективность использования парка по времени и считается как отношение общего количества автомобилечасов пребывания в наряде за отчетный период к общему количеству автомобиледней эксплуатации.

Производительность ПС – это количество груза, перевозимого в единицу времени. Производительность ПС определяют в тоннах – U (или других физических единицах измерения массы, объема или количества груза, например, m^3 , контейнеры и т. д.) и в тонна-километрах – W . За одну езду эти показатели составят

$$U_e = q_n \gamma, \text{ т (м}^3\text{)}; \quad W_e = U_e L_{ег}, \text{ т} \cdot \text{км (м}^3 \cdot \text{км)}, \quad (1.4)$$

где q_n – номинальная грузоподъемность автомобиля, т; γ – коэффициент использования грузоподъемности автомобиля, зависит от класса грузов (см. табл. 1.1).

Класс грузов определены в табл. 1.1

Таблица 1.1

Класс грузов

Класс	Коэффициент использования грузоподъемности, γ	
	диапазон	среднее значение
1	0,91 ... 1,0	0,96
2	0,71 ... 0,9	0,8
3	0,51 ... 0,7	0,6
4	0,40 ... 0,5	0,45

Часовая производительность т·км/ч, при выполнении ПС определенной ездки может быть рассчитана по формулам

$$U_{ч} = q_n \gamma / t_e; \quad W_{ч} = U_{ч} L_{г},$$

где t_e – время ездки, ч; $L_{г}$ – длина ездки с грузом, км.

1.2. Себестоимость и тарифы на грузовые перевозки

Затраты АТО на выполнение перевозок в денежной форме представляют *эксплуатационные расходы*, а рассчитанные на единицу транспортной продукции называются *себестоимостью перевозок* и на автомобильном транспорте (АТ) исчисляются в руб./(т·км), руб./км, руб./т или руб./ч в зависимости от способа фиксации величины работы АТС.

Структура себестоимости — это состав и соотношение статей расходов и элементов затрат в общих эксплуатационных расходах.

На АТ принято рассчитывать и составлять отчеты по себестоимости перевозок по следующим статьям:

- основная и дополнительная заработная плата водителей с начислениями;
- затраты на топливо — учитывают кроме затрат на топливо, израсходованное при работе на линии, затраты на топливо, используемое на внутригаражные нужды;
- затраты на смазочные и другие эксплуатационные материалы;
- затраты на износ и ремонт автомобильных шин;
- затраты на техническое обслуживание и ремонт ПС;
- амортизационные отчисления на восстановление ПС;
- накладные расходы на функционирование АТО.

Для оперативного упрощенного планирования затрат на перевозки их можно представить в виде переменной (зависящей от пробега ПС) и постоянной (не зависящей от пробега ПС) составляющих. Пример графика зависимости переменной составляющей $C_{пер}$ и постоянной составляющей $C_{пост}$ затрат от номинальной грузоподъемности ПС приведен на рис. 1.1.

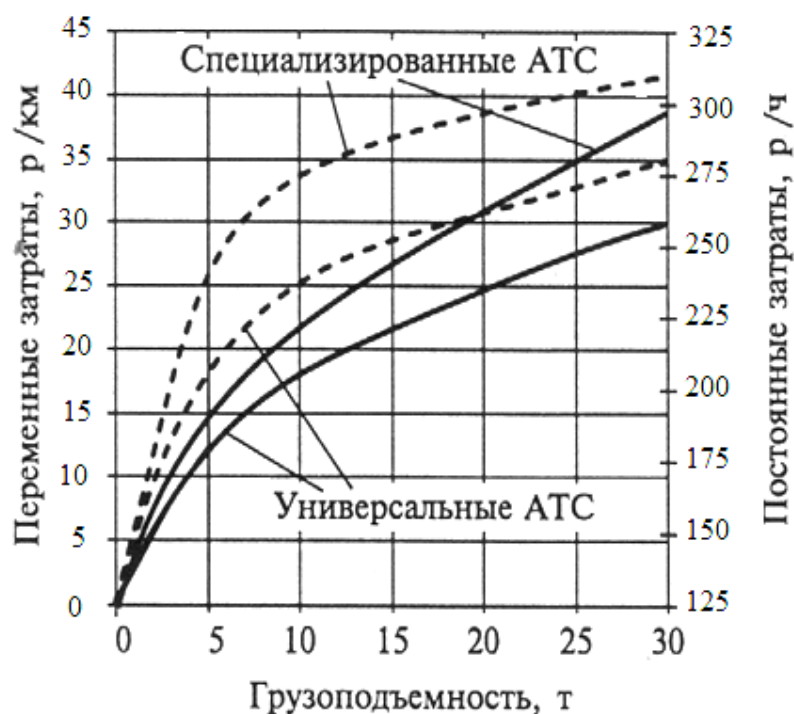


Рис. 1.1. Зависимость переменных и постоянных затрат от грузоподъемности автомобиля:
зависимость постоянной (—) и переменной (- - -)

Себестоимость перевозок определяет тарифы на перевозки с учетом необходимого уровня рентабельности работы АТО для возможности расширенного воспроизводства.

Грузовые тарифы являются составной частью системы цен и возмещают затраты на транспортировку продукции для обеспечения расширенного

воспроизводства на транспорте. Таким образом, размер средней тарифной ставки определяется из соотношения

$$T = C + П, \quad (1.5)$$

где C – себестоимость перевозок; $П$ – прибыль перевозчика.

При определении тарифов необходимо учитывать снижение себестоимости с увеличением расстояния перевозок. Этому принципу соответствует *дифференцированная система* построения тарифов. В этом случае покилометровая ставка тарифа экспоненциально снижается с увеличением расстояния перевозки груза. Обычно снижение ставки ограничивают рациональной дальностью перевозки. Сверх этого расстояния значение ставки остается постоянным или даже увеличивается. Это позволяет перевозчику компенсировать повышение затрат, связанных с нерациональным использованием ПС. *Система постоянных ставок* не учитывает изменение тарифа с увеличением расстояния перевозки груза. В этом случае могут учитываться другие факторы (тип ПС, срочность перевозки и т. п.). *Аккордная система* предусматривает фиксированную оплату за перевозки.

В настоящее время на услуги грузового АТ установлены свободные цены. Их уровень определяется конкурентной средой и фактическими затратами перевозчика. Для удобства выполнения расчетов с клиентами АТО разрабатывает собственную тарифную систему, которая зависит от специфики работы организации, конкретных условий доставки грузов, объемов перевозки и т. п.

На автомобильном транспорте наибольшее распространение получили повременные, покилометровые и сдельные тарифы.

Повременные тарифы используются при предоставлении клиенту ПС на определенное время, когда невозможно или нерационально определять количественные характеристики перевозок. Ставка тарифа рассчитывается на один час, зависит от типа ПС, и может учитывать пробег, выполненный ПС за время использования. Также обычно для компенсации повышенных накладных расходов при незначительном времени использования ПС устанавливается минимальная плата за предоставление АТС.

Покилометровые тарифы предусматривают оплату в зависимости от модели и типа ПС исходя из величины пробега. Обычно эта схема тарифов используется при выполнении междугородных и международных перевозок или при перемещении самих АТС (перегон, подача и возврат, порожний пробег по объективным причинам и т. п.).

Сдельные тарифы целесообразно использовать в тех случаях, когда имеется возможность точного учета объема перевозимого груза, так как в этом случае создается объективная необходимость в повышении производительности АТС и снижении затрат, что позволяет получить коммерческую

выгоду при выполнении перевозок. Ставка сдельного тарифа зависит от расстояния перевозки груза, размера отправки и класса груза.

В условиях свободной цены на услуги АТ тариф на перевозку груза определяется себестоимостью перевозок и уровнем конкуренции.

Себестоимость перевозки одной тонны груза можно определить по формуле

$$C_T = [C_{\text{пер}} l_{\text{е.г}} / \beta + C_{\text{пост}} (l_{\text{е.г}} / V_T + t_{\text{п-р}})] / (q_n \gamma), \quad (1.6)$$

где $C_{\text{пер}}$ – переменная составляющая затрат для ПС различной грузоподъемности, р/км; $C_{\text{пост}}$ – постоянная составляющая затрат для ПС различной грузоподъемности, руб./ч (см. рис. 1.1); V_T – техническая скорость, км/ч.

Тогда рентабельность перевозки одной тонны груза, %, составит

$$r_T = [(d_T - C_T) / C_T] 100, \quad (1.7)$$

где d_T – тариф за перевозку 1 т груза.

При заданном уровне рентабельности r_T величина тарифа составит

$$d_T = C_T (r_T + 100) / 100. \quad (1.8)$$

Рассчитанные значения тарифов обычно для удобства использования в АТО и клиентами оформляются в виде таблиц. Таблицы могут иметь различную форму в зависимости от принятой в АТО схемы формирования тарифов. Образец построения тарифов приведен в табл. 1.2. Тарифы на грузоперевозки по г. Екатеринбург на 2011 г. приведены в табл. 1.3.

Таблица 1.2

Построение сдельных тарифов

Расстояние перевозки, км	Оплата перевозки при массе отправки, руб/т									
	до 0,5 т	0,5...1 т	2... 3 т	1...1,5 т	1,5...2 т	3... 4 т	4... 5 т	5...10 т	10...20 т	Свыше 20 т

Таблица 1.3

Тарифы на грузоперевозки по г. Екатеринбург на 2011 год

Кузов	Минимальный заказ, час.	Цены на грузоперевозки за, руб/час (в т. ч. НДС)	Цена за км. руб (в т. ч. НДС)	Грузоподъемность, т
ГАЗЕЛЬ				
Тент	2	270	10,00	1.5
Борт	2	290	10,00	1.5
Фургон	2	270	10,00	1.5
Изотермический	2	270	10,00	1.5
ЗИЛ - Бычок				
Тент	3	470	13,50	3
Борт	3	470	13,50	3
Фургон	3	470	13,50	3
Изотермический	3	470	13,50	3
БОЛЬШЕГРУЗНЫЙ АВТОТРАНСПОРТ				
Тент	3	570	16,00	5
Изотермический	3	570	16,00	5
Тент	4	770	19,00	10
Тент	4	1100	26,50	20
Борт	3	570	16,00	5
Борт	4	770 руб.	19,00	10
Борт	4	1100	25,50	20

2. ОРГАНИЗАЦИЯ ДВИЖЕНИЯ ПОДВИЖНОГО СОСТАВА

2.1. Классификация маршрутов перевозки грузов и их характеристика

Маршрутом движения называется путь следования ПС при выполнении перевозок. Выбор того или иного маршрута определяется в основном вариантом организации транспортного процесса. Классификация различных типов маршрутов приведена на рис. 2.1.

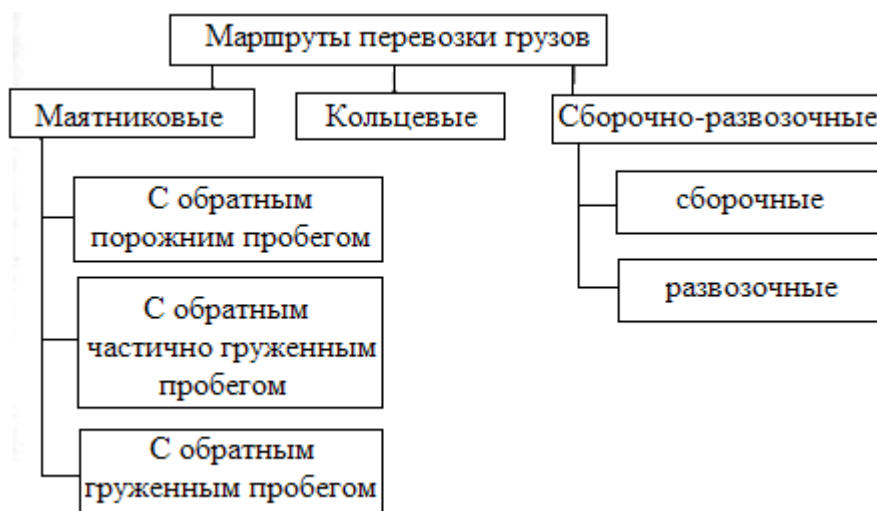


Рис. 2.1. Классификация маршрутов для перевозки грузов

Показатели основных видов маршрутов приведены в табл. 2.1.

Для маятниковых и кольцевых маршрутов в качестве критерия их эффективности можно использовать коэффициент использования пробега. Чем больше будет его значение, тем меньше будет расходоваться ресурсов на перемещение ПС без груза и, естественно, ниже будет себестоимость перевозок.

При выполнении перевозок по развозочно-сборочным маршрутам какое-то количество груза находится в кузове автомобиля на всем пути следования, поэтому использовать в качестве критерия эффективности коэффициент использования пробега нельзя. Для того, чтобы определить такой критерий, рассмотрим простой пример. Пусть из пункта отправления (ГОП) необходимо развести груз в три пункта. Объемы завоза и расстояние между пунктами приведены на рис. 2.2. Количество возможных вариантов объезда пунктов доставки груза равно: $3!=6$. Показатели работы автомобиля при развозе груза по каждому из возможных вариантов приведенных в табл. 2.2.

Очевидно, что минимальные затраты ресурсов будут достигнуты при наименьшем пробеге ПС и выполняемой при этом транспортной работы. Этим условиям соответствует третий вариант в табл. 2.2.

Таблица 2.1

Показатели основных видов маршрутов для перевозки грузов

Время оборота	Число оборотов	Число ездок	Объем перевозок за оборот	Коэффициент использования пробега
<i>Маятниковые маршруты</i>				
С обратным холостым пробегом				
$2l_{e.r}/V_T+t_{п-р}$	$[T_M V_T/(2l_{e.r}+ V_T+t_{п-р})]$	n_o	$q_H\gamma$	0,5
С обратным частично груженным пробегом				
$2l_{e.r1}/V_T+\sum t_{п-р}$	$\{[T_M \beta V_T/[(l_{e.r1}+ l_{e.r2})V_T\beta\sum t_{п-р}]]\}$	$2n_o$	$q_H\sum\gamma$	$(l_{e.r1}+ l_{e.r2})/2l_{e.r1}$
С обратным груженным пробегом				
$2l_{e.r1}/V_T+\sum t_{п-р}$	$[T_M V_T/(2l_{e.r1}+ V_T\sum t_{п-р})]$	$2n_o$	$q_H\sum\gamma$	1
<i>Кольцевые маршруты</i>				
Кольцевой				
$l_M/V_T+\sum t_{п-р}$	$[T_M V_T/(l_M + V_T\sum t_{п-р})]$	kn_o	$q_H\sum\gamma$	$\sum l_{e.r1}/l_M$
Сборочно-развозочный				
$l_M/V_T+\sum t_{п-р}(m-1)t_3$	$\{T_M V_T/[l_M+V_T[t_{п-р}+(m-1)t_3]]\}$	n_o	$q_H(\gamma_{p1}+ \gamma_{c.п})$	1

Примечание. m – число пунктов заезда на маршруте, где производится погрузка и (или) разгрузка ПС; k – число пунктов погрузки ПС на кольцевом маршруте; t_3 – дополнительное время, требуемое на один заезд; γ_{p1} , – значение коэффициента использования грузоподъемности на первом участке развозки груза; $\gamma_{c.п}$ – значение коэффициента использования грузоподъемности на последнем участке сбора груза; l_M – длина маршрута, км

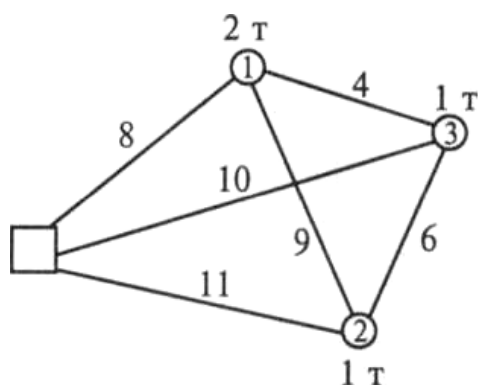


Рис. 2.2. Схема расположения грузоотправных пунктов и пунктов завоза груза

Таблица 2.2

Варианты развоза груза

Вариант (маршрут)	W_c , т·км	L_m , км	β	$l_{e.g.}$, км
Вариант 1 (1—2—3)	56	33	0,70	23
Вариант 2 (3—2—1)	76	33	0,76	25
Вариант 3 (1—3—2)	46	29	0,62	18
Вариант 4 (2—3—1)	70	29	0,72	21
Вариант 5 (3—1—2)	61	34	0,68	23
Вариант 6 (2—1—3)	75	34	0,70	24

2.2. Средние скорости движения подвижного состава

Нормирование пробега автомобиля в течение смены основывается на расчетной скорости движения в разных условиях. Расчетная скорость движения АТС должна устанавливаться для каждого маршрута или их группы приказом по АТО и периодически корректироваться на основании анализа объективных результатов работы ПС, контрольных замеров и т. п.

Ориентировочно значения расчетной скорости движения ПС можно принять по табл. 2.3.

Таблица 2.3

Значение расчетной скорости движения ПС

Вид дороги	Норма пробега, км/ч
Магистральные дороги европейских стран	60... 80
Дороги с усовершенствованным покрытием в пределах РФ и стран СНГ	49
Дороги с твердым покрытием и грунтовые улучшенные	37
Дороги естественные грунтовые	28
Городские улицы для АТС грузоподъемностью:	
до 7 т (автоцистерны до 6 тыс. л)	25
7 т (автоцистерна 6 тыс. л) и выше	24

В Москве к городским улицам по расчетным нормам пробега относятся дороги пригородной зоны в пределах 20 км от границы города, в Санкт-Петербурге, столицах автономных республик, краевых и областных центрах — в пределах 10 км.

Расчетные нормы пробега рекомендуется снижать в следующих случаях:

- при перевозке грузов, требующих особой осторожности (хрупкие изделия, опасные грузы, электроника), до 15 %;
- при длине груженой ездки до 1 км, в карьерах и в условиях бездорожья – до 40 %;
- при длине груженой ездки свыше 1 до 3 км – до 20 %;
- в других случаях, когда по дорожным условиям или в зависимости от характеристик груза, или в соответствии с тягово-скоростными характеристиками ПС расчетная скорость не может быть достигнута.

2.3. Нормы времени на погрузку и разгрузку подвижного состава

2.3.1. Нормы времени на выполнение погрузочно-разгрузочных работ, выполняемых средствами железных дорог при централизованном завозе (вывозе) грузов на станции железных дорог автомобильным транспортом общего пользования, приведены в табл. 2,4, 2,5. Нормы времени в речных (морских) и в аэропортах определяются кодексами этих ведомств и примерно соответствуют значениям, приведенным в табл. 2,4, 2,5.

Таблица 2.4

Нормы времени на механизированную погрузку-разгрузку автомобилей, мин.

Грузоподъемность Автомобиля, тонн	Погрузка		Разгрузка	
	грузы, перевозимые со счетом мест, шт.	грузы, перевозимые без счета мест, навалом	грузы, перевозимые со счетом мест, шт.	грузы, перевозимые без счета мест, навалом
До 1,5 включительно	9	4	9	4
Свыше 1,5 до 2,5 включительно	10	5	10	5
Свыше 2,5 до 4 включительно	12	6	12	6
Свыше 4 до 7 включительно	15	7	15	7
Свыше 7 до 10 включительно	20	8	20	8
Свыше 10 до 15 включительно	25	10	25	10
Свыше 15 до 20 включительно	30	15	30	15

Примечание. Погрузка или разгрузка считается механизированной, когда укладка груза в кузов автомобиля или снятие его из кузова автомобиля производится подъемно-транспортными машинами.

**Нормы времени на немеханизованную погрузку
и разгрузку автомобилей, мин.**

Грузоподъемность автомобиля (тонн)	Погрузка		Разгрузка	
	грузы, пере- возимые со счетом мест, шт.	грузы, пере- возимые без сче- та мест, навалом	грузы, пере- возимые со счетом мест, шт.	грузы, пере- возимые без счета мест, на- валом
До 1,5 включительно	19	14	13	8
Свыше 1,5 до 2,5 включительно	20	15	15	10
Свыше 2,5 до 4 включительно	24	18	18	12
Свыше 4 до 7 включительно	29	21	22	14
Свыше 7 до 10 включительно	37	25	28	16
Свыше 10 до 15 включительно	45	30	34	19
Свыше 15 до 20 включительно	52	37	40	25

Примечание. Немеханизованной погрузкой (разгрузкой) считается, когда укладка груза в кузов автомобиля или снятие его с кузова автомобиля производится вручную

2.3.2. Нормы времени, указанные в табл. 2.4 и 2.5, увеличиваются:

а) при взвешивании груза на автомобильных весах или пересчете грузовых мест — на 4 минуты на каждое определение веса груза или на пересчет в каждом автомобиле, или прицепе, независимо от класса груза и грузоподъемности автомобиля и прицепа;

б) при взвешивании и перевешивании груза на десятичных, сотенных весах на автомобиль (автопоезд) грузоподъемностью до 4 тонн включительно – на 9 минут, грузоподъемностью свыше 4 до 7 т – на 13 минут и для автомобилей (автопоездов) грузоподъемностью свыше 7 т – на 18 минут;

в) на 10 %, если погрузка или разгрузка грузов производится из автомобилей типа «фургон»;

г) на 25 % – при погрузке и разгрузке промышленных и продовольственных грузов, требующих особой осторожности (стекло, фарфоровые и фаянсовые изделия, жидкость разная в стеклянной таре, музыкальные инструменты, телевизоры, радиотовары, приборы, мебель), а также мелко-штучных грузов, перевозимых навалом или в мелкой упаковке и требующих пересчета (белье, обувь, головные уборы, одежда, галантерея, трикотаж, ткани разные, писчебумажные принадлежности, книги, игрушки, мясо и мясопродукты, молочные продукты).

2.3.3. На погрузку и разгрузку крупногабаритных и тяжеловесных грузов, требующих специальных устройств для их крепления, нормы времени устанавливаются в зависимости от конкретных условий по соглашению сторон.

2.3.4. При подаче автомобилей к нескольким секциям складов или отдельным складским помещениям по взаимному согласию сторон, подписывающих договор на централизованный завоз (вывоз) грузов, могут быть уста-

новлены средние комплексные нормы простоя автомобиля (автопоезда) под погрузкой или разгрузкой и выполнением дополнительных операций, с учетом установленных норм и фактического количества выполняемых дополнительных операций.

2.3.5. Время простоя автомобиля (автопоезда) под погрузкой или разгрузкой исчисляется с момента подачи автомобиля (автопоезда) к месту погрузки или разгрузки и вручения шофером транспортных документов на перевозку грузов до момента окончания погрузки или разгрузки и вручения шоферу надлежаще оформленных транспортных документов.

2.3.6. В нормы времени, указанные в табл. 2.4, 2.5, включено время, необходимое на погрузку (разгрузку) груза с подносной или относной груза, на маневрирование автомобиля (автопоезда), увязывание и развязывание груза, покрытие груза брезентом и снятие брезента, открытие и закрытие бортов (дверей) автомобиля и прицепов, а также оформление документов на завоз (вывоз) грузов.

Нормы времени на погрузку (разгрузку) контейнеров приведены в табл. 2.6.

Таблица 2.6

Нормы времени на погрузку (разгрузку) контейнеров на автомобили, мин.

Масса брутто контейнера, т	Механизированная погрузка одного контейнера на автомобиль или разгрузка его с автомобиля, мин.	Масса брутто контейнера, т	Механизированная погрузка одного контейнера на автомобиль или разгрузка его с автомобиля, мин.
2,5–3,0	7	20,0	10
5,0	7	25,0	12
10,0	10	30,0	12

Нормы времени на прицепку-отцепку полуприцепов приведены в табл. 2.7.

Таблица 2.7

Продолжительность прицепки-отцепки полуприцепов, мин

Грузоподъемность полуприцепа, т	Норма времени, мин.	
	на зацепку	на отцепку
До 10	12	8
10...20	16	10
Свыше 20	18	12

При погрузке навалочных грузов экскаватором должно выполняться соотношение – от 1:3 до 1:5, т. е в кузов автомобиля должно погружаться от 3 до 5 ковшей экскаватора (от 3 ковшей для мягких грунтов и до 5 ковшей для скальных грузов). Продолжительность цикла экскаватора колеблется от 26 до 39 с в зависимости от категории грунта (I – V категории). При погрузке авто-

мобилей погрузочными механизмами с небольшой вместимостью ковша время на погрузку автомобиля устанавливается по соглашению между сторонами.

2.4. Организация труда и отдыха водителей

Организация работы водителей основывается на *Федеральном законе* № 197 – ФЗ «Трудовой кодекс РФ» от 30 декабря 2001 г. и разработанного на его основе Положения об особенностях режима рабочего времени и времени отдыха водителей, приказ № 15 Минтранса РФ от 20 августа 2004 г. Положение распространяется на всех водителей, работающих по трудовому договору, и индивидуальных предпринимателей, независимо от организационной формы и ведомственной подчиненности организации, кроме водителей, занятых на международных перевозках.

В отличие от большинства других профессий водителям может устанавливаться суммированный учет рабочего времени, как правило, за месяц, исходя из 40-часовой продолжительности рабочего времени в неделю. При суммированном учете рабочего времени продолжительность ежедневной работы (смены) водителя может устанавливаться не более 10 ч (12 ч при междугородных перевозках).

Если пребывание водителя в ПС предусматривается продолжительностью более 12 ч, в рейс направляются два водителя и должен использоваться автомобиль, оборудованный спальным местом для отдыха водителя.

В состав *рабочего времени водителя* включается:

- время управления АТС (в течение смены не может превышать 9 час, а при перевозках тяжеловесных, длинномерных и крупногабаритных грузов – 8 час; не более двух раз в неделю смена может быть увеличена до 10 час, при суммарном времени управления за две недели подряд – не более 90 час);
- время остановок для кратковременного отдыха в пути и на конечных пунктах;
- подготовительно-заключительное время для выполнения работ перед выездом на линию и после возвращения с линии, а при междугородных перевозках – в пунктах стоянки в пути;
- время проведения медицинского осмотра водителя перед выездом на линию и после возвращения с линии (может ориентировочно приниматься 5 мин. на каждый осмотр);
- время простоев не по вине водителя;
- время проведения работ по устранению возникших в течение работы на линии неисправностей;
- время охраны груза и ПС во время стоянки на междугородных перевозках, если эти обязанности возложены на водителя трудовым договором (засчитывается в рабочее время водителя в размере не менее 1/3);
- время присутствия на рабочем месте водителя, когда он не управляет АТС при направлении в рейс двух водителей (засчитывается в рабочее время водителя в размере не менее 1/2).

Водителям предоставляется перерыв для отдыха и питания продолжительностью не более 2 час не позднее, чем через 4 час после начала работы. Если продолжительность смены более 8 час, предоставляется два перерыва. При междугородных перевозках, в соответствии с российскими нормами, водителю должен предоставляться перерыв для отдыха продолжительностью не менее 15 мин. после первых 3 час непрерывного движения и затем через каждые 2 час. При совпадении этого перерыва с обеденным указанное дополнительное время для отдыха не предоставляется.

3. ТЕХНОЛОГИЯ ПЕРЕВОЗОК ГРУЗОВ В ПРИМЕРАХ

3.1. Перевозка навалочных грузов с прямым и обратным грузопотоками

В городских условиях при наличии большого количества грузообразующих и грузопоглощающих пунктов очень трудно наглядно представить грузовые потоки между отдельными пунктами. Для изучения грузопотоков составляют шахматные (косые) таблицы в которых приводят сведения о грузообмене между грузообразующими и грузопоглощающими пунктами. В таблице 3.1.1 приведен месячный план перевозок.

Таблица 3.1.1

Месячный план грузоперевозок заданы в виде шахматной таблицы

Пункт отправки	Грузопункт получения				Всего
	А	Б	В	Г	
А		2000	4000	1000	7000
Б	5000	–	2000	5000	12000
В	1000	3000	–	2000	6000
Г	4000	2000	1000	–	7000
Всего:	100000	7000	7000	8000	32000

Расчет времени оборотных рейсов, количества подвижного состава и расписание движения выполнено для следующих условий:

- груз I категории;
- коэффициент использования грузоподъемности $\gamma = 1$;
- число рабочих дней в месяц – 22;
- пятидневная рабочая неделя;
- продолжительность смены 8 часов.

Расчетная скорость равна 37 км/ч.

Время на ежедневное обслуживание: грузоподъемность более 8 т – 0,5 часа.

Время на медицинское освидетельствование – $5/60 = 0,083$ ч.

Время на взвешивание – 4 мин.

Время на погрузку – 6 мин.

Время на разгрузку – 4 мин.

Время на оформление документов – 2 мин.

Расстояние между пунктами $l_{AB} = 20$ км; $l_{BB} = 25$ км; $l_{BG} = 15$ км (рис. 3.1).

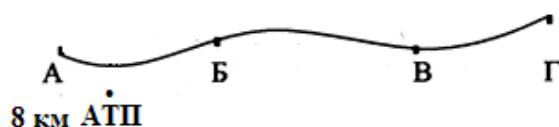


Рис. 3.1. Схема трассы

Нулевые пробеги от АТП: до п. А – 8 км;

до п. Б – 12 км;

до п. В – 37 км;

до п. Г – 52 км.

3.1.1. Время оборотного рейса для каждого грузопотока

С учетом взвешивания до и после погрузки, погрузки и оформления документации время оборотного рейса определяется по формуле (3.1). Если в процессе движения от одного конечного пункта до другого производится дополнительно разгрузка-погрузка, то это время учитывается во времени оборотного рейса (холостой пробег равен нулю), формула (3.2).

$$T_{об} = t_{взв} + t_{погр} + t_{взв} + t_{док} + \ell_m / v + t_{взв} + t_{разг} + t_{взв} + t_{док} + \ell_m / v + t_{взв} + t_{разг} + t_{взв} + t_{док}. \quad (3.1)$$

С разгрузкой-погрузкой в промежуточном пункте:

$$T_{об} = t_{взв} + t_{погр} + t_{взв} + t_{док} + \ell_{m1} / v + t_{взв} + t_{разг} + t_{взв} + t_{погр} + t_{взв} + t_{док} + \ell_{m2} / v + t_{взв} + t_{разг} + t_{взв} + t_{док}, \quad (3.2)$$

где $t_{взв}$ – время на взвешивание, ч;

$t_{погр}$ – время погрузки, ч;

$t_{док}$ – время на оформление документов, ч;

$t_{разг}$ – время на разгрузку, ч;

ℓ_m – длина маршрута, км;

v – средняя скорость движения, км/ч;

ℓ_{m1} – длина маршрута до промежуточного пункта 1, км;

ℓ_{m2} – длина маршрута от перегрузочного пункта 2, км.

3.1.2. Построение эпюр грузопотоков

По заданным грузопотокам от отправителей к грузополучателям строится эпюра транспортной работы. При этом фактические криволинейные участки дороги на местности, заменяют прямолинейными. По оси абсцисс (X) от-

кладываются расстояние между пунктами грузоперевозки, по оси ординат ($У$) – объем перевозимого груза. Вверх от оси X откладываются объем перевозок в прямом направлении, ниже оси – грузопоток в обратном направлении. Площадь прямоугольника соответствует объему транспортной работы (т·км).

Построение эпюры грузоперевозок выполняется вначале для самого отдаленного грузополучателя, а затем – по мере уменьшения удаленности грузополучателя. То же самое делается для грузопотока в обратном направлении (если он есть).

Из полученной эпюры выделяются грузопотоки в прямом и обратном направлениях таким образом, чтобы автомобиль был загружен в обоих направлениях (исключаем холостой пробег).

Из последующей эпюры убираем выделенный грузопоток и выделяем следующий, стремясь получить наибольшее значение коэффициента использования пробега β .

Для заданного плана перевозок (см. табл. 3.1), исходная эпюра грузопотоков приведена на рис. 3.2 (эпюра 1). Формирование грузопотоков № 1–9 осуществляются следующим образом.

Грузопоток № 1

Погрузка в п. А, движение до п. Г (60 км), разгрузка-погрузка в п. Г, движение в п. А, разгрузка, возврат в АТП. Перевозится по 1000 т в обоих направлениях.

Время оборота:

$$T_{об} = t_{взв} + t_{погр} + t_{взв} + t_{док} + \ell_{А-Г}/v + t_{взв} + t_{разг} + t_{взв} + t_{погр} + t_{взв} + t_{док} + \ell_{Г-А}/v + t_{взв} + t_{разг} + t_{взв} + t_{разг} + t_{взв} + t_{док} = 4/60 + 6/60 + 4/60 + 2/60 + 60/37 + 4/60 + 4/60 + 4/60 + 6/60 + 4/60 + 2/60 + 60/37 + 4/60 + 4/60 + 4/60 + 2/60 = 3,243 + 0,9 = 4,143 \text{ ч.}$$

Для вывоза 1000 т груза необходимо совершить $1000/13 = 77$ оборотных рейса. Вывезенное количество груза убираем из эпюры 1-го грузопотока.

Грузопоток № 2

Погрузка в п. А, движение до п. В (45 км), разгрузка-погрузка в п. В, движение в п. Г (15 км), разгрузка-погрузка в п. Г, движение в п. А, разгрузка. Движение в АТП. Перевозится 2000 т груза в прямом и обратном направлениях.

Время оборота:

$$T_{об} = t_{взв} + t_{поз} + t_{взв} + t_{док} + \ell_{А-В}/v + t_{взв} + t_{разг} + t_{взв} + t_{погр} + t_{взв} + t_{док} + \ell_{В-Г}/v + t_{взв} + t_{разг} + t_{взв} + t_{погр} + t_{взв} + t_{док} + \ell_{Г-А}/v + t_{взв} + t_{разг} + t_{взв} + t_{док} = 4/60 + 6/60 + 4/60 + 2/60 + 45/37 + 4/60 + 4/60 + 4/60 + 6/60 + 4/60 + 2/60 + 15/37 + 4/60 + 4/60 + 4/60 + 6/60 + 4/60 + 2/60 + 60/37 + 4/60 + 4/60 + 4/60 + 2/60 = 4,543 \text{ ч.}$$

Для вывозки 2000 т груза необходимо выполнить $2000/13 = 153,85$ оборотных рейса. Вывезенное количество груза убираем из эпюры 2-го грузопотока.

Последовательно выделяем девять грузопотоков и для каждого грузопотока определяем время оборотного рейса.

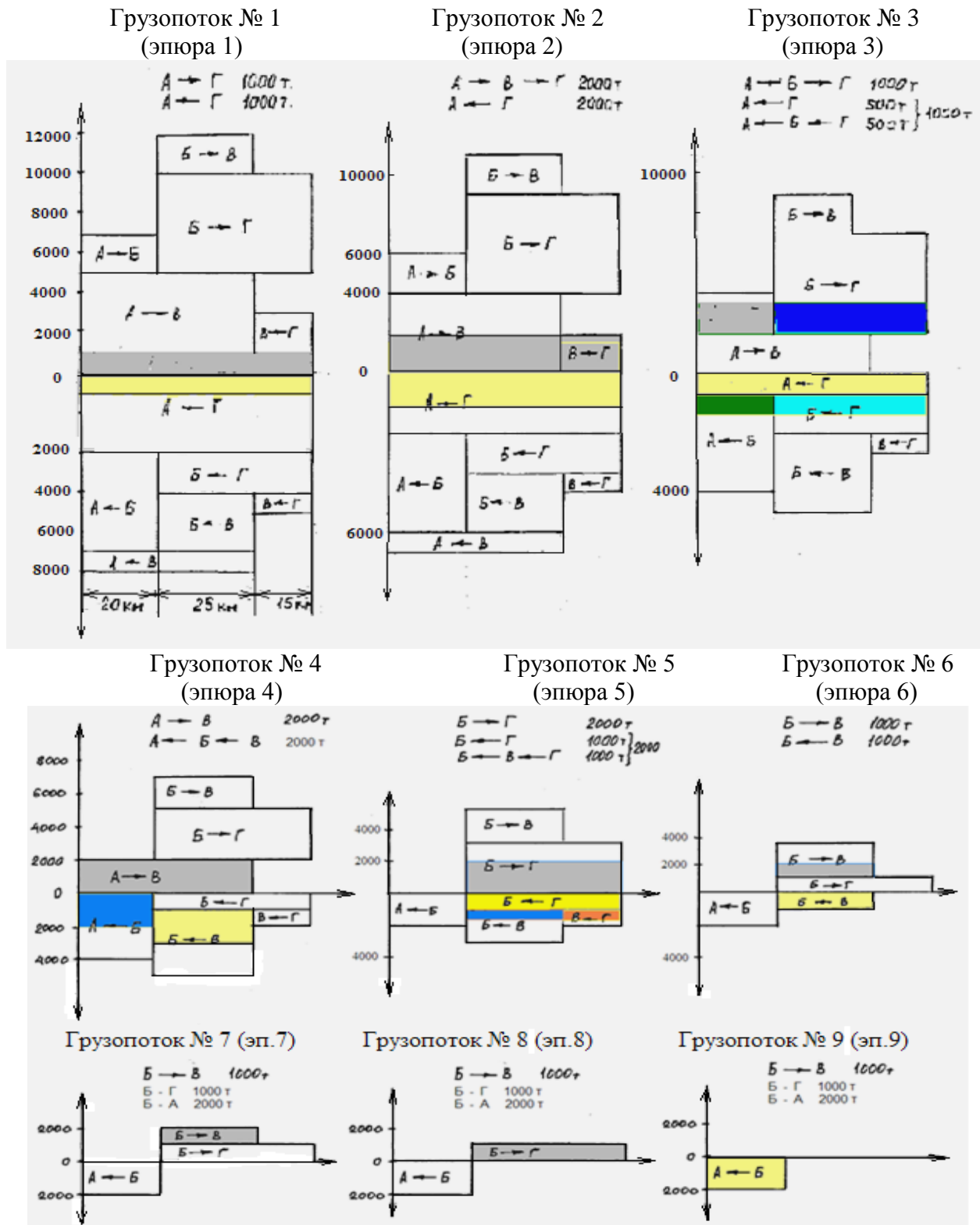


Рис. 3.2. Эпюры грузопотоков

Грузопоток № 3

Погрузка в п. А, движение до п. Б (20 км), разгрузка-погрузка в п. Б, движение до п. Г (40 км): а) разгрузка-погрузка в п. Г, движение в п. А (60 км); б) погрузка в п. Г, движение до п. Б (40 км), разгрузка-погрузка в п. Б, движение до п. А (20 км), разгрузка в п. А.

В прямом направлении (А–Г) перевозится 1000 т груза с одной погрузкой. В обратном направлении (Г–А) 500 т перевозится без перегрузки, а 500 т с перегрузкой. Считаем время оборота для двух случаев.

Время при обратном движении без перегрузки перевозится 500 т

$$\begin{aligned} T_{об1} = & t_{взв} + t_{погр} + t_{взв} + t_{док} + \ell_{А-Б}/v + t_{взв} + t_{разг} + t_{взв} + t_{погр} + t_{взв} + t_{док} + \ell_{Б-Г}/v + \\ & + t_{взв} + t_{разг} + t_{взв} + t_{погр} + t_{взв} + t_{док} + \ell_{Г-А}/v + t_{взв} + t_{разг} + t_{взв} + t_{док} = 4/60 + 6/60 + \\ & + 4/60 + 2/60 + 20/37 + 4/60 + 4/60 + 4/60 + 6/60 + 4/60 + 2/60 + 40/60 + 4/60 + \\ & + 4/60 + 4/60 + 6/60 + 4/60 + 2/60 + 60/37 + 4/60 + 4/60 + 4/60 + 2/60 = 3,243 + \\ & + 1,3 = 4,543 \text{ ч.} \end{aligned}$$

Для перевозки 500т необходимо выполнить 38,46 оборотных рейса.

$$\begin{aligned} T_{об2} = & t_{взв} + t_{погр} + t_{взв} + t_{док} + \ell_{А-Б}/v + t_{взв} + t_{разг} + t_{взв} + t_{погр} + t_{взв} + t_{док} + \ell_{Б-Г}/v + \\ & + t_{взв} + t_{разг} + t_{взв} + t_{погр} + t_{взв} + t_{док} + \ell_{Г-Б}/v + t_{взв} + t_{разг} + t_{взв} + t_{погр} + t_{взв} + t_{док} + \\ & + \ell_{Б-А}/v + t_{взв} + t_{разг} + t_{взв} + t_{док} = 3,243 + 1,533 = 4,776 \text{ ч.} \end{aligned}$$

Грузопоток № 4

Погрузка в п. А, движение до п. В (945 км), разгрузка в п. В, погрузка, движение до п. Б (25 км), разгрузка, погрузка в п. Б, движение до п. А (20 км), разгрузка. Перевозится 200 т груза в каждом направлении.

Время оборота

$$\begin{aligned} T_{об} = & t_{взв} + t_{погр} + t_{взв} + t_{док} + \ell_{А-В}/v + t_{взв} + t_{разг} + t_{взв} + t_{погр} + t_{взв} + t_{док} + \ell_{В-Б}/v + \\ & + t_{взв} + t_{разг} + t_{взв} + t_{погр} + t_{взв} + t_{док} + \ell_{Б-А}/v + t_{взв} + t_{разг} + t_{взв} + t_{док} = 4/60 + 6/10 + \\ & + 4/60 + 2/60 + 45/37 + 4/60 + 4/60 + 4/60 + 6/60 + 4/60 + 2/60 + 25/37 + 4/60 + \\ & + 4/60 + 4/60 + 6/60 + 4/60 + 2/60 + 20/37 + 4/60 + 4/60 + 4/60 + 2/60 = 3,732 \text{ ч.} \end{aligned}$$

При обратном движении без разгрузки-погрузки в п. Б время рейса составит 3,332 ч. Всего оборотных рейса: $2000/13 = 154,77$ рейсов совершается с временем оборота 3,732 ч, а другие 77 со временем оборота 3,432 с.

Вывезенное количество груза убираем из эпюры 4-го грузопотока.

Для перевозки 500 т груза с перегрузкой в прямом направлении и обратном необходимо выполнить 38,46 оборотных рейса. Вывезенное количество груза убираем из эпюры 3-го грузопотока.

Грузопоток № 5

Погрузка в п. Б, движение до п. Г (40 км). В прямом направлении транспортируется 2000 т груза без перегрузки. В обратном направлении из п. Г в п. Б 1000 т груза производится без перегрузки, а 100 т с перегрузкой в п. В.

$$T_{об1} = t_{взв} + t_{погр} + t_{взв} + t_{док} + \ell_{Б-Г}/v + t_{взв} + t_{разг} + t_{взв} + t_{погр} + t_{взв} + t_{док} + \ell_{Г-Б}/v + t_{взв} + t_{разг} + t_{взв} + t_{док} = 4/60 + 6/60 + 4/60 + 2/60 + 40/37 + 4/60 + 4/60 + 4/60 + 6/60 + 4/60 + 2/60 + 40/37 + 4/60 + 4/60 + 4/60 + 2/60 = 3,062 \text{ ч.}$$

Для вывоза 1000 т груза потребуется $1000/13 = 77$ оборотных рейса.

$$T_{об2} = t_{взв} + t_{погр} + t_{взв} + t_{док} + \ell_{Б-Г}/v + t_{взв} + t_{разг} + t_{взв} + t_{погр} + t_{взв} + t_{док} + \ell_{Г-Б}/v + t_{взв} + t_{разг} + t_{взв} + t_{док} = 4/60 + 6/60 + 4/60 + 2/60 + 40/60 + 4/60 + 4/60 + 4/60 + 6/60 + 4/60 + 2/60 + 4/60 + 4/60 + 4/60 + 6/60 + 4/60 + 2/60 + 25/60 + 4/60 + 4/60 + 4/60 + 2/60 = 3,462 \text{ ч.}$$

Для вывоза второй тысячи тонн также потребуется выполнить 77 оборотных рейса.

Вывезенное количество груза убираем из эпюра 5-го грузопотока.

Грузопоток № 6

Погрузка в п. Б, движение с грузом до п. В (25 км), разгрузка, погрузка в п. В, движение с грузом в п. Б (25 км). Перевозится по 1000 т груза в обоих направлениях.

Время оборота составит

$$T_{об} = t_{взв} + t_{погр} + t_{взв} + t_{док} + \ell_{Б-В}/v + t_{взв} + t_{разг} + t_{взв} + t_{погр} + t_{взв} + t_{док} + \ell_{В-Б}/v + t_{взв} + t_{разг} + t_{взв} + t_{док} = 4/60 + 6/60 + 4/60 + 2/60 + 25/37 + 4/60 + 4/60 + 4/60 + 6/60 + 2/60 + 25/37 + 4/60 + 4/60 + 4/60 + 2/10 = 2,251 \text{ ч.}$$

Необходимое число оборотных рейсов 77. Вывезенное количество груза убираем из эпюра 6-го грузопотока.

Грузопоток № 7

Погрузка в п. Б, движение с грузом в п. В (25 км), разгрузка, возврат без груза. Перевозится 1000 т.

Время обратного рейса

$$T_{об} = t_{взв} + t_{погр} + t_{взв} + t_{док} + \ell_{Б-В}/v + t_{взв} + t_{разг} + t_{взв} + t_{док} = 4/60 + 6/60 + 4/60 + 2/60 + 25/37 + 4/60 + 4/60 + 4/60 + 2/60 + 25/37 = 1,85 \text{ ч.}$$

Необходимое число оборотных рейсов 77. Вывезенное количество груза убираем из эпюра 7-го грузопотока.

Грузопоток № 8

Погрузка в п. Б, движение с грузом в п. Г (40 км). Возврат в п. Б без груза, объем перевозок в прямом направлении 1000 т.

Время обратного рейса 2,662 ч.

Необходимое число оборотных рейсов 77. Вывезенное количество груза убираем из эцюра 8-го грузопотока.

Грузопоток № 9

Погрузка в п. Б, движение в п. А (20 км), разгрузка, возврат в п. Б без груза. Объем перевозок 2000 т.

Время обратного рейса 1,58 ч.

Необходимое число оборотных рейсов 154. Вывезенное количество груза убираем из эцюра 9-го грузопотока.

Результаты расчета времени оборотных рейсов приведены в табл. 3.1.2.

Таблица 3.1.2

Результаты расчета времени оборотных рейсов

№ грузопотока	Пункты	Объем перевозок, т	Время оборота, час	Необходимое число оборотных рейсов	Дальность перевозки, км
1	A→Г A←Г	1000 1000	4,143	77	60
2	A→B→Г A←Г	2000 2000	4,543	154	60
3	A→B→Г A←Г A←B←Г	1000 500 500	} 4,543 } 4,776	38,5 38,5	60
4	A→B A←B←B	2000 2000	3,32 3,732	77 77	45
5	B→Г B←Г B←B←Г	2000 1000 1000	3,062 3,462	77 77	40
6	B→B B←B	1000 1000	2,251	77	25
7	B→B B←B	10000	1,85	77	25
8	B→Г B←Г	10000	2,662 —	77	40
9	B→A B←A	20000	1,58	154	20

3. 1.3. Маршруты движения

Время управления автомобилем при суммарном учете рабочего времени не должно превышать 9 часов, а продолжительность смены – 10 часов. Не более двух раз в неделю смена может быть увеличена до 10 часов, при суммарном времени управления за две недели подряд – не более 90 часов.

На основании сводной таблицы составляем перевозку грузов для автомобилей таким образом, чтобы время управления машиной водителем не превышало 9 часов.

I Маршрут: объединяем второй и пятый грузопотоки в первый маршрут. Машина выполняет один оборотный рейс по второму грузопотоку и один оборотный рейс по пятому.

Время в наряде составит

$$T_{\text{н}}^{\text{I}} = \ell_{\text{OA}}/v + T_{\text{об}}^2 + T_{\text{об}}^5 + \ell_{\text{OB}}/v = 8/37 + 4,543 + 3,462 + 12/37 = 8,55 \text{ ч};$$

$$T_{\text{н}}^{\text{II}} = 8/37 + 4,543 + 3,062 + 12/37 = 8,15 \text{ ч}.$$

Продолжительность смены (отдых совмещаем с обедом) составит

$$T_{\text{см}}^{\text{I}} = T_{\text{н}}^{\text{I}} + t_{\text{EO}} + t_{\text{MO}} = 8,55 + 0,5 + 0,083 = 9,13 \text{ часа};$$

$$T_{\text{см}}^{\text{II}} = 8,73 \text{ часа}.$$

Число машин для освоения грузопотока

$$N_{2-5} = 154/22 = 7 \text{ машин},$$

где 22 – число смен в месяце;

77 смен будут длительностью 9,13 ч;

77 смен будут длительностью 8,73 ч.

Сменный пробег

$$L_{\text{см}} = 2\ell_1 + 2\ell_5 + \ell_{\text{OA}} + \ell_{\text{OB}} = 120 + 80 + 20 = 220 \text{ км}$$

Коэффициент использования пробега

$$\beta = \ell_{\text{гр}} / (\ell_{\text{гр}} + \ell_{\text{x}}) = 200 / (200 + 20) = 0,91.$$

II Маршрут: объединяем грузопотоки № 3 и 8 во II маршрут.

Время в наряде

$$T_{\text{н}}^{\text{I}} = \ell_{\text{OA}}/v + T_{\text{об}}^3 + T_{\text{об}}^8 + \ell_{\text{OB}}/v = 8/37 + 4,543 + 2,662 + 12/37 = 7,75 \text{ ч}.$$

$$T_{\text{н}}^{\text{II}} = 20/37 + 4,776 + 2,662 = 7,95 \text{ ч}.$$

Число машин для освоения грузопотока

$$N_{3-8} = 77/22 = 3,5 \text{ машины}.$$

Длительность смены

$$T_{\text{см}} = T_{\text{н}} + t_{\text{EO}} + t_{\text{MO}};$$

$$T_{\text{см}}^{\text{I}} = 7,75 + 0,5 + 0,083 = 8,33 \text{ ч};$$

$$T_{\text{см}}^{\text{II}} = 7,95 + 0,5 + 0,083 = 8,53 \text{ ч}.$$

38 смен продолжительностью 8,33 ч;
38 смен продолжительностью 8,53 ч;
1 смена продолжительностью 8,43 ч.

Сменный пробег

$$L_{\text{см}} = 2\ell_3 + \ell_4 + \ell_{\text{ОА}} + \ell_{\text{О5}} = 120 + 80 + 8 + 12 = 220 \text{ км.}$$

Коэффициент использования пробега

$$\beta = (120 + 40)/220 = 0,727.$$

III Маршрут: выполняем два оборотных рейса по четвертому грузопотоку.

Время в наряде

$$T_{\text{н}} = \ell_{\text{ОА}}/v + T_{\text{об1}}^4 + T_{\text{об2}}^4 + \ell_{\text{ОА}}/v = 8/37 + 3,32 + 3,732 + 8/37 = 7,496 \text{ ч.}$$

Продолжительность смены

$$T_{\text{см}} = T_{\text{н}} + t_{\text{ЕО}} + t_{\text{МО}} = 7,496 + 0,5 + 0,083 = 8,079 \text{ ч.}$$

Для освоения грузопотока требуется 3,5 машины.
77 смен продолжительностью 8,079 часа = 8 ч.

Сменный пробег составляет

$$L_{\text{см}} = 4\ell_{\text{М}} + \ell_4 + \ell_{\text{ОА}} + \ell_{\text{ОА}} = 2 \cdot 45 + 2 \cdot 45 + 8 + 8 = 196 \text{ км.}$$

Коэффициент использования пробега

$$\beta = \ell_{\text{гр}} / (\ell_{\text{гр}} + \ell_{\text{о}}) = 180/196 = 0,918.$$

IV Маршрут: объединяем шестой и седьмой грузопотоки. Машина совершает за смену два оборотных рейса по каждому грузопотоку.

Время в наряде

$$T_{\text{н}} = \ell_{\text{ОБ}}/v + 2T_{\text{об}}^6 + 2T_{\text{об}}^7 + \ell_{\text{ОБ}}/v = 12/37 + 2 \cdot 2,251 + 2 \cdot 1,85 + 12/37 = 8,85 \text{ ч.}$$

Продолжительность смены

$$T_{\text{см}} = T_{\text{н}} + t_{\text{ЕО}} + t_{\text{МО}} = 8,85 + 0,5 + 0,083 = 9,43 \text{ ч.}$$

Необходимое число машин

$$N_{6-7} = 38,5/22 = 1,75 \text{ машины.}$$

Сменный пробег составляет

$$L_{\text{см}} = 4\ell_6 + \ell_7 + \ell_{\text{ОБ}} + \ell_{\text{ОБ}} = 25 \cdot 4 + 25 \cdot 4 + 12 + 12 = 224 \text{ км.}$$

Коэффициент использования пробега

$$\beta = \ell_{\text{гр}} / (\ell_{\text{гр}} + \ell_{\text{о}}) = 150/224 = 0,67.$$

Общее число машин для выполнения месячного плана равно 19,25.

Коэффициента использования пробега за месяц

$$\beta = \frac{\beta_1 N_{\text{см1}} + \beta_2 N_{\text{см2}} + \beta_3 N_{\text{см3}} + \beta_4 N_{\text{см4}} + \beta_5 N_{\text{см5}}}{N_{\text{см1}} + N_{\text{см2}} + N_{\text{см3}} + N_{\text{см4}} + N_{\text{см5}}} =$$

$$= \frac{0,91 \cdot 154 + 0,727 \cdot 77 + 0,918 \cdot 77 + 0,727 \cdot 77 + 0,67 \cdot 38,5}{154 + 77 + 77 + 77 + 38,5} =$$

$$= 0,823$$

На первом маршруте работают 7 машин, на втором – 3 или 4, на третьем – 3 или 4, на четвертом – 3 или 4 и на пятом – 2 машины.

При составлении расписания учитываем, что первая погрузка 10 машин производится в п. А, а 9 машин – в п. Б.

Выпуск первых машин на линию производим таким образом, чтобы в 8⁰⁰ часов машины пришли под загрузку в п. А и Б.

Следующие машины выпускаем с интервалом 6 минут в п. А и Б.

Для каждой последующей машины график будет сдвинут на 6 минут – время погрузки машины.

Расписание движения для первой машины на маршрутах приведено в таблице № 4, а графики движения в качестве примера для автомобиля № 5 – на рис. 3.2.

Ниже приведено расписание движения автомобилей по маршрутам для первого автомобиля. Последующие автомобили идут под первую загрузку со сдвигом 6 мин.

Таблица 3.1.3

Расписание движения автомобиля по маршруту № 1

Грузопункты									
АТП		А		Б		В		Г	
прибыл	убыл	прибыл	убыл	прибыл	убыл	прибыл	убыл	прибыл	убыл
1	2	3	4	5	6	7	8	9	10
	07:48								
		08:01	08:17						
						09:30	09:54		
		12:19обед	13:03						

Продолжение табл. 3.1.3

1	2	3	4	5	6	7	8	9	10
				13:35	13:51				
								14:56	15:20
				16:25	16:39				
16:58									

Время в наряде – 8,55/8,15 ч.

Продолжительность смены – 9,13/8,73 ч.

Таблица 3.1.4

Расписание движения автомобиля по маршруту № 2

Грузопункты									
АТП		А		Б		В		Г	
прибыл	убыл	прибыл	убыл	прибыл	убыл	прибыл	убыл	прибыл	убыл
	07:40								
				08:00	08:16				
								09:37	10:01
				11:06 обед	11:50				
		12:23	12:39						
				13:02	13:26				
								14:57	15:21
		16:58	17:12						
17:15									

Время в наряде – 7,75/7,95 ч.

Продолжительность смены – 8,33/8,53 ч.

Таблица 3.1.5

Расписание движения автомобиля по маршруту № 3

Грузопункты									
АТП		А		Б		В		Г	
прибыл	убыл	прибыл	убыл	прибыл	убыл	прибыл	убыл	прибыл	убыл
	08:30								
		08:43	08:59						
						10:04	10:28		
				11:09	11:33				
		1:55 обед	12:49						
						13:54	14:18		
				14:59	15:23				
		15:55	16:13						
16:26									

Время в наряде – 7,496 ч.

Продолжительность смены – 8 ч.

Таблица 3.1.6

Расписание движения автомобиля по маршруту № 4

Грузопункты									
АТП		А		Б		В		Г	
прибыл	убыл	прибыл	убыл	прибыл	убыл	прибыл	убыл	прибыл	убыл
	07:58								
				08:18	08:34				
		09:09	09:33						
								11:10 обед	12:04
		13:42	13:56						
				14:29	14:45				
		15:17	15:37						
15:50									

Время в наряде – 7,74 ч.

Продолжительность смены – 8,3 ч.

Таблица 3.1.7

Расписание движения автомобиля по маршруту № 5

Грузопункты									
АТП		А		Б		В		Г	
прибыл	убыл	прибыл	убыл	прибыл	убыл	прибыл	убыл	прибыл	убыл
	08:15								
				08:36	08:52				
						09:33	09:57		
				10:38	11:02				
						11:43	12:07		
				12:48 обед	13:32				
						14:13	14:27		
				15:08	15:24				
						16:05	16:18		
				17:00	17:14				
17:34									

Время в наряде – 8,85 ч.

Продолжительность смены – 9,43 ч.

Себестоимость смены автомобиля, работающего по маршруту № 1. Грузоподъемность автомобиля – 10 т.

Автомобиль совершает нулевой пробег 8 км от АТП до п. А. Загружается в п. А, движется до п. В – разгружается, снова разгружается и идет до п. Г. Длина ездки 60 км. Из п. Г с грузом возвращается в п. А. Длина ездки 60 км. Из п. А без груза переезжает в п. Б – 20 км, загружается и едет в п. Г – 40 км,

разгружается-загружается и возвращается в п. Б, без разгрузки-погрузки в п. В. Длина ездки 40 км. Из п. Б возвращается в АТП. Холостой пробег 12 км.
Общий пробег за смену составляет

$$L_{\text{см}} = 8 + 60 \cdot 2 + 20 + 40 \cdot 2 + 12 = 240 \text{ км.}$$

Время в наряде – 8,15 ч.

С перегрузкой в п. В время в наряде 8,55 ч.

Транспортная работа

$$N = 10 \cdot 120 + 10 \cdot 80 = 2000 \text{ т} \cdot \text{км.}$$

Себестоимость смены равна

$$C_{\text{см}} = C_{\text{пер}} L_{\text{см}} + C_{\text{пост}} T_{\text{нар}},$$

где $C_{\text{пер}}$, $C_{\text{пост}}$ – переменная и постоянная составляющая затрат на перевозку принимаются по рис. 1.1 (см. раздел 1).

$$C_{\text{пер}} = 33,75 \text{ руб./км}; \quad C_{\text{пост}} = 220 \text{ руб./ч}; \\ C_{\text{см}} = 33,75 \cdot 240 + 220 \cdot 8,15 = 8100 + 1793 = 9893 \text{ руб.}$$

Себестоимость перевозки

$$C = \frac{9893}{2000} = 4,9465 \text{ р/т} \cdot \text{км.}$$

Если принять 20 % прибыли от стоимости смены, тариф для автомобиля работающего по маршруту № 1 грузоподъемностью 10 т составит, форм. (1.8):

$$d_m = \frac{4,9465(20 + 100)}{100} = 5,936 \text{ руб./т} \cdot \text{км}$$

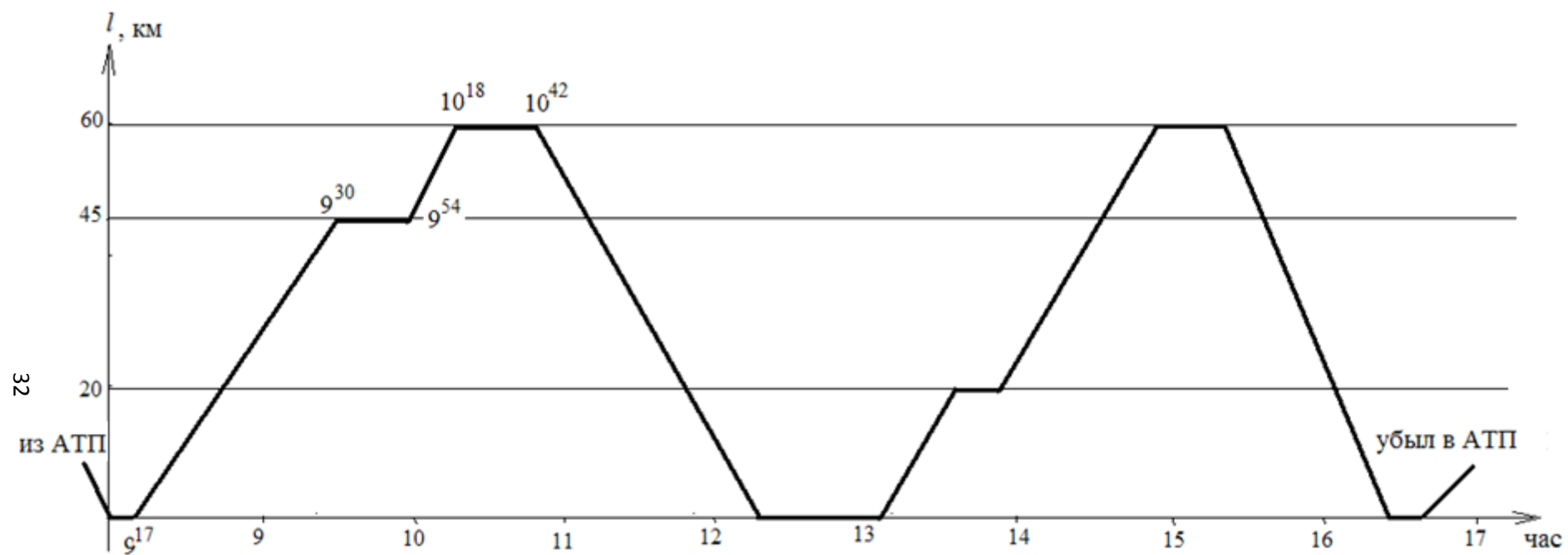


Рис. 3.2. График движения автомобиля по маршруту № 1

3.2. Оптимизация перевозок однородных грузов от нескольких грузоотправителей к нескольким грузополучателям

При составлении суточного плана перевозок, согласно заявкам, нужно воспользоваться линейным программированием (транспортная задача). Планы перевозок, разработанные на основе алгоритма (последовательности) решения транспортной задачи на 12-18% экономичнее планов, составленных без применения математических методов.

Суть транспортной задачи состоит в следующем: имеется m грузоотправителей – A_1, A_2, \dots, A_m . Груз от них доставляется к n потребителям – B_1, B_2, \dots, B_n .

Предполагается, что транспортная система замкнута (сколько отгрузили, столько и приняли)

$$\sum_{i=1}^m A_i = \sum_{j=1}^n B_j.$$

Также известны расстояния транспортирования от каждого грузоотправителя до каждого грузополучателя, обозначаемые L_{ij} . Объемы грузоперевозок между грузоотправителями (ГОП) и грузополучателями (ГПП) X_{ij} – неизвестны и необходимо их так перевезти, чтобы транспортная работа (т·км) была наименьшей

$$\sum_{i=1}^m \sum_{j=1}^n L_{ij} X_{ij} = \min.$$

При этом должны быть соблюдены условия (ограничения): от каждого ГОП груза должно быть вывезено не более чем у него имеется, и каждый грузополучатель не должен принимать больше, чем ему нужно. Решение транспортной задачи рассмотрим на примере.

План перевозок представляется в виде таблицы-матрицы, табл. 3.3. Каждый элемент матрицы на пересечении строки и столбца представляет расстояние транспортирования между соответствующим грузоотправителем и грузополучателем.

В последнем столбце указан объем вывозимого груза от грузоотправителя: из A_1 вывозится 100 т, из A_2 – 150 т и из A_3 – 80 т.

В нижней строке приведены объемы ввозимого груза грузополучателю: в B_1 – 120 т, в B_2 – 100 т, в B_3 – 110 т.

Транспортная система замкнута, т. е. количество отправленного груза равно количеству полученного.

Таблица 3.2.1

Матрица суточной перевозки грузов

ГОП	ГПП			Всего
	B_1	B_2	B_3	
A_1	10	15	25	100
A_2	12	18	14	150
A_3	8	20	16	80
Всего:	120	100	110	330

Для рассматриваемой задачи принято: груз первого класса; коэффициент использования грузоподъемности – 1,0.

В АТП имеются автосамосвалы грузоподъемностью 10, 13 и 15 т.

Время в наряде – 7,5 ч. Время на нулевой пробег – 0,5 ч., среднетехническая скорость – 37 км/ч. Продолжительность смены – 8 ч.

Последовательность решения задачи

1. Отыскиваем на матрице клетку с наименьшим расстоянием транспортирования (L_{\min}). В нашем случае A_3-B_1 ($L_{\min} = 8$ км).

2. Из A_3 можно вывезти только 80 т, а в B_1 требуется 120 т. Вычеркиваем третью строку, так как груз из п. A_3 полностью вывезен, а под столбцом B_1 записываем остаток 40 т, который нам нужно еще завезти. Выполненная транспортная работа равна: $80 \text{ т} \cdot 8 \text{ км} = 640 \text{ т} \cdot \text{км}$.

3. После вычеркивания строки A_3 составляется уменьшенная на одну строку матрица

ГОП	ГПП			Всего
	B_1	B_2	B_3	
A_1	10	15	25	100
A_2	12	18	14	150
Всего:	40	100	110	250

4. Вновь отыскиваем клетку с наименьшим расстоянием транспортирования – клетка A_1-B_1 . Из п. A_1 завозим в п. B_1 недостающие 40 т и вычеркиваем столбец B_1 , так как мы в него полностью завезли груз. Выполненная транспортная работа равна: $40 \text{ т} \cdot 10 \text{ км} = 400 \text{ т} \cdot \text{км}$.

5. Строим матрицу после исключения столбца B_1 , и в первую строку A_1 , в последнем столбце записываем 60 т, остаток не вывезенного груза

ГОП	ГПП		Всего
	B_2	B_3	
A_1	15	25	60
A_2	18	14	150
Всего:	100	110	210

6. Клетка с наименьшим расстоянием транспортирования – A_2-B_3 . Из A_2 в B_3 завозим 110 т и вычеркиваем столбец B_3 , так как п. B_3 полностью загружен. Транспортная работа $110 \text{ т} \cdot 14 \text{ км} = 1540 \text{ т} \cdot \text{км}$.

7. Строим матрицу после исключения столбца B_3

ГОП	ГПП	Всего
	B_2	
A_1	15	60
A_2	18	40
Всего:	100	

Из A_1 возем в B_2 60 т, $l = 15 \text{ км}$. Транспортная работа равна $60 \text{ т} \cdot 15 \text{ км} = 900 \text{ т} \cdot \text{км}$.

Из A_2 возем в B_2 40 т, $l = 18 \text{ км}$. Транспортная работа составляет $40 \text{ т} \cdot 18 \text{ км} = 720 \text{ т} \cdot \text{км}$.

Итак, получены следующие результаты:

Откуда - куда вывозим	Объем вывозимого груза, т	Дальность транспортирования, км	Транспортная работа, т·км
из A_1 в B_1	40	10	400
из A_1 в B_2	60	15	900
из A_2 в B_2	40	18	720
из A_2 в B_3	110	14	1540
из A_3 в B_1	80	8	640

Время оборотного рейса по j -ому маршруту определяется по выражению, час

$$T_{об} = t_{взв} + t_{погр} + t_{взв} + t_{док} + 2l_{мjl}/v + t_{взв} + t_{разг} + t_{взв} + t_{док},$$

где $t_{взв}$ – время на взвешивание автомобиля. По нормам 4 мин; $t_{погр}$ – время на погрузку. Принимается из расчета 1 мин на 1 т груза; $t_{док}$ – время на оформление документации 2 мин; $t_{разг}$ – время на разгрузку.

Принимаем с учетом маневров и движения от весов 5 мин.

Время простоя при выполнении дополнительных операций в процессе погрузки или разгрузки грузов принимается в соответствии с разделом 2.3 данного пособия.

Результаты расчетов времени оборотного рейса и выбор грузоподъемности подвижного состава приведены в табл. 3.2.2.

Таблица 3.2.2

**Результаты расчетов времени оборотного рейса
и выбор грузоподъемности подвижного состава**

Маршрут	Объем перевозимого груза, т	Длина маршрута, км	Грузоподъемность ТС, т	Время оборотного рейса, ч	Возможное число оборотных рейсов	Принятое число оборотных рейсов	Объем груза, перевезенного за смену, т	Остаток	Номер ТС	Время в наряде, ч
A_1-B_2	60	15	10	1,394	6,228	5	50	10	№ 1 и № 2 вывозят 10 т	6,97
			13	1,444	5,963					
			15	1,478	5,795					
A_1-B_1	40	10	10	1,124	6,228	4	40	—	№ 2	6,3
			13	1,174	5,963					
			15	1,208	5,795					
A_2-B_2	40	18	10	1,556	4,5	4	40	—	№ 3	6,72
			13	1,606	4,36					
			15	1,64	4,23					
A_2-B_3	110	14	10	1,34	5,22					
			13	1,39	5,036	5	65	45	№ 4	7,45
			15	1,424	4,916	3	45		№ 5	7,13
A_3-B_1	80	8	10	1,015	6,89	5	50		№ 6	5,6
			13	1,065	6,57					
			15	1,099	6,37	2	30		№ 5	

Анализируя таблицу, исходя из объема перевозок и времени оборотных рейсов, выбираем грузоподъемность автосамосвала с целью наиболее полного использования рабочего времени смены:

1. Автомобиль № 1 грузоподъемностью 10 т выполняет 5 оборотных рейсов по маршруту A_1-B_2 и перевозит 50 т. Остаток груза 10 т. Остатка смены нет.

2. Автомобиль № 2 грузоподъемностью 10 т выполняет 4 оборотных рейса по маршруту A_1-B_1 . Груз полностью вывезен. Остаток рабочего времени составляет $7 \text{ ч} - 4 \cdot 1,124 = 2,6 \text{ ч}$. Выполняет рейс по маршруту A_1-B_2 , вывозит остаток груза 10 т. Неиспользованное время смены составляет: $2,6 \text{ ч} - 1,394 = 1,2 \text{ ч}$.

3. Автомобиль № 3 грузоподъемностью 10 т выполняет 4 оборотных рейса по маршруту A_2-B_2 . Груз полностью вывезен. Неиспользованное время смены составляет: $7 \text{ ч} - 4 \cdot 1,556 = 0,78 \text{ ч}$.

4. Автомобиль № 4 грузоподъемностью 13 т выполняет 5 оборотных рейса по маршруту A_2-B_3 . Вывозит 65 т груза. Неиспользованного времени смены нет. Остаток груза 45 т.

5. Автомобиль № 5 грузоподъемностью 15 т выполняет 3 оборотных рейса по маршруту A_2-B_3 . Вывозит остаток груза 45 т. Переезжает в п. A_3 ($l_{A_2-A_3} = 6 \text{ км}$, движется $0,162 \text{ ч}$) и выполняет 2 оборотных рейса по маршруту

A_3-B_1 , вывозит 30 т груза, остаток в п. A_3 50 т. Остаток времени смены составляет: $7 - 3 \cdot 1,424 - 0,162 - 2 \cdot 1,099 = 0,366$ ч.

б. Автомобиль № 6 грузоподъемностью 10 т работает по маршруту A_3-B_1 , выполняет 5 оборотных рейса, вывозит оставшиеся 50 т. Неиспользованное время смены составляет: $7 - 5 \cdot 1,015 = 1,925$ ч.

По результатам расчетов для перевозки сменного объема груза необходимо иметь на линии 4 автомобиля грузоподъемностью 10 т и по одному автомобилю грузоподъемностью 13 и 15 т.

Для каждого автомобиля составляем расписание движения.

При этом учтено, что погрузочно-разгрузочные механизмы работают с 8:00 до 16:30 с перерывом на обед с 12:00–12:30. Время на холостые пробеги (из гаража и обратно) принимаем 0,5 ч.

Перевозка груза из п. A_1 в п. B_2 , грузоподъемность автомобиля 10 т. Выполняем 5 оборотных рейса. Объем вывезенного груза 50 т. Расписание движения автомобиля № 1 приведено в табл. 3.2.3.

Таблица 3.2.3

Расписание движения автомобиля № 1

Грузопункт				Оборот
A_1		B_2		
Прибыл	Убыл	Прибыл	Убыл	
Из АТП 8:00	8:20			5 оборотов
		8:44	8:59	
9:23	9:43			
		10:08	10:23	
10:47	11:07	Обед 11:56 – 12:26		
		11:41	12:26	
12:50	13:10			
		13:35	13:50	
14:14	14:35			
		15:00	15:15 убыл в АТП	
15:40	Убыл 15:40 в АТП			

Время в наряде – 6,97 ч.

Перевозка груза из п. A_1 в п. B_1 (4 оборотных рейса), из п. A_1 в п. B_2 (1 оборотный рейс), грузоподъемность автомобиля 10 т. Расписание движения автомобиля № 2 приведено в табл. 3.2.4.

Таблица 3.2.4

Расписание движения автомобиля № 2

Грузопункты						Обороты
A_1		B_1		B_2		
Прибыл	Убыл	Прибыл	Убыл	Прибыл	Убыл	4
Из АТП 08:10	08:30					
		08:46	09:01			
09:17	09:37					
		09:54	10:09			
10:25	10:45					
		11:01	11:16			
11:32	11:52					
		12:08 обед 30 мин	12:53			
13:20	13:40					
				15:04	15:19 в АТП	1

Время в наряде – 6,3 ч.

Перевозка груза из п. A_2 в п. B_2 (4 оборотных рейса), грузоподъемность автомобиля 10 т. Расписание движения автомобиля № 2 приведено в табл. 3.2.5.

Таблица 3.2.5

Расписание движения автомобиля № 3

Грузопункты				Обороты
A_2		B_2		
Прибыл	Убыл	Прибыл	Убыл	4
Из АТП 08:00	08:20			
		08:50	09:05	
09:35	09:55			
		10:25	10:40	
11:10	11:30			
		12:00 обед	12:45	
13:15	13:45			
		14:15	14:30 в АТП	

Время в наряде – 6,72 ч.

Перевозка груза из п. A_2 в п. B_3 выполняет 5 оборотных рейса, грузоподъемность автомобиля 13 т. Расписание движения автомобиля № 2 приведено в табл. 3.2.6.

Таблица 3.2.6

Расписание движения автомобиля № 4

Грузопункты				Обороты
A_2		B_3		
Прибыл	Убыл	Прибыл	Убыл	5
08:10	08:33			
		08:56	09:11	
09:34	09:57			
		10:20	10:35	
10:58	11:21			
		11:44 обед	12:29	
12:52	13:15			
		13:38	13:53	
14:16	14:39			
		15:02	15:17	
				Убыл в АТП

Время в наряде – 7,45 ч.

Перевозка груза из п. A_2 в п. B_3 , выполняет 3 оборотных рейса и 2 оборотных рейса между пунктами A_3 – B_3 , грузоподъемность автомобиля 15 т. Расписание движения автомобиля № 2 приведено в табл. 3.2.7.

Таблица 3.2.7

Расписание движения автомобиля № 5

Грузопункты								Обороты
A_2		B_3		A_3		B_1		
прибыл	убыл	прибыл	убыл	прибыл	убыл	прибыл	убыл	3
08:20	08:45							
		09:08	09:23					
09:46	10:21							
		10:34	10:49					
11:12	11:37							
		12:00 обед	12:45					
				13:11	13:36			
						13:49	14:04	
				14:17	14:42			
						14:55	15:10	
				15:23	15:44			
						16:01	16:16 в АТП	
								2

Время в наряде – 7,13 ч.

График движения автомобиля № 5 в качестве примера приведен на рис. 3.3.

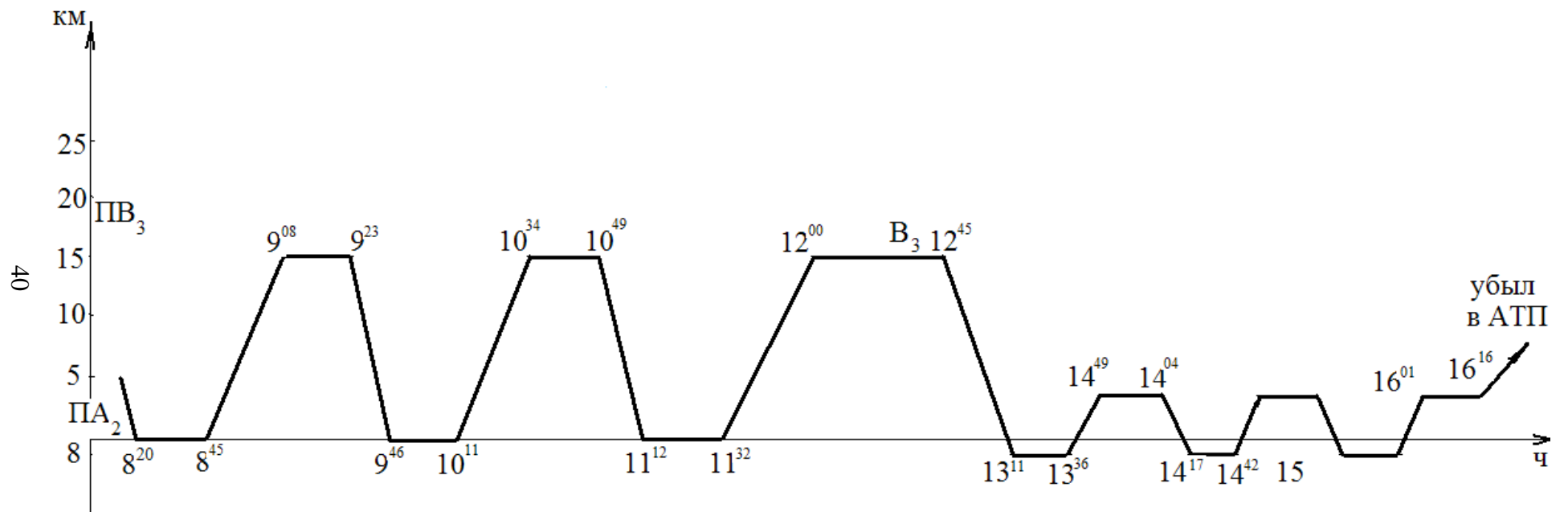


Рис. 3.3. График движения автомобиля № 5

Перевозка груза из п. A_3 в п. B_1 , выполняет 5 оборотных рейса, грузоподъемность автомобиля 10 т. Расписание движения автомобиля № 2 приведено в табл. 3.2.8.

Таблица 3.2.8

Расписание движения автомобиля № 6

Грузопункты				Обороты
A_3		B_1		
прибыл	убыл	прибыл	убыл	
08:00	08:20			5
		08:33	08:48	
08:59	09:19			
		09:32 обед	09:47	
10:00	10:20			
		10:33	10:48	
12:02 обед	12:52			
		13:05	13:20	
13:33	Убыл в АТП			

Время в наряде – 5,52 ч.

Себестоимость перевозки груза автомобилем № 5

Автомобиль № 5, грузоподъемностью 15 т совершает 3 оборотных рейса по маршруту $A_2 - B_3$. Длина маршрута 8 км. Пробег составляет: $2 \cdot 8 \cdot 3 = 48$ км. Переезжает из п. A_2 в п. A_3 6 км. Затем совершает два оборотных рейса по маршруту $A_3 - B_1$. Длина маршрута 8 км. Пробег $2 \cdot 8 \cdot 2 = 32$ км. Нулевой пробег находим из условия, что время на него составляет 0,5 ч. Исходя из принятой скорости 37 км/ч, нулевой пробег составляет: $37/2=18,5$ км. Общий пробег автомобиля за смену составляет

$$L_{\text{общ}} = 48+6+32+18,5=104,5 \text{ км.}$$

Время в наряде – 7,13 часа.

Себестоимость перевозок за смену определяется по выражению

$$C_{\text{см}} = C_{\text{пер}}L_{\text{общ}} + C_{\text{пост}}T_{\text{нар}},$$

где $C_{\text{пер}}$, $C_{\text{пост}}$ - переменная и постоянная составляющая затрат на перевозку принимаются по рис. 1.1. Самосвал специализированный подвижным составом.

$$C_{\text{пер}} = 28 \text{ руб./км; } C_{\text{пост}} = 242 \text{ руб./ч.}$$

$$C_{\text{см}} = 28 \cdot 104,5 + 242 \cdot 7,13 = 2926 + 1725,46 = 4651,46 \text{ руб./см.}$$

Себестоимость перевозки

$$C = \frac{C_{\text{см}}}{n_{e1}q_a l_{\text{erp1}} + n_{e2}q_a l_{\text{erp2}}} = \frac{4651,46}{3(15 \cdot 14) + 2(15 \cdot 16)} = 4,191 \text{ руб./т} \cdot \text{км.}$$

Если заложить рентабельность 20 %, то тариф для автомобиля № 5 составит (формула 1.8).

$$d_m = \frac{C(2 + 100)}{100} = \frac{4,191(20 + 100)}{100} = 5,029 \text{ руб./т} \cdot \text{км}$$

3.3. Контейнерная перевозка грузов

Контейнерные и пакетные перевозки – один из важнейших резервов повышения производительности и снижения себестоимости перевозок грузов.

Выполнение суточного плана перевозок груженых и порожних контейнеров рассмотрим на следующем примере.

Исходные данные: контейнерный терминал обслуживает козловой кран КК-5. Контейнеры УУК-3 прибывают по железной дороге непрерывно в течение 14 часов. Часть контейнеров с железнодорожных платформ перегружаются непосредственно в четыре автомобиля ЗИЛ-432930 ($q_n = 6$ т), а при отсутствии автомобилей – на контейнерную площадку. Время погрузки или снятия одного контейнера с машины и на площадку – $T_{\text{ц}} = 3$ мин. Грузополучатель, после снятия, производит разгрузку контейнеров. Время на разгрузку двух контейнеров – 25 мин. При наличии разгруженных контейнеров автомобили обратным рейсом везут их на терминал, где они перегружаются на освободившиеся платформы. Дальность транспортирования – 10 км. Техническая скорость автомобилей – 20 км/ч. Нулевой пробег: от АТО до терминала – 3 км, от АТО до грузополучателя – 7 км.

Характеристика универсальных контейнеров приведена в прил. 1, техническая характеристика универсальных автомобилей – в прил. 2.

3.3.1. Расписание движения автомобилей

Принимаем продолжительность смены 7 часов.

I смена – с 7⁰⁰ до 15⁰⁰, перерыв с 11⁰⁰ до 12⁰⁰.

II смена – с 16⁰⁰ до 24⁰⁰, перерыв с 20⁰⁰ до 21⁰⁰.

На автомобиль (размер кузова 2,3x3,7 м) грузятся два контейнера (размер 2,1 x1,325 м), масса брутто – 2,5 т, масса тары – 0,58 т. Загрузка автомобиля: при прямом рейсе перевозит два контейнера. $q_{\text{ф пр}} = 5$ т; при обратном – $q_{\text{ф обр}} = 1,16$ т (если есть контейнеры).

Время оборота автомобиля без обратной загрузки порожних контейнеров

$$T_{\text{об}} = t_{\text{погр}} + t_{\text{дв}}^{\text{гр}} + t_{\text{разгр}} + t_{\text{дв}}^{\text{пор}} = \frac{2 \cdot 3}{60} + \frac{10}{20} + \frac{2 \cdot 3}{60} + \frac{10}{20} = 1,2 \text{ ч.}$$

Время оборота автомобиля с обратной загрузки порожних контейнеров

$$\begin{aligned} T'_{об} &= t_{погр} + t_{дв}^{гр} + t_{разгр} + t_{погр} + t_{дв} + t_{разгр} = \\ &= \frac{2 \cdot 3}{60} + \frac{10}{20} + \frac{2 \cdot 3}{60} + \frac{2 \cdot 3}{60} + \frac{10}{20} + \frac{2 \cdot 3}{60} = 1,4 \text{ ч.} \end{aligned}$$

Интервал подачи автомобилей из АТП на терминал принимаем равным 12 мин., так как при перевозке порожних контейнеров на конечных пунктах (терминала и грузополучателя) затрачиваемое время на разгрузку и погрузку двух контейнеров составляет 12 мин. Исходя из принятого интервала, составляем расписание движения для всех автомобилей.

Время появления порожних контейнеров у грузополучателя приведено в графе 6 табл. 3.2.9 – 3.2.12 расписания движения.

Расписание движения автомобиля № 1

Грузопункт				Забор порожних контейнеров	Время освобождения контейнеров у ГПП
А ₁		В ₂			
прибыл	убыл	прибыл	убыл		
I смена					
7 ⁰⁰	7 ⁰⁶				8 ⁰⁷
		7 ³⁶	7 ⁴²		9 ³²
8 ¹²	8 ¹⁸				9 ⁵⁷
		8 ⁴⁸	8 ⁵⁴		10 ²²
9 ²⁴	9 ³⁰				10 ⁴⁷
		10 ⁰⁰	10 ⁰⁶		12 ¹²
10 ³⁶	10 ⁴²				12 ³⁸
		11 ¹² обед			
			12 ²⁴ ■	К 10 ²²	13 ⁰²
12 ⁵⁴	13 ⁰⁶				13 ²⁷
		13 ³⁶	13 ⁴⁸ ■	К 13 ⁰²	13 ⁵²
14 ¹⁸	14 ³⁰				
		15 ⁰⁰	15 ⁰⁶		
			Убыл в АТО		
II смена					
16 ⁰⁰	16 ⁰⁶				14 ²³
		16 ³⁶	16 ⁴⁸ ■	К 14 ²³	14 ⁴⁸
17 ¹⁸	17 ³⁰				16 ²⁵
1	2	3	4	5	6
		18 ⁰⁰	18 ¹² ■	К 17 ¹⁵	16 ⁵⁰
18 ⁴²	18 ⁵⁶				17 ¹⁵
		19 ²⁶	19 ³⁸ ■	К 18 ³⁰	17 ⁴⁰
20 ⁰⁸ обед	21 ²⁰				18 ⁰⁵
		21 ⁵⁰	22 ⁰² ■	К 21 ¹⁰	18 ³⁰
22 ³²	22 ⁴⁴				18 ⁵⁵
		23 ¹⁴	23 ²⁶ ■	К 23 ¹⁵	19 ²⁰
23 ⁵⁶	24 ⁰² убыл в АТО				19 ⁴⁵
					Обед

Примечание.

1) пометка в виде зачерненных прямоугольников означает, что обратным рейсом перевозится два порожних контейнера; время окончания разгрузки этих контейнеров указано в столбце 4;

2) в 5-м столбике указано время освобождения контейнеров от груза у грузополучателя.

Расписание движения автомобиля № 2

Грузопункт				Забор порожних контейнеров	Время освобождения кон- тейнеров у ГПП
А ₁		В ₂			
прибыл	убыл	прибыл	убыл		
I смена					
7 ¹²	7 ¹⁸				21 ¹⁰
		7 ⁴⁸	7 ⁵⁴		21 ³⁵
8 ²⁴	8 ³⁰				22 ⁰⁰
		9 ⁰⁰	9 ⁰⁶		22 ²⁵
9 ³⁶	9 ⁴⁰				22 ⁵⁰
		10 ¹⁰	10 ²² ■	К 9 ⁵⁷	23 ¹⁵
10 ⁵²	11 ⁰⁴ обед				23 ⁴⁰
					24 ⁰⁵
		12 ³⁴	12 ⁴⁶ ■	К 10 ⁴⁷	
13 ¹⁶	13 ²⁸				
		13 ⁵⁸	14 ¹⁰ ■	К 13 ⁵²	
14 ⁴⁰	14 ⁴⁶ убыл в АТО				
II смена					
16 ¹²	16 ¹⁸				
		16 ⁴⁸	17 ⁰⁰ ■	К 14 ⁴⁸	
17 ³⁰	17 ⁴²				
		18 ¹²	18 ²⁴ ■	К 17 ⁴⁰	
18 ⁵⁴	19 ⁰⁶				
		19 ²⁶	19 ⁴⁸ обед ■	К 18 ⁵⁵	
21 ¹⁸	21 ³⁰				
		22 ⁰⁰	22 ¹² ■	К 21 ³⁵	
22 ⁴²	22 ⁵⁴				
		23 ⁰⁶	23 ¹⁸ ■	К 22 ⁵⁰	
23 ⁴⁸	23 ⁵⁴ убыл в АТО				

Примечание.

1) пометка в виде зачерненных прямоугольников означает, что обратным рейсом перевозится два порожних контейнера; время окончания разгрузки этих контейнеров указано в столбце 4;

2) в 5-м столбике указано время освобождения контейнеров от груза у грузополучателя.

Расписание движения автомобиля № 3

Грузопункт				Забор порожних контейнеров	Время освобождения кон- тейнеров у ГПП
А ₁		В ₂			
прибыл	убыл	прибыл	убыл		
I смена					
7 ²⁴	7 ³⁰				
		8 ⁰⁰	8 ⁰⁶		
8 ³⁶	8 ⁴²				
		9 ¹²	9 ¹⁸		
9 ⁴⁸	9 ⁵⁴				
		10 ²⁴	10 ³⁶ ■	К 9 ³²	
11 ⁰⁶ обед					
	12 ¹⁸				
		12 ⁴⁸	13 ⁰⁰ ■	К 12 ¹²	
13 ³⁰	13 ⁴²				
		14 ¹²	14 ²⁴ ■	К 13 ²⁷	
14 ⁵⁴	15 ⁰⁰ убыл в АТО				
II смена					
16 ²⁴	16 ³⁰				
		17 ⁰⁰	17 ¹² ■	К 16 ²⁵	
17 ⁴²	17 ⁵⁴				
		18 ²⁴	18 ³⁶ ■	К 18 ⁰⁵	
19 ⁰⁶	19 ¹⁸				
		19 ⁴⁸	20 ⁰⁰ обед ■	К 19 ²⁰	
21 ³⁰	21 ⁴²				
		22 ¹²	22 ²⁴ ■	К 22 ⁰⁰	
22 ⁵⁴	23 ⁰⁶				
		23 ³⁶	23 ⁴² убыл в АТО		

Примечание.

1) пометка в виде зачерненных прямоугольников означает, что обратным рейсом перевозится два порожних контейнера; время окончания разгрузки этих контейнеров указано в столбце 4;

2) в 5-м столбике указано время освобождения контейнеров от груза у грузополучателя.

Расписание движения автомобиля № 4

Грузопункт				Забор порожних контейнеров	Время освобождения кон- тейнеров у ГПП
А ₁		В ₂			
прибыл	убыл	прибыл	убыл		
I смена					
7 ³⁶	7 ⁴²				
		8 ¹²	8 ²⁴ ■	К 8 ⁰⁷	
8 ⁵⁴	9 ¹²				
		9 ⁴²	9 ⁴⁸		
10 ¹⁸	10 ²⁴				
		10 ⁵⁴	11 ⁰⁰ обед		
12 ³⁰	12 ³⁶				
		13 ⁰⁶	13 ¹⁸ ■	К 12 ³⁷	
13 ⁴⁸	14 ⁰⁰				
		14 ³⁰	14 ⁴² ■	К 13 ²⁷	
15 ¹²	15 ¹⁸ убыл в АТО				
II смена					
16 ³⁶	16 ⁴²				
		17 ¹²	17 ²⁴ ■	К 16 ⁵⁰	
17 ⁵⁴	18 ⁰⁶				
		18 ³⁶	18 ⁴⁸ ■	К 18 ³⁰	
19 ¹⁸	19 ³⁰				
		20 ⁰⁰ обед	21 ¹² ■	К 19 ⁴⁵	
21 ⁴²	21 ⁵⁴				
		22 ²⁴	22 ³⁶ ■	К 22 ²⁵	
23 ⁰⁶	23 ¹⁸				
		23 ⁴⁸	23 ⁵⁴ убыл в АТО		

Примечание.

1) пометка в виде зачерненных прямоугольников означает, что обратным рейсом перевозится два порожних контейнера; время окончания разгрузки этих контейнеров указано в столбце 4;

2) в 5-м столбике указано время освобождения контейнеров от груза у грузополучателя.

Во избежание нарушения ритма разгрузки контейнеров у грузополучателя первые освободившиеся два контейнера погружаем на автомобиль вышедший на линию четвертым, следующие два контейнера – на автомобиль, вышедший третьим во втором обороте, затем на автомобиль, вышедший вторым во втором обороте, и последним на автомобиль, вышедший первым во втором обороте.

Графики движения автомобилей в первую и вторую смены приведены на рис. 3.3 и 3.4.

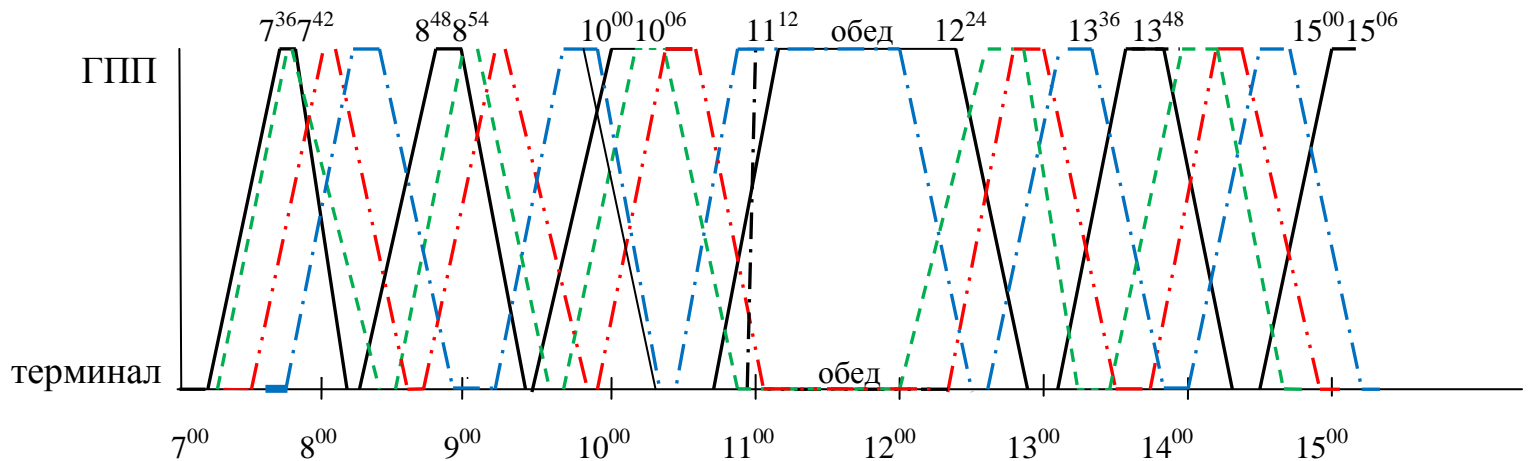


Рис. 3.3. График движения автомобилей I смены:

— автомобиль № 1; - - - - - автомобиль № 2; - · - · - автомобиль № 3; - · - · - автомобиль № 4

48

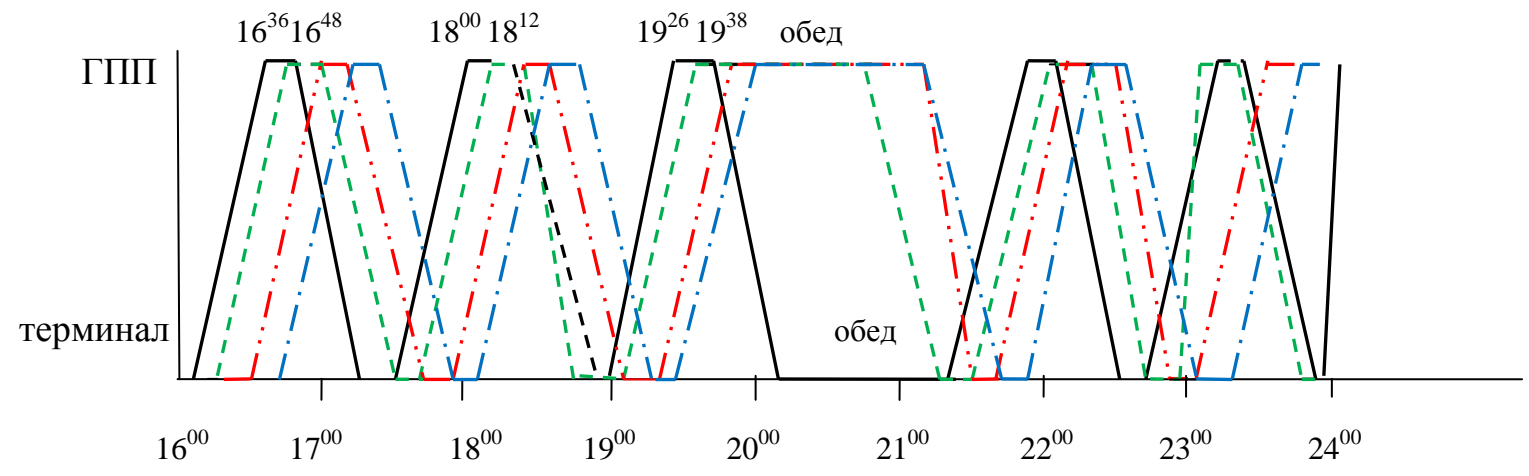


Рис. 3.4. График движения автомобилей II смены:

— автомобиль № 1; - - - - - автомобиль № 2; - · - · - автомобиль № 3; - · - · - автомобиль № 4

3.3.2. Техничко-экономические показатели работы автомобилей

Транспортная работа определена по формуле, т·км

$$W = n_{\text{ег}} l_{\text{м}} q_{\text{ф}} + n_{\text{ег1}} l_{\text{м}} q_{\text{ф1}},$$

где $n_{\text{ег}}$ – число ездов с грузом от терминала к грузополучателю;
 $l_{\text{м}}$ – длина маршрута, км;
 $q_{\text{ф}}$ – фактическая загрузка автомобиля при движении от терминала к грузополучателю, т;
 $n_{\text{ег1}}$ – число ездов с грузом от грузополучателя к терминалу;
 $q_{\text{ф1}}$ – фактическая загрузка автомобиля при движении от грузополучателя к терминалу, т.

Коэффициент использования пробегов определен по выражению

$$\beta = \frac{n_{\text{ег}} l_{\text{м}} + n_{\text{ег1}} l_{\text{м}}}{n_{\text{ег}} l_{\text{м}} + n_{\text{ег1}} l_{\text{м}} + n_{\text{о}} l_{\text{м}} + l_{\text{о}}},$$

где $n_{\text{ег}}$ – число ездов с грузом от терминала к грузополучателю;
 $l_{\text{м}}$ – длина маршрута, км;
 $n_{\text{ег1}}$ – число ездов с порожними контейнерами от грузополучателя к терминалу;
 $n_{\text{о}}$ – число порожних ездов от грузополучателя к терминалу;
 $l_{\text{о}}$ – нулевой пробег автомобиля за смену.

Результаты расчетов транспортной работы автомобилей и коэффициента использования пробега приведены в табл. 3.2.13.

Пробег с грузом за 2 смены – 700 км.

Общий пробег за 2 смены – 870 км.

Количество перевезенных груженых контейнеров – 82 шт.

Количество вывезенных порожних контейнеров – 58 шт.

3.3.3. Себестоимость перевозок за 2 смены

$$C = C_{\text{пер}} L_{\text{общ}} + C_{\text{пост}};$$

$$C = 20 \cdot 870 + 190 \cdot 56,06 = 17400 + 10851,4 = 28054,1 \text{ руб.}$$

**Транспортная работа, коэффициент использования пробега
и время в наряде (T_H) автомобилей**

Смена	Автомобиль № 1						Автомобиль № 2						Автомобиль № 3						Автомобиль № 4					
	W, т·км	β	T_H , ч	Пробег с грузом	Общий пробег	Кол-во перевезенных контейнеров, груз/пор	W, т·км	β	T_H , ч	Пробег с грузом	Общий пробег	Кол-во перевезенных контейнеров, груз/пор	W, т·км	β	T_H , ч	Пробег с грузом	Общий пробег	Кол-во перевезенных контейнеров, груз/пор	W, т·км	β	T_H , ч	Пробег с грузом	Общий пробег	Кол-во перевезенных контейнеров, груз/пор
I	323,2	0,667	7,6	80	120	12/4	234,8	0,455	6,87	80	106	10/6	284,8	0,755	6,9	80	106	10/6	284,8	0,759	7,0	80	106	10/6
II	308	0,943	7,33	100	106	10/10	258	0,943	7,0	100	106	10/10	296,4	0,818	6,8	90	110	10/8	295,6	0,818	6,8	90	110	10/8
Сутки: W = 2285,6; β = 0,805; ΣT_H = 56,06; T_{cp} = 7 ч																								

3.3.4. Расчет числа контейнеров, выгруженных на контейнерную площадку терминала

Количество контейнеров, отправленных с терминала и принятых погрузочных на терминале, будет

$$N = N_{\text{гр}} + N_{\text{пор}} = 82 + 56 = 140 \text{ шт.}$$

Время, затраченное краном на погрузку-разгрузку контейнеров

$$T = 140 \cdot 3 \text{ мин} = 420 \text{ мин}, \quad T = 7 \text{ ч.}$$

Автомобили кран грузит и разгружает в первую очередь, без задержки их на терминале.

При отсутствии автомобилей кран перегружает контейнеры с платформ на контейнерную площадку. Время работы составляет: $T_{\text{к.п}} = 7 \text{ ч.}$

Количество контейнеров, выгруженных на площадку, составит

$$N_{\text{к.п}} = \frac{60 T_{\text{к.п}} K_{\text{в}}}{t_{\text{раз}}},$$

где $T_{\text{к.п}}$ – время работы крана на перегрузке контейнеров на контейнерную площадку, час; $K_{\text{в}}$ – коэффициент использования рабочего времени крана принимается 0,8 – 0,85. Принимаем $K_{\text{в}} = 0,8$; $t_{\text{раз}}$ – время разгрузки одного контейнера, мин;

$$N_{\text{к.п}} = \frac{60 \cdot 7 \cdot 0,8}{3} = 112 \text{ конт.}$$

Общее число разгруженных с платформ контейнеров составит $112 + 82 = 194$ контейнера.

3.4. Перевозка грузов с использованием сменных полуприцепов

Пример: разработать план и расписание движения автомобилей для перевозки панелей с ДСК на стройку сменными полуприцепами.

Исходные данные: годовой объем перевозок 76500 т; автопоезд КамАЗ-5410; полуприцеп КрАП-9370 ($q_{\text{н}} = 14 \text{ т}$); длина ездки с грузом – $l_{\text{ег}} = 9 \text{ км}$; $V_{\text{т}} = 22,5 \text{ км/ч}$; $\alpha_{\text{в}} = 0,75$; число рабочих дней в году – 365; работа в одну смену; продолжительность смены – 8 часов; время погрузки – 21 мин; время разгрузки – 45 мин; продолжительность прицепки полуприцепа – 16 мин; время отцепки – 10 мин.

3.4.1. Расчет числа автотягачей

Время оборота тягача

$$t_{об} = \frac{l_M}{V_T} + mt_{п-о} + t_{погр},$$

где l_M – длина маршрута; V_T – техническая скорость, км/ч; m – число обменных пунктов ($m = 1$); $t_{п-о}$ – время выполнения операций на прицепке-отцепке полуприцепа

$$t_{об} = \frac{18}{22,5} + 1 \left(\frac{16 + 10}{60} \right) + 21 = 1,583.$$

Число оборотов автотягача за смену

$$n_o = \frac{T_L}{t_{об}} = \frac{8,0}{1,583} = 5,05.$$

Принимаем 5 оборотов за смену. Производительность одного автотягача за смену, т/см

$$Q_{см} = n_{об} q_H \gamma,$$

где $\gamma = 1$ класс груза; $q_H = 14$ т

$$Q_{см} = 5 \cdot 14 \cdot 1 = 70 \text{ т/см.}$$

Годовой объем перевозок автотягача составит

$$Q_{год1} = Q_{см} D_K L_B = 70 \cdot 365 \cdot 0,75 = 19162,5 \text{ т.}$$

Необходимое число автотягачей

$$A_э = \frac{Q_{год}}{Q_{год1}} = \frac{76500}{19162,5} = 3,992.$$

Принимаем 4 автотягача.

3.4.2. Расчет числа полуприцепов

Необходимое число обменных полуприцепов на домостроительном комбинате

$$A_{пп} = (1 + A_э V_{Г} t_i) (l_M + m_{п-о} t_{п-о} V_m),$$

где t_i – время погрузки полуприцепа на ДСК, ч; $t_{п-о}$ – время прицепки-отцепки полуприцепа, ч; $m_{п о} = 1$ – число пунктов обмена.

$$A_{п п ДСК} = \frac{\left(1 + 4 \cdot 22,5 \cdot \frac{21}{60}\right)}{\left(18 + 1 \cdot \frac{26}{60} \cdot 22,5\right)} = 1,17.$$

Принимаем один полуприцеп.

Необходимое число обменных полуприцепов на стройке

$$A_{п п стр} = \frac{(1 + 4 \cdot 22,5 \cdot 0,75)}{\left(18 + 2 \cdot \frac{26}{60} \cdot 22,3\right)} = 1,827,$$

где $t_i = 0,75$ ч – время разгрузки полуприцепа на стройке, ч; $m = 2$ – обменные пункты на стройке и ДСК.

Принимаем на стройке два обменных полуприцепа.

Общее число полуприцепов равно:

$$A_{п} = A_{э} + A_{п ДСК} + A_{п стр} = 4 + 1 + 2 = 7 \text{ полуприцепов.}$$

Интервал движения автотягачей

$$J_a = \frac{t_o}{A_э} = \frac{1,583}{4} = 0,3964 \text{ (23,7 мин).}$$

Принимаем $J_a = 24$ мин.

Ритм погрузки автомобилей на ДСК

$$R_{п} = \frac{t_{п ДСК}}{A_i} = \frac{21}{1} = 21 \text{ мин,}$$

где A_i – число полуприцепов на ДСК.

Ритм разгрузки автомобилей на стройке

$$R_{стр} = R_{стр} = \frac{t_{р стр}}{A_i} = \frac{45}{2} = 22,5 \text{ мин или } 0,375 \text{ часа.}$$

Механизмы погрузочно-разгрузочных пунктов должны приниматься в соответствии с расчетными значениями ритмов, чтобы избежать простоев автотягачей. На основании выполненных расчетов строим графики движения (рис. 3.5) и составляем расписание движения автомобилей.

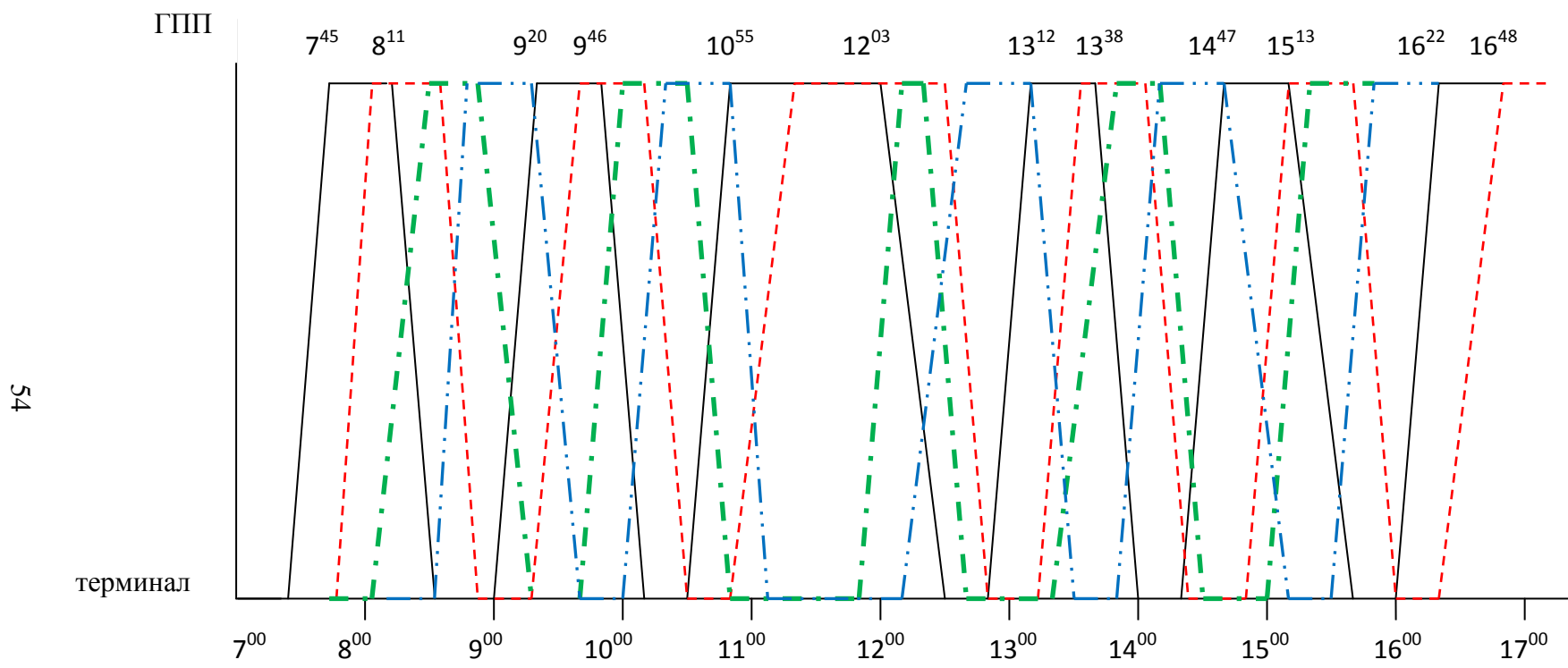


Рис. 3.5. Графики движения автомобилей:

— автомобиль № 1; - - - - автомобиль № 2; - · - · - автомобиль № 3; · · · · · автомобиль № 4

Тема: Рассчитать необходимое количество тягачей и полуприцепов для перевозки панелей с ДСК на стройку сменными полуприцепами, составить расписание и график движения

Таблица 3.2.14

Исходные данные

Номер варианта	Годовой объем перевозок, т	Длина ездки с грузом, $l_{ег}$, км	Техническая скорость, V_T , км/ч	Число рабочих дней в году	Коэффициент выпуска машин на линии, α	Число смен работы в сутки	Продолжительность работы смены на линии, ч	Время погрузки краном п/прицепа на ДСК	Время разгрузки п/прицепа на стройке, мин	Время на отцепку п/прицепа и тягача, мин	Время на прицепку п/прицепа к тягачу, мин	Списочный состав автомобилей в АТП	Среднесуточный пробег автомобилей парка, км
1	76500	11	22	365	0,75	1	Устанавливается расчетом, исходя из количества оборотных рейсов	21	45	9	13	50	150
2	61320	12	21	365	0,75	1		21	45	9	13	60	180
3	76650	14	21	365	0,75	1		21	45	9	13	55	170
4	95800	9	20	365	0,75	1		21	45	9	13	40	200
5	57500	8	18									45	190
6	46000	13	22									38	160
7													
8													

Примечание. АТП – стоит посередине маршрута; автомобиль-тягач КамАЗ-5410; полуприцеп КрЗАП-9370, $q_n = 14$ т

Таблица 3.2.15

Расписание движения автомобиля № 1, 2, 3, 4

Грузопункт				Время прицепки разгруженных полуприцепов	Время разгрузки полуприцепов
А ₁		В ₂			
прибыл	убыл	прибыл	убыл		
I автомобиль					
7 ⁰⁰	7 ²¹	7 ⁴⁵	8 ¹¹	□	8 ⁴⁰
8 ³⁵	8 ⁵⁶	9 ²⁰	9 ⁴⁶	■	9 ²¹
10 ¹⁰	10 ³¹	10 ⁵⁵ обед	12 ⁰³	■	10 ⁵⁷
12 ²⁷	12 ⁴⁸	13 ¹²	13 ³⁸	■	12 ³²
14 ⁰²	14 ²³	14 ⁴⁷	15 ¹³	■	14 ³⁰
15 ³⁷	15 ⁵⁸	16 ²²	16 ⁴⁸ в АТП с п/прицепом	■	15 ⁴²
II автомобиль					
7 ²¹	7 ⁴²	8 ⁰⁶	8 ³²	□	10 ⁵⁷
8 ⁵⁶	9 ¹⁷	9 ⁴¹	10 ⁰⁷	■	9 ⁴³
10 ³¹	10 ⁵²	11 ¹⁸ (отцеп) 11 ²⁸ обед	12 ⁰³	■	12 ¹⁹
12 ⁵⁰	13 ¹¹	13 ³⁵	14 ⁰¹	■	13 ¹⁴
14 ²⁵	14 ⁴⁶	15 ¹⁰	15 ³⁶	■	14 ⁴⁰
16 ⁰⁰	16 ²¹	16 ⁴⁵	17 ¹¹ в АТП	■	16 ⁰⁵
III автомобиль					
7 ⁴²	8 ⁰³	8 ²⁷	8 ⁵³	■	8 ⁴⁰
9 ¹⁷	9 ³⁸	10 ⁰²	10 ²⁸	■	10 ¹⁵
10 ⁵² обед	11 ⁵⁵	12 ⁰⁹	12 ¹⁹	□	14 ⁴⁹
12 ⁴³	13 ²¹	13 ⁴⁵	14 ¹¹	■	13 ³⁵
14 ³⁵	14 ⁵⁶	15 ²⁰	15 ⁴⁶ в АТП	■	15 ¹⁰
IV автомобиль					
8 ⁰³	8 ²⁴	8 ⁴⁸	9 ¹⁴	■	9 ⁰¹
9 ³⁸	9 ⁵⁹	10 ²³	10 ⁴⁹	■	10 ³⁶
11 ¹³ обед	12 ¹⁶	12 ⁴⁰	13 ⁰⁶	■	12 ⁰⁵
13 ³⁰	13 ⁵¹	14 ¹⁵	14 ⁴¹	■	14 ⁰⁷
15 ⁰⁵	15 ²⁶	15 ⁵⁰	16 ¹⁶ в АТП		

Примечание.

- – означает, что тягач забирает ранее доставленный и разгруженный груз;
- – означает, что тягач забирает п/прицеп, находящийся в резерве на стройке или на ДСК

ЗАКЛЮЧЕНИЕ

Грузовые перевозки, являясь затратной частью экономики, в условиях изменения системы хозяйственных связей, интеграции российской экономики в мировой рынок, должны обеспечивать высокое качество доставки грузов с минимальными транспортными и внешними издержками. Для достижения этой цели перевозчику необходимо:

- правильно использовать на практике требования нормативной документации, технических стандартов и условий при организации перевозочного процесса;
- учитывать характерные особенности перевозимого груза и подвижного состава, обеспечивающие сохранность груза при осуществлении грузовых операций;
- грамотно проектировать технологические процессы грузовых перевозок, графики работы автомобилей, перегрузочной техники и водителей;
- уметь оптимизировать работу парка автомобилей, зная пути повышения эффективности его работы;
- эффективно организовывать работу по планированию и управлению производственной деятельностью автотранспортной организации;
- использовать современные средства мониторинга работы автомобилей;
- обеспечивать безопасность перевозочного процесса.

Развитие информационных систем и спутниковой связи, расширение ее доступности даже для небольших автотранспортных организаций позволит постоянно контролировать перевозочный процесс, в режиме реального времени следить и, при необходимости, корректировать графики продвижения грузов на всем пути его следования от грузоотправителя до грузополучателя. Увеличение объема мультимодальных перевозок позволит снизить экологическую нагрузку на окружающую среду, расширит географические границы работы перевозчика, подвижной состав которого будет доставляться в этом случае на отдельных участках маршрута другими видами транспорта.

СПИСОК ЛИТЕРАТУРЫ

1. *Автомобильный справочник* / Б. С. Васильев [и др.] / под общ. ред. В. М. Приходько. М.: ОАО «Изд-во Машиностроение», 2004. – 704 с.
2. *Горев А. Э.* Грузовые автомобильные перевозки: уч. пособие для студентов высш. учеб. заведений. – М.: Изд. Центр «Академия», 2006. - 288 с.
3. *Майборода М. Е.* Грузовые автомобильные перевозки: учебное пособие/ изд. 2-е. – Ростов на Дону / Феникс, 2008. – 442 с.
4. *Перевозка грузов автомобильным транспортом.* Общие правила. Изд. Дом «Ажур», 2009. – 168 с.
5. *Справочник мастера погрузочно-разгрузочных работ* / под ред. Ш. М. Мерданова. М.: Изд-во Инфра-Инженерия, 2007. – 512 с.

Характеристика универсальных контейнеров

Обозначение	Масса, т		Внутренний объем, м ³	Габаритные размеры, мм		
	брутто	тары		длина	ширина	высота
АУК-0,625	0,625	0,26	1,5	1150	1000	2000
АУК-1,25	1,25	0,36	3,0	1800	1050	2000
УУК-3	2,5	0,58	5,2	2100	1325	2400
УУК-5	5,0	0,95	10,4	2100	2650	2400
ID	10,2	0,85	14,3	2991	2438	2438
IC	24,0	2,1	30,0	6058	2438	2438
IB	25,4	3,0	45,7	9125	2438	2438
IA	30,48	3,4	61,3	12192	2438	2438

**Основные технические характеристики грузовых автомобилей с бортовой платформой
повышенной и высокой проходимости**

Показатели	Марка (модель) автомобиля													
	ЗИЛ			КамАЗ		Урал					КрАЗ		МАЗ	
	157К ¹	131 ¹	133Г1	5320	4310	375Д	375Н	377	377 Н	4320	255Б	257	514	7310
Полезная нагрузка, кг	2500	3500 ²	8000	8000	5000	4500	7000	7500	7500	5000	7500	12000	14000	20000
Полная масса буксируемого прицепа, кг	3600	4000 ²	–	11500	7000	5000 ²	7000 ²	5000 ²	5000 ²	7000	10000 ²	16000	14000	25000
Масса снаряженного автомобиля, кг	5800	6700	6875	7184	8900	8300	7700	7275	7275	8230	11950	10375	9550	23900
Полная масса автомобиля, кг	8450	10425	15375	15184	14125	13100	14925	15000	15000	13455	19675	22600	23700	–
Размеры платформы, мм:														
длина	3570	3600	6000	5200	4800	3900	4500	4500	4500	3900	4565	5770	6200	7222
ширина	2090	2322	2326	2320	2 270	2430	2 330	2 326	2326	2430	2500	2480	2340	2848
Площадь платформы (кузова), м ²	7,46	8,36	14,1	12,0	10,9	9,47	10,5	10,4	10,4	9,47	11,4	14,3	14,5	17,9
Погрузочная высота, м	1388	1430	1410	1370	1495	1420	1 530	1600	1600	1420	1600	1485	1500	1850
Наибольший подъем, преодолеваемый автомобилем, град.	28	30	35	35	–	27	27	27	27	–	30	18	–	–
Мощность двигателя, л. с.	104	150	150	210	210	180	180	180	180	210	240	240	270	525
Наибольшая скорость, км/ч	65	80	80	85	85	75	75	75	75	85	70	68	85	60
Путь торможения, м, / скорость, км/ч	12/30	29/50	19/40	20/40	–	15/40	16/40	16/40	16/40	16/40	20/40	20/40	19,9/40	21/40

Примечание. ¹ – все данные показаны без лебедки.

² – полезная нагрузка при движении по дорогам с твердым покрытием для автомобилей: ЗИЛ-157К — до 4500 кг, для ЭИЛ-131 — до 5000 кг, а с прицепом – 6000 кг, допустимая полная масса буксируемого прицепа для автомобилей моделей «Урал»-375Н, 377 и 377Н — до 10000 кг, а для КрАЗ-2555 — до 30000 кг.

Учебное издание

А. Г. Попов, А. П. Комиссаров

ОБЕСПЕЧЕНИЕ ГРУЗОВЫХ ПЕРЕВОЗОК
АВТОМОБИЛЬНЫМ ТРАНСПОРТОМ

РАСЧЕТ
ТЕХНИКО-ЭКСПЛУАТАЦИОННЫХ ПОКАЗАТЕЛЕЙ
РАБОТЫ АВТОМОБИЛЬНОГО ТРАНСПОРТА

Методическое пособие
по дисциплине «Грузовые перевозки
автомобильным транспортом» для студентов
специальности 190701- «Организация перевозок
и управление на транспорте (по видам транспорта) (ОПУ.к),
150402 – «Горные машины и оборудование (ГМО)»
специализации «Автомобили и самоходное
горное оборудование (ГМА)
очного и заочного обучения

Редактор *В. В. Баклаева*

Подписано в печать
Бумага писчая. Формат бумаги 60 × 84 1/16
Гарнитура Times New Roman. Печать на ризографе
Печ. л. 2,5 Уч.-изд. л. Тираж 50 экз. Заказ №

Издательство УГГУ
620144, г. Екатеринбург, ул. Куйбышева, 30
Уральский государственный горный университет
Отпечатано с оригинал-макета
в лаборатории множительной техники УГГУ

МИНИСТЕРСТВО НАУКИ И ВЫСШЕГО ОБРАЗОВАНИЯ РФ
ФГБОУ ВО «Уральский государственный горный университет»

Попов А. Г., Бочков В. С.

МЕТОДИЧЕСКИЕ УКАЗАНИЯ

к выполнению самостоятельной работы студентов по профессиональному
модулю

ПМ.03 ОРГАНИЗАЦИЯ ТРАНСПОРТНО-ЛОГИСТИЧЕСКОЙ ДЕЯТЕЛЬНОСТИ (НА АВТОМОБИЛЬНОМ ТРАНСПОРТЕ)

специальность

23.02.01 Организация перевозок и управление на транспорте (по видам)

программа подготовки специалистов среднего звена

Екатеринбург, 2022

ОГЛАВЛЕНИЕ

Введение.....	3
1. Организация и контроль самостоятельной работы.....	3
2. Работа с литературой.....	3
3. Методические рекомендации по подготовке к текущей и промежуточной аттестации.....	5
Приложения.....	6
Приложение 1. Список рекомендуемой литературы.....	6
Приложение 2. Тесты по дисциплинам модуля.....	8
Приложение 3. Перечень вопросов к зачету по дисциплине модуля.....	13
Приложение 4. Перечень вопросов к экзаменам по дисциплинам модуля.....	14
Приложение 5. Перечень вопросов к зачету по модулю.....	18

Введение

Методические указания подготовлены с целью повышения эффективности профессионального образования и самообразования в ходе самостоятельной работы.

Целью методических указаний является повышение эффективности учебного процесса, в том числе благодаря самостоятельной работе, в которой студент становится активным субъектом обучения, что означает:

- способность занимать в обучении активную позицию;
- готовность мобилизовать интеллектуальные и волевые усилия для достижения учебных целей;
- умение проектировать и планировать учебную деятельность;
- осознание своих потенциальных учебных возможностей и психологическую готовность составить программу действий по саморазвитию.

1. Организация и контроль самостоятельной работы

Для успешного выполнения самостоятельной работы студентов необходимо планирование и контроль со стороны преподавателей.

Внеаудиторная самостоятельная работа студентов (далее самостоятельная работа) осуществляется во внеаудиторное время по заданию и при методическом руководстве преподавателя, но без его непосредственного участия. Она включает в себя:

- подготовку к аудиторным занятиям (лекциям, практическим работам) и выполнение соответствующих заданий;
- самостоятельную работу над отдельными темами учебных дисциплин в соответствии с учебно-тематическими планами;
- подготовку ко всем видам практики и выполнение предусмотренных ими заданий;
- подготовку к экзамену.

Выполнение любого вида самостоятельной работы предполагает прохождение студентами следующих этапов:

- определение цели самостоятельной работы;
- конкретизация познавательной (проблемной или практической) задачи;
- самооценка готовности к самостоятельной работе по решению поставленной или выбранной задачи;
- выбор адекватного способа действий, ведущего к решению задачи (выбор путей и средств для ее решения);
- планирование (самостоятельно или с помощью преподавателя) самостоятельной работы по решению задачи;
- реализация программы выполнения самостоятельной работы.

2. Работа с литературой

Важной составляющей самостоятельной подготовки является работа с литературой ко всем видам занятий: практическим, при подготовке к зачетам, экзаменам, тестированию.

Прежде чем приступить к освоению технической литературы, рекомендуется чтение учебников и учебных пособий.

Существует несколько методов работы с литературой.

Один из них – самый известный – *метод повторения*: прочитанный текст можно заучить наизусть. Простое повторение воздействует на память механически и поверхностно. Полученные таким путем сведения легко забываются.

Наиболее эффективный метод – *метод кодирования*: прочитанный текст нужно подвергнуть большей, чем простое заучивание, обработке. Чтобы основательно обработать информацию и закодировать ее для хранения, важно произвести целый ряд мыслительных операций: прокомментировать новые данные; оценить их значение; поставить вопросы; сопоставить полученные сведения с ранее известными.

Для улучшения обработки информации очень важно устанавливать осмысленные связи, структурировать новые сведения.

Изучение технической, учебной и иной литературы требует ведения рабочих записей. Форма записей может быть весьма разнообразной: простой или развернутый *план*, *выписки*, *тезисы*, *цитаты*, *конспект*.

План является наиболее краткой и потому самой доступной и распространенной формой записей содержания исходного источника информации. По существу, это перечень основных вопросов, рассматриваемых в источнике. План может быть простым и развернутым. Их отличие состоит в степени детализации содержания и, соответственно, в объеме.

Преимущество плана состоит в следующем. Во-первых, план позволяет наилучшим образом уяснить логику мысли автора, упрощает понимание главных моментов произведения. Во-вторых, план позволяет быстро и глубоко проникнуть в сущность построения произведения и, следовательно, гораздо легче ориентироваться в его содержании. В-третьих, план позволяет – при последующем возвращении к нему – быстрее обычного вспомнить прочитанное. В-четвертых, с помощью плана гораздо удобнее отыскивать в источнике нужные места, факты, цитаты и т. д.

Выписки – небольшие фрагменты текста (неполные и полные предложения, отдельные абзацы, а также дословные и близкие к дословным записи об излагаемых в нем фактах), содержащие в себе самую суть содержания прочитанного. Выписки представляют собой более сложную форму записей содержания исходного источника информации. По сути, выписки – не что иное, как *цитаты*, заимствованные из текста. Выписки позволяют в концентрированной форме и с максимальной точностью воспроизвести в произвольном (чаще последовательном) порядке наиболее важные мысли автора.

Тезисы – сжатое изложение содержания изученного материала в утвердительной форме. Отличие тезисов от обычных выписок состоит в следующем. Во-первых, тезисам присуща значительно более высокая степень концентрации материала. Во-вторых, в тезисах отмечается преобладание выводов над общими рассуждениями. В-третьих, чаще всего тезисы записываются близко к оригинальному тексту, т. е. без использования прямого цитирования. Исходя из сказанного, нетрудно выявить основное преимущество тезисов: они незаменимы для подготовки глубокой и всесторонней аргументации письменной работы любой сложности, а также для подготовки выступлений на защите, докладов.

Конспект – сложная запись содержания исходного текста, включающая в себя заимствования (цитаты) наиболее примечательных мест в сочетании с планом источника, а также сжатый анализ записанного материала и выводы по нему.

Для работы над конспектом следует:

- определить структуру конспектируемого материала, чему в значительной мере способствует письменное ведение плана по ходу изучения оригинального текста;
- в соответствии со структурой конспекта произвести отбор и последующую запись наиболее существенного содержания оригинального текста – в форме цитат или в изложении, близком к оригиналу;
- выполнить анализ записей и на его основе – дополнение записей собственными замечаниями, соображениями, «фактурой», заимствованной из других источников и т. п. (располагать все это следует на полях тетради для записей или на отдельных листах-вкладках);
- завершить формулирование и запись выводов по каждой из частей оригинального текста, а также общих выводов.

Систематизация изученных источников позволяет повысить эффективность их анализа и обобщения. Итогом этой работы должна стать логически выстроенная система сведений по существу исследуемого вопроса.

Необходимо из всего материала выделить существующие точки зрения на проблему, проанализировать их, сравнить, дать им оценку.

Кстати, этой процедуре должны подвергаться и материалы из Интернета во избежание механического скачивания готовых текстов. В записях и конспектах студенту очень важно указывать названия источников, авторов, год издания. Это организует его, а главное, пригодится в последующем обучении. Безусловно, студент должен взять за правило активно работать с литературой в библиотеке используя, в том числе, их компьютерные возможности (электронная библиотека в сети Интернет).

3. Методические рекомендации по подготовке к текущей и промежуточной аттестации

При подготовке к зачетам, экзаменам следует в полной мере использовать учебники, рекомендованные преподавателем и собственные конспекты.

Студентам рекомендуется самостоятельно выполнять индивидуальные письменные задания и упражнения, предлагаемые при подготовке к практическим занятиям. Работа, связанная с решением этих задач и упражнений, представляет собой вид интеллектуальной практической деятельности. Она способствует выработке умения и привычки делать что-либо правильно, а также закреплению навыков и знаний по проблеме.

Тестирование ориентировано в целом на проверку блоков проблем, способствует систематизации изученного материала, проверке качества его усвоения. Серьезная и методически грамотно организованная работа по подготовке к практическим занятиям, написанию письменных работ значительно облегчит подготовку к экзаменам и зачетам. Основными функциями экзамена, зачета являются: обучающая, оценочная и воспитательная. Экзамены и зачеты позволяют выработать ответственность, трудолюбие, принципиальность. При подготовке к зачету, экзамену студент повторяет, как правило, ранее изученный материал. В этот период сыграют большую роль правильно подготовленные заранее записи и конспекты. Студенту останется лишь повторить пройденное, учесть, что было пропущено, восполнить пробелы при подготовке к практическим занятиям, закрепить ранее изученный материал.

При подготовке ко всем видам текущей и промежуточной аттестации учащихся по профессиональному модулю «Организация транспортно-логистической деятельности (на автомобильном транспорте)» следует использовать наряду с конспектами литературу, список, которой приведен в Приложении 1.

Для более конкретной и системной подготовки ко всем видам аттестации по профессиональному модулю «Организация транспортно-логистической деятельности (на автомобильном транспорте)» в Приложении 2 приведены типовые тесты по дисциплинам модуля; в Приложении 3 приводится перечень вопросов к зачету по МДК.03.02 Обеспечение грузовых перевозок (автомобильного транспорта); в Приложении 4 приведен перечень вопросов к экзаменам по дисциплинам модуля; в Приложении 5 приведен перечень вопросов к зачету по модулю.

Список рекомендуемой литературы

1. Основная литература

1. Ходош М. С., Бачурин А. А. Организация транспортно-логистической деятельности на автомобильном транспорте: учебник. Изд. центр «Академия-Медиа», 2015. 304 с.
2. Сханова С. Э. Основы транспортно-экспедиционного обслуживания (4-е изд., перераб.). Учебное пособие / С. Э. Сханова [и др.]. М.: Академия, 2011. 432 с.
3. Вельможин А. В. Грузовые автомобильные перевозки: учебник для высших учебных заведений / А. В. Вельможин [и др.]. М.: Телеком, 2006. 558 с.
4. Горев А. Э. Грузовые автомобильные перевозки: уч. пособие для студентов высш. учеб. заведений. М.: Изд. Центр «Академия», 2011. 288 с.
5. Майборода М. Е. Грузовые автомобильные перевозки: учебное пособие. 2-е изд. Ростов-на-Дону: Феникс, 2012. 442 с.
6. Перевозка грузов автомобильным транспортом. Общие правила. М.: Изд. Дом «Ажур», 2010. 168 с.
7. Сборник нормативных документов по организации автомобильных перевозок и обеспечению безопасности дорожного движения / сост. Киреев Д. В., Шмелев Г. В. / под общ. ред. Г. В. Поповой. Екатеринбург: ФГОУ СПО «ЕАДК». 2011. 222 с.
8. Туревский И. С. Автомобильные перевозки: учеб. пособие / И.С. Туревский. М.: ФОРУМ: ИНФРА-М, 2013. 224 с
9. Канке А. А. Логистика: учебник / А. А. Канке, И. П. Кошечкина. М.: ФОРУМ: Инфра-М, 2013. 384 с.

2. Дополнительная литература

1. Логистика. Учебное пособие. Под ред. Б. А. Аникина, Т. А. Родкиной. М.: Проспект, 2011.
2. Автомобильные грузовые перевозки: учебное пособие / А. Г. Попов, А. И. Афанасьев, Ю. Г. Закаменных; под ред. А. И. Афанасьева; Уральский государственный горный ун-т. Екатеринбург: Изд-во УГГУ, 2012. 196 с.
3. Щербанин Ю. А. Транспортно-логистическое обеспечение и международные перевозки углеводородного сырья: учебное пособие / Ю. А. Щербанин. 2 изд., доп. Москва: Инфра-М, 2012. 288 с.
4. Пеньшин Н. В. Техника безопасности при перевозке отдельных видов опасных грузов: методические указания / Н. В. Пеньшин. Тамбов: Тамбовский государственный технический университет, 2010. 12 с.
5. Обеспечение грузовых перевозок автомобильным транспортом. Расчет технико-эксплуатационных показателей работы автомобильного транспорта: методическое пособие к практическим занятиям для студентов направления бакалавриата 23.03.01 – «Технология транспортных процессов» (ТТП) и специальности 23.02.01 – «Организация перевозок и управление на транспорте (автомобильном)» всех форм обучения / А. Г. Попов, А. П. Комиссаров. Екатеринбург: УГГУ, 2018. 43 с.

3. Нормативные правовые акты

1. О возмещении трудящимся при несчастных случаях на производстве [Электронный ресурс]: Конвенция № 17 1925.

2. О пособиях в случаях производственного травматизма [Электронный ресурс]: Конвенция № 121 1964. - Режим доступа: ИПС «КонсультантПлюс»
3. Об образовании [Электронный ресурс]: федеральный закон от 28 дек. 2012 г. (с доп. и изм.). - Режим доступа: ИПС «КонсультантПлюс», в локальной сети вуза.
4. О противодействии терроризму [Электронный ресурс]: федеральный закон от 06 марта 2006 г. № 35-ФЗ (с доп. и изм.). - Режим доступа: ИПС «КонсультантПлюс», в локальной сети вуза.
5. Трудовой кодекс РФ [Электронный ресурс]: Федеральный закон от 30.12.2001 № 197-ФЗ (с доп. и изм.). - Режим доступа: ИПС «КонсультантПлюс», в локальной сети вуза.

Тесты

**МДК.03.01 Транспортно-экспедиционная деятельность
(на автомобильном транспорте)**

1. Последовательность операций, выполняемых с целью перемещения объекта транспортировки к месту назначения, - это:
 - а) экспедиционная услуга;
 - б) экспедиционная деятельность;
 - в) процесс доставки грузов;

2. Какие из перечисленных видов услуг не являются экспедиционными:
 - а) транспортировка;
 - б) сопровождение в пути следования;
 - в) организация приёма и сдачи груза;

3. Технологическая форма взаимодействия направлена:
 - а) на создание единой унифицированной материально-технической базы;
 - б) обеспечение непрерывности процесса доставки посредством согласования действий и графиков работы участников на всех этапах перевозки;
 - в) рациональное использование и распределение ресурсов между видами транспорта.

4. Техническая форма взаимодействия направлена:
 - а) на создание единой унифицированной материально-технической базы;
 - б) обеспечение непрерывности процесса доставки посредством согласования действий и графиков работы участников на всех этапах перевозки;
 - в) рациональное использование и распределение ресурсов между видами транспорта.

5. Экономическая форма взаимодействия направлена:
 - а) на создание единой унифицированной материально-технической базы;
 - б) обеспечение непрерывности процесса доставки посредством согласования действий и графиков работы участников на всех этапах перевозки;
 - в) рациональное использование и распределение ресурсов между видами транспорта.

6. Перевозка грузов, которая осуществляется двумя и более видами транспорта по определённым маршрутам под контролем единого диспетчерского центра называется:
 - а) амодальная;
 - б) унимодальная;
 - в) интермодальная.

7. Деятельность по обеспечению доставки грузов и выполнению вспомогательных работ, включая завоз и вывоз их с транспортных узлов, мест производства или хранения, а также непосредственно транспортировку грузов, называется:
 - а) экспедиционной;
 - б) транспортной;
 - в) транспортно-экспедиционной.

8. Первый конгресс экспедиторов в Лейпциге и Берлинская конференция, в ходе которых был заложен основы будущей системы мировой торговли, состоялись:
 - а) в 1880-е гг;

- б) в 1980-е гг;
- в) в 1990-е гг.

9. Этап становления транспортно-экспедиционной деятельности в России начался:

- а) с 1900 г;
- б) с 1919 г;
- в) с 195- г.

10. К экспедиционному обслуживанию относятся:

- а) выбор оптимального маршрута;
- б) погрузка и разгрузка грузов;
- в) оформление сопроводительной документации.

11. Маркировка грузов относится:

- а) к складскому обслуживанию;
- б) к транспортному обслуживанию;
- в) к организационному обслуживанию.

12. Уведомление о вывозе груза со склада относится:

- а) к складскому обслуживанию;
- б) информационному обслуживанию;
- в) к консультационному обслуживанию.

13. По виду потребления транспортно-экспедиционные услуги подразделяются:

- а) на перевозочные и не перевозочные;
- б) внутренние и внешние;
- в) транспортные и информационно-консультативные.

14. К общим функциям экспедитора относятся:

- а) координация, целеполагание, распределение;
- б) планирование, координация, сопровождение;
- в) согласование, учёт, распределение.

15. Субъекты ТЭО, оказывающие услуги по обследованию и подтверждению состояния груза, транспортных средств и иного оборудования, называются:

- а) тальманские компании;
- б) стивидорные компании;
- в) сюрвейеры.

МДК.03.02 Обеспечение грузовых перевозок (автомобильного транспорта)

1. Какие перевозки являются пригородными при дальности транспортирования, км:

- а) 50;
- б) 60;
- в) 90;
- г) 80;
- д) 100

2. Списочный состав парка это:

- а) машины, находящиеся в технически исправном состоянии;
- б) машины, находящиеся на маршруте;
- в) машины, технически готовые + стоящие на ТО и ТР;

- г) все машины, находящиеся на территории АТП;
- д) все машины, находящиеся на территории за вычетом списанных

3. Коэффициент использования пробега за смену это:

- а) отношение пробега машины с грузом к пробегу без груза;
- б) отношение пробега машины без груза к пробегу с грузом;
- в) отношение пробега машины с грузом к общему пробегу;
- г) отношение пробега без груза к общему пробегу;
- д) отношение пробега с грузом к пробегу без груза + нулевые пробеги

4. Коэффициент выпуска автомобилей на линию это:

- а) отношение числа автомобилей, готовых к работе, к списочному составу;
- б) отношение числа автомобилей, выпущенных на линию, к списочному составу;
- в) отношение числа автомобилей, выпущенных на линию, к технически готовому числу автомобилей;
- г) отношение числа автомобилей, находящихся в простое, к списочному составу автомобилей;
- д) отношение числа автомобилей, находящихся в ТО и ТР, к числу автомобилей, выпущенных на линию

5. Время в наряде это:

- а) время от момента прихода водителя в АТП до времени ухода его с АТП;
- б) время от момента выезда автомобиля из АТП до момента его возвращения в АТП;
- в) время нахождения автомобиля у заказчика;
- г) время от момента выезда из АТП до подъезда ко второму заказчику;
- д) время нахождения у второго заказчика

6. Укажите предельное значение допускаемой массы на ось автомобиля на дорогах с твердым покрытием, т:

- а) 5;
- б) 8;
- в) 10;
- г) 15;
- д) 20

7. Укажите предельно допускаемую длину автопоезда в РФ, м:

- а) 10;
- б) 15;
- в) 20;
- г) 30;
- д) 40

8. Какие документы должны быть у водителя, перевозящего груз:

- а) путевой лист, свидетельство о регистрации автомобиля, водительское удостоверение;
- б) товарно-транспортная накладная и путевой лист;
- в) путевой лист, товарно-транспортная накладная, свидетельство о регистрации автомобиля, водительское удостоверение;
- г) путевой лист, товарно-транспортная накладная, водительское удостоверение;
- д) товарно-транспортная накладная, водительское удостоверение, страховой полис

9. Укажите предельно допустимое время управления автомобилем при перевозке обычных грузов при суммированном учете рабочего времени за две недели подряд, ч:

- а) 40;
- б) 80;
- в) 85;
- г) 90;
- д) 100

10. Сколько часов разрешается предельно управлять автомобилем при перевозке опасных и тяжеловесных грузов:

- а) 7;
- б) 8;
- в) 9;
- г) 10;
- д) 12

МДК.03.03 Перевозка грузов на особых условиях

1. Согласно ДОПОГ термин «максимально допустимая масса брутто» применительно к переносной цистерне означает:

- а) максимально разрешенную массу груза;
- б) сумму тарной массы переносной цистерны и наибольшей массы груза, разрешенной к перевозке;
- в) сумму тарной массы переносной цистерны без груза.

2. Согласно ДОПОГ термин «температура вспышки» означает:

- а) самую низкую температуру жидкости, при которой ее пары образуют легковоспламеняющуюся смесь с воздухом;
- б) самую высокую температуру жидкости, при которой ее пары образуют легковоспламеняющуюся смесь с воздухом.

3. Что в соответствии с ПОГАТ означает аббревиатура «КЭМ»?

- а) комплекс экстренных мер;
- б) код экстренных мер;
- в) классификация эвакуационных мероприятий.

4. Согласно ПОГАТ цистерну, используемую для перевозки аммиака, окрашивают:

- а) в оранжевый цвет с черной полосой;
- б) в любой цвет;
- в) в синий цвет;
- г) в красный цвет.

5. Согласно ДОПОГ предупреждающий знак о фумигации должен иметь прямоугольную форму размером:

- а) 300 мм × 250 мм;
- б) 300 мм × 200 мм;
- в) 250 мм × 200 мм.

6. Если автоцистерна имеет несколько отсеков, указывают ли согласно ДОПОГ вместимость каждого отсека на корпусе цистерны?

- а) да, указывают;
- б) нет, не указывают;

в) указывают только по требованию заказчика.

7. Согласно ДОПОГ испытания на герметичность цистерны для охлаждённых сжиженных газов, должны проводиться под давлением не менее:

- а) 90% максимального рабочего давления;
- б) 10% минимального рабочего давления;
- в) 80% максимального рабочего давления.

8. Механические транспортные средства максимально допустимой массой более 3,5 т должны быть оборудованы устройством ограничения, которое отрегулировано таким образом, что бы скорость их не могла превышать:

- а) 100 км/ч;
- б) 90 км/ч;
- в) 85 км/ч;
- г) 80 км/ч.

9. Возможно ли в соответствии с ДОПОГ в автоцистернах, предназначенных для перевозки газов, перевозить опасные грузы класса 3?

- а) да, возможно;
- б) нет, не возможно;
- в) возможно после соответствующей обработки.

10. Пользуется ли водитель автоцистерны с бензином преимуществом при движении?

- а) да;
- б) нет;
- в) да, если включен проблесковый маячок желтого или оранжевого цвета.

11. Какие преимущества по сравнению с верхним наливом имеет нижний налив цистерны?

- а) выше скорость заполнения;
- б) уменьшение затрат на оборудование постов наполнения цистерн;
- в) уменьшение потерь от испарения, повышения безопасности.

12. В соответствии с ДОПОГ автодорожные тоннели, отнесенные к категории «А»:

- а) ограничивают перевозку опасных грузов, которые могут привести к очень сильному взрыву;
- б) перевозку опасных грузов не ограничивают;
- в) ограничивают перевозку опасных грузов, которые могут привести к выбросу большого количества токсичного вещества.

Перечень вопросов к зачету

МДК.03.02 Технология перевозочного процесса (автомобильного транспорта)

1. Классификация грузов. Коэффициент использования грузоподъемности автомобиля.
2. Классификация подвижного состава.
3. Потребительская и транспортная тара. Средства для пакетирования грузов.
4. Основные технические характеристики грузового автомобиля. Статический и динамический коэффициент использования грузоподъемности автомобиля.
5. Время в наряде, время работы на маршруте. Цикл перевозки груза.
6. Показатели работы подвижного состава.
7. Контейнеры. Классификация и характеристика международных контейнеров.
8. Классификация дорог, допускаемые осевые нагрузки и скорости.
9. Маршруты перевозок грузов. Показатели работы на маятниковом маршруте.
10. Маршруты перевозок грузов. Показатели работы на кольцевом маршруте.
11. Правила приема груза к перевозке и сопроводительные документы.
12. Классификация погрузочно-разгрузочных механизмов.
13. Ковшовые погрузчики и принцип их действия.
14. Вилочные погрузчики и принцип их действия.
15. Ленточные конвейеры. Назначение, устройство и принцип действия. Производительность конвейера.
16. Элеваторы. Назначение и принцип действия. Производительность элеватора.
17. Пневмотранспортные установки всасывающего типа. Назначение и устройство.
18. Пневмотранспортные установки нагнетательного типа. Назначение и устройство.
19. Правило укладки мелкопартийных грузов в кузове автомобиля. Укладочный лист.
20. Манипуляционные знаки, наносимые на упаковку груза.

Перечень вопросов к экзаменам**МДК.03.01 Транспортно-экспедиционная деятельность
(на автомобильном транспорте)**

1. Общие понятия и определения транспортно-экспедиционной деятельности.
2. Субъекты и классификация услуг транспортно-экспедиционной деятельности.
3. Субъекты транспортно-экспедиционной деятельности.
4. Классификация услуг транспортно-экспедиционной деятельности.
5. Правовые основы транспортно-экспедиционной деятельности.
6. Система транспортного законодательства.
7. Нормативно-правовая база договора транспортной перевозки.
8. Структура договора перевозки груза.
9. Виды договора перевозки.
10. Договор перевозки грузов в прямом смешанном сообщении.
11. Содержание и исполнение договора транспортной экспедиции.
12. Предмет регулирования ФЗ «О транспортно-экспедиционной деятельности».
13. Права экспедитора и клиента.
14. Обязанности экспедитора и клиента.
15. Ответственность экспедитора и клиента.
16. Общие основания ответственности.
17. Основания и размер ответственности экспедитора перед клиентом за утрату, недостачу или повреждение (порчу) груза.
18. Уведомление об утрате, о недостаче или повреждении (порче) груза.
19. Основания и размер ответственности экспедитора за нарушение срока исполнения обязательств по договору транспортной экспедиции.
20. Основания и размер ответственности клиента перед экспедитором.
21. Претензии и иски.
22. Правила транспортно-экспедиционной деятельности.
23. Порядок и форма оформления экспедиторских документов и их форм.
24. Состав экспедиторских документов.
25. Форма экспедиторских документов.
26. Статус организации ФИАТА.
27. Цели и задачи организации.
28. Организационная структура ФИАТА.
29. Основные экспедиторские документы ФИАТА.
30. Порядок использования экспедиторских документов ФИАТА.
31. Обратный мультимодальный транспортный коносамент ФИАТА.
32. Правовые формы коносамента ФИАТА.
33. Действия экспедитора при выдаче грузоотправителю коносамента ФИАТА.
34. Ответственность экспедитора по коносаменту ФИАТА.
35. Ассоциация российских экспедиторов.
36. Международные условия поставки товара.
37. Базисные условия поставки.

МДК.03.02 Обеспечение грузовых перевозок (автомобильного транспорта)

1. Классификация грузов.
2. Потребительская транспортная тара.
3. Средства для пакетирования грузов.

4. Укладка тарно-штучных грузов в кузов автомобиля.
5. Определение объема навалочного груза в кузове автомобиля.
6. Основные технические характеристики автомобиля.
7. Показатели работы подвижного состава АТП (коэффициент техн. готовн., коэффициент выпуска, коэффициент исп-я).
8. Статический и динамический коэффициент использования грузоподъемности автомобиля.
9. Время в наряде, коэффициент использования пробега.
10. Контейнеры, классификация и характеристика универсальных контейнеров.
11. Классификация дорог, допускаемые осевые нагрузки и скорости.
12. Грузопотоки. Эпюра грузопотоков.
13. Прогнозирование грузопотоков.
14. Классификация подвижного состава.
15. Маршруты перевозок грузов. Показатели работы на маятниковом маршруте.
16. Показатели работы автомобиля на кольцевом маршруте.
17. Правила приема грузов к перевозке.
18. Расход топлива на перевозку грузов бортовыми автомобилями.
19. Расход топлива на перевозку грузов автосамосвалами.
20. Критерии и выбор бортового или специального автомобиля.
21. Порядок заполнения путевого листа.
22. Порядок оформления товарно-транспортной накладной.
23. Составление годовых договоров на перевозку грузов.
24. Правила перевозок скоропортящихся грузов автомобильным транспортом.
25. Оформление заявки на перевозку грузов.
26. Устав автомобильного транспорта.
27. Маркировка грузов.
28. Манипуляционные знаки, наносимые на упаковку.
29. Классификация погрузо-разгрузочных механизмов.
30. Ленточные конвейеры, их устройство и производительность.
31. Элеваторы, их устройство и производительность.
32. Пластинчатые конвейеры.
33. Винтовые конвейеры.
34. Пневмотранспортные установки всасывающего типа.
35. Пневмотранспортные установки нагнетательного типа.
36. Правила укладки мелко-партийных грузов в кузове автомобиля.
37. Общероссийский классификатор продукции.
38. Рабочее время водителя и его учет.
39. Правила перевозки сельскохозяйственной продукции.
40. Особенности перевозки наливных грузов в России.
41. Регулирование транспортной деятельности в России.
42. Норма времени на простой подвижного состава под погрузкой-разгрузкой тарно-штучных грузов.
43. Порядок переадресации грузов.
44. Составление актов в случае порчи, пропажи, нарушения упаковки грузов.
45. Диспетчерское управление работой автомобильного транспорта.
46. Критерий выбора перевозчика.
47. Себестоимость и тарифы на перевозку автомобильным транспортом.
48. Опасные грузы и их классификация.
49. Упаковка грузов. ГОСТы.
50. Порядок выпуска подвижного состава из АТП.
51. Перечень документов при заключении договора на центральный завоз-вывоз груза на железнодорожную станцию, речной порт, аэропорт.

МДК.03.03 Перевозка грузов на особых условиях

1. Классификация опасных грузов.
2. Нормативно-правовое обеспечение перевозки опасных грузов.
3. Сфера нормативного регулирования перевозки опасных грузов.
4. Взрывчатые вещества и изделия и требования к их перевозке.
5. Газы сжатые, сжиженные и растворенные под давлением и требования к их перевозке.
6. Легковоспламеняющиеся жидкие и твердые вещества и требования к их перевозке.
7. Окисляющие вещества (органические перекиси).
8. Токсичные и инфекционные вещества и требования к их перевозке.
9. Радиационные вещества, коррозионные вещества и требования к их перевозке.
10. Особые требования к маркировке особых видов грузов.
11. Знаки опасности (как и где они наносятся).
12. Система информации об опасности при перевозке опасных видов грузов.
13. Требования к подвижному составу и документальному оборудованию при перевозке опасных грузов.
14. Требования к организации перевозок опасных грузов.
15. Транспортно-сопроводительные документы при перевозке опасных грузов.
16. Обязанности участников перевозки.
17. Организация движения подвижного состава при перевозке опасных грузов.
18. Ответственность участников перевозки опасных грузов.
19. Функции консультанта по вопросам безопасности перевозок опасных грузов.
20. Какие грузы относятся к крупногабаритным, а какие к тяжеловесным.
21. Требования к габаритам АТС по длине и ширине перевозимых грузов.
22. Порядок организации перевозки крупногабаритных грузов.
23. Порядок организации перевозки тяжеловесных грузов.
24. Организация движения ТС, перевозимых тяжеловесные и крупногабаритные грузы.
25. Требования к техническому состоянию ТС и оборудованию.
26. Требования к обозначению крупногабаритных и тяжеловесных грузов.
27. Назовите основные виды и назначение специализированного состава.
28. В чем заключаются особенности перевозки навалочных грузов?
29. Перечислите условия перевозки скоропортящихся грузов.
30. В чем суть разрешительной системы МАП?
31. Перечислите и дайте краткую характеристику основных международных соглашений в области МАП.
32. На какие группы делятся законодательные документы Европейского сообщества?
33. Какие требования предъявляются к организации охраны труда при перевозке грузов на особых условиях.
34. Требования к ПС, перевозящему опасные грузы. Требования к водителям, работающие на перевозке опасных грузов.
35. Особенности перевозки ядовитых, взрывчатых веществ и радиоактивных материалов.
36. Требования к специальному техническому осмотру ПС для перевозки опасных грузов.
37. Требования к специальному инструктажу водителя.
38. Требования к погрузке и выгрузке опасных грузов.
39. Требования к перевозке опасных грузов разной категории, не разрешенных к совместной перевозке.

40. Требования ТБ к грузополучателю после выгрузки опасного груза из кузова подвижного состава.

41. Требования к планированию и согласованию маршрутов движения ПС, перевозящего опасные грузы.

42. Требования к сигнальным знакам опасности, устанавливаемым на автомобиле, перевозящем опасные грузы.

Перечень вопросов к зачету по модулю

1. Как взаимосвязаны транспортный процесс и транспортно-экспедиционное обслуживание?
2. Состояние и перспективы развития грузовых автомобильных перевозок
3. Классификация опасных грузов.
4. Чем обусловлена потребность в транспортной экспедиции?
5. Техничко-эксплуатационные показатели работы подвижного состава.
6. Нормативно-правовое обеспечение перевозки опасных грузов.
7. Что относится к правовым источникам, регламентирующим транспортно-экспедиционную деятельность?
8. Транспортный процесс и производительность подвижного состава.
9. Сфера нормативного регулирования перевозки опасных грузов.
10. Что подразумевают под транспортно-экспедиционным обслуживанием?
11. Грузы и транспортное оборудование, организация перевозок
12. Взрывчатые вещества и изделия и требования к их перевозке.
13. Какие основные транспортно-экспедиционные операции и услуги сопутствуют транспортному процессу доставки груза?
14. Выбор подвижного состава.
15. Газы сжатые, сжиженные и растворенные под давлением и требования к их перевозке.
16. Что называется транспортно-экспедиционной операцией?
17. Организация движения подвижного состава при выполнении перевозок.
18. Легковоспламеняющиеся жидкие и твердые вещества и требования к их перевозке.
19. Как развивалась транспортно-экспедиционная деятельность?
20. Погрузочно-разгрузочные пункты. Организация работы и их роль в транспортном процессе
21. Окисляющие вещества (органические перекиси).
22. Что называется транспортно-экспедиционной услугой
23. Способы расстановки АТС для выполнения погрузочно-разгрузочных работ.
- Расчет пропускной способности погрузочно-разгрузочного пункта
24. Токсичные и инфекционные вещества и требования к их перевозке.
25. Требования организации погрузочно-разгрузочных работ. Погрузочно-разгрузочные работы и способы их выполнения.
26. Обследование пассажиропотока
27. Радиационные вещества, коррозионные вещества и требования к их перевозке.
28. Каковы основные виды деятельности экспедитора.
29. Общие сведения о погрузочно-разгрузочных машинах и устройствах. Производительность машин и устройств
30. Особые требования к маркировке особых видов грузов.
31. Какими основными ведомственными нормативными актами регулируется автотранспортная деятельность?
32. Планирования погрузочно-разгрузочных работ. Склады и складские операции
33. Знаки опасности (как и где они наносятся).
34. Какие субъекты права действуют на рынке транспортных услуг?
35. Захваты. Зажимы приводные и встроенные в рабочий орган машины Погрузчики. Экскаваторы. Погрузчики. Краны.
36. Система информации об опасности при перевозке опасных видов грузов.
37. Сформулируйте определение экспедитора и агента.

38. Согласование работы транспортных и погрузочно-разгрузочных средств
39. Требования к подвижному составу и документальному оборудованию при перевозке опасных грузов.
40. Какими качествами должен обладать экспедитор?
41. Организация совместной работы транспортных и погрузочно-разгрузочных средств как задача
42. Требования к организации перевозок опасных грузов.
43. Каковы основные федеральные нормативные акты, регулирующие транспортную деятельность?
44. Планирование и управление перевозками грузов
45. Транспортно-сопроводительные документы при перевозке опасных грузов.
46. На какие основные группы можно подразделить субъектов ТЭО?
47. Оптимизационные задачи при планировании перевозок
48. Обязанности участников перевозки.
49. Какими нормативными документами следует руководствоваться при определении качества транспортно — экспедиционного обслуживания?
50. Себестоимость грузовых автомобильных перевозок, тарифы на перевозки
51. Организация движения подвижного состава при перевозке опасных грузов.
52. Что такое внешние и внутренние транспортно-экспедиционные услуги?
53. Организация перевозок грузов
54. Ответственность участников перевозки опасных грузов.
55. Какие методы используют для контроля качества услуг, предоставляемых транспортно-экспедиционными организациями?
56. Функции консультанта по вопросам безопасности перевозок опасных грузов.
57. Методы доставки грузов и организация движения автомобилей при междугородних и международных
58. Что понимают под грузами большой массы?
59. Какими характеристиками может определяться качество товара?
60. Оперативное руководство и управление перевозками грузов
61. В какой срок грузоотправитель обязан представить эскиз негабаритного груза с указанием его размеров?
62. Какие виды договоров купли продаж вы знаете?
63. Перевозка грузов коммунального хозяйства и бытового обслуживания
64. Категории АТС, перевозящих крупногабаритные или тяжеловесные грузы.
65. Определение спроса на перевозки и их планирование
66. Системы транспортного обслуживания и организация управления перевозками
67. Какие грузы относятся к крупногабаритным, а какие к тяжеловесным?
68. Транспортно-экспедиторский сервис
69. Обеспечение качества перевозок грузов
70. Порядок организации перевозки крупногабаритных грузов.

МЕТОДИЧЕСКИЕ УКАЗАНИЯ

к выполнению самостоятельной работы студентов по профессиональному модулю

ПМ.04 ВЫПОЛНЕНИЕ РАБОТ ПО ПРОФЕССИИ РАБОЧЕГО, ДОЛЖНОСТИ СЛУЖАЩЕГО

Специальность

23.02.01 Организация перевозок и управление на транспорте (по видам)

программа подготовки специалистов среднего звена

форма обучения: очная, заочная

Автор: Попов А. Г., канд. техн. наук, доцент

Одобрены на заседании кафедры

Горных машин и комплексов
(название кафедры)

Зав. кафедрой


Лагунова Ю. А.
(Фамилия И.О.)

Протокол № 1 от 02.09.2021
(Дата)

Рассмотрены методической комиссией
факультета

Горно-механического
(название факультета)

Председатель


Осипов П. А.
(Фамилия И.О.)

Протокол № 2 от 12.10.2021
(Дата)

Екатеринбург
2021

ОГЛАВЛЕНИЕ

Введение.....	3
1. Организация и контроль самостоятельной работы.....	3
2. Работа с литературой.....	3
3. Методические рекомендации по подготовке к текущей и промежуточной аттестации.....	5
Приложения.....	6
Приложение 1. Список рекомендуемой литературы.....	6
Приложение 2. Тесты	7
Приложение 3. Перечень вопросов к зачету по дисциплине «Оператор по обработке перевозочных документов».....	10
Приложение 4. Перечень вопросов к зачету по модулю.....	11
Приложение 5. Перечень вопросов к квалификационному экзамену.....	12

Введение

Методические указания подготовлены с целью повышения эффективности профессионального образования и самообразования в ходе самостоятельной работы.

Целью методических указаний является повышение эффективности учебного процесса, в том числе благодаря самостоятельной работе, в которой студент становится активным субъектом обучения, что означает:

- способность занимать в обучении активную позицию;
- готовность мобилизовать интеллектуальные и волевые усилия для достижения учебных целей;
- умение проектировать и планировать учебную деятельность;
- осознание своих потенциальных учебных возможностей и психологическую готовность составить программу действий по саморазвитию.

1. Организация и контроль самостоятельной работы

Для успешного выполнения самостоятельной работы студентов необходимо планирование и контроль со стороны преподавателей.

Внеаудиторная самостоятельная работа студентов (далее самостоятельная работа) осуществляется во внеаудиторное время по заданию и при методическом руководстве преподавателя, но без его непосредственного участия. Она включает в себя:

- подготовку к аудиторным занятиям (лекциям, практическим работам) и выполнение соответствующих заданий;
- самостоятельную работу над отдельными темами учебных дисциплин в соответствии с учебно-тематическими планами;
- подготовку ко всем видам практики и выполнение предусмотренных ими заданий;
- подготовку к экзамену.

Выполнение любого вида самостоятельной работы предполагает прохождение студентами следующих этапов:

- определение цели самостоятельной работы;
- конкретизация познавательной (проблемной или практической) задачи;
- самооценка готовности к самостоятельной работе по решению поставленной или выбранной задачи;
- выбор адекватного способа действий, ведущего к решению задачи (выбор путей и средств для ее решения);
- планирование (самостоятельно или с помощью преподавателя) самостоятельной работы по решению задачи;
- реализация программы выполнения самостоятельной работы.

2. Работа с литературой

Важной составляющей самостоятельной подготовки является работа с литературой ко всем видам занятий: практическим, при подготовке к зачетам, экзаменам, тестированию.

Прежде чем приступить к освоению технической литературы, рекомендуется чтение учебников и учебных пособий.

Существует несколько методов работы с литературой.

Один из них – самый известный – *метод повторения*: прочитанный текст можно заучить наизусть. Простое повторение воздействует на память механически и поверхностно. Полученные таким путем сведения легко забываются.

Наиболее эффективный метод – *метод кодирования*: прочитанный текст нужно подвергнуть большей, чем простое заучивание, обработке. Чтобы основательно обработать информацию и закодировать ее для хранения, важно произвести целый ряд мыслительных операций: прокомментировать новые данные; оценить их значение; поставить вопросы; сопоставить полученные сведения с ранее известными.

Для улучшения обработки информации очень важно устанавливать осмысленные связи, структурировать новые сведения.

Изучение технической, учебной и иной литературы требует ведения рабочих записей. Форма записей может быть весьма разнообразной: простой или развернутый *план*, *выписки*, *тезисы*, *цитаты*, *конспект*.

План является наиболее краткой и потому самой доступной и распространенной формой записей содержания исходного источника информации. По существу, это перечень основных вопросов, рассматриваемых в источнике. План может быть простым и развернутым. Их отличие состоит в степени детализации содержания и, соответственно, в объеме.

Преимущество плана состоит в следующем. Во-первых, план позволяет наилучшим образом уяснить логику мысли автора, упрощает понимание главных моментов произведения. Во-вторых, план позволяет быстро и глубоко проникнуть в сущность построения произведения и, следовательно, гораздо легче ориентироваться в его содержании. В-третьих, план позволяет – при последующем возвращении к нему – быстрее обычного вспомнить прочитанное. В-четвертых, с помощью плана гораздо удобнее отыскивать в источнике нужные места, факты, цитаты и т. д.

Выписки – небольшие фрагменты текста (неполные и полные предложения, отдельные абзацы, а также дословные и близкие к дословным записи об излагаемых в нем фактах), содержащие в себе самую суть содержания прочитанного. Выписки представляют собой более сложную форму записей содержания исходного источника информации. По сути, выписки – не что иное, как *цитаты*, заимствованные из текста. Выписки позволяют в концентрированной форме и с максимальной точностью воспроизвести в произвольном (чаще последовательном) порядке наиболее важные мысли автора.

Тезисы – сжатое изложение содержания изученного материала в утвердительной форме. Отличие тезисов от обычных выписок состоит в следующем. Во-первых, тезисам присуща значительно более высокая степень концентрации материала. Во-вторых, в тезисах отмечается преобладание выводов над общими рассуждениями. В-третьих, чаще всего тезисы записываются близко к оригинальному тексту, т. е. без использования прямого цитирования. Исходя из сказанного, нетрудно выявить основное преимущество тезисов: они незаменимы для подготовки глубокой и всесторонней аргументации письменной работы любой сложности, а также для подготовки выступлений на защите, докладов.

Конспект – сложная запись содержания исходного текста, включающая в себя заимствования (цитаты) наиболее примечательных мест в сочетании с планом источника, а также сжатый анализ записанного материала и выводы по нему.

Для работы над конспектом следует:

- определить структуру конспектируемого материала, чему в значительной мере способствует письменное ведение плана по ходу изучения оригинального текста;
- в соответствии со структурой конспекта произвести отбор и последующую запись наиболее существенного содержания оригинального текста – в форме цитат или в изложении, близком к оригиналу;
- выполнить анализ записей и на его основе – дополнение записей собственными замечаниями, соображениями, «фактурой», заимствованной из других источников и т. п. (располагать все это следует на полях тетради для записей или на отдельных листах-вкладках);
- завершить формулирование и запись выводов по каждой из частей оригинального текста, а также общих выводов.

Систематизация изученных источников позволяет повысить эффективность их анализа и обобщения. Итогом этой работы должна стать логически выстроенная система сведений по существу исследуемого вопроса.

Необходимо из всего материала выделить существующие точки зрения на проблему, проанализировать их, сравнить, дать им оценку.

Кстати, этой процедуре должны подвергаться и материалы из Интернета во избежание механического скачивания готовых текстов. В записях и конспектах студенту очень важно указывать названия источников, авторов, год издания. Это организует его, а главное, пригодится в последующем обучении. Безусловно, студент должен взять за правило активно работать с литературой в библиотеке используя, в том числе, их компьютерные возможности (электронная библиотека в сети Интернет).

3. Методические рекомендации по подготовке к текущей и промежуточной аттестации

При подготовке к зачетам, экзаменам следует в полной мере использовать учебники, рекомендованные преподавателем и собственные конспекты.

Студентам рекомендуется самостоятельно выполнять индивидуальные письменные задания и упражнения, предлагаемые при подготовке к практическим занятиям. Работа, связанная с решением этих задач и упражнений, представляет собой вид интеллектуальной практической деятельности. Она способствует выработке умения и привычки делать что-либо правильно, а также закреплению навыков и знаний по проблеме.

Тестирование ориентировано в целом на проверку блоков проблем, способствует систематизации изученного материала, проверке качества его усвоения. Серьезная и методически грамотно организованная работа по подготовке к практическим занятиям, написанию письменных работ значительно облегчит подготовку к экзаменам и зачетам. Основными функциями экзамена, зачета являются: обучающая, оценочная и воспитательная. Экзамены и зачеты позволяют выработать ответственность, трудолюбие, принципиальность. При подготовке к зачету, экзамену студент повторяет, как правило, ранее изученный материал. В этот период сыграют большую роль правильно подготовленные заранее записи и конспекты. Студенту останется лишь повторить пройденное, учесть, что было пропущено, восполнить пробелы при подготовке к практическим занятиям, закрепить ранее изученный материал.

При подготовке ко всем видам текущей и промежуточной аттестации учащихся по профессиональному модулю «Выполнение работ по профессии рабочего, должности служащего» следует использовать наряду с конспектами литературу, список, которой приведен в Приложении 1.

Для более конкретной и системной подготовки ко всем видам аттестации по профессиональному модулю «Выполнение работ по профессии рабочего, должности служащего» в Приложении 2 приведены тесты к дисциплине «Оператор по обработке перевозочных документов» по темам: «Нормативное обеспечение перевозок», «Нормирование расхода топлива подвижным составом»; в Приложении 3 приводится перечень вопросов к зачету по дисциплине «Оператор по обработке перевозочных документов»; в Приложении 4 приведен перечень вопросов к зачету по модулю; в Приложении 5 приведен перечень вопросов к квалификационному экзамену по модулю.

Список рекомендуемой литературы

1. Основная литература

Перевозка грузов автомобильным транспортом. Общие правила. Постановление Правительства РФ от 15 апреля 2011 г. Эл. ресурс.

Нормы расхода топлив и смазочных материалов на автомобильном транспорте от 14.03.08 № АМ-23-р. Эл. адрес: <http://mvf.klerk.ru/spr/spr87.htm>

Нормативы расхода по данным заводов изготовителя автомобилей топлив могут снижаться с учетом конкретных условий эксплуатации (интернет ресурсы).

2. Дополнительная литература

[Единая тарифно-статистическая номенклатура грузов](#). Онлайн-справочник "ОК 015-94 (МК 002-97). Общероссийский классификатор единиц измерения" (утв. Постановлением Госстандарта России от 26.12.1994 N 366) (ред. от 01.06.2018). Эл. ресурс.

3. Справочно-библиографические и периодические издания

«Инновации транспорта»

«Транспортные системы и технологии»

International Journal of Advanced Studies (Международный журнал перспективных исследований)

ГОСТы, СНИПы, Техническая документация <http://www.biggest.ru/>

4. Нормативные правовые акты

«Устав автомобильного транспорта и городского наземного электрического транспорта» от 08.11.2007 № 259-ФЗ. Режим доступа: ИПС «КонсультантПлюс».

Гражданский Кодекс Российской Федерации 2018 – 2017. Режим доступа: ИПС «КонсультантПлюс».

Трудовой кодекс РФ [Электронный ресурс]: Федеральный закон от 30.12.2001 № 197-ФЗ (с доп. и изм.). Режим доступа: ИПС «КонсультантПлюс».

Тесты

Тест к теме 2 «Нормативное обеспечение перевозок»

1. Укажите, в каком количестве выписываются путевые листы:
 - в одном экземпляре
 - двух
 - трех
 - четырех
2. Укажите, в каком количестве выписываются товарно-транспортные накладные:
 - в одном экземпляре
 - двух
 - трех
 - четырех
3. В какой срок должен быть доставлен груз в городских перевозках:
 - в течение двух часов
 - до конца смены
 - в течение суток
 - в течение двух суток
 - в течение трех суток
4. По истечении какого срока в городских перевозках груз считается утерянным:
 - суток
 - 5 суток
 - 4 суток
 - 10 суток
 - 3 суток
5. По истечении какого срока груз считается утерянным при междугородних перевозках:
 - 5 суток
 - 8 суток
 - 10 суток
 - 15 суток
 - 30 суток
6. Укажите, как осуществляется сдача груза грузополучателю в опломбированном кузове грузоотправителем в городских внутренних перевозках:
 - по весу автомобиля
 - по целостности пломбы
 - пересчет мест при открытии фургона
 - сверяется количество мест с записью в путевом листе
7. Какие знаки на упаковке указываются в верхнем левом углу на двух смежных сторонах:
 - масса груза
 - манипуляционные знаки
 - адрес грузополучателя
 - адрес грузоотправителя
 - габаритные размеры упаковки
8. Местонахождение водителя при погрузке груза:
 - подносит груз к машине
 - находится в кузове и укладывает груз
 - находится внизу около кузова и подает груз грузчику, находящемуся в машине

- находится в складе рядом с кладовщиком и контролирует состояние груза

9. Кто должен очищать кузов автомобиля после разгрузки:

- грузоотправитель
- грузополучатель
- всегда перевозчик
- всегда экспедитор
- служба санинспекции

10. Чем отличается коммерческий акт от обычного акта:

- в обычном акте отмечаются, как правило, внешние повреждения упаковки и подписывается водителем-экспедитором и грузополучателем
- в коммерческом акте указывается сумма ущерба и подписывается компетентными представителями перевозчика и грузополучателя
- ничем не отличаются
- составляются на разных бланках

Тест к теме 4 «Нормирование расхода топлива подвижным составом»

1. Кто отмечает расход топлива в путевом листе:

- механик
- диспетчер
- техник по учету топлива
- медработник
- дежурный на КПП

2. Как определяется расход топлива на транспортную работу машины с дизельным двигателем:

- исходя из нормы 1,3 л на 100 ткм без надбавок
- исходя из нормы 1,3 л на 100 ткм плюс надбавки
- исходя из нормы 2 л на 100 ткм без надбавок

3. Как определяется расход топлива на транспортную работу машиной с бензиновым двигателем:

- исходя из нормы 1,3 л на 100 ткм без надбавок
- исходя из нормы 1,3 л на 100 ткм плюс надбавки
- исходя из нормы 2 л на 100 ткм без надбавок
- исходя из нормы 2 л на 100 ткм плюс надбавки

4. Норма расхода топлива для седельного тягача дается:

- без полуприцепа
- с полуприцепом, установленным на седло без груза
- с полуприцепом, установленным на седло тягача с номинальной его загрузкой
- при езде тягача на первой передаче

5. Как учитывается расход топлива автосамосвала при работе на маятниковом маршруте:

- по норме с 50 % загрузкой с учетом надбавок плюс расход топлива на каждый подъем кузова
- по норме с полной загрузкой с учетом надбавок
- по норме при отсутствии нагрузки с добавкой на каждый подъем кузова
- по фактическому расходу топлива путем замера в топливном баке

6. Укажите величину надбавки топлива при учебной езде на дорогах общего пользования:

- 5 %
- 10 %
- 20 %
- 40 %

- 50 %

7. Укажите величину надбавки топлива при учебной езде на автодроме:

- 5 %

- 15 %

- 20 %

- 40 %

- 60 %

8. Укажите величину надбавки при обкатке нового автомобиля в вышедшего из капитального ремонта:

- 5 %

- 10 %

- 15 %

- 20 %

25 %

9. Начиная с какой высоты над уровнем моря вводятся надбавки за высокогорье:

- начиная со 100 м

- с 200 м

- с 1000 м

- с 300 м

- с 500 м

10. Укажите, как учитывается расход топлива при простое автомобиля с работающим двигателем:

- 10 % за час простоя от базовой нормы

- 20 %

- 30 %

- 5 %

- 15 %

**Перечень вопросов к зачету по дисциплине
«Оператор по обработке перевозочных документов»**

1. Классификация подвижного состава.
2. Определение коэффициента готовности подвижного состава.
3. Содержание заявки на подвижной состав автотранспорта.
4. Требования к подвижному составу под погрузку груза.
5. Прием груза водителем-экспедитором. Ответственность при приеме груза.
6. Сроки доставки груза в городских, пригородных и междугородних перевозках.
7. Отличия обычного и коммерческого акта при сдаче груза.
8. Договор на перевозку грузов. Ответственность перевозчика и заказчика.
9. Путевой лист на выполнение перевозки и его содержание.
10. Товарно-транспортная накладная и ее содержание.
11. Нормирование расхода топлива при пригородных перевозках автопоездами.
12. Нормирование расхода топлива при эксплуатации грузового подвижного состава в городских условиях.
13. Нормирование расхода топлива при междугородних перевозках.
14. Нормирование расхода топлива при автобусных перевозках в городских условиях.
15. Нормирование расхода топлива в пригородных перевозках автосамосвалами.
16. Какие отметки должны быть сделаны в путевом листе грузоотправителями, грузополучателями и механиком.
17. Содержание лицевой карточки автомобиля.
18. Содержание товарно-транспортной накладной.
19. Какие сведения содержит ежедневный диспетчерский отчет?
20. Что заносится в учетный листок кондуктора автобуса.
21. Международная система измерений в цифровых кодах. Область применения.
22. Штрих-код EAN-13. Его расшифровка.

Перечень вопросов к зачету по модулю

1. Путевой лист. Формы путевого листа. Основная информация, содержащаяся в путевом листе.
2. Товаросопроводительная документация на автомобильном транспорте.
3. Товарно-транспортная накладная. Виды и функции ТТН.
4. Документация при международных перевозках.
5. Правила перевозки пассажиров.
6. Технология обработки проездных и перевозочных документов.
7. Правила оформления перевозочных документов.
8. Правила перевозки багажа и почты.
9. Организация междугородных автобусных перевозок.
10. Прием, выдача, учет и хранение транспортной документации.
11. Расчет стоимости перевозки грузов и пассажиров.
12. Правила приема, выдачи грузов и багажа.
13. Документация при смешанных и комбинированных перевозках.
14. Розыск пропавшего багажа.
15. Организация и охрана труда оператора по обработке перевозочных документов.

Перечень вопросов к квалификационному экзамену

1. Определение массы груза
2. Перевозка и особенности обслуживания пассажиров из числа инвалидов
3. Виды перевозочной документации на пассажирском транспорте
4. Виды перевозок пассажиров и багажа
5. Заключение договора перевозки пассажира
6. Виды перевозочной документации на грузовом транспорте
7. Путевые листы
8. Хранение груза в терминале перевозчика
9. Основания освобождения перевозчика, фрахтовщика, грузоотправителя, грузополучателя, фрахователя от ответственности
10. Государственный надзор в области автомобильного транспорта и городского наземного электрического транспорта
11. Заключение договора фрахтования транспортного средства для перевозки пассажиров и багажа по заказу
12. Ответственность перевозчика, фрахтовщика
13. Виды сообщения
14. Ответственность грузоотправителя, грузополучателя, фрахователя, пассажира
15. Продажа билетов
16. Виды финансовой документации
17. Предъявление и прием груза для перевозки
18. Определение маршрута перевозки пассажиров и багажа по заказу
19. Порядок предъявления исков к перевозчикам, фрахтовщикам
20. Порядок предъявления претензий к перевозчикам, фрахтовщикам
21. Пломбирование транспортных средств, контейнеров
22. Сроки доставки груза
23. Заключение договора перевозки груза



Министерство науки и высшего образования РФ
Федеральное государственное бюджетное
образовательное учреждение
высшего образования
«Уральский государственный горный университет»

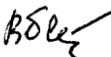
А. Г. Попов

НОРМИРОВАНИЕ РАСХОДА ТОПЛИВА АВТОМОБИЛЬНЫМ ТРАНСПОРТОМ

*Методическое пособие
к практическим занятиям
по дисциплине «Оператор по обработке
перевозочных документов» для студентов
специальности 23.02.01 -
«Организация перевозок и управление
на транспорте (по видам)»
очного и заочного обучения*

**Екатеринбург
2019**

ФГБОУ ВО
«Уральский государственный горный университет»

ОДОБРЕНО
Методической комиссией
горно-механического факультета
«12» декабря 2017 г.
Председатель комиссии
 проф. В. П. Барановский

А. Г. Попов

НОРМИРОВАНИЕ РАСХОДА ТОПЛИВА АВТОМОБИЛЬНЫМ ТРАНСПОРТОМ

*Методическое пособие
к практическим занятиям
по дисциплине «Оператор по обработке
перевозочных документов» для студентов
специальности 23.02.01 -
«Организация перевозок и управление
на транспорте (по видам)»
очного и заочного обучения*

П58

Рецензент *Комиссаров А. П.*, д-р. техн. н., профессор каф. ГМК УГГУ

Методическое пособие рассмотрено на заседании кафедры ГМК
4 декабря 2018 г. (протокол № 4) и рекомендовано для издания в УГГУ

Попов А. Г.

П58

НОРМИРОВАНИЕ РАСХОДА ТОПЛИВА АВТОМОБИЛЬНЫМ ТРАНСПОРТОМ:
метод. пособие к практическим занятиям по дисциплине «Оператор по обработке перевозочных документов» для студентов специальности 23.02.01 - «Организация перевозок и управление на транспорте (по видам)» очного и заочного обучения /
А. Г. Попов. Уральский гос. горный ун-т. – Екатеринбург: Изд-во УГГУ, 2019. 24 с.

Цель методического пособия – научить студентов специальности «Организация перевозок и управление на транспорте (по видам)» определять расход топлива автомобильными транспортными средствами при работе в различных дорожно-климатических условиях и режимах работы.

В методическом пособии приведены примеры расчета расхода топлива основными видами автотранспортных средств и разработаны задания для практических занятий по дисциплине «Оператор по обработке перевозочных документов» для студентов специальности 23.02.01 - «Организация перевозок и управление на транспорте (по видам)».

© Уральский государственный
горный университет, 2019
© Попов А. Г., 2019

ОГЛАВЛЕНИЕ

1. ОБЩИЕ ПОЛОЖЕНИЯ.....	4
1.1. Нормы расхода топлив для автомобиля общего назначения.....	4
1.2. Нормы расхода топлив повышаются при следующих условиях.....	5
1.3. Норма расхода топлив может снижаться.....	8
2. ЛЕГКОВЫЕ АВТОМОБИЛИ.....	9
3. АВТОБУСЫ.....	11
4. ГРУЗОВЫЕ БОРТОВЫЕ АВТОМОБИЛИ И АВТОПОЕЗДА.....	13
5. САМОСВАЛЫ.....	18
6. НОРМЫ РАСХОДА ТОПЛИВ ДЛЯ СПЕЦИАЛЬНЫХ И СПЕЦИАЛИЗИРОВАННЫХ АВТОМОБИЛЕЙ.....	21
7. НОРМЫ РАСХОДА СМАЗОЧНЫХ МАТЕРИАЛОВ	24
СПИСОК ИСПОЛЬЗУЕМОЙ ЛИТЕРАТУРЫ.....	24

1. ОБЩИЕ ПОЛОЖЕНИЯ

В себестоимости перевозок автомобильным транспортом затраты на горюче-смазочные материалы (ГСМ) составляют примерно третью часть. На автотранспортных предприятиях ведется жесткий контроль за расходом ГСМ.

При нормировании расхода топлив различают базовое значение расхода топлив, которое определяется для каждой модели, марки или модификации автомобиля в качестве общепринятой нормы, и расчетное нормативное значение расхода топлив, учитывающее выполняемую транспортную работу и условия эксплуатации автомобиля.

Расход топлив на технические, гаражные и пр. внутренние хозяйственные нужды, не связанные непосредственно с технологическим процессом перевозок пассажиров и грузов, в состав норм (в таблицы) не включен и устанавливается отдельно.

Базовую норму расхода топлив устанавливает завод-изготовитель при движении автомобиля по асфальтированным дорогам на слабохолмистой местности с небольшим числом поворотов малого радиуса. Дорожные условия учитываются рядом надбавок. Эксплуатационная норма устанавливается по месту эксплуатации АТС на основе базовой или транспортной нормы с использованием поправочных коэффициентов (надбавок), учитывающих местные условия эксплуатации, по формулам, приведенным в данном документе.

1.1. Нормы расхода топлив для автомобиля общего назначения

Для автомобилей общего назначения установлены следующие виды норм:

- базовая норма в литрах на 100 км (л/100 км) пробега автотранспортного средства (АТС) в снаряженном состоянии;
- автобуса, где учитывается снаряженная масса и нормируемая по назначению автобуса номинальная загрузка пассажиров;
- самосвала, где учитывается снаряженная масса и фактическая загрузка самосвала;
- транспортная норма в литрах на 100 тонно-километров (л/100 т·км) при проведении транспортной работы грузового автомобиля учитывает дополнительный к базовой норме расход топлива при движении автомобиля с грузом, автопоезда с прицепом или полуприцепом без груза и с грузом. Для дизельных двигателей до 1,3 л/100 т·км, для бензиновых двигателей до 2 л/100 т·км;

Нормы расхода топлив на 100 км пробега для автомобилей:

- для автомобилей, работающих на сжиженном нефтяном газе (СНГ), – в литрах СНГ из расчета 1 л бензина соответствует «1,32 л СНГ, не более»

(рекомендуемая норма в пределах 1,22 +/- 0,10 л СНГ к 1 л бензина, в зависимости от свойств пропан-бутановой смеси);

– для автомобилей, работающих на сжатом природном газе (СПГ), – в нормальных метрах кубических СПГ, из расчета 1 л бензина соответствует 1 +/- 0,1 куб. м СПГ (в зависимости от свойств природного газа);

– для газодизельных автомобилей норма расхода сжатого природного газа указана в куб. м с одновременным указанием нормы расхода дизтоплива в литрах, их соотношение определяется производителем техники (или в инструкции по эксплуатации).

Учет дорожно-транспортных, климатических и др. эксплуатационных факторов производится при помощи поправочных коэффициентов (надбавок), регламентированных в виде процентов повышения или снижения исходного значения нормы (их значения устанавливаются приказом или распоряжением руководства предприятия, эксплуатирующего АТС, или местной администрации).

1.2. Нормы расхода топлив повышаются при следующих условиях

Работа автотранспорта в зимнее время года в зависимости от климатических районов страны – от 5 до 20 % (включительно – и далее по тексту для всех верхних предельных значений коэффициентов). Порядок применения, значения и сроки действия зимних надбавок представлены в прил. № 2 [1].

Работа автотранспорта на дорогах общего пользования (I, II и III категорий) в горной местности, включая города, поселки и пригородные зоны, при высоте над уровнем моря:

от 300 до 800 м – до 5 % (нижнегорье);

от 801 до 2000 м – до 10 % (среднегорье);

от 2001 до 3000 м – до 15 % (высокогорье);

свыше 3000 м – до 20 % (высокогорье).

Работа автотранспорта на дорогах общего пользования I, II и III категорий со сложным планом (вне пределов городов и пригородных зон), где в среднем на 1 км пути имеется более пяти закруглений (поворотов) радиусом менее 40 м (или из расчета на 100 км пути – около 500) – до 10 %, на дорогах общего пользования IV и V категорий – до 30 %.

Работа автотранспорта в городах с населением:

свыше 3 млн человек – до 25 %;

от 1 до 3 млн человек – до 20 %;

от 250 тыс. до 1 млн человек – до 15 %;

от 100 до 250 тыс. человек – до 10 %;

до 100 тыс. человек в городах, поселках городского типа и др. крупных населенных пунктах (при наличии регулируемых перекрестков, светофоров или др. знаков дорожного движения) – до 5 %.

Работа автотранспорта, требующая частых технологических остановок, связанных с погрузкой и выгрузкой, посадкой и высадкой пассажиров, в том числе маршрутные таксомоторы-автобусы, грузо-пассажирские и грузовые автомобили малого класса, автомобили типа пикап, универсал и т. п., включая перевозки продуктов и мелких грузов, обслуживание почтовых ящиков, инкассацию денег, обслуживание пенсионеров, инвалидов, больных и т. п. (при наличии в среднем более чем одной остановки на 1 км пробега; при этом остановки у светофоров, перекрестков и переездов не учитываются) – до 10 %.

Перевозка нестандартных, крупногабаритных, тяжеловесных, опасных грузов, грузов в стекле и т. д., движение в колоннах при сопровождении, и др. подобных случаях – с пониженной средней скоростью движения автомобилей 20 – 40 км/ч – до 15 %, с пониженной средней скоростью ниже 20 км/ч – до 35 %.

При обкатке новых автомобилей и вышедших из капитального ремонта (пробег определяется производителем техники) – до 10 %.

При централизованном перегоне автомобилей своим ходом в одиночном состоянии или колонной – до 10 %; при перегоне-буксировке автомобилей в спаренном состоянии – до 15 %; при перегоне-буксировке в строенном состоянии – до 20 %.

Для автомобилей, находящихся в эксплуатации более пяти лет или с общим пробегом более 100 тыс. км – до 5 %; более восьми лет или с общим пробегом более 150 тыс. км – до 10 %.

При работе грузовых автомобилей, фургонов, грузовых таксомоторов и т. п. без учета массы перевозимого груза, а также при работе автомобилей в качестве технологического транспорта, включая работу внутри предприятия – до 10 %.

При работе специальных автомобилей (патрульных, киносьемочных, ремонтных, автовышек, автопогрузчиков и т. д.), выполняющих транспортный процесс при маневрировании, на пониженных скоростях, при частых остановках, движении задним ходом и т. п. – до 20 %.

При работе в карьерах, при движении по полю, при вывозке леса и т. п. на горизонтальных участках дорог IV и V категорий: для АТС в снаряженном состоянии без груза – до 20 %, для АТС с полной или частичной загрузкой автомобиля – до 40 %.

При работе в чрезвычайных климатических и тяжелых дорожных условиях в период сезонной распутицы, снежных или песчаных заносов, при сильном снегопаде и гололедице, наводнениях, лесных пожарах и др. стихийных бедствиях для дорог I, II и III категорий – до 35 %, для IV и V категорий – до 50 %.

При учебной езде на дорогах общего пользования – до 20 %; при учебной езде на специально отведенных учебных площадках, при маневрировании на пониженных скоростях, при частых остановках и движении задним ходом – до 40 %.

При использовании кондиционера на стоянке нормативный расход топлива устанавливается из расчета за один час простоя с работающим двигателем, то же на стоянке при использовании установки «климат-контроль» (независимо от времени года) за один час простоя с работающим двигателем – до 10 % от базовой нормы.

При простоях автомобилей под погрузкой или разгрузкой в пунктах, где по условиям безопасности или др. действующим правилам запрещается выключать двигатель (нефтебазы, специальные склады, наличие груза, не допускающего охлаждения кузова, банки и др. объекты), а также в др. случаях вынужденного простоя автомобиля с включенным двигателем – до 10 % от базовой нормы за один час простоя.

В зимнее или холодное (при среднесуточной температуре ниже +5 °С) время года на стоянках при необходимости пуска и прогрева автомобилей и автобусов (если нет независимых отопителей), а также на стоянках в ожидании пассажиров (в том числе для медицинских АТС и при перевозках детей) устанавливается нормативный расход топлива из расчета за один час стоянки (простоя) с работающим двигателем – до 10 % от базовой нормы.

Допускается на основании приказа руководителя предприятия или распоряжения руководства местной администрации:

- на внутригаражные разезды и технические надобности автотранспортных предприятий (технические осмотры, регулировочные работы, приработка деталей двигателей и др. агрегатов автомобилей после ремонта и т. п.) увеличивать нормативный расход топлива до 1 % от общего количества, потребляемого данным предприятием (с обоснованием и учетом фактического количества единиц АТС, используемых на этих работах);

- для марок и модификаций автомобилей, не имеющих существенных конструктивных изменений по сравнению с базовой моделью (с одинаковыми техническими характеристиками двигателя, коробки передач, главной передачи, шин, колесной формулы, кузова) и не отличающихся от базовой модели собственной массой, устанавливать базовую норму расхода топлив в тех же размерах, что и для базовой модели;

- для марок и модификаций автомобилей, не имеющих перечисленных выше конструктивных изменений, но отличающихся от базовой модели только собственной массой (при установке фургонов, кунгов, тентов, дополнительного оборудования, бронировании и т. д.), нормы расхода топлив могут определяться:

- на каждую тонну увеличения (уменьшения) собственной массы автомобиля с увеличением (уменьшением) из расчета до 2 л/100 км для автомобилей с бензиновыми двигателями, из расчета до 1,3 л/100 км – с дизельными двигателями, из расчета до 2,64 л/100 км для автомобилей, работающих на сжиженном газе, из расчета до 2 куб. м/100 км для автомобилей, работающих на сжатом природном газе; при газодизельном процессе двигателя ориентиро-

вочно до 1,2 куб. м природного газа и до 0,25 л/100 км дизельного топлива, из расчета на каждую тонну изменения собственной массы автомобиля.

1.3. Снижение нормы расхода топлива

– При работе на дорогах общего пользования I, II и III категорий за пределами пригородной зоны на равнинной слабохолмистой местности (высота над уровнем моря до 300 м) норма расхода топлива снижается до 15%.

– В том случае, когда автотранспорт эксплуатируется в пригородной зоне вне границы города, поправочные (городские) коэффициенты не применяются.

– При необходимости применения одновременно нескольких надбавок норма расхода топлива устанавливается с учетом суммы или разности этих надбавок.

В дополнение к нормированному расходу газа допускается расходование бензина или дизтоплива для газобаллонных автомобилей в следующих случаях:

– для заезда в ремонтную зону и выезда из нее после проведения технических воздействий – до 5 л жидкого топлива на один газобаллонный автомобиль;

– для запуска и работы двигателя газобаллонного автомобиля – до 20 л жидкого топлива в месяц на один автомобиль в летний и весенне-осенний сезоны, в зимнее время дополнительно учитываются зимние надбавки согласно прил. № 2;

– на маршрутах, протяженность которых превышает запас хода одной заправки газа, – до 25 % от общего расхода топлива на указанных маршрутах.

Во всех указанных случаях нормирование расхода жидкого топлива для газобаллонных автомобилей осуществляется в тех же размерах, что и для соответствующих базовых автомобилей.

2. ЛЕГКОВЫЕ АВТОМОБИЛИ

Для легковых автомобилей нормативное (эксплуатационное) значение расхода топлив рассчитывается по формуле

$$Q_n = 0,01 \cdot H_s \cdot S (1 + 0,01 \cdot D), \quad (1)$$

где Q_n – нормативный расход топлив, л;

H_s – базовая норма расхода топлив на пробег автомобиля, л/100 км;

S – пробег автомобиля, км;

D – поправочный коэффициент к норме, %.

Пример 1. Из путевого листа установлено, что легковой автомобиль такси ГАЗ-24-10, работавший в горной местности на высоте 300-800 м, совершил пробег 244 км.

Исходные данные:

– базовая норма расхода топлива для легкового автомобиля ГАЗ-24-10 составляет $H_s = 13,0$ л/100 км;

– надбавка за работу в горной местности на высоте над уровнем моря от 300 до 800 м составляет $D = 5$ %.

Нормативный расход топлива:

$$Q_n = 0,01 \cdot H_s \cdot S(1 + 0,01 \cdot D) = 0,01 \cdot 13,0 \cdot 244(1 + 0,01 \cdot 5) = 33,3 \text{ л.}$$

Задание 1. По исходным данным, приведенным в табл. 2.1 по вариантам, определить расход топлива за смену. Автомобиль находится в эксплуатации менее 5 лет.

Таблица 2.1

Исходные данные по вариантам

Номер варианта	Пробег по городу, км	Пробег за городом, км	Численность населения, млн чел	Высота над уровнем моря, м	Климатические условия в Свердловской области	Марка легкового автомобиля	Категория дороги за городом
1	50	180	1,2	200	Зима	ВАЗ-2111	II
2	40	200	0,8	350	Лето	ГАЗ-2410	III
3	70	230	0,7	400	Зима	УАЗ-31517	I
4	60	250	0,6	850	Лето	Audi A6 2,0	II
5	80	230	0,2	900	Зима	ГАЗ-31105	IV
6	75	300	1,3	2100	Лето	BMW 5251	II
7	85	350	0,6	900	Зима	Ford Focus 1,4	III
8	90	300	0,2	400	Лето	Honda Accord 2,0	II
9	55	320	0,9	1000	Зима	Honda Accord 1,3	III
10	70	270	1,3	1500	Лето	Skoda Fabio 1,4	II

Рекомендуется производить расчет расхода топлива отдельно для движения автомобиля по городу и за городом, так как суммарные надбавки (D) будут разные, а затем результаты суммировать.

Базовые нормы расхода топлива принимать для соответствующих моделей подвижного состава по литературе [1].

3. АВТОБУСЫ

Для автобусов нормативное значение расхода топлива рассчитывается по формуле

$$Q_{\text{н}} = 0,01 \cdot H_s \cdot S(1 + 0,01 \cdot D) + H_{\text{от}} \cdot T, \quad (2)$$

где $Q_{\text{н}}$ – нормативный расход топлив, л;

H_s – транспортная норма расхода топлив на пробег автобуса, л/100 км (с учетом нормируемой по классу и назначению автобуса загрузкой пассажиров);

S – пробег автобуса, км;

$H_{\text{от}}$ – норма расхода топлив при использовании штатных независимых отопителей на работу отопителя (отопителей), л/ч;

T – время работы автомобиля с включенным отопителем, ч;

D – поправочный коэффициент (суммарная относительная надбавка или снижение) к норме, %.

Пример 2. Из путевого листа установлено, что городской автобус *Ikarus-280.33* работал в городе в зимнее время с использованием штатных отопителей салона *Sirokko-268* совместно с *Sirokko-262* (отопитель прицепа), совершил пробег 164 км при времени работы на линии 8 ч.

Исходные данные:

– транспортная норма расхода топлива на пробег для городского автобуса *Ikarus-280.33* составляет $H_s = 43,0$ л/100 км;

– надбавка за работу в зимнее время составляет $D = 8$ %;

– норма расхода топлива на работу отопителя *Sirokko-268* совместно с *Sirokko-262* составляет $H_{\text{от}} = 3,5$ л/ч.

Рекомендуется производить расчет расхода топлива отдельно для движения автомобиля по городу и за городом, так как суммарные надбавки (D) будут разные, а затем результаты суммировать.

Нормативный расход топлива:

$$Q_{\text{н}} = 0,01 \cdot H_s \cdot S(1 + 0,01 \cdot D) + H_{\text{от}} \cdot T = 0,01 \cdot 43,0 \cdot 164 (1 + 0,01 \cdot 8) + 3,5 \cdot 8 = 104,2 \text{ л.}$$

Задание 2. По исходным данным, приведенным в табл. 3.1 по вариантам определить расход топлива за смену. Автобусы находятся в эксплуатации менее 5 лет.

Таблица 3.1

Исходные данные по вариантам

Но- мер ва- ри- анта	Марка автобуса	Ме- сто рабо- ты	Про- бег за сме- ну, км	Числен- ность на- селения города, млн чел.	Высота над уров- нем морья, м	Климати- ческие условия в Свердлов- ской об- ласти	Категория дороги	$H_{от}$ и время работы ото- пителя T , час (заданы условия)
1	Волжанин 5270	Город (100 мест)	180	0,9	400	Лето	Скидки от- сутствуют	–
2	Волжанин 5270.02	Приго- род (75 мест)	240	–	200	Лето	Скидки от- сутствуют	$H_{от} = 1,5$ л/ч $T = 8$
3	ГАЗ 221400 «Газель»	Город (14 мест)	190	1,2	400	Лето	Скидки от- сутствуют	–
4	ЗИЛ 325010	Город (22 места)	160	0,7	350	Лето	Скидки от- сутствуют	–
5	ЛАЗ 52073	Межго- род	400	–	450	Лето	II	–
6	ЛИАЗ 525610	Город (117 мест)	200	1,2	600	Зима	Скидки от- сутствуют	$H_{от} = 2$ л/ч $T = 8$
7	ЛИАЗ 5256М	Межго- род	420	–	300	Лето	II	–
8	МАЗ 103	Город (95 мест)	220	0,3	480	Зима	Скидки от- сутствуют	–
9	НеФАЗ 5299-20- 22	Город (114 мест)	210	0,8	200	Лето	Скидки от- сутствуют	–
10	ПАЗ 32051	Межго- род (41 место)	380	0,5	300	Лето	III	–

Базовые нормы расхода топлива принимать для соответствующих мо-
делей подвижного состава по литературе [1].

4. ГРУЗОВЫЕ БОРТОВЫЕ АВТОМОБИЛИ И АВТОПОЕЗДА

Для грузовых бортовых автомобилей и автопоездов нормативное значение расхода топлив рассчитывается по формуле

$$Q_H = 0,01 (H_{san} \cdot S + H_w \cdot W) (1 + 0,01 \cdot D), \quad (3)$$

где Q_H – нормативный расход топлив, л;

S – пробег автомобиля или автопоезда, км;

H_{san} – норма расхода топлив на пробег автомобиля или автопоезда в снаряженном состоянии без груза, л/100 км;

$$H_{san} = H_s + H_g Q_H G_{пр},$$

где H_s – базовая норма расхода топлив на пробег автомобиля (тягача) в снаряженном состоянии, л/100 км ($H_{san} = H_s$, л/100 км, для одиночного автомобиля, тягача);

H_g – норма расхода топлив на дополнительную массу прицепа или полуприцепа, л/100 т км;

$G_{пр}$ – собственная масса прицепа или полуприцепа, т;

H_w – норма расхода топлив на транспортную работу, л/100 т км;

W – объем транспортной работы, т·км: $W = G_{гр} S_{гр}$ (где $G_{гр}$ – масса груза, т;

$S_{гр}$ – пробег с грузом, км;

D – поправочный коэффициент (суммарная относительная надбавка или снижение) к норме, %.

Для грузовых бортовых автомобилей и автопоездов, выполняющих работу, учитываемую в тонно-километрах, дополнительно к базовой норме, норма расхода топлив увеличивается (из расчета в литрах на каждую тонну груза на 100 км пробега) в зависимости от вида используемых топлив: для бензина – до 2 л; дизельного топлива – до 1,3 л; сжиженного нефтяного газа (СНГ) – до 2,64 л; сжатого природного газа (СПГ) – до 2 куб. м; при газодизельном питании ориентировочно – до 1,2 куб. м природного газа и до 0,25 л дизельного топлива.

При работе грузовых бортовых автомобилей, тягачей с прицепами и седельных тягачей с полуприцепами, норма расхода топлив (л/100 км) на пробег автопоезда увеличивается (из расчета в литрах на каждую тонну собственной массы прицепов и полуприцепов) в зависимости от вида топлив: бензина – до 2 л; дизельного топлива – до 1,3 л; сжиженного газа – до 2,64 л; природного газа – до 2 куб. м; при газодизельном питании двигателя ориентировочно до 1,2 куб. м – природного газа и до 0,25 л – дизельного топлива.

Пример 3. Из путевого листа установлено, что одиночный бортовой автомобиль ЗИЛ-431410 при пробеге 217 км выполнил транспортную работу в объеме 820 т·км в условиях эксплуатации, не требующих применения надбавок или снижений.

Исходные данные:

– базовая норма расхода топлива на пробег для бортового автомобиля ЗИЛ-431410 составляет $H_s = 31,0$ л/100 км;

– норма расхода бензина на перевозку полезного груза составляет $H_w = 2,0$ л/100 т·км.

Нормативный расход топлива

$$Q_H = 0,01(H_s \cdot S + H_w \cdot W) = 0,01(31 \cdot 217 + 2 \cdot 820) = 83,7 \text{ л.}$$

Пример 4. Из путевого листа установлено, что бортовой автомобиль КамАЗ-5320 с прицепом ГКБ-8350 выполнил 6413 т·км транспортной работы в условиях зимнего времени по горным дорогам на высоте 800 – 2000 м и совершил общий пробег 475 км.

Исходные данные:

– базовая норма расхода топлива на пробег для бортового автомобиля КамАЗ-5320 составляет $H_s = 25,0$ л/100 км;

– норма расхода топлива на перевозку полезного груза составляет $H_w = 1,3$ л/100 т·км; норма расхода топлива на дополнительную массу прицепа или полуприцепа составляет $H_g = 1,3$ л/100 т·км;

– надбавка за работу в зимнее время составляет $D = 8$ %, за работу в горных условиях на высоте от 800 до 2000 м над уровнем моря $D = 10$ %;

– масса снаряженного прицепа ГКБ-8350 $G_{\text{пр}} = 3,5$ т;

– норма расхода топлива на пробег автопоезда в составе автомобиля КамАЗ-5320 с прицепом ГКБ-8350

$$H_{\text{сан}} = H_s + H_g \cdot G = 25 + 1,3 \cdot 3,5 = 29,55 \text{ л/100 км.}$$

Нормативный расход топлива:

$$\begin{aligned} Q_H &= 0,01(H_{\text{сан}} S + H_w W) \cdot (1 + 0,01D) = \\ &= 0,01(29,55 \cdot 475 + 1,3 \cdot 6413) \cdot (1 + 0,01 \cdot 18) = 264,0 \text{ л.} \end{aligned}$$

Пример 5. Из путевого листа установлено, что седельный автомобиль-тягач МАЗ-5429 с полуприцепом МАЗ-5205А выполнил 9520 т·км транспортной работы при пробеге 595 км.

Исходные данные:

– базовая норма расхода топлива на пробег для тягача МАЗ-5429 составляет $H_s = 23,0$ л/100 км;

– норма расхода топлива на перевозку полезного груза составляет $H_w = 1,3$ л/100 т·км;

– масса снаряженного полуприцепа МАЗ-5205А $G_{\text{пр}} = 5,7$ т;

– надбавка за работу в зимнее время $D = 6$ %, снижение в связи с передвижением автопоезда по загородной дороге с усовершенствованным покрытием $D = 15$ %;

– норма расхода топлива на пробег автопоезда в составе седельного тягача МАЗ-5429 с полуприцепом МАЗ-5205А без груза

$$H_{san} = H_s + H_g \cdot G_{пр} = 23 + 1,3 \cdot 5,7 = 30,41 \text{ л/100 км.}$$

Нормативный расход топлива:

$$Q_n = 0,01(H_{san} \cdot S + H_w \cdot W) (1 + 0,01 \cdot D) = 0,01(30,41 \cdot 595 + 1,3 \cdot 9520)(1 - 0,01 \cdot 9) = 277,3 \text{ л.}$$

Задание 3. Определить расход топлива грузовым бортовым автомобилем за смену. Исходные данные по вариантам приведены в табл. 4.1. Автомобили находятся в эксплуатации менее 5 лет.

Таблица 4.1

Исходные данные по вариантам

Номер варианта	Марка бортового грузового автомобиля	Масса груза в кузове, т	Пробег по городу, км		Пробег в пригородной зоне, км		Численность населения в городе, млн. чел	Высота над уровнем моря, м	Климатические условия в Свердловской области
			без груза	с грузом	без груза	с грузом			
1	ЗИЛ-431410	6	10	6	90	80	1,2	400	Зима
2	ЗИЛ-43317	7	8	7	100	90	0,9	200	Лето
3	КамАЗ-4310	6	12	10	110	100	0,7	900	Лето
4	КамАЗ-5320	8	9	7	120	80	0,5	250	Зима
5	КамАЗ-53215	7	10	8	140	90	0,2	150	Зима
6	МАЗ-5334	8	15	7	130	90	0,4	350	Лето
7	МАЗ-6303	13	10	8	120	100	0,6	500	Лето
8	Урал-4326	6	15	8	110	90	0,7	200	Зима
9	Tatra111R	10	12	9	130	110	0,8	600	Лето
10	Volvo F10	10	15	12	140	120	0,9	180	Зима

Рекомендуется производить расчет расхода топлива отдельно для движения автомобиля по городу и за городом, т. к. суммарные надбавки (D) будут разные, а затем результаты суммировать.

Базовые нормы расхода топлива принимать для соответствующих моделей подвижного состава по литературе.

Задание 4. Определить расход топлива за смену автопоездом в составе бортового прицепа. Исходные данные по вариантам приведены в табл. 4.2. Автопоезда находятся в эксплуатации менее 5 лет.

Для всех вариантов принять численность населения в городе 500 тыс. жителей; высота над уровнем моря 350 м.

При буксировке порожнего прицепа совершается транспортная работа равного произведению массы порожнего прицепа на расстояние перемещения.

Исходные данные по вариантам

Но- мер вари- ри- анта	Марка бор- тового авто- мобиля- тягача	Масса груза в кузове автомо- биля- тягача, т	Мас- са по- рож- ного при- цепа, т	Мас- са груза в при- при- цепе, т	Пробег по городу, км		Пробег в приго- родной зоне, км		Климати- ческие условия в Свердлов- ской об- ласти
					без груза	с гру- зом	без груза	с гру- зом	
1	Volvo F10	8	5	7	10	6	90	80	Зима
2	Tatra111R	9	6	8	8	7	100	90	Лето
3	Урал-4326	6	5	5	12	10	110	100	Лето
4	МАЗ-6303	12	8	10	9	7	120	80	Зима
5	КамАЗ-53215	8	4	7	10	8	140	90	Зима
6	КамАЗ-5320	7	4	6	15	7	130	90	Лето
7	КамАЗ-4310	6	3,5	5	10	8	120	100	Лето
8	ЗИЛ-43317	7	4	6	15	8	110	90	Зима
9	МАЗ-5334	8	3,5	6	12	9	130	110	Лето
10	ЗИЛ-431410	6	3	5	15	12	140	120	Зима

Рекомендуется расчет расхода топлива выполнять отдельно для движения автопоезда по городу и за городом, так как суммарные надбавки (D) будут разные, а затем результаты суммировать.

Базовые нормы расхода топлива принимать для соответствующих моделей подвижного состава по литературе.

Задание 5. Определить расход топлива за смену автопоездом в составе седельного тягача и полуприцепа. Автопоезд находится в эксплуатации менее 5 лет.

Для всех вариантов принять численность населения в городе 800 тыс. жителей; высота над уровнем моря 320 м. При перемещении порожнего полуприцепа совершается транспортная работа.

Рекомендуется расчет расхода топлива выполнять отдельно для движения автопоезда по городу и за городом, так как суммарные надбавки и скидки (D) будут разные, а затем результаты суммировать.

Исходные данные по вариантам приведены в табл. 4.3.

Таблица 4.3

Исходные данные по вариантам

№ ва- ри- ан- та	Марка седельного тя- гача	Масса порож- ного полу- прице- па, т	Масса груза в полу- при- цепе, т	Пробег по городу, км		Междугородний пробег, км		Категория междуго- родней дороги	Климати- ческие условия в Свердлов- ской об- ласти
				без груза	с гру- зом	без груза	с гру- зом		
1	2	3	4	5	6	7	8	9	10
1	ЗИЛ-441610	5	10	10	6	100	120	II	Зима

Окончание табл. 4.3

1	2	3	4	5	6	7	8	9	10
2	КамАЗ-44108-10	6	12	12	4	110	130	III	Лето
3	КамАЗ-54115	8	18	14	6	130	120	II	Зима
4	КамАЗ-54115С	10	20	16	10	140	130	III	Лето
5	КрАЗ-6443	10	20	18	9	150	140	II	Зима
6	МАЗ-5440	8	16	20	10	130	120	III	Лето
7	МАЗ-642201	9	20	18	8	150	130	I	Зима
8	<i>Mercedes Benz-1735</i>	7	18	16	12	160	120	II	Зима
9	<i>Scania R 124 LA 400</i>	6	15	20	10	150	140	III	Лето
10	<i>Volvo F11 12/420</i>	8	20	18	10	145	135	II	Лето

Масса порожнего полуприцепа и масса груза в полуприцепе приняты условно.

Базовые нормы расхода топлива принимать для соответствующих моделей подвижного состава по литературе.

5. САМОСВАЛЫ

В нормах расхода топлива для автосамосвалов приведены *транспортные нормы* для работы автосамосвала на маятниковом маршруте с коэффициентом загрузки 0,5.

На практике возможны случаи когда автосамосвал загружен менее номинальной грузоподъемности и длина ездки с грузом и без груза не равны, поэтому необходимо определить базовую норму расхода топлива для автосамосвала в снаряженном состоянии по выражению, л/100 км

$$H'_s = H_s - H_w \cdot 0,5q_n, \quad (4)$$

где H_s – норма расхода топлива автосамосвала с коэффициентом загрузки 0,5. Принимается по таблицам норм расхода топлива для соответствующей марки автосамосвала;

H_w – норма расхода топлива на транспортную работу, л/100 т·км. Для дизельных двигателей $H_w = 1,3$ л/100 т·км; для бензиновых $H_w = 2$ л/100 т·км;

q_n – номинальная (техническая) грузоподъемность автосамосвала, т.

Нормативное значение расхода топлива для автосамосвала и автопоезда состоящего из автосамосвала и автосамосвального прицепа, определяется по выражению

$$Q_n = 0,01(H'_s S + H_w W)(1 + 0,01 \cdot D) + H_z \cdot Z, \quad (5)$$

где H'_s – базовая норма расхода топлива на пробег автосамосвала в снаряженном состоянии, л/100 км;

S – общий пробег автомобиля, км. Если автомобиль перемещается в городе и за городом, то расход топлива считается отдельно для городского и пригородного движения, поэтому под S следует понимать – отдельно общий пробег по городу и за городом;

W – транспортная работа. Считается отдельно для городского и пригородного движения, т·км. В транспортную работу входит: работа по перемещению груза в кузове автосамосвала; буксировка порожнего прицепа; буксировка прицепа с грузом;

H_z – дополнительная норма расхода топлив на каждую ездку с грузом автомобиля-самосвала, автопоезда, л;

Z – количество ездок с грузом за смену;

D – поправочный коэффициент (суммарная относительная надбавка или снижение) к норме, %.

Для автомобилей-самосвалов и автопоездов дополнительно устанавливается норма расхода топлив (H_z) на каждую ездку с грузом при маневрировании в местах погрузки и разгрузки:

– до 0,25 л жидкого топлива (до 0,33 л сжиженного нефтяного газа, до 0,25 куб. м природного газа) на единицу самосвального подвижного состава;

– до 0,2 куб. м природного газа и 0,1 л дизельного топлива ориентировочно при газодизельном питании двигателя.

Для большегрузных автомобилей-самосвалов типа «БелАЗ» дополнительная норма расхода дизельного топлива на каждую езду с грузом устанавливается в размере до 1 л.

Задание 6. Определить расход топлива одиночным самосвалом за смену в летний период. Автомобиль находится в эксплуатации более 5 лет, а пробег более 150 тыс. км. Исходные данные по вариантам приведены в табл. 5.1.

Таблица 5.1

Исходные данные по вариантам

Но- мер вари- ри- анта	Марка авто- самосвала и его грузо- подъем- ность, т	Масса груза в кузове, т	Пробег по городу за смену, км			Пробег в пригородной зоне за смену, км		Высо- та над уров- нем морья, м	Число ездок за смену
			общий про- бег, км	пробег с гру- зом, км	числен- ность на- селения, млн чел	общий пробег, км	пробег с гру- зом, км		
1	КамАЗ-5511 $q_H = 10$ т	8	50	25	1,1	200	100	200	20
2	КамАЗ-55102 $q_H = 7$ т	7	40	20	0,8	240	120	350	18
3	КамАЗ-55111 $q_H = 13$ т	12	48	24	0,8	220	110	400	19
4	МАЗ-5549 $q_H = 8$ т	7	66	33	0,7	190	95	850	22
5	ЗИЛ-ММЗ $q_H = 5,8$ т	6	46	23	0,2	200	100	900	24
6	МАЗ-5516 $q_H = 20$ т	18	58	29	0,9	220	110	1000	26
7	КамАЗ-65115 $q_H = 17$ т	15	60	30	0,15	180	90	1200	20
8	КамАЗ-5511 $q_H = 10$ т	9	64	32	0,5	188	94	2020	22
9	БелАЗ-540 $q_H = 30$ т	28	–	–	–	114	67	2040	24
10	БелАЗ-7548 $q_H = 42$ т	40	–	–	–	90	45	350	20

Рекомендуется расход топлива определять отдельно при движении по городу и в пригородной зоне.

Базовые нормы расхода топлива принимать для соответствующих моделей подвижного состава по литературе.

Задание 7. Определить расход топлива за смену автопоездом в составе автосамосвала и самосвального прицепа для условий, приведенных в табл. 5.2. Масса прицепа и груза в нем заданы условно. Автопоезд работает в пригородной зоне. Масса груза в автосамосвале, масса порожнего прицепа, масса груза в прицепе и число ездов заданы условно.

Таблица 5.2

Исходные данные по вариантам

№ варианта	Марка автосамосвала и его грузоподъемность, т	Масса груза в кузове, т	Масса порожнего прицепа, т	Масса груза в прицепе, т	Общий пробег за смену, км	Пробег с грузом за смену, км	Высота над уровнем моря, м	Климатические условия в Свердловской области	Количество ездов за смену
1	КамАЗ-5511 $q_H = 10$ т	8	5	8	300	150	200	лето	18
2	КамАЗ-55102 $q_H = 7$ т	7	3,5	5	280	140	350	зима	20
3	КамАЗ-55111 $q_H = 13$ т	12	5	10	300	140	810	лето	17
4	МАЗ-5549 $q_H = 8$ т	7	3	6	350	170	900	лето	16
5	ЗИЛ-ММЗ $q_H = 5,8$ т	6	3	5	290	140	700	зима	18
6	МАЗ-5516 $q_H = 20$ т	18	6	12	280	150	400	зима	15
7	КамАЗ-65115 $q_H = 17$ т	15	6	12	300	160	450	лето	14
8	КамАЗ-5511 $q_H = 10$ т	9	6	8	270	130	810	лето	16
9	КамАЗ-55111 $q_H = 13$ т	11	5	10	320	150	150	зима	18
10	МАЗ-5516 $q_H = 20$ т	19	6	12	340	160	250	зима	15

Примечание. Дополнительную норму расхода на каждую езду N_z для автопоезда следует удвоить, так как в автопоезде две единицы подвижного состава.

Базовые нормы расхода топлива принимать для соответствующих моделей подвижного состава по литературе.

6. НОРМЫ РАСХОДА ТОПЛИВ ДЛЯ СПЕЦИАЛЬНЫХ И СПЕЦИАЛИЗИРОВАННЫХ АВТОМОБИЛЕЙ

Специальные и специализированные автомобили с установленным на них оборудованием подразделяются на две группы:

- автомобили, выполняющие работы в период стоянки (пожарные автокраны, автоцистерны, компрессорные, бурильные установки и т. п.);
- автомобили, выполняющие ремонтные, строительные и др. работы в процессе передвижения (автовышки, кабелеукладчики, бетоносмесители и т. п.).

Нормативный расход топлив (л) для спецавтомобилей, выполняющих основную работу в период стоянки, определяется следующим образом:

$$Q_H = (0,01 \cdot H_{sc} \cdot S + H_t \cdot T)(1 + 0,01 \cdot D), \text{ л} \quad (6)$$

где H_{sc} – норма расхода топлив на пробег, л/100 км (в случаях, когда спецавтомобиль предназначен также и для перевозки груза, индивидуальная норма рассчитывается с учетом выполнения транспортной работы:

$$H'_{sc} = H_{sc} + H_w \cdot W,$$

где H_w – норма расхода топлив на транспортную работу, л/100 т·км;

W – объем транспортной работы, т·км;

S – пробег спецавтомобиля к месту работы и обратно, км;

H_t – норма расхода топлив на работу специального оборудования (л/ч) или литры на выполняемую операцию (заполнение цистерны и т. п.);

T – время работы оборудования (ч) или количество выполненных операций;

D – суммарная относительная надбавка или снижение к норме, в процентах (при работе оборудования применяются только надбавки на работу в зимнее время и в горной местности).

Нормативный расход топлив (л) для спецавтомобилей, выполняющих основную работу в процессе передвижения, определяется следующим образом:

$$Q_H = 0,01 \text{объем} (H_{sc} \text{объем } S' + H_s'' \text{объем } S''') (1 + 0,01 D), \quad (7)$$

где H_{sc} – индивидуальная норма расхода топлив на пробег спецавтомобиля, л/100 км;

S' – пробег спецавтомобиля к месту работы и обратно, км;

H_s'' – норма расхода топлив на пробег при выполнении специальной работы во время передвижения, л/100 км;

S''' – пробег автомобиля при выполнении специальной работы при передвижении, км;

D – суммарная относительная надбавка или снижение к норме, % (при работе оборудования применяют только надбавки за работу в зимнее время и в горной местности).

Для автомобилей, на которых установлено специальное оборудование, нормы расхода топлив на пробег (на передвижение) устанавливаются исходя из норм расхода топлив, разработанных для базовых моделей автомобилей с учетом изменения массы спецавтомобиля.

Пример 6. Из путевого листа установлено, что грузовой автомобиль-фургон ГЗСА-37021 (на сжиженном нефтяном газе), работая в черте города с частыми остановками, совершил пробег 152 км.

Исходные данные:

– базовая норма расхода топлива на пробег автомобиля-фургона ГЗСА-37021 составляет $H_s = 34,0$ л/100 км;

– надбавка за работу без учета перевозимого груза $D = 10$ %, надбавка за работу с частыми технологическими остановками $D = 8$ %.

Нормативный расход топлива:

$$Q_n = 0,01H_s \cdot S (1 + 0,01 \cdot D) = 0,01 \cdot 34 \cdot 152(1 + 0,01 \cdot 18) = 61 \text{ л.}$$

Пример 7. Из путевого листа установлено, что автомобильный кран КС-4571 на базе автомобиля КраЗ-257, вышедший из капитального ремонта, совершил пробег 127 км. Время работы спецоборудования по перемещению грузов составило 6,8 ч.

Исходные данные:

– базовая норма расхода топлива на пробег автомобильного крана КС-4571 составляет $H_{sc} = 52,0$ л/100 км;

– норма расхода топлива на работу специального оборудования, установленного на автомобиле, составляет $H_t = 8,4$ л/ч;

– надбавка при пробеге автомобиля первой тыс. км. После капитального ремонта $D = 5$ %.

Нормативный расход топлива:

$$Q_n = (0,01 \cdot H_{sc} \cdot S + H_t \cdot T)(1 + 0,01 \cdot D) = (0,01 \cdot 52 \cdot 127 + 8,4 \cdot 6,8)(1 + 0,01 \cdot 5) = 129,3 \text{ л.}$$

Задание 8. Определить расход топлива автомобильным краном за смену по исходным данным, приведенным в табл. 6.1.

Таблица 6.1

Исходные данные по вариантам

Номер варианта	Модель автомобильного крана	Базовая модель автомобиля	Пробег по городу, км	Численность населения города, млн. чел.	Пробег в пригородной зоне, км	Высота над уровнем моря, м	Климатические условия в Свердловской области	Время работы крана у заказчика, час
1	2	3	4	5	6	7	8	9
1	АК-5	ЗИЛ-130	15	0,2	60	200	Зима	4,0
2	ГКМ-6,5	МАЗ-500 (диз. топл.)	16	0,4	50	350	Лето	4,0

1	2	3	4	5	6	7	8	9
3	К-104	КрАЗ-257	10	0,8	30	600	Зима	5,0
4	КС-3575	ЗИЛ-133ГЯ	12	0,9	80	850	Лето	4,5
5	КС-5573	МАЗ-7310	10	0,7	40	900	Лето	5,0
6	К-104	КрАЗ-257	14	0,4	32	700	Лето	6,5
7	КС-3575	ЗИЛ-130ГЯ	18	0,3	30	250	Зима	6,0
8	КС-5573	МАЗ-7310	20	0,25	60	600	Зима	6,0
9	АК-5	ЗИЛ-130	18	0,35	40	400	Лето	4,0
10	КС-3575	–	22	0,4	30	450	Лето	5,0

Базовые нормы расхода топлива принимать для соответствующих моделей подвижного состава по литературе.

Рекомендуется расчет расхода топлива выполнять отдельно для движения автопоезда по городу и за городом, так как суммарные надбавки и скидки (*D*) будут разные, а затем результаты суммировать.

Задание 9. Определить расход топлива погрузчиком за смену в соответствии с исходными данными по вариантам, приведенными в табл. 6.2.

Таблица 6.2

Исходные данные по вариантам

Номер варианта	Модель погрузчика	Общий пробег погрузчика по городу, км	Численность населения города, млн чел.	Высота над уровнем моря, м	Климатические условия в Свердловской области	Время работы погрузчика у заказчика, час
1	400М	18	0,15	200	Зима	5
2	4001	20	0,2	400	Лето	6
3	4008	22	0,4	600	Зима	5,5
4	4013	16	0,6	820	Лето	7
5	4018	25	0,8	1000	Зима	6
6	4028	24	1,0	700	Лето	5,5
7	4063	26	0,9	500	Зима	5,5
8	4070	20	0,7	400	Лето	6
9	4091	18	0,5	300	Лето	7
10	7806	20	0,65	250	Зима	6,5

Базовые нормы расхода топлива принимать для соответствующих моделей подвижного состава по литературе.

Индивидуальные эксплуатационные нормы расхода масел – моторных, трансмиссионных, специальных и жидкостей, а так же пластических смазок принимается на 100 л расхода топлива для каждого типа автомобиля.

7. НОРМЫ РАСХОДА СМАЗОЧНЫХ МАТЕРИАЛОВ

Нормы эксплуатационного расхода смазочных материалов (с учетом замены и текущих дозаправок) установлены из расчёта на 100 л от общего расхода топлива, рассчитанного по нормам для данного автомобиля. Нормы расхода масел установлены в литрах на 100 л расхода топлива, нормы расхода смазок — в килограммах на 100 л расхода топлива.

Нормы расхода масел увеличиваются до 20 % для автомобилей после капитального ремонта и находящихся в эксплуатации более пяти лет.

Расход тормозных, охлаждающих и др. рабочих жидкостей определяется в количестве и объеме заправок и дозаправок на один автомобиль в соответствии с рекомендациями заводов-изготовителей, инструкциями по эксплуатации и т. п.

СПИСОК ИСПОЛЬЗУЕМОЙ ЛИТЕРАТУРЫ

1. *Нормы расхода топлив и смазочных материалов на автомобильном транспорте* от 14.03.08 № АМ-23-р. Эл. адрес: <http://mvf.klerk.ru/spr/spr87.htm>
2. *Нормативы расхода по данным заводов изготовителя автомобилей топлив могут снижаться с учетом конкретных условий эксплуатации* (интернет ресурсы).

Учебное издание

Анатолий Григорьевич Попов

НОРМИРОВАНИЕ РАСХОДА ТОПЛИВА
АВТОМОБИЛЬНЫМ ТРАНСПОРТОМ

*Методическое пособие
к практическим занятиям*
по дисциплине «Оператор по обработке
перевозочных документов» для студентов
специальности 23.02.01 -
«Организация перевозок и управление
на транспорте (по видам)»
очного и заочного обучения

Редактор изд-ва *В. В. Баклаева*

Подписано в печать
Бумага писчая. Формат бумаги 60x84 1/16.
Печать на ризографе. Гарнитура *Times New Roman*.
Печ. л. Уч.- изд. л. Тираж 60 экз. Заказ №

Издательство УГГУ
620144, г. Екатеринбург, ул. Куйбышева, 30
Уральский государственный горный университет
Отпечатано с оригинал-макета
в лаборатории множительной техники УГГУ

МИНИСТЕРСТВО НАУКИ И ВЫСШЕГО ОБРАЗОВАНИЯ РОССИЙСКОЙ
ФЕДЕРАЦИИ

ФГБОУ ВО «Уральский государственный горный университет»

Хорошавин С. А.

МЕТОДИЧЕСКИЕ УКАЗАНИЯ

к выполнению самостоятельной работы обучающихся
по учебной практике к модулю

**ПМ.04 ВЫПОЛНЕНИЕ РАБОТ ПО ПРОФЕССИИ РАБОЧЕГО,
ДОЛЖНОСТИ СЛУЖАЩЕГО**

ОПЕРАТОР ПО ОБРАБОТКЕ ПЕРЕВОЗОЧНЫХ ДОКУМЕНТОВ

Специальность

23.02.01 Организация перевозок и управление на транспорте (по видам)

программа подготовки специалистов среднего звена

форма обучения: очная, заочная

Екатеринбург
2022

ОГЛАВЛЕНИЕ

Введение.....	3
1. Организация и контроль самостоятельной работы.....	3
2. Работа с литературой.....	3
3. Требования к оформлению отчета по учебной практике.....	5
Приложения.....	14
Приложение 1. Список рекомендуемой литературы.....	14
Приложение 2. Образец оформления титульного листа отчета по практике...	15
Приложение 3. Образец оформления содержания отчета по учебной практике.....	16
Приложение 4. Отзыв об отчете о прохождении практики студента.....	17

Введение

Методические указания подготовлены с целью повышения эффективности профессионального образования и самообразования в ходе самостоятельной работы.

Целью методических указаний является повышение эффективности учебного процесса, в том числе благодаря самостоятельной работе, в которой студент становится активным субъектом обучения, что означает:

- способность занимать в обучении активную позицию;
- готовность мобилизовать интеллектуальные и волевые усилия для достижения учебных целей;
- умение проектировать и планировать учебную деятельность;
- осознание своих потенциальных учебных возможностей и психологическую готовность составить программу действий по саморазвитию.

1. Организация и контроль самостоятельной работы

Для успешного выполнения самостоятельной работы студентов необходимо планирование и контроль со стороны преподавателей.

Внеаудиторная самостоятельная работа студентов (далее самостоятельная работа) осуществляется во внеаудиторное время по заданию и при методическом руководстве преподавателя, но без его непосредственного участия. Она включает в себя:

- подготовку к аудиторным занятиям (лекциям, практическим работам) и выполнение соответствующих заданий;
- самостоятельную работу над отдельными темами учебных дисциплин в соответствии с учебно-тематическими планами;
- подготовку ко всем видам практики и выполнение предусмотренных ими заданий;
- подготовку к экзамену.

Выполнение любого вида самостоятельной работы предполагает прохождение студентами следующих этапов:

- определение цели самостоятельной работы;
- конкретизация познавательной (проблемной или практической) задачи;
- самооценка готовности к самостоятельной работе по решению поставленной или выбранной задачи;
- выбор адекватного способа действий, ведущего к решению задачи (выбор путей и средств для ее решения);
- планирование (самостоятельно или с помощью преподавателя) самостоятельной работы по решению задачи;
- реализация программы выполнения самостоятельной работы.

2. Работа с литературой

Важной составляющей самостоятельной подготовки является работа с литературой ко всем видам занятий: практическим, при подготовке к зачетам, экзаменам, тестированию.

Прежде чем приступить к освоению технической литературы, рекомендуется чтение учебников и учебных пособий.

Существует несколько методов работы с литературой.

Один из них – самый известный – *метод повторения*: прочитанный текст можно заучить наизусть. Простое повторение воздействует на память механически и поверхностно. Полученные таким путем сведения легко забываются.

Наиболее эффективный метод – *метод кодирования*: прочитанный текст нужно подвергнуть большей, чем простое заучивание, обработке. Чтобы основательно обработать информацию и закодировать ее для хранения, важно произвести целый ряд мыслительных операций: прокомментировать новые данные; оценить их значение; поставить вопросы; сопоставить полученные сведения с ранее известными.

Для улучшения обработки информации очень важно устанавливать осмысленные связи, структурировать новые сведения.

Изучение технической, учебной и иной литературы требует ведения рабочих записей. Форма записей может быть весьма разнообразной: простой или развернутый *план*, *выписки*, *тезисы*, *цитаты*, *конспект*.

План является наиболее краткой и потому самой доступной и распространенной формой записей содержания исходного источника информации. По существу, это перечень основных вопросов, рассматриваемых в источнике. План может быть простым и развернутым. Их отличие состоит в степени детализации содержания и, соответственно, в объеме.

Преимущество плана состоит в следующем. Во-первых, план позволяет наилучшим образом уяснить логику мысли автора, упрощает понимание главных моментов произведения. Во-вторых, план позволяет быстро и глубоко проникнуть в сущность построения произведения и, следовательно, гораздо легче ориентироваться в его содержании. В-третьих, план позволяет – при последующем возвращении к нему – быстрее обычного вспомнить прочитанное. В-четвертых, с помощью плана гораздо удобнее отыскивать в источнике нужные места, факты, цитаты и т. д.

Выписки – небольшие фрагменты текста (неполные и полные предложения, отдельные абзацы, а также дословные и близкие к дословным записи об излагаемых в нем фактах), содержащие в себе самую суть содержания прочитанного. Выписки представляют собой более сложную форму записей содержания исходного источника информации. По сути, выписки – не что иное, как *цитаты*, заимствованные из текста. Выписки позволяют в концентрированной форме и с максимальной точностью воспроизвести в произвольном (чаще последовательном) порядке наиболее важные мысли автора.

Тезисы – сжатое изложение содержания изученного материала в утвердительной форме. Отличие тезисов от обычных выписок состоит в следующем. Во-первых, тезисам присуща значительно более высокая степень концентрации материала. Во-вторых, в тезисах отмечается преобладание выводов над общими рассуждениями. В-третьих, чаще всего тезисы записываются близко к оригинальному тексту, т. е. без использования прямого цитирования. Исходя из сказанного, нетрудно выявить основное преимущество тезисов: они незаменимы для подготовки глубокой и всесторонней аргументации письменной работы любой сложности, а также для подготовки выступлений на защите, докладов.

Конспект – сложная запись содержания исходного текста, включающая в себя заимствования (цитаты) наиболее примечательных мест в сочетании с планом источника, а также сжатый анализ записанного материала и выводы по нему.

Для работы над конспектом следует:

- определить структуру конспектируемого материала, чему в значительной мере способствует письменное ведение плана по ходу изучения оригинального текста;
- в соответствии со структурой конспекта произвести отбор и последующую запись наиболее существенного содержания оригинального текста – в форме цитат или в изложении, близком к оригиналу;
- выполнить анализ записей и на его основе – дополнение записей собственными замечаниями, соображениями, «фактурой», заимствованной из других источников и т. п. (располагать все это следует на полях тетради для записей или на отдельных листах-вкладках);
- завершить формулирование и запись выводов по каждой из частей оригинального текста, а также общих выводов.

Систематизация изученных источников позволяет повысить эффективность их анализа и обобщения. Итогом этой работы должна стать логически выстроенная система сведений по существу исследуемого вопроса.

Необходимо из всего материала выделить существующие точки зрения на проблему, проанализировать их, сравнить, дать им оценку.

Кстати, этой процедуре должны подвергаться и материалы из Интернета во избежание механического скачивания готовых текстов. В записях и конспектах студенту очень важно указывать названия источников, авторов, год издания. Это организует его, а главное, пригодится в последующем обучении. Безусловно, студент должен взять за правило активно работать с литературой в библиотеке используя, в том числе, их компьютерные возможности (электронная библиотека в сети Интернет).

3. Требования к оформлению отчета по учебной практике

Оформление отчета по учебной практике осуществляется в соответствии с требованиями, предъявляемыми к текстовым документам по ГОСТ 2.105-95.

Общие требования

Отчет выполняется печатным способом с использованием компьютера.

Каждая страница текста, включая иллюстрации и приложения, нумеруется арабскими цифрами, кроме титульного листа и содержания, по порядку без пропусков и повторений. Номера страниц проставляются, начиная с введения (третья страница), в центре нижней части листа без точки.

Текст работы следует печатать, соблюдая следующие размеры полей: правое – 10 мм, верхнее и нижнее – 20 мм, левое – 30 мм.

Рекомендуемым типом шрифта является Times New Roman, размер которого 14 pt (пунктов) (на рисунках и в таблицах допускается применение более мелкого размера шрифта, но не менее 10 pt).

Текст печатается через 1,5-ый интервал, красная строка – 1,25 см.

Цвет шрифта должен быть черным, необходимо соблюдать равномерную плотность, контрастность и четкость изображения по всей работе. Разрешается использовать компьютерные возможности акцентирования внимания на определенных терминах и формулах, применяя курсив, полужирный шрифт не применяется.

Правила оформления наименований и нумерации структурных элементов, глав и параграфов

Отчет должен включать следующие структурные элементы: титульный лист, содержание, введение, основной текст, заключение, приложения (является дополнительным элементом). Основной текст может быть разделен на разделы и параграфы.

Каждый структурный элемент отчета (титульный лист, содержание, введение, заключение, приложение) и разделы необходимо начинать с новой страницы. Следующий параграф внутри одного раздела начинается через 2 межстрочных интервала на том же листе, где закончился предыдущий.

Расстояние между заголовком структурного элемента и текстом, заголовками главы и параграфа, заголовком параграфа и текстом составляет 2 межстрочных интервала.

Наименования структурных элементов письменной работы («СОДЕРЖАНИЕ», «ВВЕДЕНИЕ», «ЗАКЛЮЧЕНИЕ», «ПРИЛОЖЕНИЕ») служат заголовками структурных элементов. Данные наименования пишутся по центру страницы без точки в конце прописными (заглавными) буквами, не подчеркивая.

Разделы, параграфы должны иметь заголовки. Их следует нумеровать арабскими цифрами и записывать по центру страницы прописными (заглавными) буквами без точки в конце, не подчеркивая. Номер раздела указывается цифрой (например, 1, 2, 3), номер параграфа включает номер раздела и порядковый номер параграфа, разделенные точкой (например, 1.1, 2.1, 3.3). После номера раздела и параграфа в тексте точку не ставят. Если заголовки состоят из двух предложений, их разделяют точкой. Переносы слов в заголовках не допускаются. Не допускается писать заголовки параграфа на одном листе, а его текст – на другом.

В содержании работы наименования структурных элементов указываются с левого края страницы, при этом первая буква наименования является прописной (заглавной), остальные буквы являются строчными, например:

Введение

1. Краткая характеристика организации – места прохождения практики.

2. Практический раздел – выполненные работы.

Заключение

Приложения

Правила оформления сокращений и аббревиатур

Сокращение русских слов и словосочетаний допускается при условии соблюдения требований ГОСТ 7.12–93 «Система стандартов по информации, библиотечному и издательскому делу. Библиографическая запись. Сокращение слов на русском языке. Общие требования и правила».

В тексте письменной работы допускаются общепринятые сокращения и аббревиатуры, установленные правилами орфографии и соответствующими нормативными документами, например: год – г., годы – гг., и так далее – и т. д., метр – м, тысяч – тыс., миллион – млн, миллиард – млрд, триллион – трлн, страница – с., Российская Федерация – РФ, общество с ограниченной ответственностью – ООО.

При использовании авторской аббревиатуры необходимо при первом ее упоминании дать полную расшифровку, например: «... Уральский государственный горный университет (далее – УГГУ)...».

Не допускается использование сокращений и аббревиатур в заголовках письменной работы, глав и параграфов.

Правила оформления перечислений

При необходимости в тексте работы могут быть приведены перечисления. Перед каждым элементом перечисления следует ставить дефис (иные маркеры не допустимы). Например:

«...заключение содержит:

- краткие выводы;

- оценку решений;

- разработку рекомендаций...».

При необходимости ссылки в тексте работы на один из элементов перечисления вместо дефиса ставятся строчные буквы в порядке русского алфавита, начиная с буквы а (за исключением букв ё, з, й, о, ч, ь, ы, ь). Для дальнейшей детализации перечислений необходимо использовать арабские цифры, после которых ставится скобка, а запись производится с абзацного отступа. Например:

а) ...;

б) ...;

1) ...;

2) ...;

в) ...

Правила оформления рисунков

В письменной работе для наглядности, уменьшения физического объема сплошного текста следует использовать иллюстрации – графики, схемы, диаграммы, чертежи, рисунки и фотографии. Все иллюстрации именуется рисунками. Их количество зависит от содержания работы и должно быть достаточно для того, чтобы придать ей ясность и конкретность.

На все рисунки должны быть даны ссылки в тексте работы, например: «... в соответствии с рисунком 2 ...» или «... тенденцию к снижению (рисунок 2)».

Рисунки следует располагать в работе непосредственно после текста, в котором они упоминаются впервые (при наличии достаточного пространства для помещения рисунка со всеми поясняющими данными), или на следующей странице. Если рисунок достаточно велик, его можно размещать на отдельном листе. Допускается поворот рисунка по часовой стрелке (если он выполнен на отдельном листе). Рисунки, размеры которых больше формата А4, учитывают как одну страницу и помещают в приложении.

Рисунки, за исключением рисунков в приложениях, следует нумеровать арабскими цифрами сквозной нумерацией по всей работе. Каждый рисунок (схема, график, диаграмма) обозначается словом «Рисунок», должен иметь заголовок и подписываться следующим образом – посередине строки без абзацного отступа, например:

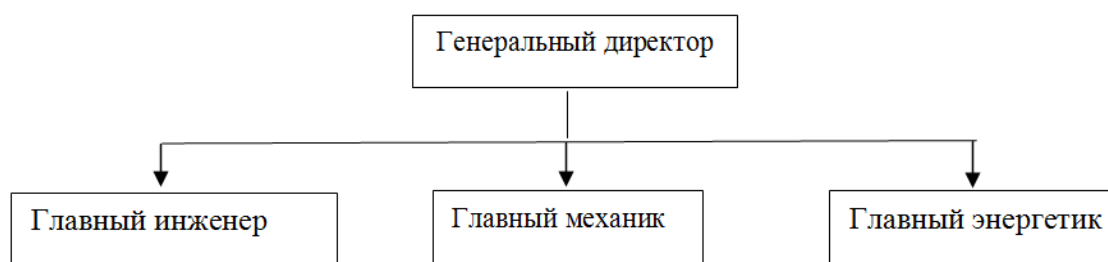


Рисунок 1 – Структура администрации организации

Если на рисунке отражены показатели, то после заголовка рисунка через запятую указывается единица измерения, например:

Рисунок 1 – Структура добычи, %

Рисунки каждого приложения обозначают отдельной нумерацией арабскими цифрами с добавлением перед цифрой обозначения приложения (например, рисунок А.3).

Если рисунок взят из первичного источника без авторской переработки, следует сделать ссылку, например:

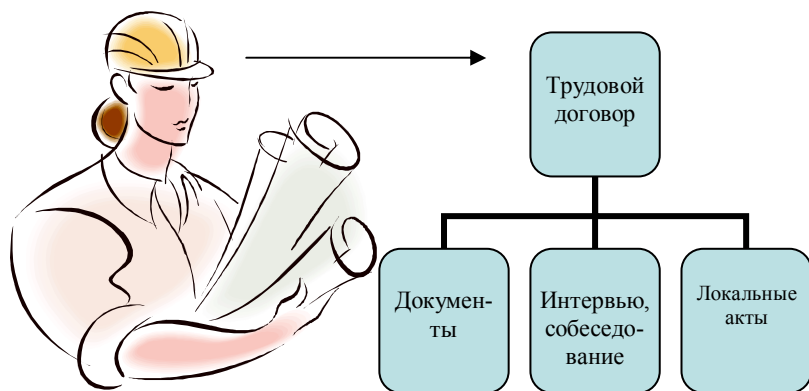
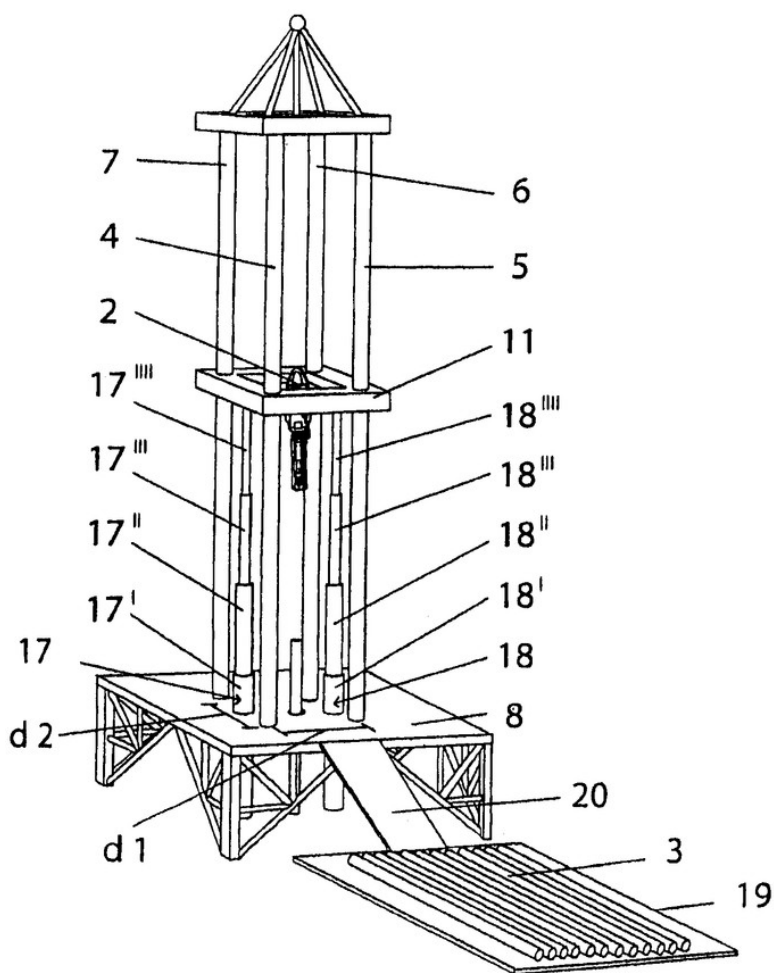


Рисунок 1 - Процесс заключения трудового договора [8, с. 46]

Если рисунок является авторской разработкой, необходимо после заголовка рисунка поставить знак сноски и указать в форме подстрочной сноски внизу страницы, на основании каких источников он составлен, например:



Фиг.4

Рисунок 2 – Буровая установка,.....¹

¹ Составлено автором по: [15, 23, 42].

При необходимости между рисунком и его заголовком помещаются поясняющие данные (подрисуночный текст), например, легенда.

Правила оформления таблиц

В письменной работе фактический материал в обобщенном и систематизированном виде может быть представлен в виде таблицы для наглядности и удобства сравнения показателей.

На все таблицы должны быть ссылки в работе. При ссылке следует писать слово «таблица» с указанием ее номера, например: «...в таблице 2 представлены ...» или «... характеризуется показателями (таблица 2)».

Таблицу следует располагать в работе непосредственно после текста, в котором она упоминается впервые, или на следующей странице.

Таблицы, за исключением таблиц в приложениях, следует нумеровать арабскими цифрами сквозной нумерацией по всей работе. Каждая таблица должна иметь заголовок, который должен отражать ее содержание, быть точным, кратким. Заголовок таблицы следует помещать над таблицей слева, без абзацного отступа в одну строку с ее номером через тире, например:

Таблица 3 – Количество тонн угля, добытого шахтами Свердловской области

Наименование организации	2017	2018
ПАО «Бокситы Севера»	58	59
Березниковская шахта	29	51

Если таблица взята из первичного источника без авторской переработки, следует сделать ссылку, например:

Таблица 2 – Динамика основных показателей развития шахтного строительства в России за 2015–2018 гг. [15, с. 35]

	2015	2016	2017	2018
Объем строительства, млрд. руб.				
.....				

Если таблица является авторской разработкой, необходимо после заголовка таблицы поставить знак сноски и указать в форме подстрочной сноски внизу страницы, на основании каких источников она составлена, например:

Таблица 3 – Количество оборудования¹

Вид оборудования	2016	2017
Буровая машина	3	5
.....	3	7

Располагают таблицы на странице обычно вертикально. Помещенные на отдельной странице таблицы могут быть расположены горизонтально, причем графа с наименованиями показателей должна размещаться в левой части страницы. Слева, справа и снизу таблицы ограничивают линиями.

¹ Составлено автором по: [2, 7, 10]

Таблицу с большим числом строк допускается переносить на другую страницу. При переносе части таблицы на другую страницу слово «Таблица» указывают один раз слева над первой частью таблицы. На странице, на которую перенесена часть таблицы, слева пишут «Продолжение таблицы» или «Окончание таблицы» с указанием номера таблицы и повторением шапки таблицы.

Если таблица переносится, то на странице, где помещена первая часть таблицы, нижняя ограничительная линия таблицы не проводится. Это же относится к странице (страницам), где помещено продолжение (продолжения) таблицы. Нижняя ограничительная линия таблицы проводится только на странице, где помещено окончание таблицы.

Заголовки граф и строк таблицы следует писать с прописной буквы в единственном числе, а подзаголовки граф – со строчной буквы, если они составляют одно предложение с заголовком, или с прописной буквы, если они имеют самостоятельное значение. В конце заголовков и подзаголовков таблиц точки не ставят. Заголовки граф, как правило, записывают параллельно строкам таблицы. При необходимости допускается перпендикулярное расположение заголовков граф.

Примечания к таблице (подтабличные примечания) размещают непосредственно под таблицей в виде: а) общего примечания; б) сноски; в) отдельной графы или табличной строки с заголовком. Выделять примечание в отдельную графу или строку целесообразно лишь тогда, когда примечание относится к большинству строк или граф. Примечания к отдельным заголовкам граф или строк следует связывать с ними знаком сноски. Общее примечание ко всей таблице не связывают с ней знаком сноски, а помещают после заголовка «Примечание» или «Примечания», оформляют как внутритекстовое примечание.

Допускается применять размер шрифта в таблице меньший, чем в тексте работы, но не менее 10 pt.

Если все показатели, приведенные в графах таблицы, выражены в одной и той же единице измерения, то ее обозначение необходимо помещать над таблицей справа. Если показатели таблицы выражены в разных единицах измерения, то обозначение единицы измерения указывается после наименования показателя через запятую. Допускается при необходимости выносить в отдельную графу обозначения единиц измерения.

Текст, повторяющийся в строках одной и той же графы и состоящий из одиночных слов, чередующихся с цифрами, заменяют кавычками. Если повторяющийся текст состоит из двух или более слов, то при первом повторении его заменяют словами «То же», а далее – кавычками. Если предыдущая фраза является частью последующей, то допускается заменить ее словами «То же» и добавить дополнительные сведения. При наличии горизонтальных линий текст необходимо повторять. Если в ячейке таблицы приведен текст из нескольких предложений, то в последнем предложении точка не ставится.

Заменять кавычками повторяющиеся в таблице цифры, математические знаки, знаки процента и номера, обозначения нормативных материалов, марок материалов не допускается.

При отсутствии отдельных данных в таблице следует ставить прочерк (тире). Цифры в графах таблиц должны проставляться так, чтобы разряды чисел во всей графе были расположены один под другим, если они относятся к одному показателю. В одной графе должно быть соблюдено, как правило, одинаковое количество десятичных знаков для всех значений величин.

Если таблицы размещены в приложении, их нумерация имеет определенные особенности. Таблицы каждого приложения нумеруют отдельной нумерацией арабскими цифрами. При этом перед цифрой, обозначающей номер таблицы в приложении, ставится буква соответствующего приложения, например:

Таблица В.1. – Динамика показателей за 2016–2017 гг.

Если в документе одна таблица, то она должна быть обозначена «Таблица 1» или «Таблица В.1», если она приведена в приложении (допустим, В).

Правила оформления примечаний и ссылок

При необходимости пояснить содержание текста, таблицы или иллюстрации в работе следует помещать примечания. Их размещают непосредственно в конце страницы, таблицы, иллюстрации, к которым они относятся, и печатают с прописной буквы с абзацного отступа после слова «Примечание» или «Примечания». Если примечание одно, то после слова «Примечание» ставится тире и примечание печатается с прописной буквы. Одно примечание не нумеруют. Если их несколько, то после слова «Примечания» ставят двоеточие и каждое примечание печатают с прописной буквы с новой строки с абзацного отступа, нумеруя их по порядку арабскими цифрами.

Цитаты, а также все заимствования из печати данные (нормативы, цифры и др.) должны иметь библиографическую ссылку на первичный источник. Ссылка ставится непосредственно после того слова, числа, предложения, по которому дается пояснение, в квадратных скобках. В квадратных скобках указывается порядковый номер источника в соответствии со списком использованных источников и номер страницы, с которой взята информация, например: [4, с. 32]. Это значит, использован четвертый источник из списка литературы со страницы 32. Если дается свободный пересказ принципиальных положений тех или иных авторов, то достаточно указать в скобках после изложения заимствованных положений номер источника по списку использованной литературы без указания номера страницы.

Правила оформления списка использованных источников

Оформлению списка использованных источников, прилагаемого к отчету, следует уделять самое серьезное внимание.

Сведения об источниках приводятся в следующем порядке:

1) **нормативные правовые акты:** Нормативные правовые акты включаются в список в порядке убывания юридической силы в следующей очередности: международные нормативные правовые акты, Конституция Российской Федерации, федеральные конституционные законы, федеральные законы, акты Конституционного Суда Российской Федерации, решения других высших судебных органов, указы Президента Российской Федерации, постановления Правительства Российской Федерации, нормативные правовые акты федеральных органов исполнительной власти, законы субъектов Российской Федерации, подзаконные акты субъектов Российской Федерации, муниципальные правовые акты, акты организаций.

Нормативные правовые акты одного уровня располагаются в хронологическом порядке, от принятых в более ранние периоды к принятым в более поздние периоды.

Примеры оформления нормативных правовых актов и судебной практики:

1. Об общих принципах организации законодательных (представительных) и исполнительных органов власти субъектов Российской Федерации [Текст]: Федеральный закон от 06.10.1999 г. № 184-ФЗ // Собрание законодательства РФ. - 1999. - № 43.

2. О порядке разработки и утверждения административных регламентов исполнения государственных функций (предоставления государственных услуг) [Электронный ресурс]: Постановление Правительства РФ от 11.11.2005 г. № 679. - Доступ из справочно-правовой системы «КонсультантПлюс». – Режим доступа: <http://www.consultant.ru>.

3. О практике применения судами Закона Российской Федерации «О средствах массовой информации» [Электронный ресурс]: Постановление Пленума Верховного Суда РФ от 15.06.2010 № 16. - Доступ из справочно-правовой системы «КонсультантПлюс». – Режим доступа: <http://www.consultant.ru>.

4. Определение судебной коллегии по гражданским делам Верховного Суда Российской Федерации по иску Цирихова // Бюллетень Верховного Суда Российской Федерации. -1994. -№ 9. - С. 1-3.

2) **книги, статьи, материалы конференций и семинаров.** Располагаются по алфавиту фамилии автора или названию, если книга печатается под редакцией. Например:

5. Абрамова, А. А. Трудовое законодательство и права женщин [Текст] / А. А. Абрамова // Вестн. Моск. ун-та. Сер. 11, Право. - 2001. - № 5. - С. 23–25.

6. Витрянский, В. В. Договор банковского счета [Текст] / В. В. Витрянский // Хозяйство и право.- 2006.- № 4.- С. 19 – 25.

7. Двинянинова, Г. С. Комплимент: Коммуникативный статус или стратегия в дискурсе [Текст] / Г. С. Двинянинова // Социальная власть языка: сб. науч. тр. / Воронеж. межрегион. ин-т обществ. наук, Воронеж. гос. ун-т, Фак. романо-герман. истории. - Воронеж, 2001. - С. 101–106.

8. История России [Текст]: учеб. пособие для студентов всех специальностей / В.Н. Быков [и др.]; отв. ред. В.Н. Сухов; М-во образования Рос. Федерации, С.-Петерб. гос. лесотехн. акад. - 2-е изд., перераб. и доп. / при участии Т. А. Суховой. - СПб.: СПбЛТА, 2001. - 231 с.

9. Трудовое право России [Текст]: учебник / Под ред. Л. А. Сыроватской. - М.: Юристъ, 2006. - 280 с.

10. Семенов, В. В. Философия: итог тысячелетий. Философская психология [Текст] / В. В. Семенов; Рос. акад. наук, Пуштин. науч. центр, Ин-т биофизики клетки, Акад. проблем сохранения жизни. - Пушкино: ПНЦ РАН, 2000. - 64 с.

11. Черткова, Е. Л. Утопия как способ постижения социальной действительности [Электронный ресурс] / Е. Л. Черткова // Социемы: журнал Уральского гос. ун-та. - 2002. - N 8. – Режим доступа: <http://www2/usu.ru/philosoph/chertkova>.

12. Юридический советник [Электронный ресурс]. - 1 электрон. опт. диск (CD-ROM) : зв., цв. ; 12 см. - Прил.: Справочник пользователя [Текст] / сост. В. А. Быков. - 32 с.;

3) **статистические сборники, инструктивные материалы, методические рекомендации, реферативная информация, нормативно-справочные материалы.** Располагаются по алфавиту. Например:

13. Временные методические рекомендации по вопросам реструктуризации бюджетной сферы и повышения эффективности расходов региональных и местных бюджетов (Краткая концепция реструктуризации государственного и муниципального сектора и повышения эффективности бюджетных расходов на региональном и местном уровнях) [Текст]. - М.: ИЭПП, 2006. - 67 с.

14. Свердловская область в 1992-1996 годах [Текст]: Стат. сб. / Свердл. обл. комитет гос. статистики Госкомстата РФ. - Екатеринбург, 1997. - 115 с.

15. Социальное положение и уровень жизни населения России в 2010 г. [Текст]: Стат. сб. / Росстат. - М., 2002. - 320 с.

16. Социально-экономическое положение федеральных округов в 2010 г. [Электронный ресурс]. – Режим доступа: <http://www.gks.ru>

4) **книги и статьи на иностранных языках** в алфавитном порядке. Например:

17. An Interview with Douglass C. North [Text] // The Newsletter of The Cliometric Society. - 1993. - Vol. 8. - N 3. - P. 23–28.

18. Burkhead, J. The Budget and Democratic Government [Text] / Lyden F.J., Miller E.G. (Eds.) / Planning, Programming, Budgeting. Markham : Chicago, 1972. 218 p.

19. Miller, D. Strategy Making and Structure: Analysis and Implications for Performance [Text] // Academy of Management Journal. - 1987. - Vol. 30. - N 1. - P. 45–51;

20. Marry S.E. Legal Pluralism. – Law and Society Review. Vol 22.- 1998.- №5.- p. 22-27.

5) **интернет-сайты.** Например:

21. Министерство финансов Российской Федерации: [Электронный ресурс]. – Режим доступа: <http://www.minfin.ru>

22. Российская книжная палата: [Электронный ресурс]. - Режим доступа: <http://www.bookchamber.ru>

В списке использованных источников применяется сквозная нумерация с применением арабского алфавита. Все объекты печатаются единым списком, группы объектов не выделяются, источники печатаются с абзацного отступа.

Объекты описания списка должны быть обозначены терминами в квадратных скобках²:

- [Видеозапись];
- [Мультимедиа];
- [Текст];
- [Электронный ресурс].

При занесении источников в список литературы следует придерживаться установленных правил их библиографического описания.

Правила оформления приложений

В приложения рекомендовано включать материалы, которые по каким-либо причинам не могут быть включены в основную часть: материалы, дополняющие работу; таблицы вспомогательных цифровых данных; инструкции, методики, описания алгоритмов и программ задач, иллюстрации вспомогательного характера; нормативные правовые акты, например, должностные инструкции. В приложения также включают иллюстрации, таблицы и распечатки, выполненные на листах формата А3.

Приложения оформляют как продолжение данного документа на последующих его листах после списка использованных источников.

Приложения обозначают заглавными буквами русского алфавита, начиная с А, за исключением букв Ё, З, Й, О, Ч, Ь, Ы, Ъ (ПРИЛОЖЕНИЕ А, ПРИЛОЖЕНИЕ Б, ПРИЛОЖЕНИЕ В и т.д.). Допускается обозначение приложений буквами латинского алфавита, за исключением букв I и O. В случае полного использования букв русского и латинского алфавитов допускается обозначать приложения арабскими цифрами.

Само слово «ПРИЛОЖЕНИЕ» пишется прописными (заглавными) буквами.

Если в работе одно приложение, оно обозначается «ПРИЛОЖЕНИЕ А».

Каждое приложение следует начинать с новой страницы. При этом слово «ПРИЛОЖЕНИЕ» и его буквенное обозначение пишутся с абзацного отступа.

Приложение должно иметь заголовок, который записывают на следующей строке после слова «ПРИЛОЖЕНИЕ» с абзацного отступа. Заголовок пишется с прописной буквы.

В тексте работы на все приложения должны быть даны ссылки, например: «... в приложении Б...». Приложения располагают в порядке ссылок на них в тексте работы.

Текст каждого приложения, при необходимости, может быть разделен на разделы, подразделы, пункты, подпункты, которые нумеруют в пределах каждого приложения. Перед номером ставится обозначение этого приложения.

Приложения должны иметь общую с остальной частью документа сквозную нумерацию страниц.

² Полный перечень см. в: Система стандартов по информации, библиотечному и издательскому делу. Библиографическая запись. Библиографическое описание. Общие требования и правила составления [Текст]: ГОСТ 7.1-2003.

Список рекомендуемой литературы

1. Основная литература

Перевозка грузов автомобильным транспортом. Общие правила. Постановление Правительства РФ от 15 апреля 2011 г. Эл. ресурс.

Нормы расхода топлив и смазочных материалов на автомобильном транспорте от 14.03.08 № АМ-23-р. Эл. адрес: <http://mvf.klerk.ru/spr/spr87.htm>

Нормативы расхода по данным заводов изготовителя автомобилей топлив могут снижаться с учетом конкретных условий эксплуатации (интернет ресурсы).

2. Дополнительная литература

[Единая тарифно-статистическая номенклатура грузов](#). Онлайн-справочник "ОК 015-94 (МК 002-97). Общероссийский классификатор единиц измерения" (утв. Постановлением Госстандарта России от 26.12.1994 N 366) (ред. от 01.06.2018). Эл. ресурс.

3. Справочно-библиографические и периодические издания

«Инновации транспорта»

«Транспортные системы и технологии»

International Journal of Advanced Studies (Международный журнал перспективных исследований)

ГОСТы, СНИПы, Техническая документация <http://www.biggest.ru/>

4. Нормативные правовые акты

«Устав автомобильного транспорта и городского наземного электрического транспорта» от 08.11.2007 № 259-ФЗ. Режим доступа: ИПС «КонсультантПлюс».

Гражданский Кодекс Российской Федерации 2018 – 2017. Режим доступа: ИПС «КонсультантПлюс».

Трудовой кодекс РФ [Электронный ресурс]: Федеральный закон от 30.12.2001 № 197-ФЗ (с доп. и изм.). Режим доступа: ИПС «КонсультантПлюс».

Образец оформления титульного листа отчета по практике



Федеральное государственное бюджетное образовательное учреждение
высшего образования
«Уральский государственный горный университет»
(ФГБОУ ВО «УГГУ»)
620144, г. Екатеринбург, ул. Куйбышева, 30

ОТЧЕТ
о прохождении учебной практики
по профессиональному модулю

ПМ.04 Выполнение работ по профессии рабочего, должности служащего

(наименование организации прохождения практики)

Специальность: *23.02.01*
Организация перевозок и управление на
транспорте (автомобильном)

Студент: Борисов А. В.
Группа: ОП.к-17

Руководитель практики от университета:

_____ Попов А. Г.

Екатеринбург
2018

Образец оформления содержания отчета по учебной практике

СОДЕРЖАНИЕ

Введение.....	3
1. Краткая характеристика организации – места практики.....	5
2. Подготовка документации для выполнения перевозочного процесса.....	9
Заключение.....	14
Приложения.....	15

Отзыв
об отчете о прохождении практики студента
(заполняется руководителем практики от университета)

1. Выводы (характеристика отчета в целом, соответствие объема, содержания отчета программе):

2. Недостатки отчета:

Руководитель практики от университета

(подпись)

И. О. Фамилия

«__» _____ 20__ г.