

МИНОБРНАУКИ РОССИИ

ФГБОУ ВО «Уральский государственный горный университет»



УТВЕРЖДАЮ

Проректор по учебно-методическому комплексу

С.А.Упоров

## МЕТОДИЧЕСКИЕ УКАЗАНИЯ ПО САМОСТОЯТЕЛЬНОЙ РАБОТЕ СТУДЕНТОВ

### Б1.Б.01 ФИЛОСОФИЯ

Специальность

**21. 05.04 Горное дело**

Специализация № 7

**Шахтное и подземное строительство**

формы обучения: **очная, заочная**

Автор: Гладкова И. В., доцент, канд. филос. н.

Одобрена на заседании кафедры

Философии и культурологии

(название кафедры)

и.о.Зав. кафедрой.

Беляев В.П.

(Фамилия И.О.)

Протокол № 8 от 17.04.2019

(Дата)

Рассмотрена методической комиссией

Горно-технологического факультета

(название факультета)

Председатель

Колчина Н.В.

(Фамилия И.О.)

Протокол № 7 от 19.04.2019

(Дата)

Екатеринбург  
2020

## СОДЕРЖАНИЕ

	Введение	3
1	Методические рекомендации по работе с текстом лекций	5
2	Методические рекомендации по подготовке к опросу	8
3	Методические рекомендации по подготовке доклада (презентации)	9
4	Методические рекомендации по написанию эссе	11
5	Методические рекомендации по подготовке к семинарским занятиям	14
6	Методические рекомендации по подготовке к дискуссии	15
7	Методические рекомендации по подготовке к сдаче экзаменов и зачетов	17
	Заключение	20
	Список использованных источников	21

## ВВЕДЕНИЕ

Инициативная самостоятельная работа студента есть неотъемлемая составная часть учебы в вузе. В современном формате высшего образования значительно возрастает роль самостоятельной работы студента. Правильно спланированная и организованная самостоятельная работа обеспечивает достижение высоких результатов в учебе.

**Самостоятельная работа студента (СРС)** - это планируемая учебная, учебно-исследовательская, научно-исследовательская работа студентов, выполняемая во внеаудиторное (аудиторное) время по заданию и при методическом руководстве преподавателя, но без его непосредственного участия, при сохранении ведущей роли студентов.

Целью СРС является овладение фундаментальными знаниями, профессиональными умениями и навыками по профилю будущей специальности, опытом творческой, исследовательской деятельности, развитие самостоятельности. Ответственности и организованности, творческого подхода к решению проблем учебного и профессионального уровней. Самостоятельная работа студента – важнейшая составная часть учебного процесса, обязательная для каждого студента, объем которой определяется учебным планом. Методологическую основу СРС составляет деятельностный подход, при котором цели обучения ориентированы на формирование умений решать типовые и нетиповые задачи, т. е. на реальные ситуации, в которых студентам надо проявить знание конкретной дисциплины. Предметно и содержательно СРС определяется государственным образовательным стандартом, действующими учебными планами и образовательными программами различных форм обучения, рабочими программами учебных дисциплин, средствами обеспечения СРС: учебниками, учебными пособиями и методическими руководствами, учебно-программными комплексами и т.д.

Самостоятельная работа студентов может рассматриваться как организационная форма обучения - система педагогических условий, обеспечивающих управление учебной деятельностью студентов по освоению знаний и умений в области учебной и научной деятельности без посторонней помощи.

Самостоятельная работа студентов проводится с целью:

- систематизации и закрепления полученных теоретических знаний и практических умений студентов;
- углубления и расширения теоретических знаний;
- формирования умений использовать нормативную, правовую, справочную документацию и специальную литературу;
- развития познавательных способностей и активности студентов: творческой инициативы, самостоятельности, ответственности и организованности;
- формирования самостоятельности мышления, способностей к саморазвитию, самосовершенствованию и самореализации;
- формирования практических (общеучебных и профессиональных) умений и навыков;
- развития исследовательских умений;
- получения навыков эффективной самостоятельной профессиональной (практической и научно-теоретической) деятельности.

**Самостоятельная работа студента** - это особым образом организованная деятельность, включающая в свою структуру такие компоненты, как:

- уяснение цели и поставленной учебной задачи;
- четкое и системное планирование самостоятельной работы;
- поиск необходимой учебной и научной информации;
- освоение информации и ее логическая переработка;

- использование методов исследовательской, научно-исследовательской работы для решения поставленных задач;
- выработка собственной позиции по поводу полученной задачи;
- представление, обоснование и защита полученного решения;
- проведение самоанализа и самоконтроля.

В учебном процессе выделяют два вида самостоятельной работы: аудиторная и внеаудиторная.

*Аудиторная самостоятельная работа* по дисциплине выполняется на учебных занятиях под непосредственным руководством преподавателя и по его заданию: текущие консультации, коллоквиум, прием и разбор домашних заданий и другие.

*Внеаудиторная самостоятельная работа* - планируемая учебная, учебно-исследовательская, научно-исследовательская работа студентов, выполняемая во внеаудиторное время по заданию и при методическом руководстве преподавателя, но без его непосредственного участия: подготовка презентаций, составление глоссария, подготовка к практическим занятиям, подготовка рецензий, аннотаций на статью, подготовка к дискуссиям, круглым столам.

СРС может включать следующие формы работ:

- изучение лекционного материала;
- работа с источниками литературы: поиск, подбор и обзор литературы и электронных источников информации по заданной проблеме курса;
- выполнение домашних заданий, выдаваемых на практических занятиях: тестов, докладов, контрольных работ и других форм текущего контроля;
- изучение материала, вынесенного на самостоятельное изучение; подготовка к практическим занятиям;
- подготовка к контрольной работе или коллоквиуму;
- подготовка к зачету, экзамену, другим аттестациям;
- написание реферата, эссе по заданной проблеме;
- выполнение расчетно-графической работы;
- выполнение курсовой работы или проекта;
- анализ научной публикации по определенной преподавателем теме, ее реферирование;
- исследовательская работа и участие в научных студенческих конференциях, семинарах и олимпиадах.

Особенностью организации самостоятельной работы студентов является необходимость не только подготовиться к сдаче зачета /экзамена, но и собрать, обобщить, систематизировать, проанализировать информацию по темам дисциплины.

Технология организации самостоятельной работы студентов включает использование информационных и материально-технических ресурсов образовательного учреждения. Для более эффективного выполнения самостоятельной работы по дисциплине преподаватель рекомендует студентам источники и учебно-методические пособия для работы, характеризует наиболее рациональную методику самостоятельной работы.

Самостоятельная работа может осуществляться индивидуально или группами студентов online и на занятиях в зависимости от цели, объема, конкретной тематики самостоятельной работы, уровня сложности, уровня умений студентов.

Подготовка к самостоятельной работе, не предусмотренная образовательной программой, учебным планом и учебно-методическими материалами, раскрывающими и конкретизирующими их содержание, осуществляется студентами инициативно, с целью реализации собственных учебных и научных интересов.

В качестве форм и методов контроля внеаудиторной самостоятельной работы студентов могут быть использованы обмен информационными файлами, семинарские занятия, тестирование, опрос, доклад, реферат, самоотчеты, контрольные работы, защита творческих работ и электронных презентаций и др.

## 1. Методические рекомендации по работе с текстом лекций

На лекционных занятиях необходимо конспектировать учебный материал. Обращать внимание на формулировки, определения, раскрывающие содержание тех или иных понятий, научные выводы и практические рекомендации, положительный опыт в ораторском мастерстве. Внимательное слушание и конспектирование лекций предполагает интенсивную умственную деятельность студента, и помогает усвоить учебный материал.

Желательно оставлять в рабочих конспектах поля, на которых делать пометки, дополняющие материал прослушанной лекции, а также подчеркивающие особую важность тех или иных теоретических положений, фиксировать вопросы, вызывающие личный интерес, варианты ответов на них, сомнения, проблемы, спорные положения. Рекомендуется вести записи на одной стороне листа, оставляя вторую сторону для размышлений, разборов, вопросов, ответов на них, для фиксирования деталей темы или связанных с ней фактов, которые припоминаются самим студентом в ходе слушания.

Слушание лекций - сложный вид интеллектуальной деятельности, успех которой обусловлен *умением слушать*, и стремлением воспринимать материал, нужное записывая в тетрадь. Запись лекции помогает сосредоточить внимание на главном, в ходе самой лекции продумать и осмыслить услышанное, осознать план и логику изложения материала преподавателем.

Такая работа нередко вызывает трудности у студентов: некоторые стремятся записывать все дословно, другие пишут отрывочно, хаотично. Чтобы избежать этих ошибок, целесообразно придерживаться ряда правил.

1. После записи ориентирующих и направляющих внимание данных (тема, цель, план лекции, рекомендованная литература) важно попытаться проследить, как они раскрываются в содержании, подкрепляются формулировками, доказательствами, а затем и выводами.

2. Записывать следует основные положения и доказывающие их аргументы, наиболее яркие примеры и факты, поставленные преподавателем вопросы для самостоятельной проработки.

3. Стремиться к четкости записи, ее последовательности, выделяя темы, подтемы, вопросы и подвопросы, используя цифровую и буквенную нумерацию (римские и арабские цифры, большие и малые буквы), красные строки, выделение абзацев, подчеркивание главного и т.д.

Форма записи материала может быть различной - в зависимости от специфики изучаемого предмета. Это может быть стиль учебной программы (назывные предложения), уместны и свои краткие пояснения к записям.

Студентам не следует подробно записывать на лекции «все подряд», но обязательно фиксировать то, что преподаватели диктуют – это базовый конспект, содержащий основные положения лекции: определения, выводы, параметры, критерии, аксиомы, постулаты, парадигмы, концепции, ситуации, а также мысли-маяки (ими часто являются афоризмы, цитаты, остроумные изречения). Запись лекции лучше вести в сжатой форме, короткими и четкими фразами. Каждому студенту полезно выработать свою систему сокращений, в которой он мог бы разобраться легко и безошибочно.

Даже отлично записанная лекция предполагает дальнейшую самостоятельную работу над ней (осмысление ее содержания, логической структуры, выводов). С целью доработки конспекта лекции необходимо в первую очередь прочитать записи, восстановить текст в памяти, а также исправить описки, расшифровать не принятые ранее сокращения, заполнить пропущенные места, понять текст, вникнуть в его смысл. Далее прочитать материал по рекомендуемой литературе, разрешая в ходе чтения возникшие ранее затруднения, вопросы, а также дополняя и исправляя свои записи. В ходе доработки конспекта углубляются, расширяются и закрепляются знания, а также дополняется, исправляется и совершенствуется конспект. Доработанный конспект и

рекомендуемая литература используется при подготовке к практическому занятию. Знание лекционного материала при подготовке к практическому занятию обязательно.

Особенно важно в процессе самостоятельной работы над лекцией выделить новый понятийный аппарат, уяснить суть новых понятий, при необходимости обратиться к словарям и другим источникам, заодно устранив неточности в записях. Главное - вести конспект аккуратно и регулярно, только в этом случае он сможет стать подспорьем в изучении дисциплины.

Работа над лекцией стимулирует самостоятельный поиск ответов на самые различные вопросы: над какими понятиями следует поработать, какие обобщения сделать, какой дополнительный материал привлечь.

Важным средством, направляющим самообразование, является выполнение различных заданий по тексту лекции, например, составление ее развернутого плана или тезисов; ответы на вопросы проблемного характера, (скажем, об основных тенденциях развития той или иной проблемы); составление проверочных тестов по проблеме, написание по ней реферата, составление графических схем.

По своим задачам лекции могут быть разных жанров: *установочная лекция* вводит в изучение курса, предмета, проблем (что и как изучать), а *обобщающая лекция* позволяет подвести итог (зачем изучать), выделить главное, усвоить законы развития знания, преемственности, новаторства, чтобы применить обобщенный позитивный опыт к решению современных практических задач. Обобщающая лекция ориентирует в истории и современном состоянии научной проблемы.

В процессе освоения материалов обобщающих лекций студенты могут выполнять задания разного уровня. Например: задания *репродуктивного* уровня (составить развернутый план обобщающей лекции, составить тезисы по материалам лекции); задания *продуктивного* уровня (ответить на вопросы проблемного характера, составить опорный конспект по схеме, выявить основные тенденции развития проблемы); задания *творческого* уровня (составить проверочные тесты по теме, защитить реферат и графические темы по данной проблеме). Обращение к ранее изученному материалу не только помогает восстановить в памяти известные положения, выводы, но и приводит разрозненные знания в систему, углубляет и расширяет их. Каждый возврат к старому материалу позволяет найти в нем что-то новое, переосмыслить его с иных позиций, определить для него наиболее подходящее место в уже имеющейся системе знаний.

## 2. Методические указания по подготовке к опросу

Самостоятельная работа обучающихся включает подготовку к устному или письменному опросу на семинарских занятиях. Для этого обучающийся изучает лекции, основную и дополнительную литературу, публикации, информацию из Интернет-ресурсов. Темы и вопросы к семинарским занятиям, вопросы для самоконтроля приведены в методических указаниях по разделам и доводятся до обучающихся заранее.

### *Письменный опрос*

Письменный опрос является одной из форм текущего контроля успеваемости студента. При изучении материала студент должен убедиться, что хорошо понимает основную терминологию темы, умеет ее использовать в нужном контексте. Желательно составить краткий конспект ответа на предполагаемые вопросы письменной работы, чтобы убедиться в том, что студент владеет материалом и может аргументировано, логично и грамотно письменно изложить ответ на вопрос. Следует обратить особое внимание на написание профессиональных терминов, чтобы избежать грамматических ошибок в работе. При изучении новой для студента терминологии рекомендуется изготовить карточки, которые содержат новый термин и его расшифровку, что значительно облегчит работу над материалом.

### *Устный опрос*

Целью устного собеседования являются обобщение и закрепление изученного курса. Студентам предлагаются для освещения сквозные концептуальные проблемы. При подготовке следует использовать лекционный материал и учебную литературу. Для более глубокого постижения курса и более основательной подготовки рекомендуется познакомиться с указанной дополнительной литературой. Готовясь к семинару, студент должен, прежде всего, ознакомиться с общим планом семинарского занятия. Следует внимательно прочесть свой конспект лекции по изучаемой теме и рекомендуемую к теме семинара литературу. С незнакомыми терминами и понятиями следует ознакомиться в предлагаемом глоссарии, словаре или энциклопедии<sup>1</sup>.

Критерии качества устного ответа.

1. Правильность ответа по содержанию.
2. Полнота и глубина ответа.
3. Сознательность ответа (учитывается понимание излагаемого материала).
4. Логика изложения материала (учитывается умение строить целостный, последовательный рассказ, грамотно пользоваться профессиональной терминологией).
5. Рациональность использованных приемов и способов решения поставленной учебной задачи (учитывается умение использовать наиболее прогрессивные и эффективные способы достижения цели).
6. Своевременность и эффективность использования наглядных пособий и технических средств при ответе (учитывается грамотно и с пользой применять наглядность и демонстрационный опыт при устном ответе).
7. Использование дополнительного материала (приветствуется, но не обязательно для всех студентов).
8. Рациональность использования времени, отведенного на задание (не одобряется затянутость выполнения задания, устного ответа во времени, с учетом индивидуальных особенностей студентов)<sup>2</sup>.

---

<sup>1</sup> Методические рекомендации для студентов [Электронный ресурс]: Режим доступа: [http://lesgaft.spb.ru/sites/default/files/u57/metod.rekomendacii\\_dlya\\_studentov\\_21.pdf](http://lesgaft.spb.ru/sites/default/files/u57/metod.rekomendacii_dlya_studentov_21.pdf)

<sup>2</sup> Методические рекомендации для студентов [Электронный ресурс]: [http://priab.ru/images/metod\\_agro/Metod\\_Inostran\\_yazyk\\_35.03.04\\_Agro\\_15.01.2016.pdf](http://priab.ru/images/metod_agro/Metod_Inostran_yazyk_35.03.04_Agro_15.01.2016.pdf)

Ответ на каждый вопрос из плана семинарского занятия должен быть содержательным и аргументированным. Для этого следует использовать документы, монографическую, учебную и справочную литературу.

Для успешной подготовки к устному опросу, студент должен законспектировать рекомендуемую литературу, внимательно осмыслить лекционный материал и сделать выводы. Объем времени на подготовку к устному опросу зависит от сложности темы и особенностей организации обучающимся своей самостоятельной работы.



### 3. Методические рекомендации по подготовке доклада (презентации)

Доклад – публичное сообщение по заданной теме, представляющее собой развернутое изложение на определенную тему, вид самостоятельной работы, который используется в учебных и внеаудиторных занятиях и способствует формированию навыков исследовательской работы, освоению методов научного познания, приобретению навыков публичного выступления, расширяет познавательные интересы, приучает критически мыслить.

При подготовке доклада используется дополнительная литература, систематизируется материал. Работа над докладом не только позволяет учащемуся приобрести новые знания, но и способствует формированию важных научно-исследовательских навыков самостоятельной работы с научной литературой, что повышает познавательный интерес к научному познанию.

Приветствуется использование мультимедийных технологий, подготовка докладов-презентаций.

*Доклад должен соответствовать следующим требованиям:*

- тема доклада должна быть согласована с преподавателем и соответствовать теме занятия;

- иллюстрации (слайды в презентации) должны быть достаточными, но не чрезмерными;

- материалы, которыми пользуется студент при подготовке доклада-презентации, должны соответствовать научно-методическим требованиям ВУЗа и быть указаны в докладе;

- необходимо соблюдать регламент: 7-10 минут выступления.

Преподаватель может дать тему сразу нескольким студентам одной группы, по принципу: докладчик и оппонент. Студенты могут подготовить два выступления с противоположными точками зрения и устроить дискуссию по проблемной теме. Докладчики и содокладчики во многом определяют содержание, стиль, активность данного занятия, для этого необходимо:

- использовать технические средства;
- знать и хорошо ориентироваться в теме всей презентации (семинара);
- уметь дискутировать и быстро отвечать на вопросы;
- четко выполнять установленный регламент: докладчик - 7-10 мин.; содокладчик - 5 мин.; дискуссия - 10 мин;
- иметь представление о композиционной структуре доклада.

После выступления докладчик и содокладчик, должны ответить на вопросы слушателей.

В подготовке доклада выделяют следующие этапы:

1. Определение цели доклада: информировать, объяснить, обсудить что-то (проблему, решение, ситуацию и т. п.)

2. Подбор литературы, иллюстративных примеров.

3. Составление плана доклада, систематизация материала, композиционное оформление доклада в виде печатного /рукописного текста и электронной презентации.

#### ***Общая структура доклада***

Построение доклада включает три части: вступление, основную часть и заключение.

#### ***Вступление.***

Вступление должно содержать:

- название презентации (доклада);
- сообщение основной идеи;
- обоснование актуальности обсуждаемого вопроса;

- современную оценку предмета изложения;
- краткое перечисление рассматриваемых вопросов;
- живую интересную форму изложения;
- акцентирование оригинальности подхода.

**Основная часть.**

Основная часть состоит из нескольких разделов, постепенно раскрывающих тему. Возможно использование иллюстрации (графики, диаграммы, фотографии, карты, рисунки) Если необходимо, для обоснования темы используется ссылка на источники с доказательствами, взятыми из литературы (цитирование авторов, указание цифр, фактов, определений). Изложение материала должно быть связным, последовательным, доказательным.

Задача основной части - представить достаточно данных для того, чтобы слушатели и заинтересовались темой и захотели ознакомиться с материалами. При этом логическая структура теоретического блока не должны даваться без наглядных пособий, аудио-визуальных и визуальных материалов.

**Заключение.**

Заключение - это ясное четкое обобщение, в котором подводятся итоги, формулируются главные выводы, подчеркивается значение рассмотренной проблемы, предлагаются самые важные практические рекомендации. Требования к оформлению доклада. Объем машинописного текста доклада должен быть рассчитан на произнесение доклада в течение 7 -10 минут (3-5 машинописных листа текста с докладом).

Доклад оценивается по следующим критериям:

<i>Критерии оценки доклада, сообщения</i>	<i>Количество баллов</i>
Содержательность, информационная насыщенность доклада	1
Наличие аргументов	1
Наличие выводов	1
Наличие презентации доклада	1
Владение профессиональной лексикой	1
Итого:	5

Электронные презентации выполняются в программе MS PowerPoint в виде слайдов в следующем порядке: • титульный лист с заголовком темы и автором исполнения презентации; • план презентации (5-6 пунктов - это максимум); • основная часть (не более 10 слайдов); • заключение (вывод). Общие требования к стилевому оформлению презентации: • дизайн должен быть простым и лаконичным; • основная цель - читаемость, а не субъективная красота; цветовая гамма должна состоять не более чем из двух-трех цветов; • всегда должно быть два типа слайдов: для титульных и для основного текста; • размер шрифта должен быть: 24–54 пункта (заголовок), 18–36 пунктов (обычный текст); • текст должен быть свернут до ключевых слов и фраз. Полные развернутые предложения на слайдах таких презентаций используются только при цитировании; каждый слайд должен иметь заголовок; • все слайды должны быть выдержаны в одном стиле; • на каждом слайде должно быть не более трех иллюстраций; • слайды должны быть пронумерованы с указанием общего количества слайдов

#### 4. Методические рекомендации по написанию эссе

*Эссе* - это самостоятельная письменная работа на тему, предложенную преподавателем. Цель эссе состоит в развитии навыков самостоятельного творческого мышления и письменного изложения собственных мыслей. Писать эссе чрезвычайно полезно, поскольку это позволяет автору научиться четко и грамотно формулировать мысли, структурировать информацию, использовать основные категории анализа, выделять причинно-следственные связи, иллюстрировать понятия соответствующими примерами, аргументировать свои выводы; овладеть научным стилем речи.

Эссе должно содержать: четкое изложение сути поставленной проблемы, включать самостоятельно проведенный анализ этой проблемы с использованием концепций и аналитического инструментария, рассматриваемого в рамках дисциплины, выводы, обобщающие авторскую позицию по поставленной проблеме. В зависимости от специфики дисциплины формы эссе могут значительно дифференцироваться. В некоторых случаях это может быть анализ имеющихся статистических данных по изучаемой проблеме, анализ материалов из средств массовой информации и использованием изучаемых моделей, подробный разбор предложенной задачи с развернутыми мнениями, подбор и детальный анализ примеров, иллюстрирующих проблему и т.д.

Построение эссе - это ответ на вопрос или раскрытие темы, которое основано на классической системе доказательств.

##### *Структура эссе*

1. *Титульный лист* (заполняется по единой форме);
2. *Введение* - суть и обоснование выбора данной темы, состоит из ряда компонентов, связанных логически и стилистически.

На этом этапе очень важно правильно *сформулировать вопрос, на который вы собираетесь найти ответ в ходе своего исследования.*

3. *Основная часть* - теоретические основы выбранной проблемы и изложение основного вопроса.

Данная часть предполагает развитие аргументации и анализа, а также обоснование их, исходя из имеющихся данных, других аргументов и позиций по этому вопросу. В этом заключается основное содержание эссе и это представляет собой главную трудность. Поэтому важное значение имеют подзаголовки, на основе которых осуществляется структурирование аргументации; именно здесь необходимо обосновать (логически, используя данные или строгие рассуждения) предлагаемую аргументацию/анализ. Там, где это необходимо, в качестве аналитического инструмента можно использовать графики, диаграммы и таблицы.

В зависимости от поставленного вопроса анализ проводится на основе следующих категорий:

Причина - следствие, общее - особенное, форма - содержание, часть - целое, постоянство - изменчивость.

В процессе построения эссе необходимо помнить, что один параграф должен содержать только одно утверждение и соответствующее доказательство, подкрепленное графическим и иллюстративным материалом. Следовательно, наполняя содержанием разделы аргументацией (соответствующей подзаголовкам), необходимо в пределах параграфа ограничить себя рассмотрением одной главной мысли.

Хорошо проверенный (и для большинства — совершенно необходимый) способ построения любого эссе - использование подзаголовков для обозначения ключевых моментов аргументированного изложения: это помогает посмотреть на то, что предполагается сделать (и ответить на вопрос, хорош ли замысел). Такой подход поможет следовать точно определенной цели в данном исследовании. Эффективное использование подзаголовков - не только обозначение основных пунктов, которые необходимо осветить.

Их последовательность может также свидетельствовать о наличии или отсутствии логичности в освещении темы.

4. *Заключение* - обобщения и аргументированные выводы по теме с указанием области ее применения и т.д. Подытоживает эссе или еще раз вносит пояснения, подкрепляет смысл и значение изложенного в основной части. Методы, рекомендуемые для составления заключения: повторение, иллюстрация, цитата, впечатляющее утверждение. Заключение может содержать такой очень важный, дополняющий эссе элемент, как указание на применение (импликацию) исследования, не исключая взаимосвязи с другими проблемами.

#### ***Структура аппарата доказательств, необходимых для написания эссе***

Доказательство - это совокупность логических приемов обоснования истинности какого-либо суждения с помощью других истинных и связанных с ним суждений. Оно связано с убеждением, но не тождественно ему: аргументация или доказательство должны основываться на данных науки и общественно-исторической практики, убеждения же могут быть основаны на предрассудках, неосведомленности людей в вопросах экономики и политики, видимости доказательности. Другими словами, доказательство или аргументация - это рассуждение, использующее факты, истинные суждения, научные данные и убеждающее нас в истинности того, о чем идет речь.

Структура любого доказательства включает в себя три составляющие: тезис, аргументы и выводы или оценочные суждения.

*Тезис* - это положение (суждение), которое требуется доказать. *Аргументы* - это категории, которыми пользуются при доказательстве истинности тезиса. *Вывод* - это мнение, основанное на анализе фактов. *Оценочные суждения* - это мнения, основанные на наших убеждениях, верованиях или взглядах. *Аргументы* обычно делятся на следующие группы:

1. *Удостоверенные факты* — фактический материал (или статистические данные).
2. *Определения* в процессе аргументации используются как описание понятий, связанных с тезисом.
3. *Законы* науки и ранее доказанные теоремы тоже могут использоваться как аргументы доказательства.

#### ***Требования к фактическим данным и другим источникам***

При написании эссе чрезвычайно важно то, как используются эмпирические данные и другие источники (особенно качество чтения). Все (фактические) данные соотносятся с конкретным временем и местом, поэтому прежде, чем их использовать, необходимо убедиться в том, что они соответствуют необходимому для исследований времени и месту. Соответствующая спецификация данных по времени и месту — один из способов, который может предотвратить чрезмерное обобщение, результатом которого может, например, стать предположение о том, что все страны по некоторым важным аспектам одинаковы (если вы так полагаете, тогда это должно быть доказано, а не быть голословным утверждением).

Всегда можно избежать чрезмерного обобщения, если помнить, что в рамках эссе используемые данные являются иллюстративным материалом, а не заключительным актом, т.е. они подтверждают аргументы и рассуждения и свидетельствуют о том, что автор умеет использовать данные должным образом. Нельзя забывать также, что данные, касающиеся спорных вопросов, всегда подвергаются сомнению. От автора не ждут определенного или окончательного ответа. Необходимо понять сущность фактического материала, связанного с этим вопросом (соответствующие индикаторы? насколько надежны данные для построения таких индикаторов? к какому заключению можно прийти на основании имеющихся данных и индикаторов относительно причин и следствий? и т.д.), и продемонстрировать это в эссе. Нельзя ссылаться на работы, которые автор эссе не читал сам.

### **Как подготовить и написать эссе?**

Качество любого эссе зависит от трех взаимосвязанных составляющих, таких как:

1. Исходный материал, который будет использован (конспекты прочитанной литературы, лекций, записи результатов дискуссий, собственные соображения и накопленный опыт по данной проблеме).

2. Качество обработки имеющегося исходного материала (его организация, аргументация и доводы).

3. Аргументация (насколько точно она соотносится с поднятыми в эссе проблемами).

Процесс написания эссе можно разбить на несколько стадий: обдумывание - планирование - написание - проверка - правка.

*Планирование* - определение цели, основных идей, источников информации, сроков окончания и представления работы.

*Цель* должна определять действия.

*Идеи*, как и цели, могут быть конкретными и общими, более абстрактными. Мысли, чувства, взгляды и представления могут быть выражены в форме аналогий, ассоциации, предположений, рассуждений, суждений, аргументов, доводов и т.д.

*Аналогии* - выявление идеи и создание представлений, связь элементов значений.

*Ассоциации* - отражение взаимосвязей предметов и явлений действительности в форме закономерной связи между нервно - психическими явлениями (в ответ на тот или иной словесный стимул выдать «первую пришедшую в голову» реакцию).

*Предположения* - утверждение, не подтвержденное никакими доказательствами.

*Рассуждения* - формулировка и доказательство мнений.

*Аргументация* - ряд связанных между собой суждений, которые высказываются для того, чтобы убедить читателя (слушателя) в верности (истинности) тезиса, точки зрения, позиции.

*Суждение* - фраза или предложение, для которого имеет смысл вопрос: истинно или ложно?

*Доводы* - обоснование того, что заключение верно абсолютно или с какой-либо долей вероятности. В качестве доводов используются факты, ссылки на авторитеты, заведомо истинные суждения (законы, аксиомы и т.п.), доказательства (прямые, косвенные, «от противного», «методом исключения») и т.д.

Перечень, который получится в результате перечисления идей, поможет определить, какие из них нуждаются в особенной аргументации.

*Источники*. Тема эссе подскажет, где искать нужный материал. Обычно пользуются библиотекой, Интернет-ресурсами, словарями, справочниками. Пересмотр означает редактирование текста с ориентацией на качество и эффективность.

*Качество текста* складывается из четырех основных компонентов: ясности мысли, внятности, грамотности и корректности.

*Мысль* - это содержание написанного. Необходимо четко и ясно формулировать идеи, которые хотите выразить, в противном случае вам не удастся донести эти идеи и сведения до окружающих.

*Внятность* - это доступность текста для понимания. Легче всего ее можно достичь, пользуясь логично и последовательно тщательно выбранными словами, фразами и взаимосвязанными абзацами, раскрывающими тему.

*Грамотность* отражает соблюдение норм грамматики и правописания. Если в чем-то сомневаетесь, загляните в учебник, справьтесь в словаре или руководстве по стилистике или дайте прочитать написанное человеку, чья манера писать вам нравится.

*Корректность* — это стиль написанного. Стиль определяется жанром, структурой работы, целями, которые ставит перед собой пишущий, читателями, к которым он обращается.

## 5. Методические рекомендации по подготовке семинарским занятиям

Семинар представляет собой комплексную форму и завершающее звено в изучении определенных тем, предусмотренных программой учебной дисциплины. Комплексность данной формы занятий определяется тем, что в ходе её проведения сочетаются выступления обучающихся и преподавателя: рассмотрение обсуждаемой проблемы и анализ различных, часто дискуссионных позиций; обсуждение мнений обучающихся и разъяснение (консультация) преподавателя; углубленное изучение теории и приобретение навыков умения ее использовать в практической работе.

По своему назначению семинар, в процессе которого обсуждается та или иная научная проблема, способствует:

- углубленному изучению определенного раздела учебной дисциплины, закреплению знаний;
- отработке методологии и методических приемов познания;
- выработке аналитических способностей, умения обобщения и формулирования выводов;
- приобретению навыков использования научных знаний в практической деятельности;
- выработке умения кратко, аргументированно и ясно излагать обсуждаемые вопросы;
- осуществлению контроля преподавателя за ходом обучения.

Семинары представляет собой *дискуссию* в пределах обсуждаемой темы (проблемы). Дискуссия помогает участникам семинара приобрести более совершенные знания, проникнуть в суть изучаемых проблем. Выработать методологию, овладеть методами анализа социально-экономических процессов. Обсуждение должно носить творческий характер с четкой и убедительной аргументацией.

По своей структуре семинар начинается со вступительного слова преподавателя, в котором кратко излагаются место и значение обсуждаемой темы (проблемы) в данной дисциплине, напоминаются порядок и направления ее обсуждения. Конкретизируется ранее известный обучающимся план проведения занятия. После этого начинается процесс обсуждения вопросов обучающимися. Завершается занятие подведением итогов обсуждения, заключительным словом преподавателя.

Проведение семинарских занятий в рамках учебной группы (20 - 25 человек) позволяет обеспечить активное участие в обсуждении проблемы всех присутствующих.

По ходу обсуждения темы помните, что изучение теории должно быть связано с определением (выработкой) средств, путей применения теоретических положений в практической деятельности, например, при выполнении функций государственного служащего. В то же время важно не свести обсуждение научной проблемы только к пересказу случаев из практики работы, к критике имеющих место недостатков. Дискуссии имеют важное значение: учат дисциплине ума, умению выступать по существу, мыслить логически, выделяя главное, критически оценивать выступления участников семинара.

В процессе проведения семинара обучающиеся могут использовать разнообразные по своей форме и характеру пособия, демонстрируя фактический, в том числе статистический материал, убедительно подтверждающий теоретические выводы и положения. В завершение обсудите результаты работы семинара и сделайте выводы, что хорошо усвоено, а над чем следует дополнительно поработать.

В целях эффективности семинарских занятий необходима обстоятельная подготовка к их проведению. В начале семестра (учебного года) возьмите в библиотеке необходимые методические материалы для своевременной подготовки к семинарам. Готовясь к конкретной теме занятия следует ознакомиться с новыми официальными документами, статьями в периодических журналах, вновь вышедшими монографиями.

## 6. Методические рекомендации по подготовке к дискуссии

Современная практика предлагает широкий круг типов семинарских занятий. Среди них особое место занимает *семинар-дискуссия*, где в диалоге хорошо усваивается новая информация, видны убеждения студента, обсуждаются противоречия (явные и скрытые) и недостатки. Для обсуждения берутся конкретные актуальные вопросы, с которыми студенты предварительно ознакомлены. Дискуссия является одной из наиболее эффективных технологий группового взаимодействия, обладающей особыми возможностями в обучении, развитии и воспитании будущего специалиста.

*Дискуссия* (от лат. discussio - рассмотрение, исследование) - способ организации совместной деятельности с целью интенсификации процесса принятия решений в группе посредством обсуждения какого-либо вопроса или проблемы.

*Дискуссия* обеспечивает активное включение студентов в поиск истины; создает условия для открытого выражения ими своих мыслей, позиций, отношений к обсуждаемой теме и обладает особой возможностью воздействия на установки ее участников в процессе группового взаимодействия. Дискуссию можно рассматривать как *метод интерактивного обучения* и как особую технологию, включающую в себя другие методы и приемы обучения: «мозговой штурм», «анализ ситуаций» и т.д.

Обучающий эффект дискуссии определяется предоставляемой участнику возможностью получить разнообразную информацию от собеседников, продемонстрировать и повысить свою компетентность, проверить и уточнить свои представления и взгляды на обсуждаемую проблему, применить имеющиеся знания в процессе совместного решения учебных и профессиональных задач.

Развивающая функция дискуссии связана со стимулированием творчества обучающихся, развитием их способности к анализу информации и аргументированному, логически выстроенному доказательству своих идей и взглядов, с повышением коммуникативной активности студентов, их эмоциональной включенности в учебный процесс.

Влияние дискуссии на личностное становление студента обуславливается ее целостно - ориентирующей направленностью, созданием благоприятных условий для проявления индивидуальности, самоопределения в существующих точках зрения на определенную проблему, выбора своей позиции; для формирования умения взаимодействовать с другими, слушать и слышать окружающих, уважать чужие убеждения, принимать оппонента, находить точки соприкосновения, соотносить и согласовывать свою позицию с позициями других участников обсуждения.

Безусловно, наличие оппонентов, противоположных точек зрения всегда обостряет дискуссию, повышает ее продуктивность, позволяет создавать с их помощью конструктивный конфликт для более эффективного решения обсуждаемых проблем.

Существует несколько видов дискуссий, использование того или иного типа дискуссии зависит от характера обсуждаемой проблемы и целей дискуссии.

*Дискуссия- диалог* чаще всего применяется для совместного обсуждения учебных и производственных проблем, решение которых может быть достигнуто путем взаимодополнения, группового взаимодействия по принципу «индивидуальных вкладов» или на основе согласования различных точек зрения, достижения консенсуса.

*Дискуссия - спор* используется для всестороннего рассмотрения сложных проблем, не имеющих однозначного решения даже в науке, социальной, политической жизни, производственной практике и т.д. Она построена на принципе «позиционного противостояния» и ее цель - не столько решить проблему, сколько побудить участников дискуссии задуматься над проблемой, уточнить и определить свою позицию; научить аргументировано отстаивать свою точку зрения и в то же время осознать право других иметь свой взгляд на эту проблему, быть индивидуальностью.

Условия эффективного проведения дискуссии:

- информированность и подготовленность студентов к дискуссии,
- свободное владение материалом, привлечение различных источников для аргументации отстаиваемых положений;
- правильное употребление понятий, используемых в дискуссии, их единообразное понимание;
- корректность поведения, недопустимость высказываний, задевающих личность оппонента; установление регламента выступления участников;
- полная включенность группы в дискуссию, участие каждого студента в ней.

**Подготовка студентов к дискуссии:** если тема объявлена заранее, то следует ознакомиться с указанной литературой, необходимыми справочными материалами, продумать свою позицию, четко сформулировать аргументацию, выписать цитаты, мнения специалистов.

**В проведении дискуссии** выделяется несколько этапов.

**Этап 1-й, введение в дискуссию:** формулирование проблемы и целей дискуссии; определение значимости проблемы, совместная выработка правил дискуссии; выяснение однозначности понимания темы дискуссии, используемых в ней терминов, понятий.

**Этап 2-й, обсуждение проблемы:** обмен участниками мнениями по каждому вопросу. Цель этапа - собрать максимум мнений, идей, предложений, соотнося их друг с другом.

**Этап 3-й, подведение итогов обсуждения:** выработка студентами согласованного мнения и принятие группового решения.

Далее подводятся итоги дискуссии, заслушиваются и защищаются проектные задания. После этого проводится "мозговой штурм" по нерешенным проблемам дискуссии, а также выявляются прикладные аспекты, которые можно рекомендовать для включения в курсовые и дипломные работы или в апробацию на практике.

Семинары-дискуссии проводятся с целью выявления мнения студентов по актуальным и проблемным вопросам.



## 7. Методические рекомендации по подготовке к сдаче экзаменов и зачетов

**Экзамен** - одна из важнейших частей учебного процесса, имеющая огромное значение.

Во-первых, готовясь к экзамену, студент приводит в систему знания, полученные на лекциях, семинарах, практических и лабораторных занятиях, разбирается в том, что осталось непонятным, и тогда изучаемая им дисциплина может быть воспринята в полном объеме с присущей ей строгостью и логичностью, ее практической направленностью. А это чрезвычайно важно для будущего специалиста.

Во-вторых, каждый хочет быть волевым и сообразительным., выдержанным и целеустремленным, иметь хорошую память, научиться быстро находить наиболее рациональное решение в трудных ситуациях. Очевидно, что все эти качества не только украшают человека, но и делают его наиболее действенным членом коллектива. Подготовка и сдача экзамена помогают студенту глубже усвоить изучаемые дисциплины, приобрести навыки и качества, необходимые хорошему специалисту.

Конечно, успех на экзамене во многом обусловлен тем, насколько систематически и глубоко работал студент в течение семестра. Совершенно очевидно, что серьезно продумать и усвоить содержание изучаемых дисциплин за несколько дней подготовки к экзамену просто невозможно даже для очень способного студента. И, кроме того, хорошо известно, что быстро выученные на память разделы учебной дисциплины так же быстро забываются после сдачи экзамена.

При подготовке к экзамену студенты не только повторяют и дорабатывают материал дисциплины, которую они изучали в течение семестра, они обобщают полученные знания, осмысливают методологию предмета, его систему, выделяют в нем основное и главное, воспроизводят общую картину с тем, чтобы яснее понять связь между отдельными элементами дисциплины. Вся эта обобщающая работа проходит в условиях напряжения воли и сознания, при значительном отвлечении от повседневной жизни, т. е. в условиях, благоприятствующих пониманию и запоминанию.

Подготовка к экзаменам состоит в приведении в порядок своих знаний. Даже самые способные студенты не в состоянии в короткий период зачетно-экзаменационной сессии усвоить материал целого семестра, если они над ним не работали в свое время. Для тех, кто мало занимался в семестре, экзамены принесут мало пользы: что быстро пройдено, то быстро и забудется. И хотя в некоторых случаях студент может «проскочить» через экзаменационный барьер, в его подготовке останется серьезный пробел, трудно восполняемый впоследствии.

Определив назначение и роль экзаменов в процессе обучения, попытаемся на этой основе пояснить, как лучше готовиться к ним.

Экзаменам, как правило, предшествует защита курсовых работ (проектов) и сдача зачетов. К экзаменам допускаются только студенты, защитившие все курсовые работы (проекты) и сдавшие все зачеты. В вузе сдача зачетов организована так, что при систематической работе в течение семестра, своевременной и успешной сдаче всех текущих работ, предусмотренных графиком учебного процесса, большая часть зачетов не вызывает повышенной трудности у студента. Студенты, работавшие в семестре по плану, подходят к экзаменационной сессии без напряжения, без излишней затраты сил в последнюю, «зачетную» неделю.

Подготовку к экзамену следует начинать с первого дня изучения дисциплины. Как правило, на лекциях подчеркиваются наиболее важные и трудные вопросы или разделы дисциплины, требующие внимательного изучения и обдумывания. Нужно эти вопросы выделить и обязательно постараться разобраться в них, не дожидаясь экзамена, проработать их, готовясь к семинарам, практическим или лабораторным занятиям, попробовать самостоятельно решить несколько типовых задач. И если, несмотря на это, часть материала осталась неувоенной, ни в коем случае нельзя успокаиваться, надеясь

на то, что это не попадет на экзамене. Факты говорят об обратном; если те или другие вопросы учебной дисциплины не вошли в экзаменационный билет, преподаватель может их задать (и часто задает) в виде дополнительных вопросов.

Точно такое же отношение должно быть выработано к вопросам и задачам, перечисленным в программе учебной дисциплины, выдаваемой студентам в начале семестра. Обычно эти же вопросы и аналогичные задачи содержатся в экзаменационных билетах. Не следует оставлять без внимания ни одного раздела дисциплины: если не удалось в чем-то разобраться самому, нужно обратиться к товарищам; если и это не помогло выяснить какой-либо вопрос до конца, нужно обязательно задать этот вопрос преподавателю на предэкзаменационной консультации. Чрезвычайно важно приучить себя к умению самостоятельно мыслить, учиться думать, понимать суть дела. Очень полезно после проработки каждого раздела восстановить в памяти содержание изученного материала, кратко записав это на листе бумаги, создать карту памяти (умственную карту), изобразить необходимые схемы и чертежи (логико-графические схемы), например, отобразить последовательность вывода теоремы или формулы. Если этого не сделать, то большая часть материала останется не понятой, а лишь формально заученной, и при первом же вопросе экзаменатора студент убедится в том, насколько поверхностно он усвоил материал.

В период экзаменационной сессии происходит резкое изменение режима работы, отсутствует посещение занятий по расписанию. При всяком изменении режима работы очень важно скорее приспособиться к новым условиям. Поэтому нужно сразу выбрать такой режим работы, который сохранился бы в течение всей сессии, т. е. почти на месяц. Необходимо составить для себя новый распорядок дня, чередуя занятия с отдыхом. Для того чтобы сократить потерю времени на включение в работу, рабочие периоды целесообразно делать длительными, разделив день примерно на три части: с утра до обеда, с обеда до ужина и от ужина до сна.

Каждый рабочий период дня надо заканчивать отдыхом. Наилучший отдых в период экзаменационной сессии - прогулка, кратковременная пробежка или какой-либо неутомительный физический труд.

При подготовке к экзаменам основное направление дают программа учебной дисциплины и студенческий конспект, которые указывают, что наиболее важно знать и уметь делать. Основной материал должен прорабатываться по учебнику (если такой имеется) и учебным пособиям, так как конспекта далеко недостаточно для изучения дисциплины. Учебник должен быть изучен в течение семестра, а перед экзаменом сосредоточьте внимание на основных, наиболее сложных разделах. Подготовку по каждому разделу следует заканчивать восстановлением по памяти его краткого содержания в логической последовательности.

За один - два дня до экзамена назначается консультация. Если ее правильно использовать, она принесет большую пользу. Во время консультации студент имеет полную возможность получить ответ на нее ни ясные ему вопросы. А для этого он должен проработать до консультации все темы дисциплины. Кроме того, преподаватель будет отвечать на вопросы других студентов, что будет для вас повторением и закреплением знаний. И еще очень важное обстоятельство: преподаватель на консультации, как правило, обращает внимание на те вопросы, по которым на предыдущих экзаменах ответы были неудовлетворительными, а также фиксирует внимание на наиболее трудных темах дисциплины. Некоторые студенты не приходят на консультации либо потому, что считают, что у них нет вопросов к преподавателю, либо полагают, что у них и так мало времени и лучше самому прочитать материал в конспекте или в учебнике. Это глубокое заблуждение. Никакая другая работа не сможет принести столь значительного эффекта накануне экзамена, как консультация преподавателя.

Но консультация не может возместить отсутствия длительной работы в течение семестра и помочь за несколько часов освоить материал, требующийся к экзамену. На

консультации студент получает ответы на трудные или оставшиеся неясными вопросы и, следовательно, дорабатывается материал. Консультации рекомендуется посещать, подготовив к ним все вопросы, вызывающие сомнения. Если студент придет на консультацию, не проработав всего материала, польза от такой консультации будет невелика.

Итак, *основные советы* для подготовки к сдаче зачетов и экзаменов состоят в следующем:

- лучшая подготовка к зачетам и экзаменам - равномерная работа в течение всего семестра;
- используйте программы учебных дисциплин - это организует вашу подготовку к зачетам и экзаменам;
- учитывайте, что для полноценного изучения учебной дисциплины необходимо время;
- составляйте планы работы во времени;
- работайте равномерно и ритмично;
- курсовые работы (проекты) желательно защищать за одну - две недели до начала зачетно-экзаменационной сессии;
- все зачеты необходимо сдавать до начала экзаменационной сессии;
- помните, что конспект не заменяет учебник и учебные пособия, а помогает выбрать из него основные вопросы и ответы;
- при подготовке наибольшее внимание и время уделяйте трудным и непонятным вопросам учебной дисциплины;
- грамотно используйте консультации;
- соблюдайте правильный режим труда и отдыха во время сессии, это сохранит работоспособность и даст хорошие результаты;
- учитесь владеть собой на зачете и экзамене;
- учитесь точно и кратко передавать свои мысли, поясняя их, если нужно, логико-графическими схемами.

Очень важным условием для правильного режима работы в период экзаменационной сессии является нормальный сон, иначе в день экзамена не будет чувства бодрости и уверенности.

## ЗАКЛЮЧЕНИЕ

Методические указания по выполнению самостоятельной работы обучающихся являются неотъемлемой частью процесса обучения в вузе. Правильная организация самостоятельной работы позволяет обучающимся развивать умения и навыки в усвоении и систематизации приобретаемых знаний, обеспечивает высокий уровень успеваемости в период обучения, способствует формированию навыков совершенствования профессионального мастерства. Также внеаудиторное время включает в себя подготовку к аудиторным занятиям и изучение отдельных тем, расширяющих и углубляющих представления обучающихся по разделам изучаемой дисциплины.

Таким образом, обучающийся используя методические указания может в достаточном объеме усвоить и успешно реализовать конкретные знания, умения, навыки и получить опыт при выполнении следующих условий:

- 1) систематическая самостоятельная работа по закреплению полученных знаний и навыков;
- 2) добросовестное выполнение заданий;
- 3) выяснение и уточнение отдельных предпосылок, умозаключений и выводов, содержащихся в учебном курсе;
- 4) сопоставление точек зрения различных авторов по затрагиваемым в учебном курсе проблемам; выявление неточностей и некорректного изложения материала в периодической и специальной литературе;
- 5) периодическое ознакомление с последними теоретическими и практическими достижениями в области управления персоналом;
- 6) проведение собственных научных и практических исследований по одной или нескольким актуальным проблемам для *HR*;
- 7) подготовка научных статей для опубликования в периодической печати, выступление на научно-практических конференциях, участие в работе студенческих научных обществ, круглых столах и диспутах по проблемам управления персоналом.

Контроль результатов внеаудиторной самостоятельной работы студентов осуществляется в пределах времени, отведенного на обязательные учебные занятия по дисциплине

## СПИСОК ИСПОЛЬЗОВАННЫХ ИСТОЧНИКОВ

1. Долгоруков А. Метод case-study как современная технология профессионально - ориентированного обучения [Электронный ресурс]. Режим доступа: <http://evolkov.net/case/case.study.html/>
2. Методические рекомендации по написанию реферата. [Электронный ресурс]. Режим доступа: <http://www.hse.spb.ru/edu/recommendations/method-referat-2005.phtml>
3. Фролова Н. А. Реферирование и аннотирование текстов по специальности (на материале немецкого языка): Учеб. пособие / ВолГТУ, Волгоград, 2006. - С.5.



МИНИСТЕРСТВО НАУКИ И ВЫСШЕГО ОБРАЗОВАНИЯ  
РОССИЙСКОЙ ФЕДЕРАЦИИ

Федеральное государственное бюджетное образовательное учреждение  
высшего образования  
«Уральский государственный горный университет»



УТВЕРЖДАЮ

Проректор по учебно-методическому  
комплексу С.А.Упоров

ИСТОРИЯ

Учебно - методическое пособие  
по дисциплине «История»  
для студентов специальности 21.05.04 Горное дело  
очного и заочного обучения

Автор: Абрамов С. М., Андреева Е. В.

Одобрена на заседании кафедры

Рассмотрена методической комиссией

Управление персоналом

Горно-технологического факультета

(название кафедры)

(название факультета)

Зав. кафедрой

Председатель

*Ветош*  
(подпись)

*518888*  
(подпись)

Ветошкина Т. А.

Колчина Н.В.

(Фамилия И. О.)

(Фамилия И. О.)

Протокол № 7 от 06.03.2020

Протокол № 4 от 20.03.2020

(Дата)

(Дата)

Екатеринбург  
2020

## **I. ОБЩАЯ ХАРАКТЕРИСТИКА ДИСЦИПЛИНЫ**

1. **Учебно-методический комплекс дисциплины «История»** составлен в соответствии с требованиями **Федерального государственного образовательного стандарта** (далее – ФГОС) по специальности среднего профессионального образования (далее – СПО) высшего профессионального образования к освоению основных образовательных программ

### **2. Требования к уровню подготовки студентов**

Для успешного освоения дисциплины студенты должны обладать следующими *общекультурными* компетенциями:

✓ способностью владеть культурой мышления, целостной системой научных знаний об окружающем мире, ориентироваться в ценностях бытия, жизни, культуры (ОК-1);

✓ готовностью использовать базовые положения гуманитарных наук при решении социальных и профессиональных задач (ОК-2);

✓ способностью к анализу социально значимых процессов и явлений, к ответственному участию в общественно-политической жизни (ОК-5);

✓ готовностью к восприятию культуры и обычаев других стран и народов, с терпимостью относиться к национальным, расовым, конфессиональным различиям, способностью к межкультурным коммуникациям (ОК-7).

### **3. Требования к результатам освоения дисциплины**

В ходе изучения дисциплины студенты осваивают следующие *общекультурные* компетенции:

- обладают знанием базовых ценностей мировой культуры и готовы опираться на них в своем личном и общекультурном развитии (ОК-2);
- обладают способностью понимать и анализировать мировоззренческие, социально и личностно значимые философские проблемы (ОК-3);
- умеют анализировать и оценивать исторические события и процессы в их динамике и взаимосвязи (ОК-4);
- обладают способностью к социальному взаимодействию на основе принятых моральных и правовых норм, социальных стандартов; демонстрировать уважение к людям, толерантность к другой культуре, готовность к поддержанию партнерских отношений (ОК-8).

#### ***В результате освоения компетенций студенты:***

##### ***знают***

- основные факты, явления, процессы, понятия, теории, гипотезы, характеризующие целостность исторического процесса;

- периодизацию отечественной истории (основные закономерности и этапы исторического развития общества);

- особенности процессов социально-экономического, административно-политического и духовного развития Российского государства;

- современные версии и трактовки важнейших проблем отечественной и всемирной истории;



- историческую обусловленность формирования и эволюции общественных институтов, систем социального взаимодействия, норм и мотивов человеческого поведения;
- взаимосвязь и особенности истории России и мира; всемирной, региональной, национальной и локальной истории;
- методы исторического анализа (теоретические основы в области источниковедения и историографии для объективной оценки достижений выдающихся деятелей отечественной и всеобщей истории);
- роль России в мировом сообществе;

***умеют***

- пользоваться источниками информации (проводить комплексный поиск исторической информации в источниках разного типа; критически анализировать источник исторической информации (характеризовать авторство источника, время, обстоятельства и цели его создания);
- анализировать историческую информацию, представленную в разных знаковых системах (текст, карта, таблица, схема, аудиовизуальный ряд);
- различать в исторической информации факты и мнения, описания и объяснения, гипотезы и теории;
- устанавливать причинно-следственные связи между явлениями, пространственные и временные рамки изучаемых исторических процессов и явлений;
- систематизировать разнообразную историческую информацию на основе своих представлений об общих закономерностях всемирно-исторического процесса;
- формировать собственный алгоритм решения историко-познавательных задач, включая формулирование проблемы и целей своей работы, определение адекватных историческому предмету способов и методов решения задачи, прогнозирование ожидаемого результата и сопоставление его с собственными историческими знаниями;
- участвовать в групповой исследовательской работе, определять ключевые моменты дискуссии, формулировать собственную позицию по обсуждаемым вопросам, использовать для ее аргументации исторические сведения, учитывать различные мнения и интегрировать идеи, организовывать работу группы;
- представлять результаты индивидуальной и групповой историко-познавательной деятельности в формах конспекта, реферата, исторического сочинения, резюме, рецензии, исследовательского проекта, публичной презентации;

***владеют***

- методами сбора, обработки и анализа информации (могут использовать при поиске и систематизации исторической информации методы электронной обработки, отображения информации в различных знаковых системах (текст, карта, таблица, схема, аудиовизуальный ряд) и перевода информации из одной знаковой системы в другую);

- навыками исторического анализа при критическом восприятии получаемой извне социальной информации;
- собственной позицией по отношению к явлениям современной жизни, исходя из их исторической обусловленности;
- навыками участия в дискуссиях по историческим проблемам, могут формулировать собственную позицию по обсуждаемым вопросам, используя для аргументации исторические сведения;
- нормами взаимодействия и сотрудничества; толерантностью, социальной мобильностью, осознают себя как представителей исторически сложившегося гражданского, этнокультурного, конфессионального сообщества, граждан России.

### **3. Технологии обучения**

В преподавании используются методы активного обучения (работа в малых группах, тестирование), IT-технологии (лекции-визуализации), а также проблемное обучение (лекции-дискуссии).

### **5. Учебные материалы и методические разработки**

Для реализации методов активного обучения используются: аналитические задания, сценарии дискуссий, тестовые задания, презентации.

### **6. Контрольно-измерительные материалы**

В качестве оценочных средств используются: рефераты, доклады, презентации; тесты (открытые, закрытые, на сопоставление), контрольные работы.

**Рекомендуемое количество часов на освоение программы учебной дисциплины:**

- максимальной учебной нагрузки обучающегося 164 часа, в том числе:
- обязательной аудиторной нагрузки обучающегося 114 часов;
- самостоятельной работы обучающегося 50 часов.

## **II. РАСПРЕДЕЛЕНИЕ ТРУДОЕМКОСТИ ПО МОДУЛЯМ ДИСЦИПЛИНЫ И ВИДАМ УЧЕБНОЙ РАБОТЫ**

**Учебно-тематический план занятий студентов очной формы обучения  
080400 «Управление персоналом»**

*Таблица 1:*

№ п/п	Учебный модуль дисциплины	Всего часов (акад.)	Аудиторная работа (в акад. час.)		Самостоятельная работа (в акад. часах)
			Лекции	Семинары	
1.	Введение в курс «История России»	6	1	1	4
2.	История России с древнейших времен по XIX в.	24	7	3	14
3.	История России в начале XX в.	21	8	3	10
4.	История России во второй половине XX в.	21	8	3	10
<b>ИТОГО:</b>		72	24	10	38

## **Учебно-тематический план занятий студентов заочной формы обучения**

Таблица 2:

№ п/п	Учебный модуль дисциплины	Всего часов (акад.)	Аудиторная работа (в акад. час.)		Самостоятельная работа (в акад. часах)
			Лекции	Семинары	
1.	Введение	5	1	-	4
2.	История России с древнейших времен по XIX в.	25	2	1	22
3.	История России в начале XX в.	20	1	1	18
4.	История России во второй половине XX в.	22	2	2	18
<b>ИТОГО:</b>		72	6	4	62

### III. СТРУКТУРА И СОДЕРЖАНИЕ УЧЕБНОЙ ДИСЦИПЛИНЫ

№ п/п	Модуль, тема дисциплины	Содержание тем в дидактических единицах
<b>Модуль 1. Введение в курс «История»</b>		
1.	Тема 1.1. Объект, предмет, основные понятия и методы исследования истории	История как комплекс наук, ее основные разделы. <b>Сущность, формы, функции исторического знания.</b> Концепции исторического процесса: цивилизационный, модернизационный, формационный, либеральный пути развития. <b>Понятие и классификация исторического источника. Методы и источники изучения истории.</b> Вспомогательные исторические дисциплины. <b>Отечественная историография в прошлом и настоящем: общее и особенное. Методология и теория исторической науки. История России – неотъемлемая часть всемирной истории.</b> Факторы своеобразия российской истории: природно-климатический, геополитический, этно-конфессиональный, социокультурный.
<b>Модуль 2. История России с древнейших времен по XIX в.</b>		
2.	Тема 2.1. Славянский этногенез. Образование государства у восточных славян	Праславянские племена и индоевропейцы. Аркаим. Древние народы на территории нашей страны. <b>Античное наследие в эпоху Великого переселения народов. Проблема этногенеза восточных славян.</b> Миграционные и автохтонная теории происхождения славян. Влияние античности на славянскую общность. Венеды, анты, склавины. Складывание славяно-русского этноса. Предпосылки создания Древнерусского государства. <b>Основные этапы становления государственности.</b> Варяги и Рюрик. Норманнская и антинорманнская теории. Проблема происхождения названия «Русь». Признаки государственности в среднем Поднепровье и в северном регионе в середине IX в. Объединение Киева и Новгорода под властью Олега. <b>Особенности социального строя Древней Руси. Византийско-древнерусские связи. Древняя Русь и кочевники.</b>
3.	Тема 2.2. Киевская Русь	<b>Этнокультурные и социально-политические процессы становления русской государственности.</b>

		<p>Первое древнерусское государство – Киевская Русь. Внутренняя политика первых киевских князей. Русь и Хазарский каганат. Формирование системы государственного управления. Полоудье. Княгиня Ольга. Святослав и его походы. Владимир I. <b>Причины и последствия христианизации Руси. Распространение ислама.</b> Борьба за власть сыновей Владимира Святославича. Ярослав Мудрый. Любечский съезд князей. Владимир Мономах. Социальная структура Древнерусского государства. «Русская Правда». Проблема феодализма и феодальных отношений применительно к Киевской Руси. <b>Эволюция восточнославянской государственности в XI-XII вв.</b> Культура Киевской Руси.</p>
4.	Тема 2.3. Русь в эпоху феодальной раздробленности	<p><b>Социально-политические изменения в русских землях в XIII-XV вв.</b> Предпосылки распада Киевской Руси и начала феодальной раздробленности. Основные феодальные центры. Новгородская боярская республика: географическое положение, хозяйство, государственное устройство. Владимиро-Суздальская Русь: географическое положение, хозяйство, причины формирования неограниченной власти владимирских князей. Юрий Долгорукий, Андрей Боголюбский, Всеволод Большое Гнездо. Галицко-Волынская земля: географическое положение, экономическое развитие, особенности политической жизни. Роман Мстиславич, Даниил Романович. Киевская земля в период феодальной раздробленности. Культура русских земель в период XII – начала XIII вв. Последствия раздробленности.</p>
5.	Тема 2.4. Борьба русских земель с внешними вторжениями в XIII в.	<p>Монголо-татарское нашествие. Держава Чингисхана. Завоевательные походы монголов. Битва на р. Калке. Нашествие Батые на Русь. Проблемы сущности и характера «монголо-татарского ига». <b>Золотая Орда и русские княжества: проблемы взаимовлияния.</b> Последствия монголо-татарского нашествия.  <b>Россия и средневековые государства Европы и Азии.</b> Борьба с агрессией немецких и шведских феодалов. Причины вторжения на Русь немецких рыцарей. Оборона северо-западных рубежей русских земель. Невская битва. Александр Невский как военачальник и государственный деятель. Ледовое побоище. Последствия борьбы с немецкой и шведской агрессией.</p>
6.	Тема 2.5. Складывание Московского государства в XIV - XVI в.	<p>Экономическое, социальное и политическое развитие русских земель на рубеже XIII – XIV вв. <b>Специфика формирования единого российского государства.</b> Обособление Северо-Восточной Руси. Предпосылки объединения русских земель. Выделение трех центров формирования возможной государственности: Московского, Тверского и Великого княжества Литовского. <b>Причины и условия возвышения Москвы.</b> Иван Калита и его сыновья. Дмитрий</p>

		<p>Иванович Донской. Куликовская битва и ее историческое значение (1380 г.). Роль церкви в борьбе с монголо-татарским игом. Сергей Радонежский. Рост национального самосознания. Феодальная война в Московском княжестве. Завершение объединения русских земель (XV – нач. XVI в.). Правление Ивана III. Свержение монголо-татарского ига. Стояние на р. Угре (1480 г.). Присоединение Ярославля, Твери, Новгорода и других территорий к Московскому государству. Социальные процессы в Московском государстве. Начало оформления крепостного права. Формирование идеологии самодержавия «Москва – третий Рим». Государство и церковь в конце XV – нач. XVI в. Дискуссии между иосифлянами и нестяжателями.</p> <p>Иван IV, его оценки в исторической литературе. Социальная и политическая борьба в XVI в. Начало деятельности Земских соборов. Период внутренних преобразований в эпоху Избранной рады. Внешнеполитическая деятельность Ивана IV. Присоединение Казани и Астрахани. Ливонская война. Начало присоединения Сибири. Утверждение идеи неограниченной власти в общественном сознании. Опричнина. Дискуссии в исторической науке о причинах и сущности опричнины. Итоги деятельности Ивана Грозного. Царь Федор Иоаннович и его правление. Борис Годунов и его деятельность. Итоги развития Русского государства в XVI в.</p>
7.	Тема 2.6. Русское государство в XVII в.	<p>Смута. Власть и общество в смутное время. Крестьянское выступление И. Болотникова. Самозванчество: Лжедмитрий I и Лжедмитрий II. Царь Василий Шуйский. Польская и шведская интервенция. Формирование народных ополчений. Д.Пожарский и К.Минин. Земский собор 1613 г. и начало династии Романовых. Последствия Смутного времени: экономические и социальные процессы в русском государстве. Вотчинное хозяйство, развитие мелкотоварного производства и появление мануфактур. Политика государства в сфере экономики. <b>Эволюция форм собственности на землю. Структура феодального землевладения. Формирование сословной системы организации общества. Крепостное право в России.</b> Земский собор 1649 г., его значение. <b>Складывание русского абсолютизма, его особенности.</b> Реформы Алексея Михайловича и Федора Алексеевича. Государство и церковь. Патриарх Никон. Церковный раскол. Соляной и медный бунты. Крестьянская война под руководством С. Разина. Внешняя политика Московского государства в XVII в. Тенденции культурного развития в XVII в.</p>
8.	Тема 2.7. Россия в XVIII в.	<p>Предпосылки преобразований первой четверти XVIII в. Северная война 1700-1721 гг. <b>Реформы Петра I.</b> Эпоха «дворцовых переворотов»: политические и социально-</p>

		экономические процессы. Екатерина I и Меншиков. Петр II. Анна Иоанновна. «Бироновщина». Елизавета Петровна. Петр III. Манифест о вольности дворянства. <b>Век Екатерины II.</b> Крестьянская война под руководством Е. Пугачева. 1773-1775 гг. Жалованная грамота дворянству и Жалованная грамота городам. Результаты деятельности Екатерины II. Русско – турецкие войны. Павел I: особенности внутриполитического курса. Причины его свержения. <b>Дискуссии о генезисе самодержавия.</b>
9.	Тема 2.8. Россия в перв. пол. XIX в.	Россия в первой четверти XIX в. <b>Особенности и основные этапы экономического развития России.</b> Александр I. Особенности либеральных реформ. Проекты М.М. Сперанского. Отечественная война 1812 г.: причины, ход событий, последствия. Заграничные походы русских войск. Декабристы: «Южное» и «Северное» общества. Проекты конституционных преобразований Н.М.Муравьева и П.И.Пестеля. Исторические последствия движения декабристов. Эпоха Николая I. Противоречивость внутренней политики. Консервативная модернизация. Укрепление полицейско-бюрократического аппарата. Начало промышленного переворота. <b>Общественная мысль и особенности общественного движения России XIX в.</b> Крымская война.
10.	Тема 2.9. Россия во втор. пол. XIX в.	Александр II. Подготовка крестьянской реформы. Сущность и последствия отмены крепостного права. Земская, судебная, городская, военная реформы и реформы в сфере просвещения и печати. Последствия преобразований. Идеино-политическая борьба в пореформенной России. «Земля и воля». Народовольцы. Убийство Александра II. Александр III и «эпоха контрреформ». Экономическое и социальное развитие в пореформенной России. <b>Становление индустриального общества в России: общее и особенное.</b> Появление марксизма в России: Г.В.Плеханов, В.И.Ленин. <b>Реформы и реформаторы в России. Русская культура XIX в. и ее вклад в мировую культуру.</b>
<b>Модуль 3. История России в начале XX в.</b>		
11.	Тема 3.1. Россия в начале XX в.	<b>Роль XX столетия в мировой истории. Глобализация общественных процессов. Проблема экономического роста и модернизации. Революции и реформы. Столкновение тенденций интернационализма и национализма, интеграции и сепаратизма, демократии и авторитаризма.</b> <b>Россия в начале XX в. Объективная потребность в индустриальной модернизации России.</b> Экономическое и социальное развитие страны. Николай II. Деятельность С.Ю.Витте. <b>Политические партии России: генезис, классификация, программы, тактика.</b> Внешняя политика страны в начале XX в.

		<p>Русско-японская война. Первая русская революция: причины, ход событий, последствия. Манифест 17 октября. Создание либеральных партий. Политические партии России: генезис, классификация, программы, тактика. Деятельность П.А.Столыпина. Аграрная реформа. Деятельность Государственной Думы. <b>Российские реформы в контексте общемирового развития в начале века.</b></p> <p>Международные противоречия в начале XX в. Причины Первой мировой войны. <b>Россия в условиях мировой войны и общенационального кризиса.</b> Февральская революция 1917 г. Борьба за выбор путей развития страны в марте – октябре 1917 г. Апрельский, июньский, июльский кризисы Временного правительства. Корниловский мятеж. Большевизация Советов. Октябрьская революция: дискуссии о причинах, характере и последствиях. Судьба Учредительного собрания. <b>Гражданская война и интервенция, их результаты и последствия. Российская эмиграция.</b> Начало складывания советской государственности.</p>
12.	Тема 3.2. Советское государство в 1920 – 1930-е гг.	<p>Советское государство после окончания Гражданской войны: <b>социально-экономическое развитие страны в 1920-е гг. Новая экономическая политика. Образование СССР.</b> «Политическое завещание» В.И.Ленина и его судьба. Л.Д.Троцкий. И.В.Сталин. Хозяйственные, социальные и идеологические сдвиги в стране в 1920-е гг. Внутрипартийная борьба в 1920-е гг. Альтернативы развития страны. <b>Формирование однопартийного политического режима.</b> Сталинская модель модернизации страны - «Большой скачок» (1928-1939 гг.). <b>Социально-экономические преобразования в 1930-е гг.</b> Индустриализация страны. Первые пятилетки. Коллективизация сельского хозяйства. Административно-командные методы ее осуществления. <b>Культурная жизнь страны в 1920-е гг. Усиление режима личной власти И.В.Сталина. Курс на строительство социализма в одной стране и его последствия.</b> Складывание советского тоталитаризма. Репрессии. <b>Сопrotивление сталинизму. Внешняя политика Советской России и СССР в 1920-1930-е гг.</b></p>
13.	Тема 3.3. СССР в годы Второй мировой войны	<p><b>СССР накануне и в начальный период Второй мировой войны.</b> Советско-германский пакт о ненападении. Внешняя политика СССР в условиях начавшейся войны. <b>Великая Отечественная война (1941-1945 гг.).</b> Дискуссии о причинах и характере войны. Боевые действия в июне 1941 – осенью 1942 гг. Битва за Москву. Оборона Ленинграда. Коренной перелом в ходе войны. Сталинград. Курская битва. Советский тыл в годы войны. Государство и общество. Завершение Великой Отечественной войны. Боевые действия в 1944-1945 гг. Разгром Германии. Разгром Японии. Окончание Второй мировой войны. Итоги и</p>

		уроки войны.
<b>Модуль 4. История России во второй половине XX в.</b>		
14.	Тема 4.1. СССР в 1945-1964 гг.	<b>Социально-экономические последствия Великой Отечественной войны. Страна в послевоенный восстановительный период.</b> Начало «холодной войны». Смерть И.В.Сталина и борьба за власть в высшем партийно-государственном руководстве страны. Н.С.Хрущев. XX съезд КПСС, осуждение культа личности Сталина. Курс на построение коммунистического общества. Социально-экономическое развитие страны в конце 1950 - начале 1960-х гг. Противоречивость и непоследовательность политики Н.С.Хрущева. Духовное развитие советского общества. «Оттепель». <b>Внешняя политика в 1950-1960-х гг. Холодная война.</b>
15.	Тема 4.2. Советское общество в эпоху «застоя»	<b>Попытки осуществления политических и экономических реформ.</b> Поиски новых форм и методов управления. <b>НТР и ее влияние на ход общественного развития. СССР в 1960-80-е гг.: нарастание кризисных явлений.</b> Бюрократизация партийного и государственного аппарата. Л.И.Брежнев. Концепция «развитого социализма». Противоречивость духовной жизни общества. Диссидентское движение: А.Д.Сахаров, А.И.Солженицын. Приход к власти Ю.В.Андропова. «Мини-застой» К.У.Черненко. Внешняя политика в эпоху «разрядки» и начало новой конфронтации с Западом.
16.	Тема 4.3. СССР в сер. 1980-х – начале 1990-х гг.	<b>Советский Союз в 1985-1991 гг.</b> М.С.Горбачев: динамика политических взглядов и позиций. <b>«Перестройка»:</b> сущность и этапы. КПСС и реформы. Утверждение многопартийности. Политические партии и их лидеры. Размежевание общества на основе политических воззрений и идеалов. Обострение национальных противоречий. Духовная культура в новых условиях. «Новое политическое мышление». Кризис политики «перестройки». <b>Попытка государственного переворота 1991 г. и ее провал. Распад СССР. Беловежские соглашения.</b>
17.	Тема 4.4. Современная Россия	Начало радикальных социально-экономических преобразований. Б.Н.Ельцин. Либерализация цен и ее последствия. Приватизация государственной собственности. Рост социального расслоения в обществе. Поляризация политических сил. Противостояние законодательной и исполнительной власти в <b>октябре 1993 г.</b> Конституция РФ 1993 г. <b>Становление новой российской государственности (1993-1999 гг.).</b> Россия и субъекты Федерации. Война в Чечне. Россия и мировое сообщество. Экономический кризис 1998 г. Уход Б.Н.Ельцина. Президентские выборы 2000 г. В.В.Путин. <b>Россия на пути радикальной социально-экономической модернизации.</b>



		<b>Культура в современной России. Внешнеполитическая деятельность в условиях новой геополитической ситуации.</b>
--	--	--

#### IV. СОДЕРЖАНИЕ СЕМИНАРСКИХ ЗАНЯТИЙ

##### Задачи семинарских занятий:

В ходе работы на занятиях студенты научатся практически применять приобретенные теоретические знания:

- 1) вести дискуссии по проблемным вопросам курса;
- 2) осознавать взаимосвязь прошлых и настоящих событий;
- 3) критически относиться к различным аспектам развития общества;
- 4) вырабатывать и формулировать собственную точку зрения по той или иной проблеме;
- 5) видеть и оценивать значимость экономического, политического, социального и культурного окружения, в котором осуществляется образование или работа;
- 6) аргументировать свои ответы на поставленные вопросы;
- 7) оценивать и формировать социальные привычки, связанные со здоровьем, потреблением, сохранностью окружающей среды.

#### **Модуль 1. Введение в курс «История»**

##### ***Тема 1.1. История как наука и учебная дисциплина***

1. Место истории в системе наук. Специфика исторического знания.
2. Исторический источник.
3. Концепции (интерпретации) исторического процесса.
4. Всеобщая история и Отечественная история.
5. Историография отечественной истории.

##### ***Основные понятия:***

*История, этнос, менталитет, государство, цивилизация, формация, классы.*

##### ***Вопросы:***

1. *Что означает понятие «история»? Для чего необходимо знать историю?*
2. *Какими основными источниками пользуются в познании истории? Каких русских историков вы знаете? Как они трактуют значение истории, выделяют ее периодизацию?*
3. *Какова периодизация истории России? Какие этапы всемирной истории совпадают с хронологическими рамками истории России?*
4. *Назовите факторы и особенности российского исторического процесса. В чем причины чрезмерной роли государства в истории России?*

##### ***Результат:***

В результате освоения содержания занятия студенты:

- ✓ осознают место и роль России в мировом сообществе;
- ✓ узнают периодизацию истории России;
- ✓ получают представление об особенностях российского исторического процесса.

## *Литература*

### **Основная:**

1. Кириллов В.В. учеб. пособие для бакалавров / В.В. Кириллов. – 6-е изд., перераб. и доп. – М.: Издательство Юрайт, 2014. – 665 с. – Серия: Бакалавр. Базовый курс.
2. История России (IX – начало XXI вв.): учебник / С. Н. Полторак, А.Ю. Дворниченко, З.О. Джалиашвили и др.; под ред. А.Ю. Дворниченко, В.С. Измозика. – М.: Гардарики, 2005. – 479с. – С. 5-18.
3. История России с позиций разных идеологий: учеб. пособие / Под ред. проф. Б.В. Личмана. - Ростов н/Д: Феникс, 2007. – Ч.І.- Глава 2-3. – С. 6-24.
4. Семенникова Л.И. Россия в мировом сообществе цивилизаций: учебник для студентов вузов неисторических специальностей / Л.И. Семенникова. – изд. 9-е. - М.: КДУ, 2008. – С. 15-49.

### **Дополнительная:**

4. Зуев М.Н. История России: учебное пособие. - М.: Высшее образование, 2007. – 668с. – С. 3-9.
5. История России с древнейших времен до конца XVII в. Учебное пособие / Л.Н. Вдовина, Н.В. Козлова, Б.Н. Флоря; под ред. Л.В. Милова. – М.: Эксмо, 2007. – 768с. - Глава 1. – С. 12-37.
6. Личман Б.В. Многоконцептуальная история России. Пособие для абитуриентов. – Екатеринбург: Из-во «СВ-96», 2000.- С.4-20.
7. Платонов С.Ф. Полный курс лекций по русской истории. - Ростов н/Д: Феникс, 2005. – С. 4-52.

### **Текущий контроль знаний:**

#### **1.Познавательная функция истории заключается в ...**

- А) изучении и теоретическом обобщении исторических фактов и событий
- Б) формирование нравственных и гражданских ценностей
- В) формирование историзма мышления
- Г) укрепление обороноспособности государства

#### **2.Субъективистский подход к историческому процессу, отождествление истории России с историей самодержавия был характерен для ...**

- А) Н.М. Карамзина
- Б) В.О. Ключевского
- В) А.А. Корнилова
- Г) М.Н. Покровского

#### **3.Историческая наука в СССР основывалась на \_\_\_\_\_ подходе к истории**

- А) марксистском

- Б) эволюционном
- В) геологическом
- Г) субъективном

## **Модуль 2. История России с древнейших времен по XIX в.**

### **Тема 2.1. Восточные славяне и Киевская Русь**

1. Этногенез восточных славян.
2. Быт, общественный строй и верования восточных славян в древности.
3. Норманнская и антинорманнская теории происхождения Древнерусского государства.
4. Киевская Русь: особенности социального и политического развития.
5. Древнерусская культура.

#### **Основные понятия:**

*Этногенез, военная демократия, язычество, полюдь, варяги, вече, Боярская дума, «Русская Правда», вотчина, децентрализация, уделы, иго.*

#### **Вопросы:**

1. Каково происхождение восточных славян? На какой территории они проживали и каким был общественный строй восточных славян?
2. Каковы точки зрения современных ученых на проблему образования Древнерусского государства?
3. Каким был экономический и политический строй Древнерусского государства?
4. Какое значение имело принятие христианства для Киевской Руси и последующей истории России?
5. Как развивалась внутренняя и внешняя политика киевских князей в IX-XII вв.? Почему на Руси установилось монголо-татарское иго?

#### **Результат:**

В результате освоения содержания занятия студенты:

- ✓ узнают теории этногенеза и теории образования древнерусского государства;
- ✓ получают представление о культурном влиянии Византии на Русь;
- ✓ осознают последствия монголо-татарского нашествия на Русь.

#### **Литература**

##### **Основная:**

1. История России с древнейших времен и до наших дней: учебник / А.Н. Сахаров, А.Н. Боханов, В.А. Шестаков; под ред. А.Н. Сахарова. – Москва: Проспект, 2015. – 768 с.
2. История России: Учебно-методическое пособие к семинарским занятиям для студентов высших учебных заведений / Под ред. Г.Н. Сердюкова. Издание 2-е, испр. и доп. – Москва: ИКЦ «МарТ», Ростов н/Д: Издательский центр «МарТ», 2007. – 560с. – Тема 1. – С. 12-45.
3. История России с древнейших времен до наших дней /А.Н. Сахаров, А.Н. Боханов, В.А. Шестаков; под ред. А.Н. Сахарова. – М.: ТК Велби, Изд-во Проспект, 2008. – 768с. – Раздел I. – Глава 1-3, 5-7. - С. 3-61, 78-106.

4. История России с позиций разных идеологий: учеб. пособие / Под ред. проф. Б.В. Личмана. - Ростов н/Д: Феникс, 2007. – Ч.П.- Глава 1-2. – С. 26-66.
5. Семенникова Л.И. Россия в мировом сообществе цивилизаций: учебник для студентов вузов неисторических специальностей / Л.И. Семенникова. – изд. 9-е. - М.: КДУ, 2008. – 782с. – Тема 1. – С. 50-76.

***Дополнительная:***

6. История России с древнейших времен до конца XVII в. Учебное пособие / Л.Н. Вдовина, Н.В. Козлова, Б.Н. Флоря; под ред. Л.В. Милова. – М.: Эксмо, 2007. – 768с. – Глава 2. – С. 38-68.
7. Кульгин Э.С. Золотая Орда: проблемы генезиса Российского государства. - М., 2006.
8. Семин В.П. Русская история: проблемы и спорные вопросы: Учебное пособие для вузов. – М.: Академический Проект; Гаудеамус, 2007. – С. 5-64.
9. Степанищев А.Т. История России IX-XVII веков: от российской государственности до Российской империи: учеб. пособие. – М.: КомКнига, 2007. – Глава I-IV. – С. 13-169.

***Текущий контроль знаний:***

- 1. Заключение династических браков стало основным средством внешней политики Киевской Руси в годы правления ...**
  - А) Ярослава Мудрого
  - Б) Владимира Крестителя
  - В) Владимира Мономаха
  - Г) Мстислава Великого
  
- 2. Памятником древнерусской литературы XII в., посвященным походу на половцев новгород-северского князя Игоря Святославича в 1185 году, является ...**
  - А) “Слово о полку Игореве”
  - Б) “Поучение Владимира Мономаха”
  - В) “Слово о погибели русской земли”
  - Г) “Сказание о Мамаевом побоище”
  
- 3. В 1223 г. первое сражение русских дружин с монголо-татарами произошло на реке ...**
  - А) Калке
  - Б) Дон
  - В) Угре
  - Г) Воже

***Тема 2.2. Образование русского централизованного государства***

1. Предпосылки образования Московского государства:
  - а) экономические;

- б) социальные;
  - в) политические;
  - г) причины возвышения Москвы.
2. Основные этапы централизации русских земель.
  3. Государство и церковь в XV – нач. XVI вв.

**Основные понятия:**

*Централизация, поместье, сословно-представительная монархия, Земский собор, «Москва – третий Рим», митрополит, крепостное право.*

**Вопросы:**

1. *Каковы были предпосылки и причины объединения русских земель? Почему борьба за объединение сопровождалась соперничеством между русскими княжествами?*
2. *Почему Москва стала центром объединения русских земель? Каков вклад Ивана Калиты в возвышение Москвы?*
3. *Какую роль сыграла Русская православная церковь в период ордынского ига и борьбы за единство русских земель? Почему сложился союз между церковью и московскими князьями?*
4. *В чем значение Куликовской битвы? Охарактеризуйте деятельность Дмитрия Донского. Почему объединение русских земель привело к разрушению традиций самоуправления?*

**Результат:**

В результате освоения содержания занятия студенты:

- ✓ осознают место Московского княжества и роль московских князей в процессе объединения земель;
- ✓ получают представление о взаимоотношениях Москвы, Твери, Новгорода, Литвы;
- ✓ узнают этапы объединения русских земель вокруг Москвы.

**Литература**

**Основная:**

1. История России с древнейших времен и до наших дней: учебник / А.Н. Сахаров, А.Н. Боханов, В.А. Шестаков; под ред. А.Н. Сахарова. – Москва: Проспект, 2015. – 768 с.
2. История России: Учебно-методическое пособие к семинарским занятиям для студентов высших учебных заведений / Под ред. Г.Н. Сердюкова. Издание 2-е, испр. и доп. – Москва: ИКЦ «МарТ», Ростов н/Д: Издательский центр «МарТ», 2007. – 560с. – Тема 2. – С. 46-61.
3. История России с древнейших времен до наших дней /А.Н. Сахаров, А.Н. Боханов, В.А. Шестаков; под ред. А.Н. Сахарова. – М.: ТК Велби, Изд-во Проспект, 2008. – 768с. – Раздел II. – Глава 3-5. - С. 132-177.
4. История России с позиций разных идеологий: учеб. пособие / Под ред. проф. Б.В. Личмана. - Ростов н/Д: Феникс, 2007. – Ч.III.- Глава 1. – С. 81-98.
5. Семенникова Л.И. Россия в мировом сообществе цивилизаций: учебник для студентов вузов неисторических специальностей / Л.И. Семенникова. – изд. 9-е. - М.: КДУ, 2008. – 782с. – Тема 2. – С. 99-160.

**Дополнительная:**

6. История России с древнейших времен до конца XVII в. Учебное пособие / Л.Н. Вдовина, Н.В. Козлова, Б.Н. Флоря; под ред. Л.В. Милова. – М.: Эксмо, 2007. – 768с. – Глава 8-10. – С. 232-334.

7. Скрынников Р.Г. Иван III / Р.Г. Скрынников. – М., 2006.

7. Степанищев А.Т. История России IX-XVII веков: от российской государственности до Российской империи: учеб. пособие. – М.: КомКнига, 2007. – Глава VI. – С. 241-302.

**Текущий контроль знаний:**

**1. Основателем династии московских князей был ...**

- А) Даниил Александрович
- Б) Юрий Данилович
- В) Алексей Михайлович
- Г) Иван Данилович

**2. Земельное владение, предоставляемое на условиях несения службы, называется ...**

- А) поместьем
- Б) вотчиной
- В) уделом
- Г) отрезком

**3. Победа русского войска на Куликовом поле в 1380 г.:**

- А) полностью освободила Русь от ордынского ига
- Б) была первой крупной победой русских в борьбе с Ордой
- В) завершилась гибелью Дмитрия Донского
- Г) усилила роль Москвы как центра объединения русских земель

**Тема 2.3. Русское государство в XVI в.**

1. Реформы Избранной рады.
2. Опричнина.
3. Русское государство в конце XVI в.
4. Внешняя политика в XVI в.

**Основные понятия:**

*Венчание на царство, Избранная рада, реформа, Приказы, стрельцы, Стоглав, опричнина, губные избы, династический кризис.*

**Вопросы:**

1. Какие реформы были проведены в середине XVI в.? Каковы их результаты?
2. Какова роль Ивана Грозного в укреплении самодержавия?
3. Что такое опричнина? В чем ее смысл? Почему она была отменена?
4. На каких направлениях внешней политики Россия достигла наилучших результатов? Почему?

**Результат:**

В результате освоения содержания занятия студенты:

- ✓ осознают роль Ивана Грозного в установлении монархического правления;
- ✓ узнают последствия опричнины;
- ✓ смогут ориентироваться в направлениях и результатах внешней политики России.

### *Литература*

#### *Основная:*

1. История России с древнейших времен и до наших дней: учебник / А.Н. Сахаров, А.Н. Боханов, В.А. Шестаков; под ред. А.Н. Сахарова. – Москва: Проспект, 2015. – 768 с.
2. Зуев М.Н. История России: учебное пособие. - М.: Высшее образование, 2007. – 668с. – Глава 7. - С.83-104.
3. История России: Учебно-методическое пособие к семинарским занятиям для студентов высших учебных заведений / Под ред. Г.Н. Сердюкова. Издание 2-е, испр. и доп. – Москва: ИКЦ «МарТ», Ростов н/Д: Издательский центр «МарТ», 2007. – 560с. – Тема 2. – С. 46-47, 61-77.
4. История России с древнейших времен до наших дней /А.Н. Сахаров, А.Н. Боханов, В.А. Шестаков; под ред. А.Н. Сахарова. – М.: ТК Велби, Изд-во Проспект, 2008. – 768с. – Раздел II. – Глава 6. - С. 178-212.
5. История России с позиций разных идеологий: учеб. пособие / Под ред. проф. Б.В. Личмана. - Ростов н/Д: Феникс, 2007. – Ч.III.- Глава 2. – С. 99-121.
6. Платонов С.Ф. Полный курс лекций по русской истории. - Ростов н/Д: Феникс, 2005. – Ч.2. - С. 185-238.

#### *Дополнительная:*

7. История России с древнейших времен до конца XVII в. Учебное пособие / Л.Н. Вдовина, Н.В. Козлова, Б.Н. Флоря; под ред. Л.В. Милова. – М.: Эксмо, 2007. – 768с. – Глава 12. – С. 352-396.
8. Семин В.П. Русская история: проблемы и спорные вопросы: Учебное пособие для вузов. – М.: Академический Проект; Гаудеамус, 2007. – С. 68-86.
9. Степанищев А.Т. История России IX-XVII веков: от российской государственности до Российской империи: учеб. пособие. – М.: КомКнига, 2007. – Глава VII. – С. 303-339.

#### *Текущий контроль знаний:*

**1. В 1552 г. к России было присоединено \_\_\_\_\_ ханство.**

- А) Казанское
- Б) Астраханское
- В) Сибирское
- Г) Крымское

**2. В 1551 г. был созван Собор русской церкви, получивший название ...**

- А) Стоглавого
- Б) Земского
- В) Негласного
- Г) Избранного

### 3. Результатами опричнины были:

- А) принятие Соборного уложения
- Б) экономический кризис в стране
- В) завоевание Россией Сибирского ханства
- Г) сокращение посевных площадей и голод
- Д) установление режима неограниченной власти Ивана IV
- Е) создание регулярной армии

3.

### **Тема 2.4. Россия в XVII в.**

1. Причины, периодизация и последствия Смуты.
2. Социально-экономическое развитие России в XVII в.
3. Русское государство и его институты в XVII в. Возникновение русского абсолютизма.
4. Внешняя политика России в XVII в.

#### **Основные понятия:**

*Смута, польско-шведская интервенция, крестьянская война, Семибоярщина, народное ополчение, Земский собор, сословно-представительная монархия, патриарх, бунты, тягло, урочные и заповедные лета, мануфактуры.*

#### **Вопросы:**

1. Что такое Смутное время?
2. Какие страны и с какой целью предприняли в начале XVII в. интервенцию в Россию? Каковы последствия Смутного времени?
3. Что позволило отстоять независимость России?
4. С чем связано усиление роли Земских соборов в начале XVII в.?
5. Какова роль Русской православной церкви и ее деятелей в годы Смуты и после нее?
6. Почему вторую половину XVII в. называют «бунташным веком»?
7. С кем воевала Россия в XVII в.? Каковы результаты этих войн?

#### **Результат:**

В результате освоения содержания занятия студенты:

- ✓ осознают место социальных институтов (Земского собора, Боярской думы, патриарха и Русской православной церкви) в период Смуты и правления первых Романовых;
- ✓ узнают об основных изменениях в государственном управлении, об установлении крепостного права в России.

#### **Литература**

#### **Основная:**

1. История России с древнейших времен и до наших дней: учебник / А.Н. Сахаров, А.Н. Боханов, В.А. Шестаков; под ред. А.Н. Сахарова. – Москва: Проспект, 2015. – 768 с.



2. Зуев М.Н. История России: учебное пособие. - М.: Высшее образование, 2007. – 668с. – Глава 8-9. - С. 105-128.
3. История России: Учебно-методическое пособие к семинарским занятиям для студентов высших учебных заведений / Под ред. Г.Н. Сердюкова. Издание 2-е, испр. и доп. – Москва: ИКЦ «МарТ», Ростов н/Д: Издательский центр «МарТ», 2007. – 560с. – Тема 3. – С. 78-118.
4. История России с древнейших времен до наших дней /А.Н. Сахаров, А.Н. Боханов, В.А. Шестаков; под ред. А.Н. Сахарова. – М.: ТК Велби, Изд-во Проспект, 2008. – 768с. – Раздел II-III. – Глава 7-8, 1-2. - С. 213-250, 250-304.
5. История России с позиций разных идеологий: учеб. пособие / Под ред. проф. Б.В. Личмана. - Ростов н/Д: Феникс, 2007. – Ч.III.- Глава 3. – С. 122-144.
6. Платонов С.Ф. Полный курс лекций по русской истории. - Ростов н/Д: Феникс, 2005. – Ч.2. - С. 239-461.

***Дополнительная:***

7. История России с древнейших времен до конца XVII в. Учебное пособие / Л.Н. Вдовина, Н.В. Козлова, Б.Н. Флоря; под ред. Л.В. Милова. – М.: Эксмо, 2007. – 768с. – Глава 13-15, 18-22. – С. 396-461, 504-710.
8. Козляков В.Н. Марина Мнишек. - М., 2005.
9. Патриарх Никон: трагедия русского раскола (сборник) / Составители В.И. Мельник, И.М. Стрижова. - М., 2006.
10. Семин В.П. Русская история: проблемы и спорные вопросы: Учебное пособие для вузов. – М.: Академический Проект; Гаудеамус, 2007. – С. 87-145.
11. Скрынников Р.Г. Минин и Пожарский. - М., 2007.
12. Степанищев А.Т. История России IX-XVII веков: от российской государственности до Российской империи: учеб. пособие. – М.: КомКнига, 2007. – Глава VIII-X. – С. 340-474.

***Текущий контроль знаний:***

1. **Кодекс законов Российского государства, принятый Земским собором в 1648-1649 гг., называется ...**
  - А) Соборным уложением
  - Б) Судебником
  - В) Русской Правдой
  - Г) Конституцией
  
2. **К причинам поражения восстания С. Разина относится ...**
  - А) стихийность и низкая организованность
  - Б) появление самозванцев
  - В) вмешательство интервентов
  - Г) смерть С. Разина

### 3. В царствование Михаила Федоровича в 1632-1634 гг. Россия вела Смоленскую войну с ...

- А) Речью Посполитой
- Б) Швецией
- В) Данией
- Г) Австрией

#### **Тема 2.5. Россия в XVIII в.**

1. Реформы Петра I и их историческое значение.
2. Эпоха дворцовых переворотов.
3. «Просвещенный абсолютизм». Екатерина II.
4. Внешняя политика России в XVIII в.

##### **Основные понятия:**

*Абсолютизм, империя, регулярное государство, Синод, Сенат, министерства, «Великое посольство», подушная подать, Табель о рангах, рекруты, ассамблеи, Кунсткамера, протекционизм, дворцовые перевороты, гвардия, Верховный Тайный совет, кондиции, «бироновщина», просвещенный абсолютизм, Уложенная комиссия, Жалованные грамоты дворянству и городам.*

##### **Вопросы:**

1. Почему XVIII в. называют веком Просвещения и модернизации?
2. Каковы особенности складывания абсолютизма в России?
3. Каковы предпосылки реформ Петра I? Как Петр проводил реформы одновременно или в какой-то хронологической последовательности?
4. Что стало причиной Северной войны? Каковы ее последствия?
5. Почему после смерти Петра Великого происходили дворцовые перевороты?
6. Какие социально-экономические процессы происходили во время правления Екатерины II и Павла I? Каково значение крестьянской войны под предводительством Е. Пугачева?
7. Какие успехи были достигнуты во внешней политике во второй пол. XVIII в.?

##### **Результат:**

В результате освоения содержания занятия студенты:

- ✓ осознают роль личности правителя для развития государства;
- ✓ имеют представление о дворцовых переворотах;
- ✓ знают основные реформы XVIII в. и их значение для становления абсолютизма в нашей стране;
- ✓ могут ориентироваться в направлениях и результатах внешней политики России.

##### **Литература**

##### **Основная:**

1. Орлов А.С., Георгиев В.А., Георгиева Н.Г., Сивохина Т.А. История России. – 2-е изд., перераб. и доп. – М: Проспект, 2015. - 680 с.
2. Зуев М.Н. История России: учебное пособие. - М.: Высшее образование, 2007. – 668с. – Глава 10-12. – С. 129-205.
3. История России: Учебно-методическое пособие к семинарским занятиям для студентов высших учебных заведений / Под ред. Г.Н. Сердюкова. Издание 2-е, испр. и доп. – Москва: ИКЦ «МарТ», Ростов н/Д: Издательский центр «МарТ», 2007. – 560с. – Тема 4,5. – С. 119-150, 151-168.
4. История России с древнейших времен до наших дней /А.Н. Сахаров, А.Н. Боханов, В.А. Шестаков; под ред. А.Н. Сахарова. – М.: ТК Велби, Изд-во Проспект, 2008. – 768с. – Раздел III. – Глава 3-5. - С. 305-438.
5. История России с позиций разных идеологий: учеб. пособие / Под ред. проф. Б.В. Личмана. - Ростов н/Д: Феникс, 2007. – Ч.IV.- Глава 1-2. – С. 145-198.
6. Мотревич В.П. Экономическая история России: учебное пособие. Екатеринбург, 2004. – Глава IV-V. –С. 92-124, 125-153.
7. Платонов С.Ф. Полный курс лекций по русской истории. - Ростов н/Д: Феникс, 2005. – Ч.3. – С. 462-686.

***Дополнительная:***

8. История России XVIII-XIX веков. Учебное пособие / Л.В. Милов, Н.И. Цинбаев; под ред. Л.В. Милова. – М.: Эксмо, 2006. – 784с. – Глава 1, 3-4, 6-7, 10, 12-13. – С. 9-45, 74-97, 127-195, 216-267, 280-308.
9. Семин В.П. Русская история: проблемы и спорные вопросы: Учебное пособие для вузов. – М.: Академический Проект; Гаудеамус, 2007. – С. 146-188.
10. Степанищев А.Т. История России IX-XVII веков: от российской государственности до Российской империи: учеб. пособие. – М.: КомКнига, 2007. – Глава X-XII. – С.475-579.

***Текущий контроль знаний:***

1. Крестьянская война под руководством Е.И. Пугачева началась в \_\_\_\_\_ году.  
А) 1773  
Б) 1767  
В) 1775  
Г) 1785
2. В 1727-1730 гг. российским императором был внук Петра I ...  
А) Петр II  
Б) Петр III  
В) Иван V  
Г) Иван VI

**3. Назовите имя непримиримого противника церковной реформы XVII в.:**

- А) патриарх Никон
- Б) митрополит Макарий
- В) протопоп Аввакум
- Г) Алексей Михайлович

**Тема 2.6. Россия в первой половине XIX в.**

1. Александр I и его преобразования. М.М.Сперанский.
2. Царствование Николая I.
3. Общественно-политические движения в первой пол. XIX в.
4. Внешняя политика России в первой половине XIX в.

**Основные понятия:**

*Либеральные реформы, конституционализм, Гос. Совет, реакция, консерватизм, общественное движение, декабристы, западники, славянофилы, бюрократизация, кодификация, финансовая реформа Е. Ф. Канкрин.*

**Вопросы:**

1. В чем суть государственных преобразований при Александре I в начальный период царствования? Какова роль в них М.М. Сперанского?
2. Почему «дней Александровых прекрасное начало...»? Что такое «Аракчеевщина», какие последствия она имела для развития государства?
3. Какие последствия для России имели Отечественная война 1812 г. и восстание декабристов?
4. Почему первую половину XIX в. называют «золотым веком» русской культуры?
5. В чем состоял кризис николаевской системы правления? Почему Россия потерпела поражение в Крымской войне?

**Результат:**

В результате освоения содержания занятия студенты:

- ✓ понимают причины и значение общественного движения XIX в.;
- ✓ знают основные либеральные реформы Александра I, реакционные мероприятия Николая I;
- ✓ умеют отличать программные документы декабристов;
- ✓ знают главные достижения культуры «золотого века».

**Литература**

**Основная:**

1. История России с древнейших времен до наших дней: учебник / В.А. Федоров, В.И. Моряков, Ю.А. Щетинов. – М.: ТК Велби, ЗАО «КноРус», 2010. – 544с.
2. Зуев М.Н. История России: учебное пособие. - М.: Высшее образование, 2007. – 668с. – Глава 13-14. – С. 206-267.
3. История России: Учебно-методическое пособие к семинарским занятиям для студентов высших учебных заведений / Под ред. Г.Н. Сердюкова. Издание

2-е, испр. и доп. – Москва: ИКЦ «МарТ», Ростов н/Д: Издательский центр «МарТ», 2007. – 560с. – Тема 6. – С. 169-197.

4. История России с древнейших времен до наших дней /А.Н. Сахаров, А.Н. Боханов, В.А. Шестаков; под ред. А.Н. Сахарова. – М.: ТК Велби, Изд-во Проспект, 2008. – 768с. – Раздел IV. – Глава 1-3. - С. 439-504.

5. История России с позиций разных идеологий: учеб. пособие / Под ред. проф. Б.В. Личмана. - Ростов н/Д: Феникс, 2007. – Ч.IV.- Глава 3. – С. 199-234.

6. Мотревич В.П. Экономическая история России: учебное пособие. Екатеринбург, 2004. – Глава VI. – С. 154-192.

***Дополнительная:***

7. В поисках теории российской цивилизации: памяти А.С. Ахиезера: сборник / Сост. А.П. Давыдов. – М.: Новый хронограф, 2009. – 400с. – С. 107-127.

8. История России XVIII-XIX веков. Учебное пособие / Л.В. Милов, Н.И. Цинбаев; под ред. Л.В. Милова. – М.: Эксмо, 2006. – 784с. – Глава 18-23. – С. 407-589.

9. История России. В 2 т. Т.2. С начала XIX века до начала XXI века / А.Н. Сахаров, Л.Е. Морозова, М.А. Рахматуллин и др.; под ред. А.Н. Сахарова. - М.: АСТ; Астрель; Хранитель, 2008. - 862с. - Глава 1-3. – С. 5-124.

10. Семин В.П. Русская история: проблемы и спорные вопросы: Учебное пособие для вузов. – М.: Академический Проект; Гаудеамус, 2007. – С. 189-233.

11. Экштут С.А. Александр I. Его сподвижники. Декабристы: в поиске исторической альтернативы. - СПб., 2004.

***Текущий контроль знаний:***

**1. В 1809 г. по заданию Александра I проект преобразований в сфере государственного управления подготовил ...**

А) М.М. Сперанский

Б) Е.Ф. Канкрин

В) П.И. Пестель

Г) Н.М. Муравьев

**2. В 1803 г. император Александр I издал указ о (об) ...**

А) вольных хлебопашцах

Б) обязанных крестьянах

В) отмене крепостного права

Г) секуляризации церковных земель

**3. Форма организации войск, появившаяся в период правления Александра I, при которой строевая служба совмещалась с ведением хозяйства, - это:**

А) опричное войско

- Б) Запорожская Сечь
- В) стрелецкое войско
- Г) военные поселения

### **Тема 2.7. Эпоха «Великих реформ»**

1. Кризис феодально-крепостнической системы к середине XIX в.
2. Крестьянская реформа.
3. Буржуазные реформы 1860-1870-х гг. и их значение.
4. Общественно-политические движения в пореформенной России.

#### **Основные понятия:**

*Буржуазия, капитализм, рабочий класс, промышленный переворот, крестьянская реформа, выкупные платежи, временнообязанные, уставные грамоты, крестьянская община, народничество, социал-демократия, контрреформы.*

#### **Вопросы:**

1. Каковы предпосылки и идеология реформ Александра II?
2. В чем суть и каковы результаты крестьянской реформы 1861 г.?
3. Почему реформы 60-70-х гг. XIX в. называют либеральными? Какие изменения произошли в стране в итоге проведения земской, судебной, финансовой, образовательной и военной реформ?
4. Каковы были сильные и слабые стороны пореформенной модели развития России? В чем своеобразие российского капитализма?
5. Как развивалось общественное движение в России во второй половине XIX в.? Почему «царя-освободителя» убили в 1881 г.?
6. Почему Александр III проводил «контрреформы»? Каковы их цели и результаты? В чем суть курса, предложенного министром финансов С.Ю. Витте? Каковы итоги его «золотой» реформы?

#### **Результат:**

В результате освоения содержания занятия студенты:

- ✓ понимают причины и значение «Великих реформ»;
- ✓ умеют отличать реформы и контрреформы;
- ✓ знают основные общественно-политические движения в пореформенной России.

### **Литература**

#### **Основная:**

1. Зуев М.Н. История России: учебное пособие. - М.: Высшее образование, 2007. – 668с. – Глава 15-16. – С. 268-320.
2. История России: Учебно-методическое пособие к семинарским занятиям для студентов высших учебных заведений / Под ред. Г.Н. Сердюкова. Издание 2-е, испр. и доп. – Москва: ИКЦ «МарТ», Ростов н/Д: Издательский центр «МарТ», 2007. – 560с. – Тема 7. – С. 198-234.
3. История России с древнейших времен до наших дней /А.Н. Сахаров, А.Н. Боханов, В.А. Шестаков; под ред. А.Н. Сахарова. – М.: ТК Велби, Изд-во Проспект, 2008. – 768с. – Раздел IV. – Глава 4-6. - С. 504-546.

4. История России с позиций разных идеологий: учеб. пособие / Под ред. проф. Б.В. Личмана. - Ростов н/Д: Феникс, 2007. – Ч.IV.- Глава 4. – С. 234-248.
5. Мотревич В.П. Экономическая история России: учебное пособие. Екатеринбург, 2004. – Глава VII. – С. 193-230.
6. Семенникова Л.И. Россия в мировом сообществе цивилизаций: учебник для студентов вузов неисторических специальностей / Л.И. Семенникова. – изд. 9-е. - М.: КДУ, 2008. – 782с. – Тема 4. – С. 293-340.

***Дополнительная:***

7. История России. В 2 т. Т.2. С начала XIX века до начала XXI века / А.Н. Сахаров, Л.Е. Морозова, М.А. Рахматуллин и др.; под ред. А.Н. Сахарова. - М.: АСТ; Астрель; Хранитель, 2008. - 862с. – Глава 6. – С. 179-200.
8. История России XVIII-XIX веков. Учебное пособие / Л.В. Милов, Н.И. Цинбаев; под ред. Л.В. Милова. – М.: Эксмо, 2006. – 784с. – Глава 24-26. – С. 589-688.
9. Эйдельман Н.Я. Твой девятнадцатый век. - М., 2006.
10. Юрьевская Е.М. Александр II.- М., 2004.

***Текущий контроль знаний:***

**1. С отменой крепостного права связан термин ...**

- А) заповедные годы
- Б) урочные лета
- В) присяжные заседатели
- Г) временнообязанные крестьяне

**2. Один из важнейших итогов Крестьянской реформы 1861 г.:**

- А) началась крестьянская война против царя и помещиков
- Б) резко выросла производительность сельского хозяйства
- В) были сняты препятствия для капиталистического развития России
- Г) возрос экспорт хлеба

**3. Укрепление российских финансов на рубеже XIX-XX вв. связано с именем ...**

- А) С.Ю. Витте
- Б) Е.Ф. Канкрин
- В) Н.А. Милютин
- Г) К.П. Победоносцев

**Модуль 3. История России в начале XX в.  
Тема 3.1. Создание Советского государства.  
Советская Россия и СССР в 1920-30-е годы**

1. Великая русская революция начала XX в.
2. Гражданская война в России.
3. Этапы формирования советского авторитаризма и тоталитаризма. Особенности советского тоталитаризма.

#### 4. Внешняя политика страны в 1920-1930-е гг.

##### **Основные понятия:**

*Модернизация, революция, «Манифест 17 октября», конституционная монархия, политическая партия, Государственная дума, Прогрессивный блок, Антанта, аграрная реформа П.А. Столыпина, Советы, Учредительное собрание, «военный коммунизм», продразверстка, гражданская война, авторитаризм, тоталитаризм, Коминтерн, республика, индустриализация, коллективизация.*

##### **Вопросы:**

- 1. Каковы причины революции 1905-1907 гг.? Какие позиции занимали в годы революции политические партии? В чем причины неудачи революции? В чем ее значение?*
- 2. Как зародился парламентаризм в России? В чем суть аграрной реформы П.А. Столыпина? Каков ее ход и каковы результаты?*
- 3. Почему Россия оказалась втянутой в Первую мировую войну? Каково значение участия России в мировой войне?*
- 4. В чем причина свержения самодержавия? Что такое двоевластие? Как произошла Октябрьская революция? Почему большевикам удалось взять власть?*
- 5. В чем причины гражданской войны? Почему большевики одержали победу?*
- 6. Каковы причины перехода большевиков к новой экономической политике, а дальнейшем отказ Сталина от нее?*

##### **Результат:**

В результате освоения содержания занятия студенты:

- ✓ понимают сущность демократического режима и конституционной монархии;
- ✓ осознают роль политических партий в обществе;
- ✓ знают особенности становления многопартийной системы в России, основные события революции и гражданской войны;
- ✓ умеют отличать советский авторитаризм от тоталитаризма;
- ✓ могут ориентироваться в направлениях и результатах внешней политики России.

#### **Литература**

##### **Основная:**

1. История России. XX век: 1894-1939 / под ред. А.Б. Зубова. – М.: Астрель: АСТ, 2010. - 1023 с.
2. История России: Учебно-методическое пособие к семинарским занятиям для студентов высших учебных заведений / Под ред. Г.Н. Сердюкова. Издание 2-е, испр. и доп. – Москва: ИКЦ «МарТ», Ростов н/Д: Издательский центр «МарТ», 2007. – 560с. – Тема 8,9,10,11. – С. 235-262, 263-296, 297-328, 329-361.
3. История России с древнейших времен до наших дней /А.Н. Сахаров, А.Н. Боханов, В.А. Шестаков; под ред. А.Н. Сахарова. – М.: ТК Велби, Изд-во Проспект, 2008. – 768с. – Раздел IV. – Глава 8-9. – С. 559-591. - Раздел V. – Глава 1-4. – С. 591-658.



4. История России с позиций разных идеологий: учеб. пособие / Под ред. проф. Б.В. Личмана. - Ростов н/Д: Феникс, 2007. – Ч.V.- Глава 1-3. – С. 249-304. - Ч.VI. – Глава 1-2. – С. 305-336.

5. Мотревич В.П. Экономическая история России: учебное пособие. Екатеринбург, 2004. – Глава VIII-IX. – С. 231-352.

6. Оськин М.В. История Первой мировой войны. – М.: ООО «Издательский дом «Вече», 2014. – 496 с. Глава 1-2. – С. 7-195.

***Дополнительная:***

7. Бок М.П. П.А. Столыпин: Воспоминания о моем отце. - М., 2006.

8. В поисках теории российской цивилизации: памяти А.С. Ахиезера: сборник / Сост. А.П. Давыдов. – М.: Новый хронограф, 2009. – 400с. – С. 23-50.

9. История России. В 2 т. Т.2. С начала XIX века до начала XXI века / А.Н. Сахаров, Л.Е. Морозова, М.А. Рахматуллин и др.; под ред. А.Н. Сахарова. - М.: АСТ; Астрель; Хранитель, 2008. - 862с. - Глава 13-14, 16-19. – С. 343-408, 440-618.

10. Мухамедина Ш. Отечественная история новейшего времени: учебное пособие. – М.: КДУ, 2006. – Глава 1-3. – С. 10-112.

11. Семин В.П. Русская история: проблемы и спорные вопросы: Учебное пособие для вузов. – М.: Академический Проект; Гаудеамус, 2007. – С. 234-553.

***Текущий контроль знаний:***

1. Созданная в октябре 1905 г. партия кадетов относилась к \_\_\_\_\_ направлению общественного движения.

- А) радикальному
- Б) либеральному
- В) революционному
- Г) охранительному

2. Союзником России в Первой мировой войне была ...

- А) Германия
- Б) Австро-Венгрия
- В) Болгария
- Г) Великобритания

3.1 сентября 1917 г. Россия была провозглашена ...

- А) дуалистической монархией
- Б) конституционной монархией
- В) республикой
- Г) федерацией советских республик

### **Тема 3.2. СССР в годы Второй мировой войны**

1. Причины Второй мировой войны. СССР в начальный период мировой войны.
2. Начало Великой Отечественной войны, ее происхождение и характер. Этапы Великой Отечественной войны.
3. Власть и общество в годы войны. Исторические последствия Великой Отечественной войны.

#### **Основные понятия:**

*«Мюнхенский сговор», Лига наций, коллективная безопасность, пакт о ненападении, ГКО, антигитлеровская коалиция, план «Барбаросса», коренной перелом, партизанское движение, добровольцы, фашизм, ленд-лиз, безоговорочная капитуляция..*

#### **Вопросы:**

1. *Какая была международная обстановка в 1930-е гг. и какую внешнюю политику проводил Советский Союз? Почему СССР оказался участником Второй мировой войны? Какую цель преследовала Германия, нападая на СССР?*
2. *Каковы причины военных неудач СССР в 1941-1942 гг.? Почему советским войскам удалось победить под Москвой, Сталинградом, на Курской дуге?*
3. *Почему советско-германский фронт был решающим фронтом в годы Второй мировой войны?*
4. *Как сложилась антигитлеровская коалиция? Почему СССР победил в войне? Каковы были последствия этой победы?*

#### **Результат:**

В результате освоения содержания занятия студенты:

- ✓ понимают сущность фашизма;
- ✓ знают основных участников и периодизацию Второй мировой и Великой Отечественной войн;
- ✓ могут ориентироваться в направлениях и результатах внешней политики России;
- ✓ осознают цену победы в войне.

#### **Литература**

##### **Основная:**

1. История России. XX век: 1939-2007 / под ред. А.Б. Зубова. – М.: Астрель: АСТ, 2011. - 847 с.
2. Верт Н. История Советского государства: 1900-1991. - М.: ИНФРА-М; Весь мир, 2003. – 544с. – Глава VIII. – С. 298-328.
3. История России: Учебно-методическое пособие к семинарским занятиям для студентов высших учебных заведений / Под ред. Г.Н. Сердюкова. Издание 2-е, испр. и доп. – Москва: ИКЦ «МарТ», Ростов н/Д: Издательский центр «МарТ», 2007. – 560с. – Тема 12. – С. 362-400.
4. История России с древнейших времен до наших дней /А.Н. Сахаров, А.Н. Боханов, В.А. Шестаков; под ред. А.Н. Сахарова. – М.: ТК Велби, Изд-во Проспект, 2008. – 768с. – Раздел V. – Глава 5. – С. 658-675.

5. История России с позиций разных идеологий: учеб. пособие / Под ред. проф. Б.В. Личмана. - Ростов н/Д: Феникс, 2007. – Ч. VI.- Глава 3-4. – С. 337-370.

**Дополнительная:**

6. История России. В 2 т. Т.2. С начала XIX века до начала XXI века / А.Н. Сахаров, Л.Е. Морозова, М.А. Рахматуллин и др.; под ред. А.Н. Сахарова. - М.: АСТ; Астрель; Хранитель, 2008. - 862с. - Т.2. – Глава 20. – С. 619-656.
7. Мухамедина Ш. Отечественная история новейшего времени: учебное пособие. – М.: КДУ, 2006. – Глава 4. – С. 113-136.
8. Семин В.П. Русская история: проблемы и спорные вопросы: Учебное пособие для вузов. – М.: Академический Проект; Гаудеамус, 2007. – С. 554-570.

**Текущий контроль знаний:**

1. **Заключительной операцией Великой Отечественной войны стало в мае 1945 г. освобождение ...**

- А) Минска
- Б) Парижа
- В) Праги
- Г) Лондона

2. **СССР был исключен из Лиги Наций в декабре 1939 г. в связи с нападением на ...**

- А) Прибалтику
- Б) Польшу
- В) Финляндию
- Г) Бессарабию

3. **План германского командования под кодовым названием «Барбаросса» предусматривал ...**

- А) захват Мурманска
- Б) уничтожение Красной Армии под Курском
- В) разгром Красной Армии под Сталинградом
- Г) молниеносный разгром сил Красной Армии

**Модуль 4. История России во второй половине XX в.**

**Тема 4.1-3. СССР в 1945 – 1991 гг.**

1. Борьба за власть в советском руководстве на рубеже 1940-1950-х гг.
2. Реформы Н.С.Хрущева.
3. СССР в эпоху «застоя». Л.И.Брежнев. Поиск путей развития в первой половине 1980-х гг.
4. «Перестройка» в СССР. Причины неудавшегося реформирования советского общества.

**Основные понятия:**

*Либерализация политического режима, , десталинизация, «оттепель», ГУЛАГ, реабилитация, НТР, «холодная война», косыгинская реформа,*

*паритет, правозащитное движение, диссиденты, «развитой социализм», герантократия, разрядка, «новое политическое мышление», плюрализм.*

**Вопросы:**

- 1. Какие задачи стояли перед экономикой страны после окончания войны? Насколько обоснованным было возвращение И.В. Сталина к довоенным методам руководства?*
- 2. Какие изменения произошли после смерти И.В. Сталина во внутренней и внешней политике? С чем связана либерализация политического режима? Как развивалась экономика в 1950-60-е годы?*
- 3. Что такое «эпоха застоя»? Какие изменения произошли в эти годы в экономическом, социальном, политическом развитии, во внешней политике?*
- 4. Почему советское государство, добившись в 1960-70-е гг. в соревновании с капиталистическим миром паритета в военной области, не смогло добиться в это же время паритета в области экономики?*
- 5. В чем причины перестройки? Каковы ее цели и результаты? Каковы объективные и субъективные причины распада СССР?*

**Результат:**

В результате освоения содержания занятия студенты:

- ✓ умеют отличать реформаторские проекты Маленкова, Берии, Хрущева;
- ✓ понимают сущность политики «оттепели» и «развитого социализма»;
- ✓ знают события и результаты эпохи перестройки;
- ✓ осознают последствия августовского политического кризиса 1991 г.

**Литература**

**Основная:**

1. История России. XX век: 1939-2007 / под ред. А.Б. Зубова. – М.: Астрель: АСТ, 2011. - 847 с.
2. Верт Н. История Советского государства: 1900-1991. - М.: ИНФРА-М; Весь мир, 2003. – 544с. – Глава IX-XII. – С. 329-528.
3. История России с древнейших времен до наших дней / Под ред. А.Н. Сахарова, Морозова Л.Е. М., 2008.
4. История России: Учебно-методическое пособие к семинарским занятиям для студентов высших учебных заведений / Под ред. Г.Н. Сердюкова. Издание 2-е, испр. и доп. – Москва: ИКЦ «МарТ», Ростов н/Д: Издательский центр «МарТ», 2007. – 560с. – Тема 13,14,15,16. – С. 401-427, 428-449, 450-474, 475-499.
5. История России с древнейших времен до наших дней /А.Н. Сахаров, А.Н. Боханов, В.А. Шестаков; под ред. А.Н. Сахарова. – М.: ТК Велби, Изд-во Проспект, 2008. – 768с. – Раздел V. – Глава 6-9. – С. 675-731.
6. История России с позиций разных идеологий: учеб. пособие / Под ред. проф. Б.В. Личмана. - Ростов н/Д: Феникс, 2007. – Ч. VI.- Глава 4-6. – С. 351-402. - Ч. VII.- Глава 1. – С. 403-425.

**Дополнительная:**

7. Мухамедина Ш. Отечественная история новейшего времени: учебное пособие. – М.: КДУ, 2006. – Глава 5-6. – С. 136-168, 168-187.

8. История России с начала XIX до начала XXI вв. / Под ред. А.Н. Сахарова. – М.: 2008. - Т.2. – Глава 23-24. – С. 728-793.

9. Семин В.П. Русская история: проблемы и спорные вопросы: Учебное пособие для вузов. – М.: Академический Проект; Гаудеамус, 2007. – С. 571-595.

**Текущий контроль знаний:**

1. **Правящий слой, господствующий в бюрократической системе управления СССР в 1960-1980-е гг., назывался ...**

- А) коллаборационистами
- Б) общественниками
- В) шестидесятниками
- Г) номенклатурой

2. **Заключительный акт Совещания по безопасности и сотрудничеству в Европе, подписанный в Хельсинки в августе 1975 г., констатировал ...**

- А) создание Совета Безопасности ООН
- Б) окончание «холодной войны» между Востоком и Западом
- В) нерушимость послевоенных границ в Европе
- Г) создание в Европе системы коллективной безопасности

3. **Одной из причин кризисных явлений в экономике СССР в 1970-е – первой половине 1980-х гг. было ...**

- А) развитие предпринимательства
- Б) создание частных банков
- В) господство административно-командной системы
- Г) создание валютных и других бирж

**Тема 4.4. Современная Россия**

1. Август 1991 г. и его последствия. Начало становления современной России.
2. Социально-экономические и политические преобразования 1990-х гг., их последствия.
3. Россия в начале XXI в. В.В.Путин.
4. Россия и современный мир: опыт конца XX – начала XXI в.

**Основные понятия:**

*СНГ, приватизация, «шоковая терапия», ваучер, правовое государство, рыночная экономика, дефолт, «вертикаль власти», олигархи, глобализация, Совет Федерации, ВТО.*

**Вопросы:**

1. *Имелась ли возможность сохранить СССР, советский строй, социалистические производственные отношения в начале 1990-х гг.? Каковы проблемы и перспективы развития СНГ?*
2. *Какие реформы проводились в России после 1991 г.? В чем причины их неудач? Какие силы и партии участвуют в политической борьбе в современной России?*

3. *Какие события и действия властей способствовали укреплению российской государственности, развитию экономики страны на рубеже XXI в.? Какие задачи стоят перед современной Россией?*
4. *Какие трудности и противоречия выявились в процессе формирования в России рыночной экономики и правового государства в начале XXI в.?*
5. *Каковы место и роль современной России в международной политике?*

**Результат:**

В результате освоения содержания занятия студенты:

- ✓ понимают сущность демократического режима;
- ✓ знают основные вехи становления многопартийности и демократии в России;
- ✓ умеют различать ветви государственной власти в Российской Федерации;
- ✓ осознают необходимость модернизации современной России.

**Литература**

**Основная:**

1. История России: Учебно-методическое пособие к семинарским занятиям для студентов высших учебных заведений / Под ред. Г.Н. Сердюкова. Издание 2-е, испр. и доп. – Москва: ИКЦ «МарТ», Ростов н/Д: Издательский центр «МарТ», 2007. – 560с. – Тема 17. – С. 500-534.
2. История России с древнейших времен до наших дней /А.Н. Сахаров, А.Н. Боханов, В.А. Шестаков; под ред. А.Н. Сахарова. – М.: ТК Велби, Изд-во Проспект, 2008. – 768с. – Раздел V. – Глава 10. – С. 737-760.
3. История России с древнейших времен до наших дней: учебник / Н.Л. Клименко, В.Г. Кошкидько, С.В. Пронкин (и др.); под ред. А.В. Сидорова. – М.: Проспект, 2009.- 464с. – Глава 5. – С. 410-462.
4. История России с позиций разных идеологий: учеб. пособие / Под ред. проф. Б.В. Личмана. - Ростов н/Д: Феникс, 2007. – Ч.VII.- Глава 2. – С.426-451.
- Мотревич В.П. Экономическая история России. Екатеринбург, 2004. – Глава XVIII. – С. 559-592.
5. Семенникова Л.И. Семенникова Л.И. Россия в мировом сообществе цивилизаций: учебник для студентов вузов неисторических специальностей / Л.И. Семенникова. – изд. 9-е. - М.: КДУ, 2008. – 782с. – Тема 11. – С. 747-761.

**Дополнительная:**

6. История России (IX – начало XXI вв.): учебник / С. Н. Полторац, А.Ю. Дворниченко, З.О. Джалиашвили и др.; под ред. А.Ю. Дворниченко, В.С. Измозика. – М.: Гардарики, 2005. – 479с. – Ч. V. – Глава 20. – С. 385-417.
7. Мухамедина Ш. Отечественная история новейшего времени: учебное пособие. – М.: КДУ, 2006. – Глава 7. – С. 188-213.
8. Семин В.П. Русская история: проблемы и спорные вопросы: Учебное пособие для вузов. – М.: Академический Проект; Гаудеамус, 2007. – С. 614-642.

**Текущий контроль знаний:**

1. Договор о создании СНГ был подписан 8 декабря 1991 г. между:

- А) РСФСР, Украиной и Белоруссией
- Б) РСФСР, Грузией и Азербайджаном
- В) РСФСР, Казахстаном и Белоруссией
- Г) РСФСР, Татарстаном и Украиной

**2. Политический кризис 1992-1993гг. проявился в:**

- А) противостоянии законодательной и исполнительной ветвей власти
- Б) роспуске СССР и создании СНГ
- В) принятии Федеративного договора
- Г) переходе к рыночным отношениям

**3.Референдум о принятии Конституции РФ проходил одновременно с выборами в новый парламент:**

- А) 19 августа 1991 г.
- Б) 11 марта 1985 г.
- В) 8 декабря 1991 г.
- Г) 12 декабря 1993 г.

**V. ФОРМЫ ОРГАНИЗАЦИИ И КОНТРОЛЯ  
САМОСТОЯТЕЛЬНОЙ РАБОТЫ СТУДЕНТОВ (ТЕКУЩЕЙ,  
ТВОРЧЕСКОЙ, ПРОБЛЕМНО-ОРИЕНТИРОВАННОЙ)**

№ п/п	Формы организации	Формы контроля
1	Подготовка к семинарским работам, запоминание терминов, дат, известных личностей	Заполнение таблиц, диктанты
2	Выполнение проблемных, творческих заданий	Подготовка сообщений, докладов, презентаций
3	Работа с карто-схемой	Заполнение контурных карт , работа с атласами
4	Освоение тем, вынесенных на самостоятельное изучение	Собеседование, дискуссии, задания в тестовой форме
5	Структурирование информации	Схемы классификаций

**VI. СОДЕРЖАНИЕ ТЕКУЩЕЙ САМОСТОЯТЕЛЬНОЙ РАБОТЫ СТУДЕНТОВ (ПОДГОТОВКА К СЕМИНАРСКИМ ЗАНЯТИЯМ)**

При изучении дисциплины студенты должны овладеть научными и прикладными знаниями в области истории Отечества. Для более успешного усвоения материала рекомендуется:

- систематически работать с учебной, прикладной, дополнительной литературой;
- применять полученные знания в процессе деловых игр и упражнений;
- использовать выдаваемый раздаточный материал;
- выполнять задания к семинарским занятиям;
- активно участвовать в лекционных и семинарских занятиях;

- выполнять промежуточные тестовые и контрольные задания по пройденным темам;
- использовать знания других дисциплин, близких по направленности с «Историей Отечества»;
- подбирать дополнительный материал на изученные темы.

**Семинарские занятия** являются формой организации самостоятельной работы студентов и активизации их познавательной самостоятельности.

**Целью** семинарских занятий является развитие интеллектуальных возможностей и способностей студентов, которые должны стать средством индивидуального освоения науки и культуры, основой профессиональной компетентности и внутренним источником ее развития. Содержание семинарских занятий - совместное проективно-деятельностное решение студентами и преподавателем познавательных задач, возникающих в результате **проблематизации** учебного процесса.

В процессе семинарских занятий по дисциплине студент должен приобрести умения получать новые эмпирические, теоретические и аксиологические знания, их систематизировать и концептуализировать; оперировать базовыми понятиями, теоретическими и ценностными конструктами учебного курса; решать познавательные задачи; логично выстраивать устные и письменные тексты.

С целью приобретения навыков усвоения знаний эмпирического характера студенту предлагаются задания для самостоятельной работы, например, заполнить **таблицы тематического содержания** (см. табл. 1,2,3).

С целью приобретения умений систематизации и концептуализации исторических знаний студент должен научиться выстраивать **устные и письменные тексты** в соответствии с определенным алгоритмом, который предварительно разрабатывается самим преподавателем. Подобный алгоритм студент может использовать во время своего ответа как на экзамене, так и на семинарском занятии.

*Таблица 1.*

Политика правителей Киевской Руси

Правители	Внутренняя политика	Внешняя политика
Олег		
Игорь		
Ольга		
Святослав		
Владимир		
Ярослав Мудрый		
Владимир Мономах		

*Таблица 2.*

Основные события внешней политики России XVI-XVIII вв.

Западное направление	Южное направление	Восточное направление




Одним из возможных алгоритмов такой систематизации и концептуализации может быть следующее:

1. Хронология, периодизация, время исторических событий (процессов).
2. Историография (знание различных научных точек зрения по тому или иному вопросу, исторической проблеме).
3. Теория вопроса (определение базового понятия вопроса).
4. Предпосылки и причины исторических процессов или событий.
5. Ход исторических событий (процессов).
6. Значение (необходимо показать историческую роль, дать оценку, выявить последствия для развития России).

Таблица 3.

### Реформы в России

Годы проведения	Содержание реформы
Первая четверть XVIII в.	
1860-70-е гг.	
Начало XX в.	
1920-30-е гг.	
Середина 50-х-начало 60-х гг.	
Середина 60-х-конец 70-х гг.	
1980-е гг.	
1990-е гг.	
Начало XXI в.	

С целью активизации познавательной самостоятельности и развития логики исторического мышления студентам предлагаются задания по решению разного рода познавательных задач, например, на доказательство и сравнение. При этом студент должен вначале усвоить определенный алгоритм их решения. Так, при решении **задачи на доказательство** можно использовать следующий алгоритм: 1) дать определение того, что надо доказать; 2) выявить, исходя из определения, основные направления поиска доказательства; 3) найти согласно этим направлениям конкретно-исторические факты доказательства. При решении **задачи на сравнение** можно использовать такой алгоритм: дать определение того, что сравнивается; 2) выделить, исходя из определения, параметры сравнения; 3) установить общее и различное между сравниваемыми историческими явлениями.

С целью развития творческой самостоятельности и креативного мышления, связанного с формализацией исторических знаний, студентам могут быть предложены **задания на составление** (заполнение) структурно-логических **схем** по вопросам семинарских занятий.

Особое место в структуре семинарского занятия принадлежит учебным докладам студентов. **Доклад** – важный вид самостоятельной деятельности студента по изучению истории, способствующий углубленному усвоению проблем курса, формированию навыков научно-исследовательской работы и ораторского мастерства. Доклад может быть выполнен как в письменной, так и в устной форме, но обязательно в ходе доклада должна быть освещена проблема по тому или иному историческому событию или процессу.

Доклад требует от студента: теоретического осмысления первоисточников, умения применять усвоенные знания в анализе исторических событий прошлого и современной общественно-политической жизни, приобретения навыков работы с литературой, грамотного изложения изученной темы, правильного оформления (если в виде письменного сообщения – по плану раскрытия содержания с постраничными сносками) или составления презентации (если в виде слайд-шоу).

Для проверки качества полученных знаний и умений на семинарских занятиях практикуются 10-15-минутные контрольные **проверочные работы**. Например, дать определение 2-3 понятий; решить логическую задачу на доказательство или сравнение; ответить на вопрос, каковы были причины того или иного события; заполнить хронологическую таблицу или структурно-логическую схему и т.д.

Семинарские занятия по дисциплине завершаются **тестированием** студентов по соответствующему изученному разделу (см. примеры тестовых заданий в пункте «VIII. Содержание различных видов контроля по дисциплине»).

## VII. УЧЕБНЫЙ СЛОВАРЬ ДИСЦИПЛИНЫ

**АГК** – антигитлеровская коалиция в составе СССР, Англии и США.

**Антанта** – неофициальное название военно-политического союза России, Франции и Великобритании в ходе Первой мировой войны.

**Антоновщина** – антибольшевистское выступление крестьян в Тамбовской губернии под руководством А.С. Антонова в 1920-1921 гг.

**Баскачество** – сборщики дани, представители ордынского хана на Руси.

**Булыгинская Дума** – законосовещательный орган по проекту председателя Особого совещания А.Г. Булыгина, о создании которого было объявлено 6 августа 1905 г.

**Бояре** – высший слой общества в России в X-XVII вв., владеющие вотчинами, осуществляющие подле великого князя государственное управление.

**Брестский мир** – сепаратный мир между Советской Россией и Германией, подписанный в Брест-Литовске 3 марта 1918 г.

**Варяги** – в русских источниках скандинавы или викинги, в Западной Европе их называли норманнами, были отважными мореходами и храбрыми воинами.

**Вече** – орган государственного самоуправления на Руси. На вече обсуждались вопросы войны и мира, кандидатуры князя, посадника, тысяцкого и др.

**Вотчина** – наследственное земельное владение князей, бояр, Церкви.

**ВЧК – ОГПУ – НКВД** – Всероссийская Чрезвычайная Комиссия по борьбе с контрреволюцией и саботажем, созданная по постановлению Совнаркома в 1917 г., переорганизованная в Объединенное государственное политическое управление на правах самостоятельных наркоматов в 1923 г. В последующие годы слияние и разделение наркоматов внутренних дел и государственной безопасности (как и их переименование) происходило неоднократно.

**«Выход»** - дань Золотой Орде, которую платили русские княжества в период ига.

**Государственный Совет** – высшее законосовещательное учреждение Российской империи в период с 1810 по 1906 г.

**ГУЛАГ** – главное управление трудовых лагерей и трудовых поселений.

**Двоевластие** – деятельность двух органов власти - Временного правительства и Петроградского Совета рабочих и солдатских депутатов после Февральской революции 1917 г.

**Дворцовые перевороты** – смена власти после правления Петра I, происходившая при поддержке дворянских группировок и гвардии.

**Дворянство** – слой служилых людей при князе, а позднее при царе, исполняющие административно-судебные и хозяйственные поручения, владеющие поместьем.

**Депортация** – принудительное переселение некоторых народов СССР.

**Закупы** – полузависимые крестьяне, взявшие в долг «купу» - ссуду на заранее оговоренных условиях. При ее погашении должник становился свободным, в ином случае – он оставался в зависимом положении.

**Земские соборы** – периодически созываемые царем съезды представителей всех слоев русского общества, за исключением помещичьих крестьян.

**Интервенция** – насильственное вторжение в политику другого государства.

**КВЖД** – Китайская Восточная железная дорога, построенная Россией в 1896-1904 гг.

**Кодификация** – систематизация и расположение в хронологическом порядке всех существующих законов и государственных актов.

**Комбеды** – комитеты бедноты, которые осуществляли продразверстку в деревне в годы гражданской войны.

**Коминтерн** - Коммунистический Интернационал.

**Кондиции** – условия ограничения царской власти.

**«Кормление»** - форма «платы» наместникам – князьям и боярам, передача им земель с правом сбора дани как средство их содержания.

**Кровавое воскресенье** – расстрел рабочих, обратившихся с петицией к царю в ходе манифестации у Зимнего дворца 9 января 1905 г.

**Кронштадтский мятеж** – антибольшевистское выступление моряков Кронштадта в 1921 г.

**Ленд-лиз** – передача в аренду или займы другому государству ресурсов, необходимых для обороны.

**«Люди»** - свободные крестьяне-общинники.

**Мануфактура** – производственное предприятие с разделением ручного труда.

**Местничество** – порядок назначения на должности по знатности рода и давности службы великому князю.

**Наместник** – с XII в. глава местной администрации.

**Национализация** – огосударствление собственности в годы советской власти.

**НЭП** – новая экономическая политика 1921-1928 гг.

**Община** (мир, вервь) – коллектив земледельцев в рамках одной деревни или села. Она решала все важные вопросы внутренней сельской жизни: вопросы оборота земель (передела земель внутри общины), организации общих и общественных работ (в пользу князя, государства), распределения и сбора с ее членов податей и сборов, розыска преступников.

**Печенеги** – тюркоязычный кочевой народ, с IX в. обитавший в южнорусских степях, совершавшие набеги на Русь, победу над ними в 1036 г. одержал князь Ярослав Мудрый.

**Полюдье** – форма сбора дани от Рюрика до княгини Ольги. Полюдье начиналось в ноябре, продолжалось всю зиму и заканчивалось в апреле; полгода князь ездил «по людям», собирал дань, общался с местным населением, «напоминал» о своем руководстве, судил местное население.

**Православие** – восточное направление в христианстве.

**Приказы** – органы государственного управления по отраслям.

**Продналог** – продовольственный налог взамен продразверстки с 1921 г.

**Продразверстка** – продовольственная разверстка по деревням в качестве натуральной повинности принудительное изъятия у крестьян требуемого государством количества продовольствия.

**«Просвещенный абсолютизм»** - политика ряда монархов Европы второй половины XVIII в., пытавшихся воплотить идеи Просвещения в практику правления.

**Полки «иноземного строя»** - наемные войска, сформированные по новому принципу, находились на полном довольствии государства.

**Поместье** – условное землевладение дворян.

**Посадские люди** – торговцы и ремесленники.

**Промышленный переворот** – переход от ручного труда к машинному от мануфактур к фабрично-заводскому производству.

**Протекционизм** – политика покровительства отечественной торговле и промышленности путем предоставления налоговых льгот, кредитов, заказов.

**Раскол** – религиозно-общественное движение, отделение от РПЦ части верующих, не принявших реформу патриарха Никона (1653-1656 гг.).

**Реестр** – список казаков Украины, состоящих на военной службе и получающих жалованье.

**Родовая община** – коллектив кровных родственников, который имеет общую собственность и хозяйство. Несколько родов объединялись в племена.

**РПЦ** – Русская Православная Церковь.

**Рядовичи** - полузависимые крестьяне, служившие феодалам по договору («ряду»), по положению близкие закупам.

**Самодержавие** – самодержавное правление царя в России.

**Семибоярщина** – правительство, состоящее из семи бояр, организовавшие заговор против Василия Шуйского во время Смуты.

**Совнарком** – Временное рабоче-крестьянское правительство, появившееся в результате декрета о власти с 26 октября 1917 г..

**Тягло** – денежные и натуральные повинности крестьян и посадских людей в пользу государства.

**Усобицы** – войны между князьями за великокняжеский престол.

**Уроки** – четкая форма сбора дани, введенная княгиней Ольгой.

**«Урочные лета»** - срок розыска беглых крестьян в XVI-XVII вв. С 1649 г. установлен бессрочный сыск беглых.

**Феодализм** – система имущественных и общественных отношений (преобладавшая в средние века), связанная с феодалом – землей, как с основным средством жизнеобеспечения.

**Феодальные повинности** - барщина и оброк.

**Хазарский каганат** – государство, созданное хазарами – тюркоязычным кочевым племенем в Прикаспийских и Причерноморских степях в VII в.

**«Холодная война»** - политика противостояния, проводимая двумя сверхдержавами СССР и США.

**Холопы** – безземельные и полностью бесправные крестьяне, фактически находящиеся на положении рабов.

**Челядь** – домашние слуги.

**Ярлык** – ханская грамота на великое княжение.

**Ясак** – натуральный налог с народов Севера и Сибири, чаще пушниной.

## **VIII. СОДЕРЖАНИЕ РАЗЛИЧНЫХ ВИДОВ КОНТРОЛЯ ПО ДИСЦИПЛИНЕ «ИСТОРИЯ»**

### **1.1. Примеры текущих тестовых заданий**

*по модулю II «История России с древнейших времен по начало XVIII в.»*

#### **Вариант №1**

**1.Какое из событий произошло позже всех других?**

- 1) восстание древлян
- 2) крещение Руси

- 3) призвание варягов
  - 4) объединение Киева и Новгорода
- 2. Среди перечисленных дат найди год образования древнерусского государства:** 1) 945 г.; 2) 882 г.; 3) 988.; 4) 1015 г.
- 3. Заполнить таблицу. Основные точки зрения на генезис Древнерусского государства**

Название теории	Содержание	Представители теории
Норманская		
Антинорманская		

- 4. Расположи имена русских князей в хронологической последовательности их деятельности:**
- 1) Владимир Мономах; 2) Святослав; 3) Ярослав Мудрый; 4) Игорь; 5) Рюрик
- 5. Сравните:** А) полюдьё и повоз; Б) поместье и вотчину.  
Что между ними общего? Каковы различия?
- 6. Чем прославились в русской истории Д. Пожарский и К. Минин?**
- 7. Первый письменный свод законов Древней Руси:**
- 1) «Русская Правда»
  - 2) Судебник
  - 3) «Домострой»
  - 4) Стоглав
- 8. Перечисли княжества появившиеся в результате феодальной раздробленности Руси в XII в.**
- 9. Расположите в хронологической последовательности следующие события:**
- 1) княжение Даниила Александровича;
  - 2) «стояние на реке Угре»;
  - 3) присоединение Новгорода к Москве;
  - 4) «Мамаево побоище».
- 10. Победа на Куликовском поле в 1380 г. привела:**
- 1) к падению монголо-татарского ига;
  - 2) к усилению позиций московского князя;
  - 3) к гибели Золотой Орды;
  - 4) к ликвидации системы баскачества
- 11. Объясни отрицательные и положительные последствия монголо-татарского ига на Руси.**
- 12. Распишите все события в истории России в начале XVII в. Почему этот период в истории прозвали Смутным временем?**
- 13. Опишите все преобразования Петра I. В какой последовательности он их проводил: последовательно или все одновременно? Почему Петр назван Великий?**

### *Вариант №2*

- 1. Какое из событий произошло позже всех других?**

- 1) крещение Руси
  - 2) Невская битва
  - 3) Куликовская битва
  - 4) призвание варягов
- 2. Среди перечисленных дат найдите год крещения Руси:**  
1) 945 г.; 2) 882 г.; 3) 988.; 4) 1015 г.
- 3. Расположите имена русских князей в хронологической последовательности их деятельности:**  
1) Святослав; 2) Игорь; 3) Ярослав Мудрый; 4) Олег Вещий; 5) Рюрик
- 4. Сравните: А) барщину и оброк; Б) поместье и вотчину.**  
Что между ними общего? Каковы различия?
- 5. Чем прославился в русской истории Александр Невский?**
- 6. Сохранившийся до наших дней первый письменный исторический источник:**  
1) Повесть временных лет;  
2) «Русская Правда»  
3) «Домострой»  
4) Стоглав
- 7. Перечислите княжества появившиеся в результате феодальной раздробленности Руси в XII в.**
- 8. Расположите в хронологической последовательности следующие события:**  
1) княжение Ивана Калиты;  
2) битва на реке Калке;  
3) присоединение Твери к Москве;  
4) «стояние на реке Угре»
- 9. Победа на Куликовском поле в 1380 г. привела:**  
1) к падению монголо-татарского ига;  
2) к усилению позиций московского князя;  
3) к гибели Золотой Орды;  
4) к ликвидации системы баскачества
- 10. Объясни отрицательные и положительные последствия правления Ивана Грозного в XVI в.**
- 11. Заполните таблицу. Этапы закрепощения крестьян**

Этап	Краткое содержание этапа
1497 г.	
1550 – 1581 гг.	
1597 г.	
1649 г.	

- 12. Распишите все события в истории России второй половины XVII в. Почему этот период назван «бунташным веком»?**

**13. Опиши все преобразования Петра I. В какой последовательности он их проводил: последовательно или все одновременно?**

**1.2. Примеры текущих тестовых заданий по модулю II «История России XVIII-XIX вв.»**  
**Вариант №1**

**1. Какое из событий произошло позже всех других?**

- 1) правление Елизаветы Петровны
- 2) восстание Е.Пугачева
- 3) правление Петра III
- 4) губернская реформа Екатерины II

**2. Какие из перечисленных понятий, терминов возникли в ходе государственных преобразований Петра I?**

А) судебник; Б) коллегии; В) Гос.Совет; Г) Табель о рангах; Д) Соборное уложение; Е) Духовный регламент.

Укажи верный ответ: 1) АВГ; 2) АГД; 3) БГЕ; 4) ВГД.

**3. Главные итоги петровских реформ:**

- А) ослабление центральной власти
- Б) полное подчинение церкви государству
- В) укрепление крепостного гнета
- Г) сокращение бюрократического аппарата
- Д) создание боеспособной профессиональной армии и военного флота.

**4. Восстановите последовательность царствований русских монархов 1725 – 1762 гг.:**

- А) Елизавета Петровна
- Б) Екатерина Алексеевна
- В) Петр Алексеевич
- Г) Иван Антонович
- Д) Петр Федорович
- Е) Анна Ивановна

**5. Каким было условие для получения Анной Иоанновной престола?**

- 1) ликвидация Верховного совета, восстановление Сената;
- 2) командование гвардейскими полками;
- 3) освобождение дворян от обязательной военной службы;
- 4) совместное правление с Верховным советом.

**6. Установите соответствие между понятиями и именами исторических личностей, с которыми связано их возникновение:**

- |                   |                                    |
|-------------------|------------------------------------|
| 1) Анна Иоанновна | А) временнообязанные крестьяне     |
| 2) Екатерина II   | Б) бироновщина                     |
| 3) Александр I    | В) «теория официальной народности» |
| 4) Николай I      | Г) «Аракчеевщина»                  |
| 5) Александр II   | Д) Уложенная комиссия              |

**7. Опиши предпосылки, причины, события, значение и итоги Отечественной войны 1812 г.**

**8. Почему «дней Александровых прекрасное начало»?**



**9. Что обозначают понятия: уставные грамоты, Секретный комитет, мировые посредники, крестьянская община, отрезки.**

**10. Заполнить таблицу. Реформы 60-70-х гг. в России.**

Название реформы	Время проведения	Основные положения
Крестьянская		
Земская		
Городская		
Судебная		
Военная		
Финансовая		

**11. Что из перечисленного ниже связано с событиями 1 марта 1881 г.?**

А) создание «» Союза борьбы за освобождение рабочего класса; Б) убийство Александра II; В) баррикадные бои в Москве; Г) арест С.Л. Перовской; Д) созыв Государственной Думы; Е) суд над народолюбцами.

Укажите верный ответ: 1) АБВ; 2) АД; 3) БГЕ; 4) ВГД.

**12. Почему русская культура XIX в. получила название «золотого века»? Докажите примерами.**

*Вариант №2*

**1. Причинами дворцовых переворотов в период 1725-1762 гг. были:**

- А) отсутствие четкого порядка престолонаследия
- Б) народные волнения
- В) высокая роль гвардии при дворе
- Г) недовольство дворян петровскими реформами
- Д) борьба за власть среди высшей знати.

**2. Какое из событий произошло позже всех других?**

- 1) правление Петра II
- 2) кончины Анны Иоанновны
- 3) Семилетняя война
- 4) правление Елизаветы Петровны

**3. Какие из перечисленных понятий, терминов возникли в ходе государственных преобразований Петра I?**

- А) судебник; Б) ассамблеи; В) Гос. Совет; Г) Табель о рангах;
- Д) Соборное уложение; Е) Духовный регламент.

Укажи верный ответ: 1) АВГ; 2) АД; 3) БГЕ; 4) ВГД

**4. Что из названного относится к эпохе дворцовых переворотов?**

- 1) прекращение деятельности Земских соборов;
- 2) упразднение Боярской Думы;
- 3) усиление роли гвардии;
- 4) учреждение патриаршества.

**5. Установите соответствие между понятиями и именами исторических личностей, с которыми связано их возникновение:**

- 1) Анна Иоанновна                      А) народолюбцы

- |                 |                                  |
|-----------------|----------------------------------|
| 2) Екатерина II | Б) кондиции                      |
| 3) Александр I  | В) «чугунный устав»              |
| 4) Николай I    | Г) указ о вольных хлебопашцах    |
| 5) Александр II | Д) Жалованная грамота дворянству |

**6. Расположите события периода правления Александра I в правильной хронологической последовательности:**

- 1) созыв Государственного Совета
- 2) насаждение военных поселений
- 3) восстание декабристов на Сенатской площади
- 4) деятельность негласного комитета
- 5) «Указ о вольных хлебопашцах»
- 6) Бородинское сражение
- 7) учреждение министерств

**7. Опиши предпосылки, причины, события, значение и итоги Отечественной войны 1812 г.**

**8. Важнейшие государственные посты в первые годы правления Александра I занимали:**

- А) либералы
- Б) революционеры
- В) консерваторы

**9. Что обозначают понятия: редакционные комиссии, Главный комитет, мировые посредники, крестьянская община, выкупные платежи.**

**10. Опишите военную реформу 1874 г. Ее сильные и слабые стороны.**

**11. Что из перечисленного ниже связано с событиями 1 марта 1881 г.?**

- А) создание «» Союза борьбы за освобождение рабочего класса; Б) убийство Александра II; В) баррикадные бои в Москве; Г) арест С.Л. Перовской; Д) созыв Государственной Думы; Е) конституция Лорис-Меликова.

Укажите верный ответ: 1) АБВ; 2) АВД; 3) БГЕ; 4) ВГД.

**12. Храм Христа Спасителя был построен в Москве в честь:**

- А) победы русского народа в войне 1812 г.
- Б) 900-летия введения христианства на Руси
- В) тысячелетия российского государства
- Г) победы советского народа в войне 1941-1945 гг.

### **1.3. Примеры текущих тестовых заданий по модулю III «История России начала XX в.»**

#### **Вариант №1**

**1. Какое из событий произошло позже всех других?**

- 1) первая русская революция;
- 2) русско-японская война;
- 3) аграрная реформа П.А. Столыпина;
- 4) деятельность I Гос. Думы.

**2. Какая партия представляла либеральное движение России начала XX в.**

- 1) меньшевики; 2) кадеты; 3) анархисты; 4) эсеры

### 3. Заполните таблицу: Основные политические партии (1900 – 1917):

Название партии (дата образования)	Лидеры политической партии	Политическая программа	Аграрная программа

#### 4. Первая российская революция привела к

- 1) провозглашению России республикой;
- 2) опубликованию Манифеста 17 октября;
- 3) формированию многопартийности;
- 4) провозглашению демократических прав.

#### 5. Что является результатами

- А) русско-японской войны;
- Б) Первой мировой войны;
- В) внешней политики 1920-30-х гг.

#### 6. Кто из перечисленных деятелей были современниками:

- 1) А.Ф. Керенский и Гапон;
- 2) Л.П. Корнилов и Троцкий;
- 3) П.А. Столыпин и С.Ю. Витте;
- 4) Николай II и Г.К. Жуков.

#### 7. Почему гражданская война является трагедией победителей и побежденных?

#### 8. Опишите причины, мероприятия и результат Февральской революции.

#### 9. В 1924 г. в СССР объединились:

- 1) РСФСР, УССР, ЗСФСР, Туркменская ССР, БССР, Узбекская ССР;
- 2) РСФСР, БССР, Киргизская ССР, УССР, Казахская ССР;
- 3) РСФСР, УССР, Молдавия, ЗСФСР, БССР, Узбекская ССР;
- 4) РСФСР, БССР, УССР, ЗСФСР.

#### 10. Почему введена была «новая экономическая политика», и какие она имела положительные и отрицательные результаты?

#### 11. Что означает «великий перелом», какие три мероприятия, в какие годы, какое из них на твой взгляд является наиболее значимым и почему?

#### 12. О событиях 25 октября 1917 г. в Петрограде

Спокойствие на октябрьских улицах, отсутствие толп и боев давали противникам повод говорить о заговоре ничтожного меньшинства, об аванюре кучки большевиков ... В действительности же большевики могли свести в последний момент борьбу за власть к «заговору» не потому, что были маленьким меньшинством, а, наоборот, потому, что имели за собою в рабочих кварталах и казармах подавляющее большинство, сплоченное, дисциплинированное.

(Троцкий Л.Д. История русской революции. М., 1990)

Вопросы: Какие причины победы большевиков называет автор? Вы согласны с ним? Свой ответ аргументируйте.

### ***Вариант №2***

**1. Какое из событий произошло позже всех других?**

- 1) декабрьское вооруженное восстание в Москве;
- 2) русско-японская война;
- 3) издание Манифеста о политических свободах и созыве Гос. Думы;
- 4) реформы С.Ю. Витте.

**2. Какая партия представляла консервативное движение России начала XX в.**

- 1) союз русского народа; 2) кадеты; 3) большевики; 4) эсеры.

**3. Первая российская революция привела к**

- 1) созданию Гос. Совета;
- 2) появлению Гос. Думы»
- 3) провозглашению России республикой;
- 4) крушению самодержавия.

**4. Расположите в хронологическом порядке события первой буржуазно-демократической революции:**

- 1) восстание на броненосце «Потемкин»
- 2) Декабрьское вооруженное восстание в Москве
- 3) Кровавое воскресенье
- 4) Третьеиюньский переворот
- 5) провозглашение Манифеста 17 октября
- 6) начало деятельности Первой Государственной думы

**5. Что является причинами**

- А) русско-японской войны;
- Б) Первой мировой войны;
- В) противоречивой советской внешней политики 1920-30-х гг.

**6. Кто из перечисленных деятелей были современниками:**

- 1) А.Ф. Керенский и Троцкий;
- 2) Л.П. Корнилов и Гапон;
- 3) Николай II и С.Ю. Витте;
- 4) П.А. Столыпин и Г.К. Жуков.

7. Причины и источники победы большевиков в октябрьские дни 1917 года

8. Опиши причины, мероприятия и результат Февральской революции.

**9. В 1922 г. в составе СССР объединились:**

- 1) РСФСР, УССР, Молдавия;
- 2) РСФСР, БССР, Польша;
- 3) РСФСР, УССР, Молдавия, ЗСФСР;
- 4) РСФСР, БССР, УССР, ЗСФСР.

**10. Почему введена была «политика военного коммунизма», и какие она имела положительные и отрицательные последствия?**

**11. Что означает «великий перелом», какие три мероприятия, в какие годы, какое из них на твой взгляд является наиболее значимым и почему?**

**1.4. Примеры текущих заданий по модулю IV «История России 1985 –1991 гг.»**

**1. Укажите первого президента СССР:**

1) Ю. Андропов; 2) Б. Ельцин; 3) М. Горбачев; 4) Л. Брежнев

**2. XIX Всесоюзная партконференция, принявшая решение о реформировании политической системы СССР, проходила в:**

1) 1980 г., 2) 1988 г., 3) 1989 г., 4) 1990 г.

**3. Провозглашенный М. Горбачевым курс на ускорение социально-экономического развития страны включал в себя:**

- 1) введение госприемки на предприятиях;
- 2) проведение антиалкогольной кампании;
- 3) решительный переход к рыночной экономике;
- 4) укрепление трудовой дисциплины;
- 5) массовые забастовки рабочих.

**4. Составьте структурно-логическую таблицу «Преобразования страны в годы перестройки»**

Экономические реформы	Политические преобразования	Реформы в социальной сфере	Изменения в области культуры

**5. В Содружество Независимых Государств вошли:**

1) Россия, 2) Литва, 3) Белоруссия, 4) Грузия, 5) Украина.

**6. По какому принципу образован ряд?**

Г. Янаев, В. Павлов, Д. Язов, В. Крючков, Б. Пуго.

**7. Расположите в хронологической последовательности:**

А) Л. Брежнев, б) М. Горбачев, в) Б. Ельцин, г) К. Черненко, д) Ю. Андропов

**8. О чем идет речь?**

Принципами этой политики были: отказ от представлений о расколе мира на две противоположные системы: капиталистическую и социалистическую; признание мира единым; в качестве основного способа решения международных проблем объявлялся баланс интересов, а не баланс сил; признание приоритета общечеловеческих ценностей в качестве главных.

**9. Высшим органом законодательной власти в СССР по новому избирательному закону 1988 г. стал:** 1) Государственный Совет; 2) Государственная Дума; 3) Съезд народных депутатов; 4) Съезд Коммунистической партии.

**10. Один из основных итогов экономической реформы 1987 г.:**

- 1) либерализация цен;
- 2) переход государственных предприятий в частные руки;
- 3) начало формирования частного сектора в экономике;
- 4) роспуск колхозов.

**11. Расположите в хронологической последовательности:**

- а) избрание президента РСФСР,
- б) создание ГКЧП и проведение путча,

- в) принятие Декларации о государственном суверенитете РСФСР,
- г) отставка М. Горбачева,
- д) Беловежское соглашение.

**12. В конце 1980-х – 1990-х гг. представители коммунистического политического направления выступали за:**

- 1) преимущественное развитие общественной собственности,
- 2) свободу личности,
- 3) развитие парламентской демократии,
- 4) социалистический выбор развития,
- 5) учреждение частной собственности.

**13. Как вы оцениваете в целом личность М. Горбачева и его деятельность («+» или «-»)? Почему? Можно ли, только его одного обвинять в развале СССР?**

### **1.5. Пример итогового (рубежного) теста**

**К социальным функциям исторического знания не относится функция**

...

- А) социального проектирования
- Б) воспитательная
- В) познавательная
- Г) прогностическая

**Определение степени вероятности осуществления того или иного события, процесса на основе анализа объективных реальностей и возможностей называется принципом ...**

- А) альтернативности
- Б) социального подхода
- В) историзма
- Г) объективности

**Важной составляющей воспитательной функции исторического знания является ...**

- А) выработка научно обоснованного курса
- Б) формирование гражданских, нравственных ценностей
- В) описание исторических событий и явлений
- Г) сопоставление исторических объектов в пространстве и времени

**Конкретные способы изучения исторических процессов называются ...**

- А) методами
- Б) категориями
- В) принципами
- Г) историко-философскими подходами

**Характерной чертой современной исторической науки в России является ...**

- А) методологический плюрализм
- Б) географический детерминизм
- В) субъективизм
- Г) эволюционизм

**Автором первого обобщающего труда по истории России был ...**

- А) В.Н. Татищев
- Б) М.Н. Тихомиров
- В) В.О. Ключевский
- Г) М.Н. Покровский

**Налоговая реформа княгини Ольги с целью упорядочивания сбора дани установила ...**

- А) барщину и оброк
- Б) ясак и подать
- В) уроки и погосты
- Г) полюдые и повоз

**Иван Калита получил от монголо-татар право ...**

- А) заключения союза с Тверью
- Б) торговли с Литвой
- В) сбора дани с русских княжеств
- Г) окончательного объединения русских княжеств

**В XIII в. новгородское войско во главе с князем Александром Невским противостояло агрессии ...**

- А) Ливонского ордена
- Б) Речи Посполитой
- В) Франции
- Г) Венгрии

**Закономерный процесс экономического усиления и политической обособленности феодальных владений называется ...**

- А) централизацией
- Б) местничеством
- В) кормлением
- Г) политической раздробленностью

**Возвышение Московского княжества в XIV в. связано с именем ...**

- А) Дмитрия Донского
- Б) Ивана Красного
- В) Ивана Калиты
- Г) Симеона Гордого

**В 1382 г. состоялся поход на Русь во главе с ханом ...**

- А) Тохтамышем
- Б) Батыем
- В) Узбеком
- Г) Ахматом

**«Стояние на реке Угре» привело к ...**

- А) новому походу монголо-татар на Русь
- Б) полному разгрому русского войска
- В) окончанию монголо-татарского ига на Руси
- Г) возобновлению уплаты дани монголо-татарам

**Годы, в течение которых устанавливался розыск беглых крестьян, называются \_\_\_\_\_ лета.**

- А) заповедные
- Б) крестьянские
- В) крепостные
- Г) урочные

**Столица Византийской империи, Константинополь, был захвачен в 1453 году ...**

- А) готами
- Б) булгарами
- В) вандалами
- Г) турками-османами

**Регентом в период малолетства Ивана IV (1533-1538) был (-а) ...**

- А) Алексей Адашев
- Б) Андрей Курбский
- В) Елена Глинская
- Г) митрополит Макарий

**Исторический источник по истории средневековой России – «Стоглав» представляет собой ...**

- А) сборник решений церковного собора 1551 г.
- Б) летописный свод
- В) политический трактат
- Г) свод законов Российского государства

**В XVII в. самосожжение и уход в леса и пустоши были основными формами протеста ...**

- А) казачества
- Б) старообрядцев
- В) крестьянства



Г) горожан

**В царствование Михаила Федоровича в 1632-1634 гг. Россия вела Смоленскую войну с ...**

- А) Австрией
- Б) Данией
- В) Речью Посполитой
- Г) Швецией

**В 1648 г. произошел \_\_\_\_\_ бунт.**

- А) Соляной
- Б) Медный
- В) Хлебный
- Г) Соловецкий

**Петр I правил Россией в \_\_\_\_\_ годах.**

- А) 1700-1721
- Б) 1682-1725
- В) 1700-1725
- Г) 1698-1725

**Северная война завершилась подписанием \_\_\_\_\_ мира.**

- А) Шведского
- Б) Северного
- В) Ништадского
- Г) Парижского

**«Золотым веком» российского дворянства историки называют правление ...**

- А) Петра I
- Б) Елизаветы Петровны
- В) Екатерины I
- Г) Екатерины II

**В сентябре 1814 - июне 1815 г. состоялся \_\_\_\_\_ конгресс.**

- А) Лондонский
- Б) Венский
- В) Парижский
- Г) Берлинский

**Реорганизация управления государственной деревней в правление Николая I была поручена ...**

- А) И.И. Шувалову
- Б) П.Д. Киселеву
- В) М.М. Сперанскому

Г) А.Х. Бенкендорфу

**В 1870-х гг. генерал М.Д. Скобелев принимал активное участие в \_\_\_\_\_ войне.**

- А) русско-турецкой
- Б) русско-японской
- В) Первой мировой
- Г) Гражданской

**Активное проникновение России в Среднюю Азию во второй половине XIX в. привело к обострению отношений с ...**

- А) Францией
- Б) Италией
- В) Англией
- Г) Германией

**После вступления в Первую мировую войну Турции начались военные действия на \_\_\_\_\_ фронте.**

- А) Бессарабском
- Б) Крымском
- В) Галицийском
- Г) Кавказском

**Центром подготовки вооруженного восстания в Петрограде в октябре 1917 г. стал ...**

- А) Коммунистический Интернационал
- Б) Совет Народных Комиссаров
- В) Военно-революционный комитет
- Г) Временный комитет Государственной думы

**В 1918-1930 гг. наркомом иностранных дел в советском правительстве был ...**

- А) В.И. Ленин
- Б) Н.И. Бухарин
- В) П.Н. Миллюков
- Г) Г.В. Чичерин

**Под влиянием Всероссийской политической стачки Николай II был вынужден подписать \_\_\_\_\_ Манифест «Об усовершенствовании государственного порядка».**

- А) 9 января 1905 г.
- Б) 17 октября 1905 г.
- В) 27 апреля 1906 г.
- Г) 3 июня 1907 г.

**27 апреля 1906 г. в Петербурге открылись заседания ...**

- А) Учредительного собрания
- Б) I Государственной думы
- В) Всероссийского съезда Советов
- Г) IV Государственной думы

**После отречения Николая II в марте 1917 г. в России ...**

- А) власть попытался захватить генерал Л.Г. Корнилов
- Б) было создано Временное правительство
- В) открылся II Всероссийский съезд Советов
- Г) к власти пришли большевики

**Декларация прав народов России, изданная 2 ноября 1917 г., провозгласила ...**

- А) создание унитарного государства
- Б) равенство и суверенность наций
- В) привилегии для русских
- Г) запрет на создание самостоятельных государств

**В ходе Гражданской войны на стороне красных воевал ...**

- А) Н.Н. Юденич
- Б) М.В. Фрунзе
- В) Е.К. Миллер
- Г) А.И. Деникин

**Решающую роль в ходе Гражданской войны сыграли настроения ...**

- А) рабочих
- Б) крестьян
- В) дворян
- Г) интеллигенции

**Социально-экономическая политика советской власти в годы Гражданской войны и военной интервенции, сущностью которой были: ускоренная и полная национализация промышленности, продразверстка, отмена торговли и денежного обращения, централизованное нормированное распределение продуктов населению, жесткая централизация, введение всеобщей трудовой повинности, контроль государства за средствами массовой информации, преследование инакомыслия, красный террор, а цель – быстрый рывок в коммунизм – это \_\_\_\_\_ . (выбрать: Новая экономическая политика, «военный коммунизм», государственный капитализм, диверсификация производства)**

**Первая Конституция СССР была принята ...**

- А) 25 апреля 1923 г.
- Б) 31 января 1924 г.
- В) 30 декабря 1922 г.
- Г) 6 апреля 1924 г.

**Понятие «великий перелом» относится к ...**

- А) освоению целины
- Б) введению продналога
- В) сплошной коллективизации
- Г) введению продразверстки

**В 1934 г. СССР вступил в международную организацию ...**

- А) ОБСЕ
- Б) Лига Наций
- В) Совет Безопасности
- Г) Коминтерн

**Первая встреча руководителей ведущих держав антигитлеровской коалиции состоялась в Тегеране в \_\_\_\_\_ году.**

- А) 1933
- Б) 1943
- В) 1939
- Г) 1945

**Второй фронт был открыт в \_\_\_\_\_ года.**

- А) ноябре 1943
- Б) июле 1943
- В) июне 1944
- Г) феврале 1945

**В ходе Второй мировой войны в июне 1944 года ...**

- А) открылась Тегеранская конференция
- Б) началась блокада Ленинграда
- В) союзники высадились в Нормандии
- Г) завершилась Сталинградская битва

**Неприятие советского внешнеполитического принципа мирного сосуществования стран с различным общественно-политическим строем и критики Сталина стали причиной ухудшения отношений СССР с ...**

- А) Чехословакией
- Б) Югославией
- В) Германской Демократической Республикой
- Г) Китаем

**Понятие «Новоогаревский процесс» возникло в связи с разработкой ...**

- А) нового союзного государства
- Б) внешнеполитической стратегии СССР
- В) новой Программы КПСС
- Г) программы перехода к рыночной экономике

**Экономическая политика Е.Т. Гайдара, проводимая в 1992 г., предусматривала ...**

- А) централизацию управления народным хозяйством
- Б) государственное регулирование ценообразования
- В) либерализацию цен
- Г) увеличение финансирования социальной сферы

**Противостояние между законодательной и исполнительной ветвями власти в октябре 1993 г. завершилось ...**

- А) проведением президентских выборов
- Б) формированием нового состава Верховного Совета РФ
- В) роспуском Съезда народных депутатов и Верховного Совета РФ
- Г) внесением дополнений в действующую Конституцию страны

**Кейс задание: Кейс 1.**

**Из рассказа Н.А. Бестужева о событиях 14 декабря в Петербурге:**

**« Мы были окружены со всех сторон: бездействие поразило оцепенением умы; дух упал, ибо тот, кто на этом поприще раз остановился, уже побежден вполнину. Сверх того, пронзительный ветер леденил кровь в жилах солдат и офицеров, стоявших так долго на открытом месте. Атаки на нас и стрельба наша прекратилась; «ура» солдат становилось реже и слабее. День смеркался. Вдруг мы увидели, что полки, стоявшие против нас, расступились на две стороны и батарея артиллерии стала между нами с разверстыми зевами, тускло освещаемая серым мерцанием сумерек ...»**

Упомянутые в тексте события произошли в \_\_-\_\_году.

**Кейс-задание: Кейс 2.**

**Из Манифеста о незыблемости самодержавия:**

**«В бозе почивший родитель Наш, приняв от Бога самодержавную власть на благо вверенного ему народа, пребыл верен до смерти принятому им обету и кровию запечатлел великое свое служение ... благостию и кротостью совершил он величайшее дело своего царствования – освобождения крепостных крестьян ... Посреди великой Нашей скорби глас Божий повелевает Нам стать бодро на дело правления в уповании на Божественный промысел, с верою в силу и истину самодержавной**

**власти, которую Мы призваны утверждать, и охранять для блага народного от всяких на нее поползновений».**

В тексте идет речь о смерти российского императора ...

- Александра II
- Николая I
- Александра III
- Николая II

**Кейс-задание: Кейс 3.**

**Из Манифеста о незыблемости самодержавия:**

**«В бозе почивший родитель Наш, приняв от Бога самодержавную власть на благо вверенного ему народа, пребыл верен до смерти принятому им обету и кровию запечатлел великое свое служение ... благостию и кротостью совершил он величайшее дело своего царствования – освобождения крепостных крестьян ... Посреди великой Нашей скорби глас Божий повелевает Нам стать бодро на дело правления в уповании на Божественный промысел, с верою в силу и истину самодержавной власти, которую Мы призваны утверждать, и охранять для блага народного от всяких на нее поползновений».**

Упоминаемая в тексте отмена крепостного права произошла в \_\_\_\_\_ году.

**Кейс-задание: Кейс 4.**

**Из Туркманчайского мирного договора 1828 г.:**

**«Статья I. Отныне на вечные времена пребудет мир, дружба и совершенное согласие между е.в. императором всероссийским и е.в. шахом персидским, их наследниками престолов, их державами и обоюдными подданными ...**

**Статья III. Е. в. шах персидский от своего имени и от имени своих наследников и преемников уступает Российской империи в совершенную собственность ханство Эриванское по сию и по ту сторону Аракса и ханство Нахичеванское. Вследствие сей уступки е.в. шах обязуется не позже шести месяцев, считая от подписания настоящего договора, сдать российским начальствам все архивы и публичные документы, относящиеся до управления обоими вышеозначенными ханствами ...**

**Статья VI. Е.в. шах персидский, в уважение значительных пожертвований, причиненных Российской империи возникшею между обоими государствами войною, а также потерь и убытков, потерпенных российскими подданными, обязуется вознаградить оные денежным возмездием ...».**

Фамилия русского дипломата и писателя, принимавшего участие в выработке условий выгодного для России Туркманчайского мирного договора, -  
...\_\_\_\_\_.

**Кейс-задание: Кейс 5.**

**Из Туркманчайского мирного договора 1828 г.:**

**«Статья I. Отныне на вечные времена пребудет мир, дружба и совершенное согласие между е.в. императором всероссийским и е.в. шахом персидским, их наследниками престолов, их державами и обоюдными подданными ...**

**Статья III. Е. в. шах персидский от своего имени и от имени своих наследников и преемников уступает Российской империи в совершенную собственность ханство Эриванское по сию и по ту сторону Аракса и ханство Нахичеванское. Вследствие сей уступки е.в. шах обязуется не позже шести месяцев, считая от подписания настоящего договора, сдать российским начальствам все архивы и публичные документы, относящиеся до управления обоими вышеозначенными ханствами ...**

**Статья VI. Е.в. шах персидский, в уважение значительных пожертвований, причиненных Российской империи возникшею между обоими государствами войною, а также потерь и убытков, потерпленных российскими подданными, обязуется вознаградить оные денежным возмездием ...».**

По условиям подписанного в 1828 году Туркманчайского мирного договора ...

- к России отходила Восточная Армения
- на Персию налагалась контрибуция
- к Персии отходила Южная Бессарабия
- на Россию налагалась контрибуция

**Кейс-задание: Кейс 6.**

**Из Берлинского трактата 1878 г.:**

**«Статья 1. Болгария образует из себя княжество самоуправляющееся и платящее дань, под главенством е. и. в. султана: она будет иметь христианское правительство и народную милицию ...**

**Статья XLV. Княжество Румынии уступает обратно е. в. императору всероссийскому часть Бессарабской территории, отошедшей от России по Парижскому трактату 1856 г., ограниченную с запада руслом Прута, с юга руслом Килийского рукава и устьем Старого Стамбула ...**

**Статья LVIII. Блистательная Порта уступает Российской империи в Азии территории Ардагана, Карса и Батума, с портом последнего ...**

**Статья LIX. Е. в. император всероссийский объявляет, что его намерение сделать Батум порто-франко по преимуществу коммерческим.**

**Статья LX. Долина Алашкерта и город Баязет, уступленные России статьей XIX Сан-Стефанского договора, возвращаются Турции ...».**

Фамилия российского министра иностранных дел, подписавшего в 1878 г. Берлинский трактат, - ... \_\_\_\_\_.

Кейс-задание: Кейс 7.

**Культура СССР в 1930-х гг. развивалась под жестким контролем коммунистической партии, которая насаждала марксистскую идеологию, в том числе и через культуру и искусство. Все, что не вписывалось в официальное русло идеологии, преследовалось. Основным художественным методом, использовавшимся в советском искусстве, был социалистический реализм. Термин «соцреализм» появился в 1932 г. и охватывал все сферы художественной деятельности. Выступая на I съезде советских писателей в 1934 г. партийный идеолог Жданов А.А. так охарактеризовал этот художественный метод: «В нашей стране главные герои литературного произведения – это активные строители новой жизни: рабочие и работницы, колхозники и колхозницы, партийцы, хозяйственники, инженеры, комсомольцы, пионеры ... Наша литература насыщена энтузиазмом и героикой ... Наша литература сильна тем, что служит новому делу – делу социалистического строительства».**

В соответствии с методом социалистического реализма были написаны литературные произведения, как ...

- «Мать» Максима Горького
- «Как закалялась сталь» Николая Островского
- «Мастер и Маргарита» Михаила Островского
- «Доктор Живаго» Бориса Пастернака

Кейс-задание: Кейс 8.

**Из доклада Первого секретаря ЦК КПСС на XX съезде партии «О культуре личности и его последствиях»: «Выясняется, что многие партийные, советские, хозяйственные работники, которых объявили в 1937-1938 годах «врагами», в действительности никогда врагами, шпионами, вредителями и т.п. не являлись, что они, по существу, всегда оставались честными коммунистами, но были оклеветаны, а иногда, не выдержав зверских истязаний, сами на себя наговаривали (под диктовку**



**следователей-фальсификаторов) всевозможные тяжкие и невероятные обвинения».**

**С докладом «О культе личности и его последствиях» на XX съезде КПСС выступил ...**

- Н.С. Хрущев
- Н.А. Булганин
- И.В. Сталин
- Л.И. Брежнев

### **1.6. Образец выполнения итогового (рубежного) теста**

**Функция истории, позволяющая влиять на поведение и действия людей, называется ...**

- воспитательной
- познавательной
- аксеологической
- коммуникативной

**Исторический источник по истории средневековой России – «Стоглав» представляет собой ...**

- сборник решений церковного собора 1551 г.
- летописный свод
- политический трактат
- свод законов Российского государства

**Принцип объективности – это изучение исторических явлений ...**

- во всей их многогранности и противоречивости
- с учетом социальных интересов различных слоев общества
- в развитии, в соответствии с конкретно-исторической обстановкой
- в соответствии с господствующей идеологией в обществе

**Существенный вклад в развитие отечественной исторической науки в XX веке внес ...**

- Б.А. Рыбаков
- В.Н. Татищев
- М.В. Ломоносов
- М.Н. Погодин

**Верования древних славян до принятия у них христианства назывались ...**

- язычеством

- синтоизмом
- православием
- католичеством

**В XII в. Русь вступила в период ...**

- политической раздробленности
- централизации
- цивилизации
- республики

**В 1240 г. после длительной осады монголо-татары взяли город ...**

- А) Рязань
- Б) Новгород
- В) Козельск
- Г) Киев

**Невская битва состоялась в \_\_\_\_\_ году.**

- 1240
- 1242
- 1223
- 1238

**Московский князь Дмитрий Иванович за личную храбрость и полководческие заслуги в 1380 г. на Куликовом поле получил прозвище**

- Донской
- Невский
- Темный
- Красный

**К западным славянам относятся такие современные народы, как ...**

- поляки, чехи и словаки
- русские, украинцы и белорусы
- болгары, сербы и черногорцы
- финны, эстонцы, литовцы

**Автором произведения древнерусской литературы XV в. «Хождение за три моря» является ...**

- Афанасий Никитин
- Семен Дежнев
- Епифаний Премудрый
- Авраамий Палицын

**Казачьим атаманом и предводителем похода в Сибирь в 80-гг. был ...**

- Ермак
- Кучум

- Адашев
- Висковатый

**Непрофессиональные воины, объединенные в военное формирование на добровольной основе, называются ...**

- ополченцами
- стрельцами
- рекрутами
- рейтарами

**В 1654 г. началась церковная реформа патриарха \_\_\_\_\_ .**

- Никона
- Макария
- Иова
- Алексея

**Столица Византийской империи, Константинополь был захвачен в 1453 году ...**

- турками-османами
- булгарами
- готами
- вандалами

**В ходе Северной войны русские войска разгромили шведский флот у мыса ...**

- Гангут
- Синоп
- Чесма
- Дежнева

**Во второй половине XVIII в. в русской архитектуре преобладал стиль ...**

- классицизм
- модерн
- рококо
- барокко

**В январе 1820 г. русская экспедиция открыла новый континент, получивший название ...**

- Антарктида
- Северная Америка
- Австралия
- Южная Америка

**В годы правления Николая I в России было (-а) ...**

- построена первая железная дорога
- отменено крепостное право
- введена конституция
- отменена цензура

**Земская реформа была проведена в \_\_\_\_\_ году.**

- 1864
- 1861
- 1868
- 1874

**В 1884 г. новый университетский Устав ...**

- ликвидировал автономию вузов
- разрешил учиться в вузах женщинам
- запретил учиться в вузах детям крестьян
- ввел автономию вузов

**Самой многочисленной социальной группой в России в конце XIX в. были ...**

- крестьяне
- разночинцы
- дворяне
- рабочие

**Раньше других в России возникли \_\_\_\_\_ партии.**

- революционные
- либеральные
- правые
- монархические

**Идеолог заговорщического направления в русском народничестве Петр Ткачев разделял взгляды французского революционера ...**

- Огюста Бланки
- Жана Кольбера
- Жора Клемансо
- Жана Жореса

**Среди союзников России в Первой мировой войне была \_\_\_\_\_ .**

- Франция
- Германия
- Австро-Венгрия
- Османская империя

**В ходе Февральской революции в России ...**

- установилось двоевластие
- к власти пришли большевики
- установилась военная диктатура
- возникла партия эсеров

**Учредительное собрание открылось в Петрограде в \_\_\_\_\_ 1918 г.**

- январе
- феврале
- ноябре
- декабре

**К причинам гражданской войны относится \_\_\_\_\_ .**

- деятельность большевистских продотрядов и комбедов
- убийство царской семьи
- разрешение выхода крестьян из общины
- возникновение монополий

**В 1922 г. на пост генерального секретаря партии был избран ...**

- И. В. Сталин
- Л. Д. Троцкий
- Л. Б. Каменев
- В. И. Ленин

**Генуэзская конференция состоялась в \_\_\_\_\_ году.**

- 1922
- 1924
- 1928
- 1934

**На завершающем этапе войны Красная Армия осуществила операцию ...**

- «Багратион»
- «Уран»
- «Кольцо»
- «Тайфун»

**Характерной чертой экономического развития СССР в 1945-1953 гг. было ...**

- использование в народном хозяйстве труда заключенных
- использование хозяйственного расчета на предприятиях
- разрешение аренды земли
- разрешение частной собственности

**Двоюродным братом российского императора Николая II был ...**

- английский король Георг V
- император Австро-Венгрии Карл I
- император Германии Вильгельм II
- шведский король Густав V

**Советская литература периода «хрущевской оттепели» характеризовалась ...**

- умеренной критикой «культы личности» Сталина
- созданием разнообразных литературных групп и течений
- возвращением имен писателей-эмигрантов первой волны
- отказом от принципа социалистического реализма

**Диссидентами в СССР называли ...**

- лиц, не разделявших господствующей идеологии
- выступавших за развитие страны по самобытному пути
- политическую парламентскую оппозицию
- уехавших за границу граждан СССР

**Территориальные проблемы, связанные с послевоенными европейскими границами (германская проблема) были урегулированы в ...**

- начале 1970-х гг.
- конце 1940-х гг.
- начале 1960-х гг.
- конце 1970-х гг.

**Противостояние между законодательной и исполнительной ветвями власти в октябре 1993 г. завершилось ...**

- ропуском Съезда народных депутатов и Верховного Совета РФ
- проведением президентских выборов
- формированием нового состава Верховного Совета РФ
- внесением дополнений в действующую Конституцию страны

**Поводом к свертыванию процесса разрядки международной напряженности послужило введение советских войск в ...**

- Афганистан
- Венгрию
- Чехословакию
- Корею

**Из рассказа Н.А. Бестужева о событиях 14 декабря в Петербурге: « Мы были окружены со всех сторон: бездействие поразило оцепенением умы; дух упал, ибо тот, кто на этом поприще раз остановился, уже побежден**

**вполовину. Сверх того, пронзительный ветер леденил кровь в жилах солдат и офицеров, стоявших так долго на открытом месте. Атаки на нас и стрельба наша прекратилась; «ура» солдат становилось реже и слабее. День смеркался. Вдруг мы увидели, что полки, стоявшие против нас, расступились на две стороны и батарея артиллерии стала между нами с разверстыми зевами, тускло освещаемая серым мерцанием сумерек ...»**

На российский престол при обстоятельствах, описанных в тексте, вступил император ...

- Николай I
- Павел I
- Александр I
- Александр II

**В русской архитектуре с принятием христианства началось каменное строительство. До наших дней в том или ином виде сохранилось около двух сотен каменных храмов X-XIII вв. Знаменитый храм древнего Киева – Софийский собор был заложен в 1037 г. Своим посвящением храм напоминает о главной святыне Константинополя – храме Святой Софии Премудрости Божией. Олицетворением Божественной Премудрости считался Иисус Христос. Киевская София со времени своей постройки и до конца XIII в. служила кафедральным храмом главы всей Русской церкви – митрополита Киевского. Немало повидав за свой долгий век и едва избежав полного разрушения в период, когда Киев находился под властью Речи Посполитой, Софийский собор все же дошел до наших дней.**

Софийский собор в Киеве был построен в правление князя ...

- Ярослава Мудрого
- Владимира Крестителя
- Владимира Мономаха
- Мстислава Великого

**В русской архитектуре с принятием христианства началось каменное строительство. До наших дней в том или ином виде сохранилось около двух сотен каменных храмов X-XIII вв. Знаменитый храм древнего Киева – Софийский собор был заложен в 1037 г. Своим посвящением храм напоминает о главной святыне Константинополя – храме Святой Софии Премудрости Божией. Олицетворением Божественной Премудрости считался Иисус Христос. Киевская София со времени своей постройки и до конца XIII в. служила кафедральным храмом главы всей Русской церкви – митрополита Киевского. Немало повидав за свой долгий век и едва избежав полного разрушения в период, когда**

**Киев находился под властью Речи Посполитой, Софийский собор все же дошел до наших дней.**

Характерными элементами убранства древнерусских храмов были ...

- фрески
- мозаики
- витражи
- пинакли

## **2. Примерная тематика контрольных работ**

**Методические рекомендации по выполнению контрольной работы**

### **2.1. Примерные темы для контрольных работ:**

#### **Вариант 1.**

1. Современные дискуссии о месте России в мировом историческом процессе.
2. Судьбы славянских народов – история и современность.
3. Проблемы образования Древнерусского государства (VIII – нач. IX вв.).
4. Проблемы развития Киевской Руси (IX-XII вв.).
5. Проблемы развития Удельной Руси (XII – XIII вв.).
6. Золотая Орда – мифы и реальность.
7. Александр Невский – герой или предатель Руси?
8. Проблемы образования русского централизованного государства (XIV-XV вв.).
9. Иван IV Грозный.
10. Проблемы расширения территории Российского государства в XVI в.
11. Самозванцы Российского государства.
12. Проблемы формирования российского абсолютизма в середине XVII в.
13. Петр I – тиран или «революционер на троне» в делах семейных и государственных?
14. Императрицы XVIII в.
15. «Непросвещенный абсолютизм» Павла I.
16. Активная внешняя политика XVIII в.: «+» и «-» последствий.
17. «Дней Александровых прекрасное начало...» (Реформы Александра I).
18. Герои Отечественной войны 1812 г.
19. Реформаторы России первой четверти XIX в.
20. Кризис феодально-крепостнического строя в 1830-50 –е гг.
21. Особенности промышленного переворота в России в XIX в.
22. Развитие российской экономики конца XIX - начала XX вв.  
«Контрреформы» Александра III.
23. Особенности формирования многопартийной системы в России на рубеже XIX - XX вв.
24. Героизм русских солдат в ходе русско-японской войны (1904-1905 гг.).
25. Столыпинская аграрная реформа и ее результаты.



26. Роль восточного фронта в ходе I мировой войны.
27. Разложение монархии в России. Николай II – последний российский император.
28. Новые подходы в изучении исторических событий гражданской войны в России (1917-1921 гг.).
29. Итоги НЭПа для развития России.
30. Проблемы и противоречия в процессе образования СССР.
31. Исторические портреты лидеров большевизма: В.И. Ленин, Л.Д. Троцкий, И.В. Сталин. Переход к тоталитаризму в СССР.
32. Деятельность Коминтерна и репутация СССР в 1920-30 –е гг.
33. Трагедия и героизм народа в годы ВОВ (1941-1945 гг.).
34. Правда о «золотом веке» цен. Экономическая политика государства в 1945-1953 гг.
35. «Оттепель» Н.С. Хрущева: штрихи к политическому портрету.
36. Период застоя. Время правления Л.И. Брежнева.
37. Проблемы «перестройки». Причины несостоявшегося реформирования советского общества при М.С. Горбачеве.
38. Последствия распада СССР. Национальные отношения на современном этапе развития России.
39. Оценка деятельности Б.Н. Ельцина.
40. Холодная война (1946 - 1991 гг.) и ее последствия для развития России.

## **Вариант 2.**

1. Деятельность и исторические концепции:
  - а) Н.М. Карамзина
  - б) С.М. Соловьева
  - в) В.О. Ключевского
  - г) М.Н. Покровского
2. Варяги и Русь.
3. Принятие христианства на Руси.
4. Русские земли и Золотая Орда: трансформация взаимоотношений в XIV-XV вв.
5. Иван III – государь всея Руси.
6. Роль Русской православной церкви в процессе политической централизации русских земель.
7. Личность Ивана IV в историографии.
8. Государственные деятели, политические и духовные лидеры России начала XVII в.: исторические портреты и оценки историков (по выбору).
9. Социальные протесты в России в XVII в.: истоки, сущность и последствия.
10. Оценки личности и деятельности Петра I в исторической литературе.
11. Европейский и российский абсолютизм: общее и особенное.
12. Внешняя политика России в XVIII в. Ее оценки в исторической литературе.
13. Исторические портреты государственных деятелей эпохи «дворцовых переворотов».

14. Оценки личности и деятельности Екатерины II в исторической литературе.
15. Движение декабристов: исторические дискуссии.
16. П.Я.Чаадаев о прошлом, настоящем и будущем России.
17. Исторический портрет Александра II.
18. Деятели эпохи реформ: К.Д. Кавелин, Б.Н.Чичерин, Д.А. Милютин и др.
19. Николай II: проблема личности в истории.
20. Первый опыт российского парламентаризма начала XX в.
21. Первая мировая война 1914-1918 гг. в исторических концепциях.
22. Исторические альтернативы 1917 года.
23. Брестский мир: историко-теоретическая интерпретация в отечественной историографии.
24. Судьбы российской эмиграции в исторической литературе.
25. Советский опыт социально-экономической модернизации: цели, содержание, результаты, оценки.
26. Исторические портреты В.И.Ленина, Л.Д.Троцкого, И.В.Сталина (по выбору).
27. Национально-государственное устройство и особенности политической системы Советской России в 1920-1930-е гг.
28. Проблемы социокультурного развития в 1930-е гг.: достижения и потери. Сталинизм.
29. Внешняя политика СССР накануне и в начале Второй мировой войны: современные подходы и оценки.
30. Великая Отечественная война: исторические и политические споры.
31. «Холодная война» и ее причины. Мероприятия по ограничению гонки вооружений в 1960-1980-е гг.
32. Н.С.Хрущев: политический портрет. Проблемы «оттепели».
33. Л.И.Брежнев: политический портрет на фоне «застоя».
34. М.С.Горбачев и «перестройка».
35. Национальные конфликты на территории СССР в конце 1980-х – начале 1990-х гг. Распад СССР.
36. Эпоха Б.Н.Ельцина: политический портрет.
37. Период стабильности конца XX - начала XXI вв. В.В.Путин: социально-экономические и административно- политические проекты и реформы.

## ***2.2. Требования к оформлению контрольных работ:***

Контрольная работа печатается на компьютере на одной стороне белой бумаги формата А4 (210х297 мм) через полтора интервала, 14 шрифтом.

Объем контрольной работы не должен превышать 25 страниц текста, включая титульный лист, план работы и список использованной литературы, исключая приложение. Каждый лист должен быть пронумерован арабскими цифрами. Номер страницы на титульном листе не ставится.

Текст должен быть разделен на разделы соответственно плану работы. Обязательно наличие оглавления, введения, основной части, заключения и списка использованной литературы и источников.

Список использованной литературы должен включать не менее 5 источников, при этом обязательно использование текущей, периодической печати. Данные, полученные из Интернета, также обязательно должны быть включены в список, по названиям сайтов. При ссылках на Интернет-источники обязательно указание даты создания и последнего обновления используемых материалов.

Список литературы оформляется по алфавиту, начиная с фамилии, затем инициалы имени и отчества, далее название, место и год издания. После списка на русском языке, идет список на иностранном языке, затем названия сайтов.

На всю использованную литературу в тексте должны быть ссылки.

Иллюстрации (чертежи, таблицы, графики, схемы и карты) следует расположить на отдельных листах Приложения. Каждый лист Приложения нумеруется следующим образом: в верхнем правом углу - Приложение 1, ниже по середине – название иллюстрации, внизу, под иллюстрацией - наименование вида (типа) иллюстрации, например, картосхема 1. На все иллюстрации должны быть даны ссылки в тексте.

### **3. Примерные темы докладов и рефератов**

1. Природа и общество: природно-климатический фактор в русской истории.
2. «Великое переселение народов» и проблема миграции славянских племен.
3. Проблема происхождения Древнерусского государства в отечественной историографии.
4. Языческие верования древних славян.
5. Христианизация Руси и ее значение.
6. Монгольское нашествие на Русь и его значение в концепции «евразийцев».
7. Северо-Восточная и Юго-Западная Русь в эпоху раздробленности: два пути развития русских земель.
8. Причины возвышения Москвы в отечественной историографии.
9. Идеологическая концепция «Москва – Третий Рим».
10. Эволюция социальной структуры русского общества в XIII-XV вв.
11. Сословно-представительные учреждения в России и Западной Европе: общее и особенное.
12. Московская Русь глазами иностранцев.
13. Реформы Избранной Рады.
14. Присоединение Зауралья к России: поход Ермака.
15. Смута на Руси: причины, характер, исторические альтернативы.
16. Проблема самозванчества в исторической литературе.
17. Соборное Уложение 1649 г.
18. Положение женщины в русском обществе по данным «Домостроя».
19. Церковный раскол и его влияние на русскую культуру.
20. Предшественники Петровских реформ (А. Ордин-Нащокин, В. Голицын).

21. Личность Петра I в исторической литературе.
22. Внешняя политика Петра I: от решения национальных задач к имперской политике.
23. Быт русского дворянства в XVIII в.
24. Фаворитизм в истории России XVIII в.
25. Правительственный конституционализм в XIX в.
26. Дворянская оппозиция: причины возникновения, взгляды, действия.
27. Внешняя политика России в XVIII в.
28. Кавказская война: история и современность.
29. Российские полководцы России XVIII-XIX вв.
30. Реформа 1861 г. в современной исторической литературе.
31. Российский либерализм второй половины XIX в.
32. Деятельность земских учреждений во второй половине XIX – начале XX в.
33. “Восточный вопрос” во внешней политике России.
34. Русский консерватизм XIX столетия: идеология и практика.
35. Эволюция российского революционного движения.
36. Реформаторы России XIX в.: проекты, планы, их реализация.
37. Российское крестьянство и аграрный вопрос в России (XIX – начало XX в.).
38. Реформы С. Ю. Витте, П. Д. Святополка - Мирского, П. А. Столыпина: сравнительный анализ.
39. Эволюция политической системы России в 1905 – 1907 гг.
40. Альтернативы политического развития России в 1917 г.
41. Политические партии в 1917 г.
42. Кризисы власти в 1917.
43. Октябрь 1917 г.: переворот, восстание, революция?
44. Политика “военного коммунизма”: сознательный выбор или необходимость?
45. Образование СССР. Особенности советской национальной политики.
46. Международное положение СССР в 1920-е гг.
47. Внутрипартийная борьба в РКП (б) – ВКП (б) в 1920-е гг.
48. Советская модель тоталитаризма.
49. Эволюция внешней политики СССР в 1930-е гг.
50. Советско – японское соперничество на Дальнем Востоке.
51. Советско – финская война.
52. Присоединение Прибалтики к СССР.
53. «Культурная революция» в СССР: итоги, цена, последствия.
54. Советско–германское сближение в 1939 – 1940 гг.: причины, проявления, последствия.
55. Русская православная церковь в годы войны.
56. Партизанское движение в годы войны: причины, характер, последствия.
57. Роль ленд-лиза в совместной борьбе против фашизма.
58. Формирование антигитлеровской коалиции: предпосылки и основные этапы.

59. Советский коллаборационизм: предательство или борьба со сталинизмом?
60. Человек на фронте и в тылу: человеческое измерение войны.
61. Разгром японской Квантунской армии (1945).
62. Встречи «Большой тройки»: итоги и последствия.
63. Ялтинско – Потсдамская система международных отношений.
64. Цена победы СССР в Великой Отечественной войне.
65. Финансовая реформа 1947 г.
66. Создание ядерного оружия в СССР.
67. Участие СССР в Корейской войне.
68. Советско – югославский конфликт.
69. Венгерские события 1956 г.
70. Социальная политика Советского государства в период «оттепели».
71. Курс на «развернутое строительство коммунизма» и «поздние реформы» Хрущева.
72. Реформы Н.С. Хрущева и А.Н. Косыгина.
73. Усиление консервативных тенденций в политической жизни страны в середине 1960- х – середине 1980-х гг. Диссидентское движение.
74. Особенности внешнеполитического курса в 1953 -1985 гг.
75. СССР в 1985 – 1991 г.: «перестройка» и ее итоги.
76. «Новое мышление» и международная практика советского правительства.
77. Современная Россия: характеристика социально-экономического, политического и духовного развития.

#### **4. Примерные вопросы для подготовки к экзамену**

1. История как наука и учебная дисциплина. Всеобщая история и Отечественная история. Исторические источники. Историография курса.
2. Восточные славяне в древности. Этногенез.
3. Проблемы образования Древнерусского государства (VIII-IX вв.).
4. Первые древнерусские князья. Христианизация Руси.
5. Проблемы политического и социального развития Киевской Руси (X-XII вв.).
6. Феодалная раздробленность на Руси (XII-XIII вв.).
7. Монголо-татарское вторжение на Русь. Проблема последствий монгольского нашествия.
8. Борьба русских земель со шведской и немецкой агрессией в XIII в. Александр Невский.
9. Образование русского централизованного государства (XIV-XV вв.).
10. Русское государство в XVI веке. Иван IV Грозный.
11. Внешняя политика и расширение территорий Российского государства в XVI веке.
12. Смутное время (начало XVII века).
13. Россия в середине XVII века. Формирование абсолютизма.

14. Народные движения второй половины XVII века. Церковный раскол.
15. Реформы Петра I: их содержание и последствия.
16. Дворцовые перевороты в России в середине XVIII века.
17. Россия в эпоху Екатерины II: просвещенный абсолютизм. Павел I.
18. Внешняя политика России в XVIII веке: события, итоги.
19. Россия в первой четверти XIX века. Реформы Александра I.
20. Отечественная война 1812 года: причины, ход событий, последствия.
21. Движение декабристов.
22. Россия в эпоху Николая I.
23. Отмена крепостного права в России. Эпоха «великих реформ» во второй половине XIX века.
24. Пореформенная Россия (в 1860-90-ые гг.).
25. Россия в годы царствования Александра III.
26. Вклад российской культуры XIX века в мировую культуру.
27. Россия на рубеже XIX-XX веков. Первая русская революция.
28. Внешняя политика в конце XIX-начале XX века. Русско-японская война: причины, события, итоги.
29. Россия в 1907-1914 годах. Реформы П.А.Столыпина.
30. Участие России в I мировой войне: причины, роль восточного фронта, последствия.
31. 1917 год в России (основные события, их характер, значение).
32. Гражданская война в России: причины, этапы, последствия).
33. НЭП: мероприятия, итоги, значение.
34. Образование СССР: причины и принципы создания Союза.
35. СССР в 30-е годы. Сталинизм.
36. Внешняя политика СССР в 1920-30-е годы.
37. СССР во второй мировой войне (1939-1945 гг.). Власть и общество в годы ВОВ.
38. СССР в 1945-1953 гг. Кризис сталинизма.
39. СССР в период реформ второй половины 50-х-первой половины 60-х гг.
40. СССР в середине 1960-80 гг. Период застоя.
41. «Перестройка» в СССР (1985-1991 гг.). Причины несостоявшегося реформирования советского общества.
42. Распад СССР: причины и последствия. Становление новой российской государственности.
43. Современная Россия. 1991-2001 гг.
44. Эволюция внешней политики СССР в 1945-1991 гг. Россия в системе современных международных отношений (1991-2001 гг.).

## **IX. МЕТОДИЧЕСКИЕ РЕКОМЕНДАЦИИ ПО ПОДГОТОВКЕ К СЕССИОННОМУ КОНТРОЛЮ (для студентов заочной формы обучения)**

### **1. Методические рекомендации по изучению дисциплины:**

Хотелось бы обратить ваше внимание на поэтапность изучения материала по истории Отечества для более эффективного его усвоения.

Прежде всего, студенты знакомятся с историей образования и развития древнерусского государства Киевская Русь. Далее в курсе рассматривается процесс объединения русских княжеств вокруг Москвы, освобождения страны от ига, развитие России в XVIII – начале XX вв., как империи. Завершает лекционный курс материал, посвященный истории советского государства, и изучается современное развитие Российской Федерации.

Для успешного освоения курса рекомендуется использовать научно-методический комплекс по данной дисциплине. Следует ознакомиться с такими его составляющими как словарь по дисциплине, содержание основных рассматриваемых тем, список рекомендуемой литературы, планы семинарских занятий и вопросы для итогового контроля по предмету.

Эффективное освоение курса невозможно без активного использования рекомендуемой литературы. Обращаться к ней нужно как при разработке творческих и аналитических контрольных работ, так и для подготовки к итоговому контролю по дисциплине. При этом, желательно использование, как учебной литературы, так и трудов монографического характера и статей в профессиональной и иной прессе.

В качестве итогового контроля предусмотрен письменный экзамен по билетам. Для подготовки к нему необходимо использовать как лекционные, так и дополнительные материалы.

Курс имеет, прежде всего, теоретическую направленность.

## **Х. ТРЕБОВАНИЯ К КОНТРОЛЬНЫМ МЕРОПРИЯТИЯМ**

**Требования к выполнению тестовых заданий для студентов очной формы обучения:**

Текущий контроль знаний по дисциплине «История России» студентов **очной формы** обучения осуществляется в тестовой форме.

**Тестовое задание** включает в себя вопросы по нескольким ключевым темам учебной программы по модулям: «История России с древнейших времен по XVII в.», «История России XVIII – XIX вв.», «История России XX в.».

Тестовые задания если студент дал не менее 80% правильных ответов считаются выполненными. Время выполнения тестовых заданий – 2 академических часа.

**Требования к выполнению контрольных работ для студентов заочной формы обучения:**

*Рубежный контроль* знаний по дисциплине студентов **заочной формы** обучения проводится в форме письменной контрольной работы.

1. Контрольная работа выполняется по одной из предложенных тем. Темы работ приведены в разделе IX. «Методических рекомендациях по подготовке к сессионному контролю (для студентов заочной формы обучения)».

2. Объем работы не должен превышать 25 страниц печатного текста. На титульном листе необходимо обозначить тему работы, фамилию студента и номер его группы. Подробные рекомендации к оформлению контрольных работ – см. раздел IX.
3. Работа должна быть написана самостоятельно по материалам прочитанных источников. Цитирование допускается только в том случае, если указывается цитируемый источник.
4. Допускается использование литературы, не указанной в списке литературы к контрольным работам. Особое внимание надо обратить на новую литературу, вышедшую из печати за последние 5-7 лет.

Контрольные работы **оцениваются по пятибалльной шкале.**

Студенты, получившие оценку *«неудовлетворительно»*, *обязаны повторно пройти процедуру рубежного контроля*, написав аналогичную работу по другой теме.

## **XI. ИТОГОВЫЙ КОНТРОЛЬ ПО ДИСЦИПЛИНЕ**

Дифференцированный зачет или экзамен по дисциплине как продолжение учебно-познавательного процесса является одной из форм его контроля и методом определения качества знаний, умений и навыков студентов, причем по всему учебному курсу.

**Письменный экзамен**, с одной стороны, способствует развитию «западающих» элементов культуры мышления, с другой, расширяет возможности информационно-коммуникационного взаимодействия. Студент получает больше возможностей для целостного изложения и аргументации своего понимания изученного материала. Кроме того, письменный текст наиболее адекватно отражает умение логично мыслить и в соответствии с проблемой выстраивать его содержание.

**Условия допуска к экзамену:**

Студенты **очной формы обучения** допускаются к сдаче экзамена по дисциплине при условии выполнения **следующих требований:**

- посещение семинарских занятий;
- выполнение тестовых заданий;
- подготовка докладов и сообщений;
- выполнение проверочных работ.

Студенты **заочной формы обучения** допускаются к сдаче экзамена по дисциплине при условии выполнения **следующих требований:**

- выполнение плановой контрольной работы.

**Форма и содержание экзамена:**

Экзамен проводится в письменной форме по билетам. В билет включены два вопроса из списка примерных вопросов для подготовки к экзамену. Дополнительно студенту предлагается дать определение и раскрыть содержание одного понятия (из перечня понятийного минимума дисциплины).



Подробнее, что включает в себя экзамен – см. «Методические рекомендации по организации самостоятельной работы студентов».

На подготовку по билету студенту, как правило, выделяется не более 30 минут.

**Критерии оценивания:**

Оценка за экзамен выставляется с учетом выполнения студентом теоретической (по билету) и практической (по карте) части по пятибалльной системе. По теоретической части экзамена студенту могут быть заданы уточняющие вопросы (на правильность понимания терминов, логики причинно-следственных связей). По практической части экзамена студент, если потребуется, должен показать и рассказать по карте события и военные действия по теме билета.

На экзамене выставляются:

- оценка «отлично» - если студент ответил на два вопроса билета и дополнительный вопрос;
- оценка «хорошо» - если студент ответил на два вопроса, но не ответил на дополнительный вопрос;
- оценка «удовлетворительно» - если студент ответил на один вопрос билета и дополнительный вопрос.

## **ХII. УЧЕБНО-МЕТОДИЧЕСКОЕ И ИНФОРМАЦИОННОЕ ОБЕСПЕЧЕНИЕ ДИСЦИПЛИНЫ**

### **1. ОСНОВНАЯ ЛИТЕРАТУРА**

1. Апальков В.С. История Отечества / В.С. Апальков, И.М. Миняева: учебное пособие.- 2-е изд., испр. и доп. – М.: Альфа-М: ИНФРА-М, 2010. – 544с.

2. История России для технических вузов: учебник для бакалавров / под ред. М.Н. Зуева, А.А. Чернобаева. – 4-е изд. перераб. и доп. – М.: Издательство Юрайт, 2014. – 639 с. Серия Бакалавр. Базовый курс.

3. История России с древнейших времен и до наших дней: учебник / А.Н. Сахаров, А.Н. Боханов, В.А. Шестаков; под ред. А.Н. Сахарова. – Москва: Проспект, 2015. – 768 с.

4. История России (IX – начало XXI вв.): учебник для студ. высш. учеб. заведений / Под ред. А.Ю. Дворниченко, В.С. Измолика. – М.: Гардарики, 2010. – 479с.

5. История России с древнейших времен до наших дней: учебник / В.А. Федоров, В.И. Моряков, Ю.А. Щетинов. – М.: ТК Велби, ЗАО «КноРус», 2010. – 544с.

6. История России. XX век: 1939-2007 / под ред. А.Б. Зубова. – М.: Астрель: АСТ, 2011. - 847 с.

7. История России в схемах: учебное пособие / А.С. Орлов, В.А. Георгиев, Н.Г. Георгиева, Т.А. Сивохина. – М., 2014. – 304 с.

8. Кириллов В.В. учеб. пособие для бакалавров / В.В. Кириллов. – 6-е изд., перераб. и доп. – М.: Издательство Юрайт, 2014. – 665 с. – Серия: Бакалавр. Базовый курс.

9. Мунчаев Ш.М. Политическая история России. От Смутного времени до Беловежской Пуши / Ш.М. Мунчаев, В. М. Устинов. – 2-е изд., пересмотр. – М.: Норма, 2009. - 736 с.

10. Орлов А.С., Георгиев В.А., Георгиева Н.Г., Сивохина Т.А. История России. – 2-е изд., перераб. и доп. – М: Проспект, 2015. - 680 с.

11. Орлов А.С., Георгиева Н.Г., Георгиев В.А. Исторический словарь. – 2-е изд.. Москва:Проспект, 2015. – 592 с.

12. Оськин М.В. История Первой мировой войны. - М.: ООО «Издательский дом «Вече», 2014. – 496 с.

13. Семин В.П. История России: учебник / В.П. Семин. – 2-е изд., стер. – М.: КНОРУС, 2013. – 440 с. – (Бакалавриат).

14. Семин В.П. История России: проблемы и вопросы: учебное пособие / В.П. Семин, М.В. Шадская. – М.: КНОРУС, 2015. – 654 с.(Бакалавриат).

## 2. ДОПОЛНИТЕЛЬНАЯ ЛИТЕРАТУРА

1. Анисимов Е.В. История России от Рюрика до Путина. Люди. События. Даты. – СПб.: Питер, 2008.- 588с.

2. Анисимов Е.В. Императорская Россия. – СПб.: Питер, 2012. – 640 с.

3. Артемов В.В. История Отечества: С древнейших времен до наших дней: учебник для студ. сред. проф. учеб. заведений / В.В. Артемов, Ю.Н. Лубченков. – 14-е изд, стер. - М.: Издат. центр «Академия», 2010. – 360с.

4. Басовская Н.И. Антигерои истории. Злодеи. Тираны. Предатели / Н. Басовская. – М.: АСТ, 2013.

5. Бок М.П. П.А. Столыпин: Воспоминания о моем отце / М.П. Бок. – М., 2006.

6. Будницкий О.В. Терроризм в российском освободительном движении: идеология, этика, психология (вторая половина XIX - начало XX вв.) / О.В. Будницкий. – М., 2000.

7. В поисках теории российской цивилизации: памяти А.С. Ахиезера: сборник / Сост. А.П. Давыдов. – М.: Новый хронограф, 2009. – 400с.

8. Вернадский Г.В. Русская история: учебник. - М., 2001.

9. Верт Н. История Советского государства: 1900-1991. - М.: ИНФРА-М; Весь мир, 2003. – 544с.

10. Гумилев Л.Н. От Руси до России. - М., 2006.

11. Гуц А.К. Многовариантная история России. - М., СПб; 2001.

12. Данилов А.А. История России с древнейших времен до наших дней в вопросах и ответах: Учебное пособие. - М.: ТК Велби, Из-во Проспект, 2004.- 320с.

13. Деревянко А.П. История России: с древнейших времен до конца XX в. - М., 2001.

14. Дворниченко А.Ю. Отечественная история (до 1917 г.): учебное пособие для студ. вузов. - М., 2005.

15. Дойчер И. Троцкий. Вооруженный пророк. 1879 – 1921 / И. Дойчер (пер. с англ. Т.М. Шумиловой). – М., 2006.
16. Загладин Н.В., Козленко С.И. История Отечества XX- начала XXI вв. - М., 2004.
17. Золотарев В.А. Военная история. - М., 2001.
18. Игнатов В.Д. Палачи и казни в истории России и СССР / В.Д. Игнатов. – М.: Вече, 2013.
19. История России / Под ред. А.С. Орлова, В.А. Георгиева. - М., 2003.
20. История России: учебник / Под ред. В.Г. Деева, Ю.И. Казанцева. - М.-Новосибирск, 2000.
21. Каменский А.Б. От Петра I до Павла I: Реформы в России XVIII в.: опыт целостного анализа / А.Б. Каменский. – М., 2001.
22. Каррер А.Э. Екатерина II. Золотой век в истории России. - М., 2006.
23. Кизеветтер А.А. Исторические очерки: из истории политических идей. Школа и просвещение. Русский город в XVIII в. Из истории России в XIX в. - М., 2006.
24. Кириллов В.В. Отечественная история XX- начала XXI вв. - М., 2004.
25. Козляков В.Н. Марина Мнишек / В.Н. Козляков. – М., 2005.
26. Кульгин Э.С. Золотая Орда: проблемы генезиса Российского государства / Э.С. Кульгин. – М., 2006.
27. Личман Б.В. Многоконцептуальная история России. Пособие для абитуриентов. – Екатеринбург: Из-во «СВ-96», 2000.- 64с.
28. Лукьянов Л.П. Восточные славяне: разве это мы? Эволюция VI – X вв. / Л.П. Лукьянов. – М., 2004.
29. Маринович Л.П. Античная и современная демократия: новые подходы к сопоставлению. - М., 2007.
30. Медведев Ф. Н. О Сталине без истерик. – СПб.: БХВ-Петербург, 2013.
31. Миллер А.И. Империя Романовых и национализм: эссе по методологии исторического исследования. - М., 2006.
32. Мотревич В.П. Экономическая история России: учебное пособие. - Екатеринбург, 2004.
33. Мухамедина Ш. Отечественная история новейшего времени: учебное пособие. – М.: КДУ, 2006.
34. НЭП: экономические, политические и социокультурные аспекты / А. Сенявский, В.Б. Жиромская, С.В. Журавлев и др. – М.: РОССПЭН, 2006. – 544с.
35. Озерский В.В. Правители России от Рюрика до Путина. История в портретах. Изд. 2-е. – Ростов н/Д: Феникс, 2004. – 352с.
36. Ольштынский Л.И. Угроза фашистского мирового господства: история и современность (взгляд из XXI в.). - М., 2003.
37. Павленко Н.И., Андреев И.Л. История России с древнейших времен до конца XVII в. - М., 2001.
38. Павленко Н.И., Ляшенко Л.М., Твардовская В.А. История России XVII – XIX вв. - М., 2001.

39. Патриарх Никон: трагедия русского раскола (сборник) / Составители В.И. Мельник, И.М. Стрижова. – М., 2006.
40. Платонов С.Ф. Полный курс лекций по русской истории. - СПб., 2001.
41. Пути России. Историзация социального опыта / Том XVIII. – Новое литературное обозрение, 2013.
42. Россия, Польша, Германия: история и современность европейского единства в идеологии, политике и культуре / Сост. Б.В. Носов. - М.: Индрик, 2009. – 368с.
43. Савицкий В.Д. Три века российского самовластия: сомнения, недоумения, коррективы – СПб., 2004.
44. Свердлов М.Б. Домонгольская Русь: князь и княжеская власть на Руси VI – первой трети XIII вв. – СПб., 2003.
45. Семин С.В. Русская история: проблемы и спорные вопросы: Учебное пособие для вузов. – М.: Академический Проект; Гаудеамус, 2007. – 653с.
46. Синелина Ю.Ю. Секуляризация в социальной истории России. - М., 2004.
47. Скрынников Р.Г. Иван III / Р.Г. Скрынников. – М., 2006.
48. Скрынников Р.Г. Минин и Пожарский. - М., 2007.
49. Соколов А.В. Интеллигенты и интеллектуалы в российской истории. – СПб.: Из-во СПб ГУП, 2007. – 344с.
50. Соколофф Ж. Бедная держава: История России с 1815 года до наших дней / Пер. с фр. Н.Ю. Панина. – М.: Изд. Дом ГУ ВШЭ, 2008. – 882с.
51. Степанищев А.Т. История России IX-XVII веков: от российской государственности до Российской империи: учеб. пособие. – М.: КомКнига, 2007. – 584с.
52. Троцкий Л. Сталин. Красный «царь» / Л. Троцкий, И. Дойчер, Т. Клифф. – М.: Алгоритм, 2013.
53. Федоров В.А. История России с древнейших времен до наших дней. - М., 2005.
54. Человек-Общество-Армия-Война: сборник докладов на XXIII Военно-научной конференции 23 окт. 2008 г. – Екатеринбург: ГУ, 2008. – 232с.
55. Эйдельман Н.Я. Твой девятнадцатый век / Н.Я. Эйдельман. – М., 2006.
56. Экштут С.А. Александр I. Его сподвижники. Декабристы: в поиске исторической альтернативы / С.А. Экштут. – СПб., 2004.
57. Юрьевская Е.М. Александр II / Е.М. Юрьевская. – М., 2004.
58. Яковер Л.Б. История России. - М., 2002.

### 3. ИСТОЧНИКИ

1. Восстание декабристов. Документы. Т.1-18. - М.; Л., 1925-1986.
2. Законодательные акты Русского государства втор. пол. XVI – перв. пол. XVII в. - Л., 1986.

3. Кушнир А.Г. Хроноскоп: летопись фактов и событий отечественной истории за два тысячелетия от Рождества Христова. - М., 2003.
4. Шмидт С.О. Памятники письменности в культуре познания истории России. Т.1. Допетровская Русь. - М., 2007.
5. Памятники русского права. Вып. 1-8. - М., 1953-1961.
6. Печенев В.А. «Смутное время» в новейшей истории России (1985 – 2003 гг.): исторические свидетельства и размышления участника событий. - М., 2004.
7. Полное собрание русских летописей. Т.1-39. - СПб.; М.; Л., 1841-1990.
8. Программы политических партий России конец XIX – первая половина XX вв. - М., 1995.
9. Российское законодательство с древнейших времен до начала XX в. Т.1-6. - М., 1984-1988.
10. Русская православная церковь в советское время (1917-1991 гг.) / Сост. Г.Штриккер. Кн. 1-2. - М., 1995.
11. Соловьев С.М. Публичные чтения по истории России. - М., 2005.
12. Сталинское Политбюро в 1930-е годы. Сборник документов. - М., 1995.
13. Хрестоматия по отечественной истории. 1914-1945 гг. / Под ред. А.Ф.Киселева, Э.М.Щагина. - М., 1996.
14. Хрестоматия по отечественной истории. 1946 - 1994 гг. / Под ред. А.Ф.Киселева, Э.М.Щагина. - М., 1996.

#### 4. СЛОВАРИ, СПРАВОЧНИКИ

1. Государственность России: словарь-справочник. - М., 1996.
2. Данилов А.А. История России IX-XIX вв.: справочные материалы. - М., 1997.
3. История России: тысячелетие дипломатии и войн. Вып.1-2. - Екатеринбург, 1995.
4. Похлебкин В.В. Внешняя политика Руси, России и СССР за 1000 лет в именах, датах и фактах. Справочник. Вып. 1-3. - М., 1992.
5. Похлебкин В.В. Татары и Русь. 360 лет отношений Руси с татарскими государствами в XIII – XIVвв. 1238-1598 гг. (от битвы на р. Сить до покорения Сибири): Справочник / В.В. Похлебкин. – М., 2005.
6. Политические партии России конец XIX – первая половина XX вв. Энциклопедия. - М., 1995.
7. Политические деятели России 1917 г. Биографический словарь. - М., 1993.

#### 5. ВЕБ-РЕСУРСЫ

- 1.Хрестоматия электронных текстов на сайте «Заметки на полях» (<http://www.klio.webservis.ga.>).
- 2.Библиотека электронных ресурсов на сервере исторического факультета МГУ (<http://www.hist.msu.ru./>).
- 3.История. Приложение к газете «Первое сентября» (<http://www.1September.ra/ru/his.htm>).

4. Российский электронный журнал «Мир истории» (<http://www.tellur.ra/~historia/>).

5. Журнал «Новая и новейшая история» (<http://www.bitpro.ru/CATALOG/>).

6. Материалы Независимого теоретического семинара "Социокультурная методология анализа российского общества". Ряд материалов посвящен различным аспектам истории России и ее культуры (<http://scd.plus,centre.ru/>).

7. Алтайский региональный исторический сервер: виртуальный читальный зал, ресурсы, ссылки (<http://hist.den-asu.ru/sourses.shtml>).

8. "Сибирская Заимка". Сервер посвящен истории Сибири: опубликованные научно-популярные, научные работы, касающиеся сибирской истории (<http://cclib.nsu.ru/projects/siberia/>).

9. Сервер об истории и устройстве Русской православной церкви (<http://www.orto-rus.ru/>).

10. Коллекции ссылок на исторические ресурсы в сети Интернет: на сервере исторического факультета МГУ им. М.В.Ломоносова (<http://www.hist.msu.ru/Links/worldu.htm>).

на Алтайском историческом научно-образовательном сервере Ассоциации «История и компьютер» (<http://klio.dcn-asu.ru/internet/sng.shtml>).

на сервере издательства «Клио» (<http://www.history.ru/hist.htm>).

### **ХIII. МАТЕРИАЛЬНО-ТЕХНИЧЕСКОЕ ОБЕСПЕЧЕНИЕ**

#### *1. Демонстрационные / иллюстративные материалы*

- карты и атласы по Отечественной истории;
- учебники и учебные пособия;
- раздаточные материалы для дискуссий, организации дебатов, тестирования;
- мел, доска.

#### *2. Технические средства*

- компьютерная техника, мультимедийное оборудование:
  - 1) экран;
  - 2) мультимедийный проектор проектор;
  - 3) ноутбук (или персональный компьютер);
  - 4) колонки, микрофон.

## Тема 2. СЛАВЯНСКИЙ ЭТНОГЕНЕЗ

- Теории этногенеза восточных славян
- Природные условия и территория расселения восточных славян
- Экономическое развитие и общественный строй восточных славян
- Обычаи, нравы и верования восточнославянского этноса

### ОСНОВНЫЕ ПОЛОЖЕНИЯ

1. Этногенез — весь процесс существования и развития этнической системы от момента ее возникновения до исчезновения. Существует множество концепций происхождения и прародины славян, среди них ведущие позиции занимают: миграционная (пришли на Восточно-Европейскую равнину): а) «дунайская» (С.М. Соловьев, В.О. Ключевский), б) «прибалтийская» (М.В. Ломоносов, А.Г. Кузьмин); автохтонная - славяне как этнос сформировались на территории Восточно-Европейской равнины и являлись исконным населением (Б.А. Рыбаков); 3) одерско-висловская — прародиной славян считается территория между Одером и Вислой; одерско-днепровская - район между Одером и Средним Днепром (М.С. Шумилов, С.П. Рябикин).

2. Праславяне принадлежали к Древнему индоевропейскому единству, сложившемуся в V—IV вв. до н.э. в северо-восточной части Балкан и на территории Малой Азии. На рубеже III—II вв. до н.э. на основе развития в Евразии пастбищного скотоводства индоевропейские племена в поисках пастбищ ушли в Среднюю Азию и Северную Индию. Формируются этнографические группы: кельтская, германская, романская (славянская), греческая, иранская, балтийская. Появление славян как самостоятельного этноса датируется I в. до н.э. В античных источниках в первом веке нашей эры славян знали под именами «антов» и «венедов». С VI в. н.э. закрепился термин — «славяне». В ходе Великого переселения народов, проходившего в III—VII вв., славяне, осваивая различные территории, разделились на три ветви: западную (поляки, чехи, словаки и др.), южную (болгары, сербы, хорваты и др.) и восточную (белорусские, русские и украинские народы).

Восточные славяне в VI—VII вв. заняли территорию: с севера на юг — от Невы и Ладожского озера до Среднего Приднепровья и с запада на восток — от Карпатских гор до Средней Оки и верховьев Дона.

3. Климат в средней полосе Восточно-Европейской равнины был континентальный. Вся жизнедеятельность людей была связана с лесом. Его использовали как строительный материал, топливо, для изготовления домашней утвари. Не менее благоприятное влияние на жизнь людей оказывали реки. Они служили средством общения между племенами, снабжали людей рыбой для еды и обмена. По берегам рек шло расселение славянских племен, строились поселения, в дальнейшем города. Речные пути приобретали и международное значение: с VI в. появился водный торговый путь «из варяг в греки», позволявший торговать восточным славянам с Византией, другой путь, «из варяг в персы», служил сообщением с волжскими болгарами, Хазарским каганатом и далее — со Средней Азией и арабским миром.

4. Восточные славяне делились на племенные союзы, и местами их расселения были: по западному берегу Днепра и реке Рось жили поляне; на запад от них по Припяти селились древляне, а севернее — дреговичи; по Оке — вятичи; вокруг озера Ильмень — ильменские словене; по реке Сож — радимичи; в верховьях Волги, Днепра, Западной Двины — кривичи; по среднему течению реки Днепр и по реке Десна — северяне.

5. Основными занятиями славян были охота, рыболовство, скотоводство, бортничество. Позже славяне начали заниматься земледелием. Существовало две системы земледелия: на юге, где была лесостепь, — перелог; на севере, где росли непроходимые леса, в основном была подсечно-огневая.

6. Во главе каждого племени или рода у восточных славян стоял старейшина. Существовал совет старейшин, где обсуждались различные вопросы, а также общее собрание рода или племени — вече. Верховным судьей и предводителем войска был князь. Ему подчинялись военные люди, составлявшие княжескую дружину. Такое управление позже получит название военной демократии.

7. По своим верованиям древние славяне были язычниками. Они поклонялись явлениям природы, обожествляя их. У восточных славян были свои языческие праздники, связанные с временами года и земледельческими работами (Масленица, I праздник Ивана Купалы, праздник урожая и т.д.). Известно, что у славян довольно долго сохранялся закон кровной мести.

### **Тема 3. КИЕВСКАЯ РУСЬ В IX-XII ВВ. РУСЬ В ЭПОХУ ФЕОДАЛЬНОЙ РАЗДРОБЛЕННОСТИ. БОРЬБА РУССКИХ ЗЕМЕЛЬ С ВНЕШНИМИ ВТОРЖЕНИЯМИ**

- Киевская Русь: социально-экономическое, политическое и культурное



развитие (IX- начал. XII вв.)

- Эпоха феодальной раздробленности на Руси. Основные политические центры (XII-XIII вв.)
- Борьба с иноземными нашествиями в XIII в.

## ОСНОВНЫЕ ПОЛОЖЕНИЯ

1. Возникновение русского государства имело ряд особенностей, связанных с географическим положением его меж Европой и Азией и неимением естественных географически раниц, а также необходимостью совместной защиты живущих здесь племен от внешних врагов, которая сплачивала их и заставляла создавать сильную государственную власть.

2. Вопрос о происхождении государственности на Руси до сегодняшнего дня остается спорным в среде историков. В XVIII в. немецкие ученые на русской службе Г.З. Байер, Г.Ф. Миллер разработали норманнскую теорию, согласно которой государство на Руси было создано норманнами (варягами). Против этой концепции выступил М.В. Ломоносов, положив начало полемике между норманистами и антинорманистами, которая продолжается уже более двух столетий.

3. Историки делят историю Киевской Руси на три периода:

- первый - период становления Древней Руси при первых князьях Рюриковичах (вторая половина IX - последняя треть X вв.);
- второй - период расцвета Киевской Руси при Владимире I и Ярославе Мудром (конец X - первая половина XI вв.);
- третий — период начала территориальной и политической раздробленности Древнерусского государства и его распада (вторая половина XI — Первая треть XII вв.).

4. Перед киевскими князьями стояло несколько задач:

1) объединение восточных славян под властью Киева; 2) укрепление государства и распространение своей власти внутри страны; 3) торговля с Византией; 4) борьба со степными кочевниками: хазарами, печенегами, половцами.

5. Первые князья Киевской Руси: Рюрик, Олег, Игорь, Ольга — настойчиво расширяли свои владения, подчиняли себе восточнославянские племена, сменяя местных племенных князей на присланных наместников из Киева. Новгородские бояре в 862 г. пригласили княжить в Новгород Рюрика — начальника отряда варягов, который положил начало династии Рюриковичей. В 882 г князь Олег захватил Киев, тем самым объединив северные и южные племенные союзы. Киев назвал «матерью городов русских». Олег стал великим киевским князем. В 907 г. в результате успешного похода князя Олега на Царь град были урегулированы отношения между Русью и Византией. Князь Игорь предпринимает два похода на Византию и заключает договор о мире, торговле и взаимной помощи, обеспечивает беспрепятственную торговлю в Царь граде. В 945 г. при

попытке повторного сбора дани с древлян был убит. Его вдова княгиня Ольга отомстила за смерть мужа, навела порядок в русских землях, ввела законы налогового права «уроки и погосты», в конце жизни посетила Царь град и крестилась там в православие. Ее сын князь Святослав, выдающийся древнерусский полководец, предпринял ряд удачных походов: разбил хазар, затем волжских булгар, подчинил вятичей; но вел неудачную войну с Византией, был убит печенегами.

6. Сын Святослава — Владимир Красное Солнышко — стал объединителем всех земель восточных славян в состав Киевской Руси. Он организовал надежную систему обороны ее степных границ от кочевников. В годы его правления Русь принимает христианство (988 г.). После смерти Владимира начались междоусобные войны его сыновей. Пасынок Владимира Святополк Окаянный убил своих братьев Бориса, Глеба и Святослава, захватил Киев, но старший из братьев, Ярослав, наместник Новгорода, победил Святополка и стал великим киевским князем.

При Ярославе Мудром Киевская Русь достигла вершины своего могущества. Ему подчинялись земли от Черного моря до Баренцева. Он разбил печенегов, укрепил международные связи при помощи политических браков с такими странами, как Швеция, Норвегия, Польша, Франция, Византия. В годы его правления появился первый свод русского законодательства Русская Правда. Происходит культурный расцвет русского государства.

7. После смерти Ярослава Мудрого наследники не смогли сохранить единство русской земли. Раздоры князей, половецкие набеги, волнения горожан заставили киевскую знать в начале XII в. призвать на княжение внука Ярослава Мудрого - Владимира Всеволодовича Мономаха. Он совершил успешный поход на половцев, восстановил на короткий срок единство русских земель, создав союз князей под руководством великого киевского князя. Его сын Мстислав на короткий период удерживает относительную целостность Руси. Но после его смерти Русь начинает распадаться на самостоятельные княжества и земли.

8. В IX—XIII вв. основной сферой хозяйственной деятельности в Древней Руси было земледелие. Большое развитие получили города как центры ремесла и торговли. В X—XI вв. доминировала государственная собственность на землю, которая позволяла киевским князьям взимать дань с подвластного населения. Во второй половине XI в. в различных русских землях возникло частное землевладение — княжеские, боярские и монастырские вотчины.

9. Русь в X—XII вв. представляла собой раннефеодальную монархию с великим князем во главе. При князе состояли дружинники, ведавшие сбором дани, судом. В городах назначались князем посадские и воеводы. Вассалами князя являлись его родственники, правители удельных земель. Феодалы платили князю дань, но своими вотчинами распоряжались самостоятельно. Основными социальными категориями этого периода являлись: высшие классы - князья, бояре и другие собственники больших земельных имений,

богатые купцы в городах; средний класс — купцы и мастера - ремесленники (в городах), владельцы средних и небольших имений (в сельской местности); низшие классы - беднейшие ремесленники и крестьяне, заселявшие государственные земли. Кроме свободных людей, в Киевской Руси существовали также полусвободные (закупы, рядовичи) и невольники (холопы, челядь).

10. Во второй трети XII в. (1132 г.) на Руси начался длившийся до конца XV в. период феодальной раздробленности. Причинами ее были: 1) ослабление власти киевских князей и укрепление власти феодалов на местах, в результате роста крупных землевладений; 2) отсутствие прочных экономических связей между областями: не было общего рынка, господствовало натуральное, феодально-вотчинное хозяйство; 3) отсутствие серьезной внешней угрозы для всей восточнославянской общности.

11. Политическими наследниками Киевской Руси стали 15 крупных княжеств и феодальных республик. Наиболее значительными были Владимиро-Суздальское княжество, Новгородская боярская республика и Галицко-Волынская земля - три политических центра, имевших огромное влияние на развитие соседних с ними земель. Своеобразный уклад общественной и политической жизни образовался в Новгородской земле. Власть в Новгороде фактически принадлежала богатому боярству. Оно держало в руках городское собрание свободных граждан — вече. Вече избирало из числа бояр посадника, тысяцкого, командовавшего народным ополчением, архиепископа, ведавшего казной и внешними отношениями. Новгородская боярская республика была огромным государством, занимавшим территорию от Верхней Волги до Балтийского и Белого морей, просуществовала около трех с половиной столетий.

12. Последствия феодальной раздробленности имеют как знак плюс, так и знак минус. За годы феодальной раздробленности происходило развитие политической, экономической, культурной жизни русских земель. Но княжеские усобицы, постоянное дробление княжеств между наследниками, разрушительные войны ослабили обороноспособность и политическое единство страны.

13. Раздробленная на обособленные княжества Русь не смогла собрать достаточно сил для отпора татаро-монголов. В конце XII — начале XIII вв. в Центральной Азии возникло монгольское государство, возглавил его Темучин, который в 1206 г. был провозглашен великим ханом под именем Чингисхан. Армия монголов под его руководством начала завоевательные походы. В 1223 г. на реке Калке произошло первое столкновение русских войск совместно с половцами с монгольским войском, где объединенные войска потерпели поражение. Внук Чингисхана Батый в 1237 г. начал покорение Северо-Восточной Руси. В 1238 г. были завоеваны: Рязань, Коломна, Москва, Ростов, Ярославль, Тверь, Юрьев; в 1239 г. — города Переславль и Чернигов, в 1240 г. пал Киев, захвачена Галицко-Волынская земля. В 1242 г. на Нижней Волге возникла Золотая Орда - мощное татаро-монгольское государство, в состав которого вошли завоеванные русские

земли, где Батый и его преемники частично сохранили систему управления, сложившуюся до нашествия.

14. Практически одновременно с нашествием татаро-монголов на южные русские княжества шведские корабли вошли в устье реки Невы с целью захвата Новгорода и Пскова и насаждения католической веры. 15 июля 1240 г. князь Александр Ярославич выигрывает сражение над шведами на Неве, за что получает прозвище Невский. Вслед за шведами на русские земли нападают объединенные силы Ливонского ордена при поддержке датских и немецких рыцарей и захватывают город Изборск, а затем и Псков. В 1242 г. Александр Невский освобождает эти города. Решающая битва между новгородским войском и силами Ливонского ордена состоялась 5 апреля 1242 г. на Чудском озере. Рыцарское войско потерпело сокрушительное поражение. В результате было остановлено наступление рыцарей на Северо-Западную Русь.

15. Татаро-монгольское иго (1240—1480) — это сложная система, главной целью которой было использование военного и экономического потенциала Руси в интересах Золотой Орды. Оно характеризовалось: в экономической сфере — ежегодной выплатой огромной дани татаро-монголам: в политической — жестким контролем Орды за деятельностью русских князей при помощи выдачи ярлыков на княжение; в культурной — принудительным использованием русских мастеров для строительства и укрепления городов Золотой Орды, расхищения татарами материальных и художественных ценностей, веками накопленных в русских городах.

16. Татаро-монгольское иго привело к длительному упадку в культурной, хозяйственной жизни русского общества, политической зависимости Северо-Восточной Руси от Золотой Орды, искусственно изолировав эти земли от западного мира и Византии. Возможности влияния греческой православной цивилизации на Русь резко уменьшились, но воспринятые ранее традиции уже укоренились в восточнославянском церковном быту и развивались на новой почве. Власть Орды создавала серьезные проблемы для русского общества, уродливо деформируя многие государственные структуры. Однако постепенно стали складываться объединительные тенденции в русских княжествах.

#### **Тема 4. СКЛАДЫВАНИЕ МОСКОВСКОГО ГОСУДАРСТВА В XIV-XVI ВВ.**

- Предпосылки образования единого русского государства
- Объединение русских земель вокруг Москвы. Начало государственной и политической централизации (XIV - начало XV вв.)
- Образование российского государства (конец XV - начало XVI вв.)
- Российское государство в XVI веке. Иван Грозный

#### **ОСНОВНЫЕ ПОЛОЖЕНИЯ**

1. Предпосылками объединения русских земель в единое государство были: развитие феодального землевладения; стремление бояр приобретать вотчины за пределами своих княжеств; укрепление на Руси власти и лидерства московских князей; наличие общей официальной религии — православия во всех русских землях; необходимость освобождения от ордынского ига.

2. Причинами возвышения Московского княжества как центра объединения русских земель являлись: личностные качества первых московских князей, их политическая ловкость и хозяйственность; выгодное географическое положение, давшее приток населения, торговые и политические преимущества; поддержка со стороны Церкви и перенос центра русского православия из Владимира в Москву; содействие Орды; получение ярлыков на княжение (с Ивана Калиты — на великое княжение).

3. Возвышение Московского княжества происходило в самом начале XIV в. Оно связано с именем младшего сына Александра Невского князя Даниила Александровича, который получил в удел небольшой городок Москву, явился основателем династии московских князей. При князе Данииле началось постепенное расширение Московского княжества. В его состав вошли; отвоеванная у рязанского князя Коломна, присоединенный Можайск, земли Переяславского княжества. В результате территория Московского княжества увеличилась почти в 2 раза.

4. Основы политического и экономического могущества Москвы были заложены при сыне князя Даниила - Иване Данииловиче (1325—1340) по прозвищу Калита. При нем борьба Москвы и Твери за великокняжеский престол завершается победой Московского княжества. Иван Даниилович, разгромив восстание в Твери, получил ярлык на великое княжение. В годы его правления митрополичья кафедра была перенесена из Владимира в Москву, тем самым Москва стала религиозным и идеологическим центром Руси. Иван Калита добился необходимой передышки от ордынских вторжений, давшей возможность поднять экономику и накопить силы для борьбы с татаро-монголами, получил право сбора дани с русских княжеств и доставки ее в Орду, значительно расширил свои владения (подчинил княжества: Галичское, Угличское, Белоозерское).

5. Дальнейшее усиление Московского княжества происходит при внуке Ивана Калиты — князе Дмитрии Ивановиче по прозвищу Донской (1359—1389). В годы его правления соотношение сил на Руси изменилось в пользу Москвы. Этому процессу способствовало следующее: построен всего за два года неприступный белокаменный Кремль Москвы — единственная каменная крепость на территории Северо-Восточной Руси; отбиты притязания на общерусское лидерство Нижнего Новгорода, Твери, отражены походы литовского князя Ольгерда; в 1378 г. на реке Воже объединенными русскими силами были разбиты монголы. С этого времени борьба против Орды приняла характер организованных военных сражений. Решающее сражение произошло летом 1380 г., когда хан Мамай, заключив союз с литовским

князем, выступил против русских. Дмитрий Иванович, получив благословение игумена Троицкой обители Сергия Радонежского и поддержку православной церкви, на Куликовом поле разбил войска Орды. Это было первым шагом обретения Русью национальной независимости. Однако Москва была снова разорена в 1382 г. Тохтамышем и вынуждена платить дань. Перед смертью Дмитрий Донской передал великое княжество Владимирское своему сыну Василию (1389—1425) по завещанию как отчину московских князей, не спрашивая права на ярлык в Орде. Это стало началом нового этапа отношений между Ордой и зависимой пока Русью.

6. Василий I сумел упрочить положение Москвы как центра русских земель. Он присоединил Нижегородское, Муромское, Тарусское княжества, некоторые владения Великого Новгорода. Подавляющая часть князей, еще сохранившая свой суверенитет, вынуждена была в той или иной мере подчиняться ему. В военных и дипломатических отношениях с Ордой и Литвой Василий I выступал уже от имени всей Северо-Восточной Руси.

7. После смерти Василия I процесс объединения русских земель был приостановлен ожесточенной феодальной войной, которая продолжалась с переменным успехом в течение 20 лет (1433—1453), принося разорение земель, упадок многих городов, ордынские набеги. Феодальная война закончилась победой сил централизации. Василий II Темный сумел победить и укрепить великокняжескую власть.

8. После смерти Василия II Темного московский престол занял его старший сын Иван Васильевич, ставший соправителем отца еще при его жизни. Именно ему выпало завершение процесса объединения русских земель и свержения золотоордынского ига. В правление Ивана III закончилось собиранье земель под власть Москвы, были заложены основы российского самодержавия; укреплен государственный аппарат; повысился престиж Москвы. В годы его правления были присоединены Великое Ярославское княжество (1463), Пермский край (1472 г.), Великое Ростовское княжество (1474), Новгород и его владения (1478), Великое княжество Тверское (1485), Вятская земля (1489). Великие и удельные князья отказались от верховных прав в своих владениях и перешли под политическое покровительство московского князя. Иван III стал именоваться государем всея Руси. В целом единое государство было создано и окончательно утвердило свою независимость, так как Иван III отказался ездить в Орду и посылать дань. Попытка хана Ахмата восстановить права Орды закончилась в 1480 г. стоянием на реке Угре и бегством татар.

9. Иван III расширил международные связи, установил дипломатические отношения с Германией, Венецией, Данией, Венгрией и Турцией, женился на Софье Палеолог, племяннице последнего византийского императора. Московский князь распоряжался землей, набирал себе войско. Высшим совещательным органом при государе становится Боярская дума. Представители князя распоряжались казной, командовали войсками, управляли областями. В 1497 г. для закрепления централизованной системы управления и суда на всей территории государства был издан свод законов -

Судебник, который юридически подтвердил политический и социальный строй русского феодального государства. После падения Византии под ударом турок (1453) Москва стала ее преемницей. Россия была последним оплотом православия и способствовала определенной идеологизации верховной государственной власти. С XVI в. распространяется идея о Москве как о Третьем Риме, в котором тесно переплетаются религиозные и политические мотивы. Новое значение великого князя Московского отразилось на государственном праве. Иван III передал по наследству своему старшему сыну Василию целый ряд политических преимуществ. Василий III фактически завершил объединение Великороссии и превратил Московское княжество в национальное государство. Образовалась крупнейшая в Европе держава, которая с конца XV в. стала называться Россией.

10. Все XVI столетие шло стремительное расширение границ Российского государства. Вслед за Василием III, после регенства Елены Глинской (1533—1538) и боярского правления (1538-1547), политику собирания русских земель успешно проводил Иван IV Грозный (1547—1584). Несмотря на неудачную Ливонскую войну, в результате присоединения к Российскому государству Казанского ханства, Астраханского ханства, присоединения Башкирии, вхождения в состав России народов Западной Сибири, Россия стала одним из крупнейших государств в Европе и Азии.

11. После смерти Василия III идут годы боярского правления. Лишь в 1547 г. 18-летний Иван Васильевич официально венчался на царствование. Начальный период его правления ознаменовался крупными внутри- и внешнеполитическими успехами.

12. Реформы Ивана IV 40—50-х гг. XVI в.: 1) при царе сложилась Избранная рада (князь Курбский, Алексей Адашев, митрополит Макарий и др.), которая разработала и провела множественные реформы центрального и местного управления; 2) было создано всеобщее высшее государственное учреждение — Земский собор — в противовес Боярской думе, где решались вопросы общегосударственного значения; 3) в 1550 г. был принят новый Судебник, ограничивший права наместников и впервые введший наказание за взяточничество; 4) изменилось центральное государственное управление - создана система специализированных приказов; 5) была реорганизована система местного управления; 6) проведена реформа налогообложения; 7) было организовано первое постоянное войско из стрельцов; 8) унифицирована денежная система. Таким образом, проведенная серия реформ повысила централизацию и эффективность управления, оформила государственный аппарат, который до этого времени носил черты великокняжеского правления.

13. В период 1565—1572 гг. политика Ивана IV получила название «опричнина». Государство было разделено на две части опричнину — особый государственный удел, где право подменялось произволом монарха, и земщину под управлением Боярской думы. Целями опричнины были: 1) установление неограниченной власти царя; 2) борьба с феодальной аристократией (самостоятельностью боярства); 3) ликвидация остатков

феодалной раздробленности (удельных княжений, Новгородской вольницы). Опричнина привела к перераспределению земельных владений среди господствующих сословий и вылилась в массовый террор. Вначале он был направлен против аристократии, а затем против всех остальных слоев общества, и особенно городских. В целом задача, поставленная Иваном Грозным, — сломить сопротивление оппозиции, усилить власть царя — была решена. Опричнина объективно способствовала дальнейшей централизации государства. Но, с другой стороны, она имела губительные последствия для экономического и нравственного состояния общества: 1) экономический кризис в стране; 2) следствием сокращения посевных площадей стал голод (500 тыс. умерших); 3) опричнина, разорив крестьян и стимулировав их бегство, послужила одной из причин принятия первых закрепостительных актов. В 1581 г. был издан указ о заповедных годах, в котором запрещались переходы крестьян. Помещики, потеряв крестьян, пытались получить большой оброк с оставшихся; 4) подорваны резервы России в целом.

14. В конце жизни Ивана Грозного ожидала трагедия: вместе со смертью убитого им сына Ивана погибла надежда на достойного преемника на российском троне. Второй сын, Федор, был слабоумным, а третий — Дмитрий — родился лишь в 1582 г. Когда в 1584 г. Иван IV умер, царем был провозглашен Федор, при котором фактически правил Борис Годунов. А после трагической гибели царевича Дмитрия и смерти в 1598 г. бездетного Федора прекратилась династия Рюриковичей на Российском троне. Царем Земский собор избрал Бориса Годунова.

## **Тема 5. РУССКОЕ ГОСУДАРСТВО В XVII В.**

- Смутное время (1598-1613)
- Социально-экономическое развитие России в XVII в.
- Формирование абсолютной монархии в России

### **ОСНОВНЫЕ ПОЛОЖЕНИЯ**

1. Смутное время (1598—1613) — это период глубокого социально-экономического, политического и духовного кризиса русского общества. Сначала династический кризис — пресечение династии Рюриковичей и борьба боярства за власть. Затем, как результат этой неразборчивой в средствах борьбы с привлечением русских авантюристов и иностранных наемников, — полная потеря государственной власти — государственный кризис. С ослаблением власти нарастал социальный кризис. Он выражался в многочисленных мятежах. В обществе действовал нравственный кризис.

2. Причинами Смуты, по мнению историков, являлись: 1) последствия опричнины Ивана Грозного; 2) стремление различных слоев общества улучшить свое сословное положение; 3) династический кризис; 4) падение нравственности; 5) неурожай и голод 1601-1603 гг.; 6) активность казачества в связи с попытками правительства подчинить казацкие земли; 7)



иностранный интервенция.

3. Основные события Смутного времени можно разбить на три этапа: 1) 1598-1605 гг. — пресечение династии Рюриков, правление Бориса Годунова, неурожай и массовый голод в стране (1601—1603), нарастание социальной напряженности в России, воцарение Лжедмитрия I; 2) 1606—1610 гг. — царствование Василия Шуйского; крестьянское восстание под руководством И. Болотникова, начало польско-шведской интервенции, появление Лжедмитрия II (по прозвищу Тушинский вор); 3) 1610- 1613 гг. — правление Семибоярщины; действия первого и второго ополчений, освобождавших Москву от польских интервентов; установление новой династии Романовых (1613).

4. Последствием событий Смуты во внешней политике было восстановление территориального единства России, хотя часть русских земель оставалась за Речью Посполитой и Швецией. Во внутривнутриполитической жизни государства: дальнейшее ослабление позиций боярства, могущество которого было подорвано в годы опричнины; возвышение дворянства, получившего новые поместья и возможности для окончательного закрепощения крестьян; тяжелые экономические потрясения, финансовые проблемы, что повлекло за собой закрепощение посадского и сельского населения; войны XVII в.

5. Основное значение Смуты состоит в том, что, в отличие от многих других гражданских войн во всемирной истории, она завершилась не установлением нового общественного строя, а восстановлением, реставрацией монархической государственности. В конкретных геополитических условиях того времени был избран путь дальнейшего развития России: самодержавие как форма политического правления, крепостное право как основа экономики, православие как идеология.

6. Несколько десятилетий понадобилось, чтобы преодолеть трагические последствия Смутного времени и вывести страну из кризиса. Восстановление экономики и изменения в ней происходили на фоне сильнейших социальных потрясений, не прекратившихся и после окончания Смуты. Медный, Чумной, Соляной бунты, другие городские восстания, выступления стрельцов, мощное движение под предводительством Степана Разина, выступления, связанные с церковной реформой и расколом, сопровождавшим «бунташный» XVII в. буквально на всем его протяжении: последняя дата в истории Московского государства — Стрелецкий бунт 1698 г.

7. В XVII в. происходил дальнейший рост феодальной земельной собственности, передел земель внутри господствующего класса. Новая династия Романовых, укрепляя свое положение, широко использовала раздачу земель дворянам. В центральных районах страны практически исчезло землевладение черносошных крестьян. Запустение центральных уездов в результате длительного кризиса и оттока населения на окраины явилось одной из причин усиления крепостного права.

8. В сентябре 1648 г. в Москве созван Земский собор, который выработал и принял новый Судебник — Соборное уложение (1649).

Уложение закрепило статус, обязанности и привилегии основных сословий, отразило такую социальную тенденцию, как возрастание общественного веса и роль средних служилых слоев. Были расширены права поместных землевладельцев, дворяне получили право наследования поместья, могли обменивать поместья на вотчины. В Уложении по требованию дворян были включены статьи о запрещении расширения церковного землевладения. Одновременно, согласно Соборному уложению, крестьяне окончательно прикреплялись к земле, а посадское население — к посадам. Уложение явилось юридическим оформлением системы крепостничества.

9. В XVII в. наблюдалось перерастание ремесла в мелкотоварное производство. Дальнейшее развитие получили центры металлургии и металлообработки, текстильных изделий, солеварения, ювелирное дело. Все это подготовило базу для появления мануфактур. К концу века в России насчитывалось 30 мануфактур. Но до 90-х гг. XVII в. металлургия оставалась единственной отраслью, где действовали мануфактуры. Кроме частновладельческих мануфактур, основывались казенные, при поддержке государства. Поскольку в стране не было свободных рабочих рук, государство стало приписывать, а позднее разрешило заводам покупать крестьян. Возрастает роль купечества в жизни страны. Большое значение приобрели постоянно собиравшиеся ярмарки: Макарьевская (около Нижнего Новгорода), Свенская (в районе Брянска), Ирбитская (в Сибири), в Архангельске и др., — где купцы вели крупную по тем временам оптовую и розничную торговлю. Наряду с внутренней, росла и внешняя торговля. В XVII в. значительно расширился обмен товарами между отдельными регионами страны, что говорило о складывании всероссийского рынка. Началось слияние отдельных земель в единую экономическую систему.

10. В 1653 г. патриарх Никон, желая укрепить упавший авторитет церкви, стал проводить реформу. Она началась с исправления богослужебных книг и унификации церковных обрядов. Предметом ожесточенных дискуссий, борьбы стала проблема выбора образцов для таких исправлений. Так Никон отстаивал греческие образцы, другая часть духовенства, во главе с протопопом Аввакумом, — древнерусские. Разлад среди духовенства стал предпосылкой церковного раскола в масштабах страны. Раскол русской церкви отразил в себе изменения, произошедшие в духовной сфере. Общество разделилось на приверженцев новизны и почитателей старины. Реформа русской православной церкви создала духовную основу для прозападных преобразований, которые не замедлили последовать в конце XVII — начале XVIII вв.

11. В последней четверти XVII в. в политическом строе страны отчетливо выступают тенденции оформления абсолютизма: 1) в Соборном уложении была узаконена неограниченная власть самодержца, а также укреплена его победа над церковью, которая до этого времени претендовала на самостоятельную политическую роль; 2) роль Боярской думы и Земских соборов падает: последний Земский собор собирався в 1653 г.; из состава Боярской думы выделились Ближняя дума и Расправная палата, решавшие

текущие судебные и административные дела; Алексей Михайлович, не желая зависеть от Боярской думы и руководства приказов, создал личную канцелярию — приказ Тайных дел (он стоял выше всех остальных, так как мог вмешиваться в дела всех государственных учреждений); 3) местничество постепенно отошло в прошлое. Все чаще на важные государственные посты назначали «худородных людей».

12. Внешнеполитический курс России на протяжении XVII в. был нацелен на решение следующих задач: 1) достижение выхода к Балтийскому морю; 2) обеспечение безопасности южных границ от набегов Крымского ханства; 3) возвращение отторгнутых в период Смутного времени территорий; 4) освоение Сибири и Дальнего Востока. Первая задача не была достигнута. Попытка России овладеть побережьем Финского залива в ходе Русско-Шведской войны (1656 - 1658) закончилась неудачно. Вторая задача стала главной во внешней политике России с начала 1670-х гг. Закончившаяся в 1681 г. Русско-Турецко-Крымская война (1676—1681) завершилась признанием права России на Киевские земли. Третья задача решалась Россией на протяжении 1630—1660 гг. Сопровождалась как неудачами в ходе Смоленской войны (1632—1634), так и победами русского оружия на фоне народных восстаний в Белоруссии и на Украине против польских феодалов. Земский собор 1653 г. принимает решение о воссоединении Украины с Россией. В свою очередь Переяславская рада в 1654 г. единодушно высказалась за вхождение Украины в состав России. Начавшаяся война с Речью Посполитой продолжалась 13 лет (1654—1667) и закончилась подписанием «Вечного мира» в 1686 г., по которому к России отошли Смоленщина, Левобережная Украина и Киев. Белоруссия оставалась в составе Польши. Четвертая задача решалась за счет освоения русскими окраин государства и новых земель: была освоена Восточная Сибирь, Чукотка, Камчатка; Приамурье вошло в состав России.

## **Тема 6. РОССИЯ В XVIII В.**

- Модернизация России в правление Петра I
- Эпоха дворцовых переворотов
- Дворянская империя в 60-90-е гг. XVIII в.

### **ОСНОВНЫЕ ПОЛОЖЕНИЯ**

1. Несмотря на обозначившуюся тенденцию европеизации России в XVII в., в целом она значительно отставала от уровня развития европейских государств. Архаичная политическая, финансовая и военная система Российского государства не позволяла добиваться ощутимых результатов. Для того чтобы на равных бороться с европейскими державами и Османской

империей за выход к морям, нужно было заимствовать отдельные достижения Европы. В этих условиях только модернизация жизни России помогла бы войти в круг европейских государств. Первой попыткой модернизации России, связанной с разложением феодализма, явились реформы Петра I.

2. В истории петровских реформ исследователи выделяют два этапа: до и после 1715 г. (В.И. Роденко, А.Б. Каменский): на первом этапе реформы носили хаотичный характер и были вызваны в первую очередь военными нуждами государства, связанными с ведением Северной войны. Проводились в основном насильственными методами и сопровождалась активным вмешательством государства в дела экономики (регулирование торговли, промышленности, налогово-финансовой и трудовой деятельности). Многие реформы носили непродуманный, поспешный характер, что было вызвано как неудачами в войне, так и отсутствием кадров, опыта, давлением старого консервативного аппарата; на втором этапе, когда военные действия уже были перенесены на территорию противника, преобразования стали более планомерными. Шло дальнейшее усиление аппарата власти, мануфактуры уже не только обслуживали военные нужды, но и производили потребительские товары для населения; государственное регулирование экономики несколько ослабло, торговцам и предпринимателям предоставлялась определенная свобода действий.

3. Важнейшим направлением преобразований Петра I было реформирование государственно-административной системы страны: а) вместо Боярской думы был учрежден Сенат - высший распорядительный орган по судебным, финансовым и военным делам. Он состоял из дворян, приближенных к царю; б) система приказов была заменена 11 коллегиями с четким разделением функций и коллективным принципом принятия решений; в) для контроля над деятельностью государственных органов была создана прокуратура во главе с обер-прокурором; г) была реорганизована система местного управления. Страна разделена на 8 губерний во главе с губернаторами. Губернии делились на провинции, провинции на уезды. Городское управление было передано городским магистратам, члены которых избирались из купцов пожизненно; д) упразднено патриаршество и введено государственное управление православной церковью посредством нового органа — Святейшего синода, состоявшего из назначенных царем представителей духовенства; е) изменилась система престолонаследия (Указ 1722 г.), теперь монарх сам назначал себе преемника; ж) в 1721 г. Россия провозглашена империей.

4. В период осуществления петровских реформ произошли изменения в положении социальных групп в социально-сословной структуре общества: а) завершился процесс формирования дворянского сословия; б) издан указ о единонаследии, который юридически уравнивал вотчинную и помещную собственность, Наследником недвижимости мог стать только один из наследников, а остальным доставалось движимое имущество (фактический запрет на дробление поместий при наследовании); в) введение обязательной

службы для дворян, при которой принцип прохождения («породы») заменен принципом выслуги; г) издание в 1722 г. Табеля о рангах, который разделил все военные и гражданские должности на 14 чинов, теперь прохождение от чина к чину зависело не от знатности рода, а от личных достоинств дворян.

5. Сущность военной реформы Петра I состояла в ликвидации дворянского ополчения и организации постоянной регулярной армии с единообразной структурой, вооружением, обмундированием и уставом. Введена рекрутская система на основе сословно-крепостнического принципа. Создан военно-морской флот.

6. В области экономики главным направлением стало создание мануфактур, сначала казной, а затем и частными лицами. Владельцы мануфактур получили право покупать крестьян, но не в личную собственность, а только для работы на данном предприятии (посессионные крестьяне). Возникали новые отрасли: судостроение, стекольное и фаянсовое дело, шелкопрядение, производство бумаги. В области внутренней и внешней торговли господствовала политика меркантилизма и протекционизма.

7. Реформы Петра I в области образования и культуры были направлены на просвещение общества, реорганизацию системы образования: а) была создана сеть школ начального обучения (цифирные школы); б) созданы специальные школы с профессиональной подготовкой: горная, канцелярская, школа переводчиков; в) организованы специальные технические учебные заведения: навигационная, артиллерийская, инженерная, медицинская школы; г) в 1725 г. — в Петербурге открыта Академия наук. Большое значение сыграла реформа гражданского шрифта, что способствовало более массовому потреблению книжной продукции; началось издание газеты «Ведомости». Был реформирован быт господствующего класса по западному образцу: бритье бород, ношение платьев по иноземным образцам. Упрощен дворцовый быт. Он стал более динамичен: на знаменитых ассамблеях не только пили и плясали, но и решали деловые вопросы. Все культурные преобразования касались только верхов общества.

8. Вся реформаторская деятельность Петра I была тесно связана с активной внешней политикой, борьбой за выход к Балтийскому, Черному и Каспийскому морям.

Первые Азовские походы совершены были еще в конце XVII в.: в 1695 г. — осада турецкой крепости Азов была неудачной, так как не было флота. После строительства 30 кораблей в 1696 г. Азов был взят и основана крепость Таганрог, но в 1710 г. пришлось отдать эти завоевания. Выйти к Черному морю не удалось.

Основные военные действия Петр I вел со Швецией в ходе Северной войны (1700—1721), шла война за Балтику. 30 августа 1721 г. был заключен Ништадтский мир: к России были присоединены: Эстландия, Лифляндия, Ингрия с Петербургом и I часть Карелии. Это был выход к Балтийскому морю. Россия стала великой морской державой. Был еще Персидский поход (1722—1723), в результате которого удалось получить западный берег

Каспия, но вскоре пришлось его вновь отдать.

9. Оценка реформаторской деятельности Петра I далеко неоднозначна. Это был яркий пример реформ «сверху»: а) сделан огромный вклад в превращение России в империю с мощной армией и флотом. В конце своей жизни Петр I назвал Россию империей, хотя это не соответствовало реальности; б) создание промышленного производства способствовало гигантскому скачку производительных сил. Однако форсированное строительство делалось по западному образцу и проводилось жесткими методами, что привело к более грубой эксплуатации, чем даже суровые формы феодальной зависимости. Произошло огосударствление экономики и дальнейшее усиление крепостничества; в) проводимые реформы в области культуры привели к механическому перенесению культурных стереотипов Запада на русскую почву, что способствовало появлению тенденции подавления национальной культуры.

10. Смерть Петра I в 1725 г. привела к длительному кризису власти, Этот период в нашей истории получил название «дворцовые перевороты». За 37 лет от смерти Петра I до воцарения Екатерины II трон занимали шесть царственных особ, получивших престол в результате сложных дворцовых интриг или переворотов.

11. Дворцовые перевороты были связаны с тремя моментами: 1) указ о наследии престола 1722 г., предоставлявший монарху право назначать наследника, и при каждом новом царствовании возникал вопрос о преемнике престола; 2) переворотам способствовала незрелость русского общества, явившаяся следствием петровских реформ; 3) после смерти Петра I ни один дворцовый переворот не обошелся без вмешательства гвардии. Она была военной и политической силой, наиболее близко стоявшей к власти, четко осознававшей свои интересы при том или ином перевороте. В нее входили в основном дворяне, поэтому гвардия отражала интересы значительной Части своего сословия.

12. После смерти Петра I гвардейцами на престол была возведена его жена Екатерина I (1725—1727). При ней был создан Верховный тайный совет (А.Д. Меншиков, Д.М. Голицын и др.). GoBeT удерживал власть и при внуке Петра I - Петре II (1727—1730) до ссылки Меншикова в 1727 г.

13. Совет превратился в орган старой родовой знати и после смерти Петра II возвел на престол племянницу Петра I, вдовствующую герцогиню Курляндии Анну Иоанновну (1730- 1740), с условиями ее марионеточной власти. Но прибыв в Москву, получив челобитные дворянства, она демонстративно порвала договор с Верховным тайным советом, упразднила его, передала управление Кабинету министров. Но власть во многом принадлежала фавориту императрицы Бирону и приближенным из прибалтийских немцев. Анна Иоанновна усиливает дворянские привилегии: сокращает срок службы дворян в армии до 25 лет, отменяет обязательное единонаследие, создает привилегированные учебные заведения для дворян, издает указы об исключительном праве дворян на владение землей и крепостными и праве дворян ссылать крестьян в Сибирь. После смерти

императрицы престол занял сын ее племянницы Иван Антонович (при регентстве его матери Анны Леонидовны).

14. В 1741 г. гвардейцы, возмущенные засильем немцев, возвели на престол дочь Петра I Елизавету Петровну (1741-1761). При ней была сделана попытка восстановления роли органов правления, созданных Петром I, продолжена его политика на развитие российской промышленности; произошло ужесточение религиозной политики были приняты указы о выселении из России лиц иудейского вероисповедания, о перестройке лютеранских храмов в православные; произошло значительное расширение дворянских льгот (учреждение дворянских заемных банков, предоставление дешевого кредита, монопольное право на винокурение и др.).

15. После смерти Елизаветы Петровны на престол взшел ее племянник Петр III. За шестимесячное царствование Петр III принял 192 указа. Наиболее важным был «Манифест о вольности дворянству» (1762), которым дворяне освобождались от обязательной службы государству, получали возможность жить в своих поместьях, свободно выезжать за границу и даже поступать на службу к иностранным государям. Наступил золотой век дворянства. Была объявлена секуляризация церковных земель в пользу государства, что укрепляло государственную казну (окончательно указ был проведен в жизнь Екатериной II в 1764 г.); произошла ликвидация тайной канцелярии, упразднены торговые монополии, стеснявшие развитие предпринимательства, провозглашалась свобода внешней торговли. Однако эти меры были задуманы еще в предыдущее царствование и осуществлены по инициативе приближенных к императору сановников. Петр III отрицательно относился ко всему русскому, перекраивание многих порядков по западному образцу оскорбляло национальные чувства русских людей. В результате 28 июня 1762 г. произошел дворцовый переворот и на престол была возведена жена Петра III Екатерина II, а спустя несколько дней он был убит.

16. Внешняя политика русских императоров в период дворцовых переворотов определялась выходами к морям. Война с Турцией (1735—1739) дала России устье Дона с Азовом. Война со Швецией (1741 — 1743) подтвердила приобретения России в Прибалтике. В 1756—1763 гг. шла Семилетняя война России в союзе с Австрией, Францией. Швецией против Пруссии, входе которой русская армия в 1760 г. заняла Берлин и Фридрих II готов был на любых условиях подписать мирный договор, но ставший после смерти Елизаветы Петровны императором Петр III заключил в 1762 г. с Пруссией мир, отказавшись от всех завоеваний.

17. Екатерина II, воспитанная на идеях французского просвещения, в первый период своего царствования пыталась смягчить нравы российского общества, упорядочить общественное законодательство, ограничить крепостное право. Ею был написан «Наказ», который должен был служить руководством для будущего законодательного собрания. С одной стороны, в этом документе проводилась мысль о разделении властей и создании элементов правового государства, с другой — в нем не было и речи о

ликвидации самодержавия, робко говорилось о смягчении крепостного права. Поскольку идейно эта программа, а следовательно, и внутренняя политика Екатерины основывались на принципах просвещения, то и сам этот период в русской истории получил название «просвещенного абсолютизма».

18. Российский просвещенный абсолютизм характерен такими мероприятиями, в которых были заинтересованы дворяне и государство, но которые в то же время способствовали развитию нового капиталистического уклада. Важной чертой политики просвещенного абсолютизма было стремление монархов ослабить остроту социальных противоречий путем совершенствования политической надстройки.

19. Самым крупным мероприятием просвещенного абсолютизма был созыв Уложенной комиссии в 1767 г. с целью переработки российского законодательства. Но комиссия не смогла разработать новое законодательство Российской империи, так как невозможно было сочетать либеральные идеи «Наказа» с реальностью российской жизни, противоречивыми нуждами и пожеланиями различных групп населения. На свертывание политики просвещенного абсолютизма повлияли два события XVIII в.: Крестьянская война под руководством Е. Пугачева в России и Великая французская революция в Европе.

20. Несмотря на неудачу в составлении Российского законодательства, Екатерина II все же провела ряд реформ в духе просвещенного абсолютизма, особенно в период до 1775 г.: 1) сенат был разделен на 6 департаментов со строго определенными функциями каждого. Во главе их стояли обер-прокуроры, подчинявшиеся генерал-прокурору; 2) был создан императорский совет при императрице из ближайших и влиятельных сановников; 3) в 80-х гг. XVIII в. были ликвидированы коллегии (кроме четырех), замененные губернским правлением; 4) все монастырские земли были переданы государству; 5) в 1775 г. проведена губернская реформа. Она стала важным этапом в превращении России в унитарное государство путем создания единообразной системы управления всей территории империи; 6) в 1785 г. издана «Жалованная грамота дворянству», определившая статус дворянства и закрепившая все его права и привилегии, полученные к этому времени; 7) в 1785 г. была издана «Грамота на права и выгоды городам Российской империи», по которой все городское население было разделено на шесть категорий, купцы делились на три гильдии; 8) в России было впервые введено бумажное денежное обращение, приведшее в первое время к инфляции и вызвавшее недовольство большинства населения.

21. К концу XVIII в. в социально-экономическом развитии России наблюдается, что, с одной стороны, процесс складывания капиталистических отношений стал необратимым; происходит рост товарно-денежных отношений и разрушается натуральная замкнутость помещичьего и крестьянских хозяйств; увеличивается количество мануфактур, основанных на применении наемного труда; развивается промысловая деятельность; с другой - идет усиление крепостнического гнета, которое характеризуется увеличением барской и уменьшением крестьянской запашки, ростом



барщины и оброка, правом помещика ссылать провинившихся крестьян в Сибирь на поселение и на каторгу, распространением крепостничества на Левобережную Украину; как результат кризиса феодально-крепостнической системы, произошла Крестьянская война под руководством Е. Пугачева (1773—1775).

22. В исторических исследованиях нет единства в оценке деятельности Паата 1. Одни историки называют время его правления «непросвещенным абсолютизмом», другие - «военно-политической диктатурой». Реформы его носили противоречивый характер. Произошло усиление централизации государственного управления и упразднение элементов самоуправления в губерниях и городах (восстановлены ряд коллегий, ликвидированы управы и городские думы); изменилась система престолонаследия (возврат к допетровским принципам); были ограничены привилегии дворянства (призывы к обязательной службе, установление налога с дворян, введение телесных наказаний); ослаблен крепостной гнет (ограничение барщины тремя днями, запрет на продажу крестьян без земли, массовая раздача казенных земель с крестьянами в качестве пожалований); осуществление финансовой стабилизации (изъятие бумажных ассигнаций из оборота); регламентация и унификация сторон жизнедеятельности общества (запрет на ношение шляп и пр., запрет на ввоз иностранных книг). Следствием непредсказуемости политики императора и ее опасности для дворянской элиты станет последний дворцовый переворот и убийство Павла I 12 марта 1801 г.

23. Задачами во внешней политике второй половины XVIII в. были: во-первых, борьба за выход к Черному морю; во-вторых, освобождение от иностранного господства земель Украины и Белоруссии и объединение в одном государстве всех восточных славян; в-третьих, борьба с революционной Францией в связи с начавшейся в 1789 г. Великой французской революцией; в-четвертых, утверждая свои интересы в европейской политике, Россия стремилась сыграть роль гаранта независимости английских колоний в Северной Америке; соблюдение интересов России в этом регионе — участие в колонизации Северной Америки. В результате: 1) в ходе двух Русско-Турецких войн (1768- 1774 и 1787—1791) Россия получила территории в Северном Приморье, Кабарду, территории между Бугом и Днестром, Очаков и Крым — это был выход к Черному морю; 2) в результате трех разделов Речи Посполитой (1772, 1793, 1795) к России отошли Белоруссия, Правобережная Украина, Литва и герцогство Курляндское. Была стабилизирована обстановка на западных границах, получен непосредственный доступ к странам Центральной Европы; 3) вступив в антинаполеоновский союз европейских монархов, где главным партнером России была Англо-российская армия под руководством А.В. Суворова, вместе австрийцами, в трех сражениях в Северной Италии в 1799 г. разбила французские войска, совершила переход через Альпы Швейцарию, но в 1800 г. Павел I заключил союз с Наполеоном, разорвал отношения с Англией, отозвав русскую армию Россию; 4) в 1780 г.,

в период войны североамериканских колоний за независимость, Россия выступила с Декларацией в вооруженном нейтралитете, ограничившей действия британского флота. К Декларации присоединились и другие европейские страны фактически поддержав североамериканские колонии и подняли международный престиж России. Таким образом, благодаря активной внешней политике Россия во второй половине XVIII в стала великой европейской державой. Но в социально-экономическом плане Россия оставалась отсталой страной, что делало ее положение в системе европейской цивилизации нестабильным, противоречивым.

## Тема 7 - 8. РОССИЯ В XIX В.

- Внутривполитическое развитие России | в первой половине XIX в.
- Социально-экономическое развитие России в первой половине XIX в.
- Великие реформы Александра II
- Контрреформы Александра III
- Общественная мысль и общественные движения в России XIX в.

### ОСНОВНЫЕ ПОЛОЖЕНИЯ

1. К началу XIX в. Россия оставалась аграрной страной. Более 90% ее населения составляло крестьянство. Сельское хозяйство было основной отраслью экономики страны, носило экстенсивный характер. Сохранялись многочисленные феодальные пережитки. В политической сфере — абсолютная самодержавная власть; в экономической — помещичье землевладение; в социальной - сословная структура общества, господствующее положение дворянства.

2. Во внутренней политике Александра I характерной чертой царствования становится борьба двух течений — либерального и консервативно-охранительного — и лавирование императора между ними. Исследователи выделяют в царствовании Александра I два периода: 1) 1801—1812 гг. — подготовка реформ и стремление провести широкомасштабные преобразования либеральной направленности; 2) 1814—1825 гг. — во внутренней политике стали преобладать консервативные тенденции.

3. Реформаторская деятельность Александра I (1801-1812): были проведены реформы в области образования, изменение ил органов центрального управления (реформирован сенат, заменены коллегии министерствами), предприняты попытки решения аграрного вопроса «Указ о вольных хлебопашцах» (1803 — начало крестьянской реформы в Прибалтике). В 1809 г. М.М. Сперанским был разработан проект государственных преобразований, по которому Россия должна была

превратиться из самодержавной в конституционную монархию. Александр I одобрил этот проект, но принять его не решился.

4. Внутренняя политика (1814-1825): примерно до 1819 г. наряду с проведением реакционных мер российского самодержавия, усилением цензуры, ограничением самостоятельности университетов, борьбой с общественной мыслью, имели место и некоторые либеральные преобразования: дарована конституция царству Польскому, отменено крепостное право в Прибалтике, велась разработка проекта конституции Н.Н. Новосильцевым. С 1820 г. наблюдается усиление консервативных тенденций. Итогом царствования Александра I стала дальнейшая бюрократизация системы и консервация политического и социально-экономического развития страны.

5. Во внешней политике Александр I стремился укрепить свое влияние в Европе, продвинуться в Закавказье и на Балканы. Союз с Англией был восстановлен. Россия приняла участие в III и IV антифранцузских коалициях. III коалиция распалась после крупного поражения русско-австрийских войск при Аустерлице в 1805 г. IV коалиция была разбита в 1806—1807 гг. Русские войска потерпели поражение под Фридрихсборгом в 1807 г. Это вынудило Александра I подписать Тильзитский мирный договор с Наполеоном, по которому к России отходили Белостокская область, из Прусской части Польши образовывалось герцогство Варшавское, Россия присоединялась к континентальной блокаде Англии. В результате Русско-Шведской войны 1808—1809 гг. Россия получила: Финляндию (которая была автономной в составе империи) и Аландские острова. В ходе Русско-Турецкой войны 1806—1812 гг. к России была присоединена восточная часть Молдавии; в Русско-Иранской войне 1804—1813 гг. к России отошел Азербайджан и она получила право держать флот на Каспии, кроме того, в состав Российской империи добровольно вошла Грузия. В ночь с 11 на 12 июня 1812 г. французская армия форсировала Неман и вторглась в пределы России — началась Отечественная война 1812 г. — величайшее событие в русской истории. В ходе войны проявились мужество и героизм русских людей, особенно в Смоленском и Бородинском сражениях, боях под Малоярославцем и у реки Березины. Погибло около 2 млн чел. Изгнание французов из России не означало окончания борьбы с Наполеоном. 1813—1814 гг. ознаменовались заграничными походами русской армии. Как итог, в результате решений Венского конгресса 1814 г. Россия получила почти всю Польшу, ее влияние в Европе значительно возросло. В 1815 г. Александром I был создан Священный союз в составе России, Пруссии, Австрии и Англии, целью которого была борьба с любыми революционными проявлениями на континенте и сдерживанием многих народов в искусственных границах, созданных решениями венского конгресса.

6. Время царствования Николая I характеризуется максимальной военизацией, бюрократизацией и централизацией управления. На многие должности были поставлены военные. В армии укреплялась палочная дисциплина, что снижало ее боеспособность. Бюрократический аппарат рос

стремительно от 15 тыс. в начале XIX в. до 86 тыс. в 1857 г. Известна фраза Николая I, что «Россией правят столоначальники». Возвращенный на государственную службу М.М. Сперанский кодифицировал законодательство. Реорганизуется «Собственная Его Императорского Величества Канцелярия». Увеличивается количество отделений до шести. Одним из них становится третье — «Высшая полиция», под контроль которого была поставлена вся политическая и духовная жизнь страны. Николай I пытался решить крестьянский вопрос (реформа П.Д. Киселева в государственной деревне; указ об обязательных крестьянах), но помещики проигнорировали эти мероприятия государственной власти.

7. Основные направления внешней политики Николая I - борьба с революцией в Европе и решение восточного вопроса. Для воссоздания Священного союза Николай I готов был идти на ряд уступок в восточном вопросе. Россия одержала победу в войне с Ираном в 1826—1828 гг. и присоединила восточную Армению; Русско-Турецкая война 1828—1829 гг. завершилась присоединением основной территории Закавказья; Молдавия, Валахия, Сербия, а через год Греция получили автономию. В 1833 г. Николай I возобновляет договор о взаимопомощи с монархами Австрии и Пруссии. В 1841 г. Россия подписывает Лондонскую конвенцию, которая устанавливала над Турцией и проливами контроль четырех держав (Англии, России, Австрии, Пруссии). В конце 40-х гг. XIX в. разразился очередной революционный кризис в Европе. Россия приняла участие в подавлении революционных выступлений в Европе. Она превратилась в «жандарма Европы». После разгрома революций опять встал «восточный вопрос», состоящий из трех основных проблем: судьба балканских народов, режим черноморских проливов и судьба самой Османской империи. Николай I рассчитывал на поддержку Англии, но его расчеты не оправдались, и русским войскам пришлось столкнуться не с ослабевшей Османской империей, а с коалицией стран Европы, которые были не заинтересованы в усилении России на Ближнем Востоке. Как следствие, проиграна Крымская война 1853—1856 гг., подписан Парижский мирный договор (1856), по которому Россия теряла устье Дуная, возвращала Карс в обмен на Севастополь и другие города Крыма и лишалась права иметь на Черном море военный флот и укрепления.

В 1817—1864 гг. Россия завоевала территории горских народов, Кавказа. Наиболее тяжелой была борьба за Чечню и Дагестан, где сложилось теократическое государство — имамат.

8. Александр II после внезапной смерти отца Николая I, проигранной, но, еще не законченной Крымской войной, оказался перед проблемой, продолжать прежний курс или находить пути выхода из острейших ситуаций. Он смог понять насущность коренных преобразований и настоять на проведении их в жизнь. По положению 19 февраля 1861 г. крестьяне становились лично свободными и освобождались с заранее определенным для различных регионов страны минимальным наделом земли. Так Начиналась великая крестьянская реформа.

9. Продолжением отмены крепостного права в России были развитие системы государственных учреждений, земская, городская, судебная, военные реформы. Их основная цель — привести государственный строй и административное управление в соответствие с новой социальной структурой, в которой крестьянство получило свободу.

10. Земская и городская реформы (1864, 1870) создавали органы самоуправления в уездах, губерниях и городах. Прерогативы их ограничивались хозяйственными функциями.

11. Наиболее радикальной была судебная реформа (1864). Она впервые в России вводила гласный, бессловный и независимый от администрации суд, основанный на принципах состязательности сторон. Появились судебные следователи, адвокаты, присяжные заседатели, определявшие виновность или невиновность подсудимого. Для крестьянства сохранялся волостной суд, для духовенства оставался особый (консистория).

12. Реформа в области просвещения (60—70-е гг. XIX в.) провозглашала равенство сословий и вероисповеданий в мужских гимназиях и созданных реальных училищах. Университетам была возвращена автономия. Были учреждены женские гимназии и высшие женские курсы. Восстановлена преемственность высшей и средней ступеней образования.

13. Военная реформа (1874) предусматривала введение всеобщей воинской повинности, отмены телесных наказаний, сокращения сроков службы, были введены новые уставы, открыты юнкерские училища и военные гимназии, где могли учиться выходцы из всех сословий.

14. Реформы 60-70-х гг. XIX в. значительно продвинули Россию по пути экономической и политической модернизации. Однако эра реформ оказалась кратковременной. Реформы не коснулись политического переустройства страны. Сохранились самодержавие и полицейский строй, унаследованный от прошлых эпох.

15. Гибель Александра II стала окончанием эпохи Великих реформ, наступило время контрреформ «патриархального правления» Александра III. Целью данной политики было восстановление принципа сословности, усиление позиций дворянства во всех сферах жизни общества и усиление правительственной власти на местах. Политика контрреформ не была полностью реализована, вступив в явное объективное противоречие с ходом исторического развития России.

16. Развитие русского капитализма второй половины XIX в. имело ряд особенностей: сохранялась многоукладность промышленности; происходило неравномерное размещение промышленности по территории России и по отраслям; огромную роль в развитии экономики играло государство; фактором, ускоряющим развитие, было внедрение в русскую экономику иностранного капитала; сельское хозяйство развивалась по экстенсивному пути; произошло завершение промышленного переворота за короткие сроки, и были созданы предпосылки к индустриализации.

17. Во внешней политике России во второй половине XIX в. можно выделить три основных направления: 1) европейское - борьба за пересмотр

тяжелых условий Парижского мирного договора, укрепление позиций России на Ближнем Востоке и Балканах; 2) завершение процесса территориального формирования Российской империи: присоединение Средней Азии и дальнего востока, война на Кавказе; 3) участие России в формировании военно-политических блоков. Новым союзником России в Европе стала Пруссия. Россия поддерживала стремление прусского канцлера О. Бисмарка к объединению германских земель в 1870—1871 гг. В результате А.М. Горчаков добился отмены ограничительных статей Парижского мирного договора о нейтрализации Черного моря. В 1872—1873 гг. был образован «Союз трех императоров» (Россия, Германия, Австрия), опираясь на который, Россия успешно соперничала с Англией в Средней Азии. В результате в сферу влияния Российской империи попали: Казахстан, Кокандское и Хивинское ханства, Бухарский эмират. В 1885 г. был присоединен Туркменистан, и буфером между английской и русской сферой влияния стал Афганистан. Однако «Союз трех императоров» оказался не прочным это показала - Русско-Турецкая война 1877—1878 гг., в результате которой был подписан Сан-Стефанский мирный договор, а Сербия, Румыния и Черногория получили независимость; Турция уплачивала России контрибуцию; Карс, Ардаган, Баязет, Бостуж и Южная Бессарабия переходили к России. Однако, под натиском европейских держав Россия согласилась на пересмотр условий договора. Изоляция России во многом была обеспечена Германией. В 1882 г. был создан Германско-Австрийско-Итальянский союз против Англии и Франции. Это заставило Россию искать союзника в лице Франции. Между странами была заключена военная конвенция. В Европе возникли два военно-политических блока.

Россия активизировалась на Дальнем Востоке: в 1855 г. между Россией и Японией был заключен договор о мире и дружбе: он закреплял право России на северную часть Курильских островов, а остров Сахалин объявлялся совместным владением. С 1875 г. — остров Сахалин считается исключительно российским. В 1860 г. было подписано русско-китайское соглашение, где за Россией закреплялся Уссурийский край. В 1867 г. Аляска была продана США.

18. Первой серьезной попыткой со стороны общества противостоять власти было движение декабристов. Оно возникло среди радикально настроенного дворянства, потерявшего надежду на мирное преобразование России под влиянием идей просвещения, революционных процессов 20-х гг. в Европе. Участники выдвигали идеи буржуазных преобразований в России: введение конституции, отмену крепостного права, ликвидацию сословий и т.д.

19. После подавления движения декабристов появляются новые общественные движения. В 30-40-х гг. XIX в. начинается размежевание трех идейных направлений: радикального, либерального и консервативного. Консерватизм выразился в разработанной министром просвещения С.С. Уваровым теории официальной народности, где отражались идеи о единении, добровольном союзе государя и народа, об отсутствии противоположных

классов в русском обществе. Среди оппозиционных правительству либералов сложилось два идейных течения - славянофильство и западничество, где в основном разворачивались дискуссии об историческом пути развития России. Радикально настроенные В.Г. Белинский, А.И. Герцен, Н.П. Огарев, критикуя современное положение России, считали, что необходимо не только догнать Европу, как считали западники, но вместе с ней перейти к принципиально новому строю - социализму. Основой русского социализма, по их мнению, должна была стать крестьянская община. Радикалы считали, что реформы можно провести только революционным путем.

20. Радикальное направление во второй половине XIX в. было представлено выходцами из разных слоев общества, которые стремились представлять интересы рабочих и крестьян. Исследователи выделяют три этапа в их развитии: 60-е гг. - складывание революционно-демократической идеологии (основанной на взглядах славянофилов и идеях А.И. Герцена о русском общинном социализме, к которому можно перейти, по их мнению, минуя капитализм) и создание разночинских кружков; 70-е гг. - оформление народнического направления и деятельность организаций народников; 80-90-е гг. активизация либеральных народников и начало распространения марксизма, на основе которого созданы первые социал-демократические группы, а в марте 1898 г. появляется первая социал-демократическая партия в России - РСДРП.

## **Тема 9 - 10. РОССИЯ В XX В.**

- Россия в начале XX в.: реформы, войны, революции (1900-1917)
- Россия в 1918-1920 гг.: гражданская война, интервенция, политика «военного коммунизма»
- Социально-экономическое и политическое развитие СССР в 1920-1930 гг.
- СССР в годы Великой Отечественной войны (1941-1945)
- СССР во второй половине XX в. (1945-1985): социально-экономическое и политическое развитие
- Советский Союз в 1985-1991 гг. Распад СССР
- Россия в 1990-е гг.

### **ОСНОВНЫЕ ПОЛОЖЕНИЯ**

1. В начале XX в. Россия оставалась самодержавной монархией. Правительственные органы власти не формировались. Вся законодательная, распорядительная и исполнительная власть концентрировалась в руках императора. Для Николая II было весьма характерно назначать на ответственные посты своих родственников — великих князей Романовых,

независимо от их личных качеств и способностей. Постепенно политическая формула «добрый царь - плохое окружение» получала все большее распространение в различных слоях общества.

2. Экономике России в начале XX в. была характерна цикличность - свойство, присущее мировому капитализму (периоды спада и подъема промышленного развития). Развитие российской экономической системы имело ряд особенностей: а) сочетание современной капиталистической промышленности и финансово-банковской системы с отсталым аграрным сектором, сохранившим полукрепостнические формы собственности и методы хозяйствования; б) сохранение самодержавия с его мощным бюрократическим аппаратом; в) относительная слабость российской буржуазии; г) активное вмешательство государства в экономику и складывание системы государственно- монополистического капитализма; д) сравнительно невысокая активность в вывозе капиталов за границу из-за нехватки отечественных капиталов и возможности их вывоза на окраины империи; е) большая доля иностранного капитала, который доминировал в тяжелой промышленности; ж) ускорение процесса монополизации и сращивания промышленного и финансового капитала — образование промышленно-финансовых групп, занявших господствующее положение в экономике.

3. Невзирая на высокие темпы экономического развития, Россия в начале XX в. оставалась среднеразвитой аграрно-индустриальной страной с отчетливо выраженной многоукладностью экономики.

4. Социально-политическая система России в начале XX в. представляла собой сочетание старых элементов, обусловленных сохранением пережитков крепостничества, и новых, вызванных развитием капитализма. С одной стороны, сохранялось привилегированное положение дворян, владевших лучшей и большей частью земель, занимавших важнейшие посты в государственном аппарате; господство командно-административной системы; отсутствие демократических свобод; малоземелье крестьян, их привязанность к общине и неполноправие; высокая степень эксплуатации рабочих; угнетение народов национальных окраин: отсутствие права получать образование на родном языке, издание национальных газет и журналов; с другой — укрепление экономических позиций буржуазии и рост ее политических амбиций; увеличение численности пролетариата за счет обедневших горожан и обнищавших крестьян, ушедших в город на заработки; усиление роли рабочего движения, его характера и форм; ухудшение материального положения трудящихся из-за мирового экономического кризиса 1900-1903 гг., особенно проявившегося в России.

5. К началу XX в. в России сложились следующие группы противоречий: дворянство-буржуазия, дворянство-крестьянство, буржуазия-пролетариат, власть—народ, интеллигенция- народ, интеллигенция—власть, национальные проблемы. Незрелость средних слоев, разрыв «верхов» и «низов» обуславливали нестабильное, неустойчивое состояние российского



общества.

6. Важнейшим направлением внешней политики в начале XX в. стало дальневосточное. С 90-х гг. XIX в. начинается активное проникновение российских капиталов в Китай. Это привело к столкновению с Японией, которую поддерживали европейские страны и США, стремившиеся разделить Дальний Восток сферам влияния. Накопившиеся противоречия между Россией и Японией из-за владения в Китае стали главной причиной Русско-Японской войны 1904-1905 гг. Война имела несправедливый характер с обеих сторон. Япония стремилась к Тихоокеанскому региону под лозунгом «Великой Азии»; Россия вступая в войну, надеялась на патриотический подъем и пыталась отвлечь народ от революции. Война закончилась поражением России. По мирному договору (1905) Россия признавала Корею сферой влияния Японии, Япония получила во владение Южный Сахалин, право рыбного промысла часть русских берегов, а также право на аренду Ляодунского полуострова и Порт-Артур. Влияние России на Дальнем Востоке было подорвано. Поражение в войне стало мощным фактором, ускорившим революцию 1905—1907 гг.

7. Причинами первой буржуазно-демократической революции 1905—1907 гг. стали: нерешенность аграрного, рабочего и национального вопроса, а также противостояние самодержавия и общества, вызванного отсутствием политических свобод и парламента как формы представительной власти.

8. Первую буржуазно-демократическую революцию можно разбить на 3 этапа: 1) 9 января — сентябрь 1905 г. — начало и развитие революции: массовые антиправительственные выступления всех слоев общества по всей территории страны; октябрь—декабрь 1905 г. — высший подъем революции: Октябрьская всеобщая всероссийская стачка, выступления крестьян, восстание в армии и на флоте, образование политических партий, декабрьское вооруженное восстание в Москве; январь 1906 — 3 июня 1907 гг. — спад и отступление революции: постепенное уменьшение силы стачек рабочих, новый размах выступлений крестьян, продолжение освободительного движения в национальных районах; возникновение парламентаризма в России, деятельность I и II Государственных дум — достижение некоторого ограничения самодержавия.

9. Главным итогом первой русской буржуазно-демократической революции 1905—1907 гг. было изменение социально- политической системы в России; самодержавие было ограничено двухпалатным парламентом; Государственный совет и Государственная дума; введены свободы: слова, партий и союзов, отменена цензура; сократилась продолжительность рабочего дня до 9—10 ч; отменены выкупные платежи с крестьян, начата столыпинская аграрная реформа. Вместе с тем оставался нерешенным аграрный вопрос, сохранялось множество феодальных пережитков и привилегий.

10. После отступления первой российской революции начался непродолжительный период реформирования страны, связанный с именем председателя Совета министров Петра Аркадьевича Столыпина. В основе его

реформ лежали изменения в отношениях собственности в деревне. Основной целью столыпинской аграрной реформы являлось создание класса собственников как социальной опоры самодержавия и противника революционных движений. Основными положениями реформы стали: а) разрешение выхода крестьян из общины с правом закрепления в частную собственность принадлежащих им земельных наделов в форме хуторов или отрубов; б) передача крестьянскому банку казенных земель для продажи их нуждающимся крестьянам; в) организация переселенческого движения в Западную Сибирь с целью наделения безземельных и малоземельных крестьян землей; г) широкое строительство сельских школ и вовлечение в систему народного образования огромных масс населения. Однако результаты реформы крайне противоречивы: с одной стороны, ускорился процесс расслоения крестьянства, укрепилась устойчивость сельского хозяйства, его товарность и связь с рынком, стала формироваться сельская буржуазия; с другой, значительная часть крестьянства не приняла реформ, ускорилось разорение крестьянства, уходившего на заработки в город, правительство не обрело в деревне социальной опоры. Реформа не удовлетворила потребности крестьянства в земле и, следовательно, не смогла решить аграрно-крестьянский вопрос. Реформирование страны «сверху» потерпело неудачу, что в конечном итоге предопределило потрясения 1917 г.

11. Причины Первой мировой войны (1914—1918) заключались в противоречиях между ведущими европейскими державами, в обострении их борьбы за сферы влияния. Накануне войны сложилось окончательное противостояние двух блоков держав; Антанты (Россия, Англия, Франция) и Четвертного союза (Германия, Австро-Венгрия, Турция, Италия). Поводом к началу войны послужило убийство австро-венгерского наследника престола Фердинанда в столице Боснии Сараево. Поскольку его убийцей был серб, Австро-Венгрия обвинила в организации покушения Сербию. 28 июля 1914 г., через месяц после сараевского убийства, Австро-Венгрия объявила войну Сербии. 30 июля 1914 г. в России началась мобилизация. 19 июля (1 августа) 1914 г. Германия объявила России войну, объясняя свой шаг начавшейся в России мобилизацией. В июле-августе в войну вступили Франция и Англия. Таким образом, война приобрела характер мировой. В военные действия постепенно вступили 38 государств с населением около 1 млрд человек. Россия оказалась вынужденной вступить в войну, не завершив перевооружения армии и флота. 1914 г. — военная кампания не принесла успеха ни одной из сторон; 1915 г. — поражение русской армии в военной кампании. Россия потеряла Польшу, часть Прибалтики, Белоруссии и Украины; 1916 г. — основные военные действия разворачиваются на Западном фронте. Май-июнь 1916 г. — Брусиловский прорыв на Юго-Западном фронте против Австро-Венгрии; 1917 г. — поражение русских войск в условиях революции. Переговоры большевиков о мире; 1918 г., март — подписание сепаратного мира в Брест-Литовске с Германией; ноябрь — поражение Германии и ее союзников от Антанты. Однако Первая мировая война так и не смогла разрешить всех противоречий между ведущими

капиталистическими странами, что подготовило почву для возникновения нового мирового конфликта.

12. В начале 1917 г. в России назрел новый революционный кризис, который привел к разрушению многовековой российской монархии. Основной причиной событий февраля 1917 г. была незавершенность задач первой буржуазно-демократической революции 1905—1907 гг. (нерешенность аграрного, рабочего, национального вопросов, а также существование самодержавия). Условиями, ускорившими наступление революции, стали: 1) поражения России на фронте, значительные людские потери, усталость населения от войны; 2) кризис власти — «министерская чехарда», падение авторитета царя («распутивщина»), противостояние Государственной думы и правительства; 3) хозяйственный кризис; 4) ухудшение материального положения трудящихся; 5) усиление стачечного и антивоенного движения, оппозиции либералов, агитации левых партий. Насущной задачей революции было создание демократической республики и выход из войны. Февральская революция была достаточно скоротечна 18 февраля — 3 марта 1917 г. В ней переплетались и взаимодействовали антифеодальные, антикапиталистические, общедемократические и узкоклассовые интересы. События февральских дней привели к полному крушению самодержавного строя, был открыт путь для демократизации страны. В итоге февральской революции в стране сложилось двоевластие. Оно представляло собою своеобразное состояние государственно политической системы, характеризующееся параллельным существованием и взаимодействием двух властей, опирающихся на разные общественные классы. Реальная сила находилась в руках Петроградского совета рабочих и солдатских депутатов, поддерживаемого армией и вооруженными рабочими. Фактически у власти стояло буржуазное, кадетско-октябристское Временное правительство.

13. В России к осени 1917 г. сложилось положение, когда встала главная задача — вопрос о власти: либо власть переходила в руки рабочих и крестьян и создавалось новое правительство, либо в России происходила реставрация монархии. Быструю и решительную победу большевиков в Петрограде 24—26 октября 1917 г. обусловили следующие факторы: экономический и политический кризис в стране; ошибки Временного правительства и умеренных социалистов, просчеты правых сил; популистские лозунги большевиков в ходе борьбы за власть; поддержка большевиков левыми эсерами и анархистами в ходе восстания; поддержка значительной частью Петроградского гарнизона и Балтийского флота; активность большевистских лидеров.

14. Провозгласив на заседании ЦК ВКП(б) 10 октября 1917 г. курс на вооруженное восстание в целях свержения Временного правительства, которое потеряло всякий авторитет в массах, большевики успешно смогли его реализовать. Временное правительство было низложено. Открывшийся 25 октября 1917 г. II Всероссийский съезд Советов был поставлен перед фактом победы восставших. После того как съезд покинули меньшевики, эсеры и

представители ряда других партий, его работу возглавили большевики. На следующий день, на втором заседании съезда были приняты: Декрет о мире, провозгласивший выход России из империалистической войны; Декрет о земле, подготовленный на основе крестьянских наказов и передававший землю крестьянам; Декрет о власти, провозгласивший установление власти Советов. Исполнительная власть передавалась большевистскому правительству — Совету народных комиссаров во главе с В.И. Лениным. Был сформирован новый всероссийский исполнительный комитет - ВЦИК, в который вошли 62 большевика и 29 левых эсеров. Принятые Декреты сначала отвечали надеждам народных масс, и это способствовало победе советской власти на местах.

15. Причинами начала Гражданской войны и иностранной интервенции в России в 1917—1922 гг. были: 1) обострение социально-экономических и политических противоречий в результате смены власти и изменения формы собственности; 2) крах демократической альтернативы страны в связи с разгоном Учредительного собрания большевиками в январе 1918 г.; 3) неприятие политическими противниками большевиков Брестского мира с Германией; 4) экономическая политика большевиков в деревне весной-летом 1918 г.; 5) иностранное вмешательство во внутренние дела России.

16. Существует несколько точек зрения на начало и периодизацию Гражданской войны: 1) начинается с октября 1917 г. (по существу даже раньше), а заканчивается осенью 1922 г., когда белая армия была разгромлена на Дальнем Востоке; 2) начинается с мая 1918 г. и продолжается до конца 1920 г., хотя военные действия продолжались и после 1920 г.; 3) в отличие от обычных войн, она не имеет четких границ - ни временных рамок, ни пространственных. Большинство историков в ходе Гражданской войны выделяют шесть этапов: первый — октябрь 1917 - май 1918 гг.: борьба пришедших к власти большевиков с силами Керенского, Краснова, Каледина и др., попытка отпора Германской интервенции и Брестский мир; второй - лето-осень 1918 г.: борьба эсеро-меньшевистских сил, чехословацкий мятеж, развитие интервенции Германии; третий - конец 1918 — начало 1919 гг.: окончание Первой мировой войны и конец Германской интервенции, высадка войск Антанты в портах России, начало политики военного коммунизма, установление диктатуры Колчака в Омске; четвертый - весна 1919 - весна 1920 гг.: уход интервентов, победа РККА над армией Колчака на востоке, Деникина на юге, Юденича - на северо-западе; пятый - весна-осень 1920 г.: Советско-Польская война, разгром войск Врангеля в Крыму; шестой - 1921-1922 гг.: ликвидация локальных очагов войны, подавление Кронштадтского восстания, крестьянского движения на Тамбовщине, отрядов Махно, мятежей белоказаков на Кубани, освобождение Дальнего Востока от японцев, борьба с басмачеством в Средней Азии, демобилизация РККА, переход к нэпу.

17. В 1918 г. сложилась своеобразная экономическая и политическая система в Советском государстве в условиях Гражданской войны, которая получила название политики «военного коммунизма». Она была направлена на сосредоточение всех ресурсов страны в руках государства. Главными

чертами военного коммунизма являлись: национализация промышленных предприятий, перевод на военное положение оборонных заводов и транспорта, осуществление принципа продовольственной диктатуры через введение продразверстки и запрещение свободной торговли, натурализация хозяйственных отношений в условиях обесценивания денег, введение трудовой повинности и создание трудовых армий. В 1921 г. в условиях мирного сосуществования страны эта политика показала свою несостоятельность и была заменена нэпом.

18. Гражданская война закончилась победой Советского государства и поражением Белого движения. Однако это была трагическая победа.» Погибло, по разным оценкам, от 10 до 15 млн человек. Резко уменьшилась численность наиболее квалифицированных рабочих кадров. Сократилось число интеллигенции. Многие ее представители покинули Россию. Основная часть крупной и средней буржуазии или была уничтожена, или эмигрировала. Были уничтожены помещичьи хозяйства, резко сократилась численность зажиточных крестьян. В глубоком кризисе находилась экономика страны. В политической жизни утвердилась диктатура большевизма, началось становление тоталитарной системы.

19. Новая экономическая политика (нэп) была введена советским руководством в 1921 г., после решения X съезда ВКП(б). Предусматривала выход из экономического и политического кризиса путем возврата к подконтрольной и регулируемой государством частной собственности в промышленности, замене продразверстки продовольственным налогом, провозглашение свободной торговли, использование иностранного капитала в форме концессий и труда батраков в деревне. Главными особенностями нэпа были сочетание административных и рыночных методов хозяйствования; сохранение командных высот в политике и экономике в руках рабочего класса и его партии. В конце 20-х гг. от нэпа полностью отказались, в связи с накопившимися противоречиями, причинами этого стали: кризисы нэпа (1923, 1925, 1927, 1928); внутривластная борьба за власть в 20-е гг. XX в. и победа сторонников свертывания нэпа; самоизоляция советской экономики и отсутствие широких экономических связей с мировым сообществом; противоречия между административными и рыночными методами управления.

20. К 1922 г.- экономические, внутри- и внешнеполитические факторы (стремление коммунистической партии расширить сферу деятельности для социалистического эксперимента; старые хозяйственные связи; необходимость совместной обороны) требовали новых форм отношений между республиками (в 1922 г. на территории бывшей Российской империи существовало 9 советских республик, а в РСФСР имелось девять автономных). Летом 1922 г. по решению ЦК РКП(б) начался процесс объединения советских республик в единое государство. Существовало два варианта объединения: а) вариант И.В. Сталина — «автономизация» советских республик, понимаемая как их автономия в составе единого пролетарского государства, советизация, диктатура пролетариата», решение

национального вопроса в ходе преодоления, культурных и экономических различий; б) предложение ;В.И. Ленина о новой форме союзного государства на основе добровольного и равноправного объединения самостоятельных советских республик. Предусматривалось образование федерации посредством заключения с республиками договора, при этом республики сохраняли всю полноту I управления внутренними делами. 30 декабря .1922 г. I съезд Советов СССР принял Декларацию, и Договор об образовании Союза Советских Социалистических республик. В. Состав СССР вошли РСФСР, Украинская ССР, Белорусская .ССР. и Закавказская Федерация, включавшая Азербайджан, Армению и Грузию. В январе 1924 г. II Всесоюзный съезд Советов одобрил первую Конституцию СССР. По Конституции СССР представлял собой Федерацию равноправных суверенных государств Однако статья Конституции о полномочии Советов была фикцией, на деле государственная власть концентрировалась в структурах партии, жестко управляемой из центра. Союз сразу же приобрел характер унитарного государства.

21. На XIV съезде, в декабре 1925 г. был провозглашен курс на индустриализацию. Была поставлена задача превратить СССР из страны, ввозящей машины и оборудование, в страну, их производящую, затем провести механизацию всего народного хозяйства и на этой основе добиться ускоренного развития. Главной целью данной политики являлось изменение социальной структуры и ликвидация класса предпринимателей (отход от политики нэпа), упрочение политического господства большевиков. С конца 20-х гг. государство приступило к планированию, начали разрабатываться пятилетние планы, составляемые без учета издержек, которые со временем превратились в твердые задания по производству продукции. В проведении индустриализации отмечались: высокие темпы индустриализации; сжатые исторические сроки; акцент на развитие тяжелой промышленности в ущерб легкой; осуществление индустриализации за счет внутренних источников накопления (перекачка средств из деревни, займы у населения, усиления налогового бремени за счет эмиссии денег, продажи драгоценных металлов и художественных ценностей, использование труда заключенных и т.д.). В результате индустриализации СССР вышел на второе место в мире по объему промышленного производства. Индустриализация позволила быстро ликвидировать безработицу, но более половины промышленных рабочих было занято тяжелым физическим трудом. Главный итог «большого скачка» — закрепление командно-административных методов управления экономикой. Этот период оценивается как промышленное преобразование страны, обеспечивавшее технико-экономическую независимость СССР в сложных внешнеполитических ситуациях.

22. К середине 20-х гг. XX в. положение крестьянства ухудшилось, это было вызвано противоречиями нэпа и начавшейся индустриализации. XV съезд ВКП(б) дал толчок дальнейшему кооперированию крестьянских хозяйств, постановив, что коллективизация должна стать основной задачей партии в деревне. Целями государства в проведении этой политики являлись:

а) создание в короткий срок крупных коллективных хозяйств с целью преодоления зависимости государства от единоличных крестьянских хозяйств в деле хлебозаготовок; б) обеспечение индустриализации дешевой рабочей силой за счет массового ухода крестьян из деревни; в) ликвидация кулачества как класса; 4) перекачка средств в промышленность на нужды индустриализации. В 1929 г. в статье «Год великого перелома» И.В. Сталин заявил о необходимости ускорить темпы коллективизации. В этом же году впервые прозвучали слова «сплошная коллективизация». Коллективизация проводилась жесткими методами (принудительность, обобществление крестьянской собственности, партийный и административный произвол, аресты, ссылки и т.д.). Все это вызвало недовольство крестьян. Темпы коллективизации значительно снизились. Крестьяне начали выходить из колхозов и пытались ввести хозрасчет, что было воспринято сталинским руководством как проявление классовой борьбы. Опять началось наступление на колхозы. Из колхозов забирался весь урожай. Результатом такой политики стал страшный голод 1932—1933 гг. В июне 1934 г. правительство заявило о начале последнего этапа коллективизации. К 1937 г. 93% крестьянских хозяйств были вовлечены в колхозы. Насильственная коллективизация привела: к ликвидации слоя зажиточных крестьян; уничтожению частного сектора в сельском хозяйстве; отчуждению крестьян от собственности земли; замедлению темпов роста сельскохозяйственного производства и постоянному обострению продовольственной проблемы в стране.

23. В 30-х гг. окончательно уничтожаются остатки гражданских свобод и формируется тоталитарный режим. Вся экономика огосударвляется, партия сливается с государством, государство идеологизируется. Каждый член общества вовлекается в иерархическую систему организаций: в партию, комсомол, Советы, профсоюзы, ДОСААФ и др., которые выступали в роли «приводных ремней» партийно-государственного руководства. Население поддерживалось в состоянии повышенной мобилизационной готовности при помощи волн массового террора, судебных процессов над «врагами народа». Система базировалась на неукоснительном выполнении плановых директив и команд центра. Для пресечения недовольства создается карательно-осведомительная система.

24. Главными задачами СССР в 20-е г. XX в. во внешней политике были преодоление дипломатической изоляции и обеспечение безопасности своих границ. В 1919—1920 гг. были заключены договоры с Китаем, Латвией, Литвой, Эстонией, Ираном, Афганистаном, Турцией, Монголией и торговые отношения с Англией и Германией. Однако дипломатических отношений с ведущими державами мира СССР не имела, Политическая блокада с европейскими странами была прорвана в апреле 1922 г. в Рапалло, где был подписан с германской делегацией договор о восстановлении дипломатических отношений на основе взаимного отказа от претензий. 1924—1925 гг. стали «полосой дипломатического признания СССР». Большую роль в росте доверия к СССР сыграл нэп. С целью обеспечения безопасности границ СССР заключает договоры о ненападении с Турцией,

Афганистаном, Литвой, Ираном, Германией.

Ориентация на Германию была отличительной чертой советской внешней политики 20-х — начала 30-х гг. Широким было военное сотрудничество между странами. В 1932 г. был заключен Советско-Польский договор о ненападении. Позднее такие же договора были заключены с Францией, Италией, Латвией, Эстонией. Это привело к напряженности в советско-германских отношениях. После прихода к власти Гитлера в 1933 г. СССР начинает ориентироваться на союз с Англией и Францией и делает попытки создания системы коллективной безопасности, направленной против Германии. Однако нежелание западных стран идти на союз с СССР и итоги Мюнхенского соглашения привели к переориентации внешней политики СССР на Германию. В результате, англо-франко-советские переговоры в Москве в августе 1939 г. были провалены, а 23 августа был подписан договор о ненападении между СССР и Германией, который развязывал руки Москве в отношении Финляндии, Латвии, Эстонии и западных территорий Украины и Белоруссии, входивших в состав Польши. 28 сентября 1939 г., по договору «О дружбе и границах» СССР получил Литву в обмен на часть польских земель. Эти территории в 1939—1941 гг. вошли в состав СССР, что явилось основным итогом его европейской политики.

На Дальнем Востоке СССР периодически вступает в вооруженные конфликты (летом 1929 г. — с Китаем, летом 1938 г. - с Японией на реке Халхин-Гол). Советскому Союзу удалось сохранить свои границы. Монголия осталась в сфере влияния СССР.

25. Великая Отечественная война 1941—1945 гг. на сегодняшний день во многом остается белым пятном для историков. Достаточно много возникает дискуссионных проблем: 1) кто развязал Вторую мировую войну?; 2) готовил ли Сталин нападение на Германию?; 3) проблема внезапности нападения на СССР; 4) причины поражения советских войск весной—летом 1942 г.; 5) проблема движения Сопротивления; 6) потери СССР в годы войны; 7) цена победы СССР в Великой Отечественной войне.

26. Причинами Великой Отечественной войны, по мнению А.П. Деревянко и Н.А. Шабельниковой, были: 1) борьба конкурирующих систем, претендующих на глобальное господство: национал-социализма и коммунизма; 2) стремление Германии завоевать «жизненное пространство», захватив ресурсную базу СССР.

27. В истории Великой Отечественной войны 1941—1945 гг. выделяют три основных периода: 1) 22 июня 1941 г. — 18 ноября 1942 г. — начальный период войны. Стратегическая инициатива принадлежала вермахту. Советские войска оставили Белоруссию, Прибалтику, Украину, вели оборонительные сражения за Смоленск, Киев, Ленинград. Битва за Москву (30 сентября 1941 г. — 7 января 1942 г.) первое поражение противника. Война приняла затяжной характер. Весна—лето 1942 г. — начало обороны Сталинграда и битвы за Кавказ. Перевод экономики на военные рельсы СССР завершён создана целостная система военной индустрии. Началась партизанская война в тылу врага (Белоруссия, Брянщина, Восточная



Украина). Создана антигитлеровская коалиция 2) 19 -ноября 1942 г. — конец 1943 к — период коренного перелома-, окончательного перехода стратегической инициатив к СССР. Разгром немецких войск под Сталинградом (2 февраля 1943 г.), сражение на Курской дуге (июль 1943 г.). Битва за Днепр— крушение оборонительной стратегии вермахта., освобождение левобережной Украины. Укрепление советской экономики: к концу 1943 г. обеспечена экономическая победа над Германией. Формирование крупных партизанских соединений. В тылу врага появились освобожденные районы. Укрепление антигитлеровской коалиции. Тегеранская конференция 1943 г. — кризис фашистского блока; 3) 1944 г. - 9 мая 1945 г. — завершающий период. Освобождение всей территории СССР, освободительная миссия Красной армии в Европе (освобождение Польши, Чехословакии, Венгрии и других стран). Разгром фашистской Германии» Конференция в Ялте (февраль 1945 в) и Потсдаме (июль-август 1945 г.); особый период (9 августа — 2 сентября 1945 г.). — война СССР против Японии, разгром Квантунской армии в Маньчжурии.

28. Цена победы в Великой Отечественной войне выражает сложный комплекс материальных экономических, интеллектуальных, духовных и других усилий государства и народа, понесенного ими урона, ущерба, потерь и издержек. С одной стороны, за время войны была создана мощная военная промышленность, сформирована индустриальная база; завоеван международный авторитет, СССР вошел в различные международные организации и союзы, значительно расширил сферу политического влияния; в состав СССР вошли Печенгский и Клайпедский районы, Южный Сахалин, Курильские острова, часть Восточной Пруссии; заложена основа для создания «блока социалистических государств» Европы и Азии; открылись возможности демократического обновления мира и освобождение колоний. С другой стороны, ценой победы стали огромные людские потери - около 27 млн чел.; уничтожена 1/3 национального богатства страны; произошло укрепление сталинского режима; нанесен огромный экологический ущерб; война затормозила экономическое развитие СССР, вынужденного долгие годы восстанавливать народное хозяйство, залечивать физические и моральные раны людей.

29. В СССР в первое послевоенное десятилетие в экономической сфере был принят IV пятилетний план, основной задачей которого было восстановление разрушенного хозяйства и дальнейшее развитие экономики страны. К 1948 г. уровень промышленного производства достиг довоенного; восстановлено и построено 6200 промышленных предприятий; проведена денежная реформа и отменена карточная система (декабрь 1947 г.). Это проводилось за счет «экономии» на сельском хозяйстве, легкой промышленности и социальной сфере, а также репараций с Германии (4,3 млрд долл.). В социально-политической сфере происходит укрепление административно-командной системы и тоталитарно-бюрократической структуры власти; идеологическое закрепощение общественного сознания (проводятся кампании «борьбы с космополитизмом» с целью избавления от

интереса и симпатий к Западу, воссоздания образа внутреннего врага); усиливается партийно-государственное давление на творческую интеллигенцию, новый виток репрессий в стране (ГУЛАГ для военнопленных, «Ленинградское дело», «Дело врачей»); культ И.В. Сталина достигает своего апогея.

30. С приходом к власти Н.С. Хрущева в 1953 г. начались заметные изменения в общественно-политической жизни страны. На XX съезде КПСС в феврале 1956 г. Н.С. Хрущев выступил с докладом, разоблачившим культ личности И.В. Сталина. В этом выступлении прозвучала критика культа, но не системы, определялись дозволенные рамки критики деятельности Сталина и сталинщины. И как результат, с одной стороны, в стране протекал процесс политической демократизации: происходит децентрализация системы управления и развития; начинается реабилитация невинно пострадавших жертв сталинских репрессий; реформирование образовательной системы; «оттепель» в литературе, театре, проявление определенной свободы творчества. С другой стороны, продолжала существовать командно-административная система: формируются элементы культа личности Н.С. Хрущева; проводятся репрессии против тех, кто в своей критике не ограничивается дозволенными рамками. В области сельского хозяйства и промышленности реформы Н.С. Хрущева носили непродуманный характер, что сказалось на экономическом и социальном развитии. В 1954 г. было принято решение об освоении целинных и залежных земель. Это был экстенсивный путь развития сельского хозяйства, и первые успехи быстро исчезли. Неудача постигла и проект подъема сельского хозяйства с помощью «царицы полей» кукурузы, и с помощью увеличения в 2—3 раза планов сдачи мяса, что нанесло невосполнимый ущерб животноводству. В промышленности преимущественно развивались оборонные отрасли и атомная энергетика. Для преодоления сверхцентрализации экономики были созданы совнархозы. Эти бесконечные реорганизации сорвали выполнение VI пятилетки. Выход был найден в разработке 7-летнего плана. Расходы на науку выросли в 6 раз, но НТР вступила в противоречие с командно-административной системой. В начале 60-х гг. XX в. недовольство политикой Н.С. Хрущева охватило многие слои населения, этим воспользовались консерваторы в партийном и государственном аппарате. В октябре 1964 г. происходит смещение Н.С. Хрущева со всех постов.

31. Внешняя политика СССР во второй половине 50-х — начале 90-х гг. XX в. характеризуется не только активностью, но и противоречивостью. После Второй мировой войны выделились два лидера на международной арене — СССР и США. В мире, начиная с 1946 г., возобладали политика «холодной войны», которая привела к резкому обострению взаимоотношений между СССР и США, Востоком и Западом. Началась гонка вооружений, усилилась взаимная враждебная риторика, осуществлялась политика «с позиции силы». Придя к власти, Н.С. Хрущев постарался внести существенные коррективы и в сферу международных отношений. Новые отношения внешней политики были сформулированы им в докладе на XX

съезде партии в 1936 г Главными принципами здесь были следующие: признание разнообразия путей построения социализма. возможность мирного сосуществования государств с различным общественный строем. В то же время советское руководство вело постоянную «антиимпериалистическую пропаганду», всемерно помогало коммунистическому и национально-освободительному движениям, исповедовало веру в торжество коммунизма над капитализмом во всемирном масштабе. Во второй половине 60-х первой половине 80-х гг. советская внешняя политика прошла путь от «холодной войны» к разрядке между народной напряженности и до нового витка «холодной войны. В период «перестройки» (1985—1991) была провозглашена внешнеполитическая доктрина советского правительства, получившая название «новое политическое мышление, которая предусматривала: отказ от раскола мира на две враждующие социально-политические системы (капиталистическую и социалистическую), признание его единым и взаимосвязанным; объявление в качестве универсального решения вопросов баланса интересов различных государств; признание приоритета общечеловеческих ценностей над любыми другими (классовыми; национальными, религиозными). Основным направлением во внешней политике СССР стало налаживание взаимоотношений с США. Однако в эти годы руководство СССР часто шло на односторонние уступки Западу и не думало об их дальнейших последствиях для страны.

32. С приходом к власти в октябре 1964 г. Л. И. Брежнева происходит смена политического курса. Пришедшая к руководству страной команда Л.И. Брежнева не имела позитивной программы деятельности. Однако негативная установка существовала, и заключалась она в том, чтобы прекратить бесчисленные преобразования, нарушавшие стабильность существования бюрократии. Основным стал принцип «стабильности», который означал (в особенности после неудачи хозяйственной реформы, проведенной А.Н. Косыгиным) отказ от каких-либо нововведений в политической, экономической, идеологической и кадровой сферах. В 1977 г. была принята новая Конституция СССР, законодательно закрепившая руководящую роль КПСС в обществе, социализм в СССР провозглашался развитым, и было положено начало разработке теории, защищающей эту идею. Как следствие значительно возросла роль партийно-государственной номенклатуры. Прекратился процесс десталинизации, и начался, в известной мере, процесс ресталинизации. Одновременно открывается новая страница в истории политических процессов: судебной расправе подвергаются инакомыслящие, так называемые диссиденты, выступавшие за соблюдение прав человека и гражданина в СССР. К концу 70-х — началу 80-х гг. XX в. все больше стали проявляться кризисные явления во всех сферах жизни общества: снижение темпов экономического роста, крайне слабое развитие наукоемких отраслей производства (микроэкономики, биотехнологии, информатики); сохранение экстенсивных методов хозяйствования, что во многом способствовало формированию затратной экономики; превращение страны в сырьевой

приданок мировой системы хозяйствования (вывоз сырья и закупка продовольствия); формирование «теневого» экономики; снижение жизненного уровня населения; остаточный принцип финансирования сфер медицины, образования, науки, культуры, жилищного строительства; накопление критического потенциала в обществе: сомнения в правильности социалитического пути, выбранного старшим поколением.

33. Л.И. Брежнев умер в ноябре 1982 г. На первую позицию в партийном аппарате выдвинулся Ю.В. Андропов, возглавляющий КГБ. Он был избран генеральным секретарем ЦК КПСС. Его задачей стала борьба с коррупцией, которая захлестнул высшие эшелоны власти. Начинается борьба за укрепление трудовой дисциплины. Тяжелобольной Ю.В. Андропов в феврале 1984 г. умирает. Генеральным секретарем становится К.У. Черненко, при котором усиливается экономический и политический кризис. Международное положение СССР ухудшается.

34. Перестройкой называется период с марта 1985 г. по декабрь 1991 г., когда в СССР были предприняты экономические политические, социальные, правовые и другие реформы, чтобы осуществить «всестороннее совершенствование социализма» и придать ему новый, более привлекательный облик как внутри страны, так и за ее пределами.

35. Предпосылками перестройки являлись: 1) стагнация в экономике, нарастание научно-технического отставания от Запада, провалы в социальной сфере; 2) политический кризис, выразившийся в сращивании партийно-государственной номенклатуры с дельцами теневой экономики и преступностью что привело к формированию в середине 80-х гг. устойчивых мафиозных группировок; 3) субъективной предпосылкой являлся приход к власти относительно молодого поколения поли, тиков, стремившихся не только к укреплению власти, но и вы. ступавших за обновление государства.

36. В истории перестройки некоторые исследователи выделяют четыре периода: 1) март 1985 г. - январь 1987 г. - проходящий под лозунгом «больше социализма»; 2) 1987—1988 гг. - «больше демократии»; 3) 1989-1991 гг., ставший периодом размежеваний и расколов в лагере перестройки; 4) августовский путч и отстранение от власти М.С. Горбачева, распад СССР.

37. Практически все реформы, осуществляемые в ходе перестройки, не были до конца продуманными, а потому и не были доведены до логического завершения, так как не прогнозировались их конечные цели. В итоге экономические реформы не дали положительных результатов. Началось общее сокращение производства в промышленности и сельском хозяйстве. Резко усилилась инфляция. К началу 90-х гг. страна оказалась в полосе острейшего социально-политического кризиса. В политической системе, стремления решить две задачи одновременно, - с одной стороны, модернизировать структуру государственной власти (при помощи удаления из руководства наиболее консервативных функционеров, введения системы альтернативных выборов и тайного голосования по кандидатурам на руководящие посты в партийных органах, введения президентского поста), с другой - сохранить партийную монополию на власть в рамках складывания

многопартийной системы в стране - были обречены на неудачу. В стране назревал политический кризис.

38. К невысоким результатам преобразований в стране в ходе перестройки добавился рост национальной напряженности в республиках СССР. Непоследовательность национальной политики порождали многочисленные противоречия в межнациональных отношениях, которые постепенно переросли в открытые конфликты. Декларации о государственном суверенитете приняли Эстония, Литва, Латвия, Азербайджан и др. 12 июня 1990 г. I съезд народных депутатов РСФСР принял Декларацию о государственном суверенитете России. В ней законодательно закреплялся приоритет республиканских законов над союзными. Первым Президентом РФ стал Б.Н. Ельцин. Принятием Декларации о суверенитете союзных республик был поставлен вопрос о дальнейшем существовании СССР. Началась подготовка нового Союзного договора, подписание которого было назначено на 20 августа 1991 г. Но 19 августа 1991 г.: часть союзного руководства совершает попытку государственного переворота. Проект предстоящего Союзного договора, означавший утрату контроля над республиками, этих руководителей не устраивал. После подавления путча процесс распада СССР принимает необратимый характер. 21 декабря 1991 г. 11 республик объявили о роспуске СССР. На встрече в Беловежской Пуще Б. Ельцин, Л. Кравчук, В. Шушкевич, а затем на встрече в Алма-Ате руководители бывших Союзных республик (кроме Эстонии, Литвы и Грузии) прекратили действие Союзного договора 1922 г., СССР перестал существовать, а президент М.Г. Горбачев ушел в отставку. На территории бывшего Союза возникло Содружество Независимых Государств (СНГ).

39. В 1991 г. в результате распада СССР на международной политической арене появилось новое государство — Российская Федерация. В июне 1991 г. всенародным голосованием президентом России был избран Б.Н. Ельцин: После подавления августовского путча и в условиях начавшихся широкомасштабных экономических реформ стал постепенно нарастать конфликт между Верховным Советом РСФСР и президентом РФ. Он приобрел размах подлинной «войны законов», когда практически ни один законодательный акт, ни одно распоряжение двух ветвей власти не выполнялись. Лидеры Совета выступали против шоковой терапии в экономике, оспаривали законность ликвидации КПСС президентом в 1991 г. и т.д. В ходе референдума 1993 г. народ выбрал президентское правление. Однако открытое противостояние и вооруженные столкновения имели место в октябре 1993 г. Президент одержал победу. 12 декабря 1993 г. в результате всенародного референдума была принята новая Конституция РФ, по которой фактически Страна становилась президентской республикой. Срочно были проведены выборы в I Государственную думу и Федеральное собрание. Крупнейшими фракциями в Думе стали ЛДПР (В.В. Жириновский) и КПРФ (Г.А. Зюганов). 17 декабря 1995 г. был выбран новый парламент, в котором образовалось четыре фракции: КПРФ («ПА. Зюганов»), ЛДПР (В.В.

Жириновский), блок «Наш дом Россия» (В.С. Черномырдин), блок «Яблоко» (Г.А. Явлинский). В июне 1996 г. прошли выборы Президента России (на этот пост претендовали Б.Н. Ельцин, Г.А. Зюганов, А.И. Лебедь, Г.А. Явлинский, В.В. Жириновский). Б.Н. Ельцину удалось во 2-м туре одержать победу. Серьезной политической проблемой стало реформирование Вооруженных сил. В июле 1996 г. Б.Н. Ельцин поставил задачу по созданию к 2000 г. высоко организованной профессиональной армии. Однако решение такой сложной задачи в условиях слабого финансирования и августовского кризиса 1998 г. стало проблематично. Другой внутривластной проблемой оставалась борьба с преступностью. В ноябре 1998 г. в Петербурге убита депутат Госдумы Г.В. Старовойтова, усилился экстремизм, национализм. В послании Федеральному собранию 6 марта 1997 г. констатировалось бессилие властей в борьбе с коррупцией, но задача так и не была решена. Глубокий социально-экономический кризис в стране постоянно усугублялся кризисом во властных структурах. Б.Н. Ельцин с августа 1996 г. фактически отошел от дел, ненадолго появляясь на непродолжительное время и осуществляя кадровые перестановки; перестал владеть ситуацией в стране. С марта 1998 г. сменилось пять Председателей Правительства РФ (В.С. Черномырдин, С.В. Кириенко, Е.М. Примаков, С.В. Степашин, В.В. Путин). На этом фоне 19 декабря 1999 г. прошли выборы в III Государственную думу, где большинство голосов набрали КПРФ и движение «Единство» («Медведь»). 31 декабря 1999 г. Б.Н. Ельцин досрочно ушел в отставку, передав руководство В.В. Путину, который 26 марта 2000 г. избран Президентом РФ.

40. В конце 1991 г. Россия была вынуждена приступить к радикальным экономическим преобразованиям, так как страна оказалась в тяжелейшем финансовом кризисе. Попытка властей частично замаскировать инфляцию государственным контролем над ценами лишь усиливали дефицит и вели к расцвету черного рынка. 1 января 1992 г. правительством, которое возглавлял Е. Гайдар, был принят набор монетаристских мер, так называемая шоковая терапия: ограничение совокупности спроса с помощью удорожания кредита и урезания бюджетных средств, приватизация государственных предприятий. Основным мероприятием социально-экономической политики этого периода явилась либерализация цен. Предполагалось, что данные меры способны в достаточно короткий срок сбить инфляцию и создать предпосылки для восстановления хозяйственного роста на рыночной основе. Но следствием этой политики явилось падение материального благосостояния людей в связи с ростом инфляции в стране (за год рост произошел в 100—150 раз), недовольство и недоверие масс к правительственному курсу. После отставки правительства Е. Гайдара, с конца 1992 г. началась массовая приватизация, которая проходила в два этапа: 1) 1992—1993 гг. — безвозмездная передача гражданам части государственной собственности стоимостью 10 тыс. руб. путем выдачи приватизационного чека; 2) с осени 1994 г. — приватизация государственных предприятий путем прямого акционирования и начало продажи акционерных предприятий. Последствиями приватизации стало: с

одной стороны, произошел крупномасштабный обман народа, с другой — почти все лучшие предприятия оказались в руках небольшой группы московских «уполномоченных» банкиров. Следствием приватизации стал рост экономической преступности, злоупотреблений и коррупции. В результате основная часть национального достояния оказалась в руках 10% населения. Началось разрушение колхозов и совхозов, из которых стали выделяться фермерские хозяйства.

41. В 1994—1998 гг. правительством предпринимаются меры по сдерживанию спада производства и падению эффективности экономики, которые включали: 1) ограничение и отмена централизованного распределения сырья и ресурсов; 2) отмена государственных дотаций убыточным предприятиям; либерализация внешней торговли, расширение импорта потребительских и продовольственных рынков; 4) свободная конвертация рубля; 5) крупномасштабные внешние займы; 6) неконтролируемый вывоз материальных ценностей за рубеж. Результатами проводимой политики были: а) развал военно-промышленного комплекса и бюджетных сфер; б) спад промышленного производства в стране; в) падение спроса на отечественную продукцию; г) деиндустриализация: промышленное производство все более приобретало черты топливо-энергетической и сырьевой ориентации; д) падение сельскохозяйственного производства; е) имущественная дифференциация и скрытая безработица; ж) полная зависимость российской экономики от Запада в лице международных финансовых организаций; з) нарушение экономических связей между регионами страны и распад единой народнохозяйственной структуры; и) рыночные отношения приобрели откровенно криминальный характер. В 1998 г. правительство В.С. Черномырдина предприняло ряд мер в целях выхода из финансового кризиса. С 1 января 1998 г. прошла деноминация введены новые российские деньги, уменьшенные по номиналу в 1000 раз, в обращение вновь вернулась копейка. Однако экономика по-прежнему катастрофически разрушалась. 23 марта правительство Черномырдина отправлено в отставку, и новым премьер-министром стал С.В. Кириенко. 17 августа 1990 г. С.В. Кириенко выступил с заявлением о прекращении выплат по обязательствам государства и моратории на выплату долго зарубежным банкам (дефолт — отказ от принятых ранее на себя обязательств). Как следствие, отставка правительства, высокая инфляция (до 60%) и рост цен. Наступил крах рыночной инфраструктуры и кризис банковской системы и рынка ценных бумаг. В последующее время одно за другим менялись правительства Е.М. Примакова, С.В. Степашина, В.В. Путина. Им удалось несколько стабилизировать экономическую и политическую ситуацию в стране.

42. Экономические и политические проблемы усложнялись серьезными негативными явлениями в отношениях между центром и национальными окраинами. Некоторые субъекты РФ, провозгласив себя суверенными, приняли конституции, в которых были значительные отклонения от Конституции РФ. Особенно напряженно сложились отношения Центрального правительства и Чечни. В конце 1991 г. руководство Чечни

объявило о создании независимой Чеченской республики Ичкерия. Внутри самих чеченцев началась борьба за сферы влияния, которая при вмешательстве федеральных властей и силовых структур вылилась в 1994 г. в гражданскую войну. 11 декабря 1994 г. началась операция федеральных войск, превратившая внутречеченский конфликт в полномасштабную войну с многочисленными человеческими жертвами. В конце 1996 г. неожиданным результатом завершились военные действия в Чечне. По заключенному договору российские войска были выведены из Чечни, и там начались преследования тех, кто поддерживал российское правительство. В январе 1997 г. Президентом Чечни избран А. Масхадов. В мае в Москве Б.Н. Ельцин и А. Масхадов подписали Договор о мире и принципах взаимоотношений между РФ и Чеченской республикой Ичкерией. Однако напряженность оставалась, продолжались захваты заложников. Ситуация обострилась осенью 1999 г.: 4 сентября взорван жилой дом в г. Буйнакске; 9 сентября в г. Москве на улице Гурьянова; 13 сентября взорван дом на Каширском шоссе; 16 сентября жилой дом в Волгодонске. В течение этого периода контакты Москвы и Чечни были свернуты. В качестве ответной меры российское правительство во главе с В.В. Путиным приняло решение использовать в борьбе с террористами силовые методы. Началась вторая чеченская кампания. После завершения в 2000 г. активной фазы боевых действий и назначения в июне 2000 г. муфтия Чечни А. Кадырова главой временной администрации, сопротивление боевиков перешло в фазу террористической войны. В 2000—2003 гг. федеральный центр предпринял меры по нормализации политической и экономической ситуации в республике. В марте 2003 г. в ходе референдума жители Чечни приняли новую конституцию, в которой оговорено, что Чеченская республика является частью Российской Федерации. В этой конституции республике предоставляются широкие полномочия в пределах российского законодательства. В октябре 2003 г. прошли выборы президента Чеченской республики, на которых победил А. Кадыров. В целом федеральный центр сделал ставку на решение проблем этой республики силами чеченских лидеров, а не насаждением представителей из Москвы. С другой стороны, власти России не отказались от ведения переговоров с лидерами боевиков в 2001 г., но они оказались безрезультатными. С осени 2002 г. боевики развернули активную террористическую войну: захват зрителей мюзикла «Норд-Ост» в г. Москве (23 октября 2002 г.); декабрь 2002 г. — взорван дом правительства в г. Грозном; июль 2001 г. — взрыв на рок-фестивале в Тушино; февраль 2004 г. — взрыв поезда метро в Москве; 9 мая 2004 г. в результате теракта погиб глава Чечни — А. Кадыров; 1 сентября 2004 г. захват школы в г. Беслане. С 2005 г. обстановка в Чеченской республике стабилизируется. Избранный в марте 2007 г. президентом Чеченской республики Р. Кадыров проводит политику по интеграции боевиков, не запятанных себя тяжкими преступлениями, общество и параллельно ведет войну на уничтожение лидеров боевиков. В июле 2006 г. уничтожен лидер всего террористического подполья на Северном Кавказе Ш. Басаев, ранее



был ликвидирован А. Масхадов.

43. Основными направлениями политики Президента В.В. Путина в 2000—2008 гг. стали: в политической сфере — укрепление вертикали государственной власти и достижение политической стабильности в обществе, для чего были созданы 7 федеральных органами президента; изменен принцип формирования верхней палаты Федерального собрания - Совета Федерации - и превращение его в, постоянно действующий законодательный орган; создание Государственного совета РФ как совещательно-консультативного органа глав субъектов РФ при Президенте РФ; осуществление административной реформы; изменение избирательного законодательства (выборы в ГД по пропорциональной системе, изменен, порог явки на выборы и т.д.). В социально-экономической сфере: продолжение курса на либерализацию экономики, Ослабление бюрократической опеки и контроля со стороны государства за предпринимательской деятельностью, принятие мер, направленных на поддержку малого и среднего бизнеса; Сокращение налогового бремени, введение 13%-ного подоходного налога; проведение социальных реформ (пенсионной, монетизации льгот, здравоохранения); начало проведения и финансирования национальных проектов: «Здоровье», «Качественное образование», «Доступное и комфортное жилье», «Развитие агропромышленного комплекса». В сфере международных отношений: принятие новой концепции внешней политики России, исходя из многополярной системы международных отношений; развитие партнерских отношений со всеми странами мира; поддержка западных стран в борьбе с терроризмом. Среди итогов проведения такой политики можно выделить: восстановление единства России; отражение угрозы со стороны сепаратизма; восстановление экономики страны после затяжного кризиса 1990-х гг. (реальные доходы граждан за 8 лет увеличились в 2,5 раза и превысили уровень 1990 г., по размеру своей экономики Россия заняла седьмое место в мире); погашена значительная часть государственного долга; наблюдался рост ВВП; Россия стала занимать место полноправного партнера в мировой политике. В марте 2008 г Президентом РФ был избран Д.А. Медведев.

МИНИСТЕРСТВО НАУКИ И ВЫСШЕГО ОБРАЗОВАНИЯ РОССИЙСКОЙ  
ФЕДЕРАЦИИ

ФГБОУ ВО «Уральский государственный горный университет»



УТВЕРЖДАЮ

Проректор по учебно-методическому  
комплексу \_\_\_\_\_ С.А.Упоров

**МЕТОДИЧЕСКИЕ УКАЗАНИЯ ПО САМОСТОЯТЕЛЬНОЙ  
РАБОТЕ СТУДЕНТОВ**

**Б1.Б.1.02 ИСТОРИЯ**

Специальность

**21.05.04 Горное дело**

форма обучения: очная, заочная

Одобрена на заседании кафедры

Рассмотрена методической комиссией  
факультета

Управления персоналом

Горно-технологического

(название кафедры)

(название факультета)

Зав. кафедрой

Председатель

(подпись)

(подпись)

Ветошкина Т.А.

Колчина Н.В.

(Фамилия И.О.)

(Фамилия И.О.)

Протокол № 7 от 06.03.2020

Протокол № 4 от 20.03.2020

(Дата)

(Дата)

Екатеринбург

2020

## СОДЕРЖАНИЕ

Введение	3
1 Методические рекомендации по решению практико-ориентированных заданий	4
2 Методические указания по подготовке к опросу	8
3 Методические рекомендации по подготовке к практическим занятиям	9
4 Методические рекомендации по подготовке семинарским занятиям	10
5 Методические рекомендации по подготовке к сдаче экзаменов и зачетов	11
Заключение	14
Список использованных источников	15

## ВВЕДЕНИЕ

*Самостоятельная работа студентов* может рассматриваться как организационная форма обучения - система педагогических условий, обеспечивающих управление учебной деятельностью студентов по освоению знаний и умений в области учебной и научной деятельности без посторонней помощи.

Самостоятельная работа студентов проводится с целью:

- систематизации и закрепления полученных теоретических знаний и практических умений студентов;
- углубления и расширения теоретических знаний;
- формирования умений использовать нормативную, правовую, справочную документацию и специальную литературу;
- развития познавательных способностей и активности студентов: творческой инициативы, самостоятельности, ответственности и организованности;
- формирования самостоятельности мышления, способностей к саморазвитию, самосовершенствованию и самореализации;
- формирования практических (общеучебных и профессиональных) умений и навыков;
- развития исследовательских умений;
- получения навыков эффективной самостоятельной профессиональной (практической и научно-теоретической) деятельности.

В учебном процессе выделяют два вида самостоятельной работы:

- аудиторная;
- внеаудиторная.

*Аудиторная самостоятельная работа* по дисциплине выполняется на учебных занятиях под непосредственным руководством преподавателя и по его заданию.

*Внеаудиторная самостоятельная работа* - планируемая учебная, учебно-исследовательская, научно-исследовательская работа студентов, выполняемая во внеаудиторное время по заданию и при методическом руководстве преподавателя, но без его непосредственного участия.

Самостоятельная работа, не предусмотренная образовательной программой, учебным планом и учебно-методическими материалами, раскрывающими и конкретизирующими их содержание, осуществляется студентами инициативно, с целью реализации собственных учебных и научных интересов.

Для более эффективного выполнения самостоятельной работы по дисциплине преподаватель рекомендует студентам источники и учебно-методические пособия для работы, характеризует наиболее рациональную методику самостоятельной работы, демонстрирует ранее выполненные студентами работы и т. п.

Подразумевается несколько категорий видов самостоятельной работы студентов, значительная часть которых нашла отражения в данных методических рекомендациях:

- работа с источниками литературы и официальными документами (*использование библиотечно-информационной системы*);
- выполнение заданий для самостоятельной работы в рамках учебных дисциплин (*рефераты, эссе, домашние задания, решения практико-ориентированных заданий*);

- реализация элементов научно-педагогической практики (*разработка методических материалов, тестов, тематических портфолио*);
- реализация элементов научно-исследовательской практики (*подготовка текстов докладов, участие в исследованиях*).

Особенностью организации самостоятельной работы студентов является необходимость не только подготовиться к сдаче зачета, но и собрать, обобщить, систематизировать, проанализировать информацию по темам дисциплины.

Технология организации самостоятельной работы студентов включает использование информационных и материально-технических ресурсов образовательного учреждения.

Самостоятельная работа может осуществляться индивидуально или группами студентов online и на занятиях в зависимости от цели, объема, конкретной тематики самостоятельной работы, уровня сложности, уровня умений студентов.

В качестве форм и методов контроля внеаудиторной самостоятельной работы студентов могут быть использованы обмен информационными файлами, семинарские занятия, тестирование, опрос, доклад, реферат, самоотчеты, контрольные работы, защита творческих работ и электронных презентаций и др.

Контроль результатов внеаудиторной самостоятельной работы студентов осуществляется в пределах времени, отведенного на обязательные учебные занятия по дисциплине.

## 1. Методические рекомендации по решению практико-ориентированных заданий

**Практико-ориентированные задания - метод анализа ситуаций.** Суть его заключается в том, что студентам предлагают осмыслить реальную жизненную ситуацию, описание которой одновременно отражает не только какую-либо практическую проблему, но и актуализирует определенный комплекс знаний, который необходимо усвоить при разрешении данной проблемы. При этом сама проблема не имеет однозначных решений.

Использование метода практико-ориентированного задания как образовательной технологии профессионально-ориентированного обучения представляет собой сложный процесс, плохо поддающийся алгоритмизации<sup>1</sup>. Формально можно выделить следующие этапы:

- ознакомление студентов с текстом;
- анализ практико-ориентированного задания;
- организация обсуждения практико-ориентированного задания, дискуссии, презентации;
- оценивание участников дискуссии;
- подведение итогов дискуссии.

Ознакомление студентов с текстом практико-ориентированного задания и последующий анализ практико-ориентированного задания чаще всего осуществляются за несколько дней до его обсуждения и реализуются как самостоятельная работа студентов; при этом время, отводимое на подготовку, определяется видом практико-ориентированного задания, его объемом и сложностью.

Общая схема работы с практико-ориентированным заданием на данном этапе может быть представлена следующим образом: в первую очередь следует выявить ключевые проблемы практико-ориентированного задания и понять, какие именно из представленных данных важны для решения; войти в ситуационный контекст практико-ориентированного задания, определить, кто его главные действующие лица, отобрать факты и понятия,

---

<sup>1</sup> Долгоруков А. Метод case-study как современная технология профессионально -ориентированного обучения [Электронный ресурс]. Режим доступа: <http://evolkov.net/case/case.study.html/>

необходимые для анализа, понять, какие трудности могут возникнуть при решении задачи; следующим этапом является выбор метода исследования.

Знакомство с небольшими практико-ориентированными заданиями и их обсуждение может быть организовано непосредственно на занятиях. Принципиально важным в этом случае является то, чтобы часть теоретического курса, на которой базируется практико-ориентированное задание, была бы прочитана и проработана студентами.

Максимальная польза из работы над практико-ориентированными заданиями будет извлечена в том случае, если аспиранты при предварительном знакомстве с ними будут придерживаться систематического подхода к их анализу, основные шаги которого представлены ниже:

1. Выпишите из соответствующих разделов учебной дисциплины ключевые идеи, для того, чтобы освежить в памяти теоретические концепции и подходы, которые Вам предстоит использовать при анализе практико-ориентированного задания.

2. Бегло прочтите практико-ориентированное задание, чтобы составить о нем общее представление.

3. Внимательно прочтите вопросы к практико-ориентированному заданию и убедитесь в том, что Вы хорошо поняли, что Вас просят сделать.

4. Вновь прочтите текст практико-ориентированного задания, внимательно фиксируя все факторы или проблемы, имеющие отношение к поставленным вопросам.

5. Прикиньте, какие идеи и концепции соотносятся с проблемами, которые Вам предлагается рассмотреть при работе с практико-ориентированным заданием.

Организация обсуждения практико-ориентированного задания предполагает формулирование перед студентами вопросов, включение их в дискуссию. Вопросы обычно подготавливаются заранее и предлагают студентам вместе с текстом практико-ориентированного задания. При разборе учебной ситуации преподаватель может занимать активную или пассивную позицию, иногда он «дирижует» разбором, а иногда ограничивается подведением итогов дискуссии.

Организация обсуждения практико-ориентированных заданий обычно основывается на двух методах. Первый из них носит название традиционного Гарвардского метода - открытая дискуссия. Альтернативным методом является метод, связанный с индивидуальным или групповым опросом, в ходе которого аспиранты делают формальную устную оценку ситуации и предлагают анализ представленного практико-ориентированного задания, свои решения и рекомендации, т.е. делают презентацию. Этот метод позволяет некоторым студентам минимизировать их учебные усилия, поскольку каждый аспирант опрашивается один-два раза за занятие. Метод развивает у студентов коммуникативные навыки, учит их четко выражать свои мысли. Однако, этот метод менее динамичен, чем Гарвардский метод. В открытой дискуссии организация и контроль участников более сложен.

**Дискуссия** занимает центральное место в методе. Ее целесообразно использовать в том случае, когда аспиранты обладают значительной степенью зрелости и самостоятельности мышления, умеют аргументировать, доказывать и обосновывать свою точку зрения. Важнейшей характеристикой дискуссии является уровень ее компетентности, который складывается из компетентности ее участников. Неподготовленность студентов к дискуссии делает ее формальной, превращает в процесс вытаскивания ими информации у преподавателя, а не самостоятельное ее добывание.

Особое место в организации дискуссии при обсуждении и анализе практико-ориентированного задания принадлежит использованию метода генерации идей, получившего название «мозговой атаки» или «мозгового штурма».

**Метод «мозговой атаки»** или «мозгового штурма» был предложен в 30-х годах прошлого столетия А. Осборном как групповой метод решения проблем. К концу XX столетия этот метод приобрел особую популярность в практике управления и обучения не только как самостоятельный метод, но и как использование в процессе деятельности с целью усиления ее продуктивности. В процессе обучения «мозговая атака» выступает в

качестве важнейшего средства развития творческой активности студентов. «Мозговая атака» включает в себя три фазы.

Первая фаза представляет собой вхождение в психологическую раскованность, отказ от стереотипности, страха показаться смешным и неудачником; достигается созданием благоприятной психологической обстановки и взаимного доверия, когда идеи теряют авторство, становятся общими. Основная задача этой фазы - успокоиться и расковаться.

Вторая фаза - это собственно атака; задача этой фазы - породить поток, лавину идей. «Мозговая атака» в этой фазе осуществляется по следующим принципам:

- есть идея, - говорю, нет идеи, - не молчу;
- поощряется самое необузданное ассоциирование, чем более дикой покажется идея, тем лучше;
- количество предложенных идей должно быть как можно большим;
- высказанные идеи разрешается заимствовать и как угодно комбинировать, а также видоизменять и улучшать;
- исключается критика, можно высказывать любые мысли без боязни, что их признают плохими, критикующих лишают слова;
- не имеют никакого значения социальные статусы участников; это абсолютная демократия и одновременно авторитаризм сумасшедшей идеи;
- все идеи записываются в протокольный список идей;
- время высказываний - не более 1-2 минут.

Третья фаза представляет собой творческий анализ идей с целью поиска конструктивного решения проблемы по следующим правилам:

- анализировать все идеи без дискриминации какой-либо из них;
- найти место идее в системе и найти систему под идею;
- не умножать сущностей без надобности;
- не должна нарушаться красота и изящество полученного результата;
- должно быть принципиально новое видение;
- ищи «жемчужину в навозе».

В методе мозговая атака применяется при возникновении у группы реальных затруднений в осмыслении ситуации, является средством повышения активности студентов. В этом смысле мозговая атака представляется не как инструмент поиска новых решений, хотя и такая ее роль не исключена, а как своеобразное «подталкивание» к познавательной активности.

**Презентация**, или представление результатов анализа практико-ориентированного задания, выступает очень важным аспектом метода *case-study*. Умение публично представить интеллектуальный продукт, хорошо его рекламировать, показать его достоинства и возможные направления эффективного использования, а также выстоять под шквалом критики, является очень ценным интегральным качеством современного специалиста. Презентация оттачивает многие глубинные качества личности: волю, убежденность, целенаправленность, достоинство и т.п.; она вырабатывает навыки публичного общения, формирования своего собственного имиджа.

Публичная (устная) презентация предполагает представление решений практико-ориентированного задания группе, она максимально вырабатывает навыки публичной деятельности и участия в дискуссии. Устная презентация обладает свойством кратковременного воздействия на студентов и, поэтому, трудна для восприятия и запоминания. Степень подготовленности выступающего проявляется в спровоцированной им дискуссии: для этого необязательно делать все заявления очевидными и неопровержимыми. Такая подача материала при анализе практико-ориентированного задания может послужить началом дискуссии. При устной презентации необходимо учитывать эмоциональный настрой выступающего: отношение и эмоции говорящего вносят существенный вклад в сообщение. Одним из преимуществ публичной (устной) презентации является ее гибкость. Оратор может откликаться на изменения окружающей обстановки, адаптировать свой стиль и материал, чувствуя настроение аудитории.

Непубличная презентация менее эффектна, но обучающая роль ее весьма велика. Чаще всего непубличная презентация выступает в виде подготовки отчета по выполнению задания, при этом стимулируются такие качества, как умение подготовить текст, точно и аккуратно составить отчет, не допустить ошибки в расчетах и т.д. Подготовка письменного анализа практико-ориентированного задания аналогична подготовке устного, с той разницей, что письменные отчеты-презентации обычно более структурированы и детализированы. Основное правило письменного анализа практико-ориентированного задания заключается в том, чтобы избежать простого повторения информации из текста, информация должна быть представлена в переработанном виде. Самым важным при этом является собственный анализ представленного материала, его соответствующая интерпретация и сделанные предложения. Письменный отчет - презентация может сдаваться по истечении некоторого времени после устной презентации, что позволяет студентам более тщательно проанализировать всю информацию, полученную в ходе дискуссии.

Как письменная, так и устная презентация результатов анализа практико-ориентированного задания может быть групповая и индивидуальная. Отчет может быть индивидуальным или групповым в зависимости от сложности и объема задания. Индивидуальная презентация формирует ответственность, собранность, волю; групповая - аналитические способности, умение обобщать материал, системно видеть проект.

Оценивание участников дискуссии является важнейшей проблемой обучения посредством метода практико-ориентированного задания. При этом выделяются следующие требования к оцениванию:

- объективность - создание условий, в которых бы максимально точно выявлялись знания обучаемых, предъявление к ним единых требований, справедливое отношение к каждому;
- обоснованность оценок - их аргументация;
- систематичность - важнейший психологический фактор, организующий и дисциплинирующий студентов, формирующий настойчивость и устремленность в достижении цели;
- всесторонность и оптимальность.

Оценивание участников дискуссии предполагает оценивание не столько набора определенных знаний, сколько умения студентов анализировать конкретную ситуацию, принимать решение, логически мыслить.

Следует отметить, что оценивается содержательная активность студента в дискуссии или публичной (устной) презентации, которая включает в себя следующие составляющие:

- выступление, которое характеризует попытку серьезного предварительного
- анализа (правильность предложений, подготовленность,
- аргументированность и т.д.);
- обращение внимания на определенный круг вопросов, которые требуют углубленного обсуждения;
- владение категориальным аппаратом, стремление давать определения, выявлять содержание понятий;
- демонстрация умения логически мыслить, если точки зрения, высказанные раньше, подытоживаются и приводят к логическим выводам;
- предложение альтернатив, которые раньше оставались без внимания;
- предложение определенного плана действий или плана воплощения решения;
- определение существенных элементов, которые должны учитываться при анализе практико-ориентированного задания;
- заметное участие в обработке количественных данных, проведении расчетов;
- подведение итогов обсуждения.

При оценивании анализа практико-ориентированного задания, данного студентами при непубличной (письменной) презентации учитывается:



- формулировка и анализ большинства проблем, имеющих в практико-ориентированное задание;
- формулировка собственных выводов на основании информации о практико-ориентированное задание, которые отличаются от выводов других студентов;
- демонстрация адекватных аналитических методов для обработки информации;
- соответствие приведенных в итоге анализа аргументов ранее выявленным проблемам, сделанным выводам, оценкам и использованным аналитическим метода

## **2. Методические указания по подготовке к опросу**

Самостоятельная работа обучающихся включает подготовку к устному или письменному опросу на семинарских занятиях. Для этого обучающийся изучает лекции, основную и дополнительную литературу, публикации, информацию из Интернет-ресурсов. Темы и вопросы к семинарским занятиям, вопросы для самоконтроля приведены в методических указаниях по разделам и доводятся до обучающихся заранее.

### ***Письменный опрос***

В соответствии с технологической картой письменный опрос является одной из форм текущего контроля успеваемости студента по данной дисциплине. При подготовке к письменному опросу студент должен внимательно изучает лекции, основную и дополнительную литературу, публикации, информацию из Интернет-ресурсов. Темы и вопросы к семинарским занятиям, вопросы для самоконтроля приведены в методических указаниях по разделам и доводятся до обучающихся заранее.

При изучении материала студент должен убедиться, что хорошо понимает основную терминологию темы, умеет ее использовать в нужном контексте. Желательно составить краткий конспект ответа на предполагаемые вопросы письменной работы, чтобы убедиться в том, что студент владеет материалом и может аргументировано, логично и грамотно письменно изложить ответ на вопрос. Следует обратить особое внимание на написание профессиональных терминов, чтобы избежать грамматических ошибок в работе. При изучении новой для студента терминологии рекомендуется изготовить карточки, которые содержат новый термин и его расшифровку, что значительно облегчит работу над материалом.

### ***Устный опрос***

Целью устного собеседования являются обобщение и закрепление изученного курса. Студентам предлагаются для освещения сквозные концептуальные проблемы. При подготовке следует использовать лекционный материал и учебную литературу. Для более глубокого постижения курса и более основательной подготовки рекомендуется познакомиться с указанной дополнительной литературой. Готовясь к семинару, студент должен, прежде всего, ознакомиться с общим планом семинарского занятия. Следует внимательно прочесть свой конспект лекции по изучаемой теме и рекомендуемую к теме семинара литературу. С незнакомыми терминами и понятиями следует ознакомиться в предлагаемом глоссарии, словаре или энциклопедии<sup>2</sup>.

Критерии качества устного ответа.

1. Правильность ответа по содержанию.
2. Полнота и глубина ответа.
3. Сознательность ответа (учитывается понимание излагаемого материала).
4. Логика изложения материала (учитывается умение строить целостный, последовательный рассказ, грамотно пользоваться профессиональной терминологией).

---

<sup>2</sup>Методические рекомендации для студентов [Электронный ресурс]: Режим доступа: [http://lesgaft.spb.ru/sites/default/files/u57/metod.rekomendacii\\_dlya\\_studentov\\_21.pdf](http://lesgaft.spb.ru/sites/default/files/u57/metod.rekomendacii_dlya_studentov_21.pdf)

5. Рациональность использованных приемов и способов решения поставленной учебной задачи (учитывается умение использовать наиболее прогрессивные и эффективные способы достижения цели).
6. Своевременность и эффективность использования наглядных пособий и технических средств при ответе (учитывается грамотно и с пользой применять наглядность и демонстрационный опыт при устном ответе).
7. Использование дополнительного материала (приветствуется, но не обязательно для всех студентов).
8. Рациональность использования времени, отведенного на задание (не одобряется затянутость выполнения задания, устного ответа во времени, с учетом индивидуальных особенностей студентов)<sup>3</sup>.

Ответ на каждый вопрос из плана семинарского занятия должен быть содержательным и аргументированным. Для этого следует использовать документы, монографическую, учебную и справочную литературу.

Для успешной подготовки к устному опросу, студент должен законспектировать рекомендуемую литературу, внимательно осмыслить лекционный материал и сделать выводы. В среднем, подготовка к устному опросу по одному семинарскому занятию занимает от 2 до 4 часов в зависимости от сложности темы и особенностей организации обучающимся своей самостоятельной работы.

### **3. Методические рекомендации по подготовке к практическим занятиям**

На практических занятиях необходимо стремиться к самостоятельному решению задач, находя для этого более эффективные методы. При этом студентам надо приучить себя доводить решения задач до конечного «идеального» ответа. Это очень важно для будущих специалистов. Практические занятия вырабатывают навыки самостоятельной творческой работы, развивают мыслительные способности.

Практическое занятие – активная форма учебного процесса, дополняющая теоретический курс или лекционную часть учебной дисциплины и призванная помочь обучающимся освоиться в «пространстве» (тематике) дисциплины, самостоятельно прооперировать теоретическими знаниями на конкретном учебном материале.

Продолжительность одного практического занятия – от 2 до 4 академических часов. Общая доля практических занятий в учебном времени на дисциплину – от 10 до 20 процентов (при условии, что все активные формы займут в учебном времени на дисциплину от 40 до 60 процентов).

Для практического занятия в качестве темы выбирается обычно такая учебная задача, которая предполагает не существенные эвристические и аналитические напряжения и продвижения, а потребность обучающегося «потрогать» материал, опознать в конкретном то общее, о чем говорилось в лекции. Например, при рассмотрении вопросов оплаты труда, мотивации труда и проблем безработицы в России имеет смысл провести практические занятия со следующими сюжетами заданий: «Расчет заработной платы работников предприятия». «Разработка механизма мотивации труда на предприятии N». «В чем причины и особенности безработицы в России?». Последняя тема предполагает уже некоторую аналитическую составляющую. Основная задача первой из этих тем - самим посчитать заработную плату для различных групп работников на примере заданных параметров для конкретного предприятия, т. е. сделать расчеты «как на практике»; второй – дать собственный вариант мотивационной политики для предприятия, учитывая особенности данного объекта, отрасли и т.д.; третьей – опираясь на теоретические знания в области проблем занятости и безработицы, а также статистические материалы, сделать

---

<sup>3</sup>Методические рекомендации для студентов [Электронный ресурс]:  
[http://priab.ru/images/metod\\_agro/Metod\\_Inostran\\_yazyk\\_35.03.04\\_Agro\\_15.01.2016.pdf](http://priab.ru/images/metod_agro/Metod_Inostran_yazyk_35.03.04_Agro_15.01.2016.pdf)

авторские выводы о видах безработицы, характерных для России, и их причинах, а также предложить меры по минимизации безработицы.

Перед проведением занятия должен быть подготовлен специальный материал – тот объект, которым обучающиеся станут оперировать, активизируя свои теоретические (общие) знания и тем самым, приобретая навыки выработки уверенных суждений и осуществления конкретных действий.

Дополнительный материал для практического занятия лучше получить у преподавателя заранее, чтобы у студентов была возможность просмотреть его и подготовить вопросы.

Условия должны быть такими, чтобы каждый мог работать самостоятельно от начала до конца. В аудитории должны быть «под рукой» необходимые справочники и тексты законов и нормативных актов по тематике занятия. Чтобы сделать практическое занятие максимально эффективным, надо заранее подготовить и изучить материал по наиболее интересным и практически важным темам.

Особенности практического занятия с использованием компьютера

Для того чтобы повысить эффективность проведения практического занятия, может использоваться компьютер по следующим направлениям:

- поиск информации в Интернете по поставленной проблеме: в этом случае преподаватель представляет обучающимся перечень рекомендуемых для посещения Интернет-сайтов;
- использование прикладных обучающих программ;
- выполнение заданий с использованием обучающимися заранее установленных преподавателем программ;
- использование программного обеспечения при проведении занятий, связанных с моделированием социально-экономических процессов.

#### **4. Методические рекомендации по подготовке семинарским занятиям**

Семинар представляет собой комплексную форму и завершающее звено в изучении определенных тем, предусмотренных программой учебной дисциплины. Комплексность данной формы занятий определяется тем, что в ходе её проведения сочетаются выступления обучающихся и преподавателя: рассмотрение обсуждаемой проблемы и анализ различных, часто дискуссионных позиций; обсуждение мнений обучающихся и разъяснение (консультация) преподавателя; углубленное изучение теории и приобретение навыков умения ее использовать в практической работе.

По своему назначению семинар, в процессе которого обсуждается та или иная научная проблема, способствует:

- углубленному изучению определенного раздела учебной дисциплины, закреплению знаний;
- отработке методологии и методических приемов познания;
- выработке аналитических способностей, умения обобщения и формулирования выводов;
- приобретению навыков использования научных знаний в практической деятельности;
- выработке умения кратко, аргументированно и ясно излагать обсуждаемые вопросы;
- осуществлению контроля преподавателя за ходом обучения.

Семинары представляет собой дискуссию в пределах обсуждаемой темы (проблемы). Дискуссия помогает участникам семинара приобрести более совершенные знания, проникнуть в суть изучаемых проблем. Выработать методологию, овладеть методами анализа социально-экономических процессов. Обсуждение должно носить творческий характер с четкой и убедительной аргументацией.

По своей структуре семинар начинается со вступительного слова преподавателя, в котором кратко излагаются место и значение обсуждаемой темы (проблемы) в данной

дисциплине, напоминаются порядок и направления ее обсуждения. Конкретизируется ранее известный обучающимся план проведения занятия. После этого начинается процесс обсуждения вопросов обучающимися. Завершается занятие заключительным словом преподавателя.

Проведение семинарских занятий в рамках учебной группы (20 - 25 человек) позволяет обеспечить активное участие в обсуждении проблемы всех присутствующих.

По ходу обсуждения темы помните, что изучение теории должно быть связано с определением (выработкой) средств, путей применения теоретических положений в практической деятельности, например, при выполнении функций государственного служащего. В то же время важно не свести обсуждение научной проблемы только к пересказу случаев из практики работы, к критике имеющих место недостатков. Дискуссии имеют важное значение: учат дисциплине ума, умению выступать по существу, мыслить логически, выделяя главное, критически оценивать выступления участников семинара.

В процессе проведения семинара обучающиеся могут использовать разнообразные по своей форме и характеру пособия (от доски смелом до самых современных технических средств), демонстрируя фактический, в том числе статистический материал, убедительно подтверждающий теоретические выводы и положения. В завершение обсудите результаты работы семинара и сделайте выводы, что хорошо усвоено, а над чем следует дополнительно поработать.

В целях эффективности семинарских занятий необходима обстоятельная подготовка к их проведению. В начале семестра (учебного года) возьмите в библиотеке необходимые методические материалы для своевременной подготовки к семинарам. Во время лекций, связанных с темой семинарского занятия, следует обращать внимание на то, что необходимо дополнительно изучить при подготовке к семинару (новые официальные документы, статьи в периодических журналах, вновь вышедшие монографии и т.д.).

## **5. Методические рекомендации по подготовке к сдаче экзаменов и зачетов**

*Экзамен* - одна из важнейших частей учебного процесса, имеющая огромное значение.

Во-первых, готовясь к экзамену, студент приводит в систему знания, полученные на лекциях, семинарах, практических и лабораторных занятиях, разбирается в том, что осталось непонятным, и тогда изучаемая им дисциплина может быть воспринята в полном объеме с присущей ей строгостью и логичностью, ее практической направленностью. А это чрезвычайно важно для будущего специалиста.

Во-вторых, каждый хочет быть волевым и сообразительным., выдержанным и целеустремленным, иметь хорошую память, научиться быстро находить наиболее рациональное решение в трудных ситуациях. Очевидно, что все эти качества не только украшают человека, но и делают его наиболее действенным членом коллектива. Подготовка и сдача экзамена помогают студенту глубже усвоить изучаемые дисциплины, приобрести навыки и качества, необходимые хорошему специалисту.

Конечно, успех на экзамене во многом обусловлен тем, насколько систематически и глубоко работал студент в течение семестра. Совершенно очевидно, что серьезно продумать и усвоить содержание изучаемых дисциплин за несколько дней подготовки к экзамену просто невозможно даже для очень способного студента. И, кроме того, хорошо известно, что быстро выученные на память разделы учебной дисциплины так же быстро забываются после сдачи экзамена.

При подготовке к экзамену студенты не только повторяют и дорабатывают материал дисциплины, которую они изучали в течение семестра, они обобщают полученные знания, осмысливают методологию предмета, его систему, выделяют в нем основное и главное, воспроизводят общую картину с тем, чтобы яснее понять связь между отдельными элементами дисциплины. Вся эта обобщающая работа проходит в условиях напряжения

воли и сознания, при значительном отвлечении от повседневной жизни, т. е. в условиях, благоприятствующих пониманию и запоминанию.

Подготовка к экзаменам состоит в приведении в порядок своих знаний. Даже самые способные студенты не в состоянии в короткий период зачетно-экзаменационной сессии усвоить материал целого семестра, если они над ним не работали в свое время. Для тех, кто мало занимался в семестре, экзамены принесут мало пользы: что быстро пройдено, то быстро и забудется. И хотя в некоторых случаях студент может «проскочить» через экзаменационный барьер, в его подготовке останется серьезный пробел, трудно восполняемый впоследствии.

Определив назначение и роль экзаменов в процессе обучения, попытаемся на этой основе пояснить, как лучше готовиться к ним.

Экзаменам, как правило, предшествует защита курсовых работ (проектов) и сдача зачетов. К экзаменам допускаются только студенты, защитившие все курсовые работы (проекты) и сдавшие все зачеты. В вузе сдача зачетов организована так, что при систематической работе в течение семестра, своевременной и успешной сдаче всех текущих работ, предусмотренных графиком учебного процесса, большая часть зачетов не вызывает повышенной трудности у студента. Студенты, работавшие в семестре по плану, подходят к экзаменационной сессии без напряжения, без излишней затраты сил в последнюю, «зачетную» неделю.

Подготовку к экзамену следует начинать с первого дня изучения дисциплины. Как правило, на лекциях подчеркиваются наиболее важные и трудные вопросы или разделы дисциплины, требующие внимательного изучения и обдумывания. Нужно эти вопросы выделить и обязательно постараться разобраться в них, не дожидаясь экзамена, проработать их, готовясь к семинарам, практическим или лабораторным занятиям, попробовать самостоятельно решить несколько типовых задач. И если, несмотря на это, часть материала осталась неувоенной, ни в коем случае нельзя успокаиваться, надеясь на то, что это не попадет на экзамене. Факты говорят об обратном; если те или другие вопросы учебной дисциплины не вошли в экзаменационный билет, преподаватель может их задать (и часто задает) в виде дополнительных вопросов.

Точно такое же отношение должно быть выработано к вопросам и задачам, перечисленным в программе учебной дисциплины, выдаваемой студентам в начале семестра. Обычно эти же вопросы и аналогичные задачи содержатся в экзаменационных билетах. Не следует оставлять без внимания ни одного раздела дисциплины: если не удалось в чем-то разобраться самому, нужно обратиться к товарищам; если и это не помогло выяснить какой-либо вопрос до конца, нужно обязательно задать этот вопрос преподавателю на предэкзаменационной консультации. Чрезвычайно важно приучить себя к умению самостоятельно мыслить, учиться думать, понимать суть дела. Очень полезно после проработки каждого раздела восстановить в памяти содержание изученного материала. кратко записав это на листе бумаги. создать карту памяти (умственную карту), изобразить необходимые схемы и чертежи (логико-графические схемы), например, отобразить последовательность вывода теоремы или формулы. Если этого не сделать, то большая часть материала останется не понятой, а лишь формально заученной, и при первом же вопросе экзаменатора студент убедится в том, насколько поверхностно он усвоил материал.

В период экзаменационной сессии происходит резкое изменение режима работы, отсутствует посещение занятий по расписанию. При всяком изменении режима работы очень важно скорее приспособиться к новым условиям. Поэтому нужно сразу выбрать такой режим работы, который сохранился бы в течение всей сессии, т. е. почти на месяц. Необходимо составить для себя новый распорядок дня, чередуя занятия с отдыхом. Для того чтобы сократить потерю времени на включение в работу, рабочие периоды целесообразно делать длительными, разделив день примерно на три части: с утра до обеда, с обеда до ужина и от ужина до сна.

Каждый рабочий период дня надо заканчивать отдыхом. Наилучший отдых в период экзаменационной сессии - прогулка, кратковременная пробежка или какой-либо неустойчивый физический труд.

При подготовке к экзаменам основное направление дают программа учебной дисциплины и студенческий конспект, которые указывают, что наиболее важно знать и уметь делать. Основной материал должен прорабатываться по учебнику (если такой имеется) и учебным пособиям, так как конспекта далеко недостаточно для изучения дисциплины. Учебник должен быть изучен в течение семестра, а перед экзаменом сосредоточьте внимание на основных, наиболее сложных разделах. Подготовку по каждому разделу следует заканчивать восстановлением по памяти его краткого содержания в логической последовательности.

За один - два дня до экзамена назначается консультация. Если ее правильно использовать, она принесет большую пользу. Во время консультации студент имеет полную возможность получить ответ на нее ни ясные ему вопросы. А для этого он должен проработать до консультации все темы дисциплины. Кроме того, преподаватель будет отвечать на вопросы других студентов, что будет для вас повторением и закреплением знаний. И еще очень важное обстоятельство: преподаватель на консультации, как правило, обращает внимание на те вопросы, по которым на предыдущих экзаменах ответы были неудовлетворительными, а также фиксирует внимание на наиболее трудных темах дисциплины. Некоторые студенты не приходят на консультации либо потому, что считают, что у них нет вопросов к преподавателю, либо полагают, что у них и так мало времени и лучше самому прочитать материал в конспекте или в учебнике. Это глубокое заблуждение. Никакая другая работа не сможет принести столь значительного эффекта накануне экзамена, как консультация преподавателя.

Но консультация не может возместить отсутствия длительной работы в течение семестра и помочь за несколько часов освоить материал, требующийся к экзамену. На консультации студент получает ответы на трудные или оставшиеся неясными вопросы и, следовательно, дорабатывается материал. Консультации рекомендуется посещать, подготовив к ним все вопросы, вызывающие сомнения. Если студент придет на консультацию, не проработав всего материала, польза от такой консультации будет невелика.

Очень важным условием для правильного режима работы в период экзаменационной сессии является нормальный сон. Подготовка к экзамену не должна идти в ущерб сну, иначе в день экзамена не будет чувства свежести и бодрости, необходимых для хороших ответов. Вечер накануне экзамена рекомендуем закончить небольшой прогулкой.

Итак, *основные советы* для подготовки к сдаче зачетов и экзаменов состоят в следующем:

- лучшая подготовка к зачетам и экзаменам - равномерная работа в течение всего семестра;
- используйте программы учебных дисциплин - это организует вашу подготовку к зачетам и экзаменам;
- учитывайте, что для полноценного изучения учебной дисциплины необходимо время;
- составляйте планы работы во времени;
- работайте равномерно и ритмично;
- курсовые работы (проекты) желательно защищать за одну - две недели до начала зачетно-экзаменационной сессии;
- все зачеты необходимо сдавать до начала экзаменационной сессии;
- помните, что конспект не заменяет учебник и учебные пособия, а помогает выбрать из него основные вопросы и ответы;
- при подготовке наибольшее внимание и время уделяйте трудным и непонятным вопросам учебной дисциплины;
- грамотно используйте консультации;

- соблюдайте правильный режим труда и отдыха во время сессии, это сохранит работоспособность и даст хорошие результаты;
- учитесь владеть собой на зачете и экзамене;
- учитесь точно и кратко передавать свои мысли, поясняя их, если нужно, логико-графическими схемами.

## ЗАКЛЮЧЕНИЕ

Методические указания по выполнению самостоятельной работы обучающихся являются неотъемлемой частью процесса обучения в вузе. Правильная организация самостоятельной работы позволяет обучающимся развивать умения и навыки в усвоении и систематизации приобретаемых знаний, обеспечивает высокий уровень успеваемости в период обучения, способствует формированию навыков совершенствования профессионального мастерства. Также внеаудиторное время включает в себя подготовку к аудиторным занятиям и изучение отдельных тем, расширяющих и углубляющих представления обучающихся по разделам изучаемой дисциплины.

Таким образом, обучающийся используя методические указания может в достаточном объеме усвоить и успешно реализовать конкретные знания, умения, навыки и получить опыт при выполнении следующих условий:

1) систематическая самостоятельная работа по закреплению полученных знаний и навыков;

2) добросовестное выполнение заданий;

3) выяснение и уточнение отдельных предпосылок, умозаключений и выводов, содержащихся в учебном курсе;

4) сопоставление точек зрения различных авторов по затрагиваемым в учебном курсе проблемам; выявление неточностей и некорректного изложения материала в периодической и специальной литературе;

5) периодическое ознакомление с последними теоретическими и практическими достижениями в области управления персоналом;

6) проведение собственных научных и практических исследований по одной или нескольким актуальным проблемам для *HR*;

7) подготовка научных статей для опубликования в периодической печати, выступление на научно-практических конференциях, участие в работе студенческих научных обществ, круглых столах и диспутах по проблемам управления персоналом.

## СПИСОК ЛИТЕРАТУРЫ

1. Брандес М. П. Немецкий язык. Переводческое реферирование: практикум. М.: КДУ, 2008. – 368с.
2. Долгоруков А. Метод case-study как современная технология профессионально-ориентированного обучения [Электронный ресурс]. Режим доступа: <http://evolkov.net/case/case.study.html>
3. Методические рекомендации по написанию реферата. [Электронный ресурс]. Режим доступа: <http://www.hse.spb.ru/edu/recommendations/method-referat-2005.phtml>
4. Фролова Н. А. Реферирование и аннотирование текстов по специальности: Учеб. пособие / ВолгГТУ, Волгоград, 2006. - С.5.
5. Методические рекомендации для студентов [Электронный ресурс]: Режим доступа: [http://lesgaft.spb.ru/sites/default/files/u57/metod.rekomendacii\\_dlya\\_studentov\\_21.pdf](http://lesgaft.spb.ru/sites/default/files/u57/metod.rekomendacii_dlya_studentov_21.pdf)



МИНИСТЕРСТВО НАУКИ И ВЫСШЕГО ОБРАЗОВАНИЯ  
РОССИЙСКОЙ ФЕДЕРАЦИИ

Федеральное государственное бюджетное образовательное учреждение  
высшего образования  
«Уральский государственный горный университет»



УТВЕРЖДАЮ

Проректор по учебно-методическому  
комплексу \_\_\_\_\_ С.А.Упоров

МЕТОДИЧЕСКИЕ УКАЗАНИЯ  
К ПРАКТИЧЕСКИМ ЗАНЯТИЯМ

Б1.Б.1.03 ИНОСТРАННЫЙ ЯЗЫК

Специальность  
*21.05.04 Горное дело*

Специализация № 5  
*Шахтное и подземное строительство*

Автор: Безбородова С. А., к.п.н.

Одобрена на заседании кафедры

*Иностранных языков и деловой  
коммуникации*  
\_\_\_\_\_  
(название кафедры)

Зав. кафедрой

*Л. Г. Юсупова*  
\_\_\_\_\_  
(подпись)

Юсупова Л. Г.  
\_\_\_\_\_  
(Фамилия И.О.)

Протокол № 6 от 17.03.2020  
\_\_\_\_\_  
(Дата)

Рассмотрена методической комиссией

Горно-технологического факультета

\_\_\_\_\_  
(название факультета)

Председатель

*Н.В. Колчина*  
\_\_\_\_\_  
(подпись)

Колчина Н.В.  
\_\_\_\_\_  
(Фамилия И.О.)

Протокол № 4 от 20.03.2020  
\_\_\_\_\_  
(Дата)

Екатеринбург  
2020

## СОДЕРЖАНИЕ

ТЕМА 1. Бытовая сфера общения (Я и моя семья).....	3
1.1 Лексические единицы, необходимые для освоения темы .....	3
1.2 Устные темы для развития коммуникативной компетенции .....	5
1.3 Систематизация грамматического материала: теория и упражнения .....	6
ТЕМА 2. Учебно-познавательная сфера общения (Я и мое образование) .....	35
2.1 Лексические единицы, необходимые для освоения темы .....	35
2.2 Устные темы для развития коммуникативной компетенции .....	36
2.3 Систематизация грамматического материала: теория и упражнения .....	38
ТЕМА 3. Социально-культурная сфера общения (Я и моя страна. Я и мир) .....	53
3.1 Лексические единицы, необходимые для освоения темы .....	53
3.2 Устные темы для развития коммуникативной компетенции .....	54
3.3 Систематизация грамматического материала: теория и упражнения .....	58
ТЕМА 4. Профессиональная сфера общения (Я и моя будущая специальность) .....	74
4.1 Лексические единицы, необходимые для освоения темы .....	74
4.2 Устные темы для развития коммуникативной компетенции .....	82
4.3 Систематизация грамматического материала: теория и упражнения .....	82

## **ТЕМА 1. Бытовая сфера общения (Я и моя семья)**

### **Тематика общения:**

1. Я и моя семья.
2. Дом, жилищные условия.
3. Мой рабочий день.
4. Досуг и развлечения.

### **Проблематика общения:**

1. Взаимоотношения в семье, семейные традиции.
2. Устройство квартиры/загородного дома.
3. Рабочий день студента.
4. Досуг в будние и выходные дни, активный и пассивный отдых.

### **1.1 Запомните слова и выражения, необходимые для освоения тем курса:**

родственник	relative, relation
родители	parents
мать (мама)	mother (mom, mum, mama, mamma, mummy, ma)
отец (папа)	father (dad, daddy, papa, pa)
жена	wife
муж	husband
супруг(а)	spouse
ребенок, дети	child, children
дочь	daughter
сын	son
сестра	sister
брат	brother
единственный ребенок	only child
близнец	twin
близнецы, двойняшки	twins
брат-близнец	twin brother
сестра-близнец	twin sister
однойцевые близнецы	identical twins
тройняшки	triplets
бабушка и дедушка	grandparents
бабушка	grandmother (grandma, granny, grandmamma)
дедушка	grandfather (grandpa, granddad, grandpapa, grandad)
внуки	grandchildren
внучка	granddaughter
внук	grandson
прабабушка	great-grandmother
прадедушка	great-grandfather
прабабушка и прадедушка	great-grandparents
правнуки	great-grandchildren
тётя	aunt
дядя	uncle
крестный (отец)	godfather
крестная (мать)	godmother
отчим, приемный отец	stepfather
мачеха, приемная мать	stepmother
сводный брат	stepbrother
сводная сестра	stepsister
брат по одному из родителей	half-brother
сестра по одному из родителей	half-sister

<b>приемный, усыновленный сын</b>	adopted son
<b>приемная, удочеренная дочь</b>	adopted daughter
<b>приемный ребенок</b>	adopted child
<b>патронатная семья, приемная семья</b>	foster family
<b>приемный отец</b>	foster father
<b>приемная мать</b>	foster mother
<b>приемные родители</b>	foster parents
<b>приемный сын</b>	foster son
<b>приемная дочь</b>	foster daughter
<b>приемный ребенок</b>	foster child
<b>неполная семья (с одним родителем)</b>	single-parent family
<b>родня</b>	the kin, the folks
<b>племянница</b>	niece
<b>племянник</b>	nephew
<b>двоюродный брат</b>	cousin (male)
<b>двоюродная сестра</b>	cousin (female)
<b>двоюродный брат (сестра), кузен (кузина)</b>	first cousin
<b>троюродный брат (сестра)</b>	second cousin
<b>четвероюродный брат (сестра)</b>	third cousin
<b>родня со стороны мужа или жены</b>	in-laws
<b>свекровь</b>	mother-in-law (husband's mother)
<b>свёкор</b>	father-in-law (husband's father)
<b>тёща</b>	mother-in-law (wife's mother)
<b>тесть</b>	father-in-law (wife's father)
<b>невестка, сноха</b>	daughter-in-law
<b>зять</b>	son-in-law
<b>шурин, свояк, зять, деверь</b>	brother-in-law
<b>свояченица, золовка, невестка</b>	sister-in-law
<b>семейное положение</b>	marital status
<b>холостой, неженатый, незамужняя</b>	single
<b>женатый, замужняя</b>	married
<b>брак</b>	marriage
<b>помолвка</b>	engagement
<b>помолвленный, обрученный</b>	engaged
<b>развод</b>	divorce
<b>разведенный</b>	divorced
<b>бывший муж</b>	ex-husband
<b>бывшая жена</b>	ex-wife
<b>расставшиеся, не разведенные, но не проживающие одной семьей</b>	separated
<b>вдова</b>	widow
<b>вдовец</b>	widower
<b>подружка, невеста</b>	girlfriend
<b>друг, парень, ухажер</b>	boyfriend
<b>любовник, любовница</b>	lover
<b>ухажер, жених, подружка, невеста, обрученный</b>	fiance
<b>свадьба</b>	wedding
<b>невеста на свадьбе</b>	bride
<b>жених на свадьбе</b>	(bride)groom
<b>медовый месяц</b>	honeymoon

## **1.2 Подготовьте устный рассказ по теме на основе предложенного:**

### **My family**

My name is Vladimir Petrov. I am ... years old. I was born in 19... in Nizhniy Tagil. I went to school when I was 7. In 20... I finished school number 10 in Ekaterinburg. This year I entered the Ural State Mining University. In five years I shall graduate from this University.

I live in the center of Ekaterinburg. I work at the Ministry of Foreign Trade. I'm an engineer & I am also a student. Many engineers in our Ministry learn foreign languages.

My family is not large. I have a wife & two children. My wife's name is Ann & children's names are Nick & Natalie.

My wife is an economist. My wife is a young woman. She is twenty – nine years old. She works at the Ministry of Foreign Trade, too. She goes to the office every day. My wife doesn't learn English. She already knows English very well. She reads many English books, magazines & newspapers. My wife is also a student. She learns German. She likes languages very much & is going to learn French next year.

My daughter is a girl of ten. She goes to school. She has a lot of subjects at school. She also learns English. She also helps her mother at home.

My son is a little boy. He was born five years ago. I take him to the kindergarten every morning.

My parents are not old. My father is 53. He is an engineer. He graduated from The Ural Polytechnical Institute. He works at a big plant. My mother is 51. She is a teacher. She teaches Russian at school. She graduated from the Leningrad Teachers' Training University.

My sister's name is Katya. She works at an office. Besides she studies at an Evening Department. She is married. Her husband is a doctor. He works at a hospital. They have a little son. He is only six months old.

My elder brother, Boris by name, does not stay with us. He lives in Gorky in a large two-roomed flat. He is a designer. He has also a family of his own. He has a wife & two children: a boy & a girl. Their son is already a pupil. My brother & his family often come to see us. We also visit them sometimes.

I also have a grandfather & a grandmother. They are pensioners. My grandmother looks after the house & does the cooking. We usually take our children to the country in summer to stay with their grandparents. They love their grandchildren very much.

### **My student's life**

I'm a student of The Ural State Mining University. I have been a student only one month. I can't speak English very well yet. I am just a beginner. I live in a hostel. It is rather a long way from the University. In fact, it takes me about an hour to get to the University. But it gives me no trouble at all, as I like to get up early. I don't need an alarm-clock to wake me up. I am an early - riser.

Though the hostel is far from the University it is very comfortable & has all modern conveniences.

As a rule I get up at 6.30, do morning exercises & have shower. I don't have a bath in the morning; I have a bath before I go to bed.

For breakfast I have a boiled egg & a cup of coffee in order not to waste the time. At about 7.30 I am quite ready to go. It is about 5 minutes walk from the hostel to the stop. I usually take the 7.40. bus. I walk to the stop as I have plenty of time to catch my bus.

I come to the University 5 minutes before the lesson begins. So I can have a chat with my friends. The majority of my group mates are from Ekaterinburg the others either come from different towns of our country. We usually have a lot of things to talk about.

We don't go out to the lunch. There is a good canteen at the University. It is on the ground floor. But I should say that you have to stand in a queue to have lunch.

I come to the hostel from the University at about 3 o'clock. I live in a single room & have nobody to speak with. In the evening I sometimes go out with my friends. We go to the cinema if there is something new or to the club if there is a dancing party there. But often I stay in, watch TV

programs or listen to the music. Then I read a book for half an hour or so & go to sleep. That doesn't take me long, as a rule.

### *My flat*

I live in Ekaterinburg in a sixteen-storied dwelling house in the center of the city. Five years ago our old wooden house was pulled down & we moved here into three-room flat with all modern conveniences.

Now we have running water, gas, electricity, central heating & a refuse chute. We live on the top floor & from the balcony we have a good view of the park. Besides we needn't mount the staircase because there is a lift to take us up.

The entrance hall is rather small. There is a hallstand & a mirror-stand there.

The sitting-room is a spacious simply furnished room. The floor spacious is about 15 square meters. It is not overcrowded with furniture. Everything fits in well. Nothing is out of place here. Next to the window there is a sofa with a stand – lamp. The bookcase in the corner of the room is full of books. On the left there are two comfortable arm-chairs opposite the TV-set & leaf – table.

In the bedroom we have dark brown suite of furniture of the latest model & thick carpet. Near the wall there is a divan-bed. In the built-in-wardrobe we keep our clothes & bed linen.

The adjoining room is the children's room. The bright pattern of the curtains & of wall paper makes the room look gay. There is a writing desk with a desk lamp, a small sofa & a lot of toys there.

In the kitchen there is a fridge, a cupboard, a kitchen table & a gas-stove. Over the sink there is a plate-rack. All kitchen utensils are close at hand.

In the corridor there is a built-in-closet, where we keep our vacuum-cleaner, electric iron & other household objects.

In the bathroom there is a bath-tub & a shower, a towel-rack & a wash-basin with a shelf above it. There tooth-brushes, a cake of soap & some shaving articles on it. Near the bath-room there is a lavatory.

There is nothing special about our flat, no rich decorations but we are accustomed to it & cannot compare it to the old one.

### **1.3 Систематизация грамматического материала:**

1. Порядок слов в повествовательном и побудительном предложениях. Порядок слов в вопросительном предложении. Безличные предложения.

2. Местоимения (указательные, личные, возвратно-усилительные, вопросительные, относительные, неопределенные).

3. Имя существительное. Артикли (определенный, неопределенный, нулевой).

4. Функции и спряжение глаголов *to be* и *to have*.оборот *there+be*.

5. Имя прилагательное и наречие. Степени сравнения. Сравнительные конструкции.

6. Имя числительное (количественные и порядковые; чтение дат).

### **Порядок слов в английском предложении**

В русском языке, благодаря наличию падежных окончаний, мы можем переставлять члены предложения, не меняя основного смысла высказывания. Например, предложения Студенты изучают эти планы и Эти планы изучают студенты совпадают по своему основному смыслу. Подлежащее в обоих случаях - студенты, хотя в первом предложении это слово стоит на первом месте, а во втором предложении - на последнем.

По-английски такие перестановки невозможны. Возьмём предложение The students study these plans Студенты изучают эти планы. Если подлежащее и дополнение поменяются местами, то получится бессмыслица: These plans study the students Эти планы изучают студентов. Произошло это потому, что слово plans, попав на первое место, стало подлежащим.

Английское предложение имеет твёрдый порядок слов.

Порядок слов в английском предложении показан в этой таблице:

<b>I</b>	<b>II</b>	<b>III Дополнение</b>	<b>IV</b>
----------	-----------	-----------------------	-----------

					Обстоятельство
Подлежащее	Сказуемое	Косвенное без предлога	Прямое	Косвенное с предлогом	
We Мы	study изучаем		math математику		
He Он	gives дает	us нам	lessons уроки		in this room. в этой комнате
She Она	reads читает		her notes свои заметки	to Peter Петру	every day. каждый день

### **Вопросительное предложение**

Общее правило построения вопросов в английском языке таково: Все вопросы (кроме специальных вопросов к подлежащему предложения) строятся путем инверсии. Инверсией называется нарушение обычного порядка слов в английском предложении, когда сказуемое следует за подлежащим.

В тех случаях, когда сказуемое предложения образовано без вспомогательных глаголов (в Present и Past Indefinite) используется вспомогательный глагол to do в требуемой форме - do/does/did.

### **Общие вопросы**

Общий вопрос задается с целью получить подтверждение или отрицание высказанной в вопросе мысли. На общий вопрос обычно дается краткий ответ: "да" или "нет".

Для построения общего вопроса вспомогательный или модальный глагол, входящий в состав сказуемого, ставится в начале предложения перед подлежащим.

а) Примеры сказуемого с одним вспомогательным глаголом: Is he speaking to the teacher?  
- Он говорит с учителем?

б) Примеры сказуемого с несколькими вспомогательными глаголами:

You will be writing letters to us. – Ты будешь писать нам письма.

Will you be writing letters to us? – Будешь ли ты писать нам письма?

Примеры с модальными глаголами:

She can drive a car. – Она умеет водить машину.

Can she drive a car? - Она умеет водить машину? (Yes, she can.; No, she cannot )

Когда в составе сказуемого нет вспомогательного глагола (т.е. когда сказуемое выражено глаголом в Present или Past Indefinite), то перед подлежащим ставятся соответственно формы do / does или did; смысловой же глагол ставится в форме инфинитива без to (словарная форма) после подлежащего.

С появлением вспомогательного глагола do на него переходит вся грамматическая нагрузка - время, лицо, число: в Present Indefinite в 3-м лице ед. числа окончание -s, -es смыслового глагола переходит на глагол do, превращая его в does; а в Past Indefinite окончание прошедшего времени -ed переходит на do, превращая его в did.

Do you go to school? – Ходишь ли ты в школу?

Do you speak English well? - Ты хорошо говоришь по-английски?

### **Ответы на общие вопросы**

Общий вопрос требует краткого ответа "да" или "нет", которые в английском языке образуются следующим образом:

а) Положительный состоит из слова Yes за которым (после запятой) идет подлежащее, выраженное личным местоимением в им. падеже (никогда не используется существительное) и тот вспомогательный или модальный глагол, который использовался в вопросе (вспомогательный глагол согласуется с местоимением ответа);

б) Отрицательный ответ состоит из слова No, личного местоимения и вспомогательного (или модального) глагола с последующей частицей not

Например: Are you a student? - Ты студент?

Yes, I am. - Да.; No, I am not. - Нет.

Do you know him? – Ты знаешь его?

Yes, I do. – Да (знаю).; No, I don't. – Нет (не знаю).

### Специальные вопросы

Специальный вопрос начинается с вопросительного слова и задается с целью получения более подробной уточняющей информации. Вопросительное слово в специальном вопросе заменяет член предложения, к которому ставится вопрос.

Специальные вопросы могут начинаться словами:

who? – кто? whom? – кого? whose? – чей? what? – что? какой? which? –  
который?

when? – когда? where? – где? куда? why? – почему? how? – как?

how much? – сколько? how many? – сколько? how long? – как долго?

сколько времени?

how often? – как часто?

Построение специальных вопросов:

1) Специальные вопросы ко всем членам предложения, кроме подлежащего (и его определения) строятся так же, как и общие вопросы – посредством инверсии, когда вспомогательный или модальный глагол ставится перед подлежащим.

Специальный вопрос (кроме вопроса к подлежащему) начинается с вопросительного слова или группы слов за которым следуют вспомогательный или модальный глагол, подлежащее и смысловой глагол (сохраняется структура общего вопроса).

#### Вопрос к прямому дополнению:

What are you reading? Что ты читаешь?

What do you want to show us? Что вы хотите показать нам?

#### Вопрос к обстоятельству

Обстоятельства бывают разного типа: времени, места, причины, условия, образа действия и др.

He will come back tomorrow. – Он вернется завтра.

When will he come back? – Когда он вернется?

What did he do it for? Зачем он это сделал?

Where are you from?

#### Вопрос к определению

Вопрос к определению начинается с вопросительных слов what какой, which (of) который (из), whose чей, how much сколько (с неисчисляемыми существительными), how many сколько (с исчисляемыми существительными). Они ставятся непосредственно перед определяемым существительным (или перед другим определением к этому существительному), а затем уже идет вспомогательный или модальный глагол.

What books do you like to read? Какие книги вы любите читать?

Which books will you take? Какие книги (из имеющихся) вы возьмете?

#### Вопрос к сказуемому

Вопрос к сказуемому является типовым ко всем предложениям: "Что он (она, оно, они, это) делает (делал, будет делать)?", например:

What does he do? Что он делает?

#### Специальные вопросы к подлежащему

Вопрос к подлежащему (как и к определению подлежащего) не требует изменения прямого порядка слов, характерного для повествовательного предложения. Просто подлежащее (со всеми его определениями) заменяется вопросительным местоимением, которое исполняет в вопросе роль подлежащего. Вопросы к подлежащему начинаются с вопросительных местоимений:

who – кто (для одушевленных существительных)

what – что (для неодушевленных существительных)

The teacher read an interesting story to the students yesterday.

Who read an interesting story to the students yesterday?



Сказуемое в таких вопросах (после who, what в роли подлежащего) всегда выражается глаголом в 3-м лице единственного числа (не забудьте про окончание -s в 3-м лице ед. числа в Present Indefinite. Правила образования -s форм см. здесь.):

Who is reading this book? Кто читает эту книгу?

Who goes to school?

### **Альтернативные вопросы**

Альтернативный вопрос задается тогда, когда предлагается сделать выбор, отдать чему-либо предпочтение.

Альтернативный вопрос может начинаться со вспомогательного или модального глагола (как общий вопрос) или с вопросительного слова (как специальный вопрос) и должен обязательно содержать союз or - или. Часть вопроса до союза or произносится с повышающейся интонацией, после союза or - с понижением голоса в конце предложения.

Например вопрос, представляющий собой два общих вопроса, соединенных союзом or:  
Is he reading or is he writing?

Did he pass the exam or did he fail?

Вторая часть вопроса, как правило, имеет усеченную форму, в которой остается (называется) только та часть, которая обозначает выбор (альтернативу):

Is he reading or writing?

### **Разделительные вопросы**

Основными функциями разделительных вопросов являются: проверка предположения, запрос о согласии собеседника с говорящим, поиски подтверждения своей мысли, выражение сомнения.

Разделительный (или расчлененный) вопрос состоит из двух частей: повествовательной и вопросительной.

Первая часть - повествовательное утвердительное или отрицательное предложение с прямым порядком слов.

Вторая часть, присоединяемая через запятую, представляет собой краткий общий вопрос, состоящий из местоимения, заменяющего подлежащее, и вспомогательного или модального глагола. Повторяется тот вспомогательный или модальный глагол, который входит в состав сказуемого первой части. А в Present и Past Indefinite, где нет вспомогательного глагола, употребляются соответствующие формы do/ does/ did.

В второй части употребляется обратный порядок слов, и она может переводиться на русский язык: не правда ли?, не так ли?, верно ведь?

1. Если первая часть вопроса утвердительная, то глагол во второй части стоит в отрицательной форме, например:

You speak French, don't you? You are looking for something, aren't you? Pete works at a plant, doesn't he?

2. Если первая часть отрицательная, то во второй части употребляется утвердительная форма, например:

It is not very warm today, is it? John doesn't live in London, does he?

### ***Выполните упражнения на закрепление материала:***

#### ***1. Write questions and answers for the following statements, as in the example.***

- 1 Paul was tired when he got home.  
...*Was Paul tired when he got home? Yes, he was...*
- 2 They live in London.
- 3 She can't play the piano.
- 4 The film starts at nine o'clock.
- 5 You had an English lesson last night.
- 6 She has got blue eyes.
- 7 We didn't want to go to the beach.
- 8 He should follow the doctor's advice.

**2. Write the short form of the following negative questions**

- 1 Can they not decide where to go on holiday?  
... *Can't they decide where to go on holiday?*...
- 2 Did Claire not invite you to her party?
- 3 Do you not enjoy watching horror films?
- 4 Have you not finished your homework yet?
- 5 Can she not go to town on her own?
- 6 Does he not know where we live?
- 7 Has Sue not done the shopping for you?
- 8 Did he not give you any details?

**3. Fill in the gaps with the correct question word(s).**

A: Now for the general knowledge part of the quiz.

1) ... *What...* is the capital of Egypt?

B: Cairo.

A: That's correct. 2) ... can you see the Mona Lisa?

B: In the Louvre, in Paris.

A: Well done, that's right. 3) ... wrote 'Romeo and Juliet'?

B: Charles Dickens.

A: No, that's incorrect. It was Shakespeare. 4) ... are the Olympic Games held?

B: Every four years.

A: Correct. 5) ... did the Second World War begin?

B: I think it was in 1939.

A: Yes, you're right. And the final question in this round is: 6) ... players are there in a hockey team?

B: Eleven.

A: Correct. Well, at the end of that round, Contestant 2 has the most points, so he goes through to the final round to play for our star prize.

**4. Fill in who, whose, what, which, where, when, how long, how often, what time, why, how much or how many.**

is your jacket?' 'It's the red one.'

1. '... *Which...* is your jacket?' 'It's the red one.'
2. '...is your birthday?' 'It's next week.'
3. '... is Mary?' 'She's in her bedroom.'
4. '... have you been waiting?' 'Only five minutes.'
5. '... do you go shopping?' 'Once a week.'
6. '... are you doing at the moment?' 'I'm watching TV.'
7. '... are you writing to?' 'Uncle Tom.'
8. '...do you start work?' 'At nine o'clock in the morning.'
9. '... pieces of toast do you want?' 'Two, please.'
10. '... isn't she at work today?' 'Because she's ill.'
11. '... did you spend last month?' 'About £500.'
12. '... party are you going tonight?' 'Alison's'

**5. Fill in the gaps with what, which or how.**

1 A: ... *What...* do you want to do when you leave school?

B: I'm not really sure. I'd like to be a vet.

2 A: ... bag do you prefer - the black one or the brown one?

B: I like the black one best.

3 A: ... old are you?

B: It was my birthday last week. Now I'm fifteen.

4 A: ... did you get my telephone number?

B: I looked in the staff address book.

5 A: ... shall we do on Saturday?

B: Let's just stay at home and watch a video.

6 A: ... house did you prefer — the one we saw first or second?

B: I didn't like either. We'll have to keep looking.

7 A: ... many pairs of shoes did you buy last year?

B: Only two. One in the summer and one in the winter.

8 A: ... is your favourite food?

B: Roast chicken.

**6. Write questions to which the words in bold are the answers.**

1 **The tiger** is the largest member of the cat family.

... *Which is the largest member of the cat family?...*

2 A mature male tiger weighs **between 160 and 230 kg**.

3 Tigers are usually **orange with black stripes**.

4 Tigers live **in Russia, China, India and South-East Asia**.

5 **The Javan tiger, the Bali tiger and the Caspian tiger** are extinct.

6 Tigers eat **a variety of smaller animals, including deer**.

7 Tigers can produce young **at any time of year**.

8 Tigers usually have **two or three** cubs at a time.

9 Tigers live **for an average of eleven years**.

10 Tigers are hunted **for sport or for their fur**.

**7. Write questions to which the words in bold are the answers.**

Claudette is **32 years old**. She lives **in Paris, France**, and has lived there **since she was 5 years old**. Claudette works as **a lawyer** for a successful law firm, and she travels to work **by car** every day. Claudette is married. Her husband's name is **Jean**. They have **two** dogs. She loves **to take the dogs for long walks** every evening **after work**. Claudette has several hobbies, such as **reading and playing the piano**, but her **favourite hobby is cooking**. Jean thinks this is good, too, **because he gets to eat the wonderful meals she makes**.

**8. Write questions to which the words in bold are the answers.**

1 **The Petersons** have bought a dog.

... *Who has bought a dog?...*

2 The Petersons have bought **a dog**.

... *What have the Petersons bought?...*

3 Rachel is writing **a letter**.

4 **Rachel** is writing a letter.

5 **Brian** likes this car.

6 Brian likes **this car**.

7 Dad broke **the window**.

8 **Dad** broke the window.

9 **Mother** will make a birthday cake.

10 Mother will make **a birthday cake**.

11 **Robin** is going to bake some biscuits.

12 Robin is going to bake **some biscuits**.

**9. Write questions to which the words in bold are the answers.**

1 Wendy doesn't agree with **her friend's decision**.

... *What doesn't Wendy agree with?...*

2 James is listening to **some old records**.

3 Sharon is waiting for **the bus**.

4 The boys were talking about **football**.

5 She has got a letter from **her pen-friend**.

6 Martin is thinking about **his holiday**.

7 This jacket belongs to **Stacey**.

8 Pauline was married to **Nigel**.

**10. Complete the questions.**

1 There are two books. The one on the table is Sue's.

- a) 'Which ...*book is Sue's...*?' 'The one on the table.'  
 b) 'Whose ...*book is on the table...*?' 'Sue's.'  
 2 Steven wrote four letters.  
 a) 'Who ... ?' 'Steven.'  
 b) 'How many ... ?' 'Four.'  
 3 Teresa is going to wash the car.  
 a) 'Who ... ?' 'Teresa.'  
 b) 'What ... ?' 'The car.'  
 4 Kate visited John in hospital yesterday.  
 a) 'Who ... ?' 'Kate.'  
 b) 'Who ... ?' 'John.'  
 5 David has taken Frank's new CD.  
 a) 'Whose ...?' 'Frank's.'  
 b) 'Who ...?' 'David.'  
 6 Alice is going to the cinema tonight.  
 a) 'Who ...?' 'Alice.'  
 b) 'Where ...?' 'The cinema.'

### Безличные предложения

Поскольку в английском языке подлежащее является обязательным элементом предложения, в безличных предложениях употребляется формальное подлежащее, выраженное местоимением *it*. Оно не имеет лексического значения и на русский язык не переводится.

Безличные предложения используются для выражения:

1. Явлений природы, состояния погоды: *It is/(was) winter.* (Была) Зима. *It often rains in autumn.* Осенью часто идет дождь. *It was getting dark.* Темнело. *It is cold.* Холодно. *It snows.* Идет снег.

2. Времени, расстояния, температуры: *It is early morning.* Раннее утро. *It is five o'clock.* Пять часов. *It is two miles to the lake.* До озера две мили. *It is late.* Поздно.

3. Оценки ситуации в предложениях с составным именным (иногда глагольным) сказуемым, за которым следует подлежащее предложения, выраженное инфинитивом, герундием или придаточным предложением: *It was easy to do this.* Было легко сделать это. *It was clear that he would not come.* Было ясно, что он не придет.

4. С некоторыми глаголами в страдательном залоге в оборотах, соответствующих русским неопределенно-личным оборотам: *It is said he will come.* Говорят, он придет.

### Местоимение. The Pronoun.

#### Классификации местоимений.

1	<b>personal</b>	личные
2	<b>possessive</b>	притяжательные
3	<b>demonstrative</b>	указательные
4	<b>indefinite and negative</b>	неопределенные и отрицательные
5	<b>quantifiers</b>	количественные
6	<b>reflexive</b>	возвратные
7	<b>reciprocal</b>	взаимные
8	<b>relative</b>	относительные
9	<b>defining</b>	определятельные
10	<b>interrogative</b>	вопросительные

#### I. Личные (personal) местоимения

Общий падеж		Объектный падеж	
<b>I</b>	я	<b>me</b>	мне, меня
<b>he</b>	он	<b>him</b>	его, ему

<b>she</b>	она	<b>her</b>	ей, о ней
<b>it</b>	оно, это	<b>it</b>	ей, ему, этому
<b>we</b>	мы	<b>us</b>	нам, нас
<b>they</b>	они	<b>them</b>	им, их
<b>you</b>	ты, вы	<b>you</b>	тебе, вам
<b>Внимание!</b> <b>He (он) и she (она)</b> в английском языке можно говорить только про людей. Все остальные английские существительные (предметы, животные, явления природы, чувства и т. д.) - обозначаются – <b>it</b> (оно, это).			
<b>he</b>	<b>she</b>	<b>it</b>	
a boy – мальчик a man – мужчина brother – брат father – отец Nick – Николай Mr Grey – мистер Грей	a girl – девочка a woman – женщина sister – сестра mother – мама Kate – Катя Mrs Grey – миссис Грей	a cat – кот a wall – стена rain – дождь love – любовь a hand – рука an apple - яблоко	

Англичане говорят **It's me**, а не **It's I** (это я).

### **II. Притяжательные (possessive) местоимения**

Притяжательные местоимения выражают принадлежность и имеют в английском языке две формы - основную (после этой формы обязательно требуется существительное).

**Whose pen is it?** - Чья это ручка? - **It's my pen.** - Это моя ручка.

И абсолютную (существует самостоятельно, без существительного) - **It's mine.** - Это моя.

Личное местоимение	Основная форма	Абсолютная форма
<b>I</b> – я	<b>my (toy)</b> - моя (игрушка)	<b>his</b> - его
<b>he</b> – он	<b>his (toy)</b> - его (игрушка)	<b>hers</b> - ее
<b>she</b> – она	<b>her (toy)</b> - ее (игрушка)	<b>its</b> - его (этого)
<b>it</b> – оно, это	<b>its (toy)</b> - его (не о человеке)	<b>ours</b> - наша
<b>we</b> – мы	<b>our (toy)</b> - наша (игрушка)	<b>yours</b> - ваша, твоя
<b>you</b> – ты, вы	<b>your (toy)</b> - ваша, твоя	<b>theirs</b> - их
<b>they</b> - они	(игрушка)	
	<b>their (toy)</b> - их (игрушка)	

### **III. Указательные (demonstrative) местоимения**

**this** (это, эта, этот) – **these** (эти) **that** (то, та, тот) - **those** (те)

### **IV. Неопределенные (indefinite) и отрицательные (negative) местоимения**

Местоимения **some, any, every,** и их производные

• Если у вас есть, например, яблоки и вы знаете, сколько их, вы говорите:

**I have/I have got three apples.** У меня есть 3 яблока,

• Если вы не знаете точное количество, то используйте неопределенное местоимение **some: I have/I have got apples.** У меня есть несколько яблок (некоторое количество).

### **Производные от неопределенных местоимений**

Слово **“think”** обозначает **“вещь”** (не обязательно материальная).

Слово **“body”** обозначает **“тело”**. Эти слова являются основой для целого ряда словообразований.

**Thing** используется для неодушевленных (что-то):

**some**

**something** – что-то, что-нибудь

<b>any</b>	<b>thing</b>	<b>anything</b> - что-то, что-нибудь
<b>no</b>		<b>nothing</b> - ничего, ничто
<b>every</b>		<b>everything</b> - все
<b>Body/one</b> - для одушевленных (кто-то):		
<b>some</b>		<b>somebody/someone</b> – кто-то, кто-нибудь
<b>any</b>		<b>anybody/anyone</b> - кто-то, кто-нибудь
<b>body/one</b>		
<b>no</b>		<b>nobody / no one</b> - никого, никто
<b>every</b>		<b>everybody /everyone</b> – все, каждый
<p>Местоимение <b>some</b> и основа <b>body</b> должны произноситься и писаться слитно, в противном случае вместо <b>somebody</b> – кто-то, получится <b>some body</b> - какое-то тело,  <b>Something/somebody/someone</b> - в утвердительных предложениях, <b>anything/anybody/anyone</b> - в отрицательных и вопросительных предложениях, <b>nothing/nobody/no one</b> – в отрицательных.  <b>Anything/anybody/anyone</b> - также используются в утвердительных предложениях, но в значении <i>что угодно/кто угодно</i></p>		

<b>somewhere</b> - где-нибудь, куда-нибудь	<b>anywhere</b> - где угодно
<b>nowhere</b> - нигде	<b>everywhere</b> - везде

#### V. Количественные (quantifiers) местоимения

<p><b>Many</b> и <b>much</b> - оба слова обозначают “ много”, С <b>исчисляемыми</b> существительными (теми, которые можно посчитать, можно образовать множественное число) используется слово <b>many</b>, а с <b>неисчисляемыми</b> - слово <b>much</b>.</p>	
<p><b>many girls</b> - много девочек  <b>many boys</b> - много мальчиков  <b>many books</b> - много книжек</p>	<p><b>much snow</b> - много снега  <b>much money</b> - много денег  <b>much time</b> - много времени</p>
<p><b>How many?</b> } сколько?  <b>How much?</b> }</p>	<p><b>How many girls?</b> - Сколько девочек?  <b>How much sugar?</b> - Сколько сахара?  <b>How much sugar?</b> - Сколько сахара?</p>
<p><b>a lot of...</b> - много - используется и с <b>исчисляемыми</b>, girls – много девочек  и с <b>неисчисляемыми</b> существительными <b>a lot of</b>  <b>a lot</b> без (of) используется и без существительного. sugar - много сахара  <b>Сравните:</b> He writes <b>a lot of</b> funny stories. Он пишет много забавных рассказов.  He writes <b>a lot</b>. Он много пишет.</p>	
<p style="text-align: center;"><u>В утвердительных</u> предложениях используйте <b>a lot of</b>.  <u>В отрицательных</u> и в вопросительных <b>many/much</b>,  <b>Сравните:</b>  (+)<b>My grandmother often cooks a lot of</b> tasty things. <i>Моя бабушка часто готовит много вкусного.</i>  (-) <b>But we don't eat much.</b> <i>Но мы не едим много.</i> (?) <b>Do you eat much?</b> <i>Вы много едите?</i>  Иногда слова <b>much</b> и <b>a lot</b> являются синонимами слова “<b>часто</b>”:  <b>Do you ski much?</b> <i>Вы много (часто) катаетесь на лыжах?</i> No, not much (= not often). Нет, не часто.</p>	

#### Few, little, a few, a little

С **неисчисляемыми** существительными используйте слово **little** (мало),  
а с **исчисляемыми** - **few** (мало).

<p><b>few books</b> - мало книг  <b>few girls</b> - мало девочек  <b>few boys</b> - мало мальчиков</p>	<p><b>little time</b> - мало времени  <b>little money</b> - мало денег  <b>little snow</b> - мало снега</p>
<p><b>little</b> } мало (т.е. надо еще)</p>	<p><b>a little</b> } немного (т.е. пока хватает)</p>

few	a few
-----	-------

### VI. Возвратные (reflexive) местоимения

Возвратные местоимения образуются от личных местоимений в объектном падеже и притяжательных местоимений прибавлением - **self** в единственном числе и - **selves** во множественном числе. Возвратные местоимения используются для того, чтобы показать, что объект, названный подлежащим предложения сам совершает действие.

Личное местоимение	Возвратное местоимение	Пример	Перевод
I	myself	I did it myself.	Я сделал это сам
he	himself	He did it himself.	Он сделал это сам.
she	herself	She did it herself.	Она сделала это сама
you	yourself	You did it yourself.	Вы сделали это сами.
they	themselves	They did it themselves.	Они сделали это сами.
we	ourselves	We did it ourselves.	Мы сделали это сами.

### VII. Взаимные (reciprocal) местоимения

**Each other** - друг друга (относится к двум лицам или предметам).

**One another** - друг друга (относится к большему количеству лиц или предметов).

**They spoke to each other rather friendly.** Они разговаривали друг с другом довольно дружелюбно.

**They always help one another.** Они всегда помогают друг другу.

### VIII. Относительные (relative) местоимения

**Who (whom), whose, which, that**

who	Именительный падеж <b>who</b> (подлежащее) <b>The girl <u>who</u> is playing the piano is my sister.</b> Девочка, которая играет на пианино, - моя сестра.
	Объектный падеж <b>whom</b> (дополнение) <b>The man <u>whom</u> I love the best is your brother.</b> Человек, которого я люблю больше всех, - твой брат.
which	Для неодушевленных предметов и животных <b>The flowers <u>which</u> you brought me were pretty nice.</b> Цветы, которые ты мне принес, очень милые.
whose	Для одушевленных существительных <b>This is the man <u>whose</u> book we read yesterday.</b> Это человек, книгу которого мы читали вчера.
	Для неодушевленных существительных <b>We saw the tree <u>whose</u> leaves were absolutely yellow.</b> Мы увидели дерево, листья которого были абсолютно желтыми.
that	Для одушевленных существительных <b>This is the man <u>that</u> we saw yesterday.</b> Это мужчина, которого мы видели вчера.
	Для неодушевленных существительных <b>This is the film <u>that</u> we saw yesterday.</b> Это фильм, который мы видели вчера.

### IX. Определительные (defining) местоимения

#### all

Употребление	Примеры	Перевод
определяет неисчисляемые существительные	He spent <b>all his</b> time fishing on the lake.	Он провел все свое время, ловя рыбу на озере.
определяет исчисляемые существительные	<b>All the</b> boys like football. (the после all!)	Все мальчишки любят футбол.
<b>all = everything</b>	I know <b>all/everything</b> .	Я знаю всё.
<b>all = everybody</b>	<b>All</b> were hungry. <b>Everybody</b> was hungry.	Все были голодны. Все были голодны.
<b>we all = ail of us</b> <b>you all = all of you</b> <b>they all = ail of them</b>	We <b>all</b> love you very much = <b>All</b> of us love you very much.	Мы все тебя очень любим

#### both

Употребление	Примеры	Перевод
определяет существительные	<b>Both (the/my) friends</b> like football.	Оба моих друга любят футбол
допускается использование артикля вместо указательных местоимений после both	<b>Both these/the men</b> are Russian.	Оба (эти) мужчины - русские.
употребляется вместо существительного	<b>He gave me two apples.</b> <b>Both</b> were sweet.	Он дал мне два яблока. Оба были сладкими.
they both = both of them you both = both of you we both = both of us	<b>They both (both of them)</b> came to visit us.	Они оба пришли навестить нас.
в устойчивой конструкции <b>both...and.</b>	<b>Both mother father</b> were at home	И мама, и папа были дома.
в отрицательных предложениях вместо both используется <b>neither</b>	<b>Both of them</b> know English. <b>Neither of them</b> know English.	Они оба знают английский. Ни один из них не знает английского.

#### either/neither

	Употребление	Примеры	Перевод
<b>either</b>	любой из двух (артикуль не ставится)	<b>I've got 2 cakes.</b> <b>Take either cake.</b>	У меня 2 пирожных. Возьми любое.
	каждый, оба, и тот, и другой	<b>There are windows on either side of the house.</b>	С обеих сторон дома есть окна.
	заменяет существительное (глагол в ед. числе)	<b>Either of dogs</b> is always hungry.	Любая из собак вечно голодная.
<b>neither</b>	отрицательное местоимение-определение (ни тот, ни другой)	<b>Neither of examples</b> is correct.	Ни один из примеров не верен.
	в констр. neither.. .nor (ни.. .ни)	<b>I like neither tea, nor coffee.</b>	Я не люблю ни чай, ни кофе.

#### other, another, the other, the others (другой, другие)

	Употребление	Примеры	Перевод
<b>the other</b>	другой (второй), другой из двух	<b>You've got 2 balls: one and the other.</b>	У тебя 2 мяча: один и другой.
<b>another</b>	другой из многих, еще один	<b>Take another ball.</b>	Возьми другой мяч.



			(Любой, но не этот.)
<b>other</b>	другие (любые), не последние	<b>Take other 2 balls.</b>	Возьми другие 2 мяча. (Из многих.)
<b>the others</b>	другие (определенные)	<b>There are 4 balls: 2 balls are red and the others are blue.</b>	Есть 4 мяча: 2 красных, а другие 2 - синие.

### X. Вопросительные (interrogative) местоимения

<b>what</b>	что	<b>What's this?</b>	Что это?
<b>which</b>	который	<b>Which of them?</b>	Который из них?
<b>who</b>	кто, кого	<b>Who was that?</b>	Кто это был?
<b>whom</b>	кого	<b>Whom did you meet?</b>	Кого ты встретил?
<b>whose</b>	чей	<b>Whose book is it?</b>	Чья это книга?

### Имя существительное. The Noun

Категории	Существительное в русском языке	Существительное в английском языке
Число	<b>Изменяется</b>	<b>Изменяется</b>
Падеж	<b>Изменяется</b>	<b>Не изменяется</b>

### Выполните упражнения на закрепление материала:

#### . Fill in the gaps with the correct subject or object pronoun.

- 1 A: Do your brothers play football?  
B: Yes, ...*they*... play ... all the time ... think ...'s a brilliant game.
- 2 A: Does Susan eat chocolate?  
B: Yes ... eats ... all the time ... says ...'s her favourite food.
- 3 A: Do your parents know Mr. Jones?  
B: Yes, ... know ... very well ... lives next door to ... .
- 4 A: Does Claire like David?  
B: No, ... doesn't like ... very much. ... says ...'s too noisy.
- 5 A: Do you listen to rock music?  
B: Yes, ... listen to ... all the time. ... think ...'s fantastic.
- 6 A: Does Tony enjoy fishing?  
B: Oh, yes ... enjoys ... very much. .... says ... relaxes him.

#### 2. Fill in the gaps with *there* or *it*.

- 1 By the time I got home, ...*it*... was nearly ten o'clock.
- 2 'Is ... your birthday today?' No, ... was last week.'
- 3 Come here, Simon ... is someone here to see you. I think ... is your friend, Rod.
- 4 ... wasn't warm enough to go to the beach, so we went to the cinema.
- 5 ... wasn't very much money left after I had paid for the shopping.

#### 3. Fill in the gaps with *one* or *it*.

- 1 A: I need a loaf of bread.  
B: I'll buy ...*one*... this afternoon.
- 2 A: Is the phone ringing?  
B: I can't hear ... .
- 3 A: 'Titanic' is an amazing film.  
B: I know. I've seen ... twice.
- 4 A: When was the last time you read a book?  
B: I haven't read ... for months.

- 5 A: Have you got a car?  
B: No. I can't afford ... .
- 6 A: Do you like the new Rolling Stones CD?  
B: I haven't heard ... yet.
- 7 A: I need a dress for the party.  
B: I'll lend you ... .

**4. Fill in the correct possessive adjective or pronoun.**

- 1 A: Have you met ...*your*... new neighbours yet?  
B: No. I've seen ... children in the garden, though.
- 2 A: You took ... coat home last night.  
B: I know, I'm sorry. I thought it was ... because they're both black.
- 3 A: What's wrong with Rosie?  
B: Oh, she's been having problems with ... back recently.
- 4 A: James is doing well at school.  
B: I know ... teacher says he's very advanced for his age.
- 5 A: Is this bag ... ?  
B: Oh, yes, thank you. I nearly forgot it.
- 6 A: Julie and Frank are so lucky ... house is beautiful.  
B: Yes, and it's so much bigger than ... I envy them.
- 7 A: I like ... shirt. It's like Sandra's.  
B: Actually, it is ... I borrowed it from her yesterday.
- 8 A: Why did you lend Tom ... car?  
B: Because ... is being repaired at the moment.

**5. Fill in *its* or *it's*.**

- 1 The car is nice to drive, but I don't like ...*its*... colour.  
2 This town is wonderful ... got lots of shops!  
3 I'm staying at home today because ... cold outside.  
4 Let's go in here ... my favourite restaurant.  
5 A bird has built ... nest in our garden.  
6 The company I work for has changed ... name.

**6. Fill in a possessive adjective or *the*.**

- 1 A dog bit him on ...*the*... leg.  
2 I banged ... head on the cupboard door.  
3 Karen put ... arm around Jane's shoulder.  
4 Don't put ... feet on the table!  
5 You shouldn't have punched Tom in ... stomach.  
6 Paul patted Lisa on ... shoulder.

**7. Fill in the gaps with *of* where necessary, and *my*, *your*, etc. own.**

- 1 John doesn't live with his parents any more. He's got a flat ...*of his own*...  
2 She doesn't travel by bus any more because she's got ... car.  
3 I don't need to borrow your umbrella. I've got one ... .  
4 Haven't you got ... pen? You're always borrowing mine.  
5 My job includes doing research in ... time.  
6 Sam is tired of using his friend's computer, so he is going to buy one... .  
7 The couple moved into ... house after they got married.  
8 Don't let the dog sleep on your bed. It's got a bed ... .

**8. Connect the nouns using *'s*, *'* or ...*of*...**

- 1 car/Helen ...*Helen's car*...  
2 the manager/the restaurant  
3 shoes/women  
4 the results/the test  
5 bicycles/my daughters

- 6 secretary/the assistant manager  
 7 the corner/the room  
 8 house/their parents  
 9 the back/the classroom  
 10 shoes/William  
 11 walk/an hour  
 12 partner/Jim  
 13 Rome/the streets  
 14 UN/headquarters

**9. Rewrite the sentences using the correct possessive form.**

- 1 Nobody went to **the meeting last week**.  
 ...*Nobody went to last week's meeting....*  
 2 The **drive** to the airport takes **two hours**.  
 3 They will get their exam results **six weeks from now**.  
 4 I look after **James - Karen — children**.  
 5 I received the letter in **the post - yesterday**.  
 6 It's autumn. **The tree - the leaves** are falling off.  
 7 Graham never listens to **his doctor - the advice**.  
 8 Are you going to **Jane - Paula - the party**?  
 9 He has never done a hard **day of work** in his life.  
 10 At the moment I'm staying with **a friend - my**.  
 11 I think I'll order **the special of today**.  
 12 The man knocked on **the house - the door**.  
 13 The ticket inspector looked at **the people – the tickets**.  
 14 **Mrs Jones - Miss Smith - cars** are being serviced.  
 15 **The sales target this month** is two million pounds.

**10. Fill in the gaps with the correct reflexive pronoun.**

- 1 The girl has hurt ... *herself*... .  
 2 He put the fire out by ...  
 3 She is looking at ... in the mirror.  
 4 They are serving ...  
 5 He cooked the food by ...  
 6 They bought this house for ...  
 7 They are enjoying ...  
 8 He introduced ...

**The Plural Form of Nouns**

Образование множественного числа у английских существительных

Способ образования	Примеры	Перевод
после глухих согласных	<b>a book - books</b> <b>a cup - cups</b>	<b>книга - книги</b> <b>чашка - чашки</b>
после звонких согласных и гласных -	a name - names a girl - girls	<b>имя - имена</b> <b>девочка - девочки</b>
после шипящих, свистящих звуков -ch, -sh, -x, -s, -z: -es	a palace - palaces a bush - bushes a box - boxes a church - churches	дворец - дворцы куст - кусты коробка - коробки церковь - церкви
слово заканчивается на -у: 1) гласная +у	<b>a toy - toys</b> <b>a boy - boys</b>	игрушка - игрушки мальчик - мальчики

2) согласная + у	<b>a family - families</b> <b>a story - stories</b>	<b>семья - семьи</b> <b>история - истории</b>
слово заканчивается на <i>-file</i>	<b>a leaf - leaves</b> <b>a shelf - shelves</b>	лист - листья полка - полки

Особые случаи образования множественного числа

Ед. число	Мн. число	Перевод
man	men	мужчина - мужчины
woman	women	женщина - женщины
foot	feet	нога (стопа) - ноги (стопы)
child	children	ребенок - дети
goose	geese	гусь - гуси
mouse	mice	мышь - мыши
<b>ox</b>	oxen	<b>бык - быки</b>
<b>tooth</b>	teeth	<b>зуб - зубы</b>

Слова - заместители существительных **Substitutions: one/ones**

При повторном использовании одного и того же существительного в одном предложении, вместо него следует использовать *one* (в единственном числе) и *ones* (во множественном числе):

This table is bigger than that one - Этот стол больше, чем тот (стол).

These tables are bigger than those ones. - Эти столы больше, чем те (столы).

**Со словами one/ones может быть использован артикль, если перед ними стоит прилагательное.**

**What apple do you want?**  
**Какое ты хочешь яблоко?**  
**The red one. Красное.**

**What apples do you want?**  
**Какие яблоки ты хочешь?**  
**The red ones. Красные.**

Английские существительные не имеют падежных окончаний традиционно выделяют два падежа -общий и притяжательный.

Общий падеж

И. п. Эта девочка хорошо говорит по-английски.	This girl speaks English well.
Р. п. Это собака той девочки.	It's a dog of that girl.
Д. п. Я дал яблоко той девочке. .	I gave an apple to that girl.
В. п. Я вижу маленькую девочку. .	I can see a little girl.
Т. п. Я люблю гулять с этой девочкой.	I like to play with this girl.
П. п. Я часто думаю об этой девочке.	I often think about this girl.

Притяжательный падеж. The Possessive Case

Образование притяжательного падежа

	Образование	Примеры	Перевод
существительные в единственном числе	's	<b>bird's house</b> <b>child's ball</b>	домик птички мячик ребенка
существительные во множественном числе (группа исключений)	's	<b>children's ball</b> <b>women's rights</b>	мячик детей права женщин
существительное во множественном числе	'	<b>girls' toy</b> <b>birds' house</b>	игрушка девочек домик птичек

Формула притяжательного падежа обычно имеют лишь одушевленные существительные, обозначающие живое существо, которому что-то принадлежит,

my mother's book - мамина книга,

this girl's ball - мячик девочки,

the bird's house - домик птички

Для того, чтобы показать принадлежность объекта неодушевленному предмету, используется предлог of:

the handle of the door (ручка (от) двери), но чаще образуется составное существительное door-handle,

**Выполните упражнения на закрепление материала:**

**1. Fill in the gaps with an appropriate noun + of to indicate quantity.**

- 1 a ... carton/glass/jug of ... orange juice
- 2 a ... cheese
- 3 a ... bread
- 4 a ... coffee
- 5 a ... water
- 6 a ... wine
- 7 a ... chocolate
- 8 a ... crisps
- 9 a ... honey
- 10 a ... meat
- 11 a ... spaghetti
- 12 a ... flour

**2. Fill the gaps with a, an, or some where necessary.**

- 1 a) We had ...some... delicious food last night,  
b) We had ...a... delicious meal last night.
- 2 a) There is ... beautiful furniture in that shop,  
b) There is ... beautiful table in that shop.
- 3 a) I'm thirsty. I need ... drink.  
b) I'm thirsty. I need ... water.
- 4 a) She's just bought ... expensive clothes.  
b) She's just bought ... expensive dress.
- 5 a) They booked ... room in advance.  
b) They booked ... accommodation in advance
- 6 a) The band played ... lovely song.  
b) The band played ... lovely music.
- 7 a) We had ... heatwave last week.  
b) We had ... hot weather last week.
- 8 a) I can't do this job alone. I need ... assistant  
b) I can't do this job alone. I need ... help.
- 9 a) He has got ... heavy luggage to carry.  
b) He has got ... heavy suitcase to carry.
- 10 a) I need ... cutlery to eat this food with.  
b) I need ... knife and fork to eat this food with.
- 11 a) She has got ... important job to do.  
b) She has got ... important work to do.
- 12 a) He found ... coin on the ground.  
b) He found ... money on the ground.

**3. Complete the sentences using the noun in brackets in the singular or plural form and a/an where necessary.**

1. He gave me a box' of my favourite ...chocolates.... (chocolate)
2. His favourite food is ... . (chocolate)
3. She bought ... on her way to work. (paper)
4. He placed all the important ... in his briefcase. (paper)
5. I need some ... to write this message on. (paper)
6. Hurry up! We don't have much .... (time)
7. She has visited us several ... this month. (time)
8. He has no ... but he is keen to learn. (experience)
9. She had a lot of exciting ... during her travels. (experience)
10. We went far a walk in the ... after lunch. (wood)
11. His desk is made of ..... . (wood)
12. Jane is in her... reading a book. (room)
13. We have got plenty of ... for a party in here. (room)
14. I am going to have my ... cut tomorrow. (hair)
15. There was ...in my soup. (hair)
16. I'm thirsty. I need ... of water. (glass)
17. Susan only wears her ... when she reads. (glass)
18. This ornament is made of coloured ..... . (glass)
19. Helen bought ... in the sale at the electrical store. (iron)
20. The old gate was made of ... .(iron)

**4. Cross out the expressions which cannot be used with the nouns, as in the example.**

- 1 There are **several, many, much, plenty of, too little** things you can do to help.
- 2 He has met **a couple of, a few, very little, plenty of, too much** interesting people.
- 3 She earns **few, hardly any, plenty of, several, a great deal** of money.
- 4 We have got **no, many, lots of, a great deal of, a few** work to do.
- 5 Don't worry, there's **a little, plenty of, a couple of, many, a lot of** time.
- 6 **Both, Several, A large quantity of, Plenty of, Too much** students applied for the course.
- 7 He's got **no, hardly any, a little, some, a small amount of** qualifications.
- 8 She's got **hardly any, several, a little, a few, a lot of** experience in dealing with customers.
- 9 There is **too much, a lot of, hardly any, few, several** salt in this soup.
- 10 There is **a little, many, too much, a great number of, some** traffic on the roads today.

**5. Underline the correct word.**

- 1 A: I have a Physics exam tomorrow.  
B: Oh dear. Physics **is/are** a very difficult subject.
- 2 A: My office is three miles from my house.  
B: Three miles **is/are** a long way to walk to work.
- 3 A: My little brother has got measles.  
B: Oh dear. Measles **is/are** quite a serious illness.
- 4 A: Jane looked nice today, didn't she?  
B: Yes. Her clothes **were/was** very smart.
- 5 A: I've got two pounds. I'm going to buy a CD.  
B: Two pounds **is/are** not enough to buy a CD.
- 6 A: The classroom was empty when I walked past.  
B: Yes. The class **was/were** all on a school outing.
- 7 A: Have you just cleaned the stairs?  
B: Yes, so be careful. They **is/are** very slippery.
- 8 A: Did you ask John to fix your car?  
B: Yes. His advice **was/were** that I take it to a garage.

- 9 A: Did you enjoy your holiday?  
B: Yes, thank you. The weather **was/were** wonderful.
- 10 A: These trousers **is/are** very old.  
B: You should buy a new pair.
- 11 A: How **is/are** the company doing lately?  
B: Great. We opened up two more branches.
- 12 A: 'I am going to travel for two years when I finish school.  
B: Two years **is/are** a long time to be away from home.

**6. Finish the sentences, as in the example.**

- 1 You need a lot of experience to do this job. A lot of experience ...is needed to do this job...
- 2 They gave us some interesting information. The information ...
- 3 She likes Maths more than any other subject. Maths ...
- 4 We had mild weather this winter. The weather ...
- 5 We called the police immediately. The police ...
- 6 I told them some exciting news. The news ...
- 7 He was irritated because of the bad traffic. He was irritated because the ...
- 8 I stayed in very luxurious accommodation. The accommodation ...
- 9 The driver took the luggage out of the car. The luggage ...
- 10 She gave me very sensible advice. The advice she gave me ...
- 11 These shorts are too big for me. This pair of shorts ...
- 12 The hotel is in magnificent surroundings. The hotel surroundings ...
- 13 She's got long blonde hair. Her hair ...

**Артикль. The Article**

**1. Неопределенный a/an** (используется перед исчисляемыми существительными в единственном числе)

a cat –кот                      a dog –собака                      a boy – мальчик                      a girl -девочка  
a teacher - учитель

**2. Определенный the** (может использоваться с любыми существительными)

the cat -кот                      the houses –дома                      the water -вода                      the weather –погода  
the flowers - цветы

Если слово начинается с гласной буквы, к артиклю "a" добавляется буква "n", для того, чтобы две гласные не сливались: an apple (яблоко), an orange (апельсин), an author (автор) и т. д. Слово "an hour" (час) начинается с согласной буквы "h", но в слове эта буква не читается, т.е. слово начинается с гласного звука, поэтому к артиклю "a" также добавляется n = an

Упомянув объект впервые, перед ним ставят неопределенный артикль a/an при вторичном упоминании того же самого объекта, перед ним ставят определенный артикль the

I see a cat, Я вижу кота (одного). The cat is black. (этот) Кот – черный.

This is a kitten. Это - котенок. (Один из многих) The kitten is hungry. (этот) Котенок - голодный.

I have a book- У меня есть книга. The book is interesting. (эта) Книга - интересная.

Неопределенный артикль a/an опускается перед исчисляемыми существительными и существительными во множественном числе.

a pen - pens (ручка - ручки) a dog - dogs (собака - собаки) a book - books (книга -книги)  
- water (вода) - snow (снег) - meat (мясо)

**Использование неопределенного артикля a**

один из множества (любой)	This is a cat.
первое упоминание в тексте	I see a bird.
при упоминании профессии	My brother is a pilot.
в восклицательных предложениях	What a good girl! What a surprise!

	Such a fine room!
вместо слова один	She is coming for a weak.
в определенных конструкциях there is a... I have a... he has a... I see a... this is a... that is a... It is a... I am a... he/she is a...	There is a book here. I have got a nice coat. He has a kind smile. I see a wolf. This is a dog. That is a doctor. It is a red pen. I am a good swimmer. He/she is a tourist
в ряде устойчивых словосочетаний at a quarter... in a loud, (a low, an angry voice) to have a good time a lot of to go for a walk such a... after a while in a day (a month, a week, a year)	Come at a quarter to 8. Don't speak to him in an angry voice. We had a good time in the country. She has got a lot of presents. Let's go for a walk. He is such a clever boy. You'll see them after a while. We are living in a day.

#### **Использование определенного артикля the**

если речь идет о конкретном лице или предмете	The pen is on the table.
при повторном упоминании того же самого объекта	I see a cat. The cat is black.
если слово обозначает нечто, существующее в единственном лице, с частями света	the sun, the moon, the Earth
со словами: only (только), main (главный), central (центральный), left (левый), right (правый), wrong (неправильный), next (следующий), last (последний), final (заключительный)	The only man I love the main road to the left, to the right It was the right answer. the final test
с порядковыми числительными	the first, the tenth
с прилагательными в превосходной степени	the kindest, the most interesting the best
с музыкальными инструментами и танцами	to play the piano, to dance the tango
с обобщающими существительными (класс людей) животных, термины, жанры)	The Britons keep their traditions.
с названиями музеев, кинотеатров, кораблей, галерей, газет, журналов	the Hermitage the Tretyakov Gallery the Avrora the Sesame Street
с названиями океанов, рек, морей, каналов, пустынь, групп, островов, штатов, горных массивов, наименований с of	the Atlantic ocean the Neva river the Black sea Changing of the Guard

#### **Использование определенного артикля в ряде устойчивых словосочетаний**

in the middle, in the corner in the morning, In the evening, in the afternoon what's the use? to the cinema, to the theatre, to the shop, to the market	The table is in the middle of the room. I never drink coffee in the evening. What's the use of going there so late? Do you like going to the theatre? He works at the shop.
--	---



at the cinema, at the theatre, at the shop, at the market the fact is (was) that... where is the...? in the country, to the country	The fact is that I have no money at all. Where is the doctor? We always spend summer in the country.
--	--

Сколько бы прилагательных-определений ни стояло перед существительным, все эти определения ставятся между артиклем и существительным: A big, black, fat cat большой, черный, толстый кот.

### Случаи, когда артикль не употребляется

если, перед существительным стоит притяжательное местоимение	a pen - my pen a dog - his dog the teacher - our teacher the apple - her apple
если перед существительным стоит указательное местоимение	the cats - those cats the books - these books a mouse - this mouse
если стоит другое существительное в притяжательном падеже	a car - father's car the horse - farmer's horse a bike - brother's bike the doll - sister's doll
если перед существительным стоит, количественное числительное	5 balls, 7 bananas, 2 cats
если перед существительным стоит отрицание "no"	She has no children. I see no birds.
перед именами	Mike, Kate, Jim, etc
с названиями дней недели	Sunday, Monday, etc.
с названиями месяцев	May, December, etc.
с названиями времен года	in spring, in winter
с названиями цветов	white, etc. I like green
с названиями спортивных игр	football, chess, etc.
с названиями блюд, напитков	tea, coffee, soup, etc.,
с названиями праздников	Easter, Christmas, etc.
с названиями языков, если нет слова (язык). Если есть, нужен артикль the	English, etc. I learn English, the English language
с названиями стран	Russia, France, etc HO: the USA, the United Kingdom of Great Britain and Northern Ireland, the Netheriands, the Ukraine, the Congo
с названиями городов	Moscow, Paris, etc.
с названиями улиц, площадей	Trafalgar Square
с названиями парков	St James' Park, Hyde Park
с названиями мостов	Tower Bridge
с названиями одиночных гор	Kilimanjaro
с названиями озер	Loch Ness
с названиями континентов	Asia, Australia, etc.
с названиями одиночных островов	Cyprus
если перед существительными стоит вопросительное или отрицательное	what animals can swim? I know what thing you have lost!

местоимение	
-------------	--

## ГЛАГОЛ (THE VERB)

Глаголом называется часть речи, обозначающая действие или состояние предмета или лица.

В английском языке признаком глагола в неопределенной форме (инфинитиве) является частица to.

**По своей структуре** глаголы делятся на:

1. Простые, состоящие только из одного корня:

to fire - стрелять; зажигать

to order - приказывать

to read - читать

to play - играть

2. Производные, состоящие из корня и префикса, из корня и суффикса или из корня, префикса и суффикса:

to unpack - распаковывать

to dismiss - увольнять, отпускать

to realize - представлять себе

to shorten - укорачивать (ся)

to encounter - встречать (ся), наталкивать (ся)

to regenerate - перерождаться, возрождаться

3. Сложные, состоящие из двух основ (чаще всего основы существительного или прилагательного и основы глагола):

to broadcast (broad + cast) - передавать по радио

to whitewash (white + wash) - белить

4. Составные, состоящие из глагольной основы и наречия или предлога:

to carry out - выполнять

to sit down - садиться

**По значению** глаголы делятся на смысловые и служебные.

1. Смысловые глаголы имеют самостоятельное значение, выражают действие или состояние: Lomonosov as a poet and scientist played a great role in the formation of the Russian literary language. Как поэт и ученый Ломоносов сыграл огромную роль в создании русского литературного языка.

2. Служебные глаголы не имеют самостоятельного значения и употребляются для образования сложных форм глагола или составного сказуемого. Они являются спрягаемым элементом сказуемого и в его формах выражается лицо, число и время. К ним относятся:

1. Глаголы-связки to be быть, to become становиться, to remain оставаться, to grow становиться, to get, to turn становиться, to look выглядеть, to keep сохраняться.

Every man is the maker of his own fortune. Каждый человек-творец своей судьбы.

2. Вспомогательные глаголы to be, to do, to have, to let, shall, will (should, would):

The kitchen was supplied with every convenience, and there was even a bath-room, a luxury the Gerhardts had never enjoyed before. На кухне имелись все удобства; была даже ванная комната- роскошь, какой Герхардты никогда до сих пор не обладали.

3. Модальные глаголы can, may, must, ought, need: He that would eat the fruit must climb the tree. Кто любит фрукты, должен влезть на дерево (чтобы сорвать). (Любишь кататься-люби и саночки возить.)

**Все формы глагола в английском языке делятся на личные и неличные.**

Личные формы глагола выражают время, лицо, число, наклонение. Они выполняют в предложении функцию сказуемого. К личным формам относятся все формы времен действительного и страдательного залога (изъявительного и сослагательного наклонения):

As you leave the Kremlin by Spassky Gate you come out on the Red Square. Если вы выходите из Кремля мимо Спасских Ворот, вы оказываетесь на Красной площади.

Неличные формы глагола не различаются по лицам и числам. Они не могут самостоятельно выполнять в предложении функцию сказуемого, но могут входить в его состав. К неличным формам относятся: инфинитив, причастие и герундий. Every step towards eliminating nuclear weapons is in the interests of every nation. Любой шаг в направлении уничтожения ядерного оружия служит интересам каждого государства.

Личные формы глагола в английском языке имеют три наклонения: изъявительное (the Indicative Mood), повелительное (the Imperative Mood) и сослагательное (the Subjunctive Mood).

**Глаголы в изъявительном наклонении** выражают реальное действие, передают факты: His son goes to school. Его сын учится в школе.

She has written an interesting article. Она написала интересную статью.

A new building of the theatre was built in this street. На этой улице построили новое здание театра.

**Глаголы в повелительном наклонении** выражают приказание, просьбу, совет, запрещение, команду:

"Don't buy them", warned our cautious driver. "Не покупайте их", - предупредил наш осторожный шофер.

Undertake not what you cannot perform but be careful to keep your promise. Не беритесь за то, что не сможете выполнить, но старайтесь сдержать обещание.

**Глаголы в сослагательном наклонении** выражают действие не реальное, а желательное или предполагаемое: If there were no bad people, there would be no good lawyers. Если бы не было плохих людей, не было бы хороших адвокатов.

Как личные, так и неличные формы глагола имеют **два залога**: действительный (the Active Voice) и страдательный (the Passive Voice).

**Глаголы в действительном залоге** выражают действие, которое производится подлежащим: I inform you that I have carried out the mission. Сообщаю, что я выполнил задание.

**Глаголы в страдательном залоге** выражают действие, которое испытывает на себе подлежащее: I was informed that the mission had been carried out. Мне сообщили, что задание было выполнено.

Формы глагола могут выражать отношение между действием и временем. В русском языке бывают глаголы **совершенного и несовершенного вида**. Глаголы совершенного вида обозначают действие, которое закончено, и есть его результат:

Он прочитал эту статью с интересом.

**Глаголы несовершенного вида** обозначают действие, указывая на его повторяемость, длительность, незаконченность: Вчера он читал эту статью с интересом. (Но он мог и не прочитать ее).

Вид глагола в русском языке выражается либо изменением его формы, либо с помощью суффиксов и приставок. Видовые значения глагола в английском языке выражаются сочетанием вспомогательного глагола с причастием настоящего или прошедшего времени смыслового глагола.

В английском языке четыре видо-временных группы глагола: неопределенные времена (Indefinite Tenses), продолженные времена (Continuous Tenses), совершенные времена (Perfect Tenses), и совершенные продолженные времена (Perfect Continuous Tenses). В каждой временной группе три времени: настоящее (Present), прошедшее (Past), будущее (Future).

### Глагол "to be"

A: Are you from England?

B: No, we aren't. We're from China.

He's Tom and she's Helen. They are friends.

Утверждение		Отрицание		Вопрос
Полная форма	Краткая форма	Полная форма	Краткая форма	Am I?

I am	I'm	I am not	I'm not	Are you?
You are	You're	You are not	You aren't	Is he?
He is	He's	He is not	He isn't	Is she?
She is	She's	She is not	She isn't	Is it?
It is	It's	It is not	It isn't	Are we?
We are	We're	We are not	We aren't	Are you?
You are	You're	You are not	You aren't	Are they?
They are	They're	They are not	They aren't	

Краткими ответами называются ответы на вопросы, начинающиеся с глагольной формы is /are; в кратком ответе содержание вопроса не повторяется. Употребляется только Yes или No, далее личное местоимение в именительном падеже и глагольная форма is (isn't) / are (aren't).

Например: Are you British? No, I'm not.

Yes, I am /we are. No, I'm not/we aren't.

Yes, he/she/it is. No, he/she/it isn't.

Yes, they are. No, they aren't.

### WAS/WERE

Bob is eighty. He's old and weak.

Mary, his wife is seventy-nine. She's old too.

Fifty years ago they were young. Bob was strong. He wasn't weak. Mary was beautiful. She wasn't old.

В прошедшем простом времени (past simple) глагол "to be" с личными местоимениями в именительном падеже имеет следующие формы: was для I, he, she, it и –were для –we, you, they.

В вопросах was/were ставятся перед личным местоимением в именительном падеже (I, you, he и т.д.) или существительным. Например: She was ill yesterday. -> Was she ill yesterday? Отрицания образуются путем постановки not после was/were. Например: She was not ill yesterday. She wasn't ill yesterday.

Утверждение	Отрицание		Вопрос
	Полная форма	Краткая форма	
I was	I was not	I wasn't	Was I?
You were	You were not	You weren't	Were you?
He was	He was not	He wasn't	Was he?
She was	She was not	She wasn't	Was she?
It was	It was not	It wasn't	Was it?
We were	We were not	We weren't	Were we?
You were	You were not	You weren't	Were you?
They were	They were not	They weren't	Were they?

### ОБОПОТ THERE IS/THERE ARE

There is a sofa in the room. There are two pictures on the wall. There isn't a TV in the room. What else is there in the room?

Мы употребляем конструкцию there is/there are, чтобы сказать, что кто-то или что-то существует или находится в определенном месте. Краткая форма there is – there's. There are не имеет краткой формы. Например: There is (There's) a sofa in the room. There are four children in the garden.

Вопросительная форма: Is there? Are there? Например: Is there a restaurant in the town? Are there any apples in the basket?

Отрицательная форма: There isn't .../There aren't ... Например: There is not / isn't a man in the room. There are not/aren't any cars in the street.

Краткие ответы строятся с помощью Yes, there is/are или No, there isn't / aren't. Содержание вопроса не повторяется.

Yes, there is. No, there isn't.

Yes, there are. No, there aren't.

Мы употребляем *there is / there are*, чтобы сказать, что что-то существует или находится в определенном месте, *it is / they are* - когда уже упоминали об этом. Например: *There is a house in the picture.*

*It is a big house.* (Но не: *It's a house in the picture.*)

*There are three books on the desk.*

*They are history books.* (Но не: *They are three books on the desk.*)

### Конструкция **There was/There were**

*This is a modern town today.*

*There are a lot of tall buildings and shops. There are cars and there isn't much peace and quiet.*

*This is the same town fifty years ago.*

*There weren't any tall buildings. There were some old houses. There weren't many cars and there wasn't much noise.*

Конструкция *There was/There were* - это *There is / There are* в форме *past simple*. *There was* употребляется с существительными в единственном числе. Например: *There was a post office in the street thirty years ago.* *There were* употребляется с существительными во множественном числе. Например: *There were a few houses in the street thirty years ago.*

В вопросах *was/were* ставятся перед *there*. Например: *Was there a post office in the street thirty years ago? Were there any houses in the street thirty years ago?*

Отрицания строятся путем постановки *not* после *was / were*. Например: *There was not / wasn't a post office in the street thirty years ago. There were not / weren't any houses in the street thirty years ago.*

Утверждение	Отрицание		Вопрос
There was There were	Полная форма There was not There were not	Краткая форма There wasn't There weren't	Was there? Were there?

Краткие ответы строятся с помощью *Yes* или *No* и *there was/there were*. Содержание вопроса не повторяется.

*Was there a book on the desk? Yes, there was. No, there wasn't.*

*Were there any people in the shop? Yes, there were. No, there weren't.*

### Глагол **Have got**

*A bird has got a beak, a tail and wings.*

*Has she got long hair? No, she hasn't. She's got short hair.*

*What have they got? They've got roller blades. They haven't got skateboards.*

*She has got a headache.*

*Have (got)* используется:

а) чтобы показать, что что-то принадлежит кому-то. Например: *He's got a ball.*

б) при описании людей, животных или предметов. Например: *She's got blue eyes.*

в) в следующих высказываниях: *I've got a headache. I've got a temperature. I've got a cough, I've got a toothache, I've got a cold, I've got a problem.*

Утверждение		Отрицание		Вопрос
Полная форма I have (got)	Краткая форма I've (got)	Полная форма I have not (got)	Краткая форма I haven't (got)	Have I (got)?
You have (got)	You've (got)	You have not (got)	You haven't (got)	Have you (got)?
He has (got)	He's (got)	He has not (got)	He hasn't (got)	Has he (got)?
She has (got)	She's (got)	She has not (got)	She hasn't (got)	Has she (got)?
It has (got)	It's (got)	It has not (got)	It hasn't (got)	Has it (got)?
We have (got)	We've (got)	We have not (got)	We haven't (got)	Have we (got)?
				Have you (got)?

You have (got)	You've (got)	You have not (got)	You haven't (got)	Have they (got)?
They have (got)	They've (got)	They have not (got)	They haven't (got)	

### Had

Grandpa, did you have a TV when you were five?

No, I didn't. People didn't have TV's then. They had radios.

Have (had) в past simple имеет форму Had для всех лиц.

Вопросы строятся с помощью вспомогательного глагола did, личного местоимения в именительном падеже и глагола - have. Например: Did you have many toys when you were a child?  
Отрицания строятся с помощью did not и have. Например: I did not / didn't have many toys when I was a child.

Утверждение	Отрицание		Вопрос
I had	Полная форма I did not have	Краткая форма I didn't have	Did I have?
You had	You did not have	You didn't have	Did you have?
He had	He did not have	He didn't have	Did he have?
She had	She did not have	She didn't have	Did she have?
It had	It did not have	It didn't have	Did it have?
We had	We did not have	We didn't have	Did we have?
You had	You did not have	You didn't have	Did you have?
They had	They did not have	They didn't have	Did they have?

### Имя прилагательное. The Adjective

Категории	Прилагательное в русском языке	Прилагательное в английском языке
<b>Число</b>	изменяется	не изменяется
<b>Род</b>	изменяется	не изменяется
<b>Падеж</b>	изменяется	не изменяется

### Образование имен прилагательных

Имена прилагательные бывают: **простые и производные**

К **простым** именам прилагательным относятся прилагательные, не имеющие в своем составе **ни приставок, ни суффиксов**: **small** - *маленький*, **long** - *длинный*, **white** - *белый*.

К **производным** именам прилагательным относятся прилагательные, имеющие в своем составе **суффиксы** или **приставки**, или одновременно и те, и другие.

### Суффиксальное образование имен прилагательных

Суффикс	Пример	Перевод
<b>- ful</b>	useful doubtful	полезный сомневающийся
<b>- less</b>	helpless useless	беспомощный бесполезный
<b>- ous</b>	famous dangerous	известный опасный
<b>- al</b>	formal central	формальный центральный
<b>- able</b>	eatable capable	съедобный способный

### Приставочный способ образования имен прилагательных

Приставка	Пример	Перевод
<b>un -</b>	<b>uncooked</b> <b>unimaginable</b>	<b>невареный</b> <b>невообразимый</b>
<b>in -</b>	<b>incapable</b> <b>inhuman</b>	<b>неспособный</b> <b>негуманный</b>
<b>il -</b>	<b>illegal</b> <b>illiberal</b>	<b>нелегальный</b> <b>необразованный</b>
<b>im -</b>	<b>impossible</b> <b>impractical</b>	<b>невозможный</b> <b>непрактичный</b>
<b>dis -</b>	<b>dishonest</b> <b>disagreeable</b>	<b>бесчестный</b> <b>неприятный</b>
<b>ir -</b>	<b>irregular</b> <b>irresponsible</b>	<b>неправильный</b> <b>безответственный</b>

Некоторые имена прилагательные являются составными и образуются из двух слов, составляющих одно понятие: **light-haired** – светловолосый, **snow-white** – белоснежный.

### Прилагательные, оканчивающиеся на – ed и на - ing

- ed	- ing
Описывают чувства и состояния	Описывают предметы, вещи, занятия, вызывающие эти чувства
<b>interested</b> – интересующийся, заинтересованный	<b>interesting</b> - интересный
<b>bored</b> - скучающий	<b>boring</b> - скучный
<b>surprised</b> - удивленный	<b>surprising</b> - удивительный

### Степени сравнения прилагательных

Английские прилагательные не изменяются ни по числам, ни по родам, но у них есть **формы степеней сравнения**.

Имя прилагательное в английском языке имеет **три формы** степеней сравнения:

- **положительная** степень сравнения (**Positive Degree**);
- **сравнительная** степень сравнения (**Comparative Degree**);
- **превосходная** степень сравнения (**Superlative Degree**).

Основная форма прилагательного - положительная степень. Форма сравнительной и превосходной степеней обычно образуется от формы положительной степени одним из следующих способов:

#### 1. -er. -est

Односложные прилагательные образуют **сравнительную степень** путем прибавления к **форме прилагательного в положительной степени** суффикса - **er**. Примерно, тоже самое мы делаем и в русском языке - добавляем “е” (большой - больше, холодный - холоднее).

**Превосходная степень** образуется путем прибавления суффикса - **est**. Артикль **the** **обязателен!!!**

Положительная степень	Сравнительная степень	Превосходная степень
<b>cold</b> - холодный	<b>colder</b> - холоднее	<b>the coldest</b> - самый холодный
<b>big</b> - большой	<b>bigger</b> - больше	<b>the biggest</b> - самый большой
<b>kind</b> - добрый	<b>kinder</b> - добрее	<b>the kindest</b> - самый добрый

По этому же способу образуются степени сравнения двусложных прилагательных оканчивающихся на **-y, -er, -ow, -ble**:

Положительная степень	Сравнительная степень	Превосходная степень
-----------------------	-----------------------	----------------------

<b>clever</b> — умный <b>easy</b> - простой <b>able</b> - способный <b>busy</b> - занятой	<b>cleverer</b> - умнее <b>easier</b> - проще <b>abler</b> - способнее <b>busier</b> - более занятой	<b>the cleverest</b> - самый умный <b>the easiest</b> - самый простой <b>the ablest</b> - самый способный <b>the busiest</b> - самый занятой
--	---	---

При образовании степеней сравнения посредством суффиксов – **er** и – **est** соблюдаются следующие **правила орфографии**:

Если прилагательное заканчивается на немое “**e**”, то при прибавлении – **er** и – **est** немое “**e**” опускается:

**large** – **larger** - **the largest** / большой – больше – самый большой  
**brave** – **braver** – **the bravest** / смелый – смелее – самый смелый

Если прилагательное заканчивается на согласную с предшествующим кратким гласным звуком, то в сравнительной и превосходной степени **конечная согласная буква удваивается**:

**big** – **bigger** – **biggest** / большой – больше – самый большой  
**hot** – **hotter** – **hottest** / горячий – горячее – самый горячий  
**thin** – **thinner** – **thinnest** / тонкий – тоньше – самый тонкий

Если прилагательное заканчивается на “**y**” с предшествующей согласной, то в сравнительной и превосходной степени “**y**” переходит в “**i**”:

**busy** – **busier** – **busiest** / занятой – более занятой – самый занятой  
**easy** – **easier** – **easiest** / простой – проще – самый простой

### 2. more, the most

Большинство двусложных прилагательных и прилагательных, состоящих из трех и более слогов, образуют сравнительную степень при помощи слова **more**, а превосходную – при помощи слова **most**.

Эти слова ставятся перед именами прилагательными в положительной степени:

Положительная степень	Сравнительная степень	Превосходная степень
<b>beautiful</b> - красивый <b>interesting</b> – интересный <b>important</b> - важный	<b>more beautiful</b> - красивее <b>more interesting</b> - интереснее <b>more important</b> - важнее	<b>the most beautiful</b> - самый красивый <b>the most interesting</b> - самый интересный <b>the most important</b> - самый важный

### Особые формы

Положительная степень	Сравнительная степень	Превосходная степень
<b>good</b> - хороший <b>bad</b> - плохой <b>little</b> - маленький <b>much/many</b> - много <b>far</b> - далекий/далеко <b>old</b> - старый	<b>better</b> - лучше <b>worse</b> - хуже <b>less</b> - меньше <b>more</b> - больше <b>farther/further</b> - дальше <b>older/elder</b> - старше	<b>the best</b> - самый лучший <b>the worst</b> - самый плохой <b>the least</b> - самый маленький, меньше всего <b>the most</b> - больше всего <b>the farthest/furthest</b> - самый дальний <b>the oldest/eldest</b> - самый старый

### 3. less, the least

Для выражения **меньшей** или **самой низкой** степени качества предмета по сравнению с другими предметами употребляются соответствующие слова **less** – менее и **the least** – наименее, которые ставятся перед прилагательными в форме положительной степени.

Положительная степень	Сравнительная степень	Превосходная степень
<b>beautiful</b> – красивый <b>interesting</b> - интересный	<b>less beautiful</b> - менее красивый	<b>the least beautiful</b> – самый некрасивый



<b>important</b> - важный	<b>less interesting</b> – менее интересный <b>less important</b> - менее важный	<b>the least interesting</b> – самый неинтересный <b>the least important</b> – самый неважный
---------------------------	--	--

#### Другие средства сравнения двух предметов или лиц

Конструкция	Комментарий	Примеры
<b>As...as</b> (такой же, так же)	Для сравнения двух объектов одинакового качества	He is <b>as</b> strong <b>as</b> a lion. Он такой же сильный, как лев. She is <b>as</b> clever <b>as</b> an owl. Она такая же умная, как сова.
<b>Not so...as</b> (не такой, как)	в отрицательных предложениях	He is <b>not so</b> strong <b>as</b> a lion. Он не такой сильный, как лев. She is <b>not so</b> clever <b>as</b> an owl. Она не такая умная, как сова.
<b>The...the</b> (с двумя сравнительными степенями)	показывает зависимость одного действия от другого	<b>The more</b> we are together <b>the happier</b> we are. Чем больше времени мы проводим вместе, тем счастливее мы становимся. <b>The more</b> I learn this rule <b>the less</b> I understand it. Чем больше я учу это правило, тем меньше я его понимаю.

#### Особые замечания об употреблении сравнительных и превосходных степеней имен прилагательных:

- Сравнительная степень может быть усилена употреблением перед ней слов со значением «гораздо, значительно»:  
His new book is **much more** interesting than previous one. *Его новая книга гораздо более интересная, чем предыдущая.*  
This table is **more** comfortable than **that one**. *Этот стол более удобный чем тот.*
- После союзов **than** и **as** используются либо личное местоимение в именительном падеже с глаголом, либо личное местоимение в объектном падеже:  
I can run **as** fast **as** him (**as he can**). *Я могу бегать так же быстро, как он.*

#### Числительное. The numeral

Перед сотнями, тысячами, миллионами обязательно называть их количество, даже если всего одна сотня или одна тысяча:

**126 – one hundred twenty six**

**1139 – one thousand one hundred and thirty nine**

В составе числительных – сотни, тысячи и миллионы не имеют окончания множественного числа: **two hundred – 200, three thousand – 3000, и т.д.**

**НО:** окончание множественного числа добавляется hundred, thousand, million, когда они выражают неопределенное количество сотен, тысяч, миллионов. В этом случае после них употребляется существительное с предлогом **“of”**:

**hundreds of children** – сотни детей

**thousands of birds** – тысячи птиц

**millions of insects** – миллионы насекомых

Начиная с 21, числительные образуются так же как в русском языке:

**20+1=21** (twenty + one = **twenty one**)

**60+7=67** (sixty + seven = **sixty seven**) и т.д.

### Как читать даты

<b>1043</b>	ten forty-three
<b>1956</b>	nineteen fifty-six
<b>1601</b>	sixteen o one
<b>2003</b>	two thousand three
<b>В 2003 году</b>	in two thousand three
<b>1 сентября</b>	the first of September
<b>23 февраля</b>	the twenty-third of February

### ДРОБНЫЕ ЧИСЛИТЕЛЬНЫЕ (FRACTIONAL NUMERALS)

В простых дробях (Common Fractions) числитель выражается количественным числительным, а знаменатель порядковым:

1/7- one seventh одна седьмая

При чтении простых дробей, если числитель их больше единицы, к знаменателю прибавляется окончание множественного числа -s:

2/4 - two fourths - две четвертых

2/3 -two thirds - две третьих

3 1/5 - three and one fifth - три целых и одна пятая

1/2 - one second, a second, one half, a half - одна вторая, половина

1/4 -one fourth, a fourth, one quarter, a quarter - одна четвертая, четверть

В десятичных дробях (Decimal Fractions) целое число отделяется точкой, и каждая цифра читается отдельно. Ноль читается nought [no:t] (в США - zero ['zierou]).

4.25 four point twenty-five; four point two five

0.43 nought point forty-three; nought point four three

Существительные, следующие за дробью, имеют форму единственного числа, и перед ними при чтении ставится предлог -of:

2/3 metre- two thirds of a metre

две третьих метра

0.05 ton - nought point nought five of a ton

ноль целых пять сотых тонны

Существительные, следующие за смешанным числом, имеют форму множественного числа и читаются без предлога of:

35 1 /9 tons -thirty-five and one ninth tons

14.65 metres -one four (или fourteen) point six five (или sixty-five) metres

В обозначениях номеров телефонов каждая цифра читается отдельно, ноль здесь читается [ou]:

224-58-06 ['tu:'tu:'fo:'faiv'eit'ou'siks]

## **ТЕМА 2. Учебно-познавательная сфера общения (Я и мое образование)**

### **Тематика общения:**

1. Высшее образование в России и за рубежом.
2. Мой вуз.
3. Студенческая жизнь.

### **Проблематика общения:**

1. Уровни высшего образования.
2. Уральский государственный горный университет.
3. Учебная и научная работа студентов.
4. Культурная и спортивная жизнь студентов.

### **2.1 Запомните слова и выражения, необходимые для освоения тем курса:**

#### **The Ural State Mining University**

<p><b>Mining University</b> – Горный университет;  <b>higher educational institution</b> - высшее учебное заведение;  <b>to provide</b> - зд. Предоставлять;  <b>full-time education</b> - очное образование;  <b>extramural education</b> - заочное образование;  <b>to award</b> – награждать;  <b>post-graduate courses</b> – аспирантура;</p>	<p><b>scientific research centre</b> - центр научных исследований;  <b>master of science</b> - кандидат наук;  <b>capable</b> – способный;  <b>to take part in</b> - принимать участие;  <b>graduate</b> – выпускник;  <b>to dedicate</b> – посвящать;  <b>to carry out scientific work</b> - выполнять научную работу;</p>
<p><b>Faculty of Mining Technology</b> - горно – технологический;  <b>Faculty of Engineering and Economics</b> - инженерно-экономический;  <b>Institute of World Economics</b> – Институт мировой экономики;  <b>Faculty of Mining Mechanics</b> - горно-механический;  <b>Faculty of Civil Protection</b> – гражданской защиты;  <b>Faculty of City Economy</b> – городского хозяйства;</p>	<p><b>Faculty of Geology &amp; Geophysics</b> – геологии и геофизики;  <b>Faculty of extramural education</b> – заочный;  <b>department</b> – кафедра;  <b>dean</b> – декан;  <b>to train specialists in</b> - готовить специалистов;  <b>to consist of</b> - состоять из;  <b>preparatory</b> – подготовительный;  <b>additional</b> – дополнительный;  <b>to offer</b> – предлагать;</p>
<p><b>to house</b> - размещать /ся/;  <b>building</b> – здание;  <b>Rector’s office</b> – ректорат;  <b>Dean’s office</b> – деканат;  <b>department</b> – кафедра;  <b>library</b> – библиотека;  <b>reading hall</b> - читальный зал;  <b>assembly hall</b> - актовый зал;  <b>layout</b> - расположение, план;  <b>administrative offices</b> - административные отделы;</p>	<p><b>computation centre</b> - вычислительный центр;  <b>canteen</b> – столовая;  <b>to have meals</b> – питаться;  <b>hostel</b> – общежитие;  <b>to go in for sports</b> - заниматься спортом;  <b>wrestling</b> – борьба;  <b>weight lifting</b> - тяжелая атлетика;  <b>skiing</b> - катание на лыжах;  <b>skating</b> - катание на коньках;  <b>chess</b> – шахматы;</p>
<p><b>academic work</b> - учебный процесс;  <b>academic year</b> - учебный год;  <b>to consist of</b> - состоять из;  <b>bachelor's degree</b> - степень бакалавра;</p>	<p><b>general geology</b> - общая геология;  <b>foreign language</b> - иностранный язык;  <b>to operate a computer</b> - работать на компьютере;</p>

<b>course of studies</b> - курс обучения; <b>to last</b> - длиться; <b>term</b> - семестр; <b>to attend lectures and classes</b> - посещать лекции и занятия; <b>period</b> - пара, 2 – х часовое занятие; <b>break</b> - перерыв; <b>subject</b> - предмет; <b>descriptive geometry</b> - начертательная геометрия;	<b>to take a test (an exam)</b> - сдавать зачет, экзамен; <b>to pass a test (an exam)</b> - сдать зачет, экзамен; <b>to fail a test (an exam)</b> - не сдать зачет, экзамен; <b>to fail in chemistry</b> - не сдать химию; <b>holidays, vacations</b> - каникулы; <b>to present graduation paper</b> - представлять дипломные работы; <b>for approval</b> - к защите;
---	---

*The Faculty of Mining Technology* trains specialists in: mine surveying - маркшейдерская съемка; underground mining of mineral deposits - подземная разработка месторождений полезных ископаемых; mine and underground construction - шахтное и подземное строительство; surface mining (open-cut mining ) - открытые горные работы; physical processes of mining, oil and gas production - физические процессы горного и нефтегазового производства; placer mining - разработка россыпных месторождений; town cadastre - городской кадастр.

*The Institute of World Economics* trains specialists in: land improvement, recultivation and soil protection - мелиорация, рекультивация и охрана земель; engineer protection of environment in mining - инженерная защита окружающей среды в горном деле; computer systems of information processing and control - автоматизированные системы обработки информации и управления; economics and management at mining enterprises - экономика и управление на предприятиях горной промышленности.

*The Faculty of Mining Mechanics* trains specialists in: electromechanical equipment of mining enterprises - электромеханическое оборудование горных предприятий; designing & production of mining, oil and gas machinery - конструирование и производство горных и нефтегазопромисловых машин; technological and service systems of exploitation and maintenance of machines and equipment - технологические и сервисные системы эксплуатации и ремонта машин и оборудования; motorcars and self-propelled mining equipment - автомобили и самоходное горное оборудование; electric drive and automation of industrial units and technological complexes - электропривод и автоматика промышленных установок и технологических комплексов; automation of technological processes and industries - автоматизация технологических процессов и производств; mineral dressing - обогащение полезных ископаемых.

*The Faculty of Geology & Geophysics* trains specialists in: geophysical methods of prospecting and exploring mineral deposits - геофизические методы поисков и разведки месторождений полезных ископаемых; according to some specializations: geoinformatics – геоинформатика; applied geophysics - прикладная геофизика; structural geophysics - структурная геофизика; geological surveying and exploration of mineral deposits - геологическая съемка и поиски МПИ; geology and mineral exploration - геология и разведка МПИ; prospecting and exploration of underground waters and engineering - геологическая разведка подземных вод и инженерно-геологические изыскания; applied geochemistry, petrology and mineralogy - прикладная геохимия, петрология и минералогия; drilling technology - технология и техника разведки МПИ.

## 2.2 Подготовьте устный рассказ по теме на основе предложенного:

This text is dedicated to the history of the Ural State Mining University formerly called the Sverdlovsk Mining Institute. It was founded in 1917. It is the oldest higher technical educational institution in the Urals. In 1920 the Mining Institute became a faculty of the Ural State University and in 1925 of the Ural Polytechnical Institute. In 1930 this faculty was reorganized into the Mining Institute. The Institute was named after V.V. Vakhrushev the USSR Coal Industry Minister in 1947. It was awarded the Order of the Red Banner of Labour in 1967.

In 1993 the Sverdlovsk Mining Institute was reorganized into The Ural State Academy of Mining and Geology. In 2004 The Ural State Academy of Mining and Geology was reorganized into The Ural State Mining University. The University provides full-time and extramural education in many specialities. There are post graduate courses at the University as well.

The University is an important scientific research center. Many doctors and masters of Science teach and carry out scientific work at the University. Capable students take part in research projects. The graduates of the University work all over the country.

There are six faculties at the Ural State Mining University: Faculty of Mining Technology; Faculty of Mining Mechanics; Faculty of Geology & Geophysics; Faculty of Civil Protection; Faculty of City Economy; Faculty of Extramural Education; and The Institute of World Economics.

Besides there is a Preparatory faculty where young people get special training before taking entrance exams. The Faculty of Additional Education offers an opportunity to get the second higher education.

Each faculty trains mining engineers in different specialities.

There are many specialities at the Faculty of Extramural Education where students have to combine work with studies. Very often the Ural State Mining University organizes training specialists in new modern specialities.

Faculties consist of Departments. Each faculty is headed by the Dean. The head of the Academy is the Rector.

The University is housed in four buildings. Building One houses - the Rector's office, the Deans' offices, number of administrative offices, Faculty of City Economy, the Faculty of Mining Mechanics with its numerous departments and laboratories (labs).

Building Two houses the Faculty of Mining Technology, Faculty of Civil Protection, the Deans' offices, many departments, labs and the computation centre.

Building Three houses the Faculty of Geology & of Geophysics, the Faculty of Extramural Education, the Dean's offices, many departments and labs. The Ural Geological Museum, the Museum of the History of the Ural State Mining University and some administrative offices are also housed in this building.

Building Four houses The Institute of World Economics, the Dean's office, departments and labs, the library, reading halls, the Assembly hall, the students cultural centre and a large canteen where students can have their meals.

The library and the reading halls provide students with all kinds of reading: textbooks, reference books / справочники/ dictionaries, magazines and fiction/ художественная литература/.

Besides not far from the University there are four five-storied buildings of the student hostel, where most students live. Near the hostels there is a House of Sports. There students can go in for different kinds of sports: chess, badminton, table tennis, boxing, wrestling, weight lifting, basketball, volleyball, handball.

The Ural State Mining University offers students three different programs of higher education such as: Bachelors, Diplomate Engineers and Magisters.

The course of studies for a bachelor's degree lasts four years. The academic year begins in September and ends in June. It consists of two terms - September to January and February to June. Students attend lectures and practical classes. As a rule, there are three or four periods of lectures and Classes a day with 20 minutes break between them.

During their first two years students take the following subjects: higher mathematics, physics, chemistry, theoretical air-mechanics, descriptive geometry, general geology, mineralogy, geodesy, history, a foreign language (English, French or German). Besides all the students learn to operate a computer.

Students take their tests and exams at the end of each term. After exams students have their holidays or vacations. At the end of the academic year the students of the academy have practical work at mines, mineral dressing plants, geological & geophysical parties. At the end of the final year students present their graduation papers for approval. After getting the Bachelor's degree the graduates have a possibility to continue their education. They can enter a Diplomate Engineer's course or studies

which lasts one academic year or the graduates can take a two-year program of Magister's degree. After defending final papers these graduates can enter the post-graduate courses.

### **2.3 Систематизация грамматического материала:**

1. Образование видовременных форм глагола в активном залоге.

#### **Образование видовременных форм глагола в активном залоге**

**Present Simple** употребляется для выражения:

1. постоянных состояний,  
2. повторяющихся и повседневных действий (часто со следующими наречиями: always, never, usually и т.д.). Mr Gibson is a businessman. He lives in New York, (постоянное состояние) He usually starts work at 9 am. (повседневное действие) He often stays at the office until late in the evening, (повседневное действие)

3. непреложных истин и законов природы, The moon moves round the earth.

4. действий, происходящих по программе или по расписанию (движение поездов, автобусов и т.д.). The bus leaves in ten minutes.

Маркерами present simple являются: usually, always и т.п., every day / week / month / year и т.д., on Mondays I Tuesdays и т.д., in the morning / afternoon / evening, at night / the weekend и т.д.

**Present Continuous** употребляется для выражения:

1. действий, происходящих в момент речи He is reading a book right now.

2. временных действий, происходящих в настоящий период времени, но не обязательно в момент речи She is practising for a concert these days. (В данный момент она не играет. Она отдыхает.)

3. действий, происходящих слишком часто и по поводу которых мы хотим высказать раздражение или критику (обычно со словом "always") "You're always interrupting me!"(раздражение)

4. действия, заранее запланированных на будущее. He is flying to Milan in an hour. (Это запланировано.)

Маркерами present continuous являются: now, at the moment, these days, at present, always, tonight, still и т.д.

Во временах группы **Continuous** обычно **не употребляются** глаголы:

1. выражающие восприятия, ощущения (see, hear, feel, taste, smell), Например: This cake tastes delicious. (Но не: This cake is tasting delicious)

2. выражающие мыслительную деятельность [know, think, remember, forget, recognize(ze), believe, understand, notice, realise(ze), seem, sound и др.],

Например: I don't know his name.

3. выражающие эмоции, желания (love, prefer, like, hate, dislike, want и др.), Например: Shirley loves jazz music.

4. include, matter, need, belong, cost, mean, own, appear, have (когда выражает принадлежность) и т.д. Например: That jacket costs a tot of money. (Но не: That jacket is costing a lot of money.)

**Present perfect** употребляется для выражения:

1. действий, которые произошли в прошлом в неопределенное время. Конкретное время действия не важно, важен результат, Kim has bought a new mobile phone. (Когда она его купила? Мы это не уточняем, поскольку это не важно. Важного, что у нее есть новый мобильный телефон.)

2. действий, которые начались в прошлом и все еще продолжаются в настоящем, We has been a car salesman since /990. (Он стал продавцом автомобилей в 1990 году и до сих пор им является.)

3. действий, которые завершились совсем недавно и их результаты все еще ощущаются в настоящем. They have done their shopping. (Мы видим, что они только что сделали покупки, поскольку они выходят из супермаркета с полной тележкой.)

4. Present perfect simple употребляется также со словами "today", "this morning / afternoon" и т.д., когда обозначенное ими время в момент речи еще не истекло. He has made ten photos this morning. (Сейчас утро. Указанное время не истекло.)

К маркерам present perfect относятся: for, since, already, just, always, recently, ever, how long, yet, lately, never, so far, today, this morning/ afternoon / week / month / year и т.д.

**Present perfect continuous** употребляется для выражения:

1. действий, которые начались в прошлом и продолжаются в настоящее время He has been painting the house for three days. (Он начал красить дом три дня назад и красит его до сих пор.)

2. действий, которые завершились недавно и их результаты заметны (очевидны) сейчас. They're tired. They have been painting the garage door all morning. (Они только что закончили красить. Результат их действий очевиден. Краска на дверях еще не высохла, люди выглядят усталыми.)

Примечание.

1. С глаголами, не имеющими форм группы Continuous, вместо present perfect continuous употребляется present perfect simple. Например: I've known Sharon since we were at school together. (А не: I've been knowing Sharon since we were at school together.)

2. С глаголами live, feel и work можно употреблять как present perfect continuous, так и present perfect simple, при этом смысл предложения почти не изменяется. Например: He has been living/has lived here since 1994.

К маркерам present perfect continuous относятся: for. since. all morning/afternoon/week/day и т.д., how long (в вопросах).

### **Выполните упражнения на закрепление материала:**

#### ***1. Put the verbs in brackets into the present simple or the present continuous.***

- 1 A: Do you know (you/know) that man over there?  
B: Actually, I do. He's Muriel's husband.
- 2 A: Are you doing anything tomorrow evening?  
B: Yes. I ... (see) Jack at nine o'clock.
- 3 A: I ... (see) you're feeling better.  
B: Yes, I am, thank you.
- 4 A: What's that noise?  
B: The people next door ... (have) a party.
- 5 A: Graham ... (have) a new computer.  
B: I know. I've already seen it.
- 6 A: This dress .... (not/fit) me any more.  
B: Why don't you buy a new one?
- 7 A: Your perfume ... (smell) nice. What is it?  
B: It's a new perfume called Sunshine.
- 8 A: What is Jane doing?  
B: She ... (smell) the flowers in the garden.
- 9 A: What ... (you/look) at?  
B: Some photos I took during my holidays. They aren't very good, though.
- 10 A: You ... (look) very pretty today.  
B: Thank you. I've just had my hair cut.
- 11 A: I ... (think) we're being followed.  
B: Don't be silly! It's just your imagination.
- 12 A: Is anything wrong?  
B: No. I ... (just/think) about the party tonight.
- 13 A: This fabric ... (feel) like silk.  
B: It is silk, and it was very expensive.
- 14 A: What are you doing?

- B: I ... (feel) the radiator to see if it's getting warm.
- 15 A: She ... (be) generous, isn't she?  
B: Yes, she has never been a mean person.
- 16 A: He ... (be) very quiet today, isn't he?  
B: Yes, I think he has some problems.
- 17 A: Would you like some cherries?  
B: Yes, please. I ... (love) cherries. They're my favourite fruit.
- 18 A: I'm sorry, but I ... (not understand) what you mean.  
B: Shall I explain it again?
- 19 A: The children are making lots of noise today.  
B: I know, but they ... (have) fun.
- 20 A: This cake ... (taste) awful.  
B: I think I forgot to put the sugar in it!

**2. Fill in the gaps with *recently, how long, yet, for, always, ever, already, since, so far or just.***

***Sometimes more than one answer is possible.***

- 1 A: Has Tom finished his exams ...yet...?  
B: No. He finishes them next Thursday.
- 2 A: ... has Janet been working at the hospital?  
B: She has been working there ... she left school.
- 3 A: How are you finding your new job?  
B: Great. I haven't had any problems ... .
- 4 A: Is John at home, please?  
B: No, I'm afraid he's ... gone out.
- 5 A: Have you been waiting long?  
B: Yes, I've been here ... two hours.
- 6 A: Has Martin ... been to Spain?  
B: No. I don't think so.
- 7 A: Have you spoken to Matthew ... ?  
B: Yes. I phoned him last night.
- 8 A: Can you do the washing-up for me, please?  
B: Don't worry. Mike has ... done it.
- 9 A: Lucy has ... been musical, hasn't she?  
B: Yes, she started playing the piano when she was five years old.
- 10 A: Shall we go to that new restaurant tonight?  
B: Yes. I have ... been there. It's really nice.
- 11 A: Your dog's been barking ... three hours!  
B: I'm sorry. I'll take him inside.
- 12 A: Have you finished reading that book yet?  
B: No. I've ... started it.

**3. Put the verbs in brackets into the present perfect or continuous, using short forms where appropriate.**

- 1 A: How long ...*have you known*... (you/know) Alison?  
B: We ... (be) friends since we were children.
- 2 A: Who ... (use) the car?  
B: I was. Is there a problem?
- 3 A: What are Andrew and David doing?  
B: They ... (work) in the garden for three hours.
- 4 A: Why is Sally upset?  
B: She ... (lose) her bag.
- 5 A: I ... (always/believe) that exercise is good for you.



- B: Of course, it's good to keep fit.
- 6 A: Emily ... (teach) maths since she left university.  
B: Yes, and she's a very good teacher, too.
- 7 A: Fred ... (open) a new shop.  
B: Really? Where is it?
- 8 A: This pie is delicious.  
B: Is it? I ... (not/taste) it yet.
- 9 A: Have you found your umbrella yet?  
B: No, I ... (look) for it for an hour now.
- 10 A: You look exhausted.  
B: Well, I ... (clean) the windows since 8 o'clock this morning.
- 11 A: Can I have some more lemonade, please?  
B: Sorry, your brother ... (just/drink) it all.
- 12 A: Have you got new neighbours?  
B: Yes, they ... (just/move) to the area.

**4. Put the verbs in brackets into the present perfect or the present perfect continuous.**

Dear Connie,

I hope you are enjoying yourself at university. I'm sure you 1)...*'ve been studying...* (study) hard. Everything is fine here at home. Billy 2) ... (just/receive) his school report. It was bad, as usual. He 3) ... (decide) to leave school next year and find a job. Fiona 4) ... (go) to the gym every day for the past two weeks. She 5) ... (try) to get in shape for the summer. She 6) ... (already/plan) her holiday in the sun. Your father 7) ... (sell) the old car and he 8) ... (buy) a new one. It's lovely — much nicer than the old one.

Anyway, write soon.

Love, Mum

**5. Fill in the gaps with have/has been (to) or have/has gone (to).**

- Jack: Hi, Jill. Where's Paul?  
Jill: Oh, he 1) ...*has gone to...* London for a few days.  
Jack: Really! I 2) ... London recently. I came back yesterday. 3) ... you ... there?  
Jill: No, I haven't. Paul 4) ... twice before, though. Where's Sarah?  
Jack: She 5) ... Spain for two weeks with her parents. They 6) ... there to visit some friends.  
Jill: When is she coming back?  
Jack: They'll all be back next weekend.

**6. Choose the correct answer.**

- 1 'What time does the train leave?'  
'I think it ..A... at 2 o'clock.'  
A leaves  
B has been leaving  
C has left
- 2 'Where are Tom and Pauline?'  
They ... e supermarket.'  
A have just gone  
B have been going  
C go
- 3 'What is Jill doing these days?'  
She ... for a job for six months.'  
A is looking  
B has been looking  
C looks

- 4 Is Mandy watching TV?  
No. She ... her homework right now.'  
A is always doing  
B is doing  
C does
- 5 'Have you been for a walk?'  
'Yes. I often ... for walks in the evenings.'  
A have gone  
B am going  
C go
- 6 'Have you seen any films lately?'  
'Yes. Actually, I ... two this week.'  
A have seen  
B am seeing  
C see
- 7 'What ... ?'  
'It's a piece of cherry pie. Mum made it yesterday.'  
A are you eating  
B do you eat  
C have you eaten
- 8 'Are you going on holiday this summer?'  
'Yes. I ... enough money.'  
A am saving  
B have already saved  
C save
- 9 'Is Todd reading the newspaper?'  
'No. He ... dinner at the moment.'  
A has been making  
B makes  
C is making
- 10 'Have you bought any new CDs recently?'  
'Yes. Actually, I ... two this week.'  
A have bought  
B have been buying  
C am buying
- 11 'What time does the play start?'  
'I think it ... at 8 o'clock.'  
A has been starting  
B starts  
C has started
- 12 'Where is Mark?'  
'He ... to the library to return some books.'  
A has gone  
B has been  
C is going
- 13 'What ... ?'  
'It's a letter to my pen-friend. I'm telling her my news.'  
A have you written  
B do you write  
C are you writing

**7. Underline the correct tense.**

1. Liz and I are good friends. We **know/have known** each other for four years.
2. Sarah is very tired. She **has been working / is working** hard all day.
3. Where is John? 'He's upstairs. He **does/is doing** his homework.'
4. I can't go to the party on Saturday. I **am leaving/ have been leaving** for Spain on Friday night.
5. Jane **has finished/is finishing** cleaning her room, and now she is going out with her friends.
6. I didn't recognise Tom. He **looks/is looking** so different in a suit.
7. I don't need to wash my car. Jim **washes/has washed** it for me already.
8. Ian **has been talking/is talking** to his boss for an hour now.
9. Claire's train **arrives/has arrived** at 3 o'clock. I must go and meet her at the station.
10. 'Would you like to borrow this book?' 'No, thanks. I **have read/have been reading** it before.'
11. 'Where **are you going/do you go**?' To the cinema. Would you like to come with me?'
12. Have you seen my bag? I **am searching/have been searching** for it all morning.
13. 'Is Colin here?' 'I don't know. I **haven't seen/ haven't been seeing** him all day.'
14. Sophie is very clever. She **is speaking/speaks** seven different languages.
15. We **are moving/have moved** house tomorrow. Everything is packed.

**8. Put the verbs in brackets into the correct tense.**

- 1 Who ...*has been using* ... (use) my toothbrush?
- 2 'What ... (you/do)?' 'I ... (write) a letter.'
- 3 Samantha ... (play) tennis with friends every weekend.
- 4 Tim and Matilda ... (be) married since 1991.
- 5 Uncle Bill ... (just/decorate) the bathroom.
- 6 Pauline and Tom ... (sing) in the school choir twice a week.
- 7 Who ... (you/speak) to?
- 8 Sarah is very happy. She ... (win) a poetry competition.
- 9 He ... (drink) two cups of coffee this morning.
- 10 My friend ... (live) in America at the moment.
- 11 They ... (usually/change) jobs every five years.
- 12 I ... (normally/cut) my hair myself.
- 13 Linda ... (study) in the library for three hours.
- 14 We ... (play) in a concert next weekend.
- 15 Who ... (read) my diary?
- 16 Tim ... (leave) the house at 7 o'clock every morning.
- 17 ... (your mother/work) in a bank?
- 18 ... (you/drink) coffee with your breakfast every day?
- 19 We ... (make) plans for our summer holidays right now.
- 20 They... (move) house in September.

**9. Put the verbs in brackets into the correct tense.**

- 1 A: What ...*are you doing*... (you/do)?  
B: Nothing. I ... (just/finish) my lunch.
- 2 A: Where ... (you/be) all morning?  
B: I ... (clean) my house since 8 o'clock.
- 3 A: ... (you/do) anything next weekend?  
B: No, I ... (not/make) any plans yet.
- 4 A: Jane looks great. ... (she/lose) weight?  
B: Yes, she ... (exercise) a lot recently.
- 5 A: ... (be/you) busy right now?  
B: Yes, I ... (just/start) typing this report.
- 6 A: Where is Peter?  
B: He ... (wash) the car at the moment.
- 7 A: Who ... (be) your favourite actor?

- B: I ... (like) Sean Connery since I was a child.  
8 A: ... (you/do) your homework yet?  
B: Almost; I ... (do) it now.

**10. Put the verbs in brackets into the correct tense.**

Dear Nick,

This is just a short note to tell you I 1) ...'m arriving/arrive... (arrive) at the airport at 5 pm on Saturday, 10th December. I 2) ... (be) very busy recently, and that's why I 3) ... (not/write) to you for a while. I 4) ... (plan) this trip for months, so now I 5) ... (look forward) to spending some time with you and your family. I 6) ... (hope) you will be able to meet me at the airport. Please give my love to your wife and the children.

See you soon,  
James

**Past simple** употребляется для выражения:

1. действий, произошедших в прошлом в определенное указанное время, то есть нам известно, когда эти действия произошли, They graduated four years ago. (Когда они закончили университет? Четыре года назад. Мы знаем время.)

2. повторяющихся в прошлом действий, которые более не происходят. В этом случае могут использоваться наречия частоты (always, often, usually и т.д.), He often played football with his dad when he was five. (Но теперь он уже не играет в футбол со своим отцом.) Then they ate with their friends.

3. действий, следовавших непосредственно одно за другим в прошлом.  
They cooked the meal first.

4. Past simple употребляется также, когда речь идет о людях, которых уже нет в живых.  
Princess Diana visited a lot of schools.

Маркерами past simple являются: yesterday, last night / week / month / year I Monday и т.д., two days I weeks I months I years ago, then, when, in 1992 и т.д.

People used to dress differently in the past. Women used to wear long dresses. Did they use to carry parasols with them? Yes, they did. They didn't use to go out alone at night.

• **Used to** (+ основная форма глагола) употребляется для выражения привычных, повторявшихся в прошлом действий, которые сейчас уже не происходят. Эта конструкция не изменяется по лицам и числам. Например: Peter used to eat a lot of sweets. (= Peter doesn't eat many sweets any more.) Вопросы и отрицания строятся с помощью did / did not (didn't), подлежащего и глагола "use" без -d.

Например: Did Peter use to eat many sweets? Mary didn't use to stay out late.

Вместо "used to" можно употреблять past simple, при этом смысл высказывания не изменяется. Например: She used to live in the countryside. = She lived in the countryside.

Отрицательные и вопросительные формы употребляются редко.

**Past continuous** употребляется для выражения:

1. временного действия, продолжавшегося в прошлом в момент, о котором мы говорим. Мы не знаем, когда началось и когда закончилось это действие, At three o'clock yesterday afternoon Mike and his son were washing the dog. (Мы не знаем, когда они начали и когда закончили мыть собаку.)

2. временного действия, продолжавшегося в прошлом (longer action) в момент, когда произошло другое действие (shorter action). Для выражения второго действия (shorter action) мы употребляем past simple, He was reading a newspaper when his wife came, (was reading = longer action: came = shorter action)

3. двух и более временных действий, одновременно продолжавшихся в прошлом. The people were watching while the cowboy was riding the bull.

4. Past continuous употребляется также для описания обстановки, на фоне которой происходили события рассказа (повествования). The sun was shining and the birds were singing. Tom was driving his old truck through the forest.

Маркерами past continuous являются: while, when, as, all day / night / morning и т.д. when/while/as + past continuous (longer action) when + past simple (shorter action)

**Past perfect** употребляется:

1. для того, чтобы показать, что одно действие произошло раньше другого в прошлом. При этом то действие, которое произошло раньше, выражается past perfect simple, а случившееся позже - past simple,

They had done their homework before they went out to play yesterday afternoon. (=They did their homework first and then they went out to play.)

2. для выражения действий, которые произошли до указанного момента в прошлом, She had watered all the flowers by five o'clock in the afternoon. (=She had finished watering the flowers before five o'clock.)

3. как эквивалент present perfect simple в прошлом. То есть, past perfect simple употребляется для выражения действия, которое началось и закончилось в прошлом, а present perfect simple - для действия, которое началось в прошлом и продолжается (или только что закончилось) в настоящем. Например: Jill wasn't at home. She had gone out. (Тогда ее не было дома.) ЛИ isn 't at home. She has gone out. (Сейчас ее нет дома.)

К маркерам past perfect simple относятся: before, after, already, just, till/until, when, by, by the time и т.д.

**Выполните упражнения на закрепление материала:**

**1. Put the verbs in brackets into the past simple or the past continuous. Which was the longer action in each sentence?**

1. They ...were cleaning... (clean) the windows when it ...started... (start) to rain.

*Cleaning the windows was the longer action.*

2. As he ... (drive) to work, he ... (remember) that his briefcase was still at home.

3. Melanie ... (cook) dinner when her husband ... (come) home.

4. I ... (hear) a loud crash as I ... (sit) in the garden.

5. She ... (type) a letter when her boss ... (arrive).

6. While the dog ... (dig) in the garden, it ... (find) a bone.

7. Mary ... (ride) her bicycle when she ... (notice) the tiny kitten.

8. While I ... (do) my homework, the phone ... (ring).

**2. A policeman is asking Mrs Hutchinson about a car accident she happened to see yesterday. Put the verbs in brackets into the past simple or the past continuous.**

P: What 1) ...were you doing... (you/do) when you 2) ... (see) the accident, madam?

H: I ... (walk) down the street.

P: What exactly 4) ... (you/see)?

H: Well, the driver of the car 5)... (drive) down the road when suddenly the old man just 5) ... (step) in front of him! It 6) ... (be) terrible!

P: 8) ... (the driver/speed)?

H: No, not really, but the old man 9) ... (not/look) both ways before he ... (try) to cross the road.

P: 11) ... (anyone else/see) the accident?

H: Yes, the lady in the post office.

P: Thank you very much.

**3. Put the verbs in brackets into the past simple or the past continuous.**

**A** As soon as Margaret 1) ...got... (get) off the train, she 2) ... (pull) her coat around her. Rain 3) ... (fall) heavily and a cold wind 4) ... (blow) across the platform. She 5) ... (look) around, but no one 6)

... (wait) to meet her. She 7) ... (turn) to leave when she 8) ... (hear) footsteps. A man 9) ... (walk) towards her. He 10) ... (smile) at her, then he 11) ... (say), 'You're finally here.'

**B** George 1) ... (pick) up his bag then, 2) ... (throw) it over his shoulder. It 3) ... (get) dark and he 4) ... (have) a long way to go. He wished that he had let someone know that he was coming. It 5) ... (start) to rain, and he was feeling cold and tired from the long journey. Suddenly, he 6) ... (hear) a noise, then he 7) ... (see) two bright lights on the road ahead. A car 8) ... (head) towards him. It slowed down and finally 9) ... (stop) beside him. A man 10) ... (sit) at the wheel. He 11) ... (open) the door quickly and 12) ... (say) 'Get in, George.'

**C** Andy 1) ... (step) into the house and 2) ... (close) the door behind him. Everything 3) ... (be) quiet. His heart 4) ... (beat) fast and his hands 5) ... (shake) as he crept silently into the empty house, but he was trying not to panic. He soon 6) ... (find) what he 7) ... (look) for. He smiled with relief as he put on the clothes. The men who 8) ... (follow) him would never recognise him now.

**4. Imagine that you were present when these things happened, then, in pairs, ask and answer questions, as in the example.**

SA: What were you doing when the burglar broke in?

SB: I was watching TV.

SA: What did you do?

SB: I called for help.

1 The burglar broke in.

2 The storm broke.

3 The lights went out.

4 The boat overturned.

5 The earthquake hit.

6 The building caught fire.

**5. Rewrite each person's comment using used to or didn't use to.**

1 Sally - 'I don't walk to work any more.'

*I used to walk to work.*

2 Gordon - 'I've got a dog now.'

3 Lisa - 'I don't eat junk food any more.'

4 Jane - 'I go to the gym every night now.'

5 Paul - 'I'm not shy any more.'

6 Edward - 'I live in a big house now.'

7 Helen - 'I haven't got long hair any more.'

8 Frank - 'I eat lots of vegetables now.'

**6. Choose the correct answer.**

1 'I find it hard to get up early.'

'You ...3... to getting up early once you start working.'

A are used

B will get used

C were used

2 'Do you often exercise now?'

'No, but I ... to exercise a lot when I was at school.'

A used

B will get used

C am used

3 'Aren't you bothered by all that noise?'

'No, we ... to noise. We live in the city centre.'

A were used

B will get used

- C are used
- 4 'Does your sister travel a lot?'  
'No, but she ... to before she got married.'  
A didn't use  
B used  
C wasn't used
- 5 'I don't like wearing a suit every day.'  
'Don't worry, you ... to it very soon.'  
A are used  
B will get used  
C were used
- 6 'Sandra ... to using a computer, but now she enjoys it.'  
'It's a lot easier for her now.'  
A isn't used  
B will get used  
C wasn't used
- 7 'Do you remember the things we ... to do when we were kids?'  
'Of course I do. How could I forget what fun we had!'  
A used  
B were used  
C got used
- 8 'Do you like living in the city?'  
'Well, I ... to it yet, but it's okay.'  
A am not used  
B wasn't used  
C am used

**7. Fill in the gaps with one of the verbs from the list in the correct form. Use each verb twice.**

wash, walk, play, work

- 1 I used to ...*work*... in a shop, but now I work in an office.  
2 I can't concentrate. I'm not used to ... in such a noisy office.  
3 Tom lived in the country for years. He used to ... miles every day.  
4 I'm exhausted. I'm not used to ... such long distances.  
5 Mary used to ... her clothes by hand, but now she uses a washing machine.  
6 We haven't got a washing machine, so we're used to ... our clothes by hand.  
7 The children are bored with the bad weather. They're used to ... outside.  
8 When we were younger, we used to ... cowboys and Indians.

**8. Put the verbs in brackets into the past simple or the present perfect.**

1. A: Do you know that man?  
B: Oh yes. He's a very good friend of mine. I 1) ...'*ve known*... (know) him for about ten years.  
A: I think I 2) ... (meet) him at a business meeting last month.
2. A: Mum 1) ... (lose) her purse.  
B: Where 2) ... (she/lose) it?  
A: At the supermarket while she was shopping.
3. A: Who was on the telephone?  
B: It 1) ... (be) Jane.  
A: Who is Jane?  
B: Someone who 2) ... (work) in my office for a few years. She's got a new job now, though.

4. A: Who is your favourite singer?

B: Freddie Mercury. He 1) ... (have) a wonderful voice.

A: Yes, I agree. He 2) ... (enjoy) performing live, too.

**9. Fill in the gaps with one of the verbs from the list in the past perfect continuous.**

read, scream, argue, try, eat, watch

1. Emily was angry. She ...*had been arguing*... with her parents for an hour.

2. Hannah felt sick. She ... chocolates all afternoon.

3. Allan had a headache. His baby sister ... for half an hour.

4. Emily was frightened. She ... a horror film for half an hour.

5. Simon was confused. He ... to win the game for hours.

6. John was very tired. He ... all night.

**10. Put the verbs in brackets into the correct past tense.**

**A:** On Monday morning, Jo 1) ... *missed*... (miss) the bus and had to walk to school. When she 2) ... (arrive), the bell 3) ... (already/ring)', and lessons 4) ... (start). The children 5) ... (work) quietly when Jo 6) ... (walk) into the classroom.

**B:** When Jamie 1) ... (get) to the party, a lot of people 2) ... (dance) to pop music. Everyone 3) ... (wear) jeans and T-shirts. Jamie 4) ... (buy) a new suit for the party and he 5) ... (wear) that. He 6) ... (feel) quite silly because everyone 7) ... (look) at him.

**Future simple** употребляется:

1. для обозначения будущих действий, которые, возможно, произойдут, а возможно, и нет, We'll visit Disney World one day.

2. для предсказаний будущих событий (predictions), Life will be better fifty years from now.

3. для выражения угроз или предупреждений (threats / warnings), Stop or I'll shoot.

4. для выражения обещаний (promises) и решений, принятых в момент речи (on-the-spot decisions), I'll help you with your homework.

5. с глаголами hope, think, believe, expect и т.п., с выражениями I'm sure, I'm afraid и т.п., а также с наречиями probably, perhaps и т.п. / think he will support me. He will probably go to work.

К маркерам future simple относятся: tomorrow, the day after tomorrow, next week I month / year, tonight, soon, in a week / month year и т.д.

**ПРИМЕЧАНИЕ**

Future simple не употребляется после слов while, before, until, as soon as, after, if и when в придаточных предложениях условия и времени. В таких случаях используется present simple. Например: I'll make a phone call while I wait for you. (А не:... while I will wait for you.) Please phone me when you finish work.

В дополнительных придаточных предложениях после "when" и "if" возможно употребление future simple. Например: I don't know when I if Helen will be back.

He is going to throw the ball.

**Be going to** употребляется для:

1. выражения заранее принятых планов и намерений на будущее,

Например: Bob is going to drive to Manchester tomorrow morning.

2. предсказаний, когда уже есть доказательства того, что они сбудутся в близком будущем. Например: Look at that tree. It is going to fall down.

We use the **future continuous**:

a) for an action which will be in progress at a stated for an action which will be future time.

*This time next week, we'll be cruising round the islands.*

b) for an action which will definitely happen in the future as the result of a routine or arrangement. *Don't call Julie. I'll be seeing her later, so I'll pass the message on.*



c) when we ask politely about someone's plans for the near future (what we want to know is if our wishes fit in with their plans.) *Will you be using the photocopier for long?*

*No. Why?*

*I need to make some photocopies.*

We use the **future perfect**:

1. For an action which will be finished before a stated future time. *She will have delivered all the newspapers by 8 o'clock.*

2. The future perfect is used with the following time expressions: before, by, by then, by the time, until/till.

We use the **future perfect continuous**:

1. to emphasize the duration of an action up to a certain time in the future. *By the end of next month, she will have been teaching for twenty years.*

The future perfect continuous is used with: by... for.

**Выполните упражнения на закрепление материала:**

**1. Tanya Smirnoff is a famous astrologer. She's been invited on a TV show to give her astrological predictions for next year. Using the prompts below, make sentences, as in the example.**

*e.g. An early earthquake will strike Asia.*

- 1 earthquake/strike/Asia
- 2 Tom Murray/win/elections
- 3 economy/not improve/significantly
- 4 number of road accidents/increase
- 5 America/establish/colony/on Mars
- 6 scientists/not discover/cure for common cold

**2. In pairs, ask and answer questions using the prompts below, as in the examples.**

SA: Are you going to pay the bill?

SB: Yes, that's what I'm going to do.

SA: Are you going to complain to the manager?

SB: No, that's not what I'm going to do.

1. pay the bill (✓)
2. complain to the manager (X)
3. take the skirt back to the shop (✓)
4. buy the jumper (✓)
5. ask the bank manager for a loan (X)
6. order the food (✓)
7. book the airline tickets (X)

**3. Fill in the gaps with the correct form of will or be going to and the verb in brackets.**

- 1 A: Why are you buying flour and eggs?  
B: Because I ...'m going to make... (make) a cake.
- 2 A: I have decided what to buy Mum for her birthday.  
B: Really. What ... (you/buy) for her?
- 3 A: Did you ask Jackie to the party?  
B: Oh no! I forgot! I ... (ask) her tonight.
- 4 A: Could I speak to Jim, please?  
B: Wait a minute. I ... (get) him for you.
- 5 A: What are your plans for the weekend?

- B: I ... (spend) some time with my friends.  
 6 A: What are you doing on Friday night?  
 B: Oh, I ... (probably/stay) at home with my family.  
 7 A: Have you tidied your room yet?  
 B: No, but I promise I ... (do) it this afternoon.  
 8 A: Look at that boy!  
 B: Oh yes! He ... (climb) the tree.  
 9 A: Jason is very clever for his age.  
 B: Yes. He says he ... (become) a doctor when he grows up.  
 10 A: I'm too tired to cut the grass.  
 B: Don't worry! I (cut) it for you.

**4. Fill in the gaps with shall, will or the correct form of be going to.**

- 1 A: It's too hot in here.  
 B: You're right. I ...*will*... open a window.  
 2 A: ... I put the baby to bed, now?  
 B: Yes, he looks a little tired.  
 3 A: Have you seen Lucy recently?  
 B: No, but I ... meet her for lunch later today.  
 4 A: Have you done the shopping yet?  
 B: No, but I ... probably do it tomorrow, after work.  
 5 A: ... we ask Mr Perkins for help with the project?  
 B: That's a good idea. Let's ask him now.

**5. Replace the words in bold with will/won't or shall I/we, as in the example.**

- 1 I've asked Paul to talk to the landlord, but he **refuses to** do it.  
*I've asked Paul to talk to the landlord, but he won't do it.*  
 2 **Do you want me** to make a reservation for you?  
 3 **Can** you call Barry for me, please?  
 4 **Why don't we** try this new dish?  
 5 Where **do you want me** to put these flowers?

**6. In pairs, ask and answer questions using the prompts below, as in the example.**

- SA: *When will you do the gardening?*  
 SB: *I'll do it after I've done the shopping.*  
 1 do the gardening / do the shopping  
 2 post the letters / buy the stamps  
 3 iron the clothes / tidy the bedroom  
 4 water the plants / make the bed  
 5 do your homework / have my dinner  
 6 pay the bills / take the car to the garage

**7. Put the verbs in brackets into the present simple or the future simple.**

- 1 A: I'm going to the gym tonight.  
 B: Well, while you ...*are*... (be) there, I ... (do) the shopping.  
 2 A: ... (you/call) me when you ... (get) home?  
 B: Yes, of course.  
 3 A: As soon as John ... (come) in, tell him to come to my office.  
 B: Certainly, sir.  
 4 A: I'm exhausted.  
 B: Me too. I wonder if David ... (come) to help tonight.  
 5 A: Are you going to visit Aunt Mabel this afternoon?

- B: Yes, I ... (visit) her before I ... (do) the shopping.
- 6 A: Is George going to eat dinner with us?  
B: No, by the time he ... (get) home it ... (be) very late.
- 7 A: When ... (you/pay) the rent?  
B: When I ... (get) my pay cheque.
- 8 A: What are your plans for the future?  
B: I want to go to university after I ... (finish) school.
- 9 A: If you ... (pay) for dinner, I ... (pay) for the theatre.  
B: Okay, that's a good idea.
- 10 A: Can you give this message to Mike, please?  
B: Well, I'll try, but I doubt if I ... (see) him today.

**8. Put the verbs in brackets into the future simple, the present simple or the present continuous.**

- 1 A: I ...*am seeing*... (see) Roger at seven o'clock tonight.  
B: Really? I thought he was out of town.
- 2 A: ... (you/do) anything on Friday morning?  
B: No, I'm free.
- 3 A: I ... (go) to the cinema. There's a new film on. Do you want to come with me?  
B: What time ... (the film/start)?
- 4 A: Helen ... (have) a party the day after tomorrow. ... (you/go)?  
B: As a matter of fact, I haven't been invited.
- 5 A: The new exhibition ... (open) on April 3rd and ... (finish) on May 31st.  
B: I know. I ... (go) on the first day.
- 6 A: Aunt Maggie ... (come) to visit us tomorrow.  
B: I know. What time ... (she/arrive)?
- 7 A: Excuse me, what time ... (the train/leave)?  
B: At half past three, madam.
- 8 A: Michael Jackson ... (give) a concert at the Olympic Stadium next week.  
B: I know. I ... (want) to get a ticket.
- 9 A: I'm really thirsty.  
B: I ... (get) you a glass of water.
- 10 A: Are you looking forward to your party?  
B: Yes. I hope everyone ... (enjoy) it.
- 11 A: How old is your sister?  
B: She .. (be) twelve next month.
- 12 A: What are you doing tonight?  
B: I ... (probably/watch) TV after dinner.

**9. A) Cliff Turner has his own business and it is doing well. He has already decided to expand. Look at the prompts and say what he is going to do, as in the example.**

1. employ more staff  
*He's going to employ more staff.*
2. advertise in newspapers and magazines
3. equip the office with computers
4. increase production
5. move to bigger premises
6. open an office abroad

**B) Cliff is always busy. Look at his schedule and say what his arrangements are for the next few days. Make sentences, as in the example.**

Wednesday 12th: fly to Montreal

*He is flying to Montreal on Wednesday.*

Thursday 13th: give an interview to The Financial Times

Friday 14th: have lunch with sales representatives

Saturday 15th: have a meeting with Japanese ambassador

Sunday 16th: play tennis with Carol

**10. In Pairs, ask and answer the following questions using *I (don't) think/expect I will or I hope /'m sure/'m afraid I will/won't*, as in the example.**

SA: *Do you think you will pass your exams?*

SB: *I hope I will/I'm afraid I won't.*

1 pass/exams

2 move house

3 take up / new hobby

4 make / new friends

5 start having music lessons

6 have / party on / birthday

7 learn/drive

### **ТЕМА 3. Социально-культурная сфера общения (Я и моя страна. Я и мир)**

#### **Тематика общения:**

1. Екатеринбург – столица Урала.
2. Общее и различное в национальных культурах.

#### **Проблематика общения:**

1. Мой родной город.
2. Традиции и обычаи стран изучаемого языка.
3. Достопримечательности стран изучаемого языка.

#### **3.1 Запомните слова и выражения, необходимые для освоения тем курса:**

##### ***My town***

a building – здание  
downtown – деловой центр города  
town outskirts – окраина города  
a road – дорога  
an avenue – проспект  
a pavement/a sidewalk - тротуар  
a pedestrian – пешеход  
a pedestrian crossing – пешеходный переход  
traffic lights – светофор  
a road sign – дорожный знак  
a corner – угол  
a school - школа  
a kindergarten – детский сад  
a university - университет  
an institute – институт  
an embassy - посольство  
a hospital - больница  
a shop/a store/a shopping centre/a supermarket – магазин, супермаркет  
a department store – универсам  
a shopping mall/centre – торговый центр  
a food market – продуктовый рынок  
a greengrocery – фруктово-овощной магазин  
a chemist's/a pharmacy/a drugstore - аптека  
a beauty salon – салон красоты  
a hairdressing salon/a hairdresser's - парикмахерская  
a dental clinic/a dentist's – стоматологическая клиника  
a vet clinic – ветеринарная клиника  
a laundry – прачечная  
a dry-cleaner's – химчистка  
a post-office – почтовое отделение  
a bank – банк  
a cash machine/a cash dispenser - банкомат  
a library – библиотека  
a sight/a place of interest - достопримечательность  
a museum – музей  
a picture gallery – картинная галерея  
a park – парк  
a fountain – фонтан  
a square – площадь  
a monument/a statue – памятник/статуя  
a river bank – набережная реки

a beach – пляж  
 a bay - залив  
 a café – кафе  
 a restaurant – ресторан  
 a nightclub – ночной клуб  
 a zoo - зоопарк  
 a cinema/a movie theatre - кинотеатр  
 a theatre – театр  
 a circus - цирк  
 a castle - замок  
 a church – церковь  
 a cathedral – собор  
 a mosque - мечеть  
 a hotel – отель, гостиница  
 a newsagent's – газетный киоск  
 a railway station – железнодорожный вокзал  
 a bus station - автовокзал  
 a bus stop – автобусная остановка  
 an underground (metro, subway, tube) station – станция метро  
 a stadium – стадион  
 a swimming-pool – плавательный бассейн  
 a health club/a fitness club/a gym – тренажерный зал, фитнес клуб  
 a playground – игровая детская площадка  
 a plant/a factory – завод/фабрика  
 a police station – полицейский участок  
 a gas station/a petrol station – заправочная автостанция, бензоколонка  
 a car park/a parking lot - автостоянка  
 an airport - аэропорт  
 a block of flats – многоквартирный дом  
 an office block – офисное здание  
 a skyscraper - небоскреб  
 a bridge – мост  
 an arch – арка  
 a litter bin/a trash can – урна  
 a public toilet – общественный туалет  
 a bench - скамья

### ***3.2 Подготовьте устный рассказ по теме на основе предложенного:***

#### **Ekaterinburg – an Industrial Centre**

Ekaterinburg is one of the leading industrial centres of Russia. There are over 200 industrial enterprises of all-Russia importance in it. The key industry is machine-building. The plants of our city produce walking excavators, electric motors, turbines, various equipment for industrial enterprises.

During the Great Patriotic War Sverdlovsk plants supplied the front with arms and munitions and delivered various machinery for restoration of Donbass collieries and industrial enterprises of the Ukraine.

The biggest plants of our city are the Urals Heavy Machine Building Plant (the Uralmash), the Urals Electrical Engineering Plant (Uralelectrotyazhmash), the Torbomotorny Works (TMZ), the Chemical Machinery Building Works (Chimmash), the Verkh Iset Metallurgical Works (VIZ) and many others.

The Urals Heavy Machinery Building Plant was built in the years of the first five-year plan period. It has begun to turn out production in 1933. The machines and equipment produced by the Uralmash have laid the foundation for the home iron and steel, mining and oil industries. The plant

produces walking excavators and draglines, drilling rigs for boring super-deep holes, crushing and milling equipment for concentrators. The plant also produces rolling-mills, highly efficient equipment for blast furnaces, powerful hydraulic presses and other machines. The trade mark of the Uralmash is well-known all over the world.

The Electrical Engineering plant was put into operation in 1934. At the present time it is a great complex of heavy electrical machine-building. It produces powerful hydrogenerators, transformers, air and oil switches, rectifiers & other electrical equipment. Besides, it is one of the main producers of high-voltage machinery.

The Turbo-Motorny Works produces turbines & diesel motors for powerful trucks. The turbines manufactured by this plant are widely known not only in our country, but also abroad. The plant turned out its first turbines in 1941.

The Urals Chemical Works, the greatest plant in the country, produces machinery for the chemical industry. It also produces vacuum- filters used in different branches of oil industry.

The Verkh-Iset Metallurgical Works the oldest industrial enterprise in Ekaterinburg is now the chief producer of high grade transformer steel in the country.

Now complex mechanization & automation of production processes are being used at all industrial enterprises of Ekaterinburg. Its plants make great contribution to the development of our country's national economy.

### **The History of Ekaterinburg**

The famous Soviet poet V. Mayakovsky called our city "A Worker and a Fighter" and these words most fully reflect the features of Ekaterinburg.

Ekaterinburg is nowadays one of the leading industrial cities of Russia, an administrative & cultural centre of the Sverdlovsk region. It is the capital of the Urals.

Ekaterinburg has sprung up in the upper reaches of the Iset River in the middle part of the Urals Mountains near the border of Europe and Asia. It stretches from North to South for 25 km. and 15 km. from East to West.

The history of our city is very interesting. It was founded at the beginning of the XVIII century as a fortress-factory in connection with the construction of the Urals iron works. The works was constructed under the supervision of Tatishchev, a mining engineer, who was sent to the Urals by Peter the first. It was put into operation in November 1723. This date is considered to be the date of the birthday of city. It was named Ekaterinburg. On the place of the first works there is the Historical Square now.

The town grew and developed as the centre of an important mining area where the mining administration office was located. Ekaterinburg was an ordinary provincial town like many others in Russia before the October Revolution. It had only one theatre, four hospitals, one mining school and not a single higher school.

At the end of the XIX century Ekaterinburg became one of the centres of the revolutionary struggle. Many squares, streets and houses of the city keep the memory of the revolutionary events and the Civil War in the Urals. They are: the 1905 Square, a traditional place of the revolutionary demonstrations of the working people, the rocks "Kamenniye Palatki", a memorial park now, which was the place of illegal meetings of Ekaterinburg workers, the Opera House where the Soviet power was proclaimed in November 8, 1917 and many others.

Ekaterinburg is closely connected with the life and activities of many famous people. Here Y.M. Sverdlov, the leader of the Urals Party organization before the Revolution and the first President of the Soviet state, carried out his revolutionary work. In 1924 Ekaterinburg was renamed in his memory.

The name of such a famous scientist and inventor of the radio as Popov, and the names of such writers as Mamin-Sibiriyak and Bazhov are also connected with Ekaterinburg.

After the October Socialist Revolution the town has changed beyond recognition. It grew quickly in the years of the first five-year plan periods. Nowadays our city is constantly growing and

developing. Modern Ekaterinburg is a city of wide straight streets, multistoried blocks of flats, big shops, beautiful palaces of culture, cinemas, fine parks and squares.

The centre of the city is 1905 Square with the monument to V.I. Lenin and the building of the City Soviet. The main street is Lenin Avenue. The total area of the city is over 400 sq. km. The population is about two million.

In connection with its 250th anniversary and for its outstanding achievements in the development of the national economy of our country Ekaterinburg was awarded the Order of Lenin.

### **Ekaterinburg – a Center of Science & Education**

Ekaterinburg is one of the largest & most important centers of science & education in our country. The city has 15 higher schools. The oldest of them are the Mining & the Polytechnical Institutes, the Urals State University founded in 1920, the Medical & Pedagogical & many others. Ekaterinburg higher schools train specialists for practically all branches of industry, economy, education & science. The city has a student population of about 80 thousand. Besides, there are many secondary and vocational schools and over 50 technical schools (colleges). The oldest of them is the Mining Metallurgical College named after Polzunov, founded in 1847.

Much important scientific research work is carried on in Ekaterinburg. The Urals Branch of Sciences, now called the Urals Scientific Centre (UNZ), was founded in 1932. Its first chairman was the famous Soviet scientist, mineralogist and geochemist A.E. Fersman. UNZ is the main centre of scientific work now. It contains nine institutes which solve the most important theoretical and practical problems in the field of geology, mining, metallurgy, biology, economy and others.

The city has more than 120 research and designing institutions, among them Uralmechanobr, Unipromed, Nipigormash and others. It is worth mentioning that important scientific and research work is also carried on in educational establishments and at the industrial enterprises of the city, such as the Uralmash, Uralelectrotyazmash and others.

Thousands of research workers, among them 5 academicians, 10 Corresponding members of the Russian Academy of Sciences, many Doctors and Masters of Science are engaged in scientific and research work. Ekaterinburg has contributed greatly to the development of Russian science.

### **Ekaterinburg - a Cultural Centre**

Ekaterinburg is not only an industrial and educational, but also a large cultural centre. There is a lot to be seen in the city. There are many theatres, cinemas, museums, clubs, libraries, palaces of culture, the Art Gallery and the Circus in it.

The Art Gallery houses a splendid collection of paintings of Russian and Soviet artists such as Repin, Polenov, Levitan, Perov, Slusarev, Burak, Pimenov and many others. Here you will see one of the world famous collections of metal castings made in Kasli and especially a cast Iron pavilion. It was shown in Paris at the World Exhibition and awarded the Highest Prize.

Ekaterinburg is famous for its theaters. They are the Opera & Ballet House, the Drama Theatre, the Musical Comedy, the Children's and Puppet Theatres, the Cinema and Concert Hall "Cosmos". The Opera House was built in 1912. Many famous singers such as S. Lemeshev, I. Koslovsky, I. Arkhipova, B. Shtokolov and many others sang in that theatre. Ekaterinburg has a Philharmonic Society, film and television studios, the Urals Russian Folk Choir which is well known both at home and abroad.

There are many museums in the city: the Museum of Local Studies, the Sverdlov Museum, the Museum of Mamin-Sibiriyak, the Bazhov Museum, the Museum of Architecture. But the Urals Geological Museum is the most famous one. It is a real treasure-house of the Urals riches. The museum was opened in 1937.

Ekaterinburg is a green city with its squares, gardens and parks. The largest and the best of the parks is the Central Park of Culture and Rest. The Central Square of the City is the 1905 Square. Besides, there are some others: the Labor Square, one of the oldest of the city, located in front of the House of Trade Unions, the Komsomolskaya Square with the monument to the Urals Komsomol, the Paris Commune Square with the monument to Y.M. Sverdlov.



There are lots of monuments in the city. They are: the monument dedicated to the students and teachers of the Urals Polytechnical Institute who perished in the Great Patriotic War, the monument to the Urals Tank Corps, the monuments to Bazhov, Popov, Ordjonikidze, Malishev and many others.

There are a lot of places of interest in our city. Any visitor who comes to our city is invited to take sightseeing around it. We will be shown the historical places such as the rocks "Kamenniye Palatki", the Pupils' Creation Palace, the Historical Square, the 1905 Square.

There are several memorials to those who gave their lives in the struggle against fascism, the obelisk in the Square of Communards with the eternal flame. Such famous places of interest at the city pond with granite-lined embankment, the Palace of Youth, the lake Shartash, the Uktus Mountains and some others are most popular with the citizens of Ekaterinburg as well as with its visitors.

Ekaterinburg is a city of sports. There are a lot of sports grounds, stadiums, sports halls and a beautiful Palace of Sport in it. Ekaterinburg is often called the Winter Sports Capital. All sorts of important skiing & skating events are held in the Uktus Mountains.

*Подготовьте устный рассказ по теме на основе предложенного:*

### **The United Kingdom of Great Britain and Northern Ireland**

The United Kingdom of Great Britain and Northern Ireland (the UK) occupies most of the territory of the British Isles. It consists of four main parts: England, Scotland, Wales and Northern Ireland. London is the capital of England. Edinburgh is the capital of Scotland, Cardiff— of Wales and Belfast — of Northern Ireland. The UK is a small country with an area of some 244,100 square kilometres. It occupies only 0.2 per cent of the world's land surface. It is washed by the Atlantic Ocean in the north-west, north and south-west and separated from Europe by the Severn, but the most important waterway is the Thames.

The climate is moderate and mild. But the weather is very changeable. The population of the United Kingdom is over 57 million people. Foreigners often call British people "English", but the Scots, the Irish and the Welsh do not consider themselves to be English. The English are Anglo-Saxon in origin, but the Welsh, the Scots and the Irish are Celts, descendants of the ancient people, who crossed over from Europe centuries before the Norman Invasion. It was this people, whom the Germanic Angles and Saxons conquered in the 5th and 6th centuries AD. These Germanic conquerors gave England its name — "Angle" land. They were conquered in their turn by the Norman French, when William the Conqueror of Normandy landed near Hastings in 1066. It was from the union of Norman conquerors and the defeated Anglo-Saxons that the English people and the English language were born. The official language of the United Kingdom is English. But in western Scotland some people still speak Gaelic, and in northern and central parts of Wales people often speak Welsh.

The UK is a highly developed industrial country. It is known as one of the world's largest producers and exporters of machinery, electronics, textile, aircraft, and navigation equipment. One of the chief industries of the country is shipbuilding.

The UK is a constitutional monarchy. In law, Head of the State is Queen. In practice, the country is ruled by the elected government with the Prime Minister at the head. The British Parliament consists of two chambers: the House of Lords and the House of Commons. There are three main political parties in Great Britain: the Labour, the Conservative and the Liberal parties. The flag of the United Kingdom, known as the Union Jack, is made up of three crosses. The big red cross is the cross of Saint George, the patron saint of England. The white cross is the cross of Saint Andrew, the patron saint of Scotland. The red diagonal cross is the cross of Saint Patrick, the patron saint of Ireland.

The United Kingdom has a long and exciting history and a lot of traditions and customs. The favorite topic of conversation is weather. The English like to drink tea at 5 o'clock. There are a lot of high days in Great Britain. They celebrate Good Friday, Christmastide, Christmas, Valentine's day and many others. It is considered this nation is the most conservative in Europe because people attach greater importance to traditions; they are proud of them and keep them up. The best examples are their money system, queen, their measures and weights. The English never throw away old things and don't like to have changes.

Great Britain is a country of strong attraction for tourists. There are both ancient and modern

monuments. For example: Hadrian Wall and Stonehenge, York Cathedral and Durham castle. It is no doubt London is the most popular place for visiting because there are a lot of sightseeing like the Houses of Parliament, Buckingham Palace, London Bridge, St Paul's Cathedral, Westminster Abbey, the Tower of London. Also you can see the famous Tower Clock Big Ben which is considered to be the symbol of London. Big Ben strikes every quarter of an hour. You will definitely admire Buckingham Palace. It's the residence of the royal family. The capital is famous for its beautiful parks: Hyde Park, Regent's Park. The last one is the home of London Zoo.

### 3.3 Систематизация грамматического материала:

1. Модальные глаголы и их эквиваленты.
2. Образование видовременных форм глагола в пассивном залоге.
3. Основные сведения о согласовании времён, прямая и косвенная речь.

#### Модальные глаголы

<u>Глаголы</u>	<u>Значение</u>	<u>Примеры</u>
<b>CAN</b>	физическая или умственная возможность/умение	I can swim very well. – Я очень хорошо умею плавать.
	возможность	You can go now. — Ты можешь идти сейчас. You cannot play football in the street. – На улице нельзя играть в футбол.
	вероятность	They can arrive any time. – Они могут приехать в любой момент.
	удивление	Can he have said that? – Неужели он это сказал?
	сомнение, недоверчивость	She can't be waiting for us now. – Не может быть, чтобы она сейчас нас ждала.
	разрешение вежливая просьба	Can we go home? — Нам можно пойти домой? Could you <a href="#">tell me</a> what time it is now? – Не могли бы вы подсказать, который сейчас час?
<b>MAY</b>	разрешение	May I borrow your book? – Я могу одолжить у тебя книгу?
	предположение	She may not come. – Она, возможно, не придет.
	возможность	In the museum you may see many interesting things. – В музее вы можете увидеть много интересных вещей.
	упрек – только <b>MIGHT (+ perfect infinitive)</b>	You might have told me that. – Ты мог бы мне это сказать.
<b>MUST</b>	обязательство, необходимость	He must work. He must earn money. – Он должен работать. Он должен зарабатывать деньги.
	вероятность (сильная степень)	He must be sick. — Он, должно быть, заболел.
	запрет	Tourists must not feed animals in the zoo. — Туристы не должны кормить животных в зоопарке.
<b>SHOULD OUGHT TO</b>	моральное долженствование	You ought to be polite. – Вы должны быть любезными.
	совет	You should see a doctor. – Вам следует сходить к врачу.
	упрек, запрет	You should have taken the umbrella. – Тебе следовало взять с собой <a href="#">зонт</a> .
<b>SHALL</b>	указ, обязанность	These rules shall apply in all circumstances. – Эти правила будут действовать при любых

		обстоятельствах.
	угроза	You shall suffer. — Ты будешь страдать.
	просьба об указании	Shall I open the window? – Мне открыть окно?
<b>WILL</b>	готовность, нежелание/отказ	The door won't open. — Дверь не открывается.
	вежливая просьба	Will you go with me? – Ты сможешь пойти со мной?
<b>WOULD</b>	готовность, нежелание/отказ	He would not answer this question. – Он не будет отвечать на этот вопрос.
	вежливая просьба	Would you please come with me? — Не могли бы вы пройти со мной.
	повторяющееся/привычное действие	We would talk for hours. – Мы беседовали часами.
<b>NEED</b>	необходимость	Do you need to work so hard? – Тебе надо столько работать?
<b>NEEDN'T</b>	отсутствие необходимости	She needn't go there. — Ей не нужно туда идти.
<b>DARE</b>	Посметь	How dare you say that? – Как ты смеешь такое говорить?

#### Модальные единицы эквивалентного типа

<b>to be able (to) = can</b>	Возможность соверш-я конкрет-го дей-ия в опред. момент	She <b>was able</b> to change the situation then. (Она тогда была в состоянии (могла) изменить ситуацию).
<b>to be allowed (to) = may</b>	Возмож-ть совер-ия дей-ия в наст.-м, прош-ом или буд-ем + оттенок разрешения	My sister <b>is allowed to</b> play outdoors. (Моей сестре разрешается играть на улице).
<b>to have (to) = ought, must, should</b>	Необходимость совер-я дей-я в наст.-м, прош-ом или буд-ем при опред-х об-вах	They <b>will have to</b> set up in business soon. (Им вскоре придется открыть свое дело).
<b>to be (to) = ought, must, should</b>	Необходимость совер-я дей-я в наст.-м, прош-ом при наличии опред. планов, распис-ий и т.д.	We <b>are to</b> send Nick about his business. (Мы должны (= планируем) выпроводить Ника).

#### Выполните упражнения на закрепление материала:

##### 1. *Rephrase the following sentences using must, mustn't, needn't, has to or doesn't have to.*

- 1 **You aren't allowed** to park your car in the college car park.  
...*You mustn't park your car in the college car park...*
- 2 **I strongly advise** you to speak to your parents about your decision.
- 3 **It isn't necessary** for Emma to attend tomorrow's staff meeting.
- 4 **Jack is obliged** to wear a suit and a tie at work because the manager says so.
- 5 **I'm sure** Antonio is from Milan.
- 6 **It's necessary** for Roger to find a job soon.
- 7 **It's forbidden** to use mobile phones inside the hospital.
- 8 Susan **is obliged to** work overtime because her boss says so.

##### 2. *Rephrase the following sentences using didn't need to or needn't have done.*

- 1 It wasn't necessary for him to wash the car. It wasn't dirty.  
...*He didn't need to wash the car...*
- 2 It wasn't necessary for her to buy so many oranges, but she did.
- 3 It wasn't necessary for us to take an umbrella. It wasn't raining.
- 4 It wasn't necessary for us to turn on the light. It wasn't dark.

- 5 It wasn't necessary for him to call me today, but he did.  
 6 It wasn't necessary for you to make sandwiches for me, but you did.  
 7 It wasn't necessary for them to make reservations at the restaurant, but they did.

**3. Rewrite the sentences using the word in bold.**

- 1 It isn't necessary for Mark to buy new clothes for the reception.  
**need** ...*Mark doesn't need to/needn't buy new clothes for the reception...*  
 2 You aren't allowed to pick these flowers. **must**  
 3 Sarah is obliged to type her compositions at university. **has**  
 4 It wasn't necessary for Paula to make the beds. **need**  
 5 It is your duty to obey the law. **must**  
 6 It wasn't necessary for Bob to wait for me, but he did. **need**  
 7 It is forbidden to throw litter on the beach. **must**  
 8 I'm sure Ronald is at home. **must**  
 9 It wasn't necessary for Alice to bake a cake for the party. **need**  
 10 It wasn't necessary for George to stay at work late last night, but he did. **have**

**4. Fill in the gaps with an appropriate modal verb.**

- 1 A: ... *May/Can/Could...* I borrow your pen, please?  
 B: No, you ... .I'm using it.  
 2 A: I'm bored. What shall we do?  
 B: We ... go for a walk.  
 A: No, we ... because it's raining.  
 B: Let's watch a video, then.  
 3 A: My parents told me I ... go to the party tonight.  
 B: Never mind, I ... go either. We ... stay at home together, though.  
 4 A: Sir, ... .I speak to you for a moment, please?  
 B: Certainly, but later today; I'm busy now.  
 5 A: Excuse me?  
 B: Yes?  
 A: ... you tell me where the post office is, please?  
 B: Certainly. It's on the main road, next to the school.  
 6 A: Is anyone sitting on that chair?  
 B: No, you ... take it if you want to.

**5. Choose the correct answer.**

- 1 " Todd was a very talented child.'  
 I know. He ..*B...* play the piano well when he was seven.'  
 A couldn't B could C can  
 2 I've just taken a loaf out of the oven.  
 Oh, that's why I ... smell fresh bread when I came home.  
 A was able to B can't C could  
 3 'How was the test?'  
 Easy. All the children ... pass it.'  
 A were able to B could C can't  
 4 What are you doing this summer?'  
 'I hope I'll ... go on holiday with my friends.'  
 A could B be able to C can

**6 Rewrite the sentences using the words in bold.**

- 1 Do you mind if I leave the door open for a while?  
**can** ...*Can I leave the door open for a while?...*

- 2 You're obliged to take notes during the lecture. **have**
- 3 I'm sorry, but you aren't allowed to enter this room. **must**
- 4 Jack managed to unlock the door. **able**
- 5 It wasn't necessary for Ann to cook dinner, but she did. **need**
- 6 Let's play a game of chess. **could**
- 7 I'm certain Sarah is bored with her work. **must**
- 8 I strongly advise you to take up sport. **must**
- 9 I'm certain Liz isn't interested in your ideas. **can**
- 10 You may take the car tonight if you want. **can**

**7. Study the situations and respond to each one using an appropriate modal verb.**

- 1 You want to go on holiday with your friends this year. Ask your parents for **permission**.  
*...Can I go on holiday with my friends this year?...*
- 2 You are at a job interview. You type fast, you use computers and you speak two foreign languages. Tell the interviewer about your **abilities**.
- 3 Your brother is trying to decide what to buy your mother for her birthday. You **suggest** a box of chocolates.
- 4 Your jacket is dirty and you want to wear it next week. It is **necessary** to take it to the dry cleaner's.
- 5 You want to have a day off work next week. Ask for your boss' **permission**.
- 6 You are in the car with your uncle. It's hot and you want him to open the window. Make a **request**.
- 7 Your mother is going to the shops. She asks you if you want anything. You tell her it **isn't necessary** to get anything for you.

**8. Complete the sentences using must or can't.**

- 1 I'm certain they go to bed early on Sunday nights. They *...must go to bed early on Sunday nights...*
- 2 I'm sure John didn't stay late at the office. John *...can't have stayed late at the office...*
- 3 I'm certain he hasn't arrived yet. He ...
- 4 I'm certain they are working together. They ...
- 5 I'm sure Amy hasn't finished her homework. Amy ...
- 6 I'm certain she was having a bath when I rang. She ...
- 7 I'm sure he hasn't won the prize. He ...
- 8 I'm sure she is looking for a new house. She ...
- 9 I'm certain Paul didn't invite Linda to the party. Paul ...
- 10 I'm certain you have been planning the project. You ...
- 11 I'm sure she was writing a letter. She ...
- 12 I'm certain they hadn't paid the bill. They ...
- 13 I'm sure he had been fixing the pipe. He ...

**9. Rephrase the following sentences in as many ways as possible.**

- 1 Perhaps Laura has left the phone off the hook. *...Laura may/might/could have left the phone off the hook...*
- 2 Surgeons are obliged to scrub their hands before operating on patients.
- 3 Do you mind if I open the window?
- 4 It wasn't necessary for Peter to wash the dog, so he didn't.
- 5 Emily managed to reach the top shelf, even though she didn't have a ladder.
- 6 It's forbidden to copy files without the manager's permission.
- 7 Why don't we spend this evening at home?
- 8 I'm certain Patrick misunderstood my instructions.
- 9 I'm sure Helen didn't know about her surprise party.

### 10. Rephrase the following sentences in as many ways as possible.

- 1 Perhaps they are at work.  
They ...*may/might/could be at work...*
- 2 Perhaps he is waiting outside. He ...
- 3 It's possible she will work late tonight. She ...
- 4 It's likely he was driving too fast. He ...
- 5 It's possible they made a mistake. They ...
- 6 Perhaps he has missed the bus. He ...
- 7 It's possible she has been playing in the snow. She ...
- 8 It's likely we will be leaving tomorrow. We ...
- 9 It's likely he will stay there. He ...
- 10 Perhaps she had been trying to call you. She ...
- 11 It's likely they had seen the film already. They ...
- 12 It's possible he is studying in the library. He ...

### Страдательный залог (Passive Voice)

образуется при помощи вспомогательного глагола to be в соответствующем времени, лице и числе и причастия прошедшего времени смысл. глагола – Participle II (III –я форма или ed-форма).

В страдательном залоге не употребляются:

1) Непереходные глаголы, т.к. при них нет объекта, который испытывал бы воздействие, то есть нет прямых дополнений которые могли бы стать подлежащими при глаголе в форме Passive.

Переходными в англ. языке называются глаголы, после которых в действительном залоге следует прямое дополнение; в русском языке это дополнение, отвечающее на вопросы винительного падежа – кого? что?: to build строить, to see видеть, to take брать, to open открывать и т.п.

Непереходными глаголами называются такие глаголы, которые не требуют после себя прямого дополнения: to live жить, to come приходиться, to fly летать, cry плакать и др.

2) Глаголы-связки: be – быть, become – становиться/стать.

3) Модальные глаголы.

4) Некоторые переходные глаголы не могут использоваться в страдательном залоге. В большинстве случаев это глаголы состояния, такие как:

to fit годиться, быть впору to have иметь to lack не хватать, недоставать to like нравиться  
to resemble напоминать, быть похожим to suit годиться, подходить и др.

При изменении глагола из действительного в страдательный залог меняется вся конструкция предложения:

- дополнение предложения в Active становится подлежащим предложения в Passive;
- подлежащее предложения в Active становится предложным дополнением, которое вводится предлогом by или вовсе опускается;
- сказуемое в форме Active становится сказуемым в форме Passive.

### Особенности употребления форм Passive:

1. Форма Future Continuous не употребляется в Passive, вместо нее употребляется Future Indefinite:

At ten o'clock this morning Nick will be writing the letter. –At ten o'clock this morning the letter will be written by Nick.

2. В Passive нет форм Perfect Continuous, поэтому в тех случаях, когда нужно передать в Passive действие, начавшееся до какого-то момента и продолжающееся вплоть до этого момента, употребляются формы Perfect:

He has been writing the story for three months. The story has been written by him for three months.

3. Для краткости, во избежание сложных форм, формы Indefinite (Present, Past, Future) часто употребляются вместо форм Perfect и Continuous, как в повседневной речи так и в художественной литературе. Формы Perfect и Continuous чаще употребляются в научной литературе и технических инструкциях.

This letter has been written by Bill. (Present Perfect)

This letter is written by Bill. (Present Indefinite – более употребительно)

Apples are being sold in this shop. (Present Continuous)

Apples are sold in this shop. (Present Indefinite – более употребительно)

4. Если несколько однотипных действий относятся к одному подлежащему, то вспомогательные глаголы обычно употребляются только перед первым действием, например:  
The new course will be sold in shops and ordered by post.

### **Прямой пассив (The Direct Passive)**

Это конструкция, в которой подлежащее предложения в Passive соответствует прямому дополнению предложения в Active. Прямой пассив образуется от большинства переходных глаголов.

I gave him a book. Я дал ему книгу. A book was given to him. Ему дали книгу. (или Книга была дана ему)

The thief stole my watch yesterday. Вор украл мои часы вчера.

My watch was stolen yesterday. Мои часы были украдены вчера.

В английском языке имеется ряд переходных глаголов, которые соответствуют непереходным глаголам в русском языке. В английском они могут употребляться в прямом пассиве, а в русском – нет. Это: to answer отвечать кому-л.

to believe верить кому-л. to enter входить (в) to follow следовать (за) to help помогать кому-л.

to influence влиять (на) to join присоединяться to need нуждаться to watch наблюдать (за)

Так как соответствующие русские глаголы, являясь непереходными, не могут употребляться в страдательном залоге, то они переводятся на русский язык глаголами в действительном залоге:

Winter is followed by spring.

А при отсутствии дополнения с предлогом by переводятся неопределенно-личными предложениями: Your help is needed.

### **Косвенный пассив (The Indirect Passive)**

Это конструкция, в которой подлежащее предложения в Passive соответствует косвенному дополнению предложения в Active. Она возможна только с глаголами, которые могут иметь и прямое и косвенное дополнения в действительном залоге. Прямое дополнение обычно означает предмет (что?), а косвенное – лицо (кому?).

С такими глаголами в действительном залоге можно образовать две конструкции:

а) глагол + косвенное дополнение + прямое дополнение;

б) глагол + прямое дополнение + предлог + косвенное дополнение:

а) They sent Ann an invitation.- Они послали Анне приглашение.

б) They sent an invitation to Ann. - Они послали приглашение Анне.

В страдательном залоге с ними также можно образовать две конструкции – прямой и косвенный пассив, в зависимости от того, какое дополнение становится подлежащим предложения в Passive. К этим глаголам относятся: to bring приносить

to buy покупать to give давать to invite приглашать to leave оставлять

to lend одалживать to offer предлагать to order приказывать to pay платить

to promise обещать to sell продавать to send посылать to show показывать

to teach учить to tell сказать и др.

Например: Tom gave Mary a book. Том дал Мэри книгу.

Mary was given a book. Мэри дали книгу. (косвенный пассив – более употребителен)

A book was given to Mary. Книгу дали Мэри. (прямой пассив – менее употребителен)

Выбор между прямым или косвенным пассивом зависит от смыслового акцента, вкладываемого в последние, наиболее значимые, слова фразы:

John was offered a good job. (косвенный пассив) Джону предложили хорошую работу.

The job was offered to John. (прямой пассив) Работу предложили Джону.

Глагол to ask спрашивать образует только одну пассивную конструкцию – ту, в которой подлежащим является дополнение, обозначающее лицо (косвенный пассив):

He was asked a lot of questions. Ему задали много вопросов.

Косвенный пассив невозможен с некоторыми глаголами, требующими косвенного дополнения (кому?) с предлогом to. Такое косвенное дополнение не может быть подлежащим в Passive, поэтому в страдательном залоге возможна только одна конструкция – прямой пассив, то есть вариант: Что? объяснили, предложили, повторили...Кому? Это глаголы: to address адресовать

to describe описывать to dictate диктовать to explain объяснять to mention упоминать

to propose предлагать to repeat повторять to suggest предлагать to write писать и др.

Например: The teacher explained the rule to the pupils. – Учитель объяснил правило ученикам. The rule was explained to the pupils. – Правило объяснили ученикам. (Not: The pupils was explained...)

### Употребление Страдательного залога

В английском языке, как и в русском, страдательный залог употр. для того чтобы:

1. Обойтись без упоминания исполнителя действия ( 70% случаев употребления Passive) в тех случаях когда:

а) Исполнитель неизвестен или его не хотят упоминать:

He was killed in the war. Он был убит на войне.

б) Исполнитель не важен, а интерес представляет лишь объект воздействия и сопутствующие обстоятельства:

The window was broken last night. Окно было разбито прошлой ночью.

в) Исполнитель действия не называется, поскольку он ясен из ситуации или контекста:

The boy was operated on the next day. Мальчика оперировали на следующий день.

г) Безличные пассивные конструкции постоянно используются в научной и учебной литературе, в различных руководствах: The contents of the container should be kept in a cool dry place. Содержимое упаковки следует хранить в сухом прохладном месте.

2. Для того, чтобы специально привлечь внимание к тому, кем или чем осуществлялось действие. В этом случае существительное (одушевленное или неодушевленное.) или местоимение (в объектном падеже) вводится предлогом by после сказуемого в Passive.

В английском языке, как и в русском, смысловой акцент приходится на последнюю часть фразы. He quickly dressed. Он быстро оделся.

Поэтому, если нужно подчеркнуть исполнителя действия, то о нем следует сказать в конце предложения. Из-за строгого порядка слов английского предложения это можно осуществить лишь прибегнув к страдательному залому. Сравните:

The flood broke the dam. (Active) Наводнение разрушило плотину. (Наводнение разрушило что? – плотину)

The dam was broken by the flood. (Passive) Плотина была разрушена наводнением. (Плотина разрушена чем? – наводнением)

Чаще всего используется, когда речь идет об авторстве:

The letter was written by my brother. Это письмо было написано моим братом.

И когда исполнитель действия является причиной последующего состояния:

The house was damaged by a storm. Дом был поврежден грозой.

Примечание: Если действие совершается с помощью какого-то предмета, то употребляется предлог with, например:



He was shot with a revolver. Он был убит из револьвера.

### Перевод глаголов в форме Passive

В русском языке есть три способа выражения страдательного залога:

1. При помощи глагола "быть" и краткой формы страдательного причастия, причем в настоящем времени "быть" опускается:

I am invited to a party.

Я приглашён на вечеринку.

Иногда при переводе используется обратный порядок слов, когда русское предложение начинается со сказуемого: New technique has been developed. Была разработана новая методика.

2. Глагол в страдательном залоге переводится русским глаголом, оканчивающимся на –ся(-сь):

Bread is made from flour. Хлеб делается из муки.

Answers are given in the written form. Ответы даются в письменном виде.

3. Неопределенно-личным предложением (подлежащее в переводе отсутствует; сказуемое стоит в 3-м лице множественного числа действительного залога). Этот способ перевода возможен только при отсутствии дополнения с предлогом by (производитель действия не упомянут):

The book is much spoken about. Об этой книге много говорят.

I was told that you're ill. Мне сказали, что ты болен.

4. Если в предложении указан субъект действия, то его можно перевести личным предложением с глаголом в действительном залоге (дополнение с by при переводе становится подлежащим). Выбор того или иного способа перевода зависит от значения глагола и всего предложения в целом (от контекста):

They were invited by my friend. Их пригласил мой друг.(или Они были приглашены моим другом.)

Примечание 1: Иногда страдательный оборот можно перевести двумя или даже тремя способами, в зависимости от соответствующего русского глагола и контекста:

The experiments were made last year.

1) Опыты были проведены в прошлом году.

2) Опыты проводились в прошлом году.

3) Опыты проводили в прошлом году.

Примечание 2: При переводе нужно учитывать, что в английском языке, в отличие от русского, при изменении залога не происходит изменение падежа слова, стоящего перед глаголом (например в английском she и she, а переводим на русский - она и ей):

Примечание 3: Обороты, состоящие из местоимения it с глаголом в страдательном залоге переводятся неопределенно-личными оборотами:

It is said... Говорят...

It was said... Говорили...

It is known... Известно...

It was thought... Думали, полагали...

It is reported... Сообщают...

It was reported... Сообщали... и т.п.

В таких оборотах it играет роль формального подлежащего и не имеет самостоятельного значения: It was expected that he would return soon. Ожидали, что он скоро вернется.

### Выполните упражнения на закрепление материала:

**1. What happens to a car when it is taken for a service? Look at the prompts and make sentences using the present simple passive, as in the example.**

1. the oil / change

*The oil is changed.*

2. the brakes / test

3. the filters / replace

4. air / put / in the tyres

5. the battery / check

6. the lights / test
7. broken parts / repair
8. it / take / for a test drive
9. the radiator / fill / with water

**2. Mr Sullivan, who is a director, is preparing a scene for his new film. Read the orders and respond using the present continuous passive, as in the example.**

1. Move that scenery, please.  
*It's being moved now, Mr Sullivan.*
2. Put those props in place, please.
3. Call the actors, please.
4. Check their costumes, please.
5. Turn on the lights, please.

**3. Detective Maguire is talking to a police officer about a burglary which happened early yesterday morning. In pairs, ask and answer questions using the prompts below, as in the example**

1. Have you dusted the house for fingerprints yet?  
the house / dust / for fingerprints yesterday  
*Yes, the house was dusted for fingerprints yesterday.*
2. Have you found any evidence yet?  
a piece of material / find / this morning
3. Have you interviewed the house owners yet?  
they / interview / last night
4. Have you questioned the neighbours yet?  
they / question / this morning
5. Have you arrested any suspects yet?  
two men / arrest / yesterday evening
6. Have you interrogated the suspects yet?  
they / interrogate / last night
7. Have you recovered the stolen goods yet?  
they / recover / this morning
8. Have you written your report yet?  
it / complete / an hour ago

**4. Helen and Chris moved house two years ago. Yesterday, they drove past their old house and saw that it looked very different. Describe the changes using the present perfect simple passive, as in the example.**

1. the outside walls / paint  
*The outside walls have been painted.*
2. new windows / put in
3. a garden pond / make
4. the trees / cut down
5. a lot of flowers / plant
6. the old gate / replace

**5. A young actress is hoping to star in a new film. Her friend is asking her what is going to happen. Respond to her questions using the passive infinitive, as in the example.**

1. Will they audition you for the new film?  
*Well, I hope to be auditioned.*
2. Will they give you a leading role?
3. Will they pay you a lot of money?
4. Will they send you to Hollywood?

5. Will they introduce you to all the stars?
6. Will they ask you to give a TV interview?
7. Will they give you an award?

**6. Put the verbs in brackets into the correct passive tense.**

1. A: Who looks after your garden for you?  
B: It *...is looked after...* (look after) by my brother.
2. A: That's a beautiful dress. Where did you buy it?  
B: Actually, it ... (make) for me by my aunt.
3. A: Have you typed that letter yet, Miss Brown?  
B: It ... (type) right now, sir.
4. A: Did you make the coffee when you got to work this morning?  
B: No, it .... (already/make) by the time I got there.
5. A: Are you going to pick up the children today?  
B: No, they ... (pick up) by Roger. I've already arranged it.
6. A: Where is your watch?  
B: I broke it. It ... (repair) at the moment.
7. A: Has the new furniture for my bedroom arrived?  
B: No, it ... (not/deliver) yet.
8. A: They are building a new sports centre in town.  
B: I know. It ... (open) by the mayor next month.

**7. Rewrite the sentences in the passive, where possible.**

1. John opened the door.  
*...The door was opened by John.*
2. They didn't come home late last night.  
*...It cannot be changed.*
3. Their nanny takes them to the park every day.
4. I left very early yesterday afternoon.
5. Meg asked the policeman for directions.
6. Charles is moving house next month.
7. The letter arrived two days ago.
8. Sam took these photographs.

**8. Fill in by or with.**

1. The lock was broken *...with...* a hammer.
2. This book was written ... my favourite author.
3. The cake was decorated... icing.
4. The tiger was shot ... a gun.
5. Claire was shouted at ... her teacher.
6. He was hit on the head ... an umbrella.

**9. Rewrite the sentences in the passive.**

1. Someone is repairing the garden fence.  
*...The garden fence is being repaired....*
2. Do they teach Latin at this school?
3. I don't like people pointing at me.
4. She hit him on the head with a tennis racquet.
5. Michael has made the preparations.
6. Is Tim cleaning the house?
7. Who built the Pyramids?
8. The boss is going to give us a pay rise.

9. I expect they will deliver my new car soon.
10. The police are questioning the suspects.
11. Did your next door neighbours see the thieves?
12. Paul remembers his teacher asking him to star in the school play.
13. A lot of children use computers nowadays.
14. Who smashed the kitchen window?
15. They won't have completed the work by the end of the month.
16. The children will post the letters.
17. People make wine from grapes.
18. Had Helen closed the windows before she left the house?
19. Jill hasn't done the housework yet.
20. They may not deliver the parcel today.

**10. Put the verbs in brackets into the correct passive tense.**

A: Do you still work at Browns and Co?

B: Yes, I do. I 1) ...*have been employed*... (employ) by Mr Brown for five years now, you know.

A: Oh. Do you still enjoy it?

B: Oh yes! I 2) ... (give) a promotion last year and I'm very happy.

A: A promotion? So, what is your job now?

B: I 3) ... (make) Head of European Sales.

A: So, what do you do?

B: Well, sometimes I 4) ... (send) to other countries on business.

A: I see. Do they pay you well?

B: Well, I 5) ... (pay) quite well and I expect I 6) ... (give) a pay rise soon.

A: Good for you!

**Согласование времен (Sequence of Tenses)**

Если в главном предложении сказуемое выражено глаголом в одной из форм прошедшего времени, то в придаточном предложении употребление времен ограничено. Правило, которому в этом случае подчиняется употребление времен в придаточном предложении, называется согласованием времен.

**Правило 1:** Если глагол главного предложения имеет форму настоящего или будущего времени, то глагол придаточного предложения будет иметь любую форму, которая требуется смыслом предложения. То есть никаких изменений не произойдет, согласование времен здесь в силу не вступает.

**Правило 2:** Если глагол главного предложения имеет форму прошедшего времени (обычно Past Simple), то глагол придаточного предложения должен быть в форме одного из прошедших времен. То есть в данном случае время придаточного предложения изменится. Все эти изменения отражены в нижеследующей таблице:

Переход из одного времени в другое	Примеры	
Present Simple » Past Simple	He <b>can speak</b> French – Он говорит по-французски.	Boris said that he <b>could speak</b> French – Борис сказал, что он говорит по-французски.
Present Continuous » Past Continuous	They <b>are listening</b> to him – Они слушают его	I <b>thought they were listening</b> to him – Я думал, они слушают его.
Present Perfect » Past Perfect	Our teacher <b>has asked</b> my parents to help him – Наш учитель попросил моих родителей помочь ему.	Mary <b>told</b> me that our teacher <b>had asked</b> my parents to help him – Мария сказала мне, что наш учитель попросил моих родителей помочь ему.

Past Simple » Past Perfect	I <b>invited</b> her – Я пригласил ее.	Peter <b>didn't know</b> that I <b>had invited</b> her – Петр не знал, что я пригласил ее.
Past Continuous » Past Perfect Continuous	She <b>was crying</b> – Она плакала	John <b>said</b> that she <b>had been crying</b> – Джон сказал, что она плакала.
Present Perfect Continuous » Past Perfect Continuous	It <b>has been raining</b> for an hour – Дождь идет уже час.	He <b>said</b> that it <b>had been raining</b> for an hour – Он сказал, что уже час шел дождь.
Future Simple » Future in the Past	She <b>will show</b> us the map – Она покажет нам карту.	I <b>didn't expect</b> she <b>would show</b> us the map – Я не ожидал, что она покажет нам карту.

***Изменение обстоятельств времени и места при согласовании времен.***

Следует запомнить, что при согласовании времен изменяются также некоторые слова (обстоятельства времени и места).

this » that  
 these » those  
 here » there  
 now » then  
 yesterday » the day before  
 today » that day  
 tomorrow » the next (following) day  
 last week (year) » the previous week (year)  
 ago » before  
 next week (year) » the following week (year)

**Перевод прямой речи в косвенную в английском языке**

Для того чтобы перевести прямую речь в косвенную, нужно сделать определенные действия. Итак, чтобы передать чьи-то слова в английском языке (то есть перевести прямую речь в косвенную), мы:

**1. Убираем кавычки и ставим слово that**

Например, у нас есть предложение:

She said, "I will buy a dress". Она сказала: «Я куплю платье».

Чтобы передать кому-то эти слова, так же как и в русском, мы убираем кавычки и ставим слово that – «что».

She said that ..... Она сказала, что....

**2. Меняем действующее лицо**

В прямой речи обычно человек говорит от своего лица. Но в косвенной речи мы не можем говорить от лица этого человека. Поэтому мы меняем «я» на другое действующее лицо. Вернемся к нашему предложению:

She said, "I will buy a dress". Она сказала: «Я куплю платье».

Так как мы передаем слова девушки, вместо «я» ставим «она»:

She said that she ..... Она сказала, что она....

**3. Согласовываем время**

В английском языке мы не можем использовать в одном предложении прошедшее время с настоящим или будущим. Поэтому, если мы говорим «сказал» (то есть используем прошедшее время), то следующую часть предложения нужно согласовать с этим прошедшим временем. Возьмем наше предложение:

She said, "I will buy a dress". Она сказала: «Я куплю платье».

Чтобы согласовать первую и вторую части предложения, меняем will на would. *см. таблицу выше.*

She said that she would buy a dress. Она сказала, что она купит платье.

**4. Меняем некоторые слова**

В некоторых случаях мы должны согласовать не только времена, но и отдельные слова. Что это за слова? Давайте рассмотрим небольшой пример.

*She said, "I am driving now".* Она сказала: «Я за рулем сейчас».

То есть она в данный момент за рулем. Однако, когда мы будем передавать ее слова, мы будем говорить не про данный момент (тот, когда мы говорим сейчас), а про момент времени в прошлом (тот, когда она была за рулем). Поэтому мы меняем *now* (сейчас) на *then* (тогда) см. таблицу выше.

*She said that she was driving then.* Она сказала, что она была за рулем тогда.

### Вопросы в косвенной речи в английском языке

Вопросы в косвенной речи, по сути, не являются вопросами, так как порядок слов в них такой же, как в утвердительном предложении. Мы не используем вспомогательные глаголы (*do, does, did*) в таких предложениях.

*He asked, "Do you like this cafe?"* Он спросил: «Тебе нравится это кафе?»

Чтобы задать вопрос в косвенной речи, мы убираем кавычки и ставим *if*, которые переводятся как «ли». Согласование времен происходит так же, как и в обычных предложениях. Наше предложение будет выглядеть так:

*He asked if I liked that cafe.* Он спросил, нравится ли мне то кафе.

Давайте рассмотрим еще один пример:

*She said, "Will he call back?"* Она сказала: «Он перезвонит?»

*She said if he would call back.* Она сказала, перезвонит ли он.

### Специальные вопросы в косвенной речи

Специальные вопросы задаются со следующими вопросительными словами: *what* – что *when* – когда *how* – как *why* – почему *where* – где *which* – который

При переводе таких вопросов в косвенную речь мы оставляем прямой порядок слов (как в утвердительных предложениях), а на место *if* ставим вопросительное слово.

Например, у нас есть вопрос в прямой речи:

*She said, "When will you come?"* Она сказала: «Когда ты придешь?»

В косвенной речи такой вопрос будет выглядеть так:

*She said when I would come.* Она сказала, когда я приду.

*He asked, "Where does she work?"* Он спросил: «Где она работает?»

*He asked where she worked.* Он спросил, где она работает.

### Выполните упражнения на закрепление материала:

#### 1. Fill in the gaps with the correct pronoun or possessive adjective.

- James said, 'My boss wants me to go to London tomorrow.'  
James said ...*his*... boss wanted to go to London the following day.
- Mary said, 'I'm waiting for my son to come out of school.'  
Mary said that ... was waiting for ... son to come out of school.
- George said, 'I've bought a new car for my mum.'  
George said ... had bought a new car for ... mum.
- Julie said to me, 'I need you to help me with the shopping.'  
Julie told me that ... needed ... to help ... with the shopping.
- John said, 'I'd like to take you out to dinner.'  
John said ... 'd like to take ... out to dinner.
- Helen said to Jane, 'I think your new haircut is lovely.'  
Helen told Jane that ... thought ... new haircut was lovely.

#### 2. Turn the following sentences into reported speech.

- Robin said, 'These biscuits taste delicious.' ...  
*Robin said (that) the biscuits tasted delicious...*

2. "I can't see you this afternoon because I've got a lot to do," Ann told me.
3. She came into the room holding some letters in her hand and said, 'I found these while I was tidying the desk drawers.'
4. Fiona said, 'That picture was painted by my great-grandfather.'
5. "Those were good times for my family," Jack said.
6. 'I received a parcel this morning, but I haven't opened it yet,' Tom said.
7. "You mustn't do that again," Mum said to Bob.
8. "These shoes are worn out. You'd better throw them away," Mum said to me.

**3. Turn the following sentences into reported speech.**

- 1 He said, 'I'm going to the station.'  
...*He said (that) he was going to the station....*
- 2 Tina said, 'You should exercise regularly.'
- 3 They said, 'We had booked the room before we left.'
- 4 Tom said, 'This meal is delicious.'
- 5 'I've written you a letter,' she said to her friend.
- 6 'We've decided to spend our holidays in Jordan,' they told us.
- 7 Jill said, "I'll go to the bank tomorrow."
- 8 She said to him, 'We've been invited to a wedding.'
- 9 She told me, 'You must leave early tomorrow.'
- 10 They've gone out for the evening,' Jessie said to me.
- 11 They said, 'We may visit Joe tonight.'
- 12 She said, 'I can meet you on Tuesday.'
- 13 Keith said, 'There is a letter for you on the table.'
- 14 'We won't be visiting Tom this evening,' Sam told us.
- 15 Eric said, 'They had been talking on the phone for an hour before I interrupted them.'
- 16 'I haven't spoken to Mary since last week,' Gloria said.
- 17 They delivered the letters this morning,' she said.
- 18 He said, 'I'd like to buy this jumper.'
- 19 They aren't going on holiday this year,' he said.
- 20 Jane said, 'I haven't finished my homework yet.'
- 21 'I'm going to bed early tonight,' Caroline said.
- 22 'My mother is coming to visit us,' I said.
- 23 'We don't want to watch a film tonight,' the children said.
- 24 'He's playing in the garden now,' his mother said.
- 25 She said, 'You must do your homework now.'

**4. Turn the sentences into reported speech. In which of the following sentences do the tenses not change? In which do they not have to be changed? Why?**

- 1 The article says, "The artist only uses oil paints."  
...*The article says (that) the artist only uses oil paints....*  
... *The tenses do not change because the introductory verb is in the present simple....*
- 2 'They are working hard today,' he said.
- 3 'I've done the things you asked me to do,' Mary said.
- 4 The sun rises in the east,' she said.
- 5 'He broke the window,' they said.
- 6 'We've never been on holiday abroad,' they said.
- 7 Mum says, 'Dinner is ready.'
- 8 "I'll start cooking at six o'clock," she said.
- 9 'We went to the supermarket yesterday,' he said.
- 10 Mrs Jones says, 'My daughter is going to have a baby.'
- 11 'You're never going to get a job,' Dad always says.

- 12 'Fish live in water,' he said.  
 13 'We went to the beach last weekend,' they said.  
 14 'He showed me his photographs,' she said.  
 15 'I'm working on my project now,' Billy said.

**5. Turn the following sentences into reported speech.**

- 1 'Seaweed grows in the sea,' the teacher said to the students.  
 ...*The teacher said to the students/told the students (that) seaweed grows/grew in the sea....*  
 2 'I saw Amanda at the cinema,' she said, (up-to-date reporting)  
 3 'They don't live here any more,' he said to me. (out-of-date reporting)  
 4 'Canada is a large country,' he said.  
 5 'The Statue of Liberty is in America,' she said to us  
 6 'I'll help you with your homework,' he said, (out-of-date reporting)  
 7 'I would go on holiday if I had enough money,' Bill said, (up-to-date reporting)  
 8 'If I'm free, I'll call you,' Tom said, (up-to-date reporting)  
 9 'You should make a decision,' he said to us.  
 10 'You can ask John for advice,' she said, (up-to-date reporting)

**6. Turn the following into reported questions.**

- 1 'Where do you live?' I asked her.  
 ...*I asked her where she lived....*  
 2 'How old will you be on your next birthday?' he asked me.  
 3 'Where is your umbrella?' she asked her daughter.  
 4 'Do you like playing football?' John asked us.  
 5 The boss asked, 'What time are you going home today?'  
 6 'Will you take the children to school today?' he asked.  
 7 'Who called you today?' she asked.  
 8 'When will you decorate the kitchen?' Martha asked.  
 9 'Who broke my vase?' I asked.  
 10 Father asked, 'Will you help me lift these boxes, please?'  
 11 'Can you speak a foreign language?' she asked her.  
 12 'Where is the tourist information centre?' we asked.

**7. Yesterday, Marion met a couple who were on holiday in London. They were looking at a map. She asked them some questions. Turn them into reported questions.**

- 1 'Are you lost?'  
 ...*Marion asked them if/whether they were lost....*  
 2 'Can you speak English?'  
 3 'Where are you from?'  
 4 'Is your hotel near here?'  
 5 'Where do you want to go?'  
 6 'Were you looking for Big Ben?'  
 7 'Have you been to the British Museum?'  
 8 'Have you visited Buckingham Palace?'  
 9 'Do you like London?'

**8. Fill in the gaps with the introductory verbs in the list in the correct form.**

- order, tell, ask, beg, suggest  
 1 'Please visit me in hospital,' Joan said to Colin.  
 Joan ...*asked*... Colin to visit her in hospital.  
 2 'Let's eat out this evening,' Paul said to her.  
 Paul ... *eating out* that evening.



- 3 'Please, please be careful,' she said to him.  
She ... him to be careful.
- 4 'Don't go near the fire,' Dad said to us.  
Dad ... us not to go near the fire.
- 5 'Be quiet!' the commander said to the troops.  
The commander ... the troops to be quiet

**9. Turn the following sentences into reported speech.**

- 1 'Let's try the exercise again.'  
*The ballet teacher suggested trying the exercise again.*
- 2 'Lift your leg higher please, Rachel.'
- 3 'Turn your head a little more.'
- 4 'Don't lean back.'

**10. Turn the following sentences into reported speech.**

- 1 The doctor said to the patient, 'Come back to see me again next week.'  
... *The doctor told the patient to go back and see him again the following week/the week after.*
- 2 The guard said to the driver, 'Stop!'
- 3 He said, 'Shall we go for a walk?'
- 4 She said to him, 'Please, please don't leave me!'
- 5 Jenny said to Dave, 'Please help me with this'
- 6 She said to him, 'Open the window, please.'
- 7 Mother said, 'How about going for a drive?'
- 8 She said, 'Let's eat now.'

#### ТЕМА 4. Профессиональная сфера общения (Я и моя будущая специальность)

##### Тематика общения:

1. Избранное направление профессиональной деятельности.

#### 4.1 Запомните слова и выражения, необходимые для освоения тем курса:

##### My speciality

##### The Earth's Crust and Useful Minerals

**cause** - *v* заставлять; вызывать; влиять; причинять; *n* причина, основание; дело; общее дело; *syn* **reason**

**clay** - *n* глина; глинозем

**consolidate** - *v* твердеть, затвердевать, уплотнять(ся); укреплять; *syn* **solidify**

**crust** - *n* кора; *геол.* земная кора

**decay** - *v* гнить, разлагаться; *n* выветривание (*пород*); распад, разложение

**derive** - *v* (from) происходить, вести свое происхождение (*от*); наследовать

**destroy** - *v* разрушать; уничтожать; **destructive** *a* разрушительный

**dissolve** *v* растворять

**expose** - *v* выходить (*на поверхность*); обнажаться; **exposure** - *n* обнажение

**external** - *a* внешний

**extrusive** - *a* эффузивный, излившийся (*о горной породе*)

**force** - *v* заставлять, принуждать; ускорять движение; *n* сила; усилие

**glacier** - *n* ледник, глетчер

**grain** - *n* зерно; **angular grains** - угловатые зерна (*минералов*); **grained** - *a* зернистый

**gravel** - *n* гравий, крупный песок

**internal** - *a* внутренний

**intrusive** - *a* интрузивный, плутонический

**iron** - *n* железо

**layer** - *n* пласт

**like** - *a* похожий, подобный; *syn* **similar**; *ant* **unlike**; *adv* подобно

**lime** - *n* известь; **limestone** - *n* известняк

**loose** - *a* несвязанный, свободный; рыхлый

**make up** - *v* составлять; *n* состав (*вещества*)

**particle** - *n* частица; включение

**peat** - *n* торф; торфяник

**represent** - *v* представлять собою; означать; быть представителем; **representative** - представитель; **representative** - *a* характерный, типичный

**rock** - *n* горная порода; **igneous** - изверженная порода; **sedimentary** - осадочная порода

**sand** - *n* песок

**sandstone** - *n* песчаник; **fine-grained (medium-grained, coarse-grained)** - мелкозернистый (среднезернистый, грубозернистый) песчаник

**sediment** - *n* отложение; осадочная порода; **sedimentary** - *a* осадочный; **sedimentation** - *n* образование осадочных пород

**schist** - *n* (*кристаллический*) сланец; **schistose** - *a* сланцеватый, слоистый

**shale** - *n* сланец, сланцевая глина, глинистый сланец; **clay** - глинистый сланец;

**combustible ... , oil ...** - горючий сланец

**siltstone** - *n* алевроит

**stratification** - *n* напластование, залегание

**stratify** - *v* напластовываться; отлагаться пластами; **stratified** *a* пластовый; *syn* **layered, bedded**

**substance** - *n* вещество, материал; сущность

**thickness** - *n* толщина, мощность

**value** - *n* ценность; важность; величина; значение; **valuable** - *a* ценный (*о руде*)

**vary** - *v* изменять(ся); отличать(ся); *syn* **differ, change (from)**; **variable** - *a* переменный; непостоянный; **various** *a* различный; *syn* **different**

**contain** - *v* содержать (*в себе*), вмещать

**crack** - *n* трещина; щель; *v* давать трещину; трескаться, раскалываться

**contract** - *v* сжиматься; сокращаться

**dust** - *n* пыль

**expand** - *v* расширяться); увеличивать(ся) в объеме; **expansion** *n* расширение; *ant*

**contract**

**fissure** - *n* трещина (*в породе, угле*); расщелина; щель

**fracture** - *n* трещина; излом; разрыв; *v* ломать(ся); раздроблять (*породу*)

**freeze** - *v* замерзать; замораживать; застывать

**gradual** - *a* постепенный; **gradually** *adv* постепенно

**hard** - *a* твердый, жесткий; *ant* **soft**; тяжелый (*о работе*); *adv* сильно, упорно; **hardly** *adv*

едва, с трудом

**hole** - *n* отверстие; скважина; шпур; шурф

**influence** - *n* влияние; *v* (**on, upon**) влиять (*не что-л.*)

**lateral** - *a* боковой

**occur** - *v* залегать; случаться; происходить; *syn* **take place, happen**; **occurrence** - *n*

залегание; **mode of occurrence** - условия залегания

**penetrate** - *v* проникать (*внутрь*), проходить через (*что-л.*)

**phenomenon** - *n* явление; *pl* **phenomena**

**pressure** - *n* давление; **lateral pressure** боковое (*горизонтальное*) давление; **rock pressure**

горное давление, давление породы

**rate** - *n* степень, темп; скорость, норма; производительность; сорт; *syn* **speed, velocity**

**refer** - *v* (to) ссылаться (*на что-л.*); относиться (*к периоду, классу*)

**resist** - *v* сопротивляться; противостоять; противодействовать; **resistance** - *n*

сопротивление; **resistant** - *a* стойкий; прочный; сопротивляющийся

**size** - *n* размер; величина; класс (*угля*)

**solution** - *n* раствор; **soluble** - *a* растворимый; **solvent** - растворитель; *a* растворяющий

**succession** - *n* последовательность, непрерывный ряд; **in succession** последовательно

**undergo** (*underwent, undergone*) - *v* испытывать (*что-л.*), подвергаться (*чему-л.*)

**uniform** - *a* однородный; одинаковый

**weathering** - *n* выветривание; эрозия (*воздействию, влиянию и т.д.*)

**to be subjected to** подвергаться

### Rocks of Earth's Crust

**abyssal** - *a* абиссальный, глубинный; **hypabyssal** - *a* гипабиссальный

**adjacent** - *a* смежный, примыкающий

**ash** - *n* зола

**belt** - *n* пояс; лента; ремень

**body** - *n* тело, вещество; **solid (liquid, gaseous) bodies** твердые (жидкие, газообразные)

вещества; породная масса; массив; месторождение; пласты

**common** - *a* обычный; общий; *syn* **general**; *ant* **uncommon**

**cool** - *v* охлаждать(ся); остывать; прохладный; *ant* **heat** нагревать(ся)

**dimension** - *n* измерение; *pl* размеры; величина; *syn* **measurement, size**

**dust** - *n* пыль

**dyke** - *n* дайка

**extrusion** - *n* вытеснение; выталкивание; *ant* **intrusion** вторжение; *геол.* интрузия

(*внедрение в породу изверженной массы*)

**fine** - *a* тонкий, мелкий; мелкозернистый; высококачественный; тонкий; прекрасный, ясный (*о погоде*); изящный; **fine-graded (fine-grained)** мелкозернистый, тонкозернистый; **finer** - *n pl* мелочь; мелкий уголь

**flow** - *v* течь; литься; *n* течение; поток; **flow of lava** поток лавы

**fragmentary** - *a* обломочный, пластический

**glass** - *n* стекло; **glassy** - *a* гладкий, зеркальный; стеклянный

**gold** - *n* золото

**inclined** - *a* наклонный

**mica** - *n* слюда

**permit** - *v* позволять, разрешать; *syn* **allow, let; make possible**

**probably** - *adv* вероятно; *syn* **perhaps, maybe**

**shallow** - *a* мелкий; поверхностный; *ant* **deep** глубокий

**sill** - *n* sill, пластовая интрузия

**stock** - *n* штوك, небольшой батолит

**vein** - *n* жила, прожилок, пропласток

**band** - *n* слой; полоса; прослойка (*породы*); *syn* **layer**

**cleave** - *v* расщепляться; трескаться, отделяться по кливажу; **cleavage** *n* кливаж

**constituent** - *n* составная часть, компонент

**define** - *v* определять, давать определение

**distribute** - *v* (**among**) распределять (между); раздавать;

**disturb** - *v* нарушать; смещать

**excess** - *n* избыток, излишек; *ant* **deficiency**

**flaky** - *a* слоистый; похожий на хлопья

**fluid** - *n* жидкость; жидкая или газообразная среда

**foliate** - *v* расщепляться на тонкие слои; **foliated** - *a* листоватый, тонкослоистый; *syn* **flaky**

**marble** - *n* мрамор

**mention** - *v* упоминать, ссылаться; *n* упоминание

**plate** - *n* пластина; полоса (*металла*)

**pressure** - *n* давление; **rock pressure (underground pressure)** горное давление, давление

горных пород

**relate** - *v* относиться; иметь отношение; **related** *a* родственный; **relation** - *n* отношение;

**relationship** - *n* родство; свойство; **relative** - *a* относительный; соответственный

**run (ran, run)** - *v* бегать, двигаться; течь; работать (о *машине*); тянуться, простираться; управлять (*машинной*); вести (*дело, предприятие*)

**schistose** - *a* сланцеватый; слоистый

**sheet** - *n* полоса

**slate** - *n* сланец; *syn* **shale**

**split (split)** - *v* раскалываться, расщепляться, трескаться; *syn* **cleave**

**trace** - *n* след; **tracing** - *n* прослеживание

**at least** по крайней мере

**to give an opportunity (of)** давать возможность (*кому-л., чему-л.*)

**in such a way** таким образом

### Fossil Fuels

**accumulate** - *v* накапливать; скопляться

**ancient** - *a* древний, старинный; *ant* **modern**

**associate** - *v* связывать, соединять, ассоциироваться; *syn* **connect, link**

**burn (burnt)** - *v* сжигать; гореть; жечь

**charcoal** - *n* древесный уголь

**convenient** - *a* удобный, подходящий

**crude** - *a* сырой, неочищенный

**dig (dug)** - *v* добывать; копать; **digger** - *n* угольный экскаватор; землеройная машина

**divide** - *v* делить; (*from*) отделять; разделять

**evidence** - *n* доказательство; очевидность; признак(и)

**fossil** - *a* окаменелый, ископаемый; *n* ископаемое (*органического происхождения*);

окаменелость

**heat** - *v* нагревать; *n* теплота  
**liquid** - *a* жидкий; *n* жидкость; *ant* **solid**  
**manufacture** - *v* изготавливать, производить; *syn* **produce**  
**mudstone** - *n* аргиллит  
**purpose** - *n* цель; намерение; *syn* **aim, goal**  
**shale** - *n* глинистый сланец  
**the former ... the latter** - первый (*из вышеупомянутых*) последний (*из двух названных*)  
**bench** - *n* слой, пачка (*пласта*)  
**blend** - *v* смешивать(ся); вклинивать(ся)  
**combustion** - *n* горение, сгорание; **spontaneous combustion** самовоспламенение, самовозгорание  
**continuity** - *n* непрерывность, неразрывность  
**domestic** - *a* внутренний; отечественный  
**estimate** - *v* оценивать; *n* оценка; смета  
**fault** - *n* разлом, сдвиг (*породы*); сброс; **faulting** *n* образование разрывов или сбросов  
**fold** - *n* изгиб, складка, флексура; **folding** - *n* складчатость, смешение (*пласта*) без разрыва  
**inflare** - *v* воспламеняться; загорать(ся); **inflammable** - *a* воспламеняющийся, горючий, огнеопасный; **flame** - *n* пламя  
**intermediate** - *a* промежуточный; вспомогательный  
**liable** - *a* (to) подверженный; подлежащий (*чему-л.*)  
**luster** - *n* блеск (*угля, металла*); **lustrous** - *a* блестящий  
**matter** - *n* вещество; материя  
**moisture** - *n* влажность, сырость; влага  
**parting** - *n* прослойка  
**plane** - *n* плоскость; **bedding plane** плоскость напластования  
**rank** - *n* класс, тип; **coal rank** группа угля, тип угля  
**regular** - *a* правильный; непрерывный; *ant* **irregular** неправильный; неравномерный;  
**regularity** *n* непрерывность; правильность  
**similar** - *a* похожий, сходный; подобный; *syn* **alike, the same as**  
**smelt** - *v* плавить (*руды*); выплавлять (*металл*)  
**store** - *v* запасать, хранить на складе; вмещать  
**strata** - *n pl om stratum* пласты породы; свита (*пластов*); формация, напластования породы; *syn* **measures**  
**thickness** - *n* мощность (*пласта, жилы*)  
**uniform** - *a* однородный; равномерный; **uniformity** *n* однородность; единообразие  
**utilize** - *v* использовать; *syn* **use, apply, employ**  
**volatile** - *a* летучий, быстро испаряющийся

### Prospecting and Exploration

**aerial** - *a* воздушный; надземный  
**certain** - *a* определенный; некоторый; **certainly** *adv* конечно  
**cost** - (cost) *v* стоить; *n* цена; стоимость  
**crop** - *v* (out) обнажать(ся), выходить на поверхность (*о пласте, породе*); *syn* **expose**;  
 засеивать, собирать урожай  
**dredging** - *n* выемка грунта; драгирование  
**drill** - *v* бурить, сверлить; *n* бурение, сверление; бурильный молоток; **drilling** - *n* бурение, сверление; **core-drilling** колонковое (керновое) бурение  
**drive (drore, driven)** - *v* проходить (*горизонтальную выработку*); приводить в движение; управлять (*машиной*); *n* горизонтальная выработка; привод; передача  
**evidence** - *n* основание; признак(и); свидетельства  
**expect** - *v* ожидать; рассчитывать; думать; предлагать

**explore** - v разведывать месторождение полезного ископаемого с попутной добычей;  
**exploratory** - a разведочный; **exploration** - n детальная разведка; разведочные горные работы по месторождению

**galena** - n галенит, свинцовый блеск

**indicate** - v указывать, показывать; служить признаком; означать

**lead** - n свинец

**look for** - v искать

**open up** - v вскрывать (*месторождение*); нарезать (*новую лаву, забой*); **opening** - n горная выработка; подготовительная выработка; вскрытие месторождения

**panning** - n промывка (*золотоносного песка в лотке*)

**processing** - n обработка; - **industry** обрабатывающая промышленность

**prove** - v разведывать (*характер месторождения или залегания*); доказывать; испытывать, пробовать; **proved** - a разведанный, достоверный; **proving** - n опробование, предварительная разведка

**search** - v исследовать; (for) искать (*месторождение*); n поиск; *syn* **prospecting**

**sign** - n знак, символ; признак, примета

**store** - v хранить, накапливать (*о запасах*)

**work** - v работать; вынимать, извлекать (*уголь, руду*); вырабатывать; **workable** - a подходящий для работы, пригодный для разработки, рабочий (*о пласте*); рентабельный; **working** - n разработка, горная выработка

**adit** - n горизонтальная подземная выработка, штольня

**angle** - n угол

**approximate** - a приблизительный

**bit** - n режущий инструмент; буровая коронка, коронка для алмазного бурения; головка бура, сверло; **carbide bit** армированная коронка, армированный бур; **diamond bit** - алмазная буровая коронка

**borehole** - n скважина, буровая скважина

**crosscut** - n квершлаг

**dip** - n падение (*залежи*); уклон, откос; v падать

**enable** - v давать возможность или право (*что-л. сделать*)

**exploit** - v разрабатывать (*месторождение*); эксплуатировать; **exploitation** - n разработка; эксплуатация

**measure** - n мера; мерка; критерий; степень; *pl* свита, пласты; v измерять

**overburden** - n покрывающие породы, перекрывающие породы; верхние отложения, наносы; вскрыша

**pit** - n шахта; карьер, разрез; шурф

**reliable** - a надежный; достоверный

**rig** - n буровой станок, буровая вышка; буровая каретка; буровое оборудование

**sample** - n образец; проба; v отбирать образцы; опробовать, испытывать

**section** - n участок, секция, отделение, отрезок, разрез, профиль, поперечное сечение;

**geological** ~ геологический разрез (*пород*)

**sequence** - n последовательность; порядок следования; ряд

**sink (sank, sunk)** - v проходить (*шахтный ствол, вертикальную выработку*); углублять; погружать; опускать; **sinking** - n проходка (*вертикальных или наклонных выработок*); **shaft sinking** - проходка ствола

**slope** - n наклон; склон; бремсберг; уклон; v клониться, иметь наклон; **sloping** - a наклонный; **gently sloping** - с небольшим наклоном

**steep** - a крутой, крутопадающий, наклонный

**strike** - n *зд.* простирание; v простираться; **across the strike** - вкrest простирания; **along (on) the strike** по простиранию

**trench** - n траншея, канава; котлован; v копать, рыть, шурфовать

**to make use (of)** использовать, применять

**to take into consideration** принимать во внимание; *syn* **take into account**

### General Information on Mining

**access** - *n* доступ

**affect** - *v* воздействовать (*на что-л.*); влиять; *syn* **influence**

**barren** - *a* непродуктивный; пустой (*о породе*)

**chute** - *n* скат, спуск; углеспускная выработка; жёлоб

**compare** - *v* (with) сравнивать, проводить параллель

**contribute** - *v* способствовать, содействовать; делать вклад (*в науку*); **make a (one's) ~ to**

**smth.** сделать вклад во что-л.

**cross-section** - *n* поперечное сечение, поперечный разрез, профиль

**develop** - *v* разрабатывать (*месторождение*); развивать (*добычу*); производить подготовительные работы; **development** - *n* подготовительные работы; развитие добычи; развитие

**drift** - *n* штрек, горизонтальная выработка

**ensure** - *v* обеспечивать, гарантировать; *syn* **guarantee**

**face** - *n* забой; лава

**floor** - *л* почва горной выработки, почва пласта (жила); **quarry** ~ подошва карьера; пол, настил

**govern** - *v* править, управлять; руководить; определять, обуславливать

**inclination** - *n* уклон, скат, наклон (*пластов*); наклонение; **seam** ~ падение (*пласта*); наклон (*пласта*)

**incline** - *n* уклон, бремсберг, скат; наклонный ствол; **gravity** ~ бремсберг

**inclined** - *a* наклонный; **flatly** ~ слабо наклонный; **gently** ~ наклонного падения; **medium** ~ умеренно наклонный (*о пластах*); **steeply** ~ крутопадающий

**level** - *n* этаж, горизонт, горизонтальная горная выработка; штольня; уровень (*инструмент*); нивелир; ватерпас; горизонтальная поверхность

**recover** - *v* извлекать (*целики*); выбирать, очищать; добывать (*уголь и т.п.*); восстанавливать

**remove** - *v* удалять; убирать; устранять; перемещать; **removal** - *n* вскрыша; выемка; уборка (*породы*); извлечение (*крепя*); перемещение; **overburden** - удаление вскрыши

**rib** - *n* ребро; выступ; узкий целик, предохранительный целик; грудь забоя

**roof** - *n* крыша; кровля выработки; кровля пласта (*или жилы*); перекрытие; ~ **support** - крепление кровли

**shaft** - *n* шахтный ствол; **auxiliary** ~ вспомогательный ствол; **hoisting** ~ подъемный ствол; главный шахтный ствол

**tabular** - *a* пластовый (*о месторождении*); пластообразный; плоский; линзообразный; *syn* **bedded, layered**

**waste** - *n* пустая порода; отходы; *syn* **barren rock**

**well** - *n* буровая скважина; колодец, источник; водоем; зумф

**capital investment** - капитальные вложения

**gate road** - промежуточный штрек

**in bulk** - навалом, в виде крупных кусков

**metal-bearing** - содержащий металл

**production face/working** - очистной забой

**productive mining** - эксплуатационные работы

**in view of** - ввиду чего-л., принимая во внимание что-л.

**with a view to** - с целью

**advantage** - *n* преимущество; превосходство; выгода; польза; **advantageous** - *a* выгодный; благоприятный, полезный; **to take advantage of smth** воспользоваться чём-л.

**caving** - *n* обрушение (*кровли*); разработка с обрушением

**deliver** - *v* доставлять, подавать; питать; нагнетать; произносить (*речь*); читать (*лекцию*)

**entry** - *n* штрек; выработка горизонтальная; *pl* подготовительные выработки; нарезные выработки; штоки

**giant** - *n* гидромонитор

**gravity** - *n* сила тяжести; вес, тяжесть; **by** ~ самотеком, под действием собственного веса

**haul** - *v* доставлять; откатывать; подкатывать; перевозить; **haulage** - *n* откатка; доставка; транспортировка (*по горизонтали*)

**longwall** - *n* лава; выемка лавами; сплошной забой, сплошная или столбовая система разработки; *syn* **continuous mining**; ~ **advancing on the strike** выемка лавами прямым ходом по простиранию; сплошная система разработки по простиранию; ~ **advancing to the rise** сплошная система разработки с выемкой по восстанию; ~ **to the dip** сплошная система разработки с выемкой по падению; ~ **retreating** выемка лавами обратным ходом; столбовая система разработки лавами

**lose (lost)** - *v* терять; **loss** - *n* потеря, убыток

**pillar** - *n* целик; столб; **shaft** ~ околоствольный целик; ~ **method** столбовая система разработки; ~ **mining** выемка целиков

**predominate** - *v* преобладать, превалировать; превосходить; господствовать, доминировать

**protect** - *v* охранять, защищать

**reach** - *v* простираться, доходить до; добиваться, достигать

**satisfy** - *v* удовлетворять(ся)

**shield** - *n* щит; ~ **method** щитовой метод проходки, щитовой способ

**room** - *n* камера; очистная камера; **room-and-pillar method** камерно-столбовая система разработки

**stowing** - *n* закладка (*выработанного пространства*)

**method of working** система разработки

**the sequence of working the seams** - последовательность отработки пластов

**goaf** — завал; обрушенное пространство

**double-ended drum bearer** — комбайн с двойным барабаном

**to identify** — опознавать

**appraisal** — оценка

**susceptibility** — чувствительность

**concealed** — скрытый, не выходящий на поверхность

**crusher** — дробилка

**concentration** — обогащение

**blending** — смешивание; составление шихты

**screen** — сортировать (обыден. уголь); просеивать

**froth floatation** — пенная флотация

**core drilling** — колонковое бурение

**to delineate** — обрисовывать, описывать

**lender** — заимодавец

**feasibility** — возможность

**in situ mining** — повторная разработка месторождения в массиве

**screening** — просеивание; грохочение

**processing** — обработка, разделение минералов

### Mining and Environment

**break** *v* (**broke, broken**) отбивать (*уголь или породу*), обрушивать кровлю; разбивать; ломать; *л* отбойка, обрушение; **break out** отбивать, производить выемку

(*руды или породы*); расширять забой; **breakage** *л* разрыхление, дробление

**drill** - *n* бур; перфоратор; бурильный молоток; сверло; *v* бурить; *car* ~ буровая тележка;

**mounted** ~ перфоратор на колонке; колонковый бурильный молоток; **drilling** - *n* бурение

**dump** - *n* отвал (*породы*); склад угля; опрокид; **external** ~ внешний отвал; **internal** ~ внутренний отвал; *v* сваливать (*в отвал*); разгружать; отваливать; опрокидывать (*вагонетку*);



**dumper** опрокид; самосвал; отвалообразователь; **dumping** л опрокидывание; опорожнение; опрокид; *syn tip*

**environment** - *n* окружение; окружающая обстановка/среда

**explode** - *v* взрывать, подрывать; **explosion** - *n* взрыв; **explosive** - *n* взрывчатое вещество; *a* взрывчатый

**friable** - *a* рыхлый; хрупкий; рассыпчатый; слабый (о *кровле*)

**handle** - *v* перегружать; доставлять; транспортировать; управлять машиной; *n* ручка; рукоять; скоба; **handling** - *n* подача; погрузка; перекидка, доставка; транспортировка; обращение с машиной

**heap** - *v* наваливать; нагрывать; *n* породный отвал, терриконик; *syn spoil ~, waste ~*

**hydraulicking** - *n* гидродобыча; гидромеханизованная разработка

**load** - *v* нагружать, грузить, наваливать; *n* груз; нагрузка; **loader** - *n* погрузочная машина, навалочная машина, перегружатель; грузчик; **cutter-loader** - комбайн, комбинированная горная машина

**lorry** - *n* грузовик; платформа; *syn truck*

**mention** - *v* упоминать

**overcasting** - *n* перелопачивание (*породы*)

**pump** - *n* насос; **gravel** ~ песковый насос; **sludge** ~ шламный насос; *v* качать; накачивать; откачивать

**reclamation** - *n* восстановление; осушение; извлечение крепи; ~ **of land** восстановление участка (*после открытых работ*)

**sidecasting** - *n* внешнее отвалообразование

**site** - *n* участок, место; **building** ~ строительная площадка

**slice** - *n* слой; **slicing** - *n* выемка слоями, разработка слоями

**strip** - *v* производить вскрышные работы; разрабатывать; очищать (*лаву*); вынимать породу или руду; *n* полоса; **stripper** - *n* забойщик; вскрышной экскаватор; **stripping** - *n* открытая разработка, открытые горные работы; вскрыша; вскрытие наносов

**unit** - *n* агрегат; установка; устройство; прибор; узел; секция; деталь; машина; механизм; единица измерения; участок

**washery** - *n* углемойка; рудомойка; моечный цех

**to attract smb's attention** привлекать чье-л. внимание

**backhoe** - *n* обратная лопата

**blast** - *n* взрыв; *v* взрывать; дуть; продувать; **blasting** - *n* взрывание; взрывные работы; взрывная отбойка

**block out** - *v* нарезать залежь на блоки; нарезать столбы

**clearing** - *n* выравнивание почвы; планировка грунта

**crash** - *v* дробить; разрушать; обрушаться(ся)

**earth-mover** - *n* землеройное оборудование; *syn excavator*

**excavator** - *n* экскаватор; **bucket-wheel** - роторный экскаватор; **multi-bucket** ~ многочерпаковый экскаватор; **single-bucket** - одночерпаковый экскаватор

**grab** - *n* грейфер, ковш, черпак; экскаватор; *v* захватывать;

**grabbing** - погрузка грейфером; захватывание

**hoist** - *n* подъемная установка (машина); подъемник; лебедка; *v* поднимать; **hoisting** шахтный подъем

**plough** - *n* струг

**power shovel** - *n* механическая лопата; экскаватор типа механической лопаты

**range** - *n* колебание в определенных пределах

**rate** - *n* норма; скорость, темп; коэффициент; степень; разрез; сорт; мощность; расход (*воды*)

**remote** - *a* отдаленный; ~ **control** дистанционное управление

**result** - *v* (in) приводить (к); иметь своим результатом; (from) следовать (из), происходить в результате

**safety** - *n* безопасность; техника безопасности

**slope** - *n* забой, сплошной забой, очистной забой; *v* очищать забой, вынимать породу, уголь; *syn* **face**; **sloping** очистные работы; очистная выемка; **open sloping** выемка с открытым забоем; **shrinkage sloping** выемка системой с магазинированием (*руды*)

**support** - *v* крепить; поддерживать; подпирать; *n* стойка; опора; поддержание; крепление; *syn* **timbering**; **powered roof** - механизированная крепь; **self-advancing powered roof** - передвижная механизированная крепь

#### **4.2 Подготовьте устный рассказ по теме на основе предложенного:**

##### **My speciality is Geology**

I am a first year student of the Ural State Mining University. I study at the geological faculty. The geological faculty trains geologic engineers in three specialities: mineral prospecting and exploration, hydrogeology and engineering geology, drilling technology.

Geology is the science which deals with the lithosphere of our planet. Geology studies the composition of the Earth's crust, its history, the origin of rocks, their distribution and many other problems.

That is why the science of geology is commonly divided into several branches, such as:

1. General Geology which deals with the composition and the structure of the Earth and with various geological processes going on below the Earth's surface and on its surface.

2. Petrology which studies the rocks of the Earth.

3. Mineralogy which investigates the natural chemical compounds of the lithosphere.

4. Paleontology which deals with fossil remains of ancient animals and plants found in rocks.

5. Historic Geology which treats of the Earth's history.

6. Structural Geology which deals with the arrangement of rocks due to the Earth's movements.

7. Economic Geology which deals with occurrence, origin and distribution of mineral deposits valuable to man.

All these branches of geology are closely related to each other.

Geology is of great practical importance because it supplies industry with all kinds of raw materials, such as ore, coal, oil, building materials, etc.

Geology deals with the vital problem of water supply. Besides, many engineering projects, such as tunnels, canals, dams, irrigation systems, bridges etc. need geological knowledge in choosing construction sites and materials.

The practical importance of geology has greatly increased nowadays. It is necessary to provide a rapid growth of prospecting mineral deposits, such as ores of iron, copper, lead, uranium and others, as well as water and fossil fuels (oil, gas and coal). They are badly needed for further development of all the branches of the national Economy of our country and for creating a powerful economic foundation of the society. The graduates of the geological faculty of the Ural State Mining University work all over the country in mines, geological teams and expeditions of the Urals, Siberia, Kazakhstan, in the North and Far East, etc. as well as abroad.

Very often geologists have to work under hard climatic and geological conditions. They must be courageous, strong and purposeful people, ready to overcome any hardships which nature has put in their way to its underground treasure-house.

#### **4.3 Систематизация грамматического материала:**

1. Неличные формы глагола: инфинитив, причастия, герундий.

2. Основные сведения о сослагательном наклонении.

##### **Инфинитив. The Infinitive**

Инфинитив - это неличная глагольная форма, которая только называет действие и выполняет функции как глагола, так и существительного. Инфинитив отвечает на вопрос что делать?, что сделать?

Формальным признаком инфинитива является частица **to**, которая стоит перед ним, хотя в некоторых случаях она опускается. Отрицательная форма инфинитива образуется при помощи частицы **not**, которая ставится перед ним: *It was difficult not to speak. Было трудно не говорить.*

### Формы инфинитива

	Active Voice	Passive Voice
Simple	to write	to be written
Continuous	to be writing	
Perfect	to have written	to have been written
Perfect Continuous	to have been writing	

### Глаголы, после которых используется инфинитив:

to agree - соглашаться  
 to arrange - договариваться  
 to ask – (по)просить  
 to begin – начинать  
 to continue – продолжать  
 to decide – решать  
 to demand - требовать  
 to desire – желать  
 to expect – надеяться  
 to fail – не суметь  
 to forget – забывать  
 to hate - ненавидеть  
 to hesitate – не решаться  
 to hope - надеяться  
 to intend – намереваться  
 to like – любить, нравиться  
 to love – любить, желать  
 to manage - удаваться  
 to mean - намереваться  
 to prefer - предпочитать  
 to promise - обещать  
 to remember – помнить  
 to seem - казаться  
 to try – стараться, пытаться  
 to want – хотеть

### Например:

He asked to change the ticket. *Он попросил поменять билет.*

She began to talk. *Она начала говорить.*

### Значение разных форм инфинитива в таблице

Формы инфинитива	Чему я рад?	
Simple	I am glad <b>to speak</b> to you.	Рад поговорить с вами. (Всегда радуюсь, когда говорю с вами).
Continuous	I am glad <b>to be speaking</b> to you.	Рад, что сейчас разговариваю с вами.
Perfect	I am glad <b>to have spoken</b> to you.	Рад, что поговорил с вами.
Perfect Continuous	I am glad <b>to have been speaking</b> to you.	Рад, что уже давно (все это время) разговариваю с вами.
Simple Passive	I am (always) glad <b>to be told</b> the news.	Всегда рад, когда мне рассказывают новости.

Perfect Passive	I am glad <b>to have been told</b> the news.	Рад, что мне рассказали новости.
-----------------	--	----------------------------------

### Причастие. Participle

В английском языке причастие — это неличная форма глагола, которая сочетает в себе признаки глагола, прилагательного и наречия.

#### Формы причастия

		Active (Активный залог)	Passive (Пассивный залог)
Participle I (Present Participle)	Simple	<b>writing</b>	<b>being written</b>
	Perfect	<b>having written</b>	<b>having been written</b>
Participle II (Past Participle)			<b>written</b>

Отрицательные формы причастия образуются с помощью частицы **not**, которая ставится перед причастием: not asking — не спрашивая, not broken — не разбитый.

#### Как переводить разные формы причастия на русский язык

Формы причастия	причастием	деепричастием
reading	читающий	читая
having read		прочитав
being read	читаемый	будучи читаемым
having been read		будучи прочитанным
read	прочитанный	
building	строящий	строя
having built		построив
being built	строящийся	будучи строящимся
having been built		будучи построенным
built	построенный	

### Герундий. Gerund

Герундий — это неличная форма глагола, которая выражает название действия и сочетает в себе признаки глагола и существительного. Соответственно, на русский язык герундий обычно переводится существительным или глаголом (чаще неопределенной формой глагола). Формы, подобной английскому герундию, в русском языке нет.

My favourite occupation is reading. *Мое любимое занятие — чтение.*

#### Формы герундия

	Active (Активный залог)	Passive (Пассивный залог)
Simple	<b>writing</b>	<b>being written</b>
Perfect	<b>having written</b>	<b>having been written</b>

**Запомните глаголы, после которых употребляется только герундий!**

admit (признавать),	advise (советовать),	avoid (избегать),
burst out (разразиться),	delay (задерживать),	deny (отрицать),
dislike (не нравиться),	enjoy (получать удовольствие),	escape (вырваться, избавиться),
finish (закончить),	forgive (прощать),	give up (отказываться, бросать),
keep on (продолжать),	mention (упоминать),	mind (возражать - только в “?” и “-“),
miss (скучать),	put off (отложить),	postpone (откладывать),
recommend (рекомендовать),	suggest (предлагать),	understand (понимать).

**Герундий после глаголов с предлогами**

accuse of (обвинять в),	agree to (соглашаться с),	blame for (винить за),
complain of (жаловаться на),	consist in (заключаться в),	count on / upon (рассчитывать на),
congratulate on (поздравлять с),	depend on (зависеть от),	dream of (мечтать о),
feel like (хотеть, собираться),	hear of (слышать о),	insist on (настаивать на),

keep from (удерживать(ся) от), look forward to (с нетерпением ждать, предвкушать),  
 look like (выглядеть как), object to (возражать против),  
 persist in (упорно продолжать), praise for (хвалить за), prevent from (предотвращать от),  
 rely on (полагаться на), result in (приводить к), speak of, succeed in (преуспевать в),  
 suspect of (подозревать в), thank for (благодарить за), think of (думать о)  
 He has always dreamt of visiting other countries. — *Он всегда мечтал о том, чтобы побывать в других странах.*

**to be + прилагательное / причастие + герундий**

be afraid of (бояться чего-либо), be ashamed of (стыдиться чего-либо),  
 be engaged in (быть занятым чем-либо), be fond of (любить что-либо, увлекаться чем-либо),  
 be good at (быть способным к), be interested in (интересоваться чем-либо),  
 be pleased at (быть довольным), be proud of (гордиться чем-либо),  
 be responsible for (быть ответственным за), be sorry for (сожалеть о чем-либо),  
 be surprised at (удивляться чему-либо), be tired of (уставать от чего-либо),  
 be used to (привыкать к).  
 I'm tired of waiting. — *Я устал ждать.*

**Выполните упражнения на закрепление материала:**

**1. Complete the sentences with the correct infinitive tense.**

- 1 She has grown taller. She seems ...*to have grown taller.*
- 2 He is getting used to his new job. He appears
- 3 Kate makes friends easily. She tends
- 4 He has finished the report. He claims
- 5 It is raining over there. It seems
- 6 He is on a diet. He appears
- 7 They have sailed round the world. They claim
- 8 She is feeling better. She seems

**2. Fill in the correct infinitive tense.**

- 1 A: What would you like ...*to do...* (do) tonight?  
B: Let's ... (go) to an Italian restaurant.
- 2 A: What's Liz doing?  
B: She seems ... (look) for something in her bag.
- 3 A: Alan has been offered a new job!  
B: No, he hasn't. He just pretended ... (offer) a new job.
- 4 A: Colin claims ... (meet) lots of famous people.  
B: I know, but I don't believe him.
- 5 A: Look at those two men outside. What are they doing?  
B: They appear ... (empty) the rubbish bins.
- 6 A: Would you like to go to the cinema tonight?  
B: Not really. I would prefer ... (go) to the theatre.
- 7 A: Tara seems ... (work) hard all morning.  
B: Yes, she hasn't even stopped for a cup of coffee.
- 8 A: Why is Tom at work so early this morning?  
B: He wants ... (finish) early so that he can go to the concert tonight.

**3. Rephrase the following sentences, as in the example.**

- 1 He must wash the car. I want ...*him to wash the car...*
- 2 You mustn't be late for work. I don't want ...
- 3 Claire must tidy her bedroom. I want ...

- 4 She mustn't go to the disco. I don't want ...  
 5 They must go to school tomorrow. I want ...  
 6 Gary mustn't make so much noise. I don't want ...  
 7 You mustn't make a mess. I don't want ...  
 8 He must mend his bike. I want ...

**4. Complete the sentences with *too* or *enough* and the adjective in brackets.**

- 1 A: Would you like to come to the disco?  
 B: Oh no. I'm *...too tired...* to go to a disco, (tired)  
 2 A: Can you reach that top shelf?  
 B: No, I'm not ... to reach it. (tall)  
 3 A: Did they go on a picnic yesterday?  
 B: No. It was ... to go on a picnic, (cold)  
 4 A: Did Jane enjoy the horror film?  
 B: No. She was ... to enjoy it. (scared)  
 5 A: Does Tom go to school?  
 B: No. He isn't ... to go to school yet. (old)  
 6 A: Will you go to London by bus?  
 B: No. The bus is ... . I'll take the train, (slow)  
 7 A: Did she like the dress you bought?  
 B: Yes, but it was ... .(big)  
 8 A: Take a photograph of me!  
 B: I can't. It isn't ... in here, (bright)

**5. Rewrite the sentences using *too*.**

- 1 This music is so slow that I can't dance to it.  
*...This music, is too slow for me to dance to...*  
 2 The bird is so weak that it can't fly.  
 3 She's so busy that she can't come out with us.  
 4 The car was so expensive that he couldn't buy it.  
 5 These shoes are so small that they don't fit me.  
 6 The book is so boring that she can't read it.  
 7 I was so tired that I couldn't keep my eyes open.  
 8 The coffee was so strong that he couldn't drink it.

**6. Underline the correct preposition and fill in the gaps with the *-ing* form of the verb in brackets.**

- 1 He is ill. He is complaining **with/about** ...*having*... (have) a headache.  
 2 Marcus went out instead **for/of** ... (do) his homework.  
 3 Tracy was very excited **with/about** ... (go) to the party.  
 4 I hope you have a good excuse **of/for** ... (be) so late.  
 5 Sam is interested **in/for** ... (take up)French lessons.  
 6 You can't stop him **to/from** ... (take)the job if he wants to.  
 7 Susie ran because she was worried **about/of** ... (miss) the bus.  
 8 Thank you **to/for** ... (help) me with my homework.  
 9 She felt tired because she wasn't used **to/with** ... (work) so hard.  
 10 His boss blamed him **for/of** ... (lose) the deal.  
 11 I am in charge **in/of** ... (make) the Christmas deliveries.  
 12 We are thinking **of/from** ... (buy) a new car next month.  
 13 Sandra apologised **for/about** ... (ruin) the performance.  
 14 Ian was talking **with/about** ... (open) a shop in York.

**7. Put the verbs in brackets into the correct infinitive form or the *-ing* form.**

- 1 It's no use ...*talking*... (talk) to Bob; he won't change his mind.
- 2 She will ... (return) the books next weekend.
- 3 It was good of you ... (help) me fix my bicycle.
- 4 The man suggested ... (call) the police in, to investigate.
- 5 I can't get used to ... (live) in such a hot country.
- 6 He admitted ... (rob) the bank.
- 7 You had better ... (hurry), or you'll be late for work.
- 8 They refused ... (give) me my money back.
- 9 She is too short ... (become) a fashion model.
- 10 My parents let me ... (stay) up late at weekends.
- 11 Our teacher makes us ... (do) homework every evening.
- 12 The kitchen windows need ... (clean).
- 13 They have begun ... (make) preparations for the party.
- 14 He advised her ... (speak) to her boss.
- 15 I dislike ... (go) to the theatre alone.
- 16 Mr. Roberts was seen ... (leave) his house at 12:15 last night.
- 17 My sister can't stand ... (watch) horror films. She gets terribly scared.
- 18 Can you imagine ... (spend) your holidays on the moon?
- 19 There's no point in ... (call) again. There's no one at home.
- 20 I don't allow people ... (smoke) in my house.
- 21 It was silly of you ... (forget) to lock the door.
- 22 He risks ... (lose) his wallet when he leaves it on his desk.

**8. Put the verbs in brackets into the correct infinitive form or the -ing form.**

- 1 A: Is Anne in the room?  
B: Yes. I can see her ...dancing... (dance) with her husband over there.
- 2 A: Did you see the robber?  
B: Yes. I saw him ... (get) into the car and drive away.
- 3 A: Is John here today?  
B: Yes. I heard him ... (talk) on the phone as I walked past his office.
- 4 A: Colin is good at speaking in public, isn't he?  
B: Yes. I heard him ... (make) a speech last month. It was excellent.
- 5 A: I walked past the sports centre today.  
B: So did I, and I stopped for a moment to watch some boys ... (play) football.
- 6 A: Your hair looks great today.  
B: Thanks. I watched the hairdresser ... (dry) it so I could learn how to do it myself.
- 7 A: That's a music school, isn't it?  
B: That's right. I often hear the students ... (sing) as I walk past.
- 8 A: Did you stay until the end of the contest?  
B: Yes. I listened to the chairman ... (announce) the results before I went home.
- 9 A: How do you know Tim is at home?  
B: I saw him ... (cut) the grass as I was driving home.
- 10 A: How do you know that man stole the watch?  
B: I saw him ... (put) it in his pocket and leave the shop without paying.

**9. Put the verbs in brackets into the correct infinitive form or the -ing form.**

- 1 I'll never forget ...*sailing*... (sail) down the Danube on that warm spring night last year.
- 2 Please don't forget ... (pay) the bill.
- 3 John said he remembers ... (buy) the newspaper, but now he can't find it.
- 4 Did you remember ... (post) my letters today?
- 5 Gloria regrets ... (shout) at her sister.
- 6 I regret ... (inform) you that we cannot give you your money back.

- 7 The students went on ... (write) for another hour.  
 8 After cleaning the windows, he went on ... (wash) the car.  
 9 We are sorry ... (announce) that the 7:15 train to Liverpool has been cancelled.  
 10 I'm sorry for ... (miss) your birth day party; I'll make it up to you.  
 11 She stopped ... (go) to the gym after she had got back into shape.  
 12 They stopped ... (have) a rest before they continued their journey.  
 13 They tried ... (open) the door, but it was stuck.  
 14 You should try ... (make) your own clothes. It's much cheaper.  
 15 I'm sorry. I didn't mean ... (break) your vase.  
 16 Being a teacher means ... (correct) a lot of homework.  
 17 I like ... (tidy) my room at week ends because I don't have time during the week.  
 18 They like ... (play) in the sea on hot days.

**10. Put the verbs in brackets into the correct infinitive form or the -ing form.**

My neighbour, Mr. Mason, loves 1) ...*spending*... (spend) time in his garden. He would rather 2) ... (work) outside than stay indoors, even when it is snowing! Early in the morning, you can 3) ... (see) Mr. Mason 4) ... (eat) breakfast in his garden, and late at night he is there again, with a cup of cocoa in his hand. I'd like 5) ... (help) sometimes when there is lots of work to do, but Mr. Mason prefers 6) ... (do) everything himself. He doesn't mind 7) ... (get) cold and wet in the winter, and his wife says it's no use 8) ... (try) to make him wear a waterproof jacket because he hates 9) ... (wear) them! Mr. Mason says he will go on 10) ... (garden) until he is too old 11) ... (do) it!

**Основные сведения о сослагательном наклонении**

Conditionals are clauses introduced with *if*. There are three types of conditional clause: Type 1, Type 2 and Type 3. There is also another common type, Type 0.

**Type 0 Conditionals:** They are used to express something which is always true. We can use *when* (*whenever*) instead of *if*. *If/When the sun shines, snow melts.*

**Type 1 Conditionals:** They are used to express real or very probable situations in the present or future. *If he doesn't study hard, he won't pass his exam.*

**Type 2 Conditionals:** They are used to express imaginary situations which are contrary to facts in the present and, therefore, are unlikely to happen in the present or future. *Bob is daydreaming. If I won the lottery, I would buy an expensive car and I would go on holiday to a tropical island next summer.*

**Type 3 Conditionals:** They are used to express imaginary situations which are contrary to facts in the past. They are also used to express regrets or criticism. *John got up late, so he missed the bus. If John hadn't got up late, he wouldn't have missed the bus.*

	If-clause (hypothesis)	Main clause (result)	Use
Type 0 general truth	if + present simple	present simple	something which is always true
	If the temperature falls below 0 °C, water turns into ice.		
Type 1 real present	if + present simple, present continuous, present perfect or present perfect continuous	future/imperative can/may/might/must/should/ could + bare infinitive	real - likely to happen in the present or future
	If he doesn't pay the fine, he will go to prison. If you need help, come and see me. If you have finished your work, we can have a break. If you're ever in the area, you should come and visit us.		
Type 2 unreal present	if + past simple or past continuous	would/could/might + bare infinitive	imaginary situation contrary



			to facts in the present; also used to give advice
	If I had time, I would take up a sport. (but I don't have time - untrue in the present) If I were you, I would talk to my parents about it. (giving advice)		
Type 3 unreal past	if + past perfect or past perfect continuous	would/could/might + have + past participle	imaginary situation contrary to facts in the past; also used to express regrets or criticism
	If she had studied harder, she would have passed the test. If he hadn't been acting so foolishly, he wouldn't have been punished.		

Conditional clauses consist of two parts: the if -clause (hypothesis) and the main clause (result). When the if - clause comes before the main clause, the two clauses are separated with a comma. When the main clause comes before the if - clause, then no comma is necessary.

*e.g. a) If I see Tim, I'll give him his book.*

*b) I'll give Tim his book if I see him.*

We do not normally use will, would or should in an if - clause. However, we can use will or would after if to make a polite request or express insistence or uncertainty (usually with expressions such as / don't know, I doubt, I wonder, etc.).

We can use should after if to talk about something which is possible, but not very likely to happen.

*e.g. a) If the weather is fine tomorrow, will go camping. (NOT: If the weather will be fine...)*

*b) If you will fill in this form, I'll process your application. (Will you please fill in... - polite request)*

*c) If you will not stop shouting, you'll have to leave. (If you insist on shouting... - insistence)*

*d) I don't know if he will pass his exams, (uncertainty)*

*e) If Tom should call, tell him I'll be late. (We do not think that Tom is very likely to call.)*

We can use unless instead of if... not in the if -clause of Type 1 conditionals. The verb is always in the affirmative after unless.

*e.g. Unless you leave now, you'll miss the bus. (If you don't leave now, you'll miss the bus.)*

(NOT: Unless you don't leave now, ...)

We can use were instead of was for all persons in the if - clause of Type 2 conditionals.

*e.g. If Rick was/were here, we could have a party.*

We use If I were you ... when we want to give advice.

*e.g. If I were you, I wouldn't complain about it.*

The following expressions can be used instead of if: provided/providing that, as long as, suppose/supposing, etc.

*e.g. a) You can see Mr. Carter provided you have an appointment. (If you have an appointment...)*

*b) We will all have dinner together providing Mary comes on time. (... if Mary comes ...)*

*c) Suppose/Supposing the boss came now, ...*

We can omit if in the if - clause. When if is omitted, should (Type 1), were (Type 2), had (Type 3) and the subject are inverted.

*e.g. a) Should Peter come, tell him to wait. (If Peter should come,...)*

*b) Were I you, I wouldn't trust him. (If I were you, ...)*

*c) Had he known, he would have called. (If he had known, ...)*

**Выполните упражнения на закрепление материала:**

**1. Look at the prompts and make Type 1 conditional sentences, as in the example.**

e.g. If we cut down all the forests, the world's climate will change.

- 1 cut down/ all forests / world's climate / change
- 2 not stop/use / aerosols /destroy / ozone layer
- 3 find / alternative sources of energy / solve / some of our environmental problems
- 4 temperatures / go up / by a few degrees /sea levels / rise
- 5 recycle / waste / save / natural resources
- 6 population / continue to increase / not be enough food for everyone

**2. Lisa is trying to decide where to go on holiday. She would like to go to one of these places. In pairs, ask and answer questions using the prompts below, as in the example.**

**A) SPAIN FOR A WEEK**

£180 Inclusive!!

2-star hotel beach

Free water sports

**B) A TWO WEEK CAMPING HOLIDAY IN THE SOUTH OF FRANCE**

ONLY £280 per person

Self-catering

1. How long / be away / choose / Spain?

SA: How long will she be away if she chooses Spain?

SB: If she chooses Spain, she'll be away for a week.

2. Where / go / like / camping?

3. How much / pay / go to / France?

4. What / do / go to / Spain?

5. Where / go / want / cheap holiday?

**3. Study the situations, then make Type 2 conditional sentences, as in the example.**

I don't have a car, so I have to wait for the bus every day.

1. If I ...had... (have) a car, I ...wouldn't have to... (not/have to) wait for the bus every day.

I never do my homework, so my teacher always gets angry with me.

2. If I ... (do) my homework, my teacher ... (not/get) angry with me.

I live in a small house, so I can't invite friends over.

3. If I ... (live) in a bigger house, I ... (be able to) invite friends over.

I never get up early, so I y am always late for school.

4. If I ... (get up) earlier, I ... (not/be) late for school.

**4. Complete the sentences to make Type 3 conditional sentences, as in the example.**

1. If he ...hadn't noticed... (not/notice) the mould in one of his glass dishes, Alexander Fleming ...would never have discovered... (never/discover) penicillin.

2. If he ... (sell) some of his paintings, Van Gogh ... (get) some recognition during his lifetime.

3. If Barbara Streisand ... (change) the shape of her nose, her career ... (never/be) the same.

4. If Anne Sullivan ... (not/teach) her, Helen Keller ... (not/be able to) communicate.

5. If Naomi Campbell ... (not/be) so beautiful, she ... (never/become) a supermodel.

**5. Read the story below and make Type 3 conditional sentences, as in the example.**

e.g. 1) ...if Sally hadn't been in a hurry, she would have left some important notes at home....

Sally had a terrible day yesterday. She was in a hurry, so she left some important notes at home. She wasn't prepared for her meeting with a new client, so the meeting was a disaster. The client was

disappointed, and as a result he refused to do business with the company. The boss shouted at Sally, so she got upset.

**6. Match the items in column A with those in column B in order to make correct Type 0 conditional sentences, as in the example.**

e.g. 1 - c ...if you add sugar to a cup of coffee, the coffee tastes sweeter...

A

1. Add sugar to a cup of coffee.
2. Throw salt onto snow.
3. Put an apple in a bowl of water.
4. Water plants regularly.
5. Lie in the sun too long.
6. Take regular exercise.

B

- a The apple floats.
- b Your skin turns red.
- c The coffee tastes sweeter.
- d You feel healthy.
- e The plants grow.
- f The snow melts.

**7. Put the verbs in brackets into the correct tense.**

1 A: What time will you be home tonight?

B: I'm not sure. If I ...have to... (have to) work late. I ...'ll call... (call) you.

2 A: I felt very tired at work today.

B: Well, if you ... (not/watch) the late film, you ... (not/feel) so tired

3 A: Should I buy that car?

B: Why not? If I ... (have) the money, I ... (buy) it myself.

4 A: If you ... (pass) a chemist's, ... (you/get) me some cough medicine?

B: Yes, certainly.

5 A: My sister seems very upset at the moment.

B: Were I you, I ... (talk) to her about it.

6 A: Unless you ... (hurry), you ... (be) late again.

B: No, I won't. There's plenty of time.

7 A: Oh! I forgot to ask Sarah over for dinner.

B: If I ... (speak) to her today, I ... (ask) her for you.

8 A: May I join the club, please?

B: Provided you ... (be) over eighteen, you can join the club.

9 A: What a lovely restaurant! I'm glad we came here.

B: If you ... (not/burn) the dinner, we ... (not/come) here!

10 A: Just think. If I ... (not/move) to York, I ... (never/meet) you.

B: I know, wasn't it lucky?

11 A: Jo doesn't spend enough time with me.

B: Well, if she ... (have) the time, I'm sure she ... (try), but she's very busy.

12 A: Did you give Bill the message?

B: No, but when I ... (see) him, I ... (tell) him the news.

**8. Choose the correct answer.**

1 'If you ...C... that plate, you'll burn your fingers.'

'Why? Has it been in the oven?'

A would touch

B will touch

C touch

2 '... you're busy, we'll talk now.'

'That's fine. I'm not busy at the moment.'

A If

B Provided

C Unless

3 'If you watch the news, you ... a lot.'

'I know. I watch it every day.'

A learn

B were learning

C would learn

4 '... you wear warm clothes, you won't get cold.'

'I'll wear an extra jumper.'

A Unless

B Providing

C Supposing

5 'Shall I invite John to the party?'

'Well, were I you, I ... him.'

A would invite

B will invite

C am inviting

6 '... the teacher comes back now, what will you do?'

'I don't know.'

A When

B Providing

C Supposing

7 'Could I see the menu, please?'

'Yes, sir. If you ... a seat, I will fetch it for you.'

A take

B had taken

C have taken

8 'Don't cry. Everything will be alright.'

'Yes, but if I ... the bus, I wouldn't have been late for school.'

A didn't miss

B hadn't missed

C don't miss

9 'When water boils, it ... steam.'

'Yes, I know; and the steam is hot, too.'

A would produce

B produce

C produces

10 'Can you help me, please?'

'Well, if I wasn't studying, I ... you.'

A would help

B help

C will help

11 'John crashed his car yesterday.'

'I know, but if he hadn't been changing the cassette, he ...'

A won't crash

B wouldn't crash

C wouldn't have crashed

12 'Can I have some chocolate, please?'

'If you behave yourself, I ... you some later.'

A would buy

B might buy

C buy

13 'Should you see Colin ... and tell me.'

'I will.'

A come

B to come

C will come

14 'If we were rich, we ... expensive clothes.'

'Well, unfortunately we aren't rich!'

A could afford

B can afford

C afford

**9. Put the verbs in brackets into the correct tense.**

1 If I ...were... (be) you, I wouldn't drive in the snow.

2 Peter ... (be able to) help you if he was here.

3 If I had closed the window, the cat ... (not/jump) out.

4 I ... (call) for help if I got stuck in a lift.

5 Had I known him, I ... (talk) to him.

6 John ... (may/lose) his job if he is rude to the boss.

7 If you ... (save) some money, you would have been able to go on holiday last year.

8 You may win if you ... (take) part in the contest.

9 If I had toothache, I ... (go) to the dentist.

10 They would have helped us move house if we ... (ask) them.

11 If Jane ... (be) older, she could live by herself.

12 We would have changed our plans if we ... (hear) the weather forecast.

13 Emma ... (send) a card if she had remembered it was their anniversary.

14 Robert ... (feel) better if you talked to him.

15 If Sam was still living nearby, you ... (can/invite) him for dinner.

16 If you ... (put) your money in your wallet, you will not lose it.

17 If you ... (like) chocolate, you will love this cake.

18 If Bill ... (come) home early, he will eat dinner with us.

19 Sandra will join us later unless she ... (have) a lot of work to do.

**10. Fill in the gaps using when or if.**

1 A: Have you phoned Paul yet?

B: No, I'll phone him ...when... I get home.

2 A: ... I get a new job soon, I may have a party.

B: That's a good idea.

3 A: I really liked that dress we saw.

B: Well, you can buy it ... you get paid.

4 A: Shall we go somewhere this weekend?

B: Yes ... it's sunny, we could go to the beach.

5 A: Did you make this cake yourself?

B: Yes ... you like it, I'll give you the recipe.

6 A: Is Jane still asleep?

B: Yes ... she wakes up, I'll tell her you're here.

7 A: Have you done your homework?

B: No. I'll do it ... we've finished dinner.

8 A: We've run out of milk.

B: Well, ... I go to the shops, I'll buy some more.

МИНИСТЕРСТВО НАУКИ И ВЫСШЕГО ОБРАЗОВАНИЯ  
РОССИЙСКОЙ ФЕДЕРАЦИИ

Федеральное государственное бюджетное образовательное учреждение  
высшего образования  
«Уральский государственный горный университет»



УТВЕРЖДАЮ  
Проректор по учебно-методическому  
комплексу \_\_\_\_\_ С.А.Уповор

МЕТОДИЧЕСКИЕ УКАЗАНИЯ ПО ОРГАНИЗАЦИИ  
САМОСТОЯТЕЛЬНОЙ РАБОТЫ СТУДЕНТОВ

**Б1.Б.1.03 ИНОСТРАННЫЙ ЯЗЫК**

Специальность  
**21.05.04 Горное дело**

Специализация №5  
**Шахтное и подземное строительство**

квалификация выпускника: **специалист**

форма обучения: очная, заочная

Автор: Безбородова С. А., к.п.н.

Одобрена на заседании кафедры

*Иностранных языков и деловой  
коммуникации*

(название кафедры)

Зав. кафедрой

\_\_\_\_\_ (подпись)

Юсупова Л. Г.

(Фамилия И.О.)

Протокол № 6 от 17.03.2020

(Дата)

Рассмотрена методической комиссией

Горно-технологического факультета

(название факультета)

Председатель

\_\_\_\_\_ (подпись)

Колчина Н.В.

(Фамилия И.О.)

Протокол № 4 от 20.03.2020

(Дата)

Екатеринбург  
2020

## СОДЕРЖАНИЕ

I. Самостоятельная работа, обеспечивающая подготовку к аудиторным занятиям.....	3
1.1 Повторение материала практических занятий.....	3
1.2 Чтение и перевод учебных текстов.....	42
1.3 Подготовка к практическим занятиям (запоминание иноязычных лексических единиц и грамматических конструкций) .....	60
1.4 Самостоятельное изучение тем курса (для заочной формы обучения) .....	73
1.5 Подготовка к контрольной работе	73
II. Другие виды самостоятельной работы.....	73
2.1 Выполнение самостоятельного письменного домашнего задания:	
2.1.1 Подготовка к ролевой игре.....	73
2.1.2 Подготовка к практико-ориентированному заданию .....	74
2.1.3 Подготовка к опросу .....	75
2.2 Дополнительное чтение профессионально ориентированных текстов и выполнение заданий на проверку понимания прочитанного.....	75
2.3 Подготовка доклада.....	94
2.4 Подготовка к тесту.....	95
2.5 Подготовка к экзамену.....	99



## **I. Самостоятельная работа, обеспечивающая подготовку к аудиторным занятиям**

### **1. Повторение материала практических занятий**

Практические занятия направлены на развитие умений иноязычного говорения в рамках заданных РПД тем: бытовая сфера общения (Я и моя семья); учебно-познавательная сфера общения (Я и мое образование); социально-культурная сфера общения (Я и моя страна. Я и мир); профессиональная сфера общения (Я и моя будущая специальность).

*Подготовьте устный рассказ по теме на основе предложенного:*

#### **My family**

My name is Vladimir Petrov. I am ... years old. I was born in 19... in Nizhniy Tagil. I went to school when I was 7. In 20... I finished school number 10 in Ekaterinburg. This year I entered the Ural State Mining University. In five years I shall graduate from this University.

I live in the center of Ekaterinburg. I work at the Ministry of Foreign Trade. I'm an engineer & I am also a student. Many engineers in our Ministry learn foreign languages.

My family is not large. I have a wife & two children. My wife's name is Ann & children's names are Nick & Natalie.

My wife is an economist. My wife is a young woman. She is twenty – nine years old. She works at the Ministry of Foreign Trade, too. She goes to the office every day. My wife doesn't learn English. She already knows English very well. She reads many English books, magazines & newspapers. My wife is also a student. She learns German. She likes languages very much & is going to learn French next year.

My daughter is a girl of ten. She goes to school. She has a lot of subjects at school. She also learns English. She also helps her mother at home.

My son is a little boy. He was born five years ago. I take him to the kindergarten every morning.

My parents are not old. My father is 53. He is an engineer. He graduated from The Ural Polytechnical Institute. He works at a big plant. My mother is 51. She is a teacher. She teaches Russian at school. She graduated from the Leningrad Teachers' Training University.

My sister's name is Katya. She works at an office. Besides she studies at an Evening Department. She is married. Her husband is a doctor. He works at a hospital. They have a little son. He is only six months old.

My elder brother, Boris by name, does not stay with us. He lives in Gorky in a large two-roomed flat. He is a designer. He has also a family of his own. He has a wife & two children: a boy & a girl. Their son is already a pupil. My brother & his family often come to see us. We also visit them sometimes.

I also have a grandfather & a grandmother. They are pensioners. My grandmother looks after the house & does the cooking. We usually take our children to the country in summer to stay with their grandparents. They love their grandchildren very much.

*Подготовьте устный рассказ по теме на основе предложенного:*

#### **My student's life**

I'm a student of The Ural State Mining University. I have been a student only one month. I can't speak English very well yet. I am just a beginner. I live in a hostel. It is rather a long way from the University. In fact, it takes me about an hour to get to the University. But it gives me no trouble at all, as I like to get up early. I don't need an alarm-clock to wake me up. I am an early - riser.

Though the hostel is far from the University it is very comfortable & has all modern conveniences.

As a rule I get up at 6.30, do morning exercises & have shower. I don't have a bath in the morning; I have a bath before I go to bed.

For breakfast I have a boiled egg & a cup of coffee in order not to waste the time. At about 7.30 I am quite ready to go. It is about 5 minutes walk from the hostel to the stop. I usually take the 7.40. bus. I walk to the stop as I have plenty of time to catch my bus.

I come to the University 5 minutes before the lesson begins. So I can have a chat with my friends. The majority of my group mates are from Ekaterinburg the others either come from different towns of our country. We usually have a lot of things to talk about.

We don't go out to the lunch. There is a good canteen at the University. It is on the ground floor. But I should say that you have to stand in a queue to have lunch.

I come to the hostel from the University at about 3 o'clock. I live in a single room & have nobody to speak with. In the evening I sometimes go out with my friends. We go to the cinema if there is something new or to the club if there is a dancing party there. But often I stay in, watch TV programs or listen to the music. Then I read a book for half an hour or so & go to sleep. That doesn't take me long, as a rule.

*Подготовьте устный рассказ по теме на основе предложенного:*

### **Ekaterinburg – an Industrial Centre**

Ekaterinburg is one of the leading industrial centres of Russia. There are over 200 industrial enterprises of all-Russia importance in it. The key industry is machine-building. The plants of our city produce walking excavators, electric motors, turbines, various equipment for industrial enterprises.

During the Great Patriotic War Sverdlovsk plants supplied the front with arms and munitions and delivered various machinery for restoration of Donbass collieries and industrial enterprises of the Ukraine.

The biggest plants of our city are the Urals Heavy Machine Building Plant (the Uralmash), the Urals Electrical Engineering Plant (Uralelectrotyazhmash), the Torbomotorny Works (TMZ), the Chemical Machinery Building Works (Chimmash), the Verkh Iset Metallurgical Works (VIZ) and many others.

The Urals Heavy Machinery Building Plant was built in the years of the first five-year plan period. It has begun to turn out production in 1933. The machines and equipment produced by the Uralmash have laid the foundation for the home iron and steel, mining and oil industries. The plant produces walking excavators and draglines, drilling rigs for boring super-deep holes, crushing and milling equipment for concentrators. The plant also produces rolling-mills, highly efficient equipment for blast furnaces, powerful hydraulic presses and other machines. The trade mark of the Uralmash is well-known all over the world.

The Electrical Engineering plant was put into operation in 1934. At the present time it is a great complex of heavy electrical machine-building. It produces powerful hydrogenerators, transformers, air and oil switches, rectifiers & other electrical equipment. Besides, it is one of the main producers of high-voltage machinery.

The Turbo-Motorny Works produces turbines & diesel motors for powerful trucks. The turbines manufactured by this plant are widely known not only in our country, but also abroad. The plant turned out its first turbines in 1941.

The Urals Chemical Works, the greatest plant in the country, produces machinery for the chemical industry. It also produces vacuum- filters used in different branches of oil industry.

The Verkh-Iset Metallurgical Works the oldest industrial enterprise in Ekaterinburg is now the chief producer of high grade transformer steel in the country.

Now complex mechanization & automation of production processes are being used at all industrial enterprises of Ekaterinburg. Its plants make great contribution to the development of our country's national economy.

*Подготовьте устный рассказ по теме на основе предложенного:*

### **The United Kingdom of Great Britain and Northern Ireland**

The United Kingdom of Great Britain and Northern Ireland (the UK) occupies most of the territory of the British Isles. It consists of four main parts: England, Scotland, Wales and Northern

Ireland. London is the capital of England. Edinburgh is the capital of Scotland, Cardiff— of Wales and Belfast — of Northern Ireland. The UK is a small country with an area of some 244,100 square kilometres. It occupies only 0.2 per cent of the world's land surface. It is washed by the Atlantic Ocean in the north-west, north and south-west and separated from Europe by the Severn, but the most important waterway is the Thames.

The climate is moderate and mild. But the weather is very changeable. The population of the United Kingdom is over 57 million people. Foreigners often call British people "English", but the Scots, the Irish and the Welsh do not consider themselves to be English. The English are Anglo-Saxon in origin, but the Welsh, the Scots and the Irish are Celts, descendants of the ancient people, who crossed over from Europe centuries before the Norman Invasion. It was this people, whom the Germanic Angles and Saxons conquered in the 5th and 6th centuries AD. These Germanic conquerors gave England its name — "Angle" land. They were conquered in their turn by the Norman French, when William the Conqueror of Normandy landed near Hastings in 1066. It was from the union of Norman conquerors and the defeated Anglo-Saxons that the English people and the English language were born. The official language of the United Kingdom is English. But in western Scotland some people still speak Gaelic, and in northern and central parts of Wales people often speak Welsh.

The UK is a highly developed industrial country. It is known as one of the world's largest producers and exporters of machinery, electronics, textile, aircraft, and navigation equipment. One of the chief industries of the country is shipbuilding.

The UK is a constitutional monarchy. In law, Head of the State is Queen. In practice, the country is ruled by the elected government with the Prime Minister at the head. The British Parliament consists of two chambers: the House of Lords and the House of Commons. There are three main political parties in Great Britain: the Labour, the Conservative and the Liberal parties. The flag of the United Kingdom, known as the Union Jack, is made up of three crosses. The big red cross is the cross of Saint George, the patron saint of England. The white cross is the cross of Saint Andrew, the patron saint of Scotland. The red diagonal cross is the cross of Saint Patrick, the patron saint of Ireland.

The United Kingdom has a long and exciting history and a lot of traditions and customs. The favorite topic of conversation is weather. The English like to drink tea at 5 o'clock. There are a lot of high days in Great Britain. They celebrate Good Friday, Christmastide, Christmas, Valentine's day and many others. It is considered this nation is the most conservative in Europe because people attach greater importance to traditions; they are proud of them and keep them up. The best examples are their money system, queen, their measures and weights. The English never throw away old things and don't like to have changes.

Great Britain is a country of strong attraction for tourists. There are both ancient and modern monuments. For example: Hadrian Wall and Stonehenge, York Cathedral and Durham castle. It is no doubt London is the most popular place for visiting because there are a lot of sightseeing like the Houses of Parliament, Buckingham Palace, London Bridge, St Paul's Cathedral, Westminster Abbey, the Tower of London. Also you can see the famous Tower Clock Big Ben which is considered to be the symbol of London. Big Ben strikes every quarter of an hour. You will definitely admire Buckingham Palace. It's the residence of the royal family. The capital is famous for its beautiful parks: Hyde Park, Regent's Park. The last one is the home of London Zoo.

***Подготовьте устный рассказ по теме на основе предложенного:***

### **My speciality is Geology**

I am a first year student of the Ural State Mining University. I study at the geological faculty. The geological faculty trains geologic engineers in three specialities: mineral prospecting and exploration, hydrogeology and engineering geology, drilling technology.

Geology is the science which deals with the lithosphere of our planet. Geology studies the composition of the Earth's crust, its history, the origin of rocks, their distribution and many other problems.

That is why the science of geology is commonly divided into several branches, such as:

1. General Geology which deals with the composition and the structure of the Earth and with various geological processes going on below the Earth's surface and on its surface.
2. Petrology which studies the rocks of the Earth.
3. Mineralogy which investigates the natural chemical compounds of the lithosphere.
4. Paleontology which deals with fossil remains of ancient animals and plants found in rocks.
5. Historic Geology which treats of the Earth's history.
6. Structural Geology which deals with the arrangement of rocks due to the Earth's movements.
7. Economic Geology which deals with occurrence, origin and distribution of mineral deposits valuable to man.

All these branches of geology are closely related to each other.

Geology is of great practical importance because it supplies industry with all kinds of raw materials, such as ore, coal, oil, building materials, etc.

Geology deals with the vital problem of water supply. Besides, many engineering projects, such as tunnels, canals, dams, irrigation systems, bridges etc. need geological knowledge in choosing construction sites and materials.

The practical importance of geology has greatly increased nowadays. It is necessary to provide a rapid growth of prospecting mineral deposits, such as ores of iron, copper, lead, uranium and others, as well as water and fossil fuels (oil, gas and coal). They are badly needed for further development of all the branches of the national Economy of our country and for creating a powerful economic foundation of the society. The graduates of the geological faculty of the Ural State Mining University work all over the country in mines, geological teams and expeditions of the Urals, Siberia, Kazakhstan, in the North and Far East, etc. as well as abroad.

Very often geologists have to work under hard climatic and geological conditions. They must be courageous, strong and purposeful people, ready to overcome any hardships which nature has put in their way to its underground treasure-house.

Практические занятия направлены также на формирование грамматического навыка по темам: порядок слов в повествовательном и побудительном предложениях, порядок слов в вопросительном предложении, безличные предложения, местоимения (указательные, личные, возвратно-усилительные, вопросительные, относительные, неопределенные), имя существительное, артикли (определенный, неопределенный, нулевой), функции и спряжение глаголов *to be* и *to have*, оборот *there+be*, имя прилагательное и наречие, степени сравнения, сравнительные конструкции, имя числительное (количественные и порядковые; чтение дат), образование видовременных форм глагола в активном залоге.

Распределение выше указанных тем в учебнике:

- Агабекян И. П. Английский язык для бакалавров: учебное пособие для студентов вузов / И. П. Агабекян. - Ростов-на-Дону: Феникс, 2017. - 384 с.: ил. - (Высшее образование) (200 экз. в библиотеке УГГУ) и учебнике:

- Журавлева Р.И. Английский язык: учебник: для студентов горно-геологических специальностей вузов / Р. И. Журавлева. - Ростов-на-Дону: Феникс, 2013. - 508 с. - (Высшее образование). - Библиогр.: с. 502 (192 экз. в библиотеке УГГУ) представлено в таблице №1:

Таблица №1

<i>Название темы</i>	<i>Страницы учебников</i>	
	<i>Агабекян И. П.</i>	<i>Журавлева Р.И.</i>
Порядок слов в повествовательном и побудительном предложениях	148	9
Порядок слов в вопросительном предложении	163-170	10, 24
Безличные предложения	149	440
Местоимения (указательные, личные, возвратно-усилительные, вопросительные, относительные, неопределенные)	41-55	101, 439
Имя существительное	66-78	435

Артикли (определенный, неопределенный, нулевой)	78-84	433
Функции и спряжение глаголов <i>to be</i> и <i>to have</i>	102-104	6-8
Оборот <i>there+be</i>	105-107	100
Имя прилагательное и наречие	115	83
Степени сравнения, сравнительные конструкции	115-121	143
Имя числительное (количественные и порядковые; чтение дат)	261-271	-
Образование видовременных форм глагола в активном залоге	193-209	10, 36, 69

### ***Повторите материал практических занятий!***

#### **Порядок слов в английском предложении**

В русском языке, благодаря наличию падежных окончаний, мы можем переставлять члены предложения, не меняя основного смысла высказывания. Например, предложения Студенты изучают эти планы и Эти планы изучают студенты совпадают по своему основному смыслу. Подлежащее в обоих случаях - студенты, хотя в первом предложении это слово стоит на первом месте, а во втором предложении - на последнем.

По-английски такие перестановки невозможны. Возьмём предложение The students study these plans Студенты изучают эти планы. Если подлежащее и дополнение поменяются местами, то получится бессмыслица: These plans study the students Эти планы изучают студентов. Произошло это потому, что слово plans, попав на первое место, стало подлежащим.

Английское предложение имеет твёрдый порядок слов.

Порядок слов в английском предложении показан в этой таблице:

<b>I</b>	<b>II</b>	<b>III Дополнение</b>			<b>IV</b>
<b>Подлежащее</b>	<b>Сказуемое</b>	<b>Косвенное без предлога</b>	<b>Прямое</b>	<b>Косвенное с предлогом</b>	<b>Обстоятельство</b>
We Мы	study изучаем		math математику		
He Он	gives дает	us нам	lessons уроки		in this room. в этой комнате
She Она	reads читает		her notes свои заметки	to Peter Петру	every day. каждый день

#### ***Вопросительное предложение***

Общее правило построения вопросов в английском языке таково: Все вопросы (кроме специальных вопросов к подлежащему предложения) строятся путем инверсии. Инверсией называется нарушение обычного порядка слов в английском предложении, когда сказуемое следует за подлежащим.

В тех случаях, когда сказуемое предложения образовано без вспомогательных глаголов (в Present и Past Indefinite) используется вспомогательный глагол *to do* в требуемой форме - *do/does/did*.

#### **Общие вопросы**

Общий вопрос задается с целью получить подтверждение или отрицание высказанной в вопросе мысли. На общий вопрос обычно дается краткий ответ: "да" или "нет".

Для построения общего вопроса вспомогательный или модальный глагол, входящий в состав сказуемого, ставится в начале предложения перед подлежащим.

а) Примеры сказуемого с одним вспомогательным глаголом: Is he speaking to the teacher?  
- Он говорит с учителем?

б) Примеры сказуемого с несколькими вспомогательными глаголами:

You will be writing letters to us. – Ты будешь писать нам письма.  
Will you be writing letters to us? – Будешь ли ты писать нам письма?  
Примеры с модальными глаголами:

She can drive a car. – Она умеет водить машину.

Can she drive a car? - Она умеет водить машину? (Yes, she can.; No, she cannot )

Когда в составе сказуемого нет вспомогательного глагола (т.е. когда сказуемое выражено глаголом в Present или Past Indefinite), то перед подлежащим ставятся соответственно формы do / does или did; смысловой же глагол ставится в форме инфинитива без to (словарная форма) после подлежащего.

С появлением вспомогательного глагола do на него переходит вся грамматическая нагрузка - время, лицо, число: в Present Indefinite в 3-м лице ед. числа окончание -s, -es смыслового глагола переходит на глагол do, превращая его в does; а в Past Indefinite окончание прошедшего времени -ed переходит на do, превращая его в did.

Do you go to school? – Ходишь ли ты в школу?

Do you speak English well? - Ты хорошо говоришь по-английски?

### **Ответы на общие вопросы**

Общий вопрос требует краткого ответа "да" или "нет", которые в английском языке образуются следующим образом:

а) Положительный состоит из слова Yes за которым (после запятой) идет подлежащее, выраженное личным местоимением в им. падеже (никогда не используется существительное) и тот вспомогательный или модальный глагол, который использовался в вопросе (вспомогательный глагол согласуется с местоимением ответа);

б) Отрицательный ответ состоит из слова No, личного местоимения и вспомогательного (или модального) глагола с последующей частицей not

Например: Are you a student? - Ты студент?

Yes, I am. - Да.; No, I am not. - Нет.

Do you know him? – Ты знаешь его?

Yes, I do. – Да (знаю).; No, I don't. – Нет (не знаю).

### **Специальные вопросы**

Специальный вопрос начинается с вопросительного слова и задается с целью получения более подробной уточняющей информации. Вопросительное слово в специальном вопросе заменяет член предложения, к которому ставится вопрос.

Специальные вопросы могут начинаться словами:

who? – кто? whom? – кого? whose? - чей? what? – что? какой? which? –  
который?

when? – когда? where? – где? куда? why? – почему? how? – как?

how much? – сколько? how many? – сколько? how long? – как долго?  
сколько времени?

how often? – как часто?

Построение специальных вопросов:

1) Специальные вопросы ко всем членам предложения, кроме подлежащего (и его определения) строятся так же, как и общие вопросы – посредством инверсии, когда вспомогательный или модальный глагол ставится перед подлежащим.

Специальный вопрос (кроме вопроса к подлежащему) начинается с вопросительного слова или группы слов за которым следуют вспомогательный или модальный глагол, подлежащее и смысловой глагол (сохраняется структура общего вопроса).

### **Вопрос к прямому дополнению:**

What are you reading? Что ты читаешь?

What do you want to show us? Что вы хотите показать нам?

### **Вопрос к обстоятельству**

Обстоятельства бывают разного типа: времени, места, причины, условия, образа действия и др.

He will come back tomorrow. – Он вернется завтра.

When will he come back? – Когда он вернется?

What did he do it for? Зачем он это сделал?

Where are you from?

### **Вопрос к определению**

Вопрос к определению начинается с вопросительных слов what какой, which (of) который (из), whose чей, how much сколько (с неисчисляемыми существительными), how many сколько (с исчисляемыми существительными). Они ставятся непосредственно перед определяемым существительным (или перед другим определением к этому существительному), а затем уже идет вспомогательный или модальный глагол.

What books do you like to read? Какие книги вы любите читать?

Which books will you take? Какие книги (из имеющихся) вы возьмете?

### **Вопрос к сказуемому**

Вопрос к сказуемому является типовым ко всем предложениям: "Что он (она, оно, они, это) делает (делал, будет делать)?"", например:

What does he do? Что он делает?

### **Специальные вопросы к подлежащему**

Вопрос к подлежащему (как и к определению подлежащего) не требует изменения прямого порядка слов, характерного для повествовательного предложения. Просто подлежащее (со всеми его определениями) заменяется вопросительным местоимением, которое исполняет в вопросе роль подлежащего. Вопросы к подлежащему начинаются с вопросительных местоимений:

who – кто (для одушевленных существительных)

what - что (для неодушевленных существительных)

The teacher read an interesting story to the students yesterday.

Who read an interesting story to the students yesterday?

Сказуемое в таких вопросах (после who, what в роли подлежащего) всегда выражается глаголом в 3-м лице единственного числа (не забудьте про окончание -s в 3-м лице ед. числа в Present Indefinite. Правила образования -s форм см. здесь.):

Who is reading this book? Кто читает эту книгу?

Who goes to school?

### **Альтернативные вопросы**

Альтернативный вопрос задается тогда, когда предлагается сделать выбор, отдать чему-либо предпочтение.

Альтернативный вопрос может начинаться со вспомогательного или модального глагола (как общий вопрос) или с вопросительного слова (как специальный вопрос) и должен обязательно содержать союз or - или. Часть вопроса до союза or произносится с повышающейся интонацией, после союза or - с понижением голоса в конце предложения.

Например вопрос, представляющий собой два общих вопроса, соединенных союзом or:

Is he reading or is he writing?

Did he pass the exam or did he fail?

Вторая часть вопроса, как правило, имеет усеченную форму, в которой остается (называется) только та часть, которая обозначает выбор (альтернативу):

Is he reading or writing?

### **Разделительные вопросы**

Основными функциями разделительных вопросов являются: проверка предположения, запрос о согласии собеседника с говорящим, поиски подтверждения своей мысли, выражение сомнения.

Разделительный (или расчлененный) вопрос состоит из двух частей: повествовательной и вопросительной.

Первая часть - повествовательное утвердительное или отрицательное предложение с прямым порядком слов.

Вторая часть, присоединяемая через запятую, представляет собой краткий общий вопрос, состоящий из местоимения, заменяющего подлежащее, и вспомогательного или модального глагола. Повторяется тот вспомогательный или модальный глагол, который входит в состав сказуемого первой части. А в Present и Past Indefinite, где нет вспомогательного глагола, употребляются соответствующие формы do/ does/ did.

В второй части употребляется обратный порядок слов, и она может переводиться на русский язык: не правда ли?, не так ли?, верно ведь?

1. Если первая часть вопроса утвердительная, то глагол во второй части стоит в отрицательной форме, например:

You speak French, don't you? You are looking for something, aren't you? Pete works at a plant, doesn't he?

2. Если первая часть отрицательная, то во второй части употребляется утвердительная форма, например:

It is not very warm today, is it? John doesn't live in London, does he?

### Безличные предложения

Поскольку в английском языке подлежащее является обязательным элементом предложения, в безличных предложениях употребляется формальное подлежащее, выраженное местоимением it. Оно не имеет лексического значения и на русский язык не переводится.

Безличные предложения используются для выражения:

1. Явлений природы, состояния погоды: It is/(was) winter. (Была) Зима. It often rains in autumn. Осенью часто идет дождь. It was getting dark. Темнело. It is cold. Холодно. It snows. Идет снег.

2. Времени, расстояния, температуры: It is early morning. Раннее утро. It is five o'clock. Пять часов. It is two miles to the lake. До озера две мили. It is late. Поздно.

3. Оценки ситуации в предложениях с составным именным (иногда глагольным) сказуемым, за которым следует подлежащее предложения, выраженное инфинитивом, герундием или придаточным предложением: It was easy to do this. Было легко сделать это. It was clear that he would not come. Было ясно, что он не придет.

4. С некоторыми глаголами в страдательном залоге в оборотах, соответствующих русским неопределенно-личным оборотам: It is said he will come. Говорят, он придет.

### Местоимение. The Pronoun.

#### Классификации местоимений.

1	<b>personal</b>	личные
2	<b>possessive</b>	притяжательные
3	<b>demonstrative</b>	указательные
4	<b>indefinite and negative</b>	неопределенные и отрицательные
5	<b>quantifiers</b>	количественные
6	<b>reflexive</b>	возвратные
7	<b>reciprocal</b>	взаимные
8	<b>relative</b>	относительные
9	<b>defining</b>	определятельные
10	<b>interrogative</b>	вопросительные

#### I. Личные (personal) местоимения

Общий падеж		Объектный падеж	
<b>I</b>	я	<b>me</b>	мне, меня
<b>he</b>	он	<b>him</b>	его, ему
<b>she</b>	она	<b>her</b>	ей, о ней
<b>it</b>	оно, это	<b>it</b>	ей, ему, этому
<b>we</b>	мы	<b>us</b>	нам, нас



<b>they</b>	ОНИ	<b>them</b>	ИМ, ИХ
<b>you</b>	ТЫ, ВЫ	<b>you</b>	ТЕБЕ, ВАМ
<b>Внимание! He (он) и she (она) в английском языке можно говорить только про людей. Все остальные английские существительные (предметы, животные, явления природы, чувства и т. д.) - обозначаются – it (оно, это).</b>			
<b>he</b>	<b>she</b>	<b>it</b>	
<b>a boy</b> – мальчик <b>a man</b> – мужчина <b>brother</b> – брат <b>father</b> – отец <b>Nick</b> – Николай <b>Mr Grey</b> – мистер Грей	<b>a girl</b> – девочка <b>a woman</b> – женщина <b>sister</b> – сестра <b>mother</b> – мама <b>Kate</b> – Катя <b>Mrs Grey</b> – миссис Грей	<b>a cat</b> – кот <b>a wall</b> – стена <b>rain</b> – дождь <b>love</b> – любовь <b>a hand</b> – рука <b>an apple</b> - яблоко	

Англичане говорят **It's me**, а не **It's I** (это я).

### II. Притяжательные (possessive) местоимения

Притяжательные местоимения выражают принадлежность и имеют в английском языке две формы - основную (после этой формы обязательно требуется существительное).

**Whose pen is it?** - Чья это ручка? - **It's my pen.** - Это моя ручка.

И абсолютную (существует самостоятельно, без существительного) - **It's mine.** - Это моя.

Личное местоимение	Основная форма	Абсолютная форма
<b>I</b> – я	<b>my (toy)</b> - моя (игрушка)	<b>his</b> - его
<b>he</b> – он	<b>his (toy)</b> - его (игрушка)	<b>hers</b> - ее
<b>she</b> – она	<b>her (toy)</b> - ее (игрушка)	<b>its</b> - его (этого)
<b>it</b> – оно, это	<b>its (toy)</b> - его (не о человеке)	<b>ours</b> - наша
<b>we</b> – мы	<b>our (toy)</b> - наша (игрушка)	<b>yours</b> - ваша, твоя
<b>you</b> – ты, вы	<b>your (toy)</b> - ваша, твоя (игрушка)	<b>theirs</b> - их
<b>they</b> - они	<b>their (toy)</b> - их (игрушка)	

### III. Указательные (demonstrative) местоимения

**this** (это, эта, этот) – **these** (эти) **that** (то, та, тот) - **those** (те)

### IV. Неопределенные (indefinite) и отрицательные (negative) местоимения

Местоимения **some, any, every**, и их производные

• Если у вас есть, например, яблоки и вы знаете, сколько их, вы говорите:

**I have/I have got three apples.** У меня есть 3 яблока,

• Если вы не знаете точное количество, то используйте неопределенное местоимение **some: I have/I have got apples.** У меня есть несколько яблок (некоторое количество).

### Производные от неопределенных местоимений

Слово “**think**” обозначает “**вещь**” (не обязательно материальная).

Слово “**body**” обозначает “**тело**”. Эти слова являются основой для целого ряда словообразований.

**Thing** используется для неодушевленных (что-то):

**some**

**any**

**no**

**thing**

**something** – что-то, что-нибудь

**anything** - что-то, что-нибудь

**nothing** - ничего, ничто

<b>every</b>	<b>everything - все</b>
<b>some</b>	<b>Body/one - для одушевленных (кто-то):</b> <b>somebody/someone – кто-то, кто-нибудь</b>
<b>any</b>	<b>anybody/anyone - кто-то, кто-нибудь</b>
<b>no</b>	<b>nobody / no one - никого, никто</b>
<b>every</b>	<b>everybody /everyone – все, каждый</b>
<p>Местоимение <b>some</b> и основа <b>body</b> должны произноситься и писаться слитно, в противном случае вместо <b>somebody</b> – <i>кто-то</i>, получится <b>some body</b> - <i>какое-то тело</i>,  <b>Something/somebody/someone</b> - в утвердительных предложениях, <b>anything/anybody/anyone</b> - в отрицательных и вопросительных предложениях, <b>nothing/nobody/no one</b> – в отрицательных.  <b>Anything/anybody/anyone</b> - также используются в утвердительных предложениях, но в значении <i>что угодно/кто угодно</i></p>	

<b>somewhere - где-нибудь, куда-нибудь</b>	<b>anywhere - где угодно</b>
<b>nowhere - нигде</b>	<b>everywhere - везде</b>

### V. Количественные (quantifiers) местоимения

<p><b>Many и much</b> - оба слова обозначают “ много”, С <b>исчисляемыми</b> существительными (теми, которые можно посчитать, можно образовать множественное число) используется слово <b>many</b>, а с <b>неисчисляемыми</b> - слово <b>much</b>.</p>	
<p><b>many girls - много девочек</b>  <b>many boys - много мальчиков</b>  <b>many books - много книжек</b></p>	<p><b>much snow - много снега</b>  <b>much money - много денег</b>  <b>much time - много времени</b></p>
<p><b>How many?</b> } сколько?  <b>How much?</b> }</p>	<p><b>How many girls?</b> - Сколько девочек?  <b>How much sugar?</b> - Сколько сахара?  <b>How much sugar?</b> - Сколько сахара?</p>
<p><b>a lot of...</b> - много - используется и с исчисляемыми, и с неисчисляемыми существительными  <b>a lot</b> без (of) используется и без существительного.  <b>Сравните:</b> He writes <b>a lot of</b> funny stories. <i>Он пишет много забавных рассказов.</i>  He writes <b>a lot</b>. <i>Он много пишет.</i></p>	
<p><u>В утвердительных</u> предложениях используйте <b>a lot of</b>.  <u>В отрицательных</u> и в вопросительных <b>many/much</b>,  <b>Сравните:</b>  (+ ) My grandmother often cooks <b>a lot of</b> tasty things. <i>Моя бабушка часто готовит много вкусного.</i>  (- ) But we don't eat <b>much</b>. <i>Но мы не едим много.</i> (?) Do you eat much? <i>Вы много едите?</i>  Иногда слова <b>much</b> и <b>a lot</b> являются синонимами слова “<b>часто</b>”:  Do you ski <b>much</b>? <i>Вы много (часто) катаетесь на лыжах?</i> No, not much (= not often). <i>Нет, не часто.</i></p>	

### Few, little, a few, a little

С **неисчисляемыми** существительными используйте слово **little** (мало), а с **исчисляемыми** - **few** (мало).

<p><b>few books - мало книг</b>  <b>few girls - мало девочек</b>  <b>few boys - мало мальчиков</b></p>	<p><b>little time - мало времени</b>  <b>little money - мало денег</b>  <b>little snow - мало снега</b></p>
<p><b>little</b> } мало (т.е. надо еще)  <b>few</b> }</p>	<p><b>a little</b> } немного (т.е. пока хватает)  <b>a few</b> }</p>

### VI. Возвратные (reflexive) местоимения

Возвратные местоимения образуются от личных местоимений в объектном падеже и притяжательных местоимений прибавлением - **self** в единственном числе и - **selves** во множественном числе. Возвратные местоимения используются для того, чтобы показать, что объект, названный подлежащим предложения сам совершает действие.

Личное местоимение	Возвратное местоимение	Пример	Перевод
I	myself	I did it myself.	Я сделал это сам
he	himself	He did it himself.	Он сделал это сам.
she	herself	She did it herself.	Она сделала это сама
you	yourself	You did it yourself.	Вы сделали это сами.
they	themselves	They did it themselves.	Они сделали это сами.
we	ourselves	We did it ourselves.	Мы сделали это сами.

### VII. Взаимные (reciprocal) местоимения

**Each other** - друг друга (относится к двум лицам или предметам).

**One another** - друг друга (относится к большему количеству лиц или предметов).

**They spoke to each other rather friendly.** Они разговаривали друг с другом довольно дружелюбно.

**They always help one another.** Они всегда помогают друг другу.

### VIII. Относительные (relative) местоимения

**Who (whom), whose, which, that**

who	Именительный падеж <b>who</b> (подлежащее) <b>The girl <u>who</u> is playing the piano is my sister.</b> Девочка, которая играет на пианино, - моя сестра.
	Объектный падеж <b>whom</b> (дополнение) <b>The man <u>whom</u> I love the best is your brother.</b> Человек, которого я люблю больше всех, - твой брат.
which	Для неодушевленных предметов и животных <b>The flowers <u>which</u> you brought me were pretty nice.</b> Цветы, которые ты мне принес, очень милые.
whose	Для одушевленных существительных <b>This is the man <u>whose</u> book we read yesterday.</b> Это человек, книгу которого мы читали вчера.
	Для неодушевленных существительных <b>We saw the tree <u>whose</u> leaves were absolutely yellow.</b> Мы увидели дерево, листья которого были абсолютно желтыми.
that	Для одушевленных существительных <b>This is the man <u>that</u> we saw yesterday.</b> Это мужчина, которого мы видели вчера.
	Для неодушевленных существительных <b>This is the film <u>that</u> we saw yesterday.</b> Это фильм, который мы видели вчера.

### IX. Определительные (defining) местоимения

**all**

Употребление	Примеры	Перевод
определяет неисчисляемые	He spent <b>all his</b> time fishing on the	Он провел все свое время,

<b>существительные</b>	lake.	ловя рыбу на озере.
<b>определяет исчисляемые существительные</b>	<b>All the boys like football. (the после all!)</b>	Все мальчишки любят футбол.
<b>all = everything</b>	I know <b>all/everything</b> .	Я знаю всё.
<b>all = everybody</b>	<b>All were hungry. Everybody was hungry.</b>	Все были голодны. Все были голодны.
<b>we all = ail of us</b> <b>you all = all of you</b> <b>they all = ail of them</b>	We <b>all</b> love you very much = <b>All</b> of us love you very much.	Мы все тебя очень любим

### both

Употребление	Примеры	Перевод
определяет существительные	<b>Both (the/my) friends like football.</b>	Оба моих друга любят футбол
допускается использование артикля вместо указательных местоимений после both	<b>Both these/the men are Russian.</b>	Оба (эти) мужчины - русские.
употребляется вместо существительного	<b>He gave me two apples. Both were sweet.</b>	Он дал мне два яблока. Оба были сладкими.
they both = both of them you both = both of you we both = both of us	<b>They both (both of them) came to visit us.</b>	Они оба пришли навестить нас.
в устойчивой конструкции <b>both...and.</b>	<b>Both mother father were at home</b>	И мама, и папа были дома.
в отрицательных предложениях <b>вместо both</b> используется <b>neither</b>	<b>Both of them know English. Neither of them know English.</b>	Они оба знают английский. Ни один из них не знает английского.

### either/neither

	Употребление	Примеры	Перевод
<b>either</b>	любой из двух (артикуль не ставится)	<b>I've got 2 cakes. Take either cake.</b>	У меня 2 пирожных. Возьми любое.
	каждый, оба, и тот, и другой	<b>There are windows on either side of the house.</b>	С обеих сторон дома есть окна.
	заменяет существительное (глагол в ед. числе)	<b>Either of dogs is always hungry.</b>	Любая из собак вечно голодная.
<b>neither</b>	отрицательное местоимение-определение (ни тот, ни другой)	<b>Neither of examples is correct.</b>	Ни один из примеров не верен.
	в констр. <b>neither.. nor</b> (ни.. ни)	<b>I like neither tea, nor coffee.</b>	Я не люблю ни чай, ни кофе.

### other, another, the other, the others (другой, другие)

	Употребление	Примеры	Перевод
<b>the other</b>	другой (второй), другой из двух	<b>You've got 2 balls: one and the other.</b>	У тебя 2 мяча: один и другой.
<b>another</b>	другой из многих, еще один	<b>Take another ball.</b>	Возьми другой мяч. (Любой, но не этот.)
<b>other</b>	другие (любые), не последние	<b>Take other 2 balls.</b>	Возьми другие 2 мяча. (Из многих.)

<b>the others</b>	другие (определенные)	<b>There are 4 balls: 2 balls are red and the others are blue.</b>	Есть 4 мяча: 2 красных, а другие 2 - синие.
-------------------	-----------------------	--	---

### X. *Вопросительные (interrogative) местоимения*

<b>what</b>	что	<b>What's this?</b>	Что это?
<b>which</b>	который	<b>Which of them?</b>	Который из них?
<b>who</b>	кто, кого	<b>Who was that?</b>	Кто это был?
<b>whom</b>	кого	<b>Whom did you meet?</b>	Кого ты встретил?
<b>whose</b>	чей	<b>Whose book is it?</b>	Чья это книга?

### Имя существительное. The Noun

Категории	Существительное в русском языке	Существительное в английском языке
Число	<b>Изменяется</b>	<b>Изменяется</b>
Падеж	<b>Изменяется</b>	<b>Не изменяется</b>

### The Plural Form of Nouns

Образование множественного числа у английских существительных

Способ образования	Примеры	Перевод
<b>после глухих согласных</b>	<b>a book - books</b> <b>a cup - cups</b>	<b>книга - книги</b> <b>чашка - чашки</b>
<b>после звонких согласных и гласных</b> -	a name - names a girl - girls	<b>имя - имена</b> <b>девочка - девочки</b>
после шипящих, свистящих звуков -ch, -sh, -x, -s, -z: -es	a palace - palaces a bush - bushes a box - boxes a church - churches	дворец - дворцы куст - кусты коробка - коробки церковь - церкви
слово заканчивается на -у: 1) гласная +у	<b>a toy - toys</b> <b>a boy - boys</b>	игрушка - игрушки мальчик - мальчики
2) согласная + у	<b>a family - families</b> <b>a story - stories</b>	<b>семья - семьи</b> <b>история - истории</b>
слово заканчивается на -file	<b>a leaf - leaves</b> <b>a shelf - shelves</b>	лист - листья полка - полки

### Особые случаи образования множественного числа

Ед. число	Мн. число	Перевод
man	men	мужчина - мужчины
woman	women	женщина - женщины
foot	feet	нога (стопа) - ноги (стопы)
child	children	ребенок - дети
goose	geese	гусь - гуси
mouse	mice	мышь - мыши
<b>ox</b>	oxen	<b>бык - быки</b>
<b>tooth</b>	teeth	<b>зуб - зубы</b>

### Слова - заместители существительных **Substitutions: one/ones**

При повторном использовании одного и того же существительного в одном предложении, вместо него следует использовать one (в единственном числе) и ones (во множественном числе):

This table is bigger than that one - Этот стол больше, чем тот (стол).  
 These tables are bigger than those ones. - Эти столы больше, чем те (столы).

<b>Со словами one/ones может быть использован артикль, если перед ними стоит прилагательное.</b>	
<b>What apple do you want?</b> Какое ты хочешь яблоко? <b>The red one. Красное.</b>	<b>What apples do you want?</b> Какие яблоки ты хочешь? <b>The red ones. Красные.</b>

Английские существительные не имеют падежных окончаний традиционно выделяют два падежа -общий и притяжательный.

#### Общий падеж

И. п. Эта девочка хорошо говорит по-английски. Р. п. Это собака той девочки. Д. п. Я дал яблоко той девочке. . В. п. Я вижу маленькую девочку. . Т. п. Я люблю гулять с этой девочкой. П. п. Я часто думаю об этой девочке.	This girl speaks English well. It's a dog of that girl. I gave an apple to that girl. I can see a little girl. I like to play with this girl. I often think about this girl.
--	---

#### Притяжательный падеж. The Possessive Case

##### Образование притяжательного падежа

	Образование	Примеры	Перевод
существительные в единственном числе	's	bird's house child's ball	домик птички мячик ребенка
существительные во множественном числе (группа исключений)	's	children's ball women's rights	мячик детей права женщин
существительное во множественном числе	'	girls' toy birds' house	игрушка девочек домик птичек

Формула притяжательного падежа обычно имеют лишь одушевленные существительные, обозначающие живое существо, которому что-то принадлежит,

**my mother's book** - мамина книга,  
**this girl's ball** - мячик девочки,  
**the bird's house** - домик птички

Для того, чтобы показать принадлежность объекта неодушевленному предмету, используется предлог of:

**the handle of the door** (ручка (от) двери), но чаще образуется составное существительное **door-handle**,

#### Артикль. The Article

**1. Неопределенный a/an** (используется перед исчисляемыми существительными в единственном числе)

a cat –кот                      a dog –собака                      a boy – мальчик                      a girl -девочка  
 a teacher - учитель

**2. Определенный the** (может использоваться с любыми существительными)

the cat -кот                      the houses –дома                      the water -вода                      the weather –погода  
 the flowers - цветы

Если слово начинается с гласной буквы, к артиклю "a" добавляется буква "n", для того, чтобы две гласные не сливались: an apple (яблоко), an orange (апельсин), an author (автор) и т. д. Слово "an hour" (час) начинается с согласной буквы "h", но в слове эта буква не читается, т.е. слово начинается с гласного звука, поэтому к артиклю "a" также добавляется n = an

Упомянув объект впервые, перед ним ставят неопределенный артикль a/an при вторичном упоминании того же самого объекта, перед ним ставят определенный артикль the  
I see a cat, Я вижу кота (одного). The cat is black. (этот) Кот – черный.

This is a kitten. Это - котенок. (Один из многих) The kitten is hungry. (этот) Котенок - голодный.

I have a book- У меня есть книга. The book is interesting. (эта) Книга - интересная.

Неопределенный артикль a/an опускается перед исчисляемыми существительными и существительными во множественном числе.

a pen - pens (ручка - ручки) a dog - dogs (собака - собаки) a book - books (книга - книги)  
- water (вода) - snow (снег) - meat (мясо)

### Использование неопределенного артикля a

один из множества (любой)	This is a cat.
первое упоминание в тексте	I see a bird.
при упоминании профессии	My brother is a pilot.
в восклицательных предложениях	What a good girl! What a surprise! Such a fine room!
вместо слова один	She is coming for a weak.
в определенных конструкциях there is a... I have a... he has a... I see a... this is a... that is a... It is a... I am a... he/she is a...	There is a book here. I have got a nice coat. He has a kind smile. I see a wolf. This is a dog. That is a doctor. It is a red pen. I am a good swimmer. He/she is a tourist
в ряде устойчивых словосочетаний at a quarter... in a loud, (a low, an angry voice) to have a good time a lot of to go for a walk such a... after a while in a day (a month, a week, a year)	Come at a quarter to 8. Don't speak to him in an angry voice. We had a good time in the country. She has got a lot of presents. Let's go for a walk. He is such a clever boy. You'll see them after a while. We are living in a day.

### Использование определенного артикля the

если речь идет о конкретном лице или предмете	The pen is on the table.
при повторном упоминании того же самого объекта	I see a cat. The cat is black.
если слово обозначает нечто, существующее в единственном лице, с частями света	the sun, the moon, the Earth
со словами: only (только), main (главный), central (центральный), left (левый), right (правый), wrong (неправильный), next (следующий), last (последний), final (заключительный)	The only man I love the main road to the left, to the right It was the right answer. the final test
с порядковыми числительными	the first, the tenth

с прилагательными в превосходной степени	the kindest, the most interesting the best
с музыкальными инструментами и танцами	to play the piano, to dance the tango
с обобщающими существительными («класс людей» животных, термины, жанры)	The Britons keep their traditions.
с названиями музеев, кинотеатров, кораблей, галерей, газет, журналов	the Hermitage the Tretyakov Gallery the Avrora the Sesame Street
с названиями океанов, рек, морей, каналов, пустынь, групп, островов, штатов, горных массивов, наименований с of	the Atlantic ocean the Neva river the Black sea Changing of the Guard

#### **Использование определенного артикля в ряде устойчивых словосочетаний**

in the middle, in the corner in the morning, In the evening, in the afternoon what's the use? to the cinema, to the theatre, to the shop, to the market at the cinema, at the theatre, at the shop, at the market the fact is (was) that... where is the...? in the country, to the country	The table is in the middle of the room. I never drink coffee in the evening. What's the use of going there so late? Do you like going to the theatre? He works at the shop. The fact is that I have no money at all. Where is the doctor? We always spend summer in the country.
--	---

Сколько бы прилагательных-определений ни стояло перед существительным, все эти определения ставятся между артиклем и существительным: A big, black, fat cat большой, черный, толстый кот.

#### **Случаи, когда артикль не употребляется**

если, перед существительным стоит притяжательное местоимение	a pen - my pen a dog - his dog the teacher - our teacher the apple - her apple
если перед существительным стоит указательное местоимение	the cats - those cats the books - these books a mouse - this mouse
если стоит другое существительное в притяжательном падеже	a car - father's car the horse - farmer's horse a bike - brother's bike the doll - sister's doll
если перед существительным стоит, количественное числительное	5 balls, 7 bananas, 2 cats
если перед существительным стоит отрицание "no"	She has no children. I see no birds.
перед именами	Mike, Kate, Jim, etc
с названиями дней недели	Sunday, Monday, etc.
с названиями месяцев	May, December, etc.
с названиями времен года	in spring, in winter
с названиями цветов	white, etc. I like green
с названиями спортивных игр	football, chess, etc.
с названиями блюд, напитков	tea, coffee, soup, etc,
с названиями праздников	Easter, Christmas, etc.



с названиями языков, если нет слова (язык). Если есть, нужен артикль the	English, etc. I learn English, the English language
с названиями стран	Russia, France, etc HO: the USA, the United Kingdom of Great Britain and Northern Ireland, the Netherlands, the Ukraine, the Congo
с названиями городов	Moscow, Paris, etc.
с названиями улиц, площадей	Trafalgar Square
с названиями парков	St James' Park, Hyde Park
с названиями мостов	Tower Bridge
с названиями одиночных гор	Kilimanjaro
с названиями озер	Loch Ness
с названиями континентов	Asia, Australia, etc.
с названиями одиночных островов	Cyprus
если перед существительными стоит вопросительное или отрицательное местоимение	what animals can swim? I know what thing you have lost!

### ГЛАГОЛ (THE VERB)

Глаголом называется часть речи, обозначающая действие или состояние предмета или лица.

В английском языке признаком глагола в неопределенной форме (инфинитиве) является частица to.

**По своей структуре** глаголы делятся на:

1. Простые, состоящие только из одного корня:

to fire - стрелять; зажигать

to order - приказывать

to read - читать

to play - играть

2. Производные, состоящие из корня и префикса, из корня и суффикса или из корня, префикса и суффикса:

to unpack - распаковывать

to dismiss - увольнять, отпускать

to realize - представлять себе

to shorten - укорачивать (ся)

to encounter - встречать (ся), наталкивать (ся)

to regenerate - перерождаться, возрождаться

3. Сложные, состоящие из двух основ (чаще всего основы существительного или прилагательного и основы глагола):

to broadcast (broad + cast) - передавать по радио

to whitewash (white + wash) - белить

4. Составные, состоящие из глагольной основы и наречия или предлога:

to carry out - выполнять

to sit down - садиться

**По значению** глаголы делятся на смысловые и служебные.

1. Смысловые глаголы имеют самостоятельное значение, выражают действие или состояние: Lomonosov as a poet and scientist played a great role in the formation of the Russian literary language. Как поэт и ученый Ломоносов сыграл огромную роль в создании русского литературного языка.

2. Служебные глаголы не имеют самостоятельного значения и употребляются для образования сложных форм глагола или составного сказуемого. Они являются спрягаемым элементом сказуемого и в его формах выражается лицо, число и время. К ним относятся:

1. Глаголы-связки to be быть, to become становиться, to remain оставаться, to grow становиться, to get, to turn становиться, to look выглядеть, to keep сохраняться.

Every man is the maker of his own fortune. Каждый человек-творец своей судьбы.

2. Вспомогательные глаголы to be, to do, to have, to let, shall, will (should, would):

The kitchen was supplied with every convenience, and there was even a bath-room, a luxury the Gerhardts had never enjoyed before. На кухне имелись все удобства; была даже ванная комната- роскошь, какой Герхардты никогда до сих пор не обладали.

3. Модальные глаголы can, may, must, ought, need: He that would eat the fruit must climb the tree. Кто любит фрукты, должен влезть на дерево (чтобы сорвать). (Любишь кататься-люби и саночки возить.)

**Все формы глагола в английском языке делятся на личные и неличные.**

Личные формы глагола выражают время, лицо, число, наклонение. Они выполняют в предложении функцию сказуемого. К личным формам относятся все формы времен действительного и страдательного залога (изъявительного и сослагательного наклонения):

As you leave the Kremlin by Spassky Gate you come out on the Red Square. Если вы выходите из Кремля мимо Спасских Ворот, вы оказываетесь на Красной площади.

Неличные формы глагола не различаются по лицам и числам. Они не могут самостоятельно выполнять в предложении функцию сказуемого, но могут входить в его состав. К неличным формам относятся: инфинитив, причастие и герундий. Every step towards eliminating nuclear weapons is in the interests of every nation. Любой шаг в направлении уничтожения ядерного оружия служит интересам каждого государства.

Личные формы глагола в английском языке имеют три наклонения: изъявительное (the Indicative Mood), повелительное (the Imperative Mood) и сослагательное (the Subjunctive Mood).

**Глаголы в изъявительном наклонении** выражают реальное действие, передают факты:

His son goes to school. Его сын учится в школе.

She has written an interesting article. Она написала интересную статью.

A new building of the theatre was built in this street. На этой улице построили новое здание театра.

**Глаголы в повелительном наклонении** выражают приказание, просьбу, совет, запрещение, команду:

"Don't buy them", warned our cautious driver. "Не покупайте их", - предупредил наш осторожный шофер.

Undertake not what you cannot perform but be careful to keep your promise. Не беритесь за то, что не сможете выполнить, но старайтесь сдержать обещание.

**Глаголы в сослагательном наклонении** выражают действие не реальное, а желательное или предполагаемое: If there were no bad people, there would be no good lawyers. Если бы не было плохих людей, не было бы хороших адвокатов.

Как личные, так и неличные формы глагола имеют **два залога**: действительный (the Active Voice) и страдательный (the Passive Voice).

**Глаголы в действительном залоге** выражают действие, которое производится подлежащим: I inform you that I have carried out the mission. Сообщаю, что я выполнил задание.

**Глаголы в страдательном залоге** выражают действие, которое испытывает на себе подлежащее: I was informed that the mission had been carried out. Мне сообщили, что задание было выполнено.

Формы глагола могут выражать отношение между действием и временем. В русском языке бывают глаголы **совершенного и несовершенного вида**. Глаголы совершенного вида обозначают действие, которое закончено, и есть его результат:

Он прочитал эту статью с интересом.

**Глаголы несовершенного вида** обозначают действие, указывая на его повторяемость, длительность, незаконченность: Вчера он читал эту статью с интересом. (Но он мог и не прочитать ее).

Вид глагола в русском языке выражается либо изменением его формы, либо с помощью суффиксов и приставок. Видовые значения глагола в английском языке выражаются сочетанием вспомогательного глагола с причастием настоящего или прошедшего времени смыслового глагола.

В английском языке четыре видо-временных группы глагола: неопределенные времена (Indefinite Tenses), продолженные времена (Continuous Tenses), совершенные времена (Perfect Tenses), и совершенные продолженные времена (Perfect Continuous Tenses). В каждой временной группе три времени: настоящее (Present), прошедшее (Past), будущее (Future).

### Глагол "to be"

A: Are you from England?

B: No, we aren't. We're from China.

He's Tom and she's Helen. They are friends.

Утверждение		Отрицание		Вопрос
Полная форма	Краткая форма	Полная форма	Краткая форма	Am I?
I am	I'm	I am not	I'm not	Are you?
You are	You're	You are not	You aren't	Is he?
He is	He's	He is not	He isn't	Is she?
She is	She's	She is not	She isn't	Is it?
It is	It's	It is not	It isn't	Are we?
We are	We're	We are not	We aren't	Are you?
You are	You're	You are not	You aren't	Are they?
They are	They're	They are not	They aren't	

Краткими ответами называются ответы на вопросы, начинающиеся с глагольной формы is /are; в кратком ответе содержание вопроса не повторяется. Употребляется только Yes или No, далее личное местоимение в именительном падеже и глагольная форма is (isn't) / are (aren't). Например: Are you British? No, I'm not.

Yes, I am /we are. No, I'm not/we aren't.

Yes, he/she/it is. No, he/she/it isn't.

Yes, they are. No, they aren't.

### WAS/WERE

Bob is eighty. He's old and weak.

Mary, his wife is seventy-nine. She's old too.

Fifty years ago they were young. Bob was strong. He wasn't weak. Mary was beautiful. She wasn't old.

В прошедшем простом времени (past simple) глагол "to be" с личными местоимениями в именительном падеже имеет следующие формы: was для I, he, she, it и –were для –we, you, they.

В вопросах was/were ставятся перед личным местоимением в именительном падеже (I, you, he и т.д.) или существительным. Например: She was ill yesterday. -> Was she ill yesterday? Отрицания образуются путем постановки not после was/were. Например: She was not ill yesterday. She wasn't ill yesterday.

Утверждение	Отрицание		Вопрос
I was	Полная форма	Краткая форма	Was I?
You were	I was not	I wasn't	Were you?
He was	You were not	You weren't	Was he?
	He was not	He wasn't	

She was	She was not	She wasn't	Was she?
It was	It was not	It wasn't	Was it?
We were	We were not	We weren't	Were we?
You were	You were not	You weren't	Were you?
They were	They were not	They weren't	Were they?

### ОБОРОТ THERE IS/THERE ARE

There is a sofa in the room. There are two pictures on the wall. There isn't a TV in the room. What else is there in the room?

Мы употребляем конструкцию there is/there are, чтобы сказать, что кто-то или что-то существует или находится в определенном месте. Краткая форма there is – there's. There are не имеет краткой формы. Например: There is (There's) a sofa in the room. There are four children in the garden.

Вопросительная форма: Is there? Are there? Например: Is there a restaurant in the town? Are there any apples in the basket?

Отрицательная форма: There isn't .../There aren't ... Например: There is not / isn't a man in the room. There are not/aren't any cars in the street.

Краткие ответы строятся с помощью Yes, there is/are или No, there isn't / aren't. Содержание вопроса не повторяется.

Yes, there is. No, there isn't.

Yes, there are. No, there aren't.

Мы употребляем there is / there are, чтобы сказать, что что-то существует или находится в определенном месте, it is / they are - когда уже упоминали об этом. Например: There is a house in the picture.

It is a big house. (Но не: It's a house in the picture.)

There are three books on the desk.

They are history books. (Но не: They are three books on the desk.)

### Конструкция There was/There were

This is a modern town today.

There are a lot of tall buildings and shops. There are cars and there isn't much peace and quiet.

This is the same town fifty years ago.

There weren't any tall buildings. There were some old houses. There weren't many cars and there wasn't much noise.

Конструкция There was/There were - это There is / There are в форме past simple. There was употребляется с существительными в единственном числе. Например: There was a post office in the street thirty years ago. There were употребляется с существительными во множественном числе. Например: There were a few houses in the street thirty years ago.

В вопросах was/were ставятся перед there. Например: Was there a post office in the street thirty years ago? Were there any houses in the street thirty years ago?

Отрицания строятся путем постановки not после was / were. Например: There was not / wasn't a post office in the street thirty years ago. There were not / weren't any houses in the street thirty years ago.

Утверждение	Отрицание		Вопрос
There was There were	Полная форма There was not There were not	Краткая форма There wasn't There weren't	Was there? Were there?

Краткие ответы строятся с помощью Yes или No и there was/there were. Содержание вопроса не повторяется.

Was there a book on the desk? Yes, there was. No, there wasn't.

Were there any people in the shop? Yes, there were. No, there weren't.

## Глагол Have got

A bird has got a beak, a tail and wings.

Has she got long hair? No, she hasn't. She's got short hair.

What have they got? They've got roller blades. They haven't got skateboards.

She has got a headache.

Have (got) используется:

а) чтобы показать, что что-то принадлежит кому-то. Например: He's got a ball.

б) при описании людей, животных или предметов. Например: She's got blue eyes.

в) в следующих высказываниях: I've got a headache. I've got a temperature. I've got a cough, I've got a toothache, I've got a cold, I've got a problem.

Утверждение		Отрицание		Вопрос
Полная форма	Краткая форма	Полная форма	Краткая форма	Have I (got)?
I have (got)	I've (got)	I have not (got)	I haven't (got)	Have you (got)?
You have (got)	You've (got)	You have not (got)	You haven't (got)	Has he (got)?
He has (got)	He's (got)	He has not (got)	He hasn't (got)	Has she (got)?
She has (got)	She's (got)	She has not (got)	She hasn't (got)	Has it (got)?
It has (got)	It's (got)	It has not (got)	It hasn't (got)	Have we (got)?
We have (got)	We've (got)	We have not (got)	We haven't (got)	Have you (got)?
You have (got)	You've (got)	You have not (got)	You haven't (got)	Have they (got)?
They have (got)	They've (got)	They have not (got)	They haven't (got)	

## Had

Grandpa, did you have a TV when you were five?

No, I didn't. People didn't have TV's then. They had radios.

Have (had) в past simple имеет форму Had для всех лиц.

Вопросы строятся с помощью вспомогательного глагола did, личного местоимения в именительном падеже и глагола - have. Например: Did you have many toys when you were a child?

Отрицания строятся с помощью did not и have. Например: I did not / didn't have many toys when I was a child.

Утверждение	Отрицание		Вопрос
I had	Полная форма I did not have	Краткая форма I didn't have	Did I have?
You had	You did not have	You didn't have	Did you have?
He had	He did not have	He didn't have	Did he have?
She had	She did not have	She didn't have	Did she have?
It had	It did not have	It didn't have	Did it have?
We had	We did not have	We didn't have	Did we have?
You had	You did not have	You didn't have	Did you have?
They had	They did not have	They didn't have	Did they have?

## Имя прилагательное. The Adjective

Категории	Прилагательное в русском языке	Прилагательное в английском языке
<b>Число</b>	изменяется	не изменяется
<b>Род</b>	изменяется	не изменяется
<b>Падеж</b>	изменяется	не изменяется

## Образование имен прилагательных

Имена прилагательные бывают: <b>простые и производные</b> К <b>простым</b> именам прилагательным относятся прилагательные, не имеющие в своем составе
--

ни приставок, ни суффиксов: **small** - *маленький*, **long** - *длинный*, **white** - *белый*.  
 К производным именам прилагательным относятся прилагательные, имеющие в своем составе **суффиксы** или **приставки**, или одновременно и те, и другие.

#### Суффиксальное образование имен прилагательных

Суффикс	Пример	Перевод
- ful	useful doubtful	полезный сомневающийся
- less	helpless useless	беспомощный бесполезный
- ous	famous dangerous	известный опасный
- al	formal central	формальный центральный
- able	eatable capable	съедобный способный

#### Приставочный способ образования имен прилагательных

Приставка	Пример	Перевод
un -	uncooked unimaginable	невареный невообразимый
in -	incapable inhuman	неспособный негуманный
il -	illegal illiberal	нелегальный необразованный
im -	impossible impractical	невозможный непрактичный
dis -	dishonest disagreeable	бесчестный неприятный
ir -	irregular irresponsible	неправильный безответственный

Некоторые имена прилагательные являются составными и образуются из двух слов, составляющих одно понятие: **light-haired** – светловолосый, **snow-white** – белоснежный.

#### Прилагательные, оканчивающиеся на – ed и на - ing

- ed	- ing
Описывают чувства и состояния	Описывают предметы, вещи, занятия, вызывающие эти чувства
<b>interested</b> – интересующийся, заинтересованный	<b>interesting</b> - интересный
<b>bored</b> - скучающий	<b>boring</b> - скучный
<b>surprised</b> - удивленный	<b>surprising</b> - удивительный

#### Степени сравнения прилагательных

Английские прилагательные не изменяются ни по числам, ни по родам, но у них есть **формы степеней сравнения**.

Имя прилагательное в английском языке имеет **три формы** степеней сравнения:

- **положительная** степень сравнения (**Positive Degree**);
- **сравнительная** степень сравнения (**Comparative Degree**);
- **превосходная** степень сравнения (**Superlative Degree**).

Основная форма прилагательного - положительная степень. Форма сравнительной и

превосходной степеней обычно образуется от формы положительной степени одним из следующих способов:

### 1. -er. -est

Односложные прилагательные образуют **сравнительную степень** путем прибавления к **форме прилагательного в положительной степени** суффикса - **er**. Примерно, тоже самое мы делаем и в русском языке - добавляем “е” (большой - больше, холодный - холоднее).

**Превосходная степень** образуется путем прибавления суффикса - **est**. Артикль **the** **обязателен!!!**

Положительная степень	Сравнительная степень	Превосходная степень
<b>cold</b> - холодный	<b>colder</b> - холоднее	<b>the coldest</b> - самый холодный
<b>big</b> - большой	<b>bigger</b> - больше	<b>the biggest</b> - самый большой
<b>kind</b> - добрый	<b>kinder</b> - добрее	<b>the kindest</b> - самый добрый

По этому же способу образуются степени сравнения двусложных прилагательных оканчивающихся на **-y, -er, -ow, -ble**:

Положительная степень	Сравнительная степень	Превосходная степень
<b>clever</b> — умный	<b>cleverer</b> - умнее	<b>the cleverest</b> - самый умный
<b>easy</b> - простой	<b>easier</b> - проще	<b>the easiest</b> - самый простой
<b>able</b> - способный	<b>abler</b> - способнее	<b>the ablest</b> - самый способный
<b>busy</b> - занятой	<b>busier</b> - более занятой	<b>the busiest</b> - самый занятой

При образовании степеней сравнения посредством суффиксов – **er** и – **est** соблюдаются следующие **правила орфографии**:

Если прилагательное заканчивается на немое “e”, то при прибавлении – **er** и – **est** немое “e” опускается:

**large** – **larger** - **the largest** / большой – больше – самый большой  
**brave** – **braver** – **the bravest** / смелый – смелее – самый смелый

Если прилагательное заканчивается на согласную с предшествующим кратким гласным звуком, то в сравнительной и превосходной степени **конечная согласная буква удваивается**:

**big** – **bigger** – **biggest** / большой – больше – самый большой  
**hot** – **hotter** – **hottest** / горячий – горячее – самый горячий  
**thin** – **thinner** – **thinnest** / тонкий – тоньше – самый тонкий

Если прилагательное заканчивается на “y” с предшествующей согласной, то в сравнительной и превосходной степени “y” переходит в “i”:

**busy** – **busier** – **busiest** / занятой – более занятой – самый занятой  
**easy** – **easier** – **easiest** / простой – проще – самый простой

### 2. more, the most

Большинство двусложных прилагательных и прилагательных, состоящих из трех и более слогов, образуют сравнительную степень при помощи слова **more**, а **превосходную** – при помощи слова **most**.

Эти слова ставятся перед именами прилагательными в положительной степени:

Положительная степень	Сравнительная степень	Превосходная степень
<b>beautiful</b> - красивый	<b>more beautiful</b> - красивее	<b>the most beautiful</b> - самый красивый
<b>interesting</b> – интересный	<b>more interesting</b> - интереснее	<b>the most interesting</b> - самый интересный
<b>important</b> - важный	<b>more important</b> - важнее	<b>the most important</b> - самый важный

### Особые формы

Положительная степень	Сравнительная степень	Превосходная степень
-----------------------	-----------------------	----------------------

<b>good</b> - хороший <b>bad</b> - плохой <b>little</b> - маленький <b>much/many</b> - много <b>far</b> - далекий/далеко <b>old</b> - старый	<b>better</b> - лучше <b>worse</b> - хуже <b>less</b> - меньше <b>more</b> - больше <b>farther/further</b> - дальше <b>older/elder</b> - старше	<b>the best</b> - самый лучший <b>the worst</b> - самый плохой <b>the least</b> - самый маленький, меньше всего <b>the most</b> - больше всего <b>the farthest/furthest</b> - самый дальний <b>the oldest/eldest</b> - самый старый
---	--	--

### 3. less, the least

Для выражения **меньшей** или **самой низкой** степени качества предмета по сравнению с другими предметами употребляются соответствующие слова **less** – менее и **the least** – наименее, которые ставятся перед прилагательными в форме положительной степени.

Положительная степень	Сравнительная степень	Превосходная степень
<b>beautiful</b> – красивый <b>interesting</b> - интересный <b>important</b> - важный	<b>less beautiful</b> - менее красивый <b>less interesting</b> – менее интересный <b>less important</b> - менее важный	<b>the least beautiful</b> – самый некрасивый <b>the least interesting</b> – самый неинтересный <b>the least important</b> – самый неважный

### Другие средства сравнения двух предметов или лиц

Конструкция	Комментарий	Примеры
<b>As...as</b> (такой же, так же)	Для сравнения двух объектов одинакового качества	He is <b>as strong as</b> a lion. Он такой же сильный, как лев. She is <b>as clever as</b> an owl. Она такая же умная, как сова.
<b>Not so...as</b> (не такой, как)	в отрицательных предложениях	He is <b>not so strong as</b> a lion. Он не такой сильный, как лев. She is <b>not so clever as</b> an owl. Она не такая умная, как сова.
<b>The...the</b> (с двумя сравнительными степенями)	показывает зависимость одного действия от другого	<b>The more</b> we are together <b>the happier</b> we are. Чем больше времени мы проводим вместе, тем счастливее мы становимся. <b>The more</b> I learn this rule <b>the less</b> I understand it. Чем больше я учу это правило, тем меньше я его понимаю.

### Особые замечания об употреблении сравнительных и превосходных степеней имен прилагательных:

- Сравнительная степень может быть усилена употреблением перед ней слов со значением «гораздо, значительно»:

His new book is **much more** interesting than previous one. *Его новая книга гораздо более интересная, чем предыдущая.*

This table is **more** comfortable than **that one**. *Этот стол более удобный чем тот.*

- После союзов **than** и **as** используются либо личное местоимение в именительном падеже с глаголом, либо личное местоимение в объектном падеже:

I can run **as fast as** him (**as he can**). *Я могу бегать так же быстро, как он.*



### Числительное. The numeral

Перед сотнями, тысячами, миллионами обязательно называть их количество, даже если всего одна сотня или одна тысяча:

**126 – one hundred twenty six**

**1139 – one thousand one hundred and thirty nine**

В составе числительных – сотни, тысячи и миллионы не имеют окончания множественного числа: **two hundred – 200, three thousand – 3000, и т.д.**

**НО:** окончание множественного числа добавляется hundred, thousand, million, когда они выражают неопределенное количество сотен, тысяч, миллионов. В этом случае после них употребляется существительное с предлогом **“of”**:

**hundreds of children** – сотни детей

**thousands of birds** – тысячи птиц

**millions of insects** – миллионы насекомых

Начиная с 21, числительные образуются так же как в русском языке:

**20+1=21** (twenty + one = **twenty one**)

**60+7=67** (sixty + seven = **sixty seven**) и т.д.

### Как читать даты

<b>1043</b>	ten forty-three
<b>1956</b>	nineteen fifty-six
<b>1601</b>	sixteen o one
<b>2003</b>	two thousand three
<b>В 2003 году</b>	in two thousand three
<b>1 сентября</b>	the first of September
<b>23 февраля</b>	the twenty-third of February

### ДРОБНЫЕ ЧИСЛИТЕЛЬНЫЕ (FRACTIONAL NUMERALS)

В простых дробях (Common Fractions) числитель выражается количественным числительным, а знаменатель порядковым:

1/7- one seventh одна седьмая

При чтении простых дробей, если числитель их больше единицы, к знаменателю прибавляется окончание множественного числа -s:

2/4 - two fourths - две четвертых

2/3 -two thirds - две третьих

3 1/5 - three and one fifth - три целых и одна пятая

1/2 - one second, a second, one half, a half - одна вторая, половина

1/4 -one fourth, a fourth, one quarter, a quarter - одна четвертая, четверть

В десятичных дробях (Decimal Fractions) целое число отделяется точкой, и каждая цифра читается отдельно. Ноль читается nought [no:t] (в США - zero ['zierou]).

4.25 four point twenty-five; four point two five

0.43 nought point forty-three; nought point four three

Существительные, следующие за дробью, имеют форму единственного числа, и перед ними при чтении ставится предлог -of:

2/3 metre- two thirds of a metre

две третьих метра

0.05 ton - nought point nought five of a ton

ноль целых пять сотых тонны

Существительные, следующие за смешанным числом, имеют форму множественного числа и читаются без предлога of:

35 1/9 tons -thirty-five and one ninth tons

14.65 metres -one four (или fourteen) point six five (или sixty-five) metres

В обозначениях номеров телефонов каждая цифра читается отдельно, нуль здесь читается [ou]:  
224-58-06 ['tu:'tu:'fo:'faiv'eit'ou'siks]

### Образование видовременных форм глагола в активном залоге

**Present Simple** употребляется для выражения:

1. постоянных состояний,
2. повторяющихся и повседневных действий (часто со следующими наречиями: always, never, usually и т.д.). Mr Gibson is a businessman. He lives in New York, (постоянное состояние) He usually starts work at 9 am. (повседневное действие) He often stays at the office until late in the evening, (повседневное действие)
3. непреложных истин и законов природы, The moon moves round the earth.
4. действий, происходящих по программе или по расписанию (движение поездов, автобусов и т.д.). The bus leaves in ten minutes.

Маркерами present simple являются: usually, always и т.п., every day / week / month / year и т.д., on Mondays / Tuesdays и т.д., in the morning / afternoon / evening, at night / the weekend и т.д.

**Present Continuous** употребляется для выражения:

1. действий, происходящих в момент речи He is reading a book right now.
2. временных действий, происходящих в настоящий период времени, но не обязательно в момент речи She is practising for a concert these days. (В данный момент она не играет. Она отдыхает.)
3. действий, происходящих слишком часто и по поводу которых мы хотим высказать раздражение или критику (обычно со словом "always") "You're always interrupting me!"(раздражение)
4. действия, заранее запланированных на будущее. He is flying to Milan in an hour. (Это запланировано.)

Маркерами present continuous являются: now, at the moment, these days, at present, always, tonight, still и т.д.

Во временах **группы Continuous** обычно **не употребляются** глаголы:

1. выражающие восприятия, ощущения (see, hear, feel, taste, smell), Например: This cake tastes delicious. (Но не: This cake is tasting delicious)
2. выражающие мыслительную деятельность [know, think, remember, forget, recognize(ze), believe, understand, notice, realise(ze), seem, sound и др.],  
Например: I don't know his name.
3. выражающие эмоции, желания (love, prefer, like, hate, dislike, want и др.), Например: Shirley loves jazz music.
4. include, matter, need, belong, cost, mean, own, appear, have (когда выражает принадлежность) и т.д. Например: That jacket costs a tot of money. (Но не: That jacket is costing a lot of money.)

**Present perfect** употребляется для выражения:

1. действий, которые произошли в прошлом в неопределенное время. Конкретное время действия не важно, важен результат, Kim has bought a new mobile phone. (Когда она его купила? Мы это не уточняем, поскольку это не важно. Важного, что у нее есть новый мобильный телефон.)
2. действий, которые начались в прошлом и все еще продолжают в настоящем, We has been a car salesman since /990. (Он стал продавцом автомобилей в 1990 году и до сих пор им является.)
3. действий, которые завершились совсем недавно и их результаты все еще ощущаются в настоящем. They have done their shopping. (Мы видим, что они только что сделали покупки, поскольку они выходят из супермаркета с полной тележкой.)

4. Present perfect simple употребляется также со словами "today", "this morning / afternoon" и т.д., когда обозначенное ими время в момент речи еще не истекло. He has made ten photos this morning. (Сейчас утро. Указанное время не истекло.)

К маркерам present perfect относятся: for, since, already, just, always, recently, ever, how long, yet, lately, never, so far, today, this morning/ afternoon / week / month / year и т.д.

**Present perfect continuous** употребляется для выражения:

1. действий, которые начались в прошлом и продолжаются в настоящее время He has been painting the house for three days. (Он начал красить дом три дня назад и красит его до сих пор.)

2. действий, которые завершились недавно и их результаты заметны (очевидны) сейчас. They're tired. They have been painting the garage door all morning. (Они только что закончили красить. Результат их действий очевиден. Краска на дверях еще не высохла, люди выглядят усталыми.)

Примечание.

1. С глаголами, не имеющими форм группы Continuous, вместо present perfect continuous употребляется present perfect simple. Например: I've known Sharon since we were at school together. (А не: I've been knowing Sharon since we were at school together.)

2. С глаголами live, feel и work можно употреблять как present perfect continuous, так и present perfect simple, при этом смысл предложения почти не изменяется. Например: He has been living/has lived here since 1994.

К маркерам present perfect continuous относятся: for. since. all morning/afternoon/week/day и т.д., how long (в вопросах).

**Past simple** употребляется для выражения:

1. действий, произошедших в прошлом в определенное указанное время, то есть нам известно, когда эти действия произошли, They graduated four years ago. (Когда они закончили университет? Четыре года назад. Мы знаем время.)

2. повторяющихся в прошлом действий, которые более не происходят. В этом случае могут использоваться наречия частоты (always, often, usually и т.д.), He often played football with his dad when he was five. (Но теперь он уже не играет в футбол со своим отцом.) Then they ate with their friends.

3. действий, следовавших непосредственно одно за другим в прошлом. They cooked the meal first.

4. Past simple употребляется также, когда речь идет о людях, которых уже нет в живых. Princess Diana visited a lot of schools.

Маркерами past simple являются: yesterday, last night / week / month / year I Monday и т.д., two days I weeks I months I years ago, then, when, in 1992 и т.д.

People used to dress differently in the past. Women used to wear long dresses. Did they use to carry parasols with them? Yes, they did. They didn't use to go out alone at night.

• **Used to** (+ основная форма глагола) употребляется для выражения привычных, повторявшихся в прошлом действий, которые сейчас уже не происходят. Эта конструкция не изменяется по лицам и числам. Например: Peter used to eat a lot of sweets. (= Peter doesn't eat many sweets any more.) Вопросы и отрицания строятся с помощью did / did not (didn't), подлежащего и глагола "use" без -d.

Например: Did Peter use to eat many sweets? Mary didn't use to stay out late.

Вместо "used to" можно употреблять past simple, при этом смысл высказывания не изменяется. Например: She used to live in the countryside. = She lived in the countryside.

Отрицательные и вопросительные формы употребляются редко.

**Past continuous** употребляется для выражения:

1. временного действия, продолжавшегося в прошлом в момент, о котором мы говорим. Мы не знаем, когда началось и когда закончилось это действие, At three o'clock yesterday

afternoon Mike and his son were washing the dog. (Мы не знаем, когда они начали и когда закончили мыть собаку.)

2. временного действия, продолжавшегося в прошлом (longer action) в момент, когда произошло другое действие (shorter action). Для выражения второго действия (shorter action) мы употребляем past simple, He was reading a newspaper when his wife came, (was reading = longer action: came = shorter action)

3. двух и более временных действий, одновременно продолжавшихся в прошлом. The people were watching while the cowboy was riding the bull.

4. Past continuous употребляется также для описания обстановки, на фоне которой происходили события рассказа (повествования). The sun was shining and the birds were singing. Tom was driving his old truck through the forest.

Маркерами past continuous являются: while, when, as, all day / night / morning и т.д. when/while/as + past continuous (longer action) when + past simple (shorter action)

**Past perfect** употребляется:

1. для того, чтобы показать, что одно действие произошло раньше другого в прошлом. При этом то действие, которое произошло раньше, выражается past perfect simple, а случившееся позже - past simple,

They had done their homework before they went out to play yesterday afternoon. (=They did their homework first and then they went out to play.)

2. для выражения действий, которые произошли до указанного момента в прошлом, She had watered all the flowers by five o'clock in the afternoon. (=She had finished watering the flowers before five o'clock.)

3. как эквивалент present perfect simple в прошлом. То есть, past perfect simple употребляется для выражения действия, которое началось и закончилось в прошлом, а present perfect simple - для действия, которое началось в прошлом и продолжается (или только что закончилось) в настоящем. Например: Jill wasn't at home. She had gone out. (Тогда ее не было дома.) ЛИ isn't at home. She has gone out. (Сейчас ее нет дома.)

К маркерам past perfect simple относятся: before, after, already, just, till/until, when, by, by the time и т.д.

**Future simple** употребляется:

1. для обозначения будущих действий, которые, возможно, произойдут, а возможно, и нет, We'll visit Disney World one day.

2. для предсказаний будущих событий (predictions), Life will be better fifty years from now.

3. для выражения угроз или предупреждений (threats / warnings), Stop or I'll shoot.

4. для выражения обещаний (promises) и решений, принятых в момент речи (on-the-spot decisions), I'll help you with your homework.

5. с глаголами hope, think, believe, expect и т.п., с выражениями I'm sure, I'm afraid и т.п., а также с наречиями probably, perhaps и т.п. / think he will support me. He will probably go to work.

К маркерам future simple относятся: tomorrow, the day after tomorrow, next week I month / year, tonight, soon, in a week / month year и т.д.

**ПРИМЕЧАНИЕ**

Future simple не употребляется после слов while, before, until, as soon as, after, if и when в придаточных предложениях условия и времени. В таких случаях используется present simple. Например: I'll make a phone call while I wait for you. (А не:... while I will wait for you.) Please phone me when you finish work.

В дополнительных придаточных предложениях после "when" и "if" возможно употребление future simple. Например: I don't know when I if Helen will be back.

He is going to throw the ball.

**Be going to** употребляется для:

1. выражения заранее принятых планов и намерений на будущее, Например: Bob is going to drive to Manchester tomorrow morning.

2. предсказаний, когда уже есть доказательства того, что они сбудутся в близком будущем. Например: Look at that tree. It is going to fall down.

We use the **future continuous**:

a) for an action which will be in progress at a stated for an action which will be future time.

*This time next week, we'll be cruising round the islands.*

b) for an action which will definitely happen in the future as the result of a routine or arrangement. *Don't call Julie. I'll be seeing her later, so I'll pass the message on.*

c) when we ask politely about someone's plans for the near future (what we want to know is if our wishes fit in with their plans.) *Will you be using the photocopier for long?*

*No. Why?*

*I need to make some photocopies.*

We use the **future perfect**:

1. For an action which will be finished before a stated future time. *She will have delivered all the newspapers by 8 o'clock.*

2. The future perfect is used with the following time expressions: before, by, by then, by the time, until/till.

We use the **future perfect continuous**:

1. to emphasize the duration of an action up to a certain time in the future. *By the end of next month, she will have been teaching for twenty years.*

The future perfect continuous is used with: by... for.

Практическая работа также направлена на проверку сформированности грамматического навыка в рамках тем: модальные глаголы и их эквиваленты, образование видовременных форм глагола в пассивном залоге, основные сведения о согласовании времён, прямая и косвенная речь, неличные формы глагола: инфинитив, причастия, герундий, основные сведения о сослагательном наклонении.

Распределение выше указанных тем в учебнике:

- Агабекян И. П. Английский язык для бакалавров: учебное пособие для студентов вузов / И. П. Агабекян. - Ростов-на-Дону: Феникс, 2017. - 384 с.: ил. - (Высшее образование) (200 экз. в библиотеке УГГУ) и учебнике:

- Журавлева Р.И. Английский язык: учебник: для студентов горно-геологических специальностей вузов / Р. И. Журавлева. - Ростов-на-Дону: Феникс, 2013. - 508 с. - (Высшее образование). - Библиогр.: с. 502 (192 экз. в библиотеке УГГУ) представлено в таблице:

<i>Название темы</i>	<i>Страницы учебников</i>	
	<i>Агабекян И. П.</i>	<i>Журавлева Р.И.</i>
Модальные глаголы и их эквиваленты	295	47
Образование видовременных форм глагола в пассивном залоге	236	71, 115
Основные сведения о согласовании времён	323-328	269
Прямая и косвенная речь	324	268
Неличные формы глагола: инфинитив, причастия, герундий	311-322	132, 162, 173, 192, 193
Основные сведения о сослагательном наклонении	329	224

#### Модальные глаголы

<u>Глаголы</u>	<u>Значение</u>	<u>Примеры</u>
CAN	физическая или умственная возможность/умение	I can swim very well. – Я очень хорошо умею плавать.
	возможность	You can go now. — Ты можешь идти сейчас. You cannot play

		football in the street. – На улице нельзя играть в футбол.
	вероятность	They can arrive any time. – Они могут приехать в любой момент.
	удивление	Can he have said that? – Неужели он это сказал?
	сомнение, недоверчивость	She can't be waiting for us now. – Не может быть, чтобы она сейчас нас ждала.
	разрешение	Can we go home? — Нам можно пойти домой?
	вежливая просьба	Could you <u>tell me</u> what time it is now? – Не могли бы вы подсказать, который сейчас час?
<b>MAY</b>	разрешение	May I borrow your book? – Я могу одолжить у тебя книгу?
	предположение	She may not come. – Она, возможно, не придет.
	возможность	In the museum you may see many interesting things. – В музее вы можете увидеть много интересных вещей.
	упрек – только <b>MIGHT (+ perfect infinitive)</b>	You might have told me that. – Ты мог бы мне это сказать.
<b>MUST</b>	обязательство, необходимость	He must work. He must earn money. – Он должен работать. Он должен зарабатывать деньги.
	вероятность (сильная степень)	He must be sick. — Он, должно быть, заболел.
	запрет	Tourists must not feed animals in the zoo. — Туристы не должны кормить животных в зоопарке.
<b>SHOULD OUGHT TO</b>	моральное долженствование	You ought to be polite. – Вы должны быть любезными.
	совет	You should see a doctor. – Вам следует сходить к врачу.
	упрек, запрет	You should have taken the umbrella. – Тебе следовало взять с собой <u>зонт</u> .
<b>SHALL</b>	указ, обязанность	These rules shall apply in all circumstances. – Эти правила будут действовать при любых обстоятельствах.
	угроза	You shall suffer. — Ты будешь страдать.
	просьба об указании	Shall I open the window? – Мне открыть окно?
<b>WILL</b>	готовность, нежелание/отказ	The door won't open. — Дверь не открывается.
	вежливая просьба	Will you go with me? – Ты сможешь пойти со мной?
<b>WOULD</b>	готовность, нежелание/отказ	He would not answer this question. – Он не будет отвечать на этот вопрос.
	вежливая просьба	Would you please come with me? — Не могли бы вы пройти со мной.
	повторяющееся/привычное действие	We would talk for hours. – Мы беседовали часами.
<b>NEED</b>	необходимость	Do you need to work so hard? – Тебе надо столько работать?
<b>NEEDN'T</b>	отсутствие необходимости	She needn't go there. — Ей не нужно туда идти.
<b>DARE</b>	Посметь	How dare you say that? – Как ты смеешь такое говорить?

#### Модальные единицы эквивалентного типа

<b>to be able (to) = can</b>	Возможность соверш-я конкрет-го дей-ия в опред. момент	She <b>was able</b> to change the situation then. (Она тогда была в состоянии (могла) изменить ситуацию).
<b>to be allowed (to) = may</b>	Возмож-ть совер-ия дей-ия в наст.-м, прош-ом или буд-ем + оттенок разрешения	My sister <b>is allowed to</b> play outdoors. (Моей сестре разрешается играть на улице).
<b>to have (to)= ought, must, should</b>	Необходимость совер-я дей-я в наст.-м, прош-ом или буд-ем при опред-х об-вах	They <b>will have to</b> set up in business soon. (Им вскоре придется открыть свое дело).
<b>to be (to)= ought, must, should</b>	Необходимость совер-я дей-я в наст.-м, прош-ом при наличии опред. планов, распис-ий и т.д.	We <b>are to</b> send Nick about his business. (Мы должны (= планируем) выпроводить Ника)

## Страдательный залог (Passive Voice)

образуется при помощи вспомогательного глагола to be в соответствующем времени, лице и числе и причастия прошедшего времени смысл. глагола – Participle II (III –я форма или ed-форма).

В страдательном залоге не употребляются:

1) Непереходные глаголы, т.к. при них нет объекта, который испытывал бы воздействие, то есть нет прямых дополнений которые могли бы стать подлежащими при глаголе в форме Passive.

Переходными в англ. языке называются глаголы, после которых в действительном залоге следует прямое дополнение; в русском языке это дополнение, отвечающее на вопросы винительного падежа – кого? что?: to build строить, to see видеть, to take брать, to open открывать и т.п.

Непереходными глаголами называются такие глаголы, которые не требуют после себя прямого дополнения: to live жить, to come приходиться, to fly летать, to cry плакать и др.

2) Глаголы-связки: be – быть, become – становиться/стать.

3) Модальные глаголы.

4) Некоторые переходные глаголы не могут использоваться в страдательном залоге. В большинстве случаев это глаголы состояния, такие как:

to fit годиться, быть впору to have иметь to lack не хватать, недоставать to like нравиться  
to resemble напоминать, быть похожим to suit годиться, подходить и др.

При изменении глагола из действительного в страдательный залог меняется вся конструкция предложения:

- дополнение предложения в Active становится подлежащим предложения в Passive;
- подлежащее предложения в Active становится предложным дополнением, которое вводится предлогом by или вовсе опускается;
- сказуемое в форме Active становится сказуемым в форме Passive.

### Особенности употребления форм Passive:

1. Форма Future Continuous не употребляется в Passive, вместо нее употребляется Future Indefinite:

At ten o'clock this morning Nick will be writing the letter. – At ten o'clock this morning the letter will be written by Nick.

2. В Passive нет форм Perfect Continuous, поэтому в тех случаях, когда нужно передать в Passive действие, начавшееся до какого-то момента и продолжающееся вплоть до этого момента, употребляются формы Perfect:

He has been writing the story for three months. The story has been written by him for three months.

3. Для краткости, во избежание сложных форм, формы Indefinite (Present, Past, Future) часто употребляются вместо форм Perfect и Continuous, как в повседневной речи так и в художественной литературе. Формы Perfect и Continuous чаще употребляются в научной литературе и технических инструкциях.

This letter has been written by Bill. (Present Perfect)

This letter is written by Bill. (Present Indefinite – более употребительно)

Apples are being sold in this shop. (Present Continuous)

Apples are sold in this shop. (Present Indefinite – более употребительно)

4. Если несколько однотипных действий относятся к одному подлежащему, то вспомогательные глаголы обычно употребляются только перед первым действием, например: The new course will be sold in shops and ordered by post.

### Прямой пассив (The Direct Passive)

Это конструкция, в которой подлежащее предложения в Passive соответствует прямому дополнению предложения в Active. Прямой пассив образуется от большинства переходных глаголов.

I gave him a book. Я дал ему книгу. A book was given to him. Ему дали книгу. (или Книга была дана ему)

The thief stole my watch yesterday. Вор украл мои часы вчера.  
My watch was stolen yesterday. Мои часы были украдены вчера.

В английском языке имеется ряд переходных глаголов, которые соответствуют непереходным глаголам в русском языке. В английском они могут употребляться в прямом пассиве, а в русском – нет. Это: to answer отвечать кому-л.

to believe верить кому-л. to enter входить (в) to follow следовать (за) to help помогать кому-л.

to influence влиять (на) to join присоединяться to need нуждаться to watch наблюдать (за)

Так как соответствующие русские глаголы, являясь непереходными, не могут употребляться в страдательном залоге, то они переводятся на русский язык глаголами в действительном залоге:

Winter is followed by spring.

А при отсутствии дополнения с предлогом by переводятся неопределенно-личными предложениями: Your help is needed.

### Косвенный пассив (The Indirect Passive)

Это конструкция, в которой подлежащее предложения в Passive соответствует косвенному дополнению предложения в Active. Она возможна только с глаголами, которые могут иметь и прямое и косвенное дополнения в действительном залоге. Прямое дополнение обычно означает предмет (что?), а косвенное – лицо (кому?).

С такими глаголами в действительном залоге можно образовать две конструкции:

а) глагол + косвенное дополнение + прямое дополнение;

б) глагол + прямое дополнение + предлог + косвенное дополнение:

а) They sent Ann an invitation. - Они послали Анне приглашение.

б) They sent an invitation to Ann. - Они послали приглашение Анне.

В страдательном залоге с ними также можно образовать две конструкции – прямой и косвенный пассив, в зависимости от того, какое дополнение становится подлежащим предложения в Passive. К этим глаголам относятся: to bring приносить

to buy покупать to give давать to invite приглашать to leave оставлять

to lend одалживать to offer предлагать to order приказывать to pay платить

to promise обещать to sell продавать to send посылать to show показывать

to teach учить to tell сказать и др.

Например: Tom gave Mary a book. Том дал Мэри книгу.

Mary was given a book. Мэри дали книгу. (косвенный пассив – более употребителен)

A book was given to Mary. Книгу дали Мэри. (прямой пассив – менее употребителен)

Выбор между прямым или косвенным пассивом зависит от смыслового акцента, вкладываемого в последние, наиболее значимые, слова фразы:

John was offered a good job. (косвенный пассив) Джону предложили хорошую работу.

The job was offered to John. (прямой пассив) Работу предложили Джону.

Глагол to ask спрашивать образует только одну пассивную конструкцию – ту, в которой подлежащим является дополнение, обозначающее лицо (косвенный пассив):

He was asked a lot of questions. Ему задали много вопросов.

Косвенный пассив невозможен с некоторыми глаголами, требующими косвенного дополнения (кому?) с предлогом to. Такое косвенное дополнение не может быть подлежащим в Passive, поэтому в страдательном залоге возможна только одна конструкция – прямой пассив, то есть вариант: Что? объяснили, предложили, повторили...Кому? Это глаголы: to address адресовать

to describe описывать to dictate диктовать to explain объяснять to mention упоминать

to propose предлагать to repeat повторять to suggest предлагать to write писать и др.



Например: The teacher explained the rule to the pupils. – Учитель объяснил правило ученикам.  
The rule was explained to the pupils. – Правило объяснили ученикам. (Not: The pupils was explained...)

### Употребление Страдательного залога

В английском языке, как и в русском, страдательный залог употр. для того чтобы:

1. Обойтись без упоминания исполнителя действия ( 70% случаев употребления Passive) в тех случаях когда:

а) Исполнитель неизвестен или его не хотят упоминать:

He was killed in the war. Он был убит на войне.

б) Исполнитель не важен, а интерес представляет лишь объект воздействия и сопутствующие обстоятельства:

The window was broken last night. Окно было разбито прошлой ночью.

в) Исполнитель действия не называется, поскольку он ясен из ситуации или контекста:

The boy was operated on the next day. Мальчика оперировали на следующий день.

г) Безличные пассивные конструкции постоянно используются в научной и учебной литературе, в различных руководствах: The contents of the container should be kept in a cool dry place. Содержимое упаковки следует хранить в сухом прохладном месте.

2. Для того, чтобы специально привлечь внимание к тому, кем или чем осуществлялось действие. В этом случае существительное (одушевленное или неодушевленное.) или местоимение (в объектном падеже) вводится предлогом by после сказуемого в Passive.

В английском языке, как и в русском, смысловой акцент приходится на последнюю часть фразы. He quickly dressed. Он быстро оделся.

Поэтому, если нужно подчеркнуть исполнителя действия, то о нем следует сказать в конце предложения. Из-за строгого порядка слов английского предложения это можно осуществить лишь прибегнув к страдательному залогоу. Сравните:

The flood broke the dam. (Active) Наводнение разрушило плотину. (Наводнение разрушило что? – плотину)

The dam was broken by the flood. (Passive) Плотина была разрушена наводнением. (Плотина разрушена чем? – наводнением)

Чаще всего используется, когда речь идет об авторстве:

The letter was written by my brother. Это письмо было написано моим братом.

И когда исполнитель действия является причиной последующего состояния:

The house was damaged by a storm. Дом был поврежден грозой.

Примечание: Если действие совершается с помощью какого-то предмета, то употребляется предлог with, например:

He was shot with a revolver. Он был убит из револьвера.

### Перевод глаголов в форме Passive

В русском языке есть три способа выражения страдательного залога:

1. При помощи глагола "быть" и краткой формы страдательного причастия, причем в настоящем времени "быть" опускается:

I am invited to a party.

Я приглашён на вечеринку.

Иногда при переводе используется обратный порядок слов, когда русское предложение начинается со сказуемого: New technique has been developed. Была разработана новая методика.

2. Глагол в страдательном залоге переводится русским глаголом, оканчивающимся на – ся(-сь):

Bread is made from flour. Хлеб делается из муки.

Answers are given in the written form. Ответы даются в письменном виде.

3. Неопределенно-личным предложением (подлежащее в переводе отсутствует; сказуемое стоит в 3-м лице множественного числа действительного залога). Этот способ перевода возможен только при отсутствии дополнения с предлогом by (производитель действия не упомянут):

The book is much spoken about. Об этой книге много говорят.

I was told that you're ill. Мне сказали, что ты болен.

4. Если в предложении указан субъект действия, то его можно перевести личным предложением с глаголом в действительном залоге (дополнение с *by* при переводе становится подлежащим). Выбор того или иного способа перевода зависит от значения глагола и всего предложения в целом (от контекста):

They were invited by my friend. Их пригласил мой друг.(или Они были приглашены моим другом.)

Примечание 1: Иногда страдательный оборот можно перевести двумя или даже тремя способами, в зависимости от соответствующего русского глагола и контекста:

The experiments were made last year.

1) Опыты были проведены в прошлом году.

2) Опыты проводились в прошлом году.

3) Опыты проводили в прошлом году.

Примечание 2: При переводе нужно учитывать, что в английском языке, в отличие от русского, при изменении залога не происходит изменение падежа слова, стоящего перед глаголом (например в английском *she* и *she*, а переводим на русский - она и ей):

Примечание 3: Обороты, состоящие из местоимения *it* с глаголом в страдательном залоге переводятся неопределенно-личными оборотами:

It is said... Говорят... It was said... Говорили...

It is known... Известно... It was thought... Думали, полагали...

It is reported... Сообщают... It was reported... Сообщали... и т.п.

В таких оборотах *it* играет роль формального подлежащего и не имеет самостоятельного значения: It was expected that he would return soon. Ожидали, что он скоро вернется.

### Согласование времен (Sequence of Tenses)

Если в главном предложении сказуемое выражено глаголом в одной из форм прошедшего времени, то в придаточном предложении употребление времен ограничено. Правило, которому в этом случае подчиняется употребление времен в придаточном предложении, называется согласованием времен.

**Правило 1:** Если глагол главного предложения имеет форму настоящего или будущего времени, то глагол придаточного предложения будет иметь любую форму, которая требуется смыслом предложения. То есть никаких изменений не произойдет, согласование времен здесь в силу не вступает.

**Правило 2:** Если глагол главного предложения имеет форму прошедшего времени (обычно Past Simple), то глагол придаточного предложения должен быть в форме одного из прошедших времен. То есть в данном случае время придаточного предложения изменится. Все эти изменения отражены в нижеследующей таблице:

Переход из одного времени в другое	Примеры	
Present Simple » Past Simple	He <b>can speak</b> French – Он говорит по-французски.	Boris said that he <b>could speak</b> French – Борис сказал, что он говорит по-французски.
Present Continuous » Past Continuous	They <b>are listening</b> to him – Они слушают его	I <b>thought</b> they <b>were listening</b> to him – Я думал, они слушают его.
Present Perfect » Past Perfect	Our teacher <b>has asked</b> my parents to help him – Наш учитель попросил моих родителей помочь ему.	Mary <b>told</b> me that our teacher <b>had asked</b> my parents to help him – Мария сказала мне, что наш учитель попросил моих родителей помочь ему.
Past Simple » Past Perfect	I <b>invited</b> her – Я пригласил ее.	Peter <b>didn't know</b> that I <b>had invited</b> her – Петр не знал, что я

		пригласил ее.
Past Continuous » Past Perfect Continuous	She <b>was crying</b> – Она плакала	John <b>said</b> that she <b>had been crying</b> – Джон сказал, что она плакала.
Present Perfect Continuous » Past Perfect Continuous	It <b>has been raining</b> for an hour – Дождь идет уже час.	He <b>said</b> that it <b>had been raining</b> for an hour – Он сказал, что уже час шел дождь.
Future Simple » Future in the Past	She <b>will show</b> us the map – Она покажет нам карту.	I <b>didn't expect</b> she <b>would show</b> us the map – Я не ожидал, что она покажет нам карту.

### ***Изменение обстоятельств времени и места при согласовании времен.***

Следует запомнить, что при согласовании времен изменяются также некоторые слова (обстоятельства времени и места).

this » that

these » those

here » there

now » then

yesterday » the day before

today » that day

tomorrow » the next (following) day

last week (year) » the previous week (year)

ago » before

next week (year) » the following week (year)

### **Перевод прямой речи в косвенную в английском языке**

Для того чтобы перевести прямую речь в косвенную, нужно сделать определенные действия. Итак, чтобы передать чьи-то слова в английском языке (то есть перевести прямую речь в косвенную), мы:

#### **1. Убираем кавычки и ставим слово *that***

Например, у нас есть предложение:

She said, "I will buy a dress". Она сказала: «Я куплю платье».

Чтобы передать кому-то эти слова, так же как и в русском, мы убираем кавычки и ставим слово *that* – «что».

She said that ..... Она сказала, что....

#### **2. Меняем действующее лицо**

В прямой речи обычно человек говорит от своего лица. Но в косвенной речи мы не можем говорить от лица этого человека. Поэтому мы меняем «я» на другое действующее лицо. Вернемся к нашему предложению:

She said, "I will buy a dress". Она сказала: «Я куплю платье».

Так как мы передаем слова девушки, вместо «я» ставим «она»:

She said that she ..... Она сказала, что она....

#### **3. Согласовываем время**

В английском языке мы не можем использовать в одном предложении прошедшее время с настоящим или будущим. Поэтому, если мы говорим «сказал» (то есть используем прошедшее время), то следующую часть предложения нужно согласовать с этим прошедшем временем. Возьмем наше предложение:

She said, "I will buy a dress". Она сказала: «Я куплю платье».

Чтобы согласовать первую и вторую части предложения, меняем *will* на *would*. *см. таблицу выше.*

She said that she would buy a dress. Она сказала, что она купит платье.

#### **4. Меняем некоторые слова**

В некоторых случаях мы должны согласовать не только времена, но и отдельные слова. Что это за слова? Давайте рассмотрим небольшой пример.

She said, "I am driving now". Она сказала: «Я за рулем сейчас».

То есть она в данный момент за рулем. Однако, когда мы будем передавать ее слова, мы будем говорить не про данный момент (тот, когда мы говорим сейчас), а про момент времени в прошлом (тот, когда она была за рулем). Поэтому мы меняем now (сейчас) на then (тогда) см. таблицу выше.

She said that she was driving then. Она сказала, что она была за рулем тогда.

### Вопросы в косвенной речи в английском языке

Вопросы в косвенной речи, по сути, не являются вопросами, так как порядок слов в них такой же, как в утвердительном предложении. Мы не используем вспомогательные глаголы (do, does, did) в таких предложениях.

**He asked, "Do you like this cafe?" Он спросил: «Тебе нравится это кафе?»**

Чтобы задать вопрос в косвенной речи, мы убираем кавычки и ставим if, которые переводятся как «ли». Согласование времен происходит так же, как и в обычных предложениях. Наше предложение будет выглядеть так:

**He asked if I liked that cafe. Он спросил, нравится ли мне то кафе.**

Давайте рассмотрим еще один пример:

**She said, "Will he call back?" Она сказала: «Он перезвонит?»**

**She said if he would call back. Она сказала, перезвонит ли он.**

### Специальные вопросы в косвенной речи

Специальные вопросы задаются со следующими вопросительными словами: what – что when – когда how – как why - почему where – где which – который

При переводе таких вопросов в косвенную речь мы оставляем прямой порядок слов (как в утвердительных предложениях), а на место if ставим вопросительное слово.

Например, у нас есть вопрос в прямой речи:

**She said, "When will you come?" Она сказала: «Когда ты придешь?»**

В косвенной речи такой вопрос будет выглядеть так:

**She said when I would come. Она сказала, когда я приду.**

**He asked, "Where does she work?" Он спросил: «Где она работает?»**

**He asked where she worked. Он спросил, где она работает.**

### Инфинитив. The Infinitive

Инфинитив - это неличная глагольная форма, которая только называет действие и выполняет функции как глагола, так и существительного. Инфинитив отвечает на вопрос что делать?, что сделать?

Формальным признаком инфинитива является частица **to**, которая стоит перед ним, хотя в некоторых случаях она опускается. Отрицательная форма инфинитива образуется при помощи частицы **not**, которая ставится перед ним: It was difficult not to speak. *Было трудно не говорить.*

### Формы инфинитива

	Active Voice	Passive Voice
Simple	to write	to be written
Continuous	to be writing	
Perfect	to have written	to have been written
Perfect Continuous	to have been writing	

**Глаголы, после которых используется инфинитив:**

to agree - соглашаться

to arrange - договариваться

to ask – (по)просить

to begin – начинать

to continue – продолжать

to decide – решать  
 to demand - требовать  
 to desire – желать  
 to expect – надеяться  
 to fail – не суметь  
 to forget – забывать  
 to hate - ненавидеть  
 to hesitate – не решаться  
 to hope - надеяться  
 to intend – намереваться  
 to like – любить, нравиться  
 to love – любить, желать  
 to manage - удаваться  
 to mean - намереваться  
 to prefer - предпочитать  
 to promise - обещать  
 to remember – помнить  
 to seem - казаться  
 to try – стараться, пытаться  
 to want – хотеть

*Например:*

He asked to change the ticket. *Он попросил поменять билет.*

She began to talk. *Она начала говорить.*

#### *Значение разных форм инфинитива в таблице*

Формы инфинитива	Чему я рад?	
Simple	I am glad <b>to speak</b> to you.	Рад поговорить с вами. (Всегда радуюсь, когда говорю с вами).
Continuous	I am glad <b>to be speaking</b> to you.	Рад, что сейчас разговариваю с вами.
Perfect	I am glad <b>to have spoken</b> to you.	Рад, что поговорил с вами.
Perfect Continuous	I am glad <b>to have been speaking</b> to you.	Рад, что уже давно (все это время) разговариваю с вами.
Simple Passive	I am (always) glad <b>to be told</b> the news.	Всегда рад, когда мне рассказывают новости.
Perfect Passive	I am glad <b>to have been told</b> the news.	Рад, что мне рассказали новости.

#### **Причастие. Participle**

В английском языке причастие — это неличная форма глагола, которая сочетает в себе признаки глагола, прилагательного и наречия.

#### **Формы причастия**

		Active (Активный залог)	Passive (Пассивный залог)
Participle I (Present Participle)	Simple	<b>writing</b>	<b>being written</b>
	Perfect	<b>having written</b>	<b>having been written</b>
Participle II (Past Participle)		<b>written</b>	

Отрицательные формы причастия образуются с помощью частицы **not**, которая ставится перед причастием: not asking — не спрашивая, not broken — не разбитый.

#### *Как переводить разные формы причастия на русский язык*

Формы причастия	причастием	деепричастием
reading	читающий	читая

having read		прочитав
being read	читаемый	будучи читаемым
having been read		будучи прочитанным
read	прочитанный	
building	строящий	строя
having built		построив
being built	строящийся	будучи строящимся
having been built		будучи построенным
built	построенный	

### Герундий. Gerund

Герундий — это неличная форма глагола, которая выражает название действия и сочетает в себе признаки глагола и существительного. Соответственно, на русский язык герундий обычно переводится существительным или глаголом (чаще неопределенной формой глагола). Формы, подобной английскому герундию, в русском языке нет.

My favourite occupation is reading. *Мое любимое занятие — чтение.*

### Формы герундия

	Active (Активный залог)	Passive (Пассивный залог)
Simple	<b>writing</b>	<b>being written</b>
Perfect	<b>having written</b>	<b>having been written</b>

**Запомните глаголы, после которых употребляется только герундий!**

admit (признавать),	advise (советовать),	avoid (избегать),
burst out (разразиться),	delay (задерживать),	deny (отрицать),
dislike (не нравиться),	enjoy (получать удовольствие),	escape (вырваться, избавиться),
finish (закончить),	forgive (прощать),	give up (отказываться, бросать),
keep on (продолжать),	mention (упоминать),	mind (возражать - только в “?” и “-“),
miss (скушать),	put off (отложить),	postpone (откладывать),
recommend (рекомендовать),	suggest (предлагать),	understand (понимать).

**Герундий после глаголов с предлогами**

accuse of (обвинять в),	agree to (соглашаться с),	blame for (винить за),
complain of (жаловаться на),	consist in (заключаться в),	count on / upon (рассчитывать на),
congratulate on (поздравлять с),	depend on (зависеть от),	dream of (мечтать о),
feel like (хотеть, собираться),	hear of (слышать о),	insist on (настаивать на),
keep from (удерживать(ся) от),	look forward to (с нетерпением ждать, предвкушать),	
look like (выглядеть как),	object to (возражать против),	
persist in (упорно продолжать),	praise for (хвалить за),	prevent from (предотвращать от),
rely on (полагаться на),	result in (приводить к),	speak of, succeed in (преуспевать в),
suspect of (подозревать в),	thank for (благодарить за),	think of (думать о)

He has always dreamt of visiting other countries. — *Он всегда мечтал о том, чтобы побывать в других странах.*

**to be + прилагательное / причастие + герундий**

be afraid of (бояться чего-либо),	be ashamed of (стыдиться чего-либо),
be engaged in (быть занятым чем-либо),	be fond of (любить что-либо, увлекаться чем-либо),
be good at (быть способным к),	be interested in (интересоваться чем-либо),
be pleased at (быть довольным),	be proud of (гордиться чем-либо),
be responsible for (быть ответственным за),	be sorry for (сожалеть о чем-либо),
be surprised at (удивляться чему-либо),	be tired of (уставать от чего-либо),
be used to (привыкать к).	

I'm tired of waiting. — *Я устал ждать.*

### Основные сведения о сослагательном наклонении

Conditionals are clauses introduced with *if*. There are three types of conditional clause: Type 1, Type 2 and Type 3. There is also another common type, Type 0.

**Type 0 Conditionals:** They are used to express something which is always true. We can use *when* (whenever) instead of *if*. *If/When the sun shines, snow melts.*

**Type 1 Conditionals:** They are used to express real or very probable situations in the present or future. *If he doesn't study hard, he won't pass his exam.*

**Type 2 Conditionals:** They are used to express imaginary situations which are contrary to facts in the present and, therefore, are unlikely to happen in the present or future. *Bob is daydreaming. If I won the lottery, I would buy an expensive car and I would go on holiday to a tropical island next summer.*

**Type 3 Conditionals:** They are used to express imaginary situations which are contrary to facts in the past. They are also used to express regrets or criticism. *John got up late, so he missed the bus. If John hadn't got up late, he wouldn't have missed the bus.*

	If-clause (hypothesis)	Main clause (result)	Use
Type 0 general truth	if + present simple	present simple	something which is always true
	If the temperature falls below 0 °C, water turns into ice.		
Type 1 real present	if + present simple, present continuous, present perfect or present perfect continuous	future/imperative can/may/might/must/should/ could + bare infinitive	real - likely to happen in the present or future
	If he doesn't pay the fine, he will go to prison. If you need help, come and see me. If you have finished your work, we can have a break. If you're ever in the area, you should come and visit us.		
Type 2 unreal present	if + past simple or past continuous	would/could/might + bare infinitive	imaginary situation contrary to facts in the present; also used to give advice
	If I had time, I would take up a sport. (but I don't have time - untrue in the present) If I were you, I would talk to my parents about it. (giving advice)		
Type 3 unreal past	if + past perfect or past perfect continuous	would/could/might + have + past participle	imaginary situation contrary to facts in the past; also used to express regrets or criticism
	If she had studied harder, she would have passed the test. If he hadn't been acting so foolishly, he wouldn't have been punished.		

Conditional clauses consist of two parts: the *if*-clause (hypothesis) and the main clause (result). When the *if*-clause comes before the main clause, the two clauses are separated with a comma. When the main clause comes before the *if*-clause, then no comma is necessary.

*e.g. a) If I see Tim, I'll give him his book.*

*b) I'll give Tim his book if I see him.*

We do not normally use *will*, *would* or *should* in an *if*-clause. However, we can use *will* or *would* after *if* to make a polite request or express insistence or uncertainty (usually with expressions such as *I don't know*, *I doubt*, *I wonder*, etc.).

We can use *should* after *if* to talk about something which is possible, but not very likely to happen.

*e.g. a) If the weather is fine tomorrow, will go camping. (NOT: If the weather will be fine...)*

*b) If you will fill in this form, I'll process your application. (Will you please fill in... - polite request)*

*c) If you will not stop shouting, you'll have to leave. (If you insist on shouting... - insistence)*

d) *I don't know if he will pass his exams, (uncertainty)*

e) *If Tom should call, tell him I'll be late. (We do not think that Tom is very likely to call.)*

We can use **unless** instead of **if...** not in the **if** -clause of Type 1 conditionals. The verb is always in the affirmative after **unless**.

e.g. *Unless you leave now, you'll miss the bus. (If you don't leave now, you'll miss the bus.)*

(NOT: *Unless you don't leave now, ...*)

We can use **were** instead of **was** for all persons in the **if** - clause of Type 2 conditionals.

e.g. *If Rick was/were here, we could have a party.*

We use **If I were you ...** when we want to give advice.

e.g. *If I were you, I wouldn't complain about it.*

The following expressions can be used instead of **if**: **provided/providing that**, **as long as**, **suppose/supposing**, etc.

e.g. a) *You can see Mr. Carter provided you have an appointment. (If you have an appointment...)*

b) *We will all have dinner together providing Mary comes on time. (... if Mary comes ...)*

c) *Suppose/Supposing the boss came now, ...*

We can omit **if** in the **if** - clause. When **if** is omitted, **should** (Type 1), **were** (Type 2), **had** (Type 3) and the subject are inverted.

e.g. a) *Should Peter come, tell him to wait. (If Peter should come,...)*

b) *Were I you, I wouldn't trust him. (If I were you, ...)*

c) *Had he known, he would have called. (If he had known, ...)*

## 2. Чтение и перевод учебных текстов (по 2 текста на тему)

### *№1*

*Запомните слова и выражения, необходимые для понимания текста:*

**appear** - *v* появляться; казаться; *ant* **disappear** - исчезать

**bed** - *n* пласт, слой, подстилающие породы; *syn* **layer, seam; bedded** - *a* пластовый

**call for** - *v* требовать; *syn* **demand, require**

**carry out** - *v* проводить (*исследование, эксперимент*); выполнять (*план*); завершать; *syn* **conduct, make**

**colliery** - каменноугольная шахта

**concentration (dressing) plant** - обогатительная фабрика, обогатительная установка

**department** - *n* отделение, факультет, кафедра; *syn* **faculty**

**direct** - *v* руководить; направлять; управлять; *a* прямой, точный; **directly** - *adv* прямо, непосредственно

**education** - *n* образование; просвещение; **get an education** получать образование

**establish** - *v* основывать, создавать, учреждать; *syn* **found, set up**

**ferrous metals** - чёрные металлы (**non-ferrous metals** цветные металлы)

**iron** - *n* железо; **pig iron** чугу́н; **cast iron** чугу́н, чугу́нная отливка

**open-cast mines** - открытые разработки

**ore** - *n* руда; **iron ore** - железная руда; **ore mining** – разработка рудных месторождений

**process** - *v* обрабатывать; *syn* **work, treat; processing** - *n* обработка; разделение минералов

**rapid** - *a* быстрый

**research** - *n* научное исследование

**technique** - *n* техника, способ, метод, технический прием; **mining technique** - горная техника, методы ведения горных работ

**train** - *v* обучать, готовить (*к чему-л.*); **training** - обучение; подготовка

**to be in need of** - нуждаться в

**to take part in** - участвовать в



*Прочитайте и переведите текст, выполните упражнения на проверку понимания прочитанного:*

### **TEXT 1: The First Mining School in Russia**

The Moscow Mining Academy was established in 1918. The main task of the Academy was to train mining engineers and technicians, to popularize technological achievements among miners, to work on important problems of mining and metallurgical engineering and to direct scientific research.

There were three departments in the Academy: mining, geological prospecting and metallurgy. The Moscow Mining Academy introduced a new course in coal mining mechanization which provided the basis for the development of mining engineering. The two scientists A.M. Terpigorev and M.M. Protodyakonov wrote the first textbook on machinery for mining bedded deposits.

Much credit for the establishment of the Moscow Mining Academy and the development of cooperation among outstanding scientists and educators is due to Academician I.M. Gubkin, a prominent geologist and oil expert.

In 1925 the Moscow Mining Academy was one of the best-known educational institutions in Russia. It had well-equipped laboratories, demonstration rooms and a library which had many volumes of Russian and foreign scientific books and journals.

The Academy established close contacts with the coal and ore mining industries. The scientists carried out scientific research and worked on important mining problems.

The rapid growth of the mining industry called for the training of more highly-qualified specialists and the establishment of new educational institutions.

New collieries and open-cast mines, concentration plants, metallurgical works and metal-working factories for processing non-ferrous and ferrous metals appeared in the country. The people took an active part in the construction of new industrial enterprises.

The Academy alone could not cope with the problem of training specialists. In 1930 the Moscow Mining Academy was transformed into six independent institutes. Among the new colleges which grew out of the Academy's departments were the Moscow Mining Institute and the Moscow Institute of Geological Prospecting. Later, the scientific research Institute of Mining appeared near Moscow.

#### **1. Укажите, какие предложения соответствуют содержанию текста.**

**Подтвердите свои ответы фактами из текста.**

1. There were four departments in the Academy.
2. The Academy introduced a new course in coal mining mechanization.
3. In 1925 the Academy had only several well-equipped laboratories, demonstration rooms and a library which had many volumes of books.
4. The Academy established close contacts with the coal industry.
5. In 1930 the Academy was transformed into six independent institutes.
6. The Moscow Mining Institute and the Moscow Institute of Geological Prospecting were among the new colleges which grew out of the Academy's departments.

#### **2. Ответьте на следующие вопросы:**

1. What was the main task of the Academy?
2. What new course did the Academy introduce?
3. Were there three or four departments at the Academy?
4. What industries did the Academy establish contacts with?
5. Who wrote the first textbook on machinery for mining bedded deposits?
6. Why was the Academy transformed into six independent institutes?
7. Why was the Academy transformed?

#### **3. Переведите следующие сочетания слов.**

- а) обогатительная фабрика
- б) подготовка горных инженеров
- в) разведка нефти
- г) обработка цветных металлов

- д) техническое образование
- е) новый (учебный) курс по
- ж) принимать активное участие
- з) проводить исследования
- и) направлять научную деятельность
- к) горное оборудование
- л) пластовые месторождения

## №2

**Запомните слова и выражения, необходимые для понимания текста:**

**change** - *v* изменяться, менять(ся); *syn.* **transform, alter**; *n* изменение, перемена; превращение

**determine** - *v* определить, устанавливать

**engineering** - *n* техника; технология; машиностроение; *syn.* **technics, technology, technique; machinery**

**composition** - *n* структура, состав

**connect** - *v* соединяться; *syn.* **combine, link**

**enterprise** - *n* предприятие; предприимчивость

**deal (dealt) v (with)** - иметь дело с; рассматривать

**environment** - *n* окружающая обстановка, среда

**demand** - *n* спрос

**field** - *n* область, сфера деятельности; поле, участок, месторождение; бассейн; *syn.* **basin, branch**

**design** - *n* проект; план, чертеж; конструкция; *v* проектировать, планировать; конструировать

конструировать

**graduate** - *v* окончить (высшее учебное заведение), *амер.* окончить любое учебное заведение; *n* лицо, окончившее высшее учебное заведение; **undergraduate (student)** - студент последнего курса; **postgraduate (student)** - аспирант; **graduation paper** - дипломная работа

**hardware** - *n* аппаратура, (аппаратное) оборудование, аппаратные средства; техническое обеспечение

**hydraulic** - *a* гидравлический, гидротехнический

**introduction** - *n* введение, вступление

**management** - *n* управление, заведование; *syn.* **administration; direction**

**offer** - *v* предлагать (*помощь, работу*); предоставлять; *n* предложение

**property** - *n* свойство

**protection** - *n* защита, охрана

**range** - *n* область, сфера; предел; диапазон; радиус действия; ряд; серия

**recreation** - *n* отдых, восстановление сил; развлечение

**reveal** - *v* показывать, обнаруживать

**rock** - *n* горная порода

**shape** - *n* форма

**software** - *n* программное обеспечение; программные средства

**skill** - *n* мастерство; умение; **skilled** - *a* квалифицированный; опытный; умелый

**survey** - *n* съемка, маркшейдерская съемка; *v* производить маркшейдерскую или топографическую съемку, производить изыскания; *n* **surveying** съемка, маркшейдерские работы

**value** - *n* ценность, стоимость; величина; *v* ценить, оценивать; **valuable** *a* ценный

**workshop** - *n* мастерская, цех; семинар

**to be of importance** - иметь значение

**to give an opportunity of** - дать возможность

**to meet the requirements** - удовлетворять требованиям (потребности)

**Прочитайте и переведите текст, выполните упражнения на проверку понимания прочитанного:**

## **TEXT 2: Mining and Geological Higher Education in Russia**

In Russia young people get mining education at special institutes which train geologists and mining engineers for coal and ore mining. The total number of students of an institute includes full-time students, part-time students and postgraduate students.

Russian higher educational establishments offer different specializations for the students. Thus, at the geological institutes, the students specialize in geology, the science which deals with different problems connected with the Earth, its history, the study of rocks, their physical and chemical properties. One of the main tasks of geology is to prospect, discover and study the deposits of useful minerals.

Geology is both a theoretical and an applied science. Mining geology is of great importance to the mining engineer. As a rule, mining geology includes economic geology.

The outstanding Russian geologist V.A. Obruchev says that geology is the science of the Earth which reveals to us how the Earth took shape, its composition and its changes. Geology helps prospect for ores, coal, oil, salt and other useful minerals.

Higher mining schools (universities, academies, institutes and colleges) develop a wide range of courses and programmes that meet the requirements of the society. They offer courses in mining technology, machinery and transport, hydraulic engineering, electrical engineering, industrial electronics, automation, surveying, geodesy, information technology, etc.

The main trend in the development of higher mining education is the introduction of courses in environmental protection, management (environmental human resources), economics and management of mining enterprises, marketing studies, computer-aided design (CAD) and others.

Computer science is also of great importance. The course aims at providing students with understanding how software and hardware technology helps solving problems.

Laboratory work is an important part in training specialists. Experiments in laboratories and workshops will help students to develop their practical skills. They have a short period of field work to gain working experience.

The students go through practical training at mines, plants and other industrial enterprises.. They become familiar with all stages of production and every job from worker to engineer. Here they get practical knowledge and experience necessary for their diploma (graduation) papers.

A lot of students belong to students' scientific groups. They take part in the research projects which their departments usually conduct. Postgraduates carry out research in different fields of science and engineering.

Sport centres give the students opportunities to play different sports such as tennis, football, basketball, volleyball, swimming, ' skiing, water polo, boxing, wrestling and others.

Students graduate from mining and geological higher schools as mining engineers, mining mechanical engineers, ecologists, mining electrical engineers, geologists, economists and managers for mining industry.

### ***1. Переведите следующие сочетания слов.***

- а) широкий круг проблем
  - б) денные месторождения полезных ископаемых
  - в) горный инженер-механик
  - г) вести научно-исследовательскую работу
  - д) принимать форму
  - е) техническое и программное обеспечение
  - ж) студенты (последнего курса)
  - з) дипломная работа
  - и) физические и химические свойства
  - к) месторождение полезных ископаемых
1.       оканчивать институт
  2.       поступать в университет
  3.       получать образование

4. готовить геологов и горных инженеров
5. высшие горные учебные заведения
6. приобретать опыт
7. студенческие научные общества
8. заниматься различными видами спорта

### №3

**Запомните слова и выражения, необходимые для понимания текста:**

**accurate** - *a* точный, правильный; **accuracy** - *n* точность

**archive** - *n* архив

**attend** - *v* посещать (*лекции, практические занятия, собрания*)

**comprehensive** - *a* всесторонний, исчерпывающий

**concern** - *v* касаться, относиться; иметь отношение к чему-л.; *n* дело, отношение; важность; **concerning** *prep* относительно, касательно

**consider** - *v* рассматривать; считать; **considerable** - значительный, важный; **consideration** - *n* рассмотрение; обсуждение

**draw (drew, drawn)** - *v* зд, чертить, рисовать; **draw the conclusion** делать вывод; *syn* **come to the conclusion**

**employ** - *v* применять, использовать; предоставлять (*работу*); *syn* **use, utilize, apply;**

**employment** - *n* служба; занятие; применение, использование

**familiarize** - *v* знакомить; осваивать

**fundamental** - *n pl* основы (*наук*)

**levelling** - *n* нивелирование, сглаживание (*различий*); выравнивание

**number** - *n* число, количество, большое количество; (*порядковый*) номер, ряд

**observe** - *v* наблюдать, следить (*за чём-л.*), соблюдать (*правило, обычаи*)

**obtain** - *v* получать; достигать; добывать; *syn* **get, receive**

**present** - *v* преподносить, дарить; подавать, представлять; **presentation** - *n* изложение; предъявление

**proximity** - *n* близость, соседство; **in proximity to** поблизости, вблизи от (*чего-л.*)

**require** - *v* требовать; *syn* **call for; demand; meet the requirements** удовлетворять требованиям

**traversing** - *n* горизонтальная съемка

**to keep in close touch with** - поддерживать связь с

**to touch upon (on)** затрагивать, касаться вкратце (*вопроса*)

**Прочитайте и переведите текст, выполните упражнения на проверку понимания прочитанного:**

#### TEXT 3: Mining Education in Great Britain

In Great Britain the students get mining education at special colleges and at mining departments of universities.

For example, the Mining Department at the University of Nottingham ranks as one of the foremost teaching and research mining schools in Great Britain. The students come to the University from all parts of the country and from abroad. The close proximity of Nottingham to mines extracting coal and different metals makes it possible for the University to keep in close touch with new achievements in mining.

The aim of training at the University is to give the student an understanding of applied science based on lectures, tutorial system, laboratory work and design classes. The laboratory work trains the student in accurate recording of observations, drawing of logical conclusions and presentation of scientific reports. Besides, it gives the student an understanding of experimental methods and familiarizes him (or her) with the characteristics of engineering materials, equipment and machines.

At Nottingham there are two types of laboratories, general and Specialized. General laboratories deal with the fundamentals of engineering science and specialized ones study the more specialized problems in different branches of engineering.

During the final two years of his course the student gets a comprehensive training in surveying. Practical work both in the field and in drawing classes forms an important part of this course. Besides, the students have practical work in survey camps during two weeks. The equipment available for carrying out traversing, levelling, tacheometric and astronomical surveying is of the latest design.

The practical and laboratory work throughout the three or four years of study forms a very important part of the course, so the students obtain the required standard in their laboratory course work before they graduate.

British educational system is fee-paying. The annual fee includes registration, tuition, examination, graduation and, in the case of full-time students, membership of the Union of Students.

Students from all over the world (nearly 100 countries) study at the University of Nottingham. For many years the University has had a thriving community of international students.

The University pays much attention to learning foreign languages. For individual study there is a 16-place self-access tape library with a tape archive of 3,000 tapes in 30 languages. There are also 16 video work stations where the students play back video tapes or watch TV broadcasts in a variety of languages.

**1. Определите, какие предложения соответствуют содержанию текста.**

**Подтвердите свои ответы фактами из текста.**

1. In Great Britain the students can get mining education only at special colleges.
2. The training at universities is based on tutorial system.
3. The laboratory work familiarizes the student with modern equipment.
4. There are three types of laboratories at the University of Nottingham.
5. When the students study surveying, they have practical work both in the field and in drawing classes.
6. The students from abroad don't study at Nottingham.

**2. Ответьте на следующие вопросы:**

1. Where can one get mining education in Great Britain?
2. Is the Mining Department at the University of Nottingham one of the foremost research mining schools in Great Britain?
3. What makes it possible for the University to keep in close touch with the achievements in mining?
4. What are the students supposed to do in the laboratories?
5. Will the students have practical work in survey camps or in the laboratories?
6. What do the students use surveying equipment for?
7. What can you say about studying foreign languages at the University?

**№4**

**Запомните слова и выражения, необходимые для понимания текста:**

**advance** - *n* прогресс, успех; продвижение вперед; *v* делать успехи, развиваться, продвигаться вперед; **advanced courses** курсы по расширенной программе

**authority** - *n* администрация; начальство

**differ** - *v* (from) отличаться (от); **difference** *n* различие; разница; **different** *a* различный; *syn* **various**

**excavate** - *v* добывать (*уголь*); вырабатывать полезное ископаемое открытым способом; вынимать (*грунт*); **excavation** - *n* открытая разработка карьером; разрез, карьер; **surface excavation** открытая разработка; *syn* **open-cast (opencast)**

**experience** - *n* жизненный опыт; опыт работы; стаж

**found** - *v* основывать; *syn* **establish, set up; foundation** - *n* основание; учреждение; основа; **lay the foundation** положить начало чему-л., заложить основу чего-л.

**manage** - *v* управлять, заведовать, справляться, уметь обращаться; **management** - *n* управление, заведование; правление, дирекция; **management studies** - наука об управлении  
**mean (meant)** - *v* значить, иметь значение, подразумевать; намереваться, иметь в виду;  
**means** - *n, pl* средства, **meaning** - *n* значение, **by means of** посредством (чего-л)  
**metalliferous** – *a* содержащий металл, рудоносный  
**preliminary** - *a* предварительный; **preliminary course** подготовительные курсы  
**realize** - *v* представлять, себе; понимать (*во всех деталях*); **syn understand**  
**recognize** - *v* признавать; узнавать  
**work out** - *v* разрабатывать (*план*); решать задачу

*Прочитайте и переведите текст, выполните упражнения на проверку понимания прочитанного:*

#### **TEXT 4: Mining Education in Great Britain (continued)**

At present in Great Britain there are a number of universities and colleges which give instruction in mechanical engineering, mining, metallurgy, etc. These institutions provide full-time and part-time education. It should be noted that technical colleges confer diplomas' on college graduates.

A university graduate leaves with the degree of Bachelor of Arts or Bachelor of Science, which is an academic qualification awarded by universities.

For example, the University in Cardiff has become one of the largest in Wales. It is one of the four colleges which together with the Welsh National School of Medicine form the University of Wales. There is the Mining Engineering Department in the University of Wales. The Department deals with the whole range of extractive industries such as coal and metalliferous mining, quarrying and oil technology.

After graduating from the college a student can be recommended for entry to the university by a college authority and he can apply for admission to the university.

At the Mining Department students may take several courses such as geology, mining engineering, mine surveying, quarrying, management studies and others. It has become a tradition that the courses are based on an intensive tutorial system. It means that students are allotted to members of the teaching staff for individual tuition separately in mining, in quarrying and in mine surveying. The system is founded on that of the older universities of Great Britain.

At the Department of Mining Engineering of the Newcastle University mining has now become a technically advanced profession. The Department of Mining Engineering trains industrially experienced engineers through various advanced courses in rock mechanics and surface excavation. For many years the Mining Engineering Department at Newcastle has recognized the need for highly-qualified engineers and realized that the courses in rock mechanics and surface excavation are of great importance for mining engineers.

At the University a student studies for three or four years. The organization of the academic year is based on a three-term system which usually runs from about the beginning of October to the middle of December, from the middle of January to the end of March and from the middle of April to the end of June or the beginning of July.

Students course is designed on a modular basis. Modules are self-contained 'units' of study, which are taught and assessed independently of each other. When a student passes a module, he (she) gains a credit. All modules carry a number of credits. At the end of the term, the number of credits a student gets, determines the award he (she) receives. Each module is continuously assessed by coursework and/or end-of-term examinations.

Admission to the British universities is by examination and selection. The minimum age for admission to the four-year course is normally 18 years. Departments usually interview all the candidates. The aim of the interview is to select better candidates.

Just over half of all university students live in colleges, halls of residence, or other accommodation provided by their university, another third lives in lodgings or privately rented accommodation; and the rest live at home.

**1. Определите, какие предложения соответствуют содержанию текста. Подтвердите свои ответы фактами из текста.**

1. At present there are about a hundred technical institutions in Great Britain.
2. It should be noted that British colleges confer degrees.
3. As a rule a college authority recommends the graduates for entry to the university.
4. At the Mining Engineering Department of the University of Wales the students study only metalliferous mining.
5. At the Mining Engineering Department the courses are based on an intensive tutorial system.
6. The Mining Engineering Department at the Newcastle University has recognized the importance of teaching rock mechanics and surface excavation (open-cast mining).

**2. Ответьте на следующие вопросы:**

1. Are there many technical institutions in Great Britain?
2. What is the difference between colleges and universities?
3. Is the Mining Engineering Department the only one in the University of Wales?
4. Does the Mining Engineering Department deal only with metalliferous mining?
5. Can a student enter the university after he has graduated from the college?
6. What courses are of special importance for mining engineers?
7. What do you know about the organization of the academic year at British universities?
8. When do the students take their examinations?

**3. Переведите следующие сочетания слов.**

- а) курсы по расширенной программе
- б) рудоносные отложения
- в) средства производства
- г) горный факультет
- д) открытые горные работы
- е) опытный инженер
- ж) администрация колледжа
- з) поощрять студентов
- и) отвечать требованиям университета
- к) наука об управлении
1. зависеть от условий
2. значить, означать
3. признать необходимость (чего-л.)
4. ежегодная производительность (шахты)
5. начальник шахты
6. добывающая промышленность
7. представлять особую важность
8. механика горных пород
9. единственный карьер
10. основывать факультет (школу, систему и т.д.)

#### №5

**Запомните слова и выражения, необходимые для понимания текста:**

**abyssal** - а абиссальный, глубинный; **hypabissal** - а гипабиссальный

**adjacent** - а смежный, примыкающий

**ash** - п зола

**belt** - п пояс; лента; ремень

**body** - п тело, вещество; **solid (liquid, gaseous) bodies** твердые (жидкие, газообразные) вещества; породная масса; массив; месторождение; пласты

**common** - а обычный; общий; *syn* **general**; *ant* **uncommon**

**cool** - в охлаждать(ся); остывать; прохладный; *ant* **heat** нагревать(ся)

**dimension** - *n* измерение; *pl* размеры; величина; *syn* **measurement, size**

**dust** - *n* пыль

**dyke** – *n* дайка

**extrusion** - *n* вытеснение; выталкивание; *ant* **intrusion** вторжение; *геол.* интрузия (*внедрение в породу изверженной массы*)

**fine** - *a* тонкий, мелкий; мелкозернистый; высококачественный; тонкий; прекрасный, ясный (*о погоде*); изящный; **fine-graded (fine-grained)** мелкозернистый, тонкозернистый; **finer** - *n pl* мелочь; мелкий уголь

**flow** - *v* течь; литься; *n* течение; поток; **flow of lava** поток лавы

**fragmentary** - *a* обломочный, пластический

**glass** - *n* стекло; **glassy** - *a* гладкий, зеркальный; стеклянный

**gold** - *n* золото

**inclined** - *a* наклонный

**mica** - *n* слюда

**permit** - *v* позволять, разрешать; *syn* **allow, let; make possible**

**probably** - *adv* вероятно; *syn* **perhaps, maybe**

**shallow** - *a* мелкий; поверхностный; *ant* **deep** глубокий

**sill** - *n* сить, пластовая интрузия

**stock** - *n* шток, небольшой батолит

**vein** - *n* жила, прожилок, пропласток

**Прочитайте и переведите текст, выполните упражнения на проверку понимания прочитанного:**

#### **TEXT 5: Igneous Rocks**

Igneous rocks have crystallized from solidified magma.

Igneous rocks can be classified in a number of ways and one of them is based on mode of occurrence. They occur either as intrusive (below the surface) bodies or as extrusive masses solidified at the Earth's surface. The terms "intrusive" and "extrusive" refer to the place where rocks solidified.

The grain size of igneous rocks depends on their occurrence. The intrusive rocks generally cool more slowly than the extrusive rocks and crystallize to a larger grain size. The coarser-grained intrusive rocks with grain size of more than 0.5 mm called plutonic or abyssal are referred to as intrusive igneous rocks because they are intruded into older pre-existing rocks. Extrusive or volcanic rocks have even finer grains, less than 0.05 mm and are glassy.

Exposed igneous rocks are most numerous in mountain zones for two reasons. First, the mountain belts have been zones of major deformation. Second, uplifts in mountain belts have permitted plutonic masses to be formed.

The largest bodies of igneous rocks are called batholiths. Batholiths cooled very slowly. This slow cooling permitted large mineral grains to form. It is not surprising that batholiths are composed mainly of granitic rocks with large crystals called plutons. As is known, granites and diorites belong to the group of intrusive or plutonic rocks formed by solidification of igneous mass under the Earth's crust. Granites sometimes form smaller masses called stocks, when the occurrence has an irregular shape but smaller dimensions than the batholiths.

Laccoliths and sills, which are very similar, are intruded between sedimentary rocks. Sills are thin and they may be horizontal, inclined or vertical. Laccoliths are thicker bodies and in some cases they form mountains.

Dykes are also intrusive bodies. They range in thickness from a few inches to several thousand feet. Dykes are generally much longer than they are wide. Most dykes occupy cracks and have straight parallel walls. These bodies cool much more rapidly and are commonly fine-grained. For example, granite may occur in dykes that cut older rocks.

Pegmatites (quartz, orthoclase and mica) also belong to the group of plutonic or intrusive rocks. They occur in numerous veins which usually cut through other plutonites, most often granite, or adjacent rocks.



Extrusive igneous rocks have been formed from lava flows which come from fissures to the surface and form fields of volcanic rocks such as rhyolite, andesite, basalt, as well as volcanic ashes and dust, tuff, etc. As a rule, these rocks of volcanic origin cool rapidly and are fine-grained. It is interesting to note that basalt is the most abundant of all lavatypes. It is the principal rock type of the ocean floor.

Igneous rocks are rich in minerals that are important economically or have great scientific value. Igneous rocks and their veins are rich in iron, gold, zinc, nickel and other ferrous metals.

**1). Укажите, какие предложения соответствуют содержанию текста. Подтвердите свои ответы фактами из текста.**

1. Igneous rocks have been formed by sedimentation.
2. Intrusive rocks have been formed by the cooling of rocks of the Earth's crust.
3. Extrusive rocks have been formed the same way.
4. The grain size of igneous rocks depends on mode of occurrence.
5. Exposed igneous rocks are numerous in mountain zones.
6. Granites and diorites belong to the group of extrusive rocks.
7. As a rule, granite may occur in dykes.
8. Pegmatites do not belong to the group of plutonic or intrusive rocks.

**2). Ответьте на вопросы:**

1. Have igneous rocks crystallized from magma or have they been formed by sedimentation?
2. Which types of igneous rocks do you know?
3. What does the grain size of igneous rocks depend on?
4. Can you give an example of intrusive or plutonic rocks?
5. Are diorites intrusive or extrusive formations?
6. What do you know about batholiths?
7. Do pegmatites belong to the group of plutonic or volcanic rocks?
8. How do pegmatites occur?
9. What minerals are igneous rocks rich in?

**3. а) Найдите в правой колонке русские эквиваленты следующих слов в сочетании слов:**

- |                               |                                   |
|-------------------------------|-----------------------------------|
| 1. adjacent layers            | а) способ залегания               |
| 2. abyssal rocks              | б) крупнозернистый                |
| 3. dimensions of crystals     | в) зоны крупных нарушений         |
| 4. valuable minerals          | г) абиссальные (глубинные) породы |
| 5. shape and size of grains   | д) смежные пласты (слои)          |
| 6. mode of occurrence         | е) размеры кристаллов             |
| 7. coarse-grained             | ж) взбросы                        |
| 8. uplifts                    | з) форма и размер зерен           |
| 9. zones of major deformation | и) ценные минералы                |

**б) Найдите в правой колонке английские эквиваленты следующих сочетаний слов:**

- |                            |                            |
|----------------------------|----------------------------|
| 1. затвердевшие массы      | а) irregular shape         |
| 2. обломочные породы       | б) at a certain depth      |
| 3. медленно остывать       | в) economically important  |
| 4. мелкозернистый          | г) solidified masses       |
| 5. многочисленные трещины  | д) scientific value        |
| 6. неправильная форма      | е) to cool slowly          |
| 7. на определенной глубине | ж) existing types of rocks |
| 8. экономически важный     | з) fine-grained            |
| 9. научная ценность        | и) fragmentary rocks       |

10. существующие типы пород                      к) numerous cracks or fissures

**№6**

**Запомните слова и выражения, необходимые для понимания текста:**

**band** - *n* слой; полоса; прослойка (*породы*); *syn* **layer**

**cleave** - *v* расщепляться; трескаться, отделяться по кливажу; **cleavage** *n* кливаж

**constituent** - *n* составная часть, компонент

**define** - *v* определять, давать определение

**distribute** - *v* (**among**) распределять (между); раздавать;

**disturb** - *v* нарушать; смещать

**excess** - *n* избыток, излишек; *ant* **deficiency**

**flaky** - *a* слоистый; похожий на хлопья

**fluid** - *n* жидкость; жидкая или газообразная среда

**foliate** - *v* расщепляться на тонкие слои; **foliated** - *a* листоватый, тонкослоистый; *syn* **flaky**

**marble** - *n* мрамор

**mention** - *v* упоминать, ссылаться; *n* упоминание

**plate** - *n* пластина; полоса (*металла*)

**pressure** - *n* давление; **rock pressure (underground pressure)** горное давление, давление горных пород

**relate** - *v* относиться; иметь отношение; **related** *a* родственный; **relation** - *n* отношение;

**relationship** - *n* родство; свойство; **relative** - *a* относительный; соответственный

**run (ran, run)** - *v* бегать, двигаться; течь; работать (о *машине*); тянуться, простираться; управлять (*машинной*); вести (*дело, предприятие*)

**schistose** - *a* сланцеватый; слоистый

**sheet** - *n* полоса

**slate** - *n* сланец; *syn* **shale**

**split (split)** - *v* раскалываться, расщепляться, трескаться; *syn* **cleave**

**trace** - *n* след; **tracing** - *n* прослеживание

**at least** по крайней мере

**to give an opportunity (of)** давать возможность (*кому-л., чему-л.*)

**Прочитайте и переведите текст, выполните упражнения на проверку понимания прочитанного:**

**ТЕКСТ 6: Metamorphic Rocks**

The problem discussed concerns metamorphic rocks which compose the third large family of rocks. "Metamorphic" means "changed from". It shows that the original rock has been changed from its primary form to a new one. Being subjected to pressure, heat and chemically active fluids beneath the Earth's surface, various rocks in the Earth's crust undergo changes in texture, in mineral composition and structure and are transformed into metamorphic rocks. The process described is called metamorphism.

As is known, metamorphic rocks have been developed from earlier igneous and sedimentary rocks by the action of heat and pressure.

Gneisses, mica schists, phyllites, marbles, slate, quartz, etc. belong to the same group of rocks. Having the same mineral composition as granite, gneisses consist chiefly of quartz, orthoclase and mica. However unlike granite, they have a schistose structure. It means that their constituents are distributed in bands or layers and run parallel to each other in one direction. If disturbed the rock cleaves easily into separate plates.

The role of water in metamorphism is determined by at least four variable geologically related parameters: rock pressure, temperature, water pressure, and the amount of water present.

During a normal progressive metamorphism rock pressure and temperature are interdependent, and the amount of water and the pressure of water are related to the sediments and to the degree of metamorphism in such a way that, generally speaking, the low-grade metamorphic rocks are

characterized by the excess of water. The medium-grade rocks defined by some deficiency of water and the high-grade metamorphic rocks are characterized by the absence of water.

Many of the metamorphic rocks mentioned above consist of flaky materials such as mica and chlorite. These minerals cause the rock to split into thin sheets, and rocks become foliated.

Slate, phyllite, schist and gneiss belong to the group of foliated metamorphic rocks. Marble and quartzite are non-foliated metamorphic rocks.

The structure of metamorphic rocks is of importance because it shows the nature of pre-existing rocks and the mechanism of metamorphic deformation. Every trace of original structure is of great importance to geologists. It gives an opportunity of analysing the causes of its metamorphism.

Being often called crystalline schists, metamorphic rocks such as gneisses and mica have a schistose structure. Metamorphic rocks represent the oldest portion of the Earth's crust. They are mostly found in the regions of mountain belts where great dislocations on the Earth once took place.

**1). Укажите, какие предложения соответствуют содержанию текста.**

**Подтвердите свои ответы фактами из текста.**

1. Generally speaking, metamorphic rocks have been developed from ores.
2. Marble, slate and phyllite belong to the group of metamorphic rocks.
3. As is known, unlike granite metamorphic rocks have a schistose structure.
4. It is quite obvious that the role of water in metamorphism is great.
5. As a rule, low-grade metamorphic rocks are characterized by the absence of water.
6. Flaky materials cause the rock to split into thin sheets.
7. It should be noted that marble and quartzite are foliated metamorphic rocks.
8. The structure of metamorphic rocks shows the nature of older preexisting rocks and the mechanism of metamorphic deformation as well.
9. All metamorphic rocks are non-foliated.

**2). Ответьте на вопросы:**

1. Do you know how metamorphic rocks have been formed?
2. Which rocks belong to the group of metamorphic?
3. Does gneiss have the same structure as granite?
4. Is the role of water great in metamorphism?
5. What rocks do we call foliated? What can you say about non-foliated metamorphic rocks?
6. How can geologists trace the original structure of metamorphic rocks?
7. Why are metamorphic rocks often called crystalline schists?

**3. а) Найдите в правой колонке русские эквиваленты следующих слов и сочетаний слов:**

1. as a result of the chemical and physical changes
  2. constituents of rocks
  3. to be subjected to constant development
  4. to undergo changes
  5. excess of water
  6. low-grade ores
  7. coal band
  8. to cleave into separate layers
  9. traces of original structure
  10. generally speaking
- а) полоса (или прослойка) угля  
б) составляющие пород  
в) расщепляться на отдельные слои  
г) вообще говоря

- д) в результате химических и физических изменений
- е) избыток воды
- ж) изменяться
- з) находиться в постоянном развитии
- и) низкосортные руды
- к) следы первоначальной структуры

б) Найдите в правой колонке английские эквиваленты следующих слов и сочетаний слов:

1. иметь значение
  2. упомянутые выше
  3. сланцеватая структура
  4. в отличие от гранита
  5. недостаток воды
  6. существовавшие ранее породы
  7. слоистые породы
  8. мрамор и сланец
  9. гнейс
  10. давать возможность
  11. определять структуру
- а) unlike granite
  - б) to be of importance
  - в) pre-existing rocks
  - г) mentioned above
  - д) schistose structure
  - е) to give an opportunity (of doing smth)
  - ж) to define (determine) rock texture
  - з) deficiency of water
  - и) flaky rocks
  - к) marble and slate
  - л) gneiss

#### №7

**Запомните слова и выражения, необходимые для понимания текста:**

**aerial** - *a* воздушный; надземный

**certain** - *a* определенный; некоторый; **certainly** *adv* конечно

**cost** - (*cost*) *v* стоить; *n* цена; стоимость

**crop** - *v* (*out*) обнажать(ся), выходить на поверхность (*o* пласте, породе); *syn* **expose**; засеивать, собирать урожай

**dredging** - *n* выемка грунта; драгирование

**drill** - *v* бурить, сверлить; *n* бурение, сверление; бурильный молоток; **drilling** - *n* бурение, сверление; **core-drilling** колонковое (керновое) бурение

**drive (drore, driven)** - *v* проходить (*горизонтальную выработку*); приводить в движение; управлять (*машиной*); *n* горизонтальная выработка; привод; передача

**evidence** - *n* основание; признак(и); свидетельства

**expect** - *v* ожидать; рассчитывать; думать; предлагать

**explore** - *v* разведывать месторождение полезного ископаемого с попутной добычей;

**exploratory** - *a* разведочный; **exploration** - *n* детальная разведка; разведочные горные работы по месторождению

**galena** - *n* галенит, свинцовый блеск

**indicate** - *v* указывать, показывать; служить признаком; означать

**lead** - *n* свинец

**look for** - *v* искать

**open up** - *в* вскрывать (*месторождение*); нарезать (*новую лаву, забой*); **opening** - *п* горная выработка; подготовительная выработка; вскрытие месторождения

**panning** - *п* промывка (*золотоносного песка в лотке*)

**processing** - *п* обработка; - **industry** обрабатывающая промышленность

**prove** - *в* разведывать (*характер месторождения или залегания*); доказывать; испытывать, пробовать; **proved** - *а* разведанный, достоверный; **proving** - *п* опробование, предварительная разведка

**search** - *в* исследовать; (*for*) искать (*месторождение*); *п* поиск; *syn* **prospecting**

**sign** - *п* знак, символ; признак, примета

**store** - *в* хранить, накапливать (*о запасах*)

**work** - *в* работать; вынимать, извлекать (*уголь, руду*); вырабатывать; **workable** - *а* подходящий для работы, пригодный для разработки, рабочий (*о пласте*); рентабельный;

**working** - *п* разработка, горная выработка

**country rock** коренная (основная) порода

**distinctive properties** отличительные свойства

**malleable metal** ковкий металл

*Прочитайте и переведите текст, выполните упражнения на проверку понимания прочитанного:*

### TEXT 7: Prospecting

Mining activities include prospecting and exploration for a mineral deposit through finding, proving, developing, extracting and processing the ore. That is why it is possible to divide the mining activity into three major phases: 1) before mining which involves prospecting and exploration required to locate, characterize and prove a potential ore body; 2) mining which refers to actual coal or ore extraction. Extraction processes include underground or surface mining and dredging; 3) after mining which involves processing and preparing the raw ore for the end product.

As has already been said, before a mineral deposit can be worked, that is, before it can be extracted from the Earth for use by man, it must first be found. The search for economically useful mineral deposits is called prospecting. To establish the quality and quantity of a mineral deposit, the type of country rock, etc. means to prove it and this process is called proving. Prospecting and proving are only two different stages of mining geological exploration, the latter includes drilling and driving of openings.

Last century prospectors looked for visible evidence of mineralization on the surface of the Earth. To recognize valuable minerals it was necessary to know their various distinctive physical properties. For example, gold occurs in nature as a heavy malleable yellow metal. -Galena, the most important mineral containing lead, is dark grey, heavy and lustrous. The first ores of iron to be mined were deposits of magnetite, a black heavy mineral capable of attracting a piece of iron.

As the deposits of mineral that cropped out at the surface were mined, the search for additional supplies of minerals took place. The science of geology was used to explain the occurrence of ore deposits.

The aim of geological prospecting is to provide information on a preliminary estimation of the deposit and the costs of the geological investigations to be made. It also indicates whether it is available to continue the exploration or not.

Prospecting work includes three stages: 1) finding signs of the mineral; 2) finding the deposit; 3) exploring the deposit.

General indications of the possibility of exposing this or that mineral in a locality can be obtained by studying its general topographical relief, the type of ground and its general natural conditions. Thus, in mountainous regions where fissures were formed during the process of mountain formation, ore minerals could be expected in the fissure fillings. In hilly regions, sedimentary deposits would be expected.

Certain deposits are found only in a particular type of ground. Coal seams, for example, are found in sedimentary formations mainly consisting of sandstones and shales. Veins, on the other hand,

are found in crystalline (igneous) rocks, and the type of country rock usually determines the type of minerals.

At present, prospecting methods to be used are as follows:

1. Surface geological and mineralogical prospecting such as panning.
2. Geophysical, geochemical, geobotanical prospecting.
3. Aerial photography with geological interpretation of the data to be obtained is highly

effective from aircraft or helicopter. Besides, successful development of space research has made it possible to explore the Earth's resources from space by satellites.

In modern prospecting the methods mentioned above are used together with the study of geological maps.

**1. Укажите, какие предложения соответствуют содержанию текста.**

**Подтвердите свои ответы фактами из текста.**

1. The search for economically useful mineral deposits is called proving.
2. Last century prospectors looked for visible evidence of mineral deposits.
3. The first ores of iron to be mined were deposits of galena.
4. The science of geology can explain the mode of occurrence of ore deposits.
5. As a rule prospecting includes four stages.
6. The study of general topographical relief and the type of ground makes it possible to expose this or that deposit.
7. Geologists know that certain deposits are only found in a particular type of ground.
8. As is known, veins are found in metamorphic rocks.

**2. Ответьте на следующие вопросы:**

1. What is prospecting?
2. What is proving?
3. How did prospectors find mineral deposits in the 19th century?
4. Does gold occur in nature as a heavy malleable yellow metal or as a heavy dark-grey one?
5. What metal is capable of attracting a piece of iron?
6. What does prospecting work provide?
7. What are the three main stages of prospecting?
8. Is it enough to know only the topographical relief of a locality for exposing this or that mineral?
9. What methods of prospecting do you know?
10. What are the most effective aerial methods of prospecting now?

**3. а) Найдите в правой колонке русские эквиваленты следующих слов и сочетаний**

**слов:**

- |  |  |
|--|--|
| 1. country rock                                | а) залегание рудных месторождений              |
| 2. panning                                     | б) блестящий металл                            |
| 3. the search for commercially useful deposits | в) коренная (основная) порода                  |
| 4. geological exploration                      | г) дополнительные запасы минералов             |
| 5. to look for evidence of mineralization      | д) промывка (золотоносного песка в лотке)      |
| 6. distinctive properties                      | е) геологическая разведка (с попутной добычей) |
| 7. lustrous metal                              | ж) искать доказательства наличия месторождения |
| 8. capable of attracting a piece of iron       | з) отличительные свойства                      |
| 9. additional supplies of minerals             | и) поиски экономически полезных месторождений  |
| 10. the occurrence of ore deposits             | к) способный притягивать кусок металла         |

**б) Найдите в правой колонке английские эквиваленты следующих слов и сочетаний**

**слов:**

- |  |  |
|--|--|
| 1. стоимость геологических исследований              | а) the data obtained                     |
| 2. выходить на поверхность (обнажаться)              | б) galena, sandstones and shales         |
| 3. произвести предварительную оценку (месторождения) | в) the cost of geological investigations |
| 4. визуальные наблюдения с воздуха                   | г) to crop out                           |
| 5. полученные данные                                 | д) certain ore deposits                  |
| 6. галенит, песчаники и сланцы (of a deposit)        | е) to make a preliminary estimation      |
| 7. общие показания                                   | ж) visual aerial observations            |
| 8. находить признаки месторождения                   | з) to find the signs of a deposit        |
| 9. определенные рудные месторождения                 | и) general indications                   |

**№8**

**Запомните слова и выражения, необходимые для понимания текста:**

**adit** - *n* горизонтальная подземная выработка, штольня

**angle** - *n* угол

**approximate** - *a* приблизительный

**bit** - *n* режущий инструмент; буровая коронка, коронка для алмазного бурения; головка бура, сверло; **carbide bit** армированная коронка, армированный бур; **diamond bit** - алмазная буровая коронка

**borehole** - *n* скважина, буровая скважина

**crosscut** - *n* квершлаг

**dip** - *n* падение (*залези*); уклон, откос; *v* падать

**enable** - *v* давать возможность или право (*что-л. сделать*)

**exploit** - *v* разрабатывать (*месторождение*); эксплуатировать; **exploitation** - *n* разработка; эксплуатация

**measure** - *n* мера; мерка; критерий; степень; *pl* свита, пласты; *v* измерять

**overburden** - *n* покрывающие породы, перекрывающие породы; верхние отложения, наносы; вскрыша

**pit** - *n* шахта; карьер, разрез; шурф

**reliable** - *a* надежный; достоверный

**rig** - *n* буровой станок, буровая вышка; буровая каретка; буровое оборудование

**sample** - *n* образец; проба; *v* отбирать образцы; опробовать, испытывать

**section** - *n* участок, секция, отделение, отрезок, разрез, профиль, поперечное сечение; **geological** ~ геологический разрез (*пород*)

**sequence** - *n* последовательность; порядок следования; ряд

**sink (sank, sunk)** - *v* проходить (*шахтный ствол, вертикальную выработку*); углублять; погружать; опускать; **sinking** - *n* проходка (*вертикальных или наклонных выработок*); **shaft sinking** - проходка ствола

**slope** - *n* наклон; склон; бремсберг; уклон; *v* клониться, иметь наклон; **sloping** - *a* наклонный; **gently sloping** - с небольшим наклоном

**steep** - *a* крутой, крутопадающий, наклонный

**strike** - *n* *зд.* простирание; *v* простираться; **across the strike** - вкрест простирания; **along (on) the strike** по простиранию

**trench** - *n* траншея, канава; котлован; *v* копать, рыть, шурфовать

**to make use (of)** использовать, применять

**to take into consideration** принимать во внимание; *syn* **take into account**

**Прочитайте и переведите текст, выполните упражнения на проверку понимания прочитанного:**

### **TEXT 8: Exploration of Mineral Deposits**

Exploration is known to include a whole complex of investigations carried out for determining the industrial importance of a deposit. The main task is to determine the quality and quantity of mineral and the natural and economic conditions in which it occurs. The exploration of the deposit is divided into three stages, namely preliminary exploration, detailed exploration and exploitation exploration.

The aim of preliminary exploration is to establish the general size of a deposit and to obtain an approximate idea of its shape, dimensions and quality. At this stage the geological map of the deposit is corrected and a detailed survey of its surface is completed.

The information on the preliminary exploration is expected to give an all-round description of the deposit which will enable the cost of its detailed exploration to be estimated.

The following points should be taken into consideration: 1) the shape and area of the deposit; 2) its depth and angles of dip and strike; 3) its thickness; 4) the properties of the surrounding rock and overburden; 5) the degree of uniformity of distribution of the mineral within the deposit and the country rock, etc.

Preliminary explorations can make use of exploratory openings such as trenches, prospecting pits, adits, crosscuts and boreholes. They are planned according to a definite system, and some are driven to a great depth.

All the exploratory workings are plotted on the plan. These data allow the geologist to establish the vertical section of the deposit.

The quality of the mineral deposit is determined on the basis of analyses and tests of samples taken from exploratory workings.

The method of exploration to be chosen in any particular case depends on the thickness of overburden, the angle of dip, the surface relief, the ground water conditions and the shape of the mineral deposit.

The task of the detailed exploration is to obtain reliable information on the mineral reserves, their grades and distribution in the different sectors of the deposit. Detailed exploration data provide a much more exact estimate of the mineral reserves.

Mine or exploitation exploration is known to begin as soon as mining operations start. It provides data for detailed estimates of the ore reserves of individual sections. It facilitates the planning of current production and calculating the balance of reserves and ore mined.

The searching and discovering of new mineralized areas are based on geological survey and regional geophysical prospecting. The results of these investigations provide data on iron-bearing formations and new deposits for commercial extraction.

In detailed exploration both underground workings and borehole survey are used. Core drilling with diamond and carbide bits is widely used. Non-core drilling is also used in loose rocks in combination with borehole geophysical survey.

One of the main methods to explore coal deposits is also core-drilling. Modern drilling equipment makes it possible to accurately measure bed thickness and determine structure of beds, faults and folds. Recording control instruments are attached to drilling rigs which allow the geologists to get reliable samples good for nearly all parameters of coal quality to be determined.

***1. Укажите, какие предложения соответствуют содержанию текста. Подтвердите свои ответы фактами из текста.***

1. The purpose of preliminary exploration is to determine the mineral reserves and their distribution in the different sectors of the deposit.

2. The properties of the surrounding rock and overburden should be taken into consideration during the preliminary exploration.

3. The purpose of the detailed exploration is to find out the quantity (reserves) of the deposit.

4. Exploitation exploration facilitates the planning of current production.

5. Both core drilling and non-core drilling are widely used.



6. Recording control instruments allow geologists to get reliable ore samples.

**2. Ответьте на следующие вопросы:**

1. What stages does exploration include?
2. What is the main purpose of preliminary exploration?
3. What should be taken into consideration by geologists during preliminary exploration?
4. What exploratory openings do you know?
5. Do you know how the quality of the mineral deposit is determined?
6. What is the aim of a detailed exploration?
7. Is core drilling used in prospecting for loose rocks?
8. What is drilling equipment used for?

**3. а) Найдите в правой колонке русские эквиваленты следующих сочетаний слов:**

1. bedded deposits
  2. core drilling
  3. the angle of dip of the seam
  4. the thickness of overburden
  5. exploratory workings
  6. composition of minerals
  7. pits and crosscuts
  8. to exploit new oil deposits
  9. sampling
  10. geological section
- а) мощность наносов  
б) разрабатывать новые месторождения нефти  
в) шурфы и квершлагги  
г) пластовые месторождения  
д) опробование (отбор) образцов  
е) угол падения пласта  
ж) колонковое бурение  
з) геологический разрез (пород)  
и) состав минералов  
к) разведочные выработки

**б) Найдите в правой колонке английские эквиваленты следующих сочетаний слов:**

1. буровые скважины
  2. по простиранию пласта
  3. равномерность распределения минерала в залежи
  4. водоносность пород
  5. карбидные и алмазные коронки
  6. детальная разведка
  7. использовать новые поисковые методы
  8. проникать в залежь
  9. коренная порода
  10. свойства окружающих пород
- а) ground water conditions  
б) detailed exploration  
в) boreholes  
г) along the strike of the bed (seam)  
д) carbide and diamond bits  
е) the uniformity of mineral distribution in the deposit  
ж) the properties of surrounding rocks  
з) to make use of new prospecting methods  
и) country rock  
к) to penetrate into the deposit

### 3. Подготовка к практическим занятиям (запоминание иноязычных лексических единиц и грамматических конструкций)

*Грамматические конструкции представлены на стр. 6 – 40.*

*Запомните слова и выражения, необходимые для освоения тем курса:*

#### **Семья. Family**

родственник	relative, relation
родители	parents
мать (мама)	mother (mom, mum, mama, mamma, mummy, ma)
отец (папа)	father (dad, daddy, papa, pa)
жена	wife
муж	husband
супруг(а)	spouse
ребенок, дети	child, children
дочь	daughter
сын	son
сестра	sister
брат	brother
единственный ребенок	only child
близнец	twin
близнецы, двойняшки	twins
брат-близнец	twin brother
сестра-близнец	twin sister
однойцевые близнецы	identical twins
тройняшки	triplets
бабушка и дедушка	grandparents
бабушка	grandmother (grandma, granny, grandmamma)
дедушка	grandfather (grandpa, granddad, grandpapa, grandad)
внуки	grandchildren
внучка	granddaughter
внук	grandson
прабабушка	great-grandmother
прадедушка	great-grandfather
прабабушка и прадедушка	great-grandparents
правнуки	great-grandchildren
тётя	aunt
дядя	uncle
крестный (отец)	godfather
крестная (мать)	godmother
отчим, приемный отец	stepfather
мачеха, приемная мать	stepmother
сводный брат	stepbrother
сводная сестра	stepsister
брат по одному из родителей	half-brother
сестра по одному из родителей	half-sister
приемный, усыновленный сын	adopted son
приемная, удочеренная дочь	adopted daughter
приемный ребенок	adopted child
патронатная семья, приемная семья	foster family
приемный отец	foster father
приемная мать	foster mother
приемные родители	foster parents

приемный сын	foster son
приемная дочь	foster daughter
приемный ребенок	foster child
неполная семья (с одним родителем)	single-parent family
родня	the kin, the folks
племянница	niece
племянник	nephew
двоюродный брат	cousin (male)
двоюродная сестра	cousin (female)
двоюродный брат (сестра), кузен (кузина)	first cousin
троюродный брат (сестра)	second cousin
четвероюродный брат (сестра)	third cousin
родня со стороны мужа или жены	in-laws
свекровь	mother-in-law (husband's mother)
свёкор	father-in-law (husband's father)
тёща	mother-in-law (wife's mother)
тесть	father-in-law (wife's father)
невестка, сноха	daughter-in-law
зять	son-in-law
шурин, свояк, зять, деверь	brother-in-law
свояченица, золовка, невестка	sister-in-law
семейное положение	marital status
холостой, неженатый, незамужняя	single
женатый, замужняя	married
брак	marriage
помолвка	engagement
помолвленный, обрученный	engaged
развод	divorce
разведенный	divorced
бывший муж	ex-husband
бывшая жена	ex-wife
расставшиеся, не разведенные, но не проживающие одной семьей	separated
вдова	widow
вдовец	widower
подружка, невеста	girlfriend
друг, парень, ухажер	boyfriend
любовник, любовница	lover
ухажер, жених, подружка, невеста, обрученный	fiance
свадьба	wedding
невеста на свадьбе	bride
жених на свадьбе	(bride)groom
медовый месяц	honeymoon

*Запомните слова и выражения, необходимые для освоения тем курса:*

**The Ural State Mining University**

<b>Mining University</b> – Горный университет; <b>higher educational institution</b> - высшее учебное заведение; <b>to provide</b> - зд. Предоставлять; <b>full-time education</b> - очное образование; <b>extramural education</b> - заочное	<b>scientific research centre</b> - центр научных исследований; <b>master of science</b> - кандидат наук; <b>capable</b> – способный; <b>to take part in</b> - принимать участие; <b>graduate</b> – выпускник; <b>to dedicate</b> – посвящать;
---	---

<p>образование;  <b>to award</b> – награждать;  <b>post-graduate courses</b> – аспирантура;</p>	<p><b>to carry out scientific work</b> - выполнять научную работу;</p>
<p><b>Faculty of Mining Technology</b> - горно – технологический;  <b>Faculty of Engineering and Economics</b> - инженерно-экономический;  <b>Institute of World Economics</b> – Институт мировой экономики;  <b>Faculty of Mining Mechanics</b> - горно-механический;  <b>Faculty of Civil Protection</b> – гражданской защиты;  <b>Faculty of City Economy</b> – городского хозяйства;</p>	<p><b>Faculty of Geology &amp; Geophysics</b> – геологии и геофизики;  <b>Faculty of extramural education</b> – заочный;  <b>department</b> – кафедра;  <b>dean</b> – декан;  <b>to train specialists in</b> - готовить специалистов;  <b>to consist of</b> - состоять из;  <b>preparatory</b> – подготовительный;  <b>additional</b> – дополнительный;  <b>to offer</b> – предлагать;</p>
<p><b>to house</b> - размещать /ся/;  <b>building</b> – здание;  <b>Rector’s office</b> – ректорат;  <b>Dean’s office</b> – деканат;  <b>department</b> – кафедра;  <b>library</b> – библиотека;  <b>reading hall</b> - читальный зал;  <b>assembly hall</b> - актовъ зал;  <b>layout</b> - расположение, план;  <b>administrative offices</b> - административные отделы;</p>	<p><b>computation centre</b> - вычислительный центр;  <b>canteen</b> – столовая;  <b>to have meals</b> – питаться;  <b>hostel</b> – общежитие;  <b>to go in for sports</b> - заниматься спортом;  <b>wrestling</b> – борьба;  <b>weight lifting</b> - тяжелая атлетика;  <b>skiing</b> - катание на лыжах;  <b>skating</b> - катание на коньках;  <b>chess</b> – шахматы;</p>
<p><b>academic work</b> - учебный процесс;  <b>academic year</b> - учебный год;  <b>to consist of</b> - состоять из;  <b>bachelor's degree</b> - степень бакалавра;  <b>course of studies</b> - курс обучения;  <b>to last</b> - длиться;  <b>term</b> - семестр;  <b>to attend lectures and classes</b> - посещать лекции и занятия;  <b>period</b> - пара, 2 – х часовое занятие;  <b>break</b> - перерыв;  <b>subject</b> - предмет;  <b>descriptive geometry</b> - начертательная геометрия;</p>	<p><b>general geology</b> - общая геология;  <b>foreign language</b> - иностранный язык;  <b>to operate a computer</b> - работать на компьютере;  <b>to take a test (an exam)</b> - сдавать зачет, экзамен;  <b>to pass a test (an exam)</b> - сдать зачет, экзамен;  <b>to fail a test (an exam)</b> - не сдать зачет, экзамен;  <b>to fail in chemistry</b> - не сдать химию;  <b>holidays, vacations</b> - каникулы;  <b>to present graduation paper</b> - представлять дипломные работы;  <b>for approval</b> - к защите;</p>

*The Faculty of Mining Technology* trains specialists in: mine surveying - маркшейдерская съемка; underground mining of mineral deposits - подземная разработка месторождений полезных ископаемых; mine and underground construction - шахтное и подземное строительство; surface mining (open-cut mining) - открытые горные работы; physical processes of mining, oil and gas production - физические процессы горного и нефтегазового производства; placer mining - разработка россыпных месторождений; town cadastre - городской кадастр.

*The Institute of World Economics* trains specialists in: land improvement, recultivation and soil protection - мелиорация, рекультивация и охрана земель; engineer protection of environment in mining - инженерная защита окружающей среды в горном деле; computer systems of information processing and control - автоматизированные системы обработки информации и управления; economics and management at mining enterprises - экономика и управление на предприятиях горной промышленности.

*The Faculty of Mining Mechanics* trains specialists in: electromechanical equipment of mining enterprises - электромеханическое оборудование горных предприятий; designing & production of mining, oil and gas machinery - конструирование и производство горных и нефтегазопромисловых машин; technological and service systems of exploitation and maintenance of machines and equipment - технологические и сервисные системы эксплуатации и ремонта машин и оборудования; motorcars and self-propelled mining equipment - автомобили и самоходное горное оборудование; electric drive and automation of industrial units and technological complexes - электропривод и автоматика промышленных установок и технологических комплексов; automation of technological processes and industries - автоматизация технологических процессов и производств; mineral dressing - обогащение полезных ископаемых.

*The Faculty of Geology & Geophysics* trains specialists in: geophysical methods of prospecting and exploring mineral deposits - геофизические методы поисков и разведки месторождений полезных ископаемых; according to some specializations: geoinformatics – геоинформатика; applied geophysics - прикладная геофизика; structural geophysics - структурная геофизика; geological surveying and exploration of mineral deposits - геологическая съемка и поиски МПИ; geology and mineral exploration - геология и разведка МПИ; prospecting and exploration of underground waters and engineering - геологическая разведка подземных вод и инженерно-геологические изыскания; applied geochemistry, petrology and mineralogy - прикладная геохимия, петрология и минералогия; drilling technology - технология и техника разведки МПИ.

***Запомните слова и выражения, необходимые для освоения тем курса:***

***My town***

- a building – здание
- downtown – деловой центр города
- town outskirts – окраина города
- a road – дорога
- an avenue – проспект
- a pavement/a sidewalk - тротуар
- a pedestrian – пешеход
- a pedestrian crossing – пешеходный переход
- traffic lights – светофор
- a road sign – дорожный знак
- a corner – угол
- a school - школа
- a kindergarten – детский сад
- a university - университет
- an institute – институт
- an embassy - посольство
- a hospital - больница
- a shop/a store/a shopping centre/a supermarket – магазин, супермаркет
- a department store – универсам
- a shopping mall/centre – торговый центр
- a food market – продуктовый рынок
- a greengrocery – фруктово-овощной магазин
- a chemist's/a pharmacy/a drugstore - аптека

a beauty salon – салон красоты  
a hairdressing salon/a hairdresser's - парикмахерская  
a dental clinic/a dentist's – стоматологическая клиника  
a vet clinic – ветеринарная клиника  
a laundry – прачечная  
a dry-cleaner's – химчистка  
a post-office – почтовое отделение  
a bank – банк  
a cash machine/a cash dispenser - банкомат  
a library – библиотека  
a sight/a place of interest - достопримечательность  
a museum – музей  
a picture gallery – картинная галерея  
a park – парк  
a fountain – фонтан  
a square – площадь  
a monument/a statue – памятник/статуя  
a river bank – набережная реки  
a beach – пляж  
a bay - залив  
a café – кафе  
a restaurant – ресторан  
a nightclub – ночной клуб  
a zoo - зоопарк  
a cinema/a movie theatre - кинотеатр  
a theatre – театр  
a circus - цирк  
a castle - замок  
a church – церковь  
a cathedral – собор  
a mosque - мечеть  
a hotel – отель, гостиница  
a newsagent's – газетный киоск  
a railway station – железнодорожный вокзал  
a bus station - автовокзал  
a bus stop – автобусная остановка  
an underground (metro, subway, tube) station – станция метро  
a stadium – стадион  
a swimming-pool – плавательный бассейн  
a health club/a fitness club/a gym – тренажерный зал, фитнес клуб  
a playground – игровая детская площадка  
a plant/a factory – завод/фабрика  
a police station – полицейский участок  
a gas station/a petrol station – заправочная автостанция, бензоколонка  
a car park/a parking lot - автостоянка  
an airport - аэропорт  
a block of flats – многоквартирный дом  
an office block – офисное здание  
a skyscraper - небоскреб  
a bridge – мост  
an arch – арка  
a litter bin/a trash can – урна

a public toilet – общественный туалет

a bench - скамья

**Запомните слова и выражения, необходимые для освоения тем курса:**

### **My speciality**

### **The Earth's Crust and Useful Minerals**

**cause** - v заставлять; вызывать; влиять; причинять; *n* причина, основание; дело; общее дело; *syn* **reason**

**clay** - *n* глина; глинозем

**consolidate** - v твердеть, затвердевать, уплотнять(ся); укреплять; *syn* **solidify**

**crust** - *n* кора; *геол.* земная кора

**decay** - v гнить, разлагаться; *n* выветривание (*пород*); распад, разложение

**derive** - v (from) происходить, вести свое происхождение (*от*); наследовать

**destroy** - v разрушать; уничтожать; **destructive** *a* разрушительный

**dissolve** v растворять

**expose** - v выходить (*на поверхность*); обнажаться; **exposure** - *n* обнажение

**external** - *a* внешний

**extrusive** - *a* эффузивный, излившийся (*о горной породе*)

**force** - v заставлять, принуждать; ускорять движение; *n* сила; усилие

**glacier** - *n* ледник, глетчер

**grain** - *n* зерно; **angular grains** - угловатые зерна (*минералов*); **grained** - *a* зернистый

**gravel** - *n* гравий, крупный песок

**internal** - *a* внутренний

**intrusive** - *a* интрузивный, плутонический

**iron** - *n* железо

**layer** - *n* пласт

**like** - *a* похожий, подобный; *syn* **similar**; *ant* **unlike**; *adv* подобно

**lime** - *n* известь; **limestone** - *n* известняк

**loose** - *a* несвязанный, свободный; рыхлый

**make up** - v составлять; *n* состав (*вещества*)

**particle** - *n* частица; включение

**peat** - *n* торф; торфяник

**represent** - v представлять собою; означать; быть представителем; **representative** - представитель; **representative** - *a* характерный, типичный

**rock** – *n* горная порода; **igneous** - изверженная порода; **sedimentary** - осадочная порода

**sand** - *n* песок

**sandstone** - *n* песчаник; **fine-grained (medium-grained, coarse-grained)** - мелкозернистый (среднезернистый, грубозернистый) песчаник

**sediment** - *n* отложение; осадочная порода; **sedimentary** - *a* осадочный; **sedimentation** - *n* образование осадочных пород

**schist** - *n* (*кристаллический*) сланец; **schistose** - *a* сланцеватый, слоистый

**shale** - *n* сланец, сланцевая глина, глинистый сланец; **clay** - глинистый сланец;

**combustible ...**, **oil ...** - горючий сланец

**siltstone** - *n* алевроит

**stratification** - *n* напластование, залегание

**stratify** - v напластовываться; отлагаться пластами; **stratified** *a* пластовый; *syn* **layered, bedded**

**substance** - *n* вещество, материал; сущность

**thickness** - *n* толщина, мощность

**value** - *n* ценность; важность; величина; значение; **valuable** - *a* ценный (*о руде*)

**vary** - v изменять(ся); отличать(ся); *syn* **differ, change (from)**; **variable** - *a* переменный; непостоянный; **various** *a* различный; *syn* **different**

**contain** - *v* содержать (*в себе*), вмещать

**crack** - *n* трещина; щель; *v* давать трещину; трескаться, раскалываться

**contract** - *v* сжиматься; сокращаться

**dust** - *n* пыль

**expand** - *v* расширяться); увеличивать(ся) в объеме; **expansion** *n* расширение; *ant*

**contract**

**fissure** - *n* трещина (*в породе, угле*); расщелина; щель

**fracture** - *n* трещина; излом; разрыв; *v* ломать(ся); раздроблять (*породу*)

**freeze** - *v* замерзать; замораживать; застывать

**gradual** - *a* постепенный; **gradually** *adv* постепенно

**hard** - *a* твердый, жесткий; *ant* **soft**; тяжелый (*о работе*); *adv* сильно, упорно; **hardly** *adv*

едва, с трудом

**hole** - *n* отверстие; скважина; шпур; шурф

**influence** - *n* влияние; *v* (**on, upon**) влиять (*не что-л.*)

**lateral** - *a* боковой

**occur** - *v* залегать; случаться; происходить; *syn* **take place, happen; occurrence** - *n* залегание; **mode of occurrence** - условия залегания

**penetrate** - *v* проникать (*внутрь*), проходить через (*что-л.*)

**phenomenon** - *n* явление; *pl* **phenomena**

**pressure** - *n* давление; **lateral pressure** боковое (*горизонтальное*) давление; **rock pressure** горное давление, давление породы

**rate** - *n* степень, темп; скорость, норма; производительность; сорт; *syn* **speed, velocity**

**refer** - *v* (to) ссылаться (*на что-л.*); относиться (*к периоду, классу*)

**resist** - *v* сопротивляться; противостоять; противодействовать; **resistance** - *n* сопротивление; **resistant** - *a* стойкий; прочный; сопротивляющийся

**size** - *n* размер; величина; класс (*угля*)

**solution** - *n* раствор; **soluble** - *a* растворимый; **solvent** - растворитель; *a* растворяющий

**succession** - *n* последовательность, непрерывный ряд; **in succession** последовательно

**undergo** (*underwent, undergone*) - *v* испытывать (*что-л.*), подвергаться (*чему-л.*)

**uniform** - *a* однородный; одинаковый

**weathering** - *n* выветривание; эрозия (*воздействию, влиянию и т.д.*)

**to be subjected to** подвергаться

### Rocks of Earth's Crust

**abyssal** - *a* абиссальный, глубинный; **hypabissal** - *a* гипабиссальный

**adjacent** - *a* смежный, примыкающий

**ash** - *n* зола

**belt** - *n* пояс; лента; ремень

**body** - *n* тело, вещество; **solid (liquid, gaseous) bodies** твердые (жидкие, газообразные) вещества; породная масса; массив; месторождение; пласты

**common** - *a* обычный; общий; *syn* **general**; *ant* **uncommon**

**cool** - *v* охлаждать(ся); остывать; прохладный; *ant* **heat** нагревать(ся)

**dimension** - *n* измерение; *pl* размеры; величина; *syn* **measurement, size**

**dust** - *n* пыль

**dyke** - *n* дайка

**extrusion** - *n* вытеснение; выталкивание; *ant* **intrusion** вторжение; *геол.* интрузия (*внедрение в породу изверженной массы*)

**fine** - *a* тонкий, мелкий; мелкозернистый; высококачественный; тонкий; прекрасный, ясный (*о погоде*); изящный; **fine-graded (fine-grained)** мелкозернистый, тонкозернистый; **finer** - *n pl* мелочь; мелкий уголь

**flow** - *v* течь; литься; *n* течение; поток; **flow of lava** поток лавы

**fragmentary** - *a* обломочный, пластический



**glass** - *n* стекло; **glassy** - *a* гладкий, зеркальный; стеклянный

**gold** - *n* золото

**inclined** - *a* наклонный

**mica** - *n* слюда

**permit** - *v* позволять, разрешать; *syn* **allow, let; make possible**

**probably** - *adv* вероятно; *syn* **perhaps, maybe**

**shallow** - *a* мелкий; поверхностный; *ant* **deep** глубокий

**sill** - *n* sill, пластовая интрузия

**stock** - *n* штوك, небольшой батолит

**vein** - *n* жила, прожилок, пропласток

**band** - *n* слой; полоса; прослойка (*породы*); *syn* **layer**

**cleave** - *v* расщепляться; трескаться, отделяться по кливажу; **cleavage** *n* кливаж

**constituent** - *n* составная часть, компонент

**define** - *v* определять, давать определение

**distribute** - *v* (**among**) распределять (между); раздавать;

**disturb** - *v* нарушать; смещать

**excess** - *n* избыток, излишек; *ant* **deficiency**

**flaky** - *a* слоистый; похожий на хлопья

**fluid** - *n* жидкость; жидкая или газообразная среда

**foliate** - *v* расщепляться на тонкие слои; **foliated** - *a* листоватый, тонкослоистый; *syn* **flaky**

**marble** - *n* мрамор

**mention** - *v* упоминать, ссылаться; *n* упоминание

**plate** - *n* пластина; полоса (*металла*)

**pressure** - *n* давление; **rock pressure (underground pressure)** горное давление, давление горных пород

**relate** - *v* относиться; иметь отношение; **related** *a* родственный; **relation** - *n* отношение;

**relationship** - *n* родство; свойство; **relative** - *a* относительный; соответственный

**run (ran, run)** - *v* бегать, двигаться; течь; работать (*о машине*); тянуться, простираться; управлять (*машиной*); вести (*дело, предприятие*)

**schistose** - *a* сланцеватый; слоистый

**sheet** - *n* полоса

**slate** - *n* сланец; *syn* **shale**

**split (split)** - *v* раскалываться, расщепляться, трескаться; *syn* **cleave**

**trace** - *n* след; **tracing** - *n* прослеживание

**at least** по крайней мере

**to give an opportunity (of)** давать возможность (*кому-л., чему-л.*)

**in such a way** таким образом

### Fossil Fuels

**accumulate** - *v* накапливать; скопляться

**ancient** - *a* древний, старинный; *ant* **modern**

**associate** - *v* связывать, соединять, ассоциироваться; *syn* **connect, link**

**burn (burnt)** - *v* сжигать; гореть; жечь

**charcoal** - *n* древесный уголь

**convenient** - *a* удобный, подходящий

**crude** - *a* сырой, неочищенный

**dig (dug)** - *v* добывать; копать; **digger** - *n* угольный экскаватор; землеройная машина

**divide** - *v* делить; (*from*) отделять; разделять

**evidence** - *n* доказательство; очевидность; признак(и)

**fossil** - *a* окаменелый, ископаемый; *n* ископаемое (*органического происхождения*); окаменелость

**heat** - *v* нагревать; *n* теплота

**liquid** - *a* жидкий; *n* жидкость; *ant* **solid**

**manufacture** - *v* изготавливать, производить; *syn* **produce**  
**mudstone** - *n* аргиллит  
**purpose** - *n* цель; намерение; *syn* **aim, goal**  
**shale** - *n* глинистый сланец  
**the former ... the latter** - первый (*из вышеупомянутых*) последний (*из двух названных*)  
**bench** - *n* слой, пачка (*пласта*)  
**blend** - *v* смешивать(ся); вклинивать(ся)  
**combustion** - *n* горение, сгорание; **spontaneous combustion** самовоспламенение, самовозгорание  
**continuity** - *n* непрерывность, неразрывность  
**domestic** - *a* внутренний; отечественный  
**estimate** - *v* оценивать; *n* оценка; смета  
**fault** - *n* разлом, сдвиг (*породы*); сброс; **faulting** *n* образование разрывов или сбросов  
**fold** - *n* изгиб, складка, флексура; **folding** - *n* складчатость, смешение (*пласта*) без разрыва  
**inflare** - *v* воспламеняться; загорать(ся); **inflammable** - *a* воспламеняющийся, горючий, огнеопасный; **flame** - *n* пламя  
**intermediate** - *a* промежуточный; вспомогательный  
**liable** - *a* (to) подверженный; подлежащий (*чему-л.*)  
**luster** - *n* блеск (*угля, металла*); **lustrous** - *a* блестящий  
**matter** - *n* вещество; материя  
**moisture** - *n* влажность, сырость; влага  
**parting** - *n* прослойка  
**plane** - *n* плоскость; **bedding plane** плоскость напластования  
**rank** - *n* класс, тип; **coal rank** группа угля, тип угля  
**regular** - *a* правильный; непрерывный; *ant* **irregular** неправильный; неравномерный; **regularity** *n* непрерывность; правильность  
**similar** - *a* похожий, сходный; подобный; *syn* **alike, the same as**  
**smelt** - *v* плавить (*руды*); выплавлять (*металл*)  
**store** - *v* запасать, хранить на складе; вмещать  
**strata** - *n pl* от **stratum** пласты породы; свита (*пластов*); формация, напластования породы; *syn* **measures**  
**thickness** - *n* мощность (*пласта, жилы*)  
**uniform** - *a* однородный; равномерный; **uniformity** *n* однородность; единообразие  
**utilize** - *v* использовать; *syn* **use, apply, employ**  
**volatile** - *a* летучий, быстро испаряющийся

### Prospecting and Exploration

**aerial** - *a* воздушный; надземный  
**certain** - *a* определенный; некоторый; **certainly** *adv* конечно  
**cost** - (cost) *v* стоить; *n* цена; стоимость  
**crop** - *v* (out) обнажать(ся), выходить на поверхность (*о пласте, породе*); *syn* **expose**; засеивать, собирать урожай  
**dredging** - *n* выемка грунта; драгирование  
**drill** - *v* бурить, сверлить; *n* бурение, сверление; бурильный молоток; **drilling** - *n* бурение, сверление; **core-drilling** колонковое (керновое) бурение  
**drive (drore, driven)** - *v* проходить (*горизонтальную выработку*); приводить в движение; управлять (*машиной*); *n* горизонтальная выработка; привод; передача  
**evidence** - *n* основание; признак(и); свидетельства  
**expect** - *v* ожидать; рассчитывать; думать; предлагать

**explore** - v разведывать месторождение полезного ископаемого с попутной добычей;  
**exploratory** - a разведочный; **exploration** - n детальная разведка; разведочные горные работы по месторождению

**galena** - n галенит, свинцовый блеск

**indicate** - v указывать, показывать; служить признаком; означать

**lead** - n свинец

**look for** - v искать

**open up** - v вскрывать (*месторождение*); нарезать (*новую лаву, забой*); **opening** - n горная выработка; подготовительная выработка; вскрытие месторождения

**panning** - n промывка (*золотоносного песка в лотке*)

**processing** - n обработка; - **industry** обрабатывающая промышленность

**prove** - v разведывать (*характер месторождения или залегания*); доказывать; испытывать, пробовать; **proved** - a разведанный, достоверный; **proving** - n опробование, предварительная разведка

**search** - v исследовать; (for) искать (*месторождение*); n поиск; *syn* **prospecting**

**sign** - n знак, символ; признак, примета

**store** - v хранить, накапливать (*о запасах*)

**work** - v работать; вынимать, извлекать (*уголь, руду*); вырабатывать; **workable** - a подходящий для работы, пригодный для разработки, рабочий (*о пласте*); рентабельный; **working** - n разработка, горная выработка

**adit** - n горизонтальная подземная выработка, штольня

**angle** - n угол

**approximate** - a приблизительный

**bit** - n режущий инструмент; буровая коронка, коронка для алмазного бурения; головка бура, сверло; **carbide bit** армированная коронка, армированный бур; **diamond bit** - алмазная буровая коронка

**borehole** - n скважина, буровая скважина

**crosscut** - n квершлаг

**dip** - n падение (*залежи*); уклон, откос; v падать

**enable** - v давать возможность или право (*что-л. сделать*)

**exploit** - v разрабатывать (*месторождение*); эксплуатировать; **exploitation** - n разработка; эксплуатация

**measure** - n мера; мерка; критерий; степень; *pl* свита, пласты; v измерять

**overburden** - n покрывающие породы, перекрывающие породы; верхние отложения, наносы; вскрыша

**pit** - n шахта; карьер, разрез; шурф

**reliable** - a надежный; достоверный

**rig** - n буровой станок, буровая вышка; буровая каретка; буровое оборудование

**sample** - n образец; проба; v отбирать образцы; опробовать, испытывать

**section** - n участок, секция, отделение, отрезок, разрез, профиль, поперечное сечение;

**geological** ~ геологический разрез (*пород*)

**sequence** - n последовательность; порядок следования; ряд

**sink (sank, sunk)** - v проходить (*шахтный ствол, вертикальную выработку*); углублять; погружать; опускать; **sinking** - n проходка (*вертикальных или наклонных выработок*); **shaft sinking** - проходка ствола

**slope** - n наклон; склон; бремсберг; уклон; v клониться, иметь наклон; **sloping** - a наклонный; **gently sloping** - с небольшим наклоном

**steep** - a крутой, крутопадающий, наклонный

**strike** - n *зд.* простирание; v простираться; **across the strike** - вкрест простирания; **along (on) the strike** по простиранию

**trench** - n траншея, канава; котлован; v копать, рыть, шурфовать

**to make use (of)** использовать, применять

**to take into consideration** принимать во внимание; *syn* **take into account**

### General Information on Mining

**access** - *n* доступ

**affect** - *v* воздействовать (*на что-л.*); влиять; *syn* **influence**

**barren** - *a* непродуктивный; пустой (*о породе*)

**chute** - *n* скат, спуск; углеспускная выработка; жёлоб

**compare** - *v* (with) сравнивать, проводить параллель

**contribute** - *v* способствовать, содействовать; делать вклад (*в науку*); **make a (one's) ~ to**

**smth.** сделать вклад во что-л.

**cross-section** - *n* поперечное сечение, поперечный разрез, профиль

**develop** - *v* разрабатывать (*месторождение*); развивать (*добычу*); производить подготовительные работы; **development** - *n* подготовительные работы; развитие добычи; развитие

**drift** - *n* штрек, горизонтальная выработка

**ensure** - *v* обеспечивать, гарантировать; *syn* **guarantee**

**face** - *n* забой; лава

**floor** - *л* почва горной выработки, почва пласта (жилы); **quarry** ~ подошва карьера; пол, настил

**govern** - *v* править, управлять; руководить; определять, обуславливать

**inclination** - *n* уклон, скат, наклон (*пластов*); наклонение; **seam** ~ падение (*пласта*); наклон (*пласта*)

**incline** - *n* уклон, бремсберг, скат; наклонный ствол; **gravity** ~ бремсберг

**inclined** - *a* наклонный; **flatly** ~ слабо наклонный; **gently** ~ наклонного падения; **medium** ~ умеренно наклонный (*о пластах*); **steeply** ~ крутопадающий

**level** - *n* этаж, горизонт, горизонтальная горная выработка; штольня; уровень (*инструмент*); нивелир; ватерпас; горизонтальная поверхность

**recover** - *v* извлекать (*целики*); выбирать, очищать; добывать (*уголь и т.п.*); восстанавливать

**remove** - *v* удалять; убирать; устранять; перемещать; **removal** - *n* вскрыша; выемка; уборка (*породы*); извлечение (*крепя*); перемещение; **overburden** - удаление вскрыши

**rib** - *n* ребро; выступ; узкий целик, предохранительный целик; грудь забоя

**roof** - *n* крыша; кровля выработки; кровля пласта (*или жилы*); перекрытие; ~ **support** - крепление кровли

**shaft** - *n* шахтный ствол; **auxiliary** ~ вспомогательный ствол; **hoisting** ~ подъемный ствол; главный шахтный ствол

**tabular** - *a* пластовый (*о месторождении*); пластообразный; плоский; линзообразный; *syn* **bedded, layered**

**waste** - *n* пустая порода; отходы; *syn* **barren rock**

**well** - *n* буровая скважина; колодец, источник; водоем; зумф

**capital investment** - капитальные вложения

**gate road** - промежуточный штрек

**in bulk** - навалом, в виде крупных кусков

**metal-bearing** - содержащий металл

**production face/working** - очистной забой

**productive mining** - эксплуатационные работы

**in view of** - ввиду чего-л., принимая во внимание что-л.

**with a view to** - с целью

**advantage** - *n* преимущество; превосходство; выгода; польза; **advantageous** - *a* выгодный; благоприятный, полезный; **to take advantage of smth** воспользоваться чём-л.

**caving** - *n* обрушение (*кровли*); разработка с обрушением

**deliver** - *v* доставлять, подавать; питать; нагнетать; произносить (*речь*); читать (*лекцию*)

**entry** - *n* штрек; выработка горизонтальная; *pl* подготовительные выработки; нарезные выработки; штреки

**giant** - *n* гидромонитор

**gravity** - *n* сила тяжести; вес, тяжесть; **by** ~ самотеком, под действием собственного веса

**haul** - *v* доставлять; откатывать; подкатывать; перевозить; **haulage** - *n* откатка; доставка; транспортировка (*по горизонтали*)

**longwall** - *n* лава; выемка лавами; сплошной забой, сплошная или столбовая система разработки; *syn* **continuous mining**; ~ **advancing on the strike** выемка лавами прямым ходом по простиранию; сплошная система разработки по простиранию; ~ **advancing to the rise** сплошная система разработки с выемкой по восстанию; ~ **to the dip** сплошная система разработки с выемкой по падению; ~ **retreating** выемка лавами обратным ходом; столбовая система разработки лавами

**lose (lost)** - *v* терять; **loss** - *n* потеря, убыток

**pillar** - *n* целик; столб; **shaft** ~ околоствольный целик; ~ **method** столбовая система разработки; ~ **mining** выемка целиков

**predominate** - *v* преобладать, превалировать; превосходить; господствовать, доминировать

**protect** - *v* охранять, защищать

**reach** - *v* простираться, доходить до; добиваться, достигать

**satisfy** - *v* удовлетворять(ся)

**shield** - *n* щит; ~ **method** щитовой метод проходки, щитовой способ

**room** - *n* камера; очистная камера; **room-and-pillar method** камерно-столбовая система разработки

**stowing** - *n* закладка (*выработанного пространства*)

**method of working** система разработки

**the sequence of working the seams** - последовательность отработки пластов

**goaf** — завал; обрушенное пространство

**double-ended drum bearer** — комбайн с двойным барабаном

**to identify** — опознавать

**appraisal** — оценка

**susceptibility** — чувствительность

**concealed** — скрытый, не выходящий на поверхность

**crusher** — дробилка

**concentration** — обогащение

**blending** — смешивание; составление шихты

**screen** — сортировать (обыден. уголь); просеивать

**froth floatation** — пенная флотация

**core drilling** — колонковое бурение

**to delineate** — обрисовывать, описывать

**lender** — заимодавец

**feasibility** — возможность

**in situ mining** — повторная разработка месторождения в массиве

**screening** — просеивание; грохочение

**processing** — обработка, разделение минералов

### Mining and Environment

**break** *v* (**broke, broken**) отбивать (*уголь или породу*), обрушивать кровлю; разбивать; ломать; *л* отбойка, обрушение; **break out** отбивать, производить выемку

(*руды или породы*); расширять забой; **breakage** *л* разрыхление, дробление

**drill** - *n* бур; перфоратор; бурильный молоток; сверло; *v* бурить; *car* ~ буровая тележка;

**mounted** ~ перфоратор на колонке; колонковый бурильный молоток; **drilling** - *n* бурение

**dump** - *n* отвал (*породы*); склад угля; опрокид; **external** ~ внешний отвал; **internal** ~ внутренний отвал; *v* сваливать (*в отвал*); разгружать; отваливать; опрокидывать (*вагонетку*);

**dumper** опрокид; самосвал; отвалообразователь; **dumping** л опрокидывание; опорожнение; опрокид; *syn* **tip**

**environment** - *n* окружение; окружающая обстановка/среда

**explode** - *v* взрывать, подрывать; **explosion** - *n* взрыв; **explosive** - *n* взрывчатое вещество; *a* взрывчатый

**friable** - *a* рыхлый; хрупкий; рассыпчатый; слабый (о *кровле*)

**handle** - *v* перегружать; доставлять; транспортировать; управлять машиной; *n* ручка; рукоять; скоба; **handling** - *n* подача; погрузка; перекидка, доставка; транспортировка; обращение с машиной

**heap** - *v* наваливать; нагрывать; *n* породный отвал, терриконик; *syn* **spoil** ~, **waste** ~

**hydraulicking** - *n* гидродобыча; гидромеханизированная разработка

**load** - *v* нагружать, грузить, наваливать; *n* груз; нагрузка; **loader** - *n* погрузочная машина, навалочная машина, перегружатель; грузчик; **cutter-loader** - комбайн, комбинированная горная машина

**lorry** - *n* грузовик; платформа; *syn* **truck**

**mention** - *v* упоминать

**overcasting** - *n* перелопачивание (*породы*)

**pump** - *n* насос; **gravel** ~ песковый насос; **sludge** ~ шламный насос; *v* качать; накачивать; откачивать

**reclamation** - *n* восстановление; осушение; извлечение крепи; ~ **of land** восстановление участка (*после открытых работ*)

**sidecasting** - *n* внешнее отвалообразование

**site** - *n* участок, место; **building** ~ строительная площадка

**slice** - *n* слой; **slicing** - *n* выемка слоями, разработка слоями

**strip** - *v* производить вскрышные работы; разрабатывать; очищать (*лаву*); вынимать породу или руду; *n* полоса; **stripper** - *n* забойщик; вскрышной экскаватор; **stripping** - *n* открытая разработка, открытые горные работы; вскрыша; вскрытие наносов

**unit** - *n* агрегат; установка; устройство; прибор; узел; секция; деталь; машина; механизм; единица измерения; участок

**washery** - *n* углемойка; рудомойка; моечный цех

**to attract smb's attention** привлекать чье-л. внимание

**backhoe** - *n* обратная лопата

**blast** - *n* взрыв; *v* взрывать; дуть; продувать; **blasting** - *n* взрывание; взрывные работы; взрывная отбойка

**block out** - *v* нарезать залежь на блоки; нарезать столбы

**clearing** - *n* выравнивание почвы; планировка грунта

**crash** - *v* дробить; разрушать; обрушаться(ся)

**earth-mover** - *n* землеройное оборудование; *syn* **excavator**

**excavator** - *n* экскаватор; **bucket-wheel** - роторный экскаватор; **multi-bucket** ~ многочерпаковый экскаватор; **single-bucket** - одночерпаковый экскаватор

**grab** - *n* грейфер, ковш, черпак; экскаватор; *v* захватывать;

**grabbing** - погрузка грейфером; захватывание

**hoist** - *n* подъемная установка (машина); подъемник; лебедка; *v* поднимать; **hoisting** шахтный подъем

**plough** - *n* струг

**power shovel** - *n* механическая лопата; экскаватор типа механической лопаты

**range** - *n* колебание в определенных пределах

**rate** - *n* норма; скорость, темп; коэффициент; степень; разрез; сорт; мощность; расход (*воды*)

**remote** - *a* отдаленный; ~ **control** дистанционное управление

**result** - *v* (in) приводить (к); иметь своим результатом; (from) следовать (из), происходить в результате

**safety** - *n* безопасность; техника безопасности

**slope** - *n* забой, сплошной забой, очистной забой; *v* очищать забой, вынимать породу, уголь; *syn* **face**; **sloping** очистные работы; очистная выемка; **open sloping** выемка с открытым забоем; **shrinkage sloping** выемка системой с магазинированием (*руды*)

**support** - *v* крепить; поддерживать; подпирать; *n* стойка; опора; поддержание; крепление; *syn* **timbering**; **powered roof** - механизированная крепь; **self-advancing powered roof** - передвижная механизированная крепь

#### **1.4 Самостоятельное изучение тем курса (для заочной формы обучения)**

Самостоятельное изучение тем курса предполагает изучение тем практических занятий, представленных в разделе 1, 2, 3 данных методических указаний студентами заочной формы обучения в межсессионный период.

#### **1.5 Подготовка к контрольной работе и 1.6 Написание контрольной работы**

Для выполнения контрольной работы студентами кафедрой подготовлены *Методические рекомендации и задания к контрольной работе для студентов данной специальности.*

### **II. Другие виды самостоятельной работы**

#### **2.1 Выполнение самостоятельного письменного домашнего задания (Подготовка к ролевой игре, к практико-ориентированным заданиям, опросу)**

##### **2.1.1 Подготовка к ролевой игре**

Студенты получают ролевые карточки. Им необходимо обдумать свою роль, стратегию своей роли, вопросы и ответы.

##### **Role card 1**

##### **Sasha**

The worst thing about your house is lack of privacy. You share your room with a younger sister. You think she goes through all your stuff. She asks you embarrassing questions about boys, makes little nasty comments about you.

Your parents treat you like a baby. Your father is too much interested in your studying and homework. Your mother makes you do the work about the house alone. You are going to leave home as soon as you are old enough.

- Collect all the arguments to explain your attitude to your family.
- Listen to what the members of your family are saying.
- Don't interrupt them.
- Don't forget that both parents and children are to blame in conflict situations.
- Be polite and friendly

##### **Role card 2**

##### **Mother**

Your daughter has written a letter of complaint to the youth magazine. She is not satisfied with your attitude to her. You have read this letter. You are worried about the situation in the family and have decided to discuss the problems with a family therapist.

- Say why you have invited the therapist
- Try to explain Sasha's attitude to you and the whole family.
- Think of your questions to Sasha
- Be objective to her problems – you might have never taken them seriously!
- Try to analyse the situation, don't criticize Sasha

- Follow the therapist's advice
- Be polite and friendly

### Role card 3

#### Father

Your daughter is complaining that you treat her like a baby. You don't let her out at night during the week. You always ask her about the boys. You don't believe her when she says she doesn't have any homework to do. Your wife has invited a family therapist to discuss the problems of your family.

- Say what your attitude to the problem is
- Try to explain Sasha's attitude to you and the whole family.
- Think of your questions to Sasha
- Be objective to her problems – you might have never taken them seriously!
- Try to analyse the situation, don't criticize Sasha
- Follow the therapist's advice
- Be polite and friendly

### Role card 4

#### Sister

Sasha is complaining that you don't help her with the work about the house. She also says that she can't keep anything secret in her room, you go through all her stuff. She is irritated by your behaviour. She is going to leave your home as soon as she is old enough.

- Say what your attitude to the problem is
- Try to explain Sasha's attitude to you and the whole family.
- Think of your questions to Sasha
- Be objective to her problems – you might have never taken them seriously!
- Try to analyse the situation, don't criticize Sasha
- Follow the therapist's advice
- Be polite and friendly

### Role card 5

#### Family therapist

- Encourage all the members of the family to speak
- Take notes
- Ask questions
- Summarize what you have heard from all the members of the family
- Try to analyse the situation in a short report

### **2.1.2 Подготовка к практико-ориентированному заданию**

#### ***Подготовьте устные высказывания по темам:***

1. From the history of the Ural State Mining University.
2. Faculties and specialities of the University.
3. The layout of the Ural State Mining University.
4. Student's academic work.

#### ***Подготовьте письменные ответы на вопросы:***

1. Where do you study?
2. What faculty do you study at?
3. How many faculties are there at the Ural State Mining University?
4. What year are you in?
5. What is your future speciality?
6. What specialities are there at your faculty?
7. When did you enter the University?



8. When was the Sverdlovsk Mining Institute founded?
9. When was it reorganized into the University?
10. In how many buildings is the Ural State Mining University housed?
11. In what building is your faculty housed?
12. Who is the dean of your faculty?
13. What books do you take from the library?
14. Where do you live?
15. Where do you usually have your meals?
16. How long does the course of studies for a bachelor's degree last?
17. How long do the students study for a Diplomat Engineer's course and a Magister's degree?
18. What subjects do you study this term?
19. What lectures and practical classes do you like to attend?
20. Where do the students have their practical work?
21. When do the students present their graduation papers for approval?
22. What graduates can enter the post-graduate courses?
23. What kind of sport do you like?
24. Where do you go in for sports?

### 2.1.3 Подготовка к опросу

***Ответьте на вопросы на иностранном языке:***

1. What specialities does the geological faculty train geologic engineers in?
2. What problems does Geology study?
3. What branches is Geology divided into?
4. What does Economic Geology deal with?
5. What does mineralogy investigate?
6. What does paleontology deal with?
7. What is the practical importance of Geology?
8. Where do graduates of the geological faculty of the Mining University work?
9. What is your future speciality?
10. What kind of work do geologists-prospectors conduct?
11. What do geologists explore during the early stages of geological exploration?
12. What work do geologists conduct while working in the field?
13. When do geologists start exploratory work?
14. What is the purpose of the exploratory work?
15. How is exploratory work conducted?
16. What contribution do geologists make to the development of the National Economy of our country?
17. What does hydrogeology deal with?
18. Where are ground waters used?
19. Where is thermal (hot) water used?
20. What must hydrogeologists do with ground waters which complicate construction work or mineral extraction?

## 2.2 Дополнительное чтение профессионально ориентированных текстов и выполнение заданий на проверку понимания прочитанного (по 2 текста на тему)

**Text 1: A.M. Terpigorev (1873-1959)**

***Запомните слова и выражения, необходимые для понимания текста:***

**to defend graduation paper (thesis)** - защищать дипломную работу (диссертацию)

**to pass an entrance examination** - сдать вступительный экзамен

**to get a higher education** - получить высшее образование

**to do one's best (one's utmost, all one can, everything in one's power)** - сделать все

возможное, не жалеть сил

**to make contribution (to)** - вносить вклад в (*науку, технику* и т.д.)

**choose (chose, chosen)** - *v* выбирать; **choice** - *n* выбор

**collect** - *v* собирать, коллекционировать

**dangerous** - *a* опасный

**deposit** - *n* месторождение, залежь; **bedded deposits** - пластовые месторождения

**describe** - *v* описывать, изображать; **description** - *n* описание; **descriptive** - *a* описательный

**facility** - *n* (*pl facilities*) средства; возможности; оборудование; устройства

**fire damp** - *n* рудничный газ, метан

**harm** - *n* вред; *v* вредить; **harmful** - *a* вредный

**relate** - *v* относиться, иметь отношение

**safety** - *n* безопасность; **mine safety** безопасность труда при горных работах; техника безопасности; **safety measures** меры безопасности; **safe** - *a* безопасный; надежный

**seam** - *n* пласт (*угля*); *syn bed, layer*; **flat seam** горизонтальный, пологопадающий пласт;

**inclined seam** наклонный пласт; **steep seam** крутопадающий пласт; **thick seam** мощный пласт;

**thin seam** тонкий пласт

**state** - *n* состояние; государство; штат; *a* государственный; *v* заявлять; констатировать; излагать

**success** - *v* успех; удача; **be a success** иметь успех; **successful** *a* успешный

*Прочитайте и переведите текст, выполните упражнения на проверку понимания прочитанного:*

Academician A.M. Terpigorev is a well-known mining engineer who successfully combined his practical experience with scientific research. He was born in 1873 in Tambov. In 1892 he finished school with honours<sup>1</sup> and decided to get a higher education. He chose the Mining Institute in St. Petersburg, passed all the entrance examinations successfully and became a student of the Mining Institute.

At the Institute he studied the full range of subjects<sup>2</sup> relating to metallurgy, mining and mining mechanics.

At that time students' specialization was based on descriptive courses and elementary practical training. One of the best lecturers was A. P. Karpinsky. His lectures on historical geology were very popular.

During his practical training Terpigorev visited mines and saw that the miners' work was very difficult. While he was working in the Donbas he collected material for his graduation paper which he soon defended. The Mining of flat seams in the Donbas was carefully studied and described in it.

In 1897 Terpigorev graduated from the Institute with a first-class diploma of a mining engineer.

His first job as a mining engineer was at the Sulim mines where he worked for more than three years first as Assistant Manager and later as Manager.

From 1900 till 1922 Terpigorev worked at the Yekaterinoslav Mining Institute (now the Mining Institute in Dnepropetrovsk).

In 1922 he accepted an offer to take charge of the mining chair at the Moscow Mining Academy and moved to Moscow. From 1930 he headed the chairs<sup>5</sup> of Mining Transport and Mining of Bedded Deposits at the Moscow Mining Institute.

Academician Terpigorev took a particular interest in mine safety. As a result of his investigations a series of safety measures in gassy collieries was worked out. For some time he was working on the problem of fire damp, the most harmful and dangerous of all the gases in mines.

His two-volume work Coal Mining and Mine Transport Facilities is a full description of the state of mechanization and the economy of the Donbas. His other works are about mining transport facilities, mechanization of coal mining and mining machinery. He is one of the pioneers in scientific methods of coal gasification.

*1. Укажите, какие предложения соответствуют содержанию текста. Подтвердите свои ответы фактами из текста.*

1. After school Terpigorev decided to work in a mine.
2. Terpigorev collected material for his graduation paper which dealt with mining thick seams in the Donbas.
3. For more than three years Terpigorev worked at the Sulin mines.
4. In 1922 Terpigorev accepted an offer to take charge of the mining chair at the Moscow Mining Institute.
5. He investigated the problems of mine safety.
6. He was one of the first to work on the problem of gasification of coal.

**2. Ответьте на следующие вопросы:**

1. When and where was Terpigorev born?
2. What institute did he graduate from?
3. What material did he collect while he was working in the Donbas?
4. Where did Terpigorev work from 1900 till 1922?
5. At what institute did Terpigorev head the chair of Mining Bedded Deposits?
6. What did Terpigorev take a particular interest in?
7. What works by Terpigorev do you know?
8. What problems do Terpigorev's works deal with?
9. What was the result of his investigations on mine safety?

**3. Переведите следующие сочетания слов.**

- а) охрана труда в шахтах
  - б) подтверждать
  - в) добыча угля
  - г) эксплуатация месторождений
  - д) метан
  - е) принять предложение
  - ж) выполнить задачу, задание
  - з) горизонтальный пласт
  - и) собирать материал
1. поступить в институт
  2. решать важные проблемы
  3. выдающиеся исследователи
  4. успешно провести эксперименты
  5. выбрать профессию
  6. описательный курс
  7. происхождение железной руды
  8. начальник шахты
  9. мероприятия по охране труда

**Text 2: A.P. Karpinsky (1847-1936)**

**Запомните слова и выражения, необходимые для понимания текста:**

**abroad** - *adv* за рубежом

**confirm** - *v* подтверждать; утверждать

**consider** - *v* считать, полагать, рассматривать

**contribute** - *v* вносить вклад; **contribution** вклад

**crust** - *n* земная кора

**detailed** - *a* подробный, детальный

**elect** - *v* избирать, выбирать (*голосованием*); назначать (*на должность*)

**embrace** - *v* охватывать; обнимать

**entire** - *a* весь, целый; полный; *syn* **whole**

**exist** - *v* существовать, быть, жить

**foreign** - *a* иностранный

**former** - *a* прежний

**investigate** - *v* исследовать; изучать

**prominent** - *a* знаменитый, выдающийся, известный; *syn* **remarkable, outstanding**

**regularity** - *n* закономерность

**significant** - *a* значительный; **significance** - *n* значение, важность; **exhaust the significance**

исчерпывать значение

**society** – *n* общество

**staff** - *n* персонал; личный состав; штат

**various** - *a* различный, разный, разнообразный

**to advance the view** - высказывать мнение (*точку зрения*)

**to be interested in** - быть заинтересованным (*чём-л.*), интересоваться

**to take (an) interest in** - заинтересоваться (*чём-л.*)

**Прочитайте и переведите текст, выполните упражнения на проверку понимания прочитанного:**

V.A. Obruchev, I.M. Gubkin, A.Y. Fersman, V.I. Vernadsky and A. P. Karpinsky were the prominent Russian scientists who laid the foundation<sup>1</sup> of the Russian school of geology and mining.

An entire epoch in the history of Russian geology is connected with Karpinsky's name. One of the greatest Russian geologists, he was a member and for some time President of the Academy of Sciences of the former USSR and a member of several Academies abroad. The Geological Society of London elected him a foreign member in 1901. His greatest contribution to geology was a new detailed geological map of the European part of Russia and the Urals.

For many years he headed the Russian Geological Committee the staff of which was made up of his pupils. He was one of those geologists who embraced the whole of geological science. He created the new stratigraphy of Russia. He studied the geological systems in various regions of the country and was the first to establish<sup>3</sup> the regularity of the Earth's crust movement. His paleontological studies are of no less importance, especially those on palaeozoic ammonoids. He also took an interest in deposits of useful minerals and gave a classification of volcanic rocks. He advanced the view that petroleum deposits existed in Russian, which was confirmed later. He studied some ore and platinum deposits and may be justly considered<sup>5</sup> the founder of practical geology of the Urals. He was the first Russian scientist who introduced microscope in the study of petrographic slides.

Karpinsky was a prominent scientist, an excellent man and citizen. He was one of the best lecturers at the Mining Institute in his time. He was also one of the greatest Russian scientists who later became the first elected President of the Academy of Sciences of the USSR. Students were attracted to him not only because he was a great scientist but also because of his charming personality and gentle manner.

Every geologist and every geology student knows very well Karpinsky's most significant work An Outline of the Physical and Geographical Conditions in European Russia in Past Geological Periods.

**1. Укажите, какие предложения соответствуют содержанию текста.**

**Подтвердите свои ответы фактами из текста.**

1. Karpinsky was the first President of the Academy of Sciences.
2. He worked at the Mining Institute in St.Petersburg.
3. Karpinsky was a member of many Academies abroad.
4. Karpinsky made up a detailed map of the Asian part of our country.
5. He headed the Russian Geological Committee.
6. Karpinsky created a new branch of geology, namely stratigraphy.
7. He only tried to establish the regularity of the Earth's crust movement.
8. Karpinsky may be justly considered the founder of the practical geology of the Urals.

**2. Ответьте на следующие вопросы:**

1. What society elected Karpinsky a foreign member and when?
2. Did he head the Russian Geological Committee or was he a member of that Committee?

3. Did Karpinsky investigate various regions of the Russian territory?
4. Which of his works are the most remarkable?
5. What can you say about Karpinsky's investigations in petrology?

**3. Переведите следующие сочетания слов.**

- а) земная кора
- б) составить подробную карту
- в) замечательные работы
- г) выдающийся ученый
- д) залежи полезных ископаемых
- е) научное общество
- ж) избирать председателя (президента)
- з) заложить основы школы
- и) интересоваться геологией
- к) высказать точку зрения
- л) возглавлять комитет

### Text 3: Sedimentary Rocks

*Запомните слова и выражения, необходимые для понимания текста:*

**cause** - *v* заставлять; вызывать; влиять; причинять; *n* причина, основание; дело; общее дело; *syn* **reason**

**clay** - *n* глина; глинозем

**consolidate** - *v* твердеть, затвердевать, уплотнять(ся); укреплять; *syn* **solidify**

**crust** - *n* кора; *геол.* земная кора

**decay** - *v* гнить, разлагаться; *n* выветривание (*пород*); распад, разложение

**derive** - *v* (from) происходить, вести свое происхождение (*от*); наследовать

**destroy** - *v* разрушать; уничтожать; **destructive** *a* разрушительный

**dissolve** *v* растворять

**expose** - *v* выходить (*на поверхность*); обнажаться; **exposure** - *n* обнажение

**external** - *a* внешний

**extrusive** - *a* эффузивный, излившийся (*о горной породе*)

**force** - *v* заставлять, принуждать; ускорять движение; *n* сила; усилие

**glacier** - *n* ледник, глетчер

**grain** - *n* зерно; **angular grains** - угловатые зерна (*минералов*); **grained** - *a* зернистый

**gravel** - *n* гравий, крупный песок

**internal** - *a* внутренний

**intrusive** - *a* интрузивный, плутонический

**iron** - *n* железо

**layer** - *n* пласт

**like** - *a* похожий, подобный; *syn* **similar**; *ant* **unlike**; *adv* подобно

**lime** - *n* известь; **limestone** - *n* известняк

**loose** - *a* несвязанный, свободный; рыхлый

**make up** - *v* составлять; *n* состав (*вещества*)

**particle** - *n* частица; включение

**peat** - *n* торф; торфяник

**represent** - *v* представлять собою; означать; быть представителем; **representative** - представитель; **representative** - *a* характерный, типичный

**rock** - *n* горная порода; **igneous** - изверженная порода; **sedimentary** - осадочная порода

**sand** - *n* песок

**sandstone** - *n* песчаник; **fine-grained (medium-grained, coarse-grained)** - мелкозернистый (среднезернистый, грубозернистый) песчаник

**sediment** - *n* отложение; осадочная порода; **sedimentary** - *a* осадочный; **sedimentation** - *n* образование осадочных пород

**schist** - *n* (*кристаллический*) сланец; **schistose** - *a* сланцеватый, слоистый  
**shale** - *n* сланец, сланцевая глина, глинистый сланец; **clay** - глинистый сланец; **combustible ...**,  
**oil ...** - горючий сланец  
**siltstone** - *n* алевроит  
**stratification** - *n* напластование, залегание  
**stratify** - *v* напластовываться; отлагаться пластами; **stratified** *a* пластовый; *syn* **layered, bedded**  
**substance** - *n* вещество, материал; сущность  
**thickness** - *n* толщина, мощность  
**value** - *n* ценность; важность; величина; значение; **valuable** - *a* ценный (*о руде*)  
**vary** - *v* изменять(ся); отличать(ся); *syn* **differ, change (from)**; **variable** - *a* переменный; непостоянный; **various** *a* различный; *syn* **different**

**Прочитайте и переведите текст, выполните упражнения на проверку понимания прочитанного:**

The rocks of the Earth's crust are divided into three main groups: sedimentary rocks, which consist of fragments or particles of pre-existing rocks; igneous rocks which have solidified from magma and metamorphic rocks. Metamorphic rocks have been derived from either igneous or sedimentary rocks.

Sedimentary rocks represent one of the three major groups of rocks that make up the crust of the Earth. Most sedimentary rocks have originated by sedimentation. They are layered or stratified. Thus, stratification is the most important characteristic of sediments and sedimentary rocks. It is necessary to note that the processes which lead to the formation of sedimentary rocks are going on around us.

Sediments are formed at or very near the surface of the Earth by the action of heat, water (rivers, glaciers, seas and lakes) and organisms.

It should be noted that 95 per cent of the Earth's crust is made up of igneous rocks and that only 5 per cent is sedimentary. In contrast, the amount of sedimentary rocks on the Earth's surface is three times that of igneous rocks.

Strictly speaking, sedimentary rocks form a very small proportion by volume of the rocks of the Earth's crust. On the contrary, about three quarters of the Earth's surface is occupied by sedimentary rocks. It means that most of sedimentary rocks are formed by sediments, accumulations of solid material on the Earth's surface.

The thickness of the layers of sedimentary rocks can vary greatly from place to place. They can be formed by the mechanical action of water, wind, frost and organic decay. Such sediments as gravel, sand and clay can be transformed into conglomerates, sandstones and clay schists as a result of the accumulation of materials achieved by the destructive mechanical action of water and wind.

Mechanical sediments can be unconsolidated and consolidated. For example, gravel, sand and clay form the group of unconsolidated mechanical sediments, because they consist of loose uncemented particles (grains).

On the Earth's surface we also find consolidated rocks, which are very similar to the loose sediments whose particles are firmly cemented to one another by some substance. The usual cementing substances are sand, clay, calcium carbonate and others. Thus sandstones are consolidated rocks composed of round or angular sand grains, more or less firmly consolidated. Like sand, sandstones can be divided into fine-grained, medium-grained and coarse-grained.

On the other hand, chemical sediments are the result of deposits or accumulations of substances achieved by the destructive chemical action of water. The minerals such as rock salt, gypsum and others are formed through sedimentation of mineral substances that are dissolved in water.

Sediments can also be formed by the decay of the remains of organisms, by the accumulation of plant relics.<sup>1</sup> They are called organic sediments. Limestones, peat, coal, mineral oil and other sediments may serve as an example of organic sediments.

The most principal kinds of sedimentary rocks are conglomerate, sandstone, siltstone, shale, limestone and dolomite. Many other kinds with large practical value include common salt, gypsum, phosphate, iron oxide and coal.

As is known, water, wind and organisms are called external forces, because their action depends on the energy which our planet receives from the Sun.

**1). Укажите, какие предложения соответствуют содержанию текста.**

**Подтвердите свои ответы фактами из текста.**

1. The rocks of the Earth's crust are divided into two main groups.
2. Igneous rocks are composed of particles of pre-existing rocks.
3. Sedimentary rocks are stratified.
4. Sediments are formed by the action of glaciers.
5. Igneous rocks make up 75 per cent of exposed rocks.
6. Conglomerates are formed as a result of the accumulation of materials caused by the destructive mechanical action of water.
7. Sandstones are consolidated rocks.
8. Clays are unconsolidated mechanical sediments.
9. Chemical sediments are formed by the destructive chemical action of water.
10. Peat and coal are the organic sediments which are of great practical value.
11. Clay schist was formed at the beginning of the sedimentation period and clay was formed later.

**2). Ответьте на вопросы:**

1. What main groups of rocks do you know?
2. Do sedimentary rocks consist of particles of pre-existing rocks?
3. How were igneous rocks formed?
4. Do you know how sedimentary rocks have originated?
5. What is the most important characteristic feature of sediments?
6. Do sedimentary rocks account for 10 per cent of the Earth's crust?
7. Is gravel consolidated mechanical sediment? And what about sand and clay?
8. What are cementing substances? Can calcium carbonate be used as a cementing substance?
9. Are there only fine-grained sandstones?
10. What can you say about chemical sediments?
11. Can you give an example of organic sediments? How are they formed?

**3) Найдите в правой колонке английские эквиваленты следующих слов и сочетаний слов.**

- |                         |                                |
|-------------------------|--------------------------------|
| 1. земная кора          | а) sandstone                   |
| 2. растворяться в воде  | б) fine-grained sand           |
| 3. песчаник             | в) the Earth's crust           |
| 4. уплотненные осадки   | г) exposed rocks               |
| 5. изверженные породы   | д) to dissolve in water        |
| 6. мелкозернистый песок | е) like gypsum                 |
| 7. затвердевать         | ж) consolidated sediments      |
| 8. подобно гипсу        | з) igneous rocks               |
| 9. обнаженные породы    | и) to solidify, to consolidate |

**б) Найдите в правой колонке русские эквиваленты следующих сочетаний слов.**

- |                                    |                             |
|------------------------------------|-----------------------------|
| 1. coarse-grained sand             | а) разрушительная сила воды |
| 2. siltstone and shale             | б) пластовые месторождения  |
| 3. the destructive action of water | в) доледниковый период      |

4.	existing rocks	г) крупнозернистый (грубо- зернистый) песок
5.	chemical decay	д) частицы вещества
6.	sedimentary rocks	е) алевроит и сланец
7.	stratified deposits	ж) существующие породы
8.	pre-glacial period	з) осадочные породы
9.	particles of a substance	и) химический распад

#### Text 4: Weathering of Rocks

*Запомните слова и выражения, необходимые для понимания текста:*

**contain** - *v* содержать (*в себе*), вмещать

**crack** - *n* трещина; щель; *v* давать трещину; трескаться, раскалываться

**contract** - *v* сжиматься; сокращаться

**dust** - *n* пыль

**expand** - *v* расширяться; увеличивать(ся) в объеме; **expansion** *n* расширение; *ant* **contract**

**fissure** - *n* трещина (*в породе, угле*); расщелина; щель

**fracture** - *n* трещина; излом; разрыв; *v* ломать(ся); раздроблять (*породу*)

**freeze** - *v* замерзать; замораживать; застывать

**gradual** - *a* постепенный; **gradually** *adv* постепенно

**hard** - *a* твердый, жесткий; *ant* **soft**; тяжелый (*о работе*); *adv* сильно, упорно; **hardly** *adv* едва, с трудом

**hole** - *n* отверстие; скважина; шпур; шурф

**influence** - *n* влияние; *v* (**on, upon**) влиять (*не что-л.*)

**lateral** - *a* боковой

**occur** - *v* залегать; случаться; происходить; *syn* **take place, happen; occurrence** - *n* залегание;

**mode of occurrence** - условия залегания

**penetrate** - *v* проникать (*внутрь*), проходить через (*что-л.*)

**phenomenon** - *n* явление; *pl* **phenomena**

**pressure** - *n* давление; **lateral pressure** боковое (*горизонтальное*) давление; **rock pressure** горное давление, давление породы

**rate** - *n* степень, темп; скорость, норма; производительность; сорт; *syn* **speed, velocity**

**refer** - *v* (to) ссылаться (*на что-л.*); относиться (*к периоду, классу*)

**resist** - *v* сопротивляться; противостоять; противодействовать; **resistance** - *n* сопротивление;

**resistant** - *a* стойкий; прочный; сопротивляющийся

**size** - *n* размер; величина; класс (*угля*)

**solution** - *n* раствор; **soluble** - *a* растворимый; **solvent** - растворитель; *a* растворяющий

**succession** - *n* последовательность, непрерывный ряд; **in succession** последовательно

**undergo** (*underwent, undergone*) - *v* испытывать (*что-л.*), подвергаться (*чему-л.*)

**uniform** - *a* однородный; одинаковый

**weathering** - *n* выветривание; эрозия (*воздействию, влиянию и т.д.*)

**to be subjected to** подвергаться

*Прочитайте и переведите текст, выполните упражнения на проверку понимания прочитанного:*

All rocks which are exposed on the Earth's surface (high mountain peaks, deserts) are decomposed to a certain degree. The process of rock disintegration by the direct influence of local atmospheric conditions on the Earth's surface is called weathering. This phenomenon is often referred to in geology because weathering is an active process. It takes place in the upper layers of the Earth's crust.

The main cause of physical weathering is the change in temperature that takes place with the succession of day and night. This phenomenon can best be observed in the deserts and high mountains where the changes in temperature are common.



During the day under the influence of heat, rocks expand whereas at night they begin to contract. As rocks are generally composed of different minerals, their expansion and contraction do not occur uniformly. As a result of this rocks crack. At the beginning these cracks or fissures are hardly noticeable but gradually they become wider and deeper until the whole surface of rock is finally transformed into gravel, sand or dust.

In the regions of a moderate or cold climate, where the temperature in winter goes down to below 0 (zero), the decomposition of rocks is greatly facilitated by the action of water. When water freezes it increases in volume and develops enormous lateral pressure. Under the action of water, rocks decompose to pieces of varied forms and sizes.

The decomposition of rocks under the direct influence of heat and cold is called physical weathering.

Rocks are subjected not only to physical decomposition but also to chemical weathering, i.e. to the action of chemical agents, such as water, carbon dioxide and oxygen. In a general way, chemical weathering is an acid attack on the rocks of the Earth's crust, in particular an attack on the most abundant minerals — quartz (sand) and aluminosilicates (clays). Only few minerals and rocks are resistant to the action of natural waters. The solvent action of water is stronger when it contains carbon dioxide. Water causes more complex and varied changes. With the participation of oxygen and carbon dioxide up to 90 per cent of rocks is transformed into soluble minerals, which are carried away by the waters.

Organisms and plants also take part in the disintegration of rocks. Certain marine organisms accelerate the destruction of rocks by making holes in them to live in. The action of plants can often be even more destructive. Their roots penetrate into the fissures of rocks and develop the lateral pressure which fractures and destroys rocks.

**1. Укажите, какие предложения соответствуют содержанию текста. Подтвердите свои ответы фактами из текста.**

1. The process of sedimentation is called weathering.
2. The change in temperature causes physical weathering.
3. As a rule during the night rocks expand.
4. When freezing water decreases in volume and develops enormous lateral pressure.
5. The decomposition of rocks is due to the influence of heat and cold.
6. As a rule water contains dissolved mineral substances.
7. The solvent action of water is stronger when it does not contain carbon dioxide.
8. It should be noticed that the action of organisms and plants is destructive.
9. Certain marine organisms accelerate the destruction of rocks.

**2. Ответьте на следующие вопросы:**

1. What process is called weathering?
2. What process is called physical weathering?
3. Where can the phenomenon of physical weathering be best observed?
4. What process is called chemical weathering?
5. What substances can act as solvents?
6. Are all minerals and rocks resistant to the action of natural waters or only few minerals and rocks can resist the action of water?
7. How do organisms act on the destruction of rocks?

**3. а) Найдите в правой колонке русские эквиваленты следующих слов и сочетаний слов:**

1. the Earth's surface
2. to be composed of different minerals
3. the expansion of rocks
4. changes in temperature

5. under the influence of heat
6. weathering
7. destructive forces
8. a great number of fractures
9. to penetrate into fissures
- а) под влиянием тепла
- б) разрушительные силы
- в) выветривание
- г) большое количество трещин
- д) состоять из различных минералов
- е) расширение пород
- ж) проникать в трещины
- з) изменения температуры
- и) поверхность земли

б) Найдите в правой колонке английские эквиваленты следующих слов и сочетаний слов:

1. увеличиваться в объеме
2. развивать боковое давление
3. способствовать разрушению пород
4. подвергаться гниению
5. растворять вещества
6. сопротивляться (чему-л.)
7. некоторые органические вещества
8. ускорять процесс выветривания
9. куски породы различных размеров
- а) to facilitate the decomposition of rocks
- б) to increase in volume
- в) to resist (smth)
- г) rock pieces of varied (different) sizes
- д) to accelerate the process of weathering
- е) to be subjected to decay
- ж) to dissolve substances
- з) to develop lateral pressure
- и) certain organic substances

### Text 5: Fossil Fuels

*Запомните слова и выражения, необходимые для понимания текста:*

**accumulate** - *v* накапливать; скопляться

**ancient** - *a* древний, старинный; *ant* **modern**

**associate** - *v* связывать, соединять, ассоциироваться; *syn* **connect, link**

**burn (burnt)** - *v* сжигать; гореть; жечь

**charcoal** - *n* древесный уголь

**convenient** - *a* удобный, подходящий

**crude** - *a* сырой, неочищенный

**dig (dug)** - *v* добывать; копать; **digger** - *n* угольный экскаватор; землеройная машина

**divide** - *v* делить; (from) отделять; разделять

**evidence** - *n* доказательство; очевидность; признак(и)

**fossil** - *a* окаменелый, ископаемый; *n* ископаемое (*органического происхождения*); окаменелость

**heat** - *v* нагревать; *n* теплота

**liquid** - *a* жидкий; *n* жидкость; *ant* **solid**

**manufacture** - *в* изготавливать, производить; *суп* **produce**

**mudstone** - *п* аргиллит

**purpose** - *п* цель; намерение; *суп* **aim, goal**

**shale** - *п* глинистый сланец

**the former ... the latter** - первый (*из вышеупомянутых*) последний (*из двух названных*)

**Прочитайте и переведите текст, выполните упражнения на проверку понимания прочитанного:**

The chief sources of energy available to man today are oil, natural gas, coal, water power and atomic energy. Coal, gas and oil represent energy that has been concentrated by the decay of organic materials (plants and animals) accumulated in the geologic past. These fuels-are often referred to as fossil fuels.

The word fossil (derived from the Latin fodere "to dig up") originally referred to anything that was dug from the ground, particularly a mineral. Today the term fossil generally means any direct evidence of past life, for example, the footprints of ancient animals. Fossils are usually found in sedimentary rocks, although sometimes they may be found in igneous and metamorphic rocks as well. They are most abundant in mudstone, shale and limestone, but fossils are also found in sandstone, dolomite and conglomerate.

Most fuels are carbon-containing substances that are burned in air. In burning fuels give off heat which is used for different purposes.

Fuels may be solid, liquid and gaseous. Solid fuels may be divided into two main groups, natural and manufactured. The former category includes coal, wood, peat and other plant products. The latter category includes coke and charcoal obtained by heating coal in the absence of air.

Liquid fuels are derived almost from petroleum. In general, natural petroleum, or crude oil, as it is widely known, is the basis of practically all industrial fuels. Petroleum is a mixture of hundreds of different hydrocarbons — compounds composed of hydrogen and carbon — together with the small amount of other elements such as sulphur, oxygen and nitrogen. Petroleum is usually associated with water and natural gas. It is found in porous sedimentary rocks where the geological formation allowed the oil to collect from a wide area. Petroleum is one of the most efficient fuels and raw materials.

Of gaseous fuels the most important are those derived from natural gas, chiefly methane or petroleum. Using gaseous fuels makes it possible to obtain high thermal efficiency, ease of distribution and control. Gas is the most economical and convenient type of fuels. Today gas is widely utilized in the home and as a raw material for producing synthetics.

Scientists consider that a most promising source of natural resources may be the floor of the sea, a subject which now has become an important field of research.

Generally speaking, all types of fossil fuels described in the text are of great economic importance as they represent the sources of energy the man uses today.

**1. Укажите, какие предложения соответствуют содержанию текста. Подтвердите свои ответы фактами из текста.**

1. Coal, water power and atomic energy are the only sources of energy available to man today.

2. Coal, wood and peat represent natural group of solid fuels.

3. As a rule fossil fuels are found in sedimentary rocks.

4. Crude oil is widely used for producing solid fuels.

5. Petroleum can be found in porous sedimentary rocks.

6. Gas is used to produce synthetic materials.

7. Not all types of fossil fuels burn.

**2. Ответьте на следующие вопросы:**

1. What fuels are often referred to as fossil fuels?

2. What does the word fossil mean?

3. What rocks are most abundant hi fossil fuels?

4. What types of fossil fuels do you know?
5. Is coke a natural or manufactured solid fuel? And what can you say about coal and peat?
6. How are coke and charcoal produced?
7. What rocks is petroleum usually associated with?
8. What are the advantages of gaseous fuels?

3. а) *Найдите в правой колонке русские эквиваленты следующих слов сочетаний*

*слов.*

- |   |  |
|---|--|
| 1. fossil fuel                                    | а) дерево и торф                                     |
| 2. raw material                                   | б) небольшое количество аргиллита                    |
| 3. crude oil                                      | в) органическое топливо                              |
| 4. the chief sources of energy                    | г) сланец и известняк                                |
| 5. to refer to                                    | д) сырье   |
| 6. any direct or indirect evidence of the deposit | е) материалы, содержащие углерод                     |
| 7. shale and limestone                            | ж) главные источники энергии                         |
| 8. carbon-containing materials                    | з) любые прямые или косвенные признаки месторождения |
| 9. wood and peat                                  | и) сырая (неочищенная) нефть                         |
| 10. the small amount of mudstone                  | к) относиться к (чему-л.); ссылаться на (что-л.)     |

б) *Найдите в правой колонке английские эквиваленты следующих слов и сочетаний слов.*

- |                                |                                 |
|--------------------------------|---------------------------------|
| 1. древесный уголь и кокс      | а) to collect data              |
| 2. жидкое топливо              | б) charcoal and coke            |
| 3. накапливать                 | в) to be composed of limestones |
| 4. собирать данные             | г) liquid fuel                  |
| 5. происходить от              | д) to accumulate                |
| 6. получать хорошие результаты | е) to derive from               |
| 7. богатый горючими сланцами   | ж) to obtain good results       |
| 8. состоять из известняков     | з) abundant in oil shales       |

### Text 6: Coal and Its Classification

*Запомните слова и выражения, необходимые для понимания текста:*

**bench** - *n* слой, пачка (*пласта*)

**blend** - *v* смешивать(ся); вклинивать(ся)

**combustion** - *n* горение, сгорание; **spontaneous combustion** самовоспламенение, самовозгорание

**continuity** - *n* непрерывность, неразрывность

**domestic** - *a* внутренний; отечественный

**estimate** - *v* оценивать; *n* оценка; смета

**fault** - *n* разлом, сдвиг (*породы*); сброс; **faulting** *n* образование разрывов или сбросов

**fold** - *n* изгиб, складка, флексура; **folding** - *n* складчатость, смешение (*пласта*) без разрыва

**inflare** - *v* воспламеняться; загорать(ся); **inflammable** - *a* воспламеняющийся, горючий, огнеопасный; **flame** - *n* пламя

**intermediate** - *a* промежуточный; вспомогательный

**liable** - *a* (to) подверженный; подлежащий (*чему-л.*)

**luster** - *n* блеск (*угля, металла*); **lustrous** - *a* блестящий

**matter** - *n* вещество; материя

**moisture** - *n* влажность, сырость; влага

**parting** - *n* прослоек

**plane** - *n* плоскость; **bedding plane** плоскость напластования

**rank** - *n* класс, тип; **coal rank** группа угля, тип угля

**regular** - *a* правильный; непрерывный; *ant* **irregular** неправильный; неравномерный; **regularity** *n* непрерывность; правильность

**similar** - *a* похожий, сходный; подобный; *syn alike, the same as*

**smelt** - *v* плавить (*руду*); выплавлять (*металл*)

**store** - *v* запасать, хранить на складе; вмещать

**strata** - *n pl om stratum* пласты породы; свита (*пластов*); формация, напластования породы; *syn measures*

**thickness** - *n* мощность (*пласта, жилы*)

**uniform** - *a* однородный; равномерный; **uniformity** *n* однородность; единообразие

**utilize** - *v* использовать; *syn use, apply, employ*

**volatile** - *a* летучий, быстро испаряющийся

**Прочитайте и переведите текст, выполните упражнения на проверку понимания прочитанного:**

Coal is the product of vegetable matter that has been formed by the action of decay, weathering, the effects of pressure, temperature and time millions of years ago.

Although coal is not a true mineral, its formation processes are similar to those of sedimentary rocks.

Structurally coal beds are geological strata characterized by the same irregularities in thickness, uniformity and continuity as other strata of sedimentary origin. Coal beds may consist of essentially uniform continuous strata or like other sedimentary deposits may be made up of different bands or benches of varying thickness.

You can see a seam limited by two more or less parallel planes, a shape which is typical of sedimentary rocks. The benches may be separated by thin layers, of clay, shale, pyrite or other mineral matter, commonly called partings. Like other sedimentary rocks coal beds may be structurally disturbed by folding and faulting.

According to the amount of carbon coals are classified into: brown coals, bituminous coals and anthracite. Brown coals are in their turn subdivided into lignite and common brown coal. Although carbon is the most important element in coal, as many as 72 elements have been found in some coal deposits, including lithium, chromium, cobalt, copper, nickel, tungsten and others.

Lignite is intermediate in properties between peat and bituminous coal, containing when dry about 60 to 75 per cent of carbon and a variable proportion of ash. Lignite is a low-rank brown-to-black coal containing 30 to 40 per cent of moisture. Developing heat it gives from 2,500 to 4,500 calories. It is easily inflammable but burns with a smoky flame. Lignite is liable to spontaneous combustion. It has been estimated that about 50 per cent of the world's total coal reserves are lignitic.

Brown coal is harder than lignite, containing from 60 to 65 per cent of carbon and developing greater heat than lignite (4,000-7,000 calories). It is very combustible and gives a brown powder. Bituminous coal is the most abundant variety, varying from medium to high rank. It is a soft, black, usually banded coal. It gives a black powder and contains 75 to 90 per cent of carbon. It weathers only slightly and may be kept in open piles with little danger of spontaneous combustion if properly stored. Medium-to-low volatile bituminous coals may be of coking quality. Coal is used intensively in blast furnaces for smelting iron ore. There are non-coking varieties of coal.

As for the thickness, the beds of this kind of coal are not very thick (1-1.5 meters). The great quantities of bituminous coal are found in the Russian Federation.

Anthracite or "hard" coal has a brilliant lustre containing more than 90 per cent of carbon and low percentage of volatile matter. It is used primarily as a domestic fuel, although it can sometimes be blended with bituminous grades of coal to produce a mixture with improved coking qualities. The largest beds of anthracite are found in Russia, the USA and Great Britain.

Coal is still of great importance for the development of modern industry. It may be used for domestic and industrial purposes. Being the main source of coke, coal is widely used in the iron and steel industry. Lignite, for example either in the raw state or in briquetted form, is a source of industrial carbon and industrial gases.

There is a strong tendency now for increased research into new technologies to utilize coal. No doubt, coal will be used as a raw material for the chemical industry and petrochemical processes. All

these processes involve coal conversion which include gasification designed to produce synthetic gas from coal as the basis for hydrogen manufacture, liquefaction (разжижение) for making liquid fuel from coal and other processes.

**1. Укажите, какие предложения соответствуют содержанию текста.**

**Подтвердите свои ответы фактами из текста.**

1. Anthracite coals may be divided into lignite and common brown coal.
2. Coals are ranked according to the percentage of carbon they contain.
3. Peat, with the least amount of carbon is the lowest rank, then comes lignite or brown coal.
4. Brown coal is hard and it is not liable to spontaneous combustion.
5. Bituminous coal weathers rapidly and one cannot keep it in open piles.
6. Being intensively used in the iron and steel industry bituminous coal varies from medium to high rank.
7. Anthracite or hard coal, the highest in percentage of carbon, can be blended with bituminous grades of coal.

**2. Ответьте на следующие вопросы:**

1. What is the classification of coal based on?
2. Is carbon the only element in coal? (Prove it.)
3. Is lignite intermediate in properties between peat and bituminous coal?
4. What heat value does lignite develop when burnt?
5. What coals are liable to spontaneous combustion?
6. What is the difference between lignite and brown coal?
7. Is bituminous coal high- or low-volatile?
8. Does anthracite contain 90 per cent of carbon?
9. Where are the largest deposits of anthracite found? And what can you say about bituminous coal?
10. What do you know about the utilization of coal?

**3. а) Найдите в правой колонке русские эквиваленты следующих слов и сочетаний слов:**

- |                                  |  |
|----------------------------------|--|
| 1. spontaneous combustion        | а) легковоспламеняющийся газ             |
| 2. moisture and ash content      | б) высокосортный уголь                   |
| 3. the most abundant variety     | в) плавить железную руду                 |
| 4. in its turn                   | г) самовозгорание                        |
| 5. the amount of volatile matter | д) содержание влаги и золы               |
| 6. easily inflammable gas        | е) дымное пламя                          |
| 7. brilliant lustre              | ж) наиболее широко распространенные угли |
| 8. to smelt iron ore             | з) яркий блеск                           |
| 9. high-rank coal                | и) в свою очередь                        |
| 10. a smoky flame                | к) количество летучих веществ            |

**б) Найдите в правой колонке английские эквиваленты следующих слов и сочетаний слов:**

- |                                 |                              |
|---------------------------------|------------------------------|
| 1. тип угля                     | а) heat value                |
| 2. некоксующийся уголь          | б) amount of carbon          |
| 3. доменная печь                | в) coal rank                 |
| 4. содержание углерода          | г) to store coal             |
| 5. смешиваться с другими углями | д) to weather rapidly        |
| 6. улучшенного качества         | е) non-coking coal           |
| 7. складировать уголь           | ж) blast furnace             |
| 8. теплотворная способность     | з) of improved quality       |
| 9. быстро выветриваться         | и) to blend with other coals |

## Text 7: General Information on Mining

*Запомните слова и выражения, необходимые для понимания текста:*

**access** - *n* доступ

**affect** - *v* воздействовать (*на что-л.*); влиять; *syn* **influence**

**barren** - *a* непродуктивный; пустой (*о породе*)

**chute** - *n* скат, спуск; углеспускная выработка; жёлоб

**compare** - *v* (with) сравнивать, проводить параллель

**contribute** - *v* способствовать, содействовать; делать вклад (*в науку*); **make a (one's) ~ to**

**smth.** сделать вклад во что-л.

**cross-section** - *n* поперечное сечение, поперечный разрез, профиль

**develop** - *v* разрабатывать (*месторождение*); развивать (*добычу*); производить подготовительные работы; **development** - *n* подготовительные работы; развитие добычи; развитие

**drift** - *n* штрек, горизонтальная выработка

**ensure** - *v* обеспечивать, гарантировать; *syn* **guarantee**

**face** - *n* забой; лава

**floor** - *л* почва горной выработки, почва пласта (жилы); **quarry** ~ подошва карьера; пол, настил

**govern** - *v* править, управлять; руководить; определять, обуславливать

**inclination** - *n* уклон, скат, наклон (*пластов*); наклонение; **seam** ~ падение (*пласта*); наклон (*пласта*)

**incline** - *n* уклон, бремсберг, скат; наклонный ствол; **gravity** ~ бремсберг

**inclined** - *a* наклонный; **flatly** ~ слабо наклонный; **gently** ~ наклонного падения; **medium** ~ умеренно наклонный (*о пластах*); **steeply** ~ крутопадающий

**level** - *n* этаж, горизонт, горизонтальная горная выработка; штольня; уровень (*инструмент*); нивелир; ватерпас; горизонтальная поверхность

**recover** - *v* извлекать (*целики*); выбирать, очищать; добывать (*уголь и т.п.*); восстанавливать

**remove** - *v* удалять; убирать; устранять; перемещать; **removal** - *n* вскрыша; выемка; уборка (*породы*); извлечение (*крепи*); перемещение; **overburden** - удаление вскрыши

**rib** - *n* ребро; выступ; узкий целик, предохранительный целик; грудь забоя

**roof** - *n* крыша; кровля выработки; кровля пласта (*или жилы*); перекрытие; ~ **support** - крепление кровли

**shaft** - *n* шахтный ствол; **auxiliary** ~ вспомогательный ствол; **hoisting** ~ подъемный ствол; главный шахтный ствол

**tabular** - *a* пластовый (*о месторождении*); пластообразный; плоский; линзообразный; *syn* **bedded, layered**

**waste** - *n* пустая порода; отходы; *syn* **barren rock**

**well** - *n* буровая скважина; колодец, источник; водоем; зумф

**capital investment** - капитальные вложения

**gate road** - промежуточный штрек

**in bulk** - навалом, в виде крупных кусков

**metal-bearing** - содержащий металл

**production face/working** - очистной забой

**productive mining** - эксплуатационные работы

**in view of** - ввиду чего-л., принимая во внимание что-л.

**with a view to** - с целью

*Прочитайте и переведите текст, выполните упражнения на проверку понимания прочитанного:*

As has been said, mining refers to actual ore extraction. Broadly speaking, mining is the industrial process of removing a mineral-bearing substance from the place of its natural occurrence in the Earth's crust. The term "mining" includes the recovery of oil and gas from wells; metal, non-metallic minerals, coal, peat, oil shale and other hydrocarbons from the earth. In other words, the work done to extract mineral, or to prepare for its extraction is called mining.

The tendency in mining has been towards the increased use of mining machinery so that modern mines are characterized by tremendous capacities. This has contributed to: 1) improving working conditions and raising labour productivity; 2) the exploitation of lower-grade metal-bearing substances and 3) the building of mines of great dimensions.

Mining can be done either as a surface operation (quarries, opencasts or open pits) or by an underground method. The mode of occurrence of the sought-for metallic substance governs to a large degree the type of mining that is practised. The problem of depth also affects the mining method. If the rock containing the metallic substance is at a shallow site and is massive, it may be economically excavated by a pit or quarry-like opening on the surface. If the metal-bearing mass is tabular, as a bed or vein, and goes to a great distance beneath the surface, then it will be worked by some method of underground mining.

Working or exploiting the deposit means the extraction of mineral. With this point in view a number of underground workings is driven in barren (waste) rock and in mineral. Mine workings vary in shape, dimensions, location and function.

Depending on their function mine workings are described as exploratory, if they are driven with a view to finding or proving mineral, and as productive if they are used for the immediate extraction of useful mineral. Productive mining can be divided into capital investment work, development work, and face or production work. Investment work aims at ensuring access to the deposit from the surface. Development work prepares for the face work, and mineral is extracted (or produced) in bulk.

The rock surfaces at the sides of workings are called the sides, or in coal, the ribs. The surface above the workings is the roof in coal mining while in metal mining it is called the back. The surface below is called the floor.

The factors such as function, direct access to the surface, driving in mineral or in barren rock can be used for classifying mine workings:

I. Underground workings:

- a) Long or deep by comparison with their cross-section may be: 1) vertical (shaft, blind pit); 2) sloping (slopes, sloping drifts, inclines); 3) horizontal (drifts, levels, drives, gate roads, adits, crosscuts).
- b) Large openings having cross dimensions comparable with their length.
- c) Production faces, whose dimensions depend on the thickness of the deposit being worked, and on the method of mining it.

***1. Укажите, какие предложения соответствуют содержанию текста. Подтвердите свои ответы фактами из текста.***

1. As a rule, the term "mining" includes the recovery of oil and gas from wells as well as coal, iron ores and other useful minerals from the earth.
2. The increased use of mining machinery has greatly contributed to raising labour productivity and improving working conditions.
3. It is quite obvious that the problem of depth is not always taken into consideration in choosing the mining method.
4. Productive workings are usually used for the immediate extraction of useful mineral.
5. Underground workings are driven in barren rock or in mineral.
6. A shaft is a vertical underground working which is long and deep in comparison with its cross-section.
7. The surface above the mine working is usually called the floor.
8. The rock surfaces at the sides of mine workings are called the ribs.



**2. Ответьте на следующие вопросы:**

1. What is mining?
2. What has contributed to the better working conditions of the miners?
3. What factors influence the choice of the mining method?
4. In what case is useful mineral worked by open pits?
5. Are exploratory workings driven with a view to finding and proving mineral or are they driven for immediate extraction of mineral?
6. What is the difference between development and production work?
7. What main factors are used for classifying mine workings?
8. What do the dimensions of production faces depend on?

**3. а) Найдите в правой колонке русские эквиваленты следующих слов и сочетаний слов:**

1. direct access to the surface
  2. open-cast mining
  3. tabular (or bedded) deposits
  4. oil well
  5. underground workings
  6. cross-section of a working
  7. production face
  8. the roof of the mine working
  9. to drive mine workings in barren rock
  10. to affect the mining method
- а) нефтяная скважина  
б) проходить горные выработки по пустой породе  
в) влиять на метод разработки  
г) прямой доступ к поверхности  
д) пластовые месторождения  
е) открытая разработка  
ж) поперечное сечение выработки  
з) подземные выработки  
и) очистной забой  
к) кровля горной выработки

**б) Найдите в правой колонке английские эквиваленты следующих слов сочетаний слов:**

1. способствовать чему-л.
  2. размер ствола
  3. извлекать, добывать (уголь)
  4. штреки и квершлагги
  5. пустая порода
  6. вообще говоря
  7. удалять, перемещать (крепь, вскрышу и др.)
  8. с целью ...
  9. подготовительные работы
  10. мощность пласта
- а) thickness of a seam  
б) shaft dimension  
в) with a view to  
г) to contribute to smth.  
д) development work  
е) to remove (timber, overburden, etc.)  
ж) drifts (gate roads) and crosscuts  
з) generally speaking

- и) to recover (coal)
- к) waste (barren) rock

### Text 8: Methods of Working Bedded Deposits Underground

**Запомните слова и выражения, необходимые для понимания текста:**

**advantage** - *n* преимущество; превосходство; выгода; польза; **advantageous** - *a* выгодный; благоприятный, полезный; **to take advantage of smth** воспользоваться чём-л.

**caving** - *n* обрушение (*кровли*); разработка с обрушением

**deliver** - *v* доставлять, подавать; питать; нагнетать; произносить (*речь*); читать (*лекцию*)

**entry** - *n* штрек; выработка горизонтальная; *pl* подготовительные выработки; нарезные выработки; штреки

**giant** - *n* гидромонитор

**gravity** - *n* сила тяжести; вес, тяжесть; **by** ~ самотеком, под действием собственного веса

**haul** - *v* доставлять; откатывать; подкатывать; перевозить; **haulage** - *n* откатка; доставка; транспортировка (*по горизонтали*)

**longwall** - *n* лава; выемка лавами; сплошной забой, сплошная или столбовая система разработки; *syn* **continuous mining**; ~ **advancing on the strike** выемка лавами прямым ходом по простиранию; сплошная система разработки по простиранию; ~ **advancing to the rise** сплошная система разработки с выемкой по восстанию; ~ **to the dip** сплошная система разработки с выемкой по падению; ~ **retreating** выемка лавами обратным ходом; столбовая система разработки лавами

**lose (lost)** - *v* терять; **loss** - *n* потеря, убыток

**pillar** - *n* целик; столб; **shaft** ~ околоствольный целик; ~ **method** столбовая система разработки; ~ **mining** выемка целиков

**predominate** - *v* преобладать, превалировать; превосходить; господствовать, доминировать

**protect** - *v* охранять, защищать

**reach** - *v* простираться, доходить до; добиваться, достигать

**satisfy** - *v* удовлетворять(ся)

**shield** - *n* щит; ~ **method** щитовой метод проходки, щитовой способ

**room** - *n* камера; очистная камера; **room-and-pillar method** камерно-столбовая система разработки

**stowing** - *n* закладка (*выработанного пространства*)

**method of working** система разработки

**the sequence of working the seams** - последовательность отработки пластов

**Прочитайте и переведите текст, выполните упражнения на проверку понимания прочитанного:**

The method of working (or method of mining) includes a definite sequence and organization of development work of a deposit, its openings and its face work in certain geological conditions. It depends on the mining plan and machines and develops with their improvements. A rational method of working should satisfy the following requirements in any particular conditions: 1) safety of the man; 2) maximum output of mineral; 3) minimum development work (per 1,000 tons output); 4) minimum production cost and 5) minimum losses of mineral.

Notwithstanding the considerable number of mining methods in existence, they can be reduced to the following main types: 1. Methods of working with long faces (continuous mining); 2. Methods of working with short faces (room-and-pillar). The characteristic feature of the continuous mining is the absence of any development openings made in advance of production faces. The main advantage of long continuous faces is that they yield more mineral. Besides, they allow the maximum use of combines (shearers), cutting machines, powered supports and conveyers. The longwall method permits an almost 100 per cent recovery of mineral instead of 50 to 80 per cent obtainable in room-and-pillar methods.

The basic principle of room-and-pillar method is that rooms from 4 to 12 meters wide (usually 6-7) are driven from the entries, each room is separated from each other by a rib pillar. Rib pillars are recovered or robbed after the rooms are excavated. The main disadvantage of shortwall work is a considerable loss of mineral and the difficulty of ventilation. In working bedded deposits methods of mining mentioned above may be used either with stowing or with caving.

In Russia, Germany (the Ruhr coal-field), France and Belgium nearly all the faces are now long ones. In Britain longwall faces predominate.

The USA, Canada, Australia and to some extent India are developing shortwall faces and creating the machines for them. In these countries shortwall faces are widely used.

In Russia the thick seams are taken out to full thickness up to 4.5 m thick if they are steep, and up to 3.5 m thick if they are gently sloping or inclined. In the Kuznetsk coal-field long faces are worked to the dip with ashield protection, using a method proposed by N.Chinakal. In shield mining coal is delivered to the lower working by gravity so that additional haulage is not required.

It should also be noted that in Russia hydraulic mining is widely used as it is one of the most economic and advantageous methods of coal getting. New hydraulic mines are coming into use in a number of coal-fields. Hydraulic mining is developing in other countries as well.

The aim of hydraulic mining is to remove coal by the monitors (or giants) which win coal and transport it hydraulically from the place of work right to the surface. It is quite obvious that the choice of the method of mining will primarily depend on the depth and the shape and the general type of the deposit.

**1. Укажите, какие предложения соответствуют содержанию текста.**

**Подтвердите свои ответы фактами из текста.**

1. A definite sequence and organization of development work is called mining.
2. Mining methods in existence can be reduced to the two main types.
3. The depth and the shape of the deposit influence the choice of the method of working.
4. As is known, in Belgium all the faces are short now, in Great Britain they amount to 84 per cent.
5. In Australian collieries shortwall faces are widely used.
6. The room-and-pillar method is characterized by the absence of any development openings.
7. High-capacity monitors win coal and transport it hydraulically right to the surface.

**2. Ответьте на следующие вопросы:**

1. What factors does mining depend on?
2. What is mining?
3. What are the most important factors which affect the choice of the method of working?
4. Do short faces or long faces predominate in Russia? What can you say about the Ruhr coal-field?
5. Is Canada developing shortwall faces or longwall faces?
6. What are the main disadvantages of shortwall faces?
7. What are the two main methods of working?
8. What is the main advantage of long continuous faces?
9. What methods of mining long faces do you know?
10. What method of mining is characterized by the absence of development openings?

**3. а) Найдите в правой колонке русские эквиваленты следующих слов в сочетаний слов:**

- |   |  |
|---|--|
| 1. development face                     | а) сплошная система разработки           |
| 2. great losses                         | б) выемка целиков                        |
| 3. shield method of mining              | в) подготовительный забой                |
| 4. continuous mining                    | г) большие потери                        |
| 5. longwall advancing to the dip        | д) удовлетворять требованиям             |
| 6. the room-and-pillar method of mining | е) зависеть от геологических условий     |
| 7. to open up a deposit                 | ж) выемка лавами прямым ходом по падению |

8. pillar mining                    з) щитовая система разработки  
 9. to satisfy the requirements                    и) вскрывать месторождение  
 10. to depend upon the geological conditions    к) камерно-столбовая система  
 разработки

б) Найдите в правой колонке английские эквиваленты следующих слов и сочетаний

слов:

- |   |   |
|---|---|
| 1. включать (в себя)                      | а) safety   |
| 2. выемка лавами обратным ходом           | б) annual output                                    |
| 3. достигать 50%                          | в) to involve                                       |
| 4. превышать 60%                          | г) to propose a new method of mining                |
| 5. безопасность                           | д) long wall retreating                             |
| 6. годовая добыча                         | е) in connection with difficulties                  |
| 7. основной недостаток системы разработки | ж) to exceed 60 per cent                            |
| 8. под-этаж                               | з) notwithstanding (in spite of)                    |
| 9. крутопадающий пласт                    | и) to reach 50 per cent                             |
| 10. щитовая система разработки            | к) the main disadvantage of the method of<br>mining |
| 11. предложить новый способ разработки    | л) sublevel   |
| 12. в связи с трудностями                 | м) the shield method of mining                      |
| 13. несмотря на                           | н) open up a deposit                                |
| 14. вскрывать месторождение               | о) steep seam                                       |

### **2.3 Подготовка доклада**

**Подготовьте доклад по одной из предложенных тем.**

1. Inigo Jones (1573-1652)
2. Christopher Wren (1632-1723)
3. Geoffrey Chaucer (1340-1400)
4. Samuel Johnson (1709-1784)
5. Alfred Tennyson (1809-1892)
6. Thomas Hardy (1840-1928)
7. John Milton (1608-1674)
8. William Makepeace Thackeray (1811-1863)
9. Henry Wadsworth Longfellow (1807 – 1882)
10. Joshua Reynolds (1723-1792)
11. Thomas More (1478 – 1535)
12. J.M.W. Turner (1775-1851)
13. Thomas Gainsborough (1727 – 1788)
14. Henry Moor (1898-1986)
15. Henry Irving (1838-1905)
16. William Gilbert (1836-1911)
17. Arthur Sullivan (1842-1900)
18. James Watt (1736 - 1819)
19. Thomas Telford (1757 - 1834)
20. Isambard Kingdom Brunel (1806 – 1859)
21. George Stephenson (1781 – 1848)
22. David Livingstone (1813 – 1873)
23. Tony Blair (1953)
24. Winston Churchill (1874 - 1965)
25. Margaret Hilda Thatcher (1925)
26. Sir Isaac Newton (1642 – 1727)
27. Alexander Graham Bell (1847 - 1922)

## 28. Robert Burns (1759 – 1796)

### Правила предоставления информации в докладе

Размер	<b>A4</b>
Шрифт	Текстовый редактор Microsoft Word, шрифт Times New Roman 12
Поля	слева – 2 см., сверху и справа – 1 см., снизу – 1
Абзацный отступ	1 см устанавливается автоматически
Стиль	Примеры выделяются курсивом
Интервал	межстрочный интервал – 1
Объем	1 -2 страницы (до 7 минут устного выступления)
Шапка доклада	<b><i>Иванова Мария Ивановна</i></b> Екатеринбург, Россия ФГБОУ ВПО УГГУ, МД-13 НАЗВАНИЕ ДОКЛАДА
	Список использованной литературы

Краткое содержание статьи должно быть представлено на 7-10 слайдах, выполненных в PowerPoint.

#### 2.4 Подготовка к тесту

Тест направлен на проверку страноведческих знаний и знаний межкультурной коммуникации. Для этого студентам необходимо повторить материал, представленный в *Социально-культурной сфере общения* по теме «Страны изучаемого языка» (Я и мир). Для успешного написания теста изучите следующий материал:

#### **THE GEOGRAPHICAL POSITION OF GREAT BRITAIN**

The United Kingdom of Great Britain and Northern Ireland covers an area of some 244 thousand square miles. It is situated on the British Isles. The British Isles are separated from Europe by the Strait of Dover and the English Channel. The British Isles are washed by the North Sea in the east and the Atlantic Ocean in the west.

England is in the southern and central part of Great Britain. Scotland is in the north of the island. Wales is in the west. Northern Ireland is situated in the north-eastern part of Ireland.

England is the richest, the most fertile and most populated part in the country. There are mountains in the north and in the west of England, but all the rest of the territory is a vast plain. In the northwestern part of England there are many beautiful lakes. This part of the country is called Lake District.

Scotland is a land of mountains. The Highlands of Scotland are among the oldest mountains in the world. The highest mountain of Great Britain is in Scotland too. The chain of mountains in Scotland is called the Grampians. Its highest peak is Ben Nevis. It is the highest peak not only in Scotland but in the whole Great Britain as well. In England there is the Pennine Chain. In Wales there are the Cumbrian Mountains.

There are no great forests on the British Isles today. Historically, the most famous forest is Sherwood Forest in the east of England, to the north of London. It was the home of Robin Hood, the famous hero of a number of legends.

The British Isles have many rivers but they are not very long. The longest of the English rivers is the Severn. It flows into the Irish Sea. The most important river of Scotland is the Clyde. Glasgow stands on it. Many of the English and Scottish rivers are joined by canals, so that it is possible to travel by water from one end of Great Britain to the other.

The Thames is over 200 miles long. It flows through the rich agricultural and industrial districts of the country. London, the capital of Great Britain, stands on it. The Thames has a wide mouth, that's

why the big ocean liners can go up to the London port. Geographical position of Great Britain is rather good as the country lies on the crossways of the sea routes from Europe to other parts of the world. The sea connects Britain with most European countries such as Belgium, Holland, Denmark, Norway and some other countries. The main sea route from Europe to America also passes through the English Channel.

United Kingdom of Great Britain and Northern Ireland occupies the territory of the British Isles. They lie to the north-west of Europe.

Once upon a time the British Isles were an integral part of the mainland. As a result of sinking of the land surface they became segregated. Great Britain is separated from the continent by the English Channel. The country is washed by the waters of the Atlantic Ocean. Great Britain is separated from Belgium and Holland by the North Sea, and from Ireland — by the Irish Sea.

There are several islands along the coasts. The total area of the British Isles is 325 000 km<sup>2</sup>. The main islands are Great Britain and Ireland.

The surface of the country is much varied. Great Britain is the country of valleys and plains.

The insular geographical position of Great Britain promoted the development of shipbuilding, different trading contacts with other countries. It has also allowed the country to stay independent for quite a long period of time.

### **THE BRITISH PARLIAMENT**

The British Parliament is the oldest in the world. It originated in the 12th century as Witenagemot, the body of wise councillors whom the King needed to consult pursuing his policy. The British Parliament consists of the House of Lords and the House of Commons and the Queen as its head.

The House of Commons plays the major role in law-making. It consists of Members of Parliament (called MPs for short). Each of them represents an area in England, Scotland, Wales and Ireland.

MPs are elected either at a general election or at a by-election following the death or retirement. Parliamentary elections are held every 5 years and it is the Prime Minister who decides on the exact day of the election. The minimum voting age is 18. And the voting is taken by secret ballot.

The election campaign lasts about 3 weeks, The British parliamentary system depends on political parties.

The party which wins the majority of seats forms the government and its leader usually becomes Prime Minister. The Prime Minister chooses about 20 MPs from his party to become the cabinet of ministers. Each minister is responsible for a particular area in the government. The second largest party becomes the official opposition with its own leader and «shadow cabinet». The leader of the opposition is a recognized post in the House of Commons.

The parliament and the monarch have different roles in the government and they only meet together on symbolic occasions, such as coronation of a new monarch or the opening of the parliament. In reality, the House of Commons is the one of three which has true power.

The House of Commons is made up of six hundred and fifty elected members, it is presided over by the speaker, a member acceptable to the whole house. MPs sit on two sides of the hall, one side for the governing party and the other for the opposition. The first 2 rows of seats are occupied by the leading members of both parties (called «front benches»). The back benches belong to the rank-and-file MPs.

Each session of the House of Commons lasts for 160-175 days. Parliament has intervals during his work. MPs are paid for their parliamentary work and have to attend the sittings.

As mention above, the House of Commons plays the major role in law making. The procedure is the following: a proposed law («a bill») has to go through three stages in order to become an act of Parliament; these are called «readings».

The first reading is a formality and is simply the publication of the proposal. The second reading involves debate on the principles of the bill; it is examination by parliamentary committee.

And the third reading is a report stage, when the work of the committee is reported on to the house. This is usually the most important stage in the process.

When the bill passes through the House of Commons, it is sent to the House of Lords for discussion, when the Lords agree it, the bill is taken to the Queen for royal assent, when the Queen signs the bill, it becomes act of the Parliament and the Law of the Land.

The House of Lords has more than 1000 members, although only about 250 take an active part in the work in the house. Members of this Upper House are not elected; they sit there because of their rank. The chairman of the House of Lords is the Lord Chancellor. And he sits on a special seat, called «Woolsack».

The members of the House of Lords debate the bill after it has been passed by the House of Commons. Some changes may be recommended and the agreement between the two houses is reached by negotiations.

### **BRITISH TRADITIONS AND CUSTOMS**

British nation is considered to be the most conservative in Europe. It is not a secret that every nation and every country has its own customs and traditions. In Great Britain people attach greater importance to traditions and customs than in other European countries. Englishmen are proud of their traditions and carefully keep them up. The best examples are their queen, money system, their weights and measures.

There are many customs and some of them are very old. There is, for example, the Marble Championship, where the British Champion is crowned; he wins a silver cup known among folk dancers as Morris Dancing. Morris Dancing is an event where people, worn in beautiful clothes with ribbons and bells, dance with handkerchiefs or big sticks in their hands, while traditional music-sounds.

Another example is the Boat Race, which takes place on the river Thames, often on Easter Sunday. A boat with a team from Oxford University and one with a team from Cambridge University hold a race.

British people think that the Grand National horse race is the most exciting horse race in the world. It takes place near Liverpool every year. Sometimes it happens the same day as the Boat Race takes place, sometimes a week later. Amateur riders as well as professional jockeys can participate. It is a very famous event.

There are many celebrations in May, especially in the countryside.

Halloween is a day on which many children dress up in unusual costumes. In fact, this holiday has a Celtic origin. The day was originally called All Halloween's Eve, because it happens on October 31, the eve of all Saint's Day. The name was later shortened to Halloween. The Celts celebrated the coming of New Year on that day.

Another tradition is the holiday called Bonfire Night. On November 5, 1605, a man called Guy Fawkes planned to blow up the Houses of Parliament where the king James 1st was to open Parliament on that day. But Guy Fawkes was unable to realize his plan and was caught and later, hanged. The British still remember that Guy Fawkes' Night. It is another name for this holiday. This day one can see children with figures, made of sacks and straw and dressed in old clothes. On November 5th, children put their figures on the bonfire, burn them, and light their fireworks.

In the end of the year, there is the most famous New Year celebration. In London, many people go to Trafalgar Square on New Year's Eve. There is singing and dancing at 12 o'clock on December 31st.

A popular Scottish event is the Edinburgh Festival of music and drama, which takes place every year. A truly Welsh event is the Eisteddfod, a national festival of traditional poetry and music, with a competition for the best new poem in Welsh. If we look at English weights and measures, we can be convinced that the British are very conservative people. They do not use the internationally accepted measurements. They have conserved their old measures. There are nine essential measures. For general use, the smallest weight is one ounce, then 16 ounce is equal to a pound. Fourteen pounds is one stone.

The English always give people's weight in pounds and stones. Liquids they measure in pints, quarts and gallons. There are two pints in a quart and four quarts or eight pints are in one gallon. For length, they have inches: foot, yards and miles.

## LONDON

As well as being the capital of England, London is the capital of the United Kingdom. London was founded by the Romans in 43 A.D. and was called Londinium. In 61 A.D. the town was burnt down and when it was rebuilt by the Romans it was surrounded by a wall. That area within the wall is now called the City of London. It is London's commercial and business centre. It contains the Bank of England, the Stock Exchange and the head offices of numerous companies and corporations. Here is situated the Tower of London.

The Tower was built by William the Conqueror who conquered England in 1066. He was crowned at Westminster Abbey. Now most of the Government buildings are located there.

During the Tudor period (16th century) London became an important economic and financial centre. The Londoners of the Elizabethan period built the first theatres. Nowadays the theatre land is stretched around Piccadilly Circus. Not far from it one can see the British Museum and the «Covent Garden» Opera House.

During the Victorian period (19th century) London was one of the most important centers of the Industrial Revolution and the centre of the British Empire. Today London is a great political centre, a great commercial centre, a paradise for theatre-goers and tourists, but it is also a very quiet place with its parks and its ancient buildings, museums and libraries.

## LONDON

London is the capital of Great Britain, its political, economic and commercial center. It's one of the largest cities in the world and the largest city in Europe. Its population is about 9 million. London is one of the oldest and most interesting cities in the world. Traditionally it's divided into several parts: the City, Westminster, the West End and the East End.

They are very different from each other and seem to belong to different towns and epochs. The heart of London is the City, its financial and business center. Numerous banks, offices and firms are situated there, including the Bank of England, the Stock Exchange and the Old Bailey. Few people live here, but over a million people come to the City to work. There are some famous ancient buildings within the City. Perhaps the most striking of them is St. Paul's Cathedral, the greatest of British churches. St. Paul's Cathedral has always dominated the center of London. It stands on the site of former Saxon and Norman churches. They latter were destroyed in the Great Fire and the present building, completed in 1710, is the work of the eminent architect Sir Christopher Wren. It is an architectural masterpiece.

Londoners have a particular affection for St. Paul's, which is the largest Protestant Church in England. Its high dome, containing the remarkable Whispering Gallery, is a prominent landmark towering above the multistoried buildings which line the river-bank.

The Tower of London was one of the first and most impressive castles built after the Norman invasion of England in 1066. Since the times of William I various kings have built and extended the Tower of London and used it for many purposes. The Tower has been used as a royal palace, an observatory, an arsenal, a state prison, and many famous and infamous people have been executed within its walls. It is now a museum. For many visitors the principal attraction is the Crown Jewels, the finest precious stones of the nation. A fine collection of armour is exhibited in the keep. The security of the Tower is ensured by a military garnison and by the Yeoman Warders or Beefeaters, who still wear their picturesque Tudor uniform.

Westminster is the historic, the governmental part of London. Westminster Abbey is a national shrine where the kings and queens are crowned and famous people are buried. Founded by Edward the Confessor in 1050, the Abbey was a monastery for along time. The present building dates largely from the times of Henry 3, who began to rebuild the church, a task which lasted nearly 300 years. The West towers were added in the eighteenth century. Since William I almost every English monarch has been



crowned in this great church, which contains the tombs and memorials of many of Britain's most eminent citizens: Newton, Darwin, Chaucer, Dickens, Tennyson, Kipling and etc. One of the greatest treasures of the Abbey is the oaken Coronation Chair made in 1300. The Abbey is also known for its Poet's Corner. Graves and memorials to many English poets and writers are clustered round about.

Across the road from Westminster Abbey is Westminster Palace, or the Houses of Parliament, the seat of the British Parliament. The Parliament of Great Britain and Northern Ireland consists of the House of Lords and the House of Commons. The House of Lords consists of just over 1,000 members of the different grades of nobility — dukes, marquises, earls, viscounts and barons.

The House of Commons consists of 650 members. They are elected by secret ballot by men and women aged 18 and over. Every Parliament is divided into Sessions. Each of these may last a year and usually begins early in November. The Clock Tower, which contains the hour-bell called Big Ben, is known over the world. The bell is named after Sir Benjamin Hall.

Buckingham Palace is the official residence of the Queen. The West End is the richest and most beautiful part of London. It is the symbol of wealth and luxury. The best hotels, shops, restaurants, clubs, and theatres are situated there. There are splendid houses and lovely gardens belonging to wealthy people.

Trafalgar Square is the geographical center of London. It was named in memory of Admiral Nelson's victory in the battle of Trafalgar in 1805. The tall Nelson's Column stands in the middle of the square. On the north side of Trafalgar Square is the National Gallery and the National Portrait Gallery.

Not far away is the British Museum — the biggest museum in London. It contains a priceless collection of ancient manuscripts, coins, sculptures, etc., and is famous for its library.

The East End is the poorest district of London. There are a lot of factories, workshops and docks here. The streets are narrow, the buildings are unimpressive. The East End is densely populated by working class families.

### **PLACES OF INTERESTS IN GREAT BRITAIN**

Britain is rich in its historic places which link the present with the past. The oldest part of London is Lud Hill, where the city is originated. About a mile west of it there is Westminster Palace, where the king lived and the Parliament met, and there is also Westminster Abby, the coronation church. Liverpool, the «city of ships», is England's second greatest port, ranking after London. The most interesting sight in the Liverpool is the docks. They occupy a river frontage of seven miles.

The University of Liverpool, established in 1903, is noted for its School of Tropical Medicine. And in the music world Liverpool is a well-known name, for it's the home town of «The Beatles».

Stratford-on-Avon lies 93 miles north-west of London. Shakespeare was born here in 1564, and here he died in 1616.

Cambridge and Oxford Universities are famous centers of learning. Stonehenge is a prehistoric monument, presumably built by Druids, members of an order of priests in ancient Britain. Tintagel Castle is King Arthur's reputed birthplace. Canterbury Cathedral is the seat of the Archbishop of Canterbury, head of the Church of England.

The British Museum is the largest and richest museum in the world. It was founded in 1753 and contains one of the world's richest collections of antiquities. The Egyptian Galleries contain human and animal mummies. Some parts of Athens' Parthenon are in the Greek section.

Madam Tussaud's Museum is an exhibition of hundreds of life-size wax models of famous people of yesterday and today. The collection was started by Madam Tussaud, a French modeller in wax, in the 18th century. Here you can meet Marilyn Monroe, Elton John, Picasso, the Royal Family, the Beatles and many others: writers, movie stars, singers, politicians, sportsmen, etc.

### **5. Подготовка к экзамену**

Подготовка к экзамену включает в себя повторение всех изученных тем курса.

Билет на экзамен включает в себя тест и практико-ориентированное задание.

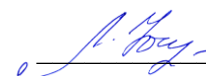
<i>Наименование оценочного средства</i>	<i>Характеристика оценочного средства</i>	<i>Методика применения оценочного средства</i>	<i>Наполнение оценочного средства в КОС</i>	<i>Составляющая компетенции, подлежащая оценке</i>
<b>Экзамен:</b>				
Тест	Система стандартизированных заданий, позволяющая автоматизировать процедуру измерения уровня знаний и умений обучающегося.	Тест состоит из 20 вопросов.	КОС - тестовые задания	Оценивание уровня знаний, умений, владений
Практико-ориентированное задание	Задание, в котором обучающемуся предлагают осмыслить реальную профессионально-ориентированную ситуацию	Количество заданий в билете – 1. Предлагаются задания по изученным темам в виде практических ситуаций.	КОС-Комплект заданий	Оценивание уровня знаний, умений и навыков

МИНИСТЕРСТВО НАУКИ И ВЫСШЕГО ОБРАЗОВАНИЯ РФ

ФГБОУ ВО «Уральский государственный горный университет»

УТВЕРЖДАЮ

Зав. кафедрой, к.п.н., доцент

 Л.Г. Юсупова

## МЕТОДИЧЕСКИЕ УКАЗАНИЯ ПО ВЫПОЛНЕНИЮ КОНТРОЛЬНОЙ РАБОТЫ

*по дисциплине*

### **Б1.Б.1.03 ИНОСТРАННЫЙ ЯЗЫК**

Специальность:

**21.05.04 Горное дело**

Специализация № 5

**Шахтное и подземное строительство**

форма обучения: очная, заочная

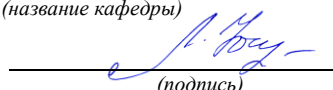
Автор: Безбородова С. А., к.п.н.

Одобрена на заседании кафедры

*Иностранных языков и деловой  
коммуникации*

*(название кафедры)*

Зав. кафедрой

  
*(подпись)*

Юсупова Л. Г.

*(Фамилия И.О.)*

Протокол № 6 от 17.03.2020


*(Дата)*

Рассмотрена методической комиссией

*Горно-технологического факультета*

*(название факультета)*

Председатель

  
*(подпись)*

Колчина Н.В.

*(Фамилия И.О.)*

Протокол № 4 от 20.03.2020

*(Дата)*

Екатеринбург  
2020

## Содержание

Цели и задачи дисциплины .....	3
Требования к оформлению контрольной работы .....	4
Содержание контрольной работы.....	4
Выполнение работы над ошибками.....	12
Критерии оценивания контрольной работы .....	12
Образец титульного листа .....	13

## Цель и задачи дисциплины

**Цель дисциплины:** повышение исходного уровня владения иностранным языком, достигнутого на предыдущей ступени образования, и достижение уровня иноязычной коммуникативной компетенции достаточного для общения в социально-бытовой, культурной и профессиональной сферах, а также для дальнейшего самообразования.

### Компетенции, формируемые в процессе изучения дисциплины:

*общепрофессиональные:*

- готовностью к коммуникации в устной и письменной формах на русском и иностранном языках для решения задач профессиональной деятельности (ОПК-2).

*Для достижения указанной цели необходимо (задачи курса):*

- владение иностранным языком как средством коммуникации в социально-бытовой, культурной и профессиональной сферах;
- развитие когнитивных и исследовательских умений с использованием ресурсов на иностранном языке;
- развитие информационной культуры;
- расширение кругозора и повышение общей гуманитарной культуры студентов;
- воспитание толерантности и уважения к духовным ценностям разных стран и народов.

Методические указания по выполнению контрольной работы предназначены для студентов очной и заочной формы обучения, обучающихся по специальности 21.05.04 *Горное дело*.

Письменная контрольная работа является обязательной формой *промежуточной аттестации*. Она отражает степень освоения студентом учебного материала по дисциплине Б1.Б.1.03 Иностранный язык. А именно, в результате освоения дисциплины студент должен:

*Знать:*

- особенности фонетического строя иностранного языка;
- лексические единицы социально-бытовой и академической тематики, основы терминосистемы соответствующего направления подготовки;
- основные правила грамматической системы иностранного языка;
- особенности построения устных высказываний и письменных текстов разных стилей речи;
- правила речевого этикета в соответствии с ситуациями межличностного и межкультурного общения в социально-бытовой, академической и деловой сферах;
- основную страноведческую информацию о странах изучаемого языка;
- лексико-грамматические явления иностранного языка профессиональной сферы для решения задач профессиональной деятельности;

*Уметь:*

- вести диалог/полилог и строить монологическое высказывание в пределах изученных тем;
- понимать на слух иноязычные тексты монологического и диалогического характера с различной степенью понимания в зависимости от коммуникативной задачи;
- читать аутентичные тексты прагматического, публицистического, художественного и научного характера с целью получения значимой информации;
- передавать основное содержание прослушанного/прочитанного текста;
- записывать тезисы устного сообщения, писать эссе по изученной тематике, составлять аннотации текстов, вести личную и деловую переписку;
- использовать компенсаторные умения в процессе общения на иностранном языке;
- пользоваться иностранным языком в устной и письменной формах, как средством

профессионального общения;

*Владеть:*

- основными приёмами организации самостоятельной работы с языковым материалом с использованием учебной и справочной литературы, электронных ресурсов;
- навыками выполнения проектных заданий на иностранном языке в соответствии с уровнем языковой подготовки;
- умением применять полученные знания иностранного языка в своей будущей профессиональной деятельности.

### **Требования к оформлению контрольной работы**

Контрольные задания выполняются на листах формата А4 в рукописном виде, кроме титульного листа. На титульном листе (см. образец оформления титульного листа в печатном виде) указывается фамилия студента, номер группы, номер контрольной работы и фамилия преподавателя, у которого занимается обучающийся.

В конце работы должна быть поставлена подпись студента и дата выполнения заданий.

Контрольные задания должны быть выполнены в той последовательности, в которой они даны в контрольной работе.

Выполненную контрольную работу необходимо сдать преподавателю для проверки в установленные сроки.

Если контрольная работа выполнена без соблюдения изложенных выше требований, она возвращается студенту для повторного выполнения.

По дисциплине «Иностранный язык (английский)» представлено три варианта контрольной работы.

Номер варианта контрольной работы определяется для студентов в соответствии с начальными буквами их фамилий в алфавитном порядке. Например, студенты, у которых фамилии начинаются с букв А, выполняют контрольную работу № 1 и т.д. (см. таблицу №1).

Таблица №1

<i>начальная буква фамилии студента</i>	<i>№ варианта контрольной работы</i>
А, Г, Ж, К, Н, Р, У, Ц, Щ	№1
Б, Д, З, Л, О, С, Ф, Ч, Э, Я	№2
В, Е, И, М, П, Т, Х, Ш, Ю	№3

### **Содержание контрольной работы №1**

Контрольная работа проводится по теме 1. *Бытовая сфера общения (Я и моя семья)* и теме 2. *Учебно-познавательная сфера общения (Я и мое образование)* и направлена на проверку сформированности лексического навыка в рамках заданных тем.

Контрольная работа также направлена на проверку сформированности грамматического навыка в рамках тем: порядок слов в повествовательном и побудительном предложениях, порядок слов в вопросительном предложении, безличные предложения, местоимения (указательные, личные, возвратно-усилительные, вопросительные, относительные, неопределенные), имя существительное, артикли (определенный, неопределенный, нулевой), функции и спряжение глаголов *to be* и *to have*, оборот *there+be*, имя прилагательное и наречие, степени сравнения, сравнительные конструкции, имя числительное (количественные и порядковые; чтение дат), образование видовременных форм глагола в активном залоге.

Распределение выше указанных тем в учебнике:

- Агабекян И. П. Английский язык для бакалавров: учебное пособие для студентов вузов / И. П. Агабекян. - Ростов-на-Дону: Феникс, 2017. - 384 с.: ил. - (Высшее образование) (200 экз. в библиотеке УГГУ) и учебнике:

- Журавлева Р.И. Английский язык: учебник: для студентов горно-геологических специальностей вузов / Р. И. Журавлева. - Ростов-на-Дону: Феникс, 2013. - 508 с. - (Высшее образование). - Библиогр.: с. 502 (192 экз. в библиотеке УГГУ) представлено в таблице №2:

Таблица №2

Название темы	Страницы учебников	
	Агабекян И. П.	Журавлева Р.И.
Порядок слов в повествовательном и побудительном предложениях	148	9
Порядок слов в вопросительном предложении	163-170	10, 24
Безличные предложения	149	440
Местоимения (указательные, личные, возвратно-усилительные, вопросительные, относительные, неопределенные)	41-55	101, 439
Имя существительное	66-78	435
Артикли (определенный, неопределенный, нулевой)	78-84	433
Функции и спряжение глаголов <i>to be</i> и <i>to have</i>	102-104	6-8
Оборот <i>there+be</i>	105-107	100
Имя прилагательное и наречие	115	83
Степени сравнения, сравнительные конструкции	115-121	143
Имя числительное (количественные и порядковые; чтение дат)	261-271	-
Образование видовременных форм глагола в активном залоге	193-209	10, 36, 69

## АНГЛИЙСКИЙ ЯЗЫК

### Вариант №1

**Задание 1. Заполните пропуски в предложениях, выбрав один ответ.**

**Пример:** Michael \_\_\_\_\_ everyone he meets because he is very sociable and easygoing. He has five brothers and two sisters, so that probably helped him learn how to deal with people.

A. gets divorced;      **B. gets along well with;**      C. gets married;

*Задание 1 направлено на проверку сформированности лексического навыка в рамках заданных тем.*

**Задание 2. Заполните пропуски местоимениями *some, any, no* или их производными.**

**Пример:** A: Is *anything* the matter with Dawn? She looks upset.

B: She had an argument with her friend today.

*Задание 2 направлено на проверку сформированности грамматического навыка по теме «неопределённые местоимения».*

**Задание 3. Заполните пропуски личными местоимениями (*I, we, you, he, she, it, they, me, us, him, her, them*).**

**Пример:** My teacher is very nice. I like ... . – I like **him**.

*Задание 3 направлено на проверку сформированности грамматического навыка по теме «личные и притяжательные местоимения».*

**Задание 4. Поставьте в правильную форму глагол, представленный в скобках, обращая при этом внимание на использованные в предложениях маркеры.**

**Пример:** Every morning George **eats** (to eat) cereals, and his wife only **drinks** (to drink) a cup of coffee.

*Задание 4 направлено на проверку сформированности грамматического навыка по теме «образование видовременных форм глагола в активном залоге».*

**Задание 5. Составьте вопросительные предложения и дайте краткие ответы на них.**

**Пример:** Paul was tired when he got home. – *Was Paul tired when he got home? Yes, he was.*

*Задание 5 направлено на проверку сформированности грамматического навыка по теме «порядок слов в вопросительном предложении».*

### **Контрольная работа**

#### **Вариант №2**

**Задание 1. Заполните пропуск, выбрав один вариант ответа.**

**Пример:** A British university year is divided into three \_\_\_\_\_.

1) conferences;      2) sessions;      3) **terms**;      4) periods;

*Задание 1 направлено на проверку сформированности лексического навыка в рамках заданных тем.*

**Задание 2. Выберите правильную форму глагола.**

**Пример:** A: I have a Physics exam tomorrow.

B: Oh dear. Physics **is**/are a very difficult subject.

*Задание 2 направлено на проверку сформированности грамматического навыка по теме «имя существительное, функции и спряжение глаголов to be и to have».*

**Задание 3. Раскройте скобки, употребив глагол в форме Present Continuous, Past Continuous или Future Continuous.**

**Пример:** I **shall be studying** (study) Japanese online from 5 till 6 tomorrow evening.

*Задание 3 направлено на проверку сформированности грамматического навыка по теме «образование видовременных форм глагола в активном залоге».*

**Задание 4. Составьте вопросы к словам, выделенным жирным шрифтом.**

**Пример:** **The Petersons** have bought a dog. – *Who has bought a dog?*

The Petersons have bought **a dog**. – *What have the Petersons bought?*

*Задание 4 направлено на проверку сформированности грамматического навыка по теме «порядок слов в вопросительном предложении».*

**Задание 5. Подчеркните правильный вариант ответа.**

**Пример:** A: You haven't seen my bag anywhere, haven't you/**have you**?

B: No. You didn't leave it in the car, **did you**/didn't you?

*Задание 5 направлено на проверку сформированности грамматического навыка по теме «порядок слов в вопросительном предложении».*

### **Контрольная работа**

#### **Вариант № 3**

**Задание 1. Заполните пропуски, выбрав один вариант ответа.**

**Пример:** The University accepts around 2000 new \_\_\_\_\_ every year.

1) **students**;      2) teachers;      3) pupils;      4) groups;

*Задание 1 направлено на проверку сформированности лексического навыка в рамках заданных тем.*

**Задание 2. Поставьте в предложения подходящие по смыслу фразы:**



as red as a beet (свекла), as slow as a turtle, as sweet as honey, as busy as a bee, as clumsy as a bear (неуклюжий), as black as coal, as cold as ice, as slippery as an eel (изворотливый как угорь), as free as a bird, as smooth as silk (гладкий)

**Пример:** Your friend is so unemotional, he is **as cold as ice**.

*Задание 2 направлено на проверку сформированности грамматического навыка по теме «имя прилагательное и наречие».*

**Задание 3. Переведите следующие предложения на английский язык.**

**Пример:** Это самая ценная картина в Русском музее. **This is the most valuable picture in Russian Museum.**

*Задание 3 направлено на проверку сформированности грамматического навыка по теме «степени сравнения имени прилагательного и наречий».*

**Задание 4. Раскройте скобки, употребив глагол в форме Present Perfect, Past Perfect или Future Perfect.**

**Пример:** Sam **has lost** (lose) his keys. So he can't open the door.

*Задание 4 направлено на проверку сформированности грамматического навыка по теме «образование видовременных форм глагола в активном залоге».*

**Задание 5. Задайте вопросы к предложениям.**

**Пример:** There are two books. The one on the table is Sue's.

a) 'Which book is Sue's?' 'The one on the table.'

b) 'Whose book is on the table?' 'Sue's.'

*Задание 5 направлено на проверку сформированности грамматического навыка по теме «порядок слов в вопросительном предложении».*

## **НЕМЕЦКИЙ ЯЗЫК**

**Задание 1. Заполните пропуски в предложениях, выбрав один ответ.**

**Пример:** Mein Bruder ... Arzt geworden

A. hat; **B. ist**; C. wird;

*Задание 1 направлено на проверку сформированности грамматического навыка по теме «Пассивный залог».*

**Задание 2. Вставьте подходящее вопросительное слово.**

**Пример:** Was machen Sie am Wochenende?

*Задание 2 направлено на проверку сформированности грамматического навыка по теме «Вопросительные местоимения».*

**Задание 3. Заполните пропуски возвратными местоимениями в нужной форме.**

**Пример:** Wo wohnen deine Eltern?

*Задание 3 направлено на проверку сформированности грамматического навыка по теме «Притяжательные местоимения».*

**Задание 4. Поставьте в правильную форму глагол, представленный в скобках.**

**Пример:** Kannst du mir bitte die Marmelade geben? (können)

*Задание 4 направлено на проверку сформированности грамматического навыка по теме «Модальные глаголы».*

**Задание 5. Составьте вопросительные предложения и дайте краткие ответы на них.**

**Пример:** Sie wohnen in Berlin.

**Ответ: Wo wohnen Sie? Wer wohnt in Berlin?**

*Задание 5 направлено на проверку сформированности грамматического навыка по*

теме «Вопросительные предложения».

### **ФРАНЦУЗСКИЙ ЯЗЫК**

**Задание 1. Заполните пропуски в предложениях следующими предлогами: de, à, chez, dans, pour, depuis, vers, avec, devant, en.**

**Пример: Monsieur Dupont est en mission.**

Задание 1 направлено на проверку сформированности грамматического навыка по теме «Предлоги».

**Задание 2. Заполните пропуски, выберите правильно указательное прилагательное:**

**Пример: Peux-tu me passer ces dictionnaires?**

Задание 2 направлено на проверку сформированности грамматического навыка по теме «Указательные прилагательные».

**Задание 3. Поставьте нужный артикль или предлог там, где это необходимо:**

**Пример: C'est la salle des études.**

Задание 3 направлено на проверку сформированности грамматического навыка по теме «Употребление слитного артикля».

**Задание 4. Выберите правильную форму глагола:**

**Пример: Tous les matins, il s'est levé à 7 heures depuis un an.**

Задание 4 направлено на проверку сформированности грамматического навыка по теме «Спряжение глаголов 1,2,3 группы в Présent».

**Задание 5. Ответьте на следующие вопросы:**

**Пример: Où passez-vous vos vacances d'été? - Je les passe en Crimée.**

Задание 5 направлено на проверку сформированности грамматического навыка по теме «Личные местоимения le, la, les».

### **Содержание контрольной работы №2**

*для заочной формы обучения*

Контрольная работа проводится по теме 3. *Социально-культурная сфера общения (Я и моя страна. Я и мир)* и теме 4. *Профессиональная сфера общения (Я и моя будущая специальность)* и направлена на проверку сформированности лексического навыка в рамках заданных тем.

Контрольная работа также направлена на проверку сформированности грамматического навыка в рамках тем: модальные глаголы и их эквиваленты, образование видовременных форм глагола в пассивном залоге, основные сведения о согласовании времён, прямая и косвенная речь, неличные формы глагола: инфинитив, причастия, герундий, основные сведения о сослагательном наклонении.

Распределение выше указанных тем в учебнике:

- Агабекян И. П. Английский язык для бакалавров: учебное пособие для студентов вузов / И. П. Агабекян. - Ростов-на-Дону: Феникс, 2017. - 384 с.: ил. - (Высшее образование) (200 экз. в библиотеке УГГУ) и учебнике:

- Журавлева Р.И. Английский язык: учебник: для студентов горно-геологических специальностей вузов / Р. И. Журавлева. - Ростов-на-Дону: Феникс, 2013. - 508 с. - (Высшее образование). - Библиогр.: с. 502 (192 экз. в библиотеке УГГУ) представлено в таблице №2:

Таблица №2

<b>Название темы</b>	<b>Страницы учебников</b>	
	<i>Агабекян И. П.</i>	<i>Журавлева Р.И.</i>

Модальные глаголы и их эквиваленты	295	47
Образование видовременных форм глагола в пассивном залоге	236	71, 115
Основные сведения о согласовании времён	323-328	269
Прямая и косвенная речь	324	268
Неличные формы глагола: инфинитив, причастия, герундий	311-322	132, 162, 173, 192, 193
Основные сведения о сослагательном наклонении	329	224

## АНГЛИЙСКИЙ ЯЗЫК

### Вариант №1

**Задание 1. Заполните пропуски, выбрав один вариант ответа.**

**Пример:** You: "Are you engaged?" Taxi driver: "\_\_\_\_\_".

**Варианты ответов:**

- 1) Yes, I am having a rest.
- 2) Sorry, but I don't.
- 3) **No, sir. Where do you wish me to take you?**
- 4) Yes, thank you.

*Задание 1 направлено на проверку сформированности лексического навыка в рамках заданных тем.*

**Задание 2. Перепишите предложения в страдательном залоге.**

**Пример:** The people are discussing politics. **Politics is being discussed.**

*Задание 2 направлено на проверку сформированности грамматического навыка по теме «страдательный залог».*

**Задание 3. Вставьте модальные глаголы *may (might)* или *can (could)*.**

**Пример:** *Can* you help me?

*Задание 3 направлено на проверку сформированности грамматического навыка по теме «модальные глаголы».*

**Задание 4. Употребите правильную форму глагола в пассивном залоге.**

**Пример:** The roads **are covered** (cover) with the snow.

*Задание 4 направлено на проверку сформированности грамматического навыка по теме «страдательный залог».*

**Задание 5. Вставьте модальный глагол *may* или *might*. Раскройте скобки, употребляя требующуюся форму инфинитива.**

**Пример:** **May I ask** (to ask) you to take off your hat?

*Задание 5 направлено на проверку сформированности грамматического навыка по теме «модальные глаголы, инфинитив».*

### Вариант №2

**Задание 1. Заполните пропуски, выбрав один вариант ответа.**

**Пример:** The ... of shafts is very expensive.

- a) making; **b) driving;** c) building;

*Задание 1 направлено на проверку сформированности лексического навыка в рамках заданных тем.*

**Задание 2. Выберите подходящую форму глагола в каждом предложении.**

**Пример:** If we **leave** (will leave/leave/leaves) at 7 o'clock, we **will arrive** (will arrive/arrive/arrives) on time.

*Задание 2 направлено на проверку сформированности грамматического навыка по теме «сослагательное наклонение».*

**Задание 3. Выберите из скобок требующуюся форму причастия.**

**Пример:** We listened to the girls **singing** (singing, sung) folk songs.

*Задание 3 направлено на проверку сформированности грамматического навыка по теме «причастие».*

**Задание 4. Перепишите предложения в страдательном залоге.**

**Пример:** The child has broken the crystal vase. The crystal vase has been broken by the child.

*Задание 4 направлено на проверку сформированности грамматического навыка по теме «страдательный залог».*

**Задание 5. Перефразируйте следующие предложения, употребляя модальный глагол need.**

**Пример:** 1) It is not necessary to go there. **You need not go there.**

2) It was not necessary to go there. **You need not have gone there.**

*Задание 5 направлено на проверку сформированности грамматического навыка по теме «модальные глаголы, инфинитив».*

### **Вариант №3**

**Задание 1. Заполните пропуски, выбрав один вариант ответа.**

**Пример:** A certain amount of ore ... in incline sinking.

**a) is extracted; b) is got; c) is mined;**

*Задание 1 направлено на проверку сформированности лексического навыка в рамках заданных тем.*

**Задание 2. Выберите из скобок требующуюся форму причастия.**

**Пример:** I picked up the pencil **lying** (lying, lain) on the floor.

*Задание 2 направлено на проверку сформированности грамматического навыка по теме «неличные формы глагола: причастие».*

**Задание 3. Раскройте скобки, употребляя требующуюся форму инфинитива.**

**Пример:** He seems **to read** (to read) a lot.

*Задание 3 направлено на проверку сформированности грамматического навыка по теме «неличные формы глагола: инфинитив».*

**Задание 4. Перепишите предложения в косвенной речи.**

**Пример:** He said, 'I'm going to the station.' - **He said (that) he was going to the station.**

*Задание 4 направлено на проверку сформированности грамматического навыка по теме «прямая и косвенная речь, согласование времен».*

**Задание 5. Переведите на английский язык.**

**Пример:** Если бы я знал французский, я бы уже давно поговорил с ней.

**If I had known French, I would have spoken with her.**

*Задание 5 направлено на проверку сформированности грамматического навыка по теме «сослагательное наклонение».*

### **НЕМЕЦКИЙ ЯЗЫК**

**Задание 1. Заполните пропуски, поставив существительное из скобок в нужную форму во множественном числе.**

**Пример:** Unsere (Gast) **Gäste** haben mehrere (Stunde) **Stunden** gebraucht, um uns zu finden.

*Задание 1 направлено на проверку сформированности грамматического навыка по теме «Множественное число имен существительных».*

**Задание 2. Вставьте правильное окончание глаголов.**

**Пример:** Ich kommeu meistens gegen acht Uhr ins Büro und schaltee erst einmal den Computer ein.

*Задание 2 направлено на проверку сформированности грамматического навыка по теме «Спряжение глагола».*

**Задание 3. Вставьте модальные глаголы müssen, können, dürfen, möchten или wollen. Возможно несколько правильных вариантов:**

**Пример:** In der Bibliothek: Sie **können** Bücher leihen.

*Задание 3 направлено на проверку сформированности грамматического навыка по теме «Модальные глаголы».*

**Задание 4. Составьте Ja/Nein вопросы к данным ответам.**

**Пример:** Nein, ich spreche kein Französisch.

**Sprechen Sie Französisch? / Sprichst du Französisch?**

*Задание 4 направлено на проверку сформированности грамматического навыка по теме «Вопросительные предложения».*

**Задание 5. Составьте вопросы и ответьте на них.**

**Пример:** wie • Sie • heißen •? **Wie heißen Sie?**

*Задание 5 направлено на проверку сформированности грамматического навыка по теме «Порядок слов в вопросительном предложении».*

## **ФРАНЦУЗСКИЙ ЯЗЫК**

**Задание 1. Выберите правильный вариант ответа**

**Пример: Permettez-moi de vous présenter...**

1) **Le vice-récteur de notre Université.**

2) Voici ma carte de visite.

3) Enchanté, je suis Robert Dupont.

*Задание 1 направлено на проверку сформированности грамматического навыка по теме «Притяжательные прилагательные».*

**Задание 2. Замените инфинитив формой Futur simple или Présent:**

**Пример: Si je n'ai pas mal à la tête, j'irai au cinéma avec mes amis.**

*Задание 2 направлено на проверку сформированности грамматического навыка по теме «Спряжение глаголов 1,2,3 группы в Futur simple. Придаточное предложение условия».*

**Задание 3. Поставьте глаголы в Imparfait:**

**Пример: Chaque année, ils partait camper en montagne.**

*Задание 3 направлено на проверку сформированности грамматического навыка по теме «Спряжение глаголов 1,2,3 группы в Imparfait».*

**Задание 4. Поставьте глаголы в Conditionnel présent или Imparfait:**

**Пример: Nous irions demain à la campagne s'il faisait beau temps.**

*Задание 4 направлено на проверку сформированности грамматического навыка по теме «Спряжение глаголов 1,2,3 группы в Conditionnel présent».*

**Задание 5. Поставьте вместо точек соответствующие местоимения:**

**Пример: Vous irez à la campagne.**

*Задание 5 направлено на проверку сформированности грамматического навыка по теме «Спряжение глаголов 1,2,3 группы в Futur simple».*

Проблемные и сложные вопросы, возникающие в процессе изучения курса и выполнения контрольной работы, необходимо решать с преподавателем на консультациях.

Выполнению контрольной работы должно предшествовать самостоятельное изучение студентом рекомендованной литературы.

Студент получает проверенную контрольную работу с исправлениями в тексте и замечаниями. В конце работы выставляется оценка «отлично», «хорошо», «удовлетворительно» или «неудовлетворительно». Работа с оценкой «неудовлетворительно» должна быть доработана и представлена на повторную проверку.

#### **Выполнение работы над ошибками**

При получении проверенной контрольной работы необходимо проанализировать отмеченные ошибки. Все задания, в которых были сделаны ошибки или допущены неточности, следует еще раз выполнить в конце данной контрольной работы. Контрольные работы являются учебными документами, которые хранятся на кафедре до конца учебного года.

#### **Критерии оценивания контрольной работы**

**Оценка за контрольную работу** определяется простым суммированием баллов за правильные ответы на вопросы: 1 правильный ответ = 1 балл. Максимум 44 балла.

#### **Результат контрольной работы**

*Контрольная работа оценивается на «отлично», «хорошо», «удовлетворительно», «неудовлетворительно»:*

40-44 балла (90-100%) - оценка «отлично»;

31-39 балла (70-89%) - оценка «хорошо»;

22-30 баллов (50-69%) - оценка «удовлетворительно»;

0-21 балла (0-49%) - оценка «неудовлетворительно».

*Образец оформления титульного листа*



**Министерство науки и высшего образования РФ  
ФГБОУ ВО  
«Уральский государственный горный университет»**

Кафедра иностранных языков и деловой коммуникации

**КОНТРОЛЬНАЯ РАБОТА №1**

по дисциплине  
**ИНОСТРАННЫЙ ЯЗЫК**

Специальность:  
***21.05.04 Горное дело***

Специализация № 5  
***Шахтное и подземное строительство***

формы обучения: очная, заочная

Выполнил: Иванов Иван Иванович  
Группа ШС-18

Преподаватель: Петров Петр Петрович,  
к.т.н, доцент

**Екатеринбург  
2018**

МИНИСТЕРСТВО НАУКИ И ВЫСШЕГО ОБРАЗОВАНИЯ  
РОССИЙСКОЙ ФЕДЕРАЦИИ

Федеральное государственное бюджетное образовательное учреждение  
высшего образования  
«Уральский государственный горный университет»



УТВЕРЖДАЮ

Проректор по учебно-методическому  
комплексу С.А. Упоров

МЕТОДИЧЕСКИЕ МАТЕРИАЛЫ  
ПО ВЫПОЛНЕНИЮ ПРАКТИЧЕСКИХ И КОНТРОЛЬНЫХ РАБОТ  
ПО ДИСЦИПЛИНЕ «БЕЗОПАСНОСТЬ ЖИЗНЕДЕЯТЕЛЬНОСТИ»

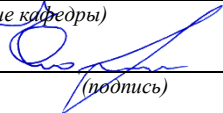
Специальность  
**21.05.04 Горное дело**

форма обучения: **очная, заочная**

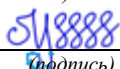
квалификация выпускника: **специалист (горный инженер)**

Авторы: Гребенкин С.М., Кузнецов А.М., Тетерев Н.А.

Одобрены на заседании кафедры

Безопасности горного производства  
*(название кафедры)*  
Зав.кафедрой   
*(подпись)*  
Елохин В.А.  
*(Фамилия И.О.)*  
Протокол № 8 от 16.03.2020  
*(Дата)*

Рассмотрены методической комиссией

Горно-технологического факультета  
*(название факультета)*  
Председатель   
*(подпись)*  
Колчина Н.В.  
*(Фамилия И.О.)*  
Протокол № 4 от 20.03.2020  
*(Дата)*

Екатеринбург  
2020



# РАСЧЕТНО-ПРАКТИЧЕСКАЯ РАБОТА № 1. РАСЧЕТ ПОТРЕБНОГО ВОЗДУХООБМЕНА

**Цель практического занятия** — закрепление теоретических знаний, полученных при изучении темы «Человек и среда обитания: воздействия негативных факторов окружающей среды на человека», и формирование практических навыков расчета воздухообмена в производственных помещениях необходимого для очистки воздуха от вредностей: для удаления вредных веществ (выделяющихся вредных газов, паров и пыли); для удаления излишних водяных паров; для удаления избыточного тепла.

**Общие сведения.** Среда обитания — это окружающая человека среда, осуществляющая через совокупность факторов (физических, биологических, химических и социальных) прямое или косвенное воздействие на жизнедеятельность человека, его здоровье, трудоспособность и потомство. В жизненном цикле человек и окружающая среда обитания непрерывно взаимодействуют и образуют постоянно действующую систему «человек — среда обитания», в которой человек реализует свои физиологические и социальные потребности. В составе окружающей среды выделяют природную, техногенную, производственную и бытовую среду. Каждая среда может представлять опасность для человека. В данной работе рассматривается расчет потребного воздухообмена ( $L$  м<sup>3</sup>/ч), для очистки воздуха от вредных газов и паров и для удаления избыточного тепла с помощью механической общеобменной вентиляции.

**Задание.** В помещении объемом  $V$  работают  $n$  человек со средней производительностью  $a$  каждый. Они производят покраску и шпаклевку изделий нитро- (на основе ацетона) красками, эмалями и шпаклевками, для чего используется ручное и механизированное оборудование. В этом же помещении производится пайка  $N$  контактов припоем ПОС-60. Источники тепловыделения

– оборудование мощностью  $R_{ном}$  и осветительная сеть мощностью  $R_{оев}$  из люминесцентных ламп. Расчеты вести для холодного периода года. Помещение имеет  $K$  окон направленных на север размерами  $2,5 \times 1,75$  м с двойным остеклением и деревянными рамами. Категория работ – III (тяжелая).

Рассчитать потребный воздухообмен и определить кратность воздухообмена для: 1) испарений растворителей и лаков; 2) при пайке припоем ПОС-60; 3) удаления выделяемой людьми углекислоты; 4) удаления избыточного тепла.

### Методика и порядок расчета воздухообмена для очистки воздуха.

Потребный воздухообмен определяется по формуле

$$L = \frac{G \times 1000}{x_H - x_B}, \text{ м}^3/\text{ч}, \quad (1.1)$$

где  $L$ ,  $\text{м}^3/\text{ч}$  – потребный воздухообмен;  $G$ ,  $\text{г}/\text{ч}$  – количество вредных веществ, выделяющихся в воздух помещения;  $x_B$ ,  $\text{мг}/\text{м}^3$  – предельно допустимая концентрация вредности в воздухе рабочей зоны помещения, согласно ГОСТ 12.1.005-88 [1];  $x_H$ ,  $\text{мг}/\text{м}^3$  – максимально возможная концентрация той же вредности в воздухе населенных мест (ГН 2.1.6.1338- 03) □4□.

Применяется также понятие кратности воздухообмена ( $n$ ), которая показывает сколько раз в течение одного часа воздух полностью сменяется в помещении. Значение  $n$  □ □ может быть достигнуто естественным воздухообменом без устройства механической вентиляции.

Кратность воздухообмена определяется по формуле

$$n = \frac{L}{V_n}, \text{ ч}^{-1}, \quad (1.2)$$

где  $n$ ,  $\text{раз}/\text{ч}$  – кратность воздухообмена;  $L$ ,  $\text{м}^3/\text{ч}$  – потребный воздухообмен;  $V_n$  – внутренний объем помещения,  $\text{м}^3$ .

Согласно СП 2.2.1.1312-03, кратность воздухообмена  $n > 10$  недопустима.

Так как  $x_H$  определяется по табл. 1.1 прил.1, а  $x_B$  по табл. 1.2 прил.1, то для расчета потребного воздухообмена необходимо в каждом случае определять

количество вредных веществ, выделяющихся в воздух помещения.

Таблица 1.0

**Исходные данные для расчёта потребного воздухообмена**

№ вар.	$a$ , м <sup>2</sup> /ч	Материал	$n$ чел.	$V$ м <sup>3</sup>	$N$ шт/час	Местность	$P_{\text{НОМ.}}$ кВт	$P_{\text{ОСВ.}}$ кВт	$m$ окон
1	2	Бесцветный аэролак, окраска кистью	1	100	40	Сельские населенные пункты	10	0,5	2
2	1,5		2	200	35		20	0,5	3
3	1		3	300	400		30	1	4
4	2		4	400	45	Малые города	40	1	5
5	3	Цветной аэролак, окраска механизир.	1	500	305		200	1	6
6	4		1	600	48	150	1,5	6	
7	3,5		1	700	450	Большие города	200	1	6
8	5		1	800	480		100	2	8
9	0,2	Шпаклевка кистью	3	80	325	Сельские населенные пункты	10	0,5	2
10	0,3		4	200	420		20	1	4
11	1,5	Шпаклевка механизир,	1	200	250	Сельские населенные пункты	30	1	3
12	1		2	300	450		40	1,5	4
13	0,8	Бесцветный аэролак, окраска кистью	1	150	300	Малые города	50	0,6	2
14	1		2	150	48		60	0,8	3
15	1,2		1	120	335		70	1	2
16	0,7		2	200	400	Большие города	80	1,2	4
17	2	Цветной аэролак, окраска механизир.	1	200	280		90	0,6	4
18	2,5		2	400	480	100	0,8	6	
19	2,2		1	400	290	Сельские населенные пункты	150	1,2	8
20	1,8		2	600	300		200	1,5	8
21	0,3	Шпаклевка кистью	1	80	200	Малые города	250	0,5	I
22	0,4		2	100	250		300	0,6	2
23	1	Шпаклевка механизир.	1	150	242	Большие города	60	1	2
24	1		2	400	440		80	1	3
25	1,5	Шпаклевка	1	100	270	100	1,2	4	

26	2	кистью	3	200	180	150	0,5	6
----	---	--------	---	-----	-----	-----	-----	---

Рассмотрим отдельные характерные случаи выделения вредных веществ в воздух помещения и определения потребного воздухообмена.

### 1.1. Определение воздухообмена при испарении растворителей и лаков

Испарение растворителей и лаков обычно происходит при покраске различных изделий. Количество летучих растворителей, выделяющихся в воздухе помещений можно определить по следующей формуле

$$G = \frac{a \times A \times m \times n}{100}, \text{ г/ч}, \quad (1.3)$$

где  $a$ , м<sup>2</sup>/ч – средняя производительность по покраске одного рабочего (при ручной покраске кистью – 12 м<sup>2</sup>/ч, пульверизатором – 50 м<sup>2</sup>/ч);  $A$ , г/м<sup>2</sup> – расход лакокрасочных материалов;  $m$ , % – процент летучих растворителей, содержащихся в лакокрасочных материалах;  $n$  – число рабочих, одновременно занятых на покраске.

Численные значения величин  $A$  и  $m$  определяются по табл. 1.3 прил. 1.

**Пример.** Определить количество выделяющихся в воздух помещения летучих растворителей.

**Решение:**

По табл. 3 прил. 1 для цветного аэролака при окраске распылением находим, что  $A = 180$  г/м<sup>2</sup>,  $m = 75$  %, тогда  $G = 50 \cdot 180 \cdot 75 \cdot 2 / 100 = 13500$  г/ч. Далее определяем потребный воздухообмен в помещении по формуле (1.3). Находим для ацетона из табл. 1.1 и 1.2 прил. 1, что  $x_B = 200$  мг/м<sup>3</sup>,  $x_H = 0,35$  мг/м<sup>3</sup>, тогда  $L = 13500 \cdot 1000 / (200 - 0,35) = 67500$  м<sup>3</sup>/ч.

Ответ:  $L = 67500$  м<sup>3</sup>/ч.

### 1.2. Определение потребного воздухообмена при пайке электронных схем

Пайка осуществляется свинцово-оловянным припоем ПОС-60, который содержит  $C = 0,4$  доли объема свинца и 60 % олова. Наиболее ядовиты аэрозоли (пары) свинца.

В процессе пайки из припоя испаряется до  $B = 0,1$  % свинца, а на 1 пайку расходуется 10 мг припоя. При числе паяк –  $N$ , количество выделяемых паров свинца определяется по формуле

$$G = C \times B \times N, \text{ мг/ч}, \quad (1.4)$$

где  $G$ , г/ч – количество выделяемых паров свинца;  $C$  – содержание свинца;  $B$  – % свинца;  $N$  – число паяк.

**Пример.** В помещении объемом  $V_{\text{п}} = 1050 \text{ м}^3$  три человека осуществляют пайку припоем ПОС-40 с производительностью по 100 контактов в час. Найти требуемую кратность воздухообмена.

**Решение:**

По формуле (1.4) определяем количество аэрозолей свинца, выделяемых в воздух:  $G = 0,6 \cdot 0,001 \cdot 10 \cdot 100 \cdot 3 = 1,8 \text{ мг/ч}$ . Далее определяем потребный воздухообмен по формуле (1.1). Находим из табл. 1.1 и 1.2 прил. 1 для свинца и его соединений  $x_{\text{в}} = 0,01 \text{ мг/м}^3$ ;  $x_{\text{н}} = 0,001 \text{ мг/м}^3$ . Тогда  $L = 1,8 / (0,01 - 0,001) = 200,0 \text{ м}^3/\text{ч}$ .

Ответ:  $L = 185,5 \text{ м}^3/\text{ч}$ .

### 1.3. Определение воздухообмена в жилых и общественных помещениях

В жилых и общественных помещениях постоянным вредным выделением является выдыхаемая людьми углекислота ( $\text{CO}_2$ ). Определение потребного воздухообмена производится по количеству углекислоты, выделяемой человеком и по допустимой концентрации её.

Количество углекислоты в зависимости от возраста человека и

выполняемой работы, а также допустимые концентрации углекислоты для различных помещений приведены в табл. 1.4 и 1.5 прил. 1.

Содержание углекислоты в атмосферном воздухе можно определить по химическому составу воздуха. Однако, учитывая повышенное содержание углекислоты в атмосфере населенных пунктов, следует принимать при расчете содержания  $\text{CO}_2$  следующие значения: для сельских населенных пунктов –  $0,33 \text{ л/м}^3$ , для малых городов (до 300 тыс. жителей) –  $0,4 \text{ л/м}^3$ , для больших городов (свыше 300 тыс. жителей) –  $0,5 \text{ л/м}^3$ .

**Пример.** Определить требуемую кратность воздухообмена в помещении, где работают 3 человека.

**Решение:**

По табл. 1.4 прил.1 определяем количество  $\text{CO}_2$ , выделяемой одним человеком  $g = 23 \text{ л/ч}$ . По табл. 1.5 прил. 1 определяем допустимую концентрацию  $\text{CO}_2$ . Тогда  $x_{\text{в}} = 1 \text{ л/м}^3$  и содержание  $\text{CO}_2$  в наружном воздухе для больших городов  $x_{\text{н}} = 0,5 \text{ л/м}^3$ . Определяем требуемый воздухообмен по формуле (1.1)  $L = 23 \cdot 3 / (1 - 0,5) = 138 \text{ м}^3/\text{ч}$ . Ответ:  $L = 138 \text{ м}^3/\text{ч}$ .

#### **1.4. Определение требуемого воздухообмена при выделении газов (паров) через неплотности аппаратуры, находящейся под давлением**

Производственная аппаратура, работающая под давлением, как правило, не является вполне герметичной. Степень герметичности аппаратуры уменьшается по мере ее износа. Считая, что просачивание газов через неплотности подчиняется тем же законам, что и истечение через небольшие отверстия, и, предполагая, что истечение происходит адиабатически, количество газов, просочившихся через неплотности, можно определить по формуле

$$G = k \times c \times \sqrt[5]{\frac{M}{T}}, \text{ кг/ч,} \quad (1.5)$$

где  $k$  – коэффициент, учитывающий повышение утечки от износа оборудования ( $k = 1-2$ );  $c$  – коэффициент, учитывающий влияние давление газа в аппарате;  $v$  – внутренний объем аппаратуры и трубопроводов, находящихся под давлением,  $\text{м}^3$ ;  $M$  – молекулярный вес газов, находящихся в аппаратуре;  $T$  – абсолютная температура газов в аппаратуре, К.

Таблица 1.2

**Коэффициент, учитывающий влияние давление газа в аппарате**

Давление $p$ , атм	до 2	2	7	17	41	161
$c$	0,121	0,166	0,182	0,189	0,25	0,29

**Пример.** Система, состоящая из аппаратов и трубопроводов, заполнена сероводородом. Рабочее давление в аппаратуре  $p_a = 3$  атм, а в проводящих трубопроводах  $p_{tr} = 4$  атм. Внутренний объем аппаратуры  $v_a = 5 \text{ м}^3$ , объём трубопроводов,  $v_{tr} = 1,2 \text{ м}^3$ . Температура газа в аппаратуре –  $t_a = 120 \text{ }^\circ\text{C}$ , в трубопроводе –  $t_{tr} = 25 \text{ }^\circ\text{C}$ . Определить потребный воздухообмен в помещении.

**Решение:**

Определяем величины утечек сероводорода ( $\text{H}_2\text{S}$ ) из аппаратуры и трубопроводов. Принимаем  $k = 1,5$ ;  $c = 0,169$  (по табл. 1.2);  $M = 34$ , для  $\text{H}_2\text{S}$ ; Утечка газа из аппаратуры составляет:

$$G_a = 1,5 \times 0,169 \times \sqrt[5]{\frac{34}{393}} = 0,372$$

Утечка газа из трубопроводов составляет:

$$G_{tr} = 1,5 \times 0,172 \times 1,2 = 0,104$$

$$G = G_a + G_{tr} = 0,372 + 0,104 = 0,476, \text{ кг/ч}$$

Используя данные табл. 1.1 прил. 1, находим, что для сероводорода

$x_{\text{в}} = 10 \text{ мг/м}^3$ ;  $x_{\text{н}} = 0,008 \text{ мг/м}^3$ . Потребный воздухообмен равен

$$L = \frac{4761000}{(10 - 0,008)} = 47638,1 \text{ м}^3/\text{ч}$$

Ответ:  $L = 47638,1 \text{ м}^3/\text{ч}$

**Вывод:** В воздух помещения одновременно могут выделяться несколько вредных веществ. По действию на организм человека они могут быть однонаправленными и разнонаправленными. Для однонаправленных веществ расчетные значения потребного воздухообмена суммируются, а для разнонаправленных веществ выбирается наибольшее значение потребного воздухообмена.

**Пример.** Для первой вредности в воздухе рабочей зоны – вредных (токсичны) веществ в рассмотренных примерах все относятся к веществам разнонаправленного действия, поэтому принимаем к дальнейшему расчету максимальное из полученных значений, т. е.  $L = 67500 \text{ м}^3/\text{ч}$  (потребный воздухообмен для паров растворителей при окраске).

Для проверки соответствия требованиям устройства вентиляции определим кратность воздухообмена  $n = 67500/4800 = 14,1 \text{ ч}^{-1}$ . Данное значение превышает установленную величину –  $10 \text{ ч}^{-1}$ , поэтому необходимо принять дополнительное решение по устройству вентиляции в помещении. Например, таким решением может быть исключение распространения от двух мест окраски растворителей по всему помещению за счет применения местной вытяжной вентиляции.

Расчет объема воздуха удаляемого местной вентиляцией определяется по формуле

$$L_{\text{МВ}} = F \times v \times 3600, \text{ м}^3/\text{ч}, \quad (1.6)$$

где  $F$  – площадь сечения всасывающих отверстий,  $\text{м}^2$ ;  $v$  – скорость воздуха



в сечении вытяжной вентиляции, м/с. Рекомендуется принимать значение скорости в интервале 0,8-1,5 м/с.

Таким образом, потребный воздухообмен для оставшихся вредных веществ принимаем для выделений сероводорода:  $L = 47638,1 \text{ м}^3/\text{ч}$ .

Проверка:

$$n = 47638,1 / 4800 = 9,9 \text{ ч}^{-1}.$$

### 1.5. Расчёт потребного воздухообмена для удаления избыточного тепла

Расчет потребного воздухообмена для удаления избыточного тепла производится по формуле

$$L = \frac{Q_{изб}}{\gamma_B \times c \Delta t}, \text{ м}^3/\text{ч}, \quad (1.7)$$

где  $L$ ,  $\text{м}^3/\text{ч}$  – потребный воздухообмен;  $Q_{изб}$ ,  $\text{ккал}/\text{ч}$  – избыточное тепло;  $\gamma_B = 1,206 \text{ кг}/\text{м}^3$  – удельная масса приточного воздуха;  $c_B = 0,24 \text{ ккал}/\text{кг} \cdot \text{град}$  – теплоемкость воздуха;

$$\Delta t = t_{\text{вых}} - t_{\text{пр}}, \text{ } ^\circ\text{C} \quad (1.8)$$

где  $t_{\text{вых}}$ ,  $^\circ\text{C}$  – температура удаляемого воздуха;  $t_{\text{пр}}$ ,  $^\circ\text{C}$  – температура приточного воздуха.

Величина  $\Delta t$  при расчетах выбирается в зависимости от теплонапряженности воздуха –  $Q_n$ : при  $Q_n \leq 20 \text{ ккал}/\text{м}^3 \cdot \text{ч}$   $\Delta t = 6 \text{ } ^\circ\text{C}$ ; при  $Q_n > 20 \text{ ккал}/\text{м}^3 \cdot \text{ч}$   $\Delta t = 8 \text{ } ^\circ\text{C}$ ;

$$Q_n = \frac{Q_{изб}}{V_n}, \text{ ккал}/\text{м}^3 \cdot \text{ч}, \quad (1.9)$$

где  $V_n$ ,  $\text{м}^3$  – внутренний объем помещения.

Таким образом, для определения потребного воздухообмена необходимо определить количество избыточного тепла по формуле

$$Q_{изб} = Q_{об} + Q_{осв} + Q_{л} + Q_{р} - Q_{отд}, \text{ ккал}/\text{ч}, \quad (1.10)$$

где  $Q_{об}$ , ккал/ч – тепло, выделяемое оборудованием;  $Q_{осв}$ , ккал/ч – тепло, выделяемое системой освещения;  $Q_{л}$ , ккал/ч – тепло, выделяемое людьми в помещении;  $Q_{р}$ , ккал/ч – тепло, вносимое за счет солнечной радиации;  $Q_{отд}$ , ккал/ч – теплоотдача естественным путем.

Определяем количество тепла, выделяемого оборудованием

$$Q_{об} = 860 \times P_{об} \times y_1, \text{ ккал/ч} \quad (1.11)$$

где  $Y_1$  – коэффициент перехода тепла в помещение, зависящий от вида оборудования;  $P_{об}$ , кВт – мощность, потребляемая оборудованием;

$$P_{об} = P_{ном} \times y_2 \times y_3 \times y_4, \text{ кВт}, \quad (1.12)$$

где  $P_{ном}$ , кВт – номинальная (установленная) мощность электрооборудования помещения;  $Y_2$  – коэффициент использования установленной мощности, учитывающий превышение номинальной мощности над фактически необходимой;  $Y_3$  – коэффициент загрузки, т.е. отношение величины среднего потребления мощности (во времени) к максимально необходимой;  $Y_4$  – коэффициент одновременности работы оборудования.

При ориентировочных расчетах произведение всех четырех коэффициентов можно принимать равным:

$$y_1 \times y_2 \times y_3 \times y_4 = 0,25 \quad (1.13)$$

Определяем количество тепла, выделяемого системой освещения

$$Q_{осв} = 860 \times P_{осв} \times \alpha \beta \times \cos(\varphi), \quad (1.14)$$

где  $\alpha$  – коэф. перевода электрической энергии в тепловую для лампы накаливания  $\alpha = 0,92 - 0,97$ , люминесцентной лампы  $\alpha = 0,46 - 0,48$ ;  $\beta$  – коэффициент одновременности работы (при работе всех светильников  $\beta = 1$ );  $\cos(\varphi) = 0,7 - 0,8$  – коэффициент мощности;  $P_{осв}$ , кВт – мощность осветительной установки.

Определяем количество тепла, выделяемого находящимися в помещении людьми

$$Q_{л} = N \times q_{л}, \quad (1.15)$$

где  $N$  – количество людей в помещении;  $q_{\text{л}}$ , ккал/ч – тепловыделения одного человека табл. 1.6 прил. 1.

Определяем количество тепла, вносимого за счет солнечной радиации

$$Q_p = K \times S \times q_{\text{ост}}, \quad (1.16)$$

где  $K$  – количество окон;  $S$ , м<sup>2</sup> – площадь одного окна;  $q_{\text{ост}}$ , ккал/ч – солнечная радиация через остекленную поверхность табл. 1.7 прил. 1.

Определяем теплоотдачу, происходящую естественным путем. Если нет дополнительных условий, то можно считать ориентировочно, что  $Q_{\text{отд}} = Q_p$  для холодного и переходного периодов года (среднесуточная температура наружного воздуха ниже +10 °С). Для теплого периода года (среднесуточная температура воздуха выше +10 °С) принимаем  $Q_{\text{отд}} = 0$ .

**Общий вывод:** Среди полученных расчетных значений требуемого воздухообмена для вредных веществ и удаления избыточного тепла выбирается наибольшее значение требуемого воздухообмена.

**Предельно-допустимые концентрации вредных веществ в атмосферном  
воздухе населенных мест (ГН 2.1.6.1338-03)**

Наименование вредных веществ	ПДКм.р., мг/м <sup>3</sup>	ПДКс.с., мг/м <sup>3</sup>	Агрегатн состояние
Азота диоксид	0,085	0,04	п
Азота оксид	0,6	0,06	п
Акролеин	0,03	0,03	п
Амилацетат	0,10	0,10	п
Аммиак	0,2	0,04	п
Ацетон	0,35	0,35	п
Бензин (углеводороды)	5,0	1,5	п
Бензол	1,5	0,1	п
Бутан	200	-	п
Бутилацетат	0,1	0,1	п
Винилацетат	0,15	0,15	п
Дихлорэтан	3,0	1,0	п
Ксилол	0,2	0,2	п
Марганец и его соединения	0,01	0,001	а
Метилацетат	0,07	0,07	п
Мышьяк и его неорг. соединения	-	0,003	а
Озон	0,16	0,03	п
Пыль (кремнесодержащая – более 70 %)	0,15	0,05	а
Пыль нетоксичная (фиброгенного действия)	0,5	0,15	а
Ртут хлорид (сулема)	-	0,0003	а
Сажа	0,15	0,05	а
Свинец и его соединения	0,001	0,0003	а
Сернистый ангидрид	0,5	0,15	п
Серная кислота	0,3	0,1	а

Продолжение табл. 1.1

Наименование вредных веществ	ПДКм.р., мг/м <sup>3</sup>	ПДКс.с., мг/м <sup>3</sup>	Агрегатн состояние
Сероводород	0,008	-	п
Сероуглерод	0,03	0,005	п
Спирт бутиловый	0,16	-	п
Спирт изобутиловый	0,1	0,1	п
Спирт метиловый	1,0	0,5	п
Спирт этиловый	5	5	п
Стирол	0,04	0,002	п
Толуол	0,6	0,6	п
Углерода оксид	5,0	3,0	п
Фенол	0,01	0,003	п
Фтористые соединения (газообразные)	0,02	0,005	п
Хлор	0,1	0,03	п
Хлористый водород	0,2	0,2	п
Этилацетат	0,1	0,1	п

Примечание: п – пары и/или газы; а – аэрозоль

**Предельно-допустимые концентрации вредных веществ в воздухе рабочей зоны (ГОСТ 12.1.005-88)**

Наименование вредных веществ	ПДК., мг/м <sup>3</sup>	Класс опасности	Агрегатн. состояние
Азота диоксид	2,0	3	п
Азота оксиды	5,0	3	п
Акролеин	0,2	2	п
Амилацетат	100	4	п
Аммиак	20	4	п
Ацетон	200	4	п
Бензин (углеводороды)	100	4	п
Бензол	15/5	2	п
Бутан	300	4	п
Бутилацетат	200	4	п
Винилацетат	10,0	4	п
Дихлорэтан	10,0	2	п
Ксилол	50,0	3	п
Марганец и его соединения (от 2-30 %)	0,1	2	а
Метилацетат	100	4	п
Мышьяк и его неорг. соединения	0,04/0,01	2	а
Озон	0,1	1	п
Пыль (кремнесодержащая – более 70 %)	1,5	4	а
Пыль нетоксичная (фиброгенного действия)	4,0	4	а
Ртут хлорид (сулема)	0,2/0,05	1	а
Сажа	4,0	3	а
Свинец и его соединения	0,01/0,005	1	а
Серная кислота	1,0	2	а
Сернистый ангидрид	10	3	п
Сероводород	10,0	3	п

Продолжение табл. 1.2

Наименование вредных веществ	ПДК., мг/м <sup>3</sup>	Класс опасности	Агрегатн. состояние
Сероуглерод	1,0	3	п
Спирт бутиловый	10,0	3	п
Спирт изобутиловый	10,0	3	п
Спирт метиловый	5,0	3	п
Спирт этиловый	1000	4	п
Стирол	30/10	3	п
Толуол	50	3	п
Углерода оксид	20	4	п
Фенол	0,3	2	п
Фтористые соединения (газообразные)	0,5/0,1	2	п
Хлор	1,0	2	п
Хлористый водород	5,0	1	п
Этилацетат	200	4	п

Примечание: значение в числителе – максимально разовые; в знаменателе – среднесменные

Таблица 1.3

**Расходы лакокрасочных материалов на один слой покрытия изделий и содержание в них летучих растворителей**

Наименование лакокрасочных материалов/способ нанесения краски	Расход лакокрасочных материалов, А, г/м <sup>2</sup>	Содержание летучей части, т, %
Нитролаки и краски		
Бесцветный аэролак /кистью	200	92
Цветные аэролаки/распыление пульверизатором	180	75
Нитрошпаклевка /кистью	100-180	10-35
Нитроклей /кистью	160	80-85
Масляные лаки и эмали		
Окраска распылением	60-90	35

Таблица 1.4

**Количество углекислоты, выделяемой человеком при разной работе**

Возраст человека и характер работы	Количество CO <sub>2</sub>	
	в л/ч	в г/ч
Взрослые:		
при физической работе	45	68
при легкой работе (в учреждениях)	23	35
в состоянии покоя	23	35
Дети до 12 лет	12	18

Таблица 1.5

**Предельно-допустимые концентрации углекислоты**

Наименование помещений	Количество CO <sub>2</sub>	
	в л/ч	в г/кг
Для постоянного пребывания людей (жилые ком.)	1	1,5
Для пребывания детей и больных	0,7	1
Для учреждений	1,25	1,75
Для кратковременного пребывания людей	2	3



Таблица 1.6

**Количество тепловыделений одним человеком при различной работе**

Категория тяжести работы		Количество тепловыделений $q_{л}$ , ккал/ч в зависимости от окружающей температуры воздуха			
		15 °С	20 °С	25 °С	30 °С
Легкая	I	100	70	50	30
Средней тяжести	II-а	100	70	60	30
Средней тяжести	II-б	110	80	70	35
Тяжелая	III	110	80	80	35

Таблица 1.7

## Солнечная радиация через остекленную поверхность

	Солнечная радиация, $q_{\text{ост}}$ , ккал/ч от стороны света и широты, град.														
	ЮГ			ЮГО-ВОСТОК ЮГО-ЗАПАД				ВОСТОК ЗАПАД				СЕВЕР, СЕВЕР. ВОСТОК СЕВЕРО- ЗАПАД			
	45	55	65	35	45	55	65	35	45	55	65	35	45	55	65
Окна с двойным остеклением и деревянными рамами	125	125	145	85	110	125	14	125	125	145	145	65	65	65	60
Окна с двойным остеклением и металлическими рамами	160	160	180	110	140	160	18	160	160	180	180	80	80	80	70
Фонарь с двойным остеклением и металлическими переплет.	130	160	170	110	140	170	17	160	160	180	180	85	85	85	70

## СПИСОК ИСПОЛЬЗОВАННОЙ ЛИТЕРАТУРЫ

1. Долин П.А. Справочник по технике безопасности. – М.: Энергоиздат, 1982. – 342 с.
2. Каменев П.Н. Отопление и вентиляция. Часть II. Вентиляция. – М.: Издательство литературы по строительству, 1966. – 289 с.
3. ГОСТ 12.1.005-88 ССБТ. Санитарно-гигиенические требования к воздуху рабочей зоны.
4. ГН2.1.6.1338-03. Предельно допустимые концентрации (ПДК) загрязняющих веществ в атмосферном воздухе населенных мест.

## РАСЧЕТНО-ПРАКТИЧЕСКАЯ РАБОТА №2. ОЦЕНКА РИСКА

**Цель практического занятия** - закрепление теоретических знаний, полученных при изучении темы «Основы теории безопасности: системный анализ безопасности», и формирование практических навыков расчета индивидуального и группового (социального) риска в конкретных ситуациях.

**Общие сведения.** Опасность – одно из центральных понятий безопасности жизнедеятельности (БЖД).

Опасность хранят все системы, имеющие энергию, химически или биологически активные компоненты, а также характеристики (параметры), несоответствующие условиям жизнедеятельности человека. Можно сказать, что опасность – это риск неблагоприятного воздействия.

Практика свидетельствует, что абсолютная безопасность недостижима. Стремление к абсолютной безопасности часто вступает в антагонистические противоречия с законами техносферы.

В сентябре 1990 г. в г. Кельне состоялся первый Всемирный конгресс по безопасности жизнедеятельности человека как научной дисциплине. Девиз конгресса: «Жизнь в безопасности». Участники конгресса постоянно оперировали понятием «риск».

Возможны следующие определения риска:

1. Это количественная оценка опасности, вероятность реализации опасности;
2. При наличии статистических данных, это частота реализации опасностей.

Различают опасности реальные и потенциальные. В качестве аксиомы принимаются, что любая деятельность человека потенциально опасна. Реализация потенциальной опасности происходит через ПРИЧИНЫ и приводит к НЕЖЕЛАТЕЛЬНЫМ ПОСЛЕДСТВИЯМ.

Сейчас перед специалистами ставится задача – не исключение до нуля безопасности (что в принципе невозможно). А достижение заранее заданной величины риска реализации опасности. При этом сопоставлять затраты и получаемую от снижения риска выгоду. Во многих западных странах для более объективной оценки риска и получаемых при этом затрат и выгод, вводят финансовую меру человеческой жизни. Заметим, что такой подход имеет противников, их довод – человеческая жизнь свята, бесценна и какие-то финансовые оценки недопустимы. Тем не менее, по зарубежным исследованиям, человеческая жизнь оценивается, что позволяет более объективно рассчитывать ставки страховых тарифов при страховании и обосновывать суммы выплат.

Поскольку абсолютная безопасность (нулевой риск) невозможна, современный мир пришел к концепции приемлемого (допустимого) риска.

Суть концепции заключается в стремлении к такой безопасности, которую принимает общество в данное время. При этом учитывается уровень технического развития, экономические, социальные, политические и др. возможности. Приемлемый риск – это компромисс между уровнем безопасности и возможностями ее достижения. Это можно рассмотреть в следующей ситуации. После крупной аварии на Чернобыльской АЭС, правительство СССР решило повысить надежность всех ядерных реакторов. Средства были взяты из госбюджета и, следовательно, уменьшилось финансирование социальных программ здравоохранения, образования и культуры, что в свою очередь привело к увеличению социально-экономического риска. Поэтому следует всесторонне оценивать ситуацию и находить компромисс – между затратами и величиной риска.

Переход к «риску» дает дополнительные возможности повышения безопасности техносферы. К техническим, организационным, административным добавляются и экономические методы управления риском (страхование, денежные компенсации ущерба, платежи за риск и

др.). Есть здравый смысл в том, чтобы законодательно ввести квоты за риск. При этом возникает проблема расчета риска: статистический, вероятностный, моделирование, экспертных оценок, социологических опросов и др. Все эти методы дают приблизительную оценку, поэтому целесообразно создавать базы и банки данных по рискам в условиях предприятий, регионов и т.д.

### **Порядок выполнения работы:**

1. Ознакомиться с общими сведениями. Записать определения.
2. Выполнить практические задачи.

### **Практические задачи**

Задача 1. В таблице 2.0 приведен ряд профессий по степени индивидуального риска фатального исхода в год. Используя данные табл.1 методом экспертных оценок охарактеризуйте вашу настоящую деятельность и условия вашей будущей работы.

*Таблица 2.0*

### **Классификация профессиональной безопасности**

Категория	Условия профессиональной деятельности	Риск смерти (на человека в год)	Профессия
1	Безопасные	$1 \cdot 10^{-4}$	Текстильщики, обувщики, работники лесной промышленности, бумажного производства и др.
2	Относительно безопасные	$1 \cdot 10^{-4}$ до $1 \cdot 10^{-3}$	Шахтеры, металлурги, судостроители и др.
3	Опасные	$1 \cdot 10^{-3}$ до $1 \cdot 10^{-2}$	Рыбопромышленники, верхолазы, трактористы и др.
4	Особо опасные	больше $1 \cdot 10^{-2}$	Летчики-испытатели, летчики реактивных самолетов.

После обсуждения письменно сформулируйте свою оценку.

Для решения следующих задач используйте формулу определения индивидуального риска

$$P = \frac{h}{N}, \quad (2.1)$$

где  $P$  – индивидуальный риск (травмы, гибели, болезни и пр.);  $h$  – количество реализации опасности с нежелательными последствиями за определенный период времени (день, год и т.д.);  $N$  – общее число участников (людей, приборов и пр.), на которых распространяется опасность.

Пример решения задачи по формуле (2.1).

**Пример. Задача 1.** Ежегодно неестественной смертью гибнет 250 тыс. человек. Определить индивидуальный риск гибели жителя страны при населении в 150 млн. человек.

**Решение.**

$$P_{ж} = 2,5 \cdot 10^5 / 1,5 \cdot 10^8 = 1,7 \cdot 10^{-3}$$

Или будет 0,0017. Иначе можно сказать, что ежегодно примерно 17 человек 10000 погибает неестественной смертью. Если пофантазировать и предположить, что срок биологической жизни человека равен 1000 лет, то по нашим данным оказывается, что уже через 588 лет (1:0,0017) вероятность гибели человека неестественной смертью близка к 1 (или 100%).

Примечание. Здесь и в задачах №2,3 данные приближены к России.

**Задача 2.** Опасность гибели человека на производстве реализуется в год 7 тыс. раз. Определить индивидуальный риск погибших на производстве при условии, что всего работающих 60 млн. человек. Сравните полученный результат с вашей экспертной оценкой из задачи 1.

**Задача 3.** Определить риск погибших в дорожно-транспортном происшествии (ДТП), если известно, что ежегодно гибнет в ДТП 40 тыс. человек при населении 150 млн. человек.

**Задача 4.** Используя данные индивидуального риска фатального

исхода в год для населения США (данных по России нет), определите свой индивидуальный риск фатального исхода на конкретный год. При этом можно субъективно менять коэффициенты и набор опасностей.

Таблица 2.1

**Индивидуальный риск гибели в год**

Причина	Риск	Причина	Риск
Автомобильный транспорт	$3 \cdot 10^{-4}$	Воздушный транспорт	$9 \cdot 10^{-6}$
Падения	$9 \cdot 10^{-5}$	Падающие предметы	$6 \cdot 10^{-6}$
Пожар и ожог	$4 \cdot 10^{-5}$	Электрический ток	$6 \cdot 10^{-6}$
Утопление	$3 \cdot 10^{-5}$	Железная дорога	$4 \cdot 10^{-6}$
Отравление	$2 \cdot 10^{-5}$	Молния	$5 \cdot 10^{-7}$
Огнестрельное оружие	$1 \cdot 10^{-5}$	Все прочие	$4 \cdot 10^{-5}$
Станочное оборудование	$1 \cdot 10^{-5}$	Ядерная энергетика	$2 \cdot 10^{-10}$
Водный транспорт	$9 \cdot 10^{-6}$	(пренебрегаемо мал. риск)	

Риск общий для американца:  $P_{\text{общ}} = 6 \cdot 10^{-4}$

Сравнить полученный результат с результатом примера решения.

Задачи на риск гибели неестественной смертью в России и с риском гибели в год для американца ( $P_{\text{общ}}$ ).



## СПИСОК ИСПОЛЬЗОВАННОЙ ЛИТЕРАТУРЫ

1. Русак О.Н. Труд без опасности. Л. «Лениздат», 1986, 191 с.
2. Береговой Г.Т. и др. Безопасность космических полетов. М., «Машиностроение», 1977, 320 с.

## **РАСЧЕТНО-ПРАКТИЧЕСКАЯ РАБОТА №3. ОЦЕНКА ПАРАМЕТРОВ МИКРОКЛИМАТА РАБОЧЕЙ ЗОНЫ ПРОИЗВОДСТВЕННЫХ ПОМЕЩЕНИЙ**

**Цель практического занятия** :закрепление теоретических знаний, полученных при изучении раздела “Гелиофизические и метеорологические фактора: микроклимат производственных помещений”, и формирование практических навыков расчета метеорологических условий в производственном помещении и гигиенической оценки параметров микроклимата.

### **Общие сведения:**

Одним из основных условий эффективной производственной деятельности человека является обеспечение нормальных метеорологических условий в помещениях. Параметры микроклимата оказывают существенное влияние на терморегуляцию организма человека и могут привести кпереохлаждение или перегреву тела

Микроклимат производственных помещений - это климат внутренней среды этих помещений, определяемый действующими на организм человека факторами: сочетанием температуры воздуха, относительной влажности, скорости движения воздуха, интенсивности теплового облучения, температуры поверхности ограждающих конструкций (стены, пол, потолок, технологическое оборудование и т.д

Под рабочей зоной понимается пространство высотой до 2м над уровнем пола или площадки, на которых находятся места постоянного или временного пребывания рабочих.

Причиной ряда заболеваний является местное и общее охлаждение. Переохлаждение организма ведет к простудным заболеваниям: ангине, катару верхних дыхательных путей, пневмонии. Установлено, что при

переохлаждении ног и туловища возникает спазм сосудов слизистых оболочек дыхательного тракта.

Перегревание возникает при избыточном накоплении тепла в организме, которое возникает при действии повышенных температур. Основными признаками перегревания являются повышение температуры тела до 38°C и более, обильное потоотделение, слабость, головная боль, учащение дыхания и пульса, изменение артериального давления и состав крови, шум в ушах, искажение цветового восприятия

Тепловой удар – это быстрое повышение температуры тела 40°C и выше. В этом случае падает артериальное давление, потоотделение прекращается, человек теряет сознание.

Организм человека обладает свойством терморегуляции – поддержание температуры тела в определенных границах (36,1...37,2°C) Терморегуляция обеспечивает равновесие между количеством тепла, непрерывно образующегося в организме человека в процессе обмена веществ, теплопродукцией и излишком тепла, непрерывно выделяемого в окружающую среду, - теплоотдачей, т.е сохраняет тепловой баланс организма человека. Количество выделившейся теплоты меняется от 8Вт до 50 Вт.

*Теплопродукция.* Тепло вырабатывается всем организмом, но в наибольшей степени в мышцах и печени. В процессе работы в организме происходят различные биохимические процессы, связанные с деятельностью мышечного аппарата и нервной системы. Энергозатраты человека, выполняющего различную работу, могут быть классифицированы на категории.

Разграничение работ по категориям осуществляется на основе интенсивности общих энергозатрат организма: легкие физические работы, средние физические работы, тяжелые физические работы.

К категории 1а относятся работы с интенсивностью энергозатрат до 139 Вт, выполняемые сидя и сопровождающиеся незначительным физическим напряжением.

К категории 1б относятся работы с интенсивностью энергозатрат 140...174 Вт, производимые сидя, стоя или связанные с ходьбой и сопровождающиеся некоторым физическим напряжением (в полиграфической промышленности, на часовом, швейном производствах, в сфере управления )

К категории 2а относятся работы с интенсивностью энергозатрат 233...232 Вт, производимые сидя, стоя или связанные с ходьбой, перемещением мелких изделий или предметов в положении стоя или сидя и требующие определенного физического напряжения.

К категории 2б относятся работы с интенсивностью энергозатрат 233...290 Вт, связанные с ходьбой, перемещением и переноской тяжестей до 10 кг и сопровождающиеся умеренным физическим напряжением.

К категории 3 относятся работы с интенсивностью энергозатрат более 290 Вт, связанные с постоянными передвижениями, перемещением и переноской значительных (свыше 10 кг) тяжестей и требующие больших физических усилий.

Теплоотдача. Количество тепла, отдаваемого организмом человека, зависит от температуры, относительной влажности и скорости движения воздуха. Теплоотдача осуществляется путем радиации, конвекции, испарения пота и дыхания. Для человека, находящегося в состоянии покоя и одетого в обычную комнатную одежду, соотношение составляющих теплоотдачи имеет следующие распределения, % радиацией – 45, конвекцией – 30, испарением и дыханием – 25.

Основное значение имеет регулирование теплоотдачи, так как она является наиболее изменчивой и управляемой. Комфортные тепло ощущения у человека возникают при наличии теплового баланса организма, а также при условии его некоторого нарушения. Это обеспечивается тем, что в организме человека имеется некоторый резерв тепла, который используется им в случае охлаждения. Этот потенциальный запас тепла составляет в среднем 8360 кДж и находится главным образом во внешних слоях тканей организма на глубине 2-3

см от кожи. При известном уменьшении запаса тепла у человека появляются субъективно ощущения «прохлады», которые, если охлаждение продолжается, сменяются ощущениями «холодно», «очень холодно»

Действующими нормативными документами, регламентирующими метеорологические условия производственной среды, являются ГОСТ 12.1.005-88 «ССБТ. Общие санитарно-гигиенические требования к воздуху рабочей зоны» и СанПиН 2.2.4.548-96 «Гигиенические требования к микроклимату производственных помещений» Этими документами установлены влажности и скорости движения воздуха в рабочей зоне производственных помещений с учетом избытков явного тепла, тяжести выполняемой работы и сезонов года.

В соответствии с вышеуказанным стандартом теплым периодом года считается сезон, характеризуемый среднесуточной температурой наружного воздуха +10 °С.

Допустимыми считаются такие параметры микроклимата, которые при длительном воздействии могут вызывать напряжения реакции терморегуляции человека, но к нарушению состояния здоровья не приводят.

Оптимальными являются такие микроклиматические параметры, которые не вызывают напряжения реакций терморегуляции и обеспечивают высокую работоспособность человека.

Расчет показателей микроклимата базируются на опытных данных о давлении, температуре и скорости движения воздуха на рабочем месте полученных при замерах на нем с помощью соответствующих приборов

**Показатели микроклимата вычисляются в следующей последовательности:**

1. Атмосферное давление  $B$ , Па, на рабочем месте, измеренное с помощью барометра-анероида БАММ-1

$$B = B_{\text{п}} + B_{\text{ш}} + B_{\text{т}} + B_{\text{д}}, \quad (3.1)$$

где  $V$  – исправленное значение замеренного давления, Па;  $V_p$  – отсчет по прибору, Па;  $V_{ш}$  – шкаловая поправка;  $V_t$  – температурная поправка, равная произведению температуры прибора на удельную температуру поправки прибора;  $V_d$  – добавочная поправка, Па.



Рис. 3.1 Барометр-анероид «БААМ-1»

Барометр-анероид «БААМ-1» измеряет атмосферное давление в наземных условиях в диапазоне температур от 0 до +40 С° и при относительной влажности воздуха более 80%

2. Температура воздушной среды измеряется с помощью ртутных или спиртовых термометров, а также с помощью термографов, обеспечивающих непрерывную запись температуры на ленте за определенный период времени. Температуру воздушной среды можно измерить также с помощью психрометров и термометров

3. Влажность воздуха – абсолютная и относительная определяется с помощью психрометров. Психрометр состоит из сухого и влажного термометров. Резервуар влажного термометра покрыт тканью, которая опущена в мензурку с водой. Испаряясь, вода охлаждает влажный термометр, поэтому его показания всегда ниже показания сухого.

Психрометры бывают типа Августа (Рис 3.2) и переносными, типа Ассмана (Рис 3.3). Психрометр Ассмана является более совершенным и точным прибором по сравнению с психрометром Августа. Принцип его устройства тот же, но термометры заключены в металлическую оправу, шарики термометра находятся в двойных металлических гильзах, а в головке прибора помещается вентилятор с постоянно скоростью 4 м/с.

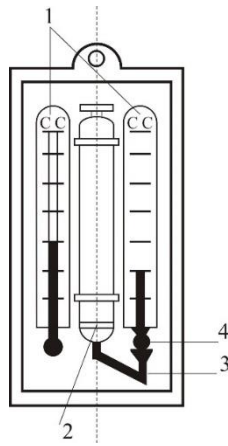


Рис. 3.2 Психрометры Августа

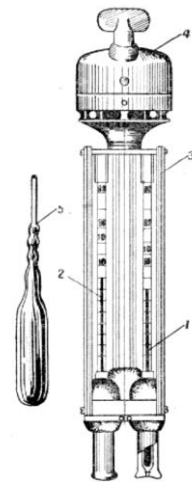


Рис. 3.3 Психрометр Ассмана

Влажность воздуха может быть рассчитана: 1) по давлению водяного пара, находящегося в воздухе или 2) по плотности водяного пара

При первом способе сначала определяется давление водяного пара  $P_{в.н}$  находящегося в воздухе при данной температуре

$$P_{в.н} = P_{н.в} - c(T_c - T_B)V \quad (3.2)$$

где  $P_{н.в}$  – давление насыщенного водяного пара при температуре  $t_B$ , зафиксированной влажным термометром,  $P_{в.н}$  – коэффициент психрометра, зависящий от скорости движения воздуха около шарика мокрого термометра (при скорости движения воздуха до 4 м/с принимают  $c = 0.00074$ , свыше 4 м/с – 0,00066)  $t_c$  и  $t_B$  – температура сухого и влажного термометра,  $V$  –

барометрическое давление воздуха в момент измерения температур психрометром, Па

Определив порациональнее давление водяного пара, находят относительную влажность воздуха

$$\varphi = \frac{P}{P_0} \cdot 100\% , \quad (3.3)$$

где  $P_{н.с}$  – давление насыщенного водяного пара при температуре  $t_c$ , зафиксированной влажным термометром,

При расчете влажности воздуха по плотности водяного пара определяются:

а) абсолютная влажность воздуха (масса водяного пара, содержащегося в воздухе при данной температуре)

$$F = \frac{(1000 \cdot P_{н.с})}{(461,5(273+t_c))} , \quad (3.4)$$

где 461,5 – удельная газовая постоянная водяного пара Дж/(кг \*К);

б) максимальная абсолютная влажность воздуха

$$A_{max} = \frac{1000 \cdot P_{н.с}}{461,5 \cdot (273+t_c)} , \quad (3.5)$$

в) относительная влажность воздуха  $\varphi$

$$\varphi = \frac{A}{A_{max}} * 100 , \quad (3.6)$$

Таблица 3.0

**Давление насыщенного водяного пара P, Па при температуре воздуха**

t, С	P, Па	t, С	P, Па	t, С	P, Па	t, С	P, Па
0	611	10	1228	20	2328	30	4242
1	657	11	1312	21	2486	31	4493
2	705	12	1403	22	2644	32	4754
3	759	13	1497	23	2809	33	5030
4	813	14	1599	24	2894	34	5320
5	872	15	1705	25	3168	35	5624
6	935	16	1817	26	3361	36	5941



7	1001	17	1937	27	3565	37	6275
8	1073	18	2064	28	3780	38	6625
9	1148	19	2197	29	4005	39	6991

Значение относительной влажности  $\varphi$ , найденного описанными способами, может быть проверено по данным психометрической таблицы

4. Скорость движения воздуха измеряется с помощью крыльчатых или чашечных анемометров (Рис 3.4). Крыльчатый анемометр принимается для измерения скорости воздуха до 10 м/с, а чашечный – до 30м/с. Принцип действия анемометров обоих типов основан на том, что частоты вращения крыльчатки тем больше, чем больше скорость движения воздуха. Вращение крыльчатки передается на счетный механизм. Разница в показаниях до и после измерения, деленная на время наблюдения, показывает число делений в 1 с. Специальный тарифовочный паспорт, предлагаемый к каждому прибору позволяет по вычисленной величине делений определить скорость движения воздуха.



Рис 3.4 Чашечный анемометр

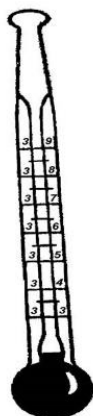


Рис. 3.5 Кататермометр

Скорость движения воздуха в интервале величин от 0.1 до 0.5 м/с можно определить с помощью кататермометра (Рис.3.5). Шаровой кататермометр представляет собой стартовый термометр с двумя резервуарами: шаровым внизу и цилиндрическим вверху. Шкала кататермометра имеет деление от 31 до 41 градуса. Для работы с этим прибором его предварительно нагревают на водяной бане, затем вытирают насухо и помещают в исследуемое место. По величине падения столба спирта в единицу времени на кататермометре при его охлаждении судят о скорости движения воздуха. Для измерения малых скоростей (от 0.03 до 5 м/с) при температуре в производственных помещениях не ниже 10С применяется термоанемометр. Это электрический прибор на полупроводниках, принцип его действия основан на измерении величины сопротивления датчика при изменении температуры и скорости движения воздуха.

Таблица 3.1

**Значения относительной влажности**

$t_c$ °С	Разность показаний сухого и влажного термометров $t_c - t_b$ °С									
	0	1	2	3	4	5	6	7	8	9
Относительная влажность $\varphi$ , %										
0	100	81	63	45	28	11				

1	100	83	65	48	32	16				
2	100	84	68	51	35	20				
3	100	84	69	54	39	24	10			
4	100	85	70	56	42	28	14			
5	100	86	72	58	45	32	19	6		
6	100	86	73	60	47	35	23	10		
7	100	87	74	61	49	37	26	14		
8	100	87	75	63	51	40	29	18	7	
9	100	88	76	64	53	42	31	21	11	
10	100	88	76	65	54	44	34	24	14	5

Продолжение табл. 3.1

11	100	88	77	66	56	46	36	26	17	8
12	100	89	78	68	57	48	38	29	20	11
13	100	89	79	69	59	49	40	31	23	14
14	100	89	79	70	60	51	42	34	25	17
15	100	90	80	71	61	52	44	36	27	20
16	100	90	81	71	62	54	46	37	30	22
17	100	90	81	72	64	55	47	39	32	24
18	100	91	82	73	65	56	49	41	34	27
19	100	91	82	74	65	58	50	43	35	29
20	100	91	83	74	66	59	51	44	37	30
21	100	91	83	75	67	60	52	46	39	32
22	100	92	83	76	68	61	54	47	40	34
23	100	92	84	76	69	61	55	48	42	36
24	100	92	84	77	69	62	56	49	43	37
25	100	92	84	77	70	63	57	50	44	38
26	100	92	85	78	71	64	58	51	46	40
27	100	92	85	78	71	65	59	52	47	41

28	100	93	85	78	71	65	59	52	48	42
29	100	93	86	79	72	66	60	54	49	43
30	100	93	86	79	73	67	61	55	50	44

Скорость движения воздуха  $V$ , м/с, при замере ее анемометром АСО-3 подсчитывается по формуле

$$V = an + b, \quad (3.7)$$

где  $n$  число делений в 1 с;  $n = \frac{n_k - n_n}{t_{\text{зам}}}$ ;  $n_n$  и  $n_k$  – начальный и конечный отсчеты по анемометру;  $t_{\text{зам}}$  – продолжительность замера по прибору.

При выполнении настоящего практического занятия рекомендуется использовать формулу:

$$V = 0,45n + 0,01$$

5. Гигиеническая оценка результатов расчета параметров микроклимата: производится по санитарным нормам, приведенным в ГОСТ 12.1.005-88.

Таблица 3.2

**Оптимальные нормы температуры, относительно влажности и скорости движения воздуха по рабочей зоне производственных помещений**

Период Года	Категория Работ	Температура, °С	Относительная влажность, %	Скорость движения воздуха м/с не более
Холодный (температура наружного воздуха ниже +10°С)	Легкая – 1	22-24	40-60	0,1
	Легкая – 1б	21-23	40-60	0,1
	Средней	18-20	40-60	0,2
	тяжести – Па	17-19	40-60	0,2
	Средней	16-18	40-60	0,3
	тяжести – Пб Тяжелая – III			

Теплый (температура наружного воздуха +10°C и выше)	Легкая – 1а	23-25	40-60	0,1
	Легкая – 1б	22-24	40-60	0,2
	Средней тяжести – Па	21-23	40-60	0,3
	Средней тяжести – Пб	20-22	40-60	0,3
	Тяжелая - III	18-20	40-60	0,4

### Пример расчета:

Исходные данные:  $B_n = 87937$  Па,  $B_{ш} = -50$  Па,  $t_c = 22$  °С,  $t_b = 16$  °С,  
 $\Delta t = -\frac{10 \text{ Па}}{^\circ\text{С}}$ ,  $B_d = +100$  Па,  $n_n = 6000$ ,  $t_{\text{зам}} = 200$  с, период года – теплый.

### Решение:

1. Атмосферное давление на рабочем месте (при температурной поправке)

$$B_T = t_c * \Delta t = 22(-10) = -220 \text{ Па}$$

$$B = B_n + B_{ш} + B_T + B_d = 87837 - 50 - 220 + 110 = 87667 \text{ Па.}$$

2. Скорость движения воздуха по исходным данным, полученным при помощи анемометра АСО-3. При числе давлений в 1с

$$n = \frac{n_k - n_n}{t_{\text{зам}}} = 6040 - \frac{6000}{200} = 0,2 \text{ дел/с}$$

Скорость движения воздуха составляет;

$$V = 0,45n + 0,01 = 0,45 * 0,2 + 0,01 = 0,10 \text{ м/с}$$

3. Относительная влажность воздуха по давлению водяного пара. При давлении насыщенного водяного пара при температуре сухого термометра  $P_{н.с} = 2644$  Па и температуре влажного термометра  $P_{н.в} = 1817$  Па и парциальном давлении водяного пара в воздухе:

$$P_{в.п} = P_{н.в} - C(t_c - t_b) * B = 1817 - 0,00074 * (22 - 16) * 87837 = 1427 \text{ Па}$$

относительная влажность воздуха:

$$\varphi = \frac{P_{в.п}}{P_{н.с}} 100 = \frac{1427}{2644} 100 = 54\%$$

3б. Относительная влажность воздуха по плотности (массе) водяного пара. При абсолютной влажности воздуха:

$$A = \frac{1000 * P_{в.п}}{461,5(273 + t_c)} = \frac{1000 * 1527}{461,5(273 + 22)} = 10,48 \text{ г/м}^3$$

И максимальной влажности воздуха:

$$A_{max} = \frac{1000 * P_{н.с}}{461,5(273 + t_c)} = \frac{1000 * 2644}{461,5(273 + 22)} = 19,42 \text{ г/м}^3 \text{ относительная влажность}$$

воздуха равна:

$$\varphi = \frac{A}{A_{max}} 100 = \frac{10,48}{19,42} 100 = 54\%$$

3в. Правильность произведенных подсчетов  $\varphi$  подтверждают данные таблицы. При разности показаний сухого и влажного термометров  $T_c - T_v = 22 - 16 = 6 \text{ }^\circ\text{C}$  относительная влажность воздуха  $\varphi$  равна 54%

### Варианты заданий

Для выполнения задания даются следующие показатели: отсчет по барометру Вп Температура воздуха по сухому ( $T_c$ ) и влажному ( $T_v$ ) термометрам психрометра, начальный ( $N_n$ ) и конечный ( $N_k$ ) отсчеты по анемометру, продолжительность замера скорости движения воздуха  $T_{зам}$ , период года (холодный, теплый) Для отсчета скорости движения воздуха использовать формулу

$$V = 0,45n + 0,01$$

Интенсивность теплового излучения на рабочем месте полагать равной 50 Вт/м<sup>2</sup>. Числовые значения исходных данных приведены в таблице 3.3.

Таблица 3.3

### Числовые значения поправок к барометру

вариант	Вв, Па	Вш, Па	$\Delta t, Па/°C$	Ва, Па	Тс, °C	Тв, °C	Нн	Нк	Т зам, °C	Период года
1	110146	-100	-10	+100	23	18	6000	6246	140	Холодный
2	105752	-100	-10	+100	22	16	6107	6138	155	То же
3	97989	+75	-10	+100	18	13	6357	6407	160	То же
4	90498	+25	-10	+100	17	11	6841	6909	170	То же
5	94232	+150	-10	+100	16	11	6944	7051	200	То же
6	103379	-50	-10	+100	24	17	6107	6387	150	Теплый
7	107509	-100	-10	+100	23	17	6305	6696	187	То же
8	89371	0	-10	+100	22	15	6421	6501	190	То же
9	94263	+150	-10	+100	20	15	6725	6830	175	То же
10	96946	+100	-10	+100	19	12	6100	6176	11	То же

#### Порядок выполнения работы

1. Расчет и оформление практической работы провести в соответствии с примером расчета. Варианты заданий определяются пр-ем.
2. Результаты расчетов микроклимата на рабочем месте в производственном помещении занести в таблицу.

*Таблица 3.4*

#### Пример заполнения таблицы

Температура воздуха		Относительная влажность %		Скорость движения воздуха	
Фактически данная	Оптимальна я по нормам	Фактически рассчитанна я	Оптимальна я по нормам	Фактически рассчитанна я	Оптимальна я по нормам

3. На основании полученных результатов определить категорию работ, в соответствии с периодом года.
4. Ответить на контрольные вопросы.

## **Контрольные вопросы**

1. Что понимают под микроклиматом производственных помещений?
2. Опишите характер действия климатических факторов на организм человека.
3. В чем состоит нормирование воздействий климатических факторов на человека?
4. Как определяют давление, температуру, относительную влажность и скорость движения воздуха?
5. Назовите способы и средства нормализации микроклимата на рабочих местах.

## **РАСЧЕТНО-ПРАКТИЧЕСКАЯ РАБОТА №4. РАСЧЕТ ТЕПЛОВЫДЕЛЕНИЙ И БОРЬБА С ИЗБЫТОЧНЫМ ТЕПЛОМ В ШАХТАХ**

**Цель практического занятия** - закрепление теоретических знаний, полученных при изучении темы «Комфортные условия жизнедеятельности», и овладение методикой расчета тепловыделений в выработки глубоких шахт и выбора технических решений по борьбе с избыточным теплом.

**Общие сведения.** Климатические условия в подземных выработках, особенно в глубоких шахтах, как правило, отличаются от климатических условий на земной поверхности. Микроклимат горных выработок (т. е. действующее в них на организм человека сочетание температуры, влажности, скорости движения воздуха, его давления и температуры окружающих поверхностей) в значительной степени зависит от теплообменных процессов, происходящих на пути движения воздуха. Под воздействием этих процессов температура шахтного воздуха в выработках существенно повышается с увеличением глубины ведения горных работ.



Нагревание воздуха, движущегося по горным выработкам, происходит в результате:

- теплообмена между потоком шахтного воздуха и окружающим массивом горных пород, т. е. охлаждения пород;
  - естественного адиабатического сжатия воздуха при движении его вниз по вертикальным и наклонным выработкам;
  - изменения содержания влаги в воздухе;
  - теплообмена между воздухом и подземной водой, текущей по выработкам;
  - окисления угля, угольной пыли, сульфидных руд, крепежного леса и некоторых других веществ;
  - охлаждения отбитых и транспортируемых масс угля и породы;
  - работы горных машин и механизмов;
  - выделения тепла осветительными установками, электрическими кабелями, трубопроводами сжатого воздуха, телом человека, а также действия других второстепенных факторов.
- Вызванное перечисленными факторами приращение температуры шахтного воздуха ( $^{\circ}\text{C} = \text{K}$ ), может быть определено из выражения

$$\Delta t = \frac{\sum Q_i}{c_p \rho V}, \quad (4.1)$$

где  $\sum Q_i$  - суммарное количество теплоты, идущее на нагревание воздуха, кДж/ч;  $c_p$  - удельная теплоемкость воздуха при постоянном давлении, кДж/(кг·К);  $\rho$  - плотность воздуха, кг/м<sup>3</sup>;  $V$  - объемный расход воздуха, м<sup>3</sup>/ч.

Шахтный воздух уже при температуре свыше 25 °С оказывает отрицательное тепловое воздействие на физиологию и гигиену труда подземных рабочих. При задержке отдачи телом человека накопившегося в нем тепла возникает перегрев организма, осложняющий протекание жизненных процессов. Чрезмерный перегрев организма вызывает ухудшение самочувствия человека, приводит к серьезным заболеваниям (в наиболее тяжелых случаях - к

тепловому удару, или стрессу, или даже к смерти), увеличивает вероятность травматизма, снижает производительность труда.

Изменение температуры воздуха (и других параметров микроклимата) в подземных выработках оказывает влияние также на физико-механические свойства горных пород и на безопасное состояние сооружений и выработок.

Расчет выделения теплоты в выработки глубоких шахт ведется по следующим зависимостям.

**1. Тепловыделение при охлаждении горных пород.** Количество теплоты  $Q_{\text{охл}}$ , кДж/ч, выделяющееся вследствие охлаждения окружающих выработку горных пород, описывается уравнением Ньютона для конвективного теплообмена

$$Q_{\text{охл}} = K_{\tau} P l (t_{\text{п}} - t_{\text{в}}), \quad (4.2)$$

где  $K_{\tau}$  - коэффициент нестационарного теплообмена между массивом горных пород и воздухом, кДж/(м<sup>2</sup>·ч·К) (рассчитывается по формуле, приводимой ниже);  $P$  и  $l$  - периметр и длина выработки, м;  $t_{\text{п}}$  - естественная температура неохлажденных пород на данной глубине, (°С = К, расчет приводится ниже);  $t_{\text{в}} = t_{\text{пб}}$  - допустимая температура воздуха в выработке, °С (принимается согласно Правилам безопасности).

Коэффициент  $K_{\tau}$ , кДж/(м<sup>2</sup>·ч·К) определяется по формуле

$$K_{\tau} = \frac{\lambda}{1 + \frac{\lambda}{2\alpha_0 R_3}} \cdot \left[ \frac{1}{2R_3} + \frac{1}{\sqrt{\pi a \tau \left(1 + \frac{\lambda}{2\alpha_0 R_3}\right)}} \right], \quad (4.5)$$

где  $\lambda$  - коэффициент теплопроводности породы, кДж/(м·ч·К) (принимается по табл. 3.1);  $\alpha_0$  - суммарный коэффициент теплоотдачи от стен шахтной выработки к воздуху, кДж/(м<sup>2</sup>·ч·К) (расчет ниже);  $R_3$  - эквивалентный радиус выработки, м:  $R_3 = \sqrt{\frac{S}{\pi}} = 0.564\sqrt{S}$ ,  $a$  - коэффициент температуропроводности

породы, м<sup>2</sup>/ч:  $\alpha = \frac{\lambda}{c_{п} \cdot \rho_{п}}$  (принимается по табл. 3.1);  $c_{п}$  - удельная теплоемкость породы, кДж/(кг·К) (принимается по табл. 3.1);  $\rho_{п}$  - плотность породы, кг/м<sup>3</sup> (принимается по табл. 3.1);  $\tau$  - расчетное время процесса теплообмена, ч (например, при длительности процесса теплообмена 4 года значение  $\tau = 4 \cdot 365 \cdot 24 = 35040$  ч).

Таблица 4.0

### Тепловая характеристика пород

Порода	$\rho$ , кг/м <sup>3</sup>	$c_{п}$ , кДж/(кг·К)	$\lambda$ , кДж/(м·ч·К)	$a$ , м <sup>2</sup> /ч
Песчаник (Центральный Донбасс)	2475	0,854	9,211	0,00436
Глинистые и песчаные сланцы (там же)	2450	0,904	6,363	0,00287
Уголь (там же)	1225	1,184	1,051	0,00073
Бурый уголь (Челябинский бассейн)	1210	1,130	0,913	0,00067
Каменный уголь (Карагандинский бассейн)	1275	1,055	0,963	0,00072
Углистый сланец	1765	1,021	3,006	0,00167
Глинистый сланец	2433	0,992	3,354	0,00139
Змеевик	2690	0,950	5,694	0,00223
Гранит	2722	0,917	7,972	0,00319
Серный колчедан (Дегтярское месторождение)	4620	0,908	15,010	0,00358
Медный колчедан (там же)	4716	0,862	15,165	0,00373

Суммарный коэффициент теплоотдачи с поверхности горной выработки  $\alpha_0$ , кДж/(м<sup>2</sup>·ч·К), находится их выражения

$$\alpha_0 = \alpha_k + \alpha_n,$$

где  $\alpha_k$  - конвективный коэффициент теплоотдачи от стен выработки к воздуху, кДж/(м<sup>2</sup>·ч·К)

$$\alpha_k = 2,9 \cdot 4,1868 \frac{V^{0,8}}{D_3^{0,2}} = 12,14 \frac{V^{0,8}}{D_3^{0,2}}$$

где  $v$  - скорость движения воздуха в выработке, м/с;  $D_3$  - эквивалентный диаметр выработки, м:  $D_3 = \frac{4S}{P}$ ;  $\alpha_{и}$  - коэффициент, учитывающий испарения влаги с мокрых стен выработки, кДж/(м<sup>2</sup>·ч·К)

$$\alpha_{и} = 1,3\beta \cdot r,$$

где  $\beta$  - коэффициент массоотдачи (коэффициент испарения), кг/(м<sup>2</sup>·ч·К), принимается равным 0,01 - для стволов, 0,15 - для капитальных выработок, 0,03 - для лав;  $r$  - теплота парообразования воды, принимается  $r = 2256$  кДж/кг.

Температура горных пород в массиве  $t_{п}$ , °С, на заданной глубине  $H$ , м, от земной поверхности определяется по формулам:

$$t_{п} = h \cdot t_{н} + \frac{H-H_0}{\Gamma_{ст}} \quad \text{или} \quad t_{п} = h \cdot t_{н} + (H - H_0)\delta, \quad (4.6)$$

где  $t_{п}$  - температура пород нейтрального слоя (зоны с постоянной температурой пород) в данной местности; принимается примерно равной среднегодовой температуре воздуха на земной поверхности в данном районе, °С;  $t_{н} = 8,5; 2,5; 2,5; 3,0$  °С для условий соответственно Донбасса, Кузбасса, Караганды и Мосбасса;  $H_0$  - глубина (толщина) нейтрального слоя, м:  $H_0 = 20-40$  м;  $\Gamma_{ст}$  - геотермическая ступень данного района, м/°С: в среднем  $\Gamma_{ст}$  составляет для угольных месторождений 30–40 м/°С, рудных 50-140 м/°С, нефтяных 15-20 м/°С;  $\delta$  - геотермический градиент, °С/м.

**2. Тепловыделение при сжатии воздуха.** Количество теплоты  $Q_{сж}$ , кДж/ч, выделяющееся при движении воздуха вниз по вертикальным и наклонным выработкам, определяется выражением

$$Q_{сж} = 9,81 \cdot \rho \frac{V_B \cdot H}{1000} = 0,00981 \cdot \rho \cdot V_B \cdot H, \quad (4.7)$$

где  $\rho$  - плотность воздуха, кг/м<sup>3</sup>;  $V_B$  - количество воздуха, проходящего по выработке (объемный часовой расход воздуха), м<sup>3</sup>/ч:  $V_B = 3600 \cdot v \cdot S$ ;

$v$  - скорость движения воздуха в выработке, м/с;  $S$  - площадь поперечного сечения выработки, м<sup>2</sup>;  $H$  - глубина расположения выработки, м; для наклонной выработки

$$H = l_n \cdot \sin \psi, \quad (4.8)$$

где  $l_n$  - длина наклонной выработки;  $\psi$  - угол наклона выработки, град.

**3. Тепловыделение при окислительных процессах.** Количество теплоты  $Q_{ок}$ , кДж/ч, образующееся при окислении угля, угленосных сланцев, сульфидных руд и древесины, подсчитывается по формуле А. Ф. Воропаева

$$Q_{ок} = q_{ок} \cdot V^{0,8} \cdot P \cdot l, \quad (4.9)$$

где  $q_{ок}$  - тепловыделение в результате окислительных процессов, приведенное к скорости движения воздуха в выработке,  $V = 1$  м/с, кДж/(м<sup>2</sup>·ч);  $q_{ок}$  можно принимать равным 12-21 кДж/(м<sup>2</sup>·ч).

**4. Тепловыделение от местных источников.** К местным источникам теплоты относят электродвигатели, трансформаторы, светильники, электрические кабели, трубопроводы сжатого воздуха, пневматические двигатели, другие тепловыделяющие машины, механизмы и устройства, а также работы, производимые с применением бетона на участке выработки или в призабойной зоне, когда тепло выделяется при его отвердении.

Расчетные формулы для определения количества теплоты от местных источников имеют следующий вид:

4.1. Тепловыделение при работе *электродвигателей* горных машин и освещения  $Q_{эд}$ , кДж/ч

$$Q_{эд} = \frac{3600 \cdot N_{потр} \cdot k_3}{\eta_э}, \quad (4.10)$$

где  $N_{потр}$  - потребляемая мощность электродвигателей и осветительных установок, кВт;  $k_3$  - коэффициент загрузки оборудования во времени:  $k_3 = 0,8$ ;  $\eta_э$  - к. п. д. электродвигателя:  $\eta_э = 0,95$ .

4.2. Тепловыделение в выработку (ствол, уклон, бремсберг и др.) при эксплуатации *лебедок*  $Q_{л}$ , кДж/ч:

- при подъеме груза лебедкой  $Q_{лп} = 3600 \cdot N_{л} \cdot k_3(1 - \eta_m)$ ;

- при спуске груза лебедкой  $Q_{лс} = 3600 \cdot N_{л} \cdot k_3$ .

где  $N_{л}$  - установленная мощность электродвигателя лебедки, кВт;  $\eta_m$  - механический к. п. д.:  $\eta_m = 0,8$ .

4.3. Тепловыделение при работе *трансформатора*  $Q_{тр}$ , кДж/ч

$$Q_{тр} = 3600 \cdot N_{тр} \cdot p_{тр}, \quad (4.11)$$

где  $N_{тр}$  - мощность трансформатора, кВт;  $p_{тр}$  - тепловые потери трансформатора:  $p_{тр} = 0,04 \div 0,05$ .

4.4. Тепловыделение при затвердевании монолитной *бетонной крепи*  $Q_{б}$ , кДж/ч

$$Q_{б} = q_{б} \cdot P \cdot l_{ц}, \quad (4.12)$$

где  $q_{б}$  - удельное выделение теплоты при отвердевании бетона, кДж/(м<sup>2</sup>·ч); принимается  $q_{б} = 200 \div 400$  кДж/(м<sup>2</sup>/ч);  $P$  - периметр выработки, м;  $l_{ц}$  - длина участка бетонирования, контактирующего с вентиляционной струей за один цикл проходки, м.

4.5. Тепловыделение при *взрыве ВВ*. В выработке большого сечения при использовании более 100 кг ВВ тепловыделение при взрыве  $Q_{взр}$ , кДж/ч, рассчитывается по формуле

$$Q_{взр} = 0,8 \cdot q_{взр} \cdot m_з, \quad (4.13)$$

где  $q_{взр}$  - удельное тепловыделение при взрыве 1 кг ВВ, кДж/кг;  $m_з$  - масса заряда, кг.

Таблица 4.1

**Рекомендуемые значения  $q_{взр}$  для применяемых ВВ**

Аммонит ПЖВ-20	3360	Аммонит АП-5ЖВ	3780
----------------	------	----------------	------

Угленит Э-6	2570		Аммонит скальный №1	5400
Победит ВП-4	3810		Аммонит № 6 ЖВ	4290
Аммонит АП-4ЖВ	3560		Игданит	3790

4.6. Тепловыделение при работе шахтных *вентиляторов* происходит в результате работы электродвигателя, внутренних потерь энергии в вентиляторе и аэродинамического сжатия воздуха. Количество теплоты  $Q_{\text{вент}}$ , кДж/ч, поступающее в выработку при работе вентилятора, выражается формулой

$$Q_{\text{вент}} = 3600 \cdot V_{\text{вс}} \frac{h_{\text{в}}}{1000 \eta_{\text{в}} \eta_{\text{в}}'} = 3,6 \cdot V_{\text{вс}} \frac{h_{\text{в}}}{\eta_{\text{в}} \eta_{\text{в}}'}, \quad (4.14)$$

где  $V_{\text{вс}}$  - количество воздуха, проходящего по выработке (секундный расход), м<sup>3</sup>/с;  $h_{\text{в}}$  - депрессия выработки, Па;

$$h_{\text{в}} = \alpha_{\text{в}} \cdot P \cdot l \frac{v^2}{S}, \quad (4.15)$$

где  $\alpha_{\text{в}}$  - коэффициент аэродинамического сопротивления трения выработки, Н·с<sup>2</sup>/м<sup>4</sup> = Па·с<sup>2</sup>/м<sup>2</sup>;  $P, l, S$  - периметр, длина и площадь поперечного сечения выработки, м, м, м<sup>2</sup>;  $v$  - средняя скорость движения воздуха по выработке, м/с;

$$\eta_{\text{в}} \eta_{\text{в}}' = \eta_{\text{в}} \cdot \eta_{\text{дв}} \cdot \eta_{\text{п}}', \quad (4.16)$$

$\eta_{\text{в}} = 0,6 \div 0,8$ ;  $\eta_{\text{дв}} = 0,85 \div 0,95$  и  $\eta_{\text{п}}$  - к. п. д. соответственно вентиляторной установки, вентилятора, двигателя и редукторной ( $\eta_{\text{п}} = 1$ ) или ременной ( $\eta_{\text{п}} = 0,9 \div 0,95$ ) передач.

Подставляя (4.15) в (4.16) и учитывая, что

$$V_{\text{вс}} = v \cdot S \text{ м}^3/\text{с}, \quad (4.17)$$

получим (кДж/ч)

$$Q_{\text{вент}} = 3,6 \cdot \alpha_{\text{в}} \cdot P \cdot l \frac{v^3}{\eta_{\text{в}} \eta_{\text{в}}'}. \quad (4.18)$$

4.7. Тепловыделение при работе *людей*  $Q_{\text{л}}$ , кДж/ч

$$Q_{\text{л}} = q_{\text{л}} \cdot n_{\text{л}}, \quad (4.19)$$

где  $q_{л}$  - количество теплоты, выделяемое работающим человеком, кДж/ч·чел  
 $q_{л} = 1050 \div 2500$  кДж/ч·чел.;  $n_{л}$  - число одновременно работающих людей в выработке.

**5. Общее тепловыделение** в выработку  $Q_{общ}$ , кДж/ч, находится суммированием всех частных выделений теплоты

$$Q_{общ} = \sum_{i=1}^n Q_i \quad (4.20)$$

### **Способы искусственного охлаждения шахтного воздуха**

Целью искусственного охлаждения шахтного воздуха является отвод определенного («излишнего») количества теплоты от него при помощи охлаждающего вещества. Тепло от воздуха можно отвести путем соприкосновения последнего с какой-либо холодной поверхностью или путем смешения его с газообразной струей, имеющей температуру ниже температуры воздуха.

**Борьба с избыточным выделением теплоты в горные выработки ведется по нескольким направлениям:**

- предохранение воздуха от нагревания при его движении к местам потребления;
- охлаждение воздуха без применения специальных холодильных машин;
- охлаждение воздуха с применением холодильных машин (кондиционирование).

Способы предупреждения нагревания шахтного воздуха включают в себя следующее:

- увеличение количества подаваемого в выработки воздуха путем повышения мощности вентиляторных установок, увеличения скорости движения воздуха, расширения сечений воздухоподающих выработок;



- замена машин с электроприводам машинами с пневматическим приводом;
- тепло- и гидроизоляция стен выработок;
- теплоизоляция и тщательное уплотнение воздухоподающих трубопроводов;
- предупреждение возникновения интенсивных окислительных процессов;
- сокращение пути движения воздуха к местам потребления путем выбора соответствующей схемы проветривания, проведения дополнительных выработок и скважин;
- подача воздуха к местам потребления по специально пройденным выработкам, где скорость движения воздуха может быть существенно увеличена;
- замена восходящего проветривания очистных выработок нисходящим проветриванием (при соблюдении соответствующих требований ПБ).

**Для предотвращения нагревания воздуха без применения холодильных машин используются следующие способы:**

- осушение воздуха сорбентами, т. е. веществами, способными поглощать влагу из воздуха (например, хлористым кальцием);
- охлаждение воздуха льдом;
- охлаждение воздуха жидким воздухом, при испарении которого поглощается значительное количество теплоты;
- охлаждение воздуха сжатым воздухом (например, от пневмокондиционеров);
- охлаждение воздуха водой: путем непосредственного соприкосновения охлаждающей воды с воздухом либо через поверхность труб, где воздух охлаждается в специальных теплообменниках;

- пропускание воздуха через тепловыравнивающие каналы путем подвода воздуха к стволу по горизонтальным выработкам, пройденным на глубине среднегодовой температуры.

Наиболее эффективным является искусственное охлаждение воздуха в системах кондиционирования: в компрессорных и абсорбционных холодильных установках. Холодильные установки бывают передвижные и стационарные. Передвижные установки предназначены для охлаждения воздуха в тупиковых выработках или в отдаленных очистных забоях. Стационарные установки располагаются как на земной поверхности, так и в подземных условиях.

**Хладопроизводительность (холодильная мощность) отечественных шахтных холодильных агрегатов и кондиционеров составляет:**

- передвижных кондиционеров ВК-230 - 230 кВт, КПШ-3 – 105 кВт, КПШ-40 - 47 кВт, КПШ-40П с пневмоприводом - 52 кВт;
- турбокомпрессионных холодильных машин ШХТМ-1300 - 1500 кВт, ХТМФ-235М-2000 - 2325 кВт, ХТМФ-248-4000 - 4650 кВт;
- поршневой холодильной машины МФ-220-1РШ - 255 кВт;
- абсорбционной холодильной машины АБХА-2500-2В – 2800 кВт.

Для стационарной работы на поверхности используются машины ХТМФ-235-2000, ХТМФ-248-4000, АБХА-2500-2В, а машины ШХТМ-1300 и МФ-220-1РШ устанавливаются на глубоких горизонтах.

Охлаждение шахтного воздуха с применением холодильных машин становится необходимым, когда общее тепловыделение в выработку  $Q_{\text{общ}}$  превышает тепловыделение в нее, допускаемое Правилами безопасности,  $Q_{\text{пб}}$ , т. е. при условии

$$Q_{\text{общ}} > Q_{\text{пб}}$$

Поскольку эти количества теплоты описываются формулами:

$$Q_{\text{общ}} = c_p \cdot \rho \cdot V_{\text{теп}} \cdot (t_{\text{пб}} - t_{\text{н}}) \text{ и } Q_{\text{пб}} = c_p \cdot \rho \cdot V_{\text{в}} \cdot (t_{\text{пб}} - t_{\text{н}}),$$

то критерий необходимости кондиционирования воздуха в выработке может быть записан в виде соотношения

$$V_{\text{теп}} > V_{\text{в}},$$

где  $V_{\text{теп}}$  - количество воздуха, которое необходимо подать в выработку по тепловому фактору без охлаждения воздуха, м<sup>3</sup>/ч;

$$V_{\text{теп}} = \frac{Q_{\text{общ}}}{c_p \cdot \rho \cdot \Delta t'} \quad (4.21)$$

где  $c_p$  - удельная теплоемкость воздуха при постоянном давлении, кДж/(кг·К)  
 $c_p = 0,241 \text{ ккал}/(\text{кг}\cdot\text{К}) \cdot 4,1868 \text{ кДж}/\text{ккал} = 1,009 \text{ кДж}/(\text{кг}\cdot\text{К})$ ;  $\rho$  - плотность воздуха, кг/м<sup>3</sup>;  $\Delta t$  - перепад температур между выходящим (отработанным) и входящим (свежим) воздухом, проходящим по выработке, К (°С):

для стволов  $\Delta t = t_{\text{в}} - t_{\text{н}}$ , для подземных выработок  $\Delta t = t_{\text{п}} - t_{\text{в}}$ .

При необходимости кондиционирования воздуха следует выбрать тип кондиционера, рассчитать потребное количество кондиционеров и проверить правильность их установки.

Требуемая хладопроизводительность кондиционера  $N_{\text{к}}$ , кВт, находится по формуле

$$N_{\text{к}}' = \frac{c_h \cdot \rho \cdot V_d (t_{\text{н}} - t_{\text{пб}})}{3600} \quad (4.22)$$

К установке принимают кондиционер хладопроизводительностью

$$N_{\text{к}} \geq N_{\text{к}}'$$

При установке кондиционера в выработку (обычно одного) температура смеси за кондиционером  $t_{\text{см}}$ , °С (=К), определяется соотношением

$$t_{\text{см}} = t_{\text{п}} - 3600 \frac{N_{\text{к}}}{c_p \cdot \rho \cdot V_{\text{в}}} \quad (4.23)$$

Достаточность установки кондиционера проверяется по условию

$$t_{\text{см}} < t_{\text{в}}$$

Если  $t_{\text{см}} > t_{\text{в}}$ , то необходимо установить более мощный кондиционер.

**Пример расчета.** Исходные данные:

выработка - ствол шахты,

$$\lambda = 9,21 \text{ кДж}/(\text{м}\cdot\text{ч}\cdot\text{К}),$$

$$S = \frac{\pi \cdot d^2}{4} = 38,5 \text{ м}^2,$$

$$a = \frac{\lambda}{c_{\text{п}} \cdot \rho_{\text{п}}} = 0,00477 \text{ м}^2/\text{ч},$$

$$r_3 = 3,5 \text{ м},$$

$$v = 2 \text{ м}/\text{с},$$

$$d = d_3 = 7 \text{ м},$$

$$\tau = 7 \text{ лет} = 7 \cdot 365 \cdot 24 = 61320 \text{ ч},$$

$$P = \pi \cdot d = 22 \text{ м},$$

$$t_{\text{н}} = 8,5 \text{ }^\circ\text{C},$$

$$l = H = 1200 \text{ м},$$

$$t_{\text{в}} = t_{\text{пб}} = 24 \text{ }^\circ\text{C},$$

$$\alpha = 0^\circ,$$

$$N_{\text{потр}} = 100 \text{ кВт},$$

$$H_0 = 20 \text{ м},$$

$$N_{\text{п}} = 90 \text{ кВт},$$

$$\delta = \frac{1}{\Gamma_{\text{ст}}} = 0,035 \text{ м}/^\circ\text{C},$$

$$\alpha_6 = 0,0040 \text{ кгс}\cdot\text{с}^2/\text{м}^4 = \\ = 0,0392 \text{ Па}\cdot\text{с}^2/\text{м}^2,$$

порода - песчаник,

$$N_{\text{тр}} = 100 \text{ кВт},$$

$$\rho_{\text{п}} = 2400 \text{ кг}/\text{м}^3,$$

$$n = 7 \text{ человек.}$$

$$c_{\text{п}} = 0,858 \text{ кДж}/(\text{кг}\cdot\text{К}),$$

Для обеспечения возможности выполнения расчета тепловыделений по приведенным выше формулам принимаем дополнительно следующие данные (параметры):

$$\beta = 0,01 \text{ кг}/(\text{м}^2\cdot\text{ч}\cdot\text{К}),$$

$$P_{\text{тр}} = 0,05,$$

$$r = 2256 \text{ кДж}/\text{кг},$$

$$q_6 = 200 \text{ кДж}/(\text{м}^2\cdot\text{ч}),$$

$$\rho = 1,25 \text{ кг}/\text{м}^3,$$

$$l_{\text{ц}} = 5 \text{ м},$$

$$q_{\text{ок}} = 16 \text{ кДж}/(\text{м}^2\cdot\text{ч}),$$

$$q_{\text{п}} = 2000 \text{ кДж}/(\text{ч}\cdot\text{чел}),$$

$$\kappa_3 = 0,8,$$

$$\eta_{\text{ву}} = \eta_{\text{у}} \cdot \eta_{\text{дв}} \cdot \eta_{\text{п}} = 0,7 \cdot 0,85 \cdot 0,95 = 0,56,$$

$$\eta_{\text{дв}} = 0,95,$$

$$c_{\text{р}} = 1,009 \text{ кДж}/(\text{кг}\cdot\text{К}).$$

Подсчитываем количества теплоты, выделяющиеся в выработку.

### 1. Тепловыделение при охлаждении горных пород

$$\alpha_k = 12.4 \cdot \frac{V^{0.8}}{d_3^{0.2}} = 12.4 \cdot \frac{2^{0.8}}{7^{0.2}} = 14.32, \text{ кДж}/(\text{м}^2 \cdot \text{ч} \cdot \text{К});$$

$$\alpha_{\text{н}} = 1.3 \cdot \beta \cdot r = 1.3 \cdot 0.001 \cdot 2256 = 29.33, \text{ кДж}/(\text{м}^2 \cdot \text{ч} \cdot \text{К});$$

$$\alpha_0 = \alpha_k + \alpha_{\text{н}} = 14.32 + 29.33 = 43.65, \text{ кДж}/(\text{м}^2 \cdot \text{ч} \cdot \text{К});$$

$$K_{\tau} = \frac{\lambda}{1 + \frac{\lambda}{2\alpha_0 R_3}} \cdot \left[ \frac{1}{2R_3} + \frac{1}{\sqrt{\pi \cdot a \cdot \tau} \left(1 + \frac{\lambda}{2\alpha_0 R_3}\right)} \right] =$$
$$\frac{9.211}{1 + \frac{9.211}{2 \cdot 43.65 \cdot 3.5}} \cdot \left[ \frac{1}{2 \cdot 3.5} + \frac{1}{\sqrt{\pi \cdot 0.00447 \cdot 61320} \left(1 + \frac{9.211}{2 \cdot 43.65 \cdot 3.5}\right)} \right] = 1.57,$$
$$\text{кДж}/(\text{м}^2 \cdot \text{ч} \cdot \text{К});$$

$$t_{\text{н}} = t_{\text{н}} + (H - H_0)\delta = 8.5 + (1200 - 20)0.035 = 50 \text{ }^\circ\text{C};$$

$$Q_{\text{охл}} = K_{\tau} \cdot P \cdot l(t_{\text{н}} - t_{\text{в}}) = 1.57 \cdot 22 \cdot 1200(50 - 24) = 107764 \text{ кДж}/\text{ч}.$$

### 2. Тепловыделение при сжатии шахтного воздуха

$$V_{\text{н}} = 3600 \cdot v \cdot S = 3600 \cdot 2 \cdot 38.5 = 277200 \text{ м}^3/\text{ч};$$

$$Q_{\text{сж}} = 0.00981 \cdot \rho \cdot V_{\text{в}} \cdot H = 0.00981 \cdot 1.25 \cdot 277200 \cdot 1200 = 4078998$$
$$\text{кДж}/\text{ч}.$$

### 3. Тепловыделение при окислительных процессах

$$Q_{\text{ок}} = q_{\text{ок}} \cdot V^{0.8} \cdot P \cdot l = 16 \cdot 2^{0.8} \cdot 22 \cdot 1200 = 735441 \text{ кДж}/\text{ч}.$$

### 4. Тепловыделение от местных источников:

- при работе электродвигателей горных машин и освещения

$$Q_{\text{эд}} = \frac{3600 \cdot N_{\text{потр}} \cdot K_3}{\eta_{\text{дв}}} = \frac{3600 \cdot 100 \cdot 0.8}{0.95} = 303158 \text{ кДж}/\text{ч};$$

- при спуске груза лебедкой

$$Q_{\text{лс}} = 3600 \cdot N_{\text{н}} \cdot K_3 = 3600 \cdot 90 \cdot 0.8 = 259200 \text{ кДж}/\text{ч};$$

- при работе трансформатора

$$Q_{\text{тр}} = 3600 \cdot N_{\text{тр}} \cdot P_{\text{тр}} = 3600 \cdot 100 \cdot 0.5 = 18000 \text{ кДж}/\text{ч};$$

- при работе шахтных вентиляторов

$$Q_{\text{ВЕН}} = 3,6 \cdot \alpha_{\text{В}} \cdot P \cdot l \frac{V^3}{\eta_{\text{ВУ}}} = 3,6 \cdot 0,0392 \cdot 22 \cdot 1200 \frac{2^3}{0,565} = 52751 \text{ кДж/ч};$$

- при затвердевании монолитной бетонной крепи

$$Q_{\text{б}} = q_{\text{б}} \cdot P \cdot l_{\text{ц}} = 200 \cdot 22 \cdot 5 = 22000 \text{ кДж/ч};$$

- при работе людей

$$Q_{\text{л}} = q_{\text{л}} \cdot n_{\text{л}} = 2000 \cdot 7 = 14000 \text{ кДж/ч}.$$

### 5. Общее тепловыделение в ствол

$$Q_{\text{общ}} = \sum_{i=1}^n Q_i = Q_{\text{охл}} + Q_{\text{сж}} + Q_{\text{ок}} + Q_{\text{зд}} + Q_{\text{лс}} + Q_{\text{тр}} + Q_{\text{ВЕН}} + Q_{\text{б}} + Q_{\text{л}} = \\ 1077648 + 4078998 + 735441 + 303158 + 259200 + 18000 + 52751 + \\ 22000 + 14000 = 6561196 \\ \text{кДж/ч}.$$

Находим количество воздуха, необходимое для проветривания выработки по тепловому фактору без охлаждения воздуха

$$V_{\text{теп}} = \frac{Q_{\text{общ}}}{c_p \cdot \rho \cdot (t_{\text{нб}} - t_{\text{н}})} = \frac{6561196}{1,009 \cdot 1,25 \cdot (24 - 8,5)} = 335611 \text{ м}^3/\text{ч}.$$

Проверяем условие достаточности расхода воздуха по тепловому фактору  $V_{\text{теп}} < V_{\text{в}}$ .

В рассматриваемом случае это условие не выполняется, так как

$$V_{\text{теп}} = 335611 < V_{\text{в}} = 277200$$

Следовательно, требуется искусственное охлаждение воздуха при помощи холодильных машин.

Определяем требуемую хладопроизводительность холодильной машины

$$N_k = \frac{c_p \cdot \rho \cdot V_{\text{в}} \cdot (t_{\text{п}} - t_{\text{нб}})}{3600} = \frac{1,009 \cdot 1,25 \cdot 277200 \cdot (50 - 24)}{3600} = 2525 \text{ кВт}.$$

Принимаем  $N_k = 2550$  кВт. Температура смеси теплого и охлажденного воздуха за кондиционером составит

$$t_{\text{см}} = t_{\text{п}} - \frac{3600 \cdot N_k}{c_p \cdot \rho \cdot V_{\text{в}}} = 50 - \frac{3600 \cdot 2550}{1,009 \cdot 1,25 \cdot 277200} = 23,7 \text{ } ^\circ\text{C}$$

что удовлетворяет требованиям ПБ.

## Варианты заданий

Перечень вариантов заданий к расчету тепловыделений в горные выработки приведен в табл. 4.2.

Таблица 4.2

### Исходные данные для расчетов тепловыделений

	Величины	Номер варианта									
		1	2	3	4	5	6	7	8	9	10
1	Выработка	Штрек		Уклон		Квершлаг		Бремберг		Ствол	
2	$S, \text{ м}^2$	8	10	7	6	12	14	10	12	44,2	33,2
3	$P, \text{ м}$	11,8	13,2	11,0	10,2	14,4	15,6	13,2	14,4	23,6	20,4
4	$L, \text{ м}$	900	1000	300	500	700	600	1000	900	1100	1200
5	$\alpha, ^\circ$	6	8	40	50	10	8	15	20	90	90
6	$H, \text{ м}$	800	900	600	700	1000	800	1200	1500	1100	1200

Продолжение табл. 4.2

7	$H_0, \text{ м}$	20	21	22	23	24	25	30	35	28	30
8	$\Gamma_{\text{ст}}, \text{ м}/^\circ\text{С}$	30	25	26	27	31	29	32	28	34	27
9	Порода	Бурый уголь	Каменный уголь	Каменный уголь	Каменный уголь	Песчаник	Песчаник	Каменный уголь	Каменный уголь	Глинистый и песчаный сланец	Песчаник
10	$V, \text{ м}/\text{с}$	0,5	0,75	1,0	1,5	1,0	2,0	1,5	2,0	1,0	0,5
11	$\tau, \text{ м}/\text{с}$	3	2	6	8	5	9	10	7	6	4
12	$t_{\text{н}}, ^\circ\text{С}$	8,5	2,5	3,0	2,5	7,5	8,3	7,9	4,2	8,0	7,5
13	$t_{\text{в}} = t_{\text{пб}}, ^\circ\text{С}$	24	23	20	25	23	25	24	26	24	23
14	$N_{\text{потр}}, \text{ кВт}$	70	60	50	40	100	90	50	50	100	100
15	$N_{\text{л}}, \text{ кВт}$	-	-	50	50	-	-	-	-	-	100

16	$N_{гр}$ , кВт	5	10	-	-	5	5	5	5	10	10
17	$\alpha_B$ , Па·с <sup>2</sup> /м <sup>2</sup>	0,017	0,019	0,018	0,016	0,015	0,014	0,013	0,020	0,049	0,049
18	$n_{л}$ , чел.	7	6	3	3	6	5	6	6	5	8

### Контрольные вопросы

1. Охарактеризуйте климатические условия в горных выработках глубоких шахт.
2. Как осуществляется теплоотдача тела человека в окружающую среду?
3. Какой микроклимат в выработках глубоких шахт считается допустимым?
4. Перечислите виды (формы) нагревания воздуха, движущегося по горным выработкам.
5. Как выполняется тепловое кондиционирование воздуха в горных выработках?



## РАСЧЕТНО-ПРАКТИЧЕСКАЯ РАБОТА №4. ЦВЕТА СИГНАЛЬНЫЕ И ЗНАКИ БЕЗОПАСНОСТИ

**Цель работы** – привить практические навыки в применении сигнальных цветов и знаков безопасности; изучить назначение, характеристики и порядок применения сигнальных цветов и знаков безопасности.

### **Теоретические положения.**

Для предупреждения многих несчастных случаев на производстве и в быту эффективным средством является цветовое оформление машин, приборов, помещений и рациональное применение сигнальных цветов и знаков безопасности, которые устанавливает ГОСТ Р 12.4.026–01 [1].

Различают прямое психологическое воздействие цвета на человека, вызывающее, например, чувство радости или печали, создающее впечатление легкости или тяжести какого-либо предмета, удаленности или близости его, и вторичное воздействие, связанное с ассоциациями. Например, красный, оранжевый и желтый цвета ассоциируются с огнем, солнцем, т. е. теплом. Такие цвета создают впечатление тепла и называются теплыми цветами. Белый, голубой, зеленый и некоторые другие цвета ассоциируются с холодом и называются холодными цветами.

Сигнальные цвета применяются для окраски поверхностей конструкций, приспособлений и элементов производственного оборудования, которые могут служить источником опасности для работающих.

ГОСТом установлены красный, желтый, зеленый и синий сигнальные цвета. Для усиления контраста сигнальных цветов они применяются на фоне контрастных цветов. Контрастные цвета применяются также для выполнения символов и поясняющих надписей.

*Красный сигнальный цвет* применяется: для запрещающих знаков; надписей и символов на знаках пожарной безопасности, обозначений от-

ключающих устройств механизмов и машин, в том числе аварийных; внутренних поверхностей открывающихся кожухов и корпусов, ограждающих движущиеся элементы механизмов и машин и их крышек; рукояток кранов аварийного сброса давления; корпусов масляных выключателей, находящихся в рабочем состоянии под напряжением, и обозначения пожарной техники.

*Желтый сигнальный цвет* используется: для предупреждающих знаков элементов строительных конструкций, которые могут явиться причиной получения травм (низкие балки, выступы и перепады в полости пола, малозаметные ступени, пандусы), мест, в которых существует опасность падения, сужений проездов, колонн, стоянок и опор производственного оборудования (открытые движущиеся части оборудования); кромок штампов, прессов, ограждающих конструкций площадок для работ, проводимых на высоте, и т. п. элементов внутрицехового и межцехового транспорта, подъемно-транспортного оборудования и строительно-дорожных машин, кабин и ограждений кранов, боковых поверхностей электрокаров, погрузчиков, тележек и постоянных и временных ограждений или элементов ограждений, устанавливаемых на границах опасных зон, у проемов, ям, котлованов, выносных площадок, постоянных и временных ограждений лестниц, перекрытий строящихся зданий; балконов и других мест, где возможно падение с высоты, емкостей, содержащих вещества с опасными и вредными свойствами, на которые предупреждающую окраску наносят в виде полосы шириной 50–100 мм в зависимости от размещения емкости; границ подходов к эвакуационным или запасным выходам.

*Зеленый сигнальный цвет* применяется для предписывающих знаков дверей и светового табло эвакуационных или запасных выходов, сигнальных ламп.

*Синий сигнальный цвет* используется для указательных знаков. Символ на знаках безопасности – это простое, всем понятное изображение характера опасности, мер предосторожности, инструктивных указаний или информации

по безопасности. Знаки должны быть установлены в местах, пребывание в которых связано с возможной опасностью для работающих, а также на производственном оборудовании, являющемся источником такой опасности. Знаки безопасности, устанавливаемые на воротах и входных дверях помещений, обозначают, что зона их действия – все помещение. При необходимости ограничения зоны действия знака приводятся соответствующие указания с вышеуказанным ГОСТом. Они контрастно выделяются на окружающем их фоне и находятся в поле зрения людей, для которых предназначены. На местах и участках, являющихся временно опасными, устанавливаются переносные знаки и временные ограждения, окрашенные в сигнальный цвет. Всего предусмотрено четыре группы знаков безопасности:

- 1 запрещающий (в виде круга);
- 2 предупреждающий (в виде треугольника);
- 3 предписывающий (в виде квадрата);
- 4 указательный (в виде вертикального прямоугольника).

Для более полного усвоения формы символов на знаках и мест их установки следует дополнительно изучить раздел 3 ГОСТ Р 12.4.026-01 [1]. Для этого ниже дается необходимая выдержка из данного ГОСТа.

Стандарт не распространяется:

- на цвета, применяемые для световой сигнализации всех видов транспорта, транспортных средств и дорожного движения;
- цвета, знаки и маркировочные щитки баллонов, трубопроводов, емкостей для хранения и транспортирования газов и жидкостей;
- дорожные знаки и разметку, путевые и сигнальные знаки железных дорог, знаки для обеспечения безопасности движения всех видов транспорта (кроме знаков безопасности для подъемно-транспортных механизмов, внутризаводского, пассажирского и общественного транспорта);
- знаки и маркировку опасных грузов, грузовых единиц, требующих специальных условий транспортирования и хранения;

- знаки для электротехники.

Назначение сигнальных цветов, знаков безопасности и сигнальной разметки состоит в обеспечении однозначного понимания определенных требований, касающихся безопасности, сохранения жизни и здоровья людей, снижения материального ущерба без применения слов или с их минимальным количеством.

Сигнальные цвета, знаки безопасности и сигнальную разметку следует применять для привлечения внимания людей, находящихся на производственных, общественных объектах и в иных местах, к опасности, опасной ситуации, предостережения в целях избегания опасности, сообщения о возможном исходе в случае пренебрежения опасностью, предписания или требования определенных действий, а также для сообщения необходимой информации.

Применение сигнальных цветов, знаков безопасности и сигнальной разметки на производственных, общественных объектах и в иных местах не заменяет необходимости проведения организационных и технических мероприятий по обеспечению условий безопасности, использования средств индивидуальной и коллективной защиты, обучения и инструктажа по технике безопасности.

Размещение (установку) знаков безопасности на оборудовании, машинах, механизмах должна проводить организация-изготовитель. При необходимости дополнительное размещение (установку) знаков безопасности на оборудовании, машинах, механизмах, находящихся в эксплуатации, проводит эксплуатирующая их организация.

Графические символы и поясняющие надписи на знаках безопасности отраслевого назначения, не предусмотренные настоящим стандартом, необходимо устанавливать в отраслевых стандартах, нормах, правилах с соблюдением требований настоящего стандарта.

## **Назначение и правила применения сигнальных цветов.**

Стандарт устанавливает следующие сигнальные цвета: красный, желтый, зеленый, синий. Для усиления зрительного восприятия цветографических изображений знаков безопасности и сигнальной разметки сигнальные цвета следует применять в сочетании с контрастными цветами – белым или черным. Контрастные цвета необходимо использовать для выполнения графических символов и поясняющих надписей.

Сигнальные цвета необходимо применять:

- для обозначения поверхностей, конструкций (или элементов конструкций), приспособлений, узлов и элементов оборудования, машин, механизмов и т. п., которые могут служить источниками опасности для людей, поверхности ограждений и других защитных устройств, систем блокировок и т. п.;
- обозначения пожарной техники, средств противопожарной защиты, их элементов;
- знаков безопасности, сигнальной разметки, планов эвакуации и других визуальных средств обеспечения безопасности;
- светящихся (световых) средств безопасности (сигнальные лампы, табло и др.);
- обозначения пути эвакуации.

Смысловое значение, область применения сигнальных цветов и соответствующие им контрастные цвета установлены в табл. 5.0.

### ***Красный сигнальный цвет следует применять:***

- для обозначения отключающих устройств механизмов и машин, в том числе аварийных;
- внутренних поверхностей крышек (дверец) шкафов с открытыми токоведущими элементами оборудования, машин, механизмов и т. п. (если оборудование, машины, механизмы имеют красный цвет, то внутренние поверхности крышек (дверец) должны быть окрашены лакокрасочными

материалами желтого сигнального цвета);

- рукояток кранов аварийного сброса давления;

- корпусов масляных выключателей, находящихся в рабочем состоянии под напряжением;

- обозначения различных видов пожарной техники, средств противопожарной защиты, их элементов, требующих оперативного опознавания (пожарные машины, наземные части гидрант-колонок, огнетушители, баллоны, устройства ручного пуска систем (установок) пожарной автоматики, средств оповещения, телефоны прямой связи с пожарной охраной, насосы, пожарные стенды, бочки для воды, ящики для песка, а также ведра, лопаты, топоры и т. п.);

- окантовки пожарных щитов белого цвета для крепления пожарного инструмента и огнетушителей. Ширина окантовки – 30–100 мм (допускается выполнять окантовку пожарных щитов в виде чередующихся наклонных под углом 45–60° полос красного сигнального и белого контрастного цветов);

- орнаментовки элементов строительных конструкций (стены, колонны) в виде отрезка горизонтально расположенной полосы для обозначения мест нахождения огнетушителя, установки пожаротушения с ручным пуском, кнопки пожарной сигнализации и т. п. Ширина полос – 150–300 мм. Полосы должны располагаться в верхней части стен и колонн на высоте, удобной для зрительного восприятия с рабочих мест, проходов и т. п. В состав орнаментовки, как правило, следует включать знак пожарной безопасности с соответствующим графическим символом средства противопожарной защиты;

- сигнальных ламп и табло с информацией, извещающей о нарушении технологического процесса или нарушении условий безопасности:

  - «Тревога», «Неисправность» и др.;

- обозначения захватных устройств промышленных установок и промышленных роботов;

Таблица 5.0

**Смысловое значение, область применения сигнальных цветов и соответствующие им контрастные цвета**

Сигнальный цвет	Смысловое значение	Область применения	Контрастный цвет
Красный	Непосредственная опасность	Запрещение опасного поведения или действия. Обозначение непосредственной опасности	Белый
	Аварийная или опасная ситуация Пожарная техника, средства противопож. защиты, их элементы	Сообщение об аварийном отключении или аварийном состоянии оборудования (технологического процесса) Обозначение и определение мест нахождения пожарной техники, средств противопожарной защиты, их элементов	
Желтый	Возможная опасность	Обозначение возможной опасности, опасной ситуации. Предупреждение о возможной опасности	Черный
Зеленый	Безопасность, безопасные условия	Сообщение о нормальной работе оборудования, нормальном состоянии технологического процесса	Белый
	Помощь, спасение	Обозначение пути эвакуации, аптек, кабинетов, средств по оказанию первой медицинской помощи	
Синий	Предписание во избежание опасности	Требование обязательных действий в целях обеспечения безопасности	Белый
	Указание	Разрешение определенных действий	

- обозначения временных ограждений или элементов временных ограждений, устанавливаемых на границах опасных зон, участков, территорий, ям, котлованов, временных ограждений мест химического, бактериологического и радиационного загрязнения, а также ограждений других мест, зон, участков, вход на которые временно запрещен.

Поверхность временных ограждений должна быть целиком окрашена красным сигнальным цветом или иметь чередующиеся наклонные под углом 45–60° полосы красного сигнального и белого контрастного цветов. Ширина полос – 20–300 мм при соотношении ширины полос красного и белого цветов от 1:1 до 1,5:1,0;

- запрещающих знаков безопасности и знаков пожарной безопасности.

**Не допускается использовать красный сигнальный цвет:**

- для обозначения стационарно устанавливаемых средств противопожарной защиты (их элементов), не требующих оперативного опознания (пожарные извещатели, пожарные трубопроводы, оросители установок пожаротушения и т. п.);

- на пути эвакуации во избежание путаницы и замешательства (кроме запрещающих знаков безопасности и знаков пожарной безопасности).

**Желтый сигнальный цвет следует применять:**

а) для обозначения элементов строительных и иных конструкций, которые могут явиться причиной получения травм работающими: низких балок, выступов и перепадов в плоскости пола, малозаметных ступеней, пандусов, мест, в которых существует опасность падения (кромки погрузочных платформ, грузовых поддонов, неогражденных площадок, люков, проемов и т. д.), сужений проездов, малозаметных распорок, узлов, колонн, стоек и опор в местах интенсивного движения внутризаводского транспорта и т. д.;

б) обозначения узлов и элементов оборудования, машин и механизмов, неосторожное обращение с которыми представляет опасность для людей:



открытых движущихся узлов, кромок оградительных устройств, не полностью закрывающих движущиеся элементы (шлифовальные круги, фрезы, зубчатые колеса, приводные ремни, цепи и т. п.), ограждающих конструкций площадок для работ, проводимых на высоте, а также постоянно подвешенных к потолку или стенам технологической арматуры и механизмов, выступающих в рабочее пространство;

в) обозначения опасных при эксплуатации элементов транспортных средств, подъемно-транспортного оборудования и строительно-дорожных машин, площадок грузоподъемников, бамперов и боковых поверхностей электрокаров, погрузчиков, тележек, поворотных платформ и боковых поверхностей стрел экскаваторов, захватов и площадок автопогрузчиков, рабочих органов сельскохозяйственных машин, элементов грузоподъемных кранов, обойм грузовых крюков и др.;

г) подвижных монтажных устройств, их элементов и элементов грузозахватных приспособлений, подвижных частей кантователей, траверс, подъемников, подвижных частей монтажных вышек и лестниц;

д) внутренних поверхностей крышек, дверей, кожухов и других ограждений, закрывающих места расположения движущихся узлов и элементов оборудования, машин, механизмов, требующих периодического доступа для контроля, ремонта, регулировки и т. п.

Если указанные узлы и элементы закрыты съемными ограждениями, то окрашиванию лакокрасочными материалами желтого сигнального цвета подлежат сами движущиеся узлы, элементы и (или) поверхности смежных с ними неподвижных деталей, закрываемые ограждениями;

е) постоянных ограждений или элементов ограждений, устанавливаемых на границах опасных зон, участков, территорий: у проемов, ям, котлованов, выносных площадок, постоянных ограждений лестниц, балконов, перекрытий и других мест, в которых возможно падение с высоты.

Поверхность ограждения должна быть целиком окрашена

лакокрасочными материалами желтого сигнального цвета или иметь чередующиеся наклонные под углом  $45\text{--}60^\circ$  полосы желтого сигнального и черного контрастного цветов.

Ширина полос – 20–300 мм при соотношении ширины полос желтого и черного цвета от 1:1 до 1,5:1,0;

ж) обозначения емкостей и технологического оборудования, содержащих опасные или вредные вещества.

Поверхность емкости должна быть целиком окрашена лакокрасочными материалами желтого сигнального цвета или иметь чередующиеся наклонные под углом  $45\text{--}60^\circ$  полосы желтого сигнального и черного контрастного цветов.

Ширина полос – 50–300 мм в зависимости от размера емкости при соотношении ширины полос желтого и черного цвета от 1:1 до 1,5:1,0;

з) обозначения площадей, которые должны быть всегда свободными на случай эвакуации (площадки у эвакуационных выходов и подходы к ним, возле мест подачи пожарной тревоги, возле мест подхода к средствам противопожарной защиты, средствам оповещения, пунктам оказания первой медицинской помощи, пожарным лестницам и др.).

Границы этих площадей должны быть обозначены сплошными линиями желтого сигнального цвета, а сами площади – чередующимися наклонными под углом  $45\text{--}60^\circ$  полосами желтого сигнального и черного контрастного цветов. Ширина линий и полос – 50 – 100 мм;

и) предупреждающих знаков безопасности.

На поверхность объектов и элементов, перечисленных в а) и в), допускается наносить чередующиеся наклонные под углом  $45\text{--}60^\circ$  полосы желтого сигнального и черного контрастного цветов. Ширина полос – 50– 300 мм в зависимости от размера объекта и расстояния, с которого должно быть видно предупреждение.

Если оборудование, машины и механизмы окрашены лакокрасочными материалами желтого сигнального цвета, то перечисления б) и д), их узлы и

элементы должны быть обозначены чередующимися наклонными под углом 45–60° полосами желтого сигнального и черного контрастного цветов. Ширина полос – 20–300 мм в зависимости от размера узла (элемента) оборудования при соотношении ширины полос желтого и черного цветов от 1:1 до 1,5:1,0.

Для строительно-дорожных машин и подъемно-транспортного оборудования, которые могут находиться на проезжей части, допускается применять предупреждающую окраску в виде чередующихся красных и белых полос.

**Синий сигнальный цвет следует применять:**

- для окрашивания светящихся (световых) сигнальных индикаторов и других сигнальных устройств указательного или разрешающего назначения;
- предписывающих и указательных знаков безопасности.

**Зеленый сигнальный цвет следует применять:**

- для обозначения безопасности (безопасных мест, зон безопасного состояния);
- сигнальных ламп, извещающих о нормальном режиме работы оборудования, нормальном состоянии технологических процессов и т. п.;
- обозначения пути эвакуации;
- эвакуационных знаков безопасности и знаков безопасности медицинского и санитарного назначения.

**Характеристики сигнальных и контрастных цветов.**

Знаки безопасности следует размещать (устанавливать) в поле зрения людей, для которых они предназначены.

Знаки безопасности должны быть расположены таким образом, чтобы они были хорошо видны, не отвлекали внимания и не создавали неудобств при выполнении людьми своей профессиональной или иной деятельности, не загромождали проход, проезд, не препятствовали перемещению грузов.

Знаки безопасности, размещенные на воротах и на (над) входных(ми) дверях(ми) помещений, означают, что зона действия этих знаков

распространяется на всю территорию и площадь за воротами и дверями.

Размещение знаков безопасности на воротах и дверях следует выполнять таким образом, чтобы зрительное восприятие знака не зависело от положения ворот или дверей (открыто, закрыто). Эвакуационные знаки безопасности Е 22 «Выход» и Е 23 «Запасный выход» должны размещаться только над дверями, ведущими к выходу.

Знаки безопасности, установленные у въезда (входа) на объект (участок), означают, что их действие распространяется на объект (участок) в целом.

При необходимости ограничить зону действия знака безопасности соответствующее указание следует приводить в поясняющей надписи на дополнительном знаке.

Знаки безопасности, изготовленные на основе несветящихся материалов, следует применять в условиях хорошего и достаточного освещения.

Знаки безопасности с внешним или внутренним освещением следует применять в условиях отсутствия или недостаточного освещения.

Световозвращающие знаки безопасности следует размещать (устанавливать) в местах, где отсутствует освещение или имеется низкий уровень фонового освещения (менее 20 лк по СНиП 23-05-95): при проведении работ с использованием индивидуальных источников света, фонарей (например, в туннелях, шахтах и т. п.), а также для обеспечения безопасности при проведении работ на дорогах, автомобильных трассах, в аэропортах и т. п.

Фотолюминесцентные знаки безопасности следует применять там, где возможно аварийное отключение источников света, а также в качестве элементов фотолюминесцентных эвакуационных систем для обеспечения самостоятельного выхода людей из опасных зон в случае возникновения аварий, пожара или других чрезвычайных ситуаций.

Для возбуждения фотолюминесцентного свечения знаков безопасности необходимо наличие в помещении, где они установлены, искусственного или естественного освещения.

Освещенность поверхности фотолюминесцентных знаков безопасности источниками света должна быть не менее 25 лк.

### **Основные и дополнительные знаки безопасности.**

Основные знаки безопасности необходимо разделять на следующие группы: запрещающие знаки; предупреждающие знаки; знаки пожарной безопасности; предписывающие знаки; эвакуационные знаки и знаки медицинского и санитарного назначения; указательные знаки.

Геометрическая форма, сигнальный цвет, смысловое значение основных знаков безопасности должны соответствовать приведенным в табл. 5.1

### Геометрическая форма, сигнальный цвет, смысловое значение основных знаков безопасности

Группа	Геометрическая форма <*>	Сигнальный цвет	Смысловое значение
Запрещающие знаки	Круг с поперечной полосой	Красный	Запрещение опасного поведения или действия
Предупреждающие знаки	Треугольник	Желтый	Предупреждение о возможной опасности. Осторожность. Внимание
Предписывающие знаки	Круг	Синий	Предписание обязательных действий во избежание опасности
Знаки пожарной безопасности <*>	Квадрат или прямоугольник	Красный	Обозначение и указание мест нахождения средств противопожарной защиты, их элементов
Эвакуационные знаки и знаки медицинского и санитарного назначения	Квадрат или прямоугольник	Зеленый	Обозначение направления движения при эвакуации. Спасение, первая помощь при авариях или пожарах. Надпись, информация для обеспечения безопасности
Указательные знаки	Квадрат или прямоугольник	Синий	Разрешение. Указание. Надпись или информация

Примечание: <\*> Рисунки не приводятся. <\*> К знакам пожарной безопасности относят также:

- запрещающие знаки: Р 01 «Запрещается курить», Р 02 «Запрещается пользоваться открытым огнем», Р 04 «Запрещается тушить водой», Р 12 «Запрещается загромождать проходы (или) складировать» (табл. 5.2);

- предупреждающие знаки: W 01 «Пожароопасно. Легковоспламеняющиеся вещества», W 02 «Взрывоопасно», W 11

**Запрещающие знаки**

Код знака	Цветографическое изображение	Смысловое значение	Место размещения (установки) и рекомендации по применению
Р 01		Запрещается курить	Использовать, когда курение может стать причиной пожара. На дверях и стенах помещений, участках, где имеются горючие и легковоспламеняющиеся вещества, или в помещениях, где курить запрещается
Р 02		Запрещается пользоваться открытым огнем и курить	Использовать, когда открытый огонь и курение могут стать причиной пожара. На входных дверях, стенах помещений, участках, рабочих местах, емкостях, производственной таре
Р 03		Проход запрещен	У входа в опасные зоны, помещения, участки и др.
Р 04		Запрещается тушить водой	В местах расположения электрооборудования, складах и других местах, где нельзя применять воду при тушении горения или пожара
Р 05		Запрещается использовать в качестве питьевой воды	На техническом водопроводе и емкостях с технической водой, непригодной для питья и бытовых нужд
Р 06		Доступ посторонним запрещен	На дверях помещений, у входа на объекты, участки и т. п. для обозначения запрета на вход (проход) в опасные зоны или для обозначения служебного входа (прохода)

Продолжение таблицы 5.2

Код знака	Цветографическое изображение	Смысловое значение	Место размещения (установки) и рекомендации по применению
Р 07		Запрещается движение средств напольного транспорта	В местах, где запрещается применять средства напольного транспорта (например, погрузчики или напольные транспортеры)
Р 08		Запрещается прикасаться. Опасно	На оборудовании (узлах оборудования), дверцах, щитах или других поверхностях, прикосновение к которым опасно
Р 09		Запрещается прикасаться. Корпус под напряжением	На поверхности корпусов, щитов и т. п., где есть возможность поражения электрическим током
Р 10		Не включать!	На пультах управления и включения оборудования или механизмов при ремонтных и пусконаладочных работах
Р 11		Запрещается работа (присутствие) людей со стимуляторами сердечной деятельности	В местах и на оборудовании, где запрещено работать или находиться людям с вживленными стимуляторами сердечной деятельности
Р 12		Запрещается загромождать проходы и (или) складировать	На пути эвакуации, у выходов, в местах размещения средств противопожарной защиты, аптек первой медицинской помощи и других местах
Р 13		Запрещается подъем (спуск) людей по шахтному стволу (запрещается транспортировка пассажиров)	На дверях грузовых лифтов и других подъемных механизмов




Продолжение табл. 5.2

Код знака	Цветовое изображение	Смысловое значение	Место размещения (установки) и рекомендации по применению
Р 14		Запрещается вход (проход) с животными	На воротах и дверях зданий, сооружений, помещений, объектов, территорий и т. п., где не должны находиться животные, где запрещен вход (проход) вместе с животными
Р 16		Запрещается работа (присутствие) людей, имеющих металлические имплантаты	На местах, участках и оборудовании, где запрещено работать или находиться людям с вживленными металлическими имплантатами
Р 17		Запрещается разбрызгивать воду	На местах и участках, где запрещено разбрызгивать воду
Р 18		Запрещается пользоваться мобильным (сотовым) телефоном или переносной радиацией	На дверях помещений, у входа на объекты, где запрещено пользоваться средствами связи, имеющими собственные радиочастотные электромагнитные поля
Р 21		Запрещение (прочие опасности или опасные действия)	Применять для обозначения опасности, не предусмотренной настоящим стандартом. Знак необходимо использовать вместе с поясняющей надписью или с дополнительным знаком безопасности с поясняющей надписью
Р 27		Запрещается иметь при (на) себе металлические предметы (часы и т. п.)	При входе на объекты, на рабочих местах, оборудовании, приборах и т. п. Область применения знака может быть расширена
Р 30		Запрещается принимать пищу	На местах и участках работ с вредными для здоровья веществами, а также в местах, где прием пищи запрещен. Область применения знака может быть расширена

Код знака	Цветографическое изображение	Смысловое значение	Место размещения (установки) и рекомендации по применению
Р 32		Запрещается подходить к элементам оборудования с маховыми движениями большой амплитуды	На оборудовании и рабочих местах по обслуживанию оборудования с элементами, выполняющими маховые движения большой амплитуды
Р 33		Запрещается брать руками. Сыпучая масса (непрочная упаковка)	На производственной таре, в складах и иных местах, где используют сыпучие материалы
Р 34		Запрещается пользоваться лифтом для подъема (спуска) людей	На дверях грузовых лифтов и других подъемных механизмах. Знак входит в состав группового знака безопасности «При пожаре лифтом не пользоваться, выходить по лестнице»

Таблица 5.3

### Предупреждающие знаки

Код знака	Цветографическое изображение	Смысловое значение	Место размещения (установки) и рекомендации по применению
W 01		Пожароопасно. Легковоспламеняющиеся вещества	Использовать для привлечения внимания к помещениям с легковоспламеняющимися веществами. На входных дверях, дверцах шкафов, емкостях и т. д.

Продолжение табл.5.3

Код знака	Цветовое изображение	Смысловое значение	Место размещения (установки) и рекомендации по применению
W 02		Взрывоопасно	Использовать для привлечения внимания к взрыво- опасным веществам, а так- же к помещениям и участ- кам. На входных дверях, стенах помещений, дверцах шкафов и т. д.
W 03		Опасно. Ядовитые ве- щества	В местах хранения, выделения, производства и применения ядовитых веществ
W 04		Опасно. Едкие и корро- зионные вещества	В местах хранения, выде- ления, производства и применения едких и корро- зионных веществ
W 05		Опасно. Радиоактивные вещества или ионизи- рующее излучение	На дверях помещений, дверцах шкафов и в других местах, где находятся и применяются радиоактивные вещества или имеется ионизирующее излучение. Допускается применять знак радиационной опасно- сти по ГОСТ 17925
W 06		Опасно. Возможно падение груза	Вблизи опасных зон, где используется подъемно-транспортное оборудование
W 07		Внимание. Автопогруз- чик	В помещениях и на участках, где проводятся погрузочно-разгрузочные работы

Код знака	Цветовое изображение	Смысловое значение	Место размещения (установки) и рекомендации по применению
W 08		Опасность поражения электрическим током	На опорах линий электропередачи, электрооборудовании и приборах, дверцах силовых щитков, на электротехнических панелях и шкафах, а также на ограждениях токоведущих частей оборудования, механизмов, приборов
W 09		Внимание. Опасность (прочие опасности)	Применять для привлечения внимания к прочим видам опасности, не обозначенной настоящим стандартом. Знак необходимо использовать вместе с дополнительным знаком безопасности с поясняющей надписью
W 10		Опасно. Лазерное излучение	На дверях помещений, оборудовании, приборах и в других местах, где имеется лазерное излучение
W 11		Пожароопасно. Окислитель	На дверях помещений, дверцах шкафов для привлечения внимания на наличие окислителя


Код знака	Цветогографическое изображение	Смысловое значение	Место размещения (установки) и рекомендации по применению
W 12		Внимание. Электромагнитное поле	На дверях помещений, оборудовании, приборах и в других местах, где действуют электромагнитные поля
W 13		Внимание. Магнитное поле	На дверях помещений, оборудовании, приборах и в других местах, где действуют магнитные поля
W 14		Осторожно. Мало заметное препятствие	В местах, где имеются мало заметные препятствия, о которые можно споткнуться
W 15		Осторожно. Возможность падения с высоты	Перед входом на опасные участки и в местах, где возможно падение с высоты
W 16		Осторожно. Биологическая опасность (инфекционные вещества)	В местах хранения, производства или применения вредных для здоровья биологических веществ
W 17		Осторожно. Холод	На дверцах холодильников и морозильных камер, компрессорных агрегатах и других холодильных аппаратах
W 18		Осторожно. Вредные для здоровья аллергические (раздражающие) вещества	В местах хранения, производства или применения вредных для здоровья аллергических (раздражающих) веществ

Код знака	Цветовое изображение	Смысловое значение	Место размещения (установки) и рекомендации по применению
W 19		Газовый баллон	На газовых баллонах, складах и участках хранения и применения сжатых или сжиженных газов. Цвет баллона черный или белый, выбирается по ГОСТ 19433
W 20		Осторожно. Аккумуляторные батареи	В помещениях и на участках изготовления, хранения и применения аккумуляторных батарей
W 22		Осторожно. Режущие валы	На участках работ и оборудовании, имеющем незащищенные режущие валы
W 23		Внимание. Опасность зажима	На дверцах турникетов и шлагбаумах
W 24		Осторожно. Возможно опрокидывание	На дорогах, рампах, складах, участках, где возможно опрокидывание внутризаводского транспорта
W 25		Внимание. Автоматическое включение (запуск) оборудования	На рабочих местах, оборудовании или отдельных узлах оборудования с автоматическим включением
W 26		Осторожно. Горячая поверхность	На рабочих местах и оборудовании, имеющем нагретые поверхности








Код знака	Цветографическое изображение	Смысловое значение	Место размещения (установки) и рекомендации по применению
W 27		Осторожно. Возможно травмирование рук	На оборудовании, узлах оборудования, крышках и дверцах, где возможно получить травму рук
W 28		Осторожно. Скользко	На территории и участках, где имеются скользкие места
29		Осторожно. Возможно затягивание между вращающимися элементами	На рабочих местах и оборудовании, имеющем вращающиеся элементы, например на валковых мельницах
W 30		Осторожно. Сужение проезда (прохода)	На территориях, участках, в цехах и складах, где имеются сужения прохода (проезда) или присутствуют выступающие конструкции, затрудняющие проход (проезд)

Таблица 5.4

### Предписывающие знаки

Код знака	Цветографическое изображение	Смысловое значение	Место размещения (установки) и рекомендации по применению
M 01		Работать в защитных очках	На рабочих местах и участках, где требуется защита органов зрения

Продолжение табл. 5.4

Код знака	Цветовое изображение	Смысловое значение	Место размещения (установки) и рекомендации по применению
М 02		Работать в защитной каске (шлеме)	На рабочих местах и участках, где требуется защита головы
М 03		Работать в защитных наушниках	На рабочих местах и участках с повышенным уровнем шума
М 04		Работать в средствах индивидуальной защиты органов дыхания	На рабочих местах и участках, где требуется защита органов дыхания
М 05		Работать в защитной обуви	На рабочих местах и участках, где необходимо применять средства индивидуальной защиты
М 06		Работать в защитных перчатках	На рабочих местах и участках работ, где требуется защита рук от воздействия вредных или агрессивных сред, защита от возможного поражения электрическим током
М 07		Работать в защитной одежде	На рабочих местах и участках, где необходимо применять средства индивидуальной защиты
М 08		Работать в защитном щитке	На рабочих местах и участках, где необходима защита лица и органов зрения



Продолжение табл. 5.4

Код знака	Цветовое изображение	Смысловое значение	Место размещения (установки) и рекомендации по применению
М 09		Работать в предохранительном (страховочном) поясе	На рабочих местах и участках, где для безопасной работы требуется применение предохранительных (страховочных) поясов
М 10		Проход здесь	На территориях и участках, где разрешается проход
М 11		Общий предписывающий знак (прочие предписания)	Для предписаний, не обозначенных настоящим стандартом. Знак необходимо применять вместе с поясняющей надписью на дополнительном знаке безопасности
М 12		Переходить по надземному переходу	На участках и территориях, где установлены надземные переходы
М 13		Отключить штепсельную вилку	На рабочих местах и оборудовании, где требуется отключение от электросети при наладке или остановке электрооборудования и в других случаях
М 14		Отключить перед работой	На рабочих местах и оборудовании при проведении ремонтных или пусконаладочных работ
М 15		Курить здесь	Используется для обозначения места курения на производственных объектах

## Знаки пожарной безопасности

Код знака	Цветографическое изображение	Смысловое значение	Место размещения (установки) и рекомендации по применению
F 01-01		Направляющая стрелка	Использовать только вместе с другими знаками пожарной безопасности для указания направления движения к месту нахождения (размещения) средства противопожарной защиты
F 01-02		Направляющая стрелка под углом 45°	Использовать только вместе с другими знаками пожарной безопасности для указания направления движения к месту нахождения (размещения) средства противопожарной защиты
F 02		Пожарный кран	В местах нахождения комплекта пожарного крана с пожарным рукавом и стволом
F 03		Пожарная лестница	В местах нахождения пожарной лестницы
F 04		Огнетушитель	В местах размещения огнетушителя
F 05		Телефон для использования при пожаре	В местах размещения телефона, по которому можно вызвать пожарную охрану

Продолжение табл. 5.5




Код знака	Цветографическое изображение	Смысловое значение	Место размещения (установки) и рекомендации по применению
F 06		Место размещения нескольких средств противопожарной защиты	В местах одновременного нахождения (размещения) нескольких средств противопожарной защиты
F 07		Пожарный водосточник	В местах нахождения пожарного водоема или пирса для пожарных машин
F 08		Пожарный сухотрубный стояк	В местах нахождения пожарного сухотрубного стояка
F 09		Пожарный гидрант	У мест нахождения подземных пожарных гидрантов. На знаке должны быть цифры, обозначающие расстояние от знака до гидранта в метрах
F 10		Кнопка включения установок (систем) пожарной автоматики	В местах ручного пуска установок пожарной сигнализации, пожаротушения и (или) систем противоподной защиты. В местах (пунктах) подачи сигнала пожарной тревоги
F 11		Звуковой оповещатель пожарной тревоги	В местах нахождения звукового оповещателя или совместно со знаком F 10 «Кнопка включения установок (систем) пожарной автоматики»

К знакам пожарной безопасности относят также:









- запрещающие знаки: Р 01 «Запрещается курить», Р 02 «Запрещается пользоваться открытым огнем», Р 04 «Запрещается тушить водой», Р 12 «Запрещается загромождать проходы и (или) складировать»;
- предупреждающие знаки: W 01 «Пожароопасно. Легковоспламеняющиеся вещества», W 02 «Взрывоопасно», W 11 «Пожароопасно. Окислитель»;
- эвакуационные знаки;

Таблица 5.6

### Эвакуационные знаки

Код знака	Цветографическое изображение	Смысловое значение	Место размещения (установки) и рекомендации по применению
Е 01-01		Выход здесь (левосторонний)	Над дверями (или на дверях) эвакуационных выходов, открываемых с левой стороны. На стенах помещений вместе с направляющей стрелкой для указания направления движения к эвакуационному выходу
Е 01-02		Выход здесь (правосторонний)	Над дверями (или на дверях) эвакуационных выходов, открываемых с правой стороны. На стенах помещений вместе с направляющей стрелкой для указания направления движения к эвакуационному выходу
Е 02-01		Направляющая стрелка	Использовать только вместе с другими эвакуационными знаками для указания направления движения

Продолжение табл.5.6

Код знака	Цветографическое изображение	Смысловое значение	Место размещения (установки) и рекомендации по применению
Е 02-02		Направляющая стрелка под углом 45°	Использовать только вместе с другими эвакуационными знаками для указания направления движения
Е 03		Направление к эвакуационному выходу на- право	На стенах помещений для указания направления движения к эвакуационному выходу
Е 04		Направление к эвакуационному выходу налево	На стенах помещений для указания направления движения к эвакуационному выходу
Е 05		Направление к эвакуационному выходу направо вверх	На стенах помещений для указания направления движения к эвакуационному выходу по наклонной плоскости
Е 06		Направление к эвакуационному выходу нале- во вверх	На стенах помещений для указания направления движения к эвакуационному выходу по наклонной плоскости
Е 07		Направление к эвакуационному выходу на- право вниз	На стенах помещений для указания направления движения к эвакуационному выходу по наклонной плоскости
Е 08		Направление к эвакуационному выходу налево вниз	На стенах помещений для указания направления движения к эвакуационному выходу по наклонной плоскости
Е 09		Указатель двери эвакуационного выхода	Над дверями эвакуационных выходов

Продолжение табл. 5.6.

Код знака	Цветографическое изображение	Смысловое значение	Место размещения (установки) и рекомендации по применению
Е 10		Указатель двери эвакуационного выхода (левосторонний)	Над дверями эвакуационных выходов
Е 11		Направление к эвакуационному выходу прямо	Над проходами, проемами, в помещениях большой площади. Размещается на верхнем уровне или подвешивается к потолку
Е 12		Направление к эвакуационному выходу прямо	Над проходами, проемами, в помещениях большой площади. Размещается на верхнем уровне или подвешивается к потолку
Е 13		Направление к эвакуационному выходу по лестнице вниз	На лестничных площадках и стенах, прилегающих к лестничному маршу
Е 14		Направление к эвакуационному выходу по лестнице вниз	На лестничных площадках и стенах, прилегающих к лестничному маршу
Е 15		Направление к эвакуационному выходу по лестнице вверх	На лестничных площадках и стенах, прилегающих к лестничному маршу
Е 16		Направление к эвакуационному выходу по лестнице вверх	На лестничных площадках и стенах, прилегающих к лестничному маршу
Е 17		Для доступа вскрыть здесь	На дверях, стенах помещений и в других местах, где для доступа в помещение или выхода необходимо вскрыть определенную конструкцию, например разбить стеклянную панель

Продолжение табл. 5.6.

Код знака	Цветовое изображение	Смысловое значение	Место размещения (установки) и рекомендации по применению
Е 18		Открывать движением от себя	На дверях помещений для указания направления от- крывания дверей
Е 19		Открывать движением на себя	На дверях помещений для указания направления от- крывания дверей
Е 20		Для открывания сдвигать	На дверях помещений для обозначения действий по открыванию сдвижных дверей
Е 21		Пункт (место) сбора	На дверях, стенах помещений и в других местах для обозначения заранее предусмотренных пунктов (мест) сбора людей в случае возникновения пожара, аварии или другой чрезвычайной ситуации
Е 22		Указатель выхода	Над дверями эвакуационного выхода или в составе комбинированных знаков безопасности для указания направления движения к эвакуационному выходу
Е 23		Указатель запасного выхода	Над дверями запасного выхода

Эвакуационные знаки следует устанавливать в положениях, соответствующих направлению движения к эвакуационному выходу.

Изображение графического символа фигуры человека в дверном проеме на эвакуационных знаках Е 01-01 и Е 01-02 смыслового значения

«Выход здесь» должно совпадать с направлением движения к эвакуационному выходу».

Таблица 5.7

### Знаки медицинского и санитарного назначения

Код знака	Цветовое изображение	Смысловое значение	Место размещения (установки) и рекомендации по применению
ЕС 01		Аптечка первой медицинской помощи	На стенах, дверях помещений для обозначения мест размещения аптечек первой медицинской помощи
ЕС 02		Средства выноса (эвакуации) пораженных	На дверях и стенах помещений в местах размещения средств выноса (эвакуации) пораженных
ЕС 03		Пункт приема гигиенических процедур (душевые)	На дверях и стенах помещений в местах расположения душевых и т. п.
ЕС 04		Пункт обработки глаз	На дверях и стенах помещений в местах расположения пункта обработки глаз
ЕС 05		Медицинский кабинет	На дверях медицинских кабинетов
ЕС 06		Телефон связи с медицинским пунктом (скорой медицинской помощью)	В местах установки телефонов



## Указательные знаки

Код знака	Цветографическое изображение	Смысловое значение	Место размещения (установки) и рекомендации по применению
D 01		Пункт(место) приема пищи	На дверях комнат приема пищи, буфетах, столовых, бытовых помещениях и в других местах, где разрешается прием пищи
D 02		Питьевая вода	На дверях бытовых помещений и в местах расположения кранов с водой, пригодной для питья и бытовых нужд (туалеты, душевые, пункты приема пищи и т. д.)
D 03		Место курения	Используется для обозначения места курения на общественных объектах

## Порядок выполнения работы

1. Изучить выдержку из ГОСТ Р 12.4.026–01.

2. Проверить усвоение материала, ответив на контрольные вопросы:

В какой цвет окрашено поле предупреждающего знака?

Какой размер имеет сторона треугольника предупреждающего знака № 4, наносимого на тару и оборудование?

Какой цвет имеет символическое изображение на запрещающем знаке?

Какую форму имеет предписывающий знак?

Какую форму имеет запрещающий знак?

Расстояние от наблюдателя до знака составляет 45 м. Какой размер должен иметь внешний диаметр круга запрещающего знака, мм?

Какой цвет имеют символические изображения или поясняющие надписи, наносимые на указательные знаки?

Расстояние от наблюдателя до знака составляет 60 м. Какие размеры

(стороны прямоугольника) должен иметь указательный знак, мм?

Какой цвет имеет квадрат, помещенный внутри указательного знака?

Какой размер имеет внешний диаметр круга запрещающего знака № 5, наносимого на производственное оборудование и тару?

3. Составить отчет. Отчет должен включать:

- цель практической работы;
- ответы на вопросы задания;
- зарисовку формы знаков (запрещающего, предупреждающего,

предписывающего, указательного) с указанием цвета поля, символов, надписей.

4. Показать отчет преподавателю.

## **СПИСОК ИСПОЛЬЗОВАННОЙ ЛИТЕРАТУРЫ**

1. ГОСТ Р 12.4.026–01. Цвета сигнальные, знаки безопасности и разметка сигнальная. Назначение, правила применения. Общие технические требования и рекомендации. Методы испытания [Электронный ресурс]. – Доступ из справ.-поисковой системы «Техэксперт».

## **РАСЧЕТНО-ПРАКТИЧЕСКАЯ РАБОТА №6.**

### **РАССЛЕДОВАНИЕ И УЧЕТ НЕСЧАСТНЫХ СЛУЧАЕВ НА ПРОИЗВОДСТВЕ**

**Цель задания** - ознакомиться с понятием и причинами возникновения несчастных случаев, порядком их расследования и учет на производстве, также с методами анализа травматизма.

**Порядок выполнения задания:**

- а) изучить и законспектировать общие сведения по пункту 1;
- б) изучить методы анализа и рассчитать по вариантам показатели травматизма по пункту 2 (см контр. вопросы к пунктам 1 и 2);
- в) изучить «Положением об особенностях расследования несчастных случаев на производстве в отдельных отраслях и организациях» и законспектировать ответы на контрольные вопросы к пункту 3.

**Общие сведения о несчастных случаях.**

**Несчастливым случаем** на производстве называют случай воздействия на работающего опасного производственного фактора при выполнении работающим трудовых обязанностей или заданий руководителя работы [1].

Повреждение здоровья в результате несчастного случая называют **травмой**. Травма, полученная работающим на производстве, называется **производственной**.

**Опасным** называют производственный фактор, воздействие которого при определенных условиях на работающего приводит к травме или другому внезапному ухудшению здоровья.

**Вредным** называют производственный фактор, воздействие которого на работающего приводит к заболеваниям или снижению его трудоспособности. В зависимости от уровня и продолжительности воздействия вредный производственный фактор может стать опасным.

Опасные и вредные производственные факторы (ОВПФ) по природе

действия подразделяют на 4 группы: физические, химические, биологические и психофизиологические.

Производственные травмы в зависимости от характера воздействующих факторов подразделяются на:

- а) механические повреждения (ушибы, ранения, вывихи, переломы, сотрясения мозга);
- б) поражение электрическим током (электроудар, электротравма);
- в) термические повреждения (ожоги пламенем, нагретыми частями оборудования, горячей водой и пр.);
- г) химические повреждения (ожоги, острые отравления);
- д) комбинированные повреждения (сочетание нескольких опасных факторов).

Производственные травмы по тяжести подразделяются на 6 категорий:

- микротравма (после оказания помощи можно продолжать работу).
- легкая травма (потеря трудоспособности на 1 или несколько дней).
- травма средней тяжести (многодневная потеря трудоспособности);
- тяжелая травма (когда требуется длительное лечение);
- травма, приводящая к инвалидности (частичная или полная утрата трудоспособности);
- смертельная травма.

Причины возникновения производственных травм:

- организационные (нарушение технологического процесса и требований техники безопасности (ТБ), неправильная организация рабочего места и режима труда);
- технические (техническое несовершенство оборудования, неисправность механизмов, отсутствие или не использование защитных средств);
- санитарно-гигиенические (несоответствие условий труда требованиям КЗоТ, системе стандартов по безопасности труда (ССБТ), санитарным нормам(СН), строительным нормам и правилам (СНиП) и др.

- психофизиологические (неудовлетворительное состояние здоровья, переутомление, стресс, опьянение и др.).

### **Методы анализа показателей травматизма**

Разработке мероприятий по улучшению условий труда предшествует необходимый этап - исследование и анализ причин травматизма. Для анализа состояния производственного травматизма применяют методы: статистический, экономический, монографический и топографический.

**Статистический метод** позволяет количественно оценить повторяемость несчастных случаев по ряду относительных коэффициентов. В результате сравнения полученных коэффициентов за отчетный период с предшествующим периодом можно оценить эффективность профилактических мер. Обычно при этом методе анализа несчастные случаи группируются по однородным признакам: профессиям, видам работ, возрасту, стажу работ, причинам, вызвавшим травму. Простота и наглядность являются несомненным достоинством этого метода. Однако у него есть и недостаток - он не выявляет опасные производственные факторы. Среди основных показателей травматизма, используемых при статистическом методе анализа, являются:

а) коэффициент частоты травматизма - число пострадавших при несчастных случаях за отчетный период на 1000 работающих, определяется по формуле:

$$K_{\text{ч}} = T_x \cdot \frac{1000}{P_c},$$

где  $K_{\text{ч}}$  - коэффициент частоты травматизма;  $T$  - число учтенных травм с потерей трудоспособности;  $P_c$  - среднесписочное число работающих за отчетный период.

б) коэффициент тяжести травматизма - число человеко-дней нетрудоспособности, которое приходится на один несчастный случай и определяется по формуле:

$$K_{\text{т}} = \frac{Д}{T},$$

где  $K_{\text{т}}$  - коэффициент тяжести травматизма;  $Д$  - общее количество дней

нетрудоспособности за отчетный период; Т - количество учтенных травм.

в) коэффициент календарной повторяемости несчастных случаев

- показывает через сколько рабочих дней в среднем повторяются несчастные случаи и определяется по формуле:

$$B = 22,5 \cdot \frac{12}{T},$$

где В - календарная повторяемость несчастных случаев; Т - число несчастных случаев за отчетный период.

г) коэффициент средней повторяемости - показывает на сколько человекодней приходится один несчастный случай, определяется по формуле:

$$B_{cp} = 22,5 \cdot 12 \cdot \frac{P_c}{T},$$

где  $B_{cp}$  - коэффициент средней повторяемости несчастных случаев;  $P_c$  - среднесписочное число работающих за отчетный период; Т - число несчастных случаев за отчетный период.

д) коэффициент опасности работ - характеризуется тяжестью и частотой несчастных случаев, определяется по формуле:

$$O_p = K_T \cdot T_x \cdot \frac{100}{P_c \cdot M \cdot 22,5},$$

где  $O_p$  - коэффициент опасности работ;  $K_T$  - коэффициент тяжести травматизма; Т - количество учтенных несчастных случаев;  $P_c$  - среднесписочное число работающих; М - число месяцев в отчетном периоде.

Таблица 5.0

**Исходные данные для расчета показателей травматизма**

Показатели	Варианты									
										0
Отчетный период, мес. (М)				2				2		

Число несчастных случаев (Т)				0				1		
Число дней нетрудоспособности (Д)	80	00	80	20	00	50	70	20	60	00
Среднесписочное число работающих (Рс)	00	00	00	00	00	00	00	00	00	00

Экономический метод анализа производственного травматизма позволяет оценить эффективность финансовых затрат на профилактику травматизма с расходами на организационные и технические мероприятия. Для более полной и глубокой характеристики травматизма экономический метод часто используют в сочетании с монографическим методом.

Монографический метод анализа травматизма состоит в углубленном и всестороннем изучении отдельного производства, цеха или участка. Он включает описание технологического процесса, оборудования и особенностей технологического регламента, описание опасных зон на рабочих местах, также санитарно-гигиенические условия труда. При этом обращается внимание на наличие защитных приспособлений, ограждений и травмоопасных ситуаций

Монографический метод анализа травматизма характеризуется полнотой, но трудоемок. Этот метод позволяет выявить потенциальную опасность не только в действующих производствах, но и на этапе проектирования, тем самым исключить причины травматизма.

Топографический метод анализа травматизма проводится по месту происшествия. При этом все несчастные случаи условными знаками наносятся на план производственного участка или схему механизма в тех местах, где они произошли. В результате этого выявляются опасные зоны, требующие соответствующих защитных мер и особого внимания.

### **Контрольные вопросы к пунктам 1 и 2**

1. Что такое несчастный случай?

2. Что такое опасный производственный фактор?
3. Что такое вредный производственный фактор?
4. На какие группы подразделяются опасные и вредные производственные факторы?
5. Какие различают разновидности производственных травм?
6. Какие выделяют категории производственных травм?
7. Каковы основные причины возникновения производственных травм?
8. Какие существуют методы анализа производственного травматизма ?
9. В чем заключается статистический метод анализа производственного травматизма?
10. Как определяется коэффициент частоты травматизма?
11. Как определяется коэффициент тяжести травматизма?
12. Как определяется коэффициент календарной повторяемости несчастных случаев?
13. Как определяется коэффициент средней повторяемости несчастных случаев?
14. Как определяется коэффициент опасности работ?
15. В чем заключается экономический метод анализа производственного травматизма?
16. В чем заключается монографический метод анализа производственного травматизма?
17. В чем заключается топографический метод анализа производственного травматизма?

**Положение об особенностях расследования несчастных случаев на производстве в отдельных отраслях и организациях**

Расследование и учет несчастных случаев на производстве проводят в соответствии с “Положением об особенностях расследования несчастных случаев на производстве в отдельных отраслях и организациях”, утвержденного



Постановлением Министерства труда и социального развития Российской Федерации от 24 октября 2002г. №73, а также статьями 227-231 Трудового кодекса РФ (ТК РФ).

**Несчастный случай на производстве** - это случай, происшедший с работающим вследствие воздействия опасного производственного фактора (для застрахованного – это страховой случай).

Несчастные случаи в зависимости от причин, места и времени происшествия делятся на две группы: несчастные случаи, связанные с работой и несчастные случаи, не связанные с работой (бытовые травмы).

**Несчастные случаи, не связанные с производством, но происшедшие на производстве** - это несчастные случаи, происшедшие при изготовлении предметов в личных целях, самовольном использовании транспорта предприятия, участии в спортивных мероприятиях на территории предприятия, при хищении имущества предприятия.

**Бытовые несчастные случаи** - это несчастные случаи, происшедшие в быту (дома) или при нахождении на предприятии вне рабочего времени.

Расследование несчастных случаев на производстве выполняется в соответствии с Трудовым кодексом РФ и «Положением об особенностях расследования несчастных случаев на производстве в отдельных отраслях и организациях», утверждённым постановлением Минтруда России № 73 от 24 октября 2002 года. Этим же постановлением утверждены формы документов, необходимых для расследования и учёта несчастных случаев на производстве.

Расследование несчастного случая может быть достаточно сложным процессом, поскольку интересы пострадавшего и работодателя часто не совпадают.

Действие нормативных актов по расследованию и учёту несчастных случаев на производстве распространяется на:

- работодателей - физических лиц, вступивших в трудовые отношения с работниками;
- уполномоченных работодателем лиц (представители работодателя);

- физических лиц, осуществляющих руководство организацией (руководители организации);
- физических лиц, состоящих в трудовых отношениях с работодателем;
- других лиц, участвующих с ведома работодателя в его производственной деятельности своим личным трудом, правоотношения которых не предполагают заключения трудовых договоров.

Расследованию подлежат травмы, в том числе причиненные другими лицами, включая:

- тепловой удар, ожог, обморожение;
- утопление; поражение электрическим током или молнией;
- укусы, нанесенные животными и насекомыми;
- повреждения, полученные в результате взрывов, аварий и т.п.

Расследованию и учёту подлежат несчастные случаи происшедшие:

- при исполнении трудовых обязанностей, в том числе во время командировки, при ликвидации последствий чрезвычайных ситуаций;
- на территории организации, в течение рабочего времени, в том числе во время следования на работу и с работы, а также в течение времени, необходимого для приведения в порядок рабочего места;
- при следовании на работу или с работы на транспортном средстве работодателя, а также на личном транспортном средстве при использовании его в производственных целях;
- во время служебных поездок на общественном транспорте, а также при следовании по заданию работодателя к месту выполнения работ и обратно, в том числе пешком;
- при следовании к месту служебной командировки и обратно;
- при следовании на транспортном средстве в качестве сменщика во время междусменного отдыха;
- во время междусменного отдыха при работе вахтовым методом;
- при привлечении к участию в ликвидации последствий

чрезвычайных ситуаций.

Работники организации обязаны незамедлительно извещать руководство о каждом происшедшем несчастном случае, об ухудшении состояния своего здоровья в связи с проявлениями признаков острого заболевания.

О каждом страховом случае работодатель в течение суток обязан сообщить страховщику (фонд социального страхования).

О групповом несчастном случае (пострадало два и более человек), тяжёлом несчастном случае или несчастном случае со смертельным исходом, работодатель в течение суток обязан направить извещение соответственно:

1) о несчастном случае, происшедшем в организации:

- в соответствующую государственную инспекцию труда;
- в прокуратуру по месту происшествия несчастного случая;
- в федеральный орган исполнительной власти по ведомственной принадлежности;
- в орган исполнительной власти субъекта Российской Федерации;
- в организацию, направившую работника, с которым произошел несчастный случай;
- в территориальные объединения организаций профсоюзов;
- в территориальный орган государственного надзора, если несчастный случай произошел в организации (объекте), подконтрольной этому органу;
- страховщику.

2) о несчастном случае, происшедшем у работодателя - физического лица:

- в соответствующую государственную инспекцию труда;
- в прокуратуру по месту нахождения работодателя - физического лица;
- в орган исполнительной власти субъекта Российской Федерации;
- в территориальный орган государственного надзора, если

несчастный случай произошел на объекте, подконтрольном этому органу;

- страховщику.

О групповых несчастных случаях, тяжелых несчастных случаях и несчастных случаях со смертельным исходом также информируется Федеральная инспекция труда Минтруда России.

Если указанные несчастные случаи, произошли в организациях, эксплуатирующих опасные производственные объекты, то соответствующим образом информируются специально уполномоченные органы государственного надзора.

Для расследования несчастного случая на производстве в организации работодатель незамедлительно создает комиссию в составе не менее трех человек. Во всех случаях состав комиссии должен состоять из нечетного числа членов.

В состав комиссии включаются специалист по охране труда организации, представители работодателя, представители профсоюзного органа (коллектива), уполномоченный (доверенный) по охране труда. Комиссию возглавляет работодатель или уполномоченный им представитель. Состав комиссии утверждается приказом работодателя. Руководитель, непосредственно отвечающий за безопасность труда на участке, где произошел несчастный случай, в состав комиссии не включается.

В расследовании несчастного случая на производстве у работодателя - физического лица принимают участие указанный работодатель или уполномоченный его представитель, доверенное лицо пострадавшего, специалист по охране труда, который может привлекаться к расследованию несчастного случая и на договорной основе.

Несчастный случай на производстве, происшедший с лицом, направленным для выполнения работ к другому работодателю, расследуется комиссией, образованной работодателем, у которого произошел несчастный случай. В состав данной комиссии входит уполномоченный представитель работодателя, направившего это лицо.

Несчастные случаи, происшедшие на территории организации с работниками сторонних организаций при исполнении ими задания направившего их работодателя, расследуются комиссией, формируемой этим работодателем.

Несчастные случаи, происшедшие с работниками при выполнении работы по совместительству, расследуются комиссией, формируемой работодателем, у которого фактически производилась работа по совместительству.

Расследование несчастных случаев со студентами, проходящими производственную практику (выполняющими работу под руководством работодателя), проводится комиссиями, формируемыми и возглавляемыми этим работодателем. В состав комиссии включаются представители образовательного учреждения.

Для расследования группового несчастного случая, тяжёлого несчастного случая и несчастного случая со смертельным исходом в комиссию дополнительно включаются:

- государственный инспектор труда, представители органа исполнительной власти субъекта РФ или органа местного самоуправления (по согласованию), представитель территориального объединения профсоюзов. Возглавляет комиссию государственный инспектор труда;
- по требованию пострадавшего (или его родственников) в расследовании несчастного случая может принимать участие его доверенное лицо;
- в случае острого отравления или радиационного воздействия, превысившего установленные нормы, в состав комиссии включается также представитель территориального центра государственного санитарно-эпидемиологического надзора;
- при несчастном случае, происшедшем в организациях на объектах, подконтрольных территориальным органам Федерального горного и промышленного надзора России, состав комиссии утверждается руководителем

соответствующего территориального органа и возглавляет комиссию представитель этого органа;

- при групповом несчастном случае с числом погибших 5 и более человек в состав комиссии включаются также представители Федеральной инспекции труда, федерального органа исполнительной власти по ведомственной принадлежности и общероссийского объединения профсоюзов. Председателем комиссии является главный государственный инспектор труда по субъекту Российской Федерации, а на объектах, подконтрольных территориальному органу Федерального горного и промышленного надзора России, - руководитель этого территориального органа.

При крупных авариях с человеческими жертвами 15 и более человек расследование проводится комиссией, назначаемой Правительством России.

Расследование несчастных случаев (в том числе групповых), в результате которых пострадавшие получили повреждения, отнесенные в соответствии с установленными квалифицирующими признаками к категории легких, проводится в течение трех дней.

Расследование иных несчастных случаев проводится в течение 15 дней. В некоторых случаях председатель комиссии может продлить срок расследования, но не более чем на 15 дней. Несчастные случаи, о которых не было своевременно сообщено работодателю или в результате которых нетрудоспособность наступила не сразу, расследуются по заявлению пострадавшего в течение месяца.

Тяжелые несчастные случаи и несчастные случаи со смертельным исходом, происшедшие с лицами, выполнявшими работу на основе договора гражданско-правового характера, расследуются в установленном порядке государственными инспекторами труда на основании заявления пострадавшего (доверенного лица, членов его семьи).

В ходе расследования несчастного случая комиссия производит осмотр места происшествия, выявляет и опрашивает очевидцев несчастного случая и должностных лиц, знакомится с действующими в организации нормативными и

распорядительными документами, по возможности получает объяснения от пострадавшего.

Расследуются в установленном порядке и по решению комиссии могут квалифицироваться как не связанные с производством:

- смерть вследствие общего заболевания или самоубийства;
- смерть или иное повреждение здоровья, единственной причиной которых явилось алкогольное, наркотическое или иное токсическое опьянение (отравление) работника;
- несчастный случай, происшедший при совершении пострадавшим действий, квалифицированных правоохрнительными органами как уголовное правонарушение.

При поступлении жалобы пострадавшего, выявлении сокрытого несчастного случая, установления нарушений порядка расследования и в некоторых иных случаях, государственный инспектор труда, независимо от срока давности несчастного случая, проводит дополнительное расследование.

Несчастные случаи, квалифицированные, как несчастные случаи на производстве, подлежат оформлению актом о несчастном случае на производстве по форме Н-1\*.

Акт формы Н-1 составляется комиссией в двух экземплярах. При несчастном случае на производстве с застрахованным работником составляется дополнительный экземпляр акта формы Н-1.

При групповом несчастном случае на производстве акты формы Н-1 составляются на каждого пострадавшего отдельно.

В случае установления факта грубой неосторожности застрахованного работника, содействовавшей возникновению или увеличению размера вреда, причиненного его здоровью, в акте расследования указывается степень его вины в процентах, с учетом заключения профсоюзного или иного уполномоченного застрахованным представительного органа данной организации (не более 25%).

По результатам расследования каждого группового несчастного случая,

тяжелого несчастного случая или несчастного случая со смертельным исходом составляется соответствующий акт в двух экземплярах.

Работодатель в трехдневный срок после завершения расследования несчастного случая на производстве обязан выдать пострадавшему один экземпляр утвержденного им и заверенного печатью акта формы Н-1. Вторые экземпляры акта с копиями материалов расследования хранятся в течение 45 лет работодателем.

При страховых случаях третий экземпляр утвержденного и заверенного печатью акта формы Н-1 работодатель направляет страховщику.

Каждый оформленный в установленном порядке несчастный случай на производстве регистрируются работодателем в журнале регистрации несчастных случаев на производстве и включаются в годовую форму федерального государственного статистического наблюдения за травматизмом на производстве.

В случае ликвидации организации или прекращения работодателем - физическим лицом предпринимательской деятельности оригиналы актов о расследовании несчастных случаев на производстве подлежат передаче на хранение правопреемнику, а при его отсутствии - соответствующему государственному органу.

Государственный надзор и контроль за соблюдением установленного порядка расследования, оформления и учета несчастных случаев на производстве осуществляется органами Федеральной инспекции труда.

### **Контрольные вопросы к пункту 3**

1. Какие несчастные случаи считаются связанными с производством и подлежат расследованию и учету?
2. На кого распространяется действие Положения о порядке расследования и учета несчастных случаев?
3. Как должен действовать работодатель при возникновении несчастного случая на предприятии?
4. Что необходимо сделать сразу же после свершения несчастного



случая на произ-водстве?

5. Куда должен сообщить работодатель и в какие сроки о групповом несчастном случае или несчастном случае со смертельным исходом?

6. Кто несет ответственность за организацию и своевременное расследование и уче-та несчастных случаев?

7. Кто входит в комиссию по расследованию несчастных случаев, каковы ее обязанности?

8. В какие сроки должно быть проведено расследование несчастного случая?

9. Какие несчастные случаи квалифицируются как не связанные с производством?

10. Что делают при установлении грубой неосторожности пострадавшего?

11. В какие сроки и комиссией какого состава расследуются групповые несчастные случаи или со смертельным исходом?

12. Какие условия должен обеспечить работодатель для работы комиссии, проводя-щей расследование несчастного случая?

13. Каким документом оформляются несчастные случаи на производстве?

14. Какой организацией учитывается акт о несчастном случае?

15. В какие сроки и куда должны быть отправлены материалы расследования групповых несчастных случаев?

16. Какие организации и должностные лица разбирают разногласия при оформлении актов по форме Н - 1 ?

17. Каковы полномочия государственного инспектора по охране труда в случае нарушения порядка расследования несчастного случая?

Форма Н-1

Один экземпляр направляется  
пострадавшему или его  
доверенному лицу

УТВЕРЖДАЮ

\_\_\_\_\_  
(подпись, фамилия, инициалы  
работодателя  
(его представителя) )  
" \_ " \_\_\_\_\_ 200\_ г.

Печать

АКТ N \_\_\_\_\_  
О НЕСЧАСТНОМ СЛУЧАЕ НА ПРОИЗВОДСТВЕ

1. Дата и время несчастного случая \_\_\_\_\_

\_\_\_\_\_  
(число, месяц, год и время происшествия  
несчастного случая,

\_\_\_\_\_  
количество полных часов от начала работы)

2. Организация (работодатель), работником которой является  
(являлся) пострадавший \_\_\_\_\_

\_\_\_\_\_  
(наименование, место нахождения,  
юридический адрес, ведомственная  
и отраслевая

\_\_\_\_\_  
принадлежность (ОКОНХ основного вида деятельности);  
фамилия, инициалы работодателя -

\_\_\_\_\_  
физического лица)

Наименование структурного подразделения \_\_\_\_\_

3. Организация, направившая работника \_\_\_\_\_

\_\_\_\_\_  
(наименование, место нахождения, юридический адрес,  
отраслевая принадлежность)

4. Лица, проводившие расследование несчастного случая:

\_\_\_\_\_  
(фамилия, инициалы, должности и место работы)

5. Сведения о пострадавшем:

фамилия, имя, отчество \_\_\_\_\_

пол (мужской, женский) \_\_\_\_\_

дата рождения \_\_\_\_\_

профессиональный статус \_\_\_\_\_

профессия (должность) \_\_\_\_\_

стаж работы, при выполнении которой произошел несчастный случай

\_\_\_\_\_  
(число полных лет и месяцев)

в том числе в данной организации \_\_\_\_\_

\_\_\_\_\_  
(число полных лет и месяцев)

6. Сведения о проведении инструктажей и обучения по охране труда

Вводный инструктаж \_\_\_\_\_

\_\_\_\_\_  
(число, месяц, год)

Инструктаж на рабочем месте (первичный, повторный, внеплановый,

-----  
(нужное подчеркнуть)  
целевой)  
-----

по профессии или виду работы, при выполнении которой произошел несчастный случай \_\_\_\_\_  
(число, месяц, год)

Стажировка: с "\_\_\_" \_\_\_\_\_ 200\_ г. по "\_\_\_" \_\_\_\_\_ 200\_ г.  
\_\_\_\_\_  
(если не проводилась - указать)

Обучение по охране труда по профессии или виду работы, при выполнении которой произошел несчастный случай: с "\_\_\_" \_\_\_\_\_ 200\_ г. по "\_\_\_" \_\_\_\_\_ 200\_ г. \_\_\_\_\_  
(если не проводилось - указать)

Проверка знаний по охране труда по профессии или виду работы, при выполнении которой произошел несчастный случай \_\_\_\_\_  
(число, месяц, год,  
N протокола)

7. Краткая характеристика места (объекта), где произошел несчастный случай \_\_\_\_\_  
\_\_\_\_\_  
(краткое описание места происшествия с указанием опасных и (или) вредных производственных факторов со ссылкой на сведения, содержащиеся в протоколе осмотра места несчастного случая)

Оборудование, использование которого привело к несчастному случаю \_\_\_\_\_  
\_\_\_\_\_  
(наименование, тип, марка, год выпуска, организация - изготовитель)

8. Обстоятельства несчастного случая \_\_\_\_\_  
\_\_\_\_\_  
(краткое изложение обстоятельств, предшествовавших несчастному случаю, описание событий и действий пострадавшего и других лиц, связанных с несчастным случаем, и другие сведения, установленные в ходе расследования)

8.1. Вид происшествия \_\_\_\_\_

8.2. Характер полученных повреждений и орган, подвергшийся повреждению, медицинское заключение о тяжести повреждения здоровья \_\_\_\_\_

8.3. Нахождение пострадавшего в состоянии алкогольного или наркотического опьянения \_\_\_\_\_  
(нет, да - указать состояние и степень опьянения в соответствии с заключением по результатам освидетельствования, проведенного в установленном порядке)

8.4. Очевидцы несчастного случая \_\_\_\_\_  
\_\_\_\_\_  
(фамилия, инициалы, постоянное место жительства,

домашний телефон) \_\_\_\_\_

9. Причины несчастного случая \_\_\_\_\_  
(указать основную  
и сопутствующие причины)

\_\_\_\_\_ несчастного случая со ссылками на нарушенные требования  
законодательных и иных

\_\_\_\_\_ нормативных правовых актов, локальных нормативных актов)

\_\_\_\_\_

\_\_\_\_\_

10. Лица, допустившие нарушение требований охраны труда:

\_\_\_\_\_ (фамилия, инициалы, должность (профессия) с указанием  
требований законодательных,

\_\_\_\_\_ иных нормативных правовых и локальных нормативных актов,  
предусматривающих их

\_\_\_\_\_ ответственность за нарушения, явившиеся причинами  
несчастного случая, указанными в п. 9

\_\_\_\_\_ настоящего акта; при установлении факта грубой  
неосторожности пострадавшего указать

\_\_\_\_\_ степень его вины в процентах)

\_\_\_\_\_ Организация (работодатель), работниками которой являются данные  
лица

\_\_\_\_\_ (наименование, адрес)

11. Мероприятия по устранению причин несчастного случая, сроки

\_\_\_\_\_

\_\_\_\_\_

\_\_\_\_\_

\_\_\_\_\_

\_\_\_\_\_

Подписи лиц, проводивших  
расследование несчастного случая \_\_\_\_\_  
(фамилии, инициалы, дата)

\_\_\_\_\_

## СПИСОК ИСПОЛЬЗОВАННОЙ ЛИТЕРАТУРЫ

1. ГОСТ 12.0.002 - 80. Термины и определения.
2. Положение об особенностях расследования несчастных случаев на производстве в отдельных отраслях и организациях
3. И.М.Чижевский, Г.Б.Куликов, Ю.А.Сидорин. Охран труда в полиграфии. М., 1988.

## **ПРАКТИЧЕСКАЯ РАБОТА №7. СРЕДСТВА ИНДИВИДУАЛЬНОЙ ЗАЩИТЫ ОРГАНОВ ДЫХАНИЯ**

**Цель работы** – ознакомиться со средствами защиты органов дыхания и получить практические навыки их использования.

### **Теоретические положения**

Средства индивидуальной защиты (СИЗ) предназначены для защиты человека от попадания внутрь организма, на кожные покровы и повседневную одежду радиоактивных веществ (РВ), отравляющих веществ (ОВ) и бактериальных средств (БС).

*По принципу применения средства индивидуальной защиты делятся:*

- на средства защиты повседневного применения (промышленные СИЗ);
- средства защиты эпизодического применения (СИЗ для аварийных работ и пострадавших в очагах ЧС).

*По объектам защиты средства индивидуальной защиты делятся:*

- на средства защиты органов дыхания;
- средства защиты кожи.

*По принципу действия средства индивидуальной защиты делятся:*

- на фильтрующие (принцип фильтрации состоит в том, что воздух, необходимый для поддержания жизнедеятельности организма человека, очищается от вредных примесей при прохождении через средство защиты);
- изолирующие (средства защиты изолирующего типа полностью изолируют организм человека от окружающей среды с помощью материалов, непроницаемых для воздуха и вредных примесей).

*По способу подачи воздуха различают средства индивидуальной*

защиты делятся:

- с принудительной подачей воздуха;
- самовсасывающие.

*По кратности использования средства индивидуальной защиты*

- на СИЗ многократного использования;
- СИЗ однократного использования.

*По способу изготовления средства индивидуальной защиты делятся:*

- на средства, изготовленные промышленностью;
- простейшие средства, изготовленные из подручных материалов.

Кроме средств индивидуальной защиты существуют медицинские средства защиты [1].

### **Средства защиты органов дыхания.**

#### **Фильтрующий противогаз.**

Фильтрующий противогаз предназначен для защиты органов дыхания, глаз, кожи лица от воздействия ОВ, РВ, БС, (АХОВ), а также различных вредных примесей, присутствующих в воздухе.

В настоящее время имеются фильтрующие гражданские противогазы различной модификации и промышленные противогазы.

Для защиты населения наибольшее распространение получили фильтрующие противогазы: для взрослого населения – ГП-5 (ГП-5М), ГП-7 (ГП-7В); для детей – ПДФ-Ш, ПДФ-Д, ПДФ-2Ш, ПДФ-2Д, КЗД.

*Гражданский противогаз (ГП-5).* В состав комплекта входят два основных элемента: фильтрующе-поглощающая коробка ГП-5 и лицевая часть ШМ-62у. Шлем-маска имеет 5 ростов (0, 1, 2, 3, 4). Кроме того, противогаз комплектуется сумкой, наружными утеплительными манжетами (НМУ-1) и коробкой с незапотевающими пленками (рис. 9.1) [2]. У него нет соединительной трубки.

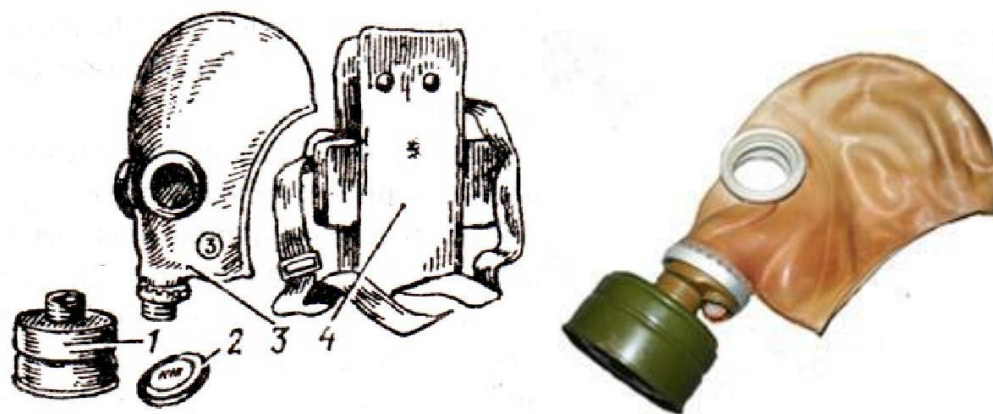


Рис. 7.1 Гражданский фильтрующий противогаз (ГП-5):

1 – фильтрующе-поглощающая коробка ГП-5; 2 - коробка с незапотевающими пленками; 3 – лицевая часть ШМ-62у; 4 – сумка

Внутри фильтрующе-поглощающей коробки ГП-5 расположены противоаэрозольный фильтр и шихта. Лицевая часть ШМ-62у представляет собой шлем-маску, изготовленную на основе резины из натурального или синтетического каучука. В шлем-маску вмонтированы очковый узел и клапанная коробка. Клапанная коробка имеет один вдыхательный и два выдыхательных клапана и служит для распределения потоков воздуха. Незапотевающие пленки изготавливаются из целлюлозы и бывают односторонние (НП) и двусторонние (НПН). Они устанавливаются с внутренней стороны стекол противогаза желатиновым покрытием к глазам и фиксируются прижимными кольцами. Желатин равномерно впитывает конденсированную влагу, тем самым сохраняя прозрачность пленки.

Комплект из 6 пленок упакован в металлическую коробку. Утеплительные манжеты используются только зимой при температуре ниже – 10 °С. Манжета надевается на ободку очков с внешней стороны. Пространство между стеклами манжет и очков предохраняет очки шлем- маски от замерзания.

Гражданский противогаз (ГП-5М). В комплект противогаза входит шлем-маска (ШМ-66Му) с мембранной коробкой для переговорного устройства. В лицевой части сделаны сквозные вырезы для ушных раковин, что обеспечивает нормальную слышимость.

Подгонка противогаза начинается с определения требуемого роста лицевой части. Рост лицевой части типа ШМ-62у, ШМ-66Му определяется по величине вертикального обхвата головы путем ее измерения по замкнутой линии, проходящей через макушку, щеки и подбородок. Измерения округляют до 0,5 см. До 63 см берут нулевой рост, от 63,5 до 65,5 см – первый, от 66 до 68 см – второй, от 68,5 до 70,5 см – третий, от 71 см и более – четвертый.

Перед применением противогаз следует проверить на исправность и герметичность. Осматривая лицевую часть, следует определить ее целостность, обратив внимание на стекла очкового узла. После этого нужно проверить клапанную коробку, состояние клапанов. Они не должны быть покороблены, засорены или порваны. На фильтрующе-поглощающей коробке не должно быть вмятин, проколов, в горловине – повреждений. Обращается внимание на то, чтобы в коробке не пересыпались зерна поглотителя.

Наиболее совершенными в настоящее время являются противогазы ГП-7 и ГП-7В. Их основными отличиями являются: более совершенная конструкция и форма шлем-маски, обеспечивающая возможность безопасного приема воды, жидких лекарств, других жидкостей в зараженной зоне без снятия маски. Наличие в комплекте фильтрующе-поглощающих коробок обеспечивает защиту от конкретных видов твердых химических веществ (ТХВ), а также увеличенные сроки работоспособности. Ростовка лицевой части предусматривает три размера. Как и другие типы противогазов, они состоят из фильтрующе-поглощающей коробки и лицевой части.

Гражданский противогаз (ГП-7). В комплект противогаза входят фильтрующе-поглощающая коробка ГП-7к, лицевая часть в виде маски МГП, сумка, защитный трикотажный чехол, коробка с незапотеваящими пленками, утеплительные манжеты. Его масса в комплекте без сумки – около 900 г (фильтрующе-поглощающая коробка – 250 г, лицевая часть – 600 г).



Фильтрующе-поглощающая коробка ГП-7к по конструкции аналогична коробке ГП-5, но с улучшенными характеристиками, уменьшено ее сопротивление, что облегчает дыхание. Лицевая часть МГП представляет собой маску объемного типа с «независимым» обтюратором, с наголовником (предназначен для закрепления лицевой части) в виде резиновой пластины с пятью лямками (лобная, две височные, две щечные), с очковым узлом, переговорным устройством (мембраной), узлами клапана вдоха и выдоха, прижимными кольцами для закрепления незапотевающих пленок (рис. 9.2) [2]. «Независимый» обтюратор представляет собой полосу тонкой резины и служит для создания надежной герметизации лицевой части на голове. При этом механическое воздействие лицевой части на голову очень незначительно. На каждой лямке с интервалом в 1 см нанесены упоры ступенчатого типа, которые предназначены для надежного закрепления их в пряжках. У каждого упора имеется цифра, указывающая его порядковый номер. Это позволяет точно фиксировать нужное положение лямок при подгонке маски. Нумерация цифр идет от свободного конца лямки к затылочной пластине. Гидрофобный трикотажный чехол надевается на фильтрующе-поглощающую коробку и предохраняет ее от заражения, снега, пыли и влаги.

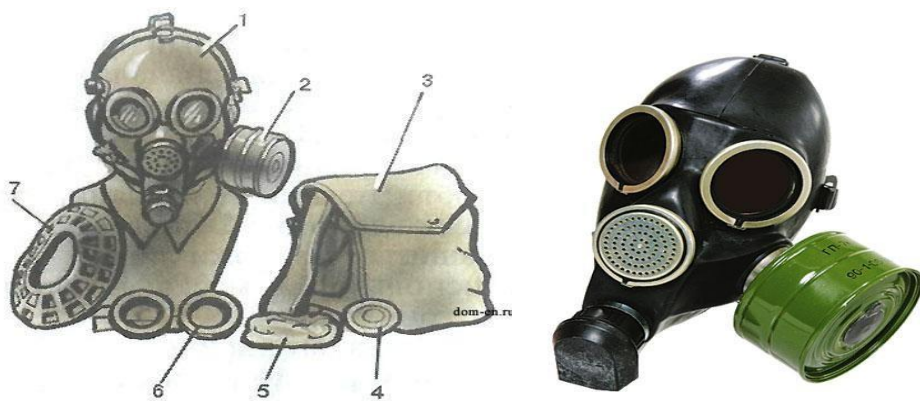


Рис. 7.2. Противогаз ГП-7:

1 – лицевая часть; 2 – фильтрующе-поглощающая коробка; 3 – сумка; 4 – коробка с незапотевающими пленками; 5 – трикотажный чехол; 6 – утеплительные манжеты

Гражданский фильтрующий противогаз (ГП-7, ГП-7В, ГП-7ВМ) – это одна из самых последних и совершенных моделей противогазов для населения. В реальных условиях они обеспечивают высокую защиту от паров отравляющих веществ нервнопаралитического действия (типа зарин, зоман и др.), общеядовитого действия (хлорциан, синильная кислота и др.), радиоактивных веществ (радионуклидов йода и его органических соединений (типа йодистый метил и др.)); от капель отравляющих веществ кожно-нарывного действия (иприт и др.), бактериальных, аварийных химически опасных веществ (АХОВ). ГП-7 имеет малое сопротивление дыханию, обеспечивает надежную герметизацию и небольшое давление лицевой части на голову. Благодаря этому им могут пользоваться люди старше 60 лет и больные с легочными и сердечно-сосудистыми заболеваниями. Подбор лицевой части необходимого типоразмера ГП-7 осуществляется на основании результатов измерения мягкой сантиметровой лентой горизонтального и вертикального обхвата головы.

### **Правила определения размера противогаза.**

Для определения размера противогаза нужно знать горизонтальный и вертикальный обхват головы. Горизонтальный обхват измеряется по замкнутой линии, которая проходит спереди по надбровным дугам, сбоку чуть выше (на 2–3 см) ушной раковины и сзади по наиболее выступающей части головы. А вертикальный обхват можно определить посредством измерения длины вертикальной линии, проходящей через подбородок, щеки и макушку. Полученные измерения следует округлить так, чтобы последняя цифра была 0 или 5. Затем нужно сложить оба результата и посмотреть, какой размер противогаза вам нужен [3]:

- менее 1190 мм – первый размер;
- от 1195 до 1210 мм – второй размер;
- от 1215 до 1235 мм – третий размер;
- от 1240 до 1260 мм – четвертый размер;
- от 1265 до 1285 мм – пятый размер;

- от 1290 до 1310 мм – шестой размер.

Надевается противогаз после сигнала «Химическая тревога» по команде «Газы», либо по своей инициативе. Вынув противогаз из специальной сумки, следует взять шлем-маску за его нижнюю часть так, чтобы большие пальцы рук находились снаружи, а остальные были внутри. Далее нужно приложить нижнюю часть шлема-маски под подбородок и натянуть его на голову резким движением рук вверх.

Учитывая то, что операции, которые описаны выше, придется проводить вслепую, нужно достаточно долго тренироваться. Хотя все зависит от человека и степени его обучаемости. Хорошо попрактиковавшись, можно приблизиться к армейским нормативам на надевание противогаза – около 7–10 с. Наличие у противогаза переговорного устройства (мембрана) обеспечивает четкое понимание передаваемой речи, значительно облегчает пользование средствами связи (телефон, радио).

*Гражданские противогазы ГП-7В, ГП-7ВМ, УЗС-ВК, КЗД-6, фильтр ДОТ, фильтр ВК, ДПГ-3 (рис. 7.3).* ГП-7В отличается от ГП-7 тем, что в нем лицевая часть МПП-В имеет устройство для приема воды, представляющее собой резиновую трубку с мундштуком и нишпелем.

ГП-7ВМ отличается от ГП-7В тем, что маска М-80 имеет очковый узел в виде трапециевидных изогнутых стекол, обеспечивающих возможность работы с оптическими приборами.

Гражданский фильтрующий противогаз ГП-7 обеспечивает защиту органов дыхания, глаз и кожи лица человека от вредных веществ и примесей, находящихся в воздухе. Это проверенная временем и надежная модель противогаза для гражданского населения.





Рис. 7.3. Гражданские противогазы:

*a* – ГП-7(В, ВМ); *б* – УЗС-ВК; *в* – ПДФ-2; *г* – КЗД-6; *д* – фильтр ДОТ; *е* – фильтр ВК; *ж* – ДПГ-3;

Подбор лицевой части необходимого типоразмера ГП-7 осуществляется на основании результатов измерения мягкой сантиметровой лентой горизонтального и вертикального обхвата головы. Горизонтальный обхват определяется измерением головы по замкнутой линии, проходящей спереди по надбровным дугам, сбоку на 2–3 см выше края ушной раковины и сзади через наиболее выступающую точку головы. Вертикальный обхват определяется измерением головы по замкнутой линии, проходящей через макушку, щеки и подбородок. Измерения округляются с точностью до 5 мм. По сумме двух измерений устанавливают нужный типоразмер (табл. 7.0). [4].

Правильно подобранная шлем-маска (маска) должна плотно прилегать к лицу и исключать возможность проникновения наружного воздуха в органы дыхания, минуя фильтрующе-поглощающую коробку.

Таблица 7.0

### Типоразмеры противогазов

Рост лицевой части		1		2		3		
Положение упоров лямок	ГП-7, ГП-7В	4-8-8	3-7-8	3-7-8	3-6-7	3-6-7	3-5-6	3-4-5
	ГП-7ВМ	4-8-6	3-7-6	3-7-6	3-6-5	3-6-5	3-5-4	3-4-3
Сумма горизонтального и вертикального обхвата головы		До 1185	1190– 1210	121– 1235	1240– 1260	1265– 1285	1290– 1310	1310 и более

*Примечание.* Положение лямок наголовника устанавливают при подгонке противогаза.

Противогаз УЗС-ВК – аварийно-спасательное средство многоразового действия, применяется для защиты органов дыхания человека от вредных веществ, может использоваться во всех климатических зонах.

Противогаз ПДФ-2 предназначен для защиты органов дыхания, зрения и лица детей (старше 1,5 года) от отравляющих веществ (ОВ), опасных биологических веществ (ОБВ), радиоактивной пыли (РП).

Камера защитная детская (КЗД-6) предназначена для защиты детей в возрасте до 1,5 года от отравляющих веществ, радиоактивной пыли и бактериальных средств. Детская защитная камера похожа на обычную сумку, поэтому переносить ребенка в ней очень удобно.

Дополнительный патрон (ДПГ-3) предназначен для использования в комплекте с ГП-7, ГП-7В и детскими противогазами, для защиты органов дыхания, кожи лица и глаз человека от сильнодействующих ядовитых веществ: аммиака, диметиламина, нитробензола.

Фильтр ДОТ соответствует новым ГОСТам, гармонизированным с европейскими стандартами EN141, EN143. Он значительно эффективнее по сравнению с противогазовыми коробками, выпускаемыми по старым ГОСТа, за счет уникальных поглотителей от отравляющих веществ, опасных биологических веществ, радиоактивной пыли, сильнодействующих ядовитых веществ.

Фильтр ВК предназначен для очистки вдыхаемого воздуха от органических газов и паров с температурой кипения выше 65 °С (циклогексан, бензол, ксилол, толуол, бензин, керосин, галоидоорганические соединения (хлорпикрин, хлорацетофенон и т. п.), нитросоединения бензола).

*Промышленные противогазы.* Существует несколько марок промышленных фильтрующих противогазов, которые являются индивидуальным средством защиты органов дыхания и зрения рабочих различных отраслей промышленности, сельского хозяйства от воздействия

вредных веществ (газы, пары, пыль, дым и туман), присутствующих в воздухе.

Запрещается применять промышленные противогазы при недостатке кислорода в воздухе (менее 18 %), например при работах в емкостях, цистернах, колодцах и других изолированных помещениях.

Не допускается применение промышленных противогазов для защиты от низкокипящих жидкостей, плохо сорбирующихся органических веществ, например метана, этилена, ацетилен. Не рекомендуется работать в таких противогазах, если состав газов и паров вредных веществ неизвестен (Рис. 7.4).



ППФМ-92

ПФМГ-96

ПФСГ-98

ППФ-95

*Рис. 7.4. Промышленные противогазы*

Противогазы ППФМ-92, ПФМГ-96, ПФСГ-98 предназначены для защиты органов дыхания, глаз и лица человека от вредных газо- и паровых веществ и аэрозолей, присутствующих в воздухе рабочей зоны. ППФ-95 предназначены для защиты органов дыхания, зрения и лица рабочих различных отраслей промышленности и сельского хозяйства от воздействия вредных газов, паров, пыли, дыма и тумана, присутствующих в воздухе. Фильтрующие противогазы надежны в атмосфере, содержащей не менее 18 % кислорода.

Промышленный противогаз состоит из снаряженной коробки, лицевой части (шлем-маски) с соединительной трубкой и сумки. Фильтрующая коробка служит для очистки воздуха, вдыхаемого человеком, от ядовитых веществ и вредных примесей. В зависимости от состава этих примесей она может содержать один или несколько специальных поглотителей или сочетание поглотителя с аэрозольным фильтром. При этом коробки строго специализированы по составу поглотителей, а поэтому отличаются друг от

друга окраской и маркировкой. Шлем-маски промышленных противогазов изготавливаются пяти ростов – 0, 1, 2, 3, 4. Чтобы подобрать шлем-маску, надо мягкой сантиметровой линейкой произвести два измерения головы. Вначале определить длину круговой линии, проходящей по подбородку, щекам и через высшую точку головы (макушку). Затем измерить длину полуокружности, проходящей от отверстия одного уха к отверстию другого по лбу через надбровные дуги. Результаты двух обмеров суммируют и находят требуемый рост шлем-маски.

При сумме до 93 см размер нулевой, от 93 до 95 см – первый, от 95 до 99 см – второй, от 99 до 103 см – третий, от 103 и выше – четвертый [4].

Противогазы комплектуют коробками двух размеров (большая и малая) и трех типов: без аэрозольного фильтра, с аэрозольным фильтром (на коробке белая вертикальная полоса), без аэрозольного фильтра с уменьшенным сопротивлением дыханию (имеет индекс 8 в маркировке). В зависимости от вида вредного вещества выпускают коробки следующих марок: А, В, Г, Е, КД, СО, М (табл. 9.2) [5].

Коробки марок А, В, Г, Е, КД изготавливаются как с аэрозольными фильтрами, так и без них; коробка БКФ – только с аэрозольными фильтрами; коробки СО и М – без аэрозольных фильтров. Белая вертикальная полоса на коробке означает, что она оснащена аэрозольным фильтром.

*Таблица 7.1*

**Характеристика промышленных противогазов**

Марка противогаза	Маркировка и окраска	Соединения, от которых защищают ПП
А	Коричневая	Пары органических соединений (бензин, керосин, ацетон, бензол, толуол, ксилол, сероуглерод, спирты, эфиры, галоидоорганические соединения, нитросоединения бензола и его гомологи, тетроэтилсвинец, фосфор- и хлорорганические ядохимикаты)

Продолжение табл. 7.1

Марка противогаза	Маркировка и окраска	Соединения, от которых защищают ПП
В	Желтая	Кислые газы и пары (диоксида серы, гидрид серы, хлор, циан- гидрида, окислы азота, хлориды водорода, фосген), фосфор- и хлорорганические ядохимикаты
Г	Черно-желтая	Пары ртути и ртутьорганические ядохимикаты на основе этилмеркурхлорида
Е	Черная	Гидрид мышьяка и гидрид фосфора
К	Зеленая	Аммиак, а также пыль, дым, туман
КД	Серая, с белой полосой	Аммиак и сероводород
БКФ	Защитная, с белой полосой	Кислые газы и пары, пары органических веществ, гидрид мышьяка, гидрид фосфора, пыль, дым, туман
СО	Белая	Оксид углерода
М	Красная	Оксид углерода в присутствии паров органических веществ, кислые газы, аммиак, гидрид мышьяка, гидрид фосфора, пары органических соединений (бензин, керосин, ацетон, бензол, ксилол, сероуглерод, толуол, спирты, эфиры, анилин, соединения бензола и его гомологи)
П-2У	Красная с белой полосой	Пары карбониллов никеля и железа, оксид углерода и сопутствующие аэрозоли
Б	Синяя	Борводороды: диборан, пентаборан, этилентаборан, диэтилдекаборан и их аэрозоли
УМ	Защитная	Пары и аэрозоли гептила, амил, самин, нитромеланж, амидол
ГФ	Голубая	Газообразный гексафторид урана, фтор, фтористый водород, радиоактивные аэрозоли

**Пользование противогазом.** Подобрать шлем-маску, ее обязательно



примеряют. Новую лицевую часть предварительно необходимо протереть снаружи и внутри чистой тряпочкой или тампоном ваты, смоченным в воде, а клапаны выдоха продуть. Шлем-маску, бывшую в употреблении, следует отсоединить от коробки, протереть двухпроцентным раствором формалина или промыть водой с мылом и просушить.

При сборке противогаза шлем-маску берут в левую руку за клапанную коробку, а правой рукой ввинчивают до отказа фильтрующе-поглощающую коробку навинтованной горловиной в патрубок клапанной коробки шлем-маски.

При переводе противогаза в «боевое» положение необходимо:

- снять головной убор и зажать его между коленями или положить рядом;

- убрать волосы со лба и висков, женщинам следует гладко

- зачесать волосы назад, заколки и украшения снять (их попадание под обтюратор приведет к нарушению герметичности);

- вынуть шлем-маску из сумки, взять ее обеими руками за утолщенные края у нижней части так, чтобы большие пальцы рук были с наружной стороны, а остальные – внутри. Подвести шлем-маску к подбородку и резким движением рук вверх и назад натянуть ее на голову так, чтобы не было складок, а очки приšliсь против глаз (ГП-5, ГП-5М);

- для правильного надевания ГП-7 надо взять лицевую часть обеими руками за щечные ляжки так, чтобы большие пальцы захватывали их изнутри. Задержать дыхание, закрыть глаза. Затем зафиксировать подбородок в нижнем углублении обтюратора и движением рук вверх и назад натянуть наголовник на голову и подтянуть до упора щечные ляжки;

- сделать полный выдох (для удаления зараженного воздуха из-под шлем-маски, если он туда попал в момент надевания), открыть глаза и возобновить дыхание;

- надеть головной убор, застегнуть сумку и закрепить ее на туловище.

### **Дополнительные патроны**

В результате развития химической и нефтехимической промышленности

в производстве увеличено применение химических веществ. Многие из них по своим свойствам вредны для здоровья людей. Их называют сильнодействующими ядовитыми веществами (СДЯВ).

С целью расширения возможностей гражданских противогазов по защите от СДЯВ для них введены дополнительные патроны (ДПГ-1 и ДПГ-3).

ДПГ-1 в комплекте с противогазом защищает от двуокиси азота, метила хлористого, окиси углерода и окиси этилена. ДПГ-3 в комплекте с противогазом защищает от аммиака, хлора, диметиламина, нитробензола, сероводорода, сероуглерода, синильной кислоты, тетраэтилсвинца, фенола, фурфурола, хлористого водорода.

Внутри патрона ДПГ-1 два слоя шихты – специальный поглотитель и гопкалит. В ДПГ-3 только один слой поглотителя. Чтобы защитить шихту от увлажнения при хранении, горловины должны быть постоянно закрытыми: наружная – с навинченным колпачком с прокладкой, внутренняя – с ввернутой заглушкой [6].

**Изолирующие противогазы.** Изолирующие противогазы (ИП) являются специальными средствами защиты органов дыхания, глаз и кожи лица от любых вредных примесей, находящихся в воздухе независимо от их свойств и концентраций. Они используются также в тех случаях, когда невозможно применение фильтрующих противогазов, например при наличии в воздухе очень высоких концентраций отравляющих веществ или любой вредной примеси, кислорода менее 16 %, а также при работе под водой на небольшой глубине. Виды противогазов представлены на Рис. 7.5.



Рис. 9.5. Изолирующие противогазы

Изолирующие противогазы используют в случае, когда фильтрующие противогазы не обеспечивают должной степени защиты, или когда в воздухе недостаточно кислорода. Источником кислорода в таком противогазе служит патрон, снаряженный специальным веществом. Для нужд населения выпускают ИП-4М, ИП-4МК, ИП-5, ИП-6, ИП-7, ПДА- 3М.

Действие изолирующих противогазов основано на использовании химически связанного кислорода. Они имеют замкнутую маятниковую схему дыхания: выдыхаемый воздух попадает в регенеративный патрон, вещество которое содержится в нем поглощает углекислый газ и влагу, а взамен выделяет необходимый для дыхания кислород. Затем дыхательная смесь попадает в дыхательный мешок. При вдохе газовая смесь из дыхательного мешка снова проходит через регенеративный патрон, дополнительно очищается и поступает для дыхания. Материалы, из которых изготовлены противогазы, не оказывают отрицательного воздействия на организм. Применение незапотевающих пленок, а при отрицательных температурах и утеплительных манжет сохраняет прозрачность стекол в течение всего времени работы в противогазе при любой физической нагрузке. Гарантируется высокая эксплуатационная безопасность.

ИП-4М, ИП-4МК используют при авариях, стихийных бедствиях. ИП-5, ИП-6 предназначены для защиты органов дыхания, кожи лица и глаз человека в непригодной для дыхания атмосфере независимо от состава и концентрации вредных веществ в воздухе, а также при недостатке или отсутствии кислорода. Портативный дыхательный аппарат (ПДА-3М) предназначен для экстренной защиты органов дыхания, зрения и кожи лица человека в непригодной для дыхания атмосфере при эвакуации из опасной зоны, выполнении аварийных работ, а также в ожидании помощи [5].

По принципу действия изолирующие противогазы делятся на две группы: ИП-5); КИП-8).

- противогазы на основе химически связанного кислорода (ИП-4,

- противогазы на основе сжатого кислорода или воздуха (КИП-7, Исходя из принципа защитного действия, основанного на полной изоляции органов дыхания от окружающей среды, время пребывания в изолирующем противогазе зависит не от физико-химических свойств ОВ,РВ, БС и их концентраций, а от запаса кислорода и характера выполняемой работы.

Противогазы шланговые изолирующие предназначены для защиты органов дыхания, глаз и кожи человека от любых вредных примесей в воздухе независимо от их концентрации, а также для работы в условиях недостатка кислорода в воздухе рабочей зоны. Комплекуются возду-хоподводящим шлангом длиной 10 или 20 м на барабане или в сумке.

### **Респираторы.**

Респираторы представляют собой облегченное средство защиты органов дыхания от вредных газов, паров, аэрозолей и пыли (рис. 7.6).

Респираторы делятся на два типа. Первый – это респираторы, у которых полумаска и фильтрующий элемент одновременно служат и лицевой частью. Второй – это респираторы, которые очищают вдыхаемый воздух в фильтрующих патронах, присоединяемых к полумаске.



Рис. 7.6. Респираторы:

а – «Кама»; б – «Снежок»; в – У-2к; г – РП-КМ; д – Ф-62Ш; е – «Ас-тра 2»;  
ж – РПГ-67; з – РУ-6 Ом

Респираторы по назначению делят на следующие виды [5]:

**противоаэрозольные** – для защиты органов дыхания от пыли, дыма, тумана, содержащих токсичные, бактериальные и другие опасные элементы, за счет пропуска вдыхаемого воздуха через фильтр из специального материала (респираторы «Лепесток», «Кама», «Снежок-П», У-2к, «Астра-2», Ф-62ш, РПА-1 и др.). Для фильтров в таких респираторах используют материалы типа ФП (фильтр Петрянова), обладающие высокой эластичностью, механической прочностью, большой пылеемкостью, стойкостью к химическим агрессивным веществам и прекрасными фильтрующими свойствами;

**противогазовые** – для защиты от паров и газов за счет фильтрования вдыхаемого воздуха через фильтры патроны различных марок, различающихся составом адсорбирующего материала. При этом фильтр-патрон каждой марки защищает от газов только определенного вида (РПГ-67);

**универсальные** – одновременно защищают от аэрозолей и отдельных видов газов и паров. Респираторы имеют противоаэрозольный фильтр и сменные противогазовые патроны разных марок (РУ-60м) или противогазовые фильтры из ионообменного волокнистого материала («Снежок-ГП», «Лепесток-Г»).

По конструктивному оформлению различают респираторы двух типов:

**фильтрующие маски** – их фильтрующий элемент одновременно служит лицевой частью;

**патронные** – самостоятельно выполненные лицевая часть и фильтрующий элемент.

По характеру вентилирования подмасочного пространства респираторы делят на бесклапанные (вдыхаемый и выдыхаемый воздух проходит через фильтрующий элемент) и клапанные (вдыхаемый и выдыхаемый воздух движется по различным каналам благодаря системе клапанов вдоха и выдоха).

В зависимости от срока службы различают респираторы одноразового (типа «Лепесток», «Кама», У-2к и т. п.) и многократного пользования, в которых предусмотрена возможность замены фильтров или их многократная регенерация (Ф-62ш, «Астра-2», РУ-60м и др.).

Респираторы ШБ-1, «Лепесток-5», «Лепесток-40» и «Лепесток-200» одинаковы и представляют собой сплошную легкую полумаску-фильтр из материала ФПП (фильтрующее полотно Петрянова). В нерабочем состоянии респиратор имеет вид круга. Каркасность его в рабочем состоянии обеспечивают пластмассовая распорка и алюминиевая пластина. Плотное прилегание респиратора к лицу достигается при помощи резинового шнура, вшитого в периметр круга, а также благодаря электростатическому заряду материала ФПП, который образует полосу обтюрации. На голове респиратор крепят четырьмя шнурами.

*Противоаэрозольные респираторы.* В качестве фильтров в респираторах используют тонковолокнистые фильтровальные материалы. Наибольшее распространение получили полимерные фильтровальные материалы типа ФП (фильтр Петрянова) благодаря их хорошей эластичности, большой пылеемкости, а главное, высоким фильтрующим свойствам. Важной отличительной особенностью материалов ФП, изготовленных из перхлорвинила и других полимеров, обладающих изоляционными свойствами, является то, что они несут электростатические заряды, которые резко повышают эффективность улавливания аэрозолей и пыли.

*Респиратор противопылевой У-2К (в гражданской обороне Р-2)* обеспечивает защиту органов дыхания от силикатной, металлургической, горнорудной, угольной, радиоактивной и другой пыли, от некоторых бактериальных средств, дустов и порошкообразных удобрений, не выделяющих токсичные газы и пары. Использовать респиратор целесообразно при кратковременных работах небольшой интенсивности и запыленности воздуха. Не рекомендуется применять, когда в атмосфере сильная влага.

Респиратор представляет собой фильтрующую полумаску, наружный фильтр которой изготовлен из полиуретанового поропласта зеленого цвета, а внутренняя его часть – из тонкой воздухонепроницаемой полиэтиленовой пленки, в которую вмонтированы два клапана вдоха (рис. 9.7). Клапан выдоха размещен в передней части полумаски и защищен экраном. Между поропластом и полиэтиленовой пленкой расположен второй фильтрующий слой из материала ФП. Для плотного прилегания респиратора к лицу в области переносицы имеется носовой зажим – фигурная алюминиевая пластина. Респиратор крепится при помощи регулируемого оголовья.



*Рис. 7.7. Респираторы У-2К (Р-2)*

Респираторы У-2К изготавливаются трех ростов, которые обозначаются на внутренней подбородочной части полумаски. Определение роста производится путем измерения высоты лица человека, т. е. расстояния между точкой наибольшего углубления переносицы и самой нижней точкой подбородка. При величине измерения от 99 до 109 мм берут первый рост, от 109 до 119 мм – второй, от 119 и выше – третий.

Принцип действия респиратора основан на том, что при вдохе воздух последовательно проходит через фильтрующий полиуретановый слой маски, где очищается от грубодисперсной пыли, а затем через фильтрующий полимерный материал (ФП), в котором происходит очистка воздуха от тонкодисперсной пыли. После очистки вдыхаемый воздух через клапаны вдоха попадает в подмасочное пространство и в органы дыхания.

При выдохе воздух из подмасочного пространства выходит через клапан выдоха наружу.

Чтобы подогнать респиратор У-2К (Р-2), нужно:

- вынуть его из полиэтиленового мешочка и проверить его исправность, надеть полумаску на лицо так, чтобы подбородок и нос разместились внутри нее, одна нерастягивающаяся тесьма оголовья располагалась бы на теменной части головы, а другая – на затылочной;

- с помощью пряжек, имеющих на тесемках, отрегулировать их длину (для чего следует снять полумаску) таким образом, чтобы надетая полумаска плотно прилегала к лицу;

- на подогнанной надетой полумаске прижать концы носового зажима к носу.

Для проверки плотности прилегания респиратора к лицу необходимо плотно закрыть отверстия предохранительного экрана клапана выдоха ладонью и сделать легкий выдох. Если при этом по линии прилегания полумаски к лицу воздух не выходит, а лишь несколько раздувает респиратор, значит, он надет герметично. Если воздух проходит в области носа, то надо плотнее прижать концы носового зажима.

После снятия респиратора необходимо удалить пыль с наружной части полумаски с помощью щетки или вытряхиванием. Внутреннюю поверхность необходимо протереть и просушить, после чего респиратор необходимо вложить в полиэтиленовый пакет, который закрывается кольцом. Противоаэрозольный респиратор Ф-62Ш (однопатронный) – это средство индивидуальной защиты органов дыхания человека от различных видов промышленных пылей, он не защищает от газов, паров вредных веществ, аэрозолей органических соединений. Предназначен для защиты от силикатной, металлургической, горнорудной, угольной, табачной пыли, пыли порошкообразных удобрений и интоксидов, а также других видов пыли, не выделяющих токсичных газов. Широко применяется шахтерами. Респиратор противоаэрозольный ФА-2002



предназначен для защиты лица, глаз, органов дыхания от аэрозолей различной природы (пыль, дым, туман) при их суммарной концентрации не более 15 ПДК и при концентрации кислорода не менее 17 % (Рис. 7.8).



Рис. 7.8. Респираторы противоаэрозольные Ф-62Ш и ФА-2002

### **Универсальные респираторы**

Газопылезащитные респираторы занимают как бы промежуточное положение между респираторами противопылевыми и противогазами. Они легче, проще и удобнее в использовании, чем противогаз. Однако защищают только органы дыхания при концентрации вредных веществ не более 10–15 ПДК. Глаза, лицо остаются открытыми. Вместе с тем такие респираторы во многих случаях довольно надежно предохраняют человека в газовой и пылегазовой среде.

Респиратор газопылезащитный РУ-60М (рис. 7.9) защищает органы дыхания от воздействия вредных веществ, присутствующих в воздухе одновременно в виде паров, газов и аэрозолей (пыли, дыма, тумана).



Рис. 7.9. Респиратор газопылезащитный (РУ-60М)

Запрещается применять эти респираторы для защиты от высокотоксичных веществ типа синильной кислоты, мышьяковистого, фосфористого, цианистого водорода, тетраэтилсвинца, низкомолекулярных углеводородов (метан, этан), а также от веществ, которые в парогазообразном состоянии могут проникнуть в организм через неповрежденную

кожу. Респиратор РУ-60М состоит из резиновой полумаски, обтюратора, поглощающих патронов (марки А, В, КД, Г), пластмассовых манжет с клапанами вдоха, клапана выдоха с предохранительным экраном и оголовья. С этими респираторами разрешается работать в средах, где концентрация пыли не более 100 мг/м<sup>3</sup>.

Противогазовые респираторы. Респиратор противогазовый (РПГ-67) – это средство индивидуальной защиты, применяется на предприятиях химической, металлургической и в других отраслях производства при концентрациях вредных веществ, не превышающих 10–15 ПДК.

Газодымозащитный комплект. Статистика показывает, что пожары с большим количеством человеческих жертв чаще всего встречаются в гостиницах, театрах, универсамах, ресторанах, вечерних клубах, учебных заведениях, на предприятиях, использующих легковоспламеняющиеся материалы.

Помещения быстро заполняются окисью углерода и другими токсическими газами. Люди гибнут от отравлений. Чтобы защитить органы дыхания и глаза от ядовитых газов, а голову человека от огня при выходе из горящего помещения, создан специальный газодымозащитный комплект (Рис. 9.10).



Рис. 9.10 Газодымозащитный комплект

Газодымозащитный комплект (ГДЗК) состоит из огнестойкого капюшона с прозрачной смотровой пленкой. В нижней части расположена эластичная манжета.

Внутри капюшона находится резиновая полумаска, в которой закреплен фильтрующе-сорбирующий патрон с клапаном вдоха. ГДЗК имеет регулируемое оголовье. При надевании следует широко растянуть эластичную манжету и накинуть капюшон на голову так, чтобы

манжета плотно облегла шею, при этом длинные волосы заправляются под капюшон. Очки можно не снимать. ГДЗК обеспечивает защиту от окиси углерода и цианистого водорода не менее 15 мин. Сопротивление при вдохе при 30 л/мин – не более 149 Па (15 мм вод. ст). Масса 800 г. Комплект хранится в картонной коробке в пакете из трехслойной полиэтиленовой пленки.

Капюшон «Феникс» предназначен для самостоятельной эвакуации из мест возможного отравления химически опасными и вредными веществами. Защищает от продуктов горения, аэрозолей, паров и газов, опасных химических веществ, образующихся при аварийных ситуациях (Рис. 9.11).

Самоспасатели СИП-1, СПИ-20, СПФ, «Экстремал ПРО» (Рис. 9.11) предназначены для индивидуальной защиты органов дыхания и зрения человека от вредного воздействия непригодной для дыхания, токсичной и задымленной газовой среды. Применяются при экстренной эвакуации людей в случае террористических актов, а также с мест пожара в общественных зданиях, на транспорте, из жилых домов и т. п.



а

б

в

г

Рис. 9.11. Самоспасатели:

а – СИП-1; б – СПИ-20; в – СПФ; г – капюшон «Феникс»; д – «Экстремал ПРО».

Самоспасатель противопожарный СИП-1 предназначен для защиты органов дыхания, зрения и головы при самостоятельной эвакуации из помещений (гостиниц, высотных зданий, вагонов) во время пожара или при других аварийных ситуациях, от любых вредных веществ независимо от их концентрации и при недостатке кислорода в воздухе.

*Порядок выполнения работы*

1. Записать название и цель работы.
2. Законспектировать виды и назначение противогозов в виде табл. 7.3.

*Таблица 7.3*

**Виды и назначение противогозов**

Наименование и марка	Назначение, вид веществ, от которых защищает	Комплектация	Примечание*
Фильтрующие противогозы			
Гражданские			
ГП-5			
...			

... т.			
д.			

\*В примечании указать, для каких возрастных групп предназначен, особенности марки и т. п.

3. Указать правила пользования противогазами.

4. Измерить при помощи гибкого сантиметра лицевую часть головы и подобрать для себя размер противогаза ГП-5 (ГП-7) по росту.

5. Измерить при помощи гибкого сантиметра высоту своего лица и подобрать размер респиратора У-2К.

6. Показать отчет преподавателю.

### **СПИСОК ИСПОЛЬЗОВАННОЙ ЛИТЕРАТУРЫ**

1. Безопасность жизнедеятельности : учеб. для вузов / С. В. Белов [и др.] ; под общ. ред. С. В. Белова. – М.: Высш. шк., 2009. – 616 с.

2. Безопасность жизнедеятельности. Безопасность в чрезвычайных ситуациях природного и техногенного характера : учеб. пособие для вузов / В. А. Акимов [и др.]. – М. : Высш. шк., 2008. – 592 с.

3. Безопасность жизнедеятельности. Защита населения и территорий в чрезвычайных ситуациях : учеб. пособие для вузов / Я. Д. Вишняков [и др.]. – М. : Академия, 2008. – 304 с.

4. Емельянов В. М., Коханов В. Н., Некрасов П. А. Защита населения и территорий в чрезвычайных ситуациях : учеб. пособие для вузов. – М. : Академический проект : Трикста, 2005. – 480 с.

5. Вознесенский В. В. Средства защиты органов дыхания и кожи. Противогазы, респираторы и защитная одежда, основы их эксплуатации : учеб. пособие. – М. : Воен. знания, 2010. – 80 с.

6. Семенов С. Н., Лысенко В. П. Проведение занятий по гражданской обороне : метод. пособие. – М. : Высш. шк., 1990. – 96 с.

**ПРАКТИЧЕСКАЯ РАБОТА № 8. ИНЖЕНЕРНАЯ И  
ИНДИВИДУАЛЬНАЯ ЗАЩИТА. ВИДЫ ЗАЩИТНЫХ СООРУЖЕНИЙ И  
ПРАВИЛА ПОВЕДЕНИЯ В НИХ**

**Наименование работы:** Действия населения при ЧС военного характера.

**Цель:** изучить действия населения при ЧС военного характера при угрозе применения радиационного, химического или биологического оружия, определить применяемые средства индивидуальной защиты, обосновать выбор защитных сооружений.

**Время:** 4 часа

**Материально-техническое обеспечение:** инструкционная карта, ручка, противогаз, респиратор, ватно-марлевая повязка

**Методика выполнения**

**Задание:**

1. Изучить индивидуальные средства защиты населения.
2. Изучить виды укрытий и правила поведения в убежищах и укрытиях.
3. Изучить применение СИЗ при угрозе применения химического и биологического оружия.
4. Отчет о работе оформить в виде плана-конспекта.
5. Заполнить таблицу.

№	ЧС	Опасность	Поражающие факторы	Основные средства защиты
---	----	-----------	--------------------	--------------------------

**Ядерное оружие** – самое страшное оружие современности. Поражение людей при его применении зависит от того, где они находились в момент ядерного взрыва. Наиболее эффективным средством защиты от всех поражающих факторов ядерного оружия являются убежища (укрытия). Находясь в убежищах (укрытиях), необходимо постоянно держать в готовности к немедленному использованию средства индивидуальной защиты. Средства

индивидуальной защиты подразделяют на средства индивидуальной защиты органов дыхания (СИЗОД), средства индивидуальной защиты глаз (СИЗГ), средства индивидуальной защиты кожи (СИЗК). К средствам защиты органов дыхания человека относятся противогазы (фильтрующие (рис.8.1.) и изолирующие (рис.2.)) и респираторы (рис.3.), а также простейшие средства защиты – противопыльные тканевые маски (ПТМ-1) (рис.4.) и ватно-марлевые повязки (рис.5.), изготавливаемые обычно силами самого населения.

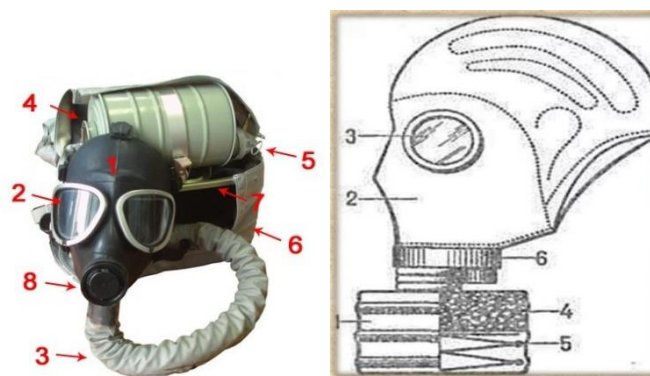


Рис. 8.1 Фильтрующий противогаз

1-фильтрующе-поглощающая коробка; 2-лицевая часть противогаза; 3-очковой узел; 4-шихга (обеспечивает поглощение паров и газов, и токсичных в-в); 5-ПАФ (противоаэрозольный фильтр); 6-клапанная коробка.



Рис.8.2. Изолирующий противогаз

1-лицевая часть, 2-очковый узел, 3-соединительная трубка, 4-регенераторный патрон, 5-пусковое устройство патрона, 6-дыхательный мешок, 7-каркас, 8-устройство для переговоров.

#### **Порядок надевания противогаза:**

1. По команде «Газы!» задержите дыхание, не вдыхая воздух.
2. Закройте глаза.
3. Достать противогаз из противогазной сумки, левой рукой доставая противогаз, а правой держа сумку снизу.



4. Вынуть пробку-заглушку из противогазной коробки.
5. Перед надеванием противогаса расположить большие пальцы рук снаружи, а остальные внутри.
6. Приложить нижнюю часть шлем-маски на подбородок.
7. Резко натянуть противогаз на голову снизу-вверх.
8. Выдохнуть.
9. Необходимо, чтобы после не образовалось складок, очковый узел должен быть расположен на уровне глаз.
10. Перевести сумку на бок.

**Снятие:**

1. По команде «Отбой!» брать за фильтровальную коробку и, потянув сверху-вниз, снять его.
2. Убрать противогаз в противогазную сумку.
3. Застегнуть пуговицы.

*Таблица 8.0*

**Подбор размера противогаса**

<b>Обхват головы</b>	<b>Размер противогаса</b>
До 63	0
63,5-65,5	1
66-68	2
68,5-70,5	3
71 и более	4

В качестве защиты органов дыхания от радиоактивной пыли и различных вредных аэрозолей могут быть использованы респираторы. Они просты в применении, малогабаритны и рассчитаны на массовое применение. Широко используются при выполнении работ, связанных с пылеобразованием.

**Респиратор** представляет собой фильтрующую полумаску, снабженную двумя клапанами вдоха, клапаном выхода (с предохранительным экраном),

оголовьем, состоящим из эластичных растягивающихся (и не растягивающихся) тесемок, и носовым зажимом. Работать в нем можно до 12 ч

Респираторы Р-2 изготавливаются трех ростов -1,2 и 3-го, которые обозначаются внутренней подбородочной части полумаски.

Простейшими средствами защиты органов дыхания человека от радиоактивной пыли и биологических средств (при действиях во вторичном облаке) являются противопыльная тканевая маска ПТМ-1 (рис.8.3).

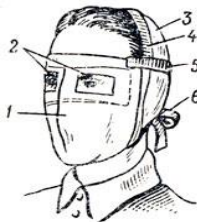


Рис.8.3. Противопыльная тканевая маска

1-корпус маски, 2-смотровые отверстия, 3-крепления, 4-резиновая тесьма, 5-поперечная резинка, 6-завязки.

И ватно-марлевая повязка (рис.8.4.) От ОВ (отравляющих веществ) они не защищают. Их изготавливает преимущественно само население. Маска состоит из корпуса и крепления. Корпус шьется из двух одинаковых по форме тканевых фильтрующих половинок, собранных на 4-5 слоев. На нем имеются смотровые отверстия со вставленными стеклами. Крепится маска на голове при помощи вставленной резинки и двух завязок.

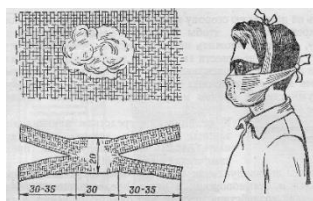


Рис.8.4. Ватно-марлевая повязка

Ватно-марлевая повязка изготавливается из куска марли размером 100 x50 см и ваты. На марлю накладывают слой ваты толщиной 2-3 см, длиной 30 см, шириной 20 см. Марлю с обеих сторон загибают и накладывают на вату. Концы марли разрезают на 30-35 см с каждой стороны, чтобы образовались две пары завязок. Марлевые повязки делают из 10-12 слоев марли. Они шьются также в

виде маски, закрывающей лицо или только подбородок, нос и рот. Для защиты глаз используются противопыльные очки.



Рис.8.5.Защитные очки

К средствам индивидуальной защиты глаз (СИЗГ), в первую очередь, относятся защитные очки, предохраняющие от пыли, твердых частиц, химически неагрессивных жидкостей и газов, от слепящего яркого света, ультрафиолетового, инфракрасного излучения и от сочетания излучений указанных видов с воздействия летящих твердых частиц, а так же очки защищающие от лазерного излучения и других опасных факторов.

К средствам индивидуальной защиты кожи (СИЗК) относят защитную одежду фильтрующего и изолирующего типа. К изолирующим средствам защиты кожи относятся общевойсковой комплексный защитный костюм (ОКЗК), общевойсковой защитный комплекс (ОЗК) (рис.8.6.), легкий защитный костюм (Л-1) , защитный комбинезон или костюм.



Рис. 7. Общевойсковой защитный комплект:  
1 — защитный плащ; 2, 3 — защитные перчатки; 4 — защитные чулки

Рис. 8. Легкий защитный костюм Л-1:  
1 — рубашка с капюшоном; 2 — брюки с защитными чулками; 3 — подшлемник; 4 — перчатки

Комплект защитной фильтрующей одежды

Рис. 8.6 Защитный костюм

**Общевойсковой комплексный защитный костюм (ОЗК)** предназначен для комплексной защиты от светового излучения и радиоактивной пыли, паров и аэрозолей ОВ и биологических аэрозолей. Он состоит из пропитанных специальным составом куртки, брюк, защитного белья, головного убора, подшлемника.

Простейшие средства защиты кожи применяются при отсутствии табельных средств. Может быть использована прежде всего производственная одежда (спецовка) – куртка и брюки, комбинезоны, халаты с капюшоном, сшитые из брезента, огнезащитной или прорезиненной ткани, грубого сукна. Они способны не только защищать от попадания на кожу людей радиоактивных веществ и биологических средств, но и не пропускать в течение некоторого времени капельножидких отравляющих веществ.

Обычная одежда, обработанная специальной пропиткой, может защищать и от паров отравляющих веществ. В качестве пропитки используют моющие средства или мыльно-масляную эмульсию. Основные представители неионогенных моющих средств – ОП-7 и ОП-10 (ОП-7иОП-10 - вспомогательные вещества, представляющие собой продукты обработки смеси моно- и диалкилфенолов окисью этилена. Вспомогательные вещества ОП-7 и ОП-10 относятся к неионогенным поверхностно-активным веществам. Применяются в качестве смачивающих, эмульгирующих, стабилизирующих поверхностно-активных веществ. Хорошо растворимы в воде). Синтетические моющие средства в чистом виде используются редко и служат исходным материалом для приготовления моющих средств, которые состоят из моющего вещества, активных добавок (соли фосфорной кислоты, сульфат натрия, метасиликат натрия и др.) и веществ, предохраняющих кожу (карбоксиметилцеллюлоза, дермоланы – высокомолекулярные циклические соединения, содержащие группы  $SO_2, NH_4$ , далгоны – конденсированные фосфаты).

Придать повседневной одежде защитные от отравляющих веществ свойства можно, пропитав ее раствором, который может быть приготовлен в домашних условиях. 2,5-3 л раствора, необходимого для пропитки одного комплекта одежды, можно получить если растворить 250-300 г измельченного хозяйственного мыла в 2-3 л горячей воды (60-70 ° С), добавить в раствор 0,5 л минерального (машинного) и другого масла и, подогревая, перемешивать раствор до получения однородной мыльно-масляной эмульсии. Одежду помещают в большую емкость (бак, ведро) и заливают раствором. Пропитанная одежда отжимается и просушивается (утюжке не подлежит).

В летнюю жаркую погоду необходимо соблюдать установленные сроки работы в защитной одежде. Зимой для предупреждения обмороживания следует надевать ее на ватник, использовать подшлемник, теплые портянки, в резиновые сапоги подкладывать теплые стельки, защитные перчатки одевать поверх обычных шерстяных или фланелевых. Обычно длительность пребывания людей в убежищах зависит от степени радиоактивного заражения местности. Если убежище находится в зоне заражения с уровнями радиации от 8 до 80 Р/ч через один час после ядерного взрыва, то время пребывания в нем укрываемых людей составит от нескольких часов до одних суток (рис.8.7) .



Рис.8. 7. Ватно-марлевая повязка

В зоне заражения с уровнями радиации от 80 до 240 Р/ч нахождение людей в защитном сооружении увеличивается до 3 сут. В зоне заражения с уровнем радиации 240 Р/ч и выше это время составит 3 сут. и более. По истечении указанных сроков из убежищ (укрытий) можно перейти в жилые помещения. В течение последующих 1-4 сут. (в зависимости от уровней радиации в зонах

заражения) из таких помещений можно периодически выходить наружу, но не более чем на 3-4 ч в сутки.

В условиях сухой и ветреной погоды, когда возможно пылеобразование, при выходе из помещений следует использовать СИЗОД. Чтобы благополучно пережить указанные сроки пребывания в убежищах, необходимо иметь запасы продуктов питания (не менее чем на 4 сут. (крупы, сахар и соль, галеты, сухари, консервы, макаронные изделия, мука, сухофрукты, шоколад, подсолнечное масло, мед, варенье, уксус, вода)), питьевой воды (из расчета 3 л на человека в сутки), а также предметы первой необходимости и медикаменты.

Если в результате ядерного взрыва убежище (укрытие) окажется поврежденным, принимают меры к быстрому выходу из него, надев СИЗОД. Если основным и ли запасным выходом воспользоваться невозможно, приступают к расчистке одного из заваленных выходов или к проделыванию выхода. После выхода из очага ядерного поражения (зоны радиоактивного заражения) необходимо провести частичную дезактивацию и санитарную обработку, т.е. удалить радиоактивную пыль. При частичной дезактивации следует осторожно снять одежду, ни в коем случае не снимая СИЗОД. Встав спиной к ветру, вытряхнуть ее, развесить одежду на перекладине или веревке и обмести с нее пыль сверху вниз с помощью щетки или веника. Одежду можно выколачивать и палкой.

После этого следует продезактивировать обувь: протереть тряпками и ветошью, смоченными водой, очистить веником или щеткой. Резиновую обувь можно мыть. Противогаз дезактивируют в особой последовательности. Фильтрующе-поглощающую коробку вынимают из сумки, сумку тщательно вытряхивают. Затем тампоном, смоченным мыльной воде, моющим раствором или жидкостью из противохимического пакета обрабатывают фильтрующе-поглощающую коробку, соединительную трубку и наружную поверхность шлема-маски (маски). Лишь после этого противогаз снимают.

Противопыльные тканевые маски при дезактивации тщательно вытряхивают, чистят щетками, при возможности полощут или стирают в воде. Зараженные ватно-марлевые повязки сжигают. При частичной санитарной обработке открытые участки тела: руки, лицо, шею, глаза обмывают незараженной водой. Нос, рот и горло полощут. Важно, чтобы при обмывке лица зараженная вода не попала в глаза, рот и нос. При недостатке воды обработку проводят путем многократного протирания участков тела тампонами из марли (ваты, пакли, ветоши), смоченными незараженной водой. Протирание следует проводить сверху вниз. каждый раз переворачивая тампон чистой стороной. Зимой может использоваться незараженный снег.

Летом санитарную обработку можно организовать в реке или другом проточном водоеме. Частичная дезактивация и санитарная обработка, проводимые в одноразовом порядке, не всегда гарантируют полное удаление радиоактивной пыли. Потому после их проведения обязательно проводится дозиметрический контроль. Если заражение одежды и тела окажется выше допустимой нормы, частичные дезактивацию и санитарную обработку повторяют. В необходимых случаях проводится полная санитарная обработка. Своевременно проведенные частичные дезактивация и санитарная обработка могут полностью предотвратить или сильно снизить степень поражения людей радиоактивными веществами.

Если люди во время ядерного взрыва находятся вне убежища укрытия, следует использовать естественные ближайшие укрытия (рис.10). Если таких укрытий нет, надо повернуться к взрыву спиной, лечь на землю лицом вниз, руки спрятать под себя. Через 15-20 с. после взрыва, когда пройдет ударная волна, следует встать и немедленно надеть противогаз, респиратор или какое-либо другое СИЗОД. В случае отсутствия специальных средств следует закрыть рот и нос платком, шарфом или плотным материалом.

Задача состоит в том, чтобы исключить попадание внутрь организма радиоактивных веществ. Их поражающее действие бывает значительным в

течение длительного времени, поскольку выведение их из организма происходит медленно. Далее необходимо стряхнуть осевшую на одежду и обувь пыль, надеть имеющиеся средства защиты кожи.

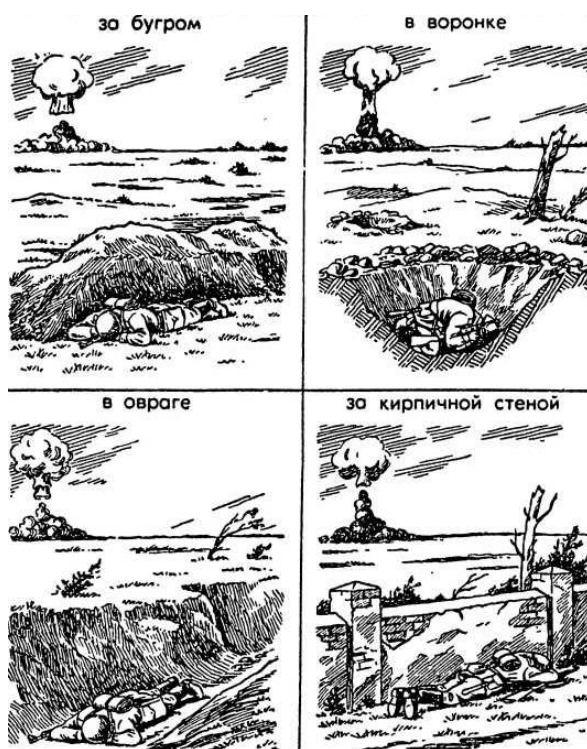


Рис 8.8 Естественные укрытия при внезапном ядерном взрыве

Для этого можно использовать имеющиеся одежду и обувь. Затем следует побыстрее покинуть очаг поражения или укрыться в ближайшем защитном сооружении.

Оставаться на зараженной радиоактивными веществами местности вне убежищ (укрытий), несмотря на использование средств индивидуальной защиты, опасно. Это сопряжено с возможностью облучения и, как следствие, развития лучевой болезни. В целях уменьшения возможности поражения радиоактивными веществами в зонах заражения запрещается принимать пищу, пить и курить. Приготовление пищи должно вестись на незараженной местности или, в крайнем случае, на местности, где уровень радиации не превышает 1 Р/ч. При выходе из очага поражения необходимо учитывать, что в результате ядерных взрывов разрушаются здания, сети коммунального хозяйства. При этом отдельные элементы зданий могут обрушиться через



некоторое время после взрыва. Продвигаться надо посередине улицы, стараясь возможно быстрее попасть в безопасное место. Нельзя трогать электропровода. Направление движения из очага поражения следует выбирать, ориентируясь на знаки ограждения, расставленные разведкой гражданской обороны. Они ведут в сторону снижения уровней радиации. Двигаясь по зараженной территории, надо стараться не поднимать пыли, обходить лужи, не создавать брызг.

В результате применения химического оружия возникают очаги химического поражения-территории, в пределах которой в результате воздействия химического оружия произошли массовые поражения людей и сельскохозяйственных животных. Размеры очага зависят от масштаба и способа применения БТХВ (боевые токсичные химические вещества - это химические соединения, которые способны поражать людей и животных на больших площадях, проникать в различные сооружения, заражать местность и водоемы), его типа метеорологических условий, рельефа местности. Особенно опасны стойкие БТХВ нервнопаралитического действия. Их пары распространяются по ветру на довольно большое расстояние (15-25 км и более). Поэтому люди и животные могут быть поражены ими не только в районе применения химических боеприпасов, но и далеко за его пределами. Длительность поражающего действия БТХВ тем меньше, чем сильнее ветер и восходящие потоки воздуха. В лесах, парках, оврагах, на узких улицах они сохраняются дольше, чем на открытой местности. Современные отравляющие вещества обладают чрезвычайно высокой токсичностью.

При обнаружении признаков применения противником отравляющих веществ, далее ОВ (по сигналу «Химическая тревога») надо срочно надеть противогаз, а в случае необходимости - средства защиты кожи. Если поблизости имеется убежище, нужно укрыться в нем. Перед тем как войти в убежище, следует снять использованные средства защиты кожи и верхнюю одежду и оставить их в тамбуре убежища. Эта мера предосторожности исключает занос ОВ в убежище. Противогаз снимают после входа в убежище.

При пользовании укрытием, например, подвалом, не следует забывать, что оно может служить защитой лишь от попадания на кожные покровы и одежду капельножидких ОВ. Однако оно не защищает от паров или аэрозолей отравляющих веществ, находящихся в воздухе. Находясь в таких укрытиях, при наружном заражении обязательно надо воспользоваться противогазом. Находясь в убежище (укрытии) следует до получения распоряжения на выход из него. Когда такое распоряжение поступит, необходимо надеть требуемые средства индивидуальной защиты - противогазы и средства защиты кожи и выйти за пределы очага поражения по направлениям, обозначенным специальными указателями. Если нет ни указателей, ни постов, то двигаться следует перпендикулярно направлению ветра.

На зараженной ОВ территории надо двигаться быстро, но не пыль (брызги). Нельзя прислоняться к зданиям и прикасаться к окружающим предметам. Не следует наступать на видимые капли и мазки ОВ. На зараженной территории запрещается снимать противогазы и другие средства защиты. Особо осторожно нужно двигаться через парки, сады, огороды и поля. На листьях и ветках растений могут находиться осевшие капли ОВ, при прикосновении к ним можно заразить одежду и обувь, что может привести к поражению.

По возможности следует избегать движения оврагами и лощинами, через луга и болота, в этих местах возможен длительный застой паров ОВ. В городах пары ОВ могут застаиваться в замкнутых кварталах, парках, а также в подъездах и на чердаках домов. Зараженное облако в городе распространяется на наибольшие расстояния по улицам, тоннелям, трубопроводам.

ОВ на кожных покровах, одежде, обуви или средствах индивидуальной защиты необходимо немедленно снять тампонами из марли или ваты; если таких тампонов нет, капли ОВ можно снять тампонами из бумаги или ветоши. Пораженные места следует обработать раствором из противохимического пакета или тщательно промыть теплой водой с мылом. После выхода из очага

химического поражения немедленно проводится полная санитарная обработка. Если это невозможно, проводятся частичные дегазация и санитарная обработка.

Очагом биологического поражения считаются территории подвергшиеся непосредственному воздействию бактериальных (биологических) средств, создающих источник распространения инфекционных заболеваний. Заражение людей и животных происходит в результате вдыхания зараженного воздуха, попадания микробов или токсинов на слизистую оболочку и поврежденную кожу, употребления в пищу зараженных продуктов питания и воды.

Причиной заражения могут быть укусы зараженных насекомых и клещей, соприкосновения с зараженными предметами, ранения осколками боеприпасов, снаряженных БС (биологические средства поражения - общее название болезнетворных микроорганизмов и продуктов их жизнедеятельности, предназначенных для использования в системах биологического оружия с целью поражения людей, животных и растений). Заражение возможно также в результате непосредственного общения с больными людьми (животными). Ряд заболеваний быстро передается от больных людей к здоровым и вызывает эпидемии (чума, холера, тиф, грипп и др.). К основным средствам защиты населения от биологического оружия относятся вакциносыывороточные препараты, антибиотики, сульфамидные и другие лекарственные вещества, используемые для специальной и экстренной профилактики инфекционных болезней.

Употребимы такие средства индивидуальной и коллективной защиты. Своевременное и правильное применение средств индивидуальной защиты и защитных сооружений предохранит от попадания БС в органы дыхания, на кожные покровы и одежду. Необходимо строгое соблюдение правил личной гигиены и санитарно-гигиенических требований к питанию и водоснабжению населения. Приготовление и прием пищи должны исключать возможность ее заражения бактериальными средствами. Посуду необходимо мыть дезинфицирующими растворами или обрабатывать кипячением. В случае

применения противником биологического оружия возможно возникновение значительного количества инфекционных заболеваний.

Основными формами борьбы с эпидемиями являются обсервация и карантин. Делается это в тех случаях, когда примененные возбудители болезней относятся к особо опасным (чума, холера и др.). Карантинный режим предусматривает полную изоляцию очага поражения от окружающего населения. Это наиболее эффективный способ противодействия распространению инфекционных заболеваний. На внешних границах зоны карантина устанавливается вооруженная охрана, выход людей, вывоз животных и вывоз имущества запрещаются. Транзитный проезд транспорта через очаги поражения запрещается. Объекты экономики переходят на особый режим работы со строгим выполнением противоэпидемических требований. Рабочие смены разбиваются на отдельные группы как можно более малочисленные по составу. Контакт между ними сокращается до минимума. Питание и отдых рабочих и служащих организуются по группам в специально отведенных для этого помещениях. Работа учебных заведений, зрелищных учреждений, рынков и т.д. прекращается. Людям не разрешается без крайней необходимости выходить из своих квартир. Продукты питания, вода и предметы первой необходимости доставляются им специальными командами.

При выполнении срочных работ вне зданий люди должны быть обязательно в средствах индивидуальной защиты. Если установленный вид возбудителя не относится к группе особо опасных, вместо карантина применяется обсервация. Она предусматривает медицинское наблюдение за очагом поражения и проведение необходимых лечебно-профилактических мероприятий. Изоляционно-ограничительные меры при обсервации менее строгие: организуются дезинфекция, дезинсекция и дератизация.

**Дезинфекция** имеет целью обеззараживание объектов внешней среды, которые необходимы для нормальной деятельности и безопасного нахождения людей. Для дезинфекции применяются растворы хлорной извести и хлорамина,

лизол, формалин, могут использоваться горячая вода (с мылом или содой) и пар.

**Дезинсекция и дератизация**-это мероприятия, связанные соответственно с уничтожением насекомых и истреблением грызунов, которые являются переносчиками инфекционных заболеваний. Для уничтожения насекомых применяют физические (кипячение, проглаживание накаливаем утюгом и др.), химические (применение дезинсектирующих средств) и комбинированные способы.

Истребление грызунов в большинстве случаев проводят с помощью механических приспособлений (ловушек различных типов) и химических препаратов. После проведения дезинфекции, дезинсекции и дератизации проводится полная санитарная обработка лиц, принимавших участие в осуществлении названных мероприятий. При необходимости организуется санитарная обработка и остального населения.

### **Контрольные вопросы**

1. Перечислите СИЗОД.
2. Перечислите СИЗ кожи.
3. Назовите порядок изготовления ВМП.
4. При каких опасностях используются индивидуальные средства защиты?
5. Что является основным средством защиты при угрозе применения ядерного оружия?
6. Что относится к основным средствам защиты населения от биологического оружия?
7. Какие индивидуальные средства защиты применяются при химической угрозе?
8. Какие действия предполагает санитарная обработка?
9. В чем отличие дезинфекции от дезинсекции?

## СПИСОК ИСПОЛЬЗОВАННОЙ ЛИТЕРАТУРЫ

1. Косолапова Н.В. Основы безопасности жизнедеятельности: учебник / Н.В. Косолапова, Н.А. Прокопенко. – 3-е изд., стереот., - М.: Академия, 2013. – 320 с.: ил.
2. Безопасности жизнедеятельности: учебник / Е.А. Арустамов. – 9-е изд., стереот., - М.: Академия, 2013 с.: ис.

МИНОБРНАУКИ РОССИИ

ФГБОУ ВО «Уральский государственный горный университет»



Проректор по  
комплексу  
С.А. Угоров

УТВЕРЖДАЮ  
по учебно-методическому

## МЕТОДИЧЕСКИЕ РЕКОМЕНДАЦИИ ДЛЯ САМОСТОЯТЕЛЬНОЙ РАБОТЫ СТУДЕНТОВ

по дисциплине  
**БЕЗОПАСНОСТЬ ЖИЗНЕДЕЯТЕЛЬНОСТИ**

Специальность  
**21.05.04 Горное дело**

Авторы: Кузнецов А.М., Тетерев Н.А.

Одобрена на заседании кафедры  
Безопасности горного производства

*(название кафедры)*

Зав. кафедрой

*(подпись)*

Елохин В.А.

*(Фамилия И.О.)*

Протокол № 8 от 16.03.2020

*(Дата)*

Рассмотрена методической комиссией

Горно-технологического факультета

*(название факультета)*

Председатель

*(подпись)*

Колчина Н.В.

*(Фамилия И.О.)*

Протокол № 4 от 20.03.2020

*(Дата)*

Екатеринбург  
2020

## СОДЕРЖАНИЕ

ВВЕДЕНИЕ.....	3
МЕТОДИЧЕСКИЕ УКАЗАНИЯ К ОРГАНИЗАЦИИ САМОСТОЯТЕЛЬНОЙ РАБОТЫ СТУДЕНТА.....	4
ТЕОРЕТИЧЕСКИЕ ОСНОВЫ БЕЗОПАСНОСТИ ЖИЗНЕДЕЯТЕЛЬНОСТИ.....	5
ЕСТЕСТВЕННАЯ СИСТЕМА ЗАЩИТЫ ЧЕЛОВЕКА ОТ ОПАСНОСТЕЙ.....	5
ОБЕСПЕЧЕНИЕ БЕЗОПАСНОСТИ ДЕЯТЕЛЬНОСТИ В НОРМАЛЬНЫХ СИТУАЦИЯХ.....	5
ОБЕСПЕЧЕНИЕ БЕЗОПАСНОСТИ ДЕЯТЕЛЬНОСТИ В ЧРЕЗВЫЧАЙНЫХ СИТУАЦИЯХ.....	5
ЗАБОЛЕВАЕМОСТЬ И ТРАВМАТИЗМ НА ПРОИЗВОДСТВЕ.....	5
УПРАВЛЕНИЕ БЕЗОПАСНОСТЬЮ ДЕЯТЕЛЬНОСТИ.....	5
СОЦИАЛЬНАЯ ЗАЩИТА РАБОТНИКОВ.....	5
НАДЗОР И КОНТРОЛЬ ЗА СОСТОЯНИЕМ ОХРАНЫ ТРУДА.....	5
ОТВЕТСТВЕННОСТЬ ЗА НАРУШЕНИЕ ТРЕБОВАНИЙ ОХРАНЫ ТРУДА.....	6
КОНТРОЛЬНЫЕ ВОПРОСЫ.....	7
ЗАКЛЮЧЕНИЕ.....	11
СПИСОК ИСПОЛЬЗОВАННОЙ ЛИТЕРАТУРЫ.....	12



## ВВЕДЕНИЕ

Современный человек живет в мире различного рода опасностей, т.е. явлений, процессов, объектов, постоянно угрожающих его здоровью и самой жизни. Не проходит и дня, чтобы газеты, радио и телевидение не принесли тревожные сообщения об очередной аварии, катастрофе, стихийном бедствии, социальном конфликте или криминальном происшествии, повлекших за собой гибель людей и громадный материальный ущерб.

По мнению специалистов, одной из причин создавшейся ситуации является недостаточный уровень образования – обучения и воспитания – человека в области обеспечения безопасной деятельности. Только постоянное формирование в людях разумного отношения к опасностям, пропаганда обязательности выполнения требований безопасности может гарантировать им нормальные условия жизни и деятельности.

В курсе БЖД излагаются теория и практика защиты человека от опасных и вредных факторов природного и антропогенного происхождения в сфере деятельности.

Данный курс предназначен для формирования у будущих специалистов сознательного и ответственного отношения к вопросам безопасности, для привития им теоретических знаний и практических навыков, необходимых для создания безопасных и безвредных условий деятельности в системе «человек – среда», проектирования новой безопасной техники и безопасных технологий, прогнозирования и принятия грамотных решений в условиях нормальных и чрезвычайных ситуаций.

В процессе изучения курса БЖД студенту предстоит решить следующие задачи: усвоить теоретические основы БЖД; ознакомиться с естественной системой защиты человека от опасностей; изучить систему искусственной защиты в условиях нормальных (штатных) и чрезвычайных (экстремальных) ситуаций; ознакомиться с проблемами заболеваемости и травматизма на производстве; изучить вопросы управления безопасностью деятельности.

Успешное изучение курса студентами возможно при наличии соответствующей учебной литературы. Предлагаемое вниманию студентов и преподавателей учебное пособие подготовлено в соответствии с учебной программой курса БЖД для студентов всех направлений и специальностей.

## МЕТОДИЧЕСКИЕ УКАЗАНИЯ К ОРГАНИЗАЦИИ САМОСТОЯТЕЛЬНОЙ РАБОТЫ СТУДЕНТА

В последующем разделе пособия приведена развернутая программа дисциплины «Безопасность жизнедеятельности». Она содержит названия разделов с указанием основных вопросов и разделов каждой темы. Каждая тема является основой вопросов на зачет. При чтении лекций по курсу преподаватель указывает те темы дисциплины, которые выносятся на самостоятельную проработку студентами. Для углубленного освоения темы рекомендуется дополнительная литература. При освоении указанных ниже тем рекомендуется следующий порядок самостоятельной работы студента.

1. Ознакомьтесь со структурой темы.
2. По учебникам освоите каждый структурный элемент темы.
3. При необходимости используйте указанную дополнительную литературу. Консультацию по использованию дополнительной литературы Вы можете получить у преподавателя.
4. Ответьте на контрольные вопросы. При затруднениях в ответах на вопросы вернитесь к изучению рекомендованной литературы.
5. Законспектируйте материал. При этом конспект может быть написан в виде ответов на контрольные вопросы и упражнения.

При самостоятельной работе над указанными темами рекомендуется вести записи в конспектах, формируемых на лекционных занятиях по курсу, и в том порядке, в котором данные темы следуют по учебной программе.

## **ТЕОРЕТИЧЕСКИЕ ОСНОВЫ БЕЗОПАСНОСТИ ЖИЗНЕДЕЯТЕЛЬНОСТИ**

Основные понятия и определения. Характеристика форм трудовой деятельности. Опасности среды обитания. Основные положения теории риска. Системный анализ безопасности. Принципы, методы и средства обеспечения безопасности.

### **ЕСТЕСТВЕННАЯ СИСТЕМА ЗАЩИТЫ ЧЕЛОВЕКА ОТ ОПАСНОСТЕЙ**

Анатомо-физиологическая характеристика человека. Анализаторы человека. Защитные механизмы организма.

### **ОБЕСПЕЧЕНИЕ БЕЗОПАСНОСТИ ДЕЯТЕЛЬНОСТИ В НОРМАЛЬНЫХ СИТУАЦИЯХ**

Гелиофизические и метеорологические факторы. Производственная пыль. Механические опасности. Опасности при эксплуатации сосудов, работающих под давлением. Механические колебания и волны. Электробезопасность. Электромагнитные излучения. Световой климат. Ионизирующие излучения. Световой климат. Ионизирующие излучения. Химические опасности. Биологические опасности. Психологические опасности. Экологические опасности. Социальные опасности. Санитарно-гигиенические требования к устройству и содержанию предприятий.

### **ОБЕСПЕЧЕНИЕ БЕЗОПАСНОСТИ ДЕЯТЕЛЬНОСТИ В ЧРЕЗВЫЧАЙНЫХ СИТУАЦИЯХ**

Общая характеристика чрезвычайных ситуаций. Стихийные бедствия. Аварии на особо опасных объектах экономики. Аварии на объектах горной промышленности и подземных геологоразведочных работ. Чрезвычайные ситуации, связанные с применением современных средств поражения. Прогнозирование и оценка обстановки при чрезвычайных ситуациях. Защита населения и территорий от чрезвычайных ситуаций. Устойчивость функционирования объектов экономики в чрезвычайных ситуациях. Ликвидация последствий чрезвычайных ситуаций. Единая государственная система предупреждения и ликвидации чрезвычайных ситуаций.

### **ЗАБОЛЕВАЕМОСТЬ И ТРАВМАТИЗМ НА ПРОИЗВОДСТВЕ**

Заболеваемость. Травматизм. Методы анализа травматизма.

### **УПРАВЛЕНИЕ БЕЗОПАСНОСТЬЮ ДЕЯТЕЛЬНОСТИ**

Правовые основы обеспечения безопасности деятельности. Обязанности работодателя по обеспечению безопасных условий труда. Время отдыха. Подготовка работников к безопасному труду. Система управления охраной труда на предприятии. Экономические аспекты охраны труда.

## **СОЦИАЛЬНАЯ ЗАЩИТА РАБОТНИКОВ**

### **НАДЗОР И КОНТРОЛЬ ЗА СОСТОЯНИЕМ ОХРАНЫ ТРУДА ОТВЕТСТВЕННОСТЬ ЗА НАРУШЕНИЕ ТРЕБОВАНИЙ ОХРАНЫ ТРУДА**

## • КОНТРОЛЬНЫЕ ВОПРОСЫ

1. Назовите основные термины теории безопасности деятельности, дайте их определения.
2. Охарактеризуйте основные формы трудовой деятельности.
3. Что понимают под опасностью среды обитания? Как классифицируют опасности?
4. Сформулируйте аксиому о потенциальной опасности деятельности.
5. В чем состоит идентификация (распознавание) опасности?
6. Что такое квантификация опасностей?
7. Назовите методы анализа безопасности деятельности.
8. Приведите примеры расчета производственного риска.
9. В чем заключается концепция приемлемого риска?
10. Что такое управление риском?
11. Охарактеризуйте системный анализ безопасности деятельности.
12. Перечислите принципы, методы и средства обеспечения безопасности.
13. Изложите сущность естественной системы защиты человека от опасностей.
14. Дайте анатомо-физиологическую характеристику человека.
15. Какова роль анализаторов человека в обеспечении безопасности его деятельности?
16. Опишите зрительный, слуховой и обонятельный анализаторы.
17. Опишите вестибулярный, кинестетический и кожный анализаторы.
18. Что понимают под защитными механизмами человеческого организма?
19. Охарактеризуйте действие гелиофизических и метеорологических факторов на человека.
20. Какое действие оказывают высокие и низкие температуры, повышенная и пониженная влажность на организм человека?
21. Как действуют на организм человека вредные газы и пары?
22. В чем заключается вредное действие производственной пыли на организм? Как ведется борьба с пылью?
23. Назовите средства индивидуальной защиты работающих от пыли.
24. Как классифицируют механические опасности?
25. Перечислите методы и средства защиты от механических опасностей.
26. Укажите, как обеспечивается безопасность при эксплуатации сосудов, работающих под давлением.
27. Охарактеризуйте действие инфразвука и ультразвука на организм и меры защиты от них.
28. Объясните действие шума на организм. Перечислите методы и средства коллективной и индивидуальной защиты от шума.

29. Как борются с вибрацией на горных предприятиях?
30. Объясните действие электрического тока на организм человека.
31. Укажите опасности, связанные с применением электрического тока на горных предприятиях.
32. Назовите основные меры безопасности при эксплуатации электроустановок.
33. Перечислите средства индивидуальной защиты от поражения электрическим током.
34. В чем состоит молниезащита зданий и сооружений?
35. Назовите способы защиты работающих от воздействия электрических и электромагнитных полей.
36. Укажите меры защиты от инфракрасного, ультрафиолетового и лазерного излучений.
37. Как влияет освещение на условия труда? Перечислите виды освещения.
38. Укажите средства нормализации освещения производственных помещений, рабочих мест и горных выработок.
39. Охарактеризуйте виды ионизирующих излучений.
40. Назовите общие принципы защиты от ионизирующих излучений.
41. Охарактеризуйте методы и средства защиты от ионизирующих излучений.
42. Перечислите химические опасности (вредные вещества) и укажите меры защиты от них.
43. Назовите биологические опасности и меры защиты от них.
44. Что понимают под психологическими опасностями?
45. Какие естественные факторы воздействуют на биосферу Земли?
46. В чем заключается антропогенное воздействие на природу?
47. Назовите методы и средства обеспечения экологической безопасности на горных предприятиях.
48. Какие санитарно-гигиенические требования предъявляются к устройству и содержанию предприятий?
49. Что такое чрезвычайная ситуация?
50. Перечислите признаки, характеризующие чрезвычайные ситуации.
51. Как классифицируют чрезвычайные ситуации по причинам возникновения?
52. Охарактеризуйте стихийные бедствия. Укажите мероприятия по предупреждению и ликвидации последствий стихийных бедствий.
53. Перечислите виды аварий на особо опасных объектах экономики (народного хозяйства). В чем заключается профилактика возникновения аварий на таких объектах?
54. Какие аварии происходят на объектах горной промышленности? Укажите методы профилактики и ликвидации таких аварий.
55. Охарактеризуйте чрезвычайные ситуации, связанные с применением современных средств поражения.

56. Перечислите основные принципы и способы защиты населения от чрезвычайных ситуаций.
57. Какие действия надлежит выполнить населению при стихийных бедствиях и авариях?
58. Укажите действия населения при возникновении угрозы нападения противника.
59. Какие действия должно выполнять население в очагах поражения и после выхода из них?
60. Какие факторы влияют на устойчивость функционирования объектов экономики?
61. Перечислите основные мероприятия по повышению устойчивости функционирования объектов экономики.
62. Назовите принципы организации и проведения аварийно-спасательных и других неотложных работ (АСиДНР) в чрезвычайных ситуациях мирного и военного времени.
63. Какие приемы и способы проведения АСиДНР используются в очагах поражения?
64. Перечислите меры безопасности при проведении АСиДНР.
65. По каким признакам классифицируют травмы и несчастные случаи на производстве?
66. Перечислите причины травматизма.
67. Укажите причины несчастных случаев на шахтах.
68. Опишите порядок расследования и учета несчастных случаев на производстве.
69. В чем заключается профилактика травматизма?
70. Какие методы используются при анализе травматизма?
71. Как расследуются профессиональные заболевания?
72. Кто назначает комиссию по расследованию профессионального заболевания?
73. Каким образом определяется окончательный диагноз острого профессионального заболевания?
74. Назовите меры профилактики профессиональных заболеваний.
75. Назовите меры профилактики производственного травматизма.
76. Изложите правовые основы обеспечения безопасности деятельности.
77. Какие обязанности возложены на администрацию предприятия по обеспечению охраны труда?
78. Перечислите виды подготовки работников к безопасному труду.
79. Что понимают под системой управления охраной труда на предприятиях?
80. Назовите основные нормативные документы, обеспечивающие безопасность деятельности.
81. Какова продолжительность ежедневной работы?
82. Какова профессиональная подготовка работников к безопасному труду?

83. Опишите систему управления охраной труда.
84. Назовите фонды охраны труда.
85. Чем обуславливается эффективность мероприятий по охране труда?
86. Опишите медицинское обслуживание работников.
87. Какие существуют льготы и компенсации за вредные и опасные условия труда?
88. Поясните суть обязательного социального страхования от несчастных случаев на производстве и профессиональных заболеваний.
89. Назовите обязательные принципы обязательного страхования от несчастных случаев на производстве и профзаболеваний.
90. Кто имеет право на получение страховых выплат в случае смерти застрахованного?
91. Как осуществляются страховые выплаты по социальному страхованию?
92. Как начисляется пособие по временной нетрудоспособности?
93. Каков порядок привлечения к дисциплинарной ответственности?
94. Кто может привлекать к дисциплинарной ответственности.
95. Кто может привлекать к административной ответственности?
96. В каких случаях привлекают к уголовной ответственности?



## ЗАКЛЮЧЕНИЕ

В среде обитания человека постоянно присутствуют естественные, техногенные и антропогенные опасности.

Полностью устранить негативное влияние естественных опасностей человечеству до настоящего времени не удастся. Реальные успехи в защите человека от стихийных явлений сводятся к определению наиболее вероятных зон их действия и ликвидации возникающих последствий.

Мир техногенных опасностей вполне познаваем, и у человека есть достаточно способов и средств для защиты.

Антропогенные опасности во многом обусловлены недостаточным вниманием человека к проблеме безопасности, склонностью к риску и пренебрежению опасностью. Часто это связано с ограниченными знаниями человека о мире опасностей и негативных последствиях их проявления. Воздействие антропогенных опасностей может быть сведено к минимуму за счет обучения населения и работающих основам безопасности жизнедеятельности.

## СПИСОК ИСПОЛЬЗОВАННОЙ ЛИТЕРАТУРЫ

*Безопасность жизнедеятельности [Текст]: учебное пособие / В.В. Токмаков, Ю.Ф. Килин, А.М. Кузнецов; Министерство образования и науки Российской Федерации, Уральский государственный горный университет. - 4-е изд., испр. и доп. - Екатеринбург: УГГУ, 2018. - 272 с.*

*Безопасность жизнедеятельности: учебное пособие / В.А. Подюков, В.В. Токмаков, В.М. Куликов ; под ред. В.В. Токмакова ; Уральский государственный горный уни-верситет. - 3-е изд., испр. и доп. - Екатеринбург : УГГУ, 2007. - 314 с.*

*Белов С. В. Безопасность жизнедеятельности и защита окружающей среды (техносферная безопасность): учебник. 5-е изд., исправл. и доп. – М.: Изд-во «Юрай», 2015. – 702с.*

*Безопасность жизнедеятельности: энциклопедический словарь / под ред. проф. Русака О. Н. – СПб.: Инф-изд. агент «Лик», 2003.*

*Безопасность жизнедеятельности: Учебник для вузов / К. З. Ушаков, Н. О. Каледина, Б. Ф. Кирин, М. А. Сребный / под ред. К. З. Ушакова. – М.: Изд-во МГГУ, 2000. – 430 с.*

*Воронов Е. Т., Резник Ю. Н., Бондарь И. А. Безопасность жизнедеятельности. Теоретические основы БЖД. Охрана труда: учебное пособие. – Чита: Изд-во ЧитГУ, 2010. – 390 с.*

*Занько Н. К., Малаян К. Р., Русак О. Н. Безопасность жизнедеятельности: учебник. – М.: Лань, 2012. – 672 с.*

*Субботин А. И. Управление безопасностью труда: учебное пособие. – М.: Изд-во МГГУ, 2014. – 266 с.*

МИНИСТЕРСТВО НАУКИ И ВЫСШЕГО ОБРАЗОВАНИЯ  
РОССИЙСКОЙ ФЕДЕРАЦИИ

Федеральное государственное бюджетное образовательное учреждение  
высшего образования  
«Уральский государственный горный университет»



УТВЕРЖДАЮ

Проректор по учебно-методическому комплексу  
С.А.Упоров

МЕТОДИЧЕСКИЕ УКАЗАНИЯ ПО ОРГАНИЗАЦИИ  
САМОСТОЯТЕЛЬНОЙ РАБОТЫ И ЗАДАНИЯ ДЛЯ  
ОБУЧАЮЩИХСЯ

ЭКОНОМИКА И МЕНЕДЖМЕНТ ГОРНОГО  
ПРОИЗВОДСТВА

Специальность  
*21.05.04 Горное дело*

*Специализация №5 «Шахтное и подземное строительство»*

квалификация выпускника: **горный инженер (специалист)**

Автор: Соколова О.Г., к.э.н.

Одобрены на заседании кафедры  
Экономики и менеджмента  
\_\_\_\_\_

(название кафедры)

Зав. кафедрой \_\_\_\_\_  
(подпись)

Мочалова Л.А.

(Фамилия И.О.)

Протокол № 7 от 19.03.2020

(Дата)

Рассмотрена методической комиссией  
Горно-технологического факультета

\_\_\_\_\_

(название факультета)

Председатель \_\_\_\_\_

(подпись)

Колчина Н.В.

(Фамилия И.О.)

Протокол № 4 от 20.03.2020

(Дата)

Екатеринбург  
2020

## СОДЕРЖАНИЕ

ВВЕДЕНИЕ.....	3
ВОПРОСЫ ДЛЯ САМОПРОВЕРКИ.....	6
ОСНОВНЫЕ КАТЕГОРИИ ДИСЦИПЛИНЫ.....	9
САМООРГАНИЗАЦИЯ РАБОТЫ С ЛИТЕРАТУРОЙ.....	12
ПОДГОТОВКА ДОКЛАДА С ПРЕЗЕНТАЦИЕЙ.....	16
ПОДГОТОВКА К ПРАКТИКО-ОРИЕНТИРОВАННЫМ ЗАДАНИЯМ.....	21
ПОДГОТОВКА К ТЕСТИРОВАНИЮ.....	23
ПОДГОТОВКА К ПРОМЕЖУТОЧНОЙ АТТЕСТАЦИИ.....	24

## ВВЕДЕНИЕ

Самостоятельная работа в высшем учебном заведении - это часть учебного процесса, метод обучения, прием учебно-познавательной деятельности, комплексная целевая стандартизованная учебная деятельность с запланированными видом, типом, формами контроля.

Самостоятельная работа представляет собой плановую деятельность обучающихся по поручению и под методическим руководством преподавателя.

Целью самостоятельной работы студентов является закрепление тех знаний, которые они получили на аудиторных занятиях, а также способствование развитию у студентов творческих навыков, инициативы, умению организовать свое время.

Самостоятельная работа реализует следующие задачи:

- предполагает освоение курса дисциплины;
- помогает освоению навыков учебной и научной работы;
- способствует осознанию ответственности процесса познания;
- способствует углублению и пополнению знаний студентов, освоению ими навыков и умений;
- формирует интерес к познавательным действиям, освоению методов и приемов познавательного процесса,
- создает условия для творческой и научной деятельности обучающихся;
- способствует развитию у студентов таких личных качеств, как целеустремленность, заинтересованность, исследование нового.

Самостоятельная работа обучающегося выполняет следующие функции:

- развивающую (повышение культуры умственного труда, приобщение к творческим видам деятельности, обогащение интеллектуальных способностей студентов);
- информационно-обучающую (учебная деятельность студентов на аудиторных занятиях, неподкрепленная самостоятельной работой, становится мало результативной);
- ориентирующую и стимулирующую (процессу обучения придается ускорение и мотивация);
- воспитательную (формируются и развиваются профессиональные качества бакалавра и гражданина);
- исследовательскую (новый уровень профессионально-творческого мышления).

Организация самостоятельной работы студентов должна опираться на определенные требования, а, именно:

- сложность осваиваемых знаний должна соответствовать уровню развития студентов;
- стандартизация заданий в соответствии с логической системой курса дисциплины;
- объем задания должен соответствовать уровню студента;

- задания должны быть адаптированными к уровню студентов.

Содержание самостоятельной работы студентов представляет собой, с одной стороны, совокупность теоретических и практических учебных заданий, которые должен выполнить студент в процессе обучения, объект его деятельности; с другой стороны - это способ деятельности студента по выполнению соответствующего теоретического или практического учебного задания.

Свое внешнее выражение содержание самостоятельной работы студентов находит во всех организационных формах аудиторной и внеаудиторной деятельности, в ходе самостоятельного выполнения различных заданий.

Функциональное предназначение самостоятельной работы студентов в процессе лекций, практических занятий по овладению специальными знаниями заключается в самостоятельном прочтении, просмотре, прослушивании, наблюдении, конспектировании, осмыслении, запоминании и воспроизведении определенной информации. Цель и планирование самостоятельной работы студента определяет преподаватель. Вся информация осуществляется на основе ее воспроизведения.

Так как самостоятельная работа тесно связана с учебным процессом, ее необходимо рассматривать в двух аспектах:

1. аудиторная самостоятельная работа - лекционные, практические занятия;

2. внеаудиторная самостоятельная работа – дополнение лекционных материалов, подготовка к практическим занятиям, подготовка к участию в деловых играх и дискуссиях, выполнение письменных домашних заданий, Контрольных работ (рефератов и т.п.) и курсовых работ (проектов), докладов и др.

Основные формы организации самостоятельной работы студентов определяются следующими параметрами:

- содержание учебной дисциплины;
- уровень образования и степень подготовленности студентов;
- необходимость упорядочения нагрузки студентов при самостоятельной работе.

Таким образом, самостоятельная работа студентов является важнейшей составной частью процесса обучения.

Методические указания по организации самостоятельной работы и задания для обучающихся по дисциплине «*Экономика и менеджмент горного производства*» обращают внимание студента на главное, существенное в изучаемой дисциплине, помогают выработать умение анализировать явления и факты, связывать теоретические положения с практикой, а также облегчают подготовку к выполнению *контрольной работы* и сдаче экзамена.

Настоящие методические указания позволят студентам самостоятельно овладеть фундаментальными знаниями, профессиональными умениями и навыками деятельности по профилю подготовки, опытом творческой и исследовательской деятельности, и направлены на формирование компетенций, предусмотренных учебным планом поданному профилю.

Видами самостоятельной работы обучающихся по дисциплине «*Экономика и менеджмент горного производства*» являются:

- повторение материала лекций;
- самостоятельное изучение тем курса (в т. ч. рассмотрение основных категорий дисциплины, работа с литературой);
- ответы на вопросы для самопроверки (самоконтроля);
- подготовка к практическим (семинарским) занятиям (в т. ч. подготовка доклада с презентацией);
- подготовка к тестированию;
- выполнение самостоятельного письменного домашнего задания (практико-ориентированного задания);
- подготовка контрольной работы (реферата);
- подготовка к экзамену.

В методических указаниях представлены материалы для самостоятельной работы и рекомендации по организации отдельных её видов.

# ВОПРОСЫ ДЛЯ САМОПРОВЕРКИ

## Тема 1. Понятие экономики

1. Экономика – основные понятия, сущность.
2. Что является объектом изучения макроэкономики?
3. Что является объектом изучения микроэкономики?
4. Что является объектом и предметом в экономике?
5. Назовите основные функции экономики.

## Тема 2. Предприятие как форма организации производства. Организационные формы горных предприятий

1. Дайте определение предприятия.
2. Перечислите основные задачи предприятия.
3. Назовите основные факторы внутренней среды предприятия.
4. Что понимается под внешней средой предприятия?
5. Назовите основные характеристики внешней среды?
6. Перечислите и дайте характеристику различным организационно-правовым формам предприятий в соответствии с Гражданским кодексом РФ.
7. Приведите характеристику форм объединения предприятий.
8. Что понимают под производственной и организационной структурой предприятия?
9. Какие виды организационных структур относятся к традиционным?
10. Каковы преимущества и недостатки бюрократических (механических) структур?
11. Охарактеризуйте виды дивизиональных структур. Чем определяется выбор той или иной структуры?
12. Дайте краткие определения адаптивных (органических) структур управления.

## Тема 3. Основные фонды горных предприятий

1. Дайте определение основных фондов.
2. Назовите признаки классификации основных средств.
3. Каковы виды стоимостной оценки основных средств?
4. Чем обусловлена необходимость переоценки основных средств?
5. Назовите виды воспроизводства основных средств.
6. Дайте определение «амортизация основных средств».
7. Какова взаимосвязь понятий «срок полезного использования» и «норма амортизации»?
8. Какие способы начисления амортизации вы знаете?



9. Назовите показатели, характеризующие наличие, состояние и движение основных средств.

10. Какие показатели характеризуют эффективность использования основных средств?

11. Дайте определение лизинга. Какие виды лизинговой деятельности вы знаете?

12. Дайте определение нематериальных активов, их состав.

#### **Тема 4. Оборотные средства предприятия**

1. Дайте понятие оборотных средств.

2. Охарактеризуйте состав и структуру оборотных средств.

3. Как определяется потребность предприятия в оборотных средствах?

4. Приведите показатели кругооборота оборотных средств.

5. Назовите источники формирования и пополнения оборотных средств.

6. Перечислите пути сокращения потребности в оборотных средствах.

7. Как определить оптимальную партию заказа материала?

#### **Тема 5. Трудовые ресурсы горной промышленности. Оплата труда работников горных предприятий**

1. Приведите понятие персонала предприятия. В чем отличие промышленно-производственного и непромышленного персонала?

2. Перечислите и охарактеризуйте категории трудящихся промышленно-производственного персонала.

3. Назовите показатели, характеризующие наличие, состояние и движение персонала.

4. Назовите показатели эффективности использования персонала.

5. Перечислите методы определения производительности труда. Их преимущества и недостатки.

6. Перечислите факторы, влияющие на производительность труда на горных предприятиях.

7. Дайте определение сущности трудового дохода и заработной платы в условиях рыночной экономики.

8. В чем отличие номинальной и реальной заработной платы?

9. Перечислите основные элементы тарифной системы и дайте их характеристику.

10. Перечислите основные формы и системы заработной платы, применяемые на горнодобывающих предприятиях, их преимущества и недостатки.

11. Что включает в себя фонд оплаты труда предприятия? Назовите источники его образования.

#### **Тема 6. Себестоимость продукции горного предприятия**

1. Дайте определение себестоимости продукции.
2. В чем состоит отличие понятий «бухгалтерские издержки» и «налоговые издержки»?
3. По каким признакам группируются затраты предприятия?
4. Что такое прямые и косвенные затраты?
5. Дайте характеристику экономических элементов затрат?
6. Дайте характеристику затрат по отношению к объему производства, как они изменяются с изменением объема производства?
7. Что представляет собой смета затрат на производство и реализацию продукции?
8. Что такое калькуляция? Какие виды калькуляции вы знаете?
9. Состав цеховых расходов?
10. Как определить экономию от снижения себестоимости продукции?

### **Тема 7. Прибыль предприятия.**

1. Что такое прибыль как экономическая категория?
2. В чем различия между валовой и чистой прибылью?
3. Что такое чистая прибыль?
4. В чем сущность показателя рентабельности?
5. Какие выделяют показатели рентабельности?
6. Каковы направления использования прибыли, остающейся в распоряжении предприятия?

### **Тема 8. Сущность инвестиционной деятельности горных предприятий**

1. Дайте понятие инвестиций.
2. Назовите виды и источники инвестиций.
3. В чем состоит значение временного фактора для оценки эффективности инвестиций?
4. Дайте понятие чистого дисконтированного дохода.
5. Что такое «норма дисконтирования» и как она устанавливается?
6. Охарактеризуйте внутреннюю норму доходности проекта.
7. Как определяется срок окупаемости капитальных вложений?
8. В чем состоит особенность оценки инвестиционных проектов на действующем предприятии?

### **Тема 9. Основные положения, понятия, определения в менеджменте горного предприятия**

1. Эволюция организации и принципов управления.

2. Характеристика системного подхода к управлению, его преимущества и недостатки.
3. Ситуационный подход к управлению. Характеристика факторов внешней и внутренней среды предприятия.
4. Делегирование, ответственность и полномочия в менеджменте.
5. Сущность коммуникаций, виды коммуникаций. Коммуникационный процесс и повышение его эффективности.
6. Характеристика межличностных коммуникаций. Преграды и пути их преодоления.
7. Сущность и смысл контроля как функции управления. Виды контроля. Характеристика процесса контроля. Эффективность контроля.
8. Характеристика методов управления, область применения, эффективность их использования.
9. Модели и методы принятия решений. Алгоритм принятия рационального управленческого решения.
10. Сущность, функции и выгоды стратегического планирования. Характеристика модели стратегического планирования.
11. Эволюция мотивации. Характеристика содержательных и процессуальных теорий мотивации.

## **ОСНОВНЫЕ КАТЕГОРИИ ДИСЦИПЛИНЫ**

### **Тема 1. Понятие экономики**

1. Генезис экономики.
2. Макроэкономика
3. Микроэкономика
4. Объект, предмет, функции экономики

### **Тема 2. Предприятие как форма организации производства. Организационные формы горных предприятий**

1. Определение предприятия.
2. Основные задачи предприятия.
3. Внутренняя среда предприятия.
4. Внешняя среда предприятия
5. Формы объединения предприятий.
6. Производственная структура предприятия
7. Организационная структура предприятия
8. Бюрократические (механические) структуры
9. Дивизиональные структуры
10. Адаптивные (органические) структуры управления.

### **Тема 3. Основные фонды горных предприятий**

1. Основные фонды.
2. Признаки классификации основных средств.
3. Виды стоимостной оценки основных средств
4. Воспроизводство основных средств.
5. Амортизация основных средств.
6. Фондоотдача
7. Фондоемкость
8. Фондовооруженность.
9. Лизинг.
10. Нематериальные активы.

#### **Тема 4. Оборотные средства предприятия**

1. Оборотные средства.
2. Состав и структура оборотных средств.
3. Кругооборот оборотных средств.
4. Коэффициент оборачиваемости
5. Длительность оборота.

#### **Тема 5. Трудоресурсы горной промышленности. Оплата труда работников горных предприятий**

1. Промышленно-производственный персонал
2. Непромышленный персонал
3. Текучесть кадров
4. Эффективность использования персонала.
5. Производительность труда.
6. Трудоемкость.
7. Выработка.
8. Номинальная заработная плата
9. Реальная заработная плата
10. Тарифная система.
11. Основные формы и системы заработной платы.
12. Фонд оплаты труда.

#### **Тема 6. Себестоимость продукции горного предприятия**

1. Себестоимость продукции.
2. Бухгалтерские издержки
3. Налоговые издержки
4. Прямые затраты
5. Косвенные затраты
6. Экономические элементы затрат
7. Условно-постоянные затраты
8. Переменные затраты

9. Смета затрат на производство и реализацию продукции
10. Калькуляция

### **Тема 7. Прибыль предприятия.**

1. Прибыль как экономическая категория
2. Валовая прибыль
3. Чистая прибыль
4. Рентабельность производства
5. Рентабельность продукции
6. Рентабельность продаж

### **Тема 8. Сущность инвестиционной деятельности горных предприятий**

1. Инвестиции
2. Источники инвестиций.
3. Чистый дисконтированный доход
4. Норма дисконтирования
5. Внутренняя норма доходности проекта.
6. Срок окупаемости капитальных вложений

### **Тема 9. Основные положения, понятия, определения в менеджменте горного предприятия**

1. Принципы управления.
2. Система
3. Системный подхода к управлению.
4. Ситуационный подход к управлению.
5. Делегирование
6. Ответственность и полномочия в менеджменте.
7. Коммуникации
8. Контроль
9. Методы управления.
10. Управленческое решение.
11. Стратегическое планирование.
12. Мотивация.
13. Лидерство.

## САМООРГАНИЗАЦИЯ РАБОТЫ С ЛИТЕРАТУРОЙ

Самостоятельное изучение тем курса осуществляется на основе списка рекомендуемой литературы к дисциплине. При работе с книгой необходимо научиться правильно ее читать, вести записи. Самостоятельная работа с учебными и научными изданиями профессиональной и общекультурной тематики – это важнейшее условие формирования научного способа познания.

Основные приемы работы с литературой можно свести к следующим:

- составить перечень книг, с которыми следует познакомиться;
- перечень должен быть систематизированным (что необходимо для семинаров, что для экзаменов, что пригодится для написания курсовых и выпускных квалификационных работ (ВКР), а что выходит за рамки официальной учебной деятельности, и расширяет общую культуру);
- обязательно выписывать все выходные данные по каждой книге (при написании курсовых и выпускных квалификационных работ это позволит экономить время);
- определить, какие книги (или какие главы книг) следует прочитать более внимательно, а какие – просто просмотреть;
- при составлении перечней литературы следует посоветоваться с преподавателями и руководителями ВКР, которые помогут сориентироваться, на что стоит обратить большее внимание, а на что вообще не стоит тратить время;
- все прочитанные монографии, учебники и научные статьи следует конспектировать, но это не означает, что надо конспектировать «все подряд»: можно выписывать кратко основные идеи автора и иногда приводить наиболее яркие и показательные цитаты (с указанием страниц);
- если книга – собственная, то допускается делать на полях книги краткие пометки или же в конце книги, на пустых страницах просто сделать свой «предметный указатель», где отмечаются наиболее интересные мысли и обязательно указываются страницы в тексте автора;
- следует выработать способность «воспринимать» сложные тексты; для этого лучший прием – научиться «читать медленно», когда понятно каждое прочитанное слово (а если слово незнакомое, то либо с помощью словаря, либо с помощью преподавателя обязательно его узнать). Таким образом, чтение текста является частью познавательной деятельности. Ее цель – извлечение из текста необходимой информации.

От того, насколько осознанна читающим собственная внутренняя установка при обращении к печатному слову (найти нужные сведения, усвоить информацию полностью или частично, критически проанализировать материал и т.п.) во многом зависит эффективность осуществляемого действия. Грамотная работа с книгой, особенно если речь идет о научной литературе, предполагает соблюдение ряда правил, для овладения которыми необходимо настойчиво учиться. Это серьезный, кропотливый труд. Прежде всего, при такой работе невозможен формальный, поверхностный подход. Не

механическое заучивание, не простое накопление цитат, выдержек, а сознательное усвоение прочитанного, осмысление его, стремление дойти до сути – вот главное правило. Другое правило – соблюдение при работе над книгой определенной последовательности. Вначале следует ознакомиться с оглавлением, содержанием предисловия или введения. Это дает общую ориентировку, представление о структуре и вопросах, которые рассматриваются в книге.

Следующий этап – чтение. Первый раз целесообразно прочитать книгу с начала до конца, чтобы получить о ней цельное представление. При повторном чтении происходит постепенное глубокое осмысление каждой главы, критического материала и позитивного изложения; выделение основных идей, системы аргументов, наиболее ярких примеров и т.д. Непременным правилом чтения должно быть выяснение незнакомых слов, терминов, выражений, неизвестных имен, названий. Студентам с этой целью рекомендуется заводить специальные тетради или блокноты. Важная роль в связи с этим принадлежит библиографической подготовке студентов. Она включает в себя умение активно, быстро пользоваться научным аппаратом книги, справочными изданиями, каталогами, умение вести поиск необходимой информации, обрабатывать и систематизировать ее.

Выделяют четыре основные установки в чтении текста:

- информационно-поисковая (задача – найти, выделить искомую информацию);
- усваивающая (усилия читателя направлены на то, чтобы как можно полнее осознать и запомнить, как сами сведения, излагаемые автором, так и всю логику его рассуждений);
- аналитико-критическая (читатель стремится критически осмыслить материал, проанализировав его, определив свое отношение к нему);
- творческая (создает у читателя готовность в том или ином виде – как отправной пункт для своих рассуждений, как образ для действия по аналогии и т.п. – использовать суждения автора, ход его мыслей, результат наблюдения, разработанную методику, дополнить их, подвергнуть новой проверке).

С наличием различных установок обращения к тексту связано существование и нескольких видов чтения:

- библиографическое – просматривание карточек каталога, рекомендательных списков, сводных списков журналов и статей за год и т.п.;
- просмотровое – используется для поиска материалов, содержащих нужную информацию, обычно к нему прибегают сразу после работы со списками литературы и каталогами, в результате такого просмотра читатель устанавливает, какие из источников будут использованы в дальнейшей работе;
- ознакомительное – подразумевает сплошное, достаточно подробное прочтение отобранных статей, глав, отдельных страниц; цель – познакомиться с характером информации, узнать, какие вопросы вынесены автором на рассмотрение, провести сортировку материала;

- изучающее – предполагает доскональное освоение материала; в ходе такого чтения проявляется доверие читателя к автору, готовность принять изложенную информацию, реализуется установка на предельно полное понимание материала;

- аналитико-критическое и творческое чтение – два вида чтения близкие между собой тем, что участвуют в решении исследовательских задач.

Первый из них предполагает направленный критический анализ, как самой информации, так и способов ее получения и подачи автором; второе – поиск тех суждений, фактов, по которым, или, в связи с которыми, читатель считает нужным высказать собственные мысли.

Из всех рассмотренных видов чтения основным для студентов является изучающее – именно оно позволяет в работе с учебной и научной литературой накапливать знания в различных областях. Вот почему именно этот вид чтения в рамках образовательной деятельности должен быть освоен в первую очередь. Кроме того, при овладении данным видом чтения формируются основные приемы, повышающие эффективность работы с текстом. Научная методика работы с литературой предусматривает также ведение записи прочитанного. Это позволяет привести в систему знания, полученные при чтении, сосредоточить внимание на главных положениях, зафиксировать, закрепить их в памяти, а при необходимости вновь обратиться к ним.

Основные виды систематизированной записи прочитанного:

Аннотирование – предельно краткое связное описание просмотренной или прочитанной книги (статьи), ее содержания, источников, характера и назначения.

Планирование – краткая логическая организация текста, раскрывающая содержание и структуру изучаемого материала.

Тезирование – лаконичное воспроизведение основных утверждений автора без привлечения фактического материала.

Цитирование – дословное выписывание из текста выдержек, извлечений, наиболее существенно отражающих ту или иную мысль автора.

Конспектирование – краткое и последовательное изложение содержания прочитанного. Конспект – сложный способ изложения содержания книги или статьи в логической последовательности. Конспект аккумулирует в себе предыдущие виды записи, позволяет всесторонне охватить содержание книги, статьи. Поэтому умение составлять план, тезисы, делать выписки и другие записи определяет и технологию составления конспекта.

Как правильно составлять конспект? Внимательно прочитайте текст. Уточните в справочной литературе непонятные слова. При записи не забудьте вынести справочные данные на поля конспекта. Выделите главное, составьте план, представляющий собой перечень заголовков, подзаголовков, вопросов, последовательно раскрываемых затем в конспекте. Это первый элемент конспекта. Вторым элементом конспекта являются тезисы. Тезис - это кратко сформулированное положение. Для лучшего усвоения и запоминания материала следует записывать тезисы своими словами. Тезисы, выдвигаемые в



конспекте, нужно доказывать. Поэтому третий элемент конспекта - основные доводы, доказывающие истинность рассматриваемого тезиса. В конспекте могут быть положения и примеры. Законспектируйте материал, четко следуя пунктам плана. При конспектировании старайтесь выразить мысль своими словами. Записи следует вести четко, ясно. Грамотно записывайте цитаты. Цитируя, учитывайте лаконичность, значимость мысли. При оформлении конспекта необходимо стремиться к емкости каждого предложения. Мысли автора книги следует излагать кратко, заботясь о стиле и выразительности написанного. Число дополнительных элементов конспекта должно быть логически обоснованным, записи должны распределяться в определенной последовательности, отвечающей логической структуре произведения. Для уточнения и дополнения необходимо оставлять поля.

Конспектирование - наиболее сложный этап работы. Овладение навыками конспектирования требует от студента целеустремленности, повседневной самостоятельной работы. Конспект ускоряет повторение материала, экономит время при повторном, после определенного перерыва, обращении к уже знакомой работе. Учитывая индивидуальные особенности каждого студента, можно дать лишь некоторые, наиболее оправдавшие себя общие правила, с которыми преподаватель и обязан познакомить студентов:

1. Главное в конспекте не объем, а содержание. В нем должны быть отражены основные принципиальные положения источника, то новое, что внес его автор, основные методологические положения работы. Умение излагать мысли автора сжато, кратко и собственными словами приходит с опытом и знаниями. Но их накоплению помогает соблюдение одного важного правила – не торопиться записывать при первом же чтении, вносить в конспект лишь то, что стало ясным.

2. Форма ведения конспекта может быть самой разнообразной, она может изменяться, совершенствоваться. Но начинаться конспект всегда должен с указания полного наименования работы, фамилии автора, года и места издания; цитаты берутся в кавычки с обязательной ссылкой на страницу книги.

3. Конспект не должен быть «слепым», безликим, состоящим из сплошного текста. Особо важные места, яркие примеры выделяются цветным подчеркиванием, взятием в рамочку, оттенением, пометками на полях специальными знаками, чтобы можно было быстро найти нужное положение. Дополнительные материалы из других источников можно давать на полях, где записываются свои суждения, мысли, появившиеся уже после составления конспекта.

## ПОДГОТОВКА ДОКЛАДА С ПРЕЗЕНТАЦИЕЙ

Одной из форм текущего контроля является доклад с презентацией, который представляет собой продукт самостоятельной работы студента.

Доклад с презентацией - это публичное выступление по представлению полученных результатов решения определенной учебно-практической, учебно-исследовательской или научной темы.

Как правило, в основу доклада ложится анализ литературы по проблеме. Он должен носить характер краткого, но в то же время глубоко аргументированного устного сообщения. В нем студент должен, по возможности, полно осветить различные точки зрения на проблему, выразить собственное мнение, сделать критический анализ теоретического и практического материала.

Подготовка доклада с презентацией является обязательной для обучающихся, если доклад презентацией указан в перечне форм текущего контроля успеваемости в рабочей программе дисциплины.

Доклад должен быть рассчитан на 7-10 минут.

Презентация (от англ. «presentation» - представление) - это набор цветных слайдов на определенную тему, который хранится в файле специального формата с расширением PP.

Целью презентации - донести до целевой аудитории полноценную информацию об объекте презентации, изложенной в докладе, в удобной форме.

Перечень примерных тем докладов с презентацией представлен в рабочей программе дисциплины, он выдается обучающимся заблаговременно вместе с методическими указаниями по подготовке. Темы могут распределяться студентами самостоятельно (по желанию), а также закрепляться преподавателем дисциплины.

При подготовке доклада с презентацией обучающийся должен продемонстрировать умение самостоятельного изучения отдельных вопросов, структурирования основных положений рассматриваемых проблем, публичного выступления, позиционирования себя перед коллективом, навыки работы с библиографическими источниками и оформления научных текстов.

В ходе подготовки к докладу с презентацией обучающемуся необходимо:

- выбрать тему и определить цель выступления.

Для этого, остановитесь на теме, которая вызывает у Вас больший интерес; определите цель выступления; подумайте, достаточно ли вы знаете по выбранной теме или проблеме и сможете ли найти необходимый материал;

- осуществить сбор материала к выступлению.

Начинайте подготовку к докладу заранее; обращайтесь к справочникам, энциклопедиям, научной литературе по данной проблеме; записывайте необходимую информацию на отдельных листах или тетради;

- организовать работу с литературой.

При подборе литературы по интересующей теме определить конкретную цель поиска: что известно по данной теме? что хотелось бы узнать? для чего нужна эта информация? как ее можно использовать в практической работе?

- во время изучения литературы следует: записывать вопросы, которые возникают по мере ознакомления с источником, а также ключевые слова, мысли, суждения; представлять наглядные примеры из практики;

- обработать материал.

Учитывайте подготовку и интересы слушателей; излагайте правдивую информацию; все мысли должны быть взаимосвязаны между собой.

При подготовке доклада с презентацией особо необходимо обратить внимание на следующее:

- подготовка доклада начинается с изучения источников, рекомендованных к соответствующему разделу дисциплины, а также специальной литературы для докладчика, список которой можно получить у преподавателя;

- важно также ознакомиться с имеющимися по данной теме монографиями, учебными пособиями, научными информационными статьями, опубликованными в периодической печати.

Относительно небольшой объем текста доклада, лимит времени, отведенного для публичного выступления, обуславливает потребность в тщательном отборе материала, умелом выделении главных положений в содержании доклада, использовании наиболее доказательных фактов и убедительных примеров, исключении повторений и многословия.

Решить эти задачи помогает составление развернутого плана.

План доклада должен содержать следующие главные компоненты: краткое вступление, вопросы и их основные тезисы, заключение, список литературы.

После составления плана можно приступить к написанию текста. Во вступлении важно показать актуальность проблемы, ее практическую значимость. При изложении вопросов темы раскрываются ее основные положения. Материал содержания вопросов полезно располагать в таком порядке: тезис; доказательство тезиса; вывод и т. д.

Тезис - это главное основополагающее утверждение. Он обосновывается путем привлечения необходимых цитат, цифрового материала, ссылок на статьи. При изложении содержания вопросов особое внимание должно быть обращено на раскрытие причинно-следственных связей, логическую последовательность тезисов, а также на формулирование окончательных выводов. Выводы должны быть краткими, точными, достаточно аргументированными всем содержанием доклада.

В процессе подготовки доклада студент может получить консультацию у преподавателя, а в случае необходимости уточнить отдельные положения.

### *Выступление*

При подготовке к докладу перед аудиторией необходимо выбрать способ выступления:

- устное изложение с опорой на конспект (опорой могут также служить заранее подготовленные слайды);

- чтение подготовленного текста.

Чтение заранее написанного текста значительно уменьшает влияние выступления на аудиторию. Запоминание написанного текста заметно сковывает выступающего и привязывает к заранее составленному плану, не давая возможности откликаться на реакцию аудитории.

Короткие фразы легче воспринимаются на слух, чем длинные.

Необходимо избегать сложных предложений, причастных и деепричастных оборотов. Излагая сложный вопрос, нужно постараться передать информацию по частям.

Слова в речи надо произносить четко и понятно, не надо говорить слишком быстро или, наоборот, растягивать слова. Надо произнести четко особенно ударную гласную, что оказывает наибольшее влияние на разборчивость речи.

Пауза в устной речи выполняет ту же роль, что знаки препинания в письменной. После сложных выводов или длинных предложений необходимо сделать паузу, чтобы слушатели могли вдуматься в сказанное или правильно понять сделанные выводы. Если выступающий хочет, чтобы его понимали, то не следует говорить без паузы дольше, чем пять с половиной секунд.

Особое место в выступлении занимает обращение к аудитории. Известно, что обращение к собеседнику по имени создает более доверительный контекст деловой беседы. При публичном выступлении также можно использовать подобные приемы. Так, косвенными обращениями могут служить такие выражения, как «Как Вам известно», «Уверен, что Вас это не оставит равнодушными». Выступающий показывает, что слушатели интересны ему, а это самый простой путь достижения взаимопонимания.

Во время выступления важно постоянно контролировать реакцию слушателей. Внимательность и наблюдательность в сочетании с опытом позволяют оратору уловить настроение публики. Возможно, рассмотрение некоторых вопросов придется сократить или вовсе отказаться от них.

После выступления нужно быть готовым к ответам на возникшие у аудитории вопросы.

Стоит обратить внимание на вербальные и невербальные составляющие общения. Небрежность в жестах недопустима. Жесты могут быть приглашающими, отрицающими, вопросительными, они могут подчеркнуть нюансы выступления.

### *Презентация*

Презентация наглядно сопровождает выступление.

Этапы работы над презентацией могут быть следующими:

- осмыслите тему, выделите вопросы, которые должны быть освещены в рамках данной темы;

- составьте тезисы собранного материала. Подумайте, какая часть информации может быть подкреплена или полностью заменена изображениями, какую информацию можно представить в виде схем;
- подберите иллюстративный материал к презентации: фотографии, рисунки, фрагменты художественных и документальных фильмов, материалы кинохроники, разработайте необходимые схемы;
- подготовленный материал систематизируйте и «упакуйте» в отдельные блоки, которые будут состоять из собственно текста (небольшого по объему), схем, графиков, таблиц и т.д.;
- создайте слайды презентации в соответствии с необходимыми требованиями;
- просмотрите презентацию, оцените ее наглядность, доступность, соответствие языковым нормам.

### *Требования к оформлению презентации*

Компьютерную презентацию, сопровождающую выступление докладчика, удобнее всего подготовить в программе MS Power Point.

Презентация как документ представляет собой последовательность сменяющих друг друга слайдов. Чаще всего демонстрация презентации проецируется на большом экране, реже – раздается собравшимся как печатный материал.

Количество слайдов должно быть пропорционально содержанию и продолжительности выступления (например, для 5-минутного выступления рекомендуется использовать не более 10 слайдов).

На первом слайде обязательно представляется тема выступления и сведения об авторах.

Следующие слайды можно подготовить, используя две различные стратегии их подготовки:

1-я стратегия: на слайды выносятся опорный конспект выступления и ключевые слова с тем, чтобы пользоваться ими как планом для выступления. В этом случае к слайдам предъявляются следующие требования:

- объем текста на слайде – не больше 7 строк;
- маркированный/нумерованный список содержит не более 7 элементов;
- отсутствуют знаки пунктуации в конце строк в маркированных и нумерованных списках;
- значимая информация выделяется с помощью цвета, кегля, эффектов анимации.

Особо внимательно необходимо проверить текст на отсутствие ошибок и опечаток. Основная ошибка при выборе данной стратегии состоит в том, что выступающие заменяют свою речь чтением текста со слайдов.

2-я стратегия: на слайды помещается фактический материал (таблицы, графики, фотографии и пр.), который является уместным и достаточным сред-

ством наглядности, помогает в раскрытии стержневой идеи выступления. В этом случае к слайдам предъявляются следующие требования:

- выбранные средства визуализации информации (таблицы, схемы, графики и т. д.) соответствуют содержанию;
- использованы иллюстрации хорошего качества (высокого разрешения), с четким изображением (как правило, никто из присутствующих не заинтересован вчитываться в текст на ваших слайдах и всматриваться в мелкие иллюстрации).

Максимальное количество графической информации на одном слайде – 2 рисунка (фотографии, схемы и т.д.) с текстовыми комментариями (не более 2 строк к каждому). Наиболее важная информация должна располагаться в центре экрана.

Обычный слайд, без эффектов анимации, должен демонстрироваться на экране не менее 10 - 15 секунд. За меньшее время аудитория не успеет осознать содержание слайда.

Слайд с анимацией в среднем должен находиться на экране не меньше 40 – 60 секунд (без учета времени на случайно возникшее обсуждение). В связи с этим лучше настроить презентацию не на автоматический показ, а на смену слайдов самим докладчиком.

Особо тщательно необходимо отнестись к оформлению презентации. Для всех слайдов презентации по возможности необходимо использовать один и тот же шаблон оформления, кегль – для заголовков - не меньше 24 пунктов, для информации - не менее 18.

В презентациях не принято ставить переносы в словах.

Наилучшей цветовой гаммой для презентации являются контрастные цвета фона и текста (белый фон – черный текст; темно-синий фон – светло-желтый текст и т. д.).

Лучше не смешивать разные типы шрифтов в одной презентации.

Рекомендуется не злоупотреблять прописными буквами (они читаются хуже).

## ПОДГОТОВКА К ПРАКТИКО-ОРИЕНТИРОВАННЫМ ЗАДАНИЯМ

Практико-ориентированные задания выступают средством формирования у студентов системы интегрированных умений и навыков, необходимых для освоения профессиональных компетенций. Это могут быть ситуации, требующие применения умений и навыков, специфичных для соответствующего профиля обучения (знания содержания предмета), ситуации, требующие организации деятельности, выбора её оптимальной структуры личностно-ориентированных ситуаций (нахождение нестандартного способа решения).

Кроме этого, они выступают средством формирования у студентов умений определять, разрабатывать и применять оптимальные методы решения профессиональных задач. Они строятся на основе ситуаций, возникающих на различных уровнях осуществления практики и формулируются в виде производственных поручений (заданий).

Под практико-ориентированными заданиями понимают задачи из окружающей действительности, связанные с формированием практических навыков, необходимых в повседневной жизни, в том числе с использованием элементов производственных процессов.

Цель практико-ориентированных заданий – приобретение умений и навыков практической деятельности по изучаемой дисциплине.

Задачи практико-ориентированных заданий:

- закрепление, углубление, расширение и детализация знаний студентов при решении конкретных задач;
- развитие познавательных способностей, самостоятельности мышления, творческой активности;
- овладение новыми методами и методиками изучения конкретной учебной дисциплины;
- обучение приемам решения практических задач;
- выработка способности логического осмысления полученных знаний для выполнения заданий;
- обеспечение рационального сочетания коллективной и индивидуальной форм обучения.

Важными отличительными особенностями практико-ориентированных задания от стандартных задач (предметных, межпредметных, прикладных) являются:

- значимость (познавательная, профессиональная, общекультурная, социальная) получаемого результата, что обеспечивает познавательную мотивацию обучающегося;
- условие задания сформулировано как сюжет, ситуация или проблема, для разрешения которой необходимо использовать знания из разных разделов основного предмета, из другого предмета или из жизни, на которые нет явного указания в тексте задания;

- информация и данные в задании могут быть представлены в различной форме (рисунок, таблица, схема, диаграмма, график и т.д.), что потребует распознавания объектов;

- указание (явное или неявное) области применения результата, полученного при решении задания.

Кроме выделенных четырех характеристик, практико-ориентированные задания имеют следующие:

1. по структуре эти задания – нестандартные, т.е. в структуре задания не все его компоненты полностью определены;

2. наличие избыточных, недостающих или противоречивых данных в условии задания, что приводит к объемной формулировке условия;

3. наличие нескольких способов решения (различная степень рациональности), причем данные способы могут быть неизвестны учащимся, и их потребуется сконструировать.

При выполнении практико-ориентированных заданий следует руководствоваться следующими общими рекомендациями:

- для выполнения практико-ориентированного задания необходимо внимательно прочитать задание, повторить лекционный материал по соответствующей теме, изучить рекомендуемую литературу, в т.ч. дополнительную;

- выполнение практико-ориентированного задания включает постановку задачи, выбор способа решения задания, разработку алгоритма практических действий, программы, рекомендаций, сценария и т. п.;

- если практико-ориентированное задание выдается по вариантам, то получить номер варианта исходных данных у преподавателя; если нет вариантов, то нужно подобрать исходные данные самостоятельно, используя различные источники информации;

- для выполнения практико-ориентированного задания может использоваться метод малых групп. Работа в малых группах предполагает решение определенных образовательных задач в рамках небольших групп с последующим обсуждением полученных результатов. Этот метод развивает навыки сотрудничества, достижения компромиссного решения, аналитические способности.



## ПОДГОТОВКА К ТЕСТИРОВАНИЮ

Тесты – это вопросы или задания, предусматривающие конкретный, краткий, четкий ответ на имеющиеся эталоны ответов. При самостоятельной подготовке к тестированию студенту необходимо:

1. готовясь к тестированию, проработать информационный материал по дисциплине; проконсультироваться с преподавателем по вопросу выбора учебной литературы;

2. четко выяснить все условия тестирования заранее. Студент должен знать, сколько тестов ему будет предложено, сколько времени отводится на тестирование, какова система оценки результатов и т. д.;

3. приступая к работе с тестами, внимательно и до конца нужно прочитать вопрос и предлагаемые варианты ответов; выбрать правильные (их может быть несколько); на отдельном листке ответов вписать цифру вопроса и буквы, соответствующие правильным ответам;

- в процессе решения желательно применять несколько подходов в решении задания. Это позволяет максимально гибко оперировать методами решения, находя каждый раз оптимальный вариант;

- не нужно тратить слишком много времени на трудный вопрос, нужно переходить к другим тестовым заданиям; к трудному вопросу можно обратиться в конце;

- обязательно необходимо оставить время для проверки ответов, чтобы избежать механических ошибок.

## ПОДГОТОВКА К ПРОМЕЖУТОЧНОЙ АТТЕСТАЦИИ

При подготовке к экзамену по дисциплине «*Экономика и менеджмент горного производства*» обучающемуся рекомендуется:

1. повторить пройденный материал и ответить на вопросы, используя конспект и материалы лекций. Если по каким-либо вопросам у студента недостаточно информации в лекционных материалах, то необходимо получить информацию из раздаточных материалов и/или учебников (литературы), рекомендованных для изучения дисциплины «*Экономика и менеджмент горного производства*».

Целесообразно также дополнить конспект лекций наиболее существенными и важными тезисами для рассматриваемого вопроса;

2. при изучении основных и дополнительных источников информации в рамках выполнения заданий на экзамене особое внимание необходимо уделять схемам, рисункам, графикам и другим иллюстрациям, так как подобные графические материалы, как правило, в наглядной форме отражают главное содержание изучаемого вопроса;

3. при изучении основных и дополнительных источников информации в рамках выполнения заданий на экзамене (в случаях, когда отсутствует иллюстративный материал) особое внимание необходимо обращать на наличие в тексте словосочетаний вида «во-первых», «во-вторых» и т.д., а также дефисов и перечислений (цифровых или буквенных), так как эти признаки, как правило, позволяют структурировать ответ на предложенное задание.

Подобную текстовую структуризацию материала слушатель может трансформировать в рисунки, схемы и т. п. для более краткого, наглядного и удобного восприятия (иллюстрации целесообразно отразить в конспекте лекций – это позволит оперативно и быстро найти, в случае необходимости, соответствующую информацию);

4. следует также обращать внимание при изучении материала для подготовки к экзамену на словосочетания вида «таким образом», «подводя итог сказанному» и т.п., так как это признаки выражения главных мыслей и выводов по изучаемому вопросу (пункту, разделу). В отдельных случаях выводы по теме (разделу, главе) позволяют полностью построить (восстановить, воссоздать) ответ на поставленный вопрос (задание), так как содержат в себе основные мысли и тезисы для ответа.

**МИНИСТЕРСТВО НАУКИ И ВЫСШЕГО ОБРАЗОВАНИЯ  
РОССИЙСКОЙ ФЕДЕРАЦИИ**

Федеральное государственное бюджетное образовательное учреждение  
высшего образования

**«Уральский государственный горный университет»**



**УТВЕРЖДАЮ**

Проректор по учебно-методическому  
комплексу С.А.Упоров

**МЕТОДИЧЕСКИЕ УКАЗАНИЯ ПО ОРГАНИЗАЦИИ  
САМОСТОЯТЕЛЬНОЙ РАБОТЫ СТУДЕНТОВ**

**Б1.Б.1.07 ИНФОРМАТИКА**

Специальность

**21.05.04 Горное дело**

Специализации

**№ 5 «Шахтное и подземное строительство»**

Форма обучения: очная, заочная

Автор: Колмогорова С.М., Дружинин А.В., Волкова Е.А.

Одобрена на заседании кафедры

Информатики

(название кафедры)

Зав. кафедрой

Дружинин А.В.  
(подпись)

Дружинин А.В.

(Фамилия И.О.)

Протокол № 7 от 18.03.2020

(Дата)

Рассмотрена методической комиссией

Горно-технологического факультета

(название факультета)

Председатель

Колчина Н.В.  
(подпись)

Колчина Н.В.

(Фамилия И.О.)

Протокол № 4 от 20.03.2020

(Дата)

Екатеринбург  
2020

## СОДЕРЖАНИЕ

ВВЕДЕНИЕ .....	3
ВИДЫ САМОСТОЯТЕЛЬНОЙ РАБОТЫ СТУДЕНТА .....	4
МЕТОДИЧЕСКИЕ РЕКОМЕНДАЦИИ ПО ПОДГОТОВКЕ КО ВСЕМ ВИДАМ ТЕКУЩЕГО КОНТРОЛЯ.	4
Повторение материала лекций и самостоятельное изучение курса .....	4
Подготовка к практическим занятиям .....	5
Подготовка и написание контрольной работы .....	6
Подготовка к выполнению и написанию курсовой работы (проекта).....	8
МЕТОДИЧЕСКИЕ РЕКОМЕНДАЦИИ ПО ПОДГОТОВКЕ К ПРОМЕЖУТОЧНОЙ АТТЕСТАЦИИ.....	7
Подготовка к зачёту .....	7
Подготовка к экзамену.....	8

## ВВЕДЕНИЕ

*Самостоятельная работа студентов* – это разнообразные виды деятельности студентов, осуществляемые под руководством, но без непосредственного участия преподавателя в аудиторное и/или внеаудиторное время.

Это особая форма обучения по заданиям преподавателя, выполнение которых требует активной мыслительной, поисково-исследовательской и аналитической деятельности.

Методологическую основу самостоятельной работы студентов составляет деятельностный подход, когда цели обучения ориентированы на формирование умений решать типовые и нетиповые задачи, то есть на реальные ситуации, где студентам надо проявить знание конкретной дисциплины, использовать внутрипредметные и межпредметные связи.

Цель самостоятельной работы – закрепление знаний, полученных на аудиторных занятиях, формирование способности принимать на себя ответственность, решать проблему, находить конструктивные выходы из сложных ситуаций, развивать творческие способности, приобретение навыка организовывать своё время

Кроме того самостоятельная работа направлена на обучение студента осмысленно и самостоятельно работать сначала с учебным материалом, затем с научной информацией, заложить основы самоорганизации и самовоспитания с тем, чтобы привить умение в дальнейшем непрерывно повышать свой профессиональный уровень.

Самостоятельная работа реализует следующие задачи:

- систематизация и закрепление полученных теоретических знаний и практических умений студентов;
- углубление и расширение теоретических знаний;
- формирование умений использовать нормативную, правовую, справочную документацию и специальную литературу;
- развитие познавательных способностей и активности студентов: творческой инициативы, самостоятельности, ответственности и организованности;
- формирование самостоятельности мышления, способностей к саморазвитию, самосовершенствованию и самореализации;
- формирование практических (общеучебных и профессиональных) умений и навыков;
- развитие исследовательских умений;
- получение навыков эффективной самостоятельной профессиональной (практической и научно-теоретической) деятельности.

В учебном процессе выделяют два вида самостоятельной работы:

- аудиторная;
- внеаудиторная.

*Аудиторная самостоятельная работа* по дисциплине выполняется на учебных занятиях под непосредственным руководством преподавателя и по его заданию.

*Внеаудиторная самостоятельная работа* – планируемая учебная, учебно-исследовательская, научно-исследовательская работа студентов, выполняемая во внеаудиторное время по заданию и при методическом руководстве преподавателя, но без его непосредственного участия.

Самостоятельная работа, не предусмотренная образовательной программой, учебным планом и учебно-методическими материалами, раскрывающими и конкретизирующими их содержание, осуществляется студентами инициативно, с целью реализации собственных учебных и научных интересов.

Для более эффективного выполнения самостоятельной работы по дисциплине преподаватель рекомендует студентам источники и учебно-методические пособия для работы, характеризует наиболее рациональную методику самостоятельной работы, демонстрирует ранее выполненные студентами работы и т. п.

## **ВИДЫ САМОСТОЯТЕЛЬНОЙ РАБОТЫ СТУДЕНТА**

Основные формы организации самостоятельной работы студентов определяются следующими параметрами:

- содержание учебной дисциплины;
- уровень образования и степень подготовленности студентов;
- необходимость упорядочения нагрузки студентов при самостоятельной работе.

В соответствии с реализацией рабочей программы дисциплины в рамках самостоятельной работы студенту необходимо выполнить следующие виды работ:

*для подготовки ко всем видам текущего контроля:*

- повторение материала лекций;
- самостоятельное изучение курса;
- подготовка к практическим занятиям;
- подготовка к контрольной работе, написание контрольной работы;
- выполнение и написание курсовой работы (проекта);

*для подготовки ко всем видам промежуточной аттестации:*

- подготовка к зачёту;
- подготовка к экзамену.

Особенностью организации самостоятельной работы студентов является необходимость не только подготовиться к сдаче зачета /экзамена, но и собрать, обобщить, систематизировать, проанализировать информацию по темам дисциплины.

Технология организации самостоятельной работы студентов включает использование информационных и материально-технических ресурсов образовательного учреждения.

Самостоятельная работа может осуществляться индивидуально или группами студентов как online, так и на занятиях в зависимости от цели, объема, конкретной тематики самостоятельной работы, уровня сложности, уровня умений студентов.

В качестве форм и методов контроля внеаудиторной самостоятельной работы студентов могут быть использованы обмен информационными файлами, семинарские занятия, тестирование, опрос, доклад, реферат, самоотчеты, контрольные работы, защита контрольных и курсовых работ (проектов), защита зачётных работ в виде доклада с презентацией и др.

Текущий контроль результатов внеаудиторной самостоятельной работы студентов осуществляется в пределах времени, отведенного на обязательные учебные занятия по дисциплине.

Промежуточный контроль результатов внеаудиторной самостоятельной работы студентов осуществляется в пределах времени, отведенного для сдачи экзамена / зачёта.

В методических указаниях по каждому виду контроля представлены материалы для самостоятельной работы и рекомендации по организации отдельных её видов.

### **МЕТОДИЧЕСКИЕ РЕКОМЕНДАЦИИ ПО ПОДГОТОВКЕ КО ВСЕМ ВИДАМ ТЕКУЩЕГО КОНТРОЛЯ**

#### **Повторение материала лекций и самостоятельное изучение курса**

Лекционный материал по дисциплине излагается в виде устных лекций преподавателя во время аудиторных занятий. Самостоятельная работа студента во время лекционных аудиторных занятий заключается в ведении записей (конспекта лекций).

Конспект лекций, выполняемый во время аудиторных занятий, дополняется студентом при самостоятельном внеаудиторном изучении некоторых тем курса. Самостоятельное изучение тем курса осуществляется на основе списка основной и дополнительной литературы к дисциплине.

Перечень основной и дополнительной учебной литературы, необходимой для освоения дисциплины приведён в рабочей программе дисциплины.

Рекомендуемые задания для самостоятельной внеаудиторной работы студента, направленные на повторение материала лекций и самостоятельное изучение тем курса:

*для овладения знаниями:*

- конспектирование текста;
- чтение основной и дополнительной литературы;
- составление плана текста;
- работа со словарями, справочниками и нормативными документами;
- просмотр обучающих видеозаписей.

*для закрепления и систематизации знаний:*

- работа с конспектом лекций;
- повторная работа над учебным материалом;
- составление таблиц для систематизации учебного материала;
- изучение нормативных материалов;
- составление плана и тезисов ответа на вопросы для самопроверки;
- ответы на вопросы для самопроверки;
- составление библиографических списков по изучаемым темам.

*для формирования навыков и умений:*

- выполнение рисунков, схем, эскизов оборудования;
- рефлексивный анализ профессиональных умений.

Тематический план изучения дисциплины и содержание учебной дисциплины приведены в рабочей программе дисциплины.

Вопросы для самопроверки приведены учебной литературе по дисциплине или могут быть предложены преподавателем на лекционных аудиторных занятиях после изучения каждой темы.

### **Подготовка к практическим занятиям**

*Практические занятия* по дисциплине выступают средством формирования у студентов системы интегрированных умений и навыков, необходимых для освоения профессиональных компетенций, а также умений определять, разрабатывать и применять оптимальные методы решения профессиональных задач.

На практических занятиях происходит закрепление теоретических знаний, полученных в ходе лекций, осваиваются методики и алгоритмы решения типовых задач по образцу и вариантных задач, разбираются примеры применения теоретических знаний для практического использования, выполняются доклады с презентацией по определенным учебно-практическим, учебно-исследовательским или научным темам с последующим их обсуждением.

Рекомендуемые задания для самостоятельной внеаудиторной работы студента, направленные на подготовку к практическим занятиям:

*для овладения знаниями:*

- чтение основной и дополнительной литературы;
- работа со словарями, справочниками и нормативными документами;
- просмотр обучающих видеозаписей.

*для закрепления и систематизации знаний:*

- работа с конспектом лекций;
- ответы на вопросы для самопроверки;
- подготовка публичных выступлений;
- составление библиографических списков по изучаемым темам.

*для формирования навыков и умений:*

- решение задач по образцу и вариативных задач;
- выполнение рисунков, схем, эскизов оборудования;

- рефлексивный анализ профессиональных умений.

Тематический план изучения дисциплины и содержание учебной дисциплины приведены в рабочей программе дисциплины.

*Практические занятия* по дисциплине выступают средством формирования у студентов навыков работы с использованием лабораторного оборудования, планирования и выполнения экспериментов, оформления отчётной документации по выполнению практических работ.

Рекомендуемые задания для самостоятельной внеаудиторной работы студента, направленные на подготовку к практическим занятиям:

*для овладения знаниями:*

- изучение методик работы с использованием различных видов и типов лабораторного оборудования;
- изучение правил безопасной эксплуатации лабораторного оборудования;
- работа со словарями, справочниками и нормативными документами.

*для закрепления и систематизации знаний:*

- составление плана проведения эксперимента;
- составление отчётной документации по результатам экспериментирования;
- аналитическая обработка результатов экспериментов.

*для формирования навыков и умений:*

- выполнение рисунков, схем, эскизов оборудования;
- оформление отчётной документации по выполнению практических работ.

### **Подготовка и написание контрольной работы**

*Контрольная работа* – индивидуальная деятельность обучающегося по концентрированному выражению накопленного знания, обеспечивает возможность одновременной работы всем обучающимся за фиксированное время по однотипным заданиям, что позволяет преподавателю оценить всех обучающихся. Контрольная работа является средством проверки умений применять полученные знания для решения задач определенного типа по теме или разделу.

Рекомендуемые задания для самостоятельной внеаудиторной работы студента, направленные на подготовку к контрольной работе:

*для овладения знаниями:*

- чтение основной и дополнительной литературы;
- работа со словарями, справочниками и нормативными документами.

*для закрепления и систематизации знаний:*

- работа с конспектом лекций;
- ответы на вопросы для самопроверки.

*для формирования навыков и умений:*

- решение задач по образцу и вариативных задач;
- выполнение рисунков, схем, эскизов оборудования;
- оформление отчётной документации по выполнению контрольной работы.

Контрольная работа может быть выполнена в виде доклада с презентацией.

*Доклад с презентацией* – это публичное выступление по представлению полученных результатов знаний по определенной учебно-практической, учебно-исследовательской или научной теме.

При подготовке доклада с презентацией обучающийся должен продемонстрировать умение самостоятельного изучения отдельных вопросов, структурирования основных положений рассматриваемых проблем, публичного выступления, позиционирования себя перед коллективом, навыки работы с библиографическими источниками и оформления научных текстов.



В ходе подготовки к докладу с презентацией обучающемуся необходимо:

- выбрать тему и определить цель выступления;
- осуществить сбор материала к выступлению;
- организовать работу с источниками;
- -во время изучения источников следует записывать вопросы, возникающие по мере ознакомления, ключевые слова, мысли, суждения; представлять наглядные примеры из практики;
- сформулировать возможные вопросы по теме доклада, подготовить тезисы ответов на них;
- обработать материал и представить его в виде законченного доклада и презентации.

При выполнении контрольной работы в виде доклада с презентацией самостоятельная работа студента включает в себя:

*для овладения знаниями:*

- чтение основное и дополнительной литературы по заданной теме доклада;
- составление плана доклада;
- работа со словарями, справочниками и нормативными документами;
- просмотр обучающих видеозаписей по теме доклада

*для закрепления и систематизации знаний:*

- составление плана и тезисов презентации по теме доклада;
- составление презентации;
- составление библиографического списка по теме доклада;
- подготовка к публичному выступлению;
- составление возможных вопросов по теме доклада и ответов на них.

*для формирования навыков и умений:*

- публичное выступление;
- выполнение рисунков, схем, эскизов оборудования;
- рефлексивный анализ профессиональных умений.

Варианты контрольных работ и темы докладов приведены в комплекте оценочных средств дисциплины.

## **МЕТОДИЧЕСКИЕ РЕКОМЕНДАЦИИ ПО ПОДГОТОВКЕ К ПРОМЕЖУТОЧНОЙ АТТЕСТАЦИИ**

### **Подготовка к зачёту**

Зачёт по дисциплине может быть проведён в виде теста или включать в себя защиту контрольной работы (доклад с презентацией).

*Тест* – это система стандартизированных заданий, позволяющая автоматизировать процедуру измерения уровня знаний и умений обучающегося.

При самостоятельной подготовке к зачёту, проводимому в виде теста, студенту необходимо:

- проработать информационный материал (конспект лекций, учебное пособие, учебник) по дисциплине; проконсультироваться с преподавателем по вопросу выбора дополнительной учебной литературы;
- выяснить условия проведения теста: количество вопросов в тесте, продолжительность выполнения теста, систему оценки результатов и т. д.;
- приступая к работе с тестом, нужно внимательно и до конца прочитать вопрос и предлагаемые варианты ответов, выбрать правильные (их может быть несколько),

на отдельном листке ответов вписать цифру вопроса и буквы, соответствующие правильным ответам.

В процессе выполнения теста рекомендуется применять несколько подходов в решении заданий. Такая стратегия позволяет максимально гибко оперировать методами решения, находя каждый раз оптимальный вариант. Не нужно тратить слишком много времени на трудный вопрос, а сразу переходить к другим тестовым заданиям, к трудному вопросу можно обратиться в конце. Необходимо оставить время для проверки ответов, чтобы избежать механических ошибок.

Зачёт также может проходить в виде защиты контрольной работы (доклад с презентацией). Методические рекомендации по подготовке и выполнению доклада с презентацией приведены в п. «Подготовка и написание контрольной работы».

### **Подготовка к экзамену**

Промежуточная аттестация по итогам освоения дисциплины проводится в форме экзамена.

Билет на экзамен включает в себя теоретические вопросы и практико-ориентированные задания.

*Теоретический вопрос* – индивидуальная деятельность обучающегося по концентрированному выражению накопленного знания, обеспечивает возможность одновременной работы всем обучающимся за фиксированное время по однотипным заданиям, что позволяет преподавателю оценить всех обучающихся.

*Практико-ориентированное задание* – средство проверки умений применять полученные знания для решения задач определенного типа по определенной теме.

При самостоятельной подготовке к экзамену студенту необходимо:

- получить перечень теоретических вопросов к экзамену;
- проработать пройденный материал (конспект лекций, учебное пособие, учебник) по дисциплине, при необходимости изучить дополнительные источники;
- составить планы и тезисы ответов на вопросы;
- проработать все типы практико-ориентированных заданий;
- составить алгоритм решения основных типов задач;
- выяснить условия проведения экзамена: количество теоретических вопросов и практико-ориентированных заданий в экзаменационном билете, продолжительность и форму проведения экзамена (устный или письменный), систему оценки результатов и т. д.;
- приступая к работе с экзаменационным билетом, нужно внимательно прочитать теоретические вопросы и условия практико-ориентированного задания;
- при условии проведения устного экзамена составить план и тезисы ответов на теоретические вопросы, кратко изложить ход решения практико-ориентированного задания;
- при условии проведения письменного экзамена дать полные письменные ответы на теоретические вопросы; изложить ход решения практико-ориентированного задания с численным расчётом искомых величин.

**МИНИСТЕРСТВО НАУКИ И ВЫСШЕГО ОБРАЗОВАНИЯ  
РОССИЙСКОЙ ФЕДЕРАЦИИ**

Федеральное государственное бюджетное образовательное учреждение  
высшего образования

**«Уральский государственный горный университет»**



**УТВЕРЖДАЮ**

Проректор по учебно-методическому  
комплексу С.А.Упоров

**МЕТОДИЧЕСКИЕ УКАЗАНИЯ ПО ОРГАНИЗАЦИИ  
САМОСТОЯТЕЛЬНОЙ РАБОТЫ СТУДЕНТОВ**

**Б1.Б.1.08 ОСНОВЫ ПРАВОВЫХ ЗНАНИЙ**

Специальность

**21.05.04 Горное дело**

Специализации

**№ 5 «Шахтное и подземное строительство»**

Форма обучения: очная, заочная

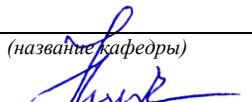
Автор: Балашова Ю.В., старший преподаватель

Одобрена на заседании кафедры

Антикризисного управления и оценочной  
деятельности

(название кафедры)

Зав. кафедрой

  
(подпись)

Мальцев Н.В.

(Фамилия И.О.)

Протокол № 7 от 19.03.2020

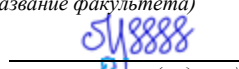
(Дата)

Рассмотрена методической комиссией

Горно-технологического факультета

(название факультета)

Председатель

  
(подпись)

Колчина Н.В.

(Фамилия И.О.)

Протокол № 4 от 20.03.2020

(Дата)

Екатеринбург  
2020

## СОДЕРЖАНИЕ

ВВЕДЕНИЕ .....	3
ВИДЫ САМОСТОЯТЕЛЬНОЙ РАБОТЫ СТУДЕНТА .....	4
МЕТОДИЧЕСКИЕ РЕКОМЕНДАЦИИ ПО ПОДГОТОВКЕ КО ВСЕМ ВИДАМ ТЕКУЩЕГО КОНТРОЛЯ.	4
Повторение материала лекций и самостоятельное изучение курса .....	4
Подготовка к практическим занятиям .....	5
Подготовка и написание контрольной работы .....	6
Подготовка к выполнению и написанию курсовой работы (проекта) .....	8
МЕТОДИЧЕСКИЕ РЕКОМЕНДАЦИИ ПО ПОДГОТОВКЕ К ПРОМЕЖУТОЧНОЙ АТТЕСТАЦИИ .....	7
Подготовка к зачёту .....	7
Подготовка к экзамену .....	8

## ВВЕДЕНИЕ

*Самостоятельная работа студентов* – это разнообразные виды деятельности студентов, осуществляемые под руководством, но без непосредственного участия преподавателя в аудиторное и/или внеаудиторное время.

Это особая форма обучения по заданиям преподавателя, выполнение которых требует активной мыслительной, поисково-исследовательской и аналитической деятельности.

Методологическую основу самостоятельной работы студентов составляет деятельностный подход, когда цели обучения ориентированы на формирование умений решать типовые и нетиповые задачи, то есть на реальные ситуации, где студентам надо проявить знание конкретной дисциплины, использовать внутрипредметные и межпредметные связи.

Цель самостоятельной работы – закрепление знаний, полученных на аудиторных занятиях, формирование способности принимать на себя ответственность, решать проблему, находить конструктивные выходы из сложных ситуаций, развивать творческие способности, приобретение навыка организовывать своё время

Кроме того самостоятельная работа направлена на обучение студента осмысленно и самостоятельно работать сначала с учебным материалом, затем с научной информацией, заложить основы самоорганизации и самовоспитания с тем, чтобы привить умение в дальнейшем непрерывно повышать свой профессиональный уровень.

Самостоятельная работа реализует следующие задачи:

- систематизация и закрепление полученных теоретических знаний и практических умений студентов;
- углубление и расширение теоретических знаний;
- формирование умений использовать нормативную, правовую, справочную документацию и специальную литературу;
- развитие познавательных способностей и активности студентов: творческой инициативы, самостоятельности, ответственности и организованности;
- формирование самостоятельности мышления, способностей к саморазвитию, самосовершенствованию и самореализации;
- формирование практических (общеучебных и профессиональных) умений и навыков;
- развитие исследовательских умений;
- получение навыков эффективной самостоятельной профессиональной (практической и научно-теоретической) деятельности.

В учебном процессе выделяют два вида самостоятельной работы:

- аудиторная;
- внеаудиторная.

*Аудиторная самостоятельная работа* по дисциплине выполняется на учебных занятиях под непосредственным руководством преподавателя и по его заданию.

*Внеаудиторная самостоятельная работа* – планируемая учебная, учебно-исследовательская, научно-исследовательская работа студентов, выполняемая во внеаудиторное время по заданию и при методическом руководстве преподавателя, но без его непосредственного участия.

Самостоятельная работа, не предусмотренная образовательной программой, учебным планом и учебно-методическими материалами, раскрывающими и конкретизирующими их содержание, осуществляется студентами инициативно, с целью реализации собственных учебных и научных интересов.

Для более эффективного выполнения самостоятельной работы по дисциплине преподаватель рекомендует студентам источники и учебно-методические пособия для работы, характеризует наиболее рациональную методику самостоятельной работы, демонстрирует ранее выполненные студентами работы и т. п.

## **ВИДЫ САМОСТОЯТЕЛЬНОЙ РАБОТЫ СТУДЕНТА**

Основные формы организации самостоятельной работы студентов определяются следующими параметрами:

- содержание учебной дисциплины;
- уровень образования и степень подготовленности студентов;
- необходимость упорядочения нагрузки студентов при самостоятельной работе.

В соответствии с реализацией рабочей программы дисциплины в рамках самостоятельной работы студенту необходимо выполнить следующие виды работ:

*для подготовки ко всем видам текущего контроля:*

- повторение материала лекций;
- самостоятельное изучение курса;
- подготовка к практическим занятиям;
- подготовка к контрольной работе, написание контрольной работы;
- выполнение и написание курсовой работы (проекта);

*для подготовки ко всем видам промежуточной аттестации:*

- подготовка к зачёту;
- подготовка к экзамену.

Особенностью организации самостоятельной работы студентов является необходимость не только подготовиться к сдаче зачета /экзамена, но и собрать, обобщить, систематизировать, проанализировать информацию по темам дисциплины.

Технология организации самостоятельной работы студентов включает использование информационных и материально-технических ресурсов образовательного учреждения.

Самостоятельная работа может осуществляться индивидуально или группами студентов как online, так и на занятиях в зависимости от цели, объема, конкретной тематики самостоятельной работы, уровня сложности, уровня умений студентов.

В качестве форм и методов контроля внеаудиторной самостоятельной работы студентов могут быть использованы обмен информационными файлами, семинарские занятия, тестирование, опрос, доклад, реферат, самоотчеты, контрольные работы, защита контрольных и курсовых работ (проектов), защита зачётных работ в виде доклада с презентацией и др.

Текущий контроль результатов внеаудиторной самостоятельной работы студентов осуществляется в пределах времени, отведенного на обязательные учебные занятия по дисциплине.

Промежуточный контроль результатов внеаудиторной самостоятельной работы студентов осуществляется в пределах времени, отведенного для сдачи экзамена / зачёта.

В методических указаниях по каждому виду контроля представлены материалы для самостоятельной работы и рекомендации по организации отдельных её видов.

### **МЕТОДИЧЕСКИЕ РЕКОМЕНДАЦИИ ПО ПОДГОТОВКЕ КО ВСЕМ ВИДАМ ТЕКУЩЕГО КОНТРОЛЯ**

#### **Повторение материала лекций и самостоятельное изучение курса**

Лекционный материал по дисциплине излагается в виде устных лекций преподавателя во время аудиторных занятий. Самостоятельная работа студента во время лекционных аудиторных занятий заключается в ведении записей (конспекта лекций).

Конспект лекций, выполняемый во время аудиторных занятий, дополняется студентом при самостоятельном внеаудиторном изучении некоторых тем курса. Самостоятельное изучение тем курса осуществляется на основе списка основной и дополнительной литературы к дисциплине.

Перечень основной и дополнительной учебной литературы, необходимой для освоения дисциплины приведён в рабочей программе дисциплины.

Рекомендуемые задания для самостоятельной внеаудиторной работы студента, направленные на повторение материала лекций и самостоятельное изучение тем курса:

*для овладения знаниями:*

- конспектирование текста;
- чтение основной и дополнительной литературы;
- составление плана текста;
- работа со словарями, справочниками и нормативными документами;
- просмотр обучающих видеозаписей.

*для закрепления и систематизации знаний:*

- работа с конспектом лекций;
- повторная работа над учебным материалом;
- составление таблиц для систематизации учебного материала;
- изучение нормативных материалов;
- составление плана и тезисов ответа на вопросы для самопроверки;
- ответы на вопросы для самопроверки;
- составление библиографических списков по изучаемым темам.

*для формирования навыков и умений:*

- выполнение рисунков, схем, эскизов оборудования;
- рефлексивный анализ профессиональных умений.

Тематический план изучения дисциплины и содержание учебной дисциплины приведены в рабочей программе дисциплины.

Вопросы для самопроверки приведены учебной литературе по дисциплине или могут быть предложены преподавателем на лекционных аудиторных занятиях после изучения каждой темы.

### **Подготовка к практическим занятиям**

*Практические занятия* по дисциплине выступают средством формирования у студентов системы интегрированных умений и навыков, необходимых для освоения профессиональных компетенций, а также умений определять, разрабатывать и применять оптимальные методы решения профессиональных задач.

На практических занятиях происходит закрепление теоретических знаний, полученных в ходе лекций, осваиваются методики и алгоритмы решения типовых задач по образцу и вариантных задач, разбираются примеры применения теоретических знаний для практического использования, выполняются доклады с презентацией по определенным учебно-практическим, учебно-исследовательским или научным темам с последующим их обсуждением.

Рекомендуемые задания для самостоятельной внеаудиторной работы студента, направленные на подготовку к практическим занятиям:

*для овладения знаниями:*

- чтение основной и дополнительной литературы;
- работа со словарями, справочниками и нормативными документами;
- просмотр обучающих видеозаписей.

*для закрепления и систематизации знаний:*

- работа с конспектом лекций;
- ответы на вопросы для самопроверки;
- подготовка публичных выступлений;
- составление библиографических списков по изучаемым темам.

*для формирования навыков и умений:*

- решение задач по образцу и вариативных задач;
- выполнение рисунков, схем, эскизов оборудования;

- рефлексивный анализ профессиональных умений.

Тематический план изучения дисциплины и содержание учебной дисциплины приведены в рабочей программе дисциплины.

*Практические занятия* по дисциплине выступают средством формирования у студентов навыков работы с использованием лабораторного оборудования, планирования и выполнения экспериментов, оформления отчётной документации по выполнению практических работ.

Рекомендуемые задания для самостоятельной внеаудиторной работы студента, направленные на подготовку к практическим занятиям:

*для овладения знаниями:*

- изучение методик работы с использованием различных видов и типов лабораторного оборудования;
- изучение правил безопасной эксплуатации лабораторного оборудования;
- работа со словарями, справочниками и нормативными документами.

*для закрепления и систематизации знаний:*

- составление плана проведения эксперимента;
- составление отчётной документации по результатам экспериментирования;
- аналитическая обработка результатов экспериментов.

*для формирования навыков и умений:*

- выполнение рисунков, схем, эскизов оборудования;
- оформление отчётной документации по выполнению практических работ.

### **Подготовка и написание контрольной работы**

*Контрольная работа* – индивидуальная деятельность обучающегося по концентрированному выражению накопленного знания, обеспечивает возможность одновременной работы всем обучающимся за фиксированное время по однотипным заданиям, что позволяет преподавателю оценить всех обучающихся. Контрольная работа является средством проверки умений применять полученные знания для решения задач определенного типа по теме или разделу.

Рекомендуемые задания для самостоятельной внеаудиторной работы студента, направленные на подготовку к контрольной работе:

*для овладения знаниями:*

- чтение основной и дополнительной литературы;
- работа со словарями, справочниками и нормативными документами.

*для закрепления и систематизации знаний:*

- работа с конспектом лекций;
- ответы на вопросы для самопроверки.

*для формирования навыков и умений:*

- решение задач по образцу и вариативных задач;
- выполнение рисунков, схем, эскизов оборудования;
- оформление отчётной документации по выполнению контрольной работы.

Контрольная работа может быть выполнена в виде доклада с презентацией.

*Доклад с презентацией* – это публичное выступление по представлению полученных результатов знаний по определенной учебно-практической, учебно-исследовательской или научной теме.

При подготовке доклада с презентацией обучающийся должен продемонстрировать умение самостоятельного изучения отдельных вопросов, структурирования основных положений рассматриваемых проблем, публичного выступления, позиционирования себя перед коллективом, навыки работы с библиографическими источниками и оформления научных текстов.



В ходе подготовки к докладу с презентацией обучающемуся необходимо:

- выбрать тему и определить цель выступления;
- осуществить сбор материала к выступлению;
- организовать работу с источниками;
- во время изучения источников следует записывать вопросы, возникающие по мере ознакомления, ключевые слова, мысли, суждения; представлять наглядные примеры из практики;
- сформулировать возможные вопросы по теме доклада, подготовить тезисы ответов на них;
- обработать материал и представить его в виде законченного доклада и презентации.

При выполнении контрольной работы в виде доклада с презентацией самостоятельная работа студента включает в себя:

*для овладения знаниями:*

- чтение основное и дополнительной литературы по заданной теме доклада;
- составление плана доклада;
- работа со словарями, справочниками и нормативными документами;
- просмотр обучающих видеозаписей по теме доклада

*для закрепления и систематизации знаний:*

- составление плана и тезисов презентации по теме доклада;
- составление презентации;
- составление библиографического списка по теме доклада;
- подготовка к публичному выступлению;
- составление возможных вопросов по теме доклада и ответов на них.

*для формирования навыков и умений:*

- публичное выступление;
- выполнение рисунков, схем, эскизов оборудования;
- рефлексивный анализ профессиональных умений.

Варианты контрольных работ и темы докладов приведены в комплекте оценочных средств дисциплины.

## **МЕТОДИЧЕСКИЕ РЕКОМЕНДАЦИИ ПО ПОДГОТОВКЕ К ПРОМЕЖУТОЧНОЙ АТТЕСТАЦИИ**

### **Подготовка к зачёту**

Зачёт по дисциплине может быть проведён в виде теста или включать в себя защиту контрольной работы (доклад с презентацией).

*Тест* – это система стандартизированных заданий, позволяющая автоматизировать процедуру измерения уровня знаний и умений обучающегося.

При самостоятельной подготовке к зачёту, проводимому в виде теста, студенту необходимо:

- проработать информационный материал (конспект лекций, учебное пособие, учебник) по дисциплине; проконсультироваться с преподавателем по вопросу выбора дополнительной учебной литературы;
- выяснить условия проведения теста: количество вопросов в тесте, продолжительность выполнения теста, систему оценки результатов и т. д.;
- приступая к работе с тестом, нужно внимательно и до конца прочитать вопрос и предлагаемые варианты ответов, выбрать правильные (их может быть несколько), на отдельном листке ответов вписать цифру вопроса и буквы, соответствующие правильным ответам.

В процессе выполнения теста рекомендуется применять несколько подходов в решении заданий. Такая стратегия позволяет максимально гибко оперировать методами решения, находя каждый раз оптимальный вариант. Не нужно тратить слишком много времени на трудный вопрос, а сразу переходить к другим тестовым заданиям, к трудному вопросу можно обратиться в конце. Необходимо оставить время для проверки ответов, чтобы избежать механических ошибок.

Зачёт также может проходить в виде защиты контрольной работы (доклад с презентацией). Методические рекомендации по подготовке и выполнению доклада с презентацией приведены в п. «Подготовка и написание контрольной работы».

### Подготовка к экзамену

Промежуточная аттестация по итогам освоения дисциплины проводится в форме экзамена.

Билет на экзамен включает в себя теоретические вопросы и практико-ориентированные задания.

*Теоретический вопрос* – индивидуальная деятельность обучающегося по концентрированному выражению накопленного знания, обеспечивает возможность одновременной работы всем обучающимся за фиксированное время по однотипным заданиям, что позволяет преподавателю оценить всех обучающихся.

*Практико-ориентированное задание* – средство проверки умений применять полученные знания для решения задач определенного типа по определенной теме.

При самостоятельной подготовке к экзамену студенту необходимо:

- получить перечень теоретических вопросов к экзамену;
- проработать пройденный материал (конспект лекций, учебное пособие, учебник) по дисциплине, при необходимости изучить дополнительные источники;
- составить планы и тезисы ответов на вопросы;
- проработать все типы практико-ориентированных заданий;
- составить алгоритм решения основных типов задач;
- выяснить условия проведения экзамена: количество теоретических вопросов и практико-ориентированных заданий в экзаменационном билете, продолжительность и форму проведения экзамена (устный или письменный), систему оценки результатов и т. д.;
- приступая к работе с экзаменационным билетом, нужно внимательно прочитать теоретические вопросы и условия практико-ориентированного задания;
- при условии проведения устного экзамена составить план и тезисы ответов на теоретические вопросы, кратко изложить ход решения практико-ориентированного задания;
- при условии проведения письменного экзамена дать полные письменные ответы на теоретические вопросы; изложить ход решения практико-ориентированного задания с численным расчётом искомых величин.

**МИНИСТЕРСТВО НАУКИ И ВЫСШЕГО ОБРАЗОВАНИЯ  
РОССИЙСКОЙ ФЕДЕРАЦИИ**

Федеральное государственное бюджетное образовательное учреждение  
высшего образования

«Уральский государственный горный университет»



УТВЕРЖДАЮ

Проректор по учебно-методическому  
комплексу С.А.Упов

**МЕТОДИЧЕСКИЕ РЕКОМЕНДАЦИИ  
ПО ВЫПОЛНЕНИЮ КОНТРОЛЬНОЙ РАБОТЫ**

**Б1.Б.1.09 РУССКИЙ ЯЗЫК И КУЛЬТУРА РЕЧИ**

Специальность  
*21.05.04. Горное дело*

Специализация № 5  
*Шахтное и подземное строительство*

квалификация выпускника: специалист

формы обучения: очная, заочная

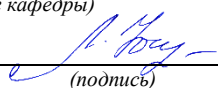
Автор: Меленкова Е. С., кандидат филологических наук, доцент

Одобрена на заседании кафедры

*Иностранных языков и деловой  
коммуникации*

(название кафедры)

Зав. кафедрой

  
(подпись)

Юсупова Л. Г.

(Фамилия И.О.)

Протокол № 6 от 17.03.2020

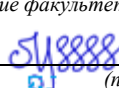
(Дата)

Рассмотрена методической комиссией

Горно-технологического факультета

(название факультета)

Председатель

  
(подпись)

Колчина Н.В.

(Фамилия И.О.)

Протокол № 4 от 20.03.2020

(Дата)

Екатеринбург  
2020

Контрольная работа по дисциплине «Русский язык и культура речи» является оценочным средством по Разделу 2. «Современный русский язык. Типология языковых норм».

Её задания направлены на оценку уровня умений и навыков, формирующих компетенцию ОПК-2 (*готовность к коммуникации в устной и письменной формах на русском и иностранном языках для решения задач профессиональной деятельности*).

<i>уметь</i>	<ul style="list-style-type: none"> <li>– узнавать диалектизмы, жаргонизмы, профессионализмы, просторечные слова и давать им верную для конкретной речевой ситуации оценку;</li> <li>– фиксировать в устной речи нарушения акцентологических, орфоэпических норм и исправлять допущенные ошибки;</li> <li>– находить речевые и грамматические ошибки в устной и письменной речи, устранять их;</li> <li>– соблюдать орфографические и пунктуационные нормы в своей письменной речи.</li> </ul>
<i>владеть</i>	<ul style="list-style-type: none"> <li>– навыками работы с орфоэпическими словарями;</li> <li>– навыками эффективного общения с соблюдением всех языковых и этических норм.</li> </ul>

Для выполнения студентам может быть предложена 1) контрольная работа по орфографическим и пунктуационным нормам и 2) контрольная работа на разные типы языковых норм. Можно их рассматривать как две части одной большой контрольной работы по языковым нормам.

### ***Контрольная работа по орфографическим и пунктуационным нормам***

В данной контрольной работе студентам предлагается списать текст научного стиля, вставив пропущенные буквы, раскрыв скобки и расставив знаки препинания.

Пример варианта данной контрольной работы:

#### ***Контрольная работа по орфографическим и пунктуационным нормам Вариант 1***

**Задание: пишите текст, вставив пропущенные буквы, раскрыв скобки и расставив знаки препинания.**

Горные п...роды сл...гают поверхность (З, з)емли и уходят (в)глубь на десятки кил...ометров. Их изучением занимает...ся геология. (З, с)десь нужно ут...чнить пр...дмет этой одной из др...внейших естествен...ых наук. Геология в широком смысле слова наука о (З, з)емле. Но это определение слишком общее так как (З, з)емля являет...ся пр...дметом изучения ряда других наук астрономии геодезии (поч...во)ведения географии и т. д. (По)этому прав...льнее сказать что геология изучает верхнюю ч...сть нашей планеты называ...мую з...мной корой и...следуя ее состав стр...ение и процес...ы прот...кающие на ней с момента обр...зования до наш...х дней.

З...мная кора состоит из камней или горных п...род. Од...наковое ли зн...чение имеют эти н...звания? Камень это бытовое или т...хническое понятие и в геологии оно не

прим...няет...ся. Геологи пользуются...ся понятием «горная п...рода». Что(же) представляют собой горные п...роды? Это твердые мя...кие рыхлые и сыпучие мас...ивы из которых с...стоит верхняя об...лоч...ка (З, з)емли т...лщиной до 40-60 кил...ометров. Таким образом горная п...рода (в)отличи... от ж...тейского понимания слова «камень» вовсе (не)об...зательно твердая. (По)этому к горным п...родам относят...ся (не)только гранит извес...няк и другие крепкие п...роды но и пл...стич...ная глина и рыхлый п...сок. От горных п...род нужно отл...чать м...нералы природные химические соедин...ения и (само)родные химические эл...менты. Они своего рода «кирпичи» из которых построен...о «(з, с)дание» горной п...роды.

О со...тношении между горными п...родами и м...нералами очень хорошо писал выд...ющийся (петро)граф Ф. Ю. Левинсон-Лессинг *если(бы) можно было сравнивать з...мную кору по сложности ее стр...ения и с...става с (не)которым сложным организмом можно было(бы) ск...зать что горные п...роды это ткани из которых построе(н, нн) наш организм а м...нералы сл...гающие его клетки.*

Перед контрольной работой рекомендуется в качестве тренировки выполнить упражнения с целью повторения основных правил орфографии и пунктуации:

*Меленкова Е. С. КУЛЬТУРА РЕЧИ И СТИЛИСТИКА РУССКОГО ЯЗЫКА: учебное пособие для студентов специальностей 21.05.02 – «Прикладная геология», 21.05.03 – «Технология геологической разведки», 21.05.04 – «Горное дело». – Екатеринбург: Изд-во УГГУ, 2018. – 88 с.*

Зад. 5-12 стр. 10-19

В случае возникновения трудностей при выполнении упражнений можно обратиться к следующим учебным пособиям:

*Культура устной и письменной речи делового человека: Справочник. Практикум. М.: Флинта: Наука, 2012 (и другие издания). Раздел «Трудные случаи орфографии и пунктуации» стр. 135-148.*

*Миняева В. И. Репетитор по русскому языку. Орфография. Пунктуация. Культура речи. Екатеринбург: УГГУ, 2007. 239 с. (и другие издания)*

### ***Контрольная работа на разные типы языковых норм***

В данную контрольную работу включены задания, нацеленные на проверку владения акцентологическими, орфоэпическими, лексическими и грамматическими (словообразовательными, морфологическими, синтаксическими) нормами.

Пример варианта данной контрольной работы:

### ***Контрольная работа по акцентологическим, орфоэпическим, лексическим и грамматическим нормам***

#### ***Вариант 1***

1. Расставьте ударения в следующих словах:

*Асимметрия, важно, диспансер, звонит, ирис, обеспечение, откупорить, пуловер, склады, по средам.*

2. Укажите произношение выделенного сочетания:

*Алчный, артерия, двоечник, дедукция, декада, кое-что, Вера Кузьминична, темп,*

терапевт, шапочное знакомство.

3. Найдите в следующих предложениях нарушения лексических норм. Запишите исправленный вариант:

1. В коллективе бригадир пользовался особым приоритетом. 2. Все герои романа Булгакова имеют свои индивидуальные черты. 3. Студенты долго не могли сдать «хвосты» за первую сессию. 4. Первая премьера этого фильма состоялась на «Четвертом канале». 5. В последнем письме к родителям сын выразил свои мысли более понятливо. 6. В последний раз на экзамене Стасу подфартило как никогда. 7. В моей жизни поступление в университет стало самым памятным событием. 8. Религия вновь возродилась в нашей стране после распада СССР. 9. Чистота улиц Екатеринбурга в целом не прогрессировала от предпринимаемых администрацией города мер. 10. К четвергу нам задали написать эссе по отечественной истории и две письменные работы по химии и геодезии.

4. Найдите существительные, у которых неправильно определен род. Запишите словосочетания в исправленном виде.

Очередное НЛЮ, хрустальная бра, симпатичное колли, неудавшийся НЭП, далекое Мехико, упрямая недоросль, современный ТВ, сильный цунами, молодой коллега, серьезная завкафедрой, ответственные жюри, страшная зануда, индийский раджа, освещенное авеню, известная адвокат.

5. Образуйте форму родительного падежа множественного числа от следующих существительных:

Беляши, джинсы, гетры, кочерги, мечты, носки, татары, полотенца, чулки, яблоки, болгары, граммы, цыгане, сани, вафли.

6. Запишите прописью числительные в следующих предложениях:

1. В ходе проверки нарушения техники безопасности были выявлены на 3 545 предприятиях. 2. К августу мы гарантируем доставку товара на сумму 6 247 900 рублей. 3. В этом месяце прививки от гриппа были сделаны 283 сотрудникам и 534 студентам.

7. Найдите и исправьте нарушения грамматических норм в следующих предложениях:

1. Деревья росли по обоим сторонам улицы. 2. Руководство комбината потребовало доложить годовые итоги работы. 3. Выросло целое поколение, для которых Советский Союз является историей. 4. Окончив школу, мне захотелось пойти работать, а не продолжать учебу. 5. ООН принял к рассмотрению предложенный Россией документ. 6. Им руководила жажда к деятельности. 7. Говорят, что много лет потребуются на восстановление заповедника после пожара. 8. К концу соревнований в более лучшем положении оказалась команда «Москва». 9. Алёна не ответила ему, задумчиво следя за игрой волн, колыхая тяжёлый баркас. 10. Перед нами новая интересная игрушка для детей из пластмассы.

Комментарии по заданиям.

1. В задании № 1 необходимо расставить ударения в предложенных словах или найти слова, в которых ударение поставлено неверно, и исправить.
2. В задании № 2 необходимо указать произношение выделенных сочетаний или найти слова, в которых неверно указано произношение, и исправить.
3. В задании № 3 проверяется владение лексическими нормами и умение исправлять речевые ошибки.

4. В задании № 4 проверяется умение студента определять род у существительных и аббревиатур: необходимо либо определить род у предложенных слов, либо найти словосочетания, в которых род определен неправильно, и исправить.
5. В задании № 5 проверяется умение студента образовывать две формы существительных: либо форму именительного падежа множественного числа, либо родительного падежа множественного числа. От студента требуется образовать необходимую форму или исправить допущенные при образовании определенной формы ошибки.
6. В задании № 6 проверяются различные умения студентов в плане морфологических или синтаксических норм (образование той или иной части речи, склонение числительных, построение словосочетаний по типу управление, построение предложения с деепричастным оборотом и др.).
7. В задании № 7 необходимо найти в предложении допущенную синтаксическую или грамматическую ошибку и записать исправленный вариант.

Перед контрольной работой рекомендуется в качестве тренировки выполнить упражнения, на основе которых данная работа составлена:

*Меленкова Е. С.* КУЛЬТУРА РЕЧИ И СТИЛИСТИКА РУССКОГО ЯЗЫКА: учебное пособие для студентов специальностей 21.05.02 – «Прикладная геология», 21.05.03 – «Технология геологической разведки», 21.05.04 – «Горное дело». – Екатеринбург: Изд-во УГГУ, 2018. – 88 с.

Зад. 13-15 стр. 19-20 (акцентологические нормы)

Зад. 16-20 стр. 20-23 (орфоэпические нормы)

Зад. 21 стр. 23 (словообразовательные нормы)

Зад. 22-29 стр. 23-26 (лексические нормы)

Зад. 30-40 стр. 27-31 (морфологические нормы)

Зад. 41-44 стр. 31-34 (синтаксические нормы)

При выполнении заданий рекомендуется обращаться к словарям и справочникам. В указанном учебном пособии есть отсылки к необходимой литературе.

Обе контрольных работы выполняются на отдельных листах и сдаются на проверку ведущему преподавателю. Критерии оценивания указаны в КОМ дисциплины «Русский язык и культура речи» для данной специальности и специализации.

Автор-составитель: Меленкова Е. С., кандидат филологических наук, доцент

**МИНИСТЕРСТВО НАУКИ И ВЫСШЕГО ОБРАЗОВАНИЯ  
РОССИЙСКОЙ ФЕДЕРАЦИИ**

**Федеральное государственное бюджетное образовательное учреждение  
высшего образования**

**«Уральский государственный горный университет»**



**УТВЕРЖДАЮ**

Проректор по учебно-методическому  
комплексу С.А. Упоров

**МЕТОДИЧЕСКИЕ МАТЕРИАЛЫ К ПРАКТИЧЕСКИМ ЗАНЯТИЯМ**

**Б1.Б.1.09 РУССКИЙ ЯЗЫК И КУЛЬТУРА РЕЧИ**

Специальность  
*21.05.04. Горное дело*

Специализация № 5  
*Шахтное и подземное строительство*

квалификация выпускника: специалист

формы обучения: очная, заочная

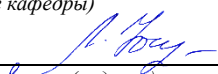
Автор: Меленкова Е. С., канд. филол. наук, доц.

Одобрена на заседании кафедры

*Иностранных языков и деловой  
коммуникации*

(название кафедры)

Зав. кафедрой

  
(подпись)

Юсупова Л. Г.

(Фамилия И.О.)

Протокол № 6 от 17.03.2020

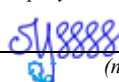
(Дата)

Рассмотрена методической комиссией

Горно-технологического факультета

(название факультета)

Председатель

  
(подпись)

Колчина Н.В.

(Фамилия И.О.)

Протокол № 4 от 20.03.2020

(Дата)

Екатеринбург  
2020



## Методические рекомендации к практическим занятиям

Значительную роль в изучении предмета выполняют практические занятия, которые призваны, прежде всего, закреплять теоретические знания, полученные в ходе лекций, ознакомления с учебной литературой, а также выполнения самостоятельных заданий. Тем самым практические занятия способствуют более качественному усвоению знаний, помогают приобрести навыки самостоятельной работы.

Приступая к подготовке к практическому занятию необходимо изучить соответствующие конспекты лекций по заданной теме, главы учебников или учебных пособий, разобрать примеры, ознакомиться с дополнительной литературой (например, словарями). Конспектирование дополнительных источников также способствует более плодотворному усвоению учебного материала. Следует обращать внимание на основные понятия и классификации, актуальные для темы практического занятия.

Записи имеют первостепенное значение для самостоятельной работы студента. Они помогают понять построение изучаемого материала, выделить основные положения и проследить их логику. Ведение записей способствует превращению чтения в активный процесс, мобилизует, наряду со зрительной, и моторную память. Следует помнить: у студента, систематически ведущего записи, создается свой индивидуальный фонд подсобных материалов для быстрого повторения прочитанного, для мобилизации накопленных знаний. Все это находит свое отражение в процессе выполнения итогового зачетного теста.

Очевидны три структурные части практического занятия: предваряющая (подготовка к занятию), непосредственно само практического занятия (обсуждение вопросов темы в группе, выполнение упражнений по теме) и завершающая часть (последующая работа студентов по устранению обнаружившихся пробелов). Не только само практическое занятие, но и предваряющая, и заключающая части его являются необходимыми звеньями целостной системы усвоения вынесенной на обсуждение темы.

Перед очередным практическим занятием целесообразно выполнить все задания, предназначенные для самостоятельного рассмотрения, изучить лекцию, соответствующую теме практического занятия. В процессе подготовки к практическому занятию закрепляются и уточняются уже известные и осваиваются новые знания. Столкнувшись в ходе подготовки с недостаточно понятными моментами темы, необходимо найти ответы самостоятельно или зафиксировать свои вопросы для постановки и уяснения их на самом практическом занятии.

В начале занятия следует задать преподавателю вопросы по материалу, вызвавшему затруднения в его понимании и освоении, поскольку всегда сначала студенты под руководством преподавателя более глубоко осмысливают теоретические положения по теме занятия.

В ходе практического занятия каждый должен опираться на свои конспекты, сделанные на лекции или по учебникам и учебным пособиям, на самостоятельно выполненные упражнения по данной теме.

В процессе подготовки к занятиям рекомендуется взаимное обсуждение материала, во время которого закрепляются знания, а также приобретается практика в изложении и разъяснении полученных знаний, развивается речь/

Значительную роль в изучении предмета выполняют практические занятия, которые призваны, прежде всего, закреплять теоретические знания, полученные в ходе прослушивания и запоминания лекционного материала, ознакомления с учебной и научной литературой, а также выполнения самостоятельных заданий. Тем самым практические занятия способствуют получению наиболее качественных знаний, помогают приобрести навыки самостоятельной работы. Планы практических занятий состоят из отдельных тем, расположенных в соответствии с рабочей программой изучаемой дисциплины. Каждая тема включает следующие элементы:

- цель проведения занятия;
- теоретические вопросы, необходимые для усвоения темы;
- задания;
- список литературы по теме для подготовки к практическому занятию.

Работа на практических занятиях направлена на:

- обобщение, систематизацию, углубление, закрепление полученных теоретических знаний по конкретным темам изучаемой дисциплины;
- формирование умений применять полученные знания на практике, реализацию единства интеллектуальной и практической деятельности;
- развитие интеллектуальных умений (например, аналитических).

В ходе занятий у студентов формируются практические умения и навыки, отраженный в РУП.

## Методические материалы к практическим занятиям

### ТЕМА 1. СЛОВАРИ И СПРАВОЧНИКИ ПО КУЛЬТУРЕ РЕЧИ. СИСТЕМА СЛОВАРНЫХ ПОМЕТ

**Цель** – вспомнить классификацию словарей и проверить у студентов умение работать с ними (лексикографическая грамотность).

**Основные понятия темы:**

<b>Лексикография</b> – раздел науки о языке, занимающийся теорией и практикой составления словарей.
<b>Энциклопедический словарь</b> – книга, содержащая описание научных понятий и терминов, исторических событий, характеристику персоналий из разных областей или определенной области знания.
<b>Лингвистический словарь</b> – книга, содержащая собрание слов (морфем, фразеологизмов и т. д.), расположенных по определённому принципу (как правило, по алфавиту), и дающая сведения об их значениях, употреблении, происхождении, переводе на другой язык и т. п.
<b>Словарная статья</b> – отдельный текст, посвященный языковой единице (слову, морфеме и т. п.) или их группе (лексической группе, гнезду слов и т. п.).
<b>Помета</b> – применяемое в словарях сокращенное указание на какие-либо характерные признаки слова или его употребления.

**Задание 1.** Прочитайте и сравните словарные статьи, взятые из разных словарей. Найдите общую и различающую их дополнительную информацию. Объясните, чем вызвано различие.

**ФАЗА** – 1. В геохимии: совокупность однородных частей системы, одинаковых по термодинамическим свойствам (тем, которые не зависят от количества вещества) и отграниченных от других частей поверхностью раздела. В природных процессах минералообразования могут принимать участие газовая Ф., жидкие Ф. и твердые Ф. – металлы. Системы, состоящие из одной Ф., называются однофазными, или гомогенными (напр., раствор различных солей в воде; кристалл кварца без включений; мономинеральная горная порода); состоящие из нескольких Ф. – многофазными, или гетерогенными (напр., раствор вместе с твердым осадком; кристалл кварца с газово-жидким включением; полиминеральная порода). 2. В исторической геологии: термин, иногда употребляющийся для обозначения времени, соответствующего длительности накопления отложений, составляющих зону как часть яруса. Термин был условно принят в этом значении VIII сессией МГК в Париже в 1900 г., но не стал общепринятым. При изучении четвертичного периода иногда фазой называют время каждого отдельного оледенения и промежутков между ними (*Геологический толковый словарь*<sup>1</sup>).

**ФА́ЗА**, -ы, ж. [нем. Phase < греч. phasis появление (о небесных светилах)]. 1. Момент, отдельная стадия в ходе развития и изменения чего-н., а также само положение, форма чего-н. в данный момент; то же, что фазис. *Новая ф. в развитии общества. Луна в первой фазе.* 2.

<sup>1</sup> Геологический толковый словарь [Электронный ресурс] – Режим доступа: <http://www.edudic.ru/geo/>

*физ.* Величина, характеризующая состояние какого-н. процесса в каждый момент времени. *Ф. колебания маятника. Газообразная ф. вещества.* **Фáзовый** – относящийся к фазе (в 1-м и 2-м знач.), фазам. **3. эл.** Отдельная группа обмоток генератора. **Фáзный** – относящийся к фазе, фазам. (Крысин Л. П. Толковый словарь иноязычных слов. М., 2001. С. 810).

**ФáЗА**, -ы, *ж.* **1.** Момент, отдельная стадия в ходе развития и изменения чего-н. (напр. положения планеты, формы или состояния вещества, периодического явления, общественного процесса), а также само положение, форма в этот момент (книжн.). *Первая ф. Луны. Жидкая ф. Газообразная ф. Ф. колебания маятника. Вступить в новую ф. развития.* **2.** Отдельная группа обмоток генератора (спец.). || *прил.* **фáзовый**, -ая, -ое (к 1 знач.) и **фáзный**, -ая, -ое (к 2 знач.). ♦ **Фазовые глаголы** – в лингвистике: глаголы со значением начала, продолжения или окончания действия. (Ожегов С. И. и Шведова Н. Ю. Толковый словарь русского языка. М., 2005. С. 847).

**Задание 2.** *Познакомьтесь с типами помет, используемых в толковых словарях. Объясните значение всех помет, приведенных в качестве примера.*

### ТИПЫ ПОМЕТ ТОЛКОВОГО СЛОВАРЯ

Типы помет	Примеры помет	Значение отсутствия помет
<b>1.</b> Помета, указывающая на принадлежность к функциональному стилю	<i>науч., газет., публиц., оф.-дел., разг., книжн. и др.</i>	Слово межстилевое
<b>2.</b> Помета, указывающая на сферу употребления слова	<i>обл., прост., жарг., спец. и др.</i>	Слово общеупотребительное
<b>3.</b> Помета, указывающая на принадлежность к активному / пассивному запасу	<i>устар., ист., арх., нов. и др.</i>	Слово принадлежит к активному запасу
<b>4.</b> Помета, указывающая на эмоционально-экспрессивную окраску слова	<i>ласк., ирон., шутл., унич., бран., пренебр., высок., неодобр. и др.</i>	Слово нейтральное

**Задание 3.** *Прочитайте словарные статьи, извлеченные из толкового словаря современного русского языка. Укажите пометы и объясните, что они означают.*

**Аборигén**, -а, *м.* (книжн.) – коренной житель страны, местности. || *ж.* **аборигénка** (разг.)

**Грамотéй**, -я, *м.* (устар. и ирон.) – грамотный человек.

**Деяние**, -я, *ср.* (высок. и спец.) – действие, поступок, свершение.

**Женáтик**, -а, *м.* (прост. шутл.) – женатый человек (обычно о молодожене).

**Иждивénчество**, -а, *ср.* (неодобр.) – стремление во всем рассчитывать не на свои силы, а на помощь других, вообще жить за чужой счет.

**Карапу́з**, -а, *м.* (разг. шутл.) – толстый, пухлый малыш.

**Кляча**, -и, *ж.* (разг. пренебр.) – плохая (обычно старая) лошадь.

**Лéнчик**, -а, *м.* (спец.) – деревянная основа седла.

**Матéрщина**, -ы, *ж.*, *собирает.* (прост. груб.) – неприличная брань.

**Мíшка**, -и, *м.* (разг. ласк.) – то же, что медведь.

**Небезызвéстный**, -ая, -ое; -тен, -тна (обычно ирон.) – достаточно, хорошо известный.

**Неулыба**, -ы, *м.* и *ж.* (обл. и прост.) – человек, который редко улыбается, неулыбчив.

**Новодёл**, -а, м. (разг.) – здание, сооружение, построенное на месте уничтоженного, исчезнувшего и воспроизводящее его прежний внешний вид.

**Нуворúш**, -а, м. (книжн. презр.) – богач, наживший свое состояние на социальных переменах или бедствиях, на разорении других.

**Общепúт**, -а, м. (офиц.) – сокращение: общественное питание – отрасль народного хозяйства, занимающаяся производством и продажей готовой пищи и полуфабрикатов. || *прил. общепúтовский*, -ая, -ое (разг.).

**Остолóп**, -а, м. (прост. бран.) – глупец, болван.

**Отчúзна**, -ы, ж. (высок.) – отечество, родина.

**Побóры**, -ов. **1.** Чрезмерные, непосильные налоги или сборы (устар.). **2. перен.** Неофициальные сборы средств на что-нибудь (разг. неодобр.).

**Предувéдомить**, -млю, -мишь; -мленный; *сов., кого-что* (устар. и офиц.) – заранее уведомить.

**Ристáлище**, -а, ср. (стар.) – площадь для гимнастических, конных и других состязаний, а также само такое состязание.

**Свáра**, -ы, ж. (прост.) – шумная перебранка, ссора.

**Торгáш**, -а, м. **1.** То же, что торговец (устар. неодобр.). **2. перен.** Человек, который выше всего ставит свою выгоду, корысть, личный интерес (презр.).

**Умка**, -и, м. (обл.) – белый медведь.

**Уповáние**, -а, ср. (книжн., часто ирон.) – то же, что надежда.

**Хáм**, -а, м. (презр. и бран.) – грубый, наглый человек.

**Задание 4.** *Познакомьтесь с пометами, используемыми в орфоэпических словарях, словарях грамматических трудностей и т. п. Какие пометы указывают на императивную норму, а какие на диспозитивную? Запишите их в предложенную ниже таблицу.*

## НОРМАТИВНАЯ ХАРАКТЕРИСТИКА СЛОВ<sup>2</sup>

Словарь является не просто нормативным, а ставит своей задачей показать литературную норму во всем многообразии ее проявлений. В отличие от большинства нормативных словарей, словарь отражает и такие факты речи, которые считаются неверными с точки зрения литературной нормы. Все запретительные пометы, которые характеризуют неверные варианты, снабжаются значком «восклицательный знак» (!). В Словаре используются ясные и общедоступные способы нормативной оценки вариантов.

1. Равноправные варианты соединяются союзом *и*:

бáрхатка *и* бархóтка;

ведёрцев *и* ведёрец.

При этом на первом месте помещается обычно традиционный вариант, более частотный в употреблении.

2. Помета «допустимо» (*и доп.*) свидетельствует о том, что оба варианта соответствуют нормам литературного языка. Естественно, что предпочтителен вариант, помещённый на первом месте. Такая помета используется, как правило, применительно к

---

<sup>2</sup> Орфоэпический словарь русского языка для школьников / Сост. О. А. Михайлова. Екатеринбург: У-Фактория, 2002. С. 6-8.

новым, входящим в норму вариантам ударения, произношения и грамматическим формам.

Например:

бредо́вый и *доп.* бредово́й;  
белё́сий и *доп.* белэ́сий;  
ма́шет и *доп.* маха́ет.

3. Помета «допустимо устаревшее» (*доп. устар.*) означает, что второй вариант, хотя и находится в пределах литературной нормы, всё реже встречается в речевой практике, постепенно утрачивается, переходя в пассивный языковой фонд. Например:

ворва́лся и *доп. устар.* ворвался́  
вспе́ненный, -ая, -ое, *кратк. ф.* вспе́нен, вспе́нена и *доп. устар.* вспене́нный, вспене́н,  
вспене́на  
бу́до[чн]ик и *доп. устар.* бу́до[шн]ик.

4. Помета «не рекомендуется» (*не рек.*) применяется в тех случаях, когда отмеченный ею вариант в данное время не признаётся нормативным. Однако его широкое употребление в современной речи и соответствие общим тенденциям языкового развития не исключают возможности признания этого варианта литературной нормой в будущем. Например:

бало́ванный ! *не рек.* ба́лованный;  
вручи́т ! *не рек.* вру́чит;  
грифе́ли, -ей ! *не рек.* грифе́ля, -е́й.

5. Помета «не рекомендуется устаревшее» (*не рек. устар.*) означает, что снабжённый ею вариант, ныне находящийся за пределами нормы, представляет собой бывшую норму. Например:

горшо́чек, горшо́чка ! *не рек. устар.* горше́чек;  
да́рит ! *не рек. устар.* дару́т.

6. Помета «неправильно» (*неправ.*) служит для предупреждения распространённых речевых ошибок. Например:

вы́боры, вы́боров ! *неправ.* выбо́ра, выбо́ров;  
компроме́товать, -рую, -рует ! *неправ.* компроме[н]ту́ровать

Рекомендательные пометы	Запретительные пометы

## ТЕМА 2. ОРФОГРАФИЧЕСКИЕ И ПУНКТУАЦИОННЫЕ НОРМЫ

**Цель** – повторить основные правила орфографии и пунктуации русского языка.

**Основные понятия темы:**

<b>Орфографические нормы</b> – это правила написания слов.
--

<b>Пунктуационные нормы</b> – это правила расстановки знаков препинания.
--

**Задание 1.** *Повторите правописание гласных (безударных и чередующихся) и согласных в корне слова. Перепишите текст, вставив пропущенные буквы. Расставьте знаки препинания. Объясните свой выбор.*

Я р...шил в...рнуться д...мой. Быстрыми шагами я прошел зар...сли кустов. У моих ног т...нулась р...вина а дальше ст...ной возвышался мрачный лес. Я осм...трел окрес...ность и спустился с х...лма. Высокая тр...ва на дне д...лины б...лела р...вной скат...ртью. Я вышел на опушку и пошел полем. Трудно было проб...раться по у...кой тр...пинке. Кругом р...сла высокая ро...ь. Н...чная птица промчалась и к...снулась меня св...им крылом. В т...шине глухо разд...вались мои шаги. Но вот на в...черном небе стали заж...гаться звезды. Забл...стел серп м...л...дого мес...ца. Теперь я узнал д...рогу и предпол...гал что через час буду дома.

**Задание 2.** *Повторите правописание приставок. Перепишите предложения, вставив пропущенные буквы. Расставьте недостающие знаки препинания при однородных членах предложения.*

Перед самым селом п...р...езжаем речку вброд. На спуске перед церковью ра...ливается море сарафанов мужицких голосов. Народ все пр...бывает мужики в пиджаках ребятишки со свистульками, на ра...пряженных телегах сидят пр...старелые пр...езжие. Над колокольнями белеют верхи палаток, а над ними – облака, и падают вьются стрелами свищут в воздухе стрижи.

Медленно пр...бираясь в ра(с, сс)тупившейся толпе, по...ъезжаем к ограде пр...вязываем лошадей. На дощатом пр...лавке ра...ложены картинки и книги, и мещанин-пр...давец по...совывает календари и книги с з...манчивыми названиями. Всё смех и ржанье лошадей крик бабы, ругающей мужика, (с, з)ливается в один ярмарочный гул. За время работы ярмарки хочется успеть (с, з)делать многое пр...смотреть липового меда п...дешевле п...торговаться в свое удовольствие пр...купить гостинцев родным.

В обед негаданно с...бирается туча, и дождь, по...нимая пыль, барабанит по усыпанной по...солнечной шелухой дороге. Но летний дождь быстро пр...ходит, и яркая радуга, упершись в реку, широким полотенцем ра...кидывается над ярмаркой. С ярмарки народ ра...ъезжается только после обеда. (По И. Соколову-Микитову)

**Задание 3.** *Повторите правописание Ъ и Б (учтите разные функции Б). Перепишите, вставив, где необходимо, пропущенные буквы.*

Пред...юбилейное мероприятие, обжеч...ся огнем, решил удалит...ся проч..., кофе был горяч..., достан...те багаж..., чувствовать гореч... неудач..., выть по-волч...и, любител...ская кинос...емка, должность камен...щика, выйти замуж... осен...ю, береч... здоров...е, сроч...ный заказ, лечить кон...юнктивит, уловить фал...ш... в голосе, трех...этажный павил...он, заменить мед...ю, назнач...те время трех встреч..., с...еш... во время лан...ча, следить за своей реч...ю, купает...ся в реке, оформиш... пен...сию, остав...те антиквару старинную брош..., четырех...ядерный процессор, волосы до плеч..., сер...езный компан...он, умнож...те полученный резул...тат, он хорош... собой, выявить из...ян, декабр...ские морозы, с...агитировать на выборы, коротко стрич...ся, сверх...естественный об...ект, боиш...ся ос...минога, неб...ющаяся вещ..., об...емный текст п...есы, не забуд...те плащ..., невтерпеж... ждать, раз...яренный бык, разрабатывать кар...ер.

**Задание 4.** *Повторите правописание Н и НН в причастиях, прилагательных и образованных от них формах. Перепишите текст, вставив пропущенные буквы и расставьте недостающие знаки препинания при причастных оборотах. Причастные обороты подчеркните.*

Было нестерпимо холодн...о, и даже не верилось, что днем придется жариться в раскален...ом пекле. Среди потрескавшихся от зноя пород обнаруживаются словно бы отполирован...ые плиты гранита. В этом заброшен...ом неповторимом уголке необозримой пустыни существование человека – никогда не прекращающееся сражение с природой. Палатки кочевников соседствуют с домами сложен...ыми из обожжен...ого кирпича.

Снаружи жилище покрывает сетка сплетен...ая из жесткой травы. Узор наносится и на пленку, которой палатка скрепляется изнутри.

Все палатки украшен...ы под цвет камен...ых глыб. Комнаты соединен...ы переходами из плетен...ых циновок. Все разложено...о аккуратно...о, повсюду чистота. Сбоку вышел мужчина в незаменимом традицион...ом облачении. На нем накидка казавшаяся накрахмален...ой. Бросался в глаза и меч повеш...н...ый к поясу.

Геолог подходит к карте разукрашен...ой цветными пометками. Все, что нанесен...о на нее, – плод трудн...ых поисков в горах прокален...ых солнцем. Новые месторождения открывают разведчики недр. (По Б. Фетисову)

**Задание 5.** *Повторите правописание НЕ и НИ с разными частями речи. Перепишите текст, вставив пропущенные буквы и раскрыв скобки.*

Нет (н...)чего лучше Невского проспекта, по крайней мере в Петербурге. Чем (н...)блестит эта улица – красавица нашей столицы! Я знаю, что (н...)один из бедных чиновных ее жителей (н...)променяет на все блага Невского проспекта. Да и кому же он (н...)приятен? Здесь единствен...ое место, где показываются люди (н...)по(н...)обходимости, куда загнала их надобность и меркантильный интерес, об...емлющий весь Петербург. Здесь житель Петербургской или Выборгской части, (н...)сколько лет (н...)бывавший у своего приятеля в Песках или у Московской заставы, может быть уверен, что встретится с ним (н...)пр...мен...о.

Можно сказать решительно, что в это время, то есть до двенадцати часов, Невский проспект (н...)составляет (н...)(для)кого цели, он служит только средством: он постепен...о заполняется лицами, имеющими свои занятия, свои заботы, свои досады, но вовсе (н...)думающими о нем. В это время, что бы вы на себя (н...)надели, хотя бы даже вместо шляпы был картуз у вас на голове, хотя воротнички слишком высунулись из вашего галстука, – (н...)кто этого (н...)заметит. (по Н. В. Гоголю)

**Задание 6.** *Повторите правописание наречий и частиц. Перепишите текст, вставив пропущенные буквы и раскрыв скобки. Вставьте недостающие знаки при деепричастных оборотах. Деепричастия подпишите.*

Лето выдалось знойное и сокрушило все. Земля иссохла, прокалилась до того, что ящерицы (не)боясь (ни)кого прибежали на порог с отчаянно колотящимися глотками, лиш... (бы) куда(нибудь) спрятаться. А коршуны забирались (в)высь и (на)долго умолкали в горящем мареве.

И ребят непоседливых сморила (не)померная жара. Они прятались от нее под стенами домов выглядывая (из)редк... (от)туда на проходящие мимо них пассажирские и товарные поезда. Когда у разъезда составы сбавляли ход, детям казалось, что уж... этот(то) поезд



притормозит и остановится. Они бежали за ним (в)догонку заслоняясь ручонками от солнца и (по)детски наивно надеясь укатить из пекла.

Тяжко было смотреть, с какой завистью и печалью малыши глядели (в)след уходящим в неизвестность, (на)стеж... раскрытым вагонам. Пассажиры выглядывали из открытых окон, то(же) сходили с ума от духоты и мечтали о том, что(бы) (на)утро очутиться там, где прохладные реки и зеленые леса. Вряд(ли) они задумывались о том, что жара может задержаться... (По Ч. Айтматову)

**Задание 7.** *Повторите правила постановки знаков препинания в сложных предложениях. Перепишите предложения, расставив знаки препинания. Обратите особое внимание на пунктуацию при однородных и обособленных членах предложения. Подчеркните грамматические основы.*

1. Сначала соседи смеялись между собою над высокомерием Троекурова и каждый день ожидали чтоб незваные гости посетили Покровское где было им чем поживиться но наконец принуждены были с ним согласиться и сознаться что и разбойники оказывали ему непонятное уважение. (А. С. Пушкин)

2. Раза три в год Финский залив и покрывающее его серое небо нарядаются в голубой цвет и млеют любуясь друг другом и северный человек едучи из Петербурга в Петергоф не насмотрится на редкое чудо млеет в непривычном зное и все заликует дерево цветок и животное. (И. А. Гончаров)

3. Я писал вам как мы гонимые бурным ветром дрожа от холода пробежали мимо берегов Европы как в первый раз пал на нас у подошвы гор Мадейры ласковый луч солнца и заплескали голубые волны засияли синие небеса как мы жадно бросились к берегу погреться горячим дыханием земли. (И. А. Гончаров)

4. Иногда бывает что облака в беспорядке толпятся на горизонте а солнце прячась за них красит их и небо во всевозможные цвета в багряный оранжевый золотой лиловый грязно-розовый. (А. П. Чехов)

5. Направо темнели холмы налево все небо было запито багровым заревом и трудно было понять был ли то пожар или же собиралась всходить луна. (А. П. Чехов)

6. Живя здесь я реже попадался на глаза отцу и его гостям и мне казалось что если я живу не в настоящей комнате и не каждый день хожу в дом то слова отца что я сижу у него на шее звучат уже как будто не так обидно. (А. П. Чехов)

7. Он пел и от каждого звука его голоса веяло чем-то родным и необозримо широким словно знакомая степь раскрывалась перед нами уходя в бесконечную даль. (И. С. Тургенев)

8. Большая низкая лампа с непрозрачным абажуром стоящая на письменном столе горела ясно но освещала только поверхность стола да часть потолка образуя на нем дрожащее круглое пятно света в остальной комнате все было в полумраке в нем можно было разглядеть только шкаф с книгами большой диван еще кое-какую мебель. (В. Гаршин)

9. Куда ни обращаешь взор всюду как будто встречаешь быстро удаляющийся образ лета которое время от времени оборачивается назад и бросает прощальную меланхолично-задумчивую улыбку. (Д. Григорович)

10. А на него посмотришь и кажется что вся эта земная деятельность для него только лишь забава и ею занят он пока а настоящие его заботы где-то впереди куда порою устремлялись его бойкие но как бы неживые оловянного блеска глаза. (Ф. Сологуб)

11. На седом фоне тумана ближайшие сосны однотонно плоско и неясно вырисовываются своими прямыми и голыми стволами и в их неподвижности среди этой голубой тишины и среди этого холодного тумана чувствуется что-то суровое печальное и покорное. (А. И. Куприн)

### ТЕМА 3. АКЦЕНТОЛОГИЧЕСКИЕ НОРМЫ

**Цель** – повторить характеристику русского языка, составить собственный акцентологический словарь при выполнении упражнений<sup>3</sup>.

**Основные понятия темы:**

**Акцентологические нормы** – это правила постановки ударения в слове.

**Омонимы** – слова, у которых от постановки ударения зависит значение.

**Задание 1.** *Расставьте ударения в следующих словах. Укажите варианты постановки ударения (например, ста́ртер и ста́ртёр):*

1) Асимметрия, блага, кулинария, столяр, добыча, плато, диоптрия, творог, средства, шофер, туфля, эксперт, кремень, страховщик, нефтепровод, маркетинг, шасси, христианин, рассредоточение, досуг, жалюзи, танцовщица, шарфы, торты, искра, бармен, вероисповедание, квартал, симметрия, диспансер, обеспечение, склады, таможня, щебень, баржа, алкоголь, индустрия, приговор, генезис, договор, свекла, бижутерия, каталог, ходатайство, километр, пережитое, хвоя, полиграфия, ортопедия, пиццерия, стюард, овен, упрочение (*имена существительные*).

2) Асбестовый, соvestливый, мизерный, оптовый, мастерски, украинский, втридорога, важно, тотчас, просмотрный, завидно, правы, давнишний, стары, одновременный, красивее, красивейший, равны, семестровый, счастливо, досыта, иначе, поутру, начерно, зубчатый (*имена прилагательные и наречия*).

3) Аранжировать, заржаветь, нормировать, убыстрить, заплесневеть, новорожденный, опошлить, баловать, балованный, расклеванный, дарит, включишь, включенный, копировать, повторишь, понял, звонит, закупорить, начался, начатый, положить, положил, вручит, врученный, доложишь, облегчить, осведомиться, премировать, черпать, ободрить, пломбировать, вогнутый, вскружит, буксировать, скрещенный, разрыхлить, плодоносить, наклоненный, окислить (*глагольные формы*).

**Задание 2.** *Поясните, как зависит значение от постановки ударения в следующих словах (омонимах):*

Глазки, замок, рожки, выкупать, ирис, характерный, полки, хлопок, мука, вычитать, орган, видение, острота, трусить, свойство, гвоздики, бронировать, кредит, угольный, правило, провидение, полнить, лавровый, электрик.

*Например: пла́чу (1 лицо ед. число от глагола «плакать») – плачу́ (1 лицо ед. число от глагола «платить»).*

---

<sup>3</sup> При выполнении заданий пользуйтесь орфоэпическим словарем или словарем трудностей при постановке ударения.

**Задание 3.** Прочитайте предложения, обращая внимание на постановку ударения в подчёркнутых словах. Составьте по аналогии свои предложения, используя любые слова из задания 1 и / или 2.

1. В последнем квартале этого года эксперты одной из фирм заключили выгодный договор на прокладку газопровода, за что были премированы. 2. Для обеспечения здорового образа жизни исключите из своего рациона арахис, торты и алкоголь, а включите в него творог, свеклу и щавель. 3. В мебельном отделе нашего торгового центра вы можете приобрести красивейшие кухонные гарнитуры по оптовым ценам.

#### ТЕМА 4. ОРФОЭПИЧЕСКИЕ НОРМЫ

**Цель** – повторить правила транскрибирования слов, выявить основные трудности в плане произношения, составить собственный орфоэпический словарь при выполнении упражнений<sup>4</sup>.

**Основные понятия темы:**

**Орфоэпические нормы** – это правила произношения слов.

**Транскрипция** – графическая запись того, как произносится слово (всегда в квадратных скобках).

**Задание 1.** Отметьте правильное произношение сочетания ЧН в следующих словах. Распределите слова на три группы:

[шн]	[шн] и [чн]	[чн]

1) Шуточный, копеечный, отличник, девичник, будничный, булочная, очечник, полуночник, нарочно, прачечная, скучно, скворечник, горчичник, Фоминична, яичница, достаточно, порядочный, горничная, Никитична, двоечник, пустячный, Ильинична, конечно, спичечный, подсвечник, Кузьминична.

2) Шапочный мастер – шапочное знакомство, сердечные капли – друг сердечный, подаренная перечница – чертова перечница.

**Задание 2.** Отметьте правильное произношение согласного перед Е в следующих словах. Распределите слова на три группы:

Твёрдое произношение	Варианты	Мягкое произношение

Автосервис, дефис, агрессия, дендрарий, бухгалтер, депрессия, гарем, термин, шинель, термос, патент, сессия, тенденция, рейд, газель, дезодорант, фанера, Одесса, академия, бизнесмен, деградация, менеджер, музей, деканат, темперамент, тезис, аксессуар, протекция, бандероль, гипотеза, детектив, кредо, бассейн, экспресс, дедукция, декада, темп, терапевт, дефицит, интервал, дебаты, рельсы, ниппель, компетентный, дезинформация, пресса, цистерна, стратегия, тренинг, сенсорный, сейф, портмоне.

<sup>4</sup> При выполнении заданий пользуйтесь орфоэпическим словарем или словарем трудностей произношения.

**Задание 3.** Прочитайте слова, обращая внимание на произношение ударного звука, обозначенного буквой Е:

1) Острие, поблекший, афера, хребет, оседлый, одноименный, маневренный, опека, жернов, желчь, блеклый, желоб, безнадежный, бытие, повлекший, жердочка, никчемный, гладкошерстный, гашеный, недоуменный.

2) Именительный падеж – падеж скота;

Истекший срок – истекший кровью;

Кричит как оглашенный – оглашенный приговор;

Совершенные пропорции – совершенные поступки;

Крестный ход – крестный отец.

**Задание 4.** Прочитайте слова, обращая внимание на произношение выделенных согласных:

1) Масса, суррогат, группа, грипп, терраса, аттестат, коллега, металл, сумма, аннотация, кристалл, одиннадцать, иллюзия, ванна, апелляция, касса, галлюцинация, нетто.

2) Дрожжи, бухгалтер, позже, вожжи, изжарить, выжженный, песчаный, изжить, разжать, жестче, низший, дожди, резче, визжать, изжога, масштаб, можжевательник, безжизненный, расчет, съезжу, приезжай.

**Задание 5\*.** Прочитайте следующий текст, обращая внимание на правильное произношение и постановку ударения в подчеркнутых словах:

Примером успешного ведения бизнеса в различных отраслях экономики является деятельность фирмы «Mihail-tur». За 11 лет ее существования удалось сформировать коллектив профессионалов из высококвалифицированных менеджеров, компетентных экспертов, торговых агентов. Компании принадлежат две трети долей уставного фонда АО «Лейбл-мастер», владельца одного из крупнейших торговых центров города. Занимаясь оптовым поставкам подростковой одежды, фирма поддерживает связи с модельными агентствами, что позволяет обновлять коллекции на 15 процентов каждый квартал. С ассортиментом одежды можно познакомиться по объемному каталогу, размещенному на корпоративном интернет-сайте. Руководство фирмы заявило о намерении углубить это направление, для чего налаживаются связи с другими поставщиками, проводятся маркетинговые исследования с целью изучения конъюнктуры рынка в трех крупнейших областях региона. В планы компании входит также сосредоточение средств в области дорожного строительства. Начата подготовка к тендерным торгам, намеченным на первую декаду ноября, к участию в которых приглашаются компании, заинтересованные в строительстве современного путепровода.

## ТЕМА 5. СЛОВООБРАЗОВАТЕЛЬНЫЕ НОРМЫ

**Цель** – вспомнить состав слова, научиться находить в предложениях ошибки, связанные с неверным образованием слова.

**Основные понятия темы:**

<b>Словообразовательные нормы</b> – это правила образования новых слов.
---

**Задание 1.** Найдите в предложениях слова, в которых нарушена словообразовательная норма, запишите их. Выделите неправильно выбранную часть слова (приставку, суффикс). Исправьте допущенные ошибки.

1. Завесьте, пожалуйста, килограмм помидоров с витрины. 2. Студенты в очередной раз немного запоздали на лекцию. 3. Уважаемые пассажиры, проходите по-быстрому в середину вагона или садитесь взади. 4. Он был коренным курчанином и после учебы в Москве вернулся в родной Курск. 5. Чтобы сдать зачет, важно завсегда посещать занятия. 6. Одна из самых актуальных проблем современной России – это взяточничество в государственных учреждениях. 7. После концерта микрофоны со сцены надо будет перенести взад. 8. Многие кавказские народы отличает их гостеприимчивость. 9. Моя жизнь в этом году была наполнена заботами о заканчивании школы и поступлении в университет. 10. Сегодня у первого курса была лекция по химии заместо высшей математики.

## ТЕМА 6. ЛЕКСИЧЕСКИЕ НОРМЫ

**Цель** – вспомнить основные типы речевых ошибок, связанных со значением слова.

**Основные понятия темы:**

**Лексические нормы** – это правила употребления слова в точном значении, которое закрепилось в литературном языке и зафиксировано в толковых словарях.

**Паронимы** – это слова однокоренные, близкие по форме, но абсолютно разные по значению.

**Речевая избыточность** – это употребление лишних слов (тавтология, плеоназм).

**Лексическая сочетаемость** – это способность слова соединяться с другими словами по значению.

**Жаргонизм** – слово, свойственные для речи той или иной социальной, профессиональной группы людей.

**Фразеологизм** – устойчивое словосочетание, смысл которого не определяется значением отдельно взятых слов

**Задание 1.** Объясните разницу в значении приведенных ниже паронимов. Составьте с каждым из них словосочетание, подобрав подходящее по смыслу слово.

Осудить – обсудить, удачливый – удачный, соседний – соседский, жилой – жилищный, поступок – проступок, опечатки – отпечатки, командированный – командировочный, усвоить – освоить, эффективность – эффективность, невежа – невежда, представить – предоставить, цельный – целый, искусный – искусственный, практический – практичный; гуманный – гуманистический – гуманитарный; плодovitый – плодовый – плодотворный, экономический – экономичный – экономный.

**Задание 2.** Найдите в следующих предложениях избыточные словосочетания, выпишите их. Объясните причину избыточности, указав на лишнее слово (или лишние слова).

1. При входе в «Копирус» висит прејскурант цен на предлагаемые услуги. 2. Уезжая из Москвы, мы купили памятные сувениры в киоске у вокзала. 3. Для преподавателя важно то, какие взаимоотношения друг с другом сложились между студентами в группе. 4.

Неприятно резал слух голос, доносившийся из конференц-зала. **5.** Депутату приходится встречаться со всеми социальными слоями общества.

**Задание 3.** *Найдите в следующих предложениях иноязычные по происхождению слова, которые употреблены в неточном значении. Запишите свой вариант исправления.*

**1.** Рабочий станка допустил целый ряд дефектов при изготовлении деталей. **2.** Пейзаж Екатеринбурга за последние десять лет обогатился современными постройками, хотя многие памятники архитектуры и были реконструированы до основания. **3.** В целях профилактики основное внимание уделяется ранним проявлениям, т. е. дебюту гриппа. **4.** Для окон актового зала мы долго искали гардины длиной 4 метра, а уже потом подбирали шторы в тон стен. **5.** В январе состоялся бенефис талантливого исполнителя: он впервые выступал на профессиональной сцене.

**Задание 4.** *Найдите в следующих предложениях нарушения правил лексической сочетаемости слов. Запишите свой вариант исправления.*

**1.** Грамотный руководитель должен показывать образец своим подчиненным. **2.** Нововведения сыграли важное значение в развитии горного комбината. **3.** Красочное оформление детских книг издательства «Эгмонт» должно вызвать внимание и заинтересовать покупателей. **4.** Новогодний спектакль в Театре кукол оказал на детей большое впечатление. **5.** Первую лекцию по геологии в этом году провел молодой преподаватель.

**Задание 5.** *Найдите в предложениях жаргонные, просторечные, разговорные слова, замените их литературным вариантом и запишите исправленный вариант.*

**1.** Несколько студентов до сих пор не отнесло хвостовки в деканат. **2.** В центре Екатеринбурга забабахали очередную свечку. **3.** Я считаю, что необходимо избавляться от любой нецензурщины в нашей речи. **4.** После окончания вуза мы решили замутить свой бизнес, решив, что в этом деле нам по-любому повезет. **5.** Работяги привыкли вкалывать на заводе от зари до зари.

**Задание 6.** *Исправьте в следующих предложениях речевые ошибки, вызванные неправильным употреблением фразеологизма.*

**1.** Михаил на публике говорит очень убедительно, язык у него хорошо подвязан. **2.** Туристам кинулась в глаза красота уральской природы. **3.** Его обещания рубля ломаного не стоят. **4.** Об умельцах у нас говорят: «Они в своем деле коня подковали». **5.** К сожалению, студенты редко сейчас грызут камень науки по-настоящему.

**Задание 7\*.** *Найдите и исправьте в следующих предложениях речевые ошибки. Запишите правильный вариант.*

**1.** Норвежские спортсмены по-прежнему остаются нашими самыми серьезными оппонентами в биатлоне. **2.** В своей работе руководители горных предприятий руководствуются новейшей научной и методической литературой. **3.** Многодетным семьям, чтобы жить достойно, приходится искать несколько истоков доходов. **4.** Обычно мы общаемся, не придавая важности невербальным средствам коммуникации. **5.** Екатеринбургская Епархия активно распространяет душевную литературу. **6.** Продукты Черкашинского мясокомбината пользуются авторитетом у покупателей. **7.** Исправьте

ошибки в контрольной работе так, чтобы было правильно. **8.** Все места на парковке были заняты, и поэтому много машин толпилось на обочине. **9.** К маю ветераны ВОВ получили очередную добавку к пенсии. **10.** После собеседования она сказала, что на должность промоутера брали только смазливых молодых людей. **11.** В прошлом году выдался неурожайный год в плане картошки. **12.** Ребенок с рождения имитирует поведение родителей. **13.** На Неделе первокурсника нам сразу выдали студики и зачётки. **14.** Команда нашего факультета заняла первенство в смотре художественной самодеятельности. **15.** После первых же дней изнурительной работы на Севере очень хотелось вернуться назад домой.

## ТЕМА 7. МОРФОЛОГИЧЕСКИЕ НОРМЫ

**Цель** – вспомнить правила определения рода у существительных и аббревиатур, особенности несклоняемых существительных, образования некоторых грамматических форм разных частей речи и научиться исправлять ошибки, связанные с их неверным образованием (все это с опорой на учебную литературу и словари<sup>5</sup>).

### Основные понятия темы:

<b>Морфологические нормы</b> – это правила образования грамматических форм слова.
---

**Задание 1.** *Определите род у следующих существительных и аббревиатур. Подберите к ним подходящие по смыслу прилагательные (или причастия), учитывая правила синтаксического согласования.*

**1)** Атташе, авеню, адвокат, ампула, ассорти, аэрозоль, белоручка, бра, беже, боа, боди, бродяга, видео, визави, врач, выскочка, гну, гуру, денди, доцент, евро, жалюзи, жюри, зануда, иваси, какаду, кантри, каре, кашне, кенгуру, киви, кимоно, колибри, коллега, колли, кольраби, кофе, крупье, кутюрье, лама, левша, манго, картины, маэстро, меню, миледи, монпансье, недоросль, непоседа, ниндзя, пани, пари, педагог, пенальти, пенсне, пони, преподаватель, протеже, профессор, растяпа, резюме, рефери, сабо, салями, сирокко, спагетти, табу, такси, тамада, танго, толь, торнадо, турне, тюль, фламинго, фрау, хачапури, хиппи, цеце, цунами, шасси (*склоняемые и несклоняемые существительные*).

**2)** Айдахо, Бали, Борнео, Гоби, Дели, Калахари, Капри, Килиманджаро, Колорадо, Лимпопо, Мехико, Миссисипи, Онтарио, Сорренто, Тбилиси, Толедо, Чили (*имена собственные*).

**3)** АО, АТС, БАМ, бомж, ВТО, вуз, ГАЗ, ГОК, ГУМ, ДК, дот, ДСП, ДТП, жэк, колхоз, КПП, ЛДПР, МВД, МИД, НИИ, НХЛ, НЭП, общепит, ООН, ПК, полпред, СЕ, СМУ, СНГ, СССР, ТАУ, ТВ, ТРЦ, УЗТМ, ФГБОУ, ФМС, ФСБ, ЦУМ (*аббревиатуры*).

**Задание 2.** *Определите род у следующих сложносоставных существительных. Составьте с ними словосочетания **прил.** + **сущ.***

Диван-кровать, музей-квартира, генерал-губернатор, плащ-палатка, идея-фикс, конференц-зал, жар-птица, кафе-столовая, чудо-человек, матч-реванш, салон-парикмахерская, программа-максимум, женщина-космонавт, альфа-излучение, ракета-носитель, премьер-министр, кофе-пауза.

---

<sup>5</sup> При выполнении заданий пользуйтесь орфоэпическим словарем или словарем грамматических трудностей.

**Задание 3.** Определите, какие фамилии при заполнении бланка письма или заявления будут склоняться, а какие нет. Обращайте внимание на пол человека. Запишите эти имена и фамилии в нужном падеже.

Кому:

Сергей Левченко, Александр Живаго, Елена Сверчук, Анна Шевченко, Константин Ярош, Татьяна Чубинец, Вероника Лежава, Андрей Горенко, Борис Станкевич, Виталий Воробей, Ирина Шевчук, Иван Миклухо-Маклай, Виктор Доброво, Владислав Карамыш, Анна Диоп, Андрей Кожемяк, Мария Мицкевич, Петр Галаган, Маргарита Венда, Вадим Черных.

От кого:

Николай Черныш, Наталья Седых, Светлана Карась, Семен Фоменко, Лев Щерба, Сергей Соловьев-Седой, Александр Максимаджи, Екатерина Франюк, Леонид Березняк, Юлия Родных, Максим Жук, Алёна Ремесло, Николай Стрижак, Наталия Черных, Марат Ардзинба, Вера Ноздреватых, Виктория Приходько, Евгений Столпнер, Кирилл Шапиро, Станислав Горбачевич.

**Задание 33.** Заполните таблицу следующими существительными, в зависимости от того, как у них образуется форма именительного падежа множественного числа.

Окончание -а/ -я	Окончание -ы/ -и	Варианты -а/ -я и -ы/ -и

Отдельно укажите существительные, у которых от выбора окончания в этой форме зависит значение (например, ордера – «документы» и ордеры – «элементы в архитектуре»).

1) Брелок, бухгалтер, ветер, вексель, возраст, герб, год, директор, договор, жемчуг, инженер, инспектор, клин, колос, купол, лектор, медвежонок, небо, окорок, офицер, отпуск, пандус, паспорт, плинтус, почерк, прииск, прожектор, профессор, ребенок, редактор, сектор, семя, слесарь, столяр, сторож, табель, токарь, тополь, трактор, хозяин, цех, чудо, шило, шофёр, штемпель.

2) Корпус, лагерь, образ, повод, полоз, полутон, провод, пропуск, прут, тормоз, хлеб.

**Задание 4.** Образуйте форму родительного падежа множественного числа от следующих существительных. Отметьте наличие вариантов (например, ласты – ластов и ласт).

Армяне, апельсины, басни, блюдца, болгары, ботинки, брызги, буряты, валенки, гардемарины, гектары, граммы, грузины, дела, деньги, джинсы, заморозки, казахи, калории, кастрюли, килограммы, клавиши, комментарии, макароны, мандарины, мечты, микроны, мокасины, носки, осетины, партизаны, перила, перипетии, петли, плечи, полотенца, поместья, помидоры, просьбы, развилки, рельсы, русла, сани, сапоги, сбои, свадьбы, свай, свечи, серьги, солдаты, тапочки, тиски, турки, туфли, цыгане, чукчи, чулки, южане, юнги, яблоки, ясли.

**Задание 5.** Раскройте скобки, заменяя цифровые обозначения словами, правильно определяя падеж числительных и существительных.



1. Выборы в Государственную Думу состоялись в (358 округов). 2. Появилась серия вспомогательных пособий с (5 735 чертежей). 3. Теплоход с (657 отдыхающих) плыл вниз по Волге. 4. За время последней экспедиции мы прошли свыше (2 580 километров). 5. Нарушения техники безопасности были выявлены на (4 893 предприятия).

**Задание 6.** *Исправьте неверное употребление числительных в следующих предложениях:*

1. Лекция по философии будет прочитана для **обоих** студенческих групп. 2. Мать-героиня воспитала **семерых** сыновей и **четверых** дочерей. 3. Забор тянулся по **обоим** сторонам улицы и ограничивал движение. 4. **Двоих** подруг она уже встретила по приезду в родной город. 5. Главные достопримечательности Санкт-Петербурга расположены по **обеим** берегам Невы.

**Задание 7.** *Выпишите из предложений неправильно образованные грамматические формы. Запишите исправленный вариант.*

1. Всем стало понятно, что **ейное** предложение по реконструкции здания не будет одобрено. 2. После второго матча наша команда оказалась в более лучшем положении. 3. Староста пожаловалась преподавателю, что наша группа не **влазиет** в аудиторию 3519. 4. **Съездя** в другой город, она поняла, как хорошо на родине. 5. Ремонтники уже второй месяц не могли сменить треснутое стекло в окне. 6. Он схватился за канат **двумя** руками. 7. Хозяйка встретила гостей в бигудях и халате. 8. Наши альпинисты покорили самые высочайшие вершины мира. 9. Я надеялся, что к началу сессии **выздоровлю**. 10. В этот раз студенты справились с заданием еще более хуже.

**Задание 8.** *Найдите нарушения морфологических норм. Запишите исправленный вариант предложений.*

1. Новый преподаватель кажется более образованнее. 2. Студенческое общежитие находится в полтора километрах от здания университета. 3. ФНС был создан как федеральный орган исполнительной власти. 4. В магазине «Лео-строй» разнообразные варианты цветных жалюзи. 5. Куратор совсем не интересовался ихними проблемами в учебе. 6. МВФ выделило очередной транш в 1,5 миллиарда долларов. 7. В столовой нельзя пользоваться лопнутыми стаканами. 8. Эту сумму мы добавим к тысяче двести сорокам рублям. 9. На конференцию молодых ученых пригласили самых умнейших студентов старших курсов. 10. Вскоре Сергей Исаев стал популярной тамадой на свадьбах и других торжествах. 11. На вновь открытое предприятие требуются бухгалтера, сторожи и инженера АСУП. 12. Южнее Сочи находится солнечное Сухуми. 13. На дипломную практику горный комбинат принял троих девушек с нашего курса. 14. Мама традиционно купила пять килограмм мандарин и апельсин для праздничного новогоднего стола. 15. Увидя раздраженное состояние преподавателя, студентка решила с ним не спорить.

## ТЕМА 8. СИНТАКСИЧЕСКИЕ НОРМЫ

**Цель** – повторить основные правила построения словосочетаний и предложений

**Основные понятия темы:**

**Синтаксические нормы** – это правила, регулирующие порядок и связь слов в

**Задание 1.** Раскройте скобки, правильно определив падеж зависимого слова. При необходимости используйте предлоги. Запишите получившиеся словосочетания.

Согласно (устав университета), точка зрения (события), благодаря (поддержка друга), анонс (предстоящие гастроли), вопреки (мнение большинства), наперекор (судьба), вклад (развитие науки), жажда (слава), заведующий (кафедра), по (возвращение) из отпуска, отзыв (курсовая работа), рецензия (новый фильм), оплачивать (проезд), свидетельствовать (необходимость перемен), доказывать (новая теория), поделиться (результаты исследования), апеллировать (здравый смысл), по (прибытие) поезда; предостеречь (опасность) – предупредить (опасность), обращать внимание (недостатки) – уделять внимание (подготовка к экзаменам), уверенность (свои силы) – вера (победа).

**Задание 2.** Найдите предложения, в которых неверно употреблен деепричастный оборот. Предложите свой вариант исправления.

Образец: Подводя итог проделанной работы, мною был вдвинут ряд предложений по модернизации (действие, названное деепричастием, не относится к подлежащему).

Варианты исправления: 1) Подводя итог проделанной работы, я выдвинул ряд предложений по модернизации. 2) Когда я подвел итог проделанной работы, мною был вдвинут ряд предложений по модернизации. 3) После подведения ряда итогов проделанной работы мною был вдвинут ряд предложений по модернизации.

1. Будучи ребенком, Дмитрия всегда интересовали вопросы, связанные с техникой. 2. Читая произведения русской классики, меня охватывает чувство гордости за отечественную литературу. 3. Не чувствуя ни усталости, ни голода, наш путь к вершине продолжался. 4. Узнав эту прекрасную новость, радости студентов не было предела. 5. Первым, слегка хромя, из автобуса вышел седой старик. 6. Записываясь на практику, у студентов были очень ограничены возможности выбора места ее прохождения. 7. Вспоминая родные места, мне видится наш маленький кирпичный домик в тени тополей. 8. Глядя на ярко освещенные стены Зимнего дворца, у меня возникло желание приехать сюда еще раз. 9. Позвонив в третий раз, он с грустью понял, что никого нет дома. 10. Произведя ряд расчетов, задача была решена студентами в течение 15 минут.

**Задание 3.** Найдите предложения, в которых неправильно согласовано подлежащее со сказуемым. Запишите исправленный вариант.

1. Много знаменитых людей закончили наш университет. 2. Немало средств были потрачены на восстановление полуразрушенного памятника архитектуры. 3. Несколько важных дат будут отмечены в календаре помимо официальных государственных праздников. 4. На собрание по поводу летней практики явились лишь 31 студент. 5. Часть студентов не справились с итоговой контрольной работой. 6. Множество горожан приняли участие в шествии «Бессмертного полка». 7. Ряд важных вопросов не были решены во время последнего заседания Ученого совета. 8. Половина участников соревнований были размещены в студенческом общежитии. 9. Тысяча периодических изданий имеются в открытом доступе в электронной библиотеке. 10. Газета «Екатеринбургские новости» опубликовали интересную статью о творчестве молодых поэтов и писателей Урала.

**Задание 4.** Найдите нарушения синтаксических норм. Запишите исправленный вариант предложений.

1. Согласно распоряжения ректора всем студентам и сотрудникам необходимо пройти флюорографический осмотр. 2. Открыв дверь в аудиторию, перед моими глазами предстала странная картина. 3. Важно изучать условия жизни человека и как они связаны с процессами, происходящими сегодня в нашем обществе. 4. Молодежь всегда принимали участие в студенческой самодеятельности и спортивных мероприятиях. 5. В своей новой статье автор исследует и размышляет о возможностях искусственного интеллекта. 6. Приказ был подписан ректором университета, устанавливающий обязательное посещение занятий, и доведен до сведения сотрудников вуза, преподавателей и студентов. 7. Несколько членов Ученого совета не присутствовали на очередном заседании. 8. В район приехал инструктор для подготовки специалистов по борьбе с сельскохозяйственными вредителями из местных жителей. 9. Ученики горного лицея поступают в престижные учебные заведения, родители которых гордятся их успехами в учебе. 10. Можно было согласиться лишь с теми положениями доклада, где приводились статистические данные для подтверждения гипотезы. 11. Сдав нормативы ГТО, большинству из нас был вручен золотой значок. 12. Учебное пособие не только предназначено для преподавателей, а также и для студентов и аспирантов. 13. Скоро будет заселен многоквартирный дом, выросший на глазах за несколько месяцев и который уже приняла комиссия. 14. Нам предложили поселиться в номере-люкс новой гостиницы для туристов с видом на море. 15. Преподаватель попросил студентов, чтобы они ему напомнили на следующем занятии, чтобы он им распечатал раздаточный материал к семинарскому занятию.

## ТЕМА 9. ОБЩАЯ ХАРАКТЕРИСТИКА ФУНКЦИОНАЛЬНЫХ СТИЛЕЙ

**Цель** – повторить систему функциональных стилильных стилей русского языка, научиться определять стиль текста и доказывать свою точку зрения в этом вопросе.

**КОНСПЕКТ** следующего материала к занятию (основные понятия выделены в тексте):

**Функциональный стиль** – это исторически сложившаяся и социально осознанная разновидность языка, функционирующая в определенной сфере человеческой деятельности и общения, создаваемая особенностями употребления в этой сфере языковых средств и их специфической организацией.

В основе классификации стилей лежат экстралингвистические факторы: сфера применения языка, обусловленная ею тематика и цели общения. Сферы применения языка соотносятся с видами деятельности человека, соответствующими формам общественного сознания: наука, идеология, право, искусство, религия. Выделяются стили официальной речи (книжные): **научный, официально-деловой, публицистический, литературно-художественный, церковно-религиозный**. Им противопоставлен стиль неофициальной речи – **разговорный**, экстралингвистической основой которого является сфера бытовых отношений и общения (быт как область отношений людей вне их непосредственной производственной и общественно-политической деятельности).

Сферы применения языка в значительной мере влияют на тематику и содержание высказывания. Каждая из них имеет свои актуальные темы. Например, в научной сфере обсуждаются проблемы научного познания мира, в сфере бытовых отношений – бытовые

вопросы. Однако в разных сферах может обсуждаться одна и та же тема, но цели преследуются неодинаковые, вследствие чего высказывания различаются и по содержанию, и по форме (см. **Задание 1**).

Каждый стиль обладает определёнными языковыми особенностями (прежде всего лексическими и грамматическими). Можно говорить лишь об относительной замкнутости функциональных стилей: большинство языковых средств в каждом стиле нейтральные, межстилевые. Однако ядро каждого стиля образуют присущие именно ему языковые средства с соответствующей стилистической окраской и едиными нормами употребления.

Следует отбирать слова и конструкции в соответствии с выбранным стилем, особенно в письменной речи. Употребление разностилевых языковых средств в рамках одного текста ведет к появлению стилистических ошибок. Часто встречаются ошибки, связанные с неуместным употреблением канцеляризмов, а также злоупотреблением специальными терминами в ненаучном тексте и использованием разговорной и просторечной лексики в книжных текстах (см. **Задание 2**).

Можно сделать вывод, что **стилистические нормы** – это 1) правила употребления языковых средств в соответствии с выбранным стилем и 2) правила выбора стиля, соответствующего условиям общения.

Таким образом, специфические черты каждого функционального стиля можно описать, ориентируясь на целый ряд признаков, которые обозначаются как **стилеобразующие факторы**, а также на его стилевые и языковые особенности. Кроме того, каждый стиль включает в себя тексты разных жанров (см. **Задание 3**).

Функциональный стиль	Стилеобразующий фактор							Жанры
	Доминирующая языковая функция	Форма общественно-го сознания	Основная форма речи	Типичный вид речи	Тон речи	Тип адресата		
Научный	Сообщение	Научное сознание	Письменная	Монолог	Нейтральный	Массовый (подготовленный к восприятию научной информации)	Учебник, монография лекция, научная статья, аннотация, реферат, конспект, тезисы, курсовая работа, выпускная работа, диссертация, доклад	
Официально-деловой	Сообщение / воздействие	Правовое сознание	Письменная	Монолог	Нейтральный / императивный	Массовый	Конституция, закон, приказ, указ, распоряжение, положение, регламент, заявление, автобиография, резюме, характеристика	
Публицистический	Сообщение + воздействие	Идеологическое сознание	Письменная и устная	Монолог и диалог	Обусловленный содержательно	Массовый	Репортаж, интервью, очерк, дискуссионное выступление, статья, информационная заметка	
Литературно-художественный	Воздействие	Эстетическое сознание	Письменная	Обусловленный родом и жанром литературы	Обусловленный эстетической задачей	Массовый (подготовленный к восприятию классических произведений)	Роман, повесть, рассказ, новелла, стихотворение, поэма, баллада	
Церковно-религиозный	Воздействие	Религиозное сознание	Письменная и устная	Монолог	Обусловленный ситуативно	Массовый	Исповедь, проповедь, житие, молитва	
Разговорный	Общение	Обыденное сознание	Устная	Диалог и полилог	Обусловленный ситуативно	Личный (конкретный собеседник)	Дружеская беседа, семейная беседа, быговой спор, байка	

**Задание 1.** *Прочитайте тексты, посвященные одной теме. Определите функционально-стилевую принадлежность текстов, опираясь на стилеобразующие факторы и языковые особенности каждого из них.*

#### **Текст 1**

Гроза – атмосферное явление, заключающееся в электрических разрядах между так называемыми кучево-дождевыми (грозовыми) облаками или между облаками и земной поверхностью, а также находящимися над ней предметами. Эти разряды – молнии – сопровождаются осадками в виде ливня, иногда с градом и сильным ветром (иногда до шквала). Гроза наблюдается в жаркую погоду при бурной конденсации водяного пара над перегретой сушей, а также в холодных воздушных массах, движущихся на более теплую подстилающую поверхность.

#### **Текст 2**

Как передает наш корреспондент, вчера над центральными районами Пензенской области прошла небывалой силы гроза. В ряде мест были повалены телеграфные столбы, порваны провода, с корнем вырваны столетние деревья. В двух деревнях возникли пожары в результате удара молнии. К этому прибавилось еще одно стихийное бедствие: ливневый дождь вызвал сильное наводнение. Нанесен значительный ущерб сельскому хозяйству. Временно было прервано железнодорожное и автомобильное сообщение между соседними районами.

#### **Текст 3**

Доводим до Вашего сведения, что вчера после полуночи над районным центром – городом Нижний Ломов и прилегающей к нему сельской местностью – пронеслась сильная гроза, продолжавшаяся около получаса. Скорость ветра достигала 30-35 метров в секунду. Причинен значительный материальный ущерб жителям деревень Ивановка, Щепилово и Вязники, исчисляемый, по предварительным данным, сотнями тысяч рублей. Имели место пожары, возникшие вследствие удара молнии. Сильно пострадало здание школы в деревне Курково, для его восстановления понадобится капитальный ремонт. Вышедшая из берегов в результате проливного дождя река Вад затопила значительную площадь. Человеческих жертв нет. Образована специальная комиссия для выяснения размеров причиненного стихийным бедствием ущерба и оказания помощи пострадавшему местному населению. О принятых мерах будет незамедлительно доложено.

#### **Текст 4**

Ты не поверишь, какая гроза прошла вчера над нами! Я человек не робкого десятка, и то испугался насмерть.

Сначала все было тихо, нормально, я уже собирался было лечь, да вдруг как сверкнет молния, бабахнет гром! И с такой силищей, что весь наш домишко задрожал. Я уже подумал, не разломалось ли небо над нами на куски, которые вот-вот обрушатся на мою несчастную голову. А потом разверзлись хляби небесные... В придачу ко всему наша безобидная речушка вздулась, распухла и ну заливать своей мутной водицей все вокруг. А совсем рядом, что называется – рукой подать, загорелась школа. И стар и млад – все повысыпали из изб, толкутся, орут, скотина ревет – вот страсти какие! Здорово я перепугался в тот час, да, слава Богу, все скоро кончилось.

#### **Текст 5**

При Крещении священник крестообразно помазывает лоб христианина святым миром, говоря: «Печать дара Духа Святаго». Впоследствии всякий раз, когда христианин осеняет себя крестным знаменем, он поклоняется спасительной Страсти Господней и призывает

крестную силу, иже есть сила крестной смерти нашего Христа. Говоря: «Кресте Христов, спаси нас силою твоею», мы призываем силу крестной жертвы Господа. Поэтому крест обладает великой силой. Например, началась гроза. Сверкают молнии, и в большой железный крест на колокольне тоже может ударить молния. Однако, если стоящий под этим железным крестом христианин имеет на себе вот такой маленький крестик и говорит: «Кресте Христов, спаси мя силою твоею», то молния ему не повредит. В первом случае действуют природные законы: молния попадает в крест и сбивает его на землю. Во втором случае такой вот малюсенький крестик хранит верующего человека, призвавшего на помощь силу Креста.

### **Текст 6**

Между далью и правым горизонтом мигнула молния, и так ярко, что осветила часть степи и место, где ясное небо граничило с чернотой. Страшная туча надвигалась не спеша, сплошной массой; на ее краю висели большие, черные лохмотья; точно такие же лохмотья, давя друг друга, громоздились на правом и на левом горизонте. Этот оборванный, разлохмаченный вид тучи придавал ей какое-то пьяное, озорническое выражение. Явственно и не глухо проворчал гром. Егорушка перекрестился и стал быстро надевать пальто.

Вдруг рванул ветер и со свистом понесся по степи, беспорядочно закружился и поднял с травой такой шум, что из-за него не было слышно ни грома, ни скрипа колес. Он дул с черной тучи, неся с собой облака пыли и запах дождя и мокрой земли. Лунный свет затуманился, стал как будто грязнее, звезды еще больше нахмурились, и видно было, как по краю дороги спешили куда-то назад облака пыли и их тени.

Чернота на небе раскрыла рот и дыхла белым огнем; тотчас же опять загредел гром.

Дождь почему-то долго не начинался... Было страшно темно. А молнии в потемках казались белее и ослепительнее, так что глазам было больно.

Вдруг над самой головой его [Егорушки] со страшным, оглушительным треском разломалось небо; он нагнулся и притаил дыхание, ожидая, когда на его затылок и спину посыпятся обломки... Раздался новый удар, такой же сильный и ужасный. Небо уже не гремело, не грохотало, а издавало сухие, трескучие, похожие на треск сухого дерева звуки. (А. П. Чехов. *Степь*)

**Задание 2.** *Найдите в следующих предложениях стилистические ошибки и запишите исправленный вариант.*

**1.** Некоторым министрам необходимо включить мозги, чтобы до них дошло, что на прожиточный минимум люди в России могут только существовать. **2.** В статье сообщается, что левые лекарства отследят по аптекам и конфискуют. **3.** Мэр города рассказал, что в настоящее время ведется возведение двух бюджетных высоток в Пионерском поселке. **4.** Новый сотрудник редакции сумел нарвать некий компромат на верхушку министерства, но опубликовать материалы ему не дали. **5.** Директор гимназии был в ауте, когда ему сообщили, что гимназия получила-таки грант в размере 1 млн. рублей. **6.** Бытие в хрущевках и интенсивные трудовые затраты скрашивала душевная атмосфера, царившая в те годы в коллективе. **7.** Благополучие родных деревень отстаивает наш председатель, который по восемнадцать часов в сутки мотается по полям, фермам, частит по делам в Екатеринбург. **8.** Трудно понять, почему ученый допустил такую промашку в расчетах. **9.** Семь школ, которые дислоцируются в нашем районе, переполнены, поэтому некоторым детям приходится ездить за тридевять земель. **10.** Избранников народа одолевает такое количество проблем, что у некоторых уже крыша поехала.

**Задание 3.** Определите, к какому стилю принадлежит каждый из предложенных текстов<sup>6</sup>. Попробуйте обосновать свою точку зрения.

#### Текст 1

В психологии и этике делового общения речь пойдет не столько об абстрактных общепсихологических категориях и принципах, сколько о профессиональных психологических и в то же время практически ориентированных знаниях, которые могут обеспечить успех той или иной деятельности. Под **деловым** понимается общение, обеспечивающее успех какого-то общего дела, создающее условия для сотрудничества людей, чтобы осуществить значимые для них цели. Деловое общение содействует установлению и развитию отношений сотрудничества и партнерства между коллегами по работе, руководителями и подчиненными, партнерами, соперниками и конкурентами. Оно предполагает такие способы достижения общих целей, которые не только не исключают, но, наоборот, предполагают также и достижение лично значимых целей, удовлетворение личных интересов.

1) разговорному	4) научному
2) художественному	5) публицистическому
3) официально-деловому	6) церковно-религиозному

#### Текст 2

Веруем в Единого Бога Отца Всемогущего, Творца неба и земли.

Веруем также в Иисуса Христа, Его Единородного Сына и Господа нашего, Который был зачат Духом Святым, рожден девой Марией, Который страдал во времена Понтия Пилата, был распят, умер и был погребен, сошел в царство смерти, на третий день воскрес из мертвых, вознесся на Небо и воссел одесную Всемогущего Бога Отца, откуда вернется судить живых и мертвых.

Веруем также во Святого Духа, Святую Соборную Церковь, собрание святых, в прощение грехов, воскресение мертвых и жизнь вечную.

1) разговорному	4) научному
2) художественному	5) публицистическому
3) официально-деловому	6) церковно-религиозному

#### Текст 3

**В Горном университете прошел День открытых дверей. На площадке перед Большим актовым залом – Залом УГМК развернулся настоящий наукоград: кроме презентации различных направлений подготовки, школьников ждали специализированные мастер-классы.**

Об основах робототехники будущим абитуриентам рассказывали сотрудники кафедры горных машин и комплексов и робот Герман. О далеких экспедициях и романтике походов – студенты-геологоразведчики. У стенда **Уральского геологического музея** ребята рассматривали минералы под микроскопом, а вместе с инструкторами **студенческого патриотического центра «Святогор»** учились основам безопасного обращения с оружием.

---

<sup>6</sup> Задание может быть выполнено как тестовое.



Всего на **День открытых дверей** в **Горный университет** пришли около тысячи школьников. Многие из них уже серьезно задумались о том, чтобы стать частью дружной семьи горняков.

1) разговорному	4) научному
2) художественному	5) публицистическому
3) официально-деловому	6) церковно-религиозному

#### Текст 4

В соответствии с Федеральным законом от 18.06.2001 N 77-ФЗ «О предупреждении распространения туберкулеза в Российской Федерации», Постановлением Правительства РФ от 25.12.2001 N 892 «О реализации Федерального закона «О предупреждении распространения туберкулеза в Российской Федерации», санитарно-эпидемиологическими правилами СП 3.1.2.3114-13 «Профилактика туберкулеза» и в целях раннего выявления заболеваний органов грудной клетки среди студентов и сотрудников университета

#### ПРИКАЗЫВАЮ:

Организовать с 10 апреля по 12 мая 2017 года флюорографический профилактический осмотр студентов и сотрудников университета в передвижном цифровом флюорографическом кабинете, установленном во дворе I учебного здания, с предъявлением каждым студентом и сотрудником копии полиса обязательного медицинского страхования.

1) разговорному	4) научному
2) художественному	5) публицистическому
3) официально-деловому	6) церковно-религиозному

#### Текст 5

Страны, которые являются участниками процесса торговли минеральным сырьем, решают разные задачи, что отражается на структуре их экономики, влияет на характер воспроизводственных процессов, порождает специфические для каждой страны проблемы. Взаимодействие экспортеров и импортеров сырья накладывает отпечаток на международные отношения, являясь причиной возникновения конфликтов, создания экономических и военно-политических союзов. Стремление к поддержанию и расширению экспорта вызывает дополнительные потребности в производстве сырья внутри страны, в развитии минерально-сырьевой базы. Импорт сырья следует рассматривать как источник удовлетворения потребностей и стимулирование развития несырьевых отраслей.

1) разговорному	4) научному
2) художественному	5) публицистическому
3) официально-деловому	6) церковно-религиозному

#### Текст 6

Отец наш шибко тада заболел // У него было очень большое сердце // А что такое большое сердце в те годы / это же неизлечимая болячка! Он работал у нас мастером в заводе / в формовочном цехе / где делались изделия для сталелитейного завода / для нижнетагильского // Ковшовые кирпичи / розетки / воронки всякие / сифоны / вообще / всякая всячина // Всё было для фронта / всё для победы // Щас этого никто не понимает / особенно нынешняя молодёжь // Какие же тяжёлые дни пережило наше поколение! И не дай

вам Бог узнать / что такое война! Да даже твои родители ещё воспитывались в этом послевоенном духе // Ну да ладно / всё равно меня трудно понять...

1) разговорному	4) научному
2) художественному	5) публицистическому
3) официально-деловому	6) церковно-религиозному

### Текст 7

Реклама работает на подсознательном уровне, обращается к иррациональному в природе человека. Ее влияние и глубже и сильнее, чем мы думаем, потешаясь над каким-нибудь слабоумным персонажем вроде пропагандиста бытовой техники. Кого и в чем может убедить этот шут гороховый? Оказалось – нас. Но не в том, что его товары дешевле и лучше, а совсем в другом – в преимуществе нового образа жизни.

От рекламы не требуется реализма. Задавая высокие нравственные стандарты, она порождает особое позитивное мышление. Задача рекламы состоит в том, чтобы потребитель подсознательно стремился отождествить себя с героем «коммершелз». Тогда он купит сковородку не для того, чтобы жарить яичницу, а для того, чтобы стать участником идеальной экранной жизни.

1) разговорному	4) научному
2) художественному	5) публицистическому
3) официально-деловому	6) церковно-религиозному

### Текст 8

Наутро поднявшееся яркое солнце быстро съело тонкий ледок, подернувший воды, и весь теплый воздух задрожал от наполнивших его испарений отжившей земли. Зазеленела старая и вылезавшая иглами молодая трава, надулись почки калины, смородины и липкой спиртовой березы, и на обсыпанной золотым светом лозине загудела выставленная облетававшая пчела. Залились невидимые жаворонки над бархатом зеленой и обледеневшим жнивьем, заплакали чибисы над налившимися бурю неубравшеюся водой низами и болотами, и высоко пролетели с весенним гоготаньем журавли и гуси. Заревела на выгонах облезшая, только местами еще не перелинявшая скотина, заиграли кривоногие ягнята вокруг теряющих волну блеющих матерей, побежали быстроногие ребята по просыхающим, с отпечатками босых ног тропинкам, затрещали на пруду веселые голоса баб с холстами, и застучали по дворам топоры мужиков, налаживающих сохи и бороны. Пришла настоящая весна.

1) разговорному	4) научному
2) художественному	5) публицистическому
3) официально-деловому	6) церковно-религиозному

### Текст 9

К нашему большому сожалению, мы должны сообщить Вам, что партия лакокрасочных материалов, отгруженных Вами на судне «Ленинград» по контракту 27-005/40289, не соответствует по качеству нашим спецификациям, на основании которых был заключен контракт.

Согласно параграфу № 03 в договоре, мы имеем право отказаться от приемки этой партии товара. Однако, принимая во внимание наши длительные деловые отношения и то

обстоятельство, что предыдущие поставки лакокрасочных материалов в счет данного контракта были произведены в соответствии с условиями договора и надлежащего качества, мы согласны принять эту партию товара, если Вы предоставите нам скидку в 10 %.

1) разговорному	4) научному
2) художественному	5) публицистическому
3) официально-деловому	6) церковно-религиозному

### Текст 10

Человек должен быть широк. Из универсализма вытекает креативность, а ЕГЭ не обеспечивает ни того, ни другого. Даже те ребята, которые прекрасно сдали тесты по выбранным предметам, далеко не всегда в состоянии объяснить, откуда взялись все эти ответы, вывести их самостоятельно. А предложение «докрутить» чуть дальше и глубже вообще ставит в тупик: «Почему вы у нас спрашиваете то, что вы нам не рассказали?» Но креативность как раз и состоит в умении давать такие ответы. Учащийся – это же не шляпа, в которую положили кролика, чтобы его же и достать. Это неинтересно.

Убрать ЕГЭ нельзя. Но если оставить все как есть, мы обречены на дальнейшее отставание в науке, в любых творческих профессиях. Поэтому необходимо уточнить функционал ЕГЭ. А для этого надо все же назвать кошку кошкой и понять, что такое образование.

1) разговорному	4) научному
2) художественному	5) публицистическому
3) официально-деловому	6) церковно-религиозному

### Текст 11

На религию после революции 1917 года было наложено так называемое табу. Христианское вероисповедание и все реалии, связанные с ним, воспринимались только как культурное наследие и пережиток царского режима. Соборы и церкви были лишь памятниками архитектуры, жития святых – памятниками литературы, иконы и фрески – памятниками художественного творчества. Очень многие храмы были разрушены или применялись не по своему прямому назначению; они становились складами, конторами, монастыри превращались в тюрьмы и колонии. Люди, особенно священнослужители, преследовались за свою веру. Как следствие, лексика религиозного характера со временем стала постепенно переходить в пассивный состав языка, используясь в основном в составе фразеологизмов и афоризмов (как Бог на душу положит; как у Христа за пазухой; человек предполагает, а Бог располагает). Некоторые слова изменили свою семантику (воскресение, братия), многие приобрели в современном русском языке отрицательную окраску (вертеп).

1) разговорному	4) научному
2) художественному	5) публицистическому
3) официально-деловому	6) церковно-религиозному

## ТЕМА 10. НАУЧНЫЙ СТИЛЬ

**Цель** – познакомиться со спецификой научного стиля, научиться определять основные стилевые и языковые особенности научных текстов.

**КОНСПЕКТ** следующего материала к занятию (основные понятия выделены в тексте):

**Научный стиль** – один из важнейших функциональных стилей литературного языка, относящийся к письменно-книжному типу речи и обслуживающий сферу науки и производства. Цель текста научного стиля может заключаться в передаче объективной информации о природе, человеке и обществе, доказательстве ее новизны, истинности или ценности.

#### **Основные стилевые черты научного стиля:**

– **объективность**, которая проявляется в изложении разных точек зрения на рассматриваемую проблемы, в отсутствии субъективных оценок при передаче содержания, в безличности языкового выражения, в сосредоточенности на предмете высказывания;

– **логичность**, которая проявляется в последовательности и непротиворечивости изложения научной теории и создается с помощью особых синтаксических конструкций (сложные предложения с придаточными причины, условия, следствия; предложения с вводными словами *во-первых, во-вторых, наконец, итак, следовательно* и др.);

– **доказательность**, которая проявляется в цепочке рассуждений, аргументации определенных положений и гипотез;

– **точность**, которая достигается благодаря использованию терминов (т. е. слов и словосочетаний, обозначающих понятия особой области знания или деятельности), однозначных слов; четким оформлением синтаксических связей;

– **обобщенность и отвлеченность**, которые проявляются в отборе слов (преобладание имен существительных над глаголом, общенаучные слова, имена существительные с абстрактным значением, конкретные существительные в обобщенном значении), в употреблении грамматических форм (глаголы настоящего времени во «вневременном» значении, возвратные и безличные глаголы, преобладание форм 3-го лица, форм несовершенного вида), в использовании синтаксических конструкций (неопределенно-личные предложения, страдательные обороты), в существовании авторского «мы», характерного только для научного стиля;

– **насыщенность фактической информацией;**

– **отсутствие выражения эмоций** (отсутствуют разговорные элементы, эмоционально-экспрессивная лексика, неполные конструкции и т. п.).

#### **Основные языковые особенности научного стиля:**

##### **Языковые особенности**

##### **Примеры**

##### **Лексические**

1) термины

*обогащение полезных ископаемых, месторождение, осадочные породы, смешанослойный минерал, рудное тело и др.*

2) общенаучная лексика

*закон, теория, аспект, носитель, конструкция и др.*

3) книжная лексика абстрактного значения

*применение, явление, замедление, обязательство, подготовка и др.*

##### **Морфологические**

1) частотность существительных

(Примерно 40 % существительных на единицу текста)

2) частотность форм родительного

*попадание в водоемы масло-*

падежа существительных

3) широкое использование существительных среднего рода

4) преобладание глаголов несовершенного вида настоящего времени

5) полузнаменательные глаголы-связки

6) употребление причастий и деепричастий

*смазывающих продуктов (род. п.) отдельных узлов (род. п.) механического оборудования (род. п.) гидротехнических сооружений (род. п.) и т. п. отношение, употребление, дело, доказательство, заполнение и др.*

*равняется, оказывается, возрастает, наблюдается, составляет и др.*

*есть, быть, являться*

*подчеркнутый, обрабатываемый, соответствующий; замечая, решая, сменив и др.*

### Синтаксические

1) вводные слова и конструкции

*вероятно, возможно, таким образом; по словам ученых, по мнению большинства исследователей и др.*

2) бессубъектные конструкции

*карьер был разработан; оборудование было закуплено; проект был одобрен и др.*

3) безличные предложения

*необходимо отметить; следует подчеркнуть; можно сделать ряд выводов и др.*

4) обобщенно-личные предложения

*подчеркнем следующие положения; выделим важные особенности; отметим ряд недостатков и др.*

5) цепочки однородных членов

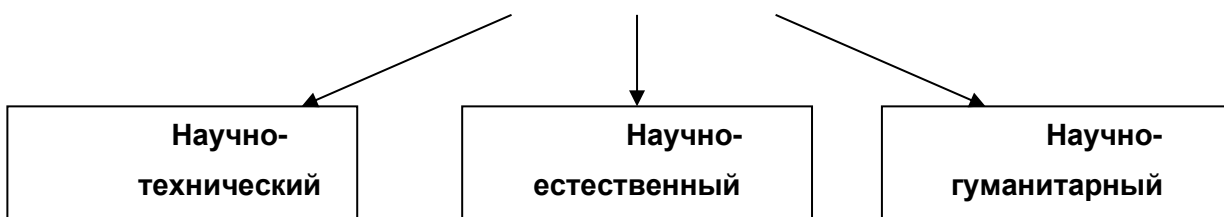
*Хорошие каталоги Интернета обеспечивают разнообразный дополнительный сервис: поиск по ключевым словам в базе данных, списки последних поступлений, списки наиболее интересных из них, выдачу случайной ссылки, автоматическое оповещение по электронной почте о свежих поступлениях.*

6) многокомпонентные сложные предложения с союзной связью

*Если эксперимент оправдывает надежды, то гипотеза детализируется и конкретизируется, а затем ставится новый эксперимент.*

### Подстили научной речи:

#### Тематические



(с соответствующим жанром)



**Задание 1.** Проанализируйте текст по следующей схеме:

1. Охарактеризуйте текст по стилеобразующим факторам научного стиля.
2. Докажите принадлежность текста к научному стилю с опорой на основные стилевые черты.
3. Определите отнесенность текста к тематическому и функциональному подстилю научного стиля.
4. Составьте план текста и сформулируйте главную мысль.
5. Выделите в тексте языковые особенности научного стиля.

### **Вариант 1: ПРИКЛАДНАЯ ГЕОЛОГИЯ<sup>7</sup>**

В геологии существует более ста различных специальностей и специализаций. Одни из них тесно связаны с химией (геохимическое направление), другие – с физикой (геофизическое направление), третьи – с биологией (палеонтологическое и палеобиологическое направления), четвертые – с математикой и кибернетикой (компьютерное моделирование геологических процессов), пятые – с астрономией и астрофизикой (космическая геология) и т. д.

В недрах Земли находятся залежи полезных ископаемых, вопросами поиска и разведки которых занимается геология. На земной поверхности протекают разнообразные геологические процессы, люди возводят здания и различные инженерные сооружения, строят транспортные магистрали. Задачей геологов является обеспечение их устойчивости и безопасного функционирования. Правильное решение этих двух основных практических задач невозможно без глубокого знания общих закономерностей строения и развития отдельных геосфер. Раскрытие данных закономерностей и познание лежащих в их основе причин невозможны без изучения всей Земли, так как наша планета представляет собой единую природную среду и развивается так же, как и все планеты Солнечной системы.

Знание происхождения и эволюции Земли, условий образования и развития земной коры, ее строения и состава во взаимодействии с внешними оболочками – водной (гидросферой) и воздушной (атмосферой), а также с внутренними оболочками – земным ядром и мантией – составляет необходимое звено мировоззрения. Оно позволяет понять, как осуществляется постепенный переход от неживого неорганического мира к органическому, как эволюционируют живые существа и вместе с ними изменяются геологические процессы.

Велико и познавательное значение геологии как науки о Земле, ее строении, происхождении и развитии. Она затрагивает проблемы происхождения и эволюции жизни и природных условий. Геология всегда стояла в центре ожесточенной борьбы научных воззрений и научных школ против религиозных предрассудков.

---

<sup>7</sup> Геология: учебник для студ. высш. учеб. заведений / Н. В. Короновский, Н. А. Ясаманов. – 7-е изд., перераб. – М.: Издательский центр «Академия», 2011. С. 6-7.

Практическое значение геологии огромно и разнообразно. Весь арсенал современной науки и техники основан на использовании продуктов земных недр – нефти, угля, различных металлов, строительных материалов, подземных вод и др. Воды минеральных источников используют в лечебных и бальнеологических целях. Для поисков, разведки и извлечения разнообразного минерального сырья из земных недр требуется прежде всего разработка методов обнаружения залежей полезных ископаемых, которые необходимы для промышленности, сельского хозяйства и строительства.

Среди полезных ископаемых различают рудные, или металлические, из которых добывают различные металлы, и нерудные, или неметаллические. Из последних добывают удобрения, каменную соль, серу, строительные материалы, драгоценные (алмаз, рубин, сапфир, изумруд), полудрагоценные (аметист, циркон, топаз, цитрин, нефрит, малахит и др.) и поделочные камни (яшма, кварциты и др.), а также горючие полезные ископаемые (нефть, каменный и бурый уголь, горючие сланцы, газ). Подземные воды (пресные и минеральные) также являются полезными ископаемыми. Поисками залежей подземных вод и практическим их использованием занимается специальная отрасль геологии – гидрогеология. В особые научные дисциплины выделились геология рудных и геология нерудных месторождений, геология горючих полезных ископаемых. Без знания геологического строения территории не обходится ни одно строительство промышленных и гражданских зданий, транспортных магистралей, трубопроводов и средств связи. Эта особая отрасль геологии именуется инженерной геологией. Работами, проводимыми в районах развития многолетней мерзлоты, занимается такая наука, как мерзлотоведение.

Все перечисленные специальные научные дисциплины образуют самостоятельный раздел геологии, который называется *практической*, или *прикладной*, геологией.

## **ВАРИАНТ 2: ГЕОЛОГИЯ И РАЗВЕДКА МЕСТОРОЖДЕНИЙ ПОЛЕЗНЫХ ИСКОПАЕМЫХ<sup>8</sup>**

Современная мировая экономика характеризуется неуклонным ростом потребления минерального сырья, расширением круга используемых в промышленности элементов, вовлечением в производство новых типов месторождений полезных ископаемых. Укрепление и совершенствование минерально-сырьевой базы России – основная задача геологической службы.

Обеспечение ресурсами и запасами не только действующих отраслей горнодобывающей промышленности, но и ее перспективных направлений требует оперативного решения проблемы освоения новых видов полезных ископаемых. Успешное осуществление геолого-разведочных работ возможно лишь при условии постоянного совершенствования теории и методов поисков и разведок месторождений полезных ископаемых. Результативность геолого-разведочной отрасли определяется уровнем научных и методических разработок, степенью использования современных поисково-разведочных средств.

Научные основы поисков и разведок месторождений полезных ископаемых созданы трудами нескольких поколений отечественных геологов, среди которых в первую очередь необходимо назвать Г. Д. Ажгирея, Я. Н. Белевцева, А. Г. Бетехтина, Ю. А. Билибина,

---

<sup>8</sup> Геология и разведка месторождений полезных ископаемых: учебник для студ. учреждений высш. проф. образования / [В. В. Авдонин, В. В. Мосейкин, Г. В. Ручкин и др.]; под ред. В. В. Авдонина. – М.: Издательский центр «Академия», 2011. С. 5-6.

П. П. Булова, А. Б. Каждана, В. М. Крейтера, В. А. Обручева, А. П. Прокофьева, В. И. Смирнова, С. С. Смирнова, А. А. Якжина и др.

Многими ведущими учеными были написаны замечательные учебники и методические руководства по поискам и разведкам месторождений, не утратившие своего значения до настоящего времени. Тем не менее в последние годы произошли существенные изменения в самой структуре минерально-сырьевой базы, оценке перспектив использования природных ресурсов и методов их вовлечения в промышленное использование.

В геолого-разведочной отрасли можно отметить несколько областей, в которых наблюдаются наиболее значимые изменения.

Во-первых, это касается совершенствования теории и методики поисковых работ. Во-вторых, широкое внедрение компьютерных технологий во все направления геолого-разведочного процесса качественно изменило методику подсчета запасов и оценки месторождений на всех стадиях их освоения.

Существенные изменения происходят и в методике добычных работ, в особенности в связи с требованиями экологической безопасности.

Наконец, необходимо учитывать еще одно важное обстоятельство. Наряду с неуклонно возрастающей потребностью в различных видах минерального сырья отчетливо проявляется тенденция истощения минерально-сырьевой базы, снижения открываемости новых месторождений, вовлечения в промышленное производство неблагоприятных по геологической позиции месторождений и руд более низкого качества. Эти причины стимулируют повышенный интерес к минерально-сырьевому потенциалу Мирового океана. Вследствие интенсификации научно-исследовательских и поисково-разведочных работ в океане в последние годы сложилась качественно новая ситуация – возникла необходимость решения проблем освоения минерально-сырьевых ресурсов океана в практической плоскости, что ознаменовалось интенсивными усилиями по разработке теоретических основ, методики и технических средств морских геолого-разведочных работ.

Авторский коллектив настоящего учебника постарался отразить в нем все важнейшие достижения, касающиеся поисков, разведки и эксплуатации месторождений и характеризующие современное состояние геолого-разведочной отрасли.

### **Вариант 3: ОСНОВЫ ГОРНОГО ДЕЛА<sup>9</sup>**

Полезные ископаемые, располагающиеся в земной коре в пределах территории страны, образуют ее минерально-сырьевую базу. Эти природные ресурсы называют богатством недр государства.

Добычу полезных ископаемых обеспечивают горно-добывающие отрасли промышленности, перспективы развития которых зависят прежде всего от состояния природных ресурсов. Их освоение играет важнейшую роль в развитии экономики России.

В нашей стране выявлены в промышленных концентрациях все виды минерального сырья, используемого в мировой практике.

Оценка прогнозных ресурсов, которую сегодня осуществляют в основном до глубины освоенных промышленностью недр, составляющей для твердых полезных ископаемых около 1 км, свидетельствует о том, что в России в обозримом будущем исчерпания минеральных

---

<sup>9</sup> Городниченко В. И., Дмитриев А. П. Основы горного дела: учебник для вузов. М.: Издательство «Горная Книга», Издательство московского государственного горного университета, 2008. С. 7-8.



ресурсов не предвидится, тем более что результаты исследований сверхглубоких скважин подтверждают наличие промышленных концентраций полезных компонентов на глубинах до 10 км.

По данным Министерства природных ресурсов России, в нашей стране 60–70 % запасов важнейших видов полезных ископаемых сосредоточено в ограниченном числе крупных месторождений. В настоящее время сохраняют свое значение освоенные крупные месторождения полезных ископаемых и имеют большие перспективы развития месторождения в регионах Сибири, Дальнего Востока и Севера.

В Сибири находится около 84 % разведанных запасов угля России (категории А, В, С<sub>1</sub>), из них бурых и каменных углей примерно поровну. В этих запасах сосредоточено до 90 % коксующихся углей России и около 85 % особо ценных для коксования углей марок ГЖ, Ж, КЖ, К, ОС.

В настоящее время в Сибири, включая республику Саха, добывается около 70 % углей России. Как считают эксперты, этот показатель будет возрастать в связи с сокращением добычи угля в европейской части страны, а также на Урале и Дальнем Востоке. Можно предположить, что основная роль в обеспечении потребностей страны в углях в будущем будет принадлежать Кузбассу.

Повышение эффективности производства имеет особое значение для горнодобывающих отраслей промышленности, которые обеспечивают топливом, минеральным сырьем и материалами многие отрасли экономики страны: черную и цветную металлургию, энергетику, химическую, строительных материалов, сельское хозяйство и др.

Результаты работы горных предприятий в значительной степени определяют уровень эффективности производства во всех других отраслях, потребляющих их продукцию.

Так, в общих затратах на производство цветных металлов затраты на добычу руды составляют более 50 %. В затратах на производство электроэнергии 60–70 % составляют затраты на топливо.

Повышение эффективности горного производства должно осуществляться путем его технического перевооружения, обеспечивающего снижение затрат на производство продукции, повышение качества продукции, экономное и рациональное использование трудовых и материальных ресурсов, комплексное освоение богатства земных недр.

**Задание 2.** *Отредактируйте предложения таким образом, чтобы они соответствовали научному стилю, запишите исправленный вариант. Определите, с чем связаны допущенные ошибки.*

**1.** В своей курсовой работе я хотел бы ответить на очень актуальные в наше нелегкое время вопросы. **2.** Авторы этих статей абсолютно неправильно думают, что только их точка зрения имеет право на существование. **3.** Выводы оказались неожиданными, на первый взгляд просто сумасшедшими. **4.** Однако вначале необходимо разобраться, есть ли угроза энергетического голода. **5.** Мне кажется, что первый способ решения проблемы более целесообразный. **6.** Стоит представить, а какой будет польза от этого изобретения. **7.** Компьютерный вирус – это сильный паразит! **8.** Современное состояние экономики, энергетики и экологии выдвигает необходимость проведения интердисциплинарных исследований. **9.** Это приводит к необходимости изыскания и выделения огромных усилий общества, чтобы противостоять результатам экологически опасных действий. **10.** В настоящее время сетевые технологии претерпевают бурное развитие. **11.** Свобода в современной России – это не столько свобода сотрудничества и доброжелательного диалога,

как своевольное навязывание своего понимания свободы ради сокрушения чужой. **12.** Математическая модель включала в себя систему уравнений, описывающая течение газа около криволинейной поверхности. **13.** Земля должна рассматриваться как некая квазизамкнутая система, ресурс жизнеобеспечения которой большой, но ограничен. **14.** Изучение новых материалов дает свои плоды. **15.** Используя метод аналогий, на кафедре систем управления разработан комплекс программных средств для изучения систем путем их моделирования.

## ТЕМА 11. ОФИЦИАЛЬНО-ДЕЛОВОЙ СТИЛЬ

**Цель** – познакомиться со спецификой официально-делового стиля, научиться определять основные стилевые и языковые особенности документов, их жанр, видеть реквизиты.

**КОНСПЕКТ** следующего материала к занятию (основные понятия выделены в тексте):

**Официально-деловой стиль** – это стиль, который обслуживает правовую и административно-общественную сферы деятельности. Он используется при написании документов, деловых бумаг и писем в государственных учреждениях, суде, а также в разных видах делового устного общения.

Среди книжных стилей официально-деловой стиль выделяется относительной устойчивостью и замкнутостью. С течением времени он, естественно, подвергается некоторым изменениям, но многие его черты: исторически сложившиеся жанры, специфическая лексика, морфология, синтаксические обороты – придают ему в целом консервативный характер.

### Основные стилевые черты официально-делового стиля:

– **объективный, абстрагированный (неличный) характер изложения**, который проявляется в отсутствии субъективных оценок при передаче содержания, в безличности языкового выражения (отсутствуют местоименные и глагольные формы 2-го лица, ограничены – 1-го лица);

– **точность и детальность изложения**, которые не допускают каких-либо разночтений; быстрота понимания не является важной, так как заинтересованный человек в случае необходимости прочитает документ несколько раз, стремясь к полному пониманию;

– **стандартизированность, стереотипность изложения**, которая проявляется в том, что разнородные явления жизни в официально-деловом стиле укладываются в ограниченное количество стандартных форм (*анкета, справка, инструкция, заявление, деловое письмо* и т. д.);

– **долженствующе-предписующий характер изложения**, т. е. **волюнтаривность** (выражение воли), которая в текстах выражается семантически (подбором слов) и грамматически (формы первого лица глагола – *предлагаю, приказываю, поздравляю*; формами должествования – *надлежит, необходимо, следует, предлагается*);

– **отсутствие выражения эмоций и оценок** (не употребляются эмоционально-экспрессивные средства).

Эти черты находят свое выражение 1) в отборе языковых средств (лексических, морфологических и синтаксических); 2) в оформлении деловых документов.

### Основные языковые особенности официально-делового стиля:

Языковые особенности	Примеры
<b>Лексические</b>	
1) языковые штампы (канцеляризм, клише)	<i>ставить вопрос, на основании решения, по собственному желанию, по семейным обстоятельствам, входящие-исходящие документы, контроль за исполнением возложить, по истечении срока и др.</i>
2) профессиональная терминология	<i>недоимка, алиби, черный нал, теневой бизнес, жилищный найм, прокурорский надзор, единовременное пособие и др.</i>
3) архаизмы	<i>оним удостоверяю, сей документ, в надлежащем виде, во избежание и др.</i>
4) тяготение к использованию родовых понятий с широкой и бедной семантикой	<i>прибыть (вместо приехать, прилететь, прийти и т. д.), транспортное средство (вместо автобус, самолет, «Волга» и т. д.), населенный пункт (вместо деревня, город, село и т. д.), помещение (вместо: квартира, цех, ангар, вестибюль, кров, обитель, апартаменты и т. д.)</i>
<b>Морфологические</b>	
1) существительные-названия людей по признаку, обусловленному действием	<i>налогоплательщик, ответчик, арендатор, свидетель и др.</i>
2) существительные, обозначающие должности и звания в форме мужского рода	<i>сержант полиции Ушакова, инспектор Неверова, ответчик Прошина и др.</i>
3) отглагольные существительные с частицей <i>не-</i>	<i>нелишение, неявка, несоблюдение, непризнание и др.</i>
4) производные предлоги	<i>в связи, в течение, за счет, в силу, по мере, в отношении, на основании и др.</i>
5) инфинитивные конструкции	<i>провести осмотр, оказать помощь, доказать невиновность и др.</i>
6) глаголы настоящего времени в значении обычно производимого действия	<i>обвиняемому обеспечивается право на защиту, за неуплату взимается штраф и др.</i>
7) сложные слова, образованные от двух и более основ	<i>бракосочетание, правонарушение, налогообложение, землепользование, пассажироперевозки, дачевладелец, нетрудоспособность, работодатель, квартиросъемщик, материально-технический, осенне-зимний, ремонтно-эксплуатационный, вышеуказанный, нижепоименованный и др.</i>

8) нанизывание существительных с суффиксом <i>-ние</i>	<i>Приготовлением к преступлению признается приискание и приспособление средств или орудий или умышленное создание условий для совершения преступлений....</i>
9) гигантский пласт официальных наименований номенклатуре учреждений, профессий, должностей и т. п.	<i>Российское акционерное общество «Единая энергетическая система России», Открытое акционерное общество «Нефтяная компания «Лукойл», Всероссийский научно-исследовательский институт документоведения и архивного дела, главный научный сотрудник, заместитель командира полка по инженерной службе, главный специалист сектора делопроизводства компании, председатель Военной коллегии Верховного Суда Российской Федерации, депутат Государственной Думы РФ и др.</i>
10) широкое использование аббревиатур	<i>РФ, МИД, МЧС, ФСБ, РЖД, Сбербанк, МОК, СМИ, РПЦ, УГГУ, ЕГЭ, ОСАГО, ТРЦ, ТК, УФМС, МОУ, ФГБОУ, ГТО, ГОСТ, ФГОС, КамАЗ, Роспечатать и др.</i>
11) употребление цепочки имен существительных в родительном падеже	<i>Для применения (род. п.) мер (род. п.) общественного воздействия (род. п.); в целях широкой гласности (род. п.) работы (род. п.) Министерства (род. п.) высшего образования (род. п.); результаты деятельности (род. п.) органов (род. п.) налоговой полиции (род. п.) и др.</i>
<b>Синтаксические</b>	
1) употребление простых предложений с однородными членами, причем ряды этих однородных членов могут быть весьма распространенными (до 8–10)	<i>Объектами общей собственности крестьянского хозяйства является имущество: земельный участок, насаждения, хозяйственные или иные постройки, мелиоративные и другие сооружения, продуктивный и рабочий скот, птица, сельскохозяйственная и иная техника, оборудование, транспортные средства, инвентарь и другое имущество и др.</i>
2) наличие пассивных конструкций	<i>платежи вносятся в указанное время, сроки выплат установлены на год и др.</i>
3) преобладание сложных предложений, в особенности сложноподчиненных, с придаточными	<i>При наличии спора о размерах причитающихся уволенному работнику сумм администрация обязана уплатить указанное</i>

условия	в настоящей статье возмещение в том случае, если <u>спор решен</u> в пользу работника.
---------	--

**Документ** – зафиксированная на материальном носителе информация с реквизитами, позволяющими её идентифицировать.

**Форма** документа (схема, отражающая семантико-информативную структуру текста) предоставляет в распоряжение его составителя определенный набор **реквизитов** (необходимые элементы оформления документа) и определенную их **композицию** (последовательность и порядок их размещения в тексте). Состав реквизитов, требования к реквизитам и бланкам документов устанавливаются ГОСТом. В настоящее время это ГОСТ Р 6.30-2003 «Унифицированные системы документации. Унифицированная система организационно-распорядительной документации. Требования к оформлению документов».

<b>Состав реквизитов документа</b>	
1.	Государственный герб Российской Федерации
2.	Герб субъекта Российской Федерации
3.	Эмблема организации или товарный знак
4.	Код организации
5.	Основной государственный регистрационный номер юридического лица (ОГРН)
6.	Идентификационный номер налогоплательщика / код причины постановки на учет (ИНН / КПП)
7.	Код формы документа
8.	Наименование организации
9.	Справочные данные об организации
10.	Наименование вида документа (жанр документа)
11.	Дата составления документа
12.	Регистрационный номер документа
13.	Ссылка на регистрационный номер или дату документа
14.	Место составления или издания документа
15.	Адресат
16.	Гриф утверждения документа
17.	Резолюция
18.	Заголовок к тексту
19.	Отметка о контроле
20.	Текст документа
21.	Отметка о наличии приложения
22.	Подпись
23.	Гриф согласования документа
24.	Визы согласования документа
25.	Оттиск печати
26.	Отметка о заверении копии
27.	Отметка об исполнителе
28.	Отметка об исполнении документа и направлении его в дело
29.	Отметка о поступлении документа в организацию

Состав реквизитов конкретного документа определяется его видом и назначением. К наиболее частотным реквизитам можно отнести: **адресата, адресанта, название жанра документа, основной текст документа, список приложений, дату и подпись**. Логическому делению текста способствует его рубрикация, деление на части с помощью внутренних заголовков, подзаголовков, нумерация или графически единообразное выделение всех однотипных частей.

#### Способы классификации документов:

1. **По месту составления:** *внутренние* и *внешние* документы. **Внутренний** документ создаётся в рамках одной организации, где работают и составитель, и адресат текста (*приказы администрации предприятия, служебные записки, должностные инструкции* и др.). **Внешние** документы предназначаются адресатам, работающим на других предприятиях (*все виды деловых писем, приказы и распоряжения вышестоящих организаций* и др.).

2. **По содержанию:** *простые* и *сложные*. **Простые** документы посвящены решению одного вопроса (*заявление, объяснительная записка* и другие виды личной документации), **сложные** – двух и более (*приказы, письма, инструкции*).

3. **По форме:** *индивидуальные* и  *типовые*. **Индивидуальные** документы предполагают некоторую самостоятельность текста и элементы творческого подхода, что не исключает их стандартизованности (*отдельные виды писем, служебных и докладных записок*). **Типовые** документы строятся на базе заранее заданного текста путём видоизменения его отдельных элементов; чаще всего эти документы одинаковы для групп однородных предприятий (*штатное расписание, положение о персонале* и др.). Если в типовом документе постоянные элементы отпечатаны типографским способом, а для переменных предусмотрены пробелы, которые заполняются при его составлении, то такой документ называют **трафаретным** (*анкеты, некоторые виды справок, трудовые договоры*).

4. **По срокам исполнения:** *срочные* и *бессрочные*. В **срочных** документах содержится указание на выполнение некоторых действий в ограниченный временной период (*распоряжения, указания* и др.). Действие **бессрочных** документов не ограничено временными рамками (*указы, законы, некоторые виды инструкций*).

5. **По происхождению:** *служебные* и *личные*. **Служебные** документы направлены на реализацию интересов организации (*приказы, деловые письма, контракты*). **Личные** документы, как правило, отражают взаимодействие отдельного физического лица с официальными органами или другими лицами (*заявление, доверенность, расписка, объяснительная записка* и др.).

6. **По виду оформления:** *подлинник* (подписанный и надлежащим образом оформленный экземпляр документа, составленный в первый раз), *копия* (абсолютно точно воспроизводит подлинник, но имеет ограниченную юридическую силу, за исключением нотариально заверенных.), *дубликат* (копия, имеющая одинаковую силу с подлинником, выдающаяся в случае его утери) и *выписки* (воспроизведение только одной из частей подлинника).

7. **По функции:** **организационные** документы, направленные на регламентацию деятельности организации или предприятия (*устав, положение, штатное расписание, положение о персонале, должностную инструкцию*), **распорядительные** документы,

содержащие конкретные распоряжения (*приказы, распоряжения, указания, решения*), **информационно-справочные** документы, документы **по персоналу предприятия** (*трудовой договор, личные карточки, учётные карточки, анкеты*), **письма, договоры**.

**Задание 1.** Проанализируйте текст официально-делового стиля:

1. Укажите характеристику данного текста с точки зрения классификации документов.

2. Обозначьте реквизиты и композиционные элементы государственного документа.

3. Опишите стилевые и языковые особенности текста<sup>10</sup>.

### **Федеральный закон от 1 июня 2005 г. N 53-ФЗ**

#### **«О государственном языке Российской Федерации»**

С изменениями и дополнениями от: 2 июля 2013 г., 5 мая 2014 г.

Принят Государственной Думой 20 мая 2005 года

Одобен Советом Федерации 25 мая 2005 года

Настоящий Федеральный закон направлен на обеспечение использования государственного языка Российской Федерации на всей территории Российской Федерации, обеспечение права граждан Российской Федерации на пользование государственным языком Российской Федерации, защиту и развитие языковой культуры.

#### *Статья 1. Русский язык как государственный язык Российской Федерации*

1. В соответствии с Конституцией Российской Федерации государственным языком Российской Федерации на всей ее территории является русский язык.

2. Статус русского языка как государственного языка Российской Федерации предусматривает обязательность использования русского языка в сферах, определенных настоящим Федеральным законом, другими федеральными законами, Законом Российской Федерации от 25 октября 1991 года N 1807-1 «О языках народов Российской Федерации» и иными нормативными правовыми актами Российской Федерации, его защиту и поддержку, а также обеспечение права граждан Российской Федерации на пользование государственным языком Российской Федерации.

3. Порядок утверждения норм современного русского литературного языка при его использовании в качестве государственного языка Российской Федерации, правил русской орфографии и пунктуации определяется Правительством Российской Федерации.

4. Государственный язык Российской Федерации является языком, способствующим взаимопониманию, укреплению межнациональных связей народов Российской Федерации в едином многонациональном государстве.

5. Защита и поддержка русского языка как государственного языка Российской Федерации способствуют приумножению и взаимообогащению духовной культуры народов Российской Федерации.

6. При использовании русского языка как государственного языка Российской Федерации не допускается использование слов и выражений, не соответствующих нормам современного русского литературного языка (в том числе нецензурной брани), за

---

<sup>10</sup> Возможна работа по вариантам: 1 вариант – анализ Статьи 1; 2 вариант – анализ Статьи 3; 3 вариант – анализ статьи 4.

исключением иностранных слов, не имеющих общеупотребительных аналогов в русском языке.

7. Обязательность использования государственного языка Российской Федерации не должна толковаться как отрицание или умаление права на пользование государственными языками республик, находящихся в составе Российской Федерации, и языками народов Российской Федерации.

<...>

### *Статья 3. Сферы использования государственного языка Российской Федерации*

1. Государственный язык Российской Федерации подлежит обязательному использованию:

1) в деятельности федеральных органов государственной власти, органов государственной власти субъектов Российской Федерации, иных государственных органов, органов местного самоуправления, организаций всех форм собственности, в том числе в деятельности по ведению делопроизводства;

2) в наименованиях федеральных органов государственной власти, органов государственной власти субъектов Российской Федерации, иных государственных органов, органов местного самоуправления, организаций всех форм собственности;

3) при подготовке и проведении выборов и референдумов;

4) в конституционном, гражданском, уголовном, административном судопроизводстве, судопроизводстве в арбитражных судах, делопроизводстве в федеральных судах, судопроизводстве и делопроизводстве у мировых судей и в других судах субъектов Российской Федерации;

5) при официальном опубликовании международных договоров Российской Федерации, а также законов и иных нормативных правовых актов;

6) во взаимоотношениях федеральных органов государственной власти, органов государственной власти субъектов Российской Федерации, иных государственных органов, органов местного самоуправления, организаций всех форм собственности и граждан Российской Федерации, иностранных граждан, лиц без гражданства, общественных объединений;

7) при написании наименований географических объектов, нанесении надписей на дорожные знаки;

8) при оформлении документов, удостоверяющих личность гражданина Российской Федерации, за исключением случаев, предусмотренных законодательством Российской Федерации, изготовлении бланков свидетельств о государственной регистрации актов гражданского состояния, оформлении документов об образовании и (или) о квалификации установленного в соответствии с Федеральным законом от 29 декабря 2012 года N 273-ФЗ «Об образовании в Российской Федерации» образца, а также других документов, оформление которых в соответствии с законодательством Российской Федерации осуществляется на государственном языке Российской Федерации, при оформлении адресов отправителей и получателей телеграмм и почтовых отправлений, пересылаемых в пределах Российской Федерации, почтовых переводов денежных средств;

9) в продукции средств массовой информации;

9.1) при показах фильмов в кинозалах;

9.2) при публичных исполнениях произведений литературы, искусства, народного творчества посредством проведения театрально-зрелищных, культурно-просветительных, зрелищно-развлекательных мероприятий;



10) в рекламе;

11) в иных определенных федеральными законами сферах.

1.1. В сферах, указанных в пунктах 9, 9.1, 9.2 и 10 части 1 настоящей статьи, и в иных предусмотренных федеральными законами случаях наряду с государственным языком Российской Федерации могут использоваться государственные языки республик, находящихся в составе Российской Федерации, другие языки народов Российской Федерации, а в случаях, предусмотренных законодательством Российской Федерации, также иностранные языки.

<...>

#### *Статья 4. Защита и поддержка государственного языка Российской Федерации*

В целях защиты и поддержки государственного языка Российской Федерации федеральные органы государственной власти в пределах своей компетенции:

1) обеспечивают функционирование государственного языка Российской Федерации на всей территории Российской Федерации;

2) разрабатывают и принимают федеральные законы и иные нормативные правовые акты Российской Федерации, разрабатывают и реализуют направленные на защиту и поддержку государственного языка Российской Федерации соответствующие федеральные целевые программы;

3) принимают меры, направленные на обеспечение права граждан Российской Федерации на пользование государственным языком Российской Федерации;

4) принимают меры по совершенствованию системы образования и системы подготовки специалистов в области русского языка и преподавателей русского языка как иностранного языка, а также осуществляют подготовку научно-педагогических кадров для образовательных организаций с обучением на русском языке за пределами Российской Федерации;

5) содействуют изучению русского языка за пределами Российской Федерации;

6) осуществляют государственную поддержку издания словарей и грамматик русского языка;

7) осуществляют контроль за соблюдением законодательства Российской Федерации о государственном языке Российской Федерации, в том числе за использованием слов и выражений, не соответствующих нормам современного русского литературного языка, путем организации проведения независимой экспертизы;

8) принимают иные меры по защите и поддержке государственного языка Российской Федерации.

<...>

Президент Российской Федерации

В. Путин

**Задание 2.** Проанализируйте следующий текст<sup>11</sup>:

1. Обозначьте реквизиты и структурно-содержательные элементы документа.

2. Опишите стилевые и языковые особенности.

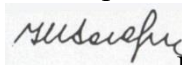
3. Имеются ли в тексте документа средства, не соответствующие требованиям официально-делового стиля? Докажите свою точку зрения.

---

<sup>11</sup> Текст Регламента приводится без изменений и исправлений.

УТВЕРЖДАЮ:

Ректор УГГУ, профессор



И.П. Косарев

## РЕГЛАМЕНТ

### ношения форменной одежды преподавателями, сотрудниками и студентами УГГУ

#### 1. Общие положения

Форменная одежда УГГУ – важнейший наряду с флагом и гербом символ корпоративной чести и достоинства, принадлежности преподавателей, сотрудников и студентов к высшему учебному заведению – Уральскому государственному горному университету.

Ношение форменной одежды в установленных случаях является почетным правом и обязанностью (моральным долгом) всех преподавателей, сотрудников и студентов УГГУ, облегченных этим доверием. По решению ректора почетное право ношения форменной одежды предоставляется заслуженным выпускникам.

Отказ от форменной одежды рассматривается как пренебрежение горняцким единством и неуважение к корпоративной символике Уральского государственного горного университета.

2. Руководящий состав университета: члены Ученого совета, включая ректорат, деканов, заведующих кафедрами, представителей студенческого, ветеранского и профсоюзного актива, а также руководителя управления отделов и служб, не входящие в Ученый совет, обязаны носить форму в следующих случаях:

- на всех рабочих совещаниях, проводимых ректором, первым проректором и проректором по научной работе;
- на заседаниях Ученого совета и Президиума Ученого совета университета, ученых советах факультетов;
- на торжественных собраниях сотрудников и студентов, митингах, конференциях, проводимых по планам ректората и деканатов;
- при участии в совещаниях, конференциях, торжественных собраниях и других официальных мероприятиях, проводимых органами власти, а также политическими, общественными и научными организациями.

3. Преподаватели университета, имеющие форму, обязаны быть в форменной одежде в следующих случаях:

- во время лекционных занятий;
- при участии в собраниях студентов, преподавателей, конференциях и митингах;
- при посещениях ректората и деканатов.

4. Сотрудники из числа административно-управленческого персонала (помощники ректора, проректоров, референты, секретари) обязаны быть в форменной одежде в следующих случаях:

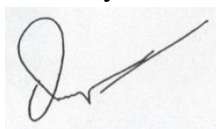
- при нахождении на рабочем месте в дни проведения крупных общеуниверситетских мероприятий, при приеме делегаций, гостей и в иных случаях по распоряжению ректора;
- при участии, в том числе при орг. техническом обеспечении заседания Ученого совета и ректорских совещаний;

- при сопровождении ректора, проректоров во время официальных мероприятий вне университета.

5. Студенты – представители студенческого актива, имеющие форму, обязаны быть в форменной одежде:

- при посещении ректората, деканатов;
- на всех официальных мероприятиях, проводимых в университете;
- при участии в официальных мероприятиях, проводимых вне стен университета органами власти, политическими, общественными, научными и образовательными учреждениями.

6. По собственной инициативе студенты, сотрудники и преподаватели университета могут находиться в форменной одежде во всех случаях, если это не наносит ущерба почетному статусу формы и ее функциональному назначению.



Ученый секретарь совета, профессор  
28.09.2005 г.

О. В. Ошкордин

**Задание 3.** Проанализируйте текст<sup>12</sup> с точки зрения использованных языковых средств, характерных для официально-делового стиля. Опишите средства, с помощью которых в тексте реализуется такая стилевая черта, как волюнтаривность.

Есть ли в Правилах отступления от требований официально-делового стиля? Подтвердите свою точку зрения, опираясь на текст документа.



## Правила внутреннего распорядка обучающихся в ФГБОУ ВПО «Уральский государственный горный университет»

Дата введения 01 сентября 2014 года

<...>

### 5. Основные права и обязанности обучающихся

#### 5.1 Права обучающихся

Обучающиеся в университете имеют право:

- получать образование в соответствии с ГОС и ФГОС (в т. ч. актуализированными ФГОС) обучаться в пределах этих стандартов по индивидуальным учебным планам, ускоренным курсам обучения;
- бесплатно пользоваться библиотечно-информационными ресурсами, получать дополнительные (в том числе платные) образовательные услуги;
- участвовать в управлении университетом;
- свободно выразить собственные мнения и убеждения;

<sup>12</sup> Текст Правил внутреннего распорядка приводится без изменений и исправлений.

– выбирать факультативные (необязательные для данного направления подготовки (специальности) и элективные (избираемые в обязательном порядке) курсы, предлагаемые факультетом и кафедрой;

– участвовать в формировании содержания своего образования при условии соблюдения требований ГОС и ФГОС (в т. ч. актуализированными ФГОС) среднего профессионального и высшего образования; указанное право может быть ограничено условиями договора, заключенного между студентом и физическим или юридическим лицом, оказывающим ему содействие в получении образования и последующем трудоустройстве;

– осваивать помимо учебных дисциплин по избранным направлениям подготовки (специальностям) любые другие учебные дисциплины, преподаваемые в университете, в порядке, предусмотренном Уставом, а также преподаваемые в других высших учебных заведениях (по согласованию между их руководителями);

– определять по согласованию с деканатом и кафедрами набор дисциплин по специальности в пределах, установленных учебным планом, а также посещать дополнительно любые виды учебных занятий, проводимых в университете;

– ставить перед деканом и ректором, руководителем территориально обособленного учебного подразделения вопрос о замене преподавателей, не обеспечивающих должное качество учебного материала, нарушающих расписание занятий, иные правила организации учебно-воспитательного процесса;

– участвовать в обсуждении и решении важнейших вопросов деятельности университета и его обособленных структурных подразделений, в том числе через общественные организации и органы управления;

– бесплатно пользоваться услугами учебных, научных, лечебных и других подразделений университета в порядке, установленном Уставом;

– принимать участие во всех видах научно-исследовательских работ, конференциях, симпозиумах;

– совмещать учебу с профессиональной деятельностью и иной работой;

– представлять свои работы для публикации, в том числе в изданиях университета;

– обжаловать приказы и распоряжения администрации высшего учебного заведения в установленном законодательством РФ порядке;

– переходить с платного договорного обучения на бесплатное обучение в порядке, предусмотренном Уставом университета;

– получать от университета информацию о положении дел в сфере занятости населения и возможностях трудоустройства по специальности в соответствии с заключенными договорами и законодательством о занятости выпускников образовательных учреждений.

Обучающиеся в университете по заочной форме, выполняющие учебный план, имеют право на дополнительный оплачиваемый и не оплачиваемый отпуск по месту работы, на сокращенную рабочую неделю и на другие льготы, которые предоставляются в порядке, устанавливаемом законодательством РФ (ст. 173-176 ТК РФ).

Обучающиеся в университете имеют право на свободное посещение мероприятий, не предусмотренных учебным планом.

Обучающиеся в университете имеют право на перевод в другое образовательное учреждение, реализующее образовательную программу соответствующего уровня, при согласии этого образовательного учреждения и успешном прохождении ими аттестации.

Обучающиеся в университете по очной форме обучения имеют право на получение отсрочки от призыва на военную службу в соответствии с Федеральным законом «О воинской обязанности и военной службе».

### **5.2 Обязанности обучающихся**

Обучающиеся в университете обязаны:

- добросовестно посещать учебные занятия, глубоко овладевать теоретическими знаниями, практическими навыками и современными методами для работы по избранной специальности;
- выполнять в установленные сроки все виды заданий, предусмотренных соответствующими учебными планами и программами обучения;
- постоянно повышать общую культуру, нравственность и физическое совершенство;
- нетерпимо относиться к недостаткам в учебно-воспитательном процессе и быту;
- бережно и аккуратно относиться к учебным и иным помещениям, оборудованию, учебным пособиям, литературе, приборам, другому имуществу университета; без соответствующего разрешения студентам запрещается выносить предметы и оборудование из лабораторий, кабинетов, аудиторий, учебных, бытовых корпусов и других помещений;
- нести материальную ответственность за ущерб, причиненный имуществу университета в соответствии с нормами действующего законодательства;
- незамедлительно сообщать в администрацию университета о возникновении ситуации, представляющей угрозу жизни и здоровью людей, сохранности имущества университета;
- соблюдать требования Устава университета, настоящие Правила и Правила проживания в общежитиях;
- поддерживать деловую репутацию, честь и престиж университета.

Обучающиеся в территориально обособленном учебном подразделении университета (филиале) помимо указанных выше полномочий пользуются правами и исполняют обязанности, предусмотренные Положением о соответствующем структурном подразделении или договорами о профессиональной подготовке, включая договоры на индивидуальную подготовку специалиста.

При неявке на занятия по уважительным причинам обучающийся ставит об этом в известность декана факультета, руководителя (уполномоченного работника) иного учебного структурного подразделения и в первый день явки на учебу представляет данные о причине неявки и документы установленного образца (справки, письма, телеграммы и т. п.), содержащие сведения оправдательного характера.

### **5.3 Требования к ношению формы**

Обучающиеся в университете должны быть дисциплинированными и опрятными, вести себя достойно в университете, на улице, в общественном месте и в быту. В соответствии с решением Ученого совета университета от 25.06.2004 года, обучающиеся обязаны носить форменную одежду в ниже перечисленных случаях:

- на всех совещаниях, проводимых ректором, проректорами и деканами факультетов;
- на торжественных собраниях коллектива, митингах и конференциях;
- при участии в совещаниях, конференциях, торжественных собраниях и иных официальных мероприятиях, проводимых органами власти, а также общественными и

научными организациями, на которых обучающиеся университета являются его представителями;

– при участии, в т. ч. организационно-техническом обеспечении заседаний Ученого совета университета и ректорских совещаний; при сопровождении ректора, проректоров во время официальных мероприятий вне университета.

– в иных случаях по распоряжению ректора.

По собственной инициативе обучающиеся университета могут находиться в форменной одежде в иных случаях, если это не наносит ущерба почетному статусу формы и её функциональному назначению.

Запрещается ношение предметов формы одежды измененных или неустановленных образцов, а также знаков различия, не предусмотренных Положением о форменной одежде.

<...>

## **ТЕМА 12. ОФОРМЛЕНИЕ ДЕЛОВЫХ БУМАГ**

**Цель** – научиться оформлять основные жанры деловых бумаг.

**КОНСПЕКТ** следующего материала к занятию (требуется записать определение, основные реквизиты и образец):

**Заявление** – это документ, содержащий просьбу, предложение или жалобу какого-либо лица.

Заявление, как и большинство деловых бумаг, составляется в произвольной форме от руки или печатается на листе бумаги формата А4.

### **Основные реквизиты заявления:**

- 1.** Сведения об адресате (должность, фамилия, инициалы).
- 2.** Сведения об адресате (должность, ФИО полностью, в некоторых случаях адрес или другая контактная информация).
- 3.** Наименование жанра документа.
- 4.** Основной текст заявления с точным изложением просьбы, предложения или жалобы.
- 5.** Описание приложений к документу, если они имеются.
- 6.** Дата.
- 7.** Подпись.

## Образец оформления заявления

Декану ФГиГ  
проф. Талалаю А. Г.  
от студента группы МПГ-16  
Волкова Михаила Владимировича

### Заявление

Прошу отпустить меня с занятий на 3 дня с 25 по 27 октября 2018 года в связи с участием в областных соревнованиях по футболу.

Копию справки-вызова прилагаю.

01.10.2018 г.



---

**Доверенность** – это документ, выдаваемый одним лицом (доверителем) другому лицу (доверенному) для представительства перед третьими лицами и дающий право доверенному лицу действовать от имени доверителя.

Доверенность предоставляет полномочия доверенному лицу предпринимать за доверителя какое-либо действие. В зависимости от вида полномочий различают три вида доверенности: 1) **разовая** (дает право на совершение одного конкретного действия), 2) **специальная** (дает право на совершение однородных действий), 3) **генеральная** (дает право на общее управление имуществом доверителя).

#### Основные реквизиты разовой доверенности:

1. Наименование жанра документа.
2. Наименование доверителя (ФИО полностью, должность, паспортные данные, адрес регистрации или проживания).
3. Наименование доверенного лица (ФИО полностью, должность, паспортные данные, адрес регистрации или проживания).
4. Формулировка доверяемой функции.
5. Дата.
6. Подпись.

#### Образец оформления разовой доверенности

### Доверенность

Я, Зорянова Евгения Михайловна, студентка группы ВД-16 (паспорт: серия 3209 № 345177, выдан Отделом УФМС России по Свердловской области в Чкаловском районе гор. Екатеринбурга 09.06.2009 г., проживающая по адресу: г. Екатеринбург, ул. 8 марта, д. 104, кв. 190), доверяю Соловчуку Сергею Станиславовичу, студенту группы ГМО-17 (паспорт: серия 5404 № 654321, выдан Железнодорожным РУВД г. Ульяновска 13.09. 2008 г., проживающему по адресу: г. Екатеринбург, ул. Сулимова, д. 63, кв. 77), получить в кассе УГГУ мою стипендию за март 2017 года.

25.02.2017 г.



**Расписка** – это документ, подтверждающий произведенное кем-либо определенное действие (получение ценных предметов).

Расписка всегда составляется от руки. Если она имеет особо важное значение, ее необходимо заверить.

#### **Основные реквизиты расписки:**

1. Наименование жанра документа.
2. Наименование лица, получившего ценности (ФИО полностью, должность, паспортные данные, адрес регистрации или проживания).
3. Наименование лица, выдавшего ценности (ФИО полностью, должность, паспортные данные, адрес регистрации или проживания).
4. Точное наименование полученных ценностей с указанием количества (цифрами и прописью).
5. Дата, до которой необходимо вернуть полученные ценности.
6. Дата.
7. Подпись.

#### **Образец оформления расписки**

##### *Расписка*

*Я, Воробьева Наталия Александровна, студентка группы УП-17 (паспорт: серия 5009 № 2435672, выдан отделом УФМС Ленинского района г. Новосибирска 25.09.2005 г., проживающая по адресу: Свердловская область, г. Первоуральск, ул. Горького, д. 7, кв. 5), получила от Штишеля Артемия Павловича, инженера кафедры ГД (паспорт: серия 6507 № 575849, выдан Отделом УФМС России по Свердловской области в Кировском районе г. Екатеринбурга 05.10.2004 г., проживающего по адресу: г. Екатеринбург, пер. Красный, д. 34, кв. 33), 10 000 (десять тысяч) рублей.*

*Обязуюсь вернуть указанную сумму до 31 декабря 2017 г.*

07 ноября 2017 г.



**Докладная записка** – это документ, информирующий адресата о сложившейся ситуации, а также содержащий выводы и предложения составителя.

Основной текст докладной записки делится на две части:

- в первой излагаются причины, послужившие поводом для ее написания;
- во второй анализируется сложившаяся ситуация, содержатся выводы и предложения о действиях, которые необходимо предпринять.

#### **Основные реквизиты докладной записки:**

1. Сведения об адресате (должность, фамилия, инициалы).



2. Наименование жанра документа.
3. Основной текст, состоящий из двух смысловых частей.
4. Описание приложений к документу, если они имеются.
5. Подпись автора документа, состоящая из трех частей (должность, собственно личная подпись и расшифровка подписи).
6. Дата.

### **Образец оформления докладной записки**

*Ректору УГГУ  
проф. Душину А. В.*

#### *Докладная записка*

*24 декабря 2018 г. примерно в 12.30 я сдал свой пуховик в гардероб 4 учебного корпуса. Через два часа (после окончания праздничных мероприятий) я попытался получить пуховик по бирке, но его не оказалось на вешалке. Студенты, дежурившие в гардеробе в тот день, отказались объяснять, что произошло и куда пропала моя одежда.*

*Прошу разобраться в сложившейся ситуации и помочь с поисками пуховика.*

*Описание прилагается.*

*Студент группы ТБ-17  
25 декабря 2018 г.*



*/Вутенко Б. Н./*

---

**Объяснительная записка** – это документ, объясняющий причины какого-либо события, факта, поступка (нарушения трудовой или учебной дисциплины, невыполнение задания, поручения и т. д.).

Основной текст объяснительной записки делится на две части:

- в первой излагаются, констатируются факты нарушения;
- во второй объясняются причины нарушения.

#### **Основные реквизиты объяснительной записки:**

1. Сведения об адресате (должность, фамилия, инициалы).
2. Наименование жанра документа.
3. Основной текст, состоящий из двух смысловых частей.
4. Описание приложений к документу, если они имеются.
5. Подпись автора документа, состоящая из трех частей (должность, собственно личная подпись и расшифровка подписи).
6. Дата.

### **Образец оформления объяснительной записки**

*Зав. кафедрой ИЯДК  
доц. Юсуповой Л. Г.*

*Объяснительная записка*

05.03.2018 г. я опоздала на практическое занятие по иностранному языку по причине транспортной аварии на перекрестке улиц Малышева и Гагарина.

Выданную транспортным предприятием справку прилагаю.

Студентка группы МЭ-15  
07.03.2018 г.

/Вайслер Ю. М./

**Задание 1.** Напишите от своего имени следующие жанры деловых бумаг:

- а) заявление с просьбой продлить Вам сессию на неделю;
- б) заявление с просьбой принять Вас на работу;
- в) доверенность на получение Вашей стипендии в этом месяце;
- г) расписку в получении Вами образцов минералов для выполнения лабораторной работы;
- д) докладную записку о пропаже Ваших личных вещей из аудитории;
- е) объяснительную записку о пропуске Вами занятий в течение недели;
- ж) объяснительную записку о неявке на экзамен.

**Задание 2.** Исправьте допущенные ошибки в оформлении и содержании следующих документов. Обратите внимание на нарушение разного типа языковых норм (орфографических, пунктуационных, лексических и грамматических). Запишите исправленный вариант.

### Текст 1

Декану УГТУ  
От студента III курса очной формы  
обучения факультета гражданской защиты  
Волк Василия Васильевича

заявление

В связи с отъездом на лидерские сборы очень прошу разрешить не посещать мне занятия на следующей неделе.

09.09.18 г.

### Текст 2

Ректору УГТУ

*Н. П. Косареву*

*доверенность.*

*Я, Задорин Виктор, студент УГТУ, даю право на получение получаемой мной стипендии студенту Гудину Александру Геннадьевичу (паспорт 6509 номер 124338, ул. Мира, 90-1).*

*1.5.18 г.*



*/Задорин В. З./*

### **Текст 3**

*Кафедре ИЯДК*

*расписка*

*Я – Пустник Валентин Шимурович, прошу выдать мне учебные пособия для практических занятий. Автор – Мясникова Юлия Марковна в размере одной штуки. Паспортные данные – серия 6102, номер 879521, УФМС России, дата рождения – 19.02.2000 года, проживаю в городе Лангепас на улице Парковая, 7.*

*Обязуюсь вернуть в срок,*

*25 сентября*



### **Текст 4**

*Декану ГМФ  
Козину Владимиру  
Зиновьевичу*

*Докладная*

*Уважаемый Владимир Зиновьевич!*

*Сегодня я, Курпатова Вера, студентка ГМФ, оставила без присмотра свои вещи в учебной аудитории 2240. При возвращении моих вещей в аудитории не было. Я очень расстроилась.*

*Пропали: куртка черная кожанная, красная сумка в цветочек, белый платок,*



*1 октября 2018 года*

## Текст 5

*Зав. кафедры ТПФ Волкову М. Н.  
От студента Хлебникова Семена.*

*Объяснительная о прогуле*

*Я, Семен Хлебников, отсутствовал на занятиях два месяца всвязи болезни. Справку из 6 городской больницы прилогаю.*

*01.11.18*

*Хлебников С.*

## СПИСОК РЕКОМЕНДУЕМОЙ ЛИТЕРАТУРЫ

### Основная литература

1. *Голуб И. Б.* Русский язык и культура речи [Электронный ресурс]: учебное пособие / И. Б. Голуб. – Электрон. текстовые данные. – М.: Логос, 2014. – 432 с. – 978-5-98704-534-3. – Режим доступа: <http://www.iprbookshop.ru/39711.html>
2. *Культура устной и письменной речи делового человека:* Справочник. Практикум. М.: Флинта: Наука, 2012 (и другие издания).
3. *Меленкова Е. С.* Культура речи и деловое общение: тестовые задания для студентов всех специальностей. Екатеринбург: Изд-во УГГУ, 2013. 78 с.
4. *Федосюк М. Ю., Ладыженская Т. А., Михайлова О. А., Николина Н. А.* Русский язык для студентов-нефилологов: учебное пособие. М.: Флинта: Наука, 2014 (и другие стереотипные издания).

### Дополнительная литература

1. *Введенская Л. А., Павлова Л. Г., Кашаева Е. Ю.* Русский язык и культура речи: учебное пособие для вузов. Ростов-на-Дону: Феникс, 2004. – 544 с. (и другие стереотипные издания)
2. *Введенская Л. А., Павлова Л. Г., Кашаева Е. Ю.* Русский язык и культура речи для инженеров: учебное пособие. Ростов-на-Дону: Феникс, 2003. 384 с.
3. *Веселкова Т. В.* Культура устной и письменной коммуникации [Электронный ресурс]: учебное пособие / Т. В. Веселкова, И. С. Выходцева, Н. В. Любезнова. – Электрон. текстовые данные. – Саратов: Вузовское образование, 2016. – 268 с. – 2227-8397. – Режим доступа: <http://www.iprbookshop.ru/54473.html>
4. *Гавриленко Р. И., Меленкова Е. С., Шалина И. В.* Русский язык и культура речи: учебное пособие. 4-е изд., стереотип. Екатеринбург: Изд-во УГГУ, 2013. 84 с.
5. *Голуб И. Б.* Русский язык и культура речи: учебное пособие. М.: Логос, 2005. 432 с. (и другие стереотипные издания)
6. *Данцев А. А., Нефёдова Н. В.* Русский язык и культура речи для технических вузов. Ростов-на-Дону: Феникс, 2001. 320 с. (и другие стереотипные издания)
7. *Дускаева Л. Р., Протопопова. О. В.* Стилистика официально-деловой речи: учебное пособие. М.: Академия, 2012. 272 с.
8. *Карякина М. В.* Русский язык и культура речи. Подготовка к контрольному тестированию. Екатеринбург: Изд-во УГГУ, 2011. 71 с.
9. *Коренькова Е. В., Пушкарева Н. В.* Русский язык и культура речи: учебник. М.: Проспект, 2013. 376 с.
10. *Котюрова М. П.* Стилистика научной речи: учебное пособие для студентов учреждений высшего профессионального образования. М.: Академия, 2012. 240 с.
11. *Лапынина Н. Н.* Русский язык и культура речи [Электронный ресурс]: курс лекций / Н. Н. Лапынина. — Электрон. текстовые данные. – Воронеж: Воронежский государственный архитектурно-строительный университет, ЭБС АСВ, 2012. – 161 с. – 978-5-89040-431-2. – Режим доступа: <http://www.iprbookshop.ru/22667.html>
12. *Лыткина О. И.* Теоретический курс культуры речи [Электронный ресурс]: учебное пособие / О. И. Лыткина. – Электрон. текстовые данные. – М.: Московская государственная академия водного транспорта, 2009. – 105 с. – 2227-8397. – Режим доступа: <http://www.iprbookshop.ru/46332.html>

13. Меленкова Е. С. Русский язык делового общения: учебное пособие для студентов всех специальностей и направлений подготовки. Екатеринбург: УГГУ, 2018. 80 с.
14. Меленкова Е. С. Русский язык и культура речи: учебное пособие с упражнениями и контрольными работами для студентов всех специальностей очной и заочной форм обучения. Екатеринбург: Изд-во УГГУ, 2011. 80 с.
15. Меленкова Е. С. Стилистика русского языка: учебное пособие. Екатеринбург: Изд-во УГГУ, 2011. 86 с.
16. Миняева В. И. Репетитор по русскому языку. Орфография. Пунктуация. Культура речи: учебное пособие. 5-е изд., испр. и доп. Екатеринбург: УГГУ, 2007. 239 с.
17. Петрова Ю. А. Культура и стиль делового общения [Электронный ресурс]: учебное пособие / Ю. А. Петрова. – Электрон. текстовые данные. – М.: ГроссМедиа, 2007. – 190 с. – 5-476-003-476. – Режим доступа: <http://www.iprbookshop.ru/1129.html>
18. Скворцов Л. И. Большой толковый словарь правильной русской речи [Электронный ресурс]/ Скворцов Л. И. – Электрон. текстовые данные. – М.: Мир и Образование, Оникс, 2009. – 1104 с. – Режим доступа: <http://www.iprbookshop.ru/14555.html>
19. Словарь-справочник по культуре речи: для школьников и студентов / Отв. ред. А. А. Евтюгина. - Екатеринбург: У-Фактория, 2004. 334 с.
20. Усанова О. Г. Культура профессионального речевого общения [Электронный ресурс]: учебно-методическое пособие / О. Г. Усанова. – Электрон. текстовые данные. – Челябинск: Челябинский государственный институт культуры, 2008. – 93 с. – 5-94839-062-4. – Режим доступа: <http://www.iprbookshop.ru/56426.html>

**ПЕРЕЧЕНЬ РЕСУРСОВ ИНФОРМАЦИОННО-ТЕЛЕКОММУНИКАЦИОННОЙ СЕТИ «ИНТЕРНЕТ», НЕОБХОДИМЫХ ДЛЯ ОСВОЕНИЯ ДИСЦИПЛИНЫ**

1. ГОСТ 6.30-2003. «Унифицированные системы документации. Унифицированная система организационно-распорядительной документации. Требования к оформлению документов» (электронная публикация <http://docs.cntd.ru/document/1200031361>).
2. Грамота (сайт). [Электронный ресурс] – Режим доступа: <http://www.gramota.ru>.
3. Колтунова М. В. Язык и деловое общение. Нормы. Риторика. Этикет. М.: Экономика, 2000. [Электронный ресурс] – Режим доступа: <http://bibliotekar.ru/delovoe-obschenie/index.htm>
4. Культура письменной речи (сайт) [Электронный ресурс] – Режим доступа: <http://www.gramma.ru>.
5. Русский язык и культура речи/ под ред. Максимова В. И. М., 2001 [Электронный ресурс] – Режим доступа: <http://www.bibliotekar.ru/russkiy-yazyk/>
6. Русский язык: энциклопедия русского языка (сайт). [Электронный ресурс] – Режим доступа: <http://russkiyazik.ru>.
7. Стилистический энциклопедический словарь русского языка (сайт). [Электронный ресурс] – Режим доступа: <http://stylistics.academic.ru>.

**МИНИСТЕРСТВО НАУКИ И ВЫСШЕГО ОБРАЗОВАНИЯ  
РОССИЙСКОЙ ФЕДЕРАЦИИ**

Федеральное государственное бюджетное образовательное учреждение  
высшего образования

**«Уральский государственный горный университет»**



**УТВЕРЖДАЮ**

Проректор по учебно-методическому  
комплексу

С.А.Уповор

**МЕТОДИЧЕСКИЕ РЕКОМЕНДАЦИИ  
ПО ОРГАНИЗАЦИИ САМОСТОЯТЕЛЬНОЙ РАБОТЫ**

**Б1.Б.1.09 РУССКИЙ ЯЗЫК И КУЛЬТУРА РЕЧИ**

Специальность

*21.05.04. Горное дело*

Специализация № 5

*Шахтное и подземное строительство*

квалификация выпускника: специалист

формы обучения: очная, заочная

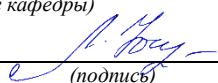
Автор: Меленкова Е. С., кандидат филологических наук, доцент

Одобрена на заседании кафедры

*Иностранных языков и деловой  
коммуникации*

*(название кафедры)*

Зав. кафедрой

  
*(подпись)*

Юсупова Л. Г.

*(Фамилия И.О.)*

Протокол № 6 от 17.03.2020

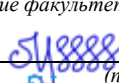
*(Дата)*

Рассмотрена методической комиссией

Горно-технологического факультета

*(название факультета)*

Председатель

  
*(подпись)*

Колчина Н.В.

*(Фамилия И.О.)*

Протокол № 4 от 20.03.2020

*(Дата)*

Екатеринбург  
2020

Самостоятельная работа обучающегося в образовательном процессе рассматривается как форма организации обучения, которая способна обеспечивать самостоятельный поиск необходимой информации, творческое восприятие и осмысление учебного материала в ходе аудиторных занятий, разнообразные формы познавательной деятельности студентов на занятиях и во внеаудиторное время, развитие аналитических способностей, навыков контроля и планирования учебного времени, выработку умений и навыков рациональной организации учебного труда.

Самостоятельная работа – форма организации образовательного процесса, стимулирующая активность, самостоятельность, познавательный интерес студентов.

Основные виды аудиторных занятий по дисциплине «Русский язык и культура речи» – лекция и практическое занятие.

Формы контроля самостоятельной работы студентов – опрос, дискуссия, проверка на практическом занятии, контрольная работа, разноуровневые задания, зачет.

### Обоснование затрат времени на самостоятельную работу обучающихся (СРО)

Суммарный объем часов на СРО очной формы обучения составляет 112 часов.

№ п/п	Виды самостоятельной работы	Единица измерения	Норма времени, час	Расчетная трудоемкость СРО по нормам, час.	Принятая трудоемкость СРО, час.
Самостоятельная работа, обеспечивающая подготовку к аудиторным занятиям					76
1	Повторение материала лекций (подготовка к опросу)	1 час	0,1-4,0	1,0 x 16	16
2	Самостоятельное изучение тем курса (подготовка к опросу по Разделу 3)	1 тема	1,0-8,0	5,0 x 3	15
3	Подготовка к практическим занятиям (к выполнению разноуровневых заданий в аудитории, к опросу)	1 занятие	0,3-2,0	2,0 x 8	16
4	Подготовка к дискуссии	1 занятие	1,0-4,0	4,0 x 1	4
5	Подготовка к контрольной работе и ее выполнение	1 работа	1,0-25,0	25,0 x 1	25
Другие виды самостоятельной работы					36
6	Выполнение самостоятельного письменного домашнего задания (разноуровневые задания)	1 задание	1,0-25,0	2,0 x 6	12
7	Подготовка к тесту (зачету)	1 тест	1,0-25,0	25 x 1	24
Итого:					<b>112</b>

Суммарный объем часов на СРО заочной формы обучения составляет 128 часов и 4 часа на зачет. Итого – 132 часа.

№ п/п	Виды самостоятельной работы	Единица измерения	Норма времени, час	Расчетная трудоемкость СРО по нормам, час.	Принятая трудоемкость СРО, час.
Самостоятельная работа, обеспечивающая подготовку к аудиторным занятиям					114
1	Повторение материала лекций (подготовка к опросу)	1 час	0,1-4,0	1,0 x 8	8
2	Самостоятельное изучение тем курса (1 тема из Раздела 1; 3 темы из Раздела 2; 7 тем из Раздела 3)	1 тема	1,0-8,0	7,0 x 11	77



3	Подготовка к практическим занятиям (к выполнению разноуровневых заданий в аудитории)	1 занятие	0,3-2,0	2,0 x 2	4
4	Подготовка к контрольной работе и ее выполнение	1 работа	1,0-25,0	1,0 x 25	25
Другие виды самостоятельной работы					18
5	Выполнение самостоятельного письменного домашнего задания (разноуровневые задания)	1 задание	1,0-25,0	2,0 x 7	14
6	Подготовка к зачету	1 зачет	1,0-25,0	4,0 x 1	4
	Итого:				<b>132</b>

### **Подготовка к лекции и опросу**

Необходимость самостоятельной работы по подготовке к лекции или опросу определяется тем, что изучение любой дисциплины строится по определенной логике освоения ее разделов, представленных в РУП данной дисциплины.

Перечень основных вопросов для самоконтроля.

#### **Раздел 1. Культура речи и деловое общение**

1. Каковы основные отличия общения в официальной и неофициальной обстановке?
2. Какие функции общения реализуются в ситуации занятия? Каких функций необходимо избегать?
3. Какие выделяются стили общения? Назовите плюсы и минусы каждого из них.
4. Какие основные требования предъявляются к деловому общению?
5. Какую роль играют невербальные средства в официальной ситуации общения?
6. По каким аспектам мы оцениваем культуру речи каждого человека?
7. Почему наши тексты должны соответствовать коммуникативным качествам речи?

#### **Раздел 2. Современный русский язык. Типология языковых норм**

1. Что такое естественные и искусственные языки? Каковы их отличительные особенности?
2. Как соотносятся понятия «язык» и «речь»?
3. Как можно охарактеризовать современный русский язык?
4. Какие разновидности выделяются в национальном русском языке?
5. Что такое литературный язык? Как это понятие соотносится с литературно-художественным стилем?
6. Перечислите основные особенности русского литературного языка.
7. Перечислите типы языковых норм. Что такое императивная и диспозитивная норма?

#### **Раздел 3. Стилистика русского языка. Официально-деловой стиль**

1. Что такое функциональный стиль?
2. По каким критериям происходит разделение функциональных стилей? Есть ли что-то объединяющее для всех стилей?
3. Перечислите функциональные стили, которые выделяются в современном русском языке. Почему не всеми учеными признается выделение литературно-художественного стиля?

4. По каким признакам можно классифицировать документы?
5. Каковы основные стилевые особенности официально-делового стиля?
6. Какие требования предъявляются к оформлению документов?
7. Какие нормы необходимо соблюдать в документах?

Часть тем дается на самостоятельное изучение с опорой на список предложенной литературы. Перечень и тем их количество определяется формой обучения.

#### *Очная форма*

1. Общая характеристика функциональных стилей
2. Научный стиль русского языка
3. Силевая, языковая и жанровая специфика научного стиля

#### *Заочная форма*

1. Общая характеристика общения и делового общения
2. Язык как знаковая система
3. Разновидности национального русского языка и их характеристика
4. Литературный язык и его признаки
5. Система функциональных стилей русского языка
6. Общая характеристика функциональных стилей
7. Научный стиль русского языка
8. Силевая, языковая и жанровая специфика научного стиля
9. Официально-деловой стиль русского языка
10. Силевые и языковые особенности официально-делового стиля
11. Классификация документов и правила их оформления

### **Подготовка к практическому занятию**

Подготовка к практическому занятию нередко требует подбора материала, с которым предстоит работа на занятии, или отработку навыков, проверка которых состоится непосредственно в аудитории (например, выполнение аналогичных, однотипных заданий). Здесь же можно отметить еще один вид СРО – это **выполнение самостоятельного письменного домашнего задания**.

К практическим занятиям студенты самостоятельно готовят задания, посвященные лексикографии:

*Меленкова Е. С.* Культура речи и стилистика русского языка: учебное пособие для студентов специальностей 21.05.02 – «Прикладная геология», 21.05.03 – «Технология геологической разведки», 21.05.04 – «Горное дело». – Екатеринбург: Изд-во УГГУ, 2018. – С. 4-10.

Особое внимание при подготовке уделяется заданию 4, которое выполняется письменно.

К Разделу 3 по указанному пособию необходимо сделать следующую работу самостоятельно:

Стр. 35-37 – конспект

Зад. 45 стр. 38-40, зад. 47 стр. 41-47 (в качестве подготовки к тестированию)

Стр. 47-50 – конспект

Зад. 48 стр. 50-56 (по вариантам в сильных группах)

Стр. 77-82 – конспект

Зад. 53 стр. 82-83, зад. 54 стр. 83-84 (в качестве подготовки к разноуровневым заданиям)

### **Подготовка к дискуссии**

Дискуссия – это целенаправленное обсуждение конкретного вопроса, сопровождающееся обменом мнениями, идеями между двумя и более лицами. Задача дискуссии – обнаружить различия в понимании вопроса и в споре попытаться установить истину. Обсуждение проблемы (нравственной, политической, научной, профессиональной и другой, которая не имеет общепринятого, однозначного решения) происходит в аудитории коллективно. Дискуссия позволяет включить обучающихся в процесс обсуждения спорного вопроса в рамках актуальной проблематики, оценить их умение формулировать и аргументировать собственную точку зрения.

При подготовке к дискуссии необходимо выбрать актуальную тему, разбиться на три группы 1) те, кто будет отстаивать точку зрения «ЗА», 2) те, кто будет приводить контраргументы и отстаивать позицию «ПРОТИВ», и 3) сторонние наблюдатели, которые будут оценивать происходящее и объяснять, почему они склоняются в итоге к мнению первой или второй команды. Первые две группы готовят тексты своих выступлений заранее. Также заранее можно сформулировать вопросы, которые будут корректироваться по ходу дискуссии.

### **Подготовка к контрольной работе**

Самостоятельная подготовка к контрольной работе включает в себя:

- изучение конспектов лекций, посвященных темам Раздела 2;
- повторение учебного материала, полученного при подготовке к практическим занятиям и во время их проведения;
- изучение дополнительной литературы, в которой конкретизируется содержание проверяемых умений и навыков;
- выполнение упражнений, по аналогии с которыми составлены задания в контрольной работе.

Перед контрольной работой по орфографии и пунктуации рекомендуется в качестве тренировки выполнить упражнения по пособию:

*Меленкова Е. С.* Культура речи и стилистика русского языка: учебное пособие для студентов специальностей 21.05.02 – «Прикладная геология», 21.05.03 – «Технология геологической разведки», 21.05.04 – «Горное дело». – Екатеринбург: Изд-во УГГУ, 2018. – 88 с.

Зад. 5-12 стр. 10-19

В случае возникновения трудностей при выполнении упражнений можно обратиться к следующим учебным пособиям:

*Культура устной и письменной речи делового человека:* Справочник. Практикум. М.: Флинта: Наука, 2012 (и другие издания). Раздел «Трудные случаи орфографии и пунктуации» стр. 135-148.

*Миняева В. И.* Репетитор по русскому языку. Орфография. Пунктуация. Культура речи. Екатеринбург: УГГУ, 2007. 239 с. (и другие издания)

Перед контрольной работой на разные типы языковых норм рекомендуется в качестве тренировки выполнить упражнения, на основе которых данная работа составлена:

*Меленкова Е. С.* Культура речи и стилистика русского языка: учебное пособие для студентов специальностей 21.05.02 – «Прикладная геология», 21.05.03 – «Технология

геологической разведки», 21.05.04 – «Горное дело». – Екатеринбург: Изд-во УГГУ, 2018. – 88 с.

Зад. 13-15 стр. 19-20 (акцентологические нормы)

Зад. 16-20 стр. 20-23 (орфоэпические нормы)

Зад. 21 стр. 23 (словообразовательные нормы)

Зад. 22-29 стр. 23-26 (лексические нормы)

Зад. 30-40 стр. 27-31 (морфологические нормы)

Зад. 41-44 стр. 31-34 (синтаксические нормы)

При выполнении заданий рекомендуется обращаться к словарям и справочникам. В указанном учебном пособии есть отсылки к необходимой литературе.

Часть этих упражнений преподаватель на свое усмотрение может предложить в качестве самостоятельного письменного домашнего задания.

### **Подготовка к зачету**

Зачет является традиционной формой проверки знаний, умений и навыков, сформированных у студентов в процессе освоения всего содержания изучаемой дисциплины.

Самостоятельная подготовка к зачету должна осуществляться в течение всего семестра. Подготовка включает следующие действия: прежде всего нужно перечитать все лекции, конспекты, а также просмотреть материалы, которые самостоятельно готовились к лекциям или практическим занятиям. Поскольку зачет проходит в форме теста, можно предварительно потренироваться выполнять тестовые задания по дисциплине «Русский язык и культура речи».

Для подготовки к тесту рекомендуется использовать учебное пособие:

*Меленкова Е. С.* Культура речи и деловое общение: Тестовые задания для студентов всех специальностей очной и заочной формы обучения. Екатеринбург: Изд-во УГГУ, 2011.

Тестовые задания позволяют обобщить полученные теоретические знания (часть заданий нацелена на проверку знания теории курса) и практические навыки (часть тестовых заданий составлена с опорой на упражнения, которые студенты выполняют при подготовке к занятиям).

## ПЕРЕЧЕНЬ ОСНОВНОЙ И ДОПОЛНИТЕЛЬНОЙ УЧЕБНОЙ ЛИТЕРАТУРЫ, НЕОБХОДИМОЙ ДЛЯ ОСВОЕНИЯ ДИСЦИПЛИНЫ

### 1. Основная литература

№ n/n	Наименование	Кол-во экз.
1	<i>Голуб И. Б.</i> Русский язык и культура речи [Электронный ресурс]: учебное пособие / И. Б. Голуб. – Электрон. текстовые данные. – М.: Логос, 2014. – 432 с. – 978-5-98704-534-3. – Режим доступа: <a href="http://www.iprbookshop.ru/39711.html">http://www.iprbookshop.ru/39711.html</a>	Электронный ресурс
2	<i>Культура устной и письменной речи делового человека:</i> Справочник. Практикум. М.: Флинта: Наука, 2012 (и другие издания).	166
3	<i>Меленкова Е. С.</i> Культура речи и деловое общение: тестовые задания для студентов всех специальностей. Екатеринбург: Изд-во УГГУ, 2013. 78 с.	98
4	<i>Меленкова Е. С.</i> Русский язык делового общения: учебное пособие для студентов всех специальностей и направлений подготовки. Екатеринбург: УГГУ, 2018. 80 с.	101

### 2. Дополнительная литература

№ n/n	Наименование	Кол-во экз.
1.	<i>Введенская Л. А., Павлова Л. Г., Кашаева Е. Ю.</i> Русский язык и культура речи: учебное пособие для вузов. Ростов-на-Дону: Феникс, 2004. – 544 с. (и другие стереотипные издания)	216
2.	<i>Введенская Л. А., Павлова Л. Г., Кашаева Е. Ю.</i> Русский язык и культура речи для инженеров: учебное пособие. Ростов-на-Дону: Феникс, 2003. 384 с.	19
3.	<i>Веселкова Т. В.</i> Культура устной и письменной коммуникации [Электронный ресурс]: учебное пособие / Т. В. Веселкова, И. С. Выходцева, Н. В. Любезнова. – Электрон. текстовые данные. – Саратов: Вузовское образование, 2016. – 268 с. – 2227-8397. – Режим доступа: <a href="http://www.iprbookshop.ru/54473.html">http://www.iprbookshop.ru/54473.html</a>	Электронный ресурс
4.	<i>Карякина М. В.</i> Русский язык и культура речи. Подготовка к контрольному тестированию. Екатеринбург: Изд-во УГГУ, 2011. 71 с.	40
5.	<i>Лапынина Н. Н.</i> Русский язык и культура речи [Электронный ресурс]: курс лекций / Н. Н. Лапынина. — Электрон. текстовые данные. – Воронеж: Воронежский государственный архитектурно-строительный университет, ЭБС АСВ, 2012. – 161 с. – 978-5-89040-431-2. – Режим доступа: <a href="http://www.iprbookshop.ru/22667.html">http://www.iprbookshop.ru/22667.html</a>	Электронный ресурс
6.	<i>Лыткина О. И.</i> Теоретический курс культуры речи [Электронный ресурс]: учебное пособие / О. И. Лыткина. – Электрон. текстовые данные. – М.: Московская государственная академия водного транспорта, 2009. – 105 с. – 2227-8397. – Режим доступа: <a href="http://www.iprbookshop.ru/46332.html">http://www.iprbookshop.ru/46332.html</a>	Электронный ресурс
7.	<i>Меленкова Е. С.</i> Русский язык и культура речи: учебное пособие с упражнениями и контрольными работами для студентов всех специальностей очной и заочной форм обучения. Екатеринбург: Изд-во УГГУ, 2011. 80 с.	38
8.	<i>Меленкова Е. С.</i> Стилистика русского языка: учебное пособие. Екатеринбург: Изд-во УГГУ, 2011. 86 с.	27
9.	<i>Миняева В. И.</i> Репетитор по русскому языку. Орфография. Пунктуация. Культура речи: учебное пособие. 5-е изд., испр. и доп. Екатеринбург: УГГУ, 2007. 239 с.	20
10.	<i>Петрова Ю. А.</i> Культура и стиль делового общения [Электронный ресурс]: учебное пособие / Ю. А. Петрова. – Электрон. текстовые данные. – М.: ГроссМедиа, 2007. – 190 с. – 5-476-003-476. – Режим доступа: <a href="http://www.iprbookshop.ru/1129.html">http://www.iprbookshop.ru/1129.html</a>	Электронный ресурс
11.	<i>Скворцов Л. И.</i> Большой толковый словарь правильной русской речи [Электронный ресурс]/ Скворцов Л. И. – Электрон. текстовые данные. – М.: Мир и Образование, Оникс, 2009. – 1104 с. – Режим доступа: <a href="http://www.iprbookshop.ru/14555.html">http://www.iprbookshop.ru/14555.html</a> . – ЭБС «IPRbooks».	Электронный ресурс
12.	<i>Усанова О. Г.</i> Культура профессионального речевого общения [Электронный ресурс]: учебно-методическое пособие / О. Г. Усанова. – Электрон. текстовые	Электронный ресурс

	данные. – Челябинск: Челябинский государственный институт культуры, 2008. – 93 с. – 5-94839-062-4. – Режим доступа: <a href="http://www.iprbookshop.ru/56426.html">http://www.iprbookshop.ru/56426.html</a>	
13.	<i>Федосюк М. Ю., Ладыженская Т. А., Михайлова О. А., Николина Н. А.</i> Русский язык для студентов-нефилологов: учебное пособие. М.:Флинта: Наука, 2014 (и другие стереотипные издания)	169

### **ПЕРЕЧЕНЬ РЕСУРСОВ ИНФОРМАЦИОННО-ТЕЛЕКОММУНИКАЦИОННОЙ СЕТИ «ИНТЕРНЕТ», НЕОБХОДИМЫХ ДЛЯ ОСВОЕНИЯ ДИСЦИПЛИНЫ**

1. *ГОСТ 6.30-2003.* «Унифицированные системы документации. Унифицированная система организационно-распорядительной документации. Требования к оформлению документов» (электронная публикация <http://docs.cntd.ru/document/1200031361>).
2. *Грамота (сайт).* [Электронный ресурс] – Режим доступа: <http://www.gramota.ru>.
3. *Культура письменной речи (сайт)* [Электронный ресурс] – Режим доступа: <http://www.gramma.ru>.
4. *Русский язык: энциклопедия русского языка (сайт).* [Электронный ресурс] – Режим доступа: <http://russkiyyazik.ru>.
5. *Стилистический энциклопедический словарь русского языка (сайт).* [Электронный ресурс] – Режим доступа: <http://stylistics.academic.ru>.

Автор-составитель: Меленкова Е. С., кандидат филологических наук, доцент

МИНИСТЕРСТВО НАУКИ И ВЫСШЕГО ОБРАЗОВАНИЯ  
РОССИЙСКОЙ ФЕДЕРАЦИИ

Федеральное государственное бюджетное образовательное учреждение  
высшего образования

«Уральский государственный горный университет»



УТВЕРЖДАЮ

Проректор по учебно-методическому  
комплексу С.А.Упоров

МЕТОДИЧЕСКИЕ УКАЗАНИЯ ПО САМОСТОЯТЕЛЬНОЙ  
РАБОТЕ СТУДЕНТОВ

Б1.Б.1.10 ПСИХОЛОГИЯ ДЕЛОВОГО ОБЩЕНИЯ

Специальность

21.05.04 Горное дело

специализация

№ 5 Шахтное и подземное строительство

Квалификация выпускника: *специалист*

форма обучения: *очная, заочная*

Автор: Чащегорова Н.А., доцент, к.ф.н.

Одобрена на заседании кафедры

Рассмотрена методической комиссией

Управление персоналом

Горно-технологического факультета

(название кафедры)

(название факультета)

Зав. кафедрой

Председатель

*Ветош*

*518888*

(подпись)

(подпись)

Ветошкина Т. А.

Колчина Н.В.

(Фамилия И. О.)

(Фамилия И. О.)

Протокол № 7 от 06.03.2020

Протокол № 4 от 20.03.2020

(Дата)

(Дата)

Екатеринбург  
2020

## СОДЕРЖАНИЕ

	Введение	3
1	Методические рекомендации по решению практико-ориентированных заданий	5
2	Методические рекомендации к опросу	9
3	Методические рекомендации по подготовке деловых и ролевых игр	11
4	Методические рекомендации по подготовке семинарским занятиям	13
5	Методические рекомендации по подготовке к сдаче экзаменов и зачетов	15
6	Заключение	18
	Список использованных источников	19



## ВВЕДЕНИЕ

**Самостоятельная работа студентов** может рассматриваться как организационная форма обучения - система педагогических условий, обеспечивающих управление учебной деятельностью студентов по освоению знаний и умений в области учебной и научной деятельности без посторонней помощи.

Самостоятельная работа студентов проводится с целью:

- систематизации и закрепления полученных теоретических знаний и практических умений студентов;
- углубления и расширения теоретических знаний;
- формирования умений использовать нормативную, правовую, справочную документацию и специальную литературу;
- развития познавательных способностей и активности студентов: творческой инициативы, самостоятельности, ответственности и организованности;
- формирования самостоятельности мышления, способностей к саморазвитию, самосовершенствованию и самореализации;
- формирования практических (общеучебных и профессиональных) умений и навыков;
- развития исследовательских умений;
- получения навыков эффективной самостоятельной профессиональной (практической и научно-теоретической) деятельности.

В учебном процессе выделяют два вида самостоятельной работы:

- аудиторная;
- внеаудиторная.

*Аудиторная самостоятельная работа* по дисциплине выполняется на учебных занятиях под непосредственным руководством преподавателя и по его заданию.

*Внеаудиторная самостоятельная работа* - планируемая учебная, учебно-исследовательская, научно-исследовательская работа студентов, выполняемая во внеаудиторное время по заданию и при методическом руководстве преподавателя, но без его непосредственного участия.

Самостоятельная работа, не предусмотренная образовательной программой, учебным планом и учебно-методическими материалами, раскрывающими и конкретизирующими их содержание, осуществляется студентами инициативно, с целью реализации собственных учебных и научных интересов.

Для более эффективного выполнения самостоятельной работы по дисциплине преподаватель рекомендует студентам источники и учебно-методические пособия для работы, характеризует наиболее рациональную методику самостоятельной работы, демонстрирует ранее выполненные студентами работы и т. п.

Подразумевается несколько категорий видов самостоятельной работы студентов, значительная часть которых нашла отражения в данных методических рекомендациях:

- работа с источниками литературы и официальными документами (*использование библиотечно-информационной системы*);
- выполнение заданий для самостоятельной работы в рамках учебных дисциплин (*рефераты, эссе, домашние задания, решения практико-ориентированных заданий*);
- реализация элементов научно-педагогической практики (*разработка методических материалов, тестов, тематических портфолио*);
- реализация элементов научно-исследовательской практики (*подготовка текстов докладов, участие в исследованиях*).

Особенностью организации самостоятельной работы студентов является необходимость не только подготовиться к сдаче зачета /экзамена, но и собрать, обобщить, систематизировать, проанализировать информацию по темам дисциплины.

Технология организации самостоятельной работы студентов включает использование информационных и материально-технических ресурсов образовательного учреждения.

Самостоятельная работа может осуществляться индивидуально или группами студентов online и на занятиях в зависимости от цели, объема, конкретной тематики самостоятельной работы, уровня сложности, уровня умений студентов.

В качестве форм и методов контроля внеаудиторной самостоятельной работы студентов могут быть использованы обмен информационными файлами, семинарские занятия, тестирование, опрос, доклад, реферат, самоотчеты, контрольные работы, защита творческих работ и электронных презентаций и др.

Контроль результатов внеаудиторной самостоятельной работы студентов осуществляется в пределах времени, отведенного на обязательные учебные занятия по дисциплине.

## 1. Методические рекомендации по решению практико-ориентированных заданий

*Практико-ориентированные задания - метод анализа ситуаций.* Суть его заключается в том, что студентам предлагают осмыслить реальную жизненную ситуацию, описание которой одновременно отражает не только какую-либо практическую проблему, но и актуализирует определенный комплекс знаний, который необходимо усвоить при разрешении данной проблемы. При этом сама проблема не имеет однозначных решений.

Использование метода практико-ориентированного задания как образовательной технологии профессионально-ориентированного обучения представляет собой сложный процесс, плохо поддающийся алгоритмизации<sup>1</sup>. Формально можно выделить следующие этапы:

- ознакомление студентов с текстом;
- анализ практико-ориентированного задания;
- организация обсуждения практико-ориентированного задания, дискуссии, презентации;
- оценивание участников дискуссии;
- подведение итогов дискуссии.

Ознакомление студентов с текстом практико-ориентированного задания и последующий анализ практико-ориентированного задания чаще всего осуществляются за несколько дней до его обсуждения и реализуются как самостоятельная работа студентов; при этом время, отводимое на подготовку, определяется видом практико-ориентированного задания, его объемом и сложностью.

Общая схема работы с практико-ориентированное заданием на данном этапе может быть представлена следующим образом: в первую очередь следует выявить ключевые проблемы практико-ориентированного задания и понять, какие именно из представленных данных важны для решения; войти в ситуационный контекст практико-ориентированного задания, определить, кто его главные действующие лица, отобрать факты и понятия, необходимые для анализа, понять, какие трудности могут возникнуть при решении задачи; следующим этапом является выбор метода исследования.

Знакомство с небольшими практико-ориентированного заданиями и их обсуждение может быть организовано непосредственно на занятиях. Принципиально важным в этом случае является то, чтобы часть теоретического курса, на которой базируется практико-ориентированное задание, была бы прочитана и проработана студентами.

Максимальная польза из работы над практико-ориентированного заданиями будет извлечена в том случае, если аспиранты при предварительном знакомстве с ними будут придерживаться систематического подхода к их анализу, основные шаги которого представлены ниже:

1. Выпишите из соответствующих разделов учебной дисциплины ключевые идеи, для того, чтобы освежить в памяти теоретические концепции и подходы, которые Вам предстоит использовать при анализе практико-ориентированного задания.
2. Бегло прочтите практико-ориентированное задание, чтобы составить о нем общее представление.
3. Внимательно прочтите вопросы к практико-ориентированное задание и убедитесь в том, что Вы хорошо поняли, что Вас просят сделать.
4. Вновь прочтите текст практико-ориентированного задания, внимательно фиксируя все факторы или проблемы, имеющие отношение к поставленным вопросам.
5. Прикиньте, какие идеи и концепции соотносятся с проблемами, которые Вам предлагается рассмотреть при работе с практико-ориентированное заданием.

---

<sup>1</sup> Долгоруков А. Метод case-study как современная технология профессионально -ориентированного обучения [Электронный ресурс]. Режим доступа: <http://evolkov.net/case/case.study.html/>

Организация обсуждения практико-ориентированного задания предполагает формулирование перед студентами вопросов, включение их в дискуссию. Вопросы обычно подготавливают заранее и предлагают студентам вместе с текстом практико-ориентированного задания. При разборе учебной ситуации преподаватель может занимать активную или пассивную позицию, иногда он «дирижирует» разбором, а иногда ограничивается подведением итогов дискуссии.

Организация обсуждения практико-ориентированных заданий обычно основывается на двух методах. Первый из них носит название традиционного Гарвардского метода - открытая дискуссия. Альтернативным методом является метод, связанный с индивидуальным или групповым опросом, в ходе которого аспиранты делают формальную устную оценку ситуации и предлагают анализ представленного практико-ориентированного задания, свои решения и рекомендации, т.е. делают презентацию. Этот метод позволяет некоторым студентам минимизировать их учебные усилия, поскольку каждый аспирант опрашивается один-два раза за занятие. Метод развивает у студентов коммуникативные навыки, учит их четко выражать свои мысли. Однако, этот метод менее динамичен, чем Гарвардский метод. В открытой дискуссии организация и контроль участников более сложен.

*Дискуссия* занимает центральное место в методе. Ее целесообразно использовать в том случае, когда аспиранты обладают значительной степенью зрелости и самостоятельности мышления, умеют аргументировать, доказывать и обосновывать свою точку зрения. Важнейшей характеристикой дискуссии является уровень ее компетентности, который складывается из компетентности ее участников. Неподготовленность студентов к дискуссии делает ее формальной, превращает в процесс вытаскивания ими информации у преподавателя, а не самостоятельное ее добывание.

Особое место в организации дискуссии при обсуждении и анализе практико-ориентированного задания принадлежит использованию метода генерации идей, получившего название «мозговой атаки» или «мозгового штурма».

*Метод «мозговой атаки»* или «мозгового штурма» был предложен в 30-х годах прошлого столетия А. Осборном как групповой метод решения проблем. К концу XX столетия этот метод приобрел особую популярность в практике управления и обучения не только как самостоятельный метод, но и как использование в процессе деятельности с целью усиления ее продуктивности. В процессе обучения «мозговая атака» выступает в качестве важнейшего средства развития творческой активности студентов. «Мозговая атака» включает в себя три фазы.

Первая фаза представляет собой вхождение в психологическую раскованность, отказ от стереотипности, страха показаться смешным и неудачником; достигается созданием благоприятной психологической обстановки и взаимного доверия, когда идеи теряют авторство, становятся общими. Основная задача этой фазы - успокоиться и расковаться.

Вторая фаза - это собственно атака; задача этой фазы - породить поток, лавину идей. «Мозговая атака» в этой фазе осуществляется по следующим принципам:

- есть идея, - говорю, нет идеи, - не молчу;
- поощряется самое необузданное ассоциирование, чем более дикой покажется идея, тем лучше;
- количество предложенных идей должно быть как можно большим;
- высказанные идеи разрешается заимствовать и как угодно комбинировать, а также видоизменять и улучшать;
- исключается критика, можно высказывать любые мысли без боязни, что их признают плохими, критикующих лишают слова;
- не имеют никакого значения социальные статусы участников; это абсолютная демократия и одновременно авторитаризм сумасшедшей идеи;
- все идеи записываются в протокольный список идей;

- время высказываний - не более 1-2 минут.

Третья фаза представляет собой творческий анализ идей с целью поиска конструктивного решения проблемы по следующим правилам:

- анализировать все идеи без дискриминации какой-либо из них;
- найти место идее в системе и найти систему под идею;
- не умножать сущностей без надобности;
- не должна нарушаться красота и изящество полученного результата;
- должно быть принципиально новое видение;
- ищи «жемчужину в навозе».

В методе мозговая атака применяется при возникновении у группы реальных затруднений в осмыслении ситуации, является средством повышения активности студентов. В этом смысле мозговая атака представляется не как инструмент поиска новых решений, хотя и такая ее роль не исключена, а как своеобразное «подталкивание» к познавательной активности.

**Презентация**, или представление результатов анализа практико-ориентированного задания, выступает очень важным аспектом метода *case-study*. Умение публично представить интеллектуальный продукт, хорошо его рекламировать, показать его достоинства и возможные направления эффективного использования, а также выстоять под шквалом критики, является очень ценным интегральным качеством современного специалиста. Презентация оттачивает многие глубинные качества личности: волю, убежденность, целенаправленность, достоинство и т.п.; она вырабатывает навыки публичного общения, формирования своего собственного имиджа.

Публичная (устная) презентация предполагает представление решений практико-ориентированного задания группе, она максимально вырабатывает навыки публичной деятельности и участия в дискуссии. Устная презентация обладает свойством кратковременного воздействия на студентов и, поэтому, трудна для восприятия и запоминания. Степень подготовленности выступающего проявляется в спровоцированной им дискуссии: для этого необязательно делать все заявления очевидными и неопровержимыми. Такая подача материала при анализе практико-ориентированного задания может послужить началом дискуссии. При устной презентации необходимо учитывать эмоциональный настрой выступающего: отношение и эмоции говорящего вносят существенный вклад в сообщение. Одним из преимуществ публичной (устной) презентации является ее гибкость. Оратор может откликаться на изменения окружающей обстановки, адаптировать свой стиль и материал, чувствуя настроение аудитории.

Непубличная презентация менее эффективна, но обучающая роль ее весьма велика. Чаще всего непубличная презентация выступает в виде подготовки отчета по выполнению задания, при этом стимулируются такие качества, как умение подготовить текст, точно и аккуратно составить отчет, не допустить ошибки в расчетах и т.д. Подготовка письменного анализа практико-ориентированного задания аналогична подготовке устного, с той разницей, что письменные отчеты-презентации обычно более структурированы и детализированы. Основное правило письменного анализа практико-ориентированного задания заключается в том, чтобы избегать простого повторения информации из текста, информация должна быть представлена в переработанном виде. Самым важным при этом является собственный анализ представленного материала, его соответствующая интерпретация и сделанные предложения. Письменный отчет - презентация может сдаваться по истечении некоторого времени после устной презентации, что позволяет студентам более тщательно проанализировать всю информацию, полученную в ходе дискуссии.

Как письменная, так и устная презентация результатов анализа практико-ориентированного задания может быть групповой и индивидуальной. Отчет может быть индивидуальным или групповым в зависимости от сложности и объема задания. Индивидуальная презентация формирует ответственность, собранность, волю;

групповая - аналитические способности, умение обобщать материал, системно видеть проект.

Оценивание участников дискуссии является важнейшей проблемой обучения посредством метода практико-ориентированного задания. При этом выделяются следующие требования к оцениванию:

- объективность - создание условий, в которых бы максимально точно выявлялись знания обучаемых, предъявление к ним единых требований, справедливое отношение к каждому;
- обоснованность оценок - их аргументация;
- систематичность - важнейший психологический фактор, организующий и дисциплинирующий студентов, формирующий настойчивость и устремленность в достижении цели;
- всесторонность и оптимальность.

Оценивание участников дискуссии предполагает оценивание не столько набора определенных знаний, сколько умения студентов анализировать конкретную ситуацию, принимать решение, логически мыслить.

Следует отметить, что оценивается содержательная активность студента в дискуссии или публичной (устной) презентации, которая включает в себя следующие составляющие:

- выступление, которое характеризует попытку серьезного предварительного анализа (правильность предложений, подготовленность, аргументированность и т.д.);
- обращение внимания на определенный круг вопросов, которые требуют углубленного обсуждения;
- владение категориальным аппаратом, стремление давать определения, выявлять содержание понятий;
- демонстрация умения логически мыслить, если точки зрения, высказанные раньше, подытоживаются и приводят к логическим выводам;
- предложение альтернатив, которые раньше оставались без внимания;
- предложение определенного плана действий или плана воплощения решения;
- определение существенных элементов, которые должны учитываться при анализе практико-ориентированного задания;
- заметное участие в обработке количественных данных, проведении расчетов;
- подведение итогов обсуждения.

При оценивании анализа практико-ориентированного задания, данного студентами при непубличной (письменной) презентации учитывается:

- формулировка и анализ большинства проблем, имеющих в практико-ориентированное задание;
- формулировка собственных выводов на основании информации о практико-ориентированное задание, которые отличаются от выводов других студентов;
- демонстрация адекватных аналитических методов для обработки информации;
- соответствие приведенных в итоге анализа аргументов ранее выявленным проблемам, сделанным выводам, оценкам и использованным аналитическим методам.

## 2. Методические указания по подготовке к опросу

Самостоятельная работа обучающихся включает подготовку к устному или письменному опросу на семинарских занятиях. Для этого обучающийся изучает лекции, основную и дополнительную литературу, публикации, информацию из Интернет-ресурсов. Темы и вопросы к семинарским занятиям, вопросы для самоконтроля приведены в методических указаниях по разделам и доводятся до обучающихся заранее.

### *Письменный опрос*

В соответствии с технологической картой письменный опрос является одной из форм текущего контроля успеваемости студента по данной дисциплине. При подготовке к письменному опросу студент должен внимательно изучает лекции, основную и дополнительную литературу, публикации, информацию из Интернет-ресурсов. Темы и вопросы к семинарским занятиям, вопросы для самоконтроля приведены в методических указаниях по разделам и доводятся до обучающихся заранее.

При изучении материала студент должен убедиться, что хорошо понимает основную терминологию темы, умеет ее использовать в нужном контексте. Желательно составить краткий конспект ответа на предполагаемые вопросы письменной работы, чтобы убедиться в том, что студент владеет материалом и может аргументировано, логично и грамотно письменно изложить ответ на вопрос. Следует обратить особое внимание на написание профессиональных терминов, чтобы избежать грамматических ошибок в работе. При изучении новой для студента терминологии рекомендуется изготовить карточки, которые содержат новый термин и его расшифровку, что значительно облегчит работу над материалом.

### *Устный опрос*

Целью устного собеседования являются обобщение и закрепление изученного курса. Студентам предлагаются для освещения сквозные концептуальные проблемы. При подготовке следует использовать лекционный материал и учебную литературу. Для более глубокого постижения курса и более основательной подготовки рекомендуется познакомиться с указанной дополнительной литературой. Готовясь к семинару, студент должен, прежде всего, ознакомиться с общим планом семинарского занятия. Следует внимательно прочесть свой конспект лекции по изучаемой теме и рекомендуемую к теме семинара литературу. С неизвестными терминами и понятиями следует ознакомиться в предлагаемом глоссарии, словаре или энциклопедии <sup>2</sup>.

Критерии качества устного ответа.

1. Правильность ответа по содержанию.
2. Полнота и глубина ответа.
3. Сознательность ответа (учитывается понимание излагаемого материала).
4. Логика изложения материала (учитывается умение строить целостный, последовательный рассказ, грамотно пользоваться профессиональной терминологией).
5. Рациональность использованных приемов и способов решения поставленной учебной задачи (учитывается умение использовать наиболее прогрессивные и эффективные способы достижения цели).
6. Своевременность и эффективность использования наглядных пособий и технических средств при ответе (учитывается грамотно и с пользой применять наглядность и демонстрационный опыт при устном ответе).
7. Использование дополнительного материала (приветствуется, но не обязательно для всех студентов).

---

<sup>2</sup> Методические рекомендации для студентов [Электронный ресурс]: Режим доступа: [http://lesgaft.spb.ru/sites/default/files/u57/metod.rekomendacii\\_dlya\\_studentov\\_21.pdf](http://lesgaft.spb.ru/sites/default/files/u57/metod.rekomendacii_dlya_studentov_21.pdf)

8. Рациональность использования времени, отведенного на задание (не одобряется затянутость выполнения задания, устного ответа во времени, с учетом индивидуальных особенностей студентов)<sup>3</sup>.

Ответ на каждый вопрос из плана семинарского занятия должен быть содержательным и аргументированным. Для этого следует использовать документы, монографическую, учебную и справочную литературу.

Для успешной подготовки к устному опросу, студент должен законспектировать рекомендуемую литературу, внимательно осмыслить лекционный материал и сделать выводы. В среднем, подготовка к устному опросу по одному семинарскому занятию занимает от 2 до 4 часов в зависимости от сложности темы и особенностей организации обучающимся своей самостоятельной работы.

---

<sup>3</sup>Методические рекомендации для студентов [Электронный ресурс]:  
[http://priab.ru/images/metod\\_agro/Metod\\_Inostran\\_yazyk\\_35.03.04\\_Agro\\_15.01.2016.pdf](http://priab.ru/images/metod_agro/Metod_Inostran_yazyk_35.03.04_Agro_15.01.2016.pdf)



### **3. Методические рекомендации по подготовке деловых и ролевых игр**

Основной целью проведения студенческих деловых игр во внеаудиторное время является привитие студентам навыков решения конкретных управленческих вопросов и накопление ими практического опыта в решении процедурных вопросов на основе создания конкретных деловых ситуаций, максимально приближенных к реальным жизненным условиям.

**Деловая игра** – это воспроизведение деятельности хозяйственных руководителей и кадров управления, игровое моделирование систем управления.

Деловые игры в отличие от других методов обучения позволяют наиболее полно воспроизводить деятельность руководителей и специалистов, выявить проблемы и причины появления, разрабатывать и оценивать варианты решения проблем, принимать решение и определять механизм его реализации. Это дает возможность рассматривать проблему не вообще, а как конкретную, вытекающую из хозяйственной деятельности конкретного предприятия (организации).

Одним из видов деловой игры является ролевые игры.

**Ролевая игра** – это метод, при котором участники игры с помощью проигрывания определенных ролей в свободной от риска ситуации обнаруживают свои значимые черты поведения в профессиональной ситуации, а также самостоятельно критически анализируют их, формируют и развивают. Роли, могут быть: директор, руководитель проекта, отдела, специалист и т.д.

Типичными техниками ролевых игр являются:

- самостоятельное (в пределах темы) конструирование ситуации;
- определение участниками общего количества ратей и их персональное распределение;
- обмен ролями в ходе игры;
- использование дублирования при отработке ролей;

#### ***Методические рекомендации***

**На первом этапе** следует ознакомиться с целью игры и необходимой исходной информацией. Студенты самостоятельно выбирают определенную проблему или конкретную ситуацию и по желанию формируют команды таким образом, чтобы это была творческая группа.

**Второй этап** – самостоятельная работа студентов в командах. Здесь активно используется практический опыт каждого участника, уточняются позиции и вырабатываются обобщающие выводы или решения. При коллективном обсуждении в командах необходимо, чтобы свою точку зрения имел возможность высказать каждый участник. Коллективное обсуждение проблемы позволяет выявить разные подходы к решению одной и той же проблемы или задачи. Очень важно использование принципа консенсуса, т.е. единогласное принятие общих решений, но не путем голосования, а на основе предварительного согласия. Однако это не означает, что кто-либо из участников и в этом случае не может выйти на коллективное обсуждение в общей группе со своей точкой зрения.

*Третий этап* – дискуссия в группе. Каждая команда докладывает свой вариант разрешения рассматриваемой проблемы. Участники других команд выступают в качестве оппонентов, задают вопросы, выступают с критическими замечаниями или в поддержку предоставленного проекта.

Возможны случаи, когда участники не формируются в команды, а распределяются по определенным ролям. В этих играх для решения проблемы прежде всего определяется состав действующих лиц и устанавливаются их задачи. Дискуссия идет с учетом определенных ролей.

Для преодоления скованности участников, облегчения их вживания в роль и естественности их поведения желательна минимизация вмешательства руководителя в процесс игры. Функции руководителя сводятся главным образом к ознакомлению участников с условиями, целями и техниками игры, обеспечению ее нормального протекания, общему контролю за ее процессом и оказанию в случае необходимости методической помощи в достижении игровых целей, а также к общему подведению итогов, включающему, если это целесообразно, индивидуальные советы и рекомендации ее участникам.

Ход проведения ролевых и деловых игр практически не отличается от рассмотренных ранее. Разница в том, что в первом случае выступают представитель команды, а во втором участник деловой игры действует в рамках ролевой должности.

На практических занятиях, проходящих в форме деловой игры, ее участники должны приобрести необходимые знания и практические навыки:

- по постановке стратегических и оперативных целей работы организации;
- выработке экономических решений и оценки влияния факторов внешней и внутренней среды на реализацию этих решений;
- освоению и отработке навыков коллективного генерирования идей, делового общения при выработке групповых решений;
- выявление различных точек зрения на экономическую проблему

На предприятиях ролевые игры наиболее часто используются для обучения руководителей правильному ведению собеседования, распределению заданий, обеспечению поддержки сотрудниками коллективного задания, руководству командой и т.д. С их помощью сотрудники повышают свои знания и умения в области принятия самостоятельных решений, своевременного просчитывания их последствий, развития делового общения и т.п. Ролевые игры особенно эффективны при карьерном обучении, когда сотрудник проигрывает комплекс функций, вытекающих из его будущих должностных обязанностей.

Базирование ролевых игр на повседневных, лично значимых ситуациях обеспечивает высокую ангажированность, вовлеченность их участников. Это в свою очередь облегчает личностное принятие вырабатываемых образцов поведения, идентификацию решений и рекомендаций, перенос отработанных в игре образцов поведения в повседневные практические отношения.

#### **4.Методические рекомендации по подготовке семинарским занятиям**

Семинар представляет собой комплексную форму и завершающее звено в изучении определенных тем, предусмотренных программой учебной дисциплины. Комплексность данной формы занятий определяется тем, что в ходе её проведения сочетаются выступления обучающихся и преподавателя: рассмотрение обсуждаемой проблемы и анализ различных, часто дискуссионных позиций; обсуждение мнений обучающихся и разъяснение (консультация) преподавателя; углубленное изучение теории и приобретение навыков умения ее использовать в практической работе.

По своему назначению семинар, в процессе которого обсуждается та или иная научная проблема, способствует:

- углубленному изучению определенного раздела учебной дисциплины, закреплению знаний;
- отработке методологии и методических приемов познания;
- выработке аналитических способностей, умения обобщения и формулирования выводов;
- приобретению навыков использования научных знаний в практической деятельности;
- выработке умения кратко, аргументированно и ясно излагать обсуждаемые вопросы;
- осуществлению контроля преподавателя за ходом обучения.

Семинары представляет собой дискуссию в пределах обсуждаемой темы (проблемы). Дискуссия помогает участникам семинара приобрести более совершенные знания, проникнуть в суть изучаемых проблем. Выработать методологию, овладеть методами анализа социально-экономических процессов. Обсуждение должно носить творческий характер с четкой и убедительной аргументацией.

По своей структуре семинар начинается со вступительного слова преподавателя, в котором кратко излагаются место и значение обсуждаемой темы (проблемы) в данной дисциплине, напоминаются порядок и направления ее обсуждения. Конкретизируется ранее известный обучающимся план проведения занятия. После этого начинается процесс обсуждения вопросов обучающимися. Завершается занятие заключительным словом преподавателя.

Проведение семинарских занятий в рамках учебной группы (20 - 25 человек) позволяет обеспечить активное участие в обсуждении проблемы всех присутствующих.

По ходу обсуждения темы помните, что изучение теории должно быть связано с определением (выработкой) средств, путей применения теоретических положений в практической деятельности, например, при выполнении функций государственного служащего. В то же время важно не свести обсуждение научной проблемы только к пересказу случаев из практики работы, к критике имеющих место недостатков. Дискуссии имеют важное значение: учат дисциплине ума, умению выступать по существу, мыслить логически, выделяя главное, критически оценивать выступления участников семинара.

В процессе проведения семинара обучающиеся могут использовать разнообразные по своей форме и характеру пособия (от доски смелом до самых современных технических средств), демонстрируя фактический, в том числе статистический материал, убедительно подтверждающий теоретические выводы и положения. В завершение обсудите результаты работы семинара и сделайте выводы, что хорошо усвоено, а над чем следует дополнительно поработать.

В целях эффективности семинарских занятий необходима обстоятельная подготовка к их проведению. В начале семестра (учебного года) возьмите в библиотеке необходимые

методические материалы для своевременной подготовки к семинарам. Во время лекций, связанных с темой семинарского занятия, следует обращать внимание на то, что необходимо дополнительно изучить при подготовке к семинару (новые официальные документы, статьи в периодических журналах, вновь вышедшие монографии и т.д.).

## 5. Методические рекомендации по подготовке к сдаче экзаменов и зачетов

*Экзамен* - одна из важнейших частей учебного процесса, имеющая огромное значение.

Во-первых, готовясь к экзамену, студент приводит в систему знания, полученные на лекциях, семинарах, практических и лабораторных занятиях, разбирается в том, что осталось непонятным, и тогда изучаемая им дисциплина может быть воспринята в полном объеме с присущей ей строгостью и логичностью, ее практической направленностью. А это чрезвычайно важно для будущего специалиста.

Во-вторых, каждый хочет быть волевым и сообразительным., выдержанным и целеустремленным, иметь хорошую память, научиться быстро находить наиболее рациональное решение в трудных ситуациях. Очевидно, что все эти качества не только украшают человека, но и делают его наиболее действенным членом коллектива. Подготовка и сдача экзамена помогают студенту глубже усвоить изучаемые дисциплины, приобрести навыки и качества, необходимые хорошему специалисту.

Конечно, успех на экзамене во многом обусловлен тем, насколько систематически и глубоко работал студент в течение семестра. Совершенно очевидно, что серьезно продумать и усвоить содержание изучаемых дисциплин за несколько дней подготовки к экзамену просто невозможно даже для очень способного студента. И, кроме того, хорошо известно, что быстро выученные на память разделы учебной дисциплины так же быстро забываются после сдачи экзамена.

При подготовке к экзамену студенты не только повторяют и дорабатывают материал дисциплины, которую они изучали в течение семестра, они обобщают полученные знания, осмысливают методологию предмета, его систему, выделяют в нем основное и главное, воспроизводят общую картину с тем, чтобы яснее понять связь между отдельными элементами дисциплины. Вся эта обобщающая работа проходит в условиях напряжения воли и сознания, при значительном отвлечении от повседневной жизни, т. е. в условиях, благоприятствующих пониманию и запоминанию.

Подготовка к экзаменам состоит в приведении в порядок своих знаний. Даже самые способные студенты не в состоянии в короткий период зачетно-экзаменационной сессии усвоить материал целого семестра, если они над ним не работали в свое время. Для тех, кто мало занимался в семестре, экзамены принесут мало пользы: что быстро пройдено, то быстро и забудется. И хотя в некоторых случаях студент может «проскочить» через экзаменационный барьер, в его подготовке останется серьезный пробел, трудно восполняемый впоследствии.

Определив назначение и роль экзаменов в процессе обучения, попытаемся на этой основе пояснить, как лучше готовиться к ним.

Экзаменам, как правило, предшествует защита курсовых работ (проектов) и сдача зачетов. К экзаменам допускаются только студенты, защитившие все курсовые работы (проекты) и сдавшие все зачеты. В вузе сдача зачетов организована так, что при систематической работе в течение семестра, своевременной и успешной сдаче всех текущих работ, предусмотренных графиком учебного процесса, большая часть зачетов не вызывает повышенной трудности у студента. Студенты, работавшие в семестре по плану, подходят к экзаменационной сессии без напряжения, без излишней затраты сил в последнюю, «зачетную» неделю.

Подготовку к экзамену следует начинать с первого дня изучения дисциплины. Как правило, на лекциях подчеркиваются наиболее важные и трудные вопросы или разделы дисциплины, требующие внимательного изучения и обдумывания. Нужно эти вопросы выделить и обязательно постараться разобраться в них, не дожидаясь экзамена, проработать их, готовясь к семинарам, практическим или лабораторным занятиям, попробовать самостоятельно решить несколько типовых задач. И если, несмотря на это, часть материала осталась неувоенной, ни в коем случае нельзя успокаиваться, надеясь на то, что это не попадет на экзамене. Факты говорят об обратном; если те или другие вопросы учебной дисциплины не вошли в экзаменационный билет, преподаватель может их задать (и часто задает) в виде дополнительных вопросов.

Точно такое же отношение должно быть выработано к вопросам и задачам, перечисленным в программе учебной дисциплины, выдаваемой студентам в начале семестра. Обычно эти же вопросы и аналогичные задачи содержатся в экзаменационных билетах. Не следует оставлять без внимания ни одного раздела дисциплины: если не удалось в чем-то разобраться самому, нужно обратиться к товарищам; если и это не помогло выяснить какой-либо вопрос до конца, нужно обязательно задать этот вопрос преподавателю на предэкзаменационной консультации. Чрезвычайно важно приучить себя к умению самостоятельно мыслить, учиться думать, понимать суть дела. Очень полезно после проработки каждого раздела восстановить в памяти содержание изученного материала, кратко записав это на листе бумаги, создать карту памяти (умственную карту), изобразить необходимые схемы и чертежи (логико-графические схемы), например, отобразить последовательность вывода теоремы или формулы. Если этого не сделать, то большая часть материала останется не понятой, а лишь формально заученной, и при первом же вопросе экзаменатора студент убедится в том, насколько поверхностно он усвоил материал.

В период экзаменационной сессии происходит резкое изменение режима работы, отсутствует посещение занятий по расписанию. При всяком изменении режима работы очень важно скорее приспособиться к новым условиям. Поэтому нужно сразу выбрать такой режим работы, который сохранился бы в течение всей сессии, т. е. почти на месяц. Необходимо составить для себя новый распорядок дня, чередуя занятия с отдыхом. Для того чтобы сократить потерю времени на включение в работу, рабочие периоды целесообразно делать длительными, разделив день примерно на три части: с утра до обеда, с обеда до ужина и от ужина до сна.

Каждый рабочий период дня надо заканчивать отдыхом. Наилучший отдых в период экзаменационной сессии - прогулка, кратковременная пробежка или какой-либо неусттомительный физический труд.

При подготовке к экзаменам основное направление дают программа учебной дисциплины и студенческий конспект, которые указывают, что наиболее важно знать и уметь делать. Основной материал должен прорабатываться по учебнику (если такой имеется) и учебным пособиям, так как конспекта далеко недостаточно для изучения дисциплины, Учебник должен быть изучен в течение семестра, а перед экзаменом сосредоточьте внимание на основных, наиболее сложных разделах. Подготовку по каждому разделу следует заканчивать восстановлением по памяти его краткого содержания в логической последовательности.

За один - два дня до экзамена назначается консультация. Если ее правильно использовать, она принесет большую пользу. Во время консультации студент имеет полную возможность получить ответ на нее ни ясные ему вопросы. А для этого он должен проработать до консультации все темы дисциплины. Кроме того, преподаватель будет отвечать на вопросы других студентов, что будет для вас повторением и закреплением знаний. И еще очень важное обстоятельство: преподаватель на консультации, как правило, обращает внимание на те вопросы, по которым на предыдущих экзаменах ответы были неудовлетворительными, а также фиксирует внимание на наиболее трудных темах дисциплины. Некоторые студенты не приходят на консультации либо потому, что считают, что у них нет вопросов к преподавателю, либо полагают, что у них и так мало

времени и лучше самому прочитать материал в конспекте или в учебнике. Это глубокое заблуждение. Никакая другая работа не сможет принести столь значительного эффекта накануне экзамена, как консультация преподавателя.

Но консультация не может возместить отсутствия длительной работы в течение семестра и помочь за несколько часов освоить материал, требующийся к экзамену. На консультации студент получает ответы на трудные или оставшиеся неясными вопросы и, следовательно, дорабатывается материал. Консультации рекомендуется посещать, подготовив к ним все вопросы, вызывающие сомнения. Если студент придет на консультацию, не проработав всего материала, польза от такой консультации будет невелика.

Очень важным условием для правильного режима работы в период экзаменационной сессии является нормальный сон. Подготовка к экзамену не должна идти в ущерб сну, иначе в день экзамена не будет чувства свежести и бодрости, необходимых для хороших ответов. Вечер накануне экзамена рекомендуем закончить небольшой прогулкой.

Итак, *основные советы* для подготовки к сдаче зачетов и экзаменов состоят в следующем:

- лучшая подготовка к зачетам и экзаменам - равномерная работа в течение всего семестра;
- используйте программы учебных дисциплин - это организует вашу подготовку к зачетам и экзаменам;
- учитывайте, что для полноценного изучения учебной дисциплины необходимо время;
- составляйте планы работы во времени;
- работайте равномерно и ритмично;
- курсовые работы (проекты) желательно защищать за одну - две недели до начала зачетно-экзаменационной сессии;
- все зачеты необходимо сдавать до начала экзаменационной сессии;
- помните, что конспект не заменяет учебник и учебные пособия, а помогает выбрать из него основные вопросы и ответы;
- при подготовке наибольшее внимание и время уделяйте трудным и непонятным вопросам учебной дисциплины;
- грамотно используйте консультации;
- соблюдайте правильный режим труда и отдыха во время сессии, это сохранит работоспособность и даст хорошие результаты;
- учитесь владеть собой на зачете и экзамене;
- учитесь точно и кратко передавать свои мысли, поясняя их, если нужно, логико-графическими схемами.

## **ЗАКЛЮЧЕНИЕ**

Методические указания по выполнению самостоятельной работы обучающихся являются неотъемлемой частью процесса обучения в вузе. Правильная организация самостоятельной работы позволяет обучающимся развивать умения и навыки в усвоении и систематизации приобретаемых знаний, обеспечивает высокий уровень успеваемости в период обучения, способствует формированию навыков совершенствования профессионального мастерства. Также внеаудиторное время включает в себя подготовку к аудиторным занятиям и изучение отдельных тем, расширяющих и углубляющих представления обучающихся по разделам изучаемой дисциплины.

Таким образом, обучающийся используя методические указания может в достаточном объеме усвоить и успешно реализовать конкретные знания, умения, навыки и получить опыт при выполнении следующих условий:

- 1) систематическая самостоятельная работа по закреплению полученных знаний и навыков;
- 2) добросовестное выполнение заданий;
- 3) выяснение и уточнение отдельных предпосылок, умозаключений и выводов, содержащихся в учебном курсе;
- 4) сопоставление точек зрения различных авторов по затрагиваемым в учебном курсе проблемам; выявление неточностей и некорректного изложения материала в периодической и специальной литературе;
- 5) периодическое ознакомление с последними теоретическими и практическими достижениями в области управления персоналом;
- 6) проведение собственных научных и практических исследований по одной или нескольким актуальным проблемам для *HR*;
- 7) подготовка научных статей для опубликования в периодической печати, выступление на научно-практических конференциях, участие в работе студенческих научных обществ, круглых столов и диспутах по проблемам управления персоналом.

### **СПИСОК ИСПОЛЬЗОВАННЫХ ИСТОЧНИКОВ**

1. Брандес М. П. Немецкий язык. Переводческое реферирование: практикум. М.: КДУ, 2008. – 368 с.
2. Долгоруков А. Метод case-study как современная технология профессионально-ориентированного обучения [Электронный ресурс]. Режим доступа: <http://evolkov.net/case/case.study.html/>
3. Методические рекомендации по написанию реферата. [Электронный ресурс]. Режим доступа: <http://www.hse.spb.ru/edu/recommendations/method-referat-2005.phtml>
4. Фролова Н. А. Реферирование и аннотирование текстов по специальности (на материале немецкого языка): Учеб. пособие / ВолгГТУ, Волгоград, 2006. - С.5.



МИНИСТЕРСТВО НАУКИ И ВЫСШЕГО ОБРАЗОВАНИЯ  
РОССИЙСКОЙ ФЕДЕРАЦИИ

Федеральное государственное бюджетное образовательное учреждение  
высшего образования

«Уральский государственный горный университет»



УТВЕРЖДАЮ

Проректор по учебно-методическому  
комплексу С.А.Упоров

МЕТОДИЧЕСКИЕ УКАЗАНИЯ ПО ОРГАНИЗАЦИИ  
САМОСТОЯТЕЛЬНОЙ РАБОТЫ СТУДЕНТОВ

**Б1.Б.1.11 МАТЕМАТИКА**

Специальность

**21.05.04 Горное дело**

Специализации

**№ 5 «Шахтное и подземное строительство»**

Форма обучения: очная, заочная

Автор: Власова Л.В., доцент, к.ф.-м.н.

Одобрена на заседании кафедры

Математики

(название кафедры)

Зав. кафедрой

Сурнев В.Б.

(Фамилия И.О.)

Протокол № 7 от 17.03.2020

(Дата)

Рассмотрена методической комиссией

Горно-технологического факультета

(название факультета)

Председатель

Колчина Н.В.

(Фамилия И.О.)

Протокол № 4 от 20.03.2020

(Дата)

Екатеринбург  
2020

## СОДЕРЖАНИЕ

ВВЕДЕНИЕ .....	3
ВИДЫ САМОСТОЯТЕЛЬНОЙ РАБОТЫ СТУДЕНТА .....	4
МЕТОДИЧЕСКИЕ РЕКОМЕНДАЦИИ ПО ПОДГОТОВКЕ КО ВСЕМ ВИДАМ ТЕКУЩЕГО КОНТРОЛЯ.4	
Повторение материала лекций и самостоятельное изучение курса .....	4
Подготовка к практическим занятиям .....	5
Подготовка и написание контрольной работы .....	6
Подготовка к выполнению и написанию курсовой работы (проекта).....	8
МЕТОДИЧЕСКИЕ РЕКОМЕНДАЦИИ ПО ПОДГОТОВКЕ К ПРОМЕЖУТОЧНОЙ АТТЕСТАЦИИ.....	7
Подготовка к зачёту .....	7
Подготовка к экзамену.....	8

## ВВЕДЕНИЕ

*Самостоятельная работа студентов* – это разнообразные виды деятельности студентов, осуществляемые под руководством, но без непосредственного участия преподавателя в аудиторное и/или внеаудиторное время.

Это особая форма обучения по заданиям преподавателя, выполнение которых требует активной мыслительной, поисково-исследовательской и аналитической деятельности.

Методологическую основу самостоятельной работы студентов составляет деятельностный подход, когда цели обучения ориентированы на формирование умений решать типовые и нетиповые задачи, то есть на реальные ситуации, где студентам надо проявить знание конкретной дисциплины, использовать внутрипредметные и межпредметные связи.

Цель самостоятельной работы – закрепление знаний, полученных на аудиторных занятиях, формирование способности принимать на себя ответственность, решать проблему, находить конструктивные выходы из сложных ситуаций, развивать творческие способности, приобретение навыка организовывать своё время

Кроме того самостоятельная работа направлена на обучение студента осмысленно и самостоятельно работать сначала с учебным материалом, затем с научной информацией, заложить основы самоорганизации и самовоспитания с тем, чтобы привить умение в дальнейшем непрерывно повышать свой профессиональный уровень.

Самостоятельная работа реализует следующие задачи:

- систематизация и закрепление полученных теоретических знаний и практических умений студентов;
- углубление и расширение теоретических знаний;
- формирование умений использовать нормативную, правовую, справочную документацию и специальную литературу;
- развитие познавательных способностей и активности студентов: творческой инициативы, самостоятельности, ответственности и организованности;
- формирование самостоятельности мышления, способностей к саморазвитию, самосовершенствованию и самореализации;
- формирование практических (общеучебных и профессиональных) умений и навыков;
- развитие исследовательских умений;
- получение навыков эффективной самостоятельной профессиональной (практической и научно-теоретической) деятельности.

В учебном процессе выделяют два вида самостоятельной работы:

- аудиторная;
- внеаудиторная.

*Аудиторная самостоятельная работа* по дисциплине выполняется на учебных занятиях под непосредственным руководством преподавателя и по его заданию.

*Внеаудиторная самостоятельная работа* – планируемая учебная, учебно-исследовательская, научно-исследовательская работа студентов, выполняемая во внеаудиторное время по заданию и при методическом руководстве преподавателя, но без его непосредственного участия.

Самостоятельная работа, не предусмотренная образовательной программой, учебным планом и учебно-методическими материалами, раскрывающими и конкретизирующими их содержание, осуществляется студентами инициативно, с целью реализации собственных учебных и научных интересов.

Для более эффективного выполнения самостоятельной работы по дисциплине преподаватель рекомендует студентам источники и учебно-методические пособия для работы, характеризует наиболее рациональную методику самостоятельной работы, демонстрирует ранее выполненные студентами работы и т. п.

## **ВИДЫ САМОСТОЯТЕЛЬНОЙ РАБОТЫ СТУДЕНТА**

Основные формы организации самостоятельной работы студентов определяются следующими параметрами:

- содержание учебной дисциплины;
- уровень образования и степень подготовленности студентов;
- необходимость упорядочения нагрузки студентов при самостоятельной работе.

В соответствии с реализацией рабочей программы дисциплины в рамках самостоятельной работы студенту необходимо выполнить следующие виды работ:

*для подготовки ко всем видам текущего контроля:*

- повторение материала лекций;
- самостоятельное изучение курса;
- подготовка к практическим занятиям;
- подготовка к контрольной работе, написание контрольной работы;
- выполнение и написание курсовой работы (проекта);

*для подготовки ко всем видам промежуточной аттестации:*

- подготовка к зачёту;
- подготовка к экзамену.

Особенностью организации самостоятельной работы студентов является необходимость не только подготовиться к сдаче зачета /экзамена, но и собрать, обобщить, систематизировать, проанализировать информацию по темам дисциплины.

Технология организации самостоятельной работы студентов включает использование информационных и материально-технических ресурсов образовательного учреждения.

Самостоятельная работа может осуществляться индивидуально или группами студентов как online, так и на занятиях в зависимости от цели, объема, конкретной тематики самостоятельной работы, уровня сложности, уровня умений студентов.

В качестве форм и методов контроля внеаудиторной самостоятельной работы студентов могут быть использованы обмен информационными файлами, семинарские занятия, тестирование, опрос, доклад, реферат, самоотчеты, контрольные работы, защита контрольных и курсовых работ (проектов), защита зачётных работ в виде доклада с презентацией и др.

Текущий контроль результатов внеаудиторной самостоятельной работы студентов осуществляется в пределах времени, отведенного на обязательные учебные занятия по дисциплине.

Промежуточный контроль результатов внеаудиторной самостоятельной работы студентов осуществляется в пределах времени, отведенного для сдачи экзамена / зачёта.

В методических указаниях по каждому виду контроля представлены материалы для самостоятельной работы и рекомендации по организации отдельных её видов.

### **МЕТОДИЧЕСКИЕ РЕКОМЕНДАЦИИ ПО ПОДГОТОВКЕ КО ВСЕМ ВИДАМ ТЕКУЩЕГО КОНТРОЛЯ**

#### **Повторение материала лекций и самостоятельное изучение курса**

Лекционный материал по дисциплине излагается в виде устных лекций преподавателя во время аудиторных занятий. Самостоятельная работа студента во время лекционных аудиторных занятий заключается в ведении записей (конспекта лекций).

Конспект лекций, выполняемый во время аудиторных занятий, дополняется студентом при самостоятельном внеаудиторном изучении некоторых тем курса. Самостоятельное изучение тем курса осуществляется на основе списка основной и дополнительной литературы к дисциплине.

Перечень основной и дополнительной учебной литературы, необходимой для освоения дисциплины приведён в рабочей программе дисциплины.

Рекомендуемые задания для самостоятельной внеаудиторной работы студента, направленные на повторение материала лекций и самостоятельное изучение тем курса:

*для овладения знаниями:*

- конспектирование текста;
- чтение основной и дополнительной литературы;
- составление плана текста;
- работа со словарями, справочниками и нормативными документами;
- просмотр обучающих видеозаписей.

*для закрепления и систематизации знаний:*

- работа с конспектом лекций;
- повторная работа над учебным материалом;
- составление таблиц для систематизации учебного материала;
- изучение нормативных материалов;
- составление плана и тезисов ответа на вопросы для самопроверки;
- ответы на вопросы для самопроверки;
- составление библиографических списков по изучаемым темам.

*для формирования навыков и умений:*

- выполнение рисунков, схем, эскизов оборудования;
- рефлексивный анализ профессиональных умений.

Тематический план изучения дисциплины и содержание учебной дисциплины приведены в рабочей программе дисциплины.

Вопросы для самопроверки приведены учебной литературе по дисциплине или могут быть предложены преподавателем на лекционных аудиторных занятиях после изучения каждой темы.

### **Подготовка к практическим занятиям**

*Практические занятия* по дисциплине выступают средством формирования у студентов системы интегрированных умений и навыков, необходимых для освоения профессиональных компетенций, а также умений определять, разрабатывать и применять оптимальные методы решения профессиональных задач.

На практических занятиях происходит закрепление теоретических знаний, полученных в ходе лекций, осваиваются методики и алгоритмы решения типовых задач по образцу и вариантных задач, разбираются примеры применения теоретических знаний для практического использования, выполняются доклады с презентацией по определенным учебно-практическим, учебно-исследовательским или научным темам с последующим их обсуждением.

Рекомендуемые задания для самостоятельной внеаудиторной работы студента, направленные на подготовку к практическим занятиям:

*для овладения знаниями:*

- чтение основной и дополнительной литературы;
- работа со словарями, справочниками и нормативными документами;
- просмотр обучающих видеозаписей.

*для закрепления и систематизации знаний:*

- работа с конспектом лекций;
- ответы на вопросы для самопроверки;
- подготовка публичных выступлений;
- составление библиографических списков по изучаемым темам.

*для формирования навыков и умений:*

- решение задач по образцу и вариативных задач;
- выполнение рисунков, схем, эскизов оборудования;

- рефлексивный анализ профессиональных умений.

Тематический план изучения дисциплины и содержание учебной дисциплины приведены в рабочей программе дисциплины.

*Практические занятия* по дисциплине выступают средством формирования у студентов навыков работы с использованием лабораторного оборудования, планирования и выполнения экспериментов, оформления отчётной документации по выполнению практических работ.

Рекомендуемые задания для самостоятельной внеаудиторной работы студента, направленные на подготовку к практическим занятиям:

*для овладения знаниями:*

- изучение методик работы с использованием различных видов и типов лабораторного оборудования;
- изучение правил безопасной эксплуатации лабораторного оборудования;
- работа со словарями, справочниками и нормативными документами.

*для закрепления и систематизации знаний:*

- составление плана проведения эксперимента;
- составление отчётной документации по результатам экспериментирования;
- аналитическая обработка результатов экспериментов.

*для формирования навыков и умений:*

- выполнение рисунков, схем, эскизов оборудования;
- оформление отчётной документации по выполнению практических работ.

### **Подготовка и написание контрольной работы**

*Контрольная работа* – индивидуальная деятельность обучающегося по концентрированному выражению накопленного знания, обеспечивает возможность одновременной работы всем обучающимся за фиксированное время по однотипным заданиям, что позволяет преподавателю оценить всех обучающихся. Контрольная работа является средством проверки умений применять полученные знания для решения задач определенного типа по теме или разделу.

Рекомендуемые задания для самостоятельной внеаудиторной работы студента, направленные на подготовку к контрольной работе:

*для овладения знаниями:*

- чтение основной и дополнительной литературы;
- работа со словарями, справочниками и нормативными документами.

*для закрепления и систематизации знаний:*

- работа с конспектом лекций;
- ответы на вопросы для самопроверки.

*для формирования навыков и умений:*

- решение задач по образцу и вариативных задач;
- выполнение рисунков, схем, эскизов оборудования;
- оформление отчётной документации по выполнению контрольной работы.

Контрольная работа может быть выполнена в виде доклада с презентацией.

*Доклад с презентацией* – это публичное выступление по представлению полученных результатов знаний по определенной учебно-практической, учебно-исследовательской или научной теме.

При подготовке доклада с презентацией обучающийся должен продемонстрировать умение самостоятельного изучения отдельных вопросов, структурирования основных положений рассматриваемых проблем, публичного выступления, позиционирования себя перед коллективом, навыки работы с библиографическими источниками и оформления научных текстов.

В ходе подготовки к докладу с презентацией обучающемуся необходимо:

- выбрать тему и определить цель выступления;
- осуществить сбор материала к выступлению;
- организовать работу с источниками;
- -во время изучения источников следует записывать вопросы, возникающие по мере ознакомления, ключевые слова, мысли, суждения; представлять наглядные примеры из практики;
- сформулировать возможные вопросы по теме доклада, подготовить тезисы ответов на них;
- обработать материал и представить его в виде законченного доклада и презентации.

При выполнении контрольной работы в виде доклада с презентацией самостоятельная работа студента включает в себя:

*для овладения знаниями:*

- чтение основное и дополнительной литературы по заданной теме доклада;
- составление плана доклада;
- работа со словарями, справочниками и нормативными документами;
- просмотр обучающих видеозаписей по теме доклада

*для закрепления и систематизации знаний:*

- составление плана и тезисов презентации по теме доклада;
- составление презентации;
- составление библиографического списка по теме доклада;
- подготовка к публичному выступлению;
- составление возможных вопросов по теме доклада и ответов на них.

*для формирования навыков и умений:*

- публичное выступление;
- выполнение рисунков, схем, эскизов оборудования;
- рефлексивный анализ профессиональных умений.

Варианты контрольных работ и темы докладов приведены в комплекте оценочных средств дисциплины.

## **МЕТОДИЧЕСКИЕ РЕКОМЕНДАЦИИ ПО ПОДГОТОВКЕ К ПРОМЕЖУТОЧНОЙ АТТЕСТАЦИИ**

### **Подготовка к зачёту**

Зачёт по дисциплине может быть проведён в виде теста или включать в себя защиту контрольной работы (доклад с презентацией).

*Тест* – это система стандартизированных заданий, позволяющая автоматизировать процедуру измерения уровня знаний и умений обучающегося.

При самостоятельной подготовке к зачёту, проводимому в виде теста, студенту необходимо:

- проработать информационный материал (конспект лекций, учебное пособие, учебник) по дисциплине; проконсультироваться с преподавателем по вопросу выбора дополнительной учебной литературы;
- выяснить условия проведения теста: количество вопросов в тесте, продолжительность выполнения теста, систему оценки результатов и т. д.;
- приступая к работе с тестом, нужно внимательно и до конца прочитать вопрос и предлагаемые варианты ответов, выбрать правильные (их может быть несколько),

на отдельном листке ответов вписать цифру вопроса и буквы, соответствующие правильным ответам.

В процессе выполнения теста рекомендуется применять несколько подходов в решении заданий. Такая стратегия позволяет максимально гибко оперировать методами решения, находя каждый раз оптимальный вариант. Не нужно тратить слишком много времени на трудный вопрос, а сразу переходить к другим тестовым заданиям, к трудному вопросу можно обратиться в конце. Необходимо оставить время для проверки ответов, чтобы избежать механических ошибок.

Зачёт также может проходить в виде защиты контрольной работы (доклад с презентацией). Методические рекомендации по подготовке и выполнению доклада с презентацией приведены в п. «Подготовка и написание контрольной работы».

### **Подготовка к экзамену**

Промежуточная аттестация по итогам освоения дисциплины проводится в форме экзамена.

Билет на экзамен включает в себя теоретические вопросы и практико-ориентированные задания.

*Теоретический вопрос* – индивидуальная деятельность обучающегося по концентрированному выражению накопленного знания, обеспечивает возможность одновременной работы всем обучающимся за фиксированное время по однотипным заданиям, что позволяет преподавателю оценить всех обучающихся.

*Практико-ориентированное задание* – средство проверки умений применять полученные знания для решения задач определенного типа по определенной теме.

При самостоятельной подготовке к экзамену студенту необходимо:

- получить перечень теоретических вопросов к экзамену;
- проработать пройденный материал (конспект лекций, учебное пособие, учебник) по дисциплине, при необходимости изучить дополнительные источники;
- составить планы и тезисы ответов на вопросы;
- проработать все типы практико-ориентированных заданий;
- составить алгоритм решения основных типов задач;
- выяснить условия проведения экзамена: количество теоретических вопросов и практико-ориентированных заданий в экзаменационном билете, продолжительность и форму проведения экзамена (устный или письменный), систему оценки результатов и т. д.;
- приступая к работе с экзаменационным билетом, нужно внимательно прочитать теоретические вопросы и условия практико-ориентированного задания;
- при условии проведения устного экзамена составить план и тезисы ответов на теоретические вопросы, кратко изложить ход решения практико-ориентированного задания;
- при условии проведения письменного экзамена дать полные письменные ответы на теоретические вопросы; изложить ход решения практико-ориентированного задания с численным расчётом искомых величин.



МИНИСТЕРСТВО НАУКИ И ВЫСШЕГО ОБРАЗОВАНИЯ  
РОССИЙСКОЙ ФЕДЕРАЦИИ

Федеральное государственное бюджетное образовательное учреждение  
высшего образования

«Уральский государственный горный университет»



УТВЕРЖДАЮ

Проректор по учебно-методическому  
комплексу С.А.Упоров

МЕТОДИЧЕСКИЕ УКАЗАНИЯ ПО ОРГАНИЗАЦИИ  
САМОСТОЯТЕЛЬНОЙ РАБОТЫ СТУДЕНТОВ

**Б1.Б.1.13 ХИМИЯ**

Специальность

**21.05.04 Горное дело**

Специализации

**№ 5 «Шахтное и подземное строительство»**

Форма обучения: очная, заочная

Автор: Зайцева Н.А., к.х.н., доцент

Одобрена на заседании кафедры

Химии

(название кафедры)

Зав. кафедрой

(подпись)

Амдур А.М.

(Фамилия И.О.)

Протокол № 7 от 02.03.2020

(Дата)

Рассмотрена методической комиссией

Горно-технологического факультета

(название факультета)

Председатель

(подпись)

Колчина Н.В.

(Фамилия И.О.)

Протокол № 4 от 20.03.2020

(Дата)

Екатеринбург  
2020

## СОДЕРЖАНИЕ

ВВЕДЕНИЕ .....	3
ВИДЫ САМОСТОЯТЕЛЬНОЙ РАБОТЫ СТУДЕНТА .....	4
МЕТОДИЧЕСКИЕ РЕКОМЕНДАЦИИ ПО ПОДГОТОВКЕ КО ВСЕМ ВИДАМ ТЕКУЩЕГО КОНТРОЛЯ.4	
Повторение материала лекций и самостоятельное изучение курса .....	4
Подготовка к практическим занятиям .....	5
Подготовка и написание контрольной работы .....	6
Подготовка к выполнению и написанию курсовой работы (проекта).....	8
МЕТОДИЧЕСКИЕ РЕКОМЕНДАЦИИ ПО ПОДГОТОВКЕ К ПРОМЕЖУТОЧНОЙ АТТЕСТАЦИИ.....	7
Подготовка к зачёту .....	7
Подготовка к экзамену.....	8

## ВВЕДЕНИЕ

*Самостоятельная работа студентов* – это разнообразные виды деятельности студентов, осуществляемые под руководством, но без непосредственного участия преподавателя в аудиторное и/или внеаудиторное время.

Это особая форма обучения по заданиям преподавателя, выполнение которых требует активной мыслительной, поисково-исследовательской и аналитической деятельности.

Методологическую основу самостоятельной работы студентов составляет деятельностный подход, когда цели обучения ориентированы на формирование умений решать типовые и нетиповые задачи, то есть на реальные ситуации, где студентам надо проявить знание конкретной дисциплины, использовать внутрипредметные и межпредметные связи.

Цель самостоятельной работы – закрепление знаний, полученных на аудиторных занятиях, формирование способности принимать на себя ответственность, решать проблему, находить конструктивные выходы из сложных ситуаций, развивать творческие способности, приобретение навыка организовывать своё время

Кроме того самостоятельная работа направлена на обучение студента осмысленно и самостоятельно работать сначала с учебным материалом, затем с научной информацией, заложить основы самоорганизации и самовоспитания с тем, чтобы привить умение в дальнейшем непрерывно повышать свой профессиональный уровень.

Самостоятельная работа реализует следующие задачи:

- систематизация и закрепление полученных теоретических знаний и практических умений студентов;
- углубление и расширение теоретических знаний;
- формирование умений использовать нормативную, правовую, справочную документацию и специальную литературу;
- развитие познавательных способностей и активности студентов: творческой инициативы, самостоятельности, ответственности и организованности;
- формирование самостоятельности мышления, способностей к саморазвитию, самосовершенствованию и самореализации;
- формирование практических (общеучебных и профессиональных) умений и навыков;
- развитие исследовательских умений;
- получение навыков эффективной самостоятельной профессиональной (практической и научно-теоретической) деятельности.

В учебном процессе выделяют два вида самостоятельной работы:

- аудиторная;
- внеаудиторная.

*Аудиторная самостоятельная работа* по дисциплине выполняется на учебных занятиях под непосредственным руководством преподавателя и по его заданию.

*Внеаудиторная самостоятельная работа* – планируемая учебная, учебно-исследовательская, научно-исследовательская работа студентов, выполняемая во внеаудиторное время по заданию и при методическом руководстве преподавателя, но без его непосредственного участия.

Самостоятельная работа, не предусмотренная образовательной программой, учебным планом и учебно-методическими материалами, раскрывающими и конкретизирующими их содержание, осуществляется студентами инициативно, с целью реализации собственных учебных и научных интересов.

Для более эффективного выполнения самостоятельной работы по дисциплине преподаватель рекомендует студентам источники и учебно-методические пособия для работы, характеризует наиболее рациональную методику самостоятельной работы, демонстрирует ранее выполненные студентами работы и т. п.

## **ВИДЫ САМОСТОЯТЕЛЬНОЙ РАБОТЫ СТУДЕНТА**

Основные формы организации самостоятельной работы студентов определяются следующими параметрами:

- содержание учебной дисциплины;
- уровень образования и степень подготовленности студентов;
- необходимость упорядочения нагрузки студентов при самостоятельной работе.

В соответствии с реализацией рабочей программы дисциплины в рамках самостоятельной работы студенту необходимо выполнить следующие виды работ:

*для подготовки ко всем видам текущего контроля:*

- повторение материала лекций;
- самостоятельное изучение курса;
- подготовка к практическим занятиям;
- подготовка к контрольной работе, написание контрольной работы;
- выполнение и написание курсовой работы (проекта);

*для подготовки ко всем видам промежуточной аттестации:*

- подготовка к зачёту;
- подготовка к экзамену.

Особенностью организации самостоятельной работы студентов является необходимость не только подготовиться к сдаче зачета /экзамена, но и собрать, обобщить, систематизировать, проанализировать информацию по темам дисциплины.

Технология организации самостоятельной работы студентов включает использование информационных и материально-технических ресурсов образовательного учреждения.

Самостоятельная работа может осуществляться индивидуально или группами студентов как online, так и на занятиях в зависимости от цели, объема, конкретной тематики самостоятельной работы, уровня сложности, уровня умений студентов.

В качестве форм и методов контроля внеаудиторной самостоятельной работы студентов могут быть использованы обмен информационными файлами, семинарские занятия, тестирование, опрос, доклад, реферат, самоотчеты, контрольные работы, защита контрольных и курсовых работ (проектов), защита зачётных работ в виде доклада с презентацией и др.

Текущий контроль результатов внеаудиторной самостоятельной работы студентов осуществляется в пределах времени, отведенного на обязательные учебные занятия по дисциплине.

Промежуточный контроль результатов внеаудиторной самостоятельной работы студентов осуществляется в пределах времени, отведенного для сдачи экзамена / зачёта.

В методических указаниях по каждому виду контроля представлены материалы для самостоятельной работы и рекомендации по организации отдельных её видов.

### **МЕТОДИЧЕСКИЕ РЕКОМЕНДАЦИИ ПО ПОДГОТОВКЕ КО ВСЕМ ВИДАМ ТЕКУЩЕГО КОНТРОЛЯ**

#### **Повторение материала лекций и самостоятельное изучение курса**

Лекционный материал по дисциплине излагается в виде устных лекций преподавателя во время аудиторных занятий. Самостоятельная работа студента во время лекционных аудиторных занятий заключается в ведении записей (конспекта лекций).

Конспект лекций, выполняемый во время аудиторных занятий, дополняется студентом при самостоятельном внеаудиторном изучении некоторых тем курса. Самостоятельное изучение тем курса осуществляется на основе списка основной и дополнительной литературы к дисциплине.

Перечень основной и дополнительной учебной литературы, необходимой для освоения дисциплины приведён в рабочей программе дисциплины.

Рекомендуемые задания для самостоятельной внеаудиторной работы студента, направленные на повторение материала лекций и самостоятельное изучение тем курса:

*для овладения знаниями:*

- конспектирование текста;
- чтение основной и дополнительной литературы;
- составление плана текста;
- работа со словарями, справочниками и нормативными документами;
- просмотр обучающих видеозаписей.

*для закрепления и систематизации знаний:*

- работа с конспектом лекций;
- повторная работа над учебным материалом;
- составление таблиц для систематизации учебного материала;
- изучение нормативных материалов;
- составление плана и тезисов ответа на вопросы для самопроверки;
- ответы на вопросы для самопроверки;
- составление библиографических списков по изучаемым темам.

*для формирования навыков и умений:*

- выполнение рисунков, схем, эскизов оборудования;
- рефлексивный анализ профессиональных умений.

Тематический план изучения дисциплины и содержание учебной дисциплины приведены в рабочей программе дисциплины.

Вопросы для самопроверки приведены учебной литературе по дисциплине или могут быть предложены преподавателем на лекционных аудиторных занятиях после изучения каждой темы.

### **Подготовка к практическим занятиям**

*Практические занятия* по дисциплине выступают средством формирования у студентов системы интегрированных умений и навыков, необходимых для освоения профессиональных компетенций, а также умений определять, разрабатывать и применять оптимальные методы решения профессиональных задач.

На практических занятиях происходит закрепление теоретических знаний, полученных в ходе лекций, осваиваются методики и алгоритмы решения типовых задач по образцу и вариантных задач, разбираются примеры применения теоретических знаний для практического использования, выполняются доклады с презентацией по определенным учебно-практическим, учебно-исследовательским или научным темам с последующим их обсуждением.

Рекомендуемые задания для самостоятельной внеаудиторной работы студента, направленные на подготовку к практическим занятиям:

*для овладения знаниями:*

- чтение основной и дополнительной литературы;
- работа со словарями, справочниками и нормативными документами;
- просмотр обучающих видеозаписей.

*для закрепления и систематизации знаний:*

- работа с конспектом лекций;
- ответы на вопросы для самопроверки;
- подготовка публичных выступлений;
- составление библиографических списков по изучаемым темам.

*для формирования навыков и умений:*

- решение задач по образцу и вариативных задач;
- выполнение рисунков, схем, эскизов оборудования;

- рефлексивный анализ профессиональных умений.

Тематический план изучения дисциплины и содержание учебной дисциплины приведены в рабочей программе дисциплины.

*Практические занятия* по дисциплине выступают средством формирования у студентов навыков работы с использованием лабораторного оборудования, планирования и выполнения экспериментов, оформления отчётной документации по выполнению практических работ.

Рекомендуемые задания для самостоятельной внеаудиторной работы студента, направленные на подготовку к практическим занятиям:

*для овладения знаниями:*

- изучение методик работы с использованием различных видов и типов лабораторного оборудования;
- изучение правил безопасной эксплуатации лабораторного оборудования;
- работа со словарями, справочниками и нормативными документами.

*для закрепления и систематизации знаний:*

- составление плана проведения эксперимента;
- составление отчётной документации по результатам экспериментирования;
- аналитическая обработка результатов экспериментов.

*для формирования навыков и умений:*

- выполнение рисунков, схем, эскизов оборудования;
- оформление отчётной документации по выполнению практических работ.

### **Подготовка и написание контрольной работы**

*Контрольная работа* – индивидуальная деятельность обучающегося по концентрированному выражению накопленного знания, обеспечивает возможность одновременной работы всем обучающимся за фиксированное время по однотипным заданиям, что позволяет преподавателю оценить всех обучающихся. Контрольная работа является средством проверки умений применять полученные знания для решения задач определенного типа по теме или разделу.

Рекомендуемые задания для самостоятельной внеаудиторной работы студента, направленные на подготовку к контрольной работе:

*для овладения знаниями:*

- чтение основной и дополнительной литературы;
- работа со словарями, справочниками и нормативными документами.

*для закрепления и систематизации знаний:*

- работа с конспектом лекций;
- ответы на вопросы для самопроверки.

*для формирования навыков и умений:*

- решение задач по образцу и вариативных задач;
- выполнение рисунков, схем, эскизов оборудования;
- оформление отчётной документации по выполнению контрольной работы.

Контрольная работа может быть выполнена в виде доклада с презентацией.

*Доклад с презентацией* – это публичное выступление по представлению полученных результатов знаний по определенной учебно-практической, учебно-исследовательской или научной теме.

При подготовке доклада с презентацией обучающийся должен продемонстрировать умение самостоятельного изучения отдельных вопросов, структурирования основных положений рассматриваемых проблем, публичного выступления, позиционирования себя перед коллективом, навыки работы с библиографическими источниками и оформления научных текстов.

В ходе подготовки к докладу с презентацией обучающемуся необходимо:

- выбрать тему и определить цель выступления;
- осуществить сбор материала к выступлению;
- организовать работу с источниками;
- -во время изучения источников следует записывать вопросы, возникающие по мере ознакомления, ключевые слова, мысли, суждения; представлять наглядные примеры из практики;
- сформулировать возможные вопросы по теме доклада, подготовить тезисы ответов на них;
- обработать материал и представить его в виде законченного доклада и презентации.

При выполнении контрольной работы в виде доклада с презентацией самостоятельная работа студента включает в себя:

*для овладения знаниями:*

- чтение основное и дополнительной литературы по заданной теме доклада;
- составление плана доклада;
- работа со словарями, справочниками и нормативными документами;
- просмотр обучающих видеозаписей по теме доклада

*для закрепления и систематизации знаний:*

- составление плана и тезисов презентации по теме доклада;
- составление презентации;
- составление библиографического списка по теме доклада;
- подготовка к публичному выступлению;
- составление возможных вопросов по теме доклада и ответов на них.

*для формирования навыков и умений:*

- публичное выступление;
- выполнение рисунков, схем, эскизов оборудования;
- рефлексивный анализ профессиональных умений.

Варианты контрольных работ и темы докладов приведены в комплекте оценочных средств дисциплины.

## **МЕТОДИЧЕСКИЕ РЕКОМЕНДАЦИИ ПО ПОДГОТОВКЕ К ПРОМЕЖУТОЧНОЙ АТТЕСТАЦИИ**

### **Подготовка к зачёту**

Зачёт по дисциплине может быть проведён в виде теста или включать в себя защиту контрольной работы (доклад с презентацией).

*Тест* – это система стандартизированных заданий, позволяющая автоматизировать процедуру измерения уровня знаний и умений обучающегося.

При самостоятельной подготовке к зачёту, проводимому в виде теста, студенту необходимо:

- проработать информационный материал (конспект лекций, учебное пособие, учебник) по дисциплине; проконсультироваться с преподавателем по вопросу выбора дополнительной учебной литературы;
- выяснить условия проведения теста: количество вопросов в тесте, продолжительность выполнения теста, систему оценки результатов и т. д.;
- приступая к работе с тестом, нужно внимательно и до конца прочитать вопрос и предлагаемые варианты ответов, выбрать правильные (их может быть несколько),

на отдельном листке ответов вписать цифру вопроса и буквы, соответствующие правильным ответам.

В процессе выполнения теста рекомендуется применять несколько подходов в решении заданий. Такая стратегия позволяет максимально гибко оперировать методами решения, находя каждый раз оптимальный вариант. Не нужно тратить слишком много времени на трудный вопрос, а сразу переходить к другим тестовым заданиям, к трудному вопросу можно обратиться в конце. Необходимо оставить время для проверки ответов, чтобы избежать механических ошибок.

Зачёт также может проходить в виде защиты контрольной работы (доклад с презентацией). Методические рекомендации по подготовке и выполнению доклада с презентацией приведены в п. «Подготовка и написание контрольной работы».

### **Подготовка к экзамену**

Промежуточная аттестация по итогам освоения дисциплины проводится в форме экзамена.

Билет на экзамен включает в себя теоретические вопросы и практико-ориентированные задания.

*Теоретический вопрос* – индивидуальная деятельность обучающегося по концентрированному выражению накопленного знания, обеспечивает возможность одновременной работы всем обучающимся за фиксированное время по однотипным заданиям, что позволяет преподавателю оценить всех обучающихся.

*Практико-ориентированное задание* – средство проверки умений применять полученные знания для решения задач определенного типа по определенной теме.

При самостоятельной подготовке к экзамену студенту необходимо:

- получить перечень теоретических вопросов к экзамену;
- проработать пройденный материал (конспект лекций, учебное пособие, учебник) по дисциплине, при необходимости изучить дополнительные источники;
- составить планы и тезисы ответов на вопросы;
- проработать все типы практико-ориентированных заданий;
- составить алгоритм решения основных типов задач;
- выяснить условия проведения экзамена: количество теоретических вопросов и практико-ориентированных заданий в экзаменационном билете, продолжительность и форму проведения экзамена (устный или письменный), систему оценки результатов и т. д.;
- приступая к работе с экзаменационным билетом, нужно внимательно прочитать теоретические вопросы и условия практико-ориентированного задания;
- при условии проведения устного экзамена составить план и тезисы ответов на теоретические вопросы, кратко изложить ход решения практико-ориентированного задания;
- при условии проведения письменного экзамена дать полные письменные ответы на теоретические вопросы; изложить ход решения практико-ориентированного задания с численным расчётом искомых величин.



МИНИСТЕРСТВО НАУКИ И ВЫСШЕГО ОБРАЗОВАНИЯ  
РОССИЙСКОЙ ФЕДЕРАЦИИ

Федеральное государственное бюджетное образовательное учреждение  
высшего образования  
«Уральский государственный горный университет»



УТВЕРЖДАЮ  
Проректор по учебно-методическому  
комплексу С.А.Упоров

МЕТОДИЧЕСКИЕ РЕКОМЕНДАЦИИ  
ПО ОРГАНИЗАЦИИ САМОСТОЯТЕЛЬНОЙ РАБОТЫ

Б1.Б.1.14 ГЕОЛОГИЯ

Специальность  
21.05.04. Горное дело

Специализация № 5  
Шахтное и подземное строительство

формы обучения: очная, заочная

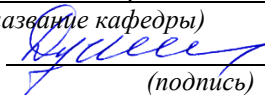
Автор: Макаров А.Б., профессор, д.г.-м.н., Малюгин А.А., доцент, к.г.-м.н

Одобрена на заседании кафедры

Геологии, поисков и разведки МПИ

(название кафедры)

Зав. кафедрой

  
(подпись)

Душин В.А.

(Фамилия И.О.)

Протокол № 190 от 17.03.2020

(Дата)

Рассмотрена методической комиссией  
факультета

Горно-технологического факультета

(название факультета)

Председатель

  
(подпись)

Колчина Н.В.

(Фамилия И.О.)

Протокол № 4 от 20.03.2020

(Дата)

Екатеринбург  
2020

Самостоятельная работа студентов в рамках учебного процесса играет важную роль в изучении дисциплины «Геология», поскольку основными объектами труда горных инженеров являются месторождения полезных ископаемых. Поэтому в процессе обучения у студентов формируются, как навыки в области геологии в целом, так и представления о месторождениях полезных ископаемых как геологических объектах, возникающих в процессах формирования и развития земной коры. Главные задачи профессиональной деятельности – разработка месторождений полезных ископаемых, могут быть успешно решены при условии овладения студентом современных представлений о геологии, геологических и физико-химических условиях формирования месторождений, особенностями геолого-промышленной оценки. В процессе самостоятельной работы студент получает представление об особенностях проявления геологических процессов, типа месторождений с которыми он будет сталкиваться в процессе своей будущей практической деятельности, и сравнивать с ними конкретные объекты. Для этого в рамках самостоятельной работы в первую очередь следует обратить внимание на изучение имеющегося на кафедре каменного материала, характеризующего большую часть типов промышленных месторождений.

Основное содержание дисциплины и объемы самостоятельной работы по разделам дисциплины приведены в таблице

№№ тем	Содержание	Часы по СРС
1	Изучение минералов и горных пород	10
2	Форма и условия залегания рудных тел	2
3	Структуры и текстуры руд	14
4	Изучение генетических и промышленных типов месторождений полезных ископаемых	10
5	Разведка месторождений	9
6	Подготовка к экзамену	27

*Методические указания по организации самостоятельного изучения дисциплины*

### **1. Освоение лекционного курса**

Лекции по дисциплине «Геология» дают главный материал, как по теории, так и по практике в области геологических наук, генезиса и геолого-промышленных типов месторождений полезных ископаемых, разведки месторождений. Современные проблемы, рассматриваемые в данной дисциплине, обусловлены как появлением новых теоретических

представлений о геологии в целом, так и месторождений, их новых промышленных типов, методов и способов разведки. Это требует после прослушивания лекций обращаться к рекомендуемой литературе для более глубокой проработки соответствующей темы, детального рассмотрения основных терминов, проблемных вопросов и подходов к их решению, а также изучения дополнительного материала по теме для последующего выполнения лабораторных заданий.

После прослушивания лекции необходимо:

- внимательно просмотреть конспект лекции и (используя поля) сделать необходимые пояснения к сокращениям, аббревиатурам, терминам и т.п.;
- используя рекомендованную литературу уяснить проблемные вопросы и подходы к их решению;
- в письменном виде сформулировать вопросы, которые следует задать преподавателю для окончательного усвоения темы лекции;
- следует взять за правило – выполнять работу с конспектом лекций в тот же день, когда лекция прослушана и в памяти еще осталась часть ее содержания.

## **2. Подготовка, выполнение и оформление практических занятий**

Практические занятия расширяют область знаний в изучаемой дисциплине и показывают применение теоретической части в практике исследований, позволяют самостоятельно оперировать знаниями в решении практических задач.

Наиболее важным в этом плане является изучение и закрепление знаний о минералах и горных породах, вещественном составе минерального сырья по методическим указаниям, имеющимся на кафедре ГПР МПИ. Последующим этапом закрепления теоретического материала является изучение новых разрабатываемых месторождений в рамках существующих геолого-промышленных типов и генетической классификации МПИ и методов их разведки.

Особое внимание при изучении курса «Геология» следует обратить на работу с научной литературой по данной проблематике.

Чтобы практические занятия приносили максимальную пользу, необходимо помнить, что упражнения в решении практических задач, подготовка к занятиям проводятся по прочитанному на лекциях материалу и связаны, как правило, с детальным разбором отдельных разделов лекционного курса. Они вырабатывают навыки самостоятельной творческой работы, развивают мыслительные способности. В рамках программы изучения дисциплины «Геология» предусматривается следующая тематика практических работ.

## **Тема 1. Изучение минералов и горных пород.**

Цель практических работ – изучить основные классы минералов, обращая внимание на главные рудные минералы и горные породы – магматические, осадочные, метаморфические. Дополнительное их изучение рекомендуется проводить в Уральском геологическом музее.

## **Тема 2. Форма и условия залегания рудных тел.**

Цель практических работ – ознакомиться с принципами определения формы рудных тел, изучить геологические разрезы, определить формы рудных тел на реальных геологических разрезах и найти их место в квалификационной таблице; по геологической обстановке на разрезе определить главные факторы, обусловившие форму и место локализации полезного ископаемого.

Места локализации рудных тел и, соответственно, их форма определяется рядом геологических факторов, в частности, условиям образования (эндогенными, экзогенными, или метаморфогенными). Как следствие, при изучении геологических разрезов месторождений, после определения формы рудного тела следует внимательно ознакомиться с геологической обстановкой и попытаться определить, какой из геологических факторов является определяющим: сингенетичность или эпигенетичность руд: отложения или замещения и др.

При выполнении работы следует иметь в виду, что форма природных геологических тел в большинстве случаев далека от идеальной, и при определении названия подбирается наиболее близкий эталон – идеальное геологическое тело.

## **Тема 3. Структуры и текстуры руд**

Цель занятий – ознакомиться с основными структурами и текстурами руд, описать особенности минералогического состава и текстур руд различного генезиса. При изучении образцов необходимо, прежде всего, определить рудные минералы, текстуры, определить тип месторождения по типоморфным текстурам. Для этого используются таблицы «Типы текстур руд» по С.А. Вахромееву (1979).

## **Тема 4. Изучение генетических типов месторождений полезных ископаемых**

Цель практических работ – изучение теоретического и имеющегося в учебных коллекциях каменного материала, изучить парагенетические ассоциации минералов руд, описать имеющиеся в коллекциях образцы руд и определить их место согласно генетической классификации месторождений

полезных ископаемых (по В.Ф. Рудницкому, «Основы учения о полезных ископаемых», стр. 46).

Последовательность изучения генетических типов МПИ рекомендуется следующим образом:

1). Повторение теоретического материала по лекции, учебным пособиям, консультации с преподавателем, просмотр дополнительной литературы из рекомендованного списка.

2). Самостоятельная работа по дополнительному изучению образцов руд из учебных коллекций кафедры.

3). Изучение примеров месторождений данного класса по литературным данным.

4). Проверка усвоения материала по «Вопросам и заданиям для самопроверки» (В.Ф. Рудницкий, «Основы учения о полезных ископаемых», стр. 233-245).

### **Тема 5. Разведка месторождений.**

Проработка материала по теме проводится по методическим указаниям к лабораторным работам кафедры ГПР МПИ.

### **3. Рекомендации по работе с литературой**

Изучение учебной и научной литературы является основным видом самостоятельной работы, которая сопровождает весь процесс изучения любой дисциплины. Организацию этой работы следует строить, используя следующие рекомендации:

1. Составить перечень книг, с которыми следует познакомиться, ориентируясь на источники, содержащие необходимый материал.

2. Систематизировать перечень источников (для экзамена, для написания исследовательских работ).

3. Зафиксировать выходные данные по каждой книге.

4. Установить для себя, какие книги (или какие главы книги) следует прочитать более внимательно, а какие – просмотреть. При этом целесообразно проконсультироваться с преподавателем.

5. Все прочитанные книги, учебники и статьи рекомендуется конспектировать с указанием основных идей автора, наиболее ярких цитат (с указанием страниц источника).

6. На собственных книгах допускается делать на полях краткие пометки или же в конце книги, на пустых страницах просто сделать свой «предметный указатель», где отмечаются наиболее интересные для Вас мысли и обязательно указываются страницы в тексте – это позволяет экономить время и быстро находить «избранные» места в разных книгах.

7. Рекомендуется широко использовать интернет-источники и базы геологической литературы.

#### 4. Подготовка к экзамену

На экзамене будут оценены полученные в процессе обучения знания (примерный перечень рассматриваемых на экзамене вопросов приведен ниже).

1. Геология, объект и предмет геологии, основные этапы развития и достижения российской геологии
2. Солнечная система и гипотезы ее происхождения
3. Физические свойства Земли (сила тяжести, плотность, магнетизм, упругие свойства)
4. Модели внутреннего строения Земли
5. Состав и строение земной коры
6. Геохронология и стратиграфия
7. Геосинклинали и платформы
8. Тектонические движения, складки и их типы
9. Разрывные нарушения, их элементы и типы
10. Землетрясения, их классификация и прогноз
11. Магматизм, классификация магматических пород
12. Минералы и их классификация
13. Метаморфизм, фации метаморфических пород
14. Выветривание горных пород, типы выветривания
15. Геологическая деятельность ветра
16. Геологическая деятельность ледников
17. Геологическая деятельность поверхностных текущих вод
18. Геологическая деятельность моря
19. Подземные воды и их классификация
20. Понятие о полезных ископаемых и их месторождениях
21. Вещественный состав полезных ископаемых. Текстуры и структуры руд
22. Форма тел полезных ископаемых
23. Магматические месторождения и их примеры
24. Гидротермальные месторождения и их примеры
25. Осадочные месторождения полезных ископаемых
26. Метаморфогенные месторождения и их примеры
27. Принципы поисковых и разведочных работ, стадии геологоразведочных пород
28. Поиски месторождений полезных ископаемых и их методы

29. Задачи разведки месторождений полезных ископаемых и технические средства разведки
30. Опробование полезных ископаемых. Классификация и подсчет запасов месторождений

Подготовка к экзамену способствует закреплению, углублению и обобщению знаний, получаемых в процессе обучения, а также применению их к решению практических задач. В процессе подготовки к экзамену имеющиеся пробелы в знаниях, углубляются, систематизируются и упорядочиваются знания. На экзамене демонстрируются знания и навыки, приобретенные в процессе обучения по данной дисциплине.

### СПИСОК ЛИТЕРАТУРЫ, РЕКОМЕНДУЕМОЙ ДЛЯ ИЗУЧЕНИЯ

#### Основная литература

№ п/п	Наименование	Кол-во экз.
1	Короновский Н.В., Старостин В.И., Авдонин В.В. Геология для горного дела. М.: Изд. Центр «Академия», 2007. 576с.	100
2	Попова О.М. Полезные ископаемые : Лабораторный практикум с основами теории. – Екатеринбург: Изд-во УГГУ 2007. 97с.	10
3	Поленов Ю.А. Основы геологии: учебник / Ю.А. Поленов; Урал.гос.горный ун-т. 4-е издание, испр. доп. Екатеринбург: изд-во УГГУ, 2018. 338с.	50

#### Дополнительная литература

№ п/п	Наименование	Кол-во экз.
4	Геология и разведка месторождений полезных ископаемых: Учебник для вузов/ под ред. В.В.Ершова. М.: Недра, 1989 – 399с.	100
5	Рудницкий В.Ф. Основы учения о полезных ископаемых. Екатеринбург: 3-е изд. УГГУ, 2015. 238с.	100
6	Ершов В.В., Новиков А.А., Попова Г.Б. Основы геологии. М.: Недра, 1986	электронная библиотека
7	Баранников А.Г., Никулина И.А., Хасанова Г.Г. Разведка и геолого-экономическая оценка месторождений полезных ископаемых: учебное пособие. УГГУ, 2018. 184с.	50
8	Дворник Г.П. Горнопромышленная геология. Учебное пособие. УГГУ. 2018. 234с.	50

**ПЕРЕЧЕНЬ РЕСУРСОВ ИНФОРМАЦИОННО - ТЕЛЕКОММУНИКАЦИОННОЙ СЕТИ «ИНТЕРНЕТ», НЕОБХОДИМЫХ ДЛЯ ОСВОЕНИЯ ДИСЦИПЛИНЫ**

Все о геологии <http://www.geo.web.ru>

Единое окно доступа к образовательным ресурсам- Режим доступа:  
<http://window.edu.ru>

Геоинформмарк <http://www.geoinform.ru>



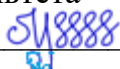
Министерство образования и науки Российской Федерации

Федеральное государственное бюджетное образовательное учреждение высшего образования  
«Уральский государственный горный университет»

Горно-технологического

**ОДОБРЕНО**

Методической комиссией  
Горно-технологического факультета

 Н. В. Колчина

И. Б. Белоносова

**ИНЖЕНЕРНАЯ ГРАФИКА.**

**РЕЗЬБА**

Методическое пособие

по теме «Условности машиностроительного черчения»  
для самостоятельной работы студентов  
всех специальностей и направлений»

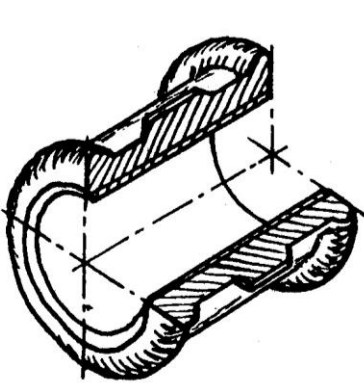
*4-е издание, исправленное*

## Содержание

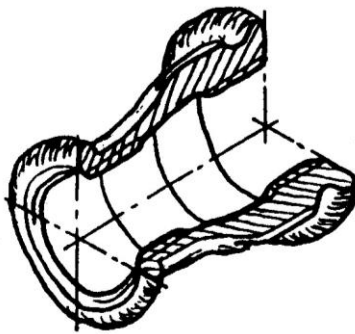
ВВЕДЕНИЕ	4
1. ТРУБНАЯ ЦИЛИНДРИЧЕСКАЯ РЕЗЬБА	5
2. КОНСТРУКТИВНЫЕ ЭЛЕМЕНТЫ СОЕДИНИТЕЛЬНЫХ ЧАСТЕЙ	9
3. ЗАДАНИЯ ПО ТЕМЕ «ИЗОБРАЖЕНИЕ ТРУБНЫХ РЕЗЬБОВЫХ СОЕДИНЕНИЙ»	10
4. ПРИМЕРЫ ВЫПОЛНЕНИЯ ЗАДАНИЯ	12
4.1. Соединение труб муфтами	12
4.1.1. Соединение труб прямой муфтой	12
4.1.2. Соединение труб переходной муфтой	17
4.2. Соединение труб угольниками, прямыми тройниками и прямыми крестами	19
4.3. Перекрытие труб колпаком	23
СПИСОК РЕКОМЕНДОВАННОЙ ЛИТЕРАТУРЫ	26

## ВВЕДЕНИЕ

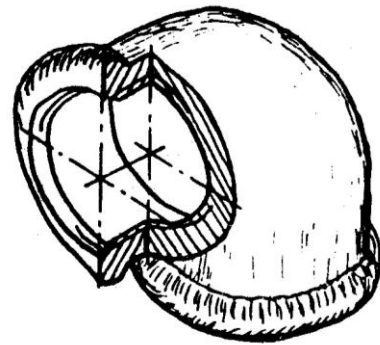
В промышленности трубы, имеющие на концах наружную резьбу, соединяются соединительными частями (фитингами), которые имеют резьбу в отверстиях. Виды резьбовых трубных соединений определяются условиями их работы. В обычных трубопроводах с нормальным давлением (в системах отопления, вентиляции, газификации, водоснабжения) чаще всего имеют место соединения труб деталями с трубной цилиндрической резьбой.



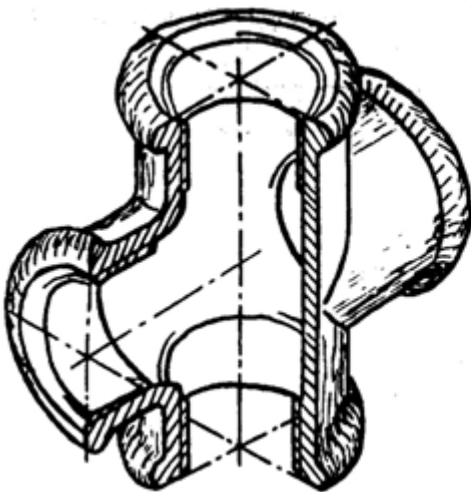
Муфта прямая



Муфта переходная



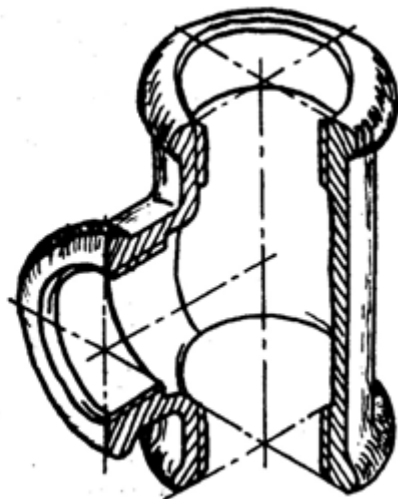
Угольник прямой



Крест прямой



Колпак



Тройник прямой

Рис. 1. Соединительные части (фитинги)

Соединительные части - фитинги (рис. 1) – позволяют соединить сразу несколько труб, устраивать ответвления под разными углами, переходы с одного диаметра на другой и т. д. Фитинги изготавливают из ковкого чугуна для условных проходов от 8 до 150 мм. Для придания фитингам из ковкого чугуна необходимой жесткости их снабжают по краям буртиками, а муфты для обеспечения лучшего захвата газовым ключом – несколькими ребрами, расположенными на боковой поверхности по направлению образующих.

## 1. ТРУБНАЯ ЦИЛИНДРИЧЕСКАЯ РЕЗЬБА

Профиль трубной цилиндрической резьбы – равнобедренный треугольник с углом  $\alpha=55^\circ$ , вершины и впадины профиля закруглены, а в соединении между вершинами и впадинами наружной и внутренней резьбы отсутствуют зазоры. Трубная резьба разработана в дюймовой системе (1 дюйм = 1"=25,4 мм).

Шаг трубной резьбы задают косвенным способом: указывают число ниток резьбы, укладываемых на 1". Это число ниток стандартизовано в пределах от 28 до 11.

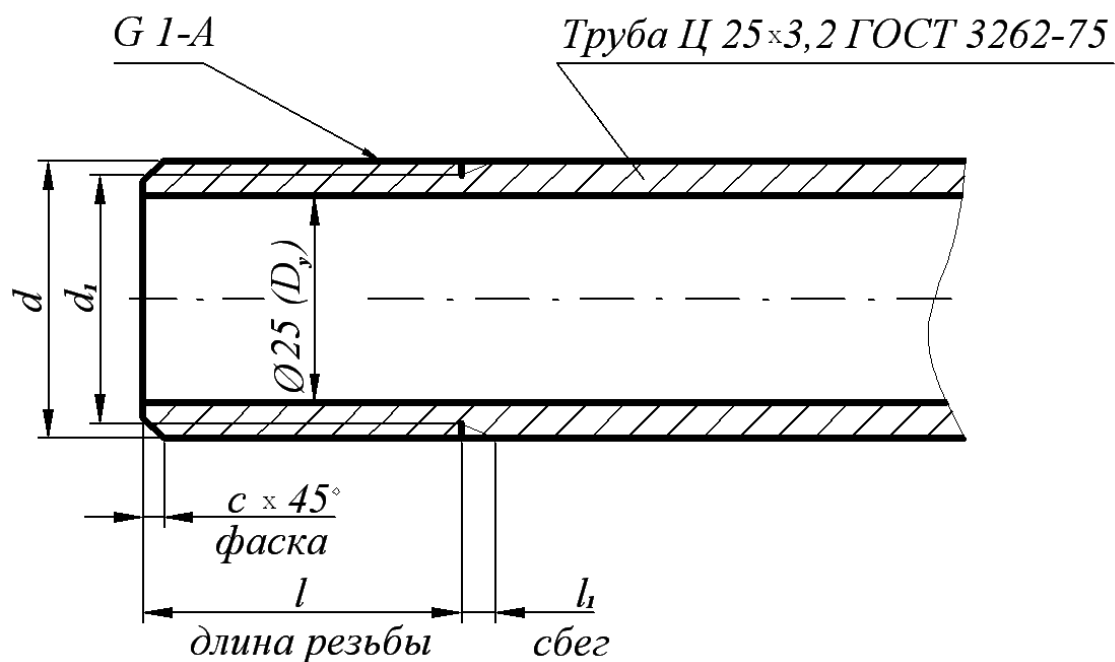


Рис. 2. Изображение трубы

Обозначение размера трубной резьбы имеет особенность, которая заключается в том, что размер задается не наружным диаметром трубы, на которой нарезается резьба, а величиной внутреннего диаметра трубы. Объяснение этой условности состоит в том, что конструктивный расчет трубопроводов ведется по условным проходам трубопроводов, арматуры и соединительных частей.

Например, трубная резьба в 1" нарезается на трубе, которая имеет внутренний диаметр, равный 25 мм; размер же наружного диаметра всегда больше диаметра в свету на две толщины стенки трубы (рис. 2). По этой причине обозначение резьбы располагают на полке-выноске, которая заканчивается стрелкой, опирающейся на контур трубной резьбы.

Условное обозначение резьбы состоит из буквы *G*, обозначения размера резьбы и класса точности среднего диаметра. Условное обозначение для левой резьбы дополняется буквами *LH*, например,

*G 1½ - B* – трубная цилиндрическая резьба 1½" класса точности *B*,

*G 1½ - LH - B* – то же для левой резьбы.

Длину свинчивания указывают в миллиметрах после обозначения класса точности: *G 1½ - B -40*.

В обозначении трубы указывают условный проход, толщину стенки, другие данные (точность изготовления, покрытие, длину, наличие резьбы и муфты) и номер стандарта, например:

Труба 20×2,8–2000 ГОСТ 3262-75 – труба обыкновенная неоцинкованная без муфты, без резьбы с  $D_y = 20$  мм.

Для вычерчивания трубы и соединительных частей используют размеры, предусмотренные ГОСТ 3262-75 и ГОСТ 6357-81 (табл. 1), а также ГОСТ 10549-63 (табл. 2).

Для труб бесшовных горяче- и холоднодеформированных, для толсто-стенных труб (ГОСТ 8734-75, 8732-78, 9940-81) выполняют рабочие чертежи, на которых указывают длину трубы, условный проход, длину резьбы и величину сбегая резьбы.

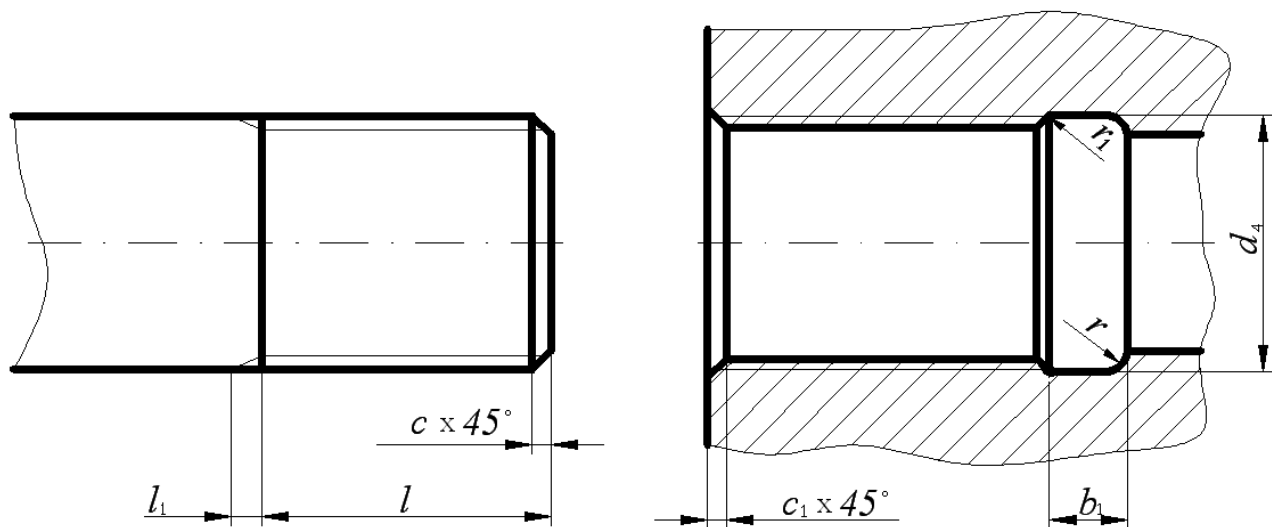
Таблица 1

## Резьба трубная цилиндрическая ГОСТ 6357-81

Обозначение размера резьбы		Шаг, мм <i>P</i>	Диаметр резьбы, мм		Толщина стенки труб, мм
<i>D<sub>y</sub></i> , мм	в дюймах		наружный <i>d=D</i>	внутренний <i>d<sub>1</sub>=D<sub>1</sub></i>	
6	1/8	0,907	9,728	8,566	2,0
8	1/4	1,337	13,157	11,445	2,2
10	3/8		16,662	14,950	2,2
15	1/2	1,814	20,955	18,631	2,8
20	3/4		26,441	24,117	2,8
25	1	2,304	33,249	30,291	3,2
32	1 1/4		41,910	38,952	3,2
40	1 1/2		47,803	44,845	3,5
50	2		59,614	56,656	3,5
65	2 1/2		75,184	72,226	4,0
80	3		87,884	84,926	4,0
90	3 1/2		100,330	97,372	4,0
100	4		113,030	110,072	4,5

Таблица 2

Размеры сбегов, проточек и фасок для трубной цилиндрической резьбы



$D_y$ , мм	$l_1$ , мм	$l$ , мм		$c$ , мм	$b_1$ , мм	$r$ , мм	$r_1$ , мм	$d_4$ , мм	$c_1$ , мм
		длинной	короткой						
$\frac{1}{8}$	1,6	-	-	1,0	4	1,0	0,5	10,5	1,0
$\frac{1}{4}$	2,4	-	-	1,6	5	1,6		13,5	
$\frac{3}{8}$		-	-					17,0	
$\frac{1}{2}$	3,2	14	9,0	2,0	8	2,0	1,0	21,5	1,6
$\frac{3}{4}$		16	10,5					27,0	
1	4,1	18	11,0	2,5	10	3,0		34,0	
1 $\frac{1}{4}$		20	13,0					43,0	
1 $\frac{1}{2}$		22	15,0					48,5	
2		24	17,0					60,5	
2 $\frac{1}{2}$		27	19,5					76,0	
3		30	22,0					89,0	
3 $\frac{1}{2}$		33	26,0					101,0	
4		36	30,0				114,0		

## 2. КОНСТРУКТИВНЫЕ ЭЛЕМЕНТЫ СОЕДИНИТЕЛЬНЫХ ЧАСТЕЙ

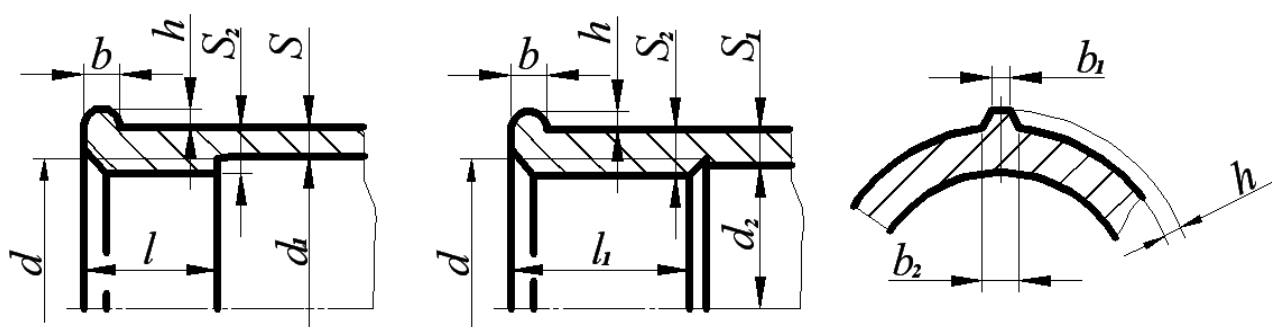
На чертежах трубных соединений, выполняемых как конструктивные чертежи, вычерчиваются все элементы соединительных частей и контргаек (если их ставят) – буртики, фаски, ребра, размеры которых для изделий из ковкого чугуна устанавливает ГОСТ 8945-75.

Таблица 3

Конструктивные размеры соединительных частей, мм

Вариант 1

Вариант 2



Резьба				$d_1$	$d_2$	$S$	$S_1$	$S_2$	$S_3$	$b$	$b_1$	$b_2$	$h$
Обозначение	$d$	$l$	$l_1$										
$G\frac{1}{4}$	13,16	9,0	9,0	13,5	12,5	2,5	3,0	3,5	3,5	3,0	2,0	3,5	2,0
$G\frac{3}{8}$	16,66	10,0	11,0	17,0	16,0	2,5	3,0	3,5	3,5	3,0	2,0	3,5	2,0
$G\frac{1}{2}$	20,96	12,0	14,0	21,5	20,0	2,8	3,5	4,2	4,2	3,5	2,0	4,0	2,0
$G\frac{3}{4}$	26,44	13,5	16,0	27,0	25,5	3,0	3,5	4,4	4,2	4,0	2,0	4,0	2,5
$G1$	33,25	15,0	19,0	34,0	32,0	3,3	4,0	5,2	4,8	4,0	2,5	4,5	2,5
$G1\frac{1}{4}$	41,91	17,0	21,0	42,5	40,5	3,6	4,0	5,4	4,8	4,0	2,5	5,0	3,0
$G1\frac{1}{2}$	47,81	19,0	21,0	48,5	46,5	4,0	4,0	5,8	4,8	4,0	3,0	5,0	3,0
$G2$	59,62	21,0	24,0	68,5	58,5	4,5	4,5	6,4	5,4	5,0	3,0	6,0	3,5
$G2\frac{1}{2}$	75,19	23,5	27,0	76,0	74,0	4,5	4,5	6,4	5,4	5,0	3,5	6,5	3,5
$G3$	87,89	26,0	30,0	89,0	87,0	4,5	4,5	6,5	6,0	6,0	4,0	7,0	4,0
$G4$	113,0	39,0	39,5	115	112	5,5	5,5	8,0	7,0	7,0	5,0	8,5	4,5



## ЗАДАНИЯ ПО ТЕМЕ «ИЗОБРАЖЕНИЕ ТРУБНЫХ СОЕДИНЕНИЙ»

### 3.1. Цель задания

Целью задания является изучение правил выполнения трубных резьбовых соединений, условное изображение и обозначение трубной цилиндрической резьбы, конструктивных элементов соединительных частей. При выполнении задания студент должен приобрести навыки общения с Государственными стандартами по данной теме.

### 3.2. Содержание задания

Задание выполняется карандашом на формате А4 в масштабе, выбранном в соответствии с ГОСТ 2.302-68.

Вычертить соединение труб в двух видах с необходимыми разрезами и нанести размеры согласно стандартам.

Выполнить изображение конца трубы и указать ее конструктивные размеры.

Составить спецификацию.

Таблица 4

Варианты задания

Номер варианта	Соединительная часть	Диаметр условного прохода, мм
1	Угольник	8
2	Крест	80
3	Муфта	40×20
4	Колпак, исполнение 2	80
5	Муфта	50
6	Крест	50
7	Тройник	40
8	Тройник	50
9	Угольник	40
10	Колпак, исполнение 2	65
11	Угольник	20
12	Тройник	25
13	Крест	32
14	Колпак, исполнение 1	20
15	Муфта прямая короткая	15

Номер варианта	Соединительная часть	Диаметр условного прохода, мм
16	Муфта прямая длинная	25
17	Муфта переходная	65×32
18	Тройник	50
19	Крест	65
20	Колпак, исполнение 1	15
21	Муфта прямая короткая	32
22	Муфта прямая длинная	20
23	Угольник	10
24	Муфта переходная	80×40
25	Крест	50
26	Колпак, исполнение 2	10
27	Муфта прямая короткая	80
28	Муфта прямая длинная	15
29	Угольник	15
30	Тройник	80
31	Муфта переходная	40×20
32	Колпак, исполнение 1	8
33	Муфта прямая короткая	25
34	Муфта прямая длинная	10
35	Муфта переходная	50×30
36	Тройник	15
37	Крест	20
38	Угольник	32
39	Угольник	20
40	Угольник	80
41	Угольник	15
42	Колпак, исполнение 1	50
43	Крест	25
44	Муфта переходная	32×20
45	Муфта	15
46	Угольник	32
47	Тройник	65
48	Крест	65
49	Колпак, исполнение 1	32
50	Муфта прямая длинная	32

## 4. ПРИМЕРЫ ВЫПОЛНЕНИЯ ЗАДАНИЯ

Изображение трубных резьбовых соединений – это выполнение сборочного чертежа первой сложности. Правила выполнения сборочного чертежа регламентирует ГОСТГОСТ 2.109-73, составление спецификации - ГОСТ 2.302-68, а основную надпись - ГОСТ 2.104-68.

### 4.1. Соединение труб муфтами

При соединении муфтой ось труб располагают параллельно основной надписи чертежа. Конструкцию соединения показывают в разрезе плоскостью, проходящей через оси труб и фитинга, допускается соединять части вида и разреза. В разрезе показывают только ту часть резьбы фитинга, которая не закрыта резьбой трубы. Второе изображение обычно представляет собой сечение плоскостью, перпендикулярной одной из труб.

Необходимо иметь в виду, что для полностью завинченной трубы за торец соединительной части выходит только сбег резьбы.

Для демонтажа трубного соединения, например, при ремонтных работах, на конце одной из труб нарезают более длинную резьбу – сгон.

Длину сгона рассчитывают так, чтобы можно было свинтить контргайку, муфту и иметь еще запас резьбы 5...7 мм.

Размеры всех деталей трубного соединения зависят от диаметра условного прохода свинчиваемых труб.

Если диаметр отверстия трубы неизвестен, то его можно определить из таблицы размеров трубной цилиндрической резьбы (ГОСТ 6357-81, табл. 1), измерив внутренний диаметр резьбы муфты.

#### 4.1.1. Соединение труб прямой муфтой

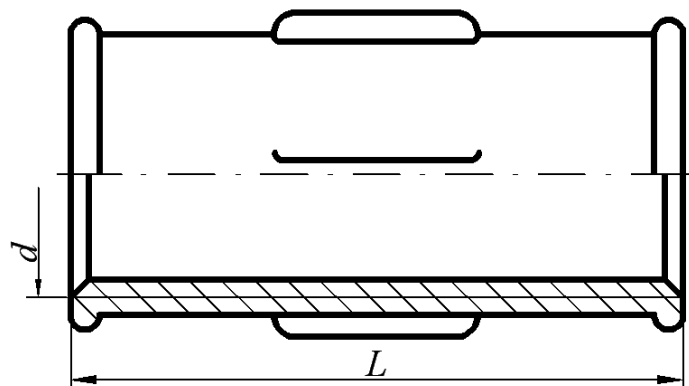
Например, необходимо по индивидуальному варианту вычертить прямую муфту, имея деталь, но, не зная диаметра условного прохода.

Штангенциркулем измеряется внутренний диаметр резьбы и по табл. 1 определяется диаметр условного прохода соединяемых труб и обозначение резьбы:  $D_1 \approx 45$  мм.  $D_{1\text{табл.}} = 4,845$  мм  $\rightarrow D_y = 40$  мм – G 1½.

2. Измеряется длина муфты,  $L=43$  мм.

Для определения названия муфты (короткая или длинная) обращаются к Государственным стандартам (табл. 5).

## Муфты прямые



Резьба	Муфты короткие ГОСТ 8954-75		Муфты длинные ГОСТ 8955-75	
	$L$ , мм	Число ребер	$L$ , мм	Число ребер
$G\frac{1}{4}-B$	22	2	27	2
$G\frac{3}{8}-B$	24	2	30	2
$G\frac{1}{2}-B$	28	2	36	2
$G\frac{3}{4}-B$	31	2	39	2
$G1-B$	35	4	45	4
$G1\frac{1}{4}-B$	39	4	50	4
$G1\frac{1}{2}-B$	43	4	55	4
$G2-B$	47	6	65	4
$G2\frac{1}{2}-B$	53	6	74	6
$G3-B$	59	6	80	6
$G4-B$	84	6	94	6

Примеры условных обозначений:

1. Прямая короткая муфта с  $D_y = 40$  мм:

Муфта короткая 40 ГОСТ 8954 - 75.

2. Прямая длинная муфта с  $D_y = 40$  мм и цинковым покрытием исполнения 1: Муфта длинная 1-Ц-40 ГОСТ 8955 – 75.

Муфта с резьбой  $G 1\frac{1}{2}$ , имеющая длину 43 мм, является короткой, считаем, что она выполнена с цинковым покрытием, следовательно, ее обозначение: Муфта короткая Ц-40 ГОСТ 8954 - 75.

3. Для вычерчивания муфты используют данные из табл. 1, 2, 3.

1) Наружный диаметр резьбы  $d=47,803$  мм

2) Фаска  $s=1,6$  мм

3) Толщина стенки муфты  $S_2=5,8$  мм

4) Высота буртика  $b=4,0$  мм

5) Количество ребер жесткости равно 4

6) Размеры ребер жесткости и буртика:  $h=3,0$  мм;  $b_1=3,0$  мм;  $b_2=5,0$  мм.

4. Для вычерчивания ввинчиваемой трубы используют данные табл. 1 и табл. 2: «Труба Ц-40×3,5 ГОСТ 3262-75» имеет размеры:

1) Наружный диаметр трубы  $d=47,803$  мм

2) Внутренний диаметр резьбы  $d_1=44,845$  мм

3) Длина резьбы  $l=15$  мм

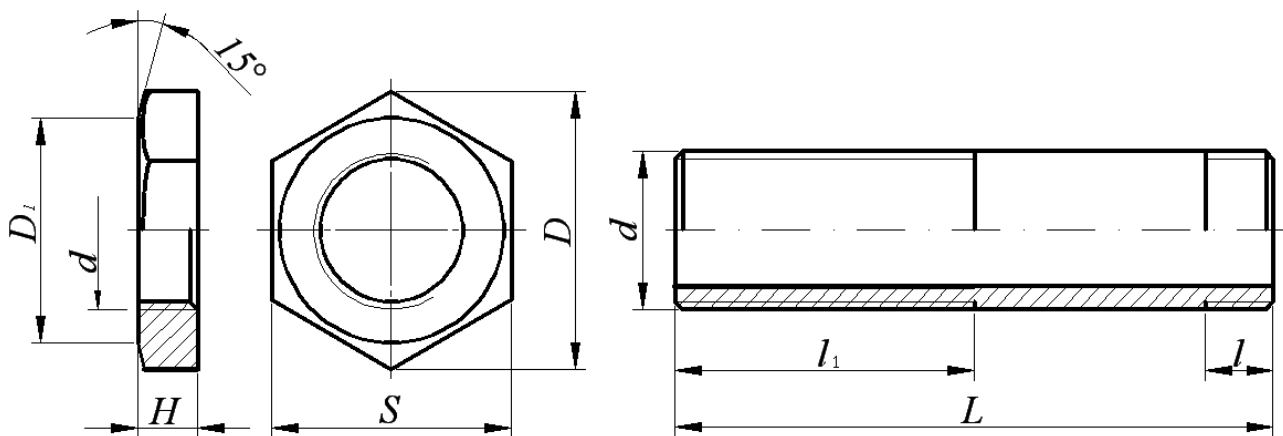
4) Длина сбег резьбы  $l_1=4,1$  мм

5) Фаска  $s=2,5$  мм

5. С другой стороны муфты ввинчивается сгон, размеры которого предусмотрены ГОСТ 8969-75, на которой навинчена контргайка (ГОСТ 8961-75, табл. 6).

6. По размерам, указанным в таблицах, для резьбы  $G 1\frac{1}{2}$  вычерчиваются детали в сборе. При выполнении сборочного чертежа соединения фаски, сбег на деталях не изображаются, каждой детали присваивают номер позиции, который размещают на полке-выноске, заканчивающейся точкой. На сборочном чертеже обязательно указывают установочные размеры: размер резьбы, диаметр условного прохода. Допускается указывать в качестве справочных размеры деталей, определяющих характер сопряжения: длину муфты и др.

## Контргайки и сгоны



Резьба	Контргайки ГОСТ 8961-75				Сгоны ГОСТ 8969-75		
	$H$ , мм	$S$ , мм	$D$ , мм	$D_1$ , мм	$l$ , мм	$l_1$ , мм	$L$ , мм
$G^{1/4}-B$	6	22	25,4	20	7,0	38	80
$G^{3/8}-B$	7	27	31,2	25	8,0	42	90
$G^{1/2}-B$	8	32	36,9	30	9,0	40	110
$G^{3/4}-B$	9	36	41,6	33	10,5	45	110
$G1-B$	10	46	53,1	43	11,0	50	130
$G1^{1/4}-B$	11	55	63,5	52	13,0	53	130
$G1^{1/2}-B$	12	60	69,3	56	15,0	60	150
$G2-B$	13	75	86,5	70	17,0	65	150
$G2^{1/2}-B$	16	95	110,0	90	19,5	75	170
$G3-B$	19	105	121,0	100	22,0	85	180
$G4-B$	21	135	156,0	128	-	-	-

Примеры условных обозначений:

1. Контргайка без покрытия с  $D_y=40$  мм:

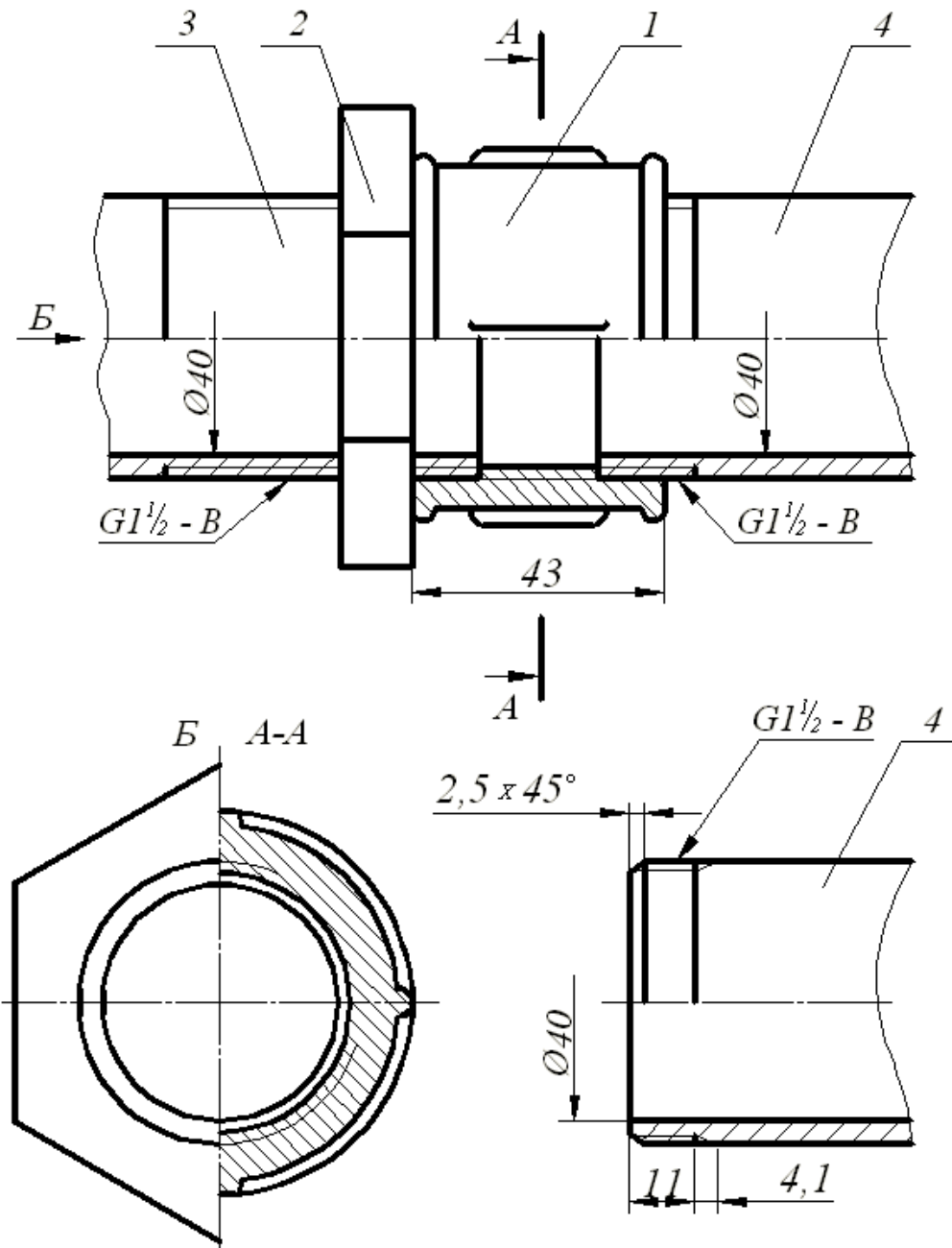
Контргайка 40 ГОСТ 8961-75

2. Сгон с цинковым покрытием с  $D_y=40$  мм

Сгон Ц-40 ГОСТ 8969-75

Пример выполнения сборочного чертежа соединения труб муфтой показан на рис. 3.

01.01.150002.030.СБ



Пример выполнения спецификации  
по ГОСТ 2.108-68 на рис. 9

Основная надпись форма 1 ГОСТ 2.104-68

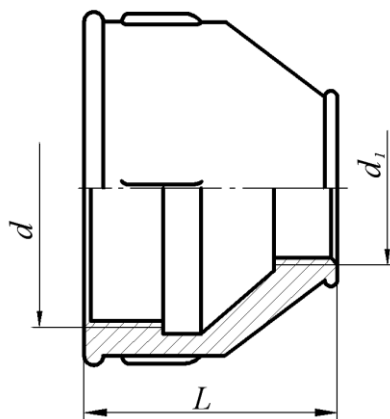
Рис. 3. Соединение труб муфтой

#### 4.1.2. Соединение труб переходной муфтой

Муфты переходные соединяют трубы с различными диаметрами условного прохода (ГОСТ 8957-75, табл. 7).

Таблица 7

Переходные муфты по ГОСТ 8957-75, мм



Условный проход $D_y \times D_{1y}$	$L$	Число ребер	Условный проход $D_y \times D_{1y}$	$L$	Число ребер
10×8	30	2	40×25	55	4
15×8	36	2	40×32	55	4
15×10	36	2	50×15	65	6
20×8	39	2	50×20	65	6
20×10	39	2	50×25	65	6
20×15	39	2	50×32	65	6
25×10	45	4	50×40	65	6
25×15	45	4	65×32	74	6
25×20	45	4	65×40	74	6
32×10	50	4	65×50	74	6
32×15	50	4	80×40	80	6
32×20	50	4	80×50	80	6
32×25	50	4	80×65	80	6
40×15	55	4	100×50	94	6
40×20	55	4	100×65	94	6

Примеры условных обозначений:

3. Муфта переходная без покрытия с  $D_y=15$  мм на  $D_y=40$  мм:

Муфта 40×15 ГОСТ 8957-75

4. Муфта переходная с цинковым покрытием:

Муфта Ц 40×15 ГОСТ 8957-75



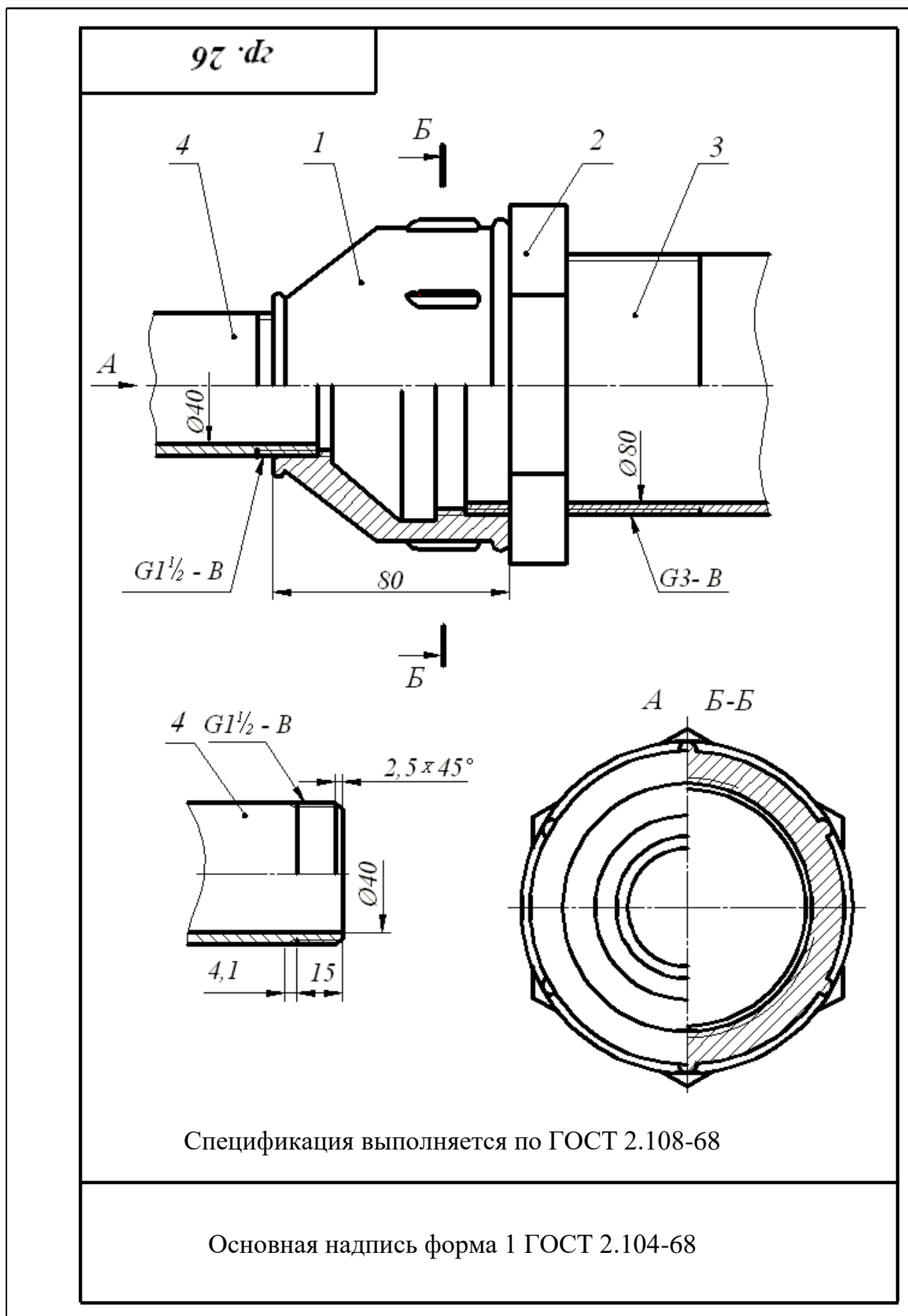


Рис. 4. Соединение труб переходной муфтой

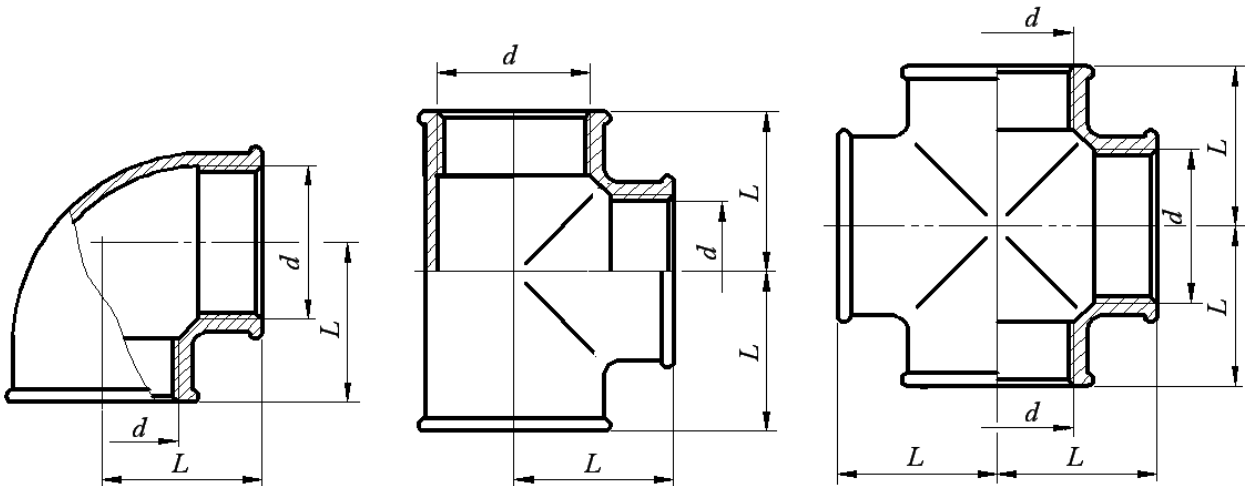
## 4.2. Соединения труб угольниками, прямыми тройниками и прямыми крестами

Прямые тройники, кресты и угольники в системах отопления, водо- и газопроводах служат для изменения направления потока жидкости или газа.

Проходные угольники  
(ГОСТ 8947-75)

Прямые тройники  
(ГОСТ 8948-75)

Прямые кресты  
(ГОСТ 8951-75)



Условный проход $D_y \times D_{1y}$	Резьба	$L$ , мм
8	$G\frac{1}{4}-B$	21
10	$G\frac{3}{8}-B$	25
15	$G\frac{1}{2}-B$	28
20	$G\frac{3}{4}-B$	33
25	$G1-B$	38
32	$G1\frac{1}{4}-B$	45
40	$G1\frac{1}{2}-B$	50
50	$G2-B$	58
65	$G2\frac{1}{2}-B$	69
80	$G3-B$	78
100	$G4-B$	96

Примеры условных обозначений:

1. Проходной угольник с углом  $90^\circ$  исполнения 1 с цинковым покрытием с  $D_y=20$  мм:  
Угольник  $90^\circ-1-Ц-200$  ГОСТ 8946-75;
2. Тройник 40 ГОСТ 8948-75;
3. Крест Ц-32 ГОСТ 8951-75.

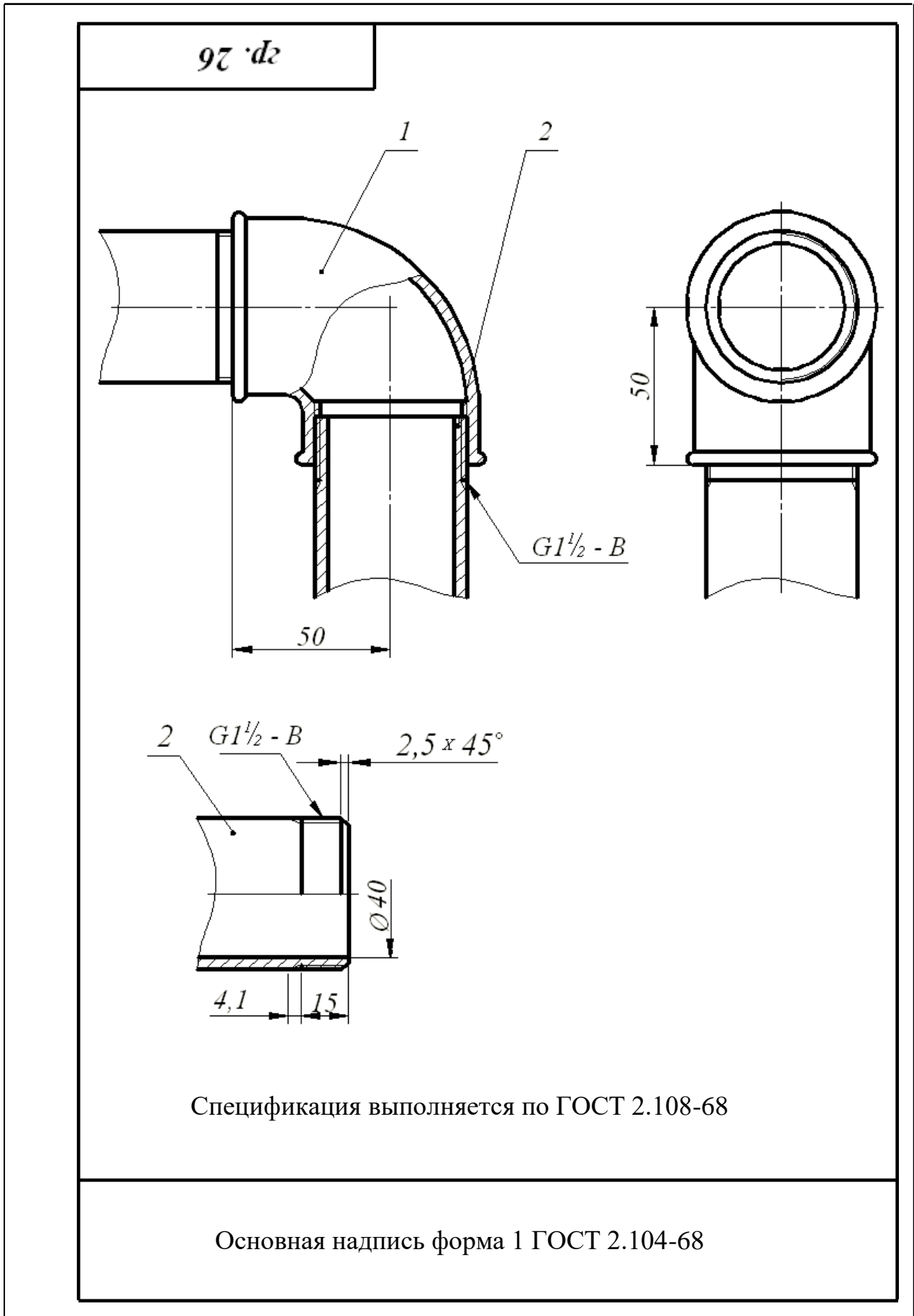


Рис. 5. Соединение труб проходным угольником

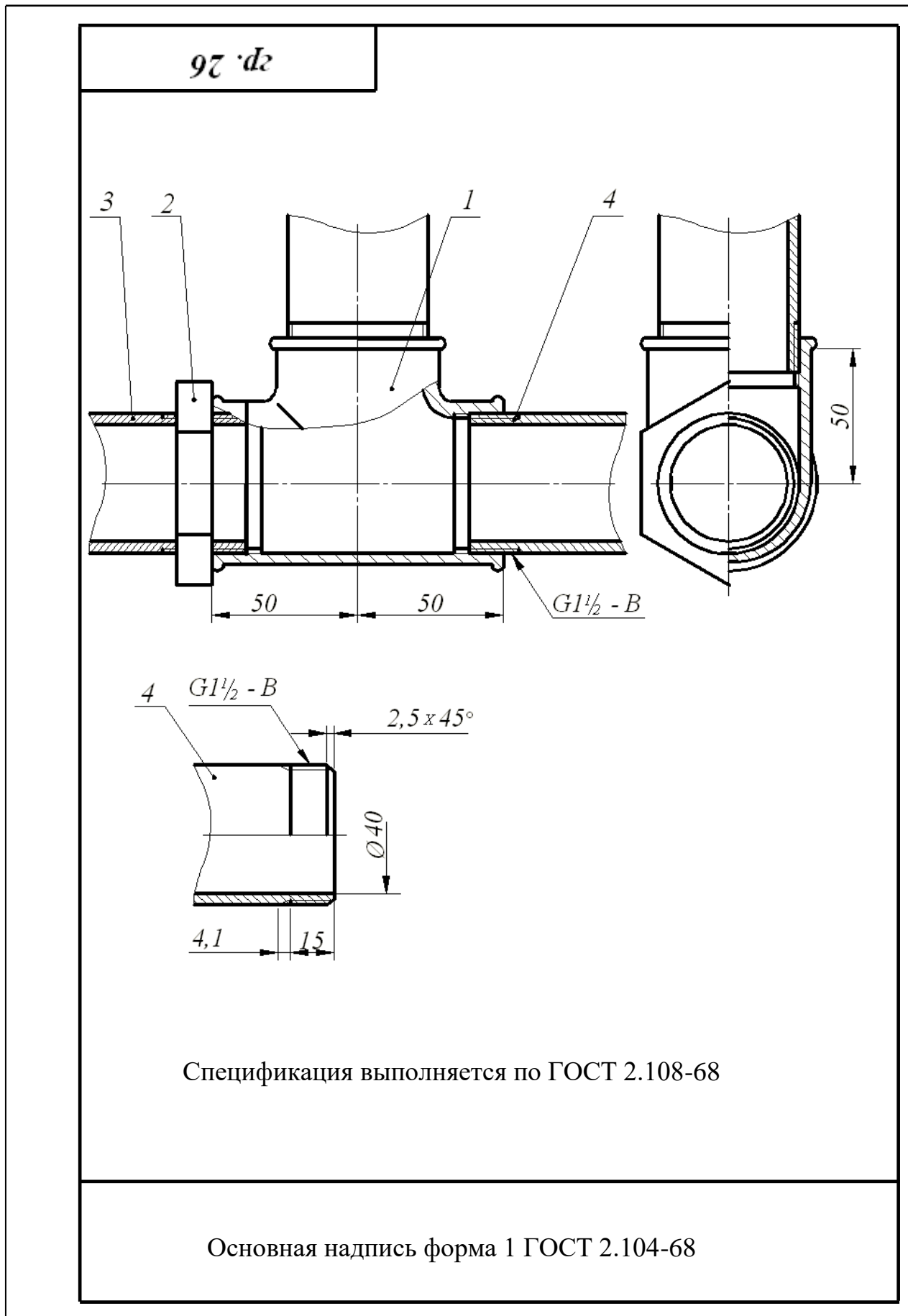
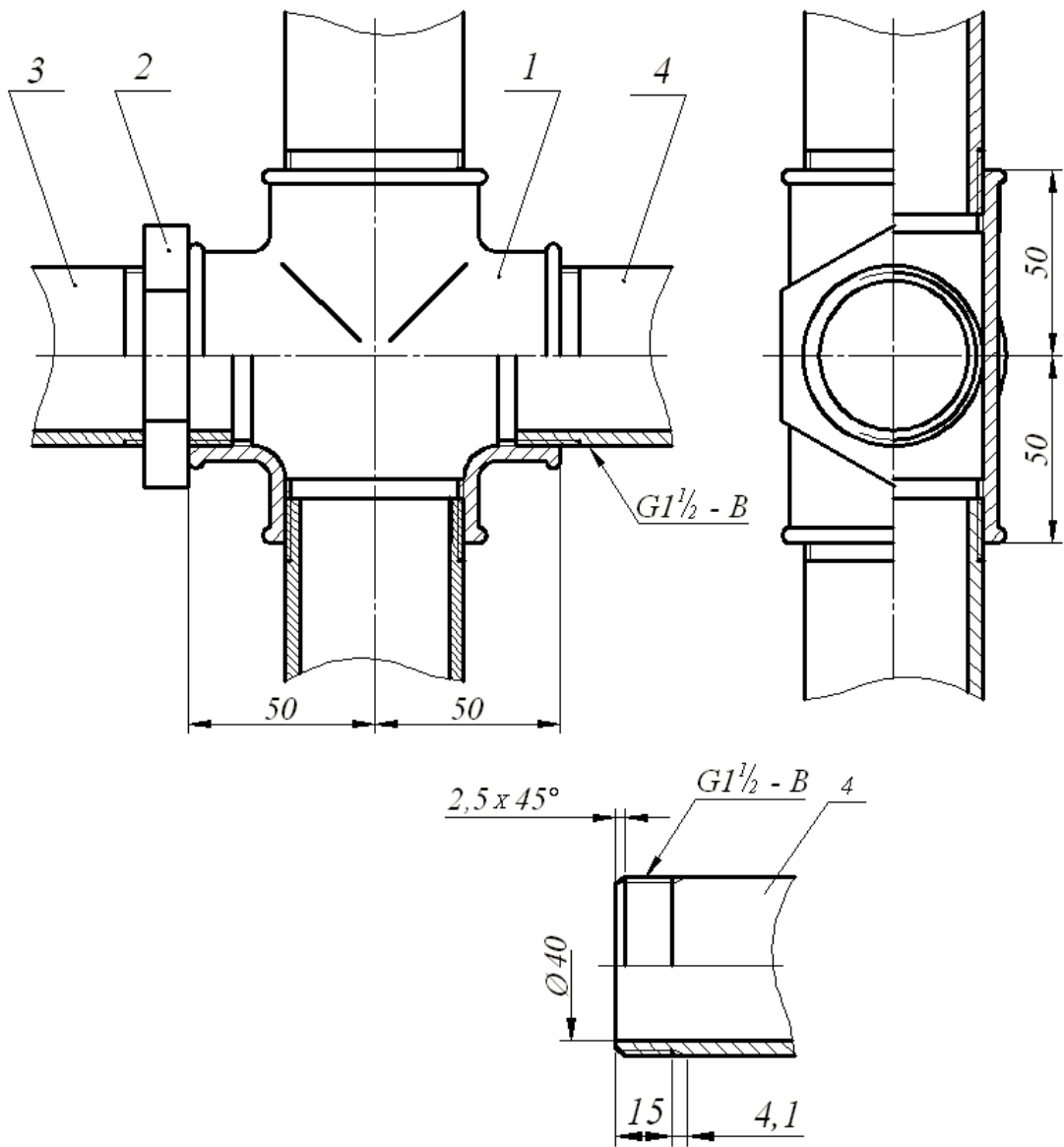


Рис. 6. Соединение труб прямым тройником

zp. 26



Спецификация выполняется по ГОСТ 2.108-68

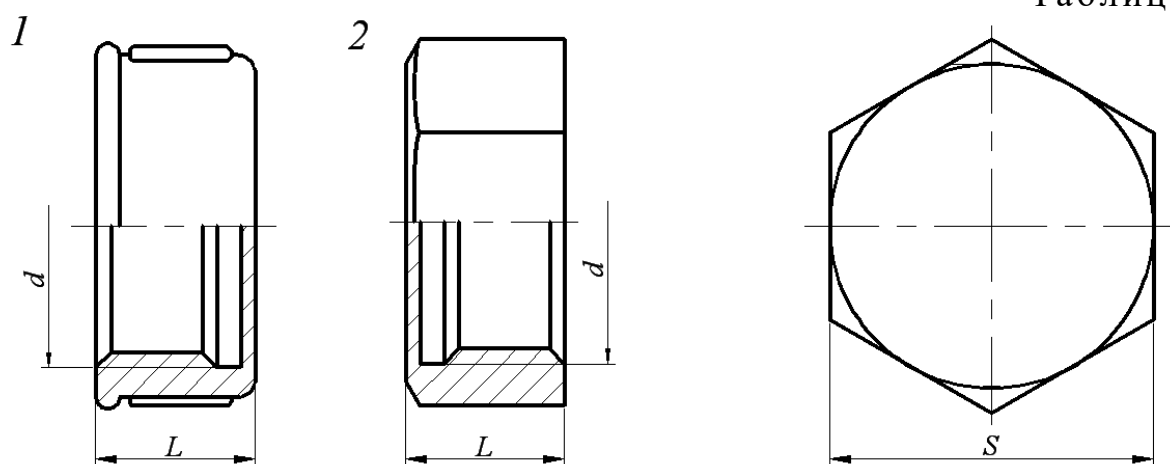
Основная надпись форма 1 ГОСТ 2.104-68

Рис. 7. Соединение труб прямым крестом

### 4.3. Перекрытие трубы колпаком

Для перекрытия трубы используют колпаки двух исполнений: с ребрами жесткости и с корпусом, имеющим форму шестигранной призмы под гаечный ключ. размеры проточек трубной цилиндрической резьбы определены ГОСТ 10549-80 (табл. 2).

Таблица 9



Условный проход	L		Число ребер	S
	Исполнение			
	1	2		
8	15	15	2	10
10	17	17	2	22
15	19	19	2	27
20	22	22	2	32
25	24	24	4	41
32	27	27	4	50
40	27	27	4	55
50	32	32	6	70
65	-	35	-	85
80	-	38	-	100

Примеры условных обозначений:

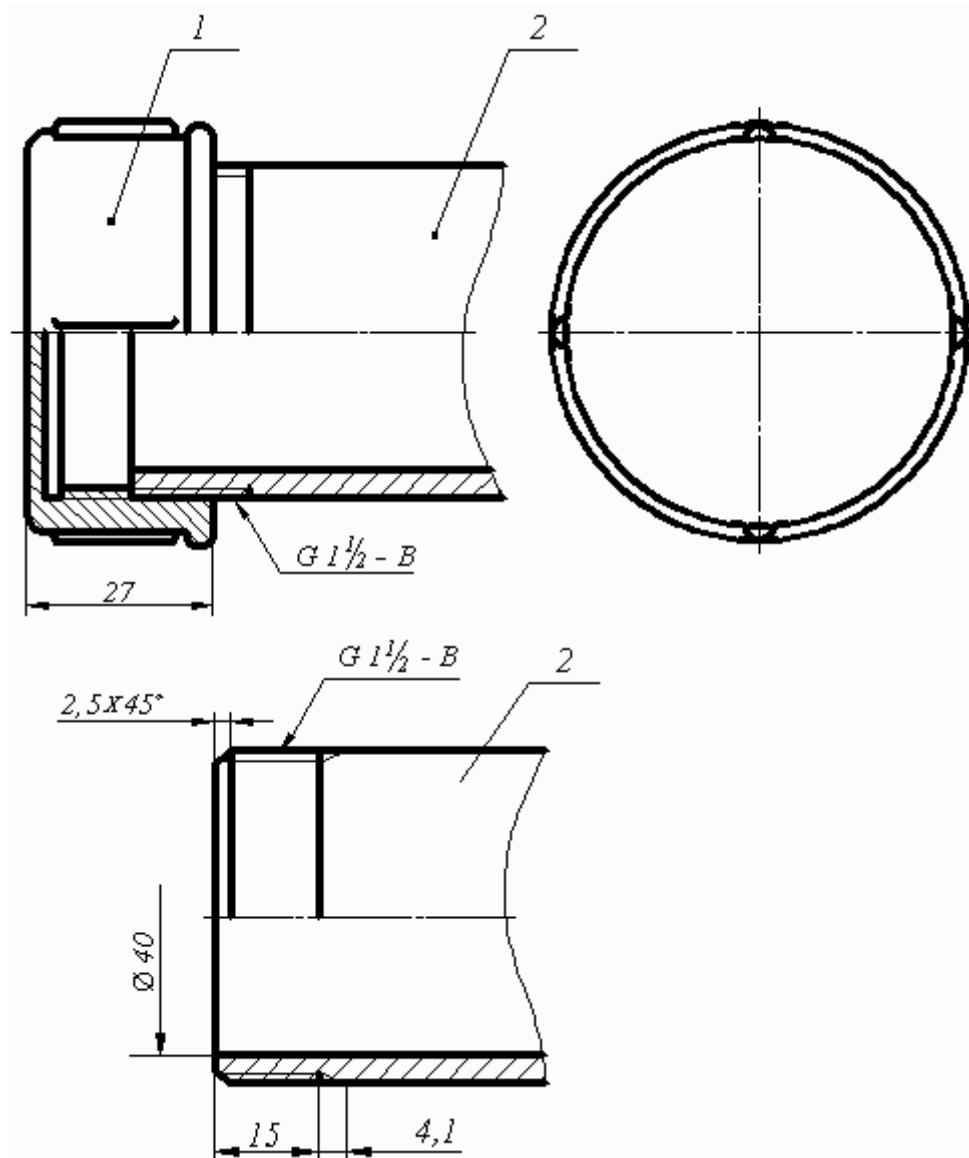
1. Колпак исполнения 2 без покрытия с  $D_y=40$  мм:

Колпак 2-40 ГОСТ 8962-75

2. Колпак исполнения 1 с цинковым покрытием с  $D_y=40$  мм:

Колпак 1-Ц-40 ГОСТ 8962-75

зр. 26



Спецификация выполняется по ГОСТ 2.108-68

Основная надпись форма 1 ГОСТ 2.104-68

Рис. 8. Перекрытие трубы колпаком

15		6		6		8		20		63		18		22		
Формат	Зона	Лист	Обозначение	Наименование	Кол.	Примечание										
				<u>Документация</u>												
A4			0101.150002.030.СБ.	Сборочный чертеж	1											
				<u>Стандартные изделия</u>												
		1		Муфта короткая Ц-40 ГОСТ 8954-75	1											
		2		Контргайка Ц-40 ГОСТ 8961-75	1											
		3		Сгон Ц-40 ГОСТ 8969-75	1											
				<u>Материалы</u>												
		4		Труба Ц-40×3,5 ГОСТ 3262-75	1											
			01.01.150002.030.													
Изм.	Лист	№ докум.	Подп.	Дата	Соединение труб муфтой				Лист	Лист	Листов					
Студент	Иванов								2	1	1					
Консульт	Горюхи															
Рук.	Беломосова															
Н. контр.																
Зав. каф.	Шангина В.И.															
											УГТУ ПРО-09 Кафедра инженерной графики					

Рис. 9. Спецификация



## СПИСОК РЕКОМЕНДУЕМОЙ ЛИТЕРАТУРЫ

1. Анурьев В. И. Справочник конструктора-машиностроителя: В 3 т. Т. 1. - 9-е изд., перераб. и доп. Под ред. И. Н. Жестковой. – М.: Машиностроение, - 2006 – 928 с.: ил.
2. ГОСТ 27148-86. Выход резьбы, сбеги, недорезы, проточки. Размеры. Переиздание 23.06.2009
3. Резьбы. – М.: Изд. стандартов, 2000.
4. Талалай П. Г. Начертательная геометрия. Инженерная графика. Интернет-тестирование базовых знаний: Учебное пособие. – СПб.: Издательство «Лань», 2010. – 256 с.: ил. – (Учебники для вузов. Специальная литература).
5. Чекмарев А. А., Осипов В. К. Справочник по машиностроительному черчению: учебное пособие. – М.: высшая школа , 2008 – 493 с.
6. Федоренко В. А., Шошин А. И. Справочник по машиностроительному черчению. - – изд. Альянс, 16-е изд., переработанное, 2007. – 416 с.

### Дополнительная литература

7. Баева Г. Г. Условности машиностроительного черчения. Методическая разработка. Свердловский горный институт. – Свердловск, 1976.
8. Попова Г. Н., Алексеев С. Ю. Машиностроительное черчение. Справочник. – М.: Машиностроение, 1994.

Учебное издание

Белоносова Ирина Борисовна

Методическое пособие  
по курсу «Инженерная графика»  
по теме «Условности машиностроительного черчения»  
для студентов всех специальностей»  
«Изображение трубных резьбовых соединений»

4-е издание, стереотипное

Редактор *Л. Н. Авдеева*

Подписано в печать

Бумага писчая. Формат бумаги 60×84 1/8. Печать на ризографе.

Усл. печ. л. 1,3 Уч. - изд. л. 1,11. Тираж экз. Заказ №

Издательство УГГУ

620144, г. Екатеринбург, ул. Куйбышева, 30


Уральский государственный горный университет

Министерство образования и науки Российской Федерации  
Федеральное государственное бюджетное образовательное учреждение высшего образования  
«Уральский государственный горный университет»

Горно-технологического

**ОДОБРЕНО**

Методической комиссией  
Горно-технологического факультета

 Н. В. Колчина

И. Б. Белоносова

**ИНЖЕНЕРНАЯ ГРАФИКА.**

**БЛОК-ДИАГРАММА**

Методическое пособие

по теме «Условности машиностроительного черчения»  
для самостоятельной работы студентов  
всех специальностей и направлений»

## ВВЕДЕНИЕ

Эпюр выполняется на формате А1 (594× 841) в масштабе 1:1000 и включает в себя решение следующих задач:

- построение линии выхода пласта на поверхность;
- построение прямого разреза (вкрест простирания);
- построение вертикальных профилей АВ, ВС, СД, ДА, определяемых сторонами заданного плана;
- построение линии среза пласта по горизонту 92,5;
- построение блок-диаграммы (ячеечной), ограниченного вертикальными профилями АВ, ВС, CD, DA и плоскостью нулевого уровня в аксонометрии с линией выхода пласта на поверхность.

Исходные параметры всех вариантов сведены в таблицу №1 и задаются следующим образом:

1. Месторождение ограничено двумя параллельными плоскостями - плоскостью кровли пласта (верхняя плоскость) и плоскостью подошвы (нижняя плоскость). Плоскость кровли пласта задаётся точкой  $F(x,y,z)$ , азимутом падения  $\alpha$ , интервалом  $I$  (масштабом падения плоскости), параметры которых представлены в табл. 1.

2. Горизонтальная мощность  $H_r$  пласта нужна для построения плоскости, называемой подошвой, которая также задана в табл. 1.

3. Построение блок-диаграммы осуществляется в стандартной аксонометрической проекции, указанной ее номером. В конце таблицы для каждой стандартной аксонометрической проекции этот номер присвоен. Пример выполнения графической работы представлен на рис. 7.

## Построение линии выхода пласта на поверхность

Для нахождения линии пересечения плоскости с топографической поверхностью необходимо найти ряд общих точек, которые одновременно принадлежат плоскости и заданной поверхности. На плане топографическая поверхность задается изогипсами - плоскими линиями, параллельными горизонтальной плоскости проекций, каждая из которых имеет свою высотную отметку. Надо построить горизонтали плоскости кровли, имеющие такие же высотные отметки, что и изогипсы на плане.

Плоскость кровли задана точкой  $F$ , азимутом падения  $\alpha$  и интервалом  $I$  (см. табл.1). Построив плоскость кровли на плане (задав ее масштабом заложения), находим линию пересечения плоскости кровли с топографической поверхностью. Точки, принадлежащие линии пересечения, получают в ре –

зультате пересечения соответствующих изогипс и горизонталей плоскости кровли, т. е. имеющих одинаковые высотные отметки, если таковые имеются в пределах плана (рис. 1).

Найденные общие точки соединяют плавной кривой, которая будет являться линией пересечения плоскости и топографической поверхности.

Полученная линия кровли пласта обводится красным цветом.

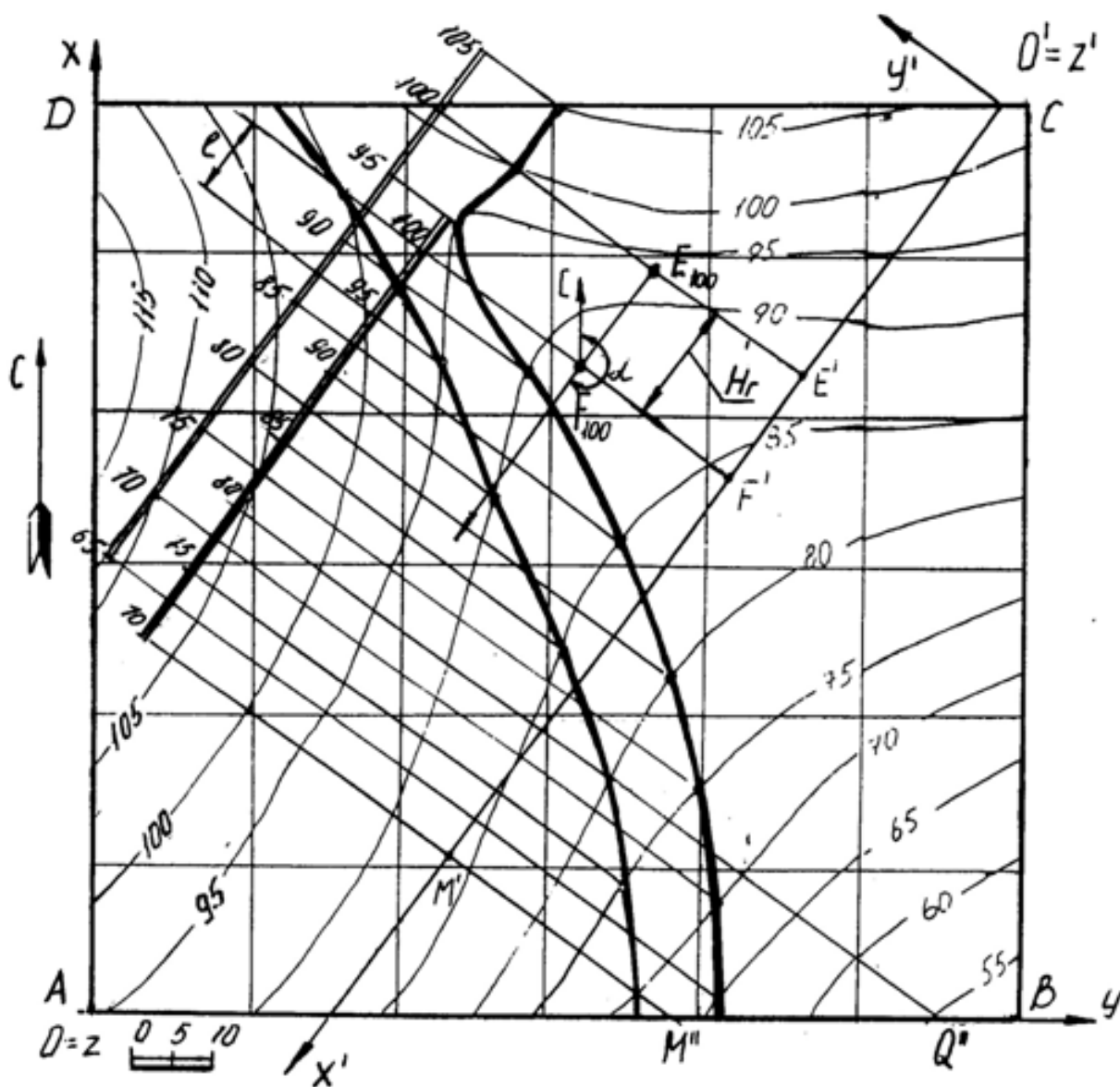


Рис 1

## Пересечение плоскости подошвы пласта и топографической поверхности

Плоскость кровли пласта и плоскость подошвы пласта - две параллельные плоскости. Следовательно, на чертеже горизонтали этих плоскостей будут соответственно параллельны, масштабы заложения равны, направления падения их совпадают.

Горизонтальная мощность пласта определяется расстоянием между плоскостями кровли и подошвы пласта, измеряемое в горизонтальном направлении и в нашем случае равно  $H_r$  (см. табл.1). Следовательно, отложив от точки **F** расстояние, равное  $H_r$  по направлению восстания плоскости пласта (т. к. плоскость подошвы ниже плоскости кровли), получим точку **E** с такой же высотной отметкой, как и у точки **F** (рис.1). Направление и масштаб заложения подошвы пласта будут такими же, как и у кровли пласта. Плоскость подошвы пласта определяется точкой **E**, азимутом падения  $\alpha$  и интервалом  $I$ .

Строят те горизонтали подошвы пласта, высотные отметки которых совпадают с высотными отметками изогипс. Находят общие точки, которые соединяют плавной кривой линией. Полученная линия подошвы пласта обводится синим цветом.

Полное построение линии выхода пласта на поверхность показано на рис.1.

### Построение прямого разреза (вкрест простирания)

На плане выбирают вертикальную плоскость, перпендикулярную к горизонталям пласта (в удобном месте, как показано на рис. 1). Полученный разрез называется прямым или вкрест простирания.

Разрез ограничивается нулевой плоскостью, топографической поверхностью и прямыми пересечения плоскости прямого разреза с ближайшими вертикальными плоскостями, ограниченными прямоугольником ABCD.

Для построения прямого разреза вводят декартову систему координат  $x'O'y'$  на плане, где ось  $O'x'$  совпадает с плоскостью разреза, ось  $O'y'$  перпендикулярна к оси  $O'x'$  (по часовой стрелке), ось  $z'$  проецируется в точку (рис. 1).

Вертикальный прямой разрез будет определяться осью  $O'x'$  и осью  $O'z'$ , где координата  $z'$  будет равна числовой отметке соответствующей изогипсы (рис. 2). Таким образом, получают построение вертикального прямого (вкрест простирания) разреза, на котором строят следы пласта.

Для построения следов пласта на разрезе вкрест простирания поступают так. По горизонтали переносят точку **F** на след плоскости вертикального

разреза – ось  $O'x'$  и любую из горизонталей (например, 70) – точки  $F'$  и  $M'$  (рис. 1). На профиле (рис. 2) через полученные точки  $F'$  и  $M'$  проводят перпендикуляры, на которых откладывают высотные отметки кровли пласта. Затем проводят прямую линию – след кровли пласта.

Подошва пласта отстоит от кровли пласта на расстоянии, равном горизонтальной мощности пласта и строится параллельно плоскости кровли (рис. 2 – профиль ограничен нижней плоскостью с отметкой 40).

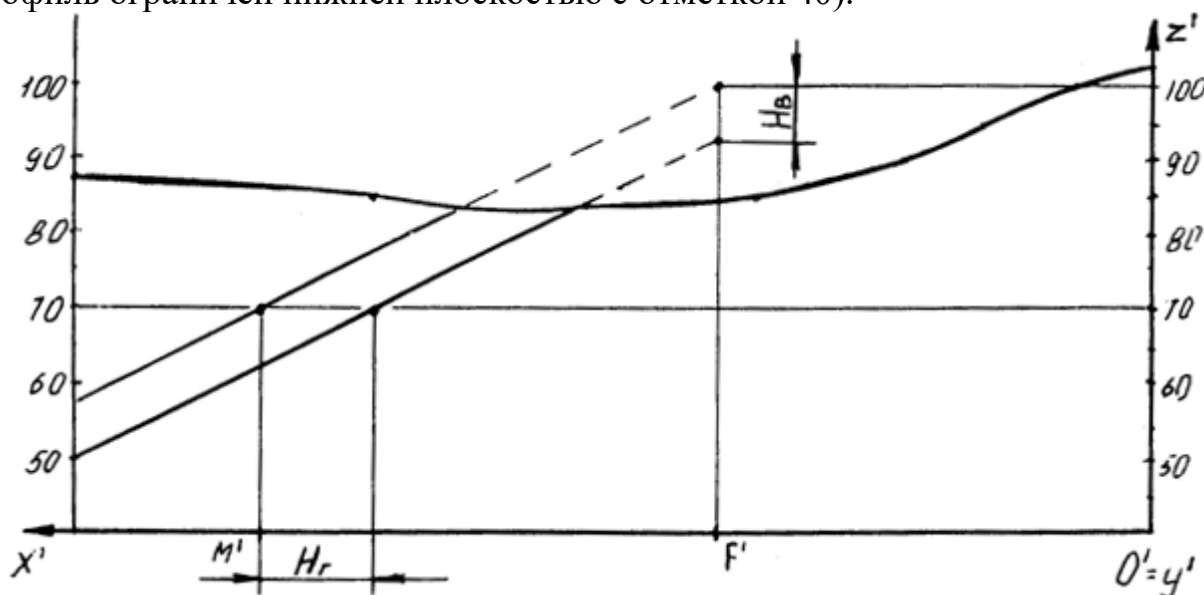


Рис. 2

Построение вертикальных профилей  $AB$ ,  $BC$ ,  $CD$ ,  $DA$  выполняется аналогично. Пример построения вертикального профиля  $AB$  показан на рис. 3. Для построения подошвы от прямой следа плоскости кровли пласта откладывают вертикальную мощность  $H_b$ , взятую с разреза вкрест простирания и проводят прямую, параллельную следу плоскости кровли.

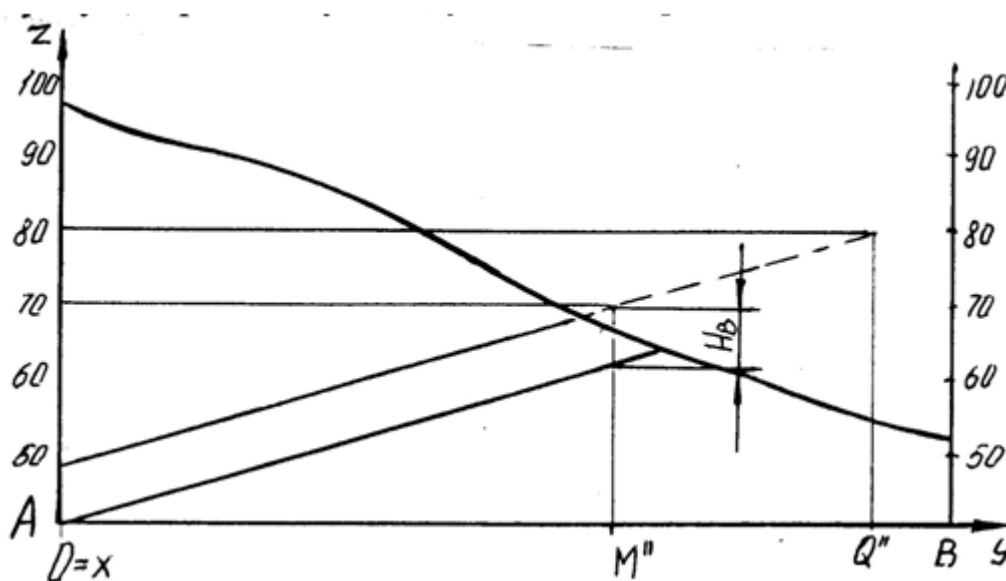


Рис. 3

## Нахождение высотной отметки точки, не лежащей на изогипсе

Для построения высотной отметки точки  $a$  (рис. 4), не лежащей на изогипсе, поступают следующим образом:

- через точку  $A$  проводят кратчайшую прямую  $I II$  между изогипсами 50 и 60;

- из точки пересечения с изогипсой 60 проводят прямую под произвольным углом, на которой откладывают отрезок, равный разности высотных отметок (т. е. 10) в заданном масштабе – точка  $II'$ ;

- соединяют полученную точку  $II'$  с точкой  $II$ , имеющей отметку 50 и с помощью подобных треугольников переносят точку  $A$  на прямую  $I II'$ , которую называют «высотной шкалой».

Таким образом точка  $A$  имеет высотную отметку 57.

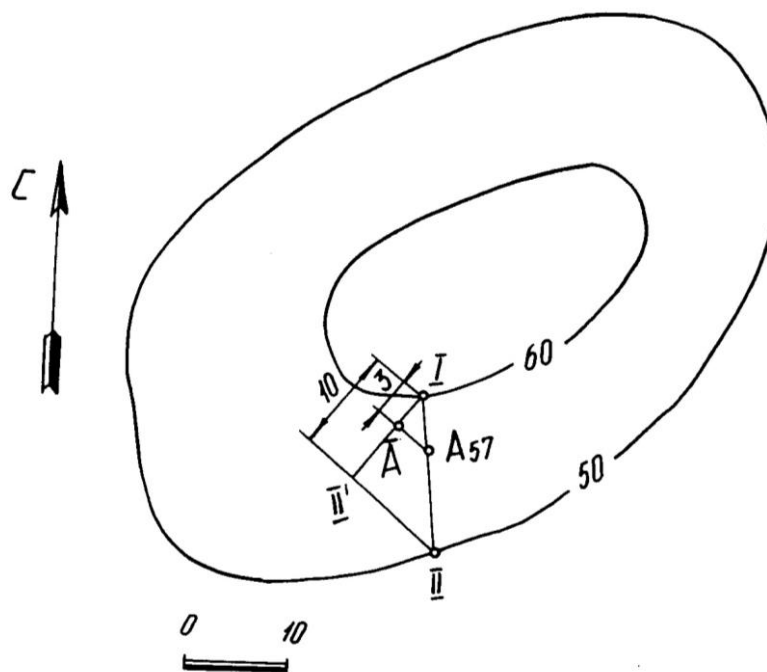


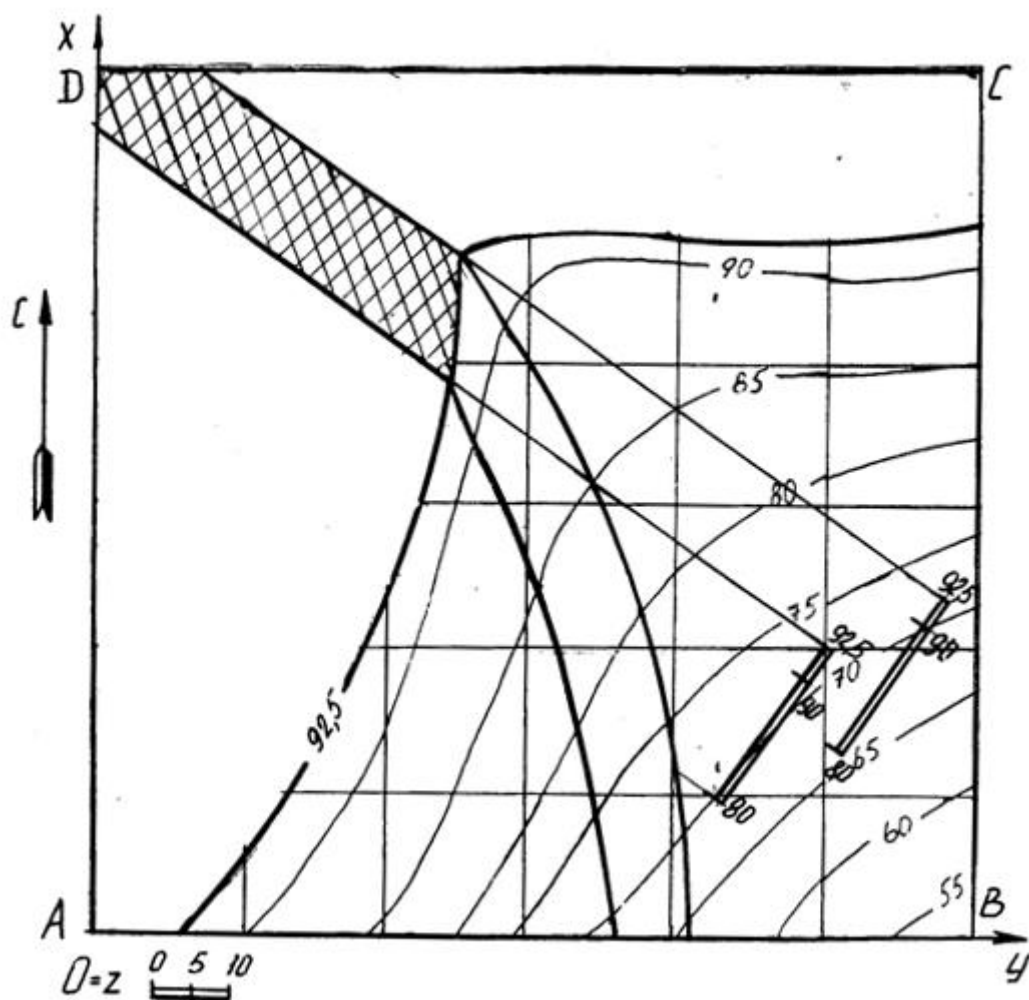
Рис. 4

## Построение плана среза по горизонту 92,5

Для построения плана среза воспользуемся умением находить высотные отметки точек, не лежащих на изогипсах, который был рассмотрен ранее.

Количество точек, необходимых для построения изогипсы 92,5, определяется самостоятельно в зависимости от конфигурации рядом лежащих изогипс. План среза по горизонту 92,5 показан на рис. 5.





**Построение блок диаграммы части месторождения, ограниченного вертикальными профилями АВ, ВС, CD, DA и плоскостью нулевого уровня в аксонометрии с линией выхода пласта на поверхность**

Блок диаграммой будем называть аксонометрическую проекцию части земной коры, ограниченную четырьмя вертикальными плоскостями, горизонтальной плоскостью (например, с отметкой ноль) и топографической поверхностью. Блок диаграмма строится ячеечная, т. е. заданный план разбивается на квадраты, размеры которых 250×250. Затем построения осуществляются по следующему алгоритму.

Алгоритм построения:

- на план наносим декартову систему координат, у которой ось X совпадает с AD, ось Y совпадает с DC, ось Z совпадает с точкой D;
- строим декартову систему координат в указанной аксонометрической проекции (прямоугольная изометрия, прямоугольная диметрия, косоугольная фронтальная диметрия, косоугольная горизонтальная изометрия - военная пер-

спектива, косоугольная фронтальная изометрия – кавальерная проекция) согласно ГОСТ 2.317 – 69;

- построение осуществляется по координатам тех точек, которые имеют точные высотные отметки, с учетом коэффициентов искажения по координатным осям. Пример построения показан на рис. 6.

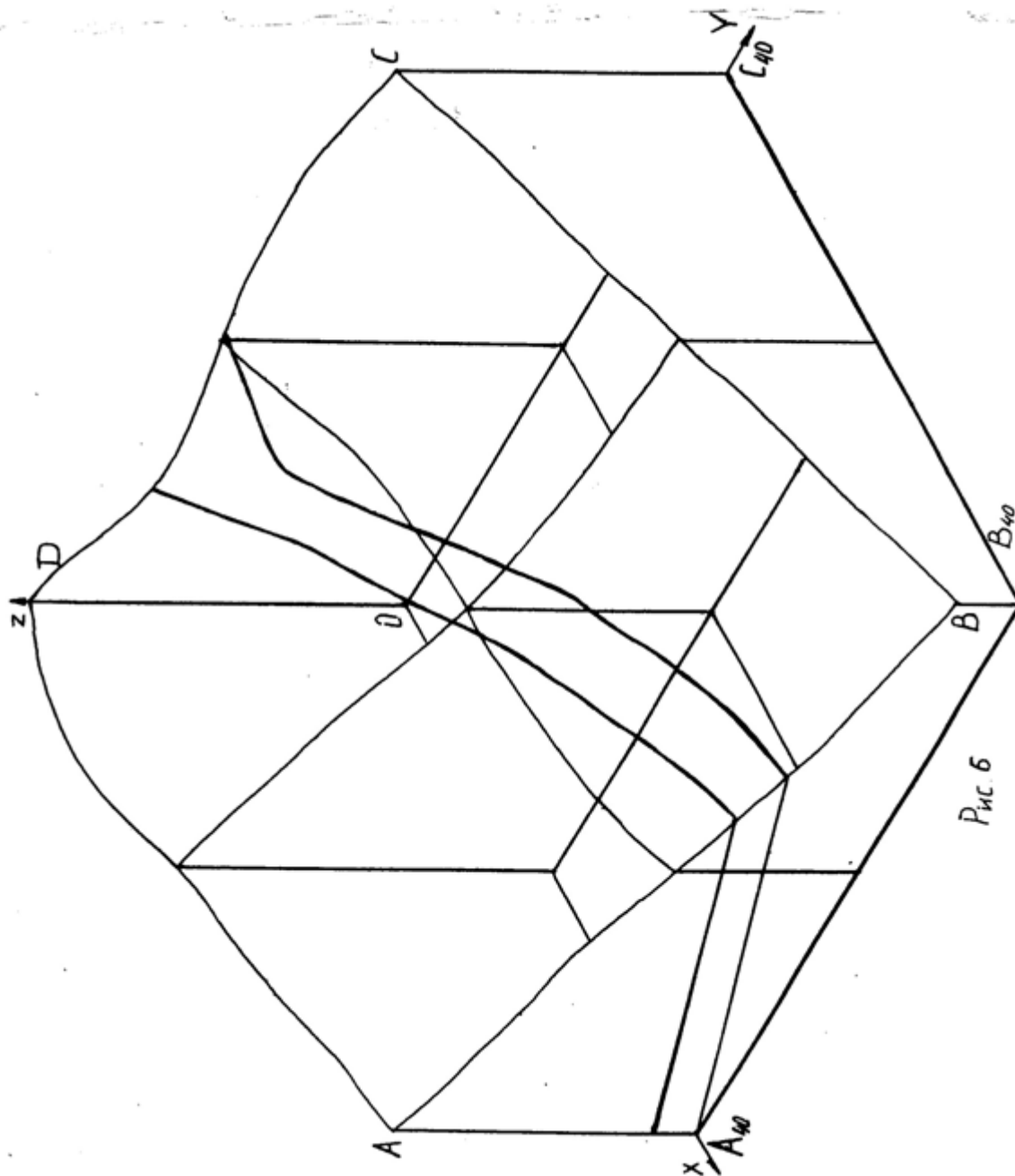


Рис. 6

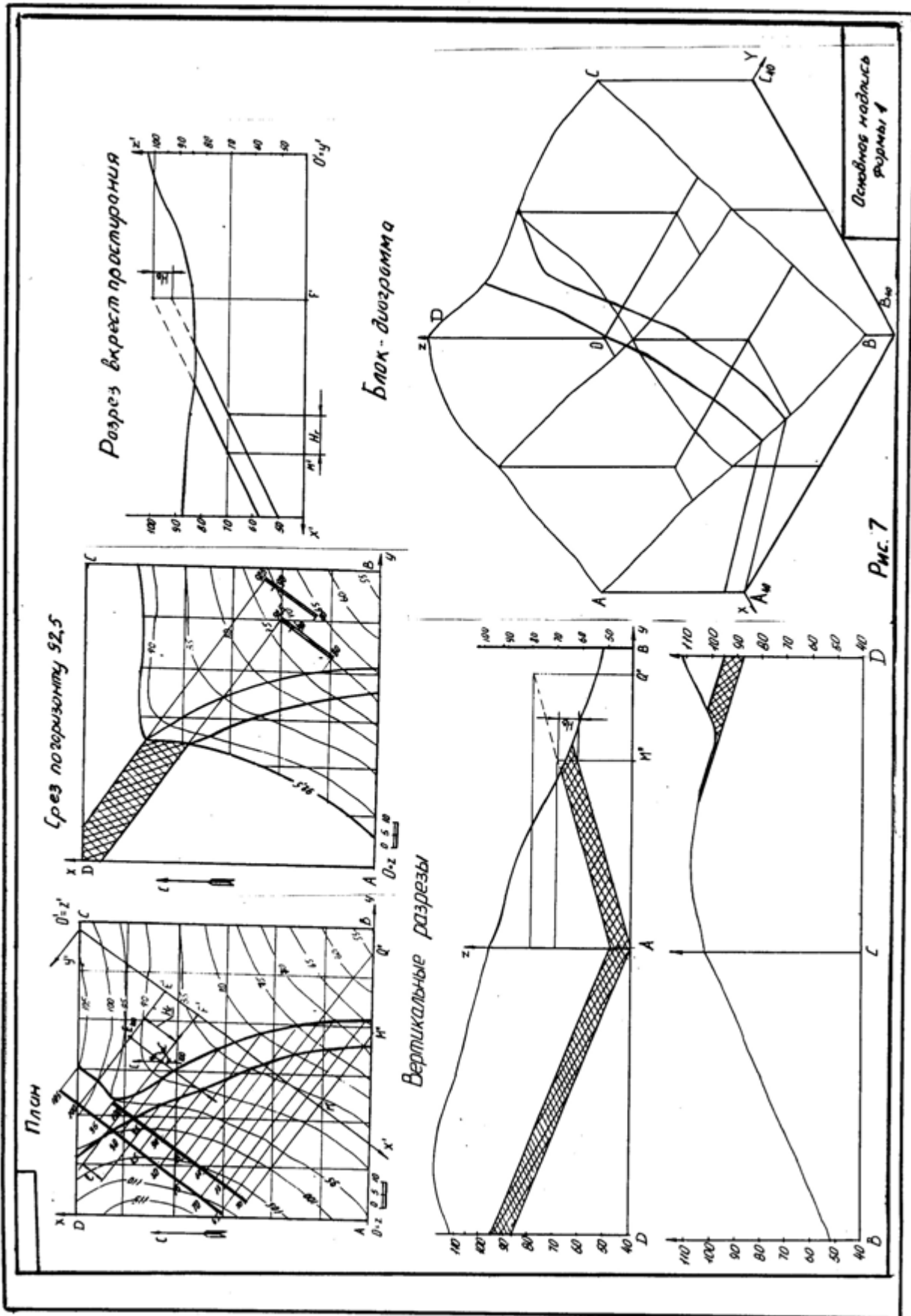


Таблица 1

Номер варианта	Точка F			Азимут падения $\alpha^\circ$	Интервал плоскости кровли I, мм	Горизон- тальная мощность H <sub>г</sub> , мм	Вид аксономет- рии
	x	y	z				
1	2	3	4	5	6	7	8
1	46	10	120	210	20	180	1
2	20	85	110	170	20	75	2
3	67	40	100	210	20	30	3
4	78	25	120	190	20	50	4
5	98	110	105	80	20	30	5
6	40	135	105	30	20	15	1
7	60	60	85	225	20	45	2
8	38	105	100	135	14	17	3
9	46	10	120	210	20	155	4
10	20	85	110	170	20	95	5
11	67	40	100	210	20	100	1
12	78	25	120	190	20	85	2
13	98	100	105	80	20	15	3
14	40	135	105	30	20	45	4
15	60	60	85	225	20	65	5
16	38	105	100	135	14	31	1
17	55	40	95	190	20	70	2
18	46	10	120	210	20	135	3
19	20	85	110	170	20	110	4
20	67	40	100	210	20	125	5
21	78	25	120	190	20	105	1
22	135	20	120	260	20	135	2
23	20	110	115	30	20	30	3
24	98	35	80	225	20	45	4
25	38	105	100	135	14	60	5
26	46	10	120	210	20	115	1
27	115	135	130	170	20	20	2
28	27	42	100	210	20	75	3
29	115	135	130	170	20	50	4
30	97	95	115	210	20	70	5
31	135	20	120	260	20	145	1
32	58	177	80	135	14	31	2
33	27	42	100	210	20	95	3
34	115	135	130	170	20	65	4
35	97	95	115	210	20	95	5

Продолжение табл. 1

1	2	3	4	5	6	7	8
36	58	177	80	135	14	42	1
37	27	42	100	210	20	115	2
38	98	35	80	225	20	25	3
39	58	177	80	135	14	68	4
40	27	42	100	210	20	140	5

1 - прямоугольная изометрия (изометрия)

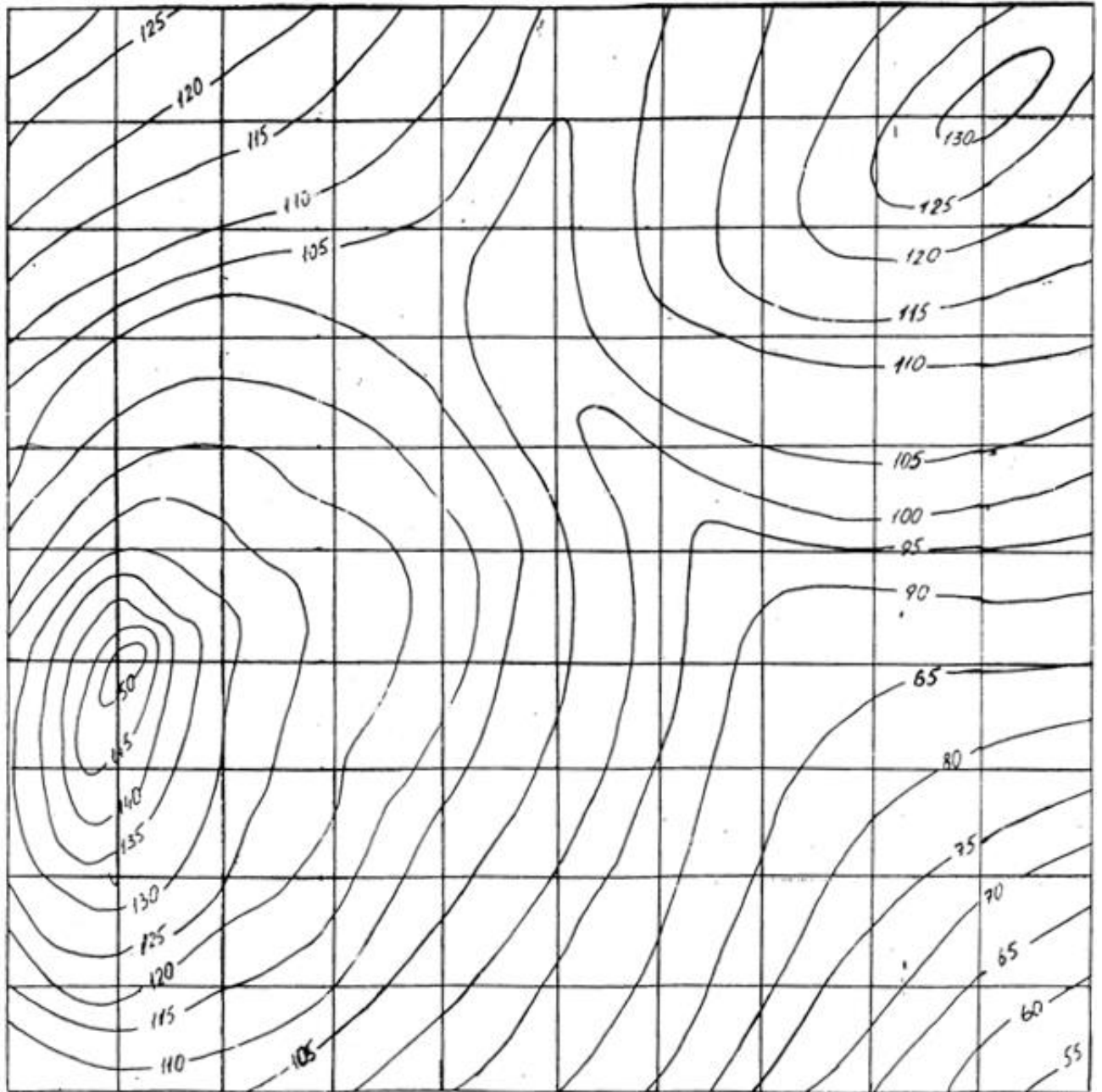
2 - прямоугольная диметрия (диметрия)

3 – косоугольная фронтальная диметрия (кабинетная проекция)

4 - косоугольная фронтальная изометрия (кавалерная проекция)

5 - косоугольная горизонтальная изометрия (военная перспектива)

# ПЛАН ТОПОГРАФИЧЕСКОЙ ПОВЕРХНОСТИ



## СПИСОК РЕКОМЕНДУЕМОЙ ЛИТЕРАТУРЫ

1. Бабич В. Н., Шангина Е. И. Начертательная геометрия в проекциях с числовыми отметками: Учебное пособие.- Екатеринбург: Изд-во УГГГА, 1999. – 152 с.
2. Горная графическая документация. – Издание стандартов, 1983. – 200 с.
3. Ломоносов Г. Г. Инженерная графика. – М.: Недра, 1984. – 287 с.
4. Рускевич Н. Л. Начертательная геометрия. – Киев: «Вища школа», 1978. – 312 с.
5. Тарасов Б. Ф. Методы изображения в транспортном строительстве. – Ленинград: Стройиздат, 1987. – 248 с.

Бабич Владимир Николаевич  
Шангина Елена Игоревна

Методическое пособие  
по выполнению индивидуальной графической  
работы «Блок-диаграмма» по дисциплине  
«Начертательная геометрия. Инженерная графика»  
для студентов направления 553200 –  
«Геология и разведка полезных ископаемых»

2-е издание, стереотипное

Корректурa кафедры инженерной графики

Подписано в печать 17.10.2003 г.

Бумага писчая. Формат бумаги 60×84 1/8

Печ. л. 0,9 Уч. - изд. 0,83. Тираж 100 экз. Заказ №128

Лаборатория педагогики

620144, г. Екатеринбург, ул. Куйбышева, 30

Уральская государственная горно-геологическая академия

Лаборатория множительной техники

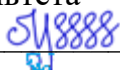


Министерство образования и науки Российской Федерации  
Федеральное государственное бюджетное образовательное учреждение высшего образования  
«Уральский государственный горный университет»

Горно-технологического

**ОДОБРЕНО**

Методической комиссией  
Горно-технологического факультета

 Н. В. Колчина

И. Б. Белоносова

**ИНЖЕНЕРНАЯ ГРАФИКА.  
БОЛТОВЫЕ СОЕДИНЕНИЯ**

Методическое пособие  
по теме «Условности машиностроительного черчения»  
для самостоятельной работы студентов  
всех специальностей и направлений»

## ОГЛАВЛЕНИЕ

ВВЕДЕНИЕ .....	4
ОБЩИЕ УКАЗАНИЯ .....	5
СОДЕРЖАНИЕ ЗАДАНИЯ .....	6
ПОСЛЕДОВАТЕЛЬНОСТЬ ВЫПОЛНЕНИЯ ЗАДАНИЯ .....	13
СПИСОК ИСПОЛЬЗОВАННОЙ ЛИТЕРАТУРЫ .....	18

## **ВВЕДЕНИЕ**

Болтовые соединения широко применяются во всех отраслях промышленности и строительства, трудно представить себе машину или механизм без этого вида соединения.

При выполнении машиностроительных чертежей значительную часть времени конструктор затрачивает на вычерчивание изображения крепежных деталей и в частности болтов, гаек и т.д.

В этой связи необходимо отметить, что выполнение всех правил, установленных соответствующими стандартами, а также рекомендаций справочников, учебников, основанных на опыте конструкторов, значительно облегчают и упрощают этот трудоемкий процесс.

Настоящее методическое пособие предназначено для изучения и закрепления знаний, указанных правил и рекомендаций.

Работа содержит исходные данные индивидуальных заданий, описание основных крепежных деталей болтового соединения, методику определения размеров, необходимых для выполнения чертежа соединения деталей болтами различных конструкций, а также принципы формирования условных обозначений крепежных деталей.

## ОБЩИЕ УКАЗАНИЯ

Чертеж болтового соединения является частью задания «Условности машиностроительного черчения». Это задание выполняют студенты технологических и механических специальностей университета.

Работу выполняют в формате А 4 карандашом. Оформляется чертеж в соответствии с требованиями ЕСКД. Масштаб изображения следует выбирать в зависимости от размеров крепежных деталей.

## СОДЕРЖАНИЕ ЗАДАНИЯ

Чертеж болтового соединения (рис. 2) содержит три изображения: полный фронтальный разрез, расположенный на месте главного вида, вид сверху и вид слева; на изображениях следует нанести обозначения резьбы, длину болта и размер под ключ. Кроме того, чертеж должен содержать условные обозначения крепежных изделий.

В качестве исходных параметров для выполнения чертежа дана толщина соединяемых деталей и вид крепежных изделий, определенных стандартами, а также размер резьбы болта. Эти данные приведены в таблице 1.

*Общие сведения о крепежных деталях болтового соединения.*

Соединение деталей болтом обычно состоит из трех стандартных крепежных изделий: болт, гайка и шайба. В некоторых случаях, обычно когда болтовое соединение работает в условиях повышенной вибрации, для предотвращения самопроизвольного отвинчивания гайки применяются шплинты (рис. 1). **Шплинтом** называется изделие, изготовленное из стальной проволоки полукруглого сечения, сложенной вдвое и предназначенное для фиксирования болта относительно гайки. Основными параметрами шплинта является его длина  $l$  и условный диаметр  $d_0$ . Условный диаметр шплинта равен диаметру отверстия болта под шплинт.

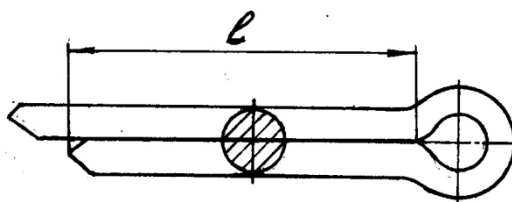


Рис. 1. Шплинт

**Болт М24-6g×80.58 ГОСТ 7798-70**

**Гайка М24-6Н.5 ГОСТ 5915-70**

**Шайба 2.24 ГОСТ 11371-78**

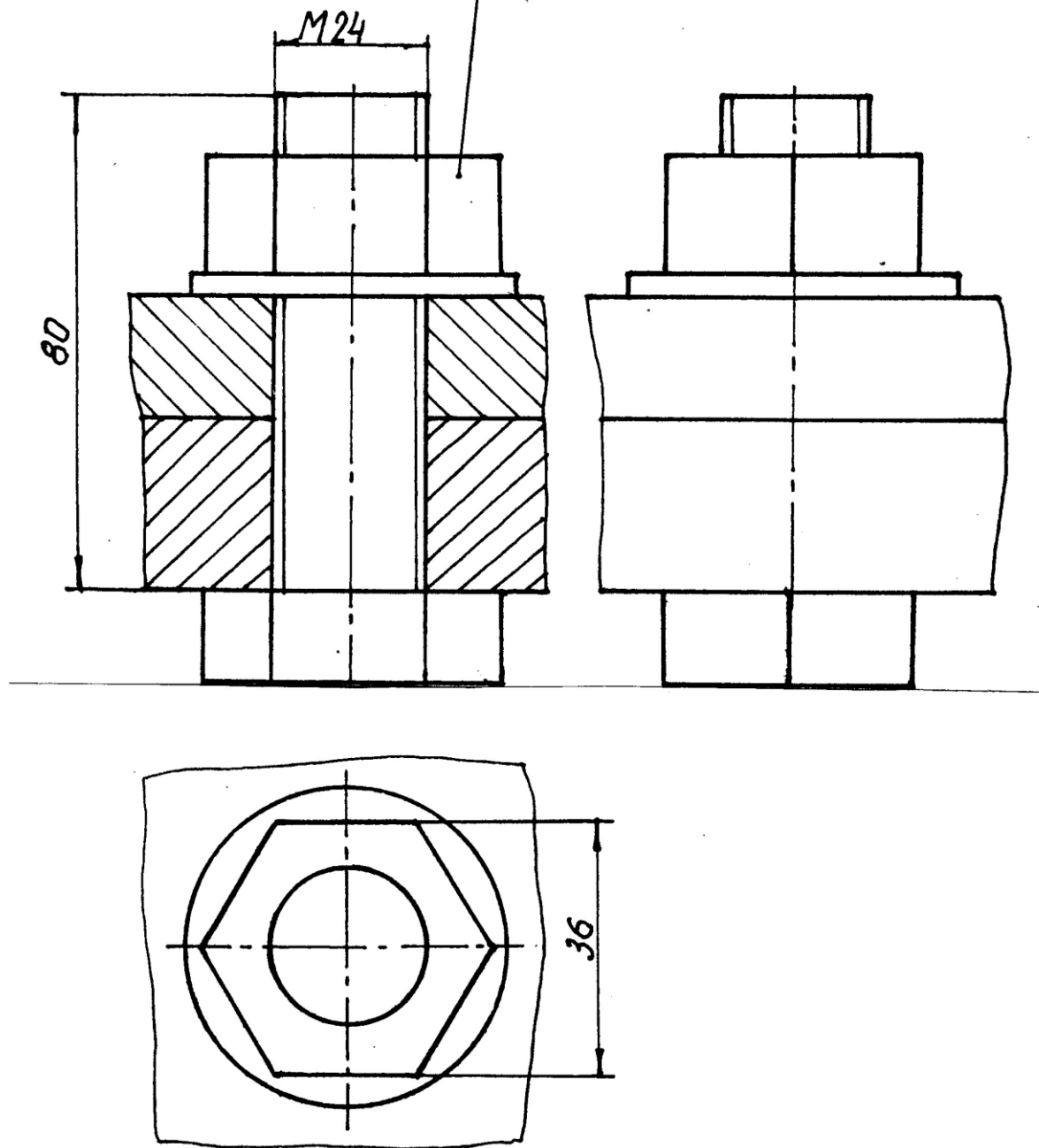


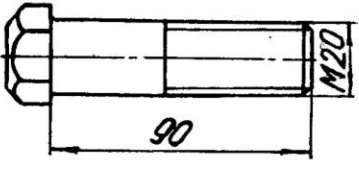
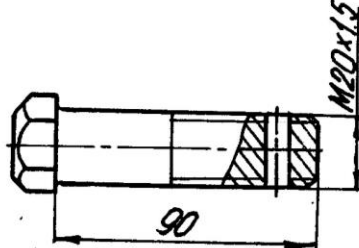
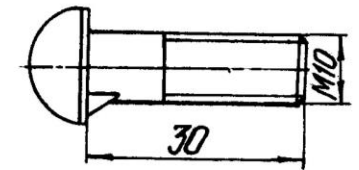
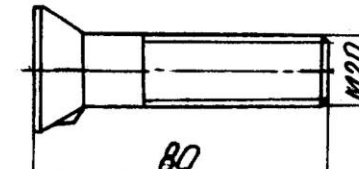
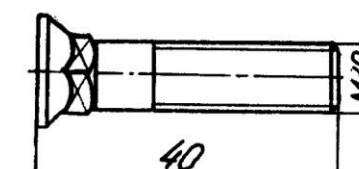
Рис. 2. Чертеж болтового соединения

Номер варианта	БОЛТ						ГАЙКА			ШАЙБА
	Номинальный диаметр резьбы, мм	Шаг резьбы, мм	Исполнение	Толщина деталей	Номер ГОСТ	Исполнение	Номер ГОСТ	Номер ГОСТ		
1	2	3	4	5	6	7	8	9		
1	20	2,5	1	40	7796-70	2	5915-70	11371-78		
2	10	1,5	1	30	7783-81	1	5916-70	11371-78		
3	10	1,25	4	20	7798-70	2	5918-73	6958-78		
4	12	1,75	2	40	7785-81	2	5916-70	11371-78		
5	12	1,25	1	15	7805-70	-	5927-70	10450-78		
6	16	2,0	-	20	7786-81	1	5915-70	11371-78		
7	24	2,0	2	30	7796-70	1	5918-73	11371-78		
8	10	1,5	1	30	7783-81	1	3032-76	10450-78		
9	12	1,75	3	20	7798-70	-	15523-70	6402-70		
10	12	1,75	-	20	7786-81	2	3032-76	6958-78		
11	16	2,0	2	30	7805-70	-	5918-73	11371-78		
12	16	2,0	1	40	7785-81	1	3032-76	10450-78		
13	30	3,5	3	50	7796-70	1	5916-70	6958-78		
14	20	2,5	2	30	7783-81	2	3032-76	6958-78		
15	16	1,5	2	20	7798-70	1	5918-73	10450-78		
16	10	1,5	2	15	7785-81	1	3032-76	10450-78		
17	20	1,5	3	40	7805-70	-	5927-70	11371-78		
18	12	1,75	-	10	7786-81	2	3032-76	6958-78		
19	40	3,0	4	50	7796-70	2	5918-73	6958-78		
20	16	2,0	1	40	7783-81	1	3032-76	10450-78		
21	12	1,75	1	20	7798-70	-	15523-70	6402-70		
22	20	2,5	1	30	7785-81	2	3032-76	6958-78		
23	24	3,0	1	50	7805-70	-	5927-70	10450-78		

Окончание таблицы 1

1	2	3	4	5	6	7	8	9
24	10	1,5	-	30 50	7786-81	1	3032-76	10450-78
25	16	2,0	1	20 40	7796-70	2	5916-70	11371-78
26	12	1,75	2	20 30	7783-81	2	5915-70	11371-78
27	24	2,0	4	20 30	7798-70	-	15523-70	6402-70
28	16	2,0	1	20 40	7785-81	1	5916-70	11371-78
29	30	3,5	3	40 40	7798-70	-	15523-70	6958-78
30	20	2,5	-	20 40	7786-81	2	5916-70	11371-78
31	12	1,25	2	30 20	7796-70	1	5918-73	10450-78
32	16	2,0	1	15 25	7783-71	1	3032-76	10450-78
33	30	2,0	2	30 40	7805-70	2	5918-73	11371-78
34	6	1,0	1	10 10	7785-81	1	5915-70	6958-78
35	8	1,0	3	10 20	7805-70	-	5927-70	6402-70
36	8	1,25	-	15 20	7786-81	2	3032-76	10450-78
37	10	1,5	3	20 10	7796-70	1	5916-70	11371-78
38	10	1,5	2	20 10	7783-81	2	5915-70	6958-78
39	36	3,0	2	50 10	7798-70	1	5918-73	6958-78
40	12	1,75	2	20 25	7785-81	1	3032-76	10450-78
41	10	1,25	1	15 25	7805-70	-	5927-70	6402-70
42	16	2,0	-	20 15	7786-81	1	5915-70	6968-78
43	20	1,5	5	30 20	7796-70	2	5915-70	11371-78
44	16	2,0	1	10 30	7783-81	2	3032-76	10450-78
45	20	2,5	1	10 30	7798-70	-	15523-70	6402-70
46	6	1,0	1	10 8	7785-81	2	5915-70	6958-78
47	16	1,5	2	30 20	7805-70	2	5918-73	11371-78
48	8	1,25	-	10 12	7786-81	1	3032-76	10450-78
49	24	3,0	1	20 40	7796-70	2	5916-70	6958-78
50	10	1,5	2	10 25	7783-81	1	5915-70	11371-78

## Изображение и обозначение болтов

Изображение	Условные обозначение	Расшифровка обозначения
	Болт М20-6g×90.58 ГОСТ 7798-70	Болт исполнения 1, диаметром резьбы d=20 мм, длиной l=90мм, с крупным шагом резьбы, с полем допуска 6g, класса прочности 5.8, без покрытия.
	Болт 2М20×1,5-6g×90.58 ГОСТ 7798-70	Болт исполнения 2, диаметром резьбы d=20 мм, длиной l=90мм, с мелким шагом резьбы с полем допуска 6g, класса прочности 5.8, без покрытия.
	Болт С М10-6g×30.46.019 ГОСТ 7783-81	Болт с диаметром резьбы d=10 мм, с крупным шагом резьбы с полем допуска 6g, длиной l=30 мм, класса прочности 4.6, с покрытием 01 толщиной 9 мкм.
	Болт С М20-6g×80.56.019 ГОСТ 7785-81	Болт с диаметром резьбы d=20 мм, с крупным шагом резьбы с полем допуска 6g, длиной l=80 мм, класса прочности 5.6, с покрытием 01 толщиной 9 мкм.
	Болт С М10-6g×40.46.019 ГОСТ 7786-81	Болт с диаметром резьбы d=10 мм, с крупным шагом резьбы с полем допуска 6g, длиной l= 40 мм, класса прочности 4.6, с покрытием 01 толщиной 9 мкм.



Условное обозначение шплинта должно содержать условный диаметр, длину, условное обозначение материала и покрытия, толщину покрытия и наименование стандарта. Если шплинт изготовлен из низкоуглеродистой стали, то условное обозначение материала не указывается. При отсутствии покрытия шплинта его вид и толщина в обозначении не указываются.

Например, шплинт с условным диаметром 8 мм, длиной 32 мм из низкоуглеродистой стали без покрытия: *Шплинт 8×32 ГОСТ 379 - 70*.

Основными деталями болтового соединения являются болт и гайка. **Болт** представляет собой цилиндрический стержень с головкой на одном конце и резьбой на другом. На резьбовую часть болта навинчивается гайка.

Обычно в болтовом соединении применяются стандартные болты. В зависимости от условий работы и функционального назначения болты могут иметь различную форму стержня, форму и размер головки, параметры резьбы, характер исполнения и т. п. Все эти характеристики детали установлены соответствующим стандартом.

Условное обозначений болта, в общем случае, должно содержать следующие данные: название детали, класс точности, исполнение, условное обозначение резьбы, поле допуска, длину болта, класс прочности, характеристику материала, обозначение вида покрытия, толщину покрытия, условное обозначение стандарта. В условном обозначении болта не указывают исполнение 1, отсутствие покрытия, а также характеристику материала, если деталь выполнена из углеродистой нелигированной стали и соответствует техническим требованиям ГОСТ 1759.4 - 87. Кроме того, не указывают класс точности В, если стандартом на изделие предусмотрено два класса точности (А и В).

Примеры условного обозначения болтов различных конструкций приведены в таблице 2.

**Гайка** представляет собой деталь, имеющую отверстие с резьбой для навинчивания на болт или шпильку. Как правило, в соединениях применяются стандартные гайки. В некоторых случаях, вследствие специфических условий, могут быть применены гайки нестандартные.

В зависимости от условий эксплуатации соединения устанавливают гайки различных конструкций, например, для соединений работающих в условиях повышенной вибрации, обычно применяют про-

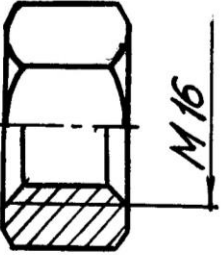
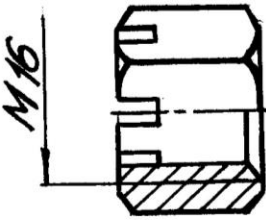
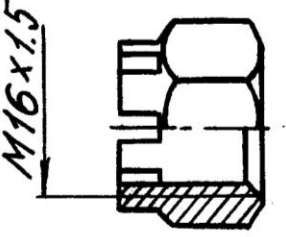
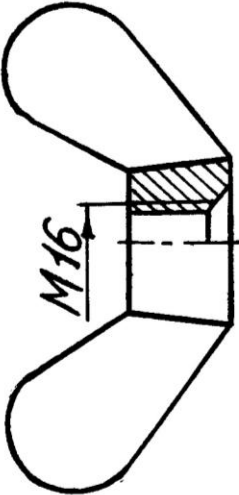
резные и корончатые гайки со шплинтами. В тех случаях, когда необходимо навинчивать гайку вручную, используют гайки–барашки.

Условное обозначение гайки, в общем случае, должно содержать следующие характеристики: название детали, класс точности, исполнение, условное обозначение резьбы, поле допуска, класс прочности, характеристику материала, обозначение вида покрытия, толщину покрытия, условное обозначение стандарта. В условном обозначении гайки не указывают исполнение 1, отсутствие покрытия, а также характеристику материала, если деталь выполнена из углеродистой нелигированной стали и соответствует требованиям ГОСТ 17595-87. Не указывается в обозначении класс точности В, если стандартом на эту деталь установлено два класса точности (А и В). Примеры обозначения стандартных гаек различных конструкций приведены в таблице 3.

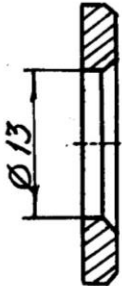

**Шайбой** называется деталь, которую устанавливают между гайкой или головкой болта и поверхностью одной из деталей. Она служит для предохранения материала детали от повреждения, а также для предотвращения самопроизвольного развинчивания крепежных деталей.

Условные обозначения шайбы включают следующую информацию: название детали, класс точности, если стандарт предусматривает два класса, исполнение, диаметр резьбы крепежной детали, толщину шайбы, условное обозначение марки (группы) материала, обозначение вида покрытия, толщину покрытия. Толщина шайбы указывается только в том случае, если стандартом на данный вид шайбы такой толщины не предусмотрено. Марка материала указывается только в том случае, если шайба изготовлена из материала не соответствующего техническим требованиям, установленным ГОСТ 18123 - 82. При отсутствии покрытия не указываются его условные обозначения и толщина. Примеры условных обозначений шайб приведены в таблице 4.

## Изображение и обозначение гаек

Изображение	Условные обозначения	Расшифровка обозначения
	<p>Гайка М16-6Н.5 ГОСТ 5915-70</p>	<p>Гайка исполнения 1, с диаметром резьбы <math>d=16</math> мм, с крупным шагом резьбы с полем допуска 6Н, класса прочности 5, без покрытия.</p>
	<p>Гайка М16-6Н.5 ГОСТ 5918-73</p>	<p>Гайка класса точности В, исполнения 1, с диаметром резьбы <math>d=16</math> мм, с крупным шагом резьбы с полем допуска 6Н, класса точности 5, без покрытия.</p>
	<p>Гайка 2 М16×1,5-6Н.5.019 ГОСТ 5918-73</p>	<p>Гайка класса точности В, исполнения 2, с диаметром резьбы <math>d=16</math> мм, с мелким шагом резьбы с полем допуска 6Н, класса точности 5, с покрытием 01 толщиной 9 мкм.</p>
	<p>Гайка М16-6Н.6 ГОСТ 3032-76</p>	<p>Гайка - барашек с диаметром резьбы <math>d=16</math> мм, с крупным шагом резьбы с полем допуска 6Н, класса прочности 6, без покрытия.</p>

## Изображения и обозначения шайб

Изображение	Условные обозначения	Расшифровка обозначения
	Шайба 2.12 ГОСТ 11371-78	Шайба круглая исполнения 2 для крепежной детали диаметром 12 мм из материала, соответствующего техническим условиям, без покрытия
	Шайба 10 65 Г ГОСТ 6402-70	Шайба пружинная исполнения 1 для крепежной детали диаметром 10 мм из стали 65 Г, без покрытия

## ПОСЛЕДОВАТЕЛЬНОСТЬ ВЫПОЛНЕНИЯ ЗАДАНИЯ

На сборочных чертежах и чертежах общего вида применяются упрощенные и условные изображения крепежных деталей. Эти изображения установлены ГОСТ 2.315 - 68; их применение в значительной мере сокращают затраты труда конструктора. Крепежные детали, у которых диаметр стержня на чертеже менее 2 мм, изображают условно. В остальных случаях следует применять упрощенные изображения. Пример упрощенного изображения соединения деталей болтом с шестигранной головкой приведен на рис. 1.

При выполнении упрощенного изображения болтового соединения применяются следующие упрощения:

- фаски, проточки, галтели не показываются;
- резьба изображается выполненной по всей длине цилиндрической части болта;
- на виде сверху внутренний диаметр резьбы не показывается;
- зазоры между соединяемыми деталями и стержнем болта не показываются;

- изображения крепежных деталей выполняются по относительным размерам.

Если в соединении применен болт с шестигранной головкой, то размеры изображения деталей определяем по формулам, приведенным на рис.3. Приведенные формулы не установлены стандартом и рекомендованы на основе длительного опыта конструкторских и чертежных работ.

Основными параметрами, в зависимости от которых определяются относительные размеры изображения, являются размеры резьбы болта и толщина соединяемых деталей. Длину болта определяем по формуле, приведенной на рис. 3. Полученное значение необходимо сравнить со стандартной величиной длины болта. Как правило, они не совпадают, в этом случае выбираем ближайшее стандартное значение.

Относительные размеры конструктивных элементов болтов с различными формами головки приведены на рис. 4 и на рис. 5.

На чертеже необходимо проставить следующие размеры:

- условное обозначение резьбы болта;
- длину болта;
- размер под ключ гайки.

Длина болта и размер под ключ определяются по таблице соответствующего стандарта. Для определения размеров изображений болтов других конструкций пользуемся рис. 4 и рис. 5.

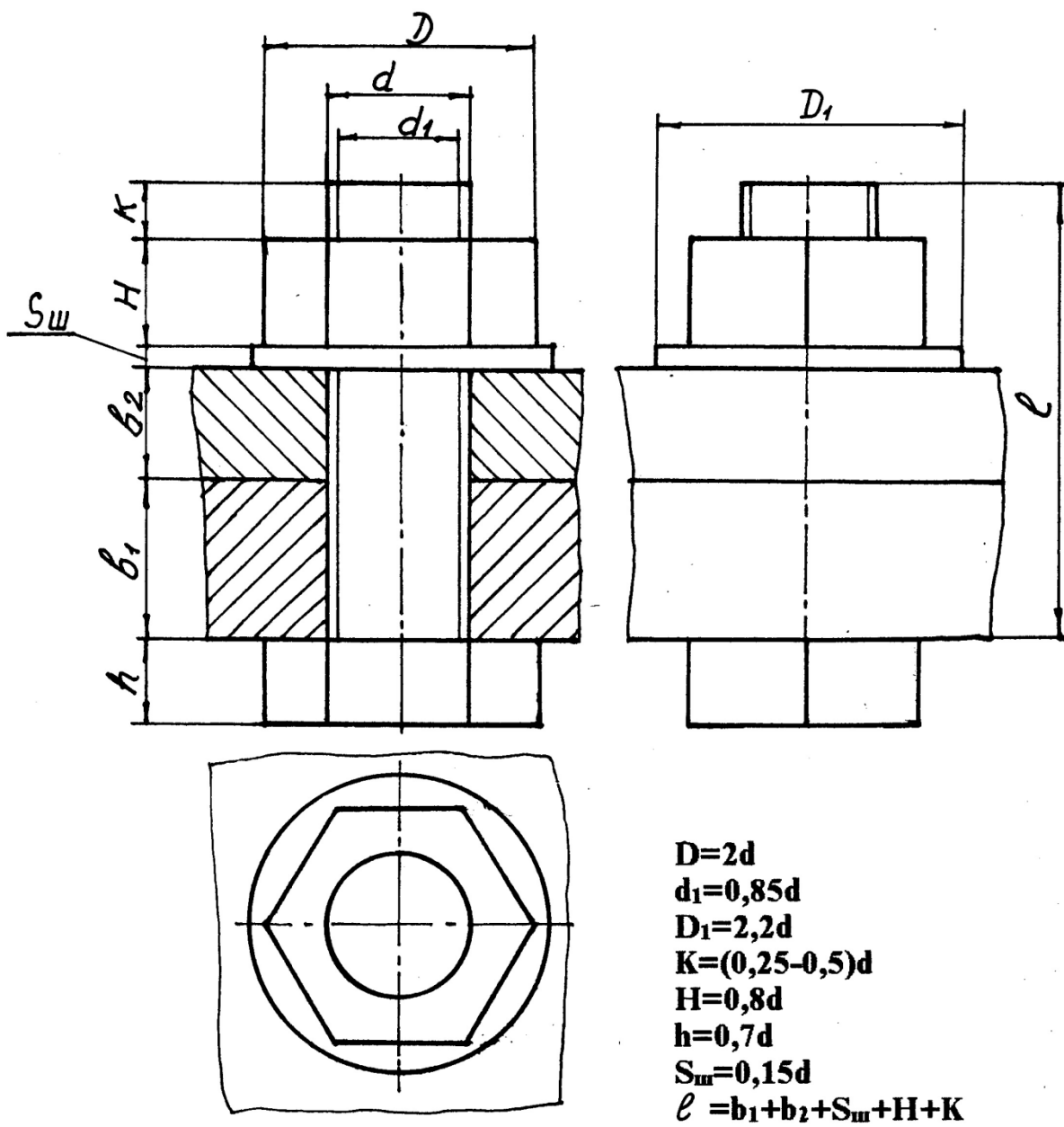


Рис. 3. Определение размеров упрощенного изображения болтового соединения

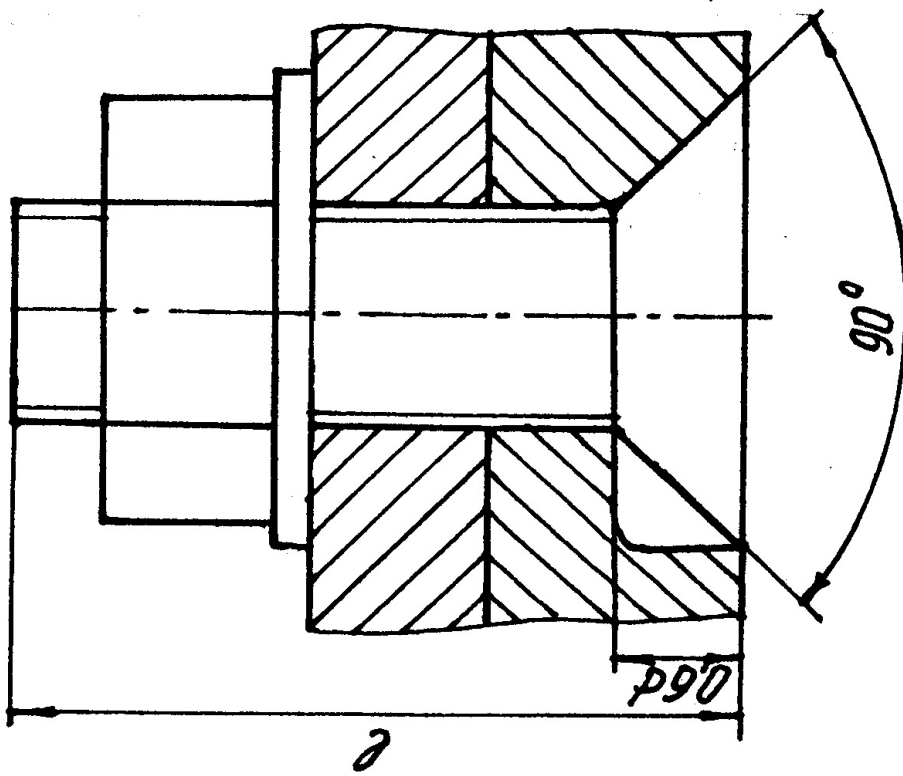
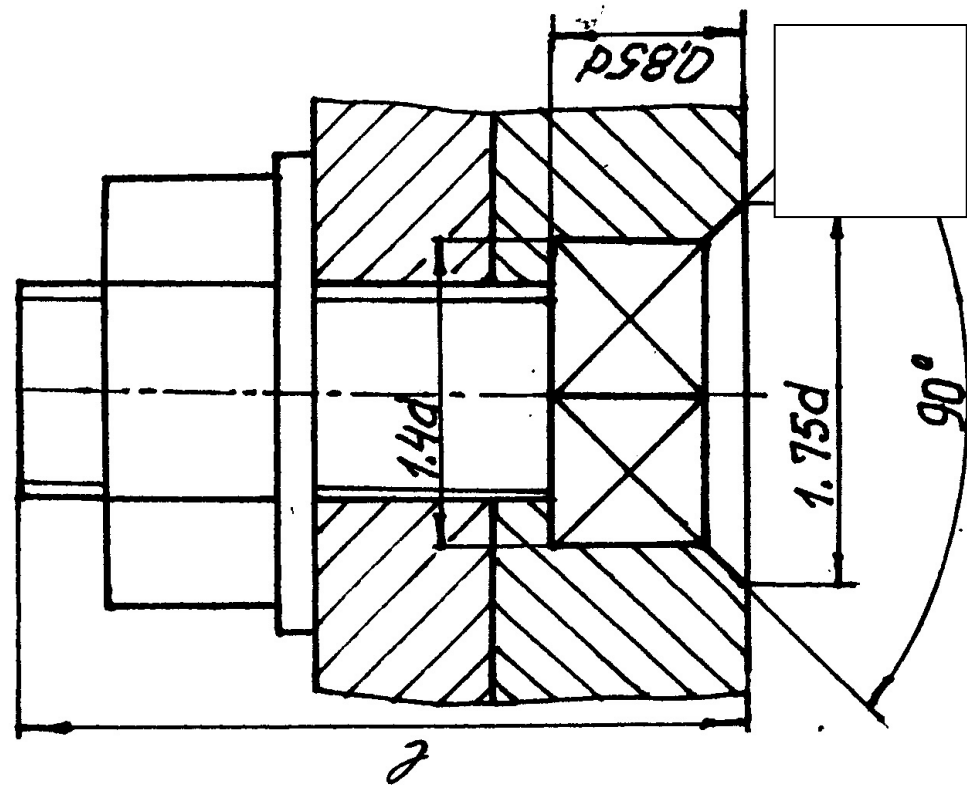


Рис. 4. Определение размеров упрощенного изображения болтового соединения

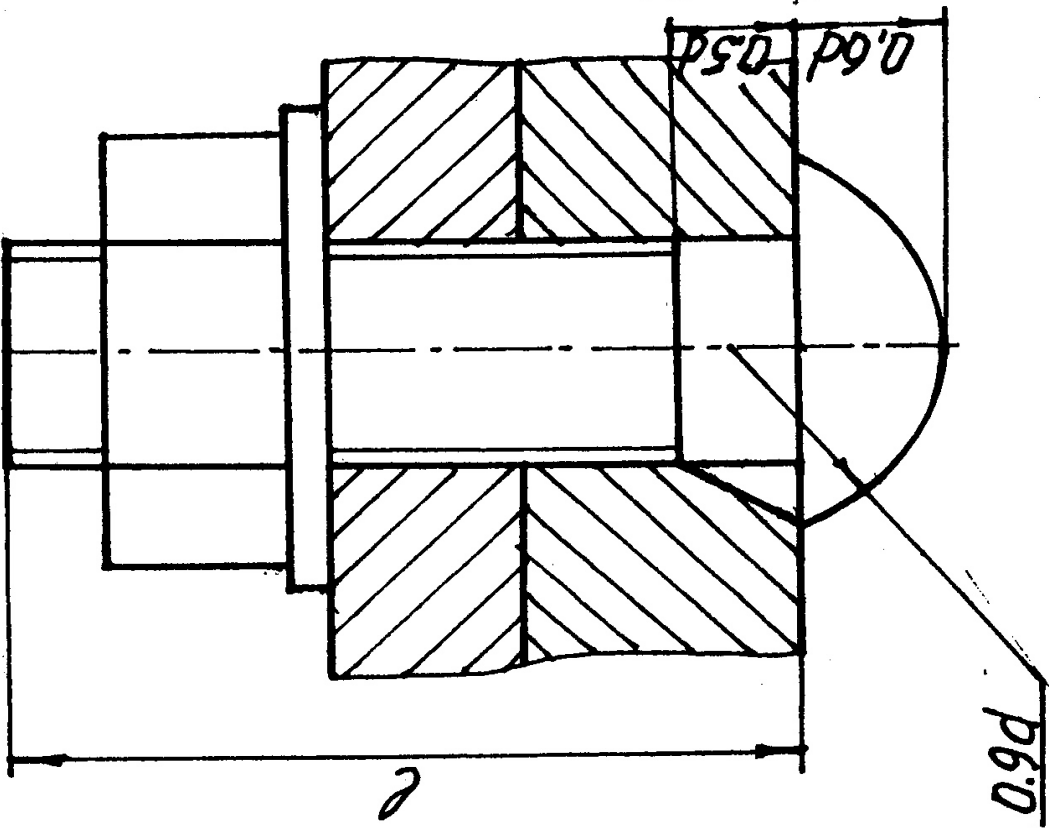
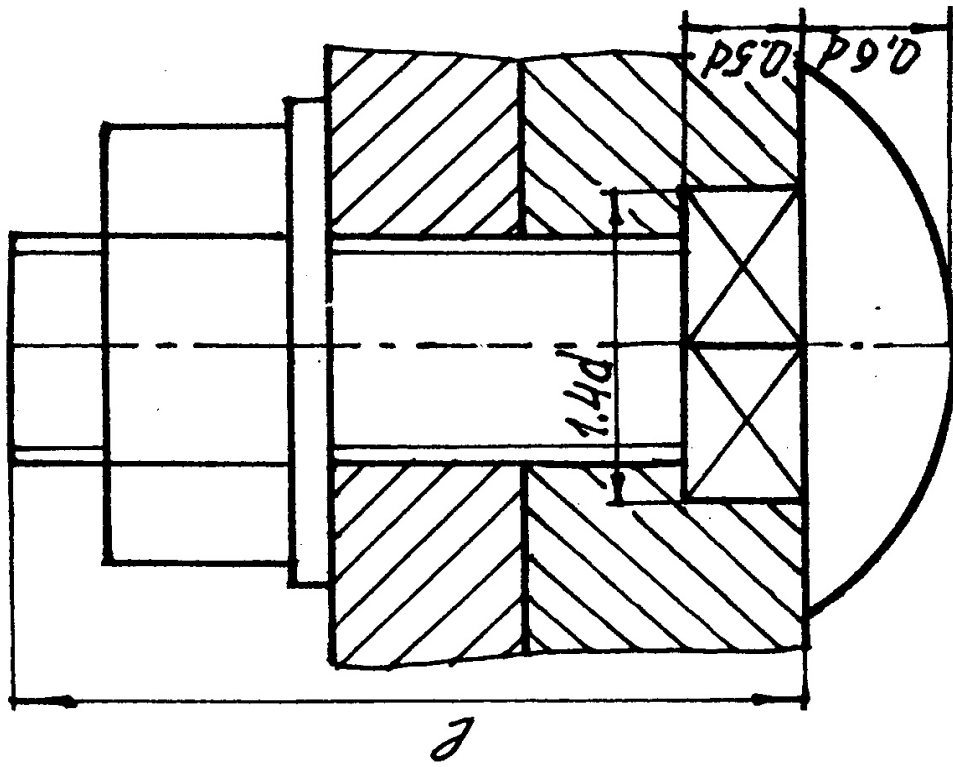


Рис. 5. Определение размеров упрощенного изображения болтового соединения



## СПИСОК ИСПОЛЬЗОВАННОЙ ЛИТЕРАТУРЫ

*Анурьев В. И.* Справочник конструктора – машиностроителя: в 3 т. т. 1. - 9 -е изд., перераб. и доп/ под ред. И. Н. Жестковой. – М.: Машиностроение, 2006. – 928 с.: ил.

*Чекмарев А. А., Осипов В. К.* Справочник по машиностроительному черчению: учебное пособие. – М.: Высшая школа, 2008. – 493 с.

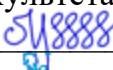
*Федоренко В. А., Шошин А. И.* Справочник по машиностроительному черчению. – Изд. Альянс, 16-е изд., переработанное, 2007. – 416 с.

Министерство образования и науки Российской Федерации  
Федеральное государственное бюджетное образовательное учреждение высшего  
образования  
«Уральский государственный горный университет»

Горно-технологического

**ОДОБРЕНО**

Методической комиссией  
Горно-технологического  
факультета



Н. В. Колчина

Е. И. Шангина

**ИНЖЕНЕРНАЯ ГРАФИКА.**

**ЭПЮР №2**

Методическое пособие

по теме «Условности машиностроительного черчения»  
для самостоятельной работы студентов  
всех специальностей и направлений»

## ВВЕДЕНИЕ

Данная методическая разработка предназначена для оказания помощи студентам при выполнении самостоятельной графической работы «Эпюр №2» курса «Начертательная геометрия. Инженерная графика».

Работа содержит методические указания по ее выполнению. При выполнении эпюра студент решает следующие задачи:

1. Построение заданного многогранника в проекциях с числовыми отметками.
2. Сечение многогранника плоскостью общего положения.
3. Построение натуральной величины фигуры сечения.
4. Построение развертки многогранника с нанесением линии сечения.

Работа выполняется в масштабе 1:1000 на формате А2 в соответствии с требованиями ЕСКД, основная надпись по форме 1. Исходные данные приведены в таблице 1. Пример выполнения приведен на рис. 1.

## Пример 1

### Задание.

В проекциях с числовыми отметками:

1. Построить правильную шестигранную пирамиду, основание которой принадлежит плоскости  $OAB$ . Точка  $O$  является центром описанной окружности правильного шестиугольника (центр тяжести) - основания пирамиды ( $I, II, III, IV, V, VI$ ). Сторона основания ( $I-II$ )  $a=50$  и параллельна основной плоскости проекций  $H_0$ . Высота пирамиды  $h=150$ .

Координаты точек плоскости основания:

точка  $O$  (150, 90, 60);

точка  $A$  (100, 0, 80);

точка  $B$  (25, 110, 20).

2. Построить сечение заданной пирамиды плоскостью общего положения  $\Sigma_i$ . Плоскость  $\Sigma_i$  проходит через точку  $A$ . Азимут падения  $\alpha$  секущей плоскости  $\Sigma_i$  совпадает с азимутом падения плоскости основания. Угол падения плоскости  $\Sigma_i$ :  $\delta=30^\circ$ .

3. Построить натуральную величину фигуры сечения пирамиды плоскостью  $\Sigma_i$ .

4. Построить развертку боковой поверхности пирамиды с нанесением линии сечения.

### Задача 1. 1. Построение пирамиды

По заданным координатам на плане строим точки  $O, A, B$  (рис. 1).

В плоскости  $OAB$  строим горизонталь, проходящую через т.  $O$ . На заложении отрезка прямой  $A_{80}B_{20}$  находим точку  $C$  с высотной отметкой, равной высотной отметке точки  $O$ , т.е.  $60$ . Для этого проградуйруем отрезок  $AB$ . Из точки  $A$  на плане проводим прямую под произвольным углом, на которой откладываем отрезок, равный разности координат высотных отметок  $A_{80}$  и  $B_{20}$ , т.е.  $60$ . Затем на этой же прямой от точки  $A$  откладываем отрезок, равный разности координат  $A_{80}O_{60}$ , т.е.  $20$ . С помощью подобных треугольников на заложении  $A_{80}B_{20}$  находим точку  $C_{60}$ . Соединив точки  $C_{60}$  и  $O_{60}$ , находим горизонталь плоскости основания (рис. 1).

Для построения основания правильной пирамиды строим ее профиль и натуральную величину правильного шестиугольника. На плане (рис. 1) наносим новую декартову систему координат  $\bar{O}\bar{x}\bar{y}\bar{z}$ , где ось  $\bar{x}$  проходит через точку  $O_{60}$  и перпендикулярна горизонтали плоскости  $O_{60}C_{60}$ . Ось  $\bar{y}$  перпендикулярна оси  $\bar{x}$  (проводится в удобном месте). Ось  $\bar{z}$  совпадает с  $\bar{O}$ .

На свободном поле чертежа строим профиль (рис. 2), проходящий через  $\bar{z}\bar{x}$ , а ось  $\bar{y}$  проецируется в точку и совпадает с  $\bar{O}$ . На профиле строим точки  $A_{80}, O_{60}$  и  $B_{20}$ , которые должны находиться на прямой (коллинейны). Они определяют след плоскости основания пирамиды.

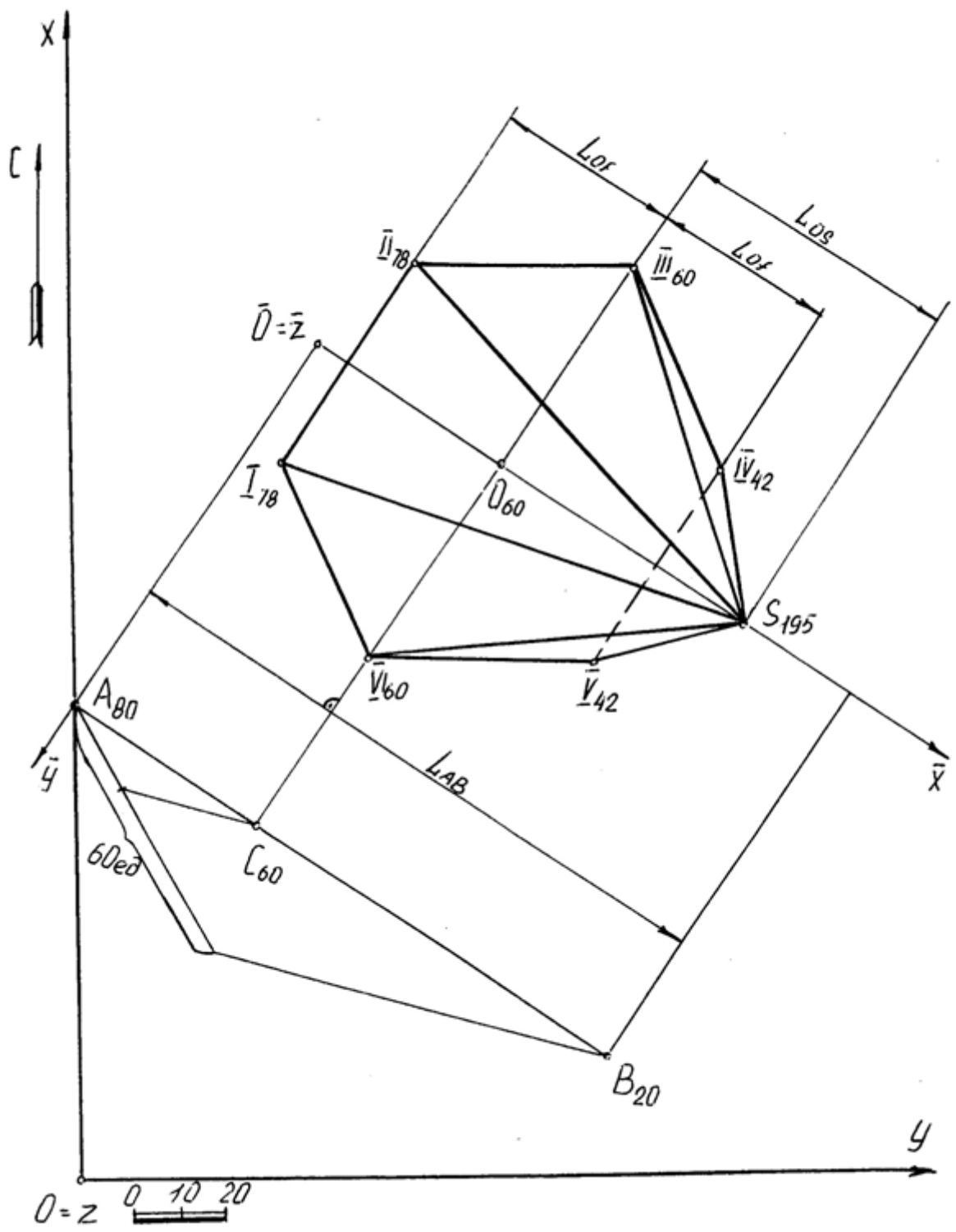


Рис. 1

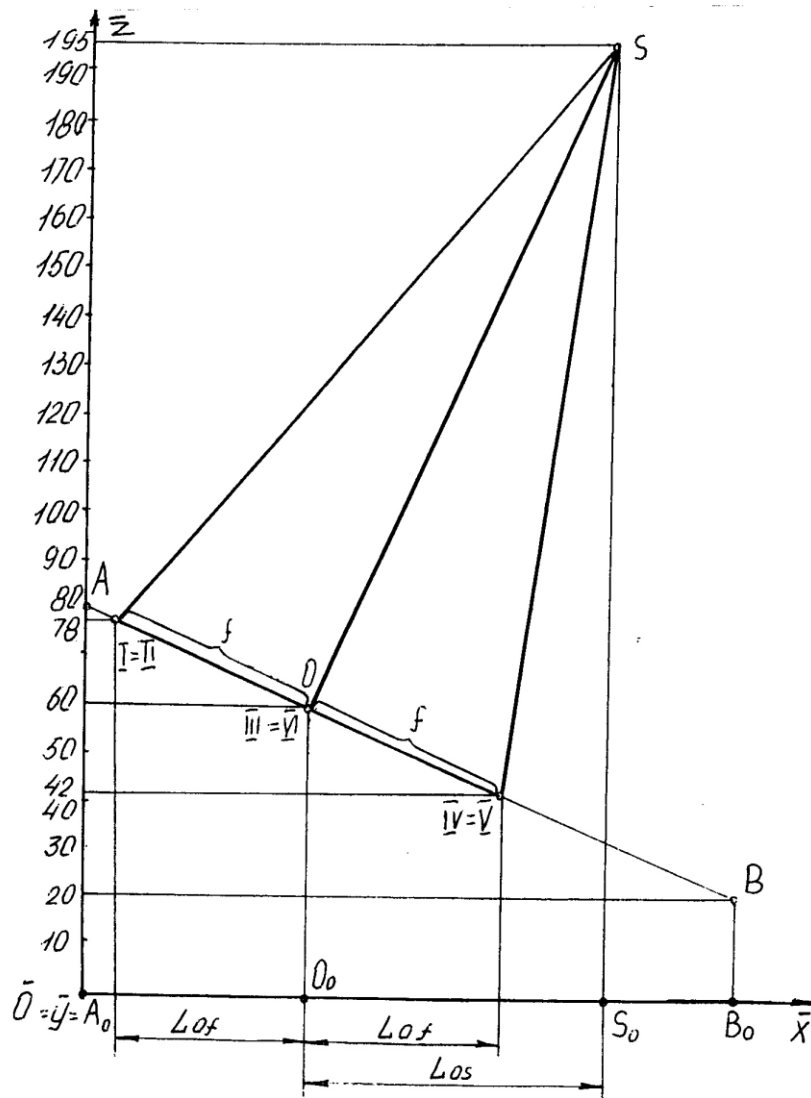
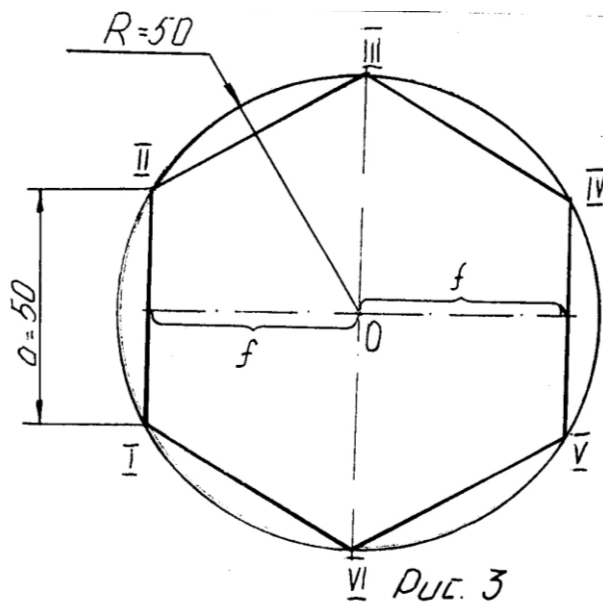


Рис. 2

На свободном месте чертежа строим правильный шестиугольник, являющийся основанием пирамиды (рис. 3).



Затем строим профиль основания пирамиды, т. е. правильный шестиугольник, принадлежащий плоскости основания, причем сторона **I-II** проецируется в точку (по заданию), сторона **IV-V** проецируется в точку, симметричную относительно центра **O**, а точки **III VI** совпадают с центром основания **O**.

Находим высоту пирамиды, которая проходит через точку **O** перпендикулярно к основанию и равна **h=150** (по заданию). Вершину пирамиды **S** соединяем с точками основания пирамиды и определяем на профиле ее высотную отметку, которая равна **195**.

Построенную на профиле пирамиду переносим на план (рис. 1), используя заложения **L<sub>of</sub>**, **L<sub>os</sub>**, причем точки (**I, II**), (**V, IV**), (**VI, III**) лежат на горизонталях, высотные отметки которых найдены на профиле. Точка **S** находится на перпендикуляре к горизонтали основания, проходящей через точку **O<sub>60</sub>** на расстоянии **L<sub>s</sub>**.

Полученные точки последовательно соединяем друг с другом и определяем видимость.

## Задача 1.2. Сечение тела плоскостью

На профиле строим секущую плоскость  $\Sigma_j$  (рис. 4), которая будет проецироваться в виде прямой линии, т. к. азимут падения  $\alpha$  совпадает с азимутом падения основания пирамиды (по заданию). Плоскость  $\Sigma_j$  проходит через точку  $A$  под заданным углом падения  $\delta=30^\circ$ . Секущая плоскость  $\Sigma_j$  пересекает ребра пирамиды в точках  $D, E, F, K, M, N$ . Полученные точки с профиля переносим на план (рис. 5) с помощью пропорционального деления (если точка делит отрезок в некотором отношении, то и любая проекция этого отрезка делит проекцию этого отрезка в том же отношении (рис. 6)).

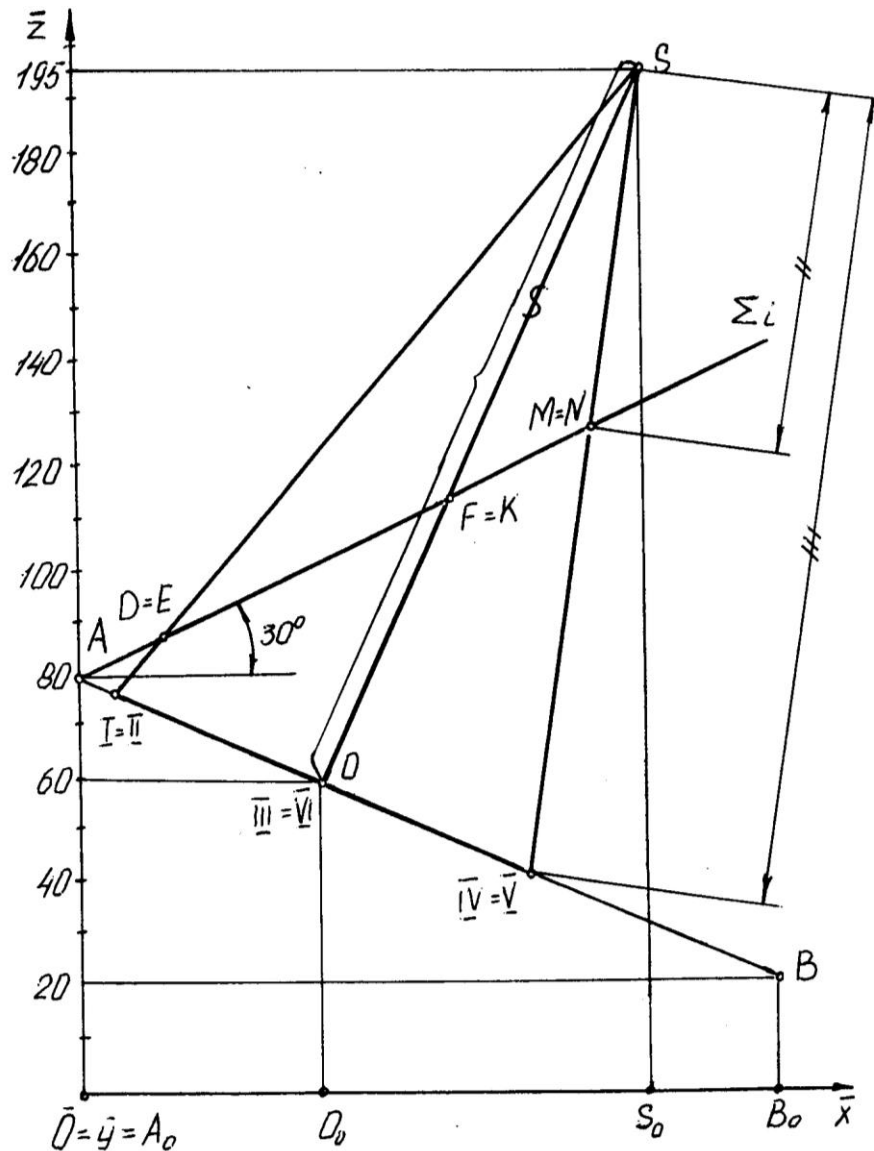


Рис. 4



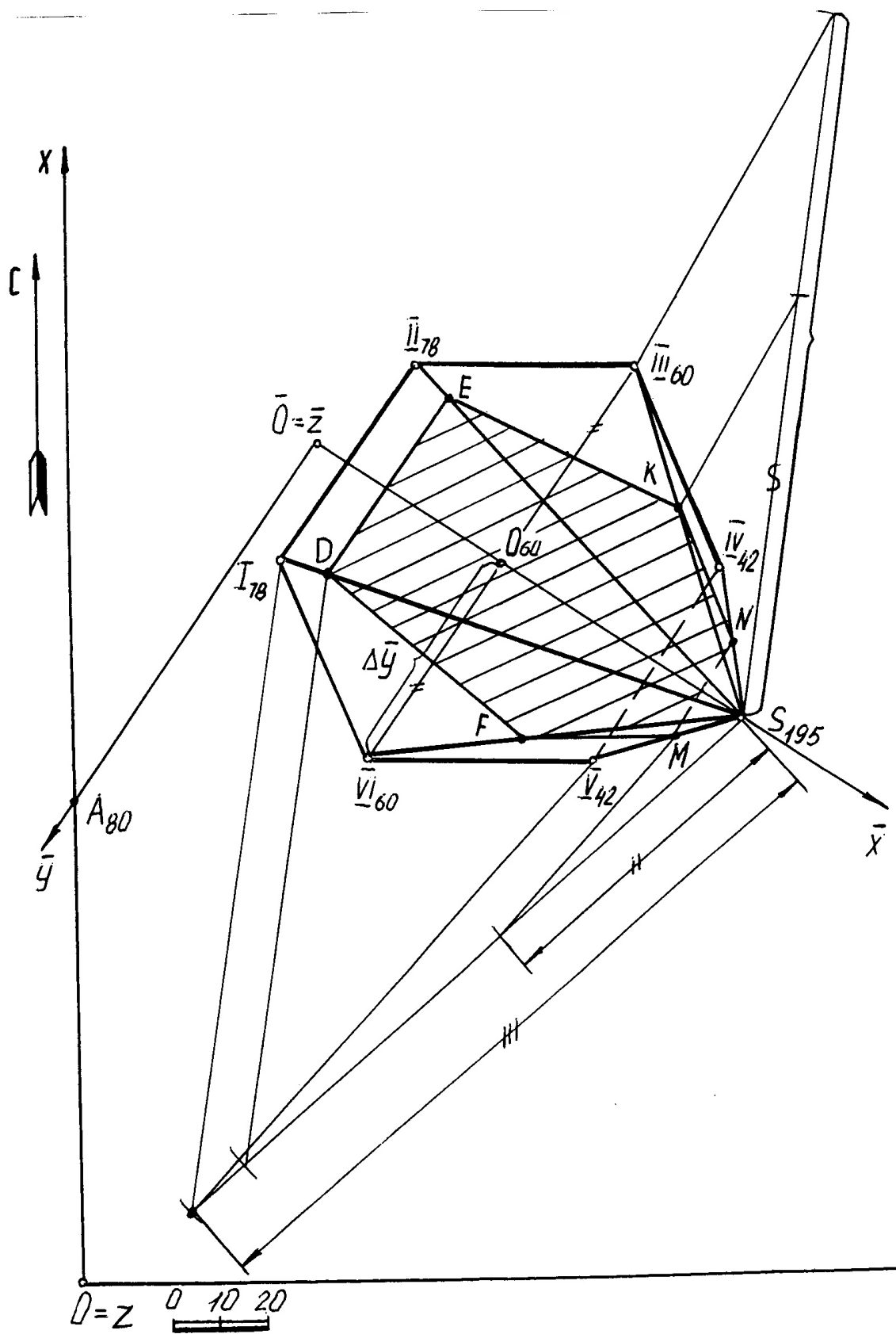


Рис. 5

Полученные точки **D**, **E**, **F**, **N**, **M** лежат на проецирующих прямых (**DE**), (**FK**) (**NM**), являющихся горизонталями (см. рис. 4), поэтому на плане стороны сечения **DE** и **NM** параллельны горизонталям основания пирамиды, а точки **F** и **K** принадлежат одной горизонтали плоскости сечения (рис. 5).

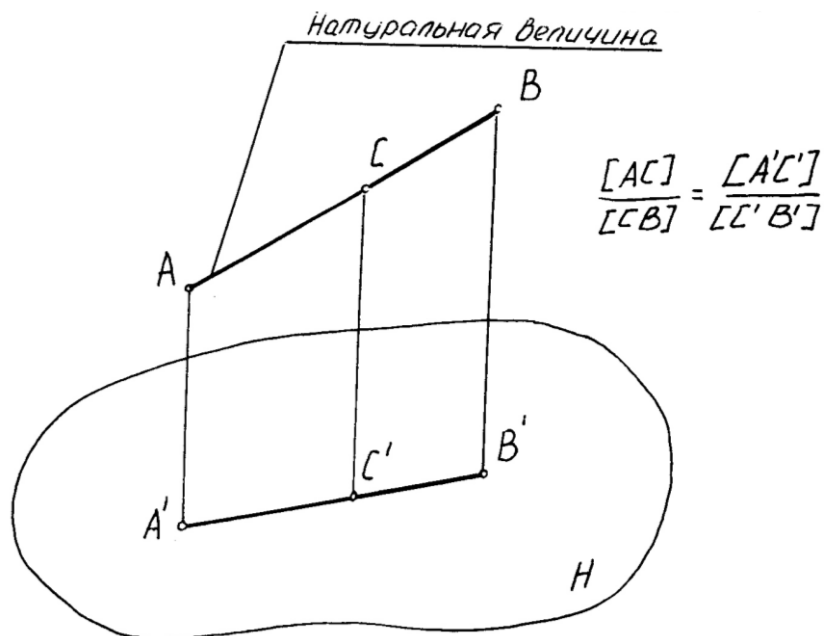


Рис. 6

### Задача 1.3. Построение натуральной величины фигуры сечения

Для определения натуральной величины фигуры сечения воспользуемся методом замены плоскостей проекций на профиле, т. к. сечение на этой проекции является проецирующим (рис. 7).

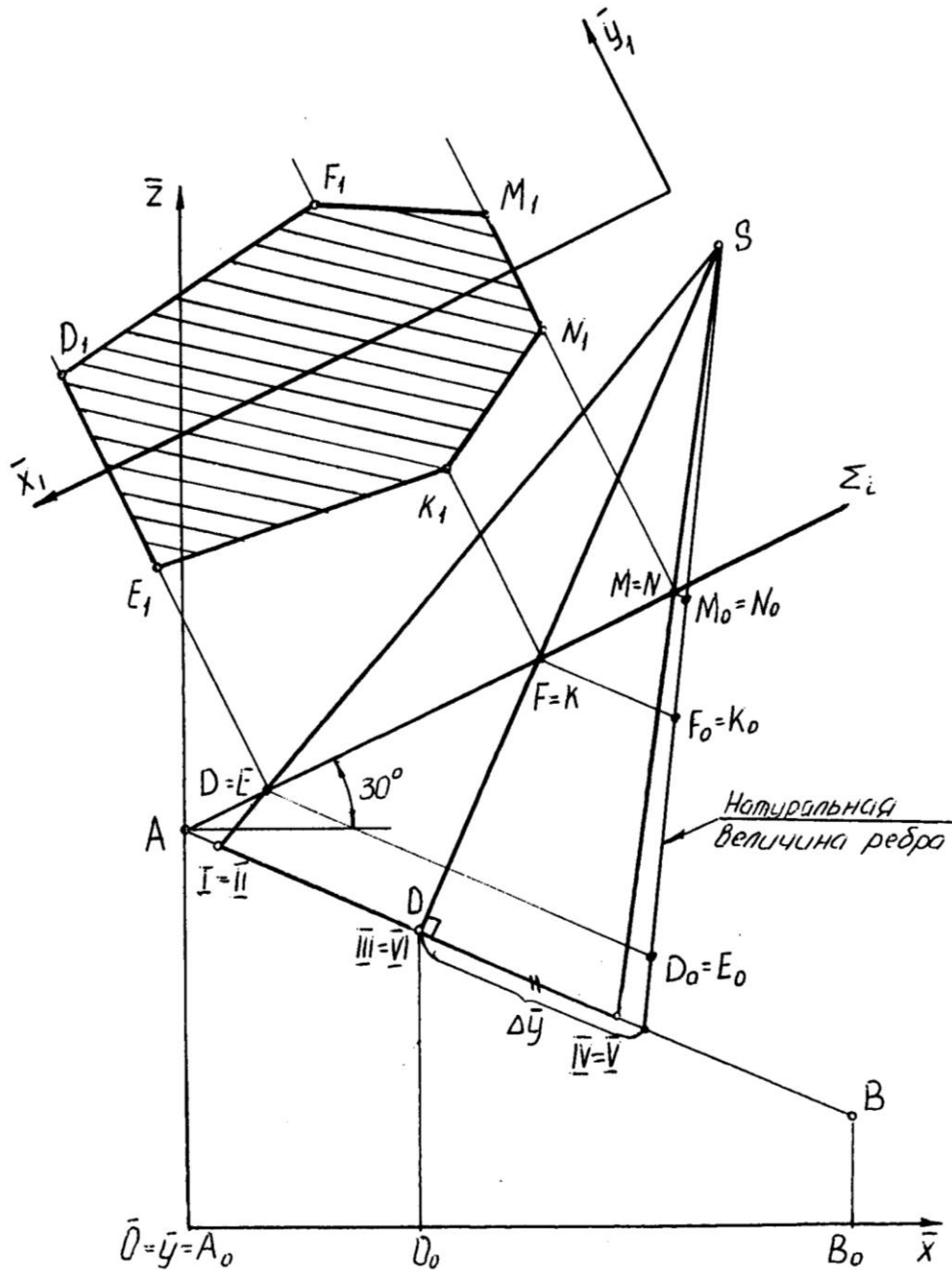


Рис. 7

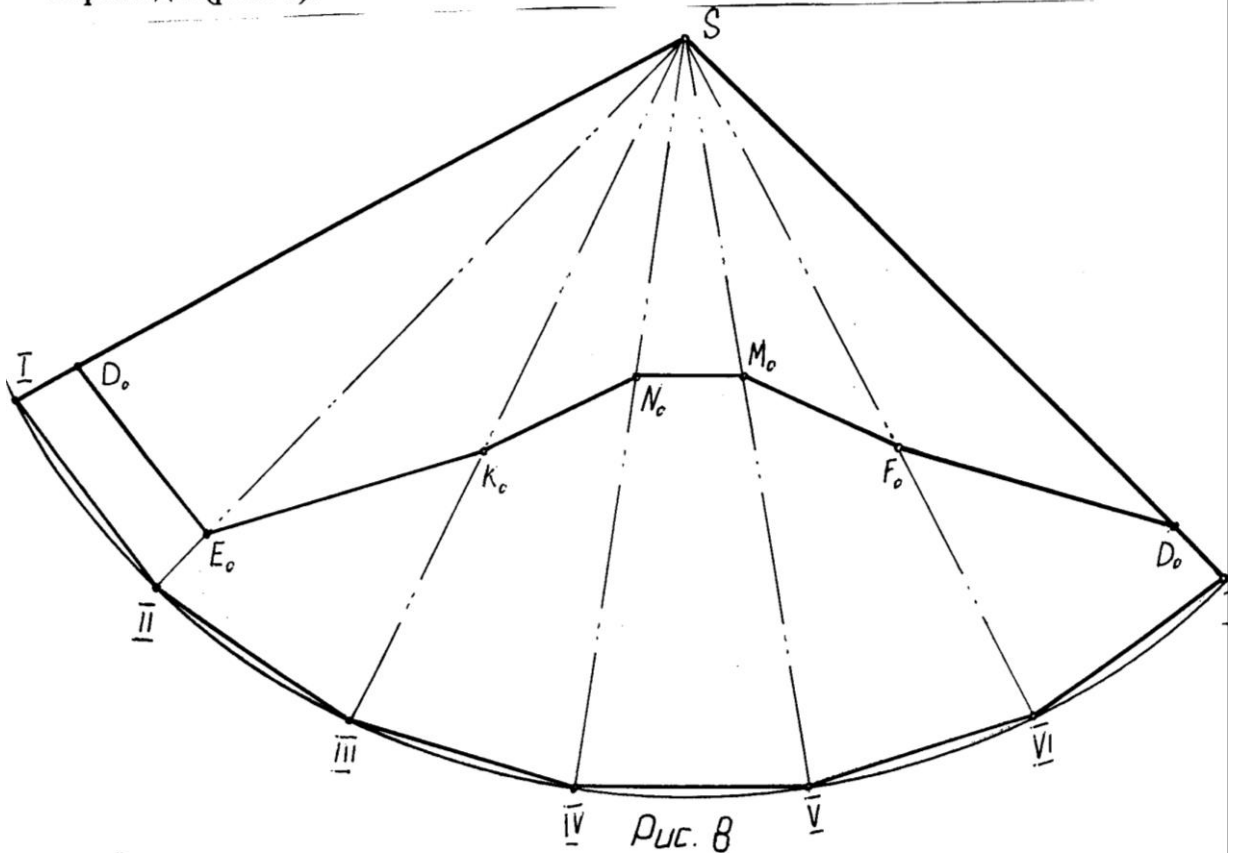
Новую ось  $\bar{x}_1$  выбираем параллельно секущей плоскости  $\Sigma_i$  в удобном для нас месте. Из точек  $D, E, F, K, N, M$  проводим линии связи перпендикулярно к оси  $\bar{x}_1$ , на которых откладываем (от оси  $\bar{x}_1$ ) координаты  $y$  каждой точки, взятой с плана (рис. 5), причем точки  $E_1, K_1, N_1$  имеют отрицательные координаты. Полученные точки последовательно соединяем ломаной линией и получаем натуральную величину фигуры сечения.

### Задача 1.4 Построение развертки боковой поверхности пирамиды

Для построения развертки строим натуральную величину ребра правильной пирамиды на профиле (рис. 7) методом прямоугольного треугольника - одним катетом которого является ребро  $S III$  ( $S VI$ ), другим катетом прямого угла, который совпадает с основанием пирамиды, является разность координат  $\Delta y$  концов отрезка, взятых с плана (рис. 5). Гипотенуза прямоугольного треугольника есть натуральная величина всех ребер пирамиды.

Для определения линии сечения на развертке, на натуральную величину ребра переносим (в пропорциональном отношении) точки сечения  $D_0, E_0, F_0, K_0, M_0, N_0$  (рис. 7).

На свободном поле чертежа выбираем произвольную точку  $S$  и проводим дугу окружности радиусом, равным натуральной величине ребра пирамиды (рис. 8).



На полученной дуге откладываем шесть одинаковых отрезков, равных стороне основания правильной пирамиды. Последовательно соединяем найденные точки и получаем развертку боковой поверхности пирамиды.

Для построения линии сечения на развертке переносим точки **D<sub>0</sub> E<sub>0</sub> F<sub>0</sub> K<sub>0</sub> N<sub>0</sub> M<sub>0</sub>**, взятые с профиля натуральной величины (рис. 7), на соответствующие ребра развертки пирамиды. Полученные точки последовательно соединяем ломаной линией. Построение развертки боковой поверхности пирамиды осуществляется таким образом, так как у правильной пирамиды все боковые ребра одинаковые.

## Пример 2

**Задание:**

В проекциях с числовыми отметками:

1. Построить трехгранную призму, основание которой принадлежит плоскости  $OAB$ . Точка  $O$  - центр описанной окружности правильного треугольника нижнего основания, одна сторона которого параллельна основной плоскости проекций  $H_0$ . Радиус описанной окружности  $R=50$ .

Точка  $O'$  - центр описанной окружности правильного треугольника (тяжести) верхнего основания. Координаты точек:

точка  $O$  (150; 90; 60);

точка  $O'$  (100; 120; 190);

точка  $A$  (100; 0; 80);

точка  $B$  (25; 110; 20).

2. Построить сечение заданной призмы плоскостью  $\Sigma_i$ . Плоскость  $\Sigma_i$  проходит через точку  $L$  и перпендикулярна к боковым ребрам призмы. Точка  $L$  задана координатами:  $L$  (110; 160; 70).

3. Построить натуральную величину фигуры сечения призмы плоскостью  $\Sigma_i$ .

4. Построить развертку боковой поверхности призмы с нанесением линии сечения.

### Задача 2.1 Построение призмы

По заданным координатам на плане строим точки  $O, A, B, O'$ . В плоскости  $\Delta OAB$  находим горизонталь, проходящую через точку  $O$  (см. задачу 1.1).

Для построения нижнего основания призмы на плане строим профиль плоскости  $OAB$  методом замены плоскостей проекций (рис. 9) и натуральную величину правильного треугольника  $I II III$  (рис. 10).

На плане (рис. 9) наносим новую декартову систему координат  $\overline{Oxuz}$ , где ось  $\overline{x}$  перпендикулярна горизонтали плоскости  $O_{60}C_{60}$  (выбирается в удобном для нас месте). Ось  $\overline{u}$  перпендикулярна оси  $\overline{x}$  и проходит через точку  $A$ .

В новой системе координат  $\overline{Oxuz}$ , строим профиль плоскости нижнего основания, проходящие через точки  $A_1O_1B_1$  (при правильном построении эти точки лежат на одной прямой). На построенном профиле находим нижнее основание призмы (рис. 9). Причем, сторона  $II_1-III_1$  на профиле проецируется в точку (по заданию). На профиле определяем высотные отметки точек нижнего основания. Полученные точки с помощью линий связи переносим на план (сторона  $II-III$  проецируется в натуральную величину, а вершина  $I$  находится на линии ската, которая проходит через точку  $O_{60}$ ). Точки  $I_{40} II_{70} III_{70}$  определяют нижнее основание призмы.

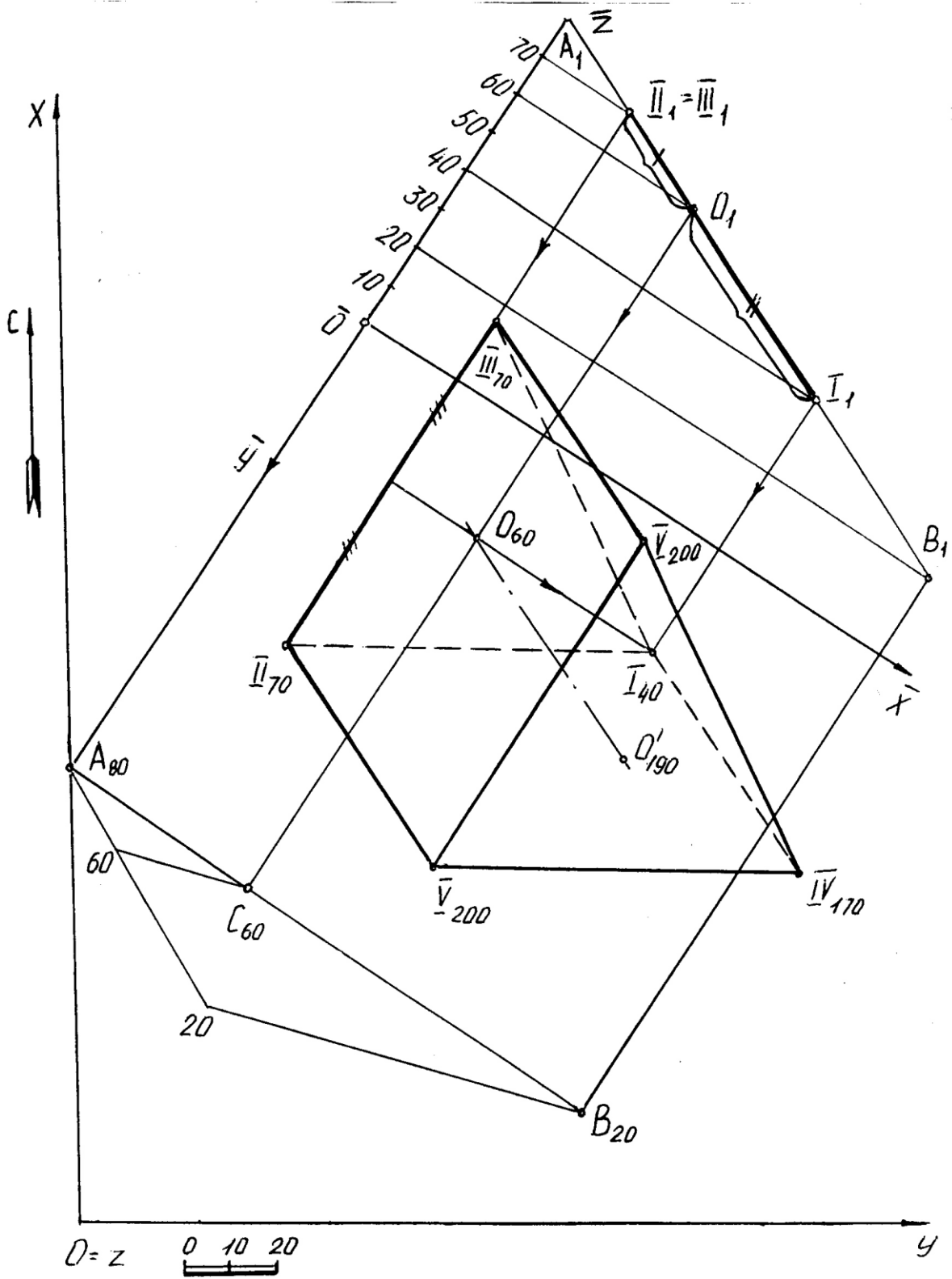


Рис 9

Строим центр описанной окружности (центр тяжести) верхнего основания призмы  $O'$  по заданным координатам. Соединяем точки  $O$  и  $O'$  прямой линией. Из точек  $I$   $II$   $III$  нижнего основания призмы проводим прямые, параллельные и равные оси призмы  $OO'$ . Найденные точки  $IV$   $V$   $VI$  определяют верхнее основание искомой призмы. Последовательно соединяем найденные точки ломаной линией и определяем видимость ребер построенной призмы.

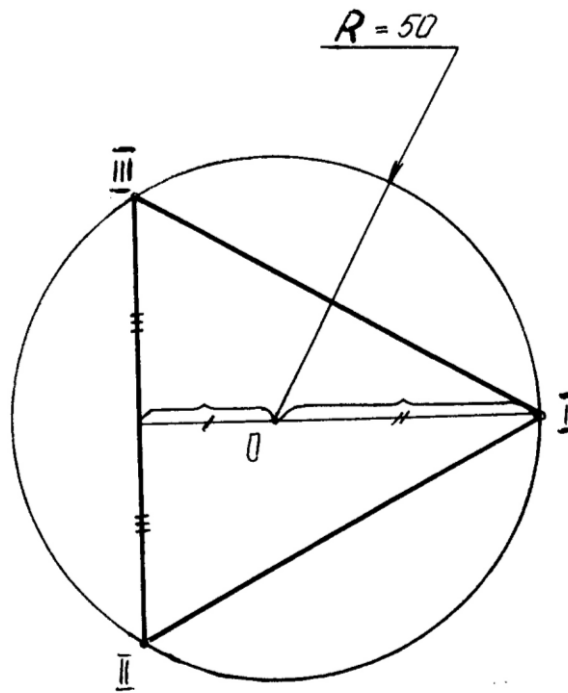


Рис 10



## Задача 2.2. Сечение призмы плоскостью

По заданным координатам на плане строим точку L, через которую проходит плоскость  $\Sigma_i$ , перпендикулярная к боковым ребрам призмы (рис. 11).

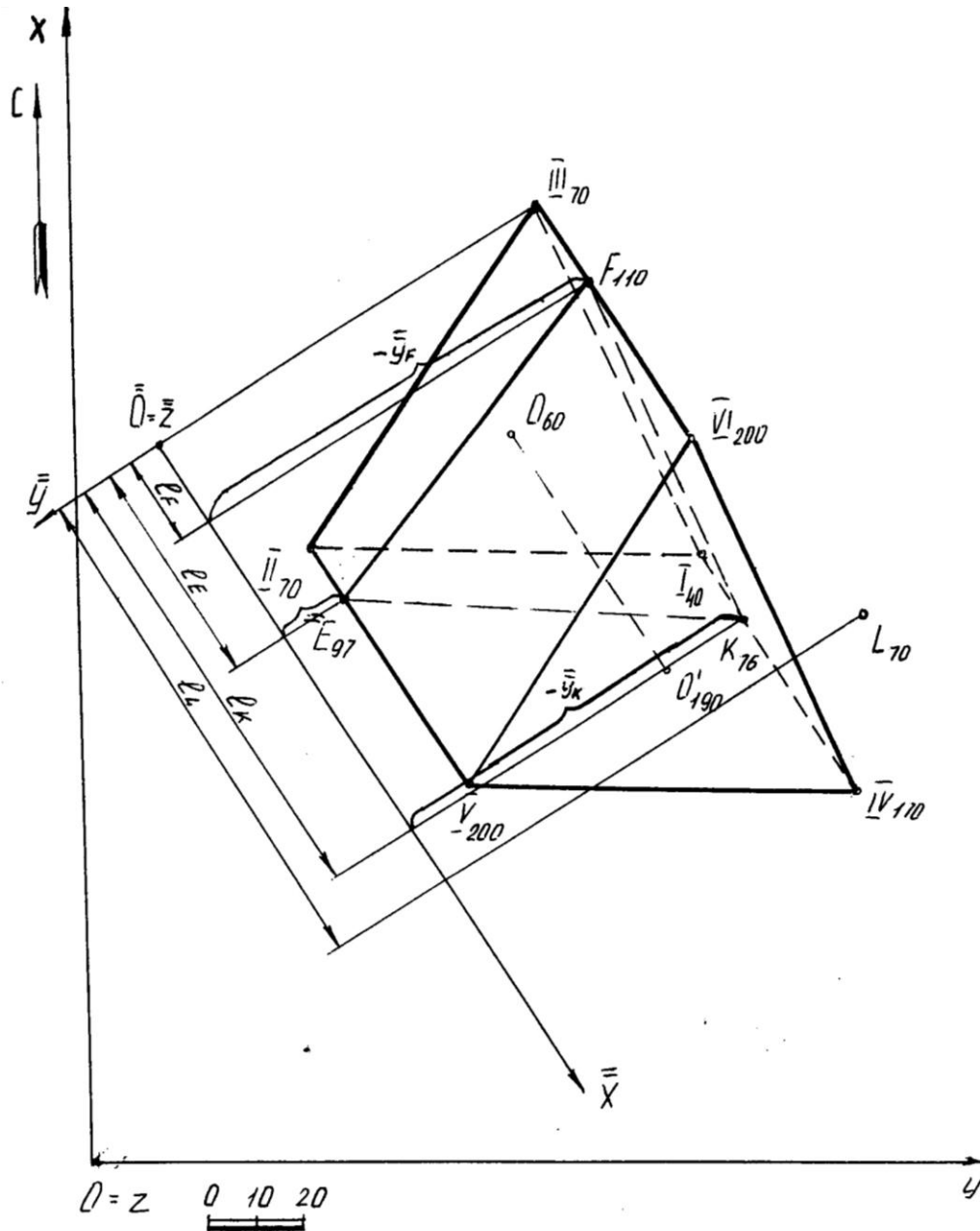


Рис. 11

Для нахождения плоскости  $\Sigma_i$  и сечения призмы этой плоскостью вводим новую декартову систему координат  $\overline{Oxyz}$  таким образом, чтобы боковые ребра призмы в этой системе (профиле) проецировались в натуральную величину. Следовательно, ось  $\bar{x}$  на плане проводим параллельно

боковым ребрам, ось  $\bar{y}$  перпендикулярна оси  $\bar{x}$  и проходит через точку  $\text{Ш}_{70}$ . Ось  $\bar{z}$  совпадает с началом отсчета новой системы координат  $\bar{O}$  (рис. 11).

На свободном поле чертежа строим профиль призмы и секущей плоскости  $\Sigma_i$  в системе  $\bar{Oxyz}$  (рис. 12). Секущая плоскость  $\Sigma_i$  проходит через точку  $L$  и проецируется в виде прямой, перпендикулярной к боковым ребрам призмы (по заданию). Найденное сечение  $FЕК$  переносим на план с помощью интервалов ( $l_F, l_E, l_K$ ) и принадлежности. Определяют видимость сечения (если грань является видимой, то и линия, принадлежащая ей, видима).

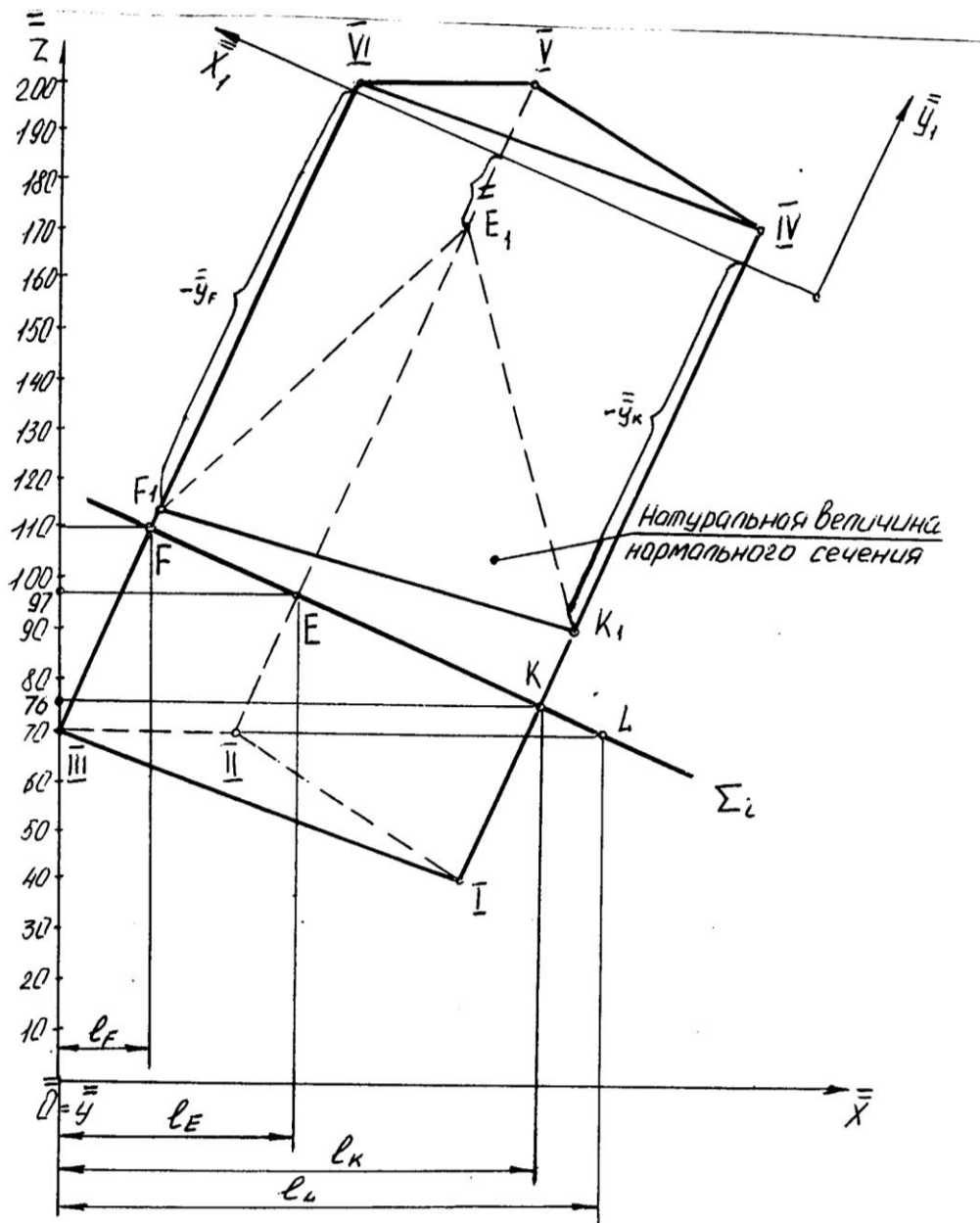


Рис. 12

### **Задача 2.3 Построение натуральной величины фигуры сечения (нормального сечения)**

Для определения натуральной величины фигуры сечения воспользуемся методом замены плоскостей проекций на профиле (рис.12), т.к. сечение на этой проекции является проецирующим. Новую ось  $\bar{x}_1$  выбираем параллельно секущей плоскости  $\Sigma_i$  в удобном для нас месте. Из точек F, E, K проводим линии связи, перпендикулярные к  $\bar{x}_1$ , на которых откладываем (от оси  $\bar{x}_1$ ) координаты  $\bar{y}$ , взятые с плана (рис. 11). Причем, координаты  $\bar{y}$  точек являются отрицательными. Полученные точки последовательно соединяем ломаной линией и получаем натуральную величину фигуры сечения.

### **Задача 2.4 Построение развертки боковой поверхности призмы**

Для построения развертки боковой поверхности призмы воспользуемся методом нормального сечения, т.к. плоскость  $\Sigma_i$  проходит перпендикулярно к боковым ребрам призмы, поэтому сечение FEK является нормальным. На свободном поле чертежа разворачиваем в прямую линию натуральную величину нормального сечения. Через точки FEKF проводим вертикальные линии и откладываем на них (от этих точек) расстояния, равные натуральной величине ребер до верхнего и нижнего основания призмы, взятые с профиля (рис. 13). Найденные точки последовательно соединяют ломаной линией.

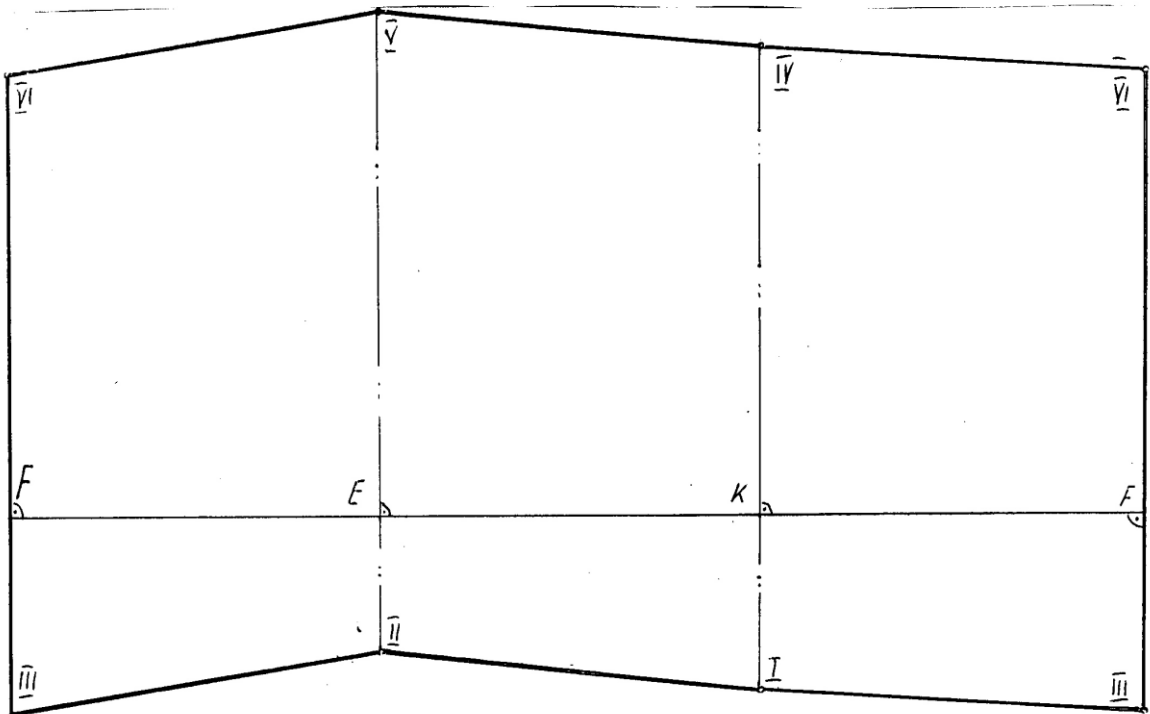


Рис. 13

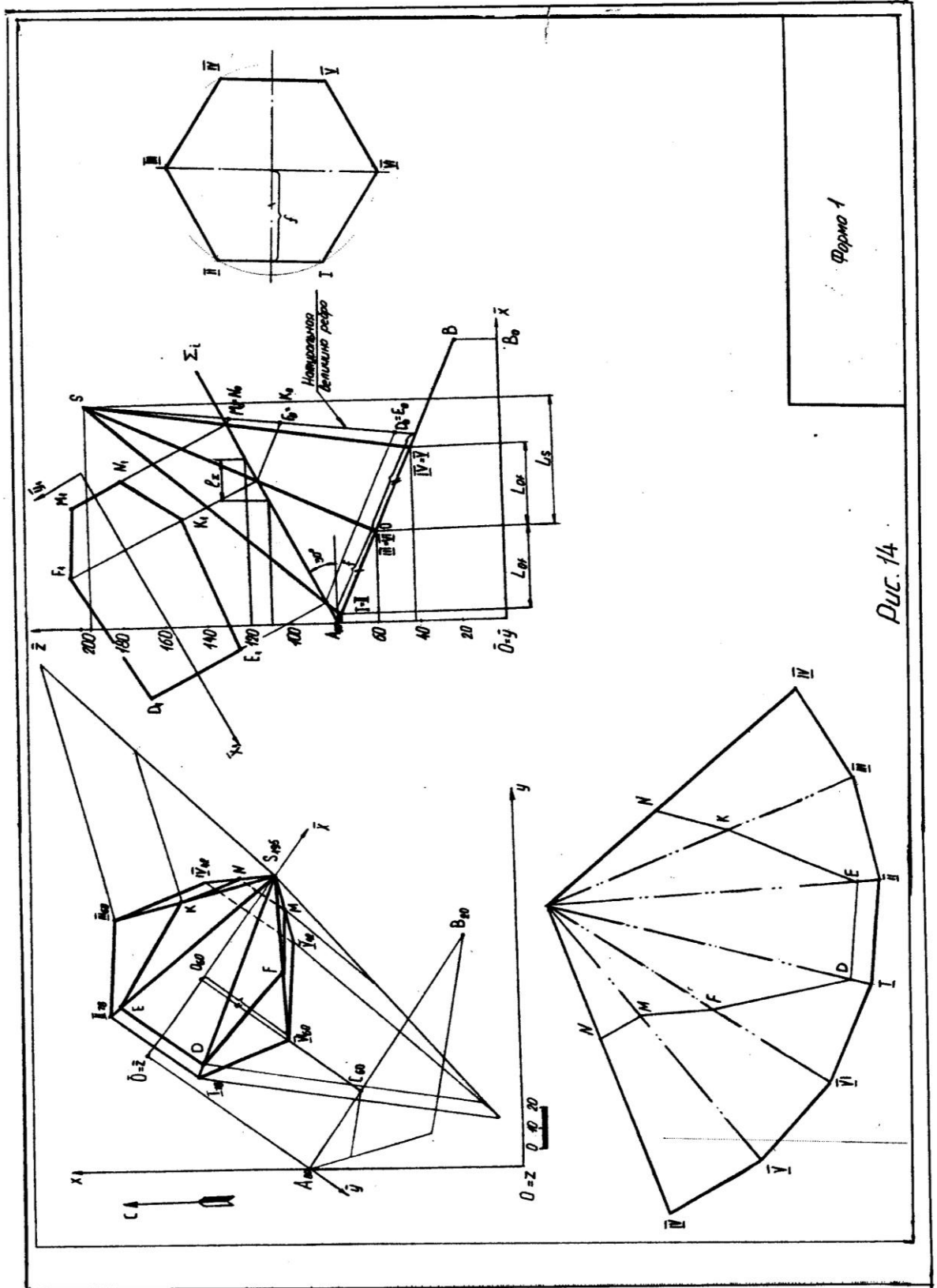
## ИСХОДНЫЕ ДАННЫЕ

ТАБЛИЦА 1

Номер варианта	Секущая плоскость (угол падения) $\Sigma_i$	Пирамида		
		сторона основания (a)	высота (h)	Координаты точек А, В, О
1	30°	40	150	А: $x_A = 100$ $y_A = 0$ $z_A = 80$  В: $x_B = 25$ $y_B = 110$ $z_B = 20$  О: $x_O = 150$ $y_O = 90$ $z_O = 60$
3	25°	45	150	
5	20°	50	150	
7	15°	55	150	
9	10°	60	150	
11	0°	40	155	
13	5°	45	155	
15	10°	50	155	
17	15°	55	155	
19	20°	60	155	
21	5°	40	160	
23	10°	45	160	
25	15°	50	160	
27	20°	55	160	
29	25°	60	160	
31	30°	40	150	А: $x_A = 100$ $y_A = 0$ $z_A = 80$  В: $x_B = 30$ $y_B = 115$ $z_B = 250$  О: $x_O = 140$ $y_O = 80$ $z_O = 50$
33	25°	45	150	
35	20°	50	150	
37	15°	55	150	
39	10°	60	150	
41	0°	40	155	
43	5°	45	155	
45	10°	50	155	

Продолжение табл. 1

Но мер вари анта	Призма													Нормальная плоскость		
	R	O			O'			A			B			L		
		x	y	z	x	y	z	x	y	z	x	y	z	x	y	z
2	40	100	50	50	65	125	180	150	30	100	100	130	30	30	110	50
4	40	100	55	50	65	130	185	150	35	100	100	125	30	35	110	55
6	45	100	60	60	65	140	190	150	40	100	100	120	30	30	110	60
8	45	100	65	65	65	145	180	150	20	100	100	115	30	30	110	65
10	50	100	70	70	65	150	170	150	15	100	100	110	30	30	110	65
12	50	150	90	60	95	115	195	110	0	70	20	120	25	105	155	75
14	55	145	85	60	110	120	190	100	0	80	25	110	20	110	160	75
16	45	155	85	60	95	115	195	105	0	80	15	105	20	100	150	80
18	50	110	50	45	50	130	160	160	5	110	110	105	40	30	100	50
20	45	110	55	50	50	135	165	160	10	110	110	110	40	25	100	45
22	40	110	60	55	50	140	170	160	15	110	110	115	40	20	100	55
24	35	110	65	60	50	145	175	160	20	110	110	120	40	35	100	60
26	50	110	70	65	50	150	180	160	25	110	110	125	40	30	100	45
28	40	95	40	60	120	130	160	170	0	120	120	100	50	80	130	60
30	35	95	45	65	120	135	165	170	5	120	120	105	50	85	135	65
32	40	95	50	70	120	140	170	170	10	120	120	110	50	90	140	70
34	40	95	55	75	120	145	175	170	15	120	120	115	50	80	130	70
36	35	95	60	80	120	150	180	170	20	120	120	120	50	85	135	60
38	35	80	30	55	130	135	185	140	10	90	90	110	20	80	150	70
40	30	80	35	60	130	140	190	140	15	90	90	115	20	85	150	75
42	35	80	30	65	130	145	195	140	20	90	90	120	20	80	150	70
44	40	80	35	70	130	150	100	140	25	90	90	125	20	85	150	75
46	40	80	40	75	130	150	105	140	30	90	90	130	20	90	150	80



## СПИСОК РЕКОМЕНДУЕМОЙ ЛИТЕРАТУРЫ

1. Бабич В. Н., Шангина Е. И. Начертательная геометрия в проекциях с числовыми отметками: Учебное пособие.- Екатеринбург: Изд-во УГГГА, 1999. – 152 с.
2. Горная графическая документация. – Издание стандартов, 1983. – 200 с.
3. Ломоносов Г. Г. Инженерная графика. – М.: Недра, 1984. – 287 с.
4. Рускевич Н. Л. Начертательная геометрия. – Киев: «Вища школа», 1978. – 312 с.
5. Тарасов Б. Ф. Методы изображения в транспортном строительстве. – Ленинград: Стройиздат, 1987. – 248 с.

Шангина Елена Игоревна

Методическое пособие  
по выполнению индивидуальной графической  
работы «Эпюр № 2» по дисциплине  
«Начертательная геометрия. Инженерная графика»  
для студентов направления 553200 –  
«Геология и разведка полезных ископаемых»

2-е издание, стереотипное

Корректурa кафедры инженерной графики

Подписано в печать 17.10.2003 г.

Бумага писчая. Формат бумаги 60×84 1/8

Печ. л. 1,6 Уч. - изд. 1,39. Тираж 150 экз. Заказ №128

Лаборатория педагогики

620144, г. Екатеринбург, ул. Куйбышева, 30

Уральская государственная горно-геологическая академия

Лаборатория множительной техники

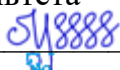


Министерство образования и науки Российской Федерации  
Федеральное государственное бюджетное образовательное учреждение высшего образования  
«Уральский государственный горный университет»

Горно-технологического

**ОДОБРЕНО**

Методической комиссией  
Горно-технологического факультета

 Н. В. Колчина

Е. И. Шангина

**ИНЖЕНЕРНАЯ ГРАФИКА.**

**ЭПЮР №1**

Методическое пособие

по теме «Условности машиностроительного черчения»  
для самостоятельной работы студентов  
всех специальностей и направлений»

## ОГЛАВЛЕНИЕ

ВВЕДЕНИЕ .....	5
1. ОБЩИЕ УКАЗАНИЯ .....	5
2. МЕТОДИКА РЕШЕНИЯ ЭПЮРА.....	5
3. ПОСЛЕДОВАТЕЛЬНОСТЬ ВЫПОЛНЕНИЯ ЭПЮРА .....	7
4. ПРИЛОЖЕНИЕ 1 .....	15
5. СПИСОК ИСПОЛЬЗОВАННОЙ ЛИТЕРАТУРЫ .....	16

## ВВЕДЕНИЕ

Методическое пособие «Эпюр № 1» выполнено на основе учебного пособия А. И. Образцова, изданного в 1953 году.

Данное пособие предназначено для оказания помощи студентам при выполнении графической работы «Эпюр №1» по курсу «Начертательная геометрия».

Цель работы - научиться строить линию пересечения заданных плоских фигур, определять видимость этих фигур на проекциях.

Графическая работа «Эпюр №1» является первым самостоятельным заданием студента по дисциплине «Начертательная геометрия». Для выполнения этой работы студент должен изучить следующие разделы начертательной геометрии: «Точка и прямая», «Плоскость», «Взаимное положение прямой и плоскости», «Взаимное положение двух плоскостей».

### 1. ОБЩИЕ УКАЗАНИЯ

Графическая работа «Эпюр №1» выполняется в масштабе 1:1 на формате А3 (297×420 мм). В правом нижнем углу формата А3 студент выполняет основную надпись – форма 1 по ГОСТ 2.104-68. Пример заполнения основной надписи приведен в Приложении I. В левом верхнем углу формата выполняется дополнительная графа 26 (14×70 мм). Пример выполнения графической работы дан в Приложении I.

В соответствии с ГОСТ 2.303-68 задание выполняется следующими типами линий:

- линии видимого контура толщиной  $S$ , равной  $0,6 \div 0,8$  мм;
- линии построения – сплошные тонкие, толщиной от  $\frac{S}{3}$  до  $\frac{S}{2}$ ;
- линии невидимого контура – штриховые, толщиной от  $\frac{S}{3}$  до  $\frac{S}{2}$ ;
- следы вспомогательных плоскостей-посредников изображаются разомкнутыми линиями, длиной 8-10 мм, толщиной от  $1,5 S$  до  $2S$ .

### 2. МЕТОДИКА РЕШЕНИЯ ЭПЮРА

Вариант задания включает в себя три различные геометрические плоские фигуры:

- фигура № 1 задана координатами трех точек, фигура № 2 (многоугольник) полностью задана координатами трех точек и оставшимися точками, у которых одна из координат заменяется условием их принадлежности к плоской фигуре № 2;

- фигура № 3 занимает проецирующее положение (фронтально-проецирующее или горизонтально-проецирующее) и задается очерком в виде кольца, серпа, круга или его части.

Выполнение эпюра состоит из графического решения нескольких задач:

- 1) достроить недостающую проекцию многоугольника;
- 2) построить проекции линии пересечения треугольника  $ABC$  и многоугольника;
- 3) построить проекции линии пересечения: треугольника с плоскостью частного положения; многоугольника с плоскостью частного положения;
- 4) определить видимость элементов фигур на чертеже, считая фигуры непрозрачными.

Исходные данные заданы численными значениями координат и сведены в таблицу.

### 3. ПОСЛЕДОВАТЕЛЬНОСТЬ ВЫПОЛНЕНИЯ ЭЩЮРА

Для выполнения графической работы студенту необходимо решить ряд задач.

*Задача 1.* Построение исходного чертежа многоугольника (рис. 1).

Горизонтальная проекция многоугольника  $ABCDE$  задана полностью, а фронтальная проекция только тремя проекциями точек  $A''B''E''$ . Необходимо достроить фронтальную проекцию точек  $C, D$ . При построении недостающей проекции заданного многоугольника необходимо соблюдать условие принадлежности точек данной фигуры к плоскости. Чтобы точки  $C, D$  лежали в плоскости, определенной тремя точками  $A, B$  и  $E$ , необходимо, чтобы они находились на прямых, лежащих в этой плоскости. Этими прямыми являются диагонали  $AC, AD$  и  $BE$ , горизонтальные проекции которых можно построить (рис. 1а).

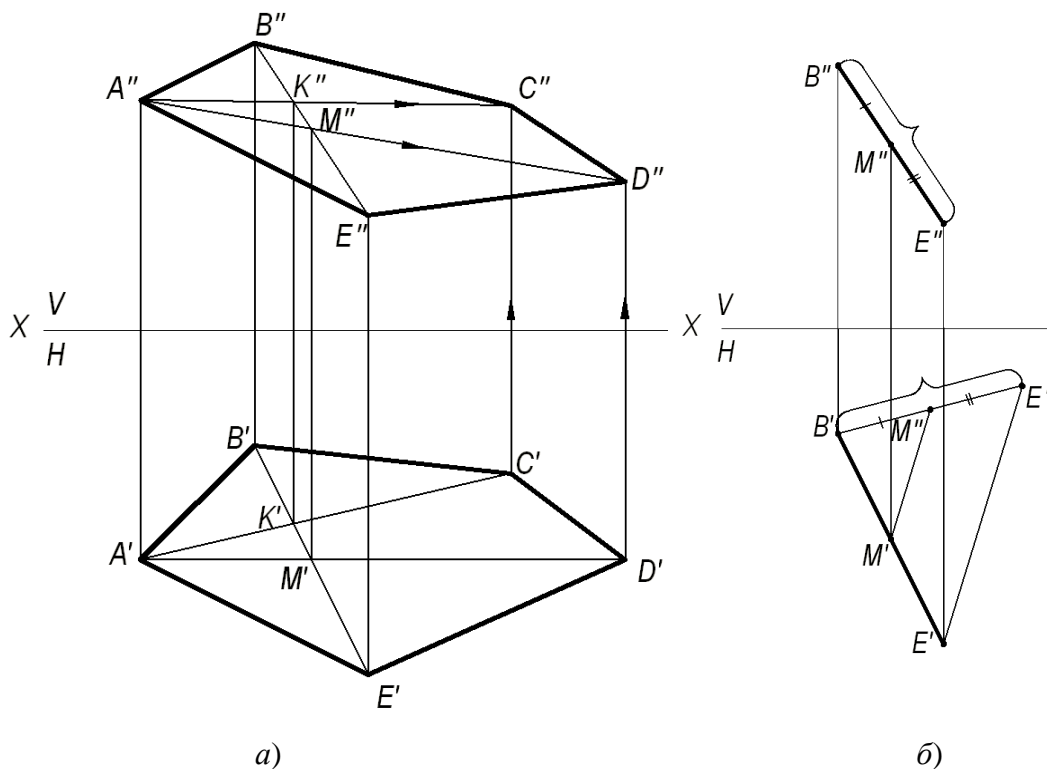


Рис. 1. Построение исходного чертежа многоугольника:

а- построение недостающих проекций вершин многоугольника; б- пропорциональное деление отрезка  $BE$

На фронтальной проекции пятиугольника проводят проекцию диагонали  $B''E''$ . В плоскости пятиугольника лежат точки пересечения диагоналей  $K$  и  $M$ , горизонтальные проекции которых  $K'$  и  $M'$  имеются, а фронтальные проекции получают в результате пересечения линий проекционной связи, проведенных из  $K'$  и  $M'$ , с диагональю  $B''E''$ . По двум точкам строятся фронтальные проекции других двух диагоналей  $A''K''$  и  $A''M''$ , на них должны лежать проекции точек  $C''$  и  $D''$ , которые определяются по их горизонтальным проекциям.

В случае, если линия совпадает по направлению с линией проекционной связи или круто наклонена к оси проекций, то недостающая проекция точки строится из условия пропорционального деления отрезка: если точка делит отрезок на пропорциональные части, то проекция этой точки делит проекции этого отрезка в том же отношении. На рис. 1б нужно построить горизонтальную проекцию точки  $M'$ . Из проекции точки  $B'$  проводят линию под углом меньше  $90^\circ$  к  $B'E'$  и на ней от проекции точки  $B'$  откладывают отрезки равные  $B''M''$  и  $B''E''$ . Соединяют  $E'$  и  $E''$  и параллельно этому направлению проводят от  $M''$  линию до пересечения с  $B'E'$ . Получают искомую горизонтальную проекцию  $M'$ .

**Задача 2.** Построить точку пересечения прямой  $MN$  с плоскостью треугольника  $ABC$ .

Если прямая линия не параллельна плоскости, то она пересекает эту плоскость в действительной точке (см. рис. 2).

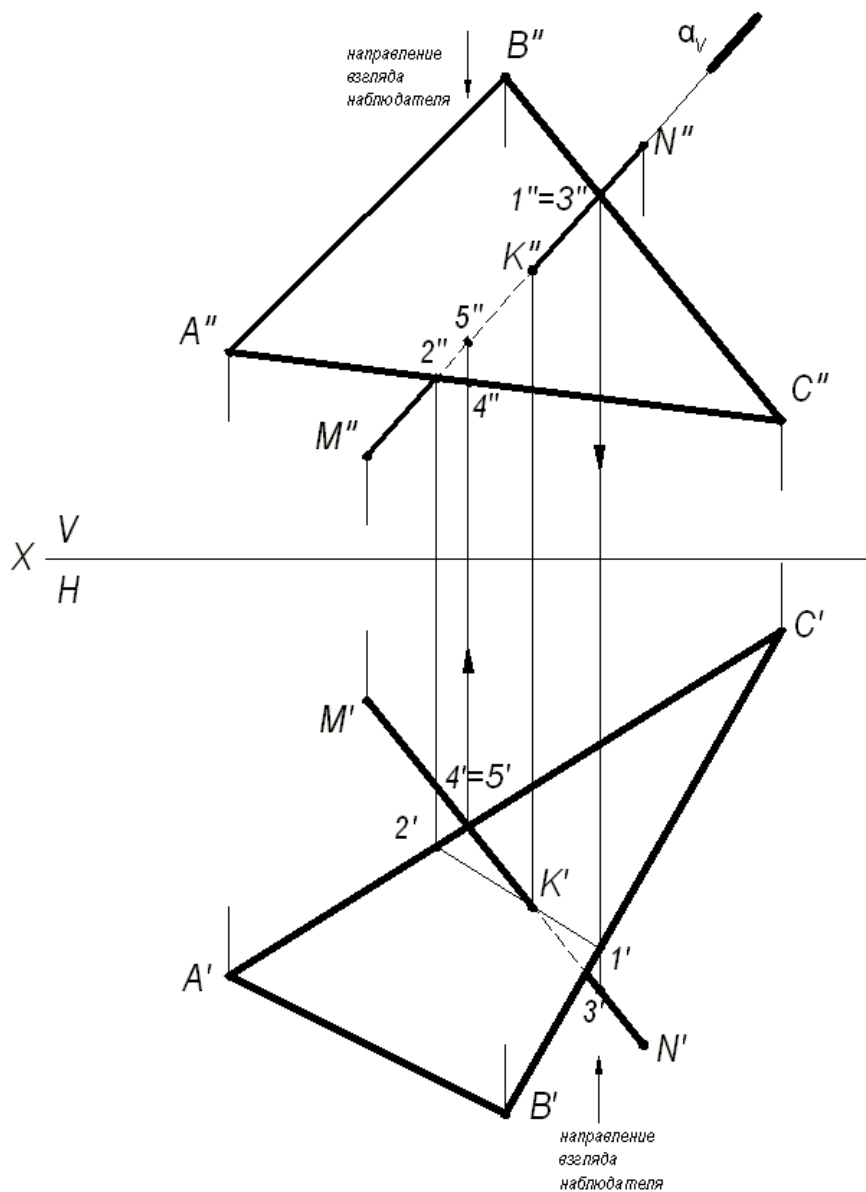


Рис. 2. Построение точки пересечения прямой с плоскостью

Алгоритм решения задачи:

1) Через заданную прямую  $MN$  проводим вспомогательную плоскость-посредник  $\alpha$ , перпендикулярную фронтальной плоскости проекций. Следовательно, на фронтальной плоскости проекций  $V$  все точки плоскости-посредника  $\alpha$  будут проецироваться в прямую линию, совпадающую с фронтальной проекцией прямой  $M''N''$ .

2) Находим линию пересечения вспомогательной плоскости-посредника  $\alpha$  с заданной плоскостью треугольника  $ABC$ . На чертеже линия (1,2).

3) Находим искомую точку пересечения  $K$  прямой  $MN$  с плоскостью треугольника  $ABC$ . Она определяется как пересечение искомой прямой с найденной линией пересечения вспомогательной плоскости-посредника с плоскостью треугольника  $ABC$ .

### Определение видимости на чертеже.

В начертательной геометрии плоскости считаются непрозрачными, поэтому необходимо на проекциях определить видимость.

Для определения видимости на чертеже используем метод конкурирующих точек, сущность которого заключается в выборе двух скрещивающихся прямых.

Для определения видимости на фронтальной плоскости проекций  $V$  поступают так. Выбираем две скрещивающиеся прямые  $B''C''$  и  $M''N''$ , фронтальные проекции которых пересекаются в точках 1 и 3. По горизонтальной проекции определяем, что проекция точки 3', лежащая на проекции прямой  $M'N'$ , будет закрывать проекцию точки 1', лежащую на проекции прямой  $B'C'$ , т. к. она будет ближе к наблюдателю. На чертеже направление взгляда наблюдателя показано стрелкой. Следовательно, на фронтальной плоскости проекций проекция  $M''N''$  будет закрывать проекцию  $B''C''$ . Границей видимости является проекция точки пересечения  $K''$ .

Для определения видимости на горизонтальной плоскости проекций  $H$  выбираем две скрещивающиеся прямые  $A'C'$  и  $M'N'$ , горизонтальные проекции которых пересекаются в точках 4' и 5'. По фронтальной проекции определяем, что проекция точки 5'', лежащая на проекции прямой  $M''N''$ , будет закрывать проекцию точки 4'', лежащую на проекции прямой  $A''C''$ , т. к. она будет ближе к наблюдателю. На чертеже направление взгляда наблюдателя показано стрелкой. Следовательно, на горизонтальной плоскости проекций проекция  $M'N'$  будет закрывать проекцию  $A'C'$ . Границей видимости является проекция точки пересечения  $K'$ .

**Задача 3.** Построение линии пересечения двух плоскостей, одна из которых занимает частное положение.

Даны две плоскости: плоскость  $\Delta ABC$  – плоскость общего положения, плоскость  $\Delta DEK$  – плоскость частного положения, которая расположена перпендикулярно фронтальной плоскости проекций (рис. 3).

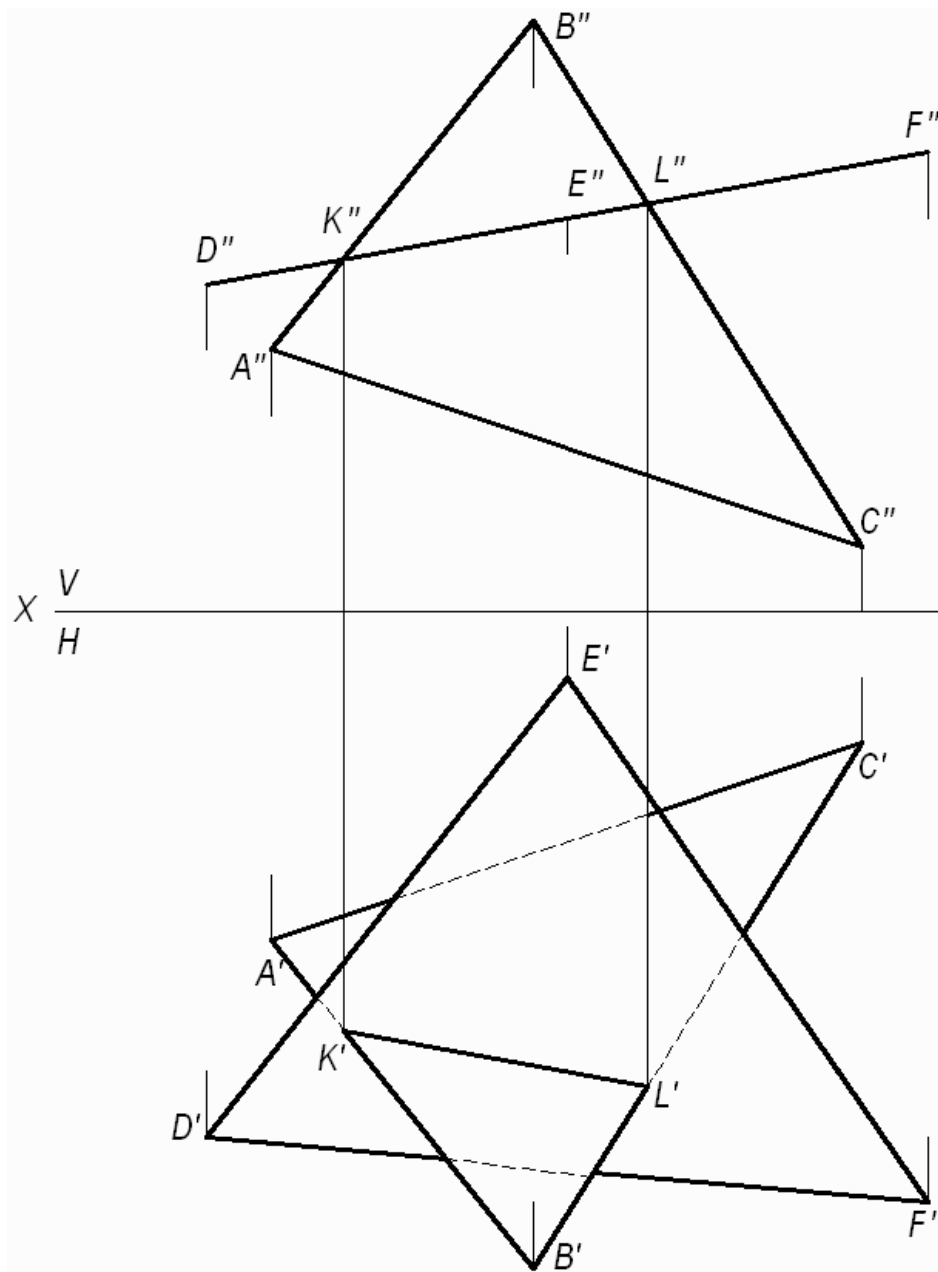


Рис. 3. Построение линии пересечения двух плоскостей, одна из которых занимает частное положение

Фронтальная проекция  $\triangle DEK$  совпадает с фронтальным следом плоскости и фронтальной проекцией линии пересечения треугольников.

$(KL)$  - линия пересечения двух треугольников. Проекция этой линии пересечения – фронтальную и горизонтальную строят исходя из свойства принадлежности точек  $K$  и  $L$  сторонам  $(AB)$  и  $(BC)$ , соответственно. Видимость треугольников на горизонтальной плоскости проекций определяем методом конкурирующих точек, рассмотренном в задаче 2.

**Задача 4.** Построение линии пересечения двух плоскостей общего положения.

Даны две плоскости общего положения, заданные треугольниками  $ABC$  и  $DEK$ . Построить линию пересечения двух треугольников, определить видимость треугольников на проекциях.



Прямая линия, получаемая при взаимном пересечении двух плоскостей, определяется двумя точками, каждая из которых одновременно принадлежит обеим плоскостям. Общие точки определяются решением основной позиционной задачи начертательной геометрии – построение точки пересечения прямой с плоскостью (см. рис. 2).

Для решения данной задачи проводят вспомогательные плоскости-посредники частного положения (проецирующие плоскости). Решение задачи приведено на рис. 4.

Алгоритм решения задачи:

1. Определяют первую точку линии пересечения двух треугольников – точку  $M$ .

1.1. Фронтально-проецирующая плоскость  $\alpha$  проведена через сторону  $DK$  и задана на чертеже фронтальным следом  $\alpha_v$ .

1.2. Плоскость  $\alpha$  пересекает плоскость треугольника  $ABC$  по прямой (1,2), на чертеже строят две проекции этой прямой.

1.3. Прямая (1,2) пересекает сторону  $DK$  в точке  $M$ , строят две проекции точки  $M''$  и  $M'$ .

2. Определяют вторую точку искомой линии пересечения двух треугольников – точку  $N$ .

2.1. Горизонтально-проецирующая плоскость  $\beta$  проведена через сторону  $AB$  и задана на чертеже горизонтальным следом  $\beta_H$ .

2.2. Плоскость  $\beta$  пересекает плоскость треугольника  $DEK$  по прямой (3,4), на чертеже строят две проекции этой прямой.

2.3. Прямая (3,4) пересекает  $AB$  в точке  $N$ , строят две проекции точки  $N''$  и  $N'$ .

Плоскости треугольников  $ABC$  и  $DEK$  пересекаются по прямой  $MN$ .

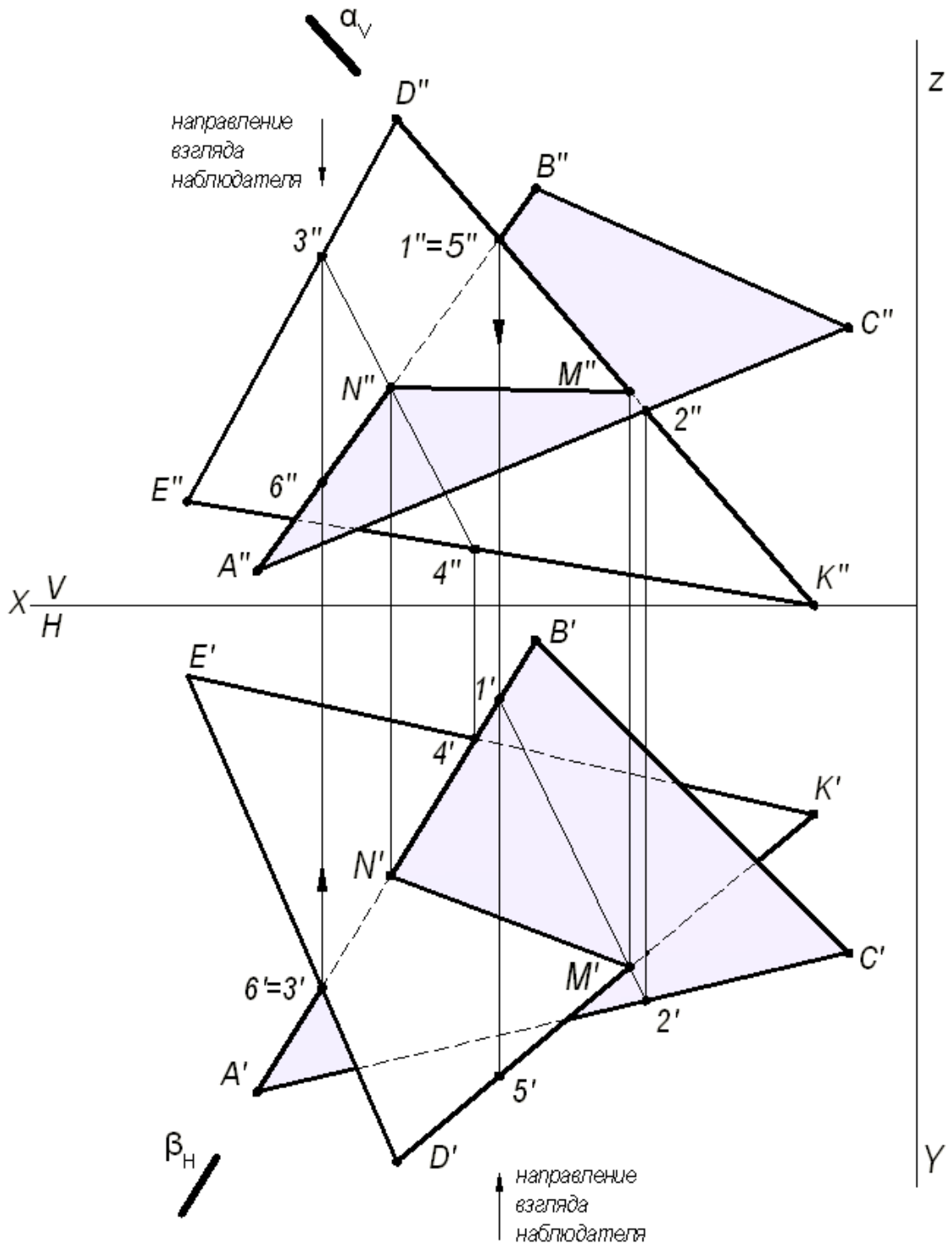


Рис. 4. Построение линии пересечения двух треугольников

3. Видимость плоских фигур на проекциях определяют методом конкурирующих точек.

Для определения видимости на фронтальной плоскости проекций  $V$  выбираем две скрещивающиеся прямые  $D''K''$  и  $A''B''$ , фронтальные проекции которых пересекаются в точках  $1''$  и  $5''$ . По горизонтальной проекции определяем, что проекция точки  $5'$ , лежащая на проекции прямой  $D'K'$ , будет закрывать про-

екцию точки  $1'$ , лежащую на проекции прямой  $A'B'$ , т. к. она будет ближе к наблюдателю. Следовательно, на фронтальной плоскости проекция  $D''K''$  будет закрывать проекцию  $A''B''$ . Границей видимости является проекция линии пересечения  $M''N''$ .

Для определения видимости на горизонтальной плоскости проекций  $H$  выбираем две скрещивающиеся прямые  $A'B'$  и  $D'E'$ , горизонтальные проекции которых пересекаются в точках  $3'$  и  $6'$ . По фронтальной проекции определяем, что проекция точки  $3''$ , лежащая на проекции прямой  $D''E''$ , будет закрывать проекцию точки  $6''$ , лежащую на проекции прямой  $A''B''$ , т.к. она будет ближе к наблюдателю. Следовательно, на горизонтальной плоскости проекция  $D'E'$  будет закрывать проекцию  $A'B'$ . Границей видимости является проекция линии пересечения  $N'M'$ .

*Задача 5.* Построить две проекции линии пересечения плоскости  $\alpha$  - общего положения, заданной следами и плоскости  $\beta$  - общего положения, заданной параллельными прямыми  $a$  и  $b$ .

Для решения данной задачи проводят вспомогательные плоскости-посредники частного положения (плоскости уровня), пересекающие заданные плоскости по прямым, недостающие проекции которых легко строятся и пересекаются в пределах чертежа.

Графическое решение задачи приведено на рис. 5.

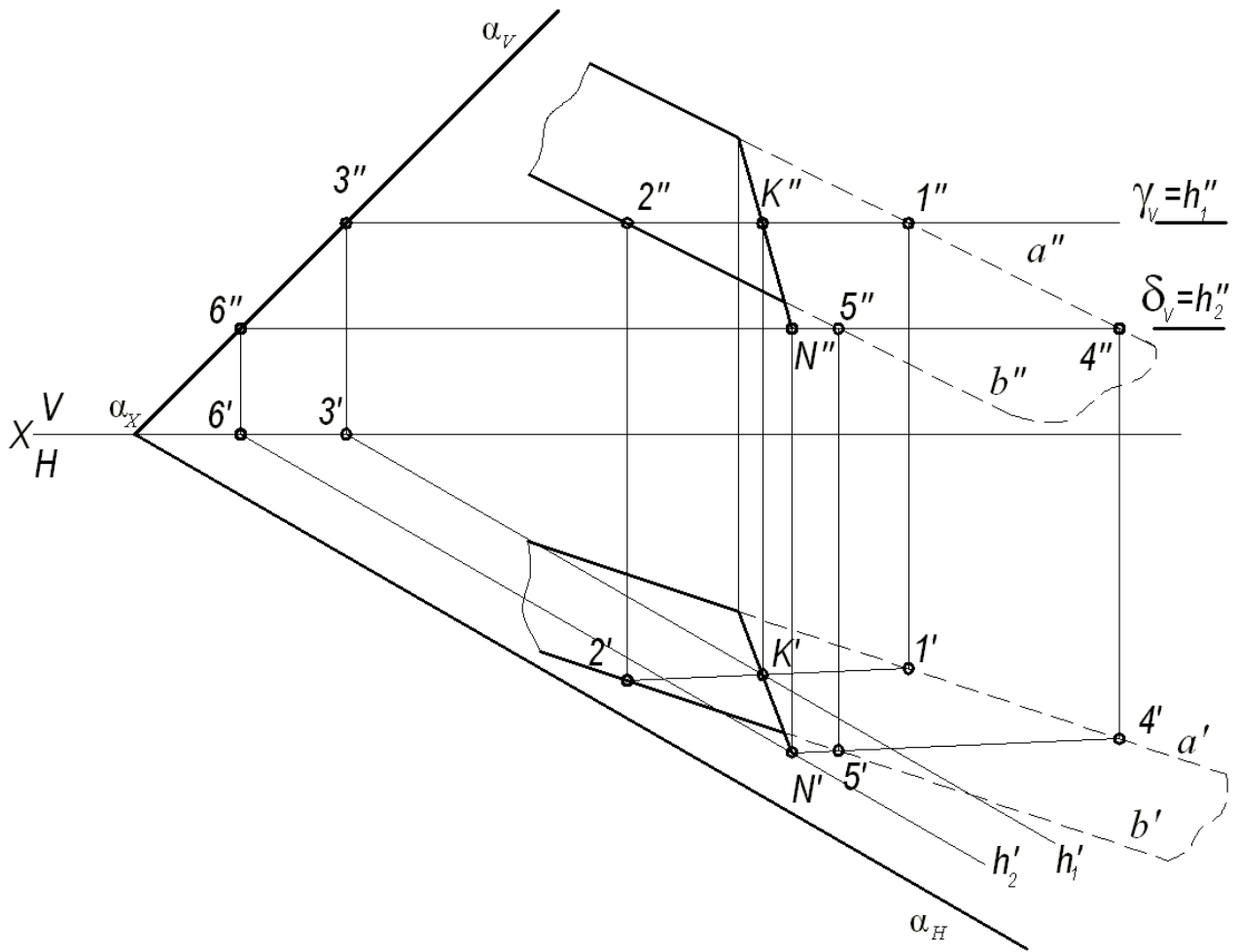


Рис. 5. Построение линии пересечения двух плоскостей

Вспомогательная горизонтальная плоскость-посредник  $\gamma$  задана следом  $\gamma_V$  и пересекает плоскость  $\alpha$  по горизонтали, проходящей через точку 3, а плоскость  $\beta$  по горизонтали (1, 2). Горизонтальные проекции этих горизонталей пересекаются в точке  $K$ . Строят фронтальную проекцию точки  $K$ , используя свойство принадлежности точки прямой линии. Точка  $K$  принадлежит обеим плоскостям  $\alpha$  и  $\beta$ . Вторая точка  $N$ , общая для двух плоскостей  $\alpha$  и  $\beta$ , определяется второй вспомогательной плоскостью-посредником частного положения  $\delta$  (на чертеже задана следом  $\delta_V$ ). Искомая прямая ( $KN$ ) является линией пересечения двух плоскостей  $\alpha$  и  $\beta$ .

# ПРИЛОЖЕНИЕ 1

130400.05.0000.001

ЭПЮР №1

130400.05.0000.001

Узм. лист	№ докум.	Подп.	Дата
Студ.	Наименов.		
Рук.	Специальн.		
Конс.	Срок выполнения	Лист 1	Листов 1
И. констр.	Исполн.	УИТУ ГА-12-07	
Зав. каф.	Взам. инж.	кафедра инженерной графики	

## СПИСОК ИСПОЛЬЗОВАННОЙ ЛИТЕРАТУРЫ

1. Гордон В.О., Семенцов-Огиевский М. А. Курс начертательной геометрии. Учеб. пособие. М.: Высшая школа. 2007. 272 с.
2. Самохвалов Ю. И. Начертательная геометрия. Учебное пособие. Екатеринбург: Изд-во УГГУ. 2011. 121 с.
3. Самохвалов Ю. И., Шангина Е. И. Начертательная геометрия. Инженерная графика. Учебно-методическое пособие. Екатеринбург: Изд-во УГГУ. 2011. 96 с.

**МИНИСТЕРСТВО НАУКИ И ВЫСШЕГО ОБРАЗОВАНИЯ  
РОССИЙСКОЙ ФЕДЕРАЦИИ**

Федеральное государственное бюджетное образовательное учреждение  
высшего образования

**«Уральский государственный горный университет»**



**УТВЕРЖДАЮ**

Проректор по учебно-методическому  
комплексу С.А.Упоров

**МЕТОДИЧЕСКИЕ УКАЗАНИЯ ПО ОРГАНИЗАЦИИ  
САМОСТОЯТЕЛЬНОЙ РАБОТЫ СТУДЕНТОВ**

**Б1.Б.1.20 ЭЛЕКТРОТЕХНИКА**

Специальность

**21.05.04 Горное дело**

Специализации

**№ 5 «Шахтное и подземное строительство»**

Форма обучения: очная, заочная

Автор: Стожков Д.С., старший преподаватель

Одобрена на заседании кафедры

Электротехники

(название кафедры)

Зав. кафедрой

(подпись)

Угольников А. В.

(Фамилия И.О.)

Протокол № 6 от 19.03.2020

(Дата)

Рассмотрена методической комиссией

Горно-технологического факультета

(название факультета)

Председатель

(подпись)

Колчина Н.В.

(Фамилия И.О.)

Протокол № 4 от 20.03.2020

(Дата)

Екатеринбург  
2020

## СОДЕРЖАНИЕ

ВВЕДЕНИЕ .....	3
ВИДЫ САМОСТОЯТЕЛЬНОЙ РАБОТЫ СТУДЕНТА .....	4
МЕТОДИЧЕСКИЕ РЕКОМЕНДАЦИИ ПО ПОДГОТОВКЕ КО ВСЕМ ВИДАМ ТЕКУЩЕГО КОНТРОЛЯ.4	
Повторение материала лекций и самостоятельное изучение курса .....	4
Подготовка к практическим занятиям .....	5
Подготовка и написание контрольной работы .....	6
Подготовка к выполнению и написанию курсовой работы (проекта).....	8
МЕТОДИЧЕСКИЕ РЕКОМЕНДАЦИИ ПО ПОДГОТОВКЕ К ПРОМЕЖУТОЧНОЙ АТТЕСТАЦИИ.....	7
Подготовка к зачёту .....	7
Подготовка к экзамену.....	8



## ВВЕДЕНИЕ

*Самостоятельная работа студентов* – это разнообразные виды деятельности студентов, осуществляемые под руководством, но без непосредственного участия преподавателя в аудиторное и/или внеаудиторное время.

Это особая форма обучения по заданиям преподавателя, выполнение которых требует активной мыслительной, поисково-исследовательской и аналитической деятельности.

Методологическую основу самостоятельной работы студентов составляет деятельностный подход, когда цели обучения ориентированы на формирование умений решать типовые и нетиповые задачи, то есть на реальные ситуации, где студентам надо проявить знание конкретной дисциплины, использовать внутрипредметные и межпредметные связи.

Цель самостоятельной работы – закрепление знаний, полученных на аудиторных занятиях, формирование способности принимать на себя ответственность, решать проблему, находить конструктивные выходы из сложных ситуаций, развивать творческие способности, приобретение навыка организовывать своё время

Кроме того самостоятельная работа направлена на обучение студента осмысленно и самостоятельно работать сначала с учебным материалом, затем с научной информацией, заложить основы самоорганизации и самовоспитания с тем, чтобы привить умение в дальнейшем непрерывно повышать свой профессиональный уровень.

Самостоятельная работа реализует следующие задачи:

- систематизация и закрепление полученных теоретических знаний и практических умений студентов;
- углубление и расширение теоретических знаний;
- формирование умений использовать нормативную, правовую, справочную документацию и специальную литературу;
- развитие познавательных способностей и активности студентов: творческой инициативы, самостоятельности, ответственности и организованности;
- формирование самостоятельности мышления, способностей к саморазвитию, самосовершенствованию и самореализации;
- формирование практических (общеучебных и профессиональных) умений и навыков;
- развитие исследовательских умений;
- получение навыков эффективной самостоятельной профессиональной (практической и научно-теоретической) деятельности.

В учебном процессе выделяют два вида самостоятельной работы:

- аудиторная;
- внеаудиторная.

*Аудиторная самостоятельная работа* по дисциплине выполняется на учебных занятиях под непосредственным руководством преподавателя и по его заданию.

*Внеаудиторная самостоятельная работа* – планируемая учебная, учебно-исследовательская, научно-исследовательская работа студентов, выполняемая во внеаудиторное время по заданию и при методическом руководстве преподавателя, но без его непосредственного участия.

Самостоятельная работа, не предусмотренная образовательной программой, учебным планом и учебно-методическими материалами, раскрывающими и конкретизирующими их содержание, осуществляется студентами инициативно, с целью реализации собственных учебных и научных интересов.

Для более эффективного выполнения самостоятельной работы по дисциплине преподаватель рекомендует студентам источники и учебно-методические пособия для работы, характеризует наиболее рациональную методику самостоятельной работы, демонстрирует ранее выполненные студентами работы и т. п.

## **ВИДЫ САМОСТОЯТЕЛЬНОЙ РАБОТЫ СТУДЕНТА**

Основные формы организации самостоятельной работы студентов определяются следующими параметрами:

- содержание учебной дисциплины;
- уровень образования и степень подготовленности студентов;
- необходимость упорядочения нагрузки студентов при самостоятельной работе.

В соответствии с реализацией рабочей программы дисциплины в рамках самостоятельной работы студенту необходимо выполнить следующие виды работ:

*для подготовки ко всем видам текущего контроля:*

- повторение материала лекций;
- самостоятельное изучение курса;
- подготовка к практическим занятиям;
- подготовка к контрольной работе, написание контрольной работы;
- выполнение и написание курсовой работы (проекта);

*для подготовки ко всем видам промежуточной аттестации:*

- подготовка к зачёту;
- подготовка к экзамену.

Особенностью организации самостоятельной работы студентов является необходимость не только подготовиться к сдаче зачета /экзамена, но и собрать, обобщить, систематизировать, проанализировать информацию по темам дисциплины.

Технология организации самостоятельной работы студентов включает использование информационных и материально-технических ресурсов образовательного учреждения.

Самостоятельная работа может осуществляться индивидуально или группами студентов как online, так и на занятиях в зависимости от цели, объема, конкретной тематики самостоятельной работы, уровня сложности, уровня умений студентов.

В качестве форм и методов контроля внеаудиторной самостоятельной работы студентов могут быть использованы обмен информационными файлами, семинарские занятия, тестирование, опрос, доклад, реферат, самоотчеты, контрольные работы, защита контрольных и курсовых работ (проектов), защита зачётных работ в виде доклада с презентацией и др.

Текущий контроль результатов внеаудиторной самостоятельной работы студентов осуществляется в пределах времени, отведенного на обязательные учебные занятия по дисциплине.

Промежуточный контроль результатов внеаудиторной самостоятельной работы студентов осуществляется в пределах времени, отведенного для сдачи экзамена / зачёта.

В методических указаниях по каждому виду контроля представлены материалы для самостоятельной работы и рекомендации по организации отдельных её видов.

### **МЕТОДИЧЕСКИЕ РЕКОМЕНДАЦИИ ПО ПОДГОТОВКЕ КО ВСЕМ ВИДАМ ТЕКУЩЕГО КОНТРОЛЯ**

#### **Повторение материала лекций и самостоятельное изучение курса**

Лекционный материал по дисциплине излагается в виде устных лекций преподавателя во время аудиторных занятий. Самостоятельная работа студента во время лекционных аудиторных занятий заключается в ведении записей (конспекта лекций).

Конспект лекций, выполняемый во время аудиторных занятий, дополняется студентом при самостоятельном внеаудиторном изучении некоторых тем курса. Самостоятельное изучение тем курса осуществляется на основе списка основной и дополнительной литературы к дисциплине.

Перечень основной и дополнительной учебной литературы, необходимой для освоения дисциплины приведён в рабочей программе дисциплины.

Рекомендуемые задания для самостоятельной внеаудиторной работы студента, направленные на повторение материала лекций и самостоятельное изучение тем курса:

*для овладения знаниями:*

- конспектирование текста;
- чтение основной и дополнительной литературы;
- составление плана текста;
- работа со словарями, справочниками и нормативными документами;
- просмотр обучающих видеозаписей.

*для закрепления и систематизации знаний:*

- работа с конспектом лекций;
- повторная работа над учебным материалом;
- составление таблиц для систематизации учебного материала;
- изучение нормативных материалов;
- составление плана и тезисов ответа на вопросы для самопроверки;
- ответы на вопросы для самопроверки;
- составление библиографических списков по изучаемым темам.

*для формирования навыков и умений:*

- выполнение рисунков, схем, эскизов оборудования;
- рефлексивный анализ профессиональных умений.

Тематический план изучения дисциплины и содержание учебной дисциплины приведены в рабочей программе дисциплины.

Вопросы для самопроверки приведены учебной литературе по дисциплине или могут быть предложены преподавателем на лекционных аудиторных занятиях после изучения каждой темы.

### **Подготовка к практическим занятиям**

*Практические занятия* по дисциплине выступают средством формирования у студентов системы интегрированных умений и навыков, необходимых для освоения профессиональных компетенций, а также умений определять, разрабатывать и применять оптимальные методы решения профессиональных задач.

На практических занятиях происходит закрепление теоретических знаний, полученных в ходе лекций, осваиваются методики и алгоритмы решения типовых задач по образцу и вариантных задач, разбираются примеры применения теоретических знаний для практического использования, выполняются доклады с презентацией по определенным учебно-практическим, учебно-исследовательским или научным темам с последующим их обсуждением.

Рекомендуемые задания для самостоятельной внеаудиторной работы студента, направленные на подготовку к практическим занятиям:

*для овладения знаниями:*

- чтение основной и дополнительной литературы;
- работа со словарями, справочниками и нормативными документами;
- просмотр обучающих видеозаписей.

*для закрепления и систематизации знаний:*

- работа с конспектом лекций;
- ответы на вопросы для самопроверки;
- подготовка публичных выступлений;
- составление библиографических списков по изучаемым темам.

*для формирования навыков и умений:*

- решение задач по образцу и вариативных задач;
- выполнение рисунков, схем, эскизов оборудования;

- рефлексивный анализ профессиональных умений.

Тематический план изучения дисциплины и содержание учебной дисциплины приведены в рабочей программе дисциплины.

*Практические занятия* по дисциплине выступают средством формирования у студентов навыков работы с использованием лабораторного оборудования, планирования и выполнения экспериментов, оформления отчётной документации по выполнению практических работ.

Рекомендуемые задания для самостоятельной внеаудиторной работы студента, направленные на подготовку к практическим занятиям:

*для овладения знаниями:*

- изучение методик работы с использованием различных видов и типов лабораторного оборудования;
- изучение правил безопасной эксплуатации лабораторного оборудования;
- работа со словарями, справочниками и нормативными документами.

*для закрепления и систематизации знаний:*

- составление плана проведения эксперимента;
- составление отчётной документации по результатам экспериментирования;
- аналитическая обработка результатов экспериментов.

*для формирования навыков и умений:*

- выполнение рисунков, схем, эскизов оборудования;
- оформление отчётной документации по выполнению практических работ.

### **Подготовка и написание контрольной работы**

*Контрольная работа* – индивидуальная деятельность обучающегося по концентрированному выражению накопленного знания, обеспечивает возможность одновременной работы всем обучающимся за фиксированное время по однотипным заданиям, что позволяет преподавателю оценить всех обучающихся. Контрольная работа является средством проверки умений применять полученные знания для решения задач определенного типа по теме или разделу.

Рекомендуемые задания для самостоятельной внеаудиторной работы студента, направленные на подготовку к контрольной работе:

*для овладения знаниями:*

- чтение основной и дополнительной литературы;
- работа со словарями, справочниками и нормативными документами.

*для закрепления и систематизации знаний:*

- работа с конспектом лекций;
- ответы на вопросы для самопроверки.

*для формирования навыков и умений:*

- решение задач по образцу и вариативных задач;
- выполнение рисунков, схем, эскизов оборудования;
- оформление отчётной документации по выполнению контрольной работы.

Контрольная работа может быть выполнена в виде доклада с презентацией.

*Доклад с презентацией* – это публичное выступление по представлению полученных результатов знаний по определенной учебно-практической, учебно-исследовательской или научной теме.

При подготовке доклада с презентацией обучающийся должен продемонстрировать умение самостоятельного изучения отдельных вопросов, структурирования основных положений рассматриваемых проблем, публичного выступления, позиционирования себя перед коллективом, навыки работы с библиографическими источниками и оформления научных текстов.

В ходе подготовки к докладу с презентацией обучающемуся необходимо:

- выбрать тему и определить цель выступления;
- осуществить сбор материала к выступлению;
- организовать работу с источниками;
- -во время изучения источников следует записывать вопросы, возникающие по мере ознакомления, ключевые слова, мысли, суждения; представлять наглядные примеры из практики;
- сформулировать возможные вопросы по теме доклада, подготовить тезисы ответов на них;
- обработать материал и представить его в виде законченного доклада и презентации.

При выполнении контрольной работы в виде доклада с презентацией самостоятельная работа студента включает в себя:

*для овладения знаниями:*

- чтение основное и дополнительной литературы по заданной теме доклада;
- составление плана доклада;
- работа со словарями, справочниками и нормативными документами;
- просмотр обучающих видеозаписей по теме доклада

*для закрепления и систематизации знаний:*

- составление плана и тезисов презентации по теме доклада;
- составление презентации;
- составление библиографического списка по теме доклада;
- подготовка к публичному выступлению;
- составление возможных вопросов по теме доклада и ответов на них.

*для формирования навыков и умений:*

- публичное выступление;
- выполнение рисунков, схем, эскизов оборудования;
- рефлексивный анализ профессиональных умений.

Варианты контрольных работ и темы докладов приведены в комплекте оценочных средств дисциплины.

## **МЕТОДИЧЕСКИЕ РЕКОМЕНДАЦИИ ПО ПОДГОТОВКЕ К ПРОМЕЖУТОЧНОЙ АТТЕСТАЦИИ**

### **Подготовка к зачёту**

Зачёт по дисциплине может быть проведён в виде теста или включать в себя защиту контрольной работы (доклад с презентацией).

*Тест* – это система стандартизированных заданий, позволяющая автоматизировать процедуру измерения уровня знаний и умений обучающегося.

При самостоятельной подготовке к зачёту, проводимому в виде теста, студенту необходимо:

- проработать информационный материал (конспект лекций, учебное пособие, учебник) по дисциплине; проконсультироваться с преподавателем по вопросу выбора дополнительной учебной литературы;
- выяснить условия проведения теста: количество вопросов в тесте, продолжительность выполнения теста, систему оценки результатов и т. д.;
- приступая к работе с тестом, нужно внимательно и до конца прочитать вопрос и предлагаемые варианты ответов, выбрать правильные (их может быть несколько),

на отдельном листке ответов вписать цифру вопроса и буквы, соответствующие правильным ответам.

В процессе выполнения теста рекомендуется применять несколько подходов в решении заданий. Такая стратегия позволяет максимально гибко оперировать методами решения, находя каждый раз оптимальный вариант. Не нужно тратить слишком много времени на трудный вопрос, а сразу переходить к другим тестовым заданиям, к трудному вопросу можно обратиться в конце. Необходимо оставить время для проверки ответов, чтобы избежать механических ошибок.

Зачёт также может проходить в виде защиты контрольной работы (доклад с презентацией). Методические рекомендации по подготовке и выполнению доклада с презентацией приведены в п. «Подготовка и написание контрольной работы».

### **Подготовка к экзамену**

Промежуточная аттестация по итогам освоения дисциплины проводится в форме экзамена.

Билет на экзамен включает в себя теоретические вопросы и практико-ориентированные задания.

*Теоретический вопрос* – индивидуальная деятельность обучающегося по концентрированному выражению накопленного знания, обеспечивает возможность одновременной работы всем обучающимся за фиксированное время по однотипным заданиям, что позволяет преподавателю оценить всех обучающихся.

*Практико-ориентированное задание* – средство проверки умений применять полученные знания для решения задач определенного типа по определенной теме.

При самостоятельной подготовке к экзамену студенту необходимо:

- получить перечень теоретических вопросов к экзамену;
- проработать пройденный материал (конспект лекций, учебное пособие, учебник) по дисциплине, при необходимости изучить дополнительные источники;
- составить планы и тезисы ответов на вопросы;
- проработать все типы практико-ориентированных заданий;
- составить алгоритм решения основных типов задач;
- выяснить условия проведения экзамена: количество теоретических вопросов и практико-ориентированных заданий в экзаменационном билете, продолжительность и форму проведения экзамена (устный или письменный), систему оценки результатов и т. д.;
- приступая к работе с экзаменационным билетом, нужно внимательно прочитать теоретические вопросы и условия практико-ориентированного задания;
- при условии проведения устного экзамена составить план и тезисы ответов на теоретические вопросы, кратко изложить ход решения практико-ориентированного задания;
- при условии проведения письменного экзамена дать полные письменные ответы на теоретические вопросы; изложить ход решения практико-ориентированного задания с численным расчётом искомых величин.

**МИНИСТЕРСТВО НАУКИ И ВЫСШЕГО ОБРАЗОВАНИЯ  
РОССИЙСКОЙ ФЕДЕРАЦИИ**

Федеральное государственное бюджетное образовательное учреждение  
высшего образования  
«Уральский государственный горный университет»



**УТВЕРЖДАЮ**  
Проректор по учебно-методическому  
комплексу \_\_\_\_\_ С.А.Упоров

**УЧЕБНО-МЕТОДИЧЕСКОЕ ПОСОБИЕ  
К САМОСТОЯТЕЛЬНОЙ РАБОТЕ  
ПО ДИСЦИПЛИНЕ**

**ОТКРЫТАЯ ГЕОТЕХНОЛОГИЯ**

**ДЛЯ СТУДЕНТОВ СПЕЦИАЛЬНОСТИ 21.05.04 «ГОРНОЕ ДЕЛО»**

форма обучения: очная, заочная

квалификация выпускника: **Горный инженер (специалист)**

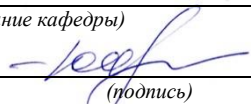
Автор: Сандригайло И.Н., доцент, к.т.н.

Одобрена на заседании кафедры

Разработка месторождений открытым  
способом

(название кафедры)

Зав. кафедрой

  
(подпись)

Лель Ю.И.

(Фамилия И.О.)

Протокол № 349 от 17.03.2020

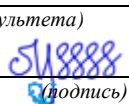
(Дата)

Рассмотрена методической комиссией

Горно-технологического факультета

(название факультета)

Председатель

  
(подпись)

Колчина Н.В.

(Фамилия И.О.)

Протокол № 4 от 20.03.2020

(Дата)

Екатеринбург  
2020

## ОГЛАВЛЕНИЕ

ВВЕДЕНИЕ .....	3
1. МЕТОДИЧЕСКИЕ УКАЗНИЯ К ОРГАНИЗАЦИИ САМОСТОЯТЕЛЬНОЙ РАБОТЫ СТУДЕНТА.....	4
2. СОДЕРЖАНИЕ КУРСА. КОНТРОЛЬНЫЕ ВОПРОСЫ И УПРАЖНЕНИЯ.....	5
РЕКОМЕНДУЕМАЯ ЛИТЕРАТУРА.....	8



## **ВВЕДЕНИЕ**

Самостоятельная работа студента является важнейшей составной частью образовательной программы подготовки дипломированного специалиста. В соответствии с Государственным образовательным стандартом высшего профессионального образования объем учебной нагрузки студента составляет 180 часов или 5 зачетных единиц. Из них отводится на самостоятельную работу студентов: очной формы – 89 часов, заочной – 151 часов.

По курсу «Открытая геотехнология» обязательная самостоятельная работа студента осуществляется в следующих направлениях – освоение материалов по отдельным темам, входящим в Рабочую учебную программу дисциплины; подготовка и решение тестовых заданий.

Данное учебно-методическое пособие предназначено для организации второй части самостоятельной работы студентов – освоения отдельных тем дисциплины.

Контрольные вопросы и упражнения предназначены для подготовки студентов очной и заочной форм обучения.

## **1. МЕТОДИЧЕСКИЕ УКАЗАНИЯ К ОРГАНИЗАЦИИ САМОСТОЯТЕЛЬНОЙ РАБОТЫ СТУДЕНТА**

В последующем разделе пособия приведена развернутая программа дисциплины «Открытая геотехнология». Она содержит названия 7 основных тем с указанием основных вопросов и разделов темы. Каждая тема является основой вопросов в экзаменационном билете. При чтении лекций по курсу преподаватель указывает те темы дисциплины, которые выносятся на самостоятельную проработку студентами. Причем в экзаменационный билет может включаться один из вопросов по такой теме. Основным объемом информации по каждой теме содержится в учебнике по курсу [1]. Для углубленного освоения темы рекомендуется дополнительная литература.

При освоении указанных ниже тем рекомендуется следующий порядок самостоятельной работы студента.

1. Ознакомьтесь со структурой темы.
2. По учебнику [1] освоите каждый структурный элемент темы. Во всех темах указаны страницы учебника, содержащие данный материал.
3. При необходимости используйте указанную дополнительную литературу. Консультацию по использованию дополнительной литературы Вы можете получить у преподавателя.
4. Ответьте на контрольные вопросы и выполните рекомендованные упражнения. При затруднениях в ответах на вопросы вернитесь к изучению рекомендованной литературы.
5. Законспектируйте материал. При этом конспект может быть написан в виде ответов на контрольные вопросы и упражнения.
6. Решите указанные задачи. Условия задач приведены в последнем разделе данного учебного пособия. При затруднении обратитесь за консультацией к преподавателю.

При самостоятельной работе над указанными темами рекомендуется вести записи в конспектах, формируемых на лекционных занятиях по курсу, и в том порядке, в котором данные темы следуют по учебной программе.

## **2. СОДЕРЖАНИЕ КУРСА.**

### **КОНТРОЛЬНЫЕ ВОПРОСЫ И УПРАЖНЕНИЯ**

#### **Тема № 1. Способы добычи полезных ископаемых, их достоинства и недостатки.**

Способы добычи полезных ископаемых. Достоинства и недостатки открытой разработки. Сырьевая база горного производства. Технологические свойства горных пород. Элементы и формы залегания месторождений. Продукция горного производства, запасы, качество, потери полезного ископаемого ([1], С. 9-23).

*Дополнительная литература:* ([2, 3, 4],

*Контрольные вопросы и упражнения:*

1. Назовите основные способы добычи полезных ископаемых?
2. Перечислите достоинства и недостатки открытой разработки?
3. . Перечислите технологические свойства горных пород?
4. Что является продукцией горного предприятия и как определяется ее качество?

#### **Тема № 2. Основные горнотехнические понятия, термины и определения. Элементы карьера и уступа.**

Карьер, земельный отвод и горный отвод. Открытые горные выработки. Элементы уступа. Рабочая площадка. Элементы карьера. ([1], С. 23-30).

*Дополнительная литература:* ([2, 3, 4],

*Контрольные вопросы и упражнения:*

1. Что называют карьером, земельным отводом и горным отводом?
2. Перечислите основные горные выработки?
3. Изобразите уступ и перечислите его элементы?
4. Изобразите карьер и перечислите его элементы?

### **Тема № 3. Подготовка горных пород к выемке.**

Механическое рыхление горных пород. Способы и технические средства бурения взрывных скважин. Типы буровых станков. Конструкция взрывных скважин. Взрывчатые вещества. Средства взрывания. Расчет параметров буровзрывных работ. Техника безопасности при производстве буровзрывных работ. ([1], С. 45-70).

*Дополнительная литература:* ([2, 3, 4],

*Контрольные вопросы и упражнения:*

1. Как и когда осуществляется механическое рыхление пород?
2. Перечислите способы и технические средства бурения взрывных скважин?
3. Перечислите типы буровых станков и условия их применения?
4. Изобразите взрывную скважину и опишите ее конструкцию?
5. Перечислите взрывчатые вещества, применяемые на ОГР и их состав?
6. Перечислите средства взрывания?
7. Перечислите основные требования техники безопасности при производстве буровзрывных работ?

### **Тема № 4. Выемочно-погрузочные работы.**

Классификация, принцип действия и область применения выемочно-погрузочного оборудования, его основные параметры. Паспорт забоя экскаватора. Расчет производительности и показателей работы выемочно-погрузочного оборудования. Техника безопасности при производстве выемочно-погрузочных работ. ([1], С. 83-134).

*Дополнительная литература:* ([2, 3, 4],

*Контрольные вопросы и упражнения:*

1. Перечислите и опишите основное выемочно-погрузочное оборудование, применяемое на ОГР?
2. Вычертите паспорт забоя карьерного экскаватора?

3. Перечислите какие параметры и факторы влияют на производительность экскаватора?

4. Перечислите основные требования техники безопасности при производстве выемочно-погрузочных работ

### **Тема № 5. Транспортирование горной массы.**

Виды карьерного транспорта. Условия и область применения различных видов транспорта. Транспортные машины. Схемы транспортирования. Расчет показателей работы транспортных машин. Техника безопасности при работе карьерного транспорта. ([1], С. 135-155).

*Дополнительная литература:* ([2, 3, 4],

*Контрольные вопросы и упражнения:*

1. Перечислите основные виды карьерного транспорта и опишите условия их применения?

2. Перечислите какие параметры и факторы влияют на производительность транспортных машин?

3. Перечислите основные требования техники безопасности при работе карьерного транспорта?

### **Тема № 6. Отвалообразование.**

Способы отвалообразования. Механизация отвальных работ при различных видах транспорта на вскрышных работах. Техника безопасности при производстве отвальных работ. ([1], С. 160-179).

*Дополнительная литература:* ([2, 3, 4],

*Контрольные вопросы и упражнения:*

1. Перечислите основные способы отвалообразования?

2. Перечислите оборудование, которое используется при отвалообразовании?

3. Перечислите основные требования техники безопасности при производстве отвальных работ?

## **Тема № 7. Вскрытие и системы разработки месторождений.**

Системы разработки месторождений и их классификация. Основные элементы системы разработки. Расчет их параметров. Виды вскрывающих выработок. Параметры и способы проходки траншей. ([1], С. 231-277).

*Дополнительная литература:* ([2, 3, 4],

*Контрольные вопросы и упражнения:*

1. Приведите классификацию систем разработки при ОРГ?
2. Назовите основные элементы системы разработки и их параметры?
3. Перечислите вскрывающие выработки?
4. Назовите основные параметры траншей?
5. Назовите основные способы проходки траншей?

## **РЕКОМЕНДУЕМАЯ ЛИТЕРАТУРА**

1. Хохряков В.С. Открытая разработка месторождений полезных ископаемых. 5-е изд., перераб. и доп. – М.: Недра, 1991. 336 с.
2. Половов Б.Д., Химич А.А., Валиев Н.Г. Основы горного дела: общие сведения и понятия горного дела. Подземная, открытая и строительная геотехнологии: учебник для вузов / Б. Д. Половов, А. А. Химич, Н. Г. Валиев; ФГБОУ ВПО «Урал. гос. горный ун-т». Екатеринбург: Изд-во УГГУ, 2012. 789 с.
3. Ржевский В.В. Открытые горные работы: производственные процессы: учебник. 8-е изд. . М:- : Книжный дом «ЛИБРОКОМ», 2013. 512 с.
4. Ржевский В.В. Открытые горные работы: технология и комплексная механизация: учебник. 8-е изд.. М:- : Книжный дом «ЛИБРОКОМ», 2014. 552 с.

Минобрнауки Российской Федерации  
Федеральное государственное бюджетное образовательное учреждение  
высшего образования  
«Уральский государственный горный университет»



Канков Е.В.

## **СТРОИТЕЛЬНАЯ ГЕОТЕХНОЛОГИЯ**

*Учебно-методическое пособие к самостоятельной работе  
по дисциплине для студентов специальности  
21.05.04 «Горное дело»*

Екатеринбург – 2020

УРАЛЬСКИЙ ГОСУДАРСТВЕННЫЙ ГОРНЫЙ УНИВЕРСИТЕТ

Кафедра шахтного строительства



УТВЕРЖДАЮ:  
директор по УМК

\_\_\_\_\_ доц. С. А. Упоров

«19» \_\_\_\_\_ 04 \_\_\_\_\_ 2019 г.

## СТРОИТЕЛЬНАЯ ГЕОТЕХНОЛОГИЯ

*Учебно-методическое пособие к самостоятельной работе  
по дисциплине для студентов специальности  
21.05.04 «Горное дело»*

Екатеринбург - 2020



*Строительная геотехнология: Учебно-методическое пособие к самостоятельной работе по дисциплине для студентов специальности 21.05.04 «Горное дело» / Е.В. Канков; Уральский государственный горный университет, кафедра шахтного строительства. - Екатеринбург: 2019. – 15 с.*

Материал пособия охватывает все раздела дисциплины в соответствии с учебником [1].

Пособие предназначено для организации самостоятельной работы студентов всех специальностей направления подготовки «Горное дело» по курсу «Строительная геотехнология».

Учебно-методическое пособие рассмотрено и одобрено на заседании кафедры шахтного строительства « \_\_\_\_ » \_\_\_\_\_ 2019 г., протокол № \_\_\_\_\_

© Канков Е.В.  
© Уральский государственный  
горный университет, 2019

## ОГЛАВЛЕНИЕ

Введение . . . . .	5
1. Методические указания к организации самостоятельной работы студента . . . . .	6
2. Содержание курса. Контрольные вопросы и упражнения . . . . .	7
3. Контрольные работы . . . . .	11
3.1. Контрольная работа №1. Определение размеров и выбор формы горной выработки . . . . .	11
3.2. Контрольная работа №2. Определение объемов горнопроходческих (горностроительных) работ . . . . .	12
3.3.Контрольная работа №3. Определение продолжительности выполнения основных горно-проходческих операций и составление графика цикличной организации работ . . . . .	13
Рекомендуемая литература . . . . .	14

## Введение

Самостоятельная работа студента является важнейшей составной частью образовательной программы подготовки дипломированного специалиста. В соответствии с Государственным образовательным стандартом высшего профессионального образования объем учебной нагрузки студента составляет 180 часов или 5 зачетных единиц. Из них отводится на самостоятельную работу студентов: очной формы - 89 часов, заочной – 155 часов.

По курсу «Строительная геотехнология» обязательная самостоятельная работа студента осуществляется в следующих направлениях – освоение материалов по отдельным темам, входящим в Рабочую учебную программу дисциплины; подготовка и решение тестовых заданий; подготовка и защита контрольных работ. Данное учебно-методическое пособие предназначено для организации второй части самостоятельной работы студентов – освоения отдельных тем дисциплины и выполнение контрольных работ. Контрольные вопросы и упражнения предназначены для подготовки студентов очной и заочной форм обучения.

## 1. МЕТОДИЧЕСКИЕ УКАЗАНИЯ К ОРГАНИЗАЦИИ САМОСТОЯТЕЛЬНОЙ РАБОТЫ СТУДЕНТА

В последующем разделе пособия приведена развернутая программа дисциплины «*Строительная геотехнология*». Она содержит названия 6 основных тем с указанием основных вопросов и разделов каждой темы. Каждая тема является основой вопросов в экзаменационном билете. При чтении лекций по курсу преподаватель указывает те темы дисциплины, которые выносятся на самостоятельную проработку студентами. Причем в экзаменационный билет может включаться один из вопросов по такой теме. Основной объем информации по каждой теме содержится в учебнике по курсу [1]. Для углубленного освоения темы рекомендуется дополнительная литература. Для самоконтроля и приобретения навыков решения задач по отдельным разделам дисциплины на кафедре шахтного строительства имеется тестовая обучающая программа и мультимедийные средства обучения [3]. Эта программа заложена в каждый компьютер дисплейного класса и может быть скопирована студентом для использования на домашнем компьютере.

При освоении указанных ниже тем рекомендуется следующий порядок самостоятельной работы студента.

1. Ознакомьтесь со структурой темы.
2. По учебнику [1] освоите каждый структурный элемент темы. Во всех темах указаны разделы и страницы учебника, содержащие данный материал.
3. При необходимости используйте указанную дополнительную литературу. Консультацию по использованию дополнительной литературы Вы можете получить у преподавателя.
4. Ответьте на контрольные вопросы и выполните рекомендованные упражнения. При затруднениях в ответах на вопросы вернитесь к изучению рекомендованной литературы.
5. Законспектируйте материал. При этом конспект может быть написан в виде ответов на контрольные вопросы и упражнения.
6. Решите указанные задачи. Условия задач приведены в последнем разделе данного учебного пособия. При затруднении обратитесь за консультацией к преподавателю.
7. Для самоконтроля используйте тестовую обучающую программу

При самостоятельной работе над указанными темами рекомендуется вести записи в конспектах, формируемых на лекционных занятиях по курсу, и в том порядке, в котором данные темы следуют по учебной программе.

## **2. СОДЕРЖАНИЕ КУРСА. КОНТРОЛЬНЫЕ ВОПРОСЫ И УПРАЖНЕНИЯ**

### **Тема №1. Обобщенная классификация комплексов горных выработок и подземных сооружений.**

Определения понятий «горная выработка», «комплекс горных выработок», «строительная геотехнология». Классификация комплексов горных выработок. (§ 9, С. 153-154).

*Дополнительная литература:* [2, 4].

*Контрольные вопросы и упражнения:*

1. Что понимается под комплексом горных выработок?
2. Что изучает научная дисциплина «строительная геотехнология»?
3. По каким признакам классифицируются горные комплексы, не связанные с добычей полезных ископаемых?

### **Тема №2. Городские подземные комплексы**

Общие сведения о видах городских подземных комплексах (метрополитены, коллекторные сети и т.д.). Состав и структура городских подземных комплексов, нормативные требования, предъявляемые к ним. (§ 10, С. 154-265).

*Дополнительная литература:* [2, 4].

*Контрольные вопросы и упражнения:*

1. На какие группы делятся городские подземные?
2. Дайте определение тоннелю и развязке.
3. Перечислите основные элементы тоннеля.
4. По каким признакам классифицируются городские транспортные тоннели?
5. Какие существуют виды трассировок тоннелей?
6. Какие факторы формируют приток воды в городские подземные комплексы?
7. Перечислите способы гидроизоляции городских подземных комплексов?
8. Что понимается под вскрытием тоннелей? Какие существуют схемы вскрытия тоннелей?
9. Дайте определение «подземный гараж», «подземная парковка».
10. По каким признакам классифицируются подземные гаражи и автостоянки?
11. Какие требования предъявляют к системе вентиляции подземных гаражей и автостоянок?
12. Каким образом производится определение ширины пешеходных тоннелей и подуличных переходов?
13. Назовите способы перемещения пешеходов в подуличных переходах.
14. Дайте определение «коллектор» и «коллекторная сеть».
15. Назовите основные типы коллекторов.
16. Назовите системы канализации и способы транспортировки стоков.

17. Что называется метрополитеном? Назовите виды и основные характеристики метрополитена.
18. Перечислите состав метрополитена.
19. По каким параметрам определяются размеры станций метрополитена?
20. По каким признакам классифицируются станции метрополитена?
21. Опишите внутренние конструкции станций метрополитена.
22. По каким признакам разделяются тоннели метрополитена?
23. Опишите эскалаторные и лифтовые комплексы станций метрополитена. Какие из них по вашему мнению наиболее предпочтительней?
24. Какие вспомогательные службы обеспечивают безопасную эксплуатацию метрополитена?
25. Перечислите приоритетные направления комплексного использования городского подземного пространства.
26. Назовите группы городских подземных сооружений промышленного назначения.

### **Тема №3. Магистральные внегородские тоннели**

Общие сведения о видах магистральных внегородских тоннелях. Классификация магистральные внегородские тоннели, нормативные требования, предъявляемые к ним. (§ 11, С. 265-274).

*Дополнительная литература:* [2, 4].

*Контрольные вопросы и упражнения:*

1. Каково назначение магистральных внегородских тоннелей?
2. Для каких видов транспорта строят магистральные внегородские тоннели?
3. Перечислите основные отличия магистральных внегородских тоннелей от городских.
4. По каким норма проектируют железнодорожные тоннели?
5. Какие тоннели называются подводными? Какими способами может вестись их строительство?

### **Тема №4. Подземные энергетические комплексы**

Общие сведения о видах подземных энергетических комплексах. (§ 12, С. 274-281).

*Дополнительная литература:* [2, 4].

*Контрольные вопросы и упражнения:*

1. Какие существуют виды подземных энергетических комплексов?
2. Что является причиной подземного размещения энергетических комплексов?
3. Расшифруйте аббревиатуры ГАЭС, ВГАЭС и назовите назначение.
4. Назовите назначение и классификацию гидротехнических тоннелей?

## **Тема №5. Подземные склады и хранилища, заводы и оборонительные сооружения**

Общие сведения о подземных складах и хранилищах, заводах и оборонительных сооружениях. Состав, структура и компоновочные решения. (§ 13, С. 282-289).

*Дополнительная литература:* [2, 4].

*Контрольные вопросы и упражнения:*

1. Где могут быть размещены подземные склады и хранилища?
2. Какие условия необходимы для размещения отходов атомных электростанций?
3. Перечислите типы хранилищ для хранения нефти, нефтепродуктов и сжиженных газов.
4. Какие элементы должны входить в состав подземных заводов?
5. Перечислите направления использования подземного пространства в оборонительных целях.

## **Тема №6. Способы строительства горнотехнических объектов**

Общие сведения о способах строительства горнотехнических объектов. Технологические схемы проведения и строительства подземных вертикальных, горизонтальных и наклонных выработок. Специальные способы строительства горных выработок. Основные и вспомогательные горнопроходческие процессы и операции. Горнопроходческие машины и оборудование. Общие сведения об организации горнопроходческих работ. (§ 20, 21, С. 409-516).

*Дополнительная литература:* [2-5].

*Контрольные вопросы и упражнения:*

1. Что называется способом строительства?
2. По каким признакам разделяются способы строительства горнотехнических объектов?
3. Что такое ПОС? Что в нем рассматривается?
4. Кто разрабатывает ПОС? Как определяется объем и состав ПОС?
5. Что такое ППР? Кто разрабатывает ППР?
6. Что называется циклом?
7. Что такое «уходка»? Каким образом она определяется?
8. Назовите основные способы разрушения горных пород.
9. Опишите схемы проветривания забоев при строительстве горных выработок.
10. Какие лесные материалы применяют для крепления горных выработок?
11. Что такое бетон, как он готовится, какие марки бетона существуют?
12. В каком виде для крепления применяется металл и сборный железобетон?
13. Какие существуют способы и схемы проходки вертикальных шахтных стволов?

14. Назовите основные операции проходческого цикла и опишите, как они осуществляются.
15. Какие виды крепи вертикальных шахтных стволов существуют и как ее возводят?
16. Что такое армировка ствола?
17. Назовите специальные способы проходки вертикальных шахтных стволов и условия, в которых они применяются.
18. Опишите способ применения забивной крепи.
19. Что такое опускная крепь?
20. Как осуществляется проходка вертикальных шахтных стволов с замораживанием пород?
21. Что такое тампонирование горных пород?
22. Как производится понижение уровня грунтовых вод при специальных способах проведения стволов?
23. Что такое углубка действующих вертикальных шахтных стволов?
24. Опишите способы углубки стволов сверху вниз.
25. Опишите способы углубки стволов снизу вверх.
26. Как определяются форма и размеры поперечного сечения квершлаггов?
27. Из каких операций состоит проходческий цикл при проходке квершлаггов?
28. Как производится уборка взорванной породы и какие погрузочные машины при этом используются?
29. Опишите основные виды деревянной, металлической и каменной крепей горизонтальных выработок.
30. Опишите способы проходки штреков по тонким пластам узким и широким забоем.
31. Опишите способы проходки восстающих выработок.



### 3. КОНТРОЛЬНЫЕ РАБОТЫ

#### ***Порядок выполнения и оформления контрольной работы***

1. Производят все указанные в задании вычисления.
2. В соответствии с заданием определяют параметры горной выработки.
3. Оформляют и защищают контрольную работу.

Контрольная работа должна состоять из титульного листа с указанием ее названия, автора и руководителя; краткой теории вопроса; сводки результатов и выводов.

При выполнении графических построений и расчетов на компьютере приводятся их распечатки.

Все расчеты оформляются в виде формул в общем виде, их числовое выражение и полученный результат с указанием размерности.

#### ***Контрольная работа №1***

### **ОПРЕДЕЛЕНИЕ РАЗМЕРОВ И ВЫБОР ФОРМЫ ГОРНОЙ ВЫРАБОТКИ**

***Цель работы*** – овладение методикой выбора формы и размеров горной выработки с учетом горно-геологический и горно-технологических факторов.

Определяемые в работе, размеры выработок определяются в соответствии существующим нормативным требованиями к проектированию подземных горных выработок.

***Теоретическая основа*** дается в учебнике §1.1, 1.2 [5].

#### ***Методика работ***

1. По исходным данным определяем основные параметры проектируемой горной выработки (удароопасность массива горных пород, срок службы горной выработки). По данным параметрам выбираем наиболее подходящую форму горной выработки.

2. По габаритам заданного оборудования и в соответствии с существующими требованиями к технологическим зазорам (основные требования приведены в §1.2 [5]) определяем минимальные размеры выработки и определяем площадь выработки «в свету».

3. По формуле 1.1 [5] производим проверку полученной площади выработки «в свету» на скорость движения воздуха. При не выполнении условия производим изменение принятых размеров.

***Задание:***

1. Определить минимальные размеры горизонтальной горной выработки, обеспечивающие размещение заданного подземного транспорта, а также движение требуемого количества воздуха по данной горной выработке.

### ***Контрольная работа №2***

## **ОПРЕДЕЛЕНИЕ ОБЪЕМОВ ГОРНОПРОХОДЧЕСКИХ (ГОРНОСТРОИТЕЛЬНЫХ) РАБОТ**

***Цель работы*** – овладение методикой определения объёмов работ, выполняемых при строительстве горных выработок буро-взрывным способом.

При определении объёмов работ необходимо правильно выбирать значения различных коэффициентов (К.И.Ш., К.И.С., коэффициент разрыхления), зависящие от физико-механических свойств горных пород.

### ***Теоретическая основа***

§13 [5].

### ***Методика эксперимента***

1. Определить состав горно-проходческих работ выполняемых в цикле. При выборе необходимо учитывать технологию и время выполнения отдельных операций.

2. В зависимости от принятого состава работ выбрать методику определения объёмов работ, которая зависит от вида работы и способа учёта их производительности (единицы измерения).

3. Произвести подсчет объёмов выполняемых работ.

### ***Задание:***

1. Определить необходимый состав горно-проходческих работ, необходимых для продвижения забоя горной выработки.

2. Определить численное значение объёмов горно-проходческих работ.

### *Контрольная работа №3*

## **ОПРЕДЕЛЕНИЕ ПРОДОЛЖИТЕЛЬНОСТИ ВЫПОЛНЕНИЯ ОСНОВНЫХ ГОРНО-ПРОХОДЧЕСКИХ ОПЕРАЦИЙ И СОСТАВЛЕНИЕ ГРАФИКА ЦИКЛИЧНОЙ ОРГАНИЗАЦИИ РАБОТ**

*Цель работы* – определить трудоемкость и продолжительность отдельных горно-проходческих операций и всего цикла в целом, необходимого численного состава звена для выполнения данных операций. На основании полученных данных произвести построение графика циклической организации работ.

Определение трудоёмкости горно-проходческих операций производится в соответствии с действующими нормами времени.

### *Теоретическая основа*

§13 [5].

### *Методика эксперимента*

1. Определяем максимально допустимую продолжительность цикла и принимаем продолжительность рассчитываемого цикла, которое не должно превышать максимально допустимое.

2. Определяем трудоемкость всех отдельных горно-проходческих операций, входящих в состав цикла, и суммарную трудоемкость цикла.

3. Рассчитываем требуемый численный состав звена, исходя из рассчитанной трудоемкости цикла и принятой его продолжительности.

4. Производим определение коэффициента переработки рабочих и определяем расчетное время выполнения каждой операции цикла.

5. Определяем продолжительность вспомогательных операций цикла и производим определение чистого времени выполнения каждой операции цикла.

6. Производим построение графика выполнения работ горно-проходческого цикла.

### *Задание:*

1. Определить трудоемкость отдельных горно-проходческих операций и суммарную трудоемкость цикла.

2. Определить численный состав звена и продолжительность горно-проходческих операций цикла.

3. Построить циклограмму горно-проходческих работ.

## Рекомендуемая литература

1. Половов Б.Д., Химич А.А., Валиев Н.Г. Основы горного дела: общие сведения и понятия горного дела. Подземная, открытая и строительная геотехнологии: учебник для вузов / Б. Д. Половов, А. А. Химич, Н. Г. Валиев; ФГБОУ ВПО «Урал. гос. горный ун-т». Екатеринбург: Изд-во УГГУ, 2012. 789 с.
2. Основы горного дела : учебное пособие / Б. Д. Половов ; Уральский государственный горный университет. - Екатеринбург : УГГУ. Ч. 2. - Екатеринбург : УГГУ, 2005. - 212 с.
3. Килячков А.П. Технология горного производства. – М.: Недра, 1992. – 414 с.
4. Покровский Н.М. Комплексы подземных горных выработок и сооружений. -М.: Недра, 1987. - 247 с.
5. Шахтное и подземное строительство. Проведение горизонтальных и наклонных выработок: Учебное пособие / М.В. Корнилков, В.Е. Боликов, Ю.Н. Осколков, Б.Д. Половов, О.Г. Латышев, Ю.К. Краев, А.Г. Петрушин, Д.А. Черев, М.Н. Волков. Под общ. ред. М.В. Корнилкова.- Екатеринбург: Изд-во УГГГА, 2002. – 188 с.

***Строительная геотехнология:*** Учебно-методическое пособие к самостоятельной работе по дисциплине для студентов специальности 21.05.04 «Горное дело» / Е.В. Канков; Уральский государственный горный университет. - Екатеринбург: 2019. – 15 с.

Авторы:

Канков Евгений Владимирович

Корректурa кафедры шахтного строительства

Подписано к печати

Формат бумаги 60x84 1/16

Печ. л.

Тираж 100 экз.      Заказ №

Цена С

---

Лаборатория множительной техники УГГГА

620144, Екатеринбург, Куйбышева, 30



МИНИСТЕРСТВО НАУКИ И ВЫСШЕГО ОБРАЗОВАНИЯ  
РОССИЙСКОЙ ФЕДЕРАЦИИ  
ФГБОУ ВО «УРАЛЬСКИЙ ГОСУДАРСТВЕННЫЙ ГОРНЫЙ  
УНИВЕРСИТЕТ»

Кафедра шахтного строительства



УТВЕРЖДАЮ

Директор по УМК

С.А.Упоров

Е. В. Канков

## СТРОИТЕЛЬНАЯ ГЕОТЕХНОЛОГИИ

**Учебно – методическое пособие**

для выполнения практических и контрольных работ  
студентами специальности 21.05.04 «Горное дело»

Екатеринбург

2020

## СОДЕРЖАНИЕ

1. Выбор типа крепи и определение её прочных размеров.....	3
1.1 Общие положения.....	3
1.2 Выбор формы и определение размеров поперечного сечения горных выработок.....	4
2. Организация горнопроходческих работ.....	11
2.1. Общие положения.....	11
2.2. Определение объёмов работ.....	12
2.3. Проектирование циклической организации работ.....	13
Приложение 1: Нормы времени основных технологических процессов.....	18
Исходные данные.....	20
Список литературы.....	23

# 1. ВЫБОР ТИПА КРЕПИ И ОПРЕДЕЛЕНИЕ ЕЁ ПРОЧНЫХ РАЗМЕРОВ

## 1.1. Общие положения

Крепь горных выработок является несущей конструкцией, возводимой для предотвращения обрушения окружающих выработку пород и сохранения проектных размеров выработки на период её эксплуатации.

Тип, размеры и материал крепи должны соответствовать горно-геологическим условиям и сроку службы выработки. Стоимость сооружения и ремонта крепи за весь период её службы должны быть минимальными.

*Деревянную крепь* рационально применять при установившемся умеренном горном давлении в выработках со сроком службы 2-3 года, а при пропитке крепи антисептиками – до 5-6 лет. Несущая способность деревянной крепи составляет 0,03 – 0,05 МПа.

*Металлическая крепь* широко используется для крепления капитальных и подготовительных горных выработок вследствие её высокой несущей способности, долговечности, огнестойкости и возможности повторного использования. Она применяется при сроке службы выработки от 3 до 25 лет. Выработки обычно крепят арочной податливой трёхзвенной (КПМ-А3) или пятизвенной (КПМ-А5) крепями из спецпрофиля СВП.

*Монолитную бетонную (железобетонную) крепь* применяют при проведении капитальных горных выработок с большим сроком службы, находящихся вне зоны активного опорного давления в породах с коэффициентом крепости по шкале проф. М. М. Протодяконова  $f = 1 \div 9$ . В основном, монолитную бетонную крепь применяют для крепления выработок околоствольных дворов, квершлаггов, штреков, капитальных бремсбергов и уклонов, проводимых по слабым породам.

*Анкерная крепь* – это пространственная система стержней (анкеров), закреплённых в породном массиве, вмещающем выработку. Обеспечивает возможность использования несущей способности породного массива, снижения материалоемкости применяемых в сочетании с ней крепей и может использоваться:

- в качестве самостоятельной в квершлагах, полевых штреках, бремсбергах, уклонах и ходках, в выёмочных штреках, вентиляционных сбойках и разного рода нарезных выработках;

- в комбинации с набрызгбетоном в подготовительных выработках, пройденных в трещиноватых породах;

- в качестве временной в сопряжениях горных выработок, камерах и нишах, с последующим креплением их подпорной крепью;

- как средство борьбы с пучением почвы – в необводненных породах капитальных и подготовительных выработок, находящихся вне зоны влияния очистных работ.

К породам, в которых целесообразно использовать анкерные крепи, относятся глинистые сланцы, аргиллиты, алевролиты, песчаники, известняки и



другие скальные породы, коэффициент крепости которых по шкале проф. М. М. Протодяконова не ниже 4.

**Набрызгбетон** применяется для крепления горных выработок, проведённых в крепких устойчивых породах с  $f \geq 9$ , в сочетании с анкерной крепью - может применяться для пород с  $f = 6 \div 9$ .

**Крепёж из железобетонных тубингов** применяют в капитальных горных выработках, расположенных вне зоны влияния очистных работ, при нагрузке на крепёж до 150 – 200 кПа. Основное преимущество данного вида крепи – высокая степень надёжности. Крепёж способен воспринимать нагрузку сразу после её установки.

## **1.2. Выбор формы и определение размеров поперечного сечения горных выработок**

Выбор формы поперечного сечения горных выработок производится в зависимости от материала, конструкции крепи, величины и направления горного давления, физико-механических свойств горных пород, пересекаемых выработкой, назначения и срока службы выработки.

Основные формы поперечного сечения горизонтальных и наклонных выработок приведены на рис. 1.1.

**Трапецевидная (а)** – при рамной крепи (деревянной, металлической, железобетонной) и при небольшом боковом давлении.

**Арочная (б, в)** – при креплении выработок арочной металлической или железобетонной крепью для большого давления со стороны свода и небольшого бокового.

**Сводчатая (вертикальные стены и коробовый свод) (г)** – при креплении выработок монолитной бетонной или железобетонной крепью, набрызгбетонной, анкерной, комбинированной (анкерная и набрызгбетон; анкерная, металлическая сетка и набрызгбетон) для восприятия большого давления со стороны кровли или без крепления в устойчивых крепких породах.

**Подковообразная (д)** – при креплении выработок монолитной бетонной, железобетонной, каменной, металлической крепью для восприятия значительного давления со стороны кровли и боков.

**Шатровая (е)** – при креплении выработок монолитной бетонной или железобетонной крепью, анкерной крепью, комбинированной (анкерная крепь и набрызгбетон; анкерная крепь, металлическая сетка и набрызгбетон), при проведении выработок в удароопасных породах.

**Круглая (ж)** – при замкнутой кольцевой крепи для восприятия всестороннего давления в слабых и неустойчивых породах.

**Эллипсовидная (з)** – при креплении выработок монолитной бетонной или железобетонной крепью, каменной, металлической, анкерной и набрызгбетонной в условиях, когда горизонтальные напряжения в 1,5–2,0 раза превышают вертикальные, а также при проведении выработок в удароопасных породах.

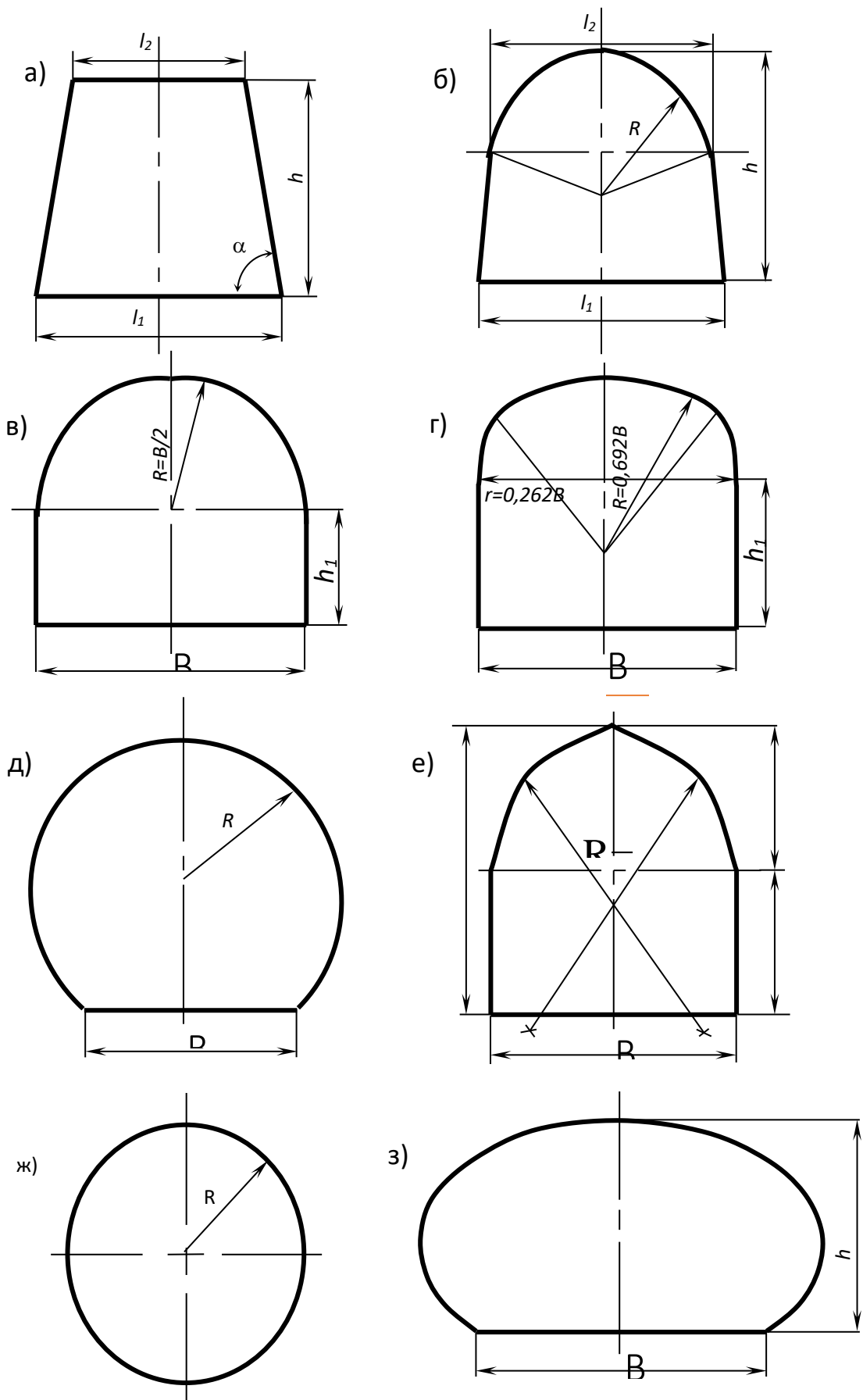


Рис. 1.1. Формы поперечного сечения выработок:

а – трапециевидная; б, в – арочная; г – сводчатая; д – подковообразная;

е – шатровая; ж – круглая; з – эллипсовидная

Размеры поперечного сечения горизонтальных и наклонных выработок зависят от назначения выработки, габаритных размеров транспортных средств, количества рельсовых путей, безопасных зазоров, назначаемых по требованиям Правил безопасности, и количества воздуха, проходящего по данной выработке.

Размеры поперечного сечения выработки в свету определяются графическим путем. При определении размеров поперечного сечения горных выработок необходимо, в первую очередь, иметь данные о размерах вагонеток, скипов (для наклонных выработок), электровозов (табл. 1.1) и самоходного оборудования, а также выполнять требования Правил безопасности.

Все выработки, по которым производится транспортирование грузов, должны иметь зазоры между крепью или размещёнными в выработках оборудованием и трубопроводами и наиболее выступающей кромкой габарита подвижного состава, не менее 700 мм со стороны прохода людей, а с другой стороны – не менее 250 мм при рамных конструкциях крепи, и 200 мм при сплошных видах крепи. Указанная ширина прохода для людей должна быть выдержана по высоте выработки – не менее 1800 мм от подошвы или тротуара (трапа).

Зазор между встречными электровозами (вагонетками) в двухпутных выработках по наиболее выступающей кромке габарита электровоза (вагонетки) должен быть не менее 200 мм.

Во всех выработках, оборудованных конвейерной доставкой, ширина прохода должна быть с одной стороны от конвейера – не менее 700 мм, а с другой – не менее 400 мм. Расстояние от верхней выступающей части конвейера до верхняка должно быть не менее 500 мм.

В горизонтальных выработках, оборудованных конвейерами и рельсовым транспортом, а также в горизонтальных и наклонных выработках, оборудованных конвейерным и монорельсовым транспортом, зазор между конвейером и крепью должен быть не менее 400 мм, между конвейером и подвижным составом – не менее 400 мм, между подвижным составом и крепью – не менее 700 мм.

При применении самоходного оборудования зазоры между габаритом подвижного состава и крепью выработки со стороны свободного прохода для людей должно быть не менее 1,2 м, а со стороны противоположной свободному проходу – 0,5 м. При устройстве пешеходной дорожки высотой 0,3 м и шириной 0,8 м или при устройстве ниш через 25 м зазор со стороны свободного прохода для людей может быть уменьшен до 1,0 м. Ниши должны устраиваться высотой 1,8 м, шириной 1,2 м, глубиной 0,7 м. Параметры (габаритные размеры) самоходного погрузочно-доставочного оборудования приведены в табл. 1.1.

В наклонных выработках, оборудованных конвейерами и рельсовым транспортом, зазоры между крепью и конвейером, в зависимости от вида крепи, должны быть 700 мм; между конвейером и подвижным составом – 400 мм; и между подвижным составом и крепью – 200-250 мм. Указанные выше боковые зазоры и проходы должны соблюдаться на высоте не менее 1800 мм.

## Габаритные размеры подвижного состава

Параметры	Шахтные вагонетки											
	ВГ-0,7	ВГ-1,2	ВГ-1,6	ВГ-2,0	ВГ-2,2	ВГ-2,5	ВГ-3,3	ВГ-4,5А	ВГ-5,6	ВГ-9А	ВГ-10А	УВГ-1,3
Вместимость кузова, м <sup>3</sup>	0,7	1,2	1,6	2,0	2,2	2,5	3,3	4,5	5,6	9	10	1,3
Основные параметры, мм												
Длина	1250	1850	2700	3070	2950	2760	3450	4100	4200	8000	7300	1500
Ширина	850	1000	850	1250	1200	1240	1240	1350	1350	1350	1800	850
Высота	1220	1300	1200	1200	1300	1300	1300	1550	1550	1550	1600	1300
Колея, мм	600	600,750	600	750,900	600,750	900	900	750,900	900	750,900	750,900	600,750
Аккумуляторные электровозы												
Тип электровоза	4,5АРП-2М	5АРВ-2М	АРИ-7	АРВ-7	АМ8Д	2АМ8Д	АРИ-10	АРИ-14	АРП-28			
Длина по буферам, мм	3300	3480	4200	4200	4550	9470	5500	5865	10870			
Ширина (мм) при размере колеи 600 мм	1000	1000	1050	1050	1045	1045	1060	-	-			
Ширина (мм) при размере колеи 900 мм	1300	1300	1350	1350	1315	1345	-	1350	1350			
Высота, мм	1310	1450	1500	1500	1415	1415	1650	1650	1650			
Исполнение электрооборудования	РВ	РВ	РВ	РВ	РВ	РВ	РВ	РВ	РВ			
Контактные электровозы												
Тип электровоза	3КР-600	4КР-1	К-10	К-14	КТ-14	КТ-28						
Длина по буферам, мм	2900	3120	5200	5440	5440	12300						
Ширина (мм) по выступающим частям при колее: 600 мм	960	1000	1350	1350	1350	1350						
Ширина (мм) по выступающим частям при колее: 750 и 900 мм	-	1300	1650	1650	1650	1650						
Высота, мм	1400	1515	1650	1650	1650	1650						

Таблица 1.1

Шахтные конвейеры с шириной ленты 800 мм												
Тип конвейера	КЛ 150Д; КЛ 150У	1Л80	1ЛТ80	2П80	2ЛБ80	1ПБ80						
Максимальная ширина, мм	1080	1108	1108	1108	1108	1108						
Подземные автосамосвалы												
	МТ2010	МТ431В	МТ436В	МТ436LP	МТ42	МТ5020	МТ6020					
Габариты выработки ширина, высота	4,0 x 5,0	5,0 x 4,5	5,0 x 4,5	5,0 x 3,0	5,0 x 4,5	5,0 x 5,0	5,0 x 5,0					
Грузоподъёмность, кг	20000	28000	33000	33000	42000	50000	60000					
Ёмкость кузова, м <sup>3</sup>	6,7 - 11	11,5 – 17,5	13,5 – 18,5	13,5 – 18,5	17,5 - 21	21 – 28	25 – 33,5					
Рабочая масса, кг	21000	28000	31000	31000	35000	43000	45000					
Ширина по кузову, мм	2400	2800	3050	3355	3050	3200	3440					
Высота по кабине, мм	2530	2650	2700	2300	2700	2830	2830					
Радиус поворота, макс., мм	7250	8540	7540	8540	8890	9320	9330					

Высота выработки складывается из высоты верхнего строения пути, высоты подвески контактного провода и зазора между контактным проводом и крепью. Рельсовый путь состоит из нижнего и верхнего строения. Нижнее строение - подошва выработки. Высота верхнего строения пути складывается из высоты рельсов, толщины шпал и балластного слоя под ними. Тип рельса зависит от сцепного веса электровоза. Во вспомогательных выработках применяют рельсы типов Р18 и Р24, на главных откаточных выработках – Р33 и Р38. Техническая характеристика рудничных рельсов приведена в табл. 1.2.

Таблица 1.2

Техническая характеристика рудничных рельсов

Тип рельса	Основные размеры рельсов, мм				Теоретическая масса 1 м, кг	Площадь поперечного сечения, см <sup>2</sup>	Момент инерции, см <sup>2</sup>
	высота	ширина		толщина шейки			
		подошвы	головки				
Р18	90	80	40	10,0	18,8	23,07	240
Р24	107	92	51	10,5	24,14	32,70	468
Р33	128	110	60	12,0	33,48	42,76	967,98
Р38	135	114	68	13,0	38,40	49,06	1222,54

Шпалы применяют деревянные и железобетонные. Их укладывают на расстоянии 700 мм друг от друга на балласте из гравия или щебня. Толщина балласта составляет 200 мм при рельсах типа Р33 и 190 мм - при Р24; шпалы укладывают в балласт на 2/3 высоты. В выработках с углом наклона более 10° шпалы укладываются в поперечные канавки на 2/3 высоты.

На 1 км одноколейного пути требуется около 350-400 м<sup>3</sup> балласта.

При ширине колеи 600 мм укладывают шпалы длиной 1200-1300 мм, при ширине колеи 900 мм – длиной 1500-1700 мм. Толщина деревянных шпал составляет 120-140 мм, железобетонных – 130 мм; ширина верхней постели - 100-140 мм, нижней – 190-230 мм.

Высота верхнего строения пути увеличивается от 320 мм при рельсах Р18 до 400 мм при рельсах Р38.

Высота подвески контактного провода должна быть не ниже 2 м от головок рельсов, а при механической доставке людей по выработке или при наличии отдельных выработок, либо отделения для передвижения людей – на высоте не менее 1,8 м. В местах подвески расстояние контактного провода от верхняка крепи должно быть не менее 0,2 м.

Установленные Правилами безопасности зазоры должны выдерживаться в течение всего срока службы выработки. В связи с этим выработки, подверженные влиянию очистных работ и закрепляемые податливыми крепями, должны иметь первоначальные размеры на 10-20 % больше, чем это требуется в соответствии с вышеприведенными условиями.

Размеры поперечного сечения выработки в свету в зависимости от ее формы могут быть определены по формулам, приведенным в табл.1.3.

Таблица 1.3

## Формулы к определению поперечного сечения выработки

Форма поперечного сечения выработки	Площадь поперечного сечения в свету	Периметр выработки в свету
Трапециевидная (см. рис.1.1, а)	$[(l_1+l_2)/2]h$	$l_1+l_2+(2h/\cos\alpha)$
Арочная (см. рис.1.1, б)	$[(l_1+l_2)/2]h+1,23R^2$	$l_2+2,03h+2,79R$
Арочная (см. рис.1.1, в)	$B(h_1+0,39B)$	$2h_1+2,57B$
Сводчатая с коробовым сводом (см. рис.1.1, г)	$B(h_1+0,26B)$	$2h_1+2,33B$
Шатровая (см. рис.1.1, е)	$BH_{ст}+0,35B^2$	$2H_{ст}+1,45B$

Примечание:  $h$  - высота от уровня балласта до верхняка (кровли выработки);  
 $l_1, l_2, \alpha, R, h_1, B, H_{ст}$  (см. рис.1.1).

Полученную площадь поперечного сечения выработки в свету проверяют на скорость движения вентиляционной струи

$$V_{\max} = \frac{Q}{S_{св}} \geq V_{\min}, \quad (1.1)$$

где  $V_{\max}$  – максимально допустимая скорость движения воздушной струи, для откаточных квершлагов и штреков, бремсбергов, уклонов – 8 м/с; 6 м/с – для остальных выработок;

$Q$  – количество воздуха, проходящего по данной выработке, м<sup>3</sup>/с;

$S_{св}$  – площадь поперечного сечения выработки в свету, м<sup>2</sup>;

$V_{\min}$  – минимальная скорость движения воздуха – 0,25 м/с.

## 2. ОРГАНИЗАЦИЯ ГОРНОПРОХОДЧЕСКИХ РАБОТ

### 2.1. Общие положения

Цикличная организация горнопроходческих работ предусматривает выполнение рабочих процессов, входящих в проходческий цикл, в определенной технологической последовательности, на установленную величину подвигания забоя и в заданные сроки.

При проведении горных выработок все рабочие процессы делятся на основные и вспомогательные. К основным рабочим процессам относятся те, в результате которых получается готовая выработка.

К вспомогательным относятся процессы, обеспечивающие нормальное выполнение основных процессов.

Характер и число основных процессов зависит от принятого способа проходки, который определяется физико-механическими свойствами пересекаемых пород. При проведении выработки по крепким породам к основным проходческим процессам относят: бурение и взрывание шпуров, погрузку породы, возведение крепи. К вспомогательным относят: транспортирование породы, доставку и разгрузку крепёжных материалов, удлинение труб вентиляции, сжатого воздуха и воды, наращивание кабелей, настилку рельсового пути, переноску маневровых транспортных приспособлений и т.д.

В зависимости от принятой организации работ основные проходческие процессы выполняются последовательно или частично параллельно.

Совокупность основных и вспомогательных процессов, необходимых для подвигания забоя на определённую величину, составляет проходческий цикл.

Время, в течение которого выполняются все необходимые процессы, называется продолжительностью цикла.

Проектирование цикличной организации работ при проходке горных выработок с возведением временной крепи включает три стадии:

1) проектирование цикличной организации работ по выемке породы в забое выработки и возведению временной крепи;

2) проектирование цикличной организации работ по возведению постоянной крепи;

3) увязка между собой организации работ по выемке породы и возведению постоянной крепи, разработка совмещённых суточных и месячных графиков, а также графика проходки выработки на полную ее длину.

Расчёту и составлению графика цикличной организации работ предшествует выбор целесообразного способа проведения выработки и средств механизации, установление сечения выработки, паспорта буровзрывных работ и паспорта крепления.



## 2.2. Определение объёмов работ

Определяют объём работ на один цикл по каждому рабочему процессу. Объём уборки породы вычисляется по формуле:

$$V_{уб} = l_{yx} \cdot S_{чр} \cdot k_p, \quad (2.1)$$

где  $S_{чр}$  – площадь сечения выработки вчерне;  
 $k_p$  – коэффициент разрыхления породы.  
Объём бурения шпуров вычисляется по формуле:

$$V_{бур} = n \cdot l_{ш}, \quad (2.2)$$

где  $n$  – количество шпуров;  
 $l_{ш}$  – длина шпуров.  
Объём крепления определяется по формуле:  
– для набрызгбетонной крепи:

$$V_{н/б} = (P - B) \cdot l_{yx}, \quad (2.3)$$

где  $P$  – периметр выработки;  
 $B$  – ширина выработки;  
– для анкерной крепи:

$$V_{анк} = n_p \cdot (l_{yx} / l_{ш}), \quad (2.4)$$

где  $n_p$  – количество рядов анкеров, принимается по построению с учётом шага;  
– для монолитной бетонной крепи:

$$V_{бет} = (P - B) \cdot l_{yx} \cdot t, \quad (2.5)$$

где  $t$  – толщина монолитной бетонной крепи.  
– для металлической рамной крепи:

$$V_{рам} = l_{yx} / l_{ш}, \quad (2.6)$$

Соотношение  $l_{yx} / l_{ш}$  округляется в большую сторону.

### 2.3. Проектирование циклической организации работ

Расчёт организации проходческого цикла ведется следующим образом. Исходя из скорости проходки, определяют максимально допустимую продолжительность цикла:

$$T_{ц} = t_c \cdot a \cdot n_c \cdot l_{yx} / V_{мес} , \quad (2.7)$$

где  $T_{ц}$  – максимально допустимая продолжительность цикла;

$t_c$  – продолжительность рабочей смены;

$a$  – количество рабочих дней в данном месяце;

$n_c$  – число рабочих смен в сутки;

$l_{yx}$  – подвигание забоя на один цикл, м. Принимается равным глубине шпуров с учётом К.И.Ш. ( $f = 2 \div 6$  К.И.Ш. = 0,85;  $f = 6 \div 12$  К.И.Ш. = 0,9;  $f = 12 \div 20$  К.И.Ш. = 0,9);

$V_{мес}$  – заданная месячная скорость проходки, м (не менее нормативной – СНиП 3.02.03-84, табл. 2.1).

Таблица 2.1

Технические скорости проходки горных выработок (СНиП 3.02.03.84)

Вид горных выработок и работ	Скорость выполнения работ, м/мес
Стволы: наклонные	50
Околоствольные дворы и камеры (на один забой) и сопряжения выработок (на одно сопряжение) *	400*
Квершлаг и штреки полевые	70
Штреки по полезному ископаемому и с подрывкой породы	110
Наклонные выработки, проводимые снизу вверх по полезному ископаемому с подрывкой породы	95
То же полевые	70
Наклонные выработки, проводимые сверху вниз по полезному ископаемому с подрывкой породы	80
То же полевые	60
Капитальные рудоспуски и восстающие	45
* - м <sup>3</sup> / мес	

Примечания: 1. При проведении горизонтальных и наклонных горных выработок проходческими комбайнами нормативную скорость следует увеличивать на 50%, а в случае проходки выработок буровзрывным способом без возведения крепи - на 30%.

2. В зависимости от горно-геологических условий, места и назначения, форм и размеров выработок, типа крепи допускается уменьшение нормативной скорости:

- при проведении участков выработок, где прогнозируется суффляжное выделение метана (водорода), горные удары, выбросы породы, угля и газа, прорывы воды и пльвунов - на 30%;

- при проведении выработок с обратным сводом, а также выработок с действующего горизонта - на 20%;

- при сильном капеже непрерывными струями в горизонтальных и наклонных выработках - на 15%;

- при возведении монолитной бетонной и железобетонной крепи в горизонтальных и наклонных выработках - на 10%.

3. В условиях, когда может быть принято несколько понижающих коэффициентов, принимается только один из них, наиболее соответствующий конкретным условиям.

Определив максимально допустимую продолжительность цикла, необходимо принять длительность цикла в проектируемом графике, равную или меньшую максимально допустимой и кратную продолжительности одной или нескольких смен.

По выбранной продолжительности цикла  $t_1$  определяют количество циклов в сутки  $n_c$ .

По каждому рабочему процессу (бурение шпуров, уборка породы, возведение постоянной крепи), входящему в цикл, определяют трудоёмкость путем умножения объёма работ на принятую норму времени:

$$q = V \cdot N_{вр} , \quad (2.8)$$

где  $N_{вр}$  – норма времени на каждый рабочий процесс, принимается по действующему сборнику Единых норм и расценок (Приложение 1).

$V$  – объём работ по каждому рабочему процессу.

Определяют суммарную трудоёмкость на один цикл, равную сумме трудоёмкостей по отдельным рабочим процессам:

$$\sum_{i=1}^n q_i = q_1 + q_2 + \dots + q_n . \quad (2.9)$$

Исходя из суммарной трудоёмкости на один цикл и продолжительности цикла (в сменах), определяют число рабочих в смену делением суммарной трудоёмкости на продолжительность цикла в сменах (делают округление в меньшую сторону) по формуле:

$$n = \frac{\sum_{i=1}^n q_i}{t_1} , \quad (2.11)$$

где  $n$  – число рабочих в смену;

$\sum_{i=1}^n q_i$  – суммарная трудоёмкость на один цикл, чел. см.;

$t_1$  – продолжительность цикла, смен.

Определяют процент выполнения нормы выработки или нормы времени делением суммарной трудоёмкости на принятое количество рабочих на один цикл:

$$K = \left( \frac{\sum_{i=1}^n q_i}{n_1} \right) \cdot 100\% , \quad (2.12)$$

где  $K$  – процент выполнения нормы ( $100 < K < 125\%$ ).

Если  $K < 100\%$ , необходимо несколько увеличить принятую ранее глубину шпуров, тогда увеличится и объём бурения и объёмы уборки породы и крепления, а значит, и суммарная трудоёмкость  $\sum_{i=1}^n q_i$ .

Принятое число рабочих на цикл:

$$n_1 = n \cdot t_1 \quad (2.13)$$

Определяют продолжительность выполнения отдельных рабочих процессов по формуле:

$$t = (q \cdot t_c) / (n_2 \cdot K_1), \quad (2.14)$$

где  $t$  – продолжительность выполнения данного рабочего процесса, ч.;

$q$  – трудоёмкость данного рабочего процесса, чел. см.;

$t_c$  – продолжительность смены, ч.;

$n_2$  – количество рабочих, занятых выполнением данного рабочего процесса. При последовательном выполнении рабочих процессов  $n_2 = n$ ;

$K_1$  – коэффициент выполнения нормы,  $K_1 = 0,01K$ .

Таким способом определяют продолжительность отдельных рабочих процессов в том случае, когда они выполняются последовательно.

При параллельном выполнении рабочих процессов расчёт ведут следующим образом. Определяют время выполнения каждого рабочего процесса, причем возможны два случая: а) когда время одного и другого параллельно выполняемых процессов полностью совпадает; б) когда время выполнения отдельных процессов различно. В последнем случае рабочий или группа рабочих, закончив выполнение одного процесса, приступают к выполнению другого, который еще не начинался в данном цикле, или присоединяются к рабочим, продолжающим выполнять процесс, параллельный с законченным.

Для определения продолжительности параллельно выполняемого процесса расчёт ведут следующим образом.

Выражают трудоёмкость процесса  $q_1$ , имеющего большую продолжительность в человеко-часах. Если продолжительность другого параллельно выполняемого процесса обозначить  $t_2$ , количество рабочих, занятых выполнением данного процесса –  $n_3$  и количество рабочих, выполняющих более продолжительный процесс –  $n_4$ , то за время, затраченное на выполнение рабочего процесса, имеющего продолжительность  $t_2$  ч., количество рабочих  $n_4$  выполняют работу по параллельному процессу по трудоёмкости равную:

$$q_2 = t_2 \cdot n_4 \cdot K_1, \quad (2.15)$$

где  $K_1$  – коэффициент выполнения нормы.

Следовательно, после того, как  $n_3$  рабочих заканчивают процесс, имеющий меньшую продолжительность  $t_2$  и присоединяются к  $n_4$  рабочим, выполняющим более продолжительный процесс, им еще предстоит выполнить работу по более продолжительному процессу, по трудоёмкости равную  $q_3$  чел.-час.

$$q_3 = q_1 - q_2. \quad (2.16)$$

Эту работу все рабочие, т.е.  $(n_3 + n_4)$ , выполняют за время

$$t_3 = q_3 / ((n_3 + n_4) \cdot K_1). \quad (2.17)$$

Определяют фактическую продолжительность цикла

$$T'_1 = t_1 + t_2 + \dots + t_n, \quad (2.18)$$

где  $t_1, t_2, t_n$  – продолжительность выполнения отдельных рабочих процессов.

Определяют время вспомогательных процессов (зарядание, проветривание):

$$T_B = t_3 + t_{\text{п}}, \quad (2.19)$$

где  $t_3$  – время зарядания шпуров;

$t_{\text{п}}$  – время проветривания забоя выработки (не более 30 мин)

Время на зарядание может быть определено по формуле:

$$t_3 = (N \cdot t_{\text{ш}}) / n_{\text{зр}}, \quad (2.20)$$

где  $N$  – количество шпуров в забое, шт;

$t_{\text{ш}}$  – время на зарядание одного шпура, ч. (обычно принимается от 2,5 до 5 мин.);

$n_{\text{зр}}$  – число рабочих, занятых на зарядании шпуров.

Так как время вспомогательных процессов учтено в нормах выработки или времени, удельный вес основных рабочих процессов определяют по формуле:

$$K_2 = [(T'_1 - T_B) / T'_1] \cdot 100\%, \quad (2.21)$$

где  $K_2$  – удельный вес основных рабочих процессов, %;

$T_B$  – продолжительность вспомогательных процессов, ч.;

$T'_1$  – фактическая продолжительность цикла, ч.

Определяют чистое время выполнения отдельных рабочих процессов из выражения:

$$t' = (t \cdot K_2) / 100. \quad (2.22)$$

Проверяют продолжительность цикла:

$$T''_1 = t_1 + t_2 + \dots + t_n + t_3. \quad (2.23)$$

$$T''_1 = T'_1. \quad (2.24)$$

По полученным данным строят график цикличной организации работ.

В процессе проектирования цикличной организации работ достигнутая месячная скорость строительства горной выработки может превысить нормативную.

Приложение 1 Нормы времени основных технологических процессов

Нормы времени на бурение шпуров

Тип устано вки	Диаметр патронов ВВ, мм	Категория пород					
		внекатегор ная	I	II	III	IV	V
Механизированное бурение ( на 10 м шпура)							
БУ-1	32–36	2,3	1,9	1,6	1,3	1,1	0,88
СБУ-2 БУР-2	32–36	2,1	1,7	1,4	1,1	1	0,78
КБМ-3	32–36	-	-	1,2	1	0,88	0,69
БУЭ-1	32–36	1,2	1	0,83	0,67	0,55	0,5
Ручное бурение (на 1 м шпура)							
ПР- 54В	45	-	0,29	0,2	0,16	0,14	-
ПП36В	32–36	-	0,42	0,28	0,23	0,2	0,17
	45	-	0,58	0,4	0,29	0,25	0,23
ПП63В	32–36	0,73	0,45	0,3	0,25	0,22	0,18
	45	0,98	0,63	0,43	0,31	0,26	0,24

Нормы времени и расценки на уборку 1 м<sup>3</sup> породы

Тип машины	Категория пород		
	внекатегорная и I	II-III	IV-VI
1 ППН-5	0,72	0,66	0,59
2 ПНБ-2	0,48	0,43	0,39
1 ПНБ-2	0,51	0,47	0,42
ПНБ-3К	0,29	0,26	0,24
При конвейерной погрузке			
2ПНБ-2	0,32	0,27	0,23
1ПНБ-2	0,36	0,31	0,25

Возведение набрызгбетонной крепи

Наименование работ	Толщина слоя, мм	Поверхности горной выработки	
		Стена	Кровля
Торкретирование поверхностей горных выработок цемент- пушкой типа Ц-630А	20	0,076	0,09
	25	0,09	0,12
	30	0,12	0,14

### Возведение анкерной крепи

Крепь	Способ бурения шпуров	Установка штанги				
		В кровлю			В почву	
		Категория пород			Категория пород	
		II	III	IV	III	IV
Стальная штанговая	Перфораторами ПР-30Л, ПР-30К	-	0,59	0,5	0,2	0,18
	Телескопными перфораторами	0,66	0,49	0,38	-	-
Железобетонная штанговая	То же	0,82	0,63	0,48	-	-

### Возведение монолитной бетонной крепи

Наименование работ	Толщина крепи, мм					
	До 200		200–300		Свыше 300	
	без подмостей	с подмостей	без подмостей	с подмостей	без подмостей	с подмостей
Ручная укладка бетонной смеси за опалубку						
Укладка бетонной смеси:	2,6	2,9	2,3	2,4	2	2,1
–в стены						
–в своды	-	4,9	-	3,8	-	-
Механизированная укладка (в стены)						
Укладка бетонной смеси за опалубку	1,6		1,4		1,2	

### Возведение рамной крепи

Сечение выработок в проходке, м <sup>2</sup>	Деревянные затяжки			Железобетонные затяжки		
	Категория пород					
	внекатегорная, I и II	III-IV	V-VII (кроме пльвуна)	внекатегорная, I и II	III-IV	V-VII (кроме пльвуна)
до 6,5	2,4	2	1,7	2,6	2,3	1,9
6,51-8	2,7	2,4	1,9	3,1	2,6	2,2
8,01-10	3,1	2,7	2,2	3,6	3,1	2,5
10,01-12	3,7	3,3	2,8	4,2	3,6	3,1
12,01-14	4,7	4	3,6	5,2	4,4	3,9
14,01-16	6,7	5,1	4,3	6,4	5,8	4,6
Св. 16	8,9	6,7	5,6	10	7,6	6,7



№ варианта	Наименование пород	Коэфф. крепости пород, мощность пласта, м	Категория удароопасности	Кол-во воздуха, м <sup>3</sup> /с	Оборудование, размер колеи	Кол-во шпуров за цикл, длина шпура	Кресть	
							Вид	Параметры
1	Граниты	14-16	+	75	2 пути ВГ-1,6, 600	65 3,0	Анкерная Набрызгбетонная	L=3 м; Шаг 0,7 м T=6 см
2	Листвениты	12-14	+	40	1 путь ВГ-2,5, 900	53 2,5	Анкерная Набрызгбетонная	L=2,8 м; Шаг 0,5 м T=5 см
3	Известняки	2-5	-	35	1 путь ВГ-10А, 750	30 2,0	Бетонная	T=250 мм
4	Аргиллиты	4-6	-	40	2 пути УВГ-1,3, 600	32 2,5	Рамная	СВП 33 Шаг 1 м
5	Суглинки	1-3	-	50	1 путь ВГ-5,6, 900	25 2,0	Бетонная	T=400 мм
6	Скарны	12-14	+	40	1 путь ВГ-9А, 750	71 3,5	Анкерная Набрызгбетонная	L=3,2 м; Шаг 0,7 м T=7 см
7	Листвениты	14-16	+	50	1 путь ВГ-2,5, 900	70 4,0	Анкерная Набрызгбетонная	L=3 м; Шаг 0,6 м T=6 см
8	Известняки	4-6	-	45	2 пути ВГ-4,5А, 750	26 3,0	Рамная	СВП 27 Шаг 0,8 м
9	Граниты	12-14	+	35	2 пути ВГ-3,3, 900	62 3,5	Анкерная Набрызгбетонная	L=2,8 м; Шаг 0,7 м T=5 см
10	Доломиты	5-7	-	20	1 путь ВГ-5,6, 900	40 3,0	Бетонная	T=300 мм
11	Порфириты	7-9	+	50	2 пути ВГ-4,5А, 900	45 3,5	Бетонная	T=250 мм
12	Песчаники	6-8	-	40	2 пути ВГ-2,5, 750	47 2,5	Рамная	СВП 22 Шаг 1,2 м

13	Известняки	4-6	+	20	1 путь ВГ-0,7, 600	30 2,0	Бетонная	T=350 мм
14	Листвениты	12-14	-	20	1 путь ВГ-1,2, 750	64 3,0	Анкерная Набрызгбетонная	L=3,2 м; Шаг 0,7 м T=5 см
15	Известняки	4-6	-	25	1 путь ВГ-1,2, 600	29 2,5	Бетонная	T=400 мм
16	Диабазы	17-18	+	30	1 путь ВГ-2,0, 900	75 4,0	Анкерная Набрызгбетонная	L=2,5 м; Шаг 0,8 м T=7 см
17	Граниты	14-16	+	40	2 пути ВГ-1,2, 750	69 3,0	Анкерная Набрызгбетонная	L=3 м; Шаг 0,5 м T=6 см
18	Аргиллиты	4-6	+	50	2 пути ВГ-2,5, 900	34 2,0	Рамная	СВП 27 Шаг 1 м
19	Известняки	2-5	-	45	2 пути ВГ-4,5А, 750	30 2,5	Бетонная	T=400 мм
20	Суглинки	1-3	+	30	1 путь ВГ-2,0, 900	22 2,5	Бетонная	T=450 мм
21	Скарны	12-14	-	35	1 путь ВГ-2,2, 600	45 4,0	Анкерная Набрызгбетонная	L=3 м; Шаг 0,7 м T=5 см
22	Листвениты	14-16	+	20	1 путь ВГ-0,7, 600	55 3,5	Анкерная Набрызгбетонная	L=2,8 м; Шаг 0,6 м T=6 см
23	Граниты	12-14	-	45	2 пути ВГ-9А, 750	63 3,0	Анкерная Набрызгбетонная	L=3,2 м; Шаг 0,5 м T=7 см
24	Песчаники	6-8	+	60	2 пути ВГ-10А, 900	36 2,5	Рамная	СВП 33 Шаг 0,7 м
25	Порфириты	7-9	-	30	1 путь ВГ-3,3, 900	42 2,0	Рамная	СВП 22 Шаг 1 м
26	Доломиты	5-7	+	60	2 пути ВГ-2,2, 750	32 3,0	Бетонная	T=250 мм
27	Известняки	4-6	+	50	2 путь УВГ-1,3, 750	27	Бетонная	T=300 мм

						2,5		
28	Диабазы	17-18	+	25	1 путь ВГ-1,2, 600	79 4,0	Анкерная Набрызгбетонная	L=3,2 м; Шаг 0,5 м Т=6 см
29	Известняки	4-6	-	40	2 пути ВГ-1,6, 600	23 2,0	Бетонная	Т=250 мм
30	Граниты	14-16	-	45	1 путь ВГ-5,6, 900	64 3,5	Анкерная Набрызгбетонная	L=3 м; Шаг 0,7 м Т=7 см
31	Листвениты	12-14	+	35	2 пути ВГ-1,6, 600	55 3,0	Анкерная Набрызгбетонная	L=2,8 м; Шаг 0,6 м Т=6 см
32	Скарны	12-14	+	50	2 пути ВГ-2,5, 900	53 4,0	Анкерная Набрызгбетонная	L=2,6 м; Шаг 0,5 м Т=5 см
33	Суглинки	1-3	-	25	1 путь ВГ-2,0, 750	20 2,5	Бетонная	Т=450 мм
34	Аргиллиты	4-6	+	50	2 пути ВГ-10А, 900	27 2,0	Бетонная	Т=300 мм
35	Известняки	2-5	-	60	2 пути ВГ-9А, 750	25 2,0	Бетонная	Т=350 мм
36	Листвениты	12-14	+	35	1 путь ВГ-2,2, 600	60 3,5	Рамная	СВП 27 Шаг 0,8 м
37	Граниты	12-14	+	60	2 пути ВГ-3,3, 900	70 3,0	Анкерная Набрызгбетонная	L=3 м; Шаг 0,6 м Т=5 см
38	Доломиты	5-7	+	70	2 пути ВГ-4,5А, 900	32 2,5	Бетонная	Т=250 мм
39	Порфириты	7-9	-	50	2 пути ВГ-2,2, 600	48 3,0	Рамная	СВП 33 Шаг 1,3 м
40	Известняки	4-6	-	25	1 путь ВГ-0,7, 600	25 2,5	Бетонная	Т=300 мм

Примечания: L – длина анкера; Т – толщина набрызгбетонной или бетонной крепи

## СПИСОК ЛИТЕРАТУРЫ

1. Шахтное и подземное строительство. Проведение горизонтальных и наклонных выработок: Учебное пособие / М. В. Корнилков, В. Е. Боликов, Ю. Н. Осколков, Б. Д. Половов, О. Г. Латышев, Ю. К. Краев, А. Г. Петрушин, Д. А. Черев, М. Н. Волков. Под общ. ред. М. В. Корнилова. – Екатеринбург: Изд-во УГГГА, 2002. – 188 с.
2. Шахтное и подземное строительство: Учебник для ВУЗов – Ш11 2-е изд., перераб. и доп.: в 2 т. / Б. А. Картозия, Б. И. Федунец, М. Н. Шуплик и др. – М.: Изд-во Академии горных наук, 2001. – Т. I. – 607 с.
3. Б.Д. Половов «Основы горного дела» часть 2: Учебное пособие. Екатеринбург: Изд-во УГГУ, 2005. 212 с.
4. ЕНиР №36 «Горнопроходческие работы»

Министерство образования и науки Российской Федерации  
Федеральное государственное бюджетное образовательное учреждение  
высшего профессионального образования  
«Уральский государственный горный университет»



Латышев О. Г., Казак О. О.

## **МАТЕРИАЛОВЕДЕНИЕ**

Учебно-методическое пособие к выполнению контрольных работ  
по дисциплине для студентов специальности  
21.05.04 «Горное дело»

Екатеринбург – 2020

Материаловедение: Учебно-методическое пособие к выполнению контрольных работ по дисциплине для студентов специальности 21.05.04 «Горное дело» / О. Г. Латышев, О. О. Казак; Уральский государственный горный университет, кафедра шахтного строительства. - Екатеринбург: 2019. – 10 с.

Материал пособия охватывает все раздела дисциплины в соответствии с учебником [1].

Пособие предназначено для организации самостоятельной работы студентов всех специальностей направления подготовки «Горное дело» по курсу «Материаловедение».

Учебно-методическое пособие рассмотрено и одобрено на заседании кафедры шахтного строительства « \_\_\_\_ » \_\_\_\_\_ 2019 г., протокол № \_\_\_\_\_

© Латышев О. Г., Казак О.О.

© Уральский государственный  
горный университет, 2019

## ***Контрольная работа №1***

### **ПРОЕКТИРОВАНИЕ СОСТАВА БЕТОНА НА ЗАДАННУЮ ПРОЧНОСТЬ И УДОБОУКЛАДЫВАЕМОСТЬ**

***Цель работы*** – овладение практическими навыками проектирования состава бетона заданных свойств применительно к разным видам конструкций и изделий.

Подбор состава тяжелого (обычного) бетона заключается в установлении наиболее рационального соотношения между составляющими бетон компонентами (цементом, водой, песком, щебнем или гравием). Такое соотношение должно обеспечивать требуемую удобоукладываемость бетонной смеси для принятого способа ее уплотнения, а также приобретение бетоном заданной прочности в назначенный срок при наименьшем расходе цемента.

#### ***Теоретическая основа***

[1]: Раздел 3.2. Бетоны и железобетоны

[2]: Лабораторная работа «Проектирование состава бетона на заданную прочность и удобоукладываемость».

#### ***Порядок расчета:***

1. Определение водоцементного отношения;
2. Определение расхода воды;
3. Определение расхода цемента;
4. Определение расхода крупного и мелкого заполнителей;
5. Определение объемной массы бетонной смеси и коэффициента выхода бетона;
6. Определение расхода материалов для пробного замеса.

*Расчетные формулы, таблицы и номограммы приведены в материалах соответствующей лабораторной работы.*

## Контрольная работа №2

### ЭКСПЕРИМЕНТАЛЬНОЕ ОПРЕДЕЛЕНИЕ МАРКИ И КЛАССА БЕТОНА

**Цель работы** – овладение методикой экспериментального определения марки и класса бетона применительно к расчетам эксплуатируемых бетонных изделий.

Марка бетона определяется по округленному в меньшую сторону среднеарифметическому значению его прочности (в кгс/см<sup>2</sup>) при испытании кубических образцов бетона в возрасте 28 суток. Класс бетона помимо его прочности учитывает коэффициент вариации значений прочности, зависящий от технологии укладки бетона, условий его эксплуатации в изделии и пр.

#### **Теоретическая основа**

[1]: Раздел: 3.2.4. Прочность, марка и класс бетона;

[2]: Лабораторная работа «Определение прочности бетона по контрольным образцам».

#### **Методика эксперимента**

1. В соответствии с методическими указаниями к лабораторной работе производится определение прочности при сжатии и обработка результатов для кубических образцов бетона размером 150 мм в возрасте 7; 14; 28 и 50 суток.

2. Определяется марка бетона. Для тяжелого бетона установлены следующие марки: М: 75; 100; 150; 250; 300; 350; 400; 450; 500; 550; 600; 700; 800.

3. Опытные значения прочности бетона (точки) наносятся на поле графика, определяется и производится построение теоретической кривой твердения бетона:

$$R_n = R_{28} (\lg n / \lg 28), \quad (2.1)$$

где  $n$  – время твердения бетона, сут.

Производится оценка соответствия теоретической кривой опытными значениями прочности бетона.

4. Для каждого возраста бетона определяется его класс по формуле:

$$B = R_c (1 - 1,64 v), \quad (2.2)$$

где  $R_c$  – средняя прочность бетонных кубиков при коэффициенте вариации  $v$ .

4.1. Определяется класс бетона по данным  $R_c$  и  $v$ , полученным в опыте. Опытные точки наносятся на поле графика.

4.2. Определяется и показывается на графике теоретическая кривая уравнения (2.2) при  $R_c$ , вычисленном по формуле (2.1) и  $v = 0,135$ .



Производится сравнение полученных результатов и делаются выводы о качестве приготовления бетона и условий его работы в конструкции.

***Пример распечатки результатов***

7 суток			14 суток		
Площадь, см <sup>2</sup>	Нагрузка, тс	Прочность, МПа	Площадь, см <sup>2</sup>	Нагрузка, тс	Прочность, МПа
225	68.4	30.4	225	91.0	40.5
225	57.8	25.7	225	85.8	38.1
225	77.5	34.4	225	82.7	36.7
225	68.1	30.3	225	90.1	40.0
225	61.7	27.4	225	97.0	43.1
225	77.7	34.5	225	85.7	38.1
<b>Среднее</b>		30.5	<b>Среднее</b>		39.4
<b>Стандарт</b>		7.43	<b>Стандарт</b>		3.32
<b>Квар, %</b>		23.0	<b>Квар, %</b>		8.3

28 суток			50 суток		
Площадь, см <sup>2</sup>	Нагрузка, тс	Прочность, МПа	Площадь, см <sup>2</sup>	Нагрузка, тс	Прочность, МПа
225	113.8	50.6	225	135.9	60.4
225	116.0	51.6	225	149.6	66.5
225	116.9	52.0	225	117.9	52.4
225	103.8	46.2	225	122.4	54.4
225	108.8	48.3	225	145.8	64.8
225	115.8	51.4	225	126.3	56.1
<b>Среднее</b>		48.9	<b>Среднее</b>		58.7
<b>Стандарт</b>		3.50	<b>Стандарт</b>		8.87
<b>Квар, %</b>		7.2	<b>Квар, %</b>		15.1

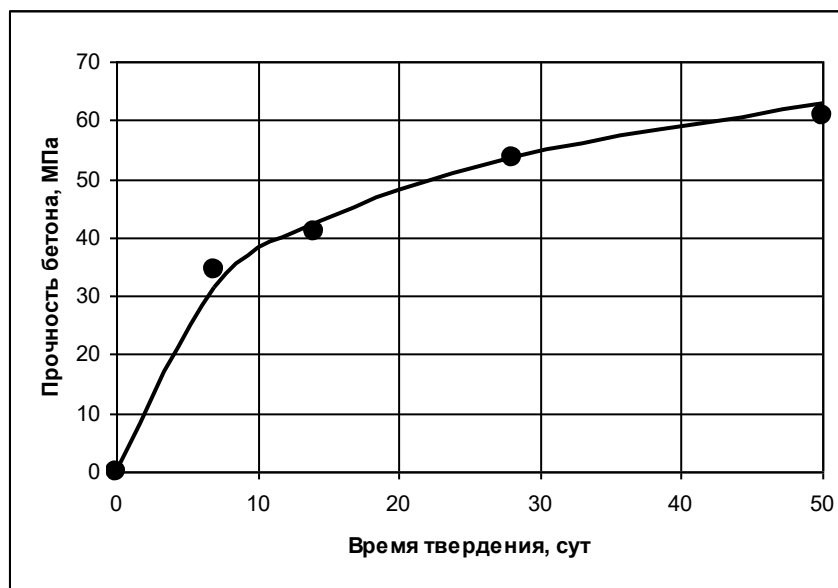


Рис. 1. Изменение прочности бетона со временем твердения

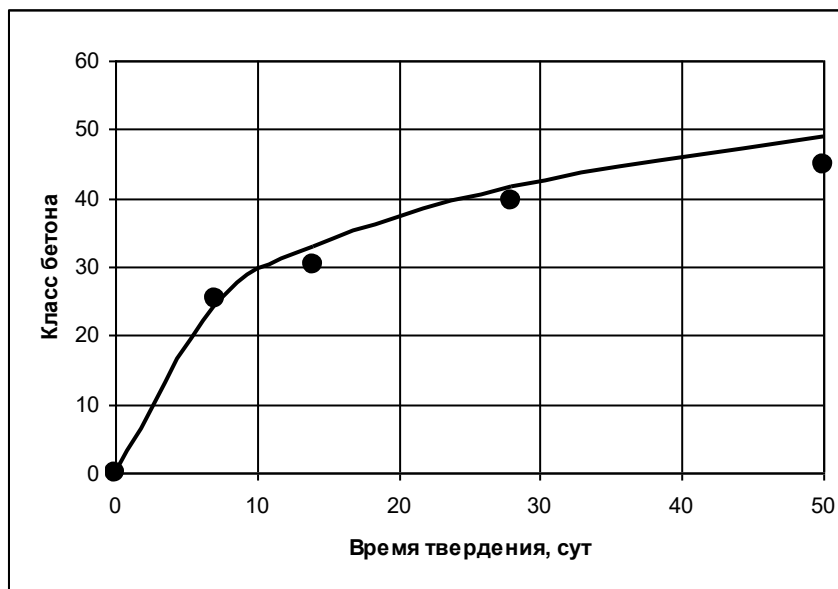


Рис. 2. Теоретические и опытные значения класса бетона

## *Контрольная работа №3*

### **ПОСТРОЕНИЕ И АНАЛИЗ ДИАГРАММ ФАЗОВОГО СОСТОЯНИЯ СПЛАВОВ**

**Цель работы** – изучение строения металлов и сплавов применительно к построению и анализу диаграмм фазового состояния твердых растворов металлов.

При охлаждении расплавов происходит кристаллизация компонентов, в процессе которой образуются твердые сплавы. Один из компонентов, называемым растворителем, сохраняет кристаллическую решетку, а другой внедряется в нее, раздвигая кристаллическую решетку (растворы внедрения) или замещает атомы растворителя в узлах кристаллической решетки (растворы замещения).

#### ***Теоретическая основа***

[1]: Раздел 6.1. Состав и строение металлов и сплавов;  
Раздел 6.2. Диаграммы фазового состояния сплавов.

#### ***Методика эксперимента и построения диаграмм состояния***

1. Для построения диаграммы фазового состояния твердых растворов производят изучение темпа охлаждения сплава при различных сочетаниях его компонентов. В задании приведены данные по охлаждению компонента *A*, при изменении его содержания в растворе: 100; 80; 60; 40; 20; 0 %.

2. Построить графики темпа охлаждения для различных сочетаний компонентов *A* и *B*.

3. Для каждого сочетания компонентов сплава найти значения температур начала  $t_{i1}$  и конца  $t_{i2}$  процесса кристаллизации.

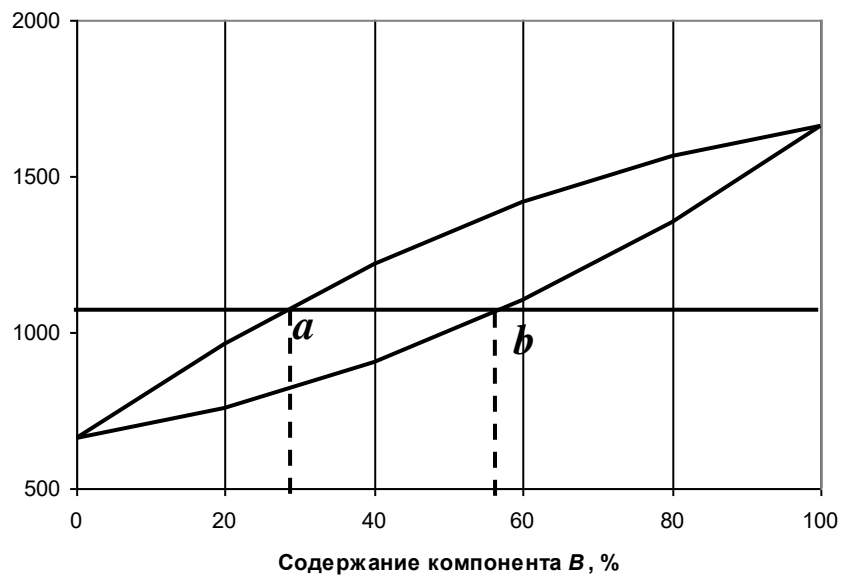
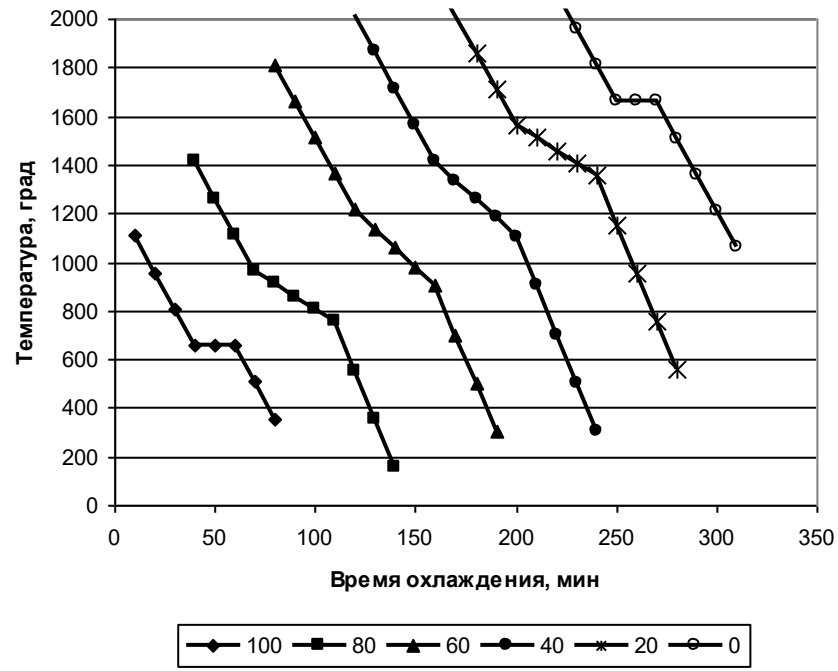
#### ***Задание:***

1. По полученным данным построить диаграмму фазового состояния твердого раствора компонентов.

2. Дать анализ диаграммы. Описать смысл линии ликвидуса и солидуса.

3. Провести коноду в средней части диаграммы между температурами плавления компонентов *A* и *B*. Определить состав сплава, соответствующий данной линии.

#### ***Пример распечатки результатов***



## **Порядок выполнения и оформления контрольной работы**

1. Производят все указанные в задании построения диаграмм и вычисления характеристик материалов.

2. В соответствии с заданием выполняют анализ полученных результатов.

3. Оформляют и защищают контрольную работу.

*Контрольная работа должна состоять из титульного листа с указанием ее названия, автора и руководителя; краткой теории вопроса; сводки результатов и выводов.*

*При выполнении графических построений и таблиц на компьютере приводятся их распечатки.*

*Все расчеты оформляются в виде формулы в общем виде, ее числовое выражение и полученный результат с указанием размерности.*

### ***Рекомендуемая литература***

1. Латышев О. Г., Анахина О. О. Материаловедение и технология конструкционных материалов: Учебник для вузов. – Екатеринбург: Изд-во УГГУ, 2010. – 300 с.

2. Корнилков М.В., Анохина О.О. Лабораторные методы испытаний строительных материалов. Учебное пособие к лабораторным работам. Екатеринбург: Изд-во УГГГА, 2004. – 76 с.

Министерство образования и науки Российской Федерации  
Федеральное государственное бюджетное образовательное учреждение  
высшего профессионального образования  
«Уральский государственный горный университет»



Латышев О. Г., Казак О. О.

## **МАТЕРИАЛОВЕДЕНИЕ**

*Учебно-методическое пособие к самостоятельной работе  
по дисциплине для студентов специальности  
21.05.04 «Горное дело»*

Екатеринбург – 2020

УРАЛЬСКИЙ ГОСУДАРСТВЕННЫЙ ГОРНЫЙ УНИВЕРСИТЕТ

Кафедра шахтного строительства



УТВЕРЖДАЮ:

проректор по учебно-методическому комплексу

 доц. С. А. Упоров

«19» \_\_\_\_\_ 04 \_\_\_\_\_ 2019 г.

## МАТЕРИАЛОВЕДЕНИЕ

*Учебно-методическое пособие к самостоятельной работе  
по дисциплине для студентов специальности  
21.05.04 «Горное дело»*

Екатеринбург - 2020

*Материаловедение: Учебно-методическое пособие к самостоятельной работе по дисциплине для студентов специальности 21.05.04 «Горное дело» / О. Г. Латышев, О. О. Казак; Уральский государственный горный университет, кафедры шахтного строительства. - Екатеринбург: 2019. – 13 с.*

Материал пособия охватывает все раздела дисциплины в соответствии с учебником [1].

Пособие предназначено для организации самостоятельной работы студентов всех специальностей направления подготовки «Горное дело» по курсу «Материаловедение».

Учебно-методическое пособие рассмотрено и одобрено на заседании кафедры шахтного строительства « \_\_\_\_ » \_\_\_\_\_ 2019 г., протокол № \_\_\_\_\_

© Латышев О. Г., Казак О.О.  
© Уральский государственный  
горный университет, 2019



## ОГЛАВЛЕНИЕ

Введение . . . . .	5
1. Методические указания к организации самостоятельной работы студента . . . . .	6
2. Содержание курса. Контрольные вопросы и упражнения . . . . .	7
3. Контрольные работы . . . . .	25
3.1. Контрольная работа №1. Определение деформационных характеристик горных пород . . . . .	25
3.2. Контрольная работа №2. Определение масштабного эффекта в горных породах . . . . .	28
3.3.Контрольная работа №3. Исследование трещинной структуры породных массивов . . . . .	30
4. Контрольные вопросы и упражнения (для студентов заочного обучения) . . . . .	32
Рекомендуемая литература . . . . .	39

## **Введение**

Самостоятельная работа студента является важнейшей составной частью образовательной программы подготовки дипломированного специалиста. В соответствии с Государственным образовательным стандартом высшего профессионального образования объем учебной нагрузки студента составляет 180 часов или 5 зачетных единиц. Из них 116 часов отводится на самостоятельную работу студентов.

По курсу «Материаловедение» обязательная самостоятельная работа студента осуществляется в следующих направлениях – освоение материалов по отдельным темам, входящим в Рабочую учебную программу дисциплины; подготовка, оформление, защита плановых лабораторных работ; подготовка к тестированию; написание и защита рефератов по отдельным темам курса. Дополнительная самостоятельная работа связана с углубленным изучением отдельных разделов курса на основе научно-исследовательской работы студента (НИРС).

## 1. МЕТОДИЧЕСКИЕ УКАЗАНИЯ К ОРГАНИЗАЦИИ САМОСТОЯТЕЛЬНОЙ РАБОТЫ СТУДЕНТА

В последующем разделе пособия приведена развернутая программа дисциплины «Материаловедение». Она содержит названия разделов с указанием основных вопросов и разделов каждой темы. Каждая тема является основой вопросов на зачет. При чтении лекций по курсу преподаватель указывает те темы дисциплины, которые выносятся на самостоятельную проработку студентами. Основной объем информации по каждой теме содержится в учебнике по курсу [1]. Для углубленного освоения темы рекомендуется дополнительная литература. Для самоконтроля и приобретения навыков решения задач по отдельным разделам дисциплины на кафедре шахтного строительства имеется тестовая обучающая программа и мультимедийные средства обучения [3]. Эта программа заложена в каждый компьютер дисплейного класса и может быть скопирована студентом для использования на домашнем компьютере.

При освоении указанных ниже тем рекомендуется следующий порядок самостоятельной работы студента.

1. Ознакомьтесь со структурой темы.
2. По учебнику [1] освоите каждый структурный элемент темы. Во всех темах указаны разделы и страницы учебника, содержащие данный материал.
3. При необходимости используйте указанную дополнительную литературу. Консультацию по использованию дополнительной литературы Вы можете получить у преподавателя.
4. Ответьте на контрольные вопросы и выполните рекомендованные упражнения. При затруднениях в ответах на вопросы вернитесь к изучению рекомендованной литературы.
5. Законспектируйте материал. При этом конспект может быть написан в виде ответов на контрольные вопросы и упражнения.
6. Решите указанные задачи. Условия задач приведены в последнем разделе данного учебного пособия. При затруднении обратитесь за консультацией к преподавателю.
7. Для самоконтроля используйте тестовую обучающую программу

При самостоятельной работе над указанными темами рекомендуется вести записи в конспектах, формируемых на лекционных занятиях по курсу, и в том порядке, в котором данные темы следуют по учебной программе.

## 2. СОДЕРЖАНИЕ КУРСА. КОНТРОЛЬНЫЕ ВОПРОСЫ И УПРАЖНЕНИЯ

### 1. Введение. Состав, строение и свойства материалов

#### *Содержание:*

Требования к материалам и их классификация; Состав и состояние материалов; Строение веществ; Типы внутренних связей в веществах; Дефекты кристаллического строения; Классификация свойств материалов; Параметры состояния материалов; Напряжения и деформации материалов; Упругие свойства материалов; Прочность. Теория прочности Мора; Паспорт прочности материалов; Теория хрупкого разрушения материалов (теория Гриффитса); Пластические свойства материалов; Долговечность материалов; Технологические свойства материалов.

#### *Контрольные вопросы и упражнения:*

1. Опишите основные эксплуатационно-технические, экономические и технологические требования к материалам.
2. Охарактеризуйте основные признаки, по которым осуществляется классификация материалов.
3. Укажите общие требования безопасности при применении веществ и материалов.
4. Назовите типичные примеры природных и искусственных материалов.
5. Охарактеризуйте различие газообразного, жидкого и твердого агрегатного состояния вещества с точки зрения энергии взаимодействия частиц.
6. Опишите механизм возникновения поверхностного натяжения жидкости.
7. Что понимается под дисперсными системами и как они подразделяются в зависимости от размеров частиц дисперсной фазы?
8. Чем отличаются истинные растворы от коллоидных растворов (золей)?
9. Охарактеризуйте различие в дисперсных системах, представленных эмульсиями, пенами, суспензиями и аэрозолями.
10. Дайте классификацию дисперсных систем по их агрегатному состоянию.
11. Что называется фазой и фазовыми превращениями?
12. Чем отличаются кристаллические и аморфные вещества? Опишите механизм кристаллизации веществ.
13. Что понимается под анизотропией свойств кристаллов?
14. Опишите механизм взаимодействия частиц в ионных, ковалентных, металлических и молекулярных кристаллах.
15. Дайте классификацию дефектов кристаллической структуры веществ.
16. Что понимается под термическими флуктуациями энергии и как они связаны с образованием точечных дефектов (атомов внедрения, вакансий)?
17. Опишите основные типы дислокаций и охарактеризуйте их поведение при нагружении кристаллов.

18. Что называется плотностью, объемной и насыпной массой материалов?
19. Что понимается под коэффициентом разрыхления материалов, и от каких факторов он зависит?
20. Что называется и как определяются влажность, водонасыщение и гигроскопичность материалов?
21. Опишите механизм смачивания поверхности материалов.
22. Что характеризует и как определяется коэффициент теплового расширения материалов?
23. Как с помощью круга напряжений Мора определить величину касательных и нормальных напряжений в материале?
24. Какие деформации возникают в материале под действием нормальных и касательных напряжений?
25. Дайте характеристику упругих свойств материалов: модулей упругости, сдвига, пластичности, объемной деформации, коэффициента Пуассона.
26. Охарактеризуйте технические критерии прочности материалов.
27. Что называется паспортом прочности материалов; какую роль играет огибающая предельных кругов напряжений?
28. Каков механизм разрушения твердых материалов с позиции теории хрупкого разрушения (теории трещин Гриффитса)?
29. Опишите механизмы пластического деформирования материалов.
30. Что понимается под твердостью материалов? Укажите методы ее определения.
31. Что понимается под вязкостью и ползучестью материалов?
32. Опишите технологические методы обработки материалов и изделий: литейное производство, обработка материалов давлением и резанием, сварочное производство, абразивные и ультразвуковые методы обработки.
33. Охарактеризуйте потребительские свойства материалов: качество, надежность, безотказность, ремонтпригодность.
34. Что называется морозостойкостью, огнестойкостью и огнеупорностью материалов? Опишите существо методов их определения.
35. Опишите механизмы изнашивания материалов.
36. Что называется и как оценивается износостойкость материалов?
37. Что называется коррозией материалов и как осуществляется повышение коррозионной стойкости материалов?
38. Опишите понятие долговечности материалов.
39. С какой целью и как осуществляется механическое воздействие на материалы?
40. Опишите существо термического и физико-химического воздействия на материалы.

## **2. Природные материалы**

### ***Содержание:***

Древесина и древесные материалы; Каменные материалы.

### ***Контрольные вопросы и упражнения:***

1. Укажите область применения в горном деле древесины и древесных материалов.
2. Опишите структура древесины (поперечного разреза ствола): кору, камбий, собственно древесину и сердцевину.
3. В чем проявляется увлажнение и высушивание древесины?
4. Охарактеризуйте прочность древесины (при сжатии, растяжении и изгибе) вдоль и перпендикулярно волокнам.
5. Укажите номенклатуру пиломатериалов и изделий из древесины.
6. Опишите пороки древесины.
7. Охарактеризуйте меры защиты древесины от гниения и возгорания.
8. Как разделяются каменные природные материалы по назначению?
9. Охарактеризуйте свойства щебня и гравия.
10. Как определяется прочность щебня (гравия) и как она соотносится с их маркой?
11. Как определяется морозостойкость щебня (гравия)?
12. Как определяется зерновой состав щебня, гравия, песка?
13. Охарактеризуйте методы добычи и обработки природного камня.

## **3. Материалы на основе вяжущих веществ. Бетоны**

### ***Содержание:***

Классификация вяжущих веществ; Приготовление и твердение минеральных вяжущих веществ; Цемент, гипс, известь; Бетонные смеси и их свойства; Технология бетона; Свойства бетонов; Железобетон; Строительные растворы.

### ***Контрольные вопросы и упражнения:***

1. Проясните классификацию вяжущих веществ по составу и по способу твердения.
2. Охарактеризуйте основные стадии превращения вяжущего в твердое тело: производство клинкера, затворение вяжущего, твердение цементного теста.
3. Опишите основные характеристики и разновидности портландцемента.
4. Опишите основные характеристики глиноземистого цемента.
5. Укажите особенности гипсовых вяжущих веществ.
6. Охарактеризуйте механизм твердения и свойства воздушной и гидравлической извести.
7. Дайте классификацию применяемых в промышленности бетонов.
8. Опишите свойства бетонной смеси: пластичность, тиксотропию, удобоукладываемость, связность.
9. Опишите процедуру подбора состава бетона.
10. Укажите особенности приготовления бетонной смеси ее транспортирования и укладки.
11. Дайте понятия марки и класса бетона.

12. Какие факторы влияют на прочность бетона, и как она изменяется во времени?
13. Охарактеризуйте виды бетонов.
14. Дайте характеристику свойств бетонов: пористости, водопоглощения, водопроницаемости, морозостойкости, деформативности.
15. Что понимается под железобетоном?
16. Как осуществляется контроль качества бетона?
17. Дайте классификацию и опишите назначение строительных растворов.
18. Охарактеризуйте свойства строительных растворов.
19. Опишите силикатные изделия автоклавного твердения, в частности, силикатный кирпич.
20. Как получают материалы и изделия на основе органических вяжущих веществ?
21. Дайте характеристику органических вяжущих: битума, дегтя, каучука.
22. Опишите применение материалов на основе вяжущих веществ в горном деле.

#### **4. Керамические и силикатные материалы**

##### ***Контрольные вопросы и упражнения:***

1. Дайте классификацию и укажите область применения керамических материалов и изделий.
2. Опишите свойства керамических материалов.
3. Охарактеризуйте состав и свойства глин как сырья для керамических материалов.
4. Опишите технологию изготовления керамики.

#### **5. Металлы и сплавы**

##### ***Содержание:***

Состав и строение металлов и сплавов; Диаграммы фазового состояния; Железоуглеродистые сплавы; Стали и их классификация; Чугуны; Цветные металлы и сплавы; Термическая обработка металлов; Коррозия металлов и сплавов; Методы испытаний металлов и сплавов.

##### ***Контрольные вопросы и упражнения:***

1. Что представляют собой твердые растворы металлов?
2. Дайте понятие фазового состава и фазовых превращений в сплавах.
3. Опишите процессы кристаллизации чистого металла, механической смеси компонентов и твердых растворов.
4. Что понимается под эвтектикой?
5. Что называется диаграммой состояния (фазовой диаграммой)?
6. Опишите процедуру построения фазовой диаграммы сплава - твердого раствора.
7. Опишите процедуру построения фазовой диаграммы механической смеси компонентов (эвтектического сплава).
8. Опишите процедуру построения фазовой диаграммы химических соединений.

9. Охарактеризуйте разновидности железоуглеродистых сплавов.
10. Дайте анализ фазовой диаграммы железоуглеродистых сплавов.
11. Дайте анализ структурного состава железоуглеродистых сплавов.
12. Опишите технологию производства чугуна и стали.
13. Охарактеризуйте влияние углерода и других примесей на строение и свойства стали.
14. Опишите последовательность процедуры термической обработки стали.
15. В чем состоит процедура термомеханической и химико-термической обработки стали?
16. Дайте классификацию и маркировку сталей.
17. Опишите разновидности и свойства чугунов.
18. Опишите особенности следующих цветных металлов и их сплавов: титана, алюминия, магния, меди.
19. Дайте характеристику и опишите назначение порошковых металлических материалов.
20. Опишите композиционные материалы с металлической матрицей.
21. Что представляют собой и где используются металлические стекла?
22. Охарактеризуйте методы испытаний металлов и сплавов.
23. Опишите механизм коррозии металлов и меры борьбы с этим явлением.

## **6. Полимерные и композиционные материалы**

### ***Контрольные вопросы и упражнения:***

1. Дайте классификацию и свойства пластмасс.
2. Дайте определение и классификацию композитных материалов.
3. Опишите состав и строение композитных материалов.
4. Опишите композитные материалы на основе полимерных матриц.
5. Опишите технологию нанесения лакокрасочных покрытий.
6. Охарактеризуйте связующие (пленкообразующие) вещества.
7. Опишите разновидности и характеристики красок и лаков.
8. Дайте классификацию и характеристики смазочных материалов.

## **7. Материалы специального назначения**

### ***Контрольные вопросы и упражнения:***

1. Опишите разновидности кровельных материалов.
2. Охарактеризуйте жидкие, пастообразные и твердые гидроизоляционные материалы.
3. Что представляют собой и где используются герметизирующие материалы?
4. Опишите строение и свойства теплоизоляционных материалов.
5. Опишите строение и свойства акустических материалов.
6. Дайте классификацию и характеристики полупроводниковых материалов.



### Рекомендуемая литература

1. Латышев О.Г., Анохина О.О. Материаловедение. Технология конструкционных материалов: Учебник. – Екатеринбург: Изд. УГГУ, 2010. – 300 с.
2. Казак О.О., Соколов В.В., Прищепа Д.В. Материаловедение: Лабораторные методы испытаний строительных материалов: Учебно-методическое пособие. – Екатеринбург: Изд. УГГУ, 2016. – 76 с.
3. Ржевская С.В. Материаловедение: Учебн. для вузов. – 3-е изд., перераб. и доп. – М.: Изд-во МГГУ, 2005. – 456 с.
4. Половов Б.Д., Корнилков М.В. «Материаловедение. Технология конструкционных материалов» – Конспект лекций. – Екатеринбург: Изд. УГГГА, 2000.
5. Латышев О. Г., Казак О. О. Физика горных пород: Учебник. – Екатеринбург, Изд УГГУ, 2014. – 277 с.

**Материаловедение:** Учебно-методическое пособие к самостоятельной работе по дисциплине для студентов специальности 21.05.04 «Горное дело» / О. Г. Латышев, О. О. Казак; Уральский государственный горный университет. - Екатеринбург: 2014. – 13 с.

Авторы:

Латышев Олег Георгиевич,  
Казак Ольга Олеговна

Корректурa кафедры шахтного строительства

Подписано к печати

Формат бумаги 60x84 1/16

Печ. л.

Тираж 100 экз.      Заказ №

Цена С

---

Лаборатория множительной техники УГГГА  
620144, Екатеринбург, Куйбышева, 30

**МИНИСТЕРСТВО НАУКИ И ВЫСШЕГО ОБРАЗОВАНИЯ  
РОССИЙСКОЙ ФЕДЕРАЦИИ**

Федеральное государственное бюджетное образовательное учреждение  
высшего образования

**«Уральский государственный горный университет»**



**УТВЕРЖДАЮ**

Проректор по учебно-методическому  
комплексу \_\_\_\_\_ С.А.Уповор

**МЕТОДИЧЕСКИЕ РЕКОМЕНДАЦИИ  
ПО ОРГАНИЗАЦИИ САМОСТОЯТЕЛЬНОЙ РАБОТЫ**

Направление подготовки  
*21.05.04 Горное дело*

Специализация № 5  
*«Шахтное и подземное строительство»*

форма обучения: очная, заочная

Составитель: Борисова Ю.С.

Одобрено на заседании кафедры  
геодезии и кадастров

*(название кафедры)*

Зав. кафедрой \_\_\_\_\_

*(подпись)*

Акулова Е. А.

*(Фамилия И. О.)*

Протокол № 4-19/20 от 17.03.2020

*(Дата)*

Рассмотрена методической комиссией  
горно-технологического факультета

*(название факультета)*

Председатель \_\_\_\_\_

*(подпись)*

Колчина Н. В.

*(Фамилия И. О.)*

Протокол № 4 от 20.03.2020

*(Дата)*

Екатеринбург  
2020

## Содержание

	Стр.
<b>1. Общие положения .....</b>	<b>3</b>
<b>2. Требования к уровню освоения образовательной программы.....</b>	<b>4</b>
<b>3. Внутренние факторы, способствующие активизации самостоятельной работы</b>	<b>4</b>
<b>4. Виды самостоятельной работы .....</b>	<b>5</b>
<b>5. Организация СРС.....</b>	<b>7</b>
<b>6. Деятельность студентов по формированию и развитию навыков учебной самостоятельной работы.....</b>	<b>17</b>
<b>7. Требования к учебно-методическому обеспечению самостоятельной работы студентов.....</b>	<b>23</b>
<b>8. Самостоятельная работа студента - необходимое звено становления исследователя и специалиста.....</b>	<b>27</b>
<b>Список используемой литературы.....</b>	<b>28</b>

## 1. Общие положения

Самостоятельная работа студентов в ВУЗе является важным видом учебной и научной деятельности студента. Самостоятельная работа студентов играет значительную роль в рейтинговой технологии обучения. Государственным стандартом предусматривается, как правило, 50% часов из общей трудоемкости дисциплины на самостоятельную работу студентов (далее СРС). В связи с этим, обучение в ВУЗе включает в себя две, практически одинаковые по объему и взаимовлиянию части – процесса обучения и процесса самообучения. Поэтому СРС должна стать эффективной и целенаправленной работой студента.

Самостоятельная работа студентов - это любая деятельность, связанная с воспитанием мышления будущего профессионала. Любой вид занятий, создающий условия для зарождения самостоятельной мысли, познавательной активности студента связан с самостоятельной работой. В широком смысле под самостоятельной работой следует понимать совокупность всей самостоятельной деятельности студентов как в учебной аудитории, так и вне её, в контакте с преподавателем и в его отсутствии.

Самостоятельная работа студентов – это средство вовлечения студента в самостоятельную познавательную деятельность, формирующую у него психологическую потребность в систематическом самообразовании.

Сущность самостоятельной работы студентов как специфической педагогической конструкции определяется особенностями поставленных в ней учебно-познавательных задач. Следовательно, самостоятельная работа – это не просто самостоятельная деятельность по усвоению учебного материала, а особая система условий обучения, организуемых преподавателем.

Основные задачи самостоятельной работы:

- развитие и привитие навыков студентам самостоятельной учебной работы и формирование потребностей в самообразовании;
- освоение содержания дисциплины в рамках тем, выносимых на самостоятельное изучение студента;
- осознание, углубление содержания и основных положений курса в ходе конспектирования материала на лекциях, отработки в ходе подготовки к семинарским и практическим занятиям;

- использование материала, собранного и полученного в ходе самостоятельных занятий, при написании курсовых и дипломной работ, для эффективной подготовки к итоговым зачетам и экзаменам.

Активная самостоятельная работа студентов возможна только при наличии серьезной и устойчивой мотивации. Самый сильный мотивирующий фактор - подготовка к дальнейшей эффективной профессиональной деятельности.

## **2. Требования к уровню освоения образовательной программы «Картография»**

**Цель дисциплины:** формирование научного и практического представления о средствах и методах геодезических работ при топографо-геодезических изысканиях; овладение навыков определения пространственно-геометрического положения объектов, выполнения необходимых геодезических и маркшейдерских измерений, обработки и интерпретации их результатов.

**Место дисциплины в структуре ОПОП:** Дисциплина «Геодезия» является дисциплиной базовой части Блока 1 «Дисциплины» учебного плана по направлению подготовки *21.05.04 Горное дело*.

## **3. Внутренние факторы, способствующие активизации самостоятельной работы**

Среди них можно выделить следующие:

1. Полезность выполняемой работы. Если студент знает, что результаты его работы будут использованы в лекционном курсе, в методическом пособии, в лабораторном практикуме, при подготовке публикации или иным образом, то отношение к выполнению задания существенно меняется в лучшую сторону и качество выполняемой работы возрастает. При этом важно психологически настроить студента, показать ему, как необходима выполняемая работа.

Другим вариантом использования фактора полезности является активное применение результатов работы в профессиональной подготовке. Так, например, если студент получил задание на дипломную (квалификационную) работу на одном из младших курсов, он может выполнять самостоятельные задания по ряду дисциплин гуманитарного и социально-экономического, естественно-научного и общепрофессионального циклов дисциплин, которые затем войдут как разделы в его квалификационную работу.

Материальные стимулирующие факторы могут выражаться в надбавках к основной стипендии, номинированные на именные стипендии, участие в конкурсах научно-исследовательских работ, где в качестве приза могут выступать материальные поощрения.

2. Участие студентов в творческой деятельности. Это может быть участие в научно-исследовательской, опытно-конструкторской или методической работе, проводимой на кафедре.

3. Участие в олимпиадах по учебным дисциплинам, конкурсах научно-исследовательских или прикладных работ и т.д.

4. Использование мотивирующих факторов контроля знаний (накопительные оценки, рейтинг, тесты, нестандартные экзаменационные процедуры). Эти факторы при определенных условиях могут вызвать стремление к состоятельности, что само по себе является сильным мотивационным фактором самосовершенствования студента.

5. Поощрение студентов за успехи в учебе и творческой деятельности (стипендии, премирование, поощрительные баллы) и санкции за плохую учебу. Например, за работу, сданную раньше срока, можно проставлять повышенную оценку, а в противном случае ее снижать.

6. Индивидуализация заданий, выполняемых как в аудитории, так и вне ее, постоянное их обновление.

7. Мотивационным фактором в интенсивной учебной работе и, в первую очередь, самостоятельной является личность преподавателя. Преподаватель может быть примером для студента как профессионал, как творческая личность. Преподаватель может и должен помочь студенту раскрыть свой творческий потенциал, определить перспективы своего внутреннего роста.

#### **4. Виды самостоятельной работы**

В образовательном процессе высшего профессионального образовательного учреждения выделяется два вида самостоятельной работы – аудиторная, под руководством преподавателя, и внеаудиторная. Тесная взаимосвязь этих видов работ предусматривает дифференциацию и эффективность результатов ее выполнения и зависит от организации, содержания, логики учебного процесса (межпредметных связей, перспективных знаний и др.):

Аудиторная самостоятельная работа по дисциплине выполняется на учебных занятиях под непосредственным руководством преподавателя и по его заданию.

Внеаудиторная самостоятельная работа выполняется студентом по заданию преподавателя, но без его непосредственного участия.

Основными видами самостоятельной работы студентов без участия преподавателей являются:

- формирование и усвоение содержания конспекта лекций на базе рекомендованной лектором учебной литературы, включая информационные образовательные ресурсы (электронные учебники, электронные библиотеки и др.);
- написание рефератов;
- подготовка к лабораторным работам, их оформление;
- выполнение микроисследований;
- подготовка практических разработок;
- выполнение домашних заданий в виде решения отдельных задач, проведения типовых расчетов, расчетно-компьютерных и индивидуальных работ по отдельным разделам содержания дисциплин и т.д.;
- выполнение конкретного задания в период прохождения учебной практики;
- компьютерный текущий самоконтроль и контроль успеваемости на базе электронных обучающих и аттестующих тестов;
- подготовка докладов и презентаций для конкурсов НИРС и конкурсов профессионального мастерства;
- подготовка к контрольным мероприятиям, таким как текущий контроль знаний в виде проверочных тестов или расчетно-графических работ, зачетов, экзаменов;
- выполнение курсовой работы или проекта;
- подготовка выпускной квалификационной работы.

Основными видами самостоятельной работы студентов с участием преподавателей являются:

- текущие консультации;
- прием и разбор домашних заданий (в часы практических занятий);
- прием и защита лабораторных работ (во время проведения л/р);
- выполнение курсовых работ (проектов) в рамках дисциплин (руководство, консультирование и защита курсовых работ (в часы, предусмотренные учебным планом);
- выполнение учебно-исследовательской работы (руководство, консультирование и защита УИРС);



- прохождение и оформление результатов практик (руководство и оценка уровня сформированности профессиональных умений и навыков);
- выполнение выпускной квалификационной работы (руководство, консультирование и защита выпускных квалификационных работ) и др.

## **5. Организация СРС**

Аудиторная самостоятельная работа может реализовываться при проведении практических занятий, семинаров, выполнении лабораторного практикума и во время чтения лекций.

*При чтении лекционного курса* непосредственно в аудитории контролируется усвоение материала основной массой студентов путем проведения экспресс-опросов по конкретным темам, тестового контроля знаний, опроса студентов и т.д.

На практических и лабораторных занятиях различные виды СРС позволяют сделать процесс обучения более интересным и поднять активность значительной части студентов в группе.

*На практических занятиях* не менее 1 часа из двух (50% времени) отводится на самостоятельное решение задач. Лабораторные занятия строятся следующим образом:

1. Вводное слово преподавателя (цели занятия, основные вопросы, которые должны быть рассмотрены).
2. Беглый опрос.
3. Решение 1-2 типовых задач.
4. Самостоятельное решение задач.
5. Проверка решения задач с обязательной работой над ошибками. Лабораторная или практическая работа считается выполненной при условии отсутствия ошибок.

Для проведения занятий необходимо иметь большой банк заданий и задач для самостоятельного решения, причем эти задания могут быть дифференцированы по степени сложности. В зависимости от дисциплины или от ее раздела можно использовать два пути:

1. Давать определенное количество задач для самостоятельного решения, равных по трудности, а оценку ставить за количество решенных за определенное время задач.
2. Выдавать задания с задачами разной трудности и оценку ставить за трудность решенной задачи.

По результатам самостоятельного решения задач следует выставлять по каждому занятию оценку.

*При проведении лабораторных работ и учебных практик* студенты могут выполнять СРС как индивидуально, так и малыми группами, каждая из которых разрабатывает свою задачу. Выполненная задача затем рецензируется преподавателем и членами бригады. Публичное обсуждение и защита своего варианта повышают роль СРС и усиливают стремление к ее качественному выполнению. Данная система организации практических занятий позволяет вводить в задачи научно-исследовательские элементы, упрощать или усложнять задания.

Активность работы студентов на обычных практических занятиях может быть усилена введением новой формы СРС, сущность которой состоит в том, что на каждую задачу студент получает свое индивидуальное задание (вариант), при этом условие задачи для всех студентов одинаковое, а исходные данные различны. Перед началом выполнения задачи преподаватель дает лишь общие методические указания (общий порядок решения, точность и единицы измерения определенных величин, имеющиеся справочные материалы и т.п. ). Выполнение СРС на занятиях с проверкой результатов преподавателем приучает студентов грамотно и правильно выполнять технические расчеты, пользоваться вычислительными средствами и справочными данными. Изучаемый материал усваивается более глубоко, у студентов меняется отношение к лекциям, так как без понимания теории предмета, без хорошего конспекта трудно рассчитывать на успех в решении задачи. Это улучшает посещаемость как практических, так и лекционных занятий.

Выполнение лабораторного практикума, как и другие виды учебной деятельности, содержит много возможностей применения активных методов обучения и организации СРС на основе индивидуального подхода.

Любая лабораторная работа должна включать глубокую самостоятельную проработку теоретического материала, изучение методик проведения и планирование эксперимента, освоение измерительных средств, обработку и интерпретацию экспериментальных данных. При этом часть работ может не носить обязательный характер, а выполняться в рамках самостоятельной работы по курсу. В ряд работ целесообразно включить разделы с дополнительными элементами научных исследований, которые потребуют углубленной самостоятельной проработки теоретического материала.

Разработка комплекса методического обеспечения учебного процесса является важнейшим условием эффективности самостоятельной работы студентов. К такому комплексу следует отнести тексты лекций, учебные и методические пособия, лабораторные практикумы, банки заданий и задач, сформулированных на основе реальных данных, банк расчетных, моделирующих, тренажерных программ и программ для самоконтроля, автоматизированные обучающие и контролирующие системы, информационные базы дисциплины или группы родственных дисциплин и другое. Это позволит организовать проблемное обучение, в котором студент является равноправным участником учебного процесса.

Результативность самостоятельной работы студентов во многом определяется наличием активных методов ее контроля. Существуют следующие виды контроля:

- входной контроль знаний и умений студентов при начале изучения очередной дисциплины;
- текущий контроль, то есть регулярное отслеживание уровня усвоения материала на лекциях, практических и лабораторных занятиях;
- промежуточный контроль по окончании изучения раздела или модуля курса;
- самоконтроль, осуществляемый студентом в процессе изучения дисциплины при подготовке к контрольным мероприятиям;
- итоговый контроль по дисциплине в виде зачета или экзамена;
- контроль остаточных знаний и умений спустя определенное время после завершения изучения дисциплины.

В последние годы наряду с традиционными формами контроля - коллоквиумами, зачетами, экзаменами достаточно широко вводятся новые методы, то есть организация самостоятельной работы студентов производится на основе современных образовательных технологий. В качестве такой технологии в современной практике высшего профессионального образования часто рассматривается рейтинговая система обучения, позволяющая студенту и преподавателю выступать в виде субъектов образовательной деятельности, т.е. являться партнерами.

Тестовый контроль знаний и умений студентов, который отличается объективностью, экономит время преподавателя, в значительной мере освобождает его от рутинной работы и позволяет в большей степени сосредоточиться на творческой части преподавания, обладает высокой степенью дифференциации испытуемых по уровню знаний и умений и очень

эффективен при реализации рейтинговых систем, дает возможность в значительной мере индивидуализировать процесс обучения путем подбора индивидуальных заданий для практических занятий, индивидуальной и самостоятельной работы, позволяет прогнозировать темпы и результативность обучения каждого студента.

Тестирование помогает преподавателю выявить структуру знаний студентов и на этой основе переоценить методические подходы к обучению по дисциплине, индивидуализировать процесс обучения. Весьма эффективно использование тестов непосредственно в процессе обучения, при самостоятельной работе студентов. В этом случае студент сам проверяет свои знания. Не ответив сразу на тестовое задание, студент получает подсказку, разъясняющую логику задания и выполняет его второй раз.

Следует отметить и все шире проникающие в учебный процесс автоматизированные обучающие и обучающе-контролирующие системы, которые позволяют студенту самостоятельно изучать ту или иную дисциплину и одновременно контролировать уровень усвоения материала.

#### ***Методические рекомендации для студентов по отдельным формам самостоятельной работы.***

С первых же сентябрьских дней на студента обрушивается громадный объем информации, которую необходимо усвоить. Нужный материал содержится не только в лекциях (запомнить его – это только малая часть задачи), но и в учебниках, книгах, статьях. Порой возникает необходимость привлекать информационные ресурсы Интернет.

Система вузовского обучения подразумевает значительно большую самостоятельность студентов в планировании и организации своей деятельности. Вчерашнему школьнику сделать это бывает весьма непросто: если в школе ежедневный контроль со стороны учителя заставлял постоянно и систематически готовиться к занятиям, то в вузе вопрос об уровне знаний вплотную встает перед студентом только в период сессии. Такая ситуация оборачивается для некоторых соблазном весь семестр посвятить свободному времяпрепровождению («когда будет нужно – выучу!»), а когда приходит пора экзаменов, материала, подлежащего усвоению, оказывается так много, что никакая память не способна с ним справиться в оставшийся промежуток времени.

### ***Работа с книгой.***

При работе с книгой необходимо подобрать литературу, научиться правильно ее читать, вести записи. Для подбора литературы в библиотеке используются алфавитный и систематический каталоги.

Важно помнить, что рациональные навыки работы с книгой - это всегда большая экономия времени и сил.

Правильный подбор учебников рекомендуется преподавателем, читающим лекционный курс. Необходимая литература может быть также указана в методических разработках по данному курсу.

Изучая материал по учебнику, следует переходить к следующему вопросу только после правильного уяснения предыдущего, описывая на бумаге все выкладки и вычисления (в том числе те, которые в учебнике опущены или на лекции даны для самостоятельного вывода).

При изучении любой дисциплины большую и важную роль играет самостоятельная индивидуальная работа.

Особое внимание следует обратить на определение основных понятий курса. Студент должен подробно разбирать примеры, которые поясняют такие определения, и уметь строить аналогичные примеры самостоятельно. Нужно добиваться точного представления о том, что изучаешь. Полезно составлять опорные конспекты. При изучении материала по учебнику полезно в тетради (на специально отведенных полях) дополнять конспект лекций. Там же следует отмечать вопросы, выделенные студентом для консультации с преподавателем.

Выводы, полученные в результате изучения, рекомендуется в конспекте выделять, чтобы они при перечитывании записей лучше запоминались.

Опыт показывает, что многим студентам помогает составление листа опорных сигналов, содержащего важнейшие и наиболее часто употребляемые формулы и понятия. Такой лист помогает запомнить формулы, основные положения лекции, а также может служить постоянным справочником для студента.

Различают два вида чтения; первичное и вторичное. Первичное - это внимательное, неторопливое чтение, при котором можно остановиться на трудных местах. После него не должно остаться ни одного непонятого слова. Содержание не всегда может быть понятно после первичного чтения.

Задача вторичного чтения – полное усвоение смысла целого (по счету это чтение может быть и не вторым, а третьим или четвертым).

### ***Правила самостоятельной работы с литературой.***

Как уже отмечалось, самостоятельная работа с учебниками и книгами (а также самостоятельное теоретическое исследование проблем, обозначенных преподавателем на лекциях) – это важнейшее условие формирования у себя научного способа познания. Основные советы здесь можно свести к следующим:

- Составить перечень книг, с которыми Вам следует познакомиться; «не старайтесь запомнить все, что вам в ближайшее время не понадобится, – советует студенту и молодому ученому Г. Селье, – запомните только, где это можно отыскать» (Селье, 1987. С. 325).

- Сам такой перечень должен быть систематизированным (что необходимо для семинаров, что для экзаменов, что пригодится для написания курсовых и дипломных работ, а что Вас интересует за рамками официальной учебной деятельности, то есть что может расширить Вашу общую культуру...).

- Обязательно выписывать все выходные данные по каждой книге (при написании курсовых и дипломных работ это позволит очень сэкономить время).

- Разобраться для себя, какие книги (или какие главы книг) следует прочитать более внимательно, а какие – просто просмотреть.

- При составлении перечней литературы следует посоветоваться с преподавателями и научными руководителями (или даже с более подготовленными и эрудированными сокурсниками), которые помогут Вам лучше сориентироваться, на что стоит обратить большее внимание, а на что вообще не стоит тратить время...

- Естественно, все прочитанные книги, учебники и статьи следует конспектировать, но это не означает, что надо конспектировать «все подряд»: можно выписывать кратко основные идеи автора и иногда приводить наиболее яркие и показательные цитаты (с указанием страниц).

- Если книга – Ваша собственная, то допускается делать на полях книги краткие пометки или же в конце книги, на пустых страницах просто сделать свой «предметный указатель», где отмечаются наиболее интересные для Вас мысли и обязательно указываются страницы в тексте автора (это очень хороший совет, позволяющий экономить время и быстро находить «избранные» места в самых разных книгах).

- Если Вы раньше мало работали с научной литературой, то следует выработать в себе способность «воспринимать» сложные тексты; для этого лучший прием – научиться «читать медленно», когда Вам понятно каждое прочитанное слово (а если слово незнакомое, то либо с помощью словаря, либо с помощью преподавателя обязательно его узнать), и это может занять немалое время (у кого-то – до нескольких недель и даже месяцев); опыт показывает, что после этого студент каким-то «чудом» начинает буквально заглатывать книги и чуть ли не видеть «сквозь обложку», стоящая это работа или нет...

- «Либо читайте, либо перелистывайте материал, но не пытайтесь читать быстро... Если текст меня интересует, то чтение, размышление и даже фантазирование по этому поводу сливаются в единый процесс, в то время как вынужденное скорочтение не только не способствует качеству чтения, но и не приносит чувства удовлетворения, которое мы получаем, размышляя о прочитанном», – советует Г. Селье (Селье, 1987. – С. 325-326).

- Есть еще один эффективный способ оптимизировать знакомство с научной литературой – следует увлечься какой-то идеей и все книги просматривать с точки зрения данной идеи. В этом случае студент (или молодой ученый) будет как бы искать аргументы «за» или «против» интересующей его идеи, и одновременно он будет как бы общаться с авторами этих книг по поводу своих идей и размышлений... Проблема лишь в том, как найти «свою» идею...

Чтение научного текста является частью познавательной деятельности. Ее цель – извлечение из текста необходимой информации. От того насколько осознанно читающим собственная внутренняя установка при обращении к печатному слову (найти нужные сведения, усвоить информацию полностью или частично, критически проанализировать материал и т.п.) во многом зависит эффективность осуществляемого действия.

Выделяют четыре основные установки в чтении научного текста:

- информационно-поисковый (задача – найти, выделить искомую информацию)
- усваивающая (усилия читателя направлены на то, чтобы как можно полнее осознать и запомнить как сами сведения излагаемые автором, так и всю логику его рассуждений)
- аналитико-критическая (читатель стремится критически осмыслить материал, проанализировав его, определив свое отношение к нему)
- творческая (создает у читателя готовность в том или ином виде – как отправной пункт для своих рассуждений, как образ для действия по аналогии и

т.п. – использовать суждения автора, ход его мыслей, результат наблюдения, разработанную методику, дополнить их, подвергнуть новой проверке).

С наличием различных установок обращения к научному тексту связано существование и нескольких **видов чтения**:

1. библиографическое – просматривание карточек каталога, рекомендательных списков, сводных списков журналов и статей за год и т.п.;

2. просмотрное – используется для поиска материалов, содержащих нужную информацию, обычно к нему прибегают сразу после работы со списками литературы и каталогами, в результате такого просмотра читатель устанавливает, какие из источников будут использованы в дальнейшей работе;

3. ознакомительное – подразумевает сплошное, достаточно подробное прочтение отобранных статей, глав, отдельных страниц, цель – познакомиться с характером информации, узнать, какие вопросы вынесены автором на рассмотрение, провести сортировку материала;

4. изучающее – предполагает доскональное освоение материала; в ходе такого чтения проявляется доверие читателя к автору, готовность принять изложенную информацию, реализуется установка на предельно полное понимание материала;

5. аналитико-критическое и творческое чтение – два вида чтения близкие между собой тем, что участвуют в решении исследовательских задач. Первый из них предполагает направленный критический анализ, как самой информации, так и способов ее получения и подачи автором; второе – поиск тех суждений, фактов, по которым или в связи с которыми, читатель считает нужным высказать собственные мысли.

Из всех рассмотренных видов чтения основным для студентов является изучающее – именно оно позволяет в работе с учебной литературой накапливать знания в различных областях. Вот почему именно этот вид чтения в рамках учебной деятельности должен быть освоен в первую очередь. Кроме того, при овладении данным видом чтения формируются основные приемы, повышающие эффективность работы с научным текстом.

***Основные виды систематизированной записи прочитанного:***

1. Аннотирование – предельно краткое связное описание просмотренной или прочитанной книги (статьи), ее содержания, источников, характера и назначения;

2. Планирование – краткая логическая организация текста, раскрывающая содержание и структуру изучаемого материала;



3. Тезирование – лаконичное воспроизведение основных утверждений автора без привлечения фактического материала;

4. Цитирование – дословное выписывание из текста выдержек, извлечений, наиболее существенно отражающих ту или иную мысль автора;

5. Конспектирование – краткое и последовательное изложение содержания прочитанного.

Конспект – сложный способ изложения содержания книги или статьи в логической последовательности. Конспект аккумулирует в себе предыдущие виды записи, позволяет всесторонне охватить содержание книги, статьи. Поэтому умение составлять план, тезисы, делать выписки и другие записи определяет и технологию составления конспекта.

***Методические рекомендации по составлению конспекта:***

1. Внимательно прочитайте текст. Уточните в справочной литературе непонятные слова. При записи не забудьте вынести справочные данные на поля конспекта;

2. Выделите главное, составьте план;

3. Кратко сформулируйте основные положения текста, отметьте аргументацию автора;

4. Законспектируйте материал, четко следуя пунктам плана. При конспектировании старайтесь выразить мысль своими словами. Записи следует вести четко, ясно.

5. Грамотно записывайте цитаты. Цитируя, учитывайте лаконичность, значимость мысли.

В тексте конспекта желательно приводить не только тезисные положения, но и их доказательства. При оформлении конспекта необходимо стремиться к емкости каждого предложения. Мысли автора книги следует излагать кратко, заботясь о стиле и выразительности написанного. Число дополнительных элементов конспекта должно быть логически обоснованным, записи должны распределяться в определенной последовательности, отвечающей логической структуре произведения. Для уточнения и дополнения необходимо оставлять поля.

Овладение навыками конспектирования требует от студента целеустремленности, повседневной самостоятельной работы.

***Выполняя самостоятельную работу под контролем преподавателя***

*студент должен:*

– освоить минимум содержания, выносимый на самостоятельную работу студентов и предложенный преподавателем в соответствии с Государственными образовательными стандартами высшего профессионального образования (ГОС ВПО/ГОС СПО) по данной дисциплине.

– планировать самостоятельную работу в соответствии с графиком самостоятельной работы, предложенным преподавателем.

– самостоятельную работу студент должен осуществлять в организационных формах, предусмотренных учебным планом и рабочей программой преподавателя.

– выполнять самостоятельную работу и отчитываться по ее результатам в соответствии с графиком представления результатов, видами и сроками отчетности по самостоятельной работе студентов.

*студент может:*

сверх предложенного преподавателем (при обосновании и согласовании с ним) и минимума обязательного содержания, определяемого ГОС ВПО/ГОС СПО по данной дисциплине:

– самостоятельно определять уровень (глубину) проработки содержания материала;

– предлагать дополнительные темы и вопросы для самостоятельной проработки;

– в рамках общего графика выполнения самостоятельной работы предлагать обоснованный индивидуальный график выполнения и отчетности по результатам самостоятельной работы;

– предлагать свои варианты организационных форм самостоятельной работы;

– использовать для самостоятельной работы методические пособия, учебные пособия, разработки сверх предложенного преподавателем перечня;

– использовать не только контроль, но и самоконтроль результатов самостоятельной работы в соответствии с методами самоконтроля, предложенными преподавателем или выбранными самостоятельно.

Самостоятельная работа студентов должна оказывать важное влияние на формирование личности будущего специалиста, она планируется студентом самостоятельно. Каждый студент самостоятельно определяет режим своей работы и меру труда, затрачиваемого на овладение учебным содержанием по каждой дисциплине. Он выполняет внеаудиторную работу по личному индивидуальному плану, в зависимости от его подготовки, времени и других условий.

## **6. Деятельность студентов по формированию и развитию навыков учебной самостоятельной работы**

В процессе самостоятельной работы студент приобретает навыки самоорганизации, самоконтроля, самоуправления, саморефлексии и становится активным самостоятельным субъектом учебной деятельности.

Основной формой самостоятельной работы студента является изучение конспекта лекций, их дополнение, рекомендованной литературы, активное участие на практических и семинарских занятиях. Но для успешной учебной деятельности, ее интенсификации, необходимо учитывать следующие субъективные факторы:

1. Знание школьного программного материала, наличие прочной системы знаний, необходимой для усвоения основных вузовских курсов. Это особенно важно для математических дисциплин. Необходимо отличать пробелы в знаниях, затрудняющие усвоение нового материала, от малых способностей. Затратив силы на преодоление этих пробелов, студент обеспечит себе нормальную успеваемость и поверит в свои способности.

2. Наличие умений, навыков умственного труда:

а) умение конспектировать на лекции и при работе с книгой;

б) владение логическими операциями: сравнение, анализ, синтез, обобщение, определение понятий, правила систематизации и классификации.

3. Специфика познавательных психических процессов: внимание, память, речь, наблюдательность, интеллект и мышление. Слабое развитие каждого из них становится серьезным препятствием в учебе.

4. Хорошая работоспособность, которая обеспечивается нормальным физическим состоянием. Ведь серьезное учение - это большой многосторонний и разнообразный труд. Результат обучения оценивается не количеством сообщаемой информации, а качеством ее усвоения, умением ее использовать и развитием у себя способности к дальнейшему самостоятельному образованию.

5. Соответствие избранной деятельности, профессии индивидуальным способностям. Необходимо выработать у себя умение саморегулировать свое эмоциональное состояние и устранять обстоятельства, нарушающие деловой настрой, мешающие намеченной работе.

6. Владение оптимальным стилем работы, обеспечивающим успех в деятельности. Чередование труда и пауз в работе, периоды отдыха, индивидуально обоснованная норма

продолжительности сна, предпочтение вечерних или утренних занятий, стрессоустойчивость на экзаменах и особенности подготовки к ним,

7. Уровень требований к себе, определяемый сложившейся самооценкой.

Адекватная оценка знаний, достоинств, недостатков - важная составляющая самоорганизации человека, без нее невозможна успешная работа по управлению своим поведением, деятельностью.

Одна из основных особенностей обучения в высшей школе заключается в том, что постоянный внешний контроль заменяется самоконтролем, активная роль в обучении принадлежит уже не столько преподавателю, сколько студенту.

Зная основные методы научной организации умственного труда, можно при наименьших затратах времени, средств и трудовых усилий достичь наилучших результатов.

Эффективность усвоения поступающей информации зависит от работоспособности человека в тот или иной момент его деятельности.

*Работоспособность* - способность человека к труду с высокой степенью напряженности в течение определенного времени. Различают внутренние и внешние факторы работоспособности.

К внутренним факторам работоспособности относятся интеллектуальные особенности, воля, состояние здоровья.

К внешним:

- организация рабочего места, режим труда и отдыха;
- уровень организации труда - умение получить справку и пользоваться информацией;
- величина умственной нагрузки.

Выдающийся русский физиолог Н. Е. Введенский выделил следующие условия продуктивности умственной деятельности:

- во всякий труд нужно входить постепенно;
- мерность и ритм работы. Разным людям присущ более или менее разный темп работы;
- привычная последовательность и систематичность деятельности;
- правильное чередование труда и отдыха.

Отдых не предполагает обязательного полного бездействия со стороны человека, он может быть достигнут простой переменой дела. В течение дня работоспособность изменяется. Наиболее плодотворным является *утреннее время (с 8 до 14 часов)*, причем

максимальная работоспособность приходится на период с 10 до 13 часов, затем *послеобеденное* - (с 16 до 19 часов) и *вечернее* (с 20 до 24 часов). Очень трудный для понимания материал лучше изучать в начале каждого отрезка времени (лучше всего утреннего) после хорошего отдыха. Через 1-1,5 часа нужны перерывы по 10 - 15 мин, через 3 - 4 часа работы отдых должен быть продолжительным - около часа.

Составной частью научной организации умственного труда является овладение техникой умственного труда.

Физически здоровый молодой человек, обладающий хорошей подготовкой и нормальными способностями, должен, будучи студентом, отдавать *учению 9-10 часов в день* (из них 6 часов в вузе и 3 - 4 часа дома). Любой предмет нельзя изучить за несколько дней перед экзаменом. Если студент в году работает систематически, то он быстро все вспомнит, восстановит забытое. Если же подготовка шла аврально, то у студента не будет даже общего представления о предмете, он забудет все сданное.

Следует взять за правило: *учиться ежедневно, начиная с первого дня семестра.*

Время, которым располагает студент для выполнения учебного плана, складывается из двух составляющих: одна из них - это аудиторная работа в вузе по расписанию занятий, другая - внеаудиторная самостоятельная работа. Задания и материалы для самостоятельной работы выдаются во время учебных занятий по расписанию, на этих же занятиях преподаватель осуществляет контроль за самостоятельной работой, а также оказывает помощь студентам по правильной организации работы.

Чтобы выполнить весь объем самостоятельной работы, необходимо заниматься по 3 - 5 часов ежедневно. Начинать самостоятельные внеаудиторные занятия следует с первых же дней семестра, пропущенные дни будут потеряны безвозвратно, компенсировать их позднее усиленными занятиями без снижения качества работы и ее производительности невозможно. Первые дни семестра очень важны для того, чтобы включиться в работу, установить определенный порядок, равномерный ритм на весь семестр. Ритм в работе - это ежедневные самостоятельные занятия, желательно в одни и те же часы, при целесообразном чередовании занятий с перерывами для отдыха. Вначале для того, чтобы организовать ритмичную работу, требуется сознательное напряжение воли. Как только человек втянулся в работу, принуждение снижается, возникает привычка, работа становится потребностью.

Если порядок в работе и ее ритм установлены правильно, то студент изо дня в день может работать, не снижая своей производительности и не перегружая себя. Правильная смена одного вида работы другим позволяет отдыхать, не прекращая работы.

Таким образом, первая задача организации внеаудиторной самостоятельной работы – это составление расписания, которое должно отражать время занятий, их характер (теоретический курс, практические занятия, графические работы, чтение), перерывы на обед, ужин, отдых, сон, проезд и т.д. Расписание не предопределяет содержания работы, ее содержание неизбежно будет изменяться в течение семестра. Порядок же следует закрепить на весь семестр и приложить все усилия, чтобы поддерживать его неизменным (кроме исправления ошибок в планировании, которые могут возникнуть из-за недооценки объема работы или переоценки своих сил).

При однообразной работе человек утомляется больше, чем при работе разного характера. Однако не всегда целесообразно заниматься многими учебными дисциплинами в один и тот же день, так как при каждом переходе нужно вновь сосредоточить внимание, что может привести к потере времени. Наиболее целесообразно ежедневно работать не более чем над двумя-тремя дисциплинами.

Начиная работу, не нужно стремиться делать вначале самую тяжелую ее часть, надо выбрать что-нибудь среднее по трудности, затем перейти к более трудной работе. И напоследок оставить легкую часть, требующую не столько больших интеллектуальных усилий, сколько определенных моторных действий (черчение, построение графиков и т.п.).

Самостоятельные занятия потребуют интенсивного умственного труда, который необходимо не только правильно организовать, но и стимулировать. При этом очень важно уметь поддерживать устойчивое внимание к изучаемому материалу. Выработка внимания требует значительных волевых усилий. Именно поэтому, если студент замечает, что он часто отвлекается во время самостоятельных занятий, ему надо заставить себя сосредоточиться. Подобную процедуру необходимо проделывать постоянно, так как это является тренировкой внимания. Устойчивое внимание появляется тогда, когда человек относится к делу с интересом.

Следует правильно организовать свои занятия по времени: 50 минут - работа, 5-10 минут - перерыв; после 3 часов работы перерыв - 20-25 минут. Иначе нарастающее утомление повлечет неустойчивость внимания. Очень существенным фактором, влияющим на повышение умственной работоспособности, являются систематические занятия

физической культурой. Организация активного отдыха предусматривает чередование умственной и физической деятельности, что полностью восстанавливает работоспособность человека.

### ***Самопроверка.***

После изучения определенной темы по записям в конспекте и учебнику, а также решения достаточного количества соответствующих задач на практических занятиях и самостоятельно студенту рекомендуется, используя лист опорных сигналов, воспроизвести по памяти определения, выводы формул, формулировки основных положений и доказательств.

В случае необходимости нужно еще раз внимательно разобраться в материале.

Иногда недостаточность усвоения того или иного вопроса выясняется только при изучении дальнейшего материала. В этом случае надо вернуться назад и повторить плохо усвоенный материал. Важный критерий усвоения теоретического материала - умение решать задачи или пройти тестирование по пройденному материалу. Однако следует помнить, что правильное решение задачи может получиться в результате применения механически заученных формул без понимания сущности теоретических положений.

### ***Консультации***

Если в процессе самостоятельной работы над изучением теоретического материала или при решении задач у студента возникают вопросы, разрешить которые самостоятельно не удастся, необходимо обратиться к преподавателю для получения у него разъяснений или указаний. В своих вопросах студент должен четко выразить, в чем он испытывает затруднения, характер этого затруднения. За консультацией следует обращаться и в случае, если возникнут сомнения в правильности ответов на вопросы самопроверки.

### ***Подготовка к экзаменам и зачетам.***

Изучение многих общепрофессиональных и специальных дисциплин завершается экзаменом. Подготовка к экзамену способствует закреплению, углублению и обобщению знаний, получаемых, в процессе обучения, а также применению их к решению практических задач. Готовясь к экзамену, студент ликвидирует имеющиеся пробелы в знаниях, углубляет, систематизирует и упорядочивает свои знания. На экзамене студент демонстрирует то, что он приобрел в процессе обучения по конкретной учебной дисциплине.

Экзаменационная сессия - это серия экзаменов, установленных учебным планом. Между экзаменами интервал 3-4 дня. Не следует думать, что 3-4 дня достаточно для успешной подготовки к экзаменам.

В эти 3-4 дня нужно систематизировать уже имеющиеся знания. На консультации перед экзаменом студентов познакомят с основными требованиями, ответят на возникшие у них вопросы. Поэтому посещение консультаций обязательно.

Требования к организации подготовки к экзаменам те же, что и при занятиях в течение семестра, но соблюдаться они должны более строго. Во-первых, очень важно соблюдение режима дня; сон не менее 8 часов в сутки, занятия заканчиваются не позднее, чем за 2-3 часа до сна. Оптимальное время занятий, особенно по математике - утренние и дневные часы. В перерывах между занятиями рекомендуются прогулки на свежем воздухе, неумтомительные занятия спортом. Во-вторых, наличие хороших собственных конспектов лекций. Даже в том случае, если была пропущена какая-либо лекция, необходимо во время ее восстановить (переписать ее на кафедре), обдумать, снять возникшие вопросы для того, чтобы запоминание материала было осознанным. В-третьих, при подготовке к экзаменам у студента должен быть хороший учебник или конспект литературы, прочитанной по указанию преподавателя в течение семестра. Здесь можно эффективно использовать листы опорных сигналов.

Вначале следует просмотреть весь материал по сдаваемой дисциплине, отметить для себя трудные вопросы. Обязательно в них разобраться. В заключение еще раз целесообразно повторить основные положения, используя при этом листы опорных сигналов.

Систематическая подготовка к занятиям в течение семестра позволит использовать время экзаменационной сессии для систематизации знаний.

#### ***Правила подготовки к зачетам и экзаменам:***

- Лучше сразу сориентироваться во всем материале и обязательно расположить весь материал согласно экзаменационным вопросам (или вопросам, обсуждаемым на семинарах), эта работа может занять много времени, но все остальное – это уже технические детали (главное – это ориентировка в материале!).

- Сама подготовка связана не только с «запоминанием». Подготовка также предполагает и переосмысление материала, и даже рассмотрение альтернативных идей.

- Готовить «шпаргалки» полезно, но пользоваться ими рискованно. Главный смысл подготовки «шпаргалок» – это систематизация и оптимизация знаний по данному предмету,



что само по себе прекрасно – это очень сложная и важная для студента работа, более сложная и важная, чем простое поглощение массы учебной информации. Если студент самостоятельно подготовил такие «шпаргалки», то, скорее всего, он и экзамены сдавать будет более уверенно, так как у него уже сформирована общая ориентировка в сложном материале.

- Как это ни парадоксально, но использование «шпаргалок» часто позволяет отвечающему студенту лучше демонстрировать свои познания (точнее – ориентировку в знаниях, что намного важнее знания «запомненного» и «тут же забытого» после сдачи экзамена).

- Сначала студент должен продемонстрировать, что он «усвоил» все, что требуется по программе обучения (или по программе данного преподавателя), и лишь после этого он вправе высказать иные, желательныо аргументированные точки зрения.

## **7. Требования к учебно-методическому обеспечению самостоятельной работы студентов**

Для нормальной самостоятельной работы студент должен быть обеспечен достаточным количеством учебных пособий разного вида. Чем более разнообразны учебные пособия, тем более успешна будет самостоятельная работа студента, так как каждый может выбрать себе учебное пособие по силам, по склонностям, по материальным возможностям. Должны быть пособия краткие и подробные, с неглубокими и глубокими теоретическими обоснованиями, теоретического и практического содержания. Нужны справочники, конспекты-справочники, учебники. Часть учебных пособий должна находиться в учебной студенческой библиотеке, часть пособий студент должен иметь возможность купить для личного пользования в книжном магазине учебного заведения. Основная часть учебных пособий должна быть в бумажном виде (книги, брошюры, чертежи и т.д.).

Наряду с ними нужно создавать, накапливать в учебных фондах и продавать учебные пособия электронного вида. Этот вид учебных пособий в обозримом будущем не может стать основным и вряд ли когда-нибудь станет. Это – вспомогательные, дополнительные учебные пособия, используемые в основном для заочного, дистанционного образования. Количество учебных пособий в учебном фонде библиотеки должно быть таким, чтобы каждый студент мог получить хотя бы один из рекомендованных учебников.

Многоуровневая система высшего образования должна предоставлять человеку условия для развития его потенциальных возможностей и наиболее полного удовлетворения потребности личности в самореализации. Поэтому на каждом из уровней подготовки самостоятельная работа студентов (СРС) есть обязательное условие, которое должно быть соблюдено для достижения проектируемых результатов обучения. Правильная (психологически и дидактически обоснованная) организация СРС при изучении каждой дисциплины – это один из основных педагогических путей развития и становления творческих качеств личности учащегося на каждом уровне обучения.

Из дидактики следует, что для непрерывного развития учащегося и становления его как творческой личности все элементы содержания образования (знания, умения и навыки, опыт творческой и оценочной деятельности), выделенные в рамках определенной дисциплины, должны быть им усвоены с установкой на перенос и активное использование. Поэтому на первом уровне обучения каждого студента по каждой учебной дисциплине нужно снабдить комплектом учебно-методических материалов, помогающих ему организовывать самостоятельную работу. В такой комплект обязательно должны входить: программа, адаптированная для студента; учебная литература (учебник, задачник, руководство по выполнению лабораторных работ); система заданий для самостоятельной работы студентов; методические указания по организации самостоятельной работы при выполнении заданий по разным видам занятий, включая и курсовые работы (проекты).

На втором и третьем уровнях обучения их следует снабдить методическими указаниями по выполнению выпускной работы, завершающей подготовку специалиста. Программа должна содержать: обоснование необходимости изучения дисциплины, написанное в убеждающей и понятной для студентов форме; четкую формулировку цели изучения и задач, которые должны быть решены для достижения общей цели; последовательность тем и разделов курса дисциплины, обязательных для данного направления подготовки; перечень видов деятельности, которые должен освоить студент, выполняя задания по дисциплине; перечни методологических и предметных знаний, общеобразовательных и специальных умений (с указанием уровня их усвоения), которыми необходимо овладеть в процессе изучения данной дисциплины; сроки и способы текущего, рубежного и итогового контроля уровня усвоения знаний сформированности умений.

Учебная литература по содержанию и последовательности представления материала должна соответствовать программе. Объем, научный уровень и стиль изложения должны

позволять каждому студенту самостоятельно усвоить приведенный в ней материал за время, отведенное на его изучение, и овладеть знаниями, умениями, видами деятельности, перечисленными в программе. Для обеспечения терминологической однозначности в системе знаний, усваиваемых студентом, каждое учебное пособие (или другой вид учебной литературы) должно содержать словарь основных терминов, используемых в нем.

Задания для самостоятельной работы должны быть конкретными. Их содержание, соответствуя программе, должно знакомить студентов с современными методами решения задач данной дисциплины.

Структура заданий должна соответствовать принципу доступности: от известного к неизвестному и от простого к сложному, а трудоемкость – времени, выделенному программой на самостоятельную работу по изучению данной темы. В заданиях следует указывать знания и умения, которыми должен овладеть студент по мере их выполнения. Кроме того, в них нужно включать вопросы для самоконтроля и взаимного контроля, тесты и контрольные вопросы для оценки и самооценки уровня усвоения знаний, сформированности умений.

Методические указания по организации СРС на каждом уровне обучения должны способствовать непрерывному развитию у них рациональных приемов познавательной деятельности в процессе изучения конкретных дисциплин. Основное назначение всех методических указаний – дать возможность каждому студенту перейти от деятельности, выполняемой под руководством преподавателя, к деятельности, организуемой самостоятельно, к полной замене контроля со стороны преподавателя самоконтролем. Поэтому они должны содержать подробное описание рациональных приемов выполнения перечисленных видов деятельности, критериев оценки выполненных работ, а также рекомендации по эффективному использованию консультаций и по работе при подготовке и сдаче экзаменов.

Каждый из названных учебно-методических материалов влияет в большей степени на один из этапов усвоения знаний и видов деятельности, но одновременно способствует осуществлению других этапов и более полной реализации их задач.

Так, программа с четко выделенной целью и перечнем задач, влияющих на ее достижение, определяет мотивационный этап и способствует организации деятельности на всех остальных, указывая последовательность изучаемых разделов, сроки контроля. Учебная литература служит информационной основой, прежде всего для ориентировочного

этапа. В то же время работа с литературой усиливает мотивацию, если изложение материала по уровню сложности соответствует зоне ближайшего развития студента; помогает осуществлению исполнительского и контрольного этапов, если в ней указаны особенности выполнения заданий, даны контрольные вопросы.

Задания для самостоятельной работы организуют исполнительский этап, задавая последовательность видов деятельности, необходимых для усвоения знаний и приобретения умений. Так как задания содержат средства контроля, то они определяют и контрольный этап.

Вопросы и задачи в заданиях требуют от студента не только воспроизведения знаний, но и проявления творчества, формируют и развивают его опыт творческой деятельности. Это расширяет основы мотивации, усиливает и укрепляет ее. В целом содержание и структура заданий, отвечающих перечисленным требованиям, позволяет регулярно занимающимся студентам получать удовлетворение от самостоятельно выполненной работы. Такой эмоциональный фон, в свою очередь, формирует положительное отношение к выполненному делу, а через него – и к изучаемой дисциплине.

Методические указания по организации СРС способствуют грамотному и рациональному осуществлению исполнительского этапа, обеспечивают контрольный этап. Для этого виды деятельности, активно используемые при изучении дисциплины, должны быть подробно описаны в указаниях с выделением последовательности действий и даже операций. В этом случае сами виды деятельности становятся предметом изучения, что дает верное направление ориентировочному этапу и, безусловно, усиливает мотивацию обучения. Работа студентов с такими методическими указаниями позволяет им уже при изучении общенаучных дисциплин усвоить полную и обобщенную ориентировочную основу для каждого из таких видов деятельности, как работа с литературой, проведение эксперимента, решение задач.

Таким образом, создание для каждой учебной дисциплины рассмотренного комплекта учебно-методических материалов обеспечивает обязательные этапы усвоения знаний, видов деятельности, опыта творчества. Снабжение таким комплектом каждого студента – необходимое условие полной реализации в процессе обучения всех возможностей СРС как вида познавательной деятельности, метода и средства учения и преподавания.

## **8. Самостоятельная работа студента - необходимое звено становления исследователя и специалиста**

Прогресс науки и техники, информационных технологий приводит к значительному увеличению научной информации, что предъявляет более высокие требования не только к моральным, нравственным свойствам человека, но и в особенности, постоянно возрастающие требования в области образования – обновление, модернизация общих и профессиональных знаний, умений специалиста.

Всякое образование должно выступать как динамический процесс, присущий человеку и продолжающийся всю его жизнь. Овладение научной мыслью и языком науки является необходимой составляющей в самоорганизации будущего специалиста исследователя. Под этим понимается не столько накопление знаний, сколько овладение научно обоснованными способами их приобретения. В этом, вообще говоря, состоит основная задача вуза.

Специфика вузовского учебного процесса, в организации которого самостоятельной работе студента отводятся все больше места, состоит в том, что он является как будто бы последним и самым адекватным звеном для реализации этой задачи. Ибо во время учебы в вузе происходит выработка стиля, навыков учебной (познавательной) деятельности, рациональный характер которых будет способствовать постоянному обновлению знаний высококвалифицированного выпускника вуза.

Однако до этого пути существуют определенные трудности, в частности, переход студента от синтетического процесса обучения в средней школе, к аналитическому в высшей. Это связано как с новым содержанием обучения (расширение общего образования и углубление профессиональной подготовки), так и с новыми, неизвестными до сих пор формами: обучения (лекции, семинары, лабораторные занятия и т.д.). Студент получает не только знания, предусмотренные программой и учебными пособиями, но он также должен познакомиться со способами приобретения знаний так, чтобы суметь оценить, что мы знаем, откуда мы это знаем и как этого знания мы достигли. Ко всему этому приходят через собственную самостоятельную работу.

Это и потому, что самостоятельно приобретенные знания являются более оперативными, они становятся личной собственностью, а также мотивом поведения, развивают интеллектуальные черты, внимание, наблюдательность, критичность, умение

оценивать. Роль преподавателя в основном заключается в руководстве накопления знаний (по отношению к первокурсникам), а в последующие годы учебы, на старших курсах, в совместном установлении проблем и заботе о самостоятельных поисках студента, а также контролирования за их деятельностью. Отметим, что нельзя ограничиваться только приобретением знаний предусмотренных программой изучаемой дисциплины, надо постоянно углублять полученные знания, сосредотачивая их на какой-нибудь узкой определенной области, соответствующей интересам студента. Углубленное изучение всех предметов, предусмотренных программой, на практике является возможным, и хорошая организация работы позволяет экономить время, что создает условия для глубокого, систематического, заинтересованного изучения самостоятельно выбранной студентом темы.

Конечно, все советы, примеры, рекомендации в этой области, даваемые преподавателем, или определенными публикациями, или другими источниками, не гарантируют никакого успеха без проявления собственной активности в этом деле, т.е. они не дают готовых рецептов, а должны способствовать анализу собственной работы, ее целей, организации в соответствии с индивидуальными особенностями. Учитывая личные возможности, существующие условия жизни и работы, навыки, на основе этих рекомендаций, возможно, выработать индивидуально обоснованную совокупность методов, способов, найти свой стиль или усовершенствовать его, чтобы изучив определенный материал, иметь время оценить его значимость, пригодность и возможности его применения, чтобы, в конечном счете, обеспечить успешность своей учебы с будущей профессиональной деятельностью.

#### **Список используемой литературы**

1. ГОСУДАРСТВЕННЫЙ ОБРАЗОВАТЕЛЬНЫЙ СТАНДАРТ ВЫСШЕГО ПРОФЕССИОНАЛЬНОГО ОБРАЗОВАНИЯ направление подготовки бакалавриата 05.03.06 Экология и природопользование
2. Методические рекомендации для студентов по организации самостоятельной работы./ ГОУ ВПО «Московский государственный гуманитарный университет им. М.А. Шолохова». 2010г

**МИНИСТЕРСТВО НАУКИ И ВЫСШЕГО ОБРАЗОВАНИЯ  
РОССИЙСКОЙ ФЕДЕРАЦИИ**

Федеральное государственное бюджетное образовательное учреждение  
высшего образования

**«Уральский государственный горный университет»**



**УТВЕРЖДАЮ**

Проректор по учебно-методическому  
комплексу С.А.Упоров

**МЕТОДИЧЕСКИЕ УКАЗАНИЯ ПО ОРГАНИЗАЦИИ  
САМОСТОЯТЕЛЬНОЙ РАБОТЫ СТУДЕНТОВ**

**Б1.Б.1.25 АВТОМАТИЗАЦИЯ И УПРАВЛЕНИЕ ГОРНЫМ  
ПРОИЗВОДСТВОМ**

Специальность

**21.05.04 Горное дело**

Специализации

**№ 5 «Шахтное и подземное строительство»**

Форма обучения: очная, заочная

Автор: Волкова Е.А., Дружинин А.В., доцент, к.т.н.

Одобрена на заседании кафедры

Информатики

*(название кафедры)*

Зав. кафедрой

Дружинин А.В.

*(Фамилия И.О.)*

Протокол № 7 от 18.03.2020

*(Дата)*

Рассмотрена методической комиссией

Горно-технологического факультета

*(название факультета)*

Председатель

Колчина Н.В.

*(Фамилия И.О.)*

Протокол № 4 от 20.03.2020

*(Дата)*

Екатеринбург  
2020





## СОДЕРЖАНИЕ

ВВЕДЕНИЕ .....	4
ВИДЫ САМОСТОЯТЕЛЬНОЙ РАБОТЫ СТУДЕНТА .....	5
МЕТОДИЧЕСКИЕ РЕКОМЕНДАЦИИ ПО ПОДГОТОВКЕ КО ВСЕМ ВИДАМ ТЕКУЩЕГО КОНТРОЛЯ.5	
Повторение материала лекций и самостоятельное изучение курса .....	5
Подготовка к практическим занятиям .....	6
Подготовка и написание контрольной работы .....	7
Подготовка к выполнению и написанию курсовой работы (проекта).....	8
МЕТОДИЧЕСКИЕ РЕКОМЕНДАЦИИ ПО ПОДГОТОВКЕ К ПРОМЕЖУТОЧНОЙ АТТЕСТАЦИИ.....	8
Подготовка к зачёту .....	8
Подготовка к экзамену.....	9

## ВВЕДЕНИЕ

*Самостоятельная работа студентов* – это разнообразные виды деятельности студентов, осуществляемые под руководством, но без непосредственного участия преподавателя в аудиторное и/или внеаудиторное время.

Это особая форма обучения по заданиям преподавателя, выполнение которых требует активной мыслительной, поисково-исследовательской и аналитической деятельности.

Методологическую основу самостоятельной работы студентов составляет деятельностный подход, когда цели обучения ориентированы на формирование умений решать типовые и нетиповые задачи, то есть на реальные ситуации, где студентам надо проявить знание конкретной дисциплины, использовать внутрипредметные и межпредметные связи.

Цель самостоятельной работы – закрепление знаний, полученных на аудиторных занятиях, формирование способности принимать на себя ответственность, решать проблему, находить конструктивные выходы из сложных ситуаций, развивать творческие способности, приобретение навыка организовывать своё время

Кроме того самостоятельная работа направлена на обучение студента осмысленно и самостоятельно работать сначала с учебным материалом, затем с научной информацией, заложить основы самоорганизации и самовоспитания с тем, чтобы привить умение в дальнейшем непрерывно повышать свой профессиональный уровень.

Самостоятельная работа реализует следующие задачи:

- систематизация и закрепление полученных теоретических знаний и практических умений студентов;
- углубление и расширение теоретических знаний;
- формирование умений использовать нормативную, правовую, справочную документацию и специальную литературу;
- развитие познавательных способностей и активности студентов: творческой инициативы, самостоятельности, ответственности и организованности;
- формирование самостоятельности мышления, способностей к саморазвитию, самосовершенствованию и самореализации;
- формирование практических (общеучебных и профессиональных) умений и навыков;
- развитие исследовательских умений;
- получение навыков эффективной самостоятельной профессиональной (практической и научно-теоретической) деятельности.

В учебном процессе выделяют два вида самостоятельной работы:

- аудиторная;
- внеаудиторная.

*Аудиторная самостоятельная работа* по дисциплине выполняется на учебных занятиях под непосредственным руководством преподавателя и по его заданию.

*Внеаудиторная самостоятельная работа* – планируемая учебная, учебно-исследовательская, научно-исследовательская работа студентов, выполняемая во внеаудиторное время по заданию и при методическом руководстве преподавателя, но без его непосредственного участия.

Самостоятельная работа, не предусмотренная образовательной программой, учебным планом и учебно-методическими материалами, раскрывающими и конкретизирующими их содержание, осуществляется студентами инициативно, с целью реализации собственных учебных и научных интересов.

Для более эффективного выполнения самостоятельной работы по дисциплине преподаватель рекомендует студентам источники и учебно-методические пособия для работы, характеризует наиболее рациональную методику самостоятельной работы, демонстрирует ранее выполненные студентами работы и т. п.

## **ВИДЫ САМОСТОЯТЕЛЬНОЙ РАБОТЫ СТУДЕНТА**

Основные формы организации самостоятельной работы студентов определяются следующими параметрами:

- содержание учебной дисциплины;
- уровень образования и степень подготовленности студентов;
- необходимость упорядочения нагрузки студентов при самостоятельной работе.

В соответствии с реализацией рабочей программы дисциплины в рамках самостоятельной работы студенту необходимо выполнить следующие виды работ:

*для подготовки ко всем видам текущего контроля:*

- повторение материала лекций;
- самостоятельное изучение курса;
- подготовка к практическим занятиям;
- подготовка к контрольной работе, написание контрольной работы;
- выполнение и написание курсовой работы (проекта);

*для подготовки ко всем видам промежуточной аттестации:*

- подготовка к зачёту;
- подготовка к экзамену.

Особенностью организации самостоятельной работы студентов является необходимость не только подготовиться к сдаче зачета /экзамена, но и собрать, обобщить, систематизировать, проанализировать информацию по темам дисциплины.

Технология организации самостоятельной работы студентов включает использование информационных и материально-технических ресурсов образовательного учреждения.

Самостоятельная работа может осуществляться индивидуально или группами студентов как online, так и на занятиях в зависимости от цели, объема, конкретной тематики самостоятельной работы, уровня сложности, уровня умений студентов.

В качестве форм и методов контроля внеаудиторной самостоятельной работы студентов могут быть использованы обмен информационными файлами, семинарские занятия, тестирование, опрос, доклад, реферат, самоотчеты, контрольные работы, защита контрольных и курсовых работ (проектов), защита зачётных работ в виде доклада с презентацией и др.

Текущий контроль результатов внеаудиторной самостоятельной работы студентов осуществляется в пределах времени, отведенного на обязательные учебные занятия по дисциплине.

Промежуточный контроль результатов внеаудиторной самостоятельной работы студентов осуществляется в пределах времени, отведенного для сдачи экзамена / зачёта.

В методических указаниях по каждому виду контроля представлены материалы для самостоятельной работы и рекомендации по организации отдельных её видов.

### **МЕТОДИЧЕСКИЕ РЕКОМЕНДАЦИИ ПО ПОДГОТОВКЕ КО ВСЕМ ВИДАМ ТЕКУЩЕГО КОНТРОЛЯ**

#### **Повторение материала лекций и самостоятельное изучение курса**

Лекционный материал по дисциплине излагается в виде устных лекций преподавателя во время аудиторных занятий. Самостоятельная работа студента во время лекционных аудиторных занятий заключается в ведении записей (конспекта лекций).

Конспект лекций, выполняемый во время аудиторных занятий, дополняется студентом при самостоятельном внеаудиторном изучении некоторых тем курса. Самостоятельное изучение тем курса осуществляется на основе списка основной и дополнительной литературы к дисциплине.

Перечень основной и дополнительной учебной литературы, необходимой для освоения дисциплины приведён в рабочей программе дисциплины.

Рекомендуемые задания для самостоятельной внеаудиторной работы студента, направленные на повторение материала лекций и самостоятельное изучение тем курса:

*для овладения знаниями:*

- конспектирование текста;
- чтение основной и дополнительной литературы;
- составление плана текста;
- работа со словарями, справочниками и нормативными документами;
- просмотр обучающих видеозаписей.

*для закрепления и систематизации знаний:*

- работа с конспектом лекций;
- повторная работа над учебным материалом;
- составление таблиц для систематизации учебного материала;
- изучение нормативных материалов;
- составление плана и тезисов ответа на вопросы для самопроверки;
- ответы на вопросы для самопроверки;
- составление библиографических списков по изучаемым темам.

*для формирования навыков и умений:*

- выполнение рисунков, схем, эскизов оборудования;
- рефлексивный анализ профессиональных умений.

Тематический план изучения дисциплины и содержание учебной дисциплины приведены в рабочей программе дисциплины.

Вопросы для самопроверки приведены учебной литературе по дисциплине или могут быть предложены преподавателем на лекционных аудиторных занятиях после изучения каждой темы.

### **Подготовка к практическим занятиям**

*Практические занятия* по дисциплине выступают средством формирования у студентов системы интегрированных умений и навыков, необходимых для освоения профессиональных компетенций, а также умений определять, разрабатывать и применять оптимальные методы решения профессиональных задач.

На практических занятиях происходит закрепление теоретических знаний, полученных в ходе лекций, осваиваются методики и алгоритмы решения типовых задач по образцу и вариантных задач, разбираются примеры применения теоретических знаний для практического использования, выполняются доклады с презентацией по определенным учебно-практическим, учебно-исследовательским или научным темам с последующим их обсуждением.

Рекомендуемые задания для самостоятельной внеаудиторной работы студента, направленные на подготовку к практическим занятиям:

*для овладения знаниями:*

- чтение основной и дополнительной литературы;
- работа со словарями, справочниками и нормативными документами;
- просмотр обучающих видеозаписей.

*для закрепления и систематизации знаний:*

- работа с конспектом лекций;
- ответы на вопросы для самопроверки;
- подготовка публичных выступлений;
- составление библиографических списков по изучаемым темам.

*для формирования навыков и умений:*

- решение задач по образцу и вариативных задач;
- выполнение рисунков, схем, эскизов оборудования;

- рефлексивный анализ профессиональных умений.

Тематический план изучения дисциплины и содержание учебной дисциплины приведены в рабочей программе дисциплины.

*Практические занятия* по дисциплине выступают средством формирования у студентов навыков работы с использованием лабораторного оборудования, планирования и выполнения экспериментов, оформления отчётной документации по выполнению практических работ.

Рекомендуемые задания для самостоятельной внеаудиторной работы студента, направленные на подготовку к практическим занятиям:

*для овладения знаниями:*

- изучение методик работы с использованием различных видов и типов лабораторного оборудования;
- изучение правил безопасной эксплуатации лабораторного оборудования;
- работа со словарями, справочниками и нормативными документами.

*для закрепления и систематизации знаний:*

- составление плана проведения эксперимента;
- составление отчётной документации по результатам экспериментирования;
- аналитическая обработка результатов экспериментов.

*для формирования навыков и умений:*

- выполнение рисунков, схем, эскизов оборудования;
- оформление отчётной документации по выполнению практических работ.

### **Подготовка и написание контрольной работы**

*Контрольная работа* – индивидуальная деятельность обучающегося по концентрированному выражению накопленного знания, обеспечивает возможность одновременной работы всем обучающимся за фиксированное время по однотипным заданиям, что позволяет преподавателю оценить всех обучающихся. Контрольная работа является средством проверки умений применять полученные знания для решения задач определенного типа по теме или разделу.

Рекомендуемые задания для самостоятельной внеаудиторной работы студента, направленные на подготовку к контрольной работе:

*для овладения знаниями:*

- чтение основной и дополнительной литературы;
- работа со словарями, справочниками и нормативными документами.

*для закрепления и систематизации знаний:*

- работа с конспектом лекций;
- ответы на вопросы для самопроверки.

*для формирования навыков и умений:*

- решение задач по образцу и вариативных задач;
- выполнение рисунков, схем, эскизов оборудования;
- оформление отчётной документации по выполнению контрольной работы.

Контрольная работа может быть выполнена в виде доклада с презентацией.

*Доклад с презентацией* – это публичное выступление по представлению полученных результатов знаний по определенной учебно-практической, учебно-исследовательской или научной теме.

При подготовке доклада с презентацией обучающийся должен продемонстрировать умение самостоятельного изучения отдельных вопросов, структурирования основных положений рассматриваемых проблем, публичного выступления, позиционирования себя перед коллективом, навыки работы с библиографическими источниками и оформления научных текстов.

В ходе подготовки к докладу с презентацией обучающемуся необходимо:

- выбрать тему и определить цель выступления;
- осуществить сбор материала к выступлению;
- организовать работу с источниками;
- -во время изучения источников следует записывать вопросы, возникающие по мере ознакомления, ключевые слова, мысли, суждения; представлять наглядные примеры из практики;
- сформулировать возможные вопросы по теме доклада, подготовить тезисы ответов на них;
- обработать материал и представить его в виде законченного доклада и презентации.

При выполнении контрольной работы в виде доклада с презентацией самостоятельная работа студента включает в себя:

*для овладения знаниями:*

- чтение основное и дополнительной литературы по заданной теме доклада;
- составление плана доклада;
- работа со словарями, справочниками и нормативными документами;
- просмотр обучающих видеозаписей по теме доклада

*для закрепления и систематизации знаний:*

- составление плана и тезисов презентации по теме доклада;
- составление презентации;
- составление библиографического списка по теме доклада;
- подготовка к публичному выступлению;
- составление возможных вопросов по теме доклада и ответов на них.

*для формирования навыков и умений:*

- публичное выступление;
- выполнение рисунков, схем, эскизов оборудования;
- рефлексивный анализ профессиональных умений.

Варианты контрольных работ и темы докладов приведены в комплекте оценочных средств дисциплины.

## **МЕТОДИЧЕСКИЕ РЕКОМЕНДАЦИИ ПО ПОДГОТОВКЕ К ПРОМЕЖУТОЧНОЙ АТТЕСТАЦИИ**

### **Подготовка к зачёту**

Зачёт по дисциплине может быть проведён в виде теста или включать в себя защиту контрольной работы (доклад с презентацией).

*Тест* – это система стандартизированных заданий, позволяющая автоматизировать процедуру измерения уровня знаний и умений обучающегося.

При самостоятельной подготовке к зачёту, проводимому в виде теста, студенту необходимо:

- проработать информационный материал (конспект лекций, учебное пособие, учебник) по дисциплине; проконсультироваться с преподавателем по вопросу выбора дополнительной учебной литературы;
- выяснить условия проведения теста: количество вопросов в тесте, продолжительность выполнения теста, систему оценки результатов и т. д.;
- приступая к работе с тестом, нужно внимательно и до конца прочитать вопрос и предлагаемые варианты ответов, выбрать правильные (их может быть несколько),

на отдельном листке ответов вписать цифру вопроса и буквы, соответствующие правильным ответам.

В процессе выполнения теста рекомендуется применять несколько подходов в решении заданий. Такая стратегия позволяет максимально гибко оперировать методами решения, находя каждый раз оптимальный вариант. Не нужно тратить слишком много времени на трудный вопрос, а сразу переходить к другим тестовым заданиям, к трудному вопросу можно обратиться в конце. Необходимо оставить время для проверки ответов, чтобы избежать механических ошибок.

Зачёт также может проходить в виде защиты контрольной работы (доклад с презентацией). Методические рекомендации по подготовке и выполнению доклада с презентацией приведены в п. «Подготовка и написание контрольной работы».

### **Подготовка к экзамену**

Промежуточная аттестация по итогам освоения дисциплины проводится в форме экзамена.

Билет на экзамен включает в себя теоретические вопросы и практико-ориентированные задания.

*Теоретический вопрос* – индивидуальная деятельность обучающегося по концентрированному выражению накопленного знания, обеспечивает возможность одновременной работы всем обучающимся за фиксированное время по однотипным заданиям, что позволяет преподавателю оценить всех обучающихся.

*Практико-ориентированное задание* – средство проверки умений применять полученные знания для решения задач определенного типа по определенной теме.

При самостоятельной подготовке к экзамену студенту необходимо:

- получить перечень теоретических вопросов к экзамену;
- проработать пройденный материал (конспект лекций, учебное пособие, учебник) по дисциплине, при необходимости изучить дополнительные источники;
- составить планы и тезисы ответов на вопросы;
- проработать все типы практико-ориентированных заданий;
- составить алгоритм решения основных типов задач;
- выяснить условия проведения экзамена: количество теоретических вопросов и практико-ориентированных заданий в экзаменационном билете, продолжительность и форму проведения экзамена (устный или письменный), систему оценки результатов и т. д.;
- приступая к работе с экзаменационным билетом, нужно внимательно прочитать теоретические вопросы и условия практико-ориентированного задания;
- при условии проведения устного экзамена составить план и тезисы ответов на теоретические вопросы, кратко изложить ход решения практико-ориентированного задания;
- при условии проведения письменного экзамена дать полные письменные ответы на теоретические вопросы; изложить ход решения практико-ориентированного задания с численным расчётом искомых величин.

МИНИСТЕРСТВО НАУКИ И ВЫСШЕГО ОБРАЗОВАНИЯ  
РОССИЙСКОЙ ФЕДЕРАЦИИ

Федеральное государственное бюджетное образовательное учреждение  
высшего образования  
«Уральский государственный горный университет»



УТВЕРЖДАЮ

Проректор по учебно-методическому  
комплексу \_\_\_\_\_ С.А.Упоров

**МЕТОДИЧЕСКИЕ УКАЗАНИЯ**

по выполнению контрольной работы по дисциплине

**Б1.Б.1.27.01 ГОРНЫЕ МАШИНЫ И ОБОРУДОВАНИЕ**

Специальность

**21.05.04 Горное дело**

Специализация № 5

**Шахтное и подземное строительство**

квалификация выпускника: **горный инженер**

форма обучения: очная, заочная

Автор: Гаврилова Л.А., доцент, к.т.н.

Одобрена на заседании кафедры

Рассмотрена методической комиссией

Горных машин и комплексов

(название кафедры)

Зав. кафедрой

(подпись)

Суслов Н.М.

(Фамилия И.О.)

Протокол № 7 от 13.03.2020

(Дата)

Горно-технологического факультета

(название факультета)

Председатель

(подпись)

Колчина Н.В.

(Фамилия И.О.)

Протокол № 4 от 20.03.2020

(Дата)

Екатеринбург  
2020



## **ОГЛАВЛЕНИЕ**

ВВЕДЕНИЕ.....	3
1. РЕКОМЕНДАЦИИ ПО ПОДГОТОВКЕ К КОНТРОЛЬНОЙ РАБОТЕ...	3
2. ОФОРМЛЕНИЕ КОНТРОЛЬНОЙ РАБОТЫ .....	4
3. ЗАДАНИЯ К КОНТРОЛЬНОЙ РАБОТЕ .....	4
ЛИТЕРАТУРА.....	20

## ВВЕДЕНИЕ

При проектировании машин и оборудования нефтяных и газовых промыслов решаются задачи на прочность элементов конструкции. Выпускники университета должны уметь применять соответствующие методики расчета при проектировании объектов нефтепромыслов.

**Цель контрольной работы:** проверка приобретенных студентами навыков оптимизации и поиска оптимальных значений параметров объектов и технологических процессов нефтегазовой отрасли.

Контрольная работа соответствует следующим компетенциям федерального государственного образовательного стандарта по направлению подготовки **21.05.04 Горное дело**:

*общефессиональные*

- способностью выбирать и (или) разрабатывать обеспечение интегрированных технологических систем эксплуатационной разведки, добычи и переработки твердых полезных ископаемых, а также предприятий по строительству и эксплуатации подземных объектов техническими средствами с высоким уровнем автоматизации управления (ОПК-8).

**Результат изучения дисциплины: «Горные машины и оборудование»**

*Знания:*

- классификацию и назначение машин для выполнения операций по добыче и транспортировке полезных ископаемых;

- принципиальные схемы, конструктивные особенности, области применения и основные расчетные характеристики различного типа машин для отбойки, погрузки, транспортировки, крепления и вспомогательных операций, а также стационарных машин;

- методику определения основных конструктивных и режимных параметров машин, их производительности и эффективности в горно-добывающем производстве.

*Умения:*

- производить расчет основных конструктивных и режимных параметров горных машин и оборудования и моделирование их работы;

- осуществлять выбор типов горных машин и оборудования, производить расчет их производительности и эффективности, а также выбор типоразмеров в зависимости от горно-геологических условий и условий эксплуатации.

*Владения:*

- навыками самостоятельного овладения новыми знаниями;

- профессиональной терминологией в области горных машинах и оборудовании;

- методикой определения и расчета основных параметров, производительности и эффективности горных машин.

## 1. РЕКОМЕНДАЦИИ ПО ПОДГОТОВКЕ К КОНТРОЛЬНОЙ РАБОТЕ

При подготовке к контрольной работе необходимо изучить примеры, рассмотренные на лекциях а также в пособии [1].

## 2. ОФОРМЛЕНИЕ КОНТРОЛЬНОЙ РАБОТЫ

Контрольная работа должна включать следующие этапы:

1. Постановка задачи.
2. Анализ задачи.
3. Составление графической схемы для расчета конструктивных параметров.
4. Выбор методики расчета.
5. Выполнение необходимых расчетов по выбранной методике.
6. Выводы и предложения по совершенствованию работы оборудования.

## 3. ЗАДАНИЯ К КОНТРОЛЬНОЙ РАБОТЕ

### Контрольная работа № 1 по темам 4,6

Выбор типоразмера бурильной установки; расчет длительности бурения и скорости проходки при буровзрывных работах (БВР).

Условия: Крепость пород  $f$ , площадь сечения выработки  $S_{\text{выр}}$ , тип бурильной машины. По заданным условиям

#### Последовательность расчета:

1. Расчет скорости бурения при различных значениях  $f$  и  $L$ .
2. Построить графики изменения скорости бурения.

#### Варианты заданий

№ №	$f$	$S$ , $\text{м}^2$	Тип бурильной машины (перфоратора)	№№	$f$	$S$ , $\text{м}^2$	Тип бурильной машины (перфоратора)	№№	$f$	$S$ , $\text{м}^2$	Тип бурильной машины (перфоратора)
1	4	10	ПК-60	21	4	20	БГП	41	4	30	СОР
2	5	10	ПК-60	22	5	20	БГП	42	5	30	СОР
3	6	10	ПК-60	23	6	20	БГП	43	6	30	СОР
4	8	10	ПК-60	24	8	20	БГП	44	8	30	СОР
5	10	10	ПК-60	25	10	20	БГП	45	10	30	СОР
6	4	15	ПК-75	26	4	25	ГБГ	46	4	20	PR
7	5	15	ПК-75	27	5	25	ГБГ	47	5	20	PR
8	6	15	ПК-75	28	6	25	ГБГ	48	6	20	PR
9	8	15	ПК-75	29	8	25	ГБГ	49	8	20	PR

10	6	15	ПК-75		30	10	25	ГБГ		50	10	20	PR
11	4	20	L500		31	12	20	БПП		51	12	20	ПК-60
12	5	20	L500		32	15	20	БПП		52	15	20	ПК-60
13	6	20	L500		33	18	20	БПП		53	18	20	ПК-60
14	8	20	L500		34	20	20	БПП		54	20	20	ПК-60
15	10	20	L500		35	12	25	ГБГ		55	12	25	ПК-60
16	4	15	HRP1		36	15	25	ГБГ		56	15	25	ПК-75
17	5	15	HRP1		37	18	25	ГБГ		57	18	25	ПК-75
18	6	15	HRP1		38	20	25	ГБГ		58	20	25	ПК-75
19	8	15	HRP1		39	12	30	ГБГ		59	12	30	ПК-75
20	10	15	HRP1		40	15	30	ГБГ		60	15	30	ПК-75

### Методические указания по выполнению контрольной работы

Типоразмер бурильной установки определяется размерами горной выработки (зоны бурения). В таблице 2 приведены технические характеристики бурильных установок. Число бурильных машин (перфораторов) также зависит от площади сечения выработки  $S$ . Величина зоны бурения одной бурильной машины составляет 10-15 м<sup>2</sup>.

Типоразмер бурильной машины принимается по предыдущему заданию.

### Эксплуатационные показатели установок.

Производительность бурильных установок определяется мощностью бурильных машин, их числом и затратами времени на выполнение вспомогательных операций. Установлено также, что бурильные установки с увеличенным ходом подачи (3,5 м) имеют более высокую производительность. Бурильные установки позволяют значительно увеличить энерговооруженность процесса бурения и за счет этого увеличить производительность. Поэтому на установках используются наиболее мощные бурильные машины, в том числе специального исполнения. Однако их мощность ограничивается диаметром шпуров и сечением штанг.

Максимальная производительность бурильных установок достигается при рациональных значениях режимных параметров.

Техническая производительность установки:

$$Q_{тб} = \frac{N_{бм} \cdot K_o \cdot K_z}{V_{б}^{-1} + V_{ох}^{-1} + \frac{T_z}{B} + \frac{(T_n + T_{зб}) \cdot N + T_n}{L \cdot N}},$$

где  $N_{бм}$  – число бурильных машин;

$K_o$  – коэффициент одновременности работы.  $K_o = 1; 0,8$  и  $0,7$  при  $N_{бм} = 1; 2$  и  $3$ .

$K_z$  – коэффициент готовности установки.  $K_z = 0,9$ ;

$N$  – количество шпуров;

$T_n$  – длительность перегона установки, мин.

$V_{б}$  – скорость бурения, м/мин;

$V_{ох}$  – скорость обратного хода бурильной машины.  $V_{ох} \approx 20$  м/мин;

$T_z$  – длительность замены коронки.  $T_z = 2$  мин;

$B$  – стойкость коронки на одну заточку.  $B = 50 - 100$  м в зависимости от крепости породы;

$T_n$  – длительность наведения бурильной машины с одного шпура на другой.

$T_n = 1$  мин;

$T_{зб}$  – длительность забуривания.  $T_{зб} = 1$  мин.

$L (l_3)$  – длина шпура (длина заходки).

Длительность бурения

$$t_{\bar{b}} = \frac{N \cdot L}{Q_{\text{мб}}}$$

где  $N$  – количество шпуров.

Количество шпуров определяется в зависимости от крепости породы и конструкции заряда ВВ.

### Расчет скорости бурения при перфораторном бурении

Практика эксплуатации перфораторов показывает, что скорость бурения с увеличением глубины бурения падает ввиду потерь при передаче ударного импульса в местах соединения штанг и штанги с коронкой, а также от вибрации штанг. КПД ударного механизма при бурении равен  $\eta = \eta_{\text{уд}} \cdot \eta_1 \cdot \eta_2$ , где  $\eta_{\text{уд}}$  – КПД удара;  $\eta_1 = 0,85 \dots 0,95$  – коэффициент, учитывающий потери энергии удара на трение бура о стенки шпура;  $\eta_2$  – коэффициент, учитывающий потери в местах соединения штанг и штанги с коронкой, а также от вибрации штанг. При резьбовом соединении штанг  $\eta_2 = 0,75 \dots 0,85$ ; при конусном –  $\eta = 0,6 \dots 0,8$ .

Величина средней скорости бурения перфораторами составит

$$V_{\text{ср}} = V_{\text{нач}} \cdot (1 - e^{-\alpha L}) / \alpha L$$

где  $V_{\text{нач}}$  – начальная скорость бурения (скорость бурения первого метра);

$a$  – декремент затухания энергии ударного импульса,  $a = 0,02 - 0,2$ ;

$L$  – длина шпура или скважины.

Для перфораторов с независимым вращением и большой массой поршня  $a$  имеет меньшее значение (колонковые перфораторы).

В таблице 3 приведены значения средней скорости бурения (в долях от максимального значения).

Таблица 3

#### Средняя скорость бурения (относительная)

$a \cdot L$	$e^{-aL}$	$1 - e^{-aL}$	$V_{\text{ср}}/V_{\text{нач}}$
0,1	0,905	0,095	0,950
0,2	0,819	0,181	0,905
0,3	0,741	0,259	0,863
0,4	0,670	0,330	0,825
0,5	0,607	0,393	0,786
0,6	0,549	0,451	0,750

0,8	0,449	0,551	0,690
1,0	0,368	0,632	0,632

При  $a \cdot L < 0,1$  принимаем  $V_{срп} = V_{нач}$

Выполненные исследования машин ударного действия показывают, что их производительность находится в прямой зависимости от давления сжатого воздуха или рабочей жидкости. Так, увеличение давления воздуха с 0,5 МПа на 0,1 МПа позволяет увеличить механическую скорость бурения примерно на 20%.

Начальная скорость бурения (м/с):

$$V_{\sigma} = \frac{2N_u}{\pi \cdot d^2 \cdot \sigma_{ск} \cdot (\mu + tg \frac{\alpha}{2}) \cdot K_3},$$

где  $N_u$  – ударная мощность на инструменте, Вт;  
 $d$  – диаметр шпура, м. Принимаем  $d = 40$  мм;  
 $\sigma_{ск}$  – предел прочности породы при сколе, Па;  
 $\mu$  – коэффициент трения стали о породу. Ориентировочно  $\mu = 0,3$ ;

$$I_u = A_n \cdot z \cdot \eta$$

$\alpha$  – угол заострения лезвия.  $\alpha = 90^\circ$ ;  
 $K_3$  – коэффициент затупления лезвия.  $K_3 = 1,1$ .  
 где  $A_n$  – энергия удара на поршне;  
 $Z$  – частота ударов;  
 $\eta$  – КПД перфоратора.  $\eta = 0,7-0,8$ .  
 Значения  $A_n$  и  $Z$  приведены в табл.4.  
 $\sigma_{ск} \approx 0,5 \sigma_{сж}$   
 Предел прочности породы на сжатие  
 $\sigma_{сж} = 10f$ , МПа.  
 Варианты заданий приведены в табл.4.

### Расчет буровзрывных работ (БВР)

Число шпуров

$$N = \frac{Q_{вв}}{M_з} = \frac{q_{вв} \cdot V}{M_з} = \frac{q_{вв} \cdot S \cdot L}{M_з},$$

где  $Q_{вв}$  – расход взрывчатых веществ;  
 $M_з$  – масса заряда;  
 $q_{вв}$  – удельный расход ВВ; ориентировочно  $q_{вв} = 1-4$  кг/м<sup>3</sup> при  $f = 5-20$ ;  
 $V$  – объем заходки;  
 $S$  – площадь сечения выработки.

Масса заряда (рис.4)

$$M_з = \frac{\pi d^2}{4} \cdot (L - l_{заб}) \cdot \rho_{вв} \cdot K_n,$$

где  $d$  – диаметр шпура;  
 $l_{заб}$  – длина забойки.  $l_{заб} \approx 0,25L$ ;

$\rho_{вв}$  – плотность ВВ.  $\rho_{вв} = 1,05 - 1,15 \text{ кг/дм}^3$ ;  
 $K_n = 0,9$  – коэффициент плотности заряда (заполнения шпура).

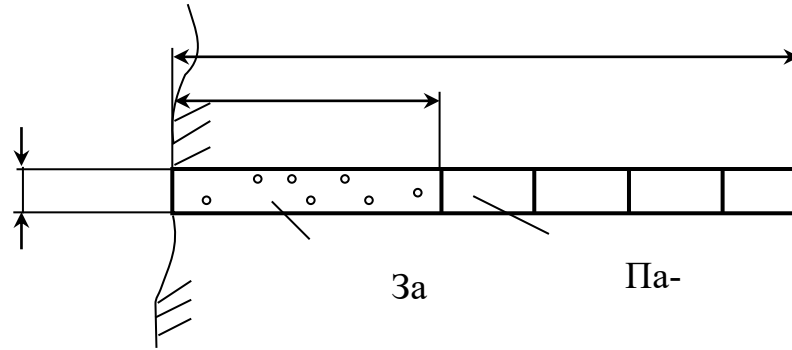


Рис. 1. Конструкция заряда

Продолжительность цикла  $T$  определяется построением циклограммы. Длительность основных операций определяется расчетом.

Длительность заряжания одного шпура составляет (в мин).

$$t_{з1} = (1 \div 1,5) \cdot L,$$

где  $L$  – длина шпура, м.

Длительность погрузки

$$t_n = \frac{V_{гм}}{Q_{мн}} = \frac{S \cdot L \cdot K_p}{Q_{мн}},$$

где  $V_{гм}$  – объем отбитой горной массы;

$K_p$  – коэффициент разрыхления породы.  $K_p = 1,2 - 1,4$  в зависимости от крепости породы;

$Q_{мн}$  – техническая производительность погрузочной машины;

$S$  – сечение выработки.

$$V_{прт} = \frac{l_3}{T},$$

Скорость проходки (техническая) составит:

где  $l_3$  – шаг подвигания забоя,  $l_3 = L \cdot K_{ши}$ ,

$K_{ши}$  – коэффициент использования шпуров.  $K_{ши} = 0,9$ .

### Циклограмма работ при проходке выработки

Операции проходческого цикла	Затраты времени, мин	Часы					
		1	2	3	4	5	6
Осмотр, смазка и подготовка бурильной установки (БУ) к работе	20 – 30	█					
Подгон БУ в забой	10 – 15	█					
Подготовка к бурению	5 – 10	█					
Бурение шпуров забоя	Расчет		█	█			
Бурение шпуров под крепление	Расчет		█	█			
Отгон БУ из забоя	5 – 10			█			
Заряжание шпуров, взрывание	Расчет			█	█		

Проветривание забоя	30						
Приведение забоя в безопасное состояние	10 – 15						
Наращивание вентиляционных труб	10 – 15						
Осмотр, смазка и подготовка погружной машины к работе	20 – 30						
Погрузка и уборка горной массы из забоя	Расчет						
Вспомогательные работы (доставка материалов, ВВ и др.)							

Эксплуатационная (месячная) скорость проходки составит

$$V_{np} = V_{npt} \cdot \Phi \cdot K_u,$$

где  $\Phi$  – фонд времени работы;

$K_u$  – коэффициент использования оборудования.  $K_u \approx 0,8$ .

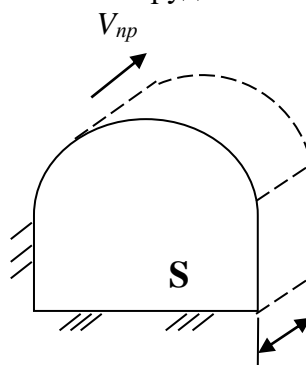


Рис. 2. Схема подвигания забоя

Фонд времени работы:

$$\Phi = 6 \cdot N_{см} \cdot T_p,$$

где  $N_{см}$  – число рабочих смен;

$T_p$  – количество рабочих дней.

Принимаем  $\Phi_{мес} = 540$  ч ( $6 \times 3 \times 30$ ).

*Критерии оценивания:* использование определенного алгоритма подготовки исходной информации – 1 балл, выполнение и правильность расчетов – 2 балла, наличие пояснений к расчетам – 2 балла, выводы по полученным результатам – 2 балла, оформление работы – 2 балла, представление графического материала – 1 балл.

*Критерии оценки:*

Оценка «отлично» выставляется обучающемуся, если работа оформлена аккуратно, в соответствии с требованиями; методика решения задач правильная и все действия обоснованы; все расчеты выполнены верно; ответ полный, имеется вывод по задаче, материал изложен профессиональным языком, логично – 7-8 баллов.

Оценка «хорошо» выставляется обучающемуся, если работа оформлена аккуратно, с незначительными замечаниями (отступлениями от требований); методика решения задач



правильная и все действия обоснованы; в расчетах имеются ошибки; ответ полный, имеется, вывод по задаче или его нет, материал изложен профессиональным языком, логично – 5-6 баллов.

Оценка «удовлетворительно» выставляется обучающемуся, если работа оформлена с существенными замечаниями (отступлениями от установленных требований); методика решения задач правильная, однако действия не обоснованы; в расчетах имеются ошибки; ответ неполный, не имеет вывода по задаче, материал изложен без использования профессиональной терминологии, логично – 3-4 балла.

Оценка «неудовлетворительно» выставляется обучающемуся, если работа оформлена неаккуратно, со значительными отступлениями от требований; методика решения задач не правильная и (или) действия не обоснованы; ответ полный или неполный, нет вывода по задаче, материал изложен без использования профессиональной терминологии, нелогично – 0-2 балла.

### **Контрольная работа № 2 по теме 8**

*Контрольная работа №2:*

Расчет скорости проходки комбайном цикличного действия

*Условия:* Крепость пород  $f$ , площадь сечения выработки  $S_{\text{выр}}$ .

#### **Варианты заданий**

$N_{\text{д}}$ $N_{\text{д}}$	$f$	$S$ , $m^2$	$N_{\text{д}}$ $N_{\text{д}}$	$f$	$S$ , $m^2$	$N_{\text{д}}$ $N_{\text{д}}$	$f$	$S$ , $m^2$
1	4	10	21	4	20	41	4	30
2	5	10	22	5	20	42	5	30
3	6	10	23	6	20	43	6	30
4	8	10	24	8	20	44	8	30
5	10	10	25	10	20	45	10	30
6	4	15	26	4	25	46	4	20
7	5	15	27	5	25	47	5	20
8	6	15	28	6	25	48	6	20
9	8	15	29	8	25	49	8	20
10	6	15	30	10	25	50	10	20
11	4	20	31	12	20	51	12	20
12	5	20	32	15	20	52	15	20
13	6	20	33	18	20	53	18	20
14	8	20	34	20	20	54	20	20
15	10	20	35	12	25	55	12	25
16	4	15	36	15	25	56	15	25
17	5	15	37	18	25	57	18	25
18	6	15	38	20	25	58	20	25
19	8	15	39	12	30	59	12	30
20	10	15	40	15	30	60	15	30

Методические рекомендации по выполнению задания №2

Схема проходческого комбайна циклического действия приведена на рис.3. В табл. 1 приведены технические характеристики комбайнов. Порядок расчета соответствует №№ формул.

Техническая скорость проходки:

$$V_{прт} = \frac{B}{T_{ц}}, \quad (5)$$

где  $B$  – захват исполнительного органа (коронки). Ориентировочно  $B = 1м$ ;  
 $T_{ц}$  – длительность цикла (обработки всей площади забоя).

$$T_{ц} = T + T_{во}, \quad (4)$$

где  $T$  – длительность непрерывной работы;  
 $T_{во}$  – длительность вспомогательных операций.  $T_{во} \approx 0,25T$ .

(3)

$$T = \frac{L_{uo}}{V_{nn}},$$

где  $L_{uo}$  – ход исполнительного органа при отработке забоя;  
 $V_{nn}$  – скорость поперечной подачи.

Величина  $L_{uo}$  определяется в зависимости от схемы обработки забоя и площади сечения  $S$  (рис.4).

Скорость поперечной подачи

$$V_{nn} = \frac{V_p \cdot h \cdot N_{лр}}{\pi D_{ксп}}, \quad (2)$$

где  $V_p$  – скорость резания.  $V = 2-3 м/с$ ;  
 $h$  – толщина среза;  
 $N_{лр}$  – число резцов в линии резания.  $N_{лр} = 1$ ;  
 $D_{ксп}$  – средний диаметр коронки.  $D_{ксп} = 1м$ .

Толщина среза составит

$$h = \frac{N_{дв} \cdot \eta}{V_p \cdot A_p \cdot N_{ор}}, \quad (1)$$

где  $N$  – мощность двигателя;  
 $\eta$  – КПД привода.  $\eta = 0,9$ ;  
 $A_p$  – сопротивляемость породы резанию. Ориентировочно  $A_p = 100f$  кН/м;  
 $N_{ор}$  – число резцов, одновременно находящихся в контакте с породой;  
 $N_{ор} = (4 \div 5)B$   
 $f$  – коэффициент крепости породы.

Эксплуатационная (месячная) скорость проходки:

$$V_{np} = V_{npt} \cdot \Phi \cdot K_u,$$

(6)

где  $\Phi = 540$  ч – фонд времени работы;

$K_u$  – коэффициент использования оборудования.  $K_u = 0,8$ .

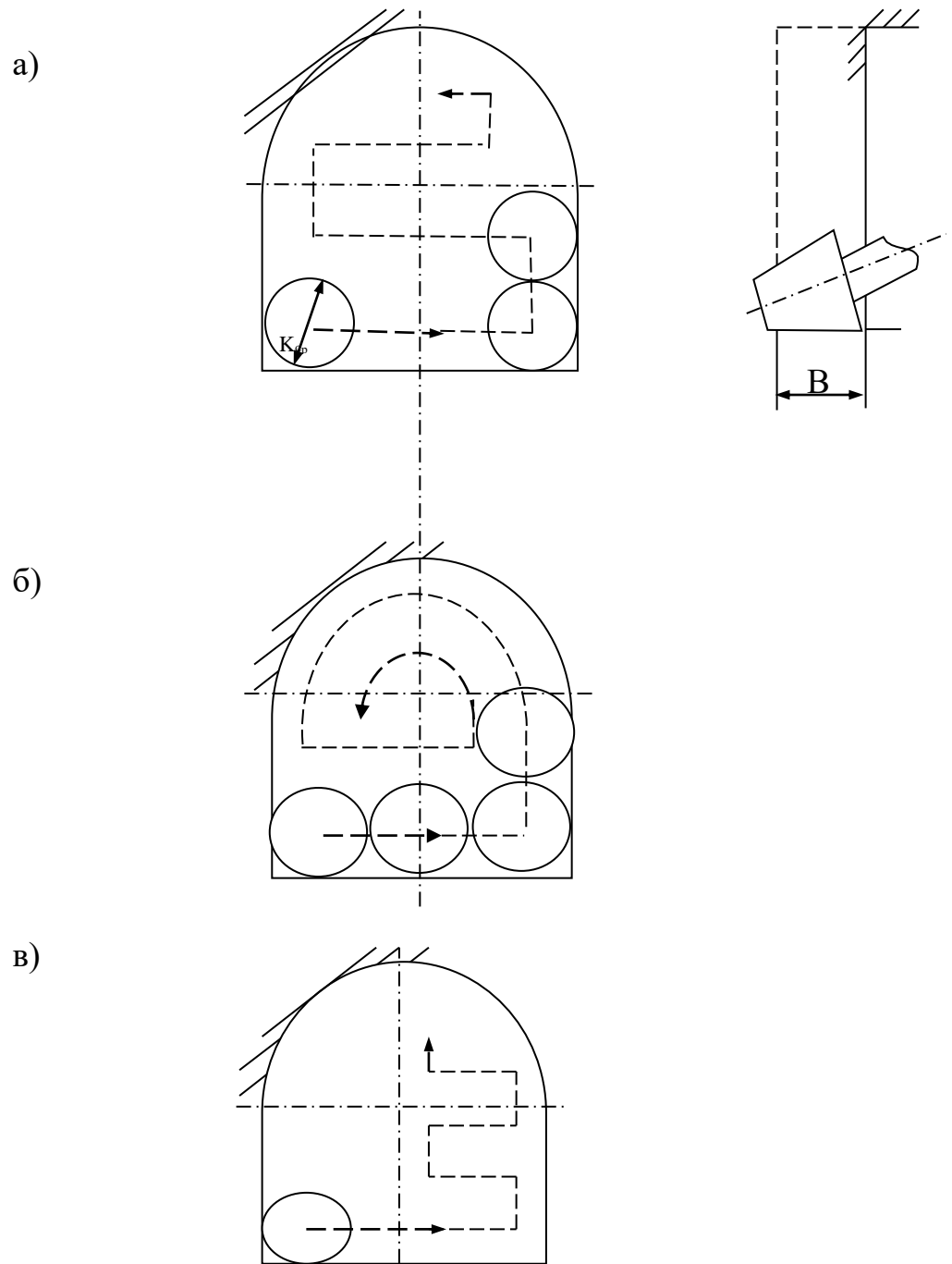


Рис. 4. Схемы разработки забоя:  
 а – последовательная;  
 б – с обрушением;  
 в – с минимальными ходами.

*Критерии оценивания:* использование определенного алгоритма подготовки исходной информации – 1 балл, выполнение и правильность расчетов – 2 балла, наличие пояснений к расчетам – 2 балла, выводы по полученным результатам – 2 балла, оформление работы – 2 балла, представление графического материала – 1 балл.

*Критерии оценки:*

Оценка «отлично» выставляется обучающемуся, если работа оформлена аккуратно, в соответствии с требованиями; методика решения задач правильная и все действия обоснованы; все расчеты выполнены верно; ответ полный, имеется вывод по задаче, материал изложен профессиональным языком, логично – 7-8 баллов.

Оценка «хорошо» выставляется обучающемуся, если работа оформлена аккуратно, с незначительными замечаниями (отступлениями от требований); методика решения задач правильная и все действия обоснованы; в расчетах имеются ошибки; ответ полный, имеется, вывод по задаче или его нет, материал изложен профессиональным языком, логично – 5-6 баллов.

Оценка «удовлетворительно» выставляется обучающемуся, если работа оформлена с существенными замечаниями (отступлениями от установленных требований); методика решения задач правильная, однако действия не обоснованы; в расчетах имеются ошибки; ответ неполный, не имеет вывода по задаче, материал изложен без использования профессиональной терминологии, логично – 3-4 балла.

Оценка «неудовлетворительно» выставляется обучающемуся, если работа оформлена неаккуратно, со значительными отступлениями от требований; методика решения задач не правильная и (или) действия не обоснованы; ответ полный или неполный, нет вывода по задаче, материал изложен без использования профессиональной терминологии, нелогично – 0-2 балла.

### **Контрольная работа №3:**

Расчет скорости проходки комбайном непрерывного действия.

Условия: Крепость пород  $f$ , площадь сечения выработки  $S_{\text{выр}}$ .

#### **Варианты заданий**

№№	$f$	$S, \text{ м}^2$	Тип бурильной машины (перфоратора)	№№	$f$	$S, \text{ м}^2$	Тип бурильной машины (перфоратора)	№№	$f$	$S, \text{ м}^2$	Тип бурильной машины (перфоратора)
1	4	10	ПК-60	21	4	20	БПП	41	4	30	СОР
2	5	10	ПК-60	22	5	20	БПП	42	5	30	СОР
3	6	10	ПК-60	23	6	20	БПП	43	6	30	СОР
4	8	10	ПК-60	24	8	20	БПП	44	8	30	СОР
5	10	10	ПК-60	25	10	20	БПП	45	10	30	СОР
6	4	15	ПК-75	26	4	25	ГБГ	46	4	20	PR
7	5	15	ПК-75	27	5	25	ГБГ	47	5	20	PR
8	6	15	ПК-75	28	6	25	ГБГ	48	6	20	PR
9	8	15	ПК-75	29	8	25	ГБГ	49	8	20	PR
10	6	15	ПК-75	30	10	25	ГБГ	50	10	20	PR
11	4	20	L500	31	12	20	БПП	51	12	20	ПК-60
12	5	20	L500	32	15	20	БПП	52	15	20	ПК-60
13	6	20	L500	33	18	20	БПП	53	18	20	ПК-60
14	8	20	L500	34	20	20	БПП	54	20	20	ПК-60

15	10	20	L500		35	12	25	ГБГ		55	12	25	ПК-60
16	4	15	HRP1		36	15	25	ГБГ		56	15	25	ПК-75
17	5	15	HRP1		37	18	25	ГБГ		57	18	25	ПК-75
18	6	15	HRP1		38	20	25	ГБГ		58	20	25	ПК-75
19	8	15	HRP1		39	12	30	ГБГ		59	12	30	ПК-75
20	10	15	HRP1		40	15	30	ГБГ		60	15	30	ПК-75

## Методические указания по выполнению контрольной работы

### Выбор параметров рабочих органов

**Баровые органы.** Параметры баровых органов определяются из условия исключения заштыбовки (защемления уплотненным штыбом) врубовой цепи.

Рациональное значение скорости режущей цепи:

$$v_p = Lv_n [(\gamma - 1) + (h_6/H)] / (b\varepsilon),$$

где  $L$  – развернутая длина зарубной щели (рис. 3.14);  $v_n$  – скорость подачи машины;  $\gamma$  – коэффициент объемного расширения породы [44];  $h_6$  – толщина направляющей рамы бара;  $H$  – высота врубовой щели;  $b$  – усредненный вылет резцов;  $\varepsilon$  – коэффициент заполнения врубовой щели.

Средний шаг резания:

$$t_{cp} = H / (m - 1),$$

где  $m$  – число линий резания цепи.

Глубина резания:

$$h = l v_n / v_p,$$

где  $l$  – расстояние между соседними резцами в линии резания (шаг установки резцов).

Известно, что для углей оптимальный шаг резания

$$t_{opt} = (1,5 \dots 3) \cdot h.$$

В режущих цепях можно варьировать как шаг резания путем изменения числа линий резания, так и глубину резания путем изменения числа резцов в линии резания (или расстояния между соседними резцами в линии резания).

Расстояние между соседними резцами в линии резания при заданном шаге резания определяется из выражения:

$$l_{opt} = v_p H / [(1,5 \dots 3) v_n (m - 1)].$$

**Барабанные и шнековые рабочие органы.** Шаг резания на барабанах и шнеках задается, как правило, конструктивно, но всегда необходимо стремиться к достижению оптимального соотношения шага и глубины резания. Многозаходные шнеки позволяют легче варьировать соотношения  $h$  и  $t$  путем установки различного числа резцов в линии резания.

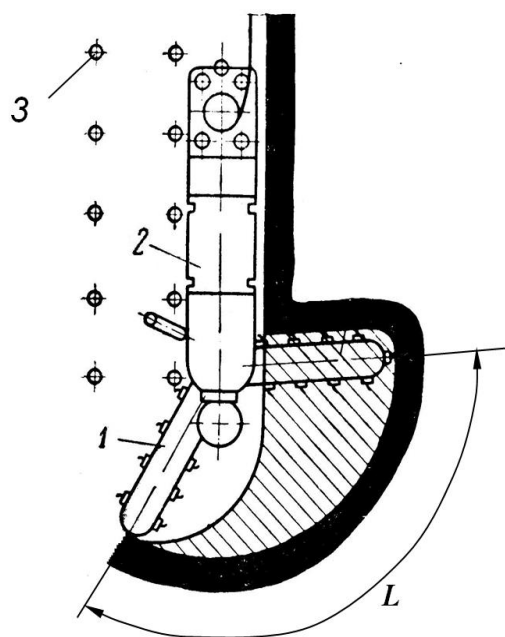


Рис. 5. Схема зарубки врубовой-

Максимально возможное число резцов, одновременно находящихся в работе при равномерном их распределении в линиях резания и по шагу резания, не считая торцовых резцов, определится из выражения

$$z_{л.р} = n\varphi_0((B/t) + 1) / \pi,$$

где  $n$  – число заходов шнека;  $\varphi_0$  – угол обхвата органа разрушения угольным массивом;  $B$  – ширина захвата.

Для большинства исполнительных органов очистных и проходческих комбайнов (шнековые, барабанные, корончатые) толщина среза – величина переменная. Она изменяется практически от нуля при входе резцов в контакт с массивом до максимального значения при  $\varphi = \pi / 2$ , а затем уменьшается до нуля при  $\varphi \rightarrow \pi$ :

$$h_i = h_{\max} \sin \varphi_i, \quad 0 \leq \varphi_i \leq \pi,$$

где  $h_{\max}$  – максимальное значение толщины среза;  $\varphi_i$  – угол, определяющий местоположение  $i$ -го резца на дуге резания.

Поэтому сила резания на одиночном резце, установленном на исполнительном органе комбайна, при изменении толщины среза составит (рис. 3.15):

$$F_{pi} = A_p h_{\max} \sin \varphi_i = F_{\max} \sin \varphi_i,$$

где  $A_p$  – сопротивляемость породы резанию.

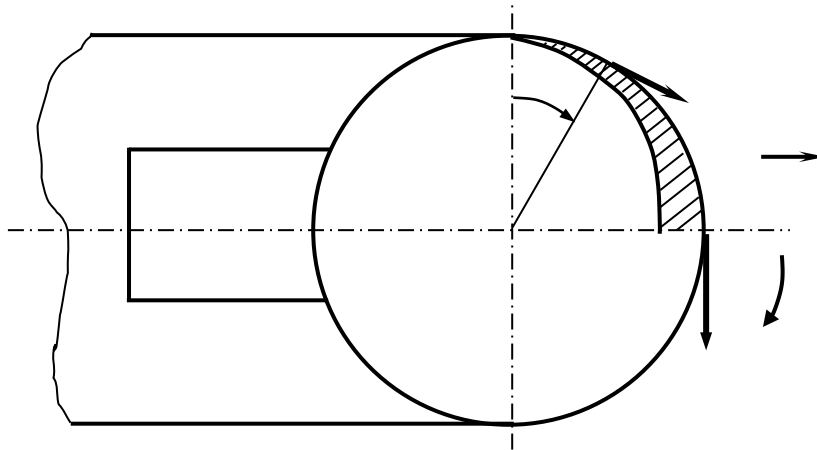


Рис. 6. Схема к определению сил

Суммарная сила резания на шнеке (барабане) определяется выражением:

$$\sum F_p = K_{oc} \sum_{i=1}^{n_p} F_{pi},$$

где  $F_{pi}$  – сила резания на  $i$ -м резце, участвующем в резании;  $n_p$  – число резцов, одновременно участвующих в резании, определяемое углом контакта рабочего органа с забоем (угол обхвата);  $K_{oc}$  – коэффициент ослабления массива опережающим рабочим органом и наличием обнаженной поверхности, зависящий от направления вращения рабочего органа относительно поверхности забоя и направления резания относительно напластования.

Средняя суммарная сила подачи на шнековом (барабанном) рабочем органе определяется выражением:

$$\sum F_{\Pi} = K_{oc} \sum_{i=1}^{n_p} (F_{\Pi i} \sin \varphi_i + F_{pi} \cos \varphi_i),$$

где  $F_{pi}$  – сила подачи на  $i$ -м резце.

Степень уравновешенности барабанного (шнекового) органа и динамичность процесса разрушения оцениваются посредством коэффициента совершенства схемы разрушения и режима работы [60]:

$$\eta_{p.p} = [E_o / (E_o + 2\Delta E)] [R \sin \varphi_o / D] \quad \text{при } \varphi_o \leq \pi / 2,$$

где  $E_o$  – оптимальные затраты энергии в данном режиме разрушения;  $\Delta E$  – дополнительные затраты энергии, обусловленные несовершенством схемы разрушения;  $D$  – диаметр шнека (барабана);  $R \sin \varphi_o / D$  – составляющая коэффициента совершенства по степени использования шнека (барабана).

Для исполнительных органов, разрушающих угольный массив с поверхности забоя (шнековые, барабанные), рациональными являются режимы резания со средней глубиной 40...60 мм, средней шириной реза 60...80 мм и средним сечением 0,0025...0,005 м<sup>2</sup>.

*Корончатые органы.* Линейный шаг установки резцов по рекомендации ЦНИИПодземмаш рассчитывается исходя из условия сплошного разрушения породного забоя резцами.

Для кутковых резцов линейный шаг установки:

$$t_{кут} = 0,2(1 + (t / h_{cp}))h_{cp},$$

где  $h_{cp}$  – средняя глубина резания.

Для конических коронок угловой шаг установки резцов (рис. 3.16) определяется из условия постоянства момента на коронке:

$$\sum F_{pi} r_i = \text{const.}$$

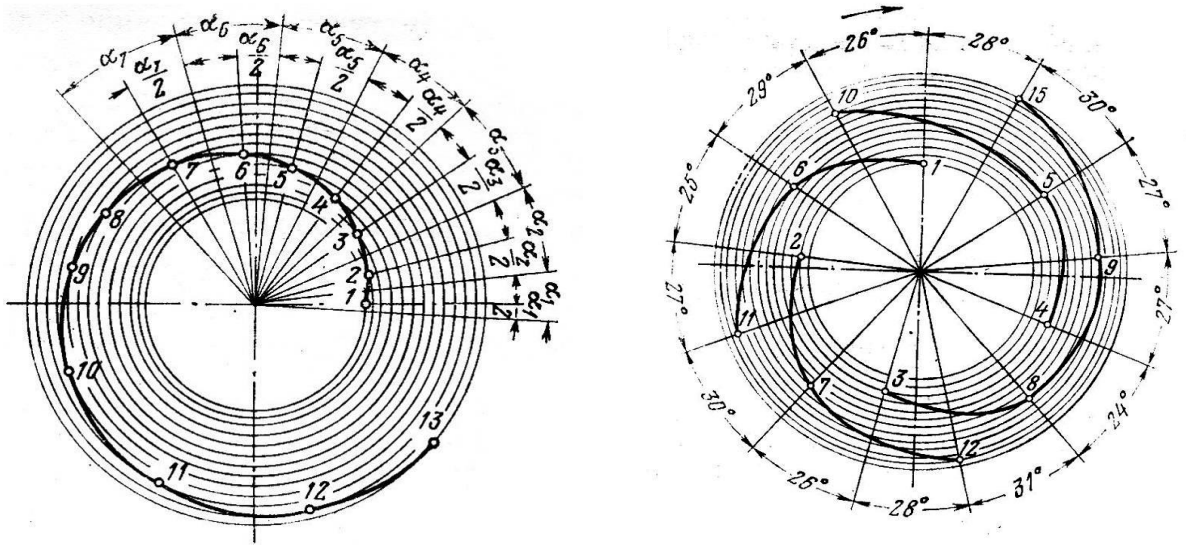


Рис. 7. Одновитковая (а) и многовитковая (б) схемы набора резцов на коронке

*Буровые органы.* Для буровых рабочих органов в отличие от барабанных и шнековых характерно постоянное значение толщины (глубины) среза  $h$ , определяемое по формуле:

$$h = v_n / (n_{об} m_p),$$

где  $v_n$  – скорость подачи бурового рабочего органа на забой;  $n_{об}$  – частота вращения буровой коронки;  $m_p$  – число резцов в линии резания.

Поскольку резцы в буровой коронке устанавливаются в линиях резания, удаленных от оси коронки на различные расстояния, то крутящий момент  $M_{кр}$  от сил резания на резцах, расположенных в  $i$ -й линии резания, составит:

$$M_{кри} = m_{pi} F_{pi} (D_i / 2),$$



где  $m_{pi}$  – число резцов в линии резания;  $F_{pi}$  – сила резания на резце в  $i$ -й линии резания;  $D_i$  – диаметр  $i$ -й линии резания.

Если коронка имеет  $n_{л,р}$  линий резания, то полный крутящий момент  $M_{кр}$  на коронке от сил резания:

$$M_{кр} = K_{ос} \sum_{i=1}^{n_{л,р}} M_{кри}.$$

Суммарная сила подачи на буровой коронке определяется из выражения:

$$F_{п} = K_{ос} \sum_{i=1}^{n_{л,р}} F_{пи} m_{pi},$$

где  $F_{пи}$  – сила подачи на резце в  $i$ -й линии резания.

*Планетарные рабочие органы.* Параметры планетарных органов определяются из условия обеспечения постоянства формы и размеров стружки. Это условие выражается зависимостью

$$i Z_{д} \varphi_{кр} = 360^{\circ},$$

где  $i$  – передаточное число планетарного механизма;  $Z_{д}$  – число резцов, установленных в одной линии резания диска;  $\varphi_{кр}$  – угол поворота водила, соответствующий вершинам петель траекторий движения рабочих инструментов (критический угол).

Теоретическая производительность комбайна бурового действия:

$$Q_{б} = S_{в} v_{п \max},$$

где  $S_{в}$  – площадь сечения вчерне проводимой выработки;  $v_{п \max}$  – максимальная скорость подачи комбайна.

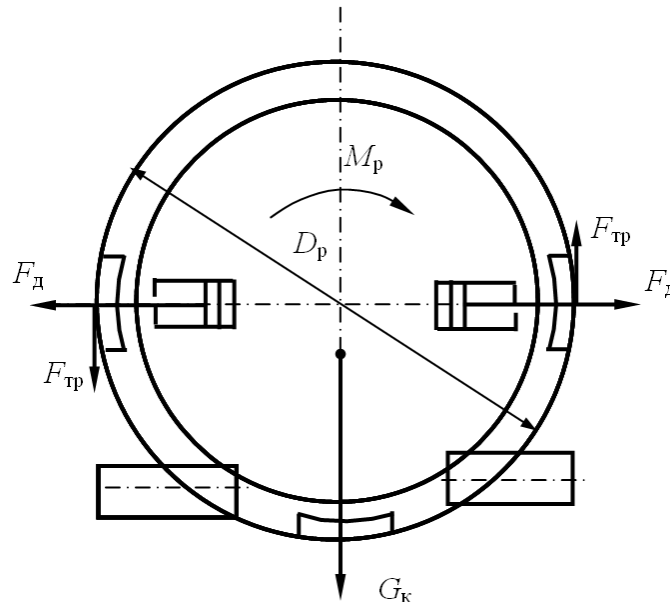


Рис. 8. Расчетная схема поперечной устойчивости от разворота вокруг продольной оси комбайнов с роторным исполнительным органом:

$G_k$  – сила тяжести комбайна;  $D_p$  – диаметр ротора;  $M_p$  – момент сил, стремящихся вывести комбайн из равновесного состояния;  $F_d$  – сила на штоке распорного домкрата;  $F_{тр}$  – сила трения

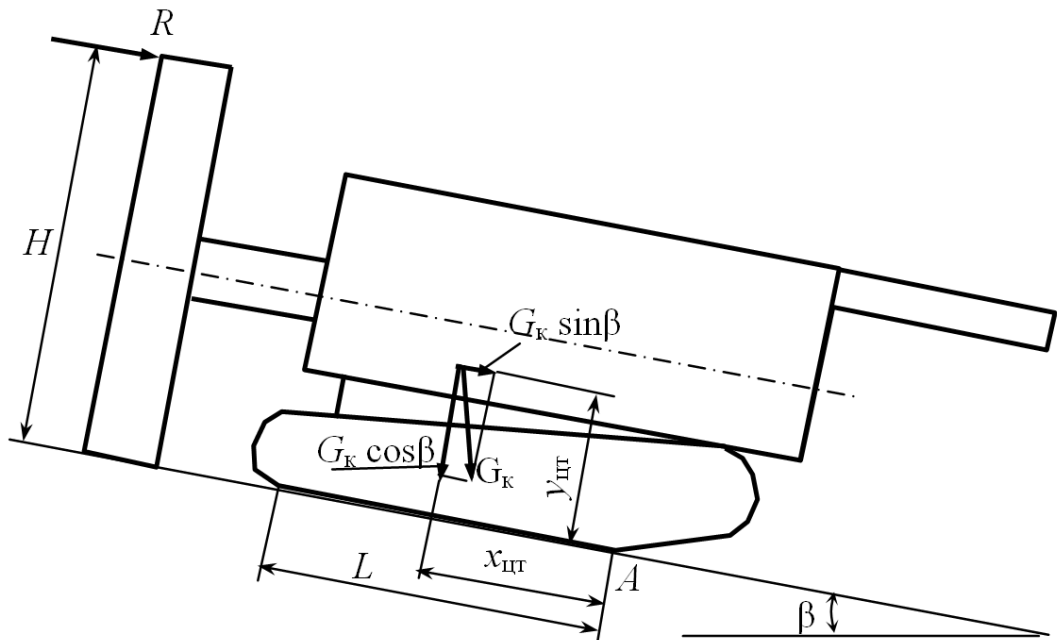


Рис. 9. Схема действия нагрузок на буровой проходческий комбайн при проверке его продольной устойчивости:

$G_K$  - сила тяжести комбайна;  $R$  - реакция породы;  $\beta$  - угол наклона выработки;  $A$  - точка, относительно которой определяются опрокидывающий и удерживающий моменты;  $x_{ЦТ}$ ,  $z_{ЦТ}$  - координаты центра масс;  $H$  - плечо действия реакции  $R$

Техническая производительность комбайна:

$$Q_T = QK_T,$$

где  $K_T$  - коэффициент технической возможной непрерывности работы комбайна,

$$K_T = (1 + (T_{во}/T))^{-1},$$

здесь  $T_{во}$  - длительность вспомогательных операций;  $T$  - длительность непрерывной работы.

*Критерии оценивания:* оформление работы в соответствии с предъявляемыми требованиями - 1 балл; обоснование выбора методики решения задачи - 1 балл; точность в расчетах при определении - 1 балл; полнота ответа на вопросы задания, наличие обоснования, вывода - 3 балл, использование профессиональной терминологии - 1 балл, логичность изложения материала - 1 балл.

*Критерии оценки:*

Оценка «отлично» выставляется обучающемуся, если работа оформлена аккуратно, в соответствии с требованиями; методика решения задач правильная и все действия обоснованы; все расчеты выполнены верно; ответ полный, имеется вывод по задаче, материал изложен профессиональным языком, логично - 7-8 баллов.

Оценка «хорошо» выставляется обучающемуся, если работа оформлена аккуратно, с незначительными замечаниями (отступлениями от требований); методика решения задач правильная и все действия обоснованы; в расчетах имеются ошибки; ответ полный, имеется вывод по задаче или его нет, материал изложен профессиональным языком, логично - 5-6 баллов.

Оценка «удовлетворительно» выставляется обучающемуся, если работа оформлена с существенными замечаниями (отступлениями от установленных требований); методика

решения задач правильная, однако действия не обоснованы; в расчетах имеются ошибки; ответ неполный, не имеет вывода по задаче, материал изложен без использования профессиональной терминологии, логично – 3-4 балла.

Оценка «неудовлетворительно» выставляется обучающемуся, если работа оформлена неаккуратно, со значительными отступлениями от требований; методика решения задач не правильная и (или) действия не обоснованы; ответ полный или неполный, нет вывода по задаче, материал изложен без использования профессиональной терминологии, нелогично – 0-2 балла.

#### ЛИТЕРАТУРА

1. Тургель Д.К. Горные машины и оборудование подземных разработок: учебное пособие / Уральский государственный горный университет. - Екатеринбург: УГГУ, 2007. - 302 с. : ил. - Библиогр.: с. 298-299.
2. Иванов И.Ю. Погрузочно-доставочные машины: методические указания по выполнению лабораторных работ по дисциплине "Горные машины и оборудование подземных горных работ" для студентов специальности 21.05.04 - "Горное дело" специализации "Горные машины и оборудование" очного и заочного обучения / И. Ю. Иванов. - Екатеринбург: УГГУ, 2018. - 22 с.: рис., табл. - Библиогр.: с. 21.

МИНИСТЕРСТВО НАУКИ И ВЫСШЕГО ОБРАЗОВАНИЯ  
РОССИЙСКОЙ ФЕДЕРАЦИИ

Федеральное государственное бюджетное образовательное учреждение  
высшего образования  
«Уральский государственный горный университет»



УТВЕРЖДАЮ

Проректор по учебно-методическому  
комплексу \_\_\_\_\_ С.А.Упоров

**МЕТОДИЧЕСКИЕ УКАЗАНИЯ**

по выполнению практических работ по дисциплине  
**Б1.Б.1.27.01 ГОРНЫЕ МАШИНЫ И ОБОРУДОВАНИЕ**

Специальность  
**21.05.04 Горное дело**

Специализация № 5  
**Шахтное и подземное строительство**

квалификация выпускника: **горный инженер**

форма обучения: очная, заочная

Автор: Гаврилова Л.А., доцент, к.т.н.

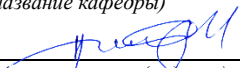
Одобрена на заседании кафедры

Рассмотрена методической комиссией

Горных машин и комплексов

(название кафедры)

Зав.кафедрой

  
(подпись)

Суслов Н.М.

(Фамилия И.О.)

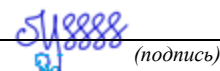
Протокол № 7 от 13.03.2020

(Дата)

Горно-технологического факультета

(название факультета)

Председатель

  
(подпись)

Колчина Н.В.

(Фамилия И.О.)

Протокол № 4 от 20.03.2020

(Дата)

Екатеринбург  
2020

## **ОГЛАВЛЕНИЕ**

ВВЕДЕНИЕ.....	3
1. РЕКОМЕНДАЦИИ ПО ПОДГОТОВКЕ К ПРАКТИЧЕСКИМ ЗАНЯТИЯМ.....	5
2. ТЕМЫ ПРАКТИЧЕСКИХ ЗАНЯТИЙ.....	6
3. Виды контроля.....	7
ЛИТЕРАТУРА.....	8

## ВВЕДЕНИЕ

При расчете и конструировании машин и оборудования нефтяных и газовых промыслов решаются задачи на прочность элементов конструкции. Выпускники университета должны уметь применять соответствующие методики расчета при проектировании объектов нефтепромыслов.

**Цель практических занятий: закрепление** приобретенных студентами навыков расчета и конструирования машин и оборудования нефтегазовой отрасли.

Практические занятия призваны закреплять теоретический материал по следующим компетенциям федерального государственного образовательного стандарта по направлению подготовки **21.05.04 Горное дело:**

*общефессиональные*

- способностью выбирать и (или) разрабатывать обеспечение интегрированных технологических систем эксплуатационной разведки, добычи и переработки твердых полезных ископаемых, а также предприятий по строительству и эксплуатации подземных объектов техническими средствами с высоким уровнем автоматизации управления (ОПК-8).

**Результат изучения дисциплины: «Горные машины и оборудование»**

*Знания:*

- классификацию и назначение машин для выполнения операций по добыче и транспортировке полезных ископаемых;
- принципиальные схемы, конструктивные особенности, области применения и основные расчетные характеристики различного типа машин для отбойки, погрузки, транспортировки, крепления и вспомогательных операций, а также стационарных машин;
- методику определения основных конструктивных и режимных параметров машин, их производительности и эффективности в горно-добывающем производстве.

*Умения:*

- производить расчет основных конструктивных и режимных параметров горных машин и оборудования и моделирование их работы;
- осуществлять выбор типов горных машин и оборудования, производить расчет их производительности и эффективности, а также выбор типоразмеров в зависимости от горно-геологических условий и условий эксплуатации.

*Владения:*

- навыками самостоятельного овладения новыми знаниями;
- профессиональной терминологией в области горных машинах и оборудовании;
- методикой определения и расчета основных параметров, производительности и эффективности горных машин.

## 1. РЕКОМЕНДАЦИИ ПО ПОДГОТОВКЕ К ПРАКТИЧЕСКИМ ЗАНЯТИЯМ

На практических занятиях необходимо стремиться к самостоятельному решению задач, находя для этого более эффективные методы. При этом студентам надо приучить себя доводить решения задач до конечного «идеального» ответа. Это очень важно для будущих специалистов. Практические занятия вырабатывают навыки самостоятельной творческой работы, развивают мыслительные способно-

сти.

Практическое занятие – активная форма учебного процесса, дополняющая теоретический курс или лекционную часть учебной дисциплины и призванная помочь обучающимся освоиться в «пространстве» (тематике) дисциплины, самостоятельно прооперировать теоретическими знаниями на конкретном учебном материале.

Выполнению практических занятий предшествует проверка знаний студентов — их теоретической готовности к выполнению задания.

Работы, носящие репродуктивный характер, отличаются тем, что при их проведении студенты пользуются подробными инструкциями, в которых указаны: цель работы, пояснения (теория, основные характеристики), оборудование, аппаратура, материалы и их характеристики, порядок выполнения работы, таблицы, выводы (без формулировки), контрольные вопросы, учебная и специальная литература.

Работы, носящие частично поисковый характер, отличаются тем, что при их проведении студенты не пользуются подробными инструкциями, им не дан порядок выполнения необходимых действий, и требуют от студентов самостоятельного подбора оборудования, выбора способов выполнения работы в инструктивной и справочной литературе и др.

Работы, носящие поисковый характер, характеризуются тем, что студенты должны решить новую для них проблему, опираясь на имеющиеся у них теоретические знания.

При планировании практических занятий преподаватель использует различное сочетание репродуктивных, частично поисковых и поисковых работ, чтобы обеспечить высокий уровень интеллектуальной деятельности.

Формы организации студентов на практических занятиях:

- фронтальная,
- групповая
- индивидуальная.

При фронтальной форме организации занятий все студенты выполняют одновременно одну и ту же работу.

При групповой форме организации занятий одна и та же работа выполняется бригадами по 2—5 человек.

При индивидуальной форме организации занятий каждый студент выполняет индивидуальное задание.

Содержанием практических занятий является:

- решение разного рода задач, в том числе профессиональных (анализ производственных ситуаций, решение ситуационных производственных задач, выполнение профессиональных функций в деловых играх и т.п.);
- выполнение вычислений, расчетов, чертежей;
- изучение, заполнение, разработка инструкционных и технологических карт;
- работа с измерительными приборами, оборудованием;
- самостоятельное выполнение технологических операций;
- работа с нормативными документами, инструктивными материалами, справочниками;

- составление технической и специальной документации и др

## 2. ТЕМЫ ПРАКТИЧЕСКИХ ЗАНЯТИЙ

### **Тема 3: Элементы конструкции горных машин**

Рабочий инструмент горных машин. Виды. Геометрические параметры. Исполнительные органы горных комбайнов. Классификация.

Органы перемещения.

Органы погрузки.

### **Тема 4: Машины для бурения.**

Машины для бурения. Принципиальные схемы и конструктивные особенности бурильных машин для вращательного, ударного, ударно-вращательного и вращательно-ударного бурения. Расчет основных параметров бурильных машин.

Бурильные установки.

Буровые станки для подземного бурения.

Определение производительности и эффективности бурильных установок и буровых станков.

### **Тема 5: Машины для зарядки.**

Машины для зарядки. Классификация, назначение и структурные схемы зарядных машин. Принципиальные схемы и конструктивные особенности зарядных машин. Расчет основных параметров зарядных машин. Определение производительности и эффективности зарядных машин.

### **Тема 6: Погрузочно-транспортные машины.**

Погрузочно-транспортные машины. Классификация, назначение и структурные схемы погрузочных и погрузочно-транспортных машин. Определение оптимальных параметров погрузочных и погрузочно-транспортных машин. Конструктивные особенности и основные расчетные характеристики погрузочных и погрузочно-транспортных машин.

### **Тема 7: Машины для крепления выработок.**

Машины для крепления выработок. Принципиальные схемы и конструктивные особенности машин для крепления выработок. Расчет основных параметров машин для крепления выработок. Определение производительности и эффективности машин для крепления выработок.

### **Тема 8: Горные комбайны и комплексы.**

Горные комбайны и комплексы. Классификация, назначение и структурные схемы горных комбайнов и комплексов. Конструктивные особенности и основные расчетные характеристики горных комбайнов и комплексов.

### **Тема 9: Выемочно-транспортные машины.**

Выемочно-транспортные машины (ВТМ). Классификация и назначение ВТМ. Конструктивные особенности бульдозеров, скреперов. Расчет основных параметров ВТМ.



*Практико-ориентированные задания при выполнении практических работ:*

1. Описать конструкцию перфоратора (по предложенному рисунку): условия применения, принцип работы, элементы конструкции. Зарисовать схематично. Расставить режимные параметры.
2. Описать конструкцию пневмоударника (по предложенному рисунку): условия применения, принцип работы, элементы конструкции. Зарисовать схематично. Расставить режимные параметры.
3. Описать конструкцию бурового (по предложенному рисунку): условия применения, принцип работы, элементы конструкции. Зарисовать схематично. Расставить режимные параметры.
4. Описать конструкцию буровой установки (по предложенному рисунку): условия применения, принцип работы, элементы конструкции. Зарисовать схематично. Расставить режимные параметры.
5. Описать конструкцию погрузочной машины (по предложенному рисунку): условия применения, принцип работы, элементы конструкции. Зарисовать схематично. Расставить режимные параметры.
6. Описать конструкцию погрузочно-транспортной машины (по предложенному рисунку): условия применения, принцип работы, элементы конструкции. Зарисовать схематично. Расставить режимные параметры.
7. Описать конструкцию бурового станка для подземных работ (по предложенному рисунку): условия применения, принцип работы, элементы конструкции. Зарисовать схематично. Расставить режимные параметры.
8. Описать конструкцию проходческого комбайна (по предложенному рисунку): условия применения, принцип работы, элементы конструкции. Зарисовать схематично. Расставить режимные параметры.
9. Описать конструкцию очистного комплекса (по предложенному рисунку): условия применения, принцип работы, элементы конструкции. Зарисовать схематично. Расставить режимные параметры.
10. Описать конструкцию ВТМ (по предложенному рисунку): условия применения, принцип работы, элементы конструкции. Зарисовать схематично. Расставить режимные параметры.
11. Описать конструкцию машины для крепления выработки (по предложенному рисунку): условия применения, принцип работы, элементы конструкции. Зарисовать схематично. Расставить режимные параметры.
12. Описать конструкцию зарядной машины (по предложенному рисунку): условия применения, принцип работы, элементы конструкции. Зарисовать схематично. Расставить режимные параметры.

### **3. ВИДЫ КОНТРОЛЯ**

Оценивание практических работ проводится дифференцированно (по пятибалльной системе) и при определении оценок за семестр рассматривается как один из основных показателей текущего учета знаний.

*Вопросы для опроса:*

1. Оборудование для крепления выработок.
2. Механизация возведения сборной, анкерной, набрызгбетонной и бетонной монолитной крепи.

3. Механизированные гидравлические крепи.
4. Очистные комбайны. Конструкции комбайнов для наклонных и крутонаклонных пластов. Технические характеристики комбайнов.
5. Очистные комплексы и агрегаты. Увязка параметров машин комплекса и агрегата.
6. Проходческие и нарезные комбайны. Определение производительности проходческих и нарезных комбайнов.
7. Управление комплексами и агрегатами в профиле пласта.
8. Системы перемещения очистных и проходческих машин. Конструкции органов перемещения.
9. Устойчивость горных машин. Устойчивость секций механизированных крепей.
10. Автоматизация горных машин. Программное и дистанционное управление.
11. Проходческие комбайны
12. Классификация и требования, предъявляемые к проходческим комбайнам
13. Стреловые проходческие комбайны
14. Буровые проходческие комбайны для проведения горизонтальных выработок
15. Буровые комбайны для проведения наклонных и вертикальных выработок
16. Нарезные комбайны
17. Тенденции развития горнопроходческих комбайнов
18. Очистные комбайны
19. Классификация и требования, предъявляемые к очистным комбайнам
20. Конструкции и компоновка очистных комбайнов
21. Перспективы совершенствования очистных комбайнов
22. Оборудование для крепления и управления кровлей в очистном забое
23. Классификация и требования, предъявляемые к механизированным крепям
24. Конструкции механизированных гидравлических крепей для лав
25. Современные тенденции развития механизированных крепей
26. Очистные и проходческие комплексы и агрегаты
27. Классификация очистных и проходческих комплексов
28. Компоновочные схемы очистных комплексов и агрегатов
29. Выбор оборудования и согласование режимных параметров
30. Схемы работы очистных комплексов (агрегатов) и автоматизация их управления функциональных машин очистных комплексов и агрегатов
31. Комплекты, комплексы и агрегаты для проведения подготовительных выработок
32. Оборудование для возведения крепи из сборных элементов
33. Комбайновые комплексы для проведения подготовительных выработок

*Критерии оценивания:* полнота и правильность ответа на вопрос, наличие вывода, соблюдение нормы литературной речи, владение профессиональной лексикой. Каждый показатель – 1 балл

*Критерии оценки:*

Ответ правильный, всесторонне и глубоко освещает предложенный вопрос, показывает умение студента делать выводы, соблюдать нормы литературной речи, владение профессиональной лексикой (полный и правильный ответ) – 4 балла.

Ответ отвечает основным предъявляемым требованиям - студент обстоятельно владеет материалом, показывает умение делать выводы, соблюдать нормы литературной речи, владение профессиональной лексикой, однако не на все вопросы дает глубокие, исчерпывающие и аргументированные ответы (неточный, правильный ответ) – 3 балла.

Ответ неполно раскрывает поставленные вопросы, студент поверхностно отвечает на вопросы, допускает существенные недочеты - затрудняется делать выводы, использовать нормы литературной речи, профессиональной лексики (неточный и неполный ответ) – 2 балла.

Ответы на вопросы неправильны или не отличаются аргументированностью. Студент не показывает необходимых минимальных знаний, бытовая речь, неумение делать выводы, а также, если студент отказывается отвечать (неправильный ответ, отказ от ответа) – 1 балл.

Два и более существенных дополнения к ответу – 3 балла.

Одно существенное дополнение к ответу на вопрос – 1 балл

*Правила оценивания:*

оценка «отлично» выставляется, если обучающийся получил за ответы 6-7 баллов;  
оценка «хорошо» выставляется, если обучающийся получил за ответы 4-5 баллов;  
оценка «удовлетворительно» выставляется, если обучающийся получил за ответы 3 балла;

оценка «неудовлетворительно» выставляется, если обучающийся получил за ответы 0-2 балла.

## ЛИТЕРАТУРА

1. **Горные машины для подземной разработки месторождений полезных ископаемых:** учебное пособие / Н. М. Суслов, А. П. Комиссаров; Министерство образования и науки РФ, Уральский государственный горный университет. - Екатеринбург: УГГУ, 2017. - 155 с. : ил. - Библиогр.: с. 151-154. - ISBN 978-5-8019-0416-0
2. Тургель Д.К. Горные машины и оборудование подземных разработок: учебное пособие / Уральский государственный горный университет. - Екатеринбург: УГГУ, 2007. - 302 с. : ил. - Библиогр.: с. 298-299.
3. Иванов И.Ю. Рабочий инструмент горных машин: методические указания по выполнению лабораторных работ по дисциплине "Горные машины и оборудование подземных горных работ" для студентов специальности 21.05.04 - "Горное дело" специализации "Горные машины и оборудование" очного и заочного обучения / И. Ю. Иванов. - Екатеринбург: УГГУ, 2018. - 23 с.: рис., табл. - Библиогр.: с. 22.
4. Иванов И.Ю. Погрузочно-доставочные машины: методические указания по выполнению лабораторных работ по дисциплине "Горные машины и оборудование подземных горных работ" для студентов специальности 21.05.04 - "Горное дело" специализации "Горные машины и оборудование" очного и заочного обучения / И. Ю. Иванов. - Екатеринбург: УГГУ, 2018. - 22 с.: рис., табл. - Библиогр.: с. 21.
5. Комплексы для проходки восстающих выработок: методические указания по выполнению лабораторных работ по дисциплине "Горные машины и оборудование подземных горных работ" для студентов специальности 21.05.04 - "Горное дело" специализации "Горные машины и оборудование" очного и заочного обучения / И. Ю. Иванов. - Екатеринбург: УГГУ, 2018. - 23 с. : ил. - Библиогр.: с. 22.
6. Комиссаров А.П., Суслов Н.М., Тургель Д.К. Горные машины для разработки рудных месторождений: учеб. пособие / Уральская гос. горно-геологическая академия. - Екатеринбург: УГГГА, 1994. - 108 с. : ил. - Библиогр.: с. 105.
7. Очистные комбайны/ Мутыгуллин А.В. [и др.]. – Изд-во «Горное дело» ООО «Киммерийский центр»: 2014. – 576 с. <http://library.gorobr.ru/catalog/gornoe-delo?view=content&id=30060>

МИНИСТЕРСТВО НАУКИ И ВЫСШЕГО ОБРАЗОВАНИЯ  
РОССИЙСКОЙ ФЕДЕРАЦИИ

Федеральное государственное бюджетное образовательное учреждение  
высшего образования  
«Уральский государственный горный университет»



УТВЕРЖДАЮ

Проректор по учебно-методическому  
комплексу \_\_\_\_\_ С.А.Упоров

**МЕТОДИЧЕСКИЕ УКАЗАНИЯ**

по выполнению практических работ по дисциплине

**Б1.Б.1.27.01 ГОРНЫЕ МАШИНЫ И ОБОРУДОВАНИЕ**

Специальность

**21.05.04 Горное дело**

Специализация №5

**Шахтное и подземное строительство**

квалификация выпускника: **горный инженер**

форма обучения: очная, заочная

Автор: Гаврилова Л.А., доцент, к.т.н.

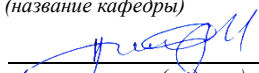
Одобрена на заседании кафедры

Рассмотрена методической комиссией

Горных машин и комплексов

(название кафедры)

Зав. кафедрой

  
(подпись)

Суслов Н.М.

(Фамилия И.О.)

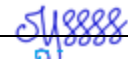
Протокол № 7 от 13.03.2020

(Дата)

Горно-технологического факультета

(название факультета)

Председатель

  
(подпись)

Колчина Н.В.

(Фамилия И.О.)

Протокол № 4 от 20.03.2020

(Дата)

Екатеринбург  
2020

## **ОГЛАВЛЕНИЕ**

ВВЕДЕНИЕ.....	3
1. РЕКОМЕНДАЦИИ ПО ПОДГОТОВКЕ К ПРАКТИЧЕСКИМ ЗАНЯТИЯМ.....	5
2. ТЕМЫ ПРАКТИЧЕСКИХ ЗАНЯТИЙ.....	6
3. Виды контроля.....	7
ЛИТЕРАТУРА.....	8

## ВВЕДЕНИЕ

При расчете и конструировании машин и оборудования нефтяных и газовых промыслов решаются задачи на прочность элементов конструкции. Выпускники университета должны уметь применять соответствующие методики расчета при проектировании объектов нефтепромыслов.

**Цель практических занятий: закрепление** приобретенных студентами навыков расчета и конструирования машин и оборудования нефтегазовой отрасли.

Практические занятия призваны закреплять теоретический материал по следующим компетенциям федерального государственного образовательного стандарта по направлению подготовки **21.05.04 Горное дело:**

*общепрофессиональные*

- способностью выбирать и (или) разрабатывать обеспечение интегрированных технологических систем эксплуатационной разведки, добычи и переработки твердых полезных ископаемых, а также предприятий по строительству и эксплуатации подземных объектов техническими средствами с высоким уровнем автоматизации управления (ОПК-8).

**Результат изучения дисциплины: «Горные машины и оборудование»**

*Знания:*

- классификацию и назначение машин для выполнения операций по добыче и транспортировке полезных ископаемых;
- принципиальные схемы, конструктивные особенности, области применения и основные расчетные характеристики различного типа машин для отбойки, погрузки, транспортировки, крепления и вспомогательных операций, а также стационарных машин;
- методику определения основных конструктивных и режимных параметров машин, их производительности и эффективности в горно-добывающем производстве.

*Умения:*

- производить расчет основных конструктивных и режимных параметров горных машин и оборудования и моделирование их работы;
- осуществлять выбор типов горных машин и оборудования, производить расчет их производительности и эффективности, а также выбор типоразмеров в зависимости от горно-геологических условий и условий эксплуатации.

*Владения:*

- навыками самостоятельного овладения новыми знаниями;
- профессиональной терминологией в области горных машинах и оборудовании;
- методикой определения и расчета основных параметров, производительности и эффективности горных машин.

## 1. РЕКОМЕНДАЦИИ ПО ПОДГОТОВКЕ К ПРАКТИЧЕСКИМ ЗАНЯТИЯМ

На практических занятиях необходимо стремиться к самостоятельному решению задач, находя для этого более эффективные методы. При этом студентам надо приучить себя доводить решения задач до конечного «идеального» ответа. Это очень важно для будущих специалистов. Практические занятия вырабатывают навыки самостоятельной творческой работы, развивают мыслительные способно-

сти.

Практическое занятие – активная форма учебного процесса, дополняющая теоретический курс или лекционную часть учебной дисциплины и призванная помочь обучающимся освоиться в «пространстве» (тематике) дисциплины, самостоятельно прооперировать теоретическими знаниями на конкретном учебном материале.

Выполнению практических занятий предшествует проверка знаний студентов — их теоретической готовности к выполнению задания.

Работы, носящие репродуктивный характер, отличаются тем, что при их проведении студенты пользуются подробными инструкциями, в которых указаны: цель работы, пояснения (теория, основные характеристики), оборудование, аппаратура, материалы и их характеристики, порядок выполнения работы, таблицы, выводы (без формулировки), контрольные вопросы, учебная и специальная литература.

Работы, носящие частично поисковый характер, отличаются тем, что при их проведении студенты не пользуются подробными инструкциями, им не дан порядок выполнения необходимых действий, и требуют от студентов самостоятельного подбора оборудования, выбора способов выполнения работы в инструктивной и справочной литературе и др.

Работы, носящие поисковый характер, характеризуются тем, что студенты должны решить новую для них проблему, опираясь на имеющиеся у них теоретические знания.

При планировании практических занятий преподаватель использует различное сочетание репродуктивных, частично поисковых и поисковых работ, чтобы обеспечить высокий уровень интеллектуальной деятельности.

Формы организации студентов на практических занятиях:

- фронтальная,
- групповая
- индивидуальная.

При фронтальной форме организации занятий все студенты выполняют одновременно одну и ту же работу.

При групповой форме организации занятий одна и та же работа выполняется бригадами по 2—5 человек.

При индивидуальной форме организации занятий каждый студент выполняет индивидуальное задание.

Содержанием практических занятий является:

- решение разного рода задач, в том числе профессиональных (анализ производственных ситуаций, решение ситуационных производственных задач, выполнение профессиональных функций в деловых играх и т.п.);
- выполнение вычислений, расчетов, чертежей;
- изучение, заполнение, разработка инструкционных и технологических карт;
- работа с измерительными приборами, оборудованием;
- самостоятельное выполнение технологических операций;
- работа с нормативными документами, инструктивными материалами, справочниками;

- составление технической и специальной документации и др

## 2. ТЕМЫ ПРАКТИЧЕСКИХ ЗАНЯТИЙ

### **Тема 3: Элементы конструкции горных машин**

Рабочий инструмент горных машин. Виды. Геометрические параметры. Исполнительные органы горных комбайнов. Классификация.

Органы перемещения.

Органы погрузки.

### **Тема 4: Машины для бурения.**

Машины для бурения. Принципиальные схемы и конструктивные особенности бурильных машин для вращательного, ударного, ударно-вращательного и вращательно-ударного бурения. Расчет основных параметров бурильных машин.

Бурильные установки.

Буровые станки для подземного бурения.

Определение производительности и эффективности бурильных установок и буровых станков.

### **Тема 5: Машины для зарядки.**

Машины для зарядки. Классификация, назначение и структурные схемы зарядных машин. Принципиальные схемы и конструктивные особенности зарядных машин. Расчет основных параметров зарядных машин. Определение производительности и эффективности зарядных машин.

### **Тема 6: Погрузочно-транспортные машины.**

Погрузочно-транспортные машины. Классификация, назначение и структурные схемы погрузочных и погрузочно-транспортных машин. Определение оптимальных параметров погрузочных и погрузочно-транспортных машин. Конструктивные особенности и основные расчетные характеристики погрузочных и погрузочно-транспортных машин.

### **Тема 7: Машины для крепления выработок.**

Машины для крепления выработок. Принципиальные схемы и конструктивные особенности машин для крепления выработок. Расчет основных параметров машин для крепления выработок. Определение производительности и эффективности машин для крепления выработок.

### **Тема 8: Горные комбайны и комплексы.**

Горные комбайны и комплексы. Классификация, назначение и структурные схемы горных комбайнов и комплексов. Конструктивные особенности и основные расчетные характеристики горных комбайнов и комплексов.

### **Тема 9: Выемочно-транспортные машины.**

Выемочно-транспортные машины (ВТМ). Классификация и назначение ВТМ. Конструктивные особенности бульдозеров, скреперов. Расчет основных параметров ВТМ.



*Практико-ориентированные задания при выполнении практических работ:*

1. Описать конструкцию перфоратора (по предложенному рисунку): условия применения, принцип работы, элементы конструкции. Зарисовать схематично. Расставить режимные параметры.
2. Описать конструкцию пневмоударника (по предложенному рисунку): условия применения, принцип работы, элементы конструкции. Зарисовать схематично. Расставить режимные параметры.
3. Описать конструкцию бурового (по предложенному рисунку): условия применения, принцип работы, элементы конструкции. Зарисовать схематично. Расставить режимные параметры.
4. Описать конструкцию буровой установки (по предложенному рисунку): условия применения, принцип работы, элементы конструкции. Зарисовать схематично. Расставить режимные параметры.
5. Описать конструкцию погрузочной машины (по предложенному рисунку): условия применения, принцип работы, элементы конструкции. Зарисовать схематично. Расставить режимные параметры.
6. Описать конструкцию погрузочно-транспортной машины (по предложенному рисунку): условия применения, принцип работы, элементы конструкции. Зарисовать схематично. Расставить режимные параметры.
7. Описать конструкцию бурового станка для подземных работ (по предложенному рисунку): условия применения, принцип работы, элементы конструкции. Зарисовать схематично. Расставить режимные параметры.
8. Описать конструкцию проходческого комбайна (по предложенному рисунку): условия применения, принцип работы, элементы конструкции. Зарисовать схематично. Расставить режимные параметры.
9. Описать конструкцию очистного комплекса (по предложенному рисунку): условия применения, принцип работы, элементы конструкции. Зарисовать схематично. Расставить режимные параметры.
10. Описать конструкцию ВТМ (по предложенному рисунку): условия применения, принцип работы, элементы конструкции. Зарисовать схематично. Расставить режимные параметры.
11. Описать конструкцию машины для крепления выработки (по предложенному рисунку): условия применения, принцип работы, элементы конструкции. Зарисовать схематично. Расставить режимные параметры.
12. Описать конструкцию зарядной машины (по предложенному рисунку): условия применения, принцип работы, элементы конструкции. Зарисовать схематично. Расставить режимные параметры.

### **3. ВИДЫ КОНТРОЛЯ**

Оценивание практических работ проводится дифференцированно (по пятибалльной системе) и при определении оценок за семестр рассматривается как один из основных показателей текущего учета знаний.

*Вопросы для опроса:*

1. Оборудование для крепления выработок.
2. Механизация возведения сборной, анкерной, набрызгбетонной и бетонной монолитной крепи.

3. Механизированные гидравлические крепи.
4. Очистные комбайны. Конструкции комбайнов для наклонных и крутонаклонных пластов. Технические характеристики комбайнов.
5. Очистные комплексы и агрегаты. Увязка параметров машин комплекса и агрегата.
6. Проходческие и нарезные комбайны. Определение производительности проходческих и нарезных комбайнов.
7. Управление комплексами и агрегатами в профиле пласта.
8. Системы перемещения очистных и проходческих машин. Конструкции органов перемещения.
9. Устойчивость горных машин. Устойчивость секций механизированных крепей.
10. Автоматизация горных машин. Программное и дистанционное управление.
11. Проходческие комбайны
12. Классификация и требования, предъявляемые к проходческим комбайнам
13. Стреловые проходческие комбайны
14. Буровые проходческие комбайны для проведения горизонтальных выработок
15. Буровые комбайны для проведения наклонных и вертикальных выработок
16. Нарезные комбайны
17. Тенденции развития горнопроходческих комбайнов
18. Очистные комбайны
19. Классификация и требования, предъявляемые к очистным комбайнам
20. Конструкции и компоновка очистных комбайнов
21. Перспективы совершенствования очистных комбайнов
22. Оборудование для крепления и управления кровлей в очистном забое
23. Классификация и требования, предъявляемые к механизированным крепям
24. Конструкции механизированных гидравлических крепей для лав
25. Современные тенденции развития механизированных крепей
26. Очистные и проходческие комплексы и агрегаты
27. Классификация очистных и проходческих комплексов
28. Компоновочные схемы очистных комплексов и агрегатов
29. Выбор оборудования и согласование режимных параметров
30. Схемы работы очистных комплексов (агрегатов) и автоматизация их управления функциональных машин очистных комплексов и агрегатов
31. Комплекты, комплексы и агрегаты для проведения подготовительных выработок
32. Оборудование для возведения крепи из сборных элементов
33. Комбайновые комплексы для проведения подготовительных выработок

*Критерии оценивания:* полнота и правильность ответа на вопрос, наличие вывода, соблюдение нормы литературной речи, владение профессиональной лексикой. Каждый показатель – 1 балл

*Критерии оценки:*

Ответ правильный, всесторонне и глубоко освещает предложенный вопрос, показывает умение студента делать выводы, соблюдать нормы литературной речи, владение профессиональной лексикой (полный и правильный ответ) – 4 балла.

Ответ отвечает основным предъявляемым требованиям - студент обстоятельно владеет материалом, показывает умение делать выводы, соблюдать нормы литературной речи, владение профессиональной лексикой, однако не на все вопросы дает глубокие, исчерпывающие и аргументированные ответы (неточный, правильный ответ) – 3 балла.

Ответ неполно раскрывает поставленные вопросы, студент поверхностно отвечает на вопросы, допускает существенные недочеты - затрудняется делать выводы, использовать нормы литературной речи, профессиональной лексики (неточный и неполный ответ) – 2 балла.

Ответы на вопросы неправильны или не отличаются аргументированностью. Студент не показывает необходимых минимальных знаний, бытовая речь, неумение делать выводы, а также, если студент отказывается отвечать (неправильный ответ, отказ от ответа) – 1 балл.

Два и более существенных дополнения к ответу – 3 балла.

Одно существенное дополнение к ответу на вопрос – 1 балл

*Правила оценивания:*

оценка «отлично» выставляется, если обучающийся получил за ответы 6-7 баллов;  
оценка «хорошо» выставляется, если обучающийся получил за ответы 4-5 баллов;  
оценка «удовлетворительно» выставляется, если обучающийся получил за ответы 3 балла;

оценка «неудовлетворительно» выставляется, если обучающийся получил за ответы 0-2 балла.

## ЛИТЕРАТУРА

1. **Горные машины для подземной разработки месторождений полезных ископаемых:** учебное пособие / Н. М. Суслов, А. П. Комиссаров; Министерство образования и науки РФ, Уральский государственный горный университет. - Екатеринбург: УГГУ, 2017. - 155 с. : ил. - Библиогр.: с. 151-154. - ISBN 978-5-8019-0416-0
2. Тургель Д.К. Горные машины и оборудование подземных разработок: учебное пособие / Уральский государственный горный университет. - Екатеринбург: УГГУ, 2007. - 302 с. : ил. - Библиогр.: с. 298-299.
3. Иванов И.Ю. Рабочий инструмент горных машин: методические указания по выполнению лабораторных работ по дисциплине "Горные машины и оборудование подземных горных работ" для студентов специальности 21.05.04 - "Горное дело" специализации "Горные машины и оборудование" очного и заочного обучения / И. Ю. Иванов. - Екатеринбург: УГГУ, 2018. - 23 с.: рис., табл. - Библиогр.: с. 22.
4. Иванов И.Ю. Погрузочно-доставочные машины: методические указания по выполнению лабораторных работ по дисциплине "Горные машины и оборудование подземных горных работ" для студентов специальности 21.05.04 - "Горное дело" специализации "Горные машины и оборудование" очного и заочного обучения / И. Ю. Иванов. - Екатеринбург: УГГУ, 2018. - 22 с.: рис., табл. - Библиогр.: с. 21.
5. Комплексы для проходки восстающих выработок: методические указания по выполнению лабораторных работ по дисциплине "Горные машины и оборудование подземных горных работ" для студентов специальности 21.05.04 - "Горное дело" специализации "Горные машины и оборудование" очного и заочного обучения / И. Ю. Иванов. - Екатеринбург: УГГУ, 2018. - 23 с. : ил. - Библиогр.: с. 22.
6. Комиссаров А.П., Суслов Н.М., Тургель Д.К. Горные машины для разработки рудных месторождений: учеб. пособие / Уральская гос. горно-геологическая академия. - Екатеринбург: УГГГА, 1994. - 108 с. : ил. - Библиогр.: с. 105.
7. Очистные комбайны/ Мутыгуллин А.В. [и др.]. – Изд-во «Горное дело» ООО «Киммерийский центр»: 2014. – 576 с. <http://library.gorobr.ru/catalog/gornoe-delo?view=content&id=30060>

**МИНИСТЕРСТВО НАУКИ И ВЫСШЕГО ОБРАЗОВАНИЯ  
РОССИЙСКОЙ ФЕДЕРАЦИИ**

Федеральное государственное бюджетное образовательное учреждение  
высшего образования

**«Уральский государственный горный университет»**



**УТВЕРЖДАЮ**

Проректор по учебно-методическому  
комплексу \_\_\_\_\_ С.А.Уповор

**МЕТОДИЧЕСКИЕ УКАЗАНИЯ ПО ОРГАНИЗАЦИИ  
САМОСТОЯТЕЛЬНОЙ РАБОТЫ СТУДЕНТОВ**

**Б1.Б.1.27.02 СТАЦИОНАРНЫЕ УСТАНОВКИ**

Специальность

**21.05.04 Горное дело**

Специализация

**№ 5 Шахтное и подземное строительство**

Форма обучения: очная, заочная

Автор: Белов С.В., к.т.н., доцент

Одобрена на заседании кафедры

Горной механики

(название кафедры)

Зав. кафедрой

(подпись)

Макаров И.В.

(Фамилия И.О.)

Протокол № 173 от 16.03.2020

(Дата)

Рассмотрена методической комиссией

Горно-технологического факультета

(название факультета)

Председатель

(подпись)

Колчина Н.В.

(Фамилия И.О.)

Протокол № 4 от 20.03.2020

(Дата)

Екатеринбург  
2020

## СОДЕРЖАНИЕ

ВВЕДЕНИЕ .....	3
ВИДЫ САМОСТОЯТЕЛЬНОЙ РАБОТЫ СТУДЕНТА .....	4
МЕТОДИЧЕСКИЕ РЕКОМЕНДАЦИИ ПО ПОДГОТОВКЕ КО ВСЕМ ВИДАМ ТЕКУЩЕГО КОНТРОЛЯ .....	4
Повторение материала лекций и самостоятельное изучение курса .....	4
Подготовка к практическим занятиям и лабораторным работам .....	5
Подготовка и написание контрольной работы .....	6
Подготовка к выполнению и написанию курсовой работы (проекта) <b>Ошибка! Закладка не определена.</b>	
МЕТОДИЧЕСКИЕ РЕКОМЕНДАЦИИ ПО ПОДГОТОВКЕ К ПРОМЕЖУТОЧНОЙ АТТЕСТАЦИИ.....	7
Подготовка к зачёту .....	7
Подготовка к экзамену.....	8

## ВВЕДЕНИЕ

*Самостоятельная работа студентов* – это разнообразные виды деятельности студентов, осуществляемые под руководством, но без непосредственного участия преподавателя в аудиторное и/или внеаудиторное время.

Это особая форма обучения по заданиям преподавателя, выполнение которых требует активной мыслительной, поисково-исследовательской и аналитической деятельности.

Методологическую основу самостоятельной работы студентов составляет деятельностный подход, когда цели обучения ориентированы на формирование умений решать типовые и нетиповые задачи, то есть на реальные ситуации, где студентам надо проявить знание конкретной дисциплины, использовать внутрипредметные и межпредметные связи.

Цель самостоятельной работы – закрепление знаний, полученных на аудиторных занятиях, формирование способности принимать на себя ответственность, решать проблему, находить конструктивные выходы из сложных ситуаций, развивать творческие способности, приобретение навыка организовывать своё время

Кроме того самостоятельная работа направлена на обучение студента осмысленно и самостоятельно работать сначала с учебным материалом, затем с научной информацией, заложить основы самоорганизации и самовоспитания с тем, чтобы привить умение в дальнейшем непрерывно повышать свой профессиональный уровень.

Самостоятельная работа реализует следующие задачи:

- систематизация и закрепление полученных теоретических знаний и практических умений студентов;
- углубление и расширение теоретических знаний;
- формирование умений использовать нормативную, правовую, справочную документацию и специальную литературу;
- развитие познавательных способностей и активности студентов: творческой инициативы, самостоятельности, ответственности и организованности;
- формирование самостоятельности мышления, способностей к саморазвитию, самосовершенствованию и самореализации;
- формирование практических (общеучебных и профессиональных) умений и навыков;
- развитие исследовательских умений;
- получение навыков эффективной самостоятельной профессиональной (практической и научно-теоретической) деятельности.

В учебном процессе выделяют два вида самостоятельной работы:

- аудиторная;
- внеаудиторная.

*Аудиторная самостоятельная работа* по дисциплине выполняется на учебных занятиях под непосредственным руководством преподавателя и по его заданию.

*Внеаудиторная самостоятельная работа* – планируемая учебная, учебно-исследовательская, научно-исследовательская работа студентов, выполняемая во внеаудиторное время по заданию и при методическом руководстве преподавателя, но без его непосредственного участия.

Самостоятельная работа, не предусмотренная образовательной программой, учебным планом и учебно-методическими материалами, раскрывающими и конкретизирующими их содержание, осуществляется студентами инициативно, с целью реализации собственных учебных и научных интересов.

Для более эффективного выполнения самостоятельной работы по дисциплине преподаватель рекомендует студентам источники и учебно-методические пособия для работы, характеризует наиболее рациональную методику самостоятельной работы, демонстрирует ранее выполненные студентами работы и т. п.

## **ВИДЫ САМОСТОЯТЕЛЬНОЙ РАБОТЫ СТУДЕНТА**

Основные формы организации самостоятельной работы студентов определяются следующими параметрами:

- содержание учебной дисциплины;
- уровень образования и степень подготовленности студентов;
- необходимость упорядочения нагрузки студентов при самостоятельной работе.

В соответствии с реализацией рабочей программы дисциплины в рамках самостоятельной работы студенту необходимо выполнить следующие виды работ:

*для подготовки ко всем видам текущего контроля:*

- повторение материала лекций;
- самостоятельное изучение курса;
- подготовка к практическим занятиям и лабораторным работам;
- подготовка к контрольной работе, написание контрольной работы;
- выполнение и написание курсовой работы (проекта);

*для подготовки ко всем видам промежуточной аттестации:*

- подготовка к зачёту;
- подготовка к экзамену.

Особенностью организации самостоятельной работы студентов является необходимость не только подготовиться к сдаче зачета /экзамена, но и собрать, обобщить, систематизировать, проанализировать информацию по темам дисциплины.

Технология организации самостоятельной работы студентов включает использование информационных и материально-технических ресурсов образовательного учреждения.

Самостоятельная работа может осуществляться индивидуально или группами студентов как online, так и на занятиях в зависимости от цели, объема, конкретной тематики самостоятельной работы, уровня сложности, уровня умений студентов.

В качестве форм и методов контроля внеаудиторной самостоятельной работы студентов могут быть использованы обмен информационными файлами, семинарские занятия, тестирование, опрос, доклад, реферат, самоотчеты, контрольные работы, защита контрольных и курсовых работ (проектов), защита зачётных работ в виде доклада с презентацией и др.

Текущий контроль результатов внеаудиторной самостоятельной работы студентов осуществляется в пределах времени, отведенного на обязательные учебные занятия по дисциплине.

Промежуточный контроль результатов внеаудиторной самостоятельной работы студентов осуществляется в пределах времени, отведенного для сдачи экзамена / зачёта.

В методических указаниях по каждому виду контроля представлены материалы для самостоятельной работы и рекомендации по организации отдельных её видов.

### **МЕТОДИЧЕСКИЕ РЕКОМЕНДАЦИИ ПО ПОДГОТОВКЕ КО ВСЕМ ВИДАМ ТЕКУЩЕГО КОНТРОЛЯ**

#### **Повторение материала лекций и самостоятельное изучение курса**

Лекционный материал по дисциплине излагается в виде устных лекций преподавателя во время аудиторных занятий. Самостоятельная работа студента во время лекционных аудиторных занятий заключается в ведении записей (конспекта лекций).

Конспект лекций, выполняемый во время аудиторных занятий, дополняется студентом при самостоятельном внеаудиторном изучении некоторых тем курса. Самостоятельное изучение тем курса осуществляется на основе списка основной и дополнительной литературы к дисциплине.

Перечень основной и дополнительной учебной литературы, необходимой для освоения дисциплины приведён в рабочей программе дисциплины.

Рекомендуемые задания для самостоятельной внеаудиторной работы студента, направленные на повторение материала лекций и самостоятельное изучение тем курса:

*для овладения знаниями:*

- конспектирование текста;
- чтение основной и дополнительной литературы;
- составление плана текста;
- работа со словарями, справочниками и нормативными документами;
- просмотр обучающих видеозаписей.

*для закрепления и систематизации знаний:*

- работа с конспектом лекций;
- повторная работа над учебным материалом;
- составление таблиц для систематизации учебного материала;
- изучение нормативных материалов;
- составление плана и тезисов ответа на вопросы для самопроверки;
- ответы на вопросы для самопроверки;
- составление библиографических списков по изучаемым темам.

*для формирования навыков и умений:*

- выполнение рисунков, схем, эскизов оборудования;
- рефлексивный анализ профессиональных умений.

Тематический план изучения дисциплины и содержание учебной дисциплины приведены в рабочей программе дисциплины.

Вопросы для самопроверки приведены учебной литературе по дисциплине или могут быть предложены преподавателем на лекционных аудиторных занятиях после изучения каждой темы.

### **Подготовка к практическим занятиям и лабораторным работам**

*Практические занятия* по дисциплине выступают средством формирования у студентов системы интегрированных умений и навыков, необходимых для освоения профессиональных компетенций, а также умений определять, разрабатывать и применять оптимальные методы решения профессиональных задач.

На практических занятиях происходит закрепление теоретических знаний, полученных в ходе лекций, осваиваются методики и алгоритмы решения типовых задач по образцу и вариантных задач, разбираются примеры применения теоретических знаний для практического использования, выполняются доклады с презентацией по определенным учебно-практическим, учебно-исследовательским или научным темам с последующим их обсуждением.

Рекомендуемые задания для самостоятельной внеаудиторной работы студента, направленные на подготовку к практическим занятиям:

*для овладения знаниями:*

- чтение основной и дополнительной литературы;
- работа со словарями, справочниками и нормативными документами;
- просмотр обучающих видеозаписей.

*для закрепления и систематизации знаний:*

- работа с конспектом лекций;
- ответы на вопросы для самопроверки;
- подготовка публичных выступлений;
- составление библиографических списков по изучаемым темам.

*для формирования навыков и умений:*

- решение задач по образцу и вариативных задач;
- выполнение рисунков, схем, эскизов оборудования;



- рефлексивный анализ профессиональных умений.

Тематический план изучения дисциплины и содержание учебной дисциплины приведены в рабочей программе дисциплины.

*Лабораторные занятия* по дисциплине выступают средством формирования у студентов навыков работы с использованием лабораторного оборудования, планирования и выполнения экспериментов, оформления отчётной документации по выполнению лабораторных работ.

Рекомендуемые задания для самостоятельной внеаудиторной работы студента, направленные на подготовку к лабораторным занятиям:

*для овладения знаниями:*

- изучение методик работы с использованием различных видов и типов лабораторного оборудования;
- изучение правил безопасной эксплуатации лабораторного оборудования;
- работа со словарями, справочниками и нормативными документами.

*для закрепления и систематизации знаний:*

- составление плана проведения эксперимента;
- составление отчётной документации по результатам экспериментирования;
- аналитическая обработка результатов экспериментов.

*для формирования навыков и умений:*

- выполнение рисунков, схем, эскизов оборудования;
- оформление отчётной документации по выполнению лабораторных работ.

### **Подготовка и написание контрольной работы**

*Контрольная работа* – индивидуальная деятельность обучающегося по концентрированному выражению накопленного знания, обеспечивает возможность одновременной работы всем обучающимся за фиксированное время по однотипным заданиям, что позволяет преподавателю оценить всех обучающихся. Контрольная работа является средством проверки умений применять полученные знания для решения задач определенного типа по теме или разделу.

Рекомендуемые задания для самостоятельной внеаудиторной работы студента, направленные на подготовку к контрольной работе:

*для овладения знаниями:*

- чтение основной и дополнительной литературы;
- работа со словарями, справочниками и нормативными документами.

*для закрепления и систематизации знаний:*

- работа с конспектом лекций;
- ответы на вопросы для самопроверки.

*для формирования навыков и умений:*

- решение задач по образцу и вариативных задач;
- выполнение рисунков, схем, эскизов оборудования;
- оформление отчётной документации по выполнению контрольной работы.

Контрольная работа может быть выполнена в виде доклада с презентацией.

*Доклад с презентацией* – это публичное выступление по представлению полученных результатов знаний по определенной учебно-практической, учебно-исследовательской или научной теме.

При подготовке доклада с презентацией обучающийся должен продемонстрировать умение самостоятельного изучения отдельных вопросов, структурирования основных положений рассматриваемых проблем, публичного выступления, позиционирования себя перед коллективом, навыки работы с библиографическими источниками и оформления научных текстов.

В ходе подготовки к докладу с презентацией обучающемуся необходимо:

- выбрать тему и определить цель выступления;
- осуществить сбор материала к выступлению;
- организовать работу с источниками;
- во время изучения источников следует записывать вопросы, возникающие по мере ознакомления, ключевые слова, мысли, суждения; представлять наглядные примеры из практики;
- сформулировать возможные вопросы по теме доклада, подготовить тезисы ответов на них;
- обработать материал и представить его в виде законченного доклада и презентации.

При выполнении контрольной работы в виде доклада с презентацией самостоятельная работа студента включает в себя:

*для овладения знаниями:*

- чтение основное и дополнительной литературы по заданной теме доклада;
- составление плана доклада;
- работа со словарями, справочниками и нормативными документами;
- просмотр обучающих видеозаписей по теме доклада

*для закрепления и систематизации знаний:*

- составление плана и тезисов презентации по теме доклада;
- составление презентации;
- составление библиографического списка по теме доклада;
- подготовка к публичному выступлению;
- составление возможных вопросов по теме доклада и ответов на них.

*для формирования навыков и умений:*

- публичное выступление;
- выполнение рисунков, схем, эскизов оборудования;
- рефлексивный анализ профессиональных умений.

Варианты контрольных работ и темы докладов приведены в комплекте оценочных средств дисциплины.

## **МЕТОДИЧЕСКИЕ РЕКОМЕНДАЦИИ ПО ПОДГОТОВКЕ К ПРОМЕЖУТОЧНОЙ АТТЕСТАЦИИ**

### **Подготовка к зачёту**

Зачёт по дисциплине может быть проведён в виде теста или включать в себя защиту контрольной работы (доклад с презентацией).

*Тест* – это система стандартизированных заданий, позволяющая автоматизировать процедуру измерения уровня знаний и умений обучающегося.

При самостоятельной подготовке к зачёту, проводимому в виде теста, студенту необходимо:

- проработать информационный материал (конспект лекций, учебное пособие, учебник) по дисциплине; проконсультироваться с преподавателем по вопросу выбора дополнительной учебной литературы;
- выяснить условия проведения теста: количество вопросов в тесте, продолжительность выполнения теста, систему оценки результатов и т. д.;
- приступая к работе с тестом, нужно внимательно и до конца прочитать вопрос и предлагаемые варианты ответов, выбрать правильные (их может быть несколько), на отдельном листке ответов вписать цифру вопроса и буквы, соответствующие правильным ответам.

В процессе выполнения теста рекомендуется применять несколько подходов в решении заданий. Такая стратегия позволяет максимально гибко оперировать методами решения, находя каждый раз оптимальный вариант. Не нужно тратить слишком много времени на трудный вопрос, а сразу переходить к другим тестовым заданиям, к трудному вопросу можно обратиться в конце. Необходимо оставить время для проверки ответов, чтобы избежать механических ошибок.

Зачёт также может проходить в виде защиты контрольной работы (доклад с презентацией). Методические рекомендации по подготовке и выполнению доклада с презентацией приведены в п. «Подготовка и написание контрольной работы».

### Подготовка к экзамену

Промежуточная аттестация по итогам освоения дисциплины проводится в форме экзамена.

Билет на экзамен включает в себя теоретические вопросы и практико-ориентированные задания.

*Теоретический вопрос* – индивидуальная деятельность обучающегося по концентрированному выражению накопленного знания, обеспечивает возможность одновременной работы всем обучающимся за фиксированное время по однотипным заданиям, что позволяет преподавателю оценить всех обучающихся.

*Практико-ориентированное задание* – средство проверки умений применять полученные знания для решения задач определенного типа по определенной теме.

При самостоятельной подготовке к экзамену студенту необходимо:

- получить перечень теоретических вопросов к экзамену;
- проработать пройденный материал (конспект лекций, учебное пособие, учебник) по дисциплине, при необходимости изучить дополнительные источники;
- составить планы и тезисы ответов на вопросы;
- проработать все типы практико-ориентированных заданий;
- составить алгоритм решения основных типов задач;
- выяснить условия проведения экзамена: количество теоретических вопросов и практико-ориентированных заданий в экзаменационном билете, продолжительность и форму проведения экзамена (устный или письменный), систему оценки результатов и т. д.;
- приступая к работе с экзаменационным билетом, нужно внимательно прочитать теоретические вопросы и условия практико-ориентированного задания;
- при условии проведения устного экзамена составить план и тезисы ответов на теоретические вопросы, кратко изложить ход решения практико-ориентированного задания;
- при условии проведения письменного экзамена дать полные письменные ответы на теоретические вопросы; изложить ход решения практико-ориентированного задания с численным расчётом искомых величин.

МИНИСТЕРСТВО НАУКИ И ВЫСШЕГО ОБРАЗОВАНИЯ  
РОССИЙСКОЙ ФЕДЕРАЦИИ

Федеральное государственное бюджетное образовательное учреждение  
высшего образования

«Уральский государственный горный университет»



УТВЕРЖДАЮ

Проректор по учебно-методическому  
комплексу С.А.Упоров

МЕТОДИЧЕСКИЕ УКАЗАНИЯ ПО ОРГАНИЗАЦИИ  
САМОСТОЯТЕЛЬНОЙ РАБОТЫ СТУДЕНТОВ

**Б1.Б.1.29 ОСНОВЫ ГОРНОЙ ГЕОМЕХАНИКИ**

Специальность

**21.04.04 Горное дело**

Специализации

**№ 5, № 7 «Шахтное и подземное строительство», «Взрывное дело»**

Форма обучения: очная, заочная

Автор: Соколов В.В., к.т.н., доцент

Одобрена на заседании кафедры

Шахтного строительства

(название кафедры)

Зав. кафедрой

(подпись)

Волков М.Н.

(Фамилия И.О.)

Протокол № 5-19/20 от 12.03.2020

(Дата)

Рассмотрена методической комиссией

Горно-технологического факультета

(название факультета)

Председатель

(подпись)

Колчина Н.В.

(Фамилия И.О.)

Протокол № 4 от 20.03.2020

(Дата)

Екатеринбург  
2020

## СОДЕРЖАНИЕ

ВВЕДЕНИЕ .....	4
ВИДЫ САМОСТОЯТЕЛЬНОЙ РАБОТЫ СТУДЕНТА .....	5
МЕТОДИЧЕСКИЕ РЕКОМЕНДАЦИИ ПО ПОДГОТОВКЕ КО ВСЕМ ВИДАМ ТЕКУЩЕГО КОНТРОЛЯ.5	
Повторение материала лекций и самостоятельное изучение курса .....	5
Подготовка к практическим занятиям и лабораторным работам .....	6
Подготовка и написание контрольной работы .....	7
Подготовка к выполнению и написанию курсовой работы (проекта) <b>Ошибка! Закладка не определена.</b>	
МЕТОДИЧЕСКИЕ РЕКОМЕНДАЦИИ ПО ПОДГОТОВКЕ К ПРОМЕЖУТОЧНОЙ АТТЕСТАЦИИ .....	8
Подготовка к зачёту .....	8
Подготовка к экзамену .....	9



## ВВЕДЕНИЕ

*Самостоятельная работа студентов* – это разнообразные виды деятельности студентов, осуществляемые под руководством, но без непосредственного участия преподавателя в аудиторное и/или внеаудиторное время.

Это особая форма обучения по заданиям преподавателя, выполнение которых требует активной мыслительной, поисково-исследовательской и аналитической деятельности.

Методологическую основу самостоятельной работы студентов составляет деятельностный подход, когда цели обучения ориентированы на формирование умений решать типовые и нетиповые задачи, то есть на реальные ситуации, где студентам надо проявить знание конкретной дисциплины, использовать внутрипредметные и межпредметные связи.

Цель самостоятельной работы – закрепление знаний, полученных на аудиторных занятиях, формирование способности принимать на себя ответственность, решать проблему, находить конструктивные выходы из сложных ситуаций, развивать творческие способности, приобретение навыка организовывать своё время

Кроме того самостоятельная работа направлена на обучение студента осмысленно и самостоятельно работать сначала с учебным материалом, затем с научной информацией, заложить основы самоорганизации и самовоспитания с тем, чтобы привить умение в дальнейшем непрерывно повышать свой профессиональный уровень.

Самостоятельная работа реализует следующие задачи:

- систематизация и закрепление полученных теоретических знаний и практических умений студентов;
- углубление и расширение теоретических знаний;
- формирование умений использовать нормативную, правовую, справочную документацию и специальную литературу;
- развитие познавательных способностей и активности студентов: творческой инициативы, самостоятельности, ответственности и организованности;
- формирование самостоятельности мышления, способностей к саморазвитию, самосовершенствованию и самореализации;
- формирование практических (общеучебных и профессиональных) умений и навыков;
- развитие исследовательских умений;
- получение навыков эффективной самостоятельной профессиональной (практической и научно-теоретической) деятельности.

В учебном процессе выделяют два вида самостоятельной работы:

- аудиторная;
- внеаудиторная.

*Аудиторная самостоятельная работа* по дисциплине выполняется на учебных занятиях под непосредственным руководством преподавателя и по его заданию.

*Внеаудиторная самостоятельная работа* – планируемая учебная, учебно-исследовательская, научно-исследовательская работа студентов, выполняемая во внеаудиторное время по заданию и при методическом руководстве преподавателя, но без его непосредственного участия.

Самостоятельная работа, не предусмотренная образовательной программой, учебным планом и учебно-методическими материалами, раскрывающими и конкретизирующими их содержание, осуществляется студентами инициативно, с целью реализации собственных учебных и научных интересов.

Для более эффективного выполнения самостоятельной работы по дисциплине преподаватель рекомендует студентам источники и учебно-методические пособия для работы, характеризует наиболее рациональную методику самостоятельной работы, демонстрирует ранее выполненные студентами работы и т. п.

## **ВИДЫ САМОСТОЯТЕЛЬНОЙ РАБОТЫ СТУДЕНТА**

Основные формы организации самостоятельной работы студентов определяются следующими параметрами:

- содержание учебной дисциплины;
- уровень образования и степень подготовленности студентов;
- необходимость упорядочения нагрузки студентов при самостоятельной работе.

В соответствии с реализацией рабочей программы дисциплины в рамках самостоятельной работы студенту необходимо выполнить следующие виды работ:

*для подготовки ко всем видам текущего контроля:*

- повторение материала лекций;
- самостоятельное изучение курса;
- подготовка к практическим занятиям и лабораторным работам;
- подготовка к контрольной работе, написание контрольной работы;
- выполнение и написание курсовой работы (проекта);

*для подготовки ко всем видам промежуточной аттестации:*

- подготовка к зачёту;
- подготовка к экзамену.

Особенностью организации самостоятельной работы студентов является необходимость не только подготовиться к сдаче зачета /экзамена, но и собрать, обобщить, систематизировать, проанализировать информацию по темам дисциплины.

Технология организации самостоятельной работы студентов включает использование информационных и материально-технических ресурсов образовательного учреждения.

Самостоятельная работа может осуществляться индивидуально или группами студентов как online, так и на занятиях в зависимости от цели, объема, конкретной тематики самостоятельной работы, уровня сложности, уровня умений студентов.

В качестве форм и методов контроля внеаудиторной самостоятельной работы студентов могут быть использованы обмен информационными файлами, семинарские занятия, тестирование, опрос, доклад, реферат, самоотчеты, контрольные работы, защита контрольных и курсовых работ (проектов), защита зачётных работ в виде доклада с презентацией и др.

Текущий контроль результатов внеаудиторной самостоятельной работы студентов осуществляется в пределах времени, отведенного на обязательные учебные занятия по дисциплине.

Промежуточный контроль результатов внеаудиторной самостоятельной работы студентов осуществляется в пределах времени, отведенного для сдачи экзамена / зачёта.

В методических указаниях по каждому виду контроля представлены материалы для самостоятельной работы и рекомендации по организации отдельных её видов.

### **МЕТОДИЧЕСКИЕ РЕКОМЕНДАЦИИ ПО ПОДГОТОВКЕ КО ВСЕМ ВИДАМ ТЕКУЩЕГО КОНТРОЛЯ**

#### **Повторение материала лекций и самостоятельное изучение курса**

Лекционный материал по дисциплине излагается в виде устных лекций преподавателя во время аудиторных занятий. Самостоятельная работа студента во время лекционных аудиторных занятий заключается в ведении записей (конспекта лекций).

Конспект лекций, выполняемый во время аудиторных занятий, дополняется студентом при самостоятельном внеаудиторном изучении некоторых тем курса. Самостоятельное изучение тем курса осуществляется на основе списка основной и дополнительной литературы к дисциплине.

Перечень основной и дополнительной учебной литературы, необходимой для освоения дисциплины приведён в рабочей программе дисциплины.



Рекомендуемые задания для самостоятельной внеаудиторной работы студента, направленные на повторение материала лекций и самостоятельное изучение тем курса:

*для овладения знаниями:*

- конспектирование текста;
- чтение основной и дополнительной литературы;
- составление плана текста;
- работа со словарями, справочниками и нормативными документами;
- просмотр обучающих видеозаписей.

*для закрепления и систематизации знаний:*

- работа с конспектом лекций;
- повторная работа над учебным материалом;
- составление таблиц для систематизации учебного материала;
- изучение нормативных материалов;
- составление плана и тезисов ответа на вопросы для самопроверки;
- ответы на вопросы для самопроверки;
- составление библиографических списков по изучаемым темам.

*для формирования навыков и умений:*

- выполнение рисунков, схем, эскизов оборудования;
- рефлексивный анализ профессиональных умений.

Тематический план изучения дисциплины и содержание учебной дисциплины приведены в рабочей программе дисциплины.

Вопросы для самопроверки приведены учебной литературе по дисциплине или могут быть предложены преподавателем на лекционных аудиторных занятиях после изучения каждой темы.

### **Подготовка к практическим занятиям и лабораторным работам**

*Практические занятия* по дисциплине выступают средством формирования у студентов системы интегрированных умений и навыков, необходимых для освоения профессиональных компетенций, а также умений определять, разрабатывать и применять оптимальные методы решения профессиональных задач.

На практических занятиях происходит закрепление теоретических знаний, полученных в ходе лекций, осваиваются методики и алгоритмы решения типовых задач по образцу и вариантных задач, разбираются примеры применения теоретических знаний для практического использования, выполняются доклады с презентацией по определенным учебно-практическим, учебно-исследовательским или научным темам с последующим их обсуждением.

Рекомендуемые задания для самостоятельной внеаудиторной работы студента, направленные на подготовку к практическим занятиям:

*для овладения знаниями:*

- чтение основной и дополнительной литературы;
- работа со словарями, справочниками и нормативными документами;
- просмотр обучающих видеозаписей.

*для закрепления и систематизации знаний:*

- работа с конспектом лекций;
- ответы на вопросы для самопроверки;
- подготовка публичных выступлений;
- составление библиографических списков по изучаемым темам.

*для формирования навыков и умений:*

- решение задач по образцу и вариативных задач;
- выполнение рисунков, схем, эскизов оборудования;

- рефлексивный анализ профессиональных умений.

Тематический план изучения дисциплины и содержание учебной дисциплины приведены в рабочей программе дисциплины.

*Лабораторные занятия* по дисциплине выступают средством формирования у студентов навыков работы с использованием лабораторного оборудования, планирования и выполнения экспериментов, оформления отчётной документации по выполнению лабораторных работ.

Рекомендуемые задания для самостоятельной внеаудиторной работы студента, направленные на подготовку к лабораторным занятиям:

*для овладения знаниями:*

- изучение методик работы с использованием различных видов и типов лабораторного оборудования;
- изучение правил безопасной эксплуатации лабораторного оборудования;
- работа со словарями, справочниками и нормативными документами.

*для закрепления и систематизации знаний:*

- составление плана проведения эксперимента;
- составление отчётной документации по результатам экспериментирования;
- аналитическая обработка результатов экспериментов.

*для формирования навыков и умений:*

- выполнение рисунков, схем, эскизов оборудования;
- оформление отчётной документации по выполнению лабораторных работ.

### **Подготовка и написание контрольной работы**

*Контрольная работа* – индивидуальная деятельность обучающегося по концентрированному выражению накопленного знания, обеспечивает возможность одновременной работы всем обучающимся за фиксированное время по однотипным заданиям, что позволяет преподавателю оценить всех обучающихся. Контрольная работа является средством проверки умений применять полученные знания для решения задач определенного типа по теме или разделу.

Рекомендуемые задания для самостоятельной внеаудиторной работы студента, направленные на подготовку к контрольной работе:

*для овладения знаниями:*

- чтение основной и дополнительной литературы;
- работа со словарями, справочниками и нормативными документами.

*для закрепления и систематизации знаний:*

- работа с конспектом лекций;
- ответы на вопросы для самопроверки.

*для формирования навыков и умений:*

- решение задач по образцу и вариативных задач;
- выполнение рисунков, схем, эскизов оборудования;
- оформление отчётной документации по выполнению контрольной работы.

Контрольная работа может быть выполнена в виде доклада с презентацией.

*Доклад с презентацией* – это публичное выступление по представлению полученных результатов знаний по определенной учебно-практической, учебно-исследовательской или научной теме.

При подготовке доклада с презентацией обучающийся должен продемонстрировать умение самостоятельного изучения отдельных вопросов, структурирования основных положений рассматриваемых проблем, публичного выступления, позиционирования себя перед коллективом, навыки работы с библиографическими источниками и оформления научных текстов.

В ходе подготовки к докладу с презентацией обучающемуся необходимо:

- выбрать тему и определить цель выступления;
- осуществить сбор материала к выступлению;
- организовать работу с источниками;
- -во время изучения источников следует записывать вопросы, возникающие по мере ознакомления, ключевые слова, мысли, суждения; представлять наглядные примеры из практики;
- сформулировать возможные вопросы по теме доклада, подготовить тезисы ответов на них;
- обработать материал и представить его в виде законченного доклада и презентации.

При выполнении контрольной работы в виде доклада с презентацией самостоятельная работа студента включает в себя:

*для овладения знаниями:*

- чтение основное и дополнительной литературы по заданной теме доклада;
- составление плана доклада;
- работа со словарями, справочниками и нормативными документами;
- просмотр обучающих видеозаписей по теме доклада

*для закрепления и систематизации знаний:*

- составление плана и тезисов презентации по теме доклада;
- составление презентации;
- составление библиографического списка по теме доклада;
- подготовка к публичному выступлению;
- составление возможных вопросов по теме доклада и ответов на них.

*для формирования навыков и умений:*

- публичное выступление;
- выполнение рисунков, схем, эскизов оборудования;
- рефлексивный анализ профессиональных умений.

Варианты контрольных работ и темы докладов приведены в комплекте оценочных средств дисциплины.

## **МЕТОДИЧЕСКИЕ РЕКОМЕНДАЦИИ ПО ПОДГОТОВКЕ К ПРОМЕЖУТОЧНОЙ АТТЕСТАЦИИ**

### **Подготовка к зачёту**

Зачёт по дисциплине может быть проведён в виде теста или включать в себя защиту контрольной работы (доклад с презентацией).

*Тест* – это система стандартизированных заданий, позволяющая автоматизировать процедуру измерения уровня знаний и умений обучающегося.

При самостоятельной подготовке к зачёту, проводимому в виде теста, студенту необходимо:

- проработать информационный материал (конспект лекций, учебное пособие, учебник) по дисциплине; проконсультироваться с преподавателем по вопросу выбора дополнительной учебной литературы;
- выяснить условия проведения теста: количество вопросов в тесте, продолжительность выполнения теста, систему оценки результатов и т. д.;
- приступая к работе с тестом, нужно внимательно и до конца прочитать вопрос и предлагаемые варианты ответов, выбрать правильные (их может быть несколько),

на отдельном листке ответов вписать цифру вопроса и буквы, соответствующие правильным ответам.

В процессе выполнения теста рекомендуется применять несколько подходов в решении заданий. Такая стратегия позволяет максимально гибко оперировать методами решения, находя каждый раз оптимальный вариант. Не нужно тратить слишком много времени на трудный вопрос, а сразу переходить к другим тестовым заданиям, к трудному вопросу можно обратиться в конце. Необходимо оставить время для проверки ответов, чтобы избежать механических ошибок.

Зачёт также может проходить в виде защиты контрольной работы (доклад с презентацией). Методические рекомендации по подготовке и выполнению доклада с презентацией приведены в п. «Подготовка и написание контрольной работы».

### **Подготовка к экзамену**

Промежуточная аттестация по итогам освоения дисциплины проводится в форме экзамена.

Билет на экзамен включает в себя теоретические вопросы и практико-ориентированные задания.

*Теоретический вопрос* – индивидуальная деятельность обучающегося по концентрированному выражению накопленного знания, обеспечивает возможность одновременной работы всем обучающимся за фиксированное время по однотипным заданиям, что позволяет преподавателю оценить всех обучающихся.

*Практико-ориентированное задание* – средство проверки умений применять полученные знания для решения задач определенного типа по определенной теме.

При самостоятельной подготовке к экзамену студенту необходимо:

- получить перечень теоретических вопросов к экзамену;
- проработать пройденный материал (конспект лекций, учебное пособие, учебник) по дисциплине, при необходимости изучить дополнительные источники;
- составить планы и тезисы ответов на вопросы;
- проработать все типы практико-ориентированных заданий;
- составить алгоритм решения основных типов задач;
- выяснить условия проведения экзамена: количество теоретических вопросов и практико-ориентированных заданий в экзаменационном билете, продолжительность и форму проведения экзамена (устный или письменный), систему оценки результатов и т. д.;
- приступая к работе с экзаменационным билетом, нужно внимательно прочитать теоретические вопросы и условия практико-ориентированного задания;
- при условии проведения устного экзамена составить план и тезисы ответов на теоретические вопросы, кратко изложить ход решения практико-ориентированного задания;
- при условии проведения письменного экзамена дать полные письменные ответы на теоретические вопросы; изложить ход решения практико-ориентированного задания с численным расчётом искомых величин.

**МИНИСТЕРСТВО НАУКИ И ВЫСШЕГО ОБРАЗОВАНИЯ  
РОССИЙСКОЙ ФЕДЕРАЦИИ**

Федеральное государственное бюджетное образовательное учреждение  
высшего образования

**«Уральский государственный горный университет»**



**УТВЕРЖДАЮ**

Проректор по учебно-методическому  
комплексу С.А.Упоров

**МЕТОДИЧЕСКИЕ УКАЗАНИЯ ПО ОРГАНИЗАЦИИ  
САМОСТОЯТЕЛЬНОЙ РАБОТЫ СТУДЕНТОВ**

**Б1.Б.1.30 ЭЛЕКТРИФИКАЦИЯ ГОРНЫХ ПРЕДПРИЯТИЙ**

Специальность

**21.05.04 Горное дело**

Специализации

**№ 5 «Шахтное и подземное строительство»**

Форма обучения: очная, заочная

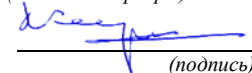
Автор: Юнусов Х.Б., доцент, канд.техн.наук

Одобрена на заседании кафедры

Электрификации горных предприятий

*(название кафедры)*

Зав. кафедрой

  
*(подпись)*

Карякин А.Л.

*(Фамилия И.О.)*

Протокол № 5 от 17.03.2020

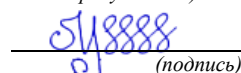
*(Дата)*

Рассмотрена методической комиссией

Горно-технологического факультета

*(название факультета)*

Председатель

  
*(подпись)*

Колчина Н.В.

*(Фамилия И.О.)*

Протокол № 4 от 20.03.2020

*(Дата)*

Екатеринбург  
2020

## СОДЕРЖАНИЕ

ВВЕДЕНИЕ .....	3
ВИДЫ САМОСТОЯТЕЛЬНОЙ РАБОТЫ СТУДЕНТА .....	4
МЕТОДИЧЕСКИЕ РЕКОМЕНДАЦИИ ПО ПОДГОТОВКЕ КО ВСЕМ ВИДАМ ТЕКУЩЕГО КОНТРОЛЯ.4	
Повторение материала лекций и самостоятельное изучение курса .....	4
Подготовка к практическим занятиям .....	5
Подготовка и написание контрольной работы .....	6
Подготовка к выполнению и написанию курсовой работы (проекта).....	8
МЕТОДИЧЕСКИЕ РЕКОМЕНДАЦИИ ПО ПОДГОТОВКЕ К ПРОМЕЖУТОЧНОЙ АТТЕСТАЦИИ.....	7
Подготовка к зачёту .....	7
Подготовка к экзамену.....	8

## ВВЕДЕНИЕ

*Самостоятельная работа студентов* – это разнообразные виды деятельности студентов, осуществляемые под руководством, но без непосредственного участия преподавателя в аудиторное и/или внеаудиторное время.

Это особая форма обучения по заданиям преподавателя, выполнение которых требует активной мыслительной, поисково-исследовательской и аналитической деятельности.

Методологическую основу самостоятельной работы студентов составляет деятельностный подход, когда цели обучения ориентированы на формирование умений решать типовые и нетиповые задачи, то есть на реальные ситуации, где студентам надо проявить знание конкретной дисциплины, использовать внутрипредметные и межпредметные связи.

Цель самостоятельной работы – закрепление знаний, полученных на аудиторных занятиях, формирование способности принимать на себя ответственность, решать проблему, находить конструктивные выходы из сложных ситуаций, развивать творческие способности, приобретение навыка организовывать своё время

Кроме того самостоятельная работа направлена на обучение студента осмысленно и самостоятельно работать сначала с учебным материалом, затем с научной информацией, заложить основы самоорганизации и самовоспитания с тем, чтобы привить умение в дальнейшем непрерывно повышать свой профессиональный уровень.

Самостоятельная работа реализует следующие задачи:

- систематизация и закрепление полученных теоретических знаний и практических умений студентов;
- углубление и расширение теоретических знаний;
- формирование умений использовать нормативную, правовую, справочную документацию и специальную литературу;
- развитие познавательных способностей и активности студентов: творческой инициативы, самостоятельности, ответственности и организованности;
- формирование самостоятельности мышления, способностей к саморазвитию, самосовершенствованию и самореализации;
- формирование практических (общеучебных и профессиональных) умений и навыков;
- развитие исследовательских умений;
- получение навыков эффективной самостоятельной профессиональной (практической и научно-теоретической) деятельности.

В учебном процессе выделяют два вида самостоятельной работы:

- аудиторная;
- внеаудиторная.

*Аудиторная самостоятельная работа* по дисциплине выполняется на учебных занятиях под непосредственным руководством преподавателя и по его заданию.

*Внеаудиторная самостоятельная работа* – планируемая учебная, учебно-исследовательская, научно-исследовательская работа студентов, выполняемая во внеаудиторное время по заданию и при методическом руководстве преподавателя, но без его непосредственного участия.

Самостоятельная работа, не предусмотренная образовательной программой, учебным планом и учебно-методическими материалами, раскрывающими и конкретизирующими их содержание, осуществляется студентами инициативно, с целью реализации собственных учебных и научных интересов.

Для более эффективного выполнения самостоятельной работы по дисциплине преподаватель рекомендует студентам источники и учебно-методические пособия для работы, характеризует наиболее рациональную методику самостоятельной работы, демонстрирует ранее выполненные студентами работы и т. п.

## **ВИДЫ САМОСТОЯТЕЛЬНОЙ РАБОТЫ СТУДЕНТА**

Основные формы организации самостоятельной работы студентов определяются следующими параметрами:

- содержание учебной дисциплины;
- уровень образования и степень подготовленности студентов;
- необходимость упорядочения нагрузки студентов при самостоятельной работе.

В соответствии с реализацией рабочей программы дисциплины в рамках самостоятельной работы студенту необходимо выполнить следующие виды работ:

*для подготовки ко всем видам текущего контроля:*

- повторение материала лекций;
- самостоятельное изучение курса;
- подготовка к практическим занятиям;
- подготовка к контрольной работе, написание контрольной работы;
- выполнение и написание курсовой работы (проекта);

*для подготовки ко всем видам промежуточной аттестации:*

- подготовка к зачёту;
- подготовка к экзамену.

Особенностью организации самостоятельной работы студентов является необходимость не только подготовиться к сдаче зачета /экзамена, но и собрать, обобщить, систематизировать, проанализировать информацию по темам дисциплины.

Технология организации самостоятельной работы студентов включает использование информационных и материально-технических ресурсов образовательного учреждения.

Самостоятельная работа может осуществляться индивидуально или группами студентов как online, так и на занятиях в зависимости от цели, объема, конкретной тематики самостоятельной работы, уровня сложности, уровня умений студентов.

В качестве форм и методов контроля внеаудиторной самостоятельной работы студентов могут быть использованы обмен информационными файлами, семинарские занятия, тестирование, опрос, доклад, реферат, самоотчеты, контрольные работы, защита контрольных и курсовых работ (проектов), защита зачётных работ в виде доклада с презентацией и др.

Текущий контроль результатов внеаудиторной самостоятельной работы студентов осуществляется в пределах времени, отведенного на обязательные учебные занятия по дисциплине.

Промежуточный контроль результатов внеаудиторной самостоятельной работы студентов осуществляется в пределах времени, отведенного для сдачи экзамена / зачёта.

В методических указаниях по каждому виду контроля представлены материалы для самостоятельной работы и рекомендации по организации отдельных её видов.

### **МЕТОДИЧЕСКИЕ РЕКОМЕНДАЦИИ ПО ПОДГОТОВКЕ КО ВСЕМ ВИДАМ ТЕКУЩЕГО КОНТРОЛЯ**

#### **Повторение материала лекций и самостоятельное изучение курса**

Лекционный материал по дисциплине излагается в виде устных лекций преподавателя во время аудиторных занятий. Самостоятельная работа студента во время лекционных аудиторных занятий заключается в ведении записей (конспекта лекций).

Конспект лекций, выполняемый во время аудиторных занятий, дополняется студентом при самостоятельном внеаудиторном изучении некоторых тем курса. Самостоятельное изучение тем курса осуществляется на основе списка основной и дополнительной литературы к дисциплине.

Перечень основной и дополнительной учебной литературы, необходимой для освоения дисциплины приведён в рабочей программе дисциплины.



Рекомендуемые задания для самостоятельной внеаудиторной работы студента, направленные на повторение материала лекций и самостоятельное изучение тем курса:

*для овладения знаниями:*

- конспектирование текста;
- чтение основной и дополнительной литературы;
- составление плана текста;
- работа со словарями, справочниками и нормативными документами;
- просмотр обучающих видеозаписей.

*для закрепления и систематизации знаний:*

- работа с конспектом лекций;
- повторная работа над учебным материалом;
- составление таблиц для систематизации учебного материала;
- изучение нормативных материалов;
- составление плана и тезисов ответа на вопросы для самопроверки;
- ответы на вопросы для самопроверки;
- составление библиографических списков по изучаемым темам.

*для формирования навыков и умений:*

- выполнение рисунков, схем, эскизов оборудования;
- рефлексивный анализ профессиональных умений.

Тематический план изучения дисциплины и содержание учебной дисциплины приведены в рабочей программе дисциплины.

Вопросы для самопроверки приведены учебной литературе по дисциплине или могут быть предложены преподавателем на лекционных аудиторных занятиях после изучения каждой темы.

### **Подготовка к практическим занятиям**

*Практические занятия* по дисциплине выступают средством формирования у студентов системы интегрированных умений и навыков, необходимых для освоения профессиональных компетенций, а также умений определять, разрабатывать и применять оптимальные методы решения профессиональных задач.

На практических занятиях происходит закрепление теоретических знаний, полученных в ходе лекций, осваиваются методики и алгоритмы решения типовых задач по образцу и вариантных задач, разбираются примеры применения теоретических знаний для практического использования, выполняются доклады с презентацией по определенным учебно-практическим, учебно-исследовательским или научным темам с последующим их обсуждением.

Рекомендуемые задания для самостоятельной внеаудиторной работы студента, направленные на подготовку к практическим занятиям:

*для овладения знаниями:*

- чтение основной и дополнительной литературы;
- работа со словарями, справочниками и нормативными документами;
- просмотр обучающих видеозаписей.

*для закрепления и систематизации знаний:*

- работа с конспектом лекций;
- ответы на вопросы для самопроверки;
- подготовка публичных выступлений;
- составление библиографических списков по изучаемым темам.

*для формирования навыков и умений:*

- решение задач по образцу и вариативных задач;
- выполнение рисунков, схем, эскизов оборудования;

- рефлексивный анализ профессиональных умений.

Тематический план изучения дисциплины и содержание учебной дисциплины приведены в рабочей программе дисциплины.

*Практические занятия* по дисциплине выступают средством формирования у студентов навыков работы с использованием лабораторного оборудования, планирования и выполнения экспериментов, оформления отчётной документации по выполнению практических работ.

Рекомендуемые задания для самостоятельной внеаудиторной работы студента, направленные на подготовку к практическим занятиям:

*для овладения знаниями:*

- изучение методик работы с использованием различных видов и типов лабораторного оборудования;
- изучение правил безопасной эксплуатации лабораторного оборудования;
- работа со словарями, справочниками и нормативными документами.

*для закрепления и систематизации знаний:*

- составление плана проведения эксперимента;
- составление отчётной документации по результатам экспериментирования;
- аналитическая обработка результатов экспериментов.

*для формирования навыков и умений:*

- выполнение рисунков, схем, эскизов оборудования;
- оформление отчётной документации по выполнению практических работ.

### **Подготовка и написание контрольной работы**

*Контрольная работа* – индивидуальная деятельность обучающегося по концентрированному выражению накопленного знания, обеспечивает возможность одновременной работы всем обучающимся за фиксированное время по однотипным заданиям, что позволяет преподавателю оценить всех обучающихся. Контрольная работа является средством проверки умений применять полученные знания для решения задач определенного типа по теме или разделу.

Рекомендуемые задания для самостоятельной внеаудиторной работы студента, направленные на подготовку к контрольной работе:

*для овладения знаниями:*

- чтение основной и дополнительной литературы;
- работа со словарями, справочниками и нормативными документами.

*для закрепления и систематизации знаний:*

- работа с конспектом лекций;
- ответы на вопросы для самопроверки.

*для формирования навыков и умений:*

- решение задач по образцу и вариативных задач;
- выполнение рисунков, схем, эскизов оборудования;
- оформление отчётной документации по выполнению контрольной работы.

Контрольная работа может быть выполнена в виде доклада с презентацией.

*Доклад с презентацией* – это публичное выступление по представлению полученных результатов знаний по определенной учебно-практической, учебно-исследовательской или научной теме.

При подготовке доклада с презентацией обучающийся должен продемонстрировать умение самостоятельного изучения отдельных вопросов, структурирования основных положений рассматриваемых проблем, публичного выступления, позиционирования себя перед коллективом, навыки работы с библиографическими источниками и оформления научных текстов.

В ходе подготовки к докладу с презентацией обучающемуся необходимо:

- выбрать тему и определить цель выступления;
- осуществить сбор материала к выступлению;
- организовать работу с источниками;
- -во время изучения источников следует записывать вопросы, возникающие по мере ознакомления, ключевые слова, мысли, суждения; представлять наглядные примеры из практики;
- сформулировать возможные вопросы по теме доклада, подготовить тезисы ответов на них;
- обработать материал и представить его в виде законченного доклада и презентации.

При выполнении контрольной работы в виде доклада с презентацией самостоятельная работа студента включает в себя:

*для овладения знаниями:*

- чтение основное и дополнительной литературы по заданной теме доклада;
- составление плана доклада;
- работа со словарями, справочниками и нормативными документами;
- просмотр обучающих видеозаписей по теме доклада

*для закрепления и систематизации знаний:*

- составление плана и тезисов презентации по теме доклада;
- составление презентации;
- составление библиографического списка по теме доклада;
- подготовка к публичному выступлению;
- составление возможных вопросов по теме доклада и ответов на них.

*для формирования навыков и умений:*

- публичное выступление;
- выполнение рисунков, схем, эскизов оборудования;
- рефлексивный анализ профессиональных умений.

Варианты контрольных работ и темы докладов приведены в комплекте оценочных средств дисциплины.

## **МЕТОДИЧЕСКИЕ РЕКОМЕНДАЦИИ ПО ПОДГОТОВКЕ К ПРОМЕЖУТОЧНОЙ АТТЕСТАЦИИ**

### **Подготовка к зачёту**

Зачёт по дисциплине может быть проведён в виде теста или включать в себя защиту контрольной работы (доклад с презентацией).

*Тест* – это система стандартизированных заданий, позволяющая автоматизировать процедуру измерения уровня знаний и умений обучающегося.

При самостоятельной подготовке к зачёту, проводимому в виде теста, студенту необходимо:

- проработать информационный материал (конспект лекций, учебное пособие, учебник) по дисциплине; проконсультироваться с преподавателем по вопросу выбора дополнительной учебной литературы;
- выяснить условия проведения теста: количество вопросов в тесте, продолжительность выполнения теста, систему оценки результатов и т. д.;
- приступая к работе с тестом, нужно внимательно и до конца прочитать вопрос и предлагаемые варианты ответов, выбрать правильные (их может быть несколько),

на отдельном листке ответов вписать цифру вопроса и буквы, соответствующие правильным ответам.

В процессе выполнения теста рекомендуется применять несколько подходов в решении заданий. Такая стратегия позволяет максимально гибко оперировать методами решения, находя каждый раз оптимальный вариант. Не нужно тратить слишком много времени на трудный вопрос, а сразу переходить к другим тестовым заданиям, к трудному вопросу можно обратиться в конце. Необходимо оставить время для проверки ответов, чтобы избежать механических ошибок.

Зачёт также может проходить в виде защиты контрольной работы (доклад с презентацией). Методические рекомендации по подготовке и выполнению доклада с презентацией приведены в п. «Подготовка и написание контрольной работы».

### **Подготовка к экзамену**

Промежуточная аттестация по итогам освоения дисциплины проводится в форме экзамена.

Билет на экзамен включает в себя теоретические вопросы и практико-ориентированные задания.

*Теоретический вопрос* – индивидуальная деятельность обучающегося по концентрированному выражению накопленного знания, обеспечивает возможность одновременной работы всем обучающимся за фиксированное время по однотипным заданиям, что позволяет преподавателю оценить всех обучающихся.

*Практико-ориентированное задание* – средство проверки умений применять полученные знания для решения задач определенного типа по определенной теме.

При самостоятельной подготовке к экзамену студенту необходимо:

- получить перечень теоретических вопросов к экзамену;
- проработать пройденный материал (конспект лекций, учебное пособие, учебник) по дисциплине, при необходимости изучить дополнительные источники;
- составить планы и тезисы ответов на вопросы;
- проработать все типы практико-ориентированных заданий;
- составить алгоритм решения основных типов задач;
- выяснить условия проведения экзамена: количество теоретических вопросов и практико-ориентированных заданий в экзаменационном билете, продолжительность и форму проведения экзамена (устный или письменный), систему оценки результатов и т. д.;
- приступая к работе с экзаменационным билетом, нужно внимательно прочитать теоретические вопросы и условия практико-ориентированного задания;
- при условии проведения устного экзамена составить план и тезисы ответов на теоретические вопросы, кратко изложить ход решения практико-ориентированного задания;
- при условии проведения письменного экзамена дать полные письменные ответы на теоретические вопросы; изложить ход решения практико-ориентированного задания с численным расчётом искомых величин.

Министерство образования и науки Российской Федерации  
Федеральное государственное бюджетное образовательное учреждение  
высшего профессионального образования  
«Уральский государственный горный университет»



Латышев О. Г., Казак О. О.

*Учебно-методическое пособие к выполнению контрольных работ по дисциплине для студентов всех специальностей направления подготовки «Горное дело»*

Екатеринбург – 2020

УРАЛЬСКИЙ ГОСУДАРСТВЕННЫЙ ГОРНЫЙ УНИВЕРСИТЕТ  
Кафедра шахтного строительства

ОДОБРЕНО:  
методической комиссией  
горно-технологического факультета  
«\_\_» \_\_\_\_\_ 2017 г.  
Председатель комиссии

\_\_\_\_\_ доц. Тюлькин В.П.

*Латышев О. Г., Казак О. О.*

ФИЗИКА ГОРНЫХ ПОРОД

*Учебно-методическое пособие к выполнению контрольных работ  
по дисциплине для студентов всех специальностей  
направления подготовки «Горное дело»*

*Физика горных пород: Учебно-методическое пособие к выполнению контрольных работ по дисциплине для студентов всех специальностей направления подготовки 21.05.04 «Горное дело» / О. Г. Латышев, О. О. Казак; Уральский государственный горный университет, кафедра шахтного строительства. - Екатеринбург: 2014. – 12 с.*

Пособие предназначено для выполнения контрольных работ студентами всех специальностей направления подготовки «Горное дело» по курсу «Физика горных пород».

Учебно-методическое пособие рассмотрено и одобрено на заседании кафедры шахтного строительства «\_\_\_»\_\_\_\_\_2017 г., протокол №\_\_\_\_\_

Заведующий кафедрой ШС проф.

М. В. Корнилков

Ученый секретарь доц.

В. В. Сынбулатов

## **Контрольная работа №1**

### **ОПРЕДЕЛЕНИЕ ДЕФОРМАЦИОННЫХ ХАРАКТЕРИСТИК ГОРНЫХ ПОРОД**

**Цель работы** – овладение методикой лабораторного определения деформационных характеристик скальных пород статическим методом применительно к расчетам процессов горного производства.

Определяемые в опыте деформационные характеристики включают: модуль упругости, модуль пластичности, модуль общей деформации, коэффициент Пуассона. По полученным результатам вычисляются модуль сдвига и модуль объемного сжатия. Указанные характеристики определяют устойчивость горных пород и энергоемкость всех процессов связанных с разработкой пород.

**Теоретическая основа** дается в учебнике [1]:

- 2.2. Напряжения и деформации в горных породах;
- 2.3. Упругие свойства горных пород;
- 2.6. Методы определения упругих свойств горных пород;
- 2.13. Пластическое деформирование горных пород;
- 2.14. Пластические свойства горных пород.

#### **Методика эксперимента**

1. На испытываемый образец в форме цилиндра (керн) или призмы с параллельными торцами устанавливаются датчики продольной и поперечной деформации (тензодатчики сопротивления или индикаторы часового типа). Измеряют высоту и площадь образца  $S$ ; определяют базу измерений (в продольном направлении  $L$  и поперечном направлении  $d$ ).

2. Образец устанавливают на прессе и производят его ступенчатое нагружение. Величина предельной нагрузки определяется прочностью горной породы при сжатии или назначается в зависимости от конкретно решаемой задачи.

3. На каждой ступени нагружения фиксируется значение нагрузки  $P_i$ , Н (или кгс) и показания парных датчиков продольной и поперечной деформации.

4. После проведения эксперимента вычисляют напряжения на каждой ступени нагружения  $\sigma_i = P/S$ ; усредняют показания пар дат-



чиков и вычисляют относительную продольную  $\varepsilon_i = \Delta L/L$  и поперечную  $\Delta d_i/d$  деформации.

5. Результаты заносят в таблицу и производят построение графиков продольной и поперечной деформации.

6. По линейным участкам графиков вычисляют модуль упругости  $E$  и коэффициент Пуассона  $\nu$ ; выделяют нелинейный участок графика, характеризующий пластическую деформацию породы, и вычисляют модуль пластичности  $E_{\text{пл}}$ ; по полной деформации определяют модуль общей деформации  $E_{\text{деф}}$ .

7. Вычисляют значения модуля сдвига:  $G = E/[2(1 + \nu)]$  и модуля объемного сжатия  $K = E/[3(1 - 2\nu)]$ .

### **Задание:**

1. Вычислить все указанные выше деформационные характеристики горной породы.

2. Определить удельную энергоемкость разрушения данной породы:  $A_{\text{уд}} = \sigma^2/2E_{\text{деф}}$ , Дж/м<sup>3</sup>, приняв  $\sigma$  равным предельному значению напряжений, полученному в опыте.

3. Определить удельную энергоемкость разрушения этой же породы в предположении ее идеальной упругости:  $A_{\text{уд}}^* = \sigma^2/2E$ , Дж/м<sup>3</sup>.

4. Сравнить результаты и определить потери энергии на пластическое деформирование горной породы:  $\Delta A = A_{\text{уд}} - A_{\text{уд}}^*$ ; выразить потери в % к  $A_{\text{уд}}$ .

## Пример распечатки результатов

<b>Известняк</b>		
<b>Напряжение, МПа</b>	<b>Деформация (10<sup>-3</sup>)</b>	
	<b>продольная</b>	<b>поперечная</b>
5	0.000	0.000
10	0.500	-0.125
15	0.750	-0.188
20	1.000	-0.250
25	1.250	-0.313
30	1.500	-0.375
35	1.750	-0.438
40	2.000	-0.500
45	2.250	-0.563
50	2.500	-0.625
55	2.750	-0.688
60	3.000	-0.750
65	3.250	-0.813
70	3.500	-0.875
75	3.750	-0.938
80	4.000	-1.000
85	4.250	-1.063
90	4.500	-1.125
95	4.854	-1.213
100	5.503	-1.376
105	6.503	-1.626
110	7.901	-1.975
115	9.738	-2.434
120	12.053	-3.013

**Модуль упругости, ГПа:**

**Предел упругости, МПа**

**Модуль пластичности, ГПа**

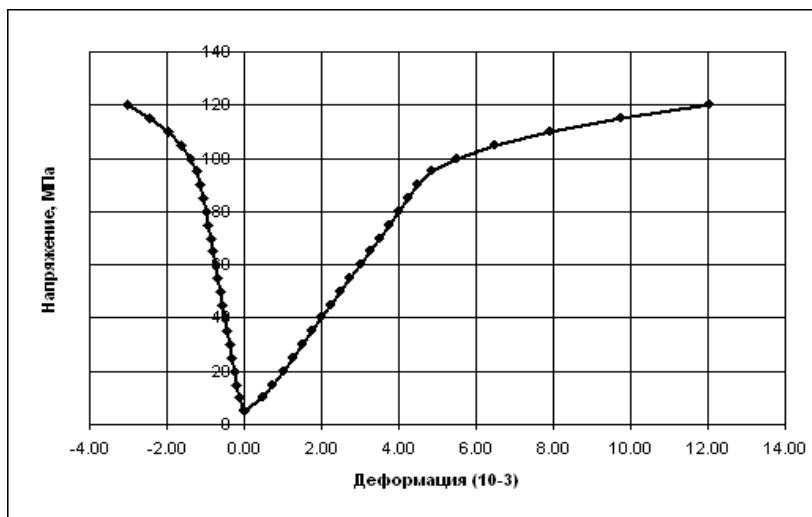
**Модуль общей деформации, ГПа**

**Модуль сдвига, ГПа**

**Модуль объемного сжатия, ГПа**

**Коэффициент Пуассона:**

20.0
90.0
4.0
10.0
8.0
13.3
0.25



## **Контрольная работа №2**

### **ОПРЕДЕЛЕНИЕ МАСШТАБНОГО ЭФФЕКТА В ГОРНЫХ ПОРОДАХ**

**Цель работы** – овладение методикой экспериментального определения масштабного эффекта в горных породах применительно к расчетам процессов горного производства.

Масштабным эффектом называется снижение прочности горных пород при увеличении их объема. Поскольку прочность пород определяется в лабораторных экспериментах на образцах заведомо малого размера, а реальные процессы охватывают значительные объемы породного массива, то учет масштабного эффекта необходим для введения соответствующих поправок в расчетные формулы технологии горного производства.

#### **Теоретическая основа**

[1] – разделы: 2.10; 5.5; 5.9;

[2] – Лабораторная работа «Построение паспорта прочности горных пород».

#### **Методика эксперимента**

1. В соответствии с методическими указаниями к лабораторной работе производится определение прочности при сжатии и обработка результатов для кубических образцов двух типоразмеров со стороной 2 и 5 см.

2. Найти показатель масштабного эффекта  $n$ .

3. Записать уравнение масштабного эффекта и построить его график при изменении объема пород от 1 до 20 м<sup>3</sup>.

#### **Задание:**

1. При проходке выработки площадью поперечного сечения 10 м<sup>2</sup> с помощью буровзрывных работ глубина отбойки породы (уходка за цикл) составляет 2,0 м. С учетом масштабного эффекта определить прочность данного объема исследованной Вами породы.

2. Оценить требуемое количество взрывчатого вещества (ВВ) на 1 м<sup>3</sup> разрушаемой породы (удельный расход ВВ) по формуле:

$$q = 0,015 \sigma_{сж} [\text{МПа}], \text{ кг/м}^3.$$

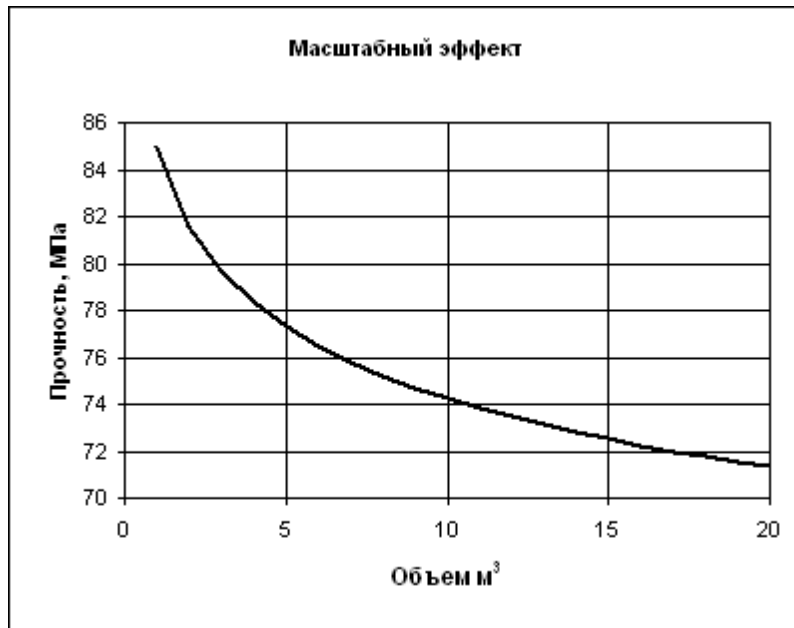
*Пример распечатки результатов*

**ОЦЕНКА МАСШТАБНОГО ЭФФЕКТА ГОРНЫХ ПОРОД**

**Студент:** *Иванов И. И.*

**Задание №5**

Куб со стороной 2 см			Куб со стороной 5 см		
Площадь, см <sup>2</sup>	Нагрузка, тс	Прочность, МПа	Площадь, см <sup>2</sup>	Нагрузка, тс	Прочность, МПа
4	3.81	95.2	25	18.43	73.7
4	3.16	79.1	25	13.57	54.3
4	2.91	72.8	25	16.31	65.2
4	4.09	102.3	25	18.88	75.5
4	3.20	80.1	25	14.00	56.0
4	3.14	78.4	25	20.09	80.4
4	3.57	89.4	25	20.14	80.6
4	3.73	93.1	25	19.00	76.0
4	3.34	83.5	25	18.63	74.5
4	3.05	76.3	25	18.31	73.2
<b>Среднее</b>		85	<b>Среднее</b>		71



## ***Контрольная работа №3***

### **ИССЛЕДОВАНИЕ ТРЕЩИНОЙ СТРУКТУРЫ ПОРОДНЫХ МАССИВОВ**

***Цель работы*** – отработка методов исследования и анализа трещинной структуры породных массивов применительно к оценке их прочности и устойчивости.

Трещины разбивают породный массив на отдельные блоки, образующие его иерархическую структуру. Поэтому для проектирования процессов разработки месторождений и определения устойчивости горных выработок особенности трещинной структуры массива нуждаются в количественной оценке.

#### ***Теоретическая основа***

[1] – раздел 6.1.

#### ***Методика эксперимента***

1. На обнажении пород (стенках или забое выработки) очерчивается площадка  $1 \text{ м}^2$ , отмывается от осевшей пыли и производится электронная фотография со вспышкой.

2. При наличии заполненных трещин из них отбираются для последующего анализа пробы материала заполнителя.

3. По полученной фотографии все трещины разбиваются на классы по размерам (желательно в логарифмическом масштабе).

4. Путем накладывания палетки соответствующих размеров ячейки подсчитывается число трещин каждого класса.

5. По полученным данным определяют сводные характеристики трещиноватости массива: концентрацию трещин, их суммарную и удельную поверхность, степень нарушенности и дисперсность.

#### ***Задание:***

1. По данным задания составить расчетную таблицу и определить выше указанные параметры трещиноватости породного массива.

2. Построить гистограмму распределения трещин по размерам.

3. Выполнить анализ результатов.

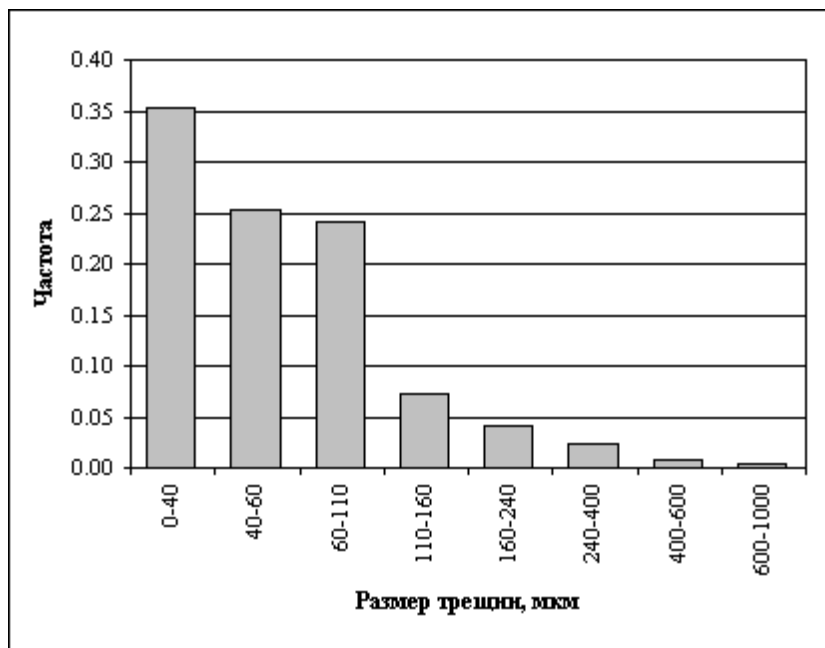
## Пример распечатки результатов

### Исследование трещинной структуры породных массивов

Студент

Задание №

Интервал трещиноватости, мм	Средина интервала, мм	Число трещин	Частота $n_i$	$mi/li$	$2mi*li$	$mi*li$	$mi*li^2$
0-40	20	97	0.444	22.2062	0.0178	0.0089	0.0002
40-60	50	53	0.243	4.8675	0.0243	0.0122	0.0006
60-110	85	44	0.202	2.3752	0.0343	0.0172	0.0015
110-160	135	12	0.056	0.4117	0.0150	0.0075	0.0010
160-240	200	7	0.030	0.1506	0.0120	0.0060	0.0012
240-400	270	4	0.017	0.0611	0.0089	0.0045	0.0012
400-600	500	1	0.005	0.0109	0.0055	0.0027	0.0014
600-1000	800	1	0.003	0.0037	0.0047	0.0024	0.0019
<b>Сумма:</b>		218	1.0000	30.0869	0.1226	0.0613	0.0089



## **Порядок выполнения и оформления контрольной работы**

1. Производят все указанные в задании вычисления характеристик горных пород.

2. В соответствии с заданием определяют параметры элементов горной технологии по полученным характеристикам горной породы.

3. Оформляют и защищают контрольную работу.

*Контрольная работа должна состоять из титульного листа с указанием ее названия, автора и руководителя; краткой теории вопроса; сводки результатов и выводов.*

*При выполнении графических построений и таблиц на компьютере приводятся их распечатки.*

*Все расчеты оформляются в виде формулы в общем виде, ее числовое выражение и полученный результат с указанием размерности.*

### *Рекомендуемая литература*

1. Латышев О. Г., Казак О. О. Физика горных пород: Учебник для вузов. – Екатеринбург: Изд-во УГГУ, 2013. – 277 с.

2. Латышев О. Г., Азанов М. А., Анохина О. О. Физика горных пород: Учебно-методическое пособие к лабораторным работам по дисциплине. – Екатеринбург: Изд-во УГГУ, 2014. -65 с.

3. Ржевский В.В., Новик Г.Я. Основы физики горных пород: Учебник. –М.: Кн. дом «ЛИБЕРКОМ», 2010. – 360 с.



Министерство образования и науки Российской Федерации  
Федеральное государственное бюджетное образовательное учреждение  
высшего профессионального образования  
«Уральский государственный горный университет»



Латышев О. Г., Казак О. О.

## **ФИЗИКА ГОРНЫХ ПОРОД**

*Учебно-методическое пособие к самостоятельной работе  
по дисциплине для студентов специальности  
21.05.04 «Горное дело»*

Екатеринбург – 2020

# УРАЛЬСКИЙ ГОСУДАРСТВЕННЫЙ ГОРНЫЙ УНИВЕРСИТЕТ

Кафедра шахтного строительства



УТВЕРЖДАЮ:

проректор по учебно-методическому комплексу

 доц. С. А. Упров

«19» \_\_\_\_\_ 04 \_\_\_\_\_ 2019 г.

## ФИЗИКА ГОРНЫХ ПОРОД

*Учебно-методическое пособие к самостоятельной работе  
по дисциплине для студентов специальности  
21.05.04 «Горное дело»*

Екатеринбург - 2020

*Физика горных пород*: Учебно-методическое пособие к самостоятельной работе по дисциплине для студентов специальности 21.05.04 «Горное дело» / О. Г. Латышев, О. О. Казак; Уральский государственный горный университет, кафедры шахтного строительства. - Екатеринбург: 2019. – 40 с.

Материал пособия охватывает все раздела дисциплины в соответствии с учебником [1].

Пособие предназначено для организации самостоятельной работы студентов всех специальностей направления подготовки «Горное дело» по курсу «Физика горных пород».

Учебно-методическое пособие рассмотрено и одобрено на заседании кафедры шахтного строительства « \_\_\_\_ » \_\_\_\_\_ 2019 г., протокол № \_\_\_\_\_

© Латышев О. Г., Казак О.О.  
© Уральский государственный  
горный университет, 2019

## ОГЛАВЛЕНИЕ

Введение . . . . .	5
1. Методические указания к организации самостоятельной работы студента . . . . .	6
2. Содержание курса. Контрольные вопросы и упражнения . . . . .	7
3. Контрольные работы . . . . .	25
3.1. Контрольная работа №1. Определение деформационных характеристик горных пород . . . . .	25
3.2. Контрольная работа №2. Определение масштабного эффекта в горных породах . . . . .	28
3.3.Контрольная работа №3. Исследование трещинной структуры породных массивов . . . . .	30
4. Контрольные вопросы и упражнения (для студентов заочного обучения) . . . . .	32
Рекомендуемая литература . . . . .	39

## Введение

Самостоятельная работа студента является важнейшей составной частью образовательной программы подготовки дипломированного специалиста. В соответствии с Государственным образовательным стандартом высшего профессионального образования объем учебной нагрузки студента составляет 180 часов или 5 зачетных единиц. Из них 116 часов отводится на самостоятельную работу студентов.

По курсу «Физика горных пород» обязательная самостоятельная работа студента осуществляется в следующих направлениях – освоение материалов по отдельным темам, входящим в Рабочую учебную программу дисциплины; подготовка, оформление, защита плановых лабораторных работ; подготовка и защита контрольных работ. Дополнительная самостоятельная работа связана с углубленным изучением отдельных разделов курса на основе научно-исследовательской работы студента (НИРС). Организация работы студентов при подготовке лабораторных и научных исследований отражена в пособии [2]. Данное учебно-методическое пособие предназначено для организации второй части самостоятельной работы студентов – освоения отдельных тем дисциплины и выполнение контрольных работ. В последней части пособия сформулированы контрольные вопросы и упражнения предназначенные для выполнения контрольной работы студентов заочной формы обучения.

## 1. МЕТОДИЧЕСКИЕ УКАЗАНИЯ К ОРГАНИЗАЦИИ САМОСТОЯТЕЛЬНОЙ РАБОТЫ СТУДЕНТА

В последующем разделе пособия приведена развернутая программа дисциплины «Физика горных пород». Она содержит названия 45 основных тем с указанием основных вопросов и разделов каждой темы. Каждая тема является основой вопросов в экзаменационном билете. При чтении лекций по курсу преподаватель указывает те темы дисциплины, которые выносятся на самостоятельную проработку студентами. Причем в экзаменационный билет может включаться один из вопросов по такой теме. Основной объем информации по каждой теме содержится в учебнике по курсу [1]. Для углубленного освоения темы рекомендуется дополнительная литература. Для самоконтроля и приобретения навыков решения задач по отдельным разделам дисциплины на кафедре шахтного строительства имеется тестовая обучающая программа и мультимедийные средства обучения [3]. Эта программа заложена в каждый компьютер дисплейного класса и может быть скопирована студентом для использования на домашнем компьютере.

При освоении указанных ниже тем рекомендуется следующий порядок самостоятельной работы студента.

1. Ознакомьтесь со структурой темы.
  2. По учебнику [1] освоите каждый структурный элемент темы. Во всех темах указаны разделы и страницы учебника, содержащие данный материал.
  3. При необходимости используйте указанную дополнительную литературу. Консультацию по использованию дополнительной литературы Вы можете получить у преподавателя.
  4. Ответьте на контрольные вопросы и выполните рекомендованные упражнения. При затруднениях в ответах на вопросы вернитесь к изучению рекомендованной литературы.
  5. Законспектируйте материал. При этом конспект может быть написан в виде ответов на контрольные вопросы и упражнения.
  6. Решите указанные задачи. Условия задач приведены в последнем разделе данного учебного пособия. При затруднении обратитесь за консультацией к преподавателю.
  7. Для самоконтроля используйте тестовую обучающую программу
- При самостоятельной работе над указанными темами рекомендуется вести записи в конспектах, формируемых на лекционных занятиях по курсу, и в том порядке, в котором данные темы следуют по учебной программе.

## **2. СОДЕРЖАНИЕ КУРСА. КОНТРОЛЬНЫЕ ВОПРОСЫ И УПРАЖНЕНИЯ**

### **Тема №1. Горные породы как объект разработки**

Структура и текстура пород, их минеральный состав. Неоднородность состава и строения горных пород. Оценка изменчивости свойств пород. Типы горных массивов. (§ 1.1, С. 6-10).

*Дополнительная литература:* [4, 5].

#### ***Контрольные вопросы и упражнения:***

1. Как связаны состав и строение горных пород с их генезисом?
2. Что понимается под структурой и текстурой горных пород, и какие их типы можно выделить для горных пород?
3. Чем обусловлена изменчивость свойств горных пород?
4. Опишите статистические характеристики изменчивости свойств горных пород.

### **Тема №2. Классификация физических свойств горных пород**

Физические поля, действующие на горные породы. Классы и группы свойств горных пород. (§ 1.2, С. 10-12).

*Дополнительная литература:* [4].

#### ***Контрольные вопросы и упражнения:***

1. Назовите основные виды энергии, используемые при разработке горных пород.
2. Укажите классы физических свойств горных пород.
3. Какие группы характеристик включает класс механических свойств горных пород?

### **Тема №3. Силы связи и внутренняя структура горных пород**

Кристаллическая решетка и анизотропия свойств горных пород. Ионные, атомные (ковалентные), металлические и молекулярные кристаллы. Взаимодействие между минеральными зернами. (§ 1.3, 1.4, С. 12-20).

*Дополнительная литература:* [4, 6].

#### ***Контрольные вопросы и упражнения:***

1. Что понимают под анизотропией свойств горных пород?
2. Почему анизотропия свойств присуща любому типу кристаллов?
3. Какие силы удерживают частицы в узлах решетки ионного кристалла?
4. Поясните схему обменного взаимодействия атомов в ковалентном кристалле.
5. Чем обусловлено взаимодействие частиц в металлических и молекулярных кристаллах?
6. Охарактеризуйте типы взаимодействий между минеральными зернами, слагающими горную породу.

#### **Тема №4. Дефекты кристаллической структуры**

Тепловые колебания как дефекты структуры, флуктуация энергии. Точечные дефекты (вакансии, атомы внедрения), их образование и движение под действием нагрузки. Линейные дефекты – дислокации (краевая и винтовая), движение и размножение дислокаций. Поверхностные и объемные дефекты.

(§ 1.5, С. 20-24).

*Дополнительная литература:* [4, 6].

*Контрольные вопросы и упражнения:*

1. Почему тепловые колебания атомов вносят искажения в кристаллическую решетку кристаллов?
2. Что понимают по термической флуктуацией энергии?
3. Как образуются вакансии и атомы внедрения в кристаллах?
4. Что представляет собой краевая и винтовая дислокации?
5. Как реагируют точечные и линейные дефекты на приложение к горной породе внешней механической нагрузки?
6. Что понимают под поверхностными и объемными дефектами горных пород?

#### **Тема №5. Плотностные свойства горных пород**

Объемная масса и объемный вес. Удельная масса (плотность) и удельный вес. Пористость, виды пористости (общая, открытая, эффективная). Трещиноватость горных пород и ее характеристики. Методы определения плотностных свойств горных пород (§ 2.1, С. 24-27).

*Дополнительная литература:* [4, 9].

*Контрольные вопросы и упражнения:*

1. Дайте определения объемной и удельной массы горных пород.
2. Чем отличаются объемная масса и объемный вес горных пород?
3. Назовите и охарактеризуйте основные виды пористости горных пород.
4. Охарактеризуйте методы определения плотностных свойств горных пород.
5. Какими показателями может оцениваться трещиноватость горных пород?

*Задачи:* 1, 2, 11.

#### **Тема №6. Напряжения и деформации в горных породах**

Разложение сил в произвольной площадке (схема) – нормальные и касательные напряжения, их размерность. Зависимость величины напряжений от угла наклона площадки (аналитическое выражение и круг напряжений Мора). Деформации пород от действия нормальных и касательных напряжений. Графики упругой, пластичной и упруго-пластичной деформации. (§ 2.2, С. 27-30).

*Дополнительная литература:* [4, 7].



### ***Контрольные вопросы и упражнения:***

1. Изобразите схему разложения сил в произвольной площадке элементарного объема горной породы.
2. Что понимается под нормальными и касательными напряжениями? Укажите их размерность.
3. Выведите аналитические зависимости величины нормальных и касательных напряжений от угла наклона произвольной площадки.
4. Изобразите и поясните смысл круга напряжений Мора для одноосного напряженного состояния горной породы.
5. Какие по величине нормальные и касательные напряжения действуют в площадках под углом  $0^\circ$ ,  $45^\circ$  и  $90^\circ$  к линии действия нагрузки? Покажите эти характерные точки на круге напряжений Мора.
6. Что понимается под продольной, поперечной (абсолютной и относительной) и угловой (сдвиговой) деформацией?
7. Изобразите графики упругой, пластической, упруго-пластической деформации. Охарактеризуйте их основные особенности.

***Задачи:*** 3, 4.

### **Тема №7. Упругие свойства горных пород**

Работа деформирования горных пород и ее графическая интерпретация. Модули упругости, сдвига и объемного сжатия. Коэффициент Пуассона. (§ 2.3, С. 30-33).

***Дополнительная литература:*** [4, 5].

### ***Контрольные вопросы и упражнения:***

1. Выведите формулы работы упругой деформации. Дайте их интерпретацию на графике упругой деформации горных пород.
2. Запишите закон Гука для нормальных и касательных напряжений. Укажите выражения для модуля упругости (Юнга) и модуля сдвига.
3. Что понимается под модулем объемного сжатия? Укажите размерность модулей.
4. Что выражает коэффициент Пуассона горной породы?

***Задачи:*** 6, 7, 8, 37.

### **Тема №8. Распространение упругих колебаний в горных породах**

Классификация упругих колебаний по частоте. Продольные волны и их характеристики (деформации среды, направление колебания атомов). Условия массива и стержня. Поперечные волны и их характеристики (деформации среды, направление колебания атомов). (§ 2.4, С. 33-36).

***Дополнительная литература:*** [4, 7].

### ***Контрольные вопросы и упражнения:***

1. Дайте классификацию упругих колебаний по частоте и укажите, – по какому принципу она сформирована.
2. Как деформируется горная порода при распространении по ней продольных упругих волн?

3. Чем отличается распространение продольной волны в массиве и стержне?

4. Как деформируется горная порода при распространении по ней поперечных упругих волн?

*Задачи:* 18, 32, 45, 57.

### **Тема №9. Акустические свойства горных пород**

Скорость и характеристики распространения продольных волн. Скорость и характеристики распространения поперечных волн. Акустическое сопротивление. Физика затухания упругих волн, коэффициент и логарифмический декремент затухания. (§ 2.5, С. 36-39).

*Дополнительная литература:* [4, 7].

*Контрольные вопросы и упражнения:*

1. Опишите закономерности распространения продольных и поперечных упругих волн.

2. Дайте выражение акустического сопротивления (жесткости) горных пород. Укажите ее размерность.

3. В чем проявляется затухание упругих волн и какова физика этого процесса?

4. Выведите формулу коэффициента затухания амплитуды волны с расстоянием.

5. Дайте выражение логарифмического декремента затухания волны.

*Задачи:* 36, 53, 54.

### **Тема №10. Методы определения упругих свойств горных пород**

Схема измерений при реализации статического метода. График деформаций и определение модуля упругости, коэффициента Пуассона, модуля сдвига и модуля объемного сжатия. Сущность динамического метода и варианты его реализации – измерение  $C_m$  и  $C_{ст}$  (два варианта), измерение  $C_m$  и  $C_s$ , достоинства и недостатки способов. (§ 2.6, С. 39-44).

*Дополнительная литература:* [4, 7].

*Контрольные вопросы и упражнения:*

1. Опишите процедуру измерения упругих свойств горных пород статическим методом. Укажите достоинства и недостатки данного метода.

2. Укажите существо динамического метода определения упругих свойств горных пород.

3. Как обеспечить условия массива и стержня при измерении в горной породе скорости продольной волны? Какой вариант предпочтительней?

4. Укажите существо и преимущества способа определения упругих свойств пород путем измерения в них скорости продольной и поперечной волны в массиве.

*Задачи:* 23, 27, 56.

### **Тема №11. Прочность горных пород. Критерии прочности**

Понятие прочности, ее виды и размерность. Общая модель критериев прочности. Технические критерии прочности: наибольших нормальных напряжений; наибольших удлинений; наибольших касательных напряжений; энергетический критерий. Общее положение критерия Мора. (§ 2.7, С. 44-46).

*Дополнительная литература:* [4, 5].

*Контрольные вопросы и упражнения:*

1. Что называется прочностью горной породы? Укажите виды прочности и их размерность.
2. Поясните смысл модели технических критериев прочности.
3. Укажите смысл и математическое выражение каждого из технических критериев прочности.

### **Тема №12. Теория прочности Мора**

Построение и использование круга напряжений для объемного сжатия. Типичные круги предельных напряжений и их огибающая. Физический смысл огибающей кругов напряжений Мора, следствия теории прочности Мора. (§ 2.8, С. 46-48).

*Дополнительная литература:* [4, 5].

*Контрольные вопросы и упражнения:*

1. Охарактеризуйте теорию Мора на примере построения и использования круга напряжений для объемного сжатия.
2. Произведите построение предельных кругов напряжений при объемном и одноосном растяжении, растяжении со сжатием, одноосном и всестороннем сжатии. Поясните их расположение на графике.
3. Что характеризует огибающая предельных кругов напряжений?
4. Какими напряжениями (в соответствии с теорией прочности Мора) обусловлено разрушение горной породы?

*Задачи:* 34.

### **Тема №13. Паспорт прочности горных пород**

Процедура построения паспорта прочности. Физический смысл и уравнение линейной огибающей. Сцепление и угол внутреннего трения, их физический смысл. (§ 2.9, С. 48-53).

*Дополнительная литература:* [4, 5].

*Контрольные вопросы и упражнения:*

1. Опишите процедуру построения паспорта прочности горных пород.
2. Запишите уравнение линейной огибающей предельных кругов напряжений. Укажите физический смысл этой огибающей.
3. Что называется сцеплением горной породы?
4. Что характеризует угол внутреннего трения горной породы?
5. Как оценить предельные значения угла и коэффициента внутреннего трения горных пород?

*Задачи:* 38, 39, 42.

#### **Тема №14. Теория хрупкого разрушения (теория трещин Гриффитса)**

Модель Гриффитса – растяжение пластины с трещиной. Механизм освобождения упругой энергии при возникновении трещины. Трещинодвижущая сила. Сопротивление росту трещины. Формирование критерия прочности Гриффитса, понятие критической трещины. (§ 2.11, С. 57-61)

*Дополнительная литература:* [5].

##### **Контрольные вопросы и упражнения:**

1. Поясните механизм разрушения на примере растяжения пластины с трещиной.
2. Дайте вывод формулы упругой энергии, освобождающейся при росте трещины.
3. Что называется трещинодвижущей силой?
4. Что понимается под сопротивлением росту трещины?
4. Что характеризует удельная поверхностная энергия горной породы?
5. Запишите уравнение критерия прочности Гриффитса и поясните его смысл.

#### **Тема №15. Кинетическая концепция прочности**

Понятие и уравнение долговечности тела. Уравнение флуктуации тепловой энергии. Энергия активации процесса разрушения и ее смысл. Стадии разрушения тел в соответствии с кинетической концепцией прочности. (§ 2.12, С. 61-64)

*Дополнительная литература:* [5].

##### **Контрольные вопросы и упражнения:**

1. Запишите и дайте физическую интерпретацию уравнению долговечности тела.
2. Опишите механизм разрушения горных пород с позиций кинетической концепции прочности.
3. Что называется активационным объемом и как его величина связана с коэффициентом перенапряжений?
4. Как соотносится кинетическая концепция прочности с теорией трещин Гриффитса?

#### **Тема №16. Пластическое деформирование и пластические свойства горных пород**

Механизмы межзеренного и внутризеренного скольжения. Модули упругости, пластичности и общей деформации, их графическая интерпретация. Коэффициенты пластичности и хрупкости как соотношение работ деформирования горной породы, их графическая интерпретация. (§ 2.13, 2.14, С. 64-69).

*Дополнительная литература:* [4, 5, 7].

##### **Контрольные вопросы и упражнения:**

1. Опишите механизм межзеренного скольжения как основного механизма пластической деформации горных пород.

2. Чем определяется внутризеренное скольжение при пластической деформации кристаллических горных пород?

3. Что называется пределом упругости горных пород?

4. Постройте график деформации упруго-пластичной горной породы и дайте геометрическую интерпретацию модулям упругости, пластичности и общей деформации.

5. Что характеризуют коэффициенты пластичности и хрупкости? Поясните их сущность на графике деформации горных пород.

**Задачи:** 21, 40, 41, 43, 49, 50, 60.

### **Тема №17. Ползучесть горных пород**

Механическая модель ползучести. Графики затухающей и незатухающей ползучести, их интерпретация. Механизмы ползучести (диффузионно-вязкое течение, движение дислокаций, межзеренное скольжение). Вывод основного уравнения реологии и его применимость к описанию ползучести, оценка затухающей ползучести. (§ 2.15, С. 69-72).

**Дополнительная литература:** [4, 5].

**Контрольные вопросы и упражнения:**

1. Опишите явление ползучести горных пород с помощью механической модели Максвелла.

2. Постройте типичные графики затухающей и незатухающей ползучести горных пород. Опишите характерные этапы ползучести.

3. Охарактеризуйте механизмы ползучести горных пород. Более детально проясните механизм межзеренного скольжения.

4. Выведите основное реологическое уравнение для модели Максвелла. Укажите, какой вид ползучести оно описывает.

### **Тема №18. Релаксация напряжений и длительная прочность горных пород**

Понятие релаксации напряжений и ее модель, физика явления (механизмы ползучести). Уравнение релаксации напряжений, период релаксации и его смысл. Понятие длительной прочности. Связь длительной прочности с ползучестью пород и метод оценки величины длительной прочности. (§ 2.15, С. 72-74).

**Дополнительная литература:** [4, 5].

**Контрольные вопросы и упражнения:**

1. Что понимается под релаксацией напряжений и каков ее механизм?

2. Напишите уравнение релаксации напряжений и поясните смысл периода релаксации.

3. Что называется длительной прочностью горных пород?

4. Постройте график снижения прочности горных пород во времени и поясните, за счет чего происходит это снижение.

5. Как производится экспериментальное определение величины длительной прочности. Поясните на графиках ползучести горных пород.

**Задачи:** 12, 33.

## **Тема №19. Статические и динамические характеристики горных пород**

Предельные случаи деформирования горных пород. Явление упругого последействия. Влияние дефектов структуры. Влияние релаксации напряжений на прочность и упругость пород. (§ 2.17, С. 81-83).

*Дополнительная литература:* [4, 5].

*Контрольные вопросы и упражнения:*

1. Как реагирует горная порода на ее деформирование?
2. Изобразите и прокомментируйте графики изменения деформации горных пород при статическом и динамическом нагружении.
3. Как влияют дефекты структуры на прочность и упругость пород при различной скорости ее нагружения?
4. Какова роль релаксации напряжений при статическом нагружении горной породы (покажите на графике).

## **Тема №20. Развитие исследований по механике горных пород**

Первый этап – критерии, рассматривающие горную породу как бесструктурную модель. Второй этап – теории хрупкого разрушения при наличии трещин. Третий этап – теории прочности с учетом термических флуктуаций энергии. Недостатки существующих теорий, требования к разработке обобщенной теории прочности. (§ 2.18, С. 83-92).

*Дополнительная литература:* [5].

*Контрольные вопросы и упражнения:*

1. Какой принцип положен в основу формирования технических критериев прочности?
2. Опишите существо теории прочности Мора и диаграммы Двиденкова-Фридмана.
3. Укажите основные черты теорий хрупкого разрушения трещиноватых пород.
4. Какова роль термических флуктуаций энергии в формировании прочности горных пород?
5. Охарактеризуйте основные требования к созданию обобщенной теории прочности.

## **Тема №21. Тепловые свойства горных пород**

Удельная и объемная теплоемкость, ее зависимость от температуры. Тепло- и температуропроводность горных пород. Тепловое расширение пород (линейное и объемное). Термические напряжения в горных породах. (Гл. 3, С. 92-102).

*Дополнительная литература:* [4].

*Контрольные вопросы и упражнения:*

1. Дайте выражение и размерности удельной и объемной теплоемкости.
2. Постройте график зависимости теплоемкости от температуры горных пород. Дайте интерпретацию графика.

3. Дайте формулы и размерность теплопроводности и температуропроводности горных пород.

4. Опишите фононный (решеточный) механизм распространения тепла в горных породах. Поясните, какие факторы определяют изменение теплопроводности с нагревом горных пород.

5. Что называется коэффициентом теплового линейного и объемного расширения?

6. Чем определяются и как выражаются термические напряжения в горных породах?

**Задачи:** 9, 46, 47, 51, 52, 55.

### **Тема №22. Электропроводность горных пород**

Электропроводность и электрическое сопротивление горных пород. Механизм электропроводности горных пород: проводников, полупроводников и диэлектриков. Влияние температуры на электропроводность данных типов пород. Методы измерения электрического сопротивления горных пород. (§ 4.1, С. 102-106).

**Дополнительная литература:** [4, 10].

**Контрольные вопросы и упражнения:**

1. Напишите формулу удельного электрического сопротивления горных пород.

2. Укажите механизм электропроводности проводников и ее зависимость от температуры горных пород.

3. Чем обусловлена электропроводность полупроводников и как она изменяется при нагреве горных пород?

4. Чем определяется электропроводность горных пород – диэлектриков и как она зависит от температуры?

5. Опишите процедуру измерения электрического сопротивления горных пород, используя схему опыта.

### **Тема №23. Диэлектрическая проницаемость и поляризация горных пород**

Закон Кулона, диэлектрическая проницаемость и ее физический смысл. Понятие и механизмы поляризации (электронная, ионная, дипольная, макроструктурная, электрохимическая). (§ 4.2, С. 106-109).

**Дополнительная литература:** [4].

**Контрольные вопросы и упражнения:**

1. Что характеризует относительная диэлектрическая проницаемость горных пород и как она связана с силой взаимодействия зарядов (закон Кулона)?

2. Что понимается под поляризацией горной породы?

3. Опишите механизмы электронной, ионной и дипольной поляризации горных пород.

4. Как происходит (специфичная для горных пород) макроструктурная и электрохимическая поляризация?

## **Тема №24. Диэлектрические потери в горных породах**

Зависимость поляризации от частоты электрического поля. Физика диэлектрических потерь. Эквивалентная схема горной породы и ее векторная диаграмма. Тангенс угла диэлектрических потерь и вывод уравнения удельной мощности диэлектрических потерь. (§ 4.3, С. 109-114).

*Дополнительная литература:* [4].

### **Контрольные вопросы и упражнения:**

1. Что называется и чем обусловлены диэлектрические потери в горных породах?
2. С помощью эквивалентной схемы горной породы поясните смысл тангенса угла диэлектрических потерь.
3. Выведите формулу удельного количества теплоты, выделяемой в горной породе за счет диэлектрических потерь.
4. Опишите схему измерения диэлектрических характеристик горных пород.

*Задачи:* 24, 25.

## **Тема №25. Магнитные свойства горных пород**

Магнитная проницаемость и ее смысл, связь с индукцией поля. Намагничивание горных пород диа- и парамагнетиков. Намагничивание ферромагнетиков (график), намагниченность насыщения, остаточная намагниченность, коэрцитивная сила. (§ 4.4, С. 114-117).

*Дополнительная литература:* [4, 6].

### **Контрольные вопросы и упражнения:**

1. Что характеризует магнитная проницаемость горных пород и как она связана с индукцией и напряженностью магнитного поля?
2. В чем состоит различие в процессе намагничивания горных пород диамагнетиков парамагнетиков?
3. Постройте график намагничивания горной породы-ферромагнетика и поясните смысл показателей: намагниченность насыщения, остаточная намагниченность, коэрцитивная сила.

## **Тема №26. Гранулометрический состав разрушенных пород**

Понятие гранулометрического состава, его табличное и графическое изображение (гистограмма, полигон, кумулята). Характеристики грансостава (средний размер куска, коэффициент неоднородности и степень дробления, удельная энергоемкость дробления). Коэффициент разрыхления, насыпная масса и угол естественного откоса разрушенных пород. (§ 5.2.1, С. 122-129).

*Дополнительная литература:* [5, 8].

### **Контрольные вопросы и упражнения:**

1. Как определяется и выражается гранулометрический состав разрушенной породы?
2. Произведите построение и покажите смысл гистограммы, полигона и кумулятивной кривой распределения кусков разрушенной породы по размерам.



3. Что характеризуют и как определяются коэффициент неоднородности, степень и энергоемкость дробления?

4. Что называется коэффициентом разрыхления и как он связан с объемной и насыпной массой горных пород? Какие факторы определяют величину коэффициента разрыхления?

5. Что представляет собой угол естественного откоса разрушенной горной массы?

**Задачи:** 13, 14., 15, 19, 31.

### **Тема №27. Физико-механические свойства разрушенных пород**

Понятие идеально сыпучей и реально разрушенной горной массы. Построение паспорта прочности для данных типов пород. Деформационные характеристики разрушенных пород, модули деформации и спада. (§ 5.2.2, С. 130-132).

**Дополнительная литература:** [5, 8].

**Контрольные вопросы и упражнения:**

1. Чем отличаются идеально сыпучие от реально разрушенных горных пород?

2. Опишите схему экспериментального построения паспорта прочности разрушенных пород.

3. Постойте и дайте интерпретацию паспортам прочности идеально сыпучей и реально разрушенной горных пород.

4. Постройте графики деформации идеально сыпучей и реально разрушенной горной породы, охарактеризуйте модули деформации и спада.

### **Тема №28. Водно-физические свойства глинистых пород**

Глины, суглинки и супеси. Структура воды в глинистых породах, определение влажности. Сухое, пластичное и текучее состояние глинистых пород, связь с ползучестью пород. Набухание и усадка глин, осмотическая природа набухания. Липкость глин и методы борьбы с налипанием. (§ 5.3.1, С. 132-136).

**Дополнительная литература:** [4, 9].

**Контрольные вопросы и упражнения:**

1. Что понимается под глинистыми горными породами?

2. Какие виды воды содержатся в глинистых породах, и как определяется ее количество (влажность)?

3. Как зависит состояние глинистых пород от их влажности. Покажите типичные графики ползучести глинистых пород.

4. Что понимается под пределами пластичности и текучести глинистых пород?

5. Опишите физику явлений набухания и усадки глинистых пород. Какими показателями они характеризуются?

6. Как определяется липкость (адгезия) глинистых пород? Укажите методы борьбы с налипанием глин на рабочий инструмент.

**Задачи:** 22.

### **Тема №29. Механические свойства глинистых пород**

Построение паспорта прочности глинистых пород. Деформационные характеристики глин, коэффициенты сжимаемости и компрессии, область их применения. (§ 5.3.2, С. 136-139).

*Дополнительная литература:* [4, 9].

*Контрольные вопросы и упражнения:*

1. Опишите схему и процедуру построения паспорта прочности глинистых пород.

2. Опишите устройство экспериментальной установки для проведения компрессионных испытаний глинистых пород и поясните схему испытаний.

3. Как и для каких целей определяется коэффициент сжимаемости глинистых пород? Поясните на графике.

4. Что понимается под коэффициентом компрессии глинистых пород? Поясните на графике.

*Задачи:* 29, 30.

### **Тема №30. Мерзлые (криогенные) горные породы**

Структура воды в горных породах и ее характеристики. Изменение объемной массы, скорости волны, теплопроводности и теплоемкости при замораживании пород. Изменение прочности скальных и разрушенных пород при замораживании. Графики деформации скальных и разрушенных пород при положительных и отрицательных температурах. (§ 5.4, С. 140-143).

*Дополнительная литература:* [4, 9].

*Контрольные вопросы и упражнения:*

1. Что понимается под физически связанной, капиллярной и свободной водой в горных породах? Укажите их температуру замерзания.

2. Укажите характер изменения объемной массы, скорости волны, теплопроводности и теплоемкости горных пород при их замораживании.

3. Покажите на графике и охарактеризуйте основные особенности изменения прочности скальных и разрушенных пород при их замораживании.

4. Постройте и опишите графики деформации скальных пород при положительных и отрицательных температурах.

5. Постройте и опишите графики деформации разрушенных (раздельнозернистых) пород при положительных и отрицательных температурах.

*Задачи:* 10.

### **Тема №31. Особенности массива горных пород**

Различие в свойствах массива и образца горных пород, факторы, определяющие это различие. Методы изучения свойств массива горных пород (натурные, косвенные, расчетные), их суть. Понятие и область применения свойств массива горных пород, горной породы в массиве, горной породы в куске (образце). (§ 5.5, С. 143-145).

*Дополнительная литература:* [4].

***Контрольные вопросы и упражнения:***

1. Какие факторы определяют различие в физических свойствах горных пород в массиве и в образце?
2. Какие методы могут использоваться для определения свойств массива горных пород?
3. Чем различаются следующие понятия: «массив горных пород», «горная порода в массиве» и «горная порода в образце (куске)»?

**Тема №32. Физические поля в породном массиве**

Напряженно-деформированное состояние (НДС) массива и формирование горного давления. Влияние горного давления на прочность и упругость пород. Роль воды в горных породах. Влияние теплового и электромагнитного полей на свойства пород. (§ 5.6, С. 145-151).

***Дополнительная литература:*** [4, 7].

***Контрольные вопросы и упражнения:***

1. Что понимается под напряженно-деформированным состоянием породного массива?
2. Как влияет горное давление различного по величине уровня на прочностные и упругие свойства горных пород?
3. Охарактеризуйте роль воды при деформации и разрушении горных пород.
4. Как изменяются свойства горных пород при их нагреве?

**Тема №33. Трещинная структура породных массивов**

Выделение типов массива по слоистости. Слоистость горных пород и коэффициент анизотропии. Характеристики трещин и их особенности. Влияние трещиноватости на свойства горных пород. (§ 5.7, С. 151-153).

***Дополнительная литература:*** [4, 7].

***Контрольные вопросы и упражнения:***

1. Как разделяются породные массивы по слоистости?
2. Как оценивается анизотропия свойств слоистого массива?
3. Укажите показатели, характеризующие трещиноватость породного массива;
4. Как оценивается блочность и трещинная пустотность породного массива?

**Тема №34. Гидравлические характеристики породных массивов**

Классификация трещин по степени их раскрытия. Характеристики фильтрации жидкости в породный массив. Явление смачиваемости пород и капиллярное движение жидкости. Оценка водопоглощения горных пород. Коэффициент размокания горных пород. (§ 5.8, С. 153-160).

***Дополнительная литература:*** [4, 9].

***Контрольные вопросы и упражнения:***

1. Что понимается под коэффициентом фильтрации и коэффициентом проницаемости породного массива? Как они соотносятся?
2. Опишите характер движения жидкости по капиллярным трещинам массива.
3. Охарактеризуйте механизм смачиваемости пород.
4. Как определяется влагоемкость и водопоглощение горных пород?
5. Как влияет влажность пород на их прочность? Что понимается под коэффициентом размокания?

**Тема №35. Масштабный эффект в горных породах**

Определение и физика масштабного эффекта в горных породах. Уравнение масштабного эффекта. Физический смысл минимальной и теоретической прочности пород. Показатель масштабного эффекта и способ его определения. (§ 5.9, С. 161-162).

***Дополнительная литература:*** [4, 5].

***Контрольные вопросы и упражнения:***

1. Что называется и чем обусловлен масштабный эффект в горных породах?
2. Постройте график и опишите зависимость прочности горных пород от их объема.
3. Напишите уравнение масштабного эффекта и поясните смысл входящих в формулу показателей.
4. Опишите процедуру экспериментального определения показателя масштабного эффекта  $n$ .

***Задачи:*** 17.

**Тема №36. Горно-технологические характеристики пород и породных массивов**

Определение горно-технологических характеристик. Крепость и шкала крепости проф. М.М.Протодьяконова. Твердость и контактная прочность горных пород. Абразивность пород и методы ее оценки. Другие горно-технологические характеристики и их определение. (§ 5.10, С. 163-167).

***Дополнительная литература:*** [4, 5, 8].

***Контрольные вопросы и упражнения:***

1. Что понимается под горно-технологическими характеристиками пород?
2. Как определяется и в каких пределах изменяется коэффициент крепости горных пород по шкале проф. М.М.Протодьяконова?
3. Как определяется твердость и чем она отличается от контактной прочности горных пород?
4. Что характеризует и как определяется абразивность горных пород?
5. Опишите методы определения дробимости горных пород.

6. Назовите наиболее употребительные горно-технологические характеристики пород.

**Задачи:** 44, 48.

### **Тема №37. Изучение строения породных массивов**

Классификация методов изучения трещиноватости породных массивов. Прямые методы и их реализация. Описание косвенных методов оценки трещиноватости (при бурении скважин, гидравлическом опробовании, по показателям производственных процессов, электрический и акустический методы). Оценка трещиноватости по извлеченному керну. Обработка результатов измерений трещиноватости. (§ 6.1, С. 168-174).

**Дополнительная литература:** [4, 8].

**Контрольные вопросы и упражнения:**

1. Охарактеризуйте прямые (непосредственные) методы изучения трещиноватости массива.
2. Назовите основные направления косвенных методов оценки трещиноватости массива.
3. Какими показателями можно оценить трещиноватость массива в ходе бурения разведочных скважин?
4. Охарактеризуйте этапы исследований при изучении трещиноватости массива на обнажениях.
5. Какие параметры характеризуют системы трещин породного массива?

### **Тема №38. Натурные методы изучения свойств массива**

Определение показателей, связанных с распространением энергии. Схема и последовательность определения прочности при сжатии и деформационных характеристик массива. Процедура построения паспорта прочности массива пород. Пенетрационные методы (определение контактной прочности). Скважинные исследования массива. (§ 6.2, С. 175-183).

**Дополнительная литература:** [4, 10].

**Контрольные вопросы и упражнения:**

1. Какие характеристики массива пород могут определяться в производственных условиях теми же методами, что и в лабораторных условиях?
2. Опишите схему и последовательность определения прочности при сжатии и деформационных характеристик массива горных пород.
3. Опишите схему и последовательность испытаний для построения паспорта прочности массива горных пород.
4. Какие показатели определяются при пенетрационных испытаниях массива?
5. Укажите существо скважинных испытаний при оценке деформационных свойств массива.

**Задачи:** 16.

### **Тема №39. Прогноз свойств горных пород и массивов**

Основы прогноза. Процедура установления взаимосвязей свойств пород. Использование взаимосвязей свойств. Достоинства и недостатки косвенного определения свойств массива. Введение поправок на действующие в массиве физические поля. (§ 6.3, 6.4, С. 183-193).

*Дополнительная литература:* [4, 5].

*Контрольные вопросы и упражнения:*

1. Укажите существо косвенного метода определения свойств горных пород и массивов.
2. Опишите процедуру корреляционного анализа взаимосвязей свойств горных пород.
3. Каким образом вводятся поправки в уравнения прогноза на действующие в породном массиве физические поля?
4. Укажите достоинства и недостатки методов прогноза свойств пород с помощью их взаимосвязей.

### **Тема №40. Геофизические методы исследования массива**

Классификация геофизических методов. Процедура скважинного каротажа. Использование данных акустического каротажа. Введение поправок на действующее в массиве горное давление. (§ 6.5, С. 194-198).

*Дополнительная литература:* [4, 10].

*Контрольные вопросы и упражнения:*

1. Опишите наиболее употребительные геофизические методы исследования породного массива.
2. Как осуществляется скважинный (в частности, акустический) каротаж массива?
3. Как можно использовать данные акустического каротажа?
4. Охарактеризуйте методику косвенного определения свойств массива по данным акустического каротажа.

### **Тема №41. Исследование технологических параметров массива**

Критерии эффективности технологических процессов. Формирование критериев буримости горных пород. Оценка взрываемости горных пород. Определение эффективности уборки породы (экскавируемости). (§ 6.6, С. 198-213).

*Дополнительная литература:* [4, 5].

*Контрольные вопросы и упражнения:*

1. Охарактеризуйте принципы формирования критериев эффективности процессов горного производства.
2. Укажите основные расчетные соотношения для описания процессов бурения шпуров и скважин.
3. Какие расчетные соотношения характеризуют процесс разрушения пород взрывом?
4. Как оценить эффективность погрузки горной породы?

#### **Тема №42. Прогноз устойчивости горных пород в выработках**

Общее условие устойчивости горных пород в выработке. Коэффициент структурного ослабления. Коэффициент концентрации напряжений на контуре выработки. Вероятностная характеристика безопасности выработки. Вероятностный прогноз устойчивости горных пород в выработке. (§ 6.7, С. 213-219).

*Дополнительная литература:* [5, 7].

*Контрольные вопросы и упражнения:*

1. Поясните физический смысл уравнения устойчивости горных пород в выработке.
2. Что характеризует и как определяется коэффициент структурного ослабления массива?
3. От каких факторов зависит коэффициент концентрации напряжений на контуре выработки?
4. Поясните вероятностный смысл характеристики безопасности выработки.

#### **Тема №43. Методы изучения напряженно-деформированного состояния (НДС) породного массива**

Факторы, влияющие на величину горного давления. Метод разгрузки и его реализация. Скважинные методы. Метод компенсационной нагрузки. Достоинства и недостатки методов. Косвенные методы исследования НДС массива. (§ 6.7, С. 219-238).

*Дополнительная литература:* [5, 7, 10].

*Контрольные вопросы и упражнения:*

1. Какие факторы нарушают линейное распределение давления по глубине массива?
2. Дайте схему и опишите существо метода разгрузки.
3. Каким образом реализуются скважинные методы изучения НДС массива?
4. На каком принципе основан метод компенсационной нагрузки и поясните схемой.
5. Как реализуется акустический метод исследования НДС массива?

#### **Тема №44. Горные удары и выбросы**

Понятие горных ударов и выбросов. Уравнение энергетического баланса горного удара. Математическое выражение составляющих уравнения энергетического баланса. Условие внезапных выбросов угля и газа. Запредельное деформирование горных пород и его характеристики. (§ 6.8.3, С. 252-255).

*Дополнительная литература:* [5].

*Контрольные вопросы и упражнения:*

1. Опишите физику возникновения горных ударов и выбросов.
2. Запишите уравнение энергетического баланса горного удара и поясните смысл входящих в него слагаемых.

3. Изобразите график запредельного деформирования горных пород и дайте его интерпретацию.
4. Что называется дилатансией горных пород?
5. Дайте определение модуля спада.

#### **Тема №45. Прогноз и предотвращение горных ударов**

Этапы прогнозирования горных ударов. Определение5 потенциальной удароопасности горных пород. Локальный прогноз горных ударов: методы дискования керна, вдавливания пуансона и др. Методы предотвращения горных ударов. (§ 6.8.5, 6.8.6, С. 260-272).

*Дополнительная литература:* [5].

#### ***Контрольные вопросы и упражнения:***

1. Опишите последовательность прогноза горных ударов.
2. Укажите два критерия удароопасности горных пород с пояснениями на графике деформации.
3. Охарактеризуйте метод дискования керна как средство прогноза горного удара.
4. Как определяется коэффициент удароопасности при использовании метода вдавливания пуансона?
5. Опишите особенности бурения разгрузочных щелей и камуфлетного взрывания как меры борьбы с горными ударами.



### 3. КОНТРОЛЬНЫЕ РАБОТЫ

#### ***Порядок выполнения и оформления контрольной работы***

1. Производят все указанные в задании вычисления характеристик горных пород.
2. В соответствии с заданием определяют параметры элементов горной технологии по полученным характеристикам горной породы.
3. Оформляют и защищают контрольную работу.

Контрольная работа должна состоять из титульного листа с указанием ее названия, автора и руководителя; краткой теории вопроса; сводки результатов и выводов.

При выполнении графических построений и таблиц на компьютере приводятся их распечатки.

Все расчеты оформляются в виде формул в общем виде, их числовое выражение и полученный результат с указанием размерности.

#### ***Контрольная работа №1***

### **ОПРЕДЕЛЕНИЕ ДЕФОРМАЦИОННЫХ ХАРАКТЕРИСТИК ГОРНЫХ ПОРОД**

***Цель работы*** – овладение методикой лабораторного определения деформационных характеристик скальных пород статическим методом применительно к расчетам процессов горного производства.

Определяемые в опыте деформационные характеристики включают: модуль упругости, модуль пластичности, модуль общей деформации, коэффициент Пуассона. По полученным результатам вычисляются модуль сдвига и модуль объемного сжатия. Указанные характеристики определяют устойчивость горных пород и энергоемкость всех процессов связанных с разработкой пород.

***Теоретическая основа*** дается в учебнике [1]:

- 2.2. Напряжения и деформации в горных породах;
- 2.3. Упругие свойства горных пород;
- 2.6. Методы определения упругих свойств горных пород;
- 2.13. Пластическое деформирование горных пород;
- 2.14. Пластические свойства горных пород.

### **Методика эксперимента**

1. На испытываемый образец в форме цилиндра (керна) или призмы с параллельными торцами устанавливаются датчики продольной и поперечной деформации (тензодатчики сопротивления или индикаторы часового типа). Измеряют высоту и площадь образца  $S$ ; определяют базу измерений (в продольном направлении  $L$  и поперечном направлении  $d$ ).

2. Образец устанавливают на прессе и производят его ступенчатое нагружение. Величина предельной нагрузки определяется прочностью горной породы при сжатии или назначается в зависимости от конкретно решаемой задачи.

3. На каждой ступени нагружения фиксируется значение нагрузки  $P_i$ , Н (или кгс) и показания парных датчиков продольной и поперечной деформации.

4. После проведения эксперимента вычисляют напряжения на каждой ступени нагружения  $\sigma_i = P/S$ ; усредняют показания пар датчиков и вычисляют относительную продольную  $\varepsilon_i = \Delta L/L$  и поперечную  $\Delta d_i/d$  деформации.

5. Результаты заносят в таблицу и производят построение графиков продольной и поперечной деформации.

6. По линейным участкам графиков вычисляют модуль упругости  $E$  и коэффициент Пуассона  $\nu$ ; выделяют нелинейный участок графика, характеризующий пластическую деформацию породы, и вычисляют модуль пластичности  $E_{пл}$ ; по полной деформации определяют модуль общей деформации  $E_{деф}$ .

7. Вычисляют значения модуля сдвига:  $G = E/[2(1 + \nu)]$  и модуля объемного сжатия  $K = E/[3(1 - 2\nu)]$ .

### **Задание:**

1. Вычислить все указанные выше деформационные характеристики горной породы.

2. Определить удельную энергоемкость разрушения данной породы:  $A_{уд} = \sigma^2/2E_{деф}$ , Дж/м<sup>3</sup>, приняв  $\sigma$  равным предельному значению напряжений, полученному в опыте.

3. Определить удельную энергоемкость разрушения этой же породы в предположении ее идеальной упругости:  $A_{уд}^* = \sigma^2/2E$ , Дж/м<sup>3</sup>.

4. Сравнить результаты и определить потери энергии на пластическое деформирование горной породы:  $\Delta A = A_{уд} - A_{уд}^*$ ; выразить потери в % к  $A_{уд}$ .

### Пример распечатки результатов

Известняк			
Напряжение, МПа	Деформация ( $10^{-3}$ )		
	продольная	поперечная	
5	0.000	0.000	
10	0.500	-0.125	
15	0.750	-0.188	
20	1.000	-0.250	
25	1.250	-0.313	
30	1.500	-0.375	
35	1.750	-0.438	
40	2.000	-0.500	
45	2.250	-0.563	
50	2.500	-0.625	
55	2.750	-0.688	
60	3.000	-0.750	
65	3.250	-0.813	
70	3.500	-0.875	
75	3.750	-0.938	
80	4.000	-1.000	
85	4.250	-1.063	
90	4.500	-1.125	
95	4.854	-1.213	
100	5.503	-1.376	
105	6.503	-1.626	
110	7.901	-1.975	
115	9.738	-2.434	
120	12.053	-3.013	
<b>Модуль упругости, ГПа:</b>			20.0
<b>Предел упругости, МПа</b>			90.0
<b>Модуль пластичности, ГПа</b>			4.0
<b>Модуль общей деформации, ГПа</b>			10.0
<b>Модуль сдвига, ГПа</b>			8.0
<b>Модуль объемного сжатия, ГПа</b>			
<b>Коэффициент Пуассона</b>			

График зависимости напряжения от деформации для известняка. Ось X (Деформация,  $10^{-3}$ ) имеет диапазон от -4.00 до 14.00. Ось Y (Напряжение, МПа) имеет диапазон от 0 до 140. Кривая симметрична относительно начала координат, имеет нелинейный упругий участок до ~90 МПа и пластичный участок до ~120 МПа.

## *Контрольная работа №2*

### **ОПРЕДЕЛЕНИЕ МАСШТАБНОГО ЭФФЕКТА В ГОРНЫХ ПОРОДАХ**

**Цель работы** – овладение методикой экспериментального определения масштабного эффекта в горных породах применительно к расчетам процессов горного производства.

Масштабным эффектом называется снижение прочности горных пород при увеличении их объема. Поскольку прочность пород определяется в лабораторных экспериментах на образцах заведомо малого размера, а реальные процессы охватывают значительные объемы породного массива, то учет масштабного эффекта необходим для введения соответствующих поправок в расчетные формулы технологии горного производства.

#### ***Теоретическая основа***

[1] – разделы: 2.10; 5.5; 5.9;

[2] – Лабораторная работа «Построение паспорта прочности горных пород».

#### ***Методика эксперимента***

1. В соответствии с методическими указаниями к лабораторной работе производится определение прочности при сжатии и обработка результатов для кубических образцов двух типоразмеров со стороной 2 и 5 см.

2. Найти показатель масштабного эффекта  $n$ .

3. Записать уравнение масштабного эффекта и построить его график при изменении объема пород от 1 до 20 м<sup>3</sup>.

#### ***Задание:***

1. При проходке выработки площадью поперечного сечения 10 м<sup>2</sup> с помощью буровзрывных работ глубина отбойки породы (уходка за цикл) составляет 2,0 м. С учетом масштабного эффекта определить прочность данного объема исследованной Вами породы.

2. Оценить требуемое количество взрывчатого вещества (ВВ) на 1 м<sup>3</sup> разрушаемой породы (удельный расход ВВ) по формуле:

$$q = 0,015 \sigma_{сж} [\text{МПа}], \text{ кг/м}^3.$$

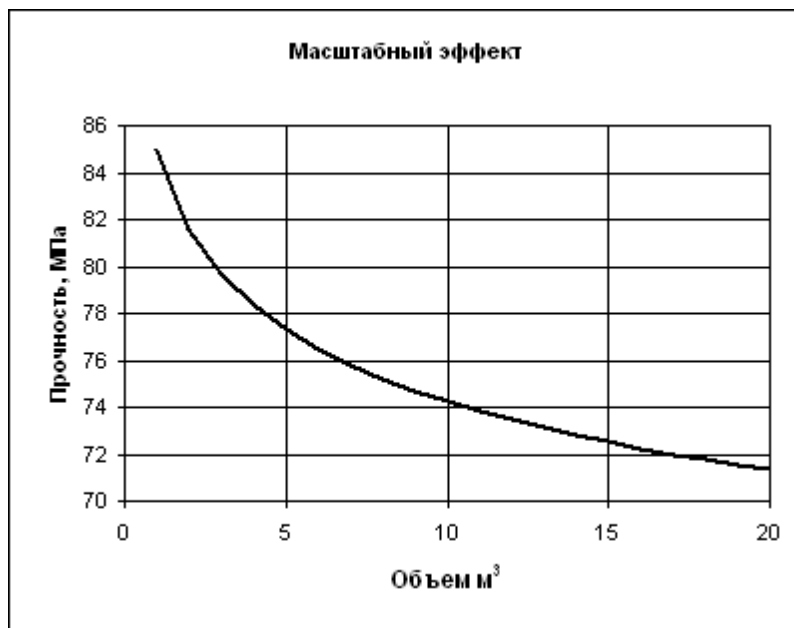
*Пример распечатки результатов*

**ОЦЕНКА МАСШТАБНОГО ЭФФЕКТА ГОРНЫХ ПОРОД**

**Студент:** *Иванов И. И.*

**Задание №5**

Куб со стороной 2 см			Куб со стороной 5 см		
Площадь, см <sup>2</sup>	Нагрузка, тс	Прочность, МПа	Площадь, см <sup>2</sup>	Нагрузка, тс	Прочность, МПа
4	3.81	95.2	25	18.43	73.7
4	3.16	79.1	25	13.57	54.3
4	2.91	72.8	25	16.31	65.2
4	4.09	102.3	25	18.88	75.5
4	3.20	80.1	25	14.00	56.0
4	3.14	78.4	25	20.09	80.4
4	3.57	89.4	25	20.14	80.6
4	3.73	93.1	25	19.00	76.0
4	3.34	83.5	25	18.63	74.5
4	3.05	76.3	25	18.31	73.2
<b>Среднее</b>		85	<b>Среднее</b>		71



### *Контрольная работа №3*

## **ИССЛЕДОВАНИЕ ТРЕЩИНОЙ СТРУКТУРЫ ПОРОДНЫХ МАССИВОВ**

**Цель работы** – отработка методов исследования и анализа трещинной структуры породных массивов применительно к оценке их прочности и устойчивости.

Трещины разбивают породный массив на отдельные блоки, образующие его иерархическую структуру. Поэтому для проектировании процессов разработки месторождений и определения устойчивости горных выработок особенности трещинной структуры массива нуждаются в количественной оценке.

### ***Теоретическая основа***

[1] – раздел 6.1.

### ***Методика эксперимента***

1. На обнажении пород (стенках или забое выработки) очерчивается площадка  $1 \text{ м}^2$ , отмывается от осевшей пыли и производится электронная фотография со вспышкой.

2. При наличии заполненных трещин из них отбираются для последующего анализа пробы материала заполнителя.

3. По полученной фотографии все трещины разбиваются на классы по размерам (желательно в логарифмическом масштабе).

4. Путем накладывания палетки соответствующих размеров ячейки подсчитывается число трещин каждого класса.

5. По полученным данным определяют сводные характеристики трещиноватости массива: концентрацию трещин, их суммарную и удельную поверхность, степень нарушенности и дисперсность.

### ***Задание:***

1. По данным задания составить расчетную таблицу и определить выше указанные параметры трещиноватости породного массива.

2. Построить гистограмму распределения трещин по размерам.

3. Выполнить анализ результатов.

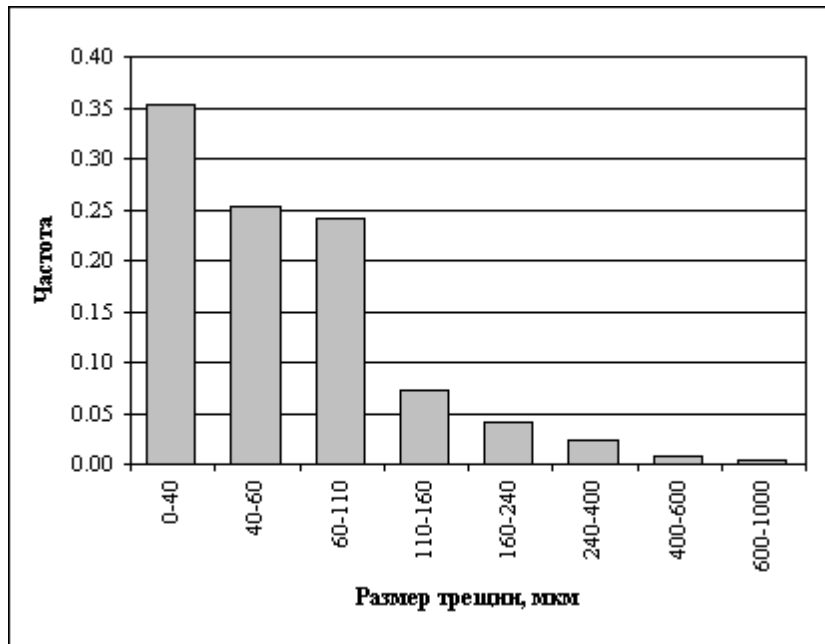
## Пример распечатки результатов

Исследование трещинной структуры породных массивов

Студент

Задание №

Интервал трещиноватости, мм	Середина интервала, мм	Число трещин	Частота $n_i$	$mi/li$	$2mi*li$	$mi*li$	$mi*li^2$
0-40	20	97	0.444	22.2062	0.0178	0.0089	0.0002
40-60	50	53	0.243	4.8675	0.0243	0.0122	0.0006
60-110	85	44	0.202	2.3752	0.0343	0.0172	0.0015
110-160	135	12	0.056	0.4117	0.0150	0.0075	0.0010
160-240	200	7	0.030	0.1506	0.0120	0.0060	0.0012
240-400	270	4	0.017	0.0611	0.0089	0.0045	0.0012
400-600	500	1	0.005	0.0109	0.0055	0.0027	0.0014
600-1000	800	1	0.003	0.0037	0.0047	0.0024	0.0019
<b>Сумма:</b>		218	1.0000	30.0869	0.1226	0.0613	0.0089



#### 4. КОНТРОЛЬНЫЕ ВОПРОСЫ И УПРАЖНЕНИЯ (для студентов заочного обучения)

1. Что понимается под структурой и текстурой горных пород и какие их типы можно выделить для горных пород? Кубический образец со стороной 5 см имеет массу 320 г. Определить объемную массу и объемный вес горной породы.
2. Как можно оценить строение массива горных пород по результатам бурения скважин? Горная порода плотностью  $2,8 \text{ г/см}^3$  имеет общую пористость 5%. Определить ее объемную массу, удельный и объемный вес.
3. Опишите основные методы укрепления массива горных пород. На кубический образец со стороной 2 м действует сжимающая нагрузка 5 тонн. Построить круг напряжений Мора и определить нормальные и касательные напряжения в площадке, ориентированной под углом  $30^\circ$  к плоскости нагружения.
4. Опишите классификацию кристаллов по типам сил связи. Для условий предыдущей задачи (№3) определить минимальные и максимальные нормальные и касательные напряжения. Указать, каким площадкам они соответствуют.
5. Опишите основные виды дефектов структуры кристаллов. В массиве горных пород действуют главные напряжения величиной 50, 30 и 15 МПа. Построить круги напряжений, характеризующие объемное напряженное состояние горной породы и определить величину нормальных и касательных напряжений, действующих в площадке, ориентированной под углом  $45^\circ$  к соответствующим осям.
6. Какие типы дислокаций определяют линейные дефекты кристаллов? Опишите механизм их движения и размножения. Определить работу деформирования целлика горной породы сечением  $1,5 \times 1,5 \text{ м}$  и высотой 3 м, если при вертикальном напряжении 25 МПа опускание кровли выработки (деформация целлика) составило 30 мм.
7. Какие показатели характеризуют плотностные свойства горных пород? Определить модуль упругости горной породы для условий предыдущей задачи (№6).
8. Опишите различные виды пористости горных пород. Модуль упругости горной породы составляет 35 ГПа и коэффициент Пуассона – 0,25. Вычислить модуль сдвига и модуль объемного сжатия горной породы в Паскалях и  $\text{кгс/см}^2$ .
9. Охарактеризуйте взаимосвязь нормальных и касательных напряжений в горной породе. Кубический образец горной породы со стороной 5 м при нагревании на  $40^\circ$  расширился во всех направлениях на 20 мм. Вычислить коэффициенты теплового линейного и объемного расширения данной породы.
10. Какие деформации соответствуют нормальным и касательным напряжениям в горной породе? Кубический образец горной породы со стороной 5 см имеет прочность при сжатии 120 МПа. После 25 циклов замораживания и отта-



ивания образец разрушился при нагрузке 22 тонны. Является ли данная порода морозостойкой?

11. Как разделяются горные породы по характеру их деформирования? Покажите типичные графики деформации. Определить объем пор в кубическом образце горной породы, если ее общая пористость составляет 4 %, а сторона куба 5 см.

12. Опишите физические основы действия поверхностно-активных веществ на горные породы. Целик высотой 3 м, поддерживающий кровлю выработки, под действием вертикального давления в 30 МПа перешел в стадию незатухающей ползучести. Определить, на сколько миллиметров опустится кровля выработки за первые сутки, если модуль упругости породы – 4 ГПа, период релаксации -  $5 \cdot 10^4$  с.

13. Как определить работу деформирования горных пород? При разрушении горных пород взрывом получен следующий гранулометрический состав разрушенной породы

Размер кусков, см	0 - 10	10-20	20-30	30-40	40-50	50-60
Масса фракции, т	2	5	15	12	4	2

Построить гистограмму и полигон распределения кусков по размерам.

14. Опишите упругие свойства горных пород и их взаимосвязь. По данным задачи №13 построить кумулятивную кривую грансостава разрушенной породы, определить средний размер куска, коэффициент неоднородности дробления и степень дробления, если объемная масса взорванной породы составляет  $2,8 \text{ г/см}^3$ .

15. Как распределяются напряжения в горных породах вокруг выработки? Покажите эпюры напряжений. Транспортировка руды осуществляется думпкерами вместимостью  $20 \text{ м}^3$ . Какова должна быть их минимальная грузоподъемность, если объемная масса руды  $3,5 \text{ г/см}^3$  и коэффициент разрыхления – 1,8?

16. Укажите зависимость скорости распространения продольных и поперечных волн от упругих свойств горных пород и размеров образца. При испытаниях горной породы на срез со сжатием в шахтных условиях получены следующие результаты: при углах среза 60; 45; 30 градусов прочность на срез составила, соответственно, 10; 25; 35 МПа. Построить паспорт прочности и определить величину сцепления массива горных пород.

17. Чем определяется и как оценивается затухание упругих колебаний в горных породах? Определить показатель масштабного эффекта, если при испытании кубических образцов горной породы размерами 2 и 4 см их прочность составила соответственно 54 и 38 МПа.

18. Опишите физическую сущность горных ударов и выбросов пород. Определить динамический модуль сдвига горной породы с объемной массой  $2,7 \text{ г/см}^3$ , если скорость распространения в ней поперечных упругих волн составляет 3800 м/с.

19. Дайте сравнительную оценку статического и динамического методов определения упругих свойств горных пород. При проходке горной выработки сечением  $8 \text{ м}^2$  продвижение забоя за цикл составляет 2 м. Сколько вагонеток вместимостью  $1,5 \text{ м}^3$  потребуется для уборки взорванной породы, если ее коэффициент разрыхления – 1,8?

20. Как влияет скорость приложения нагрузки на упругие свойства горных пород и чем определяется различие в величине статических и динамических показателей? Определить величину вертикальных и горизонтальных напряжений в массиве на глубине 800 м, если средний объемный вес пород составляет  $2,5 \text{ г/см}^3$  и коэффициент Пуассона – 0,25.

21. Укажите основные критерии прочности горных пород и условия их применения. Построить график деформации упруго-пластичной породы, если ее прочность при сжатии составляет 150 МПа, предел упругости – 100 МПа, а упругая продольная деформация – 0,002 составляет половину от полной (разрушающей). Показать на графике и вычислить величины модуля упругости, модуля пластичности и модуля полной деформации.

22. Опишите существо теории прочности Мора и укажите физическую сущность огибающей предельных кругов напряжений. Глинистая порода с массой минерального скелета 2 кг переходит в пластичное состояние при увлажнении до увеличения массы в 2,3 кг и в текучее – до 2,8 кг. Определить пределы пластичности, текучести и число пластичности данной породы.

23. Опишите процедуру построения паспорта прочности горных пород с его графической иллюстрацией. Вычислить величину основных упругих характеристик горной породы (модули упругости, сдвига, объемного сжатия, коэффициент Пуассона), если известны скорость распространения продольной – 5000 м/м и поперечной – 2800 м/с волны в массиве; объемная масса породы –  $2,8 \text{ г/см}^3$ .

24. Что называется сцеплением и углом внутреннего трения горных пород? Укажите их положение на графике паспорта прочности. Определить количество теплоты, которое выделится в образце породы размерами  $50 \times 50 \times 50 \text{ см}$  в переменном электрическом поле напряженностью 2000 В/м и частотой 1 МГц, если относительная диэлектрическая проницаемость горной породы – 3,5 и тангенс угла потерь – 0,25.

25. Опишите механизмы пластичности горных пород. Какое количество тепла выделится в кубическом образце горной породы со стороной 20 см в переменном электрическом поле напряженностью 5000 В/м и частотой 15 кГц, если относительная диэлектрическая проницаемость пород составляет 5,6 и тангенс угла диэлектрических потерь – 0,3?

26. Дайте определение предела упругости и модулей упругости, пластичности, полной деформации. Укажите их положение на графике деформации. Вычислить электрическое сопротивление кубического образца горной породы со стороной 20 см, если ее удельное электросопротивление составляет  $600 \text{ Ом}\cdot\text{м}$ .

27. Что называется коэффициентом пластичности и коэффициентом хрупкости, как они связаны с работой разрушения горных пород? Определить максимальный размер горной породы, при котором еще выполняется условие стержня, если скорость продольной волны в ней составляет 4500 м/с и частота колебаний 25 кГц.

28. На основании модели упруго-пластичного тела (модель Максвелла) опишите характерные этапы затухающей и незатухающей ползучести горных пород. Определить величину напряжений на контуре горной выработки, пройденной на глубине 420 м, если средний объемный вес вышележащих пород составляет 2,8 г/см<sup>3</sup>, коэффициент Пуассона – 0,3 и коэффициент концентрации напряжений – 2,2.

29. Дайте вывод основного уравнения реологии и укажите его применимость к процессу ползучести горных пород. При испытании глинистой породы на срез со сжатием при нормальных сжимающих напряжениях  $\sigma = 0; 5; 10; 15$  МПа получены следующие значения прочности породы на срез, соответственно,  $\tau_c = 3; 10; 15; 16$  МПа. Построить паспорт прочности глинистой породы.

30. Что называется релаксацией напряжений и чем она обусловлена в горных породах? При компрессионных испытаниях кубического образца глинистой породы размером 5 см получены следующие данные: при напряжениях 0,5; 1,0; 1,5; 2,0 кгс/см<sup>2</sup> образец показал продольную деформацию, соответственно, 2; 4; 8; 16 мм. Построить график деформации и определить величину коэффициента сжимаемости глинистой породы.

31. Что понимается под длительной прочностью горных пород? Как она соотносится с ползучестью? Определить нагрузку на прицепное устройство скипа вместимостью 11 м<sup>3</sup> при подъеме полезного ископаемого с объемной массой 3,2 г/см<sup>3</sup>, если коэффициент разрыхления составляет 1,8 и собственная масса скипа 11 тонн.

32. Опишите основные горнотехнологические характеристики пород. При динамическом нагружении горной породы ее относительная продольная деформация в 4 раза превышает поперечную. Во сколько раз скорость продольной волны в массиве этих пород больше скорости поперечной волны?

33. Охарактеризуйте методы локального прогноза горных ударов. До какого значения снизятся за двое суток напряжения на контуре жестко закрепленной горной выработки, если начальное напряжение составляет 80 МПа, период релаксации -  $4 \cdot 10^5$  с.

34. Дайте определение теплоемкости горных пород. Как она зависит от температуры и влажности пород? Разрушение кубического образца горной породы со стороной 5 см произошло при вертикальной нагрузке 8 тонн и боковой – 5 тонн. Определить предельное касательное напряжение, действовавшее в площадке под углом 30° к горизонтальной плоскости.

34. Охарактеризуйте механизм передачи тепла в горных породах, дайте определения теплопроводности и температуропроводности. Определить критическую глубину разработки, на которой возникает возможность горных ударов, если прочность при растяжении горных пород составляет 25 МПа, коэффици-

ент структурного ослабления – 0,8, коэффициент концентрации напряжений – 1,8, средний объемный вес пород –  $2,5 \text{ гс/см}^3$ , а тектонические напряжения в массиве пренебрежимо малы.

36. Опишите тепловое расширение и возникновение термических напряжений в горных породах. На расстоянии 20 м от источника энергия (амплитуда) упругой волны уменьшилась в 5 раз. Определить коэффициент затухания волны для данных условий.

37. Опишите механизм электропроводности горных пород проводников, полупроводников и диэлектриков. Определить удельную работу хрупкого разрушения горной породы, если ее прочность составляет 150 МПа, а модуль упругости – 60 ГПа.

38. Что называется относительной диэлектрической проницаемостью? Как она характеризует поляризацию горных пород? Определить прочность горной породы при одноосном растяжении, если огибающая кругов предельных напряжений принята в виде прямой с углом внутреннего трения  $35^\circ$  и величиной сцепления – 40 МПа. Построить паспорт прочности.

39. Опишите основные механизмы поляризации горных пород. Прочность горной породы при одноосном растяжении составила 25 МПа, при одноосном сжатии – 150 МПа. Построить паспорт прочности и определить величину сцепления и угла внутреннего трения данной породы.

40. Что представляют собой диэлектрические потери в горных породах? Модуль пластичности горной породы составляет 25 ГПа, предел упругости – 40 МПа. Определить прочность при сжатии данной породы, если при ее разрушении общая относительная продольная деформация составила 0,0015, а упругая – 0,0005. Построить график деформации.

41. Выведите формулу для расчета процесса нагревания горных пород в переменном электрическом поле. Определить удельную работу разрушения горной породы, если ее прочность составляет 60 МПа, модуль упругости – 4 ГПа, коэффициент пластичности – 2,2.

42. Укажите особенности намагничивания горных пород диа-, пара- и ферромагнетиков. Определить величину сцепления горной породы при линейной огибающей кругов напряжений Мора, если угол внутреннего трения породы  $45^\circ$  и разрушение произошло при нормальных и касательных напряжениях, соответственно, 25 и 60 МПа. Построить паспорт прочности.

43. Что называется гранулометрическим составом разрушенных горных пород? Дайте графическое изображение гистограммы и полигона распределения кусков горной породы по размерам. Определить предел упругости горной породы, если ее разрушение произошло при напряжении 35 МПа и относительной пластической деформации 0,002. Модуль пластичности горной породы – 5 ГПа.

44. Укажите основные характеристики гранулометрического состава разрушенных пород. Построить графики зависимости коэффициентов крепости (основного и модернизированного) от прочности горных пород при сжатии в

интервале от 0 до 400 МПа. Оценить разницу в коэффициентах при  $\sigma_{сж} = 50$  и 150 МПа.

45. Что называется коэффициентом разрыхления горных пород, от каких факторов зависит его величина? Рассчитать и показать на графике изменение отношения скоростей продольной и поперечной волн ( $C_M/C_S$ ) при изменении коэффициента Пуассона от 0,1 до 0,5, если все прочие показатели остаются неизменными.

46. Опишите процедуру построения паспорта прочности разрушенных горных пород. Какое количество тепла получит кубический образец горной породы со стороной 4 см нагретый на  $20^0$ , если объемная теплоемкость породы  $1,8 \text{ кДж/м}^3\text{К}$ ?

47. Как определяются деформационные характеристики разрушенных пород? Какое количество тепла проходит через стержень горной породы сечением  $10 \times 10 \text{ см}$  за 5 минут при градиенте температур  $3 \text{ град/м}$ , если коэффициент теплопроводности породы составляет  $5 \text{ Вт/м}\cdot\text{К}$ ?

48. Укажите основные принципы и методы борьбы с горными ударами и выбросами. Определить контактную прочность горной породы, если при введении штампа диаметром 3 мм разрушающая нагрузка составила 8 кН.

49. Как изменяется состояние глинистых пород в зависимости от их влажности? Вычислить коэффициент хрупкости горной породы с модулем упругости 50 ГПа, если ее общая работа разрушения составила  $20 \text{ кДж/м}^3$ , а предел упругости – 30 МПа.

50. Опишите механизмы набухания и липкости (адгезии) глинистых пород. Целик горной породы высотой 2,5 м разрушился при напряжении 150 МПа и продольной деформации 8 мм. Вычислить модуль общей (полной) деформации горной породы.

51. Опишите процедуру построения паспорта прочности глинистых пород. Определить объемную теплоемкость горной породы, если на цилиндрическом образце диаметром 6 см, высотой 15 см и массой 1,2 кг определена удельная теплоемкость  $700 \text{ Дж/кг}\cdot\text{К}$ .

52. Укажите существо компрессионных испытаний глинистых пород и деформационные характеристики глин. Определить удельный тепловой поток в горной породе, если перепад температур на 1 м составляет  $5^0$  и коэффициент теплопроводности –  $1,5 \text{ Вт/м}\cdot\text{К}$ .

53. Как изменяются деформационные характеристики скальных и раздельнозернистых пород при замораживании? Построить график зависимости коэффициента Пуассона от отношения скоростей распространения в горной породе продольной волны в массиве и стержне ( $C_M/C_{ст}$ ) в диапазоне от 1 до 3.

54. Как изменяется прочность влажных горных пород в области отрицательных температур? Определить скорость распространения в массиве пород поперечной волны, если скорость продольной волны составляет  $5500 \text{ м/с}$  и коэффициент Пуассона – 0,3.

55. Почему свойства массива отличаются от свойств слагающих его горных пород (в образце)? На сколько градусов следует нагреть горную породу

для ее разрушения, если прочность ее составляет 25 МПа, модуль упругости – 40 ГПа и коэффициент теплового линейного расширения -  $5 \cdot 10^{-5}$  1/К?

56. Опишите процедуру построения паспорта прочности массива горных пород по результатам натуральных испытаний. Продольная упругая волна в тонком стержне длиной 25 см распространяется за  $4 \cdot 10^{-5}$  с. Вычислить динамический модуль упругости горной породы, если ее плотность –  $2,5 \text{ г/см}^3$ .

57. Что называется масштабным эффектом? Чем он обусловлен в горных породах? Объемная масса горной породы  $2,7 \text{ г/см}^3$ , модуль упругости – 50 ГПа, коэффициент Пуассона – 0,25. Вычислить скорость распространения продольной волны в массиве и стержне данной породы. На образцах какого размера могут быть получены эти данные, если частота упругих колебаний составляет 60 кГц?

58. Укажите общие принципы косвенных методов оценки свойств массива горных пород. Вычислить электрическую емкость  $1 \text{ м}^3$  горной породы, если ее относительная диэлектрическая проницаемость составляет 4,5.

59. Как влияет горное давление и влажность на свойства горных пород? При нагружении горной породы до 80% ее прочности ( $\sigma_{сж} = 150 \text{ МПа}$ ) относительная продольная деформация составила 0,005. Является ли данная порода потенциально удароопасной, если ее модуль упругости – 40 ГПа и предел упругости – 70 МПа? Проиллюстрировать вывод графиком деформации горной породы.

60. Как оценивается трещиноватость массива горных пород? Горная порода с модулем упругости 16 ГПа разрушилась при напряжении 50 МПа. Определить удельную работу разрушения породы, если ее коэффициент пластичности составляет 1,8.

При выполнении контрольной работы следует выбирать вариант, соответствующий последней цифре номера зачетной книжки.

Вариант	Номера контрольных вопросов и заданий					
0	1	3	10	23	47	50
1	2	17	35	37	49	55
2	16	19	34	36	40	51
3	4	15	20	32	33	48
4	5	21	38	39	52	56
5	6	14	22	27	31	58
6	7	13	25	41	46	57
7	8	12	26	29	42	53
8	9	11	18	28	43	45
9	24	30	44	54	59	60

При оформлении контрольной работы ответы следует располагать в порядке номеров, указанных в задании, переписывая полностью сам вопрос.

### Рекомендуемая литература

1. Латышев О. Г., Казак О. О. Физика горных пород: Учебник. – Екатеринбург, Изд УГГУ, 2014. – 277 с.
2. Латышев О. Г., Анохина О. О., Азанов М.А. Физика горных пород. Учебно-методическое пособие к лабораторным работам для студентов всех специальностей направления 130400 «Горное дело». – Екатеринбург: Изд. УГГУ, 2010. – 60 с.
3. Латышев О. Г. Физика горных пород. Мультимедийные средства обучения: Учебно-методическое пособие для студентов всех специальностей направления 130400 «Горное дело». – Екатеринбург: УГГУ, 2010.
4. Ржевский В. В., Новик Г. Я. Основы физики горных пород: Учебник. – М.: Кн. дом «ЛИБЕРКОМ», 2010. – 360 с.
5. Латышев О. Г. Разрушение горных пород. – М.: Теплотехник, 2007. – 672 с.
6. Бушманов Б. Н., Хромов Ю. А. Физика твердого тела. –М.: Высшая школа, 1971. –224с.
7. Баклашов И. В. Геомеханика: - Т.1. Основы геомеханики. –М.: Изд-во МГГУ, 2004. – 208 с.
8. Барон Л. И. Горнотехнологическое породоведение. Предмет и способы исследований. -М.: Наука, 1977. –324 с.
9. Панюков П. Н. Инженерная геология. – М.: Недра, 1978. – 296 с.
10. Ямщиков В. С. Методы и средства исследования и контроля горных пород и процессов. – М.: Недра, 1982. – 296 с.

***Физика горных пород:*** Учебно-методическое пособие к самостоятельной работе по дисциплине для студентов специальности 21.05.04 «Горное дело» / О. Г. Латышев, О. О. Казак; Уральский государственный горный университет. - Екатеринбург: 2014. – 40 с.

Авторы:

Латышев Олег Георгиевич,  
Казак Ольга Олеговна

Корректурa кафедры шахтного строительства

Подписано к печати

Формат бумаги 60x84 1/16

Печ. л.

Тираж 100 экз.      Заказ №


Цена С



Лаборатория множительной техники УГГГА  
620144, Екатеринбург, Куйбышева, 30



УТВЕРЖДАЮ

Проректор по учебно-методическому  
комплексу  Упоров С.А.

**МЕТОДИЧЕСКИЕ УКАЗАНИЯ ПО ОРГАНИЗАЦИИ  
САМОСТОЯТЕЛЬНОЙ РАБОТЫ СТУДЕНТОВ  
И ЗАДАНИЯ**

**ГОРНОПРОМЫШЛЕННАЯ ЭКОЛОГИЯ**

Специальность  
**21.05.04 Горное дело**

Специализация  
**№5 Шахтное и подземное строительство**

Форма обучения: очная, заочная  
год набора: 2018

Автор(ы) Цейтлин Е.М., доцент, к.г.м.н.,  
Студенок Г.А.

Одобрена на заседании кафедры

Инженерной экологии  
(название кафедры)

Зав.кафедрой

  
(подпись)


Хохряков А.В.  
(Фамилия И.О.)

Протокол № 8 от 17.04.2019 г.  
(Дата)

Рассмотрена методической комиссией

Горно-технологического факультета  
(название факультета)

Председатель

  
(подпись)  
Колчина Н.В.  
(Фамилия И.О.)

Протокол № 7 от 19.04.2019  
(Дата)

## ОБЩИЕ МЕТОДИЧЕСКИЕ УКАЗАНИЯ

В процессе изучения дисциплины «Горнопромышленная экология» студенты должны изучить теоретический материал, выполнить контрольную работу и другие, предусмотренные рабочей программой дисциплины, самостоятельные задания. По окончании изучения дисциплины предусмотрен экзамен.

Занятия по дисциплине «Горнопромышленная экология» проводятся в форме лекций и практических (семинарских) занятий.

Цель лекции – формирование основы для последующего усвоения учебного материала.

Цель практических и семинарских занятий – оказание помощи студентам в изучении наиболее важных вопросов учебного курса, углубление и закрепление, систематизация соответствующих знаний студентов по предмету.

При изучении дисциплины «Горнопромышленная экология» важную роль играет самостоятельная работа студентов, которая заключается в организации систематического изучения учебной дисциплины, закреплении и углублении полученных знаний и навыков, подготовке к предстоящим занятиям, а также в формировании культуры умственного труда и самостоятельном поиске новых знаний.

Для успешного изучения дисциплины и приобретения компетенций (см. программу дисциплины) студенты должны посетить аудиторные занятия, повторить материалы лекций, провести подготовку к практическим и семинарским занятиям, самостоятельно прочитать рекомендуемую основную и дополнительную литературу, подобрать и ознакомиться с понятийным аппаратом.

Выбор литературы для изучения делается обычно по программе дисциплины либо путем самостоятельного отбора.

Во время изучения литературы необходимо конспектировать и делать записи прочитанного. Такие записи способствуют лучшему осмыслению и усвоению, выработке навыков кратко и точно излагать материал.

Вся рекомендуемая для изучения курса литература подразделяется на основную и дополнительную. К основной литературе относятся источники, необходимые для полного и твердого усвоения учебного материала (учебники и учебные пособия). Необходимость изучения дополнительной литературы диктуется прежде всего тем, что в учебниках зачастую остаются неосвещенными современные проблемы, а также не находят отражения изменения в законодательстве и тенденции практики. Поэтому дополнительная литература рекомендуется для более углубленного изучения программного материала.

Перечень вопросов, подлежащий изучению, приведен в программе курса.

Теоретические знания, полученные в ходе прослушивания лекций, изучения основной и дополнительной литературы, участие в семинарских и практических занятиях позволяют студентам формировать всю полноту и объективность знаний.

Выполняя контрольную работу, другие письменные задания, студент учится самостоятельно работать с основной и дополнительной литературой, выявлять наиболее важные аспекты, углубленно и более детально изучать материалы по дисциплине и расширять свой кругозор.

Практические задачи, составляющие содержание практических занятий, контрольной работы и других письменных заданий, помогут выработать умения и навыки применения теоретических знаний.

Кроме того, студентам предлагается выполнить тест для самопроверки и самоконтроля, ответ на который после изучения отдельных тем курса и курса в целом позволят студенту проверить полученные знания.

При постоянном, последовательном изучении всех тем дисциплины, активной работе на лекциях и практических (семинарских) занятиях студенту удастся полностью освоить изучаемый предмет.

Степень и качество освоения курса будет зависеть от самодисциплины.

## МЕТОДИЧЕСКИЕ РЕКОМЕНДАЦИИ ПО ОТДЕЛЬНЫМ ВИДАМ САМОСТОЯТЕЛЬНОЙ РАБОТЫ

*Самостоятельная работа студента* состоит из следующих видов работ:

- повторение материалов лекций;
- самостоятельное изучение отдельных тем курса;
- ответы на вопросы для самопроверки (самоконтроля);
- подготовка к устному опросу;
- подготовка к докладу;
- работа с порталом электронных образовательных ресурсов;
- работа с литературой и интернет-ресурсами;
- тестирование.

*Повторение материалов лекций* предполагает их прочтение, запоминание основных терминов и определений, разбор смысла и содержания основных понятий, подготовку (запись) вопросов, которые остались неясными, непонятными. Поскольку не все важные вопросы достаточно полно раскрываются в лекциях, студент должен самостоятельно работать с учебными пособиями, дополняя конспект лекций.

*Самостоятельное изучение отдельных тем дисциплины* предполагает чтение основной и дополнительной литературы по соответствующей теме, изучение научных статей и материалов, подготовку конспекта.

*Ответы на вопросы для самопроверки и для подготовки к устному опросу* позволяют оценить объем теоретических знаний. Ответы на все вопросы позволяют перейти к материалам для практических и семинарских занятий. Если ответить на вопрос затруднительно, следует повторить теоретический материал и найти ответ в лекциях, дополнительной литературе.

*Работа с порталом электронных образовательных ресурсов* предполагает регулярное использование студентом различных учебно-методических материалов, размещенных на портале.

*Работа с литературой и интернет-ресурсами* дополняет учебную работу на лекциях и практических (семинарских) занятиях. Для начала рекомендуется изучение тех источников, которые указаны преподавателем, при необходимости следует расширить круг изучаемых источников. Работа с информацией - поиск информации в библиотеке, Интернете, отбор информации для решения конкретной учебной задачи. При работе с интернет-ресурсами следует иметь в виду, что качество некоторых материалов может быть не соответствующим необходимому уровню.

*Тестирование* позволяет провести проверку знаний отдельных тем курса и всей дисциплины в целом.

*Выполнение домашних заданий* предусмотрено в следующей форме:

*Подготовка к докладу* – подготовка доклада на определенную тему, включающего обзор соответствующих литературных и других источников или краткое изложение книги, научной работы, статьи, исследования;

Конкретные виды заданий по дисциплине «Горнопромышленная экология» указаны далее.

Важнейшее требование для всех письменных работ - самостоятельность их выполнения.

Добросовестное выполнение данных методических указаний будет способствовать усвоению знаний, приобретению навыков практической деятельности, формированию указанных в программе учебной дисциплины компетенций.

## Обоснование затрат времени на самостоятельную работу обучающихся (СРО)

Суммарный объем часов на СРО очной формы обучения составляет **126** часов.

№ п/п	Виды самостоятельной работы	Единица измерения	Норма времени, час	Расчетная трудоемкость СРО по нормам, час.	Принятая трудоемкость СРО, час.
Самостоятельная работа, обеспечивающая подготовку к аудиторным занятиям					95
1	Повторение материала лекций	1 час	0,1-4,0	$1,75 \times 36 = 63$	63
2	Самостоятельное изучение тем курса	1 тема	1,0-8,0	$1,5 \times 8 = 12$	12
3	Подготовка к докладу, сообщению, аналитическому обзору	1 занятие	1,0-2,5	$2,2 \times 9 = 20$	20
Другие виды самостоятельной работы					31
4	Тестирование	1 тест по теме	0,1-0,5	$0,5 \times 8 = 4$	4
5	Подготовка к экзамену	1 экзамен		27	27
<b>Итого:</b>					<b>126</b>

Суммарный объем часов на СРО заочной формы обучения составляет **168** час.

№ п/п	Виды самостоятельной работы	Единица измерения	Норма времени, час	Расчетная трудоемкость СРО по нормам, час.	Принятая трудоемкость СРО, час.
Самостоятельная работа, обеспечивающая подготовку к аудиторным занятиям					
1	Повторение материала лекций	1 час	0,1-4,0	$4 \times 8 = 32$	32
2	Самостоятельное изучение тем курса	1 тема	1,0-15	$8 \times 15 = 120$	120
3	Подготовка к докладу, сообщению, аналитическому обзору	1 занятие	1,0-3,0	$2 \times 1,5 = 3$	3
Другие виды самостоятельной работы					
4	Тестирование	1 тест по теме	0,1-0,5	$0,5 \times 8 = 4$	4
5	Подготовка к экзамену	1 экзамен		9	9
<b>Итого:</b>					<b>168</b>

### Тема 1. Воздействие антропогенных факторов горного производства на подсистемы биосферы.

**Цель:** закрепление и систематизация знаний по теме, разработка навыков работы с литературой.

#### Задания

*Домашнее устное задание:*

1. *Повторение материала лекций:*

– прочитать раздел 1 учебного пособия: Обеспечение экологической безопасности в промышленности: учебно-методическое пособие/ А.В.Хохряков, А.Г.Студенок, И.В.Медведева, А.М.Ольховский, В.Г.Альбрехт, Е.А.Летучая, А.Ф.Фадеев, О.А. Москвина, Е.М. Цейтлин, Г.А. Студенок; Институт инженерной экологии УГГУ. – Екатеринбург: Изд-во УГГУ, 2017.

– прочитать главу 1 учебного пособия: Промышленная экология : учебное пособие / В. А. Зайцев. - Москва : БИНОМосква Лаборатория знаний, 2013. - 382 с

2. *Вопросы для самоконтроля:*

1. Что такое безотходные технологии?
2. В чём заключается загрязнение окружающей среды от горнопромышленных производств?
3. Какие существуют компоненты земной атмосферы?
4. Назовите основные пути решения экологических проблем.

*Задания для тестирования:*

*Инструкция.* Внимательно прочитайте вопрос и варианты ответов. Из предложенных ответов правильный только один.

На листе бумаги напишите тему, номера вопросов и проставьте рядом номер правильного ответа или впишите словами.

**1. Как правильно оценивается эффективность экологической охраны окружающей среды?**

- как системный показатель прибыли, полученный от сохранения чистоты продуктивности природной среды, являющейся индикатором здоровья людей и продолжительность их жизни;
- как системный показатель прибыли, полученный от сохранения и рационального использования природных ресурсов и естественных условий;
- как показатель эколого–социально–экономической прибыли, понимаемый как конечный результат природоохранных мероприятий.

**2. Какую роль в управлении и экономическом регулировании экологической охраны природы и окружающей среды играют кадастры и реестры природных ресурсов?**

- введение стимулирующих льготных налогов, цен на экологически чистую продукцию;
- дифференцирование взимания платы за пользование природными ресурсами с учетом ренты;
- установление нормативных налоговых и других видов платежей, штрафных санкций за загрязнение окружающей среды.

**3. Расставьте по степени снижения их вредного воздействия на окружающую среду виды транспорта:**

- ракетно-космический;
- водный;
- авиационный;
- железнодорожный;
- автомобильный;
- трубопроводный.

**4. Расставьте в последовательности увеличения экологической нагрузки на окружающую среду объекты топливно-энергетического комплекса:**

- ТЭС, сжигающие уголь и горючие сланцы;
- геотермальные электростанции;
- ТЭС, сжигающие нефтепродукты;
- ТЭС, сжигающие газ;
- АЭС, при их безаварийной работе.

**5. Что такое экологический фактор?**

**6. Что представляют собой абиотические факторы?**

**7. Антропогенные факторы это...**

**8. Каким геологическим процессам подвергаются отвалы техногенных пород?**

- а) выветривания;
- б) испарению;
- в) водной и ветровой эрозии.

**9. Какие геохимические изменения природы вод происходят в результате разработки сульфидных месторождений?**

- а) накопление тяжёлых металлов;
- б) условия миграции химических элементов;
- в) рассеяние тяжёлых металлов.

**10. К каким изменениям приводит разработка месторождений нефти на шельфе?**

## **Тема 2. Взаимодействие природных и техногенных процессов, преобразование вещества и энергии в горном производстве.**

**Цель:** закрепление и систематизация знаний по теме, разработка навыков работы с литературой.

### **Задания**

*Домашнее устное задание:*

#### *1. Повторение материала лекций:*

– прочитать раздел 2 учебного пособия: Обеспечение экологической безопасности в промышленности: учебно-методическое пособие/ А.В.Хохряков, А.Г.Студенок, И.В.Медведева, А.М.Ольховский, В.Г.Альбрехт, Е.А.Летучая, А.Ф.Фадеев, О.А. Москвина, Е.М. Цейтлин, Г.А. Студенок; Институт инженерной экологии УГГУ. – Екатеринбург: Изд-во УГГУ, 2017.

– прочитать главу 2 учебного пособия: Промышленная экология : учебное пособие / В. А. Зайцев. - Москва : БИНОМосква Лаборатория знаний, 2013. - 382 с

#### *2. Вопросы для самоконтроля и для подготовки к устному опросу:*

1. Как промышленное производство воздействует на окружающую среду?
2. Назовите принципы нормирования техногенного воздействия промышленности на окружающую среду.
3. Какие существуют требования к технологическим процессам горного производства?
4. Какие существуют требования к аппаратному оформлению, сырью, энергоресурсам и готовой продукции?

*Задания для тестирования:*

*Инструкция.* Внимательно прочитайте вопрос и варианты ответов. Из предложенных ответов правильный только один.

На листе бумаги напишите тему, номера вопросов и проставьте рядом номер правильного ответа или впишите словами.

**1. Выветривание горных пород, связанное с круговоротом воды, называется..**

**2. Основные горные породы земли и металлы, слагающие земную кору- это..**

**3. Наибольшую опасность представляет нарушение герметичности сосуда хранения жидкостей 1 и 2 категории (правильный ответ):**

А. выше уровня жидкости; Б. ниже уровня жидкости;

В. отказ предохранительного клапана.

**4. Взрывом называют:**

А. Внезапное высвобождение энергии, сопровождающееся быстрым увеличением давления в ограниченном пространстве;

Б. Внезапное высвобождение энергии, сопровождающееся изменением состояния вещества;

В. Сильный и шумный хлопок, связанный с нагнетанием и сбросом давления.

**5.Что из нижеперечисленного является основным поражающим фактором при взрыве?**

А. Тепловая энергия;

Б. Ударная волна;

В. Звуковая волна.

**6. Какие виды взрывов бывают? (согласно классификации)**

**7. К легко воспламеняющимся жидкостям относятся ...**

**8. Взрыв расширяющихся паров вскипающей жидкости происходит при(выберите правильный ответ):**

А. Разгерметизации сосуда под давлением;

Б. Нахождении сосуда под давлением в зоне пожара;

В. Разлитии воспламеняющегося вещества

**9. Физические характеристики токсичных веществ (выберите неправильный ответ):**

А. Способность к рассеиванию;

Б. Стойкость;

В. Гидрофильность.

### Тема 3. Оценка воздействия на окружающую среду горных предприятий. Разделы ООС и ОВОС в проектной документации.

**Цель:** закрепление и систематизация знаний по теме, разработка навыков работы с литературой.

#### Задания

*Домашнее устное задание:*

*1. Повторение материала лекций:*

– прочитать раздел 3 учебного пособия: Обеспечение экологической безопасности в промышленности: учебно-методическое пособие/ А.В.Хохряков, А.Г.Студенок, И.В.Медведева, А.М.Ольховский, В.Г.Альбрехт, Е.А.Летучая, А.Ф.Фадеевичев, О.А. Москвина, Е.М. Цейтлин, Г.А. Студенок; Институт инженерной экологии УГГУ. – Екатеринбург: Изд-во УГГУ, 2017.

- ознакомиться со следующими нормативно-правовыми документами:

Закон «Об охране окружающей природной среды»	Верховный Совет РФ с изменениями на 27 декабря 2018 года
Об утверждении Положения об оценке воздействия намечаемой хозяйственной и иной деятельности на окружающую среду в Российской Федерации	Приказ Госкомэкологии РФ от 16.05.2000 N 372. Зарегистрировано в Минюсте РФ 04.07.2000 N 2302
Закон «Об экологической экспертизе»	Законодательное Собрание РФ

*2. Вопросы для самоконтроля и для подготовки к устному опросу:*

1. Что такое оценка воздействия на окружающую среду?
2. В чём заключается государственная экологическая экспертиза?
3. Сколько этапов в себя включает ОВОС?
4. В чём заключается экологическая экспертиза и экологический аудит? В чём их различие?

*Задания для тестирования:*

*Инструкция.* Внимательно прочитайте вопрос и варианты ответов. Из предложенных ответов правильный только один.

На листе бумаги напишите тему, номера вопросов и проставьте рядом номер правильного ответа или впишите словами.

**1. Что первоначально проводится при проведении ОВОС?**

1. Собрание ГЭЭ.
2. Рекогносцировочная оценка.
3. Предварительная проверка.
4. Оценка по проведению ОВОС.

**2. Что готовит заказчик/инвестор на любой стадии разработки проектной документации?**

1. Информацию о состоянии ОПС.
2. Участников процесса ОВОС
3. Техническое задание.
4. Оценку доходов на предприятии.

**3. Что включает в себя предварительная оценка воздействия на окружающую среду?**

1. Анализ, проверка, выявление и прогноз.
2. Описание, анализ и характеристика.
3. Характеристика и оценка.
4. Анализ и меры по снижению воздействия

**4. Какие разделы предусматриваются в проекте ТОО?**

**5. Описание, анализ, характеристика, оценка и меры мы можем отнести к...**

**6. Сколько этапов содержит, согласно "Положению об ОВОС в РФ", данная процедура?**

1. три
2. четыре



3. пять

**7. Какой итоговый документ первого этапа ОВОС выдается, согласно "Положению об ОВОС в РФ"?**

1. Сводка воздействий на ОС
2. Техническое задание на проведение ОВОС
3. Разрешение на проведение ОВОС

**8. Является ли обязательным информирование общественности на первом этапе ОВОС?**

1. Да
2. Нет

**9. Итогом третьего этапа ОВОС, согласно "Положению об ОВОС в РФ", является...**

**10. Что не должны содержать материалы ОВОС проектов новых технологий и техники?**

1. Характеристику технологического процесса
2. Бизнес-план применения данной технологии
3. Оценку методического подхода к определению и расчёту выбросов (сбросов)
4. Алгоритмы расчёта удельных количеств ЗВ, поступающих в ОС

**Тема 4. Охрана атмосферного воздуха в горном производстве, причины, источники и нормирование воздействия, методы очистки.**

**Тема 5. Охрана поверхностных и подземных вод в горном производстве, причины, источники и нормирование воздействия, методы очистки.**

**Тема 6. Охрана и рациональное использование недр и земной поверхности при строительстве и эксплуатации подземных сооружений, шахт и карьеров.**

**Цель:** закрепление и систематизация знаний по теме, разработка навыков работы с литературой.

**Задания**

*Домашнее устное задание:*

*1. Повторение материала лекций:*

– прочитать раздел 4,5,7 учебного пособия: Обеспечение экологической безопасности в промышленности: учебно-методическое пособие/ А.В.Хохряков, А.Г.Студенок, И.В.Медведева, А.М.Ольховский, В.Г.Альбрехт, Е.А.Летучая, А.Ф.Фадеевичев, О.А. Москвина, Е.М. Цейтлин, Г.А. Студенок; Институт инженерной экологии УГГУ. – Екатеринбург: Изд-во УГГУ, 2017.

– прочитать главы 4,5 учебного пособия: Промышленная экология : учебное пособие / В. А. Зайцев. - Москва : БИНОМ Москва Лаборатория знаний, 2013. - 382 с

*2. Вопросы для самоконтроля и для подготовки к устному опросу:*

1. Какие существуют нормативы качества атмосферного воздуха?
2. Перечислите основные источники загрязнения атмосферы от горных производств.
3. Какие существуют инженерные методы защиты воздуха от загрязнений?
4. Что такое рециркуляция газов?
5. В чем заключается смысл создания замкнутых водооборотных систем?
6. Как нормируется качество воды?
7. Какие существуют мероприятия по охране водных ресурсов?
8. Перечислите инженерные методы очистки сточных вод.
9. В чём заключается антропогенное воздействие на ландшафты от горных производств?
10. Что такое почвы? В чём проявляются её свойства?
11. Какие существуют мероприятия по охране земельных ресурсов?

*Задания для тестирования:*

*Инструкция.* Внимательно прочитайте вопрос и варианты ответов. Из предложенных ответов правильный только один.

На листе бумаги напишите тему, номера вопросов и проставьте рядом номер правильного ответа или впишите словами.

**1. Что не относится к мерам по предотвращению загрязнения воздуха?**

- а) разбавление метана свежим атмосферным воздухом за счёт общешахтной нагнетательной вентиляции и местной всасывающей;
- б) изоляция выработанного пространства;
- в) средства индивидуальной защиты шахтёра («самоспасатель»);
- г) контроль за состоянием и качеством проветривания;
- д) опережающая дегазация пластов;
- е) дегазация выработанного пространства;
- е) применение горного оборудования во взрывобезопасном исполнении.

**2. Что не относится к способам борьбы с рудничной пылью?**

- а) применение очистных и проходческих комбайнов с крупным срезом стружки;
- б) предварительное нагнетание в пласт воды;
- в) применение взрывной отбойки патронированными ВВ;
- г) орошение забоя;
- д) сухое пылеулавливание;
- е) связывание пыли полимерами;
- ж) применение средств индивидуальной защиты (респиратор).

**3. Что не относится к защите гидросферы от загрязнений?**

- а) механическая очистка сточных и шахтных вод;
- б) бурение шпуров и скважин с промывкой;
- в) использование коагулянтов и сорбентов;
- г) хлорирование;
- е) утилизация жидких промышленных отходов;
- ж) создание пневмобарьера.

**4. Что не относится к защите литосферы?**

- а) технологии по утилизации и обезвреживанию промышленных отходов;
- б) сжигание токсичных отходов;
- в) ликвидация воронок обрушения;
- г) переработка отходов в шлаковом расплаве;
- д) рекультивация карьера и промплощадки рудника (шахты);
- е) обеззараживание загрязнённых территорий;
- ж) противоэрозионные мероприятия.

**5. Какие мероприятия не относятся к изоляции и захоронению отходов?**

- а) хранение отходов в специальных наземных, слабоуглублённых и подземных сооружениях;
- б) размещение отходов в глубоких океанических впадинах с застойными режимами перемещения вод;
- в) закладка выработанного пространства;
- г) размещение отходов в мощных толщах материковых льдов;
- д) преобразование отходов в нейтральное вещество;
- е) сжигание, переработка отходов.

**6. Что не относится к экологическому воздействию?**

- а) вентиляция шахт и карьеров;
- б) водоотлив и водозабор;
- в) осушение месторождений;
- г) сооружение отвалов, хвостохранилищ;
- д) шум, сейсмика взрывов;
- ж) отчуждение и изъятие земель;
- з) оформление земельного и горного отвода;
- и) добычные работы.

**7. Какие техногенные загрязнения окружающей среды могут вызвать «региональную экологическую катастрофу»?**

**8. Наибольший объём среди отходов бурения составляют:**

- буровые сточные воды;
- хозяйственно-бытовые отходы;
- буровой шлам.

**9. Основной стратегии создания экологически безопасной технологии бурения является:**

- безопасный сброс буровых сточных вод в объекты природной среды;
- утилизация отходов бурения;
- применение оборотного водоснабжения.

**10. В каких зонах морей самоочищение нефти происходит быстрее:**

- в холодных водах;
- в тёплых водах;
- в арктических водах.

**11. Что не является конструктивной частью бунового ограждения:**

- плавучая часть;
- нефтесборщики;
- экранирующая и балластная части.

**12. Наиболее надёжными методами ликвидации нефтяного загрязнения в морях являются:**

- биологические методы;
- механические;
- химические.

**13. При бурении и эксплуатации геотехнологических скважин наибольшее загрязнение оказывает:**

- подземное растворение солей;
- подземное выщелачивание металлов;
- подземная выплавка серы.

**14. Какие наиболее дисперсные загрязнители содержатся в буровых сточных водах:**

- взвеси в виде тонкодисперсных суспензий и эмульсий;
- растворимые минеральные соли;
- коллоидные и высокомолекулярные соединения.

**15. К механическим методам очистки буровых сточных вод не относятся:**

- центрифугирование;
- адсорбция;
- отстаивание.

**16. Для обезвреживания и утилизации отработанного бурового раствора и шлама не применяется следующий метод:**

- отверждение;
- электрокоагуляция;
- физико-химическая нейтрализация.

**17. Когда должны разрабатываться профилактические мероприятия по минимизации вредного воздействия объектов недропользования на окружающую среду?**

1. – в процессе строительства и эксплуатации объекта
- 2.- при проектировании объекта
3. – после завершения эксплуатации объекта

**18. Что контролирует, учитывает и прогнозирует горно-геологический мониторинг на объектах недропользования?**

1. – климатические изменения
2. – загрязнение воздушного и водного бассейнов
3. – изменение ландшафта

4. - движение разведанных запасов полезных ископаемых, их погашение, потери и разубоживание.

**19. Назовите один из приоритетных принципов геоэкологической экспертизы.**

- 1.– производственная необходимость
2. – экономическая целесообразность
- 3.- соблюдение технологических норм проектирования и экологии недропользования
- 4.– корпоративные интересы недропользователей

**20. Укажите супертоксичную геохимическую группу элементов:**

- 1.– Cu, Zn, S, Bi, Ag
2. - Ti, Na, K, Ta, Rb, Ca, Si, Nb
- 3.– Hg, Cd, Tl, Be, U, Rn, радионуклиды Sr и др.
4. – Pb, Se, Te, As, Sb

**21. Какая взаимосвязь (корреляции) между величинами потерь и разубоживания?**

1. – прямая
2. – обратная
3. – неопределенная

**22. Какими показателями выражается регламентация санитарно – защитных зон предприятий при добыче полезных ископаемых?**

1. – расстояние, м
2. – площадь, м<sup>2</sup>
3. – объем, м<sup>3</sup>

**23. Укажите группу минерального сырья с наибольшим размером платежа на ее добычу.**

1. – горно-химическое сырье
- 2.– радиоактивное сырье
3. – нефть, природный газ
4. – черные металлы
5. – цветные и редкие металлы

**24. Укажите загрязняющее вещество за сброс, которого в поверхностные и подземные воды плата наиболее высокая:**

1. – нефть и нефтепродукты
2. – ртуть
3. – железо

**25. Соотнести группы нормативов качества атмосферного воздуха с определениями:**

1.	(ПДКр.з.)	А.	Среднесуточная предельно допустимая концентрация загрязняющих веществ в воздухе населенных мест, которая не должна оказывать на человека прямого или косвенного воздействия в условиях неопределенного долгого круглосуточного вдыхания
2.	(ПДКс.с.)	Б.	Временный гигиенический норматив сроком на три года, по истечении которого он должен быть пересмотрен или заменен значениями ПДК
3.	(ПДКм.р.)	В.	Предельно допустимая концентрация загрязняющих веществ в воздухе рабочей зоны, которая не должна вызывать у работающего при ежедневном вдыхании в пределах 8 часов в течение всего рабочего стажа заболеваний или отклонений в состоянии здоровья, обнаруживаемых современными методами исследования непосредственно в процессе работы или в

			отдельные сроки
	ОБУВ	Г.	Максимальная разовая концентрация загрязняющих веществ в воздухе населенных мест, которая не должна вызывать в течение 30 минут рефлекторных реакций в организме человека

**26. Дайте определение санитарно-защитной зоне (СЗЗ)....**

**27. При введении предприятия в эксплуатацию требуются расчеты ПДВ:**

- а) Для всех компонентов выбросов, входящих в выброс
- б) Для веществ, составляющих основную часть выброса
- в) Для веществ, опасность которых для жизни и здоровья человека не установлена
- г) Верно все
- д) Верно б, в.

**28. В целях определения критериев безопасности и (или) безвредности воздействия химических, физических и биологических факторов на людей, растения, животных и т.д., а также в целях оценки состояния атмосферного воздуха устанавливаются:**

- а) Гигиенические нормативы качества атмосферного воздуха;
- б) Экологические нормативы качества атмосферного воздуха
- в) Предельно допустимые уровни физических воздействий
- г) Временно согласованные сбросы
- д) Качественные показатели сбросов

**29. В соответствии с федеральным законом от 10 января 2002 г. № 7-ФЗ “Об охране окружающей среды” под нормированием в области охраны окружающей среды понимается:**

- а) установление нормативов на эксплуатацию природных ресурсов, вовлечение их в хозяйственный оборот
- б) установление нормативов качества окружающей среды
- в) установление нормативов допустимого воздействия на окружающую среду при осуществлении хозяйственной и иной деятельности
- г) разработка нормативных правовых документов в области охраны окружающей среды

**30. В соответствии с федеральным законом от 10 января 2002 г. № 7-ФЗ “Об охране окружающей среды” под мониторингом окружающей среды (экологическим мониторингом) понимается:**

- а) независимая, комплексная, документированная оценка соблюдения субъектом хозяйственной и иной деятельности требований в области охраны окружающей среды
- б) система мер, направленная на предотвращение, выявление и пресечение нарушений законодательства в области охраны окружающей среды
- в) вид деятельности по выявлению, анализу и учету прямых, косвенных и иных последствий воздействия на окружающую среду планируемой хозяйственной и иной деятельности
- г) комплексная система наблюдений за состоянием окружающей среды, оценки и прогноза изменений состояния окружающей среды под воздействием природных и антропогенных факторов.

**Тема 7. Горное производство как источник образования отходов, экологические аспекты обращения с отходами, учёт и отчетность при обращении с отходами.**

**Цель:** закрепление и систематизация знаний по теме, разработка навыков работы с литературой.

**Задания**

*Домашнее устное задание:*

*1. Повторение материала лекций:*

– прочитать раздел 6 учебного пособия: Обеспечение экологической безопасности в промышленности: учебно-методическое пособие/ А.В.Хохряков, А.Г.Студенок, И.В.Медведева, А.М.Ольховский, В.Г.Альбрехт, Е.А.Летучая, А.Ф.Фадеев, О.А. Москвина, Е.М. Цейтлин, Г.А. Студенок; Институт инженерной экологии УГГУ. – Екатеринбург: Изд-во УГГУ, 2017.

– прочитать главу 6 учебного пособия: Промышленная экология : учебное пособие / В. А. Зайцев. - Москва: БИНОМосква Лаборатория знаний, 2013. - 382 с

*2. Вопросы для самоконтроля и для подготовки к устному опросу:*

1. Какие существуют источники образования и виды деятельности с отходами производства и потребления?
2. Какие основные отходы образуются в результате горного производства?
3. Какие предъявляются требования к обеспечению экологической безопасности при обращении с опасными отходами?
4. Какие существуют классы опасности отходов?
5. Что такое нормативы образования отходов и лимиты на их размещение?

*Задания для тестирования:*

*Инструкция.* Внимательно прочитайте вопрос и варианты ответов. Из предложенных ответов правильный только один.

На листе бумаги напишите тему, номера вопросов и проставьте рядом номер правильного ответа или впишите словами.

**1.Отходы, которые после соответствующей обработки могут быть снова использованы в производстве, называются:**

1. Возобновимыми ресурсами.
2. Вторичными ресурсами.
3. Невозобновимыми ресурсами.
4. Обратными ресурсами.
5. Сбереженными ресурсами.

**2. Показатель качества окружающей среды, определяющий максимально допустимое содержание вредного вещества, которое на протяжении длительного времени не оказывает отрицательного влияния на здоровье организма и его потомства, называется:**

1. Государственный стандарт.
2. ОБУВ (ориентировочный безопасный уровень воздействия).
3. ГОСТом.
4. ПДК.
5. Нет верного ответа.

**3. Разновидность малоотходных процессов - это... , при котором использованная в производстве вода очищается, охлаждается и снова пускается на производственные нужды.**

1. Обратное водоснабжение.
2. Реутилизация.
3. Экономичное водоснабжение.
4. Минимальное водоснабжение.
5. Оптимальное водоснабжение.

**4. Какой из источников вносит наибольший вклад в антропогенное повышение в атмосфере концентрации углекислого газа?**

1. Извержение вулканов.
2. ТЭЦ.
3. Автотранспорт.
4. Разложение органических веществ почвы.
5. Котельные жилых домов.

**5. Ресурсосберегающие технологии – это:**

1. Строго фиксированная оплата труда.
2. Использование новых технологических разработок.

3. Минимальные затраты труда и энергии.
4. Строго фиксированные ежемесячные затраты.
5. Нет верного ответа.
- 6. Сероулавливающие установки в крупных городах позволяют использовать до 90% сернистого газа для производства серной кислоты. Какой принцип учтен в таком производстве?**
  1. Принцип сверхточных технологий.
  2. Принцип исключения.
  3. Принцип взаимоприспособляемости.
  4. Принцип рециклизации.
  5. Принцип неопределенности.
- 7. Остатки сырья, материалов, полуфабрикатов химических соединений, образующиеся при производстве продукции или выполнении работ, утратившие полностью или частично свои потребительские свойства:**
  - а) основные отходы;
  - б) вторичные материальные отходы;
  - в) отходы потребления;
  - г) отходы производства;
  - д) отходы предприятия
- 8. Складирование твёрдых отходов горного производства осуществляется в качестве:**
  - А) потенциального минерально-сырьевого ресурса
  - Б) отходов предприятия
- 9. Рециркуляция, это...**
- 10. Системы классификации отходов подразделены:**
  - а) по отраслевому принципу;
  - б) по агрегатному состоянию;
  - в) направлениям использования;
  - г) все перечисленное

#### **Тема 8. Экономические аспекты воздействия горного производства на окружающую среду.**

**Цель:** закрепление и систематизация знаний по теме, разработка навыков работы с литературой.

#### **Задания**

*Домашнее устное задание:*

##### *1. Повторение материала лекций:*

– прочитать раздел 9 учебного пособия: Обеспечение экологической безопасности в промышленности: учебно-методическое пособие/ А.В.Хохряков, А.Г.Студенок, И.В.Медведева, А.М.Ольховский, В.Г.Альбрехт, Е.А.Летучая, А.Ф.Фадеев, О.А. Москвина, Е.М. Цейтлин, Г.А. Студенок; Институт инженерной экологии УГГУ. – Екатеринбург: Изд-во УГГУ, 2017.

– прочитать главы 10,12,13, 15 учебного пособия: Промышленная экология : учебное пособие / В. А. Зайцев. - Москва: БИНОМосква Лаборатория знаний, 2013. - 382 с

##### *2. Вопросы для самоконтроля и для подготовки к устному опросу:*

1. Как рассчитывается плата за выбросы загрязняющих веществ в атмосферу?
2. Что входит в плату за сброс загрязняющих веществ в водные объекты?
3. Какие экологические проблемы проявляются от горного производства?
4. Как рассчитывается плата за размещение отходов?

*Задания для тестирования:*

*Инструкция.* Внимательно прочитайте вопрос и варианты ответов. Из предложенных ответов правильный может быть один или несколько.

На листе бумаги напишите тему, номера вопросов и проставьте рядом номер правильного ответа или впишите словами.

**1. Как соотносятся экология и экономика по затратным статьям:**

- прямая корреляционная связь;
- обратная корреляционная связь;
- отсутствие связи (взаимозависимости).

**2. Куда поступает плата за пользование недрами?**

- на производственные нужды предприятия – недропользователя;
- в бюджет административных управленческих структур;
- на статью соцкультбыта населения.

**3. Какое структурное подразделение выдает лицензию на право недропользования, на выбросы, сбросы и размещение твердых отходов?**

- Министерство сельского хозяйства РФ;
- Росгортехнадзор;
- Министерство природных ресурсов РФ;
- Министерство образования и науки РФ.

**4. С каким понятием связано случайное вредное воздействие на окружающую среду объектами недропользования?**

- «парникового эффекта»;
- технического риска;
- роялти.

**5. Какие причины конфликтов между бизнесом и охраной окружающей среды?**

**6. Для чего создается система экологических отходов?**

**7. Государственное управление в области промышленной безопасности осуществляется через:**

- А. Лицензирование деятельности;
- Б. Платежи за эксплуатацию технических систем повышенной опасности;
- В. Систему административной и уголовной ответственности за нарушение правил эксплуатации опасных технологий

**8. Декларация безопасности промышленного объекта должна включать следующие сведения (выберите неправильный ответ):**

- А. Основные характеристики технологических процессов;
- Б. Перечень мероприятий по предупреждению и ликвидации чрезвычайных ситуаций;
- В. Перечень мероприятий по предупреждению и ликвидации экологических последствий чрезвычайных ситуаций;
- Г. Сведения о природно-климатических особенностях района размещения объекта.

**9. Экологическая экспертиза устанавливает соответствие между:**

- а) намечаемой хозяйственной деятельностью и экологическими требованиями;
- б) существующей деятельностью человека и экологическими требованиями;
- в) результатами деятельности человека и экологическими требованиями

**10. Как называется предельное количество вещества, разрешаемое к выбросу от данного источника, которое не создает приземную атмосферную концентрацию, опасную для людей, растительного и животного мира?**

Для проведения контроля самостоятельной работы студентов применяются: доклад, тестирование; экзамен.



## ДОПОЛНИТЕЛЬНАЯ САМОСТОЯТЕЛЬНАЯ РАБОТА СТУДЕНТОВ (уровень творческой деятельности)

Написать Доклад – подготовить доклад на определенную тему.

Доклад должен включать 3 раздела: 1 - проблемный - практический (анализ, обзор, творческое изложение статей ученых на выбранную тему в научных журналах за два года (текущий и предшествующий), 2 - собственное мнение на выделенную проблему; 3 - список научной литературы по выбранной теме.

Выбор темы осуществляется студентом самостоятельно.

1. Экологические факторы и их действие
2. Экосистемы: структура и динамика
3. Круговорот веществ в биосфере
4. Законы экологии
5. Источники воздействия на природную среду на горнодобывающих предприятиях.
6. Характеристика источников загрязнения литосферы, гидросферы, воздушного бассейна
7. Задачи органов управления охраной и регулированием использования природных ресурсов
8. Техничко-эколого-экономическая оценка эффективности использования и охраны минеральных ресурсов при разработке месторождений полезных ископаемых
9. Оценка эффективности использования и охраны земель при добыче и переработке полезных ископаемых
10. Охрана и рациональное использование земель при добыче и переработке полезных ископаемых
11. Рекультивация карьерных выемок, мульд сдвижения и зон обрушения.
12. Водоснабжение горных предприятий. Водопотребление при добыче и переработке полезных ископаемых. Способы подачи воды.
13. Охрана воздушного бассейна от пылегазовых выбросов предприятий. Планирование достижений предельно допустимых выбросов.
14. Утилизация отходов производства.
15. Использование подземного пространства земных недр.
16. Технология экологически замкнутого производства.
17. Принципы утилизации и использования шахтного метана.
18. Мониторинг загрязнения атмосферы и источников выброса.
19. Способы складирования углесодержащих и радиоактивных горных пород.
20. Влияние газопылеобразных отходов на биосферу и климат планеты. 25.Извлечение металлов и других полезных соединений из отходов.

Объем Доклада не более 25 листов. Оформление работы должно отвечать общим требованиям, установленным в университете.

Результат работы представляется на практическом (семинарском) занятии по соответствующей теме.

### *Требования к докладу на практическом (семинарском) занятии*

Студенту предоставляется время для выступления на практическом (семинарском) занятии продолжительностью не более 15 минут: 10 минут - доклад, 5 минут - ответы на вопросы.

Студент представляет доклад в форме компьютерной презентации, выполненной в MS PowerPoint.

Презентация должна иметь:

- слайд, содержащий полное название доклада, ФИО автора;
- слайд, содержащий четко сформулированную решаемую задачу;
- несколько слайдов, описывающих решение задачи;
- слайд, содержащий краткие выводы из работы.

## **ТРЕБОВАНИЯ К ПРЕДСТАВЛЕНИЮ И ОФОРМЛЕНИЮ РЕЗУЛЬТАТОВ САМОСТОЯТЕЛЬНОЙ РАБОТЫ СТУДЕНТОВ**

Оформление самостоятельной работы студента должно отвечать общим требованиям, установленным в университете Положением о требованиях к оформлению Докладов, отчетов по практике, контрольных, курсовых, дипломных работ и магистерских диссертаций.

## ОЦЕНКА ВЫПОЛНЕНИЯ САМОСТОЯТЕЛЬНОЙ РАБОТЫ СТУДЕНТА

**Критерии оценки Доклада** – новизна текста, степень раскрытия сущности вопроса, соблюдение требований к оформлению.

**Новизна текста** - актуальность темы Доклада; новизна и самостоятельность в постановке проблемы, формулирование нового аспекта известной проблемы; умение работать с литературой, нормативными правовыми актами, систематизировать и структурировать материал; наличие авторской позиции, самостоятельность оценок и суждений.

**Степень раскрытия сущности вопроса** - соответствие содержания доклада его теме; полнота и глубина знаний по теме; умение обобщать, делать выводы, сопоставлять различные точки зрения по вопросу (проблеме); оценка использованной литературы (привлечены ли наиболее известные работы по теме доклада статистические данные, справки и т.д.).

**Соблюдение требований к оформлению** - правильность оформления ссылок на источники, списка использованных источников; грамотное изложение текста (орфографическая, пунктуационная, стилистическая культура); владение терминологией; соблюдение требований к объёму доклада.

**Критерии оценки публичного выступления (защита Доклада)** - логичность построения выступления; грамотность речи; глубина выводов; умение отвечать на вопросы; оригинальность формы представления результата; поведение при защите работы (манера говорить, отстаивать свою точку зрения, привлекать внимание к важным моментам в докладе или ответах на вопросы и т.д.).

**Критерии оценки презентации** - эстетическое оформление; использование эффектов анимации.

**Выполнение Доклада и доклад его результатов на занятии оценивается** по четырёх-балльной шкале: отлично, хорошо, удовлетворительно, неудовлетворительно.

Оценка «*отлично*» - Доклад полностью соответствует предъявляемым требованиям (критериям оценки).

Оценка «*хорошо*» - Доклад в основном соответствует предъявляемым требованиям (критериям оценки).

Оценка «*удовлетворительно*» - Доклад частично соответствует предъявляемым требованиям (критериям оценки).

Оценка «*неудовлетворительно*» - Доклад не соответствует предъявляемым требованиям (критериям оценки).

МИНОБРНАУКИ РОССИЙСКОЙ ФЕДЕРАЦИИ

ФГБОУ ВО «Уральский государственный горный университет»



**УТВЕРЖДАЮ**

Проректор УГГУ

по учебно-методическому комплексу

С. А. Упоров

## МЕТОДИЧЕСКИЕ УКАЗАНИЯ ПО ОРГАНИЗАЦИИ САМОСТОЯТЕЛЬНОЙ РАБОТЫ СТУДЕНТОВ

### Б1.Б.1.34 АЭРОЛОГИЯ ГОРНЫХ ПРЕДПРИЯТИЙ

Специальность

**21.05.04 Горное дело**

Специализация № 5

**«Шахтное и подземное строительство»**

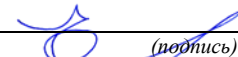
форма обучения: очная, заочная

Автор: ст. преподаватель Мухин Д.В.

Одобрена на заседании кафедры  
Безопасности горного производства

*(название кафедры)*

Зав.кафедрой

  
*(подпись)*

Елохин В.А.

*(Фамилия И.О.)*

Протокол № 8 от 16.03.2020

*(Дата)*

Рассмотрена методической комиссией  
Горно-технологического факультета

*(название факультета)*

Председатель

  
*(подпись)*

Колчина Н.В.

*(Фамилия И.О.)*

Протокол № 4 от 20.03.2020

*(Дата)*

Екатеринбург  
2020

## СОДЕРЖАНИЕ

ВВЕДЕНИЕ .....	3
ВИДЫ САМОСТОЯТЕЛЬНОЙ РАБОТЫ СТУДЕНТА .....	4
МЕТОДИЧЕСКИЕ РЕКОМЕНДАЦИИ ПО ПОДГОТОВКЕ КО ВСЕМ ВИДАМ ТЕКУЩЕГО КОНТРОЛЯ .....	4
Повторение материала лекций и самостоятельное изучение курса .....	4
Подготовка к практическим занятиям и лабораторным работам .....	5
Подготовка и написание контрольной работы .....	6
Подготовка к выполнению и написанию курсовой работы (проекта) .....	7
МЕТОДИЧЕСКИЕ РЕКОМЕНДАЦИИ ПО ПОДГОТОВКЕ К ПРОМЕЖУТОЧНОЙ АТТЕСТАЦИИ.....	8
Подготовка к зачёту .....	8
Подготовка к экзамену.....	8

## ВВЕДЕНИЕ

*Самостоятельная работа студентов* – это разнообразные виды деятельности студентов, осуществляемые под руководством, но без непосредственного участия преподавателя в аудиторное и/или внеаудиторное время.

Это особая форма обучения по заданиям преподавателя, выполнение которых требует активной мыслительной, поисково-исследовательской и аналитической деятельности.

Методологическую основу самостоятельной работы студентов составляет деятельностный подход, когда цели обучения ориентированы на формирование умений решать типовые и нетиповые задачи, то есть на реальные ситуации, где студентам надо проявить знание конкретной дисциплины, использовать внутрипредметные и межпредметные связи.

Цель самостоятельной работы – закрепление знаний, полученных на аудиторных занятиях, формирование способности принимать на себя ответственность, решать проблему, находить конструктивные выходы из сложных ситуаций, развивать творческие способности, приобретение навыка организовывать своё время

Кроме того самостоятельная работа направлена на обучение студента осмысленно и самостоятельно работать сначала с учебным материалом, затем с научной информацией, заложить основы самоорганизации и самовоспитания с тем, чтобы привить умение в дальнейшем непрерывно повышать свой профессиональный уровень.

Самостоятельная работа реализует следующие задачи:

- систематизация и закрепление полученных теоретических знаний и практических умений студентов;
- углубление и расширение теоретических знаний;
- формирование умений использовать нормативную, правовую, справочную документацию и специальную литературу;
- развитие познавательных способностей и активности студентов: творческой инициативы, самостоятельности, ответственности и организованности;
- формирование самостоятельности мышления, способностей к саморазвитию, самосовершенствованию и самореализации;
- формирование практических (общеучебных и профессиональных) умений и навыков;
- развитие исследовательских умений;
- получение навыков эффективной самостоятельной профессиональной (практической и научно-теоретической) деятельности.

В учебном процессе выделяют два вида самостоятельной работы:

- аудиторная;
- внеаудиторная.

*Аудиторная самостоятельная работа* по дисциплине выполняется на учебных занятиях под непосредственным руководством преподавателя и по его заданию.

*Внеаудиторная самостоятельная работа* – планируемая учебная, учебно-исследовательская, научно-исследовательская работа студентов, выполняемая во внеаудиторное время по заданию и при методическом руководстве преподавателя, но без его непосредственного участия.

Самостоятельная работа, не предусмотренная образовательной программой, учебным планом и учебно-методическими материалами, раскрывающими и конкретизирующими их содержание, осуществляется студентами инициативно, с целью реализации собственных учебных и научных интересов.

Для более эффективного выполнения самостоятельной работы по дисциплине преподаватель рекомендует студентам источники и учебно-методические пособия для работы, характеризует наиболее рациональную методику самостоятельной работы, демонстрирует ранее выполненные студентами работы и т. п.

## **ВИДЫ САМОСТОЯТЕЛЬНОЙ РАБОТЫ СТУДЕНТА**

Основные формы организации самостоятельной работы студентов определяются следующими параметрами:

- содержание учебной дисциплины;
- уровень образования и степень подготовленности студентов;
- необходимость упорядочения нагрузки студентов при самостоятельной работе.

В соответствии с реализацией рабочей программы дисциплины в рамках самостоятельной работы студенту необходимо выполнить следующие виды работ:

*для подготовки ко всем видам текущего контроля:*

- повторение материала лекций;
- самостоятельное изучение курса;
- подготовка к практическим занятиям и лабораторным работам;
- подготовка к контрольной работе, написание контрольной работы;
- выполнение и написание курсовой работы (проекта);

*для подготовки ко всем видам промежуточной аттестации:*

- подготовка к зачёту;
- подготовка к экзамену.

Особенностью организации самостоятельной работы студентов является необходимость не только подготовиться к сдаче зачета /экзамена, но и собрать, обобщить, систематизировать, проанализировать информацию по темам дисциплины.

Технология организации самостоятельной работы студентов включает использование информационных и материально-технических ресурсов образовательного учреждения.

Самостоятельная работа может осуществляться индивидуально или группами студентов как online, так и на занятиях в зависимости от цели, объема, конкретной тематики самостоятельной работы, уровня сложности, уровня умений студентов.

В качестве форм и методов контроля внеаудиторной самостоятельной работы студентов могут быть использованы обмен информационными файлами, семинарские занятия, тестирование, опрос, доклад, реферат, самоотчеты, контрольные работы, защита контрольных и курсовых работ (проектов), защита зачётных работ в виде доклада с презентацией и др.

Текущий контроль результатов внеаудиторной самостоятельной работы студентов осуществляется в пределах времени, отведенного на обязательные учебные занятия по дисциплине.

Промежуточный контроль результатов внеаудиторной самостоятельной работы студентов осуществляется в пределах времени, отведенного для сдачи экзамена / зачёта.

В методических указаниях по каждому виду контроля представлены материалы для самостоятельной работы и рекомендации по организации отдельных её видов.

### **МЕТОДИЧЕСКИЕ РЕКОМЕНДАЦИИ ПО ПОДГОТОВКЕ КО ВСЕМ ВИДАМ ТЕКУЩЕГО КОНТРОЛЯ**

#### **Повторение материала лекций и самостоятельное изучение курса**

Лекционный материал по дисциплине излагается в виде устных лекций преподавателя во время аудиторных занятий. Самостоятельная работа студента во время лекционных аудиторных занятий заключается в ведении записей (конспекта лекций).

Конспект лекций, выполняемый во время аудиторных занятий, дополняется студентом при самостоятельном внеаудиторном изучении некоторых тем курса. Самостоятельное изучение тем курса осуществляется на основе списка основной и дополнительной литературы к дисциплине.

Перечень основной и дополнительной учебной литературы, необходимой для освоения дисциплины приведён в рабочей программе дисциплины.

Рекомендуемые задания для самостоятельной внеаудиторной работы студента, направленные на повторение материала лекций и самостоятельное изучение тем курса:

*для овладения знаниями:*

- конспектирование текста;
- чтение основной и дополнительной литературы;
- составление плана текста;
- работа со словарями, справочниками и нормативными документами;
- просмотр обучающих видеозаписей.

*для закрепления и систематизации знаний:*

- работа с конспектом лекций;
- повторная работа над учебным материалом;
- составление таблиц для систематизации учебного материала;
- изучение нормативных материалов;
- составление плана и тезисов ответа на вопросы для самопроверки;
- ответы на вопросы для самопроверки;
- составление библиографических списков по изучаемым темам.

*для формирования навыков и умений:*

- выполнение рисунков, схем, эскизов оборудования;
- рефлексивный анализ профессиональных умений.

Тематический план изучения дисциплины и содержание учебной дисциплины приведены в рабочей программе дисциплины.

Вопросы для самопроверки приведены учебной литературе по дисциплине или могут быть предложены преподавателем на лекционных аудиторных занятиях после изучения каждой темы.

### **Подготовка к практическим занятиям и лабораторным работам**

*Практические занятия* по дисциплине выступают средством формирования у студентов системы интегрированных умений и навыков, необходимых для освоения профессиональных компетенций, а также умений определять, разрабатывать и применять оптимальные методы решения профессиональных задач.

На практических занятиях происходит закрепление теоретических знаний, полученных в ходе лекций, осваиваются методики и алгоритмы решения типовых задач по образцу и вариантных задач, разбираются примеры применения теоретических знаний для практического использования, выполняются доклады с презентацией по определенным учебно-практическим, учебно-исследовательским или научным темам с последующим их обсуждением.

Рекомендуемые задания для самостоятельной внеаудиторной работы студента, направленные на подготовку к практическим занятиям:

*для овладения знаниями:*

- чтение основной и дополнительной литературы;
- работа со словарями, справочниками и нормативными документами;
- просмотр обучающих видеозаписей.

*для закрепления и систематизации знаний:*

- работа с конспектом лекций;
- ответы на вопросы для самопроверки;
- подготовка публичных выступлений;
- составление библиографических списков по изучаемым темам.

*для формирования навыков и умений:*

- решение задач по образцу и вариативных задач;
- выполнение рисунков, схем, эскизов оборудования;



- рефлексивный анализ профессиональных умений.

Тематический план изучения дисциплины и содержание учебной дисциплины приведены в рабочей программе дисциплины.

*Лабораторные занятия* по дисциплине выступают средством формирования у студентов навыков работы с использованием лабораторного оборудования, планирования и выполнения экспериментов, оформления отчётной документации по выполнению лабораторных работ.

Рекомендуемые задания для самостоятельной внеаудиторной работы студента, направленные на подготовку к лабораторным занятиям:

*для овладения знаниями:*

- изучение методик работы с использованием различных видов и типов лабораторного оборудования;
- изучение правил безопасной эксплуатации лабораторного оборудования;
- работа со словарями, справочниками и нормативными документами.

*для закрепления и систематизации знаний:*

- составление плана проведения эксперимента;
- составление отчётной документации по результатам экспериментирования;
- аналитическая обработка результатов экспериментов.

*для формирования навыков и умений:*

- выполнение рисунков, схем, эскизов оборудования;
- оформление отчётной документации по выполнению лабораторных работ.

### **Подготовка и написание контрольной работы**

*Контрольная работа* – индивидуальная деятельность обучающегося по концентрированному выражению накопленного знания, обеспечивает возможность одновременной работы всем обучающимся за фиксированное время по однотипным заданиям, что позволяет преподавателю оценить всех обучающихся. Контрольная работа является средством проверки умений применять полученные знания для решения задач определенного типа по теме или разделу.

Рекомендуемые задания для самостоятельной внеаудиторной работы студента, направленные на подготовку к контрольной работе:

*для овладения знаниями:*

- чтение основной и дополнительной литературы;
- работа со словарями, справочниками и нормативными документами.

*для закрепления и систематизации знаний:*

- работа с конспектом лекций;
- ответы на вопросы для самопроверки.

*для формирования навыков и умений:*

- решение задач по образцу и вариативных задач;
- выполнение рисунков, схем, эскизов оборудования;
- оформление отчётной документации по выполнению контрольной работы.

Контрольная работа может быть выполнена в виде доклада с презентацией.

*Доклад с презентацией* – это публичное выступление по представлению полученных результатов знаний по определенной учебно-практической, учебно-исследовательской или научной теме.

При подготовке доклада с презентацией обучающийся должен продемонстрировать умение самостоятельного изучения отдельных вопросов, структурирования основных положений рассматриваемых проблем, публичного выступления, позиционирования себя перед коллективом, навыки работы с библиографическими источниками и оформления научных текстов.

В ходе подготовки к докладу с презентацией обучающемуся необходимо:

- выбрать тему и определить цель выступления;
- осуществить сбор материала к выступлению;
- организовать работу с источниками;
- во время изучения источников следует записывать вопросы, возникающие по мере ознакомления, ключевые слова, мысли, суждения; представлять наглядные примеры из практики;
- сформулировать возможные вопросы по теме доклада, подготовить тезисы ответов на них;
- обработать материал и представить его в виде законченного доклада и презентации.

При выполнении контрольной работы в виде доклада с презентацией самостоятельная работа студента включает в себя:

*для овладения знаниями:*

- чтение основное и дополнительной литературы по заданной теме доклада;
- составление плана доклада;
- работа со словарями, справочниками и нормативными документами;
- просмотр обучающих видеозаписей по теме доклада

*для закрепления и систематизации знаний:*

- составление плана и тезисов презентации по теме доклада;
- составление презентации;
- составление библиографического списка по теме доклада;
- подготовка к публичному выступлению;
- составление возможных вопросов по теме доклада и ответов на них.

*для формирования навыков и умений:*

- публичное выступление;
- выполнение рисунков, схем, эскизов оборудования;
- рефлексивный анализ профессиональных умений.

Варианты контрольных работ и темы докладов приведены в комплекте оценочных средств дисциплины.

### **Подготовка к выполнению и написанию курсовой работы (проекта)**

*Курсовая работа (проект)* – форма контроля для демонстрации обучающимся умений работать с объектами изучения, критическими источниками, справочной и энциклопедической литературой, логично и грамотно излагать собственные умозаключения и выводы, обосновывать и строить априорную модель изучаемого объекта или процесса, создавать содержательную презентацию выполненной работы.

При выполнении и защите курсовой работы (проекта) оценивается умение самостоятельной работы с объектами изучения, справочной литературой, логично и грамотно излагать собственные умозаключения и выводы, обосновывать выбранную технологическую схему и принятый тип и количество оборудования, создавать содержательную презентацию выполненной работы (пояснительную записку и графический материал).

Рекомендуемые задания для самостоятельной внеаудиторной работы студента, направленные на подготовку к курсовой работе (проекту):

*для овладения знаниями:*

- чтение основной и дополнительной литературы;
- работа со словарями, справочниками и нормативными документами;
- составление плана выполнения курсовой работы (проекта);
- составление списка использованных источников.

для закрепления и систематизации знаний:

- работа учебно-методическими материалами по выполнению курсовой работы (проекта);
- изучение основных методик расчёта технологических схем, выбора и расчёта оборудования;
- подготовка тезисов ответов на вопросы по тематике курсовой работы (проекта).

для формирования навыков и умений:

- решение задач по образцу и вариативных задач;
- выполнение рисунков, схем, компоновочных чертежей;
- оформление текстовой и графической документации.

Тематика курсовых работ (проектов) приведены в комплекте оценочных средств дисциплины.

## **МЕТОДИЧЕСКИЕ РЕКОМЕНДАЦИИ ПО ПОДГОТОВКЕ К ПРОМЕЖУТОЧНОЙ АТТЕСТАЦИИ**

### **Подготовка к зачёту**

Зачёт по дисциплине может быть проведён в виде теста или включать в себя защиту контрольной работы (доклад с презентацией).

*Тест* – это система стандартизированных заданий, позволяющая автоматизировать процедуру измерения уровня знаний и умений обучающегося.

При самостоятельной подготовке к зачёту, проводимому в виде теста, студенту необходимо:

- проработать информационный материал (конспект лекций, учебное пособие, учебник) по дисциплине; проконсультироваться с преподавателем по вопросу выбора дополнительной учебной литературы;
- выяснить условия проведения теста: количество вопросов в тесте, продолжительность выполнения теста, систему оценки результатов и т. д.;
- приступая к работе с тестом, нужно внимательно и до конца прочитать вопрос и предлагаемые варианты ответов, выбрать правильные (их может быть несколько), на отдельном листке ответов вписать цифру вопроса и буквы, соответствующие правильным ответам.

В процессе выполнения теста рекомендуется применять несколько подходов в решении заданий. Такая стратегия позволяет максимально гибко оперировать методами решения, находя каждый раз оптимальный вариант. Не нужно тратить слишком много времени на трудный вопрос, а сразу переходить к другим тестовым заданиям, к трудному вопросу можно обратиться в конце. Необходимо оставить время для проверки ответов, чтобы избежать механических ошибок.

Зачёт также может проходить в виде защиты контрольной работы (доклад с презентацией). Методические рекомендации по подготовке и выполнению доклада с презентацией приведены в п. «Подготовка и написание контрольной работы».

### **Подготовка к экзамену**

Промежуточная аттестация по итогам освоения дисциплины проводится в форме экзамена.

Билет на экзамен включает в себя теоретические вопросы и практико-ориентированные задания.

*Теоретический вопрос* – индивидуальная деятельность обучающегося по концентрированному выражению накопленного знания, обеспечивает возможность

одновременной работы всем обучающимся за фиксированное время по однотипным заданиям, что позволяет преподавателю оценить всех обучающихся.

*Практико-ориентированное задание* – средство проверки умений применять полученные знания для решения задач определенного типа по определенной теме.

При самостоятельной подготовке к экзамену студенту необходимо:

- получить перечень теоретических вопросов к экзамену;
- проработать пройденный материал (конспект лекций, учебное пособие, учебник) по дисциплине, при необходимости изучить дополнительные источники;
- составить планы и тезисы ответов на вопросы;
- проработать все типы практико-ориентированных заданий;
- составить алгоритм решения основных типов задач;
- выяснить условия проведения экзамена: количество теоретических вопросов и практико-ориентированных заданий в экзаменационном билете, продолжительность и форму проведения экзамена (устный или письменный), систему оценки результатов и т. д.;
- приступая к работе с экзаменационным билетом, нужно внимательно прочитать теоретические вопросы и условия практико-ориентированного задания;
- при условии проведения устного экзамена составить план и тезисы ответов на теоретические вопросы, кратко изложить ход решения практико-ориентированного задания;
- при условии проведения письменного экзамена дать полные письменные ответы на теоретические вопросы; изложить ход решения практико-ориентированного задания с численным расчётом искомых величин.

МИНОБРНАУКИ РОССИИ

ФГБОУ ВО «Уральский государственный горный университет»

**МЕТОДИЧЕСКИЕ УКАЗАНИЯ ПО ОРГАНИЗАЦИИ  
САМОСТОЯТЕЛЬНОЙ РАБОТЕ ОБУЧАЮЩИХСЯ**

**МАРКШЕЙДЕРСКОЕ ДЕЛО**

Специальность  
**21.05.04 Горное дело**

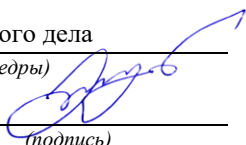
Автор: Леонтьев А.Т., доцент, к.т.н.

Одобен на заседании кафедры

Маркшейдерского дела

(название кафедры)

Зав.кафедрой



(подпись)

Гордеев В.А.

(Фамилия И.О.)

Протокол № 17 от 19.03.2020 г.

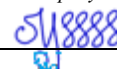
(Дата)

Рассмотрен методической комиссией  
факультета

Горно-технологического

(название факультета)

Председатель



(подпись)

Колчина Н.В.

(Фамилия И.О.)

Протокол № 4 от 20.03.2020 г.

(Дата)

Екатеринбург  
2020

## СОДЕРЖАНИЕ

Введение.....	3
1.Методические указания по организации самостоятельной работы обучающихся .....	5
2.Содержание курса .....	7
3.Перечень вопросов для проведения самопроверки и подготовки к экзамену.....	8
4. Комплект тестовых заданий для самопроверки и подготовки к экзамену.....	9
5.Содержание расчетно-графических работ.....	12
6.Перечень рекомендуемой литературы.....	14

## ВВЕДЕНИЕ

Самостоятельная работа в высшем учебном заведении - это часть учебного процесса, метод обучения, прием учебно-познавательной деятельности, комплексная целевая стандартизованная учебная деятельность с запланированными видом, типом, формами контроля.

Самостоятельная работа представляет собой плановую деятельность обучающихся под методическим руководством преподавателя.

Целью самостоятельной работы обучающихся является закрепление знаний, которые они получили на аудиторных занятиях, а также способствование развитию у обучающихся творческих навыков, инициативы, умению организовать свое время.

Самостоятельная работа реализует следующие задачи:

- предполагает освоение курса дисциплины;
- помогает освоению навыков учебной и научной работы;
- способствует осознанию ответственности процесса познания;
- способствует углублению и пополнению знаний обучающихся, освоению ими навыков и умений;
- формирует интерес к познавательным действиям, освоению методов и приемов познавательного процесса,
- создает условия для творческой и научной деятельности обучающихся;
- способствует развитию у обучающихся таких личных качеств, как целеустремленность, заинтересованность, исследование нового.

Самостоятельная работа обучающегося выполняет следующие функции:

- развивающую (повышение культуры умственного труда, приобщение к творческим видам деятельности, обогащение интеллектуальных способностей обучающихся);
- информационно-обучающую (учебная деятельность обучающихся на аудиторных занятиях, неподкрепленная самостоятельной работой, становится мало результативной);
- ориентирующую и стимулирующую (процессу обучения придается ускорение и мотивация);
- воспитательную (формируются и развиваются профессиональные качества специалиста и гражданина);
- исследовательскую (новый уровень профессионально-творческого мышления).

Организация самостоятельной работы обучающихся должна опираться на определенные требования, а, именно:

- сложность осваиваемых знаний должна соответствовать уровню развития обучающихся;
- стандартизация заданий в соответствии с логической системой курса дисциплины;
- объем задания должен соответствовать уровню обучающегося;
- задания должны быть адаптированными к уровню обучающихся.

Содержание самостоятельной работы обучающихся представляет собой совокупность теоретических и практических учебных заданий, которые должен выполнить обучающийся в процессе обучения.

Методические указания по организации самостоятельной работы для обучающихся по дисциплине «Маркшейдерское дело» обращают внимание обучающегося на главное, существенное в изучаемой дисциплине, помогают выработать умение анализировать явления и факты, связывать теоретические положения с практикой, а также облегчают подготовку к выполнению *контрольной работы*, сдаче теста зачета экзамена и выполнения курсовой работы.

Настоящие методические указания позволят обучающимся самостоятельно овладеть фундаментальными знаниями, профессиональными умениями и навыками деятельности по профилю подготовки, опытом творческой и исследовательской деятельности, и направлены на формирование компетенций, предусмотренных учебным планом по данному профилю.

Видами самостоятельной работы обучающихся по дисциплине «Маркшейдерское дело» являются:

- повторение материала лекций;
- самостоятельное изучение тем курса (в т.ч. рассмотрение основных категорий дисциплины, работа с литературой);
- ответы на вопросы для самопроверки (самоконтроля);
- подготовка к тестированию;
- подготовка к практическим занятиям;
- подготовка к зачету и экзамену.

В методических указаниях представлены материалы для самостоятельной работы и рекомендации по организации отдельных её видов.



# МЕТОДИЧЕСКИЕ УКАЗАНИЯ ПО ОРГАНИЗАЦИИ САМОСТОЯТЕЛЬНОЙ РАБОТЫ ОБУЧАЮЩИХСЯ

## Рекомендации для обучающихся по освоению учебной дисциплины

В процессе изучения учебной дисциплины следует:

1. Ознакомиться с рабочей учебной программой дисциплины. Рабочая учебная программа содержит перечень тем, которые необходимо изучить, планы лекционных и практических занятий, вопросы к текущей и промежуточной аттестации, перечень основной, дополнительной литературы и ресурсов информационно-коммуникационной сети «Интернет».

2. Ознакомиться с календарно-тематическим планом самостоятельной работы обучающихся.

3. Посещать теоретические (лекционные) и практические занятия.

4. При подготовке к практическим занятиям, а также при выполнении самостоятельной работы следует использовать методические указания для обучающегося.

При подготовке к практическим занятиям требуется:

- изучить теоретический материал, используя основную и дополнительную литературу, электронные ресурсы;
- выполнить расчетно-графические работы;
- ответить на вопросы опросного списка.

Изучение дисциплины производится в тематической последовательности. Самостоятельному изучению материала, как правило, предшествует лекция. На лекции даются указания по организации самостоятельной работы, срокам сдачи заданий, порядке проведения зачета. Информацию о графике выполнения самостоятельных работ и критериях оценки учебной работы обучающийся преподаватель сообщает на первой лекции курса.

Для организации и контроля учебной работы обучающихся используется проверка расчетно-графических работ, опрос, тестирование. Форма промежуточной аттестации: экзамен.

## Организация самостоятельной работы обучающегося

Самостоятельная работа обучающегося (СРС) - обязательная и неотъемлемая часть учебной работы обучающегося по данной учебной дисциплине. Объемы и виды трудозатрат по всем отдельным видам представлены в разделе 7 (РПД). Общие планируемые затраты времени на выполнение всех видов аудиторных и внеаудиторных заданий соответствуют бюджету времени работы обучающихся, предусмотренному учебными планами по дисциплине в текущем семестре.

Перечни аудиторных и внеаудиторных занятий и заданий (расчетно-графические работы), вносимых в графики СРС, определяются в соответствии с программой учебной дисциплины.

## Работа с книгой

Изучать курс рекомендуется по темам, предварительно ознакомившись с содержанием каждой из них по программе. При первом чтении следует стремиться к получению общего представления об излагаемых вопросах, а также отмечать трудные или неясные моменты. При повторном изучении темы необходимо освоить все теоретические положения, математические зависимости и их выводы, а также принципы составления уравнений реакций. Рекомендуется вникать в сущность того или иного вопроса, но не пытаться запомнить отдельные факты и явления. Изучение любого вопроса на уровне сущности, а не на уровне отдельных явлений способствует более глубокому и прочному усвоению материала.

Для более эффективного запоминания и усвоения изучаемого материала, полезно иметь рабочую тетрадь (можно использовать лекционный конспект) и заносить в нее формулировки законов и основных понятий химии, новые незнакомые термины и названия, формулы и уравнения реакций, математические зависимости и их выводы и т.п. Весьма це-

лесообразно пытаться систематизировать учебный материал, проводить обобщение разнообразных фактов, сводить их в таблицы. Такая методика облегчает запоминание и уменьшает объем конспектируемого материала.

Изучая курс, полезно обращаться и к предметному указателю в конце книги. Пока тот или иной раздел не усвоен, переходить к изучению новых разделов не следует. Краткий конспект курса будет полезен при повторении материала в период подготовки к экзамену.

Изучение курса должно обязательно сопровождаться выполнением упражнений и решением задач. Решение задач - один из лучших методов прочного усвоения, проверки и закрепления теоретического материала. Этой же цели служат вопросы для самопроверки и тренировочные тесты, позволяющие контролировать степень успешности изучения учебного материала.

### **Консультации**

Изучение дисциплины проходит под руководством преподавателя на базе делового сотрудничества. В случае затруднений, возникающих при изучении учебной дисциплины, обучающимся следует обращаться за консультацией к преподавателю, реализуя различные коммуникационные возможности: очные консультации (непосредственно в университете в часы приема преподавателя), заочные консультации (посредством электронной почты).

## СОДЕРЖАНИЕ КУРСА

### **Тема 1. Введение.**

Содержание маркшейдерского дела и его задачи на различных этапах освоения месторождения. Понятие термина «Маркшейдерское дело» и история его развития. Роль маркшейдерских работ и их значение в практической деятельности горных предприятий. Структура маркшейдерской службы в России. Государственный, ведомственный и производственный (линейный) маркшейдерский контроль. Организация маркшейдерских служб. Лицензия на производство маркшейдерских работ.

### **Тема 2. Маркшейдерская документация.**

Общие сведения о правовом статусе и требованиях к маркшейдерской документации, ее ведении, хранении и архивации. Состав и структура полного комплекта маркшейдерской документации. Правоустанавливающая, разрешительная, организационно-распорядительная, горно-графическая и отчетная документация. План развития горных работ. Книга маркшейдерских указаний и ее контроль.

### **Тема 3. Маркшейдерско-геодезические приборы и оборудование.**

Общие сведения о классификации и видах маркшейдерско-геодезических приборов и оборудования. Основы применения маркшейдерско-геодезических приборов, производство измерений.

### **Тема 4. Геометризация месторождений полезных ископаемых.**

Сущность, задачи и методы геометризации месторождений полезных ископаемых. Теоретические основы геометризации месторождений полезных ископаемых. Методика геометризации месторождений. Форма и геометрические параметры залежи полезного ископаемого. Определение координат точек встречи скважин с поверхностью залежи. Законы построения гипсометрических и структурных графиков (планов).

### **Тема 5. Открытые горные работы.**

Общие сведения о маркшейдерском сопровождении открытых горных работ. Организация маркшейдерской службы как структурного подразделения производственного контроля системы промышленной безопасности. Опорная и съемочная маркшейдерская сеть на карьерах и разрезах. Состав и характеристика основных видов и направлений маркшейдерских работ. Маркшейдерские съемки и замеры. Учет состояния и движения запасов на открытых горных работах.

### **Тема 6. Подземные горные работы.**

Общие сведения о подземных съемках, закладки пунктов опорной и съемочной сети. Приборы и инструменты используемые при линейных и угловых измерениях в шахте. Горизонтальные и вертикальные соединительные съемки. Ориентирование подземной съемки через штольню, один вертикальный ствол, два вертикальных ствола и наклонный ствол. Передача высотной отметки с поверхности в шахту, на ориентируемый горизонт. Задание направления горным выработкам на прямолинейном и криволинейном направлениях. Съемка горных выработок. Процессы нивелирования в горных выработках.

### **Тема 7. Шахтное строительство.**

Основные принципы проектирования шахт и карьеров. Общие сведения о маркшейдерском обеспечении строительства капитальных, подготовительных и нарезных горных выработок для подземных и открытых горных работ. Маркшейдерские работы по выносу проектов в натуру.

### **Тема 8. Геомеханика.**

Общие сведения о геомеханических процессах на горных предприятиях. Понятие опасных зон на подземных и открытых горных работах. Маркшейдерский мониторинг горных отводов. Режимные маркшейдерские наблюдения за сдвижением горных пород и земной поверхности, а также за устойчивостью бортов карьеров и откосов отвалов. Маркшейдерское обеспечение промышленной и технической безопасности при ведении горных работ.

## Перечень примерных вопросов для проведения самопроверки и подготовки к экзамену

1. Маркшейдерское дело и его задачи на различных этапах освоения.
2. Вертикальная соединительная съемка.
3. Вынос в натуру горизонтального угла (2 случая).
4. Задачи маркшейдера при строительстве шахт, сооружений и тоннелей.
5. Закрепление точки (репера) на заданной в проекте высотной отметки.
6. Классификация, составление и оформление графической маркшейдерской документации.
7. Краткая историческая справка о развитии маркшейдерского дела.
8. Маркшейдерская графическая документация. Требования к ней и ее виды.
9. Маркшейдерские опорные и съемочные сети на земной поверхности.
10. Маркшейдерские работы при проходке и креплении вертикальных шахтных стволов.
11. Маркшейдерские работы при строительстве тоннелей и выработок большого сечения.
12. Нивелирование подземных горных выработок геометрическим способом.
13. Перенесение в натуру горизонтального расстояния на неровной наклонной местности.
14. Перенесение в натуру горизонтального расстояния с плана на местность.
15. Перенесение в натуру линии под заданным уклоном.
16. Перенесение в натуру линий под заданным углом наклона.
17. Перенесение в натуру оси сооружения (три случая).
18. Перенесение точки по заданным ее координатам.
19. Роль маркшейдерских работ и их значение в практической деятельности горных инженеров.
20. Создание разбивочной сети на поверхности. Вертикальная планировка промплощадки.
21. Структура маркшейдерской службы в стране.
22. Топографические съемки поверхности промплощадки.
23. Геометрическое ориентирование шахт через один вертикальный ствол.
24. Горные теодолиты и приспособления для их установки и центрирования.
25. Измерение длин линий.
26. Измерение горизонтальных и вертикальных углов.
27. Классификация промышленных запасов по степени их готовности к добыче.
28. Классификация разведанных запасов полезного ископаемого.
29. Методы геометризации месторождений.
30. Методы построения предохранительных целиков под охраняемыми объектами.
31. Общие сведения о горизонтальных и соединительных подземных съемках.
32. Общие сведения о подземных маркшейдерских съемках.
33. Общие сведения о процессах сдвижения горных работ.
34. Ориентирование подземной съемки через штольню или наклонный шахтный ствол.
35. Основные сведения о разбивке зданий и сооружений.
36. Основные факторы, влияющие на характер процесса сдвижения горных пород.
37. Особенности процесса сдвижения горных пород и охрана сооружений при подземной разработке рудных месторождений.
38. Перенесение в натуру точки по координатам методом полярной засечки и прямоугольных координат.
39. Подсчет запасов полезных ископаемых.

40. Расчет объемов земляных работ при вертикальной планировке промплощадки.  
 41. Состав, виды и содержание маркшейдерской графической документации.  
 42. Сущность задачи и этапы геометризации месторождений полезных ископаемых.

## КОМПЛЕКТ ПРИМЕРНЫХ ТЕСТОВЫХ ЗАДАНИЙ ДЛЯ САМОПРОВЕРКИ И ПОДГОТОВКИ К ЭКЗАМЕНУ

Вариант 1		
№	Вопросы	Варианты ответов
1.	Опорные сети на карьере по точности должны быть ...	1. I – II классов 2. II – III классов 3. III - IV классов 4. IV класса, 1, 2 разряда 5. 1, 2 разряда
2.	В измеренные расстояния в съёмочных сетях вводят поправки...	1. за температуру 2. за компарирование 3. за температуру и компарирование 4. за наклон 5. за наклон, температуру и компарирование
3.	Для определения плановых координат точек применяется ...	1. профилировка 2. нивелирование 3. полигонометрия 4. гироскопия 5. ориентирование
4.	Натяжение рулетки в съёмочных сетях осуществляется ...	1. от руки 2. динамометром 3. специальным устройством 4. планиметром 5. отвесом
5.	Измерение углов производится способом ...	1. шагов 2. приемов 3. деления 4. упражнений
6.	Горные выработки снимают...	1. гироскопическим способом 2. способом многоугольника 3. тахеометрическим способом 4. способом параллелей 5. способом повторений
7.	Нивелирование горных выработок проводится ...	1. нивелированием строительным уровнем 2. барометрическим нивелированием 3. тригонометрическим нивелированием 4. геометрическим нивелированием 5. геометрическим и тригонометрическим
8.	Допустимая невязка технического нивелирования...	1. $10 \text{ мм} \sqrt{L}$ 2. $20 \text{ мм} \sqrt{L}$ 3. $30 \text{ мм} \sqrt{L}$ 4. $40 \text{ мм} \sqrt{L}$ 5. $50 \text{ мм} \sqrt{L}$ где L длина хода в км
9.	Профиль откаточных путей строится по пикетам, расстояние между которыми составляет...	1. 2 м 2. 100 м 3. 100 или 300 м 4. 20 или 30 м
10.	Задание направлений горным выработкам в горизон-	1. теодолитом 2. нивелиром

	тальной плоскости фиксируется ...	3.лазерным прибором 4.отвесами 5.лазерными приборами или отвесами
11.	Задание направлений горным выработкам в вертикальной плоскости фиксируется ...	1.отвесами 2.боковыми реперами 3.лазерными указателями 4.теодолитом 5. отвесами или боковыми реперами или лазерными указателями
12.	Для задания направлений применяют ...	1.1 отвес 2.2 отвеса 3.3 отвеса 4.4 отвеса 5.5 отвесов
13.	Подземные опорные сети состоят из...	1.полигонометрических ходов; 2.триангуляции; 3.трилатерации; 4.сетей II -го класса; 5.сетей I-го класса.
14.	Ориентирование подземных горных выработок производят...	1.геометрическим способом; 2. тригонометрическим способом; 3. способом круговых приемов; 4. полярным способом; 5. способом перпендикуляров.
15.	Измерение углов по 3-штативной системе...	1.повышает точность измерения углов; 2.не влияет на точность; 3.увеличивает производительность труда; 4.повышает точность и увеличивает производительность работ;
16.	Передачу Z в вертикальный ствол можно осуществить	1. Лазерной рулеткой 2. Тригонометрическим нивелированием 3. Геометрическим нивелированием 4. Прибором ДА2 и шахтной лентой
17.	Съемочные точки на карьере координируются методом ...	1. Прямой засечки 2. Обратной засечки 3. Теодолитным ходом Всеми перечисленными способами
18.	Маркшейдерский теодолит должен иметь ...	1. Специальную сетку нитей 2. Подсвечивающее устройство 3. Пылевлагозащиту 4. Оптический центрир 1+2+3

Вариант 2

№	Вопросы	Варианты ответов
1.	Поправка за провес рулетки...	1. вводится при измерении длин линий на весу; 2. определяется контрольным метром; 3. не учитывается; 4. вводится только в подземных сетях; 5.определяется на компараторе.
2.	При вычислении приращений координат используется значение...	1. горизонтального проложения; 2. наклонной длины; 3. наклона; 4. горизонтального угла; 5.вертикального угла.
3.	В измеренные длины в съемочных сетях вводят поправки за...	1. температуру; 2. температуру и наклон; 3. за наклон и провес; 4. за наклон, провес, температуру и компарирование; за наклон, температуру и компарирование.
4.	Соединительный треугольник должен быть...	1. вытянутым; 2. равносторонним; 3. прямоугольным; 4. вытянутым с длинной стороной между отвесами;

		прямоугольным с длинной стороной между отвесами.
5.	Грузы при проектировании помещают...	1. в воду; 2. на почву выработки; 3. в масло; 4. в масло или в воду с опилками; 5. в изолированный футляр.
6.	Соединительные треугольники решают по теореме ...	1. синусов; 2. косинусов; 3. тангенсов; 4. синусов и тангенсов; 5. синусов и косинусов.
7.	Съемка горных выработок на карьерах выполняется способом...	1. перпендикуляров; 2. сечений; 3. тахеометрическим; 4. геометрическим; тригонометрическим.
8.	Примыкание к отвесам ...	1. соединительным пятиугольником; 2. соединительным треугольником; 3. соединительной призмой; 4. гироскопическим способом; 5. через два ствола.
9.	Тахеометрическую съемку производят...	1. теодолитом; 2. угломером; 3. курвиметром; 4. рулеткой; 5. компасом.
10.	При ориентировании через два ствола опускается ...	1. по два отвеса в каждом стволе; 2. по три отвеса в каждом стволе; 3. по одному отвесу в каждом стволе; 4. два отвеса в одном стволе и один в другом; 5. три отвеса в одном стволе и два в другом.
11.	Гироскопическое ориентирование сторон маркшейдерской опорной сети выполняется...	1. на любом расстоянии от ствола; 2. в околоствольных выработках; 3. в 2 км от ствола; 4. только при сбойке горных выработок; 5. при контрольных съемках.
12.	Задание направлений горным выработкам в горизонтальной плоскости производится ...	1. теодолитом 2. нивелиром 3. шахтной лентой 4. рулеткой 5. светодальномером
13.	Превышение между точками можно вычислить...	1. по горизонтальному проложению и горизонтальному углу; 2. по наклонному расстоянию и горизонтальному углу; 3. по наклонному расстоянию и вертикальному углу; 4. по дирекционному углу наклонному расстоянию.
14.	Допустимая разность между измеренным расстоянием на поверхности и шахте в соединительном треугольнике составляет...	1. 1 мм; 2. 2 мм; 3. 3 мм; 4. 4 мм; 5. 10 мм.

## СОДЕРЖАНИЕ РАСЧЕТНО-ГРАФИЧЕСКИХ РАБОТ

задание № 1 - «Геометризация и подсчет запасов участка месторождения полезного ископаемого».

Используя координаты разведочных скважин (X, Y) и отметки (Z) висячего и лежащего боков рудной залежи, а так же ее мощность, (см. таблицу исходных данных соответствующего варианта) построить гипсометрический план участка месторождения в изолиниях мощности. Подсчитать запасы рудной залежи, в пределах ее границ (контур изолинии 0-метра), методом горизонтальных сечений.

Таблица исходных данных для геометризации и подсчета запасов

№ скв	X, м	Y, м	Z		m, м
			вис. бок	леж. бок	
1	16745,000	26240,000	233,5	231,8	1,7
2	16758,000	26319,000	263,0	231,0	32,0
3	16764,000	26390,000	236,8	233,2	3,6
4	16668,000	26238,000	239,2	228,1	11,1
5	16704,000	26310,000	269,3	226,3	43,0
6	16720,000	26400,000	236,6	232,0	4,6
7	16638,000	26300,000	236,8	230,9	5,9
8	16650,000	26370,000	241,0	228,9	12,1

$\gamma=3,2 \text{ т/м}^3$

### Последовательность выполнения задания:

1 - по данным таблицы исходных данных, строится фрагмент плана с нанесением разведочных скважин с указанием мощности залежи. Геометризация участка залежи полезного ископаемого проведена методом изолиний. Нулевой контур залежи определяется методом интерполирования по мощности пробуренных скважин. Выбрав высоту сечения изолиний, равную 5м, отображаем залежь в изолиниях мощности (см.Рисунок 1).

2 - подсчет запасов производится методом горизонтальных сечений, в качестве, которых выступают изолинии мощности залежи полезного ископаемого. Объем рудной залежи определяется суммой объемов блоков, ограниченных двумя смежными сечениями изолиний. Объем блока равен произведению половины суммы площадей смежных сечений, умноженных на высоту сечения изолиний, равную 5 м:



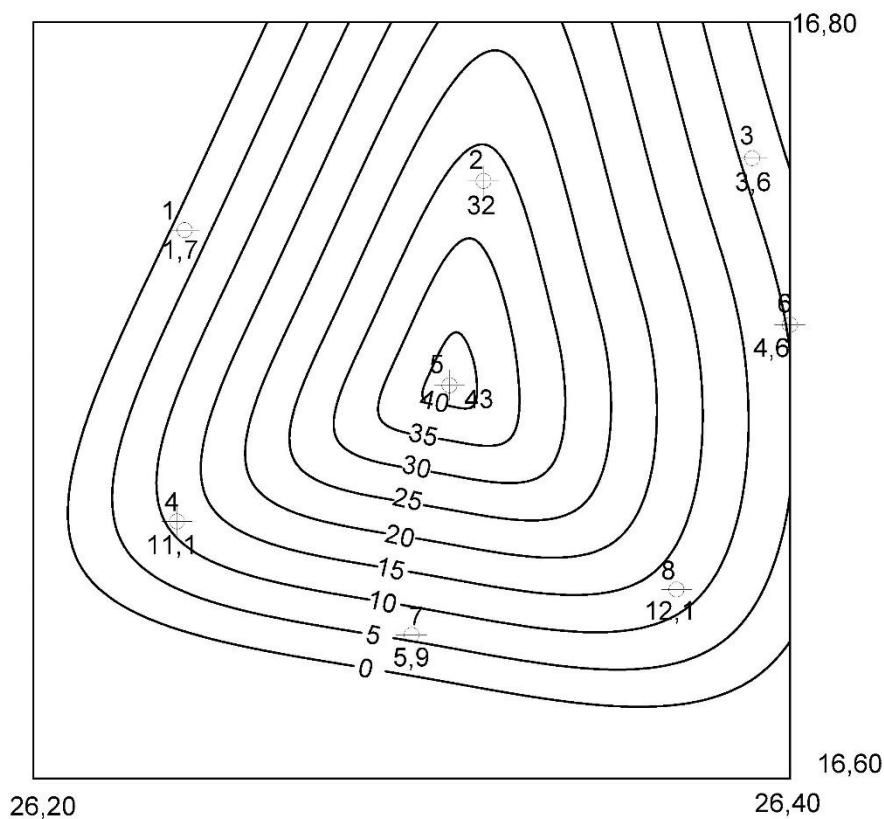


Рисунок 1. План изолиний мощности залежи

**Задание №2 «Подготовка исходных данных для выноса центра и строительных осей горной выработки с проекта в натуру»**

Произвести расчет разбивочных углов и расстояний от пунктов маркшейдерской опорной сети (I, II,) до точки выноса центра и строительных осей (С). В качестве исходных данных являются координаты этих точек (X, Y, Z) и дирекционный угол главной оси выработки (M-N)

Вычисление разбивочных углов ( $\beta_{1,2,3}$ ) производится через дирекционные углы, соответствующих направлений при пункте I, II маркшейдерской опорной сети и точке С.

Вычисление горизонтальных проложений от пунктов I и II до выносимой точки С производятся через их приращения координат. Наклонные расстояния, для выноса точки на местность, получают путем введения поправки за разность высот точек, в горизонтальные проложения, соответствующих направлений. Графическая модель решения задания №2 приведена на рисунке 2.

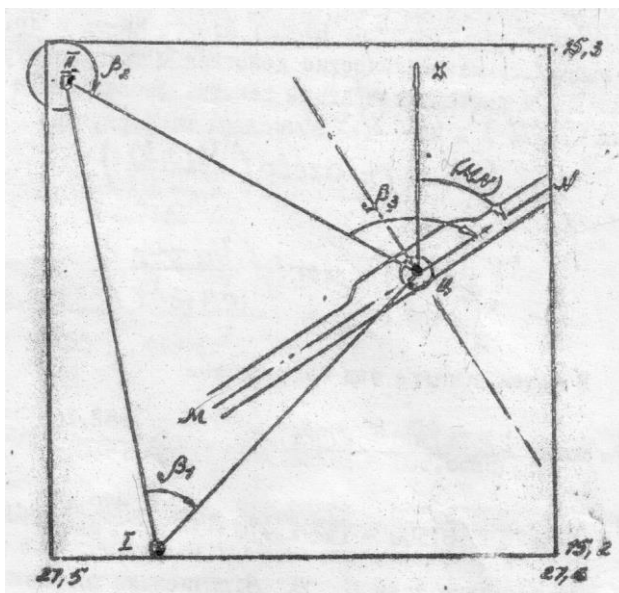


Рисунок 2. План разбивки центра ствола и строительных осей.

*Методические материалы, определяющие процедуры оценивания знаний, умений, владений (опыта деятельности), характеризующие формирование компетенций*

Ознакомление обучающихся с процедурой и алгоритмом оценивания (в начале изучения дисциплины).

Проверка ответов на задания, выполненных работ.

Сообщение результатов оценивания обучающимся, обсуждение результатов.

Оформление необходимой документации.

## ПЕРЕЧЕНЬ РЕКОМЕНДУЕМОЙ ЛИТЕРАТУРЫ

1. Голубко Б.П. и др. Маркшейдерия. Часть 1, 2010. – 208 с.
2. Бадулин А.П. Маркшейдерия: методические указания к лабораторным работам по дисциплине «Геодезия и маркшейдерия» (раздел «Маркшейдерия») для студентов специальностей: «Шахтное строительство» (ШС) и «Взрывное дело» (ВД) направления 130400 – «Горное дело». – Екатеринбург: Изд-во УГГУ, 2012. – 45 с.



УРАЛЬСКИЙ ГОСУДАРСТВЕННЫЙ ГОРНЫЙ  
УНИВЕРСИТЕТ

Соколов В.В. Волков М.Н.



УТВЕРЖДАЮ

Проректор по учебно-методическому комплексу

С.А. Упоров

**ГЕОМЕХАНИЧЕСКИЙ АНАЛИЗ  
ПРОТЯЖЕННЫХ ГОРНЫХ ВЫРАБОТОК**

МЕТОДИЧЕСКОЕ ПОСОБИЕ  
к курсовой работе по дисциплине  
**«Геомеханика»**

для студентов специальности 21.05.04 «Горное дело» специализация «Шахтное  
строительство» (ШС) и «Взрывное дело» (ВД)

ЕКАТЕРИНБУРГ 2020

Методическое пособие к выполнению курсовой работы «Геомеханический анализ протяженных горных выработок». Пособие предназначено для самостоятельной работы при выполнении курсового проекта по дисциплине «Геомеханика» для студентов специальности 21.05.04 «Горное дело» специализации «Шахтное строительство» (ШС) и «Взрывное дело» (ВД)

Автор: Соколов Василий Владимирович доцент, канд.техн.наук.  
Волков Максим Николаевич доцент, канд.техн.наук.

Корректурa кафедры шахтного строительства  
Подписано к печати \_\_\_\_\_ 2019 г.  
Формат бумаги 60x84 1/16  
Печ. л. 1,44

Тираж 100 экз.

Заказ № \_\_

Цена С

Лаборатория множительной техники УГГУ  
620144, Екатеринбург, Куйбышева, 30

# «ГЕОМЕХАНИЧЕСКИЙ АНАЛИЗ ПРОТЯЖЕННЫХ ГОРНЫХ ВЫРАБОТОК»

## 2.1. Тематика курсового работа

Курсовая работа включает два раздела:

- 1) геомеханический анализ вертикального ствола;
- 2) геомеханический анализ горизонтальной выработки (квершлага).

## 2.2. Состав курсовой работа

Курсовая работа состоит из пояснительной записки, включающей графические материалы, выполняемые в формате А4. В пояснительной записке постранично отражается рубрикация работы, приводится задание на проектирование (исходные данные), в предельно лаконичной форме описывается существо рассматриваемых вопросов, причем принимаемые решения обосновываются расчетами и поясняются графическими материалами. Страницы пояснительной записки и графические материалы сшиваются в одну рукопись и нумеруются в соответствии с последовательностью изложения материала.

## 2.3. Содержание пояснительной записки

Первой страницей записки является титульный лист, на двух последующих страницах даются оглавление, общие положения и исходные данные для проектирования, далее приводятся текстовые и графические материалы, составляющие основные разделы работы. Завершается работа библиографическим указателем использованной литературы.

### 2.3.1. Содержание разделов работы

Курсовая работа состоит из двух разделов.

В **первом разделе** выполняется геомеханический анализ вертикального ствола. Этот раздел включает подразделы:

- цели геомеханического анализа;
- исходные данные;
- расчетные глубины;

- расчетные сопротивления пород сжатию;
- коэффициент влияния угла залегания пород;
- критерии устойчивости пород;
- нормативное давление пород на крепь;
- расчетное давление пород на крепь;
- выбор материалов и размеров крепи ствола;
- основные проектные решения.

Во **втором разделе** выполняется геомеханический анализ горизонтальной выработки – квершлага – основной вскрывающей выработки.

В подразделе рассматриваются подразделы:

- цели геомеханического анализа;
- исходные данные;
- расчетная глубина заложения квершлага;
- расчетные сопротивления пород сжатию;
- расчетные смещения контура выработки за период ее эксплуатации;
- категории устойчивости;
- выбор вида горной крепи;
- суммарные смещения контура выработки за период до ввода крепи в работу;
- нормативные нагрузки на крепь;
- расчетные нагрузки на крепь;
- проверка устойчивости контура незакрепленной выработки;
- основные проектные решения.

Основой для выполнения курсовой работы являются положения СП 91.13330.2012. Подземные горные выработки (актуализированная редакция СНиП II-94-80) [1], СП 63.13330.2012. «Бетонные и железобетонные конструкции» [3] и СП 16.13330.2011. [12]. Стальные конструкции / Минригион России. М.: ЦНИИСК, 2011. 96 с.

Для геомеханического анализа ситуаций вне рамок нормативного документа «Подземные горные выработки» при определении нормативных и расчетных нагрузок на крепь рекомендуется руководствоваться:

- для малой и средней глубин заложения выработки гипотезами полного столба давления, неполного столба давления, опускающегося столба давления, проф. М. М. Протодьяконова, П. М. Цимбаревича:
- для глубоких и весьма глубоких выработок гипотезами неполного столба давления и проф. В. К. Руппенейта, Ю. М. Либермана.

### **2.3.2. Содержание графических материалов**

Все графические материалы выполняются на листах формата А4.

В *разделе 1* приводятся совмещенные схема расположения горных пород (с указанием их прочности, коэффициентов структурного ослабления, критериев и категорий устойчивости) с эпюрами расчетных нагрузок, схема крепи ствола (с указанием отметок устья ствола, расчетных сечений, зумпфа ствола и, если внесено в задание, сопряжений с горизонтальными выработками, размеров крепи и вида материала).

В *разделе 2* приводятся схема размещения пород по трассе квершлага (с указанием прочности, коэффициентов структурного ослабления и категорий устойчивости, расчетных и суммарных смещений в кровле и стенах), эпюры нормативных и расчетных нагрузок, виды горной крепи.

Рекомендуется изобразить реализованные фрагменты четырех номограмм для определения: типовых смещений; коэффициента, учитывающего продолжительность эксплуатации выработки; коэффициента, учитывающего время ввода горной крепи в работу; нормативных нагрузок на крепь.

## **2.4. Примеры выполнения работы**

На стр. 6 ÷ 8 приведены образцы оформления титула, оглавления и текста пояснительной записки (курсивом выделены комментарии, не имеющие непосредственного отношения к рассматриваемому варианту). Приведенные образцы отвечают действующим нормативам на оформление проектной документации.

В угловом штампе вверху проставляется текущая страница, ниже – общее число страниц, включая список рекомендуемой литературы для выполнения курсовой работы.

Страницы титула и оглавления не нумеруются, порядковый номер первой нумеруемой страницы текста пояснительной записки – 3.

## Образец оформления титула проекта

*Министерство образования и науки  
Российской Федерации  
Федеральное образовательное учреждение  
высшего профессионального образования  
ФГБОУ ВПО  
«Уральский государственный горный университет»  
Кафедра шахтного строительства*

### **ГЕОМЕХАНИЧЕСКИЙ АНАЛИЗ ПРОТЯЖЕННЫХ ГОРНЫХ ВЫРАБОТОК**

*Курсовой проект по дисциплине «Геомеханика»*

**Д.130406.130400.105КР** (для ШС)

**Д.130408.130400.105КР** (для ВД)

*Зав. кафедрой  
проф., д-р техн. наук*

*Корнилков М. В.*

*Руководитель  
доц., канд. техн. наук*

*Соколов В. В.*

*Исполнитель  
студент группы ШС-02-1*

*Иванов И. И.*

*Екатеринбург, 2016*



Образец оформления оглавления

**ОГЛАВЛЕНИЕ**

- 1. Определение нагрузок на крепь вертикального ствола .....**
- 1.1. Общие положения .....**
- 2. Определение нагрузок на крепь квершлага .....**
- 2.1. Общие положения .....**
- Библиографический указатель .....**

Штамп заполняется в соответствии со стандартом на оформление проектной документации

Номер задания курсовой работы

Шифр специальности и направления обучения

**Д** - дневное обучение  
**З** - заочное обучение

				<b>Д.130406.130400.105.КР</b>		
				<b>Геомеханический анализ протяженных горных выработок</b>		
						<b>УГГУ, каф. ШС ШС - 12 - 1</b>

## Образец оформления оглавления пояснительной записки

Текст пояснительной записки	
Общее число страниц, включая библиографический указатель	
Номер первой страницы текста пояснительной записки	
<b><i>Д.130406.130400.105.КР</i></b>	3
	35

Образец оформления страницы пояснительной записки

## 2.4.1\*. ГЕОМЕХАНИЧЕСКИЙ АНАЛИЗ ВЕРТИКАЛЬНОГО СТВОЛА

### 2.4.1.1. Цели геомеханического анализа

Целями геомеханического анализа вертикального ствола являются:

- уяснение геомеханической ситуации;
- оценка категорий устойчивости вмещающих пород;
- определение нормативных и расчетных нагрузок на крепь ствола;
- выбор материала и установление размеров крепи, обеспечивающих надежность и долговечность ее работы;
- фиксация основных положений геомеханического анализа.

Геомеханический анализ производится дифференцированно по расчетным сечениям на различных участках по глубине ствола, исходя из расчетных значений физико-механических свойств горных пород и условий их залегания.

### 2.4.1.2. Исходные данные

Глубина ствола, оборудованного подъемом – 800 м.

Мощность наносов – 25 м.

Способ проходки – совмещенный.

Число разновидностей горных пород – 3.

Номера расчетных сечений: № 1, № 2, № 3.

Глубинные отметки расчетных сечений:  $H_1 = 250$  м,  $H_2 = 500$  м,  $H_3 = 750$  м.

Расстояния от расчетных сечений до сопряжений:  $z_1 > 20$  м,  $z_2 > 20$  м,  $z_3 = 10$  м.

Коэффициенты крепости пород:  $f_1 = 3$ ,  $f_2 = 8$ ,  $f_3 = 6$ .

Средние расстояния между поверхностями ослабления:  $A_1 = 0,3$  м,  $A_2 = 0,08$  м,  $A_3 = 1,1$  м.

Коэффициенты, характеризующие напряженное состояние участка пород по сравнению с напряженным состоянием, вызванным собственным весом:  $K_1 = K_2 = 1$ ,  $K_3 = 1,5$ .

Угол падения пород:  $\alpha = 25^\circ$ .

Класс бетона: В15.

Радиус ствола в свету:  $r_0 = 3,5$  м. Давление и воздействие подземных вод на крепь в расчетных сечениях 1, 3 незначительны. Давление в сечении 2 равно 2100 кПа; мощность водоносного горизонта и пористость\* составляют 20 м и 0,04 соответственно. Коэффициенты фильтрации пород, крепи и протампони-

\* Нумерация разделов и подразделов, используемая в тексте пояснительной записки.

\* Другие физико-технические характеристики указаны в табл. П-1.2, приложения П-1.

рованной зоны  $16 \times 10^{-4}$ ,  $1 \times 10^{-4}$ ,  $4 \times 10^{-4}$  м/сут, радиусы протампонирующей зоны и влияния дренажа 6 и 500 м; время дренирования 200 сут.

Ствол не испытывает влияния горных работ.

### 2.4.1.3. Расчетные глубины

Расчетные глубины находятся по формуле

$$H_p = H K, \quad (1.1)^*$$

где  $H_p$  – расчетная (проектная) глубина сечения, для которого производится расчет, м;

$H$  – глубинная отметка расчетного сечения, м;

$K$  – коэффициент, устанавливаемый по методике СП 91.13330.2012 на основе данных геодинамического районирования и лабораторных методов определения коэффициента бокового давления пород в данном массиве на данной глубине, учитывающие геологические изменения в течение предшествующего времени, глубин залегания данных пород и пластов и другие геологические процессы».

В курсовой работе принимается:  $K = 1$  для обычных горно-геологических условий и  $K = 1,5$  во вмещающих массивах, подверженных движениям земной коры или в зонах тектонических нарушений.

Результаты расчетов по формуле (1.1) приведены в табл. 1.1.

Таблица 1.1

Сечения	$H$ , м	$K$	$H_p$ , м
1	250	1,0	250
2	500	1,0	500
3	750	1,5	1125

### 2.4.1.4. Расчетные сопротивления пород сжатию

Расчетное сопротивление массива горных пород сжатию  $R_c$  находится по формуле

$$R_c = R K_c K_d, \quad (1.2)$$

где  $R$  – среднее значение сопротивления пород в образце одноосному сжатию, устанавливаемое экспериментально по результатам испытаний образцов пород, МПа:

---

\*\*Нумерация формул в курсовой работе.

$$R = 10f, \text{ если } f \geq 3, \quad (1.3)$$

$f$  – коэффициент крепости пород;

$K_c$  – коэффициент, учитывающий усредненную по периметру выработки нарушенность массива пород поверхностями без сцепления либо с малой связанностью (зеркала скольжения, трещины, глинистые прослои), принимаемый по таблице 1.2.

Таблица 1.2

Среднее расстояние между поверхностями ослабления пород, м	$K_c$
Более 1,5	0,9
От 1,5 до 1,0	0,8
От 1,0 до 0,5	0,6
От 0,5 до 0,1	0,4
Менее 0,1	0,2

$K_d$  – коэффициент длительной прочности, принимаемый по результатам испытаний горных пород, обладающих существенной ползучестью:  $K_d = 1$ , если  $f \geq 8$ ;  $K_d = 0,9$ , если  $f \geq 5$ ;  $K_d = 0,8$ , если  $f \geq 3$ ;  $K_d = 0,7$ , если  $f < 3$ .

Результаты расчетов по формуле (1.2) приведены в табл. 1.3

Таблица 1.3

Сечения	$A_i$ , м	$K_c$	$K_d$	$f$	$R$ , МПа	$R_c$ , МПа
1	0,30	0,4	0,8	3	30	9,6
2	0,08	0,2	1,0	8	80	16
3	1,01	0,8	0,9	6	60	43,2

#### 2.4.1.5. Коэффициент влияния угла залегания пород

Коэффициент влияния угла залегания (угла падения) пород  $K_\alpha$ , град., определяется по формуле (1.4)

$$K_\alpha = 1/(1 + 0,5 \sin\alpha), \quad (1.4)$$

где  $\alpha$  – угол залегания пород, град. Если  $\alpha = 0$ ,  $K_\alpha = 1$ .

В рассматриваемой ситуации

$$K_\alpha = 1/(1 + 0,5 \sin 50^\circ) = 0,723.$$

### 2.4.1.6. Критерии устойчивости пород

Критерии устойчивости пород  $C_1, C_2, C_3$  вычисляются по формуле (1.5)

$$C_i = \frac{K_r K_{сб} K_{ц} K_t H_p}{26,3 + K_\alpha R_c (5,25 + 0,0056 K_\alpha R_c)} ; \quad i \in 1, 2, 3, \quad (1.5)$$

где  $K_r$  – коэффициент, учитывающий взвешивающее действие воды: для участков вне водоносных горизонтов  $K_r = 1$ ; для пород водоносного горизонта  $K_r$  определяется по формуле

$$K_r = \frac{(\gamma h_1 - P_b) + (\gamma_{п} - \gamma_b) (1/(1 + \varepsilon)) h_2}{\gamma H}, \quad (1.6)$$

где  $\gamma$  – удельный вес породы, принимаемый в зависимости от коэффициента крепости по табл. 1.10, для второго расчетного сечения  $f = 8$

$$\gamma = (27,3 + 28,8)/2 = 28,05 \text{ кН/м}^3;$$

$\gamma_{п}$  – удельный вес частиц пород водоносного горизонта

$$\gamma_{п} = \gamma/(1 - m) = 28,05/(1 - 0,04) = 29,2 \text{ кН/м}^3;$$

$m$  – пористость пород водоносного горизонта,  $m = 0,04$ ;

$\gamma_b$  – удельный вес воды,  $\gamma_b = 10 \text{ кН/м}^3$ ;

$h_1$  – высота толщи пород от почвы водоупора до земной поверхности,  $h_1 = 500 \text{ м}$ ;

$h_2$  – высота толщи пород от рассматриваемого сечения в водоносном горизонте до почвы (кровли) водоносного горизонта,  $h_2 = 20 \text{ м}$ ;

$P_b$  – давление подземных вод в водоносном горизонте,  $P_b = 2100 \text{ кПа}$ ;

$\varepsilon$  – коэффициент пористости:

$$\varepsilon = m/(1 - m) = 0,04/(1 - 0,04) = 0,042;$$

$K_{сб}$  – коэффициент воздействия на ствол других выработок: для протяженных участков ствола  $K_{сб} = 1,0$ ; для сопряжений  $K_{сб} = 1,5$ ;

$K_{ц}$  – коэффициент воздействия на ствол очистных работ: для участков, не испытывающих воздействий,  $K_{ц} = 1,0$ ;

$K_t$  – коэффициент влияния времени эксплуатации проектируемой выработки: для шахтных стволов,  $K_t = 1,0$ .

Коэффициент  $K_r$  найден по формуле (1.5):

$$K_r = ((28,05 \cdot 500 - 2100) + (29,2 - 10) \cdot (1 / (1 + 0,042)) \cdot 20) / (28,05 \cdot 500) = 0,83.$$

Данные для определения критериев устойчивости по формуле (1.4) приведены в табл. 1.4.

Таблица 1.4

Сечения	$K_r$	$K_{сб}$	$K_{ц}$	$K_t$	$H_p$	$K_\alpha$	$R_c$
1	1,00	1,0	1,0	1,0	250	0,723	9,6
2	0,83	1,0	1,0	1,0	500	0,723	16,0
3	1,00	1,5	1,0	1,0	1125	0,723	43,2

Величины критериев устойчивости для расчетных сечений составляют:

$$C_1 = (1 \cdot 1 \cdot 1 \cdot 1 \cdot 250) / (26,3 + 0,723 \cdot 9,6(5,25 + 0,0056 \cdot 0,723 \cdot 9,6)) = 3,96;$$

$$C_2 = (0,83 \cdot 1 \cdot 1 \cdot 1 \cdot 500) / (26,3 + 0,723 \cdot 16(5,25 + 0,0056 \cdot 0,723 \cdot 16)) = 4,72;$$

$$C_3 = (1 \cdot 1,5 \cdot 1 \cdot 1 \cdot 1125) / (26,3 + 0,723 \cdot 43,2(5,25 + 0,0056 \cdot 0,723 \cdot 43,2)) = 6,31.$$

В соответствии с табл. 1.5 находится категория устойчивости пород в расчетных сечениях и выполняется оценка устойчивости (табл. 1.6).

Таблица 1.5

Категория устойчивости пород	Оценка состояния устойчивости пород	Критерий устойчивости, С
I	Устойчивое	До 3
II	Среднеустойчивое	От 3 до 6
III	Неустойчивое	От 6 до 10
IV	Очень неустойчивое	Больше 10

Примечание. При  $R_c \leq 2$  МПа породы относятся к IV категории устойчивости.

Таблица 1.6

Сечения	Категория устойчивости пород	Оценка состояния устойчивости пород
1	II	Среднеустойчивое
2	II	– « –
3	III	Неустойчивое

В соответствии с СП 91.13330.2012 на протяженных участках ствола, оборудованного подъемом, с жестким армированием, а также для участков сопряжений ствола в породах I, II, III категорий устойчивости при отсутствии воздействия очистных работ, других выработок и водопонижения следует применять, как правило, монолитную бетонную крепь.

При этом *в породах I категории устойчивости толщина бетонной крепи принимается без расчета по табл. 1.7.*

*В породах II и III категорий устойчивости толщину бетонной крепи следует устанавливать расчетом (см. 2.4.1.7, 2.4.1.8, 2.4.1.9), но толщина крепи не должна быть менее величин, указанных в табл. 1.7.*

Таблица 1.7

Глубина расположения участка, м	Толщина бетонной крепи, мм, при углах залегания пород, град.	
	до 35°	более 35°
До 500	200	250
Более 500	250	300

СП91.13330.2012 не содержит рекомендаций по определению параметров бетонной крепи в породах *IV категории устойчивости*. Между тем прежний нормативный документ (СНиП 94-80) указывалось, что *в породах IV категории устойчивости толщину бетонной крепи должна устанавливать специализированная организация.*

#### 2.4.1.7. Нормативное давление пород на крепь

Нормативное давление на крепь находится по формулам:

$$\text{при } C \leq 6 \quad P^H = 10((2C - 1) + \Delta); \quad (1.7)$$

$$\text{при } 10 \geq C > 6 \quad P^H = 10((3C - 7) + \Delta), \quad (1.8)$$

где  $P^H$  – нормативное давление на крепь, кПа;

$C$  – критерий устойчивости;

$\Delta$  – параметр, учитывающий технологию проходческих работ, принимаемый равным: при последовательной и параллельной схемах – нулю; при совмещенной технологической схеме проходки с передвижной опалубкой при  $C \leq 6$   $\Delta = 2$  и при  $10 \geq C > 6$   $\Delta = 3$ .

Результаты вычислений нормативных давлений по формулам (1.7), (1.8) представлены в табл. 1.8.



Таблица 1.8

Сечение	Категория устойчивости	Нормативное давление (совмещенный способ), кПа
1	II	89,2
2	II	104,4
3	III	149,6

### 2.4.1.8. Расчетное давление пород на крепь

Расчетное давление пород на крепь протяженной части ствола при отсутствии влияния горизонтальных деформаций от воздействия горных работ определяется по формуле

$$P_{п} = \gamma_f \gamma_n \gamma_d n_{н} P^H (1 + 0,1(r_0 - 3)) , \quad (1.9)$$

где  $P_{п}$  – расчетная нагрузка на крепь, кПа;

$\gamma_f$  – коэффициент надежности по нагрузке, равный 1,17;

$\gamma_n$  – коэффициент надежности по ответственности, равный 1,2;

$\gamma_d$  – коэффициент условий работы, принимаемый для монолитной бетонной крепи равным 0,8, для набрызгбетонной – 0,5, для сборной 0,75;

$n_{н}$  – коэффициент приведения к расчетному (максимальному) давлению при неравномерной эпюре нагрузок, принимаемый по табл. 1.9.

$P^H$  – нормативная нагрузка на крепь;

$r_0$  – радиус ствола в свету.

Таблица 1.9

Угол залегания пород, $\alpha$ , град.	Коэффициент $n_{н}$	
	при последовательной и параллельной схемах проходки	при совмещенной схеме проходки
До 10	2,00	1,75
От 10 до 35	2,50	2,00
Более 35	2,75	2,25

Расчетное горизонтальное давление пород на крепь **в первом расчетном сечении** по формуле (1.9) составит

$$P_{п} = 1,17 \cdot 1,2 \cdot 0,8 \cdot 2,25 \cdot 89,2 (1 + 0,1(3,5 - 3)) = 236,7 \text{ кПа.}$$

Расчетное давление пород на крепь в обводненных породах (**второе расчетное сечение**),  $P$ , определяется как сумма расчетного горизонтального давления горных пород,  $P_{п}$ , и расчетного давления подземных вод на крепь,  $P_{г}$ :

$$P = P_{\text{п}} + P_{\text{г}}, \quad (1.10)$$

где  $P_{\text{п}}$  – расчетное горизонтальное давление, вычисляемое по формуле (1.9)

$$P_{\text{п}} = 1,17 \cdot 1,2 \cdot 0,8 \cdot 2,25 \cdot 104,4(1 + 0,1(3,5 - 3)) = 277 \text{ кПа};$$

$P_{\text{г}}$  – расчетное давление подземных вод, определяемое по формуле

$$P_{\text{г}} = \gamma_f \gamma_n \gamma_d P_{\text{нг}} n_{\text{нг}} (1 + 0,1(r_0 - 3)), \quad (1.11)$$

где  $P_{\text{нг}}$  – давление подземных вод

$$P_{\text{нг}} = (\gamma_f H_c \gamma_v) / (1 + (k_{\phi}^k \lg(R/r_1)) / (k_{\phi}^n \lg(r_1/r_0))); \quad (1.12)$$

или

$$P_{\text{нг}} = \frac{\gamma_f H_c \gamma_v}{1 + (k_{\phi}^k \lg(r_1/r_0)) / (k_{\phi}^n \lg(r_1/r_0)) \cdot (1 + (k_{\phi}^k \lg(R/r_1)) / (k_{\phi}^n \lg(r_1/r_0)))}, \quad (1.13)$$

где  $P_{\text{нг}}$  – давление подземных вод на крепь, кПа;

$\gamma_f$  – коэффициент перегрузки, равный 1,1;

$H_c$  – напор в водоносном горизонте в м, равный давлению подземных вод, деленному на 10;

$\gamma_v$  – удельный вес воды, 10 кН/м<sup>3</sup>;

$k_{\phi}^k$  – коэффициент фильтрации крепи,  $k_{\phi}^k = 1 \cdot 10^{-4}$  м/сут;

$R$  – радиус влияния дренируемой выработки,  $R = 500$  м, время дренирования 200 сут.;

$r_1$  – внешний радиус крепи, м (приблизительно 3,5 + 0,25);

$k_{\phi}^n$  – коэффициент фильтрации горных пород (принимается по заданию на проектирование)  $k_{\phi}^n = 16 \cdot 10^{-4}$  м/сут;

$r_0$  – радиус ствола в свету,  $r_0 = 3,5$  м;

$k_{\phi}^k$  – коэффициент фильтрации затампонированных пород,  $k_{\phi}^k = 4 \cdot 10^{-4}$  м/сут;

$r_{\text{т}}$  – внешний радиус затампонированной зоны, 6 м;

$$n_{\text{нг}} = 1 + \frac{(1 + 0,1(r_0 - 3)) (n_{\text{н}} - 1)}{1 + 0,1(r_0 - 3) + P_{\text{нг}}/P^{\text{н}}}, \quad (1.14)$$

где  $n_{\text{нг}}$  – нормативный коэффициент;

$n_{\text{н}}$  – коэффициент, определяемый по табл. 1.9;

$P_{\text{нг}}$  – давление подземных вод, устанавливаемое по формуле (1.12) или (1.13);

$P^{\text{н}}$  – нормативное давление пород на крепь, согласно формулам (1.7), (1.8).

По формуле (1.12) давление подземных вод на крепь ствола без тампонажа составит

$$P_{\text{нг}} = (1,1 \cdot 210 \cdot 10) / (1 + (0,0001 \cdot \lg(500/3,75)) / (0,0016 \cdot \lg(3,75/3,5))) = 425,4 \text{ кПа.}$$

По формуле (1.13) давление подземных вод на крепь ствола с учетом тампонажа:

$$P_{\text{нг}} = \frac{1,1 \cdot 210 \cdot 10}{1 + \frac{0,0001 \cdot \lg(6,0/3,75)}{0,0004 \cdot \lg(3,75/3,5)} \times \left(1 + \frac{0,0004 \cdot \lg(500/6,0)}{0,0016 \cdot \lg(6,0/3,75)}\right)} = 344,6 \text{ кПа.}$$

По формулам (1.7), (1.12), (1.14) коэффициент  $n_{\text{нг}}$  составляет

$$n_{\text{нг}} = 1 + \frac{(1 + 0,1 (3,5 - 3)) (2,25 - 1)}{1 + 0,1 (3,5 - 3) + 425,4/104,4} = 1,256.$$

По формулам (1.7), (1.13), (1.14) коэффициент  $n_{\text{нг}}$  составляет

$$n_{\text{нг}} = 1 + \frac{(1 + 0,1 (3,5 - 3)) (2,25 - 1)}{1 + 0,1 (3,5 - 3) + 344,6/104,4} = 1,305.$$

Так как  $630,13 > 277,03$  и  $530,36 > 277,03$ , нормативные давления  $P_{\text{нг}}$  и коэффициенты  $n_{\text{нг}}$  корректируются по нормируемому времени дренирования  $t_1 = 60$  сут (с.42 СП91.13330.2012). Соответственно откорректированный радиус влияния дренажа составляет

$$R(t_1) = 1,5 \left( \left( \frac{R}{1,5} \right)^2 / t_1 \right)^{1/2} = 1,5 \left( \left( \frac{500}{1,5} \right)^2 / 200 \right)^{1/2} = 274 \text{ м.}$$

По формулам (1.12) и (1.13):

$$P_{\text{нг}} = (1,1 \cdot 210 \cdot 10) / (1 + (0,0001 \cdot \lg(274/3,75)) / (0,0016 \cdot \lg(3,75/3,5))) = 472 \text{ кПа;}$$

$$P_{\text{нг}} = \frac{1,1 \cdot 210 \cdot 10}{1 + \frac{0,0001 \cdot \lg(6,0/3,75)}{0,0004 \cdot \lg(3,75/3,5)} \times \left(1 + \frac{0,0004 \cdot \lg(274/6,0)}{0,0016 \cdot \lg(6,0/3,75)}\right)} = 374 \text{ кПа.}$$

По формулам (1.7), (1.12), (1.14)

$$n_{\text{нГ}} = 1 + \frac{(1 + 0,1 (3,5 - 3)) (2,25 - 1)}{1 + 0,1 (3,5 - 3) + 472/104,4} = 1,236.$$

По формулам (1.7), (1.13), (1.14)

$$n_{\text{нГ}} = 1 + \frac{(1 + 0,1 (3,5 - 3)) (2,25 - 1)}{1 + 0,1 (3,5 - 3) + 374/104,4} = 1,283.$$

По формуле (1.11) определяются расчетные давления подземных вод на крепь ствола без тампонажа и с тампонажем пород:

$$P_{\Gamma} = 1,17 \cdot 1,2 \cdot 0,8 \cdot 1,236 \cdot 472 (1 + 0,1(3,5 - 3)) = 688 \text{ кПа};$$

$$P_{\Gamma} = 1,17 \cdot 1,2 \cdot 0,8 \cdot 1,283 \cdot 374 (1 + 0,1(3,5 - 3)) = 566 \text{ кПа}.$$

Расчетные горизонтальные давления на крепь в обводненных породах по формуле (1.10) составят:

$$P = 277 + 688 = 965 \text{ кПа};$$

$$P = 277 + 566 = 843 \text{ кПа}.$$

**Отметим: Если  $(k^{\text{п}}_{\text{ф}} / k^{\text{к}}_{\text{ф}}) < 4$ ,  $P_{\Gamma} = 0$ ; если  $(k^{\text{п}}_{\text{ф}} / k^{\text{к}}_{\text{ф}}) > 100$ ,  $P_{\Gamma} = H_{\epsilon} \gamma_{\text{в}}$ .**

Расчетное горизонтальное давление  $P_{\text{п}}$  на крепь ствола в *третьем расчетном сечении* в интервале 20 м вверх и 20 м вниз от сопряжения определяется по формуле (1.9). Принимаем в ней вместо величин  $n_{\text{н}}$ ,  $P_{\text{н}}$  величины  $n_{\text{нс}}$ ,  $P_{\text{нс}}$ , устанавливаемые по формулам:

$$n_{\text{нс}} = n_{\text{н}} + (20 - z) x; \quad (1.15)$$

$$P_{\text{нс}} = P^{\text{н}}(1,5 - 0,025z), \quad (1.16)$$

где  $z$  – расстояние от узла сопряжения до рассматриваемого сечения в районе 20 м;

$x$  – коэффициент перехода от протяженного участка к району сопряжения, принимаемый по табл. 1.10.

Таблица 1.10

Угол залегания пород, $\alpha$ , град.	Коэффициент $x$	
	при последовательной и параллельной схемам проходки	при совмещенной схеме проходки
До 10	0,050	0,037
Более 10	0,025	0,025

При  $z = 20$  и  $x = 0,025$ , по формулам (1.14), (1.15),  $n_{nc}$  и  $P^H$  см. табл. 1.9 и 1.8:

$$n_{nc} = 2,25 + (20 - 20) \cdot 0,025 = 2,25;$$

$$P_{nc} = 149,6 (1,5 - 0,025 \cdot 20) = 149,6 \text{ кПа.}$$

Расчетное горизонтальное давление по формуле (1.9)

$$P_{\Pi} = 1,17 \cdot 1,2 \cdot 0,8 \cdot 2,25 \cdot 149 (1 + 0,1(3,5 - 3)) = 395,4 \text{ кПа.}$$

При  $z = 10$  и  $x = 0,025$ :

$$n_{nc} = 2,25 + (20 - 10) \cdot 0,025 = 2,5;$$

$$P_{nc} = 149,6 (1,5 - 0,025 \cdot 10) = 187 \text{ кПа;}$$

$$P_{\Pi} = 1,17 \cdot 1,2 \cdot 0,8 \cdot 2,5 \cdot 187 (1 + 0,1(3,5 - 3)) = 551,4 \text{ кПа.}$$

При  $z = 0$  и  $x = 0,025$ :

$$n_{nc} = 2,25 + (20 - 0) \cdot 0,025 = 2,75;$$

$$P_{nc} = 149,6 (1,5 - 0,025 \cdot 0) = 224,4 \text{ кПа;}$$

$$P_{\Pi} = 1,17 \cdot 1,2 \cdot 0,8 \cdot 2,75 \cdot 224,4 (1 + 0,1(3,5 - 3)) = 727,8 \text{ кПа.}$$

Итоговые результаты расчетов по формулам (1.7) – (1.16) приведены в табл. 1.11.

Таблица 1.11

Сечения	$z$ , м	$x$	$P^H$ , кПа	$P_{\Gamma}$ или $P_{nc}$ , кПа	$P_{\Pi}$ или $P$ , кПа
1	—	—	89,2	—	236,7
2 (без тампонажа)	—	—	472	688	965,0
2 (с тампонажем)	—	—	374	566	843,0
3	20,0	0,025	149,6	149,6	395,4
	10,0	0,025	149,6	187,0	551,4
	0,0	0,025	149,6	224,4	727,8

Эпюры расчетных давлений на крепь ствола приведены на рис. 1.1, см. с. 243.

#### 2.4.1.9. Выбор материалов и толщины крепи ствола

Расчет толщины монолитной бетонной крепи выполняется по формуле

$$\delta_k = \gamma_b r_0 \left( \left( \frac{R_{пр} / \gamma_m}{R_{пр} / \gamma_m - 2 k_p P_{п}} \right)^{1/2} - 1 \right) - \delta_{пб}, \quad (1.17)$$

где  $\delta_k$  – толщина крепи, мм;

$\gamma_b$  – коэффициент условий работы крепи, равный 1,25;

$r_0$  – радиус ствола в свету, мм;

$R_{пр}$  – расчетное сопротивление бетона сжатию, кПа, принимаемое по табл. 1.12\*.

$\gamma_m$  – коэффициент надежности по материалу (бетону), принимаемый в соответствии с СП 63.13330 и ГОСТ 54257, равным 1,3;

$k_p$  – коэффициент концентрации напряжений в крепи, равный 1,0 на протяженных участках ствола и в зоне сопряжений на расстоянии  $z$  от узла сопряжения до рассматриваемого сечения

$$k_p = 2 - 0,05 z, \quad (1.18)$$

$P_{п}$  – расчетная нагрузка, определяемая по формуле (3.8), кПа;

$\delta_{пб}$  – толщина породобетонной оболочки, образующейся в результате проникновения бетона в окружающие породы: для набрызгбетона  $\delta_{пб} = 50$  мм, для остальных типов крепи  $\delta_{пб} = 0$ .

**Толщина крепи не должна превышать 500 мм – в противной ситуации необходимо увеличить класс бетона и повторить расчет по формуле (1.17).**

Таблица 1.12

Класс бетона	B15	B20	B25	B30	B35	B40	B45	B50	B55	B60
Нормативное сопротивление, МПа	11,0	15,0	18,5	22,0	25,5	29,0	32,0	36,0	39,5	43,0
Расчетное сопротивление, МПа	8,5	11,5	14,5	17,0	19,5	22,0	25,0	27,0	30,0	33,0

\* В табл. 1.7 приведены характеристики для предельных состояний первой группы, заимствованные из табл. 6.7, 6.8, 6.11 СП 63.13330.2012. «Бетонные и железобетонные конструкции. Основные положения» для бетонов, предназначенных для применения в шахтном и подземном строительстве.

**Результаты расчета по формуле (1.17) округляются в большую сторону с точностью 50 мм.**

**Толщина крепи в первом расчетном сечении**

$$\delta_k = 1,25 \cdot 3500 \left( \left( \frac{8500 / 1.3}{8500 / 1.3 - 2 \cdot 1 \cdot 236,7} \right)^{1/2} - 1 \right) = 172 \text{ мм.}$$

Найденная толщина крепи меньше величины 250 мм, приведенной в табл. 1.7 (третий столбец, первая строка), таким образом, проектная толщина крепи в первом расчетном сечении в соответствии с указанием на с. 19 должна составлять 250 мм.

Толщина крепи (без тампонажа) **во втором расчетном сечении**, установленная по формуле (1.17) для бетона В15:

$$\delta_k = 1,25 \cdot 3500 \left( \left( \frac{8500 / 1.3}{8500 / 1.3 - 2 \cdot 1 \cdot 965} \right)^{1/2} - 1 \right) = 836 \text{ мм.}$$

Поскольку вычисленное значение превышает 500 мм, последовательно увеличивая класс бетона, находим:

$$\delta_k = 1,25 \cdot 3500 \left( \left( \frac{14500 / 1.3}{14500 / 1.3 - 2 \cdot 1 \cdot 965} \right)^{1/2} - 1 \right) = 435 \text{ мм.}$$

Округляя полученный результат, получаем проектную толщину крепи из бетона класса В25, равную 450 мм.

Толщина крепи с тампонажем приствольной зоны пород во втором расчетном сечении, установленная по формуле (1.17) для бетона В15:

$$\delta_k = 1,25 \cdot 3500 \left( \left( \frac{8500 / 1.3}{8500 / 1.3 - 2 \cdot 1 \cdot 843} \right)^{1/2} - 1 \right) = 673 \text{ мм.}$$

Последовательно увеличивая класс бетона, находим:

$$\delta_k = 1,25 \cdot 3500 \left( \left( \frac{11500 / 1.3}{11500 / 1.3 - 2 \cdot 1 \cdot 843} \right)^{1/2} - 1 \right) = 487 \text{ мм.}$$

Округляя полученный результат, получаем проектную толщину крепи из бетона класса В20 равной 500 мм.

Толщина крепи из бетона В15 выше отметки кровли водоносного пласта при  $P_{п}=277$  кПа

$$\delta_k = 1,25 \cdot 3500 \left( \left( \frac{8500 / 1,3}{8500 / 1,3 - 2 \cdot 1 \cdot 277} \right)^{1/2} - 1 \right) = 198 \text{ мм.}$$

С учетом указаний СНиП (см. табл. 1.7) проектная толщина крепи из бетона В15 составит 250 мм.

*Окончательный выбор материала и размеров крепи на участке водоносного пласта производится с учетом остаточных водопритоков в ствол, после определения затрат на выемку породы под крепь, стоимости крепи и издержек, вызванных остаточным водопритоком.*

Толщина крепи ствола **в третьем расчетном сечении** на расстоянии  $z = 10$  м от сопряжения в соответствии с формулами (1.17), (1.18) для  $k_p = 2 - 0,05 \cdot 10 = 1,5$ , класс бетона В15:

$$\delta_k = 1,25 \cdot 3500 \left( \left( \frac{8500 / 1,3}{8500 / 1,3 - 2 \cdot 1 \cdot 395,4} \right)^{1/2} - 1 \right) = 685 \text{ мм.}$$

Увеличивая класс бетона до В20, находим:

$$\delta_k = 1,25 \cdot 3500 \left( \left( \frac{11500 / 1,3}{11500 / 1,3 - 2 \cdot 1,5 \cdot 551,4} \right)^{1/2} - 1 \right) = 477 \text{ мм.}$$

Для класса бетона В25

$$\delta_k = 1,25 \cdot 3500 \left( \left( \frac{14500 / 1,3}{11500 / 1,3 - 2 \cdot 1,5 \cdot 551,4} \right)^{1/2} - 1 \right) = 366 \text{ мм.}$$

С округлением в большую сторону кратным 50 мм соответственно классам В15, В20, В25 получаем 700, 500 и 400 мм.

Аналогично рассчитывается толщина крепи непосредственно в уровне сопряжения ( $z=0$ ).

Класс бетона В15

$$\delta_k = 1,25 \cdot 3500 \left( \left( \frac{8500 / 1,3}{8500 / 1,3 - 2 \cdot 1,5 \cdot 727,8} \right)^{1/2} - 1 \right) = 986 \text{ мм.}$$

Класс бетона В20



$$\delta_k = 1,25 \cdot 3500 \left( \left( \frac{11500 / 1.3}{11500 / 1.3 - 2 \cdot 1,5 \cdot 727,8} \right)^{1/2} - 1 \right) = 666 \text{ мм.}$$

Класс бетона В25

$$\delta_k = 1,25 \cdot 3500 \left( \left( \frac{14500 / 1.3}{14500 / 1.3 - 2 \cdot 1,5 \cdot 727,8} \right)^{1/2} - 1 \right) = 503 \text{ мм.}$$

С округлением в большую сторону кратным 50 мм соответственно классам В15, В20, В25 получаем 1000, 700 и 550 мм.

**В отличие от протяженного участка ствола в зоне сопряжения толщина крепи не ограничивается величиной 500 мм.**

Толщина крепи из бетона В15 на участке, расположенном выше 20 м над сопряжением:

$$\delta_k = 1,25 \cdot 3500 \left( \left( \frac{8500 / 1.3}{8500 / 1.3 - 2 \cdot 1 \cdot 395,4} \right)^{1/2} - 1 \right) = 291 \text{ мм.}$$

Проектная толщина крепи из бетона В15 составит 300 мм.

В табл. 1.13 приведена толщина крепи в трех сечениях на участке 20 м от сопряжения, вычисленная для бетонов классов В15 ÷ В25 (в числителе расчетные показатели, в знаменателе проектные).

Таблица 1.13

z, м	Класс бетона		
	В15	В20	В25
20	$\frac{291}{300}$		
10	$\frac{685}{700}$	$\frac{477}{500}$	$\frac{366}{400}$
0	$\frac{986}{1000}$	$\frac{666}{700}$	$\frac{503}{550}$

#### 2.4.1.10. Основные проектные решения

Основные показатели проекта приведены в табл. 1.14, 1.15, 1.16.

Таблица 1.14

Исходные показатели	Единицы измерения	Номер участка		
		1	2	3
1	2	3	4	5
Сопротивление пород сжатию	МПа	30	80	60
Среднее расстояние между поверхностями ослабления	м	0,3	0,08	1,01

1	2	3	4	5
Начальное расчетное сопротивление бетона сжатию	кПа	8500	8500	8500
Угол падения слоев пород	град.	50	50	50
Коэффициент приведения к расчетному давлению	–	2,25	2,25	2,25
Радиус ствола в свету	м	3,5	3,5	3,5
Глубина расчетного сечения	м	250	500	750
Коэффициент «на тектонику»	–	1,0	1,0	1,5
Коэффициент, учитывающий взвешенное действие воды	–	1,0	0,877	1,0
Коэффициент, учитывающий воздействие других выработок	–	1,0	1,0	1,5
Коэффициент, учитывающий воздействие очистных выработок	–	1,0	1,0	1,0
Коэффициент, учитывающий воздействие очистных выработок	–	1,0	1,0	1,0
Коэффициент влияния времени эксплуатации	–	1,0	1,0	1,0
Удельный вес пород над водоносным пластом	кН/м <sup>3</sup>	–	28,05	–
Высота от почвы водоупора до поверхности	м	–	500	–
Мощность водоносного пласта	м	–	20	–
Пористость	–	–	0,04	–
Радиус депрессионной воронки	м	–	500	–
Радиус протампонируемой зоны	м	–	6,0	–
Коэффициент фильтрации пород	м/сут.	–	0,0016	–
Коэффициент фильтрации крепи	м/сут.	–	0,0001	–
Коэффициент фильтрации протампонируемых пород	м/сут.	–	0,0004	–
Расстояние до сопряжения	м	> 20	> 20	20, 10, 0
Мощность водоносного пласта	м	–	20	–
Пористость	–	–	0,04	–
Радиус депрессионной воронки	м	–	500	–
Радиус протампонируемой зоны	м	–	6,0	–
Коэффициент фильтрации пород	м/сут.	–	0,0016	–
Коэффициент фильтрации крепи	м/сут.	–	0,0001	–
Коэффициент фильтрации протампонируемых пород	м/сут.	–	0,0004	–
Расстояние до сопряжения	м	> 20	> 20	20, 10, 0

Таблица 1.15

Сечение	$H$ , м	$H_p$ , м	$R_c$ , МПа	$C$	Категория устойчивости
1	250	250	9,6	3,96	II
2	500	500	16,0	4,72	II
3	750	1125	43,2	6,31	III

Таблица 1.16

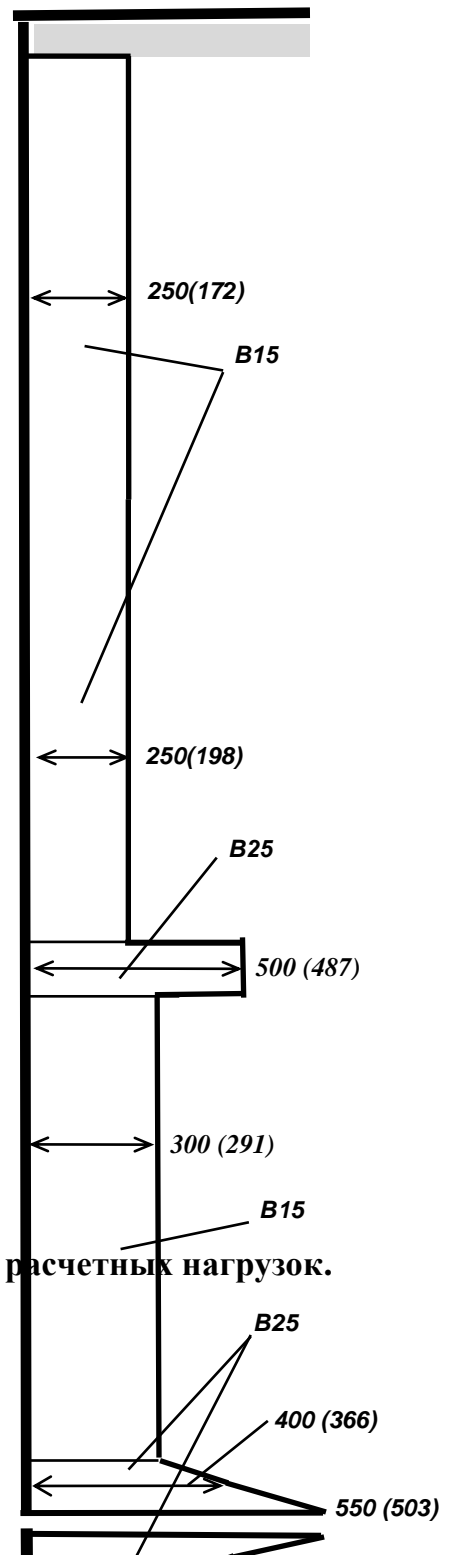
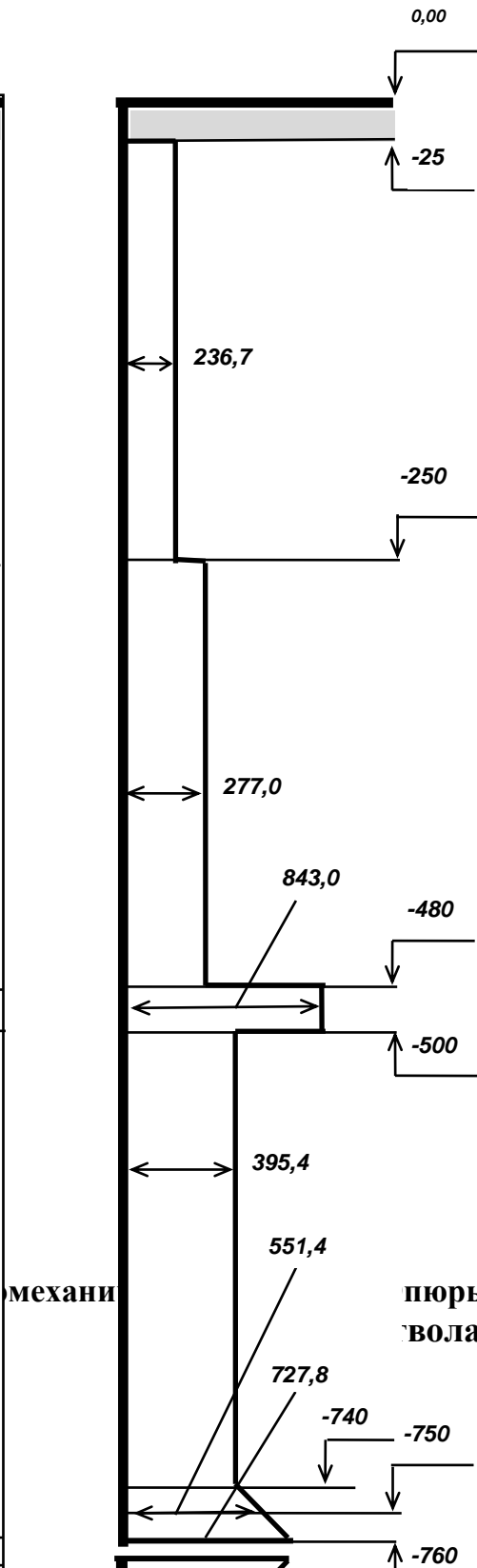
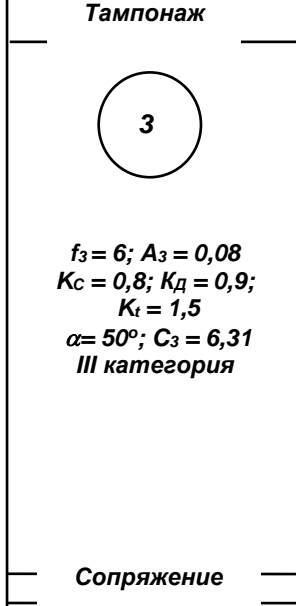
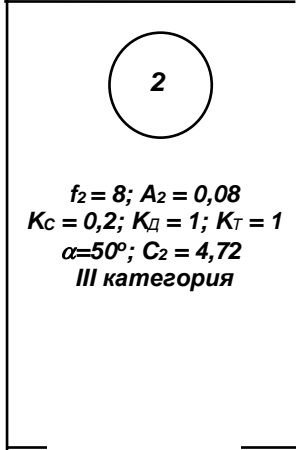
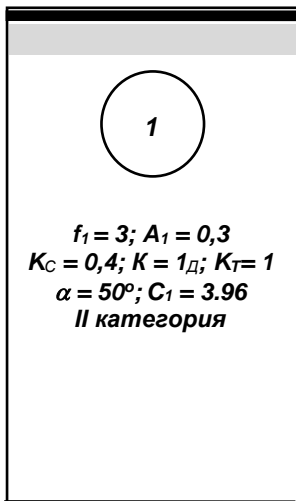
Сечение или отметка	$P^H$ , кПа	$P_n$ , кПа	$P_{нг}$ , кПа	$P_r$ , кПа	$P$ , кПа	Класс бетона	$\delta_k$ , мм	$\delta$ , мм
1	89,2	236,7	–	–	236,7	B15	172	250
2*	104,4	277	472	688	965	B25	435	450
2**	104,4	277	374	566	843	B20	487	500
< 500	104,4	277	–	–	277	B15	198	250

Примечание. 2\* – без тампонажа; 2\*\* – с тампонажем.

Таблица 1.17

Отметка сечения	$P^H$ , кПа	$P_{нс}$ , кПа	$P$ , кПа	Класс бетона	$\delta_k$ , мм	$\delta$ , мм
–740	149,6	149,6	395,4	B15	291	300
–750	149,6	187,0	551,4	B25	366	400
–760	149,6	224,4	727,8	B25	503	550

Общая геомеханическая ситуация, эпюры расчетных нагрузок и схема крепи вертикального ствола приведены на рис. 1.1.



## 2.4.2. Геомеханический анализ квершлага квершлага

### 2.4.2.1. Цель анализа

Геомеханический анализ выполняется в соответствии с положениями СП 91.13330.2012 «Подземные горные выработки».

Целью геомеханического анализа квершлага является уяснение геомеханической ситуации, оценка категорий устойчивости вмещающих пород и выбор вида крепи, определение нормативных и расчетных нагрузок на крепь, проверка устойчивости контура незакрепленной выработки.

Геомеханический анализ производится дифференцированно по трем расчетным сечениям на трех участках квершлага, исходя из расчетных значений физико-механических свойств горных пород и условий их залегания.

### 2.4.2.2. Исходные данные

Выработка – одиночный квершлаг, проходится в условиях действия тектонических напряжений.

Срок эксплуатации квершлага – 7 лет.

Направление проходки – под углом к простиранию.

Способ проходки – буровзрывной.

Квершлаг проходится в массиве, сложенном тремя разновидностями горных пород.

Номера участков квершлага, для которых выполняется геомеханический анализ, – № 1, № 2, № 3.

На втором участке к квершлагу примыкает одностороннее сопряжение.

Глубина заложения квершлага – 600 м.

Ширина пролета выработки вчерне – 2,7 м.

Тип горных пород – осадочные.

Коэффициенты крепости пород по трем участкам:  $f_1 = 3, f_2 = 5,5, f_3 = 9$ .

Средние расстояния между поверхностями ослабления:  $A_1 = 0,4$  м,  $A_2 = 0,2$  м,  $A_3 = 1,1$  м.

Угол падения пород,  $\alpha = 25^\circ$ .

### 2.4.2.3. Расчетная глубина заложения квершлага

Расчетная глубина заложения квершлага определяется по формуле (1.1), см. с.15.

$$H_p = 600 \times 1,5 = 900 \text{ м.}$$

### 2.4.2.4. Расчетные сопротивления пород сжатию

Расчетные сопротивления сжатию  $R_c$  трех разновидностей горных пород находятся по формулам (1.2), (1.3) см. с. 228, исходя из заданных коэффициентов крепости и средних расстояний между трещинами. Коэффициент длительной прочности  $K_d$  устанавливается в соответствии с рекомендациями, приведенными на с. 228, 229. Результаты расчетов по формуле (1.2) приведены в табл. 2.1.

Таблица 2.1

Участок	$A_i$ , м	$K_c$	$K_d$	$f$	$R$ , МПа	$R_c$ , МПа
1	0,4	0,4	0,8	3	30	9,6
2	0,2	0,4	0,9	5,5	55	19,8
3	1,1	0,8	1,0	9	90	72,0

### 2.4.2.5. Расчетные смещения контура выработки за период ее эксплуатации

Расчетные смещения контура выработки за период ее эксплуатации определяются по формуле

$$U = U_{\text{тип}} K_t K_\alpha K_\theta K_s K_b, \quad (2.1)$$

где  $U$  – расчетные смещения контура выработки за период эксплуатации, мм;

$U_{\text{тип}}$  – типовые смещения в мм, устанавливаемые по номограмме (рис. 2.1) в зависимости от расчетной глубины заложения выработки  $H_p$  и расчетного сопротивления пород сжатию  $R_c$  на пересечении прямой  $H_p = 900$  и кривых  $R_{c1}$ ,  $R_{c2}$ ,  $R_{c3}$ .

Типовые смещения для первого участка не могут быть найдены по номограмме рис. 2.1 (прямая  $H_p = 900$  м и кривая  $R_{c1} = 9,6$  МПа не пересекаются в пределах номограммы), следовательно, для определения нагрузок на крепь квершлага должны использоваться другие гипотезы горного давления (для малых и средних глубин – полного столба давления, спускающегося столба давления, гипотезы сводов давления проф. М. М. Протождяконова и П. М. Цимбаревича; для больших глубин – гипотезы неполного столба давления, проф. В. К. Руппенейта или Ю. М. Либермана, см. 2.9).

Результаты определения типовых смещений на трех рассматриваемых участках по номограмме рис. 2.1 указаны в табл. 2.2).

Таблица 2.2

Участок	$H_p$ , м	$R_c$ , МПа	$U_{тп}$ , мм
1	900	9,6	—
2	900	19,8	980
3	900	72,0	75

Примечание. Кривые  $R_c=9,6$   $R_c=18,8$ ,  $R_c=72$  находятся методом интерполяции.

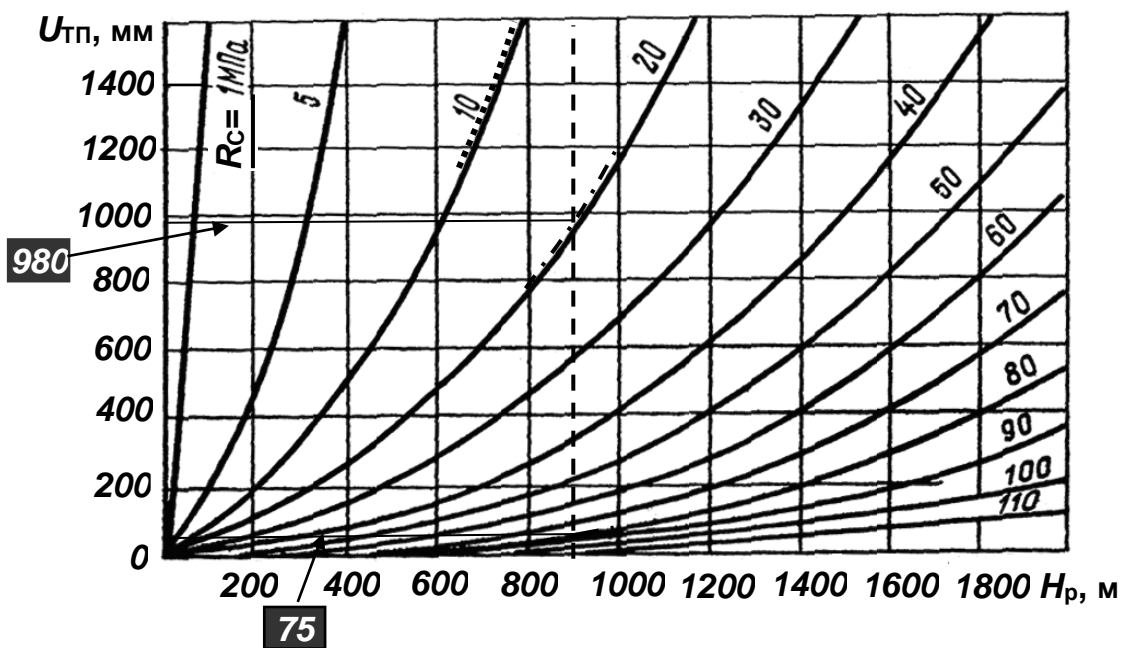


Рис. 2.1. Номограмма для определения  $1000$ вых смещений  $U_{тп}$

$K_t$  — коэффициент, учитывающий срок службы выработки, устанавливаемый по номограмме (рис. 2.2) в зависимости от срока эксплуатации (в годах) и соотношения  $H_p/R_c$ .

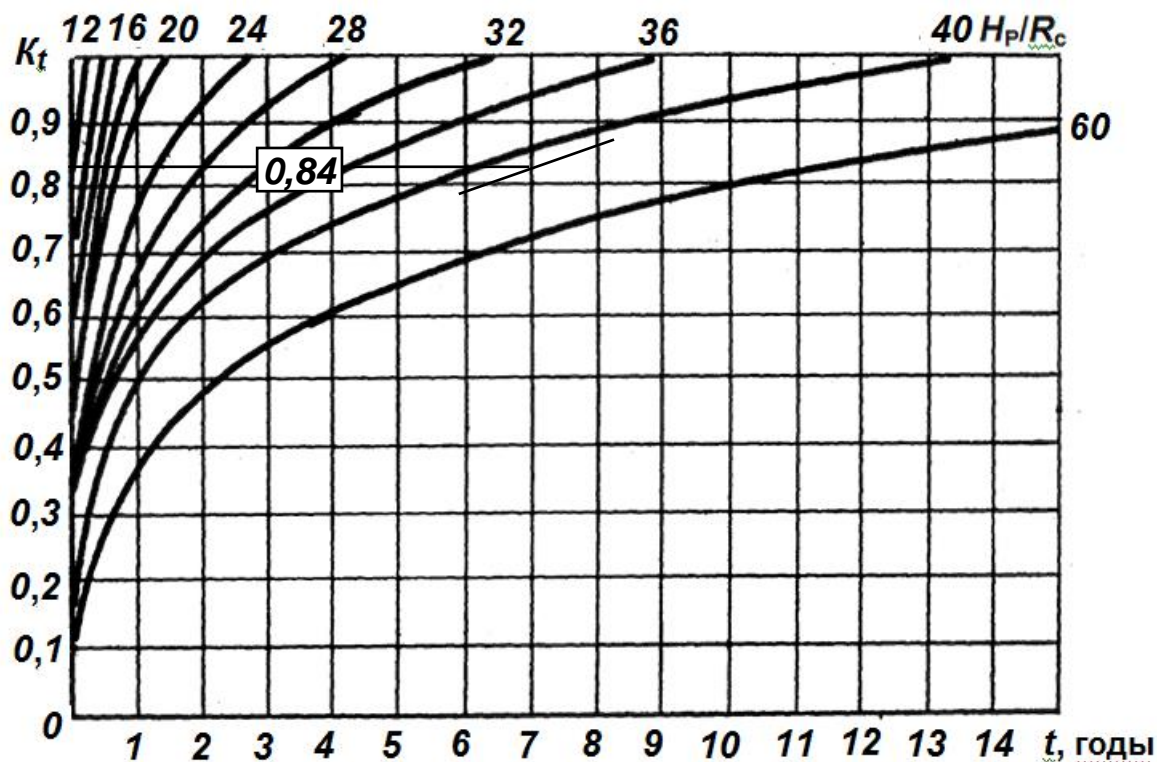


Рис. 2.2. Номограмма для определения коэффициента  $K_t$

Результаты определения коэффициента  $K_t$  для второго и третьего участков приводятся в табл. 2.3.

Таблица 2.3

Участок	$t$ , год	$H_p/R_c$	$K_t$
2	7	45,5	0,84
3	7	12,5	1,00

Примечание. Для третьего участка прямая  $t = 7$  лет и кривая  $H_p/R_c = 12,5$  в пределах номограммы не пересекаются, поэтому значение  $K_t$  принимается равным 1,0. Если  $t > 15$  лет,  $K_t = 1,0$ .

$K_\alpha$ ,  $K_\theta$  – коэффициенты влияния углов залегания горных пород и направления смещений (со стороны кровли или почвы и со стороны стен выработки), определяемые по табл. 2.4, если угол  $\alpha$  не кратен  $10^\circ$ , методом интерполяции.

Таблица 2.4

Направление проходки выработки	Коэффициенты $K_\alpha$ , $K_\theta$ при углах залегания пород $\alpha$ , град											
	до 20		30		40		50		60		свыше 70	
	$K_\alpha$	$K_\theta$	$K_\alpha$	$K_\theta$	$K_\alpha$	$K_\theta$	$K_\alpha$	$K_\theta$	$K_\alpha$	$K_\theta$	$K_\alpha$	$K_\theta$
По простиранию	1,00	0,35	0,95	0,55	0,80	0,80	0,65	1,20	0,60	1,70	0,60	2,25
Вкрест простирания	0,70	0,55	0,60	0,80	0,45	0,95	0,25	0,95	0,20	0,80	0,15	0,55
Под углом к простиранию	0,85	0,45	0,80	0,65	0,65	0,90	0,45	1,05	0,35	1,10	0,35	0,95



Примечание. При определении смещений со стороны кровли или почвы коэффициент  $K_\theta$  принимается равным 1,0, при определении смещений со стороны стен выработки коэффициент  $K_\theta$  принимается по табл. 2.4.

Интерполяция выполняется по формуле

$$K = K_i - (K_i - K_{i+1}) (\alpha - \alpha_{i+1}) (\alpha_i - \alpha_{i+1})^{-1}, \quad (2.2)$$

где  $K$  – коэффициенты  $K_\alpha$   $K_\theta$ ;

$K_i, K_{i+1}$  – смежные значения коэффициентов влияния из табл. 2.4;

$\alpha_i, \alpha_{i+1}$  – смежные значения граничных углов из табл. 2.4 ( $\alpha_i < \alpha < \alpha_{i+1}$ ).

По формуле (2.2) для заданного

$$K_\alpha = 0,85 - (0,85 - 0,80) (25^\circ - 30^\circ) (20^\circ - 30^\circ) = 0,825;$$

$$K_\theta = 0,45 - (0,45 - 0,65) (25^\circ - 30^\circ) (20^\circ - 30^\circ) = 0,550;$$

$K_s$  – коэффициент влияния размера выработки, определяемый по формуле

$$K_s = 0,2(b - 1), \quad (2.3)$$

где  $b$  – пролет выработки в проходке (вчерне), м: для  $b = 2,7$   $K_s = 0,2(2,7 - 1) = 0,34$ ;

$K_b$  – коэффициент влияния других выработок: для одиночных выработок  $K_b = 1,0$ ; для сопряжений с односторонним примыканием  $K_b = 1,4$ ; для двухсторонних сопряжений  $K_b = 1,6$ . В рассматриваемой ситуации к квершлагу на втором участке примыкает односторонняя выработка, следовательно,  $K_b = 1,4$ .

Для рассматриваемых участков № 2 и № 3 коэффициенты  $K_\alpha, K_\theta, K_s, K_b$  сведены в табл. 2.5.

Таблица 2.5

Номер участка	Направление определения смещений	$K_\alpha$	$K_\theta$	$K_s$	$K_b$
2	В кровле	0,825	1,00	0,34	1,4
2	В стене	0,825	0,55	0,34	1,4
3	В кровле	0,825	1,00	0,34	1,0
3	В стене	0,825	0,55	0,34	1,0

Результаты определения расчетных смещений по формуле (2.1) с учетом данных табл. 2.2, 2.3, 2.5 приведены в табл. 2.6.

Таблица 2.6

Номер	Направление	$U_{\text{гп}}$	$K_t$	$K_\alpha$	$K_\theta$	$K_s$	$K_b$	$U$
-------	-------------	-----------------	-------	------------	------------	-------	-------	-----

участка	определения смещений	мм						мм
2	В кровле	980	0,84	0,825	1,00	0,34	1,4	323
2	В стене	980	0,84	0,825	0,55	0,34	1,4	178
3	В кровле	75	1,0	0,825	1,00	0,34	1,0	21
3	В стене	75	1,0	0,825	0,55	0,34	1,0	11

#### 2.4.2.6. Категории устойчивости

В качестве критерия для определения категорий устойчивости пород принимаются расчетные смещения  $U$  на контуре выработки в соответствии с табл. 2.7.

Отнесение выработки или участка выработки к той или иной категории устойчивости необходимо производить по абсолютной величине максимальных смещений, устанавливаемых при сравнении расчетных вертикальных или горизонтальных смещений. Таким образом, см. табл. 2.6, для участка № 2 рассматриваемого квершлага максимальные расчетные смещения составят 323 мм, для участка № 3 – 21 мм.

Согласно табл. 2.7, *породы второго участка относятся к III категории устойчивости, породы третьего участка – к I категории.*

Таблица 2.7

Категория устойчивости пород	Оценка состояния устойчивости	Расчетные смещения $U$ , мм		
		осадочные породы	изверженные породы	соляные породы
I	Устойчивое	До 50	До 20	До 200
II	Среднеустойчивое	Свыше 50 до 200	Свыше 20 до 100	Свыше 200 до 300
III	Неустойчивое	Свыше 200 до 500	Свыше 100 до 200	Свыше 300 до 500
IV	Сильно неустойчивое	Свыше 500	Свыше 200	Свыше 500

В выработках, пройденных по простиранию и при углах падения пород  $\alpha$  от  $20^\circ$  до  $50^\circ$ , кроме расчетных смещений в вертикальном и горизонтальном направлениях необходимо определять расчетные смещения по нормали к напластованию по формуле

$$U_n = U_k / \cos \alpha,$$

где  $U_n$  – расчетные смещения по нормали к напластованию, мм;

$U_k$  – смещения со стороны кровли выработки, мм.

В прежней редакции СНиП II-94-80 допускалось оценивать состояние устойчивости объекта по величине безразмерного показателя  $K_k$

$$K_k = \gamma H_p / R_c.$$

Если  $K_k < 0,1$ , состояние объекта характеризуется как устойчивое; если  $0,1 \leq K_k < 0,25$ , среднеустойчивое состояние; если  $0,25 \leq K_k < 0,5$ , состояние неустойчивое; если  $K_k \geq 0,5$ , состояние весьма неустойчивое.

По формуле (2.3) для участка № 1 при  $\gamma = 23 \text{ кН/м}^3$  (см. табл. 1.10) получаем

$$K_k = 23 \cdot 900 / 9600 = 2,156.$$

Таким образом, породы на этом участке относятся к IV категории сильно неустойчивых.

*Изложенный подход полезно применять для оперативной оценки категории устойчивости горизонтальных выработок.*

#### **2.4.2.6. Предварительный выбор вида горной крепи**

В горизонтальных и наклонных выработках в осадочных и изверженных породах, расположенных вне зоны воздействия очистных работ и других выработок при предварительном выборе вида горной крепи следует руководствоваться приложением

В соответствии с этим приложением для участков № 2 и № 3 выбираются следующие виды крепи:

участок № 2 (III категория устойчивости) – сборная тубинговая с обратным сводом;

участок № 3 (I категория устойчивости) – анкерная крепь.

#### **2.4.2.8. Суммарные смещения контура выработки за период до ввода крепи в работу**

Суммарные смещения контура выработки за период до ввода крепи в работу определяются дифференцированно в кровле (почве) и стенах выработки по формуле

$$U_{\text{сум}} = U K_{t1} + U_z + U_{\text{конс}}, \quad (2.4)$$

где  $U_{\text{сум}}$  – суммарные смещения контура выработки за период  $t_1$ , мм;

$U$  – найденные вертикальные или горизонтальные расчетные смещения, мм (см. табл. 2.6);

$K_{t1}$  – коэффициент влияния времени  $t_1$  за период до ввода крепи в работу с учетом комплекса  $H_p/R_c$  (см. табл. 2.3) и выбранного типа горной крепи. Коэффициент  $K_{t1}$  устанавливается по номограмме (рис. 2.3), время  $t_1$  может быть найдено ориентировочно по табл. 2.8 в соответствии с типом выбранной крепи.

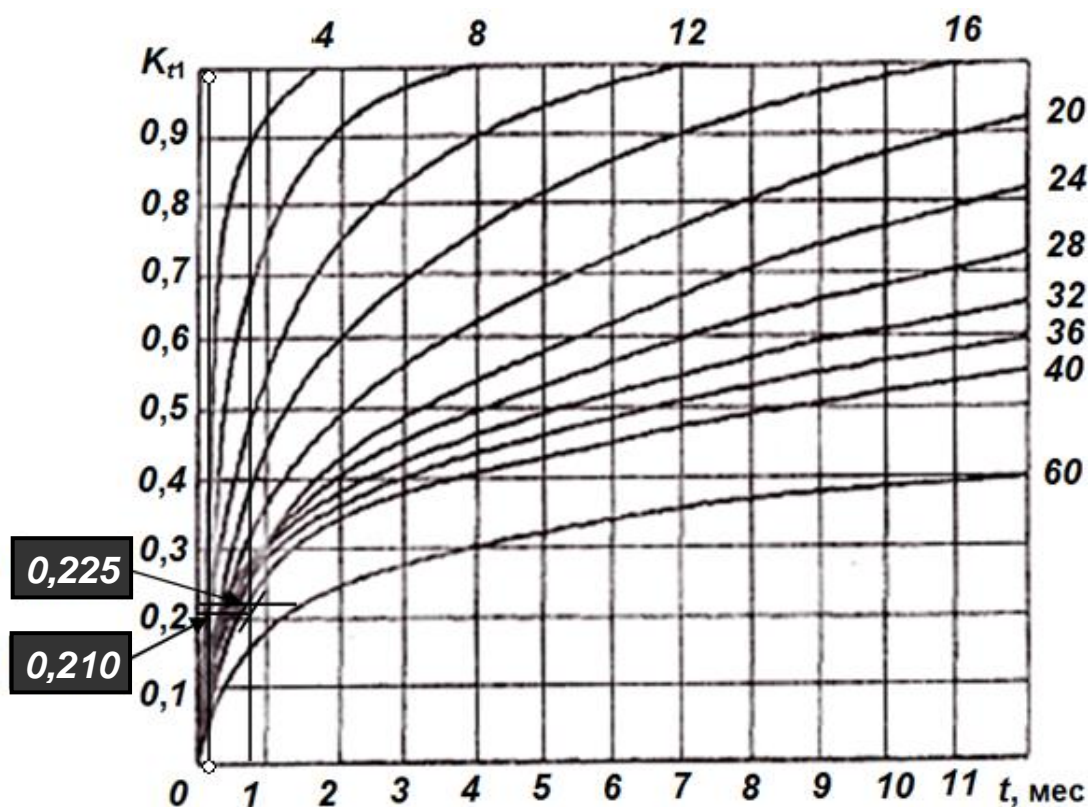


Рис. 2.3. Номограмма для определения коэффициента  $K_{t1}$

Данные для определения и значения коэффициентов  $K_{t1}$  приведены в табл. 2.9.

Таблица 2.9

Номер участка	$t_1$ , сут	$t_1$ , мес	$H_p / R_c$	$K_{t1}$
2	20	0,67	45,5	0,225
3	5	0,17	12,5	0,210

$U_3$  – податливость забутовки, мм,  $U_3 = 0,25 m_3$ ;

$m_3$  – толщина забутовки (принимается равной 50 мм)\*;

Таблица 2.8

Тип крепи	$t_1$ , сут
Анкерная	0÷5
Набрызгбетонная	5÷15
Монолитная бетонная	20÷30
Комбинированная из набрызгбетона с анкерами и металлической сеткой	5÷15
Рамная из железобетонных стоек и металлических верхняков	2÷5
Сборная тубинговая (блочная)	0÷20

\* В актуализированной редакции СП 91.13330.2012 для забутовочного материала из дробленых пород при отсутствии опытных данных значение  $U_3$  допускается принимать равным 2 % толщины забутовочного слоя!?

Металлическая арочная	2÷5
Анкер-металлическая	2÷5
Металлобетонная	30÷45

$U_{\text{конс}}$  – конструктивная податливость крепи, устанавливаемая ориентировочно по табл. 2.10.

Таблица 2.10

Тип крепи	$U_{\text{конс}}$ , мм
Анкерная	15÷20
Набрызгбетонная	20÷40
Монолитная бетонная	20÷40
Комбинированная из набрызгбетона с анкерами и металлической сеткой	20÷40
Рамная из железобетонных стоек и металлических верхняков	100
Сборная тюбинговая (блочная)	120÷150
Металлическая арочная	100÷150
Анкер-металлическая	100÷150
Металлическая податливая	До 300
Металлобетонная	20÷40

В соответствии с формулой (2.3), данными табл. 2.6, 2.9, 2.10 суммарные смещения пород второго и третьего участков квершлага представлены в табл. 2.11.

Таблица 2.11

Номер участка	Тип Крепи	Направление определения смещений	$U$ , мм	$K_{r1}$	$m_z$ , мм	$U_z$ , мм	$U_{\text{конс}}$ , мм	$U_{\text{сум}}$ , мм
2	Сборная тюбинговая	В кровле	323	0,225	50	12,5	135	221
		В стене	178	0,225	50	12,5	135	187
3	Анкерная	В кровле	21	0,210	–	–	20	24

		В стене	11	0,210	–	–	20	22
--	--	---------	----	-------	---	---	----	----

### 2.4.2.9. Нормативные нагрузки на крепь

Нормативные нагрузки на крепь находятся дифференцированно для участков № 2, № 3 и участка № 1.

**Участки № 2, № 3.** Нормативные нагрузки на крепь устанавливаются в соответствии с расчетными  $U$  и суммарными  $U_{\text{сум}}$  смещениями по номограмме, приведенной на рис. 2.4.

По номограмме рис. 2.4 и данным  $U$ ,  $U_{\text{сум}}$  табл. 2.11 получаем:

Участок № 2: кровля –  $P_{\text{н}} = 425$  кПа;

стена –  $P_{\text{н}} = 0$  кПа (так как  $U_{\text{сум}} > U$ ).

Участок № 3: кровля –  $P_{\text{н}} = 0$  кПа ( $U_{\text{сум}} > U$ );

стена –  $P_{\text{н}} = 0$  кПа (так как  $U_{\text{сум}} > U$ ).

Полученные результаты для участка № 2 (мощная крепь работает без нагрузок в стене выработки) свидетельствуют о необходимости изменения принятого вида крепи. В частности, при использовании **металлобетонной крепи** суммарные смещения по формуле (2.4) с учетом данных табл. 2.8 ( $t_1 = 30$  сут), номограммы рис. 2.3 ( $K_{t1} = 0,25$ ), табл. 2.10 ( $U_{\text{конс}} = 20$  мм) за период до ввода крепи в работу составят в кровле и стене соответственно:

$$U_{\text{сум}} = 323 \cdot 0,25 + 12,5 + 20 = 113 \text{ мм};$$

$$U_{\text{сум}} = 178 \cdot 0,255 + 12,5 + 20 = 77 \text{ мм}.$$

На основании полученных значений суммарных смещений контура выработки за период до ввода крепи в работу нормативные нагрузки на участке № 2 составят: в кровле – 725 кПа; в стене – 475 кПа.

Нулевые нормативные нагрузки в кровле и стенах на участке № 3 (с коэффициентом крепости пород  $f = 9$ ) свидетельствуют о возможности оставления выработки без крепи (см. табл. 2.11).

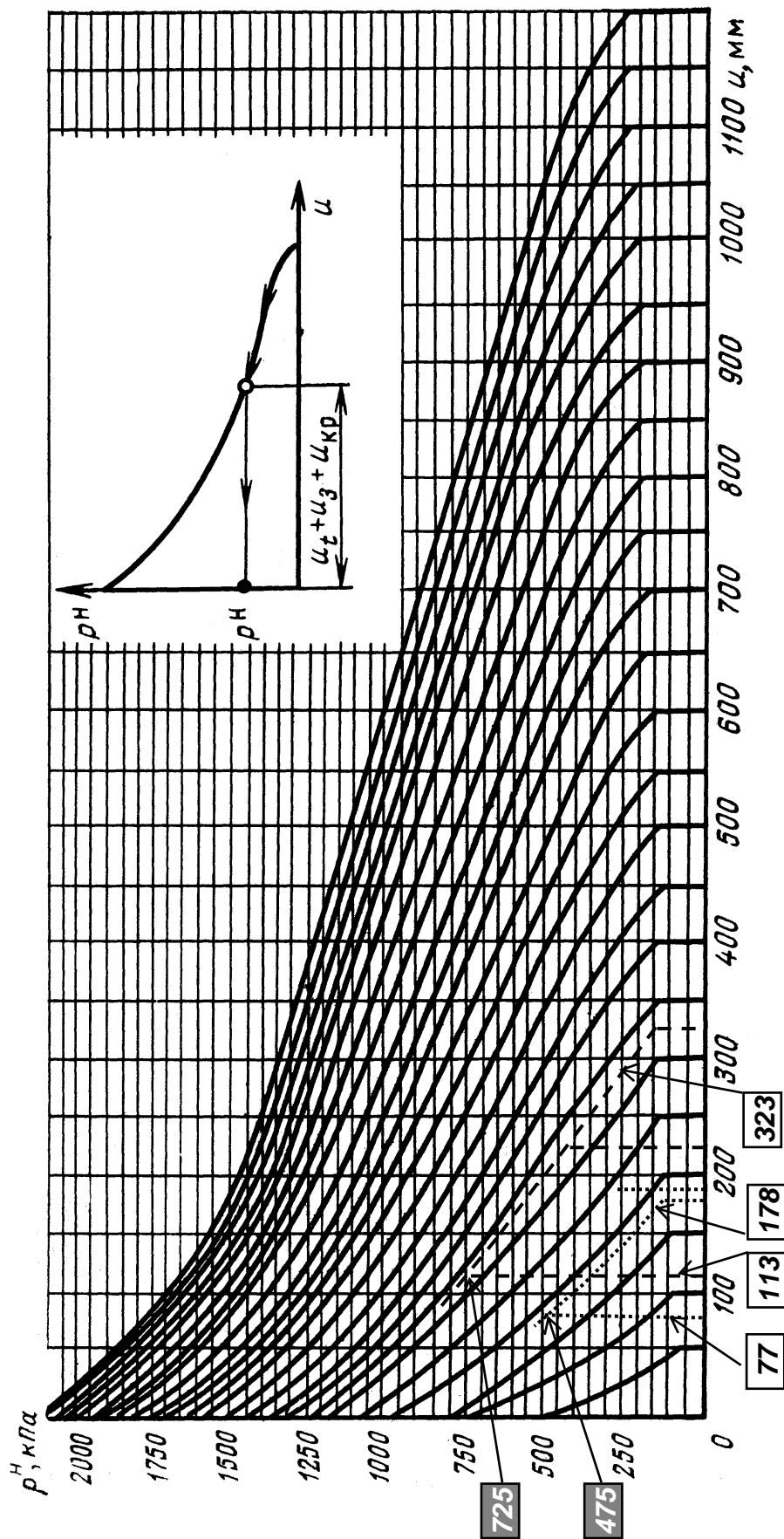


Рис. 2.4.4. Номограмма для определения нормативной нагрузки на крепь:  
если  $U_{\text{сум}} > U, P_{\text{н}} = 0$

**Участок № 1.** В примечании к табл. 2.2 указывалось, что для определения нормативных нагрузок на первом участке квершлага не применима гипотеза горного давления ВНИМИ (актуализированный СП СП 91.13330.2012 «Подземные горные выработки»). В рассматриваемых условиях расчетная глубина заложения  $H = 900$  м и коэффициент крепости пород  $f = 3$  – для определения горного давления пород на горную крепь возможно исходить из гипотезы проф. Ю. М. Либермана, учитывающей влияние зоны неупругих деформаций вокруг выработки.

Давление  $P_B$ , на крепь по этой гипотезе определяется по трансцендентному уравнению

$$P_B = \gamma r_o \left( \frac{(1 - \sin \rho)(\gamma H_p - 0,5 R_c)}{P_B} \right)^{(1 - \sin \rho)/(2 \sin \rho)} - 1, \quad (2.5)$$

где  $\gamma$  – объемный вес пород,  $\text{кН/м}^3$ , принимается по табл. П-1.2 в зависимости от коэффициента крепости  $f$ ,  $\gamma = 23$ ;

$r_o$  – радиус выработки, принимаемый равным ее полупролету в черне, м,  $r_o = 1,35$ ;

$\rho$  – угол внутреннего трения, град, принимается по табл. П-1.2, град.  $\rho = 25^\circ$ ;

$H_p$  – расчетная глубина заложения квершлага, м,  $H_p = 900$  м;

$R_c$  – расчетное сопротивление пород сжатию,  $\text{кПа}$ ,  $R_c = 9600$ .

Подставляя в уравнение (2.5) числовые значения, получаем

$$P_B = 23,0 \cdot 1,35 \left( \frac{(1 - 0,423)(23,0 \cdot 900 - 0,5 \cdot 9600)}{P_B} \right)^{(1 - 0,423)/(2 \cdot 0,423)} - 1.$$

После предварительных вычислений имеем

$$P_B = 31,05 \left( \frac{9174,3}{P_B} \right)^{0,683} - 1.$$

Расчет выполняется методом последовательных приближений (итераций): начальное значение  $P_B$  принимается равным 10  $\text{кПа}$ , окончание процесса итераций определяется условием

$$0,683$$



$$(Q - 31,05((\frac{9174,3}{P_B}) - 1))^{0,683} < C^2, \quad (2.6)$$

здесь  $C = 10$  – точность вычислений.

Первая итерация для начального значения  $P_B$ :

$$Q = 31,05((\frac{9174,3}{10}) - 1)^{0,683} = 3249,9;$$

$$(Q - P_B)^2 = (10 - 3249)^2 < C^2, \text{ условие (2.6) не выполняется.}$$

Вторая итерация для  $P_B = 1597$ :

$$Q = 31,05((\frac{9174,3}{3249,9}) - 1)^{0,683} = 32,1;$$

$$(Q - P_B)^2 = (3249,9 - 32,1)^2 < C^2, \text{ условие (2.6) не выполняется.}$$

И далее:

32,1	1449,1
1449,1	78,5
78,5	771,7
771,1	137,5
137,5	516,6
516,6	190,6
190,6	406,9
406,9	229,9
229,9	354,4
354,4	255,7
255,7	327,3
327,3	271,7
271,7	312,8
312,8	281,3
281,3	304,8
304,8	286,9
286,9	300,3
300,3	290,1
290,1	297,8

Так как  $(290,1 - 297,8)^2 = 59,29 < 10,0^2 = 100$ , условие (2.6) выполняется, таким образом, давление  $P_B$  составляет 297,8 кПа. **Давлению  $P_B$  придается смысл нормативной нагрузки на крепь.**

Радиус зоны неупругих деформаций  $R$  может быть найден по формуле

$$R = r_0 \left( (1 - \sin \rho) (\gamma H_p - 0,5 R_c) P_B^{-1} \right)^{(1 - \sin \rho) / (2 \sin \rho)} \quad (2.7)$$

$$R = (1,35(1 - \sin 25^\circ)(23,0 \cdot 900 - 0,5 \cdot 9600 \cdot 297,8^{-1}))^{(1 - \sin 25^\circ) / (2 \sin 25^\circ)} = 14 \text{ м.}$$

Максимальные перемещения контура незакрепленной выработки находятся по формуле

$$U_M = \alpha_p \frac{1 + \mu}{E 10^3} r_0 \frac{\gamma H_p \sin \rho + 0,5(1 - \sin \rho) R_c}{1 - \sin \rho} R, \quad (2.8)$$

где  $U_M$  – максимальные перемещения контура выработки, м;

$\alpha_p$  – реологический коэффициент,  $\alpha_p = 1,5$ ;

$E$  – модуль упругости, равный  $12000 \cdot 10^3$  кПа, см. табл. П-1.2.

В соответствии с формулой (2.11) максимальные перемещения контура квершлага на участке № 1

$$U_M = 1,5 \frac{1 + 0,45}{12000 \cdot 10^3} \cdot 1,35 \frac{23,0 \cdot 900 \sin 25^\circ + 0,5(1 - \sin 25^\circ) 9600}{1 - \sin 25^\circ} \cdot 14 = 0,047 \text{ м.}$$

Найденные нормативные нагрузки и перемещения контура выработки на участке № 1 позволяют выработать предварительное суждение о необходимости использования умеренно податливой крепи, обладающей значительной несущей способностью. Вместе с тем найденная нормативная нагрузки на крепь при расчетном сопротивлении пород (см. табл. 2.1) 9600 кПа ( $P_B = 297,8$ ) меньше нагрузок, действующих на участке № 2 при расчетном сопротивлении 19600 (725 и 475 кПа), поэтому для корректировки нормативных нагрузок целесообразно использовать гипотезу неполного столба давления

$$P_B = \eta \gamma H_p, \quad (2.9)$$

где  $P_B$  – вертикальная нагрузка, кПа;

$\eta$  – коэффициент, ориентировочно принимаемый по табл. 2.12

Таблица 2.12

500÷700	До 0,10÷0,05
СВЫШЕ 700 до 900	Менее 0,05 до 0,04
СВЫШЕ 900	Менее 0,04÷0,02

$\gamma$  – объемный вес пород, кН/м<sup>3</sup>;

$H_p$  – расчетная глубина заложения выработки.

В соответствии с формулой (2.12) вертикальная нормативная нагрузка

$$P_B = 0,04 \cdot 23 \cdot 900 = 828 \text{ кПа.}$$

Горизонтальная нормативная нагрузка по формулам (2.7), (2.8) составит

$$P_r = 828 \cdot 0,45 / (1 - 0,45) = 677 \text{ кПа.}$$

#### 2.4.2.10. Расчетные нагрузки на крепь

Расчетные нагрузки на крепь находятся по формуле

$$P = \gamma_f \gamma_n m_B P_H, \quad (2.10)$$

где  $P$  – расчетная нагрузка на крепь, кПа;

$\gamma_f$  – коэффициент надежности по нагрузкам (табл. 2.13);

$\gamma_n$  – коэффициент по ответственности, принимаемый для главных вскрывающих выработок равным 1,1; для остальных – 1,0;

$m_B$  – коэффициент условий проведения выработок, принимаемый равным 1,0 при буровзрывном способе, а при комбайновом – по табл. 2.14.

Таблица 2.13

Расчетные смещения, мм	Коэффициент $\gamma_f$	
	Главные вскрывающие	Магистральные и другие выработки
До 50 мм	1,25	1,10
СВЫШЕ 50 до 200	1,10	1,05
СВЫШЕ 200 до 500	1,05	1,00
СВЫШЕ 500	1,00	1,00

Таблица 2.14

Отношение $H_p/R_c$	До 1,6	СВЫШЕ 1,6 до 2,0	СВЫШЕ 2,0 до 2,5	СВЫШЕ 2,5
$m_B$	0,6	0,8	0,9	1,1

Расчетные нагрузки для участков № 1 и № 2 квершлага, найденные по формуле (2.13) приведены в табл. 2.15.

Таблица 2.15

Номер участка	Тип крепи	Направление определения смещений	$P_n$ , кПа	$U$ , мм	$\gamma_f$	$\gamma_n$	$m_b$	$P$ , кПа
1	Металлобетонная	В кровле	828	47	1,25	1,1	1,0	1138
		В стене	677		1,25			931
2		В кровле	725	323	1,05			838
		В стене	475	178	1,10			575

#### 2.4.2.11. Проверка устойчивости контура незакрепленной выработки

Условие отсутствия разрушений контура незакрепленной выработки выражается неравенством

$$\sigma_c > \sigma_d, \quad (2.11)$$

где  $\sigma_c$  – предел прочности горной породы на сжатие, кПа,  $\sigma_c \approx R_c$ ;

$R_c$  – расчетное сопротивление пород сжатию (см. табл. 2.1);

$\sigma_d$  – главное максимальное напряжение, кПа, действующее на контуре незакрепленной выработки

$$\sigma_d = K_\sigma \gamma H, \quad (2.12)$$

где  $K_\sigma$  – коэффициент концентрации напряжений: если коэффициент Пуассона равен нулю,  $K_\sigma = 3$ ; если коэффициент Пуассона равен 0,5,  $K_\sigma = 2$ ;

$\gamma$  – объемный вес породы, кН/м<sup>3</sup>;

$H$  – глубина заложения выработки, м.

Вероятность разрушения контура выработки, выраженная в долях периметра последней, составляет

$$W = 0,5 - \frac{1}{(2\pi)^{1/2}} \int_0^\Delta \exp(-U^2/2) du, \quad (2.13)$$

где  $W$  – вероятность разрушения контура выработки;

$\Delta$  – функция безопасности

$$\Delta = \frac{n_3 - 1}{(n_3^2 (V_c^2 + V_d^2))^{1/2}}; \quad (2.14)$$

$n_3$  – коэффициент запаса

$$n_3 = \sigma_c / \sigma_d; \quad (2.15)$$

$V_c, V_d$  – соответственно коэффициенты вариации прочности породы на сжатие и максимального напряжения, действующего на контуре выработки:

$$V_c = S_c / \sigma_c; \quad V_d = S_d / \sigma_d; \quad (2.16)$$

$S_c, S_d$  – средние квадратические отклонения предела прочности на сжатие и максимальных напряжений, действующих на контуре выработки. В учебных целях условно могут быть приняты:  $S_c = 0,1\sigma_c, S_d = 0,1\sigma_d$ .

Принимая  $\sigma_c = R_c, H = H_p$ , для участка № 3 кваршлага по формулам (2.10)÷(2.16), последовательно вычисляем:

коэффициент концентрации напряжений

$$K_\sigma = 3 - 2\mu = 3 - 2 \cdot 0,3 = 2,4;$$

действующее напряжение  $\sigma_d = 2,4 \cdot 28 \cdot 900 = 60480$  кПа;

коэффициент запаса устойчивости  $n_3 = 72000 / 60480 = 1,19$ ;

средние квадратические отклонения:  $S_c = 7200, S_d = 6048$ ;

коэффициенты вариации:

$$V_c = 7200 / 72000 = 0,1; \quad V_d = 6048 / 60480 = 0,1;$$

функция безопасности

$$\Delta = \frac{1,19 - 1}{1,19^2 (0,1^2 + 0,1^2)^{1/2}} = 1,13;$$

значение функции

$$\frac{1}{(2\pi)^{1/2}} \int_0^{1,13} \exp(-U^2/2) du$$

определяется по табл. П-1.5 и составляет 0,37076;

вероятность обрушения контура незакрепленной выработки

$$W = 0,5 - 0,37 = 0,13.$$

В зависимости от вероятности  $W$  принимается или отвергается решение об эксплуатации незакрепленной выработки (табл. 2.16).

Таблица 2.16

Вероятность обрушения контура выработки $W$	Принимаемое решение
Свыше 0,15	Необходима установка «тяжелой» крепи
Свыше 0,05 до 0,15	Необходима установка облегченной крепи
Свыше 0,003 до 0,05	При эпизодическом нахождении людей крепь не устанавливается
До 0,003	Крепь не устанавливается

Таким образом, в соответствии с данными табл. 2.16 на участке № 3 квершлага следует установить анкерную крепь.

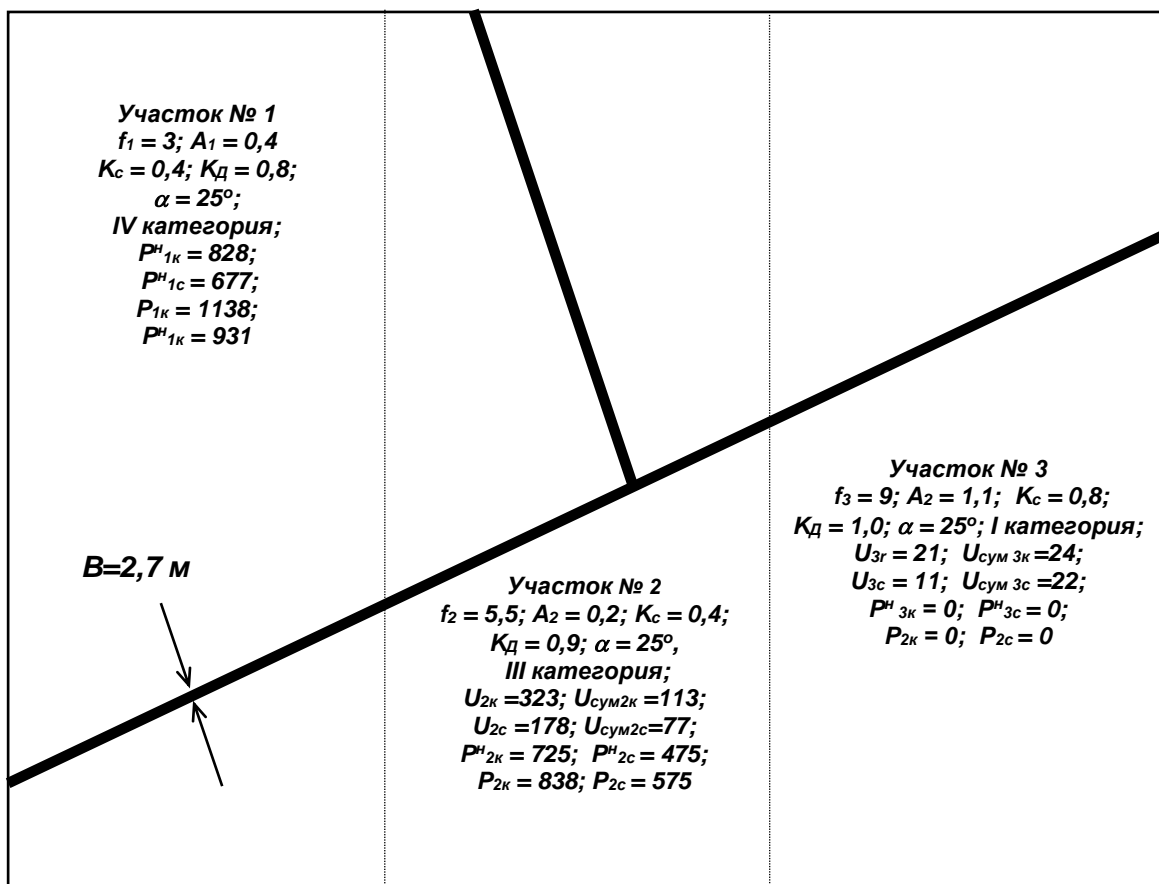
#### 2.4.2.11. Основные проектные решения

На рис. 2.5 показана схема трассы квершлага с указанием границ участков, примыкающей выработки, эпюр расчетных нагрузок. В табл. 2.17 приведены краткая характеристика пород по участкам (коэффициенты крепости и категории устойчивости), расчетные и суммарные смещения в кровле и стенах квершлага, типы горной крепи, расчетные нагрузки на крепь.

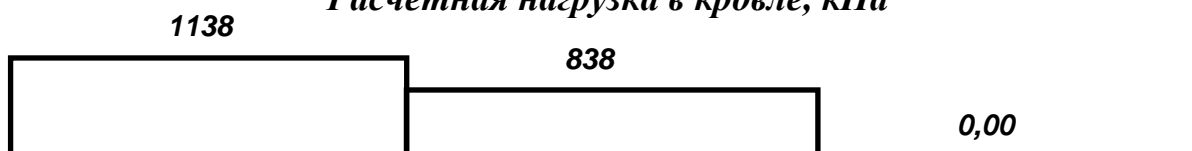
Таблица 2.17

Номер участка	Расчетная глубина, м	Коэффициент крепости	Расчетное сопротивление сжатию, кПа	Категория устойчивости	Направление определения смещений	Расчетное смещение, мм	Суммарное смещение, мм	Тип крепи	Нормативная нагрузка, кПа	Расчетная нагрузка, кПа
1	900	3,0	9600	IV	Кровля	–	–	Металло-бетонная	828	1138
					Стена	–	–		677	931
2		5,5	19800	III	Кровля	323	113	Металло-бетонная	725	838
					Стена	178	77		475	575
3		9,0	72000	I	Кровля	21	24	Анкерная	0	0
					Стена	11	22		0	0

Примечание. Категория устойчивости пород участка № 1 установлена по величине показателя  $K_k$  (см. с. 49). Назначение анкерной крепи на участке № 3 – предотвращение вывалообразования.



*Расчетная нагрузка в кровле, кПа*



*Расчетная нагрузка в стене, кПа*



*Виды горной крепи*

Металлобетонная крепь	Анкерная
-----------------------	----------

Рис. 2.5. Трасса квершлага. Эпюры расчетных нагрузок.  
Виды горной крепи

### **2.4.3. Список рекомендуемой литературы для выполнения разделов 2.4.1 и 2.4.2. работы**

1. Баклашов И. В. Геомеханика: Учебник для вузов. В 2 т. М.: Издательство МГГУ, 2004. Т. 1. Основы геомеханики. 208 с.
2. Баклашов И. В., Картозия Б. А. Механика подземных сооружений и конструкции крепей. М.: Недра, 1984. 415 с.
3. Баклашов И. В., Картозия Б. А., Шашенко А. Н. и др. Геомеханика: Учебник для вузов. В 2 т. М.: Издательство МГГУ, 2004. Т. 2. Геомеханические процессы. 249 с.
4. Булычев Н. С. Механика подземных сооружений в примерах и задачах. М.: Недра, 1989. 270 с.
5. Каретников В. Н., Клейменов В. Б., Нуждихин А. Г. Крепление капитальных и подготовительных горных выработок. М.: Недра, 1989. 571 с.
6. СП 63.13330.2012. Бетонные и железобетонные конструкции. Основные положения. М.: ФЦС, 2012. 155 с.
7. СП 91.13330.2012.. Подземные горные выработки. М.: ФЦС, 2012. 53 с.



## ПРИЛОЖЕНИЯ

**П-1**

### Справочные материалы

*Таблица П-1.1*

#### Соппротивление бетона сжатию, модуль упругости бетона

Класс бетона	B15	B20	B25	B30	B35	B40	B45	B50	B55	B60
Нормативное сопротивление, МПа	11,0	15,0	18,5	22,0	25,5	29,0	32,0	36,0	39,5	43,0
Расчетное сопротивление, МПа	8,5	11,5	14,5	17,0	19,5	22,0	25,0	27,5	30,0	33,0
Модуль упругости, $1 \cdot 10^{-3}$ МПа	24,0	27,5	30,0	32,5	34,5	36,0	37,0	38,0	39,0	39,5

*Таблица П-1.2*

#### Физико-технические характеристики горных пород по Н. С. Булычеву

Коэффициент крепости	Объемный вес, $\text{кН/м}^3$	Пористость, %	Коэффициент пористости	Удельный вес, $\text{кН/м}^3$	Модуль упругости, $\text{Е}10^3$ , МПа	Коэффициент Пуассона	Угол внутреннего трения, град.	Сцепление, МПа
От 3 до 4	23÷24	10÷7	0,111÷0,075	25,3÷25,7	12÷20	0,45	25÷27	5÷7
Свыше 4 до 7	24÷26	7÷5	0,075÷0,053	25,7÷27,3	20÷30	0,35	27÷30	7÷15
Свыше 7 до 9	26÷28	5÷3	0,053÷0,031	27,3÷28,8	30÷40	0,30	30÷35	15÷20
Свыше 9	Свыше 28	Менее 3	Менее 0,031	Свыше 28,8	Свыше 40	0,25	Свыше 35	Свыше 20

*Таблица П-1.3*

#### Нормативное и расчетное сопротивление бетона растяжению

Класс бетона на сжатие	B15	B20	B25	B30	B35	B40	B45	B50	B55	B60
Расчетное сопротивление растяжению, МПа	0,75	0,90	1,05	1,20	1,30	1,40	1,45	1,55	1,60	1,65
Класс бетона на осевое растяжение	$R_t 0,8$	$R_t 1,2$	$R_t 1,6$	$R_t 2,0$	$R_t 2,4$	$R_t 2,8$	$R_t 3,2$			
Расчетное сопротивление растяжению, МПа	0,62	0,93	1,25	1,55	1,85	2,15	2,45			

*Таблица П-1.4*

#### Физико-технические характеристики горных пород коры выветривания

Наименование горных пород (грунтов)	Коэффициент крепости	Объемный вес, $\text{кН/м}^3$	Кажущийся угол трения, град	Коэффициент условий работы	Угол внутреннего трения, град	Сцепление, МПа
Глины	0,6÷1,0	18	30÷60	1,3÷2,0	15	–
Глины уплотненные	1,0÷1,5	19	60	2,2	20	–
Грунты рыхлые неводоносные	1,5	16÷19	60	–	15÷20	–
Грунты рыхлые водоносные	1,5	20	60	–	10÷15	–
Полускальные породы	0,8÷2,5	18÷25	60÷70	1,2÷1,7	18÷25	2÷5
Скальные породы средней крепости	2,5÷4,0	24÷28	65÷70	1,6÷1,8	20÷27	5÷7

Коэффициенты фильтрации в м/сут.: бетонной крепи –  $1,0 \cdot 10^{-4}$ ; затампонируемых пород –  $4,0 \cdot 10^{-4}$ .

Таблица П-1.5

$$\text{Таблица функции } \Phi(\Delta) = \frac{1}{(2\pi)^{1/2}} \int_0^{\Delta} \exp(-U^2/2) dU$$

$\Delta$	0	1	2	3	4	5	6	7	8	9
0,0	0,00000	0,00399	0,00798	0,01197	0,01595	0,01994	0,02392	0,02790	0,03188	0,03586
0,1	03983	04380	04776	05172	05567	05962	06356	06749	07142	07535
0,2	07926	08317	08706	09095	09483	09871	10257	10642	11026	11409
0,3	11791	12172	12552	12930	13307	13683	14058	14431	14803	15173
0,4	15542	15910	16276	16640	17003	17364	17724	18082	18439	18793
0,5	19146	19497	19847	20194	20540	20884	21226	21566	21904	22240
0,6	22575	22907	23237	23565	23891	24215	24537	24857	25175	25490
0,7	25804	26115	26424	26730	27035	27337	27637	27935	28230	28524
0,8	28814	29103	29389	29673	29955	30234	30511	30785	31057	31327
0,9	31594	31859	32121	32881	32639	32894	33147	33398	33646	33891
1,0	0,34134	0,34375	0,34614	0,34850	0,35083	0,35314	0,35543	0,35769	0,35993	0,36211
<b>I,1</b>	36433	36650	36864	<b>37076</b>	37286	37493	37298	37900	38100	38298
1,2	38493	38686	38877	39065	39251	39435	39617	39796	39973	40147
1,3	40320	40490	40658	40824	40988	41149	41309	41466	41621	41774
1,4	41924	42073	42220	42364	42507	42647	42786	42922	43056	43189
1,5	43319	43448	43574	43699	43822	43943	44062	44179	44295	44408
1,6	44520	44630	44738	44845	44950	45053	45154	45254	45352	45449
1,7	45543	45637	45728	45818	45907	45994	46080	46164	46246	46327
1,8	46407	46485	46562	46638	46712	46784	46856	46926	46995	47062
1,9	47128	47193	47257	47320	47381	47441	47500	47558	47615	47670
2,0	0,47725	0,47778	0,47831	0,47882	0,47932	0,47982	0,48030	0,48077	0,48124	0,48169
2,1	48214	48257	48300	48341	48382	48422	48461	48500	48537	48574
2,2	48610	48645	48679	48713	48745	48778	48809	48840	48870	48899
2,3	48928	48956	48983	49010	49036	49061	49086	49111	49134	49158
2,4	49180	49224	49224	49245	49266	49286	49305	49324	49343	49361
2,5	49379	49413	49413	49430	29446	49461	49477	49492	49506	49520
2,6	49534	49560	49560	49573	49585	49598	49609	49621	49632	49643
2,7	49653	49674	49674	49683	49693	49702	49711	49720	49728	49736
2,8	49744	49760	49760	49767	49777	49781	49788	49795	49801	49807
2,9	49813	49825	49825	49831	49836	49841	49846	49851	49856	49861
	3,0	0,49865	3,1	0,49903	3,2	0,49931	3,3	0,49952	3,4	0,49966
	3,5	49977	3,6	49984	3,7	49989	3,8	49993	3,9	49995
	4,0	49997	4,5	49999						

Примечание, Выделенные числа поясняют принцип поиска значения интеграла вероятности по аргументу  $\Delta = 1,13$ .

## П-2. Интерфейс Q-BASIC

Для входа в среду Q-BASIC необходимо:

1. Найти и открыть папку «FAR manager».

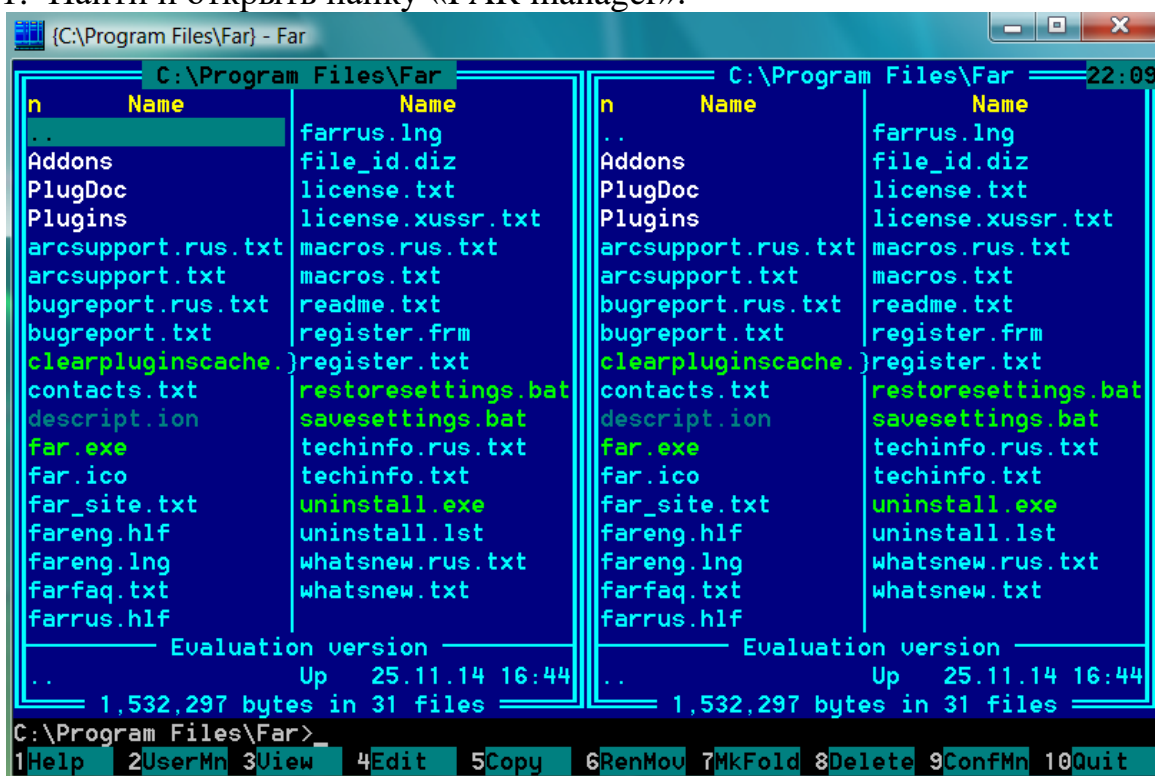


Рис. П-2.1

2. В этом окне найти папку «KURNNпрограммы» (рис. П-2.2).

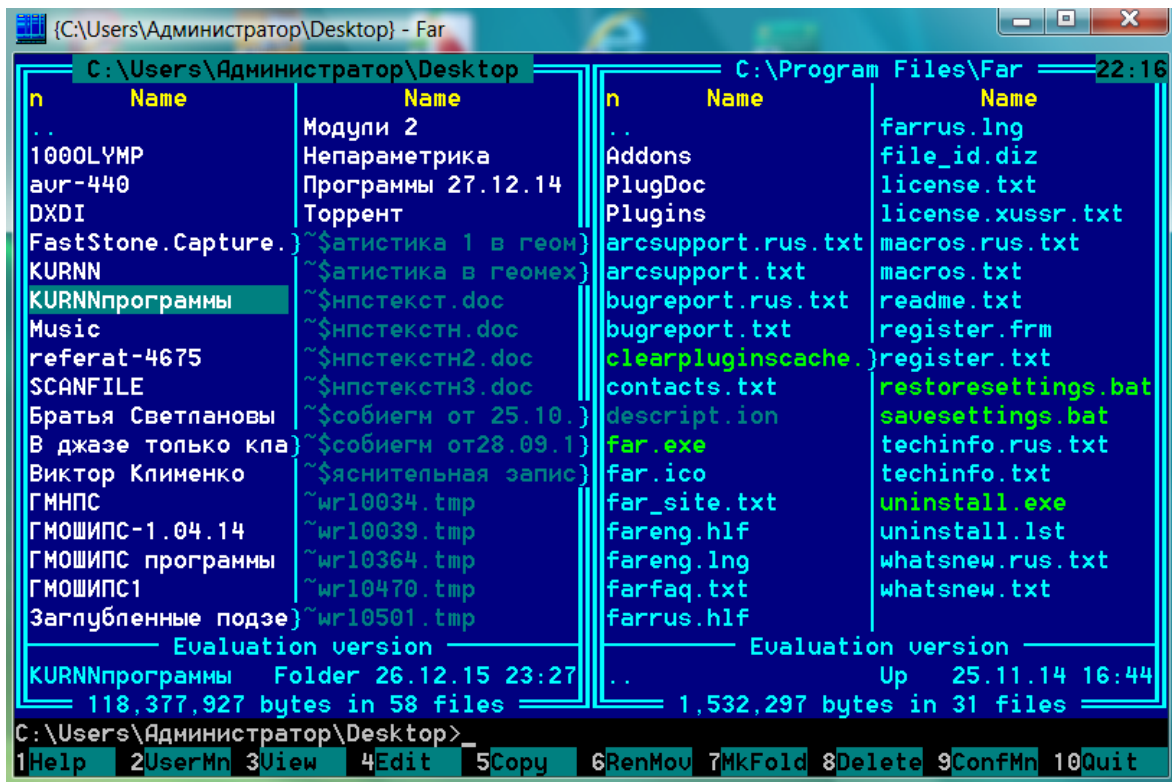


Рис. П-2.2

2. Открыть папку «KURNNпрограммы» (рис. П-2.3).

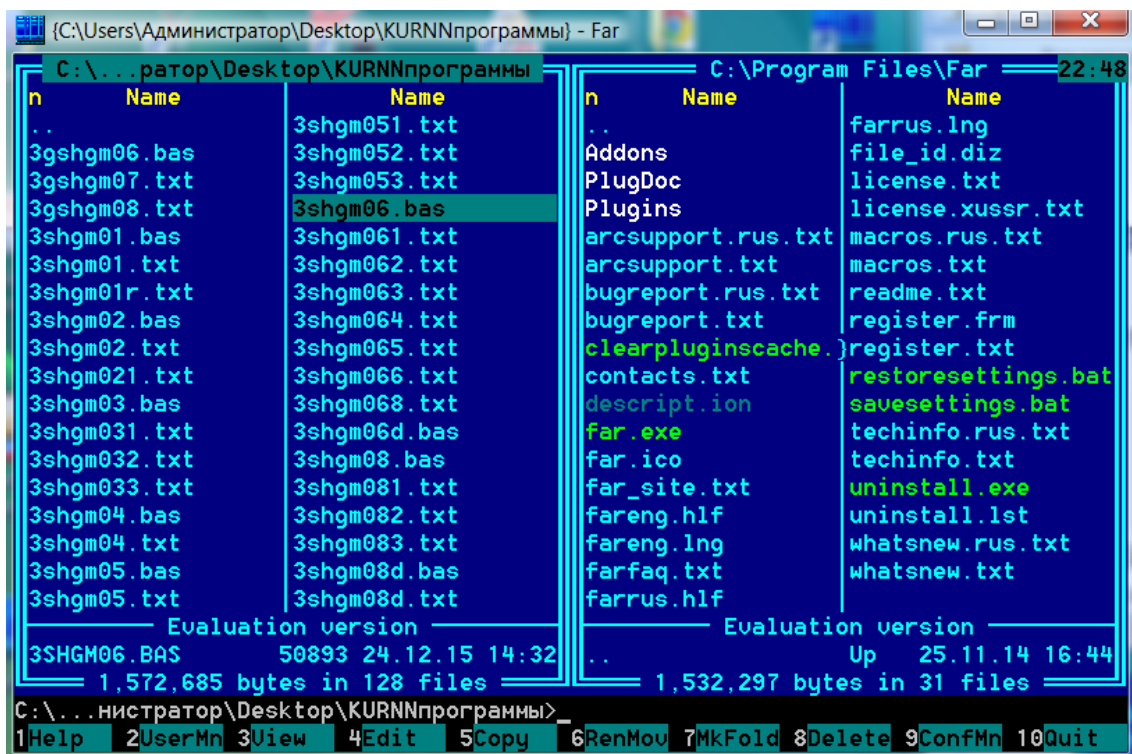


Рис. П-2.3

4. Переместить в открытой папке курсор на файл qbasic.exe (рис. П-2.4) и открыть его (рис. П-2.5).

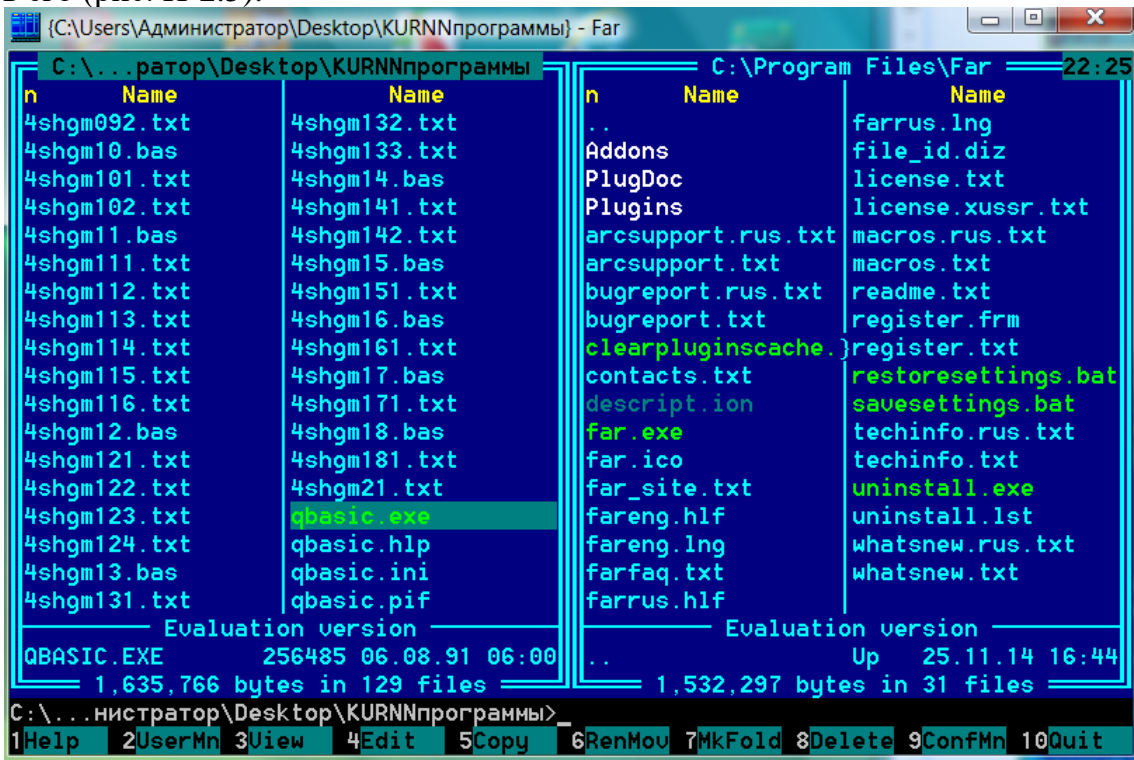


Рис. П-2.4

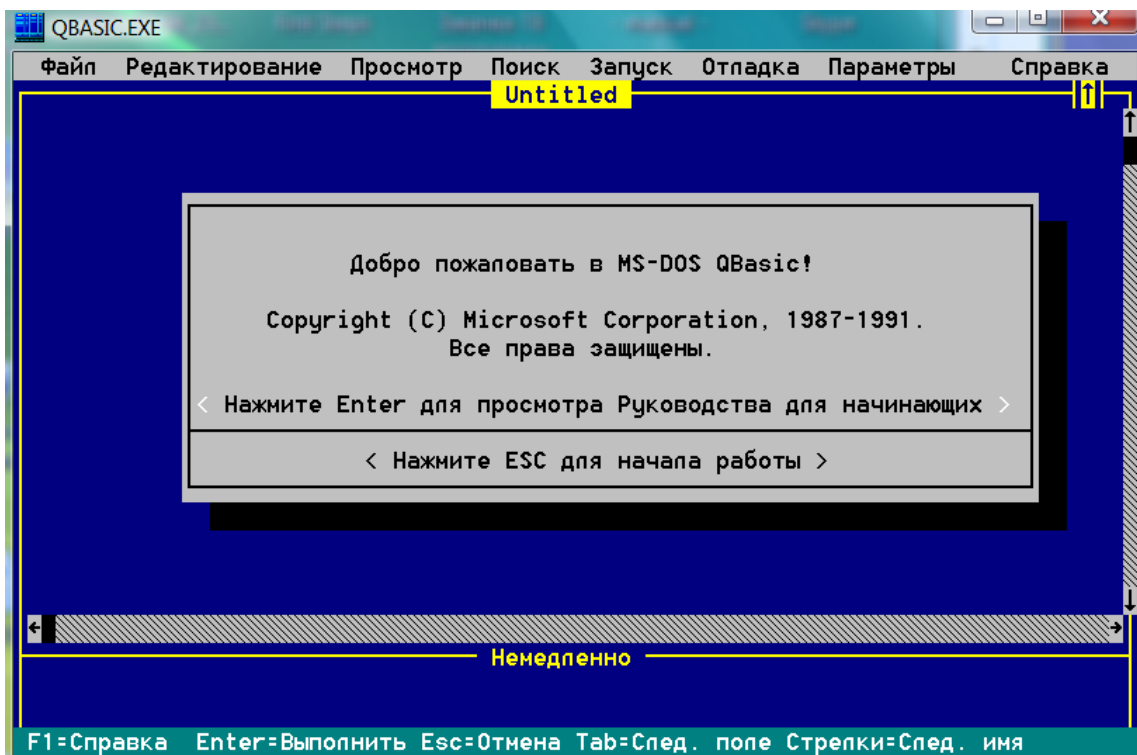


Рис. П-2.5

5. После нажатия клавиши <Esc> открывается окно (рис. П-2.6).

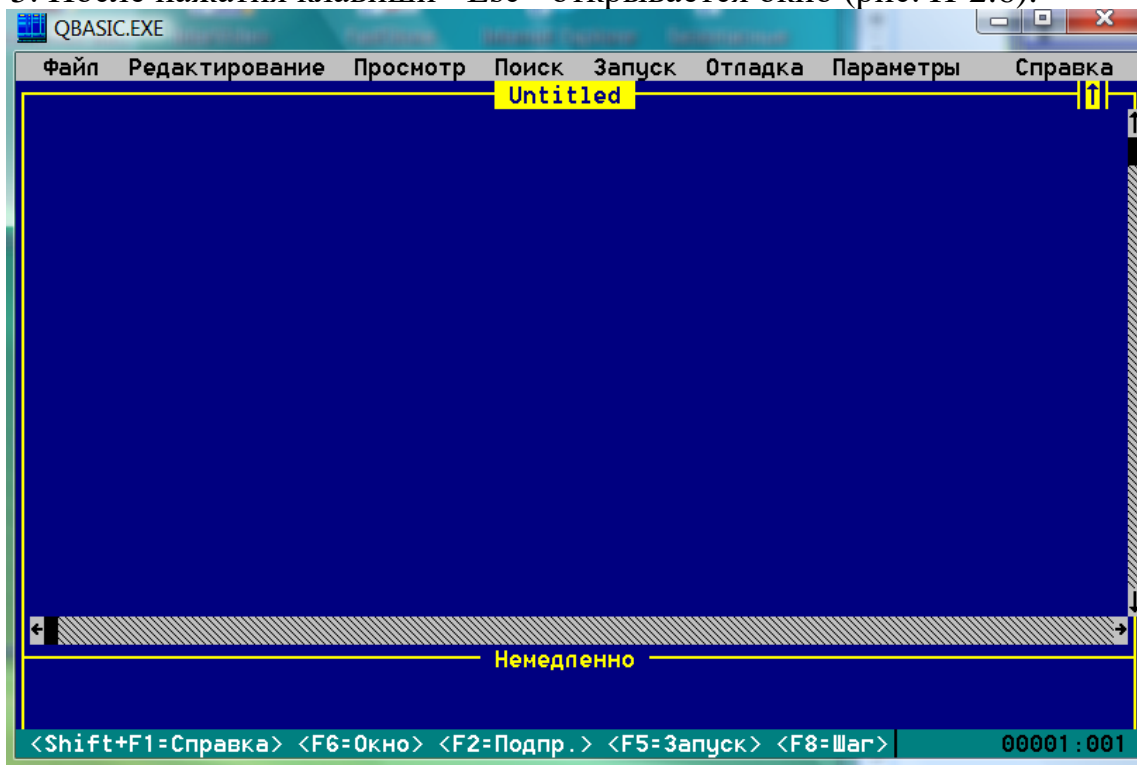


Рис. П-2.6

6. В верхней панели окна следует установить курсор на «Файл» и нажать левую кнопку мыши (рис. П-2.7).

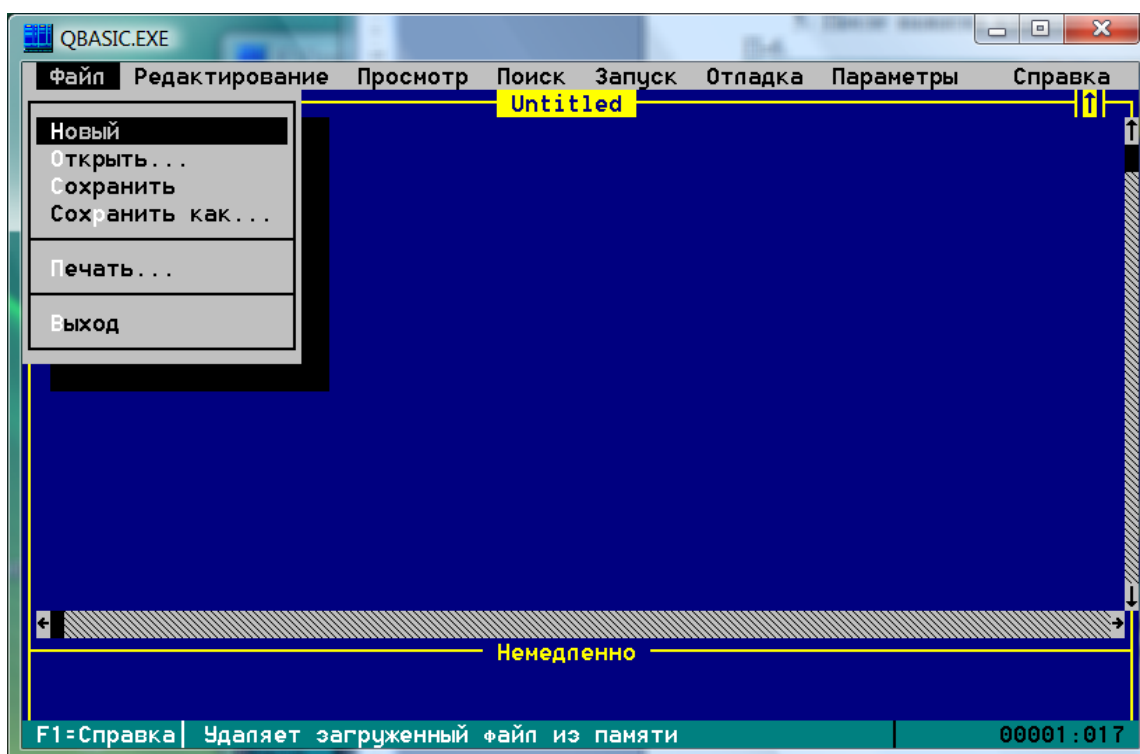


Рис. П-2.7

7. Перевести курсор на «Открыть» и щелкнуть левой кнопкой мыши (рис. П-2.8).

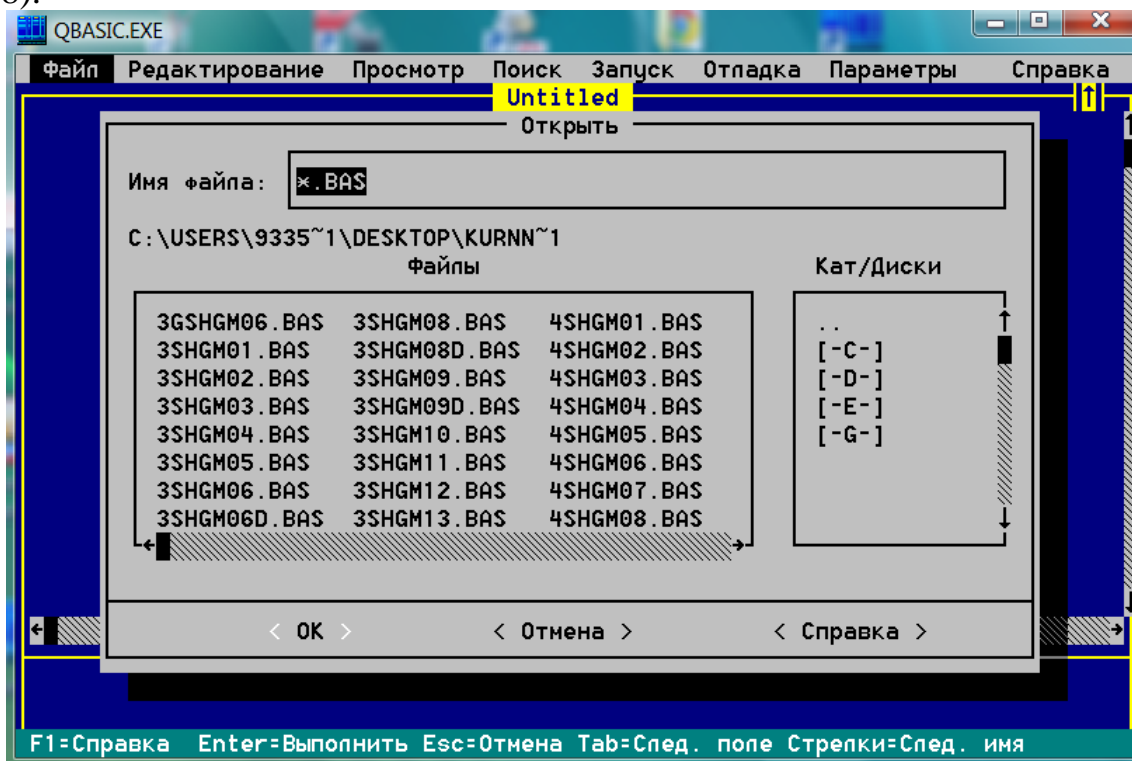


Рис. П-2.8

8. Установить курсор на файл, например 3SHGM01.BAS, ввести файл (нажав <ОК>), после чего открывается окно редактора Q-BASIC с программой, подлежащей исполнению (рис. П-2.9).

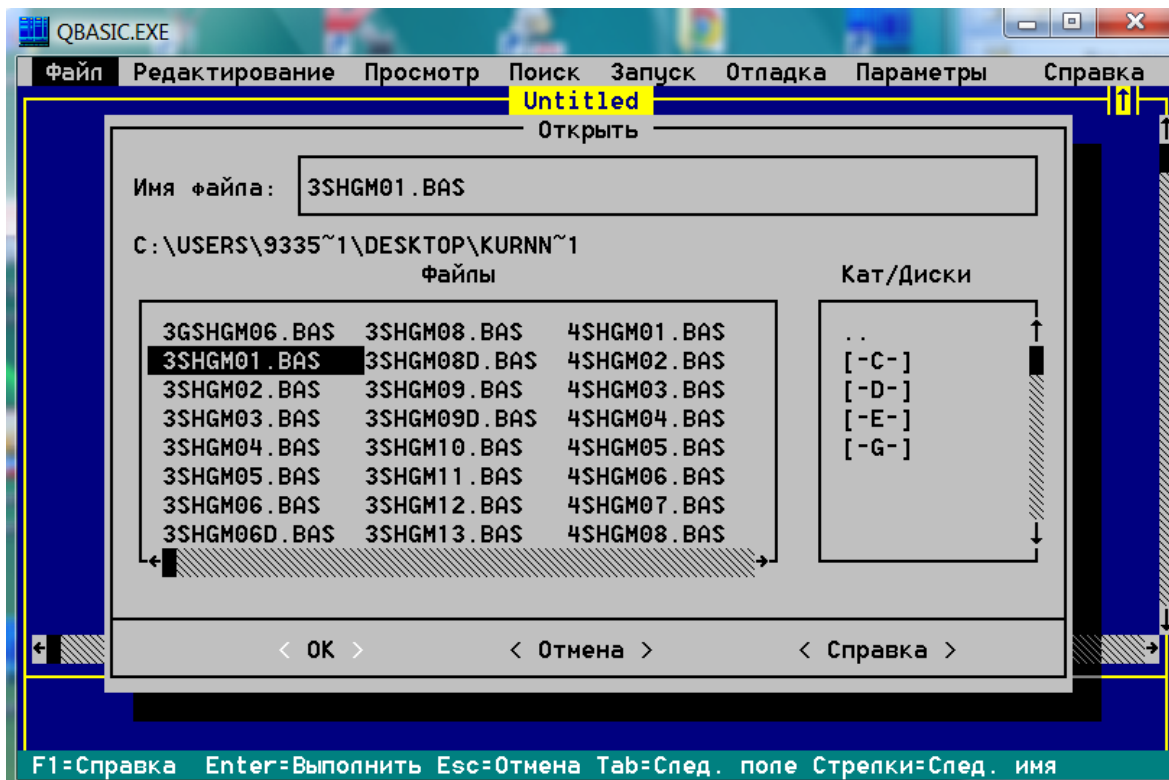


Рис. П-2.9

9. Ввести файл (нажав <OK>), после чего открывается окно редактора Q-BASIC с программой, подлежащей исполнению (рис. П-2.10).

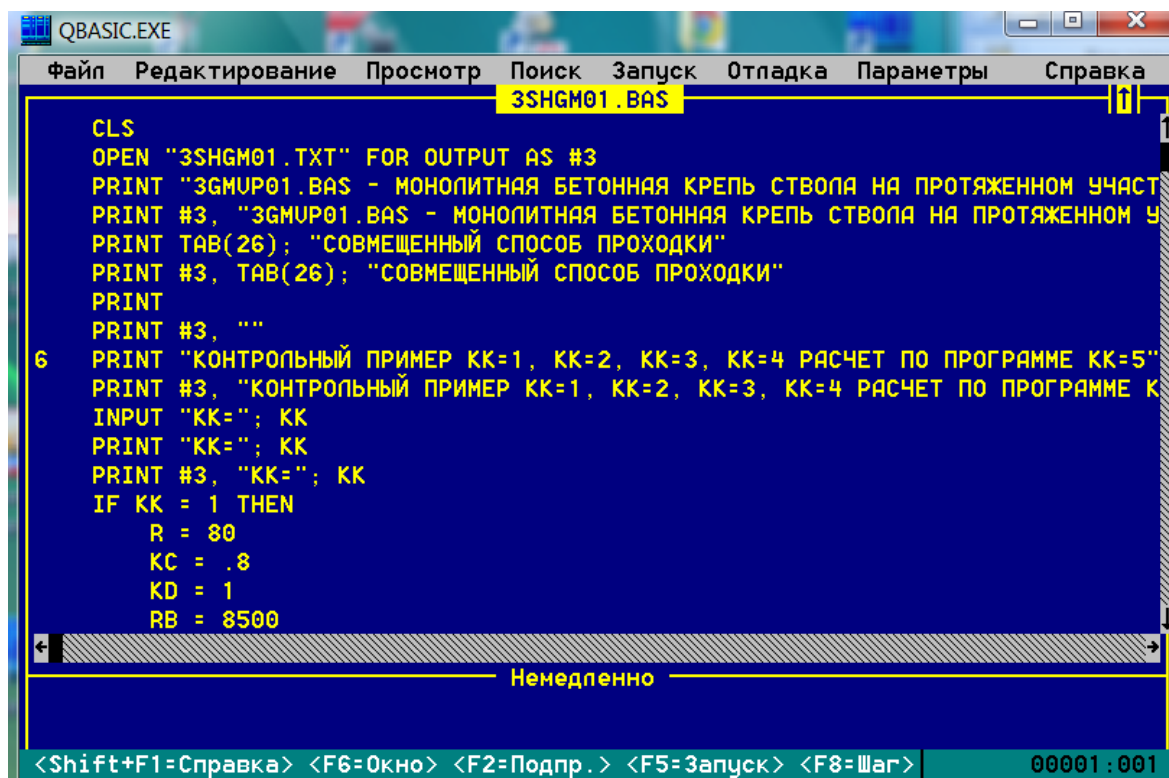


Рис. П-2.10



Окно Q-BASIC помимо окна редактора содержит окно быстрого выполнения «Немедленно». Переход в окно быстрого выполнения и обратно осуществляется нажатием клавиши <F6>: в этом окне набирается команда, выполняемая после <Enter>.

В верхней части окна редактора размещается панель с наименованиями всплывающих окон: файл, редактирование, просмотр, поиск, запуск, отладка, параметры, справка (рис. П-2.11).

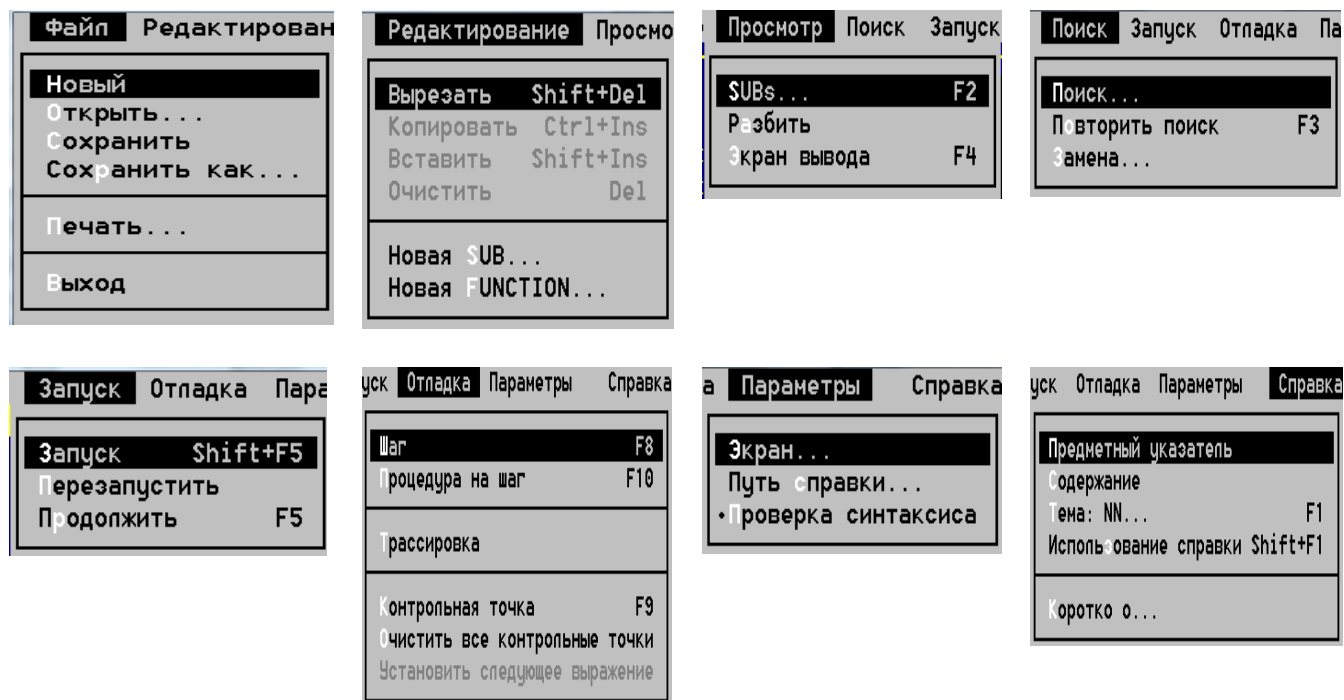


Рис. П-2.11

Под окном Q-BASIC находится экран с исполняемой программой. Переключение из окна Q-BASIC в экран исполнения и обратно осуществляется нажатием клавиши F4.

**Запуск программы** выполняется командой < Shift+F5>: открывается экран исполнения (рис. П-2.12).

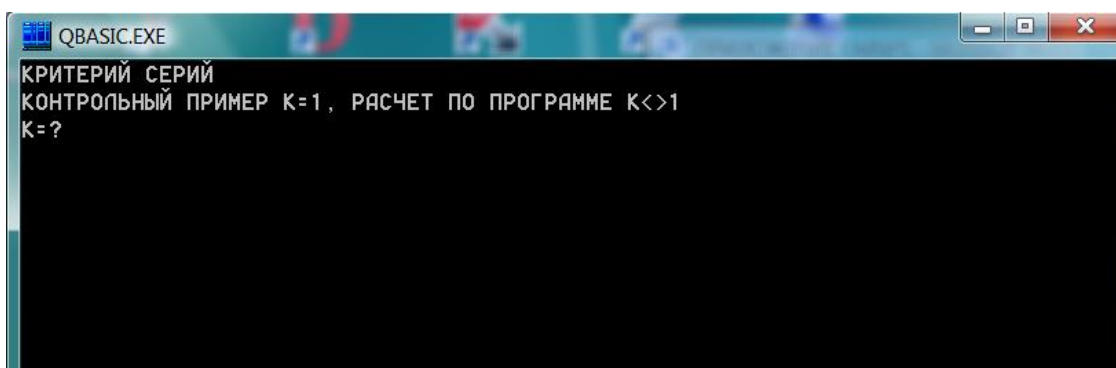


Рис. П-2.12

Операторами присваивания (K=1) или с клавиатуры (K<>1, операторами INPUT ...) вводятся исходные данные. Программа выполняется до промежуточной остановки, вызванной вводом дальнейшей входной информации (опера-

тор INPUT) или оператором STOP, или контрольной точкой остановки (F9) (рис. П-2.13).

```

QBASIC.EXE
КРИТЕРИЙ СЕРИЙ
КОНТРОЛЬНЫЙ ПРИМЕР K=1, РАСЧЕТ ПО ПРОГРАММЕ K<>1
K=? 1
K= 1
YH( 1 )= 680 YH( 2 )= 600 YH( 3 )= 470 YH( 4 )= 4530 YH( 5 )= 2450 YH( 6 )=
 1610 YH( 7 )= 1970 YH( 8 )= 870 YH( 9 )= 2660 YH( 10 )= 2400
YB( 1 )= 470 YB( 2 )= 600 YB( 3 )= 680 YB( 4 )= 870 YB( 5 )= 1610 YB( 6 )= 1970
YB( 7 )= 2400 YB( 8 )= 2450 YB( 9 )= 2660 YB( 10 )= 4530
YB(MN)= 1610 YB(MN + 1)= 1970
MED= 1790
RAS( 1 )=-1110 RAS( 2 )=-1190 RAS( 3 )=-1320 RAS( 4 )= 2740 RAS( 5 )= 660 RAS(
 6 )=-180 RAS( 7 )= 180 RAS( 8 )=-920 RAS( 9 )= 870 RAS( 10 )= 610
YK( 1 )= 680 YK( 2 )= 600 YK( 3 )= 470 YK( 4 )= 4530 YK( 5 )= 2450 YK( 6 )=
 1610 YK( 7 )= 1970 YK( 8 )= 870 YK( 9 )= 2660 YK( 10 )= 2400
RAS( 1 )=-1110 RAS( 2 )=-1190 RAS( 3 )=-1320 RAS( 4 )= 2740 RAS( 5 )= 660 RAS(
 6 )=-180 RAS( 7 )= 180 RAS( 8 )=-920 RAS( 9 )= 870 RAS( 10 )= 610
NN= 10
 1 1 1 0 0 1 0 1 0 0
R= 6
NS= 6 N1= 5 N2= 5
ОЦЕНКА ПО ДАННЫМ ТАБЛИЦЫ 1.5 ПРИ NN <= 20
N1= 5 N2= 5 NN= 10
НАЙДИТЕ N1Т И N2Т ИЗ ТАБЛИЦЫ 1.5, СРАВНИТЕ N1Т И N2Т С NS ПО УСЛОВИЯМ (1.13)
N1Т=?
  
```

Рис. П-2.13

Продолжение выполнения программы после промежуточной остановки осуществляется командой <F5>. Для просмотра экрана исполнения нажимается клавиша <F4>, для возвращения в окно Q-BASIC эта клавиша нажимается повторно. Таким путем последовательно может прослеживаться ход работы программы.

По завершении работы программы на экране исполнения (рис. П-2.14) высвечивается надпись «Чтобы продолжить, нажмите любую клавишу».

```

QBASIC.EXE
ОЦЕНКА ПО ДАННЫМ ТАБЛИЦЫ 1.5 ПРИ NN <= 20
N1= 5 N2= 5 NN= 10
НАЙДИТЕ N1Т И N2Т ИЗ ТАБЛИЦЫ 1.5, СРАВНИТЕ N1Т И N2Т С NS ПО УСЛОВИЯМ (1.13)
N1Т=? 2
N2Т=? 10
N1Т= 2 N2Т= 10 NS= 6
ГИПОТЕЗА СЛУЧАЙНОСТИ ПРИНИМАЕТСЯ ПО ДАННЫМ ТАБЛИЦЫ 1.5
ДЛЯ ОЦЕНКИ ПО УСЛОВИЯМ (1.14) ПРИ NN <= 20 ВВЕДИТЕ K=1,
ИНАЧЕ K<>1 - РАСЧЕТ ОКОНЧЕН
K=? 1
K= 1
J= 1 K(J)= 3
J= 2 K(J)= 2
J= 3 K(J)= 1
J= 4 K(J)= 1
J= 5 K(J)= 1
J= 6 K(J)= 2
KMAX= 3 J= 1
KMAX= 3
N1= 6 N2= 3
A1= 4.5 A2= 3.42899
СРАВНИТЕ N1 С A1 И N2 С A2 ПО УСЛОВИЯМ (1.14)
ГИПОТЕЗА СЛУЧАЙНОСТИ ПРИНИМАЕТСЯ
Чтобы продолжить, нажмите любую клавишу
  
```

Рис. П-2.14

После нажатия любой клавиши открывается окно редактора Q-BASIC рис. П-2.10.

*Комментарий:* по ходу выполнения программы автоматически формируется текстовый файл. Для просмотра текстового файла или выдачи его на печать необходимо открыть окно, показанное на рис. П-2.4, установить курсор на нужный файл и нажать клавишу <F3> (рис. П-2.15).

```
view GMNPS011.TXT - Far
D:\Непараметрика\ГМНПС\GMNPS011.TXT DOS 1443 Col 0 0%
КРИТЕРИЙ СЕРИЙ
КОНТРОЛЬНЫЙ ПРИМЕР K=1, РАСЧЕТ ПО ПРОГРАММЕ K<>1
K= 1
УН( 1 )= 680 УН( 2 )= 600 УН( 3 )= 470 УН( 4 )= 4530 УН( 5 )= 2450 УН( 6 )= 1610
УН( 7 )= 1970 УН( 8 )= 870 УН( 9 )= 2660 УН( 10 )= 2400
УВ( 1 )= 470 УВ( 2 )= 600 УВ( 3 )= 680 УВ( 4 )= 870 УВ( 5 )= 1610 УВ( 6 )= 1970
УВ( 7 )= 2400 УВ( 8 )= 2450 УВ( 9 )= 2660 УВ( 10 )= 4530
УВ(MN)= 1610 УВ(MN + 1)= 1970
MED= 1790
RAS( 1 )=-1110 RAS( 2 )=-1190 RAS( 3 )=-1320 RAS( 4 )= 2740 RAS( 5 )= 660 RAS( 6
)=-180 RAS( 7 )= 180 RAS( 8 )=-920 RAS( 9 )= 870 RAS( 10 )= 610
УК( 1 )= 680 УК( 2 )= 600 УК( 3 )= 470 УК( 4 )= 4530 УК( 5 )= 2450 УК( 6 )= 1610
УК( 7 )= 1970 УК( 8 )= 870 УК( 9 )= 2660 УК( 10 )= 2400
RAS( 1 )=-1110 RAS( 2 )=-1190 RAS( 3 )=-1320 RAS( 4 )= 2740 RAS( 5 )= 660 RAS( 6
)=-180 RAS( 7 )= 180 RAS( 8 )=-920 RAS( 9 )= 870 RAS( 10 )= 610
NN= 10
1 1 1 0 0 1 0 1 0 0
R= 6
NS= 6 N1= 5 N2= 5
ОЦЕНКА ПО ДАННЫМ ТАБЛИЦЫ 1.5 ПРИ NN <= 20
N1= 5 N2= 5 NN= 10
НАЙДИТЕ N1Т И N2Т ИЗ ТАБЛИЦЫ 1.5, СРАВНИТЕ N1Т И N2Т С NS ПО УСЛОВИЯМ (1.13)
N1Т= 2 N2Т= 10 NS= 6
1Help 2Unwrap 3Quit 4Hex 5 6Edit 7Search 8Win 9 10Quit
```

**Рис. П-2.15**

Четыре операции редактирования программ:

- выделение текста Shift + (стрелки вправо, влево, вниз, вверх);
- копирование выделенного текста Ctrl + Ins;
- вставка выделенного текста Shift + Ins;
- удаление выделенного текста Del.

**Задания на курсовую работу**

Тема: «Геомеханический анализ протяженных горных выработок»

Таблица П-3.1

Раздел 1: «Геомеханический анализ вертикального ствола»

Номер задания	Глубина ствола, м	Мощность наносов, м	Способ проходки	Глубина отметок расчетных сечений, м	Расстояния от расчетных сечений до сопряжений, м	Средние расстояния между трещинами, м	Коэффициенты, характеризующие напряженное состояние пород	Давление воды в расчетных сечениях, кПа	Коэффициенты крепости			Угол падения пород, град	Радиус ствола в свету, м	Мощность водоносного горизонта, м	Коэффициент фильтрации, 10 <sup>-4</sup> м/сут	Радиус депрессионной воронки, м
									участок № 1	участок № 2	участок № 3					
1	2	3	4	5	6	7	8	9	10	11	12	13	14	15	16	17
01	800	25	Совмещенный	250 500 750	>20 >20 10	0,40 0,07 0,70	1,5 1,0 1,5	- 2000 -	3,1	7,1	6,1	5	3,0	8	16,10	450
02									3,2	7,2	6,2	10	3,5	10	16,20	475
03									3,3	7,3	6,3	15	4,0	12	16,30	500
04									3,4	7,4	6,4	20	4,5	14	16,40	525
05									3,5	7,5	6,5	25	3,0	16	16,50	550
06									3,6	7,6	6,6	30	3,5	18	16,60	575
07									3,7	7,7	6,7	35	4,0	20	16,70	600
08									3,8	7,8	6,8	40	4,5	22	16,80	625
09									3,9	7,9	6,9	45	3,0	24	16,90	650
10									4,0	8,0	7,0	50	3,5	26	20,00	675
11	900	30	Совмещенный	270 530 780	>20 >20 15	0,50 0,10 0,60	1,0 1,0 1,5	- 1500 -	3,1	7,1	6,1	55	4,0	7	20,10	700
12									3,2	7,2	6,2	60	4,5	9	20,20	725
13									3,3	7,3	6,3	65	3,0	11	20,30	750
14									3,4	7,4	6,4	70	3,5	13	20,40	775
15									3,5	7,5	6,5	5	4,0	15	20,50	800
16									3,6	7,6	6,6	10	4,5	17	20,60	825
17									3,7	7,7	6,7	15	3,0	19	20,70	850
18									3,8	7,8	6,8	20	3,5	21	20,80	875
19									3,9	7,9	6,9	25	4,0	23	20,90	900
20									4,0	8,0	7,0	30	4,5	25	18,00	925
21	750	35	Совмещенный	230 490 700	>20 >20 10	0,45 0,15 0,80	1,5 1,0 1,5	- 1000 -	3,1	7,1	6,1	35	3,0	8	18,05	950
22									3,2	7,2	6,2	40	3,5	10	18,15	975
23									3,3	7,3	6,3	45	4,0	12	18,25	1000
24									3,4	7,4	6,4	50	4,5	14	18,35	1025
25									3,5	7,5	6,5	55	3,5	16	18,45	1050
26									3,6	7,6	6,6	60	4,0	18	18,55	1075
27									3,7	7,7	6,7	65	3,0	20	18,65	1100
28									3,8	7,8	6,8	70	3,5	22	18,75	1125
29									3,9	7,9	6,9	5	4,0	24	18,85	1150
30									4,0	8,0	7,0	10	4,5	26	18,95	1175
31	850	27	Параллельный	210 450 620	>20 >20 5	0,35 0,05 0,85	1,0 1,0 1,5	- 2500 -	3,1	7,1	6,1	15	3,0	8	22,05	450
32									3,2	7,2	6,2	20	3,5	10	22,15	475
33									3,3	7,3	6,3	25	4,0	12	22,25	500
34									3,4	7,4	6,4	30	4,5	14	22,35	525
35									3,5	7,5	6,5	35	3,0	16	22,45	550
36									3,6	7,6	6,6	40	3,5	18	22,55	575
37									3,7	7,7	6,7	45	4,0	20	22,65	600
38									3,8	7,8	6,8	50	4,5	22	22,75	625
39									3,9	7,9	6,9	55	3,0	24	22,85	650
40									4,0	8,0	7,0	60	3,5	26	22,95	675

1	2	3	4	5	6	7	8	9	10	11	12	13	14	15	16	17
41	900	30	Параллельный	345 580 880	>20 >20 15	0,50 0,10 0,60	1,0 1,0 1,5	– 1500 –	3,1	7,1	6,1	55	4,0	7	20,10	700
42									3,2	7,2	6,2	60	4,5	9	20,20	725
43									3,3	7,3	6,3	65	3,0	11	20,30	750
44									3,4	7,4	6,4	70	3,5	13	20,40	775
45									3,5	7,5	6,5	5	4,0	15	20,50	800
46									3,6	7,6	6,6	10	4,5	17	20,60	825
47									3,7	7,7	6,7	15	3,0	19	20,70	850
48									3,8	7,8	6,8	20	3,5	21	20,80	875
49									3,9	7,9	6,9	25	4,0	23	20,90	900
50									4,0	8,0	7,0	30	4,5	25	18,00	925
51	1250	35	Параллельный	200 450 875	>20 >20 10	0,45 0,15 0,80	1,5 1,0 1,5	– 1000 –	3,1	7,1	6,1	35	3,0	8	18,05	950
52									3,2	7,2	6,2	40	3,5	10	18,15	975
53									3,3	7,3	6,3	45	4,0	12	18,25	1000
54									3,4	7,4	6,4	50	4,5	14	18,35	1025
55									3,5	7,5	6,5	55	3,5	16	18,45	1050
56									3,6	7,6	6,6	60	4,0	18	18,55	1075
57									3,7	7,7	6,7	65	3,0	20	18,65	1100
58									3,8	7,8	6,8	70	3,5	22	18,75	1125
59									3,9	7,9	6,9	5	4,0	24	18,85	1150
60									4,0	8,0	7,0	10	4,5	26	18,95	1175

Примечание. Число разновидностей горных пород по трассе ствола – 3.  
Влияние очистных горных работ на ствол несущественно.  
Исходный класс бетона – В15.  
Остальные параметры – из текста примера выполнения проекта по теме: «Геомеханический анализ вертикального ствола» и табл. приложения П-1.

Таблица П-3.2

## Раздел 2: «Геомеханический анализ квершлага»

Номер задания	Тип горных пород	Направление проходки	Тип сопряжения	Срок эксплуатации, лет	Коэффициент крепости пород			Среднее расстояние между трещинами, м			Глубина заложения, м	Угол падения пород, град	Пролет выработки, м
					участок № 1	участок № 2	участок № 3	участок № 1	участок № 2	участок № 3			
1	2	3	4	5	6	7	8	9	10	11	12	13	14
01	Осадочные	Вкрест простирания	Одностороннее	8	3,1	4,1	12,0	0,5	0,3	1,3	510	10	2,5
02					3,2	4,2	12,1				520	15	2,6
03					3,3	4,3	12,2				530	20	2,7
04					3,4	4,4	12,3				540	25	2,8
05					3,5	4,5	12,4				550	30	2,9
06					3,6	4,6	12,5				560	35	3,0
07					3,7	4,7	12,6				570	40	3,3
08					3,8	4,8	12,7				580	45	3,2
09					3,9	4,9	12,8				590	50	3,3
10					4,0	5,0	12,9				600	55	3,4
11	Осадочные	Под углом к простиранию	Двухстороннее	9	3,1	5,1	10,0	0,4	0,2	1,2	610	60	3,5
12					3,2	5,2	10,1				620	65	3,6
13					3,3	5,3	10,2				630	70	3,7
14					3,4	5,4	10,3				640	75	3,8
15					3,5	5,5	10,4				650	12	3,9
16					3,6	5,6	10,5				660	17	4,0
17					3,7	5,7	10,6				670	27	4,1
18					3,8	5,8	10,7				680	37	4,2
19					3,9	5,9	10,8				690	47	4,3
20					4,0	6,0	10,90				700	48	4,4

Окончание таблицы П-3.2

1	2	3	4	5	6	7	8	9	10	11	12	13	14
21	Осадочные	Под углом к простиранию	Одностороннее	10	3,1	5,1	12,0	0,7	0,3	1,1	510	10	3,5
22					3,2	5,2	12,1				520	15	3,6
23					3,3	5,3	12,2				530	20	3,7
24					3,4	5,4	12,3				540	25	3,8
25					3,5	5,5	12,4				550	30	3,9
26					3,6	5,6	12,5				560	35	4,0
27					3,7	5,7	12,6				570	40	4,1
28					3,8	5,8	12,7				580	45	4,2
29					3,9	5,9	12,8				590	50	4,3
30					4,0	6,0	12,9				600	55	4,4
31	Изверженные	Вкрест простирания	Двухстороннее	11	3,05	6,1	9,1	0,6	0,2	1,1	510	10	2,5
32					3,15	6,2	9,2				520	15	2,6
33					3,25	6,3	9,3				530	20	2,7
34					3,35	6,4	9,4				540	25	2,8
35					3,45	6,5	9,5				550	30	2,9
36					3,55	6,6	9,6				560	35	3,0
37					3,65	6,7	9,7				570	40	3,3
38					3,75	6,8	9,8				580	45	3,2
39					3,85	6,9	9,9				590	50	3,3
40					3,95	7,0	10,0				600	55	3,4
41	Изверженные	Под углом к простиранию	Одностороннее	12	3,1	6,1	11,1	0,3	0,3	1,3	610	60	3,5
42					3,2	6,2	11,2				620	65	3,6
43					3,3	6,3	11,3				630	70	3,7
44					3,4	6,4	11,4				640	75	3,8
45					3,5	6,5	11,5				650	12	3,9
46					3,6	6,6	11,6				660	17	4,0
47					3,7	6,7	11,7				670	27	4,1
48					3,8	6,8	11,8				680	37	4,2
49					3,9	6,9	11,9				690	47	4,3
50					4,0	7,0	11,0				700	48	4,4
51	Осадочные	Вкрест простирания	Одностороннее	8	3,15	4,15	12,05	0,5	0,3	1,3	410	10	2,5
52					3,25	4,25	12,15				420	15	2,6
53					3,35	4,35	12,25				430	20	2,7
54					3,45	4,45	12,35				440	25	2,8
55					3,55	4,55	12,45				450	30	2,9
56					3,65	4,65	12,55				460	35	3,0
57					3,75	4,75	12,65				470	40	3,3
58					3,85	4,85	12,75				480	45	3,2
59					3,95	4,95	12,85				490	50	3,3
60					4,05	5,05	12,95				500	55	3,4

Примечание. Выработка – одиночный квершлаг, проходимый в условиях действия тектонических сил. Способ проходки – буровзрывной. Число разновидностей горных пород – 3. На участке № 2 к квершлагу примыкает сопряжение. Остальные параметры – из текста примера выполнения курсового проекта по теме: «Геомеханический анализ квершлага» и табл. приложения П-1.



УДК 622.02:531+622.83

Г36

Половов Б. Д., Петрушин А. Г.

Г36. Геомеханика. Методические указания по проведению практических работ: Учебное пособие для студентов специальности 21.05.04 «Горное дело» специализаций «Шахтное и подземное строительство» и «Взрывное дело». Екатеринбург: Электронные ресурсы кафедры ШС УГГУ. 2019. 71 с.

В пособии приведены методические указания по проведению девяти практических работ, каждая из которых включает задание или исходные данные, постановку задачи, входные, выходные параметры и текст программы, контрольный пример, полученные результаты и выводы, задания на выполнение работы.

Пособие рассмотрено и одобрено на заседании кафедры шахтного строительства (протокол № 10 18/19 от 17.04.2019).



## СОДЕРЖАНИЕ

ВВЕДЕНИЕ .....	Стр. 4
ПРАКТИЧЕСКАЯ РАБОТА № 1. ОПРЕДЕЛЕНИЕ ТЕНЗОРА НАПРЯЖЕНИЙ .....	5
ПРАКТИЧЕСКАЯ РАБОТА № 2. ПАСПОРТ ПРОЧНОСТИ ГОРНЫХ ПОРОД .....	
ПРАКТИЧЕСКАЯ РАБОТА № 3. НАПРЯЖЕННОЕ СОСТОЯНИЕ ВОКРУГ ГОРИЗОНТАЛЬНОЙ ВЫРАБОТКИ .....	
ПРАКТИЧЕСКАЯ РАБОТА № 4. ОЦЕНКА УСТОЙЧИВОСТИ ВМЕЩАЮЩЕГО МАССИВА НА ПРОТЯЖЕННЫХ УЧАСТКАХ ВЕРТИКАЛЬНЫХ СТВОЛОВ, ОПРЕДЕЛЕНИЕ НАГРУЗОК И РАСЧЕТ ТОЛЩИНЫ КРЕПИ.....	
ПРАКТИЧЕСКАЯ РАБОТА № 5. ОПРЕДЕЛЕНИЕ НАГРУЗОК НА КРЕПЬ КВЕРШЛАГА, ВЫБОР ГОРНОЙ КРЕПИ .....	
ПРАКТИЧЕСКАЯ РАБОТА № 6. ОПРЕДЕЛЕНИЕ НАГРУЗКИ НА КРЕПЬ ГОРИЗОНТАЛЬНОЙ ВЫРАБОТКИ ПО ГИПОТЕЗЕ Ю. М. ЛИБЕРМАНА .....	
ПРАКТИЧЕСКАЯ РАБОТА № 7. ВЕРОЯТНОСТЬ РАЗРУШЕНИЯ ПО КОНТУРУ ВЫРАБОТКИ .....	
ПРАКТИЧЕСКАЯ РАБОТА № 8. ОЦЕНКА УСТОЙЧИВОСТИ ОТКОСА ГЛУБОКОГО КОТЛОВАНА .....	
ПРАКТИЧЕСКАЯ РАБОТА № 9. ОПРЕДЕЛЕНИЕ ПАРАМЕТРОВ МУЛЬДЫ СДВИЖЕНИЯ, СФОРМИРОВАВШЕЙСЯ ПРИ СТРОИТЕЛЬСТВЕ ГОРОДСКИХ ПОДЗЕМНЫХ СООРУЖЕНИЙ .....	
ПРИЛОЖЕНИЕ. ИНТЕРФЕЙС GWBASIC .....	

## ВВЕДЕНИЕ

В настоящем учебно-методическом пособии даются указания по выполнению девяти практических работ, обязательных при изучении дисциплины СД.Ф.01 «Геомеханика».

Каждая задача включает наименование задачи, номер задания, исходные данные, постановку задачи, таблицу входных и выходных параметров в соответствии с обозначением в формулах и программах, тексты программ, контрольные текстовые файлы, анализ полученных результатов. Разумеется содержание практических работ отражают действующие нормативные документы, регламентирующие проектирование подземных и открытых горных выработок.

Особенность излагаемых материалов – использование ЭВМ, причем программы сформированы в легкой среде GWBASIC. Ее главные особенности – простота и легкость освоения.

При выполнении работ студент должен показать навыки и умение рационально работать на ЭВМ для выполнения вычислений, оформить отчет по выполненным работам в соответствии с действующими стандартами отчет и защитить его.

**ПРАКТИЧЕСКАЯ РАБОТА № 1**  
**ОПРЕДЕЛЕНИЕ ТЕНЗОРА НАПРЯЖЕНИЙ**

**ЗАДАНИЕ № ....**

**1. ИСХОДНЫЕ ДАННЫЕ**

.....

**2. ПОСТАНОВКА ЗАДАЧИ**

2.1. Найти главные значения  $\sigma_1, \sigma_2, \sigma_3$  тензора напряжений

$$T^H = \begin{vmatrix} \sigma_x & \tau_{xy} & \tau_{xz} \\ \tau_{yx} & \sigma_y & \tau_{yz} \\ \tau_{zx} & \tau_{zy} & \sigma_z \end{vmatrix},$$

решив кубическое уравнение

$$\sigma_i^3 - J_1 \cdot \sigma_i - J_2 \cdot \sigma_i^2 - J_3 = 0,$$

где  $J_1, J_2, J_3$  – инварианты тензора напряжений:

$$J_1 = \sigma_x + \sigma_y + \sigma_z;$$

$$J_2 = \begin{vmatrix} \sigma_x & \tau_{xy} & - & \sigma_y & \tau_{yz} & - & \sigma_z & \tau_{zx} \\ \tau_{yx} & \sigma_y & & \tau_{zy} & \sigma_z & & \tau_{xz} & \sigma_y \end{vmatrix} =$$

$$= \sigma_x \cdot \sigma_y - \sigma_z \cdot \sigma_x - \sigma_y \cdot \sigma_z + \tau_{xy}^2 + \tau_{xz}^2 + \tau_{yz}^2;$$

$$J_3 = \begin{vmatrix} \sigma_x & \tau_{xy} & \tau_{xz} \\ \tau_{yx} & \sigma_y & \tau_{yz} \\ \tau_{zx} & \tau_{zy} & \sigma_z \end{vmatrix} =$$

$$= \sigma_x \cdot \sigma_y \cdot \sigma_z + 2 \cdot \tau_{xy} \cdot \tau_{xz} \cdot \tau_{yz} - \sigma_x \cdot \tau_{yz}^2 - \sigma_y \cdot \tau_{xz}^2 - \sigma_z \cdot \tau_{xy}^2.$$

2.2. Главные напряжения устанавливаются по формулам

$$\sigma_3 = 2 \cdot (P/2)^{0.5} \cdot \cos(\alpha/3) + J_1/3;$$

$$\sigma_{1,2} = -2 \cdot (P/3)^{0.5} \cdot \cos(\alpha/3 \pm \pi/3) + J_1/3;$$

$$\sigma_3 < \sigma_2 < \sigma_1,$$

где  $P = J_1^{2/3} + J_2$ ;

$$\cos(\alpha) = q/2 \cdot (P/3)^{3/2};$$

$$q = J_1/3 + (2 \cdot (J_1/3)^2 + J_2) + J_3.$$

### 3. ВХОДНЫЕ И ВЫХОДНЫЕ ПАРАМЕТРЫ

Входные и выходные параметры приведены в табл. 1.

Таблица 1

№ пп	Наименование параметра	Обозначения		Размерность
		в формуле	в программе	
1	Нормальное напряжение по оси X	$\sigma_x$	SIGX	МПа
2	Касательные напряжения на площадке X	$\tau_{xy}$	TXY	
3		$\tau_{xz}$	TXZ	
4	Нормальное напряжение по оси Y	$\sigma_y$	SIGY	
5	Касательные напряжения на площадке Y	$\tau_{yx}$	TYX	
6		$\tau_{yz}$	TYZ	
7	Нормальное напряжение по оси Z	$\sigma_z$	SIGZ	
8	Касательные напряжения на площадке Z	$\tau_{zx}$	TZX	
9		$\tau_{zy}$	TZY	
10	Инварианты	J1, J2, J3	J1, J2, J3	
11	Компоненты главных напряжений	$\sigma_1$	S(1)	МПа
12		$\sigma_2$	S(2)	
13		$\sigma_3$	S(3)	

### 4. ТЕКСТ ПРОГРАММЫ

```

10 CLS
20 PRINT: PRINT
30 PRINT TAB(20) "ГОРНАЯ МЕХАНИКА"
40 PRINT
50 PRINT TAB(5) "ОПРЕДЕЛЕНИЕ ГЛАВНЫХ ЗНАЧЕНИЙ НАПРЯЖЕНИЙ"
60 DIM T(9)
70 PRINT "ВВЕДИТЕ ИСХОДНЫЕ ДАННЫЕ СЛЕДУЮЩЕМ ПОРЯДКЕ"
80 PRINT "SIGX, TXY, TXZ, TYX, SIGY, TYZ, TZX, TZY, SIGZ"
90 FOR I=1 TO 9
100 INPUT T(I)
110 NEXT I
120 J1=T(1)+T(5)+T(9)
130 K2=T(2)^2+T(3)^2+T(6)^2
140 J2=K2-T(1)*T(5)-T(1)*T(9)-T(5)*T(9)
150 K3=T(1)*T(6)^2+T(5)*T(3)^2+T(9)*T(2)^2
160 J3=T(1)*T(5)*T(9)+2*T(2)*T(3)*T(6)-K3
170 PRINT "J1=";J1
180 PRINT "J2=";J2
190 PRINT "J3=";J3
200 DIM S(3)
210 Q=(2*(J1/3)^2+J2)*J1/3+J3
220 P=J1^2/3+J2
230 C=Q/(2*SQR(P/3)^3)
240 PRINT "Q=";Q;"P=";P;"C=";C
250 TG=SQR(1-C^2)/C
260 AL=ATN(TG)
270 PRINT "TG=";TG;"AL=";AL

```

```

280 S(1)=-2*SQR(P/3)*COS((AL-3.1415)/3)+J1/3
290 S(2)=-2*SQR(P/3)*COS((AL+3.1415)/3)+J1/3
300 S(3)=2*SQR(P/3)*COS(AL/3)+J1/3
310 PRINT "S(1)=";S(1)
320 PRINT "S(2)=";S(2)
330 PRINT "S(3)=";S(3)
340 END

```

## 5. КОНТРОЛЬНЫЙ ПРИМЕР

Ввод исходных данных

$$T^H = \begin{vmatrix} 20 & 30 & 10 \\ 30 & 30 & 20 \\ 10 & 20 & 40 \end{vmatrix}$$

Результаты расчета

Инварианты  $J_1 = 90$ ;  $J_2 = -1200$ ;  $J_3 = -11000$ .

Промежуточные результаты:  $Q = 7000$ ;  $P = 1500$ ;  $C = .3130495$ ;

$TG = 3.033823$ ;  $AL = 1.252394$  ( $AL$  в радианах).

Главные напряжения:  $S(1) = -6.143944$ ;

$S(2) = 25.26108$ ;

$S(3) = 70.88068$ .

$\sigma_1 = -6,1$  МПа;  $\sigma_2 = 25,3$  МПа;  $\sigma_3 = 70,9$  МПа.

## ИСХОДНЫЕ ДАННЫЕ К ПРАКТИЧЕСКОЙ РАБОТЕ №1

<b>1</b>	<b>2</b>	<b>3</b>	<b>4</b>	<b>5</b>
20 30 40	20 40 50	20 50 60	20 60 70	20 70 80
30 15 45	40 15 20	50 15 45	60 15 20	70 15 45
40 45 50	50 20 50	60 45 50	70 20 50	80 45 50
<b>6</b>	<b>7</b>	<b>8</b>	<b>9</b>	<b>10</b>
25 30 40	30 40 50	40 50 60	50 60 70	60 70 80
30 20 35	40 30 25	50 40 20	60 50 20	70 80 45
40 35 30	50 25 40	60 20 60	70 20 70	80 45 90
<b>11</b>	<b>12</b>	<b>13</b>	<b>14</b>	<b>15</b>
25 30 40	20 40 50	30 50 60	40 60 70	50 70 80
30 25 40	40 45 20	50 45 10	60 75 15	70 65 45
40 40 55	50 20 65	60 10 50	70 15 90	80 45 75
<b>16</b>	<b>17</b>	<b>19</b>	<b>19</b>	<b>20</b>
25 30 45	25 80 50	50 70 60	55 60 70	10 70 80
30 15 20	80 15 30	70 25 30	60 35 45	70 45 20
45 20 50	50 30 50	60 30 50	70 45 50	80 20 50
<b>21</b>	<b>22</b>	<b>23</b>	<b>24</b>	<b>25</b>
10 30 40	10 40 50	10 50 60	15 60 70	15 70 80
30 60 55	40 75 55	50 80 20	60 85 45	70 90 20
40 55 50	50 55 50	60 20 50	70 45 50	80 20 50
<b>26</b>	<b>27</b>	<b>28</b>	<b>29</b>	<b>30</b>
30 30 40	30 40 50	30 50 60	30 60 70	30 70 80
30 35 60	40 45 60	50 55 20	60 65 45	70 75 20
40 60 50	50 60 50	60 20 60	70 45 60	80 20 60
<b>31</b>	<b>32</b>	<b>33</b>	<b>34</b>	<b>35</b>
40 30 40	40 40 50	40 50 60	50 60 70	50 70 80
30 85 80	40 95 10	50 05 75	60 75 45	70 55 20
40 80 55	50 10 05	60 75 10	70 45 30	80 20 50
<b>36</b>	<b>37</b>	<b>38</b>	<b>39</b>	<b>40</b>
20 45 40	20 45 50	20 55 60	20 65 70	20 75 80
45 15 35	45 15 45	55 15 40	65 15 40	75 15 50
40 35 50	50 45 60	60 40 70	70 40 80	80 50 90
<b>41</b>	<b>42</b>	<b>33</b>	<b>44</b>	<b>45</b>
22 30 40	28 40 50	33 50 60	22 60 70	29 70 80
30 16 45	40 94 45	50 24 45	60 44 45	70 35 45
40 20 21	50 20 33	60 20 51	70 20 59	80 20 53
<b>46</b>	<b>47</b>	<b>48</b>	<b>49</b>	<b>50</b>
20 30 90	20 40 80	20 50 10	20 60 66	20 70 26
30 15 70	40 15 45	50 15 45	60 15 55	70 15 20
90 70 88	80 45 13	10 45 33	66 55 77	26 20 05
<b>51</b>	<b>52</b>	<b>53</b>	<b>54</b>	<b>55</b>
36 30 66	47 40 88	78 50 11	87 30 66	90 10 26
30 05 20	40 35 45	50 45 25	30 35 33	10 55 44
66 20 88	88 45 13	11 25 33	66 33 77	26 44 05
<b>56</b>	<b>57</b>	<b>58</b>	<b>59</b>	<b>60</b>
33 30 66	10 40 88	70 50 11	20 30 66	40 10 26
30 44 20	40 15 45	50 40 25	30 15 33	10 25 44
66 20 55	88 45 20	11 25 73	66 33 87	26 44 55

**ПРАКТИЧЕСКАЯ РАБОТА № 2**  
**ПАСПОРТ ПРОЧНОСТИ ГОРНЫХ ПОРОД**

**ЗАДАНИЕ № ....**

**1. ИСХОДНЫЕ ДАННЫЕ**

.....

**2. ПОСТАНОВКА ЗАДАЧИ**

2.1. По данным экспериментальных измерений найти параметры  $\text{tg}\rho$ ,  $k$  линейного и  $A$ ,  $B$  нелинейного паспортов прочности

$$\begin{aligned}\tau_i &= k + \sigma_i \cdot \text{tg}\rho ; \\ \tau_i &= (A \cdot \sigma_i + B)^{0,5},\end{aligned}$$

где  $\tau_i$  и  $\sigma_i$  измеренные  $i$ - значения касательных и нормальных напряжений.  
Параметры паспортов прочности определяются по формулам

$$\text{tg}\rho = \frac{\sum_{i=1}^n \sigma_i \cdot \sum_{i=1}^n \tau_i - n \cdot \sum_{i=1}^n \sigma_i \cdot \tau_i}{n \cdot \sum_{i=1}^n \sigma_i^2 - (\sum_{i=1}^n \sigma_i)^2};$$

$$k = \frac{\sum_{i=1}^n \tau_i - \text{tg}\rho \cdot \sum_{i=1}^n \sigma_i}{n},$$

$$A = \frac{\sum_{i=1}^n \sigma_i \cdot \sum_{i=1}^n \tau_i^2 - n \cdot \sum_{i=1}^n \sigma_i \cdot \tau_i^2}{n \cdot \sum_{i=1}^n \sigma_i^2 - (\sum_{i=1}^n \sigma_i)^2};$$

$$B = \frac{\sum_{i=1}^n \tau_i^2 - \text{tg}\rho \cdot \sum_{i=1}^n \sigma_i \tau_i}{n},$$

где  $n$  - число измерений.

2.2. Определить тесноту связи -  $r$  и надежность -  $N$  для линейного и нелинейного паспортов прочности

линейный паспорт

$$r = \frac{\sum_{i=1}^n \sigma_i \cdot \tau_i - (\sum_{i=1}^n \sigma_i \cdot \sum_{i=1}^n \tau_i) / n}{((\sum_{i=1}^n \sigma_i^2 - (\sum_{i=1}^n \sigma_i^2 / n) \cdot (n \cdot \sum_{i=1}^n \tau_i^2 - (\sum_{i=1}^n \tau_i^2) / n))^{0,5}};$$

нелинейный паспорт

$$r = \frac{\sum_{i=1}^n \sigma_i \cdot \tau_i^2 - (\sum_{i=1}^n \sigma_i \cdot \sum_{i=1}^n \tau_i^2) / n}{((\sum_{i=1}^n \sigma_i^2 - (\sum_{i=1}^n \sigma_i^2 / n) \cdot (n \cdot \sum_{i=1}^n \tau_i^4 - (\sum_{i=1}^n \tau_i^2)^2 / n))^{0,5}};$$

$$H = r \cdot \left(\frac{n-2}{1-r^2}\right)^{0,5}.$$

2.3. Построить графики для линейного и нелинейного паспортов прочности. Сравнить результаты статистического анализа и выбрать зависимость для паспорта прочности горных пород.

### 3. ВХОДНЫЕ И ВЫХОДНЫЕ ПАРАМЕТРЫ

Входные и выходные параметры приведены в табл. 2.

Таблица 2

№ пп	Наименование параметра	Обозначения		Размерность
		в формуле	в программе	
1	Число измерений	n	N	-
2	Касательное напряжение	$\tau_i$	T(l)	МПа
3	Нормальное напряжение	$\sigma_i$	S(l)	МПа
4	Угол внутреннего трения	$\rho$	-	град
5	Тангенс угла внутреннего трения	tg $\rho$	A	-
6	Коэффициент A	A	A	МПа <sup>2</sup>
7	Сцепление	k	B	МПа
8	Коэффициент B	B	B	МПа <sup>2</sup>
9	Теснота связи	r	R	-
10	Надежность	H	H	-

### 4. ТЕКСТ ПРОГРАММЫ

```

1  COLOR 7,1
5  CLS
10 PRINT
20 LOCATE 2,21:COLOR 2,1: PRINT "ПАСПОРТ ПРОЧНОСТИ ГОРНЫХ ПОРОД"
30 COLOR 7,1: PRINT
40 INPUT "ВВЕДИТЕ КОЛИЧЕСТВО ОПЫТОВ N = "; N
45 PRINT

```



```

50 DIM T(20),S(20)
70 FOR I=1 TO N
80 INPUT "КАСАТЕЛЬНЫЕ НАПРЯЖЕНИЯ TAU = ";T(I)
90 INPUT "НОРМАЛЬНЫЕ НАПРЯЖЕНИЯ SIGMA = ";S(I)
95 PRINT
100 NEXT I
110 X=0:Y=0:C=0:D=0:E=0
120 FOR I=1 TO N
130 X=X+S(I)
140 Y=Y+T(I)
150 C=C+S(I)*T(I)
160 D=D+S(I)^2
170 E=E+T(I)^2
180 NEXT I
190 A=(X*Y-N*C)/(X^2-N*D)
200 B=(Y-A*X)/N
210 R=(C-(Y*X)/N)/SQR((D-X^2/N)*(E-Y^2/N))
220 H=R*SQR((N-2)/(1-R^2))
230 PRINT TAB(30); "A=";A: PRINT TAB(30); "B=";B
240 PRINT TAB(30); "R=";R: PRINT TAB(30); "H=";H
250 STOP

```

## 5. КОНТРОЛЬНЫЙ ПРИМЕР

### 5.1. Линейный паспорт прочности

$\tau$	5	6.2	5.8	7	6.8	7.5	8.4	8.2	8.7
$\sigma$	2	3	4	5	6	7	8	9	10

Результаты расчета

$A=0.4416671$   
 $B=4.416664$   
 $R=0.9630318$   
 $H=9.458265$

### 5.2. Нелинейный паспорт прочности

$\tau$	25	38.44	33.64	49	46.24	56.25	70.56	67.24	75.69
$\sigma$	2	3	4	5	6	7	8	9	10

Результаты расчета

$A=6.17083$   
 $B=14.31502$   
 $R=0.9668255$   
 $H=10.0141$

## 6. ПОСТРОЕНИЕ ПАСПОРТА ПРОЧНОСТИ

Для построения паспорта прочности используем данные контрольного примера. Линейный паспорт описывается уравнением прямой

$$\tau = 4.42 + 0.44 \cdot \sigma.$$

Для построения линейного паспорта достаточно два любых значения  $\sigma_1, \sigma_2$

$$\begin{aligned} \sigma_1 &= 0; & \tau_1 &= 4.42; \\ \sigma_2 &= 10; & \tau_2 &= 8.82. \end{aligned}$$

Нелинейный паспорт прочности описывается уравнением параболы

$$\tau = (14.32 + 6.17 \cdot \sigma)^{0.5}.$$

Нелинейный паспорт строится по 5 – 6 точкам

$$\begin{aligned} \sigma_1 &= 0; & \tau_1 &= 3.78; \\ \sigma_2 &= 2; & \tau_2 &= 5.16; \\ \Sigma_3 &= 4; & \tau_3 &= 6.24; \\ \Sigma_4 &= 6; & \tau_4 &= 7.17; \\ \Sigma_5 &= 8; & \tau_5 &= 7.98; \\ \Sigma_6 &= 10; & \tau_6 &= 8.72. \end{aligned}$$

Линейный и нелинейный паспорта прочности, построенные соответственно по двум и шести точкам, изображены на рис. 1.

### ПАСПОРТ ПРОЧНОСТИ ГОРНЫХ ПОРОД

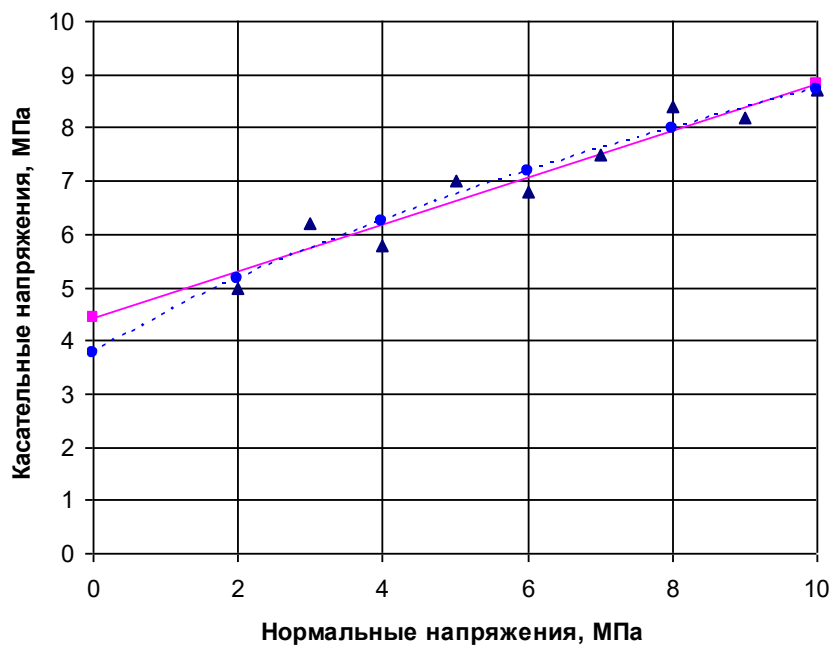


Рис. 1. Линейный и нелинейный паспорта прочности

- ▲ — экспериментальные значения;
- — точки построения линейного паспорта;
- — точки построения нелинейного паспорта.

## ИСХОДНЫЕ ДАННЫЕ К ПРАКТИЧЕСКОЙ РАБОТЕ №2

Номер задания	Результаты испытаний, МПа										
	2	3	4	5	6	7	8	9	10	11	12
1	τ σ	1,0 1,5	1,7 1,8	2,4 3	2,4 4,5	5,9 4,6	7,8 7	8,1 7,9	7,9 8,5		
2	τ σ	2,3 2,5	3,1 3	3 3,5	4 4	3,7 4,5	3,5 5	3,9 5,5	4 6	4,3 6,2	
3	τ σ	0,7 1	2,3 2	4 3	4,8 4	4,9 4,5	8 5	7,1 6,5	7,5 7		
4	τ σ	2 1	4 1,4	6,2 2	7,1 2,3	8,2 3,5	7 3,8	9 5	9,1 6		
5	τ σ	6 2	5,8 2,5	6,5 2,8	6,6 3	7 3,5	7,8 4	8 5	9 6	11 7	
6	τ σ	4 3	4 4	4,4 4,5	5 5	6 7	8 7,5	8,3 8	7,9 8,5	8,5 9	
7	τ σ	3,9 2	6 3	7,9 4	8,5 6	9,7 8	9,9 10	10,2 12			
8	τ σ	3 2	6,5 3	7,6 4	8,5 6	9,6 8	9,9 10	10,5 11,2	11 12		
9	τ σ	5,5 2	5,9 3	7 4	6,8 4,5	12 6	8 7	10,2 8	12,3 9	12 10	
10	τ σ	4,5 1	5,5 2	6 3	6,6 4	7,5 5	8,2 6	10 7	10,2 8		
11	τ σ	3 2	4 2,5	3,8 3	6 3,5	7 4	7,9 4,5	8 5	9 5,5	9,9 6	11 7
12	τ σ	0,3 0,2	0,4 0,5	1,2 1	2 1,5	2,3 2	2,6 2,5	2,5 3	2,8 3,5	3 4	
13	τ σ	10 6	11 6,5	11,5 7	12 8	13 9	14,2 10	14 11	15 11		
14	τ σ	1 0,5	2 0,9	3 1,5	4 2	5 2,8	5,5 3,6	6 4,8	6,5 5,7		
15	τ σ	3 2	4 3	5,5 4	6,7 5	8 6	9 6,6	10 7	11 8	12 8,6	13 9
16	τ σ	8 5	9 6	10 7	11 8	13,5 9	12 9,5	14,1 10	14 10,5	15 11	
17	τ σ	4 1	8 1,5	9 2	7 2,5	6,5 2,8	11 3,1	14,2 3,3	14 4	14,6 4,2	16 4,9
18	τ σ	6 1	7,2 1,5	12 3	14,5 4	14 5	15 6	15,2 7	16 8		
19	τ σ	15 5	17 7	17,7 9	19 11	20 13	24 15	24,5 17	26 19		
20	τ σ	5 2	6 3	7 4	7 5	8 6	9 7	10,6 8	11 9	12 10	
21	τ σ	0,6 0,7	1,1 1	1,4 2	2 3	3 4	2,5 5	3 6	3,7 7	4 8	
22	τ σ	2 2	4 3	6 4	8 6	9,7 8	10 10	11,5 12	12 13		
23	τ σ	2 3	3 3,5	5 4	4,5 4,5	8 5	7 5,5	8,4 6	10 6,5		
24	τ σ	8 4	9 5	10 6	11 7	18 8	14 9	16 10			
25	τ σ	3 1	3,8 2	4 3	6 4	5,5 5	7,6 6	8 7	8,2 8	8,6 9	
26	τ σ	4 2	8 3	9,5 4	10 5	14 6	14,2 7	15 8	16 10		
27	τ σ	0,5 0,5	0,8 1	2 2	2,5 3	4 4	5,5 5	6 6,2	7 7	7,5 8,2	
28	τ σ	1,2 1,5	1,8 1,8	2,4 3	1,9 4,5	2,8 4,6	3,1 7	3,2 5	4 5,5	4,6 6	

<i>I</i>	2	3	4	5	6	7	8	9	10	11	12
29	$\tau$ $\sigma$	2,1 2	3,4 2,5	3,1 3	3,5 3,5	4 4	3,8 4,5	3,5 5	3,9 5,5	4 6	
30	$\tau$ $\sigma$	0,7 1	1,5 2	2 3	2,8 4	2,9 4,5	4,7 5	5,1 6,5	5,2 7		
31	$\tau$ $\sigma$	0,4 1	2,1 1,2	2,2 2	3,1 2,3	4,5 3	4,2 3,5	3,8 3,8	5,5 5	5,2 6	
32	$\tau$ $\sigma$	1,7 1	1,4 1,2	1,6 2	1,5 2,3	2 3	2,8 3,5	3,1 3,8	5 4,6	5 6	6,2 6,1
33	$\tau$ $\sigma$	2,1 3	2,2 4	3,4 4,5	4,5 5	4,1 7	5 7,5	5,3 8	6 9		
34	$\tau$ $\sigma$	1,3 2	2,3 3	3 3,5	4 6	4,8 8	5,7 10	5,9 12	6,2 14	6,8 15	8 17
35	$\tau$ $\sigma$	0,4 1,5	2,8 3	2,5 4	3,2 5	4 7	3,8 9	3,5 11	5,5 13		
36	$\tau$ $\sigma$	2 2	2,9 4	3,5 4	4 6	5 7	6,2 8	8 9	10 8,7	12 10	
37	$\tau$ $\sigma$	1,5 2	1,9 3	2,8 3,5	3,5 5	3,4 6	4 7	5 6	6 5,2		
38	$\tau$ $\sigma$	1,3 2	2,3 2,5	2,8 3	3,9 4,4	4,3 5	5 6,1	6 7	7,8 8		
39	$\tau$ $\sigma$	1 1	1,5 2,1	1,9 3	3,2 4	3,6 4,9	4,5 6	6 7	8 8	9,1 10	
40	$\tau$ $\sigma$	1 1	1,5 2,1	2 3	3 4,2	3,6 5	4,5 5,5	5 6	5,9 6		
41	$\tau$ $\sigma$	2 1	3 2	4 3,3	5,6 5	6 4,5	6,6 6	7 6,5	8 7,1		
42	$\tau$ $\sigma$	3 5	4 6	5 7	6 8	8,5 9	7 9,5	9,1 10	9 12		
43	$\tau$ $\sigma$	0,5 1	0,7 1,5	1,2 2	1,5 2,5	1,4 2,8	2 3,2	2,3 3,5	3 4		
44	$\tau$ $\sigma$	0,8 1	0,9 2	1,4 3	1,6 4	2,7 4,5	3 5,5	4 5	4,5 6	5 7	
45	$\tau$ $\sigma$	5,2 5	5,2 6	7 9	8 11	9 12	14 15	15 17	16 17,8		
46	$\tau$ $\sigma$	1 2	2,5 3	3,2 4	4 5	6 6	8 7	10 8	11 9	12 10	
47	$\tau$ $\sigma$	1,1 1	1,5 2	2 3	3 4	3,5 5	4 5,9	5 6	7 6,4		
48	$\tau$ $\sigma$	1 2	2,8 3	5 4	5 6	7 8	9 10	11,2 12			
49	$\tau$ $\sigma$	1,3 1,2	1,7 2	2,2 3,2	3 4	2,8 5,1	3,5 6	5 7,2	5,8 8	6 9	
50	$\tau$ $\sigma$	2,2 1	3 2,5	5 4,1	6 5	8 7,1	10 9,3	12 11	14 12		
51	$\tau$ $\sigma$	2 1	2,8 2	3,5 3	5 4,2	7 5,1	8,5 6	11 8	12,6 10		
52	$\tau$ $\sigma$	4 3	5 3,5	4,2 3,3	5,5 5	6 4	7 5,3	9 6	10,2 6,5	11 7	12 8
53	$\tau$ $\sigma$	5 3	6 4,5	7,5 5	8,1 6	9,7 7	10,5 8	12 9	14 10		
54	$\tau$ $\sigma$	4 2,5	5,5 3	6 3,2	7 4,5	8 5	9 5,7	10 6	11 7	12 8	14 9
55	$\tau$ $\sigma$	3,5 2	4,7 3	5,5 4	7 5	8 5,6	9 6	10 6,5	11 7	12 7,5	
56	$\tau$ $\sigma$	5 3	6,5 4	8 5	10 6	11 7	12 7,5	14 8	16 9	18 10	
57	$\tau$ $\sigma$	3 2	3,7 3	5,8 4	7 5,2	8 6,3	9,5 7	11 8	12 9		
58	$\tau$ $\sigma$	4 3	4,5 4	5 4,6	5,5 4,7	6 5,2	7 5,6	8 6	9 7,5	10,2 8	
59	$\tau$ $\sigma$	4 5	6 5,2	8 5,9	9,2 6,5	11 7	12,3 8	14 10	16 13		
60	$\tau$ $\sigma$	4 1,5	6 3,3	7 4	9,2 6	11,2 7,5	13 8	15 9	17 12	20 15	

## ПРАКТИЧЕСКАЯ РАБОТА № 3

### НАПРЯЖЕННОЕ СОСТОЯНИЕ ВОКРУГ ГОРИЗОНТАЛЬНОЙ ВЫРАБОТКИ

#### ЗАДАНИЕ № ....

#### 1. ИСХОДНЫЕ ДАННЫЕ

.....

#### 2. ПОСТАНОВКА ЗАДАЧИ

2.1. Рассчитать напряжения вокруг горизонтальной выработки по формулам

$$\sigma_r = (1 - r_o^2/r_i^2) \cdot ((\sigma_3 + \sigma_1)/2 + (\sigma_3 - \sigma_1)/2 \cdot (1 - 3 \cdot r_o^2/r_i^2) \cdot \cos(2\theta_j));$$

$$\sigma_o = (\sigma_3 + \sigma_1)/2 \cdot (1 + r_o^2/r_i^2) + (\sigma_3 - \sigma_1)/2 \cdot (1 + 3 \cdot r_o^4/r_i^4) \cdot \cos(2\theta_j);$$

$$\tau_{ro} = - (\sigma_3 - \sigma_1)/2 \cdot (1 + 2 \cdot r_o^2/r_i^2 - 3 \cdot r_o^4/r_i^4) \cdot \sin(2\theta_j),$$

где  $\sigma_3 = \gamma \cdot H$ ;  $\sigma_1 = \varepsilon \cdot \gamma \cdot H$ ;  $\varepsilon = \mu/(1 - \mu)$ ;

$r_o$  – радиус выработки, м;

$\sigma_3, \sigma_1$  – главные нормальные напряжения, т/м<sup>2</sup>;

$\gamma$  – объемный вес пород, т/м<sup>3</sup>;

$\mu$  – коэффициент Пуассона;

$H$  – глубина заложения выработки, м;

$r_i$  – расстояние от центра выработки до рассматриваемой точки, м;

$\theta_j$  – угол, образованный подвижной осью с положительным направлением оси координат, град.

2.2. Охарактеризовать графически напряженное состояние вокруг выработки

#### 3. ВХОДНЫЕ И ВЫХОДНЫЕ ПАРАМЕТРЫ

Входные и выходные параметры приведены в табл. 3.

Таблица 3

№ пп	Наименование параметра	Обозначения		Размерность
		в формуле	в программе	
1	Радиальное напряжение	$\sigma_r$	S(I)	т/м <sup>2</sup>
2	Тангенциальное напряжение	$\sigma_o$	Q(I)	т/м <sup>2</sup>
3	Касательное напряжение	$\tau_{ro}$	P(I)	т/м <sup>2</sup>
4	Глубина заложения выработки	H	H	м
5	Объемный вес пород	$\gamma$	GM	т/м <sup>3</sup>
6	Коэффициент Пуассона	$\mu$	MU	–
7	Радиус выработки	$r_o$	R	м
8	Расстояние от центра выработки до рассматриваемой точки	$r_i$	T(I)	м
9	Угол, образованный подвижной осью с положительным направлением оси координат	$\theta_j$	O	град

#### 4. ТЕКСТ ПРОГРАММЫ

```
5 CLS
10 INPUT "H=";H
20 INPUT "GM=";GM
30 INPUT "MU=";MU
40 INPUT "R=";R
50 INPUT "N=";N
60 PRINT "H=";H; ;"GM=";GM; ;"MU=";MU:
70 PRINT "R=";R; ;"N=";N
80 DIM T(N)
90 DIM S(N)
100 DIM Q(N)
110 DIM P(N)
120 FOR I=1 TO N
130 PRINT TAB(10); "I=";I
140 INPUT "T(I)=";T(I)
150 PRINT "T(I)=";T(I)
160 NEXT I
170 S3=H*GM
180 S1=S3*MU/(1-MU)
190 B=(S3+S1)/2
200 C=(S3-S1)/2
210 INPUT "O=";O
220 PRINT "O=";O
230 O=O*3.14159/180
240 D=COS(2*O)
250 E=SIN(2*O)
260 FOR I=1 TO N
270 PRINT TAB(16); "I=";I
280 A=R^2/(T(I)*T(I))
290 S(I)=(1-A)*(B-C*(1-3*A)*D)
300 Q(I)=B*(1+A)+C*(1+3*A*A)*D
310 P(I)=(-C)*(1+2*A-3*A*A)*E
320 PRINT "S(I)=";S(I); "Q(I)=";Q(I):
330 PRINT "P(I)=";P(I)
340 NEXT I
350 GOTO 210
```

#### 5. КОНТРОЛЬНЫЙ ПРИМЕР

Ввод исходных данных

H=? 500  
GM=? 2.7  
MU=? 0.3  
R=? 2  
N=? 2

Результаты расчета

H=500 GM=2.7 MU=.3  
R=2 N=2  
I=1

$T(l)=? 3$   
 $T(l)= 3$   
 $l=2$   
 $T(l)=? 6$   
 $T(l)= 6$   
 $O=? 30$   
 $O=30$   
 $l=1$   
 $S(l)=571.4286 Q(l)=1700$   
 $P(l)=-433.0125$   
 $l=2$   
 $S(l)=742.4286$   
 $Q(l)=1271.429$   
 $P(l)=-395.8972$

Продолжение ввода данных

O=?

### 6. ПОСТРОЕНИЕ ЭПЮР НАПРЯЖЕНИЙ ВОКРУГ ГОРИЗОНТАЛЬНОЙ ВЫРАБОТКИ

Результаты вычислений для углов  $\theta_1, \theta_2, \theta_3$  приводятся в таблицах (см. табл. 4)

Таблица 4

$r, M$	$r_1$	$r_2$	$r_3$	$r_4$	$r_5$
$\sigma_r, T/M^2$	$\sigma_{r1}$	$\sigma_{r2}$	$\sigma_{r3}$	$\sigma_{r4}$	$\sigma_{r5}$
$\sigma_o, T/M^2$	$\sigma_{o1}$	$\sigma_{o2}$	$\sigma_{o3}$	$\sigma_{o4}$	$\sigma_{o5}$
$\tau_{ro}, T/M^2$	$\tau_{ro1}$	$\tau_{ro2}$	$\tau_{ro3}$	$\tau_{ro4}$	$\tau_{ro5}$

Пример построения эпюр напряжений приведен на рис. 2 – 4.

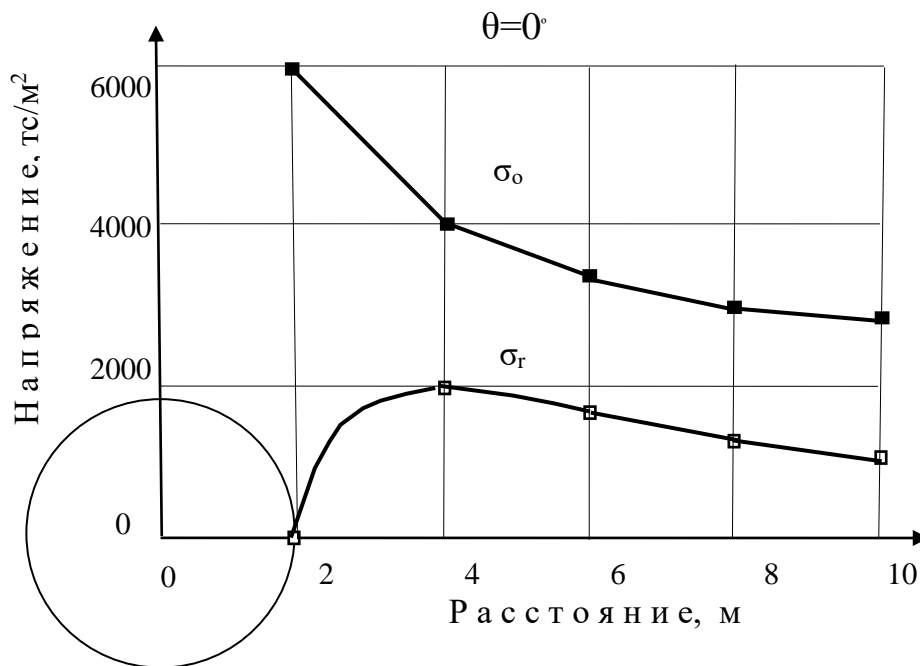


Рис. 2

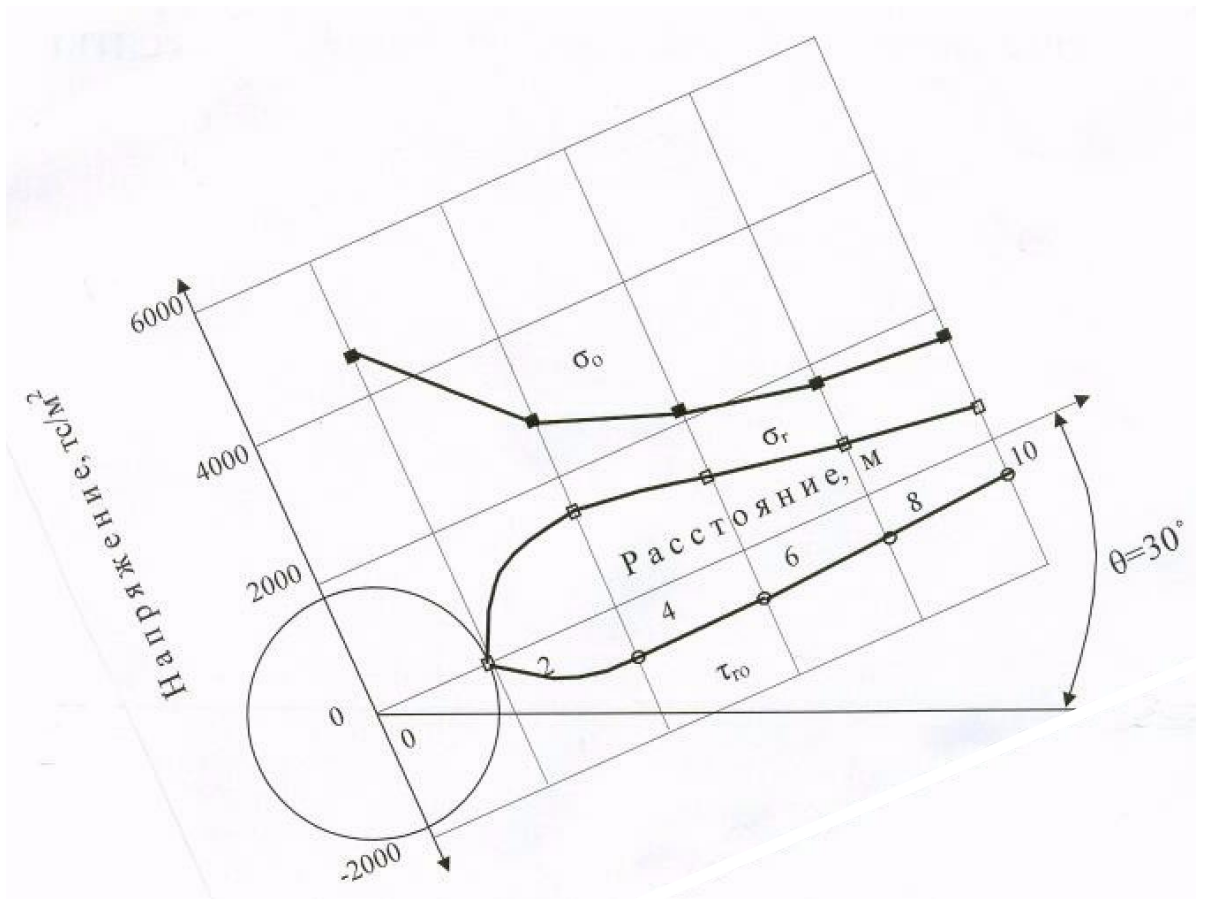


Рис. 3

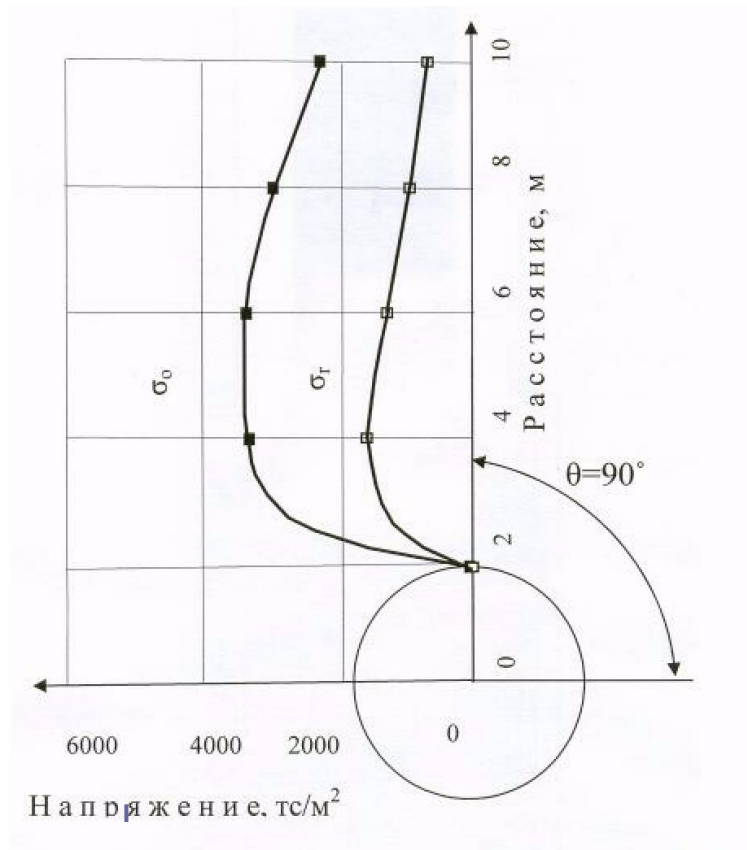


Рис. 4



### ИСХОДНЫЕ ДАННЫЕ К ПРАКТИЧЕСКОЙ РАБОТЕ № 3

Номер задания	H	$\gamma$	$\mu$	$r_0$	$r_1$	$r_2$	$r_3$	$r_4$	$r_5$	$\theta_j$
<i>1</i>	<i>2</i>	<i>3</i>	<i>4</i>	<i>5</i>	<i>6</i>	<i>7</i>	<i>8</i>	<i>9</i>	<i>10</i>	<i>11</i>
1	500	2,5	0,27	1,5	1,5	3	5	10	15	0 30 90
2	550									
3	600									
4	650									
5	700									
6	750	2,6	0,26	2	2	4	6	10	12	0 45 90
7	800									
8	850									
9	900									
10	700									
11	1000	2,7	0,25	2,5	2,5	5	8	12	14	0 60 90
12	1050									
13	1100									
14	1150									
15	1200									
16	1250	2,8	0,27	1,5	1,5	3	5	10	15	0 30 90
17	1300									
18	1350									
19	1400									
20	1450									
21	300	2,5	0,27	1,5	1,5	3	7	10	14	0 45 90
22	350									
23	400									
24	450									
25	500									
26	750	2,7	0,26	1,5	1,5	3	6	9	12	0 60 90
27	800									
28	850									
29	900									
30	950									
31	1000	2,8	0,27	2,5	2,5	5	8	12	15	0 45 90
32	1050									
33	1100									
34	1150									
35	1200									
31	1000	2,8	0,27	2,5	2,5	5	8	12	15	0 30 90
32	1050									
33	1100									
34	1150									
35	1200									
36	1250	2,9	0,27	1,5	1,5	3	5	8	12	0 45 90
37	1300									
38	1350									
39	1400									
40	1500									
41	1220	2,8	0,26	2,0	2,0	4	6	8	10	0 60 90
42	1330									
43	1390									
44	1460									
45	1550									

<i>1</i>	<i>2</i>	<i>3</i>	<i>4</i>	<i>5</i>	<i>6</i>	<i>7</i>	<i>8</i>	<i>9</i>	<i>10</i>	<i>11</i>
46	<b>1080</b>	2,6	0,24	2,5	2,5	4	8	12	15	0 30 90
47	<b>1320</b>									
48	<b>1140</b>									
49	<b>930</b>									
50	<b>720</b>									
51	<b>800</b>	2,7	0,27	2	2	4	6	8	12	0 60 90
52	<b>700</b>									
53	<b>600</b>									
54	<b>500</b>									
55	<b>400</b>									
56	<b>1020</b>	2,8	0,27	1,5	1,5	3	5	7	9	0 45 90
57	<b>950</b>									
58	<b>600</b>									
59	<b>1400</b>									
60	<b>1500</b>									

## ПРАКТИЧЕСКАЯ РАБОТА № 4.

### ОЦЕНКА УСТОЙЧИВОСТИ ВМЕЩАЮЩЕГО МАССИВА НА ПРОТЯЖЕННЫХ УЧАСТКАХ ВЕРТИКАЛЬНЫХ СТВОЛОВ, ОПРЕДЕЛЕНИЕ НАГРУЗОК И РАСЧЕТ ТОЛЩИНЫ КРЕПИ

#### 1. ИСХОДНЫЕ ДАННЫЕ

Проектная глубина ствола, м:  $H$ .

Число разновидностей горных пород: 3.

Номера расчетных сечений: 1, 2, 3.

Глубинные отметки расчетных сечений, м:  $H_1, H_2, H_3$ .

Расстояния от расчетных сечений до сопряжений, м:  $z_1; z_2; z_3$ .

Коэффициенты крепости пород:  $f_1, f_2, f_3$ .

Средние расстояния между поверхностями ослабления, м:  $A_1, A_2, A_3$ .

Коэффициенты, характеризующие напряженное состояние участка пород по сравнению с напряженным состоянием, вызванным собственным весом:  $K_1; K_2; K_3$ .

Угол падения пород, град:  $\alpha$ .

Класс бетона: не ниже В15.

Радиус ствола в свету, м:  $r_0$ .

Способ проходки ствола – совмещенный.

#### 2. ПОСТАНОВКА ЗАДАЧИ

Порядок анализа:

1. Определяются расчетные глубины по формуле

$$H_p = H K, \quad (1)$$

где  $H_p$  – расчетная (проектная) глубина сечения, для которого производится расчет, м;

$H$  – глубинная отметка расчетного сечения, м;

$K$  – коэффициент, учитывающий отличие напряженного состояния массива горных пород по сравнению с напряжениями, вызванными собственным весом толщи пород до поверхности.  $K = 1$  для обычных горно-геологических условий либо устанавливается экспериментально.  $K = 1,5$  для районов, подверженных движениям земной коры и в зонах тектонических нарушений, при отсутствии экспериментов.

2. Устанавливаются расчетные сопротивления пород сжатию  $R_c$  по формуле

$$R_c = R K_c, \quad (2)$$

где  $R$  – среднее значение сопротивления пород одноосному сжатию, устанавливаемое экспериментально по результатам испытаний образцов пород, МПа:

$$R = 10f, \text{ если } f \geq 3, \quad (3)$$

$f$  – коэффициент крепости пород;

$K_c$  – коэффициент, учитывающий дополнительную нарушенность массива пород поверхностями без сцепления либо с малой связностью (зеркала скольжения, трещины, гли-

нистые прослои и др.), принимаемый по табл. 1.

Таблица 1

Среднее расстояние между поверхностями ослабления пород, м	$K_c$
Более 1,5	0,9
От 1,5 до 1,0	0,8
От 1,0 до 0,5	0,6
От 0,5 до 0,1	0,4
Менее 0,1	0,2

3. Вычисляется коэффициент влияния угла залегания пород (угла падения) пород  $K_\alpha$ , град.:

$$K_\alpha = 1/(1 + 0,5 \sin \alpha), \quad (4)$$

где  $\alpha$  – угол залегания пород, град. Если  $\alpha = 0$ ,  $K_\alpha = 1$ .

5. Определяются критерии устойчивости  $C_1, C_2, C_3$  вмещающих пород в заданных сечениях:

$$C_i = \frac{K_\Gamma K_{сб} K_{ц} K_t H_p}{26,3 + K_\alpha R_c (5,25 - 0,0056 K_\alpha R_c)} ; i \in 1, 2, 3, \quad (5)$$

где  $K_\Gamma$  – коэффициент, учитывающий взвешивающее действие воды: для участков вне водоносных горизонтов  $K_\Gamma = 1$ ;

$K_{сб}$  – коэффициент воздействия на ствол других выработок: для протяженных участков ствола  $K_{сб} = 1,0$ ;

$K_{ц}$  – коэффициент воздействия на ствол очистных работ: для участков, не испытывающих воздействий,  $K_{ц} = 1,0$ ;

$K_t$  – коэффициент влияния времени эксплуатации проектируемой выработки: для шахтных стволов,  $K_t = 1,0$ .

Категория устойчивости назначается в зависимости от найденных критериев устойчивости по табл. 2.

Таблица 2

Категория устойчивости пород	Оценка состояния устойчивости пород	Критерий устойчивости, С
I	Устойчивое	До 3
II	Среднеустойчивое	От 3 до 6
III	Неустойчивое	От 6 до 10
IV	Очень неустойчивое	Больше 10

Примечание. При  $R_c \leq 2$  МПа породы относятся к IV категории устойчивости.

В соответствии со СНиП II-94-80 на протяженных участках ствола с жесткой арматурой, а также для участков сопряжений ствола в породах I, II, III категорий устойчивости при отсутствии воздействия очистных работ, других выработок и водопонижения следует применять, как правило, монолитную бетонную крепь.

При этом в породах I категории устойчивости толщина бетонной крепи принимается без расчета по табл. 3.

В породах II и III категорий устойчивости толщину бетонной крепи следует устанавливать расчетом.

Таблица 3

Глубина расположения участка, м	Толщина бетонной крепи, мм, при углах залегания пород, град.	
	до 35°	более 35°
До 500	200	250
Более 500	250	300

**В породах IV категории устойчивости толщину бетонной крепи должна устанавливать специализированная организация.**

5. Устанавливаются нормативные нагрузки (давление) на крепь по формулам:

$$\text{при } C \leq 6 \quad P^H = 10((2C - 1) + \Delta); \quad (6)$$

$$\text{при } 10 \geq C > 6 \quad P^H = 10((3C - 7) + \Delta), \quad (7)$$

где  $P^H$  – нормативная нагрузка на крепь, кПа;

$C$  – критерий устойчивости;

$\Delta$  – параметр, учитывающий технологию проходческих работ, принимаемый равным: при последовательной и параллельной схемах – нулю; при совмещенной технологической схеме проходки при  $C \leq 6 \Delta = 2$ , при  $10 \geq C > 6 \Delta = 3$ .

6. Находятся расчетные нагрузки (давление) пород на крепь при отсутствии влияния горизонтальных деформаций от воздействия горных работ определяется по формуле

$$P_{\Pi} = n \, m_y \, n_n \, P^H (1 + 0,1(r_0 - 3)), \quad (8)$$

где  $P_{\Pi}$  – расчетная нагрузка на крепь, кПа;

$n$  – коэффициент перегрузки, равный 1,3;

$m_y$  – коэффициент условий работы, принимаемый для монолитной бетонной крепи равным 0,8;

$n_n$  – коэффициент приведения к расчетному (максимальному) давлению при неравномерной эпюре нагрузок, принимаемый по табл. 4.

$P^H$  – нормативная нагрузка на крепь;

$r_0$  – радиус ствола в свету.

Таблица 4

Угол залегания пород, $\alpha$ , град.	Коэффициент $n_n$	
	при последовательной и параллельной схемах проходки	при совмещенной схеме проходки
До 10	2,00	1,75
От 10 до 35	2,50	2,00
Более 35	2,75	2,25

7. Выбираются материал и находится толщина крепи ствола по формуле

$$\delta_k = m_y \, r_0 \left( \left( \frac{m_{62} \, m_{63} \, m_{67} \, R_{\text{пр}}}{m_{62} \, m_{63} \, m_{67} \, R_{\text{пр}} - 2 \, P_{\Pi}} \right)^{1/2} - 1 \right) - \delta_{\text{пб}}, \quad (9)$$

где  $\delta_k$  – толщина крепи, мм;

$m_y$  – коэффициент условий работы крепи, равный 1,25;

$r_0$  – радиус ствола в свету, мм;

$m_{62}$  – коэффициент продолжительности нагрузки, равный 0,85;  
 $m_{63}$  – коэффициент, учитывающий условие для нарастания прочности бетона (бетонирование в вертикальном положении при толщине слоя свыше 1,5 м), равный 0,85;  
 $m_{67}$  – коэффициент, учитывающий температурные колебания, равный 0,85 м; при глубине сечений, превышающей 250 м,  $m_{66} = 1,0$ ;  
 $R_{пр}$  – расчетное сопротивление бетона сжатию, кПа, в соответствии с указаниями СНиП 2.03.01-84\*, принимаемое по табл. 5.

Таблица 5

Класс бетона	B15	B20	B25	B30	B35	B40	B45	B50	B55	B60
Нормативное сопротивление, МПа	11,0	15,0	18,5	22,0	25,5	29,0	32,0	36,0	39,5	43,0
Расчетное сопротивление, МПа	8,5	11,5	14,5	17,0	19,5	22,0	25,0	27,0	30,0	33,0
Модуль упругости, $1 \cdot 10^{-3}$ МПа	23,0	27,0	30,0	32,5	34,5	36,0	37,5	39,0	39,5	40,0

$P_n$  – расчетная нагрузка, определяемая по формуле (8), кПа;  
 $\delta_{пб}$  – толщина породобетонной оболочки, образующейся в результате проникновения бетона в окружающие породы: для набрызгбетона  $\delta_{пб} = 50$  мм, для остальных типов крепи  $\delta_{пб} = 0$ .

*Толщина крепи не должна превышать 500 мм – в противной ситуации необходимо увеличить класс бетона и повторить расчет.*

*Проектная толщина крепи принимается с округлением расчётного значения  $\delta_k$  в большую сторону кратной 50 мм.*

*Проектная толщина крепи не должна быть менее толщины крепи, принимаемой без расчёта для I категории устойчивости согласно табл. 3.*

8. Процедуры 5, 6, 7 повторяются для сечений 2 и 3.

### 3. ВХОДНЫЕ И ВЫХОДНЫЕ ПАРАМЕТРЫ ПРОГРАММЫ 3GMVP01.BAS

Входные и выходные параметры приведены в табл. 6

Таблица 6

№ пп	Наименование параметра	Обозначения		Размерность
		в формуле	в программе	
1	Расчётная глубина сечения	$H_p$	HP	м
2	Глубина ствола	$H$	H	м
3	Коэффициент «тектоника»	$K$	K	–
4	Расчетные сопротивления пород сжатию	$R_c$	R	МПа
5	Расчётное сопротивление бетона сжатию	$R_b$	RB	МПа, кПа
6	Коэффициент структурного ослабления	$K_c$	KC	–
7	Коэффициент влияния угла залегания пород	$K_\alpha$	KA	град.
8	Угол падения слоёв пород	$\alpha$	AL	град
9	Коэффициент, учитывающий температурные колебания	$m_{67}$	KTK	–
10	Критерий устойчивости	$C$	C	–

11	Нормативное давление пород на крепь	$P^H$	PH	кПа
12	Расчетное давление пород на крепь	$P_{\Pi}$	PP	кПа
13	Коэффициент условий работы	$m_y$	MY	–
14	Коэффициент приведения к расчетному давлению	$n_n$	NH	–
15	Радиус ствола в свету	$R_0$	RO	м
16	Толщина крепи	$\delta_k$	SK	мм

#### 4. КОНТРОЛЬНЫЕ ТЕКСТОВЫЕ ФАЙЛЫ 3GMVP01.DOC

3GMVP01.BAS - КРЕПЬ СТВОЛА НА ПРОТЯЖЕННОМ УЧАСТКЕ  
 КОНТРОЛЬНЫЙ ПРИМЕР КК=1, КК=2, КК=3, КК=4 РАСЧЕТ ПО ПРОГРАММЕ  
 КК=5

КК= 1

R= 80 КС= .8 RB= 8500 AL= 30 NH= 2.2 RO= 3.5 MY= 1.25 H= 500 K= 1

ПЕРВАЯ КАТЕГОРИЯ

КРИТЕРИЙ УСТОЙЧИВОСТИ ПОРОД

C= 1.614048

НОРМАТИВНОЕ ДАВЛЕНИЕ НА КРЕПЬ

PH= 42.28096

РАСЧЁТНОЕ ГОРИЗОНТАЛЬНОЕ ДАВЛЕНИЕ

PP= 101.5758

ТОЛЩИНА МОНОЛИТНОЙ БЕТОННОЙ КРЕПИ

SK= 74.2084

КОНТРОЛЬНЫЙ ПРИМЕР КК=1, КК=2, КК=3, КК=4 РАСЧЕТ ПО ПРОГРАММЕ  
 КК=5

КК= 2

R= 100 КС= .6 RB= 8500 AL= 60 NH= 2.25 RO= 3.5 MY= 1.25 H= 1000 K= 1

ВТОРАЯ КАТЕГОРИЯ

КРИТЕРИЙ УСТОЙЧИВОСТИ ПОРОД

C= 3.907259

НОРМАТИВНОЕ ДАВЛЕНИЕ НА КРЕПЬ

PH= 88.14517

РАСЧЁТНОЕ ГОРИЗОНТАЛЬНОЕ ДАВЛЕНИЕ

PP= 216.5727

ТОЛЩИНА МОНОЛИТНОЙ БЕТОННОЙ КРЕПИ

SK= 162.9581

КОНТРОЛЬНЫЙ ПРИМЕР КК=1, КК=2, КК=3, КК=4 РАСЧЕТ ПО ПРОГРАММЕ  
 КК=5

КК= 3

R= 40 КС= .6 RB= 8500 AL= 80 NH= 2.25 RO= 4 MY= 1.25 H= 1000 K= 1

ТРЕТЬЯ КАТЕГОРИЯ

КРИТЕРИЙ УСТОЙЧИВОСТИ ПОРОД

C= 8.91458

НОРМАТИВНОЕ ДАВЛЕНИЕ НА КРЕПЬ

PH= 227.4374

РАСЧЁТНОЕ ГОРИЗОНТАЛЬНОЕ ДАВЛЕНИЕ

PP= 585.4239

ТОЛЩИНА МОНОЛИТНОЙ БЕТОННОЙ КРЕПИ

SK= 557.7963  
RB= 11500  
КРИТЕРИЙ УСТОЙЧИВОСТИ ПОРОД  
C= 8.91458  
НОРМАТИВНОЕ ДАВЛЕНИЕ НА КРЕПЬ  
РН= 227.4374  
РАСЧЁТНОЕ ГОРИЗОНТАЛЬНОЕ ДАВЛЕНИЕ  
PP= 585.4239  
ТОЛЩИНА МОНОЛИТНОЙ БЕТОННОЙ КРЕПИ  
SK= 394.5168  
КОНТРОЛЬНЫЙ ПРИМЕР КК=1, КК=2, КК=3, КК=4 РАСЧЕТ ПО ПРОГРАММЕ  
КК=5  
КК= 4  
R= 50 КС= .6 RB= 8500 AL= 80 NH= 2.25 RO= 4 MY= 1.25 H= 1000 K= 1.5  
ЧЕТВЕРТАЯ КАТЕГОРИЯ  
КРИТЕРИЙ УСТОЙЧИВОСТИ ПОРОД  
C= 11.18591  
КОНТРОЛЬНЫЙ ПРИМЕР КК=1, КК=2, КК=3, КК=4 РАСЧЕТ ПО ПРОГРАММЕ  
КК=5  
КК= 5  
СОПРОТИВЛЕНИЕ ПОРОД СЖАТИЮ  
R= 30  
КОЭФФИЦИЕНТ СТРУКТУРНОГО ОСЛАБЛЕНИЯ  
КС= .8  
РАСЧЕТНОЕ СОПРОТИВЛЕНИЕ БЕТОНА СЖАТИЮ  
RB 8500  
УГОЛ ПАДЕНИЯ СЛОЕВ ПОРОД  
AL= 50  
КОЭФФИЦИЕНТ ПРИВЕДЕНИЯ К РАСЧЕТНОМУ ДАВЛЕНИЮ  
NH= 2.25  
РАДИУС СТВОЛА В СВЕТУ  
RO= 4  
КОЭФФИЦИЕНТ УСЛОВИЙ РАБОТЫ  
MY= 1.25  
ГЛУБИНА СТВОЛА  
H= 1000  
КОЭФФИЦИЕНТ НА ТЕКТониКУ  
K= 1  
КОЭФФИЦИЕНТ, УЧИТЫВАЮЩИЙ ВЗВЕШИВАЮЩЕЕ ДЕЙСТВИЕ ВОДЫ, KG= 1  
КОЭФФИЦИЕНТ, УЧИТЫВАЮЩИЙ ВОЗДЕЙСТВИЕ ДРУГИХ ВЫРАБОТОК, KSP= 1  
КОЭФФИЦИЕНТ, УЧИТЫВАЮЩИЙ ВОЗДЕЙСТВИЕ ОЧИСТНЫХ РАБОТ, КОСН= 1  
КОЭФФИЦИЕНТ ВЛИЯНИЯ ВРЕМЕНИ ЭКСПЛУАТАЦИИ, КЕХ= 1  
ТРЕТЬЯ КАТЕГОРИЯ  
КРИТЕРИЙ УСТОЙЧИВОСТИ ПОРОД  
C= 8.396926  
НОРМАТИВНОЕ ДАВЛЕНИЕ НА КРЕПЬ  
РН= 211.9078  
РАСЧЁТНОЕ ГОРИЗОНТАЛЬНОЕ ДАВЛЕНИЕ  
PP= 545.4506  
ТОЛЩИНА МОНОЛИТНОЙ БЕТОННОЙ КРЕПИ  
SK= 513.6311



RB= 11500  
КРИТЕРИЙ УСТОЙЧИВОСТИ ПОРОД  
C= 8.396926  
НОРМАТИВНОЕ ДАВЛЕНИЕ НА КРЕПЬ  
РН= 211.9078  
РАСЧЁТНОЕ ГОРИЗОНТАЛЬНОЕ ДАВЛЕНИЕ  
PP= 545.4506  
ТОЛЩИНА МОНОЛИТНОЙ БЕТОННОЙ КРЕПИ  
SK= 364.5582  
KK= 5

## 5. ПОЛУЧЕННЫЕ РЕЗУЛЬТАТЫ\*

Критерий устойчивости 8,94.

Категория устойчивости 3.

Нормативная нагрузка (давление) 212 кПа.

Расчетная нагрузка (давление) 545 кПа.

Расчетная толщина крепи (класс бетона В15) 545 мм.

Поскольку расчетная величина крепи превышает 500 мм, класс бетона повышается до В20.

Расчетная толщина крепи из бетона В20 – 365 мм.

Проектная толщина крепи с учетом округления с кратностью 50 мм в большую сторону составляет 400 мм.

---

\* Приводятся результаты по трем заданным участкам № 1, № 2, № 3.

### ИСХОДНЫЕ ДАННЫЕ К ПРАКТИЧЕСКОЙ РАБОТЕ № 4

Номер задания	Способ проходки	Глубина отметок расчетных сечений, м	Средние расстояния между трещинами, м	Коэффициенты, характеризующие напряженное состояние пород	Коэффициенты крепости			Угол падения пород, град	Радиус ствола в свету, м
01	Параллельный	200	0,45	1,5	3,1	7,1	6,1	35	3,0
02					3,2	7,2	6,2	40	3,5
03					3,3	7,3	6,3	45	4,0
04					3,4	7,4	6,4	50	4,5
05					3,5	7,5	6,5	55	3,5
06					3,6	7,6	6,6	60	4,0
07					3,7	7,7	6,7	65	3,0
08					3,8	7,8	6,8	70	3,5
09					3,9	7,9	6,9	5	4,0
10					4,0	8,0	7,0	10	4,5
11	Параллельный	345	0,50	1,0	3,1	7,1	6,1	55	4,0
12					3,2	7,2	6,2	60	4,5
13					3,3	7,3	6,3	65	3,0
14					3,4	7,4	6,4	70	3,5
15					3,5	7,5	6,5	5	4,0
16					3,6	7,6	6,6	10	4,5
17					3,7	7,7	6,7	15	3,0
18					3,8	7,8	6,8	20	3,5
19					3,9	7,9	6,9	25	4,0
20					4,0	8,0	7,0	30	4,5
21	Параллельный	210	0,35	1,0	3,1	7,1	6,1	15	3,0
22					3,2	7,2	6,2	20	3,5
23					3,3	7,3	6,3	25	4,0
24					3,4	7,4	6,4	30	4,5
25					3,5	7,5	6,5	35	3,0
26					3,6	7,6	6,6	40	3,5
27					3,7	7,7	6,7	45	4,0
28					3,8	7,8	6,8	50	4,5
29					3,9	7,9	6,9	55	3,0
30					4,0	8,0	7,0	60	3,5
31	Совмещенный	230	0,45	1,5	3,1	7,1	6,1	35	3,0
32					3,2	7,2	6,2	40	3,5
33					3,3	7,3	6,3	45	4,0
34					3,4	7,4	6,4	50	4,5
35					3,5	7,5	6,5	55	3,5
36					3,6	7,6	6,6	60	4,0
37					3,7	7,7	6,7	65	3,0
38					3,8	7,8	6,8	70	3,5
39					3,9	7,9	6,9	5	4,0
40					4,0	8,0	7,0	10	4,5
41	Совмещенный	270	0,50	1,0	3,1	7,1	6,1	55	4,0
42					3,2	7,2	6,2	60	4,5
43					3,3	7,3	6,3	65	3,0
44					3,4	7,4	6,4	70	3,5
45					3,5	7,5	6,5	5	4,0
46					3,6	7,6	6,6	10	4,5
47					3,7	7,7	6,7	15	3,0
48					3,8	7,8	6,8	20	3,5
49					3,9	7,9	6,9	25	4,0
50					4,0	8,0	7,0	30	4,5
51	Совмещенный	250	0,40	1,5	3,1	7,1	6,1	5	3,0
52					3,2	7,2	6,2	10	3,5
53					3,3	7,3	6,3	15	4,0
54					3,4	7,4	6,4	20	4,5
55					3,5	7,5	6,5	25	3,0
56					3,6	7,6	6,6	30	3,5
57					3,7	7,7	6,7	35	4,0
58					3,8	7,8	6,8	40	4,5
59					3,9	7,9	6,9	45	3,0
60					4,0	8,0	7,0	50	3,5

Примечание. Число разновидностей горных пород по трассе ствола – 3.  
Влияние очистных горных работ на ствол несущественно.  
Исходный класс бетона – В15.

## ПРАКТИЧЕСКАЯ РАБОТА № 5.

### ОПРЕДЕЛЕНИЕ НАГРУЗОК НА КРЕПЬ КВЕРШЛАГА,

### ВЫБОР ГОРНОЙ КРЕПИ

#### 1. ИСХОДНЫЕ ДАННЫЕ

Выработка – одиночный квершлаг, проходится в условиях действия тектонических напряжений.

Срок эксплуатации квершлага – 7 лет.

Направление проходки – под углом к простиранию.

Способ проходки – буровзрывной.

Квершлаг проходится в массиве, сложенном тремя разновидностями горных пород.

Номера участков квершлага, для которых выполняется геомеханический анализ: № 1, № 2, № 3.

На втором участке к квершлагу примыкает одностороннее сопряжение.

Глубина заложения квершлага – 600 м.

Ширина пролета выработки в черне – 2,7 м.

Тип горных пород – осадочные.

Коэффициенты крепости пород по трем участкам:  $f_1 = 3, f_2 = 5,5, f_3 = 9$ .

Средние расстояния между поверхностями ослабления:  $A_1 = 0,4$  м,  $A_2 = 0,2$  м,  $A_3 = 1,1$  м.

Угол падения пород,  $\alpha = 20^\circ$ .

#### 2. ПОСТАНОВКА ЗАДАЧ

1. Расчетные глубины находятся по формуле

$$H_p = H K, \quad (1)$$

где  $H_p$  – расчетная (проектная) глубина сечения, для которого производится расчет, м;

$H$  – глубинная отметка расчетного сечения, м;

$K$  – коэффициент, учитывающий отличие напряженного состояния массива горных пород по сравнению с напряжениями, вызванными собственным весом толщи пород до поверхности:  $K = 1$  для обычных горно-геологических условий либо устанавливается экспериментально;  $K = 1,5$  для районов, подверженных движениям земной коры и в зонах тектонических нарушений, при отсутствии экспериментов.

2. Расчетное сопротивление массива горных пород сжатию  $R_c$  находится по формуле

$$R_c = R K_c, \quad (2)$$

где  $R$  – среднее значение сопротивления пород одноосному сжатию, устанавливаемое экспериментально по результатам испытаний образцов пород, МПа:

$$R = 10 f, \text{ если } f \geq 3,$$

$f$  – коэффициент крепости пород;

$K_c$  – коэффициент, учитывающий дополнительную нарушенность массива пород поверхностями без сцепления либо с малой связностью (зеркала скольжения, трещины, глинистые прослои и др.), принимаемый по табл. 1.

Таблица 1

Среднее расстояние между поверхностями ослабления пород, м	$K_c$
Более 1,5	0,9
От 1,5 до 1,0	0,8
От 1,0 до 0,5	0,6
От 0,5 до 0,1	0,4
Менее 0,1	0,2

3. Расчетные смещения контура выработки за период ее эксплуатации определяются по формуле

$$U = U_{\text{ти}} K_t K_\alpha K_\theta K_s K_b, \quad (3)$$

где  $U$  – расчетные смещения контура выработки за период эксплуатации, мм;

$U_{\text{ти}}$  – типовые смещения в мм, устанавливаемые по номограмме (рис. 1) с использованием метода интерполяции в зависимости от расчетной глубины заложения выработки  $H_p$  и расчетного сопротивления пород сжатию  $R_c$ .

$K_t$  – коэффициент, учитывающий срок службы выработки, устанавливаемый по номограмме (рис. 2) в зависимости от срока эксплуатации (в годах) и соотношения  $H_p/R_c$ .

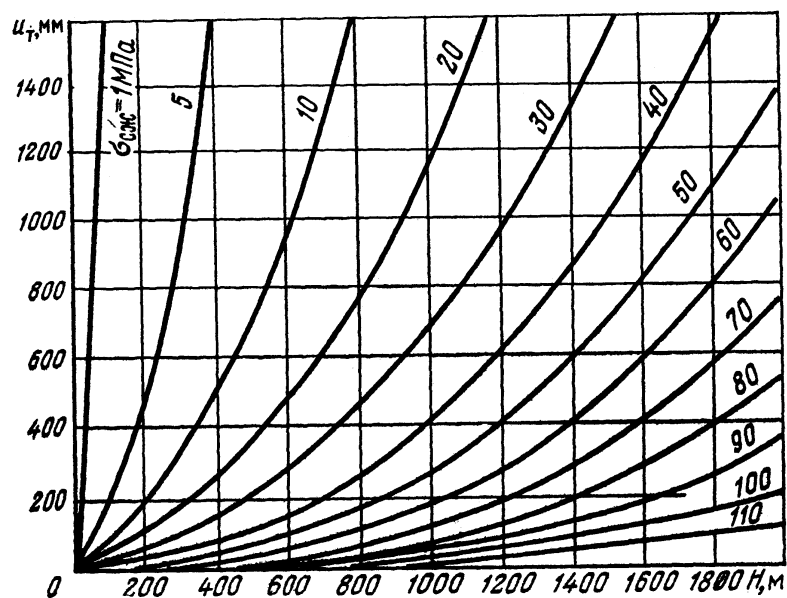
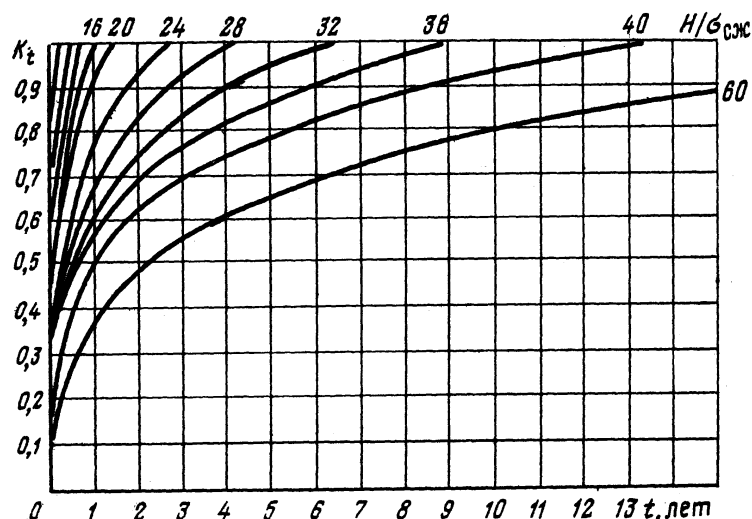


Рис. 1. Номограмма для определения типовых смещений  $U_{\text{ти}}$

Если прямая  $H_p$  и кривая  $R_c$  не пересекаются в пределах номограммы рис. 24.1, для определения нагрузок на крепь квершлага должны использоваться другие гипотезы горного давления (для малых и средних глубин – полного столба давления, спускающегося столба давления, гипотезы сводов давления проф. М. М. Протодьяконова и П. М. Цимбаревича; для больших глубин – гипотезы неполного столба давления и проф. В. К. Руппнейта или Ю. М. Либермана.



**Рис. 2. Номограмма для определения коэффициента  $K_t$**

Если прямая  $t$  и кривая  $H_p/R_c$  в пределах номограммы не пересекаются, значение  $K_t$  принимается равным 1,0. Если  $t > 15$  лет,  $K_t = 1,0$ .

$K_\alpha, K_\theta$  – коэффициенты влияния углов залегания горных пород и направления смещений (со стороны кровли или почвы и со стороны стен выработки), определяемые по табл. 2 методом интерполяции.

Таблица 2

Направление проходки выработки	Коэффициенты $K_\alpha, K_\theta$ при углах залегания пород $\alpha$ , град											
	до 20		30		40		50		60		свыше 70	
	$K_\alpha$	$K_\theta$	$K_\alpha$	$K_\theta$	$K_\alpha$	$K_\theta$	$K_\alpha$	$K_\theta$	$K_\alpha$	$K_\theta$	$K_\alpha$	$K_\theta$
По простиранию	1,00	0,35	0,95	0,55	0,80	0,80	0,65	1,20	0,60	1,70	0,60	2,25
Вкрест простирания	0,70	0,55	0,60	0,80	0,45	0,95	0,25	0,95	0,20	0,80	0,15	0,55
Под углом к простиранию	0,85	0,45	0,80	0,65	0,65	0,90	0,45	1,05	0,35	1,10	0,35	0,95

При определении смещений со стороны кровли или почвы коэффициент  $K_\theta$  принимается равным 1,0, при определении смещений со стороны стен выработки коэффициент  $K_\theta$  принимается по табл.2.

$K_s$  – коэффициент влияния размера выработки, определяемый по формуле

$$K_s = 0,2(b - 1), \quad (4)$$

где  $b$  – пролет выработки в проходке (вчерне), м.

$K_b$  – коэффициент влияния других выработок: для одиночных выработок  $K_b = 1,0$ ; для сопряжений с односторонним примыканием  $K_b = 1,4$ ; для двухсторонних сопряжений  $K_b = 1,6$ .

Категории устойчивости пород назначаются по расчетным смещениям  $U$  на контуре выработки, вычисленным по формуле (3), в соответствии с табл. 3.

Отнесение выработки или участка выработки к той или иной категории устойчивости необходимо производить по абсолютной величине максимальных смещений, устанавливаемых при сравнении расчетных вертикальных или горизонтальных смещений.

Таблица 3

Категория устойчивости пород	Оценка состояния устойчивости	Расчетные смещения $U$ , мм		
		осадочные породы	изверженные породы	соляные породы
I	Устойчивое	До 50	До 20	До 200
II	Среднеустойчивое	Свыше 50 до 200	Свыше 20 до 100	Свыше 200 до 300
III	Неустойчивое	Свыше 200 До 500	Свыше 100 До 200	Свыше 300 До 500
IV	Сильно неустойчивое	Свыше 500	Свыше 200	Свыше 500

СНиП II-94-80 допускают оценивать состояние устойчивости объекта по величине безразмерного показателя  $K_k$

$$K_k = \gamma H_p / R_c. \quad (5)$$

Если  $K_k < 0,1$ , состояние объекта характеризуется как устойчивое; если  $0,1 \leq K_k < 0,25$ , среднеустойчивое состояние; если  $0,25 \leq K_k < 0,5$ , состояние неустойчивое; если  $K_k \geq 0,5$ , состояние весьма неустойчивое.

5. Предварительный выбор вида горной крепи выполняется согласно следующим положениям СНиП II-94-80.

В горизонтальных и наклонных выработках в осадочных и изверженных породах, расположенных вне зоны воздействия очистных работ и других выработок, следует применять:

в породах I категории устойчивости – анкерную или набрызгбетонную крепь толщиной не менее 30 мм. В монолитных малотрещиноватых породах допускается оставление выработок без крепи;

в породах II категории устойчивости – монолитную бетонную крепь, комбинированную из набрызгбетона толщиной не менее 50 мм с анкерами и металлической сеткой или без нее, рамную крепь из железобетонных стоек с металлическими верхняками, сборную тюбинговую, металлическую податливую крепь без обратного свода, анкер-металлическую, металлическую арочную крепь с набрызгбетонным покрытием и тампо-нажем закрепного пространства;

в породах III и IV категорий устойчивости – сборную тюбинговую и блочную, а при соответствующем обосновании металлобетонную, металлическую податливую и анкер-металлические крепи.

В породах IV категории устойчивости, а также в выработках, испытывающих воздействие очистных работ и других выработок, следует применять крепи, имеющие высокую конструктивную податливость.

В породах I и II категорий устойчивости в крепи указанных типов обратный свод не предусматривается.

В осадочных породах III и IV категорий устойчивости и изверженных породах IV категории устойчивости крепи, как правило, должны быть с обратным сводом. В породах III и IV категорий устойчивости допускаются крепи без обратного свода, но с обязательным осуществлением мероприятий по уменьшению смещений почвы путем упрочнения пород цементацией, анкерованием или разгрузкой массива.

6. Суммарные смещения контура выработки за период до ввода крепи в работу определяются дифференцированно в кровле (почве) и стенах выработки по формуле

$$U_{\text{сум}} = U K_{t1} + U_z + U_{\text{конс}}, \quad (6)$$

где  $U_{\text{сум}}$  – суммарные смещения контура выработки за период до ввода крепи в работу, мм;

$U$  – вертикальные или горизонтальные расчетные смещения, мм;

$K_{t1}$  – коэффициент влияния времени  $t_1$  за период до ввода крепи в работу с учетом комплекса  $H_p/R_c$  и выбранного типа горной крепи. Коэффициент  $K_{t1}$  устанавливается по номограмме (рис. 3), время  $t_1$  может быть найдено ориентировочно по табл. 4 в соответствии с типом выбранной крепи;

Таблица 4

Тип крепи	$t_1$ , сут
Анкерная	0÷5
Набрызгбетонная	5÷15
Монолитная бетонная	20÷30
Комбинированная из набрызгбетона с анкерами и металлической сеткой	5÷15
Рамная из железобетонных стоек и металлических верхняков	2÷5
Сборная тюбинговая (блочная)	0÷20
Металлическая арочная	2÷5
Анкер-металлическая	2÷5
Металлобетонная	30÷45

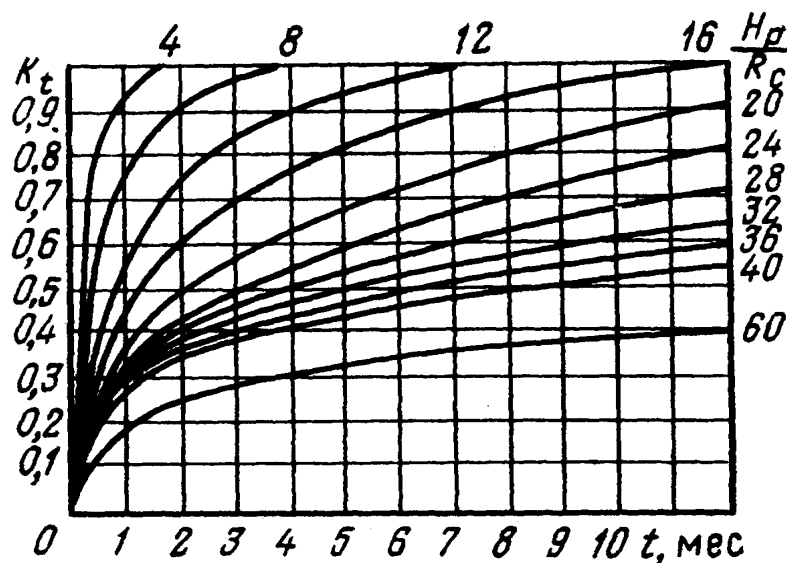


Рис. 3. Номограмма для определения коэффициента  $K_t$

$U_3$  – податливость забутовки, мм,  $U_3 = 0,25 m_3$ ;  
 $m_3$  – толщина забутовки (принимается равной 50 мм);  
 $U_{\text{конс}}$  – конструктивная податливость крепи, устанавливаемая ориентировочно по табл. 5.

Таблица 5

Тип крепи	$U_{\text{конс}}$ , мм
Анкерная	15÷20
Набрызгбетонная	20÷40
Монолитная бетонная	20÷40
Комбинированная из набрызгбетона с анкерами и металлической сеткой	20÷40
Рамная из железобетонных стоек и металлических верхняков	100
Сборная тубинговая (блочная)	120÷150
Металлическая арочная	100÷150
Анкер-металлическая	100÷150
Металлическая податливая	До 300
Металлобетонная	20÷40

7. Нормативные нагрузки на крепь устанавливаются в полном соответствии со СНиП П-94-80 по расчетным  $U$  и суммарным  $U_{\text{сум}}$  смещениям по номограмме, приведенной на рис. 4.

Нулевые нормативные нагрузки в кровле и стенах на участках при  $U_{\text{сум}} > U$ , свидетельствуют о возможности оставления выработки без крепи.

8. Расчетные нагрузки на крепь находятся по формуле

$$P = K_{\text{п}} K_{\text{н}} m_{\text{в}} P_{\text{н}}, \quad (7)$$

где  $P$  – расчетная нагрузка на крепь, кПа;

$K_{\text{п}}$  – коэффициент перегрузки (табл. 7);

$K_{\text{н}}$  – коэффициент, принимаемый для главных вскрывающих выработок равным 1,1; для остальных – 1,0;

$m_{\text{в}}$  – коэффициент условий проведения выработок, принимаемый равным 1,0 при буровзрывном способе, а при комбайновом – по табл. 8.

### 3. РЕЗУЛЬТАТЫ РАСЧЕТОВ

Расчетная глубина заложения квершлага определяется по формуле (1)

$$H_p = 600 \cdot 1,5 = 900 \text{ м.}$$

Расчетные сопротивления сжатию  $R_c$  трех разновидностей горных пород находятся по формуле (2), исходя из заданных коэффициентов крепости и средних расстояний между трещинами (табл. 1). Результаты расчетов по формуле (2) приведены в табл. 9.



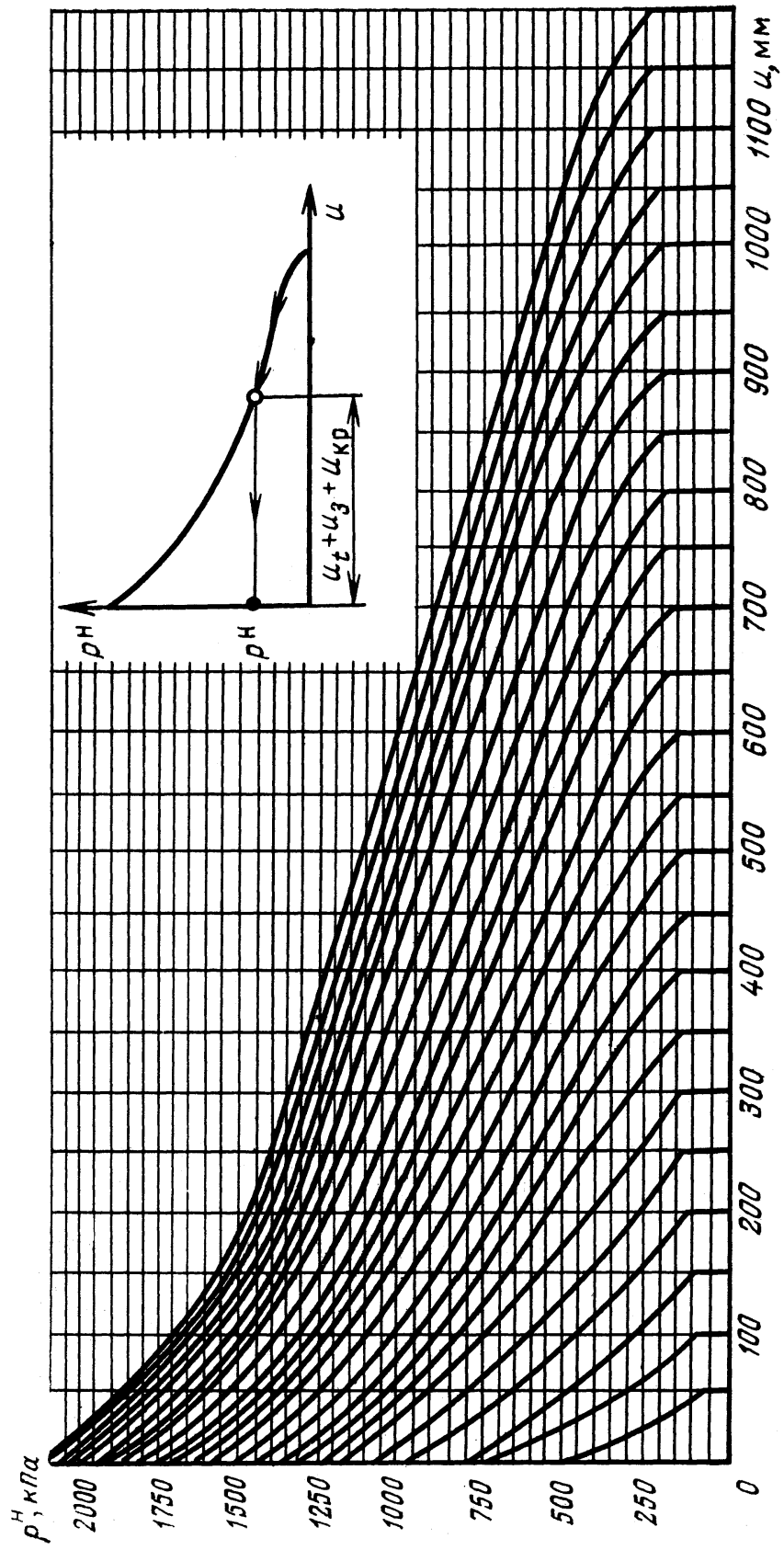


Рис. 4. Номограмма для определения нормативной нагрузки на крепь:

если  $U_{\text{сум}} > U, P_{\text{н}} = 0$

Таблица 7

Расчетные смещения, мм	Коэффициент $K_n$	
	Главные вскрывающие	Магистральные и другие выработки
До 50 мм	1,25	1,10
Свыше 50 до 200	1,10	1,05
Свыше 200 до 500	1,05	1,00
Свыше 500	1,00	1,00

Таблица 8

Отношение $H_p/R_c$	До 1,6	Свыше 1,6 до 2,0	Свыше 2,0 до 2,5	Свыше 2,5
$m_b$	0,6	0,8	0,9	1,1

Таблица 9

Участок	$A_i$ , м	$K_c$	$f$	$R$ , МПа	$R_c$ , МПа
1	0,4	0,4	3,0	30	12
2	0,2	0,4	5,5	55	22
3	1,1	0,8	9,0	90	72

В табл. 10 указаны  $U_{тп}$  – типовые смещения в мм, устанавливаемые по номограмме (рис. 1) в зависимости от расчетной глубины заложения выработки  $H_p$  и расчетного сопротивления пород сжатию  $R_c$

Таблица 10

Участок	$H_p$ , м	$R_c$ , МПа	$U_{тп}$ , мм
1	900	12	–
2	900	22	850
3	900	72	80

Кривые  $R_c=12$ ,  $R_c=22$ ,  $R_c=72$  находятся методом интерполяции.

Типовые смещения для первого участка не могут быть найдены по номограмме рис. 1 (прямая  $H_p = 900$  м и кривая  $R_c = 12$  МПа не пересекаются в пределах номограммы), следовательно, в этих условиях нагрузки на квершлаг должны устанавливаться, например, по гипотезам неполного столба давления, и проф. В. К. Руппенейта или проф. Ю. М. Либермана.

В зависимости от срока эксплуатации (в годах) и соотношения  $H_p/R_c$ . По номограмме (рис. 2) устанавливается коэффициент  $K_t$ , учитывающий срок службы выработки: результаты определения коэффициента  $K_t$  для второго и третьего участков приводятся в табл. 11.

Таблица 11

Участок	$t$ , год	$H_p/R_c$	$K_t$
2	7	41,0	0,83
3	7	12,5	1,00

Для третьего участка прямая  $t = 7$  лет и кривая  $H_p/R_c = 12,5$  в пределах номограммы не пересекаются, поэтому значение  $K_t$  принимается равным 1,0.

Для рассматриваемых участков № 2 и № 3 коэффициенты  $K_\alpha$ ,  $K_\theta$ , установленные методом интерполяции по данным табл. 24.2, коэффициент  $K_s$ , найденный по формуле (4), коэффициент  $K_b$  сведены в табл. 12.

Таблица 12

Номер участка	Направление определения смещений	$K_\alpha$	$K_\theta$	$K_s$	$K_b$
2	В кровле	0,85	1,00	0,34	1,4
2	В стене	0,85	0,45	0,34	1,4
3	В кровле	0,85	1,00	0,34	1,0
3	В стене	0,85	0,45	0,34	1,0

Результаты определения расчетных смещений по формуле (3) с учетом данных табл. 10, 11, 12 приведены в табл. 13.

Таблица 13

Номер участка	Направление определения смещений	$U_{\text{тп}}$ , мм	$K_t$	$K_\alpha$	$K_\theta$	$K_s$	$K_b$	$U$ , мм
2	В кровле	850	0,83	0,85	1,00	0,34	1,4	285
2	В стене	850	0,83	0,85	0,45	0,34	1,4	128
3	В кровле	80	1,0	0,85	1,00	0,34	1,0	23
3	В стене	80	1,0	0,85	0,45	0,34	1,0	10

Категория устойчивости пород устанавливается по найденным расчетным смещениям (см. табл. 13) в соответствии с табл. 3. Следовательно, для участка № 2 рассматриваемого квершлага максимальные расчетные смещения составят 285 мм, для участка № 3 – 23 мм, таким образом, согласно табл. 3, **породы второго участка относятся к III категории устойчивости, породы третьего участка – к I категории**

Руководствуясь положениями по предварительному выбору крепи для участков № 2 и № 3 выбираются следующие виды крепи:

участок № 2 (III категория устойчивости) – сборная тубинговая с обратным сводом;  
участок № 3 (I категория устойчивости) – анкерная крепь.

Данные для определения и значения коэффициентов  $K_{t1}$  (см. формулу (6)) по номограмме рис. 3 приведены в табл. 14.

Таблица 14

Номер участка	$t_1$ , сут	$t_1$ , мес	$H_p / R_c$	$K_{t1}$
2	20	0,67	41,0	0,25
3	5	0,17	12,5	0,29

Суммарные смещения пород второго и третьего участков квершлага в соответствии с формулой (6), данными табл. 13, 14 представлены в табл. 15 .

Таблица 15

Номер участка	Тип Крепи	Направление определения смещений	$U$ , мм	$K_{t1}$	$m_3$ , мм	$U_3$ , мм	$U_{\text{конс}}$ , мм	$U_{\text{сум}}$ , мм
2	Сборная тубинговая	В кровле	285	0,27	50	12,5	120	204,0
		В стене	128	0,27	50	12,5	120	167,0
3	Анкерная	В кровле	23	0,29	–	–	20	27,0
		В стене	10	0,29	–	–	20	23,0

Нормативные нагрузки на крепь устанавливаются в полном соответствии со СНиП II-94-80 по расчетным  $U$  и суммарным  $U_{\text{сум}}$  смещениям с использованием номограммы, приведенной на рис. 6.

По номограмме рис. 6 и данным  $U$ ,  $U_{\text{сум}}$  табл. 15 получаем:

участок № 2: кровля –  $P_{\text{н}} = 400$  кПа;

стена –  $P_{\text{н}} = 0$  кПа.

участок № 3: кровля –  $P_{\text{н}} = 0$  кПа;

стена –  $P_{\text{н}} = 0$  кПа.

Полученные результаты для участка № 2 (мощная крепь работает без нагрузок в стене выработки) свидетельствуют о необходимости изменения принятого вида крепи. В частности, при использовании **металлобетонной крепи** суммарные смещения по формуле (6) с учетом данных табл. 4 ( $t_1 = 30$  сут), номограммы рис. 3 ( $K_{t1} = 0,27$ ), табл. 5 ( $U_{\text{конс}} = 20$  мм) за период до ввода крепи в работу составят в кровле и стене соответственно:

$$U_{\text{сум}} = 285 \cdot 0,27 + 12,5 + 20 = 110 \text{ мм};$$

$$U_{\text{сум}} = 128 \cdot 0,27 + 12,5 + 20 = 67 \text{ мм}.$$

На основании полученных суммарных смещений контура выработки за период до ввода крепи в работу нормативные нагрузки на участке № 2 составят:

в кровле – 600 кПа;

в стене – 350 кПа.

Нулевые нормативные нагрузки в кровле и стенах на участке № 3 (с коэффициентом крепости пород  $f = 9$ ) свидетельствуют о возможности оставления выработки без крепи (см. табл. 15).

На участке № 1 для оценки нормативных нагрузок целесообразно использовать гипотезу неполного столба давления

$$P_{\text{в}} = \eta \gamma H_{\text{р}}, \quad (8)$$

где  $P_{\text{в}}$  – вертикальная нагрузка, кПа;

$\eta$  – коэффициент, ориентировочно принимаемый по табл. 16.

Таблица 16

$H_{\text{р}}$ , м	$\eta$
500 ÷ 700	До 0,10 ÷ 0,05
Свыше 700 до 900	Менее 0,05 до 0,04
Свыше 900	Менее 0,04 ÷ 0,02

$\gamma$  – объемный вес пород, кН/м<sup>3</sup>;

$H_{\text{р}}$  – расчетная глубина заложения выработки.

В соответствии с формулой (8) вертикальная нормативная нагрузка

$$P_{\text{в}} = 0,04 \cdot 23 \cdot 900 = 828 \text{ кПа}.$$

Горизонтальная нагрузка на крепь  $P_{\text{г}}$  устанавливается по формуле

$$P_{\text{г}} = P_{\text{в}} \xi, \quad (9)$$

где  $\xi$  – коэффициент бокового распора

$$\xi = \mu / (1 - \mu), \quad (10)$$

где  $\mu$  – коэффициент Пуассона пород в зоне неупругих деформаций, принимаемый равным коэффициенту Пуассона ненарушенных пород.

Горизонтальная нормативная нагрузка по формулам (9), (10) составит:

$$P_{\Gamma} = 828 \cdot 0,45 / (1 - 0,45) = 677 \text{ кПа.}$$

Расчетные нагрузки для участков № 1 и № 2 квершлага, вычисленные по формуле (7), приведены в табл. 17.

Таблица 17

Номер участка	Тип крепи	Направление определения смещений	$P_{\text{н}}$ , кПа	$U$ , мм	$K_{\text{п}}$	$K_{\text{н}}$	$m_{\text{в}}$	$P$ , кПа
1	Металло-бетонная	В кровле	828	480	1,05	1,1	1,0	956
		В стене	677		1,05			782
2		В кровле	600	285	1,05			693
		В стене	350	128	1,10			424
3	Анкерная	В кровле	–					–
		В стене	–					–

#### 4. ОСНОВНЫЕ ПРОЕКТНЫЕ РЕШЕНИЯ

На рис. 5 показана схема трассы квершлага с указанием границ участков, примыкающей выработки, эпюр расчетных нагрузок. В табл. 18 приведены краткая характеристика пород по участкам (коэффициенты крепости и категории устойчивости), расчетные и суммарные смещения в кровле и стенах квершлага, типы горной крепи, расчетные нагрузки на крепь

Таблица 18

Номер участка	Расчетная глубина, м	Коэффициент крепости	Расчетное сопротивление сжатию, кПа	Категория устойчивости	Направление определения смещений	Расчетное смещение, мм	Суммарное смещение, мм	Тип крепи	Нормативная нагрузка, кПа	Расчетная нагрузка, кПа
1	900	3,0	12000	IV	Кровля	–	–	Металло-бетонная	828	956
					Стена	–	–		677	782
2		5,5	22000	III	Кровля	285	110		600	693
					Стена	128	673		350	424
3	9,0	72000	I	Кровля	23	27	Анкерная	–	–	
				Стена	10	23		–	–	

Категория устойчивости пород участка № 1 установлена при  $\gamma = 23 \text{ кН/м}^3$ ,  $H_p = 900 \text{ м}$ ,  $R_c = 12000 \text{ кПа}$  по формуле (5):

$K_K = 23 \cdot 900 / 12000 = 1,725$ , таким образом,  $K_K > 0,5$  (см. с. 32).

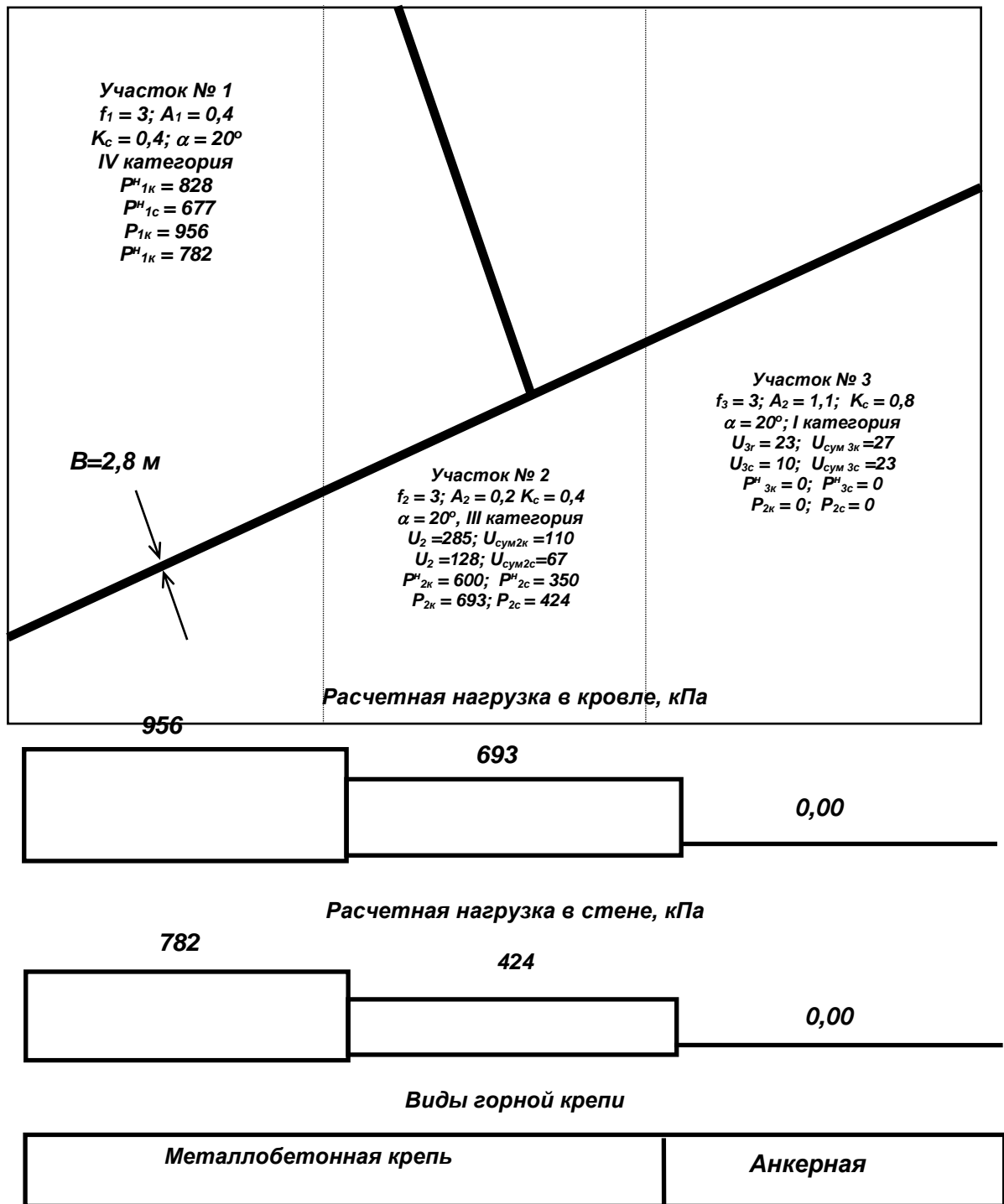


Рис. 5. Трасса квершлага. Эпюры расчетных нагрузок. Виды горной крепи

## ИСХОДНЫЕ ДАННЫЕ К ПРАКТИЧЕСКОЙ РАБОТЕ № 5

Номер задания	Тип горных пород	Направление проходки	Тип сопряжения	Срок эксплуатации, лет	Коэффициент крепости пород			Среднее расстояние между трещинами, м			Глубина заложения, м	Угол падения пород, град	Пролет выработки, м
					участок № 1	участок № 2	участок № 3	участок № 1	участок № 2	участок № 3			
1	2	3	4	5	6	7	8	9	10	11	12	13	14
01	Осадочные	Вкрест простирания	Одностороннее	6	3,1	4,1	12,0	0,5	0,3	1,3	510	10	2,5
02					3,2	4,2	12,1				520	15	2,6
03					3,3	4,3	12,2				530	20	2,7
04					3,4	4,4	12,3				540	25	2,8
05					3,5	4,5	12,4				550	30	2,9
06					3,6	4,6	12,5				560	35	3,0
07					3,7	4,7	12,6				570	40	3,3
08					3,8	4,8	12,7				580	45	3,2
09					3,9	4,9	12,8				590	50	3,3
10					4,0	5,0	12,9				600	55	3,4
11	Осадочные	Под углом к простиранию	Двухстороннее	10	3,1	5,1	10,0	0,4	0,2	1,2	610	60	3,5
12					3,2	5,2	10,1				620	65	3,6
13					3,3	5,3	10,2				630	70	3,7
14					3,4	5,4	10,3				640	75	3,8
15					3,5	5,5	10,4				650	12	3,9
16					3,6	5,6	10,5				660	17	4,0
17					3,7	5,7	10,6				670	27	4,1
18					3,8	5,8	10,7				680	37	4,2
19					3,9	5,9	10,8				690	47	4,3
20					4,0	6,0	10,90				700	48	4,4
1	2	3	4	5	6	7	8	9	10	11	12	13	14
21	Осадочные	Под углом к простиранию	Одностороннее	7	3,1	5,1	12,0	0,7	0,3	1,1	510	10	3,5
22					3,2	5,2	12,1				520	15	3,6
23					3,3	5,3	12,2				530	20	3,7
24					3,4	5,4	12,3				540	25	3,8
25					3,5	5,5	12,4				550	30	3,9
26					3,6	5,6	12,5				560	35	4,0
27					3,7	5,7	12,6				570	40	4,1
28					3,8	5,8	12,7				580	45	4,2
29					3,9	5,9	12,8				590	50	4,3
30					4,0	6,0	12,9				600	55	4,4
31	Изверженные	Вкрест простирания	Двухстороннее	8	3,05	6,1	9,1	0,6	0,2	1,1	510	10	2,5
32					3,15	6,2	9,2				520	15	2,6
33					3,25	6,3	9,3				530	20	2,7
34					3,35	6,4	9,4				540	25	2,8
35					3,45	6,5	9,5				550	30	2,9
36					3,55	6,6	9,6				560	35	3,0
37					3,65	6,7	9,7				570	40	3,3
38					3,75	6,8	9,8				580	45	3,2
39					3,85	6,9	9,9				590	50	3,3
40					3,95	7,0	10,0				600	55	3,4

Окончание таблицы с исходными данными к практической работе № 5

1	2	3	4	5	6	7	8	9	10	11	12	13	14
41	Изверженные	Под углом к простиранию	Одностороннее	6	3,1	6,1	11,1	0,3	0,3	1,3	610	60	3,5
42					3,2	6,2	11,2				620	65	3,6
43					3,3	6,3	11,3				630	70	3,7
44					3,4	6,4	11,4				640	75	3,8
45					3,5	6,5	11,5				650	12	3,9
46					3,6	6,6	11,6				660	17	4,0
47					3,7	6,7	11,7				670	27	4,1
48					3,8	6,8	11,8				680	37	4,2
49					3,9	6,9	11,9				690	47	4,3
50					4,0	7,0	11,0				700	48	4,4
51	Осадочные	Вкрас простирания	Одностороннее	5	3,15	4,15	12,05	0,5	0,3	1,3	410	10	2,5
52					3,25	4,25	12,15				420	15	2,6
53					3,35	4,35	12,25				430	20	2,7
54					3,45	4,45	12,35				440	25	2,8
55					3,55	4,55	12,45				450	30	2,9
56					3,65	4,65	12,55				460	35	3,0
57					3,75	4,75	12,65				470	40	3,3
58					3,85	4,85	12,75				480	45	3,2
59					3,95	4,95	12,85				490	50	3,3
60					4,05	5,05	12,95				500	55	3,4

Примечание. Выработка – одиночный квершлаг, проходимый в условиях действия тектонических сил. Способ проходки – буровзрывной. Число разновидностей горных пород – 3. На участке № 2 к квершлагу примыкает сопряжение.



## ЛАБОРАТОРНАЯ РАБОТКА № 6.

### ОПРЕДЕЛЕНИЕ НАГРУЗКИ НА КРЕПЬ ГОРИЗОНТАЛЬНОЙ ВЫРАБОТКИ

#### ПО ГИПОТЕЗЕ Ю. М. ЛИБЕРМАНА

##### ЗАДАНИЕ № ....

### 1. ИСХОДНЫЕ ДАННЫЕ

.....

### 2. ПОСТАНОВКА ЗАДАЧИ

1. Рассчитать вертикальную нагрузку на крепи горизонтальной выработки, расположенной в упруго-пластичных горных породах, по гипотезе Ю.М. Либермана

$$q^H = \gamma \cdot r_0 \cdot ((1 - \sin\rho) \cdot (\gamma \cdot H - 0,5 \cdot \sigma_{сж}) / g^H)^{(1 - \sin\rho)/2 \cdot \sin\rho} - 1 ,$$

где  $q^H$  – вертикальная нагрузка, тс/м<sup>2</sup>;

$\gamma$  – объемный вес пород, тс/м<sup>3</sup>;

$r_0$  – радиус выработки, м;

$\rho$  – угол внутреннего трения, град;

$H$  – глубина заложения выработки, м;

$\sigma_{сж}$  – сопротивление пород сжатию, тс/м<sup>2</sup>.

Расчет выполнить методом итерации (последовательных приближений), для чего задается начальная нагрузка  $g^H_0$  и точность расчетов  $\epsilon$ . Подставив значение  $g^H_0$  в правую часть формулы, получаем  $g^H_1$ . Это значение сравнивается по условию

$$g^H_1 - g^H_0 \leq \epsilon ,$$

Если условие не выполняется,  $g^H_1$  подставляется в правую часть формулы и вычисляется  $g^H_2$ . Это значение сравнивается по условию

$$g^H_2 - g^H_1 \leq \epsilon ,$$

и т.д.

2. Рассчитать горизонтальную нагрузку по формуле

$$p^H = g^H \cdot \mu / (1 - \mu) ,$$

где  $p^H$  – горизонтальная нагрузка, тс/м<sup>2</sup>;

$\mu$  – коэффициент Пуассона.

3. Определить смещения контура выработки по формуле

$$U = \alpha_p \cdot (1 + \mu) / E \cdot r_0 \cdot (\gamma \cdot H \cdot \sin\rho + 0,5 \cdot (1 - \sin\rho) \cdot \sigma_{сж}) / (1 - \sin\rho) \cdot ((1 / q^H - \sin\rho / q^H) \cdot (\gamma \cdot H - 0,5 \cdot \sigma_{сж})) ,$$

где  $U$  – смещение контура выработки, м;

$\alpha_p$  – реологический коэффициент;

$E$  – модуль упругости, тс/м<sup>2</sup>.

### 3. ВХОДНЫЕ И ВЫХОДНЫЕ ПАРАМЕТРЫ

Входные и выходные параметры приведены в табл. 5.

Таблица 5

№ пп	Наименование параметра	Обозначения		Размерность
		в формуле	в программе	
1	Вертикальная нагрузка	$g^H$	PB	тс/м <sup>2</sup>
2	Объемный вес пород	$\gamma_i$	GM	тс/м <sup>3</sup>
3	Радиус выработки	$r_0$	RO	м
4	Угол внутреннего трения	$\rho$	FI	град
5	Глубина заложения выработки	H	H	м
6	Соппротивление пород сжатию	$\sigma_{сж}$	SG	тс/м <sup>2</sup>
7	Начальная нагрузка	$g^H_1$	Q	тс/м <sup>2</sup>
8	Точность вычислений	c	C	тс/м <sup>2</sup>
9	Горизонтальная нагрузка	$p^H$	PG	тс/м <sup>2</sup>
10	Коэффициент Пуассона	$\mu$	MU	-
11	Смещение контура выработки	u	U	м
12	Реологический коэффициент	$\alpha_p$	AL	-
13	Модуль упругости	E	E	тс/м <sup>2</sup>

### 4. ТЕКСТ ПРОГРАММЫ

```

5  COLOR 7,1
10  CLS
15  PRINT
20  PRINT TAB(15)"ОПРЕДЕЛЕНИЕ НАГРУЗКИ НА КРЕПЬ ГОРИЗОНТАЛЬНОЙ"
30  PRINT TAB(20)"ВЫРАБОТКИ ПО ГИПОТЕЗЕ ЛИБЕРМАНА"
40  INPUT "GM=";GM
50  PRINT "GM=";GM
60  INPUT "RO=";RO
70  PRINT "RO=";RO
80  INPUT "FI=";FI
90  PRINT "FI=";FI
100 FI=FI*3.14159/180
110 INPUT "H=";H
120 PRINT "H=";H
130 INPUT "SG=";SG
140 PRINT "SG=";SG
150 INPUT "C=";C
160 PRINT "C=";C
170 INPUT "Q=";Q
180 PRINT "Q=";Q
190 INPUT "AL=";AL
200 PRINT "AL=";AL
210 INPUT "E=";E
220 PRINT "E=";E

```

```

230 INPUT "MU=";MU
240 PRINT "MU=";MU
250 PRINT
260 GOSUB 360
270 IF CS>C THEN GOSUB 260
280 PRINT
290 PRINT "PB=";PB
300 PG=PB*MU/(1-MU)
310 PRINT "PG=";PG
320 D=(GM*H*SIN(FI)+.5*(1-SIN(FI))*SG)/(1-SIN(FI))
330 U=AL*(1+MU)/E*RO*D*QS
340 PRINT "U=";U
350 STOP
360 A=((1-SIN(FI))*(GM*H-.5*SG))/Q
370 B=(1-SIN(FI))/(2*SIN(FI))
380 QS=A^B-1
390 PB=QS*RO*GM
400 PRINT "Q=";Q,"PB=";PB
410 CS=(Q-PB)^2
420 Q=PB
430 RETURN

```

## 5. КОНТРОЛЬНЫЙ ПРИМЕР

Ввод исходных данных

Ход итерации

GM=? 2.5	Q= 1	P= 55.54295
GM=? 2.5	P= 55.54295	P= 4.205866
RO=? 1.5	P= 4.205866	P= 25.16179
RO=? 1.5	P= 25.16179	P= 8.070378
FI=? 30	P= 8.070378	P= 17.12159
FI=? 30	P= 17.12159	P= 10.57947
H=? 1000	P= 10.57947	P= 14.47932
H=? 1000	P= 14.47932	P= 11.83218
SG=? 4000	P= 11.83218	P= 13.48733
SG=? 4000	P= 13.48733	P= 12.39505
C=? .01	P= 12.39505	P= 13.0914
C=? .01	P= 13.0914	P= 12.63737
Q=? 1	P= 12.63737	P= 12.92916
Q=? 1	P= 12.92916	P= 12.73987
AL=? 1.5	P= 12.73987	P= 12.86192
AL=? 1.5	P= 12.86192	P= 12.78292
E=? 1500000		
E=? 1500000		
MU=? .3		

## 6. РЕЗУЛЬТАТЫ РАСЧЕТА

PB= 12.78292 ;	$g^H = 12.78 \text{ тс/м}^2$ ;
PG= 5.478394 ;	$\rho^H = 5.48 \text{ тс/м}^2$ ;
U=2.991201E-02 ;	$u = 2.99 \cdot 10^{-2} \text{ м}$ .

### ИСХОДНЫЕ ДАННЫЕ К ПРАКТИЧЕСКОЙ РАБОТЕ № 6

Номер задания	H, м	$\sigma_{сж}$ , тс/м <sup>2</sup>	$\gamma$ , тс/м <sup>3</sup>	$r_0$ , м	$\rho$ , град	$\mu$	E, тс/м <sup>2</sup>
1	2500	4500	2,5	1,3	30	0,25	1300000
2	2000	4000					
3	1900	3700					
4	1650	2850					
5	1700	3250					
6	1750	3050	2,6	1,4	32	0,2	1400000
7	1800	3400					
8	1850	2690					
9	1900	5000					
10	1950	4200					
11	1800	3100	2,7	1,5	29	0,22	1500000
12	2050	3300					
13	2100	2600					
14	2150	2460					
15	1200	1830					
16	1250	1990	2,8	1,35	27	0,21	1350000
17	1300	2780					
18	1350	2250					
19	1400	2830					
20	1450	2600					
21	1300	1800	2,5	1,45	28	0,24	1450000
22	1350	3000					
23	1600	2460					
24	1450	3300					
25	1300	3000					
26	1750	3050	2,6	1,4	29	0,25	1300000
27	1800	3400					
28	1850	2690					
29	1900	5000					
30	1950	4200					
31	1900	3100	2,7	1,5	30	0,23	1400000
32	2150	3200					
33	2200	2800					
34	2350	2660					
35	1200	1830					
36	1050	2990	2,8	1,45	31	0,26	1500000
37	1200	2380					
38	1150	3250					
39	1300	2430					
40	1150	3600					
41	1300	3400	2,5	1,35	30	0,25	1350000
42	2150	2300					
43	1100	2200					
44	1150	2800					
45	1200	1830					
46	1450	2500	2,6	1,55	29	0,24	1550000
47	1300	1850					
48	1350	3100					
49	1600	2760					
50	1450	3200					
51	2000	2600	2,7	1,6	28	0,25	1450000
52	2150	2460					
53	1300	1830					
54	1450	2990					
55	1260	2580					
56	2300	4100	2,8	1,65	27	0,21	1300000
57	2050	4400					
58	1700	3900					
59	1850	2650					
60	1900	3150					

## ПРАКТИЧЕСКАЯ РАБОТА № 7

### ВЕРОЯТНОСТЬ РАЗРУШЕНИЯ ПО КОНТУРУ ВЫРАБОТКИ

#### ЗАДАНИЕ № ....

#### 1. ИСХОДНЫЕ ДАННЫЕ

.....

#### 2. ПОСТАНОВКА ЗАДАЧИ

Оценить вероятность обрушений на контуре выработки и сделать соответствующие выводы

Аналитическое условие отсутствия разрушений на контуре выработки оценивается неравенством

$$\sigma_{сж} - \sigma_{д} > 0 ,$$

где  $\sigma_{сж}$  – среднее значение предела прочности горной породы на сжатие, МПа;  
 $\sigma_{д}$  – среднее значение главного максимального напряжения, действующего на контуре выработки МПа.

Величина напряжений на контуре выработки может быть приближено равной

$$\sigma_{д} = K_{\sigma} \gamma H ,$$

где  $K_{\sigma}$  – коэффициент концентрации напряжений;  
 $\gamma$  – объемный вес горных пород  $\text{Кн/м}^3$ ;  
 $H$  – глубина заложения выработки, м.

Вероятность разрушений на контуре выработки, выраженная в долях периметра последней, составляет

$$W = 0,5 - 0,5 \cdot \pi \cdot \int_0^{\Delta} e^{-U^2/2} du ,$$

где  $\Delta$  – функция безопасности;

$$\Delta = (n - 1) / (n_3^2 \cdot (V_{\sigma_{сж}}^2 - V_{\sigma_{д}}^2))^{0,5} ,$$

где  $n_3$  – коэффициент запаса;

$$n_3 = \sigma_{сж} / \sigma_{д} ,$$

где  $V_{\sigma_{сж}}$  – коэффициент вариации предела прочности пород на сжатие

$$V_{\sigma_{сж}} = S_{\sigma_{сж}} / \sigma_{сж} ,$$

где  $S_{\sigma_{сж}}$  – среднее квадратичное отклонение предела прочности горной породы на сжатие;

$V_{\sigma_{д}}$  – коэффициент вариации величины  $\sigma_{д}$ ;

$$V_{\sigma_{д}} = S_{\sigma_{д}} / \sigma_{д} ,$$

где  $S_{\sigma_d}$  – среднее квадратичное отклонение главного максимального напряжения, действующего на контуре выработки, МПа.

### 3. ВХОДНЫЕ И ВЫХОДНЫЕ ПАРАМЕТРЫ

Входные и выходные параметры приведены в табл. 1.

Таблица 1

№ пп	Наименование параметра	Обозначения		Размерность
		в формуле	в программе	
1	Среднее значение предела прочности горной породы на сжатие	$\sigma_{сж}$	SS	МПа
2	Среднее значение главного максимального напряжения, действующего на контуре выработки	$\sigma_d$	SD	МПа
3	Среднее квадратичное отклонение предела прочности горной породы на сжатие	$S_{\sigma_{сж}}$	SSS	МПа
4	Среднее квадратичное отклонение главного максимального напряжения, действующего на контуре выработки	$S_{\sigma_d}$	SSD	МПа
5	Коэффициент вариации предела прочности пород на сжатие	$V_{\sigma_{сж}}$	VSS	–
6	Коэффициент вариации главного максимального напряжения, действующего на контуре выработки	$V_{\sigma_d}$	VSD	–
7	Коэффициент запаса	$n_3$	NZ	–
8	Функция безопасности	$\Delta$	KB	–
9	Вероятность разрушений на контуре выработки	$W$	W	–

### 4. ТЕКСТ ПРОГРАММЫ

```

10 PRINT "РАСЧЕТ ВЕРОЯТНОСТИ ОБРУШЕНИЯ КОНТУРА ВЫРАБОТКИ"
20 PRINT
30 INPUT "ДЕЙСТВУЮЩИЕ НАПРЯЖЕНИЯ, SD="; SD
40 INPUT "СОПРОТИВЛЕНИЕ ПОРОД СЖАТИЮ, SS="; SS
50 INPUT "СРЕДНЕЕ КВАДРАТИЧНОЕ ОТКЛОНЕНИЕ SD, SSD="; SSD
60 INPUT "СРЕДНЕЕ КВАДРАТИЧНОЕ ОТКЛОНЕНИЕ SS, SSS="; SSS
70 PRINT
80 PRINT "ПРОМЕЖУТОЧНЫЕ РАСЧЕТЫ"
90 PRINT
100 VSD=SSD/SD
110 PRINT "КОЭФФИЦИЕНТ ВАРИАЦИИ SD, VSD="; VSD
120 VSS=SSS/SS
130 PRINT "КОЭФФИЦИЕНТ ВАРИАЦИИ SS, VSS="; VSS
140 NZ=SS/SD
150 PRINT "КОЭФФИЦИЕНТ ЗАПАСА УСТОЙЧИВОСТИ, NZ="; NZ

```

```

160 FB=(NZ-1)/(SQR(NZ^2*(VSD^2+VSS^2)))
170 PRINT "ФАКТОР БЕЗОПАСНОСТИ, FB="; FB
180 PRINT
190 PRINT "ЧИСЛЕННОЕ ВЫЧИСЛЕНИЕ ИНТЕГРАЛА ВЕРОЯТНОСТИ"
200 PRINT
210 L=INT(ABS(FB/.001))
220 C=0
230 FOR I=1 TO L
240 C=C+.001*EXP(-((.001*(I-1))*(.001*(I-1))/2))
250 NEXT I
260 PRINT "ЗНАЧЕНИЕ ИНТЕГРАЛА, C="; C
270 IV=1/(SQR(6.283))*C
280 PRINT "ЗНАЧЕНИЕ ИНТЕГРАЛА ВЕРОЯТНОСТИ, IV="; IV
290 PRINT
300 PRINT "ВЫЧИСЛЕНИЕ ВЕРОЯТНОСТИ ОБРУШЕНИЯ КОНТУРА ВЫРАБОТКИ"
310 W=.5- IV
320 PRINT "ВЕРОЯТНОСТЬ ОБРУШЕНИЯ КОНТУРА ВЫРАБОТКИ, W="; W
330 PRINT
340 PRINT "РАСЧЕТ КРЕПИ ОКОНЧЕН"
350 STOP

```

## 5. КОНТРОЛЬНЫЙ ПРИМЕР

```

RUN
РАСЧЕТ ВЕРОЯТНОСТИ КОНТУРА ВЫРАБОТКИ
ДЕЙСТВУЮЩИЕ НАПРЯЖЕНИЯ, SD=? 500
СОПРОТИВЛЕНИЕ ПОРОД СЖАТИЮ, SS=? 800
СРЕДНЕЕ КВАДРАТИЧЕСКОЕ ОТКЛОНЕНИЕ SD, SSD=? 90
СРЕДНЕЕ КВАДРАТИЧЕСКОЕ ОТКЛОНЕНИЕ SS, SSS=? 90
ПРОМЕЖУТОЧНЫЕ РАСЧЕТЫ
КОЭФФИЦИЕНТ ВАРИАЦИИ SD, VSD= .18
КОЭФФИЦИЕНТ ВАРИАЦИИ SS, VSS= .1125
КОЭФФИЦИЕНТ ЗАПАСА УСТОЙЧИВОСТИ, NZ= 1.6
ФАКТОР БЕЗОПАСНОСТИ, FB= 1.766663
ЧИСЛЕННОЕ ЗНАЧЕНИЕ ИНТЕГРАЛА ВЕРОЯТНОСТИ
ЗНАЧЕНИЕ ИНТЕГРАЛА, C= 1.156707
ЗНАЧЕНИЕ ИНТЕГРАЛА ВЕРОЯТНОСТИ, IV= .461466
ВЫЧИСЛЕНИЕ ВЕРОЯТНОСТИ ОБРУШЕНИЯ КОНТУРА ВЫРАБОТКИ
ВЕРОЯТНОСТЬ ОБРУШЕНИЯ КОНТУРА ВЫРАБОТКИ, W= 3.853405E-02
РАСЧЕТ ОКОНЧЕН
Break in 350
Ok

```

## ИСХОДНЫЕ ДАННЫЕ К ПРАКТИЧЕСКОЙ РАБОТЕ № 7

Номер задания	$S_{\sigma_{сж}} = 100 \text{ тс/м}^2$ $S_{\sigma_{д}} = 150 \text{ тс/м}^2$		Номер задания	$S_{\sigma_{сж}} = 140 \text{ тс/м}^2$ $S_{\sigma_{д}} = 200 \text{ тс/м}^2$		Номер задания	$S_{\sigma_{сж}} = 175 \text{ тс/м}^2$ $S_{\sigma_{д}} = 255 \text{ тс/м}^2$	
	$\sigma_{сж}, \text{ тс/м}^2$	$\sigma_{д}, \text{ тс/м}^2$		$\sigma_{сж}, \text{ тс/м}^2$	$\sigma_{д}, \text{ тс/м}^2$		$\sigma_{сж}, \text{ тс/м}^2$	$\sigma_{д}, \text{ тс/м}^2$
1	1000	800	21	1300	800	41	1050	600
2	1100	750	22	1350	600	42	1490	490
3	1200	600	23	1300	500	43	1550	560
4	1300	700	24	1350	850	44	1600	800
5	1100	750	25	1400	450	45	1500	560
6	1200	600	26	1470	530	46	1550	870
7	900	800	27	1000	730	47	1000	620
8	950	750	28	1500	920	48	1500	740
9	900	600	29	1470	1000	49	1530	765
10	850	400	30	990	345	50	1170	800
11	800	550	31	1000	785	51	1430	600
12	750	600	32	1150	815	52	1040	640
13	900	450	33	1175	875	53	1100	700
14	1100	500	34	1500	450	54	1325	615
15	1250	400	35	1400	600	55	1400	550
16	800	350	36	1000	850	56	1340	820
17	1100	850	37	950	560	57	890	450
18	1200	800	38	1400	510	58	1430	770
19	1000	500	39	1240	440	59	1320	660
20	950	450	40	1170	400	60	1230	570



## ЛАБОРАТОРНАЯ РАБОТА № 8.

### ОЦЕНКА УСТОЙЧИВОСТИ ОТКОСА ГЛУБОКОГО КОТЛОВАНА

#### 1. ПОСТАНОВКА ЗАДАЧИ

**Алгебраическое сложение** сил в редакции проф. Г. Л. Фисенко – универсальный метод, имеет широкую область применения (в частности, включен в нормативные документы по оценке откосов карьеров и разрезов угольных, железно-рудных месторождений и месторождений цветных металлов), характеризуется простотой и доступностью. Немного занижает расчетные коэффициенты запаса устойчивости, что, с другой стороны, повышает надежность получаемых результатов.

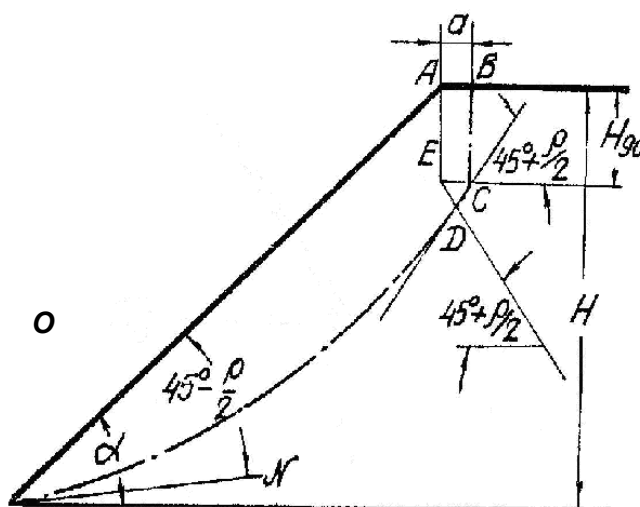
Порядок реализации метода алгебраического сложения сил:

1 – построение поверхности скольжения или семейства поверхностей скольжения;  
2 – вычисление коэффициентов запаса устойчивости по построенным поверхностям скольжения;

3 – фиксация поверхности скольжения с минимальным значением коэффициента запаса устойчивости и оценка ситуации.

Принцип графического построения поверхности скольжения в однородном откосе поясняется рис. 55.

Рис. 1. Построение поверхности скольжения в однородном откосе



В точке  $O$  поверхность скольжения является касательной к прямой с углом  $(45^\circ - \rho/2)$  от поверхности откоса. В точке  $D$  криволинейный участок поверхности скольжения является касательной к прямой с углом наклона  $(45^\circ + \rho/2)$  относительно горизонтали. От точки  $D$  до  $C$  поверхность скольжения имеет наклонный участок с углом наклона  $(45^\circ + \rho/2)$ . От точки  $C$  до  $B$  поверхность скольжения имеет вертикальный участок. Высота вертикального участка равна:

$$H_{90} = \frac{2K}{\gamma} \operatorname{ctg}(45^\circ - \frac{\rho}{2}),$$

где  $H_{90}$  – высота вертикального участка;  
 $K$  – сцепление;

$\rho$  – угол внутреннего трения;

$\gamma$  – удельный вес пород.

Коэффициент запаса устойчивости по построенной поверхности скольжения устанавливается в следующем порядке:

- призма скольжения разбивается на ряд отсеков. Для однородных откосов в интервале от нижней бровки до верхней ширина отсеков принимается одинаковой;
- определяется высота  $h$  и ширина  $a$  отсека, высота берется в середине отсека;
- определяются физико-технические характеристики для каждого отсека;
- определяются углы  $\beta_i$  наклона основания каждого отсека (между горизонталью и линией, соединяющей точки пересечения вертикальных границ отсеков с поверхностью скольжения);
- вычисляется вес каждого  $i$ -го отсека, нормальные и касательные силы:

$$P_i = a_i h_i \gamma_i$$

$$N_i = P_i \cos \beta_i \quad ;$$

$$T_i = P_i \sin \beta_i$$

– находятся удерживающие силы трения и удерживающие силы сцепления в каждом отсеке:

$$N_{T_i} = \operatorname{tg} \rho_i N_i$$

$$N_{C_i} = \frac{a_i}{\cos \beta_i} K_i \quad ;$$

– по поверхностям скольжения вычисляется коэффициент запаса устойчивости по соотношению:

$$n_3 = \frac{\sum N_{T_i} + \sum N_{C_i}}{\sum T_i} .$$

Для оценки устойчивости откоса необходимо построить несколько поверхностей скольжения (семейство поверхностей) в соответствии с изложенным принципом, после чего фиксируется поверхность с минимальным значением коэффициента запаса устойчивости. Найденным значением запаса определяется устойчивость откоса. При этом:

если  $n_3 < 1$ , откос находится в неустойчивом состоянии;

если  $n_3 > 1$  но меньше норматива (1,1 ÷ 1,3 – откосы котлованов, 1,5 ÷ 2,0 – откосы карьеров и разрезов), необходимо уменьшить угол наклона откоса, перейти на уступный (ступенчатый) контур или выполнить инженерные мероприятия по повышению устойчивости;

если  $n_3$  существенно превышает норматив, целесообразно увеличить крутизну откоса.

Разумеется, и при уменьшении, и при увеличении угла наклона откоса оценка устойчивости откоса производится повторно.

## **ВХОДНЫЕ И ВЫХОДНЫЕ ПАРАМЕТРЫ**

## **ТЕКСТ ПРОГРАММЫ**

**ПРИМЕР.**  $H = 22$  м,  $\alpha = 30^\circ$ ,  $K = 7$  тс/м<sup>2</sup>,  $\rho = 20^\circ$ ,  $\gamma = 2,5$  тс/м<sup>3</sup>. Откос однородный.  $H_{90} = 2$  м,  $45^\circ + 0,5 \rho = 55^\circ$ ,  $\alpha - 45^\circ + 0,5 \rho = -5^\circ$ .  
В откосе отстраиваются пять поверхностей скольжения (рис. 1).



### Поверхность скольжения 2

#### ИСХОДНЫЕ ДАННЫЕ И РЕЗУЛЬТАТЫ РАСЧЕТА ПО ОТСЕККАМ

I	A	H	GM	RO	K	BT	P	N1	T	NT	NC
1	4.0	1.5	2.5	20.00	1.75	-5.00	15.00	14.94	-1.31	5.44	7.03
2	4.0	3.9	2.5	20.00	1.75	-2.50	38.90	38.86	-1.70	14.14	7.01
3	4.0	6.4	2.5	20.00	1.75	-0.01	64.40	64.40	-0.01	23.44	7.00
4	4.0	8.7	2.5	20.00	1.75	4.00	86.70	86.49	6.05	31.48	7.02
5	4.0	10.8	2.5	20.00	1.75	9.00	108.20	106.87	16.93	38.90	7.09
6	4.0	12.3	2.5	20.00	1.75	15.00	123.30	119.10	31.91	43.35	7.25
7	4.0	13.3	2.5	20.00	1.75	22.00	132.70	123.04	49.71	44.78	7.55
8	4.0	13.4	2.5	20.00	1.75	30.00	134.40	116.39	67.20	42.36	8.08
9	4.0	13.2	2.5	20.00	1.75	38.00	132.20	104.18	81.39	37.92	8.88
10	4.0	11.8	2.5	20.00	1.75	46.00	117.80	81.83	84.74	29.78	10.08
11	3.4	8.4	2.5	20.00	1.75	52.50	72.16	43.93	57.25	15.99	9.83
12	3.4	4.4	2.5	20.00	1.75	55.00	37.96	21.77	31.10	7.93	10.43

СУММАРНЫЕ СДВИГАЮЩИЕ СИЛЫ, TSUM

423.26

СУММАРНЫЕ УДЕРЖИВАЮЩИЕ СИЛЫ ТРЕНИЯ, NTSUM

335.51

СУММАРНЫЕ УДЕРЖИВАЮЩИЕ СИЛЫ СЦЕПЛЕНИЯ, NCSUM

97.24

КОЭФФИЦИЕНТ ЗАПАСА УСТОЙЧИВОСТИ ОТКОСА

1.0224

### Поверхность скольжения 3

#### ИСХОДНЫЕ ДАННЫЕ И РЕЗУЛЬТАТЫ РАСЧЕТА ПО ОТСЕККАМ

I	A	H	GM	RO	K	BT	P	N1	T	NT	NC
1	4.0	1.4	2.5	20.00	1.75	-5.00	14.40	14.35	-1.26	5.22	7.03
2	4.0	3.8	2.5	20.00	1.75	-2.00	37.80	37.78	-1.32	13.75	7.00
3	4.0	6.2	2.5	20.00	1.75	1.32	62.20	62.18	1.43	22.63	7.00
4	4.0	8.3	2.5	20.00	1.75	5.00	83.30	82.98	7.26	30.20	7.03
5	4.0	10.2	2.5	20.00	1.75	9.00	102.20	100.94	15.99	36.74	7.09
6	4.0	11.3	2.5	20.00	1.75	18.00	113.30	107.75	35.01	39.22	7.36
7	4.0	12.0	2.5	20.00	1.75	27.00	120.00	106.92	54.48	38.92	7.86
8	4.0	11.9	2.5	20.00	1.75	33.00	118.90	99.72	64.76	36.29	8.35
9	4.0	11.2	2.5	20.00	1.75	41.00	112.20	84.68	73.61	30.82	9.28
10	4.0	9.3	2.5	20.00	1.75	49.00	93.30	61.21	70.41	22.28	10.67
11	2.4	6.4	2.5	20.00	1.75	53.00	38.48	23.16	30.73	8.43	6.95
12	2.4	3.6	2.5	20.00	1.75	55.00	21.27	12.20	17.42	4.44	7.29

СУММАРНЫЕ СДВИГАЮЩИЕ СИЛЫ, TSUM

368.53

СУММАРНЫЕ УДЕРЖИВАЮЩИЕ СИЛЫ ТРЕНИЯ, NTSUM

288.95

СУММАРНЫЕ УДЕРЖИВАЮЩИЕ СИЛЫ СЦЕПЛЕНИЯ, NCSUM

92.90

КОЭФФИЦИЕНТ ЗАПАСА УСТОЙЧИВОСТИ ОТКОСА

1.0361

#### Поверхность скольжения 4

##### ИСХОДНЫЕ ДАННЫЕ И РЕЗУЛЬТАТЫ РАСЧЕТА ПО ОТСЕККАМ

I	A	H	GM	RO	K	BT	P	N1	T	NT	NC
1	4.0	1.4	2.5	20.00	1.75	-5.00	13.90	13.85	-1.21	5.04	7.03
2	4.0	3.7	2.5	20.00	1.75	-1.50	36.70	36.69	-0.96	13.35	7.00
3	4.0	6.0	2.5	20.00	1.75	2.65	60.00	59.94	2.77	21.81	7.01
4	4.0	8.0	2.5	20.00	1.75	6.00	80.00	79.56	8.36	28.96	7.04
5	4.0	9.4	2.5	20.00	1.75	15.00	94.40	91.18	24.43	33.19	7.25
6	4.0	10.2	2.5	20.00	1.75	23.00	102.20	94.08	39.93	34.24	7.60
7	4.0	10.4	2.5	20.00	1.75	30.00	104.40	90.41	52.20	32.91	8.08
8	4.0	10.0	2.5	20.00	1.75	37.00	100.00	79.86	60.18	29.07	8.76
9	4.0	9.0	2.5	20.00	1.75	42.00	90.00	66.88	60.22	24.34	9.42
10	4.0	6.9	2.5	20.00	1.75	50.00	68.90	44.29	52.78	16.12	10.89
11	1.4	4.7	2.5	20.00	1.75	52.00	16.23	9.99	12.79	3.64	3.95
12	1.4	2.9	2.5	20.00	1.75	55.00	10.04	5.76	8.23	2.10	4.24

СУММАРНЫЕ СДВИГАЮЩИЕ СИЛЫ, TSUM

319.73

СУММАРНЫЕ УДЕРЖИВАЮЩИЕ СИЛЫ ТРЕНИЯ, NTSUM

244.77

СУММАРНЫЕ УДЕРЖИВАЮЩИЕ СИЛЫ СЦЕПЛЕНИЯ, NCSUM

88.28

КОЭФФИЦИЕНТ ЗАПАСА УСТОЙЧИВОСТИ ОТКОСА

1.0416

#### Поверхность скольжения 5

##### ИСХОДНЫЕ ДАННЫЕ И РЕЗУЛЬТАТЫ РАСЧЕТА ПО ОТСЕККАМ

I	A	H	GM	RO	K	BT	P	N1	T	NT	NC
1	4.0	1.3	2.5	20.00	1.75	-5.00	13.30	13.25	-1.16	4.82	7.03
2	4.0	3.6	2.5	20.00	1.75	-1.00	35.60	35.59	-0.62	12.96	7.00
3	4.0	5.8	2.5	20.00	1.75	4.00	57.80	57.66	4.03	20.99	7.02
4	4.0	7.3	2.5	20.00	1.75	12.00	73.30	71.70	15.24	26.10	7.16
5	4.0	8.4	2.5	20.00	1.75	20.00	84.40	79.31	28.87	28.87	7.45
6	4.0	8.9	2.5	20.00	1.75	27.00	88.90	79.21	40.36	28.83	7.86
7	4.0	8.7	2.5	20.00	1.75	35.00	86.70	71.02	49.73	25.85	8.55
8	4.0	7.8	2.5	20.00	1.75	41.00	77.80	58.72	51.04	21.37	9.28
9	4.0	6.1	2.5	20.00	1.75	46.00	61.10	42.44	43.95	15.45	10.08
10	4.0	4.0	2.5	20.00	1.75	51.00	40.00	25.17	31.09	9.16	11.12
11	0.8	2.4	2.5	20.00	1.75	55.00	4.76	2.73	3.90	0.99	2.38

СУММАРНЫЕ СДВИГАЮЩИЕ СИЛЫ, TSUM

266.42

СУММАРНЫЕ УДЕРЖИВАЮЩИЕ СИЛЫ ТРЕНИЯ, NTSUM

195.38

СУММАРНЫЕ УДЕРЖИВАЮЩИЕ СИЛЫ СЦЕПЛЕНИЯ, NCSUM

84.91

КОЭФФИЦИЕНТ ЗАПАСА УСТОЙЧИВОСТИ ОТКОСА

1.0520

Минимальное значение коэффициента запаса устойчивости откоса составляет 1,0224. Таким образом, если нормативный коэффициент запаса устойчивости составляет 1,2, необходимо уменьшить угол наклона откоса, или перейти на уступный контур, или выполнить инженерные мероприятия по повышению устойчивости.

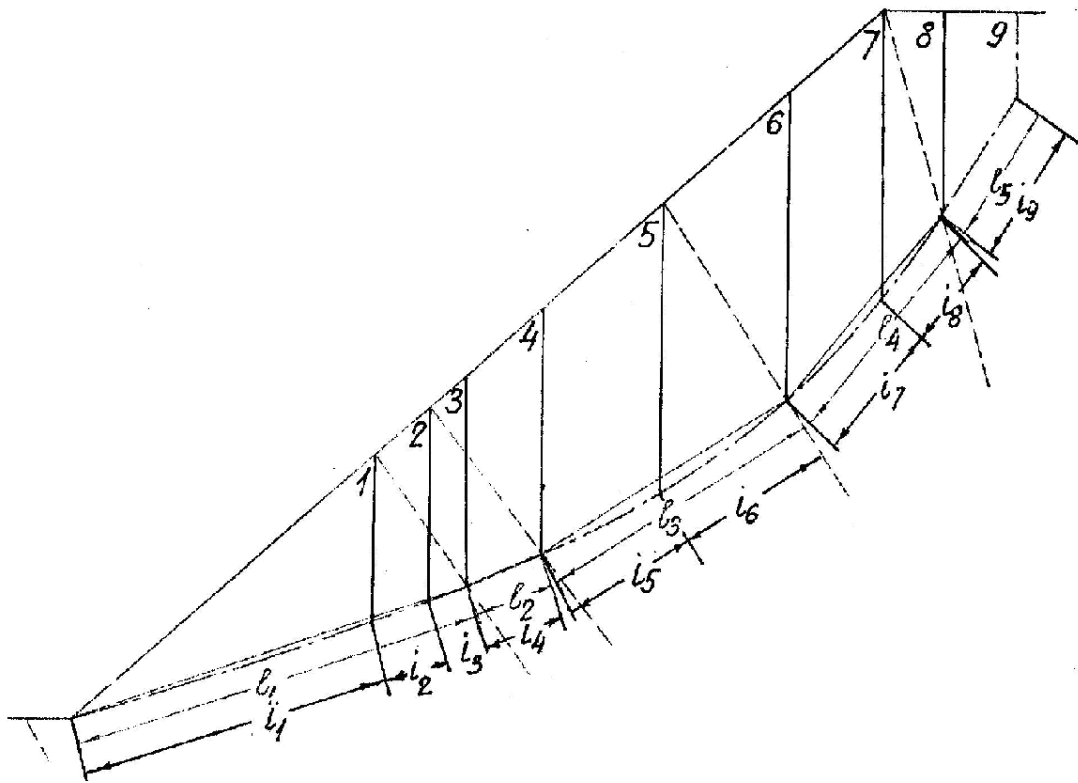
Рассмотренный метод алгебраического сложения сил позволяет оценивать устойчивость откосов, сложенных различными горными породами с отличающимися физико-механическими характеристиками (рис. 2), а также учесть негативные гидродинамические и сейсмические воздействия. Для этого в весовые составляющие соотношения для вычисления коэффициента запаса устойчивости вводятся соответствующие поправки или дополнительные слагаемые в удерживающие и сдвигающие силы.

**ПРИМЕР.** Откос (рис. 2) сложен пятью разновидностями горных пород (табл. 1).

Таблица 1

**Характеристика горных пород**

Порода	Характеристики		
	$\gamma$ , тс/м <sup>3</sup>	$\rho$ , град	$K$ , тс/м <sup>2</sup>
1	2,7	32,5	1,0
2	2,8	35,0	0,6
3	2,5	32,5	1,0
4	2,6	32,5	1,0
5	2,5	27,0	1,5



**Рис. 2. Неоднородный откос, сложенный пятью разновидностями горных пород, разбитый на девять отсеков**



## РЕЗУЛЬТАТЫ РАСЧЕТА

В табл. 2 приведены размеры отсеков и углы наклона оснований отсеков.

Таблица 2

### Параметры отсеков

Отсек	<i>a</i> , м	<i>h</i> , м	$\beta$ , град
1	4,5	1,3	19
2	1,4	$1,05 + 1,4 = 2,45$	19
3	0,55	$0,8 + 1,7 + 0,5 = 3$	19
4	1,14	$2,4 + 0,9 = 3,3$	22
5	1,75	3,8	30
6	1,9	$2,2 + 2 = 4,2$	30
7	1,45	4,2	49
8	0,9	$1,8 + 1,6 = 3,4$	49
8	1,1	1,9	56

Средневзвешенный удельный вес в отсеках 2, 3, 4, 6, 8:

$$\gamma_2 = 1,4 (1,4 \cdot 2,7 + 1,05 \cdot 2,8) / (1,4 \cdot 2,45) = 2,74 \text{ тс/м}^3;$$

$$\gamma_3 = 0,55 (0,8 \cdot 2,7 + 1,7 \cdot 2,8 + 0,5 \cdot 2,5) / (0,55 \cdot 3,3) = 2,72 \text{ тс/м}^2;$$

$$\gamma_4 = 1,14 (0,9 \cdot 2,8 + 2,4 \cdot 2,5) / (1,14 \cdot 2,45) = 2,58 \text{ тс/м}^3;$$

$$\gamma_6 = 1,9 (2 \cdot 2,5 + 2,2 \cdot 2,6) / (1,9 \cdot 4,2) = 2,55 \text{ тс/м}^3;$$

$$\gamma_8 = 0,9 (1,6 \cdot 2,6 + 1,8 \cdot 2,5) / (0,9 \cdot 3,4) = 2,54 \text{ тс/м}^3.$$

Коэффициент запаса устойчивости откоса устанавливается ниже.

#### ИСХОДНЫЕ ДАННЫЕ И РЕЗУЛЬТАТЫ РАСЧЕТА ПО ОТСЕКАМ

I	A	H	GM	RO	K	BT	P	N1	T	NT	NC
1	4.5	1.3	2.700	0.567	1.00	0.332	15.80	14.93	5.14	9.51	4.76
2	1.4	2.5	2.740	0.567	1.00	0.332	9.40	8.89	3.06	5.66	1.48
3	0.6	3.0	2.720	0.567	1.00	0.332	4.49	4.24	1.46	2.70	0.58
4	1.1	3.3	2.580	0.611	0.60	0.384	9.71	9.00	3.64	6.30	0.74
5	1.8	3.8	2.500	0.567	1.20	0.524	16.63	14.40	8.31	9.17	2.42
6	1.9	4.2	2.550	0.567	1.20	0.524	20.35	17.62	10.17	11.23	2.63
7	1.5	4.2	2.600	0.567	1.00	0.855	15.83	10.39	11.95	6.62	2.21
8	0.9	3.4	2.540	0.567	1.00	0.855	7.77	5.10	5.87	3.25	1.37
9	1.1	1.9	2.500	0.471	1.50	0.977	5.22	2.92	4.33	1.49	2.95
СУММАРНЫЕ СДВИГАЮЩИЕ СИЛЫ, TSUM											
53.93											
СУММАРНЫЕ УДЕРЖИВАЮЩИЕ СИЛЫ ТРЕНИЯ, NTSUM											
55.93											
СУММАРНЫЕ УДЕРЖИВАЮЩИЕ СИЛЫ СЦЕПЛЕНИЯ, NCSUM											
19.15											
КОЭФФИЦИЕНТ ЗАПАСА УСТОЙЧИВОСТИ ОТКОСА											
1.3922											

### ИСХОДНЫЕ ДАННЫЕ К ПРАКТИЧЕСКОЙ РАБОТЕ № 8

№	Высота откоса <i>H</i> , м	Угол наклона откоса $\alpha$ , град.	Угол внутреннего трения $\rho$ , град.	Сцепление <i>K</i> , тс/м <sup>2</sup>	Удельный вес $\gamma$ , тс/м <sup>3</sup>
1	20	60	35	10	2,8
2	25	55	35	12	2,8
3	30	50	35	14	2,8
4	35	45	35	16	2,8
5	40	40	35	20	2,8
6	20	60	30	10	2,8

7	25	55	30	12	2,8
8	30	50	30	14	2,8
9	35	45	30	16	2,8
10	40	40	30	20	2,8
11	20	60	35	10	2,5
12	25	55	35	12	2,5
13	30	50	35	14	2,5
14	35	45	35	16	2,5
15	40	40	35	20	2,5
16	20	60	30	10	2,5
17	25	55	30	12	2,5
18	30	50	30	14	2,5
19	35	45	30	16	2,5
20	40	40	30	20	2,5
21	30	60	35	10	2,8
22	25	55	35	12	2,8
23	30	50	35	14	2,8
24	25	45	35	16	2,8
25	20	60	35	20	2,8
26	30	55	30	10	2,8
27	25	50	30	12	2,8
28	30	45	30	14	2,8
29	25	40	30	16	2,8
30	20	60	30	20	2,8
31	30	55	35	10	2,5
32	25	50	35	12	2,5
33	30	45	35	14	2,5
34	25	40	35	16	2,5
35	20	60	35	20	2,5
36	30	55	30	10	2,5
37	25	50	30	12	2,5
38	30	45	30	14	2,5
39	25	40	30	16	2,5
40	20	35	30	20	2,5
41	15	55	32	24	2,7
42	18	65	32	20	2,7
43	21	60	32	16	2,7
44	24	55	32	12	2,7
45	27	50	32	8	2,7
46	15	55	37	27	2,7
47	18	65	37	24	2,7
48	21	60	37	21	2,7
49	24	55	37	18	2,7
50	27	50	37	15	2,7
51	8	70	30	12	2,8
52	12	65	30	14	2,8
53	14	60	30	16	2,8
54	16	55	30	18	2,8
55	18	50	30	20	2,8
56	20	45	35	22	2,8
57	22	40	35	24	2,8
58	24	50	35	26	2,8
59	26	45	35	28	2,8
60	28	40	35	30	2,8

**ЛАБОРАТОРНАЯ РАБОТКА № 9,**  
**ОПРЕДЕЛЕНИЕ ПАРАМЕТРОВ МУЛЬДЫ СДВИЖЕНИЯ,**  
**СФОРМИРОВАВШЕЙСЯ ПРИ СТРОИТЕЛЬСТВЕ**  
**ГОРОДСКИХ ПОДЗЕМНЫХ СООРУЖЕНИЙ**

**1, ОСОБЕННОСТИ СДВИЖЕНИЯ МАССИВОВ ГОРНЫХ ПОРОД**  
**ПРИ СТРОИТЕЛЬСТВЕ ГОРОДСКИХ ПОДЗЕМНЫХ СООРУЖЕНИЙ**

Особенности сдвижения массивов горных пород при строительстве городских подземных сооружений,

1, Небольшая глубина заложения горных выработок;  
2, Сооружение выработок в породах коры выветривания, либо высокая вероятность попадания трассы выработки на карман выветривания;

3, Существенное влияние грунтовых вод: деформации, связанные с изменением взвешивающего действия воды, деформации, вызванные суффозией, *Суффозия* – вымывание мелких частиц грунтов с последующим образованием пустот и полостей,

В скальных породах влияние обводненности проявляется в малой степени,

Критические деформации для зданий составляют:

– оседания 80 и 120 мм для зданий с железобетонным и стальным каркасом соответственно;

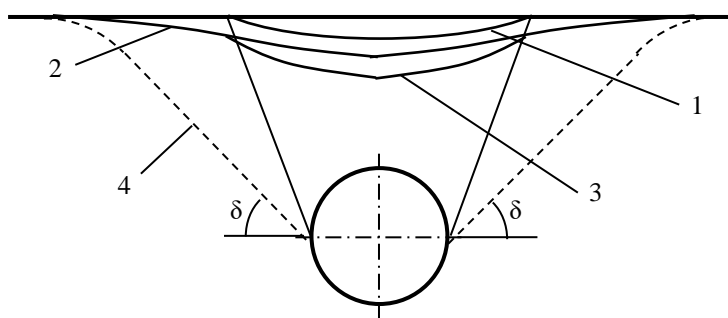
– крен 0,002 и 0,004 для зданий с железобетонным и стальным каркасом;

– трещины  $1 \div 2$  мм,

4, Как правило мутьда сдвижения формируется под влиянием двух факторов (рис, 1):

– выемка горных пород при строительстве;

– влияние воронки депрессии,



**Рис, 1, Формирование мутьды сдвижения при строительстве городских подземных сооружений:**

1 – мутьда сдвижения, образованная в результате проходки выработки; 2 – мутьда депрессии; 3 – суммарная мутьда сдвижения; 4 – воронка депрессии

**ПОСТАНОВКА ЗАДАЧИ, РАСЧЕТ ПАРАМЕТРОВ МУЛЬДЫ СДВИЖЕНИЯ**  
**ПРИ ПРОХОДКЕ ТОННЕЛЕЙ**

В практике проектирования городских тоннелей транспортного и коммунального назначения наибольшее распространение получил метод оценки параметров мутьды сдвижения проф, Ю, А, Лиманова, В целях упрощения решения тяжелая изотропная полу-

плоскость заменяется невесомой полуплоскостью с круговым отверстием, по контуру которого приложены с обратным знаком «снимаемые напряжения»  $P$ , определяемые по формуле:

$$P = (1 + \lambda_0) (\gamma_0 h_0 + P_B)/2,$$

где  $\lambda_0$  – коэффициент бокового давления:  $\lambda_0 = \nu_0 / (1 - \nu_0)$ ;  $\nu_0$  – коэффициент Пуассона слоя грунтов, вмещающих тоннель;  $\gamma_0$  – удельный вес слоя грунтов, вмещающих тоннель;  $h_0$  – расстояние по вертикали от контакта слоев до центра горной выработки;  $P_B$  – «снимаемые напряжения» на контакте двух грунтов:  $P_B = \gamma_1 h_1$ ;  $\gamma_1, h_1$  – удельный вес и толщина верхнего слоя грунта,

Максимальное вертикальное смещение  $U_{\max}$ , линейно-деформируемой плоскости на контакте двух грунтов:

$$U_{\max} = 4 (1 - \nu^2) P r_0^2 h_0 / (E_0 a^2),$$

где  $r_0$  – радиус тоннеля;  $E_0$  – модуль деформаций грунта, вмещающего тоннель;  $a = (h_0^2 - r_0^2)^{0.5}$ ,

Максимальное оседание в центре мульды сдвижения определяется по формуле:

$$\eta_0 = U_{\max} \pi a / L,$$

где  $L$  – расстояние от граничных точек мульды оседания земной поверхности до ее центра, называемое «полумульдой сдвижения»:

$$L = 2a + h_1 \operatorname{tg}(45^\circ - \varphi/2);$$

где  $\varphi$  – угол внутреннего трения нижнего слоя грунта,

Форма кривой оседания в мульде сдвижения на земной поверхности может быть найдена по зависимости, установленной проф. С, Г, Авершиным:

$$\eta_x = \eta_0 (1 - x/L)^4 \exp(4x/L),$$

где  $\eta_x$  – оседание в точке с абсциссой  $x$ ,

Относительная разность осадок находится по формуле

$$\Delta h_i = (h_i - h_{i-1}) (x_i - x_{i-1}),$$

где  $\Delta h_i$  – относительная разность осадок в  $i$ -м интервале полумульды сдвижения;  $h_i, h_{i-1}$  – осадки по границам  $i$ -го интервала;  $x_i, x_{i-1}$  – координаты границ  $i$ -го интервала,

Вычисленные значения максимальных оседаний и относительных разностей осадок сопоставляются с нормированными показателями (табл. 1).

## ВХОДНЫЕ И ВЫХОДНЫЕ ПАРАМЕТРЫ

## **ТЕКСТ ПРОГРАММЫ**

### **ПРИМЕР, ИСХОДНЫЕ ДАННЫЕ**

Мощность верхней толщи четвертичных отложений 10 м,  
Заглубление центра тоннельной обделки в нижний слой грунта 35 м,  
Радиус тоннельной обделки 4,9 м,  
Удельный вес четвертичных отложений 19 кН/м<sup>3</sup>,  
Удельный вес грунта, вмещающего тоннель 26 кН/м<sup>3</sup>,  
Тангенс угла внутреннего трения четвертичных отложений 0,404,  
Модуль деформации грунта, вмещающего тоннель 70000 кПа;  
Коэффициент Пуассона 0,35,

## Пределные деформации оснований

Сооружения	Относительная разность осадок, $(\Delta s/L)_n$	Крен $i_n$	Средняя $S_n$ (в скобках максимальная $S_{max n}$ ) осадка, см
1, Производственные и гражданские одноэтажные и многоэтажные здания с полным каркасом: железобетонным стальным	0,002 0,004		(8) (12)
2, Здания и сооружения, в конструкциях которых не возникают усилия от неравномерных осадок	0,006		(15)
3, Многоэтажные бескаркасные здания с несущими стенами: из крупных панелей крупных блоков или кирпичной кладки без армирования то же, с армированием, в т.ч, с устройством ж/б поясов	0,0016 0,0020 0,0024	0,005 0,005 0,005	10 10 15
4, Сооружения элеваторов из ж/б конструкций: рабочее здание и силосный корпус монолитной конструкции на одной фундаментной плите то же, сборной конструкции отдельно стоящий силосный корпус монолитной конструкции то же, сборной конструкции отдельно стоящее рабочее здание		0,003 0,003 0,004 0,004 0,004	40 30 40 30 25
5, Дымовые трубы высотой Н, м: Н≤100 100 < Н ≤ 200 200 < Н ≤ 300 Н > 300		0,005 1/(2Н) 1/(2Н) 1/(2Н)	40 30 20 10
6, Жесткие сооружения высотой до 100м, кроме указанных в поз, 4 и 5		0,004	20
7, Антенные сооружения связи: стволы матч заземленные то же, электрически изолированные башни радио башни коротковолновых радиостанций башни (отдельные блоки)	0,002 0,0025 0,001	0,002 0,001	20 10
8, Опоры воздушных линий электропередачи: промежуточные прямые анкерные и анкерно-угловые, промежуточные угловые, концевые, порталы открытых распределительных устройств специальные переходные	0,003 0,0025 0,002	0,003 0,0025 0,002	

Примечания: 1, Пределные значения относительного прогиба (выгиба) зданий, указанных в поз,3 настоящего приложения, принимаются равными  $0,5 (\Delta s/L)_n$ ,

2, При определении относительной разности осадок  $0,5 (\Delta s/L)_n$  в поз 8, настоящего приложения за  $L$  принимаются расстояние между осями блоков фундаментов в направлении горизонтальных нагрузок, а в опорах с оттяжками- расстояние между осями сжатого фундамента и анкера,

3, Если основание сложено горизонтальными (с уклоном не более 0,1) выдержанными по толщине слоями грунтов, предельные значения максимальных и средних осадок допускается увеличить на 20 %,

4, Пределные значения подъема основания, сложенного набухающими грунтами, допускается принимать: максимальный и средний подъем в размере 25 % и относительную неравномерность осадок здания в размере 50 % соответствующих предельных значений деформаций, приведенных в настоящем приложении,

5, Для сооружений, перечисленных в поз, 1÷3 настоящего приложения, с фундаментами в виде сплошных плит предельные значения средних осадок допускается увеличить в 1,5 раза,

## РЕЗУЛЬТАТЫ РАСЧЕТА

Длина полумульды сдвижения 75,6 м,  
Максимальное оседание 0,061 м,

Относительная интервальная разность осадок приведена в табл. 8.2,

Таблица 2

**Относительная разность осадок**

Интервалы, м								
0 ÷ 80	0 ÷ 10	10 ÷ 20	20 ÷ 30	30 ÷ 40	40 ÷ 50	50 ÷ 60	60 ÷ 70	70 ÷ 80
Относительная разность осадок, м								
0,000753	0,000227	0,000720	0,001179	0,001417	0,001344	0,000855	0,000254	0,000003

**ИСХОДНЫЕ ДАННЫЕ К ПРАКТИЧЕСКОЙ РАБОТЕ № 9**

№	$h_1$ , м	$h_0$ , м	$r_0$ , м	$\gamma_1$ , кН/м <sup>3</sup>	$\gamma_2$ , кН/м <sup>3</sup>	tg $\varphi$	$E_0$ , кПа	$\nu$
1	10	15	5	20	26	30	70000	0,3
2	10	15	5	25	28	30	70000	0,3
3	10	15	5	23	24	30	70000	0,3
4	10	15	5	18	25	30	70000	0,3
5	10	15	5	24	27	30	70000	0,3
6	10	15	4	20	22	28	80000	0,3
7	10	15	4	25	25	28	80000	0,3
8	10	15	4	23	26	28	80000	0,3
9	10	15	4	18	21	28	80000	0,3
10	15	10	4	24	24	28	80000	0,3
11	17	10	5	20	26	30	70000	0,35
12	19	10	5	25	28	30	70000	0,35
13	15	10	5	23	24	30	70000	0,35
14	19	10	5	18	25	30	70000	0,35
15	17	10	5	24	27	30	70000	0,35
16	15	10	4	20	22	28	80000	0,35
17	17	10	4	25	25	28	80000	0,35
18	19	10	4	23	26	28	80000	0,35
19	15	10	4	18	21	28	80000	0,35
20	20	10	4	24	24	28	80000	0,35
21	10	15	4,5	20	26	30	90000	0,3
22	10	15	4,5	25	28	30	90000	0,3
23	10	15	4,5	23	24	30	90000	0,3
24	10	15	4,5	18	25	30	90000	0,3
25	10	15	4,5	24	27	30	90000	0,3
26	10	15	4,75	20	22	28	85000	0,3
27	10	15	4,75	25	25	28	85000	0,3
28	10	15	4,75	23	26	28	85000	0,3
29	10	15	4,75	18	21	28	85000	0,3
30	15	10	4,75	24	24	28	85000	0,3
31	17	10	5	20	26	30	70000	0,32
32	19	10	5	25	28	30	70000	0,32
33	15	10	5	23	24	30	70000	0,32
34	19	10	5	18	25	30	70000	0,32
35	17	10	5	24	27	30	70000	0,32
36	15	10	4	20	22	28	90000	0,35
37	17	10	4	25	25	28	90000	0,35
38	19	10	4	23	26	28	90000	0,35
39	15	10	4	18	21	28	90000	0,35

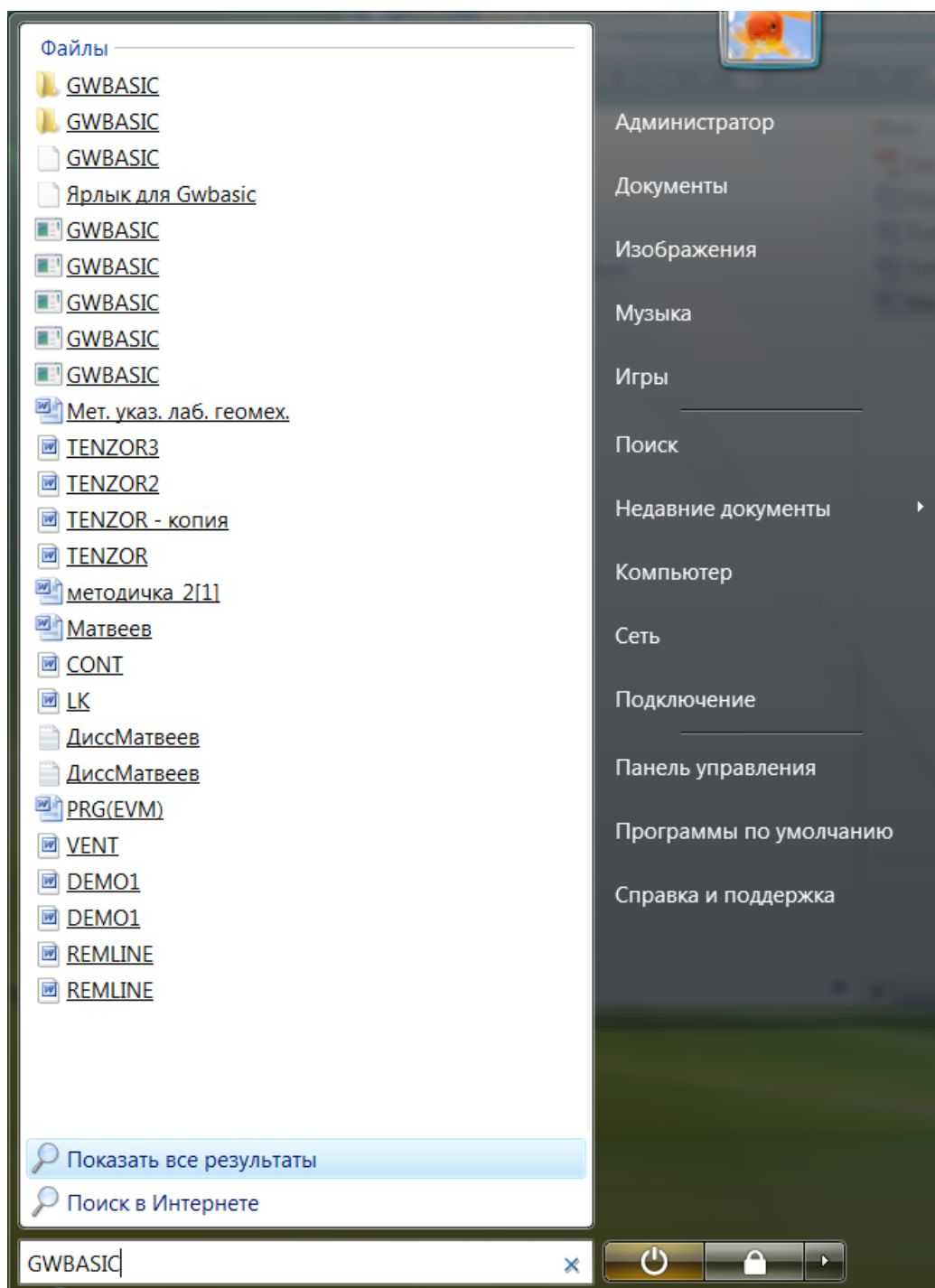


40	20	10	4	24	24	28	90000	0,35
41	17	15	4,5	20	26	30	90000	0,3
42	19	15	4,5	25	28	30	90000	0,3
43	15	15	4,5	23	24	30	90000	0,3
44	19	15	4,5	18	25	30	90000	0,3
45	17	15	4,5	24	27	30	90000	0,3
46	15	15	4,75	20	22	28	85000	0,3
47	17	15	4,75	25	25	28	85000	0,3
48	19	15	4,75	23	26	28	85000	0,3
49	15	15	4,75	18	21	28	85000	0,3
50	20	12	4,75	24	24	28	85000	0,3
51	17	12	5	20	26	30	70000	0,33
52	19	12	5	25	28	30	70000	0,33
53	15	12	5	23	24	30	70000	0,33
54	19	12	5	18	25	30	70000	0,33
55	17	12	5	24	27	30	70000	0,32
56	15	16	4	20	22	28	90000	0,35
57	17	16	4	25	25	28	90000	0,35
58	19	16	4	23	26	28	90000	0,35
59	15	18	4	18	21	28	90000	0,35
60	20	14	4	24	24	28	90000	0,35

## ПРИЛОЖЕНИЕ, ИНТЕРФЕЙС GWBASIC

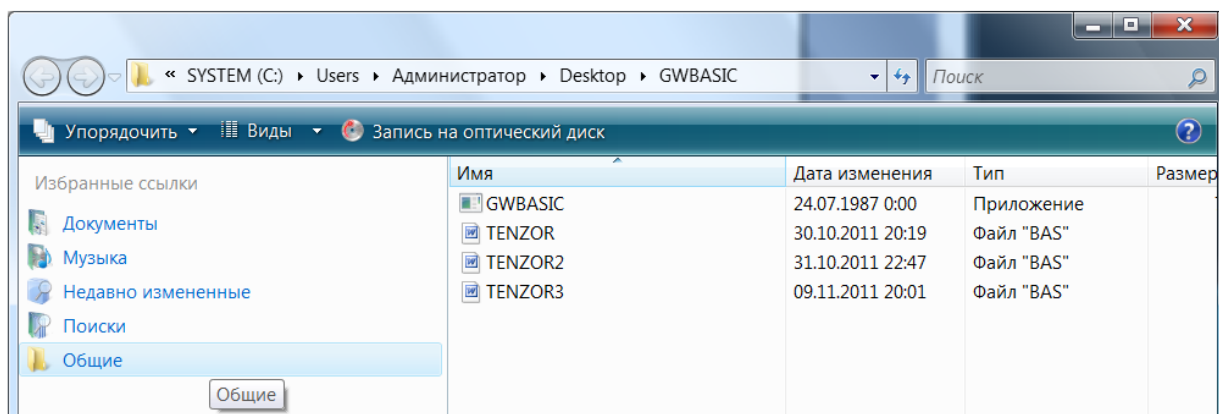
### Загрузка GWBASIC

Ввести в строку поиск GWBASIC (рис, П-1),



Рис, П-1

Установить курсор на файл GWBASIC и щелкнуть левой клавишей мыши – результат на рис, П-2,



Рис, П-2

Установить курсор на файл **GWBASIC** и нажать клавишу <ENTER> – результат П-3,



Рис, П-3

### Управляющие команды экрана

- F1 – LIST – вывод текста программы,
- F2 – RUN < – выполнение программы,

F3 – LOAD “ – загрузка файла,  
F4 – SAVE “ – запись программы в файл,  
F5 – CONT ← – продолжение работы программы после прерывания оператором STOP,  
Ввод команд осуществляется нажатием клавиш F1 ... F5,

### Премещение курсора

Стрелка вверх.  
Стрелка вниз.  
Стрелка вправо.  
Стрелка влево.  
Клавиша <HOME>.  
Клавиша <END>.

### Редактирование строк

Удаление строк: нажать клавишу <F1>, установить курсор за текстом программы, ввести номер удаляемой строки, нажать клавишу <ENTER>.

Редактирование информации в строке программы:

- нажать клавишу <F1>;
- ввести номер редактируемой строки или установить курсор в редактируемую строку;
- ввод изменений в нужную позицию строки, затем нажать <ENTER>;
- удаление символов слева от курсора – нажать клавишу <BACKSPACE>;
- удаление в позиции, отмеченной курсором, – нажать клавишу <DELETE>;
- вставка символа или символов в позиции курсора со сдвигом текста строки вправо и выделением места для новой информации – нажать клавишу <INSERT>;

Курсор устанавливается в редактируемую строку, вносятся изменения, Изменения строки программы в GWBASIC записываются только после нажатия клавиши <ENTER> и перевода курсора за текст программы,

### Выход из GWBASIC

Ввести команду <GWBASIC>, Нажать клавишу <ENTER>.

Уральский государственный горный университет

Борис Дмитриевич Половов  
Алексей Геннадьевич Петрушин

**ГЕОМЕХАНИКА,  
МЕТОДИЧЕСКИЕ УКАЗАНИЯ ПО ПРОВЕДЕНИЮ  
ПРАКТИЧЕСКИХ РАБОТ**

Учебно-методическое пособие для студентов специальности 21.05.04 «Горное дело»  
специализаций «Шахтное и подземное строительство»  
и «Взрывное дело»

Екатеринбург – Электронные ресурсы кафедры ШС УГГУ – 2018 г,

МИНИСТЕРСТВО ОБРАЗОВАНИЯ И НАУКИ РОССИЙСКОЙ ФЕДЕРАЦИИ

ФГБОУ ВО «Уральский государственный горный университет»



УТВЕРЖДАЮ

Проректор по учебно-методическому комплексу  
С.А.Упоров

## МЕТОДИЧЕСКИЕ УКАЗАНИЯ ПО САМОСТОЯТЕЛЬНОЙ РАБОТЕ СТУДЕНТОВ

### ФТД.В.01 ТЕХНОЛОГИИ ИНТЕЛЛЕКТУАЛЬНОГО ТРУДА

Специальность  
**21.05.04 Горное дело**

Специализация  
**№5 Шахтное и подземное строительство**

форма обучения: очная, заочная

Одобрена на заседании кафедры

Управления персоналом  
(название кафедры)  
Зав. кафедрой Ветошкин  
(подпись)  
Ветошкина Т.А.  
(Фамилия И.О.)  
Протокол № 7 от 06.03.2020  
(Дата)

Рассмотрена методической комиссией факультета

Инженерно-экономического  
(название факультета)  
Председатель Колчина  
(подпись)  
Колчина Н.В.  
(Фамилия И.О.)  
Протокол № 4 от 20.03.2020  
(Дата)

Екатеринбург  
2020

## СОДЕРЖАНИЕ

Введение	3
1 Методические рекомендации по решению практико-ориентированных заданий	5
2 Методические указания по подготовке к опросу	9
3 Методические рекомендации по подготовке к практическим занятиям	11
4 Методические рекомендации по подготовке семинарским занятиям	13
5 Методические рекомендации по подготовке к сдаче экзаменов и зачетов	14
Заключение	17
Список использованных источников	18

## ВВЕДЕНИЕ

*Самостоятельная работа студентов* может рассматриваться как организационная форма обучения - система педагогических условий, обеспечивающих управление учебной деятельностью студентов по освоению знаний и умений в области учебной и научной деятельности без посторонней помощи.

Самостоятельная работа студентов проводится с целью:

- систематизации и закрепления полученных теоретических знаний и практических умений студентов;
- углубления и расширения теоретических знаний;
- формирования умений использовать нормативную, правовую, справочную документацию и специальную литературу;
- развития познавательных способностей и активности студентов: творческой инициативы, самостоятельности, ответственности и организованности;
- формирования самостоятельности мышления, способностей к саморазвитию, самосовершенствованию и самореализации;
- формирования практических (общеучебных и профессиональных) умений и навыков;
- развития исследовательских умений;
- получения навыков эффективной самостоятельной профессиональной (практической и научно-теоретической) деятельности.

В учебном процессе выделяют два вида самостоятельной работы:

- аудиторная;
- внеаудиторная.

*Аудиторная самостоятельная работа* по дисциплине выполняется на учебных занятиях под непосредственным руководством преподавателя и по его заданию.

*Внеаудиторная самостоятельная работа* - планируемая учебная, учебно-исследовательская, научно-исследовательская работа студентов, выполняемая во внеаудиторное время по заданию и при методическом руководстве преподавателя, но без его непосредственного участия.

Самостоятельная работа, не предусмотренная образовательной программой, учебным планом и учебно-методическими материалами, раскрывающими и конкретизирующими их содержание, осуществляется студентами инициативно, с целью реализации собственных учебных и научных интересов.

Для более эффективного выполнения самостоятельной работы по дисциплине преподаватель рекомендует студентам источники и учебно-методические пособия для работы, характеризует наиболее рациональную методику самостоятельной работы, демонстрирует ранее выполненные студентами работы и т. п.

Подразумевается несколько категорий видов самостоятельной работы студентов, значительная часть которых нашла отражения в данных методических рекомендациях:

- работа с источниками литературы и официальными документами (*использование библиотечно-информационной системы*);
- выполнение заданий для самостоятельной работы в рамках учебных дисциплин (*рефераты, эссе, домашние задания, решения практико-ориентированных заданий*);



- реализация элементов научно-педагогической практики (*разработка методических материалов, тестов, тематических портфолио*);
- реализация элементов научно-исследовательской практики (*подготовка текстов докладов, участие в исследованиях*).

Особенностью организации самостоятельной работы студентов является необходимость не только подготовиться к сдаче зачета, но и собрать, обобщить, систематизировать, проанализировать информацию по темам дисциплины.

Технология организации самостоятельной работы студентов включает использование информационных и материально-технических ресурсов образовательного учреждения.

Самостоятельная работа может осуществляться индивидуально или группами студентов online и на занятиях в зависимости от цели, объема, конкретной тематики самостоятельной работы, уровня сложности, уровня умений студентов.

В качестве форм и методов контроля внеаудиторной самостоятельной работы студентов могут быть использованы обмен информационными файлами, семинарские занятия, тестирование, опрос, доклад, реферат, самоотчеты, контрольные работы, защита творческих работ и электронных презентаций и др.

Контроль результатов внеаудиторной самостоятельной работы студентов осуществляется в пределах времени, отведенного на обязательные учебные занятия по дисциплине.

## 1. Методические рекомендации по решению практико-ориентированных заданий

*Практико-ориентированные задания - метод анализа ситуаций.* Суть его заключается в том, что студентам предлагают осмыслить реальную жизненную ситуацию, описание которой одновременно отражает не только какую-либо практическую проблему, но и актуализирует определенный комплекс знаний, который необходимо усвоить при разрешении данной проблемы. При этом сама проблема не имеет однозначных решений.

Использование метода практико-ориентированного задания как образовательной технологии профессионально-ориентированного обучения представляет собой сложный процесс, плохо поддающийся алгоритмизации<sup>1</sup>. Формально можно выделить следующие этапы:

- ознакомление студентов с текстом;
- анализ практико-ориентированного задания;
- организация обсуждения практико-ориентированного задания, дискуссии, презентации;
- оценивание участников дискуссии;
- подведение итогов дискуссии.

Ознакомление студентов с текстом практико-ориентированного задания и последующий анализ практико-ориентированного задания чаще всего осуществляются за несколько дней до его обсуждения и реализуются как самостоятельная работа студентов; при этом время, отводимое на подготовку, определяется видом практико-ориентированного задания, его объемом и сложностью.

Общая схема работы с практико-ориентированное заданием на данном этапе может быть представлена следующим образом: в первую очередь следует выявить ключевые проблемы практико-ориентированного задания и понять, какие именно из представленных данных важны для решения; войти в ситуационный контекст практико-ориентированного задания, определить, кто его главные действующие лица, отобрать факты и понятия, необходимые для анализа, понять, какие трудности могут возникнуть при решении задачи; следующим этапом является выбор метода исследования.

Знакомство с небольшими практико-ориентированного заданиями и их обсуждение может быть организовано непосредственно на занятиях. Принципиально важным в этом случае является то, чтобы часть теоретического курса, на которой базируется практико-ориентированное задание, была бы прочитана и проработана студентами.

Максимальная польза из работы над практико-ориентированного заданиями будет извлечена в том случае, если аспиранты при предварительном знакомстве с ними будут придерживаться систематического подхода к их анализу, основные шаги которого представлены ниже:

1. Выпишите из соответствующих разделов учебной дисциплины ключевые идеи, для того, чтобы освежить в памяти теоретические концепции и подходы, которые Вам предстоит использовать при анализе практико-ориентированного задания.
2. Бегло прочтите практико-ориентированное задание, чтобы составить о нем общее представление.
3. Внимательно прочтите вопросы к практико-ориентированное задание и убедитесь в том, что Вы хорошо поняли, что Вас просят сделать.
4. Вновь прочтите текст практико-ориентированного задания, внимательно фиксируя все факторы или проблемы, имеющие отношение к поставленным вопросам.
5. Прикиньте, какие идеи и концепции соотносятся с проблемами, которые Вам предлагается рассмотреть при работе с практико-ориентированное заданием.

---

<sup>1</sup> Долгоруков А. Метод case-study как современная технология профессионально -ориентированного обучения [Электронный ресурс]. Режим доступа: <http://evolkov.net/case/case.study.html/>

Организация обсуждения практико-ориентированного задания предполагает формулирование перед студентами вопросов, включение их в дискуссию. Вопросы обычно подготавливают заранее и предлагают студентам вместе с текстом практико-ориентированного задания. При разборе учебной ситуации преподаватель может занимать активную или пассивную позицию, иногда он «дирижирует» разбором, а иногда ограничивается подведением итогов дискуссии.

Организация обсуждения практико-ориентированных заданий обычно основывается на двух методах. Первый из них носит название традиционного Гарвардского метода - открытая дискуссия. Альтернативным методом является метод, связанный с индивидуальным или групповым опросом, в ходе которого аспиранты делают формальную устную оценку ситуации и предлагают анализ представленного практико-ориентированного задания, свои решения и рекомендации, т.е. делают презентацию. Этот метод позволяет некоторым студентам минимизировать их учебные усилия, поскольку каждый аспирант опрашивается один-два раза за занятие. Метод развивает у студентов коммуникативные навыки, учит их четко выражать свои мысли. Однако, этот метод менее динамичен, чем Гарвардский метод. В открытой дискуссии организация и контроль участников более сложен.

*Дискуссия* занимает центральное место в методе. Ее целесообразно использовать в том случае, когда аспиранты обладают значительной степенью зрелости и самостоятельности мышления, умеют аргументировать, доказывать и обосновывать свою точку зрения. Важнейшей характеристикой дискуссии является уровень ее компетентности, который складывается из компетентности ее участников. Неподготовленность студентов к дискуссии делает ее формальной, превращает в процесс вытаскивания ими информации у преподавателя, а не самостоятельное ее добывание.

Особое место в организации дискуссии при обсуждении и анализе практико-ориентированного задания принадлежит использованию метода генерации идей, получившего название «мозговой атаки» или «мозгового штурма».

*Метод «мозговой атаки»* или «мозгового штурма» был предложен в 30-х годах прошлого столетия А. Осборном как групповой метод решения проблем. К концу XX столетия этот метод приобрел особую популярность в практике управления и обучения не только как самостоятельный метод, но и как использование в процессе деятельности с целью усиления ее продуктивности. В процессе обучения «мозговая атака» выступает в качестве важнейшего средства развития творческой активности студентов. «Мозговая атака» включает в себя три фазы.

Первая фаза представляет собой вхождение в психологическую раскованность, отказ от стереотипности, страха показаться смешным и неудачником; достигается созданием благоприятной психологической обстановки и взаимного доверия, когда идеи теряют авторство, становятся общими. Основная задача этой фазы - успокоиться и расковаться.

Вторая фаза - это собственно атака; задача этой фазы - породить поток, лавину идей. «Мозговая атака» в этой фазе осуществляется по следующим принципам:

- есть идея, - говорю, нет идеи, - не молчу;
- поощряется самое необузданное ассоциирование, чем более дикой покажется идея, тем лучше;
- количество предложенных идей должно быть как можно большим;
- высказанные идеи разрешается заимствовать и как угодно комбинировать, а также видоизменять и улучшать;
- исключается критика, можно высказывать любые мысли без боязни, что их признают плохими, критикующих лишают слова;
- не имеют никакого значения социальные статусы участников; это абсолютная демократия и одновременно авторитаризм сумасшедшей идеи;
- все идеи записываются в протокольный список идей;

- время высказываний - не более 1-2 минут.

Третья фаза представляет собой творческий анализ идей с целью поиска конструктивного решения проблемы по следующим правилам:

- анализировать все идеи без дискриминации какой-либо из них;
- найти место идее в системе и найти систему под идею;
- не умножать сущностей без надобности;
- не должна нарушаться красота и изящество полученного результата;
- должно быть принципиально новое видение;
- ищи «жемчужину в навозе».

В методе мозговая атака применяется при возникновении у группы реальных затруднений в осмыслении ситуации, является средством повышения активности студентов. В этом смысле мозговая атака представляется не как инструмент поиска новых решений, хотя и такая ее роль не исключена, а как своеобразное «подталкивание» к познавательной активности.

**Презентация**, или представление результатов анализа практико-ориентированного задания, выступает очень важным аспектом метода *case-study*. Умение публично представить интеллектуальный продукт, хорошо его рекламировать, показать его достоинства и возможные направления эффективного использования, а также выстоять под шквалом критики, является очень ценным интегральным качеством современного специалиста. Презентация оттачивает многие глубинные качества личности: волю, убежденность, целенаправленность, достоинство и т.п.; она вырабатывает навыки публичного общения, формирования своего собственного имиджа.

Публичная (устная) презентация предполагает представление решений практико-ориентированного задания группе, она максимально вырабатывает навыки публичной деятельности и участия в дискуссии. Устная презентация обладает свойством кратковременного воздействия на студентов и, поэтому, трудна для восприятия и запоминания. Степень подготовленности выступающего проявляется в спровоцированной им дискуссии: для этого необязательно делать все заявления очевидными и неопровержимыми. Такая подача материала при анализе практико-ориентированного задания может послужить началом дискуссии. При устной презентации необходимо учитывать эмоциональный настрой выступающего: отношение и эмоции говорящего вносят существенный вклад в сообщение. Одним из преимуществ публичной (устной) презентации является ее гибкость. Оратор может откликаться на изменения окружающей обстановки, адаптировать свой стиль и материал, чувствуя настроение аудитории.

Непубличная презентация менее эффективна, но обучающая роль ее весьма велика. Чаще всего непубличная презентация выступает в виде подготовки отчета по выполнению задания, при этом стимулируются такие качества, как умение подготовить текст, точно и аккуратно составить отчет, не допустить ошибки в расчетах и т.д. Подготовка письменного анализа практико-ориентированного задания аналогична подготовке устного, с той разницей, что письменные отчеты-презентации обычно более структурированы и детализированы. Основное правило письменного анализа практико-ориентированного задания заключается в том, чтобы избегать простого повторения информации из текста, информация должна быть представлена в переработанном виде. Самым важным при этом является собственный анализ представленного материала, его соответствующая интерпретация и сделанные предложения. Письменный отчет - презентация может сдаваться по истечении некоторого времени после устной презентации, что позволяет студентам более тщательно проанализировать всю информацию, полученную в ходе дискуссии.

Как письменная, так и устная презентация результатов анализа практико-ориентированного задания может быть групповой и индивидуальной. Отчет может быть индивидуальным или групповым в зависимости от сложности и объема задания. Индивидуальная презентация формирует ответственность, собранность, волю;

групповая - аналитические способности, умение обобщать материал, системно видеть проект.

Оценивание участников дискуссии является важнейшей проблемой обучения посредством метода практико-ориентированного задания. При этом выделяются следующие требования к оцениванию:

- объективность - создание условий, в которых бы максимально точно выявлялись знания обучаемых, предъявление к ним единых требований, справедливое отношение к каждому;
- обоснованность оценок - их аргументация;
- систематичность - важнейший психологический фактор, организующий и дисциплинирующий студентов, формирующий настойчивость и устремленность в достижении цели;
- всесторонность и оптимальность.

Оценивание участников дискуссии предполагает оценивание не столько набора определенных знаний, сколько умения студентов анализировать конкретную ситуацию, принимать решение, логически мыслить.

Следует отметить, что оценивается содержательная активность студента в дискуссии или публичной (устной) презентации, которая включает в себя следующие составляющие:

- выступление, которое характеризует попытку серьезного предварительного анализа (правильность предложений, подготовленность, аргументированность и т.д.);
- обращение внимания на определенный круг вопросов, которые требуют углубленного обсуждения;
- владение категориальным аппаратом, стремление давать определения, выявлять содержание понятий;
- демонстрация умения логически мыслить, если точки зрения, высказанные раньше, подытоживаются и приводят к логическим выводам;
- предложение альтернатив, которые раньше оставались без внимания;
- предложение определенного плана действий или плана воплощения решения;
- определение существенных элементов, которые должны учитываться при анализе практико-ориентированного задания;
- заметное участие в обработке количественных данных, проведении расчетов;
- подведение итогов обсуждения.

При оценивании анализа практико-ориентированного задания, данного студентами при непубличной (письменной) презентации учитывается:

- формулировка и анализ большинства проблем, имеющих в практико-ориентированное задание;
- формулировка собственных выводов на основании информации о практико-ориентированное задание, которые отличаются от выводов других студентов;
- демонстрация адекватных аналитических методов для обработки информации;
- соответствие приведенных в итоге анализа аргументов ранее выявленным проблемам, сделанным выводам, оценкам и использованным аналитическим методам.

## 2. Методические указания по подготовке к опросу

Самостоятельная работа обучающихся включает подготовку к устному или письменному опросу на семинарских занятиях. Для этого обучающийся изучает лекции, основную и дополнительную литературу, публикации, информацию из Интернет-ресурсов. Темы и вопросы к семинарским занятиям, вопросы для самоконтроля приведены в методических указаниях по разделам и доводятся до обучающихся заранее.

### *Письменный опрос*

В соответствии с технологической картой письменный опрос является одной из форм текущего контроля успеваемости студента по данной дисциплине. При подготовке к письменному опросу студент должен внимательно изучать лекции, основную и дополнительную литературу, публикации, информацию из Интернет-ресурсов. Темы и вопросы к семинарским занятиям, вопросы для самоконтроля приведены в методических указаниях по разделам и доводятся до обучающихся заранее.

При изучении материала студент должен убедиться, что хорошо понимает основную терминологию темы, умеет ее использовать в нужном контексте. Желательно составить краткий конспект ответа на предполагаемые вопросы письменной работы, чтобы убедиться в том, что студент владеет материалом и может аргументировано, логично и грамотно письменно изложить ответ на вопрос. Следует обратить особое внимание на написание профессиональных терминов, чтобы избежать грамматических ошибок в работе. При изучении новой для студента терминологии рекомендуется изготовить карточки, которые содержат новый термин и его расшифровку, что значительно облегчит работу над материалом.

### *Устный опрос*

Целью устного собеседования являются обобщение и закрепление изученного курса. Студентам предлагаются для освещения сквозные концептуальные проблемы. При подготовке следует использовать лекционный материал и учебную литературу. Для более глубокого постижения курса и более основательной подготовки рекомендуется познакомиться с указанной дополнительной литературой. Готовясь к семинару, студент должен, прежде всего, ознакомиться с общим планом семинарского занятия. Следует внимательно прочесть свой конспект лекции по изучаемой теме и рекомендуемую к теме семинара литературу. С незнакомыми терминами и понятиями следует ознакомиться в предлагаемом глоссарии, словаре или энциклопедии <sup>2</sup>.

Критерии качества устного ответа.

1. Правильность ответа по содержанию.
2. Полнота и глубина ответа.
3. Сознательность ответа (учитывается понимание излагаемого материала).
4. Логика изложения материала (учитывается умение строить целостный, последовательный рассказ, грамотно пользоваться профессиональной терминологией).
5. Рациональность использованных приемов и способов решения поставленной учебной задачи (учитывается умение использовать наиболее прогрессивные и эффективные способы достижения цели).
6. Своевременность и эффективность использования наглядных пособий и технических средств при ответе (учитывается грамотно и с пользой применять наглядность и демонстрационный опыт при устном ответе).
7. Использование дополнительного материала (приветствуется, но не обязательно для всех студентов).

---

<sup>2</sup> Методические рекомендации для студентов [Электронный ресурс]: Режим доступа: [http://lesgaft.spb.ru/sites/default/files/u57/metod.rekomendacii\\_dlya\\_studentov\\_21.pdf](http://lesgaft.spb.ru/sites/default/files/u57/metod.rekomendacii_dlya_studentov_21.pdf)

8. Рациональность использования времени, отведенного на задание (не одобряется затянутость выполнения задания, устного ответа во времени, с учетом индивидуальных особенностей студентов)<sup>3</sup>.

Ответ на каждый вопрос из плана семинарского занятия должен быть содержательным и аргументированным. Для этого следует использовать документы, монографическую, учебную и справочную литературу.

Для успешной подготовки к устному опросу, студент должен законспектировать рекомендуемую литературу, внимательно осмыслить лекционный материал и сделать выводы. В среднем, подготовка к устному опросу по одному семинарскому занятию занимает от 2 до 4 часов в зависимости от сложности темы и особенностей организации обучающимся своей самостоятельной работы.

---

<sup>3</sup>Методические рекомендации для студентов [Электронный ресурс]:  
[http://priab.ru/images/metod\\_agro/Metod\\_Inostran\\_yazyk\\_35.03.04\\_Agro\\_15.01.2016.pdf](http://priab.ru/images/metod_agro/Metod_Inostran_yazyk_35.03.04_Agro_15.01.2016.pdf)

### 3. Методические рекомендации по подготовке к практическим занятиям

На практических занятиях необходимо стремиться к самостоятельному решению задач, находя для этого более эффективные методы. При этом студентам надо приучить себя доводить решения задач до конечного «идеального» ответа. Это очень важно для будущих специалистов. Практические занятия вырабатывают навыки самостоятельной творческой работы, развивают мыслительные способности.

Практическое занятие – активная форма учебного процесса, дополняющая теоретический курс или лекционную часть учебной дисциплины и призванная помочь обучающимся освоиться в «пространстве» (тематике) дисциплины, самостоятельно прооперировать теоретическими знаниями на конкретном учебном материале.

Продолжительность одного практического занятия – от 2 до 4 академических часов. Общая доля практических занятий в учебном времени на дисциплину – от 10 до 20 процентов (при условии, что все активные формы займут в учебном времени на дисциплину от 40 до 60 процентов).

Для практического занятия в качестве темы выбирается обычно такая учебная задача, которая предполагает не существенные эвристические и аналитические напряжения и продвижения, а потребность обучающегося «потрогать» материал, опознать в конкретном то общее, о чем говорилось в лекции. Например, при рассмотрении вопросов оплаты труда, мотивации труда и проблем безработицы в России имеет смысл провести практические занятия со следующими сюжетами заданий: «Расчет заработной платы работников предприятия». «Разработка механизма мотивации труда на предприятии N». «В чем причины и особенности безработицы в России?». Последняя тема предполагает уже некоторую аналитическую составляющую. Основная задача первой из этих тем - самим посчитать заработную плату для различных групп работников на примере заданных параметров для конкретного предприятия, т. е. сделать расчеты «как на практике»; второй – дать собственный вариант мотивационной политики для предприятия, учитывая особенности данного объекта, отрасли и т.д.; третьей – опираясь на теоретические знания в области проблем занятости и безработицы, а также статистические материалы, сделать авторские выводы о видах безработицы, характерных для России, и их причинах, а также предложить меры по минимизации безработицы.

Перед проведением занятия должен быть подготовлен специальный материал – тот объект, которым обучающиеся станут оперировать, активизируя свои теоретические (общие) знания и тем самым, приобретая навыки выработки уверенных суждений и осуществления конкретных действий.

Дополнительный материал для практического занятия лучше получить у преподавателя заранее, чтобы у студентов была возможность просмотреть его и подготовить вопросы.

Условия должны быть такими, чтобы каждый мог работать самостоятельно от начала до конца. В аудитории должны быть «под рукой» необходимые справочники и тексты законов и нормативных актов по тематике занятия. Чтобы сделать практическое занятие максимально эффективным, надо заранее подготовить и изучить материал по наиболее интересным и практически важным темам.

Особенности практического занятия с использованием компьютера

Для того чтобы повысить эффективность проведения практического занятия, может использоваться компьютер по следующим направлениям:

- поиск информации в Интернете по поставленной проблеме: в этом случае преподаватель представляет обучающимся перечень рекомендуемых для посещения Интернет-сайтов;
- использование прикладных обучающих программ;
- выполнение заданий с использованием обучающимися заранее установленных преподавателем программ;



- использование программного обеспечения при проведении занятий, связанных с моделированием социально-экономических процессов.

#### 4. Методические рекомендации по подготовке семинарским занятиям

Семинар представляет собой комплексную форму и завершающее звено в изучении определенных тем, предусмотренных программой учебной дисциплины. Комплексность данной формы занятий определяется тем, что в ходе её проведения сочетаются выступления обучающихся и преподавателя: рассмотрение обсуждаемой проблемы и анализ различных, часто дискуссионных позиций; обсуждение мнений обучающихся и разъяснение (консультация) преподавателя; углубленное изучение теории и приобретение навыков умения ее использовать в практической работе.

По своему назначению семинар, в процессе которого обсуждается та или иная научная проблема, способствует:

- углубленному изучению определенного раздела учебной дисциплины, закреплению знаний;
- отработке методологии и методических приемов познания;
- выработке аналитических способностей, умения обобщения и формулирования выводов;
- приобретению навыков использования научных знаний в практической деятельности;
- выработке умения кратко, аргументированно и ясно излагать обсуждаемые вопросы;
- осуществлению контроля преподавателя за ходом обучения.

Семинары представляет собой дискуссию в пределах обсуждаемой темы (проблемы). Дискуссия помогает участникам семинара приобрести более совершенные знания, проникнуть в суть изучаемых проблем. Выработать методологию, овладеть методами анализа социально-экономических процессов. Обсуждение должно носить творческий характер с четкой и убедительной аргументацией.

По своей структуре семинар начинается со вступительного слова преподавателя, в котором кратко излагаются место и значение обсуждаемой темы (проблемы) в данной дисциплине, напоминаются порядок и направления ее обсуждения. Конкретизируется ранее известный обучающимся план проведения занятия. После этого начинается процесс обсуждения вопросов обучающимися. Завершается занятие заключительным словом преподавателя.

Проведение семинарских занятий в рамках учебной группы (20 - 25 человек) позволяет обеспечить активное участие в обсуждении проблемы всех присутствующих.

По ходу обсуждения темы помните, что изучение теории должно быть связано с определением (выработкой) средств, путей применения теоретических положений в практической деятельности, например, при выполнении функций государственного служащего. В то же время важно не свести обсуждение научной проблемы только к пересказу случаев из практики работы, к критике имеющих место недостатков. Дискуссии имеют важное значение: учат дисциплине ума, умению выступать по существу, мыслить логически, выделяя главное, критически оценивать выступления участников семинара.

В процессе проведения семинара обучающиеся могут использовать разнообразные по своей форме и характеру пособия (от доски смелом до самых современных технических средств), демонстрируя фактический, в том числе статистический материал, убедительно подтверждающий теоретические выводы и положения. В завершение обсудите результаты работы семинара и сделайте выводы, что хорошо усвоено, а над чем следует дополнительно поработать.

В целях эффективности семинарских занятий необходима обстоятельная подготовка к их проведению. В начале семестра (учебного года) возьмите в библиотеке необходимые методические материалы для своевременной подготовки к семинарам. Во время лекций, связанных с темой семинарского занятия, следует обращать внимание на то, что необходимо дополнительно изучить при подготовке к семинару (новые официальные документы, статьи в периодических журналах, вновь вышедшие монографии и т.д.).

## 5. Методические рекомендации по подготовке к сдаче экзаменов и зачетов

**Экзамен** - одна из важнейших частей учебного процесса, имеющая огромное значение.

Во-первых, готовясь к экзамену, студент приводит в систему знания, полученные на лекциях, семинарах, практических и лабораторных занятиях, разбирается в том, что осталось непонятным, и тогда изучаемая им дисциплина может быть воспринята в полном объеме с присущей ей строгостью и логичностью, ее практической направленностью. А это чрезвычайно важно для будущего специалиста.

Во-вторых, каждый хочет быть волевым и сообразительным., выдержанным и целеустремленным, иметь хорошую память, научиться быстро находить наиболее рациональное решение в трудных ситуациях. Очевидно, что все эти качества не только украшают человека, но и делают его наиболее действенным членом коллектива. Подготовка и сдача экзамена помогают студенту глубже усвоить изучаемые дисциплины, приобрести навыки и качества, необходимые хорошему специалисту.

Конечно, успех на экзамене во многом обусловлен тем, насколько систематически и глубоко работал студент в течение семестра. Совершенно очевидно, что серьезно продумать и усвоить содержание изучаемых дисциплин за несколько дней подготовки к экзамену просто невозможно даже для очень способного студента. И, кроме того, хорошо известно, что быстро выученные на память разделы учебной дисциплины так же быстро забываются после сдачи экзамена.

При подготовке к экзамену студенты не только повторяют и дорабатывают материал дисциплины, которую они изучали в течение семестра, они обобщают полученные знания, осмысливают методологию предмета, его систему, выделяют в нем основное и главное, воспроизводят общую картину с тем, чтобы яснее понять связь между отдельными элементами дисциплины. Вся эта обобщающая работа проходит в условиях напряжения воли и сознания, при значительном отвлечении от повседневной жизни, т. е. в условиях, благоприятствующих пониманию и запоминанию.

Подготовка к экзаменам состоит в приведении в порядок своих знаний. Даже самые способные студенты не в состоянии в короткий период зачетно-экзаменационной сессии усвоить материал целого семестра, если они над ним не работали в свое время. Для тех, кто мало занимался в семестре, экзамены принесут мало пользы: что быстро пройдено, то быстро и забудется. И хотя в некоторых случаях студент может «проскочить» через экзаменационный барьер, в его подготовке останется серьезный пробел, трудно восполняемый впоследствии.

Определив назначение и роль экзаменов в процессе обучения, попытаемся на этой основе пояснить, как лучше готовиться к ним.

Экзаменам, как правило, предшествует защита курсовых работ (проектов) и сдача зачетов. К экзаменам допускаются только студенты, защитившие все курсовые работы (проекты) и сдавшие все зачеты. В вузе сдача зачетов организована так, что при систематической работе в течение семестра, своевременной и успешной сдаче всех текущих работ, предусмотренных графиком учебного процесса, большая часть зачетов не вызывает повышенной трудности у студента. Студенты, работавшие в семестре по плану, подходят к экзаменационной сессии без напряжения, без излишней затраты сил в последнюю, «зачетную» неделю.

Подготовку к экзамену следует начинать с первого дня изучения дисциплины. Как правило, на лекциях подчеркиваются наиболее важные и трудные вопросы или разделы дисциплины, требующие внимательного изучения и обдумывания. Нужно эти вопросы выделить и обязательно постараться разобраться в них, не дожидаясь экзамена, проработать их, готовясь к семинарам, практическим или лабораторным занятиям, попробовать самостоятельно решить несколько типовых задач. И если, несмотря на это, часть материала осталась неувоенной, ни в коем случае нельзя успокаиваться, надеясь на

то, что это не попадет на экзамене. Факты говорят об обратном; если те или другие вопросы учебной дисциплины не вошли в экзаменационный билет, преподаватель может их задать (и часто задает) в виде дополнительных вопросов.

Точно такое же отношение должно быть выработано к вопросам и задачам, перечисленным в программе учебной дисциплины, выдаваемой студентам в начале семестра. Обычно эти же вопросы и аналогичные задачи содержатся в экзаменационных билетах. Не следует оставлять без внимания ни одного раздела дисциплины: если не удалось в чем-то разобраться самому, нужно обратиться к товарищам; если и это не помогло выяснить какой-либо вопрос до конца, нужно обязательно задать этот вопрос преподавателю на предэкзаменационной консультации. Чрезвычайно важно приучить себя к умению самостоятельно мыслить, учиться думать, понимать суть дела. Очень полезно после проработки каждого раздела восстановить в памяти содержание изученного материала, кратко записав это на листе бумаги, создать карту памяти (умственную карту), изобразить необходимые схемы и чертежи (логико-графические схемы), например, отобразить последовательность вывода теоремы или формулы. Если этого не сделать, то большая часть материала останется не понятой, а лишь формально заученной, и при первом же вопросе экзаменатора студент убедится в том, насколько поверхностно он усвоил материал.

В период экзаменационной сессии происходит резкое изменение режима работы, отсутствует посещение занятий по расписанию. При всяком изменении режима работы очень важно скорее приспособиться к новым условиям. Поэтому нужно сразу выбрать такой режим работы, который сохранился бы в течение всей сессии, т. е. почти на месяц. Необходимо составить для себя новый распорядок дня, чередуя занятия с отдыхом. Для того чтобы сократить потерю времени на включение в работу, рабочие периоды целесообразно делать длительными, разделив день примерно на три части: с утра до обеда, с обеда до ужина и от ужина до сна.

Каждый рабочий период дня надо заканчивать отдыхом. Наилучший отдых в период экзаменационной сессии - прогулка, кратковременная пробежка или какой-либо неустойчивый физический труд.

При подготовке к экзаменам основное направление дают программа учебной дисциплины и студенческий конспект, которые указывают, что наиболее важно знать и уметь делать. Основной материал должен прорабатываться по учебнику (если такой имеется) и учебным пособиям, так как конспекта далеко недостаточно для изучения дисциплины. Учебник должен быть изучен в течение семестра, а перед экзаменом сосредоточьте внимание на основных, наиболее сложных разделах. Подготовку по каждому разделу следует заканчивать восстановлением по памяти его краткого содержания в логической последовательности.

За один - два дня до экзамена назначается консультация. Если ее правильно использовать, она принесет большую пользу. Во время консультации студент имеет полную возможность получить ответ на нее и ясные ему вопросы. А для этого он должен проработать до консультации все темы дисциплины. Кроме того, преподаватель будет отвечать на вопросы других студентов, что будет для вас повторением и закреплением знаний. И еще очень важное обстоятельство: преподаватель на консультации, как правило, обращает внимание на те вопросы, по которым на предыдущих экзаменах ответы были неудовлетворительными, а также фиксирует внимание на наиболее трудных темах дисциплины. Некоторые студенты не приходят на консультации либо потому, что считают, что у них нет вопросов к преподавателю, либо полагают, что у них и так мало времени и лучше самому прочитать материал в конспекте или в учебнике. Это глубокое заблуждение. Никакая другая работа не сможет принести столь значительного эффекта накануне экзамена, как консультация преподавателя.

Но консультация не может возместить отсутствия длительной работы в течение семестра и помочь за несколько часов освоить материал, требующийся к экзамену. На консультации студент получает ответы на трудные или оставшиеся неясными вопросы и, следовательно, дорабатывается материал. Консультации рекомендуется посещать,

подготовив к ним все вопросы, вызывающие сомнения. Если студент придет на консультацию, не проработав всего материала, польза от такой консультации будет невелика.

Очень важным условием для правильного режима работы в период экзаменационной сессии является нормальный сон. Подготовка к экзамену не должна идти в ущерб сну, иначе в день экзамена не будет чувства свежести и бодрости, необходимых для хороших ответов. Вечер накануне экзамена рекомендуем закончить небольшой прогулкой.

Итак, *основные советы* для подготовки к сдаче зачетов и экзаменов состоят в следующем:

- лучшая подготовка к зачетам и экзаменам - равномерная работа в течение всего семестра;
- используйте программы учебных дисциплин - это организует вашу подготовку к зачетам и экзаменам;
- учитывайте, что для полноценного изучения учебной дисциплины необходимо время;
- составляйте планы работы во времени;
- работайте равномерно и ритмично;
- курсовые работы (проекты) желательно защищать за одну - две недели до начала зачетно-экзаменационной сессии;
- все зачеты необходимо сдавать до начала экзаменационной сессии;
- помните, что конспект не заменяет учебник и учебные пособия, а помогает выбрать из него основные вопросы и ответы;
- при подготовке наибольшее внимание и время уделяйте трудным и непонятным вопросам учебной дисциплины;
- грамотно используйте консультации;
- соблюдайте правильный режим труда и отдыха во время сессии, это сохранит работоспособность и даст хорошие результаты;
- учитесь владеть собой на зачете и экзамене;
- учитесь точно и кратко передавать свои мысли, поясняя их, если нужно, логико-графическими схемами.

## ЗАКЛЮЧЕНИЕ

Методические указания по выполнению самостоятельной работы обучающихся являются неотъемлемой частью процесса обучения в вузе. Правильная организация самостоятельной работы позволяет обучающимся развивать умения и навыки в усвоении и систематизации приобретаемых знаний, обеспечивает высокий уровень успеваемости в период обучения, способствует формированию навыков совершенствования профессионального мастерства. Также внеаудиторное время включает в себя подготовку к аудиторным занятиям и изучение отдельных тем, расширяющих и углубляющих представления обучающихся по разделам изучаемой дисциплины.

Таким образом, обучающийся используя методические указания может в достаточном объеме усвоить и успешно реализовать конкретные знания, умения, навыки и получить опыт при выполнении следующих условий:

- 1) систематическая самостоятельная работа по закреплению полученных знаний и навыков;
- 2) добросовестное выполнение заданий;
- 3) выяснение и уточнение отдельных предпосылок, умозаключений и выводов, содержащихся в учебном курсе;
- 4) сопоставление точек зрения различных авторов по затрагиваемым в учебном курсе проблемам; выявление неточностей и некорректного изложения материала в периодической и специальной литературе;
- 5) периодическое ознакомление с последними теоретическими и практическими достижениями в области управления персоналом;
- 6) проведение собственных научных и практических исследований по одной или нескольким актуальным проблемам для *HR*;
- 7) подготовка научных статей для опубликования в периодической печати, выступление на научно-практических конференциях, участие в работе студенческих научных обществ, круглых столах и диспутах по проблемам управления персоналом.

## СПИСОК ЛИТЕРАТУРЫ

1. Брандес М. П. Немецкий язык. Переводческое реферирование: практикум. М.: КДУ, 2008. – 368 с.
2. Долгоруков А. Метод case-study как современная технология профессионально-ориентированного обучения [Электронный ресурс]. Режим доступа: <http://evolkov.net/case/case.study.html>
3. Методические рекомендации по написанию реферата. [Электронный ресурс]. Режим доступа: <http://www.hse.spb.ru/edu/recommendations/method-referat-2005.phtml>
4. Фролова Н. А. Реферирование и аннотирование текстов по специальности: Учеб. пособие / ВолгГТУ, Волгоград, 2006. - С.5.
5. Методические рекомендации для студентов [Электронный ресурс]: Режим доступа: [http://lesgaft.spb.ru/sites/default/files/u57/metod.rekomendacii\\_dlya\\_studentov\\_21.pdf](http://lesgaft.spb.ru/sites/default/files/u57/metod.rekomendacii_dlya_studentov_21.pdf)

МИНИСТЕРСТВО ВЫСШЕГО ОБРАЗОВАНИЯ И НАУКИ  
РОССИЙСКОЙ ФЕДЕРАЦИИ  
ФГБОУ ВО «Уральский государственный горный университет»



УТВЕРЖДАЮ

Проректор по учебно-методическому  
комплексу \_\_\_\_\_ С.А.Упоров

**МЕТОДИЧЕСКИЕ УКАЗАНИЯ ПО САМОСТОЯТЕЛЬНОЙ  
РАБОТЕ СТУДЕНТОВ**

**ФТД.В.02 СРЕДСТВА КОММУНИКАЦИИ В УЧЕБНОЙ И  
ПРОФЕССИОНАЛЬНОЙ ДЕЯТЕЛЬНОСТИ**

Специальность  
*21.05.04 Горное дело*

Специализация  
*№5 Шахтное и подземное строительство*

форма обучения: очная, заочная

Одобрена на заседании кафедры

Управления персоналом  
(название кафедры)  
Зав. кафедрой Ветошкин  
(подпись)  
Ветошкина Т.А.  
(Фамилия И.О.)  
Протокол № 7 от 06.03.2020  
(Дата)

Рассмотрена методической комиссией  
факультета

Инженерно-экономического  
(название факультета)  
Председатель Колчина  
(подпись)  
Колчина Н.А.  
(Фамилия И.О.)  
Протокол № 4 от 20.03.2020  
(Дата)

Екатеринбург  
2020



## СОДЕРЖАНИЕ

Введение	3
1 Методические рекомендации по решению практико-ориентированных заданий	5
2 Методические указания по подготовке к опросу	9
3 Методические рекомендации по подготовке к практическим занятиям	11
4 Методические рекомендации по подготовке семинарским занятиям	13
5 Методические рекомендации по подготовке к сдаче экзаменов и зачетов	14
Заключение	17
Список использованных источников	18

## ВВЕДЕНИЕ

*Самостоятельная работа студентов* может рассматриваться как организационная форма обучения - система педагогических условий, обеспечивающих управление учебной деятельностью студентов по освоению знаний и умений в области учебной и научной деятельности без посторонней помощи.

Самостоятельная работа студентов проводится с целью:

- систематизации и закрепления полученных теоретических знаний и практических умений студентов;
- углубления и расширения теоретических знаний;
- формирования умений использовать нормативную, правовую, справочную документацию и специальную литературу;
- развития познавательных способностей и активности студентов: творческой инициативы, самостоятельности, ответственности и организованности;
- формирования самостоятельности мышления, способностей к саморазвитию, самосовершенствованию и самореализации;
- формирования практических (общеучебных и профессиональных) умений и навыков;
- развития исследовательских умений;
- получения навыков эффективной самостоятельной профессиональной (практической и научно-теоретической) деятельности.

В учебном процессе выделяют два вида самостоятельной работы:

- аудиторная;
- внеаудиторная.

*Аудиторная самостоятельная работа* по дисциплине выполняется на учебных занятиях под непосредственным руководством преподавателя и по его заданию.

*Внеаудиторная самостоятельная работа* - планируемая учебная, учебно-исследовательская, научно-исследовательская работа студентов, выполняемая во внеаудиторное время по заданию и при методическом руководстве преподавателя, но без его непосредственного участия.

Самостоятельная работа, не предусмотренная образовательной программой, учебным планом и учебно-методическими материалами, раскрывающими и конкретизирующими их содержание, осуществляется студентами инициативно, с целью реализации собственных учебных и научных интересов.

Для более эффективного выполнения самостоятельной работы по дисциплине преподаватель рекомендует студентам источники и учебно-методические пособия для работы, характеризует наиболее рациональную методику самостоятельной работы, демонстрирует ранее выполненные студентами работы и т. п.

Подразумевается несколько категорий видов самостоятельной работы студентов, значительная часть которых нашла отражения в данных методических рекомендациях:

- работа с источниками литературы и официальными документами (*использование библиотечно-информационной системы*);
- выполнение заданий для самостоятельной работы в рамках учебных дисциплин (*рефераты, эссе, домашние задания, решения практико-ориентированных заданий*);

- реализация элементов научно-педагогической практики (*разработка методических материалов, тестов, тематических портфолио*);
- реализация элементов научно-исследовательской практики (*подготовка текстов докладов, участие в исследованиях*).

Особенностью организации самостоятельной работы студентов является необходимость не только подготовиться к сдаче зачета, но и собрать, обобщить, систематизировать, проанализировать информацию по темам дисциплины.

Технология организации самостоятельной работы студентов включает использование информационных и материально-технических ресурсов образовательного учреждения.

Самостоятельная работа может осуществляться индивидуально или группами студентов online и на занятиях в зависимости от цели, объема, конкретной тематики самостоятельной работы, уровня сложности, уровня умений студентов.

В качестве форм и методов контроля внеаудиторной самостоятельной работы студентов могут быть использованы обмен информационными файлами, семинарские занятия, тестирование, опрос, доклад, реферат, самоотчеты, контрольные работы, защита творческих работ и электронных презентаций и др.

Контроль результатов внеаудиторной самостоятельной работы студентов осуществляется в пределах времени, отведенного на обязательные учебные занятия по дисциплине.

## 1. Методические рекомендации по решению практико-ориентированных заданий

*Практико-ориентированные задания - метод анализа ситуаций.* Суть его заключается в том, что студентам предлагают осмыслить реальную жизненную ситуацию, описание которой одновременно отражает не только какую-либо практическую проблему, но и актуализирует определенный комплекс знаний, который необходимо усвоить при разрешении данной проблемы. При этом сама проблема не имеет однозначных решений.

Использование метода практико-ориентированного задания как образовательной технологии профессионально-ориентированного обучения представляет собой сложный процесс, плохо поддающийся алгоритмизации<sup>1</sup>. Формально можно выделить следующие этапы:

- ознакомление студентов с текстом;
- анализ практико-ориентированного задания;
- организация обсуждения практико-ориентированного задания, дискуссии, презентации;
- оценивание участников дискуссии;
- подведение итогов дискуссии.

Ознакомление студентов с текстом практико-ориентированного задания и последующий анализ практико-ориентированного задания чаще всего осуществляются за несколько дней до его обсуждения и реализуются как самостоятельная работа студентов; при этом время, отводимое на подготовку, определяется видом практико-ориентированного задания, его объемом и сложностью.

Общая схема работы с практико-ориентированное заданием на данном этапе может быть представлена следующим образом: в первую очередь следует выявить ключевые проблемы практико-ориентированного задания и понять, какие именно из представленных данных важны для решения; войти в ситуационный контекст практико-ориентированного задания, определить, кто его главные действующие лица, отобрать факты и понятия, необходимые для анализа, понять, какие трудности могут возникнуть при решении задачи; следующим этапом является выбор метода исследования.

Знакомство с небольшими практико-ориентированного заданиями и их обсуждение может быть организовано непосредственно на занятиях. Принципиально важным в этом случае является то, чтобы часть теоретического курса, на которой базируется практико-ориентированное задание, была бы прочитана и проработана студентами.

Максимальная польза из работы над практико-ориентированного заданиями будет извлечена в том случае, если аспиранты при предварительном знакомстве с ними будут придерживаться систематического подхода к их анализу, основные шаги которого представлены ниже:

1. Выпишите из соответствующих разделов учебной дисциплины ключевые идеи, для того, чтобы освежить в памяти теоретические концепции и подходы, которые Вам предстоит использовать при анализе практико-ориентированного задания.
2. Бегло прочтите практико-ориентированное задание, чтобы составить о нем общее представление.
3. Внимательно прочтите вопросы к практико-ориентированное задание и убедитесь в том, что Вы хорошо поняли, что Вас просят сделать.
4. Вновь прочтите текст практико-ориентированного задания, внимательно фиксируя все факторы или проблемы, имеющие отношение к поставленным вопросам.
5. Прикиньте, какие идеи и концепции соотносятся с проблемами, которые Вам предлагается рассмотреть при работе с практико-ориентированное заданием.

---

<sup>1</sup> Долгоруков А. Метод case-study как современная технология профессионально -ориентированного обучения [Электронный ресурс]. Режим доступа: <http://evolkov.net/case/case.study.html/>

Организация обсуждения практико-ориентированного задания предполагает формулирование перед студентами вопросов, включение их в дискуссию. Вопросы обычно подготавливают заранее и предлагают студентам вместе с текстом практико-ориентированного задания. При разборе учебной ситуации преподаватель может занимать активную или пассивную позицию, иногда он «дирижирует» разбором, а иногда ограничивается подведением итогов дискуссии.

Организация обсуждения практико-ориентированных заданий обычно основывается на двух методах. Первый из них носит название традиционного Гарвардского метода - открытая дискуссия. Альтернативным методом является метод, связанный с индивидуальным или групповым опросом, в ходе которого аспиранты делают формальную устную оценку ситуации и предлагают анализ представленного практико-ориентированного задания, свои решения и рекомендации, т.е. делают презентацию. Этот метод позволяет некоторым студентам минимизировать их учебные усилия, поскольку каждый аспирант опрашивается один-два раза за занятие. Метод развивает у студентов коммуникативные навыки, учит их четко выражать свои мысли. Однако, этот метод менее динамичен, чем Гарвардский метод. В открытой дискуссии организация и контроль участников более сложен.

*Дискуссия* занимает центральное место в методе. Ее целесообразно использовать в том случае, когда аспиранты обладают значительной степенью зрелости и самостоятельности мышления, умеют аргументировать, доказывать и обосновывать свою точку зрения. Важнейшей характеристикой дискуссии является уровень ее компетентности, который складывается из компетентности ее участников. Неподготовленность студентов к дискуссии делает ее формальной, превращает в процесс вытаскивания ими информации у преподавателя, а не самостоятельное ее добывание.

Особое место в организации дискуссии при обсуждении и анализе практико-ориентированного задания принадлежит использованию метода генерации идей, получившего название «мозговой атаки» или «мозгового штурма».

*Метод «мозговой атаки»* или «мозгового штурма» был предложен в 30-х годах прошлого столетия А. Осборном как групповой метод решения проблем. К концу XX столетия этот метод приобрел особую популярность в практике управления и обучения не только как самостоятельный метод, но и как использование в процессе деятельности с целью усиления ее продуктивности. В процессе обучения «мозговая атака» выступает в качестве важнейшего средства развития творческой активности студентов. «Мозговая атака» включает в себя три фазы.

Первая фаза представляет собой вхождение в психологическую раскованность, отказ от стереотипности, страха показаться смешным и неудачником; достигается созданием благоприятной психологической обстановки и взаимного доверия, когда идеи теряют авторство, становятся общими. Основная задача этой фазы - успокоиться и расковаться.

Вторая фаза - это собственно атака; задача этой фазы - породить поток, лавину идей. «Мозговая атака» в этой фазе осуществляется по следующим принципам:

- есть идея, - говорю, нет идеи, - не молчу;
- поощряется самое необузданное ассоциирование, чем более дикой покажется идея, тем лучше;
- количество предложенных идей должно быть как можно большим;
- высказанные идеи разрешается заимствовать и как угодно комбинировать, а также видоизменять и улучшать;
- исключается критика, можно высказывать любые мысли без боязни, что их признают плохими, критикующих лишают слова;
- не имеют никакого значения социальные статусы участников; это абсолютная демократия и одновременно авторитаризм сумасшедшей идеи;
- все идеи записываются в протокольный список идей;

- время высказываний - не более 1-2 минут.

Третья фаза представляет собой творческий анализ идей с целью поиска конструктивного решения проблемы по следующим правилам:

- анализировать все идеи без дискриминации какой-либо из них;
- найти место идее в системе и найти систему под идею;
- не умножать сущностей без надобности;
- не должна нарушаться красота и изящество полученного результата;
- должно быть принципиально новое видение;
- ищи «жемчужину в навозе».

В методе мозговая атака применяется при возникновении у группы реальных затруднений в осмыслении ситуации, является средством повышения активности студентов. В этом смысле мозговая атака представляется не как инструмент поиска новых решений, хотя и такая ее роль не исключена, а как своеобразное «подталкивание» к познавательной активности.

**Презентация**, или представление результатов анализа практико-ориентированного задания, выступает очень важным аспектом метода *case-study*. Умение публично представить интеллектуальный продукт, хорошо его рекламировать, показать его достоинства и возможные направления эффективного использования, а также выстоять под шквалом критики, является очень ценным интегральным качеством современного специалиста. Презентация оттачивает многие глубинные качества личности: волю, убежденность, целенаправленность, достоинство и т.п.; она вырабатывает навыки публичного общения, формирования своего собственного имиджа.

Публичная (устная) презентация предполагает представление решений практико-ориентированного задания группе, она максимально вырабатывает навыки публичной деятельности и участия в дискуссии. Устная презентация обладает свойством кратковременного воздействия на студентов и, поэтому, трудна для восприятия и запоминания. Степень подготовленности выступающего проявляется в спровоцированной им дискуссии: для этого необязательно делать все заявления очевидными и неопровержимыми. Такая подача материала при анализе практико-ориентированного задания может послужить началом дискуссии. При устной презентации необходимо учитывать эмоциональный настрой выступающего: отношение и эмоции говорящего вносят существенный вклад в сообщение. Одним из преимуществ публичной (устной) презентации является ее гибкость. Оратор может откликаться на изменения окружающей обстановки, адаптировать свой стиль и материал, чувствуя настроение аудитории.

Непубличная презентация менее эффективна, но обучающая роль ее весьма велика. Чаще всего непубличная презентация выступает в виде подготовки отчета по выполнению задания, при этом стимулируются такие качества, как умение подготовить текст, точно и аккуратно составить отчет, не допустить ошибки в расчетах и т.д. Подготовка письменного анализа практико-ориентированного задания аналогична подготовке устного, с той разницей, что письменные отчеты-презентации обычно более структурированы и детализированы. Основное правило письменного анализа практико-ориентированного задания заключается в том, чтобы избегать простого повторения информации из текста, информация должна быть представлена в переработанном виде. Самым важным при этом является собственный анализ представленного материала, его соответствующая интерпретация и сделанные предложения. Письменный отчет - презентация может сдаваться по истечении некоторого времени после устной презентации, что позволяет студентам более тщательно проанализировать всю информацию, полученную в ходе дискуссии.

Как письменная, так и устная презентация результатов анализа практико-ориентированного задания может быть групповой и индивидуальной. Отчет может быть индивидуальным или групповым в зависимости от сложности и объема задания. Индивидуальная презентация формирует ответственность, собранность, волю;

групповая - аналитические способности, умение обобщать материал, системно видеть проект.

Оценивание участников дискуссии является важнейшей проблемой обучения посредством метода практико-ориентированного задания. При этом выделяются следующие требования к оцениванию:

- объективность - создание условий, в которых бы максимально точно выявлялись знания обучаемых, предъявление к ним единых требований, справедливое отношение к каждому;
- обоснованность оценок - их аргументация;
- систематичность - важнейший психологический фактор, организующий и дисциплинирующий студентов, формирующий настойчивость и устремленность в достижении цели;
- всесторонность и оптимальность.

Оценивание участников дискуссии предполагает оценивание не столько набора определенных знаний, сколько умения студентов анализировать конкретную ситуацию, принимать решение, логически мыслить.

Следует отметить, что оценивается содержательная активность студента в дискуссии или публичной (устной) презентации, которая включает в себя следующие составляющие:

- выступление, которое характеризует попытку серьезного предварительного анализа (правильность предложений, подготовленность, аргументированность и т.д.);
- обращение внимания на определенный круг вопросов, которые требуют углубленного обсуждения;
- владение категориальным аппаратом, стремление давать определения, выявлять содержание понятий;
- демонстрация умения логически мыслить, если точки зрения, высказанные раньше, подытоживаются и приводят к логическим выводам;
- предложение альтернатив, которые раньше оставались без внимания;
- предложение определенного плана действий или плана воплощения решения;
- определение существенных элементов, которые должны учитываться при анализе практико-ориентированного задания;
- заметное участие в обработке количественных данных, проведении расчетов;
- подведение итогов обсуждения.

При оценивании анализа практико-ориентированного задания, данного студентами при непубличной (письменной) презентации учитывается:

- формулировка и анализ большинства проблем, имеющих в практико-ориентированное задание;
- формулировка собственных выводов на основании информации о практико-ориентированное задание, которые отличаются от выводов других студентов;
- демонстрация адекватных аналитических методов для обработки информации;
- соответствие приведенных в итоге анализа аргументов ранее выявленным проблемам, сделанным выводам, оценкам и использованным аналитическим методам.

## 2. Методические указания по подготовке к опросу

Самостоятельная работа обучающихся включает подготовку к устному или письменному опросу на семинарских занятиях. Для этого обучающийся изучает лекции, основную и дополнительную литературу, публикации, информацию из Интернет-ресурсов. Темы и вопросы к семинарским занятиям, вопросы для самоконтроля приведены в методических указаниях по разделам и доводятся до обучающихся заранее.

### *Письменный опрос*

В соответствии с технологической картой письменный опрос является одной из форм текущего контроля успеваемости студента по данной дисциплине. При подготовке к письменному опросу студент должен внимательно изучать лекции, основную и дополнительную литературу, публикации, информацию из Интернет-ресурсов. Темы и вопросы к семинарским занятиям, вопросы для самоконтроля приведены в методических указаниях по разделам и доводятся до обучающихся заранее.

При изучении материала студент должен убедиться, что хорошо понимает основную терминологию темы, умеет ее использовать в нужном контексте. Желательно составить краткий конспект ответа на предполагаемые вопросы письменной работы, чтобы убедиться в том, что студент владеет материалом и может аргументировано, логично и грамотно письменно изложить ответ на вопрос. Следует обратить особое внимание на написание профессиональных терминов, чтобы избежать грамматических ошибок в работе. При изучении новой для студента терминологии рекомендуется изготовить карточки, которые содержат новый термин и его расшифровку, что значительно облегчит работу над материалом.

### *Устный опрос*

Целью устного собеседования являются обобщение и закрепление изученного курса. Студентам предлагаются для освещения сквозные концептуальные проблемы. При подготовке следует использовать лекционный материал и учебную литературу. Для более глубокого постижения курса и более основательной подготовки рекомендуется познакомиться с указанной дополнительной литературой. Готовясь к семинару, студент должен, прежде всего, ознакомиться с общим планом семинарского занятия. Следует внимательно прочесть свой конспект лекции по изучаемой теме и рекомендуемую к теме семинара литературу. С незнакомыми терминами и понятиями следует ознакомиться в предлагаемом глоссарии, словаре или энциклопедии <sup>2</sup>.

Критерии качества устного ответа.

1. Правильность ответа по содержанию.
2. Полнота и глубина ответа.
3. Сознательность ответа (учитывается понимание излагаемого материала).
4. Логика изложения материала (учитывается умение строить целостный, последовательный рассказ, грамотно пользоваться профессиональной терминологией).
5. Рациональность использованных приемов и способов решения поставленной учебной задачи (учитывается умение использовать наиболее прогрессивные и эффективные способы достижения цели).
6. Своевременность и эффективность использования наглядных пособий и технических средств при ответе (учитывается грамотно и с пользой применять наглядность и демонстрационный опыт при устном ответе).
7. Использование дополнительного материала (приветствуется, но не обязательно для всех студентов).

---

<sup>2</sup> Методические рекомендации для студентов [Электронный ресурс]: Режим доступа: [http://lesgaft.spb.ru/sites/default/files/u57/metod.rekomendacii\\_dlya\\_studentov\\_21.pdf](http://lesgaft.spb.ru/sites/default/files/u57/metod.rekomendacii_dlya_studentov_21.pdf)



8. Рациональность использования времени, отведенного на задание (не одобряется затянутость выполнения задания, устного ответа во времени, с учетом индивидуальных особенностей студентов)<sup>3</sup>.

Ответ на каждый вопрос из плана семинарского занятия должен быть содержательным и аргументированным. Для этого следует использовать документы, монографическую, учебную и справочную литературу.

Для успешной подготовки к устному опросу, студент должен законспектировать рекомендуемую литературу, внимательно осмыслить лекционный материал и сделать выводы. В среднем, подготовка к устному опросу по одному семинарскому занятию занимает от 2 до 4 часов в зависимости от сложности темы и особенностей организации обучающимся своей самостоятельной работы.

---

<sup>3</sup>Методические рекомендации для студентов [Электронный ресурс]:  
[http://priab.ru/images/metod\\_agro/Metod\\_Inostran\\_yazyk\\_35.03.04\\_Agro\\_15.01.2016.pdf](http://priab.ru/images/metod_agro/Metod_Inostran_yazyk_35.03.04_Agro_15.01.2016.pdf)

### 3. Методические рекомендации по подготовке к практическим занятиям

На практических занятиях необходимо стремиться к самостоятельному решению задач, находя для этого более эффективные методы. При этом студентам надо приучить себя доводить решения задач до конечного «идеального» ответа. Это очень важно для будущих специалистов. Практические занятия вырабатывают навыки самостоятельной творческой работы, развивают мыслительные способности.

Практическое занятие – активная форма учебного процесса, дополняющая теоретический курс или лекционную часть учебной дисциплины и призванная помочь обучающимся освоиться в «пространстве» (тематике) дисциплины, самостоятельно прооперировать теоретическими знаниями на конкретном учебном материале.

Продолжительность одного практического занятия – от 2 до 4 академических часов. Общая доля практических занятий в учебном времени на дисциплину – от 10 до 20 процентов (при условии, что все активные формы займут в учебном времени на дисциплину от 40 до 60 процентов).

Для практического занятия в качестве темы выбирается обычно такая учебная задача, которая предполагает не существенные эвристические и аналитические напряжения и продвижения, а потребность обучающегося «потрогать» материал, опознать в конкретном то общее, о чем говорилось в лекции. Например, при рассмотрении вопросов оплаты труда, мотивации труда и проблем безработицы в России имеет смысл провести практические занятия со следующими сюжетами заданий: «Расчет заработной платы работников предприятия». «Разработка механизма мотивации труда на предприятии N». «В чем причины и особенности безработицы в России?». Последняя тема предполагает уже некоторую аналитическую составляющую. Основная задача первой из этих тем - самим посчитать заработную плату для различных групп работников на примере заданных параметров для конкретного предприятия, т. е. сделать расчеты «как на практике»; второй – дать собственный вариант мотивационной политики для предприятия, учитывая особенности данного объекта, отрасли и т.д.; третьей – опираясь на теоретические знания в области проблем занятости и безработицы, а также статистические материалы, сделать авторские выводы о видах безработицы, характерных для России, и их причинах, а также предложить меры по минимизации безработицы.

Перед проведением занятия должен быть подготовлен специальный материал – тот объект, которым обучающиеся станут оперировать, активизируя свои теоретические (общие) знания и тем самым, приобретая навыки выработки уверенных суждений и осуществления конкретных действий.

Дополнительный материал для практического занятия лучше получить у преподавателя заранее, чтобы у студентов была возможность просмотреть его и подготовить вопросы.

Условия должны быть такими, чтобы каждый мог работать самостоятельно от начала до конца. В аудитории должны быть «под рукой» необходимые справочники и тексты законов и нормативных актов по тематике занятия. Чтобы сделать практическое занятие максимально эффективным, надо заранее подготовить и изучить материал по наиболее интересным и практически важным темам.

Особенности практического занятия с использованием компьютера

Для того чтобы повысить эффективность проведения практического занятия, может использоваться компьютер по следующим направлениям:

- поиск информации в Интернете по поставленной проблеме: в этом случае преподаватель представляет обучающимся перечень рекомендуемых для посещения Интернет-сайтов;
- использование прикладных обучающих программ;
- выполнение заданий с использованием обучающимися заранее установленных преподавателем программ;

- использование программного обеспечения при проведении занятий, связанных с моделированием социально-экономических процессов.

#### 4. Методические рекомендации по подготовке семинарским занятиям

Семинар представляет собой комплексную форму и завершающее звено в изучении определенных тем, предусмотренных программой учебной дисциплины. Комплексность данной формы занятий определяется тем, что в ходе её проведения сочетаются выступления обучающихся и преподавателя: рассмотрение обсуждаемой проблемы и анализ различных, часто дискуссионных позиций; обсуждение мнений обучающихся и разъяснение (консультация) преподавателя; углубленное изучение теории и приобретение навыков умения ее использовать в практической работе.

По своему назначению семинар, в процессе которого обсуждается та или иная научная проблема, способствует:

- углубленному изучению определенного раздела учебной дисциплины, закреплению знаний;
- отработке методологии и методических приемов познания;
- выработке аналитических способностей, умения обобщения и формулирования выводов;
- приобретению навыков использования научных знаний в практической деятельности;
- выработке умения кратко, аргументированно и ясно излагать обсуждаемые вопросы;
- осуществлению контроля преподавателя за ходом обучения.

Семинары представляет собой дискуссию в пределах обсуждаемой темы (проблемы). Дискуссия помогает участникам семинара приобрести более совершенные знания, проникнуть в суть изучаемых проблем. Выработать методологию, овладеть методами анализа социально-экономических процессов. Обсуждение должно носить творческий характер с четкой и убедительной аргументацией.

По своей структуре семинар начинается со вступительного слова преподавателя, в котором кратко излагаются место и значение обсуждаемой темы (проблемы) в данной дисциплине, напоминаются порядок и направления ее обсуждения. Конкретизируется ранее известный обучающимся план проведения занятия. После этого начинается процесс обсуждения вопросов обучающимися. Завершается занятие заключительным словом преподавателя.

Проведение семинарских занятий в рамках учебной группы (20 - 25 человек) позволяет обеспечить активное участие в обсуждении проблемы всех присутствующих.

По ходу обсуждения темы помните, что изучение теории должно быть связано с определением (выработкой) средств, путей применения теоретических положений в практической деятельности, например, при выполнении функций государственного служащего. В то же время важно не свести обсуждение научной проблемы только к пересказу случаев из практики работы, к критике имеющих место недостатков. Дискуссии имеют важное значение: учат дисциплине ума, умению выступать по существу, мыслить логически, выделяя главное, критически оценивать выступления участников семинара.

В процессе проведения семинара обучающиеся могут использовать разнообразные по своей форме и характеру пособия (от доски смелом до самых современных технических средств), демонстрируя фактический, в том числе статистический материал, убедительно подтверждающий теоретические выводы и положения. В завершение обсудите результаты работы семинара и сделайте выводы, что хорошо усвоено, а над чем следует дополнительно поработать.

В целях эффективности семинарских занятий необходима обстоятельная подготовка к их проведению. В начале семестра (учебного года) возьмите в библиотеке необходимые методические материалы для своевременной подготовки к семинарам. Во время лекций, связанных с темой семинарского занятия, следует обращать внимание на то, что необходимо дополнительно изучить при подготовке к семинару (новые официальные документы, статьи в периодических журналах, вновь вышедшие монографии и т.д.).

## 5. Методические рекомендации по подготовке к сдаче экзаменов и зачетов

**Экзамен** - одна из важнейших частей учебного процесса, имеющая огромное значение.

Во-первых, готовясь к экзамену, студент приводит в систему знания, полученные на лекциях, семинарах, практических и лабораторных занятиях, разбирается в том, что осталось непонятым, и тогда изучаемая им дисциплина может быть воспринята в полном объеме с присущей ей строгостью и логичностью, ее практической направленностью. А это чрезвычайно важно для будущего специалиста.

Во-вторых, каждый хочет быть волевым и сообразительным., выдержанным и целеустремленным, иметь хорошую память, научиться быстро находить наиболее рациональное решение в трудных ситуациях. Очевидно, что все эти качества не только украшают человека, но и делают его наиболее действенным членом коллектива. Подготовка и сдача экзамена помогают студенту глубже усвоить изучаемые дисциплины, приобрести навыки и качества, необходимые хорошему специалисту.

Конечно, успех на экзамене во многом обусловлен тем, насколько систематически и глубоко работал студент в течение семестра. Совершенно очевидно, что серьезно продумать и усвоить содержание изучаемых дисциплин за несколько дней подготовки к экзамену просто невозможно даже для очень способного студента. И, кроме того, хорошо известно, что быстро выученные на память разделы учебной дисциплины так же быстро забываются после сдачи экзамена.

При подготовке к экзамену студенты не только повторяют и дорабатывают материал дисциплины, которую они изучали в течение семестра, они обобщают полученные знания, осмысливают методологию предмета, его систему, выделяют в нем основное и главное, воспроизводят общую картину с тем, чтобы яснее понять связь между отдельными элементами дисциплины. Вся эта обобщающая работа проходит в условиях напряжения воли и сознания, при значительном отвлечении от повседневной жизни, т. е. в условиях, благоприятствующих пониманию и запоминанию.

Подготовка к экзаменам состоит в приведении в порядок своих знаний. Даже самые способные студенты не в состоянии в короткий период зачетно-экзаменационной сессии усвоить материал целого семестра, если они над ним не работали в свое время. Для тех, кто мало занимался в семестре, экзамены принесут мало пользы: что быстро пройдено, то быстро и забудется. И хотя в некоторых случаях студент может «проскочить» через экзаменационный барьер, в его подготовке останется серьезный пробел, трудно восполняемый впоследствии.

Определив назначение и роль экзаменов в процессе обучения, попытаемся на этой основе пояснить, как лучше готовиться к ним.

Экзаменам, как правило, предшествует защита курсовых работ (проектов) и сдача зачетов. К экзаменам допускаются только студенты, защитившие все курсовые работы (проекты) и сдавшие все зачеты. В вузе сдача зачетов организована так, что при систематической работе в течение семестра, своевременной и успешной сдаче всех текущих работ, предусмотренных графиком учебного процесса, большая часть зачетов не вызывает повышенной трудности у студента. Студенты, работавшие в семестре по плану, подходят к экзаменационной сессии без напряжения, без излишней затраты сил в последнюю, «зачетную» неделю.

Подготовку к экзамену следует начинать с первого дня изучения дисциплины. Как правило, на лекциях подчеркиваются наиболее важные и трудные вопросы или разделы дисциплины, требующие внимательного изучения и обдумывания. Нужно эти вопросы выделить и обязательно постараться разобраться в них, не дожидаясь экзамена, проработать их, готовясь к семинарам, практическим или лабораторным занятиям, попробовать самостоятельно решить несколько типовых задач. И если, несмотря на это, часть материала осталась неувоенной, ни в коем случае нельзя успокаиваться, надеясь на

то, что это не попадет на экзамене. Факты говорят об обратном; если те или другие вопросы учебной дисциплины не вошли в экзаменационный билет, преподаватель может их задать (и часто задает) в виде дополнительных вопросов.

Точно такое же отношение должно быть выработано к вопросам и задачам, перечисленным в программе учебной дисциплины, выдаваемой студентам в начале семестра. Обычно эти же вопросы и аналогичные задачи содержатся в экзаменационных билетах. Не следует оставлять без внимания ни одного раздела дисциплины: если не удалось в чем-то разобраться самому, нужно обратиться к товарищам; если и это не помогло выяснить какой-либо вопрос до конца, нужно обязательно задать этот вопрос преподавателю на предэкзаменационной консультации. Чрезвычайно важно приучить себя к умению самостоятельно мыслить, учиться думать, понимать суть дела. Очень полезно после проработки каждого раздела восстановить в памяти содержание изученного материала, кратко записав это на листе бумаги, создать карту памяти (умственную карту), изобразить необходимые схемы и чертежи (логико-графические схемы), например, отобразить последовательность вывода теоремы или формулы. Если этого не сделать, то большая часть материала останется не понятой, а лишь формально заученной, и при первом же вопросе экзаменатора студент убедится в том, насколько поверхностно он усвоил материал.

В период экзаменационной сессии происходит резкое изменение режима работы, отсутствует посещение занятий по расписанию. При всяком изменении режима работы очень важно скорее приспособиться к новым условиям. Поэтому нужно сразу выбрать такой режим работы, который сохранился бы в течение всей сессии, т. е. почти на месяц. Необходимо составить для себя новый распорядок дня, чередуя занятия с отдыхом. Для того чтобы сократить потерю времени на включение в работу, рабочие периоды целесообразно делать длительными, разделив день примерно на три части: с утра до обеда, с обеда до ужина и от ужина до сна.

Каждый рабочий период дня надо заканчивать отдыхом. Наилучший отдых в период экзаменационной сессии - прогулка, кратковременная пробежка или какой-либо неустойчивый физический труд.

При подготовке к экзаменам основное направление дают программа учебной дисциплины и студенческий конспект, которые указывают, что наиболее важно знать и уметь делать. Основной материал должен прорабатываться по учебнику (если такой имеется) и учебным пособиям, так как конспекта далеко недостаточно для изучения дисциплины. Учебник должен быть изучен в течение семестра, а перед экзаменом сосредоточьте внимание на основных, наиболее сложных разделах. Подготовку по каждому разделу следует заканчивать восстановлением по памяти его краткого содержания в логической последовательности.

За один - два дня до экзамена назначается консультация. Если ее правильно использовать, она принесет большую пользу. Во время консультации студент имеет полную возможность получить ответ на нее и ясные ему вопросы. А для этого он должен проработать до консультации все темы дисциплины. Кроме того, преподаватель будет отвечать на вопросы других студентов, что будет для вас повторением и закреплением знаний. И еще очень важное обстоятельство: преподаватель на консультации, как правило, обращает внимание на те вопросы, по которым на предыдущих экзаменах ответы были неудовлетворительными, а также фиксирует внимание на наиболее трудных темах дисциплины. Некоторые студенты не приходят на консультации либо потому, что считают, что у них нет вопросов к преподавателю, либо полагают, что у них и так мало времени и лучше самому прочитать материал в конспекте или в учебнике. Это глубокое заблуждение. Никакая другая работа не сможет принести столь значительного эффекта накануне экзамена, как консультация преподавателя.

Но консультация не может возместить отсутствия длительной работы в течение семестра и помочь за несколько часов освоить материал, требующийся к экзамену. На консультации студент получает ответы на трудные или оставшиеся неясными вопросы и, следовательно, дорабатывается материал. Консультации рекомендуется посещать,

подготовив к ним все вопросы, вызывающие сомнения. Если студент придет на консультацию, не проработав всего материала, польза от такой консультации будет невелика.

Очень важным условием для правильного режима работы в период экзаменационной сессии является нормальный сон. Подготовка к экзамену не должна идти в ущерб сну, иначе в день экзамена не будет чувства свежести и бодрости, необходимых для хороших ответов. Вечер накануне экзамена рекомендуем закончить небольшой прогулкой.

Итак, *основные советы* для подготовки к сдаче зачетов и экзаменов состоят в следующем:

- лучшая подготовка к зачетам и экзаменам - равномерная работа в течение всего семестра;
- используйте программы учебных дисциплин - это организует вашу подготовку к зачетам и экзаменам;
- учитывайте, что для полноценного изучения учебной дисциплины необходимо время;
- составляйте планы работы во времени;
- работайте равномерно и ритмично;
- курсовые работы (проекты) желательно защищать за одну - две недели до начала зачетно-экзаменационной сессии;
- все зачеты необходимо сдавать до начала экзаменационной сессии;
- помните, что конспект не заменяет учебник и учебные пособия, а помогает выбрать из него основные вопросы и ответы;
- при подготовке наибольшее внимание и время уделяйте трудным и непонятным вопросам учебной дисциплины;
- грамотно используйте консультации;
- соблюдайте правильный режим труда и отдыха во время сессии, это сохранит работоспособность и даст хорошие результаты;
- учитесь владеть собой на зачете и экзамене;
- учитесь точно и кратко передавать свои мысли, поясняя их, если нужно, логико-графическими схемами.

## ЗАКЛЮЧЕНИЕ

Методические указания по выполнению самостоятельной работы обучающихся являются неотъемлемой частью процесса обучения в вузе. Правильная организация самостоятельной работы позволяет обучающимся развивать умения и навыки в усвоении и систематизации приобретаемых знаний, обеспечивает высокий уровень успеваемости в период обучения, способствует формированию навыков совершенствования профессионального мастерства. Также внеаудиторное время включает в себя подготовку к аудиторным занятиям и изучение отдельных тем, расширяющих и углубляющих представления обучающихся по разделам изучаемой дисциплины.

Таким образом, обучающийся используя методические указания может в достаточном объеме усвоить и успешно реализовать конкретные знания, умения, навыки и получить опыт при выполнении следующих условий:

- 1) систематическая самостоятельная работа по закреплению полученных знаний и навыков;
- 2) добросовестное выполнение заданий;
- 3) выяснение и уточнение отдельных предпосылок, умозаключений и выводов, содержащихся в учебном курсе;
- 4) сопоставление точек зрения различных авторов по затрагиваемым в учебном курсе проблемам; выявление неточностей и некорректного изложения материала в периодической и специальной литературе;
- 5) периодическое ознакомление с последними теоретическими и практическими достижениями в области управления персоналом;
- 6) проведение собственных научных и практических исследований по одной или нескольким актуальным проблемам для *HR*;
- 7) подготовка научных статей для опубликования в периодической печати, выступление на научно-практических конференциях, участие в работе студенческих научных обществ, круглых столах и диспутах по проблемам управления персоналом.



## СПИСОК ЛИТЕРАТУРЫ

1. Брандес М. П. Немецкий язык. Переводческое реферирование: практикум. М.: КДУ, 2008. – 368 с.
2. Долгоруков А. Метод case-study как современная технология профессионально-ориентированного обучения [Электронный ресурс]. Режим доступа: <http://evolkov.net/case/case.study.html>
3. Методические рекомендации по написанию реферата. [Электронный ресурс]. Режим доступа: <http://www.hse.spb.ru/edu/recommendations/method-referat-2005.phtml>
4. Фролова Н. А. Реферирование и аннотирование текстов по специальности: Учеб. пособие / ВолгГТУ, Волгоград, 2006. - С.5.
5. Методические рекомендации для студентов [Электронный ресурс]: Режим доступа: [http://lesgaft.spb.ru/sites/default/files/u57/metod.rekomendacii\\_dlya\\_studentov\\_21.pdf](http://lesgaft.spb.ru/sites/default/files/u57/metod.rekomendacii_dlya_studentov_21.pdf)

МИНИСТЕРСТВО ВЫСШЕГО ОБРАЗОВАНИЯ И НАУКИ  
РОССИЙСКОЙ ФЕДЕРАЦИИ

ФГБОУ ВО «Уральский государственный горный университет»



УТВЕРЖДАЮ

Проректор по учебно-методическому  
комплексу \_\_\_\_\_ С.А.Упоров

**МЕТОДИЧЕСКИЕ УКАЗАНИЯ ПО САМОСТОЯТЕЛЬНОЙ  
РАБОТЕ СТУДЕНТОВ**

**ФТД.В.03 ОСНОВЫ СОЦИАЛЬНОЙ АДАПТАЦИИ И  
ПРАВОВЫХ ЗНАНИЙ**

Специальность  
**21.05.04 Горное дело**

Специализация

**№5 Шахтное и подземное строительство**

форма обучения: очная, заочная

Одобрена на заседании кафедры

Управления персоналом  
(название кафедры)  
Зав.кафедрой Ветош  
(подпись)  
Ветошкина Т.А.  
(Фамилия И.О.)  
Протокол № 7 от 06.03.2020  
(Дата)

Рассмотрена методической комиссией  
факультета

Инженерно-экономического  
(название факультета)  
Председатель Колчина Н.В.  
(подпись)  
Колчина Н. В.  
(Фамилия И.О.)  
Протокол № 4 от 20.03.2020  
(Дата)

Екатеринбург  
2020

## СОДЕРЖАНИЕ

Введение	3
1 Методические рекомендации по решению практико-ориентированных заданий	5
2 Методические указания по подготовке к опросу	9
3 Методические рекомендации по подготовке к практическим занятиям	11
4 Методические рекомендации по подготовке семинарским занятиям	13
5 Методические рекомендации по подготовке к сдаче экзаменов и зачетов	14
Заключение	17
Список использованных источников	18

## ВВЕДЕНИЕ

*Самостоятельная работа студентов* может рассматриваться как организационная форма обучения - система педагогических условий, обеспечивающих управление учебной деятельностью студентов по освоению знаний и умений в области учебной и научной деятельности без посторонней помощи.

Самостоятельная работа студентов проводится с целью:

- систематизации и закрепления полученных теоретических знаний и практических умений студентов;
- углубления и расширения теоретических знаний;
- формирования умений использовать нормативную, правовую, справочную документацию и специальную литературу;
- развития познавательных способностей и активности студентов: творческой инициативы, самостоятельности, ответственности и организованности;
- формирования самостоятельности мышления, способностей к саморазвитию, самосовершенствованию и самореализации;
- формирования практических (общеучебных и профессиональных) умений и навыков;
- развития исследовательских умений;
- получения навыков эффективной самостоятельной профессиональной (практической и научно-теоретической) деятельности.

В учебном процессе выделяют два вида самостоятельной работы:

- аудиторная;
- внеаудиторная.

*Аудиторная самостоятельная работа* по дисциплине выполняется на учебных занятиях под непосредственным руководством преподавателя и по его заданию.

*Внеаудиторная самостоятельная работа* - планируемая учебная, учебно-исследовательская, научно-исследовательская работа студентов, выполняемая во внеаудиторное время по заданию и при методическом руководстве преподавателя, но без его непосредственного участия.

Самостоятельная работа, не предусмотренная образовательной программой, учебным планом и учебно-методическими материалами, раскрывающими и конкретизирующими их содержание, осуществляется студентами инициативно, с целью реализации собственных учебных и научных интересов.

Для более эффективного выполнения самостоятельной работы по дисциплине преподаватель рекомендует студентам источники и учебно-методические пособия для работы, характеризует наиболее рациональную методику самостоятельной работы, демонстрирует ранее выполненные студентами работы и т. п.

Подразумевается несколько категорий видов самостоятельной работы студентов, значительная часть которых нашла отражения в данных методических рекомендациях:

- работа с источниками литературы и официальными документами (*использование библиотечно-информационной системы*);
- выполнение заданий для самостоятельной работы в рамках учебных дисциплин (*рефераты, эссе, домашние задания, решения практико-ориентированных заданий*);

- реализация элементов научно-педагогической практики (*разработка методических материалов, тестов, тематических портфолио*);
- реализация элементов научно-исследовательской практики (*подготовка текстов докладов, участие в исследованиях*).

Особенностью организации самостоятельной работы студентов является необходимость не только подготовиться к сдаче зачета, но и собрать, обобщить, систематизировать, проанализировать информацию по темам дисциплины.

Технология организации самостоятельной работы студентов включает использование информационных и материально-технических ресурсов образовательного учреждения.

Самостоятельная работа может осуществляться индивидуально или группами студентов online и на занятиях в зависимости от цели, объема, конкретной тематики самостоятельной работы, уровня сложности, уровня умений студентов.

В качестве форм и методов контроля внеаудиторной самостоятельной работы студентов могут быть использованы обмен информационными файлами, семинарские занятия, тестирование, опрос, доклад, реферат, самоотчеты, контрольные работы, защита творческих работ и электронных презентаций и др.

Контроль результатов внеаудиторной самостоятельной работы студентов осуществляется в пределах времени, отведенного на обязательные учебные занятия по дисциплине.

## 1. Методические рекомендации по решению практико-ориентированных заданий

*Практико-ориентированные задания - метод анализа ситуаций.* Суть его заключается в том, что студентам предлагают осмыслить реальную жизненную ситуацию, описание которой одновременно отражает не только какую-либо практическую проблему, но и актуализирует определенный комплекс знаний, который необходимо усвоить при разрешении данной проблемы. При этом сама проблема не имеет однозначных решений.

Использование метода практико-ориентированного задания как образовательной технологии профессионально-ориентированного обучения представляет собой сложный процесс, плохо поддающийся алгоритмизации<sup>1</sup>. Формально можно выделить следующие этапы:

- ознакомление студентов с текстом;
- анализ практико-ориентированного задания;
- организация обсуждения практико-ориентированного задания, дискуссии, презентации;
- оценивание участников дискуссии;
- подведение итогов дискуссии.

Ознакомление студентов с текстом практико-ориентированного задания и последующий анализ практико-ориентированного задания чаще всего осуществляются за несколько дней до его обсуждения и реализуются как самостоятельная работа студентов; при этом время, отводимое на подготовку, определяется видом практико-ориентированного задания, его объемом и сложностью.

Общая схема работы с практико-ориентированное заданием на данном этапе может быть представлена следующим образом: в первую очередь следует выявить ключевые проблемы практико-ориентированного задания и понять, какие именно из представленных данных важны для решения; войти в ситуационный контекст практико-ориентированного задания, определить, кто его главные действующие лица, отобрать факты и понятия, необходимые для анализа, понять, какие трудности могут возникнуть при решении задачи; следующим этапом является выбор метода исследования.

Знакомство с небольшими практико-ориентированного заданиями и их обсуждение может быть организовано непосредственно на занятиях. Принципиально важным в этом случае является то, чтобы часть теоретического курса, на которой базируется практико-ориентированное задание, была бы прочитана и проработана студентами.

Максимальная польза из работы над практико-ориентированного заданиями будет извлечена в том случае, если аспиранты при предварительном знакомстве с ними будут придерживаться систематического подхода к их анализу, основные шаги которого представлены ниже:

1. Выпишите из соответствующих разделов учебной дисциплины ключевые идеи, для того, чтобы освежить в памяти теоретические концепции и подходы, которые Вам предстоит использовать при анализе практико-ориентированного задания.
2. Бегло прочтите практико-ориентированное задание, чтобы составить о нем общее представление.
3. Внимательно прочтите вопросы к практико-ориентированное задание и убедитесь в том, что Вы хорошо поняли, что Вас просят сделать.
4. Вновь прочтите текст практико-ориентированного задания, внимательно фиксируя все факторы или проблемы, имеющие отношение к поставленным вопросам.
5. Прикиньте, какие идеи и концепции соотносятся с проблемами, которые Вам предлагается рассмотреть при работе с практико-ориентированное заданием.

---

<sup>1</sup> Долгоруков А. Метод case-study как современная технология профессионально -ориентированного обучения [Электронный ресурс]. Режим доступа: <http://evolkov.net/case/case.study.html/>

Организация обсуждения практико-ориентированного задания предполагает формулирование перед студентами вопросов, включение их в дискуссию. Вопросы обычно подготавливают заранее и предлагают студентам вместе с текстом практико-ориентированного задания. При разборе учебной ситуации преподаватель может занимать активную или пассивную позицию, иногда он «дирижирует» разбором, а иногда ограничивается подведением итогов дискуссии.

Организация обсуждения практико-ориентированных заданий обычно основывается на двух методах. Первый из них носит название традиционного Гарвардского метода - открытая дискуссия. Альтернативным методом является метод, связанный с индивидуальным или групповым опросом, в ходе которого аспиранты делают формальную устную оценку ситуации и предлагают анализ представленного практико-ориентированного задания, свои решения и рекомендации, т.е. делают презентацию. Этот метод позволяет некоторым студентам минимизировать их учебные усилия, поскольку каждый аспирант опрашивается один-два раза за занятие. Метод развивает у студентов коммуникативные навыки, учит их четко выражать свои мысли. Однако, этот метод менее динамичен, чем Гарвардский метод. В открытой дискуссии организация и контроль участников более сложен.

*Дискуссия* занимает центральное место в методе. Ее целесообразно использовать в том случае, когда аспиранты обладают значительной степенью зрелости и самостоятельности мышления, умеют аргументировать, доказывать и обосновывать свою точку зрения. Важнейшей характеристикой дискуссии является уровень ее компетентности, который складывается из компетентности ее участников. Неподготовленность студентов к дискуссии делает ее формальной, превращает в процесс вытаскивания ими информации у преподавателя, а не самостоятельное ее добывание.

Особое место в организации дискуссии при обсуждении и анализе практико-ориентированного задания принадлежит использованию метода генерации идей, получившего название «мозговой атаки» или «мозгового штурма».

*Метод «мозговой атаки»* или «мозгового штурма» был предложен в 30-х годах прошлого столетия А. Осборном как групповой метод решения проблем. К концу XX столетия этот метод приобрел особую популярность в практике управления и обучения не только как самостоятельный метод, но и как использование в процессе деятельности с целью усиления ее продуктивности. В процессе обучения «мозговая атака» выступает в качестве важнейшего средства развития творческой активности студентов. «Мозговая атака» включает в себя три фазы.

Первая фаза представляет собой вхождение в психологическую раскованность, отказ от стереотипности, страха показаться смешным и неудачником; достигается созданием благоприятной психологической обстановки и взаимного доверия, когда идеи теряют авторство, становятся общими. Основная задача этой фазы - успокоиться и расковаться.

Вторая фаза - это собственно атака; задача этой фазы - породить поток, лавину идей. «Мозговая атака» в этой фазе осуществляется по следующим принципам:

- есть идея, - говорю, нет идеи, - не молчу;
- поощряется самое необузданное ассоциирование, чем более дикой покажется идея, тем лучше;
- количество предложенных идей должно быть как можно большим;
- высказанные идеи разрешается заимствовать и как угодно комбинировать, а также видоизменять и улучшать;
- исключается критика, можно высказывать любые мысли без боязни, что их признают плохими, критикующих лишают слова;
- не имеют никакого значения социальные статусы участников; это абсолютная демократия и одновременно авторитаризм сумасшедшей идеи;
- все идеи записываются в протокольный список идей;

- время высказываний - не более 1-2 минут.

Третья фаза представляет собой творческий анализ идей с целью поиска конструктивного решения проблемы по следующим правилам:

- анализировать все идеи без дискриминации какой-либо из них;
- найти место идее в системе и найти систему под идею;
- не умножать сущностей без надобности;
- не должна нарушаться красота и изящество полученного результата;
- должно быть принципиально новое видение;
- ищи «жемчужину в навозе».

В методе мозговая атака применяется при возникновении у группы реальных затруднений в осмыслении ситуации, является средством повышения активности студентов. В этом смысле мозговая атака представляется не как инструмент поиска новых решений, хотя и такая ее роль не исключена, а как своеобразное «подталкивание» к познавательной активности.

**Презентация**, или представление результатов анализа практико-ориентированного задания, выступает очень важным аспектом метода *case-study*. Умение публично представить интеллектуальный продукт, хорошо его рекламировать, показать его достоинства и возможные направления эффективного использования, а также выстоять под шквалом критики, является очень ценным интегральным качеством современного специалиста. Презентация оттачивает многие глубинные качества личности: волю, убежденность, целенаправленность, достоинство и т.п.; она вырабатывает навыки публичного общения, формирования своего собственного имиджа.

Публичная (устная) презентация предполагает представление решений практико-ориентированного задания группе, она максимально вырабатывает навыки публичной деятельности и участия в дискуссии. Устная презентация обладает свойством кратковременного воздействия на студентов и, поэтому, трудна для восприятия и запоминания. Степень подготовленности выступающего проявляется в спровоцированной им дискуссии: для этого необязательно делать все заявления очевидными и неопровержимыми. Такая подача материала при анализе практико-ориентированного задания может послужить началом дискуссии. При устной презентации необходимо учитывать эмоциональный настрой выступающего: отношение и эмоции говорящего вносят существенный вклад в сообщение. Одним из преимуществ публичной (устной) презентации является ее гибкость. Оратор может откликаться на изменения окружающей обстановки, адаптировать свой стиль и материал, чувствуя настроение аудитории.

Непубличная презентация менее эффективна, но обучающая роль ее весьма велика. Чаще всего непубличная презентация выступает в виде подготовки отчета по выполнению задания, при этом стимулируются такие качества, как умение подготовить текст, точно и аккуратно составить отчет, не допустить ошибки в расчетах и т.д. Подготовка письменного анализа практико-ориентированного задания аналогична подготовке устного, с той разницей, что письменные отчеты-презентации обычно более структурированы и детализированы. Основное правило письменного анализа практико-ориентированного задания заключается в том, чтобы избегать простого повторения информации из текста, информация должна быть представлена в переработанном виде. Самым важным при этом является собственный анализ представленного материала, его соответствующая интерпретация и сделанные предложения. Письменный отчет - презентация может сдаваться по истечении некоторого времени после устной презентации, что позволяет студентам более тщательно проанализировать всю информацию, полученную в ходе дискуссии.

Как письменная, так и устная презентация результатов анализа практико-ориентированного задания может быть групповой и индивидуальной. Отчет может быть индивидуальным или групповым в зависимости от сложности и объема задания. Индивидуальная презентация формирует ответственность, собранность, волю;



групповая - аналитические способности, умение обобщать материал, системно видеть проект.

Оценивание участников дискуссии является важнейшей проблемой обучения посредством метода практико-ориентированного задания. При этом выделяются следующие требования к оцениванию:

- объективность - создание условий, в которых бы максимально точно выявлялись знания обучаемых, предъявление к ним единых требований, справедливое отношение к каждому;
- обоснованность оценок - их аргументация;
- систематичность - важнейший психологический фактор, организующий и дисциплинирующий студентов, формирующий настойчивость и устремленность в достижении цели;
- всесторонность и оптимальность.

Оценивание участников дискуссии предполагает оценивание не столько набора определенных знаний, сколько умения студентов анализировать конкретную ситуацию, принимать решение, логически мыслить.

Следует отметить, что оценивается содержательная активность студента в дискуссии или публичной (устной) презентации, которая включает в себя следующие составляющие:

- выступление, которое характеризует попытку серьезного предварительного анализа (правильность предложений, подготовленность, аргументированность и т.д.);
- обращение внимания на определенный круг вопросов, которые требуют углубленного обсуждения;
- владение категориальным аппаратом, стремление давать определения, выявлять содержание понятий;
- демонстрация умения логически мыслить, если точки зрения, высказанные раньше, подытоживаются и приводят к логическим выводам;
- предложение альтернатив, которые раньше оставались без внимания;
- предложение определенного плана действий или плана воплощения решения;
- определение существенных элементов, которые должны учитываться при анализе практико-ориентированного задания;
- заметное участие в обработке количественных данных, проведении расчетов;
- подведение итогов обсуждения.

При оценивании анализа практико-ориентированного задания, данного студентами при непубличной (письменной) презентации учитывается:

- формулировка и анализ большинства проблем, имеющих в практико-ориентированное задание;
- формулировка собственных выводов на основании информации о практико-ориентированное задание, которые отличаются от выводов других студентов;
- демонстрация адекватных аналитических методов для обработки информации;
- соответствие приведенных в итоге анализа аргументов ранее выявленным проблемам, сделанным выводам, оценкам и использованным аналитическим методам.

## 2. Методические указания по подготовке к опросу

Самостоятельная работа обучающихся включает подготовку к устному или письменному опросу на семинарских занятиях. Для этого обучающийся изучает лекции, основную и дополнительную литературу, публикации, информацию из Интернет-ресурсов. Темы и вопросы к семинарским занятиям, вопросы для самоконтроля приведены в методических указаниях по разделам и доводятся до обучающихся заранее.

### *Письменный опрос*

В соответствии с технологической картой письменный опрос является одной из форм текущего контроля успеваемости студента по данной дисциплине. При подготовке к письменному опросу студент должен внимательно изучать лекции, основную и дополнительную литературу, публикации, информацию из Интернет-ресурсов. Темы и вопросы к семинарским занятиям, вопросы для самоконтроля приведены в методических указаниях по разделам и доводятся до обучающихся заранее.

При изучении материала студент должен убедиться, что хорошо понимает основную терминологию темы, умеет ее использовать в нужном контексте. Желательно составить краткий конспект ответа на предполагаемые вопросы письменной работы, чтобы убедиться в том, что студент владеет материалом и может аргументировано, логично и грамотно письменно изложить ответ на вопрос. Следует обратить особое внимание на написание профессиональных терминов, чтобы избежать грамматических ошибок в работе. При изучении новой для студента терминологии рекомендуется изготовить карточки, которые содержат новый термин и его расшифровку, что значительно облегчит работу над материалом.

### *Устный опрос*

Целью устного собеседования являются обобщение и закрепление изученного курса. Студентам предлагаются для освещения сквозные концептуальные проблемы. При подготовке следует использовать лекционный материал и учебную литературу. Для более глубокого постижения курса и более основательной подготовки рекомендуется познакомиться с указанной дополнительной литературой. Готовясь к семинару, студент должен, прежде всего, ознакомиться с общим планом семинарского занятия. Следует внимательно прочесть свой конспект лекции по изучаемой теме и рекомендуемую к теме семинара литературу. С незнакомыми терминами и понятиями следует ознакомиться в предлагаемом глоссарии, словаре или энциклопедии <sup>2</sup>.

Критерии качества устного ответа.

1. Правильность ответа по содержанию.
2. Полнота и глубина ответа.
3. Сознательность ответа (учитывается понимание излагаемого материала).
4. Логика изложения материала (учитывается умение строить целостный, последовательный рассказ, грамотно пользоваться профессиональной терминологией).
5. Рациональность использованных приемов и способов решения поставленной учебной задачи (учитывается умение использовать наиболее прогрессивные и эффективные способы достижения цели).
6. Своевременность и эффективность использования наглядных пособий и технических средств при ответе (учитывается грамотно и с пользой применять наглядность и демонстрационный опыт при устном ответе).
7. Использование дополнительного материала (приветствуется, но не обязательно для всех студентов).

---

<sup>2</sup> Методические рекомендации для студентов [Электронный ресурс]: Режим доступа: [http://lesgaft.spb.ru/sites/default/files/u57/metod.rekomendacii\\_dlya\\_studentov\\_21.pdf](http://lesgaft.spb.ru/sites/default/files/u57/metod.rekomendacii_dlya_studentov_21.pdf)

8. Рациональность использования времени, отведенного на задание (не одобряется затянутость выполнения задания, устного ответа во времени, с учетом индивидуальных особенностей студентов)<sup>3</sup>.

Ответ на каждый вопрос из плана семинарского занятия должен быть содержательным и аргументированным. Для этого следует использовать документы, монографическую, учебную и справочную литературу.

Для успешной подготовки к устному опросу, студент должен законспектировать рекомендуемую литературу, внимательно осмыслить лекционный материал и сделать выводы. В среднем, подготовка к устному опросу по одному семинарскому занятию занимает от 2 до 4 часов в зависимости от сложности темы и особенностей организации обучающимся своей самостоятельной работы.

---

<sup>3</sup>Методические рекомендации для студентов [Электронный ресурс]:  
[http://priab.ru/images/metod\\_agro/Metod\\_Inostran\\_yazyk\\_35.03.04\\_Agro\\_15.01.2016.pdf](http://priab.ru/images/metod_agro/Metod_Inostran_yazyk_35.03.04_Agro_15.01.2016.pdf)

### 3. Методические рекомендации по подготовке к практическим занятиям

На практических занятиях необходимо стремиться к самостоятельному решению задач, находя для этого более эффективные методы. При этом студентам надо приучить себя доводить решения задач до конечного «идеального» ответа. Это очень важно для будущих специалистов. Практические занятия вырабатывают навыки самостоятельной творческой работы, развивают мыслительные способности.

Практическое занятие – активная форма учебного процесса, дополняющая теоретический курс или лекционную часть учебной дисциплины и призванная помочь обучающимся освоиться в «пространстве» (тематике) дисциплины, самостоятельно прооперировать теоретическими знаниями на конкретном учебном материале.

Продолжительность одного практического занятия – от 2 до 4 академических часов. Общая доля практических занятий в учебном времени на дисциплину – от 10 до 20 процентов (при условии, что все активные формы займут в учебном времени на дисциплину от 40 до 60 процентов).

Для практического занятия в качестве темы выбирается обычно такая учебная задача, которая предполагает не существенные эвристические и аналитические напряжения и продвижения, а потребность обучающегося «потрогать» материал, опознать в конкретном то общее, о чем говорилось в лекции. Например, при рассмотрении вопросов оплаты труда, мотивации труда и проблем безработицы в России имеет смысл провести практические занятия со следующими сюжетами заданий: «Расчет заработной платы работников предприятия». «Разработка механизма мотивации труда на предприятии N». «В чем причины и особенности безработицы в России?». Последняя тема предполагает уже некоторую аналитическую составляющую. Основная задача первой из этих тем - самим посчитать заработную плату для различных групп работников на примере заданных параметров для конкретного предприятия, т. е. сделать расчеты «как на практике»; второй – дать собственный вариант мотивационной политики для предприятия, учитывая особенности данного объекта, отрасли и т.д.; третьей – опираясь на теоретические знания в области проблем занятости и безработицы, а также статистические материалы, сделать авторские выводы о видах безработицы, характерных для России, и их причинах, а также предложить меры по минимизации безработицы.

Перед проведением занятия должен быть подготовлен специальный материал – тот объект, которым обучающиеся станут оперировать, активизируя свои теоретические (общие) знания и тем самым, приобретая навыки выработки уверенных суждений и осуществления конкретных действий.

Дополнительный материал для практического занятия лучше получить у преподавателя заранее, чтобы у студентов была возможность просмотреть его и подготовить вопросы.

Условия должны быть такими, чтобы каждый мог работать самостоятельно от начала до конца. В аудитории должны быть «под рукой» необходимые справочники и тексты законов и нормативных актов по тематике занятия. Чтобы сделать практическое занятие максимально эффективным, надо заранее подготовить и изучить материал по наиболее интересным и практически важным темам.

Особенности практического занятия с использованием компьютера

Для того чтобы повысить эффективность проведения практического занятия, может использоваться компьютер по следующим направлениям:

- поиск информации в Интернете по поставленной проблеме: в этом случае преподаватель представляет обучающимся перечень рекомендуемых для посещения Интернет-сайтов;
- использование прикладных обучающих программ;
- выполнение заданий с использованием обучающимися заранее установленных преподавателем программ;

- использование программного обеспечения при проведении занятий, связанных с моделированием социально-экономических процессов.

#### 4. Методические рекомендации по подготовке семинарским занятиям

Семинар представляет собой комплексную форму и завершающее звено в изучении определенных тем, предусмотренных программой учебной дисциплины. Комплексность данной формы занятий определяется тем, что в ходе её проведения сочетаются выступления обучающихся и преподавателя: рассмотрение обсуждаемой проблемы и анализ различных, часто дискуссионных позиций; обсуждение мнений обучающихся и разъяснение (консультация) преподавателя; углубленное изучение теории и приобретение навыков умения ее использовать в практической работе.

По своему назначению семинар, в процессе которого обсуждается та или иная научная проблема, способствует:

- углубленному изучению определенного раздела учебной дисциплины, закреплению знаний;
- отработке методологии и методических приемов познания;
- выработке аналитических способностей, умения обобщения и формулирования выводов;
- приобретению навыков использования научных знаний в практической деятельности;
- выработке умения кратко, аргументированно и ясно излагать обсуждаемые вопросы;
- осуществлению контроля преподавателя за ходом обучения.

Семинары представляет собой дискуссию в пределах обсуждаемой темы (проблемы). Дискуссия помогает участникам семинара приобрести более совершенные знания, проникнуть в суть изучаемых проблем. Выработать методологию, овладеть методами анализа социально-экономических процессов. Обсуждение должно носить творческий характер с четкой и убедительной аргументацией.

По своей структуре семинар начинается со вступительного слова преподавателя, в котором кратко излагаются место и значение обсуждаемой темы (проблемы) в данной дисциплине, напоминаются порядок и направления ее обсуждения. Конкретизируется ранее известный обучающимся план проведения занятия. После этого начинается процесс обсуждения вопросов обучающимися. Завершается занятие заключительным словом преподавателя.

Проведение семинарских занятий в рамках учебной группы (20 - 25 человек) позволяет обеспечить активное участие в обсуждении проблемы всех присутствующих.

По ходу обсуждения темы помните, что изучение теории должно быть связано с определением (выработкой) средств, путей применения теоретических положений в практической деятельности, например, при выполнении функций государственного служащего. В то же время важно не свести обсуждение научной проблемы только к пересказу случаев из практики работы, к критике имеющих место недостатков. Дискуссии имеют важное значение: учат дисциплине ума, умению выступать по существу, мыслить логически, выделяя главное, критически оценивать выступления участников семинара.

В процессе проведения семинара обучающиеся могут использовать разнообразные по своей форме и характеру пособия (от доски смелом до самых современных технических средств), демонстрируя фактический, в том числе статистический материал, убедительно подтверждающий теоретические выводы и положения. В завершение обсудите результаты работы семинара и сделайте выводы, что хорошо усвоено, а над чем следует дополнительно поработать.

В целях эффективности семинарских занятий необходима обстоятельная подготовка к их проведению. В начале семестра (учебного года) возьмите в библиотеке необходимые методические материалы для своевременной подготовки к семинарам. Во время лекций, связанных с темой семинарского занятия, следует обращать внимание на то, что необходимо дополнительно изучить при подготовке к семинару (новые официальные документы, статьи в периодических журналах, вновь вышедшие монографии и т.д.).

## 5. Методические рекомендации по подготовке к сдаче экзаменов и зачетов

**Экзамен** - одна из важнейших частей учебного процесса, имеющая огромное значение.

Во-первых, готовясь к экзамену, студент приводит в систему знания, полученные на лекциях, семинарах, практических и лабораторных занятиях, разбирается в том, что осталось непонятым, и тогда изучаемая им дисциплина может быть воспринята в полном объеме с присущей ей строгостью и логичностью, ее практической направленностью. А это чрезвычайно важно для будущего специалиста.

Во-вторых, каждый хочет быть волевым и сообразительным., выдержанным и целеустремленным, иметь хорошую память, научиться быстро находить наиболее рациональное решение в трудных ситуациях. Очевидно, что все эти качества не только украшают человека, но и делают его наиболее действенным членом коллектива. Подготовка и сдача экзамена помогают студенту глубже усвоить изучаемые дисциплины, приобрести навыки и качества, необходимые хорошему специалисту.

Конечно, успех на экзамене во многом обусловлен тем, насколько систематически и глубоко работал студент в течение семестра. Совершенно очевидно, что серьезно продумать и усвоить содержание изучаемых дисциплин за несколько дней подготовки к экзамену просто невозможно даже для очень способного студента. И, кроме того, хорошо известно, что быстро выученные на память разделы учебной дисциплины так же быстро забываются после сдачи экзамена.

При подготовке к экзамену студенты не только повторяют и дорабатывают материал дисциплины, которую они изучали в течение семестра, они обобщают полученные знания, осмысливают методологию предмета, его систему, выделяют в нем основное и главное, воспроизводят общую картину с тем, чтобы яснее понять связь между отдельными элементами дисциплины. Вся эта обобщающая работа проходит в условиях напряжения воли и сознания, при значительном отвлечении от повседневной жизни, т. е. в условиях, благоприятствующих пониманию и запоминанию.

Подготовка к экзаменам состоит в приведении в порядок своих знаний. Даже самые способные студенты не в состоянии в короткий период зачетно-экзаменационной сессии усвоить материал целого семестра, если они над ним не работали в свое время. Для тех, кто мало занимался в семестре, экзамены принесут мало пользы: что быстро пройдено, то быстро и забудется. И хотя в некоторых случаях студент может «проскочить» через экзаменационный барьер, в его подготовке останется серьезный пробел, трудно восполняемый впоследствии.

Определив назначение и роль экзаменов в процессе обучения, попытаемся на этой основе пояснить, как лучше готовиться к ним.

Экзаменам, как правило, предшествует защита курсовых работ (проектов) и сдача зачетов. К экзаменам допускаются только студенты, защитившие все курсовые работы (проекты) и сдавшие все зачеты. В вузе сдача зачетов организована так, что при систематической работе в течение семестра, своевременной и успешной сдаче всех текущих работ, предусмотренных графиком учебного процесса, большая часть зачетов не вызывает повышенной трудности у студента. Студенты, работавшие в семестре по плану, подходят к экзаменационной сессии без напряжения, без излишней затраты сил в последнюю, «зачетную» неделю.

Подготовку к экзамену следует начинать с первого дня изучения дисциплины. Как правило, на лекциях подчеркиваются наиболее важные и трудные вопросы или разделы дисциплины, требующие внимательного изучения и обдумывания. Нужно эти вопросы выделить и обязательно постараться разобраться в них, не дожидаясь экзамена, проработать их, готовясь к семинарам, практическим или лабораторным занятиям, попробовать самостоятельно решить несколько типовых задач. И если, несмотря на это, часть материала осталась неувоенной, ни в коем случае нельзя успокаиваться, надеясь на

то, что это не попадет на экзамене. Факты говорят об обратном; если те или другие вопросы учебной дисциплины не вошли в экзаменационный билет, преподаватель может их задать (и часто задает) в виде дополнительных вопросов.

Точно такое же отношение должно быть выработано к вопросам и задачам, перечисленным в программе учебной дисциплины, выдаваемой студентам в начале семестра. Обычно эти же вопросы и аналогичные задачи содержатся в экзаменационных билетах. Не следует оставлять без внимания ни одного раздела дисциплины: если не удалось в чем-то разобраться самому, нужно обратиться к товарищам; если и это не помогло выяснить какой-либо вопрос до конца, нужно обязательно задать этот вопрос преподавателю на предэкзаменационной консультации. Чрезвычайно важно приучить себя к умению самостоятельно мыслить, учиться думать, понимать суть дела. Очень полезно после проработки каждого раздела восстановить в памяти содержание изученного материала, кратко записав это на листе бумаги, создать карту памяти (умственную карту), изобразить необходимые схемы и чертежи (логико-графические схемы), например, отобразить последовательность вывода теоремы или формулы. Если этого не сделать, то большая часть материала останется не понятой, а лишь формально заученной, и при первом же вопросе экзаменатора студент убедится в том, насколько поверхностно он усвоил материал.

В период экзаменационной сессии происходит резкое изменение режима работы, отсутствует посещение занятий по расписанию. При всяком изменении режима работы очень важно скорее приспособиться к новым условиям. Поэтому нужно сразу выбрать такой режим работы, который сохранился бы в течение всей сессии, т. е. почти на месяц. Необходимо составить для себя новый распорядок дня, чередуя занятия с отдыхом. Для того чтобы сократить потерю времени на включение в работу, рабочие периоды целесообразно делать длительными, разделив день примерно на три части: с утра до обеда, с обеда до ужина и от ужина до сна.

Каждый рабочий период дня надо заканчивать отдыхом. Наилучший отдых в период экзаменационной сессии - прогулка, кратковременная пробежка или какой-либо неустойчивый физический труд.

При подготовке к экзаменам основное направление дают программа учебной дисциплины и студенческий конспект, которые указывают, что наиболее важно знать и уметь делать. Основной материал должен прорабатываться по учебнику (если такой имеется) и учебным пособиям, так как конспекта далеко недостаточно для изучения дисциплины. Учебник должен быть изучен в течение семестра, а перед экзаменом сосредоточьте внимание на основных, наиболее сложных разделах. Подготовку по каждому разделу следует заканчивать восстановлением по памяти его краткого содержания в логической последовательности.

За один - два дня до экзамена назначается консультация. Если ее правильно использовать, она принесет большую пользу. Во время консультации студент имеет полную возможность получить ответ на нее и ясные ему вопросы. А для этого он должен проработать до консультации все темы дисциплины. Кроме того, преподаватель будет отвечать на вопросы других студентов, что будет для вас повторением и закреплением знаний. И еще очень важное обстоятельство: преподаватель на консультации, как правило, обращает внимание на те вопросы, по которым на предыдущих экзаменах ответы были неудовлетворительными, а также фиксирует внимание на наиболее трудных темах дисциплины. Некоторые студенты не приходят на консультации либо потому, что считают, что у них нет вопросов к преподавателю, либо полагают, что у них и так мало времени и лучше самому прочитать материал в конспекте или в учебнике. Это глубокое заблуждение. Никакая другая работа не сможет принести столь значительного эффекта накануне экзамена, как консультация преподавателя.

Но консультация не может возместить отсутствия длительной работы в течение семестра и помочь за несколько часов освоить материал, требующийся к экзамену. На консультации студент получает ответы на трудные или оставшиеся неясными вопросы и, следовательно, дорабатывается материал. Консультации рекомендуется посещать,



подготовив к ним все вопросы, вызывающие сомнения. Если студент придет на консультацию, не проработав всего материала, польза от такой консультации будет невелика.

Очень важным условием для правильного режима работы в период экзаменационной сессии является нормальный сон. Подготовка к экзамену не должна идти в ущерб сну, иначе в день экзамена не будет чувства свежести и бодрости, необходимых для хороших ответов. Вечер накануне экзамена рекомендуем закончить небольшой прогулкой.

Итак, *основные советы* для подготовки к сдаче зачетов и экзаменов состоят в следующем:

- лучшая подготовка к зачетам и экзаменам - равномерная работа в течение всего семестра;
- используйте программы учебных дисциплин - это организует вашу подготовку к зачетам и экзаменам;
- учитывайте, что для полноценного изучения учебной дисциплины необходимо время;
- составляйте планы работы во времени;
- работайте равномерно и ритмично;
- курсовые работы (проекты) желательно защищать за одну - две недели до начала зачетно-экзаменационной сессии;
- все зачеты необходимо сдавать до начала экзаменационной сессии;
- помните, что конспект не заменяет учебник и учебные пособия, а помогает выбрать из него основные вопросы и ответы;
- при подготовке наибольшее внимание и время уделяйте трудным и непонятным вопросам учебной дисциплины;
- грамотно используйте консультации;
- соблюдайте правильный режим труда и отдыха во время сессии, это сохранит работоспособность и даст хорошие результаты;
- учитесь владеть собой на зачете и экзамене;
- учитесь точно и кратко передавать свои мысли, поясняя их, если нужно, логико-графическими схемами.

## ЗАКЛЮЧЕНИЕ

Методические указания по выполнению самостоятельной работы обучающихся являются неотъемлемой частью процесса обучения в вузе. Правильная организация самостоятельной работы позволяет обучающимся развивать умения и навыки в усвоении и систематизации приобретаемых знаний, обеспечивает высокий уровень успеваемости в период обучения, способствует формированию навыков совершенствования профессионального мастерства. Также внеаудиторное время включает в себя подготовку к аудиторным занятиям и изучение отдельных тем, расширяющих и углубляющих представления обучающихся по разделам изучаемой дисциплины.

Таким образом, обучающийся используя методические указания может в достаточном объеме усвоить и успешно реализовать конкретные знания, умения, навыки и получить опыт при выполнении следующих условий:

1) систематическая самостоятельная работа по закреплению полученных знаний и навыков;

2) добросовестное выполнение заданий;

3) выяснение и уточнение отдельных предпосылок, умозаключений и выводов, содержащихся в учебном курсе;

4) сопоставление точек зрения различных авторов по затрагиваемым в учебном курсе проблемам; выявление неточностей и некорректного изложения материала в периодической и специальной литературе;

5) периодическое ознакомление с последними теоретическими и практическими достижениями в области управления персоналом;

6) проведение собственных научных и практических исследований по одной или нескольким актуальным проблемам для *HR*;

7) подготовка научных статей для опубликования в периодической печати, выступление на научно-практических конференциях, участие в работе студенческих научных обществ, круглых столах и диспутах по проблемам управления персоналом.

## СПИСОК ЛИТЕРАТУРЫ

1. Брандес М. П. Немецкий язык. Переводческое реферирование: практикум. М.: КДУ, 2008. – 368 с.
2. Долгоруков А. Метод case-study как современная технология профессионально-ориентированного обучения [Электронный ресурс]. Режим доступа: <http://evolkov.net/case/case.study.html>
3. Методические рекомендации по написанию реферата. [Электронный ресурс]. Режим доступа: <http://www.hse.spb.ru/edu/recommendations/method-referat-2005.phtml>
4. Фролова Н. А. Реферирование и аннотирование текстов по специальности: Учеб. пособие / ВолгГТУ, Волгоград, 2006. - С.5.
5. Методические рекомендации для студентов [Электронный ресурс]: Режим доступа: [http://lesgaft.spb.ru/sites/default/files/u57/metod.rekomendacii\\_dlya\\_studentov\\_21.pdf](http://lesgaft.spb.ru/sites/default/files/u57/metod.rekomendacii_dlya_studentov_21.pdf)