

МИНОБРНАУКИ РОССИИ

ФГБОУ ВО «Уральский государственный горный университет»

***МЕТОДИЧЕСКИЕ РЕКОМЕНДАЦИИ И ЗАДАНИЯ
К РАСЧЕТНО-ГРАФИЧЕСКОЙ РАБОТЕ***

ЭЛЕКТРОТЕХНИКА

Специальность
21.05.04 Горное дело

Направленность (профиль)
Подземная разработка рудных месторождений

Екатеринбург

СОДЕРЖАНИЕ

ВВЕДЕНИЕ.....	3
Задача 1. РАСЧЕТ ЛИНЕЙНЫХ ЭЛЕКТРИЧЕСКИХ ЦЕПЕЙ ПОСТОЯННОГО ТОКА	4
Задача 2. РАСЧЕТ ОДНОФАЗНЫХ ЛИНЕЙНЫХ ЭЛЕКТРИЧЕСКИХ ЦЕПЕЙ СИНУСОИДАЛЬНОГО ТОКА	12
2.1. Последовательное соединение в цепи синусоидального тока.....	12
2.2. Параллельное соединение в цепи синусоидального тока	14
2.3. Разветвленная цепь синусоидального тока.....	16
Задача 3. РАСЧЕТ ТРЕХФАЗНЫХ ЛИНЕЙНЫХ ЭЛЕКТРИЧЕСКИХ ЦЕПЕЙ	22
3.1. Расчет трехфазных линейных электрических цепей при соединении фаз приемника звездой	22
3.2. Расчет трехфазных линейных электрических цепей при соединении фаз приемника треугольником.....	25
Задача 4. РАСЧЕТ СЛОЖНЫХ ТРЕХФАЗНЫХ ЭЛЕКТРИЧЕСКИХ ЦЕПЕЙ.	27
Задача 5. РАСЧЕТ ПЕРЕХОДНЫХ ПРОЦЕССОВ В ЛИНЕЙНЫХ ЭЛЕКТРИЧЕСКИХ ЦЕПЯХ ПОСТОЯННОГО ТОКА	33
Задача 6. РАСЧЕТ НЕЛИНЕЙНЫХ ЭЛЕКТРИЧЕСКИХ ЦЕПЕЙ ПОСТОЯННОГО ТОКА В УСТАНОВИВШЕМСЯ РЕЖИМЕ	40
ЗАДАЧА 7. РАСЧЕТ МАГНИТНЫХ ЦЕПЕЙ ПОСТОЯННОГО ТОКА.	46
7.1. Неразветвленные магнитные цепи.	46
7.1.1. Прямая задача. Определить МДС цепи по заданному магнитному потоку.	49
7.1.2. Обратная задача. Определить магнитный поток в цепи по заданной МДС	51
2.2. Разветвленная цепь синусоидального тока.....	57
Задача 8. ТРАНСФОРМАТОРЫ	58
Задача 9. АСИНХРОННЫЙ ДВИГАТЕЛЬ С ФАЗНЫМ РОТОРОМ	60
Задача 10. ДВИГАТЕЛЬ ПОСТОЯННОГО ТОКА ПАРАЛЛЕЛЬНОГО ВОЗБУЖДЕНИЯ.....	63

ВВЕДЕНИЕ

Дисциплина «Электротехника» изучает процессы в электрических и магнитных цепях, выявляет общие закономерности электромагнитных явлений и их прикладное применение для создания, передачи и распределения электроэнергии.

Целью преподавания дисциплины является теоретическая и практическая подготовка будущего инженера-электрика, инженера-электромеханика, инженера по автоматизации производственных процессов, развитие его творческих способностей, умение формировать и решать на высоком научном уровне проблемы осваиваемой специальности, умение творчески применять и самостоятельно повышать свои знания. Эти цели достигаются на основе повышения творческой активности и самостоятельной работы студентов.

Высокий научный и инженерный уровень дисциплины обусловлен глубоким проникновением в ее разделы законов и положений, которые даются в курсах «Физика» и «Математика».

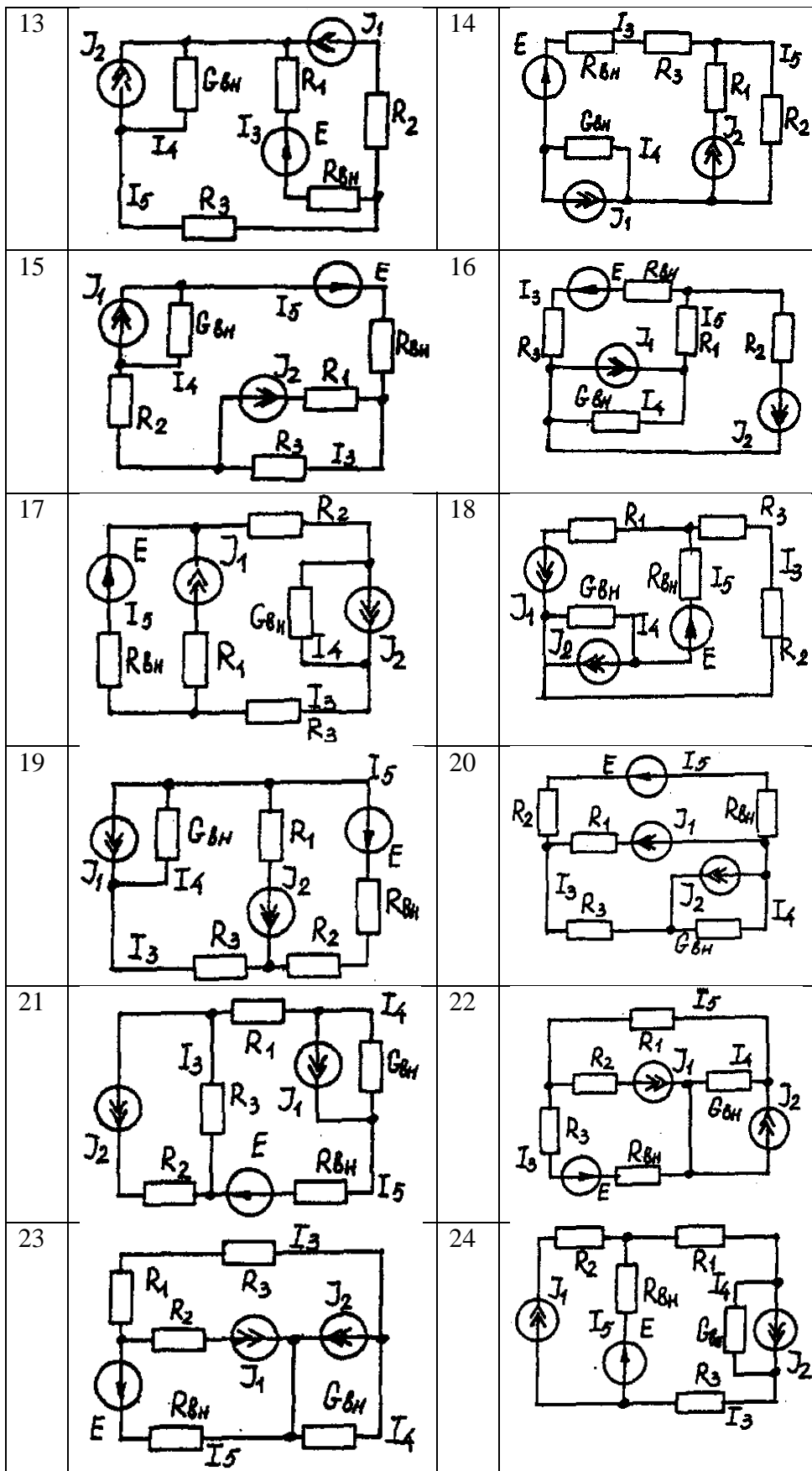
Выполнение контрольных заданий.

При выполнении контрольных заданий необходимо выполнить следующие требования:

1. Контрольные задания выполняют по данному методическому указанию.
2. Варианты задач в контрольных заданиях определяют по двум последним цифрам номера студенческого билета. Если две последние цифры превышают число 24 (общее количество вариантов), то номер варианта определяется по остатку от целочисленного деления этих цифр на число 24. • Например, двум последним цифрам 49-го номера студенческого билета соответствует первый вариант контрольного задания.
3. Контрольные задания выполняют в отдельной тетради, на обложке которой приводят сведения по следующей форме: фамилия, имя, отчество, номер студенческого билета, номер контрольного задания.
4. Графическую часть (схемы, графики) в контрольных заданиях выполняют карандашом, в масштабе, с указанием последнего.
5. Решение каждой задачи контрольного задания следует начинать с новой страницы.
6. Электрические схемы вычерчивают согласно стандарту.
7. Условие задачи выписывают полностью без сокращений.
8. Решения задач сопровождают краткими пояснениями.
9. Контрольные задания представляются для проверки до начала соответствующей лабораторно-экзаменационной сессии.
10. Если контрольное задание не зачтено, студент обязан, исправив ошибки указанные преподавателем, представить задание на повторную рецензию.
11. Студенты, не сдавшие на проверку соответствующих решенных контрольных заданий, к сдаче экзамена не допускаются.

Задача 1. РАСЧЕТ ЛИНЕЙНЫХ ЭЛЕКТРИЧЕСКИХ ЦЕПЕЙ ПОСТОЯННОГО ТОКА

№	Схема варианта	№	Схема варианта
1		2	
3		4	
5		6	
7		8	
9		10	
11		12	



Условие задачи.

Для заданной электрической схемы (табл. 1.1) с известными параметрами (табл. 1.2) определить токи в ветвях цепи следующими методами:

- составления уравнений электрического равновесия по законам Кирхгофа;
- контурных токов;

- наложения;
- узловых потенциалов;
- эквивалентного генератора.

Номер варианта	Значение параметров							
	Е, В	J ₁ , А	J ₂ , А	R ₁ , Ом	R ₂ , Ом	R ₃ , Ом	R _{ВН} , Ом	G _{ВН} , См
1	42	35	17	10	20	5	7	0,5
2	126	6	8	1	3	2	5	0,25
3	21	5	2	5	9	3	3	0,2
4	29	3	6	2	3	4	4	0,2
5	200	25	25	8	3	1	4	0,5
6	40	10	3	5	8	5	2	0,5
7	50	3	25	3	5	2	3	0,2
8	20	10	8	4	8	2	6	1
9	50	22	6	4	5	2	3	0,1
10	140	20	7	5	1	4	6	0,2
11	104	28	13	5	2	3	2	0,1
12	150	4	6	3	4	6	5	0,2
13	43	4	28	2	5	1	3	0,2
14	82	2	3	6	4	5	6	0,2
15	52	2	1	3	1	2	2	0,2
16	204	1	5	2	3	1	3	0,4
17	110	11	9	2	3	3	2	0,5
18	72	2	1	4	1	3	6	0,2
19	42	2	5	3	3	4	5	0,1
20	8	6	2	6	1	2	2	0,05
21	187	10	6	2	6	7	4	0,5
22	144	5	15	4	3	2	4	0,5
23	84	6	5	3	3	6	3	0,5
24	103	12	6	4	3	1	3	0,5

Метод составления уравнений электрического равновесия по законам Кирхгофа

Методические указания.

Этот метод основан на составлении и совместном решении системы уравнений электрического равновесия, составленных по первому и второму законам Кирхгофа. Общее число независимых уравнений (i) должно быть равно числу неизвестных токов, то есть числу ветвей электрической схемы (p) за исключением ветвей, содержащих источник тока.

Последовательность решения.

Выбрать условное положительное направление токов в ветвях. По первому закону Кирхгофа для схемы, содержащей (q) узлов, составить ($q - 1$) уравнений электрического равновесия. По второму закону Кирхгофа составить [$p - (q - 1)$] уравнений электрического равновесия для независимых контуров. При составлении уравнений электрического равновесия следует обратить внимание на знаки. Если заданное или произвольно выбранное направление токов и э. д. с. совпадают с выбранным обходом контуров, то перед ними в уравнениях электрического равновесия ставят знак плюс, знак у падений напряжений берется в соответствии со знаком тока.

Решить полученную систему уравнений электрического равновесия относительно неизвестных токов в ветвях.

Выполнить проверку полученного решения по первому закону Кирхгофа для узлов заданной электрической схемы.

Метод контурных токов

Методические указания.

Этот метод заключается в представлении действительных токов в ветвях, являющихся общими для двух или большего числа смежных контуров, алгебраической суммой составляющих, каждая из которых является током, замыкающимся в одном из выбранных контуров. Эти составляющие называются контурными токами. При решении задачи этим методом в расчет вводят контурные токи, составляют уравнения электрического равновесия только на основании второго закона Кирхгофа. Вычислив контурные токи, определяют действительные токи в ветвях.

Последовательность решения.

Выбрать для рассматриваемой схемы независимые контуры, не содержащие источники тока (J).

Задавшись положительными направлениями обхода контуров, составить для выбранных независимых контуров уравнения электрического равновесия по второму закону Кирхгофа, принимая направления контурных токов, совпадающими с выбранным обходом контуров. В уравнениях электрического равновесия учитывать и падения напряжений, обусловленные источниками тока (J) на соответствующих сопротивлениях рассматриваемого контура. Определить контурные токи.

Вычислить действительные токи ветвей как алгебраические суммы токов как контурных, так и источников тока, протекающих через рассматриваемую ветвь.

Метод наложения

Методические указания.

Этот метод основан на том, что действительный ток в рассматриваемой ветви равен алгебраической сумме составляющих токов в этой ветви, вызванных каждой из э. д. с. и источника тока в отдельности при исключении действия остальных источников э. д. с. и тока.

Последовательность решения.

Составить (нарисовать) электрические цепи с одним источником э. д. с. или тока, при этом зажимы остальных источников тока размыкать, а источники э. д. с. замыкать накоротко.

Задаться положительными направлениями токов в ветвях.

Определить составляющие - токов в ветвях, вызванных рассматриваемым источником.

Определить действительные токи ветвей как алгебраическую сумму составляющих.

Метод узловых потенциалов

Методические указания.

Этот метод заключается в определении потенциалов узлов, на основании чего вычисляются токи в ветвях по закону Ома. Потенциалы узлов определяются на основании системы уравнений электрического равновесия (1.1), составленных по первому закону Кирхгофа. При этом токи в уравнениях электрического равновесия выражают через потенциалы согласно закону Ома для участка цепи. Потенциал одного из узлов принимается равным нулю.

$$\left. \begin{aligned} \varphi_1 G_{11} - \varphi_1 G_{12} - \varphi_3 G_{13} &= I_{11} \\ -\varphi_1 G_{21} - \varphi_1 G_{22} - \varphi_3 G_{23} &= I_{22} \\ -\varphi_1 G_{31} - \varphi_1 G_{32} - \varphi_3 G_{33} &= I_{33} \\ \dots &\dots \end{aligned} \right\} (1.1)$$

Где $\varphi_1, \varphi_2, \varphi_3, \dots$ - потенциалы узлов; $G_{11}, G_{22}, G_{33}, \dots$ - собственная (узловая) проводимость, равная сумме проводимостей всех ветвей, сходящихся в этом узле, без учета проводимостей ветвей с источниками тока; $G_{11}, G_{12}, G_{13}, G_{21}, G_{22}, G_{23}, \dots$ - взаимная проводимость, равная сумме проводимостей ветвей между двумя узлами, без учета проводимостей ветвей с источниками тока; $I_{11}, I_{22}, I_{33}, \dots$ - узловой ток, равный алгебраической сумме токов (J) источников тока и произведений ($G \cdot E$) (э. д. с. ветвей, сходящихся в рассматриваемом узле, на их проводимости); эти величины входят в выражения узловых токов со знаком плюс, если токи (J) и э. д. с. (E) направлены к рассматриваемому узлу.

Последовательность решения.

Пронумеровать узлы. Потенциал одного из узлов принять равным нулю.

Составить систему ($q - 1$) уравнений электрического равновесия (1.1) Вычислить собственные и взаимные проводимости, узловые токи и подставить в систему уравнений электрического равновесия (1.1).

Определить потенциалы узлов, решив систему уравнений электрического равновесия (1.1). Определить токи ветвей по закону Ома.

Ток ветви равняется разности потенциалов двух узлов, деленной на сопротивление ветви,

$$I_{\text{ветви}} = [(\varphi_k - \varphi_{(k-1)})] / \sum R_{\text{ветви}} \quad (1.2)$$

Метод эквивалентного генератора

Методические указания.

Этот метод основан на применении теоремы об активном двухполюснике. Согласно теоремы любой активный двухполюсник, содержащий один или несколько источников энергии, можно заменить эквивалентным генератором, э. д. с. которого равна напряжению холостого хода на зажимах выделенной ветви, а внутреннее сопротивление равно входному сопротивлению двухполюсника (рис. 1.1).

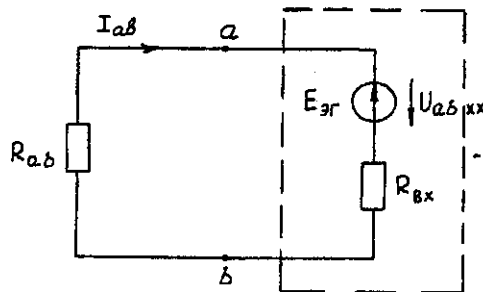


Рис. 1.1. К методу эквивалентного генератора

При определении тока, например, в ветви ab любой электрической схемы, эту схему представляют в виде двух частей: рассматриваемой ветви ab и остальной части схемы - эквивалентного генератора ($E_{эГ}$). Ток в ветви ab определяют по формуле:

$$I_{ab} = U_{ab \text{ хх}} / (R_{ab} + R_{вх}) \quad (1.3)$$

где $U_{ab \text{ хх}}$ - напряжение холостого хода активного двухполюсника (эквивалентного генератора) относительно зажимов рассматриваемой ветви; $R_{вх}$ - входное сопротивление пассивного двухполюсника относительно зажимов ab ; R_{ab} - сопротивление рассматриваемой ветви ab .

Последовательность решения.

Определить напряжение $U_{ab \text{ хх}}$ с помощью одного из известных методов расчета электрических цепей, согласно исходной схеме без рассматриваемой ветви ab .

Вычислить входное сопротивление $R_{вх}$ пассивного двухполюсника, т. е. сопротивление исходной электрической цепи относительно точек ab без ветви ab , при замкнутых источниках токов э. д. с. и разомкнутых источников токов.

Вычислить ток в рассматриваемой ветви ab (см. рис. 1.1) по формуле (1.3).

Пример решения задачи

Для заданной электрической цепи (рис. 1.2) с параметрами: $E=65,5$ В; $J_1=3,5$ А; $J_2 = 8$ А; $R_1 = 9$ Ом; $R_2 = 7$ Ом; $R_3 = 5$ Ом; $R_{вн} = 3$ Ом; $G_{вн} = 0,5$ См, определить токи в ветвях.

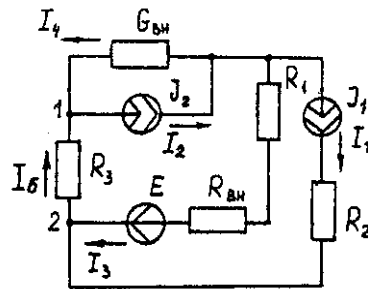


Рис. 1.2. Схема заданной электрической цепи

Метод составления уравнений электрического равновесия по законам Кирхгофа

В рассматриваемой электрической цепи неизвестными являются три тока (I_3, I_4, I_5), для определения этих токов необходимо иметь систему из трех уравнений электрического равновесия, которые составляем по законам Кирхгофа: два уравнения электрического равновесия по первому закону Кирхгофа, предварительно задавшись положительными направлениями токов в ветвях (для узлов 1 и 2); третье уравнение электрического равновесия по второму закону Кирхгофа. Принимаем контур ($R_3 - G_{вн} - R_1 - R_{вн} - E$), минуя ветви с источниками тока, и задаемся положительным направлением его обхода (см. рис. 1.2.)

$$\left. \begin{aligned} I_4 - J_2 + I_5 &= 0; \\ I_2 + J_1 - I_5 &= 0; \\ I_5 R_3 - I_4 / G_{вн} + I_2 (R_1 + R_{вн}) &= E. \end{aligned} \right\} (1.4)$$

$$\left. \begin{aligned} I_4 - 8 + I_5 &= 0; \\ I_2 + 3,5 - I_5 &= 0; \\ I_5 \cdot 5 - I_4 \cdot 1/0,5 + I_2 (9 + 3) &= 65,5. \end{aligned} \right\} (1.5)$$

В результате решения системы уравнений (1.5) получим: $I_3 = 3$ А; $I_4 = 1,5$ А; $I_5 = 6,5$ А.

Метод контурных токов

Для определения трех неизвестных токов выбираем три независимых контура (рис 1.3) и задаемся положительными направлениями их обхода, совмещая положительные направления контурных токов I_{11}, I_{22}, I_{33} с направлениями их обхода $I_{11} = J_1 = 3,5$ А; $I_{22} = J_2 = 8$ А.

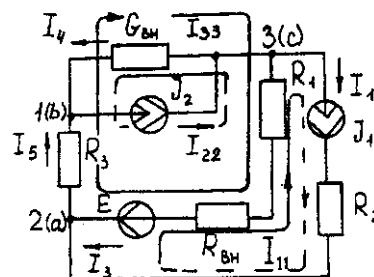


Рис. 1.3. Схема электрической цепи для метода контурных токов

Таким образом, неизвестным является лишь контурный ток I_{33} . Для третьего контура ($R_3 - G_{вн} - R_1 - R_{вн} - E$) составляем уравнение электрического равновесия по второму закону Кирхгофа и определяем контурный ток I_{33}

$$-I_{11}(R_1 + R_{вн}) - I_{22} \cdot 1/G_{вн} + I_{33}(R_1 + R_{вн} + R_3 + 1/G_{вн}) = E; (1.6)$$

$$-3,5(9 + 3) - 8 \cdot 1/0,5 + I_{33}(9 + 3 + 5 + 1/0,5) = 65,5;$$

отсюда $I_{33} = 6,5$ А.

Действительные токи в ветвях:

$$I_3 = I_{33} - I_{11} = 6,5 - 3,5 = 3 \text{ А};$$

$$I_4 = I_{22} - I_{33} = 8 - 6,5 = 1,5 \text{ A},$$

$$I_5 = I_{33} = 6,5 \text{ A}.$$

Метод узловых потенциалов

Заземляем один из узлов (например 3, рис. 1.4), потенциал этого узла (φ_3) теперь равен нулю. Для определения потенциалов двух других узлов составляем систему из двух уравнений электрического равновесия по первому закону Кирхгофа:

$$\left. \begin{aligned} \varphi_1 G_{11} - \varphi_2 G_{12} &= I_{11} \\ -\varphi_1 G_{21} - \varphi_2 G_{22} &= I_{22} \end{aligned} \right\} (1.7)$$

$$G_{11} = G_{\text{вн}} + 1/R_3 = 0,5 + 1/5 = 0,7 \text{ См}; G_{12} = G_{21} = 1/R_3 = 1/5 = 0,2 \text{ См}; G_{22} = 1/R_3 + 1/(R_1 + R_{\text{вн}}) = 1/5 + 1/(9 + 3) = 0,28 \text{ См}.$$

$$I_{11} = -J_2 = -8 \text{ A}; I_{22} = J_1 + E/(R_1 + R_{\text{вн}}) = 3,5 + 65/(9 + 3) = 9 \text{ A}.$$

$$\left. \begin{aligned} 0,7\varphi_1 - 0,2\varphi_2 &= -8; \\ -0,2\varphi_1 - 0,28\varphi_2 &= 9. \end{aligned} \right\}$$

откуда $\varphi_1 = -3 \text{ В}; \varphi_2 = 29,5 \text{ В}.$

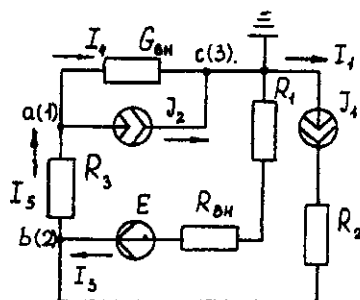


Рис. 1.4. Схема электрической цепи для метода узловых потенциалов

Токи в ветвях:

$$I_3 = [(\varphi_3 - \varphi_2) + E] \cdot 1/(R_1 + R_{\text{вн}}) = [(0 - 29,5) + 65,5] \cdot 1/(9 + 3) = 3 \text{ A};$$

$$I_4 = (\varphi_3 - \varphi_1) \cdot G_{\text{вн}} = (0 + 3) \cdot 0,5 = 1,5 \text{ A};$$

$$I_5 = (\varphi_1 - \varphi_2) \cdot 1/R_3 = (-3 - 29,5) \cdot 1/5 = -6,5 \text{ A}.$$

Знак "-" у тока I_5 указывает на то, что действительное направление тока противоположно выбранному.

Метод наложения

Определяем составляющие токов в ветвях (I'_3, I'_4, I'_5), вызванные источником э. д. с. (E) при исключении источников тока (J_1) и (J_2) (рис. 1.5, а). Направление токов в цепи определяется согласно направлению источника э. д. с. (E)

$$I'_3 = I'_4 = I'_5 = E/(R_1 + R_{\text{вн}} + R_3 + 1/G_{\text{вн}}) = 65,5/(9 + 3 + 5 + 1/0,5) = 3,45 \text{ A}.$$

Определяем составляющие токов в ветвях (I''_3, I''_4, I''_5), вызванные источником тока (J_1) (рис. 1.5, б) при исключении источника тока (J_2) и источника, э. д. с. (E) которого закорачивается. Направление токов в ветвях определяется согласно направлению (J_1).

$$I_3 = J_1(R_3 + 1/G_{\text{вн}})/(R_1 + R_{\text{вн}} + R_3 + 1/G_{\text{вн}}) = 3,5(5 + 2)/(9 + 3 + 5 + 2) = 1,3 \text{ A};$$

$$I_4'' = I_5'' = J_1 - I_3'' = 3,5 - 1,3 = 2,2 \text{ A}.$$

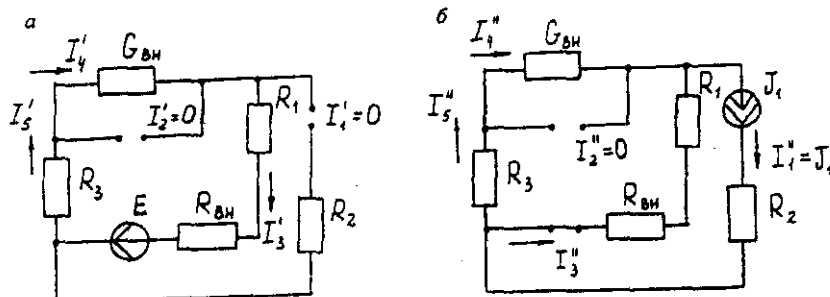


Рис. 1.5. Схема электрической цепи для метода наложения при исключении источника тока (а) и вызванные источником тока (б)

Определяем составляющие токов в ветвях (I_3''' , I_4''' , I_5'''), вызванные источником тока (J_2) (рис. 1.6, а) при исключении источника тока (J_1) и источника, э. д. с. (E) которого закорачивается. Направление токов в ветвях определяется согласно направлению (J_2).

$$I_3''' = I_5''' = J_2(1/G_{BH}) / (R_1 + R_{BH} + R_3 + 1/G_{BH}) = 8 \cdot 2 / (9 + 3 + 5 + 2) = 0,85 \text{ A};$$

$$I_4''' = J_2 - I_3''' = 8 - 0,85 = 7,15 \text{ A}$$

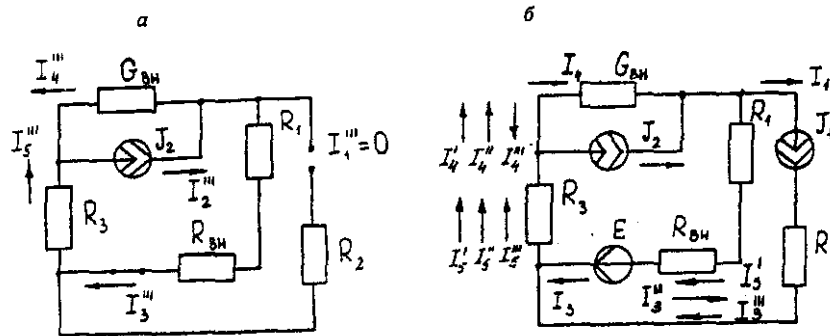


Рис. 1.6. Схема электрической цепи для определения составляющих токов в ветвях, вызванных источником тока (а) и при исключении (б)

Действительные токи в ветвях определяем как алгебраическую сумму составляющих, вызванных каждым из источников энергии (см. рис. 1.6, б):

$$I_3 = I_3' - I_3'' + I_3''' = 3 \text{ A}; I_4 = -I_4' - I_4'' + I_4''' = 1,5 \text{ A};$$

$$I_5 = I_5' + I_5'' + I_5''' = 6,5 \text{ A}$$

Проверку решений выполняем, применяя первый закон Кирхгофа для трех узлов.

Метод эквивалентного генератора

Определить ток ветви ab .

Определяем напряжение $U_{ab \text{ xx}}$. При размыкании ветви ab исходная схема (см. рис. 1.2) преобразуется в схему, изображенную на рис. 1.7, а.

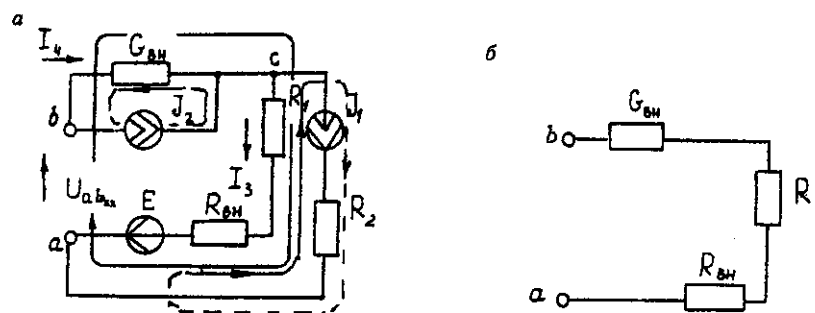


Рис. 1.7. Схема электрической цепи для метода эквивалентного генератора: а - исходная; б - преобразованная

По второму закону Кирхгофа составляем уравнение электрического равновесия для контура $a-b-c-a$, не содержащего источников тока, обходя контур по часовой стрелке,

$$U_{ab \text{ xx}} - J_2 \cdot 1/G_{BH} - J_1 \cdot (R_{BH} - R_1) = E \quad (1.8)$$

$$U_{ab \text{ xx}} - 8 - 1/0,5 - 3,5 \cdot (9 + 3) = 65,5; U_{ab \text{ xx}} = 123,5 \text{ В.}$$

Определяем входное сопротивление относительно зажимов выделенной ветви $U_{ab \text{ xx}}$, при этом зажимы источника э. д. с. закорачиваем, а зажимы источников тока размыкаем. В результате получается электрическая цепь (рис. 1.7,б)

$$U_{ab \text{ xx}} = 1/G_{BH} + R_1 + R_{BH} = 17 \text{ Ом};$$

$$I_{ab} = U_{ab \text{ xx}} / (R_{ab} + R_3) = 123,5 / (14 + 5) = 6,5 \text{ A.}$$

Задача 2. РАСЧЕТ ОДНОФАЗНЫХ ЛИНЕЙНЫХ ЭЛЕКТРИЧЕСКИХ ЦЕПЕЙ СИНУСОИДАЛЬНОГО ТОКА

2.1. Последовательное соединение в цепи синусоидального тока.

На рис.2.1 представлена неразветвленная электрическая цепь.

Исходные данные к задаче 2.1 приведены в табл. 2.1,

Необходимо:

1. Составить комплексное уравнение сопротивлений, построить диаграмму сопротивлений.
2. Составить комплексное уравнение напряжений, построить векторную диаграмму напряжений. Записать полное напряжение цепи в алгебраической и показательной формах.
3. Составить комплексное уравнение мощности, построить диаграмму мощности.

Рассчитать: $P, Q, S, \cos\varphi$.

4. Записать уравнение для напряжения и тока всей цепи в функции времени. На одном рисунке построить графики напряжения и тока $i = \int(\omega t), u = \int(\omega t), f = 50 \text{ Гц}, \psi_1 = 0$

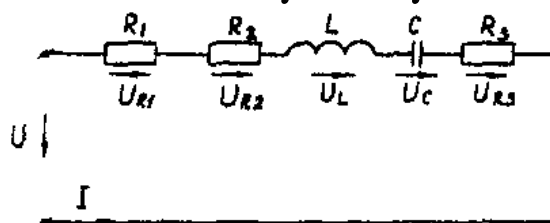


Рис. 2.1. Неразветвленная электрическая цепь

Методические указания

Рекомендуемая последовательность решения и расчетные формулы:

Вычисляют индуктивное и емкостное сопротивление в цепи, Ом

$$\begin{aligned} X_L &= \omega \cdot L \\ X_C &= 1 / \omega \cdot c \end{aligned} \quad (2.1)$$

где ω — угловая частота переменного тока, $\omega = 314 \text{ с}^{-1}$. (При вычислении X_C размерность емкости C — Ф, $1\text{Ф} = 10^6 \text{ мкФ}$).

Вычисляют полное сопротивление цепи в комплексной форме, Ом

$$\underline{Z} = R_1 + R_2 + jX_L - jX_C + R_3 \quad (2.2)$$

Вычисляют действующее значение тока в цепи по закону Ома, А

$$I = \frac{U_{R1}}{R_1} \left(\text{или} \frac{U_{R3}}{R_3} \right) \quad (2.3)$$

Записывают комплекс тока в цепи при начальной фазе $\psi_i=0$ как $\dot{I} = I, \text{ А}$.

Исходные данные к задаче

Таблица 2.1

Вариант	$R_1, \text{ Ом}$	$R_2, \text{ Ом}$	$L, \text{ Гн}$	$C, \text{ мкФ}$	$R_3, \text{ Ом}$	$U_{R1}, \text{ В}$	$U_{R3}, \text{ В}$
1	8	10	0,478	636	10	80	-
2	8	15	0,0318	159	10	80	-
3	10	20	0,0636	318	12	100	-
4	10	25	0,0478	127	12	100	-

5	12	10	0,0318	159	6	120	-
6	12	15	0,0636	636	6	-	60
7	6	25	0,0478	106	8	-	80
8	6	10	0,0636	212	8	-	80
9	8	15	0,0636	79,6	10	-	100
10	8	20	0,0478	318	10	-	100
11	10	20	0,096	79,6	12	100	-
12	10	10	0,636	318	12	100	-
13	12	15	0,636	127	6	120	-
14	6	20	0,096	159	6	120	-
15	6	25	0,0478	159	8	60	-
16	8	10	0,0318	636	8	-	80
17	8	15	0,0636	106	10	-	100
18	10	20	0,0318	636	10	-	100
19	10	25	0,0478	79,6	12	-	120
20	12	10	0,096	212	12	-	120
21	8	10	0,096	212	6	80	-
22	8	15	0,048	636	6	80	-
23	10	20	0,0636	159	8	100	-
24	10	25	0,0478	318	8	100	-

Вычисляют напряжения на отдельных элементах цепи и всей цепи в комплексной форме, В

$$\begin{aligned}\dot{U} &= \underline{Z}\dot{I} = R_1\dot{I} + R_2\dot{I} + jX_L\dot{I} - jX_C\dot{I} + R_3\dot{I} = \\ &= U_{R1} + U_{R2} + jU_L - jU_C + U_{R3}\end{aligned}\quad (2.4)$$

Вычисляют полную мощность цепи и мощность на элементах цепи в комплексной форме

$$\begin{aligned}S &= \dot{U} \cdot \dot{I} = \underline{Z}I^2 = R_1I^2 + R_2I^2 + jX_LI^2 - jX_CI^2 + \\ &+ R_3I^2 = P_1 + P_2 + jQ_L - jQ_C + P_3\end{aligned}\quad (2.5)$$

Строят (раздельно) векторную топографическую диаграмму напряжений, диаграмму сопротивлений и мощностей на комплексной плоскости в соответствии с данными вычислений по формулам (2.4), (2.2), (2.5).

Комплексной плоскостью называется плоскость, проходящая через две взаимно-перпендикулярные оси, ось вещественных и ось мнимых чисел.

При построении диаграммы (например, напряжений) первоначально откладывают в масштабе (m_1) комплекс тока $\dot{I} = I(\psi_1)$ в положительном направлении оси вещественных чисел, затем откладывают в масштабе (m_u) напряжения U_{R1} , U_{R2} , $+jU_L$, U_{R3} , $-jU_C$. Замыкающий вектор U является вектором напряжения, приложенного к цепи. Он опережает по фазе ток при $X_L > X_C$ ($\varphi > 0$) и отстает по фазе от тока при $X_L < X_C$ ($\varphi < 0$).

На рис.2.1,а, рис.2.1,в, рис.2.1,с построены, соответственно диаграмма сопротивлений, векторная топографическая диаграмма напряжений и диаграмма мощностей для произвольно принятый значений сопротивлений цепи.

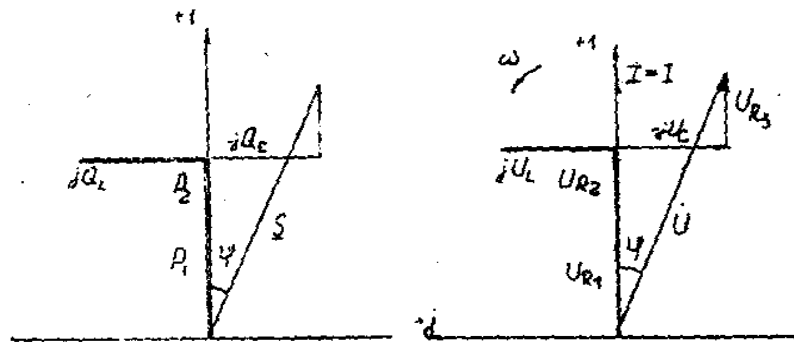


Рис. 2.1,с

Рис. 2.1,в

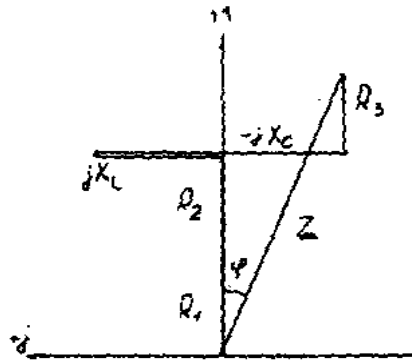


Рис. 2.1,а

2.2. Параллельное соединение в цепи синусоидального тока

На рис. 2.2 представлена разветвленная электрическая цепь.

Исходные данные к задаче 2.2 приведены в табл. 2.2.

Необходимо:

1. Составить комплексное уравнение проводимостей. Построить диаграмму проводимостей.
2. Составить комплексное уравнение токов, построить векторную диаграмму токов. Записать ток на входе цепи а алгебраической и показательной формах.

3. Составить комплексное уравнение мощностей, построить диаграмму мощностей. Рассчитать: P , Q , S , $\cos\varphi$.

4. Записать уравнение для напряжения и тока всей цепи в функции времени. На одном рисунке построить графики напряжения и тока $i = \int(\omega t), u = \int(\omega t), f = 50 \text{ Гц}, \psi_1 = 0$

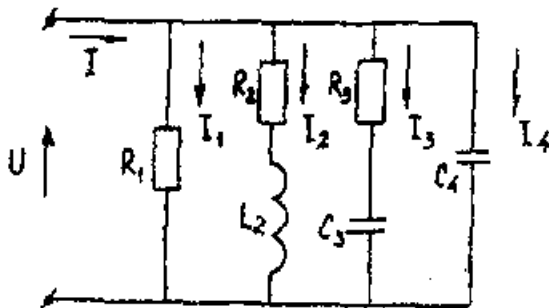


Рис. 2.2. Разветвленная электрическая цепь

Методические указания

Рекомендуемая последовательность решения и расчетные формулы:

Вычисляют комплексы проводимостей параллельных ветвей

$$\underline{Y}_1 = 1/\underline{Z}_1 = 1/R_1 = g_1$$

$$\underline{Y}_2 = 1/\underline{Z}_2 = 1/(R_2 + jX_{L2}) = R_2/Z_2^2 - jX_{L2}/Z_2^2 = g_2 - jb_{L2} \quad (2.6)$$

$$\underline{Y}_3 = 1/\underline{Z}_3 = 1/(R_3 - jX_{C3}) = R_3/Z_3^2 - jX_{C3}/Z_3^2 = g_3 - jb_{C3}$$

$$\underline{Y}_4 = 1/\underline{Z}_4 = 1/(-jX_{C4}) = jb_{C4}$$

где $g_1, g_2, g_3, b_{L2}, b_{C3}, b_{C4}$ — активная, активная, индуктивная, активная, емкостная, емкостная проводимости ветвей рассматриваемой цепи, См.

Вычисляют полную проводимость цепи в комплексной форме

$$\underline{Y} = g_1 + (g_2 - jb_{L2}) + (g_3 + jb_{C3}) + jb_{C4} \quad (2.7)$$

Записывают комплекс напряжения, приложенного к цепи при начальной фазе $\psi_u = 0$ как $\dot{U} = U$

Вычисляют полный ток цепи в комплексной форме (по первому закону Кирхгофа), А

$$I = I_1 + I_2 + I_3 + I_4 = U\underline{Y} = U \begin{bmatrix} g_1 + (g_2 - jb_{L2}) + \\ + (g_3 + jb_{C3}) + jb_{C4} \end{bmatrix} = \quad (2.8)$$

$$= I_{a1} + (I_{a2} - jI_{L2}) + (I_{a3} + jI_{C3}) + jI_{C4}$$

Исходные данные к задаче

Таблица 2.2

Вариант	R ₁ , Ом	R ₂ , Ом	L, Гн	C, мкФ	R ₃ , Ом	U _{R1} , В	U _{R3} , В
1	5	3	4	16	12	25	100
2	10	8	6	16	12	20	100
3	16,7	6	8	12	16	16,7	100
4	20	16	12	4	3	10	100
5	25	12	16	3	4	25	100
6	5	12	16	4	3	20	100
7	10	16	12	3	4	16,7	100
8	16,7	6	8	16	12	10	100
9	20	8	6	6	8	5	100
10	25	3	4	6	8	5	100
11	5	4	3	16	12	10	100
12	10	4	3	12	16	16,7	100
13	16,7	3	4	8	6	20	100
14	20	8	6	4	3	25	100
15	25	6	8	12	16	25	100
16	5	16	12	8	6	20	100
17	10	16	12	6	8	16,7	100
18	16,7	12	16	3	4	10	100
19	20	12	16	6	8	10	100
20	25	6	8	3	4	5	100
21	10	6	8	12	16	10	100
22	16,7	16	12	16	3	5	100
23	20	12	6	4	8	15	100
24	25	8	6	3	4	20	100

Вычисляют полную мощность цели в комплексной форме

$$S = \dot{U} \cdot \dot{i} = U [I_{a1} + (I_{a2} + jI_{L2}) + (I_{a3} - jI_{C3}) + jI_{C4}] = \quad (2.9)$$

$$= P_1 + (P_2 + jQ_{L2}) + (P_3 - jQ_{C3}) - jQ_{C4}$$

где \dot{i} - сопряженный комплекс тока. Сопряженный комплекс — это исходный комплекс у которого знак мнимой составляющей меняется на противоположный.

В соответствии с данными вычислений по формулам (2.7), (2.8), (2.9) строят на комплексных плоскостях отдельно диаграммы проводимостей, токов и мощностей.

Первоначально откладывают в масштабе (m_u) комплекс напряжений $\dot{U} = U (\psi_u=0)$ в положительном направлении оси вещественных чисел, затем (например для векторной диаграммы токов), откладывают в масштабе (m_i) токи I_{a1} , I_{a2} , $-jI_{L2}$, I_{a3} , $+jI_{C4}$. Полный ток цепи (замыкающий вектор) отстает по фазе от напряжения при $b_{L2} > (b_{C3}+b_{C4})$ ($\varphi > 0$) и опережает по фазе напряжение при $b_{L2} < (b_{C3}+b_{C4})$ ($\varphi < 0$)

На рис.2.2,а, рис.2.2,в, рис.2.2,с построенных, соответственно, диаграмма проводимостей, векторная диаграмма токов и диаграмма мощностей для произвольно принятых значений проводимостей цепи.

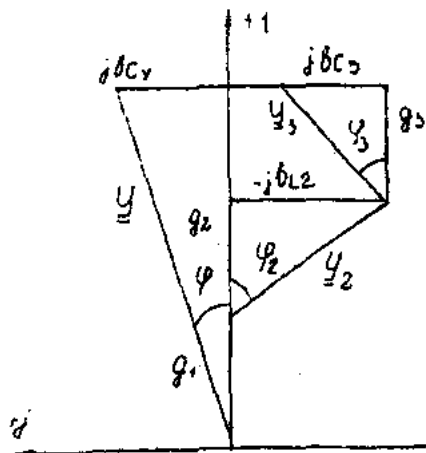


Рис. 2.2.а

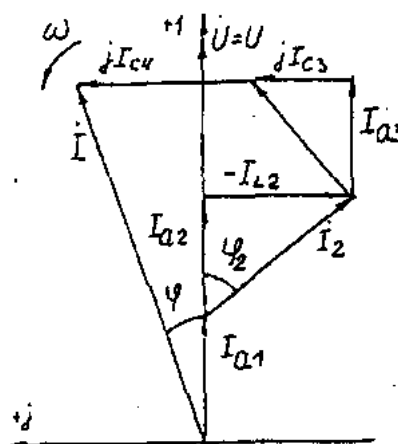


Рис. 2.2.в

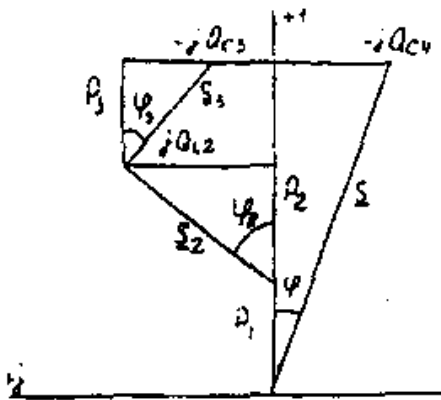


Рис. 2.2.с

2.3. Разветвленная цепь синусоидального тока

Условие задачи.

Для заданной электрической схемы (табл. 2.3) с известными параметрами (табл. 2.4) определить токи в ветвях и полный ток, напряжение на участках цепи, мощности активные, реактивные и полные отдельных ветвей и всей цепи. Построить векторную диаграмму токов и векторную топографическую диаграмму напряжений цепи.

Методические указания.

Решить задачу, используя символический метод расчета для действующих значений напряжений и токов.

Вектор приложенного к цепи напряжения рекомендуется совместить с положительным направлением оси вещественных чисел, т. е. $U=U$.

Заданную задачу, можно решить, используя метод составления уравнений электрического равновесия по законам Кирхгофа, метод преобразования электрической схемы или другие известные методы.

Таблица 2.3.

№	Схема варианта	№	Схема варианта
1		13	
2		14	
3		15	
4		16	
5		17	
6		18	
7		19	

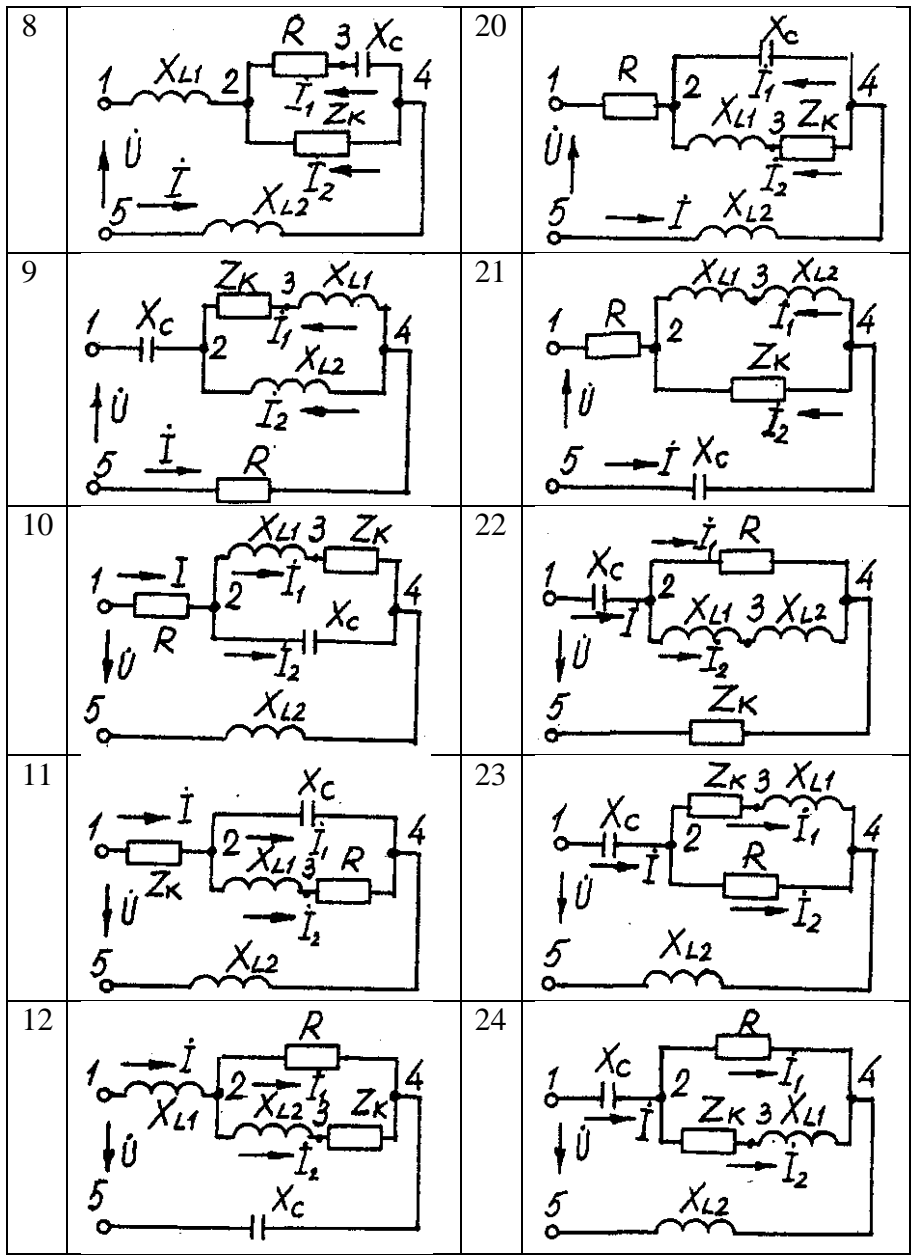


Таблица 2.4

Номер варианта	Значение параметров						
	U, В	R, Ом	X _{L1} , Ом	X _{L2} , Ом	X _C , Ом	R _K , Ом	X _{LK} , Ом
1	160	18	23	10	8	15	7
2	180	30	23	18	43	13	12
3	200	12	46	31	18	10	20
4	260	2	14	27	13	9	12
5	100	14	12	15	31	21	14
6	380	19	16	27	15	15	16
7	140	13	62	3	35	12	22
8	120	8	25	3	14	10	11
9	220	3	8	26	4	6	33
10	20	16	40	25	44	6	7
11	400	16	2	35	55	11	16
12	240	31	7	23	14	2	7
13	320	19	22	10	17	9	12
14	380	20	19	20	23	9	42
15	60	21	63	7	29	8	37
16	40	44	32	12	54	16	10
17	300	35	36	27	33	71	27
18	280	11	51	14	7	21	34
19	80	13	64	82	25	12	46
20	240	16	42	11	91	46	9
21	100	16	18	23	13	10	24
22	200	7	5	18	38	14	20
23	180	21	22	14	25	6	11
24	160	24	92	46	85	27	10

Пример решения задачи

Для заданной электрической цепи (рис. 2.3) с параметрами: $U=100$ В; $R_K=6$ Ом; $X_{L1}=6$ Ом; $R_I=8$ Ом; $X_C=6$ Ом; $X_C=10$ Ом; $X_{L2}=11$ Ом определить токи в ветвях, напряжения на участках цепи, активные, реактивные и полные мощности. Построить векторную диаграмму токов и векторную топографическую диаграмму напряжений цепи.

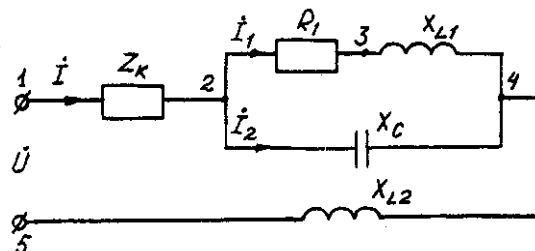


Рис. 2.3. Схема электрической цепи

Задаемся условным положительным направлением токов в ветвях. Выбираем два независимых контура (1-2-3-4-5-1, 2-3-4-2). Для определения трех неизвестных токов (\dot{I} , \dot{I}_1 , \dot{I}_2), составляем систему (2.1) из трех уравнений электрического равновесия по законам Кирхгофа (одно по первому и два по второму законам) в комплексной форме:

$$\left. \begin{aligned} \dot{I} - \dot{I}_1 - \dot{I}_2 &= 0 \\ \dot{I}(R_x + jX_{Lx}) + \dot{I}_1(R_1 + jX_{L1}) + \dot{I}_2 jX_{L2} &= \dot{U}; \\ \dot{I}_1(R_1 + jX_{L1}) - \dot{I}_2(-jX_C) &= 0. \end{aligned} \right\} (2.10)$$

$$\left. \begin{aligned} \dot{I} - \dot{I}_1 - \dot{I}_2 &= 0 \\ \dot{I}(6 + j6) + \dot{I}_1(8 + j6) + \dot{I}_2 j11 &= 100; \\ \dot{I}_1(8 + j6) - \dot{I}_2(-j10) &= 0. \end{aligned} \right\} (2.11)$$

Определяем токи в ветвях, решая систему уравнений(2.11), А

$$\dot{I}_1 = (-1 - j5,5) = 5,59e^{-j100^\circ} \text{ А},$$

$$\dot{I}_2 = (5 - j2,5) = 5,59e^{j27^\circ} \text{ А},$$

$$\dot{I} = (4 - j3) = 5e^{-j37^\circ} \text{ А}.$$

Определяем падения напряжения на отдельных участках цепи, В:

$$\dot{U}_{12} = \dot{I} * Z_K = (4 - j3)(6 + j6) = (42 + j6) = 42,4e^{j8^\circ};$$

$$\dot{U}_{23} = \dot{I}_1 * R_1 = (-1 - j5,5)8 = (8 - j44) = 42e^{j100^\circ};$$

$$\dot{U}_{34} = \dot{I}_1 * jX_{L1} = (-1 - j5,5)j6 = (33 - j6) = 33,54e^{-j10^\circ};$$

$$\dot{U}_{24} = (25 - j50) = 55,9e^{-j63^\circ};$$

$$\dot{U}_{45} = \dot{I} * jX_{L2} = (4 - j3)j11 = (33 + j44) = 55e^{53^\circ}.$$

Проверка решений, В:

$$\dot{U} = \dot{U}_{12} + \dot{U}_{23} + \dot{U}_{34} + \dot{U}_{45} = 100.$$

Определяем мощности, ВА:

$$\underline{S}_{12} = \dot{U}_{12} \cdot \dot{I} = 42,4 e^{j8^\circ} \cdot 5e^{j37^\circ} = 212e^{j45^\circ} = 150 + j150;$$

$$\underline{S}_{24} = \dot{U}_{24} \dot{I}_1 + \dot{U}_{24} \dot{I}_2 = 55,9e^{-j63^\circ} \cdot 5,59e^{j100^\circ} + 55,9e^{-j63^\circ} \cdot 5,59e^{-j27^\circ} = 313e^{j37^\circ} + 313e^{-j90^\circ} = 250 + j188 -$$

$j313;$

$$\underline{S}_{45} = \dot{U}_{45} \cdot \dot{I} = 55 e^{j53^\circ} \cdot 5e^{j37^\circ} = 275e^{j90^\circ} = j275;$$

$$\underline{S} = \underline{S}_{12} + \underline{S}_{24} + \underline{S}_{45} = 150 + j150 + 250 + j188 - j313 + j275 = 400 + j613 - j313 = P + jQ_L - jQ_C.$$

$$\underline{S} = \dot{U} \cdot \dot{I} = 100 \cdot 5e^{j37^\circ} = 500e^{j37^\circ} = (400 + j300).$$

где \dot{I} - сопряженные комплексы токов.

Строим векторные диаграммы токов и напряжений (рис. 2.4).

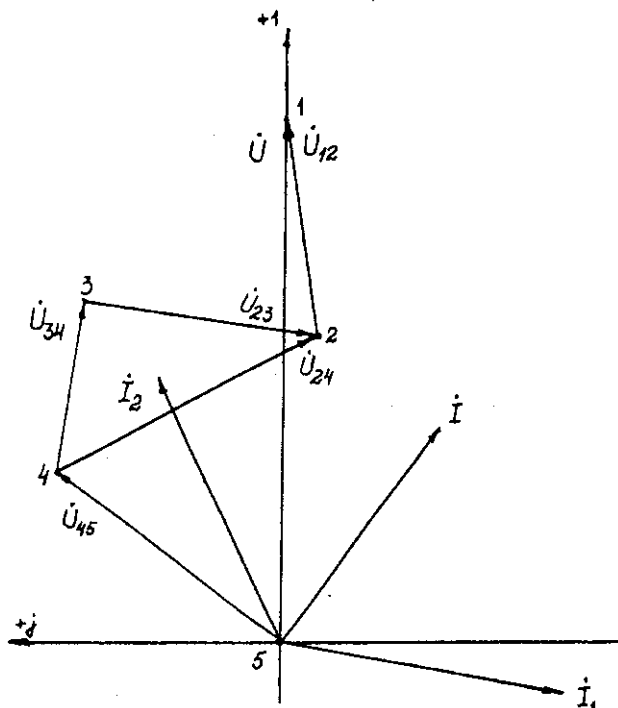


Рис. 2.4. Векторная диаграмма токов и напряжений

Задача 3. РАСЧЕТ ТРЕХФАЗНЫХ ЛИНЕЙНЫХ ЭЛЕКТРИЧЕСКИХ ЦЕПЕЙ

3.1. Расчет трехфазных линейных электрических цепей при соединении фаз приемника звездой

Номер варианта	Значения параметров									
	U _A , В	Сопротивление фазы «а», Ом			Сопротивлени е фазы «b», Ом			Сопротивление фазы «с», Ом		
		R	X _L	X _C	R	X _L	X _C	R	X _L	X _C
1	127	10	-	-	-	-	127	3	4	-
2	127	3	-	4	10	-	-	-	12,7	-
3	127	-	-	10	4	3	-	12,7	-	-
4	127	3	4	-	-	-	10	12,7	-	-
5	220	20	-	-	6	8	-	12	-	16
6	220	-	-	22	20	-	-	16	12	-
7	220	20	-	-	6	8	.	8	-	6
8	220	20	-	-	16	-	12	12	16	-
9	380	50	-	-	-	-	30	-	-	190
10	380	-	-	50	16	12	-	-	-	38
11	380	12	16	-	38	-	-	16	12	-
12	380	38	-	-	15	-	20	20	20	-
13	127	-	-	12,7	10	-	-	4	3	.
14	127	12,7	-	-	4	3	-	6	-	8
15	127	3	4	-	-	-	10	-	-	12,7
16	127	8	6	-	3	-	4	12,7	-	-
17	220	20	-	-	-	-	22	8	6	-
18	220	6	-	8	22	-	-	-	-	22
19	220	16	12	-	-	-	20	22	-	-
20	220	-	-	22	-	-	22	22	-	-
21	380	38	-	-	-	-	38	-	38	-
22	380	-	10	-	16	12	-	38	-	-
23	380	20	-	-	-	-	20	-	20	-
24	380	38	-	-	20	15	-	15	-	20

Условие задачи.

Для заданной электрической схемы (рис. 3.1) с известными параметрами (табл. 3.1) определить токи и напряжения в четырехпроводной цепи. Вычислить активную, реактивную и полную мощности цепи. Построить в масштабе векторную диаграмму линейных и фазных напряжений и токов генератора и приемника.

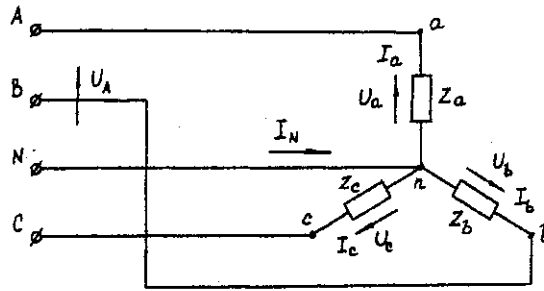


Рис. 3.1. Соединение фаз приемника звездой

Определить фазные напряжения и токи после обрыва нейтрального провода. Построить векторную диаграмму линейных и фазных напряжений и токов генератора и приемника.

Методические указания.

Задачу решить, используя символический метод расчета.

Для четырехпроводной звезды напряжения фаз генератора (источника) и приемника принять равными (т. е. пренебречь потерями в соединительных проводах).

Вектор напряжения фазы "А" генератора рекомендуется совместить с положительным направлением оси вещественных чисел ($\dot{U}_A = U$).

Трехфазную систему фазных и линейных напряжений генератора принять симметричной (т. е. напряжения равны по модулю и сдвинуты друг относительно друга на 120°).

Пример решения задачи

Трехфазная нагрузка включена четырехпроводной звездой. Фазное напряжение генератора $\dot{U}_A = 220 \text{ В}$; $\underline{Z}_a = 22 \text{ Ом}$; $\underline{Z}_b = (16 + j12) = 20e^{j37^\circ} \text{ Ом}$; $\underline{Z}_c = (12 - j16) = 20e^{-j53^\circ} \text{ Ом}$.

Определить токи в фазах и нейтральном проводе, мощность цепи. Построить векторную диаграмму напряжений и токов. Решение произвести для двух режимов:

а) нейтральный провод исправен; б) нейтральный провод оборван.

а). Нейтральный провод исправен.

$$\dot{U}_a = \dot{U}_A = 220 \text{ В};$$

$$\dot{U}_b = \dot{U}_B = 220e^{j120^\circ} = (-110 - j190) \text{ В};$$

$$\dot{U}_c = \dot{U}_C = 220e^{j240^\circ} = (-110 + j190) \text{ В}.$$

$$\dot{I}_a = \dot{U}_a / \underline{Z}_a = 220 / 22 = 10 \text{ А};$$

$$\dot{I}_b = \dot{U}_b / \underline{Z}_b = 220e^{j120^\circ} / 20e^{j37^\circ} = 11e^{-j157^\circ} = (-10,13 - j4,3) \text{ А};$$

$$\dot{I}_c = \dot{U}_c / \underline{Z}_c = 220e^{j240^\circ} / 20e^{-j53^\circ} = 11e^{j173^\circ} = (-10,92 + j1,34) \text{ А}.$$

$$\dot{I}_N = \dot{I}_a + \dot{I}_b + \dot{I}_c = 10 + (-10,13 - j4,3) + (-10,92 + j1,34) = (-11,05 - j2,96) = 11,44e^{-j165^\circ} \text{ А. (3.1)}$$

$$\underline{S}^{(3)} = \underline{S}_a + \underline{S}_b + \underline{S}_c = \dot{U}_a \dot{I}_a + \dot{U}_b \dot{I}_b + \dot{U}_c \dot{I}_c = 220 \cdot 10 + 220e^{j120^\circ} 11e^{j157^\circ} + 220e^{j240^\circ} 11e^{j173^\circ} = 2200 + 2420e^{j37^\circ} + 2420e^{j53^\circ} = 2200 + (1933 + j1456) + (1456 - j1933) = (5589 - j477) = 5610e^{-j5^\circ} \text{ ВА}.$$

Векторная диаграмма напряжений и токов представлена на рис. 3.2.

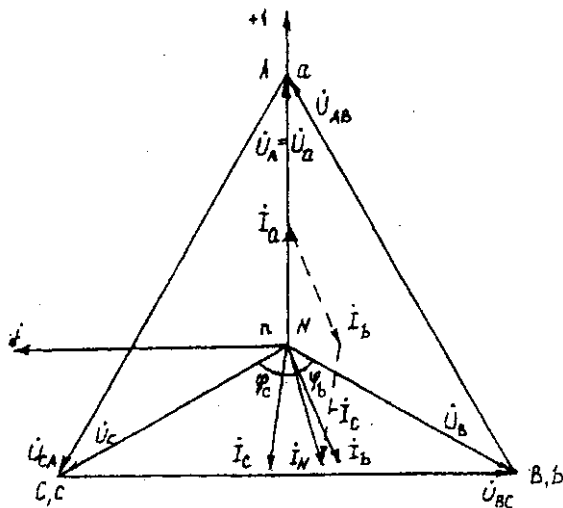


Рис. 3.2. Векторная диаграмма напряжений и токов

б). *Нейтральный провод оборван.*

Четырехпроводная звезда преобразуется в трехпроводную звезду, поэтому между нейтральными точками генератора и несимметричной нагрузки появляется напряжение смещения U_{nN} , вычисляемое по формуле:

$$U_{nN} = (U_A Y_a + U_B Y_b + U_C Y_c) / (Y_a + Y_b + Y_c). \quad (3.2)$$

Проводимости фаз нагрузки, См

$$Y_a = 1/Z_a = 1/22 = 0,045;$$

$$Y_b = 1/Z_b = 1/20e^{j37^\circ} = 0,05e^{-j37^\circ} = (0,04 - j0,03);$$

$$Y_c = 1/Z_c = 1/20e^{-j53^\circ} = 0,05e^{j53^\circ} = (0,03 + j0,04).$$

Вычисления упрощаются, если в числителе формулы (3.2) использовать значение I_N из предыдущего расчета при исправном нейтральном проводе

$$\dot{U}_{nN} = (-11,05 - j2,96) / [0,045 + (0,04 - j0,03) + (0,03 + j0,04)] = 11,44e^{-j165^\circ} / 0,1154e^{j5^\circ} = 99e^{-j170^\circ} = (-97,5 - j17,2) \text{ В.}$$

Вычисляем напряжения фаз нагрузки, В

$$\dot{U}_a = \dot{U}_A - \dot{U}_{nN} = 220 - (-97,5 - j17,2) = (317,5 + j17,2) = 318 e^{j3^\circ};$$

$$\dot{U}_b = \dot{U}_B - \dot{U}_{nN} = (-110 - j190) - (-97,5 - j17,2) = (-12,5 - j172,8) = 173,3e^{-j94^\circ};$$

$$\dot{U}_c = \dot{U}_C - \dot{U}_{nN} = (-110 + j190) - (-97,5 - j17,2) = (-12,5 + j207,2) = 207,4e^{j94^\circ}.$$

Векторная диаграмма напряжений генератора и нагрузки представлена на рис. 3.3.

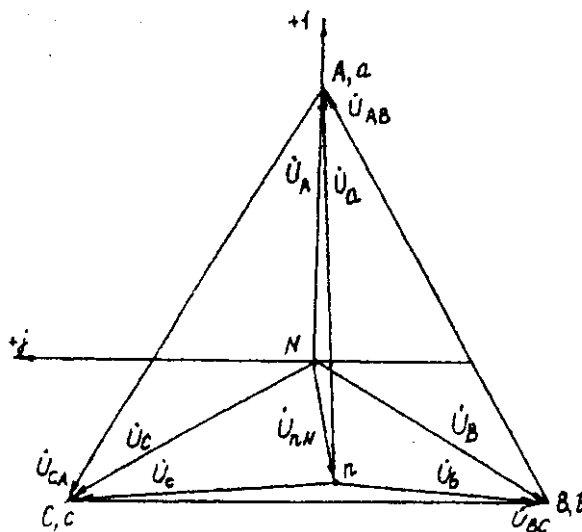


Рис. 3.3. Векторная диаграмма напряжений генератора и нагрузки

3.2. Расчет трехфазных линейных электрических цепей при соединении фаз приемника треугольником

Номер варианта	Значения параметров									
	$U_A, В$	Сопротивление фазы «а», Ом			Сопротивление фазы «b», Ом			Сопротивление фазы «с», Ом		
		R	X_L	X_C	R	X_L	X_C	R	X_L	X_C
1	220	6	8	-	-	-	20	22	-	-
2	220	20	-	-	12	16	-	16	-	12
3	220	-	-	10	3	-	4	8	6	-
4	220	-	22	-	-	-	22	22	-	-
5	380	19	-	.	12	-	16	20	15	-
6	380	-	-	38	15	-	20	20	-	-
7	380	20	15	-	38	-	-	24	-	32
8	380	-	38	-	-	-	38	38	-	-
9	220	-	-	22	-	22	-	22	-	-
10	220	20	-	-	20	-	-	-	-	20
11	220	-	-	10	6	8	.	8	-	6
12	220	3	4	-	-	-	5	4	3	-
13	380	12	16	-	16	-	12	20	-	-
14	380	-	-	19	19	-	-	-	19	-
15	380	-	38	-	-	-	38	38	-	-
16	380	20	15	-	15	-	20	20	-	-
17	220	-	-	20	20	-	.	-	20	-
18	220	12	-	16	16	12	-	20	-	-
19	220	-	-	5	6	8	-	8	-	6
20	220	6	8	-	8	-	6	10	-	-
21	380	24	32	-	19	.	-	32	-	24
22	380	-	-	38	32	24	-	24	.	32
23	380	38	-	-	-	38	-	-	-	38
24	380	-	38	-	24	-	32	19	-	-

Условие задачи.

Для заданной электрической схемы (рис. 3.4) с известными параметрами (табл. 3.2) определить линейные и фазные токи.

Вычислить активную, реактивную и полную мощности трехфазной цепи. Построить векторную диаграмму линейных и фазных напряжений и токов генератора и приемника.

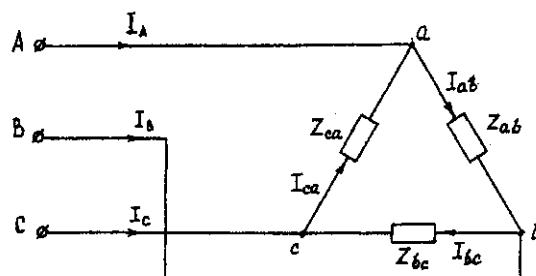


Рис. 3.4. Соединение фаз приемника треугольником

Методические указания.

Задачу решить, используя символический метод расчета.

Фазные напряжения приемника принять равными линейным напряжениям генератора (т. е. сопротивлениями соединенных проводов пренебречь).

Вектор линейного напряжения \dot{U}_{AB} рекомендуется совместить с положительным направлением оси вещественных чисел, т. е. $\dot{U}_{ab} = \dot{U}_{AB}$

Трехфазную систему линейных и фазных напряжений генератора и приемника принять как симметричную трехфазную систему напряжений (т. е. напряжения равны по модулю и сдвинуты друг относительно друга по фазе на 120°).

Последовательность решения.

Начертить схему, конкретизируя нагрузку фаз приемника в соответствии с заданием.

Записать комплексы фазных напряжений приемника

$$\begin{aligned}\dot{U}_{ab} &= \dot{U}_{AB} = U \\ \dot{U}_{bc} &= \dot{U}_{BC} = Ue^{-j120^\circ} \\ \dot{U}_{ca} &= \dot{U}_{CA} = Ue^{j120^\circ}\end{aligned}$$

Вычислить фазные токи приемника по формулам:

$$\begin{aligned}\dot{I}_{ab} &= \dot{U}_{ab} / \underline{Z}_{ab}; \\ \dot{I}_{bc} &= \dot{U}_{bc} / \underline{Z}_{bc}; \\ \dot{I}_{ca} &= \dot{U}_{ca} / \underline{Z}_{ca}.\end{aligned}$$

Вычислить линейные токи по формулам:

$$\begin{aligned}\dot{I}_A &= \dot{I}_{ab} - \dot{I}_{ca}; \\ \dot{I}_B &= \dot{I}_{bc} - \dot{I}_{ab}; \\ \dot{I}_C &= \dot{I}_{ca} - \dot{I}_{bc}.\end{aligned}$$

Вычислить активную мощность цепи по формуле

$$P^{(3)} = P_{ab} + P_{bc} + P_{ca} = \operatorname{Re}(\dot{U}_{ab}\dot{I}_{ab}) + \operatorname{Re}(\dot{U}_{bc}\dot{I}_{bc}) + \operatorname{Re}(\dot{U}_{ca}\dot{I}_{ca})$$

Построить векторную диаграмму напряжений и токов.

Пример решения задачи

Трехфазная нагрузка соединена треугольником. Задано линейное напряжение генератора $\dot{U}_{AB} = 380\text{В}$, $\underline{Z}_{ab} = 22 \text{ Ом}$, $\underline{Z}_{bc} = (16 + j12) \text{ Ом}$, $\underline{Z}_{ca} = (16 - j12) \text{ Ом}$. Определить фазные и линейные токи, активную мощность цепи. Построить векторную диаграмму напряжений и токов.

Записываем комплексы фазных напряжений приемника, В

$$\begin{aligned}\dot{U}_{ab} &= \dot{U}_{AB} = 380; \\ \dot{U}_{bc} &= \dot{U}_{BC} = 380e^{-j120^\circ}; \\ \dot{U}_{ca} &= \dot{U}_{CA} = 380e^{j120^\circ}.\end{aligned}$$

Вычисляем фазные токи приемника по формулам, А:

$$\begin{aligned}\dot{I}_{ab} &= \dot{U}_{ab} / \underline{Z}_{ab} = 380 / 22 = 17,3; \\ \dot{I}_{bc} &= \dot{U}_{bc} / \underline{Z}_{bc} = 380e^{-j120^\circ} / (16 + j12) = (-17,5 - j7,5) = 19e^{-j157^\circ}; \\ \dot{I}_{ca} &= \dot{U}_{ca} / \underline{Z}_{ca} = 380e^{j120^\circ} / (16 - j12) = (-17,5 + j7,5) = 19e^{j157^\circ}.\end{aligned}$$

Вычисляем линейные токи по формулам, А:

$$\begin{aligned}\dot{I}_A &= \dot{I}_{ab} - \dot{I}_{ca} = 17,3 - (-17,5 + j7,5) = (34,8 - j7,5) = 35,6e^{-j12^\circ}; \\ \dot{I}_B &= \dot{I}_{bc} - \dot{I}_{ab} = (-17,5 + j7,5) - 17,3 = (34,8 - j7,5) = 35,6e^{-j168^\circ}; \\ \dot{I}_C &= \dot{I}_{ca} - \dot{I}_{bc} = (-17,5 + j7,5) - (-17,5 + j7,5) = j15.\end{aligned}$$

Вычисляем активную мощность цепи по формуле, Вт:

$$P^{(3)} = P_{ab} + P_{bc} + P_{ca} = \operatorname{Re}(\dot{U}_{ab}\dot{I}_{ab}) + \operatorname{Re}(\dot{U}_{bc}\dot{I}_{bc}) + \operatorname{Re}(\dot{U}_{ca}\dot{I}_{ca}) = \operatorname{Re}(380 \cdot 17,3) + \operatorname{Re}(380e^{-j120^\circ} \cdot 19e^{j157^\circ}) + \operatorname{Re}(380e^{j120^\circ} \cdot 19e^{-j157^\circ}) = 6600 + 5776 + 5776 = 18152.$$

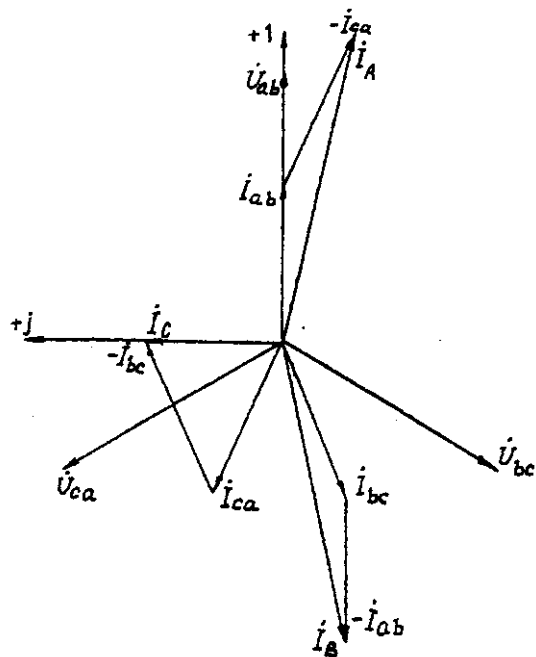


Рис. 3.5. Векторная диаграмма напряжений и токов

Задача 4. РАСЧЕТ СЛОЖНЫХ ТРЕХФАЗНЫХ ЭЛЕКТРИЧЕСКИХ ЦЕПЕЙ

Номер вариан- та	Исходные данные					
	$U_L, В$	$Z_{Л1}, Ом$	$Z_{Л2}, Ом$	$Z_2, Ом$	$P_1, кВт$	$\cos\varphi_1$
1	127	0,8	1,4+ j1,0	4+ j6	3	0,7
2	220	0,9	1,2+j1,4	6+j8	5	0,5
3	380	0,7	1,6+j1,4	9+j12	6	0,8
4	660	0,2	1,8+j2,0	16+j16	18	0,9
5	127	1,2	1,0+j1,4	4+ j3	4	0,5
6	220	1,1	1,4+j1,2	6+j10	6	0,6
7	380	0,9	1,6+j1,2	10+j14	8	0,7
8	660	0,7	1,8+j1,6	18+j16	16	0,8
9	127	1,0	1,2+j1,0	2+ j3	3	0,5
10	220	1,3	1,4+j1,8	7+ j6	6	0,5
11	380	0,8	1,0+j1,8	12+j16	10	0,5
12	660	0,3	1,8+j1,4	16+j20	14	0,7
13	127	1,4	1,4+j2,0	5+ j3	4	0,6
14	220	1,5	1,6+j1,0	8+j6	5	0,6
15	380	0,6	1,2+j1,6	16+j8	8	0,6
16	660	0,4	1,8+j1,2	20+j20	12	0,6
17	127	0,6	1,0+j1,6	5+j4	2	0,5
18	220	1,6	1,2+j2,0	9+ j6	8	0,5
19	380	0,5	1,8+j1,0	12+j10	14	0,8
20	660	0,5	1,6+j2,0	20+j24	10	0,6
21	127	0,4	1,2+j1,8	6+j4	2	0,7
22	220	1,8	1,2+j1,6	9+j7	7	0,8
23	380	0,7	1,0+j1,2	14+j10	12	0,8
24	660	0,6	1,6+j1,8	18+j24	16	0,7

Условие задачи.

К зажимам симметричного трехфазного источника энергии присоединены два симметричных приемника (рис. 4.1). Первый из них соединен по схеме «звезда», потребляет активную мощность P_1 при коэффициенте мощности $\cos\varphi$ ($\varphi_1 > 0$) и подключен непосредственно к зажимам источника. Второй приемник соединен по схеме "треугольник", имеет нагрузку в каждой фазе Z_2 и подключен к источнику энергии через линию электропередачи с сопротивлением $Z_{Л2}$.

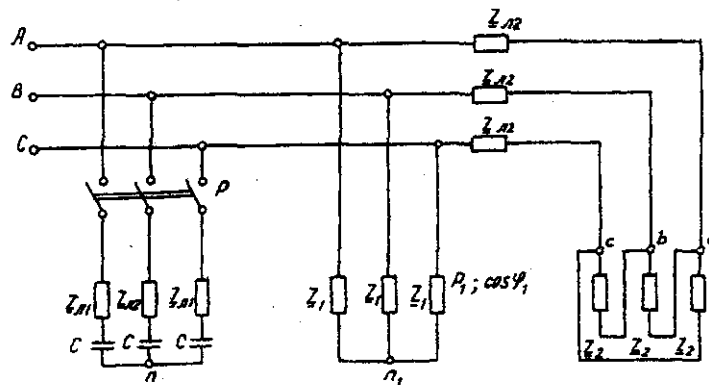


Рис. 4.1. Электрическая схема трехфазных потребителей

Для повышения коэффициента мощности приемников до единицы к тому же источнику через линию электропередачи с сопротивлением $Z_{Л1}$ в каждой фазе подключается батарея конденсаторов C , соединенная по схеме "звезда".

Определить линейные и фазные токи и напряжения приемников при отключенной батарее конденсаторов и при включении ее; реактивную мощность в фазе батареи конденсаторов, необходимую для повышения коэффициента мощности приемников до единицы; емкость и ток в фазе батареи конденсаторов. Построить векторную топографическую диаграмму напряжений и векторную диаграмму токов источника и приемников электрической энергии. Исходные данные приведены в табл. 4.1.

Методические указания.

Задачу решить комплексным методом, совместив один из векторов фазного или линейного напряжений источника энергии с положительным направлением оси вещественных чисел. Для определения линейных и фазных токов и напряжений второго приемника рекомендуется провести эквивалентные преобразования треугольника в звезду.

Последовательность решения.

Записать линейные и фазные напряжения источника энергии в комплексной форме. Провести соответствующие эквивалентные преобразования второго приемника. Определить линейные токи приемников при отключенной батарее конденсаторов. Определить падение напряжений в проводах линии электропередачи $Z_{Л2}$. Определить фазные токи второго приемника. Определить реактивную мощность в фазе батареи конденсаторов, необходимую для повышения коэффициента мощности приемников до единицы. Определить емкость и ток в фазе батареи конденсаторов. Определить линейные токи источника энергии при включении батареи конденсаторов. Построить векторную топографическую диаграмму напряжений и векторную диаграмму токов источника энергии и приемников.

Пример решения задачи

Для заданной электрической схемы трехфазных потребителей (рис. 4.1) по известным параметрам: $U_{Л} = 220$ В; $Z_{Л1} = 1,7$ Ом; $Z_{Л2} = (1,4 + j1,6)$ Ом; $Z_2 = (9 + j7)$ Ом; $P_1 = 4$ Вт; $\cos \varphi_1 = 0,7$; определить линейные и фазные токи и напряжения приемников при отключенной батарее конденсаторов и при включении ее; реактивную мощность в фазе батареи конденсаторов, необходимую для повышения коэффициента мощности приемников до единицы; емкость и ток в фазе батареи конденсаторов. Построить векторную топографическую диаграмму напряжений и векторную диаграмму токов источника и приемников электрической энергии.

1. Выразим линейные и фазные напряжения источника энергии в комплексной форме, В

$$U_{\phi} = \frac{U_{Л}}{\sqrt{3}} = \frac{220}{\sqrt{3}} = 127.$$

Вектор фазного напряжения источника вещественных чисел, тогда, В

\dot{U}_A направим по оси вещественных чисел, тогда, В

$$\begin{aligned} \dot{U}_A &= \dot{U}_{\phi} = 127; \\ \dot{U}_B &= \dot{U}_A \cdot e^{-j120^{\circ}} = 127 \cdot e^{-j120^{\circ}}; \\ \dot{U}_C &= \dot{U}_A \cdot e^{-j240^{\circ}} = 127 \cdot e^{-j240^{\circ}}; \\ \dot{U}_{AB} &= \dot{U}_A - \dot{U}_B = 127 \cdot 127 \cdot e^{-j120^{\circ}} = 220 e^{j30^{\circ}}; \\ \dot{U}_{CA} &= \dot{U}_C - \dot{U}_A = 127 \cdot e^{-j120^{\circ}} - 127 = 220 e^{j150^{\circ}}. \end{aligned}$$

2. Преобразуем треугольник сопротивлений a, b, c второго приемника (рис. 4.2) в эквивалентную звезду, Ом

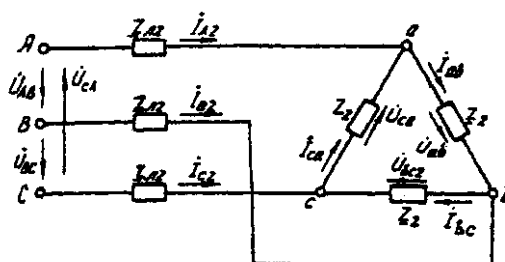


Рис. 4.2. Треугольник сопротивлений второго приемника

Поскольку приемник симметричный, то сопротивление фазы эквивалентной звезды в три раза меньше сопротивления фазы треугольника.

Для симметричных приемников, соединенных в звезду, потенциалы нулевых точек должны быть одинаковыми. В связи с этим дальнейший расчет выполним для одной фазы (фазы А) (рис. 4.3).

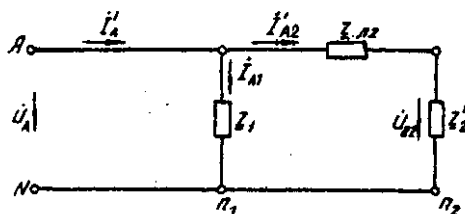


Рис. 4.3. Расчетная схема токов в фазе А

Полное сопротивление фазы эквивалентной звезды с учетом сопротивления линия Z_{12} равно, Ом.

3. Определить линейные и фазные токи и напряжения второго приемника, а также полную мощность одной его фазы при отключенной батарее конденсаторов.

Фазные токи эквивалентной звезды, А:

$$\begin{aligned} \dot{I}_{A2} &= \frac{\dot{U}_A}{Z_{\Sigma}} = \frac{12}{5,9e^{j41^{\circ}48'}} = 21,52e^{-j41^{\circ}48'}; \\ \dot{I}_{B2} &= 21,52e^{-j161^{\circ}48'}; \\ \dot{I}_{C2} &= 21,52e^{-j78^{\circ}12'}; \end{aligned}$$

Фазные токи эквивалентной звезды (рис. 4.4) равны линейным токам треугольника второго приемника (см. рис. 4.2).

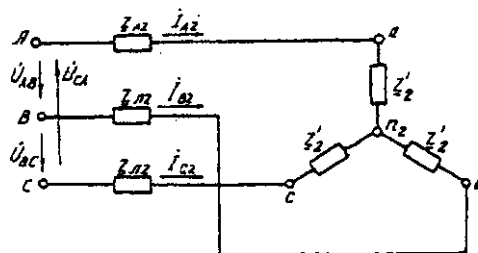


Рис. 4.4. Эквивалентная звезда второго приемника

Фазные напряжения эквивалентной звезды, В:

$$\begin{aligned} \dot{U}_{a2} &= \dot{U}_A - \dot{I}_{A2} \cdot Z_{12} = 127 - 21,52e^{-j41^{\circ}48'} \cdot 2,13e^{j48^{\circ}49'} = 81,59 - j5,58 = 81,78e^{-j3^{\circ}55'}; \\ \dot{U}_{b2} &= 81,78e^{-j123^{\circ}55'}; \\ \dot{U}_{c2} &= 81,78e^{j116^{\circ}05'}. \end{aligned}$$

Линейные напряжения эквивалентной звезды, В:

$$\begin{aligned} \dot{U}_{ab2} &= \dot{U}_{a2} - \dot{U}_{b2} = 81,78e^{-j3^{\circ}55'} - 81,78e^{-j123^{\circ}55'} = 141,65e^{j26^{\circ}05'}; \\ \dot{U}_{bc2} &= \dot{U}_{b2} - \dot{U}_{c2} = 81,78e^{-j123^{\circ}55'} - 81,78e^{j116^{\circ}05'} = 141,65e^{-j93^{\circ}55'}; \\ \dot{U}_{ca2} &= \dot{U}_{c2} - \dot{U}_{a2} = 81,78e^{j116^{\circ}05'} - 81,78e^{-j3^{\circ}55'} = 141,65e^{j146^{\circ}05'}. \end{aligned}$$

Линейные напряжения эквивалентной звезды равны фазным напряжениям треугольника сопротивлений второго приемника (см. рис. 4.2). Фазные токи второго приемника, А:

$$\begin{aligned} \dot{I}_{ab} &= \frac{\dot{U}_{ab2}}{Z_2} = \frac{141,65e^{j26^{\circ}05'}}{11,7} = \frac{141,65e^{j26^{\circ}05'}}{11,7e^{j0^{\circ}}} = 12,42e^{j11^{\circ}47'}; \\ \dot{I}_{bc} &= 12,42e^{-j131^{\circ}47'}; \\ \dot{I}_{ca} &= 12,42e^{-j108^{\circ}13'}. \end{aligned}$$

Полная мощность одной фазы второго приемника с учетом сопротивления линии электропередачи Z_{12} равна, ВА:

$$\begin{aligned} S_2 &= U_A \cdot I_{A2} = 127 \cdot 21,52e^{j41^{\circ}48'} = 2733e^{j41^{\circ}48'} = (2037 + j1822); \\ P_2 &= 2037 \text{ Вт}; Q_2 = 1822 \text{ ВА}. \end{aligned}$$

4. Определим линейные и фазные напряжения и токи первого приемника, а также полную мощность одной его фазы при отключенной батарее конденсаторов.

Так как первый приемник подключен напрямую к источнику электрической энергии ($Z_{л1} = 0$), то фазные и линейные напряжения приемника равны фазным и линейным напряжениям генератора, В:

$$\begin{aligned} \dot{U}_{a1} &= \dot{U}_1 = 127; \\ \dot{U}_{b1} &= \dot{U}_B = 127e^{-j120^\circ}; \\ \dot{U}_{c1} &= \dot{U}_C = 127e^{j120^\circ}; \\ \dot{U}_{ab} &= \dot{U}_{AB} = 220e^{j30^\circ}; \\ \dot{U}_{bc} &= \dot{U}_{BC} = 220e^{-j90^\circ}; \\ \dot{U}_{ca1} &= \dot{U}_{CA} = 220e^{j150^\circ}; \end{aligned}$$

Для приемника, соединенного в звезду, фазные токи равны линейным $I_\phi = I_L$.

Определяем модуль фазного тока первого приемника, А:

$$I_\phi = \frac{P_1}{3U_\phi \cos\varphi_1} = \frac{4000}{3 \cdot 127 \cdot 0,7} = 15$$

Определяем угол сдвига фаз между напряжением и током первого приемника:

$$\cos\varphi_1 = 0,7; \varphi_1 = 45^\circ 34', (\varphi_1 > 0).$$

Записываем выражения фазных токов первого приемника в комплексной форме. Так как угол сдвига фаз между напряжением и током первого приемника известен, то начальная фаза тока, например фазы А, равна

$$\psi_{IA} = \psi_{UA} - \varphi_1 = 0 - 45^\circ 34' = -45^\circ 34'$$

Следовательно,

$$\begin{aligned} \dot{I}_{A1} &= 15 \cdot e^{-j45^\circ 34'}; \\ \dot{I}_{B1} &= 15 \cdot e^{-j165^\circ 34'}; \\ \dot{I}_{C1} &= 15 \cdot e^{-j74^\circ 26'}; \end{aligned}$$

Полная мощность одной фазы первого приемника:

$$\begin{aligned} \dot{S}_1 &= \dot{U}_A \cdot \dot{I}_{A1} = 127 \cdot 15 \cdot e^{j45^\circ 34'} = 1905 e^{j45^\circ 34'} = (1333 + j360) \text{ ВА}; \\ P_1 &= 1333 \text{ кВт}; Q_1 = 1360 \text{ В} \cdot \text{А}. \end{aligned}$$

5. Определяем фазные (линейные) токи источника энергии при отключенной батарее конденсаторов (см. рис. 4.3), А:

$$\begin{aligned} \dot{I}'_A &= \dot{I}'_{A1} + \dot{I}'_{A2} = 15 \cdot e^{-j45^\circ 34'} + 21,52 e^{-j41^\circ 48'} = \\ &= 10,5 - j10,7 + 16 - j14,3 = 26,5 - j25 = 36,5 e^{-j43^\circ 21'}; \\ \dot{I}'_B &= 36,5 e^{-j163^\circ 21'}; \\ \dot{I}'_C &= 36,5 e^{-j79^\circ 39'}. \end{aligned}$$

6. Определяем реактивную мощность в фазе батареи конденсаторов, необходимую для повышения коэффициента мощности приемников до единицы, ВА:

$$Q_c = Q_1 + Q_2 = 1360 + 1822 = 3182.$$

7. Определяем емкостное сопротивление в фазе батареи конденсаторов, Ом:

$$Q_c = I^2 X_c = \left(\frac{U}{Z}\right)^2 \cdot X_c = \frac{U^2 X_c}{Z^2} = \frac{U^2 X_c}{R_{л1}^2 + X_c^2};$$

где $Z = \sqrt{R_{л1}^2 + X_c^2}$ - модуль полного сопротивления в фазе батарея конденсаторов с учетом сопротивления линии $Z_{л1} = R_{л1}$.

$$\begin{aligned} X_c^2 - \frac{U^2}{Q_c} X_c + R_{л1}^2 &= 0; \\ X_{c1,2} &= \frac{U^2}{2Q_c} \pm \sqrt{\left(\frac{U^2}{2Q_c}\right)^2 - R_{л1}^2} = \frac{127^2}{2 \cdot 3182} \pm \sqrt{\left(\frac{127^2}{2 \cdot 3182}\right)^2 - 1,7^2} = (2,53 \pm 1,88); \end{aligned}$$

$$X_{c1} = 4,41; X_{c2} = 0,65.$$

Следовательно, режиму полной компенсации реактивной мощности удовлетворяют два значения емкостного сопротивления. Принимаем большее, так как, во-первых, большему сопротивлению соответствует меньший ток в фазе батареи конденсаторов и, соответственно, меньшие потери активной мощности на сопротивлении $Z_{л1} = R_{л1}$. Во-вторых, большее значе-

ние емкостного сопротивления определяет меньшую емкость батареи конденсаторов, необходимую для компенсации реактивной мощности приемников.

8. Определяем емкость в фазе батареи конденсаторов, Ф

$$C = \frac{1}{X_c \cdot \omega} = \frac{1}{X_c \cdot 2\pi f} = \frac{1}{4,41 \cdot 2 \cdot 3,14 \cdot 50} = 7,22 \cdot 10^{-4}$$

При этом полное сопротивление в фазе батареи конденсаторов с учетом сопротивления линии $Z_{л1}$ (рис. 4.5) равно, Ом:

$$\underline{Z} = \underline{Z}_{л1} - jX_c = 1,7 - j4,41 = 4,73e^{-j68^\circ 55'}$$

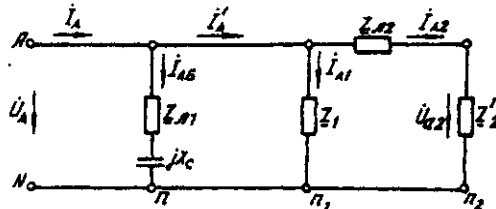


Рис. 4.5. Расчетная схема токов в фазе А с учетом батареи конденсаторов

9. Определяем фазные токи батареи конденсаторов, А:

$$\dot{I}_{A6} = \frac{\dot{U}_A}{\underline{Z}_6} = \frac{127}{4,73e^{-j68^\circ 55'}} = 9,66 + j25 = 26,85e^{68^\circ 55'}$$

$$\dot{I}_{B6} = 26,85e^{j51^\circ 05'} \text{ А}; \dot{I}_{C6} = 26,85e^{j188^\circ 55'}$$

10. Определяем фазные (линейные) токи источника энергии при включенной батарее конденсаторов (см. рис. 4.5), А;

$$\dot{I}_A = \dot{I}_{A6} + \dot{I}'_A = 9,66 + j25 + 26,5 - j25 = 36,16;$$

$$\dot{I}_B = 36,16e^{-j120^\circ}; \dot{I}_C = 36,16e^{j120^\circ}$$

Данные расчета показывают, что фазные токи и напряжения источника совпадают по фазе. Следовательно, параметр емкости С в фазе батареи конденсаторов, необходимый для повышения коэффициента мощности приемников до единицы, выбран верно.

11. Строим векторную диаграмму токов и топографическую диаграмму напряжений для источника и приемников электрической энергии (рис. 4.6).

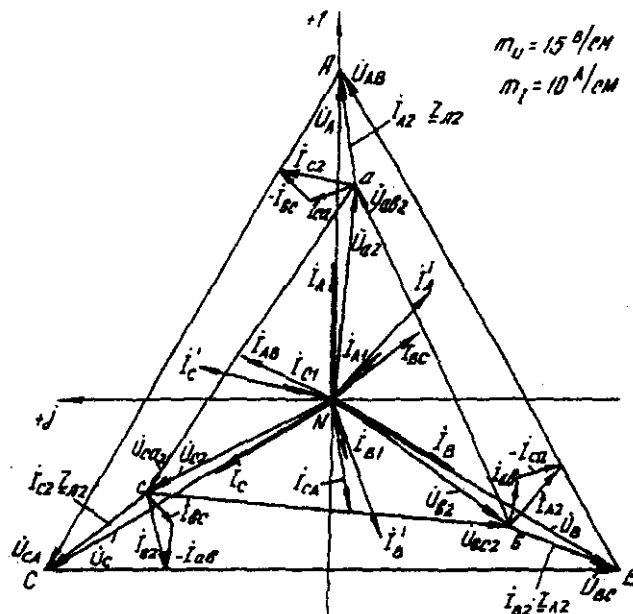


Рис. 4.6. Векторная диаграмма

На комплексной плоскости откладываем комплексные значения токов (векторы токов) и напряжений (векторы напряжений) в выбранных предварительно масштабах. Наиболее удобными в рассматриваемом расчете являются: масштаб напряжений $m_U = 15 \text{ В/см}$ и масштаб тока $m_I = 10 \text{ А/см}$. Векторы токов второго приемника направляем из вершин треугольника напряжений a, b, c . Все остальные векторы токов - из начала координат.

Задача 5. РАСЧЕТ ПЕРЕХОДНЫХ ПРОЦЕССОВ В ЛИНЕЙНЫХ ЭЛЕКТРИЧЕСКИХ ЦЕПЯХ ПОСТОЯННОГО ТОКА

Номер варианта	Значение параметров						
	R ₁ , Ом	R ₂ , Ом	R ₃ , Ом	R ₄ , Ом	C, мкФ	L, мГн	U, В
1	50	-	50	-	170	-	100
2	25	25	25	-	.	125	100
3	25	25	25	-	40	-	100
4	50	50	50	-	-	250	100
5	50	50	50	50	60	-	100
6	50	50	50	-	-	250	100
7	25	25	25	-	180	-	100
8	50	50	50	-	-	125	100
9	25	25	25	25	100	-	100
10	25	25	25	-	-	250	100
11	50	50	50	-	90	-	100
12	25	25	25	-	-	250	100
13	25	25	-	-	110	-	100
14	25	25	-	-	-	125	100
15	20	50	10	50	-	125	100
16	50	10	50	15	260	-	100
17	50	25	50	-	-	125	100
18	50	50	50	-	120	-	100
19	50	50	50	-	-	125	100
20	25	-	25	-	190	-	100
21	25	50	25	-	-	125	100
22	50	50	50	-	-	125	100
23	50	50	50	-	60	-	100
24	50	50	50	-	180	-	100

Условие задачи.

Для заданной электрической схемы из табл. 5.1 с известными параметрами (табл. 5.2) рассчитать переходный процесс классическим и операторным методами, определить законы изменений токов и напряжений во времени. Построить эти зависимости.

Последовательность решения классическим методом расчета.

Составить систему дифференциальных уравнений по законам Кирхгофа для электрической цепи, получающейся после коммутации, при этом использовать соотношения $u_L = L di/dt$, $i = Cdu/dt$.

Подставить числовые значения заданных параметров в систему уравнений.

Решить систему уравнений относительно тока через индуктивность (напряжения на емкости), в результате получается неоднородное дифференциальное уравнение первого порядка.

Решением неоднородного дифференциального уравнения является сумма частного (принужденная составляющая) и общего (свободная составляющая) решения однородного дифференциального уравнения.

Принужденная составляющая определяется расчетом в послекоммутационной электрической цепи в установившемся режиме.

Свободная составляющая при решении однородных дифференциальных уравнений первого порядка определяется как

$$Ae^{pt}$$

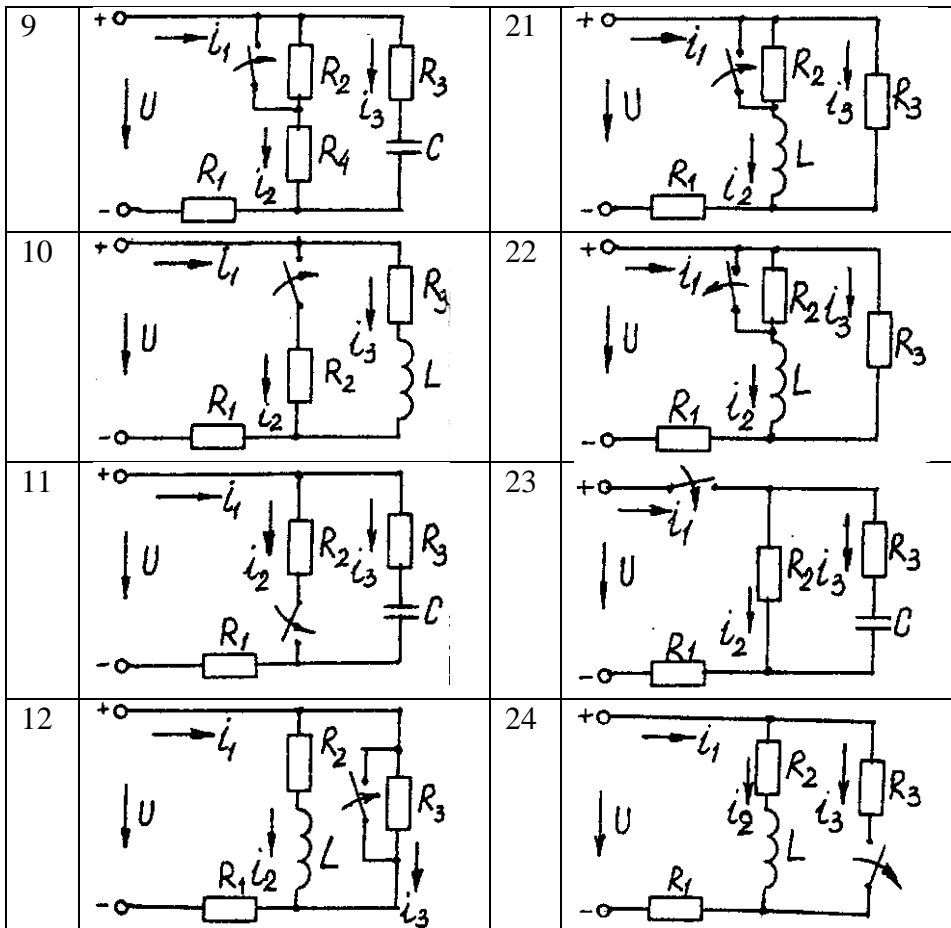
где A - постоянная интегрирования; p - корень характеристического уравнения.

Характеристическое уравнение составляется по однородному дифференциальному уравнению.

Последовательность решения операторным методом расчета.

Расчетные формулы и последовательность решения этим методом приведены в примерах расчета цепей, содержащих индуктивность и емкость.

№	Схема варианта	№	Схема варианта
1		13	
2		14	
3		15	
4		16	
5		17	
6		18	
7		19	
8		20	



Пример расчета цепи, содержащей индуктивность (рис. 5.1).

Исходные данные: $U = 100 \text{ В}$; $R_1 = R_2 = R_3 = R_4 = 25 \text{ Ом}$; $L = 0,25 \text{ Гн}$.

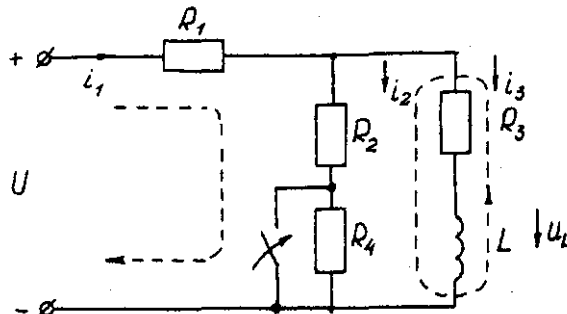


Рис. 5.1. Схема электрической цепи

Определить законы изменения токов, напряжения u_L при переходе цепи от одного установившегося состояния к другому классическим и операторными методами. Построить эти зависимости.

Решение классическим методом.

Составляем систему дифференциальных уравнений по законам Кирхгофа (три уравнения для определения трех неизвестных токов) для цепи, получающейся после коммутации:

$$\begin{cases} i_1 = i_2 + i_3; \\ i_1 R_1 + i_2 R_2 = U; \\ i_2 R_2 - u_L - i_3 R_3 = 0 \end{cases} \quad (5.1)$$

Решаем систему уравнений относительно тока через индуктивность i_3 (избавляемся от токов i_2 и i_1)

$$(R_1 + R_2) u_L + [R_1 R_2 + R_1 (R_1 + R_2)] i_3 = R_2 U$$

Решение упрощается, если в систему уравнений (5.1) подставить заданные числовые значения;

$$\begin{cases} i_1 = i_2 + i_3; \\ 25i_1 + 25i_2 = 100; \\ 25i_2 - u_L - 25i_3 = 0 \end{cases} \quad (5.2)$$

Решая систему уравнений (5,2), получаем

$$2u_L + 75i_3 = 100. \quad (5.3)$$

Подставив соотношение $u_L = Ldi_3/dt$ в уравнение (5.3), получим

$$2Ldi_3/dt + 75i_3 = 100,$$

и окончательно получаем неоднородное дифференциальное уравнение первого порядка

$$di_3/dt + 150i_3 = 200. \quad (5.4)$$

Решением уравнения (5.4) является сумма принужденной и свободной составляющих тока $i_3(t)$

$$i_3(t) = i_3(t)_{np} + i_3(t)_{св}. \quad (5.5)$$

Принужденная составляющая тока определяется из уравнения (5.4) как новое установившееся значение по окончании переходного процесса

$$i_3(t)_{np} = 200/150 = 1,33 \text{ А}. \quad (5.6)$$

Запишем однородное дифференциальное уравнение первого порядка

$$di_3/dt + 150i_3 = 0 \quad (5.7)$$

и характеристическое уравнение

$$p + 150 = 0. \quad (5.8)$$

Свободная составляющая тока определяется как

$$i_3(t)_{св} = Ae^{pt}, \quad (5.9)$$

где A - постоянная интегрирования; p - корень характеристического уравнения (5.8), $p = -150$; τ - постоянная времени электрической цепи, $\tau = 1/150$.

Постоянная интегрирования определяется из начальных условий, исходя из первого закона коммутации (ток через индуктивность при коммутациях не меняется скачком).

С учетом уравнений (5.6) и (5.9) уравнение (5.5) запишем как

$$i_3(t) = 1,33 + Ae^{-150t}.$$

Значение тока $i_3(0)$ определяем, рассчитывая цепь до коммутации

$$i_3(0) = 1,6 \text{ А}.$$

По первому закону коммутации $i_3(0) = i_3(0)_{np} + i_3(0)_{св} = 1,6 \text{ А}$, $i_3(0) = 1,33 + Ae^{-150 \cdot 0} = 1,6$, откуда $A = 1,6 - 1,33 = 0,27$.

Окончательно

$$\begin{aligned} i_3(t) &= 1,33 + 0,27 e^{-150t}; \\ u_L(t) &= Ldi_3/dt = 0,25 - 0,27(-150) e^{-150t} = -10 e^{-150t}; \\ u_2(t) &= [u_3(t)R_3 + u_L(t)]/R_2 = 1,33 - 0,13 e^{-150t}; \\ i_1(t) &= i_2(t) + i_3(t) = 2,66 + 0,14 e^{-150t}. \end{aligned}$$

Решение операторным методом.

На рис. 5.2 представлена операторная схема замещения цепи (см. рис. 5.1).

Составляется система уравнений в изображениях (в операторной форме)

$$\begin{cases} I_1(p) = I_2(p) + I_3(p); \\ I_1(p)R_1 + I_2(p)R_2 = U/p; \\ I_2(p)R_2 - L[pI_3(p) - i_3(0)] - I_3(p)R_3 = 0. \end{cases} \quad (5.10)$$

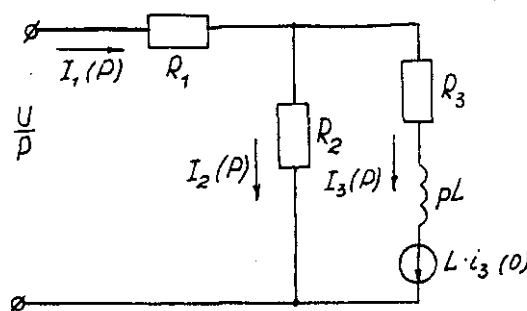


Рис. 5.2. Операторная схема замещения электрической цепи

Система уравнений решается относительно любого тока. Достаточно просто получаем уравнение в изображениях для тока через индуктивность, если использовать дифференциальное уравнение (5.4), из которого следует:

$$\begin{aligned} [pI_3(p) - i_3(0)] + 150I_3(p) &= 200/p; \\ pI_3(p) + 150I_3(p) &= 200/p + i_3(0) = 200/p + 1,6 \end{aligned}$$

и окончательно

$$I_3(p) = (200 + 1,6p) / p(p + 150) = F_1(p) / F_2(p), \quad (5.11)$$

где $F_1(p)$ - полином числителя; $F_2(p)$ - полином знаменателя.

Переход от изображения тока $I_3(p)$ к оригиналу $i_3(t)$ осуществляем по формуле разложения

$$i_3(t) = \sum ([F_1(p) / F_2(p)] \cdot e^{p_k t}) \quad (5.12)$$

где p_k - корни характеристического уравнения.

Характеристическим уравнением является полином знаменателя, равный нулю, т. е. $F_2(p) = 0$.

В рассматриваемом примере

$$P(p + 150) = 0,$$

откуда $p_1 = 0$; $p_2 = -150$.

Производная полинома знаменателя

$$F_2'(p) = (2p + 150),$$

откуда $F_2'(p_1) = 150$; $F_2'(p_2) = -150$.

Оригинал тока $i_3(t)$

$$\begin{aligned} i_3(t) &= ([F_1(p_1) / F_2'(p_1)] \cdot e^{p_1 t}) + ([F_1(p_2) / F_2'(p_2)] \cdot e^{p_2 t}) = \\ &= [(200 + 1,6 \cdot 0) / 150] e^{150t} + [(200 + 1,6(-150)) / (-150)] \cdot e^{-150t} = \\ &= 1,33 + 0,27 e^{-150t}. \end{aligned}$$

На рис. 5.3 представлены переходные характеристики токов и напряжения на индуктивности.

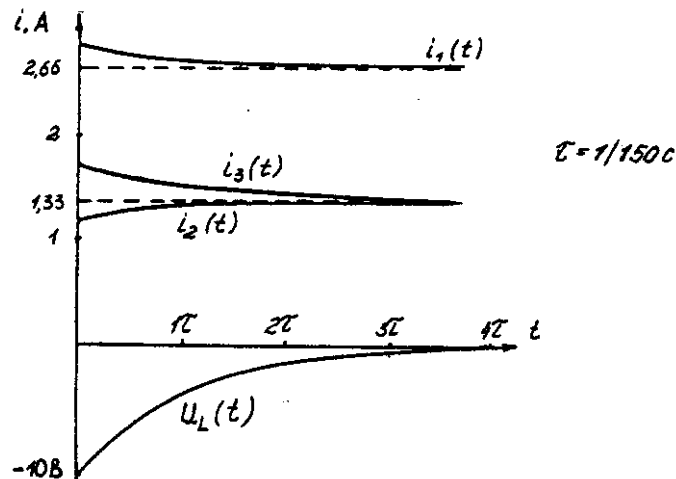


Рис. 5.3. Временные диаграммы токов и напряжения на индуктивности

Пример расчета цепи содержащей емкость (рис. 5.4).

Исходные данные: $U = 100$ В; $R_1 = R_2 = R_3 = 50$ Ом; $C = 100$ мкФ.

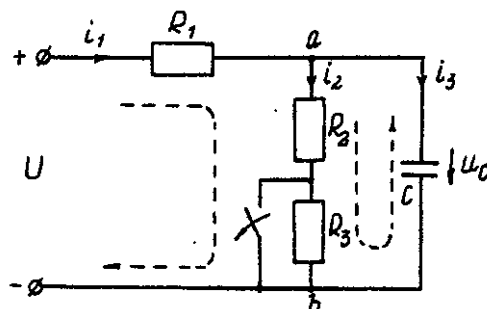


Рис. 5.4. Схема электрической цепи

Определить и построить следующие зависимости: $u_C(t)$, $i_1(t)$, $i_2(t)$, $i_3(t)$.

Решение классическим методом.

Составляем систему дифференциальных уравнений по законам Кирхгофа (три уравнения для определения трех неизвестных токов) для цепи, получающейся после коммутации

$$\begin{cases} i_1 = i_2 + i_3; \\ i_1 R_1 + i_2 (R_1 + R_2) = U; \\ i_2 (R_2 + R_3) = u_C \end{cases} \quad (5.13)$$

Между током и напряжением на емкости существует соотношение

$$\begin{cases} i_3 = C \frac{du_C}{dt}; \\ i_1 = i_2 + i_3 = i_2 + 100 \cdot 10^{-6} \left(\frac{du_C}{dt} \right); \\ i_1 50 + i_2 (50 + 50) = 100; \\ i_2 (50 + 50) - u_C = 0. \end{cases} \quad (5.14)$$

Решаем систему уравнений (5.14) относительно напряжения на емкости

$$du_C / dt + 300u_C = 20000. \quad (5.15)$$

Уравнение (5.15) - неоднородное дифференциальное уравнение первого порядка.

Решением уравнения (5.15) является сумма принужденной и свободной составляющих напряжения $u_C(t)$. Решение неоднородного дифференциального уравнения первого порядка рассмотрено выше для цепи с индуктивностью. По аналогии имеем

$$u_C(t) = u_C(t)_{\text{пр}} + u_C(t)_{\text{св}}. \quad (5.16)$$

Принужденная составляющая напряжения равна

$$u_C(t)_{\text{пр}} = 20000/300 = 66,7 \text{ В.}$$

Свободную составляющую напряжения находим из уравнения

$$u_C(t)_{\text{св}} = A e^{pt},$$

где $(p + 300) = 0$ - характеристическое уравнение; $p = -300$ - корень характеристического уравнения; τ - постоянная времени электрической цепи, $\tau = 1/300$; $u_C(0) = 50$ В, напряжение u_C в момент коммутации (определяется расчетом рассматриваемой цепи до коммутации):

$$u_C(t) = 66,7 + A e^{-300t};$$

$$u_C(0) = 66,7 + A e^{p \cdot 0} = 50 \text{ В, откуда } A = -16,7.$$

Окончательно имеем:

$$\begin{aligned} u_C(t) &= 66,7 - 16,7 \cdot e^{-300t}; \\ i_3(t) &= C \cdot du_C/dt = 100 \cdot 10^{-6} (-16,7) (-300) \cdot e^{-300t} = 0,5 \cdot e^{-300t}; \\ i_2(t) &= u_{\text{ав}}(t) / (R_2 + R_3) = u_C(t) / (R_2 + R_3) = 0,667 - 0,167 \cdot e^{-300t}; \\ i_1(t) &= i_2(t) + i_3(t) = 0,667 + 0,333 \cdot e^{-300t}. \end{aligned}$$

На рис. 5.5 представлены переходные характеристики токов и напряжения на емкости.

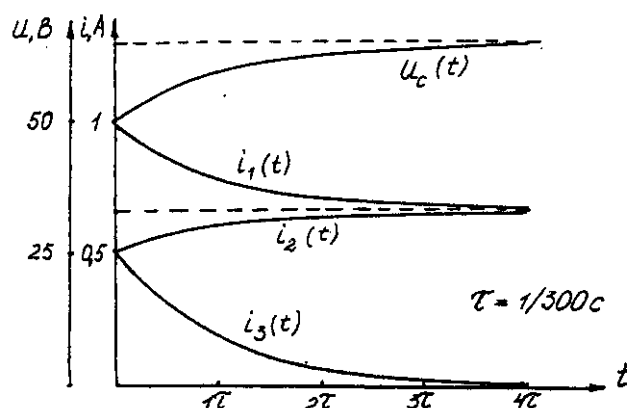


Рис. 5.5. Временные диаграммы токов и напряжения на емкости

Решение операторным методом.

Система уравнений в изображениях (в операторной форме) может быть составлена по операторной схеме замещения (рис. 5.6) или по системе дифференциальных уравнений (5.14)

$$\begin{cases} I_1(p) = I_2(p) + 100 \cdot 10^{-6} [pU_C(p) - u_C(0)]; \\ I_1(p)50 + [I_2(p)(50 + 50)] = \frac{100}{p}; \\ [I_2(p)(50 + 50)] - U_C(p) = 0. \end{cases} \quad (5.17)$$

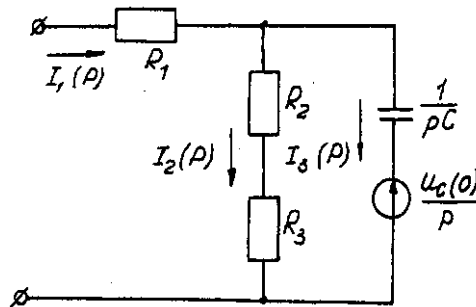


Рис. 5.6. Операторная схема замещения электрической цепи

Решаем систему алгебраических уравнений (5.17) относительно токов или напряжения на емкости $U_C(p)$.

Решение относительно напряжения $U_C(p)$ упрощается, если воспользуемся уравнением (5.15). Уравнение (5.15) преобразуем в уравнение в изображениях:

$$[pU_C(p) - u_C(0)] + 300 \cdot U_C(p) = 20000/p;$$

$$U_C(p)(p + 300) = 20000/p + 50;$$

$$U_C(p) = [20000 + 50p] / p(p + 300) = F_1(p) / F_2(p),$$

где $F_1(p)$ - полином числителя; $F_2(p)$ - полином знаменателя.

Переход от изображения напряжения $U_C(p)$ к оригиналу $u_C(t)$ осуществляем по формуле разложения

$$U_C(p) = \sum ([F_1(p) / F_2'(p)] \cdot e^{p_k \cdot t}), \quad (5.18)$$

где p_k - корни характеристического уравнения.

Характеристическим уравнением является полином знаменателя равный нулю, т. е. $F_2(p) = 0$.

В рассматриваемом примере

$$p(p + 300) = 0,$$

откуда $p_1 = 0$; $p_2 = -300$.

Производная полинома знаменателя

$$F_2'(p) = (2p + 300),$$

откуда $F_2'(p_1) = 300$; $F_2'(p_2) = -300$.

Оригинал напряжения $u_C(t)$

$$\begin{aligned} u_C(t) &= ([F_1(p_1) / F_2'(p_1)] \cdot e^{p_1 \cdot t}) + ([F_1(p_2) / F_2'(p_2)] \cdot e^{p_2 \cdot t}) = \\ &= [(20000 + 50 \cdot 0) / 300] \cdot e^{300 \cdot 0} + [(20000 + 50 \cdot (-300)) / (-300)] \cdot e^{-300t} \\ &= 66,7 - 16,7 \cdot e^{-300t}. \end{aligned}$$

Задача 6. РАСЧЕТ НЕЛИНЕЙНЫХ ЭЛЕКТРИЧЕСКИХ ЦЕПЕЙ ПОСТОЯННОГО ТОКА В УСТАНОВИВШЕМСЯ РЕЖИМЕ

Условие задачи.

Для заданной электрической схемы (табл. 6.1) с известными параметрами (табл. 6.2) определить токи в ветвях и напряжение на нелинейных элементах (НЭ).

Вольт-амперные характеристики НЭ, симметричные относительно начала координат, приведены на рис. 6.1.

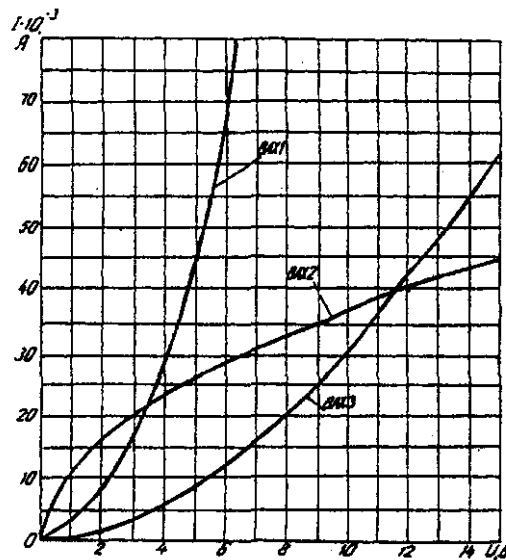


Рис. 6.1. Вольт-амперные характеристики нелинейных элементов

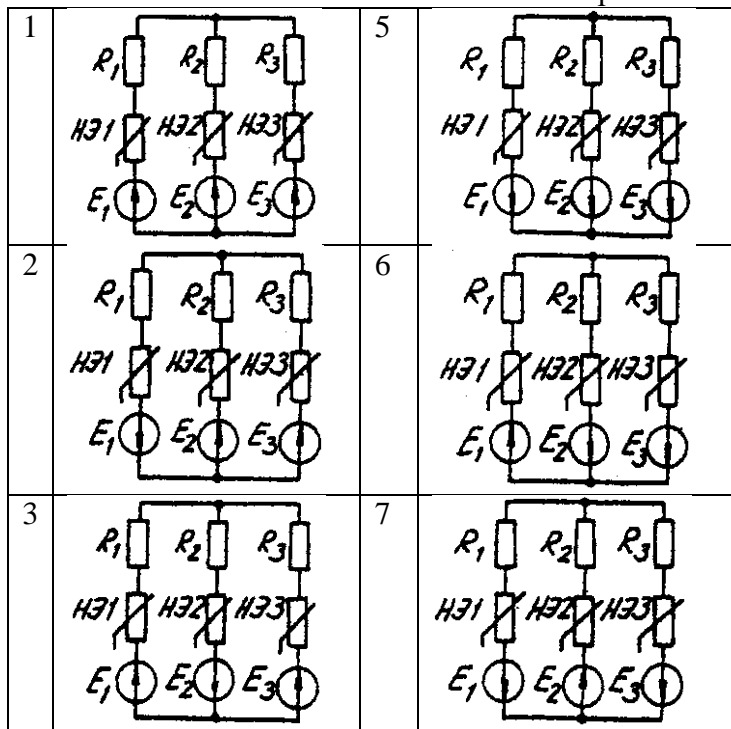
Методические указания.

Для нелинейных электрических цепей (НЭЦ) постоянного тока справедливы оба закона Кирхгофа

$$\sum_{k=1}^n I_k = 0; \quad \sum_{k=1}^n U_k = 0.$$

Затруднения при рассмотрении НЭЦ с помощью законов Кирхгофа заключаются в том, что в НЭЦ напряжение и токи связаны между собой нелинейными соотношениями. По этой причине для решения задач теории НЭЦ приходится использовать различные приближенные методы решения, к которым относится метод двух узлов.

Расчетные электрические схемы



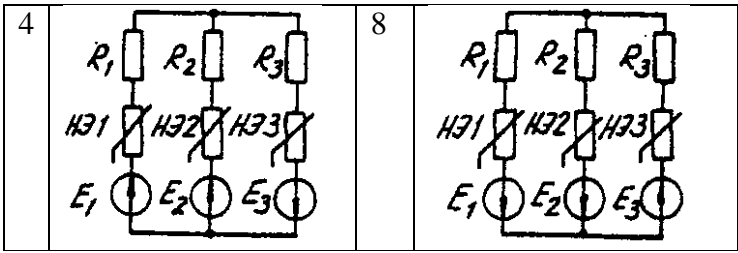


Таблица 6.2

Исходные данные к задаче 6

Вариант	Номер схемы	Значения параметров								
		R ₁ , Ом	R ₂ , Ом	R ₃ , Ом	НЭ1	НЭ2	НЭ3	E ₁ , В	E ₂ , В	E ₃ , В
1	1	600	300	400	ВAХ1	ВAХ3	ВAХ2	24	9	10
2	2	100	200	500	-	ВAХ2	ВAХ3	-	24	12
3	3	-	800	400	ВAХ2	ВAХ2	ВAХ3	-	15	20
4	4	400	300	600	-	ВAХ3	ВAХ1	10	8	14
5	5	-	800	600	ВAХ3	ВAХ2	ВAХ1	15	9	24
6	6	100	700	500	ВAХ1	-	ВAХ3	8	-	10
7	7	200	-	500	ВAХ2	ВAХ3	ВAХ1	6	-	12
8	8	1000	400	700	ВAХ2	-	ВAХ3	16	9	18
9	1	800	-	100	ВAХ1	ВAХ2	ВAХ3	10	15	20
10	3	400	700	200	ВAХ3	ВAХ2	ВAХ1	8	16	-
11	5	100	200		ВAХ2	ВAХ3	ВAХ1	24	12	-
12	7	600	200	400	ВAХ3	ВAХ1	-	15	10	20
13	2	500	700	-	ВAХ1	ВAХ2	ВAХ3	16	12	9
14	4	-	-	-	ВAХ3	ВAХ1	ВAХ2	14	20	8
15	6	200	100	-	-	ВAХ2	ВAХ3	10	8	15
16	8	-	500	-	ВAХ1	-	ВAХ3	12	6	18
17	1	-	-	600	ВAХ1	ВAХ3	-	20	-	4
18	2	800	-	-	-	ВAХ2	ВAХ3	15	10	5
19	3	-	900	-	ВAХ1	-	ВAХ3	6	12	8
20	4	-	-	100	ВAХ3	ВAХ1	-	16	18	9
21	5	400	-	200	-	ВAХ2	ВAХ3	9	4	10
22	6	-	-	-	ВAХ1	ВAХ2	ВAХ3	-		18
23	7	-	-	500	ВAХ2	ВAХ3	-	14	12	6
24	8	-	300	-	ВAХ1	-	ВAХ3	-	20	10

Расчет сложной НЭЦ, состоящей из нескольких параллельных ветвей, которые наряду с нелинейными элементами могут содержать и источники постоянной э. д. с, включенные последовательно с нелинейными элементами, сводится к нахождению токов и напряжений на участках цепи с помощью вольт-амперных характеристик.

Для этого предварительно строится вольтамперная характеристика каждой ветви, которая получается смещением соответствующей характеристики НЭ на величину заданной э. д. с. влево или вправо от начала координат, в зависимости от направления э. д. с. Затем, на основании первого закона Кирхгофа, строится результирующая характеристика. Она получается смещенной относительно начала координат на величину э. д. с. (E), которую можно рассматривать как э. д. с. эквивалентной цепи.

Так как сумма токов в узле равна нулю, то в эквивалентной цепи ток отсутствует. Следовательно, значение э. д. с. (E) равно разности потенциалов верхнего узла относительно нижнего узла исходной схемы.

Отсюда находят напряжение в каждом НЭ

$$U_{НЭк} = E_k - E$$

Ток в каждом НЭ определяется по соответствующей вольт-амперной характеристике.

Последовательность решения задачи.

1. Задаться положительным направлением токов в ветвях схемы.
2. На основании второго закона Кирхгофа построить эквивалентные вольт-амперные характеристики для ветвей.

3. На основании первого закона Кирхгофа построить результирующую вольт-амперную характеристику всей электрической цепи.

4. По результирующей вольт-амперной характеристике определить напряжения на каждом НЭ и токи в каждой ветви по соответствующим вольт-амперным характеристикам.

Пример решения задачи.

Для заданной электрической схемы (рис. 6.2, а) с известными параметрами $E_1 = 12$ В, $E_2 = 10$ В, $E_3 = 3$ В,

$R_1 = 200$ Ом, НЭ1, НЭ2 и НЭ3 (вольт-амперные характеристики которых приведены на рис. 6.3) определить токи в ветвях и напряжения на НЭ.

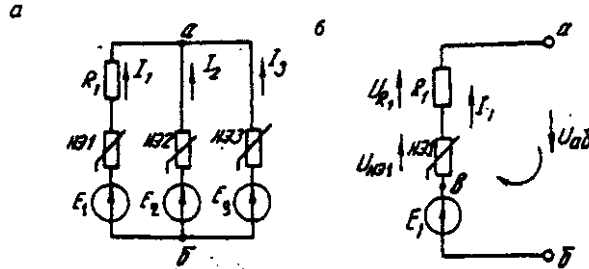


Рис. 6.2. Заданная (а) и расчетная (б) электрические схемы

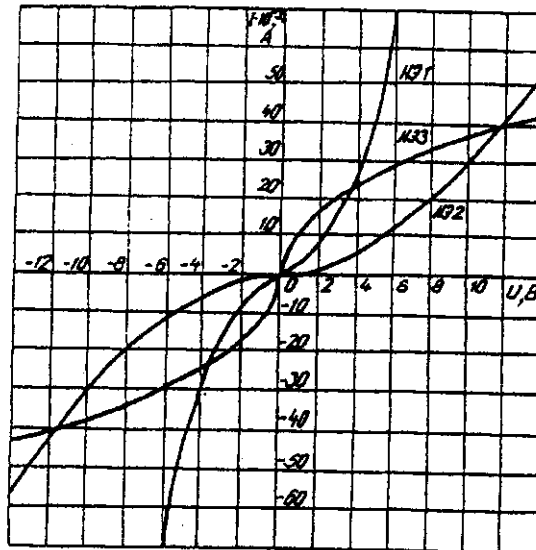


Рис. 6.3. Вольт-амперные характеристики нелинейных элементов

1. Задаемся положительным направлением токов во всех ветвях цепи.

2. Так как каждый из токов является нелинейной функцией падения напряжения на своем НЭ, необходимо выразить его в функции одного переменного напряжения U_{ab} между узлами а и б.

Рассмотрим первую ветвь, содержащую последовательно соединенные резистор R_1 , НЭ1 и источник постоянной э. д. с. E_1 (рис. 6,2, б).

На основании второго закона Кирхгофа для контура, указанного на рис. 6.2, б круговой стрелкой, запишем

$$E_1 = U_{ab} + U_{R1} + U_{НЭ1} \text{ или } U_{ab} = E_1 - (U_{R1} + U_{НЭ1}).$$

Если э. д. с. (E_1) действует в направлении выбранного положительного тока, т. е. $E_1 > 0$, то при положительном токе она способствует прохождению тока и при $E_1 < U_{ab}$ уменьшает значение.

На рис. 6.4 изображены характеристики первого нелинейного элемента $I_1 = f(U_{НЭ1})$, резистора $I_1 = f(U_{R1})$, суммарная

$I_1 = f(U_{ab})$ и прямая, соответствующая $E_1 > 0$. Здесь же нанесена результирующая характеристика $I_1 = f(U_{ab})$.

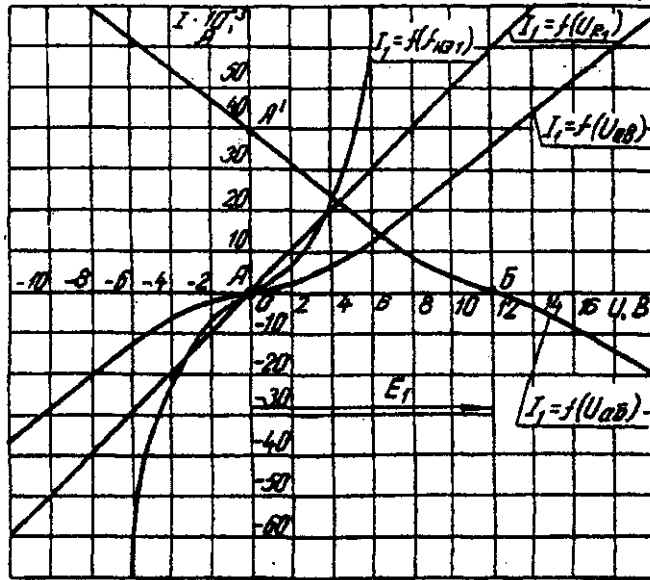


Рис. 6.4. Вольт-амперные характеристики первого нелинейного элемента

Для т. А кривой $I_1=f(U_{HЭ1})$ напряжение на первом нелинейном элементе будет равно нулю ($U_{HЭ1}=0$) при $I_1=0$. При этом $U_{aб}=E_1$ т. е. начало кривой $I_1=f(U_{aб})$ сдвинуто в точку В, в которой $U_{aб}=E_1$. Росту $U_{aб}$, при $U_{aб}>0$ соответствует уменьшение $U_{aб}$. Для точки А' при $U_{aб}=E_1$, $U_{aб}=0$. Росту $U_{aб}$ при $U_{aб}<0$ отвечает увеличение $U_{aб}$, причем $U_{aб}>E_1$.

Аналогичным образом перестраивают кривые $I_2=f(U_{HЭ2})$ и $I_3=f(U_{HЭ3})$ для других ветвей схемы (рис. 6.5 и 6.6).

3. Нанесем кривые $I_1=f(U_{aб})$, $I_2=f(U_{aб})$ и $I_3=f(U_{aб})$ на одном рисунке и построим результирующую вольт-амперную характеристику $I=f(U_{aб})$ просуммировав ординаты кривых (рис. 6.7).

4. Точка А пересечения кривой $I=f(U_{aб})$ с осью абсцисс дает значение $U_{aб}$, при котором удовлетворяется уравнение

$$I_1 + I_2 + I_3 = 0.$$

Восстанавливаем в этой точке перпендикуляр к оси абсцисс до пересечения с кривыми $I_1=f(U_{aб})$, $I_2=f(U_{aб})$ и $I_3=f(U_{aб})$ и находим токи I_1 , I_2 и I_3 как по величине, так и по знаку.

Для рассматриваемого примера имеем (см. рис. 6.7), А

$$I_1=15 \cdot 10^{-3};$$

$$I_2=5 \cdot 10^{-3};$$

$$I_3=-20 \cdot 10^{-3} \text{ в.}$$

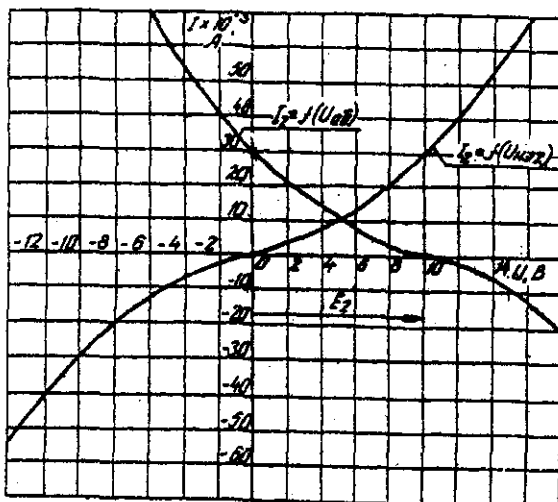


Рис. 6.5. Вольт-амперные характеристики второго нелинейного элемента

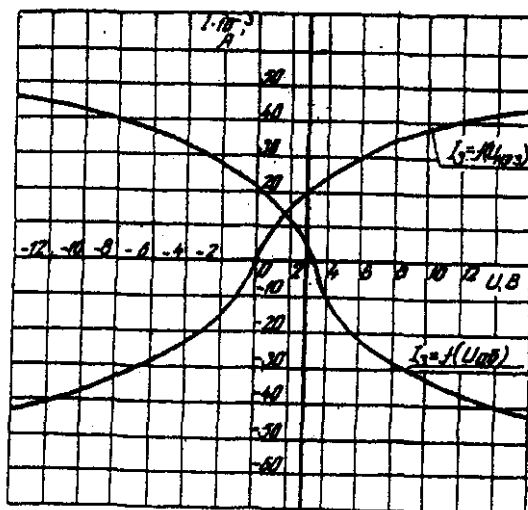


Рис 6.6. Вольт-амперные характеристики третьего нелинейного элемента
Сделаем проверку

$$I_1 + I_2 + I_3 = 15 \cdot 10^{-3} + 5 \cdot 10^{-3} - 20 \cdot 10^{-3} = 0 \text{ A.}$$

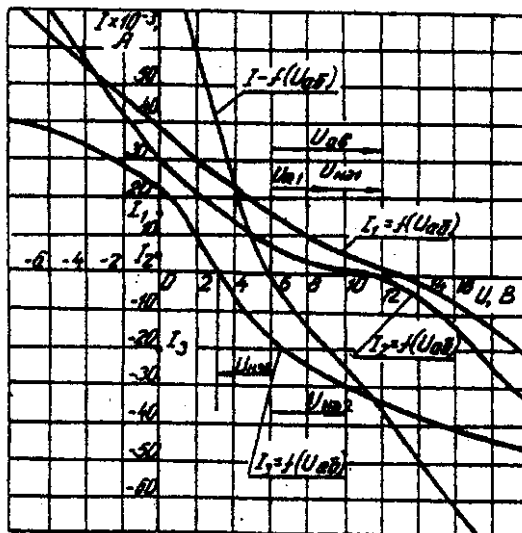


Рис. 6.7. Результирующие вольт-амперные характеристики

Располагая построенными характеристиками, легко находим напряжения на всех нелинейных элементах цепи (см. рис. 6.7):

$$U_{HЭ1} = 3; U_{HЭ2} = 2; U_{HЭ3} = 3.$$

ЗАДАЧА 7. РАСЧЕТ МАГНИТНЫХ ЦЕПЕЙ ПОСТОЯННОГО ТОКА.

7.1. Неразветвленные магнитные цепи.

Методические указания.

Магнитной цепью называют совокупность магнитодвижущих сил (МДС), ферромагнитных тел или каких-либо иных тел или сред, по которым замыкается магнитный поток.

Магнитные цепи могут быть подразделены на неразветвленные (рис. 1) и разветвленные (рис. 2).

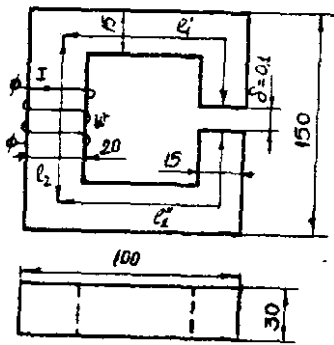


Рис. 7.1. Неразветвленная магнитная цепь

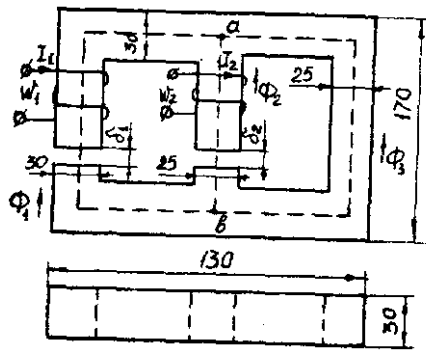


Рис. 7.2. Разветвленная магнитная цепь

Основными величинами, характеризующими магнитное поле и используемыми при расчете к анализу магнитных цепей, являются магнитная индукция B и напряженность магнитного поля H .

Эти величины связаны между собой зависимостью:

$$B = \mu_0 \cdot \mu \cdot H$$

где μ_0 — постоянная, характеризующая свойства вакуума,

$$\mu_0 = 4 \cdot \pi \cdot 10^{-7} \text{ Гн/м}$$

μ — относительная магнитная проницаемость.

$$H = 0,8 \cdot 10^6 \text{ В}$$

Магнитную индукцию B измеряют в теслах ($1 \text{ Тл} = 1 \text{ Вс/м}^2$). Единицей напряженности магнитного поля H является 1 А/м ,

Магнитная индукция и напряженность магнитного поля — векторные величины.

Величиной, служащей для интегральной оценки магнитного поля, является магнитный поток Φ , представляющий собой поток вектора магнитной индукции сквозь поверхность dS

$$\Phi = \int_S B dS$$

Если магнитный поток проходит сквозь поверхность, расположенную перпендикулярно линиям магнитной индукции поля, то магнитный поток определяется по формуле

$$\Phi = BS$$

Магнитный поток измеряют в веберах ($1 \text{ Вб} = 1 \text{ Вс}$).

Магнитное поле создается электрическими токами. Напряженность магнитного поля связана с токами, возбуждающими поле, законом полного тока, согласно которому линейный интеграл вектора напряженности магнитного поля вдоль замкнутого контура равен алгебраической сумме токов, охватываемых этим контуром

$$\oint H dl = \sum I$$

где l — длина участка магнитной цепи, вдоль которого идет интегрирование. Длина участка отсчитывается по средней линии магнитопровода.

Заменив интеграл суммой интегралов по участкам и учитывая, что в пределах одного участка магнитная цепь имеет одинаковое поперечное сечение и одинаковую магнитную проницаемость, получим закон полного тока в общем виде

$$\sum_K H_K l_K = \sum I w$$

где H_K — напряженность магнитного поля на каждом участке магнитной цепи;

l_K — длина каждого участка магнитной цепи;

w — число витков катушки.

Произведение числа витков катушки w на протекающий по ней ток I называют магнитодвижущей силой катушки F .

$$\sum I_w = \sum F$$

МДС вызывает магнитный поток в магнитной цепи подобно тому, как ЭДС вызывает электрический ток в электрической цепи. Как и ЭДС, МДС величина векторная. Положительное направление МДС совпадает с движением острия правоходового винта, если его вращать по направлению тока в обмотке.

Падением магнитного напряжения U_{MAB} между точками а и b магнитной цепи, называют произведением H_{AB} . Здесь l - длина пути между точками а и b.

Магнитное напряжение измеряют в амперах (А).

Если участок магнитной цепи между точками а и b может быть подразделен на n отдельных частей так, что для каждой части $H=H_K$ постоянно, то

$$U_{MAB} = \sum_{K=1}^{K=n} H_K l_K$$

Отношение падения магнитного напряжения U_M к магнитному потоку Φ называют магнитным сопротивлением цепи

$$\Phi_w = \Psi = Li$$

$$R_M = \frac{U_M}{\Phi} = \frac{l}{\mu_0 \mu S}$$

Величину, обратную магнитному сопротивлению называют магнитной проводимостью цепи

$$G_M = \frac{1}{R_M} = \frac{\mu_0 \mu S}{l}$$

Соотношение $\Phi = \frac{U_M}{R_M}$ - называют законом Ома для магнитной цепи.

Надо отметить, что между магнитными и электрическими величинами есть формальная аналогии. Аналогом тока в электрической цепи является поток в магнитной цепи. Аналогом ЭДС — МДС. Аналогом падения напряжения на участке электрической цепи падение магнитного напряжения. Аналогом вольтамперной характеристики нелинейного сопротивления — веберная характеристика участка магнитной цепи.

Соответствие электрических и магнитных величин можно представить в виде таблицы (табл. 7.1).

Таблица соответствия электрических и магнитных величин Таблица 7.1

Электрические величины	Магнитные величины
I – ток, А	Φ – магнитный поток, Вб
E – ЭДС, В	F – МДС, А
U – напряжение, В	U_M – магнитное напряжение, А
R – сопротивление, Ом	R_M – магнитное сопротивление, 1/Гн
G – проводимость, 1/Ом	G_M – магнитная проводимость,

При расчете и анализе магнитных цепей используют первый и второй законы Кирхгофа.

Первый закон Кирхгофа: алгебраическая сумма магнитных потоков в любом узле магнитной цепи равна нулю:

$$\sum \Phi = 0$$

Второй закон Кирхгофа: алгебраическая сумма падений магнитного напряжения вдоль любого замкнутого контура равна алгебраической сумме МДС вдоль того же контура:

$$\sum U_M = \sum I_w$$

В качестве примера составим уравнения по законам Кирхгофа для разветвленной магнитной цепи, изображенной на рис. 7.2.

Произвольно выбираем направление потоков в ветвях. Для узла “а” составим уравнение по первому закону Кирхгофа

$$\Phi_1 + \Phi_2 + \Phi_3 = 0$$

По второму закону Кирхгофа составляем уравнение для контура, состоящего из левой и средней ветвей.

$$H_1 l_1 + H_1 \delta_2 - H_2 l_2 + H_2 \delta_2 = I_1 w_1 - I_2 w_2$$

Под вебер-амперной характеристикой понимают зависимость потока Φ по какому-либо участку магнитной цепи от падения магнитного напряжения на этом участке U_M .

$$\Phi = \int (U_M)$$

Расчет неразветвленной магнитной цепи разделяют на прямую и обратную задачи.

7.1.1. Прямая задача. Определить МДС цепи по заданному магнитному потоку.

Порядок расчета следующий:

- 1) магнитная цепь разбивается на участки, имеющие одинаковое сечение и одинаковую магнитную проницаемость;
- 2) по известным геометрическим размерам магнитного сердечника определяются длины l и площади поперечного сечения выделенных участков;
- 3) исходя из постоянства магнитного потока вдоль всей цепи определяются значения магнитной индукции для выделенных участков магнитной цепи по заданному магнитному потоку;
- 4) по заданной кривой намагничивания определяются значения напряженности магнитного поля для известных значений магнитной индукции.

Напряженность поля и воздушном зазоре определяется по формуле:

- 5) подсчитывается сумма падений магнитного напряжения вдоль всей магнитной цепи $\sum H_k l_k$ и на основании закона полного тока приравнивается эта сумма полному току Iw или МДС.

$$\sum H_k l_k = Iw$$

Пример. Геометрические размеры магнитной цепи даны на рис. 4. Найти какой ток должен протекать по обмотке с числом витков $w=500$ чтобы магнитная индукция в воздушном зазоре $B_\delta=1$ Тл.

Решение. Магнитную цепь разбиваем на три участка:

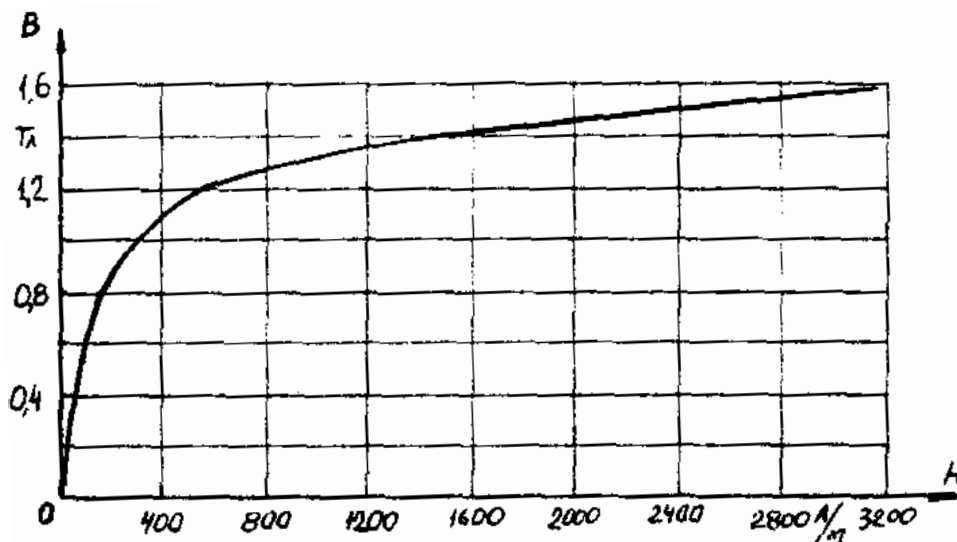


Рис. 7.4. Кривая намагничивания

$$l_1 = l'_1 + l''_1 = 30 \text{ см}$$

$$S_1 = 4,5 \text{ см}^2$$

$$l_2 = 13,5 \text{ см}$$

$$S_2 = 6 \text{ см}^2$$

Воздушный зазор

$$\delta = 0,01 \text{ см}$$

$$S_2 = S_1 = 4,5 \text{ см}^2$$

Индукция

$$B_1 = B_\delta = 1 \text{ Тл}$$

Индукцию на участке l_2 найдем, разделив поток $\Phi = B_\delta S_\delta$ на сечение S_2 второго участка

$$B_2 = \frac{\Phi}{S_2} = \frac{B_\delta S_\delta}{S_2} = \frac{1 \cdot 4,5}{6} = 0,75 \text{ Тл}$$

Напряженности поля на первом и втором участках определяем согласно кривой намагничивания (рис. 4) по известным значениям B_1 и B_2 ;

$$H_1 = 300 \text{ А/м}; H_2 = 115 \text{ А/м}$$

Напряженность поля в воздушном зазоре

$$H_\delta = 0,8 \cdot 10^6 \cdot B_\delta = 0,8 \cdot 10^6 \cdot 1 = 8 \cdot 10^5 \text{ А/м}$$

Определяем падение магнитного напряжения вдоль всей магнитной цепи:

$$\begin{aligned} \sum H_K l_K &= H_1 l_1 + H_2 l_2 + H_\delta \delta = 300 \cdot 0,3 + 115 \cdot 0,135 + \\ &+ 8 \cdot 10^5 \cdot 10^{-4} = 185,6 \text{ А} \end{aligned}$$

Ток в обмотке

$$I = \frac{\sum H_K l_K}{w} = \frac{185,6}{500} = 0,371 \text{ А}$$

7.1.2. Обратная задача. Определить магнитный поток в цепи по заданной МДС

Условие задачи:

Для заданной магнитной цепи (рис. 7.2.) с известными параметрами (таб. 7.2.). Найти магнитные потоки в магнитной цепи.

Примечание – геометрические размеры даны в мм, кривая намагничивания дана на рис. 7.4.

Порядок решения обратной задачи следующий:

1) магнитная цепь разбивается на участки с одинаковыми сечением и магнитной проницаемостью. Определяются длины и сечения этих участков;

2) строится вебер-амперная характеристика $\Phi = \int(U_M)$ цепи;

3) пользуясь вебер-амперной характеристикой, по заданной, МДС определяют магнитный поток Φ .

Пример. Найти магнитную индукцию в воздушном зазоре магнитной цепи (рис. 7.1), если $I_w = 350$ А. Кривая намагничивания представлена на рис. 7.4.

Решение. Строим вебер-амперную характеристику. Для этого задаемся значениями B_δ ; равными 0,5; 1,1; 1,2 и 1,3 Тл, и для каждого из них определяем параметры, указанные в табл. 1. Так же, как и в предыдущей задаче определяем $\sum H_K l_K$

Результаты расчетов сводим в табл. 7.2.

Результаты расчетов для построения $\Phi = \int(U_M)$

Таблица 7.2

B_δ , Тл	0,5	1,1	1,2	1,3
B_1 , Тл	0,5	1,1	1,2	1,3
B_2 , Тл	0,375	0,825	0,9	0,975
H_1 , А/м	50	460	700	1020
H_2 , А/м	25	150	200	300
H_δ , А/м	$4 \cdot 10^5$	$8,8 \cdot 10^5$	$9,6 \cdot 10^5$	$10,4 \cdot 10^5$
$\sum H_K l_K$, А	58,3	246,3	333	450,5
Φ , Вб	$22,5 \cdot 10^{-5}$	$49,5 \cdot 10^{-5}$	$54 \cdot 10^{-5}$	$58,5 \cdot 10^{-5}$

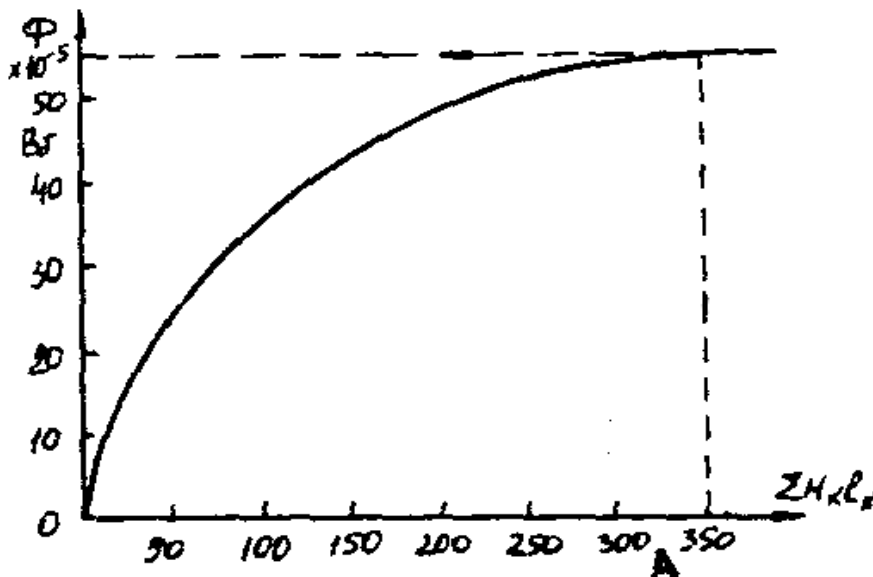


Рис. 7.5. Вебер-амперная характеристика цепи

По данным табл.

7.2 строим вебер-

амперную

характеристику

$\Phi = \int(U_M)$ (рис. 7.5) и

по ней определяем, что

при $I_w = 350$ А

$$\Phi = 55 \cdot 10^{-5} \text{ Вб}$$

Следовательно,

$$B_\delta = \frac{\Phi}{S_\delta} = \frac{55 \cdot 10^{-5}}{4,5 \cdot 10^{-4}} = 1,21 \quad \text{Тл}$$

Расчет

разветвленной магнитной цепи

аналогичен соответствующей электрической с сосредоточенными параметрами.

Так как, магнитные цепи являются нелинейными, то методы их расчета при этих условиях аналогичны методам расчета нелинейных электрических цепей. Все методы расчета электрических цепей с нелинейными сопротивлениями полностью применимы к расчету магнитных цепей, так как и магнитные, к электрические цепи подчиняются одним и тем же законам - законам Кирхгофа.

В качестве примера рассмотрим расчет разветвленной цепи методом двух узлов.

Найти магнитные потоки в ветвях магнитной цепи (рис. 7.2). Геометрические размеры даны в мм. Кривая намагничивания представлена на рис. 4. $I_1 w_1 = 80$ А; $I_1 w_1 = 300$ А; зазоры $\delta_1 = 0,05$ мм и $\delta_2 = 0,22$ мм.

Решение. Составим электрическую схему замещения магнитной цепи (рис. 7.6). Узловые точки обозначим буквами «а» и «b».

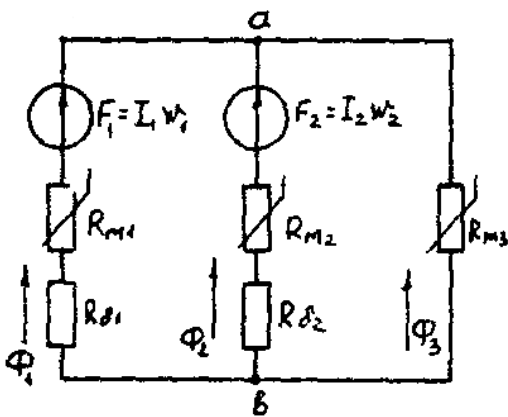


Рис. 7.6. Схема замещения магнитной цепи

Определим длины участков магнитной цепи

$$l_1 = 0,24 м; \quad l_2 = 0,138 м;$$

$$l_3^{\dot{}} = 0,1 м; \quad l_3^{\ddot{}} = 0,14 м.$$

Длинам $l_3^{\dot{}}$ и $l_3^{\ddot{}}$ участки третьей ветви, имеющей площади сечения 9 и 7,5 см².

Выберем положительные направления магнитных потоков Φ_1 , Φ_2 и Φ_3 к узлу «а».

Построим зависимость потока от падения магнитного напряжения первой ветви U_{M1} . Для этого произвольно задаемся рядом числовых значений Φ_1 , для каждого значения находим индукцию B_1 по кривой намагничивания — напряженность H_1 на пути в стали по первой ветви.

Магнитное напряжение на первом участке

$$U_{M1} = H_1 l_1 + 0,8 \cdot 10^5 B_1 \delta_1$$

Таким образом, для каждого значения потока Φ_1 подсчитываем U_{M1} и по точкам строим зависимость $\Phi_1 = f(U_{M1})$ (кривая 1 рис. 7.7). Аналогично строим зависимость

$$\Phi_2 = f(U_{M2}) \quad (\text{кривая 2 рис. 7.7})$$

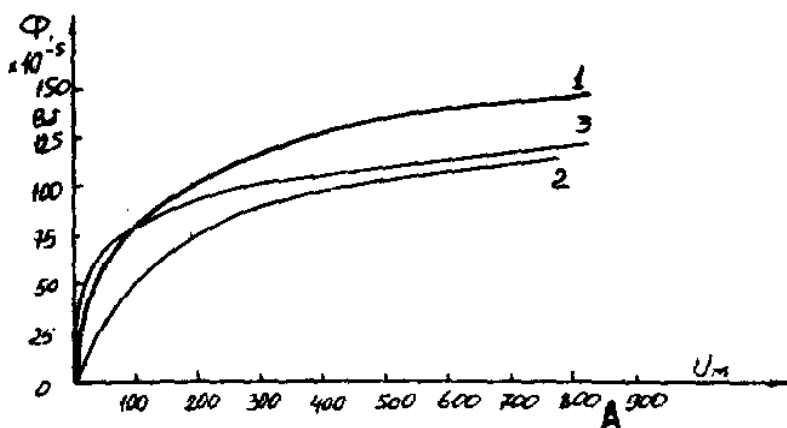


Рис. 7.7. Вебер-амперные характеристики ветвей

Кривая 3 (рис. 7.7) есть зависимость $\Phi_3 = f(U_{M3})$

$$U_{M3} = H_3^{\dot{}} l_3^{\dot{}} + H_3^{\ddot{}} l_3^{\ddot{}}$$

Для определения потоков Φ_1 , Φ_2 и Φ_3 постройте зависимости этих потоков от магнитного падения напряжения U_{Mab} между узлами «а» и «b» (рис. 7.6).

Запишем уравнение по второму закону Кирхгофа для первой ветви:

$$F_1 = I_1 w_1 = U_{M1} + U_{Mab}$$

отсюда

$$U_{Mab} = I_1 w_1 - U_{M1}$$

Согласно выражению приведенному выше строим зависимость $\Phi_1 = \int(U_{Mab})$ (рис. 7.8). Для этого кривую 1 (рис. 7.7) при переносе на рис. 7.8 смещаем вправо на величину $I_1 w_1$ и, так как перед U_{M1} стоит знак “-“, зеркально отобразим относительно вертикальной оси.

Запишем уравнение по второму закону Кирхгофа для второй ветви

$$I_2 w_2 = U_{M2} + U_{Mab}$$

отсюда

$$U_{Mab} = I_2 w_2 - U_{M2}$$

Построим

зависимость $\Phi_2 = \int(U_{Mab})$

(рис. 7.8). Для этого кривую 2 (рис. 7.7) смещаем вправо от начала координат на величину $I_2 w_2$ и зеркально отобразим относительно вертикальной оси.

В аналогичном порядке строим зависимость $\Phi_3 = \int(U_{Mab})$ (рис. 7.8)

$$U_{Mab} = U_{M1}$$

Зависимость

$\Phi_3 = \int(U_{Mab})$ так же, как и кривая 3 (рис. 7.7)

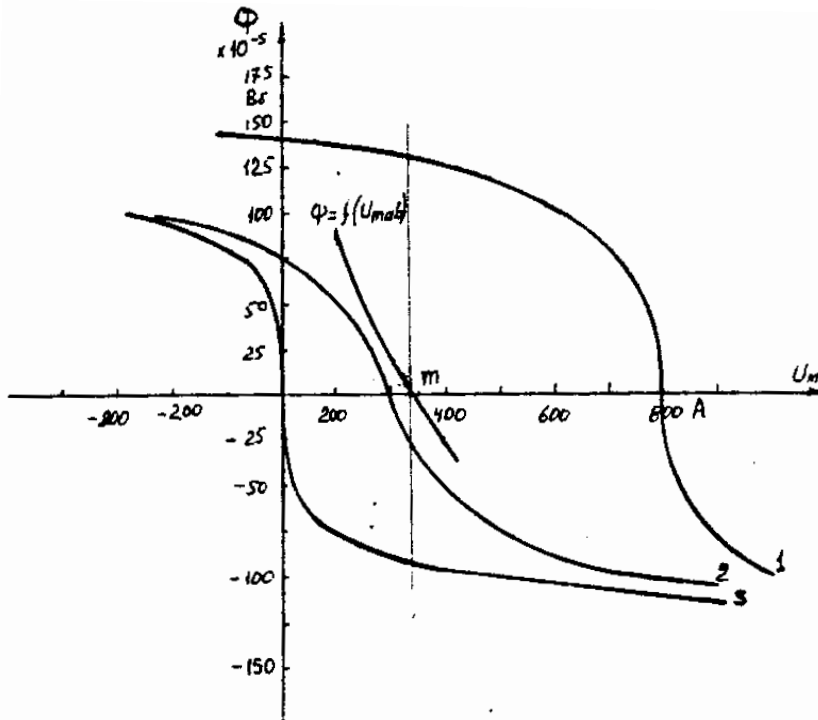


Рис. 7.8. Графическое решение задачи

проходит через начало координат.

Построим кривую $\Phi = \int(U_{Mab})$ (рис. 7.8)

$$\text{Где } \Phi = \Phi_1 + \Phi_2 + \Phi_3$$

Точка (m) пересечения кривой $\Phi = \int(U_{Mab})$ с осью абсцисс дает значение U_{Mab} , удовлетворяющее первому закону Кирхгофа $\Phi_1 + \Phi_2 + \Phi_3 = 0$.

Восстановим в этой точке перпендикуляр к оси абсцисс. Ординаты пересечения перпендикуляра с кривыми дадут значения магнитных потоков в ветвях;

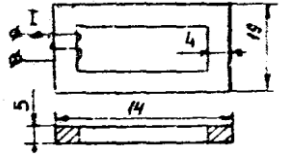
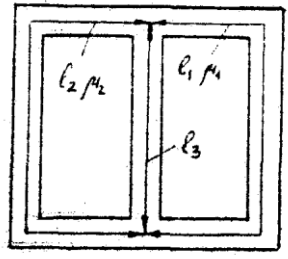
$$\Phi_1 = 126,2 \cdot 10^{-5} \text{ Вб}; \Phi_2 = -25 \cdot 10^{-5} \text{ Вб}; \Phi_3 = -101,2 \cdot 10^{-5} \text{ Вб}.$$

В результате расчета потоки Φ_2 и Φ_3 , оказались отрицательными. Это означает, что в действительности они направлены противоположно выбранным ранее для них направлениям, показанным на рис. 7.2 и рис. 7.6.

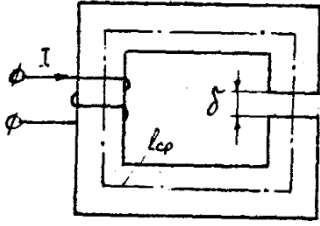
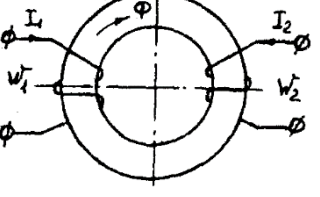
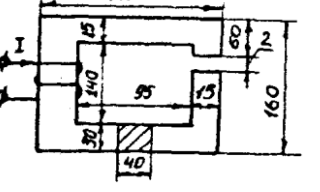
Задания к задаче 7.1.

Таблица 7.3

Номер варианта	Содержание задания

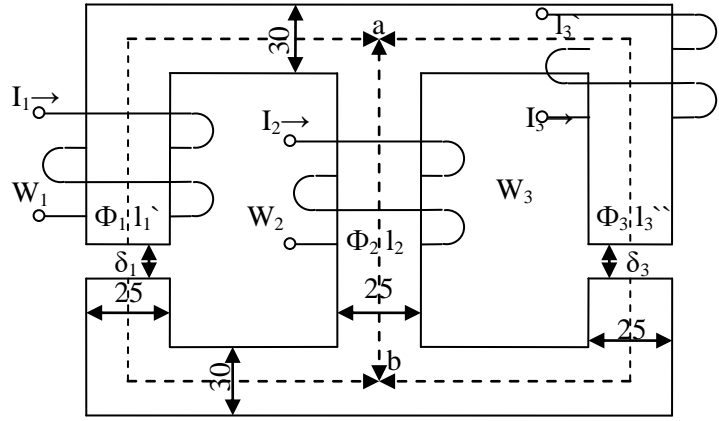
1	<p>Катушка с количеством витков $w = 1000$ равномерно намотана на ферромагнитный сердечник с размерами: $R_1 = 8$ см; $R_2 = 12$ см, $h = 15$ см. Значение магнитного потока $\Phi = 0,025$ Вб, магнитная проницаемость $\mu = 2080$. Определить ток в катушке.</p>	
2	<p>На ферромагнитный сердечник равномерно намотана обмотка, $w = 2000$ витков. По обмотке протекает ток $I = 0,1$ А. Магнитная проницаемость $\mu = 1000$. Определить значение магнитного потока в сердечнике.</p>	
3	<p>Определить ток в катушке, если значение магнитного потока в сердечнике с магнитной проницаемостью $\mu = 1000$, $\Phi = 0,025$ Вб. Число витков $w = 1500$.</p>	
4	<p>Катушка равномерно намотана на ферромагнитный сердечник с размерами $R_1 = 8$ см, $R_2 = 12$ см (см. рис. варианта 2). Магнитный поток в сердечнике $\Phi = 50 \cdot 10^{-3}$ Вб создается намагничивающей силой $F = 4000$ А. Определить магнитную проницаемость сердечника μ</p>	
5	<p>В стальном сердечнике, кривая намагничивания которого представлена на рис. варианта 10, магнитная индукция $B = 1,2$ Тл, $l_{cp} = 30$ см. Какой воздушный зазор δ нужно сделать в сердечнике, чтобы индукция уменьшилась в 1,5 раза. Ток в катушке поддерживается постоянным.</p>	
6	<p>Катушка равномерно намотана на сердечник (см. рис. варианта 1) с размерами: $R_1 = 10$ см; $R_2 = 14$ см. Магнитная проницаемость сердечника $\mu = 1000$; число витков обмотки $W = 1000$; сила тока в обмотке $I = 0,2$ А. Определить значение магнитного потока в сердечнике.</p>	
7	<div style="display: flex; align-items: center;"> <div style="margin-right: 20px;">  <p>б)</p> </div> <div style="margin-right: 20px;">  <p>а)</p> </div> <div> <p>Магнитопровод (рис .а) с одинаковым сечением всех ветвей $S = 1$ см² имеет размеры: $l_1 = l_2 = 125,2$ см; $l_3 = 62,5$ см; $\mu_1 = 200$; $\mu_2 = 100$; $\mu_3 = 100$. Такой</p> </div> </div>	

	магнитопровод можно заменить эквивалентной схемой (рис б), эквивалентное магнитное сопротивление R_M .	
8	Катушка, намотанная на тороидальный сердечник круглого сечения, имеет $N=200$ витков. Размеры сердечника (см. рис. варианта 2): $R_1=10$ см; $R_2=20$ см; $\mu=800$. Определить максимальное значение магнитной индукции внутри сердечника, ток в катушке $I = 1$ А.	
9	Определить индуктивность L катушки, если магния проницаемость сердечника $\mu=10^{-3}$ Гн/м. Число витков $W=100$. Размеры сердечника указаны на рис. варианта 3 в сантиметрах.	
10	Намагничивающая сила катушки $f=1860$ А; длина средней линии кольца $l_{cp}=69,9$ см; сечение $S=10$ см ² ; зазор $\delta=0,1$ см. Пользуясь характеристикой стали $B=f(H)$, вычислить, магнитный поток в кольце.	
11	На участке $ab\gamma$ стальной сердечник имеет сечение $S_1=12$ см ² , длина средней линии на этом участке $l=22$ см. На участке ag сечение сердечника $S_2=6$ см ² . Намагничивающая сила обмоток $F=450$ А; магнитный поток $\Phi=6 \cdot 10^{-4}$ Вб. Кривая намагничивания представлена на рис. Варианта 10. Определить длину участка ag , если величина воздушного зазора $\delta=0,1$ мм.	
12	Найти R_M воздушного зазора постоянного магнита и магнитный поток, если $\delta=0,5$ см, площадь поперечного сечения воздушного зазора $S=1,5$ см ² . Магнитное напряжение на воздушном зазоре 1920 А.	
13	Длина стальной части сердечника $l_{cp}=138$ см; воздушный зазор $\delta=0,1$ мм. Кривая намагничивания материала сердечника представлена на рис. варианта 10. Определить намагничивающую силу F обмотки, которая создала бы в воздушном зазоре индукцию $B=1$ Тл.	

14	<p>В стальном сердечнике, кривая намагничивания которого представлена на рис. варианта 10, магнитная индукция $B=1$ Тл, $l_{cp}=20$ см. Какой воздушный зазор δ нужно сделать в сердечнике, чтобы индукция уменьшилась в два раза. Ток в катушке поддерживается постоянным.</p>	
15	<p>На стальное кольцо, средняя длина которого, $l_{cp}=120$ см, намотаны две обмотки: $W_1=100$ витков и $W_2=500$ витков. Известен ток второй обмотки $I_2=2$ А и кривая намагничивания сердечника (см. рис. варианта 10). Определить ток первой обмотки, который обеспечил бы в сердечнике индукцию $B=1,2$ Тл</p>	
16	<p>Определить МДС и ток обмотки, если в воздушном зазоре цепи требуется получить $B_{\delta}=1,4$ Тл. Число витков обмотки $W=1000$, кривая намагничивания стали приведена на рис. варианта 10.</p>	
17	<p>для магнитопровода, изображенного на рис. варианта 5, задано: $l_1=15$ см; $l_2=5$ см; $\delta=2$ мм; $l_3=l_5=6$ см, $l_4=17$ см; $l_6=32$ см; $H_1=H_2=H_3=H_4=H_5=H_6=8$ А/см; $W=100$ витков. Определить ток.</p>	
18	<p>Пользуясь характеристикой стали $B=f(H)$, изображенной на рис. варианта 10, вычислить магнитный поток в кольце, если намагничивающая сила катушки $F=2000$ А; длина средней линии кольца 75 см; $S=10$ см; зазор $\delta=0,1$ см.</p>	
19	<p>Определить индуктивность L катушки, если абсолютная магнитная проницаемость сердечника $\mu = 3 \cdot 10^4$ Гн/м. Число витков $W=200$. Размеры сердечника указаны на рис. варианта 3 в сантиметрах.</p>	
20	<p>Катушка намотана на ферромагнитный сердечник (рис. варианта 1). размеры сердечника: $R_1=10$ см; $R_2=16$ см; $h=16$ см. Значение магнитного потока $\Phi=0,040$ Вб, магнитная проницаемость $\mu=2080$. Определить число витков катушки при токе $I=2$ А.</p>	
21	<p>Длина стальной части сердечника, представленного на рис. варианта 10 $l_{cp}=69,9$ см, воздушный зазор $\delta=0,1$ мм. Кривая намагничивания материала сердечника представлена на рис. варианта 10. Определить намагничивающую силу F обмотки, которая создала бы в воздушном зазоре индукцию $B=3$ Тл.</p>	

22	<p>Определить число витков обмотки, если в воздушном зазоре цепи требуется получить $B_{\delta} = 2,6$ Тл. Ток, протекающий по обмотке, $I = 10$ А. Кривая намагничивания стали приведена на рис. варианта 10.</p>	
23	<p>Найти R_m, воздушного зазора постоянного магнита и магнитный поток, если $\delta = 0,2$ см, площадь поперечного сечения воздушного зазора $S_{\delta} = 1,5$ см². Магнитное напряжение на воздушном зазоре 2400 А.</p>	
24	<p>Определить значение магнитного потока сердечника, изображенном на рис. варианта 1. Размеры сердечника $R_1 = 12$ см; $R_2 = 18$ см; $h = 10$ см. По обмотке с числом витков $W = 3000$ протекает ток $I = 2$ А. Магнитная проницаемость $\mu = 1000$.</p>	

2.2. Разветвленная цепь синусоидального тока.



$I_1 = 0,24$ м $S_1 = 9$ см² $U_{Mab} = ?$
 $I_2 = 0,138$ м $S_2 = 7,5$ см² $\Phi = \int(U_{ab})$
 $I_3 = 0,14$ м $S_3 = 7,5$ см² $\Phi_1, \Phi_2, \Phi_3 = ?$
 $I_3 = 0,1$ м $S_3 = 9$ см²

Рис. 7.9.

Таблица 7.4

Варианты	$I_1 W_1,$ А	$I_2 W_2,$ А	$I_3 W_3,$ А	$\delta_1,$ мм	$\delta_2,$ мм	$\delta_3,$ мм
1	300	800	0	0	0,05	0,22
2	0	300	550	0,05	0,11	0
3	600	0	300	0,22	0	0,11
4	800	400	0	0	0,22	0,11
5	0	500	600	0,11	0	0,05
6	600	0	0	0	0,05	0,11
7	300	500	0	0,22	0	0,05
8	0	300	800	0,11	0,22	0

9	800	0	600	0,05	0	0,22
10	600	300	0	0,22	0,11	0
11	0	300	600	0	0,22	0,11
12	400	0	800	0,11	0	0,22
13	500	300	0	0,22	0,05	0
14	0	800	300	0	0,11	0,22
15	800	0	300	0,11	0,05	0
16	400	600	0	0,05	0	0,11
17	0	600	400	0	0,22	0,05
18	800	0	300	0,22	0,11	0
19	500	800	0	0,15	0	0,11
20	0	500	400	0	0,15	0,11
21	550	0	600	0,22	0,15	0
22	500	600	0	0,05	0	0,15
23	0	600	300	0	0,11	0,15
24	300	0	600	0,15	0,05	0

Задача 8. ТРАНСФОРМАТОРЫ

Условие задачи.

Паспортные данные трансформатора берут из табл. 8.1, где:

m - число фаз, $m=3$;

ВН/НН- N - схема и группа соединения обмоток;

S_H - номинальная полная мощность;

$U_{\text{ВН}}^{\text{ном}}$ - номинальное (линейное) напряжение обмотки ВН;

$U_{\text{НН}}^{\text{ном}}$ - номинальное (линейное) напряжение обмотки НН;

$P_{\text{он}}$ - потери холостого хода (мощность холостого хода при номинальном напряжении);

$P_{\text{кн}}$ - потери короткого замыкания (мощность короткого замыкания при напряжении короткого замыкания);

u_k - напряжение короткого замыкания, %, где $u_k = [U_{\text{кн}}/U_{\text{н}}] \cdot 100\%$;

i_0 - ток холостого хода, %, где $i_0 = [I_{0\text{н}}/I_{1\text{н}}] \cdot 100\%$.

При всех расчетах первичной считать обмотку ВН.

Последовательность решения.

По известным паспортным данным сделать следующие расчеты и построения:

1. Начертить схему соединения обмоток трансформатора заданной группы и построить векторную диаграмму напряжений для доказательства, что начерченная схема соответствует заданной группе.

2. На схеме соединения обмоток трансформатора показать линейные и фазные напряжения и токи,

3. Определить номинальные фазные значения напряжений и токов ВН и НН: $U_{1\text{н}}$, $U_{2\text{н}}$, $I_{1\text{н}}$, $I_{2\text{н}}$.

4. Рассчитать коэффициент трансформации - K .

5. Определить параметры Т-образной электрической схемы замещения трансформатора: R_m , X_m , R_1 , R'_2 , X_1 , X'_2 (при расчете полагать $R_1 = R_2$ и $X_1 = X'_2$). Начертить Т-образную схему замещения с указанием всех параметров и величин.

6. Рассчитать параметры короткого замыкания R_K , X_K , Z_K , $u_{\text{ка}}(\%)$, $u_{\text{кр}}(\%)$.

7. Составить упрощенную электрическую схему замещения трансформатора и определить фазные значения тока I_2 и напряжения U_2 при включении во вторичную цепь обмотки нагрузки Z_H (см. табл. 8.1). При расчете определить в комплексной форме приведенные значения тока I'_2 и напряжения U'_2 а затем их действующие значения I_2 , U_2 .

Таблица 8.1

Исходные данные для задачи 8

Номер варианта	ВН/НН-N	S_k , кВА	$U_{ЛН}^{ВН}$, кВ	$U_{ЛН}^{НН}$, кВ	$P_{0Н}$, Вт	$P_{кН}$, Вт	U_k , %	I_0 , %	Z_H , Ом
1	Y/Δ - 11	160	35	0,4	700	2650	6,5	2,4	3+ j3
2	Y/Y _N - 0	160	35	0,69	700	2650	6,5	2,4	3+ j2,25
3	Y/Δ - 11	250	35	0,4	1000	3700	6,5	2,3	3+ j2,25
4	Y/Y _N - 0	250	35	0,69	1000	3700	6,5	2,3	1,6+ j1,2
5	Y/Δ - 11	400	6	0,4	2180	3700	3,5	2,1	1,2+ j0,9
6	Y/Y _N - 0	400	6	0,69	2180	3700	3,5	2,1	1,1+ j1,0
7	Y/Δ - 11	630	6	0,4	1560	8500	5,5	2,0	0,8+ j0,6
8	Y/Y _N - 0	630	6	0,69	1560	8500	5,5	2,0	0,7+ j0,7
9	Y/Δ - 11	320	6	0,4	1675	2630	2,5	2,2	1,6+ j1,2
10	Y/Y _N - 0	320	6	0,69	1675	2630	2,5	2,2	1,4+ j1,4
11	Y/Y _N - 0	630	35	0,69	1900	7600	6,5	2,0	0,7+ j0,7
12	Y/Δ - 11	630	35	0,4	1900	7600	6,5	2,0	0,6+ j0,8
13	Y/Y _N - 0	400	35	0,69	1350	5500	6,5	2,1	1,0+ j1,0
14	Y/Δ - 11	400	35	0,4	1350	5500	6,5	2,1	0,6+ j0,8
15	Y/Y _N - 0	250	6	0,23	660	3700	4,5	4	0,2+ j0,15
16	Δ/Y _N - 11	250	10	0,69	660	4200	4,7	4	2+ j1,5
17	Y/Δ - 11	400	10	0,23	920	5500	4,5	3,5	0,4+ j0,3
18	Δ/Y _N - 11	400	6	0,69	920	5900	4,5	3,5	1,2+ j0,9
19	Y/Y _N - 0	630	10	0,4	1310	7600	5,5	3	0,4+ j0,3
20	Δ/Y _N - 11	630	6	0,69	1310	8500	5,5	3	0,8+ j0,6
21	Y/Δ - 11	200	6	0,4	875	2535	2,8	2,5	2,4+ j1,8
22	Y/Y _N - 0	200	6	0,69	875	2535	2,8	2,5	2,4+ j1,8
23	Y/Y _N - 0	250	6	0,4	740	3350	3,4	2,3	2+ j1,5
24	Y/Y _N - 0	250	6	0,69	740	3350	3,4	2,3	2+ j1,5

8. Определить значение коэффициента нагрузки при включении во вторичную цепь нагрузки Z_H и оптимальные значения коэффициента нагрузки трансформатора β_{opt} .

9. Рассчитать изменение вторичного напряжения при:

а) включении во вторичную цепь нагрузки Z_H ;

б) оптимальном коэффициенте нагрузки β_{opt} и $\cos \varphi_2 = 0,95$ (созф2 устанавливает предприятию энергоснабжающая организация).

10. Определить КПД трансформатора при:

а) включении во вторичную цепь нагрузки Z_H ;

б) оптимальном коэффициенте нагрузки fW и $\cos \varphi_2 = 0,95$. Сравнить полученные в пунктах а и б значения к. п. д. и сделать вывод.

Методические рекомендации.

При расчете многофазных симметричных электрических цепей переменного тока расчеты выполняют, как правило, на одну фазу, т. е. используя фазные значения напряжений и токов, а все энергетические параметры: мощности на входе и выходе, потери и т. п. обычно рассчитывают на все фазы, паспортные данные по мощности указаны также на все фазы.

Например:

$$S = m \cdot I_\phi \cdot U_\phi; P = m \cdot I_\phi \cdot U_\phi \cdot \cos \varphi_\phi; \Delta P = m \cdot R \cdot I_\phi^2 \text{ и т. д., где } m \text{ – число фаз.}$$

К пункту 7. При переходе от Т-образной электрической схемы замещения приведенного трансформатора к упрощенной пренебрегают током холостого хода ($I_0 = 0$). В этом случае приведенный трансформатор заменяется эквивалентной электрической схемой замещения, представляющей собой комплекс полного сопротивления короткого замыкания

$$Z_K = R_K + jX_K.$$

К пункту 8. Оптимальным называется значение коэффициента нагрузки, соответствующее максимальному к. п. д. трансформатора при заданном коэффициенте мощности.

Задача 9. АСИНХРОННЫЙ ДВИГАТЕЛЬ С ФАЗНЫМ РОТОРОМ

Условие задачи.

Известны следующие технические данные асинхронного двигателя с фазным ротором, предназначенного для работы в сети с частотой $f = 50$ Гц (табл. 9.1):

- число фаз $m = 3$;
- схема соединения фаз обмотки статора Δ/Y ;
- число полюсов $2p$;
- номинальная мощность (полезная) $P_{2н}$;
- номинальное линейное напряжение обмотки статора $U_{лн}(\Delta)/U_{лн}(Y) = 220/380$ В (для всех вариантов задачи);
- номинальный к. п. д. η_n
- номинальный коэффициент мощности $\cos \phi_n$;
- номинальная частота вращения $n_{2н}$;
- кратность номинального момента $K_M = M_{max}/M_{ном}$;
- активное сопротивление фазы обмотки статора R_1
- активное сопротивления фазы обмотки ротора R_2 ;
- схема соединения фаз обмотки ротора Y ;
- линейная э. д. с. неподвижного ротора $E_{2л}$
- индуктивное сопротивление рассеяния фазы обмотки неподвижного ротора X_2 .

Последовательность решения.

1. Определить следующие значения, соответствующие номинальному режиму:
 - номинальные полную S_n , активную $P_{1н}$ и реактивную $Q_{1н}$ мощности на зажимах обмотки статора асинхронного двигателя;
 - номинальные фазные напряжение $U_{1н}$ и ток $I_{1н}$ статора;
 - фазную э. д. с. неподвижного ротора E_2 ;
 - номинальное скольжение S_n ;
 - номинальный момент на валу $M_{2н}$.
2. Начертить электрические схемы замещения фазы обмотки вращающегося и неподвижного ротора и рассчитать:
 - а) для вращающегося ротора:
 - частоту э. д. с. и тока ротора в номинальном режиме $f_{2н}$;
 - номинальную фазную э. д. с. ротора E_{2Sn} индуктивное сопротивление рассеяния фазы ротора в номинальном режиме X_{2Sn} ;

Таблица 9.1

Исходные данные к задаче 9

Номер варианта	Тип двигателя	2p	$P_{2н}$, кВт	η_n , %	$\cos \phi_n$	$n_{2н}$, об/мин	K_M	R_1 , Ом	$E_{2л}$, В	R_2 , Ом	X_2 , Ом
0	4AK16034УЗ	4	11,0	86,5	0,86	1438	3,2	0,373	305	0,321	0,576
1	4AK160M4УЗ	4	14,0	88,0	0,87	1448	3,5	0,255	300	0,207	0,385

2	4AK180M4Y3	4	18,5	89,5	0,88	1457	4,0	0,135	294	0,125	0,232
3	4AK200M4Y3	4	22,0	90,0	0,87	1467	4,0	0,124	338	0,107	0,309
4	4AK2004Y3	4	30,0	90,0	0,87	1462	4,0	0,099	349	0,0964	0,281
5	4AK1606Y3	6	7,7	88,5	0,77	951	3,5	0,664	300	0,518	0,906
6	4AKГ60M6Y3	6	10,0	84,5	0,76	959	3,8	0,401	310	0,358	0,800
7	4AK180M6Y3	6	13,0	86,0	0,86	957	4,0	0,267	324	0,317	0,608
8	4AK200M6Y3	6	18,5	88,5	0,81	971	3,5	0,168	360	0,190	0,387
9	4AK2006Y3	6	22,0	88,0	0,80	969	3,5	0,149	330	0,143	0,308
10	4AK225M6Y3	6	30,0	90,0	0,85	976	2,5	0,106	141	0,015	0,046
11	4AK1608Y3	8	5,5	80,0	0,70	706	2,5	0,887	301	0,861	1,605
12	4AK160M8Y3	8	7,1	82,0	0,70	712	3,0	0,622	290	0,537	1,413
13	4AK180M8Y3	8	11,0	85,5	0,72	718	3,5	0,333	267	0,253	0,684
14	4AK200M8Y3	8	15,0	86,0	0,73	719	3,0	0,233	356	0,322	0,625
15	4AK2008Y3	8	18,5	87,0	0,73	727	3,0	0,187	301	0,1405	0,366
16	4AHK1604Y3	4	14,0	85,0	0,85	1425	3,0	0,358	328	0,349	0,572
17	4AHK160M4Y3	4	17,0	87,5	0,87	1441	3,5	0,229	314	0,210	0,388

18	4АНК1804УЗ	4	22,0	87,0	0,86	1423	3,2	0,163	299	0,190	0,315
19	4АНК180М4УЗ	4	30,0	90,0	0,86	1450	3,2	0,097	291	0,088	0,164
20	4АНК1806УЗ	6	13,0	83,5	0,81	940	3,0	0,363	204	0,173	0,240
21	4АНК180М6УЗ	6	18,5	85,0	0,82	941	3,0	0,241	336	0,326	0,466
22	4АНК200М6УЗ	6	22,0	89,0	0,81	967	3,0	0,1505	379	0,201	0,514
23	4АНК1808УЗ	8	11,0	85,0	0,76	711	3,2	0,417	315	0,431	0,640
24	4АНК180М8УЗ	8	14,0	86,5	0,77	722	3,5	0,303	307	0,235	0,392
25	4АНК200М8УЗ	8	18,5	86,5	0,78	721	2,5	0,242	382	0,283	0,734
26	4АНК2008УЗ	8	22,0	86,0	0,79	713	2,5	0,1905	330	0,244	0,470

- номинальный фазный ток ротора $I_{2н}$;
- приведенный номинальный фазный ток $I'_{2н}$; б) для неподвижного ротора:
- фазный ток ротора I_2 ;
- приведенные значения R'_2, X'_2, E'_2, I'_2 .

Сравнить вычисленные значения фазного тока $I_{2н}$ и I_2 (или $I'_{2н}$ и I'_2).

3. Рассчитать энергетические параметры асинхронного двигателя, работающего в номинальном режиме:

- номинальные электромагнитную мощность $P_{эм.н}$ и электромагнитный момент $M_{эм.н}$;
- номинальную полную механическую мощность $P_{мех.н}$;
- сумму потерь $\Sigma\Delta P$;

- построить энергетическую диаграмму преобразования активной энергии при работе двигателя в номинальном режиме.

4. Вычислить значение критического скольжения $S_{кр}$ при работе асинхронного двигателя с замкнутым ротором (без добавочного сопротивления в цепи ротора); определить параметры короткого замыкания R_k и X_k асинхронного двигателя.

5. Начертить электрическую схему пуска асинхронного двигателя с фазным ротором.

6. В одной системе координат построить следующие механические характеристики $n_2 = f(M_{эм})$.

- естественную при соединении обмотки статора в треугольник и подключении к сети с линейным напряжением 220 В и замкнутой обмоткой ротора;

- искусственную при том же соединении обмотки статора и включении в цепь ротора пускового реостата R_a сопротивление которого необходимо выбрать таким образом, чтобы

начальный пусковой момент был равен максимальному ($M_{\Pi}=M_{max}$). Рассчитать значение этого сопротивления.

Методические рекомендации.

К пункту 2. В связи с тем, что в асинхронном двигателе с фазным ротором число фаз обмотки статора всегда равно числу фаз обмотки ротора ($m_1 = m_2$), коэффициент приведения э. д. с. равен коэффициенту приведения токов ($K_E = K_I$). Коэффициент приведения э. д. с. можно определить из паспортных данных

$$K_E = K_{\delta 01} W_1 / K_{\delta 02} W_2 = U_{1н} / E_2. \quad (9.1)$$

К пункту 3. Добавочные потери в асинхронном двигателе могут быть определены по формуле

$$\Delta P_{д} = 0,005 P_{1н} (I_1 / I_2)^2. \quad (9.2)$$

К пункту 4. Значение критического скольжения можно рассчитать по упрощенной формуле Клосса

$$M_{эм} / M_{max} = 2 / (S / S_{кр} + S_{кр} / S) = 1 / K_M. \quad (9.3)$$

При решении квадратного уравнения необходимо выбрать корень, удовлетворяющий условию $S_{кр} > S_n$.

Также значение критического скольжения можно рассчитать по формуле

$$S_{кр} = R'_2 / \sqrt{R_1^2 + X_k^2}. \quad (9.4)$$

Индуктивное сопротивление X_k можно определить из

$$M_{max} = \frac{\left(\frac{m_1}{2\Omega_1}\right) \left(\frac{U_{1н}^2}{R_1 + \sqrt{R_1^2 + X_k^2}}\right)}, \quad (9.5)$$

где $\Omega_1 = \omega_1 / p = 2\pi f_1 / p$ - угловая скорость вращения магнитного поля в воздушном зазоре.

Задача 10. ДВИГАТЕЛЬ ПОСТОЯННОГО ТОКА ПАРАЛЛЕЛЬНОГО ВОЗБУЖДЕНИЯ

Условие задачи.

Известны следующие технические данные двигателя постоянного тока параллельного возбуждения (табл. 10.1):

- номинальная полезная мощность P^{\wedge} ,
- номинальное напряжение якоря и обмотки возбуждения $\mathcal{E} / _н$;
- номинальная частота вращения n_n ;
- номинальный к. п. д. %;
- сопротивление обмотки добавочных полюсов $R_{ин}$;
- сопротивление обмотки параллельного возбуждения $\mathcal{Z}_в$;
- падение напряжения на щетках $\Delta U_{щ} = 2$ В при $I_a, \Phi 0$.

Исходные данные для задачи 10

Таблица 10.1

Номер варианта	$P_{2н}$, кВт	U_n , В	n_n , об/мин	η_n , %	R_a , Ом	$R_{дп}$, Ом	r_B , Ом	R_p , Ом	r_p , Ом
1	1,0	110	3000	71,5	0,6	0,35	365	5 R_a	r_B
2	0,9	110	2000	73,0	0,64	0,4	340	7 R_a	0,5 r_B
3	1,3	110	3150	76,0	0,36	0,36	340	9 R_a	r_B
4	0,55	220	3000	71,0	1,0	0,55	222	10 R_a	0,5 r_B
5	0,75	110	3000	78,5	0,64	0,4	720	4 R_a	r_B
6	1,2	220	2200	76,5	0,79	0,33	103	6 R_a	0,5 r_B
7	2,0	110	3000	78,5	0,2	0,14	265	8 R_a	r_B
8	1,1	220	1500	74,0	2,2	1,57	81	10 R_a	0,5 r_B
9	1,7	110	2200	77,0	0,29	0,24	295	5 R_a	r_B

10	2,2	220	3150	81,0	0,52	0,51	81	7 R _a	0,5 r _B
11	1,5	110	1590	70,0	0,42	0,36	181	9 R _a	r _B
12	2,5	220	2200	76,0	0,79	0,68	39,4	4 R _a	0,5 r _B
13	3,4	110	3350	79,5	0,46	0,05	96,3	6 R _a	r _B
14	5,3	220	3000	80,0	0,24	0,2	25,3	8 R _a	0,5 r _B
15	1,4	110	3000	78,5	0,2	0,13	403	10 R _a	r _B
16	1,6	110	790	68,0	0,47	0,31	134	5 R _a	0,5 r _B
17	7,0	110	2200	81,0	0,07	0,05	111	7 R _a	r _B
18	4,0	220	1500	79,0	0,56	0,34	35	9 R _a	0,5 r _B
19	10,5	440	3000	85,0	0,56	0,34	25,6	4 R _a	r _B
20	1,9	110	750	71,0	0,32	0,27	138	6 R _a	0,5 r _B
21	3,0	220	1000	75,5	0,88	0,64	37,5	8 R _a	r _B
22	5,5	110	1500	80,0	0,88	0,07	101	10 R _a	0,5 r _B
23	8,5	440	2240	84,5	0,67	0,45	25	5 R _a	r _B
24	3,7	220	2360	81,0	0,35	0,22	54,5	7 R _a	0,5 r _B

Последовательность решения.

1. Начертить электрическую схему двигателя постоянного тока параллельного возбуждения с включением добавочных регулировочных резисторов в цепь якоря R_P и в цепь обмотки возбуждения r_B .

2. Определить номинальную мощность на входе двигателя P_{IH} , номинальные токи якоря I_{AH} и возбуждения i_{BH} и номинальный момент на валу двигателя M_{2H} .

3. Рассчитать и построить в одной системе координат механические характеристики двигателя постоянного тока, включенного в сеть с номинальным напряжением U_H :

а) естественную ($R_P = 0$; $r_B = 0$);

б) искусственную при включении регулировочного реостата в цепь якоря ($R_P \neq 0$; $r_B = 0$);

в) искусственную при включении регулировочного реостата в цепь возбуждения ($R_P = 0$; $r_B \neq 0$).

4. Объяснить, что произойдет с работающим двигателем при обрыве в цепи возбуждения, если система автоматической защиты из-за неисправности не отключит вовремя двигатель от сети.

5. Рассчитать максимальные значения сопротивления пускового реостата R_{max} , включенного в цепь якоря, при реостатном способе пуска двигателя, если известно, что пусковой ток не должен превышать двойного номинального значения ($I_{АП} \leq 2I_{AH}$).

Методические рекомендации.

К пункту 2. В двигателе постоянного тока параллельного возбуждения номинальный ток $I_H = I_{AH} + i_{BH}$

К пункту 3. Для решения задачи необходимо рассчитать произведение конструктивной постоянной электрической машины на номинальный магнитный поток $c\Phi$, при U_n . Это значение можно определить из паспортных данных двигателя, используя выражения:

$$E_A = c\Phi_H \Omega_H$$

$$E_A = U_H - I_{AH}(R_a + R_{ДП}) - \Delta U_{щ}$$

где E_A - э.д.с. якоря; Ω_H - угловая скорость двигателя постоянного тока; R_a - сопротивление обмотки якоря.

СПИСОК РЕКОМЕНДУЕМОЙ ЛИТЕРАТУРЫ

1. **Бессонов Л. А.** Теоретические основы электротехники. Ч. 1. Электрические цепи. М.: Высшая школа. 1996. 628 с.
2. **Каплянский А. Е., Лысенко А. П., Полотовский Л. С.** Теоретические основы электротехники / Под ред. А. Е. Каплянского. М.: Высшая школа, 1972. 447 с.
3. **Нейман Л.Р., Демирчан К.С.** Теоретические основы электротехники. Т. 1: Ч. 1. Основные понятия и законы теории электромагнитного поля и теории электрических и магнитных цепей. Ч. 2. Теория линейных электрических цепей. Л.: Энергоиздат. Ленинградское отделение, 1981. 533 с.
4. **Нейман Л. Р., Демирчан К. С.** Теоретические основы электротехники. Т. 2: Ч. 3. Теория нелинейных электрических и магнитных цепей. Ч. 4. Теория электромагнитного поля. Л.: Энергоиздат. Ленинградское отделение. 1981. 415 с.
5. **Атабеков Г. И.** Основы теории цепей: Учебник для вузов. М: Энергия, 1969. 424 с.
6. **Атабеков Г. И. и др.** Теоретические основы электротехники. Ч. 2. Нелинейные цепи. М.: Энергия, 1970. 232 с.
7. **Нейман Л. Р., Демирчан К. С.** Теоретические основы электротехники: Учебник для вузов. В 2-х тт. Том 2. 3-е изд., перераб. и доп. Л.: Энергоиздат. Ленинградское отделение, 1981. 416 с.

МИНОБРНАУКИ РОССИИ

ФГБОУ ВО «Уральский государственный горный университет»

***МЕТОДИЧЕСКИЕ МАТЕРИАЛЫ
ДЛЯ САМОСТОЯТЕЛЬНОЙ РАБОТЫ***

ЭЛЕКТРОТЕХНИКА

Специальность
21.05.04 Горное дело

Направленность (профиль)
Подземная разработка рудных месторождений

Екатеринбург

СОДЕРЖАНИЕ

ВВЕДЕНИЕ	3
ВИДЫ САМОСТОЯТЕЛЬНОЙ РАБОТЫ СТУДЕНТА	4
МЕТОДИЧЕСКИЕ РЕКОМЕНДАЦИИ ПО ПОДГОТОВКЕ КО ВСЕМ ВИДАМ ТЕКУЩЕГО КОНТРОЛЯ.....	4
Повторение материала лекций и самостоятельное изучение курса	4
Подготовка к практическим занятиям и лабораторным работам	5
Подготовка и написание контрольной работы	6
Подготовка к выполнению и написанию курсовой работы (проекта)	7
МЕТОДИЧЕСКИЕ РЕКОМЕНДАЦИИ ПО ПОДГОТОВКЕ К ПРОМЕЖУТОЧНОЙ АТТЕСТАЦИИ.....	8
Подготовка к зачёту	8
Подготовка к экзамену	8

ВВЕДЕНИЕ

Самостоятельная работа студентов – это разнообразные виды деятельности студентов, осуществляемые под руководством, но без непосредственного участия преподавателя в аудиторное и/или внеаудиторное время.

Это особая форма обучения по заданиям преподавателя, выполнение которых требует активной мыслительной, поисково-исследовательской и аналитической деятельности.

Методологическую основу самостоятельной работы студентов составляет деятельностный подход, когда цели обучения ориентированы на формирование умений решать типовые и нетиповые задачи, то есть на реальные ситуации, где студентам надо проявить знание конкретной дисциплины, использовать внутрипредметные и межпредметные связи.

Цель самостоятельной работы – закрепление знаний, полученных на аудиторных занятиях, формирование способности принимать на себя ответственность, решать проблему, находить конструктивные выходы из сложных ситуаций, развивать творческие способности, приобретение навыка организовывать своё время

Кроме того самостоятельная работа направлена на обучение студента осмысленно и самостоятельно работать сначала с учебным материалом, затем с научной информацией, заложить основы самоорганизации и самовоспитания с тем, чтобы привить умение в дальнейшем непрерывно повышать свой профессиональный уровень.

Самостоятельная работа реализует следующие задачи:

- систематизация и закрепление полученных теоретических знаний и практических умений студентов;
- углубление и расширение теоретических знаний;
- формирование умений использовать нормативную, правовую, справочную документацию и специальную литературу;
- развитие познавательных способностей и активности студентов: творческой инициативы, самостоятельности, ответственности и организованности;
- формирование самостоятельности мышления, способностей к саморазвитию, самосовершенствованию и самореализации;
- формирование практических (общеучебных и профессиональных) умений и навыков;
- развитие исследовательских умений;
- получение навыков эффективной самостоятельной профессиональной (практической и научно-теоретической) деятельности.

В учебном процессе выделяют два вида самостоятельной работы:

- аудиторная;
- внеаудиторная.

Аудиторная самостоятельная работа по дисциплине выполняется на учебных занятиях под непосредственным руководством преподавателя и по его заданию.

Внеаудиторная самостоятельная работа – планируемая учебная, учебно-исследовательская, научно-исследовательская работа студентов, выполняемая во внеаудиторное время по заданию и при методическом руководстве преподавателя, но без его непосредственного участия.

Самостоятельная работа, не предусмотренная образовательной программой, учебным планом и учебно-методическими материалами, раскрывающими и конкретизирующими их содержание, осуществляется студентами инициативно, с целью реализации собственных учебных и научных интересов.

Для более эффективного выполнения самостоятельной работы по дисциплине преподаватель рекомендует студентам источники и учебно-методические пособия для работы, характеризует наиболее рациональную методику самостоятельной работы, демонстрирует ранее выполненные студентами работы и т. п.

ВИДЫ САМОСТОЯТЕЛЬНОЙ РАБОТЫ СТУДЕНТА

Основные формы организации самостоятельной работы студентов определяются следующими параметрами:

- содержание учебной дисциплины;
- уровень образования и степень подготовленности студентов;
- необходимость упорядочения нагрузки студентов при самостоятельной работе.

В соответствии с реализацией рабочей программы дисциплины в рамках самостоятельной работы студенту необходимо выполнить следующие виды работ:

для подготовки ко всем видам текущего контроля:

- повторение материала лекций;
- самостоятельное изучение курса;
- подготовка к практическим занятиям и лабораторным работам;
- подготовка к контрольной работе, написание контрольной работы;
- выполнение и написание курсовой работы (проекта);

для подготовки ко всем видам промежуточной аттестации:

- подготовка к зачёту;
- подготовка к экзамену.

Особенностью организации самостоятельной работы студентов является необходимость не только подготовиться к сдаче зачета /экзамена, но и собрать, обобщить, систематизировать, проанализировать информацию по темам дисциплины.

Технология организации самостоятельной работы студентов включает использование информационных и материально-технических ресурсов образовательного учреждения.

Самостоятельная работа может осуществляться индивидуально или группами студентов как online, так и на занятиях в зависимости от цели, объема, конкретной тематики самостоятельной работы, уровня сложности, уровня умений студентов.

В качестве форм и методов контроля внеаудиторной самостоятельной работы студентов могут быть использованы обмен информационными файлами, семинарские занятия, тестирование, опрос, доклад, реферат, самоотчеты, контрольные работы, защита контрольных и курсовых работ (проектов), защита зачётных работ в виде доклада с презентацией и др.

Текущий контроль результатов внеаудиторной самостоятельной работы студентов осуществляется в пределах времени, отведенного на обязательные учебные занятия по дисциплине.

Промежуточный контроль результатов внеаудиторной самостоятельной работы студентов осуществляется в пределах времени, отведенного для сдачи экзамена / зачёта.

В методических указаниях по каждому виду контроля представлены материалы для самостоятельной работы и рекомендации по организации отдельных её видов.

МЕТОДИЧЕСКИЕ РЕКОМЕНДАЦИИ ПО ПОДГОТОВКЕ КО ВСЕМ ВИДАМ ТЕКУЩЕГО КОНТРОЛЯ

Повторение материала лекций и самостоятельное изучение курса

Лекционный материал по дисциплине излагается в виде устных лекций преподавателя во время аудиторных занятий. Самостоятельная работа студента во время лекционных аудиторных занятий заключается в ведении записей (конспекта лекций).

Конспект лекций, выполняемый во время аудиторных занятий, дополняется студентом при самостоятельном внеаудиторном изучении некоторых тем курса. Самостоятельное изучение тем курса осуществляется на основе списка основной и дополнительной литературы к дисциплине.

Перечень основной и дополнительной учебной литературы, необходимой для освоения дисциплины приведён в рабочей программе дисциплины.

Рекомендуемые задания для самостоятельной внеаудиторной работы студента, направленные на повторение материала лекций и самостоятельное изучение тем курса:

для овладения знаниями:

- конспектирование текста;
- чтение основной и дополнительной литературы;
- составление плана текста;
- работа со словарями, справочниками и нормативными документами;
- просмотр обучающих видеозаписей.

для закрепления и систематизации знаний:

- работа с конспектом лекций;
- повторная работа над учебным материалом;
- составление таблиц для систематизации учебного материала;
- изучение нормативных материалов;
- составление плана и тезисов ответа на вопросы для самопроверки;
- ответы на вопросы для самопроверки;
- составление библиографических списков по изучаемым темам.

для формирования навыков и умений:

- выполнение рисунков, схем, эскизов оборудования;
- рефлексивный анализ профессиональных умений.

Тематический план изучения дисциплины и содержание учебной дисциплины приведены в рабочей программе дисциплины.

Вопросы для самопроверки приведены учебной литературе по дисциплине или могут быть предложены преподавателем на лекционных аудиторных занятиях после изучения каждой темы.

Подготовка к практическим занятиям и лабораторным работам

Практические занятия по дисциплине выступают средством формирования у студентов системы интегрированных умений и навыков, необходимых для освоения профессиональных компетенций, а также умений определять, разрабатывать и применять оптимальные методы решения профессиональных задач.

На практических занятиях происходит закрепление теоретических знаний, полученных в ходе лекций, осваиваются методики и алгоритмы решения типовых задач по образцу и вариантных задач, разбираются примеры применения теоретических знаний для практического использования, выполняются доклады с презентацией по определенным учебно-практическим, учебно-исследовательским или научным темам с последующим их обсуждением.

Рекомендуемые задания для самостоятельной внеаудиторной работы студента, направленные на подготовку к практическим занятиям:

для овладения знаниями:

- чтение основной и дополнительной литературы;
- работа со словарями, справочниками и нормативными документами;
- просмотр обучающих видеозаписей.

для закрепления и систематизации знаний:

- работа с конспектом лекций;
- ответы на вопросы для самопроверки;
- подготовка публичных выступлений;
- составление библиографических списков по изучаемым темам.

для формирования навыков и умений:

- решение задач по образцу и вариативных задач;
- выполнение рисунков, схем, эскизов оборудования;

- рефлексивный анализ профессиональных умений.

Тематический план изучения дисциплины и содержание учебной дисциплины приведены в рабочей программе дисциплины.

Лабораторные занятия по дисциплине выступают средством формирования у студентов навыков работы с использованием лабораторного оборудования, планирования и выполнения экспериментов, оформления отчётной документации по выполнению лабораторных работ.

Рекомендуемые задания для самостоятельной внеаудиторной работы студента, направленные на подготовку к лабораторным занятиям:

для овладения знаниями:

- изучение методик работы с использованием различных видов и типов лабораторного оборудования;
- изучение правил безопасной эксплуатации лабораторного оборудования;
- работа со словарями, справочниками и нормативными документами.

для закрепления и систематизации знаний:

- составление плана проведения эксперимента;
- составление отчётной документации по результатам экспериментирования;
- аналитическая обработка результатов экспериментов.

для формирования навыков и умений:

- выполнение рисунков, схем, эскизов оборудования;
- оформление отчётной документации по выполнению лабораторных работ.

Подготовка и написание контрольной работы

Контрольная работа – индивидуальная деятельность обучающегося по концентрированному выражению накопленного знания, обеспечивает возможность одновременной работы всем обучающимся за фиксированное время по однотипным заданиям, что позволяет преподавателю оценить всех обучающихся. Контрольная работа является средством проверки умений применять полученные знания для решения задач определенного типа по теме или разделу.

Рекомендуемые задания для самостоятельной внеаудиторной работы студента, направленные на подготовку к контрольной работе:

для овладения знаниями:

- чтение основной и дополнительной литературы;
- работа со словарями, справочниками и нормативными документами.

для закрепления и систематизации знаний:

- работа с конспектом лекций;
- ответы на вопросы для самопроверки.

для формирования навыков и умений:

- решение задач по образцу и вариативных задач;
- выполнение рисунков, схем, эскизов оборудования;
- оформление отчётной документации по выполнению контрольной работы.

Контрольная работа может быть выполнена в виде доклада с презентацией.

Доклад с презентацией – это публичное выступление по представлению полученных результатов знаний по определенной учебно-практической, учебно-исследовательской или научной теме.

При подготовке доклада с презентацией обучающийся должен продемонстрировать умение самостоятельного изучения отдельных вопросов, структурирования основных положений рассматриваемых проблем, публичного выступления, позиционирования себя перед коллективом, навыки работы с библиографическими источниками и оформления научных текстов.

В ходе подготовки к докладу с презентацией обучающемуся необходимо:

- выбрать тему и определить цель выступления;
- осуществить сбор материала к выступлению;
- организовать работу с источниками;
- во время изучения источников следует записывать вопросы, возникающие по мере ознакомления, ключевые слова, мысли, суждения; представлять наглядные примеры из практики;
- сформулировать возможные вопросы по теме доклада, подготовить тезисы ответов на них;
- обработать материал и представить его в виде законченного доклада и презентации.

При выполнении контрольной работы в виде доклада с презентацией самостоятельная работа студента включает в себя:

для овладения знаниями:

- чтение основное и дополнительной литературы по заданной теме доклада;
- составление плана доклада;
- работа со словарями, справочниками и нормативными документами;
- просмотр обучающих видеозаписей по теме доклада

для закрепления и систематизации знаний:

- составление плана и тезисов презентации по теме доклада;
- составление презентации;
- составление библиографического списка по теме доклада;
- подготовка к публичному выступлению;
- составление возможных вопросов по теме доклада и ответов на них.

для формирования навыков и умений:

- публичное выступление;
- выполнение рисунков, схем, эскизов оборудования;
- рефлексивный анализ профессиональных умений.

Варианты контрольных работ и темы докладов приведены в комплекте оценочных средств дисциплины.

Подготовка к выполнению и написанию курсовой работы (проекта)

Курсовая работа (проект) – форма контроля для демонстрации обучающимся умений работать с объектами изучения, критическими источниками, справочной и энциклопедической литературой, логично и грамотно излагать собственные умозаключения и выводы, обосновывать и строить априорную модель изучаемого объекта или процесса, создавать содержательную презентацию выполненной работы.

При выполнении и защите курсовой работы (проекта) оценивается умение самостоятельной работы с объектами изучения, справочной литературой, логично и грамотно излагать собственные умозаключения и выводы, обосновывать выбранную технологическую схему и принятый тип и количество оборудования, создавать содержательную презентацию выполненной работы (пояснительную записку и графический материал).

Рекомендуемые задания для самостоятельной внеаудиторной работы студента, направленные на подготовку к курсовой работе (проекту):

для овладения знаниями:

- чтение основной и дополнительной литературы;
- работа со словарями, справочниками и нормативными документами;
- составление плана выполнения курсовой работы (проекта);
- составление списка использованных источников.

для закрепления и систематизации знаний:

- работа учебно-методическими материалами по выполнению курсовой работы (проекта);
- изучение основных методик расчёта технологических схем, выбора и расчёта оборудования;
- подготовка тезисов ответов на вопросы по тематике курсовой работы (проекта).

для формирования навыков и умений:

- решение задач по образцу и вариативных задач;
- выполнение рисунков, схем, компоновочных чертежей;
- оформление текстовой и графической документации.

Тематика курсовых работ (проектов) приведены в комплекте оценочных средств дисциплины.

МЕТОДИЧЕСКИЕ РЕКОМЕНДАЦИИ ПО ПОДГОТОВКЕ К ПРОМЕЖУТОЧНОЙ АТТЕСТАЦИИ

Подготовка к зачёту

Зачёт по дисциплине может быть проведён в виде теста или включать в себя защиту контрольной работы (доклад с презентацией).

Тест – это система стандартизированных заданий, позволяющая автоматизировать процедуру измерения уровня знаний и умений обучающегося.

При самостоятельной подготовке к зачёту, проводимому в виде теста, студенту необходимо:

- проработать информационный материал (конспект лекций, учебное пособие, учебник) по дисциплине; проконсультироваться с преподавателем по вопросу выбора дополнительной учебной литературы;
- выяснить условия проведения теста: количество вопросов в тесте, продолжительность выполнения теста, систему оценки результатов и т. д.;
- приступая к работе с тестом, нужно внимательно и до конца прочитать вопрос и предлагаемые варианты ответов, выбрать правильные (их может быть несколько), на отдельном листке ответов вписать цифру вопроса и буквы, соответствующие правильным ответам.

В процессе выполнения теста рекомендуется применять несколько подходов в решении заданий. Такая стратегия позволяет максимально гибко оперировать методами решения, находя каждый раз оптимальный вариант. Не нужно тратить слишком много времени на трудный вопрос, а сразу переходить к другим тестовым заданиям, к трудному вопросу можно обратиться в конце. Необходимо оставить время для проверки ответов, чтобы избежать механических ошибок.

Зачёт также может проходить в виде защиты контрольной работы (доклад с презентацией). Методические рекомендации по подготовке и выполнению доклада с презентацией приведены в п. «Подготовка и написание контрольной работы».

Подготовка к экзамену

Промежуточная аттестация по итогам освоения дисциплины проводится в форме экзамена.

Билет на экзамен включает в себя теоретические вопросы и практико-ориентированные задания.

Теоретический вопрос – индивидуальная деятельность обучающегося по концентрированному выражению накопленного знания, обеспечивает возможность

одновременной работы всем обучающимся за фиксированное время по однотипным заданиям, что позволяет преподавателю оценить всех обучающихся.

Практико-ориентированное задание – средство проверки умений применять полученные знания для решения задач определенного типа по определенной теме.

При самостоятельной подготовке к экзамену студенту необходимо:

- получить перечень теоретических вопросов к экзамену;
- проработать пройденный материал (конспект лекций, учебное пособие, учебник) по дисциплине, при необходимости изучить дополнительные источники;
- составить планы и тезисы ответов на вопросы;
- проработать все типы практико-ориентированных заданий;
- составить алгоритм решения основных типов задач;
- выяснить условия проведения экзамена: количество теоретических вопросов и практико-ориентированных заданий в экзаменационном билете, продолжительность и форму проведения экзамена (устный или письменный), систему оценки результатов и т. д.;
- приступая к работе с экзаменационным билетом, нужно внимательно прочитать теоретические вопросы и условия практико-ориентированного задания;
- при условии проведения устного экзамена составить план и тезисы ответов на теоретические вопросы, кратко изложить ход решения практико-ориентированного задания;
- при условии проведения письменного экзамена дать полные письменные ответы на теоретические вопросы; изложить ход решения практико-ориентированного задания с численным расчётом искомых величин.

МИНОБРНАУКИ РОССИИ

ФГБОУ ВО «Уральский государственный горный университет»



УТВЕРЖДАЮ
Проректор по учебно-методическому
комплексу С.А. Упоров

МЕТОДИЧЕСКИЕ РЕКОМЕНДАЦИИ И ЗАДАНИЯ К КОНТРОЛЬНОЙ РАБОТЕ

ОРГАНИЗАЦИЯ И ПЛАНИРОВАНИЕ ГОРНЫХ РАБОТ

Специальность

21.05.04 Горное дело

Направленность (профиль)

Подземная разработка рудных месторождений

Автор: Ядранский Д.Н., доцент, д.э.н.

Одобрена на заседании кафедры
Экономики и менеджмента

(название кафедры)

Зав. кафедрой

(подпись)

Мочалова Л.А.

(Фамилия И.О.)

Протокол № 1 от 29.08.2022

(Дата)

Рассмотрена методической комиссией
Горно-технологического факультета

(название факультета)

Председатель

Колчина Н.В.

(Фамилия И.О.)

Протокол № 1 от 12.09.2022

(Дата)

Екатеринбург

ВВЕДЕНИЕ

Данные методические рекомендации необходимы для студентов специальности 21.05.04 Горное дело при организации самостоятельной работы по дисциплине «Организация и планирование горных работ» в рамках подготовки и защиты контрольной работы.

В методических рекомендациях содержатся особенности организации подготовки контрольной работы в виде реферата, требования к его оформлению, а также порядок защиты и критерии оценки.

ОРГАНИЗАЦИЯ ПОДГОТОВКИ КОНТРОЛЬНОЙ РАБОТЫ (РЕФЕРАТА)

Общая характеристика реферата

Написание реферата практикуется в учебном процессе в целях приобретения студентом необходимой профессиональной подготовки, развития умения и навыков самостоятельного научного поиска: изучения литературы по выбранной теме, анализа различных источников и точек зрения, обобщения материала, выделения главного, формулирования выводов и т. п. С помощью реферата студент может глубже постигать наиболее сложные проблемы дисциплины, учиться лаконично излагать свои мысли, правильно оформлять работу, докладывать результаты своего труда.

В «Толковом словаре русского языка» дается следующее определение: «**реферат** – краткое изложение содержания книги, статьи, исследования, а также доклад с таким изложением».

Различают два вида реферата:

- *репродуктивный* – воспроизводит содержание первичного текста в форме реферата-конспекта или реферата-резюме. В реферате-конспекте содержится фактическая информация в обобщённом виде, иллюстрированный материал, различные сведения о методах исследования, результатах исследования и возможностях их применения. В реферате-резюме содержатся только основные положения данной темы;

- *продуктивный* – содержит творческое или критическое осмысление реферируемого источника и оформляются в форме реферата-доклада или реферата-обзора. В реферате-докладе, наряду с анализом информации первоисточника, дается объективная оценка проблемы, и он имеет развёрнутый характер. Реферат-обзор составляется на основе нескольких источников и в нем сопоставляются различные точки зрения по исследуемой проблеме.

Студент для изложения материала должен выбрать продуктивный вид реферата.

Выбор темы реферата

Студенту предоставляется право выбора темы реферата из рекомендованного преподавателем дисциплины списка. Выбор темы должен быть осознанным и обоснованным с точки зрения познавательных интересов автора, а также полноты освещения темы в имеющейся научной литературе.

Если интересующая тема отсутствует в рекомендованном списке, то по согласованию с преподавателем студенту предоставляется право самостоятельно предложить тему реферата, раскрывающую содержание изучаемой дисциплины. Тема не должна быть слишком общей и глобальной, так как небольшой объем работы (до 20-25 страниц без учёта приложений) не позволит раскрыть ее.

Начинать знакомство с избранной темой лучше всего с чтения обобщающих работ по данной проблеме, постепенно переходя к узкоспециальной литературе. При этом следует сразу же составлять библиографические выходные данные используемых источников (автор, название, место и год издания, издательство, страницы).

На основе анализа прочитанного и просмотренного материала по данной теме следует составить тезисы по основным смысловым блокам, с пометками, собственными суждениями и оценками. Предварительно подобранный в литературных источниках материал может превышать необходимый объем реферата.

Формулирование цели и составление плана реферата

Выбрав тему реферата и изучив литературу, необходимо сформулировать цель работы и составить план реферата.

Цель – это осознаваемый образ предвосхищаемого результата. Возможно, формулировка цели в ходе работы будет меняться, но изначально следует ее обозначить, чтобы ориентироваться на нее в ходе исследования. Формулирование цели реферата рекомендуется осуществлять при помощи глаголов: исследовать, изучить, проанализировать, систематизировать, осветить, изложить (представления, сведения), создать, рассмотреть, обобщить и т. д.

Определяясь с целью дальнейшей работы, параллельно необходимо думать над составлением плана, при этом четко соотносить цель и план работы. Правильно построенный план помогает систематизировать материал и обеспечить последовательность его изложения.

Наиболее традиционной является следующая **структура реферата**:

Титульный лист.

Оглавление (план, содержание).

Введение.

1. (полное наименование главы).

1.1. (полное название параграфа, пункта);

1.2. (полное название параграфа, пункта).

2. (полное наименование главы).

2.1. (полное название параграфа, пункта);

2.2. (полное название параграфа, пункта).

} Основная часть

Заключение (выводы).

Библиография (список использованной литературы).

Приложения (по усмотрению автора).

Титульный лист оформляется в соответствии с Приложением.

Оглавление (план, содержание) включает названия всех глав и параграфов (пунктов плана) реферата и номера страниц, указывающие их начало в тексте реферата.

Введение. В этой части реферата обосновывается актуальность выбранной темы, формулируются цель и задачи работы, указываются используемые материалы и дается их краткая характеристика с точки зрения полноты освещения избранной темы. Объем введения не должен превышать 1-1,5 страницы.

Основная часть реферата может быть представлена двумя или тремя главами, которые могут включать 2-3 параграфа (пункта).

Здесь достаточно полно и логично излагаются главные положения в используемых источниках, раскрываются все пункты плана с сохранением связи между ними и последовательности перехода от одного к другому.

Автор должен следить за тем, чтобы изложение материала точно соответствовало цели и названию главы (параграфа). Материал в реферате рекомендуется излагать своими словами, не допуская дословного переписывания из литературных источников. В тексте обязательны ссылки на первоисточники, т. е. на тех авторов, у которых взят данный материал в виде мысли, идеи, вывода, числовых данных, таблиц, графиков, иллюстраций и пр.

Работа должна быть написана грамотным литературным языком. Сокращение слов в тексте не допускается, кроме общеизвестных сокращений и аббревиатуры. Каждый раздел рекомендуется заканчивать кратким выводом.

Заключение (выводы). В этой части обобщается изложенный в основной части материал, формулируются общие выводы, указывается, что нового лично для себя вынес автор реферата из работы над ним. Выводы делаются с учетом опубликованных в литературе различных точек зрения по проблеме, рассматриваемой в реферате, сопоставления их и личного мнения автора реферата. Заключение по объему не должно превышать 1,5-2 страниц.

Библиография (список использованной литературы) – здесь указывается реально использованная для написания реферата литература, периодические издания и электронные источники информации. Список составляется согласно правилам библиографического описания.

Приложения могут включать графики, таблицы, расчеты.

ТРЕБОВАНИЯ К ОФОРМЛЕНИЮ РЕФЕРАТА

Общие требования к оформлению реферата

Рефераты, как правило, требуют изучения и анализа значительного объема статистического материала, формул, графиков и т. п. В силу этого особое значение приобретает правильное оформление результатов проделанной работы.

Текст реферата должен быть подготовлен в печатном виде. Исправления и пометки не допускаются. Текст работы оформляется на листах формата А4, на одной стороне листа, с полями: левое – 25 мм, верхнее – 20 мм, правое – 15 мм и нижнее – 25 мм. При компьютерном наборе шрифт должен быть таким: тип шрифта Times New Roman, кегль 14, междустрочный интервал 1,5.

Рекомендуемый объем реферата – не менее 20 страниц. Титульный лист реферата оформляется студентом по образцу, данному в приложении 1.

Текст реферата должен быть разбит на разделы: главы, параграфы и т. д. Очередной раздел нужно начинать с нового листа.

Все страницы реферата должны быть пронумерованы. Номер страницы ставится снизу страницы, по центру. Первой страницей является титульный лист, но на ней номер страницы не ставится.

Таблицы

Таблицы по содержанию делятся на аналитические и неаналитические. Аналитические таблицы являются результатом обработки и анализа цифровых показателей. Как правило, после таких таблиц делается обобщение, которое вводится в текст словами: «таблица позволяет сделать вывод о том, что...», «таблица позволяет заключить, что...» и т. п.

В неаналитических таблицах обычно помещаются необработанные статистические данные, необходимые лишь для информации и констатации фактов.

Таблицы размещают после первого упоминания о них в тексте таким образом, чтобы их можно было читать без поворота работы или с поворотом по часовой стрелке.

Каждая таблица должна иметь нумерационный и тематический заголовок. Тематический заголовок располагается по центру таблицы, после нумерационного, размещенного в правой стороне листа и включающего надпись «Таблица» с указанием арабскими цифрами номера таблицы. Нумерация таблиц сквозная в пределах каждой главы. Номер таблицы состоит из двух цифр: первая указывает на номер главы, вторая – на номер таблицы в главе по порядку (например: «Таблица 2.2» – это значит, что представленная таблица вторая во второй главе).

Цифры в графах таблиц должны проставляться так, чтобы разряды чисел во всей графе были расположены один под другим. В одной графе количество десятичных знаков должно быть одинаковым. Если данные отсутствуют, то в графах ставят знак тире.

Округление числовых значений величин до первого, второго и т. д. десятичного знака для различных значений одного и того же наименования показателя должно быть одинаковым.

Таблицу с большим количеством строк допускается переносить на другую страницу, при этом заголовок таблицы помещают только над ее первой частью, а над переносимой частью пишут «Продолжение таблицы» или «Окончание таблицы». Если в работе несколько таблиц, то после слов «Продолжение» или «Окончание» указывают номер таблицы, а само слово «таблица» пишут сокращенно, например: «Продолжение табл. 1.1», «Окончание табл. 1.1».

На все таблицы в тексте реферата должны быть даны ссылки с указанием их порядкового номера, например: «...в табл. 2.2».

Формулы

Формулы – это комбинации математических знаков, выражающие какие-либо предложения.

Формулы, приводимые в реферате, должны быть наглядными, а обозначения, применяемые в них, соответствовать стандартам.

Пояснения значений символов и числовых коэффициентов следует приводить непосредственно под формулой, в той последовательности, в какой они даны в формуле. Значение каждого символа и числового коэффициента дается с новой строки. Первую строку объяснения начинают со слова «где» без двоеточия после него.

Формулы и уравнения следует выделять из текста свободными строками. Если уравнение не умещается в одну строку, оно должно быть перенесено после знака равенства (=) или после знака (+), минус (–), умножения (x) и деления (:).

Формулы нумеруют арабскими цифрами в пределах всей курсовой работы (реферата) или главы. В пределах реферата используют нумерацию формул одинарную, в пределах главы – двойную. Номер указывают с правой стороны листа на уровне формулы в круглых скобках.

В тексте ссылки на формулы приводятся с указанием их порядковых номеров, например: «...в формуле (2.2)» (второй формуле второй главы).

Иллюстрации

Иллюстрации позволяют наглядно представить явление или предмет такими, какими мы их зрительно воспринимаем, но без лишних деталей и подробностей.

Основными видами иллюстраций являются схемы, диаграммы и графики.

Схема – это изображение, передающее обычно с помощью условных обозначений и без соблюдения масштаба основную идею какого-либо устройства, предмета, сооружения или процесса и показывающее взаимосвязь их главных элементов.

Диаграмма – один из способов изображения зависимости между величинами. Наибольшее распространение получили линейные, столбиковые и секторные диаграммы.

Для построения линейных диаграмм используется координатное поле. По горизонтальной оси в изображенном масштабе откладывается время или факториальные признаки, на вертикальной – показатели на определенный момент (период) времени или размеры результативного независимого признака. Вершины ординат соединяются отрезками – в результате получается ломаная линия.

На столбиковых диаграммах данные изображаются в виде прямоугольников (столбиков) одинаковой ширины, расположенных вертикально или горизонтально. Длина (высота) прямоугольников пропорциональна изображенным ими величинам.

Секторная диаграмма представляет собой круг, разделенный на секторы, величины которых пропорциональны величинам частей изображаемого явления.

График – это результат обработки числовых данных. Он представляет собой условные изображения величин и их соотношений через геометрические фигуры, точки и линии.

Количество иллюстраций в работе должно быть достаточным для пояснения излагаемого текста.

Иллюстрации обозначаются словом «Рис.» и располагаются после первой ссылки на них в тексте так, чтобы их было удобно рассматривать без поворота работы или с поворотом по часовой стрелке. Иллюстрации должны иметь номер и наименование, расположенные по центру, под ней. Иллюстрации нумеруются в пределах главы арабскими цифрами, например: «Рис. 1.1» (первый рисунок первой главы). Ссылки на иллюстрации в тексте реферата приводят с указанием их порядкового номера, например: «...на рис. 1.1».

При необходимости иллюстрации снабжаются поясняющими данными (подрисуночный текст).

Приложения

Приложение – это часть основного текста, которая имеет дополнительное (обычно справочное) значение, но, тем не менее, необходима для более полного освещения темы. По форме они могут представлять собой текст, таблицы, графики, карты. В приложении помещают вспомогательные материалы по рассматриваемой теме: инструкции, методики, положения, результаты промежуточных расчетов, типовые проекты, имеющие значительный объем, затрудняющий чтение и целостное восприятие текста. В этом случае в тексте приводятся основные выводы (результаты) и делается ссылка на приложение, содержащее соответствующую информацию. Каждое приложение должно начинаться с новой страницы. В правом верхнем углу листа пишут слово «Приложение» и указывают номер приложения. Если в реферате больше одного приложения, их нумеруют последовательно арабскими цифрами, например: «Приложение 1», «Приложение 2» и т. д.

Каждое приложение должно иметь заголовок, который помещают ниже слова «Приложение» над текстом приложения, по центру.

При ссылке на приложение в тексте реферата пишут сокращенно строчными буквами «прил.» и указывают номер приложения, например: «...в прил. 1».

Приложения оформляются как продолжение текстовой части реферата со сквозной нумерацией листов. Число страниц в приложении не лимитируется и не включается в общий объем страниц реферата.

Библиографический список

Библиографический список должен содержать перечень и описание только тех источников, которые были использованы при написании реферата.

В библиографическом списке должны быть представлены монографические издания отечественных и зарубежных авторов, материалы профессиональной периодической печати (экономических журналов, газет и еженедельников), законодательные и др. нормативно-правовые акты. При составлении списка необходимо обратить внимание на достижение оптимального соотношения между монографическими изданиями, характеризующими глубину теоретической подготовки автора, и периодикой, демонстрирующей владение современными экономическими данными.

Наиболее распространенным способом расположения наименований литературных источников является алфавитный. Работы одного автора перечисляются в алфавитном порядке их названий. Исследования на иностранных языках помещаются в порядке латинского алфавита после исследований на русском языке.

Ниже приводятся примеры библиографических описаний использованных источников.

Статья одного, двух или трех авторов из журнала

Зотова Л. А., Еременко О. В. Инновации как объект государственного регулирования // *Экономист.* 2010. № 7. С. 17–19.

Статья из журнала, написанная более чем тремя авторами

Валютный курс и экономический рост / С. Ф. Алексашенко, А. А. Клепач, О. Ю. Осипова [и др.] // Вопросы экономики. 2010. № 8. С. 18–22.

Книга, написанная одним, двумя или тремя авторами

Коршунов В.В. Экономика организации: Учебник и практикум / Коршунов В.В. – М.-Юрайт, 2016, - 408с.

Книга, написанная более чем тремя авторами

Экономика горного предприятия: учебник / под ред. В. Е. Стровского, С. В. Макаровой, В. Г. Жукова. Екатеринбург: Изд-во УГГУ, 2018. 340 с.

Сборники

Актуальные проблемы экономики и управления: сборник научных статей. Екатеринбург: УГГУ, 2010. Вып. 9. 146 с.

Статья из сборника

Данилов А. Г. Система ценообразования промышленного предприятия // Актуальные проблемы экономики и управления: сб. научных статей. Екатеринбург: УГГУ, 2010. Вып. 9. С. 107–113.

Статья из газеты

Крашаков А. С. Будет ли обвал рубля // Аргументы и факты. 2011. № 9. С. 3.

Библиографические ссылки

Библиографические ссылки требуется приводить при цитировании, заимствовании материалов из других источников, упоминании или анализе работ того или иного автора, а также при необходимости адресовать читателя к трудам, в которых рассматривался данный вопрос.

Ссылки должны быть затекстовыми, с указанием номера соответствующего источника (на который автор ссылается в работе) в соответствии с библиографическим списком и соответствующей страницы.

Пример оформления затекстовой ссылки

Ссылка в тексте: «Под трансакцией понимается обмен какими-либо благами, услугами или информацией между двумя агентами» [10, С. 176].

В списке использованных источников:

10. *Сухарев О. С. Институциональная экономика: учебник и практикум для бакалавриата и магистратуры* /О.С. Сухарев. М.: Издательство Юрайт, 2016. 501 с.

ОРГАНИЗАЦИЯ ЗАЩИТЫ РЕФЕРАТА

Необходимо заранее подготовить тезисы выступления (план-конспект).

Порядок защиты реферата.

1.Краткое сообщение, характеризующее цель и задачи работы, ее актуальность, полученные результаты, вывод и предложения.

2.Ответы студента на вопросы преподавателя.

3.Отзыв руководителя-консультанта о ходе выполнения работы.

Советы студенту:

•Готовясь к защите реферата, вы должны вспомнить материал максимально подробно, и это должно найти отражение в схеме вашего ответа. Но тут же необходимо выделить главное, что наиболее важно для понимания материала в целом, иначе вы сможете проговорить все 15-20 минут и не раскрыть существа вопроса. Особенно строго следует отбирать примеры и иллюстрации.

•Вступление должно быть очень кратким – 1-2 фразы (если вы хотите подчеркнуть при этом важность и сложность данного вопроса, то не говорите, что он сложен и важен, а покажите его сложность и важность).

- Целесообразнее вначале показать свою схему раскрытия вопроса, а уж потом ее детализировать.

- Рассказывать будет легче, если вы представите себе, что объясняете материал очень способному и хорошо подготовленному человеку, который не знает именно этого раздела, и что при этом вам обязательно нужно доказать важность данного раздела и заинтересовать в его освоении.

- Строго следите за точностью своих выражений и правильностью употребления терминов.

- Не пытайтесь рассказать побольше за счет ускорения темпа, но и не мямлите.

- Не демонстрируйте излишнего волнения и не напрашивайтесь на сочувствие.

- Будьте особенно внимательны ко всем вопросам преподавателя, к малейшим его замечаниям. И уж ни в коем случае его не перебивайте!

- Не бойтесь дополнительных вопросов – чаще всего преподаватель использует их как один из способов помочь вам или сэкономить время. Если вас прервали, а при оценке ставят в вину пропуск важной части материала, не возмущайтесь, а покажите план своего ответа, где эта часть стоит несколько позже того, на чем вы были прерваны.

- Прежде чем отвечать на дополнительный вопрос, необходимо сначала правильно его понять. Для этого нужно хотя бы немного подумать, иногда переспросить, уточнить: правильно ли вы поняли поставленный вопрос. И при ответе следует соблюдать тот же принцип экономности мышления, а не высказывать без разбора все, что вы можете сказать.

- Будьте доброжелательны и тактичны, даже если к ответу вы не готовы (это вина не преподавателя, а ваша).

ТЕМЫ КОНТРОЛЬНОЙ РАБОТЫ (РЕФЕРАТА)

1. Проектирование производственной структуры предприятия.
2. Организация и проектирование производственного процесса изготовления продукции.
3. Проектирование производственного цикла изготовления продукции на основе сетевого (или циклового) графика.
4. Расчет и проектирование производственной мощности предприятия.
5. Организация оперативно-производственного планирования в серийном производстве.
6. Организация оперативно-производственного планирования в единичном производстве.
7. Организация оперативного регулирования массового (серийного, единичного) производства.
8. Организация автоматизированной системы управления сборочным производством.
9. Организация ритмичной работы предприятия (цеха).
10. Организация проектно-конструкторской подготовки производства новой продукции.
11. Организация технологической подготовки производства новой продукции.
12. Организация сетевого планирования и управления технической подготовкой производства новой продукции.
13. Организация промышленного освоения новой продукции.
14. Организация и проектирование инструментального хозяйства на предприятии.
15. Организация и проектирование планово-предупредительного ремонта на предприятии.
16. Организация ремонта и обслуживания оборудования на основе АСУ.
17. Организация и проектирование энергетического хозяйства предприятия.
18. Организация и проектирование транспортного хозяйства предприятия.

19. Организация и проектирование складского хозяйства предприятия.
20. Организация и проектирование технического контроля качества продукции.
21. Организация и проектирование утилизации брака от производства продукции.
22. Организация и проектирование безотходного производства.
23. Организация и проектирование производства по замкнутому циклу на предприятии.
24. Организация и проектирование материально-технического обеспечения.
25. Организация управления производственными запасами.
26. Организация и проектирование сбытовой деятельности предприятия.
27. Организационно-технические резервы, выявление и проектирование их использования.
28. Организация оперативного учета, регулирование и управления производственной системой.
29. Организация труда и проектирование показателей эффективности труда на предприятии.
30. Организация и проектирование современных форм организации труда на предприятии.
31. Организация и проектирование службы маркетинга на предприятии.
32. Организация и проектирование системы управления качеством продукции предприятия.
33. Организация и проектирование системы управления финансами (доходами) предприятия.
34. Организация и проектирование системы сервиса продукции предприятия.
35. Организация и проектирование оперативного планирования и диспетчирования производства.
36. Организация и проектирование поточных методов производства.
37. Организация и проектирование внедрения новых технологических процессов.

МЕТОДИКА ОЦЕНКИ КОНТРОЛЬНОЙ РАБОТЫ (РЕФЕРАТА)

Критерии оценивания:

достижение поставленной цели и задач исследования (новизна и актуальность поставленных в реферате проблем, правильность формулирования цели, определения задач исследования, правильность выбора методов решения задач и реализации цели; соответствие выводов решаемым задачам, поставленной цели, убедительность выводов);

уровень эрудированности автора по изученной теме (знание автором состояния изучаемой проблематики, цитирование источников, степень использования в работе результатов исследований);

личные заслуги автора реферата (новые знания, которые получены помимо основной образовательной программы, новизна материала и рассмотренной проблемы, научное значение исследуемого вопроса);

культура письменного изложения материала (логичность подачи материала, грамотность автора);

культура оформления материалов работы (соответствие реферата всем стандартным требованиям);

знания и умения на уровне требований стандарта данной дисциплины: знание фактического материала, усвоение общих понятий и идей;

степень обоснованности аргументов и обобщений (полнота, глубина, всестороннее раскрытие темы, корректность аргументации и системы доказательств, характер и достоверность примеров, иллюстративного материала, наличие знаний интегрированного характера, способность к обобщению);

качество и ценность полученных результатов (степень завершенности реферативного исследования, спорность или однозначность выводов);
использование профессиональной терминологии;
использование литературных источников.

Правила оценивания:

Каждый показатель оценивается в 1 балл

Критерии оценки:

9-10 баллов (90-100%) - оценка «отлично»

7-8 баллов (70-89%) - оценка «хорошо»

5-6 баллов (50-69%) - оценка «удовлетворительно»

0-4 балла (0-49%) - оценка «неудовлетворительно»

Образец оформления титульного листа контрольной работы (реферата)

МИНОБРНАУКИ РОССИИ
Федеральное государственное бюджетное образовательное учреждение
высшего образования
«Уральский государственный горный университет»

КОНТРОЛЬНАЯ РАБОТА (РЕФЕРАТ)

по дисциплине
«Организация и планирование горных работа»

на тему:

**РАСЧЕТ И ПРОЕКТИРОВАНИЕ ПРОИЗВОДСТВЕННОЙ
МОЩНОСТИ ПРЕДПРИЯТИЯ**

Руководитель:
Ядранский Д.Н.
Студент гр. РРМ-21
Артёмова Елена Юрьевна

Екатеринбург – 20__

МИНОБРНАУКИ РОССИИ

ФГБОУ ВО «Уральский государственный горный университет»



УТВЕРЖДАЮ

Проректор по учебно-методическому комплексу С.А. Упоров

МЕТОДИЧЕСКИЕ УКАЗАНИЯ ПО ОРГАНИЗАЦИИ САМОСТОЯТЕЛЬНОЙ РАБОТЫ И ЗАДАНИЯ ДЛЯ ОБУЧАЮЩИХСЯ

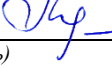
ОРГАНИЗАЦИЯ И ПЛАНИРОВАНИЕ ГОРНЫХ РАБОТ

Специальность
21.05.04 Горное дело

Направленность (профиль)
Подземная разработка рудных месторождений

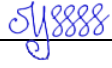
Автор: Ядранский Д.Н., доцент, д.э.н.

Одобрена на заседании кафедры
Экономики и менеджмента
(название кафедры)

Зав. кафедрой 
(подпись)
Мочалова Л.А.
(Фамилия И.О.)

Протокол № 1 от 29.08.2022
(Дата)

Рассмотрена методической комиссией
Горно-технологического факультета
(название факультета)

Председатель 
Колчина Н.В.
(Фамилия И.О.)

Протокол № 1 от 12.09.2022
(Дата)

Екатеринбург

ВВЕДЕНИЕ

Самостоятельная работа в высшем учебном заведении - это часть учебного процесса, метод обучения, прием учебно-познавательной деятельности, комплексная целевая стандартизованная учебная деятельность с запланированными видом, типом, формами контроля.

Самостоятельная работа представляет собой плановую деятельность обучающихся по поручению и под методическим руководством преподавателя.

Целью самостоятельной работы студентов является закрепление тех знаний, которые они получили на аудиторных занятиях, а также способствование развитию у студентов творческих навыков, инициативы, умению организовать свое время.

Самостоятельная работа реализует следующие задачи:

- предполагает освоение курса дисциплины;
- помогает освоению навыков учебной и научной работы;
- способствует осознанию ответственности процесса познания;
- способствует углублению и пополнению знаний студентов, освоению ими навыков и умений;
- формирует интерес к познавательным действиям, освоению методов и приемов познавательного процесса,
- создает условия для творческой и научной деятельности обучающихся;
- способствует развитию у студентов таких личных качеств, как целеустремленность, заинтересованность, исследование нового.

Самостоятельная работа обучающегося выполняет следующие функции:

- развивающую (повышение культуры умственного труда, приобщение к творческим видам деятельности, обогащение интеллектуальных способностей студентов);
- информационно-обучающую (учебная деятельность студентов на аудиторных занятиях, неподкрепленная самостоятельной работой, становится мало результативной);
- ориентирующую и стимулирующую (процессу обучения придается ускорение и мотивация);
- воспитательную (формируются и развиваются профессиональные качества бакалавра и гражданина);
- исследовательскую (новый уровень профессионально-творческого мышления).

Организация самостоятельной работы студентов должна опираться на определенные требования, а, именно:

- сложность осваиваемых знаний должна соответствовать уровню развития студентов;
- стандартизация заданий в соответствии с логической системой курса дисциплины;
- объем задания должен соответствовать уровню студента;
- задания должны быть адаптированными к уровню студентов.

Содержание самостоятельной работы студентов представляет собой, с одной стороны, совокупность теоретических и практических учебных заданий, которые должен выполнить студент в процессе обучения, объект его деятельности; с другой стороны – это способ деятельности студента по выполнению соответствующего теоретического или практического учебного задания.

Свое внешнее выражение содержание самостоятельной работы студентов находит во всех организационных формах аудиторной и внеаудиторной деятельности, в ходе самостоятельного выполнения различных заданий.

Функциональное предназначение самостоятельной работы студентов в процессе лекций, практических занятий по овладению специальными знаниями заключается в самостоятельном прочтении, просмотре, прослушивании, наблюдении, конспектировании, осмыслении, запоминании и воспроизведении определенной информации. Цель и планирование самостоятельной работы студента определяет преподаватель. Вся информация осуществляется на основе ее воспроизведения.

Так как самостоятельная работа тесно связана с учебным процессом, ее необходимо рассматривать в двух аспектах:

1. аудиторная самостоятельная работа – лекционные, практические занятия;

2. внеаудиторная самостоятельная работа – дополнение лекционных материалов, подготовка к практическим занятиям, подготовка к участию в деловых играх и дискуссиях, выполнение письменных домашних заданий, Контрольных работ (рефератов и т.п.) и курсовых работ (проектов), докладов и др.

Основные формы организации самостоятельной работы студентов определяются следующими параметрами:

- содержание учебной дисциплины;
- уровень образования и степень подготовленности студентов;
- необходимость упорядочения нагрузки студентов при самостоятельной работе.

Таким образом, самостоятельная работа студентов является важнейшей составной частью процесса обучения.

Методические указания по организации самостоятельной работы и задания для обучающихся по дисциплине «*Организация и планирование горных работ*» обращают внимание студента на главное, существенное в изучаемой дисциплине, помогают выработать умение анализировать явления и факты, связывать теоретические положения с практикой, а также облегчают подготовку к выполнению *контрольной работы* и сдаче экзамена.

Настоящие методические указания позволят студентам самостоятельно овладеть фундаментальными знаниями, профессиональными умениями и навыками деятельности по профилю подготовки, опытом творческой и исследовательской деятельности, и направлены на формирование компетенций, предусмотренных учебным планом поданному профилю.

Видами самостоятельной работы обучающихся по дисциплине «*Организация и планирование горных работ*» являются:

- повторение материала лекций;
- самостоятельное изучение тем курса (в т. ч. рассмотрение основных категорий дисциплины, работа с литературой);
- ответы на вопросы для самопроверки (самоконтроля);
- подготовка к практическим (семинарским) занятиям (в т. ч. подготовка доклада с презентацией, подготовка к дискуссии, подготовка к выполнению практико-ориентированного задания, подготовка к деловой игре);
- подготовка контрольной работы (реферата);
- подготовка к экзамену.

В методических указаниях представлены материалы для самостоятельной работы и рекомендации по организации отдельных её видов.

ВОПРОСЫ ДЛЯ САМОПРОВЕРКИ

Тема 1. ОРГАНИЗАЦИОННЫЕ ОСНОВЫ ПРОИЗВОДСТВА НА ГОРНОМ ПРЕДПРИЯТИИ

1. История развития науки об организации производства.
2. Предмет, метод, цели, задачи и содержание курса.
3. Понятие, цели и задачи курса.
4. Предмет, метод и содержание курса.
5. Взаимосвязь курса с другими дисциплинами.
6. Промышленное предприятие как сложная производственная система.
7. Предприятие как объект организации производства.
8. Состав и классификация отраслей и предприятий.

Тема 2. ФОРМЫ И МЕТОДЫ ОРГАНИЗАЦИИ ПРОИЗВОДСТВЕННЫХ ПРОЦЕССОВ НА ГОРНОМ ПРЕДПРИЯТИИ

1. Производственный процесс и общие принципы его организации.
2. Понятие о производственном процессе.
3. Основные принципы организации производственных процессов.
4. Типы производства и их технико-экономические характеристики.
5. Организации производственного процесса во времени.
6. Производственный цикл изготовления изделия.
7. Расчет длительности производственного цикла простого процесса.
8. Расчет длительности производственного цикла сложного процесса.
9. Организация производственного процесса в пространстве.
10. Производственная структура предприятия.
11. Формы концентрации, специализации, кооперирования и комбинирования организации производства.
12. Формы специализации основных цехов предприятия.
13. Производственная структура основных цехов предприятия.
14. Непоточные методы организации производства.
15. Поточные методы организации производства.
16. Организация автоматизированного производства.

Тема 3. ОРГАНИЗАЦИЯ И НОРМИРОВАНИЕ ТРУДА НА ГОРНОМ ПРЕДПРИЯТИИ

1. Организация труда на предприятии.
2. Сущность, задачи и содержание научной организации труда
3. Формы разделения и кооперации труда на предприятии.
4. Бригадные формы организации труда на предприятиях.
5. Аттестация рабочих мест по условиям труда.
6. Организация технического нормирования труда на предприятии.
7. Сущность, содержание и задачи технического нормирования труда.
8. Функции нормирования труда.
9. Состав и классификация затрат рабочего времени.
10. Виды и расчет норм труда.

Тема 4. ПРОИЗВОДСТВЕННАЯ МОЩНОСТЬ И ОРГАНИЗАЦИЯ РИТМИЧНОЙ РАБОТЫ ГОРНОГО ПРЕДПРИЯТИЯ

1. Производственная мощность предприятия.
2. Понятие о производственной мощности предприятия и определяющие, ее факторы.
3. Методы расчета производственной мощности предприятия.

4. Особенности расчета производственной мощности по группам оборудования и производственным площадям.
5. Показатели и пути улучшения использования производственной площади.
6. Ритмичность работы предприятия.
7. Понятие «ритмичность производства» и способы ее определения.
8. Сущность, задачи и содержание оперативно-производственного планирования.
9. Виды систем оперативно-производственного планирования.
10. Особенности оперативно-календарного планирования в различных типах производства.
11. Особенности производственного диспетчирования в различных типах производства.

Тема 5. ОРГАНИЗАЦИЯ И ПЛАНИРОВАНИЕ ПРОЦЕССОВ СОЗДАНИЯ И ОСВОЕНИЯ НОВОЙ ТЕХНИКИ НА ГОРНОМ ПРЕДПРИЯТИИ

1. Система создания и освоения новой техники.
2. Жизненный цикл новой техники, его сущность и структура.
3. Инновационная деятельность в системе СОНТ.
4. Роль инновационной деятельности в системе СОНТ.
5. Организация научно-исследовательских работ.
6. Организация опытно-конструкторских работ.
Роль и место патентной и научно-технической информации при выполнении НИР и ОКР и других стадий СОНТ.
7. Организация конструкторской подготовки производства.
8. Задачи, стадии и этапы КПП.
9. Организация чертежного хозяйства на предприятии. Технико-экономическое обоснование на стадии КПП
10. Организация технологической подготовки производства.
11. Организация освоения производства новой техники.
12. Планирование производства СОНТ и управление ими.

Тема 6. ИНФРАСТРУКТУРА ВСПОМОГАТЕЛЬНЫХ И ОБСЛУЖИВАЮЩИХ ПОДРАЗДЕЛЕНИЙ ГОРНОГО ПРЕДПРИЯТИЯ

1. Организация инструментального хозяйства предприятия.
2. Значение, задачи и структура инструментального хозяйства предприятия.
3. Сущность и содержание системы планово-предупредительных ремонтов. Ремонтные нормативы системы ППР.
4. Планирование ремонта оборудования и работы ремонтно-механического цеха.
5. Организация выполнения ремонтных работ
6. Организация энергетического хозяйства предприятия.
7. Организация транспортного хозяйства предприятия.
8. Организация складского хозяйства предприятия.
9. Организация технического контроля и управления качеством продукции.
10. Организация материально-технического обеспечения предприятия.
11. Роль, структура и задачи органов МТО. Нормативная база МТО.

ТЕМА 7. СИСТЕМА ПРОЕКТИРОВАНИЯ И СОВЕРШЕНСТВОВАНИЯ ОРГАНИЗАЦИИ ПРОИЗВОДСТВА НА ГОРНОМ ПРЕДПРИЯТИИ

1. Проектирование и совершенствование организации производства.
2. Факторы проектирования организации производства.
3. Сущность, задачи и методы организационного проектирования.
4. Состав и содержание организационного проектирования.
5. Участники организационного проектирования.

6. Основные организационные резервы развития производства.
7. Организация труда на рабочих местах.
8. Оценка предложений по совершенствованию организации производства на рабочем месте.
9. Совершенствование организации производства.
10. Опыт организации производства на предприятиях машиностроения.
11. Зарубежный опыт организации производства.
12. Система Kanban в организации производства.

ОСНОВНЫЕ КАТЕГОРИИ ДИСЦИПЛИНЫ

Тема 1. ОРГАНИЗАЦИОННЫЕ ОСНОВЫ ПРОИЗВОДСТВА НА ГОРНОМ ПРЕДПРИЯТИИ

Предприятие
Промышленное предприятие
Производственная система.
Предприятие как объект организации производства.
Состав и классификация отраслей и предприятий.

Тема 2. ФОРМЫ И МЕТОДЫ ОРГАНИЗАЦИИ ПРОИЗВОДСТВЕННЫХ ПРОЦЕССОВ НА ГОРНОМ ПРЕДПРИЯТИИ

Производственный процесс
Принципы его организации.
Типы производства.
Производственный цикл изготовления изделия.
Производственная структура предприятия.
Концентрация
Специализация
Кооперирование и комбинирование
Поточные методы организации производства.
Однопредметная непрерывно-поточная линия.

Тема 3. ОРГАНИЗАЦИЯ И НОРМИРОВАНИЕ ТРУДА НА ГОРНОМ ПРЕДПРИЯТИИ

Научная организация труда
Разделение и кооперации труда
Бригада
Многостаночное обслуживание.
Режим труда и отдыха
Аттестация рабочих мест.
Техническое нормирование труда на предприятии.

Тема 4. ПРОИЗВОДСТВЕННАЯ МОЩНОСТЬ И ОРГАНИЗАЦИЯ РИТМИЧНОЙ РАБОТЫ ГОРНОГО ПРЕДПРИЯТИЯ

Производственная мощность предприятия.
Ритмичность работы предприятия.
Ритмичность производства.
Оперативно-производственное планирование.
Системы оперативно-производственного планирования.

Тема 5. ОРГАНИЗАЦИЯ И ПЛАНИРОВАНИЕ ПРОЦЕССОВ СОЗДАНИЯ И ОСВОЕНИЯ НОВОЙ ТЕХНИКИ НА ГОРНОМ ПРЕДПРИЯТИИ

Новая техника
Жизненный цикл новой техники, его сущность и структура.
СОНТ – система освоения новой техники
Техническая и информационная подготовка в системе СОНТ.
Научно-исследовательские работы
Опытно-конструкторские работы.
Конструкторская подготовка производства.
Планирование производства СОНТ

Тема 6. ИНФРАСТРУКТУРА ВСПОМОГАТЕЛЬНЫХ И ОБСЛУЖИВАЮЩИХ ПОДРАЗДЕЛЕНИЙ ГОРНОГО ПРЕДПРИЯТИЯ

Инструментальное хозяйство

Ремонтные нормативы системы ППР.

Система ППР

Энергетическое хозяйство предприятия.

Транспортное хозяйство предприятия.

Складское хозяйство предприятия.

Технический контроль качества продукции

Управление качеством продукции.

Материально-техническое обеспечение предприятия.

ТЕМА 7. СИСТЕМА ПРОЕКТИРОВАНИЯ И СОВЕРШЕНСТВОВАНИЯ ОРГАНИЗАЦИИ ПРОИЗВОДСТВА НА ГОРНОМ ПРЕДПРИЯТИИ

Проектирование организации производства

Совершенствование организации производства.

Организационные резервы развития производства.

Организация труда на рабочих местах.

Рабочее место

Специализированные рабочие места.

Система Kanban в организации производства.

САМООРГАНИЗАЦИЯ РАБОТЫ С ЛИТЕРАТУРОЙ

Самостоятельное изучение тем курса осуществляется на основе списка рекомендуемой литературы к дисциплине. При работе с книгой необходимо научиться правильно ее читать, вести записи. Самостоятельная работа с учебными и научными изданиями профессиональной и общекультурной тематики – это важнейшее условие формирования научного способа познания.

Основные приемы работы с литературой можно свести к следующим:

- составить перечень книг, с которыми следует познакомиться;
- перечень должен быть систематизированным (что необходимо для семинаров, что для экзаменов, что пригодится для написания курсовых и выпускных квалификационных работ (ВКР), а что выходит за рамки официальной учебной деятельности, и расширяет общую культуру);
- обязательно выписывать все выходные данные по каждой книге (при написании курсовых и выпускных квалификационных работ это позволит экономить время);
- определить, какие книги (или какие главы книг) следует прочитать более внимательно, а какие – просто просмотреть;
- при составлении перечней литературы следует посоветоваться с преподавателями и руководителями ВКР, которые помогут сориентироваться, на что стоит обратить большее внимание, а на что вообще не стоит тратить время;
- все прочитанные монографии, учебники и научные статьи следует конспектировать, но это не означает, что надо конспектировать «все подряд»: можно выписывать кратко основные идеи автора и иногда приводить наиболее яркие и показательные цитаты (с указанием страниц);
- если книга – собственная, то допускается делать на полях книги краткие пометки или же в конце книги, на пустых страницах просто сделать свой «предметный указатель», где отмечаются наиболее интересные мысли и обязательно указываются страницы в тексте автора;
- следует выработать способность «воспринимать» сложные тексты; для этого лучший прием – научиться «читать медленно», когда понятно каждое прочитанное слово (а если слово незнакомое, то либо с помощью словаря, либо с помощью преподавателя обязательно его узнать). Таким образом, чтение текста является частью познавательной деятельности. Ее цель – извлечение из текста необходимой информации.

От того, насколько осознанна читающим собственная внутренняя установка при обращении к печатному слову (найти нужные сведения, усвоить информацию полностью или частично, критически проанализировать материал и т.п.) во многом зависит эффективность осуществляемого действия. Грамотная работа с книгой, особенно если речь идет о научной литературе, предполагает соблюдение ряда правил, для овладения которыми необходимо настойчиво учиться. Это серьезный, кропотливый труд. Прежде всего, при такой работе невозможен формальный, поверхностный подход. Не механическое заучивание, не простое накопление цитат, выдержек, а

сознательное усвоение прочитанного, осмысление его, стремление дойти до сути – вот главное правило. Другое правило – соблюдение при работе над книгой определенной последовательности. Вначале следует ознакомиться с оглавлением, содержанием предисловия или введения. Это дает общую ориентировку, представление о структуре и вопросах, которые рассматриваются в книге.

Следующий этап – чтение. Первый раз целесообразно прочитать книгу с начала до конца, чтобы получить о ней цельное представление. При повторном чтении происходит постепенное глубокое осмысление каждой главы, критического материала и позитивного изложения; выделение основных идей, системы аргументов, наиболее ярких примеров и т.д. Непременным правилом чтения должно быть выяснение незнакомых слов, терминов, выражений, неизвестных имен, названий. Студентам с этой целью рекомендуется заводить специальные тетради или блокноты. Важная роль в связи с этим принадлежит библиографической подготовке студентов. Она включает в себя умение активно, быстро пользоваться научным аппаратом книги, справочными изданиями, каталогами, умение вести поиск необходимой информации, обрабатывать и систематизировать ее.

Выделяют четыре основные установки в чтении текста:

- информационно-поисковая (задача – найти, выделить искомую информацию);
- усваивающая (усилия читателя направлены на то, чтобы как можно полнее осознать и запомнить, как сами сведения, излагаемые автором, так и всю логику его рассуждений);
- аналитико-критическая (читатель стремится критически осмыслить материал, проанализировав его, определив свое отношение к нему);
- творческая (создает у читателя готовность в том или ином виде – как отправной пункт для своих рассуждений, как образ для действия по аналогии и т.п. – использовать суждения автора, ход его мыслей, результат наблюдения, разработанную методику, дополнить их, подвергнуть новой проверке).

С наличием различных установок обращения к тексту связано существование и нескольких видов чтения:

- библиографическое – просматривание карточек каталога, рекомендательных списков, сводных списков журналов и статей за год и т.п.;
- просмотрное – используется для поиска материалов, содержащих нужную информацию, обычно к нему прибегают сразу после работы со списками литературы и каталогами, в результате такого просмотра читатель устанавливает, какие из источников будут использованы в дальнейшей работе;
- ознакомительное – подразумевает сплошное, достаточно подробное прочтение отобранных статей, глав, отдельных страниц; цель – познакомиться с характером информации, узнать, какие вопросы вынесены автором на рассмотрение, провести сортировку материала;
- изучающее – предполагает доскональное освоение материала; в ходе такого чтения проявляется доверие читателя к автору, готовность принять

изложенную информацию, реализуется установка на предельно полное понимание материала;

- аналитико-критическое и творческое чтение – два вида чтения близкие между собой тем, что участвуют в решении исследовательских задач.

Первый из них предполагает направленный критический анализ, как самой информации, так и способов ее получения и подачи автором; второе – поиск тех суждений, фактов, по которым, или, в связи с которыми, читатель считает нужным высказать собственные мысли.

Из всех рассмотренных видов чтения основным для студентов является изучающее – именно оно позволяет в работе с учебной и научной литературой накапливать знания в различных областях. Вот почему именно этот вид чтения в рамках образовательной деятельности должен быть освоен в первую очередь. Кроме того, при овладении данным видом чтения формируются основные приемы, повышающие эффективность работы с текстом. Научная методика работы с литературой предусматривает также ведение записи прочитанного. Это позволяет привести в систему знания, полученные при чтении, сосредоточить внимание на главных положениях, зафиксировать, закрепить их в памяти, а при необходимости вновь обратиться к ним.

Основные виды систематизированной записи прочитанного:

Аннотирование – предельно краткое связное описание просмотренной или прочитанной книги (статьи), ее содержания, источников, характера и назначения.

Планирование – краткая логическая организация текста, раскрывающая содержание и структуру изучаемого материала.

Тезирование – лаконичное воспроизведение основных утверждений автора без привлечения фактического материала.

Цитирование – дословное выписывание из текста выдержек, извлечений, наиболее существенно отражающих ту или иную мысль автора.

Конспектирование – краткое и последовательное изложение содержания прочитанного. Конспект – сложный способ изложения содержания книги или статьи в логической последовательности. Конспект аккумулирует в себе предыдущие виды записи, позволяет всесторонне охватить содержание книги, статьи. Поэтому умение составлять план, тезисы, делать выписки и другие записи определяет и технологию составления конспекта.

Как правильно составлять конспект? Внимательно прочитайте текст. Уточните в справочной литературе непонятные слова. При записи не забудьте вынести справочные данные на поля конспекта. Выделите главное, составьте план, представляющий собой перечень заголовков, подзаголовков, вопросов, последовательно раскрываемых затем в конспекте. Это первый элемент конспекта. Вторым элементом конспекта являются тезисы. Тезис - это кратко сформулированное положение. Для лучшего усвоения и запоминания материала следует записывать тезисы своими словами. Тезисы, выдвигаемые в конспекте, нужно доказывать. Поэтому третий элемент конспекта - основные доводы, доказывающие истинность рассматриваемого тезиса. В конспекте

могут быть положения и примеры. Законспектируйте материал, четко следуя пунктам плана. При конспектировании старайтесь выразить мысль своими словами. Записи следует вести четко, ясно. Грамотно записывайте цитаты. Цитируя, учитывайте лаконичность, значимость мысли. При оформлении конспекта необходимо стремиться к емкости каждого предложения. Мысли автора книги следует излагать кратко, заботясь о стиле и выразительности написанного. Число дополнительных элементов конспекта должно быть логически обоснованным, записи должны распределяться в определенной последовательности, отвечающей логической структуре произведения. Для уточнения и дополнения необходимо оставлять поля.

Конспектирование - наиболее сложный этап работы. Овладение навыками конспектирования требует от студента целеустремленности, повседневной самостоятельной работы. Конспект ускоряет повторение материала, экономит время при повторном, после определенного перерыва, обращении к уже знакомой работе. Учитывая индивидуальные особенности каждого студента, можно дать лишь некоторые, наиболее оправдавшие себя общие правила, с которыми преподаватель и обязан познакомить студентов:

1. Главное в конспекте не объем, а содержание. В нем должны быть отражены основные принципиальные положения источника, то новое, что внес его автор, основные методологические положения работы. Умение излагать мысли автора сжато, кратко и собственными словами приходит с опытом и знаниями. Но их накоплению помогает соблюдение одного важного правила – не торопиться записывать при первом же чтении, вносить в конспект лишь то, что стало ясным.

2. Форма ведения конспекта может быть самой разнообразной, она может изменяться, совершенствоваться. Но начинаться конспект всегда должен с указания полного наименования работы, фамилии автора, года и места издания; цитаты берутся в кавычки с обязательной ссылкой на страницу книги.

3. Конспект не должен быть «слепым», безликим, состоящим из сплошного текста. Особо важные места, яркие примеры выделяются цветным подчеркиванием, взятием в рамочку, оттенением, пометками на полях специальными знаками, чтобы можно было быстро найти нужное положение. Дополнительные материалы из других источников можно давать на полях, где записываются свои суждения, мысли, появившиеся уже после составления конспекта.

ПОДГОТОВКА ДОКЛАДА С ПРЕЗЕНТАЦИЕЙ

Одной из форм текущего контроля является доклад с презентацией, который представляет собой продукт самостоятельной работы студента.

Доклад - это публичное выступление по представлению полученных результатов решения определенной учебно-практической, учебно-исследовательской или научной темы.

Как правило, в основу доклада ложится анализ литературы по проблеме. Он должен носить характер краткого, но в то же время глубоко аргументированного устного сообщения. В нем студент должен, по возможности, полно осветить различные точки зрения на проблему, выразить собственное мнение, сделать критический анализ теоретического и практического материала.

Подготовка доклада является обязательной для обучающихся, если доклад презентацией указан в перечне форм текущего контроля успеваемости в рабочей программе дисциплины.

Доклад должен быть рассчитан на 7-10 минут. Как правило, предполагает подготовку презентации.

Презентация (от англ. «presentation» - представление) - это набор цветных слайдов на определенную тему, который хранится в файле специального формата с расширением PP.

Целью презентации - донести до целевой аудитории полноценную информацию об объекте презентации, изложенной в докладе, в удобной форме.

Перечень примерных тем докладов с презентацией представлен в рабочей программе дисциплины, он выдается обучающимся заблаговременно вместе с методическими указаниями по подготовке. Темы могут распределяться студентами самостоятельно (по желанию), а также закрепляться преподавателем дисциплины.

При подготовке доклада с презентацией обучающийся должен продемонстрировать умение самостоятельного изучения отдельных вопросов, структурирования основных положений рассматриваемых проблем, публичного выступления, позиционирования себя перед коллективом, навыки работы с библиографическими источниками и оформления научных текстов.

В ходе подготовки к докладу с презентацией обучающемуся необходимо:

- выбрать тему и определить цель выступления.

Для этого, остановитесь на теме, которая вызывает у Вас больший интерес; определите цель выступления; подумайте, достаточно ли вы знаете по выбранной теме или проблеме и сможете ли найти необходимый материал;

- осуществить сбор материала к выступлению.

Начинайте подготовку к докладу заранее; обращайтесь к справочникам, энциклопедиям, научной литературе по данной проблеме; записывайте необходимую информацию на отдельных листах или тетради;

- организовать работу с литературой.

При подборе литературы по интересующей теме определить конкретную цель поиска: что известно по данной теме? что хотелось бы узнать? для чего нужна эта информация? как ее можно использовать в практической работе?

- во время изучения литературы следует: записывать вопросы, которые возникают по мере ознакомления с источником, а также ключевые слова, мысли, суждения; представлять наглядные примеры из практики;

- обработать материал.

Учитывайте подготовку и интересы слушателей; излагайте правдивую информацию; все мысли должны быть взаимосвязаны между собой.

При подготовке доклада с презентацией особо необходимо обратить внимание на следующее:

- подготовка доклада начинается с изучения источников, рекомендованных к соответствующему разделу дисциплины, а также специальной литературы для докладчика, список которой можно получить у преподавателя;

- важно также ознакомиться с имеющимися по данной теме монографиями, учебными пособиями, научными информационными статьями, опубликованными в периодической печати.

Относительно небольшой объем текста доклада, лимит времени, отведенного для публичного выступления, обуславливает потребность в тщательном отборе материала, умелом выделении главных положений в содержании доклада, использовании наиболее доказательных фактов и убедительных примеров, исключении повторений и многословия.

Решить эти задачи помогает составление развернутого плана.

План доклада должен содержать следующие главные компоненты: краткое вступление, вопросы и их основные тезисы, заключение, список литературы.

После составления плана можно приступить к написанию текста. Во вступлении важно показать актуальность проблемы, ее практическую значимость. При изложении вопросов темы раскрываются ее основные положения. Материал содержания вопросов полезно располагать в таком порядке: тезис; доказательство тезиса; вывод и т. д.

Тезис - это главное основополагающее утверждение. Он обосновывается путем привлечения необходимых цитат, цифрового материала, ссылок на статьи. При изложении содержания вопросов особое внимание должно быть обращено на раскрытие причинно-следственных связей, логическую последовательность тезисов, а также на формулирование окончательных выводов. Выводы должны быть краткими, точными, достаточно аргументированными всем содержанием доклада.

В процессе подготовки доклада студент может получить консультацию у преподавателя, а в случае необходимости уточнить отдельные положения.

Выступление

При подготовке к докладу перед аудиторией необходимо выбрать способ выступления:

- устное изложение с опорой на конспект (опорой могут также служить заранее подготовленные слайды);

- чтение подготовленного текста.

Чтение заранее написанного текста значительно уменьшает влияние выступления на аудиторию. Запоминание написанного текста заметно сковывает выступающего и привязывает к заранее составленному плану, не давая возможности откликаться на реакцию аудитории.

Короткие фразы легче воспринимаются на слух, чем длинные.

Необходимо избегать сложных предложений, причастных и деепричастных оборотов. Излагая сложный вопрос, нужно постараться передать информацию по частям.

Слова в речи надо произносить четко и понятно, не надо говорить слишком быстро или, наоборот, растягивать слова. Надо произнести четко особенно ударную гласную, что оказывает наибольшее влияние на разборчивость речи.

Пауза в устной речи выполняет ту же роль, что знаки препинания в письменной. После сложных выводов или длинных предложений необходимо сделать паузу, чтобы слушатели могли вдуматься в сказанное или правильно понять сделанные выводы. Если выступающий хочет, чтобы его понимали, то не следует говорить без паузы дольше, чем пять с половиной секунд.

Особое место в выступлении занимает обращение к аудитории. Известно, что обращение к собеседнику по имени создает более доверительный контекст деловой беседы. При публичном выступлении также можно использовать подобные приемы. Так, косвенными обращениями могут служить такие выражения, как «Как Вам известно», «Уверен, что Вас это не оставит равнодушными». Выступающий показывает, что слушатели интересны ему, а это самый простой путь достижения взаимопонимания.

Во время выступления важно постоянно контролировать реакцию слушателей. Внимательность и наблюдательность в сочетании с опытом позволяют оратору уловить настроение публики. Возможно, рассмотрение некоторых вопросов придется сократить или вовсе отказаться от них.

После выступления нужно быть готовым к ответам на возникшие у аудитории вопросы.

Стоит обратить внимание на вербальные и невербальные составляющие общения. Небрежность в жестах недопустима. Жесты могут быть приглашающими, отрицающими, вопросительными, они могут подчеркнуть нюансы выступления.

Презентация

Презентация наглядно сопровождает выступление.

Этапы работы над презентацией могут быть следующими:

- осмыслите тему, выделите вопросы, которые должны быть освещены в рамках данной темы;

- составьте тезисы собранного материала. Подумайте, какая часть информации может быть подкреплена или полностью заменена изображениями, какую информацию можно представить в виде схем;
- подберите иллюстративный материал к презентации: фотографии, рисунки, фрагменты художественных и документальных фильмов, материалы кинохроники, разработайте необходимые схемы;
- подготовленный материал систематизируйте и «упакуйте» в отдельные блоки, которые будут состоять из собственно текста (небольшого по объему), схем, графиков, таблиц и т.д.;
- создайте слайды презентации в соответствии с необходимыми требованиями;
- просмотрите презентацию, оцените ее наглядность, доступность, соответствие языковым нормам.

Требования к оформлению презентации

Компьютерную презентацию, сопровождающую выступление докладчика, удобнее всего подготовить в программе MS Power Point.

Презентация как документ представляет собой последовательность сменяющих друг друга слайдов. Чаще всего демонстрация презентации проецируется на большом экране, реже – раздается собравшимся как печатный материал.

Количество слайдов должно быть пропорционально содержанию и продолжительности выступления (например, для 5-минутного выступления рекомендуется использовать не более 10 слайдов).

На первом слайде обязательно представляется тема выступления и сведения об авторах.

Следующие слайды можно подготовить, используя две различные стратегии их подготовки:

1-я стратегия: на слайды выносятся опорный конспект выступления и ключевые слова с тем, чтобы пользоваться ими как планом для выступления. В этом случае к слайдам предъявляются следующие требования:

- объем текста на слайде – не больше 7 строк;
- маркированный/нумерованный список содержит не более 7 элементов;
- отсутствуют знаки пунктуации в конце строк в маркированных и нумерованных списках;
- значимая информация выделяется с помощью цвета, кегля, эффектов анимации.

Особо внимательно необходимо проверить текст на отсутствие ошибок и опечаток. Основная ошибка при выборе данной стратегии состоит в том, что выступающие заменяют свою речь чтением текста со слайдов.

2-я стратегия: на слайды помещается фактический материал (таблицы, графики, фотографии и пр.), который является уместным и достаточным сред-

ством наглядности, помогает в раскрытии стержневой идеи выступления. В этом случае к слайдам предъявляются следующие требования:

- выбранные средства визуализации информации (таблицы, схемы, графики и т. д.) соответствуют содержанию;
- использованы иллюстрации хорошего качества (высокого разрешения), с четким изображением (как правило, никто из присутствующих не заинтересован вчитываться в текст на ваших слайдах и всматриваться в мелкие иллюстрации).

Максимальное количество графической информации на одном слайде – 2 рисунка (фотографии, схемы и т.д.) с текстовыми комментариями (не более 2 строк к каждому). Наиболее важная информация должна располагаться в центре экрана.

Обычный слайд, без эффектов анимации, должен демонстрироваться на экране не менее 10 - 15 секунд. За меньшее время аудитория не успеет осознать содержание слайда.

Слайд с анимацией в среднем должен находиться на экране не меньше 40 – 60 секунд (без учета времени на случайно возникшее обсуждение). В связи с этим лучше настроить презентацию не на автоматический показ, а на смену слайдов самим докладчиком.

Особо тщательно необходимо отнестись к оформлению презентации. Для всех слайдов презентации по возможности необходимо использовать один и тот же шаблон оформления, кегль – для заголовков - не меньше 24 пунктов, для информации - не менее 18.

В презентациях не принято ставить переносы в словах.

Наилучшей цветовой гаммой для презентации являются контрастные цвета фона и текста (белый фон – черный текст; темно-синий фон – светло-желтый текст и т. д.).

Лучше не смешивать разные типы шрифтов в одной презентации.

Рекомендуется не злоупотреблять прописными буквами (они читаются хуже).

ПОДГОТОВКА К ДИСКУССИИ

Дискуссия - практическое занятие, в основе его заложены несколько различных точек зрения на один и тот же вопрос, в результате обсуждения которых участники приходят к приемлемым для каждого из них позициям и решениям. Современный образовательный метод по сути своей является «проблемно-ориентированным подходом к обучению и позволяет сфокусировать внимание студентов на анализе и разрешении какой-либо конкретной проблемной ситуации.

Цель дискуссии - раскрыть широкий спектр мнений по выбранной для обсуждения проблеме с разных точек зрения, обсудить неясные и спорные моменты, связанные с данной проблемой, и достичь консенсуса, то есть всестороннее глубокое рассмотрение актуальной проблемы путем ее свободного группового обсуждения.

Неотъемлемые составляющие дискуссии - это:

1. неразрешённый вопрос;
2. равноправное участие представителей всех заинтересованных сторон;
3. выработка приемлемых для всех участников решений по обсуждаемому вопросу.

При проведении дискуссии для достижения положительного результата и создания деловой атмосферы необходимо:

- предусмотреть оптимальное количество участников;
- обеспечить работу технических средств для аудио- и видеозаписи;
- установить регламент выступлений;
- обеспечить соответствующее оформление аудитории.

Методика организации и проведения дискуссии

Обычно выделяют три этапа в организации и проведении «круглого стола»: подготовительный, дискуссионный и завершающий. Для каждого этапа студент должен быть соответствующим образом подготовлен:

1. *Подготовительный этап:*

- выбор проблемы (проблема должна быть острой, актуальной, имеющей различные пути решения). Выбранная для обсуждения проблема может носить междисциплинарный характер, она должна представлять практический интерес для аудитории с точки зрения развития профессиональных компетенций. Тема заранее студенту известна. Тему задает преподаватель;

- подбор модератора (модератор руководит дискуссией, поэтому должен на высоком уровне владеть искусством создания доверительной атмосферы и поддержания дискуссии, а также методом наращивания информации). Студент может быть модератором при должной подготовке и помощи со стороны преподавателя;

- подбор дискутантов;

- подготовка сценария (проведение дискуссии по заранее спланированному сценарию позволяет избежать спонтанности и хаотичности в дискуссии). Сценарий также заранее студенту известен, так как его

выполнение на занятии предполагает дополнительную самостоятельную подготовку вне аудитории.

Сценарий предполагает:

- определение понятийного аппарата (тезауруса);
- краткую содержательную вступительную речь модератора, в которой объявляется тема и спектр затрагиваемых в ее рамках проблем, контекст желаемого обсуждения;
- перечень вопросов дискуссионного характера (до 15 формулировок);
- разработку «домашних заготовок» ответов, подчас противоречивых и неординарных с использованием репрезентативной выборки информации;
- заключительную речь модератора;
- оснащение помещения стандартным оборудованием (аудио - видеотехникой), а также мультимедийными средствами с целью поддержания деловой и творческой атмосферы;
- консультирование участников (позволяет выработать у большинства участников определенные убеждения, которые в дальнейшем будут ими отстаиваться);
- подготовка необходимых материалов (на бумажном или электронном носителях): это могут быть статистические данные, материалы экспресс-опроса, проведенного анализа имеющейся информации с целью обеспечения участников дискуссии.

2. Дискуссионный этап:

- выступление модератора, в котором дается определение проблем и понятийного аппарата (тезауруса), устанавливается регламент, правила общей технологии занятия в форме дискуссии и информирование об общих правилах коммуникации.

К общим правилам коммуникации относятся рекомендации:

- избегай общих фраз;
- ориентируйся на цель (задачу);
- умей слушать;
- будь активен в беседе;
- будь краток;
- осуществляй конструктивную критику;
- не допускай оскорбительных замечаний в адрес собеседника;
- проведение «информационной атаки»: участники высказываются в определенном порядке, оперируя убедительными фактами, иллюстрирующими современное состояние проблемы;
- выступление дискуссионных участников и выявления существующих мнений на поставленные вопросы, акцентирования внимания на оригинальные идеи. С целью поддержания остроты дискуссии рекомендуется формулировать дополнительные вопросы;
- ответы на дискуссионные вопросы;
- подведение модератором мини-итогов по выступлениям и дискуссии: формулирование основных выводов о причинах и характере разногласий по

исследуемой проблеме, способах их преодоления, о системе мер решения данной проблемы.

3. Завершающий этап:

- подведение заключительных итогов ведущим;
- выработка рекомендаций или решений;
- установление общих результатов дискуссии.

ПОДГОТОВКА К ПРАКТИКО-ОРИЕНТИРОВАННЫМ ЗАДАНИЯМ

Практико-ориентированные задания выступают средством формирования у студентов системы интегрированных умений и навыков, необходимых для освоения профессиональных компетенций. Это могут быть ситуации, требующие применения умений и навыков, специфичных для соответствующего профиля обучения (знания содержания предмета), ситуации, требующие организации деятельности, выбора её оптимальной структуры личностно-ориентированных ситуаций (нахождение нестандартного способа решения).

Кроме этого, они выступают средством формирования у студентов умений определять, разрабатывать и применять оптимальные методы решения профессиональных задач. Они строятся на основе ситуаций, возникающих на различных уровнях осуществления практики и формулируются в виде производственных поручений (заданий).

Под практико-ориентированными заданиями понимают задачи из окружающей действительности, связанные с формированием практических навыков, необходимых в повседневной жизни, в том числе с использованием элементов производственных процессов.

Цель практико-ориентированных заданий – приобретение умений и навыков практической деятельности по изучаемой дисциплине.

Задачи практико-ориентированных заданий:

- закрепление, углубление, расширение и детализация знаний студентов при решении конкретных задач;
- развитие познавательных способностей, самостоятельности мышления, творческой активности;
- овладение новыми методами и методиками изучения конкретной учебной дисциплины;
- обучение приемам решения практических задач;
- выработка способности логического осмысления полученных знаний для выполнения заданий;
- обеспечение рационального сочетания коллективной и индивидуальной форм обучения.

Важными отличительными особенностями практико-ориентированных задания от стандартных задач (предметных, межпредметных, прикладных) являются:

- значимость (познавательная, профессиональная, общекультурная, социальная) получаемого результата, что обеспечивает познавательную мотивацию обучающегося;
- условие задания сформулировано как сюжет, ситуация или проблема, для разрешения которой необходимо использовать знания из разных разделов основного предмета, из другого предмета или из жизни, на которые нет явного указания в тексте задания;

- информация и данные в задании могут быть представлены в различной форме (рисунок, таблица, схема, диаграмма, график и т.д.), что потребует распознавания объектов;

- указание (явное или неявное) области применения результата, полученного при решении задания.

Кроме выделенных четырех характеристик, практико-ориентированные задания имеют следующие:

1. по структуре эти задания – нестандартные, т.е. в структуре задания не все его компоненты полностью определены;

2. наличие избыточных, недостающих или противоречивых данных в условии задания, что приводит к объемной формулировке условия;

3. наличие нескольких способов решения (различная степень рациональности), причем данные способы могут быть неизвестны учащимся, и их потребуется сконструировать.

При выполнении практико-ориентированных заданий следует руководствоваться следующими общими рекомендациями:

- для выполнения практико-ориентированного задания необходимо внимательно прочитать задание, повторить лекционный материал по соответствующей теме, изучить рекомендуемую литературу, в т.ч. дополнительную;

- выполнение практико-ориентированного задания включает постановку задачи, выбор способа решения задания, разработку алгоритма практических действий, программы, рекомендаций, сценария и т. п.;

- если практико-ориентированное задание выдается по вариантам, то получить номер варианта исходных данных у преподавателя; если нет вариантов, то нужно подобрать исходные данные самостоятельно, используя различные источники информации;

- для выполнения практико-ориентированного задания может использоваться метод малых групп. Работа в малых группах предполагает решение определенных образовательных задач в рамках небольших групп с последующим обсуждением полученных результатов. Этот метод развивает навыки сотрудничества, достижения компромиссного решения, аналитические способности.

ПРАКТИКО-ОРИЕНТИРОВАННЫЕ ЗАДАНИЯ

Задача 1. Построить графики циклов при последовательном и параллельно-последовательном видах движения. Проверить правильность графического построения аналитическими расчетами длительности цикла при следующих условиях: величина партии деталей 180 шт., величина передаточной партии 30 шт. Нормы времени по операциям даны в таблице:

№ операции	1	2	3	4	5	6	7
Норма времени в мин.	4,6	9,9	3,1	11,4	3,0	6,8	1,0

На каждой операции работа выполняется на одном станке; среднее межоперационное время на каждую передаточную партию 60 мин.; работа производится в две смены. Расчет и построение графиков выполнить в рабочих днях.

Задача 2. Построить цикловой график при параллельном виде движения партии деталей. Проверить правильность графического построения аналитическим расчетом длительности цикла при следующих условиях: размер партии деталей – 200 шт.; размер передаточной партии – 20 шт. Нормы времени по операциям даны в таблице:

№ операции	1	2	3	4	5	6
Норма времени, мин.	1,7	2,1	0,9	4,3	2,8	0,7

На каждой операции работа выполняется на одном станке; среднее межоперационное время на каждую передаточную партию – 2 мин. Работа производится в две смены.

Определить, как изменится длительность цикла, если передаточную партию сократить до 10 шт. Длительность цикла выразить в рабочих днях.

Задача 3. Определить аналитически и графически длительность цикла при параллельно-последовательном движении партии деталей при следующих условиях: величина партии деталей – 1000 шт.; величина передаточной партии – 200 шт.; нормы времени по операциям даны в таблице:

№ операции	1	2	3	4	5	6
Норма времени, мин.	0,5	1,0	1,5	0,8	1,4	1,0

На каждой операции работа выполняется на одном станке; среднее межоперационное время на каждую передаточную партию – 60 мин.; работа производится в две смены. Длительность цикла выразить в рабочих днях.

Задача 4. Определить длительность технологического и производственного циклов обработки партии деталей при разных видах движения, построить графики процесса обработки партии деталей при следующих исходных данных: величина партии деталей = 12шт.; величина транспортной партии = 6шт.; среднее межоперационное время = 2мин; режим работы – двухсменный; продолжительность рабочей смены = 8час; время на естественные процессы = 35 мин. Технологический процесс обработки представлен в таблице:

№ операции	Наименование операции	Количество единиц оборудования, шт.	Норма времени, мин.
1	Токарная	1	4,0
2	Фрезерная	1	1,5
3	Шлифовальная	2	6,0

Задача 5. Построить графики движения партии деталей и рассчитать длительность технологического цикла при различных видах движений, если известно, что партия деталей состоит из 3 шт., размер транспортной партии – 1шт., каждая операция выполняется на одном станке, технологический процесс обработки включает 5 операций, продолжительность которых дана в таблице:

№ операции	1	2	3	4	5
Норма времени, час.	2,0	1,0	3,0	2,0	2,5

Задача 6. Определить аналитически и графически длительность цикла при последовательном и параллельно-последовательном движении партии деталей при следующих условиях: величина партии деталей – 800 шт.; величина передаточной партии – 80 шт.; нормы времени по операциям даны в таблице:

№ операции	1	2	3	4	5	6	7
Норма времени, мин.	3,0	6,9	2,0	3,6	8,0	1,8	1,1

На каждой операции работа выполняется на одном станке; межоперационное время на каждую передаточную партию – 60 мин.; работа ведется в две смены. Длительность цикла выразить в рабочих днях.

Задача 7. Определить аналитически длительность цикла в рабочих днях при параллельном движении партии деталей при следующих условиях: размер партии деталей – 180 шт.; размер передаточной партии – 2шт. Нормы времени по операциям даны в таблице:

№ операции	1	2	3	4	5	6	7
Норма времени, мин.	3,9	4,0	4,4	3,9	3,8	4,2	4,2

На каждой операции работа выполняется на одном станке; суммарное межоперационное время на обработку всей партии – 5 часов; работа производится в две смены.

Задача 8.

Определить длительность технологического и производственного цикла в часах при следующих условиях: партия деталей из 30 шт. обрабатывается последовательно; среднее межоперационное время – 15 мин.; технологический процесс обработки дан в таблице:

№ операции	1	2	3	4	5	6	7
Норма времени, мин.	3	7	5	6	2	3	6
Число станков на операции	1	2	1	2	1	1	2

Как измениться технологический цикл, если размер партии удвоить?

Как измениться длительность производственного цикла, если операция № 2 будет разделена на две: на трехминутную и четырехминутную, каждая из которых выполняется на одном станке?

Задача 9. На производственном участке обрабатываются детали в количестве 400 шт. Обработка ведется параллельно-последовательно; запуск деталей в производство осуществляется партиями по 40 шт. Технологический процесс обработки представлен в таблице:

№ операции	1	2	3	4	5
------------	---	---	---	---	---

Норма времени, мин.	31,5	16,4	2,0	12,6	4,0
Число станков на операции	3	2	1	2	2

Определить:

- 1) длительность обработки всего количества деталей (технологический цикл);
- 2) производственный цикл изготовления первой партии деталей;
- 3) изменение производственного цикла первой партии деталей, если на операции № 2 вместо двух станков использовать три и уменьшить партию запуска деталей до 20 шт.

Задача 10. На производственном участке обрабатываются детали в количестве 100 шт. Технологический процесс обработки дан в таблице:

№ операции	1	2	3	4	5	6	7	8	9	10
Трудоемкость обработки, мин.	21,0	3,0	4,0	15,0	8,0	8,0	14,0	3,0	2,0	11,0
Число станков на операции	3	1	1	2	1	1	2	1	1	2

Участок работает в две смены среднее межоперационное время при параллельно-последовательном движении – 30 мин., а при параллельном движении партии – 3 мин.

Определить:

длительность технологического цикла обработки всей партии при параллельном и параллельно-последовательном движении деталей при поштучной передаче;
длительность производственного цикла обработки всей партии и первой штуки при параллельном и параллельно-последовательном движении.

Задача 11. Определить продолжительность обработки партии деталей при последовательном, параллельном и параллельно-последовательном видах движения. Размер партии- 36 шт.; детали с операции на операцию передаются поштучно.

Технологический процесс обработки дан в таблице:

№ операции	1	2	3	4	5	6
Трудоемкость обработки, мин.	5,0	4,0	6,0	8,0	3,0	5,0

Определить, как измениться продолжительность обработки, если уменьшить нормы времени:

- А) на операцию № 3 на 5 минут, оставив остальные неизменными;
- Б) на операцию № 4 на 5 минут, оставив остальные неизменными.

Задача 12. Определить продолжительность обработки партии деталей при параллельно-последовательном виде движения и установить, при какой последовательности операций она будет наименьшей. Величина партии – 400 шт.; величина передаточной партии – 50 шт.; нормы времени на операции даны в таблице:

№ операции	1	2	3	4	5	6
Норма времени, мин.	11,2	7,1	5,4	12,9	2,7	2,4

Задача 13. Число деталей в партии – 12 шт.; размер транспортной партии – 1 шт. Вид движения партии деталей – последовательный. Технологический процесс обработки деталей состоит из шести операций, длительность обработки на каждой операции представлена в таблице:

№ опер.	1	2	3	4	5	6
Норма времени, мин.	4,0	6,0	6,0	2,0	5,0	3,0

Каждая операция выполняется на одном станке. Определить, как изменится продолжительность технологического цикла обработки деталей, если последовательный вид движения заменить на параллельно-последовательный.

Задача 14. Партия из 300 деталей обрабатывается при параллельно-последовательном виде движения. Транспортная партия состоит из 30 деталей. Технологический процесс обработки представлен в таблице:

№ опер.	1	2	3	4	5	6	7
Норма времени, мин.	4,0	5,0	7,0	3,0	4,0	5,0	6,0
Количество станков. шт.	1	1	1	1	1	1	1

В результате улучшения технологии производства длительность третьей операции сократилась на 3 мин, седьмой – на 2 мин. Определить, как изменится длительность технологического цикла обработки партии деталей.

Задача 15. Длина конвейера – 1,5 м. Диаметр приводного и натяжного барабанов – 0,4 м каждый. Технологический процесс сборки блока представлен в таблице:

№ опер.	1	2	3	4	5	6	7	8
Трудоемкость операций, мин.	3,6	7,2	5,4	9,0	1,8	5,4	3,6	7,2

Программа выпуска за сутки – 500 блоков. Режим работы поточной линии – двухсменный по 8 часов. Регламентируемые перерывы на отдых – 30 мин в смену.

Определить такт потока. Число рабочих мест на операциях и на всей линии; длину рабочей части поточной линии и длину замкнутой ленты конвейера; скорость движения конвейера; величину заделов и длительность технологического цикла сборки блока на конвейере.

Задача 16. На конвейере собирают изделие «А». Сменная программа линии – 34 шт.; трудоемкость сборки – 5 час. 25 мин; шаг конвейера – 1,6 м; регламентированные перерывы на отдых – 7%; рабочие места располагаются с одной стороны конвейера.

Определить такт линии; число рабочих мест; скорость движения конвейера.

Задача 17. Рассчитать такт поточной сборки узла прибора, скорость движения конвейера и количество рабочих мест при следующих исходных данных: выпуск узлов – 100 шт. в час; потери времени в связи с остановкой конвейера для отдыха рабочих – 6% длительности смены; длина рабочей зоны – 1 м; трудоемкость изготовления прибора – 14,1 мин. с учетом коэффициента выполнения норм.

Задача 18. Рассчитать такт поточной линии сборки изделия «В», скорость движения конвейера и длительность цикла сборки при следующих условиях: выпуск изделий – 12 шт. в час; работа ведется в две смены без перерывов; сборка осуществляется без снятия изделия с непрерывно движущегося конвейера; длина изделия, поставленного на конвейер – 300 мм, расстояние между изделиями на конвейере – 700 мм; число рабочих мест на конвейере – 16; величина транспортного задела между смежными рабочими местами – 1 изделие.

Задача 19. Сборка радиоприемников осуществляется на конвейере. Определить такт линии, количество рабочих мест, скорость движения конвейера и производственный цикл

при следующих условиях: производственная программа линии составляет 6 радиоприемников в час; трудоемкость сборки – 4,4 часа; длина рабочей зоны 1,4 м; потери времени в связи с остановкой конвейера для отдыха рабочих – 6%; межоперационный задел – 1 шт.

Задача 20. На рабочем конвейере собирают коробки передач. Суточная программа запуска линии – 365 шт.; режим работы – две смены; регламентированные перерывы – 30 мин. в смену. Трудоемкость сборочных операций дана в таблице:

№ операции	1	2	3	4	5	6	7	8	9
Трудоемкость сборки, мин.	2,5	7,4	2,3	2,6	5,0	7,45	5,1	5,0	1,3

Определить такт линии; число рабочих мест на линии; шаг и скорость движения конвейера; продолжительность цикла сборки.

Задача 21. Определить количество рабочих и оборудования на поточной линии механической обработки крышки корпуса прибора, рассчитать коэффициенты загрузки рабочих и оборудования, построить графики регламента работы линии и изменения оборотных заделов при следующих условиях: такт выпуска крышки корпуса прибора – 1 мин.; коэффициент выполнения норм – 1,1; нормы времени в мин.:

№ операции	1	2	3	4	5	6	7
Норма времени	2,1	1,7	2,4	0,95	0,9	0,6	0,4

Задача 22. На однопредметной прерывной поточной линии обрабатывается кронштейн. Технологический процесс обработки представлен в таблице:

№ операции	Наименование операции	Норма времени, мин.
1	Токарная	1,9
2	Сверлильная	1,1
3	Фрезерная	2,1
4	Шлифовальная	1,3

Определить такт линии, число рабочих мест и их загрузку, количество рабочих-операторов; составить график регламентации работы рабочих мест и рабочих-операторов; рассчитать величину межоперационных оборотных заделов.

Задача 23. Сборка изделия производится на поточной линии, оснащенной рабочим конвейером пульсирующего действия. Длительность технологического цикла сборки изделия на конвейере – 36 мин. Скорость движения конвейера – 6 м/мин. Время транспортировки изделия с одного рабочего места на другое в 5 раз меньше времени выполнения каждой операции. Шаг конвейера – 1,8 м. радиус приводного и натяжного барабанов – по 0,3 м каждый. Режим работы поточной линии – двухсменный. Продолжительность рабочей смены – 8 часов. Регламентированные перерывы на отдых – 30 мин/смену. Определить такт поточной линии, число рабочих мест на линии, длину рабочей части конвейера и всей замкнутой ленты, программу выпуска изделий в сутки.

Задача 24. Длительность технологического цикла сборки изделия на поточной линии, оснащенной рабочим пульсирующим конвейером, составляет 80 мин. Число рабочих мест на линии – 20. Длительность выполнения каждой операции на рабочем месте – 3,5 мин. Режим работы линии – двухсменный по 8 час. Регламентированные перерывы на отдых составляют 30 мин в смену. Определить такт потока, число рабочих мест на линии, длину рабочей части и всей замкнутой ленты конвейера, выпуск изделий за сутки.

Задача 25. Определить комплексные норму времени в чел.-ч и норму выработки в м² готового дощатого пола, настилаемого в комнате размером 4x5 м при следующих условиях: доски шириной 10 см настилаются по длине комнаты; острожка досок производится с одной стороны при норме времени 0,01 чел.-ч на 1 пог. м; поперечное перепиливание (торцовка) каждой доски с двух сторон при норме времени 0,005 чел.-ч на перепил; настилка пола с пригонкой досок и прострожкой провесов - 0,4 чел.-ч на 1 м² пола; нарезка по размеру и установка готовых плинтусов - 0,05 чел.-ч на 1 пог. м плинтуса. Продолжительность рабочего дня 8ч.

Задача 26. Рассчитать месячную норму (наряд-задание) для сквозной комплексной бригады, обслуживающей роторный экскаватор, режим работы непрерывный трехсменный без выходных и праздничных дней по скользящему графику, часовая производительность 1250 м³/ч, понижающий коэффициент на трудность разработки грунта 0,85, чистая работа в смену 6,8 ч, число календарных дней в месяце 31, планируемое число смен на планово-предупредительный ремонт 4, ремонт выполняет бригада.

Задача 27. На лесоучастке работает погрузочный кран. Его сменная производительность на погрузке древесины 250 м³. Определить необходимую норму численности рабочих на заготовке, разгрузке, штабелевке леса и численность шоферов лесовозных машин, чтобы обеспечить бесперебойную работу всей комплексной заготовительно-транспортной бригады. Сменные нормы на заготовке леса 7,5 м³, на перевозке автолесовозами — 50 м³, на разгрузке и штабелевке — 25 м³. Кран обслуживается тремя рабочими.

Задача 28. Машинно-автоматическое время одного станка 17 мин, время занятости рабочего 5 мин. Рассчитать нормы многостаночного обслуживания для двух вариантов: а) при полном использовании оборудования в условиях неполного использования свободного времени станочника; б) при полном использовании рабочего времени станочника и минимальных перерывах в работе оборудования. Определить время цикла, простои станков и рабочего в том и другом вариантах и выбрать оптимальный вариант, обеспечивающий наибольшую производительность труда.

Задача 29. При индивидуальной организации труда операторов, обслуживающих пульты управления аппаратурных систем, оперативное время составляет 400 мин в смену, в том числе время активного наблюдения 310, а время пассивного наблюдения — 90 мин на каждом пульте. Число пультов в корпусе 18. Рассчитать оптимальную бригадную норму численности с учетом того, что совпадения в нагрузке могут уменьшить время пассивного наблюдения на 25 %.

Задача 30. Исследованиями установлены следующие соотношения между нормами выработки и выходом годных деталей на быстродействующем прессе с ножным управлением:

Показатель	Замеры					
	1	2	3	4	5	6
Часовая норма выработки,	90	95	100	105	110	115
Выход годных деталей, %	99	97	98	92	86	81

Определить оптимальную норму, при которой достигалась бы наиболее высокая часовая выработка годной продукции.

Задача 31. По материалам массовой фотографии рабочего времени, проведенной по методу моментных наблюдений, установлен следующий баланс затрат сменного времени (в мин.):

		Расчеты	По норме	Резервы
– подготовительно-заключительное время	80	5,7%	46,2 (1400+28+112)	33,8
– оперативное время	1400			
– время на обслуживание рабочего места	75	5,4%	28	47
– время на отдых и личные надобности	185	13%	112	73
– простои по орг.-тех. причинам	160			160
– простои в связи с нарушениями дисциплины	100			100
–				413,8/см

Рассчитать максимально возможный рост производительности труда при устранении всех потерь и лишних по сравнению с нормативами затрат времени, а также возможное увеличение выпуска продукции и плановой прибыли, если на участке 80 рабочих, плановая выработка каждого из них 650000 руб. в год, затраты на рубль товарной продукции 93 коп., а нормативы времени следующие: ПЗ - 3 % сменного времени, ОТЛ - 8 % оперативного времени, ОБС - 2 % оперативного времени.

Задача 32. В цехе, где 180 рабочих, проведены мероприятия по улучшению использования рабочего времени. Это позволило сократить потери с 16 до 7 % сменного времени. Принято решение: за счет возможного роста производительности труда не увеличивать выпуск продукции, а сократить часть рабочих. Рассчитать экономическую эффективность мероприятий, если среднегодовая заработная плата одного рабочего составляет 21600 руб., отчисления на социальное страхование - 14 %, увеличение текущих затрат - на 50 тыс. руб., капитальные затраты на приобретение и монтаж нового оборудования – 130 тыс. руб. ($E_n = 0,15$).

Задача 33. Рассчитать длительность ремонтного цикла, межремонтного и межосмотрового периодов легкого токарно-револьверного станка, выпущенного в 1980г. и работающего в условиях механического цеха крупносерийного производства. Станок 7-ой категории сложности ремонта, работает в две смены. Построить график ремонтов и осмотров станка, учитывая, что он установлен в сентябре 1980г.

Задача 34. Определить длительность ремонтного цикла, межремонтного и межосмотрового периодов крупного гидравлического пресса 28-й категории сложности ремонта, работающего в условиях единичного производства. Построить график ремонтов и осмотров пресса на текущий год, если известно, что последний капитальный ремонт проводился в апреле предыдущего года. Пресс работает в три смены.

Задача 35. Длительность межремонтного цикла составляет 9 лет. Структура межремонтного цикла включает, кроме одного капитального ремонта, два средних и ряд малых ремонтов и периодических осмотров. Длительность межремонтного периода составляет один год, а время между осмотрами оборудования – 6 мес. Определить число малых ремонтов и осмотров.

Задача 36. На предприятии насчитывается 520 единиц технологического оборудования. Средняя ремонтная сложность единицы оборудования составляет 13,7р.е. Структура межремонтного цикла включает один капитальный ремонт, три средних и четыре малых

ремонт и ряд периодических осмотров. Длительность межремонтного периода – 1 год, а межосмотрового периода – 3 мес. Годовой эффективный фонд времени одного рабочего-ремонтника – 1830 час. Нормы времени для выполнения ремонтных работ приведены в таблице:

Вид ремонта	Слесарные работы	Станочные работы	Прочие работы	Всего
Осмотр	0,75	0,1	-	0,85
Малый	4,0	2,0	0,1	6,1
Средний	16,0	7,0	0,5	23,5
Капитальный	23,0	10,0	2,0	35,0

Определить число осмотров, суммарное число ремонтных единиц, трудоемкость ремонтных работ по видам, численность ремонтных рабочих, если слесари выполняют нормы выработки на 130%, станочники – на 140%, а прочие рабочие работают повременно.

Задача 37. На заводе установлено 650 единиц оборудования. Средняя ремонтная сложность единицы оборудования – 11,3р.е. Станки легкие и средние. Условия работы нормальные. Тип производства – серийный. Род обрабатываемого материала – конструкционные стали. Структура межремонтного цикла установленного оборудования имеет вид:

$$K_1 - O_1 - M_1 - O_2 - M_2 - O_3 - C_1 - O_4 - M_3 - O_5 - M_4 - O_6 - K_2.$$

Годовой эффективный фонд времени работы одного ремонтного рабочего – 1835 час. Годовой эффективный фонд времени работы станка – 1800 час. Режим работы – двухсменный. Нормы обслуживания на одного рабочего в смену по межремонтному обслуживанию составляют для станочников – 1650р.е., для слесарей – 500р.е., для прочих рабочих – 3000р.е. Нормы времени для выполнения ремонтных работ на оборудовании взять из таблицы задачи 3.6.

Определить длительность межремонтного цикла, межремонтного и межосмотрового периодов, объем ремонтных и межремонтных работ, численность рабочих по видам для выполнения ремонтных работ и межремонтного обслуживания.

Задача 38. Составить график ремонта оборудования на год для группы станков производственного участка механического цеха и определить объем станочных и слесарных работ в часах по месяцам.

Исходные данные:

Перечень оборудования, дата и вид ремонта в отчетном году даны в таблице:

Инвентарный №	Вид оборудования	Модель	Вид последнего ремонта	Дата последнего ремонта
61	Токарный станок	1615М	М2	IX
63	Токарный станок	1А62	С1	V
64	Токарный станок	1А62	М2	VII
73	Токарно-револьверный автомат	1136	К	XI
78	Токарно-револьверный автомат	1136	М4	X
110	Фрезерный станок	681Г	М1	VI
111	Фрезерный станок	610М	М2	VIII
113	Вертикально-сверлильный станок	2125	С2	VII
115	Зубодолбежный станок	512	М2	XII

Потери времени на ремонт – 3,0%

Коэффициент загрузки оборудования – 0,94

Режим работы – 2 смены

Задача 39. Рассчитать годовой объем работ в ремонтно-механическом цехе по капитальному ремонту оборудования, если согласно графикам ремонта в данном году проводятся следующие ремонты:

Категория сложности ремонта	6	8	10	12	22	32	54
Количество ремонтов в планируемом году	15	5	18	20	3	2	1

Определить число рабочих ремонтно-механического цеха, необходимых для выполнения этих работ, если реальный годовой фонд времени одного рабочего равен 1740 часов.

Задача 40. На участке установлено 16 токарно-револьверных станков одной модели. Длительность межремонтного периода составляет 9 мес. В структуре межремонтного цикла, кроме капитального ремонта имеются два средних и пять малых ремонтов. При среднем и капитальном ремонтах на станке заменяют по две втулки. Длительность цикла изготовления двух втулок – 2мес.

Определить длительность межремонтного цикла.

Задача 41. Определить норму расхода и годовой расход спиральных сверл из быстрорежущей стали диаметром 30 мм. Норма износа сверл 30 часов; годовая программа деталей, обрабатываемых сверлами, 60 000 шт.; машинное время обработки одной детали 1,5 мин.

Задача 42. Определить норму износа и годовой расход гладких специальных скоб. Величина допустимого износа измерителя - 5 мк; количество промеров на 1 мк износа -250; коэффициент ремонта – 3; коэффициент преждевременного выхода из строя – 0,08; годовая программа деталей, проверяемых измерителем - 140 000 шт.; количество измерений на одну деталь – 5; выборочность контроля – 0,1.

Задача 43. Определить максимальный запас резцов в ЦИС завода при месячном их расходе – 250 шт.; страховом запасе в ЦИС – 25 шт.; периодичность пополнения запаса – 2 мес.

Задача 44. Определить годовую потребность завода в спиральных сверлах диаметром 18 мм. Годовой расход сверл – 1500 шт.; необходимый оборотный фонд на планируемый год – 800 шт.; фактический запас сверл на 1 октября текущего года – 400 шт.; на 1 декабря ожидается поступление партии сверл в размере 300 шт.

Задача 45. Определить запасы токарных резцов на рабочих местах участка механического цеха. Стойкость резцов – 2 часа; число рабочих мест, одновременно применяющих данные резцы - 3; количество резцов, одновременно применяемых на каждом многорезцовом станке – 6; резервный запас резцов на каждом рабочем месте – 2; периодичность смены резцов на рабочих местах – 4 часа.

Задача 46. На автоматической обработке удлинителя картера коробки передач стойкость сверла рассчитана на 200 шт. обрабатываемых деталей; количество возможных переточек сверла = 10. Определить норму расхода сверл на 1000 деталей и годовой их расход при выпуске 200 000 деталей в год.

Задача 47. Определить оборотный фонд инструмента в связи с переточкой, если время нахождения инструмента в переточке составляет 12 часов. Периодичность смены

инструмента – 3 часа. На операции работают четыре станка с одновременной работой трех резцов.

Задача 48. Производственная программа цеха 2000 изделий в год; в каждом изделии 10 деталей обрабатывается режущим инструментом со следующей характеристикой:

Инструменты	Длина рабочей части в мм	Толщина слоя, снимаемого при переточке, в мм	Стойкость инструмента в час.	Машинное время обработки одной детали в час.
Обдирочные прямые резцы	35	2,5	1,3	4,0
Расточные изогнутые резцы	25	4,0	0,5	3,0
Сверла	32	5,0	0,35	2,5

Определить потребность цеха в инструментах для выполнения программы.

Задача 49. Суточный грузооборот двух цехов составляет 14 тонн. Маршрут пробега автокара двусторонний. Средняя скорость движения автокара по маршруту – 60 м/мин. Грузоподъемность автокара – 1 тонна. Расстояние между цехами – 300 м. Время погрузки-разгрузки автокара в первом цехе – 16 мин, во втором – 18 мин. Коэффициент использования грузоподъемности автокара – 0,8; коэффициент использования времени работы автокара – 0,85. Режим работы автокара – двухсменный.

Определить необходимое количество автокаров и число рейсов, совершаемых ими за сутки.

Задача 50. Ежедневный завоз из центрального склада завода 10 т металлов в пять цехов производится автокаром грузоподъемностью 1 т. Кольцевой маршрут с затухающим грузопотоком составляет 1000 м. Скорость движения электрокара – 40 м/мин. Время погрузки каждого электрокара на складе – 10 мин, разгрузки в каждом цехе – 5 мин (в среднем). Склад работает в одну смену. Коэффициент использования времени работы – 0,85; средний коэффициент использования номинальной грузоподъемности – 0,8.

Определить необходимое количество электрокаров, средний коэффициент их загрузки и число рейсов за смену.

Задача 51. Доставка деталей из литейного, механообрабатывающего и термического цехов в сборочный цех осуществляется электрокаром номинальной грузоподъемности 1 т. Суточный грузооборот – 15 т. Кольцевой маршрут движения с возрастающим грузопотоком составляет 1200 м. Скорость движения электрокара – 40 м/мин. Погрузка в каждом цехе в среднем составляет 5 мин, а разгрузка в сборочном цехе – 15 мин. Режим работы цехов – двухсменный. Коэффициент использования номинальной грузоподъемности – 0,8, коэффициент использования времени работы электрокара – 0,85. Определить необходимое количество транспортных средств, коэффициент их загрузки и число рейсов за сутки.

Задача 52. Электромостовой кран механосборочного цеха за смену транспортирует 28 изделий. На погрузку и разгрузку одного изделия требуется 10 мин. Кран движется со скоростью 30 м/мин. Протяженность трассы крана – 80 м. Коэффициент использования фонда времени работы крана – 0,9. Продолжительность рабочей смены – 8 час. (принять электрокран = электрокару). Определить необходимое количество кранов и коэффициент их загрузки.

Задача 53. Суточный выпуск деталей на механическом участке составляет 80 шт. Каждая деталь транспортируется электромостовым краном на расстояние 75 м. Скорость движения крана – 40м\мин. На каждую деталь массой 30 кг при ее погрузке и разгрузке производится по 4 операции, каждая длительностью по 3 мин. Режим работы участка – двухсменный. Продолжительность рабочей смены – 8час. Время, затрачиваемое на плановые ремонты, составляет 15%. Определить время, затрачиваемое на один рейс крана и число кранов.

Задача 54. На предприятии ежемесячные межцеховые перевозки осуществляются согласно шахматной ведомости:

Получатель Отправитель	Склад №1	Склад №2	Цех №1	Цех №2	Цех №3	Склад отходов	ИТОГО
Склад №1	-	-	5100	6000	1300	-	12400
Склад №2	-	-	-	-	-	-	-
Цех №1	-	-	-	4000	-	1000	5000
Цех №2	-	-	-	-	9000	500	9500
Цех №3	-	10 000	-	-	-	300	10300
Склад отхо- дов	-	-	-	-	-	-	-
ИТОГО	-	10 000	5100	10 000	10 300	1800	37 200

Число рабочих дней в месяце –22. Режим работы – двухсменный. Продолжительность рабочей смены – 8час. Транспортировка грузов из цеха №1 в цех №2 и из цеха №2 в цех №3 осуществляется на автокарах грузоподъемностью 2 т при коэффициенте использования грузоподъемности 0,8. Грузовой рейс автокара длится в среднем 28 мин. Транспортировка всех остальных грузов производится на автомашинах грузоподъемностью 5т при коэффициенте использования – 0,9. Грузовой рейс автомашины длится в среднем 23 мин.

Определить необходимое число автомашин и автокаров, число рейсов за сутки и массу груза, перевозимого за сутки тем и другим транспортом.

Задача 55. Сменный грузооборот механического и термического цехов составляет 10т. Маршрут движения электрокаров между цехами – маятниковый двусторонний. Расстояние между цехами –600м. Грузоподъемность электрокара – 1 т, скорость его движения – 40м\мин. Погрузка деталей в каждом цехе требует 10 мин, а разгрузка – 6мин. Продолжительность смены – 8час. Коэффициент использования грузоподъемности – 0,8, коэффициент использования фонда времени –0,9. Определить необходимое количество электрокаров, коэффициент их загрузки и число рейсов каждого электрокара за смену.

Задача 56. Центральный инструментальный склад завода каждые два дня снабжает инструментом шесть цехов завода. Завоз инструментов суммарной массой 2 т производится на электрокарах, грузоподъемность каждого из которых –1 т. Маршрут движения – кольцевой с затухающим грузопотоком протяженностью 1500м. Скорость движения электрокаров – 50м\мин. На сортировку и погрузку инструмента уходит 6 мин. Коэффициент использования грузоподъемности электрокара –0,7; коэффициент использования фонда времени работы электрокаров –0,85. Режим работы склада – односменный. Определить необходимое количество электрокаров, коэффициент их загрузки и число рейсов.

Задача 57. По механическому цеху мощность установленного оборудования – 448,2 кВт; средний коэффициент полезного действия электромоторов – 0,9; средний коэффициент загрузки оборудования – 0,8 средний коэффициент одновременной работы оборудова-

ния – 0,7; коэффициент полезного действия питающей электросети – 0,96. Режим работы цеха – двухсменный по 8 час. Потери времени на плановые ремонты составляют 5%. Определить экономию силовой электроэнергии по цеху за год.

Задача 58. Определить потребность в осветительной электроэнергии для механического цеха, если в нем установлено 50 люминесцентных светильников, средняя мощность каждого из которых 100 Вт. Время горения светильников в сутки – 15 час. Коэффициент одновременного горения светильников – 0,75. Число рабочих дней в месяце – 22.

Задача 59. Определить расход пара на отопление здания механического цеха, имеющего объем – 8000 м³. Норма расхода пара – 0,5 ккал\час на 1 м³ объема здания. Средняя наружная температура за отопительный период – 5⁰С. Внутренняя температура в здании цеха за отопительный период поддерживается на уровне - +18⁰С. отопительный период – 200 дней.

Задача 60. Определить потребность цеха в сжатом воздухе за месяц, если он используется на 35 станках. Среднечасовой расход сжатого воздуха на одном станке – 10 м³. Коэффициент утечки сжатого воздуха – 1,5. Коэффициент использования станков во времени – 0,85, а по мощности – 0,75. Режим работы оборудования цеха – двухсменный. Продолжительность рабочей смены – 8 час. Число рабочих дней в месяце – 21. Потери времени на плановые ремонты составляют 6%.

Задача 61. Определить расход воды на приготовление охлаждающей эмульсии для металлорежущего инструмента за год по механическому цеху. Вода употребляется на 40 станках, средний часовой расход которой на один станок составляет 1,3л. Средний коэффициент загрузки станков – 0,8. Режим работы цеха – двухсменный. Продолжительность рабочей смены – 8 час. Число рабочих дней в году – 255. Потери времени на плановые ремонты – 5%.

Задача 62. Определить потребность в осветительной электроэнергии инструментального цеха, если в нем установлено 10 люминесцентных светильников, средняя мощность каждого из которых 100 Вт. Время горения светильников в сутки – 17 час. Коэффициент одновременного горения светильников – 0,75. Число рабочих дней в месяце – 22.

Задача 63. Мощность установленного оборудования в механическом цехе – 470,5 кВт; коэффициент полезного действия электромоторов – 0,9; коэффициент загрузки оборудования – 0,85; коэффициент одновременной работы оборудования – 0,75; коэффициент полезного действия питающей электросети – 0,96. Режим работы цеха – двухсменный по 8 час. Число рабочих дней в году – 254. Потери времени на плановый ремонт – 5%. Определить годовую потребность цеха в силовой электроэнергии.

Задача 64. Определить расход пара на отопление здания заготовительного цеха. Объем здания – 8700 м³. Норма расхода пара – 0,5 ккал\час на 1 м³ объема здания. Средняя наружная температура за отопительный период = -7⁰С. Внутренняя температура в здании цеха = +15⁰С. Продолжительность отопительного сезона – 200 дней.

Задача 65. Определить потребность участка в сжатом воздухе, если он используется на 12 станках, Среднечасовой расход сжатого воздуха на одном станке – 10 м³. Коэффициент использования станков во времени – 0,8, а по мощности – 0,75. Режим работы оборудования – двухсменный. Продолжительность рабочей смены - 8 часов. Число рабочих дней в месяце – 21. Потери времени на плановый ремонт – 6%.

Задача 66. Завод потребляет в год 60 т листового свинца (плотность $11,4 \text{ кг/дм}^2$), который поступает на завод через каждые 2 месяца. Гарантийный запас свинца – 20 дней. Склад работает 255 дней в году. Листы свинца хранятся на полочных стеллажах $1,8 \times 1,5$ м и высотой 2 м. Коэффициент заполнения стеллажей по объему – 0,5. допустимая масса груза на 1 м^2 площади пола – 2 тонны. Определить необходимую общую площадь склада, если коэффициент ее использования равен 0,7.

Задача 67. Годовой расход черных металлов на заводе составляет 500 тонн. Металл поступает периодически в течение года шесть раз. Страховой запас равен 15 дням. Склад работает 260 дней в году. Хранение металла на складе – напольное. Допустимая масса груза на 1 м^2 площади пола – 2 тонны. Определить необходимую общую площадь склада, если коэффициент ее использования равен 0,7.

Задача 68. Токарные резцы хранятся на инструментальном складе в клеточных стеллажах. Размеры двухстороннего стеллажа $1,2 \times 4$ м, высота – 2 м. Годовой расход резцов достигает 100 тыс. шт. Средние размеры токарного резца 30×30 мм длиной 250 мм при плотности стали 8 г/см^3 . Инструмент поступает ежеквартально партиями со специализированного завода. Страховой запас – 20 дней. Коэффициент заполнения стеллажей по объему равен 0,3. Вспомогательная площадь составляет 50% общей площади склада. Склад работает 250 дней в году. Допустимая масса груза на 1 м^2 площади пола – 2 тонны. Определить необходимую складскую площадь для хранения токарных резцов.

Задача 69. Годовой расход листовой стали на заводе составляет 380 тонн. Сталь поступает на завод ежеквартально партиями и хранится на центральном складе. Страховой запас предусмотрен в размере 15-дневной потребности. Стальные листы плотностью $7,8 \text{ кг/дм}^3$ хранятся на полочных стеллажах размером $1,8 \times 1,5$ м, высотой 2 м. Объем стеллажей используется на 65%. Определить расчетное и принятое количество стеллажей, если склад работает 260 дней в году, а допустимая нагрузка на 1 м^2 пола составляет 2 тонны.

Задача 70. В центральном инструментальном складе строгальные резцы хранятся на клеточных двухсторонних стеллажах размером $1,2 \times 4$ м и высотой 1,8 м. Средние размеры резца – 35×35 мм, длина – 300 мм. Плотность материала резца – $7,8 \text{ г/см}^3$. Годовой расход резцов – 50 тыс. шт. Инструментальный склад снабжается резцами ежеквартально. Гарантийный запас инструмента составляет 15 дней. Коэффициент заполнения стеллажей по объему – 0,4. Склад работает 260 дней в году. Допустимая масса груза на 1 м^2 площади пола – 1,8 тонны. Определить необходимую площадь для хранения строгальных резцов, если вспомогательные площади составляют 40% общей площади.

ПРИМЕРЫ РЕШЕНИЯ ПРАКТИКО-ОРИЕНТИРОВАННЫХ ЗАДАНИЙ

Определить норму времени на изготовление изделия А и норму выработки за смену. За 8-часовую смену изготовлено 22 изделия, а норма выработки выполнена на 110%.

Решение:

Норма выработки представляет собой установленный объем работы (количество единиц продукции), которую один или группа работников (в частности, бригада) соответствующей квалификации обязаны выполнить (изготовить, перевезти и т. д.) в единицу рабочего времени в определенных организационно-технических и природно-климатических условиях. Измеряется в натуральных единицах и является величиной обратно пропорциональной норме времени.

Норма выработки в данном случае рассчитывается, исходя из того, что фактически изготовлено 22 изделия, а норма при этом перевыполнена на 10%, т.е., как сказано в условии, выполнена на 110%. Следовательно, норма выработки за смену составляет:

$$\text{Нвыр} = 22 / 1,10 = 20 \text{ изделий.}$$

Норма времени – регламентированная величина затрат рабочего времени, установленная для изготовления единицы продукции, выполнения конкретной работы (ее части) одним или группой работников (бригадой) соответствующей квалификации в определенных организационно-технических и природно-климатических условиях.

Норма времени на изготовление изделия А рассчитывается, исходя из того, что в течение смены длительностью 8 часов по норме должно быть изготовлено 20 изделий. Следовательно, норма времени на изготовление изделия А составляет:

$$\text{Нвр} = 8 * 60 / 20 = 24 \text{ мин.}$$

Вывод: норма времени на изготовление изделия А составляет 24 мин., а норма выработки за смену – 20 изделий.

Задача (расчет нормы времени и нормы выработки)

Рассчитать размер нормы штучного (Тшт) и штучно-калькуляционного (Тшк) времени и норму выработки (Нв) в условиях серийного типа производства, если оперативное время – 12 мин., норматив времени на отдых – 4% от оперативного времени, а норматив времени на обслуживание рабочего времени – 6%, подготовительно-заключительное время – 20 мин., количество деталей в партии – 40 шт.

Решение:

Норма штучного времени рассчитывается по формуле:

$$\text{Тшт} = \text{Топ} * (1 + K / 100),$$

где Топ=12 мин. – оперативное время;

K=4+6=10% – норматив времени на отдых, личные надобности и обслуживание рабочего места.

$$\text{Тшт} = 12 * (1 + 10 / 100) = 13,2 \text{ мин.}$$

Норма штучно-калькуляционного времени рассчитывается по формуле:

$$\text{Тшк} = \text{Тшт} + \text{Тпз} / n,$$

где Тпз - время на подготовительно-заключительную работу;

n – количество деталей в партии.

$$\text{Тшк} = 13,2 + 20 / 40 = 13,7 \text{ мин.}$$

Норма выработки за 8-часовую смену составляет (480 мин.):

$$\text{Нв} = 480 / 13,7 = 35 \text{ шт.}$$

Таким образом, норма штучного времени составляет 13,2 мин., норма штучно-калькуляционного времени – 13,7 мин., норма выработки – 35 изделий за смену.

Задача (расчет нормы нагрузки на нормировщика)

Рассчитать норму нагрузки (по численности рабочих-сдельщиков) для нормировщика производственных цехов, если общая трудоемкость функции нормирования составляет 1040 чел.-часов, численность рабочих-сдельщиков – 1200 чел., фонд рабочего времени за месяц – 173 часов. По норме нагрузки определить необходимую численность нормировщиков.

Решение:

Зная общую трудоемкость функции нормирования (1040 чел.-часов) и фонд рабочего времени нормировщика в течение месяца составляет 173 часа, определяем необходимое число нормировщиков:

$$Ч_n = 1040 / 173 = 6 \text{ человек.}$$

Эта 6 нормировщиков должны выполнять свои функции относительно 1200 рабочих-сдельщиков. Следовательно, норма нагрузки на одного нормировщика по численности рабочих-сдельщиков составляет:

$$Н_n = 1200 / 6 = 200 \text{ рабочих-сдельщиков на одного нормировщика.}$$

Задача о непрерывном хронометраже операций

При непрерывном хронометраже операции в карте записано следующее текущее время (с.): 15, 40, 54, 69, 93, 137, 184. Определить продолжительность каждого из семи элементов и всей операции в целом.

Решение:

Продолжительность всей операции в целом составляет 184 с.

Продолжительность 1-го элемента операции составляет: $15 - 0 = 15$ с.

Продолжительность 2-го элемента операции составляет: $40 - 15 = 25$ с.

Продолжительность 3-го элемента операции составляет: $54 - 40 = 14$ с.

Продолжительность 4-го элемента операции составляет: $69 - 54 = 15$ с.

Продолжительность 5-го элемента операции составляет: $93 - 69 = 24$ с.

Продолжительность 6-го элемента операции составляет: $137 - 93 = 44$ с.

Продолжительность 7-го элемента операции составляет: $184 - 137 = 47$ с.

Осуществляем проверку:

$$15 + 25 + 14 + 15 + 24 + 44 + 47 = 184 \text{ с.}$$

Задача на расчет комплексной нормы выработки

Рассчитать комплексную норму времени и аккордное задание для бригады численностью в 10 чел. при следующих объемах работ и пооперационных нормах времени (табл.). Продолжительность рабочего дня – 8 часов. Плановый процент выполнения норм выработки – 109. Срок выполнения задания определить в рабочих днях.

Исходные данные:

Операция	Единица измерения	Объем работ	Норма времени на единицу, чел.-час.
Подготовка рабочего места	чел.-час.	10	1,00
Разгрузка материалов и комплектующих изделий вручную	т	150	0,59
Подготовка металлоконструкций к	т	140	0,95

монтажу			
Монтаж металлоконструкций	т	140	2,40
Электродуговая сварка	пог. м	1500	0,25
Окраска металлоконструкций	кв. м	20	0,35
Уборка приспособлений и отходов	чел.-час.	6	1,00

Решение:

Комплексные нормы времени рассчитываются на единицу конечной продукции или работы путем суммирования поэлементных норм на операции, входящие в комплекс. Они служат основой для планирования и стимулирования бригадного труда при его оплате за конечный результат.

Расчет комплексной нормы производится в форме таблицы-калькуляции:

Операция	Единица измерения	Объем работ	Норма времени на единицу, чел.-час.	Норма времени на конечный измеритель, чел.-час.
Подготовка рабочего места	чел.-час.	10	1,00	10,0
Разгрузка материалов и комплектующих изделий вручную	т	150	0,59	88,5
Подготовка металлоконструкций к монтажу	т	140	0,95	133,0
Монтаж металлоконструкций	т	140	2,40	336,0
Электродуговая сварка	пог. м	1500	0,25	375,0
Окраска металлоконструкций	кв. м	20	0,35	7,0
Уборка приспособлений и отходов	чел.-час.	6	1,00	6,0
Итого				955,5

Комплексная нормы времени (КНВ) для бригады численностью 10 человек составляет: $955,5/10=95,55$ часов.

Аккордное задание для бригады – монтаж и окраска металлоконструкций общей трудоемкостью 955,5 чел.-часов.

Срок выполнения аккордного задания рассчитывается по формуле:

$$T = \text{КНВ} / (\text{Трд} * \text{Квып}),$$

где Трд – продолжительность рабочего дня;

Квып – коэффициент выполнения норм выработки.

$$T = 95,55 / (8 * 1,09) = 11 \text{ дней.}$$

Задача на расчет нормы обслуживания

Норма обслуживания наладчика автоматического оборудования – 12 единиц в смену. Определить плановую среднесписочную численность наладчиков на предприятии с работой в 2 смены, номинальным фондом рабочего времени - 260 смен, реальным – 232 смены в год. Число единиц обслуживаемого оборудования – 360 единиц.

Решение:

Норма численности при обслуживании одним работником нескольких единиц оборудования рассчитывается по формуле:

а) в смену:

$$N_{\text{чсм}} = M / N_{\text{обсл}} = 360 / 12 = 30 \text{ чел.},$$

где M – количество единиц обслуживаемого оборудования;

$N_{\text{обсл}}$ – норма обслуживания;

б) на сутки:

$$N_{\text{чсут}} = M * K_{\text{см}} / N_{\text{обсл}} = 360 * 2 / 12 = 60 \text{ чел.},$$

$K_{\text{см}}$ – коэффициент сменности работы оборудования (число смены работы в течение суток);

в) плановая (списочная):

$$N_{\text{чсп}} = (M / N_{\text{обсл}}) * (\Phi_{\text{н}} / \Phi_{\text{р}}) = (360 / 12) * (260 / 232) = 34 \text{ чел.},$$

$\Phi_{\text{н}}$ и $\Phi_{\text{р}}$ – номинальный и реальный фонд рабочего времени на одного работника в год по плану.

Задача на расчет нормы численности мастеров

Определить численность мастеров на участках цеха машиностроительного завода на основе следующих данных:

Численность рабочих в базовом году на заготовительном участке – 50 чел.

Численность рабочих в базовом году на участке механической обработки – 110 чел.

Численность рабочих в базовом году на складском участке – 85 чел.

Рост объема производства в текущем году – 20.

Рост производительности труда в текущем году – 5.

Норма управляемости на заготовительном участке – 28 чел.

Норма управляемости на участке механической обработки – 25 чел.

Норма управляемости на сборочном участке – 19 чел.

Решение:

Рассчитываем численность рабочих в текущем году на каждом участке, исходя из того, что их численность в базовом году должна быть скорректирована на уровень роста объема производства и уровень роста производительности труда. При этом рост объема производства способствует увеличению численности рабочих, а рост производительности труда – ее сокращению.

Таким образом, **численность рабочих** в текущем году составляет:

на заготовительном участке:

$$Чз = 50 * 1,20 / 1,05 = 58 \text{ чел.};$$

на участке механической обработки:

$$Чм = 110 * 1,20 / 1,05 = 126 \text{ чел.};$$

на сборочном участке:

$$Чс = 85 * 1,20 / 1,05 = 98 \text{ чел.}$$

Нома управляемости показывает количество рабочих, которые могут находиться в подчинении одного мастера. Исходя из приведенных в условии норм управляемости в разрезе цехов, соответственно определяем **численность мастеров**:

на заготовительном участке:

$$Мз = 58 / 28 = 2 \text{ чел.};$$

на участке механической обработки:

$$Мм = 126 / 25 = 5 \text{ чел.};$$

на сборочном участке:

$$Мс = 98 / 19 = 5 \text{ чел.}$$

Рассчитанная численность работников округлена до ближайшего целого числа.

Общая численность мастеров в цехах машиностроительного завода составляет:

$$M = Mз + Мм + Мс = 2 + 5 + 5 = 12 \text{ чел.}$$

Задача на расчет стойкости хроноряда и расчет нормы времени

После проведения и обработки хронометражных наблюдений за обработкой детали на строгальном станке получены следующие хроноряда (в минутах):

- установка заготовок вручную - 0,7; 1,2; 0,9; 2,6; 0,8; 1,6;
- управление станком (пуск) - 0,2; 0,3; 0,4; 0,25; 0,7; 0,3;
- строганная обработка - 3,5; 4,1; 3,8; 4,4; 3,7;
- остановка станка и снятие заготовки - 0,5; 0,6; 0,4; 0,5; 0,7; 0,4

Нормативные коэффициенты устойчивости: для 1-го хроноряда - 3,0, для 2-го хроноряда - 2,0, для 3-го хроноряда - 2,5, для 4-го хроноряда - 2,0

Определить коэффициент устойчивости хроноряда, при необходимости пренебречь экстремальными значениями; рассчитать норму оперативного времени на всю операцию

Решение:

1 Определяем коэффициент устойчивости для 1-го хроноряда

(при $K_{\text{норм}} = 3,0$):

$$K_{\text{ст}}^1 = \frac{\max}{\min} = \frac{2,5}{0,7} = 3,6 > K_{\text{норм}}$$

Поскольку значение коэффициента выше норматива, тогда упускаем t_{\max} и получаем:

$$K_{\text{ст}}^1 = \frac{1,6}{0,7} = 2,3 < 3.$$

Итак, хроноряд устойчив

2 Рассчитываем норму оперативного времени на установку заготовки вручную

$$\bar{t}_1 = \frac{0,7+1,2+0,9+0,8+1,6}{6} = 1,04 \text{ хв.}$$

3 Определяем коэффициент устойчивости для 2-го хроноряда (при $K_{\text{норм}} = 2,0$)

$$K_{\text{ст}}^2 = \frac{0,7}{0,2} = 3,5 > K_{\text{норм}}$$

Как и в первом случае, значение коэффициента выше норматива требует устранения t , тогда:

$$K_{\text{ст}}^2 = \frac{0,4}{0,2} = 2 = K_{\text{норм}}$$

Итак, хроноряд устойчив

4 Рассчитываем норму оперативного времени на управление станком:

$$\bar{t}_2 = \frac{0,2+0,3+0,4+0,25+0,3}{6} = 0,29 \text{ хв.}$$

5 Определяем коэффициент устойчивости для 3-го хроноряда (при $K_{\text{норм}} = 2,5$):

$$K_{\text{ст}}^3 = \frac{4,4}{3,5} = 1,3 > K_{\text{норм}}$$

Итак, хроноряд устойчив

6 Рассчитываем норму оперативного времени на строганых обработку:

$$\bar{t}_3 = \frac{3,5+4,1+3,8+3,6+4,4+3,7}{6} = 3,85 \text{ хв.}$$

7 Определяем коэффициент устойчивости для 4-го хроноряда (при $K_{\text{норм}} = 2,0$):

$$K_{\text{ст}}^4 = \frac{0,7}{0,4} = 1,8 > K_{\text{норм}}$$

Итак, хроноряд устойчив

8 Рассчитываем норму оперативного времени на строганых обработку:

$$\bar{t}_4 = \frac{0,5+0,6+0,4+0,5+0,7+0,4}{6} = 0,52 \text{ хв.}$$

9 Рассчитываем норму оперативного времени на всю операцию в целом:

$$H_{\text{оп.ч}} = \sum \bar{t} = 1,04 + 0,29 + 3,85 + 0,52 = 5,7 \text{ хв.}$$

ПОДГОТОВКА К ПРОМЕЖУТОЧНОЙ АТТЕСТАЦИИ

При подготовке к экзамену по дисциплине «*Организация и планирование горных работ*» обучающемуся рекомендуется:

1. повторить пройденный материал и ответить на вопросы, используя конспект и материалы лекций. Если по каким-либо вопросам у студента недостаточно информации в лекционных материалах, то необходимо получить информацию из раздаточных материалов и/или учебников (литературы), рекомендованных для изучения дисциплины «*Организация и планирование горных работ*».

Целесообразно также дополнить конспект лекций наиболее существенными и важными тезисами для рассматриваемого вопроса;

2. при изучении основных и дополнительных источников информации в рамках выполнения заданий на экзамене особое внимание необходимо уделять схемам, рисункам, графикам и другим иллюстрациям, так как подобные графические материалы, как правило, в наглядной форме отражают главное содержание изучаемого вопроса;

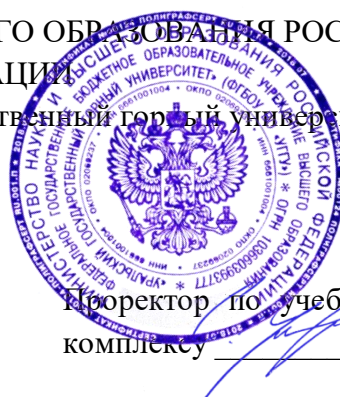
3. при изучении основных и дополнительных источников информации в рамках выполнения заданий на экзамене (в случаях, когда отсутствует иллюстративный материал) особое внимание необходимо обращать на наличие в тексте словосочетаний вида «во-первых», «во-вторых» и т.д., а также дефисов и перечислений (цифровых или буквенных), так как эти признаки, как правило, позволяют структурировать ответ на предложенное задание.

Подобную текстовую структуризацию материала слушатель может трансформировать в рисунки, схемы и т. п. для более краткого, наглядного и удобного восприятия (иллюстрации целесообразно отразить в конспекте лекций – это позволит оперативно и быстро найти, в случае необходимости, соответствующую информацию);

4. следует также обращать внимание при изучении материала для подготовки к экзамену на словосочетания вида «таким образом», «подводя итог сказанному» и т.п., так как это признаки выражения главных мыслей и выводов по изучаемому вопросу (пункту, разделу). В отдельных случаях выводы по теме (разделу, главе) позволяют полностью построить (восстановить, воссоздать) ответ на поставленный вопрос (задание), так как содержат в себе основные мысли и тезисы для ответа.

МИНИСТЕРСТВО НАУКИ И ВЫСШЕГО ОБРАЗОВАНИЯ РОССИЙСКОЙ
ФЕДЕРАЦИИ

ФГБОУ ВО «Уральский государственный горный университет»



УТВЕРЖДАЮ

Проректор по учебно-методическому
комплексу _____ С.А. Упоров

МЕТОДИЧЕСКИЕ УКАЗАНИЯ ПО САМОСТОЯТЕЛЬНОЙ РАБОТЕ СТУДЕНТОВ

Б1.О.01 ФИЛОСОФИЯ

Специальность

21. 05.04 Горное дело

Направленность (профиль)

Подземная разработка рудных месторождений

форма обучения: **очная, заочная**

год набора: 2023

Автор: Гладкова И. В., доцент, канд. филос. н.

Одобрена на заседании кафедры

Рассмотрена методической комиссией

Философии и культурологии

(название кафедры)

Зав. кафедрой

(подпись)

Беляев В.П.

(Фамилия И.О.)

Протокол № 1 от 07.09.2022

(Дата)

Горно-технологического факультета

(название факультета)

Председатель

(подпись)

Колчина Н. В.

(Фамилия И.О.)

Протокол № 1 от 12.09.2022

(Дата)

Екатеринбург

СОДЕРЖАНИЕ

	Введение	3
1	Методические рекомендации по работе с текстом лекций	5
2	Методические рекомендации по подготовке к опросу	8
3	Методические рекомендации по подготовке доклада (презентации)	9
4	Методические рекомендации по написанию эссе	11
5	Методические рекомендации по подготовке к семинарским занятиям	14
6	Методические рекомендации по подготовке к дискуссии	15
7	Методические рекомендации по написанию реферата	17
8	Методические рекомендации по подготовке к сдаче экзаменов и зачетов	19
	Заключение	21
	Список использованных источников	22

ВВЕДЕНИЕ

Инициативная самостоятельная работа студента есть неотъемлемая составная часть учебы в вузе. В современном формате высшего образования значительно возрастает роль самостоятельной работы студента. Правильно спланированная и организованная самостоятельная работа обеспечивает достижение высоких результатов в учебе.

Самостоятельная работа студента (СРС) - это планируемая учебная, учебно-исследовательская, научно-исследовательская работа студентов, выполняемая во внеаудиторное (аудиторное) время по заданию и при методическом руководстве преподавателя, но без его непосредственного участия, при сохранении ведущей роли студентов.

Целью СРС является овладение фундаментальными знаниями, профессиональными умениями и навыками по профилю будущей специальности, опытом творческой, исследовательской деятельности, развитие самостоятельности. Ответственности и организованности, творческого подхода к решению проблем учебного и профессионального уровней. Самостоятельная работа студента – важнейшая составная часть учебного процесса, обязательная для каждого студента, объем которой определяется учебным планом. Методологическую основу СРС составляет деятельностный подход, при котором цели обучения ориентированы на формирование умений решать типовые и нетиповые задачи, т. е. на реальные ситуации, в которых студентам надо проявить знание конкретной дисциплины. Предметно и содержательно СРС определяется государственным образовательным стандартом, действующими учебными планами и образовательными программами различных форм обучения, рабочими программами учебных дисциплин, средствами обеспечения СРС: учебниками, учебными пособиями и методическими руководствами, учебно-программными комплексами и т.д.

Самостоятельная работа студентов может рассматриваться как организационная форма обучения - система педагогических условий, обеспечивающих управление учебной деятельностью студентов по освоению знаний и умений в области учебной и научной деятельности без посторонней помощи.

Самостоятельная работа студентов проводится с целью:

- систематизации и закрепления полученных теоретических знаний и практических умений студентов;
- углубления и расширения теоретических знаний;
- формирования умений использовать нормативную, правовую, справочную документацию и специальную литературу;
- развития познавательных способностей и активности студентов: творческой инициативы, самостоятельности, ответственности и организованности;
- формирования самостоятельности мышления, способностей к саморазвитию, самосовершенствованию и самореализации;
- формирования практических (общеучебных и профессиональных) умений и навыков;
- развития исследовательских умений;
- получения навыков эффективной самостоятельной профессиональной (практической и научно-теоретической) деятельности.

Самостоятельная работа студента - это особым образом организованная деятельность, включающая в свою структуру такие компоненты, как:

- уяснение цели и поставленной учебной задачи;
- четкое и системное планирование самостоятельной работы;
- поиск необходимой учебной и научной информации;

- освоение информации и ее логическая переработка;
- использование методов исследовательской, научно-исследовательской работы для решения поставленных задач;
- выработка собственной позиции по поводу полученной задачи;
- представление, обоснование и защита полученного решения;
- проведение самоанализа и самоконтроля.

В учебном процессе выделяют два вида самостоятельной работы: аудиторная и внеаудиторная.

Аудиторная самостоятельная работа по дисциплине выполняется на учебных занятиях под непосредственным руководством преподавателя и по его заданию: текущие консультации, коллоквиум, прием и разбор домашних заданий и другие.

Внеаудиторная самостоятельная работа - планируемая учебная, учебно-исследовательская, научно-исследовательская работа студентов, выполняемая во внеаудиторное время по заданию и при методическом руководстве преподавателя, но без его непосредственного участия: подготовка презентаций, составление глоссария, подготовка к практическим занятиям, подготовка рецензий, аннотаций на статью, подготовка к дискуссиям, круглым столам.

СРС может включать следующие формы работ:

- изучение лекционного материала;
- работа с источниками литературы: поиск, подбор и обзор литературы и электронных источников информации по заданной проблеме курса;
- выполнение домашних заданий, выдаваемых на практических занятиях: тестов, докладов, контрольных работ и других форм текущего контроля;
- изучение материала, вынесенного на самостоятельное изучение; подготовка к практическим занятиям;
- подготовка к контрольной работе или коллоквиуму;
- подготовка к зачету, экзамену, другим аттестациям;
- написание реферата, эссе по заданной проблеме;
- выполнение расчетно-графической работы;
- выполнение курсовой работы или проекта;
- анализ научной публикации по определенной преподавателем теме, ее реферирование;
- исследовательская работа и участие в научных студенческих конференциях, семинарах и олимпиадах.

Особенностью организации самостоятельной работы студентов является необходимость не только подготовиться к сдаче зачета /экзамена, но и собрать, обобщить, систематизировать, проанализировать информацию по темам дисциплины.

Технология организации самостоятельной работы студентов включает использование информационных и материально-технических ресурсов образовательного учреждения. Для более эффективного выполнения самостоятельной работы по дисциплине преподаватель рекомендует студентам источники и учебно-методические пособия для работы, характеризует наиболее рациональную методику самостоятельной работы.

Самостоятельная работа может осуществляться индивидуально или группами студентов online и на занятиях в зависимости от цели, объема, конкретной тематики самостоятельной работы, уровня сложности, уровня умений студентов.

Подготовка к самостоятельной работе, не предусмотренная образовательной программой, учебным планом и учебно-методическими материалами, раскрывающими и конкретизирующими их содержание, осуществляется студентами инициативно, с целью реализации собственных учебных и научных интересов.

В качестве форм и методов контроля внеаудиторной самостоятельной работы студентов могут быть использованы обмен информационными файлами, семинарские занятия, тестирование, опрос, доклад, реферат, самоотчеты, контрольные работы, защита творческих работ и электронных презентаций и др.

1. Методические рекомендации по работе с текстом лекций

На лекционных занятиях необходимо конспектировать учебный материал. Обращать внимание на формулировки, определения, раскрывающие содержание тех или иных понятий, научные выводы и практические рекомендации, положительный опыт в ораторском мастерстве. Внимательное слушание и конспектирование лекций предполагает интенсивную умственную деятельность студента, и помогает усвоить учебный материал.

Желательно оставлять в рабочих конспектах поля, на которых делать пометки, дополняющие материал прослушанной лекции, а также подчеркивающие особую важность тех или иных теоретических положений, фиксировать вопросы, вызывающие личный интерес, варианты ответов на них, сомнения, проблемы, спорные положения. Рекомендуется вести записи на одной стороне листа, оставляя вторую сторону для размышлений, разборов, вопросов, ответов на них, для фиксирования деталей темы или связанных с ней фактов, которые припоминаются самим студентом в ходе слушания.

Слушание лекций - сложный вид интеллектуальной деятельности, успех которой обусловлен *умением слушать*, и стремлением воспринимать материал, нужное записывая в тетрадь. Запись лекции помогает сосредоточить внимание на главном, в ходе самой лекции продумать и осмыслить услышанное, осознать план и логику изложения материала преподавателем.

Такая работа нередко вызывает трудности у студентов: некоторые стремятся записывать все дословно, другие пишут отрывочно, хаотично. Чтобы избежать этих ошибок, целесообразно придерживаться ряда правил.

1. После записи ориентирующих и направляющих внимание данных (тема, цель, план лекции, рекомендованная литература) важно попытаться проследить, как они раскрываются в содержании, подкрепляются формулировками, доказательствами, а затем и выводами.

2. Записывать следует основные положения и доказывающие их аргументы, наиболее яркие примеры и факты, поставленные преподавателем вопросы для самостоятельной проработки.

3. Стремиться к четкости записи, ее последовательности, выделяя темы, подтемы, вопросы и подвопросы, используя цифровую и буквенную нумерацию (римские и арабские цифры, большие и малые буквы), красные строки, выделение абзацев, подчеркивание главного и т.д.

Форма записи материала может быть различной - в зависимости от специфики изучаемого предмета. Это может быть стиль учебной программы (назывные предложения), уместны и свои краткие пояснения к записям.

Студентам не следует подробно записывать на лекции «все подряд», но обязательно фиксировать то, что преподаватели диктуют – это базовый конспект, содержащий основные положения лекции: определения, выводы, параметры, критерии, аксиомы, постулаты, парадигмы, концепции, ситуации, а также мысли-маяки (ими часто являются афоризмы, цитаты, остроумные изречения). Запись лекции лучше вести в сжатой форме, короткими и четкими фразами. Каждому студенту полезно выработать свою систему сокращений, в которой он мог бы разобраться легко и безошибочно.

Даже отлично записанная лекция предполагает дальнейшую самостоятельную работу над ней (осмысление ее содержания, логической структуры, выводов). С целью доработки конспекта лекции необходимо в первую очередь прочитать записи, восстановить текст в памяти, а также исправить опiski, расшифровать не принятые ранее сокращения, заполнить пропущенные места, понять текст, вникнуть в его смысл. Далее прочитать материал по рекомендуемой литературе, разрешая в ходе чтения возникшие ранее затруднения, вопросы, а также дополняя и исправляя свои записи. В ходе доработки конспекта углубляются, расширяются и закрепляются знания, а также дополняется, исправляется и совершенствуется конспект. Доработанный конспект и

рекомендуемая литература используется при подготовке к практическому занятию. Знание лекционного материала при подготовке к практическому занятию обязательно.

Особенно важно в процессе самостоятельной работы над лекцией выделить новый понятийный аппарат, уяснить суть новых понятий, при необходимости обратиться к словарям и другим источникам, заодно устранив неточности в записях. Главное - вести конспект аккуратно и регулярно, только в этом случае он сможет стать подспорьем в изучении дисциплины.

Работа над лекцией стимулирует самостоятельный поиск ответов на самые различные вопросы: над какими понятиями следует поработать, какие обобщения сделать, какой дополнительный материал привлечь.

Важным средством, направляющим самообразование, является выполнение различных заданий по тексту лекции, например, составление ее развернутого плана или тезисов; ответы на вопросы проблемного характера, (скажем, об основных тенденциях развития той или иной проблемы); составление проверочных тестов по проблеме, написание по ней реферата, составление графических схем.

По своим задачам лекции могут быть разных жанров: *установочная лекция* вводит в изучение курса, предмета, проблем (что и как изучать), а *обобщающая лекция* позволяет подвести итог (зачем изучать), выделить главное, усвоить законы развития знания, преемственности, новаторства, чтобы применить обобщенный позитивный опыт к решению современных практических задач. Обобщающая лекция ориентирует в истории и современном состоянии научной проблемы.

В процессе освоения материалов обобщающих лекций студенты могут выполнять задания разного уровня. Например: задания *репродуктивного* уровня (составить развернутый план обобщающей лекции, составить тезисы по материалам лекции); задания *продуктивного* уровня (ответить на вопросы проблемного характера, составить опорный конспект по схеме, выявить основные тенденции развития проблемы); задания *творческого* уровня (составить проверочные тесты по теме, защитить реферат и графические темы по данной проблеме). Обращение к ранее изученному материалу не только помогает восстановить в памяти известные положения, выводы, но и приводит разрозненные знания в систему, углубляет и расширяет их. Каждый возврат к старому материалу позволяет найти в нем что-то новое, переосмыслить его с иных позиций, определить для него наиболее подходящее место в уже имеющейся системе знаний.

2. Методические указания по подготовке к опросу

Самостоятельная работа обучающихся включает подготовку к устному или письменному опросу на семинарских занятиях. Для этого обучающийся изучает лекции, основную и дополнительную литературу, публикации, информацию из Интернет-ресурсов. Темы и вопросы к семинарским занятиям, вопросы для самоконтроля приведены в методических указаниях по разделам и доводятся до обучающихся заранее.

Письменный опрос

Письменный опрос является одной из форм текущего контроля успеваемости студента. При изучении материала студент должен убедиться, что хорошо понимает основную терминологию темы, умеет ее использовать в нужном контексте. Желательно составить краткий конспект ответа на предполагаемые вопросы письменной работы, чтобы убедиться в том, что студент владеет материалом и может аргументировано, логично и грамотно письменно изложить ответ на вопрос. Следует обратить особое внимание на написание профессиональных терминов, чтобы избежать грамматических ошибок в работе. При изучении новой для студента терминологии рекомендуется изготовить карточки, которые содержат новый термин и его расшифровку, что значительно облегчит работу над материалом.

Устный опрос

Целью устного собеседования являются обобщение и закрепление изученного курса. Студентам предлагаются для освещения сквозные концептуальные проблемы. При подготовке следует использовать лекционный материал и учебную литературу. Для более глубокого постижения курса и более основательной подготовки рекомендуется познакомиться с указанной дополнительной литературой. Готовясь к семинару, студент должен, прежде всего, ознакомиться с общим планом семинарского занятия. Следует внимательно прочесть свой конспект лекции по изучаемой теме и рекомендуемую к теме семинара литературу. С незнакомыми терминами и понятиями следует ознакомиться в предлагаемом глоссарии, словаре или энциклопедии¹.

Критерии качества устного ответа.

1. Правильность ответа по содержанию.
2. Полнота и глубина ответа.
3. Сознательность ответа (учитывается понимание излагаемого материала).
4. Логика изложения материала (учитывается умение строить целостный, последовательный рассказ, грамотно пользоваться профессиональной терминологией).
5. Рациональность использованных приемов и способов решения поставленной учебной задачи (учитывается умение использовать наиболее прогрессивные и эффективные способы достижения цели).
6. Своевременность и эффективность использования наглядных пособий и технических средств при ответе (учитывается грамотно и с пользой применять наглядность и демонстрационный опыт при устном ответе).
7. Использование дополнительного материала (приветствуется, но не обязательно для всех студентов).
8. Рациональность использования времени, отведенного на задание (не одобряется затянутость выполнения задания, устного ответа во времени, с учетом индивидуальных особенностей студентов)².

¹ Методические рекомендации для студентов [Электронный ресурс]: Режим доступа: http://lesgaft.spb.ru/sites/default/files/u57/metod.rekomendacii_dlya_studentov_21.pdf

² Методические рекомендации для студентов [Электронный ресурс]: http://priab.ru/images/metod_agro/Metod_Inostran_yazyk_35.03.04_Agro_15.01.2016.pdf

Ответ на каждый вопрос из плана семинарского занятия должен быть содержательным и аргументированным. Для этого следует использовать монографическую, учебную и справочную литературу.

Для успешной подготовки к устному опросу, студент должен законспектировать рекомендуемую литературу, внимательно осмыслить лекционный материал и сделать выводы.

3. Методические рекомендации по подготовке доклада (презентации)

Доклад – публичное сообщение по заданной теме, представляющее собой развернутое изложение на определенную тему, вид самостоятельной работы, который используется в учебных и внеаудиторных занятиях и способствует формированию навыков исследовательской работы, освоению методов научного познания, приобретению навыков публичного выступления, расширяет познавательные интересы, приучает критически мыслить.

При подготовке доклада используется дополнительная литература, систематизируется материал. Работа над докладом не только позволяет учащемуся приобрести новые знания, но и способствует формированию важных научно-исследовательских навыков самостоятельной работы с научной литературой, что повышает познавательный интерес к научному познанию.

Приветствуется использование мультимедийных технологий, подготовка докладов-презентаций.

Доклад должен соответствовать следующим требованиям:

- тема доклада должна быть согласована с преподавателем и соответствовать теме занятия;
- иллюстрации (слайды в презентации) должны быть достаточными, но не чрезмерными;
- материалы, которыми пользуется студент при подготовке доклада-презентации, должны соответствовать научно-методическим требованиям ВУЗа и быть указаны в докладе;
- необходимо соблюдать регламент: 7-10 минут выступления.

Преподаватель может дать тему сразу нескольким студентам одной группы, по принципу: докладчик и оппонент. Студенты могут подготовить два выступления с противоположными точками зрения и устроить дискуссию по проблемной теме. Докладчики и содокладчики во многом определяют содержание, стиль, активность данного занятия, для этого необходимо:

- использовать технические средства;
- знать и хорошо ориентироваться в теме всей презентации (семинара);
- уметь дискутировать и быстро отвечать на вопросы;
- четко выполнять установленный регламент: докладчик - 7-10 мин.; содокладчик - 5 мин.; дискуссия - 10 мин;
- иметь представление о композиционной структуре доклада.

После выступления докладчик и содокладчик, должны ответить на вопросы слушателей.

В подготовке доклада выделяют следующие этапы:

1. Определение цели доклада: информировать, объяснить, обсудить что-то (проблему, решение, ситуацию и т. п.)
2. Подбор литературы, иллюстративных примеров.
3. Составление плана доклада, систематизация материала, композиционное оформление доклада в виде печатного /рукописного текста и электронной презентации.

Общая структура доклада

Построение доклада включает три части: вступление, основную часть и заключение.

Вступление.

Вступление должно содержать:

- название презентации (доклада);
- сообщение основной идеи;
- обоснование актуальности обсуждаемого вопроса;

- современную оценку предмета изложения;
- краткое перечисление рассматриваемых вопросов;
- живую интересную форму изложения;
- акцентирование оригинальности подхода.

Основная часть.

Основная часть состоит из нескольких разделов, постепенно раскрывающих тему. Возможно использование иллюстрации (графики, диаграммы, фотографии, карты, рисунки) Если необходимо, для обоснования темы используется ссылка на источники с доказательствами, взятыми из литературы (цитирование авторов, указание цифр, фактов, определений). Изложение материала должно быть связным, последовательным, доказательным.

Задача основной части - представить достаточно данных для того, чтобы слушатели и заинтересовались темой и захотели ознакомиться с материалами. При этом логическая структура теоретического блока не должны даваться без наглядных пособий, аудио-визуальных и визуальных материалов.

Заключение.

Заключение - это ясное четкое обобщение, в котором подводятся итоги, формулируются главные выводы, подчеркивается значение рассмотренной проблемы, предлагаются самые важные практические рекомендации. Требования к оформлению доклада. Объем машинописного текста доклада должен быть рассчитан на произнесение доклада в течение 7 -10 минут (3-5 машинописных листа текста с докладом).

Доклад оценивается по следующим критериям:

<i>Критерии оценки доклада, сообщения</i>	<i>Количество баллов</i>
Содержательность, информационная насыщенность доклада	1
Наличие аргументов	1
Наличие выводов	1
Наличие презентации доклада	1
Владение профессиональной лексикой	1
Итого:	5

Электронные презентации выполняются в программе MS PowerPoint в виде слайдов в следующем порядке: • титульный лист с заголовком темы и автором исполнения презентации; • план презентации (5-6 пунктов - это максимум); • основная часть (не более 10 слайдов); • заключение (вывод). Общие требования к стилевому оформлению презентации: • дизайн должен быть простым и лаконичным; • основная цель - читаемость, а не субъективная красота; цветовая гамма должна состоять не более чем из двух-трех цветов; • всегда должно быть два типа слайдов: для титульных и для основного текста; • размер шрифта должен быть: 24–54 пункта (заголовок), 18–36 пунктов (обычный текст); • текст должен быть свернут до ключевых слов и фраз. Полные развернутые предложения на слайдах таких презентаций используются только при цитировании; каждый слайд должен иметь заголовок; • все слайды должны быть выдержаны в одном стиле; • на каждом слайде должно быть не более трех иллюстраций; • слайды должны быть пронумерованы с указанием общего количества слайдов

4. Методические рекомендации по написанию эссе

Эссе - это самостоятельная письменная работа на тему, предложенную преподавателем. Цель эссе состоит в развитии навыков самостоятельного творческого мышления и письменного изложения собственных мыслей. Писать эссе чрезвычайно полезно, поскольку это позволяет автору научиться четко и грамотно формулировать мысли, структурировать информацию, использовать основные категории анализа, выделять причинно-следственные связи, иллюстрировать понятия соответствующими примерами, аргументировать свои выводы; овладеть научным стилем речи.

Эссе должно содержать: четкое изложение сути поставленной проблемы, включать самостоятельно проведенный анализ этой проблемы с использованием концепций и аналитического инструментария, рассматриваемого в рамках дисциплины, выводы, обобщающие авторскую позицию по поставленной проблеме. В зависимости от специфики дисциплины формы эссе могут значительно дифференцироваться. В некоторых случаях это может быть анализ имеющихся статистических данных по изучаемой проблеме, анализ материалов из средств массовой информации и использованием изучаемых моделей, подробный разбор предложенной задачи с развернутыми мнениями, подбор и детальный анализ примеров, иллюстрирующих проблему и т.д.

Построение эссе - это ответ на вопрос или раскрытие темы, которое основано на классической системе доказательств.

Структура эссе

1. *Титульный лист* (заполняется по единой форме);
2. *Введение* - суть и обоснование выбора данной темы, состоит из ряда компонентов, связанных логически и стилистически.

На этом этапе очень важно правильно *сформулировать вопрос, на который вы собираетесь найти ответ в ходе своего исследования.*

3. *Основная часть* - теоретические основы выбранной проблемы и изложение основного вопроса.

Данная часть предполагает развитие аргументации и анализа, а также обоснование их, исходя из имеющихся данных, других аргументов и позиций по этому вопросу. В этом заключается основное содержание эссе и это представляет собой главную трудность. Поэтому важное значение имеют подзаголовки, на основе которых осуществляется структурирование аргументации; именно здесь необходимо обосновать (логически, используя данные или строгие рассуждения) предлагаемую аргументацию/анализ. Там, где это необходимо, в качестве аналитического инструмента можно использовать графики, диаграммы и таблицы.

В зависимости от поставленного вопроса анализ проводится на основе следующих категорий:

Причина - следствие, общее - особенное, форма - содержание, часть - целое, постоянство - изменчивость.

В процессе построения эссе необходимо помнить, что один параграф должен содержать только одно утверждение и соответствующее доказательство, подкрепленное графическим и иллюстративным материалом. Следовательно, наполняя содержанием разделы аргументацией (соответствующей подзаголовкам), необходимо в пределах параграфа ограничить себя рассмотрением одной главной мысли.

Хорошо проверенный (и для большинства — совершенно необходимый) способ построения любого эссе - использование подзаголовков для обозначения ключевых моментов аргументированного изложения: это помогает посмотреть на то, что предполагается сделать (и ответить на вопрос, хорош ли замысел). Такой подход поможет следовать точно определенной цели в данном исследовании. Эффективное использование подзаголовков - не только обозначение основных пунктов, которые необходимо осветить.

Их последовательность может также свидетельствовать о наличии или отсутствии логичности в освещении темы.

4. *Заключение* - обобщения и аргументированные выводы по теме с указанием области ее применения и т.д. Подытоживает эссе или еще раз вносит пояснения, подкрепляет смысл и значение изложенного в основной части. Методы, рекомендуемые для составления заключения: повторение, иллюстрация, цитата, впечатляющее утверждение. Заключение может содержать такой очень важный, дополняющий эссе элемент, как указание на применение (импликацию) исследования, не исключая взаимосвязи с другими проблемами.

Структура аппарата доказательств, необходимых для написания эссе

Доказательство - это совокупность логических приемов обоснования истинности какого-либо суждения с помощью других истинных и связанных с ним суждений. Оно связано с убеждением, но не тождественно ему: аргументация или доказательство должны основываться на данных науки и общественно-исторической практики, убеждения же могут быть основаны на предрассудках, неосведомленности людей в вопросах экономики и политики, видимости доказательности. Другими словами, доказательство или аргументация - это рассуждение, использующее факты, истинные суждения, научные данные и убеждающее нас в истинности того, о чем идет речь.

Структура любого доказательства включает в себя три составляющие: тезис, аргументы и выводы или оценочные суждения.

Тезис - это положение (суждение), которое требуется доказать. *Аргументы* - это категории, которыми пользуются при доказательстве истинности тезиса. *Вывод* - это мнение, основанное на анализе фактов. *Оценочные суждения* - это мнения, основанные на наших убеждениях, верованиях или взглядах. *Аргументы* обычно делятся на следующие группы:

1. *Удостоверенные факты* — фактический материал (или статистические данные).
2. *Определения* в процессе аргументации используются как описание понятий, связанных с тезисом.
3. *Законы* науки и ранее доказанные теоремы тоже могут использоваться как аргументы доказательства.

Требования к фактическим данным и другим источникам

При написании эссе чрезвычайно важно то, как используются эмпирические данные и другие источники (особенно качество чтения). Все (фактические) данные соотносятся с конкретным временем и местом, поэтому прежде, чем их использовать, необходимо убедиться в том, что они соответствуют необходимому для исследований времени и месту. Соответствующая спецификация данных по времени и месту — один из способов, который может предотвратить чрезмерное обобщение, результатом которого может, например, стать предположение о том, что все страны по некоторым важным аспектам одинаковы (если вы так полагаете, тогда это должно быть доказано, а не быть голословным утверждением).

Всегда можно избежать чрезмерного обобщения, если помнить, что в рамках эссе используемые данные являются иллюстративным материалом, а не заключительным актом, т.е. они подтверждают аргументы и рассуждения и свидетельствуют о том, что автор умеет использовать данные должным образом. Нельзя забывать также, что данные, касающиеся спорных вопросов, всегда подвергаются сомнению. От автора не ждут определенного или окончательного ответа. Необходимо понять сущность фактического материала, связанного с этим вопросом (соответствующие индикаторы? насколько надежны данные для построения таких индикаторов? к какому заключению можно прийти на основании имеющихся данных и индикаторов относительно причин и следствий? и т.д.), и продемонстрировать это в эссе. Нельзя ссылаться на работы, которые автор эссе не читал сам.

Как подготовить и написать эссе?

Качество любого эссе зависит от трех взаимосвязанных составляющих, таких как:

1. Исходный материал, который будет использован (конспекты прочитанной литературы, лекций, записи результатов дискуссий, собственные соображения и накопленный опыт по данной проблеме).

2. Качество обработки имеющегося исходного материала (его организация, аргументация и доводы).

3. Аргументация (насколько точно она соотносится с поднятыми в эссе проблемами).

Процесс написания эссе можно разбить на несколько стадий: обдумывание - планирование - написание - проверка - правка.

Планирование - определение цели, основных идей, источников информации, сроков окончания и представления работы.

Цель должна определять действия.

Идеи, как и цели, могут быть конкретными и общими, более абстрактными. Мысли, чувства, взгляды и представления могут быть выражены в форме аналогий, ассоциации, предположений, рассуждений, суждений, аргументов, доводов и т.д.

Аналогии - выявление идеи и создание представлений, связь элементов значений.

Ассоциации - отражение взаимосвязей предметов и явлений действительности в форме закономерной связи между нервно - психическими явлениями (в ответ на тот или иной словесный стимул выдать «первую пришедшую в голову» реакцию).

Предположения - утверждение, не подтвержденное никакими доказательствами.

Рассуждения - формулировка и доказательство мнений.

Аргументация - ряд связанных между собой суждений, которые высказываются для того, чтобы убедить читателя (слушателя) в верности (истинности) тезиса, точки зрения, позиции.

Суждение - фраза или предложение, для которого имеет смысл вопрос: истинно или ложно?

Доводы - обоснование того, что заключение верно абсолютно или с какой-либо долей вероятности. В качестве доводов используются факты, ссылки на авторитеты, заведомо истинные суждения (законы, аксиомы и т.п.), доказательства (прямые, косвенные, «от противного», «методом исключения») и т.д.

Перечень, который получится в результате перечисления идей, поможет определить, какие из них нуждаются в особенной аргументации.

Источники. Тема эссе подскажет, где искать нужный материал. Обычно пользуются библиотекой, Интернет-ресурсами, словарями, справочниками. Пересмотр означает редактирование текста с ориентацией на качество и эффективность.

Качество текста складывается из четырех основных компонентов: ясности мысли, внятности, грамотности и корректности.

Мысль - это содержание написанного. Необходимо четко и ясно формулировать идеи, которые хотите выразить, в противном случае вам не удастся донести эти идеи и сведения до окружающих.

Внятность - это доступность текста для понимания. Легче всего ее можно достичь, пользуясь логично и последовательно тщательно выбранными словами, фразами и взаимосвязанными абзацами, раскрывающими тему.

Грамотность отражает соблюдение норм грамматики и правописания. Если в чем-то сомневаетесь, загляните в учебник, справьтесь в словаре или руководстве по стилистике или дайте прочитать написанное человеку, чья манера писать вам нравится.

Корректность — это стиль написанного. Стиль определяется жанром, структурой работы, целями, которые ставит перед собой пишущий, читателями, к которым он обращается.

5. Методические рекомендации по подготовке семинарским занятиям

Семинар представляет собой комплексную форму и завершающее звено в изучении определенных тем, предусмотренных программой учебной дисциплины. Комплексность данной формы занятий определяется тем, что в ходе её проведения сочетаются выступления обучающихся и преподавателя: рассмотрение обсуждаемой проблемы и анализ различных, часто дискуссионных позиций; обсуждение мнений обучающихся и разъяснение (консультация) преподавателя; углубленное изучение теории и приобретение навыков умения ее использовать в практической работе.

По своему назначению семинар, в процессе которого обсуждается та или иная научная проблема, способствует:

- углубленному изучению определенного раздела учебной дисциплины, закреплению знаний;
- отработке методологии и методических приемов познания;
- выработке аналитических способностей, умения обобщения и формулирования выводов;
- приобретению навыков использования научных знаний в практической деятельности;
- выработке умения кратко, аргументированно и ясно излагать обсуждаемые вопросы;
- осуществлению контроля преподавателя за ходом обучения.

Семинары представляет собой *дискуссию* в пределах обсуждаемой темы (проблемы). Дискуссия помогает участникам семинара приобрести более совершенные знания, проникнуть в суть изучаемых проблем. Выработать методологию, овладеть методами анализа социально-экономических процессов. Обсуждение должно носить творческий характер с четкой и убедительной аргументацией.

По своей структуре семинар начинается со вступительного слова преподавателя, в котором кратко излагаются место и значение обсуждаемой темы (проблемы) в данной дисциплине, напоминаются порядок и направления ее обсуждения. Конкретизируется ранее известный обучающимся план проведения занятия. После этого начинается процесс обсуждения вопросов обучающимися. Завершается занятие подведением итогов обсуждения, заключительным словом преподавателя.

Проведение семинарских занятий в рамках учебной группы (20 - 25 человек) позволяет обеспечить активное участие в обсуждении проблемы всех присутствующих.

По ходу обсуждения темы помните, что изучение теории должно быть связано с определением (выработкой) средств, путей применения теоретических положений в практической деятельности, например, при выполнении функций государственного служащего. В то же время важно не свести обсуждение научной проблемы только к пересказу случаев из практики работы, к критике имеющих место недостатков. Дискуссии имеют важное значение: учат дисциплине ума, умению выступать по существу, мыслить логически, выделяя главное, критически оценивать выступления участников семинара.

В процессе проведения семинара обучающиеся могут использовать разнообразные по своей форме и характеру пособия, демонстрируя фактический, в том числе статистический материал, убедительно подтверждающий теоретические выводы и положения. В завершение обсудите результаты работы семинара и сделайте выводы, что хорошо усвоено, а над чем следует дополнительно поработать.

В целях эффективности семинарских занятий необходима обстоятельная подготовка к их проведению. В начале семестра (учебного года) возьмите в библиотеке необходимые методические материалы для своевременной подготовки к семинарам. Готовясь к конкретной теме занятия следует ознакомиться с новыми официальными документами, статьями в периодических журналах, вновь вышедшими монографиями.

6. Методические рекомендации по подготовке к дискуссии

Современная практика предлагает широкий круг типов семинарских занятий. Среди них особое место занимает *семинар-дискуссия*, где в диалоге хорошо усваивается новая информация, видны убеждения студента, обсуждаются противоречия (явные и скрытые) и недостатки. Для обсуждения берутся конкретные актуальные вопросы, с которыми студенты предварительно ознакомлены. Дискуссия является одной из наиболее эффективных технологий группового взаимодействия, обладающей особыми возможностями в обучении, развитии и воспитании будущего специалиста.

Дискуссия (от лат. discussio - рассмотрение, исследование) - способ организации совместной деятельности с целью интенсификации процесса принятия решений в группе посредством обсуждения какого-либо вопроса или проблемы.

Дискуссия обеспечивает активное включение студентов в поиск истины; создает условия для открытого выражения ими своих мыслей, позиций, отношений к обсуждаемой теме и обладает особой возможностью воздействия на установки ее участников в процессе группового взаимодействия. Дискуссию можно рассматривать как *метод интерактивного обучения* и как особую технологию, включающую в себя другие методы и приемы обучения: «мозговой штурм», «анализ ситуаций» и т.д.

Обучающий эффект дискуссии определяется предоставляемой участнику возможностью получить разнообразную информацию от собеседников, продемонстрировать и повысить свою компетентность, проверить и уточнить свои представления и взгляды на обсуждаемую проблему, применить имеющиеся знания в процессе совместного решения учебных и профессиональных задач.

Развивающая функция дискуссии связана со стимулированием творчества обучающихся, развитием их способности к анализу информации и аргументированному, логически выстроенному доказательству своих идей и взглядов, с повышением коммуникативной активности студентов, их эмоциональной включенности в учебный процесс.

Влияние дискуссии на личностное становление студента обусловливается ее целостно - ориентирующей направленностью, созданием благоприятных условий для проявления индивидуальности, самоопределения в существующих точках зрения на определенную проблему, выбора своей позиции; для формирования умения взаимодействовать с другими, слушать и слышать окружающих, уважать чужие убеждения, принимать оппонента, находить точки соприкосновения, соотносить и согласовывать свою позицию с позициями других участников обсуждения.

Безусловно, наличие оппонентов, противоположных точек зрения всегда обостряет дискуссию, повышает ее продуктивность, позволяет создавать с их помощью конструктивный конфликт для более эффективного решения обсуждаемых проблем.

Существует несколько видов дискуссий, использование того или иного типа дискуссии зависит от характера обсуждаемой проблемы и целей дискуссии.

Дискуссия- диалог чаще всего применяется для совместного обсуждения учебных и производственных проблем, решение которых может быть достигнуто путем взаимодополнения, группового взаимодействия по принципу «индивидуальных вкладов» или на основе согласования различных точек зрения, достижения консенсуса.

Дискуссия - спор используется для всестороннего рассмотрения сложных проблем, не имеющих однозначного решения даже в науке, социальной, политической жизни, производственной практике и т.д. Она построена на принципе «позиционного противостояния» и ее цель - не столько решить проблему, сколько побудить участников дискуссии задуматься над проблемой, уточнить и определить свою позицию; научить аргументировано отстаивать свою точку зрения и в то же время осознать право других иметь свой взгляд на эту проблему, быть индивидуальностью.

Условия эффективного проведения дискуссии:

- информированность и подготовленность студентов к дискуссии,
- свободное владение материалом, привлечение различных источников для аргументации отстаиваемых положений;
- правильное употребление понятий, используемых в дискуссии, их единообразное понимание;
- корректность поведения, недопустимость высказываний, задевающих личность оппонента; установление регламента выступления участников;
- полная включенность группы в дискуссию, участие каждого студента в ней.

Подготовка студентов к дискуссии: если тема объявлена заранее, то следует ознакомиться с указанной литературой, необходимыми справочными материалами, продумать свою позицию, четко сформулировать аргументацию, выписать цитаты, мнения специалистов.

В проведении дискуссии выделяется несколько этапов.

Этап 1-й, введение в дискуссию: формулирование проблемы и целей дискуссии; определение значимости проблемы, совместная выработка правил дискуссии; выяснение однозначности понимания темы дискуссии, используемых в ней терминов, понятий.

Этап 2-й, обсуждение проблемы: обмен участниками мнениями по каждому вопросу. Цель этапа - собрать максимум мнений, идей, предложений, соотнося их друг с другом.

Этап 3-й, подведение итогов обсуждения: выработка студентами согласованного мнения и принятие группового решения.

Далее подводятся итоги дискуссии, заслушиваются и защищаются проектные задания. После этого проводится "мозговой штурм" по нерешенным проблемам дискуссии, а также выявляются прикладные аспекты, которые можно рекомендовать для включения в курсовые и дипломные работы или в апробацию на практике.

Семинары-дискуссии проводятся с целью выявления мнения студентов по актуальным и проблемным вопросам.

7. Методические рекомендации по написанию реферата

Слово "реферат" (от латинского – *referre* – докладывать, сообщать) означает сжатое изложение в устной или письменной форме содержания какого-либо вопроса или темы на основе критического обзора информации.

Написание реферата - вид самостоятельной работы студента, содержащий информацию, дополняющую и развивающую основную тему, изучаемую на аудиторных занятиях. Реферат может включать обзор нескольких источников и служить основой для доклада на семинарах, конференциях.

При подготовке реферата необходимо соблюдать следующие правила.

Ясно и четко сформулировать цель и задачи реферата, отражающие тему или решение проблемы.

Найти литературу по выбранной теме; составить перечень источников, обязательных к прочтению.

Только после предварительной подготовки следует приступать к написанию реферата. Прежде всего, составить план, выделить в нем части.

Введение. В этом разделе раскрывается цель и задачи работы; здесь необходимо сформулировать проблему, которая будет проанализирована в реферате, изложить своё отношение к ней, то есть мотивацию выбора; определить особенность постановки данной проблемы авторами изученной литературы; объяснить актуальность и социальную значимость выбранной темы.

Основная часть. Разделы, главы, параграфы основной части должны быть направлены на рассмотрение узловых моментов в теме реферата. Изложение содержания изученной литературы предполагает его критическое осмысление, глубокий логический анализ.

Каждый раздел основной части реферата предполагает детальное изучение отдельного вопроса темы и последовательное изложение структуры текстового материала с обязательными ссылками на первоисточник. В целом, содержание основной части должно отражать позиции отдельных авторов, сравнительную характеристику этих позиций, выделение узловых вопросов дискурса по выбранной для исследования теме.

Заключение. В заключении автор реферата должен сформулировать личную позицию в отношении изученной проблемы и предложить, может быть, свои способы её решения. Целесообразно сделать общие выводы по теме реферата и ещё раз отметить её актуальность и социальную значимость.

Список использованных источников и литературы.

Написание рефератов является одной из форм обучения студентов, направленной на организацию и повышение уровня самостоятельной работы, а также на усиление контроля за этой работой.

В отличие от теоретических семинаров, при проведении которых приобретаются, в частности, навыки высказывания своих суждений и изложения мнений других авторов в устной форме, написание рефератов формирует навыки изложения своих мыслей в письменной форме грамотным языком, хорошим стилем.

В зависимости от содержания и назначения в учебном процессе рефераты можно подразделить на два основных типа: научно-проблемные и обзорно-информационные.

Научно-проблемный реферат. При написании такого реферата следует изучить и кратко изложить имеющиеся в литературе суждения по определенному, спорному в теории, вопросу (проблеме) по данной теме, высказать по этому вопросу (проблеме) собственную точку зрения с соответствующим ее обоснованием.

Обзорно-информационный реферат. Разновидностями такого реферата могут быть следующие:

1) краткое изложение основных положений той или иной книги, монографии, содержащих материалы, относящиеся к изучаемой теме по курсу дисциплины;

2) подбор и краткое изложение содержания статей по определенной проблеме (теме, вопросу), опубликованных в различных журналах за определенный период, либо в сборниках («научных трудах», «ученых записках» и т.д.).

Темы рефератов определяются преподавателем. Литература либо рекомендуется преподавателем, либо подбирается аспирантами самостоятельно, что является одним из элементов самостоятельной работы.

Объем реферата должен быть в пределах 15 страниц машинописного текста через 1,5 интервала. При оформлении реферата необходимо ориентироваться на правила и установленные стандарты для учебных и научных работ.

Реферат сдается в указанные преподавателем сроки.

Критерии оценивания:

- достижение поставленной цели и задач исследования (новизна и актуальность поставленных в реферате проблем, правильность формулирования цели, определения задач исследования, правильность выбора методов решения задач и реализации цели; соответствие выводов решаемым задачам, поставленной цели, убедительность выводов);

- уровень эрудированности автора по изученной теме (знание автором состояния изучаемой проблематики, цитирование источников, степень использования в работе результатов исследований);

- личные заслуги автора реферата (новые знания, которые получены помимо основной образовательной программы, новизна материала и рассмотренной проблемы, научное значение исследуемого вопроса);

- культура письменного изложения материала (логичность подачи материала, грамотность автора);

- культура оформления материалов работы (соответствие реферата всем стандартным требованиям);

- знания и умения на уровне требований стандарта данной дисциплины: знание фактического материала, усвоение общих понятий и идей;

- степень обоснованности аргументов и обобщений (полнота, глубина, всестороннее раскрытие темы, корректность аргументации и системы доказательств, характер и достоверность примеров, иллюстративного материала, наличие знаний интегрированного характера, способность к обобщению);

- качество и ценность полученных результатов (степень завершенности реферативного исследования, спорность или однозначность выводов);

- корректное использование литературных источников, грамотное оформление ссылок.

8. Методические рекомендации по подготовке к сдаче экзаменов и зачетов

Экзамен - одна из важнейших частей учебного процесса, имеющая огромное значение.

Во-первых, готовясь к экзамену, студент приводит в систему знания, полученные на лекциях, семинарах, практических и лабораторных занятиях, разбирается в том, что осталось непонятным, и тогда изучаемая им дисциплина может быть воспринята в полном объеме с присущей ей строгостью и логичностью, ее практической направленностью. А это чрезвычайно важно для будущего специалиста.

Во-вторых, каждый хочет быть волевым и сообразительным., выдержанным и целеустремленным, иметь хорошую память, научиться быстро находить наиболее рациональное решение в трудных ситуациях. Очевидно, что все эти качества не только украшают человека, но и делают его наиболее действенным членом коллектива. Подготовка и сдача экзамена помогают студенту глубже усвоить изучаемые дисциплины, приобрести навыки и качества, необходимые хорошему специалисту.

Конечно, успех на экзамене во многом обусловлен тем, насколько систематически и глубоко работал студент в течение семестра. Совершенно очевидно, что серьезно продумать и усвоить содержание изучаемых дисциплин за несколько дней подготовки к экзамену просто невозможно даже для очень способного студента. И, кроме того, хорошо известно, что быстро выученные на память разделы учебной дисциплины так же быстро забываются после сдачи экзамена.

При подготовке к экзамену студенты не только повторяют и дорабатывают материал дисциплины, которую они изучали в течение семестра, они обобщают полученные знания, осмысливают методологию предмета, его систему, выделяют в нем основное и главное, воспроизводят общую картину с тем, чтобы яснее понять связь между отдельными элементами дисциплины. Вся эта обобщающая работа проходит в условиях напряжения воли и сознания, при значительном отвлечении от повседневной жизни, т. е. в условиях, благоприятствующих пониманию и запоминанию.

Подготовка к экзаменам состоит в приведении в порядок своих знаний. Даже самые способные студенты не в состоянии в короткий период зачетно-экзаменационной сессии усвоить материал целого семестра, если они над ним не работали в свое время. Для тех, кто мало занимался в семестре, экзамены принесут мало пользы: что быстро пройдено, то быстро и забудется. И хотя в некоторых случаях студент может «проскочить» через экзаменационный барьер, в его подготовке останется серьезный пробел, трудно восполняемый впоследствии.

Определив назначение и роль экзаменов в процессе обучения, попытаемся на этой основе пояснить, как лучше готовиться к ним.

Экзаменам, как правило, предшествует защита курсовых работ (проектов) и сдача зачетов. К экзаменам допускаются только студенты, защитившие все курсовые работы (проекты) и сдавшие все зачеты. В вузе сдача зачетов организована так, что при систематической работе в течение семестра, своевременной и успешной сдаче всех текущих работ, предусмотренных графиком учебного процесса, большая часть зачетов не вызывает повышенной трудности у студента. Студенты, работавшие в семестре по плану, подходят к экзаменационной сессии без напряжения, без излишней затраты сил в последнюю, «зачетную» неделю.

Подготовку к экзамену следует начинать с первого дня изучения дисциплины. Как правило, на лекциях подчеркиваются наиболее важные и трудные вопросы или разделы дисциплины, требующие внимательного изучения и обдумывания. Нужно эти вопросы выделить и обязательно постараться разобраться в них, не дожидаясь экзамена, проработать их, готовясь к семинарам, практическим или лабораторным занятиям, попробовать самостоятельно решить несколько типовых задач. И если, несмотря на это, часть материала осталась неувоенной, ни в коем случае нельзя успокаиваться, надеясь на то, что это не попадет на экзамене. Факты говорят об обратном; если те или другие

вопросы учебной дисциплины не вошли в экзаменационный билет, преподаватель может их задать (и часто задает) в виде дополнительных вопросов.

Точно такое же отношение должно быть выработано к вопросам и задачам, перечисленным в программе учебной дисциплины, выдаваемой студентам в начале семестра. Обычно эти же вопросы и аналогичные задачи содержатся в экзаменационных билетах. Не следует оставлять без внимания ни одного раздела дисциплины: если не удалось в чем-то разобраться самому, нужно обратиться к товарищам; если и это не помогло выяснить какой-либо вопрос до конца, нужно обязательно задать этот вопрос преподавателю на предэкзаменационной консультации. Чрезвычайно важно приучить себя к умению самостоятельно мыслить, учиться думать, понимать суть дела. Очень полезно после проработки каждого раздела восстановить в памяти содержание изученного материала. кратко записав это на листе бумаги. создать карту памяти (умственную карту), изобразить необходимые схемы и чертежи (логико-графические схемы), например, отобразить последовательность вывода теоремы или формулы. Если этого не сделать, то большая часть материала останется не понятой, а лишь формально заученной, и при первом же вопросе экзаменатора студент убедится в том, насколько поверхностно он усвоил материал.

В период экзаменационной сессии происходит резкое изменение режима работы, отсутствует посещение занятий по расписанию. При всяком изменении режима работы очень важно скорее приспособиться к новым условиям. Поэтому нужно сразу выбрать такой режим работы, который сохранился бы в течение всей сессии, т. е. почти на месяц. Необходимо составить для себя новый распорядок дня, чередуя занятия с отдыхом. Для того чтобы сократить потерю времени на включение в работу, рабочие периоды целесообразно делать длительными, разделив день примерно на три части: с утра до обеда, с обеда до ужина и от ужина до сна.

Каждый рабочий период дня надо заканчивать отдыхом. Наилучший отдых в период экзаменационной сессии - прогулка, кратковременная пробежка или какой-либо неусттомительный физический труд.

При подготовке к экзаменам основное направление дают программа учебной дисциплины и студенческий конспект, которые указывают, что наиболее важно знать и уметь делать. Основной материал должен прорабатываться по учебнику (если такой имеется) и учебным пособиям, так как конспекта далеко недостаточно для изучения дисциплины. Учебник должен быть изучен в течение семестра, а перед экзаменом сосредоточьте внимание на основных, наиболее сложных разделах. Подготовку по каждому разделу следует заканчивать восстановлением по памяти его краткого содержания в логической последовательности.

За один - два дня до экзамена назначается консультация. Если ее правильно использовать, она принесет большую пользу. Во время консультации студент имеет полную возможность получить ответ на нее ни ясные ему вопросы. А для этого он должен проработать до консультации все темы дисциплины. Кроме того, преподаватель будет отвечать на вопросы других студентов, что будет для вас повторением и закреплением знаний. И еще очень важное обстоятельство: преподаватель на консультации, как правило, обращает внимание на те вопросы, по которым на предыдущих экзаменах ответы были неудовлетворительными, а также фиксирует внимание на наиболее трудных темах дисциплины. Некоторые студенты не приходят на консультации либо потому, что считают, что у них нет вопросов к преподавателю, либо полагают, что у них и так мало времени и лучше самому прочитать материал в конспекте или в учебнике. Это глубокое заблуждение. Никакая другая работа не сможет принести столь значительного эффекта накануне экзамена, как консультация преподавателя.

Но консультация не может возместить отсутствия длительной работы в течение семестра и помочь за несколько часов освоить материал, требующийся к экзамену. На консультации студент получает ответы на трудные или оставшиеся неясными вопросы и,

следовательно, дорабатывается материал. Консультации рекомендуется посещать, подготовив к ним все вопросы, вызывающие сомнения. Если студент придет на консультацию, не проработав всего материала, польза от такой консультации будет невелика.

Итак, *основные советы* для подготовки к сдаче зачетов и экзаменов состоят в следующем:

- лучшая подготовка к зачетам и экзаменам - равномерная работа в течение всего семестра;
- используйте программы учебных дисциплин - это организует вашу подготовку к зачетам и экзаменам;
- учитывайте, что для полноценного изучения учебной дисциплины необходимо время;
- составляйте планы работы во времени;
- работайте равномерно и ритмично;
- курсовые работы (проекты) желательно защищать за одну - две недели до начала зачетно-экзаменационной сессии;
- все зачеты необходимо сдавать до начала экзаменационной сессии;
- помните, что конспект не заменяет учебник и учебные пособия, а помогает выбрать из него основные вопросы и ответы;
- при подготовке наибольшее внимание и время уделяйте трудным и непонятным вопросам учебной дисциплины;
- грамотно используйте консультации;
- соблюдайте правильный режим труда и отдыха во время сессии, это сохранит работоспособность и даст хорошие результаты;
- учитесь владеть собой на зачете и экзамене;
- учитесь точно и кратко передавать свои мысли, поясняя их, если нужно, логико-графическими схемами.

Очень важным условием для правильного режима работы в период экзаменационной сессии является нормальный сон, иначе в день экзамена не будет чувства бодрости и уверенности.

ЗАКЛЮЧЕНИЕ

Методические указания по выполнению самостоятельной работы обучающихся являются неотъемлемой частью процесса обучения в вузе. Правильная организация самостоятельной работы позволяет обучающимся развивать умения и навыки в усвоении и систематизации приобретаемых знаний, обеспечивает высокий уровень успеваемости в период обучения, способствует формированию навыков совершенствования профессионального мастерства. Также внеаудиторное время включает в себя подготовку к аудиторным занятиям и изучение отдельных тем, расширяющих и углубляющих представления обучающихся по разделам изучаемой дисциплины.

Таким образом, обучающийся используя методические указания может в достаточном объеме усвоить и успешно реализовать конкретные знания, умения, навыки и получить опыт при выполнении следующих условий:

- 1) систематическая самостоятельная работа по закреплению полученных знаний и навыков;
- 2) добросовестное выполнение заданий;
- 3) выяснение и уточнение отдельных предпосылок, умозаключений и выводов, содержащихся в учебном курсе;
- 4) сопоставление точек зрения различных авторов по затрагиваемым в учебном курсе проблемам; выявление неточностей и некорректного изложения материала в периодической и специальной литературе;
- 5) периодическое ознакомление с последними теоретическими и практическими достижениями в области управления персоналом;
- 6) проведение собственных научных и практических исследований по одной или нескольким актуальным проблемам для *HR*;
- 7) подготовка научных статей для опубликования в периодической печати, выступление на научно-практических конференциях, участие в работе студенческих научных обществ, круглых столах и диспутах по проблемам управления персоналом.

Контроль результатов внеаудиторной самостоятельной работы студентов осуществляется в пределах времени, отведенного на обязательные учебные занятия по дисциплине

СПИСОК ИСПОЛЬЗОВАННЫХ ИСТОЧНИКОВ

1. Долгоруков А. Метод case-study как современная технология профессионально - ориентированного обучения [Электронный ресурс]. Режим доступа: <http://evolkov.net/case/case.study.html>
2. Методические рекомендации по написанию реферата. [Электронный ресурс]. Режим доступа: <http://www.hse.spb.ru/edu/recommendations/method-referat-2005.phtml>
3. Фролова Н. А. Реферирование и аннотирование текстов по специальности (на материале немецкого языка): Учеб. пособие / ВолгГТУ, Волгоград, 2006. - С.5.

МИНОБРНАУКИ РОССИИ

ФГБОУ ВО «Уральский государственный горный университет»



УТВЕРЖДАЮ

Проректор по учебно-методическому комплексу
С.А. Упоров

МЕТОДИЧЕСКИЕ РЕКОМЕНДАЦИИ И ЗАДАНИЯ К КОНТРОЛЬНОЙ РАБОТЕ

ИСТОРИЯ РОССИИ

Специальность

21.05.04 Горное дело

Направленность (профиль)

Подземная разработка рудных месторождений

Автор: Железникова А.В.

Одобрены на заседании кафедры

Управления персоналом

(название кафедры)

Зав. кафедрой

Ветошн
(подпись)

Ветошкина Т.А.

(Фамилия И.О.)

Протокол № 1 от 07.09.2022

(Дата)

Рассмотрены методической комиссией

Горно-технологического факультета

(название факультета)

Председатель

Колчина
(подпись)

Колчина Н.В.

(Фамилия И.О.)

Протокол № 1 от 12.09.2022

(Дата)

Екатеринбург

ВВЕДЕНИЕ

Данные методические рекомендации необходимы для студентов бакалавриата по специальности 21.05.04 Горное дело при организации самостоятельной работы по дисциплине «История России» в рамках подготовки и защиты контрольной работы.

В методических рекомендациях содержатся особенности организации подготовки контрольной работы, требования к ее оформлению, а также порядок защиты и критерии оценки.

Контрольная работа является одной из форм текущего контроля знаний студентов. Контрольная работа – это индивидуальная деятельность обучающегося по концентрированному выражению накопленного знания. Контрольная работа представляет собой самостоятельный труд студента, который способствует углубленному изучению материала. Целью выполнения контрольной работы является:

- формирование специальных знаний по выбранной теме;
- углубленное изучение освоенного материала по дисциплине.

Основные задачи контрольной работы:

- 1) закрепление полученных ранее теоретических знаний;
- 2) выработка навыков самостоятельной работы;
- 3) выяснение подготовленности студента к будущей практической работе;
- 4) приобретение, систематизация и расширение знаний;
- 5) формирование умений и навыков работы с монографической и другой научной литературой, а также нормативными документами;

б) развитие умения правильно формулировать и раскрывать теоретические положения, аргументировать самостоятельные выводы и предложения на основе сопоставления различных мнений и взглядов;

- 7) овладение терминологией.

В методических рекомендациях содержатся особенности организации подготовки контрольной работы, требования к ее оформлению, а также порядок защиты и критерии оценки.

ОРГАНИЗАЦИЯ ПОДГОТОВКИ КОНТРОЛЬНОЙ РАБОТЫ

Выполнение контрольной работы по дисциплине «История России» призвано стимулировать самостоятельную работу студентов; оно направлено на формирование знаний основных категорий, развитие навыков логического мышления.

Контрольная работа должна быть оформлена следующим образом. На титульном листе необходимо указать название университета (ФГБОУ ВО «Уральский государственный горный университет»), название кафедры (кафедра Управление персоналом), название дисциплины («История России»), по которой выполняется работа, фамилию и инициалы имени и отчества студента, фамилию и инициалы преподавателя. Титульный лист работы оформляется студентом по образцу, данному в приложении.

Положительная оценка по контрольной работе ставится в случае, если задание по работе выполнено в полном объеме, правильно. При этом, обучающийся показал отличные владения навыками применения полученных знаний и умений в рамках усвоенного учебного материала, ответил на все дополнительные вопросы на защите.

Студент, не получивший оценку по контрольной работе, не может быть допущен к зачету по дисциплине «История России».

Работа должна включать титульный лист, оглавление, введение, основную часть, состоящую из нескольких разделов или параграфов, заключение, список источников и литературы.

Во «**введении**» необходимо кратко раскрыть значение и актуальность изучаемого вопроса (темы), назвать основные задачи работы, ее хронологические рамки, обосновать структуру, дать краткий обзор источников и литературы по теме.

Обзор источников и литературы не должен сводиться к перечислению использованного автором нормативного материала и опубликованных статей. В нем следует дать анализ источников и литературы.

Основная часть контрольной работы должна быть изложена в соответствии с планом, освещать состояние и содержать анализ рассматриваемых вопросов с учетом современного уровня развития теоретических знаний и опыта практической работы организаций.

При раскрытии той или иной темы студент должен стремиться подробно и глубоко изложить круг вопросов, входящих в нее. По мере рассмотрения материала отдельные положения контрольной работы следует иллюстрировать примерами из литературы и, по возможности, из практики работы конкретных архивов с обязательными ссылками на литературу и источники.

В **заключении** контрольной работы необходимо подвести итоги теоретической и практической разработки вопросов.

Список источников и литературы представляет собой перечень использованных работ по теме, в котором указываются фамилии и инициалы автора (авторов), название работы, место, время ее опубликования и страницы.

1. Оформление контрольной работы

Перед тем, как рассмотреть оформление заголовков, отметим, что работа обычно печатается 14-м размером шрифта Times New Roman (это не регламентируется ГОСТом, однако используется в большинстве отечественных высших учебных заведений). Общепринятый междустрочный интервал – 1,5. На каждой странице должны присутствовать стандартные поля (сверху и снизу – по 2 см, слева – 3 см, справа – 1 см). Объем контрольной работы-15-20 страниц машинописного текста.

Работа нумеруется с помощью арабских цифр, начиная со страницы введения. Она в общей структуре следует под номером «3».

Основные правила оформления такие:

1. заголовки выравниваются по центру или по правому краю (этот момент выясняют у научного руководителя или в методичке);
2. названия структурных элементов (ОГЛАВЛЕНИЕ, ЗАДАНИЕ 1, ЗАДАНИЕ 2, ЗАКЛЮЧЕНИЕ) прописываются заглавными буквами;
3. используется тот же размер шрифта, что и для основного текста (по умолчанию – 14);
4. заголовки выделяют полужирным начертанием;
5. между заголовком и текстом оставляют две пустые строчки;
6. переносы, авторские сокращения, точки в конце заголовков не используются;
7. новые разделы и подразделы начинаются с чистого листа.

Каждый новый раздел основной части начинается с новой страницы. Это же правило относится и к другим структурным частям работы: введению, заключению, списку источников и литературы, приложениям.

Расстояние между заголовком и последующим текстом, а также расстояние между заголовком главы и параграфа должно быть равно одному междустрочному интервалу. Расстояние между последней строкой предыдущего параграфа и названием следующего параграфа – два междустрочных интервала. Точку в конце заголовка, расположенного в середине строки, не ставят. Подчеркивать заголовки и переносить слова в заголовке нельзя.

Нумерация страниц проставляется арабскими цифрами, в центре нижней части листа без точки, начиная с третьей страницы. На титульном листе и содержании номера страниц не ставятся. Необходимо соблюдать сквозную нумерацию во всей работе. Иллюстрации и таблицы, расположенные на отдельных листах, включаются в общую нумерацию.

Иллюстрации. Часть информации, содержащейся в курсовой работе, оформляется в виде иллюстраций (чертежи, схемы, графики, таблицы, фотоматериалы). Они могут располагаться в тексте или помещаться в приложении. Но в любом случае на каждую иллюстрацию в тексте должны быть ссылки. Иллюстрации, расположенные в тексте, имеют сквозную нумерацию арабскими цифрами. Причем, отдельно нумеруются рисунки, отдельно таблицы. Иллюстрации, расположенные в приложениях, располагаются под номерами приложений. Ссылки на них в тексте предполагают обращение к соответствующим приложениям

ОРГАНИЗАЦИЯ ЗАЩИТЫ КОНТРОЛЬНОЙ РАБОТЫ

Порядок защиты контрольной работы.

1. Краткое сообщение, характеризующее цель и задачи работы, ее актуальность, полученные результаты, вывод и предложения.

2. Ответы студента на вопросы преподавателя.

Советы обучающемуся:

- Вступление должно быть кратким – 1-2 фразы (если вы хотите подчеркнуть при этом важность и сложность данного вопроса, то не говорите, что он сложен и важен, а покажите его сложность и важность).

- Целесообразнее вначале показать свою схему раскрытия вопроса, а уж потом ее детализировать.

- Рассказывать будет легче, если вы представите себе, что объясняете материал очень способному и хорошо подготовленному человеку, который не знает именно этого раздела, и что при этом вам обязательно нужно доказать важность данного раздела и заинтересовать в его освоении.

- Строго следите за точностью своих выражений и правильностью употребления терминов.

- Не пытайтесь рассказать побольше за счет ускорения темпа, но и не мямлите.

- Не демонстрируйте излишнего волнения и не напрашивайтесь на сочувствие.

- Будьте особенно внимательны ко всем вопросам преподавателя, к малейшим его замечаниям. И уж ни в коем случае его не перебивайте!

- Не бойтесь дополнительных вопросов – чаще всего преподаватель использует их как один из способов помочь вам или сэкономить время.

- Прежде чем отвечать на дополнительный вопрос, необходимо сначала правильно его понять. Для этого нужно хотя бы немного подумать, иногда переспросить, уточнить: правильно ли вы поняли поставленный вопрос. И при ответе следует соблюдать тот же принцип экономности мышления, а не высказывать без разбора все, что вы можете сказать.

- Будьте доброжелательны и тактичны, даже если к ответу вы не готовы (это вина не преподавателя, а ваша).

ЗАДАНИЯ КОНТРОЛЬНОЙ РАБОТЫ

Вариант 1. Тема: Древняя Русь

План

1. Проблема этногенеза восточных славян.

2. Восточные славяне в древности: общинные традиции и порядки.

3. Языческая культура древних славян.

Вариант 2. Тема: Киевская Русь

План

1. Политическое устройство Киевской Руси.
2. Первые русские князья.
2. Социально-экономическое развитие.
3. Культура Древнерусского государства.

Вариант 3. Тема: Крещение Руси

План

1. Языческая реформа князя Владимира.
2. Принятие православного христианства.
3. Развитие культуры и искусства под влиянием новой религии.
4. Роль церкви в общественной и государственной жизни страны.

Вариант 4. Тема: Объединение русских земель и образование Московского государства (XIV–XV вв.)

План

1. Предпосылки и начало объединения русских земель вокруг Москвы.
2. Борьба Великого московского князя с удельными князьями.
3. Образование российского централизованного государства. Иван III. Василий III.

Вариант 5. Тема: Иван Грозный. Попытки централизации государства

План

1. Реформы 1549–1560 гг.: причины, содержание, результаты.
2. Опричнина: истоки, содержание, последствия.
3. Место Ивана Грозного в российской истории.

Вариант 6. Тема: Смутное время в России

План

1. Смутное время, его причины, сущность и проявления.
2. Проблемы исторического выбора в период Смуты, возможные альтернативы развития.
3. Национально-патриотический подъем в начале XVII века. Земское ополчение.
4. Возникновение новой династии: исторический выбор.

Вариант 7. Тема: Церковная реформа середины XVII в.

План

1. Церковная реформа патриарха Никона.
2. Раскол и возникновение старообрядчества.
3. Последствия церковной реформы для духовной жизни и культурного развития страны.

Вариант 8. Тема: Реформы Петра I

1. Предпосылки преобразований Петра I.
2. Петровские реформы: содержание и характеристика.
3. Методы проведения реформ, их результаты и цена

Вариант 9. Тема: Внешняя политика российской империи во второй половине XVIII в.

План

1. Русско-турецкие войны.

2. Разделы Польши.
3. Значение присоединения новых территорий.
4. Выдающиеся полководцы XVIII века.

Вариант 10. Тема: Проблема эволюции и революции в истории России

План

1. Реформы и реформаторы в России.
2. Попытки либеральных реформ при Александре I.
3. Декабристы.
4. Буржуазно-демократические реформы Александра II и их последствия.
5. Общественная мысль и движение народников.

Вариант 11. Тема: Великие реформы Александра II

План

1. Предпосылки и подготовка реформ.
2. Содержание реформ 60-70-х гг.:
 - а) манифест и "Положения 19 февраля" 1861 г.;
 - б) земская и городская реформа;
 - в) судебная реформа;
 - г) военная реформа;
 - д) реформа в области просвещения.

Вариант 12. Тема: Общественно-политические движения XIX века в России

План

1. Общественное движение начала XIX века. Декабристы.
2. Общественное движение середины XIX века. Славянофилы. Западники. Либеральное направление.
3. Развитие общественно-политических сил в середине XIX в. народничество.
3. Проникновение марксизма в Россию.

Вариант 13. Тема: Россия в условиях первой мировой войны и общенационального кризиса

План:

1. Начало, причины, характер и масштабы первой мировой войны.
2. Цели вступления России в мировую войну. Отношение к войне классов и партий России.
3. Последствия войны для России.

Вариант 14. Тема: От реформ к революциям

План

1. Российские реформы в контексте общемирового развития.
2. Революция 1905-1907 гг. и ее итоги.
3. Социальная трансформация общества.
4. Реформы П.А. Столыпина
5. Россия в условиях первой мировой войны и общенационального кризиса.
6. Революция 1917 года: от февраля к октябрю: результаты и последствия

Вариант 15. Тема: Гражданская война в России

План

1. Причины и начало гражданской войны.
2. Характеристика основных противоборствующих сил:
 - а) «демократическая контрреволюция»;

- б) антисоветские силы;
 - в) стратегия и тактика большевиков.
3. Завершение гражданской войны, ее итоги и уроки.

Вариант 16. Тема: Образование СССР

План:

1. Образование самостоятельных Советских республик и отношения между ними (1918-1922 гг.).
2. Причины, предпосылки и процесс образования СССР. Дискуссия по вопросу о форме союзного государства.
3. I Всесоюзный съезд Советов.
4. Конституции СССР.

Вариант 17. Тема: Поиски моделей советского общества

План

1. «Военный коммунизм» как модель советского общества.
2. Новая экономическая политика.
3. Формирование однопартийной системы.
4. Курс на строительство коммунизма в одной стране.
5. Формирование культа личности Сталина.

Вариант 18. Тема: Политическая система советского общества

План

1. Формирование политической системы СССР в 20-30-е гг. Становление режима личной власти Сталина.
2. Политика репрессий. Политические процессы 30-х гг.
3. Попытки сопротивления сталинскому режиму и их последствия.

Вариант 19. Тема: СССР в годы Второй мировой и Великой Отечественной войны. 1939–1945 гг.

План

1. Причины и основные этапы второй мировой и Великой Отечественной войны.
2. Антигитлеровская коалиция: взаимодействие и противоречия.
3. Итоги и уроки мировой войн

Вариант 20. Тема: Советское общество: либеральные реформы и консервативные тенденции. 1953–1985 гг.

План

1. Смерть Сталина и борьба за власть. Начало десталинизации общества.
2. Реформы Н. С. Хрущева: планы, противоречия, итоги.
3. Политическое, социально-экономическое и духовно-нравственное развитие страны: конец 60-х-начало 80-х гг.

Вариант 21. Тема: Основные тенденции государственно-политического и общественного развития СССР в 1985–1993 гг.

План

1. Попытки совершенствования социализма. Перестройка: расчеты и просчеты.
2. Кризис власти. Августовские события 1991 г. и конец перестройки.
3. Формирование государственно-политической системы Российской Федерации. Становление гражданского общества.

Вариант 22. Тема: Русская культура (X-XIII вв., XVIII в., «Золотого века», «Серебряного века», советского периода (на выбор)

План

1. Основные направления и жанры.
2. Искусство и литература как отражение жизни общества.
3. Традиции и новаторство в культуре.

МЕТОДИКА ОЦЕНКИ КОНТРОЛЬНОЙ РАБОТЫ

Проверяемая компетенция: УК-5

Знать:

- основные категории и понятия, относящиеся к исторической проблематике;
- актуальные события, тенденции, факторы, этапы и закономерности истории России;
- место и роль России в мировой истории в контексте различных направлений современной историографии;
- основные теории и концепции по истории России;
- социальные, этнические, конфессиональные и культурные различия общества;

Уметь:

- толерантно воспринимать межкультурное разнообразие общества;
- интерпретировать прошлое с позиций настоящего без опоры на оценочные суждения;
- осмысливать общественное развитие в более широких рамках, видеть его более интерактивным и эволюционным в социальном смысле и не загонять его в идеологически детерминированную последовательность событий;
- извлекать из прошлого российской истории практические уроки для применения полученных знаний в профессиональной деятельности;
- анализировать и оценивать исторические события и процессы в их динамике и взаимосвязи.
- демонстрировать уважение к людям и проявлять толерантность к другой культуре, готовность к поддержанию партнерских отношений;

Владеть:

- навыками толерантного восприятия межкультурного разнообразия общества;
- навыками анализа исторических источников и исторической литературы, а также умением ведения дискуссии по проблемам исторического прошлого;
- способностью к социальному взаимодействию на основе принятых моральных и правовых норм, социальных стандартов;
- знанием базовых ценностей мировой культуры, готовностью опираться на них в своем личном и общекультурном развитии;
- способностью самостоятельно осуществлять исследовательскую деятельность использованием современных информационно-коммуникационных технологий.

Критерии оценивания:

- многоаспектность анализа проблемы,
- умение применять теоретические знания к реальной ситуации задания (наличие иллюстративных примеров),
- наличие выводов,
- соответствие требованиям оформления,
- соблюдение норм литературной речи, грамотность, владение профессиональной терминологией

Правила оценивания:

Первый показатель – 3 балла, последний – 1 балл, остальные показатели – по 2 балла.

Критерии оценки:

5-10 баллов (50-100%) – «зачтено»;
0-4 баллов (0-49%) - оценка «не зачтено».

ЗАКЛЮЧЕНИЕ

Контрольная работа, как одна из форм, способствующих успешному контролю учебного процесса, **открывает для студента возможность** проявить умение выполнять самостоятельную работу по сбору и анализу материала, научиться делать грамотные выводы, развить умение работать со специальными литературными источниками, научиться критически подходить к их осмыслению и сравнению с уже имеющимися у него знаниями. Также студент, **создавая контрольную работу**, учится грамотно и прилежно оформлять собственный труд. Таким образом, студент, используя методические указания может в достаточном объеме усвоить и успешно реализовать конкретные знания, умения, навыки и получить опыт при выполнении следующих условий:

- 1) добросовестное выполнение заданий;
- 2) выяснение и уточнение отдельных предпосылок, умозаключений и выводов, содержащихся в учебном курсе;
- 3) сопоставление точек зрения различных авторов по затрагиваемым в учебном курсе проблемам; выявление неточностей и некорректного изложения материала в периодической и специальной литературе;
- 4) периодическое ознакомление с последними теоретическими и практическими достижениями в области управления персоналом;
- 5) проведение собственных научных и практических исследований по одной или нескольким актуальным проблемам для *специалистов горного дела*.

Образец оформления титульного листа контрольной работы (реферата)

МИНОБРНАУКИ РОССИИ
Федеральное государственное бюджетное образовательное учреждение
высшего образования
«Уральский государственный горный университет»

Инженерно-экономический факультет

Кафедра управления персоналом

КОНТРОЛЬНАЯ РАБОТА

по дисциплине
«История России»

ВАРИАНТ 1

Руководитель:
Железникова А.В.
Студент гр. РРМ-22
Артёмова Елена Юрьевна

Екатеринбург – 2022

МИНИСТЕРСТВО НАУКИ И ВЫСШЕГО ОБРАЗОВАНИЯ РФ

ФГБОУ ВО «Уральский государственный горный университет»

УТВЕРЖДАЮ

Зав. кафедрой, к.п.н., доцент

 Л.Г. Юсупова

МЕТОДИЧЕСКИЕ УКАЗАНИЯ ПО ВЫПОЛНЕНИЮ КОНТРОЛЬНОЙ РАБОТЫ

по дисциплине

Б1.О.03 ИНОСТРАННЫЙ ЯЗЫК

Специальность:

21.05.04 Горное дело

Направленность (профиль)

Подземная разработка рудных месторождений

форма обучения: очная, заочная

Автор: Безбородова С. А., к.п.н.

Одобен на заседании кафедры

*Иностранных языков и деловой
коммуникации*

(название кафедры)

Протокол №1 от 06.09.2022 г.

(Дата)

Екатеринбург

Содержание

Цели и задачи дисциплины	3
Требования к оформлению контрольной работы	4
Содержание контрольной работы.....	4
Выполнение работы над ошибками.....	12
Критерии оценивания контрольной работы	12
Образец титульного листа	13

Цель и задачи дисциплины

Цель дисциплины: повышение исходного уровня владения иностранным языком, достигнутого на предыдущей ступени образования, и достижение уровня иноязычной коммуникативной компетенции достаточного для общения в социально-бытовой, культурной и профессиональной сферах, а также для дальнейшего самообразования.

Компетенции, формируемые в процессе изучения дисциплины:

универсальные:

- способен применять современные коммуникативные технологии, в том числе на иностранном(ых) языке(ах), для академического и профессионального взаимодействия (УК-4).

Для достижения указанной цели необходимо (задачи курса):

- владение иностранным языком как средством коммуникации в социально-бытовой, культурной и профессиональной сферах;
- развитие когнитивных и исследовательских умений с использованием ресурсов на иностранном языке;
- развитие информационной культуры;
- расширение кругозора и повышение общей гуманитарной культуры студентов;
- воспитание толерантности и уважения к духовным ценностям разных стран и народов.

Методические указания по выполнению контрольной работы предназначены для студентов очной и заочной формы обучения, обучающихся по специальности 21.05.04 *Горное дело*.

Письменная контрольная работа является обязательной формой *промежуточной аттестации*. Она отражает степень освоения студентом учебного материала по дисциплине Б1.О.03 Иностранный язык. А именно, в результате освоения дисциплины студент должен:

Знать:

- особенности фонетического строя иностранного языка;
- лексические единицы социально-бытовой и академической тематики, основы терминосистемы соответствующего направления подготовки;
- основные правила грамматической системы иностранного языка;
- особенности построения устных высказываний и письменных текстов разных стилей речи;
- правила речевого этикета в соответствии с ситуациями межличностного и межкультурного общения в социально-бытовой, академической и деловой сферах;
- основную страноведческую информацию о странах изучаемого языка;
- лексико-грамматические явления иностранного языка профессиональной сферы для решения задач профессиональной деятельности;

Уметь:

- вести диалог/полилог и строить монологическое высказывание в пределах изученных тем;
- понимать на слух иноязычные тексты монологического и диалогического характера с различной степенью понимания в зависимости от коммуникативной задачи;
- читать аутентичные тексты прагматического, публицистического, художественного и научного характера с целью получения значимой информации;
- передавать основное содержание прослушанного/прочитанного текста;
- записывать тезисы устного сообщения, писать эссе по изученной тематике, составлять аннотации текстов, вести личную и деловую переписку;
- использовать компенсаторные умения в процессе общения на иностранном языке;

- пользоваться иностранным языком в устной и письменной формах, как средством профессионального общения;

Владеть:

- основными приёмами организации самостоятельной работы с языковым материалом с использованием учебной и справочной литературы, электронных ресурсов;

- навыками выполнения проектных заданий на иностранном языке в соответствии с уровнем языковой подготовки;

- умением применять полученные знания иностранного языка в своей будущей профессиональной деятельности.

Требования к оформлению контрольной работы

Контрольные задания выполняются на листах формата А4 в рукописном виде, кроме титульного листа. На титульном листе (см. образец оформления титульного листа в печатном виде) указывается фамилия студента, номер группы, номер контрольной работы и фамилия преподавателя, у которого занимается обучающийся.

В конце работы должна быть поставлена подпись студента и дата выполнения заданий.

Контрольные задания должны быть выполнены в той последовательности, в которой они даны в контрольной работе.

Выполненную контрольную работу необходимо сдать преподавателю для проверки в установленные сроки.

Если контрольная работа выполнена без соблюдения изложенных выше требований, она возвращается студенту для повторного выполнения.

По дисциплине «Иностранный язык (английский)» представлено три варианта контрольной работы.

Номер варианта контрольной работы определяется для студентов в соответствии с начальными буквами их фамилий в алфавитном порядке. Например, студенты, у которых фамилии начинаются с букв А, выполняют контрольную работу № 1 и т.д. (см. таблицу №1).

Таблица №1

<i>начальная буква фамилии студента</i>	<i>№ варианта контрольной работы</i>
А, Г, Ж, К, Н, Р, У, Ц, Щ	№1
Б, Д, З, Л, О, С, Ф, Ч, Э, Я	№2
В, Е, И, М, П, Т, Х, Ш, Ю	№3

Содержание контрольной работы №1

Контрольная работа проводится по теме *1. Бытовая сфера общения (Я и моя семья)* и теме *2. Учебно-познавательная сфера общения (Я и мое образование)* и направлена на проверку сформированности лексического навыка в рамках заданных тем.

Контрольная работа также направлена на проверку сформированности грамматического навыка в рамках тем: порядок слов в повествовательном и побудительном предложениях, порядок слов в вопросительном предложении, безличные предложения, местоимения (указательные, личные, возвратно-усилительные, вопросительные, относительные, неопределенные), имя существительное, артикли (определенный, неопределенный, нулевой), функции и спряжение глаголов *to be* и *to have*, оборот *there+be*, имя прилагательное и наречие, степени сравнения, сравнительные конструкции, имя числительное (количественные и порядковые; чтение дат), образование видовременных форм глагола в активном залоге.

Распределение выше указанных тем в учебнике:

- Агабекян И. П. Английский язык для бакалавров: учебное пособие для студентов вузов / И. П. Агабекян. - Ростов-на-Дону: Феникс, 2017. - 384 с.: ил. - (Высшее образование) (200 экз. в библиотеке УГГУ) и учебнике:

- Журавлева Р.И. Английский язык: учебник: для студентов горно-геологических специальностей вузов / Р. И. Журавлева. - Ростов-на-Дону: Феникс, 2013. - 508 с. - (Высшее образование). - Библиогр.: с. 502 (192 экз. в библиотеке УГГУ) представлено в таблице №2:

Таблица №2

Название темы	Страницы учебников	
	Агабекян И. П.	Журавлева Р.И.
Порядок слов в повествовательном и побудительном предложениях	148	9
Порядок слов в вопросительном предложении	163-170	10, 24
Безличные предложения	149	440
Местоимения (указательные, личные, возвратно-усилительные, вопросительные, относительные, неопределенные)	41-55	101, 439
Имя существительное	66-78	435
Артикли (определенный, неопределенный, нулевой)	78-84	433
Функции и спряжение глаголов <i>to be</i> и <i>to have</i>	102-104	6-8
Оборот <i>there+be</i>	105-107	100
Имя прилагательное и наречие	115	83
Степени сравнения, сравнительные конструкции	115-121	143
Имя числительное (количественные и порядковые; чтение дат)	261-271	-
Образование видовременных форм глагола в активном залоге	193-209	10, 36, 69

АНГЛИЙСКИЙ ЯЗЫК

Вариант №1

Задание 1. Заполните пропуски в предложениях, выбрав один ответ.

Пример: Michael _____ everyone he meets because he is very sociable and easygoing. He has five brothers and two sisters, so that probably helped him learn how to deal with people.

A. gets divorced; **B. gets along well with;** C. gets married;

Задание 1 направлено на проверку сформированности лексического навыка в рамках заданных тем.

Задание 2. Заполните пропуски местоимениями *some, any, no* или их производными.

Пример: A: Is *anything* the matter with Dawn? She looks upset.

B: She had an argument with her friend today.

Задание 2 направлено на проверку сформированности грамматического навыка по теме «неопределённые местоимения».

Задание 3. Заполните пропуски личными местоимениями (*I, we, you, he, she, it, they, me, us, him, her, them*).

Пример: My teacher is very nice. I like – I like **him**.

Задание 3 направлено на проверку сформированности грамматического навыка по теме «личные и притяжательные местоимения».

Задание 4. Поставьте в правильную форму глагол, представленный в скобках, обращая при этом внимание на использованные в предложениях маркеры.

Пример: Every morning George **eats** (to eat) cereals, and his wife only **drinks** (to drink) a cup of coffee.

Задание 4 направлено на проверку сформированности грамматического навыка по теме «образование видовременных форм глагола в активном залоге».

Задание 5. Составьте вопросительные предложения и дайте краткие ответы на них.

Пример: Paul was tired when he got home. – *Was Paul tired when he got home? Yes, he was.*

Задание 5 направлено на проверку сформированности грамматического навыка по теме «порядок слов в вопросительном предложении».

Контрольная работа Вариант №2

Задание 1. Заполните пропуск, выбрав один вариант ответа.

Пример: A British university year is divided into three _____.

1) conferences; 2) sessions; 3) **terms**; 4) periods;

Задание 1 направлено на проверку сформированности лексического навыка в рамках заданных тем.

Задание 2. Выберите правильную форму глагола.

Пример: A: I have a Physics exam tomorrow.

B: Oh dear. Physics **is**/are a very difficult subject.

Задание 2 направлено на проверку сформированности грамматического навыка по теме «имя существительное, функции и спряжение глаголов to be и to have».

Задание 3. Раскройте скобки, употребив глагол в форме Present Continuous, Past Continuous или Future Continuous.

Пример: I **shall be studying** (study) Japanese online from 5 till 6 tomorrow evening.

Задание 3 направлено на проверку сформированности грамматического навыка по теме «образование видовременных форм глагола в активном залоге».

Задание 4. Составьте вопросы к словам, выделенным жирным шрифтом.

Пример: **The Petersons** have bought a dog. – *Who has bought a dog?*

The Petersons have bought **a dog**. – *What have the Petersons bought?*

Задание 4 направлено на проверку сформированности грамматического навыка по теме «порядок слов в вопросительном предложении».

Задание 5. Подчеркните правильный вариант ответа.

Пример: A: You haven't seen my bag anywhere, haven't you/**have you**?

B: No. You didn't leave it in the car, **did you**/didn't you?

Задание 5 направлено на проверку сформированности грамматического навыка по теме «порядок слов в вопросительном предложении».

Контрольная работа Вариант № 3

Задание 1. Заполните пропуски, выбрав один вариант ответа.

Пример: The University accepts around 2000 new _____ every year.

1) **students**; 2) teachers; 3) pupils; 4) groups;

Задание 1 направлено на проверку сформированности лексического навыка в рамках заданных тем.

Задание 2. Поставьте в предложения подходящие по смыслу фразы:

as red as a beet (свекла), as slow as a turtle, as sweet as honey, as busy as a bee, as clumsy as a bear (неуклюжий), as black as coal, as cold as ice, as slippery as an eel (изворотливый как угорь), as free as a bird, as smooth as silk (гладкий)

Пример: Your friend is so unemotional, he is **as cold as ice**.

Задание 2 направлено на проверку сформированности грамматического навыка по теме «имя прилагательное и наречие».

Задание 3. Переведите следующие предложения на английский язык.

Пример: Это самая ценная картина в Русском музее. **This is the most valuable picture in Russian Museum.**

Задание 3 направлено на проверку сформированности грамматического навыка по теме «степени сравнения имени прилагательного и наречий».

Задание 4. Раскройте скобки, употребив глагол в форме Present Perfect, Past Perfect или Future Perfect.

Пример: Sam **has lost** (lose) his keys. So he can't open the door.

Задание 4 направлено на проверку сформированности грамматического навыка по теме «образование видовременных форм глагола в активном залоге».

Задание 5. Задайте вопросы к предложениям.

Пример: There are two books. The one on the table is Sue's.

a) 'Which book is Sue's?' 'The one on the table.'

b) 'Whose book is on the table?' 'Sue's.'

Задание 5 направлено на проверку сформированности грамматического навыка по теме «порядок слов в вопросительном предложении».

НЕМЕЦКИЙ ЯЗЫК

Задание 1. Заполните пропуски в предложениях, выбрав один ответ.

Пример: Mein Bruder ... Arzt geworden

A. hat; **B. ist**; C. wird;

Задание 1 направлено на проверку сформированности грамматического навыка по теме «Пассивный залог».

Задание 2. Вставьте подходящее вопросительное слово.

Пример: Was machen Sie am Wochenende?

Задание 2 направлено на проверку сформированности грамматического навыка по теме «Вопросительные местоимения».

Задание 3. Заполните пропуски возвратными местоимениями в нужной форме.

Пример: Wo wohnen deine Eltern?

Задание 3 направлено на проверку сформированности грамматического навыка по теме «Притяжательные местоимения».

Задание 4. Поставьте в правильную форму глагол, представленный в скобках.

Пример: Kannst du mir bitte die Marmelade geben? (können)

Задание 4 направлено на проверку сформированности грамматического навыка по теме «Модальные глаголы».

Задание 5. Составьте вопросительные предложения и дайте краткие ответы на них.

Пример: Sie wohnen in Berlin.

Ответ: Wo wohnen Sie? Wer wohnt in Berlin?

Задание 5 направлено на проверку сформированности грамматического навыка по

теме «Вопросительные предложения».

ФРАНЦУЗСКИЙ ЯЗЫК

Задание 1. Заполните пропуски в предложениях следующими предлогами: de, à, chez, dans, pour, depuis, vers, avec, devant, en.

Пример: Monsieur Dupont est en mission.

Задание 1 направлено на проверку сформированности грамматического навыка по теме «Предлоги».

Задание 2. Заполните пропуски, выберите правильно указательное прилагательное:

Пример: Peux-tu me passer ces dictionnaires?

Задание 2 направлено на проверку сформированности грамматического навыка по теме «Указательные прилагательные».

Задание 3. Поставьте нужный артикль или предлог там, где это необходимо:

Пример: C'est la salle des études.

Задание 3 направлено на проверку сформированности грамматического навыка по теме «Употребление слитного артикля».

Задание 4. Выберите правильную форму глагола:

Пример: Tous les matins, il s'est levé à 7 heures depuis un an.

Задание 4 направлено на проверку сформированности грамматического навыка по теме «Спряжение глаголов 1,2,3 группы в Présent».

Задание 5. Ответьте на следующие вопросы:

Пример: Où passez-vous vos vacances d'été? - Je les passe en Crimée.

Задание 5 направлено на проверку сформированности грамматического навыка по теме «Личные местоимения le, la, les».

Содержание контрольной работы №2

для заочной формы обучения

Контрольная работа проводится по теме 3. *Социально-культурная сфера общения (Я и моя страна. Я и мир)* и теме 4. *Профессиональная сфера общения (Я и моя будущая специальность)* и направлена на проверку сформированности лексического навыка в рамках заданных тем.

Контрольная работа также направлена на проверку сформированности грамматического навыка в рамках тем: модальные глаголы и их эквиваленты, образование видовременных форм глагола в пассивном залоге, основные сведения о согласовании времён, прямая и косвенная речь, неличные формы глагола: инфинитив, причастия, герундий, основные сведения о сослагательном наклонении.

Распределение выше указанных тем в учебнике:

- Агабекян И. П. Английский язык для бакалавров: учебное пособие для студентов вузов / И. П. Агабекян. - Ростов-на-Дону: Феникс, 2017. - 384 с.: ил. - (Высшее образование) (200 экз. в библиотеке УГГУ) и учебнике:

- Журавлева Р.И. Английский язык: учебник: для студентов горно-геологических специальностей вузов / Р. И. Журавлева. - Ростов-на-Дону: Феникс, 2013. - 508 с. - (Высшее образование). - Библиогр.: с. 502 (192 экз. в библиотеке УГГУ) представлено в таблице №2:

Таблица №2

Название темы	Страницы учебников	
	<i>Агабекян И. П.</i>	<i>Журавлева Р.И.</i>

Модальные глаголы и их эквиваленты	295	47
Образование видовременных форм глагола в пассивном залоге	236	71, 115
Основные сведения о согласовании времён	323-328	269
Прямая и косвенная речь	324	268
Неличные формы глагола: инфинитив, причастия, герундий	311-322	132, 162, 173, 192, 193
Основные сведения о сослагательном наклонении	329	224

АНГЛИЙСКИЙ ЯЗЫК

Вариант №1

Задание 1. Заполните пропуски, выбрав один вариант ответа.

Пример: You: "Are you engaged?" Taxi driver: "_____".

Варианты ответов:

- 1) Yes, I am having a rest.
- 2) Sorry, but I don't.
- 3) **No, sir. Where do you wish me to take you?**
- 4) Yes, thank you.

Задание 1 направлено на проверку сформированности лексического навыка в рамках заданных тем.

Задание 2. Перепишите предложения в страдательном залоге.

Пример: The people are discussing politics. **Politics is being discussed.**

Задание 2 направлено на проверку сформированности грамматического навыка по теме «страдательный залог».

Задание 3. Вставьте модальные глаголы *may (might)* или *can (could)*.

Пример: *Can* you help me?

Задание 3 направлено на проверку сформированности грамматического навыка по теме «модальные глаголы».

Задание 4. Употребите правильную форму глагола в пассивном залоге.

Пример: The roads **are covered** (cover) with the snow.

Задание 4 направлено на проверку сформированности грамматического навыка по теме «страдательный залог».

Задание 5. Вставьте модальный глагол *may* или *might*. Раскройте скобки, употребляя требующуюся форму инфинитива.

Пример: **May I ask** (to ask) you to take off your hat?

Задание 5 направлено на проверку сформированности грамматического навыка по теме «модальные глаголы, инфинитив».

Вариант №2

Задание 1. Заполните пропуски, выбрав один вариант ответа.

Пример: The ... of shafts is very expensive.

- a) making; **b) driving;** c) building;

Задание 1 направлено на проверку сформированности лексического навыка в рамках заданных тем.

Задание 2. Выберите подходящую форму глагола в каждом предложении.

Пример: If we **leave** (will leave/leave/leaves) at 7 o'clock, we **will arrive** (will arrive/arrive/arrives) on time.

Задание 2 направлено на проверку сформированности грамматического навыка по теме «сослагательное наклонение».

Задание 3. Выберите из скобок требующуюся форму причастия.

Пример: We listened to the girls **singing** (singing, sung) folk songs.

Задание 3 направлено на проверку сформированности грамматического навыка по теме «причастие».

Задание 4. Перепишите предложения в страдательном залоге.

Пример: The child has broken the crystal vase. The crystal vase has been broken by the child.

Задание 4 направлено на проверку сформированности грамматического навыка по теме «страдательный залог».

Задание 5. Перефразируйте следующие предложения, употребляя модальный глагол need.

Пример: 1) It is not necessary to go there. **You need not go there.**

2) It was not necessary to go there. **You need not have gone there.**

Задание 5 направлено на проверку сформированности грамматического навыка по теме «модальные глаголы, инфинитив».

Вариант №3

Задание 1. Заполните пропуски, выбрав один вариант ответа.

Пример: A certain amount of ore ... in incline sinking.

a) is extracted; b) is got; c) is mined;

Задание 1 направлено на проверку сформированности лексического навыка в рамках заданных тем.

Задание 2. Выберите из скобок требующуюся форму причастия.

Пример: I picked up the pencil **lying** (lying, lain) on the floor.

Задание 2 направлено на проверку сформированности грамматического навыка по теме «неличные формы глагола: причастие».

Задание 3. Раскройте скобки, употребляя требующуюся форму инфинитива.

Пример: He seems **to read** (to read) a lot.

Задание 3 направлено на проверку сформированности грамматического навыка по теме «неличные формы глагола: инфинитив».

Задание 4. Перепишите предложения в косвенной речи.

Пример: He said, 'I'm going to the station.' - **He said (that) he was going to the station.**

Задание 4 направлено на проверку сформированности грамматического навыка по теме «прямая и косвенная речь, согласование времен».

Задание 5. Переведите на английский язык.

Пример: Если бы я знал французский, я бы уже давно поговорил с ней.

If I had known French, I would have spoken with her.

Задание 5 направлено на проверку сформированности грамматического навыка по теме «сослагательное наклонение».

НЕМЕЦКИЙ ЯЗЫК

Задание 1. Заполните пропуски, поставив существительное из скобок в нужную форму во множественном числе.

Пример: Unsere (Gast) **Gäste** haben mehrere (Stunde) **Stunden** gebraucht, um uns zu finden.

Задание 1 направлено на проверку сформированности грамматического навыка по теме «Множественное число имен существительных».

Задание 2. Вставьте правильное окончание глаголов.

Пример: Ich komme meistens gegen acht Uhr ins Büro und schalte erst einmal den Computer ein.

Задание 2 направлено на проверку сформированности грамматического навыка по теме «Спряжение глагола».

Задание 3. Вставьте модальные глаголы müssen, können, dürfen, möchten или wollen. Возможно несколько правильных вариантов:

Пример: In der Bibliothek: Sie **können** Bücher leihen.

Задание 3 направлено на проверку сформированности грамматического навыка по теме «Модальные глаголы».

Задание 4. Составьте Ja/Nein вопросы к данным ответам.

Пример: Nein, ich spreche kein Französisch.

Sprechen Sie Französisch? / Sprichst du Französisch?

Задание 4 направлено на проверку сформированности грамматического навыка по теме «Вопросительные предложения».

Задание 5. Составьте вопросы и ответьте на них.

Пример: wie • Sie • heißen •? **Wie heißen Sie?**

Задание 5 направлено на проверку сформированности грамматического навыка по теме «Порядок слов в вопросительном предложении».

ФРАНЦУЗСКИЙ ЯЗЫК

Задание 1. Выберите правильный вариант ответа

Пример: Permettez-moi de vous présenter...

1) Le vice-récteur de notre Université.

2) Voici ma carte de visite.

3) Enchanté, je suis Robert Dupont.

Задание 1 направлено на проверку сформированности грамматического навыка по теме «Притяжательные прилагательные».

Задание 2. Замените инфинитив формой Futur simple или Présent:

Пример: Si je n'ai pas mal à la tête, j'irai au cinéma avec mes amis.

Задание 2 направлено на проверку сформированности грамматического навыка по теме «Спряжение глаголов 1,2,3 группы в Futur simple. Придаточное предложение условия».

Задание 3. Поставьте глаголы в Imparfait:

Пример: Chaque année, ils partait camper en montagne.

Задание 3 направлено на проверку сформированности грамматического навыка по теме «Спряжение глаголов 1,2,3 группы в Imparfait».

Задание 4. Поставьте глаголы в Conditionnel présent или Imparfait:

Пример: Nous irions demain à la campagne s'il faisait beau temps.

Задание 4 направлено на проверку сформированности грамматического навыка по теме «Спряжение глаголов 1,2,3 группы в Conditionnel présent».

Задание 5. Поставьте вместо точек соответствующие местоимения:

Пример: Vous irez à la campagne.

Задание 5 направлено на проверку сформированности грамматического навыка по теме «Спряжение глаголов 1,2,3 группы в Futur simple».

Проблемные и сложные вопросы, возникающие в процессе изучения курса и выполнения контрольной работы, необходимо решать с преподавателем на консультациях.

Выполнению контрольной работы должно предшествовать самостоятельное изучение студентом рекомендованной литературы.

Студент получает проверенную контрольную работу с исправлениями в тексте и замечаниями. В конце работы выставляется оценка «отлично», «хорошо», «удовлетворительно» или «неудовлетворительно». Работа с оценкой «неудовлетворительно» должна быть доработана и представлена на повторную проверку.

Выполнение работы над ошибками

При получении проверенной контрольной работы необходимо проанализировать отмеченные ошибки. Все задания, в которых были сделаны ошибки или допущены неточности, следует еще раз выполнить в конце данной контрольной работы. Контрольные работы являются учебными документами, которые хранятся на кафедре до конца учебного года.

Критерии оценивания контрольной работы

Оценка за контрольную работу определяется простым суммированием баллов за правильные ответы на вопросы: 1 правильный ответ = 1 балл. Максимум 44 балла.

Результат контрольной работы

Контрольная работа оценивается на «отлично», «хорошо», «удовлетворительно», «неудовлетворительно»:

35-44 балла (80-100%) - оценка «отлично»;

29-34 балла (65-79%) - оценка «хорошо»;

22-28 баллов (50-64%) - оценка «удовлетворительно»;

0-21 балла (0-49%) - оценка «неудовлетворительно».



**Министерство науки и высшего образования РФ
ФГБОУ ВО
«Уральский государственный горный университет»**

Кафедра иностранных языков и деловой коммуникации

КОНТРОЛЬНАЯ РАБОТА №1

по дисциплине
ИНОСТРАННЫЙ ЯЗЫК

Специальность:
21.05.04 Горное дело

Специализация №2
Подземная разработка рудных месторождений

формы обучения: очная, заочная

Выполнил: Иванов Иван Иванович
Группа РРМ-21

Преподаватель: Петров Петр Петрович,
к.т.н, доцент

Екатеринбург

МИНОБРНАУКИ РОССИИ

ФГБОУ ВО «Уральский государственный горный университет»

Проректор по учебно-методическому комплексу

С.А. Упов



УТВЕРЖДАЮ

МЕТОДИЧЕСКИЕ УКАЗАНИЯ К ПРАКТИЧЕСКИМ ЗАНЯТИЯМ

Б1.О.03 ИНОСТРАННЫЙ ЯЗЫК

Специальность

21.05.04 Горное дело

Направленность (профиль)

Подземная разработка рудных месторождений

Автор: Безбородова С. А., к.п.н.

Одобрена на заседании кафедры

Иностранных языков и деловой

коммуникации

(название кафедры)

Зав.кафедрой

к.п.н., доц. Юсупова Л. Г.

(Фамилия И.О.)

Протокол № 1 от 06.09.2022 г.

(Дата)

Рассмотрена методической комиссией

горно-технологического факультета

(название факультета)

(подпись)

Колчина Н.В.

(Фамилия И.О.)

Протокол № 1 от 12.09.2022 г.

(Дата)

Екатеринбург

СОДЕРЖАНИЕ

ТЕМА 1. Бытовая сфера общения (Я и моя семья).....	3
1.1 Лексические единицы, необходимые для освоения темы	3
1.2 Устные темы для развития коммуникативной компетенции	5
1.3 Систематизация грамматического материала: теория и упражнения	6
ТЕМА 2. Учебно-познавательная сфера общения (Я и мое образование)	35
2.1 Лексические единицы, необходимые для освоения темы	35
2.2 Устные темы для развития коммуникативной компетенции	36
2.3 Систематизация грамматического материала: теория и упражнения	38
ТЕМА 3. Социально-культурная сфера общения (Я и моя страна. Я и мир)	53
3.1 Лексические единицы, необходимые для освоения темы	53
3.2 Устные темы для развития коммуникативной компетенции	54
3.3 Систематизация грамматического материала: теория и упражнения	58
ТЕМА 4. Профессиональная сфера общения (Я и моя будущая специальность)	74
4.1 Лексические единицы, необходимые для освоения темы	74
4.2 Устные темы для развития коммуникативной компетенции	82
4.3 Систематизация грамматического материала: теория и упражнения	82

ТЕМА 1. Бытовая сфера общения (Я и моя семья)

Тематика общения:

1. Я и моя семья.
2. Дом, жилищные условия.
3. Мой рабочий день.
4. Досуг и развлечения.

Проблематика общения:

1. Взаимоотношения в семье, семейные традиции.
2. Устройство квартиры/загородного дома.
3. Рабочий день студента.
4. Досуг в будние и выходные дни, активный и пассивный отдых.

1.1 Запомните слова и выражения, необходимые для освоения тем курса:

родственник	relative, relation
родители	parents
мать (мама)	mother (mom, mum, mama, mamma, mummy, ma)
отец (папа)	father (dad, daddy, papa, pa)
жена	wife
муж	husband
супруг(а)	spouse
ребенок, дети	child, children
дочь	daughter
сын	son
сестра	sister
брат	brother
единственный ребенок	only child
близнец	twin
близнецы, двойняшки	twins
брат-близнец	twin brother
сестра-близнец	twin sister
однойцевые близнецы	identical twins
тройняшки	triplets
бабушка и дедушка	grandparents
бабушка	grandmother (grandma, granny, grandmamma)
дедушка	grandfather (grandpa, granddad, grandpapa, grandad)
внуки	grandchildren
внучка	granddaughter
внук	grandson
прабабушка	great-grandmother
прадедушка	great-grandfather
прабабушка и прадедушка	great-grandparents
правнуки	great-grandchildren
тётя	aunt
дядя	uncle
крестный (отец)	godfather
крестная (мать)	godmother
отчим, приемный отец	stepfather
мачеха, приемная мать	stepmother
сводный брат	stepbrother
сводная сестра	stepsister
брат по одному из родителей	half-brother
сестра по одному из родителей	half-sister

приемный, усыновленный сын	adopted son
приемная, удочеренная дочь	adopted daughter
приемный ребенок	adopted child
патронатная семья, приемная семья	foster family
приемный отец	foster father
приемная мать	foster mother
приемные родители	foster parents
приемный сын	foster son
приемная дочь	foster daughter
приемный ребенок	foster child
неполная семья (с одним родителем)	single-parent family
родня	the kin, the folks
племянница	niece
племянник	nephew
двоюродный брат	cousin (male)
двоюродная сестра	cousin (female)
двоюродный брат (сестра), кузен (кузина)	first cousin
троюродный брат (сестра)	second cousin
четвероюродный брат (сестра)	third cousin
родня со стороны мужа или жены	in-laws
свекровь	mother-in-law (husband's mother)
свёкор	father-in-law (husband's father)
тёща	mother-in-law (wife's mother)
тесть	father-in-law (wife's father)
невестка, сноха	daughter-in-law
зять	son-in-law
шурин, свояк, зять, деверь	brother-in-law
свояченица, золовка, невестка	sister-in-law
семейное положение	marital status
холостой, неженатый, незамужняя	single
женатый, замужняя	married
брак	marriage
помолвка	engagement
помолвленный, обрученный	engaged
развод	divorce
разведенный	divorced
бывший муж	ex-husband
бывшая жена	ex-wife
расставшиеся, не разведенные, но не проживающие одной семьей	separated
вдова	widow
вдовец	widower
подружка, невеста	girlfriend
друг, парень, ухажер	boyfriend
любовник, любовница	lover
ухажер, жених, подружка, невеста, обрученный	fiance
свадьба	wedding
невеста на свадьбе	bride
жених на свадьбе	(bride)groom
медовый месяц	honeymoon

1.2 Подготовьте устный рассказ по теме на основе предложенного:

My family

My name is Vladimir Petrov. I am ... years old. I was born in 19... in Nizhniy Tagil. I went to school when I was 7. In 20... I finished school number 10 in Ekaterinburg. This year I entered the Ural State Mining University. In five years I shall graduate from this University.

I live in the center of Ekaterinburg. I work at the Ministry of Foreign Trade. I'm an engineer & I am also a student. Many engineers in our Ministry learn foreign languages.

My family is not large. I have a wife & two children. My wife's name is Ann & children's names are Nick & Natalie.

My wife is an economist. My wife is a young woman. She is twenty – nine years old. She works at the Ministry of Foreign Trade, too. She goes to the office every day. My wife doesn't learn English. She already knows English very well. She reads many English books, magazines & newspapers. My wife is also a student. She learns German. She likes languages very much & is going to learn French next year.

My daughter is a girl of ten. She goes to school. She has a lot of subjects at school. She also learns English. She also helps her mother at home.

My son is a little boy. He was born five years ago. I take him to the kindergarten every morning.

My parents are not old. My father is 53. He is an engineer. He graduated from The Ural Polytechnical Institute. He works at a big plant. My mother is 51. She is a teacher. She teaches Russian at school. She graduated from the Leningrad Teachers' Training University.

My sister's name is Katya. She works at an office. Besides she studies at an Evening Department. She is married. Her husband is a doctor. He works at a hospital. They have a little son. He is only six months old.

My elder brother, Boris by name, does not stay with us. He lives in Gorky in a large two-roomed flat. He is a designer. He has also a family of his own. He has a wife & two children: a boy & a girl. Their son is already a pupil. My brother & his family often come to see us. We also visit them sometimes.

I also have a grandfather & a grandmother. They are pensioners. My grandmother looks after the house & does the cooking. We usually take our children to the country in summer to stay with their grandparents. They love their grandchildren very much.

My student's life

I'm a student of The Ural State Mining University. I have been a student only one month. I can't speak English very well yet. I am just a beginner. I live in a hostel. It is rather a long way from the University. In fact, it takes me about an hour to get to the University. But it gives me no trouble at all, as I like to get up early. I don't need an alarm-clock to wake me up. I am an early - riser.

Though the hostel is far from the University it is very comfortable & has all modern conveniences.

As a rule I get up at 6.30, do morning exercises & have shower. I don't have a bath in the morning; I have a bath before I go to bed.

For breakfast I have a boiled egg & a cup of coffee in order not to waste the time. At about 7.30 I am quite ready to go. It is about 5 minutes walk from the hostel to the stop. I usually take the 7.40. bus. I walk to the stop as I have plenty of time to catch my bus.

I come to the University 5 minutes before the lesson begins. So I can have a chat with my friends. The majority of my group mates are from Ekaterinburg the others either come from different towns of our country. We usually have a lot of things to talk about.

We don't go out to the lunch. There is a good canteen at the University. It is on the ground floor. But I should say that you have to stand in a queue to have lunch.

I come to the hostel from the University at about 3 o'clock. I live in a single room & have nobody to speak with. In the evening I sometimes go out with my friends. We go to the cinema if there is something new or to the club if there is a dancing party there. But often I stay in, watch TV

programs or listen to the music. Then I read a book for half an hour or so & go to sleep. That doesn't take me long, as a rule.

My flat

I live in Ekaterinburg in a sixteen-storied dwelling house in the center of the city. Five years ago our old wooden house was pulled down & we moved here into three-room flat with all modern conveniences.

Now we have running water, gas, electricity, central heating & a refuse chute. We live on the top floor & from the balcony we have a good view of the park. Besides we needn't mount the staircase because there is a lift to take us up.

The entrance hall is rather small. There is a hallstand & a mirror-stand there.

The sitting-room is a spacious simply furnished room. The floor spacious is about 15 square meters. It is not overcrowded with furniture. Everything fits in well. Nothing is out of place here. Next to the window there is a sofa with a stand – lamp. The bookcase in the corner of the room is full of books. On the left there are two comfortable arm-chairs opposite the TV-set & leaf – table.

In the bedroom we have dark brown suite of furniture of the latest model & thick carpet. Near the wall there is a divan-bed. In the built-in-wardrobe we keep our clothes & bed linen.

The adjoining room is the children's room. The bright pattern of the curtains & of wall paper makes the room look gay. There is a writing desk with a desk lamp, a small sofa & a lot of toys there.

In the kitchen there is a fridge, a cupboard, a kitchen table & a gas-stove. Over the sink there is a plate-rack. All kitchen utensils are close at hand.

In the corridor there is a built-in-closet, where we keep our vacuum-cleaner, electric iron & other household objects.

In the bathroom there is a bath-tub & a shower, a towel-rack & a wash-basin with a shelf above it. There tooth-brushes, a cake of soap & some shaving articles on it. Near the bath-room there is a lavatory.

There is nothing special about our flat, no rich decorations but we are accustomed to it & cannot compare it to the old one.

1.3 Систематизация грамматического материала:

1. Порядок слов в повествовательном и побудительном предложениях. Порядок слов в вопросительном предложении. Безличные предложения.

2. Местоимения (указательные, личные, возвратно-усилительные, вопросительные, относительные, неопределенные).

3. Имя существительное. Артикли (определенный, неопределенный, нулевой).

4. Функции и спряжение глаголов *to be* и *to have*. Оборот *there+be*.

5. Имя прилагательное и наречие. Степени сравнения. Сравнительные конструкции.

6. Имя числительное (количественные и порядковые; чтение дат).

Порядок слов в английском предложении

В русском языке, благодаря наличию падежных окончаний, мы можем переставлять члены предложения, не меняя основного смысла высказывания. Например, предложения Студенты изучают эти планы и Эти планы изучают студенты совпадают по своему основному смыслу. Подлежащее в обоих случаях - студенты, хотя в первом предложении это слово стоит на первом месте, а во втором предложении - на последнем.

По-английски такие перестановки невозможны. Возьмём предложение The students study these plans Студенты изучают эти планы. Если подлежащее и дополнение поменяются местами, то получится бессмыслица: These plans study the students Эти планы изучают студентов. Произошло это потому, что слово plans, попав на первое место, стало подлежащим.

Английское предложение имеет твёрдый порядок слов.

Порядок слов в английском предложении показан в этой таблице:

I	II	III Дополнение	IV
----------	-----------	-----------------------	-----------

Подлежащее	Сказуемое	Косвенное без предлога	Прямое	Косвенное с предлогом	Обстоятельство
We Мы	study изучаем		math математику		
He Он	gives дает	us нам	lessons уроки		in this room. в этой комнате
She Она	reads читает		her notes свои заметки	to Peter Петру	every day. каждый день

Вопросительное предложение

Общее правило построения вопросов в английском языке таково: Все вопросы (кроме специальных вопросов к подлежащему предложения) строятся путем инверсии. Инверсией называется нарушение обычного порядка слов в английском предложении, когда сказуемое следует за подлежащим.

В тех случаях, когда сказуемое предложения образовано без вспомогательных глаголов (в Present и Past Indefinite) используется вспомогательный глагол to do в требуемой форме - do/does/did.

Общие вопросы

Общий вопрос задается с целью получить подтверждение или отрицание высказанной в вопросе мысли. На общий вопрос обычно дается краткий ответ: "да" или "нет".

Для построения общего вопроса вспомогательный или модальный глагол, входящий в состав сказуемого, ставится в начале предложения перед подлежащим.

а) Примеры сказуемого с одним вспомогательным глаголом: Is he speaking to the teacher?
- Он говорит с учителем?

б) Примеры сказуемого с несколькими вспомогательными глаголами:

You will be writing letters to us. – Ты будешь писать нам письма.

Will you be writing letters to us? – Будешь ли ты писать нам письма?

Примеры с модальными глаголами:

She can drive a car. – Она умеет водить машину.

Can she drive a car? - Она умеет водить машину? (Yes, she can.; No, she cannot)

Когда в составе сказуемого нет вспомогательного глагола (т.е. когда сказуемое выражено глаголом в Present или Past Indefinite), то перед подлежащим ставятся соответственно формы do / does или did; смысловой же глагол ставится в форме инфинитива без to (словарная форма) после подлежащего.

С появлением вспомогательного глагола do на него переходит вся грамматическая нагрузка - время, лицо, число: в Present Indefinite в 3-м лице ед. числа окончание -s, -es смыслового глагола переходит на глагол do, превращая его в does; а в Past Indefinite окончание прошедшего времени -ed переходит на do, превращая его в did.

Do you go to school? – Ходишь ли ты в школу?

Do you speak English well? - Ты хорошо говоришь по-английски?

Ответы на общие вопросы

Общий вопрос требует краткого ответа "да" или "нет", которые в английском языке образуются следующим образом:

а) Положительный состоит из слова Yes за которым (после запятой) идет подлежащее, выраженное личным местоимением в им. падеже (никогда не используется существительное) и тот вспомогательный или модальный глагол, который использовался в вопросе (вспомогательный глагол согласуется с местоимением ответа);

б) Отрицательный ответ состоит из слова No, личного местоимения и вспомогательного (или модального) глагола с последующей частицей not

Например: Are you a student? - Ты студент?

Yes, I am. - Да.; No, I am not. - Нет.

Do you know him? – Ты знаешь его?

Yes, I do. – Да (знаю).; No, I don't. – Нет (не знаю).

Специальные вопросы

Специальный вопрос начинается с вопросительного слова и задается с целью получения более подробной уточняющей информации. Вопросительное слово в специальном вопросе заменяет член предложения, к которому ставится вопрос.

Специальные вопросы могут начинаться словами:

who? – кто? whom? – кого? whose? – чей? what? – что? какой? which? –
который?

when? – когда? where? – где? куда? why? – почему? how? – как?

how much? – сколько? how many? – сколько? how long? – как долго?

сколько времени?

how often? – как часто?

Построение специальных вопросов:

1) Специальные вопросы ко всем членам предложения, кроме подлежащего (и его определения) строятся так же, как и общие вопросы – посредством инверсии, когда вспомогательный или модальный глагол ставится перед подлежащим.

Специальный вопрос (кроме вопроса к подлежащему) начинается с вопросительного слова или группы слов за которым следуют вспомогательный или модальный глагол, подлежащее и смысловой глагол (сохраняется структура общего вопроса).

Вопрос к прямому дополнению:

What are you reading? Что ты читаешь?

What do you want to show us? Что вы хотите показать нам?

Вопрос к обстоятельству

Обстоятельства бывают разного типа: времени, места, причины, условия, образа действия и др.

He will come back tomorrow. – Он вернется завтра.

When will he come back? – Когда он вернется?

What did he do it for? Зачем он это сделал?

Where are you from?

Вопрос к определению

Вопрос к определению начинается с вопросительных слов what какой, which (of) который (из), whose чей, how much сколько (с неисчисляемыми существительными), how many сколько (с исчисляемыми существительными). Они ставятся непосредственно перед определяемым существительным (или перед другим определением к этому существительному), а затем уже идет вспомогательный или модальный глагол.

What books do you like to read? Какие книги вы любите читать?

Which books will you take? Какие книги (из имеющихся) вы возьмете?

Вопрос к сказуемому

Вопрос к сказуемому является типовым ко всем предложениям: "Что он (она, оно, они, это) делает (делал, будет делать)?", например:

What does he do? Что он делает?

Специальные вопросы к подлежащему

Вопрос к подлежащему (как и к определению подлежащего) не требует изменения прямого порядка слов, характерного для повествовательного предложения. Просто подлежащее (со всеми его определениями) заменяется вопросительным местоимением, которое исполняет в вопросе роль подлежащего. Вопросы к подлежащему начинаются с вопросительных местоимений:

who – кто (для одушевленных существительных)

what – что (для неодушевленных существительных)

The teacher read an interesting story to the students yesterday.

Who read an interesting story to the students yesterday?

Сказуемое в таких вопросах (после who, what в роли подлежащего) всегда выражается глаголом в 3-м лице единственного числа (не забудьте про окончание -s в 3-м лице ед. числа в Present Indefinite. Правила образования -s форм см. здесь.):

Who is reading this book? Кто читает эту книгу?

Who goes to school?

Альтернативные вопросы

Альтернативный вопрос задается тогда, когда предлагается сделать выбор, отдать чему-либо предпочтение.

Альтернативный вопрос может начинаться со вспомогательного или модального глагола (как общий вопрос) или с вопросительного слова (как специальный вопрос) и должен обязательно содержать союз or - или. Часть вопроса до союза or произносится с повышающейся интонацией, после союза or - с понижением голоса в конце предложения.

Например вопрос, представляющий собой два общих вопроса, соединенных союзом or:
Is he reading or is he writing?

Did he pass the exam or did he fail?

Вторая часть вопроса, как правило, имеет усеченную форму, в которой остается (называется) только та часть, которая обозначает выбор (альтернативу):

Is he reading or writing?

Разделительные вопросы

Основными функциями разделительных вопросов являются: проверка предположения, запрос о согласии собеседника с говорящим, поиски подтверждения своей мысли, выражение сомнения.

Разделительный (или расчлененный) вопрос состоит из двух частей: повествовательной и вопросительной.

Первая часть - повествовательное утвердительное или отрицательное предложение с прямым порядком слов.

Вторая часть, присоединяемая через запятую, представляет собой краткий общий вопрос, состоящий из местоимения, заменяющего подлежащее, и вспомогательного или модального глагола. Повторяется тот вспомогательный или модальный глагол, который входит в состав сказуемого первой части. А в Present и Past Indefinite, где нет вспомогательного глагола, употребляются соответствующие формы do/ does/ did.

В второй части употребляется обратный порядок слов, и она может переводиться на русский язык: не правда ли?, не так ли?, верно ведь?

1. Если первая часть вопроса утвердительная, то глагол во второй части стоит в отрицательной форме, например:

You speak French, don't you? You are looking for something, aren't you? Pete works at a plant, doesn't he?

2. Если первая часть отрицательная, то во второй части употребляется утвердительная форма, например:

It is not very warm today, is it? John doesn't live in London, does he?

Выполните упражнения на закрепление материала:

1. Write questions and answers for the following statements, as in the example.

- 1 Paul was tired when he got home.
...Was Paul tired when he got home? Yes, he was...
- 2 They live in London.
- 3 She can't play the piano.
- 4 The film starts at nine o'clock.
- 5 You had an English lesson last night.
- 6 She has got blue eyes.
- 7 We didn't want to go to the beach.
- 8 He should follow the doctor's advice.

2. Write the short form of the following negative questions

- 1 Can they not decide where to go on holiday?
... *Can't they decide where to go on holiday?*...
- 2 Did Claire not invite you to her party?
- 3 Do you not enjoy watching horror films?
- 4 Have you not finished your homework yet?
- 5 Can she not go to town on her own?
- 6 Does he not know where we live?
- 7 Has Sue not done the shopping for you?
- 8 Did he not give you any details?

3. Fill in the gaps with the correct question word(s).

A: Now for the general knowledge part of the quiz.

1) ... *What...* is the capital of Egypt?

B: Cairo.

A: That's correct. 2) ... can you see the Mona Lisa?

B: In the Louvre, in Paris.

A: Well done, that's right. 3) ... wrote 'Romeo and Juliet'?

B: Charles Dickens.

A: No, that's incorrect. It was Shakespeare. 4) ... are the Olympic Games held?

B: Every four years.

A: Correct. 5) ... did the Second World War begin?

B: I think it was in 1939.

A: Yes, you're right. And the final question in this round is: 6) ... players are there in a hockey team?

B: Eleven.

A: Correct. Well, at the end of that round, Contestant 2 has the most points, so he goes through to the final round to play for our star prize.

4. Fill in who, whose, what, which, where, when, how long, how often, what time, why, how much or how many.

is your jacket?' 'It's the red one.'

1. '... *Which...* is your jacket?' 'It's the red one.'
2. '...is your birthday?' 'It's next week.'
3. '... is Mary?' 'She's in her bedroom.'
4. '... have you been waiting?' 'Only five minutes.'
5. '... do you go shopping?' 'Once a week.'
6. '... are you doing at the moment?' 'I'm watching TV.'
7. '... are you writing to?' 'Uncle Tom.'
8. '...do you start work?' 'At nine o'clock in the morning.'
9. '... pieces of toast do you want?' 'Two, please.'
10. '... isn't she at work today?' 'Because she's ill.'
11. '... did you spend last month?' 'About £500.'
12. '... party are you going tonight?' 'Alison's'

5. Fill in the gaps with what, which or how.

1 A: ... *What...* do you want to do when you leave school?

B: I'm not really sure. I'd like to be a vet.

2 A: ... bag do you prefer - the black one or the brown one?

B: I like the black one best.

3 A: ... old are you?

B: It was my birthday last week. Now I'm fifteen.

4 A: ... did you get my telephone number?

B: I looked in the staff address book.

5 A: ... shall we do on Saturday?

B: Let's just stay at home and watch a video.

6 A: ... house did you prefer — the one we saw first or second?

B: I didn't like either. We'll have to keep looking.

7 A: ... many pairs of shoes did you buy last year?

B: Only two. One in the summer and one in the winter.

8 A: ... is your favourite food?

B: Roast chicken.

6. Write questions to which the words in bold are the answers.

1 **The tiger** is the largest member of the cat family.

... *Which is the largest member of the cat family?...*

2 A mature male tiger weighs **between 160 and 230 kg**.

3 Tigers are usually **orange with black stripes**.

4 Tigers live **in Russia, China, India and South-East Asia**.

5 **The Javan tiger, the Bali tiger and the Caspian tiger** are extinct.

6 Tigers eat **a variety of smaller animals, including deer**.

7 Tigers can produce young **at any time of year**.

8 Tigers usually have **two or three** cubs at a time.

9 Tigers live **for an average of eleven years**.

10 Tigers are hunted **for sport or for their fur**.

7. Write questions to which the words in bold are the answers.

Claudette is **32 years old**. She lives **in Paris, France**, and has lived there **since she was 5 years old**. Claudette works as a **lawyer** for a successful law firm, and she travels to work **by car** every day. Claudette is married. Her husband's name is **Jean**. They have **two** dogs. She loves **to take the dogs for long walks** every evening **after work**. Claudette has several hobbies, such as **reading and playing the piano**, but her **favourite hobby is cooking**. Jean thinks this is good, too, **because he gets to eat the wonderful meals she makes**.

8. Write questions to which the words in bold are the answers.

1 **The Petersons** have bought a dog.

... *Who has bought a dog?...*

2 The Petersons have bought **a dog**.

... *What have the Petersons bought?...*

3 Rachel is writing **a letter**.

4 **Rachel** is writing a letter.

5 **Brian** likes this car.

6 Brian likes **this car**.

7 Dad broke **the window**.

8 **Dad** broke the window.

9 **Mother** will make a birthday cake.

10 Mother will make **a birthday cake**.

11 **Robin** is going to bake some biscuits.

12 Robin is going to bake **some biscuits**.

9. Write questions to which the words in bold are the answers.

1 Wendy doesn't agree with **her friend's decision**.

... *What doesn't Wendy agree with?...*

2 James is listening to **some old records**.

3 Sharon is waiting for **the bus**.

4 The boys were talking about **football**.

5 She has got a letter from **her pen-friend**.

6 Martin is thinking about **his holiday**.

7 This jacket belongs to **Stacey**.

8 Pauline was married to **Nigel**.

10. Complete the questions.

1 There are two books. The one on the table is Sue's.

- a) 'Which ...*book is Sue's...*?' 'The one on the table.'
 b) 'Whose ...*book is on the table...*?' 'Sue's.'
 2 Steven wrote four letters.
 a) 'Who ... ?' 'Steven.'
 b) 'How many ... ?' 'Four.'
 3 Teresa is going to wash the car.
 a) 'Who ... ?' 'Teresa.'
 b) 'What ... ?' 'The car.'
 4 Kate visited John in hospital yesterday.
 a) 'Who ... ?' 'Kate.'
 b) 'Who ... ?' 'John.'
 5 David has taken Frank's new CD.
 a) 'Whose ...?' 'Frank's.'
 b) 'Who ...?' 'David.'
 6 Alice is going to the cinema tonight.
 a) 'Who ...?' 'Alice.'
 b) 'Where ...?' 'The cinema.'

Безличные предложения

Поскольку в английском языке подлежащее является обязательным элементом предложения, в безличных предложениях употребляется формальное подлежащее, выраженное местоимением *it*. Оно не имеет лексического значения и на русский язык не переводится.

Безличные предложения используются для выражения:

1. Явлений природы, состояния погоды: *It is/(was) winter.* (Была) Зима. *It often rains in autumn.* Осенью часто идет дождь. *It was getting dark.* Темнело. *It is cold.* Холодно. *It snows.* Идет снег.

2. Времени, расстояния, температуры: *It is early morning.* Раннее утро. *It is five o'clock.* Пять часов. *It is two miles to the lake.* До озера две мили. *It is late.* Поздно.

3. Оценки ситуации в предложениях с составным именным (иногда глагольным) сказуемым, за которым следует подлежащее предложения, выраженное инфинитивом, герундием или придаточным предложением: *It was easy to do this.* Было легко сделать это. *It was clear that he would not come.* Было ясно, что он не придет.

4. С некоторыми глаголами в страдательном залоге в оборотах, соответствующих русским неопределенно-личным оборотам: *It is said he will come.* Говорят, он придет.

Местоимение. The Pronoun.

Классификации местоимений.

1	personal	личные
2	possessive	притяжательные
3	demonstrative	указательные
4	indefinite and negative	неопределенные и отрицательные
5	quantifiers	количественные
6	reflexive	возвратные
7	reciprocal	взаимные
8	relative	относительные
9	defining	определятельные
10	interrogative	вопросительные

I. Личные (personal) местоимения

Общий падеж		Объектный падеж	
I	я	me	мне, меня
he	он	him	его, ему

she	она	her	ей, о ней
it	оно, это	it	ей, ему, этому
we	мы	us	нам, нас
they	они	them	им, их
you	ты, вы	you	тебе, вам
Внимание! He (он) и she (она) в английском языке можно говорить только про людей. Все остальные английские существительные (предметы, животные, явления природы, чувства и т. д.) - обозначаются – it (оно, это).			
he	she		it
a boy – мальчик a man – мужчина brother – брат father – отец Nick – Николай Mr Grey – мистер Грей	a girl – девочка a woman – женщина sister – сестра mother – мама Kate – Катя Mrs Grey – миссис Грей	a cat – кот a wall – стена rain – дождь love – любовь a hand – рука an apple - яблоко	

Англичане говорят **It's me**, а не **It's I** (это я).

II. Притяжательные (possessive) местоимения

Притяжательные местоимения выражают принадлежность и имеют в английском языке две формы - основную (после этой формы обязательно требуется существительное).

Whose pen is it? - Чья это ручка? - It's my pen. - Это моя ручка.

И абсолютную (существует самостоятельно, без существительного) - **It's mine.** - Это моя.

Личное местоимение	Основная форма	Абсолютная форма
I – я he – он she – она it – оно, это we – мы you – ты, вы they - они	my (toy) - моя (игрушка) his (toy) - его (игрушка) her (toy) - ее (игрушка) its (toy) - его (не о человеке) our (toy) - наша (игрушка) your (toy) - ваша, твоя (игрушка) their (toy) - их (игрушка)	his - его hers - ее its - его (этого) ours - наша yours - ваша, твоя theirs - их

III. Указательные (demonstrative) местоимения

this (это, эта, этот) – **these** (эти) **that** (то, та, тот) - **those** (те)

IV. Неопределенные (indefinite) и отрицательные (negative) местоимения

Местоимения **some**, **any**, **every**, и их производные

• Если у вас есть, например, яблоки и вы знаете, сколько их, вы говорите:

I have/I have got three apples. У меня есть 3 яблока,

• Если вы не знаете точное количество, то используйте неопределенное местоимение **some: I have/I have got apples.** У меня есть несколько яблок (некоторое количество).

Производные от неопределенных местоимений

Слово “**think**” обозначает “**вещь**” (не обязательно материальная).

Слово “**body**” обозначает “**тело**”. Эти слова являются основой для целого ряда словообразований.

Thing используется для неодушевленных (что-то):

some

something – что-то, что-нибудь

any		anything - что-то, что-нибудь
	thing	
no		nothing - ничего, ничто
every		everything - все
Body/one - для одушевленных (кто-то):		
some		somebody/someone – кто-то, кто-нибудь
any		anybody/anyone - кто-то, кто-нибудь
	body/one	
no		nobody / no one - никого, никто
every		everybody /everyone – все, каждый
<p>Местоимение some и основа body должны произноситься и писаться слитно, в противном случае вместо somebody – кто-то, получится some body - какое-то тело, Something/somebody/someone - в утвердительных предложениях, anything/anybody/anyone - в отрицательных и вопросительных предложениях, nothing/nobody/no one – в отрицательных. Anything/anybody/anyone - также используются в утвердительных предложениях, но в значении <i>что угодно/кто угодно</i></p>		

somewhere - где-нибудь, куда-нибудь	anywhere - где угодно
nowhere - нигде	everywhere - везде

V. Количественные (quantifiers) местоимения

<p>Many и much - оба слова обозначают “ много”, С исчисляемыми существительными (теми, которые можно посчитать, можно образовать множественное число) используется слово many, а с неисчисляемыми - слово much.</p>	
<p>many girls - много девочек many boys - много мальчиков many books - много книжек</p>	<p>much snow - много снега much money - много денег much time - много времени</p>
<p>How many? } сколько? How much? }</p>	<p>How many girls? - Сколько девочек? How much sugar? - Сколько сахара? How much sugar? - Сколько сахара?</p>
<p>a lot of... - много - используется и с исчисляемыми, и с неисчисляемыми существительными a lot без (of) используется и без существительного.</p>	<p>a lot of girls – много девочек sugar - много сахара</p>
<p>Сравните: He writes a lot of funny stories. Он пишет много забавных рассказов. He writes a lot. Он много пишет.</p>	
<p><u>В утвердительных</u> предложениях используйте a lot of. <u>В отрицательных</u> и в вопросительных many/much,</p> <p style="text-align: center;">Сравните:</p> <p>(+) My grandmother often cooks a lot of tasty things. Моя бабушка часто готовит много вкусного. (-) But we don't eat much. Но мы не едим много. (?) Do you eat much? Вы много едите? Иногда слова much и a lot являются синонимами слова “часто”: Do you ski much? Вы много (часто) катаетесь на лыжах? No, not much (= not often). Нет, не часто.</p>	

Few, little, a few, a little

С **неисчисляемыми** существительными используйте слово **little** (мало), а с **исчисляемыми** - **few** (мало).

<p>few books - мало книг few girls - мало девочек few boys - мало мальчиков</p>	<p>little time - мало времени little money - мало денег little snow - мало снега</p>
<p>little } мало (т.е. надо еще)</p>	<p>a little } немного (т.е. пока хватает)</p>

few	a few
-----	-------

VI. Возвратные (reflexive) местоимения

Возвратные местоимения образуются от личных местоимений в объектном падеже и притяжательных местоимений прибавлением - **self** в единственном числе и - **selves** во множественном числе. Возвратные местоимения используются для того, чтобы показать, что объект, названный подлежащим предложения сам совершает действие.

Личное местоимение	Возвратное местоимение	Пример	Перевод
I	myself	I did it myself.	Я сделал это сам
he	himself	He did it himself.	Он сделал это сам.
she	herself	She did it herself.	Она сделала это сама
you	yourself	You did it yourself.	Вы сделали это сами.
they	themselves	They did it themselves.	Они сделали это сами.
we	ourselves	We did it ourselves.	Мы сделали это сами.

VII. Взаимные (reciprocal) местоимения

Each other - друг друга (относится к двум лицам или предметам).

One another - друг друга (относится к большому количеству лиц или предметов).

They spoke to each other rather friendly. Они разговаривали друг с другом довольно дружелюбно.

They always help one another. Они всегда помогают друг другу.

VIII. Относительные (relative) местоимения

Who (whom), whose, which, that

who	Именительный падеж <u>who</u> (подлежащее) The girl <u>who</u> is playing the piano is my sister. Девочка, которая играет на пианино, - моя сестра.
	Объектный падеж <u>whom</u> (дополнение) The man <u>whom</u> I love the best is your brother. Человек, которого я люблю больше всех, - твой брат.
which	Для неодушевленных предметов и животных The flowers <u>which</u> you brought me were pretty nice. Цветы, которые ты мне принес, очень милые.
whose	Для одушевленных существительных This is the man <u>whose</u> book we read yesterday. Это человек, книгу которого мы читали вчера.
	Для неодушевленных существительных We saw the tree <u>whose</u> leaves were absolutely yellow. Мы увидели дерево, листья которого были абсолютно желтыми.
that	Для одушевленных существительных This is the man <u>that</u> we saw yesterday. Это мужчина, которого мы видели вчера.
	Для неодушевленных существительных This is the film <u>that</u> we saw yesterday. Это фильм, который мы видели вчера.

IX. Определительные (defining) местоимения

all

Употребление	Примеры	Перевод
определяет неисчисляемые существительные	He spent all his time fishing on the lake.	Он провел все свое время, ловя рыбу на озере.
определяет исчисляемые существительные	All the boys like football. (the после all!)	Все мальчишки любят футбол.
all = everything	I know all/everything .	Я знаю всё.
all = everybody	All were hungry. Everybody was hungry.	Все были голодны. Все были голодны.
we all = ail of us you all = all of you they all = ail of them	We all love you very much = All of us love you very much.	Мы все тебя очень любим

both

Употребление	Примеры	Перевод
определяет существительные	Both (the/my) friends like football.	Оба моих друга любят футбол
допускается использование артикля вместо указательных местоимений после both	Both these/the men are Russian.	Оба (эти) мужчины - русские.
употребляется вместо существительного	He gave me two apples. Both were sweet.	Он дал мне два яблока. Оба были сладкими.
they both = both of them you both = both of you we both = both of us	They both (both of them) came to visit us.	Они оба пришли навестить нас.
в устойчивой конструкции both...and.	Both mother father were at home	И мама, и папа были дома.
в отрицательных предложениях вместо both используется neither	Both of them know English. Neither of them know English.	Они оба знают английский. Ни один из них не знает английского.

either/neither

	Употребление	Примеры	Перевод
either	любой из двух (артикуль не ставится)	I've got 2 cakes. Take either cake.	У меня 2 пирожных. Возьми любое.
	каждый, оба, и тот, и другой	There are windows on either side of the house.	С обеих сторон дома есть окна.
	заменяет существительное (глагол в ед. числе)	Either of dogs is always hungry.	Любая из собак вечно голодная.
neither	отрицательное местоимение-определение (ни тот, ни другой)	Neither of examples is correct.	Ни один из примеров не верен.
	в констр. neither.. .nor (ни.. .ни)	I like neither tea, nor coffee.	Я не люблю ни чай, ни кофе.

other, another, the other, the others (другой, другие)

	Употребление	Примеры	Перевод
the other	другой (второй), другой из двух	You've got 2 balls: one and the other.	У тебя 2 мяча: один и другой.
another	другой из многих, еще один	Take another ball.	Возьми другой мяч.

			(Любой, но не этот.)
other	другие (любые), не последние	Take other 2 balls.	Возьми другие 2 мяча. (Из многих.)
the others	другие (определенные)	There are 4 balls: 2 balls are red and the others are blue.	Есть 4 мяча: 2 красных, а другие 2 - синие.

X. Вопросительные (interrogative) местоимения

what	что	What's this?	Что это?
which	который	Which of them?	Который из них?
who	кто, кого	Who was that?	Кто это был?
whom	кого	Whom did you meet?	Кого ты встретил?
whose	чей	Whose book is it?	Чья это книга?

Имя существительное. The Noun

Категории	Существительное в русском языке	Существительное в английском языке
Число	Изменяется	Изменяется
Падеж	Изменяется	Не изменяется

Выполните упражнения на закрепление материала:

. Fill in the gaps with the correct subject or object pronoun.

- A: Do your brothers play football?
B: Yes, ...*they*... play ... all the time ... think ...'s a brilliant game.
- A: Does Susan eat chocolate?
B: Yes ... eats ... all the time ... says ...'s her favourite food.
- A: Do your parents know Mr. Jones?
B: Yes, ... know ... very well ... lives next door to
- A: Does Claire like David?
B: No, ... doesn't like ... very much. ... says ...'s too noisy.
- A: Do you listen to rock music?
B: Yes, ... listen to ... all the time. ... think ...'s fantastic.
- A: Does Tony enjoy fishing?
B: Oh, yes ... enjoys ... very much. says ... relaxes him.

2. Fill in the gaps with *there* or *it*.

- By the time I got home, ...*it*... was nearly ten o'clock.
- 'Is ... your birthday today?' No, ... was last week.'
- Come here, Simon ... is someone here to see you. I think ... is your friend, Rod.
- ... wasn't warm enough to go to the beach, so we went to the cinema.
- ... wasn't very much money left after I had paid for the shopping.

3. Fill in the gaps with *one* or *it*.

- A: I need a loaf of bread.
B: I'll buy ...*one*... this afternoon.
- A: Is the phone ringing?
B: I can't hear
- A: 'Titanic' is an amazing film.
B: I know. I've seen ... twice.
- A: When was the last time you read a book?
B: I haven't read ... for months.

- 5 A: Have you got a car?
B: No. I can't afford
- 6 A: Do you like the new Rolling Stones CD?
B: I haven't heard ... yet.
- 7 A: I need a dress for the party.
B: I'll lend you

4. Fill in the correct possessive adjective or pronoun.

- 1 A: Have you met ...*your*... new neighbours yet?
B: No. I've seen ... children in the garden, though.
- 2 A: You took ... coat home last night.
B: I know, I'm sorry. I thought it was ... because they're both black.
- 3 A: What's wrong with Rosie?
B: Oh, she's been having problems with ... back recently.
- 4 A: James is doing well at school.
B: I know ... teacher says he's very advanced for his age.
- 5 A: Is this bag ... ?
B: Oh, yes, thank you. I nearly forgot it.
- 6 A: Julie and Frank are so lucky ... house is beautiful.
B: Yes, and it's so much bigger than ... I envy them.
- 7 A: I like ... shirt. It's like Sandra's.
B: Actually, it is ... I borrowed it from her yesterday.
- 8 A: Why did you lend Tom ... car?
B: Because ... is being repaired at the moment.

5. Fill in *its* or *it's*.

- 1 The car is nice to drive, but I don't like ...*its*... colour.
2 This town is wonderful ... got lots of shops!
3 I'm staying at home today because ... cold outside.
4 Let's go in here ... my favourite restaurant.
5 A bird has built ... nest in our garden.
6 The company I work for has changed ... name.

6. Fill in a possessive adjective or *the*.

- 1 A dog bit him on ...*the*... leg.
2 I banged ... head on the cupboard door.
3 Karen put ... arm around Jane's shoulder.
4 Don't put ... feet on the table!
5 You shouldn't have punched Tom in ... stomach.
6 Paul patted Lisa on ... shoulder.

7. Fill in the gaps with *of* where necessary, and *my*, *your*, etc. own.

- 1 John doesn't live with his parents any more. He's got a flat ...*of his own*...
2 She doesn't travel by bus any more because she's got ... car.
3 I don't need to borrow your umbrella. I've got one
4 Haven't you got ... pen? You're always borrowing mine.
5 My job includes doing research in ... time.
6 Sam is tired of using his friend's computer, so he is going to buy one... .
7 The couple moved into ... house after they got married.
8 Don't let the dog sleep on your bed. It's got a bed

8. Connect the nouns using *'s*, *'* or ...*of*...

- 1 car/Helen ...*Helen's car*...
2 the manager/the restaurant
3 shoes/women
4 the results/the test
5 bicycles/my daughters

- 6 secretary/the assistant manager
 7 the corner/the room
 8 house/their parents
 9 the back/the classroom
 10 shoes/William
 11 walk/an hour
 12 partner/Jim
 13 Rome/the streets
 14 UN/headquarters

9. Rewrite the sentences using the correct possessive form.

- 1 Nobody went to **the meeting last week**.
 ...*Nobody went to last week's meeting....*
 2 The **drive** to the airport takes **two hours**.
 3 They will get their exam results **six weeks from now**.
 4 I look after **James - Karen — children**.
 5 I received the letter in **the post - yesterday**.
 6 It's autumn. **The tree - the leaves** are falling off.
 7 Graham never listens to **his doctor - the advice**.
 8 Are you going to **Jane - Paula - the party**?
 9 He has never done a hard **day of work** in his life.
 10 At the moment I'm staying with **a friend - my**.
 11 I think I'll order **the special of today**.
 12 The man knocked on **the house - the door**.
 13 The ticket inspector looked at **the people – the tickets**.
 14 **Mrs Jones - Miss Smith - cars** are being serviced.
 15 **The sales target this month** is two million pounds.

10. Fill in the gaps with the correct reflexive pronoun.

- 1 The girl has hurt ... *herself*... .
 2 He put the fire out by ...
 3 She is looking at ... in the mirror.
 4 They are serving ...
 5 He cooked the food by ...
 6 They bought this house for ...
 7 They are enjoying ...
 8 He introduced ...

The Plural Form of Nouns

Образование множественного числа у английских существительных

Способ образования	Примеры	Перевод
после глухих согласных	a book - books a cup - cups	книга - книги чашка - чашки
после звонких согласных и гласных -	a name - names a girl - girls	имя - имена девочка - девочки
после шипящих, свистящих звуков -ch, -sh, -x, -s, -z: -es	a palace - palaces a bush - bushes a box - boxes a church - churches	дворец - дворцы куст - кусты коробка - коробки церковь - церкви
слово заканчивается на -у: 1) гласная +у	a toy - toys a boy - boys	игрушка - игрушки мальчик - мальчики

2) согласная + y	a family - families a story - stories	семья - семьи история - истории
слово заканчивается на <i>-file</i>	a leaf - leaves a shelf - shelves	лист - листья полка - полки

Особые случаи образования множественного числа

Ед. число	Мн. число	Перевод
man	men	мужчина - мужчины
woman	women	женщина - женщины
foot	feet	нога (стопа) - ноги (стопы)
child	children	ребенок - дети
goose	geese	гусь - гуси
mouse	mice	мышь - мыши
ox	oxen	бык - быки
tooth	teeth	зуб - зубы

Слова - заместители существительных **Substitutions: one/ones**

При повторном использовании одного и того же существительного в одном предложении, вместо него следует использовать *one* (в единственном числе) и *ones* (во множественном числе):
This table is bigger than that one - Этот стол больше, чем тот (стол).

These table are bigger than those ones. - Эти столы больше, чем те (столы).

Со словами one/ones может быть использован артикль, если перед ними стоит прилагательное.

What apple do you want?
Какое ты хочешь яблоко?
The red one. Красное.

What apples do you want?
Какие яблоки ты хочешь?
The red ones. Красные.

Английские существительные не имеют падежных окончаний традиционно выделяют два падежа -общий и притяжательный.

Общий падеж

И. п. Эта девочка хорошо говорит по-английски.	This girl speaks English well.
Р. п. Это собака той девочки.	It's a dog of that girl.
Д. п. Я дал яблоко той девочке. .	I gave an apple to that girl.
В. п. Я вижу маленькую девочку. .	I can see a little girl.
Т. п. Я люблю гулять с этой девочкой.	I like to play with this girl.
П. п. Я часто думаю об этой девочке.	I often think about this girl.

Притяжательный падеж. The Possessive Case

Образование притяжательного падежа

	Образование	Примеры	Перевод
существительные в единственном числе	's	bird's house child's ball	домик птички мячик ребенка
существительные во множественном числе (группа исключений)	's	children's bail women's rights	мячик детей права женщин
существительное во множественном числе	'	girls' toy birds' house	игрушка девочек домик птичек

Формула притяжательного падежа обычно имеют лишь одушевленные существительные, обозначающие живое существо, которому что-то принадлежит,

my mother's book - мамина книга,

this girl's ball - мячик девочки,

the bird's house - домик птички

Для того, чтобы показать принадлежность объекта неодушевленному предмету, используется предлог of:

the handle of the door (ручка (от) двери), но чаще образуется составное существительное door-handle,

Выполните упражнения на закрепление материала:

1. Fill in the gaps with an appropriate noun + of to indicate quantity.

- 1 a ... carton/glass/jug of ... orange juice
- 2 a ... cheese
- 3 a ... bread
- 4 a ... coffee
- 5 a ... water
- 6 a ... wine
- 7 a ... chocolate
- 8 a ... crisps
- 9 a ... honey
- 10 a ... meat
- 11 a ... spaghetti
- 12 a ... flour

2. Fill the gaps with a, an, or some where necessary.

- 1 a) We had ...some... delicious food last night,
b) We had ...a... delicious meal last night.
- 2 a) There is ... beautiful furniture in that shop,
b) There is ... beautiful table in that shop.
- 3 a) I'm thirsty. I need ... drink.
b) I'm thirsty. I need ... water.
- 4 a) She's just bought ... expensive clothes.
b) She's just bought ... expensive dress.
- 5 a) They booked ... room in advance.
b) They booked ... accommodation in advance
- 6 a) The band played ... lovely song.
b) The band played ... lovely music.
- 7 a) We had ... heatwave last week.
b) We had ... hot weather last week.
- 8 a) I can't do this job alone. I need ... assistant
b) I can't do this job alone. I need ... help.
- 9 a) He has got ... heavy luggage to carry.
b) He has got ... heavy suitcase to carry.
- 10 a) I need ... cutlery to eat this food with.
b) I need ... knife and fork to eat this food with.
- 11 a) She has got ... important job to do.
b) She has got ... important work to do.
- 12 a) He found ... coin on the ground.
b) He found ... money on the ground.

3. Complete the sentences using the noun in brackets in the singular or plural form and a/an where necessary.

1. He gave me a box' of my favourite ...chocolates.... (chocolate)
2. His favourite food is (chocolate)
3. She bought ... on her way to work. (paper)
4. He placed all the important ... in his briefcase. (paper)
5. I need some ... to write this message on. (paper)
6. Hurry up! We don't have much (time)
7. She has visited us several ... this month. (time)
8. He has no ... but he is keen to learn. (experience)
9. She had a lot of exciting ... during her travels. (experience)
10. We went far a walk in the ... after lunch. (wood)
11. His desk is made of (wood)
12. Jane is in her... reading a book. (room)
13. We have got plenty of ... for a party in here. (room)
14. I am going to have my ... cut tomorrow. (hair)
15. There was ...in my soup. (hair)
16. I'm thirsty. I need ... of water. (glass)
17. Susan only wears her ... when she reads. (glass)
18. This ornament is made of coloured (glass)
19. Helen bought ... in the sale at the electrical store. (iron)
20. The old gate was made of(iron)

4. Cross out the expressions which cannot be used with the nouns, as in the example.

- 1 There are **several, many, much, plenty of, too little** things you can do to help.
- 2 He has met **a couple of, a few, very little, plenty of, too much** interesting people.
- 3 She earns **few, hardly any, plenty of, several, a great deal** of money.
- 4 We have got **no, many, lots of, a great deal of, a few** work to do.
- 5 Don't worry, there's **a little, plenty of, a couple of, many, a lot of** time.
- 6 **Both, Several, A large quantity of, Plenty of, Too much** students applied for the course.
- 7 He's got **no, hardly any, a little, some, a small amount of** qualifications.
- 8 She's got **hardly any, several, a little, a few, a lot of** experience in dealing with customers.
- 9 There is **too much, a lot of, hardly any, few, several** salt in this soup.
- 10 There is **a little, many, too much, a great number of, some** traffic on the roads today.

5. Underline the correct word.

- 1 A: I have a Physics exam tomorrow.
B: Oh dear. Physics **is/are** a very difficult subject.
- 2 A: My office is three miles from my house.
B: Three miles **is/are** a long way to walk to work.
- 3 A: My little brother has got measles.
B: Oh dear. Measles **is/are** quite a serious illness.
- 4 A: Jane looked nice today, didn't she?
B: Yes. Her clothes **were/was** very smart.
- 5 A: I've got two pounds. I'm going to buy a CD.
B: Two pounds **is/are** not enough to buy a CD.
- 6 A: The classroom was empty when I walked past.
B: Yes. The class **was/were** all on a school outing.
- 7 A: Have you just cleaned the stairs?
B: Yes, so be careful. They **is/are** very slippery.
- 8 A: Did you ask John to fix your car?
B: Yes. His advice **was/were** that I take it to a garage.

- 9 A: Did you enjoy your holiday?
B: Yes, thank you. The weather **was/were** wonderful.
- 10 A: These trousers **is/are** very old.
B: You should buy a new pair.
- 11 A: How **is/are** the company doing lately?
B: Great. We opened up two more branches.
- 12 A: 'I am going to travel for two years when I finish school.
B: Two years **is/are** a long time to be away from home.

6. Finish the sentences, as in the example.

- 1 You need a lot of experience to do this job. A lot of experience ...is needed to do this job...
- 2 They gave us some interesting information. The information ...
- 3 She likes Maths more than any other subject. Maths ...
- 4 We had mild weather this winter. The weather ...
- 5 We called the police immediately. The police ...
- 6 I told them some exciting news. The news ...
- 7 He was irritated because of the bad traffic. He was irritated because the ...
- 8 I stayed in very luxurious accommodation. The accommodation ...
- 9 The driver took the luggage out of the car. The luggage ...
- 10 She gave me very sensible advice. The advice she gave me ...
- 11 These shorts are too big for me. This pair of shorts ...
- 12 The hotel is in magnificent surroundings. The hotel surroundings ...
- 13 She's got long blonde hair. Her hair ...

Артикль. The Article

1. Неопределенный a/an (используется перед исчисляемыми существительными в единственном числе)

a cat –кот a dog –собака a boy – мальчик a girl -девочка
a teacher - учитель

2. Определенный the (может использоваться с любыми существительными)

the cat -кот the houses –дома the water -вода the weather –погода
the flowers - цветы

Если слово начинается с гласной буквы, к артиклю "a" добавляется буква "n", для того, чтобы две гласные не сливались: an apple (яблоко), an orange (апельсин), an author (автор) и т. д. Слово "an hour" (час) начинается с согласной буквы "h", но в слове эта буква не читается, т.е. слово начинается с гласного звука, поэтому к артиклю "a" также добавляется n = an

Упоминая объект впервые, перед ним ставят неопределенный артикль a/an при вторичном с упоминании того же самого объекта, перед ним ставят определенный артикль the

I see a cat, Я вижу кота (одного). The cat is black. (этот) Кот – черный.

This is a kitten. Это - котенок. (Один из многих) The kitten is hungry. (этот) Котенок - голодный.

I have a book- У меня есть книга. The book is interesting. (эта) Книга - интересная.

Неопределенный артикль a/an опускается перед исчисляемыми существительными и существительными во множественном числе.

a pen - pens (ручка - ручки) a dog - dogs (собака - собаки) a book - books (книга -книги)
- water (вода) - snow (снег) - meat (мясо)

Использование неопределенного артикля a

один из множества (любой)	This is a cat.
первое упоминание в тексте	I see a bird.
при упоминании профессии	My brother is a pilot.
в восклицательных предложениях	What a good girl! What a surprise!

	Such a fine room!
вместо слова один	She is coming for a weak.
в определенных конструкциях there is a... I have a... he has a... I see a... this is a... that is a... It is a... I am a... he/she is a...	There is a book here. I have got a nice coat. He has a kind smile. I see a wolf. This is a dog. That is a doctor. It is a red pen. I am a good swimmer. He/she is a tourist
в ряде устойчивых словосочетаний at a quarter... in a loud, (a low, an angry voice) to have a good time a lot of to go for a walk such a... after a while in a day (a month, a week, a year)	Come at a quarter to 8. Don't speak to him in an angry voice. We had a good time in the country. She has got a lot of presents. Let's go for a walk. He is such a clever boy. You'll see them after a while. We are living in a day.

Использование определенного артикля the

если речь идет о конкретном лице или предмете	The pen is on the table.
при повторном упоминании того же самого объекта	I see a cat. The cat is black.
если слово обозначает нечто, существующее в единственном лице, с частями света	the sun, the moon, the Earth
со словами: only (только), main (главный), central (центральный), left (левый), right (правый), wrong (неправильный), next (следующий), last (последний), final (заключительный)	The only man I love the main road to the left, to the right It was the right answer. the final test
с порядковыми числительными	the first, the tenth
с прилагательными в превосходной степени	the kindest, the most interesting the best
с музыкальными инструментами и танцами	to play the piano, to dance the tango
с обобщающими существительными (класс людей» животных, термины, жанры)	The Britons keep their traditions.
с названиями музеев, кинотеатров, кораблей, галерей, газет, журналов	the Hermitage the Tretyakov Gallery the Avrora the Sesame Street
с названиями океанов, рек, морей, каналов, пустынь, групп, островов, штатов, горных массивов, наименований с of	the Atlantic ocean the Neva river the Black sea Changing of the Guard

Использование определенного артикля в ряде устойчивых словосочетаний

in the middle, in the corner in the morning, In the evening, in the afternoon what's the use? to the cinema, to the theatre, to the shop, to the market	The table is in the middle of the room. I never drink coffee in the evening. What's the use of going there so late? Do you like going to the theatre? He works at the shop.
--	---

at the cinema, at the theatre, at the shop, at the market the fact is (was) that... where is the...? in the country, to the country	The fact is that I have no money at all. Where is the doctor? We always spend summer in the country.
--	--

Сколько бы прилагательных-определений ни стояло перед существительным, все эти определения ставятся между артиклем и существительным: A big, black, fat cat большой, черный, толстый кот.

Случаи, когда артикль не употребляется

если, перед существительным стоит притяжательное местоимение	a pen - my pen a dog - his dog the teacher - our teacher the apple - her apple
если перед существительным стоит указательное местоимение	the cats - those cats the books - these books a mouse - this mouse
если стоит другое существительное в притяжательном падеже	a car - father's car the horse - farmer's horse a bike - brother's bike the doll - sister's doll
если перед существительным стоит, количественное числительное	5 balls, 7 bananas, 2 cats
если перед существительным стоит отрицание "no"	She has no children. I see no birds.
перед именами	Mike, Kate, Jim, etc
с названиями дней недели	Sunday, Monday, etc.
с названиями месяцев	May, December, etc.
с названиями времен года	in spring, in winter
с названиями цветов	white, etc. I like green
с названиями спортивных игр	football, chess, etc.
с названиями блюд, напитков	tea, coffee, soup, etc,
с названиями праздников	Easter, Christmas, etc.
с названиями языков, если нет слова (язык). Если есть, нужен артикль the	English, etc. I learn English, the English language
с названиями стран	Russia, France, etc HO: the USA, the United Kingdom of Great Britain and Northern Ireland, the Netherlands, the Ukraine, the Congo
с названиями городов	Moscow, Paris, etc.
с названиями улиц, площадей	Trafalgar Square
с названиями парков	St James' Park, Hyde Park
с названиями мостов	Tower Bridge
с названиями одиночных гор	Kilimanjaro
с названиями озер	Loch Ness
с названиями континентов	Asia, Australia, etc.
с названиями одиночных островов	Cyprus
если перед существительными стоит вопросительное или отрицательное	what animals can swim? I know what thing you have lost!

местоимение	
-------------	--

ГЛАГОЛ (THE VERB)

Глаголом называется часть речи, обозначающая действие или состояние предмета или лица.

В английском языке признаком глагола в неопределенной форме (инфинитиве) является частица to.

По своей структуре глаголы делятся на:

1. Простые, состоящие только из одного корня:

to fire - стрелять; зажигать

to order - приказывать

to read - читать

to play - играть

2. Производные, состоящие из корня и префикса, из корня и суффикса или из корня, префикса и суффикса:

to unpack - распаковывать

to dismiss - увольнять, отпускать

to realize - представлять себе

to shorten - укорачивать (ся)

to encounter - встречать (ся), наталкивать (ся)

to regenerate - перерождаться, возрождаться

3. Сложные, состоящие из двух основ (чаще всего основы существительного или прилагательного и основы глагола):

to broadcast (broad + cast) - передавать по радио

to whitewash (white + wash) - белить

4. Составные, состоящие из глагольной основы и наречия или предлога:

to carry out - выполнять

to sit down - садиться

По значению глаголы делятся на смысловые и служебные.

1. Смысловые глаголы имеют самостоятельное значение, выражают действие или состояние: Lomonosov as a poet and scientist played a great role in the formation of the Russian literary language. Как поэт и ученый Ломоносов сыграл огромную роль в создании русского литературного языка.

2. Служебные глаголы не имеют самостоятельного значения и употребляются для образования сложных форм глагола или составного сказуемого. Они являются спрягаемым элементом сказуемого и в его формах выражается лицо, число и время. К ним относятся:

1. Глаголы-связки to be быть, to become становиться, to remain оставаться, to grow становиться, to get, to turn становиться, to look выглядеть, to keep сохраняться.

Every man is the maker of his own fortune. Каждый человек-творец своей судьбы.

2. Вспомогательные глаголы to be, to do, to have, to let, shall, will (should, would):

The kitchen was supplied with every convenience, and there was even a bath-room, a luxury the Gerhardts had never enjoyed before. На кухне имелись все удобства; была даже ванная комната- роскошь, какой Герхардты никогда до сих пор не обладали.

3. Модальные глаголы can, may, must, ought, need: He that would eat the fruit must climb the tree. Кто любит фрукты, должен влезть на дерево (чтобы сорвать). (Любишь кататься-люби и саночки возить.)

Все формы глагола в английском языке делятся на личные и неличные.

Личные формы глагола выражают время, лицо, число, наклонение. Они выполняют в предложении функцию сказуемого. К личным формам относятся все формы времен действительного и страдательного залога (изъявительного и сослагательного наклонения):

As you leave the Kremlin by Spassky Gate you come out on the Red Square. Если вы выходите из Кремля мимо Спасских Ворот, вы оказываетесь на Красной площади.

Неличные формы глагола не различаются по лицам и числам. Они не могут самостоятельно выполнять в предложении функцию сказуемого, но могут входить в его состав. К неличным формам относятся: инфинитив, причастие и герундий. Every step towards eliminating nuclear weapons is in the interests of every nation. Любой шаг в направлении уничтожения ядерного оружия служит интересам каждого государства.

Личные формы глагола в английском языке имеют три наклонения: изъявительное (the Indicative Mood), повелительное (the Imperative Mood) и сослагательное (the Subjunctive Mood).

Глаголы в изъявительном наклонении выражают реальное действие, передают факты: His son goes to school. Его сын учится в школе.

She has written an interesting article. Она написала интересную статью.

A new building of the theatre was built in this street. На этой улице построили новое здание театра.

Глаголы в повелительном наклонении выражают приказание, просьбу, совет, запрещение, команду:

"Don't buy them", warned our cautious driver. "Не покупайте их", - предупредил наш осторожный шофер.

Undertake not what you cannot perform but be careful to keep your promise. Не беритесь за то, что не сможете выполнить, но старайтесь сдержать обещание.

Глаголы в сослагательном наклонении выражают действие не реальное, а желательное или предполагаемое: If there were no bad people, there would be no good lawyers. Если бы не было плохих людей, не было бы хороших адвокатов.

Как личные, так и неличные формы глагола имеют **два залога**: действительный (the Active Voice) и страдательный (the Passive Voice).

Глаголы в действительном залоге выражают действие, которое производится подлежащим: I inform you that I have carried out the mission. Сообщаю, что я выполнил задание.

Глаголы в страдательном залоге выражают действие, которое испытывает на себе подлежащее: I was informed that the mission had been carried out. Мне сообщили, что задание было выполнено.

Формы глагола могут выражать отношение между действием и временем. В русском языке бывают глаголы **совершенного и несовершенного вида**. Глаголы совершенного вида обозначают действие, которое закончено, и есть его результат:

Он прочитал эту статью с интересом.

Глаголы несовершенного вида обозначают действие, указывая на его повторяемость, длительность, незаконченность: Вчера он читал эту статью с интересом. (Но он мог и не прочитать ее).

Вид глагола в русском языке выражается либо изменением его формы, либо с помощью суффиксов и приставок. Видовые значения глагола в английском языке выражаются сочетанием вспомогательного глагола с причастием настоящего или прошедшего времени смыслового глагола.

В английском языке четыре видо-временных группы глагола: неопределенные времена (Indefinite Tenses), продолженные времена (Continuous Tenses), совершенные времена (Perfect Tenses), и совершенные продолженные времена (Perfect Continuous Tenses). В каждой временной группе три времени: настоящее (Present), прошедшее (Past), будущее (Future).

Глагол "to be"

A: Are you from England?

B: No, we aren't. We're from China.

He's Tom and she's Helen. They are friends.

Утверждение		Отрицание		Вопрос
Полная форма	Краткая форма	Полная форма	Краткая форма	Am I?

I am	I'm	I am not	I'm not	Are you?
You are	You're	You are not	You aren't	Is he?
He is	He's	He is not	He isn't	Is she?
She is	She's	She is not	She isn't	Is it?
It is	It's	It is not	It isn't	Are we?
We are	We're	We are not	We aren't	Are you?
You are	You're	You are not	You aren't	Are they?
They are	They're	They are not	They aren't	

Краткими ответами называются ответы на вопросы, начинающиеся с глагольной формы is /are; в кратком ответе содержание вопроса не повторяется. Употребляется только Yes или No, далее личное местоимение в именительном падеже и глагольная форма is (isn't) / are (aren't).

Например: Are you British? No, I'm not.

Yes, I am /we are. No, I'm not/we aren't.

Yes, he/she/it is. No, he/she/it isn't.

Yes, they are. No, they aren't.

WAS/WERE

Bob is eighty. He's old and weak.

Mary, his wife is seventy-nine. She's old too.

Fifty years ago they were young. Bob was strong. He wasn't weak. Mary was beautiful. She wasn't old.

В прошедшем простом времени (past simple) глагол "to be" с личными местоимениями в именительном падеже имеет следующие формы: was для I, he, she, it и –were для –we, you, they.

В вопросах was/were ставятся перед личным местоимением в именительном падеже (I, you, he и т.д.) или существительным. Например: She was ill yesterday. -> Was she ill yesterday? Отрицания образуются путем постановки not после was/were. Например: She was not ill yesterday. She wasn't ill yesterday.

Утверждение	Отрицание		Вопрос
	Полная форма	Краткая форма	
I was	I was not	I wasn't	Was I?
You were	You were not	You weren't	Were you?
He was	He was not	He wasn't	Was he?
She was	She was not	She wasn't	Was she?
It was	It was not	It wasn't	Was it?
We were	We were not	We weren't	Were we?
You were	You were not	You weren't	Were you?
They were	They were not	They weren't	Were they?

ОБОРОТ THERE IS/THERE ARE

There is a sofa in the room. There are two pictures on the wall. There isn't a TV in the room. What else is there in the room?

Мы употребляем конструкцию there is/there are, чтобы сказать, что кто-то или что-то существует или находится в определенном месте. Краткая форма there is – there's. There are не имеет краткой формы. Например: There is (There's) a sofa in the room. There are four children in the garden.

Вопросительная форма: Is there? Are there? Например: Is there a restaurant in the town? Are there any apples in the basket?

Отрицательная форма: There isn't .../There aren't ... Например: There is not / isn't a man in the room. There are not/aren't any cars in the street.

Краткие ответы строятся с помощью Yes, there is/are или No, there isn't / aren't. Содержание вопроса не повторяется.

Yes, there is. No, there isn't.

Yes, there are. No, there aren't.

Мы употребляем *there is / there are*, чтобы сказать, что что-то существует или находится в определенном месте, *it is / they are* - когда уже упоминали об этом. Например: *There is a house in the picture.*

It is a big house. (Но не: *It's a house in the picture.*)

There are three books on the desk.

They are history books. (Но не: *They are three books on the desk.*)

Конструкция **There was/There were**

This is a modern town today.

There are a lot of tall buildings and shops. There are cars and there isn't much peace and quiet.

This is the same town fifty years ago.

There weren't any tall buildings. There were some old houses. There weren't many cars and there wasn't much noise.

Конструкция *There was/There were* - это *There is / There are* в форме *past simple*. *There was* употребляется с существительными в единственном числе. Например: *There was a post office in the street thirty years ago.* *There were* употребляется с существительными во множественном числе. Например: *There were a few houses in the street thirty years ago.*

В вопросах *was/were* ставятся перед *there*. Например: *Was there a post office in the street thirty years ago? Were there any houses in the street thirty years ago?*

Отрицания строятся путем постановки *not* после *was / were*. Например: *There was not / wasn't a post office in the street thirty years ago. There were not / weren't any houses in the street thirty years ago.*

Утверждение	Отрицание		Вопрос
<i>There was</i> <i>There were</i>	Полная форма <i>There was not</i> <i>There were not</i>	Краткая форма <i>There wasn't</i> <i>There weren't</i>	<i>Was there?</i> <i>Were there?</i>

Краткие ответы строятся с помощью *Yes* или *No* и *there was/there were*. Содержание вопроса не повторяется.

Was there a book on the desk? Yes, there was. No, there wasn't.

Were there any people in the shop? Yes, there were. No, there weren't.

Глагол **Have got**

A bird has got a beak, a tail and wings.

Has she got long hair? No, she hasn't. She's got short hair.

What have they got? They've got roller blades. They haven't got skateboards.

She has got a headache.

Have (got) используется:

а) чтобы показать, что что-то принадлежит кому-то. Например: *He's got a ball.*

б) при описании людей, животных или предметов. Например: *She's got blue eyes.*

в) в следующих высказываниях: *I've got a headache. I've got a temperature. I've got a cough, I've got a toothache, I've got a cold, I've got a problem.*

Утверждение		Отрицание		Вопрос
Полная форма <i>I have (got)</i>	Краткая форма <i>I've (got)</i>	Полная форма <i>I have not (got)</i>	Краткая форма <i>I haven't (got)</i>	<i>Have I (got)?</i>
<i>You have (got)</i>	<i>You've (got)</i>	<i>You have not (got)</i>	<i>You haven't (got)</i>	<i>Have you (got)?</i>
<i>He has (got)</i>	<i>He's (got)</i>	<i>He has not (got)</i>	<i>He hasn't (got)</i>	<i>Has he (got)?</i>
<i>She has (got)</i>	<i>She's (got)</i>	<i>She has not (got)</i>	<i>She hasn't (got)</i>	<i>Has she (got)?</i>
<i>It has (got)</i>	<i>It's (got)</i>	<i>It has not (got)</i>	<i>It hasn't (got)</i>	<i>Has it (got)?</i>
<i>We have (got)</i>	<i>We've (got)</i>	<i>We have not (got)</i>	<i>We haven't (got)</i>	<i>Have we (got)?</i>
				<i>Have you (got)?</i>

You have (got)	You've (got)	You have not (got)	You haven't (got)	Have they (got)?
They have (got)	They've (got)	They have not (got)	They haven't (got)	

Had

Grandpa, did you have a TV when you were five?

No, I didn't. People didn't have TV's then. They had radios.

Have (had) в past simple имеет форму Had для всех лиц.

Вопросы строятся с помощью вспомогательного глагола did, личного местоимения в именительном падеже и глагола - have. Например: Did you have many toys when you were a child?
Отрицания строятся с помощью did not и have. Например: I did not / didn't have many toys when I was a child.

Утверждение	Отрицание		Вопрос
I had	Полная форма I did not have	Краткая форма I didn't have	Did I have?
You had	You did not have	You didn't have	Did you have?
He had	He did not have	He didn't have	Did he have?
She had	She did not have	She didn't have	Did she have?
It had	It did not have	It didn't have	Did it have?
We had	We did not have	We didn't have	Did we have?
You had	You did not have	You didn't have	Did you have?
They had	They did not have	They didn't have	Did they have?

Имя прилагательное. The Adjective

Категории	Прилагательное в русском языке	Прилагательное в английском языке
Число	изменяется	не изменяется
Род	изменяется	не изменяется
Падеж	изменяется	не изменяется

Образование имен прилагательных

Имена прилагательные бывают: **простые и производные**

К **простым** именам прилагательным относятся прилагательные, не имеющие в своем составе **ни приставок, ни суффиксов**: **small** - *маленький*, **long** - *длинный*, **white** - *белый*.

К **производным** именам прилагательным относятся прилагательные, имеющие в своем составе **суффиксы** или **приставки**, или одновременно и те, и другие.

Суффиксальное образование имен прилагательных

Суффикс	Пример	Перевод
- ful	useful doubtful	полезный сомневающийся
- less	helpless useless	беспомощный бесполезный
- ous	famous dangerous	известный опасный
- al	formal central	формальный центральный
- able	eatable capable	съедобный способный

Приставочный способ образования имен прилагательных

Приставка	Пример	Перевод
un -	uncooked unimaginable	невареный невообразимый
in -	incapable inhuman	неспособный негуманный
il -	illegal illiberal	нелегальный необразованный
im -	impossible impractical	невозможный непрактичный
dis -	dishonest disagreeable	бесчестный неприятный
ir -	irregular irresponsible	неправильный безответственный

Некоторые имена прилагательные являются составными и образуются из двух слов, составляющих одно понятие: **light-haired** – светловолосый, **snow-white** – белоснежный.

Прилагательные, оканчивающиеся на – ed и на - ing

- ed	- ing
Описывают чувства и состояния	Описывают предметы, вещи, занятия, вызывающие эти чувства
interested – интересующийся, заинтересованный	interesting - интересный
bored - скучающий	boring - скучный
surprised - удивленный	surprising - удивительный

Степени сравнения прилагательных

Английские прилагательные не изменяются ни по числам, ни по родам, но у них есть **формы степеней сравнения**.

Имя прилагательное в английском языке имеет **три формы** степеней сравнения:

- **положительная** степень сравнения (**Positive Degree**);
- **сравнительная** степень сравнения (**Comparative Degree**);
- **превосходная** степень сравнения (**Superlative Degree**).

Основная форма прилагательного - положительная степень. Форма сравнительной и превосходной степеней обычно образуется от формы положительной степени одним из следующих способов:

1. -er. -est

Односложные прилагательные образуют **сравнительную степень** путем прибавления к **форме прилагательного в положительной степени** суффикса - **er**. Примерно, тоже самое мы делаем и в русском языке - добавляем “е” (большой - больше, холодный - холоднее).

Превосходная степень образуется путем прибавления суффикса - **est**. Артикль **the** **обязателен!!!**

Положительная степень	Сравнительная степень	Превосходная степень
cold - холодный	colder - холоднее	the coldest - самый холодный
big - большой	bigger - больше	the biggest - самый большой
kind - добрый	kinder - добрее	the kindest - самый добрый

По этому же способу образуются степени сравнения двусложных прилагательных оканчивающихся на **-y, -er, -ow, -ble**:

Положительная степень	Сравнительная степень	Превосходная степень
-----------------------	-----------------------	----------------------

clever — умный easy - простой able - способный busy - занятой	cleverer - умнее easier - проще abler - способнее busier - более занятой	the cleverest - самый умный the easiest - самый простой the ablest - самый способный the busiest - самый занятой
--	---	---

При образовании степеней сравнения посредством суффиксов – **er** и – **est** соблюдаются следующие **правила орфографии**:

Если прилагательное заканчивается на немое “**e**”, то при прибавлении – **er** и – **est** немое “**e**” опускается:

large – **larger** - **the largest** / большой – больше – самый большой
brave – **braver** – **the bravest** / смелый – смелее – самый смелый

Если прилагательное заканчивается на согласную с предшествующим кратким гласным звуком, то в сравнительной и превосходной степени **конечная согласная буква удваивается**:

big – **bigger** – **biggest** / большой – больше – самый большой
hot – **hotter** – **hottest** / горячий – горячее – самый горячий
thin – **thinner** – **thinnest** / тонкий – тоньше – самый тонкий

Если прилагательное заканчивается на “**y**” с предшествующей согласной, то в сравнительной и превосходной степени “**y**” переходит в “**i**”:

busy – **busier** – **busiest** / занятой – более занятой – самый занятой
easy – **easier** – **easiest** / простой – проще – самый простой

2. more, the most

Большинство двусложных прилагательных и прилагательных, состоящих из трех и более слогов, образуют сравнительную степень при помощи слова **more**, а превосходную – при помощи слова **most**.

Эти слова ставятся перед именами прилагательными в положительной степени:

Положительная степень	Сравнительная степень	Превосходная степень
beautiful - красивый interesting – интересный important - важный	more beautiful - красивее more interesting - интереснее more important - важнее	the most beautiful - самый красивый the most interesting - самый интересный the most important - самый важный

Особые формы

Положительная степень	Сравнительная степень	Превосходная степень
good - хороший bad - плохой little - маленький much/many - много far - далекий/далеко old - старый	better - лучше worse - хуже less - меньше more - больше farther/further - дальше older/elder - старше	the best - самый лучший the worst - самый плохой the least - самый маленький, меньше всего the most - больше всего the farthest/furthest - самый дальний the oldest/eldest - самый старый

3. less, the least

Для выражения **меньшей** или **самой низкой** степени качества предмета по сравнению с другими предметами употребляются соответствующие слова **less** – менее и **the least** – наименее, которые ставятся перед прилагательными в форме положительной степени.

Положительная степень	Сравнительная степень	Превосходная степень
beautiful – красивый interesting - интересный	less beautiful - менее красивый	the least beautiful – самый некрасивый

important - важный	less interesting – менее интересный less important - менее важный	the least interesting – самый неинтересный the least important – самый неважный
---------------------------	--	--

Другие средства сравнения двух предметов или лиц

Конструкция	Комментарий	Примеры
As...as (такой же, так же)	Для сравнения двух объектов одинакового качества	He is as strong as a lion. Он такой же сильный, как лев. She is as clever as an owl. Она такая же умная, как сова.
Not so...as (не такой, как)	в отрицательных предложениях	He is not so strong as a lion. Он не такой сильный, как лев. She is not so clever as an owl. Она не такая умная, как сова.
The...the (с двумя сравнительными степенями)	показывает зависимость одного действия от другого	The more we are together the happier we are. Чем больше времени мы проводим вместе, тем счастливее мы становимся. The more I learn this rule the less I understand it. Чем больше я учу это правило, тем меньше я его понимаю.

Особые замечания об употреблении сравнительных и превосходных степеней имен прилагательных:

- Сравнительная степень может быть усилена употреблением перед ней слов со значением «гораздо, значительно»:
His new book is **much more** interesting than previous one. *Его новая книга гораздо более интересная, чем предыдущая.*
This table is **more** comfortable than **that one**. *Этот стол более удобный чем тот.*
- После союзов **than** и **as** используются либо личное местоимение в именительном падеже с глаголом, либо личное местоимение в объектном падеже:
I can run **as fast as** him (**as he can**). *Я могу бегать так же быстро, как он.*

Числительное. The numeral

Перед сотнями, тысячами, миллионами обязательно называть их количество, даже если всего одна сотня или одна тысяча:

126 – one hundred twenty six

1139 – one thousand one hundred and thirty nine

В составе числительных – сотни, тысячи и миллионы не имеют окончания множественного числа: **two hundred – 200, three thousand – 3000, и т.д.**

НО: окончание множественного числа добавляется hundred, thousand, million, когда они выражают неопределенное количество сотен, тысяч, миллионов. В этом случае после них употребляется существительное с предлогом “of”:

hundreds of children – сотни детей

thousands of birds – тысячи птиц

millions of insects – миллионы насекомых

Начиная с 21, числительные образуются так же как в русском языке:

20+1=21 (twenty + one = **twenty one**)

60+7=67 (sixty + seven = **sixty seven**) и т.д.

Как читать даты

1043	ten forty-three
1956	nineteen fifty-six
1601	sixteen o one
2003	two thousand three
В 2003 году	in two thousand three
1 сентября	the first of September
23 февраля	the twenty-third of February

ДРОБНЫЕ ЧИСЛИТЕЛЬНЫЕ (FRACTIONAL NUMERALS)

В простых дробях (Common Fractions) числитель выражается количественным числительным, а знаменатель порядковым:

1/7- one seventh одна седьмая

При чтении простых дробей, если числитель их больше единицы, к знаменателю прибавляется окончание множественного числа -s:

2/4 - two fourths - две четвертых

2/3 -two thirds - две третьих

3 1/5 - three and one fifth - три целых и одна пятая

1/2 - one second, a second, one half, a half - одна вторая, половина

1/4 -one fourth, a fourth, one quarter, a quarter - одна четвертая, четверть

В десятичных дробях (Decimal Fractions) целое число отделяется точкой, и каждая цифра читается отдельно. Ноль читается nought [no:t] (в США - zero ['zierou]).

4.25 four point twenty-five; four point two five

0.43 nought point forty-three; nought point four three

Существительные, следующие за дробью, имеют форму единственного числа, и перед ними при чтении ставится предлог -of:

2/3 metre- two thirds of a metre

две третьих метра

0.05 ton - nought point nought five of a ton

ноль целых пять сотых тонны

Существительные, следующие за смешанным числом, имеют форму множественного числа и читаются без предлога of:

35 1 /9 tons -thirty-five and one ninth tons

14.65 metres -one four (или fourteen) point six five (или sixty-five) metres

В обозначениях номеров телефонов каждая цифра читается отдельно, ноль здесь читается [ou]:

224-58-06 ['tu:'tu:'fo:'faiv'eit'ou'siks]

ТЕМА 2. Учебно-познавательная сфера общения (Я и мое образование)

Тематика общения:

1. Высшее образование в России и за рубежом.
2. Мой вуз.
3. Студенческая жизнь.

Проблематика общения:

1. Уровни высшего образования.
2. Уральский государственный горный университет.
3. Учебная и научная работа студентов.
4. Культурная и спортивная жизнь студентов.

2.1 Запомните слова и выражения, необходимые для освоения тем курса:

The Ural State Mining University

<p>Mining University – Горный университет; higher educational institution - высшее учебное заведение; to provide - зд. Предоставлять; full-time education - очное образование; extramural education - заочное образование; to award – награждать; post-graduate courses – аспирантура;</p>	<p>scientific research centre - центр научных исследований; master of science - кандидат наук; capable – способный; to take part in - принимать участие; graduate – выпускник; to dedicate – посвящать; to carry out scientific work - выполнять научную работу;</p>
<p>Faculty of Mining Technology - горно – технологический; Faculty of Engineering and Economics - инженерно-экономический; Institute of World Economics – Институт мировой экономики; Faculty of Mining Mechanics - горно-механический; Faculty of Civil Protection – гражданской защиты; Faculty of City Economy – городского хозяйства;</p>	<p>Faculty of Geology & Geophysics – геологии и геофизики; Faculty of extramural education – заочный; department – кафедра; dean – декан; to train specialists in - готовить специалистов; to consist of - состоять из; preparatory – подготовительный; additional – дополнительный; to offer – предлагать;</p>
<p>to house - размещать /ся/; building – здание; Rector’s office – ректорат; Dean’s office – деканат; department – кафедра; library – библиотека; reading hall - читальный зал; assembly hall - актовый зал; layout - расположение, план; administrative offices - административные отделы;</p>	<p>computation centre - вычислительный центр; canteen – столовая; to have meals – питаться; hostel – общежитие; to go in for sports - заниматься спортом; wrestling – борьба; weight lifting - тяжелая атлетика; skiing - катание на лыжах; skating - катание на коньках; chess – шахматы;</p>
<p>academic work - учебный процесс; academic year - учебный год; to consist of - состоять из; bachelor's degree - степень бакалавра;</p>	<p>general geology - общая геология; foreign language - иностранный язык; to operate a computer - работать на компьютере;</p>

course of studies - курс обучения; to last - длиться; term - семестр; to attend lectures and classes - посещать лекции и занятия; period - пара, 2 – х часовое занятие; break - перерыв; subject - предмет; descriptive geometry - начертательная геометрия;	to take a test (an exam) - сдавать зачет, экзамен; to pass a test (an exam) - сдать зачет, экзамен; to fail a test (an exam) - не сдать зачет, экзамен; to fail in chemistry - не сдать химию; holidays, vacations - каникулы; to present graduation paper - представлять дипломные работы; for approval - к защите;
---	---

The Faculty of Mining Technology trains specialists in: mine surveying - маркшейдерская съемка; underground mining of mineral deposits - подземная разработка месторождений полезных ископаемых; mine and underground construction - шахтное и подземное строительство; surface mining (open-cut mining) - открытые горные работы; physical processes of mining, oil and gas production - физические процессы горного и нефтегазового производства; placer mining - разработка россыпных месторождений; town cadastre - городской кадастр.

The Institute of World Economics trains specialists in: land improvement, recultivation and soil protection - мелиорация, рекультивация и охрана земель; engineer protection of environment in mining - инженерная защита окружающей среды в горном деле; computer systems of information processing and control - автоматизированные системы обработки информации и управления; economics and management at mining enterprises - экономика и управление на предприятиях горной промышленности.

The Faculty of Mining Mechanics trains specialists in: electromechanical equipment of mining enterprises - электромеханическое оборудование горных предприятий; designing & production of mining, oil and gas machinery - конструирование и производство горных и нефтегазопромисловых машин; technological and service systems of exploitation and maintenance of machines and equipment - технологические и сервисные системы эксплуатации и ремонта машин и оборудования; motorcars and self-propelled mining equipment - автомобили и самоходное горное оборудование; electric drive and automation of industrial units and technological complexes - электропривод и автоматика промышленных установок и технологических комплексов; automation of technological processes and industries - автоматизация технологических процессов и производств; mineral dressing - обогащение полезных ископаемых.

The Faculty of Geology & Geophysics trains specialists in: geophysical methods of prospecting and exploring mineral deposits - геофизические методы поисков и разведки месторождений полезных ископаемых; according to some specializations: geoinformatics – геоинформатика; applied geophysics - прикладная геофизика; structural geophysics - структурная геофизика; geological surveying and exploration of mineral deposits - геологическая съемка и поиски МПИ; geology and mineral exploration - геология и разведка МПИ; prospecting and exploration of underground waters and engineering - геологическая разведка подземных вод и инженерно-геологические изыскания; applied geochemistry, petrology and mineralogy - прикладная геохимия, петрология и минералогия; drilling technology - технология и техника разведки МПИ.

2.2 Подготовьте устный рассказ по теме на основе предложенного:

This text is dedicated to the history of the Ural State Mining University formerly called the Sverdlovsk Mining Institute. It was founded in 1917. It is the oldest higher technical educational institution in the Urals. In 1920 the Mining Institute became a faculty of the Ural State University and in 1925 of the Ural Polytechnical Institute. In 1930 this faculty was reorganized into the Mining Institute. The Institute was named after V.V. Vakhrushev the USSR Coal Industry Minister in 1947. It was awarded the Order of the Red Banner of Labour in 1967.

In 1993 the Sverdlovsk Mining Institute was reorganized into The Ural State Academy of Mining and Geology. In 2004 The Ural State Academy of Mining and Geology was reorganized into The Ural State Mining University. The University provides full-time and extramural education in many specialities. There are post graduate courses at the University as well.

The University is an important scientific research center. Many doctors and masters of Science teach and carry out scientific work at the University. Capable students take part in research projects. The graduates of the University work all over the country.

There are six faculties at the Ural State Mining University: Faculty of Mining Technology; Faculty of Mining Mechanics; Faculty of Geology & Geophysics; Faculty of Civil Protection; Faculty of City Economy; Faculty of Extramural Education; and The Institute of World Economics.

Besides there is a Preparatory faculty where young people get special training before taking entrance exams. The Faculty of Additional Education offers an opportunity to get the second higher education.

Each faculty trains mining engineers in different specialities.

There are many specialities at the Faculty of Extramural Education where students have to combine work with studies. Very often the Ural State Mining University organizes training specialists in new modern specialities.

Faculties consist of Departments. Each faculty is headed by the Dean. The head of the Academy is the Rector.

The University is housed in four buildings. Building One houses - the Rector's office, the Deans' offices, number of administrative offices, Faculty of City Economy, the Faculty of Mining Mechanics with its numerous departments and laboratories (labs).

Building Two houses the Faculty of Mining Technology, Faculty of Civil Protection, the Deans' offices, many departments, labs and the computation centre.

Building Three houses the Faculty of Geology & of Geophysics, the Faculty of Extramural Education, the Dean's offices, many departments and labs. The Ural Geological Museum, the Museum of the History of the Ural State Mining University and some administrative offices are also housed in this building.

Building Four houses The Institute of World Economics, the Dean's office, departments and labs, the library, reading halls, the Assembly hall, the students cultural centre and a large canteen where students can have their meals.

The library and the reading halls provide students with all kinds of reading: textbooks, reference books / справочники/ dictionaries, magazines and fiction/ художественная литература/.

Besides not far from the University there are four five-storied buildings of the student hostel, where most students live. Near the hostels there is a House of Sports. There students can go in for different kinds of sports: chess, badminton, table tennis, boxing, wrestling, weight lifting, basketball, volleyball, handball.

The Ural State Mining University offers students three different programs of higher education such as: Bachelors, Diplomate Engineers and Magisters.

The course of studies for a bachelor's degree lasts four years. The academic year begins in September and ends in June. It consists of two terms - September to January and February to June. Students attend lectures and practical classes. As a rule, there are three or four periods of lectures and Classes a day with 20 minutes break between them.

During their first two years students take the following subjects: higher mathematics, physics, chemistry, theoretical air-mechanics, descriptive geometry, general geology, mineralogy, geodesy, history, a foreign language (English, French or German). Besides all the students learn to operate a computer.

Students take their tests and exams at the end of each term. After exams students have their holidays or vacations. At the end of the academic year the students of the academy have practical work at mines, mineral dressing plants, geological & geophysical parties. At the end of the final year students present their graduation papers for approval. After getting the Bachelor's degree the graduates have a possibility to continue their education. They can enter a Diplomate Engineer's course or studies

which lasts one academic year or the graduates can take a two-year program of Magister's degree. After defending final papers these graduates can enter the post-graduate courses.

2.3 Систематизация грамматического материала:

1. Образование видовременных форм глагола в активном залоге.

Образование видовременных форм глагола в активном залоге

Present Simple употребляется для выражения:

1. постоянных состояний,
2. повторяющихся и повседневных действий (часто со следующими наречиями: always, never, usually и т.д.). Mr Gibson is a businessman. He lives in New York, (постоянное состояние) He usually starts work at 9 am. (повседневное действие) He often stays at the office until late in the evening, (повседневное действие)
3. непреложных истин и законов природы, The moon moves round the earth.
4. действий, происходящих по программе или по расписанию (движение поездов, автобусов и т.д.). The bus leaves in ten minutes.

Маркерами present simple являются: usually, always и т.п., every day / week / month / year и т.д., on Mondays / Tuesdays и т.д., in the morning / afternoon / evening, at night / the weekend и т.д.

Present Continuous употребляется для выражения:

1. действий, происходящих в момент речи He is reading a book right now.
2. временных действий, происходящих в настоящий период времени, но не обязательно в момент речи She is practising for a concert these days. (В данный момент она не играет. Она отдыхает.)
3. действий, происходящих слишком часто и по поводу которых мы хотим высказать раздражение или критику (обычно со словом "always") "You're always interrupting me!"(раздражение)
4. действия, заранее запланированных на будущее. He is flying to Milan in an hour. (Это запланировано.)

Маркерами present continuous являются: now, at the moment, these days, at present, always, tonight, still и т.д.

Во временах группы **Continuous** обычно **не употребляются** глаголы:

1. выражающие восприятия, ощущения (see, hear, feel, taste, smell), Например: This cake tastes delicious. (Но не: This cake is tasting delicious)
2. выражающие мыслительную деятельность [know, think, remember, forget, recognize(ze), believe, understand, notice, realise(ze), seem, sound и др.],
Например: I don't know his name.
3. выражающие эмоции, желания (love, prefer, like, hate, dislike, want и др.), Например: Shirley loves jazz music.
4. include, matter, need, belong, cost, mean, own, appear, have (когда выражает принадлежность) и т.д. Например: That jacket costs a tot of money. (Но не: That jacket is costing a lot of money.)

Present perfect употребляется для выражения:

1. действий, которые произошли в прошлом в неопределенное время. Конкретное время действия не важно, важен результат, Kim has bought a new mobile phone. (Когда она его купила? Мы это не уточняем, поскольку это не важно. Важного, что у нее есть новый мобильный телефон.)
2. действий, которые начались в прошлом и все еще продолжаются в настоящем, We has been a car salesman since /990. (Он стал продавцом автомобилей в 1990 году и до сих пор им является.)
3. действий, которые завершились совсем недавно и их результаты все еще ощущаются в настоящем. They have done their shopping. (Мы видим, что они только что сделали покупки, поскольку они выходят из супермаркета с полной тележкой.)

4. Present perfect simple употребляется также со словами "today", "this morning / afternoon" и т.д., когда обозначенное ими время в момент речи еще не истекло. He has made ten photos this morning. (Сейчас утро. Указанное время не истекло.)

К маркерам present perfect относятся: for, since, already, just, always, recently, ever, how long, yet, lately, never, so far, today, this morning/ afternoon / week / month / year и т.д.

Present perfect continuous употребляется для выражения:

1. действий, которые начались в прошлом и продолжаются в настоящее время He has been painting the house for three days. (Он начал красить дом три дня назад и красит его до сих пор.)

2. действий, которые завершились недавно и их результаты заметны (очевидны) сейчас. They're tired. They have been painting the garage door all morning. (Они только что закончили красить. Результат их действий очевиден. Краска на дверях еще не высохла, люди выглядят усталыми.)

Примечание.

1. С глаголами, не имеющими форм группы Continuous, вместо present perfect continuous употребляется present perfect simple. Например: I've known Sharon since we were at school together. (А не: I've been knowing Sharon since we were at school together.)

2. С глаголами live, feel и work можно употреблять как present perfect continuous, так и present perfect simple, при этом смысл предложения почти не изменяется. Например: He has been living/has lived here since 1994.

К маркерам present perfect continuous относятся: for. since. all morning/afternoon/week/day и т.д., how long (в вопросах).

Выполните упражнения на закрепление материала:

1. Put the verbs in brackets into the present simple or the present continuous.

- 1 A: Do you know (you/know) that man over there?
B: Actually, I do. He's Muriel's husband.
- 2 A: Are you doing anything tomorrow evening?
B: Yes. I ... (see) Jack at nine o'clock.
- 3 A: I ... (see) you're feeling better.
B: Yes, I am, thank you.
- 4 A: What's that noise?
B: The people next door ... (have) a party.
- 5 A: Graham ... (have) a new computer.
B: I know. I've already seen it.
- 6 A: This dress (not/fit) me any more.
B: Why don't you buy a new one?
- 7 A: Your perfume ... (smell) nice. What is it?
B: It's a new perfume called Sunshine.
- 8 A: What is Jane doing?
B: She ... (smell) the flowers in the garden.
- 9 A: What ... (you/look) at?
B: Some photos I took during my holidays. They aren't very good, though.
- 10 A: You ... (look) very pretty today.
B: Thank you. I've just had my hair cut.
- 11 A: I ... (think) we're being followed.
B: Don't be silly! It's just your imagination.
- 12 A: Is anything wrong?
B: No. I ... (just/think) about the party tonight.
- 13 A: This fabric ... (feel) like silk.
B: It is silk, and it was very expensive.
- 14 A: What are you doing?

- B: I ... (feel) the radiator to see if it's getting warm.
- 15 A: She ... (be) generous, isn't she?
B: Yes, she has never been a mean person.
- 16 A: He ... (be) very quiet today, isn't he?
B: Yes, I think he has some problems.
- 17 A: Would you like some cherries?
B: Yes, please. I ... (love) cherries. They're my favourite fruit.
- 18 A: I'm sorry, but I ... (not understand) what you mean.
B: Shall I explain it again?
- 19 A: The children are making lots of noise today.
B: I know, but they ... (have) fun.
- 20 A: This cake ... (taste) awful.
B: I think I forgot to put the sugar in it!

2. Fill in the gaps with *recently, how long, yet, for, always, ever, already, since, so far or just.*

Sometimes more than one answer is possible.

- 1 A: Has Tom finished his exams ...yet...?
B: No. He finishes them next Thursday.
- 2 A: ... has Janet been working at the hospital?
B: She has been working there ... she left school.
- 3 A: How are you finding your new job?
B: Great. I haven't had any problems
- 4 A: Is John at home, please?
B: No, I'm afraid he's ... gone out.
- 5 A: Have you been waiting long?
B: Yes, I've been here ... two hours.
- 6 A: Has Martin ... been to Spain?
B: No. I don't think so.
- 7 A: Have you spoken to Matthew ... ?
B: Yes. I phoned him last night.
- 8 A: Can you do the washing-up for me, please?
B: Don't worry. Mike has ... done it.
- 9 A: Lucy has ... been musical, hasn't she?
B: Yes, she started playing the piano when she was five years old.
- 10 A: Shall we go to that new restaurant tonight?
B: Yes. I have ... been there. It's really nice.
- 11 A: Your dog's been barking ... three hours!
B: I'm sorry. I'll take him inside.
- 12 A: Have you finished reading that book yet?
B: No. I've ... started it.

3. Put the verbs in brackets into the present perfect or continuous, using short forms where appropriate.

- 1 A: How long ...*have you known*... (you/know) Alison?
B: We ... (be) friends since we were children.
- 2 A: Who ... (use) the car?
B: I was. Is there a problem?
- 3 A: What are Andrew and David doing?
B: They ... (work) in the garden for three hours.
- 4 A: Why is Sally upset?
B: She ... (lose) her bag.
- 5 A: I ... (always/believe) that exercise is good for you.

- B: Of course, it's good to keep fit.
- 6 A: Emily ... (teach) maths since she left university.
B: Yes, and she's a very good teacher, too.
- 7 A: Fred ... (open) a new shop.
B: Really? Where is it?
- 8 A: This pie is delicious.
B: Is it? I ... (not/taste) it yet.
- 9 A: Have you found your umbrella yet?
B: No, I ... (look) for it for an hour now.
- 10 A: You look exhausted.
B: Well, I ... (clean) the windows since 8 o'clock this morning.
- 11 A: Can I have some more lemonade, please?
B: Sorry, your brother ... (just/drink) it all.
- 12 A: Have you got new neighbours?
B: Yes, they ... (just/move) to the area.

4. Put the verbs in brackets into the present perfect or the present perfect continuous.

Dear Connie,

I hope you are enjoying yourself at university. I'm sure you 1)...*'ve been studying...* (study) hard. Everything is fine here at home. Billy 2) ... (just/receive) his school report. It was bad, as usual. He 3) ... (decide) to leave school next year and find a job. Fiona 4) ... (go) to the gym every day for the past two weeks. She 5) ... (try) to get in shape for the summer. She 6) ... (already/plan) her holiday in the sun. Your father 7) ... (sell) the old car and he 8) ... (buy) a new one. It's lovely — much nicer than the old one.

Anyway, write soon.

Love, Mum

5. Fill in the gaps with have/has been (to) or have/has gone (to).

Jack: Hi, Jill. Where's Paul?

Jill: Oh, he 1) ...*has gone to...* London for a few days.

Jack: Really! I 2) ... London recently. I came back yesterday. 3) ... you ... there?

Jill: No, I haven't. Paul 4) ... twice before, though. Where's Sarah?

Jack: She 5) ... Spain for two weeks with her parents. They 6) ... there to visit some friends.

Jill: When is she coming back?

Jack: They'll all be back next weekend.

6. Choose the correct answer.

1 'What time does the train leave?'

'I think it ..A... at 2 o'clock.'

A leaves

B has been leaving

C has left

2 'Where are Tom and Pauline?'

They ... e supermarket.'

A have just gone

B have been going

C go

3 'What is Jill doing these days?'

She ... for a job for six months.'

A is looking

B has been looking

C looks

- 4 Is Mandy watching TV?
No. She ... her homework right now.
A is always doing
B is doing
C does
- 5 'Have you been for a walk?'
'Yes. I often ... for walks in the evenings.'
A have gone
B am going
C go
- 6 'Have you seen any films lately?'
'Yes. Actually, I ... two this week.'
A have seen
B am seeing
C see
- 7 'What ... ?'
'It's a piece of cherry pie. Mum made it yesterday.'
A are you eating
B do you eat
C have you eaten
- 8 'Are you going on holiday this summer?'
'Yes. I ... enough money.'
A am saving
B have already saved
C save
- 9 'Is Todd reading the newspaper?'
'No. He ... dinner at the moment.'
A has been making
B makes
C is making
- 10 'Have you bought any new CDs recently?'
'Yes. Actually, I ... two this week.'
A have bought
B have been buying
C am buying
- 11 'What time does the play start?'
'I think it ... at 8 o'clock.'
A has been starting
B starts
C has started
- 12 'Where is Mark?'
'He ... to the library to return some books.'
A has gone
B has been
C is going
- 13 'What ... ?'
'It's a letter to my pen-friend. I'm telling her my news.'
A have you written
B do you write
C are you writing

7. Underline the correct tense.

1. Liz and I are good friends. We **know/have known** each other for four years.
2. Sarah is very tired. She **has been working / is working** hard all day.
3. Where is John? 'He's upstairs. He **does/is doing** his homework.'
4. I can't go to the party on Saturday. I **am leaving/ have been leaving** for Spain on Friday night.
5. Jane **has finished/is finishing** cleaning her room, and now she is going out with her friends.
6. I didn't recognise Tom. He **looks/is looking** so different in a suit.
7. I don't need to wash my car. Jim **washes/has washed** it for me already.
8. Ian **has been talking/is talking** to his boss for an hour now.
9. Claire's train **arrives/has arrived** at 3 o'clock. I must go and meet her at the station.
10. 'Would you like to borrow this book?' 'No, thanks. I **have read/have been reading** it before.'
11. 'Where **are you going/do you go**?' To the cinema. Would you like to come with me?'
12. Have you seen my bag? I **am searching/have been searching** for it all morning.
13. 'Is Colin here?' 'I don't know. I **haven't seen/ haven't been seeing** him all day.'
14. Sophie is very clever. She **is speaking/speaks** seven different languages.
15. We **are moving/have moved** house tomorrow. Everything is packed.

8. Put the verbs in brackets into the correct tense.

- 1 Who ...*has been using* ... (use) my toothbrush?
- 2 'What ... (you/do)?' 'I ... (write) a letter.'
- 3 Samantha ... (play) tennis with friends every weekend.
- 4 Tim and Matilda ... (be) married since 1991.
- 5 Uncle Bill ... (just/decorate) the bathroom.
- 6 Pauline and Tom ... (sing) in the school choir twice a week.
- 7 Who ... (you/speak) to?
- 8 Sarah is very happy. She ... (win) a poetry competition.
- 9 He ... (drink) two cups of coffee this morning.
- 10 My friend ... (live) in America at the moment.
- 11 They ... (usually/change) jobs every five years.
- 12 I ... (normally/cut) my hair myself.
- 13 Linda ... (study) in the library for three hours.
- 14 We ... (play) in a concert next weekend.
- 15 Who ... (read) my diary?
- 16 Tim ... (leave) the house at 7 o'clock every morning.
- 17 ... (your mother/work) in a bank?
- 18 ... (you/drink) coffee with your breakfast every day?
- 19 We ... (make) plans for our summer holidays right now.
- 20 They... (move) house in September.

9. Put the verbs in brackets into the correct tense.

- 1 A: What ...*are you doing*... (you/do)?
B: Nothing. I ... (just/finish) my lunch.
- 2 A: Where ... (you/be) all morning?
B: I ... (clean) my house since 8 o'clock.
- 3 A: ... (you/do) anything next weekend?
B: No, I ... (not/make) any plans yet.
- 4 A: Jane looks great. ... (she/lose) weight?
B: Yes, she ... (exercise) a lot recently.
- 5 A: ... (be/you) busy right now?
B: Yes, I ... (just/start) typing this report.
- 6 A: Where is Peter?
B: He ... (wash) the car at the moment.
- 7 A: Who ... (be) your favourite actor?

- B: I ... (like) Sean Connery since I was a child.
8 A: ... (you/do) your homework yet?
B: Almost; I ... (do) it now.

10. Put the verbs in brackets into the correct tense.

Dear Nick,

This is just a short note to tell you I 1) ...'m arriving/arrive... (arrive) at the airport at 5 pm on Saturday, 10th December. I 2) ... (be) very busy recently, and that's why I 3) ... (not/write) to you for a while. I 4) ... (plan) this trip for months, so now I 5) ... (look forward) to spending some time with you and your family. I 6) ... (hope) you will be able to meet me at the airport. Please give my love to your wife and the children.

See you soon,
James

Past simple употребляется для выражения:

1. действий, произошедших в прошлом в определенное указанное время, то есть нам известно, когда эти действия произошли, They graduated four years ago. (Когда они закончили университет? Четыре года назад. Мы знаем время.)

2. повторяющихся в прошлом действий, которые более не происходят. В этом случае могут использоваться наречия частоты (always, often, usually и т.д.), He often played football with his dad when he was five. (Но теперь он уже не играет в футбол со своим отцом.) Then they ate with their friends.

3. действий, следовавших непосредственно одно за другим в прошлом.
They cooked the meal first.

4. Past simple употребляется также, когда речь идет о людях, которых уже нет в живых.
Princess Diana visited a lot of schools.

Маркерами past simple являются: yesterday, last night / week / month / year I Monday и т.д., two days I weeks I months I years ago, then, when, in 1992 и т.д.

People used to dress differently in the past. Women used to wear long dresses. Did they use to carry parasols with them? Yes, they did. They didn't use to go out alone at night.

• **Used to** (+ основная форма глагола) употребляется для выражения привычных, повторявшихся в прошлом действий, которые сейчас уже не происходят. Эта конструкция не изменяется по лицам и числам. Например: Peter used to eat a lot of sweets. (= Peter doesn't eat many sweets any more.) Вопросы и отрицания строятся с помощью did / did not (didn't), подлежащего и глагола "use" без -d.

Например: Did Peter use to eat many sweets? Mary didn't use to stay out late.

Вместо "used to" можно употреблять past simple, при этом смысл высказывания не изменяется. Например: She used to live in the countryside. = She lived in the countryside.

Отрицательные и вопросительные формы употребляются редко.

Past continuous употребляется для выражения:

1. временного действия, продолжавшегося в прошлом в момент, о котором мы говорим. Мы не знаем, когда началось и когда закончилось это действие, At three o'clock yesterday afternoon Mike and his son were washing the dog. (Мы не знаем, когда они начали и когда закончили мыть собаку.)

2. временного действия, продолжавшегося в прошлом (longer action) в момент, когда произошло другое действие (shorter action). Для выражения второго действия (shorter action) мы употребляем past simple, He was reading a newspaper when his wife came, (was reading = longer action: came = shorter action)

3. двух и более временных действий, одновременно продолжавшихся в прошлом. The people were watching while the cowboy was riding the bull.

4. Past continuous употребляется также для описания обстановки, на фоне которой происходили события рассказа (повествования). The sun was shining and the birds were singing. Tom was driving his old truck through the forest.

Маркерами past continuous являются: while, when, as, all day / night / morning и т.д. when/while/as + past continuous (longer action) when + past simple (shorter action)

Past perfect употребляется:

1. для того, чтобы показать, что одно действие произошло раньше другого в прошлом. При этом то действие, которое произошло раньше, выражается past perfect simple, а случившееся позже - past simple,

They had done their homework before they went out to play yesterday afternoon. (=They did their homework first and then they went out to play.)

2. для выражения действий, которые произошли до указанного момента в прошлом,

She had watered all the flowers by five o'clock in the afternoon.

(=She had finished watering the flowers before five o'clock.)

3. как эквивалент present perfect simple в прошлом. То есть, past perfect simple употребляется для выражения действия, которое началось и закончилось в прошлом, а present perfect simple - для действия, которое началось в прошлом и продолжается (или только что закончилось) в настоящем. Например: Jill wasn't at home. She had gone out. (Тогда ее не было дома.) ЛИ isn't at home. She has gone out. (Сейчас ее нет дома.)

К маркерам past perfect simple относятся: before, after, already, just, till/until, when, by, by the time и т.д.

Выполните упражнения на закрепление материала:

1. Put the verbs in brackets into the past simple or the past continuous. Which was the longer action in each sentence?

1. They ...were cleaning... (clean) the windows when it ...started... (start) to rain.

Cleaning the windows was the longer action.

2. As he ... (drive) to work, he ... (remember) that his briefcase was still at home.

3. Melanie ... (cook) dinner when her husband ... (come) home.

4. I ... (hear) a loud crash as I ... (sit) in the garden.

5. She ... (type) a letter when her boss ... (arrive).

6. While the dog ... (dig) in the garden, it ... (find) a bone.

7. Mary ... (ride) her bicycle when she ... (notice) the tiny kitten.

8. While I ... (do) my homework, the phone ... (ring).

2. A policeman is asking Mrs Hutchinson about a car accident she happened to see yesterday. Put the verbs in brackets into the past simple or the past continuous.

P: What 1) ...were you doing... (you/do) when you 2) ... (see) the accident, madam?

H: I ... (walk) down the street.

P: What exactly 4) ... (you/see)?

H: Well, the driver of the car 5)... (drive) down the road when suddenly the old man just 5) ... (step) in front of him! It 6) ... (be) terrible!

P: 8) ... (the driver/speed)?

H: No, not really, but the old man 9) ... (not/look) both ways before he ... (try) to cross the road.

P: 11) ... (anyone else/see) the accident?

H: Yes, the lady in the post office.

P: Thank you very much.

3. Put the verbs in brackets into the past simple or the past continuous.

A As soon as Margaret 1) ...got... (get) off the train, she 2) ... (pull) her coat around her. Rain 3) ... (fall) heavily and a cold wind 4) ... (blow) across the platform. She 5) ... (look) around, but no one 6)

... (wait) to meet her. She 7) ... (turn) to leave when she 8) ... (hear) footsteps. A man 9) ... (walk) towards her. He 10) ... (smile) at her, then he 11) ... (say), 'You're finally here.'

B George 1) ... (pick) up his bag then, 2) ... (throw) it over his shoulder. It 3) ... (get) dark and he 4) ... (have) a long way to go. He wished that he had let someone know that he was coming. It 5) ... (start) to rain, and he was feeling cold and tired from the long journey. Suddenly, he 6) ... (hear) a noise, then he 7) ... (see) two bright lights on the road ahead. A car 8) ... (head) towards him. It slowed down and finally 9) ... (stop) beside him. A man 10) ... (sit) at the wheel. He 11) ... (open) the door quickly and 12) ... (say) 'Get in, George.'

C Andy 1) ... (step) into the house and 2) ... (close) the door behind him. Everything 3) ... (be) quiet. His heart 4) ... (beat) fast and his hands 5) ... (shake) as he crept silently into the empty house, but he was trying not to panic. He soon 6) ... (find) what he 7) ... (look) for. He smiled with relief as he put on the clothes. The men who 8) ... (follow) him would never recognise him now.

4. Imagine that you were present when these things happened, then, in pairs, ask and answer questions, as in the example.

SA: What were you doing when the burglar broke in?

SB: I was watching TV.

SA: What did you do?

SB: I called for help.

1 The burglar broke in.

2 The storm broke.

3 The lights went out.

4 The boat overturned.

5 The earthquake hit.

6 The building caught fire.

5. Rewrite each person's comment using used to or didn't use to.

1 Sally - 'I don't walk to work any more.'

I used to walk to work.

2 Gordon - 'I've got a dog now.'

3 Lisa - 'I don't eat junk food any more.'

4 Jane - 'I go to the gym every night now.'

5 Paul - 'I'm not shy any more.'

6 Edward - 'I live in a big house now.'

7 Helen - 'I haven't got long hair any more.'

8 Frank - 'I eat lots of vegetables now.'

6. Choose the correct answer.

1 'I find it hard to get up early.'

'You ...3... to getting up early once you start working.'

A are used

B will get used

C were used

2 'Do you often exercise now?'

'No, but I ... to exercise a lot when I was at school.'

A used

B will get used

C am used

3 'Aren't you bothered by all that noise?'

'No, we ... to noise. We live in the city centre.'

A were used

B will get used

- C are used
- 4 'Does your sister travel a lot?'
'No, but she ... to before she got married.'
A didn't use
B used
C wasn't used
- 5 'I don't like wearing a suit every day.'
'Don't worry, you ... to it very soon.'
A are used
B will get used
C were used
- 6 'Sandra ... to using a computer, but now she enjoys it.'
'It's a lot easier for her now.'
A isn't used
B will get used
C wasn't used
- 7 'Do you remember the things we ... to do when we were kids?'
'Of course I do. How could I forget what fun we had!'
A used
B were used
C got used
- 8 'Do you like living in the city?'
'Well, I ... to it yet, but it's okay.'
A am not used
B wasn't used
C am used

7. Fill in the gaps with one of the verbs from the list in the correct form. Use each verb twice.

wash, walk, play, work

- 1 I used to ...*work*... in a shop, but now I work in an office.
- 2 I can't concentrate. I'm not used to ... in such a noisy office.
- 3 Tom lived in the country for years. He used to ... miles every day.
- 4 I'm exhausted. I'm not used to ... such long distances.
- 5 Mary used to ... her clothes by hand, but now she uses a washing machine.
- 6 We haven't got a washing machine, so we're used to ... our clothes by hand.
- 7 The children are bored with the bad weather. They're used to ... outside.
- 8 When we were younger, we used to ... cowboys and Indians.

8. Put the verbs in brackets into the past simple or the present perfect.

1. A: Do you know that man?
B: Oh yes. He's a very good friend of mine. I 1) ... *'ve known*... (know) him for about ten years.
A: I think I 2) ... (meet) him at a business meeting last month.
2. A: Mum 1) ... (lose) her purse.
B: Where 2) ... (she/lose) it?
A: At the supermarket while she was shopping.
3. A: Who was on the telephone?
B: It 1) ... (be) Jane.
A: Who is Jane?
B: Someone who 2) ... (work) in my office for a few years. She's got a new job now, though.

4. A: Who is your favourite singer?

B: Freddie Mercury. He 1) ... (have) a wonderful voice.

A: Yes, I agree. He 2) ... (enjoy) performing live, too.

9. Fill in the gaps with one of the verbs from the list in the past perfect continuous.

read, scream, argue, try, eat, watch

1. Emily was angry. She ...*had been arguing*... with her parents for an hour.

2. Hannah felt sick. She ... chocolates all afternoon.

3. Allan had a headache. His baby sister ... for half an hour.

4. Emily was frightened. She ... a horror film for half an hour.

5. Simon was confused. He ... to win the game for hours.

6. John was very tired. He ... all night.

10. Put the verbs in brackets into the correct past tense.

A: On Monday morning, Jo 1) ... *missed*... (miss) the bus and had to walk to school. When she 2) ... (arrive), the bell 3) ... (already/ring)', and lessons 4) ... (start). The children 5) ... (work) quietly when Jo 6) ... (walk) into the classroom.

B: When Jamie 1) ... (get) to the party, a lot of people 2) ... (dance) to pop music. Everyone 3) ... (wear) jeans and T-shirts. Jamie 4) ... (buy) a new suit for the party and he 5) ... (wear) that. He 6) ... (feel) quite silly because everyone 7) ... (look) at him.

Future simple употребляется:

1. для обозначения будущих действий, которые, возможно, произойдут, а возможно, и нет, We'll visit Disney World one day.

2. для предсказаний будущих событий (predictions), Life will be better fifty years from now.

3. для выражения угроз или предупреждений (threats / warnings), Stop or I'll shoot.

4. для выражения обещаний (promises) и решений, принятых в момент речи (on-the-spot decisions), I'll help you with your homework.

5. с глаголами hope, think, believe, expect и т.п., с выражениями I'm sure, I'm afraid и т.п., а также с наречиями probably, perhaps и т.п. / think he will support me. He will probably go to work.

К маркерам future simple относятся: tomorrow, the day after tomorrow, next week I month / year, tonight, soon, in a week / month year и т.д.

ПРИМЕЧАНИЕ

Future simple не употребляется после слов while, before, until, as soon as, after, if и when в придаточных предложениях условия и времени. В таких случаях используется present simple. Например: I'll make a phone call while I wait for you. (А не:... while I will wait for you.) Please phone me when you finish work.

В дополнительных придаточных предложениях после "when" и "if" возможно употребление future simple. Например: I don't know when I if Helen will be back.

He is going to throw the ball.

Be going to употребляется для:

1. выражения заранее принятых планов и намерений на будущее,

Например: Bob is going to drive to Manchester tomorrow morning.

2. предсказаний, когда уже есть доказательства того, что они сбудутся в близком будущем. Например: Look at that tree. It is going to fall down.

We use the **future continuous**:

a) for an action which will be in progress at a stated for an action which will be future time.

This time next week, we'll be cruising round the islands.

b) for an action which will definitely happen in the future as the result of a routine or arrangement. *Don't call Julie. I'll be seeing her later, so I'll pass the message on.*

c) when we ask politely about someone's plans for the near future (what we want to know is if our wishes fit in with their plans.) *Will you be using the photocopier for long?*

No. Why?

I need to make some photocopies.

We use the **future perfect**:

1. For an action which will be finished before a stated future time. *She will have delivered all the newspapers by 8 o'clock.*

2. The future perfect is used with the following time expressions: before, by, by then, by the time, until/till.

We use the **future perfect continuous**:

1. to emphasize the duration of an action up to a certain time in the future. *By the end of next month, she will have been teaching for twenty years.*

The future perfect continuous is used with: by... for.

Выполните упражнения на закрепление материала:

1. Tanya Smirnoff is a famous astrologer. She's been invited on a TV show to give her astrological predictions for next year. Using the prompts below, make sentences, as in the example.

e.g. *An early earthquake will strike Asia.*

- 1 earthquake/strike/Asia
- 2 Tom Murray/win/elections
- 3 economy/not improve/significantly
- 4 number of road accidents/increase
- 5 America/establish/colony/on Mars
- 6 scientists/not discover/cure for common cold

2. In pairs, ask and answer questions using the prompts below, as in the examples.

SA: Are you going to pay the bill?

SB: Yes, that's what I'm going to do.

SA: Are you going to complain to the manager?

SB: No, that's not what I'm going to do.

1. pay the bill (✓)
2. complain to the manager (X)
3. take the skirt back to the shop (✓)
4. buy the jumper (✓)
5. ask the bank manager for a loan (X)
6. order the food (✓)
7. book the airline tickets (X)

3. Fill in the gaps with the correct form of will or be going to and the verb in brackets.

- 1 A: Why are you buying flour and eggs?
B: Because I ...'m going to make... (make) a cake.
- 2 A: I have decided what to buy Mum for her birthday.
B: Really. What ... (you/buy) for her?
- 3 A: Did you ask Jackie to the party?
B: Oh no! I forgot! I ... (ask) her tonight.
- 4 A: Could I speak to Jim, please?
B: Wait a minute. I ... (get) him for you.
- 5 A: What are your plans for the weekend?

- B: I ... (spend) some time with my friends.
- 6 A: What are you doing on Friday night?
B: Oh, I ... (probably/stay) at home with my family.
- 7 A: Have you tidied your room yet?
B: No, but I promise I ... (do) it this afternoon.
- 8 A: Look at that boy!
B: Oh yes! He ... (climb) the tree.
- 9 A: Jason is very clever for his age.
B: Yes. He says he ... (become) a doctor when he grows up.
- 10 A: I'm too tired to cut the grass.
B: Don't worry! I (cut) it for you.

4. Fill in the gaps with shall, will or the correct form of be going to.

- 1 A: It's too hot in here.
B: You're right. I ...*will*... open a window.
- 2 A: ... I put the baby to bed, now?
B: Yes, he looks a little tired.
- 3 A: Have you seen Lucy recently?
B: No, but I ... meet her for lunch later today.
- 4 A: Have you done the shopping yet?
B: No, but I ... probably do it tomorrow, after work.
- 5 A: ... we ask Mr Perkins for help with the project?
B: That's a good idea. Let's ask him now.

5. Replace the words in bold with will/won't or shall I/we, as in the example.

- 1 I've asked Paul to talk to the landlord, but he **refuses to** do it.
I've asked Paul to talk to the landlord, but he won't do it.
- 2 **Do you want me** to make a reservation for you?
- 3 **Can** you call Barry for me, please?
- 4 **Why don't we** try this new dish?
- 5 Where **do you want me** to put these flowers?

6. In pairs, ask and answer questions using the prompts below, as in the example.

- SA: *When will you do the gardening?*
SB: *I'll do it after I've done the shopping.*
- 1 do the gardening / do the shopping
- 2 post the letters / buy the stamps
- 3 iron the clothes / tidy the bedroom
- 4 water the plants / make the bed
- 5 do your homework / have my dinner
- 6 pay the bills / take the car to the garage

7. Put the verbs in brackets into the present simple or the future simple.

- 1 A: I'm going to the gym tonight.
B: Well, while you ...*are*... (be) there, I ... (do) the shopping.
- 2 A: ... (you/call) me when you ... (get) home?
B: Yes, of course.
- 3 A: As soon as John ... (come) in, tell him to come to my office.
B: Certainly, sir.
- 4 A: I'm exhausted.
B: Me too. I wonder if David ... (come) to help tonight.
- 5 A: Are you going to visit Aunt Mabel this afternoon?

- B: Yes, I ... (visit) her before I ... (do) the shopping.
- 6 A: Is George going to eat dinner with us?
B: No, by the time he ... (get) home it ... (be) very late.
- 7 A: When ... (you/pay) the rent?
B: When I ... (get) my pay cheque.
- 8 A: What are your plans for the future?
B: I want to go to university after I ... (finish) school.
- 9 A: If you ... (pay) for dinner, I ... (pay) for the theatre.
B: Okay, that's a good idea.
- 10 A: Can you give this message to Mike, please?
B: Well, I'll try, but I doubt if I ... (see) him today.

8. Put the verbs in brackets into the future simple, the present simple or the present continuous.

- 1 A: I ...*am seeing*... (see) Roger at seven o'clock tonight.
B: Really? I thought he was out of town.
- 2 A: ... (you/do) anything on Friday morning?
B: No, I'm free.
- 3 A: I ... (go) to the cinema. There's a new film on. Do you want to come with me?
B: What time ... (the film/start)?
- 4 A: Helen ... (have) a party the day after tomorrow. ... (you/go)?
B: As a matter of fact, I haven't been invited.
- 5 A: The new exhibition ... (open) on April 3rd and ... (finish) on May 31st.
B: I know. I ... (go) on the first day.
- 6 A: Aunt Maggie ... (come) to visit us tomorrow.
B: I know. What time ... (she/arrive)?
- 7 A: Excuse me, what time ... (the train/leave)?
B: At half past three, madam.
- 8 A: Michael Jackson ... (give) a concert at the Olympic Stadium next week.
B: I know. I ... (want) to get a ticket.
- 9 A: I'm really thirsty.
B: I ... (get) you a glass of water.
- 10 A: Are you looking forward to your party?
B: Yes. I hope everyone ... (enjoy) it.
- 11 A: How old is your sister?
B: She .. (be) twelve next month.
- 12 A: What are you doing tonight?
B: I ... (probably/watch) TV after dinner.

9. A) Cliff Turner has his own business and it is doing well. He has already decided to expand. Look at the prompts and say what he is going to do, as in the example.

1. employ more staff
He's going to employ more staff.
2. advertise in newspapers and magazines
3. equip the office with computers
4. increase production
5. move to bigger premises
6. open an office abroad

B) Cliff is always busy. Look at his schedule and say what his arrangements are for the next few days. Make sentences, as in the example.

Wednesday 12th: fly to Montreal

He is flying to Montreal on Wednesday.

Thursday 13th: give an interview to The Financial Times

Friday 14th: have lunch with sales representatives

Saturday 15th: have a meeting with Japanese ambassador

Sunday 16th: play tennis with Carol

10. In Pairs, ask and answer the following questions using *I (don't) think/expect I will or I hope /'m sure/'m afraid I will/won't*, as in the example.

SA: *Do you think you will pass your exams?*

SB: *I hope I will/I'm afraid I won't.*

1 pass/exams

2 move house

3 take up / new hobby

4 make / new friends

5 start having music lessons

6 have / party on / birthday

7 learn/drive

ТЕМА 3. Социально-культурная сфера общения (Я и моя страна. Я и мир)

Тематика общения:

1. Екатеринбург – столица Урала.
2. Общее и различное в национальных культурах.

Проблематика общения:

1. Мой родной город.
2. Традиции и обычаи стран изучаемого языка.
3. Достопримечательности стран изучаемого языка.

3.1 Запомните слова и выражения, необходимые для освоения тем курса:

My town

- a building – здание
- downtown – деловой центр города
- town outskirts – окраина города
- a road – дорога
- an avenue – проспект
- a pavement/a sidewalk - тротуар
- a pedestrian – пешеход
- a pedestrian crossing – пешеходный переход
- traffic lights – светофор
- a road sign – дорожный знак
- a corner – угол
- a school - школа
- a kindergarten – детский сад
- a university - университет
- an institute – институт
- an embassy - посольство
- a hospital - больница
- a shop/a store/a shopping centre/a supermarket – магазин, супермаркет
- a department store – универмаг
- a shopping mall/centre – торговый центр
- a food market – продуктовый рынок
- a greengrocery – фруктово-овощной магазин
- a chemist's/a pharmacy/a drugstore - аптека
- a beauty salon – салон красоты
- a hairdressing salon/a hairdresser's - парикмахерская
- a dental clinic/a dentist's – стоматологическая клиника
- a vet clinic – ветеринарная клиника
- a laundry – прачечная
- a dry-cleaner's – химчистка
- a post-office – почтовое отделение
- a bank – банк
- a cash machine/a cash dispenser - банкомат
- a library – библиотека
- a sight/a place of interest - достопримечательность
- a museum – музей
- a picture gallery – картинная галерея
- a park – парк
- a fountain – фонтан
- a square – площадь
- a monument/a statue – памятник/статуя
- a river bank – набережная реки

a beach – пляж
 a bay - залив
 a café – кафе
 a restaurant – ресторан
 a nightclub – ночной клуб
 a zoo - зоопарк
 a cinema/a movie theatre - кинотеатр
 a theatre – театр
 a circus - цирк
 a castle - замок
 a church – церковь
 a cathedral – собор
 a mosque - мечеть
 a hotel – отель, гостиница
 a newsagent's – газетный киоск
 a railway station – железнодорожный вокзал
 a bus station - автовокзал
 a bus stop – автобусная остановка
 an underground (metro, subway, tube) station – станция метро
 a stadium – стадион
 a swimming-pool – плавательный бассейн
 a health club/a fitness club/a gym – тренажерный зал, фитнес клуб
 a playground – игровая детская площадка
 a plant/a factory – завод/фабрика
 a police station – полицейский участок
 a gas station/a petrol station – заправочная автостанция, бензоколонка
 a car park/a parking lot - автостоянка
 an airport - аэропорт
 a block of flats – многоквартирный дом
 an office block – офисное здание
 a skyscraper - небоскреб
 a bridge – мост
 an arch – арка
 a litter bin/a trash can – урна
 a public toilet – общественный туалет
 a bench - скамья

3.2 Подготовьте устный рассказ по теме на основе предложенного:

Ekaterinburg – an Industrial Centre

Ekaterinburg is one of the leading industrial centres of Russia. There are over 200 industrial enterprises of all-Russia importance in it. The key industry is machine-building. The plants of our city produce walking excavators, electric motors, turbines, various equipment for industrial enterprises.

During the Great Patriotic War Sverdlovsk plants supplied the front with arms and munitions and delivered various machinery for restoration of Donbass collieries and industrial enterprises of the Ukraine.

The biggest plants of our city are the Urals Heavy Machine Building Plant (the Uralmash), the Urals Electrical Engineering Plant (Uralelectrotyazhmash), the Torbomotorny Works (TMZ), the Chemical Machinery Building Works (Chimmash), the Verkh Iset Metallurgical Works (VIZ) and many others.

The Urals Heavy Machinery Building Plant was built in the years of the first five-year plan period. It has begun to turn out production in 1933. The machines and equipment produced by the Uralmash have laid the foundation for the home iron and steel, mining and oil industries. The plant

produces walking excavators and draglines, drilling rigs for boring super-deep holes, crushing and milling equipment for concentrators. The plant also produces rolling-mills, highly efficient equipment for blast furnaces, powerful hydraulic presses and other machines. The trade mark of the Uralmash is well-known all over the world.

The Electrical Engineering plant was put into operation in 1934. At the present time it is a great complex of heavy electrical machine-building. It produces powerful hydrogenerators, transformers, air and oil switches, rectifiers & other electrical equipment. Besides, it is one of the main producers of high-voltage machinery.

The Turbo-Motorny Works produces turbines & diesel motors for powerful trucks. The turbines manufactured by this plant are widely known not only in our country, but also abroad. The plant turned out its first turbines in 1941.

The Urals Chemical Works, the greatest plant in the country, produces machinery for the chemical industry. It also produces vacuum- filters used in different branches of oil industry.

The Verkh-Iset Metallurgical Works the oldest industrial enterprise in Ekaterinburg is now the chief producer of high grade transformer steel in the country.

Now complex mechanization & automation of production processes are being used at all industrial enterprises of Ekaterinburg. Its plants make great contribution to the development of our country's national economy.

The History of Ekaterinburg

The famous Soviet poet V. Mayakovsky called our city "A Worker and a Fighter" and these words most fully reflect the features of Ekaterinburg.

Ekaterinburg is nowadays one of the leading industrial cities of Russia, an administrative & cultural centre of the Sverdlovsk region. It is the capital of the Urals.

Ekaterinburg has sprung up in the upper reaches of the Iset River in the middle part of the Urals Mountains near the border of Europe and Asia. It stretches from North to South for 25 km. and 15 km. from East to West.

The history of our city is very interesting. It was founded at the beginning of the XVIII century as a fortress-factory in connection with the construction of the Urals iron works. The works was constructed under the supervision of Tatishchev, a mining engineer, who was sent to the Urals by Peter the first. It was put into operation in November 1723. This date is considered to be the date of the birthday of city. It was named Ekaterinburg. On the place of the first works there is the Historical Square now.

The town grew and developed as the centre of an important mining area where the mining administration office was located. Ekaterinburg was an ordinary provincial town like many others in Russia before the October Revolution. It had only one theatre, four hospitals, one mining school and not a single higher school.

At the end of the XIX century Ekaterinburg became one of the centres of the revolutionary struggle. Many squares, streets and houses of the city keep the memory of the revolutionary events and the Civil War in the Urals. They are: the 1905 Square, a traditional place of the revolutionary demonstrations of the working people, the rocks "Kamenniye Palatki", a memorial park now, which was the place of illegal meetings of Ekaterinburg workers, the Opera House where the Soviet power was proclaimed in November 8, 1917 and many others.

Ekaterinburg is closely connected with the life and activities of many famous people. Here Y.M. Sverdlov, the leader of the Urals Party organization before the Revolution and the first President of the Soviet state, carried out his revolutionary work. In 1924 Ekaterinburg was renamed in his memory.

The name of such a famous scientist and inventor of the radio as Popov, and the names of such writers as Mamin-Sibiriyak and Bazhov are also connected with Ekaterinburg.

After the October Socialist Revolution the town has changed beyond recognition. It grew quickly in the years of the first five-year plan periods. Nowadays our city is constantly growing and

developing. Modern Ekaterinburg is a city of wide straight streets, multistoried blocks of flats, big shops, beautiful palaces of culture, cinemas, fine parks and squares.

The centre of the city is 1905 Square with the monument to V.I. Lenin and the building of the City Soviet. The main street is Lenin Avenue. The total area of the city is over 400 sq. km. The population is about two million.

In connection with its 250th anniversary and for its outstanding achievements in the development of the national economy of our country Ekaterinburg was awarded the Order of Lenin.

Ekaterinburg – a Center of Science & Education

Ekaterinburg is one of the largest & most important centers of science & education in our country. The city has 15 higher schools. The oldest of them are the Mining & the Polytechnical Institutes, the Urals State University founded in 1920, the Medical & Pedagogical & many others. Ekaterinburg higher schools train specialists for practically all branches of industry, economy, education & science. The city has a student population of about 80 thousand. Besides, there are many secondary and vocational schools and over 50 technical schools (colleges). The oldest of them is the Mining Metallurgical College named after Polzunov, founded in 1847.

Much important scientific research work is carried on in Ekaterinburg. The Urals Branch of Sciences, now called the Urals Scientific Centre (UNZ), was founded in 1932. Its first chairman was the famous Soviet scientist, mineralogist and geochemist A.E. Fersman. UNZ is the main centre of scientific work now. It contains nine institutes which solve the most important theoretical and practical problems in the field of geology, mining, metallurgy, biology, economy and others.

The city has more than 120 research and designing institutions, among them Uralmechanobr, Unipromed, Nipigormash and others. It is worth mentioning that important scientific and research work is also carried on in educational establishments and at the industrial enterprises of the city, such as the Uralmash, Uralelectrotyazmash and others.

Thousands of research workers, among them 5 academicians, 10 Corresponding members of the Russian Academy of Sciences, many Doctors and Masters of Science are engaged in scientific and research work. Ekaterinburg has contributed greatly to the development of Russian science.

Ekaterinburg - a Cultural Centre

Ekaterinburg is not only an industrial and educational, but also a large cultural centre. There is a lot to be seen in the city. There are many theatres, cinemas, museums, clubs, libraries, palaces of culture, the Art Gallery and the Circus in it.

The Art Gallery houses a splendid collection of paintings of Russian and Soviet artists such as Repin, Polenov, Levitan, Perov, Slusarev, Burak, Pimenov and many others. Here you will see one of the world famous collections of metal castings made in Kasli and especially a cast Iron pavilion. It was shown in Paris at the World Exhibition and awarded the Highest Prize.

Ekaterinburg is famous for its theaters. They are the Opera & Ballet House, the Drama Theatre, the Musical Comedy, the Children's and Puppet Theatres, the Cinema and Concert Hall "Cosmos". The Opera House was built in 1912. Many famous singers such as S. Lemeshev, I. Koslovsky, I. Arkhipova, B. Shtokolov and many others sang in that theatre. Ekaterinburg has a Philharmonic Society, film and television studios, the Urals Russian Folk Choir which is well known both at home and abroad.

There are many museums in the city: the Museum of Local Studies, the Sverdlov Museum, the Museum of Mamin-Sibiriyak, the Bazhov Museum, the Museum of Architecture. But the Urals Geological Museum is the most famous one. It is a real treasure-house of the Urals riches. The museum was opened in 1937.

Ekaterinburg is a green city with its squares, gardens and parks. The largest and the best of the parks is the Central Park of Culture and Rest. The Central Square of the City is the 1905 Square. Besides, there are some others: the Labor Square, one of the oldest of the city, located in front of the House of Trade Unions, the Komsomolskaya Square with the monument to the Urals Komsomol, the Paris Commune Square with the monument to Y.M. Sverdlov.

There are lots of monuments in the city. They are: the monument dedicated to the students and teachers of the Urals Polytechnical Institute who perished in the Great Patriotic War, the monument to the Urals Tank Corps, the monuments to Bazhov, Popov, Ordjonikidze, Malishev and many others.

There are a lot of places of interest in our city. Any visitor who comes to our city is invited to take sightseeing around it. We will be shown the historical places such as the rocks "Kamenniye Palatki", the Pupils' Creation Palace, the Historical Square, the 1905 Square.

There are several memorials to those who gave their lives in the struggle against fascism, the obelisk in the Square of Communards with the eternal flame. Such famous places of interest at the city pond with granite-lined embankment, the Palace of Youth, the lake Shartash, the Uktus Mountains and some others are most popular with the citizens of Ekaterinburg as well as with its visitors.

Ekaterinburg is a city of sports. There are a lot of sports grounds, stadiums, sports halls and a beautiful Palace of Sport in it. Ekaterinburg is often called the Winter Sports Capital. All sorts of important skiing & skating events are held in the Uktus Mountains.

Подготовьте устный рассказ по теме на основе предложенного:

The United Kingdom of Great Britain and Northern Ireland

The United Kingdom of Great Britain and Northern Ireland (the UK) occupies most of the territory of the British Isles. It consists of four main parts: England, Scotland, Wales and Northern Ireland. London is the capital of England. Edinburgh is the capital of Scotland, Cardiff— of Wales and Belfast — of Northern Ireland. The UK is a small country with an area of some 244,100 square kilometres. It occupies only 0.2 per cent of the world's land surface. It is washed by the Atlantic Ocean in the north-west, north and south-west and separated from Europe by the Severn, but the most important waterway is the Thames.

The climate is moderate and mild. But the weather is very changeable. The population of the United Kingdom is over 57 million people. Foreigners often call British people "English", but the Scots, the Irish and the Welsh do not consider themselves to be English. The English are Anglo-Saxon in origin, but the Welsh, the Scots and the Irish are Celts, descendants of the ancient people, who crossed over from Europe centuries before the Norman Invasion. It was this people, whom the Germanic Angles and Saxons conquered in the 5th and 6th centuries AD. These Germanic conquerors gave England its name — "Angle" land. They were conquered in their turn by the Norman French, when William the Conqueror of Normandy landed near Hastings in 1066. It was from the union of Norman conquerors and the defeated Anglo-Saxons that the English people and the English language were born. The official language of the United Kingdom is English. But in western Scotland some people still speak Gaelic, and in northern and central parts of Wales people often speak Welsh.

The UK is a highly developed industrial country. It is known as one of the world's largest producers and exporters of machinery, electronics, textile, aircraft, and navigation equipment. One of the chief industries of the country is shipbuilding.

The UK is a constitutional monarchy. In law, Head of the State is Queen. In practice, the country is ruled by the elected government with the Prime Minister at the head. The British Parliament consists of two chambers: the House of Lords and the House of Commons. There are three main political parties in Great Britain: the Labour, the Conservative and the Liberal parties. The flag of the United Kingdom, known as the Union Jack, is made up of three crosses. The big red cross is the cross of Saint George, the patron saint of England. The white cross is the cross of Saint Andrew, the patron saint of Scotland. The red diagonal cross is the cross of Saint Patrick, the patron saint of Ireland.

The United Kingdom has a long and exciting history and a lot of traditions and customs. The favorite topic of conversation is weather. The English like to drink tea at 5 o'clock. There are a lot of high days in Great Britain. They celebrate Good Friday, Christmastide, Christmas, Valentine's day and many others. It is considered this nation is the most conservative in Europe because people attach greater importance to traditions; they are proud of them and keep them up. The best examples are their money system, queen, their measures and weights. The English never throw away old things and don't like to have changes.

Great Britain is a country of strong attraction for tourists. There are both ancient and modern

monuments. For example: Hadrian Wall and Stonehenge, York Cathedral and Durham castle. It is no doubt London is the most popular place for visiting because there are a lot of sightseeing like the Houses of Parliament, Buckingham Palace, London Bridge, St Paul's Cathedral, Westminster Abbey, the Tower of London. Also you can see the famous Tower Clock Big Ben which is considered to be the symbol of London. Big Ben strikes every quarter of an hour. You will definitely admire Buckingham Palace. It's the residence of the royal family. The capital is famous for its beautiful parks: Hyde Park, Regent's Park. The last one is the home of London Zoo.

3.3 Систематизация грамматического материала:

1. Модальные глаголы и их эквиваленты.
2. Образование видовременных форм глагола в пассивном залоге.
3. Основные сведения о согласовании времён, прямая и косвенная речь.

Модальные глаголы

<u>Глаголы</u>	<u>Значение</u>	<u>Примеры</u>
CAN	физическая или умственная возможность/умение	I can swim very well. – Я очень хорошо умею плавать.
	возможность	You can go now. — Ты можешь идти сейчас. You cannot play football in the street. – На улице нельзя играть в футбол.
	вероятность	They can arrive any time. – Они могут приехать в любой момент.
	удивление	Can he have said that? – Неужели он это сказал?
	сомнение, недоверчивость	She can't be waiting for us now. – Не может быть, чтобы она сейчас нас ждала.
	разрешение вежливая просьба	Can we go home? — Нам можно пойти домой? Could you tell me what time it is now? – Не могли бы вы подсказать, который сейчас час?
MAY	разрешение	May I borrow your book? – Я могу одолжить у тебя книгу?
	предположение	She may not come. – Она, возможно, не придет.
	возможность	In the museum you may see many interesting things. – В музее вы можете увидеть много интересных вещей.
	упрек – только MIGHT (+ perfect infinitive)	You might have told me that. – Ты мог бы мне это сказать.
MUST	обязательство, необходимость	He must work. He must earn money. – Он должен работать. Он должен зарабатывать деньги.
	вероятность (сильная степень)	He must be sick. — Он, должно быть, заболел.
	запрет	Tourists must not feed animals in the zoo. — Туристы не должны кормить животных в зоопарке.
SHOULD OUGHT TO	моральное долженствование	You ought to be polite. – Вы должны быть любезными.
	совет	You should see a doctor. – Вам следует сходить к врачу.
	упрек, запрет	You should have taken the umbrella. – Тебе следовало взять с собой зонт .
SHALL	указ, обязанность	These rules shall apply in all circumstances. – Эти правила будут действовать при любых

		обстоятельствах.
	угроза	You shall suffer. — Ты будешь страдать.
	просьба об указании	Shall I open the window? – Мне открыть окно?
WILL	готовность, нежелание/отказ	The door won't open. — Дверь не открывается.
	вежливая просьба	Will you go with me? – Ты сможешь пойти со мной?
WOULD	готовность, нежелание/отказ	He would not answer this question. – Он не будет отвечать на этот вопрос.
	вежливая просьба	Would you please come with me? — Не могли бы вы пройти со мной.
	повторяющееся/привычное действие	We would talk for hours. – Мы беседовали часами.
NEED	необходимость	Do you need to work so hard? – Тебе надо столько работать?
NEEDN'T	отсутствие необходимости	She needn't go there. — Ей не нужно туда идти.
DARE	Посметь	How dare you say that? – Как ты смеешь такое говорить?

Модальные единицы эквивалентного типа

to be able (to) = can	Возможность соверш-я конкрет-го дей-ия в опред. момент	She was able to change the situation then. (Она тогда была в состоянии (могла) изменить ситуацию).
to be allowed (to) = may	Возмож-ть совер-ия дей-ия в наст.-м, прош-ом или буд-ем + оттенок разрешения	My sister is allowed to play outdoors. (Моей сестре разрешается играть на улице).
to have (to) = ought, must, should	Необходимость совер-я дей-я в наст.-м, прош-ом или буд-ем при опред-х об-вах	They will have to set up in business soon. (Им вскоре придется открыть свое дело).
to be (to) = ought, must, should	Необходимость совер-я дей-я в наст.-м, прош-ом при наличии опред. планов, распис-ий и т.д.	We are to send Nick about his business. (Мы должны (= планируем) выпроводить Ника).

Выполните упражнения на закрепление материала:

1. *Rephrase the following sentences using must, mustn't, needn't, has to or doesn't have to.*

- 1 **You aren't allowed** to park your car in the college car park.
...*You mustn't park your car in the college car park...*
- 2 **I strongly advise** you to speak to your parents about your decision.
- 3 **It isn't necessary** for Emma to attend tomorrow's staff meeting.
- 4 **Jack is obliged** to wear a suit and a tie at work because the manager says so.
- 5 **I'm sure** Antonio is from Milan.
- 6 **It's necessary** for Roger to find a job soon.
- 7 **It's forbidden** to use mobile phones inside the hospital.
- 8 Susan **is obliged to** work overtime because her boss says so.

2. *Rephrase the following sentences using didn't need to or needn't have done.*

- 1 It wasn't necessary for him to wash the car. It wasn't dirty.
...*He didn't need to wash the car...*
- 2 It wasn't necessary for her to buy so many oranges, but she did.
- 3 It wasn't necessary for us to take an umbrella. It wasn't raining.
- 4 It wasn't necessary for us to turn on the light. It wasn't dark.

- 5 It wasn't necessary for him to call me today, but he did.
 6 It wasn't necessary for you to make sandwiches for me, but you did.
 7 It wasn't necessary for them to make reservations at the restaurant, but they did.

3. Rewrite the sentences using the word in bold.

- 1 It isn't necessary for Mark to buy new clothes for the reception.
need ...*Mark doesn't need to/needn't buy new clothes for the reception...*
 2 You aren't allowed to pick these flowers. **must**
 3 Sarah is obliged to type her compositions at university. **has**
 4 It wasn't necessary for Paula to make the beds. **need**
 5 It is your duty to obey the law. **must**
 6 It wasn't necessary for Bob to wait for me, but he did. **need**
 7 It is forbidden to throw litter on the beach. **must**
 8 I'm sure Ronald is at home. **must**
 9 It wasn't necessary for Alice to bake a cake for the party. **need**
 10 It wasn't necessary for George to stay at work late last night, but he did. **have**

4. Fill in the gaps with an appropriate modal verb.

- 1 A: ... *May/Can/Could...* I borrow your pen, please?
 B: No, youI'm using it.
 2 A: I'm bored. What shall we do?
 B: We ... go for a walk.
 A: No, we ... because it's raining.
 B: Let's watch a video, then.
 3 A: My parents told me I ... go to the party tonight.
 B: Never mind, I ... go either. We ... stay at home together, though.
 4 A: Sir,I speak to you for a moment, please?
 B: Certainly, but later today; I'm busy now.
 5 A: Excuse me?
 B: Yes?
 A: ... you tell me where the post office is, please?
 B: Certainly. It's on the main road, next to the school.
 6 A: Is anyone sitting on that chair?
 B: No, you ... take it if you want to.

5. Choose the correct answer.

- 1 " Todd was a very talented child.'
 I know. He ..*B...* play the piano well when he was seven.'
 A couldn't B could C can
 2 I've just taken a loaf out of the oven.
 Oh, that's why I ... smell fresh bread when I came home.
 A was able to B can't C could
 3 'How was the test?'
 Easy. All the children ... pass it.'
 A were able to B could C can't
 4 What are you doing this summer?'
 'I hope I'll ... go on holiday with my friends.'
 A could B be able to C can

6 Rewrite the sentences using the words in bold.

- 1 Do you mind if I leave the door open for a while?
can ...*Can I leave the door open for a while?...*

- 2 You're obliged to take notes during the lecture. **have**
- 3 I'm sorry, but you aren't allowed to enter this room. **must**
- 4 Jack managed to unlock the door. **able**
- 5 It wasn't necessary for Ann to cook dinner, but she did. **need**
- 6 Let's play a game of chess. **could**
- 7 I'm certain Sarah is bored with her work. **must**
- 8 I strongly advise you to take up sport. **must**
- 9 I'm certain Liz isn't interested in your ideas. **can**
- 10 You may take the car tonight if you want. **can**

7. Study the situations and respond to each one using an appropriate modal verb.

- 1 You want to go on holiday with your friends this year. Ask your parents for **permission**.
...*Can I go on holiday with my friends this year?...*
- 2 You are at a job interview. You type fast, you use computers and you speak two foreign languages. Tell the interviewer about your **abilities**.
- 3 Your brother is trying to decide what to buy your mother for her birthday. You **suggest** a box of chocolates.
- 4 Your jacket is dirty and you want to wear it next week. It is **necessary** to take it to the dry cleaner's.
- 5 You want to have a day off work next week. Ask for your boss' **permission**.
- 6 You are in the car with your uncle. It's hot and you want him to open the window. Make a **request**.
- 7 Your mother is going to the shops. She asks you if you want anything. You tell her it **isn't necessary** to get anything for you.

8. Complete the sentences using must or can't.

- 1 I'm certain they go to bed early on Sunday nights. They ...*must go to bed early on Sunday nights...*
- 2 I'm sure John didn't stay late at the office. John ...*can't have stayed late at the office...*
- 3 I'm certain he hasn't arrived yet. He ...
- 4 I'm certain they are working together. They ...
- 5 I'm sure Amy hasn't finished her homework. Amy ...
- 6 I'm certain she was having a bath when I rang. She ...
- 7 I'm sure he hasn't won the prize. He ...
- 8 I'm sure she is looking for a new house. She ...
- 9 I'm certain Paul didn't invite Linda to the party. Paul ...
- 10 I'm certain you have been planning the project. You ...
- 11 I'm sure she was writing a letter. She ...
- 12 I'm certain they hadn't paid the bill. They ...
- 13 I'm sure he had been fixing the pipe. He ...

9. Rephrase the following sentences in as many ways as possible.

- 1 Perhaps Laura has left the phone off the hook. ...*Laura may/might/could have left the phone off the hook...*
- 2 Surgeons are obliged to scrub their hands before operating on patients.
- 3 Do you mind if I open the window?
- 4 It wasn't necessary for Peter to wash the dog, so he didn't.
- 5 Emily managed to reach the top shelf, even though she didn't have a ladder.
- 6 It's forbidden to copy files without the manager's permission.
- 7 Why don't we spend this evening at home?
- 8 I'm certain Patrick misunderstood my instructions.
- 9 I'm sure Helen didn't know about her surprise party.

10. Rephrase the following sentences in as many ways as possible.

- 1 Perhaps they are at work.
They ...*may/might/could be at work*...
- 2 Perhaps he is waiting outside. He ...
- 3 It's possible she will work late tonight. She ...
- 4 It's likely he was driving too fast. He ...
- 5 It's possible they made a mistake. They ...
- 6 Perhaps he has missed the bus. He ...
- 7 It's possible she has been playing in the snow. She ...
- 8 It's likely we will be leaving tomorrow. We ...
- 9 It's likely he will stay there. He ...
- 10 Perhaps she had been trying to call you. She ...
- 11 It's likely they had seen the film already. They ...
- 12 It's possible he is studying in the library. He ...

Страдательный залог (Passive Voice)

образуется при помощи вспомогательного глагола *to be* в соответствующем времени, лице и числе и причастия прошедшего времени смысл. глагола – Participle II (III –я форма или *ed*-форма).

В страдательном залоге не употребляются:

1) Непереходные глаголы, т.к. при них нет объекта, который испытывал бы воздействие, то есть нет прямых дополнений которые могли бы стать подлежащими при глаголе в форме *Passive*.

Переходными в англ. языке называются глаголы, после которых в действительном залоге следует прямое дополнение; в русском языке это дополнение, отвечающее на вопросы винительного падежа – кого? что?: *to build* строить, *to see* видеть, *to take* брать, *to open* открывать и т.п.

Непереходными глаголами называются такие глаголы, которые не требуют после себя прямого дополнения: *to live* жить, *to come* приходить, *to fly* летать, *cry* плакать и др.

2) Глаголы-связки: *be* – быть, *become* – становиться/стать.

3) Модальные глаголы.

4) Некоторые переходные глаголы не могут использоваться в страдательном залоге. В большинстве случаев это глаголы состояния, такие как:

to fit годиться, быть впору *to have* иметь *to lack* не хватать, недоставать *to like* нравиться
to resemble напоминать, быть похожим *to suit* годиться, подходить и др.

При изменении глагола из действительного в страдательный залог меняется вся конструкция предложения:

- дополнение предложения в *Active* становится подлежащим предложения в *Passive*;
- подлежащее предложения в *Active* становится предложным дополнением, которое вводится предлогом *by* или вовсе опускается;
- сказуемое в форме *Active* становится сказуемым в форме *Passive*.

Особенности употребления форм *Passive*:

1. Форма *Future Continuous* не употребляется в *Passive*, вместо нее употребляется *Future Indefinite*:

At ten o'clock this morning Nick will be writing the letter. – At ten o'clock this morning the letter will be written by Nick.

2. В *Passive* нет форм *Perfect Continuous*, поэтому в тех случаях, когда нужно передать в *Passive* действие, начавшееся до какого-то момента и продолжающееся вплоть до этого момента, употребляются формы *Perfect*:

He has been writing the story for three months. The story has been written by him for three months.

3. Для краткости, во избежание сложных форм, формы Indefinite (Present, Past, Future) часто употребляются вместо форм Perfect и Continuous, как в повседневной речи так и в художественной литературе. Формы Perfect и Continuous чаще употребляются в научной литературе и технических инструкциях.

This letter has been written by Bill. (Present Perfect)

This letter is written by Bill. (Present Indefinite – более употребительно)

Apples are being sold in this shop. (Present Continuous)

Apples are sold in this shop. (Present Indefinite – более употребительно)

4. Если несколько однотипных действий относятся к одному подлежащему, то вспомогательные глаголы обычно употребляются только перед первым действием, например:
The new course will be sold in shops and ordered by post.

Прямой пассив (The Direct Passive)

Это конструкция, в которой подлежащее предложения в Passive соответствует прямому дополнению предложения в Active. Прямой пассив образуется от большинства переходных глаголов.

I gave him a book. Я дал ему книгу. A book was given to him. Ему дали книгу. (или Книга была дана ему)

The thief stole my watch yesterday. Вор украл мои часы вчера.

My watch was stolen yesterday. Мои часы были украдены вчера.

В английском языке имеется ряд переходных глаголов, которые соответствуют непереходным глаголам в русском языке. В английском они могут употребляться в прямом пассиве, а в русском – нет. Это: to answer отвечать кому-л.

to believe верить кому-л. to enter входить (в) to follow следовать (за) to help помогать кому-л.

to influence влиять (на) to join присоединяться to need нуждаться to watch наблюдать (за)

Так как соответствующие русские глаголы, являясь непереходными, не могут употребляться в страдательном залоге, то они переводятся на русский язык глаголами в действительном залоге:

Winter is followed by spring.

А при отсутствии дополнения с предлогом by переводятся неопределенно-личными предложениями: Your help is needed.

Косвенный пассив (The Indirect Passive)

Это конструкция, в которой подлежащее предложения в Passive соответствует косвенному дополнению предложения в Active. Она возможна только с глаголами, которые могут иметь и прямое и косвенное дополнения в действительном залоге. Прямое дополнение обычно означает предмет (что?), а косвенное – лицо (кому?).

С такими глаголами в действительном залоге можно образовать две конструкции:

а) глагол + косвенное дополнение + прямое дополнение;

б) глагол + прямое дополнение + предлог + косвенное дополнение:

а) They sent Ann an invitation.- Они послали Анне приглашение.

б) They sent an invitation to Ann. - Они послали приглашение Анне.

В страдательном залоге с ними также можно образовать две конструкции – прямой и косвенный пассив, в зависимости от того, какое дополнение становится подлежащим предложения в Passive. К этим глаголам относятся: to bring приносить

to buy покупать to give давать to invite приглашать to leave оставлять

to lend одалживать to offer предлагать to order приказывать to pay платить

to promise обещать to sell продавать to send посылать to show показывать

to teach учить to tell сказать и др.

Например: Tom gave Mary a book. Том дал Мэри книгу.

Mary was given a book. Мэри дали книгу. (косвенный пассив – более употребителен)

A book was given to Mary. Книгу дали Мэри. (прямой пассив – менее употребителен)

Выбор между прямым или косвенным пассивом зависит от смыслового акцента, вкладываемого в последние, наиболее значимые, слова фразы:

John was offered a good job. (косвенный пассив) Джону предложили хорошую работу.

The job was offered to John. (прямой пассив) Работу предложили Джону.

Глагол to ask спрашивать образует только одну пассивную конструкцию – ту, в которой подлежащим является дополнение, обозначающее лицо (косвенный пассив):

He was asked a lot of questions. Ему задали много вопросов.

Косвенный пассив невозможен с некоторыми глаголами, требующими косвенного дополнения (кому?) с предлогом to. Такое косвенное дополнение не может быть подлежащим в Passive, поэтому в страдательном залоге возможна только одна конструкция – прямой пассив, то есть вариант: Что? объяснили, предложили, повторили...Кому? Это глаголы: to address адресовать

to describe описывать to dictate диктовать to explain объяснять to mention упоминать

to propose предлагать to repeat повторять to suggest предлагать to write писать и др.

Например: The teacher explained the rule to the pupils. – Учитель объяснил правило ученикам.

The rule was explained to the pupils. – Правило объяснили ученикам. (Not: The pupils was explained...)

Употребление Страдательного залога

В английском языке, как и в русском, страдательный залог употр. для того чтобы:

1. Обойтись без упоминания исполнителя действия (70% случаев употребления Passive) в тех случаях когда:

а) Исполнитель неизвестен или его не хотят упоминать:

He was killed in the war. Он был убит на войне.

б) Исполнитель не важен, а интерес представляет лишь объект воздействия и сопутствующие обстоятельства:

The window was broken last night. Окно было разбито прошлой ночью.

в) Исполнитель действия не называется, поскольку он ясен из ситуации или контекста:

The boy was operated on the next day. Мальчика оперировали на следующий день.

г) Безличные пассивные конструкции постоянно используются в научной и учебной литературе, в различных руководствах: The contents of the container should be kept in a cool dry place. Содержимое упаковки следует хранить в сухом прохладном месте.

2. Для того, чтобы специально привлечь внимание к тому, кем или чем осуществлялось действие. В этом случае существительное (одушевленное или неодушевленное.) или местоимение (в объектном падеже) вводится предлогом by после сказуемого в Passive.

В английском языке, как и в русском, смысловой акцент приходится на последнюю часть фразы. He quickly dressed. Он быстро оделся.

Поэтому, если нужно подчеркнуть исполнителя действия, то о нем следует сказать в конце предложения. Из-за строгого порядка слов английского предложения это можно осуществить лишь прибегнув к страдательному залогу. Сравните:

The flood broke the dam. (Active) Наводнение разрушило плотину. (Наводнение разрушило что? – плотину)

The dam was broken by the flood. (Passive) Плотина была разрушена наводнением. (Плотина разрушена чем? – наводнением)

Чаще всего используется, когда речь идет об авторстве:

The letter was written by my brother. Это письмо было написано моим братом.

И когда исполнитель действия является причиной последующего состояния:

The house was damaged by a storm. Дом был поврежден грозой.

Примечание: Если действие совершается с помощью какого-то предмета, то употребляется предлог with, например:

He was shot with a revolver. Он был убит из револьвера.

Перевод глаголов в форме Passive

В русском языке есть три способа выражения страдательного залога:

1. При помощи глагола "быть" и краткой формы страдательного причастия, причем в настоящем времени "быть" опускается:

I am invited to a party.

Я приглашён на вечеринку.

Иногда при переводе используется обратный порядок слов, когда русское предложение начинается со сказуемого: New technique has been developed. Была разработана новая методика.

2. Глагол в страдательном залоге переводится русским глаголом, оканчивающимся на –ся(-сь):

Bread is made from flour. Хлеб делается из муки.

Answers are given in the written form. Ответы даются в письменном виде.

3. Неопределенно-личным предложением (подлежащее в переводе отсутствует; сказуемое стоит в 3-м лице множественного числа действительного залога). Этот способ перевода возможен только при отсутствии дополнения с предлогом by (производитель действия не упомянут):

The book is much spoken about. Об этой книге много говорят.

I was told that you're ill. Мне сказали, что ты болен.

4. Если в предложении указан субъект действия, то его можно перевести личным предложением с глаголом в действительном залоге (дополнение с by при переводе становится подлежащим). Выбор того или иного способа перевода зависит от значения глагола и всего предложения в целом (от контекста):

They were invited by my friend. Их пригласил мой друг.(или Они были приглашены моим другом.)

Примечание 1: Иногда страдательный оборот можно перевести двумя или даже тремя способами, в зависимости от соответствующего русского глагола и контекста:

The experiments were made last year.

1) Опыты были проведены в прошлом году.

2) Опыты проводились в прошлом году.

3) Опыты проводили в прошлом году.

Примечание 2: При переводе нужно учитывать, что в английском языке, в отличие от русского, при изменении залога не происходит изменение падежа слова, стоящего перед глаголом (например в английском she и she, а переводим на русский - она и ей):

Примечание 3: Обороты, состоящие из местоимения it с глаголом в страдательном залоге переводятся неопределенно-личными оборотами:

It is said... Говорят...

It was said... Говорили...

It is known... Известно...

It was thought... Думали, полагали...

It is reported... Сообщают...

It was reported... Сообщали... и т.п.

В таких оборотах it играет роль формального подлежащего и не имеет самостоятельного значения: It was expected that he would return soon. Ожидали, что он скоро вернется.

Выполните упражнения на закрепление материала:

1. What happens to a car when it is taken for a service? Look at the prompts and make sentences using the present simple passive, as in the example.

1. the oil / change

The oil is changed.

2. the brakes / test

3. the filters / replace

4. air / put / in the tyres

5. the battery / check

6. the lights / test
7. broken parts / repair
8. it / take / for a test drive
9. the radiator / fill / with water

2. Mr Sullivan, who is a director, is preparing a scene for his new film. Read the orders and respond using the present continuous passive, as in the example.

1. Move that scenery, please.
It's being moved now, Mr Sullivan.
2. Put those props in place, please.
3. Call the actors, please.
4. Check their costumes, please.
5. Turn on the lights, please.

3. Detective Maguire is talking to a police officer about a burglary which happened early yesterday morning. In pairs, ask and answer questions using the prompts below, as in the example

1. Have you dusted the house for fingerprints yet?
the house / dust / for fingerprints yesterday
Yes, the house was dusted for fingerprints yesterday.
2. Have you found any evidence yet?
a piece of material / find / this morning
3. Have you interviewed the house owners yet?
they / interview / last night
4. Have you questioned the neighbours yet?
they / question / this morning
5. Have you arrested any suspects yet?
two men / arrest / yesterday evening
6. Have you interrogated the suspects yet?
they / interrogate / last night
7. Have you recovered the stolen goods yet?
they / recover / this morning
8. Have you written your report yet?
it / complete / an hour ago

4. Helen and Chris moved house two years ago. Yesterday, they drove past their old house and saw that it looked very different. Describe the changes using the present perfect simple passive, as in the example.

1. the outside walls / paint
The outside walls have been painted.
2. new windows / put in
3. a garden pond / make
4. the trees / cut down
5. a lot of flowers / plant
6. the old gate / replace

5. A young actress is hoping to star in a new film. Her friend is asking her what is going to happen. Respond to her questions using the passive infinitive, as in the example.

1. Will they audition you for the new film?
Well, I hope to be auditioned.
2. Will they give you a leading role?
3. Will they pay you a lot of money?
4. Will they send you to Hollywood?

5. Will they introduce you to all the stars?
6. Will they ask you to give a TV interview?
7. Will they give you an award?

6. Put the verbs in brackets into the correct passive tense.

1. A: Who looks after your garden for you?
B: It *...is looked after...* (look after) by my brother.
2. A: That's a beautiful dress. Where did you buy it?
B: Actually, it ... (make) for me by my aunt.
3. A: Have you typed that letter yet, Miss Brown?
B: It ... (type) right now, sir.
4. A: Did you make the coffee when you got to work this morning?
B: No, it (already/make) by the time I got there.
5. A: Are you going to pick up the children today?
B: No, they ... (pick up) by Roger. I've already arranged it.
6. A: Where is your watch?
B: I broke it. It ... (repair) at the moment.
7. A: Has the new furniture for my bedroom arrived?
B: No, it ... (not/deliver) yet.
8. A: They are building a new sports centre in town.
B: I know. It ... (open) by the mayor next month.

7. Rewrite the sentences in the passive, where possible.

1. John opened the door.
...The door was opened by John.
2. They didn't come home late last night.
...It cannot be changed.
3. Their nanny takes them to the park every day.
4. I left very early yesterday afternoon.
5. Meg asked the policeman for directions.
6. Charles is moving house next month.
7. The letter arrived two days ago.
8. Sam took these photographs.

8. Fill in by or with.

1. The lock was broken *...with...* a hammer.
2. This book was written *...* my favourite author.
3. The cake was decorated *...* icing.
4. The tiger was shot *...* a gun.
5. Claire was shouted at *...* her teacher.
6. He was hit on the head *...* an umbrella.

9. Rewrite the sentences in the passive.

1. Someone is repairing the garden fence.
...The garden fence is being repaired....
2. Do they teach Latin at this school?
3. I don't like people pointing at me.
4. She hit him on the head with a tennis racquet.
5. Michael has made the preparations.
6. Is Tim cleaning the house?
7. Who built the Pyramids?
8. The boss is going to give us a pay rise.

9. I expect they will deliver my new car soon.
10. The police are questioning the suspects.
11. Did your next door neighbours see the thieves?
12. Paul remembers his teacher asking him to star in the school play.
13. A lot of children use computers nowadays.
14. Who smashed the kitchen window?
15. They won't have completed the work by the end of the month.
16. The children will post the letters.
17. People make wine from grapes.
18. Had Helen closed the windows before she left the house?
19. Jill hasn't done the housework yet.
20. They may not deliver the parcel today.

10. Put the verbs in brackets into the correct passive tense.

A: Do you still work at Browns and Co?

B: Yes, I do. I 1) ...*have been employed*... (employ) by Mr Brown for five years now, you know.

A: Oh. Do you still enjoy it?

B: Oh yes! I 2) ... (give) a promotion last year and I'm very happy.

A: A promotion? So, what is your job now?

B: I 3) ... (make) Head of European Sales.

A: So, what do you do?

B: Well, sometimes I 4) ... (send) to other countries on business.

A: I see. Do they pay you well?

B: Well, I 5) ... (pay) quite well and I expect I 6) ... (give) a pay rise soon.

A: Good for you!

Согласование времен (Sequence of Tenses)

Если в главном предложении сказуемое выражено глаголом в одной из форм прошедшего времени, то в придаточном предложении употребление времен ограничено. Правило, которому в этом случае подчиняется употребление времен в придаточном предложении, называется согласованием времен.

Правило 1: Если глагол главного предложения имеет форму настоящего или будущего времени, то глагол придаточного предложения будет иметь любую форму, которая требуется смыслом предложения. То есть никаких изменений не произойдет, согласование времен здесь в силу не вступает.

Правило 2: Если глагол главного предложения имеет форму прошедшего времени (обычно Past Simple), то глагол придаточного предложения должен быть в форме одного из прошедших времен. То есть в данном случае время придаточного предложения изменится. Все эти изменения отражены в нижеследующей таблице:

Переход из одного времени в другое	Примеры	
Present Simple » Past Simple	He can speak French – Он говорит по-французски.	Boris said that he could speak French – Борис сказал, что он говорит по-французски.
Present Continuous » Past Continuous	They are listening to him – Они слушают его	I thought they were listening to him – Я думал, они слушают его.
Present Perfect » Past Perfect	Our teacher has asked my parents to help him – Наш учитель попросил моих родителей помочь ему.	Mary told me that our teacher had asked my parents to help him – Мария сказала мне, что наш учитель попросил моих родителей помочь ему.

Past Simple » Past Perfect	I invited her – Я пригласил ее.	Peter didn't know that I had invited her – Петр не знал, что я пригласил ее.
Past Continuous » Past Perfect Continuous	She was crying – Она плакала	John said that she had been crying – Джон сказал, что она плакала.
Present Perfect Continuous » Past Perfect Continuous	It has been raining for an hour – Дождь идет уже час.	He said that it had been raining for an hour – Он сказал, что уже час шел дождь.
Future Simple » Future in the Past	She will show us the map – Она покажет нам карту.	I didn't expect she would show us the map – Я не ожидал, что она покажет нам карту.

Изменение обстоятельств времени и места при согласовании времен.

Следует запомнить, что при согласовании времен изменяются также некоторые слова (обстоятельства времени и места).

this » that
 these » those
 here » there
 now » then
 yesterday » the day before
 today » that day
 tomorrow » the next (following) day
 last week (year) » the previous week (year)
 ago » before
 next week (year) » the following week (year)

Перевод прямой речи в косвенную в английском языке

Для того чтобы перевести прямую речь в косвенную, нужно сделать определенные действия. Итак, чтобы передать чьи-то слова в английском языке (то есть перевести прямую речь в косвенную), мы:

1. Убираем кавычки и ставим слово *that*

Например, у нас есть предложение:

She said, "I will buy a dress". Она сказала: «Я куплю платье».

Чтобы передать кому-то эти слова, так же как и в русском, мы убираем кавычки и ставим слово *that* – «что».

She said that Она сказала, что....

2. Меняем действующее лицо

В прямой речи обычно человек говорит от своего лица. Но в косвенной речи мы не можем говорить от лица этого человека. Поэтому мы меняем «я» на другое действующее лицо. Вернемся к нашему предложению:

She said, "I will buy a dress". Она сказала: «Я куплю платье».

Так как мы передаем слова девушки, вместо «я» ставим «она»:

She said that she Она сказала, что она....

3. Согласовываем время

В английском языке мы не можем использовать в одном предложении прошедшее время с настоящим или будущим. Поэтому, если мы говорим «сказал» (то есть используем прошедшее время), то следующую часть предложения нужно согласовать с этим прошедшим временем. Возьмем наше предложение:

She said, "I will buy a dress". Она сказала: «Я куплю платье».

Чтобы согласовать первую и вторую части предложения, меняем *will* на *would*. см. таблицу выше.

She said that she would buy a dress. Она сказала, что она купит платье.

4. Меняем некоторые слова

В некоторых случаях мы должны согласовать не только времена, но и отдельные слова. Что это за слова? Давайте рассмотрим небольшой пример.

She said, "I am driving now". Она сказала: «Я за рулем сейчас».

То есть она в данный момент за рулем. Однако, когда мы будем передавать ее слова, мы будем говорить не про данный момент (тот, когда мы говорим сейчас), а про момент времени в прошлом (тот, когда она была за рулем). Поэтому мы меняем *now* (сейчас) на *then* (тогда) см. таблицу выше.

She said that she was driving then. Она сказала, что она была за рулем тогда.

Вопросы в косвенной речи в английском языке

Вопросы в косвенной речи, по сути, не являются вопросами, так как порядок слов в них такой же, как в утвердительном предложении. Мы не используем вспомогательные глаголы (*do, does, did*) в таких предложениях.

He asked, "Do you like this cafe?" Он спросил: «Тебе нравится это кафе?»

Чтобы задать вопрос в косвенной речи, мы убираем кавычки и ставим *if*, которые переводятся как «ли». Согласование времен происходит так же, как и в обычных предложениях. Наше предложение будет выглядеть так:

He asked if I liked that cafe. Он спросил, нравится ли мне то кафе.

Давайте рассмотрим еще один пример:

She said, "Will he call back?" Она сказала: «Он перезвонит?»

She said if he would call back. Она сказала, перезвонит ли он.

Специальные вопросы в косвенной речи

Специальные вопросы задаются со следующими вопросительными словами: *what* – что *when* – когда *how* – как *why* - почему *where* – где *which* – который

При переводе таких вопросов в косвенную речь мы оставляем прямой порядок слов (как в утвердительных предложениях), а на место *if* ставим вопросительное слово.

Например, у нас есть вопрос в прямой речи:

She said, "When will you come?" Она сказала: «Когда ты придешь?»

В косвенной речи такой вопрос будет выглядеть так:

She said when I would come. Она сказала, когда я приду.

He asked, "Where does she work?" Он спросил: «Где она работает?»

He asked where she worked. Он спросил, где она работает.

Выполните упражнения на закрепление материала:

1. Fill in the gaps with the correct pronoun or possessive adjective.

- James said, 'My boss wants me to go to London tomorrow.'
James said ...*his*... boss wanted to go to London the following day.
- Mary said, 'I'm waiting for my son to come out of school.'
Mary said that ... was waiting for ... son to come out of school.
- George said, 'I've bought a new car for my mum.'
George said ... had bought a new car for ... mum.
- Julie said to me, 'I need you to help me with the shopping.'
Julie told me that ... needed ... to help ... with the shopping.
- John said, 'I'd like to take you out to dinner.'
John said ... 'd like to take ... out to dinner.
- Helen said to Jane, 'I think your new haircut is lovely.'
Helen told Jane that ... thought ... new haircut was lovely.

2. Turn the following sentences into reported speech.

- Robin said, 'These biscuits taste delicious.' ...
Robin said (that) the biscuits tasted delicious...

2. "I can't see you this afternoon because I've got a lot to do," Ann told me.
3. She came into the room holding some letters in her hand and said, 'I found these while I was tidying the desk drawers.'
4. Fiona said, 'That picture was painted by my great-grandfather.'
5. "Those were good times for my family," Jack said.
6. 'I received a parcel this morning, but I haven't opened it yet,' Tom said.
7. "You mustn't do that again," Mum said to Bob.
8. "These shoes are worn out. You'd better throw them away," Mum said to me.

3. Turn the following sentences into reported speech.

- 1 He said, 'I'm going to the station.'
- ...*He said (that) he was going to the station....*
- 2 Tina said, 'You should exercise regularly.'
- 3 They said, 'We had booked the room before we left.'
- 4 Tom said, 'This meal is delicious.'
- 5 'I've written you a letter,' she said to her friend.
- 6 'We've decided to spend our holidays in Jordan,' they told us.
- 7 Jill said, "I'll go to the bank tomorrow."
- 8 She said to him, 'We've been invited to a wedding.'
- 9 She told me, 'You must leave early tomorrow.'
- 10 They've gone out for the evening,' Jessie said to me.
- 11 They said, 'We may visit Joe tonight.'
- 12 She said, 'I can meet you on Tuesday.'
- 13 Keith said, 'There is a letter for you on the table.'
- 14 'We won't be visiting Tom this evening,' Sam told us.
- 15 Eric said, 'They had been talking on the phone for an hour before I interrupted them.'
- 16 'I haven't spoken to Mary since last week,' Gloria said.
- 17 They delivered the letters this morning,' she said.
- 18 He said, 'I'd like to buy this jumper.'
- 19 They aren't going on holiday this year,' he said.
- 20 Jane said, 'I haven't finished my homework yet.'
- 21 'I'm going to bed early tonight,' Caroline said.
- 22 'My mother is coming to visit us,' I said.
- 23 'We don't want to watch a film tonight,' the children said.
- 24 'He's playing in the garden now,' his mother said.
- 25 She said, 'You must do your homework now.'

4. Turn the sentences into reported speech. In which of the following sentences do the tenses not change? In which do they not have to be changed? Why?

- 1 The article says, "The artist only uses oil paints."
- ...*The article says (that) the artist only uses oil paints....*
- ... *The tenses do not change because the introductory verb is in the present simple....*
- 2 'They are working hard today,' he said.
- 3 'I've done the things you asked me to do,' Mary said.
- 4 'The sun rises in the east,' she said.
- 5 'He broke the window,' they said.
- 6 'We've never been on holiday abroad,' they said.
- 7 Mum says, 'Dinner is ready.'
- 8 "I'll start cooking at six o'clock," she said.
- 9 'We went to the supermarket yesterday,' he said.
- 10 Mrs Jones says, 'My daughter is going to have a baby.'
- 11 'You're never going to get a job,' Dad always says.

- 12 'Fish live in water,' he said.
 13 'We went to the beach last weekend,' they said.
 14 'He showed me his photographs,' she said.
 15 'I'm working on my project now,' Billy said.

5. Turn the following sentences into reported speech.

- 1 'Seaweed grows in the sea,' the teacher said to the students.
 ...*The teacher said to the students/told the students (that) seaweed grows/grew in the sea....*
 2 'I saw Amanda at the cinema,' she said, (up-to-date reporting)
 3 'They don't live here any more,' he said to me. (out-of-date reporting)
 4 'Canada is a large country,' he said.
 5 'The Statue of Liberty is in America,' she said to us
 6 'I'll help you with your homework,' he said, (out-of-date reporting)
 7 'I would go on holiday if I had enough money,' Bill said, (up-to-date reporting)
 8 'If I'm free, I'll call you,' Tom said, (up-to-date reporting)
 9 'You should make a decision,' he said to us.
 10 'You can ask John for advice,' she said, (up-to-date reporting)

6. Turn the following into reported questions.

- 1 'Where do you live?' I asked her.
 ...*I asked her where she lived....*
 2 'How old will you be on your next birthday?' he asked me.
 3 'Where is your umbrella?' she asked her daughter.
 4 'Do you like playing football?' John asked us.
 5 The boss asked, 'What time are you going home today?'
 6 'Will you take the children to school today?' he asked.
 7 'Who called you today?' she asked.
 8 'When will you decorate the kitchen?' Martha asked.
 9 'Who broke my vase?' I asked.
 10 Father asked, 'Will you help me lift these boxes, please?'
 11 'Can you speak a foreign language?' she asked her.
 12 'Where is the tourist information centre?' we asked.

7. Yesterday, Marion met a couple who were on holiday in London. They were looking at a map. She asked them some questions. Turn them into reported questions.

- 1 'Are you lost?'
 ...*Marion asked them if/whether they were lost....*
 2 'Can you speak English?'
 3 'Where are you from?'
 4 'Is your hotel near here?'
 5 'Where do you want to go?'
 6 'Were you looking for Big Ben?'
 7 'Have you been to the British Museum?'
 8 'Have you visited Buckingham Palace?'
 9 'Do you like London?'

8. Fill in the gaps with the introductory verbs in the list in the correct form.

- order, tell, ask, beg, suggest
 1 'Please visit me in hospital,' Joan said to Colin.
 Joan ...*asked...* Colin to visit her in hospital.
 2 'Let's eat out this evening,' Paul said to her.
 Paul ... *eating out* that evening.

- 3 'Please, please be careful,' she said to him.
She ... him to be careful.
- 4 'Don't go near the fire,' Dad said to us.
Dad ... us not to go near the fire.
- 5 'Be quiet!' the commander said to the troops.
The commander ... the troops to be quiet

9. Turn the following sentences into reported speech.

- 1 'Let's try the exercise again.'
The ballet teacher suggested trying the exercise again.
- 2 'Lift your leg higher please, Rachel.'
- 3 'Turn your head a little more.'
- 4 'Don't lean back.'

10. Turn the following sentences into reported speech.

- 1 The doctor said to the patient, 'Come back to see me again next week.'
... *The doctor told the patient to go back and see him again the following week/the week after.*
- 2 The guard said to the driver, 'Stop!'
- 3 He said, 'Shall we go for a walk?'
- 4 She said to him, 'Please, please don't leave me!'
- 5 Jenny said to Dave, 'Please help me with this'
- 6 She said to him, 'Open the window, please.'
- 7 Mother said, 'How about going for a drive?'
- 8 She said, 'Let's eat now.'

ТЕМА 4. Профессиональная сфера общения (Я и моя будущая специальность)

Тематика общения:

1. Избранное направление профессиональной деятельности.

4.1 Запомните слова и выражения, необходимые для освоения тем курса:

My speciality

The Earth's Crust and Useful Minerals

cause - *v* заставлять; вызывать; влиять; причинять; *n* причина, основание; дело; общее дело; *syn* **reason**

clay - *n* глина; глинозем

consolidate - *v* твердеть, затвердевать, уплотнять(ся); укреплять; *syn* **solidify**

crust - *n* кора; *геол.* земная кора

decay - *v* гнить, разлагаться; *n* выветривание (*пород*); распад, разложение

derive - *v* (from) происходить, вести свое происхождение (*от*); наследовать

destroy - *v* разрушать; уничтожать; **destructive** *a* разрушительный

dissolve *v* растворять

expose - *v* выходить (*на поверхность*); обнажаться; **exposure** - *n* обнажение

external - *a* внешний

extrusive - *a* эффузивный, излившийся (*о горной породе*)

force - *v* заставлять, принуждать; ускорять движение; *n* сила; усилие

glacier - *n* ледник, глетчер

grain - *n* зерно; **angular grains** - угловатые зерна (*минералов*); **grained** - *a* зернистый

gravel - *n* гравий, крупный песок

internal - *a* внутренний

intrusive - *a* интрузивный, плутонический

iron - *n* железо

layer - *n* пласт

like - *a* похожий, подобный; *syn* **similar**; *ant* **unlike**; *adv* подобно

lime - *n* известь; **limestone** - *n* известняк

loose - *a* несвязанный, свободный; рыхлый

make up - *v* составлять; *n* состав (*вещества*)

particle - *n* частица; включение

peat - *n* торф; торфяник

represent - *v* представлять собою; означать; быть представителем; **representative** - представитель; **representative** - *a* характерный, типичный

rock - *n* горная порода; **igneous** - изверженная порода; **sedimentary** - осадочная порода

sand - *n* песок

sandstone - *n* песчаник; **fine-grained (medium-grained, coarse-grained)** - мелкозернистый (среднезернистый, грубозернистый) песчаник

sediment - *n* отложение; осадочная порода; **sedimentary** - *a* осадочный; **sedimentation** - *n* образование осадочных пород

schist - *n* (*кристаллический*) сланец; **schistose** - *a* сланцеватый, слоистый

shale - *n* сланец, сланцевая глина, глинистый сланец; **clay** - глинистый сланец;

combustible ... , oil ... - горючий сланец

siltstone - *n* алевроит

stratification - *n* напластование, залегание

stratify - *v* напластовываться; отлагаться пластами; **stratified** *a* пластовый; *syn* **layered, bedded**

substance - *n* вещество, материал; сущность

thickness - *n* толщина, мощность

value - *n* ценность; важность; величина; значение; **valuable** - *a* ценный (*о руде*)

vary - *v* изменять(ся); отличать(ся); *syn* **differ, change (from)**; **variable** - *a* переменный; непостоянный; **various** *a* различный; *syn* **different**

contain - *v* содержать (*в себе*), вмещать

crack - *n* трещина; щель; *v* давать трещину; трескаться, раскалываться

contract - *v* сжиматься; сокращаться

dust - *n* пыль

expand - *v* расширяться); увеличивать(ся) в объеме; **expansion** *n* расширение; *ant*

contract

fissure - *n* трещина (*в породе, угле*); расщелина; щель

fracture - *n* трещина; излом; разрыв; *v* ломать(ся); раздроблять (*породу*)

freeze - *v* замерзать; замораживать; застывать

gradual - *a* постепенный; **gradually** *adv* постепенно

hard - *a* твердый, жесткий; *ant* **soft**; тяжелый (*о работе*); *adv* сильно, упорно; **hardly** *adv*

едва, с трудом

hole - *n* отверстие; скважина; шпур; шурф

influence - *n* влияние; *v* (**on, upon**) влиять (*не что-л.*)

lateral - *a* боковой

occur - *v* залегать; случаться; происходить; *syn* **take place, happen**; **occurrence** - *n*

залегание; **mode of occurrence** - условия залегания

penetrate - *v* проникать (*внутрь*), проходить через (*что-л.*)

phenomenon - *n* явление; *pl* **phenomena**

pressure - *n* давление; **lateral pressure** боковое (*горизонтальное*) давление; **rock pressure**

горное давление, давление породы

rate - *n* степень, темп; скорость, норма; производительность; сорт; *syn* **speed, velocity**

refer - *v* (to) ссылаться (*на что-л.*); относиться (*к периоду, классу*)

resist - *v* сопротивляться; противостоять; противодействовать; **resistance** - *n*

сопротивление; **resistant** - *a* стойкий; прочный; сопротивляющийся

size - *n* размер; величина; класс (*угля*)

solution - *n* раствор; **soluble** - *a* растворимый; **solvent** - растворитель; *a* растворяющий

succession - *n* последовательность, непрерывный ряд; **in succession** последовательно

undergo (*underwent, undergone*) - *v* испытывать (*что-л.*), подвергаться (*чему-л.*)

uniform - *a* однородный; одинаковый

weathering - *n* выветривание; эрозия (*воздействию, влиянию и т.д.*)

to be subjected to подвергаться

Rocks of Earth's Crust

abyssal - *a* абиссальный, глубинный; **hypabyssal** - *a* гипабиссальный

adjacent - *a* смежный, примыкающий

ash - *n* зола

belt - *n* пояс; лента; ремень

body - *n* тело, вещество; **solid (liquid, gaseous) bodies** твердые (жидкие, газообразные)

вещества; породная масса; массив; месторождение; пласты

common - *a* обычный; общий; *syn* **general**; *ant* **uncommon**

cool - *v* охлаждать(ся); остывать; прохладный; *ant* **heat** нагревать(ся)

dimension - *n* измерение; *pl* размеры; величина; *syn* **measurement, size**

dust - *n* пыль

dyke - *n* дайка

extrusion - *n* вытеснение; выталкивание; *ant* **intrusion** вторжение; *геол.* интрузия (*внедрение в породу изверженной массы*)

fine - *a* тонкий, мелкий; мелкозернистый; высококачественный; тонкий; прекрасный, ясный (*о погоде*); изящный; **fine-graded (fine-grained)** мелкозернистый, тонкозернистый; **finest** - *n* мелочь; мелкий уголь

flow - *v* течь; литься; *n* течение; поток; **flow of lava** поток лавы

fragmentary - *a* обломочный, пластический

glass - *n* стекло; **glassy** - *a* гладкий, зеркальный; стеклянный

gold - *n* золото

inclined - *a* наклонный

mica - *n* слюда

permit - *v* позволять, разрешать; *syn* **allow, let; make possible**

probably - *adv* вероятно; *syn* **perhaps, maybe**

shallow - *a* мелкий; поверхностный; *ant* **deep** глубокий

sill - *n* sill, пластовая интрузия

stock - *n* штوك, небольшой батолит

vein - *n* жила, прожилок, пропласток

band - *n* слой; полоса; прослойка (*породы*); *syn* **layer**

cleave - *v* расщепляться; трескаться, отделяться по кливажу; **cleavage** *n* кливаж

constituent - *n* составная часть, компонент

define - *v* определять, давать определение

distribute - *v* (**among**) распределять (между); раздавать;

disturb - *v* нарушать; смещать

excess - *n* избыток, излишек; *ant* **deficiency**

flaky - *a* слоистый; похожий на хлопья

fluid - *n* жидкость; жидкая или газообразная среда

foliate - *v* расщепляться на тонкие слои; **foliated** - *a* листоватый, тонкослоистый; *syn* **flaky**

marble - *n* мрамор

mention - *v* упоминать, ссылаться; *n* упоминание

plate - *n* пластина; полоса (*металла*)

pressure - *n* давление; **rock pressure (underground pressure)** горное давление, давление

горных пород

relate - *v* относиться; иметь отношение; **related** *a* родственный; **relation** - *n* отношение;

relationship - *n* родство; свойство; **relative** - *a* относительный; соответственный

run (ran, run) - *v* бегать, двигаться; течь; работать (*о машине*); тянуться, простираться; управлять (*машиной*); вести (*дело, предприятие*)

schistose - *a* сланцеватый; слоистый

sheet - *n* полоса

slate - *n* сланец; *syn* **shale**

split (split) - *v* раскалываться, расщепляться, трескаться; *syn* **cleave**

trace - *n* след; **tracing** - *n* прослеживание

at least по крайней мере

to give an opportunity (of) давать возможность (*кому-л., чему-л.*)

in such a way таким образом

Fossil Fuels

accumulate - *v* накапливать; скопляться

ancient - *a* древний, старинный; *ant* **modern**

associate - *v* связывать, соединять, ассоциироваться; *syn* **connect, link**

burn (burnt) - *v* сжигать; гореть; жечь

charcoal - *n* древесный уголь

convenient - *a* удобный, подходящий

crude - *a* сырой, неочищенный

dig (dug) - *v* добывать; копать; **digger** - *n* угольный экскаватор; землеройная машина

divide - *v* делить; (*from*) отделять; разделять

evidence - *n* доказательство; очевидность; признак(и)

fossil - *a* окаменелый, ископаемый; *n* ископаемое (*органического происхождения*);

окаменелость

heat - *v* нагревать; *n* теплота
liquid - *a* жидкий; *n* жидкость; *ant* **solid**
manufacture - *v* изготавливать, производить; *syn* **produce**
mudstone - *n* аргиллит
purpose - *n* цель; намерение; *syn* **aim, goal**
shale - *n* глинистый сланец
the former ... the latter - первый (*из вышеупомянутых*) последний (*из двух названных*)
bench - *n* слой, пачка (*пласта*)
blend - *v* смешивать(ся); вклинивать(ся)
combustion - *n* горение, сгорание; **spontaneous combustion** самовоспламенение, самовозгорание
continuity - *n* непрерывность, неразрывность
domestic - *a* внутренний; отечественный
estimate - *v* оценивать; *n* оценка; смета
fault - *n* разлом, сдвиг (*породы*); сброс; **faulting** *n* образование разрывов или сбросов
fold - *n* изгиб, складка, флексура; **folding** - *n* складчатость, смешение (*пласта*) без разрыва
inflare - *v* воспламеняться; загорать(ся); **inflammable** - *a* воспламеняющийся, горючий, огнеопасный; **flame** - *n* пламя
intermediate - *a* промежуточный; вспомогательный
liable - *a* (to) подверженный; подлежащий (*чему-л.*)
luster - *n* блеск (*угля, металла*); **lustrous** - *a* блестящий
matter - *n* вещество; материя
moisture - *n* влажность, сырость; влага
parting - *n* прослойка
plane - *n* плоскость; **bedding plane** плоскость напластования
rank - *n* класс, тип; **coal rank** группа угля, тип угля
regular - *a* правильный; непрерывный; *ant* **irregular** неправильный; неравномерный;
regularity *n* непрерывность; правильность
similar - *a* похожий, сходный; подобный; *syn* **alike, the same as**
smelt - *v* плавить (*руды*); выплавлять (*металл*)
store - *v* запасать, хранить на складе; вмещать
strata - *n pl om stratum* пласты породы; свита (*пластов*); формация, напластования породы; *syn* **measures**
thickness - *n* мощность (*пласта, жилы*)
uniform - *a* однородный; равномерный; **uniformity** *n* однородность; единообразие
utilize - *v* использовать; *syn* **use, apply, employ**
volatile - *a* летучий, быстро испаряющийся

Prospecting and Exploration

aerial - *a* воздушный; надземный
certain - *a* определенный; некоторый; **certainly** *adv* конечно
cost - (*cost*) *v* стоить; *n* цена; стоимость
crop - *v* (out) обнажать(ся), выходить на поверхность (*о пласте, породе*); *syn* **expose**; засеивать, собирать урожай
dredging - *n* выемка грунта; драгирование
drill - *v* бурить, сверлить; *n* бурение, сверление; бурильный молоток; **drilling** - *n* бурение, сверление; **core-drilling** колонковое (керновое) бурение
drive (drore, driven) - *v* проходить (*горизонтальную выработку*); приводить в движение; управлять (*машиной*); *n* горизонтальная выработка; привод; передача
evidence - *n* основание; признак(и); свидетельства
expect - *v* ожидать; рассчитывать; думать; предлагать

explore - v разведывать месторождение полезного ископаемого с попутной добычей;
exploratory - a разведочный; **exploration** - n детальная разведка; разведочные горные работы по месторождению

galena - n галенит, свинцовый блеск

indicate - v указывать, показывать; служить признаком; означать

lead - n свинец

look for - v искать

open up - v вскрывать (*месторождение*); нарезать (*новую лаву, забой*); **opening** - n горная выработка; подготовительная выработка; вскрытие месторождения

panning - n промывка (*золотоносного песка в лотке*)

processing - n обработка; - **industry** обрабатывающая промышленность

prove - v разведывать (*характер месторождения или залегания*); доказывать; испытывать, пробовать; **proved** - a разведанный, достоверный; **proving** - n опробование, предварительная разведка

search - v исследовать; (for) искать (*месторождение*); n поиск; **sup prospecting**

sign - n знак, символ; признак, примета

store - v хранить, накапливать (*о запасах*)

work - v работать; вынимать, извлекать (*уголь, руду*); вырабатывать; **workable** - a подходящий для работы, пригодный для разработки, рабочий (*о пласте*); рентабельный; **working** - n разработка, горная выработка

adit - n горизонтальная подземная выработка, штольня

angle - n угол

approximate - a приблизительный

bit - n режущий инструмент; буровая коронка, коронка для алмазного бурения; головка бура, сверло; **carbide bit** армированная коронка, армированный бур; **diamond bit** - алмазная буровая коронка

borehole - n скважина, буровая скважина

crosscut - n квершлаг

dip - n падение (*залежи*); уклон, откос; v падать

enable - v давать возможность или право (*что-л. сделать*)

exploit - v разрабатывать (*месторождение*); эксплуатировать; **exploitation** - n разработка; эксплуатация

measure - n мера; мерка; критерий; степень; *pl* свита, пласты; v измерять

overburden - n покрывающие породы, перекрывающие породы; верхние отложения, наносы; вскрыша

pit - n шахта; карьер, разрез; шурф

reliable - a надежный; достоверный

rig - n буровой станок, буровая вышка; буровая каретка; буровое оборудование

sample - n образец; проба; v отбирать образцы; опробовать, испытывать

section - n участок, секция, отделение, отрезок, разрез, профиль, поперечное сечение;

geological ~ геологический разрез (*пород*)

sequence - n последовательность; порядок следования; ряд

sink (sank, sunk) - v проходить (*шахтный ствол, вертикальную выработку*); углублять; погружать; опускать; **sinking** - n проходка (*вертикальных или наклонных выработок*); **shaft sinking** - проходка ствола

slope - n наклон; склон; бремсберг; уклон; v клониться, иметь наклон; **sloping** - a наклонный; **gently sloping** - с небольшим наклоном

steep - a крутой, крутопадающий, наклонный

strike - n *зд.* простирание; v простираться; **across the strike** - вкрест простирания; **along (on) the strike** по простиранию

trench - n траншея, канава; котлован; v копать, рыть, шурфовать

to make use (of) использовать, применять

to take into consideration принимать во внимание; *syn* **take into account**

General Information on Mining

access - *n* доступ

affect - *v* воздействовать (*на что-л.*); влиять; *syn* **influence**

barren - *a* непродуктивный; пустой (*о породе*)

chute - *n* скат, спуск; углеспускная выработка; жёлоб

compare - *v* (with) сравнивать, проводить параллель

contribute - *v* способствовать, содействовать; делать вклад (*в науку*); **make a (one's) ~ to**

smth. сделать вклад во что-л.

cross-section - *n* поперечное сечение, поперечный разрез, профиль

develop - *v* разрабатывать (*месторождение*); развивать (*добычу*); производить подготовительные работы; **development** - *n* подготовительные работы; развитие добычи; развитие

drift - *n* штрек, горизонтальная выработка

ensure - *v* обеспечивать, гарантировать; *syn* **guarantee**

face - *n* забой; лава

floor - *l* почва горной выработки, почва пласта (жилы); **quarry** ~ подошва карьера; пол, настил

govern - *v* править, управлять; руководить; определять, обуславливать

inclination - *n* уклон, скат, наклон (*пластов*); наклонение; **seam** ~ падение (*пласта*); наклон (*пласта*)

incline - *n* уклон, бремсберг, скат; наклонный ствол; **gravity** ~ бремсберг

inclined - *a* наклонный; **flatly** ~ слабо наклонный; **gently** ~ наклонного падения; **medium** ~ умеренно наклонный (*о пластах*); **steeply** ~ крутопадающий

level - *n* этаж, горизонт, горизонтальная горная выработка; штольня; уровень (*инструмент*); нивелир; ватерпас; горизонтальная поверхность

recover - *v* извлекать (*целики*); выбирать, очищать; добывать (*уголь и т.п.*); восстанавливать

remove - *v* удалять; убирать; устранять; перемещать; **removal** - *n* вскрыша; выемка; уборка (*породы*); извлечение (*крепя*); перемещение; **overburden** - удаление вскрыши

rib - *n* ребро; выступ; узкий целик, предохранительный целик; грудь забоя

roof - *n* крыша; кровля выработки; кровля пласта (*или жилы*); перекрытие; ~ **support** - крепление кровли

shaft - *n* шахтный ствол; **auxiliary** ~ вспомогательный ствол; **hoisting** ~ подъемный ствол; главный шахтный ствол

tabular - *a* пластовый (*о месторождении*); пластообразный; плоский; линзообразный; *syn* **bedded, layered**

waste - *n* пустая порода; отходы; *syn* **barren rock**

well - *n* буровая скважина; колодец, источник; водоем; зумф

capital investment - капитальные вложения

gate road - промежуточный штрек

in bulk - навалом, в виде крупных кусков

metal-bearing - содержащий металл

production face/working - очистной забой

productive mining - эксплуатационные работы

in view of - ввиду чего-л., принимая во внимание что-л.

with a view to - с целью

advantage - *n* преимущество; превосходство; выгода; польза; **advantageous** - *a* выгодный; благоприятный, полезный; **to take advantage of smth** воспользоваться чём-л.

caving - *n* обрушение (*кровли*); разработка с обрушением

deliver - *v* доставлять, подавать; питать; нагнетать; произносить (*речь*); читать (*лекцию*)

entry - *n* штрек; выработка горизонтальная; *pl* подготовительные выработки; нарезные выработки; штреки

giant - *n* гидромонитор

gravity - *n* сила тяжести; вес, тяжесть; **by** ~ самотеком, под действием собственного веса

haul - *v* доставлять; откатывать; подкатывать; перевозить; **haulage** - *n* откатка; доставка; транспортировка (*по горизонтали*)

longwall - *n* лава; выемка лавами; сплошной забой, сплошная или столбовая система разработки; *syn* **continuous mining**; ~ **advancing on the strike** выемка лавами прямым ходом по простиранию; сплошная система разработки по простиранию; ~ **advancing to the rise** сплошная система разработки с выемкой по восстанию; ~ **to the dip** сплошная система разработки с выемкой по падению; ~ **retreating** выемка лавами обратным ходом; столбовая система разработки лавами

lose (lost) - *v* терять; **loss** - *n* потеря, убыток

pillar - *n* целик; столб; **shaft** ~ околоствольный целик; ~ **method** столбовая система разработки; ~ **mining** выемка целиков

predominate - *v* преобладать, превалировать; превосходить; господствовать, доминировать

protect - *v* охранять, защищать

reach - *v* простираться, доходить до; добиваться, достигать

satisfy - *v* удовлетворять(ся)

shield - *n* щит; ~ **method** щитовой метод проходки, щитовой способ

room - *n* камера; очистная камера; **room-and-pillar method** камерно-столбовая система разработки

stowing - *n* закладка (*выработанного пространства*)

method of working система разработки

the sequence of working the seams - последовательность отработки пластов

goaf — завал; обрушенное пространство

double-ended drum bearer — комбайн с двойным барабаном

to identify — опознавать

appraisal — оценка

susceptibility — чувствительность

concealed — скрытый, не выходящий на поверхность

crusher — дробилка

concentration — обогащение

blending — смешивание; составление шихты

screen — сортировать (обыден. уголь); просеивать

froth floatation — пенная флотация

core drilling — колонковое бурение

to delineate — обрисовывать, описывать

lender — заимодавец

feasibility — возможность

in situ mining — повторная разработка месторождения в массиве

screening — просеивание; грохочение

processing — обработка, разделение минералов

Mining and Environment

break *v* (**broke, broken**) отбивать (*уголь или породу*), обрушивать кровлю; разбивать; ломать; *л* отбойка, обрушение; **break out** отбивать, производить выемку

(*руды или породы*); расширять забой; **breakage** *л* разрыхление, дробление

drill - *n* бур; перфоратор; бурильный молоток; сверло; *v* бурить; *car* ~ буровая тележка;

mounted ~ перфоратор на колонке; колонковый бурильный молоток; **drilling** - *n* бурение

dump - *n* отвал (*породы*); склад угля; опрокид; **external** ~ внешний отвал; **internal** ~ внутренний отвал; *v* сваливать (*в отвал*); разгружать; отваливать; опрокидывать (*вагонетку*);

dumper опрокид; самосвал; отвалообразователь; **dumping** л опрокидывание; опорожнение; опрокид; *syn* **tip**

environment - *n* окружение; окружающая обстановка/среда

explode - *v* взрывать, подрывать; **explosion** - *n* взрыв; **explosive** - *n* взрывчатое вещество; *a* взрывчатый

friable - *a* рыхлый; хрупкий; рассыпчатый; слабый (о *кровле*)

handle - *v* перегружать; доставлять; транспортировать; управлять машиной; *n* ручка; рукоять; скоба; **handling** - *n* подача; погрузка; перекидка, доставка; транспортировка; обращение с машиной

heap - *v* наваливать; нагрывать; *n* породный отвал, терриконик; *syn* **spoil** ~, **waste** ~

hydraulicking - *n* гидродобыча; гидромеханизированная разработка

load - *v* нагружать, грузить, наваливать; *n* груз; нагрузка; **loader** - *n* погрузочная машина, навалочная машина, перегружатель; грузчик; **cutter-loader** - комбайн, комбинированная горная машина

lorry - *n* грузовик; платформа; *syn* **truck**

mention - *v* упоминать

overcasting - *n* перелопачивание (*породы*)

pump - *n* насос; **gravel** ~ песковый насос; **sludge** ~ шламный насос; *v* качать; накачивать; откачивать

reclamation - *n* восстановление; осушение; извлечение крепи; ~ **of land** восстановление участка (*после открытых работ*)

sidecasting - *n* внешнее отвалообразование

site - *n* участок, место; **building** ~ строительная площадка

slice - *n* слой; **slicing** - *n* выемка слоями, разработка слоями

strip - *v* производить вскрышные работы; разрабатывать; очищать (*лаву*); вынимать породу или руду; *n* полоса; **stripper** - *n* забойщик; вскрышной экскаватор; **stripping** - *n* открытая разработка, открытые горные работы; вскрыша; вскрытие наносов

unit - *n* агрегат; установка; устройство; прибор; узел; секция; деталь; машина; механизм; единица измерения; участок

washery - *n* углемойка; рудомойка; моечный цех

to attract smb's attention привлекать чье-л. внимание

backhoe - *n* обратная лопата

blast - *n* взрыв; *v* взрывать; дуть; продувать; **blasting** - *n* взрывание; взрывные работы; взрывная отбойка

block out - *v* нарезать залежь на блоки; нарезать столбы

clearing - *n* выравнивание почвы; планировка грунта

crash - *v* дробить; разрушать; обрушаться(ся)

earth-mover - *n* землеройное оборудование; *syn* **excavator**

excavator - *n* экскаватор; **bucket-wheel** - роторный экскаватор; **multi-bucket** ~ многочерпаковый экскаватор; **single-bucket** - одночерпаковый экскаватор

grab - *n* грейфер, ковш, черпак; экскаватор; *v* захватывать;

grabbing - погрузка грейфером; захватывание

hoist - *n* подъемная установка (машина); подъемник; лебедка; *v* поднимать; **hoisting** шахтный подъем

plough - *n* струг

power shovel - *n* механическая лопата; экскаватор типа механической лопаты

range - *n* колебание в определенных пределах

rate - *n* норма; скорость, темп; коэффициент; степень; разрез; сорт; мощность; расход (*воды*)

remote - *a* отдаленный; ~ **control** дистанционное управление

result - *v* (in) приводить (к); иметь своим результатом; (from) следовать (из), происходить в результате

safety - *n* безопасность; техника безопасности

slope - *n* забой, сплошной забой, очистной забой; *v* очищать забой, вынимать породу, уголь; *syn* **face**; **sloping** очистные работы; очистная выемка; **open sloping** выемка с открытым забоем; **shrinkage sloping** выемка системой с магазинированием (*руды*)

support - *v* крепить; поддерживать; подпирать; *n* стойка; опора; поддержание; крепление; *syn* **timbering**; **powered roof** - механизированная крепь; **self-advancing powered roof** - передвижная механизированная крепь

4.2 Подготовьте устный рассказ по теме на основе предложенного:

My speciality is Geology

I am a first year student of the Ural State Mining University. I study at the geological faculty. The geological faculty trains geologic engineers in three specialities: mineral prospecting and exploration, hydrogeology and engineering geology, drilling technology.

Geology is the science which deals with the lithosphere of our planet. Geology studies the composition of the Earth's crust, its history, the origin of rocks, their distribution and many other problems.

That is why the science of geology is commonly divided into several branches, such as:

1. General Geology which deals with the composition and the structure of the Earth and with various geological processes going on below the Earth's surface and on its surface.

2. Petrology which studies the rocks of the Earth.

3. Mineralogy which investigates the natural chemical compounds of the lithosphere.

4. Paleontology which deals with fossil remains of ancient animals and plants found in rocks.

5. Historic Geology which treats of the Earth's history.

6. Structural Geology which deals with the arrangement of rocks due to the Earth's movements.

7. Economic Geology which deals with occurrence, origin and distribution of mineral deposits valuable to man.

All these branches of geology are closely related to each other.

Geology is of great practical importance because it supplies industry with all kinds of raw materials, such as ore, coal, oil, building materials, etc.

Geology deals with the vital problem of water supply. Besides, many engineering projects, such as tunnels, canals, dams, irrigation systems, bridges etc. need geological knowledge in choosing construction sites and materials.

The practical importance of geology has greatly increased nowadays. It is necessary to provide a rapid growth of prospecting mineral deposits, such as ores of iron, copper, lead, uranium and others, as well as water and fossil fuels (oil, gas and coal). They are badly needed for further development of all the branches of the national Economy of our country and for creating a powerful economic foundation of the society. The graduates of the geological faculty of the Ural State Mining University work all over the country in mines, geological teams and expeditions of the Urals, Siberia, Kazakhstan, in the North and Far East, etc. as well as abroad.

Very often geologists have to work under hard climatic and geological conditions. They must be courageous, strong and purposeful people, ready to overcome any hardships which nature has put in their way to its underground treasure-house.

4.3 Систематизация грамматического материала:

1. Неличные формы глагола: инфинитив, причастия, герундий.

2. Основные сведения о сослагательном наклонении.

Инфинитив. The Infinitive

Инфинитив - это неличная глагольная форма, которая только называет действие и выполняет функции как глагола, так и существительного. Инфинитив отвечает на вопрос что делать?, что сделать?

Формальным признаком инфинитива является частица **to**, которая стоит перед ним, хотя в некоторых случаях она опускается. Отрицательная форма инфинитива образуется при помощи частицы **not**, которая ставится перед ним: *It was difficult not to speak. Было трудно не говорить.*

Формы инфинитива

	Active Voice	Passive Voice
Simple	to write	to be written
Continuous	to be writing	
Perfect	to have written	to have been written
Perfect Continuous	to have been writing	

Глаголы, после которых используется инфинитив:

to agree - соглашаться
 to arrange - договариваться
 to ask – (по)просить
 to begin – начинать
 to continue – продолжать
 to decide – решать
 to demand - требовать
 to desire – желать
 to expect – надеяться
 to fail – не суметь
 to forget – забывать
 to hate - ненавидеть
 to hesitate – не решаться
 to hope - надеяться
 to intend – намереваться
 to like – любить, нравиться
 to love – любить, желать
 to manage - удаваться
 to mean - намереваться
 to prefer - предпочитать
 to promise - обещать
 to remember – помнить
 to seem - казаться
 to try – стараться, пытаться
 to want – хотеть

Например:

He asked to change the ticket. *Он попросил поменять билет.*

She began to talk. *Она начала говорить.*

Значение разных форм инфинитива в таблице

Формы инфинитива	Чему я рад?	
Simple	I am glad to speak to you.	Рад поговорить с вами. (Всегда радуюсь, когда говорю с вами).
Continuous	I am glad to be speaking to you.	Рад, что сейчас разговариваю с вами.
Perfect	I am glad to have spoken to you.	Рад, что поговорил с вами.
Perfect Continuous	I am glad to have been speaking to you.	Рад, что уже давно (все это время) разговариваю с вами.
Simple Passive	I am (always) glad to be told the news.	Всегда рад, когда мне рассказывают новости.

Perfect Passive	I am glad to have been told the news.	Рад, что мне рассказали новости.
-----------------	--	----------------------------------

Причастие. Participle

В английском языке причастие — это неличная форма глагола, которая сочетает в себе признаки глагола, прилагательного и наречия.

Формы причастия

		Active (Активный залог)	Passive (Пассивный залог)
Participle I (Present Participle)	Simple	writing	being written
	Perfect	having written	having been written
Participle II (Past Participle)			written

Отрицательные формы причастия образуются с помощью частицы **not**, которая ставится перед причастием: not asking — не спрашивая, not broken — не разбитый.

Как переводить разные формы причастия на русский язык

Формы причастия	причастием	деепричастием
reading	читающий	читая
having read		прочитав
being read	читаемый	будучи читаемым
having been read		будучи прочитанным
read	прочитанный	
building	строящий	строя
having built		построив
being built	строящийся	будучи строящимся
having been built		будучи построенным
built	построенный	

Герундий. Gerund

Герундий — это неличная форма глагола, которая выражает название действия и сочетает в себе признаки глагола и существительного. Соответственно, на русский язык герундий обычно переводится существительным или глаголом (чаще неопределенной формой глагола). Формы, подобной английскому герундию, в русском языке нет.

My favourite occupation is reading. *Мое любимое занятие — чтение.*

Формы герундия

	Active (Активный залог)	Passive (Пассивный залог)
Simple	writing	being written
Perfect	having written	having been written

Запомните глаголы, после которых употребляется только герундий!

admit (признавать),	advise (советовать),	avoid (избегать),
burst out (разразиться),	delay (задерживать),	deny (отрицать),
dislike (не нравиться),	enjoy (получать удовольствие),	escape (вырваться, избавиться),
finish (закончить),	forgive (прощать),	give up (отказываться, бросать),
keep on (продолжать),	mention (упоминать),	mind (возражать - только в “?” и “-“),
miss (скучать),	put off (отложить),	postpone (откладывать),
recommend (рекомендовать),	suggest (предлагать),	understand (понимать).

Герундий после глаголов с предлогами

accuse of (обвинять в),	agree to (соглашаться с),	blame for (винить за),
complain of (жаловаться на),	consist in (заключаться в),	count on / upon (рассчитывать на),
congratulate on (поздравлять с),	depend on (зависеть от),	dream of (мечтать о),
feel like (хотеть, собираться),	hear of (слышать о),	insist on (настаивать на),

keep from (удерживать(ся) от), look forward to (с нетерпением ждать, предвкушать),
 look like (выглядеть как), object to (возражать против),
 persist in (упорно продолжать), praise for (хвалять за), prevent from (предотвращать от),
 rely on (полагаться на), result in (приводить к), speak of, succeed in (преуспевать в),
 suspect of (подозревать в), thank for (благодарить за), think of (думать о)
 He has always dreamt of visiting other countries. — *Он всегда мечтал о том, чтобы побывать в других странах.*

to be + прилагательное / причастие + герундий

be afraid of (бояться чего-либо), be ashamed of (стыдиться чего-либо),
 be engaged in (быть занятым чем-либо), be fond of (любить что-либо, увлекаться чем-либо),
 be good at (быть способным к), be interested in (интересоваться чем-либо),
 be pleased at (быть довольным), be proud of (гордиться чем-либо),
 be responsible for (быть ответственным за), be sorry for (сожалеть о чем-либо),
 be surprised at (удивляться чему-либо), be tired of (уставать от чего-либо),
 be used to (привыкать к).
 I'm tired of waiting. — *Я устал ждать.*

Выполните упражнения на закрепление материала:

1. Complete the sentences with the correct infinitive tense.

- 1 She has grown taller. She seems ...*to have grown taller.*
- 2 He is getting used to his new job. He appears
- 3 Kate makes friends easily. She tends
- 4 He has finished the report. He claims
- 5 It is raining over there. It seems
- 6 He is on a diet. He appears
- 7 They have sailed round the world. They claim
- 8 She is feeling better. She seems

2. Fill in the correct infinitive tense.

- 1 A: What would you like ...*to do...* (do) tonight?
B: Let's ... (go) to an Italian restaurant.
- 2 A: What's Liz doing?
B: She seems ... (look) for something in her bag.
- 3 A: Alan has been offered a new job!
B: No, he hasn't. He just pretended ... (offer) a new job.
- 4 A: Colin claims ... (meet) lots of famous people.
B: I know, but I don't believe him.
- 5 A: Look at those two men outside. What are they doing?
B: They appear ... (empty) the rubbish bins.
- 6 A: Would you like to go to the cinema tonight?
B: Not really. I would prefer ... (go) to the theatre.
- 7 A: Tara seems ... (work) hard all morning.
B: Yes, she hasn't even stopped for a cup of coffee.
- 8 A: Why is Tom at work so early this morning?
B: He wants ... (finish) early so that he can go to the concert tonight.

3. Rephrase the following sentences, as in the example.

- 1 He must wash the car. I want ...*him to wash the car...*
- 2 You mustn't be late for work. I don't want ...
- 3 Claire must tidy her bedroom. I want ...

- 4 She mustn't go to the disco. I don't want ...
 5 They must go to school tomorrow. I want ...
 6 Gary mustn't make so much noise. I don't want ...
 7 You mustn't make a mess. I don't want ...
 8 He must mend his bike. I want ...

4. Complete the sentences with *too* or *enough* and the adjective in brackets.

- 1 A: Would you like to come to the disco?
 B: Oh no. I'm ...*too tired*... to go to a disco, (tired)
 2 A: Can you reach that top shelf?
 B: No, I'm not ... to reach it. (tall)
 3 A: Did they go on a picnic yesterday?
 B: No. It was ... to go on a picnic, (cold)
 4 A: Did Jane enjoy the horror film?
 B: No. She was ... to enjoy it. (scared)
 5 A: Does Tom go to school?
 B: No. He isn't ... to go to school yet. (old)
 6 A: Will you go to London by bus?
 B: No. The bus is I'll take the train, (slow)
 7 A: Did she like the dress you bought?
 B: Yes, but it was(big)
 8 A: Take a photograph of me!
 B: I can't. It isn't ... in here, (bright)

5. Rewrite the sentences using *too*.

- 1 This music is so slow that I can't dance to it.
 ...*This music, is too slow for me to dance to...*
 2 The bird is so weak that it can't fly.
 3 She's so busy that she can't come out with us.
 4 The car was so expensive that he couldn't buy it.
 5 These shoes are so small that they don't fit me.
 6 The book is so boring that she can't read it.
 7 I was so tired that I couldn't keep my eyes open.
 8 The coffee was so strong that he couldn't drink it.

6. Underline the correct preposition and fill in the gaps with the *-ing* form of the verb in brackets.

- 1 He is ill. He is complaining **with/about** ...*having*... (have) a headache.
 2 Marcus went out instead **for/of** ... (do) his homework.
 3 Tracy was very excited **with/about** ... (go) to the party.
 4 I hope you have a good excuse **of/for** ... (be) so late.
 5 Sam is interested **in/for** ... (take up)French lessons.
 6 You can't stop him **to/from** ... (take)the job if he wants to.
 7 Susie ran because she was worried **about/of** ... (miss) the bus.
 8 Thank you **to/for** ... (help) me with my homework.
 9 She felt tired because she wasn't used **to/with** ... (work) so hard.
 10 His boss blamed him **for/of** ... (lose) the deal.
 11 I am in charge **in/of** ... (make) the Christmas deliveries.
 12 We are thinking **of/from** ... (buy) a new car next month.
 13 Sandra apologised **for/about** ... (ruin) the performance.
 14 Ian was talking **with/about** ... (open) a shop in York.

7. Put the verbs in brackets into the correct infinitive form or the *-ing* form.

- 1 It's no use ...*talking*... (talk) to Bob; he won't change his mind.
- 2 She will ... (return) the books next weekend.
- 3 It was good of you ... (help) me fix my bicycle.
- 4 The man suggested ... (call) the police in, to investigate.
- 5 I can't get used to ... (live) in such a hot country.
- 6 He admitted ... (rob) the bank.
- 7 You had better ... (hurry), or you'll be late for work.
- 8 They refused ... (give) me my money back.
- 9 She is too short ... (become) a fashion model.
- 10 My parents let me ... (stay) up late at weekends.
- 11 Our teacher makes us ... (do) homework every evening.
- 12 The kitchen windows need ... (clean).
- 13 They have begun ... (make) preparations for the party.
- 14 He advised her ... (speak) to her boss.
- 15 I dislike ... (go) to the theatre alone.
- 16 Mr. Roberts was seen ... (leave) his house at 12:15 last night.
- 17 My sister can't stand ... (watch) horror films. She gets terribly scared.
- 18 Can you imagine ... (spend) your holidays on the moon?
- 19 There's no point in ... (call) again. There's no one at home.
- 20 I don't allow people ... (smoke) in my house.
- 21 It was silly of you ... (forget) to lock the door.
- 22 He risks ... (lose) his wallet when he leaves it on his desk.

8. Put the verbs in brackets into the correct infinitive form or the -ing form.

- 1 A: Is Anne in the room?
B: Yes. I can see her ...*dancing*... (dance) with her husband over there.
- 2 A: Did you see the robber?
B: Yes. I saw him ... (get) into the car and drive away.
- 3 A: Is John here today?
B: Yes. I heard him ... (talk) on the phone as I walked past his office.
- 4 A: Colin is good at speaking in public, isn't he?
B: Yes. I heard him ... (make) a speech last month. It was excellent.
- 5 A: I walked past the sports centre today.
B: So did I, and I stopped for a moment to watch some boys ... (play) football.
- 6 A: Your hair looks great today.
B: Thanks. I watched the hairdresser ... (dry) it so I could learn how to do it myself.
- 7 A: That's a music school, isn't it?
B: That's right. I often hear the students ... (sing) as I walk past.
- 8 A: Did you stay until the end of the contest?
B: Yes. I listened to the chairman ... (announce) the results before I went home.
- 9 A: How do you know Tim is at home?
B: I saw him ... (cut) the grass as I was driving home.
- 10 A: How do you know that man stole the watch?
B: I saw him ... (put) it in his pocket and leave the shop without paying.

9. Put the verbs in brackets into the correct infinitive form or the -ing form.

- 1 I'll never forget ...*sailing*... (sail) down the Danube on that warm spring night last year.
- 2 Please don't forget ... (pay) the bill.
- 3 John said he remembers ... (buy) the newspaper, but now he can't find it.
- 4 Did you remember ... (post) my letters today?
- 5 Gloria regrets ... (shout) at her sister.
- 6 I regret ... (inform) you that we cannot give you your money back.

- 7 The students went on ... (write) for another hour.
 8 After cleaning the windows, he went on ... (wash) the car.
 9 We are sorry ... (announce) that the 7:15 train to Liverpool has been cancelled.
 10 I'm sorry for ... (miss) your birth day party; I'll make it up to you.
 11 She stopped ... (go) to the gym after she had got back into shape.
 12 They stopped ... (have) a rest before they continued their journey.
 13 They tried ... (open) the door, but it was stuck.
 14 You should try ... (make) your own clothes. It's much cheaper.
 15 I'm sorry. I didn't mean ... (break) your vase.
 16 Being a teacher means ... (correct) a lot of homework.
 17 I like ... (tidy) my room at week ends because I don't have time during the week.
 18 They like ... (play) in the sea on hot days.

10. Put the verbs in brackets into the correct infinitive form or the -ing form.

My neighbour, Mr. Mason, loves 1) ...*spending*... (spend) time in his garden. He would rather 2) ... (work) outside than stay indoors, even when it is snowing! Early in the morning, you can 3) ... (see) Mr. Mason 4) ... (eat) breakfast in his garden, and late at night he is there again, with a cup of cocoa in his hand. I'd like 5) ... (help) sometimes when there is lots of work to do, but Mr. Mason prefers 6) ... (do) everything himself. He doesn't mind 7) ... (get) cold and wet in the winter, and his wife says it's no use 8) ... (try) to make him wear a waterproof jacket because he hates 9) ... (wear) them! Mr. Mason says he will go on 10) ... (garden) until he is too old 11) ... (do) it!

Основные сведения о сослагательном наклонении

Conditionals are clauses introduced with *if*. There are three types of conditional clause: Type 1, Type 2 and Type 3. There is also another common type, Type 0.

Type 0 Conditionals: They are used to express something which is always true. We can use *when* (*whenever*) instead of *if*. *If/When the sun shines, snow melts.*

Type 1 Conditionals: They are used to express real or very probable situations in the present or future. *If he doesn't study hard, he won't pass his exam.*

Type 2 Conditionals: They are used to express imaginary situations which are contrary to facts in the present and, therefore, are unlikely to happen in the present or future. *Bob is daydreaming. If I won the lottery, I would buy an expensive car and I would go on holiday to a tropical island next summer.*

Type 3 Conditionals: They are used to express imaginary situations which are contrary to facts in the past. They are also used to express regrets or criticism. *John got up late, so he missed the bus. If John hadn't got up late, he wouldn't have missed the bus.*

	If-clause (hypothesis)	Main clause (result)	Use
Type 0 general truth	if + present simple	present simple	something which is always true
	If the temperature falls below 0 °C, water turns into ice.		
Type 1 real present	if + present simple, present continuous, present perfect or present perfect continuous	future/imperative can/may/might/must/should/ could + bare infinitive	real - likely to happen in the present or future
	If he doesn't pay the fine, he will go to prison. If you need help, come and see me. If you have finished your work, we can have a break. If you're ever in the area, you should come and visit us.		
Type 2 unreal present	if + past simple or past continuous	would/could/might + bare infinitive	imaginary situation contrary

			to facts in the present; also used to give advice
	If I had time, I would take up a sport. (but I don't have time - untrue in the present) If I were you, I would talk to my parents about it. (giving advice)		
Type 3 unreal past	if + past perfect or past perfect continuous	would/could/might + have + past participle	imaginary situation contrary to facts in the past; also used to express regrets or criticism
	If she had studied harder, she would have passed the test. If he hadn't been acting so foolishly, he wouldn't have been punished.		

Conditional clauses consist of two parts: the if -clause (hypothesis) and the main clause (result). When the if - clause comes before the main clause, the two clauses are separated with a comma. When the main clause comes before the if - clause, then no comma is necessary.

e.g. a) If I see Tim, I'll give him his book.

b) I'll give Tim his book if I see him.

We do not normally use will, would or should in an if - clause. However, we can use will or would after if to make a polite request or express insistence or uncertainty (usually with expressions such as / don't know, I doubt, I wonder, etc.).

We can use should after if to talk about something which is possible, but not very likely to happen.

e.g. a) If the weather is fine tomorrow, will go camping. (NOT: If the weather will be fine...)

b) If you will fill in this form, I'll process your application. (Will you please fill in... - polite request)

c) If you will not stop shouting, you'll have to leave. (If you insist on shouting... - insistence)

d) I don't know if he will pass his exams, (uncertainty)

e) If Tom should call, tell him I'll be late. (We do not think that Tom is very likely to call.)

We can use unless instead of if... not in the if -clause of Type 1 conditionals. The verb is always in the affirmative after unless.

e.g. Unless you leave now, you'll miss the bus. (If you don't leave now, you'll miss the bus.)

(NOT: Unless you don't leave now, ...)

We can use were instead of was for all persons in the if - clause of Type 2 conditionals.

e.g. If Rick was/were here, we could have a party.

We use If I were you ... when we want to give advice.

e.g. If I were you, I wouldn't complain about it.

The following expressions can be used instead of if: provided/providing that, as long as, suppose/supposing, etc.

e.g. a) You can see Mr. Carter provided you have an appointment. (If you have an appointment...)

b) We will all have dinner together providing Mary comes on time. (... if Mary comes ...)

c) Suppose/Supposing the boss came now, ...

We can omit if in the if - clause. When if is omitted, should (Type 1), were (Type 2), had (Type 3) and the subject are inverted.

e.g. a) Should Peter come, tell him to wait. (If Peter should come,...)

b) Were I you, I wouldn't trust him. (If I were you, ...)

c) Had he known, he would have called. (If he had known, ...)

Выполните упражнения на закрепление материала:

1. Look at the prompts and make Type 1 conditional sentences, as in the example.

e.g. If we cut down all the forests, the world's climate will change.

- 1 cut down/ all forests / world's climate / change
- 2 not stop/use / aerosols /destroy / ozone layer
- 3 find / alternative sources of energy / solve / some of our environmental problems
- 4 temperatures / go up / by a few degrees /sea levels / rise
- 5 recycle / waste / save / natural resources
- 6 population / continue to increase / not be enough food for everyone

2. Lisa is trying to decide where to go on holiday. She would like to go to one of these places. In pairs, ask and answer questions using the prompts below, as in the example.

A) SPAIN FOR A WEEK

£180 Inclusive!!

2-star hotel beach

Free water sports

B) A TWO WEEK CAMPING HOLIDAY IN THE SOUTH OF FRANCE

ONLY £280 per person

Self-catering

1. How long / be away / choose / Spain?

SA: How long will she be away if she chooses Spain?

SB: If she chooses Spain, she'll be away for a week.

2. Where / go / like / camping?

3. How much / pay / go to / France?

4. What / do / go to / Spain?

5. Where / go / want / cheap holiday?

3. Study the situations, then make Type 2 conditional sentences, as in the example.

I don't have a car, so I have to wait for the bus every day.

1. If I ...had... (have) a car, I ...wouldn't have to... (not/have to) wait for the bus every day.

I never do my homework, so my teacher always gets angry with me.

2. If I ... (do) my homework, my teacher ... (not/get) angry with me.

I live in a small house, so I can't invite friends over.

3. If I ... (live) in a bigger house, I ... (be able to) invite friends over.

I never get up early, so I y am always late for school.

4. If I ... (get up) earlier, I ... (not/be) late for school.

4. Complete the sentences to make Type 3 conditional sentences, as in the example.

1. If he ...hadn't noticed... (not/notice) the mould in one of his glass dishes, Alexander Fleming ...would never have discovered... (never/discover) penicillin.

2. If he ... (sell) some of his paintings, Van Gogh ... (get) some recognition during his lifetime.

3. If Barbara Streisand ... (change) the shape of her nose, her career ... (never/be) the same.

4. If Anne Sullivan ... (not/teach) her, Helen Keller ... (not/be able to) communicate.

5. If Naomi Campbell ... (not/be) so beautiful, she ... (never/become) a supermodel.

5. Read the story below and make Type 3 conditional sentences, as in the example.

e.g. 1) ...if Sally hadn't been in a hurry, she would nave left some important notes at home....

Sally had a terrible day yesterday. She was in a hurry, so she left some important notes at home. She wasn't prepared for her meeting with a new client, so the meeting was a disaster. The client was

disappointed, and as a result he refused to do business with the company. The boss shouted at Sally, so she got upset.

6. Match the items in column A with those in column B in order to make correct Type 0 conditional sentences, as in the example.

e.g. 1 - c ...if you add sugar to a cup of coffee, the coffee tastes sweeter...

A

1. Add sugar to a cup of coffee.
2. Throw salt onto snow.
3. Put an apple in a bowl of water.
4. Water plants regularly.
5. Lie in the sun too long.
6. Take regular exercise.

B

- a The apple floats.
- b Your skin turns red.
- c The coffee tastes sweeter.
- d You feel healthy.
- e The plants grow.
- f The snow melts.

7. Put the verbs in brackets into the correct tense.

1 A: What time will you be home tonight?

B: I'm not sure. If I ...have to... (have to) work late. I ...'ll call... (call) you.

2 A: I felt very tired at work today.

B: Well, if you ... (not/watch) the late film, you ... (not/feel) so tired

3 A: Should I buy that car?

B: Why not? If I ... (have) the money, I ... (buy) it myself.

4 A: If you ... (pass) a chemist's, ... (you/get) me some cough medicine?

B: Yes, certainly.

5 A: My sister seems very upset at the moment.

B: Were I you, I ... (talk) to her about it.

6 A: Unless you ... (hurry), you ... (be) late again.

B: No, I won't. There's plenty of time.

7 A: Oh! I forgot to ask Sarah over for dinner.

B: If I ... (speak) to her today, I ... (ask) her for you.

8 A: May I join the club, please?

B: Provided you ... (be) over eighteen, you can join the club.

9 A: What a lovely restaurant! I'm glad we came here.

B: If you ... (not/burn) the dinner, we ... (not/come) here!

10 A: Just think. If I ... (not/move) to York, I ... (never/meet) you.

B: I know, wasn't it lucky?

11 A: Jo doesn't spend enough time with me.

B: Well, if she ... (have) the time, I'm sure she ... (try), but she's very busy.

12 A: Did you give Bill the message?

B: No, but when I ... (see) him, I ... (tell) him the news.

8. Choose the correct answer.

1 'If you ...C... that plate, you'll burn your fingers.'

'Why? Has it been in the oven?'

A would touch

B will touch

C touch

2 '... you're busy, we'll talk now.'

'That's fine. I'm not busy at the moment.'

A If

B Provided

C Unless

3 'If you watch the news, you ... a lot.'

'I know. I watch it every day.'

A learn

B were learning

C would learn

4 '... you wear warm clothes, you won't get cold.'

'I'll wear an extra jumper.'

A Unless

B Providing

C Supposing

5 'Shall I invite John to the party?'

'Well, were I you, I ... him.'

A would invite

B will invite

C am inviting

6 '... the teacher comes back now, what will you do?'

'I don't know.'

A When

B Providing

C Supposing

7 'Could I see the menu, please?'

'Yes, sir. If you ... a seat, I will fetch it for you.'

A take

B had taken

C have taken

8 'Don't cry. Everything will be alright.'

'Yes, but if I ... the bus, I wouldn't have been late for school.'

A didn't miss

B hadn't missed

C don't miss

9 'When water boils, it ... steam.'

'Yes, I know; and the steam is hot, too.'

A would produce

B produce

C produces

10 'Can you help me, please?'

'Well, if I wasn't studying, I ... you.'

A would help

B help

C will help

11 'John crashed his car yesterday.'

'I know, but if he hadn't been changing the cassette, he ...'

A won't crash

- B wouldn't crash
 C wouldn't have crashed
 12 'Can I have some chocolate, please?'
 'If you behave yourself, I you some later.'
 A would buy
 B might buy
 C buy
 13 'Should you see Colin ... and tell me.'
 'I will.'
 A come
 B to come
 C will come
 14 'If we were rich, we ... expensive clothes.'
 'Well, unfortunately we aren't rich!'
 A could afford
 B can afford
 C afford

9. Put the verbs in brackets into the correct tense.

- 1 If I ...were... (be) you, I wouldn't drive in the snow.
 2 Peter ... (be able to) help you if he was here.
 3 If I had closed the window, the cat ... (not/jump) out.
 4 I ... (call) for help if I got stuck in a lift.
 5 Had I known him, I ... (talk) to him.
 6 John ... (may/lose) his job if he is rude to the boss.
 7 If you ... (save) some money, you would have been able to go on holiday last year.
 8 You may win if you ... (take) part in the contest.
 9 If I had toothache, I ... (go) to the dentist.
 10 They would have helped us move house if we ... (ask) them.
 11 If Jane ... (be) older, she could live by herself.
 12 We would have changed our plans if we ... (hear) the weather forecast.
 13 Emma ... (send) a card if she had remembered it was their anniversary.
 14 Robert ... (feel) better if you talked to him.
 15 If Sam was still living nearby, you ... (can/invite) him for dinner.
 16 If you ... (put) your money in your wallet, you will not lose it.
 17 If you ... (like) chocolate, you will love this cake.
 18 If Bill ... (come) home early, he will eat dinner with us.
 19 Sandra will join us later unless she ... (have) a lot of work to do.

10. Fill in the gaps using when or if.

- 1 A: Have you phoned Paul yet?
 B: No, I'll phone him ...when... I get home.
 2 A: ... I get a new job soon, I may have a party.
 B: That's a good idea.
 3 A: I really liked that dress we saw.
 B: Well, you can buy it ... you get paid.
 4 A: Shall we go somewhere this weekend?
 B: Yes ... it's sunny, we could go to the beach.
 5 A: Did you make this cake yourself?
 B: Yes ... you like it, I'll give you the recipe.
 6 A: Is Jane still asleep?
 B: Yes ... she wakes up, I'll tell her you're here.

7 A: Have you done your homework?

B: No. I'll do it ... we've finished dinner.

8 A: We've run out of milk.

B: Well, ... I go to the shops, I'll buy some more.

МИНОБРНАУКИ РОССИИ

ФГБОУ ВО «Уральский государственный горный университет»

Проректор по учебно-методическому комплексу



УТВЕРЖДАЮ

С.А.Упоров

МЕТОДИЧЕСКИЕ УКАЗАНИЯ ПО ОРГАНИЗАЦИИ САМОСТОЯТЕЛЬНОЙ РАБОТЫ СТУДЕНТОВ

Б1.О.03 ИНОСТРАННЫЙ ЯЗЫК

Специальность

21.05.04 Горное дело

Направленность (профиль)

Подземная разработка рудных месторождений

квалификация выпускника: **специалист**

форма обучения: очная, заочная

год набора: 2023

Автор: Безбородова С. А., к.п.н.

Одобрена на заседании кафедры

Иностранных языков и деловой
коммуникации

(название кафедры)

Зав. кафедрой

Юсупова Л. Г.

(Фамилия И.О.)

Протокол № 1 от 06.09.2022 г.

(Дата)

Рассмотрена методической комиссией

горно-технологического факультета

(название факультета)

Председатель

Колчина Н.В.

(Фамилия И.О.)

Протокол № 1 от 12.09.2022 г.

(Дата)

Екатеринбург

СОДЕРЖАНИЕ

I. Самостоятельная работа, обеспечивающая подготовку к аудиторным занятиям.....	3
1.1 Повторение материала практических занятий.....	3
1.2 Чтение и перевод учебных текстов.....	42
1.3 Подготовка к практическим занятиям (запоминание иноязычных лексических единиц и грамматических конструкций)	60
1.4 Самостоятельное изучение тем курса (для заочной формы обучения)	73
1.5 Подготовка к контрольной работе	73
II. Другие виды самостоятельной работы.....	73
2.1 Выполнение самостоятельного письменного домашнего задания:	
2.1.1 Подготовка к ролевой игре.....	73
2.1.2 Подготовка к практико-ориентированному заданию	74
2.1.3 Подготовка к опросу	75
2.2 Дополнительное чтение профессионально ориентированных текстов и выполнение заданий на проверку понимания прочитанного.....	75
2.3 Подготовка доклада.....	94
2.4 Подготовка к тесту.....	95
2.5 Подготовка к экзамену.....	99

I. Самостоятельная работа, обеспечивающая подготовку к аудиторным занятиям

1. Повторение материала практических занятий

Практические занятия направлены на развитие умений иноязычного говорения в рамках заданных РПД тем: бытовая сфера общения (Я и моя семья); учебно-познавательная сфера общения (Я и мое образование); социально-культурная сфера общения (Я и моя страна. Я и мир); профессиональная сфера общения (Я и моя будущая специальность).

Подготовьте устный рассказ по теме на основе предложенного:

My family

My name is Vladimir Petrov. I am ... years old. I was born in 19... in Nizhniy Tagil. I went to school when I was 7. In 20... I finished school number 10 in Ekaterinburg. This year I entered the Ural State Mining University. In five years I shall graduate from this University.

I live in the center of Ekaterinburg. I work at the Ministry of Foreign Trade. I'm an engineer & I am also a student. Many engineers in our Ministry learn foreign languages.

My family is not large. I have a wife & two children. My wife's name is Ann & children's names are Nick & Natalie.

My wife is an economist. My wife is a young woman. She is twenty – nine years old. She works at the Ministry of Foreign Trade, too. She goes to the office every day. My wife doesn't learn English. She already knows English very well. She reads many English books, magazines & newspapers. My wife is also a student. She learns German. She likes languages very much & is going to learn French next year.

My daughter is a girl of ten. She goes to school. She has a lot of subjects at school. She also learns English. She also helps her mother at home.

My son is a little boy. He was born five years ago. I take him to the kindergarten every morning.

My parents are not old. My father is 53. He is an engineer. He graduated from The Ural Polytechnical Institute. He works at a big plant. My mother is 51. She is a teacher. She teaches Russian at school. She graduated from the Leningrad Teachers' Training University.

My sister's name is Katya. She works at an office. Besides she studies at an Evening Department. She is married. Her husband is a doctor. He works at a hospital. They have a little son. He is only six months old.

My elder brother, Boris by name, does not stay with us. He lives in Gorky in a large two-roomed flat. He is a designer. He has also a family of his own. He has a wife & two children: a boy & a girl. Their son is already a pupil. My brother & his family often come to see us. We also visit them sometimes.

I also have a grandfather & a grandmother. They are pensioners. My grandmother looks after the house & does the cooking. We usually take our children to the country in summer to stay with their grandparents. They love their grandchildren very much.

Подготовьте устный рассказ по теме на основе предложенного:

My student's life

I'm a student of The Ural State Mining University. I have been a student only one month. I can't speak English very well yet. I am just a beginner. I live in a hostel. It is rather a long way from the University. In fact, it takes me about an hour to get to the University. But it gives me no trouble at all, as I like to get up early. I don't need an alarm-clock to wake me up. I am an early - riser.

Though the hostel is far from the University it is very comfortable & has all modern conveniences.

As a rule I get up at 6.30, do morning exercises & have shower. I don't have a bath in the morning; I have a bath before I go to bed.

For breakfast I have a boiled egg & a cup of coffee in order not to waste the time. At about 7.30 I am quite ready to go. It is about 5 minutes walk from the hostel to the stop. I usually take the 7.40. bus. I walk to the stop as I have plenty of time to catch my bus.

I come to the University 5 minutes before the lesson begins. So I can have a chat with my friends. The majority of my group mates are from Ekaterinburg the others either come from different towns of our country. We usually have a lot of things to talk about.

We don't go out to the lunch. There is a good canteen at the University. It is on the ground floor. But I should say that you have to stand in a queue to have lunch.

I come to the hostel from the University at about 3 o'clock. I live in a single room & have nobody to speak with. In the evening I sometimes go out with my friends. We go to the cinema if there is something new or to the club if there is a dancing party there. But often I stay in, watch TV programs or listen to the music. Then I read a book for half an hour or so & go to sleep. That doesn't take me long, as a rule.

Подготовьте устный рассказ по теме на основе предложенного:

Ekaterinburg – an Industrial Centre

Ekaterinburg is one of the leading industrial centres of Russia. There are over 200 industrial enterprises of all-Russia importance in it. The key industry is machine-building. The plants of our city produce walking excavators, electric motors, turbines, various equipment for industrial enterprises.

During the Great Patriotic War Sverdlovsk plants supplied the front with arms and munitions and delivered various machinery for restoration of Donbass collieries and industrial enterprises of the Ukraine.

The biggest plants of our city are the Urals Heavy Machine Building Plant (the Uralmash), the Urals Electrical Engineering Plant (Uralelectrotyazhmash), the Torbomotorny Works (TMZ), the Chemical Machinery Building Works (Chimmash), the Verkh Iset Metallurgical Works (VIZ) and many others.

The Urals Heavy Machinery Building Plant was built in the years of the first five-year plan period. It has begun to turn out production in 1933. The machines and equipment produced by the Uralmash have laid the foundation for the home iron and steel, mining and oil industries. The plant produces walking excavators and draglines, drilling rigs for boring super-deep holes, crushing and milling equipment for concentrators. The plant also produces rolling-mills, highly efficient equipment for blast furnaces, powerful hydraulic presses and other machines. The trade mark of the Uralmash is well-known all over the world.

The Electrical Engineering plant was put into operation in 1934. At the present time it is a great complex of heavy electrical machine-building. It produces powerful hydrogenerators, transformers, air and oil switches, rectifiers & other electrical equipment. Besides, it is one of the main producers of high-voltage machinery.

The Turbo-Motorny Works produces turbines & diesel motors for powerful trucks. The turbines manufactured by this plant are widely known not only in our country, but also abroad. The plant turned out its first turbines in 1941.

The Urals Chemical Works, the greatest plant in the country, produces machinery for the chemical industry. It also produces vacuum- filters used in different branches of oil industry.

The Verkh-Iset Metallurgical Works the oldest industrial enterprise in Ekaterinburg is now the chief producer of high grade transformer steel in the country.

Now complex mechanization & automation of production processes are being used at all industrial enterprises of Ekaterinburg. Its plants make great contribution to the development of our country's national economy.

Подготовьте устный рассказ по теме на основе предложенного:

The United Kingdom of Great Britain and Northern Ireland

The United Kingdom of Great Britain and Northern Ireland (the UK) occupies most of the territory of the British Isles. It consists of four main parts: England, Scotland, Wales and Northern

Ireland. London is the capital of England. Edinburgh is the capital of Scotland, Cardiff— of Wales and Belfast — of Northern Ireland. The UK is a small country with an area of some 244,100 square kilometres. It occupies only 0.2 per cent of the world's land surface. It is washed by the Atlantic Ocean in the north-west, north and south-west and separated from Europe by the Severn, but the most important waterway is the Thames.

The climate is moderate and mild. But the weather is very changeable. The population of the United Kingdom is over 57 million people. Foreigners often call British people "English", but the Scots, the Irish and the Welsh do not consider themselves to be English. The English are Anglo-Saxon in origin, but the Welsh, the Scots and the Irish are Celts, descendants of the ancient people, who crossed over from Europe centuries before the Norman Invasion. It was this people, whom the Germanic Angles and Saxons conquered in the 5th and 6th centuries AD. These Germanic conquerors gave England its name — "Angle" land. They were conquered in their turn by the Norman French, when William the Conqueror of Normandy landed near Hastings in 1066. It was from the union of Norman conquerors and the defeated Anglo-Saxons that the English people and the English language were born. The official language of the United Kingdom is English. But in western Scotland some people still speak Gaelic, and in northern and central parts of Wales people often speak Welsh.

The UK is a highly developed industrial country. It is known as one of the world's largest producers and exporters of machinery, electronics, textile, aircraft, and navigation equipment. One of the chief industries of the country is shipbuilding.

The UK is a constitutional monarchy. In law, Head of the State is Queen. In practice, the country is ruled by the elected government with the Prime Minister at the head. The British Parliament consists of two chambers: the House of Lords and the House of Commons. There are three main political parties in Great Britain: the Labour, the Conservative and the Liberal parties. The flag of the United Kingdom, known as the Union Jack, is made up of three crosses. The big red cross is the cross of Saint George, the patron saint of England. The white cross is the cross of Saint Andrew, the patron saint of Scotland. The red diagonal cross is the cross of Saint Patrick, the patron saint of Ireland.

The United Kingdom has a long and exciting history and a lot of traditions and customs. The favorite topic of conversation is weather. The English like to drink tea at 5 o'clock. There are a lot of high days in Great Britain. They celebrate Good Friday, Christmastide, Christmas, Valentine's day and many others. It is considered this nation is the most conservative in Europe because people attach greater importance to traditions; they are proud of them and keep them up. The best examples are their money system, queen, their measures and weights. The English never throw away old things and don't like to have changes.

Great Britain is a country of strong attraction for tourists. There are both ancient and modern monuments. For example: Hadrian Wall and Stonehenge, York Cathedral and Durham castle. It is no doubt London is the most popular place for visiting because there are a lot of sightseeing like the Houses of Parliament, Buckingham Palace, London Bridge, St Paul's Cathedral, Westminster Abbey, the Tower of London. Also you can see the famous Tower Clock Big Ben which is considered to be the symbol of London. Big Ben strikes every quarter of an hour. You will definitely admire Buckingham Palace. It's the residence of the royal family. The capital is famous for its beautiful parks: Hyde Park, Regent's Park. The last one is the home of London Zoo.

Подготовьте устный рассказ по теме на основе предложенного:

My speciality is Geology

I am a first year student of the Ural State Mining University. I study at the geological faculty. The geological faculty trains geologic engineers in three specialities: mineral prospecting and exploration, hydrogeology and engineering geology, drilling technology.

Geology is the science which deals with the lithosphere of our planet. Geology studies the composition of the Earth's crust, its history, the origin of rocks, their distribution and many other problems.

That is why the science of geology is commonly divided into several branches, such as:

1. General Geology which deals with the composition and the structure of the Earth and with various geological processes going on below the Earth's surface and on its surface.
2. Petrology which studies the rocks of the Earth.
3. Mineralogy which investigates the natural chemical compounds of the lithosphere.
4. Paleontology which deals with fossil remains of ancient animals and plants found in rocks.
5. Historic Geology which treats of the Earth's history.
6. Structural Geology which deals with the arrangement of rocks due to the Earth's movements.
7. Economic Geology which deals with occurrence, origin and distribution of mineral deposits valuable to man.

All these branches of geology are closely related to each other.

Geology is of great practical importance because it supplies industry with all kinds of raw materials, such as ore, coal, oil, building materials, etc.

Geology deals with the vital problem of water supply. Besides, many engineering projects, such as tunnels, canals, dams, irrigation systems, bridges etc. need geological knowledge in choosing construction sites and materials.

The practical importance of geology has greatly increased nowadays. It is necessary to provide a rapid growth of prospecting mineral deposits, such as ores of iron, copper, lead, uranium and others, as well as water and fossil fuels (oil, gas and coal). They are badly needed for further development of all the branches of the national Economy of our country and for creating a powerful economic foundation of the society. The graduates of the geological faculty of the Ural State Mining University work all over the country in mines, geological teams and expeditions of the Urals, Siberia, Kazakhstan, in the North and Far East, etc. as well as abroad.

Very often geologists have to work under hard climatic and geological conditions. They must be courageous, strong and purposeful people, ready to overcome any hardships which nature has put in their way to its underground treasure-house.

Практические занятия направлены также на формирование грамматического навыка по темам: порядок слов в повествовательном и побудительном предложениях, порядок слов в вопросительном предложении, безличные предложения, местоимения (указательные, личные, возвратно-усилительные, вопросительные, относительные, неопределенные), имя существительное, артикли (определенный, неопределенный, нулевой), функции и спряжение глаголов *to be* и *to have*, оборот *there+be*, имя прилагательное и наречие, степени сравнения, сравнительные конструкции, имя числительное (количественные и порядковые; чтение дат), образование видовременных форм глагола в активном залоге.

Распределение выше указанных тем в учебнике:

- Агабекян И. П. Английский язык для бакалавров: учебное пособие для студентов вузов / И. П. Агабекян. - Ростов-на-Дону: Феникс, 2017. - 384 с.: ил. - (Высшее образование) (200 экз. в библиотеке УГГУ) и учебнике:

- Журавлева Р.И. Английский язык: учебник: для студентов горно-геологических специальностей вузов / Р. И. Журавлева. - Ростов-на-Дону: Феникс, 2013. - 508 с. - (Высшее образование). - Библиогр.: с. 502 (192 экз. в библиотеке УГГУ) представлено в таблице №1:

Таблица №1

<i>Название темы</i>	<i>Страницы учебников</i>	
	<i>Агабекян И. П.</i>	<i>Журавлева Р.И.</i>
Порядок слов в повествовательном и побудительном предложениях	148	9
Порядок слов в вопросительном предложении	163-170	10, 24
Безличные предложения	149	440
Местоимения (указательные, личные, возвратно-усилительные, вопросительные, относительные, неопределенные)	41-55	101, 439
Имя существительное	66-78	435

Артикли (определенный, неопределенный, нулевой)	78-84	433
Функции и спряжение глаголов <i>to be</i> и <i>to have</i>	102-104	6-8
Оборот <i>there+be</i>	105-107	100
Имя прилагательное и наречие	115	83
Степени сравнения, сравнительные конструкции	115-121	143
Имя числительное (количественные и порядковые; чтение дат)	261-271	-
Образование видовременных форм глагола в активном залоге	193-209	10, 36, 69

Повторите материал практических занятий!

Порядок слов в английском предложении

В русском языке, благодаря наличию падежных окончаний, мы можем переставлять члены предложения, не меняя основного смысла высказывания. Например, предложения Студенты изучают эти планы и Эти планы изучают студенты совпадают по своему основному смыслу. Подлежащее в обоих случаях - студенты, хотя в первом предложении это слово стоит на первом месте, а во втором предложении - на последнем.

По-английски такие перестановки невозможны. Возьмём предложение The students study these plans Студенты изучают эти планы. Если подлежащее и дополнение поменяются местами, то получится бессмыслица: These plans study the students Эти планы изучают студентов. Произошло это потому, что слово plans, попав на первое место, стало подлежащим.

Английское предложение имеет твёрдый порядок слов.

Порядок слов в английском предложении показан в этой таблице:

I	II	III Дополнение			IV
Подлежащее	Сказуемое	Косвенное без предлога	Прямое	Косвенное с предлогом	Обстоятельство
We Мы	study изучаем		math математику		
He Он	gives дает	us нам	lessons уроки		in this room. в этой комнате
She Она	reads читает		her notes свои заметки	to Peter Петру	every day. каждый день

Вопросительное предложение

Общее правило построения вопросов в английском языке таково: Все вопросы (кроме специальных вопросов к подлежащему предложения) строятся путем инверсии. Инверсией называется нарушение обычного порядка слов в английском предложении, когда сказуемое следует за подлежащим.

В тех случаях, когда сказуемое предложения образовано без вспомогательных глаголов (в Present и Past Indefinite) используется вспомогательный глагол *to do* в требуемой форме - *do/does/did*.

Общие вопросы

Общий вопрос задается с целью получить подтверждение или отрицание высказанной в вопросе мысли. На общий вопрос обычно дается краткий ответ: "да" или "нет".

Для построения общего вопроса вспомогательный или модальный глагол, входящий в состав сказуемого, ставится в начале предложения перед подлежащим.

а) Примеры сказуемого с одним вспомогательным глаголом: Is he speaking to the teacher?
- Он говорит с учителем?

б) Примеры сказуемого с несколькими вспомогательными глаголами:

You will be writing letters to us. – Ты будешь писать нам письма.
Will you be writing letters to us? – Будешь ли ты писать нам письма?
Примеры с модальными глаголами:

She can drive a car. – Она умеет водить машину.

Can she drive a car? - Она умеет водить машину? (Yes, she can.; No, she cannot)

Когда в составе сказуемого нет вспомогательного глагола (т.е. когда сказуемое выражено глаголом в Present или Past Indefinite), то перед подлежащим ставятся соответственно формы do / does или did; смысловой же глагол ставится в форме инфинитива без to (словарная форма) после подлежащего.

С появлением вспомогательного глагола do на него переходит вся грамматическая нагрузка - время, лицо, число: в Present Indefinite в 3-м лице ед. числа окончание -s, -es смыслового глагола переходит на глагол do, превращая его в does; а в Past Indefinite окончание прошедшего времени -ed переходит на do, превращая его в did.

Do you go to school? – Ходишь ли ты в школу?

Do you speak English well? - Ты хорошо говоришь по-английски?

Ответы на общие вопросы

Общий вопрос требует краткого ответа "да" или "нет", которые в английском языке образуются следующим образом:

а) Положительный состоит из слова Yes за которым (после запятой) идет подлежащее, выраженное личным местоимением в им. падеже (никогда не используется существительное) и тот вспомогательный или модальный глагол, который использовался в вопросе (вспомогательный глагол согласуется с местоимением ответа);

б) Отрицательный ответ состоит из слова No, личного местоимения и вспомогательного (или модального) глагола с последующей частицей not

Например: Are you a student? - Ты студент?

Yes, I am. - Да.; No, I am not. - Нет.

Do you know him? – Ты знаешь его?

Yes, I do. – Да (знаю).; No, I don't. – Нет (не знаю).

Специальные вопросы

Специальный вопрос начинается с вопросительного слова и задается с целью получения более подробной уточняющей информации. Вопросительное слово в специальном вопросе заменяет член предложения, к которому ставится вопрос.

Специальные вопросы могут начинаться словами:

who? – кто? whom? – кого? whose? - чей? what? – что? какой? which? –
который?

when? – когда? where? – где? куда? why? – почему? how? – как?

how much? – сколько? how many? – сколько? how long? – как долго?
сколько времени?

how often? – как часто?

Построение специальных вопросов:

1) Специальные вопросы ко всем членам предложения, кроме подлежащего (и его определения) строятся так же, как и общие вопросы – посредством инверсии, когда вспомогательный или модальный глагол ставится перед подлежащим.

Специальный вопрос (кроме вопроса к подлежащему) начинается с вопросительного слова или группы слов за которым следуют вспомогательный или модальный глагол, подлежащее и смысловой глагол (сохраняется структура общего вопроса).

Вопрос к прямому дополнению:

What are you reading? Что ты читаешь?

What do you want to show us? Что вы хотите показать нам?

Вопрос к обстоятельству

Обстоятельства бывают разного типа: времени, места, причины, условия, образа действия и др.

He will come back tomorrow. – Он вернется завтра.

When will he come back? – Когда он вернется?

What did he do it for? Зачем он это сделал?

Where are you from?

Вопрос к определению

Вопрос к определению начинается с вопросительных слов what какой, which (of) который (из), whose чей, how much сколько (с неисчисляемыми существительными), how many сколько (с исчисляемыми существительными). Они ставятся непосредственно перед определяемым существительным (или перед другим определением к этому существительному), а затем уже идет вспомогательный или модальный глагол.

What books do you like to read? Какие книги вы любите читать?

Which books will you take? Какие книги (из имеющихся) вы возьмете?

Вопрос к сказуемому

Вопрос к сказуемому является типовым ко всем предложениям: "Что он (она, оно, они, это) делает (делал, будет делать)?"", например:

What does he do? Что он делает?

Специальные вопросы к подлежащему

Вопрос к подлежащему (как и к определению подлежащего) не требует изменения прямого порядка слов, характерного для повествовательного предложения. Просто подлежащее (со всеми его определениями) заменяется вопросительным местоимением, которое исполняет в вопросе роль подлежащего. Вопросы к подлежащему начинаются с вопросительных местоимений:

who – кто (для одушевленных существительных)

what - что (для неодушевленных существительных)

The teacher read an interesting story to the students yesterday.

Who read an interesting story to the students yesterday?

Сказуемое в таких вопросах (после who, what в роли подлежащего) всегда выражается глаголом в 3-м лице единственного числа (не забудьте про окончание -s в 3-м лице ед. числа в Present Indefinite. Правила образования -s форм см. здесь.):

Who is reading this book? Кто читает эту книгу?

Who goes to school?

Альтернативные вопросы

Альтернативный вопрос задается тогда, когда предлагается сделать выбор, отдать чему-либо предпочтение.

Альтернативный вопрос может начинаться со вспомогательного или модального глагола (как общий вопрос) или с вопросительного слова (как специальный вопрос) и должен обязательно содержать союз or - или. Часть вопроса до союза or произносится с повышающейся интонацией, после союза or - с понижением голоса в конце предложения.

Например вопрос, представляющий собой два общих вопроса, соединенных союзом or:

Is he reading or is he writing?

Did he pass the exam or did he fail?

Вторая часть вопроса, как правило, имеет усеченную форму, в которой остается (называется) только та часть, которая обозначает выбор (альтернативу):

Is he reading or writing?

Разделительные вопросы

Основными функциями разделительных вопросов являются: проверка предположения, запрос о согласии собеседника с говорящим, поиски подтверждения своей мысли, выражение сомнения.

Разделительный (или расчлененный) вопрос состоит из двух частей: повествовательной и вопросительной.

Первая часть - повествовательное утвердительное или отрицательное предложение с прямым порядком слов.

Вторая часть, присоединяемая через запятую, представляет собой краткий общий вопрос, состоящий из местоимения, заменяющего подлежащее, и вспомогательного или модального глагола. Повторяется тот вспомогательный или модальный глагол, который входит в состав сказуемого первой части. А в Present и Past Indefinite, где нет вспомогательного глагола, употребляются соответствующие формы do/ does/ did.

В второй части употребляется обратный порядок слов, и она может переводиться на русский язык: не правда ли?, не так ли?, верно ведь?

1. Если первая часть вопроса утвердительная, то глагол во второй части стоит в отрицательной форме, например:

You speak French, don't you? You are looking for something, aren't you? Pete works at a plant, doesn't he?

2. Если первая часть отрицательная, то во второй части употребляется утвердительная форма, например:

It is not very warm today, is it? John doesn't live in London, does he?

Безличные предложения

Поскольку в английском языке подлежащее является обязательным элементом предложения, в безличных предложениях употребляется формальное подлежащее, выраженное местоимением it. Оно не имеет лексического значения и на русский язык не переводится.

Безличные предложения используются для выражения:

1. Явлений природы, состояния погоды: It is/(was) winter. (Была) Зима. It often rains in autumn. Осенью часто идет дождь. It was getting dark. Темнело. It is cold. Холодно. It snows. Идет снег.

2. Времени, расстояния, температуры: It is early morning. Раннее утро. It is five o'clock. Пять часов. It is two miles to the lake. До озера две мили. It is late. Поздно.

3. Оценки ситуации в предложениях с составным именным (иногда глагольным) сказуемым, за которым следует подлежащее предложения, выраженное инфинитивом, герундием или придаточным предложением: It was easy to do this. Было легко сделать это. It was clear that he would not come. Было ясно, что он не придет.

4. С некоторыми глаголами в страдательном залоге в оборотах, соответствующих русским неопределенно-личным оборотам: It is said he will come. Говорят, он придет.

Местоимение. The Pronoun.

Классификации местоимений.

1	personal	личные
2	possessive	притяжательные
3	demonstrative	указательные
4	indefinite and negative	неопределенные и отрицательные
5	quantifiers	количественные
6	reflexive	возвратные
7	reciprocal	взаимные
8	relative	относительные
9	defining	определятельные
10	interrogative	вопросительные

I. Личные (personal) местоимения

Общий падеж		Объектный падеж	
I	я	me	мне, меня
he	он	him	его, ему
she	она	her	ей, о ней
it	оно, это	it	ей, ему, этому
we	мы	us	нам, нас

every	everything - все
some	Body/one - для одушевленных (кто-то): somebody/someone – кто-то, кто-нибудь
any	anybody/anyone - кто-то, кто-нибудь
no	body/one nobody / no one - никого, никто
every	everybody /everyone – все, каждый
<p>Местоимение some и основа body должны произноситься и писаться слитно, в противном случае вместо somebody – <i>кто-то</i>, получится some body - <i>какое-то тело</i>, Something/somebody/someone - в утвердительных предложениях, anything/anybody/anyone - в отрицательных и вопросительных предложениях, nothing/nobody/no one – в отрицательных. Anything/anybody/anyone - также используются в утвердительных предложениях, но в значении <i>что угодно/кто угодно</i></p>	

somewhere - где-нибудь, куда-нибудь	anywhere - где угодно
nowhere - нигде	everywhere - везде

V. Количественные (quantifiers) местоимения

<p>Many и much - оба слова обозначают “много”, с исчисляемыми существительными (теми, которые можно посчитать, можно образовать множественное число) используется слово many, а с неисчисляемыми - слово much.</p>	
<p>many girls - много девочек many boys - много мальчиков many books - много книжек</p>	<p>much snow - много снега much money - много денег much time - много времени</p>
<p>How many? } сколько? How much? }</p>	<p>How many girls? - Сколько девочек? How much sugar? - Сколько сахара? How much sugar? - Сколько сахара?</p>
<p>a lot of... - много - используется и с исчисляемыми, и с неисчисляемыми существительными a lot без (of) используется и без существительного. Сравните: He writes a lot of funny stories. <i>Он пишет много забавных рассказов.</i> He writes a lot. <i>Он много пишет.</i></p>	
<p><u>В утвердительных</u> предложениях используйте a lot of. <u>В отрицательных</u> и в вопросительных many/much, Сравните: (+) My grandmother often cooks a lot of tasty things. <i>Моя бабушка часто готовит много вкусного.</i> (-) But we don't eat much. <i>Но мы не едим много.</i> (?) Do you eat much? <i>Вы много едите?</i> Иногда слова much и a lot являются синонимами слова “часто”: Do you ski much? <i>Вы много (часто) катаетесь на лыжах?</i> No, not much (= not often). <i>Нет, не часто.</i></p>	

Few, little, a few, a little

С неисчисляемыми существительными используйте слово **little** (мало), а с исчисляемыми - **few** (мало).

<p>few books - мало книг few girls - мало девочек few boys - мало мальчиков</p>	<p>little time - мало времени little money - мало денег little snow - мало снега</p>
<p>little } мало (т.е. надо еще) few }</p>	<p>a little } немного (т.е. пока хватает) a few }</p>

VI. Возвратные (reflexive) местоимения

Возвратные местоимения образуются от личных местоимений в объектном падеже и притяжательных местоимений прибавлением - **self** в единственном числе и - **selves** во множественном числе. Возвратные местоимения используются для того, чтобы показать, что объект, названный подлежащим предложения сам совершает действие.

Личное местоимение	Возвратное местоимение	Пример	Перевод
I	myself	I did it myself.	Я сделал это сам
he	himself	He did it himself.	Он сделал это сам.
she	herself	She did it herself.	Она сделала это сама
you	yourself	You did it yourself.	Вы сделали это сами.
they	themselves	They did it themselves.	Они сделали это сами.
we	ourselves	We did it ourselves.	Мы сделали это сами.

VII. Взаимные (reciprocal) местоимения

Each other - друг друга (относится к двум лицам или предметам).

One another - друг друга (относится к большому количеству лиц или предметов).

They spoke to each other rather friendly. Они разговаривали друг с другом довольно дружелюбно.

They always help one another. Они всегда помогают друг другу.

VIII. Относительные (relative) местоимения

Who (whom), whose, which, that

who	Именительный падеж who (подлежащее) The girl <u>who</u> is playing the piano is my sister. Девочка, которая играет на пианино, - моя сестра.
	Объектный падеж whom (дополнение) The man <u>whom</u> I love the best is your brother. Человек, которого я люблю больше всех, - твой брат.
which	Для неодушевленных предметов и животных The flowers <u>which</u> you brought me were pretty nice. Цветы, которые ты мне принес, очень милые.
whose	Для одушевленных существительных This is the man <u>whose</u> book we read yesterday. Это человек, книгу которого мы читали вчера.
	Для неодушевленных существительных We saw the tree <u>whose</u> leaves were absolutely yellow. Мы увидели дерево, листья которого были абсолютно желтыми.
that	Для одушевленных существительных This is the man <u>that</u> we saw yesterday. Это мужчина, которого мы видели вчера.
	Для неодушевленных существительных This is the film <u>that</u> we saw yesterday. Это фильм, который мы видели вчера.

IX. Определительные (defining) местоимения

all

Употребление	Примеры	Перевод
определяет неисчисляемые	He spent all his time fishing on the	Он провел все свое время,

существительные	lake.	ловя рыбу на озере.
определяет исчисляемые существительные	All the boys like football. (the после all!)	Все мальчишки любят футбол.
all = everything	I know all/everything .	Я знаю всё.
all = everybody	All were hungry. Everybody was hungry.	Все были голодны. Все были голодны.
we all = ail of us you all = all of you they all = ail of them	We all love you very much = All of us love you very much.	Мы все тебя очень любим

both

Употребление	Примеры	Перевод
определяет существительные	Both (the/my) friends like football.	Оба моих друга любят футбол
допускается использование артикля вместо указательных местоимений после both	Both these/the men are Russian.	Оба (эти) мужчины - русские.
употребляется вместо существительного	He gave me two apples. Both were sweet.	Он дал мне два яблока. Оба были сладкими.
they both = both of them you both = both of you we both = both of us	They both (both of them) came to visit us.	Они оба пришли навестить нас.
в устойчивой конструкции both...and.	Both mother father were at home	И мама, и папа были дома.
в отрицательных предложениях вместо both используется neither	Both of them know English. Neither of them know English.	Они оба знают английский. Ни один из них не знает английского.

either/neither

	Употребление	Примеры	Перевод
either	любой из двух (артикуль не ставится)	I've got 2 cakes. Take either cake.	У меня 2 пирожных. Возьми любое.
	каждый, оба, и тот, и другой	There are windows on either side of the house.	С обеих сторон дома есть окна.
	заменяет существительное (глагол в ед. числе)	Either of dogs is always hungry.	Любая из собак вечно голодная.
neither	отрицательное местоимение-определение (ни тот, ни другой)	Neither of examples is correct.	Ни один из примеров не верен.
	в констр. neither.. nor (ни.. ни)	I like neither tea, nor coffee.	Я не люблю ни чай, ни кофе.

other, another, the other, the others (другой, другие)

	Употребление	Примеры	Перевод
the other	другой (второй), другой из двух	You've got 2 balls: one and the other.	У тебя 2 мяча: один и другой.
another	другой из многих, еще один	Take another ball.	Возьми другой мяч. (Любой, но не этот.)
other	другие (любые), не последние	Take other 2 balls.	Возьми другие 2 мяча. (Из многих.)

the others	другие (определенные)	There are 4 balls: 2 balls are red and the others are blue.	Есть 4 мяча: 2 красных, а другие 2 - синие.
-------------------	-----------------------	--	---

X. *Вопросительные (interrogative) местоимения*

what	что	What's this?	Что это?
which	который	Which of them?	Который из них?
who	кто, кого	Who was that?	Кто это был?
whom	кого	Whom did you meet?	Кого ты встретил?
whose	чей	Whose book is it?	Чья это книга?

Имя существительное. The Noun

Категории	Существительное в русском языке	Существительное в английском языке
Число	Изменяется	Изменяется
Падеж	Изменяется	Не изменяется

The Plural Form of Nouns

Образование множественного числа у английских существительных

Способ образования	Примеры	Перевод
после глухих согласных	a book - books a cup - cups	книга - книги чашка - чашки
после звонких согласных и гласных -	a name - names a girl - girls	имя - имена девочка - девочки
после шипящих, свистящих звуков -ch, -sh, -x, -s, -z: -es	a palace - palaces a bush - bushes a box - boxes a church - churches	дворец - дворцы куст - кусты коробка - коробки церковь - церкви
слово заканчивается на -у: 1) гласная +у	a toy - toys a boy - boys	игрушка - игрушки мальчик - мальчики
2) согласная + у	a family - families a story - stories	семья - семьи история - истории
слово заканчивается на <i>-file</i>	a leaf - leaves a shelf - shelves	лист - листья полка - полки

Особые случаи образования множественного числа

Ед. число	Мн. число	Перевод
man	men	мужчина - мужчины
woman	women	женщина - женщины
foot	feet	нога (стопа) - ноги (стопы)
child	children	ребенок - дети
goose	geese	гусь - гуси
mouse	mice	мышь - мыши
ox	oxen	бык - быки
tooth	teeth	зуб - зубы

Слова - заместители существительных **Substitutions: one/ones**

При повторном использовании одного и того же существительного в одном предложении, вместо него следует использовать *one* (в единственном числе) и *ones* (во множественном числе):

This table is bigger than that one - Этот стол больше, чем тот (стол).
 These tables are bigger than those ones. - Эти столы больше, чем те (столы).

Со словами one/ones может быть использован артикль, если перед ними стоит прилагательное.	
What apple do you want? Какое ты хочешь яблоко? The red one. Красное.	What apples do you want? Какие яблоки ты хочешь? The red ones. Красные.

Английские существительные не имеют падежных окончаний традиционно выделяют два падежа -общий и притяжательный.

Общий падеж

И. п. Эта девочка хорошо говорит по-английски. Р. п. Это собака той девочки. Д. п. Я дал яблоко той девочке. . В. п. Я вижу маленькую девочку. . Т. п. Я люблю гулять с этой девочкой. П. п. Я часто думаю об этой девочке.	This girl speaks English well. It's a dog of that girl. I gave an apple to that girl. I can see a little girl. I like to play with this girl. I often think about this girl.
--	---

Притяжательный падеж. The Possessive Case

Образование притяжательного падежа

	Образование	Примеры	Перевод
существительные в единственном числе	's	bird's house child's ball	домик птички мячик ребенка
существительные во множественном числе (группа исключений)	's	children's ball women's rights	мячик детей права женщин
существительное во множественном числе	'	girls' toy birds' house	игрушка девочек домик птичек

Формула притяжательного падежа обычно имеют лишь одушевленные существительные, обозначающие живое существо, которому что-то принадлежит,

**my mother's book - мамина книга,
 this girl's ball - мячик девочки,
 the bird's house - домик птички**

Для того, чтобы показать принадлежность объекта неодушевленному предмету, используется предлог of:

the handle of the door (ручка (от) двери), но чаще образуется составное существительное door-handle,

Артикль. The Article

1. Неопределенный a/an (используется перед исчисляемыми существительными в единственном числе)

a cat –кот a dog –собака a boy – мальчик a girl -девочка
 a teacher - учитель

2. Определенный the (может использоваться с любыми существительными)

the cat -кот the houses –дома the water -вода the weather –погода
 the flowers - цветы

Если слово начинается с гласной буквы, к артиклю "a" добавляется буква "n", для того, чтобы две гласные не сливались: an apple (яблоко), an orange (апельсин), an author (автор) и т. д. Слово "an hour" (час) начинается с согласной буквы "h", но в слове эта буква не читается, т.е. слово начинается с гласного звука, поэтому к артиклю "a" также добавляется n = an

Упомянув объект впервые, перед ним ставят неопределенный артикль a/an при вторичном упоминании того же самого объекта, перед ним ставят определенный артикль the

I see a cat, Я вижу кота (одного). The cat is black. (этот) Кот – черный.

This is a kitten. Это - котенок. (Один из многих) The kitten is hungry. (этот) Котенок - голодный.

I have a book- У меня есть книга. The book is interesting. (эта) Книга - интересная.

Неопределенный артикль a/an опускается перед исчисляемыми существительными и существительными во множественном числе.

a pen - pens (ручка - ручки) a dog - dogs (собака - собаки) a book - books (книга - книги)

- water (вода) - snow (снег) - meat (мясо)

Использование неопределенного артикля a

один из множества (любой)	This is a cat.
первое упоминание в тексте	I see a bird.
при упоминании профессии	My brother is a pilot.
в восклицательных предложениях	What a good girl! What a surprise! Such a fine room!
вместо слова один	She is coming for a weak.
в определенных конструкциях there is a... I have a... he has a... I see a... this is a... that is a... It is a... I am a... he/she is a...	There is a book here. I have got a nice coat. He has a kind smile. I see a wolf. This is a dog. That is a doctor. It is a red pen. I am a good swimmer. He/she is a tourist
в ряде устойчивых словосочетаний at a quarter... in a loud, (a low, an angry voice) to have a good time a lot of to go for a walk such a... after a while in a day (a month, a week, a year)	Come at a quarter to 8. Don't speak to him in an angry voice. We had a good time in the country. She has got a lot of presents. Let's go for a walk. He is such a clever boy. You'll see them after a while. We are living in a day.

Использование определенного артикля the

если речь идет о конкретном лице или предмете	The pen is on the table.
при повторном упоминании того же самого объекта	I see a cat. The cat is black.
если слово обозначает нечто, существующее в единственном лице, с частями света	the sun, the moon, the Earth
со словами: only (только), main (главный), central (центральный), left (левый), right (правый), wrong (неправильный), next (следующий), last (последний), final (заключительный)	The only man I love the main road to the left, to the right It was the right answer. the final test
с порядковыми числительными	the first, the tenth

с прилагательными в превосходной степени	the kindest, the most interesting the best
с музыкальными инструментами и танцами	to play the piano, to dance the tango
с обобщающими существительными (класс людей» животных, термины, жанры)	The Britons keep their traditions.
с названиями музеев, кинотеатров, кораблей, галерей, газет, журналов	the Hermitage the Tretyakov Gallery the Avrora the Sesame Street
с названиями океанов, рек, морей, каналов, пустынь, групп, островов, штатов, горных массивов, наименований с of	the Atlantic ocean the Neva river the Black sea Changing of the Guard

Использование определенного артикля в ряде устойчивых словосочетаний

in the middle, in the corner in the morning, In the evening, in the afternoon what's the use? to the cinema, to the theatre, to the shop, to the market at the cinema, at the theatre, at the shop, at the market the fact is (was) that... where is the...? in the country, to the country	The table is in the middle of the room. I never drink coffee in the evening. What's the use of going there so late? Do you like going to the theatre? He works at the shop. The fact is that I have no money at all. Where is the doctor? We always spend summer in the country.
--	---

Сколько бы прилагательных-определений ни стояло перед существительным, все эти определения ставятся между артиклем и существительным: A big, black, fat cat большой, черный, толстый кот.

Случаи, когда артикль не употребляется

если, перед существительным стоит притяжательное местоимение	a pen - my pen a dog - his dog the teacher - our teacher the apple - her apple
если перед существительным стоит указательное местоимение	the cats - those cats the books - these books a mouse - this mouse
если стоит другое существительное в притяжательном падеже	a car - father's car the horse - farmer's horse a bike - brother's bike the doll - sister's doll
если перед существительным стоит, количественное числительное	5 balls, 7 bananas, 2 cats
если перед существительным стоит отрицание "no"	She has no children. I see no birds.
перед именами	Mike, Kate, Jim, etc
с названиями дней недели	Sunday, Monday, etc.
с названиями месяцев	May, December, etc.
с названиями времен года	in spring, in winter
с названиями цветов	white, etc. I like green
с названиями спортивных игр	football, chess, etc.
с названиями блюд, напитков	tea, coffee, soup, etc,
с названиями праздников	Easter, Christmas, etc.

с названиями языков, если нет слова (язык). Если есть, нужен артикль the	English, etc. I learn English, the English language
с названиями стран	Russia, France, etc HO: the USA, the United Kingdom of Great Britain and Northern Ireland, the Netherlands, the Ukraine, the Congo
с названиями городов	Moscow, Paris, etc.
с названиями улиц, площадей	Trafalgar Square
с названиями парков	St James' Park, Hyde Park
с названиями мостов	Tower Bridge
с названиями одиночных гор	Kilimanjaro
с названиями озер	Loch Ness
с названиями континентов	Asia, Australia, etc.
с названиями одиночных островов	Cyprus
если перед существительными стоит вопросительное или отрицательное местоимение	what animals can swim? I know what thing you have lost!

ГЛАГОЛ (THE VERB)

Глаголом называется часть речи, обозначающая действие или состояние предмета или лица.

В английском языке признаком глагола в неопределенной форме (инфинитиве) является частица to.

По своей структуре глаголы делятся на:

1. Простые, состоящие только из одного корня:

to fire - стрелять; зажигать

to order - приказывать

to read - читать

to play - играть

2. Производные, состоящие из корня и префикса, из корня и суффикса или из корня, префикса и суффикса:

to unpack - распаковывать

to dismiss - увольнять, отпускать

to realize - представлять себе

to shorten - укорачивать (ся)

to encounter - встречать (ся), наталкивать (ся)

to regenerate - перерождаться, возрождаться

3. Сложные, состоящие из двух основ (чаще всего основы существительного или прилагательного и основы глагола):

to broadcast (broad + cast) - передавать по радио

to whitewash (white + wash) - белить

4. Составные, состоящие из глагольной основы и наречия или предлога:

to carry out - выполнять

to sit down - садиться

По значению глаголы делятся на смысловые и служебные.

1. Смысловые глаголы имеют самостоятельное значение, выражают действие или состояние: Lomonosov as a poet and scientist played a great role in the formation of the Russian literary language. Как поэт и ученый Ломоносов сыграл огромную роль в создании русского литературного языка.

2. Служебные глаголы не имеют самостоятельного значения и употребляются для образования сложных форм глагола или составного сказуемого. Они являются спрягаемым элементом сказуемого и в его формах выражается лицо, число и время. К ним относятся:

1. Глаголы-связки to be быть, to become становиться, to remain оставаться, to grow становиться, to get, to turn становиться, to look выглядеть, to keep сохраняться.

Every man is the maker of his own fortune. Каждый человек-творец своей судьбы.

2. Вспомогательные глаголы to be, to do, to have, to let, shall, will (should, would):

The kitchen was supplied with every convenience, and there was even a bath-room, a luxury the Gerhardts had never enjoyed before. На кухне имелись все удобства; была даже ванная комната- роскошь, какой Герхардты никогда до сих пор не обладали.

3. Модальные глаголы can, may, must, ought, need: He that would eat the fruit must climb the tree. Кто любит фрукты, должен влезть на дерево (чтобы сорвать). (Любишь кататься-люби и саночки возить.)

Все формы глагола в английском языке делятся на личные и неличные.

Личные формы глагола выражают время, лицо, число, наклонение. Они выполняют в предложении функцию сказуемого. К личным формам относятся все формы времен действительного и страдательного залога (изъявительного и сослагательного наклонения):

As you leave the Kremlin by Spassky Gate you come out on the Red Square. Если вы выходите из Кремля мимо Спасских Ворот, вы оказываетесь на Красной площади.

Неличные формы глагола не различаются по лицам и числам. Они не могут самостоятельно выполнять в предложении функцию сказуемого, но могут входить в его состав. К неличным формам относятся: инфинитив, причастие и герундий. Every step towards eliminating nuclear weapons is in the interests of every nation. Любой шаг в направлении уничтожения ядерного оружия служит интересам каждого государства.

Личные формы глагола в английском языке имеют три наклонения: изъявительное (the Indicative Mood), повелительное (the Imperative Mood) и сослагательное (the Subjunctive Mood).

Глаголы в изъявительном наклонении выражают реальное действие, передают факты:

His son goes to school. Его сын учится в школе.

She has written an interesting article. Она написала интересную статью.

A new building of the theatre was built in this street. На этой улице построили новое здание театра.

Глаголы в повелительном наклонении выражают приказание, просьбу, совет, запрещение, команду:

"Don't buy them", warned our cautious driver. "Не покупайте их", - предупредил наш осторожный шофер.

Undertake not what you cannot perform but be careful to keep your promise. Не беритесь за то, что не сможете выполнить, но старайтесь сдержать обещание.

Глаголы в сослагательном наклонении выражают действие не реальное, а желательное или предполагаемое: If there were no bad people, there would be no good lawyers. Если бы не было плохих людей, не было бы хороших адвокатов.

Как личные, так и неличные формы глагола имеют **два залога**: действительный (the Active Voice) и страдательный (the Passive Voice).

Глаголы в действительном залоге выражают действие, которое производится подлежащим: I inform you that I have carried out the mission. Сообщаю, что я выполнил задание.

Глаголы в страдательном залоге выражают действие, которое испытывает на себе подлежащее: I was informed that the mission had been carried out. Мне сообщили, что задание было выполнено.

Формы глагола могут выражать отношение между действием и временем. В русском языке бывают глаголы **совершенного и несовершенного вида**. Глаголы совершенного вида обозначают действие, которое закончено, и есть его результат:

Он прочитал эту статью с интересом.

Глаголы несовершенного вида обозначают действие, указывая на его повторяемость, длительность, незаконченность: Вчера он читал эту статью с интересом. (Но он мог и не прочитать ее).

Вид глагола в русском языке выражается либо изменением его формы, либо с помощью суффиксов и приставок. Видовые значения глагола в английском языке выражаются сочетанием вспомогательного глагола с причастием настоящего или прошедшего времени смыслового глагола.

В английском языке четыре видо-временных группы глагола: неопределенные времена (Indefinite Tenses), продолженные времена (Continuous Tenses), совершенные времена (Perfect Tenses), и совершенные продолженные времена (Perfect Continuous Tenses). В каждой временной группе три времени: настоящее (Present), прошедшее (Past), будущее (Future).

Глагол "to be"

A: Are you from England?

B: No, we aren't. We're from China.

He's Tom and she's Helen. They are friends.

Утверждение		Отрицание		Вопрос
Полная форма	Краткая форма	Полная форма	Краткая форма	Am I?
I am	I'm	I am not	I'm not	Are you?
You are	You're	You are not	You aren't	Is he?
He is	He's	He is not	He isn't	Is she?
She is	She's	She is not	She isn't	Is it?
It is	It's	It is not	It isn't	Are we?
We are	We're	We are not	We aren't	Are you?
You are	You're	You are not	You aren't	Are they?
They are	They're	They are not	They aren't	

Краткими ответами называются ответы на вопросы, начинающиеся с глагольной формы is /are; в кратком ответе содержание вопроса не повторяется. Употребляется только Yes или No, далее личное местоимение в именительном падеже и глагольная форма is (isn't) / are (aren't). Например: Are you British? No, I'm not.

Yes, I am /we are. No, I'm not/we aren't.

Yes, he/she/it is. No, he/she/it isn't.

Yes, they are. No, they aren't.

WAS/WERE

Bob is eighty. He's old and weak.

Mary, his wife is seventy-nine. She's old too.

Fifty years ago they were young. Bob was strong. He wasn't weak. Mary was beautiful. She wasn't old.

В прошедшем простом времени (past simple) глагол "to be" с личными местоимениями в именительном падеже имеет следующие формы: was для I, he, she, it и –were для –we, you, they.

В вопросах was/were ставятся перед личным местоимением в именительном падеже (I, you, he и т.д.) или существительным. Например: She was ill yesterday. -> Was she ill yesterday? Отрицания образуются путем постановки not после was/were. Например: She was not ill yesterday. She wasn't ill yesterday.

Утверждение	Отрицание		Вопрос
I was	Полная форма	Краткая форма	Was I?
You were	I was not	I wasn't	Were you?
He was	You were not	You weren't	Was he?
	He was not	He wasn't	

She was	She was not	She wasn't	Was she?
It was	It was not	It wasn't	Was it?
We were	We were not	We weren't	Were we?
You were	You were not	You weren't	Were you?
They were	They were not	They weren't	Were they?

ОБОРОТ THERE IS/THERE ARE

There is a sofa in the room. There are two pictures on the wall. There isn't a TV in the room. What else is there in the room?

Мы употребляем конструкцию there is/there are, чтобы сказать, что кто-то или что-то существует или находится в определенном месте. Краткая форма there is – there's. There are не имеет краткой формы. Например: There is (There's) a sofa in the room. There are four children in the garden.

Вопросительная форма: Is there? Are there? Например: Is there a restaurant in the town? Are there any apples in the basket?

Отрицательная форма: There isn't .../There aren't ... Например: There is not / isn't a man in the room. There are not/aren't any cars in the street.

Краткие ответы строятся с помощью Yes, there is/are или No, there isn't / aren't. Содержание вопроса не повторяется.

Yes, there is. No, there isn't.

Yes, there are. No, there aren't.

Мы употребляем there is / there are, чтобы сказать, что что-то существует или находится в определенном месте, it is / they are - когда уже упоминали об этом. Например: There is a house in the picture.

It is a big house. (Но не: It's a house in the picture.)

There are three books on the desk.

They are history books. (Но не: They are three books on the desk.)

Конструкция There was/There were

This is a modern town today.

There are a lot of tall buildings and shops. There are cars and there isn't much peace and quiet.

This is the same town fifty years ago.

There weren't any tall buildings. There were some old houses. There weren't many cars and there wasn't much noise.

Конструкция There was/There were - это There is / There are в форме past simple. There was употребляется с существительными в единственном числе. Например: There was a post office in the street thirty years ago. There were употребляется с существительными во множественном числе. Например: There were a few houses in the street thirty years ago.

В вопросах was/were ставятся перед there. Например: Was there a post office in the street thirty years ago? Were there any houses in the street thirty years ago?

Отрицания строятся путем постановки not после was / were. Например: There was not / wasn't a post office in the street thirty years ago. There were not / weren't any houses in the street thirty years ago.

Утверждение	Отрицание		Вопрос
There was There were	Полная форма There was not There were not	Краткая форма There wasn't There weren't	Was there? Were there?

Краткие ответы строятся с помощью Yes или No и there was/there were. Содержание вопроса не повторяется.

Was there a book on the desk? Yes, there was. No, there wasn't.

Were there any people in the shop? Yes, there were. No, there weren't.

Глагол Have got

A bird has got a beak, a tail and wings.

Has she got long hair? No, she hasn't. She's got short hair.

What have they got? They've got roller blades. They haven't got skateboards.

She has got a headache.

Have (got) используется:

а) чтобы показать, что что-то принадлежит кому-то. Например: He's got a ball.

б) при описании людей, животных или предметов. Например: She's got blue eyes.

в) в следующих высказываниях: I've got a headache. I've got a temperature. I've got a cough, I've got a toothache, I've got a cold, I've got a problem.

Утверждение		Отрицание		Вопрос
Полная форма	Краткая форма	Полная форма	Краткая форма	Have I (got)?
I have (got)	I've (got)	I have not (got)	I haven't (got)	Have you (got)?
You have (got)	You've (got)	You have not (got)	You haven't (got)	Has he (got)?
He has (got)	He's (got)	He has not (got)	He hasn't (got)	Has she (got)?
She has (got)	She's (got)	She has not (got)	She hasn't (got)	Has it (got)?
It has (got)	It's (got)	It has not (got)	It hasn't (got)	Have we (got)?
We have (got)	We've (got)	We have not (got)	We haven't (got)	Have you (got)?
You have (got)	You've (got)	You have not (got)	You haven't (got)	Have they (got)?
They have (got)	They've (got)	They have not (got)	They haven't (got)	

Had

Grandpa, did you have a TV when you were five?

No, I didn't. People didn't have TV's then. They had radios.

Have (had) в past simple имеет форму Had для всех лиц.

Вопросы строятся с помощью вспомогательного глагола did, личного местоимения в именительном падеже и глагола - have. Например: Did you have many toys when you were a child?

Отрицания строятся с помощью did not и have. Например: I did not / didn't have many toys when I was a child.

Утверждение	Отрицание		Вопрос
I had	Полная форма I did not have	Краткая форма I didn't have	Did I have?
You had	You did not have	You didn't have	Did you have?
He had	He did not have	He didn't have	Did he have?
She had	She did not have	She didn't have	Did she have?
It had	It did not have	It didn't have	Did it have?
We had	We did not have	We didn't have	Did we have?
You had	You did not have	You didn't have	Did you have?
They had	They did not have	They didn't have	Did they have?

Имя прилагательное. The Adjective

Категории	Прилагательное в русском языке	Прилагательное в английском языке
Число	изменяется	не изменяется
Род	изменяется	не изменяется
Падеж	изменяется	не изменяется

Образование имен прилагательных

Имена прилагательные бывают: простые и производные К простым именам прилагательным относятся прилагательные, не имеющие в своем составе
--

ни приставок, ни суффиксов: **small** - *маленький*, **long** - *длинный*, **white** - *белый*.
 К производным именам прилагательным относятся прилагательные, имеющие в своем составе **суффиксы** или **приставки**, или одновременно и те, и другие.

Суффиксальное образование имен прилагательных

Суффикс	Пример	Перевод
- ful	useful doubtful	полезный сомневающийся
- less	helpless useless	беспомощный бесполезный
- ous	famous dangerous	известный опасный
- al	formal central	формальный центральный
- able	eatable capable	съедобный способный

Приставочный способ образования имен прилагательных

Приставка	Пример	Перевод
un -	uncooked unimaginable	невареный невообразимый
in -	incapable inhuman	неспособный негуманный
il -	illegal illiberal	нелегальный необразованный
im -	impossible impractical	невозможный непрактичный
dis -	dishonest disagreeable	бесчестный неприятный
ir -	irregular irresponsible	неправильный безответственный

Некоторые имена прилагательные являются составными и образуются из двух слов, составляющих одно понятие: **light-haired** – светловолосый, **snow-white** – белоснежный.

Прилагательные, оканчивающиеся на – ed и на - ing

- ed	- ing
Описывают чувства и состояния	Описывают предметы, вещи, занятия, вызывающие эти чувства
interested – интересующийся, заинтересованный	interesting - интересный
bored - скучающий	boring - скучный
surprised - удивленный	surprising - удивительный

Степени сравнения прилагательных

Английские прилагательные не изменяются ни по числам, ни по родам, но у них есть **формы степеней сравнения**.

Имя прилагательное в английском языке имеет **три формы** степеней сравнения:

- **положительная** степень сравнения (**Positive Degree**);
- **сравнительная** степень сравнения (**Comparative Degree**);
- **превосходная** степень сравнения (**Superlative Degree**).

Основная форма прилагательного - положительная степень. Форма сравнительной и

превосходной степеней обычно образуется от формы положительной степени одним из следующих способов:

1. -er. -est

Односложные прилагательные образуют **сравнительную степень** путем прибавления к **форме прилагательного в положительной степени** суффикса - **er**. Примерно, тоже самое мы делаем и в русском языке - добавляем “е” (большой - больше, холодный - холоднее).

Превосходная степень образуется путем прибавления суффикса - **est**. Артикль **the** **обязателен!!!**

Положительная степень	Сравнительная степень	Превосходная степень
cold - холодный	colder - холоднее	the coldest - самый холодный
big - большой	bigger - больше	the biggest - самый большой
kind - добрый	kinder - добрее	the kindest - самый добрый

По этому же способу образуются степени сравнения двусложных прилагательных оканчивающихся на **-y, -er, -ow, -ble**:

Положительная степень	Сравнительная степень	Превосходная степень
clever — умный	cleverer - умнее	the cleverest - самый умный
easy - простой	easier - проще	the easiest - самый простой
able - способный	abler - способнее	the ablest - самый способный
busy - занятой	busier - более занятой	the busiest - самый занятой

При образовании степеней сравнения посредством суффиксов – **er** и – **est** соблюдаются следующие **правила орфографии**:

Если прилагательное заканчивается на немое “e”, то при прибавлении – **er** и – **est** немое “e” опускается:

large – **larger** - **the largest** / большой – больше – самый большой
brave – **braver** – **the bravest** / смелый – смелее – самый смелый

Если прилагательное заканчивается на согласную с предшествующим кратким гласным звуком, то в сравнительной и превосходной степени **конечная согласная буква удваивается**:

big – **bigger** – **biggest** / большой – больше – самый большой
hot – **hotter** – **hottest** / горячий – горячее – самый горячий
thin – **thinner** – **thinnest** / тонкий – тоньше – самый тонкий

Если прилагательное заканчивается на “y” с предшествующей согласной, то в сравнительной и превосходной степени “y” переходит в “i”:

busy – **busier** – **busiest** / занятой – более занятой – самый занятой
easy – **easier** – **easiest** / простой – проще – самый простой

2. more, the most

Большинство двусложных прилагательных и прилагательных, состоящих из трех и более слогов, образуют сравнительную степень при помощи слова **more**, а **превосходную** – при помощи слова **most**.

Эти слова ставятся перед именами прилагательными в положительной степени:

Положительная степень	Сравнительная степень	Превосходная степень
beautiful - красивый	more beautiful - красивее	the most beautiful - самый красивый
interesting – интересный	more interesting - интереснее	the most interesting - самый интересный
important - важный	more important - важнее	the most important - самый важный

Особые формы

Положительная степень	Сравнительная степень	Превосходная степень
-----------------------	-----------------------	----------------------

good - хороший bad - плохой little - маленький much/many - много far - далекий/далеко old - старый	better - лучше worse - хуже less - меньше more - больше farther/further - дальше older/elder - старше	the best - самый лучший the worst - самый плохой the least - самый маленький, меньше всего the most - больше всего the farthest/furthest - самый дальний the oldest/eldest - самый старый
---	--	--

3. less. the least

Для выражения **меньшей** или **самой низкой** степени качества предмета по сравнению с другими предметами употребляются соответствующие слова **less** – менее и **the least** – наименее, которые ставятся перед прилагательными в форме положительной степени.

Положительная степень	Сравнительная степень	Превосходная степень
beautiful – красивый interesting - интересный important - важный	less beautiful - менее красивый less interesting – менее интересный less important - менее важный	the least beautiful – самый некрасивый the least interesting – самый неинтересный the least important – самый неважный

Другие средства сравнения двух предметов или лиц

Конструкция	Комментарий	Примеры
As...as (такой же, так же)	Для сравнения двух объектов одинакового качества	He is as strong as a lion. Он такой же сильный, как лев. She is as clever as an owl. Она такая же умная, как сова.
Not so...as (не такой, как)	в отрицательных предложениях	He is not so strong as a lion. Он не такой сильный, как лев. She is not so clever as an owl. Она не такая умная, как сова.
The...the (с двумя сравнительными степенями)	показывает зависимость одного действия от другого	The more we are together the happier we are. Чем больше времени мы проводим вместе, тем счастливее мы становимся. The more I learn this rule the less I understand it. Чем больше я учу это правило, тем меньше я его понимаю.

Особые замечания об употреблении сравнительных и превосходных степеней имен прилагательных:

- Сравнительная степень может быть усилена употреблением перед ней слов со значением «гораздо, значительно»:
 His new book is **much more** interesting than previous one. *Его новая книга гораздо более интересная, чем предыдущая.*
 This table is **more** comfortable than **that one**. *Этот стол более удобный чем тот.*

- После союзов **than** и **as** используются либо личное местоимение в именительном падеже с глаголом, либо личное местоимение в объектном падеже:
 I can run **as fast as** him (**as he can**). *Я могу бегать так же быстро, как он.*

Числительное. The numeral

Перед сотнями, тысячами, миллионами обязательно называть их количество, даже если всего одна сотня или одна тысяча:

126 – one hundred twenty six

1139 – one thousand one hundred and thirty nine

В составе числительных – сотни, тысячи и миллионы не имеют окончания множественного числа: **two hundred – 200, three thousand – 3000, и т.д.**

НО: окончание множественного числа добавляется hundred, thousand, million, когда они выражают неопределенное количество сотен, тысяч, миллионов. В этом случае после них употребляется существительное с предлогом “of”:

hundreds of children – сотни детей

thousands of birds - тысячи птиц

millions of insects – миллионы насекомых

Начиная с 21, числительные образуются так же как в русском языке:

20+1=21 (twenty + one = **twenty one**)

60+7=67 (sixty + seven = **sixty seven**) и т.д.

Как читать даты

1043	ten forty-three
1956	nineteen fifty-six
1601	sixteen o one
2003	two thousand three
В 2003 году	in two thousand three
1 сентября	the first of September
23 февраля	the twenty-third of February

ДРОБНЫЕ ЧИСЛИТЕЛЬНЫЕ (FRACTIONAL NUMERALS)

В простых дробях (Common Fractions) числитель выражается количественным числительным, а знаменатель порядковым:

1/7- one seventh одна седьмая

При чтении простых дробей, если числитель их больше единицы, к знаменателю прибавляется окончание множественного числа -s:

2/4 - two fourths - две четвертых

2/3 -two thirds - две третьих

3 1/5 - three and one fifth - три целых и одна пятая

1/2 - one second, a second, one half, a half - одна вторая, половина

1/4 -one fourth, a fourth, one quarter, a quarter - одна четвертая, четверть

В десятичных дробях (Decimal Fractions) целое число отделяется точкой, и каждая цифра читается отдельно. Ноль читается nought [no:t] (в США - zero ['zierou]).

4.25 four point twenty-five; four point two five

0.43 nought point forty-three; nought point four three

Существительные, следующие за дробью, имеют форму единственного числа, и перед ними при чтении ставится предлог -of:

2/3 metre- two thirds of a metre

две третьих метра

0.05 ton - nought point nought five of a ton

ноль целых пять сотых тонны

Существительные, следующие за смешанным числом, имеют форму множественного числа и читаются без предлога of:

35 1/9 tons -thirty-five and one ninth tons

14.65 metres -one four (или fourteen) point six five (или sixty-five) metres

В обозначениях номеров телефонов каждая цифра читается отдельно, ноль здесь читается [ou]:
224-58-06 ['tu:'tu:'fo:'faiv'eit'ou'siks]

Образование видовременных форм глагола в активном залоге

Present Simple употребляется для выражения:

1. постоянных состояний,
2. повторяющихся и повседневных действий (часто со следующими наречиями: always, never, usually и т.д.). Mr Gibson is a businessman. He lives in New York, (постоянное состояние) He usually starts work at 9 am. (повседневное действие) He often stays at the office until late in the evening, (повседневное действие)

3. непреложных истин и законов природы, The moon moves round the earth.

4. действий, происходящих по программе или по расписанию (движение поездов, автобусов и т.д.). The bus leaves in ten minutes.

Маркерами present simple являются: usually, always и т.п., every day / week / month / year и т.д., on Mondays I Tuesdays и т.д., in the morning / afternoon / evening, at night / the weekend и т.д.

Present Continuous употребляется для выражения:

1. действий, происходящих в момент речи He is reading a book right now.

2. временных действий, происходящих в настоящий период времени, но не обязательно в момент речи She is practising for a concert these days. (В данный момент она не играет. Она отдыхает.)

3. действий, происходящих слишком часто и по поводу которых мы хотим высказать раздражение или критику (обычно со словом "always") "You're always interrupting me!"(раздражение)

4. действия, заранее запланированных на будущее. He is flying to Milan in an hour. (Это запланировано.)

Маркерами present continuous являются: now, at the moment, these days, at present, always, tonight, still и т.д.

Во временах группы **Continuous** обычно **не употребляются** глаголы:

1. выражающие восприятия, ощущения (see, hear, feel, taste, smell), Например: This cake tastes delicious. (Но не: This cake is tasting delicious)

2. выражающие мыслительную деятельность [know, think, remember, forget, recognize(ze), believe, understand, notice, realise(ze), seem, sound и др.],

Например: I don't know his name.

3. выражающие эмоции, желания (love, prefer, like, hate, dislike, want и др.), Например: Shirley loves jazz music.

4. include, matter, need, belong, cost, mean, own, appear, have (когда выражает принадлежность) и т.д. Например: That jacket costs a tot of money. (Но не: That jacket is costing a lot of money.)

Present perfect употребляется для выражения:

1. действий, которые произошли в прошлом в неопределенное время. Конкретное время действия не важно, важен результат, Kim has bought a new mobile phone. (Когда она его купила? Мы это не уточняем, поскольку это не важно. Важного, что у нее есть новый мобильный телефон.)

2. действий, которые начались в прошлом и все еще продолжаются в настоящем, We has been a car salesman since /990. (Он стал продавцом автомобилей в 1990 году и до сих пор им является.)

3. действий, которые завершились совсем недавно и их результаты все еще ощущаются в настоящем. They have done their shopping. (Мы видим, что они только что сделали покупки, поскольку они выходят из супермаркета с полной тележкой.)

4. Present perfect simple употребляется также со словами "today", "this morning / afternoon" и т.д., когда обозначенное ими время в момент речи еще не истекло. He has made ten photos this morning. (Сейчас утро. Указанное время не истекло.)

К маркерам present perfect относятся: for, since, already, just, always, recently, ever, how long, yet, lately, never, so far, today, this morning/ afternoon / week / month / year и т.д.

Present perfect continuous употребляется для выражения:

1. действий, которые начались в прошлом и продолжаются в настоящее время He has been painting the house for three days. (Он начал красить дом три дня назад и красит его до сих пор.)

2. действий, которые завершились недавно и их результаты заметны (очевидны) сейчас. They're tired. They have been painting the garage door all morning. (Они только что закончили красить. Результат их действий очевиден. Краска на дверях еще не высохла, люди выглядят усталыми.)

Примечание.

1. С глаголами, не имеющими форм группы Continuous, вместо present perfect continuous употребляется present perfect simple. Например: I've known Sharon since we were at school together. (А не: I've been knowing Sharon since we were at school together.)

2. С глаголами live, feel и work можно употреблять как present perfect continuous, так и present perfect simple, при этом смысл предложения почти не изменяется.

Например: He has been living/has lived here since 1994.

К маркерам present perfect continuous относятся: for. since. all morning/afternoon/week/day и т.д., how long (в вопросах).

Past simple употребляется для выражения:

1. действий, произошедших в прошлом в определенное указанное время, то есть нам известно, когда эти действия произошли, They graduated four years ago. (Когда они закончили университет? Четыре года назад. Мы знаем время.)

2. повторяющихся в прошлом действий, которые более не происходят. В этом случае могут использоваться наречия частоты (always, often, usually и т.д.), He often played football with his dad when he was five. (Но теперь он уже не играет в футбол со своим отцом.) Then they ate with their friends.

3. действий, следовавших непосредственно одно за другим в прошлом. They cooked the meal first.

4. Past simple употребляется также, когда речь идет о людях, которых уже нет в живых. Princess Diana visited a lot of schools.

Маркерами past simple являются: yesterday, last night / week / month / year I Monday и т.д., two days I weeks I months I years ago, then, when, in 1992 и т.д.

People used to dress differently in the past. Women used to wear long dresses. Did they use to carry parasols with them? Yes, they did. They didn't use to go out alone at night.

• **Used to** (+ основная форма глагола) употребляется для выражения привычных, повторяющихся в прошлом действий, которые сейчас уже не происходят. Эта конструкция не изменяется по лицам и числам. Например: Peter used to eat a lot of sweets. (= Peter doesn't eat many sweets any more.) Вопросы и отрицания строятся с помощью did / did not (didn't), подлежащего и глагола "use" без -d.

Например: Did Peter use to eat many sweets? Mary didn't use to stay out late.

Вместо "used to" можно употреблять past simple, при этом смысл высказывания не изменяется. Например: She used to live in the countryside. = She lived in the countryside.

Отрицательные и вопросительные формы употребляются редко.

Past continuous употребляется для выражения:

1. временного действия, продолжавшегося в прошлом в момент, о котором мы говорим. Мы не знаем, когда началось и когда закончилось это действие, At three o'clock yesterday

afternoon Mike and his son were washing the dog. (Мы не знаем, когда они начали и когда закончили мыть собаку.)

2. временного действия, продолжавшегося в прошлом (longer action) в момент, когда произошло другое действие (shorter action). Для выражения второго действия (shorter action) мы употребляем past simple, He was reading a newspaper when his wife came, (was reading = longer action: came = shorter action)

3. двух и более временных действий, одновременно продолжавшихся в прошлом. The people were watching while the cowboy was riding the bull.

4. Past continuous употребляется также для описания обстановки, на фоне которой происходили события рассказа (повествования). The sun was shining and the birds were singing. Tom was driving his old truck through the forest.

Маркерами past continuous являются: while, when, as, all day / night / morning и т.д. when/while/as + past continuous (longer action) when + past simple (shorter action)

Past perfect употребляется:

1. для того, чтобы показать, что одно действие произошло раньше другого в прошлом. При этом то действие, которое произошло раньше, выражается past perfect simple, а случившееся позже - past simple,

They had done their homework before they went out to play yesterday afternoon. (=They did their homework first and then they went out to play.)

2. для выражения действий, которые произошли до указанного момента в прошлом, She had watered all the flowers by five o'clock in the afternoon. (=She had finished watering the flowers before five o'clock.)

3. как эквивалент present perfect simple в прошлом. То есть, past perfect simple употребляется для выражения действия, которое началось и закончилось в прошлом, а present perfect simple - для действия, которое началось в прошлом и продолжается (или только что закончилось) в настоящем. Например: Jill wasn't at home. She had gone out. (Тогда ее не было дома.) ЛИ isn't at home. She has gone out. (Сейчас ее нет дома.)

К маркерам past perfect simple относятся: before, after, already, just, till/until, when, by, by the time и т.д.

Future simple употребляется:

1. для обозначения будущих действий, которые, возможно, произойдут, а возможно, и нет, We'll visit Disney World one day.

2. для предсказаний будущих событий (predictions), Life will be better fifty years from now.

3. для выражения угроз или предупреждений (threats / warnings), Stop or I'll shoot.

4. для выражения обещаний (promises) и решений, принятых в момент речи (on-the-spot decisions), I'll help you with your homework.

5. с глаголами hope, think, believe, expect и т.п., с выражениями I'm sure, I'm afraid и т.п., а также с наречиями probably, perhaps и т.п. / think he will support me. He will probably go to work.

К маркерам future simple относятся: tomorrow, the day after tomorrow, next week I month / year, tonight, soon, in a week / month year и т.д.

ПРИМЕЧАНИЕ

Future simple не употребляется после слов while, before, until, as soon as, after, if и when в придаточных предложениях условия и времени. В таких случаях используется present simple. Например: I'll make a phone call while I wait for you. (А не:... while I will wait for you.) Please phone me when you finish work.

В дополнительных придаточных предложениях после "when" и "if" возможно употребление future simple. Например: I don't know when I if Helen will be back.

He is going to throw the ball.

Be going to употребляется для:

1. выражения заранее принятых планов и намерений на будущее, Например: Bob is going to drive to Manchester tomorrow morning.

2. предсказаний, когда уже есть доказательства того, что они сбудутся в близком будущем. Например: Look at that tree. It is going to fall down.

We use the **future continuous**:

a) for an action which will be in progress at a stated for an action which will be future time.

This time next week, we'll be cruising round the islands.

b) for an action which will definitely happen in the future as the result of a routine or arrangement. *Don't call Julie. I'll be seeing her later, so I'll pass the message on.*

c) when we ask politely about someone's plans for the near future (what we want to know is if our wishes fit in with their plans.) *Will you be using the photocopier for long?*

No. Why?

I need to make some photocopies.

We use the **future perfect**:

1. For an action which will be finished before a stated future time. *She will have delivered all the newspapers by 8 o'clock.*

2. The future perfect is used with the following time expressions: before, by, by then, by the time, until/till.

We use the **future perfect continuous**:

1. to emphasize the duration of an action up to a certain time in the future. *By the end of next month, she will have been teaching for twenty years.*

The future perfect continuous is used with: by... for.

Практическая работа также направлена на проверку сформированности грамматического навыка в рамках тем: модальные глаголы и их эквиваленты, образование видовременных форм глагола в пассивном залоге, основные сведения о согласовании времён, прямая и косвенная речь, неличные формы глагола: инфинитив, причастия, герундий, основные сведения о сослагательном наклонении.

Распределение выше указанных тем в учебнике:

- Агабекян И. П. Английский язык для бакалавров: учебное пособие для студентов вузов / И. П. Агабекян. - Ростов-на-Дону: Феникс, 2017. - 384 с.: ил. - (Высшее образование) (200 экз. в библиотеке УГГУ) и учебнике:

- Журавлева Р.И. Английский язык: учебник: для студентов горно-геологических специальностей вузов / Р. И. Журавлева. - Ростов-на-Дону: Феникс, 2013. - 508 с. - (Высшее образование). - Библиогр.: с. 502 (192 экз. в библиотеке УГГУ) представлено в таблице:

<i>Название темы</i>	<i>Страницы учебников</i>	
	<i>Агабекян И. П.</i>	<i>Журавлева Р.И.</i>
Модальные глаголы и их эквиваленты	295	47
Образование видовременных форм глагола в пассивном залоге	236	71, 115
Основные сведения о согласовании времён	323-328	269
Прямая и косвенная речь	324	268
Неличные формы глагола: инфинитив, причастия, герундий	311-322	132, 162, 173, 192, 193
Основные сведения о сослагательном наклонении	329	224

Модальные глаголы

<u>Глаголы</u>	<u>Значение</u>	<u>Примеры</u>
CAN	физическая или умственная возможность/умение	I can swim very well. – Я очень хорошо умею плавать.
	возможность	You can go now. — Ты можешь идти сейчас. You cannot play

		football in the street. – На улице нельзя играть в футбол.
	вероятность	They can arrive any time. – Они могут приехать в любой момент.
	удивление	Can he have said that? – Неужели он это сказал?
	сомнение, недоверчивость	She can't be waiting for us now. – Не может быть, чтобы она сейчас нас ждала.
	разрешение	Can we go home? — Нам можно пойти домой?
	вежливая просьба	Could you <u>tell me</u> what time it is now? – Не могли бы вы подсказать, который сейчас час?
MAY	разрешение	May I borrow your book? – Я могу одолжить у тебя книгу?
	предположение	She may not come. – Она, возможно, не придет.
	возможность	In the museum you may see many interesting things. – В музее вы можете увидеть много интересных вещей.
	упрек – только MIGHT (+ perfect infinitive)	You might have told me that. – Ты мог бы мне это сказать.
MUST	обязательство, необходимость	He must work. He must earn money. – Он должен работать. Он должен зарабатывать деньги.
	вероятность (сильная степень)	He must be sick. — Он, должно быть, заболел.
	запрет	Tourists must not feed animals in the zoo. — Туристы не должны кормить животных в зоопарке.
SHOULD OUGHT TO	моральное долженствование	You ought to be polite. – Вы должны быть любезными.
	совет	You should see a doctor. – Вам следует сходить к врачу.
	упрек, запрет	You should have taken the umbrella. – Тебе следовало взять с собой <u>зонт</u> .
SHALL	указ, обязанность	These rules shall apply in all circumstances. – Эти правила будут действовать при любых обстоятельствах.
	угроза	You shall suffer. — Ты будешь страдать.
	просьба об указании	Shall I open the window? – Мне открыть окно?
WILL	готовность, нежелание/отказ	The door won't open. — Дверь не открывается.
	вежливая просьба	Will you go with me? – Ты сможешь пойти со мной?
WOULD	готовность, нежелание/отказ	He would not answer this question. – Он не будет отвечать на этот вопрос.
	вежливая просьба	Would you please come with me? — Не могли бы вы пройти со мной.
	повторяющееся/привычное действие	We would talk for hours. – Мы беседовали часами.
NEED	необходимость	Do you need to work so hard? – Тебе надо столько работать?
NEEDN'T	отсутствие необходимости	She needn't go there. — Ей не нужно туда идти.
DARE	Посметь	How dare you say that? – Как ты смеешь такое говорить?

Модальные единицы эквивалентного типа

to be able (to) = can	Возможность соверш-я конкрет-го дей-ия в опред. момент	She was able to change the situation then. (Она тогда была в состоянии (могла) изменить ситуацию).
to be allowed (to) = may	Возмож-ть совер-ия дей-ия в наст.-м, прош-ом или буд-ем + оттенок разрешения	My sister is allowed to play outdoors. (Моей сестре разрешается играть на улице).
to have (to)= ought, must, should	Необходимость совер-я дей-я в наст.-м, прош-ом или буд-ем при опред-х об-вах	They will have to set up in business soon. (Им вскоре придется открыть свое дело).
to be (to)= ought, must, should	Необходимость совер-я дей-я в наст.-м, прош-ом при наличии опред. планов, распис-ий и т.д.	We are to send Nick about his business. (Мы должны (= планируем) выпроводить Ника)

Страдательный залог (Passive Voice)

образуется при помощи вспомогательного глагола to be в соответствующем времени, лице и числе и причастия прошедшего времени смысл. глагола – Participle II (III –я форма или ed-форма).

В страдательном залоге не употребляются:

1) Непереходные глаголы, т.к. при них нет объекта, который испытывал бы воздействие, то есть нет прямых дополнений которые могли бы стать подлежащими при глаголе в форме Passive.

Переходными в англ. языке называются глаголы, после которых в действительном залоге следует прямое дополнение; в русском языке это дополнение, отвечающее на вопросы винительного падежа – кого? что?: to build строить, to see видеть, to take брать, to open открывать и т.п.

Непереходными глаголами называются такие глаголы, которые не требуют после себя прямого дополнения: to live жить, to come приходиться, to fly летать, to cry плакать и др.

2) Глаголы-связки: be – быть, become – становиться/стать.

3) Модальные глаголы.

4) Некоторые переходные глаголы не могут использоваться в страдательном залоге. В большинстве случаев это глаголы состояния, такие как:

to fit годиться, быть впору to have иметь to lack не хватать, недоставать to like нравиться
to resemble напоминать, быть похожим to suit годиться, подходить и др.

При изменении глагола из действительного в страдательный залог меняется вся конструкция предложения:

- дополнение предложения в Active становится подлежащим предложения в Passive;
- подлежащее предложения в Active становится предложным дополнением, которое вводится предлогом by или вовсе опускается;
- сказуемое в форме Active становится сказуемым в форме Passive.

Особенности употребления форм Passive:

1. Форма Future Continuous не употребляется в Passive, вместо нее употребляется Future Indefinite:

At ten o'clock this morning Nick will be writing the letter. – At ten o'clock this morning the letter will be written by Nick.

2. В Passive нет форм Perfect Continuous, поэтому в тех случаях, когда нужно передать в Passive действие, начавшееся до какого-то момента и продолжающееся вплоть до этого момента, употребляются формы Perfect:

He has been writing the story for three months. The story has been written by him for three months.

3. Для краткости, во избежание сложных форм, формы Indefinite (Present, Past, Future) часто употребляются вместо форм Perfect и Continuous, как в повседневной речи так и в художественной литературе. Формы Perfect и Continuous чаще употребляются в научной литературе и технических инструкциях.

This letter has been written by Bill. (Present Perfect)

This letter is written by Bill. (Present Indefinite – более употребительно)

Apples are being sold in this shop. (Present Continuous)

Apples are sold in this shop. (Present Indefinite – более употребительно)

4. Если несколько однотипных действий относятся к одному подлежащему, то вспомогательные глаголы обычно употребляются только перед первым действием, например: The new course will be sold in shops and ordered by post.

Прямой пассив (The Direct Passive)

Это конструкция, в которой подлежащее предложения в Passive соответствует прямому дополнению предложения в Active. Прямой пассив образуется от большинства переходных глаголов.

I gave him a book. Я дал ему книгу. A book was given to him. Ему дали книгу. (или Книга была дана ему)

The thief stole my watch yesterday. Вор украл мои часы вчера.

My watch was stolen yesterday. Мои часы были украдены вчера.

В английском языке имеется ряд переходных глаголов, которые соответствуют непереходным глаголам в русском языке. В английском они могут употребляться в прямом пассиве, а в русском – нет. Это: to answer отвечать кому-л.

to believe верить кому-л. to enter входить (в) to follow следовать (за) to help помогать кому-л.

to influence влиять (на) to join присоединяться to need нуждаться to watch наблюдать (за)

Так как соответствующие русские глаголы, являясь непереходными, не могут употребляться в страдательном залоге, то они переводятся на русский язык глаголами в действительном залоге:

Winter is followed by spring.

А при отсутствии дополнения с предлогом by переводятся неопределенно-личными предложениями: Your help is needed.

Косвенный пассив (The Indirect Passive)

Это конструкция, в которой подлежащее предложения в Passive соответствует косвенному дополнению предложения в Active. Она возможна только с глаголами, которые могут иметь и прямое и косвенное дополнения в действительном залоге. Прямое дополнение обычно означает предмет (что?), а косвенное – лицо (кому?).

С такими глаголами в действительном залоге можно образовать две конструкции:

а) глагол + косвенное дополнение + прямое дополнение;

б) глагол + прямое дополнение + предлог + косвенное дополнение:

а) They sent Ann an invitation. - Они послали Анне приглашение.

б) They sent an invitation to Ann. - Они послали приглашение Анне.

В страдательном залоге с ними также можно образовать две конструкции – прямой и косвенный пассив, в зависимости от того, какое дополнение становится подлежащим предложения в Passive. К этим глаголам относятся: to bring приносить

to buy покупать to give давать to invite приглашать to leave оставлять

to lend одалживать to offer предлагать to order приказывать to pay платить

to promise обещать to sell продавать to send посылать to show показывать

to teach учить to tell сказать и др.

Например: Tom gave Mary a book. Том дал Мэри книгу.

Mary was given a book. Мэри дали книгу. (косвенный пассив – более употребителен)

A book was given to Mary. Книгу дали Мэри. (прямой пассив – менее употребителен)

Выбор между прямым или косвенным пассивом зависит от смыслового акцента, вкладываемого в последние, наиболее значимые, слова фразы:

John was offered a good job. (косвенный пассив) Джону предложили хорошую работу.

The job was offered to John. (прямой пассив) Работу предложили Джону.

Глагол to ask спрашивать образует только одну пассивную конструкцию – ту, в которой подлежащим является дополнение, обозначающее лицо (косвенный пассив):

He was asked a lot of questions. Ему задали много вопросов.

Косвенный пассив невозможен с некоторыми глаголами, требующими косвенного дополнения (кому?) с предлогом to. Такое косвенное дополнение не может быть подлежащим в Passive, поэтому в страдательном залоге возможна только одна конструкция – прямой пассив, то есть вариант: Что? объяснили, предложили, повторили...Кому? Это глаголы: to address адресовать

to describe описывать to dictate диктовать to explain объяснять to mention упоминать

to propose предлагать to repeat повторять to suggest предлагать to write писать и др.

Например: The teacher explained the rule to the pupils. – Учитель объяснил правило ученикам.
The rule was explained to the pupils. – Правило объяснили ученикам. (Not: The pupils was explained...)

Употребление Страдательного залога

В английском языке, как и в русском, страдательный залог употр. для того чтобы:

1. Обойтись без упоминания исполнителя действия (70% случаев употребления Passive) в тех случаях когда:

а) Исполнитель неизвестен или его не хотят упоминать:

He was killed in the war. Он был убит на войне.

б) Исполнитель не важен, а интерес представляет лишь объект воздействия и сопутствующие обстоятельства:

The window was broken last night. Окно было разбито прошлой ночью.

в) Исполнитель действия не называется, поскольку он ясен из ситуации или контекста:

The boy was operated on the next day. Мальчика оперировали на следующий день.

г) Безличные пассивные конструкции постоянно используются в научной и учебной литературе, в различных руководствах: The contents of the container should be kept in a cool dry place. Содержимое упаковки следует хранить в сухом прохладном месте.

2. Для того, чтобы специально привлечь внимание к тому, кем или чем осуществлялось действие. В этом случае существительное (одушевленное или неодушевленное.) или местоимение (в объектном падеже) вводится предлогом by после сказуемого в Passive.

В английском языке, как и в русском, смысловой акцент приходится на последнюю часть фразы. He quickly dressed. Он быстро оделся.

Поэтому, если нужно подчеркнуть исполнителя действия, то о нем следует сказать в конце предложения. Из-за строгого порядка слов английского предложения это можно осуществить лишь прибегнув к страдательному залогоу. Сравните:

The flood broke the dam. (Active) Наводнение разрушило плотину. (Наводнение разрушило что? – плотину)

The dam was broken by the flood. (Passive) Плотина была разрушена наводнением. (Плотина разрушена чем? – наводнением)

Чаще всего используется, когда речь идет об авторстве:

The letter was written by my brother. Это письмо было написано моим братом.

И когда исполнитель действия является причиной последующего состояния:

The house was damaged by a storm. Дом был поврежден грозой.

Примечание: Если действие совершается с помощью какого-то предмета, то употребляется предлог with, например:

He was shot with a revolver. Он был убит из револьвера.

Перевод глаголов в форме Passive

В русском языке есть три способа выражения страдательного залога:

1. При помощи глагола "быть" и краткой формы страдательного причастия, причем в настоящем времени "быть" опускается:

I am invited to a party.

Я приглашён на вечеринку.

Иногда при переводе используется обратный порядок слов, когда русское предложение начинается со сказуемого: New technique has been developed. Была разработана новая методика.

2. Глагол в страдательном залоге переводится русским глаголом, оканчивающимся на – ся(-сь):

Bread is made from flour. Хлеб делается из муки.

Answers are given in the written form. Ответы даются в письменном виде.

3. Неопределенно-личным предложением (подлежащее в переводе отсутствует; сказуемое стоит в 3-м лице множественного числа действительного залога). Этот способ перевода возможен только при отсутствии дополнения с предлогом by (производитель действия не упомянут):

The book is much spoken about. Об этой книге много говорят.

I was told that you're ill. Мне сказали, что ты болен.

4. Если в предложении указан субъект действия, то его можно перевести личным предложением с глаголом в действительном залоге (дополнение с *by* при переводе становится подлежащим). Выбор того или иного способа перевода зависит от значения глагола и всего предложения в целом (от контекста):

They were invited by my friend. Их пригласил мой друг.(или Они были приглашены моим другом.)

Примечание 1: Иногда страдательный оборот можно перевести двумя или даже тремя способами, в зависимости от соответствующего русского глагола и контекста:

The experiments were made last year.

1) Опыты были проведены в прошлом году.

2) Опыты проводились в прошлом году.

3) Опыты проводили в прошлом году.

Примечание 2: При переводе нужно учитывать, что в английском языке, в отличие от русского, при изменении залога не происходит изменение падежа слова, стоящего перед глаголом (например в английском *she* и *she*, а переводим на русский - она и ей):

Примечание 3: Обороты, состоящие из местоимения *it* с глаголом в страдательном залоге переводятся неопределенно-личными оборотами:

It is said... Говорят...

It was said... Говорили...

It is known... Известно...

It was thought... Думали, полагали...

It is reported... Сообщают...

It was reported... Сообщали... и т.п.

В таких оборотах *it* играет роль формального подлежащего и не имеет самостоятельного значения: *It was expected that he would return soon.* Ожидали, что он скоро вернется.

Согласование времен (Sequence of Tenses)

Если в главном предложении сказуемое выражено глаголом в одной из форм прошедшего времени, то в придаточном предложении употребление времен ограничено. Правило, которому в этом случае подчиняется употребление времен в придаточном предложении, называется согласованием времен.

Правило 1: Если глагол главного предложения имеет форму настоящего или будущего времени, то глагол придаточного предложения будет иметь любую форму, которая требуется смыслом предложения. То есть никаких изменений не произойдет, согласование времен здесь в силу не вступает.

Правило 2: Если глагол главного предложения имеет форму прошедшего времени (обычно *Past Simple*), то глагол придаточного предложения должен быть в форме одного из прошедших времен. То есть в данном случае время придаточного предложения изменится. Все эти изменения отражены в нижеследующей таблице:

Переход из одного времени в другое	Примеры	
Present Simple » Past Simple	He can speak French – Он говорит по-французски.	Boris said that he could speak French – Борис сказал, что он говорит по-французски.
Present Continuous » Past Continuous	They are listening to him – Они слушают его	I thought they were listening to him – Я думал, они слушают его.
Present Perfect » Past Perfect	Our teacher has asked my parents to help him – Наш учитель попросил моих родителей помочь ему.	Mary told me that our teacher had asked my parents to help him – Мария сказала мне, что наш учитель попросил моих родителей помочь ему.
Past Simple » Past Perfect	I invited her – Я пригласил ее.	Peter didn't know that I had invited her – Петр не знал, что я

		пригласил ее.
Past Continuous » Past Perfect Continuous	She was crying – Она плакала	John said that she had been crying – Джон сказал, что она плакала.
Present Perfect Continuous » Past Perfect Continuous	It has been raining for an hour – Дождь идет уже час.	He said that it had been raining for an hour – Он сказал, что уже час шел дождь.
Future Simple » Future in the Past	She will show us the map – Она покажет нам карту.	I didn't expect she would show us the map – Я не ожидал, что она покажет нам карту.

Изменение обстоятельств времени и места при согласовании времен.

Следует запомнить, что при согласовании времен изменяются также некоторые слова (обстоятельства времени и места).

this » that
 these » those
 here » there
 now » then
 yesterday » the day before
 today » that day
 tomorrow » the next (following) day
 last week (year) » the previous week (year)
 ago » before
 next week (year) » the following week (year)

Перевод прямой речи в косвенную в английском языке

Для того чтобы перевести прямую речь в косвенную, нужно сделать определенные действия. Итак, чтобы передать чьи-то слова в английском языке (то есть перевести прямую речь в косвенную), мы:

1. Убираем кавычки и ставим слово *that*

Например, у нас есть предложение:

She said, "I will buy a dress". Она сказала: «Я куплю платье».

Чтобы передать кому-то эти слова, так же как и в русском, мы убираем кавычки и ставим слово *that* – «что».

She said that Она сказала, что....

2. Меняем действующее лицо

В прямой речи обычно человек говорит от своего лица. Но в косвенной речи мы не можем говорить от лица этого человека. Поэтому мы меняем «я» на другое действующее лицо. Вернемся к нашему предложению:

She said, "I will buy a dress". Она сказала: «Я куплю платье».

Так как мы передаем слова девушки, вместо «я» ставим «она»:

She said that she Она сказала, что она....

3. Согласовываем время

В английском языке мы не можем использовать в одном предложении прошедшее время с настоящим или будущим. Поэтому, если мы говорим «сказал» (то есть используем прошедшее время), то следующую часть предложения нужно согласовать с этим прошедшем временем. Возьмем наше предложение:

She said, "I will buy a dress". Она сказала: «Я куплю платье».

Чтобы согласовать первую и вторую части предложения, меняем *will* на *would*. *см. таблицу выше.*

She said that she would buy a dress. Она сказала, что она купит платье.

4. Меняем некоторые слова

В некоторых случаях мы должны согласовать не только времена, но и отдельные слова. Что это за слова? Давайте рассмотрим небольшой пример.

She said, "I am driving now". Она сказала: «Я за рулем сейчас».

То есть она в данный момент за рулем. Однако, когда мы будем передавать ее слова, мы будем говорить не про данный момент (тот, когда мы говорим сейчас), а про момент времени в прошлом (тот, когда она была за рулем). Поэтому мы меняем now (сейчас) на then (тогда) см. таблицу выше.

She said that she was driving then. Она сказала, что она была за рулем тогда.

Вопросы в косвенной речи в английском языке

Вопросы в косвенной речи, по сути, не являются вопросами, так как порядок слов в них такой же, как в утвердительном предложении. Мы не используем вспомогательные глаголы (do, does, did) в таких предложениях.

He asked, "Do you like this cafe?" Он спросил: «Тебе нравится это кафе?»

Чтобы задать вопрос в косвенной речи, мы убираем кавычки и ставим if, которые переводятся как «ли». Согласование времен происходит так же, как и в обычных предложениях. Наше предложение будет выглядеть так:

He asked if I liked that cafe. Он спросил, нравится ли мне то кафе.

Давайте рассмотрим еще один пример:

She said, "Will he call back?" Она сказала: «Он перезвонит?»

She said if he would call back. Она сказала, перезвонит ли он.

Специальные вопросы в косвенной речи

Специальные вопросы задаются со следующими вопросительными словами: what – что when – когда how – как why - почему where – где which – который

При переводе таких вопросов в косвенную речь мы оставляем прямой порядок слов (как в утвердительных предложениях), а на место if ставим вопросительное слово.

Например, у нас есть вопрос в прямой речи:

She said, "When will you come?" Она сказала: «Когда ты придешь?»

В косвенной речи такой вопрос будет выглядеть так:

She said when I would come. Она сказала, когда я приду.

He asked, "Where does she work?" Он спросил: «Где она работает?»

He asked where she worked. Он спросил, где она работает.

Инфинитив. The Infinitive

Инфинитив - это неличная глагольная форма, которая только называет действие и выполняет функции как глагола, так и существительного. Инфинитив отвечает на вопрос что делать?, что сделать?

Формальным признаком инфинитива является частица **to**, которая стоит перед ним, хотя в некоторых случаях она опускается. Отрицательная форма инфинитива образуется при помощи частицы **not**, которая ставится перед ним: It was difficult not to speak. *Было трудно не говорить.*

Формы инфинитива

	Active Voice	Passive Voice
Simple	to write	to be written
Continuous	to be writing	
Perfect	to have written	to have been written
Perfect Continuous	to have been writing	

Глаголы, после которых используется инфинитив:

to agree - соглашаться

to arrange - договариваться

to ask – (по)просить

to begin – начинать

to continue – продолжать

to decide – решать
 to demand - требовать
 to desire – желать
 to expect – надеяться
 to fail – не суметь
 to forget – забывать
 to hate - ненавидеть
 to hesitate – не решаться
 to hope - надеяться
 to intend – намереваться
 to like – любить, нравиться
 to love – любить, желать
 to manage - удаваться
 to mean - намереваться
 to prefer - предпочитать
 to promise - обещать
 to remember – помнить
 to seem - казаться
 to try – стараться, пытаться
 to want – хотеть

Например:

He asked to change the ticket. *Он попросил поменять билет.*

She began to talk. *Она начала говорить.*

Значение разных форм инфинитива в таблице

Формы инфинитива	Чему я рад?	
Simple	I am glad to speak to you.	Рад поговорить с вами. (Всегда радуюсь, когда говорю с вами).
Continuous	I am glad to be speaking to you.	Рад, что сейчас разговариваю с вами.
Perfect	I am glad to have spoken to you.	Рад, что поговорил с вами.
Perfect Continuous	I am glad to have been speaking to you.	Рад, что уже давно (все это время) разговариваю с вами.
Simple Passive	I am (always) glad to be told the news.	Всегда рад, когда мне рассказывают новости.
Perfect Passive	I am glad to have been told the news.	Рад, что мне рассказали новости.

Причастие. Participle

В английском языке причастие — это неличная форма глагола, которая сочетает в себе признаки глагола, прилагательного и наречия.

Формы причастия

		Active (Активный залог)	Passive (Пассивный залог)
Participle I (Present Participle)	Simple	writing	being written
	Perfect	having written	having been written
Participle II (Past Participle)			written

Отрицательные формы причастия образуются с помощью частицы **not**, которая ставится перед причастием: not asking — не спрашивая, not broken — не разбитый.

Как переводить разные формы причастия на русский язык

Формы причастия	причастием	деепричастием
reading	читающий	читая

having read		прочитав
being read	читаемый	будучи читаемым
having been read		будучи прочитанным
read	прочитанный	
building	строящий	строя
having built		построив
being built	строящийся	будучи строящимся
having been built		будучи построенным
built	построенный	

Герундий. Gerund

Герундий — это неличная форма глагола, которая выражает название действия и сочетает в себе признаки глагола и существительного. Соответственно, на русский язык герундий обычно переводится существительным или глаголом (чаще неопределенной формой глагола). Формы, подобной английскому герундию, в русском языке нет.

My favourite occupation is reading. *Мое любимое занятие — чтение.*

Формы герундия

	Active (Активный залог)	Passive (Пассивный залог)
Simple	writing	being written
Perfect	having written	having been written

Запомните глаголы, после которых употребляется только герундий!

admit (признавать),	advise (советовать),	avoid (избегать),
burst out (разразиться),	delay (задерживать),	deny (отрицать),
dislike (не нравиться),	enjoy (получать удовольствие),	escape (вырваться, избавиться),
finish (закончить),	forgive (прощать),	give up (отказываться, бросать),
keep on (продолжать),	mention (упоминать),	mind (возражать - только в “?” и “-“),

miss (скучать),	put off (отложить),	postpone (откладывать),
recommend (рекомендовать),	suggest (предлагать),	understand (понимать).

Герундий после глаголов с предлогами

accuse of (обвинять в),	agree to (соглашаться с),	blame for (винить за),
complain of (жаловаться на),	consist in (заключаться в),	count on / upon (рассчитывать на),
congratulate on (поздравлять с),	depend on (зависеть от),	dream of (мечтать о),
feel like (хотеть, собираться),	hear of (слышать о),	insist on (настаивать на),
keep from (удерживать(ся) от),	look forward to (с нетерпением ждать, предвкушать),	
look like (выглядеть как),	object to (возражать против),	
persist in (упорно продолжать),	praise for (хвалить за),	prevent from (предотвращать от),
rely on (полагаться на),	result in (приводить к),	speak of, succeed in (преуспевать в),

suspect of (подозревать в),	thank for (благодарить за),	think of (думать о)
-----------------------------	-----------------------------	---------------------

He has always dreamt of visiting other countries. — *Он всегда мечтал о том, чтобы побывать в других странах.*

to be + прилагательное / причастие + герундий

be afraid of (бояться чего-либо),	be ashamed of (стыдиться чего-либо),
be engaged in (быть занятым чем-либо),	be fond of (любить что-либо, увлекаться чем-либо),
be good at (быть способным к),	be interested in (интересоваться чем-либо),
be pleased at (быть довольным),	be proud of (гордиться чем-либо),
be responsible for (быть ответственным за),	be sorry for (сожалеть о чем-либо),
be surprised at (удивляться чему-либо),	be tired of (уставать от чего-либо),
be used to (привыкать к).	

I'm tired of waiting. — *Я устал ждать.*

Основные сведения о сослагательном наклонении

Conditionals are clauses introduced with *if*. There are three types of conditional clause: Type 1, Type 2 and Type 3. There is also another common type, Type 0.

Type 0 Conditionals: They are used to express something which is always true. We can use *when* (whenever) instead of *if*. *If/When the sun shines, snow melts.*

Type 1 Conditionals: They are used to express real or very probable situations in the present or future. *If he doesn't study hard, he won't pass his exam.*

Type 2 Conditionals: They are used to express imaginary situations which are contrary to facts in the present and, therefore, are unlikely to happen in the present or future. *Bob is daydreaming. If I won the lottery, I would buy an expensive car and I would go on holiday to a tropical island next summer.*

Type 3 Conditionals: They are used to express imaginary situations which are contrary to facts in the past. They are also used to express regrets or criticism. *John got up late, so he missed the bus. If John hadn't got up late, he wouldn't have missed the bus.*

	If-clause (hypothesis)	Main clause (result)	Use
Type 0 general truth	if + present simple	present simple	something which is always true
	If the temperature falls below 0 °C, water turns into ice.		
Type 1 real present	if + present simple, present continuous, present perfect or present perfect continuous	future/imperative can/may/might/must/should/ could + bare infinitive	real - likely to happen in the present or future
	If he doesn't pay the fine, he will go to prison. If you need help, come and see me. If you have finished your work, we can have a break. If you're ever in the area, you should come and visit us.		
Type 2 unreal present	if + past simple or past continuous	would/could/might + bare infinitive	imaginary situation contrary to facts in the present; also used to give advice
	If I had time, I would take up a sport. (but I don't have time - untrue in the present) If I were you, I would talk to my parents about it. (giving advice)		
Type 3 unreal past	if + past perfect or past perfect continuous	would/could/might + have + past participle	imaginary situation contrary to facts in the past; also used to express regrets or criticism
	If she had studied harder, she would have passed the test. If he hadn't been acting so foolishly, he wouldn't have been punished.		

Conditional clauses consist of two parts: the *if*-clause (hypothesis) and the main clause (result). When the *if*-clause comes before the main clause, the two clauses are separated with a comma. When the main clause comes before the *if*-clause, then no comma is necessary.

e.g. a) If I see Tim, I'll give him his book.

b) I'll give Tim his book if I see him.

We do not normally use *will*, *would* or *should* in an *if*-clause. However, we can use *will* or *would* after *if* to make a polite request or express insistence or uncertainty (usually with expressions such as *I don't know*, *I doubt*, *I wonder*, etc.).

We can use *should* after *if* to talk about something which is possible, but not very likely to happen.

e.g. a) If the weather is fine tomorrow, will go camping. (NOT: If the weather will be fine...)

b) If you will fill in this form, I'll process your application. (Will you please fill in... - polite request)

c) If you will not stop shouting, you'll have to leave. (If you insist on shouting... - insistence)

d) *I don't know if he will pass his exams, (uncertainty)*

e) *If Tom should call, tell him I'll be late. (We do not think that Tom is very likely to call.)*

We can use **unless** instead of **if...** not in the **if** -clause of Type 1 conditionals. The verb is always in the affirmative after **unless**.

e.g. *Unless you leave now, you'll miss the bus. (If you don't leave now, you'll miss the bus.)*

(NOT: *Unless you don't leave now, ...*)

We can use **were** instead of **was** for all persons in the **if** - clause of Type 2 conditionals.

e.g. *If Rick was/were here, we could have a party.*

We use **If I were you ...** when we want to give advice.

e.g. *If I were you, I wouldn't complain about it.*

The following expressions can be used instead of **if**: **provided/providing that**, **as long as**, **suppose/supposing**, etc.

e.g. a) *You can see Mr. Carter provided you have an appointment. (If you have an appointment...)*

b) *We will all have dinner together providing Mary comes on time. (... if Mary comes ...)*

c) *Suppose/Supposing the boss came now, ...*

We can omit **if** in the **if** - clause. When **if** is omitted, **should** (Type 1), **were** (Type 2), **had** (Type 3) and the subject are inverted.

e.g. a) *Should Peter come, tell him to wait. (If Peter should come,...)*

b) *Were I you, I wouldn't trust him. (If I were you, ...)*

c) *Had he known, he would have called. (If he had known, ...)*

2. Чтение и перевод учебных текстов (по 2 текста на тему)

№1

Запомните слова и выражения, необходимые для понимания текста:

appear - *v* появляться; казаться; *ant* **disappear** - исчезать

bed - *n* пласт, слой, подстилающие породы; *syn* **layer, seam; bedded** - *a* пластовый

call for - *v* требовать; *syn* **demand, require**

carry out - *v* проводить (*исследование, эксперимент*); выполнять (*план*); завершать; *syn* **conduct, make**

colliery - каменноугольная шахта

concentration (dressing) plant - обогатительная фабрика, обогатительная установка

department - *n* отделение, факультет, кафедра; *syn* **faculty**

direct - *v* руководить; направлять; управлять; *a* прямой, точный; **directly** - *adv* прямо, непосредственно

education - *n* образование; просвещение; **get an education** получать образование

establish - *v* основывать, создавать, учреждать; *syn* **found, set up**

ferrous metals - чёрные металлы (**non-ferrous metals** цветные металлы)

iron - *n* железо; **pig iron** чугу́н; **cast iron** чугу́н, чугу́нная отливка

open-cast mines - открытые разработки

ore - *n* руда; **iron ore** - железная руда; **ore mining** – разработка рудных месторождений

process - *v* обрабатывать; *syn* **work, treat; processing** - *n* обработка; разделение

минералов

rapid - *a* быстрый

research - *n* научное исследование

technique - *n* техника, способ, метод, технический прием; **mining technique** - горная техника, методы ведения горных работ

train - *v* обучать, готовить (*к чему-л.*); **training** - обучение; подготовка

to be in need of - нуждаться в

to take part in - участвовать в

Прочитайте и переведите текст, выполните упражнения на проверку понимания прочитанного:

TEXT 1: The First Mining School in Russia

The Moscow Mining Academy was established in 1918. The main task of the Academy was to train mining engineers and technicians, to popularize technological achievements among miners, to work on important problems of mining and metallurgical engineering and to direct scientific research.

There were three departments in the Academy: mining, geological prospecting and metallurgy. The Moscow Mining Academy introduced a new course in coal mining mechanization which provided the basis for the development of mining engineering. The two scientists A.M. Terpigorev and M.M. Protodyakonov wrote the first textbook on machinery for mining bedded deposits.

Much credit for the establishment of the Moscow Mining Academy and the development of cooperation among outstanding scientists and educators is due to Academician I.M. Gubkin, a prominent geologist and oil expert.

In 1925 the Moscow Mining Academy was one of the best-known educational institutions in Russia. It had well-equipped laboratories, demonstration rooms and a library which had many volumes of Russian and foreign scientific books and journals.

The Academy established close contacts with the coal and ore mining industries. The scientists carried out scientific research and worked on important mining problems.

The rapid growth of the mining industry called for the training of more highly-qualified specialists and the establishment of new educational institutions.

New collieries and open-cast mines, concentration plants, metallurgical works and metal-working factories for processing non-ferrous and ferrous metals appeared in the country. The people took an active part in the construction of new industrial enterprises.

The Academy alone could not cope with the problem of training specialists. In 1930 the Moscow Mining Academy was transformed into six independent institutes. Among the new colleges which grew out of the Academy's departments were the Moscow Mining Institute and the Moscow Institute of Geological Prospecting. Later, the scientific research Institute of Mining appeared near Moscow.

1. Укажите, какие предложения соответствуют содержанию текста. Подтвердите свои ответы фактами из текста.

1. There were four departments in the Academy.
2. The Academy introduced a new course in coal mining mechanization.
3. In 1925 the Academy had only several well-equipped laboratories, demonstration rooms and a library which had many volumes of books.
4. The Academy established close contacts with the coal industry.
5. In 1930 the Academy was transformed into six independent institutes.
6. The Moscow Mining Institute and the Moscow Institute of Geological Prospecting were among the new colleges which grew out of the Academy's departments.

2. Ответьте на следующие вопросы:

1. What was the main task of the Academy?
2. What new course did the Academy introduce?
3. Were there three or four departments at the Academy?
4. What industries did the Academy establish contacts with?
5. Who wrote the first textbook on machinery for mining bedded deposits?
6. Why was the Academy transformed into six independent institutes?
7. Why was the Academy transformed?

3. Переведите следующие сочетания слов.

- а) обогатительная фабрика
- б) подготовка горных инженеров
- в) разведка нефти
- г) обработка цветных металлов

- д) техническое образование
- е) новый (учебный) курс по
- ж) принимать активное участие
- з) проводить исследования
- и) направлять научную деятельность
- к) горное оборудование
- л) пластовые месторождения

№2

Запомните слова и выражения, необходимые для понимания текста:

change - *v* изменяться, менять(ся); *syn.* **transform, alter**; *n* изменение, перемена; превращение

determine - *v* определить, устанавливать

engineering - *n* техника; технология; машиностроение; *syn.* **technics, technology, technique; machinery**

composition - *n* структура, состав

connect - *v* соединяться; *syn.* **combine, link**

enterprise - *n* предприятие; предприимчивость

deal (dealt) v (with) - иметь дело с; рассматривать

environment - *n* окружающая обстановка, среда

demand - *n* спрос

field - *n* область, сфера деятельности; поле, участок, месторождение; бассейн; *syn.* **basin, branch**

design - *n* проект; план, чертеж; конструкция; *v* проектировать, планировать; конструировать

graduate - *v* окончить (высшее учебное заведение), *амер.* окончить любое учебное заведение; *n* лицо, окончившее высшее учебное заведение; **undergraduate (student)** - студент последнего курса; **postgraduate (student)** - аспирант; **graduation paper** - дипломная работа

hardware - *n* аппаратура, (аппаратное) оборудование, аппаратные средства; техническое обеспечение

hydraulic - *a* гидравлический, гидротехнический

introduction - *n* введение, вступление

management - *n* управление, заведование; *syn.* **administration; direction**

offer - *v* предлагать (*помощь, работу*); предоставлять; *n* предложение

property - *n* свойство

protection - *n* защита, охрана

range - *n* область, сфера; предел; диапазон; радиус действия; ряд; серия

recreation - *n* отдых, восстановление сил; развлечение

reveal - *v* показывать, обнаруживать

rock - *n* горная порода

shape - *n* форма

software - *n* программное обеспечение; программные средства

skill - *n* мастерство; умение; **skilled** - *a* квалифицированный; опытный; умелый

survey - *n* съемка, маркшейдерская съемка; *v* производить маркшейдерскую или топографическую съемку, производить изыскания; *n* **surveying** съемка, маркшейдерские работы

value - *n* ценность, стоимость; величина; *v* ценить, оценивать; **valuable** *a* ценный

workshop - *n* мастерская, цех; семинар

to be of importance - иметь значение

to give an opportunity of - дать возможность

to meet the requirements - удовлетворять требованиям (потребности)

Прочитайте и переведите текст, выполните упражнения на проверку понимания прочитанного:

TEXT 2: Mining and Geological Higher Education in Russia

In Russia young people get mining education at special institutes which train geologists and mining engineers for coal and ore mining. The total number of students of an institute includes full-time students, part-time students and postgraduate students.

Russian higher educational establishments offer different specializations for the students. Thus, at the geological institutes, the students specialize in geology, the science which deals with different problems connected with the Earth, its history, the study of rocks, their physical and chemical properties. One of the main tasks of geology is to prospect, discover and study the deposits of useful minerals.

Geology is both a theoretical and an applied science. Mining geology is of great importance to the mining engineer. As a rule, mining geology includes economic geology.

The outstanding Russian geologist V.A. Obruchev says that geology is the science of the Earth which reveals to us how the Earth took shape, its composition and its changes. Geology helps prospect for ores, coal, oil, salt and other useful minerals.

Higher mining schools (universities, academies, institutes and colleges) develop a wide range of courses and programmes that meet the requirements of the society. They offer courses in mining technology, machinery and transport, hydraulic engineering, electrical engineering, industrial electronics, automation, surveying, geodesy, information technology, etc.

The main trend in the development of higher mining education is the introduction of courses in environmental protection, management (environmental human resources), economics and management of mining enterprises, marketing studies, computer-aided design (CAD) and others.

Computer science is also of great importance. The course aims at providing students with understanding how software and hardware technology helps solving problems.

Laboratory work is an important part in training specialists. Experiments in laboratories and workshops will help students to develop their practical skills. They have a short period of field work to gain working experience.

The students go through practical training at mines, plants and other industrial enterprises.. They become familiar with all stages of production and every job from worker to engineer. Here they get practical knowledge and experience necessary for their diploma (graduation) papers.

A lot of students belong to students' scientific groups. They take part in the research projects which their departments usually conduct. Postgraduates carry out research in different fields of science and engineering.

Sport centres give the students opportunities to play different sports such as tennis, football, basketball, volleyball, swimming, ' skiing, water polo, boxing, wrestling and others.

Students graduate from mining and geological higher schools as mining engineers, mining mechanical engineers, ecologists, mining electrical engineers, geologists, economists and managers for mining industry.

1. Переведите следующие сочетания слов.

- а) широкий круг проблем
 - б) денные месторождения полезных ископаемых
 - в) горный инженер-механик
 - г) вести научно-исследовательскую работу
 - д) принимать форму
 - е) техническое и программное обеспечение
 - ж) студенты (последнего курса)
 - з) дипломная работа
 - и) физические и химические свойства
 - к) месторождение полезных ископаемых
1. оканчивать институт
 2. поступать в университет
 3. получать образование

4. готовить геологов и горных инженеров
5. высшие горные учебные заведения
6. приобретать опыт
7. студенческие научные общества
8. заниматься различными видами спорта

№3

Запомните слова и выражения, необходимые для понимания текста:

accurate - *a* точный, правильный; **accuracy** - *n* точность

archive - *n* архив

attend - *v* посещать (*лекции, практические занятия, собрания*)

comprehensive - *a* всесторонний, исчерпывающий

concern - *v* касаться, относиться; иметь отношение к чему-л.; *n* дело, отношение; важность; **concerning prep** относительно, касательно

consider - *v* рассматривать; считать; **considerable** - значительный, важный; **consideration** - *n* рассмотрение; обсуждение

draw (drew, drawn) - *v* зд, чертить, рисовать; **draw the conclusion** делать вывод; *syn* **come to the conclusion**

employ - *v* применять, использовать; предоставлять (*работу*); *syn* **use, utilize, apply;**

employment - *n* служба; занятие; применение, использование

familiarize - *v* знакомить; осваивать

fundamental - *n pl* основы (*наук*)

levelling - *n* нивелирование, сглаживание (*различий*); выравнивание

number - *n* число, количество, большое количество; (*порядковый*) номер, ряд

observe - *v* наблюдать, следить (*за чём-л.*), соблюдать (*правило, обычаи*)

obtain - *v* получать; достигать; добывать; *syn* **get, receive**

present - *v* преподносить, дарить; подавать, представлять; **presentation** - *n* изложение; предъявление

proximity - *n* близость, соседство; **in proximity to** поблизости, вблизи от (*чего-л.*)

require - *v* требовать; *syn* **call for; demand; meet the requirements** удовлетворять требованиям

traversing - *n* горизонтальная съемка

to keep in close touch with - поддерживать связь с

to touch upon (on) затрагивать, касаться вкратце (*вопроса*)

Прочитайте и переведите текст, выполните упражнения на проверку понимания прочитанного:

TEXT 3: Mining Education in Great Britain

In Great Britain the students get mining education at special colleges and at mining departments of universities.

For example, the Mining Department at the University of Nottingham ranks as one of the foremost teaching and research mining schools in Great Britain. The students come to the University from all parts of the country and from abroad. The close proximity of Nottingham to mines extracting coal and different metals makes it possible for the University to keep in close touch with new achievements in mining.

The aim of training at the University is to give the student an understanding of applied science based on lectures, tutorial system, laboratory work and design classes. The laboratory work trains the student in accurate recording of observations, drawing of logical conclusions and presentation of scientific reports. Besides, it gives the student an understanding of experimental methods and familiarizes him (or her) with the characteristics of engineering materials, equipment and machines.

At Nottingham there are two types of laboratories, general and Specialized. General laboratories deal with the fundamentals of engineering science and specialized ones study the more specialized problems in different branches of engineering.

During the final two years of his course the student gets a comprehensive training in surveying. Practical work both in the field and in drawing classes forms an important part of this course. Besides, the students have practical work in survey camps during two weeks. The equipment available for carrying out traversing, levelling, tacheometric and astronomical surveying is of the latest design.

The practical and laboratory work throughout the three or four years of study forms a very important part of the course, so the students obtain the required standard in their laboratory course work before they graduate.

British educational system is fee-paying. The annual fee includes registration, tuition, examination, graduation and, in the case of full-time students, membership of the Union of Students.

Students from all over the world (nearly 100 countries) study at the University of Nottingham. For many years the University has had a thriving community of international students.

The University pays much attention to learning foreign languages. For individual study there is a 16-place self-access tape library with a tape archive of 3,000 tapes in 30 languages. There are also 16 video work stations where the students play back video tapes or watch TV broadcasts in a variety of languages.

1. Определите, какие предложения соответствуют содержанию текста.

Подтвердите свои ответы фактами из текста.

1. In Great Britain the students can get mining education only at special colleges.
2. The training at universities is based on tutorial system.
3. The laboratory work familiarizes the student with modern equipment.
4. There are three types of laboratories at the University of Nottingham.
5. When the students study surveying, they have practical work both in the field and in drawing classes.
6. The students from abroad don't study at Nottingham.

2. Ответьте на следующие вопросы:

1. Where can one get mining education in Great Britain?
2. Is the Mining Department at the University of Nottingham one of the foremost research mining schools in Great Britain?
3. What makes it possible for the University to keep in close touch with the achievements in mining?
4. What are the students supposed to do in the laboratories?
5. Will the students have practical work in survey camps or in the laboratories?
6. What do the students use surveying equipment for?
7. What can you say about studying foreign languages at the University?

№4

Запомните слова и выражения, необходимые для понимания текста:

advance - *n* прогресс, успех; продвижение вперед; *v* делать успехи, развиваться, продвигаться вперед; **advanced courses** курсы по расширенной программе

authority - *n* администрация; начальство

differ - *v* (from) отличаться (от); **difference** *n* различие; разница; **different** *a* различный; *syn* **various**

excavate - *v* добывать (*уголь*); вырабатывать полезное ископаемое открытым способом; вынимать (*грунт*); **excavation** - *n* открытая разработка карьером; разрез, карьер; **surface excavation** открытая разработка; *syn* **open-cast (opencast)**

experience - *n* жизненный опыт; опыт работы; стаж

found - *v* основывать; *syn* **establish, set up; foundation** - *n* основание; учреждение; основа; **lay the foundation** положить начало чему-л., заложить основу чего-л.

manage - *v* управлять, заведовать, справляться, уметь обращаться; **management** - *n* управление, заведование; правление, дирекция; **management studies** - наука об управлении
mean (meant) - *v* значить, иметь значение, подразумевать; намереваться, иметь в виду;
means - *n, pl* средства, **meaning** - *n* значение, **by means of** посредством (чего-л)
metalliferous – *a* содержащий металл, рудоносный
preliminary - *a* предварительный; **preliminary course** подготовительные курсы
realize - *v* представлять, себе; понимать (*во всех деталях*); *syn* understand
recognize - *v* признавать; узнавать
work out - *v* разрабатывать (*план*); решать задачу

Прочитайте и переведите текст, выполните упражнения на проверку понимания прочитанного:

TEXT 4: Mining Education in Great Britain (continued)

At present in Great Britain there are a number of universities and colleges which give instruction in mechanical engineering, mining, metallurgy, etc. These institutions provide full-time and part-time education. It should be noted that technical colleges confer diplomas' on college graduates.

A university graduate leaves with the degree of Bachelor of Arts or Bachelor of Science, which is an academic qualification awarded by universities.

For example, the University in Cardiff has become one of the largest in Wales. It is one of the four colleges which together with the Welsh National School of Medicine form the University of Wales. There is the Mining Engineering Department in the University of Wales. The Department deals with the whole range of extractive industries such as coal and metalliferous mining, quarrying and oil technology.

After graduating from the college a student can be recommended for entry to the university by a college authority and he can apply for admission to the university.

At the Mining Department students may take several courses such as geology, mining engineering, mine surveying, quarrying, management studies and others. It has become a tradition that the courses are based on an intensive tutorial system. It means that students are allotted to members of the teaching staff for individual tuition separately in mining, in quarrying and in mine surveying. The system is founded on that of the older universities of Great Britain.

At the Department of Mining Engineering of the Newcastle University mining has now become a technically advanced profession. The Department of Mining Engineering trains industrially experienced engineers through various advanced courses in rock mechanics and surface excavation. For many years the Mining Engineering Department at Newcastle has recognized the need for highly-qualified engineers and realized that the courses in rock mechanics and surface excavation are of great importance for mining engineers.

At the University a student studies for three or four years. The organization of the academic year is based on a three-term system which usually runs from about the beginning of October to the middle of December, from the middle of January to the end of March and from the middle of April to the end of June or the beginning of July.

Students course is designed on a modular basis. Modules are self-contained 'units' of study, which are taught and assessed independently of each other. When a student passes a module, he (she) gains a credit. All modules carry a number of credits. At the end of the term, the number of credits a student gets, determines the award he (she) receives. Each module is continuously assessed by coursework and/or end-of-term examinations.

Admission to the British universities is by examination and selection. The minimum age for admission to the four-year course is normally 18 years. Departments usually interview all the candidates. The aim of the interview is to select better candidates.

Just over half of all university students live in colleges, halls of residence, or other accommodation provided by their university, another third lives in lodgings or privately rented accommodation; and the rest live at home.

1. Определите, какие предложения соответствуют содержанию текста. Подтвердите свои ответы фактами из текста.

1. At present there are about a hundred technical institutions in Great Britain.
2. It should be noted that British colleges confer degrees.
3. As a rule a college authority recommends the graduates for entry to the university.
4. At the Mining Engineering Department of the University of Wales the students study only metalliferous mining.
5. At the Mining Engineering Department the courses are based on an intensive tutorial system.
6. The Mining Engineering Department at the Newcastle University has recognized the importance of teaching rock mechanics and surface excavation (open-cast mining).

2. Ответьте на следующие вопросы:

1. Are there many technical institutions in Great Britain?
2. What is the difference between colleges and universities?
3. Is the Mining Engineering Department the only one in the University of Wales?
4. Does the Mining Engineering Department deal only with metalliferous mining?
5. Can a student enter the university after he has graduated from the college?
6. What courses are of special importance for mining engineers?
7. What do you know about the organization of the academic year at British universities?
8. When do the students take their examinations?

3. Переведите следующие сочетания слов.

- а) курсы по расширенной программе
 - б) рудоносные отложения
 - в) средства производства
 - г) горный факультет
 - д) открытые горные работы
 - е) опытный инженер
 - ж) администрация колледжа
 - з) поощрять студентов
 - и) отвечать требованиям университета
 - к) наука об управлении
1. зависеть от условий
 2. значить, означать
 3. признать необходимость (чего-л.)
 4. ежегодная производительность (шахты)
 5. начальник шахты
 6. добывающая промышленность
 7. представлять особую важность
 8. механика горных пород
 9. единственный карьер
 10. основывать факультет (школу, систему и т.д.)

№5

Запомните слова и выражения, необходимые для понимания текста:

abyssal - а абиссальный, глубинный; **hypabissal** - а гипабиссальный

adjacent - а смежный, примыкающий

ash - п зола

belt - п пояс; лента; ремень

body - п тело, вещество; **solid (liquid, gaseous) bodies** твердые (жидкие, газообразные) вещества; породная масса; массив; месторождение; пласты

common - а обычный; общий; *syn* **general**; *ant* **uncommon**

cool - в охлаждать(ся); остывать; прохладный; *ant* **heat** нагревать(ся)

dimension - *n* измерение; *pl* размеры; величина; *syn* **measurement, size**

dust - *n* пыль

dyke – *n* дайка

extrusion - *n* вытеснение; выталкивание; *ant* **intrusion** вторжение; *геол.* интрузия (*внедрение в породу изверженной массы*)

fine - *a* тонкий, мелкий; мелкозернистый; высококачественный; тонкий; прекрасный, ясный (*о погоде*); изящный; **fine-graded (fine-grained)** мелкозернистый, тонкозернистый; **finer** - *n pl* мелочь; мелкий уголь

flow - *v* течь; литься; *n* течение; поток; **flow of lava** поток лавы

fragmentary - *a* обломочный, пластический

glass - *n* стекло; **glassy** - *a* гладкий, зеркальный; стеклянный

gold - *n* золото

inclined - *a* наклонный

mica - *n* слюда

permit - *v* позволять, разрешать; *syn* **allow, let; make possible**

probably - *adv* вероятно; *syn* **perhaps, maybe**

shallow - *a* мелкий; поверхностный; *ant* **deep** глубокий

sill - *n* саль, пластовая интрузия

stock - *n* штук, небольшой батолит

vein - *n* жила, прожилок, пропласток

Прочитайте и переведите текст, выполните упражнения на проверку понимания прочитанного:

TEXT 5: Igneous Rocks

Igneous rocks have crystallized from solidified magma.

Igneous rocks can be classified in a number of ways and one of them is based on mode of occurrence. They occur either as intrusive (below the surface) bodies or as extrusive masses solidified at the Earth's surface. The terms "intrusive" and "extrusive" refer to the place where rocks solidified.

The grain size of igneous rocks depends on their occurrence. The intrusive rocks generally cool more slowly than the extrusive rocks and crystallize to a larger grain size. The coarser-grained intrusive rocks with grain size of more than 0.5 mm called plutonic or abyssal are referred to as intrusive igneous rocks because they are intruded into older pre-existing rocks. Extrusive or volcanic rocks have even finer grains, less than 0.05 mm and are glassy.

Exposed igneous rocks are most numerous in mountain zones for two reasons. First, the mountain belts have been zones of major deformation. Second, uplifts in mountain belts have permitted plutonic masses to be formed.

The largest bodies of igneous rocks are called batholiths. Batholiths cooled very slowly. This slow cooling permitted large mineral grains to form. It is not surprising that batholiths are composed mainly of granitic rocks with large crystals called plutons. As is known, granites and diorites belong to the group of intrusive or plutonic rocks formed by solidification of igneous mass under the Earth's crust. Granites sometimes form smaller masses called stocks, when the occurrence has an irregular shape but smaller dimensions than the batholiths.

Laccoliths and sills, which are very similar, are intruded between sedimentary rocks. Sills are thin and they may be horizontal, inclined or vertical. Laccoliths are thicker bodies and in some cases they form mountains.

Dykes are also intrusive bodies. They range in thickness from a few inches to several thousand feet. Dykes are generally much longer than they are wide. Most dykes occupy cracks and have straight parallel walls. These bodies cool much more rapidly and are commonly fine-grained. For example, granite may occur in dykes that cut older rocks.

Pegmatites (quartz, orthoclase and mica) also belong to the group of plutonic or intrusive rocks. They occur in numerous veins which usually cut through other plutonites, most often granite, or adjacent rocks.

Extrusive igneous rocks have been formed from lava flows which come from fissures to the surface and form fields of volcanic rocks such as rhyolite, andesite, basalt, as well as volcanic ashes and dust, tuff, etc. As a rule, these rocks of volcanic origin cool rapidly and are fine-grained. It is interesting to note that basalt is the most abundant of all lavatypes. It is the principal rock type of the ocean floor.

Igneous rocks are rich in minerals that are important economically or have great scientific value. Igneous rocks and their veins are rich in iron, gold, zinc, nickel and other ferrous metals.

1). Укажите, какие предложения соответствуют содержанию текста. Подтвердите свои ответы фактами из текста.

1. Igneous rocks have been formed by sedimentation.
2. Intrusive rocks have been formed by the cooling of rocks of the Earth's crust.
3. Extrusive rocks have been formed the same way.
4. The grain size of igneous rocks depends on mode of occurrence.
5. Exposed igneous rocks are numerous in mountain zones.
6. Granites and diorites belong to the group of extrusive rocks.
7. As a rule, granite may occur in dykes.
8. Pegmatites do not belong to the group of plutonic or intrusive rocks.

2). Ответьте на вопросы:

1. Have igneous rocks crystallized from magma or have they been formed by sedimentation?
2. Which types of igneous rocks do you know?
3. What does the grain size of igneous rocks depend on?
4. Can you give an example of intrusive or plutonic rocks?
5. Are diorites intrusive or extrusive formations?
6. What do you know about batholiths?
7. Do pegmatites belong to the group of plutonic or volcanic rocks?
8. How do pegmatites occur?
9. What minerals are igneous rocks rich in?

3. а) Найдите в правой колонке русские эквиваленты следующих слов в сочетаний слов:

- | | |
|-------------------------------|-----------------------------------|
| 1. adjacent layers | а) способ залегания |
| 2. abyssal rocks | б) крупнозернистый |
| 3. dimensions of crystals | в) зоны крупных нарушений |
| 4. valuable minerals | г) абиссальные (глубинные) породы |
| 5. shape and size of grains | д) смежные пласты (слои) |
| 6. mode of occurrence | е) размеры кристаллов |
| 7. coarse-grained | ж) взбросы |
| 8. uplifts | з) форма и размер зерен |
| 9. zones of major deformation | и) ценные минералы |

б) Найдите в правой колонке английские эквиваленты следующих сочетаний слов:

- | | |
|----------------------------|----------------------------|
| 1. затвердевшие массы | а) irregular shape |
| 2. обломочные породы | б) at a certain depth |
| 3. медленно остывать | в) economically important |
| 4. мелкозернистый | г) solidified masses |
| 5. многочисленные трещины | д) scientific value |
| 6. неправильная форма | е) to cool slowly |
| 7. на определенной глубине | ж) existing types of rocks |
| 8. экономически важный | з) fine-grained |
| 9. научная ценность | и) fragmentary rocks |

10. существующие типы пород к) numerous cracks or fissures

№6

Запомните слова и выражения, необходимые для понимания текста:

band - *n* слой; полоса; прослойка (*породы*); *syn* **layer**

cleave - *v* расщепляться; трескаться, отделяться по кливажу; **cleavage** *n* кливаж

constituent - *n* составная часть, компонент

define - *v* определять, давать определение

distribute - *v* (**among**) распределять (между); раздавать;

disturb - *v* нарушать; смещать

excess - *n* избыток, излишек; *ant* **deficiency**

flaky - *a* слоистый; похожий на хлопья

fluid - *n* жидкость; жидкая или газообразная среда

foliate - *v* расщепляться на тонкие слои; **foliated** - *a* листоватый, тонкослоистый; *syn* **flaky**

marble - *n* мрамор

mention - *v* упоминать, ссылаться; *n* упоминание

plate - *n* пластина; полоса (*металла*)

pressure - *n* давление; **rock pressure (underground pressure)** горное давление, давление горных пород

relate - *v* относиться; иметь отношение; **related** *a* родственный; **relation** - *n* отношение;

relationship - *n* родство; свойство; **relative** - *a* относительный; соответственный

run (ran, run) - *v* бегать, двигаться; течь; работать (о *машине*); тянуться, простираться; управлять (*машинной*); вести (*дело, предприятие*)

schistose - *a* сланцеватый; слоистый

sheet - *n* полоса

slate - *n* сланец; *syn* **shale**

split (split) - *v* раскалываться, расщепляться, трескаться; *syn* **cleave**

trace - *n* след; **tracing** - *n* прослеживание

at least по крайней мере

to give an opportunity (of) давать возможность (*кому-л., чему-л.*)

Прочитайте и переведите текст, выполните упражнения на проверку понимания прочитанного:

ТЕКСТ 6: Metamorphic Rocks

The problem discussed concerns metamorphic rocks which compose the third large family of rocks. "Metamorphic" means "changed from". It shows that the original rock has been changed from its primary form to a new one. Being subjected to pressure, heat and chemically active fluids beneath the Earth's surface, various rocks in the Earth's crust undergo changes in texture, in mineral composition and structure and are transformed into metamorphic rocks. The process described is called metamorphism.

As is known, metamorphic rocks have been developed from earlier igneous and sedimentary rocks by the action of heat and pressure.

Gneisses, mica schists, phyllites, marbles, slate, quartz, etc. belong to the same group of rocks. Having the same mineral composition as granite, gneisses consist chiefly of quartz, orthoclase and mica. However unlike granite, they have a schistose structure. It means that their constituents are distributed in bands or layers and run parallel to each other in one direction. If disturbed the rock cleaves easily into separate plates.

The role of water in metamorphism is determined by at least four variable geologically related parameters: rock pressure, temperature, water pressure, and the amount of water present.

During a normal progressive metamorphism rock pressure and temperature are interdependent, and the amount of water and the pressure of water are related to the sediments and to the degree of metamorphism in such a way that, generally speaking, the low-grade metamorphic rocks are

characterized by the excess of water. The medium-grade rocks defined by some deficiency of water and the high-grade metamorphic rocks are characterized by the absence of water.

Many of the metamorphic rocks mentioned above consist of flaky materials such as mica and chlorite. These minerals cause the rock to split into thin sheets, and rocks become foliated.

Slate, phyllite, schist and gneiss belong to the group of foliated metamorphic rocks. Marble and quartzite are non-foliated metamorphic rocks.

The structure of metamorphic rocks is of importance because it shows the nature of pre-existing rocks and the mechanism of metamorphic deformation. Every trace of original structure is of great importance to geologists. It gives an opportunity of analysing the causes of its metamorphism.

Being often called crystalline schists, metamorphic rocks such as gneisses and mica have a schistose structure. Metamorphic rocks represent the oldest portion of the Earth's crust. They are mostly found in the regions of mountain belts where great dislocations on the Earth once took place.

1). Укажите, какие предложения соответствуют содержанию текста.

Подтвердите свои ответы фактами из текста.

1. Generally speaking, metamorphic rocks have been developed from ores.
2. Marble, slate and phyllite belong to the group of metamorphic rocks.
3. As is known, unlike granite metamorphic rocks have a schistose structure.
4. It is quite obvious that the role of water in metamorphism is great.
5. As a rule, low-grade metamorphic rocks are characterized by the absence of water.
6. Flaky materials cause the rock to split into thin sheets.
7. It should be noted that marble and quartzite are foliated metamorphic rocks.
8. The structure of metamorphic rocks shows the nature of older preexisting rocks and the mechanism of metamorphic deformation as well.
9. All metamorphic rocks are non-foliated.

2). Ответьте на вопросы:

1. Do you know how metamorphic rocks have been formed?
2. Which rocks belong to the group of metamorphic?
3. Does gneiss have the same structure as granite?
4. Is the role of water great in metamorphism?
5. What rocks do we call foliated? What can you say about non-foliated metamorphic rocks?
6. How can geologists trace the original structure of metamorphic rocks?
7. Why are metamorphic rocks often called crystalline schists?

3. а) Найдите в правой колонке русские эквиваленты следующих слов и сочетаний слов:

1. as a result of the chemical and physical changes
 2. constituents of rocks
 3. to be subjected to constant development
 4. to undergo changes
 5. excess of water
 6. low-grade ores
 7. coal band
 8. to cleave into separate layers
 9. traces of original structure
 10. generally speaking
- а) полоса (или прослойка) угля
б) составляющие пород
в) расщепляться на отдельные слои
г) вообще говоря

- д) в результате химических и физических изменений
- е) избыток воды
- ж) изменяться
- з) находиться в постоянном развитии
- и) низкосортные руды
- к) следы первоначальной структуры

б) Найдите в правой колонке английские эквиваленты следующих слов и сочетаний слов:

1. иметь значение
 2. упомянутые выше
 3. сланцеватая структура
 4. в отличие от гранита
 5. недостаток воды
 6. существовавшие ранее породы
 7. слоистые породы
 8. мрамор и сланец
 9. гнейс
 10. давать возможность
 11. определять структуру
- а) unlike granite
 - б) to be of importance
 - в) pre-existing rocks
 - г) mentioned above
 - д) schistose structure
 - е) to give an opportunity (of doing smth)
 - ж) to define (determine) rock texture
 - з) deficiency of water
 - и) flaky rocks
 - к) marble and slate
 - л) gneiss

№7

Запомните слова и выражения, необходимые для понимания текста:

aerial - *a* воздушный; надземный

certain - *a* определенный; некоторый; **certainly** *adv* конечно

cost - (*cost*) *v* стоить; *n* цена; стоимость

crop - *v* (*out*) обнажать(ся), выходить на поверхность (*o* пласте, породе); *syn* **expose**; засеивать, собирать урожай

dredging - *n* выемка грунта; драгирование

drill - *v* бурить, сверлить; *n* бурение, сверление; бурильный молоток; **drilling** - *n* бурение, сверление; **core-drilling** колонковое (керновое) бурение

drive (drore, driven) - *v* проходить (*горизонтальную выработку*); приводить в движение; управлять (*машиной*); *n* горизонтальная выработка; привод; передача

evidence - *n* основание; признак(и); свидетельства

expect - *v* ожидать; рассчитывать; думать; предлагать

explore - *v* разведывать месторождение полезного ископаемого с попутной добычей;

exploratory - *a* разведочный; **exploration** - *n* детальная разведка; разведочные горные работы по месторождению

galena - *n* галенит, свинцовый блеск

indicate - *v* указывать, показывать; служить признаком; означать

lead - *n* свинец

look for - *v* искать

open up - *v* вскрывать (*месторождение*); нарезать (*новую лаву, забой*); **opening** - *n* горная выработка; подготовительная выработка; вскрытие месторождения

panning - *n* промывка (*золотоносного песка в лотке*)

processing - *n* обработка; - **industry** обрабатывающая промышленность

prove - *v* разведывать (*характер месторождения или залегания*); доказывать; испытывать, пробовать; **proved** - *a* разведанный, достоверный; **proving** - *n* опробование, предварительная разведка

search - *v* исследовать; (*for*) искать (*месторождение*); *n* поиск; *syn* **prospecting**

sign - *n* знак, символ; признак, примета

store - *v* хранить, накапливать (*о запасах*)

work - *v* работать; вынимать, извлекать (*уголь, руду*); вырабатывать; **workable** - *a* подходящий для работы, пригодный для разработки, рабочий (*о пласте*); рентабельный;

working - *n* разработка, горная выработка

country rock коренная (основная) порода

distinctive properties отличительные свойства

malleable metal ковкий металл

Прочитайте и переведите текст, выполните упражнения на проверку понимания прочитанного:

TEXT 7: Prospecting

Mining activities include prospecting and exploration for a mineral deposit through finding, proving, developing, extracting and processing the ore. That is why it is possible to divide the mining activity into three major phases: 1) before mining which involves prospecting and exploration required to locate, characterize and prove a potential ore body; 2) mining which refers to actual coal or ore extraction. Extraction processes include underground or surface mining and dredging; 3) after mining which involves processing and preparing the raw ore for the end product.

As has already been said, before a mineral deposit can be worked, that is, before it can be extracted from the Earth for use by man, it must first be found. The search for economically useful mineral deposits is called prospecting. To establish the quality and quantity of a mineral deposit, the type of country rock, etc. means to prove it and this process is called proving. Prospecting and proving are only two different stages of mining geological exploration, the latter includes drilling and driving of openings.

Last century prospectors looked for visible evidence of mineralization on the surface of the Earth. To recognize valuable minerals it was necessary to know their various distinctive physical properties. For example, gold occurs in nature as a heavy malleable yellow metal. -Galena, the most important mineral containing lead, is dark grey, heavy and lustrous. The first ores of iron to be mined were deposits of magnetite, a black heavy mineral capable of attracting a piece of iron.

As the deposits of mineral that cropped out at the surface were mined, the search for additional supplies of minerals took place. The science of geology was used to explain the occurrence of ore deposits.

The aim of geological prospecting is to provide information on a preliminary estimation of the deposit and the costs of the geological investigations to be made. It also indicates whether it is available to continue the exploration or not.

Prospecting work includes three stages: 1) finding signs of the mineral; 2) finding the deposit; 3) exploring the deposit.

General indications of the possibility of exposing this or that mineral in a locality can be obtained by studying its general topographical relief, the type of ground and its general natural conditions. Thus, in mountainous regions where fissures were formed during the process of mountain formation, ore minerals could be expected in the fissure fillings. In hilly regions, sedimentary deposits would be expected.

Certain deposits are found only in a particular type of ground. Coal seams, for example, are found in sedimentary formations mainly consisting of sandstones and shales. Veins, on the other hand,

are found in crystalline (igneous) rocks, and the type of country rock usually determines the type of minerals.

At present, prospecting methods to be used are as follows:

1. Surface geological and mineralogical prospecting such as panning.
2. Geophysical, geochemical, geobotanical prospecting.
3. Aerial photography with geological interpretation of the data to be obtained is highly

effective from aircraft or helicopter. Besides, successful development of space research has made it possible to explore the Earth's resources from space by satellites.

In modern prospecting the methods mentioned above are used together with the study of geological maps.

1. Укажите, какие предложения соответствуют содержанию текста.

Подтвердите свои ответы фактами из текста.

1. The search for economically useful mineral deposits is called proving.
2. Last century prospectors looked for visible evidence of mineral deposits.
3. The first ores of iron to be mined were deposits of galena.
4. The science of geology can explain the mode of occurrence of ore deposits.
5. As a rule prospecting includes four stages.
6. The study of general topographical relief and the type of ground makes it possible to expose this or that deposit.
7. Geologists know that certain deposits are only found in a particular type of ground.
8. As is known, veins are found in metamorphic rocks.

2. Ответьте на следующие вопросы:

1. What is prospecting?
2. What is proving?
3. How did prospectors find mineral deposits in the 19th century?
4. Does gold occur in nature as a heavy malleable yellow metal or as a heavy dark-grey one?
5. What metal is capable of attracting a piece of iron?
6. What does prospecting work provide?
7. What are the three main stages of prospecting?
8. Is it enough to know only the topographical relief of a locality for exposing this or that mineral?
9. What methods of prospecting do you know?
10. What are the most effective aerial methods of prospecting now?

3. а) Найдите в правой колонке русские эквиваленты следующих слов и сочетаний слов:

- | | |
|--|--|
| 1. country rock | а) залегание рудных месторождений |
| 2. panning | б) блестящий металл |
| 3. the search for commercially useful deposits | в) коренная (основная) порода |
| 4. geological exploration | г) дополнительные запасы минералов |
| 5. to look for evidence of mineralization | д) промывка (золотоносного песка в лотке) |
| 6. distinctive properties | е) геологическая разведка (с попутной добычей) |
| 7. lustrous metal | ж) искать доказательства наличия месторождения |
| 8. capable of attracting a piece of iron | з) отличительные свойства |
| 9. additional supplies of minerals | и) поиски экономически полезных месторождений |
| 10. the occurrence of ore deposits | к) способный притягивать кусок металла |

б) Найдите в правой колонке английские эквиваленты следующих слов и сочетаний

слов:

- | | |
|--|--|
| 1. стоимость геологических исследований | а) the data obtained |
| 2. выходить на поверхность (обнажаться) | б) galena, sandstones and shales |
| 3. произвести предварительную оценку (месторождения) | в) the cost of geological investigations |
| 4. визуальные наблюдения с воздуха | г) to crop out |
| 5. полученные данные | д) certain ore deposits |
| 6. галенит, песчаники и сланцы (of a deposit) | е) to make a preliminary estimation |
| 7. общие показания | ж) visual aerial observations |
| 8. находить признаки месторождения | з) to find the signs of a deposit |
| 9. определенные рудные месторождения | и) general indications |

№8

Запомните слова и выражения, необходимые для понимания текста:

adit - *n* горизонтальная подземная выработка, штольня

angle - *n* угол

approximate - *a* приблизительный

bit - *n* режущий инструмент; буровая коронка, коронка для алмазного бурения; головка бура, сверло; **carbide bit** армированная коронка, армированный бур; **diamond bit** - алмазная буровая коронка

borehole - *n* скважина, буровая скважина

crosscut - *n* квершлаг

dip - *n* падение (*залези*); уклон, откос; *v* падать

enable - *v* давать возможность или право (*что-л. сделать*)

exploit - *v* разрабатывать (*месторождение*); эксплуатировать; **exploitation** - *n* разработка; эксплуатация

measure - *n* мера; мерка; критерий; степень; *pl* свита, пласты; *v* измерять

overburden - *n* покрывающие породы, перекрывающие породы; верхние отложения, наносы; вскрыша

pit - *n* шахта; карьер, разрез; шурф

reliable - *a* надежный; достоверный

rig - *n* буровой станок, буровая вышка; буровая каретка; буровое оборудование

sample - *n* образец; проба; *v* отбирать образцы; опробовать, испытывать

section - *n* участок, секция, отделение, отрезок, разрез, профиль, поперечное сечение;

geological ~ геологический разрез (*пород*)

sequence - *n* последовательность; порядок следования; ряд

sink (sank, sunk) - *v* проходить (*шахтный ствол, вертикальную выработку*); углублять; погружать; опускать; **sinking** - *n* проходка (*вертикальных или наклонных выработок*); **shaft**

sinking - проходка ствола

slope - *n* наклон; склон; бремсберг; уклон; *v* клониться, иметь наклон; **sloping** - *a* наклонный; **gently sloping** - с небольшим наклоном

steep - *a* крутой, крутопадающий, наклонный

strike - *n* *зд.* простирание; *v* простираться; **across the strike** - вкрест простирания; **along (on) the strike** по простиранию

trench - *n* траншея, канава; котлован; *v* копать, рыть, шурфовать

to make use (of) использовать, применять

to take into consideration принимать во внимание; *syn* **take into account**

Прочитайте и переведите текст, выполните упражнения на проверку понимания прочитанного:

TEXT 8: Exploration of Mineral Deposits

Exploration is known to include a whole complex of investigations carried out for determining the industrial importance of a deposit. The main task is to determine the quality and quantity of mineral and the natural and economic conditions in which it occurs. The exploration of the deposit is divided into three stages, namely preliminary exploration, detailed exploration and exploitation exploration.

The aim of preliminary exploration is to establish the general size of a deposit and to obtain an approximate idea of its shape, dimensions and quality. At this stage the geological map of the deposit is corrected and a detailed survey of its surface is completed.

The information on the preliminary exploration is expected to give an all-round description of the deposit which will enable the cost of its detailed exploration to be estimated.

The following points should be taken into consideration: 1) the shape and area of the deposit; 2) its depth and angles of dip and strike; 3) its thickness; 4) the properties of the surrounding rock and overburden; 5) the degree of uniformity of distribution of the mineral within the deposit and the country rock, etc.

Preliminary explorations can make use of exploratory openings such as trenches, prospecting pits, adits, crosscuts and boreholes. They are planned according to a definite system, and some are driven to a great depth.

All the exploratory workings are plotted on the plan. These data allow the geologist to establish the vertical section of the deposit.

The quality of the mineral deposit is determined on the basis of analyses and tests of samples taken from exploratory workings.

The method of exploration to be chosen in any particular case depends on the thickness of overburden, the angle of dip, the surface relief, the ground water conditions and the shape of the mineral deposit.

The task of the detailed exploration is to obtain reliable information on the mineral reserves, their grades and distribution in the different sectors of the deposit. Detailed exploration data provide a much more exact estimate of the mineral reserves.

Mine or exploitation exploration is known to begin as soon as mining operations start. It provides data for detailed estimates of the ore reserves of individual sections. It facilitates the planning of current production and calculating the balance of reserves and ore mined.

The searching and discovering of new mineralized areas are based on geological survey and regional geophysical prospecting. The results of these investigations provide data on iron-bearing formations and new deposits for commercial extraction.

In detailed exploration both underground workings and borehole survey are used. Core drilling with diamond and carbide bits is widely used. Non-core drilling is also used in loose rocks in combination with borehole geophysical survey.

One of the main methods to explore coal deposits is also core-drilling. Modern drilling equipment makes it possible to accurately measure bed thickness and determine structure of beds, faults and folds. Recording control instruments are attached to drilling rigs which allow the geologists to get reliable samples good for nearly all parameters of coal quality to be determined.

1. Укажите, какие предложения соответствуют содержанию текста. Подтвердите свои ответы фактами из текста.

1. The purpose of preliminary exploration is to determine the mineral reserves and their distribution in the different sectors of the deposit.

2. The properties of the surrounding rock and overburden should be taken into consideration during the preliminary exploration.

3. The purpose of the detailed exploration is to find out the quantity (reserves) of the deposit.

4. Exploitation exploration facilitates the planning of current production.

5. Both core drilling and non-core drilling are widely used.

6. Recording control instruments allow geologists to get reliable ore samples.

2. Ответьте на следующие вопросы:

1. What stages does exploration include?
2. What is the main purpose of preliminary exploration?
3. What should be taken into consideration by geologists during preliminary exploration?
4. What exploratory openings do you know?
5. Do you know how the quality of the mineral deposit is determined?
6. What is the aim of a detailed exploration?
7. Is core drilling used in prospecting for loose rocks?
8. What is drilling equipment used for?

3. а) Найдите в правой колонке русские эквиваленты следующих сочетаний слов:

1. bedded deposits
 2. core drilling
 3. the angle of dip of the seam
 4. the thickness of overburden
 5. exploratory workings
 6. composition of minerals
 7. pits and crosscuts
 8. to exploit new oil deposits
 9. sampling
 10. geological section
- а) мощность наносов
б) разрабатывать новые месторождения нефти
в) шурфы и квершлагги
г) пластовые месторождения
д) опробование (отбор) образцов
е) угол падения пласта
ж) колонковое бурение
з) геологический разрез (пород)
и) состав минералов
к) разведочные выработки

б) Найдите в правой колонке английские эквиваленты следующих сочетаний слов:

1. буровые скважины
 2. по простиранию пласта
 3. равномерность распределения минерала в залежи
 4. водоносность пород
 5. карбидные и алмазные коронки
 6. детальная разведка
 7. использовать новые поисковые методы
 8. проникать в залежь
 9. коренная порода
 10. свойства окружающих пород
- а) ground water conditions
б) detailed exploration
в) boreholes
г) along the strike of the bed (seam)
д) carbide and diamond bits
е) the uniformity of mineral distribution in the deposit
ж) the properties of surrounding rocks
з) to make use of new prospecting methods
и) country rock
к) to penetrate into the deposit

3. Подготовка к практическим занятиям (запоминание иноязычных лексических единиц и грамматических конструкций)

Грамматические конструкции представлены на стр. 6 – 40.

Запомните слова и выражения, необходимые для освоения тем курса:

Семья. Family

родственник	relative, relation
родители	parents
мать (мама)	mother (mom, mum, mama, mamma, mummy, ma)
отец (папа)	father (dad, daddy, papa, pa)
жена	wife
муж	husband
супруг(а)	spouse
ребенок, дети	child, children
дочь	daughter
сын	son
сестра	sister
брат	brother
единственный ребенок	only child
близнец	twin
близнецы, двойняшки	twins
брат-близнец	twin brother
сестра-близнец	twin sister
однойцевые близнецы	identical twins
тройняшки	triplets
бабушка и дедушка	grandparents
бабушка	grandmother (grandma, granny, grandmamma)
дедушка	grandfather (grandpa, granddad, grandpapa, grandad)
внуки	grandchildren
внучка	granddaughter
внук	grandson
прабабушка	great-grandmother
прадедушка	great-grandfather
прабабушка и прадедушка	great-grandparents
правнуки	great-grandchildren
тётя	aunt
дядя	uncle
крестный (отец)	godfather
крестная (мать)	godmother
отчим, приемный отец	stepfather
мачеха, приемная мать	stepmother
сводный брат	stepbrother
сводная сестра	stepsister
брат по одному из родителей	half-brother
сестра по одному из родителей	half-sister
приемный, усыновленный сын	adopted son
приемная, удочеренная дочь	adopted daughter
приемный ребенок	adopted child
патронатная семья, приемная семья	foster family
приемный отец	foster father
приемная мать	foster mother
приемные родители	foster parents

приемный сын	foster son
приемная дочь	foster daughter
приемный ребенок	foster child
неполная семья (с одним родителем)	single-parent family
родня	the kin, the folks
племянница	niece
племянник	nephew
двоюродный брат	cousin (male)
двоюродная сестра	cousin (female)
двоюродный брат (сестра), кузен (кузина)	first cousin
троюродный брат (сестра)	second cousin
четвероюродный брат (сестра)	third cousin
родня со стороны мужа или жены	in-laws
свекровь	mother-in-law (husband's mother)
свёкор	father-in-law (husband's father)
тёща	mother-in-law (wife's mother)
тесть	father-in-law (wife's father)
невестка, сноха	daughter-in-law
зять	son-in-law
шурин, свояк, зять, деверь	brother-in-law
свояченица, золовка, невестка	sister-in-law
семейное положение	marital status
холостой, неженатый, незамужняя	single
женатый, замужняя	married
брак	marriage
помолвка	engagement
помолвленный, обрученный	engaged
развод	divorce
разведенный	divorced
бывший муж	ex-husband
бывшая жена	ex-wife
расставшиеся, не разведенные, но не проживающие одной семьей	separated
вдова	widow
вдовец	widower
подружка, невеста	girlfriend
друг, парень, ухажер	boyfriend
любовник, любовница	lover
ухажер, жених, подружка, невеста, обрученный	fiance
свадьба	wedding
невеста на свадьбе	bride
жених на свадьбе	(bride)groom
медовый месяц	honeymoon

Запомните слова и выражения, необходимые для освоения тем курса:

The Ural State Mining University

Mining University – Горный университет; higher educational institution - высшее учебное заведение; to provide - зд. Предоставлять; full-time education - очное образование; extramural education - заочное	scientific research centre - центр научных исследований; master of science - кандидат наук; capable – способный; to take part in - принимать участие; graduate – выпускник; to dedicate – посвящать;
---	---

<p>образование; to award – награждать; post-graduate courses – аспирантура;</p>	<p>to carry out scientific work - выполнять научную работу;</p>
<p>Faculty of Mining Technology - горно – технологический; Faculty of Engineering and Economics - инженерно-экономический; Institute of World Economics – Институт мировой экономики; Faculty of Mining Mechanics - горно-механический; Faculty of Civil Protection – гражданской защиты; Faculty of City Economy – городского хозяйства;</p>	<p>Faculty of Geology & Geophysics – геологии и геофизики; Faculty of extramural education – заочный; department – кафедра; dean – декан; to train specialists in - готовить специалистов; to consist of - состоять из; preparatory – подготовительный; additional – дополнительный; to offer – предлагать;</p>
<p>to house - размещать /ся/; building – здание; Rector’s office – ректорат; Dean’s office – деканат; department – кафедра; library – библиотека; reading hall - читальный зал; assembly hall - актовый зал; layout - расположение, план; administrative offices - административные отделы;</p>	<p>computation centre - вычислительный центр; canteen – столовая; to have meals – питаться; hostel – общежитие; to go in for sports - заниматься спортом; wrestling – борьба; weight lifting - тяжелая атлетика; skiing - катание на лыжах; skating - катание на коньках; chess – шахматы;</p>
<p>academic work - учебный процесс; academic year - учебный год; to consist of - состоять из; bachelor's degree - степень бакалавра; course of studies - курс обучения; to last - длиться; term - семестр; to attend lectures and classes - посещать лекции и занятия; period - пара, 2 – х часовое занятие; break - перерыв; subject - предмет; descriptive geometry - начертательная геометрия;</p>	<p>general geology - общая геология; foreign language - иностранный язык; to operate a computer - работать на компьютере; to take a test (an exam) - сдавать зачет, экзамен; to pass a test (an exam) - сдать зачет, экзамен; to fail a test (an exam) - не сдать зачет, экзамен; to fail in chemistry - не сдать химию; holidays, vacations - каникулы; to present graduation paper - представлять дипломные работы; for approval - к защите;</p>

The Faculty of Mining Technology trains specialists in: mine surveying - маркшейдерская съемка; underground mining of mineral deposits - подземная разработка месторождений полезных ископаемых; mine and underground construction - шахтное и подземное строительство; surface mining (open-cut mining) - открытые горные работы; physical processes of mining, oil and gas production - физические процессы горного и нефтегазового производства; placer mining - разработка россыпных месторождений; town cadastre - городской кадастр.

The Institute of World Economics trains specialists in: land improvement, recultivation and soil protection - мелиорация, рекультивация и охрана земель; engineer protection of environment in mining - инженерная защита окружающей среды в горном деле; computer systems of information processing and control - автоматизированные системы обработки информации и управления; economics and management at mining enterprises - экономика и управление на предприятиях горной промышленности.

The Faculty of Mining Mechanics trains specialists in: electromechanical equipment of mining enterprises - электромеханическое оборудование горных предприятий; designing & production of mining, oil and gas machinery - конструирование и производство горных и нефтегазопромысловых машин; technological and service systems of exploitation and maintenance of machines and equipment - технологические и сервисные системы эксплуатации и ремонта машин и оборудования; motorcars and self-propelled mining equipment - автомобили и самоходное горное оборудование; electric drive and automation of industrial units and technological complexes - электропривод и автоматика промышленных установок и технологических комплексов; automation of technological processes and industries - автоматизация технологических процессов и производств; mineral dressing - обогащение полезных ископаемых.

The Faculty of Geology & Geophysics trains specialists in: geophysical methods of prospecting and exploring mineral deposits - геофизические методы поисков и разведки месторождений полезных ископаемых; according to some specializations: geoinformatics – геоинформатика; applied geophysics - прикладная геофизика; structural geophysics - структурная геофизика; geological surveying and exploration of mineral deposits - геологическая съемка и поиски МПИ; geology and mineral exploration - геология и разведка МПИ; prospecting and exploration of underground waters and engineering - геологическая разведка подземных вод и инженерно-геологические изыскания; applied geochemistry, petrology and mineralogy - прикладная геохимия, петрология и минералогия; drilling technology - технология и техника разведки МПИ.

Запомните слова и выражения, необходимые для освоения тем курса:

My town

- a building – здание
- downtown – деловой центр города
- town outskirts – окраина города
- a road – дорога
- an avenue – проспект
- a pavement/a sidewalk - тротуар
- a pedestrian – пешеход
- a pedestrian crossing – пешеходный переход
- traffic lights – светофор
- a road sign – дорожный знак
- a corner – угол
- a school - школа
- a kindergarten – детский сад
- a university - университет
- an institute – институт
- an embassy - посольство
- a hospital - больница
- a shop/a store/a shopping centre/a supermarket – магазин, супермаркет
- a department store – универсам
- a shopping mall/centre – торговый центр
- a food market – продуктовый рынок
- a greengrocery – фруктово-овощной магазин
- a chemist's/a pharmacy/a drugstore - аптека

a beauty salon – салон красоты
 a hairdressing salon/a hairdresser's - парикмахерская
 a dental clinic/a dentist's – стоматологическая клиника
 a vet clinic – ветеринарная клиника
 a laundry – прачечная
 a dry-cleaner's – химчистка
 a post-office – почтовое отделение
 a bank – банк
 a cash machine/a cash dispenser - банкомат
 a library – библиотека
 a sight/a place of interest - достопримечательность
 a museum – музей
 a picture gallery – картинная галерея
 a park – парк
 a fountain – фонтан
 a square – площадь
 a monument/a statue – памятник/статуя
 a river bank – набережная реки
 a beach – пляж
 a bay - залив
 a café – кафе
 a restaurant – ресторан
 a nightclub – ночной клуб
 a zoo - зоопарк
 a cinema/a movie theatre - кинотеатр
 a theatre – театр
 a circus - цирк
 a castle - замок
 a church – церковь
 a cathedral – собор
 a mosque - мечеть
 a hotel – отель, гостиница
 a newsagent's – газетный киоск
 a railway station – железнодорожный вокзал
 a bus station - автовокзал
 a bus stop – автобусная остановка
 an underground (metro, subway, tube) station – станция метро
 a stadium – стадион
 a swimming-pool – плавательный бассейн
 a health club/a fitness club/a gym – тренажерный зал, фитнес клуб
 a playground – игровая детская площадка
 a plant/a factory – завод/фабрика
 a police station – полицейский участок
 a gas station/a petrol station – заправочная автостанция, бензоколонка
 a car park/a parking lot - автостоянка
 an airport - аэропорт
 a block of flats – многоквартирный дом
 an office block – офисное здание
 a skyscraper - небоскреб
 a bridge – мост
 an arch – арка
 a litter bin/a trash can – урна

a public toilet – общественный туалет
a bench - скамья

Запомните слова и выражения, необходимые для освоения тем курса:

My speciality

The Earth's Crust and Useful Minerals

cause - v заставлять; вызывать; влиять; причинять; *n* причина, основание; дело; общее дело; *syn* **reason**
clay - *n* глина; глинозем
consolidate - v твердеть, затвердевать, уплотнять(ся); укреплять; *syn* **solidify**
crust - *n* кора; *геол.* земная кора
decay - v гнить, разлагаться; *n* выветривание (*пород*); распад, разложение
derive - v (from) происходить, вести свое происхождение (*от*); наследовать
destroy - v разрушать; уничтожать; **destructive** *a* разрушительный
dissolve v растворять
expose - v выходить (*на поверхность*); обнажаться; **exposure** - *n* обнажение
external - *a* внешний
extrusive - *a* эффузивный, излившийся (*о горной породе*)
force - v заставлять, принуждать; ускорять движение; *n* сила; усилие
glacier - *n* ледник, глетчер
grain - *n* зерно; **angular grains** - угловатые зерна (*минералов*); **grained** - *a* зернистый
gravel - *n* гравий, крупный песок
internal - *a* внутренний
intrusive - *a* интрузивный, плутонический
iron - *n* железо
layer - *n* пласт
like - *a* похожий, подобный; *syn* **similar**; *ant* **unlike**; *adv* подобно
lime - *n* известь; **limestone** - *n* известняк
loose - *a* несвязанный, свободный; рыхлый
make up - v составлять; *n* состав (*вещества*)
particle - *n* частица; включение
peat - *n* торф; торфяник
represent - v представлять собою; означать; быть представителем; **representative** - представитель; **representative** - *a* характерный, типичный
rock – *n* горная порода; **igneous** - изверженная порода; **sedimentary** - осадочная порода
sand - *n* песок
sandstone - *n* песчаник; **fine-grained (medium-grained, coarse-grained)** - мелкозернистый (среднезернистый, грубозернистый) песчаник
sediment - *n* отложение; осадочная порода; **sedimentary** - *a* осадочный; **sedimentation** - *n* образование осадочных пород
schist - *n* (*кристаллический*) сланец; **schistose** - *a* сланцеватый, слоистый
shale - *n* сланец, сланцевая глина, глинистый сланец; **clay** - глинистый сланец;
combustible ..., **oil ...** - горючий сланец
siltstone - *n* алевроит
stratification - *n* напластование, залегание
stratify - v напластовываться; отлагаться пластами; **stratified** *a* пластовый; *syn* **layered, bedded**
substance - *n* вещество, материал; сущность
thickness - *n* толщина, мощность
value - *n* ценность; важность; величина; значение; **valuable** - *a* ценный (*о руде*)
vary - v изменять(ся); отличать(ся); *syn* **differ, change (from)**; **variable** - *a* переменный; непостоянный; **various** *a* различный; *syn* **different**

contain - *v* содержать (*в себе*), вмещать

crack - *n* трещина; щель; *v* давать трещину; трескаться, раскалываться

contract - *v* сжиматься; сокращаться

dust - *n* пыль

expand - *v* расширяться); увеличивать(ся) в объеме; **expansion** *n* расширение; *ant*

contract

fissure - *n* трещина (*в породе, угле*); расщелина; щель

fracture - *n* трещина; излом; разрыв; *v* ломать(ся); раздроблять (*породу*)

freeze - *v* замерзать; замораживать; застывать

gradual - *a* постепенный; **gradually** *adv* постепенно

hard - *a* твердый, жесткий; *ant* **soft**; тяжелый (*о работе*); *adv* сильно, упорно; **hardly** *adv*

едва, с трудом

hole - *n* отверстие; скважина; шпур; шурф

influence - *n* влияние; *v* (**on, upon**) влиять (*не что-л.*)

lateral - *a* боковой

occur - *v* залегать; случаться; происходить; *syn* **take place, happen; occurrence** - *n*

залегание; **mode of occurrence** - условия залегания

penetrate - *v* проникать (*внутрь*), проходить через (*что-л.*)

phenomenon - *n* явление; *pl* **phenomena**

pressure - *n* давление; **lateral pressure** боковое (*горизонтальное*) давление; **rock pressure**

горное давление, давление породы

rate - *n* степень, темп; скорость, норма; производительность; сорт; *syn* **speed, velocity**

refer - *v* (to) ссылаться (*на что-л.*); относиться (*к периоду, классу*)

resist - *v* сопротивляться; противостоять; противодействовать; **resistance** - *n*

сопротивление; **resistant** - *a* стойкий; прочный; сопротивляющийся

size - *n* размер; величина; класс (*угля*)

solution - *n* раствор; **soluble** - *a* растворимый; **solvent** - растворитель; *a* растворяющий

succession - *n* последовательность, непрерывный ряд; **in succession** последовательно

undergo (*underwent, undergone*) - *v* испытывать (*что-л.*), подвергаться (*чему-л.*)

uniform - *a* однородный; одинаковый

weathering - *n* выветривание; эрозия (*воздействию, влиянию и т.д.*)

to be subjected to подвергаться

Rocks of Earth's Crust

abyssal - *a* абиссальный, глубинный; **hypabyssal** - *a* гипабиссальный

adjacent - *a* смежный, примыкающий

ash - *n* зола

belt - *n* пояс; лента; ремень

body - *n* тело, вещество; **solid (liquid, gaseous) bodies** твердые (жидкие, газообразные)

вещества; породная масса; массив; месторождение; пласты

common - *a* обычный; общий; *syn* **general**; *ant* **uncommon**

cool - *v* охлаждать(ся); остывать; прохладный; *ant* **heat** нагревать(ся)

dimension - *n* измерение; *pl* размеры; величина; *syn* **measurement, size**

dust - *n* ПЫЛЬ

dyke - *n* дайка

extrusion - *n* вытеснение; выталкивание; *ant* **intrusion** вторжение; *геол.* интрузия

(*внедрение в породу изверженной массы*)

fine - *a* тонкий, мелкий; мелкозернистый; высококачественный; тонкий; прекрасный, ясный (*о погоде*); изящный; **fine-graded (fine-grained)** мелкозернистый, тонкозернистый; **finer** -

n pl мелочь; мелкий уголь

flow - *v* течь; литься; *n* течение; поток; **flow of lava** поток лавы

fragmentary - *a* обломочный, пластический

glass - *n* стекло; **glassy** - *a* гладкий, зеркальный; стеклянный

gold - *n* золото

inclined - *a* наклонный

mica - *n* слюда

permit - *v* позволять, разрешать; *syn* **allow, let; make possible**

probably - *adv* вероятно; *syn* **perhaps, maybe**

shallow - *a* мелкий; поверхностный; *ant* **deep** глубокий

sill - *n* sill, пластовая интрузия

stock - *n* штوك, небольшой батолит

vein - *n* жила, прожилок, пропласток

band - *n* слой; полоса; прослойка (*породы*); *syn* **layer**

cleave - *v* расщепляться; трескаться, отделяться по кливажу; **cleavage** *n* кливаж

constituent - *n* составная часть, компонент

define - *v* определять, давать определение

distribute - *v* (**among**) распределять (между); раздавать;

disturb - *v* нарушать; смещать

excess - *n* избыток, излишек; *ant* **deficiency**

flaky - *a* слоистый; похожий на хлопья

fluid - *n* жидкость; жидкая или газообразная среда

foliate - *v* расщепляться на тонкие слои; **foliated** - *a* листоватый, тонкослоистый; *syn* **flaky**

marble - *n* мрамор

mention - *v* упоминать, ссылаться; *n* упоминание

plate - *n* пластина; полоса (*металла*)

pressure - *n* давление; **rock pressure (underground pressure)** горное давление, давление горных пород

relate - *v* относиться; иметь отношение; **related** *a* родственный; **relation** - *n* отношение;

relationship - *n* родство; свойство; **relative** - *a* относительный; соответственный

run (ran, run) - *v* бегать, двигаться; течь; работать (*о машине*); тянуться, простираться; управлять (*машиной*); вести (*дело, предприятие*)

schistose - *a* сланцеватый; слоистый

sheet - *n* полоса

slate - *n* сланец; *syn* **shale**

split (split) - *v* раскалываться, расщепляться, трескаться; *syn* **cleave**

trace - *n* след; **tracing** - *n* прослеживание

at least по крайней мере

to give an opportunity (of) давать возможность (*кому-л., чему-л.*)

in such a way таким образом

Fossil Fuels

accumulate - *v* накапливать; скопляться

ancient - *a* древний, старинный; *ant* **modern**

associate - *v* связывать, соединять, ассоциироваться; *syn* **connect, link**

burn (burnt) - *v* сжигать; гореть; жечь

charcoal - *n* древесный уголь

convenient - *a* удобный, подходящий

crude - *a* сырой, неочищенный

dig (dug) - *v* добывать; копать; **digger** - *n* угольный экскаватор; землеройная машина

divide - *v* делить; (*from*) отделять; разделять

evidence - *n* доказательство; очевидность; признак(и)

fossil - *a* окаменелый, ископаемый; *n* ископаемое (*органического происхождения*); окаменелость

heat - *v* нагревать; *n* теплота

liquid - *a* жидкий; *n* жидкость; *ant* **solid**

manufacture - *v* изготавливать, производить; *syn* **produce**
mudstone - *n* аргиллит
purpose - *n* цель; намерение; *syn* **aim, goal**
shale - *n* глинистый сланец
the former ... the latter - первый (*из вышеупомянутых*) последний (*из двух названных*)
bench - *n* слой, пачка (*пласта*)
blend - *v* смешивать(ся); вклинивать(ся)
combustion - *n* горение, сгорание; **spontaneous combustion** самовоспламенение, самовозгорание
continuity - *n* непрерывность, неразрывность
domestic - *a* внутренний; отечественный
estimate - *v* оценивать; *n* оценка; смета
fault - *n* разлом, сдвиг (*породы*); сброс; **faulting** *n* образование разрывов или сбросов
fold - *n* изгиб, складка, флексура; **folding** - *n* складчатость, смешение (*пласта*) без разрыва
inflare - *v* воспламеняться; загорать(ся); **inflammable** - *a* воспламеняющийся, горючий, огнеопасный; **flame** - *n* пламя
intermediate - *a* промежуточный; вспомогательный
liable - *a* (to) подверженный; подлежащий (*чему-л.*)
luster - *n* блеск (*угля, металла*); **lustrous** - *a* блестящий
matter - *n* вещество; материя
moisture - *n* влажность, сырость; влага
parting - *n* прослойка
plane - *n* плоскость; **bedding plane** плоскость напластования
rank - *n* класс, тип; **coal rank** группа угля, тип угля
regular - *a* правильный; непрерывный; *ant* **irregular** неправильный; неравномерный;
regularity *n* непрерывность; правильность
similar - *a* похожий, сходный; подобный; *syn* **alike, the same as**
smelt - *v* плавить (*руды*); выплавлять (*металл*)
store - *v* запасать, хранить на складе; вмещать
strata - *n pl* от **stratum** пласты породы; свита (*пластов*); формация, напластования породы; *syn* **measures**
thickness - *n* мощность (*пласта, жилы*)
uniform - *a* однородный; равномерный; **uniformity** *n* однородность; единообразие
utilize - *v* использовать; *syn* **use, apply, employ**
volatile - *a* летучий, быстро испаряющийся

Prospecting and Exploration

aerial - *a* воздушный; надземный
certain - *a* определенный; некоторый; **certainly** *adv* конечно
cost - (cost) *v* стоить; *n* цена; стоимость
crop - *v* (out) обнажать(ся), выходить на поверхность (*о пласте, породе*); *syn* **expose**; засеивать, собирать урожай
dredging - *n* выемка грунта; драгирование
drill - *v* бурить, сверлить; *n* бурение, сверление; бурильный молоток; **drilling** - *n* бурение, сверление; **core-drilling** колонковое (керновое) бурение
drive (drore, driven) - *v* проходить (*горизонтальную выработку*); приводить в движение; управлять (*машиной*); *n* горизонтальная выработка; привод; передача
evidence - *n* основание; признак(и); свидетельства
expect - *v* ожидать; рассчитывать; думать; предлагать

explore - v разведывать месторождение полезного ископаемого с попутной добычей;
exploratory - a разведочный; **exploration** - n детальная разведка; разведочные горные работы по месторождению

galena - n галенит, свинцовый блеск

indicate - v указывать, показывать; служить признаком; означать

lead - n свинец

look for - v искать

open up - v вскрывать (*месторождение*); нарезать (*новую лаву, забой*); **opening** - n горная выработка; подготовительная выработка; вскрытие месторождения

panning - n промывка (*золотоносного песка в лотке*)

processing - n обработка; - **industry** обрабатывающая промышленность

prove - v разведывать (*характер месторождения или залегания*); доказывать; испытывать, пробовать; **proved** - a разведанный, достоверный; **proving** - n опробование, предварительная разведка

search - v исследовать; (for) искать (*месторождение*); n поиск; *syn* **prospecting**

sign - n знак, символ; признак, примета

store - v хранить, накапливать (*о запасах*)

work - v работать; вынимать, извлекать (*уголь, руду*); вырабатывать; **workable** - a подходящий для работы, пригодный для разработки, рабочий (*о пласте*); рентабельный; **working** - n разработка, горная выработка

adit - n горизонтальная подземная выработка, штольня

angle - n угол

approximate - a приблизительный

bit - n режущий инструмент; буровая коронка, коронка для алмазного бурения; головка бура, сверло; **carbide bit** армированная коронка, армированный бур; **diamond bit** - алмазная буровая коронка

borehole - n скважина, буровая скважина

crosscut - n квершлаг

dip - n падение (*залежи*); уклон, откос; v падать

enable - v давать возможность или право (*что-л. сделать*)

exploit - v разрабатывать (*месторождение*); эксплуатировать; **exploitation** - n разработка; эксплуатация

measure - n мера; мерка; критерий; степень; *pl* свита, пласты; v измерять

overburden - n покрывающие породы, перекрывающие породы; верхние отложения, наносы; вскрыша

pit - n шахта; карьер, разрез; шурф

reliable - a надежный; достоверный

rig - n буровой станок, буровая вышка; буровая каретка; буровое оборудование

sample - n образец; проба; v отбирать образцы; опробовать, испытывать

section - n участок, секция, отделение, отрезок, разрез, профиль, поперечное сечение; **geological** ~ геологический разрез (*пород*)

sequence - n последовательность; порядок следования; ряд

sink (sank, sunk) - v проходить (*шахтный ствол, вертикальную выработку*); углублять; погружать; опускать; **sinking** - n проходка (*вертикальных или наклонных выработок*); **shaft sinking** - проходка ствола

slope - n наклон; склон; бремсберг; уклон; v клониться, иметь наклон; **sloping** - a наклонный; **gently sloping** - с небольшим наклоном

steep - a крутой, крутопадающий, наклонный

strike - n *зд.* простирание; v простираться; **across the strike** - вкрест простирания; **along (on) the strike** по простиранию

trench - n траншея, канава; котлован; v копать, рыть, шурфовать

to make use (of) использовать, применять

to take into consideration принимать во внимание; *syn* **take into account**

General Information on Mining

access - *n* доступ

affect - *v* воздействовать (*на что-л.*); влиять; *syn* **influence**

barren - *a* непродуктивный; пустой (*о породе*)

chute - *n* скат, спуск; углеспускная выработка; жёлоб

compare - *v* (with) сравнивать, проводить параллель

contribute - *v* способствовать, содействовать; делать вклад (*в науку*); **make a (one's) ~ to**

smth. сделать вклад во что-л.

cross-section - *n* поперечное сечение, поперечный разрез, профиль

develop - *v* разрабатывать (*месторождение*); развивать (*добычу*); производить подготовительные работы; **development** - *n* подготовительные работы; развитие добычи; развитие

drift - *n* штрек, горизонтальная выработка

ensure - *v* обеспечивать, гарантировать; *syn* **guarantee**

face - *n* забой; лава

floor - *l* почва горной выработки, почва пласта (жила); **quarry** ~ подошва карьера; пол, настил

govern - *v* править, управлять; руководить; определять, обуславливать

inclination - *n* уклон, скат, наклон (*пластов*); наклонение; **seam** ~ падение (*пласта*); наклон (*пласта*)

incline - *n* уклон, бремсберг, скат; наклонный ствол; **gravity** ~ бремсберг

inclined - *a* наклонный; **flatly** ~ слабо наклонный; **gently** ~ наклонного падения; **medium** ~ умеренно наклонный (*о пластах*); **steeply** ~ крутопадающий

level - *n* этаж, горизонт, горизонтальная горная выработка; штольня; уровень (*инструмент*); нивелир; ватерпас; горизонтальная поверхность

recover - *v* извлекать (*целики*); выбирать, очищать; добывать (*уголь и т.п.*); восстанавливать

remove - *v* удалять; убирать; устранять; перемещать; **removal** - *n* вскрыша; выемка; уборка (*породы*); извлечение (*крепя*); перемещение; **overburden** - удаление вскрыши

rib - *n* ребро; выступ; узкий целик, предохранительный целик; грудь забоя

roof - *n* крыша; кровля выработки; кровля пласта (*или жиля*); перекрытие; ~ **support** - крепление кровли

shaft - *n* шахтный ствол; **auxiliary** ~ вспомогательный ствол; **hoisting** ~ подъемный ствол; главный шахтный ствол

tabular - *a* пластовый (*о месторождении*); пластообразный; плоский; линзообразный; *syn* **bedded, layered**

waste - *n* пустая порода; отходы; *syn* **barren rock**

well - *n* буровая скважина; колодец, источник; водоем; зумф

capital investment - капитальные вложения

gate road - промежуточный штрек

in bulk - навалом, в виде крупных кусков

metal-bearing - содержащий металл

production face/working - очистной забой

productive mining - эксплуатационные работы

in view of - ввиду чего-л., принимая во внимание что-л.

with a view to - с целью

advantage - *n* преимущество; превосходство; выгода; польза; **advantageous** - *a* выгодный; благоприятный, полезный; **to take advantage of smth** воспользоваться чём-л.

caving - *n* обрушение (*кровли*); разработка с обрушением

deliver - *v* доставлять, подавать; питать; нагнетать; произносить (*речь*); читать (*лекцию*)

entry - *n* штрек; выработка горизонтальная; *pl* подготовительные выработки; нарезные выработки; штреки

giant - *n* гидромонитор

gravity - *n* сила тяжести; вес, тяжесть; **by** ~ самотеком, под действием собственного веса

haul - *v* доставлять; откатывать; подкатывать; перевозить; **haulage** - *n* откатка; доставка; транспортировка (*по горизонтали*)

longwall - *n* лава; выемка лавами; сплошной забой, сплошная или столбовая система разработки; *syn* **continuous mining**; ~ **advancing on the strike** выемка лавами прямым ходом по простиранию; сплошная система разработки по простиранию; ~ **advancing to the rise** сплошная система разработки с выемкой по восстанию; ~ **to the dip** сплошная система разработки с выемкой по падению; ~ **retreating** выемка лавами обратным ходом; столбовая система разработки лавами

lose (lost) - *v* терять; **loss** - *n* потеря, убыток

pillar - *n* целик; столб; **shaft** ~ околоствольный целик; ~ **method** столбовая система разработки; ~ **mining** выемка целиков

predominate - *v* преобладать, превалировать; превосходить; господствовать, доминировать

protect - *v* охранять, защищать

reach - *v* простираться, доходить до; добиваться, достигать

satisfy - *v* удовлетворять(ся)

shield - *n* щит; ~ **method** щитовой метод проходки, щитовой способ

room - *n* камера; очистная камера; **room-and-pillar method** камерно-столбовая система разработки

stowing - *n* закладка (*выработанного пространства*)

method of working система разработки

the sequence of working the seams - последовательность отработки пластов

goaf — завал; обрушенное пространство

double-ended drum bearer — комбайн с двойным барабаном

to identify — опознавать

appraisal — оценка

susceptibility — чувствительность

concealed — скрытый, не выходящий на поверхность

crusher — дробилка

concentration — обогащение

blending — смешивание; составление шихты

screen — сортировать (обыден. уголь); просеивать

froth floatation — пенная флотация

core drilling — колонковое бурение

to delineate — обрисовывать, описывать

lender — заимодавец

feasibility — возможность

in situ mining — повторная разработка месторождения в массиве

screening — просеивание; грохочение

processing — обработка, разделение минералов

Mining and Environment

break *v* (**broke, broken**) отбивать (*уголь или породу*), обрушивать кровлю; разбивать; ломать; *л* отбойка, обрушение; **break out** отбивать, производить выемку

(*руды или породы*); расширять забой; **breakage** *л* разрыхление, дробление

drill - *n* бур; перфоратор; бурильный молоток; сверло; *v* бурить; *car* ~ буровая тележка;

mounted ~ перфоратор на колонке; колонковый бурильный молоток; **drilling** - *n* бурение

dump - *n* отвал (*породы*); склад угля; опрокид; **external** ~ внешний отвал; **internal** ~ внутренний отвал; *v* сваливать (*в отвал*); разгружать; отваливать; опрокидывать (*вагонетку*);

dumper опрокид; самосвал; отвалообразователь; **dumping** л опрокидывание; опорожнение; опрокид; *syn tip*

environment - *n* окружение; окружающая обстановка/среда

explode - *v* взрывать, подрывать; **explosion** - *n* взрыв; **explosive** - *n* взрывчатое вещество; *a* взрывчатый

friable - *a* рыхлый; хрупкий; рассыпчатый; слабый (о *кровле*)

handle - *v* перегружать; доставлять; транспортировать; управлять машиной; *n* ручка; рукоять; скоба; **handling** - *n* подача; погрузка; перекидка, доставка; транспортировка; обращение с машиной

heap - *v* наваливать; нагрывать; *n* породный отвал, терриконик; *syn spoil ~, waste ~*

hydraulicking - *n* гидродобыча; гидромеханизированная разработка

load - *v* нагружать, грузить, наваливать; *n* груз; нагрузка; **loader** - *n* погрузочная машина, навалочная машина, перегружатель; грузчик; **cutter-loader** - комбайн, комбинированная горная машина

lorry - *n* грузовик; платформа; *syn truck*

mention - *v* упоминать

overcasting - *n* перелопачивание (*породы*)

pump - *n* насос; **gravel** ~ песковый насос; **sludge** ~ шламный насос; *v* качать; накачивать; откачивать

reclamation - *n* восстановление; осушение; извлечение крепи; ~ **of land** восстановление участка (*после открытых работ*)

sidecasting - *n* внешнее отвалообразование

site - *n* участок, место; **building** ~ строительная площадка

slice - *n* слой; **slicing** - *n* выемка слоями, разработка слоями

strip - *v* производить вскрышные работы; разрабатывать; очищать (*лаву*); вынимать породу или руду; *n* полоса; **stripper** - *n* забойщик; вскрышной экскаватор; **stripping** - *n* открытая разработка, открытые горные работы; вскрыша; вскрытие наносов

unit - *n* агрегат; установка; устройство; прибор; узел; секция; деталь; машина; механизм; единица измерения; участок

washery - *n* углемойка; рудомойка; моечный цех

to attract smb's attention привлекать чье-л. внимание

backhoe - *n* обратная лопата

blast - *n* взрыв; *v* взрывать; дуть; продувать; **blasting** - *n* взрывание; взрывные работы; взрывная отбойка

block out - *v* нарезать залежь на блоки; нарезать столбы

clearing - *n* выравнивание почвы; планировка грунта

crash - *v* дробить; разрушать; обрушаться(ся)

earth-mover - *n* землеройное оборудование; *syn excavator*

excavator - *n* экскаватор; **bucket-wheel** - роторный экскаватор; **multi-bucket** ~ многочерпаковый экскаватор; **single-bucket** - одночерпаковый экскаватор

grab - *n* грейфер, ковш, черпак; экскаватор; *v* захватывать;

grabbing - погрузка грейфером; захватывание

hoist - *n* подъемная установка (машина); подъемник; лебедка; *v* поднимать; **hoisting** шахтный подъем

plough - *n* струг

power shovel - *n* механическая лопата; экскаватор типа механической лопаты

range - *n* колебание в определенных пределах

rate - *n* норма; скорость, темп; коэффициент; степень; разрез; сорт; мощность; расход (*воды*)

remote - *a* отдаленный; ~ **control** дистанционное управление

result - *v* (in) приводить (к); иметь своим результатом; (from) следовать (из), происходить в результате

safety - *n* безопасность; техника безопасности

slope - *n* забой, сплошной забой, очистной забой; *v* очищать забой, вынимать породу, уголь; *syn* **face**; **sloping** очистные работы; очистная выемка; **open sloping** выемка с открытым забоем; **shrinkage sloping** выемка системой с магазинированием (*руды*)

support - *v* крепить; поддерживать; подпирать; *n* стойка; опора; поддержание; крепление; *syn* **timbering**; **powered roof** - механизированная крепь; **self-advancing powered roof** - передвижная механизированная крепь

1.4 Самостоятельное изучение тем курса (для заочной формы обучения)

Самостоятельное изучение тем курса предполагает изучение тем практических занятий, представленных в разделе 1, 2, 3 данных методических указаний студентами заочной формы обучения в межсессионный период.

1.5 Подготовка к контрольной работе и 1.6 Написание контрольной работы

Для выполнения контрольной работы студентами кафедрой подготовлены *Методические рекомендации и задания к контрольной работе для студентов данной специальности.*

II. Другие виды самостоятельной работы

2.1 Выполнение самостоятельного письменного домашнего задания (Подготовка к ролевой игре, к практико-ориентированным заданиям, опросу)

2.1.1 Подготовка к ролевой игре

Студенты получают ролевые карточки. Им необходимо обдумать свою роль, стратегию своей роли, вопросы и ответы.

Role card 1

Sasha

The worst thing about your house is lack of privacy. You share your room with a younger sister. You think she goes through all your stuff. She asks you embarrassing questions about boys, makes little nasty comments about you.

Your parents treat you like a baby. Your father is too much interested in your studying and homework. Your mother makes you do the work about the house alone. You are going to leave home as soon as you are old enough.

- Collect all the arguments to explain your attitude to your family.
- Listen to what the members of your family are saying.
- Don't interrupt them.
- Don't forget that both parents and children are to blame in conflict situations.
- Be polite and friendly

Role card 2

Mother

Your daughter has written a letter of complaint to the youth magazine. She is not satisfied with your attitude to her. You have read this letter. You are worried about the situation in the family and have decided to discuss the problems with a family therapist.

- Say why you have invited the therapist
- Try to explain Sasha's attitude to you and the whole family.
- Think of your questions to Sasha
- Be objective to her problems – you might have never taken them seriously!
- Try to analyse the situation, don't criticize Sasha

- Follow the therapist's advice
- Be polite and friendly

Role card 3

Father

Your daughter is complaining that you treat her like a baby. You don't let her out at night during the week. You always ask her about the boys. You don't believe her when she says she doesn't have any homework to do. Your wife has invited a family therapist to discuss the problems of your family.

- Say what your attitude to the problem is
- Try to explain Sasha's attitude to you and the whole family.
- Think of your questions to Sasha
- Be objective to her problems – you might have never taken them seriously!
- Try to analyse the situation, don't criticize Sasha
- Follow the therapist's advice
- Be polite and friendly

Role card 4

Sister

Sasha is complaining that you don't help her with the work about the house. She also says that she can't keep anything secret in her room, you go through all her stuff. She is irritated by your behaviour. She is going to leave your home as soon as she is old enough.

- Say what your attitude to the problem is
- Try to explain Sasha's attitude to you and the whole family.
- Think of your questions to Sasha
- Be objective to her problems – you might have never taken them seriously!
- Try to analyse the situation, don't criticize Sasha
- Follow the therapist's advice
- Be polite and friendly

Role card 5

Family therapist

- Encourage all the members of the family to speak
- Take notes
- Ask questions
- Summarize what you have heard from all the members of the family
- Try to analyse the situation in a short report

2.1.2 Подготовка к практико-ориентированному заданию

Подготовьте устные высказывания по темам:

1. From the history of the Ural State Mining University.
2. Faculties and specialities of the University.
3. The layout of the Ural State Mining University.
4. Student's academic work.

Подготовьте письменные ответы на вопросы:

1. Where do you study?
2. What faculty do you study at?
3. How many faculties are there at the Ural State Mining University?
4. What year are you in?
5. What is your future speciality?
6. What specialities are there at your faculty?
7. When did you enter the University?

8. When was the Sverdlovsk Mining Institute founded?
9. When was it reorganized into the University?
10. In how many buildings is the Ural State Mining University housed?
11. In what building is your faculty housed?
12. Who is the dean of your faculty?
13. What books do you take from the library?
14. Where do you live?
15. Where do you usually have your meals?
16. How long does the course of studies for a bachelor's degree last?
17. How long do the students study for a Diplomat Engineer's course and a Magister's degree?
18. What subjects do you study this term?
19. What lectures and practical classes do you like to attend?
20. Where do the students have their practical work?
21. When do the students present their graduation papers for approval?
22. What graduates can enter the post-graduate courses?
23. What kind of sport do you like?
24. Where do you go in for sports?

2.1.3 Подготовка к опросу

Ответьте на вопросы на иностранном языке:

1. What specialities does the geological faculty train geologic engineers in?
2. What problems does Geology study?
3. What branches is Geology divided into?
4. What does Economic Geology deal with?
5. What does mineralogy investigate?
6. What does paleontology deal with?
7. What is the practical importance of Geology?
8. Where do graduates of the geological faculty of the Mining University work?
9. What is your future speciality?
10. What kind of work do geologists-prospectors conduct?
11. What do geologists explore during the early stages of geological exploration?
12. What work do geologists conduct while working in the field?
13. When do geologists start exploratory work?
14. What is the purpose of the exploratory work?
15. How is exploratory work conducted?
16. What contribution do geologists make to the development of the National Economy of our country?
17. What does hydrogeology deal with?
18. Where are ground waters used?
19. Where is thermal (hot) water used?
20. What must hydrogeologists do with ground waters which complicate construction work or mineral extraction?

2.2 Дополнительное чтение профессионально ориентированных текстов и выполнение заданий на проверку понимания прочитанного (по 2 текста на тему)

Text 1: A.M. Terpigorev (1873-1959)

Запомните слова и выражения, необходимые для понимания текста:

to defend graduation paper (thesis) - защищать дипломную работу (диссертацию)

to pass an entrance examination - сдать вступительный экзамен

to get a higher education - получить высшее образование

to do one's best (one's utmost, all one can, everything in one's power) - сделать все

возможное, не жалеть сил

to make contribution (to) - вносить вклад в (*науку, технику* и т.д.)

choose (chose, chosen) - *v* выбирать; **choice** - *n* выбор

collect - *v* собирать, коллекционировать

dangerous - *a* опасный

deposit - *n* месторождение, залежь; **bedded deposits** - пластовые месторождения

describe - *v* описывать, изображать; **description** - *n* описание; **descriptive** - *a* описательный

facility - *n* (*pl facilities*) средства; возможности; оборудование; устройства

fire damp - *n* рудничный газ, метан

harm - *n* вред; *v* вредить; **harmful** - *a* вредный

relate - *v* относиться, иметь отношение

safety - *n* безопасность; **mine safety** безопасность труда при горных работах; техника безопасности; **safety measures** меры безопасности; **safe** - *a* безопасный; надежный

seam - *n* пласт (*угля*); *syn bed, layer*; **flat seam** горизонтальный, пологопадающий пласт;

inclined seam наклонный пласт; **steep seam** крутопадающий пласт; **thick seam** мощный пласт;

thin seam тонкий пласт

state - *n* состояние; государство; штат; *a* государственный; *v* заявлять; констатировать; излагать

success - *v* успех; удача; **be a success** иметь успех; **successful** *a* успешный

Прочитайте и переведите текст, выполните упражнения на проверку понимания прочитанного:

Academician A.M. Terpigorev is a well-known mining engineer who successfully combined his practical experience with scientific research. He was born in 1873 in Tambov. In 1892 he finished school with honours¹ and decided to get a higher education. He chose the Mining Institute in St. Petersburg, passed all the entrance examinations successfully and became a student of the Mining Institute.

At the Institute he studied the full range of subjects² relating to metallurgy, mining and mining mechanics.

At that time students' specialization was based on descriptive courses and elementary practical training. One of the best lecturers was A. P. Karpinsky. His lectures on historical geology were very popular.

During his practical training Terpigorev visited mines and saw that the miners' work was very difficult. While he was working in the Donbas he collected material for his graduation paper which he soon defended. The Mining of flat seams in the Donbas was carefully studied and described in it.

In 1897 Terpigorev graduated from the Institute with a first-class diploma of a mining engineer.

His first job as a mining engineer was at the Sulim mines where he worked for more than three years first as Assistant Manager and later as Manager.

From 1900 till 1922 Terpigorev worked at the Yekaterinoslav Mining Institute (now the Mining Institute in Dnepropetrovsk).

In 1922 he accepted an offer to take charge of the mining chair at the Moscow Mining Academy and moved to Moscow. From 1930 he headed the chairs⁵ of Mining Transport and Mining of Bedded Deposits at the Moscow Mining Institute.

Academician Terpigorev took a particular interest in mine safety. As a result of his investigations a series of safety measures in gassy collieries was worked out. For some time he was working on the problem of fire damp, the most harmful and dangerous of all the gases in mines.

His two-volume work Coal Mining and Mine Transport Facilities is a full description of the state of mechanization and the economy of the Donbas. His other works are about mining transport facilities, mechanization of coal mining and mining machinery. He is one of the pioneers in scientific methods of coal gasification.

1. Укажите, какие предложения соответствуют содержанию текста. Подтвердите свои ответы фактами из текста.

1. After school Terpigorev decided to work in a mine.
2. Terpigorev collected material for his graduation paper which dealt with mining thick seams in the Donbas.
3. For more than three years Terpigorev worked at the Sulin mines.
4. In 1922 Terpigorev accepted an offer to take charge of the mining chair at the Moscow Mining Institute.
5. He investigated the problems of mine safety.
6. He was one of the first to work on the problem of gasification of coal.

2. Ответьте на следующие вопросы:

1. When and where was Terpigorev born?
2. What institute did he graduate from?
3. What material did he collect while he was working in the Donbas?
4. Where did Terpigorev work from 1900 till 1922?
5. At what institute did Terpigorev head the chair of Mining Bedded Deposits?
6. What did Terpigorev take a particular interest in?
7. What works by Terpigorev do you know?
8. What problems do Terpigorev's works deal with?
9. What was the result of his investigations on mine safety?

3. Переведите следующие сочетания слов.

- а) охрана труда в шахтах
 - б) подтверждать
 - в) добыча угля
 - г) эксплуатация месторождений
 - д) метан
 - е) принять предложение
 - ж) выполнить задачу, задание
 - з) горизонтальный пласт
 - и) собирать материал
1. поступить в институт
 2. решать важные проблемы
 3. выдающиеся исследователи
 4. успешно провести эксперименты
 5. выбрать профессию
 6. описательный курс
 7. происхождение железной руды
 8. начальник шахты
 9. мероприятия по охране труда

Text 2: A.P. Karpinsky (1847-1936)

Запомните слова и выражения, необходимые для понимания текста:

abroad - *adv* за рубежом

confirm - *v* подтверждать; утверждать

consider - *v* считать, полагать, рассматривать

contribute - *v* вносить вклад; **contribution** вклад

crust - *n* земная кора

detailed - *a* подробный, детальный

elect - *v* избирать, выбирать (*голосованием*); назначать (*на должность*)

embrace - *v* охватывать; обнимать

entire - *a* весь, целый; полный; *syn* **whole**

exist - *v* существовать, быть, жить

foreign - *a* иностранный

former - *a* прежний

investigate - *v* исследовать; изучать

prominent - *a* знаменитый, выдающийся, известный; *суп* **remarkable, outstanding**

regularity - *n* закономерность

significant - *a* значительный; **significance** - *n* значение, важность; **exhaust the significance** исчерпывать значение

society – *n* общество

staff - *n* персонал; личный состав; штат

various - *a* различный, разный, разнообразный

to advance the view - высказывать мнение (*точку зрения*)

to be interested in - быть заинтересованным (*чём-л.*), интересоваться

to take (an) interest in - заинтересоваться (*чём-л.*)

Прочитайте и переведите текст, выполните упражнения на проверку понимания прочитанного:

V.A. Obruchev, I.M. Gubkin, A.Y. Fersman, V.I. Vernadsky and A. P. Karpinsky were the prominent Russian scientists who laid the foundation¹ of the Russian school of geology and mining.

An entire epoch in the history of Russian geology is connected with Karpinsky's name. One of the greatest Russian geologists, he was a member and for some time President of the Academy of Sciences of the former USSR and a member of several Academies abroad. The Geological Society of London elected him a foreign member in 1901. His greatest contribution to geology was a new detailed geological map of the European part of Russia and the Urals.

For many years he headed the Russian Geological Committee the staff of which was made up of his pupils. He was one of those geologists who embraced the whole of geological science. He created the new stratigraphy of Russia. He studied the geological systems in various regions of the country and was the first to establish³ the regularity of the Earth's crust movement. His paleontological studies are of no less importance, especially those on palaeozoic ammonoids. He also took an interest in deposits of useful minerals and gave a classification of volcanic rocks. He advanced the view that petroleum deposits existed in Russian, which was confirmed later. He studied some ore and platinum deposits and may be justly considered⁵ the founder of practical geology of the Urals. He was the first Russian scientist who introduced microscope in the study of petrographic slides.

Karpinsky was a prominent scientist, an excellent man and citizen. He was one of the best lecturers at the Mining Institute in his time. He was also one of the greatest Russian scientists who later became the first elected President of the Academy of Sciences of the USSR. Students were attracted to him not only because he was a great scientist but also because of his charming personality and gentle manner.

Every geologist and every geology student knows very well Karpinsky's most significant work An Outline of the Physical and Geographical Conditions in European Russia in Past Geological Periods.

1. Укажите, какие предложения соответствуют содержанию текста. Подтвердите свои ответы фактами из текста.

1. Karpinsky was the first President of the Academy of Sciences.
2. He worked at the Mining Institute in St.Petersburg.
3. Karpinsky was a member of many Academies abroad.
4. Karpinsky made up a detailed map of the Asian part of our country.
5. He headed the Russian Geological Committee.
6. Karpinsky created a new branch of geology, namely stratigraphy.
7. He only tried to establish the regularity of the Earth's crust movement.
8. Karpinsky may be justly considered the founder of the practical geology of the Urals.

2. Ответьте на следующие вопросы:

1. What society elected Karpinsky a foreign member and when?
2. Did he head the Russian Geological Committee or was he a member of that Committee?

3. Did Karpinsky investigate various regions of the Russian territory?
4. Which of his works are the most remarkable?
5. What can you say about Karpinsky's investigations in petrology?

3. Переведите следующие сочетания слов.

- а) земная кора
- б) составить подробную карту
- в) замечательные работы
- г) выдающийся ученый
- д) залежи полезных ископаемых
- е) научное общество
- ж) избирать председателя (президента)
- з) заложить основы школы
- и) интересоваться геологией
- к) высказать точку зрения
- л) возглавлять комитет

Text 3: Sedimentary Rocks

Запомните слова и выражения, необходимые для понимания текста:

cause - *v* заставлять; вызывать; влиять; причинять; *n* причина, основание; дело; общее дело; *syn* **reason**

clay - *n* глина; глинозем

consolidate - *v* твердеть, затвердевать, уплотнять(ся); укреплять; *syn* **solidify**

crust - *n* кора; *геол.* земная кора

decay - *v* гнить, разлагаться; *n* выветривание (*пород*); распад, разложение

derive - *v* (from) происходить, вести свое происхождение (*от*); наследовать

destroy - *v* разрушать; уничтожать; **destructive** *a* разрушительный

dissolve *v* растворять

expose - *v* выходить (*на поверхность*); обнажаться; **exposure** - *n* обнажение

external - *a* внешний

extrusive - *a* эффузивный, излившийся (*о горной породе*)

force - *v* заставлять, принуждать; ускорять движение; *n* сила; усилие

glacier - *n* ледник, глетчер

grain - *n* зерно; **angular grains** - угловатые зерна (*минералов*); **grained** - *a* зернистый

gravel - *n* гравий, крупный песок

internal - *a* внутренний

intrusive - *a* интрузивный, плутонический

iron - *n* железо

layer - *n* пласт

like - *a* похожий, подобный; *syn* **similar**; *ant* **unlike**; *adv* подобно

lime - *n* известь; **limestone** - *n* известняк

loose - *a* несвязанный, свободный; рыхлый

make up - *v* составлять; *n* состав (*вещества*)

particle - *n* частица; включение

peat - *n* торф; торфяник

represent - *v* представлять собою; означать; быть представителем; **representative** - представитель; **representative** - *a* характерный, типичный

rock - *n* горная порода; **igneous** - изверженная порода; **sedimentary** - осадочная порода

sand - *n* песок

sandstone - *n* песчаник; **fine-grained (medium-grained, coarse-grained)** - мелкозернистый (среднезернистый, грубозернистый) песчаник

sediment - *n* отложение; осадочная порода; **sedimentary** - *a* осадочный; **sedimentation** - *n* образование осадочных пород

schist - *n* (*кристаллический*) сланец; **schistose** - *a* сланцеватый, слоистый
shale - *n* сланец, сланцевая глина, глинистый сланец; **clay** - глинистый сланец; **combustible ...**,
oil ... - горючий сланец
siltstone - *n* алевроит
stratification - *n* напластование, залегание
stratify - *v* напластовываться; отлагаться пластами; **stratified** *a* пластовый; *syn* **layered, bedded**
substance - *n* вещество, материал; сущность
thickness - *n* толщина, мощность
value - *n* ценность; важность; величина; значение; **valuable** - *a* ценный (*о руде*)
vary - *v* изменять(ся); отличать(ся); *syn* **differ, change (from)**; **variable** - *a* переменный;
непостоянный; **various** *a* различный; *syn* **different**

Прочитайте и переведите текст, выполните упражнения на проверку понимания прочитанного:

The rocks of the Earth's crust are divided into three main groups: sedimentary rocks, which consist of fragments or particles of pre-existing rocks; igneous rocks which have solidified from magma and metamorphic rocks. Metamorphic rocks have been derived from either igneous or sedimentary rocks.

Sedimentary rocks represent one of the three major groups of rocks that make up the crust of the Earth. Most sedimentary rocks have originated by sedimentation. They are layered or stratified. Thus, stratification is the most important characteristic of sediments and sedimentary rocks. It is necessary to note that the processes which lead to the formation of sedimentary rocks are going on around us.

Sediments are formed at or very near the surface of the Earth by the action of heat, water (rivers, glaciers, seas and lakes) and organisms.

It should be noted that 95 per cent of the Earth's crust is made up of igneous rocks and that only 5 per cent is sedimentary. In contrast, the amount of sedimentary rocks on the Earth's surface is three times that of igneous rocks.

Strictly speaking, sedimentary rocks form a very small proportion by volume of the rocks of the Earth's crust. On the contrary, about three quarters of the Earth's surface is occupied by sedimentary rocks. It means that most of sedimentary rocks are formed by sediments, accumulations of solid material on the Earth's surface.

The thickness of the layers of sedimentary rocks can vary greatly from place to place. They can be formed by the mechanical action of water, wind, frost and organic decay. Such sediments as gravel, sand and clay can be transformed into conglomerates, sandstones and clay schists as a result of the accumulation of materials achieved by the destructive mechanical action of water and wind.

Mechanical sediments can be unconsolidated and consolidated. For example, gravel, sand and clay form the group of unconsolidated mechanical sediments, because they consist of loose uncemented particles (grains).

On the Earth's surface we also find consolidated rocks, which are very similar to the loose sediments whose particles are firmly cemented to one another by some substance. The usual cementing substances are sand, clay, calcium carbonate and others. Thus sandstones are consolidated rocks composed of round or angular sand grains, more or less firmly consolidated. Like sand, sandstones can be divided into fine-grained, medium-grained and coarse-grained.

On the other hand, chemical sediments are the result of deposits or accumulations of substances achieved by the destructive chemical action of water. The minerals such as rock salt, gypsum and others are formed through sedimentation of mineral substances that are dissolved in water.

Sediments can also be formed by the decay of the remains of organisms, by the accumulation of plant relics.¹ They are called organic sediments. Limestones, peat, coal, mineral oil and other sediments may serve as an example of organic sediments.

The most principal kinds of sedimentary rocks are conglomerate, sandstone, siltstone, shale, limestone and dolomite. Many other kinds with large practical value include common salt, gypsum, phosphate, iron oxide and coal.

As is known, water, wind and organisms are called external forces, because their action depends on the energy which our planet receives from the Sun.

1). Укажите, какие предложения соответствуют содержанию текста.

Подтвердите свои ответы фактами из текста.

1. The rocks of the Earth's crust are divided into two main groups.
2. Igneous rocks are composed of particles of pre-existing rocks.
3. Sedimentary rocks are stratified.
4. Sediments are formed by the action of glaciers.
5. Igneous rocks make up 75 per cent of exposed rocks.
6. Conglomerates are formed as a result of the accumulation of materials caused by the destructive mechanical action of water.
7. Sandstones are consolidated rocks.
8. Clays are unconsolidated mechanical sediments.
9. Chemical sediments are formed by the destructive chemical action of water.
10. Peat and coal are the organic sediments which are of great practical value.
11. Clay schist was formed at the beginning of the sedimentation period and clay was formed later.

2). Ответьте на вопросы:

1. What main groups of rocks do you know?
2. Do sedimentary rocks consist of particles of pre-existing rocks?
3. How were igneous rocks formed?
4. Do you know how sedimentary rocks have originated?
5. What is the most important characteristic feature of sediments?
6. Do sedimentary rocks account for 10 per cent of the Earth's crust?
7. Is gravel consolidated mechanical sediment? And what about sand and clay?
8. What are cementing substances? Can calcium carbonate be used as a cementing substance?
9. Are there only fine-grained sandstones?
10. What can you say about chemical sediments?
11. Can you give an example of organic sediments? How are they formed?

3) Найдите в правой колонке английские эквиваленты следующих слов и сочетаний слов.

- | | |
|-------------------------|--------------------------------|
| 1. земная кора | а) sandstone |
| 2. растворяться в воде | б) fine-grained sand |
| 3. песчаник | в) the Earth's crust |
| 4. уплотненные осадки | г) exposed rocks |
| 5. изверженные породы | д) to dissolve in water |
| 6. мелкозернистый песок | е) like gypsum |
| 7. затвердевать | ж) consolidated sediments |
| 8. подобно гипсу | з) igneous rocks |
| 9. обнаженные породы | и) to solidify, to consolidate |

б) Найдите в правой колонке русские эквиваленты следующих сочетаний слов.

- | | |
|------------------------------------|-----------------------------|
| 1. coarse-grained sand | а) разрушительная сила воды |
| 2. siltstone and shale | б) пластовые месторождения |
| 3. the destructive action of water | в) доледниковый период |

- | | | |
|----|--------------------------|---|
| 4. | existing rocks | г) крупнозернистый (грубо- зернистый) песок |
| 5. | chemical decay | д) частицы вещества |
| 6. | sedimentary rocks | е) алевроит и сланец |
| 7. | stratified deposits | ж) существующие породы |
| 8. | pre-glacial period | з) осадочные породы |
| 9. | particles of a substance | и) химический распад |

Text 4: Weathering of Rocks

Запомните слова и выражения, необходимые для понимания текста:

contain - *v* содержать (*в себе*), вмещать

crack - *n* трещина; щель; *v* давать трещину; трескаться, раскалываться

contract - *v* сжиматься; сокращаться

dust - *n* пыль

expand - *v* расширяться; увеличивать(ся) в объеме; **expansion** *n* расширение; *ant* **contract**

fissure - *n* трещина (*в породе, угле*); расщелина; щель

fracture - *n* трещина; излом; разрыв; *v* ломать(ся); раздроблять (*породу*)

freeze - *v* замерзать; замораживать; застывать

gradual - *a* постепенный; **gradually** *adv* постепенно

hard - *a* твердый, жесткий; *ant* **soft**; тяжелый (*о работе*); *adv* сильно, упорно; **hardly** *adv* едва, с трудом

hole - *n* отверстие; скважина; шпур; шурф

influence - *n* влияние; *v* (**on, upon**) влиять (*не что-л.*)

lateral - *a* боковой

occur - *v* залегать; случаться; происходить; *syn* **take place, happen; occurrence** - *n* залегание;

mode of occurrence - условия залегания

penetrate - *v* проникать (*внутрь*), проходить через (*что-л.*)

phenomenon - *n* явление; *pl* **phenomena**

pressure - *n* давление; **lateral pressure** боковое (*горизонтальное*) давление; **rock pressure** горное давление, давление породы

rate - *n* степень, темп; скорость, норма; производительность; сорт; *syn* **speed, velocity**

refer - *v* (to) ссылаться (*на что-л.*); относиться (*к периоду, классу*)

resist - *v* сопротивляться; противостоять; противодействовать; **resistance** - *n* сопротивление;

resistant - *a* стойкий; прочный; сопротивляющийся

size - *n* размер; величина; класс (*угля*)

solution - *n* раствор; **soluble** - *a* растворимый; **solvent** - растворитель; *a* растворяющий

succession - *n* последовательность, непрерывный ряд; **in succession** последовательно

undergo (*underwent, undergone*) - *v* испытывать (*что-л.*), подвергаться (*чему-л.*)

uniform - *a* однородный; одинаковый

weathering - *n* выветривание; эрозия (*воздействию, влиянию и т.д.*)

to be subjected to подвергаться

Прочитайте и переведите текст, выполните упражнения на проверку понимания прочитанного:

All rocks which are exposed on the Earth's surface (high mountain peaks, deserts) are decomposed to a certain degree. The process of rock disintegration by the direct influence of local atmospheric conditions on the Earth's surface is called weathering. This phenomenon is often referred to in geology because weathering is an active process. It takes place in the upper layers of the Earth's crust.

The main cause of physical weathering is the change in temperature that takes place with the succession of day and night. This phenomenon can best be observed in the deserts and high mountains where the changes in temperature are common.

During the day under the influence of heat, rocks expand whereas at night they begin to contract. As rocks are generally composed of different minerals, their expansion and contraction do not occur uniformly. As a result of this rocks crack. At the beginning these cracks or fissures are hardly noticeable but gradually they become wider and deeper until the whole surface of rock is finally transformed into gravel, sand or dust.

In the regions of a moderate or cold climate, where the temperature in winter goes down to below 0 (zero), the decomposition of rocks is greatly facilitated by the action of water. When water freezes it increases in volume and develops enormous lateral pressure. Under the action of water, rocks decompose to pieces of varied forms and sizes.

The decomposition of rocks under the direct influence of heat and cold is called physical weathering.

Rocks are subjected not only to physical decomposition but also to chemical weathering, i.e. to the action of chemical agents, such as water, carbon dioxide and oxygen. In a general way, chemical weathering is an acid attack on the rocks of the Earth's crust, in particular an attack on the most abundant minerals — quartz (sand) and aluminosilicates (clays). Only few minerals and rocks are resistant to the action of natural waters. The solvent action of water is stronger when it contains carbon dioxide. Water causes more complex and varied changes. With the participation of oxygen and carbon dioxide up to 90 per cent of rocks is transformed into soluble minerals, which are carried away by the waters.

Organisms and plants also take part in the disintegration of rocks. Certain marine organisms accelerate the destruction of rocks by making holes in them to live in. The action of plants can often be even more destructive. Their roots penetrate into the fissures of rocks and develop the lateral pressure which fractures and destroys rocks.

1. Укажите, какие предложения соответствуют содержанию текста.

Подтвердите свои ответы фактами из текста.

1. The process of sedimentation is called weathering.
2. The change in temperature causes physical weathering.
3. As a rule during the night rocks expand.
4. When freezing water decreases in volume and develops enormous lateral pressure.
5. The decomposition of rocks is due to the influence of heat and cold.
6. As a rule water contains dissolved mineral substances.
7. The solvent action of water is stronger when it does not contain carbon dioxide.
8. It should be noticed that the action of organisms and plants is destructive.
9. Certain marine organisms accelerate the destruction of rocks.

2. Ответьте на следующие вопросы:

1. What process is called weathering?
2. What process is called physical weathering?
3. Where can the phenomenon of physical weathering be best observed?
4. What process is called chemical weathering?
5. What substances can act as solvents?
6. Are all minerals and rocks resistant to the action of natural waters or only few minerals and rocks can resist the action of water?
7. How do organisms act on the destruction of rocks?

3. а) Найдите в правой колонке русские эквиваленты следующих слов и сочетаний слов:

1. the Earth's surface
2. to be composed of different minerals
3. the expansion of rocks
4. changes in temperature

5. under the influence of heat
6. weathering
7. destructive forces
8. a great number of fractures
9. to penetrate into fissures
- а) под влиянием тепла
- б) разрушительные силы
- в) выветривание
- г) большое количество трещин
- д) состоять из различных минералов
- е) расширение пород
- ж) проникать в трещины
- з) изменения температуры
- и) поверхность земли

б) Найдите в правой колонке английские эквиваленты следующих слов и сочетаний слов:

1. увеличиваться в объеме
2. развивать боковое давление
3. способствовать разрушению пород
4. подвергаться гниению
5. растворять вещества
6. сопротивляться (чему-л.)
7. некоторые органические вещества
8. ускорять процесс выветривания
9. куски породы различных размеров
- а) to facilitate the decomposition of rocks
- б) to increase in volume
- в) to resist (smth)
- г) rock pieces of varied (different) sizes
- д) to accelerate the process of weathering
- е) to be subjected to decay
- ж) to dissolve substances
- з) to develop lateral pressure
- и) certain organic substances

Text 5: Fossil Fuels

Запомните слова и выражения, необходимые для понимания текста:

accumulate - *v* накапливать; скопляться

ancient - *a* древний, старинный; *ant* **modern**

associate - *v* связывать, соединять, ассоциироваться; *syn* **connect, link**

burn (burnt) - *v* сжигать; гореть; жечь

charcoal - *n* древесный уголь

convenient - *a* удобный, подходящий

crude - *a* сырой, неочищенный

dig (dug) - *v* добывать; копать; **digger** - *n* угольный экскаватор; землеройная машина

divide - *v* делить; (from) отделять; разделять

evidence - *n* доказательство; очевидность; признак(и)

fossil - *a* окаменелый, ископаемый; *n* ископаемое (*органического происхождения*); окаменелость

heat - *v* нагревать; *n* теплота

liquid - *a* жидкий; *n* жидкость; *ant* **solid**

manufacture - *в* изготавливать, производить; *суп* **produce**

mudstone - *п* аргиллит

purpose - *п* цель; намерение; *суп* **aim, goal**

shale - *п* глинистый сланец

the former ... the latter - первый (*из вышеупомянутых*) последний (*из двух названных*)

Прочитайте и переведите текст, выполните упражнения на проверку понимания прочитанного:

The chief sources of energy available to man today are oil, natural gas, coal, water power and atomic energy. Coal, gas and oil represent energy that has been concentrated by the decay of organic materials (plants and animals) accumulated in the geologic past. These fuels-are often referred to as fossil fuels.

The word fossil (derived from the Latin fodere "to dig up") originally referred to anything that was dug from the ground, particularly a mineral. Today the term fossil generally means any direct evidence of past life, for example, the footprints of ancient animals. Fossils are usually found in sedimentary rocks, although sometimes they may be found in igneous and metamorphic rocks as well. They are most abundant in mudstone, shale and limestone, but fossils are also found in sandstone, dolomite and conglomerate.

Most fuels are carbon-containing substances that are burned in air. In burning fuels give off heat which is used for different purposes.

Fuels may be solid, liquid and gaseous. Solid fuels may be divided into two main groups, natural and manufactured. The former category includes coal, wood, peat and other plant products. The latter category includes coke and charcoal obtained by heating coal in the absence of air.

Liquid fuels are derived almost from petroleum. In general, natural petroleum, or crude oil, as it is widely known, is the basis of practically all industrial fuels. Petroleum is a mixture of hundreds of different hydrocarbons — compounds composed of hydrogen and carbon — together with the small amount of other elements such as sulphur, oxygen and nitrogen. Petroleum is usually associated with water and natural gas. It is found in porous sedimentary rocks where the geological formation allowed the oil to collect from a wide area. Petroleum is one of the most efficient fuels and raw materials.

Of gaseous fuels the most important are those derived from natural gas, chiefly methane or petroleum. Using gaseous fuels makes it possible to obtain high thermal efficiency, ease of distribution and control. Gas is the most economical and convenient type of fuels. Today gas is widely utilized in the home and as a raw material for producing synthetics.

Scientists consider that a most promising source of natural resources may be the floor of the sea, a subject which now has become an important field of research.

Generally speaking, all types of fossil fuels described in the text are of great economic importance as they represent the sources of energy the man uses today.

1. Укажите, какие предложения соответствуют содержанию текста. Подтвердите свои ответы фактами из текста.

1. Coal, water power and atomic energy are the only sources of energy available to man today.

2. Coal, wood and peat represent natural group of solid fuels.

3. As a rule fossil fuels are found in sedimentary rocks.

4. Crude oil is widely used for producing solid fuels.

5. Petroleum can be found in porous sedimentary rocks.

6. Gas is used to produce synthetic materials.

7. Not all types of fossil fuels burn.

2. Ответьте на следующие вопросы:

1. What fuels are often referred to as fossil fuels?

2. What does the word fossil mean?

3. What rocks are most abundant hi fossil fuels?

4. What types of fossil fuels do you know?
5. Is coke a natural or manufactured solid fuel? And what can you say about coal and peat?
6. How are coke and charcoal produced?
7. What rocks is petroleum usually associated with?
8. What are the advantages of gaseous fuels?

3. а) *Найдите в правой колонке русские эквиваленты следующих слов сочетаний*

слов.

- | | |
|---|--|
| 1. fossil fuel | а) дерево и торф |
| 2. raw material | б) небольшое количество аргиллита |
| 3. crude oil | в) органическое топливо |
| 4. the chief sources of energy | г) сланец и известняк |
| 5. to refer to | д) сырье |
| 6. any direct or indirect evidence of the deposit | е) материалы, содержащие углерод |
| 7. shale and limestone | ж) главные источники энергии |
| 8. carbon-containing materials | з) любые прямые или косвенные признаки месторождения |
| 9. wood and peat | и) сырая (неочищенная) нефть |
| 10. the small amount of mudstone | к) относиться к (чему-л.); ссылаться на (что-л.) |

б) *Найдите в правой колонке английские эквиваленты следующих слов и сочетаний слов.*

- | | |
|--------------------------------|---------------------------------|
| 1. древесный уголь и кокс | а) to collect data |
| 2. жидкое топливо | б) charcoal and coke |
| 3. накапливать | в) to be composed of limestones |
| 4. собирать данные | г) liquid fuel |
| 5. происходить от | д) to accumulate |
| 6. получать хорошие результаты | е) to derive from |
| 7. богатый горючими сланцами | ж) to obtain good results |
| 8. состоять из известняков | з) abundant in oil shales |

Text 6: Coal and Its Classification

Запомните слова и выражения, необходимые для понимания текста:

bench - *n* слой, пачка (*пласта*)

blend - *v* смешивать(ся); вклинивать(ся)

combustion - *n* горение, сгорание; **spontaneous combustion** самовоспламенение, самовозгорание

continuity - *n* непрерывность, неразрывность

domestic - *a* внутренний; отечественный

estimate - *v* оценивать; *n* оценка; смета

fault - *n* разлом, сдвиг (*породы*); сброс; **faulting** *n* образование разрывов или сбросов

fold - *n* изгиб, складка, флексура; **folding** - *n* складчатость, смешение (*пласта*) без разрыва

inflare - *v* воспламеняться; загорать(ся); **inflammable** - *a* воспламеняющийся, горючий, огнеопасный; **flame** - *n* пламя

intermediate - *a* промежуточный; вспомогательный

liable - *a* (to) подверженный; подлежащий (*чему-л.*)

luster - *n* блеск (*угля, металла*); **lustrous** - *a* блестящий

matter - *n* вещество; материя

moisture - *n* влажность, сырость; влага

parting - *n* прослоек

plane - *n* плоскость; **bedding plane** плоскость напластования

rank - *n* класс, тип; **coal rank** группа угля, тип угля

regular - *a* правильный; непрерывный; *ant* **irregular** неправильный; неравномерный; **regularity** *n* непрерывность; правильность

similar - *a* похожий, сходный; подобный; *syn* **alike, the same as**

smelt - *v* плавить (*руду*); выплавлять (*металл*)

store - *v* запасать, хранить на складе; вмещать

strata - *n pl om stratum* пласты породы; свита (*пластов*); формация, напластования породы; *syn* **measures**

thickness - *n* мощность (*пласта, жилы*)

uniform - *a* однородный; равномерный; **uniformity** *n* однородность; единообразие

utilize - *v* использовать; *syn* **use, apply, employ**

volatile - *a* летучий, быстро испаряющийся

Прочитайте и переведите текст, выполните упражнения на проверку понимания прочитанного:

Coal is the product of vegetable matter that has been formed by the action of decay, weathering, the effects of pressure, temperature and time millions of years ago.

Although coal is not a true mineral, its formation processes are similar to those of sedimentary rocks.

Structurally coal beds are geological strata characterized by the same irregularities in thickness, uniformity and continuity as other strata of sedimentary origin. Coal beds may consist of essentially uniform continuous strata or like other sedimentary deposits may be made up of different bands or benches of varying thickness.

You can see a seam limited by two more or less parallel planes, a shape which is typical of sedimentary rocks. The benches may be separated by thin layers, of clay, shale, pyrite or other mineral matter, commonly called partings. Like other sedimentary rocks coal beds may be structurally disturbed by folding and faulting.

According to the amount of carbon coals are classified into: brown coals, bituminous coals and anthracite. Brown coals are in their turn subdivided into lignite and common brown coal. Although carbon is the most important element in coal, as many as 72 elements have been found in some coal deposits, including lithium, chromium, cobalt, copper, nickel, tungsten and others.

Lignite is intermediate in properties between peat and bituminous coal, containing when dry about 60 to 75 per cent of carbon and a variable proportion of ash. Lignite is a low-rank brown-to-black coal containing 30 to 40 per cent of moisture. Developing heat it gives from 2,500 to 4,500 calories. It is easily inflammable but burns with a smoky flame. Lignite is liable to spontaneous combustion. It has been estimated that about 50 per cent of the world's total coal reserves are lignitic.

Brown coal is harder than lignite, containing from 60 to 65 per cent of carbon and developing greater heat than lignite (4,000-7,000 calories). It is very combustible and gives a brown powder. Bituminous coal is the most abundant variety, varying from medium to high rank. It is a soft, black, usually banded coal. It gives a black powder and contains 75 to 90 per cent of carbon. It weathers only slightly and may be kept in open piles with little danger of spontaneous combustion if properly stored. Medium-to-low volatile bituminous coals may be of coking quality. Coal is used intensively in blast furnaces for smelting iron ore. There are non-coking varieties of coal.

As for the thickness, the beds of this kind of coal are not very thick (1-1.5 meters). The great quantities of bituminous coal are found in the Russian Federation.

Anthracite or "hard" coal has a brilliant lustre containing more than 90 per cent of carbon and low percentage of volatile matter. It is used primarily as a domestic fuel, although it can sometimes be blended with bituminous grades of coal to produce a mixture with improved coking qualities. The largest beds of anthracite are found in Russia, the USA and Great Britain.

Coal is still of great importance for the development of modern industry. It may be used for domestic and industrial purposes. Being the main source of coke, coal is widely used in the iron and steel industry. Lignite, for example either in the raw state or in briquetted form, is a source of industrial carbon and industrial gases.

There is a strong tendency now for increased research into new technologies to utilize coal. No doubt, coal will be used as a raw material for the chemical industry and petrochemical processes. All

these processes involve coal conversion which include gasification designed to produce synthetic gas from coal as the basis for hydrogen manufacture, liquefaction (разжижение) for making liquid fuel from coal and other processes.

1. Укажите, какие предложения соответствуют содержанию текста.

Подтвердите свои ответы фактами из текста.

1. Anthracite coals may be divided into lignite and common brown coal.
2. Coals are ranked according to the percentage of carbon they contain.
3. Peat, with the least amount of carbon is the lowest rank, then comes lignite or brown coal.
4. Brown coal is hard and it is not liable to spontaneous combustion.
5. Bituminous coal weathers rapidly and one cannot keep it in open piles.
6. Being intensively used in the iron and steel industry bituminous coal varies from medium to high rank.
7. Anthracite or hard coal, the highest in percentage of carbon, can be blended with bituminous grades of coal.

2. Ответьте на следующие вопросы:

1. What is the classification of coal based on?
2. Is carbon the only element in coal? (Prove it.)
3. Is lignite intermediate in properties between peat and bituminous coal?
4. What heat value does lignite develop when burnt?
5. What coals are liable to spontaneous combustion?
6. What is the difference between lignite and brown coal?
7. Is bituminous coal high- or low-volatile?
8. Does anthracite contain 90 per cent of carbon?
9. Where are the largest deposits of anthracite found? And what can you say about bituminous coal?
10. What do you know about the utilization of coal?

3. а) Найдите в правой колонке русские эквиваленты следующих слов и сочетаний слов:

- | | |
|----------------------------------|--|
| 1. spontaneous combustion | а) легковоспламеняющийся газ |
| 2. moisture and ash content | б) высокосортный уголь |
| 3. the most abundant variety | в) плавить железную руду |
| 4. in its turn | г) самовозгорание |
| 5. the amount of volatile matter | д) содержание влаги и золы |
| 6. easily inflammable gas | е) дымное пламя |
| 7. brilliant lustre | ж) наиболее широко распространенные угли |
| 8. to smelt iron ore | з) яркий блеск |
| 9. high-rank coal | и) в свою очередь |
| 10. a smoky flame | к) количество летучих веществ |

б) Найдите в правой колонке английские эквиваленты следующих слов и сочетаний слов:

- | | |
|---------------------------------|------------------------------|
| 1. тип угля | а) heat value |
| 2. некоксующийся уголь | б) amount of carbon |
| 3. доменная печь | в) coal rank |
| 4. содержание углерода | г) to store coal |
| 5. смешиваться с другими углями | д) to weather rapidly |
| 6. улучшенного качества | е) non-coking coal |
| 7. складировать уголь | ж) blast furnace |
| 8. теплотворная способность | з) of improved quality |
| 9. быстро выветриваться | и) to blend with other coals |

Text 7: General Information on Mining

Запомните слова и выражения, необходимые для понимания текста:

access - *n* доступ

affect - *v* воздействовать (*на что-л.*); влиять; *syn* **influence**

barren - *a* непродуктивный; пустой (*о породе*)

chute - *n* скат, спуск; углеспускная выработка; жёлоб

compare - *v* (with) сравнивать, проводить параллель

contribute - *v* способствовать, содействовать; делать вклад (*в науку*); **make a (one's) ~ to**

smth. сделать вклад во что-л.

cross-section - *n* поперечное сечение, поперечный разрез, профиль

develop - *v* разрабатывать (*месторождение*); развивать (*добычу*); производить подготовительные работы; **development** - *n* подготовительные работы; развитие добычи; развитие

drift - *n* штрек, горизонтальная выработка

ensure - *v* обеспечивать, гарантировать; *syn* **guarantee**

face - *n* забой; лава

floor - *л* почва горной выработки, почва пласта (жилы); **quarry** ~ подошва карьера; пол, настил

govern - *v* править, управлять; руководить; определять, обуславливать

inclination - *n* уклон, скат, наклон (*пластов*); наклонение; **seam** ~ падение (*пласта*); наклон (*пласта*)

incline - *n* уклон, бремсберг, скат; наклонный ствол; **gravity** ~ бремсберг

inclined - *a* наклонный; **flatly** ~ слабо наклонный; **gently** ~ наклонного падения; **medium** ~ умеренно наклонный (*о пластах*); **steeply** ~ крутопадающий

level - *n* этаж, горизонт, горизонтальная горная выработка; штольня; уровень (*инструмент*); нивелир; ватерпас; горизонтальная поверхность

recover - *v* извлекать (*целики*); выбирать, очищать; добывать (*уголь и т.п.*); восстанавливать

remove - *v* удалять; убирать; устранять; перемещать; **removal** - *n* вскрыша; выемка; уборка (*породы*); извлечение (*крепи*); перемещение; **overburden** - удаление вскрыши

rib - *n* ребро; выступ; узкий целик, предохранительный целик; грудь забоя

roof - *n* крыша; кровля выработки; кровля пласта (*или жилы*); перекрытие; ~ **support** - крепление кровли

shaft - *n* шахтный ствол; **auxiliary** ~ вспомогательный ствол; **hoisting** ~ подъемный ствол; главный шахтный ствол

tabular - *a* пластовый (*о месторождении*); пластообразный; плоский; линзообразный; *syn* **bedded, layered**

waste - *n* пустая порода; отходы; *syn* **barren rock**

well - *n* буровая скважина; колодец, источник; водоем; зумф

capital investment - капитальные вложения

gate road - промежуточный штрек

in bulk - навалом, в виде крупных кусков

metal-bearing - содержащий металл

production face/working - очистной забой

productive mining - эксплуатационные работы

in view of - ввиду чего-л., принимая во внимание что-л.

with a view to - с целью

Прочитайте и переведите текст, выполните упражнения на проверку понимания прочитанного:

As has been said, mining refers to actual ore extraction. Broadly speaking, mining is the industrial process of removing a mineral-bearing substance from the place of its natural occurrence in the Earth's crust. The term "mining" includes the recovery of oil and gas from wells; metal, non-metallic minerals, coal, peat, oil shale and other hydrocarbons from the earth. In other words, the work done to extract mineral, or to prepare for its extraction is called mining.

The tendency in mining has been towards the increased use of mining machinery so that modern mines are characterized by tremendous capacities. This has contributed to: 1) improving working conditions and raising labour productivity; 2) the exploitation of lower-grade metal-bearing substances and 3) the building of mines of great dimensions.

Mining can be done either as a surface operation (quarries, opencasts or open pits) or by an underground method. The mode of occurrence of the sought-for metallic substance governs to a large degree the type of mining that is practised. The problem of depth also affects the mining method. If the rock containing the metallic substance is at a shallow site and is massive, it may be economically excavated by a pit or quarry-like opening on the surface. If the metal-bearing mass is tabular, as a bed or vein, and goes to a great distance beneath the surface, then it will be worked by some method of underground mining.

Working or exploiting the deposit means the extraction of mineral. With this point in view a number of underground workings is driven in barren (waste) rock and in mineral. Mine workings vary in shape, dimensions, location and function.

Depending on their function mine workings are described as exploratory, if they are driven with a view to finding or proving mineral, and as productive if they are used for the immediate extraction of useful mineral. Productive mining can be divided into capital investment work, development work, and face or production work. Investment work aims at ensuring access to the deposit from the surface. Development work prepares for the face work, and mineral is extracted (or produced) in bulk.

The rock surfaces at the sides of workings are called the sides, or in coal, the ribs. The surface above the workings is the roof in coal mining while in metal mining it is called the back. The surface below is called the floor.

The factors such as function, direct access to the surface, driving in mineral or in barren rock can be used for classifying mine workings:

I. Underground workings:

a) Long or deep by comparison with their cross-section may be: 1) vertical (shaft, blind pit); 2) sloping (slopes, sloping drifts, inclines); 3) horizontal (drifts, levels, drives, gate roads, adits, crosscuts).

b) Large openings having cross dimensions comparable with their length.

c) Production faces, whose dimensions depend on the thickness of the deposit being worked, and on the method of mining it.

1. Укажите, какие предложения соответствуют содержанию текста. Подтвердите свои ответы фактами из текста.

1. As a rule, the term "mining" includes the recovery of oil and gas from wells as well as coal, iron ores and other useful minerals from the earth.

2. The increased use of mining machinery has greatly contributed to raising labour productivity and improving working conditions.

3. It is quite obvious that the problem of depth is not always taken into consideration in choosing the mining method.

4. Productive workings are usually used for the immediate extraction of useful mineral.

5. Underground workings are driven in barren rock or in mineral.

6. A shaft is a vertical underground working which is long and deep in comparison with its cross-section.

7. The surface above the mine working is usually called the floor.

8. The rock surfaces at the sides of mine workings are called the ribs.

2. Ответьте на следующие вопросы:

1. What is mining?
2. What has contributed to the better working conditions of the miners?
3. What factors influence the choice of the mining method?
4. In what case is useful mineral worked by open pits?
5. Are exploratory workings driven with a view to finding and proving mineral or are they driven for immediate extraction of mineral?
6. What is the difference between development and production work?
7. What main factors are used for classifying mine workings?
8. What do the dimensions of production faces depend on?

3. а) Найдите в правой колонке русские эквиваленты следующих слов и сочетаний слов:

1. direct access to the surface
 2. open-cast mining
 3. tabular (or bedded) deposits
 4. oil well
 5. underground workings
 6. cross-section of a working
 7. production face
 8. the roof of the mine working
 9. to drive mine workings in barren rock
 10. to affect the mining method
- а) нефтяная скважина
б) проходить горные выработки по пустой породе
в) влиять на метод разработки
г) прямой доступ к поверхности
д) пластовые месторождения
е) открытая разработка
ж) поперечное сечение выработки
з) подземные выработки
и) очистной забой
к) кровля горной выработки

б) Найдите в правой колонке английские эквиваленты следующих слов сочетаний слов:

1. способствовать чему-л.
 2. размер ствола
 3. извлекать, добывать (уголь)
 4. штреки и квершлагги
 5. пустая порода
 6. вообще говоря
 7. удалять, перемещать (крепь, вскрышу и др.)
 8. с целью ...
 9. подготовительные работы
 10. мощность пласта
- а) thickness of a seam
б) shaft dimension
в) with a view to
г) to contribute to smth.
д) development work
е) to remove (timber, overburden, etc.)
ж) drifts (gate roads) and crosscuts
з) generally speaking

- и) to recover (coal)
к) waste (barren) rock

Text 8: Methods of Working Bedded Deposits Underground

Запомните слова и выражения, необходимые для понимания текста:

advantage - *n* преимущество; превосходство; выгода; польза; **advantageous** - *a* выгодный; благоприятный, полезный; **to take advantage of smth** воспользоваться чём-л.

caving - *n* обрушение (*кровли*); разработка с обрушением

deliver - *v* доставлять, подавать; питать; нагнетать; произносить (*речь*); читать (*лекцию*)

entry - *n* штрек; выработка горизонтальная; *pl* подготовительные выработки; нарезные выработки; штреки

giant - *n* гидромонитор

gravity - *n* сила тяжести; вес, тяжесть; **by** ~ самотеком, под действием собственного веса

haul - *v* доставлять; откатывать; подкатывать; перевозить; **haulage** - *n* откатка; доставка; транспортировка (*по горизонтали*)

longwall - *n* лава; выемка лавами; сплошной забой, сплошная или столбовая система разработки; *syn* **continuous mining**; ~ **advancing on the strike** выемка лавами прямым ходом по простиранию; сплошная система разработки по простиранию; ~ **advancing to the rise** сплошная система разработки с выемкой по восстанию; ~ **to the dip** сплошная система разработки с выемкой по падению; ~ **retreating** выемка лавами обратным ходом; столбовая система разработки лавами

lose (lost) - *v* терять; **loss** - *n* потеря, убыток

pillar - *n* целик; столб; **shaft** ~ околоствольный целик; ~ **method** столбовая система разработки; ~ **mining** выемка целиков

predominate - *v* преобладать, превалировать; превосходить; господствовать, доминировать

protect - *v* охранять, защищать

reach - *v* простираться, доходить до; добиваться, достигать

satisfy - *v* удовлетворять(ся)

shield - *n* щит; ~ **method** щитовой метод проходки, щитовой способ

room - *n* камера; очистная камера; **room-and-pillar method** камерно-столбовая система разработки

stowing - *n* закладка (*выработанного пространства*)

method of working система разработки

the sequence of working the seams - последовательность отработки пластов

Прочитайте и переведите текст, выполните упражнения на проверку понимания прочитанного:

The method of working (or method of mining) includes a definite sequence and organization of development work of a deposit, its openings and its face work in certain geological conditions. It depends on the mining plan and machines and develops with their improvements. A rational method of working should satisfy the following requirements in any particular conditions: 1) safety of the man; 2) maximum output of mineral; 3) minimum development work (per 1,000 tons output); 4) minimum production cost and 5) minimum losses of mineral.

Notwithstanding the considerable number of mining methods in existence, they can be reduced to the following main types: 1. Methods of working with long faces (continuous mining); 2. Methods of working with short faces (room-and-pillar). The characteristic feature of the continuous mining is the absence of any development openings made in advance of production faces. The main advantage of long continuous faces is that they yield more mineral. Besides, they allow the maximum use of combines (shearers), cutting machines, powered supports and conveyers. The longwall method permits an almost 100 per cent recovery of mineral instead of 50 to 80 per cent obtainable in room-and-pillar methods.

The basic principle of room-and-pillar method is that rooms from 4 to 12 meters wide (usually 6-7) are driven from the entries, each room is separated from each other by a rib pillar. Rib pillars are recovered or robbed after the rooms are excavated. The main disadvantage of shortwall work is a considerable loss of mineral and the difficulty of ventilation. In working bedded deposits methods of mining mentioned above may be used either with stowing or with caving.

In Russia, Germany (the Ruhr coal-field), France and Belgium nearly all the faces are now long ones. In Britain longwall faces predominate.

The USA, Canada, Australia and to some extent India are developing shortwall faces and creating the machines for them. In these countries shortwall faces are widely used.

In Russia the thick seams are taken out to full thickness up to 4.5 m thick if they are steep, and up to 3.5 m thick if they are gently sloping or inclined. In the Kuznetsk coal-field long faces are worked to the dip with ashield protection, using a method proposed by N.Chinakal. In shield mining coal is delivered to the lower working by gravity so that additional haulage is not required.

It should also be noted that in Russia hydraulic mining is widely used as it is one of the most economic and advantageous methods of coal getting. New hydraulic mines are coming into use in a number of coal-fields. Hydraulic mining is developing in other countries as well.

The aim of hydraulic mining is to remove coal by the monitors (or giants) which win coal and transport it hydraulically from the place of work right to the surface. It is quite obvious that the choice of the method of mining will primarily depend on the depth and the shape and the general type of the deposit.

1. Укажите, какие предложения соответствуют содержанию текста.

Подтвердите свои ответы фактами из текста.

1. A definite sequence and organization of development work is called mining.
2. Mining methods in existence can be reduced to the two main types.
3. The depth and the shape of the deposit influence the choice of the method of working.
4. As is known, in Belgium all the faces are short now, in Great Britain they amount to 84 per cent.
5. In Australian collieries shortwall faces are widely used.
6. The room-and-pillar method is characterized by the absence of any development openings.
7. High-capacity monitors win coal and transport it hydraulically right to the surface.

2. Ответьте на следующие вопросы:

1. What factors does mining depend on?
2. What is mining?
3. What are the most important factors which affect the choice of the method of working?
4. Do short faces or long faces predominate in Russia? What can you say about the Ruhr coal-field?
5. Is Canada developing shortwall faces or longwall faces?
6. What are the main disadvantages of shortwall faces?
7. What are the two main methods of working?
8. What is the main advantage of long continuous faces?
9. What methods of mining long faces do you know?
10. What method of mining is characterized by the absence of development openings?

3. а) Найдите в правой колонке русские эквиваленты следующих слов в сочетании слов:

- | | |
|---|--|
| 1. development face | а) сплошная система разработки |
| 2. great losses | б) выемка целиков |
| 3. shield method of mining | в) подготовительный забой |
| 4. continuous mining | г) большие потери |
| 5. longwall advancing to the dip | д) удовлетворять требованиям |
| 6. the room-and-pillar method of mining | е) зависеть от геологических условий |
| 7. to open up a deposit | ж) выемка лавами прямым ходом по падению |

8. pillar mining з) щитовая система разработки
 9. to satisfy the requirements и) вскрывать месторождение
 10. to depend upon the geological conditions к) камерно-столбовая система
 разработки

б) Найдите в правой колонке английские эквиваленты следующих слов и сочетаний

слов:

- | | |
|---|---|
| 1. включать (в себя) | а) safety |
| 2. выемка лавами обратным ходом | б) annual output |
| 3. достигать 50% | в) to involve |
| 4. превышать 60% | г) to propose a new method of mining |
| 5. безопасность | д) long wall retreating |
| 6. годовая добыча | е) in connection with difficulties |
| 7. основной недостаток системы разработки | ж) to exceed 60 per cent |
| 8. под-этаж | з) notwithstanding (in spite of) |
| 9. крутопадающий пласт | и) to reach 50 per cent |
| 10. щитовая система разработки | к) the main disadvantage of the method of
mining |
| 11. предложить новый способ разработки | л) sublevel |
| 12. в связи с трудностями | м) the shield method of mining |
| 13. несмотря на | н) open up a deposit |
| 14. вскрывать месторождение | о) steep seam |

2.3 Подготовка доклада

Подготовьте доклад по одной из предложенных тем.

1. Inigo Jones (1573-1652)
2. Christopher Wren (1632-1723)
3. Geoffrey Chaucer (1340-1400)
4. Samuel Johnson (1709-1784)
5. Alfred Tennyson (1809-1892)
6. Thomas Hardy (1840-1928)
7. John Milton (1608-1674)
8. William Makepeace Thackeray (1811-1863)
9. Henry Wadsworth Longfellow (1807 – 1882)
10. Joshua Reynolds (1723-1792)
11. Thomas More (1478 – 1535)
12. J.M.W. Turner (1775-1851)
13. Thomas Gainsborough (1727 – 1788)
14. Henry Moor (1898-1986)
15. Henry Irving (1838-1905)
16. William Gilbert (1836-1911)
17. Arthur Sullivan (1842-1900)
18. James Watt (1736 - 1819)
19. Thomas Telford (1757 - 1834)
20. Isambard Kingdom Brunel (1806 – 1859)
21. George Stephenson (1781 – 1848)
22. David Livingstone (1813 – 1873)
23. Tony Blair (1953)
24. Winston Churchill (1874 - 1965)
25. Margaret Hilda Thatcher (1925)
26. Sir Isaac Newton (1642 – 1727)
27. Alexander Graham Bell (1847 - 1922)

Правила предоставления информации в докладе

Размер	A4
Шрифт	Текстовый редактор Microsoft Word, шрифт Times New Roman 12
Поля	слева – 2 см., сверху и справа – 1 см., снизу – 1
Абзацный отступ	1 см устанавливается автоматически
Стиль	Примеры выделяются курсивом
Интервал	межстрочный интервал – 1
Объем	1 -2 страницы (до 7 минут устного выступления)
Шапка доклада	<i>Иванова Мария Ивановна</i> Екатеринбург, Россия ФГБОУ ВПО УГГУ, МД-13 НАЗВАНИЕ ДОКЛАДА
	Список использованной литературы

Краткое содержание статьи должно быть представлено на 7-10 слайдах, выполненных в PowerPoint.

2.4 Подготовка к тесту

Тест направлен на проверку страноведческих знаний и знаний межкультурной коммуникации. Для этого студентам необходимо повторить материал, представленный в *Социально-культурной сфере общения* по теме «Страны изучаемого языка» (Я и мир). Для успешного написания теста изучите следующий материал:

THE GEOGRAPHICAL POSITION OF GREAT BRITAIN

The United Kingdom of Great Britain and Northern Ireland covers an area of some 244 thousand square miles. It is situated on the British Isles. The British Isles are separated from Europe by the Strait of Dover and the English Channel. The British Isles are washed by the North Sea in the east and the Atlantic Ocean in the west.

England is in the southern and central part of Great Britain. Scotland is in the north of the island. Wales is in the west. Northern Ireland is situated in the north-eastern part of Ireland.

England is the richest, the most fertile and most populated part in the country. There are mountains in the north and in the west of England, but all the rest of the territory is a vast plain. In the northwestern part of England there are many beautiful lakes. This part of the country is called Lake District.

Scotland is a land of mountains. The Highlands of Scotland are among the oldest mountains in the world. The highest mountain of Great Britain is in Scotland too. The chain of mountains in Scotland is called the Grampians. Its highest peak is Ben Nevis. It is the highest peak not only in Scotland but in the whole Great Britain as well. In England there is the Pennine Chain. In Wales there are the Cumbrian Mountains.

There are no great forests on the British Isles today. Historically, the most famous forest is Sherwood Forest in the east of England, to the north of London. It was the home of Robin Hood, the famous hero of a number of legends.

The British Isles have many rivers but they are not very long. The longest of the English rivers is the Severn. It flows into the Irish Sea. The most important river of Scotland is the Clyde. Glasgow stands on it. Many of the English and Scottish rivers are joined by canals, so that it is possible to travel by water from one end of Great Britain to the other.

The Thames is over 200 miles long. It flows through the rich agricultural and industrial districts of the country. London, the capital of Great Britain, stands on it. The Thames has a wide mouth, that's

why the big ocean liners can go up to the London port. Geographical position of Great Britain is rather good as the country lies on the crossways of the sea routes from Europe to other parts of the world. The sea connects Britain with most European countries such as Belgium, Holland, Denmark, Norway and some other countries. The main sea route from Europe to America also passes through the English Channel.

United Kingdom of Great Britain and Northern Ireland occupies the territory of the British Isles. They lie to the north-west of Europe.

Once upon a time the British Isles were an integral part of the mainland. As a result of sinking of the land surface they became segregated. Great Britain is separated from the continent by the English Channel. The country is washed by the waters of the Atlantic Ocean. Great Britain is separated from Belgium and Holland by the North Sea, and from Ireland — by the Irish Sea.

There are several islands along the coasts. The total area of the British Isles is 325 000 km². The main islands are Great Britain and Ireland.

The surface of the country is much varied. Great Britain is the country of valleys and plains.

The insular geographical position of Great Britain promoted the development of shipbuilding, different trading contacts with other countries. It has also allowed the country to stay independent for quite a long period of time.

THE BRITISH PARLIAMENT

The British Parliament is the oldest in the world. It originated in the 12th century as Witenagemot, the body of wise councillors whom the King needed to consult pursuing his policy. The British Parliament consists of the House of Lords and the House of Commons and the Queen as its head.

The House of Commons plays the major role in law-making. It consists of Members of Parliament (called MPs for short). Each of them represents an area in England, Scotland, Wales and Ireland.

MPs are elected either at a general election or at a by-election following the death or retirement. Parliamentary elections are held every 5 years and it is the Prime Minister who decides on the exact day of the election. The minimum voting age is 18. And the voting is taken by secret ballot.

The election campaign lasts about 3 weeks, The British parliamentary system depends on political parties.

The party which wins the majority of seats forms the government and its leader usually becomes Prime Minister. The Prime Minister chooses about 20 MPs from his party to become the cabinet of ministers. Each minister is responsible for a particular area in the government. The second largest party becomes the official opposition with its own leader and «shadow cabinet». The leader of the opposition is a recognized post in the House of Commons.

The parliament and the monarch have different roles in the government and they only meet together on symbolic occasions, such as coronation of a new monarch or the opening of the parliament. In reality, the House of Commons is the one of three which has true power.

The House of Commons is made up of six hundred and fifty elected members, it is presided over by the speaker, a member acceptable to the whole house. MPs sit on two sides of the hall, one side for the governing party and the other for the opposition. The first 2 rows of seats are occupied by the leading members of both parties (called «front benches»). The back benches belong to the rank-and-file MPs.

Each session of the House of Commons lasts for 160-175 days. Parliament has intervals during his work. MPs are paid for their parliamentary work and have to attend the sittings.

As mention above, the House of Commons plays the major role in law making. The procedure is the following: a proposed law («a bill») has to go through three stages in order to become an act of Parliament; these are called «readings».

The first reading is a formality and is simply the publication of the proposal. The second reading involves debate on the principles of the bill; it is examination by parliamentary committee.

And the third reading is a report stage, when the work of the committee is reported on to the house. This is usually the most important stage in the process.

When the bill passes through the House of Commons, it is sent to the House of Lords for discussion, when the Lords agree it, the bill is taken to the Queen for royal assent, when the Queen signs the bill, it becomes act of the Parliament and the Law of the Land.

The House of Lords has more than 1000 members, although only about 250 take an active part in the work in the house. Members of this Upper House are not elected; they sit there because of their rank. The chairman of the House of Lords is the Lord Chancellor. And he sits on a special seat, called «Woolsack».

The members of the House of Lords debate the bill after it has been passed by the House of Commons. Some changes may be recommended and the agreement between the two houses is reached by negotiations.

BRITISH TRADITIONS AND CUSTOMS

British nation is considered to be the most conservative in Europe. It is not a secret that every nation and every country has its own customs and traditions. In Great Britain people attach greater importance to traditions and customs than in other European countries. Englishmen are proud of their traditions and carefully keep them up. The best examples are their queen, money system, their weights and measures.

There are many customs and some of them are very old. There is, for example, the Marble Championship, where the British Champion is crowned; he wins a silver cup known among folk dancers as Morris Dancing. Morris Dancing is an event where people, worn in beautiful clothes with ribbons and bells, dance with handkerchiefs or big sticks in their hands, while traditional music-sounds.

Another example is the Boat Race, which takes place on the river Thames, often on Easter Sunday. A boat with a team from Oxford University and one with a team from Cambridge University hold a race.

British people think that the Grand National horse race is the most exciting horse race in the world. It takes place near Liverpool every year. Sometimes it happens the same day as the Boat Race takes place, sometimes a week later. Amateur riders as well as professional jockeys can participate. It is a very famous event.

There are many celebrations in May, especially in the countryside.

Halloween is a day on which many children dress up in unusual costumes. In fact, this holiday has a Celtic origin. The day was originally called All Halloween's Eve, because it happens on October 31, the eve of all Saint's Day. The name was later shortened to Halloween. The Celts celebrated the coming of New Year on that day.

Another tradition is the holiday called Bonfire Night. On November 5, 1605, a man called Guy Fawkes planned to blow up the Houses of Parliament where the king James 1st was to open Parliament on that day. But Guy Fawkes was unable to realize his plan and was caught and later, hanged. The British still remember that Guy Fawkes' Night. It is another name for this holiday. This day one can see children with figures, made of sacks and straw and dressed in old clothes. On November 5th, children put their figures on the bonfire, burn them, and light their fireworks.

In the end of the year, there is the most famous New Year celebration. In London, many people go to Trafalgar Square on New Year's Eve. There is singing and dancing at 12 o'clock on December 31st.

A popular Scottish event is the Edinburgh Festival of music and drama, which takes place every year. A truly Welsh event is the Eisteddfod, a national festival of traditional poetry and music, with a competition for the best new poem in Welsh. If we look at English weights and measures, we can be convinced that the British are very conservative people. They do not use the internationally accepted measurements. They have conserved their old measures. There are nine essential measures. For general use, the smallest weight is one ounce, then 16 ounce is equal to a pound. Fourteen pounds is one stone.

The English always give people's weight in pounds and stones. Liquids they measure in pints, quarts and gallons. There are two pints in a quart and four quarts or eight pints are in one gallon. For length, they have inches: foot, yards and miles.

LONDON

As well as being the capital of England, London is the capital of the United Kingdom. London was founded by the Romans in 43 A.D. and was called Londinium. In 61 A.D. the town was burnt down and when it was rebuilt by the Romans it was surrounded by a wall. That area within the wall is now called the City of London. It is London's commercial and business centre. It contains the Bank of England, the Stock Exchange and the head offices of numerous companies and corporations. Here is situated the Tower of London.

The Tower was built by William the Conqueror who conquered England in 1066. He was crowned at Westminster Abbey. Now most of the Government buildings are located there.

During the Tudor period (16th century) London became an important economic and financial centre. The Londoners of the Elizabethan period built the first theatres. Nowadays the theatre land is stretched around Piccadilly Circus. Not far from it one can see the British Museum and the «Covent Garden» Opera House.

During the Victorian period (19th century) London was one of the most important centers of the Industrial Revolution and the centre of the British Empire. Today London is a great political centre, a great commercial centre, a paradise for theatre-goers and tourists, but it is also a very quiet place with its parks and its ancient buildings, museums and libraries.

LONDON

London is the capital of Great Britain, its political, economic and commercial center. It's one of the largest cities in the world and the largest city in Europe. Its population is about 9 million. London is one of the oldest and most interesting cities in the world. Traditionally it's divided into several parts: the City, Westminster, the West End and the East End.

They are very different from each other and seem to belong to different towns and epochs. The heart of London is the City, its financial and business center. Numerous banks, offices and firms are situated there, including the Bank of England, the Stock Exchange and the Old Bailey. Few people live here, but over a million people come to the City to work. There are some famous ancient buildings within the City. Perhaps the most striking of them is St. Paul's Cathedral, the greatest of British churches. St. Paul's Cathedral has always dominated the center of London. It stands on the site of former Saxon and Norman churches. They latter were destroyed in the Great Fire and the present building, completed in 1710, is the work of the eminent architect Sir Christopher Wren. It is an architectural masterpiece.

Londoners have a particular affection for St. Paul's, which is the largest Protestant Church in England. Its high dome, containing the remarkable Whispering Gallery, is a prominent landmark towering above the multistoried buildings which line the river-bank.

The Tower of London was one of the first and most impressive castles built after the Norman invasion of England in 1066. Since the times of William I various kings have built and extended the Tower of London and used it for many purposes. The Tower has been used as a royal palace, an observatory, an arsenal, a state prison, and many famous and infamous people have been executed within its walls. It is now a museum. For many visitors the principal attraction is the Crown Jewels, the finest precious stones of the nation. A fine collection of armour is exhibited in the keep. The security of the Tower is ensured by a military garnison and by the Yeoman Warders or Beefeaters, who still wear their picturesque Tudor uniform.

Westminster is the historic, the governmental part of London. Westminster Abbey is a national shrine where the kings and queens are crowned and famous people are buried. Founded by Edward the Confessor in 1050, the Abbey was a monastery for along time. The present building dates largely from the times of Henry 3, who began to rebuild the church, a task which lasted nearly 300 years. The West towers were added in the eighteenth century. Since William I almost every English monarch has been

crowned in this great church, which contains the tombs and memorials of many of Britain's most eminent citizens: Newton, Darwin, Chaucer, Dickens, Tennyson, Kipling and etc. One of the greatest treasures of the Abbey is the oaken Coronation Chair made in 1300. The Abbey is also known for its Poet's Corner. Graves and memorials to many English poets and writers are clustered round about.

Across the road from Westminster Abbey is Westminster Palace, or the Houses of Parliament, the seat of the British Parliament. The Parliament of Great Britain and Northern Ireland consists of the House of Lords and the House of Commons. The House of Lords consists of just over 1,000 members of the different grades of nobility — dukes, marquises, earls, viscounts and barons.

The House of Commons consists of 650 members. They are elected by secret ballot by men and women aged 18 and over. Every Parliament is divided into Sessions. Each of these may last a year and usually begins early in November. The Clock Tower, which contains the hour-bell called Big Ben, is known over the world. The bell is named after Sir Benjamin Hall.

Buckingham Palace is the official residence of the Queen. The West End is the richest and most beautiful part of London. It is the symbol of wealth and luxury. The best hotels, shops, restaurants, clubs, and theatres are situated there. There are splendid houses and lovely gardens belonging to wealthy people.

Trafalgar Square is the geographical center of London. It was named in memory of Admiral Nelson's victory in the battle of Trafalgar in 1805. The tall Nelson's Column stands in the middle of the square. On the north side of Trafalgar Square is the National Gallery and the National Portrait Gallery.

Not far away is the British Museum — the biggest museum in London. It contains a priceless collection of ancient manuscripts, coins, sculptures, etc., and is famous for its library.

The East End is the poorest district of London. There are a lot of factories, workshops and docks here. The streets are narrow, the buildings are unimpressive. The East End is densely populated by working class families.

PLACES OF INTERESTS IN GREAT BRITAIN

Britain is rich in its historic places which link the present with the past. The oldest part of London is Lud Hill, where the city is originated. About a mile west of it there is Westminster Palace, where the king lived and the Parliament met, and there is also Westminster Abby, the coronation church. Liverpool, the «city of ships», is England's second greatest port, ranking after London. The most interesting sight in the Liverpool is the docks. They occupy a river frontage of seven miles.

The University of Liverpool, established in 1903, is noted for its School of Tropical Medicine. And in the music world Liverpool is a well-known name, for it's the home town of «The Beatles».

Stratford-on-Avon lies 93 miles north-west of London. Shakespeare was born here in 1564, and here he died in 1616.

Cambridge and Oxford Universities are famous centers of learning. Stonehenge is a prehistoric monument, presumably built by Druids, members of an order of priests in ancient Britain. Tintagel Castle is King Arthur's reputed birthplace. Canterbury Cathedral is the seat of the Archbishop of Canterbury, head of the Church of England.

The British Museum is the largest and richest museum in the world. It was founded in 1753 and contains one of the world's richest collections of antiquities. The Egyptian Galleries contain human and animal mummies. Some parts of Athens' Parthenon are in the Greek section.

Madam Tussaud's Museum is an exhibition of hundreds of life-size wax models of famous people of yesterday and today. The collection was started by Madam Tussaud, a French modeller in wax, in the 18th century. Here you can meet Marilyn Monroe, Elton John, Picasso, the Royal Family, the Beatles and many others: writers, movie stars, singers, politicians, sportsmen, etc.

5. Подготовка к экзамену

Подготовка к экзамену включает в себя повторение всех изученных тем курса. Билет на экзамен включает в себя тест и практико-ориентированное задание.

<i>Наименование оценочного средства</i>	<i>Характеристика оценочного средства</i>	<i>Методика применения оценочного средства</i>	<i>Наполнение оценочного средства в КОС</i>	<i>Составляющая компетенции, подлежащая оцениванию</i>
Экзамен:				
Тест	Система стандартизированных заданий, позволяющая автоматизировать процедуру измерения уровня знаний и умений обучающегося.	Тест состоит из 20 вопросов.	КОС - тестовые задания	Оценивание уровня знаний, умений, владений
Практико-ориентированное задание	Задание, в котором обучающемуся предлагают осмыслить реальную профессионально-ориентированную ситуацию	Количество заданий в билете – 1. Предлагаются задания по изученным темам в виде практических ситуаций.	КОС-Комплект заданий	Оценивание уровня знаний, умений и навыков

МИНОБРНАУКИ РОССИИ

ФГБОУ ВО «Уральский государственный горный университет»



УТВЕРЖДАЮ

Проректор по учебно-методическому
комплексу
С.А. Упоров

РУКОВОДСТВО ПО ВЫПОЛНЕНИЮ ПРАКТИЧЕСКИХ РАБОТ И САМОСТОЯТЕЛЬНОЙ РАБОТЫ СТУДЕНТОВ

ОСНОВЫ ПРОИЗВОДСТВЕННОЙ САНИТАРИИ

Специальность
21.05.04 Горное дело

Направленность (профиль)
«Подземная разработка рудных месторождений»

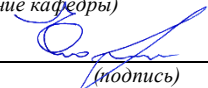
форма обучения: очная, заочная

Одобрена на заседании кафедры

Безопасность горного производства

(название кафедры)

Зав. кафедрой


(подпись)

Елохин В.А.

(Фамилия И.О.)

Протокол № 1 от 07.09.2022

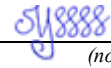
(Дата)

Рассмотрена методической комиссией
факультета

Горно-технологический

(название факультета)

Председатель


(подпись)

Колчина Н.В.

(Фамилия И.О.)

Протокол № 1 от 12.09.2022

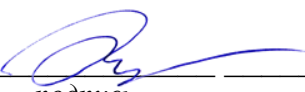
(Дата)

Екатеринбург

Автор: Демина Т.В., доцент, к.т.н.

Методические материалы согласованы с выпускающей кафедрой горного дела:

Заведующий кафедрой



подпись

Н.Г. Валиев
И.О. Фамилия

Содержание

1 Методические указания для выполнения практических работ.....	3
2 Методические указания для выполнения самостоятельной работы.....	25
Список литературы.....	44

1 Методические указания для выполнения практических работ

ПРАКТИЧЕСКОЕ ЗАНЯТИЕ №1

«Выявление опасных и вредных производственных факторов»

Безопасность условий труда на рабочем месте определяется наличием опасных и вредных производственных факторов (ОВПФ), которые могут возникнуть при выполнении технологических операций или видов работ (ГОСТ 12.0.003 — 74 «ССБТ. Опасные и вредные производственные факторы»). При этом учитываются источники механических травм; источники шума, вибрации, ионизирующих излучений; определяются условия микроклимата в помещениях; оценивается освещенность в помещениях и на конкретном рабочем месте; определяется возможность получения электротравм; исследуется токсичность применяемых веществ; проводится оценка пожаро- и взрывоопасности объекта; определяется возможность использования грузоподъемных машин и механизмов, а также сосудов, находящихся под давлением.

Идентификация опасных и вредных производственных факторов - это распознавание опасностей, установление причин их возникновения, пространственных и временных характеристик опасностей, вероятности, величины и последствий их появления.

Опасным называется производственный фактор, воздействие которого на работающего в определенных условиях приводит к травме или другому внезапному резкому ухудшению здоровья.

Вредным называется производственный фактор, воздействие которого на работающего в определенных условиях приводит к постепенному ухудшению здоровья, профессиональному заболеванию или снижению работоспособности.

ГОСТ 12.0.003-74 подразделяет опасные и вредные производственные факторы по природе действия на четыре группы:

Физические опасные и вредные производственные факторы:

- движущиеся машины и механизмы, и их незащищенные подвижные части;
- передвигающиеся изделия, материалы, заготовки;
- разрушающиеся конструкции;
- обрушивающиеся горные породы;
- повышенная запыленность, загазованность воздуха рабочей зоны;
- повышенная или пониженная температура поверхностей оборудования, материалов;
- повышенная или пониженная температура рабочей зоны;
- повышенные уровни шума, вибрации, ультразвука, инфразвуковых колебаний;
- повышенное или пониженное барометрическое давление и его резкое изменение;
- повышенные или пониженные влажность, подвижность, ионизация воздуха;
- повышенный уровень ионизирующих излучений;
- повышенные значения напряжения в электрической цепи;
- повышенные уровни статического электричества, электромагнитных излучений;
- повышенная напряженность электрического и магнитного полей;
- отсутствие и недостаток естественного света;
- недостаточная освещенность рабочей зоны;
- повышенная яркость света;
- пониженная контрастность;
- прямая и отраженная блескость;
- повышенная пульсация светового потока;
- повышенные уровни ультрафиолетовой и инфракрасной радиации;
- острые кромки, заусеницы и шероховатость на поверхности заготовок, инструментов и оборудования;
- расположение рабочего места на значительной высоте относительно пола (земли).

Химические опасные и вредные производственные факторы:

- химические вещества, которые по характеру воздействия на организм человека подразделяются на:
 - токсические (бензол, толуол, ксилол, нитробензол, ртуть, органические соединения, тетраэтилсвинец, дихлорэтан);
 - раздражающие (кислоты, щелочи, фосген, аммиак, оксиды серы и азота, сероводород);
 - сенсibiliзирующие вещества (соединения ртути, платина, формальдегид);
 - канцерогенные вещества (ПАУ, 3,4 – бенз(а)пирен, мазут, гудрон, битум, масла, сажа, асбест, ароматические амины).
- вещества, обладающие мутагенной активностью (органические перекиси, иприт, оксид этилена, формальдегид)
- вещества, влияющие на репродуктивную функцию (бензол, сероуглерод, свинец, сурьма, марганец,

марганец, ядохимикаты, никотин, соединение ртути).

Биологические опасные и вредные производственные факторы:

патогенные микроорганизмы (бактерии, вирусы, риккетсии, спирохеты, грибы, простейшие)
продукты жизнедеятельности микроорганизмов;
растения;
животные.

Психофизиологические опасные и вредные производственные факторы:

статические перегрузки;
динамические перегрузки;
умственные перенапряжения;
перенапряжение анализаторов;
монотонность труда;
эмоциональные перегрузки.

Воздействие опасных и вредных производственных факторов на организм человека

В производственных условиях, как правило, действует комплекс вредностей и опасностей.

Движущиеся машины и механизмы, подвижные части оборудования, передвигающиеся изделия, разрушающиеся конструкции способствуют возникновению механических травм (ушибов, переломов, ран, увечий и т.д.), запыленности и загазованности воздуха рабочей зоны, повышенных уровней шума, статического электричества, напряжения зрительных анализаторов, статических перегрузок, монотонности труда и т.д. Все опасности в комплексе усиливают воздействие на организм человека в процессе труда.

Запыленность, загазованность воздуха рабочей зоны. Вредными являются вещества, которые при контакте с организмом человека могут вызвать производственные травмы, профессиональные заболевания или отклонения в состоянии здоровья, обнаруживаемые современными методами, как в процессе работы, так и отдалённые сроки жизни настоящего и последующих поколений (ГОСТ 12.1.007-76 «ССБТ. Вредные вещества, классификация и общие требования безопасности»). В санитарно-гигиенической практике принято разделять вредные вещества на химические вещества и производственную пыль.

Действие вредных химических веществ на организм человека обусловлено их физико-химическими свойствами. Согласно ГОСТ 12.0.003-2015 группа химически опасных и вредных производственных факторов по характеру воздействия на организм человека подразделяется на следующие подгруппы:

общее токсическое; раздражающие; сенсибилизирующие; канцерогенные; мутагенные; влияющие на репродуктивную функцию.

По степени воздействия на организм человека все вредные вещества подразделяются на четыре класса (ГОСТ 12.1.007-76).

1 класс – вещества чрезвычайно опасные (ртуть, свинец).

2 класс – вещества высоко опасные (оксиды азота, бензол, йод, марганец, медь, сероводород).

3 класс – вещества умеренно опасные (ацетон, ксилит, сернистый ангидрид, метиловый спирт).

4 класс – вещества малоопасные (аммиак, бензин, скипидар).

Производственная пыль является очень распространённым опасным и вредным производственным фактором. Пыль может оказывать на организм человека фиброгенное, раздражающее и токсическое действие. Поражающие действия пыли во многом определены её дисперсностью (размером частиц пыли). Наибольшей фиброгенной активностью обладают аэрозоли с размером частиц до 5 мкм.

Степень опасности пыли зависит также от формы частиц, их твердости, волокнистости, электростатичности. Вредность производственной пыли обуславливает её способность вызывать профессиональные заболевания легких (пневмокониозы), пылевые бронхиты, пневмонии, астматические риниты, бронхиальную астму. Аэрозоли металлов, пыль ядохимикатов может привести к хроническим и острым отравлениям.

Параметры микроклимата. Трудовая деятельность человека всегда протекает в определенных метеорологических условиях, которые определяются сочетаниями температуры воздуха, скорости его движения и относительной влажности, барометрическим давлением и тепловым излучением от нагретых поверхностей. Эти показатели в совокупности (за исключением барометрического давления) принято называть микроклиматом производственного помещения. При благоприятных сочетаниях параметров микроклимата человек испытывает состояние теплового комфорта, что является важным условием производительности труда и предупреждением заболеваний.

Параметры микроклимата могут изменяться в очень широких пределах, в то время как необходимым условием жизнедеятельности человека является сохранения постоянства температуры тела. При отклонении метеорологических параметров от оптимальных в организме человека для поддержания постоянства температуры тела начинают происходить процессы, направленные на регулирование теплопродукции и теплоотдачи. Эта способность организма человека сохранять постоянство температуры тела получила название терморегуляции.

При температуре воздуха более чем 30⁰С и значительном тепловом излучении от нагретых поверхностей наступает нарушение терморегуляции организма, что может привести к перегреву. При этом

наблюдается нарастающая слабость, головная боль, шум в ушах, искажение восприятия (окраска всего в красный или зелёный цвет), тошнота, рвота, повышается температура тела. Дыхание и пульс учащаются, артериальное давление вначале возрастает, затем падает. В тяжелых случаях наступает тепловой удар, возможна судорожная болезнь, характеризующаяся слабостью, головной болью, резкими судорогами, преимущественно в коленях.

Длительное и сильное воздействие низких температур может вызвать различные неблагоприятные изменения в организме человека. Местное и общее охлаждение организма является причиной таких заболеваний, как миозиты, невриты, радикулиты, простудные заболевания.

Физиологически оптимальной является влажность воздуха 40-60%. Повышенная относительная влажность воздуха (более 75-85%) в сочетании с низкими температурами оказывает значительное охлаждающее действие, а в сочетании с высокими – способствует перегреванию организма. Относительная влажность менее 25% приводит к высыханию слизистых оболочек и снижению защитной деятельности мерцательного эпителия верхних дыхательных путей.

Человек начинает ощущать движение воздуха при его скорости 0,1 м/с. Большая скорость воздуха в сочетании с низкими температурами ведет к охлаждению организма.

Тепловое воздействие облучения на организм человека зависит от длины волны, интенсивности потока излучения, величины облучаемого участка тела, длительности облучения, угла падения лучей, виды одежды человека. Наибольшей проникающей способностью обладают красные лучи, которые плохо задерживаются кожей и глубоко проникают в биологические ткани, вызывая повышение их температуры.

Ионизирующие излучения. Биологическое действие радиации на живой организм начинается на клеточном уровне. Ионизирующее излучение вызывает поломку хромосом, что приводит к изменению генного аппарата и образованию дочерних клеток, неодинаковых с исходными, что ведёт к мутациям, которые могут проявляться на последующих поколениях. При ионизирующих излучениях происходит локальное повреждение кожи (лучевой ожог), возникает катаракта глаз (потемнение хрусталика), повреждение половых органов (кратковременная или постоянная стерилизация). Воздействие ионизирующего излучения может привести к лучевой болезни, представляющей собой комплекс стойких изменений в центральной нервной системе, крови, кроветворных органах, кровеносных сосудах, железах внутренней секреции.

Электромагнитные поля. Электромагнитное поле (ЭМП) обладает определенной энергией и распространяется в виде электромагнитных волн. Основными параметрами электромагнитных колебаний являются: длина волны, частота колебаний и скорость распространения.

Основной характеристикой постоянного магнитного (магнитостатического) поля (ПМП) является напряженность магнитного поля, определяемая по силе, действующей в поле на проводник с током, единицей является ампер на метр (А/м).

Основной характеристикой постоянного электрического (электростатического) поля (ЭСП) является его напряженность, определяемая по силе, действующей в поле на электрический заряд, выражается в вольтах на метр (В/м).

Переменное электромагнитное поле представляет собой совокупность магнитного и электрического полей и распространяется в пространстве в виде электромагнитных волн. Область распространения электромагнитных волн от источника излучения условно разделяют на три зоны: ближнюю (зону индукции), промежуточную (зону интерференции) и дальнюю (волновую или зону излучения). Дальняя зона начинается с расстояния от излучателя, равного примерно 6 длинам волн. Между ними располагается промежуточная зона.

Степень воздействия электромагнитных излучений на организм человека зависит от диапазона частот. Интенсивности воздействия соответствующего фактора, продолжительности облучения, характера излучения (непрерывное или модулированное), режима облучения, размеров облучаемой поверхности тела и индивидуальных особенностей организма.

Длительное воздействие электрического поля (ЭП) низкой частоты вызывает функциональные нарушения центральной нервной и сердечно-сосудистой систем человека, а также некоторые изменения в составе крови, особенно выраженные при высокой напряженности ЭП.

Биологическое действие электромагнитных полей (ЭМП) более высоких частот связывают в основном с их тепловым и аритмическим эффектом. Тепловое действие может привести к повышению температуры тела и местному избирательному нагреву тканей, органов, клеток вследствие перехода электромагнитной энергии в тепловую. Биологическая активность ЭМП увеличивается с возрастанием частоты колебаний и является наибольшей в области СВЧ. Облучение ЭМП большой интенсивности может привести к разрушительным изменениям в тканях и органах. Тяжелые поражения возникают только в аварийных случаях и встречаются крайне редко. Длительное хроническое воздействие ЭМП небольшой интенсивности (не вызывающих теплового эффекта) приводит к различным нервным и сердечно-сосудистым расстройствам (головной боли, утомляемости, нарушению сна, боли в области сердца и т.п.). Возможны нарушения со стороны эндокринной системы и изменение состава крови. На ранних стадиях нарушения в состоянии здоровья носят обратимый характер.

В зависимости от диапазона частот в основу гигиенического нормирования электромагнитных

излучений положены разные принципы. Критерием безопасности для человека, находящегося в электрическом поле промышленной частоты, принята напряженность этого поля.

Лазерное излучение. Основной особенностью лазерного излучения является его острая направленность (малая расходимость пучка излучения). Воздействие лазерного излучения на организм человека носит сложный характер:

термическое вызывает ожог, некроз тканей человека, нагрев, плазмо- и парообразование тканей, и, как следствие, их механическое разрушение.

нетермическое действие вызывает облучение организма электромагнитной энергии, облучение глаз человека, возможность поражения электрическим током, запыленность и загазованность воздуха рабочей зоны, повышение уровней шума и вибрации при работе лазера.

Ультрафиолетовое излучение. Длительное воздействие УФ-лучей на человека может привести к серьезным поражениям глаз и кожи. Острые поражения обычно проявляются в виде кератитов (воспаленная роговица) и помутнение хрусталика. Длительное воздействие УФ-лучей на кожу человека может привести к раку кожи.

Производственный шум. Многочисленными исследованиями установлено, что шум является общебиологическим раздражителем и в определенных условиях может влиять на все органы и системы организма человека. Наиболее полно изучено влияние шума на слуховой орган человека. Интенсивный шум при ежедневном воздействии приводит к возникновению профессионального заболевания – тугоухости, основным симптомом которого является постепенная потеря слуха на оба уха, первоначально лежащая в области высоких частот (4000 Гц), с последующим распространением на более низкие частоты, определяющие способность воспринимать речь.

При очень большом звуковом давлении может произойти разрыв барабанной перепонки. Наиболее неблагоприятными для органа слуха является высокочастотный шум (1000...4000 Гц).

Кроме непосредственного воздействия на орган слуха шум влияет на различные отделы головного мозга, изменяя нормальные процессы высшей нервной деятельности. Это так называемое неспецифическое воздействие шума может возникнуть даже раньше, чем изменения в органе слуха. Характерными являются жалобы на повышенную утомляемость, общую слабость, раздражительность, апатию, ослабление памяти, потливость и т.п.

Многочисленными исследованиями установлено, что шум является биологическим раздражителем. Интенсивный шум при ежедневном воздействии приводит к возникновению профессионального заболевания – тугоухости, при очень большом звуковом давлении может произойти разрыв барабанной перепонки. Шум влияет на различные отделы головного мозга, изменяя нормальные процессы высшей нервной деятельности. Это воздействие может возникнуть раньше, чем изменение в органе слуха. Исследованиями последних лет установлено, что под влиянием шума наступают изменения в органе зрения человека и вестибулярном аппарате, нарушаются функции желудочно-кишечного тракта, повышается внутричерепное давление. Шум, особенно прерывистый, импульсный, ухудшает точность выполнения рабочих операций, затрудняет прием и восприятие информации.

Производственная вибрация. В производственных условиях длительное воздействие вибрации приводит к нарушениям деятельности нервной системы, сердечно-сосудистой системы, вестибулярного аппарата, нарушению обмена веществ и, в конечном счете, – к «вибрационной болезни».

При работе с ручными машинами, вибрация которых наиболее интенсивна в высокочастотной области спектра (выше 125 Гц), возникают сосудистые расстройства, спазм периферических сосудов. Локальная вибрация, имеющая широкий частотный спектр, часто с наличием узоров (клепка, бурение, срубка) вызывает различную степень сосудистых, нервно-мышечных, костно-суставных и других нарушений.

Ультразвук. Наиболее опасным является контактное воздействие ультразвука, которое возникает при удержании инструмента во время пайки, лужения. Воздействие ультразвука может привести к поражению периферической нервной и сосудистой систем человека в местах контакта (вегетативные полиневриты, мышечная слабость пальцев, кистей и предплечья).

Инфразвук. Инфразвук оказывает неблагоприятное воздействие весь организм человека, в том числе и на орган слуха, понижая слуховую чувствительность на всех частотах. Инфразвуковые колебания воспринимаются как физическая нагрузка: возникает утомление, головная боль, головокружение, вестибулярные нарушения, снижается острота зрения и слуха, нарушается периферическое кровообращение, появляется чувство страха. Особенно неблагоприятные последствия вызывают инфразвуковые колебания с частотой 2...15 Гц в связи с возникновением резонансных явлений в организме человека, причем наиболее опасна частота 7 Гц, т.к. колебания с такой частотой совпадают с альфа-ритмом биотоков мозга.

Повышенные уровни напряжения в электрической цепи. Электрические установки, с которыми приходится иметь дело работающим на производстве, представляет для человека большую потенциальную опасность, которая усугубляется тем, что органы чувств человека не могут на расстоянии обнаружить наличие электрического напряжения на оборудовании. Проходя через тело человека, электрический ток оказывает сложное воздействие, являющееся совокупностью термического (нагрев тканей и биологических

сред), электролитического (разложение крови и плазмы) и биологического (раздражение и возбуждение нервных волокон) воздействий. Наиболее сложным является биологическое действие, свойственное только живым организмам.

Алгоритм выполнения практического задания

1. Изучить теоретический материал и нормативно-правовую базу.
2. Согласно профилю специальности обучающегося выбрать произвольно три варианта наименования рабочих мест из предложенных.
3. В соответствии с ГОСТ 12.0.003 — 2015 провести идентификацию опасных и вредных производственных факторов, которые могут возникнуть при выполнении технологических операций (видов работ) на выбранных для анализа рабочих местах.
4. Выявить оборудование (материалы, инструменты и т.п.), которые являются непосредственными источниками идентифицированных факторов.
5. По результатам проведенного анализа на каждое рабочее место выбранных профессий заполняются столбцы таблицы с указанием идентифицированных производственных факторов и оборудования (материалов, изделий, инструментов), при работе с которыми они встречаются.
6. Оформить отчет о практической работе в соответствии с требованиями к оформлению практических работ и защитить ее у преподавателя.

ПРАКТИЧЕСКОЕ ЗАНЯТИЕ №2

«Идентификация опасных и вредных производственных факторов»

Цель занятия: Получить практические навыки определения опасных и вредных производственных факторов на рабочем месте.

Безопасность условий труда на рабочем месте определяется наличием опасных и вредных производственных факторов (ОВПФ), которые могут возникнуть при выполнении технологических операций или видов работ (ГОСТ 12.0.003-2015 «ССБТ. Опасные и вредные производственные факторы. Классификация»). При этом учитываются источники механических травм; источники шума, вибрации, ионизирующих излучений; определяются условия микроклимата в помещениях; оценивается освещенность в помещениях и на конкретном рабочем месте; определяется возможность получения электротравм; исследуется токсичность применяемых веществ; проводится оценка пожаро- и взрывоопасности объекта; определяется возможность использования грузоподъемных машин и механизмов, а также сосудов, находящихся под давлением.

Идентификация опасных и вредных производственных факторов - это распознавание опасностей, установление причин их возникновения, пространственных и временных характеристик опасностей, вероятности, величины и последствий их появления.

Опасным называется производственный фактор, воздействие которого на работающего в определенных условиях приводит к травме или другому внезапному резкому ухудшению здоровья.

Вредным называется производственный фактор, воздействие которого на работающего в определенных условиях приводит к постепенному ухудшению здоровья, профессиональному заболеванию или снижению работоспособности.

ГОСТ 12.0.003-2015 подразделяет опасные и вредные производственные факторы по характеру происхождения на следующие группы:

1) факторы, порождаемые физическими свойствами и характеристиками состояния материальных объектов производственной среды (движущиеся машины и механизмы, и их незащищенные подвижные части; передвигающиеся изделия, материалы, заготовки; разрушающиеся конструкции; обрушивающиеся горные породы; повышенная запыленность, загазованность воздуха рабочей зоны; повышенная или пониженная температура поверхностей оборудования, материалов; повышенная или пониженная температура рабочей зоны; повышенные уровни шума, вибрации, ультразвука, инфразвуковых колебаний; повышенное или пониженное барометрическое давление и его резкое изменение; повышенные или пониженные влажность, подвижность, ионизация воздуха; повышенный уровень ионизирующих излучений; повышенные значения напряжения в электрической цепи; повышенные уровни статического электричества, электромагнитных излучений; повышенная напряженность электрического и магнитного полей; отсутствие и недостаток освещения; расположение рабочего места на значительной высоте относительно пола (земли); невесомость и т.д.);

2) факторы, порождаемые химическими и физико-химическими свойствами используемых или находящихся в рабочей зоне веществ и материалов.

Опасные и вредные производственные факторы, обладающие свойствами химического воздействия на организм работающего человека, называемые для краткости химическими веществами, представляют из себя физические объекты (или их составные компоненты) живой и неживой природы, находящиеся в определенном физическом состоянии и обладающие такими химическими свойствами, которые при взаимодействии с организмом человека в рамках биохимических процессов его функционирования

приводят к повреждению целостности тканей организма и (или) нарушению его нормального функционирования (кислоты, щелочи)

Химические вещества могут находиться в твердом, пастообразном, порошкообразном, жидком, парообразном, газообразном, аэрозольном состояниях, в том числе наноразмеров.

По составу химические вещества подразделяют на индивидуальные вещества и смеси.

3) факторы, порождаемые биологическими свойствами микроорганизмов, находящихся в биообъектах и (или) загрязняющих материальные объекты производственной среды (патогенные микроорганизмы (бактерии, вирусы), продукты жизнедеятельности микроорганизмов; растения; животные);

4) факторы, порождаемые психическими и физиологическими свойствами и особенностями человеческого организма и личности работающего (физические и нервно-психические перегрузки);

Физические перегрузки подразделяются на статические и динамические.

Нервно-психические перегрузки подразделяются на: умственное перенапряжение, перенапряжение анализаторов, монотонность труда, эмоциональные перегрузки.

5) факторы, порождаемые поведенческими реакциями и защитными механизмами живых существ (укусы, ужаления, выброс ядовитых или иных защитных веществ и т.п.);

6) факторы, порождаемые социально-экономическими и организационно-управленческими условиями осуществления трудовой деятельности (плохая организация работ, низкая культура безопасности и т.п.).

В производственных условиях, как правило, действует комплекс вредностей и опасностей.

Движущиеся машины и механизмы, подвижные части оборудования, передвигающиеся изделия, разрушающиеся конструкции способствуют возникновению механических травм (ушибов, переломов, ран, увечий и т.д.), запыленности и загазованности воздуха рабочей зоны, повышенных уровней шума, статического электричества, напряжения зрительных анализаторов, статических перегрузок, монотонности труда и т.д. Все опасности в комплексе усиливают воздействие на организм человека в процессе труда.

Порядок выполнения практического задания

1 Изучить теоретический материал.

2 Из таблицы 1 выбрать вариант задания.

3 В соответствии с ГОСТ 12.0.003-2015 провести идентификацию опасных и вредных производственных факторов, которые могут возникнуть при выполнении технологических операций (видов работ) на рабочих местах.

4. Выявить оборудование (материалы, инструменты и т.п.), которые являются непосредственными источниками идентифицированных факторов

По результатам проведенного анализа на каждое рабочее место выбранных профессий заполняются столбцы таблицы 2 с указанием идентифицированных производственных факторов и оборудования (материалов, изделий, инструментов), при работе с которыми они встречаются.

Таблица 1. Варианты заданий

№	Профессии	Перечень оборудования
	1	2
1	Стекольщик	Стекла, зеркала, стеклорезы, зажимы, различные присоски, шаблоны для фигурной резки
2	Библиотекарь	ПЭВМ, книги
3	Плотник	Верстак, топор, молоток, гвоздодер, долото, отвертка, клещи, гаечный ключ, измерительный инструмент, ножовка, рубанок, стамеска, нож
4	Кухонный рабочий	Посудомоечная машина, посуда
5	Дворник	Хозяйственный инвентарь
6	Сборщик радиодеталей	Конденсаторы, плавкие предохранители, резисторы, сборочный и измерительный инструмент
7	Электромеханик по испытанию и ремонту электрооборудования	Электроагрегаты и их узлы, электроизмерительные приборы, паяльный инструмент
8	Воспитатель	ПЭВМ, принтер
9	Кладовщик продуктового магазина	ряды стеллажей и холодильные установки, весы
10	Садовник (уборщик территории)	Ручной инструмент; Газонокосилка бензиновая; кусторез; бензопила; снегоуборочная машина
11	Дорожный рабочий	Щебень, гравий, маячные рейки, шаблоны, барьерное и тросовое ограждение, пистолет-распылитель

12	Сварщик	Электросварочные машины и аппараты для дуговой сварки, горелки для сварки
13	Грузчик	Гидравлическая тележка
14	Лифтер	Лифт
15	Сборщик ртути	Ртуть, шлаки, баллоны, вакуумные установки, щелочные и водородные холодильники
16	Сторож	ПЭВМ
17	Бурильщик эксплуатационного и разведочного бурения скважин на нефть и газ	Насосно-компрессорные трубы, буровые установки, бурильные и обсадные трубы, химические реагенты
18	Врач-стоматолог	Стоматологическая установка; лампа фотополимеризационная; облучатель; стерилизатор
19	Медицинская сестра	Стерилизатор; Установка ультразвуковая, облучатель
20	Машинист экскаватора	Одноковшовые экскаваторы, роторные экскаваторы, механическое, гидравлическое и электрическое оборудование

Таблица 2

Рабочее место	Группа ОПВФ по ГОСТ	Идентифицированные опвф	Источник ОПВФ (оборудование, материалы)
	физические		
	химические		
	биологические		
	психофизиологические		

Контрольные опросы:

1. Что такое опасный производственный фактор?
2. Что такое вредный производственный фактор?
3. Как происходит идентификация опасных и вредных производственных факторов?
4. Как подразделяются опасные и вредные производственные факторы по характеру происхождения?
5. Документ, в котором прописана классификация опасных и вредных производственных факторов.

ПРАКТИЧЕСКОЕ ЗАНЯТИЕ №3

ТЕМА: Снижение уровня шума с помощью различных технических методов

Шумом называют любой нежелательный звук или сочетание звуков, вызывающих неприятные ощущения у человека.

С физической точки зрения звук представляет собой волнообразно распространяющееся колебательное движение частиц упругой среды.

Для защиты от акустических колебаний (шума, инфра- и ультразвука) можно использовать следующие методы:

- снижение звуковой мощности источника звука;
- размещение рабочих мест с учетом направленности излучения звуковой энергии;
- удаление рабочих мест от источника звука;
- акустическая обработка помещений;
- звукоизоляция;
- применение глушителей;
- применение средств индивидуальной защиты.

Снижение звуковой мощности источника звука. Снижения шума механизмов и машин достигается изменением технологического процесса (например, замена клепки сваркой).

Аэродинамический шум, вызываемый движением потоков воздуха и газа и обтеканием им элементов механизмов и машин, — наиболее мощный источник шума,

снижение которого в источнике наиболее сложно. Для уменьшения интенсивности генерации шума улучшают аэродинамическую форму элементов машин, обтекаемых газовым потоком, и снижают скорость движения газа.

Изменение направленности излучения шума. При размещении установок с направленным излучением необходима соответствующая ориентация этих установок по отношению к рабочим и населенным местам, поскольку величина направленности может достигать 10...15 дБ. Например, отверстие воздухозаборной шахты вентиляционной установки или устье трубы сброса сжатого газа необходимо располагать так, чтобы максимум излучаемого шума был направлен в противоположную сторону от рабочего места.

Удаление рабочих мест от источника звука. Увеличение расстояния от источника звука в 2 раза приводит к уменьшению уровня звука на 6 дБ.

Акустическая обработка помещения — это мероприятие, снижающее интенсивность отраженного от поверхностей помещения (стен, потолка, пола) звука. Для этого применяют звукопоглощающие облицовки поверхностей помещения (рисунок 1.1, а) и штучные (объемные) поглотители различных конструкций (рисунок 1.1, б), подвешиваемые к потолку помещения. Поглощение звука происходит путем перехода энергии колеблющихся частиц воздуха в теплоту за счет потерь на трение в пористом материале облицовки или поглотителя. Для большей эффективности звукопоглощения пористый материал должен иметь открытые со стороны падения звука незамкнутые поры.

Звукопоглощающие материалы характеризуются *коэффициентом звукопоглощения* α , равным отношению звуковой энергии, поглощенной материалом, и энергии, падающей на него. Звукопоглощающие материалы должны иметь коэффициент звукопоглощения не менее 0,3. Чем это значение выше, тем лучше звукопоглощающий материал. Звукопоглощающие свойства пористых материалов определяются толщиной слоя, частотой звука, наличием воздушной прослойки между материалом и поверхностью помещения.

Штучные звукопоглотители применяют при недостаточности свободных поверхностей помещения для закрепления звукопоглощающих облицовок. Поглотители различных конструкций, представляющие собой объемные тела, заполненные звукопоглощающим материалом (тонкими волокнами), подвешивают к потолку равномерно по площади.

Звукоизоляция. При недостаточности указанных выше мероприятий для снижения уровня шума до допустимых значений или невозможности их осуществления применяют звукоизоляцию. Снижение шума достигается за счет уменьшения интенсивности прямого звука путем установки ограждений, кабин, кожухов, экранов (рисунок 1.2). Сущность звукоизоляции состоит в том, что падающая на ограждение энергия звуковой волны отражается в значительно большей степени, чем проходит через него.

Перегородки выполняют из бетона, кирпича, дерева и т. п. Наиболее шумные механизмы и машины закрывают кожухами, изготовленными из конструкционных материалов — стали, сплавов алюминия, пластмасс и др., и облицовывают изнутри звукопоглощающим материалом.

Экранирование источников шума или рабочих мест. Защитные свойства экрана возникают из-за того, что при огибании прямой звуковой волной кромок экрана за ним образуется зона звуковой тени тем большей протяженности, чем меньше длина волны (выше частота звука). Так как экран защищает только от прямой звуковой волны, его применение эффективно только в области превалирования прямого шума над отраженным. Поэтому экраны надо устанавливать между источником шума и рабочим местом, если они расположены недалеко друг от друга.

Глушители применяют для снижения аэродинамического шума. Глушители шума принято делить на абсорбционные, использующие облицовку поверхностей воздухопроводов звукопоглощающим материалом; реактивные - типа расширительных камер, резонаторов, узких отростков, длина которых равна $\frac{1}{4}$ длины волны заглушаемого звука; комбинированные, в которых поверхности реактивных глушителей облицовывают звукопоглощающим материалом; экранные.

При наличии нескольких источников суммарный уровень шума определяется по следующим формулам.

Если источники звука одинаковы, т. е. каждый в отдельности создает на рабочем месте одинаковый уровень шума:

$$L_{\Sigma} = L_1 + 10 \lg n, \quad (1.1)$$

где L_1 — уровень шума, создаваемый одним источником, n — число одинаковых источников звука.

Если источники звука различны:

$$L_{\Sigma} = 10 \lg(10^{0,1L_1} + 10^{0,1L_2} + \dots + 10^{0,1L_n}), \quad (1.2)$$

где L_1, L_2, \dots, L_n — уровни шума, создаваемые каждым источником.

Значения $10 \lg n$ в зависимости от числа источников шума принимаются в соответствии с таблицей 1.1.

Таблица 1.1

Число источников шума n	1	2	3	4	5	6	8	10	20	30	40	100
Величина $10 \lg n$	0	3	5	6	7	8	9	10	13	15	16	20

Средства индивидуальной защиты. К СИЗ от шума относят ушные вкладыши, наушники и шлемы.

Вкладыши — мягкие тампоны из ультратонкого материала, вставляемые в слуховой канал. Их эффективность не очень высока и в зависимости от частоты шума может составлять 5...15дБ.

Наушники плотно облегают ушную раковину и удерживаются на голове дугообразной пружиной. Их эффективность изменяется от 7 дБ на частоте 125 Гц до 38 дБ на частоте 8000 Гц.

Шлемы применяют при воздействии шумов очень высоких уровней (более 120 дБ). Они закрывают всю голову человека, т. к. при таких уровнях шума он проникает в мозг не только через ухо, но и непосредственно через черепную коробку.

1. Практическая часть.

2.1 Определить уровень шума от источников, если учесть, что они одинаковы (использовать формулу 1.1).

Исходные данные для расчета приводятся в таблице 1.2.

Таблица 1.2

Вариант 1	Вариант 2	Вариант 3	Вариант 4	Вариант 5	Вариант 6	Вариант 7	Вариант 8	Вариант 9	Вариант 10
$L_1=95;$ $n=3$	$L_1=80;$ $n=4$	$L_1=90;$ $n=5$	$L_1=70;$ $n=6$	$L_1=75;$ $n=10$	$L_1=80;$ $n=3$	$L_1=75;$ $n=20$	$L_1=70;$ $n=30$	$L_1=65;$ $n=40$	$L_1=60;$ $n=100$

1.2. Снизить уровень шума с помощью средств звукоизоляции.

Для этого необходимо определить звукоизолирующую способность ограждающей стены.

Звукоизолирующая способность ограждения определяется по формуле:

$$R = 20 \lg \rho_s f - 9 \quad (1.3)$$

где ρ_s – поверхностная плотность ограждения, кг/м²;

f – частота колебаний звука, Гц.

Исходные данные для расчета приведены в таблице 1.3.

Таблица 1.3

Вариант 1	Вариант 2	Вариант 3	Вариант 4	Вариант 5	Вариант 6	Вариант 7	Вариант 8	Вариант 9	Вариант 10
$\rho_s=470$ кг/м ² ; $f=500$ Гц	$\rho_s=175$ кг/м ² ; $f=125$ Гц	$\rho_s=950$ кг/м ² ; $f=250$ Гц	$\rho_s=500$ кг/м ² ; $f=1000$ Гц	$\rho_s=750$ кг/м ² ; $f=125$ Гц	$\rho_s=150$ кг/м ² ; $f=$ 100 Гц	$\rho_s=250$ кг/м ² ; $f=500$ Гц	$\rho_s=100$ кг/м ² ; $f=250$ Гц	$\rho_s=600$ кг/м ² ; $f=125$ Гц	$\rho_s=650$ кг/м ² ; $f=500$ Гц

2.3 Определить достаточная ли звукоизолирующая способность у ограждающей стены.

Звукоизолирующая способность ограждения считается достаточной, если $R \geq 80$ дБ.

ПОРЯДОК ВЫПОЛНЕНИЯ РАБОТЫ

1. Ознакомится с теоретической частью практического занятия №1.
2. Выполнить расчет звукоизолирующей способности ограждающей стены.

ЗАДАНИЕ ДЛЯ ПРАКТИЧЕСКОГО ЗАНЯТИЯ

1. Произвести анализ существующих методов защиты от шума.
2. Определить достаточная ли звукоизолирующая способность у ограждающей стены.

КОНТРОЛЬНЫЕ ВОПРОСЫ

1. Что понимается под шумом?
2. Какие методы применяются для защиты от шума?
3. Что представляет собой каждый из этих методов?
4. Что называется коэффициентом звукопоглощения?
5. Как определяется суммарный уровень звукового давления?
6. Что относится к СИЗ от шума?

ЗАДАНИЕ НА СРС

1. Определить параметры, характеризующие шум.
2. Гигиеническое нормирование акустических колебаний.

ПРАКТИЧЕСКОЕ ЗАНЯТИЕ №4

ТЕМА: Снижение вибрации с помощью различных технических методов и средств защиты

Теоретическая часть

Вибрация представляет собой процесс распространения механических колебаний в твердом теле. Принято различать общую и локальную вибрацию.

Методы и средства виброзащиты подразделяются на коллективные и индивидуальные.

Наиболее эффективными являются средства коллективной защиты. Виброзащита осуществляется следующими основными методами:

- ♦ снижением виброактивности источника вибрации;
- ♦ применением вибродемпфирующих (вибропоглощающих) покрытий, приводящих к снижению интенсивности пространственной вибрации конструкции за счет рассеяния энергии механических колебаний;
- ♦ виброизоляцией, когда между источником и защищаемым объектом размещается дополнительное устройство, так называемый виброизолятор;
- ♦ динамическим гашением вибрации, при котором к защищаемому объекту присоединяется дополнительная механическая система, изменяющая характер его колебаний;
- ♦ активным гашением вибрации, когда для виброзащиты используется дополнительный источник вибрации, который в сравнении с основным источником генерирует колебания той же амплитуды, но противоположной фазы.

К средствам индивидуальной защиты относятся виброзащитные подставки, сиденья, рукоятки, рукавицы, обувь.

Снижение виброактивности конкретного источника вибрации зависит от особенностей его работы. Общим подходом к решению этой задачи является уменьшение энергии возмущающих сил за счет уменьшения частоты вращения или размеров вращающихся масс и соответственно линейных скоростей или перераспределение этой энергии во времени, сделав, например, более плавным процесс сгорания топлива в энергетической установке.

К эффективным средствам снижения виброактивности источника относится также замена металлических деталей на пластмассовые (из капрона, текстолита и т. п.), обладающие большим внутренним трением.

Важную роль в снижении виброактивности имеет балансировка вращающихся частей машин, которую осуществляют на специальных станках.

При *вибродемпфировании* снижение вибрации происходит за счет рассеяния энергии механических колебаний в результате преобразования ее в тепловую при возникающих в материале конструкции деформациях. В результате амплитуда упругих волн, распространяющихся по конструкциям, уменьшается по мере удаления от источника.

Применяются следующие методы демпфирования конструкций:

- ♦ изготовление деталей из материалов, обладающих большим коэффициентом потерь: чугуна, сплавы меди и марганца, некоторые виды пластмасс (например, сплавы меди имеют коэффициент потерь, равный 0,2, а текстолит — 0,4);
- ♦ нанесение на детали конструкции вибродемпфирующих покрытий;
- ♦ использование вибродемпфирующих засыпок из сухого песка, чугунной дроби, а также жидкостных прослоек.

Виброгашение осуществляют путем установки агрегатов на массивный фундамент. Этот способ нашел широкое применение при установке тяжелого оборудования (молотов, прессов, вентиляторов, насосов и т. п.).

Одним из способов подавления вибраций является установка динамических виброгасителей, представляющих собой дополнительную колебательную систему.

Динамический виброгаситель крепится на вибрирующем агрегате, поэтому в нем в каждый момент времени возбуждаются колебания, находящиеся в противофазе с колебаниями агрегата. Недостатком динамического виброгасителя является то, что он подавляет колебания только определенной частоты, соответствующей его собственной.

Виброизоляция — это уменьшение передачи колебаний от источника возбуждения защищаемому объекту при помощи устройств, помещаемых между ними. В качестве таких устройств могут быть: виброизоляторы (пружинные, резиновые, комбинированные

и др.); гибкие вставки в коммуникациях воздуховодов и в местах их прохождения через строительные конструкции; «плавающие» полы (настил пола отделяется от перекрытия упругими прокладками) и др.

Средства коллективной защиты (СКЗ) располагаются между источником вибрации и оператором. К СКЗ оператора относятся подставки, сидения, кабины, рукоятки.

К средствам индивидуальной защиты от вибраций относятся также СИЗ для рук и ног. В качестве СИЗ для рук применяются *рукавицы и перчатки, вкладыши и прокладки*.

Виброзащитные рукавицы отличаются от обычных рукавиц тем, что на их ладонной части или в накладке закреплен упругодемпфирующий элемент, который выполняется из поролона или губчатой резины.

Виброзащитная обувь изготавливается в виде сапог, полусапог и полуботинок с упругодемпфирующим низом обуви и применяется в условиях общей вибрации.

В целях профилактики вибрационной болезни для работающих с вибрирующим оборудованием рекомендуется специальный режим труда. Так, при работе с ручными машинами, удовлетворяющими требованиям санитарных норм, суммарное время работы в контакте с вибрацией не должно превышать 2/3 рабочей смены. При этом продолжительность одноразового непрерывного воздействия вибрации, включая микропаузы, входящие в данную операцию, не должна превышать для ручных машин 15—20 мин.

1. Практическая часть

Произведем расчет эффективности виброизоляции, согласно исходным данным в таблице 2.1.

Таблица 2.1

Вариант 1	$n=83\text{с}^{-1}$; материал прокладки – резина средней жесткости; $h=6$ см	Вариант 6	$n=78\text{с}^{-1}$; материал прокладки – плита из пробковой крошки; $h=4$ см
Вариант 2	$n=80\text{с}^{-1}$; материал прокладки – губчатая резина; $h=5$ см	Вариант 7	$n=87\text{с}^{-1}$; материал прокладки – войлок мягкий; $h=7$ см
Вариант 3	$n=90\text{с}^{-1}$; материал прокладки – мягкая резина; $h=7$ см	Вариант 8	$n=92\text{с}^{-1}$; материал прокладки – войлок жесткий прессованный; $h=6$ см
Вариант 4	$n=96\text{с}^{-1}$; материал прокладки – ребристая резиновая плита с отверстиями; $h=8$ см	Вариант 9	$n=105\text{с}^{-1}$; материал прокладки – резина средней жесткости; $h=5$ см
Вариант 5	$n=100\text{с}^{-1}$; материал прокладки – пробка натуральная; $h=9$ см	Вариант 10	$n=96\text{с}^{-1}$; материал прокладки – губчатая резина; $h=7$ см

Эффективность виброизоляции рассчитывается по формуле:

$$\Delta L = 20 \lg \left[\left(\frac{f}{f_0} \right)^2 - 1 \right], \quad \text{дБ} \quad (2.1)$$

где f – частота вынужденных колебаний;

f_0 – собственная частота виброизолированной системы.

$$f_0 = \frac{0,5}{\sqrt{x_{CT}}}, \quad \text{Гц} \quad (2.2)$$

где x_{CT} – статическая осадка виброизоляторов под действием силы тяжести машины.

Допустимая величина статической осадки x_{CT} амортизаторов из упругих прокладок зависит от их материала. Найдем ее из таблицы 2.1.

Таблица 2.1 - Допустимая величина статической осадки

Материалы	x_{CT} , см
Губчатая резина	0,01 h
Мягкая резина	0,016 h
Рибристая резиновая плита с отверстиями	0,02 h
Резина средней жесткости	0,015 h
Пробка натуральная	0,05 h
Плита из пробковой крошки	0,017 h
Войлок мягкий	0,015 h
Войлок жесткий пресованный	0,0155 h

Частота вынужденных колебаний определяется по формуле:

$$f=n, \quad (2.3)$$

где n – частота вращения шкива машины, с⁻¹.

Если в результате расчета $\left(\frac{f}{f_0}\right)_{TP}$ получается более 4, расчет ведут для этой величины,

но в этом случае не обеспечивается требуемое снижение уровня вибрации и необходимо применять другие мероприятия для ее снижения.

ЗАДАНИЕ ДЛЯ ПРАКТИЧЕСКОГО ЗАНЯТИЯ

1. Произвести анализ виброзащиты и выявить наиболее эффективные средства коллективной защиты от вибрации.
2. Произвести расчет эффективности виброизоляции.

ПОРЯДОК ВЫПОЛНЕНИЯ РАБОТЫ

1. Ознакомится с теоретической частью практического занятия №2.
2. Выполнить расчет эффективности виброизоляции.

КОНТРОЛЬНЫЕ ВОПРОСЫ

1. Что понимается под вибрацией?
2. Какие существуют средства коллективной защиты от вибрации?
3. Как осуществляется снижение виброактивности конкретного источника вибрации?
4. Что представляют собой вибродемпфирование?
5. Что такое виброгашение?
6. Что такое виброизоляция?
7. Как определяется эффективность виброизоляции?
8. Что представляет собой схема расчета виброизоляторов?
9. Что относится к средствам коллективной и индивидуальной виброзащиты операторов и что каждый из них представляет собой?

ЗАДАНИЕ НА СРС

1. Определить параметры, характеризующие вибрацию

2. Классификация производственных вибраций

ПРАКТИЧЕСКОЕ ЗАНЯТИЕ №5

ТЕМА: Снижение электромагнитных излучений с помощью различных технических методов защиты

Цель работы: освоить методику расчета напряженности электрического поля от высоковольтных линий электропередач.

СОДЕРЖАНИЕ ЗАНЯТИЯ

1. Теоретическая часть

Электромагнитная волна – это колебательный процесс, связанный с изменяющимися в пространстве и во времени взаимосвязанными электрическими и магнитными полями. Область распространения электромагнитных волн называется *электромагнитным полем* (ЭМП.)

Методы и средства защиты от переменных электромагнитных полей и излучений:

Уменьшение мощности излучения обеспечивается правильным выбором генератора (мощность генератора целесообразно выбирать не более той, которая необходима для реализации технологического процесса и работы устройства). В тех случаях, когда необходимо уменьшить мощность излучения генератора, для излучений радиочастотного диапазона применяют поглотители мощности, которые ослабляют энергию излучения до необходимой степени на пути от генератора к излучающему устройству.

Поглотители мощности. Поглотителем энергии служат специальные вставки из графита или материалов углеродистого состава, а также специальные диэлектрики. При поглощении электромагнитной энергии выделяется теплота, поэтому для охлаждения поглотителей применяют охлаждающие ребра или проточную воду.

Увеличение расстояния от источника излучения. В дальней зоне излучения, т. е. на расстояниях примерно больших $1/6$ длины волны излучения, плотность потока энергии (ППЭ) уменьшается обратно пропорционально квадрату расстояния, а напряженности электрического и магнитного полей — обратно пропорционально расстоянию. То есть при увеличении расстояния от источника излучения в 2 раза ППЭ уменьшается в 4 раза, а напряженности (E и H) в 2 раза.

Уменьшение времени пребывания в поле и под воздействием излучения.

Допустимое время пребывания в зоне излучения установок промышленной частоты (50 Гц):

$$T_{\text{доп}} = \frac{50}{E} - 2, \quad (3.1)$$

где E – напряженность электромагнитного поля.

Однако, если это возможно, целесообразно сокращать время пребывания в зоне облучения до значения меньше допустимого, чтобы избежать необоснованного выполнения необходимой работы облучения.

Подъем излучателей и диаграмм направленности излучения, блокирование излучения. Излучающие антенны необходимо поднимать на максимально возможную высоту и не допускать направления луча на рабочие места и территорию предприятия.

Для защиты от электрических полей промышленной частоты необходимо увеличивать высоту подвеса фазных проводов линий электропередач (ЛЭП), уменьшать расстояние между ними и т. д. Путем правильного выбора геометрических параметров можно снизить напряженность электрического поля вблизи ЛЭП в 1,6...1,8 раза.

Экранирование излучений. Экранируют либо источники излучения, либо зоны, где может находиться человек. Экраны могут быть замкнутыми (полностью изолирующими излучающее устройство или защищаемый объект) или незамкнутыми, различной формы и размеров, выполненными из сплошных, перфорированных, сотовых или сетчатых материалов.

Экраны частично отражают и частично поглощают электромагнитную энергию. По степени отражения и поглощения их условно разделяют на отражающие и поглощающие экраны.

Для увеличения поглощающей способности экрана их делают многослойными и большой толщины, иногда со стороны падающей волны выполняют конусообразные выступы.

Наиболее часто в технике защиты от электромагнитных полей применяют металлические сетки. Они легки, прозрачны, поэтому обеспечивают возможность наблюдения за технологическим процессом и излучателем, пропускают воздух, обеспечивая охлаждение оборудования за счет естественной или искусственной вентиляции.

Средства индивидуальной защиты. К СИЗ, которые применяют для защиты от электромагнитных излучений, относят: радиозащитные костюмы, комбинезоны, фартуки, очки, маски и т.д. Данные СИЗ используют метод экранирования.

Радиозащитные костюмы, комбинезоны, фартуки в общем случае шьются из хлопчатобумажного материала, вытканного вместе с микропроводом, выполняющим роль сетчатого экрана. Шлем и бахилы костюма сделаны из такой же ткани, но в шлем спереди вшиты очки и специальная проволочная сетка для облегчения дыхания. Эффективность костюма может достигать 25...30 дБ. Для защиты глаз применяют очки специальных марок с металлизированными стеклами. Поверхность стекол покрыта пленкой диоксида олова. В оправе вшита металлическая сетка, и она плотно прилегает к лицу для исключения проникновения излучения сбоку. Эффективность очков оценивается в 25...35 дБ.

2. Практическая часть

Выполним расчет эффективности экранирования электромагнитного излучения.

Эффективность экранов принято оценивать в дБ по формулам:

$$\Delta L = 20 \lg(E_0 / E); \quad (3.2)$$

$$\Delta L = 20 \lg(H_0 / H); \quad (3.3)$$

$$\Delta L = 10 \lg(ППЭ_0 / ППЭ), \quad (3.4)$$

где E_0 , H_0 , $ППЭ_0$ — соответственно напряженность электрического, магнитного поля и плотность потока энергии перед экраном; E , H , $ППЭ$ — те же параметры после экрана.

Исходные данные для расчета приведены в таблице 3.1.

Таблица 3.1

Вариант 1	$E=50$ В/м, $H=10$ А/м, $ППЭ=12$ Вт/м ² ; $E_0=70$ В/м, $H_0=20$ А/м; $ППЭ_0=34$ Вт/м ² .	Вариант 6	$E=60$ В/м, $H=18$ А/м, $ППЭ=17$ Вт/м ² ; $E_0=87$ В/м, $H_0=29$ А/м; $ППЭ_0=41$ Вт/м ² .
Вариант 2	$E=55$ В/м, $H=11$ А/м, $ППЭ=14$ Вт/м ² ; $E_0=80$ В/м, $H_0=25$ А/м; $ППЭ_0=40$ Вт/м ² .	Вариант 7	$E=65$ В/м, $H=17$ А/м, $ППЭ=21$ Вт/м ² ; $E_0=93$ В/м, $H_0=31$ А/м; $ППЭ_0=43$ Вт/м ² .
Вариант 3	$E=60$ В/м, $H=14$ А/м, $ППЭ=12$ Вт/м ² ; $E_0=83$ В/м, $H_0=28$ А/м; $ППЭ_0=34$ Вт/м ² .	Вариант 8	$E=67$ В/м, $H=9$ А/м, $ППЭ=24$ Вт/м ² ; $E_0=102$ В/м, $H_0=19$ А/м; $ППЭ_0=50$ Вт/м ² .
Вариант 4	$E=59$ В/м, $H=17$ А/м, $ППЭ=15$ Вт/м ² ; $E_0=85$ В/м, $H_0=22$ А/м; $ППЭ_0=45$ Вт/м ² .	Вариант 9	$E=65$ В/м, $H=12$ А/м, $ППЭ=21$ Вт/м ² ; $E_0=91$ В/м, $H_0=27$ А/м; $ППЭ_0=55$ Вт/м ² .
Вариант 5	$E=57$ В/м, $H=15$ А/м, $ППЭ=20$ Вт/м ² ; $E_0=75$ В/м, $H_0=30$ А/м; $ППЭ_0=37$ Вт/м ² .	Вариант 10	$E=63$ В/м, $H=11$ А/м, $ППЭ=19$ Вт/м ² ; $E_0=89$ В/м, $H_0=29$ А/м; $ППЭ_0=52$ Вт/м ² .

ПОРЯДОК ВЫПОЛНЕНИЯ РАБОТЫ

1. Ознакомится с теоретической частью практического занятия №3.
2. Выполнить расчет эффективности экранов.

ЗАДАНИЕ ДЛЯ ПРАКТИЧЕСКОГО ЗАНЯТИЯ

1. Выполнить расчет эффективности экранов.

КОНТРОЛЬНЫЕ ВОПРОСЫ

1. Что понимается под электромагнитным полем?
2. Какие существуют методы и средства защиты от переменных электромагнитных полей?
3. Как осуществляется каждый из этих методов и средств?
4. Как определяется допустимое время пребывания в зоне излучения установок промышленной частоты?
5. Из каких материалов выполняются отражающие и поглощающие экраны?
6. Что относится к СИЗ от электромагнитных излучений?

ЗАДАНИЕ НА СРС

1. Классификация электромагнитных полей.
2. Источники электромагнитных полей на производстве.

ПРАКТИЧЕСКОЕ ЗАНЯТИЕ №6

ТЕМА: Защита от электромагнитных полей высокочастотных установок для нагрева материалов

Цель работы: освоить методику расчета напряженности магнитного поля от нагревательных печей и размеров защитных экранов.

СОДЕРЖАНИЕ ЗАНЯТИЯ

Промышленными источниками электромагнитных полей являются высокочастотные установки для нагрева материалов.

Электромагнитное поле обладает энергией и распространяется в виде электромагнитных волн. Скорость распространения колебаний в воздухе v равна скорости света $3 \cdot 10^8$ м/с. Длина волны зависит от частоты: $\lambda = \frac{v}{f}$ (1)

где λ - длина волны, м; v - скорость распространения колебаний, м/с; f - частота колебаний, Гц.

Область распространения электромагнитных волн от источника излучения условно разделяют на три зоны: ближнюю (имеющую радиус менее $1/6$ длины волны), промежуточную и дальнюю (расположенную на расстоянии более $1/6$ длины волны от источника).

В ближней и промежуточной зонах электромагнитная волна еще не сформирована, поэтому интенсивность ЭМП в этих зонах оценивается отдельно напряженностью электрической E (В/м) и магнитной H (А/м) составляющих поля.

С увеличением напряженности электромагнитного поля, продолжительности облучения и частоты колебаний воздействие на человека возрастает. При воздействии ЭМП частотой выше 60 кГц наступает нагрев тканей. Облучение особенно вредно для глаз, мозга, половых органов. Облучение глаз вызывает помутнение хрусталика

(катаракту).

При текущем санитарном контроле (не реже одного раза в год), а также в случае приемки источников ЭМП или изменения их конструкции и режимов работы, производится измерение параметров электромагнитного поля на рабочих местах.

Измеренные значения сравниваются с нормативными по ГОСТ 12.1.006-84 и если они не соответствуют, то применяются меры защиты.

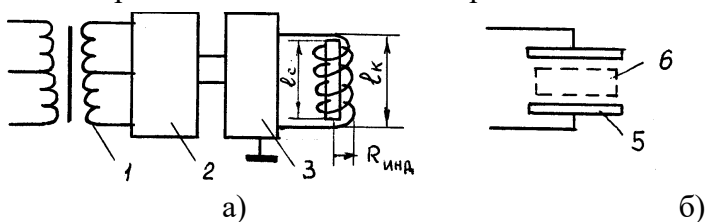


Рис 4.1 Схема генератора для нагрева металла (а) и неметаллич. материалов (б)

Характеристика источников электромагнитного поля (индукторов и конденсаторов)

Источниками ЭМП высокой частоты (ВЧ) и ультравысокой частоты (УВЧ) на машиностроительных предприятиях являются плавильно-закалочные и сушильные установки. Для индукционного нагрева металла применяются установки (рисунок 4.1, а), состоящие из трансформатора, выпрямителя, генератора и индуктора. Для нагрева неметаллических материалов (например, древесины) вместо индукционной катушки используется конденсатор (рисунок 1, б). Источниками излучений является индуктор или конденсатор, а также генератор и линия передачи от генератора к индуктору или конденсатору.

Рабочие места по обслуживанию нагревательных установок обычно находятся в ближней зоне воздействия ЭМП, где соотношение напряженностей электрической E и магнитной составляющей H зависит от вида источника излучения (конденсатор или индуктор).

Нормирование воздействия ЭМП высокой и ультравысокой частот.

Предельно допустимое значение E и H в диапазоне частот 60кГц...300 МГц на рабочих местах персонала следует определять исходя из допустимой энергетической нагрузки и времени воздействия по формулам:

Рис 4.2 – Графики для определения β

$$E_{пд} = \sqrt{\frac{\mathcal{E}_{E_{пд}}}{T}} \quad H_{пд} = \sqrt{\frac{\mathcal{E}_{H_{пд}}}{T}} \quad (3)$$

где $E_{пд}$ и $H_{пд}$ – предельно допустимые значения напряженности электрического, В/м, и магнитного, А/м, полей

$\mathcal{E}_{E_{пд}}$ и $\mathcal{E}_{H_{пд}}$ - предельно допустимые значения энергетической нагрузки в течение рабочего дня (В/м)² ч и (А/м)² ч.

Защита от воздействия электромагнитных полей индуктора и конденсатора

Для защиты обслуживающего персонала от электромагнитных полей индукторов и конденсаторов их экранируют. Форма экрана должна удовлетворять конструктивным и эксплуатационным требованиям. Экраны применяются сплошные с вентиляционными и смотровыми окнами, а также в форме цилиндра или прямоугольного параллелепипеда.

Практическая часть

Методика расчета экрана индуктора высокочастотной установки для нагрева металла

Методика расчета экрана индуктора состоит в следующем. Вначале вычисляется напряженность магнитной составляющей поля H от индуктора по формуле (2). β определяется по графику. Сравнивается полученное значение H с допустимым значением $H_{д}$ (формула 3) по ГОСТ 12.1.006-84. ($\mathcal{E}_{H_{пд}}=200\text{А/м}$). Определяется

требуемая эффективность экранирования: $\mathcal{E}_{mp} = \frac{H}{H_{д}}$ (4)

где \mathcal{E}_{mp} - требуемая эффективность экранирования; H - действующее значение напряженности магнитной составляющей поля, А/м; $H_{д}$ - допустимый уровень напряженности магнитной составляющей поля, А/м.

Проектирование экрана проводится с учетом обеспечения доступа к нагревательной установке, возможности механизации процесса загрузки и т.д., а также с учетом минимальной потери энергии в экране.

Радиус цилиндрического замкнутого экрана $R_{\text{Экр}}$ нагревательной установки для закалки металлов при условии, что потери в нем не превышают 1 % мощности генератора, определяются по формуле:

$$R_{\text{Экр}} = 0,64 R_{\text{инд}} \sqrt[3]{\frac{\omega^2 \cdot I^2 \cdot \rho \cdot R_{\text{инд}}}{\delta \cdot P \cdot l_k}} \quad (5)$$

где $R_{\text{инд}}$ - радиус катушки индуктора, м; ω - число витков катушки; I - сила тока в катушке, А; ρ - удельное сопротивление материала экрана (таблица 4.1), Ом · м; δ - глубина проникновения (расстояние, на котором напряженность поля уменьшается в $e = 2,73$ раза), м; P - мощность генератора, Вт; l_k - длина катушки, м.

$$\text{Глубина проникновения электрического поля} \quad \delta = 0,52 \sqrt{\frac{\rho}{\mu \cdot f_m}} \quad (6)$$

где μ - относительная магнитная проницаемость материала экрана (таблица 4.1);

f_m - частота колебаний электромагнитного излучения, МГц.

Таблица 4.1 – Характеристики материалов экранов

Материал	Удельное сопротивление ρ , Ом · м	Относительная магнитная проницаемость, μ
Алюминий	$0,28 \cdot 10^{-7}$	1
Медь	$0,17 \cdot 10^{-7}$	1
Сталь	$1,5 \cdot 10^{-7}$	150

Проверяется значение $R_{\text{Экр}}$ по условию, что расстояние между витками индуктора и стенками цилиндра должна быть не менее радиуса индуктора, то есть

$$R_{\text{Экр}} \geq 2R_{\text{инд}} \quad (7)$$

где $R_{\text{инд}}$ - радиус витков индуктора (рисунок 4.3), м.

Если условие не выполняется, то принимаем $R_{\text{Экр}} = 2R_{\text{инд}}$,

Высота экрана определяется из формулы эффективности экранирования:

$$\mathcal{E}_{\text{Экр}} = \exp(3,6 \cdot l_{\text{Экр}}/D_{\text{Экр}}), \quad (8)$$

только в место $\mathcal{E}_{\text{Экр}}$ подставляется $\mathcal{E}_{\text{тр}}$

$$l_{\text{Экр}} = (D_{\text{Экр}}/3,6) \cdot \ln \mathcal{E}_{\text{тр}} \quad (9)$$

где $\mathcal{E}_{\text{Экр}}$ - эффективность экранирования, т.е. величина, показывающая во сколько раз напряженность поля в данном месте уменьшилась в результате экранирования;

$l_{\text{Экр}}$ - расстояние по оси индуктора от его крайних витков до краев цилиндра экрана, м;

$D_{\text{Экр}}$ - диаметр цилиндра экрана, м.

Общая длина экрана l определяется по формуле: $l = l_k + 2 \cdot l_{\text{Экр}}$ (10)

Если в результате расчета стального экрана его габариты получаются большими, то целесообразно применить алюминий или медь.

На эффективность экрана не влияет его толщина, т.к. для экранирования достаточно очень тонкого слоя металла. Поэтому толщина экрана принимается из условия прочности равной 0,8...2 мм.

В результате расчета размеров экрана его эффективность должна быть больше требуемого значения, т.е. $\mathcal{E}_{\text{Экр}} \geq \mathcal{E}_{\text{тр}}$. (11)

Задание. Рассчитать экран высокочастотной плавильной печи. Параметры индуктора и расстояние до рабочего места даны в таблице. В задаче приняты следующие обозначения:

$R_{\text{инд}}$ - радиус катушки индуктора печи, м; l_k - длина катушки индуктора, м;

P - мощность плавильной печи, кВт; ω - число витков катушки индуктора;

I - сила тока в катушке, А; f - частота тока, кГц; r - расстояние от оси катушки до рабочего места, м.

Таблица – Исходные данные для задачи.

Вариант	Параметры индуктора плавильной печи						Расстояние до рабочего места г, м
	R _{инд} , м	l _к , м	ω	I, А	f, кГц	P, кВт	
1	0,1	0,15	20	150	150	60	0,6
2	0,2	0,3	40	200	100	60	1,3
3	0,3	0,4	60	300	60	100	2,0
4	0,2	0,4	50	300	150	70	1,5
5	0,1	0,3	25	250	70	60	0,8
6	0,1	0,2	20	150	200	40	0,8
7	0,2	0,2	25	100	400	60	0,6
8	0,2	0,4	30	250	30	70	1,5
9	0,3	0,3	50	350	350	100	2,0
0	0,2	0,3	45	200	50	60	1,3

Порядок выполнения работы 1 Ознакомиться с методикой расчета напряженности магнитного поля Н от катушки индуктора, нормированием Н по ГОСТ 12.1.006-84.
2 Рассчитать экран высокочастотной плавильной печи.

Оформление отчета Отчет должен содержать: название, цель работы, расчет экрана высокочастотной плавильной печи (формулы должны быть написаны с наименованием всех параметров и единиц измерения); выводы.

КОНТРОЛЬНЫЕ ВОПРОСЫ

1. Какое вредное воздействие оказывает на организм человека электромагнитное поле от индукционных катушек и рабочих конденсаторов, применяемых для нагрева материалов? Какие применяются меры защиты от воздействия ЭМП?
2. Как определяются ближняя и дальняя зоны распространения электромагнитного поля? Как рассчитать длину волны электромагнитного излучения при известной частоте колебаний? Как оценивается воздействие в ближней и дальней зоне ЭМП?
3. В чем заключается методика расчета экранирующих устройств? Какой порядок расчета?
4. Объясните формулу расчета требуемой эффективности экранирования ЭМП высоких частот?
5. Что является источниками ЭМП высокой частоты (ВЧ) и ультравысокой частоты (УВЧ) на машиностроительных предприятиях?
6. Какие установки применяются для индукционного нагрева металла и неметаллических материалов, из чего они состоят?

ПРАКТИЧЕСКОЕ ЗАНЯТИЕ № 7

ТЕМА: Анализ средств защиты от опасности механического травмирования

Под механическим травмированием человека понимают повреждения кожных покровов, мышц, костей, сухожилий, позвоночника, глаз, головы и других частей тела. Причиной такого рода травм являются прежде всего шероховатость поверхности, острые кромки и грани инструмента и оборудования, движущиеся механизмы и машины, незащищенные элементы производственного оборудования, передвигающиеся изделия, материалы, заготовки, разрушающиеся конструкции. Механические травмы могут быть следствием падения с высоты. Возможны травмы глаз твердыми частицами, образующимися при обработке материалов.

Все источники механического травмирования можно разделить на *реально* и *потенциально опасные*.

К первым можно отнести: шероховатости поверхности, заусенцы, острые кромки и выступы на различных частях оборудования и подвижные заготовки при работах на металлообрабатывающих станках, движущиеся грузоподъемные машины и средства транспорта.

Ко вторым: сосуды, работающие под давлением, разрушение (взрыв) которых может произойти при нарушении Правил их эксплуатации, штабели материалов, заготовок, готовых изделий, которые при неправильной их укладке могут обрушаться, площадки обслуживания оборудования на высоте, лестницы при несоответствии их требованиям безопасности и т. д.

Защита от травмирования достигается применением технических средств, исключающих или уменьшающих воздействие на работающих травмоопасных производственных факторов. Они могут быть коллективными и индивидуальными. Первые обеспечивают защиту любого работника, обслуживающего травмоопасное оборудование с указанными средствами защиты. Вторые - только тех, кто их использует.

Средства коллективной защиты от механического травмирования стандартизованы ГОСТ 12.4.125-83 и включают целый ряд подвидов (рисунок 4.1).

Защитные устройства должны удовлетворять следующим общим требованиям:

- ◆ предотвращать контакт рук и других частей тела человека, его одежды и других предметов с опасными движущимися частями машины, не позволять человеку-оператору машины или другому рабочему приблизить руки и другие части тела к опасным движущимся частям;
- ◆ должны быть изготовлены из прочных материалов, выдерживающих условия нормальной эксплуатации, и надежно прикрепляться к машине;
- ◆ не создавать иных опасностей, не иметь режущую кромку, заусенец или шероховатости поверхности;
- ◆ не мешать выполнению работ.

Наибольшее применение для защиты от механического травмирования машин, механизмов, инструмента находят оградительные, предохранительные, тормозные устройства, устройства автоматического контроля и сигнализации, дистанционного управления.



Рисунок 4.1 – Средства коллективной защиты от механического травмирования

Оградительные средства защиты наиболее распространены в промышленности. Они препятствуют попаданию человека в опасную зону. Все открытые движущиеся и вращающиеся части оборудования, расположенные на высоте до 2500 мм от уровня пола, если они являются источниками опасности, должны быть закрыты сплошным или сетчатым ограждением. Ограждения могут быть полными, закрывающими травмоопасный агрегат в целом, и частичными, исключающими доступ к наиболее опасным частям оборудования. Полные ограждения изготавливаются обычно из металла и выполняют одновременно функции звукоизолирующего ограждения.

Чаще всего конструкция ограждения представляет собой кожух. В корпусах машин и механизмов, а также станков они могут выполняться в виде дверцы, перекрывающей доступ к редукторам, коробкам скоростей и другим элементам привода.

Ограждения в виде щитов (в том числе сетчатых) широко используются в роботизированном производстве.

Переносные щиты устанавливаются при проведении ремонтных и наладочных работ для исключения попадания в зону их проведения посторонних лиц, например, при сварочных работах, работах в колодцах подземных коммуникаций, при ремонте электроустановок в цехах.

На металлорежущих станках ограждения, как правило, выполняются в виде защитных экранов, которые для удобства обслуживания могут выполняться откидными.

В качестве материала для изготовления экранов используются металлы и пластики. Экраны удобно выполнять также из прозрачных материалов (безосколочное стекло, пластмасса, триплекс). Защитные экраны не должны ограничивать технологические возможности станка и вызывать неудобства при работе, уборке, наладке, а также приводить к загрязнению пола смазочно-охлаждающей жидкостью. При необходимости защитные экраны следует снабжать рукоятками, скобами для удобства перемещения и установки.

Предохранительные устройства могут быть двух типов: ограничительные и блокировочные. Ограничительные срабатывают при превышении какого-либо параметра, характеризующего работу системы механизма или машин. Например, срезные штифты и шпонки срабатывают при превышении допустимого крутящего момента, предохранительные клапана — рабочего давления, упоры - при выходе элементов за допустимые пределы в пространстве. Таким образом, исключаются аварийные режимы работы оборудования, а следовательно, его возможные поломки и аварии; а в конечном итоге — травмы. Различают предохранительные оградительные устройства с автоматическим восстановлением кинематической цепи после того, как контролируемый параметр пришел в норму, и устройства, которые после срабатывания требуют остановки оборудования для их замены. Примером первых являются предохранительные клапаны, фрикционные муфты, регуляторы давления, вторых — предохранители электроустановок, разрывные мембраны систем, работающих под давлением.

Блокировочные устройства исключают возможность проникновения человека в опасную зону либо устраняют опасный фактор на время пребывания человека в этой зоне. Блокировка бывает механическая, электрическая и комбинированная.

Тормозные устройства подразделяют:

- ◆ по конструктивному исполнению — на колодочные, дисковые, конические и клиновые;

- ◆ по способу срабатывания — на ручные, автоматические и полуавтоматические;
- ◆ по принципу действия — на механические, электромагнитные, пневматические, гидравлические и комбинированные;
- ◆ по назначению - на рабочие, резервные, стояночные и экстренного торможения.

Тормоза играют важную роль в обеспечении безопасной эксплуатации, ремонта и обслуживания технологического оборудования, позволяя быстро останавливать валы и прочие элементы, являющиеся потенциальными источниками опасности. Кроме того, они служат для остановки либо торможения груза в подъемно-транспортных машинах.

Устройства автоматического контроля и сигнализации. Наличие контрольно-измерительных приборов — одно из условий безопасной и надежной работы оборудования. Это приборы для измерения давлений, температур, статических и динамических нагрузок, и других параметров, превышение допустимых значений которых может привести к аварии, а следовательно, и к травматизму. Эффективность использования этих приборов повышается при объединении их с системами сигнализации.

Устройства автоматического контроля и сигнализации подразделяют:

- ◆ по назначению — на информационные, предупреждающие, аварийные и ответные;
- ◆ по способу срабатывания — на автоматические и полуавтоматические;
- ◆ по характеру сигнала — на звуковые, световые, цветовые, знаковые и комбинированные;
- ◆ по характеру подачи сигналами — на постоянные и пульсирующие.

Информационная сигнализация применяется при проведении разнообразных технологических процессов, на испытательных стендах, а также для согласования действий работающих, в частности, крановщиков и стропальщиков. При монтажных операциях зеленые сигнальные лампы должны включаться на временно не работающем оборудовании. Подобная сигнализация применяется в шумных производствах, где нарушена речевая связь. В поточных и автоматизированных линиях красные сигнальные лампы устанавливаются на машинах и установках, которые не контролируются обслуживающим персоналом.

Устройства предупреждающей сигнализации предназначены для предупреждения о возникновении опасности. Чаще всего в них используют световые и звуковые сигналы, поступающие от различных приборов, регистрирующих ход технологического процесса, в том числе уровень опасных и вредных факторов. Для звуковой сигнализации применяют сирены или звонки.

К предупреждающей сигнализации относятся указатели и плакаты «Не включать — работают люди», «Не входить», «Не открывать — высокое напряжение» и др. Для дверей и световых табло, эвакуационных и запасных выходов следует применять зеленый сигнальный цвет (надпись белого цвета). Очень широко в промышленности используются сигнальные цвета (таблица 4.1).

Таблица 4.1 - Смысловое значение, область применения сигнальных цветов и соответствующие им контрастные цвета

Сигнальный	Смысловое значение	Область применения	Контрастный цвет
Красный	Непосредственная опасность. Аварийная или опасная ситуация. Пожарная техника,	Запрещение опасного поведения или действия. Обозначение непосредственной опасности. Сообщение об аварийном отключении или аварийном состоянии оборудования (технологического процесса).	Белый
Желтый	Возможная опасность	Обозначение возможной опасности, опасной ситуации. Предупреждение, предостережение о возможной	Черный
Зеленый	Безопасность, безопасные условия. Помощь, спасение	Сообщение о нормальной работе оборудования, нормальном состоянии технологического процесса. Обозначение пути эвакуации, аптечек, кабинетов,	Белый
Синий	Предписание во избежание опасности	Требование обязательных действий в целях обеспечения безопасности. Разрешение определенных действий	

Знаки безопасности стандартизированы ГОСТ Р 12.4.026—01. Они различаются между собой формой и цветом. Геометрическая форма, сигнальный цвет и смысловое значение основных знаков безопасности приведены в таблице 4.2.

Таблица 4.2 - Смысловое значение основных знаков безопасности

Группа	Геометрическая форма	Сигнальный цвет	Смысловое значение
Запрещающие знаки	Круг с поперечной полосой	Красный	Запрещение опасного поведения или действия
Предупреждающие знаки	Треугольник	Желтый	Предупреждение о возможной опасности.
Предписывающие знаки	Круг	Синий	Предписание обязательных действий во избежание опасности

Знаки пожарной безопасности*	Квадрат или прямоугольник	Красный	Обозначение и указание мест нахождения средств противопожарной защиты, их элементов
Эвакуационные знаки и знаки медицинского и санитарного назначения	Квадрат или прямоугольник	Зеленый	Обозначение направления движения при эвакуации. Спасение, первая помощь при авариях или пожарах. Надпись, информация
Указательные знаки	Квадрат или прямоугольник	Синий	Разрешение. Указание. Надпись или информация

* Знаки пожарной безопасности связаны с проблемой механического травмирования опосредовано (паника в условиях пожара, как правило, приводит к падениям и травмам).

Средства индивидуальной защиты от механического травмирования делятся на несколько групп. Специальная одежда, специальная обувь и средства защиты рук в свою очередь включают в себя большое число подвидов (подгрупп). Деление производится по назначению (от ударов, порезов, проколов и т. д.).

ЗАДАНИЕ ДЛЯ ПРАКТИЧЕСКОГО ЗАНЯТИЯ

1. Изучить средства защиты, принцип их действия.
2. Составить перечень средств защиты для различных работников исходя из варианта.
3. Данные занести в таблицу.

Группа защитных устройств	Принцип действия	Область применения
---------------------------	------------------	--------------------

Таблица Исходные данные

№	1	2	3	4	5	6	7	8	9	10
	слесарь	машинист	электрик	Крановщик	пожарный	сварщик	кузнец	шахтер	металлург	железнодорожник

КОНТРОЛЬНЫЕ ВОПРОСЫ

1. Что понимается под механическим травмированием?
2. Какие источники механического травмирования относятся к реально опасным, а какие к потенциально опасным?
3. Как классифицируются средства коллективной защиты от механического травмирования?
4. Что представляют собой: оградительные средства защиты, предохранительные устройства, блокировочные, тормозные устройства, устройства автоматического контроля и сигнализации?
5. Какие существуют основные знаки безопасности?
6. На какие группы делятся средства индивидуальной защиты от механического травмирования?

2 Методические указания для выполнения самостоятельной работы студентов

Ознакомиться с теоретической частью и ответить на контрольные вопросы.

Вопросы и задания составлены в соответствии разделами и темами рабочей программы учебной дисциплины «Основы производственной санитарии» для удобства при самостоятельной подготовке студентов к учебным занятиям.

Теоретическая часть

1 Производственная санитария как наука.

Производственная санитария (от лат. *sanitos* – здоровье) – это система организационных, санитарно-гигиенических мероприятий, технических средств и методов, предотвращающих или уменьшающих воздействие на работающих вредных производственных факторов до значений, не превышающих допустимые (ГОСТ 12.0.002–14* «ССБТ. Термины и определения»).

Санитария - применение на практике (внедрение) мероприятий, разработанных гигиеной, которые направлены на улучшение здоровья населения, оздоровление окружающей среды и продление жизни человека.

Научной основой производственной санитарии является гигиена труда (от греч. *hygieinos* – здоровый). Таким образом, санитария и гигиена происходят от одного и того же слова – здоровье. Здоровье – это состояние полного физического, духовного и социального благополучия, а не только отсутствие болезней или физических недостатков (определение ВОЗ).

Производственная санитария тесно связана со специальными технологическими дисциплинами и организацией производства, а также с медицинскими основами охраны труда (охраной труда, физиологией, психологией труда, эргономикой, безопасностью жизнедеятельности и др.).

Охрана труда – это система обеспечения безопасности жизни и здоровья работников в процессе трудовой деятельности, включающая в себя правовые, социально-экономические, организационно-технические, санитарно-гигиенические, лечебно-профилактические, реабилитационные и иные мероприятия и средства.

Безопасность жизнедеятельности – это наука о комфортном и безопасном взаимодействии человека и окружающей среды.

Эргономика — научная дисциплина, комплексно изучающая закономерности

взаимодействия человека с техническими средствами. Т.е. наука, изучающая функциональные возможности человека в трудовых процессах с точки зрения анатомии, антропологии, физиологии, психологии и гигиены в целях создания орудий и условий труда, а также технологических процессов и производственного оборудования, наиболее соответствующих требованиям человеческого организма.

Физиология труда – раздел медицины, изучающий функционирование человеческого организма во время трудовой деятельности (утомляемость, работоспособность, установление оптимальных режимов труда).

Гигиена труда, как самостоятельная научная дисциплина, сформировалась в начале XX столетия, хотя истоки её формирования относятся к периодам истории Древней Греции и Рима. Так, Гиппократ (460–377 гг. до н. э.) писал о болезнях рудокопов, Гален (ок. 200–130 гг. до н. э.) – о поражённых пылью свинца, Плиний Старший (I в. до н. э.) – об отравлениях ртутью и серой.

В XVI в. швейцарский врач и химик Парацельс (1493– 1541) и немецкий врач, геолог и металлург Георгий Агрикола (1494–1555) описали заболевания горняков под названием «Чахотка горняков, каменотёсов, литейщиков». В труде Парацельса «О чахотке и других заболеваниях горнорабочих» показана клиника заболевания, которое сопровождалось лихорадкой, одышкой, кашлем. Ему принадлежит изречение, которое можно рассматривать как идею принципа нормирования, а именно: «Всё есть яд, и всё есть лекарство. Только одна доза делает вещество ядом или лекарством».

Период Средних веков (конец V—XIV вв.) характеризуется полным упадком личной и общественной гигиены. Постоянные войны и низкий культурный и материальный уровень населения служили благоприятной почвой для развития эпидемий.

Вспышки оспы, холеры, тифов, массовое распространение проказы, кожных, венерических и глазных болезней были характерным явлением для того времени. Пандемия чумы в XIV в., известная под названием «черной смерти», унесла около 25 млн. человек. Однако многие средневековые врачи высказывали ценные мысли в отношении гигиены.

Признанным основоположником профессиональной патологии является итальянский врач, профессор медицины, ректор Падуанского университета Бернардино Рамаццини (1633–1714). В 1700 г. им была издана книга «О болезнях ремесленников (рассуждения)», в которой были описаны болезни шахтёров, позолотчиков, химиков, кузнецов и других ремесленников (более 50 профессий) и представлены в систематизированном виде вопросы гигиены труда в разнообразных профессиях.

Тема охраны труда рабочих в России нашла своё отражение в трудах М.В. Ломоносова, А.Н. Никитина, Д.П. Никольского и др. В трактате «Первые основания металлургии, или рудных дел» (1763) М.В. Ломоносов указывал на необходимость создания безопасных условий труда «горных людей» путём укрепления горных выработок, вентиляции шахт, удаления подземных вод. В трактате были освещены также вопросы организации труда и отдыха «горных людей» и сформулированы принципы профилактики заболеваний.

Автор первой книги по гигиене труда «Болезни рабочих с указанием предохранительных мер» А.Н. Никитин (1793–1858), описавший условия труда 120 рабочих профессий, признается основоположником гигиены труда в России.

Важное место в развитии гигиены труда занимает один из основоположников отечественной гигиены А.П. Доброславин (1842–1889). Его рассуждения о необходимости изучения всех факторов трудового процесса, которые могут оказать влияние на здоровье и работоспособность человека, в полной мере соответствуют научным представлениям сегодняшнего дня. Он описал условия труда на табачных фабриках, в шахтах, кессонах, клинику пневмокониозов различной этиологии, отравлений свинцом и сероводородом.

Под руководством первого профессора гигиены Московского Императорского университета Ф.Ф. Эрисмана (1842–1915) в конце XIX столетия группа земских

санитарных врачей (Дементьев Е.М., Погожев А.В. и др.) осуществляет санитарное обследование предприятий Московской губернии, в результате которого публикуется многотомный труд под его редакцией. Книга Ф.Ф. Эрисмана «Профессиональная гигиена, или гигиена умственного и физического труда» (1877) по праву считается первым в России оригинальным изданием по гигиене труда.

В развитие гигиены труда внес существенный вклад Г.В. Хлопин (1863–1929). Под его руководством выполнены крупные экспериментальные работы по действию промышленных ядов на организм, физиологии труда (энерготраты), гигиене труда и профессиональной патологии в химической и горнорудной промышленности.

В послевоенной России вопросы гигиены труда получают своё дальнейшее развитие. Уже на 4-й день после взятия большевиками власти был принят декрет о восьмичасовом рабочем дне и ежегодных отпусках. В 1918 г. утверждается первый «Кодекс законов о труде». В 1919 г. формируется Государственная промышленно-санитарная инспекция. По инициативе крупнейших ученых и организаторов здравоохранения создаются научно-исследовательские учреждения по охране и гигиене труда: в 1923 г. в Москве – Институт по изучению профессиональных заболеваний (Обух В.А.), ныне НИИ медицины труда РАМН, в этом же году в Харькове – Украинский институт рабочей медицины, в 1924 г. в Петрограде – Институт по изучению профессиональных болезней, в 1925 г. – Государственный научный институт охраны труда (Левицкий В.А., Каплун С.И.).

В 1933 г. правительством и ЦИК было принято постановление «Об организации государственной санитарной инспекции» с после – дующим развертыванием сети комплексных санитарно-эпидемиологических учреждений – санитарно-эпидемиологических станций (СЭС).

В развитии промышленной токсикологии важное место занимают работы Н.С. Правдина и Н.В. Лазарева.

2 Классификация трудовых процессов и факторов производственной среды.

Рабочая зона – пространство, ограниченное по высоте 2 м над уровнем пола или площадки, на которых находятся места постоянного или непостоянного (временного) пребывания работающих.

Рабочее место – место постоянного или временного пребывания работающих в процессе трудовой деятельности.

Постоянное рабочее место – место, на котором работающий находится большую часть своего рабочего времени (более 50 % или более 2ч непрерывно). Если при этом работа осуществляется в различных пунктах рабочей зоны, постоянным рабочим местом считается вся рабочая зона.

Условия труда - совокупность психофизиологических, санитарно-гигиенических и социально-психологических факторов трудовой деятельности, влияющих:- на здоровье и работоспособность человека, на его отношение к труду;- на эффективность производства, уровень жизни и развитие личности.

Под условиями труда понимают совокупность факторов трудового процесса и производственной среды, в которой осуществляется трудовая деятельность работника, оказывающих влияние на работоспособность и здоровье работника.

К условиям труда относятся

- условия трудового процесса, включая технологию и формы организации труда;
- уровень экономичности используемых технических средств и оборудования;
- условия производственной сферы, микроэкология труда, складывающаяся под воздействием технологических режимов и общего состояния окружающей атмосферы;- внешнее оформление и комфортность места работы;
- ориентация работников на самоохрану труда при повышении уровня культуры труда.

Под факторами трудового процесса (безотносительно окружающей среды) понимают

основные его характеристики: тяжесть труда и напряженность труда.

Тяжесть труда – один из основных факторов трудового процесса, отражающий нагрузку преимущественно на опорно-двигательный аппарат и функциональные системы организма (сердечно-сосудистая, дыхательная и др.), которые обеспечивают его трудовую деятельность.

Тяжесть труда характеризуется физической 1 динамической нагрузкой, 2 массой поднимаемого и перемещаемого груза, 3 общим числом стереотипных рабочих движений, 4 величиной статической нагрузки, 5 характером рабочей позы, 6 глубиной и частотой наклона корпуса, 7 перемещениями в пространстве.

Физическая динамическая нагрузка определяется в единицах внешней механической работы за смену (кг×м). Подсчитывается путем умножения массы груза (кг) на расстояние его перемещения (м). Данный показатель рассчитывают за смену. Для правильной оценки труда по показателю физической динамической нагрузки необходимо также учитывать пол работающего, характер мышечной нагрузки. Последний может быть общим, когда в трудовую деятельность вовлечено более 2/3 всей мышечной массы, региональным – вовлечено от 1/3 до 2/3 мышечной массы и локальным – вовлечено менее 1/3 мышечной массы.

Масса поднимаемого и перемещаемого вручную груза (кг) на протяжении смены определяется его взвешиванием на весах. При этом регистрируется максимальная величина. Названный показатель можно определить по документам (технологический регламент).

Стереотипные рабочие движения подразделяются в зависимости от характера мышечной нагрузки на локальные и региональные. Понятие "рабочее движение" подразумевает однократное перемещение тела или его части из одного положения в другое. Локальные движения, как правило, выполняются в быстром темпе (60-250 движений в минуту), их количество за смену может достигать нескольких десятков тысяч. При локальных работах темп, т. е. количество движений в единицу времени, практически не меняется; подсчитав число движений за 10-15 мин рассчитывают число движений за 1 мин. Полученную величину умножают на количество минут, в течение которых выполняется эта работа. Региональные рабочие движения выполняются, как правило, в более медленном темпе, и их легко подсчитать за 10-15 мин или за 1-2 операции несколько раз за смену. Общее количество движений за смену определяется, как и при локальной работе.

Общая оценка труда по степени тяжести проводится на основе всех приведенных выше показателей. Окончательная оценка устанавливается по показателю, отнесенному к наибольшему классу. При наличии двух и более показателей классов 3.1 и 3.2 общая оценка повышается на одну ступень (соответственно 3.2 и 3.3 классов). Наивысшая оценка труда по степени тяжести – 3-й класс 3-я степень. Напряженность

Напряженность труда – один из основных факторов трудового процесса, отражающий нагрузку преимущественно на центральную нервную систему, органы чувств, эмоциональную сферу работника.

3 Правовые, нормативно-технические и организационные основы в области производственной санитарии.

Правовую основу производственной санитарии составляют законы, подзаконные и нормативно-правовые акты.

Наибольшей юридической силой обладают законы: Конституция РФ; Трудовой кодекс РФ; ФЗ «О санитарно-эпидемиологическом благополучии населения»; ФЗ «О обязательном социальном страховании от НС на производстве и профессиональных заболеваний»; «об охране здоровья граждан»

Права и обязанности работников и работодателей в области охраны и гигиены труда.

Права и обязанности работников. Как права, так и обязанности работников в отношении безопасности и гигиены труда исчерпывающе определены в ТК РФ (ст. 21, 214, 219, 220)

Важнейшими из этих прав являются: 1) получать достоверную информацию о состоянии условий на рабочем месте, о существующем риске повреждения здоровья и о принятых мерах по защите работника от производственных вредностей и опасностей. В случае отказа работодателя предоставить работнику информацию о состоянии охраны труда на рабочем месте работник вправе обратиться в органы государственного надзора с просьбой об инспектировании его рабочего места и принять личное участие в такой проверке; 2) отказаться от выполнения работ в случае возникновения непосредственных опасностей для жизни и здоровья, предупредив о прекращении работы непосредственного руководителя; 3) отказаться от выполнения вредных или опасных работ, если они не предусмотрены трудовым договором.

К обязанностям работников в области охраны труда относятся:

1) соблюдать требования охраны труда; 2) правильно применять средства индивидуальной и коллективной защиты, т.е. одежду и обувь, маски, очки, респираторы; 3) проходить обучение безопасным методам и приемам выполнения работы, проверку знаний требований охраны труда; 4) немедленно сообщать своим непосредственным или вышестоящим руководителям о любом несчастном случае на производстве и признаках профессионального заболевания, а также о ситуации, которая создает угрозу жизни и здоровью людей. Эта обязанность зафиксирована в ст. 21 ТК РФ как одна из основных обязанностей работника; 5) проходить обязательные медицинские осмотры.

Обязанности и права работодателей. Во-первых, установлено общее требование ко всем работодателям. Они обязаны внедрять современные средства безопасности, предупреждающие производственный травматизм, и обеспечивать санитарно-гигиенические условия, предотвращающие возникновение профессиональных заболеваний. Во-вторых, в различных статьях ТК РФ (ст. 212 и др.) и в других нормативных актах содержится требование обеспечить работникам здоровые и безопасные условия труда. Это требование детализируется в виде конкретных обязанностей работодателей в различных сферах деятельности, в отношении различных аспектов трудовых отношений. Таких обязанностей зафиксировано около 20.

Тема охраны и гигиены труда изложена в конвенций МОТ, посвященных вопросам охраны труда, в 2010-2013 г.г.: Конвенции МОТ № 187 «Об основах, содействующих безопасности и гигиене труда», Конвенции МОТ № 174 «О предотвращении крупных производственных аварий», Конвенции МОТ № 176 «О безопасности и гигиене труда на шахтах».

Федеральным законодательством установлены права, обязанности и ответственность гражданина в отношении санитарно-эпидемиологического благополучия страны.

Федеральный закон «О санитарно-эпидемиологическом благополучии населения» от 30 марта 1999 г. № 52-ФЗ (редакция от 3 августа 2018 года N 342-ФЗ) направлен на обеспечение санитарно-эпидемиологического благополучия населения как одного из основных условия реализации конституционных прав граждан на охрану здоровья и благоприятную окружающую среду, в том числе и производственную среду. В статье 25 закона указывается, что «условия труда, рабочее место и трудовой процесс не должны оказывать вредное воздействие на человека».

Санитарно-эпидемиологическое благополучие населения – состояние здоровья населения, среды обитания человека, при котором отсутствует вредное воздействие

факторов среды обитания на человека, и обеспечиваются благоприятные условия его жизнедеятельности (статья 1).

В соответствии с Федеральным законом о «Санитарно-эпидемиологическом благополучии населения» каждый гражданин, имея право на благоприятную среду обитания и возмещения вреда своему здоровью, правомочен получать от властных структур информацию о состоянии среды обитания, осуществлять общественный контроль за ее санитарным состоянием, вносить предложения по улучшению среды обитания. Такими же правами обладают индивидуальные предприниматели и юридические лица.

Каждый гражданин обязан заботиться о здоровье, гигиеническом воспитании и обучении своих детей, соблюдать требования санитарно-эпидемиологического законодательства и не осуществлять действия, его нарушающие. За данные нарушения установлена дисциплинарная, административная и уголовная ответственность.

Среда обитания человека - совокупность объектов, явлений и факторов окружающей (природной и искусственной) среды, определяющая условия жизнедеятельности человека;

- ФЗ «Об обязательном социальном страховании от несчастных случаев на производстве и профессиональных заболеваний» от 24 июля 1998 г. № 125-ФЗ (с изменениями на 17.03.2018г) устанавливает в Российской Федерации правовые, экономические и организационные основы обязательного социального страхования от несчастных случаев на производстве и профессиональных заболеваний. Закон регулирует взаимоотношения пострадавших на производстве (застрахованных), работодателей (страхователей) и посредника между ними – страховщика (Фонда социального страхования РФ) по вопросам возмещения вреда, причиненного жизни и здоровью работника при исполнении им трудовых обязанностей.

Федеральный закон «О промышленной безопасности опасных производственных объектов» от 21 июля 1997 г. №116-ФЗ (новая редакция от 29.07.2018 г.) определяет правовые, экономические и социальные основы обеспечения безопасной эксплуатации опасных производственных объектов и направлен на предупреждение аварий и обеспечение готовности организаций, эксплуатирующих опасные производственные объекты, к локализации и ликвидации последствий указанных аварий.

Федеральный закон «О радиационной безопасности населения» от 9 января 1996 г. № 3-ФЗ определяет правовые основы обеспечения радиационной безопасности населения и работающих с источниками ионизирующих излучений в целях охраны здоровья

Важным звеном санитарного законодательства являются закон РФ «об охране здоровья граждан» от 22 июля 1993 г № 5487-1. Под нею подразумевается совокупность мер политического, экономического, правового, социального, культурного, научного, медицинского санитарно-гигиенического и противоэпидемиологического характера, направленных на сохранение и укрепление физического и психического здоровья каждого человека, поддержание его долголетней активной жизни, предоставление ему медицинской помощи в случае утраты здоровья. В целях охраны здоровья граждан, предупреждения инфекционных и профессиональных заболеваний работники отдельных профессий, перечень которых утверждается Правительством Российской Федерации, проходят обязательные при поступлении и периодические медицинские осмотры. Согласно статье 21 этого закона, работодатели несут ответственность за выделение средств на проведение обязательных и периодических медицинских осмотров.

Рассматривая санитарное законодательство, нельзя оставить без внимания Федеральный закон «О предупреждении распространения в Российской Федерации заболевания, вызываемого вирусом иммунодефицита человека (ВИЧ- инфекции)» от 30 марта 1995 г. № 38-ФЗ.

4 Производственный микроклимат, освещение.

Наибольшее количество информации (около 90%) об окружающем нас мире человек получает посредством зрения. Качество этой информации во многом зависит от освещения. В связи с этим обеспечение гигиенически рационального естественного и искусственного освещения имеет важное значение для нормальной жизнедеятельности и работоспособности человека. Уровень освещенности оказывает влияние на психические функции и физиологические процессы в организме человека.

Комплекс световых реакций человека, возникающий при воздействии лучистой энергии солнца в его оптическом спектре, т.е. в диапазоне ультрафиолетовых, видимых и инфракрасных излучений, представляет собой природную световую среду, или световой климат.

Из всего спектра электромагнитных колебаний только видимый спектр излучения воздействует на светочувствительные элементы глаза, создавая ощущение света. Наибольшая чувствительность глаза наблюдается к колебаниям с длиной волны 555 нм, которые воспринимаются как желто-зеленый цвет. Чувствительность глаза к желто-зеленому цвету принимается равной 1.

При недостаточной освещенности и плохом качестве освещения состояние зрительных функций человека находится на низком исходном функциональном уровне, повышается утомление зрения в процессе выполнения работы, возрастает опасность травматизма.

Освещенность на рабочих местах должна соответствовать характеру зрительной работы. Увеличение освещенности рабочих поверхностей от 100 до 1000 лк улучшает условия видения объектов, повышает производительность труда на 10–20 %, уменьшает брак на 20 %, снижает количество несчастных случаев на 30 %.

При 1000 лк утомление имеет минимальное значение. Однако существует предел, когда дальнейшее увеличение освещенности почти не дает эффекта (Е более 1000 лк) и является экономически нецелесообразным.

2 Достаточно равномерное распределение яркости на рабочей поверхности. При неравномерной яркости в процессе работы глаз вынужден переадаптироваться, что ведет к утомлению зрения. Степень неравномерности освещенности определяется коэффициентом неравномерности, - отношением максимальной освещенности к минимальной. Чем выше точность работ, тем меньше должен быть коэффициент неравномерности. Равномерность освещенности достигается рациональной схемой размещения светильников, системой освещения.

3 Отсутствие резких теней на рабочих поверхностях. В поле зрения человека резкие тени искажают размеры и формы объектов различения, что повышает утомление зрения, а движущиеся тени могут привести к травмам.

4 Отсутствие блескости. Блескость вызывает нарушение зрительных функций – ослепленность, возникающую при наличии в поле зрения чрезмерно большой яркости и приводящей к быстрому утомлению и снижению работоспособности. Блескость - это повышенная яркость светящихся поверхностей, вызывающая нарушение зрительных функций (ослепленность), т.е. ухудшение видимости объектов.

Различают блескость прямую (создается источниками света и осветительными приборами - светильники, окна) и отраженную (от зеркальных поверхностей). Способом защиты от прямой блескости является понижение яркости источника света с помощью отражателей и рассеивателей, правильный выбор защитного угла светильника и высоты его подвеса. Ослабление отраженной блескости может быть достигнуто правильным выбором направления светового потока на рабочую поверхность, изменением угла наклона рабочей поверхности, устройством отраженного освещения, заменой блестящих поверхностей матовыми.

5 Постоянство освещенности во времени. Колебания освещенности вызывают переадаптацию глаза, приводят к значительному утомлению.

6 Правильная цветопередача. Спектральный состав света должен отвечать характеру работы.

7 Обеспечение электро-, взрыво- и пожаробезопасности. Неправильная эксплуатация, ошибки, допущенные при проектировании и устройстве осветительных установок в пожаро- и взрывоопасных цехах (неправильный выбор светильников, проводов), могут привести к взрыву, пожару и несчастным случаям.

8 Экономичность. Определяется, во-первых, экономическими и эксплуатационными характеристиками источника света (светоотдача и срок службы лампы) и, во-вторых, является основой выбора варианта проектного решения осветительной установки. Основные санитарно- гигиенические требования к производственному освещению сформулированы в СНиП 23-05-95, отраслевых нормах и др.

Виды производственного освещения. В зависимости от источника света освещение может быть естественным, искусственным и совмещенным. Искусственное освещение применяется в темное время суток и в помещениях, где нет естественного освещения. Источниками искусственного освещения являются лампы накаливания (ЛН) и газоразрядные лампы (ГРЛ).

Естественное освещение может быть верхним и боковым. Искусственное местным, общим и комбинированным. По функциональному назначению освещение подразделяется на: рабочее, аварийное, и специальное.

Рабочее освещение предназначено для обеспечения нормального выполнения производственного процесса, прохода людей, движения транспорта и является обязательным для всех производственных помещений

Аварийное освещение (в помещениях и на местах производства наружных работ) нужно предусматривать, если отключение рабочего освещения и связанное с этим нарушение обслуживания оборудования может привести к взрыву, пожару, длительному нарушению технологического процесса, нарушению работы электростанций. Наименьшая освещенность, создаваемая аварийным освещением, должна составлять 5 % освещенности, нормируемой для рабочего освещения, но не менее 2 лк внутри зданий и не менее 1 лк для территории предприятий.

Специальное освещение может быть эвакуационным, охранным, ремонтным, сигнальным, бактерицидным и эритемным.

Гигиеническое нормирование

Нормирование освещения осуществляется на основании санитарных правил и норм СанПиН 2.2.1/2.1.1.1278 -03 «Гигиенические требования к естественному, искусственному и совмещенному освещению жилых и общественных зданий», строительных норм и правил СНиП 23-05-95 «Естественное и искусственное освещение», согласно которым принято раздельное нормирование естественного, искусственного и совмещенного освещения.

Нормы предусматривают наименьшую требуемую освещенность рабочих поверхностей производственных помещений, исходя из условий зрительной работы. Характеристика зрительной работы определяется наименьшим размером объекта различения. Объект различения - рассматриваемый предмет, отдельная его часть или дефект, который требуется воспринимать глазом в процессе работы.

В зависимости от размера объекта различения (от менее 0,15мм до более 5мм) все виды работ, связанные со зрительным напряжением, делятся на 8 разрядов (I-VIII), которые в свою очередь в зависимости от фона и контраста объекта с фоном делятся на 4 подразряда (а, б, в, г).

Уровни освещенности установлены для каждого подразряда работ. При этом освещенность тем выше, чем темнее фон, меньше размер детали и контраст ее с фоном.

Для работ высших разрядов (от I до V) значения освещенности устанавливаются в зависимости от системы общего или комбинированного освещения. Для остальных низших разрядов (Vв - VIIIв) работ малой точности или грубых нормируется освещенность только системы общего освещения. Местное освещение при таких работах

нецелесообразно или невозможно. Для работ 1 разряда зрительных работ (например, обработка драгоценных камней - 1500 лк, в лекционных залах 500 лк, для грубых работ 100-200 лк)

Искусственное освещение нормируется количественными (минимальной освещенностью) и качественными показателями (показателями ослепленности и дискомфорта, коэффициентом пульсации освещенности).

Следует отметить, что в ряде случаев СниП предусматривают как повышение, так и понижение уровней освещенности в зависимости от характера работы.

Увеличение освещенности предусматривается при повышенной опасности травматизма или при выполнении напряженной зрительной работы в течение всего рабочего дня. Понижается освещенность при кратковременном пребывании людей в помещении и наличии оборудования, не требующего постоянного наблюдения.

Нормирование естественного освещения

Вследствие крайней изменчивости природного освещения не только в течение суток, но даже в течение коротких промежутков времени для нормирования и расчета естественного освещения помещений принята относительная величина, называемая коэффициентом естественной освещенности (КЕО), который равен отношению естественной освещенности, создаваемой в некоторой точке помещения светом неба (непосредственно или после отражений) $E_{вн}$, к одновременному значению наружной горизонтальной освещенности E_n , создаваемой светом полностью открытого небосвода, выраженному в процентах:

$КЕО = E_{вн} / E_n \cdot 100$. Значение коэффициента естественной освещенности в соответствии со СНиП 23-05-95 находится в пределах 0,1–10 %.

5: Вредные вещества, излучения

В воздухе рабочей зоны могут находиться вредные вещества различного происхождения в виде газов, паров, аэрозолей, в том числе радиоактивные.

Состав чистого воздуха – это азот 78,08 %; кислород 20,94 %; аргон, неон, другие инертные газы и водяной пар 0,94 %; углекислый газ 0,03 %; прочие газы 0,01%.

Вредное вещество – это вещество, которое при контакте с организмом человека в случае нарушения требований по санитарии могут вызывать профессиональные заболевания или отклонения в состоянии здоровья, обнаруживаемые современными методами исследований, как в процессе работы, так и в отдаленные сроки жизни настоящего и последующего поколений. Вредные вещества – это химический опасный и вредный производственный фактор.

Действие на организм

По характеру воздействия на организм человека вредные вещества подразделяются на следующие группы:

а) общетоксические – вызывают отравление всего организма или поражающие отдельные системы (ароматические углеводороды, ртуть, свинец, фосфор);

б) раздражающие – вызывают раздражение слизистых оболочек дыхательных путей, глаз, лёгких, кожи. Изменяют реактивную способность организма. Вызывают профзаболевания – дерматиты, бронхиальная астма (аммиак, хлор, сероводород, сильные щелочи, кислоты);

в) сенсibiliзирующие – вызывают аллергические реакции (формальдегид, растворители, лаки, некоторые антибиотики - эритромицин);

г) канцерогенные – вызывают злокачественные или доброкачественные новообразования (асбест, смола ароматичные углеводороды)

д) мутагенные – нарушают генетический код клеток, наследственной информации. (свинец, ртуть, формальдегид, радиоактивные и наркотические вещества);

е) влияющие на репродуктивную (детородную) функцию (бензол, сероуглерод, ртуть,

свинец).

Проф заболевания от воздействия вв.

Под действием вредных веществ в организме человека происходят различные нарушения. Эти нарушения проявляются в виде острых, хронических отравлений.

В развитии острого профессионального отравления, как правило, имеются две фазы: первая – неспецифических проявлений (головная боль, слабость, тошнота и т.д.) вторая – специфических (например, отек легких при отравлении оксидами азота или паралич дыхания при отравлении сероводородом).

Хронические отравления возникают постепенно, при длительном поступлении вредных веществ в организм в относительно небольших количествах. Они развиваются в результате накопления массы вредного вещества в организме (материальная кумуляция) или вызываемых им нарушений (функциональная кумуляция). Поражаемые органы и системы в организме при хроническом и остром отравлениях одним и тем же веществом могут отличаться. Например, при остром отравлении бензолом в основном страдает нервная система и наблюдается наркотическое действие, при хроническом – система кроветворения.

Действие химических веществ на кожу

Профессиональные заболевания кожи в большинстве случаев развиваются вследствие контакта кожи с одной, двумя или комплексом вредных производственных факторов.

Все химические вещества по их действию на кожу делятся на три основные группы: 1) оказывающие преимущественно раздражающее действие; 2) обладающие фотостимулирующими и фотосенсибилизирующими свойствами; 3) вещества-сенситизаторы.

В первую группу входят облигатные раздражители, вызывающие ожоги и изъязвления кожи (концентрированные неорганические кислоты и щелочи, некоторые соли тяжелых металлов, вещества кожно-нарывного действия); факультативные первичные раздражители, вызывающие: а) контактные дерматиты (слабо концентрированные растворы кислот, щелочей, органические кислоты, большинство органических растворителей и др.); б) поражение фолликулярного аппарата (смазочные масла, деготь, пек, хлорированные нафталины и др.); в) токсическую меланодермию (нафтоновые углеводороды); г) ограниченные гиперкератозы и эпителиому (бензапирен, бенз-а-пирен, фенантрен и др.).

Во вторую группу включены химические вещества, вызывающие фотодерматиты (пек, гудрон, асфальт, толь).

Третью группу составляют вещества, вызывающие развитие аллергического дерматита, токсикодермии и экземы при контактном и неконтактном (пероральном, ингаляционном) введении аллергена.

Действие химических веществ на органы дыхания

В условиях промышленных производств ингаляционное поступление в организм работающих вредных веществ является наиболее частым. Однако путь вредных веществ всегда определяет место приложения их токсического действия: большая всасывающая поверхность легких способствует быстрому попаданию токсичных веществ в кровеносное русло, органы и ткани, что обуславливает общетоксическое резорбтивное действие ядов. Среди многообразия промышленных ядов значительное место занимают химические вещества раздражающего действия, токсический эффект которых проявляется путем прямого попадания в дыхательные пути, вызывая различные формы их поражения. Раздражающий эффект этих веществ может проявляться не только при воздействии на органы дыхания, но и при контакте с кожей, а также при попадании в глаза. Известны сочетанные формы интоксикаций, при которых одновременно наблюдается поражение органов дыхания, глаз и кожных покровов.

Комбинированное действие вредных веществ.

В связи со сложностью и многостадийностью химических производств в этих условиях на рабочих могут воздействовать одновременно несколько вредных химических веществ. Проявляется комбинированное действие ядов, то есть одновременное или последовательное действия на организм нескольких ядов при одном и том же пути поступления. Эти вещества могут использоваться в виде сырья, промежуточного и готового продуктов. Некоторые из них являются побочными продуктами технологического процесса. В других отраслях промышленности, таких как металлургической, машиностроительной, в сельском хозяйстве и химико-фармацевтической промышленности также возможно комбинированное действие веществ.

а. Гигиеническое нормирование

ПДК вредных веществ в воздухе рабочей зоны, мг/м^3 – концентрация, которая при ежедневной (кроме выходных дней) работе в течение 8 ч или при другой продолжительности, но не более 41 ч в неделю, в течение всего рабочего стажа не может вызвать заболеваний или отклонений в состоянии здоровья, обнаруживаемых современными методами исследований в процессе работы или в отдаленные сроки жизни настоящего и последующих поколений.

При установлении ПДК вредных веществ руководствуются следующими основными принципами:

- Принцип порогового действия всех типов вредных веществ (в том числе мутагенного и канцерогенного действия). Есть концентрации, при которых нет вредного воздействия на человека, при превышении порога происходит переход количества в качество и начинается вредное действие.
- Принцип приоритета медицинских и биологических показаний к установлению санитарных регламентов по сравнению с технической достижимостью и экономическими требованиями сегодняшнего дня.
- Принцип опережения токсикологических исследований и установления гигиенических нормативов по сравнению с внедрением вещества в производство.

Методы защиты от воздействия вредных веществ делят на 3 группы:

1. Технические (основное направление – не допускать проникновения вредных веществ в воздух рабочей зоны):

- замена ядовитых веществ неядовитыми или менее ядовитыми. Например, ограничение или исключение применение таких растворителей, как бензол, дихлорэтан.

- гигиеническая стандартизация химического сырья и продукции. Примерами могут служить ограничение содержания ароматических углеводородов в бензинах, метилового спирта - в гидролизном спирте.

комплексная механизация и автоматизация технологических процессов;

герметизация технологического оборудования и коммуникаций;

своевременный ремонт оборудования;

промышленная вентиляция.

2. Медико-санитарные:

систематический контроль содержания вредных веществ в воздухе рабочей зоны;

организация рационального и лечебного питания,

использование антидотов для профилактики профессиональных заболеваний.

регистрация и расследование всех случаев отравления, периодические медосмотры;

3. Организационные:

проведение инструктажей; организация рабочего места;

применение СИЗОД – фильтрующие респираторы и противогазы, изолирующие защитные приспособления. К изолирующим СИЗОД относятся шланговые и кислородные дыхательные аппараты.

6 Производственный шум, вибрация

Сочетание звуков различной частоты и интенсивности называется шумом. Шумом являются всякого рода звуки, мешающие восприятию полезных звуков или нарушающие тишину, и также звуки, оказывающие вредное или раздражающее действие на организм человека.

Звук как физическое явление представляет собой волновое колебание упругой среды. Звуковые волны возникают в том случае, когда в упругой среде имеется колеблющееся тело или когда частицы упругой среды приходят в колебательное движение в продольном или поперечном направлении в результате воздействия на них какой-либо возмущающей силы.

Источниками звуков и шумов являются колеблющиеся твердые, жидкие или газообразные среды. Колебательные возмущения, распространяющиеся от источника звука в окружающей среде, называются звуковыми волнами, а пространство, в котором они наблюдаются, – звуковым полем.

В газообразной среде (воздухе) могут распространяться только продольные волны, в которых частицы среды колеблются вдоль направления распространения волн.

Направление распространения звуковой волны называется звуковым лучом. Фронт волны перпендикулярен звуковому лучу. В общем случае фронт волны имеет сложную форму, но в практических случаях ограничиваются рассмотрением трех видов волн: плоской, сферической и цилиндрической. В виде плоской волны звук распространяется, когда размеры источника звука больше, чем длина излучаемой звуковой волны. Плоская волна образуется на значительных расстояниях от источника любых размеров.

С физиологических позиций звук – это ощущение, возникающее в ухе человека в результате изменения давления.

Звуковое давление измеряется в Паскалях ($1 \text{ Па} = 1 \text{ Н/м}^2$). Ухо человека ощущает звуковое давление от $2 \cdot 10^{-5}$ до $2 \cdot 10^2 \text{ Н/м}^2$.

Звуковые волны являются носителями энергии. Звуковая энергия, которая приходится на 1 м^2 площади поверхности, расположенной перпендикулярно к распространяющимся звуковым волнам, называется силой звука и выражается в Вт/м^2 . Так как звуковая волна представляет собой колебательный процесс, то он характеризуется такими понятиями, как период колебания (Т) – время, в течение которого совершается одно полное колебание, и частота колебаний (Гц) – число полных колебаний за 1 с. Совокупность частот дает спектр шума.

Шумы содержат звуки разных частот и различаются между собой распределением уровней по отдельным частотам и характером изменения общего уровня во времени. Для гигиенической оценки шума используют звуковой диапазон частот от 45 до 11 000 Гц, включающий 9 октавных полос со среднегеометрическими частотами в 31,5; 63; 125; 250; 500; 1000; 2000; 4000 и 8000 Гц.

Орган слуха различает не разность, а кратность изменения звуковых давлений, поэтому интенсивность звука принято оценивать не абсолютной величиной звукового давления, а его уровнем, т.е. отношением создаваемого давления к давлению, принятому за единицу сравнения.

В диапазоне от порога слышимости до болевого порога отношение звуковых давлений изменяется в миллион раз, поэтому для уменьшения шкалы измерения звуковое давление выражают через его уровень в логарифмических единицах – децибелах (дБ).

Ноль децибел соответствует звуковому давлению $2 \cdot 10^{-5} \text{ Па}$, что приблизительно соответствует порогу слышимости тона с частотой 1000 Гц.

В качестве интегральной (одним числом) характеристики шума на рабочих местах применяется оценка уровня звука в дБА (измеренных по так называемой шкале А шумомера), представляющих собой средневзвешенную величину частотных характеристик звукового давления с учётом биологического действия звуков разных

частот на слуховой анализатор.

Источники шума

Шум является одним из наиболее распространённых неблагоприятных факторов производственной среды, воздействие которого на работающих, сопровождается развитием у них преждевременного утомления, снижением производительности труда, ростом общей и профессиональной заболеваемости, а также травматизма.

В настоящее время трудно назвать производство, на котором не встречаются повышенные уровни шума на рабочих местах. К наиболее шумным относятся горнорудная и угольная, машинно–строительная, металлургическая, нефтехимическая, лесная и целлюлозно–бумажная, радиотехническая, легкая и пищевая, мясомолочная промышленности и др.

На заводах железобетонных конструкций шум достигает 105–120 дБА. Шум является одной из ведущих профессиональных вредностей в деревообрабатывающей и лесозаготовительной промышленности. Так, на рабочем месте рамщика и обрезчика уровень шума колеблется от 93 до 100 дБА с максимумом звуковой энергии в области средних и высоких частот. В этих же пределах колеблется шум в столярных цехах, а лесозаготовительные работы (валка, трелевка леса) сопровождаются уровнем шума от 85 до 108 дБА за счет работы трелевочных лебедок, тракторов и других механизмов.

Подавляющее большинство производственных процессов в прядильных и ткацких цехах также сопровождается образованием шума, источником которого является бойковый механизм ткацкого станка, удары погонялки челнока. Наиболее высокий уровень шума наблюдается в ткацких цехах – 94–110 дБА.

Наиболее шумными операциями в машиностроении, в том числе, авиастроении, автомобилестроении, вагоностроении и др. следует считать обрубные и клепальные работы с использованием пневматических инструментов, режимные испытания двигателей и их агрегатов различных систем, стендовые испытания на вибропрочность изделий, барабанную готовку, шлифовку и полировку деталей, штампопрессовую заготовку.

Для нефтехимической отрасли характерными являются высокочастотные шумы различных уровней за счет сброса сжатого воздуха из замкнутого технологического цикла химических производств или от оборудования, работающего на сжатом воздухе, например, сборочных станков и вулканизационных линий шинных заводов.

Металлургическую промышленность в целом можно отнести к отрасли с выраженным шумовым фактором. Так, интенсивный шум характерен для плавильных, прокатных и трубопрокатных производств. Из производств, относящихся к этой отрасли, шумными условиями характеризуются метизные заводы, оснащенные холодновысадочными автоматами.

В лесной и целлюлозно–бумажной отраслях наиболее шумными являются деревообрабатывающие цеха.

В горнорудной и угольной промышленности наиболее шумными являются операции механизированной добычи полезных ископаемых как с использованием ручных машин (пневмо- перфораторы, отбойные молотки), так и с помощью современных стационарных и самоходных машин (комбайны, буровые станки и пр.).

Пищевая промышленность – наименее шумная из всех. Характерные для нее шумы генерируют поточные агрегаты кондитерских и табачных фабрик. Однако отдельные машины этих производств создают значительный шум, например, мельницы зерен какао, некоторые сортировочные машины.

В каждой отрасли промышленности имеются цеха или отдельные компрессорные станции, снабжающие производство сжатым воздухом или перекачивающие жидкости или газообразные продукты. Последние имеют большое распространение в газовой промышленности как большие самостоятельные хозяйства. Компрессорные установки создают интенсивный шум.

Шум является также наиболее характерным неблагоприятным фактором производственной среды на рабочих местах пассажирских, транспортных самолетов и вертолетов; подвижного состава железнодорожного транспорта; морских, речных, рыбопромысловых и других судов; автобусов, грузовых, легковых и специальных автомобилей; сельскохозяйственных машин и оборудования; строительнотранспортных, мелиоративных и других машин.

Уровни шума в кабинах современных самолетов колеблются в широком диапазоне – 69–85 дБА (магистральные самолеты для авиалиний со средней и большой дальностью полета). В кабинах автомобилей средней грузоподъемности при различных режимах и условиях эксплуатации уровни звука составляют 80–102 дБА, в кабинах большегрузных автомобилей – до 101 дБА, в легковых автомобилях – 75–85 дБА.

Таким образом, для гигиенической оценки шума важно знать не только его физические параметры, но и характер трудовой деятельности человека–оператора, и, прежде всего, степень его физической или нервной нагрузки.

Вибрация

Общие сведения

Под вибрацией понимают механические колебания упругих тел, характеризующиеся периодичностью изменения параметров. Вибрация возникает при неправильной балансировке валов, шкивов в машинах и станках, воздействии динамических нагрузок, при работе машин и механизмов ударного действия.

Основными параметрами характеризующими вибрацию являются: виброперемещение, виброскорость и виброускорение.

Виброперемещение (x) – величина отклонения колеблющейся точки от положения равновесия.

Виброскорость м/с (v) и виброускорение м/с² (a) являются соответственно первой и второй производной по времени от виброперемещения.

Действие на организм

Вибрация может оказывать на человека как положительное, так и отрицательное действие. Вибрация относится к факторам, обладающим значительной биологической активностью. Степень распространения колебаний по телу зависит от их частоты, амплитуды, площади участков тела, соприкасающихся с вибрирующим объектом, места приложения и направления оси вибрационного воздействия, демпфирующих свойств тканей, явления резонанса и других условий.

При изучении биологического действия вибрации принимается во внимание характер её распространения по телу человека, которое рассматривается как сочетание масс с упругими элементами. В одном случае это всё туловище с нижней частью позвоночника и тазом (стоящий человек), в другом случае – верхняя часть туловища в сочетании с верхней частью позвоночника, нагибающийся вперед (сидящий человек). Независимо от места возбуждения колебания затухают при распространении по телу тем больше, чем выше их частота, причём величина затухания не зависит от уровня интенсивности колебаний в зоне возбуждения.

Благоприятное воздействие оказывает местная вибрация малой интенсивности: восстановление трофических изменений, быстрое заживление ран, притупление боли, улучшение функционального состояния центральной нервной системы и др.

Длительное воздействие общей вибрации может привести к развитию вибрационной болезни.

Гигиеническое нормирование

Основным законодательным документом гигиенического нормирования вибрации является СН 2.2.4/2.1.8.566–96 «Производственная вибрация, вибрация в помещениях жилых и общественных зданий».

Гигиеническая оценка постоянной и непостоянной вибрации, воздействующей на

человека, должна производиться следующими методами:

- частотным (спектральным) анализом нормируемого параметра;
 - интегральной оценкой по частоте нормируемого параметра;
 - интегральной оценкой с учётом времени вибрационного воздействия по эквивалентному (по энергии) уровню нормируемого параметра.

Нормируемыми параметрами являются среднеквадратические значения виброскорости (v) и виброускорения (a), и их логарифмические уровни (L_v, L_a).

Нормируемый диапазон частот устанавливается:

- для локальной вибрации в виде октавных полос со среднегеометрическими частотами: 8; 16; 31,5; 63; 125; 250; 500; 1000 Гц;
- для общей вибрации в виде октавных или 1/3 октавных полос со среднегеометрическими частотами: 0,8; 1; 1,25; 1,6; 2,0; 2,5; 3,15; 4,0; 5,0; 6,3; 8,0; 10,0; 12,5; 16,0; 20,0; 25,0; 31,5; 40,0; 50,0; 63,0; 80,0 Гц.

Предельно допустимый уровень (ПДУ) вибрации – это уровень фактора, который при ежедневной (кроме выходных дней) работе, но не более 40 часов в неделю в течение всего рабочего стажа, не должен вызывать заболеваний или отклонений в состоянии здоровья. Соблюдение ПДУ вибрации не исключает нарушение здоровья у сверхчувствительных лиц.

ПДУ нормируемых параметров производственной локальной вибрации и общей вибрации всех категорий при длительности вибрационного воздействия 480 мин (8 ч) приведены в таблицах СН 2.2.4/2.1.8.566–96. Санитарные нормы одночисловых показателей вибрационной нагрузки на человека для длительно-сти смены 8 часов в октавных полосах частот приведены в таблице 5.

Допустимое значение вибрации U_T при длительности её воздействия T менее 480 мин (8 ч) определяется по формуле $U_T = U_{480} \cdot (480/T)^{1/2}$, где U_{480} – норма вибрации при длительности воздействия 480 мин. Максимальный уровень вибрации не должен превышать значений, вычисленных для $T=30$ мин.

7 Основы физиологии труда.

Физиология труда - раздел таких медицинских дисциплин нормальная физиология и гигиена труда, изучающий измене функционального состояния организма человека под производственной деятельности и разрабатывающий чески обоснованные средства организации трудового процесса, способствующие предупреждению утомления и поддержанию высокого уровня работоспособности.

Исследования по физиологии труда проводятся в двух направлениях:

- изучение общих физиологических закономерностей трудовых процессов;
- изучение физиологических реакций организма при конкретных видах производственной деятельности.

Задачи физиологии труда охватывают широкий круг вопросов:

- изучение физиологических закономерностей при физических, нервно-психических нагрузках и при воздействии других вредных производственных факторов (шума, вибрации, микроклимата и др.);
- исследование физиологических механизмов, определяющих динамику работоспособности человека в современных производственных условиях;
- разработку физиологических основ мероприятий в целях повышения работоспособности и снижения утомления.

Классификация основных видов (форм) организации трудовой деятельности. Автоматизированный труд подразделяется на комплексно-автоматизированный и собственно автоматизированный. Комплексная автоматизация труда - это такая высокая степень организации производства, при которой управление осуществляется с дистанционных щитов и пультов управления, располагающихся в изолированных помещениях или кабинах. Ее разновидностью является автономная комплексная

автоматизация труда, представленная разнообразными транспортными средствами. Основной вред в данном случае наносят нервно-психические перегрузки.

Автоматизированное производство - более низкая ступень, так как в ее организации хотя и имеет место управление с пультов и щитов, но они располагаются в цехе рядом с оборудованием. Поэтому к такому вредному производственному фактору как нервно-психические перегрузки прибавляются факторы, присущие конкретному производству: химические вещества, пыль, шум и пр.

В целом же автоматизированный труд имеет несомненное гигиеническое преимущества прежде всего в том, что в несколько раз сокращается численность работников во вредных условиях труда.

Механизация труда - это более низкая, но самая частая ступень организации производства, при которой полностью или частично рабочие операции выполняют машины и механизмы. Механизация труда подразделяется на комплексно-механизированный, собственно механизированный и механизированно-ручной труд.

Комплексно-механизированный труд представляет такую организацию производственного процесса, когда основные и вспомогательные технологические процессы выполняются машинами, механизмами и другими видами оборудования. На первый план из вредных производственных факторов выходят те, которые генерирует данное производство - шум, пыль и пр.

Механизированный труд отличается от предыдущего тем, что в нем имеет место неполная механизация. Поэтому при этой распространенной форме организации производства наблюдаются физические перегрузки в сочетании с воздействием других вредных производственных факторов.

Механизированно-ручной труд (весьма распространенный) тоже относится к труду с неполной механизацией, так как при выполнении работ широко используются механизированно-ручные пневмо- и электроинструменты. Эти вредные производственные факторы аналогичны физическим перегрузкам, но выражены в большей степени.

Ручной труд - это труд, который выполняется вручную с использованием исключительно мускульной силы человека и примитивных орудий труда (лопаты, лома и др.) без применения инструментов с приводом. Главным вредным производственным фактором при ручном труде являются физические перегрузки. Другие вредные производственные факторы воздействуют на работника достаточно интенсивно, так как он находится в эпицентре их выделения (генерации) - на расстоянии вытянутой руки. Исключением надо считать ручной труд при работе на конвейерах, при котором у трудящихся возможны нервно-психические перегрузки. На производстве указанные виды труда далеко не всегда встречаются в чистом виде, а чаще в различных соотношениях.

Некоторые понятия в физиологии труда. Эффективность трудовой деятельности человека в значительной степени зависит от следующих факторов: предмет и орудия труда, организация рабочего места, условия труда, технико-организационные мероприятия. Эффективность согласования указанных факторов с возможностями человека во многом зависит от наличия определенной работоспособности.

8 Роль средств индивидуальной защиты в профилактике травматизма и заболеваний.

Под средствами индивидуальной защиты (СИЗ) понимаются средства, используемые работниками для предотвращения или уменьшения воздействия вредных и опасных производственных факторов, а также для защиты от загрязнения.

Средства индивидуальной защиты применяют в тех случаях, когда безопасность труда не может быть обеспечена конструкцией оборудования, организацией производственного процесса, архитектурно-планировочными решениями и средствами

коллективной защиты.

Требования к средствам индивидуальной защиты

Работодатель обязан обеспечить приобретение и выдачу прошедших в установленном порядке сертификацию или декларирование соответствия средств индивидуальной защиты. Сертификация СИЗ – это процедура подтверждения соответствия средств индивидуальной защиты установленным нормам.

Средства индивидуальной защиты должны обеспечивать предотвращение или уменьшение действия опасных и вредных производственных факторов. Выбор конкретного типа СИЗ работающих должен осуществляться с учетом требований безопасности для данного процесса или вида работ.

Средства индивидуальной защиты не должны изменять своих свойств при их стирке, химчистке и обеззараживании, должны подвергаться оценке по защитным, физиолого-гигиеническим и эксплуатационным показателям, иметь инструкцию с указанием назначения и срока службы изделия, правил его эксплуатации и хранения.

Обязанности работодателя по обеспечению работников средствами индивидуальной защиты

Работодатель обязан:

обеспечивать работников средствами индивидуальной защиты в соответствии с установленными сроками.

заменить пришедшие средства индивидуальной защиты в негодность до окончания срока пользования по причинам, не зависящим от работника (пропажа, порча).

соблюдать сроки периодических испытаний и проверки исправности технических средств индивидуальной защиты (респираторов, противогазов, предохранительных поясов).

осуществлять контроль за правильным использованием и обязательным применением выданных средств индивидуальной защиты.

Работники не должны допускаться к работе без положенных средств индивидуальной защиты, в неисправной, загрязненной специальной одежде или обуви, с неисправными или не прошедшими очередное испытание или проверку техническими средствами индивидуальной защиты.

Ответственность за своевременную и в полном объеме выдачу работникам средств индивидуальной защиты, прошедших в установленном порядке сертификацию или декларирование соответствия в соответствии с типовыми нормами, организацию контроля за правильностью их применения работниками, а также за хранение и уход за средствами индивидуальной защиты возлагается на работодателя.

Если работник не обеспечен сертифицированными и исправными средствами индивидуальной защиты, которые положены ему в соответствии с нормами, работодатель не вправе требовать от него выполнения трудовых обязанностей и обязан оплатить возникший по этой причине простой (ст. 220 ТК РФ).

Обязанности работников по применению средств индивидуальной защиты

Работник обязан:

правильно применять средства индивидуальной защиты, выданные ему в установленном порядке. В случае необеспечения работника, занятого на работах с вредными и (или) опасными условиями труда, а также с особыми температурными условиями или связанных с загрязнением, СИЗ в соответствии с законодательством Российской Федерации он вправе отказаться от выполнения трудовых обязанностей, а работодатель не имеет права требовать от работника их исполнения и обязан оплатить возникший по этой причине простой.

ознакомиться при заключении трудового договора с «Межотраслевыми правилами обеспечения работников специальной одеждой, специальной обувью и другими средствами индивидуальной защиты», а также с соответствующими его профессии и должности типовыми нормами выдачи СИЗ.

своевременно с окончанием соответствующего периода года сдавать для хранения до следующего периода года средства индивидуальной защиты, предназначенные для использования в особых температурных условиях, обусловленных ежегодными сезонными изменениями температуры.

своевременно проходить инструктажи при применении средств индивидуальной защиты, применение которых требует от работников практических навыков (респираторы, противогазы, самоспасатели, предохранительные пояса, накомарники и др.), о правилах применения указанных СИЗ, простейших способах проверки их работоспособности и исправности, а также тренировку по их применению.

своевременно ставить в известность работодателя (или его представителя) о выходе из строя (неисправности) средств индивидуальной защиты.

своевременно сдавать средства индивидуальной защиты для стирки, обеспыливания и др.

не выносить средства индивидуальной защиты по окончании рабочего дня за пределы территории работодателя или территории выполнения работ работодателем – индивидуальным предпринимателем.

Контрольные вопросы

Тема 1 Производственная санитария как наука.

1. Предмет, цель и содержание дисциплины.
2. Основные задачи курса.
3. Истоки формирования науки.
4. Комплексный характер дисциплины, место в системе наук.
5. Основные термины и определения.
6. Основные понятия, термины и определения.
7. Перспективы развития производственной санитарии.
8. Основные составляющие производственной среды
9. Трудоспособность человека и её факторы
10. Личность как элемент системы «человек - среда»

Тема 2 Классификация трудовых процессов и факторов производственной среды.

1. Современные направления деятельности и задачи.
2. Идентификация источников физических, химических, биологических и психофизиологических производственных факторов.
3. Характеристика вредных производственных факторов в отрасли.
4. Характер взаимодействия организма человека с факторами производственной среды.
5. Характеристика факторов трудовых процессов.

Тема 3. Правовые, нормативно-технические и организационные основы в области производственной санитарии.

1. Понятие санитарного законодательства как совокупности законов, регулирующих отношения в области охраны здоровья людей от неблагоприятного или опасного влияния многообразных факторов среды обитания человека.
2. Нормативно-правовые акты в области производственной санитарии.
3. Надзор и контроль за соблюдением санитарного законодательства.

4. Гигиена труда женщин и молодежи
5. Закон «О санитарно-эпидемиологическом благополучии населения»
6. Виды санитарного надзора.
7. Государственный надзор за соблюдением санитарного законодательства
8. Федеральная служба по надзору в сфере защиты прав потребителей и благополучия человека (Роспотребнадзор).

Тема 4: Производственный микроклимат, освещение.

1. Понятие о микроклимате производственного помещения.
2. Параметры микроклимата.
3. Влияние параметров микроклимата на здоровье и работоспособность человека.
4. Приборы, измеряющие микроклимат.
5. Гигиеническое нормирование характеристик микроклимата в производственных помещениях.
6. Влияние классов труда на нормирование микроклимата.
7. Виды освещения.
8. Типы осветительных приборов.
9. Требования к производственному освещению.
10. Производственное освещение, системы и виды.
11. Естественное и искусственное освещение: рабочее, аварийное, охранное, дежурное.
12. Системы освещения: общее, местное, комбинированное.
13. Гигиеническое нормирование естественного и искусственного освещения.
14. Совмещенное освещение помещений.

Тема 5: Вредные вещества, излучения

1. Группы химически опасных и вредных факторов.
2. Виды химических опасностей.
3. Классификация по характеру воздействия на человека.
4. Пути проникновения химических опасностей.
5. Специфические отдельные группы веществ.
6. Химические вещества искусственного происхождения.
7. Токсикология вредных веществ в воздухе рабочей зоны.
8. Отравление вредными веществами.
9. Острые отравления, хронические.
10. Сенсибилизация.
11. Толерантность организма.
12. Биологическое действие вредных веществ.
13. Первичное специфическое действие вредных веществ.
14. Мутагенное и канцерогенное действие вредных веществ.
15. Правила измерения содержания вредных веществ в жилых помещениях.
16. Комбинированное действие вредных веществ.
17. Аддитивное действие.
18. Потенцированное действие.
19. Антагонистическое действие.
20. Независимое действие.
21. Пути обезвреживания ядов.
22. Причины образования пыли и ее основные свойства.
23. Пыль как производственная вредность.
24. Химический состав пыли.
25. Воспламеняемость и взрывоопасность пыли.
26. Оценка вредности пыли.
27. Методы измерения концентрации пыли, и средства защиты от пыли.

28. Методы очистки воздуха от пыли.
29. Источники излучений.
30. Физико–гигиеническая характеристика излучений.
31. Гигиеническое нормирование излучений.
32. Методы и средства регистрации излучений.
33. Профилактические мероприятия и меры защиты при работе с источниками излучений.

Тема 6: Производственный шум, вибрация

1. Основные источники, физические параметры шума и вибрации.
2. Классификация производственных шумов и вибраций.
3. Общее действие на организм.
4. Принципы гигиенического нормирования.
5. Система мероприятий по профилактике на производстве.

Тема 7: Основы физиологии труда.

1. Физиологические особенности и классификация физического труда.
2. Особенности физиологических реакций организма при умственном труде и его классификация.
3. Физиологические сдвиги в организме при работе.
4. Утомление и переутомление.
5. Пути сохранения работоспособности и повышения производительности труда.
6. Хронометражные исследования на производстве

Тема 8: Роль средств индивидуальной защиты в профилактике травматизма и заболеваний.

1. Роль средств индивидуальной защиты в профилактике травматизма и заболеваний.
2. Классификация средств индивидуальной защиты.
3. Защита глаз.
4. Защита головы
5. Защита органов слуха.
6. Защита органов дыхания.
7. Спецодежда.
8. Спецобувь.
9. Защитные перчатки, защитные дерматологические средства.

Список литературы

- 1 Глебова Е.В. Производственная санитария и гигиена труда: учебное пособие / Е. В. Глебова. - 2-е изд., перераб. и доп. - М. : Высшая школа, 2007. - 382 с. : ил. –
- 2 Безопасность жизнедеятельности : учебное пособие / В. А. Подюков, В. В. Токмаков, В. М. Куликов ; под ред. В. В. Токмакова ; Уральский государственный горный университет. - 3-е изд., испр. и доп. - Екатеринбург : УГГУ, 2007. - 314 с.
- 3 Гигиена труда [Текст]: учебник/Под ред. Н.Ф. Измерова, В.Ф. Кириллова. – М.: ГЭОТАР–Медиа, 2010. – 592 с.
- 4 Трудовой кодекс РФ от 30.12.2001 г. № 197–ФЗ



Министерство образования и науки
Российской Федерации
Федеральное государственное бюджетное
образовательное учреждение
высшего образования
«Уральский государственный горный университет»

Е. Ф. Цыпин
Е. А. Бекчурина
И. Х. Хамидулин

ОБОГАЩЕНИЕ

ПОЛЕЗНЫХ ИСКОПАЕМЫХ

Учебно-методическое пособие
по выполнению практических работ
для студентов специальности 21.05.04 Горное дело
всех форм обучения

Екатеринбург – 2019

Министерство образования и науки Российской Федерации
Федеральное государственное бюджетное образовательное учреждение
высшего образования
«Уральский государственный горный университет»

ОДОБРЕНО

Методической комиссией
горно-механического факультета
«___» Вол 2019 г.
Председатель комиссии

_____ проф. В. П. Барановский

Е. Ф. Цыпин
Е. А. Бекчурина
И. Х. Хамидулин

ОБОГАЩЕНИЕ ПОЛЕЗНЫХ ИСКОПАЕМЫХ

Учебно-методическое пособие
по выполнению практических работ
для студентов
направления 21.05.04 – «Горное дело»
всех форм обучения

ОГЛАВЛЕНИЕ

ВВЕДЕНИЕ	4
ПРАКТИЧЕСКАЯ РАБОТА 1. ДРОБЛЕНИЕ ПОЛЕЗНЫХ ИСКОПАЕМЫХ	5
ПРАКТИЧЕСКАЯ РАБОТА 2. ГРОХОЧЕНИЕ ПОЛЕЗНЫХ ИСКОПАЕМЫХ	7
ПРАКТИЧЕСКАЯ РАБОТА 3. СИТОВЫЙ АНАЛИЗ МЕЛКИХ ПРОДУКТОВ	8
ПРАКТИЧЕСКАЯ РАБОТА 4. ОБОГАЩЕНИЕ В ПОРШНЕВОЙ ОТСАДОЧНОЙ МАШИНЕ	12
ПРАКТИЧЕСКАЯ РАБОТА 5. ОБОГАЩЕНИЕ НА СОТРЯСАТЕЛЬНОМ КОНЦЕНТРАЦИОННОМ СТОЛЕ	16
ПРАКТИЧЕСКАЯ РАБОТА 6. ФРАКЦИОННЫЙ АНАЛИЗ УГЛЯ	19
ПРАКТИЧЕСКАЯ РАБОТА 7. КОЛЛЕКТИВНАЯ ФЛОТАЦИЯ СУЛЬФИДНОЙ РУДЫ	21
ПРАКТИЧЕСКАЯ РАБОТА 8. МАГНИТНАЯ СЕПАРАЦИЯ ПОЛЕЗНЫХ ИСКОПАЕМЫХ	26
БИБЛИОГРАФИЧЕСКИЙ СПИСОК	29
ПРИЛОЖЕНИЕ А	30
ПРИЛОЖЕНИЕ Б	31

ВВЕДЕНИЕ

Цель практических занятий – развитие навыков проведения лабораторных опытов и помощь в закреплении теоретических знаний по дисциплине.

Практические работы выполняются побригадно, а отчёт по работе каждый студент составляет самостоятельно. Отчёт по работе должен содержать изложение последовательности выполнения работы с необходимыми расчётами (таблица 1.1), схемой подготовки проб, схемой устройства для проведения опытов, эскизами основных узлов, таблицами результатов опытов, графиками, математическими зависимостями и выводами по проделанной работе.

Таблица 1.1 – Расчётные выражения для определения показателей обогащения

№ п/п	Показатель	Расчётные выражения	
		два продукта разделения	<i>n</i> продуктов разделения
1	Баланс по материалу	$Q = C + T$ $100 = \gamma_{\hat{e}} + \gamma_{\hat{\delta}}$	$Q = \sum_{i=1}^n Q_i$ $100 = \sum_{i=1}^n \gamma_i$
2	Баланс по ценному компоненту	$Q \cdot \alpha = C \cdot \beta + T \cdot \vartheta$ $100 \cdot \alpha = \gamma_{\hat{e}} \cdot \beta + \gamma_{\hat{\delta}} \cdot \vartheta$ $100 = \varepsilon_{\hat{e}} + \varepsilon_{\hat{\delta}}$	$100 \cdot \alpha = \sum_{i=1}^n \gamma_i \cdot \beta_i$
3	Массовая доля ценного компонента	$\alpha = (P_{\alpha} / Q) \cdot 100, \%$ $\beta = (P_{\beta} / \tilde{N}) \cdot 100, \%$ $\vartheta = (P_{\vartheta} / T) \cdot 100, \%$	$\beta_i = \frac{P_i}{Q_i} \cdot 100, \%$
4	Выход продукта	$\gamma_{\hat{e}} = (C/Q) \cdot 100 = \frac{(\alpha - \vartheta)}{(\beta - \vartheta)} \cdot 100, \%$ $\gamma_{\hat{\delta}} = (T/Q) \cdot 100 = \frac{(\beta - \alpha)}{(\beta - \vartheta)} \cdot 100, \%$	$\gamma_i = \frac{Q_i}{Q} \cdot 100, \%$
5	Извлечение ценного компонента в продукт	$\varepsilon_{\hat{e}} = \frac{C \cdot \beta}{Q \cdot \alpha} \cdot 100 = \frac{(\alpha - \vartheta) \cdot \beta}{(\beta - \vartheta) \cdot \alpha} \cdot 100, \%$ $\varepsilon_{\hat{\delta}} = \frac{T \cdot \vartheta}{Q \cdot \alpha} \cdot 100 = \frac{(\beta - \alpha) \cdot \vartheta}{(\beta - \vartheta) \cdot \alpha} \cdot 100, \%$	$\varepsilon_i = \gamma_i \cdot \frac{\beta_i}{\alpha}$

где Q, C, T – массы исходного материала, концентрата и хвостов, соответственно; $\gamma_{\hat{e}}; \gamma_{\hat{\delta}}$ – выход концентрата и хвостов, соответственно; α, β, ϑ – массовые доли компонента соответственно в исходном материале, в кон-

центрате, хвостах; Q_i, γ_i – масса и выход i -ого продукта; $P_\alpha, P_\beta, P_\gamma, P_i$ – масса ценного компонента в исходном материале, концентрате, хвостах, в i -ом продукте разделения; $\varepsilon_k, \varepsilon_x$ – извлечение ценного компонента в концентрат и в хвосты, соответственно.

На титульном листе отчёта должны быть указаны название работы, шифр группы, фамилия исполнителя. Отчёт должен быть подписан студентом.

Защиту отчёта проводят после его проверки преподавателем. При защите необходимо знать цель работы, устройство и назначение применяемых аппаратов, способы управления и органы управления, методику проведения работы, формулы (таблица 1.1), использованные для расчётов, а также уметь объяснять полученные результаты и закономерности.

ПРАКТИЧЕСКАЯ РАБОТА 1 ДРОБЛЕНИЕ ПОЛЕЗНЫХ ИСКОПАЕМЫХ

1. Цель:

- изучить конструкции щековой и валковой дробилок;
- изучить способ дробления исходного продукта;
- определить степень дробления;
- определить фактическую производительность щековой и валковой дробилок.

2. Оборудование и материалы:

- проба материала (крупность 150-0 мм);
- дробилка щековая;
- дробилка валковая;
- секундомер;
- набор стандартных лабораторных сит;
- линейка с делениями (штангенциркуль);
- весы;
- совки.

3. Ход работы:

1. Получить у преподавателя пробу материала.
2. Определить массу пробы.
3. Изучить конструкцию дробилки и определить конструктивные и механические параметры.
4. Определить средний максимальный кусок до дробления.
5. Соблюдая меры предосторожности, пропустить пробу через ще-

- ковую дробилку. При этом зафиксировать продолжительность цикла дробления.
6. Определить средний максимальный кусок после дробления.
 7. Соблюдая меры предосторожности, пропустить пробу через валковую дробилку. При этом зафиксировать продолжительность цикла дробления.
 8. Определить средний максимальный кусок после дробления.
 9. Убрать рабочее место в лаборатории.
 10. Обработать результаты работы.
 11. Составить отчёт по выполненной работе.

Пояснения по обработке результатов в работе 1

Для определения среднего максимального куска руды, как до, так и после дробления, отбирают 3 максимальных куска (визуально) и производят замер каждого из них в трёх направлениях. Для удобства рекомендуется использовать ёмкость с прямым углом, в уголок которой следует поместить кусок и обмерить.

Величину (мм) максимального куска D определяют по формуле среднеарифметического:

$$D = \frac{L + B + H}{3},$$

где L – длина куска, мм;
 B – ширина куска, мм;
 H – высота куска, мм.

Средний максимальный размер куска определяют по формуле:

$$D_{\max}^{\text{cp}} = \frac{D_1 + D_2 + D_3}{3}.$$

Аналогично рассчитывают средний максимальный кусок для дроблёного материала $d_{\max}^{\text{д}}$.

Степень дробления находят по формуле:

$$i_{\text{cp}} = \frac{D_{\max}^{\text{cp}}}{d_{\max}^{\text{cp}}},$$

где D_{\max}^{cp} – средний максимальный кусок руды до дробления, мм;
 d_{\max}^{cp} – средний максимальный кусок руды после дробления, мм.
Фактическую производительность Q определяют по формуле:

$$Q = 3,6 \frac{q}{t}, \text{ т/ч,}$$

где q – количество дробленой руды, кг;
 t – время дробления, с.

В выводах по работе следует отразить результаты определения степеней дробления и производительности дробилок.

ПРАКТИЧЕСКАЯ РАБОТА 2 ГРОХОЧЕНИЕ ПОЛЕЗНЫХ ИСКОПАЕМЫХ

1. Цель:

- изучить конструкцию и работу самоцентрирующегося инерционного грохота;
- изучить способ изменения режима работы грохота;
- развить навыки анализа полученных данных.

2. Оборудование и материалы:

- проба после дробления в валковой дробилке;
- грохот самоцентрирующийся;
- секундомер;
- набор стандартных лабораторных сит;
- линейка с делениями (штангенциркуль);
- весы;
- совки.

3. Ход работы:

1. Получить у преподавателя пробу.
2. Определить массу пробы.
3. Изучить конструкцию грохота и определить конструктивные и механические параметры.
4. Засыпать пробу в приёмный бункер при закрытом затворе.
5. Включить грохот. Открыть затвор бункера для подачи материала на просеивающую поверхность. Продолжительность грохочения оценивать с точностью до десятых долей секунды: начало – в момент попадания первых зёрен на просеивающую поверхность; окончание – в момент выхода из бункера основной массы материала. В течение опыта необходимо следить за тем, чтобы материал не зависал в бункере. Очистить бункер.
6. Выключить грохот и зачистить поддон, перезапустить грохот несколько раз («пуск-остановка» – два-три раза) до полной очистки.

7. Взвесить надрешётный и подрешётный продукты.
8. Убрать рабочее место в лаборатории.
9. Обработать результаты работы, определить эффективность грохочения.
10. Составить отчёт по выполненной работе.

Пояснения по обработке результатов в работе 2

Определение эффективности грохочения.

Существуют несколько методов определения эффективности грохочения, характеризующих полноту перехода частиц менее размера отверстия просеивающей поверхности в подрешётный продукт.

Наиболее общим является метод, рассматривающий эффективность грохочения как отношение массы подрешетного материала ко всей массе материала такой же крупности, содержащейся в руде, поступающей на грохот

$$E_1 = \frac{Q_1}{Q_2} \cdot 100, \%$$

где Q_1 – масса подрешётного материала (крупность материала $-a+0$ мм), кг;

Q_2 – масса материала той же крупности в исходном материале, поступающем на грохочение (крупность материала $-a+0$ мм), кг;

a – размер отверстий просеивающей поверхности грохота, мм.

Однако, на производстве практически трудно взвешивать подрешётный продукт. Для определения эффективности грохочения отбирают пробы исходной руды и надрешётного продукта, определяют в них содержание класса крупности $-d_c+0$ мм. Эффективность грохочения рассчитывают по формуле:

$$E_2 = \frac{\alpha - \vartheta}{\alpha \cdot (100 - \vartheta)} \cdot 10^4, \%$$

где α – массовая доля зерен минус a в исходном продукте, %;

ϑ – массовая доля зерен минус a в верхнем продукте, %.

В выводах по работе следует привести результаты расчёта эффективности грохочения по двум формулам и сравнить их.

ПРАКТИЧЕСКАЯ РАБОТА 3 СИТОВЫЙ АНАЛИЗ МЕЛКИХ ПРОДУКТОВ

1. Цель:

- изучить методику проведения ситового анализа;

- определить гранулометрический состав продукта;
- изучить конструкцию и работу вибровстряхивателя;
- развить навыки анализа полученных данных.

2. Оборудование и материалы:

- проба материала крупностью $-1+0$ мм;
- набор стандартных лабораторных сит;
- вибровстряхиватель;
- весы электронные.

3. Ход работы:

1. Получить у преподавателя пробу.
2. Определить массу пробы.
3. Изучить конструкцию стандартных сит и вибровстряхивателя.
4. Собрать комплект сит и поместить пробу на верхнее сито.
5. Провести ситовый анализ в течение времени, заданного преподавателем.
6. Определить массы полученных классов крупности: содержимое каждого сита перенести на листы бумаги и подписать классы; взвесить полученные классы крупности.
7. Убрать рабочее место в лаборатории.
8. Обработать результаты работы: рассчитать частный и суммарный выходы классов крупности в процентах от исходной навески, построить частную и суммарную гранулометрические характеристики.
9. Составить отчёт по выполненной работе.

Пояснения по обработке результатов в работе 3

При проведении исследования на обогатимость полезных ископаемых весьма важной операцией является ситовый анализ.

Для производства ситовых анализов используют набор лабораторных стандартных сит. Конструкция стандартных сит представляет собой круглые ободы диаметром 150-300 мм, высотой от 25 до 50 мм, со вставленными в эти ободы ситами. Набор сит собирают в комплект с крышкой и поддоном.

Размеры отверстий смежных сит должны изменяться плавно, с определенной закономерностью. Почти во всех стандартных ситах это осуществляется применением постоянного множителя – модуля ситовой шкалы. Последовательный ряд размеров отверстий сит составляет геометрическую прогрессию – шкалу классификации.

Практическую работу выполняют на наборе сит с модулем 2.

За основание в наборе сит принято сито 200 меш, где 200 – число отверстий на одном линейном дюйме сетки. Размер отверстия этого сита равен 0,071 мм. На основание последовательно устанавливают сита с размерами отверстий 0,16 мм, 0,315 мм, 0,63 мм, 1,25 мм, 2,5 мм. Нижнее сито устанавливают в поддон такого же диаметра.

На верхнее сито загружают пробу материала в количестве 100-150 г, плотно закрывают крышкой, комплект сит устанавливают на вибровстряхиватель и закрепляют.

Продолжительность ситового анализа для данной пробы определяют экспериментально.

Первоначально продолжительность встряхивания принимается равной 10 минутам, после чего содержимое каждого сита переносят на листы бумаги и классы подписывают.

Качество отсева проверяют по классу минус 0,071 мм. Для этой цели класс крупности $-0,16+0,071$ мм взвешивают, переносят снова на сито 0,071 мм и подвергают ручному отсеиванию в течение 1 мин.

Если в результате контрольного отсеивания выход класса крупности минус 0,071 мм меньше 1 % от первоначальной массы класса крупности $-0,16+0,071$ мм, то сев можно считать окончательным, каждый класс крупности взвешивают, и рассчитывают выходы классов крупности.

Если выход класса крупности минус 0,071 мм при контрольном отсеивании более 1 %, то все классы крупности подвергают повторному отсеиванию в течение 5 мин.

После дополнительного просеивания снова повторяют контрольный ручной сев, как это было описано выше, и так до тех пор, пока при контрольном отсеивании выход класса крупности минус 0,071 мм не окажется менее 1 %. После этого все полученные классы крупности взвешивают, и результаты ситового анализа заносят в таблицу 3.1.

Расчёты частных выходов осуществляют по формуле выхода из таблицы 1.1.

По данным таблицы 3.1 строят кривые ситового анализа (гранулометрические характеристики) по частным и суммарным выходам. При этом по оси абсцисс откладывают размеры отверстий сит в миллиметрах, а по оси ординат – суммарные и частные выходы классов крупности в процентах.

Пример представления результатов ситового анализа приведён в таблице 3.2 и на рисунке 3.1.

Таблица 3.1 – Результаты ситового анализа

Классы крупности, мм	Выход			
	Частный		Суммарный	
	г	%	«по плюсу»	«по минусу»
+2,5				100,0
-2,5+1,25				
-1,25+0,63				
-0,63+0,315				
-0,315+0,16				
-0,16+0,071				
-0,071+0			100,0	
Итого		100,0		

Таблица 3.2 – Результаты ситового анализа дроблёной руды

Класс крупности, мм	Выход, %			
	Частный		Суммарный	
	г	%	«по плюсу»	«по минусу»
+2,5	15,0	8,33	8,33	100,00
-2,5+1,25	12,0	6,67	15,00	91,67
-1,25+0,63	20,0	11,11	26,11	85,00
-0,63+0,315	25,0	13,89	40,00	73,89
-0,315+0,16	35,0	19,44	59,44	60,00
-0,16+0,071	55,0	30,56	90,00	40,56
-0,071+0	18,0	10,00	100,00	10,00
Итого:	180,0	100,00	-	-

Суммарный выход «по плюсу» показывает, какой процент из всей исходной пробы остался бы на данном сите, если бы в данном наборе сит оно было верхним. Расчёт суммарного выхода «по плюсу» осуществляют сверху вниз.

Суммарный выход по «минусу» показывает, какой процент из всей исходной пробы прошел бы через данное сито, если бы в данном наборе сит оно было нижним. Расчёт суммарного выхода по «минусу» осуществляют снизу вверх.

По форме кривой делают вывод о преобладании в пробе крупных или мелких классов.

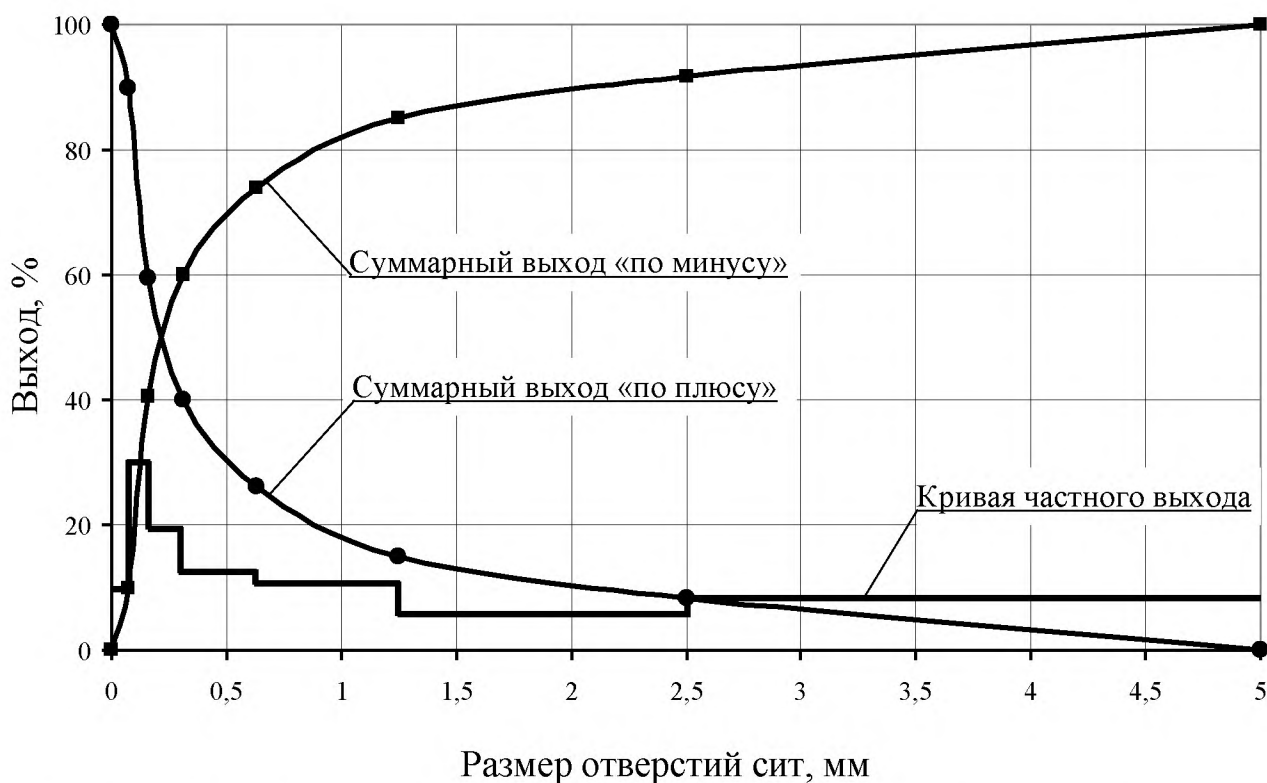


Рисунок 3.1 – Частная и суммарные гранулометрические характеристики

ПРАКТИЧЕСКАЯ РАБОТА 4 ОБОГАЩЕНИЕ В ПОРШНЕВОЙ ОТСАДОЧНОЙ МАШИНЕ

Гравитационные процессы обогащения основаны на различии в закономерностях движения различных минералов в той или иной среде под действием сил тяжести или инерционных сил. В большинстве случаев различие в закономерностях движения минералов в среде обусловлено разностью в плотности минералов, но нужно понимать, что это различие может быть обусловлено при разной плотности минералов различными размерами минеральных частиц или различной их формой.

К гравитационным процессам относят: обогащение отсадкой, обогащение на концентрационных столах, в винтовых и центробежных сепараторах, на шлюзах, обогащение в тяжёлых средах, классификация и другие. Гравитационные процессы, в зависимости от среды, в которой происходит обогащение, подразделяют на гидравлические (среда – вода) и пневматические (среда – воздух).

1. Цель:

- изучить конструкцию и работу поршневой отсадочной машины;
- освоить регулировку процесса отсадки;

- развить навыки анализа полученных данных.

2. Оборудование и материалы:

- проба (каменный уголь);
- машина отсадочная поршневая;
- совки;
- весы технические.

Процесс разделения минералов по плотности в вертикальном потоке воды, переменном по направлению и амплитуде, называется *отсадкой*.

Практическую работу выполняют на гидравлической поршневой двухкамерной отсадочной машине с неподвижным решетом и с боковой разгрузкой тяжёлых фракций (рисунок 4.1).

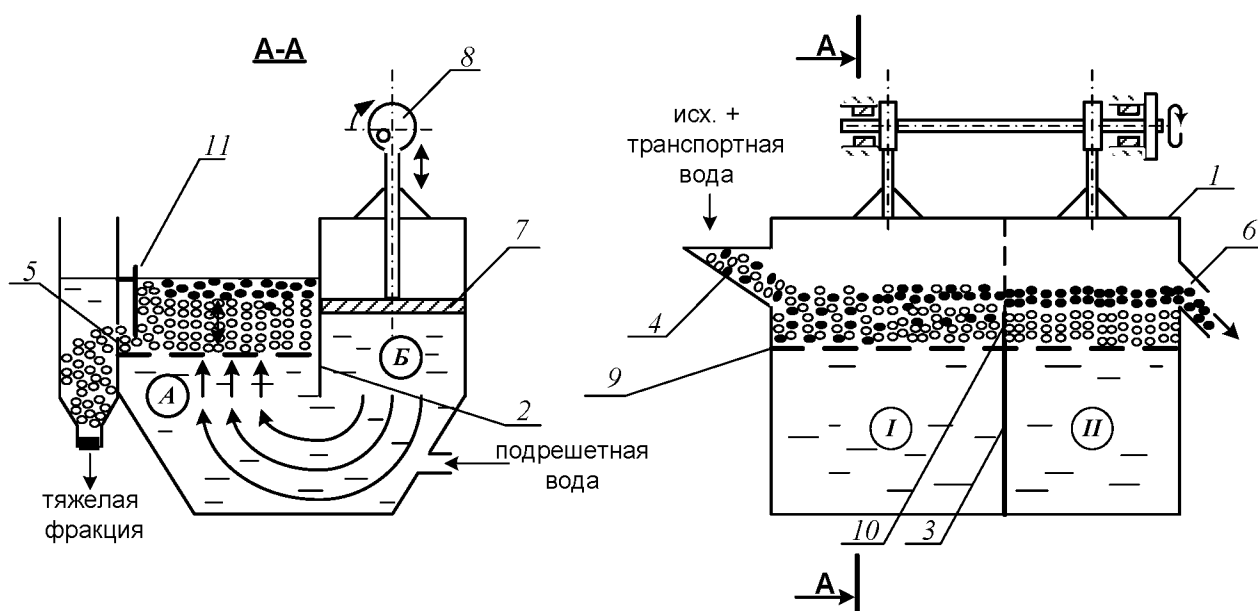


Рисунок 4.1 – Поршневая отсадочная машина

Машина состоит из корпуса 1, который продольной перегородкой 2, не достигающей до дна, разделён на два отделения: отсадочное А и поршневое Б, в котором расположены поршни 7, приводимые в движение эксцентриковым приводом 8.

Корпус машины разделён в поперечном направлении перегородкой 3 на два самостоятельных отделения. В отделении I со стороны загрузочной коробки 4 во время работы происходит накопление тяжёлой фракции (породы); в отделении II – сростков тяжёлого и лёгкого минералов (промежуточного продукта), а лёгкая фракция через сливной порог 6 выносится водой.

Расслоение обогащаемого материала отсадочной постели по плотности происходит в машине под действием вертикальных пульсаций подрешётной воды. При движении воды вверх зёрна меньшей плотности поднимаются выше, чем зёрна большей плотности (более тяжёлые). При движении потока воды вниз, наоборот, зёрна большей плотности оседают быстрее лёгких зерен. Так происходит постепенное расслоение материала, находящегося в машине, по плотностям.

Движение каждого минерального зерна и всей отсадочной постели вдоль машины по отсадочному решету 9 происходит за счёт транспортной воды и избытка подрешётной воды.

В начале работы, спустя некоторое время после начала загрузки исходного продукта в отделении *I* накапливается слой материала – отсадочная постель. Когда общая высота слоя материала будет больше высоты порога 10, разделяющего отсадочное решето в поперечном направлении, лёгкая фракция и часть тяжёлой фракции будут переходить во второе отделение машины *II*. Во втором отделении слой материала, накапливаясь и продвигаясь вдоль машины, достигает сливного порога 6, по которому лёгкие минералы вместе с водой скатываются, разгружаясь из машины.

Чтобы зёрна, имеющие большую плотность, не разгружались через сливной порог 6 при накоплении их в отделении *II* примерно до половины высоты сливного порога, открывают заслонки 11 в обоих отделениях, приподнимая их на такую высоту, чтобы в щели под заслонкой проходили зёрна тяжёлого минерала, но не уходили зёрна лёгкого минерала.

Разгрузку тяжёлой фракции в отделении *I* регулируют заслонкой 11 таким образом, чтобы получать в разгрузке только тяжёлые зерна (породу), а в отделении *II* – разгружать породу и сростки так, чтобы в слив уходил чистый уголь без частиц породы.

3. Ход работы:

1. Получить у преподавателя пробу.
2. Изучить конструкцию и определить конструктивные параметры поршневой отсадочной машины.
3. Провести обогащение каменного угля с получением трёх продуктов: лёгкой фракции (уголь), тяжёлой фракции (породы) и промежуточной фракции (промпродукта).
4. Открыть краны на трубопроводах, подающих транспортную и подрешётную воду и заполнить машину водой. Под разгрузочный порог подставить приёмник лёгкой фракции (коробка с

- перфорированным дном).
5. Когда вода начнёт переливаться через порог 6, включить привод поршней машины. После этого начать загружать обогащаемый материал в приёмную коробку 4 вручную совками и продолжать загрузку до конца опыта.
 6. При работе отсадочной машины необходимо следить за накоплением материала в отделениях *I*, *II*. Когда слой тяжёлых (породных) частиц достигнет примерно половины высоты сливного порога 6 во втором отделении, открыть заслонки 11, регулируя высоту их подъема, как указывалось выше. С этого момента начинается разгрузка породной и промпродуктовой фракции в боковые карманы.
 7. В ходе работы необходимо следить за тем, чтобы отсадочная постель хорошо разрыхлялась в восходящем потоке воды и была подвижной – перемещалась импульсами вдоль машины. Последнее достигается одним или сочетанием следующих факторов оперативной регулировки:
 - изменением количества подаваемой подрешётной воды;
 - изменением количества загружаемого в машину обогащаемого продукта;
 - изменением величины разгрузочных щелей.Следует знать, что кроме этих факторов регулирования работы машины можно осуществлять изменением числа ходов поршней в минуту и величиной хода поршней (размахом колебаний). Значение этих факторов подбирают и устанавливают при настройке машины для обогащения того или иного исходного материала заранее, а при работе машины менять эти факторы не представляется возможным.
 8. При работе машины необходимо следить за наполнением приёмников тяжёлой и промпродуктовой фракций, расположенных сбоку машины. Когда слой материала в приёмниках достигнет уровня разгрузочных щелей, опыт прекращают в такой последовательности:
 - прекратить загрузку материала в машину;
 - отключить привод машины;
 - прекратить подачу воды в машину.
 9. Полученные продукты обогащения разгрузить, произвести обезвоживание дренированием и взвесить. Рассчитать выходы продуктов разделения.

10. Убрать рабочее место в лаборатории.
11. Обработать результаты работы.
12. Составить отчёт по выполненной работе.

Пояснения по обработке результатов в работе 4

Массовые доли золы в продуктах задаёт преподаватель, остальные показатели рассчитывают по уравнению баланса и по известным формулам. Результаты расчета представляют в виде таблицы 4.1.

Таблица 4.1 – Результаты обогащения угля на поршневой отсадочной машине

Продукты обогащения	Выход		Массовая доля золы, A^d , %	Извлечение золы, %
	кг	%		
Концентрат				
Промпродукт				
Хвосты (порода)				
Итого:		100,0	$A_{исх}^d$	100,0

В выводах по работе следует описать личные наблюдения за возможностью регулирования процесса отсадки в машине, сравнить качество полученных продуктов разделения на основании их визуальной оценки.

ПРАКТИЧЕСКАЯ РАБОТА 5 ОБОГАЩЕНИЕ НА СОТРЯСАТЕЛЬНОМ КОНЦЕНТРАЦИОННОМ СТОЛЕ

Обогащение мелких классов крупности (менее 3-4 мм) оловянных, вольфрамовых, марганцевых и им подобных руд и углей осуществляют на сотрясательных концентрационных столах.

1. Цель:

- изучить конструкцию сотрясательного концентрационного стола;
- освоить регулировку процесса разделения на деке концентрационного стола при визуальном наблюдении за процессом разделения;
- развить навыки анализа полученных данных.

2. Оборудование и материалы:

- проба измельчённой руды массой 5-7 кг;
- стол сотрясательный концентрационный СК-1;

- совки;
- весы технические.

Стол (рисунок 5.1) состоит из деки 1 с рифлями 2, привода деки 3, механизма изменения угла наклона деки 4, питающего жёлоба 5, жёлоба для подачи смывной воды 6.

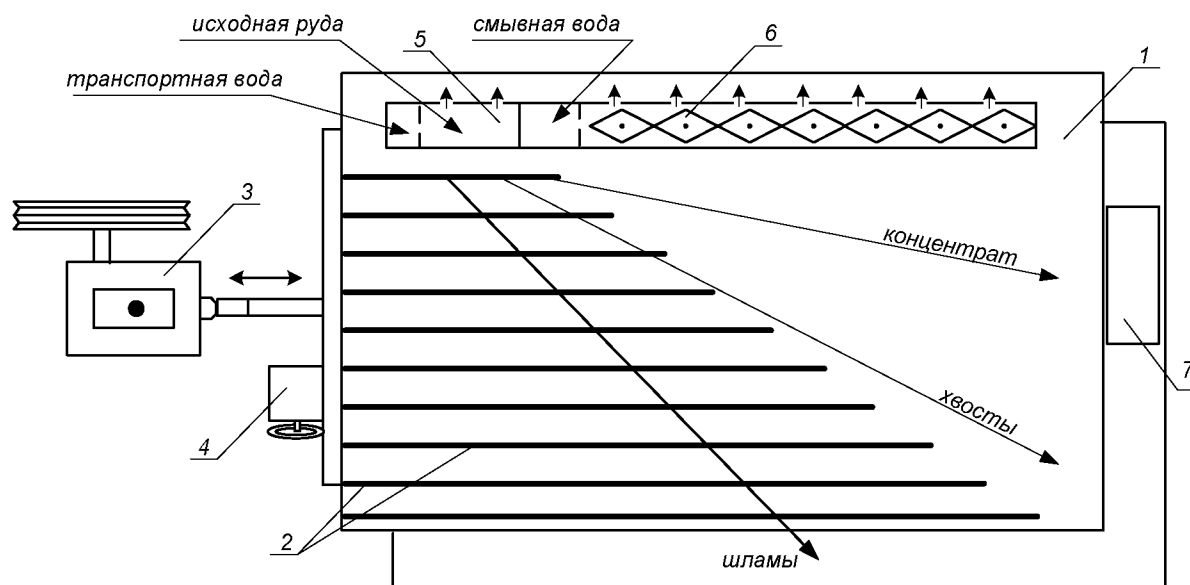


Рисунок 5.1 – Схема концентрационного стола

Разделение минералов по плотности на деке стола происходит за счёт различия в направлении движения лёгких и тяжёлых частиц по деке стола при одновременном действии на частицы минералов сил инерции, силы тяжести и гидродинамического напора смывной воды.

Вследствие сегрегации частиц в пространстве между рифлями тяжёлые частицы имеют больший контакт с декой и за счёт возвратно-поступательных движений деки продвигаются преимущественно вдоль неё. Лёгкие частицы, занимая верхний слой, испытывают большее воздействие потока смывной воды и движутся преимущественно поперек деки стола. На деке стола образуется «веер» частиц, располагающихся сверху-вниз по схеме: мелкие тяжёлые частицы → крупные тяжёлые, мелкие лёгкие → крупные лёгкие → шламы.

Частицы различных по плотности минералов, как правило, отличаются по цвету или блеску, что существенно упрощает наблюдение за образованием и распределением веера продуктов на деке стола.

Изменяя скорость смывного потока воды, можно «расширить» или «сузить» веер на гладкой поверхности деки (за рифлями).

Скорость смывного потока воды регулируют двумя факторами: расходом смывной воды и углом поперечного наклона деки стола.

Качество концентрата зависит от того, какую часть веера (верхнюю) направить в приёмник концентрата. Регулирование количества отсекаемого концентрата из веера частиц осуществляют передвижным жёлобом или перемещением приёмника концентрата вдоль среза деки.

3. *Ход работы:*

1. Получить у преподавателя пробу.
2. Изучить конструкцию и определить конструктивные параметры сотрясательного концентрационного стола;
3. Включить привод стола. Открыть краны на трубопроводе, подающем воду в питающий жёлоб и в жёлоб смывной воды. Отрегулировать равномерность потока смывной воды по деке стола поворотом резиновых флажков в жёлобе.
4. Настроить процесс разделения. Для этого в приёмный жёлоб загрузить несколько совков исходной руды, которая смывается водой на деку стола. Наблюдая за образованием веера частиц на деке стола, продолжать периодически загружать руду в приёмный жёлоб. Отрегулировать ширину и чёткость веера частиц изменением расхода смывной воды и изменением угла наклона деки с помощью штурвала механизма 4 (рисунок 5.1). При получении чёткого веера частиц на деке стола регулирование стола прекратить.
5. Пробу постепенно совком загрузить в приёмный жёлоб. При этом необходимо наблюдать за веером частиц и при необходимости отрегулировать его. Кроме того, нужно следить за шириной части веера частиц, отсекаемой в приёмник концентрата с тем, чтобы забирать в приёмник концентрата постоянную ширину полосы концентрата. При необходимости приёмник можно передвигать.
6. После окончания загрузки руды выждать, пока вся руда не пройдёт по деке и не разгрузится в соответствующие приёмники.
7. Из полученного концентрата слить воду и взвесить его. Определить массу концентрата с учётом его влажности.
8. Убрать рабочее место в лаборатории.
9. Обработать результаты работы.
10. Составить отчёт по выполненной работе.

Пояснения по обработке результатов в работе 5

Массы продуктов разделения и рассчитанные технологические показатели обогащения на концентрационном столе занести в таблицу 5.1.

Таблица 5.1 – Результаты обогащения на концентрационном столе

Продукты обогащения	Выход		Массовая доля извлекаемого компонента, %	Извлечение компонента, %
	кг	%		
Концентрат				
Хвосты (порода)				
Исходная руда		100,0		100,0

Все расчёты осуществляют по известным формулам.

По результатам опыта делают выводы, в которых следует отразить личные наблюдения за процессом разделения минералов на деке стола и за возможностью регулирования процесса разделения.

ПРАКТИЧЕСКАЯ РАБОТА 6 ФРАКЦИОННЫЙ АНАЛИЗ УГЛЯ

Фракционный анализ угля – это разделение угля по плотности на фракции, осуществляемое в тяжёлых средах с заданными плотностями тяжёлых сред. В качестве тяжёлых сред в лабораторных условиях применяют чаще всего водные растворы хлористого цинка ($ZnCl_2$).

1. Цель:

- изучить методику определения фракционного состава угля;
- изучить методику построения кривых обогатимости угля;
- развить навыки анализа полученных данных.

2. Оборудование и материалы:

- проба (каменный уголь) массой 5-10 кг;
- набор бачков с раствором хлористого цинка различной плотности;
- дешламационный бачок с сетчатым дном;
- бачки для ссыпания фракций различной плотности;
- сетчатый черпак для снятия всплывших фракций;
- совки;
- ареометр для проверки плотности растворов хлористого цинка;

- кружка для проверки плотности раствора хлористого цинка;
- резиновые перчатки для каждого члена бригады;
- весы технические.

3. *Ход работы:*

1. Получить у преподавателя пробу.
2. Взвесить пробу.
3. Пробу засыпать в дешламатор (бачок с сетчатым дном) и подвергнуть дешламации орошением сильной струей воды или многократным опусканием и встряхиванием дешламатора с навеской угля в бачок с водой.
4. Дать воде стечь из дешламатора, после чего опустить дешламатор с исследуемой навеской в бачок с раствором хлористого цинка с наименьшей плотностью.
5. Всплывшую часть исследуемой навески снять сетчатым черпаком, давая стечь в бачок раствору хлористого цинка, и сыпать в бачок с сетчатым дном, прополоскать чистой водой, высушить до воздушно-сухого состояния, взвесить и записать массу каждой фракции в рабочую тетрадь. После этого определить процентный выход её от исходной пробы. Плотность данной фракции будет меньше плотности раствора, в котором она всплыла.
6. Потонувшую часть навески, оставшуюся на дне первого дешламатора, вместе с дешламатором вынуть из первого бачка, дать стечь раствору (в тот же бачок) и перенести в бачок с раствором последующей плотности. Со всплывшей и потонувшей частью поступают так же, как и в предыдущем случае. Плотность зёрен всплывшей части будет лежать в пределах плотности смежных растворов.
7. Повторить пункты 5 и 6 необходимое количество раз.
8. Убрать рабочее место в лаборатории.
9. Обработать результаты работы.
10. Составить отчёт по выполненной работе.

Пояснения по обработке результатов в работе 6

На основании результатов фракционного анализа и результатов анализа каждой фракции на определение массовой доли золы (негорючей массы) строятся кривые обогатимости угля.

Кривые обогатимости угля позволяют решать различные задачи, связанные с выбором и расчётом технологических схем обогащения,

а также рассчитать теоретические (наилучшие) результаты процесса обогащения.

В данной работе фракционный состав угля определяют студенты, а зольность каждой фракции задает преподаватель.

Результаты расслойки пробы угля заносят в таблицу 6.1.

Таблица 6.1 – Фракционный состав угля

Плотность фракций, кг/м ³	Исходный уголь		Всплывшая фракция		Потонувшая фракция		
	Выход		Зольность A^d , %	Выход γ_i , %	Зольность A_i^d , %	Выход γ_i , %	Зольность A_i^d , %
	кг	%					
< 1300						100,0	
1300-1400							
1400-1500							
1500-1600							
1600-1700							
> 1700				100,0			
Итого:		100,0		-	-	-	-

Извлечение золы в каждую фракцию рассчитывают по формуле:

$$\varepsilon_i = \frac{\gamma_i \cdot A_i^d}{A^d},$$

где γ_i – выход фракции, %;

A^d – массовая доля золы (зольность) в исходном угле, %;

A_i^d – массовая доля золы (зольность) во фракции, %;

ε_i – извлечение золы во фракцию, %.

По данным фракционного состава угля строят кривые обогатимости угля, а также определяют категорию обогатимости угля.

ПРАКТИЧЕСКАЯ РАБОТА 7 КОЛЛЕКТИВНАЯ ФЛОТАЦИЯ СУЛЬФИДНОЙ РУДЫ

Флотационный метод обогащения основан на различии в смачиваемости водой поверхности ценных минералов и минералов пустой породы.

Для создания гидрофобности (несмачиваемости) поверхности ценных минералов тонкоизмельченной руды, находящейся в водной среде, добавляют реагенты-собиратели. Благодаря гидрофобности, ценные минералы прикрепляются к пузырькам воздуха и поднимаются вместе с ними на поверхность пульпы, образуя минерализованный

пенный слой, который удаляют из камеры флотомашины. Минералы пустой породы смачиваются водой и остаются в объёме пульпы.

Флотационный метод широко применяют для обогащения сульфидных руд цветных металлов. В этом случае наиболее распространенными реагентами-собирателями являются ксантогенаты. Расход ксантогенатов при флотации сульфидных руд обычно не превышает 100 г/т. В процесс эти реагенты подают в виде водных растворов.

Для создания на поверхностях сульфидных минералов необходимой для закрепления ксантогенатов окисленной пленки в операцию измельчения руды подают реагент-регулятор среды, в качестве которого обычно используют известь или соду. Расходы их, в зависимости от вещественного состава полезного ископаемого, могут изменяться от 200 до 1500 г/т.

Для повышения механической прочности пузырьков воздуха, в результате которого улучшаются условия прилипания к ним ценных минералов, и увеличивается устойчивость флотационной пены, используют реагенты-пенообразователи. Одним из наиболее распространенных в настоящее время пенообразователей является реагент Т-92. Его расходы обычно колеблются от 20 до 100 г/т руды.

Кроме вышеперечисленных типов флотационных реагентов при селективной флотации руд используют реагенты-активаторы и подаватели, которые усиливают или ослабляют действие собирателей.

1. Цель:

- изучить конструкцию и работу лабораторной флотационной машины;
- изучить способы изменения режима работы флотомашины;
- освоить методику определения объёма раствора реагента при заданном расходе реагента;
- развить навыки анализа полученных данных.

2. Оборудование и материалы:

- проба (250 г сульфидной руды класса крупности $-3+0$ мм);
- мельница строжневая;
- рольганги;
- машина флотационная лабораторная механического типа конструкции Механобр;
- реагенты флотационные (сода или известь, бутиловый ксантогенат, Т-92);
- чашки фарфоровые;
- чашки металлические для сбора продуктов;

- промывалки;
- посуда химическая;
- бумага фильтровальная;
- весы электронные.

3. *Ход работы:*

1. Получить у преподавателя пробу.
2. Изучить конструкцию и определить конструктивные параметры лабораторной флотационной машины (рисунок 7.1).
3. Изучить схему флотационного опыта (рисунок 7.2).
4. Очистить стержневую мельницу, в которой будет проводиться измельчение руды, от образовавшейся ржавчины. Для этого поместить в неё 300 г гранита и 300 см³ воды. Масса стержней должна составлять 3000 г. Заполненную мельницу плотно закрыть крышкой с резиновой прокладкой и поместить на рольганги, включив их на 5-10 минут.
5. Подготовить пробу, 250 см³ воды и навеску реагента: соды или извести (вид реагента и его расход задаёт преподаватель).
6. Остановить рольганги, вылить содержимое мельницы, промыть водой её внутреннюю поверхность и стержни.
7. В промытую мельницу с загруженными в неё стержнями сначала поместить отмеренное количество воды, затем пробу сульфидной руды и навеску реагента – регулятора среды. Измельчать в течение времени, указанного преподавателем, обычно 10-15 минут.
8. За период измельчения необходимо подготовить реагенты: собиратель и пенообразователь. Их расходы задаёт преподаватель в г/т руды. Необходимо самостоятельно определить объёмы растворов реагентов, подаваемых в процесс флотации.
9. По истечении заданной продолжительности измельчения снять мельницу с рольгангов, перенести её содержимое с помощью промывалки в камеру флотомашин. При этом нужно следить за тем, чтобы количество добавляемой воды было минимальным. В свободную от пульпы мельницу загрузить стержни, залить воду до бортика и поставить на место хранения.
10. Закрепить камеру 2 на корпусе флотомашин 1, залить в случае необходимости воду и включить двигатель. Через 2 минуты перемешивания в камеру 2 добавить необходимый объём раствора ксантогената и после минутного перемешивания в пульпу ввести пенообразователь.

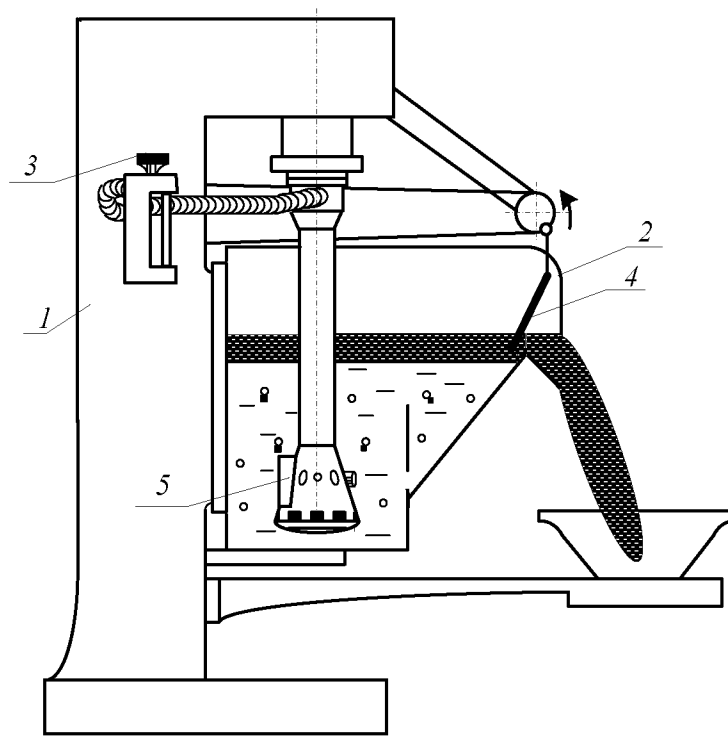


Рисунок 7.1 – Лабораторная флотационная машина

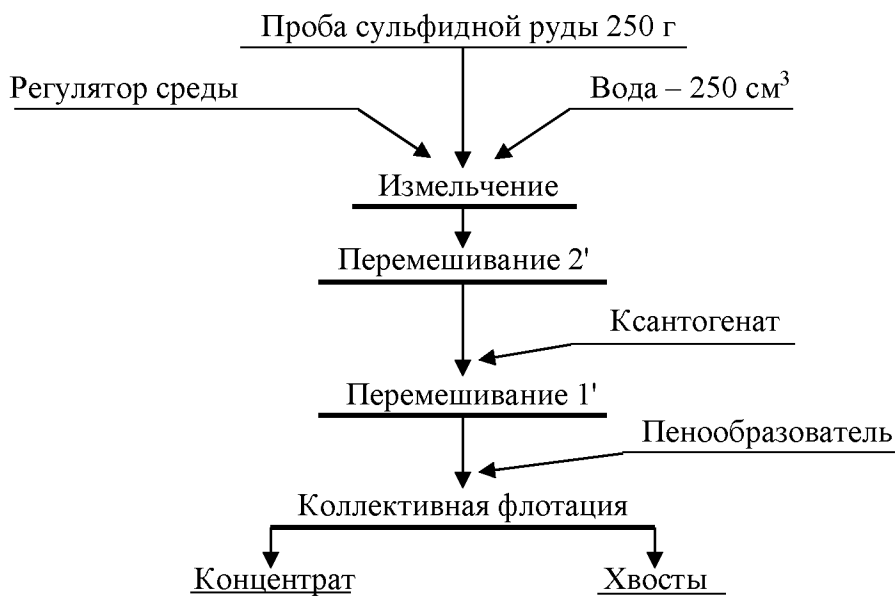


Рисунок 7.2 – Схема флотационного опыта

11. Осторожно повернуть вентиль воздушного крана 3, обеспечив этим засасывание воздуха в камеру для создания на её поверхности слоя минерализованной пены.
12. Включить пеносъёмник 4. В момент снятия первой порции пены зафиксировать время начала флотации. По мере снижения уровня пульпы в камере флотомашины добавлять воду из про-

мывалки, обмывая при этом её стенки и пеносъёмник от налипших минеральных частиц. Периодически следует отбирать пробу от пенного продукта в фарфоровую чашку. Постепенно нагруженность пены снижается, меняется и её цвет. Конец флотации фиксируется по отсутствию сульфидных минеральных частиц в фарфоровой чашке.

13. Закрывать воздушный кран 3, остановить пеносъёмник 4, выключить двигатель флотомашин. Пенный продукт отфильтровать на вакуум-фильтре и взвесить. Камерный продукт (хвосты) вылить в канаву.
14. Пустую камеру заполнить водой, закрепить на корпусе флотомашин и включить двигатель. Промыть машину в течение 2-3 минут. Затем ополоснуть из промывалки блок аэратора 5. Чистую камеру и блок аэратора протереть чистой тряпкой.
15. Убрать рабочее место в лаборатории.
16. Обработать результаты работы.
17. Составить отчёт по выполненной работе.

Пояснения по обработке результатов в работе 7

Методика определения объёма раствора реагента при заданном расходе реагента.

Например, заданный расход бутилового ксантогената составляет 100 г/т руды. Составим и решим пропорцию:

$$\begin{array}{rcl}
 10^6 \text{ г (1 т) руды} & - & 100 \text{ г ксантогената} \\
 250 \text{ г руды} & - & X \text{ г ксантогената} \\
 X = \frac{100 \text{ г} \cdot 250 \text{ г}}{10^6 \text{ г}} = \frac{2,5 \text{ г}}{10^2} = 2,5 \cdot 10^{-2} \text{ г}
 \end{array}$$

Следует учесть, что ксантогенат используют во флотации в виде 1 % растворов, то есть в 100 см³ раствора содержится 1 г ксантогената.

Составив пропорцию и решив её, определим объём раствора, который следует подать в камеру флотомашин:

$$\begin{array}{rcl}
 100 \text{ см}^3 \text{ раствора} & - & 1 \text{ г ксантогената} \\
 V \text{ см}^3 \text{ раствора} & - & 2,5 \cdot 10^{-2} \text{ г ксантогената} \\
 V = \frac{100 \text{ см}^3 \cdot 2,5 \cdot 10^{-2} \text{ г}}{1 \text{ г}} = 2,5 \text{ см}^3
 \end{array}$$

Результаты расчёта показателей флотации занести в таблицу 7.1.

Таблица 7.1 – Показатели коллективной флотации

Наименование продуктов обогащения	Выход		Массовая доля сульфидных минералов, %	Извлечение сульфидных минералов, %
	г	%		
Концентрат				
Хвосты				
Исходная руда		100,0		100,0

Массовую долю сульфидов в продуктах обогащения (β , ϑ) или в исходной руде (α) и в одном из продуктов задаёт преподаватель.

В конце отчёта по выполненной работе делается вывод, в котором анализируются полученным результатам и намечаются способы их повышения.

ПРАКТИЧЕСКАЯ РАБОТА 8 МАГНИТНАЯ СЕПАРАЦИЯ ПОЛЕЗНЫХ ИСКОПАЕМЫХ

Практическую работу по магнитной сепарации выполняют на лабораторном магнитном сепараторе для слабомагнитных руд. Результаты разделения минералов по их магнитной восприимчивости зависят от вещественного состава руды, крупности обогащаемого материала, напряжённости магнитного поля, производительности, высоты рабочей зоны и положения разделительного шибера. При выполнении работы потребуется получить зависимости выходных показателей качества процесса от указанных выше переменных факторов.

1. Цель:

- изучить конструкцию и работу роликового магнитного сепаратора;
- изучить влияние некоторых факторов на процесс магнитной сепарации;
- развить навыки анализа полученных данных.

2. Оборудование и материалы:

- проба материала (200-500 г руды класса крупности -3+0 мм);
- сепаратор магнитный роликовый;
- весы электронные;
- чашки лабораторные;
- щётка для чистки сепаратора.

Магнитный сепаратор (рисунок 8.1) состоит из основания 1 с закреплённым на нём бункером 2 с регулировочным шибером 3. Бункер 2 установлен над вибрлотком 4, выполненным из немагнитного материала и которого осуществляется подача материала в рабочую зону магнитной системы, образованной магнитопроводом 5 и профилированным роликом 6. На магнитопроводе установлены катушки электромагнита 7, подключенные к выпрямителю тока 8, содержащего приборы измерения тока 9 и напряжения 10. На лицевой панели выпрямителя установлены переключатели режима работы, выключатель и регулятор нагрузки по току. Регулирование выходов отдельных фракций осуществляется шибером 11, а очистка ролика 6 щёткой 12.

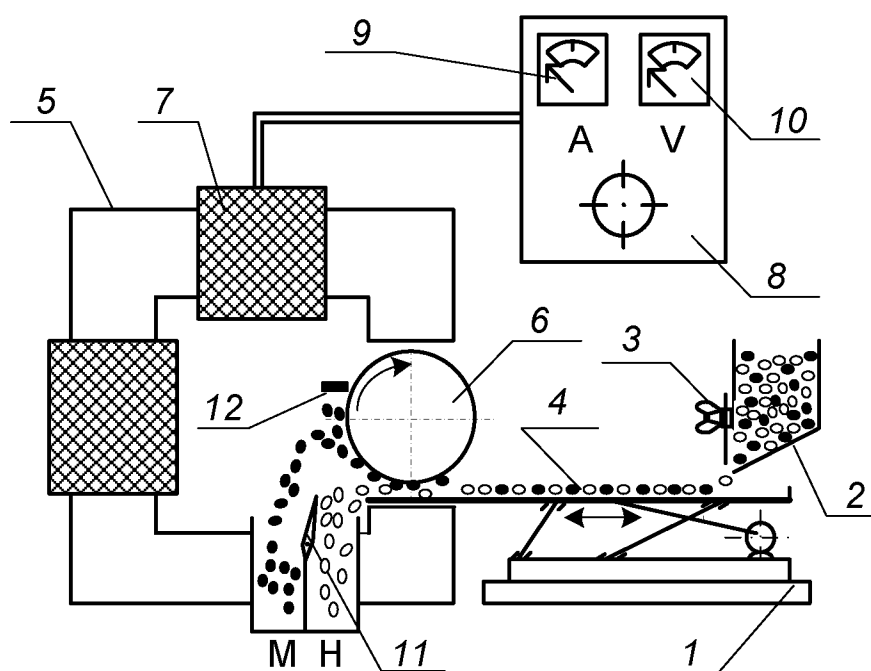


Рисунок 8.1 – Схема магнитного сепаратора

Перед опытом включают выпрямитель 8, устанавливая необходимое значение тока в обмотке электромагнита 7, включают привод вибрлотка 4 и ролика 6. Материал из бункера 2 по вибрлотку поступает в рабочий зазор, где и происходит разделение частиц по удельной магнитной восприимчивости. Частицы, имеющие большую удельную магнитную восприимчивость, выносятся роликом 6 из рабочего зазора, счищаются щёткой 12 и попадают в приёмник магнитной фракции. Регулирование производительности осуществляют смещением шибера 3. Положение шибера 3 изменяют в пределах от 10 до 30 мм, ток в обмотке электромагнита изменяют от 0 до 8 А.

3. *Ход работы:*

1. Получить у преподавателя пробу.
2. Определить массу пробы.
3. Изучить конструкцию и определить конструктивные и механические параметры роликового магнитного сепаратора.
4. Подключить сепаратор и выпрямитель к сети переменного тока.
5. Установить заданные значения настроек сепаратора (положение шибера, сила тока).
6. Загрузить исходный материал в бункер и зафиксировать время начала и конца опыта.
7. Полученные продукты взвесить, выполнить визуальную оценку, провести их анализ.
8. Убрать рабочее место в лаборатории.
9. Обработать результаты работы.
10. Составить отчёт по выполненной работе.

Пояснения по обработке результатов в работе 8

Полученные результаты разделения магнитной сепарацией занести в таблицу 8.1.

Таблица 8.1 – Результаты магнитной сепарации

№ опыта	Наименование продукта	Выход		Сила тока, А	Положение шибера, мм
		г	%		
1	Магнитный			0,5	20
	Немагнитный				
	Исходный продукт		100,0		
2	Магнитный			1,0	20
	Немагнитный				
	Исходный продукт		100,0		
3	Магнитный			2,0	20
	Немагнитный				
	Исходный продукт		100,0		
4	Магнитный			1,0	10
	Немагнитный				
	Исходный продукт		100,0		
5	Магнитный			1,0	30
	Немагнитный				
	Исходный продукт		100,0		

Используя данные таблицы 8.1 построить экспериментальные зависимости количественных показателей процесса магнитной сепарации от переменных факторов:

$$\gamma_m = f(I) \text{ для } h = 20 \text{ мм}$$

$$\gamma_m = f(h) \text{ для } I = 1 \text{ А.}$$

где I – сила тока в катушках, А;

h – положение шибера, мм.

Сделать вывод о влиянии силы тока и положения шибера на получаемые технологические показатели.

БИБЛИОГРАФИЧЕСКИЙ СПИСОК

1. *Комлев, С.Г.* Основы обогащения полезных ископаемых: учебное пособие / С.Г. Комлев // Урал. гос. горный ун-т. – 5-е изд., перераб. и доп. – Екатеринбург: Изд-во УГГУ, 2014. – 153 с.

2. *Колтунов, А.В.* Дробление, измельчение, грохочение: учебное пособие / А.В. Колтунов, С.Г. Комлев // Урал. гос. горный ун-т. – 2-е изд., стереотип. – Екатеринбург: Изд-во УГГУ, 2014. – 122 с.

3. *Морозов Ю.П.* Флотационные методы обогащения: конспект лекций / Ю.П. Морозов // Урал. гос. горный ун-т. – Екатеринбург: Изд-во УГГУ, 2011. – 155 с.

4. ГОСТ 2.105-95 «Общие требования к текстовым документам».

ПРИЛОЖЕНИЕ А
Пример оформления титульного листа

МИНИСТЕРСТВО ОБРАЗОВАНИЯ И НАУКИ РФ
ФГБОУ ВО
«УРАЛЬСКИЙ ГОСУДАРСТВЕННЫЙ ГОРНЫЙ УНИВЕРСИТЕТ»
КАФЕДРА «ОБОГАЩЕНИЕ ПОЛЕЗНЫХ ИСКОПАЕМЫХ»

ОТЧЁТ
ПО ПРАКТИЧЕСКИМ РАБОТАМ

по дисциплине:
«Обогащение полезных ископаемых»

Руководитель
проф., д.т.н.

Е. Ф. Цыпин

Студент
группы ОПИ-00

А. В. Иванов

Екатеринбург, 2018

ПРИЛОЖЕНИЕ Б

Правила и примеры оформления надписей к таблицам и рисункам

Таблицы следует располагать в тексте сразу же после первого упоминания их или на следующей странице. В тексте слово «таблица» пишется полностью с указанием порядкового номера. Заголовок таблицы выполняется без абзацного отступа с выравниванием «по центру». Точка в конце заголовка не ставится. Между основным текстом, заголовком таблицы и самой таблицей – пустая строка. Размер шрифта в таблице должен быть меньше размера основного текста (например, основной текст – 14, в таблице – 13 (12) и меньше).

Таблица 1 – Результаты флотационного обогащения

Наименование продуктов обогащения	Выход		Массовая доля полезного компонента, %	Извлечение полезного компонента, %
	г	%		
Концентрат				
Промпродукт				
Хвосты				
Исходная руда		100,0		100,0

Рисунок вставляется после первого упоминания о нём в тексте. В тексте слово «рисунок» пишется полностью с указанием порядкового номера.

Наименование схемы, рисунка делается под рисунком и располагается симметрично относительно поля рисунка. Под наименованием рисунка после двоеточия помещают расшифровку обозначений и поясняющие записи.

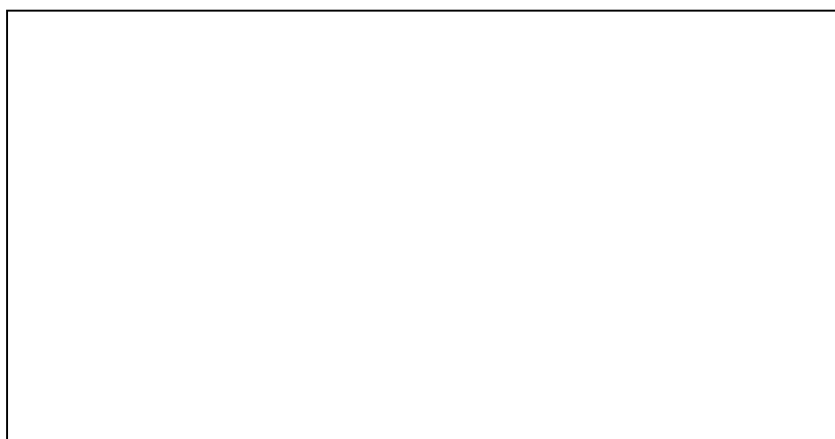


Рисунок 1 – Схема устройства оборудования:
1 – ...; 2 – ...

МИНОБРНАУКИ РОССИИ
ФГБОУ ВО «Уральский государственный горный университет»

Проректор по учебно-методическому комплексу



МЕТОДИЧЕСКИЕ УКАЗАНИЯ ПО ОРГАНИЗАЦИИ САМОСТОЯТЕЛЬНОЙ РАБОТЫ СТУДЕНТОВ

Б1.О.35.04 ОБОГАЩЕНИЕ ПОЛЕЗНЫХ ИСКОПАЕМЫХ

Специальность
21.05.04 Горное дело

Направленность (профиль) –
Подземная разработка рудных месторождений

форма обучения: очная, заочная

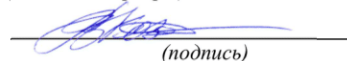
Автор: Пелевин А. Е., проф., д.т.н.

Одобрена на заседании кафедры

Обогащения полезных ископаемых

(название кафедры)

Зав. кафедрой


(подпись)

Козин В. З.

(Фамилия И.О.)

Протокол № 1 от 05.09.2022

(Дата)

Рассмотрена методической комиссией
факультета

Горно-технологического

(название факультета)

Председатель



(подпись)

Колчина Н.В.

(Фамилия И.О.)

Протокол № 1 от 12.09.2022

(Дата)

Екатеринбург

СОДЕРЖАНИЕ

ВВЕДЕНИЕ	3
ВИДЫ САМОСТОЯТЕЛЬНОЙ РАБОТЫ СТУДЕНТА	4
МЕТОДИЧЕСКИЕ РЕКОМЕНДАЦИИ ПО ПОДГОТОВКЕ КО ВСЕМ ВИДАМ ТЕКУЩЕГО КОНТРОЛЯ	4
Повторение материала лекций и самостоятельное изучение курса	4
Подготовка к практическим занятиям и лабораторным работам	5
Подготовка и написание контрольной работы	6
Подготовка к выполнению и написанию курсовой работы (проекта)	7
МЕТОДИЧЕСКИЕ РЕКОМЕНДАЦИИ ПО ПОДГОТОВКЕ К ПРОМЕЖУТОЧНОЙ АТТЕСТАЦИИ	8
Подготовка к зачёту	8
Подготовка к экзамену	8

ВВЕДЕНИЕ

Самостоятельная работа студентов – это разнообразные виды деятельности студентов, осуществляемые под руководством, но без непосредственного участия преподавателя в аудиторное и/или внеаудиторное время.

Это особая форма обучения по заданиям преподавателя, выполнение которых требует активной мыслительной, поисково-исследовательской и аналитической деятельности.

Методологическую основу самостоятельной работы студентов составляет деятельностный подход, когда цели обучения ориентированы на формирование умений решать типовые и нетиповые задачи, то есть на реальные ситуации, где студентам надо проявить знание конкретной дисциплины, использовать внутрипредметные и межпредметные связи.

Цель самостоятельной работы – закрепление знаний, полученных на аудиторных занятиях, формирование способности принимать на себя ответственность, решать проблему, находить конструктивные выходы из сложных ситуаций, развивать творческие способности, приобретение навыка организовывать своё время

Кроме того самостоятельная работа направлена на обучение студента осмысленно и самостоятельно работать сначала с учебным материалом, затем с научной информацией, заложить основы самоорганизации и самовоспитания с тем, чтобы привить умение в дальнейшем непрерывно повышать свой профессиональный уровень.

Самостоятельная работа реализует следующие задачи:

- систематизация и закрепление полученных теоретических знаний и практических умений студентов;
- углубление и расширение теоретических знаний;
- формирование умений использовать нормативную, правовую, справочную документацию и специальную литературу;
- развитие познавательных способностей и активности студентов: творческой инициативы, самостоятельности, ответственности и организованности;
- формирование самостоятельности мышления, способностей к саморазвитию, самосовершенствованию и самореализации;
- формирование практических (общеучебных и профессиональных) умений и навыков;
- развитие исследовательских умений;
- получение навыков эффективной самостоятельной профессиональной (практической и научно-теоретической) деятельности.

В учебном процессе выделяют два вида самостоятельной работы:

- аудиторная;
- внеаудиторная.

Аудиторная самостоятельная работа по дисциплине выполняется на учебных занятиях под непосредственным руководством преподавателя и по его заданию.

Внеаудиторная самостоятельная работа – планируемая учебная, учебно-исследовательская, научно-исследовательская работа студентов, выполняемая во внеаудиторное время по заданию и при методическом руководстве преподавателя, но без его непосредственного участия.

Самостоятельная работа, не предусмотренная образовательной программой, учебным планом и учебно-методическими материалами, раскрывающими и конкретизирующими их содержание, осуществляется студентами инициативно, с целью реализации собственных учебных и научных интересов.

Для более эффективного выполнения самостоятельной работы по дисциплине преподаватель рекомендует студентам источники и учебно-методические пособия для работы, характеризует наиболее рациональную методику самостоятельной работы, демонстрирует ранее выполненные студентами работы и т. п.

ВИДЫ САМОСТОЯТЕЛЬНОЙ РАБОТЫ СТУДЕНТА

Основные формы организации самостоятельной работы студентов определяются следующими параметрами:

- содержание учебной дисциплины;
- уровень образования и степень подготовленности студентов;
- необходимость упорядочения нагрузки студентов при самостоятельной работе.

В соответствии с реализацией рабочей программы дисциплины в рамках самостоятельной работы студенту необходимо выполнить следующие виды работ:

для подготовки ко всем видам текущего контроля:

- повторение материала лекций;
- самостоятельное изучение курса;
- подготовка к практическим занятиям и лабораторным работам;
- подготовка к контрольной работе, написание контрольной работы;
- выполнение и написание курсовой работы (проекта);

для подготовки ко всем видам промежуточной аттестации:

- подготовка к зачёту;
- подготовка к экзамену.

Особенностью организации самостоятельной работы студентов является необходимость не только подготовиться к сдаче зачета /экзамена, но и собрать, обобщить, систематизировать, проанализировать информацию по темам дисциплины.

Технология организации самостоятельной работы студентов включает использование информационных и материально-технических ресурсов образовательного учреждения.

Самостоятельная работа может осуществляться индивидуально или группами студентов как online, так и на занятиях в зависимости от цели, объема, конкретной тематики самостоятельной работы, уровня сложности, уровня умений студентов.

В качестве форм и методов контроля внеаудиторной самостоятельной работы студентов могут быть использованы обмен информационными файлами, семинарские занятия, тестирование, опрос, доклад, реферат, самоотчеты, контрольные работы, защита контрольных и курсовых работ (проектов), защита зачётных работ в виде доклада с презентацией и др.

Текущий контроль результатов внеаудиторной самостоятельной работы студентов осуществляется в пределах времени, отведенного на обязательные учебные занятия по дисциплине.

Промежуточный контроль результатов внеаудиторной самостоятельной работы студентов осуществляется в пределах времени, отведенного для сдачи экзамена / зачёта.

В методических указаниях по каждому виду контроля представлены материалы для самостоятельной работы и рекомендации по организации отдельных её видов.

МЕТОДИЧЕСКИЕ РЕКОМЕНДАЦИИ ПО ПОДГОТОВКЕ КО ВСЕМ ВИДАМ ТЕКУЩЕГО КОНТРОЛЯ

Повторение материала лекций и самостоятельное изучение курса

Лекционный материал по дисциплине излагается в виде устных лекций преподавателя во время аудиторных занятий. Самостоятельная работа студента во время лекционных аудиторных занятий заключается в ведении записей (конспекта лекций).

Конспект лекций, выполняемый во время аудиторных занятий, дополняется студентом при самостоятельном внеаудиторном изучении некоторых тем курса. Самостоятельное изучение тем курса осуществляется на основе списка основной и дополнительной литературы к дисциплине.

Перечень основной и дополнительной учебной литературы, необходимой для освоения дисциплины приведён в рабочей программе дисциплины.

Рекомендуемые задания для самостоятельной внеаудиторной работы студента, направленные на повторение материала лекций и самостоятельное изучение тем курса:

для овладения знаниями:

- конспектирование текста;
- чтение основной и дополнительной литературы;
- составление плана текста;
- работа со словарями, справочниками и нормативными документами;
- просмотр обучающих видеозаписей.

для закрепления и систематизации знаний:

- работа с конспектом лекций;
- повторная работа над учебным материалом;
- составление таблиц для систематизации учебного материала;
- изучение нормативных материалов;
- составление плана и тезисов ответа на вопросы для самопроверки;
- ответы на вопросы для самопроверки;
- составление библиографических списков по изучаемым темам.

для формирования навыков и умений:

- выполнение рисунков, схем, эскизов оборудования;
- рефлексивный анализ профессиональных умений.

Тематический план изучения дисциплины и содержание учебной дисциплины приведены в рабочей программе дисциплины.

Вопросы для самопроверки приведены учебной литературе по дисциплине или могут быть предложены преподавателем на лекционных аудиторных занятиях после изучения каждой темы.

Подготовка к практическим занятиям и лабораторным работам

Практические занятия по дисциплине выступают средством формирования у студентов системы интегрированных умений и навыков, необходимых для освоения профессиональных компетенций, а также умений определять, разрабатывать и применять оптимальные методы решения профессиональных задач.

На практических занятиях происходит закрепление теоретических знаний, полученных в ходе лекций, осваиваются методики и алгоритмы решения типовых задач по образцу и вариантных задач, разбираются примеры применения теоретических знаний для практического использования, выполняются доклады с презентацией по определенным учебно-практическим, учебно-исследовательским или научным темам с последующим их обсуждением.

Рекомендуемые задания для самостоятельной внеаудиторной работы студента, направленные на подготовку к практическим занятиям:

для овладения знаниями:

- чтение основной и дополнительной литературы;
- работа со словарями, справочниками и нормативными документами;
- просмотр обучающих видеозаписей.

для закрепления и систематизации знаний:

- работа с конспектом лекций;
- ответы на вопросы для самопроверки;
- подготовка публичных выступлений;
- составление библиографических списков по изучаемым темам.

для формирования навыков и умений:

- решение задач по образцу и вариативных задач;
- выполнение рисунков, схем, эскизов оборудования;

- рефлексивный анализ профессиональных умений.

Тематический план изучения дисциплины и содержание учебной дисциплины приведены в рабочей программе дисциплины.

Лабораторные занятия по дисциплине выступают средством формирования у студентов навыков работы с использованием лабораторного оборудования, планирования и выполнения экспериментов, оформления отчётной документации по выполнению лабораторных работ.

Рекомендуемые задания для самостоятельной внеаудиторной работы студента, направленные на подготовку к лабораторным занятиям:

для овладения знаниями:

- изучение методик работы с использованием различных видов и типов лабораторного оборудования;
- изучение правил безопасной эксплуатации лабораторного оборудования;
- работа со словарями, справочниками и нормативными документами.

для закрепления и систематизации знаний:

- составление плана проведения эксперимента;
- составление отчётной документации по результатам экспериментирования;
- аналитическая обработка результатов экспериментов.

для формирования навыков и умений:

- выполнение рисунков, схем, эскизов оборудования;
- оформление отчётной документации по выполнению лабораторных работ.

Подготовка и написание контрольной работы

Контрольная работа – индивидуальная деятельность обучающегося по концентрированному выражению накопленного знания, обеспечивает возможность одновременной работы всем обучающимся за фиксированное время по однотипным заданиям, что позволяет преподавателю оценить всех обучающихся. Контрольная работа является средством проверки умений применять полученные знания для решения задач определенного типа по теме или разделу.

Рекомендуемые задания для самостоятельной внеаудиторной работы студента, направленные на подготовку к контрольной работе:

для овладения знаниями:

- чтение основной и дополнительной литературы;
- работа со словарями, справочниками и нормативными документами.

для закрепления и систематизации знаний:

- работа с конспектом лекций;
- ответы на вопросы для самопроверки.

для формирования навыков и умений:

- решение задач по образцу и вариативных задач;
- выполнение рисунков, схем, эскизов оборудования;
- оформление отчётной документации по выполнению контрольной работы.

Контрольная работа может быть выполнена в виде доклада с презентацией.

Доклад с презентацией – это публичное выступление по представлению полученных результатов знаний по определенной учебно-практической, учебно-исследовательской или научной теме.

При подготовке доклада с презентацией обучающийся должен продемонстрировать умение самостоятельного изучения отдельных вопросов, структурирования основных положений рассматриваемых проблем, публичного выступления, позиционирования себя перед коллективом, навыки работы с библиографическими источниками и оформления научных текстов.

В ходе подготовки к докладу с презентацией обучающемуся необходимо:

- выбрать тему и определить цель выступления;
- осуществить сбор материала к выступлению;
- организовать работу с источниками;
- во время изучения источников следует записывать вопросы, возникающие по мере ознакомления, ключевые слова, мысли, суждения; представлять наглядные примеры из практики;
- сформулировать возможные вопросы по теме доклада, подготовить тезисы ответов на них;
- обработать материал и представить его в виде законченного доклада и презентации.

При выполнении контрольной работы в виде доклада с презентацией самостоятельная работа студента включает в себя:

для овладения знаниями:

- чтение основное и дополнительной литературы по заданной теме доклада;
- составление плана доклада;
- работа со словарями, справочниками и нормативными документами;
- просмотр обучающих видеозаписей по теме доклада

для закрепления и систематизации знаний:

- составление плана и тезисов презентации по теме доклада;
- составление презентации;
- составление библиографического списка по теме доклада;
- подготовка к публичному выступлению;
- составление возможных вопросов по теме доклада и ответов на них.

для формирования навыков и умений:

- публичное выступление;
- выполнение рисунков, схем, эскизов оборудования;
- рефлексивный анализ профессиональных умений.

Варианты контрольных работ и темы докладов приведены в комплекте оценочных средств дисциплины.

Подготовка к выполнению и написанию курсовой работы (проекта)

Курсовая работа (проект) – форма контроля для демонстрации обучающимся умений работать с объектами изучения, критическими источниками, справочной и энциклопедической литературой, логично и грамотно излагать собственные умозаключения и выводы, обосновывать и строить априорную модель изучаемого объекта или процесса, создавать содержательную презентацию выполненной работы.

При выполнении и защите курсовой работы (проекта) оценивается умение самостоятельной работы с объектами изучения, справочной литературой, логично и грамотно излагать собственные умозаключения и выводы, обосновывать выбранную технологическую схему и принятый тип и количество оборудования, создавать содержательную презентацию выполненной работы (пояснительную записку и графический материал).

Рекомендуемые задания для самостоятельной внеаудиторной работы студента, направленные на подготовку к курсовой работе (проекту):

для овладения знаниями:

- чтение основной и дополнительной литературы;
- работа со словарями, справочниками и нормативными документами;
- составление плана выполнения курсовой работы (проекта);
- составление списка использованных источников.

для закрепления и систематизации знаний:

- работа учебно-методическими материалами по выполнению курсовой работы (проекта);
- изучение основных методик расчёта технологических схем, выбора и расчёта оборудования;
- подготовка тезисов ответов на вопросы по тематике курсовой работы (проекта).

для формирования навыков и умений:

- решение задач по образцу и вариативных задач;
- выполнение рисунков, схем, компоновочных чертежей;
- оформление текстовой и графической документации.

Тематика курсовых работ (проектов) приведены в комплекте оценочных средств дисциплины.

МЕТОДИЧЕСКИЕ РЕКОМЕНДАЦИИ ПО ПОДГОТОВКЕ К ПРОМЕЖУТОЧНОЙ АТТЕСТАЦИИ

Подготовка к зачёту

Зачёт по дисциплине может быть проведён в виде теста или включать в себя защиту контрольной работы (доклад с презентацией).

Тест – это система стандартизированных заданий, позволяющая автоматизировать процедуру измерения уровня знаний и умений обучающегося.

При самостоятельной подготовке к зачёту, проводимому в виде теста, студенту необходимо:

- проработать информационный материал (конспект лекций, учебное пособие, учебник) по дисциплине; проконсультироваться с преподавателем по вопросу выбора дополнительной учебной литературы;
- выяснить условия проведения теста: количество вопросов в тесте, продолжительность выполнения теста, систему оценки результатов и т. д.;
- приступая к работе с тестом, нужно внимательно и до конца прочитать вопрос и предлагаемые варианты ответов, выбрать правильные (их может быть несколько), на отдельном листке ответов вписать цифру вопроса и буквы, соответствующие правильным ответам.

В процессе выполнения теста рекомендуется применять несколько подходов в решении заданий. Такая стратегия позволяет максимально гибко оперировать методами решения, находя каждый раз оптимальный вариант. Не нужно тратить слишком много времени на трудный вопрос, а сразу переходить к другим тестовым заданиям, к трудному вопросу можно обратиться в конце. Необходимо оставить время для проверки ответов, чтобы избежать механических ошибок.

Зачёт также может проходить в виде защиты контрольной работы (доклад с презентацией). Методические рекомендации по подготовке и выполнению доклада с презентацией приведены в п. «Подготовка и написание контрольной работы».

Подготовка к экзамену

Промежуточная аттестация по итогам освоения дисциплины проводится в форме экзамена.

Билет на экзамен включает в себя теоретические вопросы и практико-ориентированные задания.

Теоретический вопрос – индивидуальная деятельность обучающегося по концентрированному выражению накопленного знания, обеспечивает возможность

одновременной работы всем обучающимся за фиксированное время по однотипным заданиям, что позволяет преподавателю оценить всех обучающихся.

Практико-ориентированное задание – средство проверки умений применять полученные знания для решения задач определенного типа по определенной теме.

При самостоятельной подготовке к экзамену студенту необходимо:

- получить перечень теоретических вопросов к экзамену;
- проработать пройденный материал (конспект лекций, учебное пособие, учебник) по дисциплине, при необходимости изучить дополнительные источники;
- составить планы и тезисы ответов на вопросы;
- проработать все типы практико-ориентированных заданий;
- составить алгоритм решения основных типов задач;
- выяснить условия проведения экзамена: количество теоретических вопросов и практико-ориентированных заданий в экзаменационном билете, продолжительность и форму проведения экзамена (устный или письменный), систему оценки результатов и т. д.;
- приступая к работе с экзаменационным билетом, нужно внимательно прочитать теоретические вопросы и условия практико-ориентированного задания;
- при условии проведения устного экзамена составить план и тезисы ответов на теоретические вопросы, кратко изложить ход решения практико-ориентированного задания;
- при условии проведения письменного экзамена дать полные письменные ответы на теоретические вопросы; изложить ход решения практико-ориентированного задания с численным расчётом искомых величин.

МИНИСТЕРСТВО НАУКИ И ВЫСШЕГО ОБРАЗОВАНИЯ РФ

ФГБОУ ВО «Уральский государственный горный университет»

УТВЕРЖДАЮ

Проректор по учебно-методическому комплексу

С. А. Упоров



МЕТОДИЧЕСКИЕ РЕКОМЕНДАЦИИ ПО ВЫПОЛНЕНИЮ КОНТРОЛЬНОЙ РАБОТЫ

Б1.О.26.01 РУССКИЙ ЯЗЫК И ДЕЛОВЫЕ КОММУНИКАЦИИ

Специальность

21.05.04. Горное дело

Направленность (профиль)

Подземная разработка рудных месторождений

квалификация выпускника: специалист

формы обучения: очная, заочная

год набора: 2023

Автор: Меленкова Е. С., канд. филол. наук, доцент

Одобрена на заседании кафедры

Иностранных языков
и деловой коммуникации

(название кафедры)

Зав. кафедрой

(подпись)

Юсупова Л. Г.

(Фамилия И.О.)

Протокол № 1 от 06.09.2022 г.

(Дата)

Рассмотрена методической комиссией

Горно-технологического факультета

(название факультета)

Председатель

(подпись)

Колчина Н. В.

(Фамилия И.О.)

Протокол № 1 от 12.09.2022 г.

(Дата)

Екатеринбург

Контрольная работа по дисциплине «Русский язык и деловые коммуникации» является оценочным средством по Разделу 2. «Современный русский язык. Типология языковых норм».

<p>Раздел 2. Современный русский язык. Типология языковых норм</p>	<p><i>Уметь:</i></p> <ul style="list-style-type: none"> – узнавать диалектизмы, жаргонизмы, профессионализмы, просторечные слова и избегать их в деловой и академической коммуникации; – фиксировать в устной речи нарушения акцентологических, орфоэпических норм и исправлять допущенные ошибки; – находить речевые и грамматические ошибки в устной и письменной речи, устранять их; – соблюдать орфографические и пунктуационные нормы в своей письменной речи. <p><i>Владеть:</i></p> <ul style="list-style-type: none"> – навыками работы с орфографическими словарями (лексикографическая грамотность); – навыками эффективной деловой коммуникации с соблюдением всех языковых и этических норм.
---	--

Для выполнения студентам может быть предложена 1) контрольная работа по орфографическим и пунктуационным нормам и 2) контрольная работа на разные типы языковых норм. Можно их рассматривать как две части одной большой контрольной работы по языковым нормам.

Задания, направленные на проверку владения студентами языковыми нормами, могут быть двух типов: 1) записать с соблюдением норм (слова, словосочетания, предложения) или 2) записать, исправив ошибки (в словах, словосочетаниях, предложениях).

Контрольная работа по орфографическим и пунктуационным нормам

В данной контрольной работе студентам предлагается списать текст научного стиля, вставив пропущенные буквы, раскрыв скобки и расставив знаки препинания.

Пример варианта данной контрольной работы:

Контрольная работа по орфографическим и пунктуационным нормам

Вариант 1

Задание: *пишите текст, вставив пропущенные буквы, раскрыв скобки и расставив знаки препинания.*

Горные п...роды сл...гают поверхность (З, з)емли и уходят (в)глубь на десятки кил...ометров. Их изучением занимает...ся геология. (З, с)десь нужно ут...чнить пр...дмет этой одной из др...внейших естествен...ых наук. Геология в широком смысле слова наука о (З, з)емле. Но это определение слишком общее так как (З, з)емля являет...ся пр...дметом изучения ряда других наук астрономии геодезии (поч...во)ведения географии и т. д. (По)этому прав...льнее сказать что геология изучает верхнюю ч...сть нашей планеты называ...мую

з...мной корой и...следуя ее состав стр...ение и процес...ы прот...ающие на ней с момента обр...зования до наш...х дней.

З...мная кора состоит из камней или горных п...род. Од...наковое ли зн...чение имеют эти н...звания? Камень это бытовое или т...хническое понятие и в геологии оно не прим...няет...ся. Геологи пользуют...ся понятием «горная п...рода». Что(же) представляют собой горные п...роды? Это твердые мя...кие рыхлые и сыпучие мас...ивы из которых с...стоит верхняя об...лоч...ка (З, з)емли т...лщиной до 40-60 кил...ометров. Таким образом горная п...рода (в)отличи... от ж...тейского понимания слова «камень» вовсе (не)об...зательно твердая. (По)этому к горным п...родам относят...ся (не)только гранит извес...няк и другие крепкие п...роды но и пл...стич...ная глина и рыхлый п...сок. От горных п...род нужно отл...чать м...нералы природные химические соедин...нения и (само)родные химические эл...менты. Они своего рода «кирпичи» из которых построен...о «(з, с)дание» горной п...роды.

О со...тношении между горными п...родами и м...нералами очень хорошо писал выд...ющийся (петро)граф Ф. Ю. Левинсон-Лессинг *если(бы) можно было сравнить з...мную кору по сложности ее стр...ения и с...става с (не)которым сложным организмом можно было(бы) ск...зать что горные п...роды это ткани из которых построе(н, нн) наш организм а м...нералы сл...гающие его клетки.*

Перед контрольной работой рекомендуется в качестве тренировки выполнить упражнения с целью повторения основных правил орфографии и пунктуации:

Меленкова Е. С. КУЛЬТУРА РЕЧИ И СТИЛИСТИКА РУССКОГО ЯЗЫКА: учебное пособие для студентов специальностей 21.05.02 – «Прикладная геология», 21.05.03 – «Технология геологической разведки», 21.05.04 – «Горное дело». – Екатеринбург: Изд-во УГГУ, 2018. – 88 с.

Зад. 5-12 стр. 10-19

В случае возникновения трудностей при выполнении упражнений можно обратиться к следующим учебным пособиям:

Культура устной и письменной речи делового человека: Справочник. Практикум. М.: Флинта: Наука, 2012 (и другие издания). Раздел «Трудные случаи орфографии и пунктуации» стр. 135-148.

Миняева В. И. Репетитор по русскому языку. Орфография. Пунктуация. Культура речи. Екатеринбург: УГГУ, 2007. 239 с. (и другие издания)

Контрольная работа на разные типы языковых норм

В данную контрольную работу включены задания, нацеленные на проверку владения акцентологическими, орфоэпическими, лексическими и грамматическими (словообразовательными, морфологическими, синтаксическими) нормами.

Пример варианта данной контрольной работы:

Контрольная работа по акцентологическим, орфоэпическим, лексическим и грамматическим нормам

Вариант 1

1. Расставьте ударения в следующих словах:

Асимметрия, важно, диспансер, звонит, ирис, обеспечение, откупорить, пуловер, склады, по средам.

2. Укажите произношение выделенного сочетания:

Алч~~н~~ый, ар~~т~~ерия, двоеч~~н~~ик, деду~~к~~ция, де~~к~~ада, кое-ч~~т~~о, Вера Кузьминич~~н~~а, темп, терап~~е~~вт, шапоч~~н~~ое знакомство.

3. Найдите в следующих предложениях нарушения лексических норм. Запишите исправленный вариант:

1. В коллективе бригадир пользовался особым приоритетом. 2. Все герои романа Булгакова имеют свои индивидуальные черты. 3. Студенты долго не могли сдать «хвосты» за первую сессию. 4. Первая премьера этого фильма состоялась на «Четвертом канале». 5. В последнем письме к родителям сын выразил свои мысли более понятливо. 6. В последний раз на экзамене Стасу подфартило как никогда. 7. В моей жизни поступление в университет стало самым памятным событием. 8. Религия вновь возродилась в нашей стране после распада СССР. 9. Чистота улиц Екатеринбурга в целом не прогрессировала от предпринимаемых администрацией города мер. 10. К четвергу нам задали написать эссе по отечественной истории и две письменные работы по химии и геодезии.

4. Найдите существительные, у которых неправильно определен род. Запишите словосочетания в исправленном виде.

Очередное НЛЮ, хрустальная бра, симпатичное колли, неудавшийся НЭП, далекое Мехико, упрямая недоросль, современный ТВ, сильный цунами, молодой коллега, серьезная завкафедрой, ответственные жюри, страшная зануда, индийский раджа, освещенное авеню, известная адвокат.

5. Образуйте форму родительного падежа множественного числа от следующих существительных:

Беляши, джинсы, гетры, кочерги, мечты, носки, татары, полотенца, чулки, яблоки, болгары, граммы, цыгане, сани, вафли.

6. Запишите прописью числительные в следующих предложениях:

1. В ходе проверки нарушения техники безопасности были выявлены на 3 545 предприятиях. 2. К августу мы гарантируем доставку товара на сумму 6 247 900 рублей. 3. В этом месяце прививки от гриппа были сделаны 283 сотрудникам и 534 студентам.

7. Найдите и исправьте нарушения грамматических норм в следующих предложениях:

1. Деревья росли по обоим сторонам улицы. 2. Руководство комбината потребовало доложить годовые итоги работы. 3. Выросло целое поколение, для которых Советский Союз является историей. 4. Окончив школу, мне захотелось пойти работать, а не продолжать учебу. 5. ООН принял к рассмотрению предложенный Россией документ. 6. Им руководила жажда к деятельности. 7. Говорят, что много лет потребуются на восстановление заповедника после пожара. 8. К концу соревнований в более лучшем положении оказалась команда «Москва». 9. Алёна не ответила ему, задумчиво следя за игрой волн, колыхая тяжелый баркас. 10. Перед нами новая интересная игрушка для детей из пластмассы.

Комментарии по заданиям.

1. В задании № 1 необходимо расставить ударения в предложенных словах или найти слова, в которых ударение поставлено неверно, и исправить.

2. В задании № 2 необходимо указать произношение выделенных сочетаний или найти слова, в которых неверно указано произношение, и исправить.
3. В задании № 3 проверяется владение лексическими нормами и умение исправлять речевые ошибки.
4. В задании № 4 проверяется умение студента определять род у существительных и аббревиатур: необходимо либо определить род у предложенных слов, либо найти словосочетания, в которых род определен неправильно, и исправить.
5. В задании № 5 проверяется умение студента образовывать две формы существительных: либо форму именительного падежа множественного числа, либо родительного падежа множественного числа. От студента требуется образовать необходимую форму или исправить допущенные при образовании определенной формы ошибки.
6. В задании № 6 проверяются различные умения студентов в плане морфологических или синтаксических норм (образование той или иной части речи, склонение числительных, построение словосочетаний по типу управление, построение предложения с деепричастным оборотом и др.).
7. В задании № 7 необходимо найти в предложении допущенную синтаксическую или грамматическую ошибку и записать исправленный вариант.

Перед контрольной работой рекомендуется в качестве тренировки выполнить упражнения, на основе которых данная работа составлена:

Меленкова Е. С. КУЛЬТУРА РЕЧИ И СТИЛИСТИКА РУССКОГО ЯЗЫКА: учебное пособие для студентов специальностей 21.05.02 – «Прикладная геология», 21.05.03 – «Технология геологической разведки», 21.05.04 – «Горное дело». – Екатеринбург: Изд-во УГГУ, 2018. – 88 с.

Зад. 13-15 стр. 19-20 (акцентологические нормы)

Зад. 16-20 стр. 20-23 (орфоэпические нормы)

Зад. 21 стр. 23 (словообразовательные нормы)

Зад. 22-29 стр. 23-26 (лексические нормы)

Зад. 30-40 стр. 27-31 (морфологические нормы)

Зад. 41-44 стр. 31-34 (синтаксические нормы)

При выполнении заданий рекомендуется обращаться к словарям и справочникам. В указанном учебном пособии есть отсылки к необходимой литературе.

Обе контрольные работы выполняются на отдельных листах и сдаются на проверку ведущему преподавателю. Критерии оценивания указаны в КОМ дисциплины «Русский язык и деловые коммуникации» для данной специальности и специализации.

Автор-составитель: Меленкова Е. С., кандидат филологических наук, доцент

МИНОБРНАУКИ РОССИИ

ФГБОУ ВО «Уральский государственный горный университет»



УТВЕРЖДАЮ
Проректор по учебно-методическому комплексу

С.А. Упоров

МЕТОДИЧЕСКИЕ МАТЕРИАЛЫ К ПРАКТИЧЕСКИМ ЗАНЯТИЯМ

Б1.О.26.01 РУССКИЙ ЯЗЫК И ДЕЛОВЫЕ КОММУНИКАЦИИ

Специальность
21.05.04. Горное дело

Направленность (профиль)
Подземная разработка рудных месторождений

квалификация выпускника: специалист

формы обучения: очная, заочная

год набора: 2023


Автор: Меленкова Е. С., канд. филол. наук, доцент

Одобрена на заседании кафедры

Иностранных языков
и деловой коммуникации

(название кафедры)

Зав. кафедрой


(подпись)

Юсупова Л. Г.
(Фамилия И.О.)

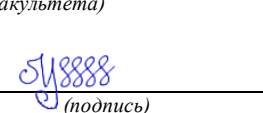
Протокол № 1 от 06.09.2022 г.
(Дата)

Рассмотрена методической комиссией

Горно-технологического факультета

(название факультета)

Председатель


(подпись)

Колчина Н. В.
(Фамилия И.О.)

Протокол № 1 от 12.09.2022 г.
(Дата)

Екатеринбург

Методические рекомендации к практическим занятиям

Значительную роль в изучении предмета выполняют практические занятия, которые призваны, прежде всего, закреплять теоретические знания, полученные в ходе лекций, ознакомления с учебной литературой, а также выполнения самостоятельных заданий. Тем самым практические занятия способствуют более качественному усвоению знаний, помогают приобрести навыки самостоятельной работы.

Приступая к подготовке к практическому занятию необходимо изучить соответствующие конспекты лекций по заданной теме, главы учебников или учебных пособий, разобрать примеры, ознакомиться с дополнительной литературой (например, словарями). Конспектирование дополнительных источников также способствует более плодотворному усвоению учебного материала. Следует обращать внимание на основные понятия и классификации, актуальные для темы практического занятия.

Записи имеют первостепенное значение для самостоятельной работы студента. Они помогают понять построение изучаемого материала, выделить основные положения и проследить их логику. Ведение записей способствует превращению чтения в активный процесс, мобилизует, наряду со зрительной, и моторную память. Следует помнить: у студента, систематически ведущего записи, создается свой индивидуальный фонд подсобных материалов для быстрого повторения прочитанного, для мобилизации накопленных знаний. Все это находит свое отражение в процессе выполнения итогового зачетного теста.

Очевидны три структурные части практического занятия: предваряющая (подготовка к занятию), непосредственно само практического занятия (обсуждение вопросов темы в группе, выполнение упражнений по теме) и завершающая часть (последующая работа студентов по устранению обнаружившихся пробелов). Не только само практическое занятие, но и предваряющая, и заключающая части его являются необходимыми звеньями целостной системы усвоения вынесенной на обсуждение темы.

Перед очередным практическим занятием целесообразно выполнить все задания, предназначенные для самостоятельного рассмотрения, изучить лекцию, соответствующую теме практического занятия. В процессе подготовки к практическому занятию закрепляются и уточняются уже известные и осваиваются новые знания. Столкнувшись в ходе подготовки с недостаточно понятными моментами темы, необходимо найти ответы самостоятельно или зафиксировать свои вопросы для постановки и уяснения их на самом практическом занятии.

В начале занятия следует задать преподавателю вопросы по материалу, вызвавшему затруднения в его понимании и освоении, поскольку всегда сначала студенты под руководством преподавателя более глубоко осмысливают теоретические положения по теме занятия.

В ходе практического занятия каждый должен опираться на свои конспекты, сделанные на лекции или по учебникам и учебным пособиям, на самостоятельно выполненные упражнения по данной теме.

В процессе подготовки к занятиям рекомендуется взаимное обсуждение материала, во время которого закрепляются знания, а также приобретается практика в изложении и разъяснении полученных знаний, развивается речь.

Значительную роль в изучении предмета выполняют практические занятия, которые призваны, прежде всего, закреплять теоретические знания, полученные в ходе прослушивания и запоминания лекционного материала, ознакомления с учебной и научной литературой, а также выполнения самостоятельных заданий. Тем самым практические занятия способствуют получению наиболее качественных знаний, помогают приобрести навыки самостоятельной работы. Планы практических занятий состоят из отдельных тем, расположенных в соответствии с рабочей программой изучаемой дисциплины. Каждая тема включает следующие элементы:

- цель проведения занятия;
- теоретические вопросы, необходимые для усвоения темы;
- задания;
- список литературы по теме для подготовки к практическому занятию.

Работа на практических занятиях направлена на:

- обобщение, систематизацию, углубление, закрепление полученных теоретических знаний по конкретным темам изучаемой дисциплины;
- формирование умений применять полученные знания на практике, реализацию единства интеллектуальной и практической деятельности;
- развитие интеллектуальных умений (например, аналитических).

В ходе занятий у студентов формируются практические умения и навыки, отраженные в РПД.

Методические материалы к практическим занятиям

ТЕМА 1. СЛОВАРИ И СПРАВОЧНИКИ ПО КУЛЬТУРЕ РЕЧИ. СИСТЕМА СЛОВАРНЫХ ПОМЕТ

Цель – вспомнить классификацию словарей и проверить у студентов умение работать с ними (лексикографическая грамотность).

Основные понятия темы:

Лексикография – раздел науки о языке, занимающийся теорией и практикой составления словарей.
Энциклопедический словарь – книга, содержащая описание научных понятий и терминов, исторических событий, характеристику персоналий из разных областей или определенной области знания.
Лингвистический словарь – книга, содержащая собрание слов (морфем, фразеологизмов и т. д.), расположенных по определённому принципу (как правило, по алфавиту), и дающая сведения об их значениях, употреблении, происхождении, переводе на другой язык и т. п.
Словарная статья – отдельный текст, посвященный языковой единице (слову, морфеме и т. п.) или их группе (лексической группе, гнезду слов и т. п.).
Помета – применяемое в словарях сокращенное указание на какие-либо характерные признаки слова или его употребления.

Задание 1. *Прочитайте и сравните словарные статьи, взятые из разных словарей. Найдите общую и различающую их дополнительную информацию. Объясните, чем вызвано различие.*

ФАЗА – 1. В геохимии: совокупность однородных частей системы, одинаковых по термодинамическим свойствам (тем, которые не зависят от количества вещества) и отграниченных от других частей поверхностью раздела. В природных процессах минералообразования могут принимать участие газовая Ф., жидкие Ф. и твердые Ф. – металлы. Системы, состоящие из одной Ф., называются однофазными, или гомогенными (напр., раствор различных солей в воде; кристалл кварца без включений; мономинеральная горная порода); состоящие из нескольких Ф. – многофазными, или гетерогенными (напр., раствор вместе с твердым осадком; кристалл кварца с газово-жидким включением; полиминеральная порода). 2. В исторической геологии: термин, иногда употребляющийся для обозначения времени, соответствующего длительности накопления отложений, составляющих зону как часть яруса. Термин был условно принят в этом значении VIII сессией МГК в Париже в 1900 г., но не стал общепринятым. При изучении четвертичного периода иногда фазой называют время каждого отдельного оледенения и промежутков между ними (*Геологический толковый словарь*¹).

ФА́ЗА, -ы, ж. [нем. Phase < греч. phasis появление (о небесных светилах)]. 1. Момент, отдельная стадия в ходе развития и изменения чего-н., а также само положение, форма чего-н. в данный момент; то же, что фазис. *Новая ф. в развитии общества. Луна в первой фазе.* 2.

¹ Геологический толковый словарь [Электронный ресурс] – Режим доступа: <http://www.edudic.ru/geo/>

физ. Величина, характеризующая состояние какого-н. процесса в каждый момент времени. *Ф. колебания маятника. Газообразная ф. вещества.* **Фáзовый** – относящийся к фазе (в 1-м и 2-м знач.), фазам. **3. эл.** Отдельная группа обмоток генератора. **Фáзный** – относящийся к фазе, фазам. (Крысин Л. П. Толковый словарь иноязычных слов. М., 2001. С. 810).

ФáЗА, -ы, *ж.* **1.** Момент, отдельная стадия в ходе развития и изменения чего-н. (напр. положения планеты, формы или состояния вещества, периодического явления, общественного процесса), а также само положение, форма в этот момент (книжн.). *Первая ф. Луны. Жидкая ф. Газообразная ф. Ф. колебания маятника. Вступить в новую ф. развития.* **2.** Отдельная группа обмоток генератора (спец.). || *прил.* **фáзовый**, -ая, -ое (к 1 знач.) и **фáзный**, -ая, -ое (к 2 знач.). ♦ **Фазовые глаголы** – в лингвистике: глаголы со значением начала, продолжения или окончания действия. (Ожегов С. И. и Шведова Н. Ю. Толковый словарь русского языка. М., 2005. С. 847).

Задание 2. *Познакомьтесь с типами помет, используемых в толковых словарях. Объясните значение всех помет, приведенных в качестве примера.*

ТИПЫ ПОМЕТ ТОЛКОВОГО СЛОВАРЯ

Типы помет	Примеры помет	Значение отсутствия помет
1. Помета, указывающая на принадлежность к функциональному стилю	<i>науч., газет., публиц., оф.-дел., разг., книжн. и др.</i>	Слово межстилевое
2. Помета, указывающая на сферу употребления слова	<i>обл., прост., жарг., спец. и др.</i>	Слово общеупотребительное
3. Помета, указывающая на принадлежность к активному / пассивному запасу	<i>устар., ист., арх., нов. и др.</i>	Слово принадлежит к активному запасу
4. Помета, указывающая на эмоционально-экспрессивную окраску слова	<i>ласк., ирон., шутол., унич., бран., пренебр., высок., неодобр. и др.</i>	Слово нейтральное

Задание 3. *Прочитайте словарные статьи, извлеченные из толкового словаря современного русского языка. Укажите пометы и объясните, что они означают.*

Аборигén, -а, *м.* (книжн.) – коренной житель страны, местности. || *ж.* **аборигénка** (разг.)

Грамотéй, -я, *м.* (устар. и ирон.) – грамотный человек.

Деяние, -я, *ср.* (высок. и спец.) – действие, поступок, свершение.

Женáтик, -а, *м.* (прост. шутол.) – женатый человек (обычно о молодожене).

Иждивénчество, -а, *ср.* (неодобр.) – стремление во всем рассчитывать не на свои силы, а на помощь других, вообще жить за чужой счет.

Карапу́з, -а, *м.* (разг. шутол.) – толстый, пухлый малыш.

Кляча, -и, *ж.* (разг. пренебр.) – плохая (обычно старая) лошадь.

Лéнчик, -а, *м.* (спец.) – деревянная основа седла.

Матéрщина, -ы, *ж.*, *собирает.* (прост. груб.) – неприличная брань.

Мíшка, -и, *м.* (разг. ласк.) – то же, что медведь.

Небезызвéстный, -ая, -ое; -тен, -тна (обычно ирон.) – достаточно, хорошо известный.

Неулыба, -ы, *м.* и *ж.* (обл. и прост.) – человек, который редко улыбается, неулыбчив.

Новодёл, -а, м. (разг.) – здание, сооружение, построенное на месте уничтоженного, исчезнувшего и воспроизводящее его прежний внешний вид.

Нуворúш, -а, м. (книжн. презр.) – богач, наживший свое состояние на социальных переменах или бедствиях, на разорении других.

Общепúт, -а, м. (офиц.) – сокращение: общественное питание – отрасль народного хозяйства, занимающаяся производством и продажей готовой пищи и полуфабрикатов. || *прил. общепúтовский*, -ая, -ое (разг.).

Остолóп, -а, м. (прост. бран.) – глупец, болван.

Отчúзна, -ы, ж. (высок.) – отечество, родина.

Побóры, -ов. **1.** Чрезмерные, непосильные налоги или сборы (устар.). **2. перен.** Неофициальные сборы средств на что-нибудь (разг. неодобр.).

Предувéдомить, -млю, -мишь; -мленный; *сов., кого-что* (устар. и офиц.) – заранее уведомить.

Ристáлище, -а, ср. (стар.) – площадь для гимнастических, конных и других состязаний, а также само такое состязание.

Свáра, -ы, ж. (прост.) – шумная перебранка, ссора.

Торгáш, -а, м. **1.** То же, что торговец (устар. неодобр.). **2. перен.** Человек, который выше всего ставит свою выгоду, корысть, личный интерес (презр.).

Умка, -и, м. (обл.) – белый медведь.

Уповáние, -а, ср. (книжн., часто ирон.) – то же, что надежда.

Хáм, -а, м. (презр. и бран.) – грубый, наглый человек.

Задание 4. *Познакомьтесь с пометами, используемыми в орфоэпических словарях, словарях грамматических трудностей и т. п. Какие пометы указывают на императивную норму, а какие на диспозитивную? Запишите их в предложенную ниже таблицу.*

НОРМАТИВНАЯ ХАРАКТЕРИСТИКА СЛОВ²

Словарь является не просто нормативным, а ставит своей задачей показать литературную норму во всем многообразии ее проявлений. В отличие от большинства нормативных словарей, словарь отражает и такие факты речи, которые считаются неверными с точки зрения литературной нормы. Все запретительные пометы, которые характеризуют неверные варианты, снабжаются значком «восклицательный знак» (!). В Словаре используются ясные и общедоступные способы нормативной оценки вариантов.

1. Равноправные варианты соединяются союзом *и*:

бáрхатка *и* бархóтка;

ведёрцев *и* ведёрец.

При этом на первом месте помещается обычно традиционный вариант, более частотный в употреблении.

2. Помета «допустимо» (*и доп.*) свидетельствует о том, что оба варианта соответствуют нормам литературного языка. Естественно, что предпочтителен вариант, помещённый на первом месте. Такая помета используется, как правило, применительно к

² Орфоэпический словарь русского языка для школьников / Сост. О. А. Михайлова. Екатеринбург: У-Фактория, 2002. С. 6-8.

новым, входящим в норму вариантам ударения, произношения и грамматическим формам. Например:

брѣдóвый и *доп.* бредовóй;
белѣсый и *доп.* белѣсый;
мáшет и *доп.* махáет.

3. Помета «допустимо устаревшее» (*доп. устар.*) означает, что второй вариант, хотя и находится в пределах литературной нормы, всё реже встречается в речевой практике, постепенно утрачивается, переходя в пассивный языковой фонд. Например:

ворвáлся и *доп. устар.* ворвалсѧ
вспѣненный, -ая, -ое, *кратк. ф.* вспѣнен, вспѣнена и *доп. устар.* вспѣнѣнный, вспѣнѣн, вспѣненá
бúдо[чн]ик и *доп. устар.* бúдо[шн]ик.

4. Помета «не рекомендуется» (*не рек.*) применяется в тех случаях, когда отмеченный ею вариант в данное время не признаётся нормативным. Однако его широкое употребление в современной речи и соответствие общим тенденциям языкового развития не исключают возможности признания этого варианта литературной нормой в будущем. Например:

балóванный ! *не рек.* бáлованный;
вручúт ! *не рек.* врúчит;
грúфели, -ей ! *не рек.* грифелья, -ѣй.

5. Помета «не рекомендуется устаревшее» (*не рек. устар.*) означает, что снабжённый ею вариант, ныне находящийся за пределами нормы, представляет собой бывшую норму. Например:

горшóчек, горшóчка ! *не рек. устар.* горшѣчек;
дáрит ! *не рек. устар.* дарúт.

6. Помета «неправильно» (*неправ.*) служит для предупреждения распространѣнных речевых ошибок. Например:

вúборы, вúборов ! *неправ.* выборá, выборóв;
компрометúровать, -рую, -рует ! *неправ.* компроме[н]тúровать

Рекомендательные пометы	Запретительные пометы

ТЕМА 2. ОРФОГРАФИЧЕСКИЕ И ПУНКТУАЦИОННЫЕ НОРМЫ

Цель – повторить основные правила орфографии и пунктуации русского языка.

Основные понятия темы:

Орфографические нормы – это правила написания слов.
--

Пунктуационные нормы – это правила расстановки знаков препинания.
--

Задание 1. *Повторите правописание гласных (безударных и чередующихся) и согласных в корне слова. Перепишите текст, вставив пропущенные буквы. Расставьте знаки препинания. Объясните свой выбор.*

Я р...шил в...рнуться д...мой. Быстрыми шагами я прошел зар...сли кустов. У моих ног т...нулась р...внина а дальше ст...ной возвышался мрачный лес. Я осм...трел окрес...ность и спустился с х...лма. Высокая тр...ва на дне д...лины б...лела р...вной скат...ртью. Я вышел на опушку и пошел полем. Трудно было проб...раться по у...кой тр...пинке. Кругом р...сла высокая ро...ь. Н...чная птица промчалась и к...снулась меня св...им крылом. В т...шине глухо разд...вались мои шаги. Но вот на в...черном небе стали заж...гаться звезды. Забл...стел серп м...л...дого мес...ца. Теперь я узнал д...рогу и предпол...гал что через час буду дома.

Задание 2. *Повторите правописание приставок. Перепишите предложения, вставив пропущенные буквы. Расставьте недостающие знаки препинания при однородных членах предложения.*

Перед самым селом п...р...езжаем речку вброд. На спуске перед церковью ра...ливается море сарафанов мужицких голосов. Народ все пр...бывает мужики в пиджаках ребятишки со свистульками, на ра...пряженных телегах сидят пр...старелые пр...езжие. Над колокольнями белеют верхи палаток, а над ними – облака, и падают вьются стрелами свищут в воздухе стрижи.

Медленно пр...бираясь в ра(с, сс)тупившейся толпе, по...ъезжаем к ограде пр...вязываем лошадей. На дощатом пр...лавке ра...ложены картинки и книги, и мещанин-пр...давец по...совывает календари и книги с з...манчивыми названиями. Всё смех и ржанье лошадей крик бабы, ругающей мужика, (с, з)ливается в один ярмарочный гул. За время работы ярмарки хочется успеть (с, з)делать многое пр...смотреть липового меда п...дешевле п...торговаться в свое удовольствие пр...купить гостинцев родным.

В обед негаданно с...бирается туча, и дождь, по...нимая пыль, барабанит по усыпанной по...солнечной шелухой дороге. Но летний дождь быстро пр...ходит, и яркая радуга, упершись в реку, широким полотенцем ра...кидывается над ярмаркой. С ярмарки народ ра...ъезжается только после обеда. (По И. Соколову-Микитову)

Задание 3. *Повторите правописание Ъ и Б (учтите разные функции Б). Перепишите, вставив, где необходимо, пропущенные буквы.*

Пред...юбилейное меропр...ятие, обжеч...ся огнем, решил удалит...ся проч..., кофе был горяч..., достан...те багаж..., чувствовать гореч... неудач..., выть по-волч...и, любител...ская кинос...емка, должность камен...щика, выйти замуж... осен...ю, береч... здоров...е, сроч...ный заказ, лечить кон...юнктивит, уловить фал...ш... в голосе, трех...этажный павил...он, заменить мед...ю, назнач...те время трех встреч..., с...еш... во время лан...ча, следить за своей реч...ю, купает...ся в реке, оформиш... пен...сию, остав...те антиквару старинную брош..., четырех...ядерный процессор, волосы до плеч..., сер...езный компан...он, умнож...те полученный резул...тат, он хорош... собой, выявить из...ян, декабр...ские морозы, с...агитировать на выборы, коротко стрич...ся, сверх...естественный об...ект, боиш...ся ос...минога, неб...ющаяся вещ..., об...емный текст п...есы, не забуд...те плащ..., невтерпеж... ждать, раз...яренный бык, разрабатывать кар...ер.

Задание 4. *Повторите правописание Н и НН в причастиях, прилагательных и образованных от них формах. Перепишите текст, вставив пропущенные буквы и расставьте недостающие знаки препинания при причастных оборотах. Причастные обороты подчеркните.*

Было нестерпимо холодн...о, и даже не верилось, что днем придется жариться в раскален...ом пекле. Среди потрескавшихся от зноя пород обнаруживаются словно бы отполирован...ые плиты гранита. В этом заброшен...ом неповторимом уголке необозримой пустыни существование человека – никогда не прекращающееся сражение с природой. Палатки кочевников соседствуют с домами сложен...ыми из обожжен...ого кирпича.

Снаружи жилище покрывает сетка сплетен...ая из жесткой травы. Узор наносится и на пленку, которой палатка скрепляется изнутри.

Все палатки украшен...ы под цвет камен...ых глыб. Комнаты соединен...ы переходами из плетен...ых циновок. Все разложено...о аккуратно...о, повсюду чистота. Сбоку вышел мужчина в незаменимом традицион...ом облачении. На нем накидка казавшаяся накрахмален...ой. Бросался в глаза и меч повеш...н...ый к поясу.

Геолог подходит к карте разукрашен...ой цветными пометками. Все, что нанесен...о на нее, – плод трудн...ых поисков в горах прокален...ых солнцем. Новые месторождения открывают разведчики недр. (По Б. Фетисову)

Задание 5. *Повторите правописание НЕ и НИ с разными частями речи. Перепишите текст, вставив пропущенные буквы и раскрыв скобки.*

Нет (н...)чего лучше Невского проспекта, по крайней мере в Петербурге. Чем (н...)блестит эта улица – красавица нашей столицы! Я знаю, что (н...)один из бедных чиновных ее жителей (н...)променяет на все блага Невского проспекта. Да и кому же он (н...)приятен? Здесь единствен...ое место, где показываются люди (н...)по(н...)обходимости, куда загнала их надобность и меркантильный интерес, об...емлющий весь Петербург. Здесь житель Петербургской или Выборгской части, (н...)сколько лет (н...)бывавший у своего приятеля в Песках или у Московской заставы, может быть уверен, что встретится с ним (н...)пр...мен...о.

Можно сказать решительно, что в это время, то есть до двенадцати часов, Невский проспект (н...)составляет (н...)(для)кого цели, он служит только средством: он постепен...о заполняется лицами, имеющими свои занятия, свои заботы, свои досады, но вовсе (н...)думающими о нем. В это время, что бы вы на себя (н...)надели, хотя бы даже вместо шляпы был картуз у вас на голове, хотя воротнички слишком высунулись из вашего галстука, – (н...)кто этого (н...)заметит. (по Н. В. Гоголю)

Задание 6. *Повторите правописание наречий и частиц. Перепишите текст, вставив пропущенные буквы и раскрыв скобки. Вставьте недостающие знаки при деепричастных оборотах. Деепричастия подпишите.*

Лето выдалось знойное и сокрушило все. Земля иссохла, прокалилась до того, что ящерицы (не)боясь (ни)кого прибегали на порог с отчаянно колотящимися глотками, лиш... (бы) куда(нибудь) спрятаться. А коршуны забирались (в)высь и (на)долго умолкали в горящем мареве.

И ребят непоседливых сморила (не)померная жара. Они прятались от нее под стенами домов выглядывая (из)редк... (от)туда на проходящие мимо них пассажирские и товарные поезда. Когда у разъезда составы сбавляли ход, детям казалось, что уж... этот(то) поезд

притормозит и остановится. Они бежали за ним (в)догонку заслоняясь ручонками от солнца и (по)детски наивно надеясь укатить из пекла.

Тяжко было смотреть, с какой завистью и печалью малыши глядели (в)след уходящим в неизвестность, (на)стеж... раскрытым вагонам. Пассажиры выглядывали из открытых окон, то(же) сходили с ума от духоты и мечтали о том, что(бы) (на)утро очутиться там, где прохладные реки и зеленые леса. Вряд(ли) они задумывались о том, что жара может задержаться... (По Ч. Айтматову)

Задание 7. *Повторите правила постановки знаков препинания в сложных предложениях. Перепишите предложения, расставив знаки препинания. Обратите особое внимание на пунктуацию при однородных и обособленных членах предложения. Подчеркните грамматические основы.*

1. Сначала соседи смеялись между собою над высокомерием Троекурова и каждый день ожидали чтоб незваные гости посетили Покровское где было им чем поживиться но наконец принуждены были с ним согласиться и сознаться что и разбойники оказывали ему непонятное уважение. (А. С. Пушкин)

2. Раза три в год Финский залив и покрывающее его серое небо нарядаются в голубой цвет и млеют любуясь друг другом и северный человек едучи из Петербурга в Петергоф не насмотрится на редкое чудо млеет в непривычном зное и все заликует дерево цветок и животное. (И. А. Гончаров)

3. Я писал вам как мы гонимые бурным ветром дрожа от холода пробежали мимо берегов Европы как в первый раз пал на нас у подошвы гор Мадейры ласковый луч солнца и заплескали голубые волны засияли синие небеса как мы жадно бросились к берегу погреться горячим дыханием земли. (И. А. Гончаров)

4. Иногда бывает что облака в беспорядке толпятся на горизонте а солнце прячась за них красит их и небо во всевозможные цвета в багряный оранжевый золотой лиловый грязно-розовый. (А. П. Чехов)

5. Направо темнели холмы налево все небо было запито багровым заревом и трудно было понять был ли то пожар или же собиралась всходить луна. (А. П. Чехов)

6. Живя здесь я реже попадался на глаза отцу и его гостям и мне казалось что если я живу не в настоящей комнате и не каждый день хожу в дом то слова отца что я сижу у него на шее звучат уже как будто не так обидно. (А. П. Чехов)

7. Он пел и от каждого звука его голоса веяло чем-то родным и необозримо широким словно знакомая степь раскрывалась перед нами уходя в бесконечную даль. (И. С. Тургенев)

8. Большая низкая лампа с непрозрачным абажуром стоящая на письменном столе горела ясно но освещала только поверхность стола да часть потолка образуя на нем дрожащее круглое пятно света в остальной комнате все было в полумраке в нем можно было разглядеть только шкаф с книгами большой диван еще кое-какую мебель. (В. Гаршин)

9. Куда ни обращаешь взор всюду как будто встречаешь быстро удаляющийся образ лета которое время от времени оборачивается назад и бросает прощальную меланхолически-задумчивую улыбку. (Д. Григорович)

10. А на него посмотришь и кажется что вся эта земная деятельность для него только лишь забава и ею занят он пока а настоящие его заботы где-то впереди куда порою устремлялись его бойкие но как бы неживые оловянного блеска глаза. (Ф. Сологуб)

11. На седом фоне тумана ближайшие сосны однотонно плоско и нежно вырисовываются своими прямыми и голыми стволами и в их неподвижности среди этой голубой тишины и среди этого холодного тумана чувствуется что-то суровое печальное и покорное. (А. И. Куприн)

ТЕМА 3. АКЦЕНТОЛОГИЧЕСКИЕ НОРМЫ

Цель – повторить характеристику русского языка, составить собственный акцентологический словарь при выполнении упражнений³.

Основные понятия темы:

Акцентологические нормы – это правила постановки ударения в слове.

Омонимы – слова, у которых от постановки ударения зависит значение.

Задание 1. *Расставьте ударения в следующих словах. Укажите варианты постановки ударения (например, ста́ртер и ста́ртёр):*

1) Асимметрия, блага, кулинария, столяр, добыча, плато, диоптрия, творог, средства, шофер, туфля, эксперт, кремень, страховщик, нефтепровод, маркетинг, шасси, христианин, рассредоточение, досуг, жалюзи, танцовщица, шарфы, торты, искра, бармен, вероисповедание, квартал, симметрия, диспансер, обеспечение, склады, таможня, щебень, баржа, алкоголь, индустрия, приговор, генезис, договор, свекла, бижутерия, каталог, ходатайство, километр, пережитое, хвоя, полиграфия, ортопедия, пиццерия, стюард, овен, упрочение (*имена существительные*).

2) Асбестовый, советливый, мизерный, оптовый, мастерски, украинский, втридорога, важно, тотчас, просмотрный, завидно, правы, давнишний, стары, одновременный, красивее, красивейший, равны, семестровый, счастливо, досыта, иначе, поутру, начерно, зубчатый (*имена прилагательные и наречия*).

3) Аранжировать, заржаветь, нормировать, убыстрить, заплесневеть, новорожденный, опошлить, баловать, балованный, расклеванный, дарит, включишь, включенный, копировать, повторишь, понял, звонит, закупорить, начался, начатый, положить, положил, вручит, врученный, доложишь, облегчить, осведомиться, премировать, черпать, ободрить, пломбировать, вогнутый, вскружит, буксировать, скрещенный, разрыхлить, плодоносить, наклоненный, окислить (*глагольные формы*).

Задание 2. *Поясните, как зависит значение от постановки ударения в следующих словах (омонимах):*

Глазки, замок, рожки, выкупать, ирис, характерный, полки, хлопок, мука, вычитать, орган, видение, острота, трусить, свойство, гвоздики, бронировать, кредит, угольный, правило, провидение, полнить, лавровый, электрик.

Например: пла́чу (1 лицо ед. число от глагола «плакать») – плачу́ (1 лицо ед. число от глагола «платить»).

³ При выполнении заданий пользуйтесь орфоэпическим словарем или словарем трудностей при постановке ударения.

Задание 3. Прочитайте предложения, обращая внимание на постановку ударения в подчёркнутых словах. Составьте по аналогии свои предложения, используя любые слова из задания 1 и / или 2.

1. В последнем квартале этого года эксперты одной из фирм заключили выгодный договор на прокладку газопровода, за что были премированы. 2. Для обеспечения здорового образа жизни исключите из своего рациона арахис, торты и алкоголь, а включите в него творог, свеклу и щавель. 3. В мебельном отделе нашего торгового центра вы можете приобрести красивейшие кухонные гарнитуры по оптовым ценам.

ТЕМА 4. ОРФОЭПИЧЕСКИЕ НОРМЫ

Цель – повторить правила транскрибирования слов, выявить основные трудности в плане произношения, составить собственный орфоэпический словарь при выполнении упражнений⁴.

Основные понятия темы:

Орфоэпические нормы – это правила произношения слов.

Транскрипция – графическая запись того, как произносится слово (всегда в квадратных скобках).

Задание 1. Отметьте правильное произношение сочетания ЧН в следующих словах. Распределите слова на три группы:

[шн]	[шн] и [чн]	[чн]

1) Шуточный, копеечный, отличник, девичник, будничный, булочная, очечник, полуночник, нарочно, прачечная, скучно, скворечник, горчичник, Фоминична, яичница, достаточно, порядочный, горничная, Никитична, двоечник, пустячный, Ильинична, конечно, спичечный, подсвечник, Кузьминична.

2) Шапочный мастер – шапочное знакомство, сердечные капли – друг сердечный, подаренная перечница – чертова перечница.

Задание 2. Отметьте правильное произношение согласного перед Е в следующих словах. Распределите слова на три группы:

Твёрдое произношение	Варианты	Мягкое произношение

Автосервис, дефис, агрессия, дендрарий, бухгалтер, депрессия, гарем, термин, шинель, термос, патент, сессия, тенденция, рейд, газель, дезодорант, фанера, Одесса, академия, бизнесмен, деградация, менеджер, музей, деканат, темперамент, тезис, аксессуар, протекция, бандероль, гипотеза, детектив, кредо, бассейн, экспресс, дедукция, декада, темп, терапевт, дефицит, интервал, дебаты, рельсы, ниппель, компетентный, дезинформация, пресса, цистерна, стратегия, тренинг, сенсорный, сейф, портмоне.

⁴ При выполнении заданий пользуйтесь орфоэпическим словарем или словарем трудностей произношения.

Задание 3. Прочитайте слова, обращая внимание на произношение ударного звука, обозначенного буквой Е:

1) Острие, поблекший, афера, хребет, оседлый, одноименный, маневренный, опека, жернов, желчь, блеклый, желоб, безнадежный, бытие, повлекший, жердочка, никчемный, гладкошерстный, гашеный, недоуменный.

2) Именительный падеж – падеж скота;

Истекший срок – истекший кровью;

Кричит как оглашенный – оглашенный приговор;

Совершенные пропорции – совершенные поступки;

Крестный ход – крестный отец.

Задание 4. Прочитайте слова, обращая внимание на произношение выделенных согласных:

1) **Масса**, **суррогат**, **группа**, **грипп**, **терраса**, **аттестат**, **коллега**, **металл**, **сумма**, **аннотация**, **кристалл**, **одиннадцать**, **иллюзия**, **ванна**, **апелляция**, **касса**, **галлюцинация**, **нетто**.

2) **Дрожжи**, **бухгалтер**, **позже**, **возжи**, **изжарить**, **выжженный**, **песчаный**, **изжить**, **разжать**, **жестче**, **низший**, **дожди**, **резче**, **визжать**, **изжога**, **масштаб**, **можевелник**, **безжизненный**, **расчет**, **съезжу**, **приезжай**.

Задание 5*. Прочитайте следующий текст, обращая внимание на правильное произношение и постановку ударения в подчеркнутых словах:

Примером успешного ведения бизнеса в различных отраслях экономики является деятельность фирмы «Mihail-tur». За 11 лет ее существования удалось сформировать коллектив профессионалов из высококвалифицированных менеджеров, компетентных экспертов, торговых агентов. Компании принадлежат две трети долей уставного фонда АО «Лейбл-мастер», владельца одного из крупнейших торговых центров города. Занимаясь оптовым поставкам подростковой одежды, фирма поддерживает связи с модельными агентствами, что позволяет обновлять коллекции на 15 процентов каждый квартал. С ассортиментом одежды можно познакомиться по объемному каталогу, размещенному на корпоративном интернет-сайте. Руководство фирмы заявило о намерении углубить это направление, для чего налаживаются связи с другими поставщиками, проводятся маркетинговые исследования с целью изучения конъюнктуры рынка в трех крупнейших областях региона. В планы компании входит также сосредоточение средств в области дорожного строительства. Начата подготовка к тендерным торгам, намеченным на первую декаду ноября, к участию в которых приглашаются компании, заинтересованные в строительстве современного путепровода.

ТЕМА 5. СЛОВООБРАЗОВАТЕЛЬНЫЕ НОРМЫ

Цель – вспомнить состав слова, научиться находить в предложениях ошибки, связанные с неверным образованием слова.

Основные понятия темы:

Словообразовательные нормы – это правила образования новых слов.

Задание 1. Найдите в предложениях слова, в которых нарушена словообразовательная норма, запишите их. Выделите неправильно выбранную часть слова (приставку, суффикс). Исправьте допущенные ошибки.

1. Завесьте, пожалуйста, килограмм помидоров с витрины. 2. Студенты в очередной раз немного запоздали на лекцию. 3. Уважаемые пассажиры, проходите по-быстрому в середину вагона или садитесь взади. 4. Он был коренным курчанином и после учебы в Москве вернулся в родной Курск. 5. Чтобы сдать зачет, важно завсегда посещать занятия. 6. Одна из самых актуальных проблем современной России – это взяточничество в государственных учреждениях. 7. После концерта микрофоны со сцены надо будет перенести взад. 8. Многие кавказские народы отличает их гостеприимчивость. 9. Моя жизнь в этом году была наполнена заботами о заканчивании школы и поступлении в университет. 10. Сегодня у первого курса была лекция по химии заместо высшей математики.

ТЕМА 6. ЛЕКСИЧЕСКИЕ НОРМЫ

Цель – вспомнить основные типы речевых ошибок, связанных со значением слова.

Основные понятия темы:

Лексические нормы – это правила употребления слова в точном значении, которое закрепилось в литературном языке и зафиксировано в толковых словарях.

Паронимы – это слова однокоренные, близкие по форме, но абсолютно разные по значению.

Речевая избыточность – это употребление лишних слов (тавтология, плеоназм).

Лексическая сочетаемость – это способность слова соединяться с другими словами по значению.

Жаргонизм – слово, свойственные для речи той или иной социальной, профессиональной группы людей.

Фразеологизм – устойчивое словосочетание, смысл которого не определяется значением отдельно взятых слов

Задание 1. Объясните разницу в значении приведенных ниже паронимов. Составьте с каждым из них словосочетание, подбрав подходящее по смыслу слово.

Осудить – обсудить, удачливый – удачный, соседний – соседский, жилой – жилищный, поступок – проступок, опечатки – отпечатки, командированный – командировочный, усвоить – освоить, эффективность – эффективность, невежа – невежда, представить – предоставить, цельный – целый, искусный – искусственный, практический – практичный; гуманный – гуманистический – гуманитарный; плодovitый – плодовый – плодотворный, экономический – экономичный – экономный.

Задание 2. Найдите в следующих предложениях избыточные словосочетания, выпишите их. Объясните причину избыточности, указав на лишнее слово (или лишние слова).

1. При входе в «Копирус» висит прейскурант цен на предлагаемые услуги. 2. Уезжая из Москвы, мы купили памятные сувениры в киоске у вокзала. 3. Для преподавателя важно то, какие взаимоотношения друг с другом сложились между студентами в группе. 4.

Неприятно резал слух голос, доносившийся из конференц-зала. **5.** Депутату приходится встречаться со всеми социальными слоями общества.

Задание 3. *Найдите в следующих предложениях иноязычные по происхождению слова, которые употреблены в неточном значении. Запишите свой вариант исправления.*

1. Рабочий станка допустил целый ряд дефектов при изготовлении деталей. **2.** Пейзаж Екатеринбурга за последние десять лет обогатился современными постройками, хотя многие памятники архитектуры и были реконструированы до основания. **3.** В целях профилактики основное внимание уделяется ранним проявлениям, т. е. дебюту гриппа. **4.** Для окон актового зала мы долго искали гардины длиной 4 метра, а уже потом подбирали шторы в тон стен. **5.** В январе состоялся бенефис талантливого исполнителя: он впервые выступал на профессиональной сцене.

Задание 4. *Найдите в следующих предложениях нарушения правил лексической сочетаемости слов. Запишите свой вариант исправления.*

1. Грамотный руководитель должен показывать образец своим подчиненным. **2.** Нововведения сыграли важное значение в развитии горного комбината. **3.** Красочное оформление детских книг издательства «Эгмонт» должно вызвать внимание и заинтересовать покупателей. **4.** Новогодний спектакль в Театре кукол оказал на детей большое впечатление. **5.** Первую лекцию по геологии в этом году провел молодой преподаватель.

Задание 5. *Найдите в предложениях жаргонные, просторечные, разговорные слова, замените их литературным вариантом и запишите исправленный вариант.*

1. Несколько студентов до сих пор не отнесло хвостовки в деканат. **2.** В центре Екатеринбурга забабахали очередную свечку. **3.** Я считаю, что необходимо избавляться от любой нецензурщины в нашей речи. **4.** После окончания вуза мы решили замутить свой бизнес, решив, что в этом деле нам по-любому повезет. **5.** Работяги привыкли вкалывать на заводе от зари до зари.

Задание 6. *Исправьте в следующих предложениях речевые ошибки, вызванные неправильным употреблением фразеологизма.*

1. Михаил на публике говорит очень убедительно, язык у него хорошо подвязан. **2.** Туристам кинулась в глаза красота уральской природы. **3.** Его обещания рубля ломаного не стоят. **4.** Об умельцах у нас говорят: «Они в своем деле коня подковали». **5.** К сожалению, студенты редко сейчас грызут камень науки по-настоящему.

Задание 7*. *Найдите и исправьте в следующих предложениях речевые ошибки. Запишите правильный вариант.*

1. Норвежские спортсмены по-прежнему остаются нашими самыми серьезными оппонентами в биатлоне. **2.** В своей работе руководители горных предприятий руководствуются новейшей научной и методической литературой. **3.** Многодетным семьям, чтобы жить достойно, приходится искать несколько истоков доходов. **4.** Обычно мы общаемся, не придавая важности невербальным средствам коммуникации. **5.** Екатеринбургская Епархия активно распространяет душевную литературу. **6.** Продукты Черкашинского мясокомбината пользуются авторитетом у покупателей. **7.** Исправьте

ошибки в контрольной работе так, чтобы было правильно. **8.** Все места на парковке были заняты, и поэтому много машин толпилось на обочине. **9.** К маю ветераны ВОВ получили очередную добавку к пенсии. **10.** После собеседования она сказала, что на должность промоутера брали только смазливых молодых людей. **11.** В прошлом году выдался неурожайный год в плане картошки. **12.** Ребенок с рождения имитирует поведение родителей. **13.** На Неделе первокурсника нам сразу выдали студики и зачётки. **14.** Команда нашего факультета заняла первенство в смотре художественной самодеятельности. **15.** После первых же дней изнурительной работы на Севере очень хотелось вернуться назад домой.

ТЕМА 7. МОРФОЛОГИЧЕСКИЕ НОРМЫ

Цель – вспомнить правила определения рода у существительных и аббревиатур, особенности несклоняемых существительных, образования некоторых грамматических форм разных частей речи и научиться исправлять ошибки, связанные с их неверным образованием (все это с опорой на учебную литературу и словари⁵).

Основные понятия темы:

Морфологические нормы – это правила образования грамматических форм слова.

Задание 1. *Определите род у следующих существительных и аббревиатур. Подберите к ним подходящие по смыслу прилагательные (или причастия), учитывая правила синтаксического согласования.*

1) Атташе, авеню, адвокат, ампула, ассорти, аэрозоль, белоручка, бра, беже, боа, боди, бродяга, видео, визави, врач, выскочка, гну, гуру, денди, доцент, евро, жалюзи, жюри, зануда, иваси, какаду, кантри, каре, кашне, кенгуру, киви, кимоно, колибри, коллега, колли, кольраби, кофе, крупье, кутюрье, лама, левша, манго, мартини, маэстро, меню, миледи, монпансье, недоросль, непоседа, ниндзя, пани, пари, педагог, пенальти, пенсне, пони, преподаватель, протеже, профессор, растяпа, резюме, рефери, сабо, салями, сирокко, спагетти, табу, такси, тамада, танго, толь, торнадо, турне, тюль, фламинго, фрау, хачапури, хиппи, цеце, цунами, шасси (*склоняемые и несклоняемые существительные*).

2) Айдахо, Бали, Борнео, Гоби, Дели, Калахари, Капри, Килиманджаро, Колорадо, Лимпопо, Мехико, Миссисипи, Онтарио, Сорренто, Тбилиси, Толедо, Чили (*имена собственные*).

3) АО, АТС, БАМ, бомж, ВТО, вуз, ГАЗ, ГОК, ГУМ, ДК, дот, ДСП, ДТП, жэк, колхоз, КПП, ЛДПР, МВД, МИД, НИИ, НХЛ, НЭП, общепит, ООН, ПК, полпред, СЕ, СМУ, СНГ, СССР, ТАУ, ТВ, ТРЦ, УЗТМ, ФГБОУ, ФМС, ФСБ, ЦУМ (*аббревиатуры*).

Задание 2. *Определите род у следующих сложносооставных существительных. Составьте с ними словосочетания **прил.** + **сущ.***

Диван-кровать, музей-квартира, генерал-губернатор, плащ-палатка, идея-фикс, конференц-зал, жар-птица, кафе-столовая, чудо-человек, матч-реванш, салон-парикмахерская, программа-максимум, женщина-космонавт, альфа-излучение, ракета-носитель, премьер-министр, кофе-пауза.

⁵ При выполнении заданий пользуйтесь орфоэпическим словарем или словарем грамматических трудностей.

Задание 3. Определите, какие фамилии при заполнении бланка письма или заявления будут склоняться, а какие нет. Обратите внимание на пол человека. Запишите эти имена и фамилии в нужном падеже.

Кому:

Сергей Левченко, Александр Живаго, Елена Сверчук, Анна Шевченко, Константин Ярош, Татьяна Чубинец, Вероника Лежава, Андрей Горенко, Борис Станкевич, Виталий Воробей, Ирина Шевчук, Иван Миклухо-Маклай, Виктор Доброво, Владислав Карамыш, Анна Диоп, Андрей Кожемяк, Мария Мицкевич, Петр Галаган, Маргарита Венда, Вадим Черных.

От кого:

Николай Черныш, Наталья Седых, Светлана Карась, Семен Фоменко, Лев Щерба, Сергей Соловьев-Седой, Александр Максимаджи, Екатерина Франюк, Леонид Березняк, Юлия Родных, Максим Жук, Алёна Ремесло, Николай Стрижак, Наталия Черных, Марат Ардзинба, Вера Ноздреватых, Виктория Приходько, Евгений Столпнер, Кирилл Шапиро, Станислав Горбачевич.

Задание 33. Заполните таблицу следующими существительными, в зависимости от того, как у них образуется форма именительного падежа множественного числа.

Окончание -а/ -я	Окончание -ы/ -и	Варианты -а/ -я и -ы/ -и

Отдельно укажите существительные, у которых от выбора окончания в этой форме зависит значение (например, ордера – «документы» и ордеры – «элементы в архитектуре»).

1) Брелок, бухгалтер, ветер, вексель, возраст, герб, год, директор, договор, жемчуг, инженер, инспектор, клин, колос, купол, лектор, медвежонок, небо, окорок, офицер, отпуск, пандус, паспорт, плинтус, почерк, прииск, прожектор, профессор, ребенок, редактор, сектор, семя, слесарь, столяр, сторож, табель, токарь, тополь, трактор, хозяин, цех, чудо, шило, шофёр, штемпель.

2) Корпус, лагерь, образ, повод, полоз, полутон, провод, пропуск, прут, тормоз, хлеб.

Задание 4. Образуйте форму родительного падежа множественного числа от следующих существительных. Отметьте наличие вариантов (например, ласты – ластов и ласт□).

Армяне, апельсины, басни, блюдца, болгары, ботинки, брызги, буряты, валенки, гардемарины, гектары, граммы, грузины, дела, деньги, джинсы, заморозки, казахи, калории, кастрюли, килограммы, клавиши, комментарии, макароны, мандарины, мечты, микроны, мокасины, носки, осетины, партизаны, перила, перипетии, петли, плечи, полотенца, поместья, помидоры, просьбы, развилки, рельсы, русла, сани, сапоги, сбои, свадьбы, свай, свечи, серьги, солдаты, тапочки, тиски, турки, туфли, цыгане, чукчи, чулки, южане, юнги, яблоки, ясли.

Задание 5. Раскройте скобки, заменяя цифровые обозначения словами, правильно определяя падеж числительных и существительных.

1. Выборы в Государственную Думу состоялись в (358 округов). 2. Появилась серия вспомогательных пособий с (5 735 чертежей). 3. Теплоход с (657 отдыхающих) плыл вниз по Волге. 4. За время последней экспедиции мы прошли свыше (2 580 километров). 5. Нарушения техники безопасности были выявлены на (4 893 предприятия).

Задание 6. *Исправьте неверное употребление числительных в следующих предложениях:*

1. Лекция по философии будет прочитана для **обоих** студенческих групп. 2. Мать-героиня воспитала **семерых** сыновей и **четверых** дочерей. 3. Забор тянулся по **обоим** сторонам улицы и ограничивал движение. 4. **Двоих** подруг она уже встретила по приезду в родной город. 5. Главные достопримечательности Санкт-Петербурга расположены по **обеим** берегам Невы.

Задание 7. *Выпишите из предложений неправильно образованные грамматические формы. Запишите исправленный вариант.*

1. Всем стало понятно, что **ейное** предложение по реконструкции здания не будет одобрено. 2. После второго матча наша команда оказалась в более лучшем положении. 3. Староста пожаловалась преподавателю, что наша группа не **влазиет** в аудиторию 3519. 4. **Съездя** в другой город, она поняла, как хорошо на родине. 5. Ремонтники уже второй месяц не могли сменить треснутое стекло в окне. 6. Он схватился за канат **двумя** руками. 7. Хозяйка встретила гостей в бигудях и халате. 8. Наши альпинисты покорили самые высочайшие вершины мира. 9. Я надеялся, что к началу сессии **выздоровлю**. 10. В этот раз студенты справились с заданием еще более хуже.

Задание 8. *Найдите нарушения морфологических норм. Запишите исправленный вариант предложений.*

1. Новый преподаватель кажется более образованнее. 2. Студенческое общежитие находится в полтора километрах от здания университета. 3. ФНС был создан как федеральный орган исполнительной власти. 4. В магазине «Лео-строй» разнообразные варианты цветных жалюзи. 5. Куратор совсем не интересовался ихними проблемами в учебе. 6. МВФ выделило очередной транш в 1,5 миллиарда долларов. 7. В столовой нельзя пользоваться лопнутыми стаканами. 8. Эту сумму мы добавим к тысяче двести сорокам рублям. 9. На конференцию молодых ученых пригласили самых умнейших студентов старших курсов. 10. Вскоре Сергей Исаев стал популярной тамадой на свадьбах и других торжествах. 11. На вновь открытое предприятие требуются бухгалтера, сторожи и инженера АСУП. 12. Южнее Сочи находится солнечное Сухуми. 13. На дипломную практику горный комбинат принял троих девушек с нашего курса. 14. Мама традиционно купила пять килограмм мандарин и апельсин для праздничного новогоднего стола. 15. Увидя раздраженное состояние преподавателя, студентка решила с ним не спорить.

ТЕМА 8. СИНТАКСИЧЕСКИЕ НОРМЫ

Цель – повторить основные правила построения словосочетаний и предложений

Основные понятия темы:

Синтаксические нормы – это правила, регулирующие порядок и связь слов в

Задание 1. Раскройте скобки, правильно определив падеж зависимого слова. При необходимости используйте предлоги. Запишите получившиеся словосочетания.

Согласно (устав университета), точка зрения (события), благодаря (поддержка друга), анонс (предстоящие гастроли), вопреки (мнение большинства), наперекор (судьба), вклад (развитие науки), жажда (слава), заведующий (кафедра), по (возвращение) из отпуска, отзыв (курсовая работа), рецензия (новый фильм), оплачивать (проезд), свидетельствовать (необходимость перемен), доказывать (новая теория), поделиться (результаты исследования), апеллировать (здравый смысл), по (прибытие) поезда; предостеречь (опасность) – предупредить (опасность), обращать внимание (недостатки) – уделять внимание (подготовка к экзаменам), уверенность (свои силы) – вера (победа).

Задание 2. Найдите предложения, в которых неверно употреблен деепричастный оборот. Предложите свой вариант исправления.

Образец: Подводя итог проделанной работы, мною был вдвинут ряд предложений по модернизации (действие, названное деепричастием, не относится к подлежащему).

Варианты исправления: 1) Подводя итог проделанной работы, я выдвинул ряд предложений по модернизации. 2) Когда я подвел итог проделанной работы, мною был вдвинут ряд предложений по модернизации. 3) После подведения ряда итогов проделанной работы мною был вдвинут ряд предложений по модернизации.

1. Будучи ребенком, Дмитрия всегда интересовали вопросы, связанные с техникой. 2. Читая произведения русской классики, меня охватывает чувство гордости за отечественную литературу. 3. Не чувствуя ни усталости, ни голода, наш путь к вершине продолжался. 4. Узнав эту прекрасную новость, радости студентов не было предела. 5. Первым, слегка хромя, из автобуса вышел седой старик. 6. Записываясь на практику, у студентов были очень ограничены возможности выбора места ее прохождения. 7. Вспоминая родные места, мне видится наш маленький кирпичный домик в тени тополей. 8. Глядя на ярко освещенные стены Зимнего дворца, у меня возникло желание приехать сюда еще раз. 9. Позвонив в третий раз, он с грустью понял, что никого нет дома. 10. Произведя ряд расчетов, задача была решена студентами в течение 15 минут.

Задание 3. Найдите предложения, в которых неправильно согласовано подлежащее со сказуемым. Запишите исправленный вариант.

1. Много знаменитых людей закончили наш университет. 2. Немало средств были потрачены на восстановление полуразрушенного памятника архитектуры. 3. Несколько важных дат будут отмечены в календаре помимо официальных государственных праздников. 4. На собрание по поводу летней практики явились лишь 31 студент. 5. Часть студентов не справились с итоговой контрольной работой. 6. Множество горожан приняли участие в шествии «Бессмертного полка». 7. Ряд важных вопросов не были решены во время последнего заседания Ученого совета. 8. Половина участников соревнований были размещены в студенческом общежитии. 9. Тысяча периодических изданий имеются в открытом доступе в электронной библиотеке. 10. Газета «Екатеринбургские новости» опубликовали интересную статью о творчестве молодых поэтов и писателей Урала.

Задание 4. Найдите нарушения синтаксических норм. Запишите исправленный вариант предложений.

1. Согласно распоряжения ректора всем студентам и сотрудникам необходимо пройти флюорографический осмотр. 2. Открыв дверь в аудиторию, перед моими глазами предстала странная картина. 3. Важно изучать условия жизни человека и как они связаны с процессами, происходящими сегодня в нашем обществе. 4. Молодежь всегда принимали участие в студенческой самодеятельности и спортивных мероприятиях. 5. В своей новой статье автор исследует и размышляет о возможностях искусственного интеллекта. 6. Приказ был подписан ректором университета, устанавливающий обязательное посещение занятий, и доведен до сведения сотрудников вуза, преподавателей и студентов. 7. Несколько членов Ученого совета не присутствовали на очередном заседании. 8. В район приехал инструктор для подготовки специалистов по борьбе с сельскохозяйственными вредителями из местных жителей. 9. Ученики горного лицея поступают в престижные учебные заведения, родители которых гордятся их успехами в учебе. 10. Можно было согласиться лишь с теми положениями доклада, где приводились статистические данные для подтверждения гипотезы. 11. Сдав нормативы ГТО, большинству из нас был вручен золотой значок. 12. Учебное пособие не только предназначено для преподавателей, а также и для студентов и аспирантов. 13. Скоро будет заселен многоквартирный дом, выросший на глазах за несколько месяцев и который уже приняла комиссия. 14. Нам предложили поселиться в номере-люкс новой гостиницы для туристов с видом на море. 15. Преподаватель попросил студентов, чтобы они ему напомнили на следующем занятии, чтобы он им распечатал раздаточный материал к семинарскому занятию.

ТЕМА 9. ОБЩАЯ ХАРАКТЕРИСТИКА ФУНКЦИОНАЛЬНЫХ СТИЛЕЙ

Цель – повторить систему функциональных стилильных стилей русского языка, научиться определять стиль текста и доказывать свою точку зрения в этом вопросе.

КОНСПЕКТ следующего материала к занятию (основные понятия выделены в тексте):

Функциональный стиль – это исторически сложившаяся и социально осознанная разновидность языка, функционирующая в определенной сфере человеческой деятельности и общения, создаваемая особенностями употребления в этой сфере языковых средств и их специфической организацией.

В основе классификации стилей лежат экстралингвистические факторы: сфера применения языка, обусловленная ею тематика и цели общения. Сферы применения языка соотносятся с видами деятельности человека, соответствующими формам общественного сознания: наука, идеология, право, искусство, религия. Выделяются стили официальной речи (книжные): **научный, официально-деловой, публицистический, литературно-художественный, церковно-религиозный**. Им противопоставлен стиль неофициальной речи – **разговорный**, экстралингвистической основой которого является сфера бытовых отношений и общения (быт как область отношений людей вне их непосредственной производственной и общественно-политической деятельности).

Сферы применения языка в значительной мере влияют на тематику и содержание высказывания. Каждая из них имеет свои актуальные темы. Например, в научной сфере обсуждаются проблемы научного познания мира, в сфере бытовых отношений – бытовые

вопросы. Однако в разных сферах может обсуждаться одна и та же тема, но цели преследуются неодинаковые, вследствие чего высказывания различаются и по содержанию, и по форме (см. **Задание 1**).

Каждый стиль обладает определёнными языковыми особенностями (прежде всего лексическими и грамматическими). Можно говорить лишь об относительной замкнутости функциональных стилей: большинство языковых средств в каждом стиле нейтральные, межстилевые. Однако ядро каждого стиля образуют присущие именно ему языковые средства с соответствующей стилистической окраской и едиными нормами употребления.

Следует отбирать слова и конструкции в соответствии с выбранным стилем, особенно в письменной речи. Употребление разностилевых языковых средств в рамках одного текста ведет к появлению стилистических ошибок. Часто встречаются ошибки, связанные с неуместным употреблением канцеляризмов, а также злоупотреблением специальными терминами в ненаучном тексте и использованием разговорной и просторечной лексики в книжных текстах (см. **Задание 2**).

Можно сделать вывод, что **стилистические нормы** – это 1) правила употребления языковых средств в соответствии с выбранным стилем и 2) правила выбора стиля, соответствующего условиям общения.

Таким образом, специфические черты каждого функционального стиля можно описать, ориентируясь на целый ряд признаков, которые обозначаются как **стилеобразующие факторы**, а также на его стилевые и языковые особенности. Кроме того, каждый стиль включает в себя тексты разных жанров (см. **Задание 3**).

Функциональный стиль	Стилеобразующий фактор							Жанры
	Доминирующая языковая функция	Форма общественно-го сознания	Основная форма речи	Типичный вид речи	Тон речи	Тип адресата		
Научный	Сообщение	Научное сознание	Письменная	Монолог	Нейтральный	Массовый (подготовленный к восприятию научной информации)	Учебник, монография лекция, научная статья, аннотация, реферат, конспект, тезисы, курсовая работа, выпускная работа, диссертация, доклад	
Официально-деловой	Сообщение / воздействие	Правовое сознание	Письменная	Монолог	Нейтральный / императивный	Массовый	Конституция, закон, приказ, указ, распоряжение, положение, регламент, заявление, автобиография, резюме, характеристика	
Публицистический	Сообщение + воздействие	Идеологическое сознание	Письменная и устная	Монолог и диалог	Обусловленный содержательно	Массовый (толпа)	Репортаж, интервью, очерк, дискуссионное выступление, статья, информационная заметка	
Литературно-художественный	Воздействие	Эстетическое сознание	Письменная	Обусловленный родом и жанром литературы	Обусловленный эстетической задачей	Массовый (подготовленный к восприятию классических произведений)	Роман, повесть, рассказ, новелла, стихотворение, поэма, баллада	
Церковно-религиозный	Воздействие	Религиозное сознание	Письменная и устная	Монолог	Обусловленный ситуативно	Массовый	Исповедь, проповедь, житие, молитва	
Разговорный	Общение	Обыденное сознание	Устная	Диалог и полилог	Обусловленный ситуативно	Личный (конкретный собеседник)	Дружеская беседа, семейная беседа, быговой спор, байка	

Задание 1. Прочитайте тексты, посвященные одной теме. Определите функционально-стилевую принадлежность текстов, опираясь на стилеобразующие факторы и языковые особенности каждого из них.

Текст 1

Гроза – атмосферное явление, заключающееся в электрических разрядах между так называемыми кучево-дождевыми (грозовыми) облаками или между облаками и земной поверхностью, а также находящимися над ней предметами. Эти разряды – молнии – сопровождаются осадками в виде ливня, иногда с градом и сильным ветром (иногда до шквала). Гроза наблюдается в жаркую погоду при бурной конденсации водяного пара над перегретой сушей, а также в холодных воздушных массах, движущихся на более теплую подстилающую поверхность.

Текст 2

Как передает наш корреспондент, вчера над центральными районами Пензенской области прошла небывалой силы гроза. В ряде мест были повалены телеграфные столбы, порваны провода, с корнем вырваны столетние деревья. В двух деревнях возникли пожары в результате удара молнии. К этому прибавилось еще одно стихийное бедствие: ливневый дождь вызвал сильное наводнение. Нанесен значительный ущерб сельскому хозяйству. Временно было прервано железнодорожное и автомобильное сообщение между соседними районами.

Текст 3

Доводим до Вашего сведения, что вчера после полуночи над районным центром – городом Нижний Ломов и прилегающей к нему сельской местностью – пронеслась сильная гроза, продолжавшаяся около получаса. Скорость ветра достигала 30-35 метров в секунду. Причинен значительный материальный ущерб жителям деревень Ивановка, Щепилово и Вязники, исчисляемый, по предварительным данным, сотнями тысяч рублей. Имели место пожары, возникшие вследствие удара молнии. Сильно пострадало здание школы в деревне Курково, для его восстановления понадобится капитальный ремонт. Вышедшая из берегов в результате проливного дождя река Вад затопила значительную площадь. Человеческих жертв нет. Образована специальная комиссия для выяснения размеров причиненного стихийным бедствием ущерба и оказания помощи пострадавшему местному населению. О принятых мерах будет незамедлительно доложено.

Текст 4

Ты не поверишь, какая гроза прошла вчера над нами! Я человек не робкого десятка, и то испугался насмерть.

Сначала все было тихо, нормально, я уже собирался было лечь, да вдруг как сверкнет молния, бабахнет гром! И с такой силищей, что весь наш домишко задрожал. Я уже подумал, не разломалось ли небо над нами на куски, которые вот-вот обрушатся на мою несчастную голову. А потом разверзлись хляби небесные... В придачу ко всему наша безобидная речушка вздулась, распухла и ну заливать своей мутной водицей все вокруг. А совсем рядом, что называется – рукой подать, загорелась школа. И стар и млад – все повысыпали из изб, толкутся, орут, скотина ревет – вот страсти какие! Здорово я перепугался в тот час, да, слава Богу, все скоро кончилось.

Текст 5

При Крещении священник крестообразно помазывает лоб христианина святым миром, говоря: «Печать дара Духа Святаго». Впоследствии всякий раз, когда христианин осеняет себя крестным знаменем, он поклоняется спасительной Страсти Господней и призывает

крестную силу, иже есть сила крестной смерти нашего Христа. Говоря: «Кресте Христов, спаси нас силою твоею», мы призываем силу крестной жертвы Господа. Поэтому крест обладает великой силой. Например, началась гроза. Сверкают молнии, и в большой железный крест на колокольне тоже может ударить молния. Однако, если стоящий под этим железным крестом христианин имеет на себе вот такой маленький крестик и говорит: «Кресте Христов, спаси мя силою твоею», то молния ему не повредит. В первом случае действуют природные законы: молния попадает в крест и сбивает его на землю. Во втором случае такой вот малюсенький крестик хранит верующего человека, призвавшего на помощь силу Креста.

Текст 6

Между далью и правым горизонтом мигнула молния, и так ярко, что осветила часть степи и место, где ясное небо граничило с чернотой. Страшная туча надвигалась не спеша, сплошной массой; на ее краю висели большие, черные лохмотья; точно такие же лохмотья, давя друг друга, громоздились на правом и на левом горизонте. Этот оборванный, разлохмаченный вид тучи придавал ей какое-то пьяное, озорническое выражение. Явственно и не глухо проворчал гром. Егорушка перекрестился и стал быстро надевать пальто.

Вдруг рванул ветер и со свистом понесся по степи, беспорядочно закружился и поднял с травой такой шум, что из-за него не было слышно ни грома, ни скрипа колес. Он дул с черной тучи, неся с собой облака пыли и запах дождя и мокрой земли. Лунный свет затуманился, стал как будто грязнее, звезды еще больше нахмурились, и видно было, как по краю дороги спешили куда-то назад облака пыли и их тени.

Чернота на небе раскрыла рот и дыхла белым огнем; тотчас же опять загредел гром.

Дождь почему-то долго не начинался... Было страшно темно. А молнии в потемках казались белее и ослепительнее, так что глазам было больно.

Вдруг над самой головой его [Егорушки] со страшным, оглушительным треском разломалось небо; он нагнулся и притаил дыхание, ожидая, когда на его затылок и спину посыпятся обломки... Раздался новый удар, такой же сильный и ужасный. Небо уже не гремело, не грохотало, а издавало сухие, трескучие, похожие на треск сухого дерева звуки. (А. П. Чехов. *Степь*)

Задание 2. Найдите в следующих предложениях стилистические ошибки и запишите исправленный вариант.

1. Некоторым министрам необходимо включить мозги, чтобы до них дошло, что на прожиточный минимум люди в России могут только существовать. **2.** В статье сообщается, что левые лекарства отследят по аптекам и конфискуют. **3.** Мэр города рассказал, что в настоящее время ведется возведение двух бюджетных высоток в Пионерском поселке. **4.** Новый сотрудник редакции сумел нарвать некий компромат на верхушку министерства, но опубликовать материалы ему не дали. **5.** Директор гимназии был в ауте, когда ему сообщили, что гимназия получила-таки грант в размере 1 млн. рублей. **6.** Бытие в хрущевках и интенсивные трудовые затраты скрашивала душевная атмосфера, царившая в те годы в коллективе. **7.** Благополучие родных деревень отстаивает наш председатель, который по восемнадцать часов в сутки мотается по полям, фермам, частит по делам в Екатеринбург. **8.** Трудно понять, почему ученый допустил такую промашку в расчетах. **9.** Семь школ, которые дислоцируются в нашем районе, переполнены, поэтому некоторым детям приходится ездить за тридевять земель. **10.** Избранников народа одолевает такое количество проблем, что у некоторых уже крыша поехала.

Задание 3. *Определите, к какому стилю принадлежит каждый из предложенных текстов⁶. Попробуйте обосновать свою точку зрения.*

Текст 1

В психологии и этике делового общения речь пойдет не столько об абстрактных общепсихологических категориях и принципах, сколько о профессиональных психологических и в то же время практически ориентированных знаниях, которые могут обеспечить успех той или иной деятельности. Под **деловым** понимается общение, обеспечивающее успех какого-то общего дела, создающее условия для сотрудничества людей, чтобы осуществить значимые для них цели. Деловое общение содействует установлению и развитию отношений сотрудничества и партнерства между коллегами по работе, руководителями и подчиненными, партнерами, соперниками и конкурентами. Оно предполагает такие способы достижения общих целей, которые не только не исключают, но, наоборот, предполагают также и достижение лично значимых целей, удовлетворение личных интересов.

1) разговорному	4) научному
2) художественному	5) публицистическому
3) официально-деловому	6) церковно-религиозному

Текст 2

Веруем в Единого Бога Отца Всемогущего, Творца неба и земли.

Веруем также в Иисуса Христа, Его Единородного Сына и Господа нашего, Который был зачат Духом Святым, рожден девой Марией, Который страдал во времена Понтия Пилата, был распят, умер и был погребен, сошел в царство смерти, на третий день воскрес из мертвых, вознесся на Небо и воссел одесную Всемогущего Бога Отца, откуда вернется судить живых и мертвых.

Веруем также во Святого Духа, Святую Соборную Церковь, собрание святых, в прощение грехов, воскресение мертвых и жизнь вечную.

1) разговорному	4) научному
2) художественному	5) публицистическому
3) официально-деловому	6) церковно-религиозному

Текст 3

В Горном университете прошел День открытых дверей. На площадке перед Большим актовым залом – Залом УГМК развернулся настоящий наукоград: кроме презентации различных направлений подготовки, школьников ждали специализированные мастер-классы.

Об основах робототехники будущим абитуриентам рассказывали сотрудники кафедры горных машин и комплексов и робот Герман. О далеких экспедициях и романтике походов – студенты-геологоразведчики. У стенда **Уральского геологического музея** ребята рассматривали минералы под микроскопом, а вместе с инструкторами **студенческого патриотического центра «Святогор»** учились основам безопасного обращения с оружием.

⁶ Задание может быть выполнено как тестовое.

Всего на **День открытых дверей** в **Горный университет** пришли около тысячи школьников. Многие из них уже серьезно задумались о том, чтобы стать частью дружной семьи горняков.

1) разговорному	4) научному
2) художественному	5) публицистическому
3) официально-деловому	6) церковно-религиозному

Текст 4

В соответствии с Федеральным законом от 18.06.2001 N 77-ФЗ «О предупреждении распространения туберкулеза в Российской Федерации», Постановлением Правительства РФ от 25.12.2001 N 892 «О реализации Федерального закона «О предупреждении распространения туберкулеза в Российской Федерации», санитарно-эпидемиологическими правилами СП 3.1.2.3114-13 «Профилактика туберкулеза» и в целях раннего выявления заболеваний органов грудной клетки среди студентов и сотрудников университета

ПРИКАЗЫВАЮ:

Организовать с 10 апреля по 12 мая 2017 года флюорографический профилактический осмотр студентов и сотрудников университета в передвижном цифровом флюорографическом кабинете, установленном во дворе I учебного здания, с предъявлением каждым студентом и сотрудником копии полиса обязательного медицинского страхования.

1) разговорному	4) научному
2) художественному	5) публицистическому
3) официально-деловому	6) церковно-религиозному

Текст 5

Страны, которые являются участниками процесса торговли минеральным сырьем, решают разные задачи, что отражается на структуре их экономики, влияет на характер воспроизводственных процессов, порождает специфические для каждой страны проблемы. Взаимодействие экспортеров и импортеров сырья накладывает отпечаток на международные отношения, являясь причиной возникновения конфликтов, создания экономических и военно-политических союзов. Стремление к поддержанию и расширению экспорта вызывает дополнительные потребности в производстве сырья внутри страны, в развитии минерально-сырьевой базы. Импорт сырья следует рассматривать как источник удовлетворения потребностей и стимулирование развития несырьевых отраслей.

1) разговорному	4) научному
2) художественному	5) публицистическому
3) официально-деловому	6) церковно-религиозному

Текст 6

Отец наш шибко тада заболел // У него было очень большое сердце // А что такое большое сердце в те годы / это же неизлечимая болячка! Он работал у нас мастером в заводе / в формовочном цехе / где делались изделия для сталелитейного завода / для нижнетагильского // Ковшовые кирпичи / розетки / воронки всякие / сифоны / вообще / всякая всячина // Всё было для фронта / всё для победы // Щас этого никто не понимает / особенно нынешняя молодёжь // Какие же тяжёлые дни пережило наше поколение! И не дай

вам Бог узнать / что такое война! Да даже твои родители ещё воспитывались в этом послевоенном духе // Ну да ладно / всё равно меня трудно понять...

1) разговорному	4) научному
2) художественному	5) публицистическому
3) официально-деловому	6) церковно-религиозному

Текст 7

Реклама работает на подсознательном уровне, обращается к иррациональному в природе человека. Ее влияние и глубже и сильнее, чем мы думаем, потешаясь над каким-нибудь слабоумным персонажем вроде пропагандиста бытовой техники. Кого и в чем может убедить этот шут гороховый? Оказалось – нас. Но не в том, что его товары дешевле и лучше, а совсем в другом – в преимуществе нового образа жизни.

От рекламы не требуется реализма. Задавая высокие нравственные стандарты, она порождает особое позитивное мышление. Задача рекламы состоит в том, чтобы потребитель подсознательно стремился отождествить себя с героем «коммершелз». Тогда он купит сковородку не для того, чтобы жарить яичницу, а для того, чтобы стать участником идеальной экранной жизни.

1) разговорному	4) научному
2) художественному	5) публицистическому
3) официально-деловому	6) церковно-религиозному

Текст 8

Наутро поднявшееся яркое солнце быстро съело тонкий ледок, подернувший воды, и весь теплый воздух задрожал от наполнивших его испарений отжившей земли. Зазеленела старая и вылезавшая иглами молодая трава, надулись почки калины, смородины и липкой спиртовой березы, и на обсыпанной золотым светом лозине загудела выставленная облетававшая пчела. Залились невидимые жаворонки над бархатом зеленой и обледеневшим жнивьем, заплакали чибисы над налившимися бурю неубравшеюся водой низами и болотами, и высоко пролетели с весенним гоготаньем журавли и гуси. Заревела на выгонах облезшая, только местами еще не перелинявшая скотина, заиграли кривоногие ягнята вокруг теряющих волну блеющих матерей, побежали быстроногие ребята по просыхающим, с отпечатками босых ног тропинкам, затрещали на пруду веселые голоса баб с холстами, и застучали по дворам топоры мужиков, налаживающих сохи и бороны. Пришла настоящая весна.

1) разговорному	4) научному
2) художественному	5) публицистическому
3) официально-деловому	6) церковно-религиозному

Текст 9

К нашему большому сожалению, мы должны сообщить Вам, что партия лакокрасочных материалов, отгруженных Вами на судне «Ленинград» по контракту 27-005/40289, не соответствует по качеству нашим спецификациям, на основании которых был заключен контракт.

Согласно параграфу № 03 в договоре, мы имеем право отказаться от приемки этой партии товара. Однако, принимая во внимание наши длительные деловые отношения и то

обстоятельство, что предыдущие поставки лакокрасочных материалов в счет данного контракта были произведены в соответствии с условиями договора и надлежащего качества, мы согласны принять эту партию товара, если Вы предоставите нам скидку в 10 %.

1) разговорному	4) научному
2) художественному	5) публицистическому
3) официально-деловому	6) церковно-религиозному

Текст 10

Человек должен быть широк. Из универсализма вытекает креативность, а ЕГЭ не обеспечивает ни того, ни другого. Даже те ребята, которые прекрасно сдали тесты по выбранным предметам, далеко не всегда в состоянии объяснить, откуда взялись все эти ответы, вывести их самостоятельно. А предложение «докрутить» чуть дальше и глубже вообще ставит в тупик: «Почему вы у нас спрашиваете то, что вы нам не рассказали?» Но креативность как раз и состоит в умении давать такие ответы. Учащийся – это же не шляпа, в которую положили кролика, чтобы его же и достать. Это неинтересно.

Убрать ЕГЭ нельзя. Но если оставить все как есть, мы обречены на дальнейшее отставание в науке, в любых творческих профессиях. Поэтому необходимо уточнить функционал ЕГЭ. А для этого надо все же назвать кошку кошкой и понять, что такое образование.

1) разговорному	4) научному
2) художественному	5) публицистическому
3) официально-деловому	6) церковно-религиозному

Текст 11

На религию после революции 1917 года было наложено так называемое табу. Христианское вероисповедание и все реалии, связанные с ним, воспринимались только как культурное наследие и пережиток царского режима. Соборы и церкви были лишь памятниками архитектуры, жития святых – памятниками литературы, иконы и фрески – памятниками художественного творчества. Очень многие храмы были разрушены или применялись не по своему прямому назначению; они становились складами, конторами, монастыри превращались в тюрьмы и колонии. Люди, особенно священнослужители, преследовались за свою веру. Как следствие, лексика религиозного характера со временем стала постепенно переходить в пассивный состав языка, используясь в основном в составе фразеологизмов и афоризмов (как Бог на душу положит; как у Христа за пазухой; человек предполагает, а Бог располагает). Некоторые слова изменили свою семантику (воскресение, братия), многие приобрели в современном русском языке отрицательную окраску (вертеп).

1) разговорному	4) научному
2) художественному	5) публицистическому
3) официально-деловому	6) церковно-религиозному

ТЕМА 10. НАУЧНЫЙ СТИЛЬ

Цель – познакомиться со спецификой научного стиля, научиться определять основные стилевые и языковые особенности научных текстов.

КОНСПЕКТ следующего материала к занятию (основные понятия выделены в тексте):

Научный стиль – один из важнейших функциональных стилей литературного языка, относящийся к письменно-книжному типу речи и обслуживающий сферу науки и производства. Цель текста научного стиля может заключаться в передаче объективной информации о природе, человеке и обществе, доказательстве ее новизны, истинности или ценности.

Основные стилевые черты научного стиля:

– **объективность**, которая проявляется в изложении разных точек зрения на рассматриваемую проблемы, в отсутствии субъективных оценок при передаче содержания, в безличности языкового выражения, в сосредоточенности на предмете высказывания;

– **логичность**, которая проявляется в последовательности и непротиворечивости изложения научной теории и создается с помощью особых синтаксических конструкций (сложные предложения с придаточными причины, условия, следствия; предложения с вводными словами *во-первых, во-вторых, наконец, итак, следовательно* и др.);

– **доказательность**, которая проявляется в цепочке рассуждений, аргументации определенных положений и гипотез;

– **точность**, которая достигается благодаря использованию терминов (т. е. слов и словосочетаний, обозначающих понятия особой области знания или деятельности), однозначных слов; четким оформлением синтаксических связей;

– **обобщенность и отвлеченность**, которые проявляются в отборе слов (преобладание имен существительных над глаголом, общенаучные слова, имена существительные с абстрактным значением, конкретные существительные в обобщенном значении), в употреблении грамматических форм (глаголы настоящего времени во «вневременном» значении, возвратные и безличные глаголы, преобладание форм 3-го лица, форм несовершенного вида), в использовании синтаксических конструкций (неопределенно-личные предложения, страдательные обороты), в существовании авторского «мы», характерного только для научного стиля;

– **насыщенность фактической информацией;**

– **отсутствие выражения эмоций** (отсутствуют разговорные элементы, эмоционально-экспрессивная лексика, неполные конструкции и т. п.).

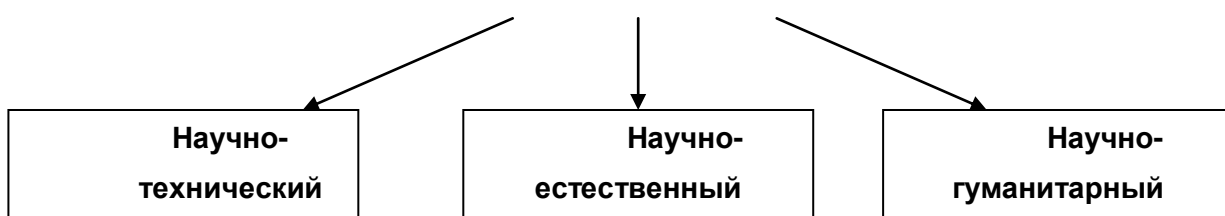
Основные языковые особенности научного стиля:

Языковые особенности	Примеры
Лексические	
1) термины	<i>обогащение полезных ископаемых, месторождение, осадочные породы, смешанослойный минерал, рудное тело</i> и др.
2) общенаучная лексика	<i>закон, теория, аспект, носитель, конструкция</i> и др.
3) книжная лексика абстрактного значения	<i>применение, явление, замедление, обязательство, подготовка</i> и др.
Морфологические	
1) частотность существительных	(Примерно 40 % существительных на единицу текста)

2) частотность форм родительного падежа существительных	<i>попадание в водоемы <u>масло-смазывающих продуктов</u> (род. п.) отдельных <u>узлов</u> (род. п.) механического <u>оборудования</u> (род. п.) гидротехнических <u>сооружений</u> (род. п.) и т. п.</i>
3) широкое использование существительных среднего рода	<i>отношение, употребление, дело, доказательство, заполнение и др.</i>
4) преобладание глаголов несовершенного вида настоящего времени	<i>равняется, оказывается, возрастает, наблюдается, составляет и др.</i>
5) полузнаменательные глаголы-связки	<i>есть, быть, являться</i>
6) употребление причастий и деепричастий	<i>подчеркнутый, обрабатываемый, соответствующий; замечая, решая, сменив и др.</i>
Синтаксические	
1) вводные слова и конструкции	<i>вероятно, возможно, таким образом; по словам ученых, по мнению большинства исследователей и др.</i>
2) бессубъектные конструкции	<i>карьер был разработан; оборудование было закуплено; проект был одобрен и др.</i>
3) безличные предложения	<i>необходимо отметить; следует подчеркнуть; можно сделать ряд выводов и др.</i>
4) обобщенно-личные предложения	<i>подчеркнем следующие положения; выделим важные особенности; отметим ряд недостатков и др.</i>
5) цепочки однородных членов	<i>Хорошие каталоги Интернета обеспечивают разнообразный дополнительный <u>сервис</u>: <u>поиск</u> по ключевым словам в базе данных, <u>списки</u> последних поступлений, <u>списки</u> наиболее интересных из них, <u>выдачу</u> случайной ссылки, автоматическое <u>оповещение</u> по электронной почте о свежих поступлениях.</i>
6) многокомпонентные сложные предложения с союзной связью	<i>Если <u>эксперимент оправдывает надежды</u>, то <u>гипотеза детализируется и конкретизируется</u>, а затем <u>ставится новый эксперимент</u>.</i>

Подстили научной речи:

Тематические





Задание 1. Проанализируйте текст по следующей схеме:

1. Охарактеризуйте текст по стилеобразующим факторам научного стиля.
2. Докажите принадлежность текста к научному стилю с опорой на основные стилевые черты.
3. Определите отнесенность текста к тематическому и функциональному подстилю научного стиля.
4. Составьте план текста и сформулируйте главную мысль.
5. Выделите в тексте языковые особенности научного стиля.

Вариант 1: ПРИКЛАДНАЯ ГЕОЛОГИЯ⁷

В геологии существует более ста различных специальностей и специализаций. Одни из них тесно связаны с химией (геохимическое направление), другие – с физикой (геофизическое направление), третьи – с биологией (палеонтологическое и палеобиологическое направления), четвертые – с математикой и кибернетикой (компьютерное моделирование геологических процессов), пятые – с астрономией и астрофизикой (космическая геология) и т. д.

В недрах Земли находятся залежи полезных ископаемых, вопросами поиска и разведки которых занимается геология. На земной поверхности протекают разнообразные геологические процессы, люди возводят здания и различные инженерные сооружения, строят транспортные магистрали. Задачей геологов является обеспечение их устойчивости и безопасного функционирования. Правильное решение этих двух основных практических задач невозможно без глубокого знания общих закономерностей строения и развития отдельных геосфер. Раскрытие данных закономерностей и познание лежащих в их основе причин невозможны без изучения всей Земли, так как наша планета представляет собой единую природную среду и развивается так же, как и все планеты Солнечной системы.

Знание происхождения и эволюции Земли, условий образования и развития земной коры, ее строения и состава во взаимодействии с внешними оболочками – водной (гидросферой) и воздушной (атмосферой), а также с внутренними оболочками – земным ядром и мантией – составляет необходимое звено мировоззрения. Оно позволяет понять, как

⁷ Геология: учебник для студ. высш. учеб. заведений / Н. В. Короновский, Н. А. Ясаманов. – 7-е изд., перераб. – М.: Издательский центр «Академия», 2011. С. 6-7.

осуществляется постепенный переход от неживого неорганического мира к органическому, как эволюционируют живые существа и вместе с ними изменяются геологические процессы.

Велико и познавательное значение геологии как науки о Земле, ее строении, происхождении и развитии. Она затрагивает проблемы происхождения и эволюции жизни и природных условий. Геология всегда стояла в центре ожесточенной борьбы научных воззрений и научных школ против религиозных предрассудков.

Практическое значение геологии огромно и разнообразно. Весь арсенал современной науки и техники основан на использовании продуктов земных недр – нефти, угля, различных металлов, строительных материалов, подземных вод и др. Воды минеральных источников используют в лечебных и бальнеологических целях. Для поисков, разведки и извлечения разнообразного минерального сырья из земных недр требуется прежде всего разработка методов обнаружения залежей полезных ископаемых, которые необходимы для промышленности, сельского хозяйства и строительства.

Среди полезных ископаемых различают рудные, или металлические, из которых добывают различные металлы, и нерудные, или неметаллические. Из последних добывают удобрения, каменную соль, серу, строительные материалы, драгоценные (алмаз, рубин, сапфир, изумруд), полудрагоценные (аметист, циркон, топаз, цитрин, нефрит, малахит и др.) и поделочные камни (яшма, кварциты и др.), а также горючие полезные ископаемые (нефть, каменный и бурый уголь, горючие сланцы, газ). Подземные воды (пресные и минеральные) также являются полезными ископаемыми. Поисками залежей подземных вод и практическим их использованием занимается специальная отрасль геологии – гидрогеология. В особые научные дисциплины выделились геология рудных и геология нерудных месторождений, геология горючих полезных ископаемых. Без знания геологического строения территории не обходится ни одно строительство промышленных и гражданских зданий, транспортных магистралей, трубопроводов и средств связи. Эта особая отрасль геологии именуется инженерной геологией. Работами, проводимыми в районах развития многолетней мерзлоты, занимается такая наука, как мерзлотоведение.

Все перечисленные специальные научные дисциплины образуют самостоятельный раздел геологии, который называется *практической*, или *прикладной*, геологией.

ВАРИАНТ 2: ГЕОЛОГИЯ И РАЗВЕДКА МЕСТОРОЖДЕНИЙ ПОЛЕЗНЫХ ИСКОПАЕМЫХ⁸

Современная мировая экономика характеризуется неуклонным ростом потребления минерального сырья, расширением круга используемых в промышленности элементов, вовлечением в производство новых типов месторождений полезных ископаемых. Укрепление и совершенствование минерально-сырьевой базы России – основная задача геологической службы.

Обеспечение ресурсами и запасами не только действующих отраслей горнодобывающей промышленности, но и ее перспективных направлений требует оперативного решения проблемы освоения новых видов полезных ископаемых. Успешное осуществление геолого-разведочных работ возможно лишь при условии постоянного совершенствования теории и методов поисков и разведок месторождений полезных

⁸ Геология и разведка месторождений полезных ископаемых: учебник для студ. учреждений высш. проф. образования / [В. В. Авдонин, В. В. Мосейкин, Г. В. Ручкин и др.]; под ред. В. В. Авдонова. – М.: Издательский центр «Академия», 2011. С. 5-6.

ископаемых. Результативность геолого-разведочной отрасли определяется уровнем научных и методических разработок, степенью использования современных поисково-разведочных средств.

Научные основы поисков и разведок месторождений полезных ископаемых созданы трудами нескольких поколений отечественных геологов, среди которых в первую очередь необходимо назвать Г. Д. Ажгирея, Я. Н. Белевцева, А. Г. Бетехтина, Ю. А. Билибина, П. П. Бурова, А. Б. Каждана, В. М. Крейтера, В. А. Обручева, А. П. Прокофьева, В. И. Смирнова, С. С. Смирнова, А. А. Якжина и др.

Многими ведущими учеными были написаны замечательные учебники и методические руководства по поискам и разведкам месторождений, не утратившие своего значения до настоящего времени. Тем не менее в последние годы произошли существенные изменения в самой структуре минерально-сырьевой базы, оценке перспектив использования природных ресурсов и методов их вовлечения в промышленное использование.

В геолого-разведочной отрасли можно отметить несколько областей, в которых наблюдаются наиболее значимые изменения.

Во-первых, это касается совершенствования теории и методики поисковых работ. Во-вторых, широкое внедрение компьютерных технологий во все направления геолого-разведочного процесса качественно изменило методику подсчета запасов и оценки месторождений на всех стадиях их освоения.

Существенные изменения происходят и в методике добычных работ, в особенности в связи с требованиями экологической безопасности.

Наконец, необходимо учитывать еще одно важное обстоятельство. Наряду с неуклонно возрастающей потребностью в различных видах минерального сырья отчетливо проявляется тенденция истощения минерально-сырьевой базы, снижения открываемости новых месторождений, вовлечения в промышленное производство неблагоприятных по геологической позиции месторождений и руд более низкого качества. Эти причины стимулируют повышенный интерес к минерально-сырьевому потенциалу Мирового океана. Вследствие интенсификации научно-исследовательских и поисково-разведочных работ в океане в последние годы сложилась качественно новая ситуация – возникла необходимость решения проблем освоения минерально-сырьевых ресурсов океана в практической плоскости, что ознаменовалось интенсивными усилиями по разработке теоретических основ, методики и технических средств морских геолого-разведочных работ.

Авторский коллектив настоящего учебника постарался отразить в нем все важнейшие достижения, касающиеся поисков, разведки и эксплуатации месторождений и характеризующие современное состояние геолого-разведочной отрасли.

Вариант 3: ОСНОВЫ ГОРНОГО ДЕЛА⁹

Полезные ископаемые, располагающиеся в земной коре в пределах территории страны, образуют ее минерально-сырьевую базу. Эти природные ресурсы называют богатством недр государства.

⁹ Городниченко В. И., Дмитриев А. П. Основы горного дела: учебник для вузов. М.: Издательство «Горная Книга», Издательство московского государственного горного университета, 2008. С. 7-8.

Добычу полезных ископаемых обеспечивают горно-добывающие отрасли промышленности, перспективы развития которых зависят прежде всего от состояния природных ресурсов. Их освоение играет важнейшую роль в развитии экономики России.

В нашей стране выявлены в промышленных концентрациях все виды минерального сырья, используемого в мировой практике.

Оценка прогнозных ресурсов, которую сегодня осуществляют в основном до глубины освоенных промышленностью недр, составляющей для твердых полезных ископаемых около 1 км, свидетельствует о том, что в России в обозримом будущем исчерпания минеральных ресурсов не предвидится, тем более что результаты исследований сверхглубоких скважин подтверждают наличие промышленных концентраций полезных компонентов на глубинах до 10 км.

По данным Министерства природных ресурсов России, в нашей стране 60–70 % запасов важнейших видов полезных ископаемых сосредоточено в ограниченном числе крупных месторождений. В настоящее время сохраняют свое значение освоенные крупные месторождения полезных ископаемых и имеют большие перспективы развития месторождения в регионах Сибири, Дальнего Востока и Севера.

В Сибири находится около 84 % разведанных запасов угля России (категории А, В, С₁), из них бурых и каменных углей примерно поровну. В этих запасах сосредоточено до 90 % коксующихся углей России и около 85 % особо ценных для коксования углей марок ГЖ, Ж, КЖ, К, ОС.

В настоящее время в Сибири, включая республику Саха, добывается около 70 % углей России. Как считают эксперты, этот показатель будет возрастать в связи с сокращением добычи угля в европейской части страны, а также на Урале и Дальнем Востоке. Можно предположить, что основная роль в обеспечении потребностей страны в углях в будущем будет принадлежать Кузбассу.

Повышение эффективности производства имеет особое значение для горно-добывающих отраслей промышленности, которые обеспечивают топливом, минеральным сырьем и материалами многие отрасли экономики страны: черную и цветную металлургию, энергетику, химическую, строительных материалов, сельское хозяйство и др.

Результаты работы горных предприятий в значительной степени определяют уровень эффективности производства во всех других отраслях, потребляющих их продукцию.

Так, в общих затратах на производство цветных металлов затраты на добычу руды составляют более 50 %. В затратах на производство электроэнергии 60–70 % составляют затраты на топливо.

Повышение эффективности горного производства должно осуществляться путем его технического перевооружения, обеспечивающего снижение затрат на производство продукции, повышение качества продукции, экономное и рациональное использование трудовых и материальных ресурсов, комплексное освоение богатства земных недр.

Задание 2. *Отредактируйте предложения таким образом, чтобы они соответствовали научному стилю, запишите исправленный вариант. Определите, с чем связаны допущенные ошибки.*

1. В своей курсовой работе я хотел бы ответить на очень актуальные в наше нелегкое время вопросы. 2. Авторы этих статей абсолютно неправильно думают, что только их точка зрения имеет право на существование. 3. Выводы оказались неожиданными, на первый взгляд просто сумасшедшими. 4. Однако вначале необходимо разобраться, есть ли угроза

энергетического голода. **5.** Мне кажется, что первый способ решения проблемы более целесообразен. **6.** Стоит представить, а какой будет польза от этого изобретения. **7.** Компьютерный вирус – это сильный паразит! **8.** Современное состояние экономики, энергетики и экологии выдвигает необходимость проведения междисциплинарных исследований. **9.** Это приводит к необходимости изыскания и выделения огромных усилий общества, чтобы противостоять результатам экологически опасных действий. **10.** В настоящее время сетевые технологии претерпевают бурное развитие. **11.** Свобода в современной России – это не столько свобода сотрудничества и доброжелательного диалога, как своевольное навязывание своего понимания свободы ради сокрушения чужой. **12.** Математическая модель включала в себя систему уравнений, описывающая течение газа около криволинейной поверхности. **13.** Земля должна рассматриваться как некая квазизамкнутая система, ресурс жизнеобеспечения которой большой, но ограничен. **14.** Изучение новых материалов дает свои плоды. **15.** Используя метод аналогий, на кафедре систем управления разработан комплекс программных средств для изучения систем путем их моделирования.

ТЕМА 11. ОФИЦИАЛЬНО-ДЕЛОВОЙ СТИЛЬ

Цель – познакомиться со спецификой официально-делового стиля, научиться определять основные стилевые и языковые особенности документов, их жанр, видеть реквизиты.

КОНСПЕКТ следующего материала к занятию (основные понятия выделены в тексте):

Официально-деловой стиль – это стиль, который обслуживает правовую и административно-общественную сферы деятельности. Он используется при написании документов, деловых бумаг и писем в государственных учреждениях, суде, а также в разных видах делового устного общения.

Среди книжных стилей официально-деловой стиль выделяется относительной устойчивостью и замкнутостью. С течением времени он, естественно, подвергается некоторым изменениям, но многие его черты: исторически сложившиеся жанры, специфическая лексика, морфология, синтаксические обороты – придают ему в целом консервативный характер.

Основные стилевые черты официально-делового стиля:

– **объективный, абстрагированный (неличный) характер изложения**, который проявляется в отсутствии субъективных оценок при передаче содержания, в безличности языкового выражения (отсутствуют местоименные и глагольные формы 2-го лица, ограничены – 1-го лица);

– **точность и детальность изложения**, которые не допускают каких-либо разночтений; быстрота понимания не является важной, так как заинтересованный человек в случае необходимости прочитает документ несколько раз, стремясь к полному пониманию;

– **стандартизованность, стереотипность изложения**, которая проявляется в том, что разнородные явления жизни в официально-деловом стиле укладываются в ограниченное количество стандартных форм (*анкета, справка, инструкция, заявление, деловое письмо* и т. д.);

– **долженствующе-предписующий характер изложения**, т. е. **волюнтаривность** (выражение воли), которая в текстах выражается семантически (подбором слов) и грамматически (формы первого лица глагола – *предлагаю, приказываю, поздравляю*; формами должествования – *надлежит, необходимо, следует, предлагается*);

– **отсутствие выражения эмоций и оценок** (не употребляются эмоционально-экспрессивные средства).

Эти черты находят свое выражение 1) в отборе языковых средств (лексических, морфологических и синтаксических); 2) в оформлении деловых документов.

Основные языковые особенности официально-делового стиля:

Языковые особенности	Примеры
Лексические	
1) языковые штампы (канцеляризмы, клише)	<i>ставить вопрос, на основании решения, по собственному желанию, по семейным обстоятельствам, входящие-исходящие документы, контроль за исполнением возложить, по истечении срока и др.</i>
2) профессиональная терминология	<i>недоимка, алиби, черный нал, теневой бизнес, жилищный найм, прокурорский надзор, единовременное пособие и др.</i>
3) архаизмы	<i>оним удостоверяю, сей документ, в надлежащем виде, во избежание и др.</i>
4) тяготение к использованию родовых понятий с широкой и бедной семантикой	<i>прибыть (вместо приехать, прилететь, прийти и т. д.), транспортное средство (вместо автобус, самолет, «Волга» и т. д.), населенный пункт (вместо деревня, город, село и т. д.), помещение (вместо: квартира, цех, ангар, вестибюль, кров, обитель, апартаменты и т. д.)</i>
Морфологические	
1) существительные-названия людей по признаку, обусловленному действием	<i>налогоплательщик, ответчик, арендатор, свидетель и др.</i>
2) существительные, обозначающие должности и звания в форме мужского рода	<i>сержант полиции Ушакова, инспектор Неверова, ответчик Прошина и др.</i>
3) отглагольные существительные с частицей <i>не-</i>	<i>нелишение, неявка, несоблюдение, непризнание и др.</i>
4) производные предлоги	<i>в связи, в течение, за счет, в силу, по мере, в отношении, на основании и др.</i>
5) инфинитивные конструкции	<i>провести осмотр, оказать помощь, доказать невиновность и др.</i>
6) глаголы настоящего времени в значении обычно производимого действия	<i>обвиняемому обеспечивается право на защиту, за неуплату взимается штраф и др.</i>

7) сложные слова, образованные от двух и более основ	бракосочетание, правонарушение, налогообложение, землепользование, пассажироперевозки, дачевладелец, нетрудоспособность, работодатель, квартиросъемщик, материально-технический, осенне-зимний, ремонтно-эксплуатационный, вышеуказанный, нижепоименованный и др.
8) нанизывание существительных с суффиксом <i>-ние</i>	<u>Приготовлением</u> к <u>преступлению</u> признается <u>приискание</u> и <u>приспособление</u> средств или орудий или умышленное <u>создание</u> условий для <u>совершения</u> <u>преступлений</u>
9) гигантский пласт официальных наименований номенклатуре учреждений, профессий, должностей и т. п.	Российское акционерное общество «Единая энергетическая система России», Открытое акционерное общество «Нефтяная компания «Лукойл», Всероссийский научно-исследовательский институт документоведения и архивного дела, главный научный сотрудник, заместитель командира полка по инженерной службе, главный специалист сектора делопроизводства компании, председатель Военной коллегии Верховного Суда Российской Федерации, депутат Государственной Думы РФ и др.
10) широкое использование аббревиатур	РФ, МИД, МЧС, ФСБ, РЖД, Сбербанк, МОК, СМИ, РПЦ, УГГУ, ЕГЭ, ОСАГО, ТРЦ, ТК, УФМС, МОУ, ФГБОУ, ГТО, ГОСТ, ФГОС, КамАЗ, Роспечать и др.
11) употребление цепочки имен существительных в родительном падеже	Для <u>применения</u> (род. п.) <u>мер</u> (род. п.) <u>общественного воздействия</u> (род. п.); в целях <u>широкой гласности</u> (род. п.) <u>работы</u> (род. п.) <u>Министерства</u> (род. п.) <u>высшего образования</u> (род. п.); <u>результаты деятельности</u> (род. п.) <u>органов</u> (род. п.) <u>налоговой полиции</u> (род. п.) и др.
Синтаксические	
1) употребление простых предложений с однородными членами, причем ряды этих однородных членов могут быть весьма распространенными (до 8–10)	Объектами общей собственности крестьянского хозяйства является <u>имущеcтво</u> : земельный <u>участок</u> , <u>насаждения</u> , хозяйственные или иные <u>постройки</u> , мелиоративные и другие <u>сооружения</u> , продуктивный и рабочий <u>скот</u> , <u>птица</u> , сельскохозяйственная и иная

	<i>техника, оборудование, транспортные средства, инвентарь и другое имущество и др.</i>
2) наличие пассивных конструкций	<i>платежи вносятся в указанное время, сроки выплат установлены на год и др.</i>
3) преобладание сложных предложений, в особенности сложноподчиненных, с придаточными условия	<i>При наличии спора о размерах причитающихся уволенному работнику сумм администрация обязана уплатить указанное в настоящей статье возмещение в том случае, если спор решен в пользу работника.</i>

Документ – зафиксированная на материальном носителе информация с реквизитами, позволяющими её идентифицировать.

Форма документа (схема, отражающая семантико-информативную структуру текста) предоставляет в распоряжение его составителя определенный набор **реквизитов** (необходимые элементы оформления документа) и определенную их **композицию** (последовательность и порядок их размещения в тексте). Состав реквизитов, требования к реквизитам и бланкам документов устанавливаются ГОСТом. В настоящее время это ГОСТ Р 6.30-2003 «Унифицированные системы документации. Унифицированная система организационно-распорядительной документации. Требования к оформлению документов».

Состав реквизитов документа	
1.	Государственный герб Российской Федерации
2.	Герб субъекта Российской Федерации
3.	Эмблема организации или товарный знак
4.	Код организации
5.	Основной государственный регистрационный номер юридического лица (ОГРН)
6.	Идентификационный номер налогоплательщика / код причины постановки на учет (ИНН / КПП)
7.	Код формы документа
8.	Наименование организации
9.	Справочные данные об организации
10.	Наименование вида документа (жанр документа)
11.	Дата составления документа
12.	Регистрационный номер документа
13.	Ссылка на регистрационный номер или дату документа
14.	Место составления или издания документа
15.	Адресат
16.	Гриф утверждения документа
17.	Резолюция
18.	Заголовок к тексту
19.	Отметка о контроле
20.	Текст документа
21.	Отметка о наличии приложения
22.	Подпись

23.	Гриф согласования документа
24.	Визы согласования документа
25.	Оттиск печати
26.	Отметка о заверении копии
27.	Отметка об исполнителе
28.	Отметка об исполнении документа и направлении его в дело
29.	Отметка о поступлении документа в организацию
30.	Идентификатор электронной копии документа

Состав реквизитов конкретного документа определяется его видом и назначением. К наиболее частотным реквизитам можно отнести: **адресата, адресанта, название жанра документа, основной текст документа, список приложений, дату и подпись**. Логическому делению текста способствует его рубрикация, деление на части с помощью внутренних заголовков, подзаголовков, нумерация или графически единообразное выделение всех однотипных частей.

Способы классификации документов:

1. **По месту составления:** *внутренние* и *внешние* документы. **Внутренний** документ создаётся в рамках одной организации, где работают и составитель, и адресат текста (*приказы администрации предприятия, служебные записки, должностные инструкции* и др.). **Внешние** документы предназначаются адресатам, работающим на других предприятиях (*все виды деловых писем, приказы и распоряжения вышестоящих организаций* и др.).

2. **По содержанию:** *простые* и *сложные*. **Простые** документы посвящены решению одного вопроса (*заявление, объяснительная записка* и другие виды личной документации), **сложные** – двух и более (*приказы, письма, инструкции*).

3. **По форме:** *индивидуальные* и *типовые*. **Индивидуальные** документы предполагают некоторую самостоятельность текста и элементы творческого подхода, что не исключает их стандартизованности (*отдельные виды писем, служебных и докладных записок*). **Типовые** документы строятся на базе заранее заданного текста путём видоизменения его отдельных элементов; чаще всего эти документы одинаковы для групп однородных предприятий (*штатное расписание, положение о персонале* и др.). Если в типовом документе постоянные элементы отпечатаны типографским способом, а для переменных предусмотрены пробелы, которые заполняются при его составлении, то такой документ называют **трафаретным** (*анкеты, некоторые виды справок, трудовые договоры*).

4. **По срокам исполнения:** *срочные* и *бессрочные*. В **срочных** документах содержится указание на выполнение некоторых действий в ограниченный временной период (*распоряжения, указания* и др.). Действие **бессрочных** документов не ограничено временными рамками (*указы, законы, некоторые виды инструкций*).

5. **По происхождению:** *служебные* и *личные*. **Служебные** документы направлены на реализацию интересов организации (*приказы, деловые письма, контракты*). **Личные** документы, как правило, отражают взаимодействие отдельного физического лица с официальными органами или другими лицами (*заявление, доверенность, расписка, объяснительная записка* и др.).

6. **По виду оформления:** *подлинник* (подписанный и надлежащим образом оформленный экземпляр документа, составленный в первый раз), *копия* (абсолютно точно

воспроизводит подлинник, но имеет ограниченную юридическую силу, за исключением нотариально заверенных.), *дубликат* (копия, имеющая одинаковую силу с подлинником, выдающаяся в случае его утери) и *выписки* (воспроизведение только одной из частей подлинника).

7. **По функции:** **организационные** документы, направленные на регламентацию деятельности организации или предприятия (*устав, положение, штатное расписание, положение о персонале, должностную инструкцию*), **распорядительные** документы, содержащие конкретные распоряжения (*приказы, распоряжения, указания, решения*), **информационно-справочные** документы, документы **по персоналу предприятия** (*трудовой договор, личные карточки, учётные карточки, анкеты*), **письма, договоры**.

Задание 1. Проанализируйте текст официально-делового стиля:

1. Укажите характеристику данного текста с точки зрения классификации документов.

2. Обозначьте реквизиты и композиционные элементы государственного документа.

3. Опишите стилевые и языковые особенности текста¹⁰.

Федеральный закон от 1 июня 2005 г. N 53-ФЗ
«О государственном языке Российской Федерации»

С изменениями и дополнениями от: 2 июля 2013 г., 5 мая 2014 г.

Принят Государственной Думой 20 мая 2005 года

Одобен Советом Федерации 25 мая 2005 года

Настоящий Федеральный закон направлен на обеспечение использования государственного языка Российской Федерации на всей территории Российской Федерации, обеспечение права граждан Российской Федерации на пользование государственным языком Российской Федерации, защиту и развитие языковой культуры.

Статья 1. Русский язык как государственный язык Российской Федерации

1. В соответствии с Конституцией Российской Федерации государственным языком Российской Федерации на всей ее территории является русский язык.

2. Статус русского языка как государственного языка Российской Федерации предусматривает обязательность использования русского языка в сферах, определенных настоящим Федеральным законом, другими федеральными законами, Законом Российской Федерации от 25 октября 1991 года N 1807-1 «О языках народов Российской Федерации» и иными нормативными правовыми актами Российской Федерации, его защиту и поддержку, а также обеспечение права граждан Российской Федерации на пользование государственным языком Российской Федерации.

3. Порядок утверждения норм современного русского литературного языка при его использовании в качестве государственного языка Российской Федерации, правил русской орфографии и пунктуации определяется Правительством Российской Федерации.

4. Государственный язык Российской Федерации является языком, способствующим взаимопониманию, укреплению межнациональных связей народов Российской Федерации в едином многонациональном государстве.

¹⁰ Возможна работа по вариантам: 1 вариант – анализ Статьи 1; 2 вариант – анализ Статьи 3; 3 вариант – анализ статьи 4.

5. Защита и поддержка русского языка как государственного языка Российской Федерации способствуют приумножению и взаимообогащению духовной культуры народов Российской Федерации.

6. При использовании русского языка как государственного языка Российской Федерации не допускается использование слов и выражений, не соответствующих нормам современного русского литературного языка (в том числе нецензурной брани), за исключением иностранных слов, не имеющих общеупотребительных аналогов в русском языке.

7. Обязательность использования государственного языка Российской Федерации не должна толковаться как отрицание или умаление права на пользование государственными языками республик, находящихся в составе Российской Федерации, и языками народов Российской Федерации.

<...>

Статья 3. Сферы использования государственного языка Российской Федерации

1. Государственный язык Российской Федерации подлежит обязательному использованию:

1) в деятельности федеральных органов государственной власти, органов государственной власти субъектов Российской Федерации, иных государственных органов, органов местного самоуправления, организаций всех форм собственности, в том числе в деятельности по ведению делопроизводства;

2) в наименованиях федеральных органов государственной власти, органов государственной власти субъектов Российской Федерации, иных государственных органов, органов местного самоуправления, организаций всех форм собственности;

3) при подготовке и проведении выборов и референдумов;

4) в конституционном, гражданском, уголовном, административном судопроизводстве, судопроизводстве в арбитражных судах, делопроизводстве в федеральных судах, судопроизводстве и делопроизводстве у мировых судей и в других судах субъектов Российской Федерации;

5) при официальном опубликовании международных договоров Российской Федерации, а также законов и иных нормативных правовых актов;

6) во взаимоотношениях федеральных органов государственной власти, органов государственной власти субъектов Российской Федерации, иных государственных органов, органов местного самоуправления, организаций всех форм собственности и граждан Российской Федерации, иностранных граждан, лиц без гражданства, общественных объединений;

7) при написании наименований географических объектов, нанесении надписей на дорожные знаки;

8) при оформлении документов, удостоверяющих личность гражданина Российской Федерации, за исключением случаев, предусмотренных законодательством Российской Федерации, изготовлении бланков свидетельств о государственной регистрации актов гражданского состояния, оформлении документов об образовании и (или) о квалификации установленного в соответствии с Федеральным законом от 29 декабря 2012 года N 273-ФЗ «Об образовании в Российской Федерации» образца, а также других документов, оформление которых в соответствии с законодательством Российской Федерации осуществляется на государственном языке Российской Федерации, при оформлении адресов

отправителей и получателей телеграмм и почтовых отправлений, пересылаемых в пределах Российской Федерации, почтовых переводов денежных средств;

9) в продукции средств массовой информации;

9.1) при показах фильмов в кинозалах;

9.2) при публичных исполнениях произведений литературы, искусства, народного творчества посредством проведения театрально-зрелищных, культурно-просветительных, зрелищно-развлекательных мероприятий;

10) в рекламе;

11) в иных определенных федеральными законами сферах.

1.1. В сферах, указанных в пунктах 9, 9.1, 9.2 и 10 части 1 настоящей статьи, и в иных предусмотренных федеральными законами случаях наряду с государственным языком Российской Федерации могут использоваться государственные языки республик, находящихся в составе Российской Федерации, другие языки народов Российской Федерации, а в случаях, предусмотренных законодательством Российской Федерации, также иностранные языки.

<...>

Статья 4. Защита и поддержка государственного языка Российской Федерации

В целях защиты и поддержки государственного языка Российской Федерации федеральные органы государственной власти в пределах своей компетенции:

1) обеспечивают функционирование государственного языка Российской Федерации на всей территории Российской Федерации;

2) разрабатывают и принимают федеральные законы и иные нормативные правовые акты Российской Федерации, разрабатывают и реализуют направленные на защиту и поддержку государственного языка Российской Федерации соответствующие федеральные целевые программы;

3) принимают меры, направленные на обеспечение права граждан Российской Федерации на пользование государственным языком Российской Федерации;

4) принимают меры по совершенствованию системы образования и системы подготовки специалистов в области русского языка и преподавателей русского языка как иностранного языка, а также осуществляют подготовку научно-педагогических кадров для образовательных организаций с обучением на русском языке за пределами Российской Федерации;

5) содействуют изучению русского языка за пределами Российской Федерации;

6) осуществляют государственную поддержку издания словарей и грамматик русского языка;

7) осуществляют контроль за соблюдением законодательства Российской Федерации о государственном языке Российской Федерации, в том числе за использованием слов и выражений, не соответствующих нормам современного русского литературного языка, путем организации проведения независимой экспертизы;

8) принимают иные меры по защите и поддержке государственного языка Российской Федерации.

<...>

Президент Российской Федерации

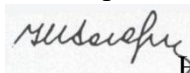
В. Путин

Задание 2. Проанализируйте следующий текст¹¹:

1. Обозначьте реквизиты и структурно-содержательные элементы документа.
2. Опишите стилевые и языковые особенности.
3. Имеются ли в тексте документа средства, не соответствующие требованиям официально-делового стиля? Докажите свою точку зрения.

УТВЕРЖДАЮ:

Ректор УГГУ, профессор



Н.П. Косарев

РЕГЛАМЕНТ

ношения форменной одежды преподавателями, сотрудниками и студентами УГГУ

1. Общие положения

Форменная одежда УГГУ – важнейший наряду с флагом и гербом символ корпоративной чести и достоинства, принадлежности преподавателей, сотрудников и студентов к высшему учебному заведению – Уральскому государственному горному университету.

Ношение форменной одежды в установленных случаях является почетным правом и обязанностью (моральным долгом) всех преподавателей, сотрудников и студентов УГГУ, облегченных этим доверием. По решению ректора почетное право ношения форменной одежды предоставляется заслуженным выпускникам.

Отказ от форменной одежды рассматривается как пренебрежение горняцким единством и неуважение к корпоративной символике Уральского государственного горного университета.

2. Руководящий состав университета: члены Ученого совета, включая ректорат, деканов, заведующих кафедрами, представителей студенческого, ветеранского и профсоюзного актива, а также руководителя управления отделов и служб, не входящие в Ученый совет, обязаны носить форму в следующих случаях:

- на всех рабочих совещаниях, проводимых ректором, первым проректором и проректором по научной работе;
- на заседаниях Ученого совета и Президиума Ученого совета университета, ученых советах факультетов;
- на торжественных собраниях сотрудников и студентов, митингах, конференциях, проводимых по планам ректората и деканатов;
- при участии в совещаниях, конференциях, торжественных собраниях и других официальных мероприятиях, проводимых органами власти, а также политическими, общественными и научными организациями.

3. Преподаватели университета, имеющие форму, обязаны быть в форменной одежде в следующих случаях:

- во время лекционных занятий;
- при участии в собраниях студентов, преподавателей, конференциях и митингах;

¹¹ Текст Регламента приводится без изменений и исправлений.

– при посещениях ректората и деканатов.

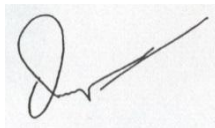
4. Сотрудники из числа административно-управленческого персонала (помощники ректора, проректоров, референты, секретари) обязаны быть в форменной одежде в следующих случаях:

- при нахождении на рабочем месте в дни проведения крупных общеуниверситетских мероприятий, при приеме делегаций, гостей и в иных случаях по распоряжению ректора;
- при участии, в том числе при орг. техническом обеспечении заседании Ученого совета и ректорских совещаний;
- при сопровождении ректора, проректоров во время официальных мероприятий вне университета.

5. Студенты – представители студенческого актива, имеющие форму, обязаны быть в форменной одежде:

- при посещении ректората, деканатов;
- на всех официальных мероприятиях, проводимых в университете;
- при участии в официальных мероприятиях, проводимых вне стен университета органами власти, политическими, общественными, научными и образовательными учреждениями.

6. По собственной инициативе студенты, сотрудники и преподаватели университета могут находиться в форменной одежде во всех случаях, если это не наносит ущерба почетному статусу формы и ее функциональному назначению.



Ученый секретарь совета, профессор
28.09.2005 г.

О. В. Ошкордин

Задание 3. Проанализируйте текст¹² с точки зрения использованных языковых средств, характерных для официально-делового стиля. Опишите средства, с помощью которых в тексте реализуется такая стилевая черта, как волюнтаривность.

Есть ли в Правилах отступления от требований официально-делового стиля? Подтвердите свою точку зрения, опираясь на текст документа.



**Правила внутреннего распорядка обучающихся
в ФГБОУ ВПО «Уральский государственный горный университет»**

Дата введения 01 сентября 2014 года

<...>

5. Основные права и обязанности обучающихся

¹² Текст Правил внутреннего распорядка приводится без изменений и исправлений.

5.1 Права обучающихся

Обучающиеся в университете имеют право:

- получать образование в соответствии с ГОС и ФГОС (в т. ч. актуализированными ФГОС) обучаться в пределах этих стандартов по индивидуальным учебным планам, ускоренным курсам обучения;
- бесплатно пользоваться библиотечно-информационными ресурсами, получать дополнительные (в том числе платные) образовательные услуги;
- участвовать в управлении университетом;
- свободно выражать собственные мнения и убеждения;
- выбирать факультативные (необязательные для данного направления подготовки (специальности) и элективные (избираемые в обязательном порядке) курсы, предлагаемые факультетом и кафедрой;
- участвовать в формировании содержания своего образования при условии соблюдения требований ГОС и ФГОС (в т. ч. актуализированными ФГОС) среднего профессионального и высшего образования; указанное право может быть ограничено условиями договора, заключенного между студентом и физическим или юридическим лицом, оказывающим ему содействие в получении образования и последующем трудоустройстве;
- осваивать помимо учебных дисциплин по избранным направлениям подготовки (специальностям) любые другие учебные дисциплины, преподаваемые в университете, в порядке, предусмотренном Уставом, а также преподаваемые в других высших учебных заведениях (по согласованию между их руководителями);
- определять по согласованию с деканатом и кафедрами набор дисциплин по специальности в пределах, установленных учебным планом, а также посещать дополнительно любые виды учебных занятий, проводимых в университете;
- ставить перед деканом и ректором, руководителем территориально обособленного учебного подразделения вопрос о замене преподавателей, не обеспечивающих должное качество учебного материала, нарушающих расписание занятий, иные правила организации учебно-воспитательного процесса;
- участвовать в обсуждении и решении важнейших вопросов деятельности университета и его обособленных структурных подразделений, в том числе через общественные организации и органы управления;
- бесплатно пользоваться услугами учебных, научных, лечебных и других подразделений университета в порядке, установленном Уставом;
- принимать участие во всех видах научно-исследовательских работ, конференциях, симпозиумах;
- совмещать учебу с профессиональной деятельностью и иной работой;
- представлять свои работы для публикации, в том числе в изданиях университета;
- обжаловать приказы и распоряжения администрации высшего учебного заведения в установленном законодательством РФ порядке;
- переходить с платного договорного обучения на бесплатное обучение в порядке, предусмотренном Уставом университета;
- получать от университета информацию о положении дел в сфере занятости населения и возможностях трудоустройства по специальности в соответствии с заключенными договорами и законодательством о занятости выпускников образовательных учреждений.

Обучающиеся в университете по заочной форме, выполняющие учебный план, имеют право на дополнительный оплачиваемый и не оплачиваемый отпуск по месту работы, на сокращенную рабочую неделю и на другие льготы, которые предоставляются в порядке, устанавливаемом законодательством РФ (ст. 173-176 ТК РФ).

Обучающиеся в университете имеют право на свободное посещение мероприятий, не предусмотренных учебным планом.

Обучающиеся в университете имеют право на перевод в другое образовательное учреждение, реализующее образовательную программу соответствующего уровня, при согласии этого образовательного учреждения и успешном прохождении ими аттестации.

Обучающиеся в университете по очной форме обучения имеют право на получение отсрочки от призыва на военную службу в соответствии с Федеральным законом «О воинской обязанности и военной службе».

5.2 Обязанности обучающихся

Обучающиеся в университете обязаны:

– добросовестно посещать учебные занятия, глубоко овладевать теоретическими знаниями, практическими навыками и современными методами для работы по избранной специальности;

– выполнять в установленные сроки все виды заданий, предусмотренных соответствующими учебными планами и программами обучения;

– постоянно повышать общую культуру, нравственность и физическое совершенство;

– нетерпимо относиться к недостаткам в учебно-воспитательном процессе и быту;

– бережно и аккуратно относиться к учебным и иным помещениям, оборудованию, учебным пособиям, литературе, приборам, другому имуществу университета; без соответствующего разрешения студентам запрещается выносить предметы и оборудование из лабораторий, кабинетов, аудиторий, учебных, бытовых корпусов и других помещений;

– нести материальную ответственность за ущерб, причиненный имуществу университета в соответствии с нормами действующего законодательства;

– незамедлительно сообщать в администрацию университета о возникновении ситуации, представляющей угрозу жизни и здоровью людей, сохранности имущества университета;

– соблюдать требования Устава университета, настоящие Правила и Правила проживания в общежитиях;

– поддерживать деловую репутацию, честь и престиж университета.

Обучающиеся в территориально обособленном учебном подразделении университета (филиале) помимо указанных выше полномочий пользуются правами и исполняют обязанности, предусмотренные Положением о соответствующем структурном подразделении или договорами о профессиональной подготовке, включая договоры на индивидуальную подготовку специалиста.

При неявке на занятия по уважительным причинам обучающийся ставит об этом в известность декана факультета, руководителя (уполномоченного работника) иного учебного структурного подразделения и в первый день явки на учебу представляет данные о причине неявки и документы установленного образца (справки, письма, телеграммы и т. п.), содержащие сведения оправдательного характера.

5.3 Требования к ношению формы

Обучающиеся в университете должны быть дисциплинированными и опрятными, вести себя достойно в университете, на улице, в общественном месте и в быту. В соответствии с решением Ученого совета университета от 25.06.2004 года, обучающиеся обязаны носить форменную одежду в ниже перечисленных случаях:

- на всех совещаниях, проводимых ректором, проректорами и деканами факультетов;
- на торжественных собраниях коллектива, митингах и конференциях;
- при участии в совещаниях, конференциях, торжественных собраниях и иных официальных мероприятиях, проводимых органами власти, а также общественными и научными организациями, на которых обучающиеся университета являются его представителями;
- при участии, в т. ч. организационно-техническом обеспечении заседаний Ученого совета университета и ректорских совещаний; при сопровождении ректора, проректоров во время официальных мероприятий вне университета.
- в иных случаях по распоряжению ректора.

По собственной инициативе обучающиеся университета могут находиться в форменной одежде в иных случаях, если это не наносит ущерба почетному статусу формы и её функциональному назначению.

Запрещается ношение предметов формы одежды измененных или неустановленных образцов, а также знаков различия, не предусмотренных Положением о форменной одежде.

<...>

ТЕМА 12. ОФОРМЛЕНИЕ ДЕЛОВЫХ БУМАГ

Цель – научиться оформлять основные жанры деловых бумаг.

КОНСПЕКТ следующего материала к занятию (требуется записать определение, основные реквизиты и образец):

Заявление – это документ, содержащий просьбу, предложение или жалобу какого-либо лица.

Заявление, как и большинство деловых бумаг, составляется в произвольной форме от руки или печатается на листе бумаги формата А4.

Основные реквизиты заявления:

1. Сведения об адресате (должность, фамилия, инициалы).
2. Сведения об адресате (должность, ФИО полностью, в некоторых случаях адрес или другая контактная информация).
3. Наименование жанра документа.
4. Основной текст заявления с точным изложением просьбы, предложения или жалобы.
5. Опись приложений к документу, если они имеются.
6. Дата.
7. Подпись.

Образец оформления заявления

Декану ФГиГ
проф. Талалаю А. Г.
от студента группы МПГ-20
Волкова Михаила Владимировича

Заявление

Прошу отпустить меня с занятий на 3 дня с 25 по 27 октября 2021 года в связи с участием в областных соревнованиях по футболу.

Копию справки-вызова прилагаю.

01.10.2021 г.



Доверенность – это документ, выдаваемый одним лицом (доверителем) другому лицу (доверенному) для представительства перед третьими лицами и дающий право доверенному лицу действовать от имени доверителя.

Доверенность предоставляет полномочия доверенному лицу предпринимать за доверителя какое-либо действие. В зависимости от вида полномочий различают три вида доверенности: 1) **разовая** (дает право на совершение одного конкретного действия), 2) **специальная** (дает право на совершение однородных действий), 3) **генеральная** (дает право на общее управление имуществом доверителя).

Основные реквизиты разовой доверенности:

1. Наименование жанра документа.
2. Наименование доверителя (ФИО полностью, должность, паспортные данные, адрес регистрации или проживания).
3. Наименование доверенного лица (ФИО полностью, должность, паспортные данные, адрес регистрации или проживания).
4. Формулировка доверяемой функции.
5. Дата.
6. Подпись.

Образец оформления разовой доверенности

Доверенность

Я, Зорянова Евгения Михайловна, студентка группы ВД-19 (паспорт: серия 3209 № 345177, выдан Отделом УФМС России по Свердловской области в Чкаловском районе гор. Екатеринбурга 09.06.2009 г., проживающая по адресу: г. Екатеринбург, ул. 8 марта, д. 104, кв. 190), доверяю Соловчуку Сергею Станиславовичу, студенту группы ГМО-19 (паспорт: серия 5404 № 654321, выдан Железнодорожным РУВД г. Ульяновска 13.09. 2008 г., проживающему по адресу: г. Екатеринбург, ул. Сулимова, д. 63, кв. 77), получить в кассе УГГУ мою стипендию за март 2020 года.

25.02.2020 г.



Расписка – это документ, подтверждающий произведенное кем-либо определенное действие (получение ценных предметов).

Расписка всегда составляется от руки. Если она имеет особо важное значение, ее необходимо заверить.

Основные реквизиты расписки:

1. Наименование жанра документа.
2. Наименование лица, получившего ценности (ФИО полностью, должность, паспортные данные, адрес регистрации или проживания).
3. Наименование лица, выдавшего ценности (ФИО полностью, должность, паспортные данные, адрес регистрации или проживания).
4. Точное наименование полученных ценностей с указанием количества (цифрами и прописью).
5. Дата, до которой необходимо вернуть полученные ценности.
6. Дата.
7. Подпись.

Образец оформления расписки

Расписка

Я, Воробьева Наталия Александровна, студентка группы УП-20 (паспорт: серия 5009 № 2435672, выдан отделом УФМС Ленинского района г. Новосибирска 25.09.2005 г., проживающая по адресу: Свердловская область, г. Первоуральск, ул. Горького, д. 7, кв. 5), получила от Штишеля Артемия Павловича, инженера кафедры ГД (паспорт: серия 6507 № 575849, выдан Отделом УФМС России по Свердловской области в Кировском районе г. Екатеринбурга 05.10.2004 г., проживающего по адресу: г. Екатеринбург, пер. Красный, д. 34, кв. 33), 10 000 (десять тысяч) рублей.

Обязуюсь вернуть указанную сумму до 31 декабря 2021 г.

16 октября 2021 г.



Докладная записка – это документ, информирующий адресата о сложившейся ситуации, а также содержащий выводы и предложения составителя.

Основной текст докладной записки делится на две части:

- в первой излагаются причины, послужившие поводом для ее написания;
- во второй анализируется сложившаяся ситуация, содержатся выводы и предложения о действиях, которые необходимо предпринять.

Основные реквизиты докладной записки:

1. Сведения об адресате (должность, фамилия, инициалы).

2. Наименование жанра документа.
3. Основной текст, состоящий из двух смысловых частей.
4. Описание приложений к документу, если они имеются.
5. Подпись автора документа, состоящая из трех частей (должность, собственно личная подпись и расшифровка подписи).
6. Дата.

Образец оформления докладной записки

*Ректору УГГУ
проф. Душину А. В.*

Докладная записка

24 декабря 2019 г. примерно в 12.30 я сдал свой пуховик в гардероб 4 учебного корпуса. Через два часа (после окончания праздничных мероприятий) я попытался получить пуховик по бирке, но его не оказалось на вешалке. Студенты, дежурившие в гардеробе в тот день, отказались объяснять, что произошло и куда пропала моя одежда.

Прошу разобраться в сложившейся ситуации и помочь с поисками пуховика.

Описание прилагается.

*Студент группы ЭП-19
25 декабря 2019 г.*



/Вутенко Б. Н./

Объяснительная записка – это документ, объясняющий причины какого-либо события, факта, поступка (нарушения трудовой или учебной дисциплины, невыполнение задания, поручения и т. д.).

Основной текст объяснительной записки делится на две части:

- в первой излагаются, констатируются факты нарушения;
- во второй объясняются причины нарушения.

Основные реквизиты объяснительной записки:

1. Сведения об адресате (должность, фамилия, инициалы).
2. Наименование жанра документа.
3. Основной текст, состоящий из двух смысловых частей.
4. Описание приложений к документу, если они имеются.
5. Подпись автора документа, состоящая из трех частей (должность, собственно личная подпись и расшифровка подписи).
6. Дата.

Образец оформления объяснительной записки

*Зав. кафедрой ИЯДК
доц. Юсуповой Л. Г.*

Объяснительная записка

05.03.2020 г. я опоздала на практическое занятие по иностранному языку по причине транспортной аварии на перекрестке улиц Малышева и Гагарина.

Выданную транспортным предприятием справку прилагаю.

Студентка группы МЭ-19
07.03.2020 г.

/Вайслер Ю. М./

Задание 1. Напишите от своего имени следующие жанры деловых бумаг:

- а) заявление с просьбой продлить Вам сессию на неделю;
- б) заявление с просьбой принять Вас на работу;
- в) доверенность на получение Вашей стипендии в этом месяце;
- г) расписку в получении Вами образцов минералов для выполнения лабораторной работы;
- д) докладную записку о пропаже Ваших личных вещей из аудитории;
- е) объяснительную записку о пропуске Вами занятий в течение недели;
- ж) объяснительную записку о неявке на экзамен.

Задание 2. Исправьте допущенные ошибки в оформлении и содержании следующих документов. Обратите внимание на нарушение разного типа языковых норм (орфографических, пунктуационных, лексических и грамматических). Запишите исправленный вариант.

Текст 1

Декану УГТУ
От студента III курса очной формы
обучения горно-технологического
факультета
Волк Василия Васильевича

заявление

В связи с отъездом на лидерские сборы очень прошу разрешить не посещать мне занятия на следующей неделе.

09.09.21 г.

Текст 2

Ректору УГТУ
Упорову С. А.

доверенность.

Я, Задорин Виктор, студент УГТУ, даю право на получение получаемой мной стипендии студенту Гудину Александру Геннадьевичу (паспорт 6509 номер 124338, ул. Мира, 90-1).

1.5.21 г.

 /Задорин В. З./

Текст 3

Кафедре ИЯДК

расписка

Я – Пустник Валентин Шимурович, прошу выдать мне учебные пособия для практических занятий. Автор – Мясникова Юлия Марковна в размере одной штуки. Паспортные данные – серия 6102, номер 879521, УФМС России, дата рождения – 19.02.2000 года, проживаю в городе Лангепас на улице Парковая, 7.

Обязуюсь вернуть в срок.

25 сентября



Текст 4

Декану ГМФ
Козину Владимиру
Зиновьевичу

Докладная

Уважаемый Владимир Зиновьевич!

Сегодня я, Курпатова Вера, студентка ГМФ, оставила без присмотра свои вещи в учебной аудитории 2240. При возвращении моих вещей в аудитории не было. Я очень расстроилась.

Пропали: куртка черная кожанная, красная сумка в цветочек, белый платок.



1 октября 2021 года

Текст 5

*Зав. кафедры ТПФ Волкову М. Н.
От студента Хлебникова Семена.*

Объяснительная о прогуле

Я, Семен Хлебников, отсутствовал на занятиях два месяца в связи болезни. Справку из 6 городской больницы прилагаю.

01.11.21

Хлебников С.

СПИСОК РЕКОМЕНДУЕМОЙ ЛИТЕРАТУРЫ

Основная литература

№ n/n	Наименование
1	<i>Веселкова Т. В.</i> Культура устной и письменной коммуникации: учебное пособие / Т. В. Веселкова, И. С. Выходцева, Н. В. Любезнова. – Саратов: Вузовское образование, ИЦ «Наука», 2020. – 264 с. – ISBN 978-5-4487-0707-0. – Текст: электронный // Электронно-библиотечная система IPR BOOKS: [сайт]. – URL: http://www.iprbookshop.ru/94281.html
2	<i>Культура устной и письменной речи делового человека:</i> Справочник. Практикум. М.: Флинта: Наука, 2012 (и другие издания).
3	<i>Меленкова Е. С.</i> Культура речи и стилистика русского языка: учебное пособие для студентов специальностей 21.05.02 – «Прикладная геология», 21.05.03 – «Технология геологической разведки», 21.05.04 – «Горное дело». – Екатеринбург: Изд-во УГГУ, 2018. 87 с.
4	<i>Меленкова Е. С.</i> Русский язык делового общения: учебное пособие для студентов всех специальностей и направлений подготовки. Екатеринбург: УГГУ, 2018. 80 с.
5	<i>Меленкова Е. С.</i> Русский язык и культуре речи: учебное пособие с тестовыми заданиями для студентов специальностей 21.05.02 – «Прикладная геология», 21.05.03 – «Технология геологической разведки», 21.05.04 – «Горное дело» / Е. С. Меленкова. – Екатеринбург: Изд-во УГГУ, 2019. – 98 с.

Дополнительная литература

№ n/n	Наименование
1.	<i>Введенская Л. А., Павлова Л. Г., Кашаева Е. Ю.</i> Русский язык и культура речи: учебное пособие для вузов. Ростов-на-Дону: Феникс, 2004. – 544 с. (и другие стереотипные издания)
2.	<i>Введенская Л. А., Павлова Л. Г., Кашаева Е. Ю.</i> Русский язык и культура речи для инженеров: учебное пособие. Ростов-на-Дону: Феникс, 2003. 384 с.
3.	<i>Голуб И. Б.</i> Русский язык и культура речи: учебное пособие / И. Б. Голуб. – Москва: Логос, 2014. – 432 с. – ISBN 978-5-98704-534-3. – Текст: электронный // Электронно-библиотечная система IPR BOOKS: [сайт]. – URL: http://www.iprbookshop.ru/39711.html
4.	<i>Зверева Е. Н.</i> Русский язык и культура речи в профессиональной коммуникации: учебное пособие / Е. Н. Зверева, С. С. Хромов. – Москва: Евразийский открытый институт, 2012. – 432 с. – ISBN 978-5-374-00575-2. – Текст: электронный // Электронно-библиотечная система IPR BOOKS: [сайт]. – URL: http://www.iprbookshop.ru/14648.html
5.	<i>Культура научной и деловой речи:</i> учебное пособие для студентов-иностранцев / М. Б. Будильцева, И. Ю. Варламова, Н. С. Новикова, Н. Ю. Царёва. – Москва: Российский университет дружбы народов, 2013. – 240 с. – ISBN 978-5-209-05463-4. – Текст: электронный // Электронно-библиотечная система IPR BOOKS: [сайт]. – URL: http://www.iprbookshop.ru/22186.html

6.	<i>Курганская М. Я.</i> Деловые коммуникации: курс лекций / М. Я. Курганская. – Москва: Московский гуманитарный университет, 2013. – 121 с. – ISBN 978-5-98079-935-9. – Текст: электронный // Электронно-библиотечная система IPR BOOKS: [сайт]. – URL: http://www.iprbookshop.ru/22455.html
7.	<i>Лапынина Н. Н.</i> Русский язык и культура речи: курс лекций / Н. Н. Лапынина. – Воронеж: Воронежский государственный архитектурно-строительный университет, ЭБС АСВ, 2012. – 161 с. – ISBN 978-5-89040-431-2. – Текст: электронный // Электронно-библиотечная система IPR BOOKS: [сайт]. – URL: http://www.iprbookshop.ru/22667.html
8.	<i>Меленкова Е. С.</i> Культура речи и деловое общение: тестовые задания для студентов всех специальностей. Екатеринбург: Изд-во УГГУ, 2013. 78 с.
9.	<i>Меленкова Е. С.</i> Русский язык и культура речи: учебное пособие с упражнениями и контрольными работами для студентов всех специальностей очной и заочной форм обучения. Екатеринбург: Изд-во УГГУ, 2011. 80 с.
10.	<i>Меленкова Е. С.</i> Стилистика русского языка: учебное пособие. Екатеринбург: Изд-во УГГУ, 2011. 86 с.
11.	<i>Петрова Ю. А.</i> Культура и стиль делового общения: учебное пособие / Ю. А. Петрова. – Москва: ГроссМедиа, 2007. – 190 с. – ISBN 5-476-003-476. — Текст : электронный // Электронно-библиотечная система IPR BOOKS : [сайт]. — URL: http://www.iprbookshop.ru/1129.html
12.	<i>Решетникова Е. В.</i> Русский язык в деловых коммуникациях: учебное пособие / Е. В. Решетникова. – Новосибирск: Сибирский государственный университет телекоммуникаций и информатики, 2018. – 99 с. – ISBN 2227-8397. – Текст: электронный // Электронно-библиотечная система IPR BOOKS: [сайт]. – URL: http://www.iprbookshop.ru/84078.html
13.	<i>Скворцов Л. И.</i> Большой толковый словарь правильной русской речи / Л. И. Скворцов. – Москва: Мир и Образование, Оникс, 2009. – 1104 с. – ISBN 978-5-94666-556-8. – Текст: электронный // Электронно-библиотечная система IPR BOOKS: [сайт]. – URL: http://www.iprbookshop.ru/14555.html
14.	<i>Усанова О. Г.</i> Культура профессионального речевого общения: учебно-методическое пособие / О. Г. Усанова. – Челябинск: Челябинский государственный институт культуры, 2008. – 93 с. – ISBN 5-94839-062-4. – Текст: электронный // Электронно-библиотечная система IPR BOOKS: [сайт]. – URL: http://www.iprbookshop.ru/56426.html
15.	<i>Федосюк М. Ю., Ладыженская Т. А., Михайлова О. А., Николина Н. А.</i> Русский язык для студентов-нефилологов: учебное пособие. М.:Флинта: Наука, 2014 (и другие стереотипные издания)

ПЕРЕЧЕНЬ РЕСУРСОВ ИНФОРМАЦИОННО-ТЕЛЕКОММУНИКАЦИОННОЙ СЕТИ «ИНТЕРНЕТ», НЕОБХОДИМЫХ ДЛЯ ОСВОЕНИЯ ДИСЦИПЛИНЫ

1. *ГОСТ 6.30-2003.* «Унифицированные системы документации. Унифицированная система организационно-распорядительной документации. Требования к оформлению документов» (электронная публикация <http://docs.cntd.ru/document/1200031361>).

2. *Грамота (сайт)*. [Электронный ресурс] – Режим доступа: <http://www.gramota.ru>.
3. *Культура письменной речи (сайт)* [Электронный ресурс] – Режим доступа: <http://www.gramma.ru>.
4. *Русский язык: энциклопедия русского языка (сайт)*. [Электронный ресурс] – Режим доступа: <http://ruskiyazik.ru>.
5. *Словари и энциклопедии по русскому языку на Академике (сайт)*. [Электронный ресурс] – Режим доступа: <https://dic.academic.ru>.

МИНОБРНАУКИ РОССИИ

ФГБОУ ВО «Уральский государственный горный университет»

Проректор по учебно-методическому комплексу

ТВЕРЖДАЮ

С.А. Упоров



**МЕТОДИЧЕСКИЕ РЕКОМЕНДАЦИИ
ПО ОРГАНИЗАЦИИ САМОСТОЯТЕЛЬНОЙ РАБОТЫ**

Б1.О.26.01 РУССКИЙ ЯЗЫК И ДЕЛОВЫЕ КОММУНИКАЦИИ

Специальность

21.05.04. Горное дело

Направленность (профиль)

Подземная разработка рудных месторождений

квалификация выпускника: специалист

формы обучения: очная, заочная

год набора: 2023

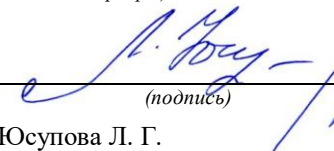
Автор: Меленкова Е. С., канд. филол. наук, доцент

Одобрена на заседании кафедры

Иностранных языков
и деловой коммуникации

(название кафедры)

Зав. кафедрой


(подпись)

Юсупова Л. Г.

(Фамилия И.О.)

Протокол № 1 от 06.09.2022 г.

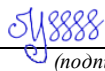
(Дата)

Рассмотрена методической комиссией

Горно-технологического факультета

(название факультета)

Председатель


(подпись)

Колчина Н. В.

(Фамилия И.О.)

Протокол № 1 от 12.09.2022 г.

(Дата)

Екатеринбург

Самостоятельная работа обучающегося в образовательном процессе рассматривается как форма организации обучения, которая способна обеспечивать самостоятельный поиск необходимой информации, творческое восприятие и осмысление учебного материала в ходе аудиторных занятий, разнообразные формы познавательной деятельности студентов на занятиях и во внеаудиторное время, развитие аналитических способностей, навыков контроля и планирования учебного времени, выработку умений и навыков рациональной организации учебного труда.

Самостоятельная работа – форма организации образовательного процесса, стимулирующая активность, самостоятельность, познавательный интерес студентов.

Основные виды аудиторных занятий по дисциплине «Русский язык и деловые коммуникации» – лекция и практическое занятие.

Формы контроля самостоятельной работы студентов – опрос, дискуссия, проверка на практическом занятии, контрольная работа, разноуровневые задания, тестовые задания, зачет.

Подготовка к лекции и опросу

Необходимость самостоятельной работы по подготовке к лекции или опросу определяется тем, что изучение любой дисциплины строится по определенной логике освоения ее разделов, представленных в РПД данной дисциплины.

Перечень основных вопросов для самоконтроля.

Раздел 1. Деловые коммуникации и культура речи

1. Каковы основные отличия общения (коммуникации) в официальной и неофициальной обстановке?
2. Какие функции общения реализуются в ситуации занятия? Каких функций необходимо избегать?
3. Какие выделяются стили общения? Назовите плюсы и минусы каждого из них.
4. Какие основные требования предъявляются к деловой коммуникации?
5. Какую роль играют невербальные средства в официальной ситуации общения?
6. По каким аспектам мы оцениваем культуру речи каждого человека?
7. Почему наши тексты должны соответствовать коммуникативным качествам речи?

Раздел 2. Современный русский язык. Типология языковых норм

1. Что такое естественные и искусственные языки? Каковы их отличительные особенности?
2. Как соотносятся понятия «язык» и «речь»?
3. Как можно охарактеризовать современный русский язык?
4. Какие разновидности выделяются в национальном русском языке?
5. Что такое литературный язык? Как это понятие соотносится с литературно-художественным стилем?
6. Перечислите основные особенности русского литературного языка.
7. Перечислите типы языковых норм. Что такое императивная и диспозитивная норма?

Раздел 3. Стилистика русского языка. Научный стиль. Официально-деловой стиль

1. Что такое функциональный стиль?

2. По каким критериям происходит разделение функциональных стилей? Есть ли что-то объединяющее для всех стилей?
3. Перечислите функциональные стили, которые выделяются в современном русском языке. Почему не всеми учёными признается выделение литературно-художественного стиля?
4. Что объединяет научный и официально-деловой стиль?
5. Каковы основные стилевые особенности научного и официально-делового стиля?
6. Какие нормы необходимо соблюдать в документах и в научных текстах?
7. Какие требования предъявляются к оформлению документов?

Часть тем дается на самостоятельное изучение с опорой на список предложенной литературы. Перечень и тем их количество определяется формой обучения.

Очная форма

1. Общая характеристика функциональных стилей
2. Научный стиль русского языка
3. Силевая, языковая и жанровая специфика научного стиля

Заочная форма

1. Общая характеристика общения и делового общения
2. Язык как знаковая система
3. Система функциональных стилей русского языка
4. Общая характеристика функциональных стилей
5. Научный стиль русского языка
6. Силевая, языковая и жанровая специфика научного стиля
7. Официально-деловой стиль русского языка
8. Силевые и языковые особенности официально-делового стиля
9. Классификация документов и правила их оформления

Подготовка к практическому занятию

Подготовка к практическому занятию нередко требует подбора материала, с которым предстоит работа на занятии, или отработку навыков, проверка которых состоится непосредственно в аудитории (например, выполнение аналогичных, однотипных заданий). Здесь же можно отметить еще один вид СРО – это **выполнение самостоятельного письменного домашнего задания**.

К практическим занятиям студенты самостоятельно готовят задания, посвященные лексикографии:

Меленкова Е. С. Культура речи и стилистика русского языка: учебное пособие для студентов специальностей 21.05.02 – «Прикладная геология», 21.05.03 – «Технология геологической разведки», 21.05.04 – «Горное дело». – Екатеринбург: Изд-во УГГУ, 2018. – С. 4-10.

Особое внимание при подготовке уделяется заданию 4, которое выполняется письменно.

К Разделу 3 по указанному пособию необходимо сделать следующую работу самостоятельно:

Стр. 35-37 – конспект

Зад. 45 стр. 38-40, зад. 47 стр. 41-47 (в качестве подготовки к тестированию)

Стр. 47-50 – конспект

Зад. 48 стр. 50-56 (по вариантам в сильных группах)

Стр. 77-82 – конспект

Зад. 53 стр. 82-83, зад. 54 стр. 83-84 (в качестве подготовки к разноуровневым заданиям)

Подготовка к дискуссии

Дискуссия – это целенаправленное обсуждение конкретного вопроса, сопровождающееся обменом мнениями, идеями между двумя и более лицами. Задача дискуссии – обнаружить различия в понимании вопроса и в споре попытаться установить истину. Обсуждение проблемы (нравственной, политической, научной, профессиональной и другой, которая не имеет общепринятого, однозначного решения) происходит в аудитории коллективно. Дискуссия позволяет включить обучающихся в процесс обсуждения спорного вопроса в рамках актуальной проблематики, оценить их умение формулировать и аргументировать собственную точку зрения.

При подготовке к дискуссии необходимо выбрать актуальную тему, разбиться на три группы 1) те, кто будет отстаивать точку зрения «ЗА», 2) те, кто будет приводить контраргументы и отстаивать позицию «ПРОТИВ», и 3) сторонние наблюдатели, которые будут оценивать происходящее и объяснять, почему они склоняются в итоге к мнению первой или второй команды. Первые две группы готовят тексты своих выступлений заранее. Также заранее можно сформулировать вопросы, которые будут корректироваться по ходу дискуссии.

Подготовка к контрольной работе

Самостоятельная подготовка к контрольной работе включает в себя:

- изучение конспектов лекций, посвященных темам Раздела 2;
- повторение учебного материала, полученного при подготовке к практическим занятиям и во время их проведения;
- изучение дополнительной литературы, в которой конкретизируется содержание проверяемых умений и навыков;
- выполнение упражнений, по аналогии с которыми составлены задания в контрольной работе.

Перед контрольной работой по орфографии и пунктуации рекомендуется в качестве тренировки выполнить упражнения по пособию:

Меленкова Е. С. Культура речи и стилистика русского языка: учебное пособие для студентов специальностей 21.05.02 – «Прикладная геология», 21.05.03 – «Технология геологической разведки», 21.05.04 – «Горное дело». – Екатеринбург: Изд-во УГГУ, 2018. – 88 с.

Зад. 5-12 стр. 10-19

В случае возникновения трудностей при выполнении упражнений можно обратиться к следующим учебным пособиям:

Культура устной и письменной речи делового человека: Справочник. Практикум. М.: Флинта: Наука, 2012 (и другие издания). Раздел «Трудные случаи орфографии и пунктуации» стр. 135-148.

Миняева В. И. Репетитор по русскому языку. Орфография. Пунктуация. Культура речи. Екатеринбург: УГГУ, 2007. 239 с. (и другие издания)

Перед контрольной работой на разные типы языковых норм рекомендуется в качестве тренировки выполнить упражнения, на основе которых данная работа составлена:

Меленкова Е. С. Культура речи и стилистика русского языка: учебное пособие для студентов специальностей 21.05.02 – «Прикладная геология», 21.05.03 – «Технология геологической разведки», 21.05.04 – «Горное дело». – Екатеринбург: Изд-во УГГУ, 2018. – 88 с.

Зад. 13-15 стр. 19-20 (акцентологические нормы)

Зад. 16-20 стр. 20-23 (орфоэпические нормы)

Зад. 21 стр. 23 (словообразовательные нормы)

Зад. 22-29 стр. 23-26 (лексические нормы)

Зад. 30-40 стр. 27-31 (морфологические нормы)

Зад. 41-44 стр. 31-34 (синтаксические нормы)

При выполнении заданий рекомендуется обращаться к словарям и справочникам. В указанном учебном пособии есть отсылки к необходимой литературе.

Часть этих упражнений преподаватель на свое усмотрение может предложить в качестве самостоятельного письменного домашнего задания.

Подготовка к зачету

Зачет является традиционной формой проверки знаний, умений и навыков, сформированных у студентов в процессе освоения всего содержания изучаемой дисциплины.

Самостоятельная подготовка к зачету должна осуществляться в течение всего семестра. Подготовка включает следующие действия: прежде всего нужно перечитать все лекции, конспекты, а также просмотреть материалы, которые самостоятельно готовились к лекциям или практическим занятиям. Поскольку зачет проходит в форме теста, можно предварительно потренироваться выполнять тестовые задания по дисциплине «Русский язык и деловые коммуникации».

Для подготовки к тесту рекомендуется использовать учебное пособие:

Меленкова Е. С. Русский язык и культуре речи: учебное пособие с тестовыми заданиями для студентов специальностей 21.05.02 – «Прикладная геология», 21.05.03 – «Технология геологической разведки», 21.05.04 – «Горное дело» / Е. С. Меленкова. – Екатеринбург: Изд-во УГГУ, 2019. – 98 с.

Тестовые задания позволяют обобщить полученные теоретические знания (часть заданий нацелена на проверку знания теории курса) и практические навыки (часть тестовых заданий составлена с опорой на упражнения, которые студенты выполняют при подготовке к занятиям).

**ПЕРЕЧЕНЬ ОСНОВНОЙ И ДОПОЛНИТЕЛЬНОЙ УЧЕБНОЙ ЛИТЕРАТУРЫ,
НЕОБХОДИМОЙ ДЛЯ ОСВОЕНИЯ ДИСЦИПЛИНЫ**

Основная литература

№ n/n	Наименование
1	<i>Веселкова Т. В.</i> Культура устной и письменной коммуникации: учебное пособие / Т. В. Веселкова, И. С. Выходцева, Н. В. Любезнова. – Саратов: Вузовское образование, ИЦ «Наука», 2020. – 264 с. – ISBN 978-5-4487-0707-0. – Текст: электронный // Электронно-библиотечная система IPR BOOKS: [сайт]. – URL: http://www.iprbookshop.ru/94281.html
2	<i>Культура устной и письменной речи делового человека:</i> Справочник. Практикум. М.: Флинта: Наука, 2012 (и другие издания).
3	<i>Меленкова Е. С.</i> Культура речи и стилистика русского языка: учебное пособие для студентов специальностей 21.05.02 – «Прикладная геология», 21.05.03 – «Технология геологической разведки», 21.05.04 – «Горное дело». – Екатеринбург: Изд-во УГГУ, 2018. 87 с.
4	<i>Меленкова Е. С.</i> Русский язык делового общения: учебное пособие для студентов всех специальностей и направлений подготовки. Екатеринбург: УГГУ, 2018. 80 с.
5	<i>Меленкова Е. С.</i> Русский язык и культуре речи: учебное пособие с тестовыми заданиями для студентов специальностей 21.05.02 – «Прикладная геология», 21.05.03 – «Технология геологической разведки», 21.05.04 – «Горное дело» / Е. С. Меленкова. – Екатеринбург: Изд-во УГГУ, 2019. – 98 с.

Дополнительная литература

№ n/n	Наименование
1.	<i>Введенская Л. А., Павлова Л. Г., Кашаева Е. Ю.</i> Русский язык и культура речи: учебное пособие для вузов. Ростов-на-Дону: Феникс, 2004. – 544 с. (и другие стереотипные издания)
2.	<i>Введенская Л. А., Павлова Л. Г., Кашаева Е. Ю.</i> Русский язык и культура речи для инженеров: учебное пособие. Ростов-на-Дону: Феникс, 2003. 384 с.
3.	<i>Голуб И. Б.</i> Русский язык и культура речи: учебное пособие / И. Б. Голуб. – Москва: Логос, 2014. – 432 с. – ISBN 978-5-98704-534-3. – Текст: электронный // Электронно-библиотечная система IPR BOOKS: [сайт]. – URL: http://www.iprbookshop.ru/39711.html
4.	<i>Зверева Е. Н.</i> Русский язык и культура речи в профессиональной коммуникации: учебное пособие / Е. Н. Зверева, С. С. Хромов. – Москва: Евразийский открытый институт, 2012. – 432 с. – ISBN 978-5-374-00575-2. – Текст: электронный // Электронно-библиотечная система IPR BOOKS: [сайт]. – URL: http://www.iprbookshop.ru/14648.html
5.	<i>Культура научной и деловой речи:</i> учебное пособие для студентов-иностранцев / М. Б. Будильцева, И. Ю. Варламова, Н. С. Новикова, Н. Ю. Царёва. – Москва: Российский университет дружбы народов, 2013. – 240 с. – ISBN 978-5-209-05463-4. – Текст: электронный // Электронно-библиотечная система IPR BOOKS: [сайт]. – URL: http://www.iprbookshop.ru/22186.html
6.	<i>Курганская М. Я.</i> Деловые коммуникации: курс лекций / М. Я. Курганская. – Москва: Московский гуманитарный университет, 2013. – 121 с. – ISBN 978-5-98079-935-9. – Текст: электронный // Электронно-библиотечная система IPR BOOKS: [сайт]. – URL: http://www.iprbookshop.ru/22455.html
7.	<i>Лапынина Н. Н.</i> Русский язык и культура речи: курс лекций / Н. Н. Лапынина. – Воронеж: Воронежский государственный архитектурно-строительный университет,

	ЭБС АСВ, 2012. – 161 с. – ISBN 978-5-89040-431-2. – Текст: электронный // Электронно-библиотечная система IPR BOOKS: [сайт]. – URL: http://www.iprbookshop.ru/22667.html
8.	<i>Меленкова Е. С.</i> Культура речи и деловое общение: тестовые задания для студентов всех специальностей. Екатеринбург: Изд-во УГГУ, 2013. 78 с.
9.	<i>Меленкова Е. С.</i> Русский язык и культура речи: учебное пособие с упражнениями и контрольными работами для студентов всех специальностей очной и заочной форм обучения. Екатеринбург: Изд-во УГГУ, 2011. 80 с.
10.	<i>Меленкова Е. С.</i> Стилистика русского языка: учебное пособие. Екатеринбург: Изд-во УГГУ, 2011. 86 с.
11.	<i>Петрова Ю. А.</i> Культура и стиль делового общения: учебное пособие / Ю. А. Петрова. – Москва: ГроссМедиа, 2007. – 190 с. – ISBN 5-476-003-476. — Текст : электронный // Электронно-библиотечная система IPR BOOKS : [сайт]. — URL: http://www.iprbookshop.ru/1129.html
12.	<i>Решетникова Е. В.</i> Русский язык в деловых коммуникациях: учебное пособие / Е. В. Решетникова. – Новосибирск: Сибирский государственный университет телекоммуникаций и информатики, 2018. – 99 с. – ISBN 2227-8397. – Текст: электронный // Электронно-библиотечная система IPR BOOKS: [сайт]. – URL: http://www.iprbookshop.ru/84078.html
13.	<i>Скворцов Л. И.</i> Большой толковый словарь правильной русской речи / Л. И. Скворцов. – Москва: Мир и Образование, Оникс, 2009. – 1104 с. – ISBN 978-5-94666-556-8. – Текст: электронный // Электронно-библиотечная система IPR BOOKS: [сайт]. – URL: http://www.iprbookshop.ru/14555.html
14.	<i>Усанова О. Г.</i> Культура профессионального речевого общения: учебно-методическое пособие / О. Г. Усанова. – Челябинск: Челябинский государственный институт культуры, 2008. – 93 с. – ISBN 5-94839-062-4. – Текст: электронный // Электронно-библиотечная система IPR BOOKS: [сайт]. – URL: http://www.iprbookshop.ru/56426.html
15.	<i>Федосюк М. Ю., Ладыженская Т. А., Михайлова О. А., Николина Н. А.</i> Русский язык для студентов-нефилологов: учебное пособие. М.:Флинта: Наука, 2014 (и другие стереотипные издания)

ПЕРЕЧЕНЬ РЕСУРСОВ ИНФОРМАЦИОННО-ТЕЛЕКОММУНИКАЦИОННОЙ СЕТИ «ИНТЕРНЕТ», НЕОБХОДИМЫХ ДЛЯ ОСВОЕНИЯ ДИСЦИПЛИНЫ

1. *ГОСТ 6.30-2003.* «Унифицированные системы документации. Унифицированная система организационно-распорядительной документации. Требования к оформлению документов» (электронная публикация <http://docs.cntd.ru/document/1200031361>).
2. *Грамота (сайт).* [Электронный ресурс] – Режим доступа: <http://www.gramota.ru>.
3. *Культура письменной речи (сайт)* [Электронный ресурс] – Режим доступа: <http://www.gramma.ru>.
4. *Русский язык: энциклопедия русского языка (сайт).* [Электронный ресурс] – Режим доступа: <http://ruskiyazik.ru>.
5. *Словари и энциклопедии по русскому языку на Академике (сайт).* [Электронный ресурс] – Режим доступа: <https://dic.academic.ru>.

Автор-составитель: Меленкова Е. С., кандидат филологических наук, доцент

МИНИСТЕРСТВО НАУКИ И ВЫСШЕГО ОБРАЗОВАНИЯ РОССИЙСКОЙ
ФЕДЕРАЦИИ
ФГБОУ ВО «Уральский государственный горный университет»



УТВЕРЖДАЮ

Проректор по учебно-методическому
комплексу С.А. Упоров

**МЕТОДИЧЕСКИЕ УКАЗАНИЯ ПО САМОСТОЯТЕЛЬНОЙ
РАБОТЕ СТУДЕНТОВ**

Б1.О.26.02 УПРАВЛЕНИЕ КОЛЛЕКТИВОМ

Специальность

21.05.04 Горное дело

Направленность (профиль)

Подземная разработка рудных месторождений

Одобрена на заседании кафедры

Рассмотрена методической комиссией

Управления персоналом
(название кафедры)

Горно-технологического факультета
(название факультета)

Зав. кафедрой

Ветошн
(подпись)

Председатель

518888
(подпись)

Ветошкина Т.А.
(Фамилия И.О.)

Колчина Н.В.
(Фамилия И.О.)

Протокол № 1 от 07.09.2022
(Дата)

Протокол № 1 от 12.09.2022
(Дата)

Екатеринбург

СОДЕРЖАНИЕ

	Введение	3
1	Методические рекомендации по решению практико-ориентированных заданий	5
2	Методические рекомендации по составлению тестовых заданий	9
3	Методические рекомендации к опросу	11
4	Методические рекомендации по подготовке к практическим занятиям	13
5	Методические рекомендации по подготовке семинарским занятиям	15
6	Методические рекомендации по подготовке к сдаче экзаменов и зачетов	17
7	Заключение	19
	Список использованных источников	22

ВВЕДЕНИЕ

Самостоятельная работа студентов может рассматриваться как организационная форма обучения - система педагогических условий, обеспечивающих управление учебной деятельностью студентов по освоению знаний и умений в области учебной и научной деятельности без посторонней помощи.

Самостоятельная работа студентов проводится с целью:

- систематизации и закрепления полученных теоретических знаний и практических умений студентов;
- углубления и расширения теоретических знаний;
- формирования умений использовать нормативную, правовую, справочную документацию и специальную литературу;
- развития познавательных способностей и активности студентов: творческой инициативы, самостоятельности, ответственности и организованности;
- формирования самостоятельности мышления, способностей к саморазвитию, самосовершенствованию и самореализации;
- формирования практических (общеучебных и профессиональных) умений и навыков;
- развития исследовательских умений;
- получения навыков эффективной самостоятельной профессиональной (практической и научно-теоретической) деятельности.

В учебном процессе выделяют два вида самостоятельной работы:

- аудиторная;
- внеаудиторная.

Аудиторная самостоятельная работа по дисциплине выполняется на учебных занятиях под непосредственным руководством преподавателя и по его заданию.

Внеаудиторная самостоятельная работа - планируемая учебная, учебно-исследовательская, научно-исследовательская работа студентов, выполняемая во внеаудиторное время по заданию и при методическом руководстве преподавателя, но без его непосредственного участия.

Самостоятельная работа, не предусмотренная образовательной программой, учебным планом и учебно-методическими материалами, раскрывающими и конкретизирующими их содержание, осуществляется студентами инициативно, с целью реализации собственных учебных и научных интересов.

Для более эффективного выполнения самостоятельной работы по дисциплине преподаватель рекомендует студентам источники и учебно-методические пособия для работы, характеризует наиболее рациональную методику самостоятельной работы, демонстрирует ранее выполненные студентами работы и т. п.

Подразумевается несколько категорий видов самостоятельной работы студентов, значительная часть которых нашла отражения в данных методических рекомендациях:

- работа с источниками литературы и официальными документами (*использование библиотечно-информационной системы*);
- выполнение заданий для самостоятельной работы в рамках учебных дисциплин (*рефераты, эссе, домашние задания, решения практико-ориентированных заданий*);
- реализация элементов научно-педагогической практики (*разработка методических материалов, тестов, тематических портфолио*);
- реализация элементов научно-исследовательской практики (*подготовка текстов докладов, участие в исследованиях*).

Особенностью организации самостоятельной работы студентов является необходимость не только подготовиться к сдаче зачета /экзамена, но и собрать, обобщить, систематизировать, проанализировать информацию по темам дисциплины.

Технология организации самостоятельной работы студентов включает использование информационных и материально-технических ресурсов образовательного учреждения.

Самостоятельная работа может осуществляться индивидуально или группами студентов online и на занятиях в зависимости от цели, объема, конкретной тематики самостоятельной работы, уровня сложности, уровня умений студентов.

В качестве форм и методов контроля внеаудиторной самостоятельной работы студентов могут быть использованы обмен информационными файлами, семинарские занятия, тестирование, опрос, доклад, реферат, самоотчеты, контрольные работы, защита творческих работ и электронных презентаций и др.

Контроль результатов внеаудиторной самостоятельной работы студентов осуществляется в пределах времени, отведенного на обязательные учебные занятия по дисциплине.

1. Методические рекомендации по решению практико-ориентированных заданий

Практико-ориентированные задания - метод анализа ситуаций. Суть его заключается в том, что студентам предлагают осмыслить реальную жизненную ситуацию, описание которой одновременно отражает не только какую-либо практическую проблему, но и актуализирует определенный комплекс знаний, который необходимо усвоить при разрешении данной проблемы. При этом сама проблема не имеет однозначных решений.

Использование метода практико-ориентированного задания как образовательной технологии профессионально-ориентированного обучения представляет собой сложный процесс, плохо поддающийся алгоритмизации¹. Формально можно выделить следующие этапы:

- ознакомление студентов с текстом;
- анализ практико-ориентированного задания;
- организация обсуждения практико-ориентированного задания, дискуссии, презентации;
- оценивание участников дискуссии;
- подведение итогов дискуссии.

Ознакомление студентов с текстом практико-ориентированного задания и последующий анализ практико-ориентированного задания чаще всего осуществляются за несколько дней до его обсуждения и реализуются как самостоятельная работа студентов; при этом время, отводимое на подготовку, определяется видом практико-ориентированного задания, его объемом и сложностью.

Общая схема работы с практико-ориентированное заданием на данном этапе может быть представлена следующим образом: в первую очередь следует выявить ключевые проблемы практико-ориентированного задания и понять, какие именно из представленных данных важны для решения; войти в ситуационный контекст практико-ориентированного задания, определить, кто его главные действующие лица, отобрать факты и понятия, необходимые для анализа, понять, какие трудности могут возникнуть при решении задачи; следующим этапом является выбор метода исследования.

Знакомство с небольшими практико-ориентированного заданиями и их обсуждение может быть организовано непосредственно на занятиях. Принципиально важным в этом случае является то, чтобы часть теоретического курса, на которой базируется практико-ориентированное задание, была бы прочитана и проработана студентами.

Максимальная польза из работы над практико-ориентированного заданиями будет извлечена в том случае, если аспиранты при предварительном знакомстве с ними будут придерживаться систематического подхода к их анализу, основные шаги которого представлены ниже:

1. Выпишите из соответствующих разделов учебной дисциплины ключевые идеи, для того, чтобы освежить в памяти теоретические концепции и подходы, которые Вам предстоит использовать при анализе практико-ориентированного задания.
2. Бегло прочтите практико-ориентированное задание, чтобы составить о нем общее представление.
3. Внимательно прочтите вопросы к практико-ориентированное задание и убедитесь в том, что Вы хорошо поняли, что Вас просят сделать.
4. Вновь прочтите текст практико-ориентированного задания, внимательно фиксируя все факторы или проблемы, имеющие отношение к поставленным вопросам.
5. Прикиньте, какие идеи и концепции соотносятся с проблемами, которые Вам предлагается рассмотреть при работе с практико-ориентированное заданием.

¹ Долгоруков А. Метод case-study как современная технология профессионально -ориентированного обучения [Электронный ресурс]. Режим доступа: //http://evolkov.net/case/case.study.html/

Организация обсуждения практико-ориентированного задания предполагает формулирование перед студентами вопросов, включение их в дискуссию. Вопросы обычно подготавливаются заранее и предлагают студентам вместе с текстом практико-ориентированного задания. При разборе учебной ситуации преподаватель может занимать активную или пассивную позицию, иногда он «дирижирует» разбором, а иногда ограничивается подведением итогов дискуссии.

Организация обсуждения практико-ориентированных заданий обычно основывается на двух методах. Первый из них носит название традиционного Гарвардского метода - открытая дискуссия. Альтернативным методом является метод, связанный с индивидуальным или групповым опросом, в ходе которого аспиранты делают формальную устную оценку ситуации и предлагают анализ представленного практико-ориентированного задания, свои решения и рекомендации, т.е. делают презентацию. Этот метод позволяет некоторым студентам минимизировать их учебные усилия, поскольку каждый аспирант опрашивается один-два раза за занятие. Метод развивает у студентов коммуникативные навыки, учит их четко выражать свои мысли. Однако, этот метод менее динамичен, чем Гарвардский метод. В открытой дискуссии организация и контроль участников более сложен.

Дискуссия занимает центральное место в методе. Ее целесообразно использовать в том случае, когда аспиранты обладают значительной степенью зрелости и самостоятельности мышления, умеют аргументировать, доказывать и обосновывать свою точку зрения. Важнейшей характеристикой дискуссии является уровень ее компетентности, который складывается из компетентности ее участников. Неподготовленность студентов к дискуссии делает ее формальной, превращает в процесс вытаскивания ими информации у преподавателя, а не самостоятельное ее добывание.

Особое место в организации дискуссии при обсуждении и анализе практико-ориентированного задания принадлежит использованию метода генерации идей, получившего название «мозговой атаки» или «мозгового штурма».

Метод «мозговой атаки» или «мозгового штурма» был предложен в 30-х годах прошлого столетия А. Осборном как групповой метод решения проблем. К концу XX столетия этот метод приобрел особую популярность в практике управления и обучения не только как самостоятельный метод, но и как использование в процессе деятельности с целью усиления ее продуктивности. В процессе обучения «мозговая атака» выступает в качестве важнейшего средства развития творческой активности студентов. «Мозговая атака» включает в себя три фазы.

Первая фаза представляет собой вхождение в психологическую раскованность, отказ от стереотипности, страха показаться смешным и неудачником; достигается созданием благоприятной психологической обстановки и взаимного доверия, когда идеи теряют авторство, становятся общими. Основная задача этой фазы - успокоиться и расковаться.

Вторая фаза - это собственно атака; задача этой фазы - породить поток, лавину идей. «Мозговая атака» в этой фазе осуществляется по следующим принципам:

- есть идея, - говорю, нет идеи, - не молчу;
- поощряется самое необузданное ассоциирование, чем более дикой покажется идея, тем лучше;
- количество предложенных идей должно быть как можно большим;
- высказанные идеи разрешается заимствовать и как угодно комбинировать, а также видоизменять и улучшать;
- исключается критика, можно высказывать любые мысли без боязни, что их признают плохими, критикующих лишают слова;
- не имеют никакого значения социальные статусы участников; это абсолютная демократия и одновременно авторитаризм сумасшедшей идеи;
- все идеи записываются в протокольный список идей;

- время высказываний - не более 1-2 минут.

Третья фаза представляет собой творческий анализ идей с целью поиска конструктивного решения проблемы по следующим правилам:

- анализировать все идеи без дискриминации какой-либо из них;
- найти место идее в системе и найти систему под идею;
- не умножать сущностей без надобности;
- не должна нарушаться красота и изящество полученного результата;
- должно быть принципиально новое видение;
- ищи «жемчужину в навозе».

В методе мозговая атака применяется при возникновении у группы реальных затруднений в осмыслении ситуации, является средством повышения активности студентов. В этом смысле мозговая атака представляется не как инструмент поиска новых решений, хотя и такая ее роль не исключена, а как своеобразное «подталкивание» к познавательной активности.

Презентация, или представление результатов анализа практико-ориентированного задания, выступает очень важным аспектом метода *case-study*. Умение публично представить интеллектуальный продукт, хорошо его рекламировать, показать его достоинства и возможные направления эффективного использования, а также выстоять под шквалом критики, является очень ценным интегральным качеством современного специалиста. Презентация оттачивает многие глубинные качества личности: волю, убежденность, целенаправленность, достоинство и т.п.; она вырабатывает навыки публичного общения, формирования своего собственного имиджа.

Публичная (устная) презентация предполагает представление решений практико-ориентированного задания группе, она максимально вырабатывает навыки публичной деятельности и участия в дискуссии. Устная презентация обладает свойством кратковременного воздействия на студентов и, поэтому, трудна для восприятия и запоминания. Степень подготовленности выступающего проявляется в спровоцированной им дискуссии: для этого необязательно делать все заявления очевидными и неопровержимыми. Такая подача материала при анализе практико-ориентированного задания может послужить началом дискуссии. При устной презентации необходимо учитывать эмоциональный настрой выступающего: отношение и эмоции говорящего вносят существенный вклад в сообщение. Одним из преимуществ публичной (устной) презентации является ее гибкость. Оратор может откликаться на изменения окружающей обстановки, адаптировать свой стиль и материал, чувствуя настроение аудитории.

Непубличная презентация менее эффективна, но обучающая роль ее весьма велика. Чаще всего непубличная презентация выступает в виде подготовки отчета по выполнению задания, при этом стимулируются такие качества, как умение подготовить текст, точно и аккуратно составить отчет, не допустить ошибки в расчетах и т.д. Подготовка письменного анализа практико-ориентированного задания аналогична подготовке устного, с той разницей, что письменные отчеты-презентации обычно более структурированы и детализированы. Основное правило письменного анализа практико-ориентированного задания заключается в том, чтобы избегать простого повторения информации из текста, информация должна быть представлена в переработанном виде. Самым важным при этом является собственный анализ представленного материала, его соответствующая интерпретация и сделанные предложения. Письменный отчет - презентация может сдаваться по истечении некоторого времени после устной презентации, что позволяет студентам более тщательно проанализировать всю информацию, полученную в ходе дискуссии.

Как письменная, так и устная презентация результатов анализа практико-ориентированного задания может быть групповой и индивидуальной. Отчет может быть индивидуальным или групповым в зависимости от сложности и объема задания. Индивидуальная презентация формирует ответственность, собранность, волю;

групповая - аналитические способности, умение обобщать материал, системно видеть проект.

Оценивание участников дискуссии является важнейшей проблемой обучения посредством метода практико-ориентированного задания. При этом выделяются следующие требования к оцениванию:

- объективность - создание условий, в которых бы максимально точно выявлялись знания обучаемых, предъявление к ним единых требований, справедливое отношение к каждому;
- обоснованность оценок - их аргументация;
- систематичность - важнейший психологический фактор, организующий и дисциплинирующий студентов, формирующий настойчивость и устремленность в достижении цели;
- всесторонность и оптимальность.

Оценивание участников дискуссии предполагает оценивание не столько набора определенных знаний, сколько умения студентов анализировать конкретную ситуацию, принимать решение, логически мыслить.

Следует отметить, что оценивается содержательная активность студента в дискуссии или публичной (устной) презентации, которая включает в себя следующие составляющие:

- выступление, которое характеризует попытку серьезного предварительного анализа (правильность предложений, подготовленность, аргументированность и т.д.);
- обращение внимания на определенный круг вопросов, которые требуют углубленного обсуждения;
- владение категориальным аппаратом, стремление давать определения, выявлять содержание понятий;
- демонстрация умения логически мыслить, если точки зрения, высказанные раньше, подытоживаются и приводят к логическим выводам;
- предложение альтернатив, которые раньше оставались без внимания;
- предложение определенного плана действий или плана воплощения решения;
- определение существенных элементов, которые должны учитываться при анализе практико-ориентированного задания;
- заметное участие в обработке количественных данных, проведении расчетов;
- подведение итогов обсуждения.

При оценивании анализа практико-ориентированного задания, данного студентами при непубличной (письменной) презентации учитывается:

- формулировка и анализ большинства проблем, имеющих в практико-ориентированное задание;
- формулировка собственных выводов на основании информации о практико-ориентированное задание, которые отличаются от выводов других студентов;
- демонстрация адекватных аналитических методов для обработки информации;
- соответствие приведенных в итоге анализа аргументов ранее выявленным проблемам, сделанным выводам, оценкам и использованным аналитическим методам.

2. Методические рекомендации по составлению тестовых заданий

Требования к составлению тестовых заданий

Тестовое задание (ТЗ) - варьирующаяся по элементам содержания и по трудности единица контрольного материала, сформулированная в утвердительной форме предложения с неизвестным. Подстановка правильного ответа вместо неизвестного компонента превращает задание в истинное высказывание, подстановка неправильного ответа приводит к образованию ложного высказывания, что свидетельствует о незнании студентом данного учебного материала.

Для правильного составления ТЗ необходимо выполнить следующие *требования*:

1. Содержание каждого ТЗ должно охватывать какую-либо одну смысловую единицу, то есть должно оценивать что-то одно.
2. Ориентация ТЗ на получение *однозначного* заключения.
3. Формулировка содержания ТЗ в виде свернутых кратких суждений. Рекомендуемое количество слов в задании не более 15. В тексте не должно быть преднамеренных подсказок и сленга, а также оценочных суждений автора ТЗ. Формулировка ТЗ должна быть в повествовательной форме (не в форме вопроса). По возможности, текст ТЗ не должен содержать сложноподчиненные конструкции, повелительного наклонения («выберите», «вычислите», «укажите» и т.д). Специфический признак (ключевое слово) выносится в начало ТЗ. Не рекомендуется начинать ТЗ с предлога, союза, частицы.
4. Соблюдение единого стиля оформления ТЗ.

Требования к формам ТЗ

ТЗ может быть представлено в одной из четырех стандартизованных форм:

- закрытой (с выбором одного или нескольких заключений);
- открытой;
- на установление правильной последовательности;
- на установление соответствия.

Выбор формы ТЗ зависит от того, какой вид знаний следует проверить. Так, для оценки фактологических знаний (знаний конкретных фактов, названий, имён, дат, понятий) лучше использовать тестовые задания закрытой или открытой формы.

Ассоциативных знаний (знаний о взаимосвязи определений и фактов, авторов и их теорий, сущности и явления, о соотношении между различными предметами, законами, датами) - заданий на установление соответствия. Процессуальных знаний (знаний правильной последовательности различных действий, процессов) - заданий на определение правильной последовательности.

Тестовое задание закрытой формы

Если к заданиям даются готовые ответы на выбор (обычно один правильный и остальные неправильные), то такие задания называются заданиями с выбором одного правильного ответа или с единичным выбором.

При использовании этой формы следует руководствоваться правилом: в каждом задании с выбором одного правильного ответа правильный ответ должен быть.

Помимо этого, бывают задания с выбором нескольких правильных ответов или с множественным выбором. Подобная форма заданий не допускает наличия в общем перечне ответов следующих вариантов: «все ответы верны» или «нет правильного ответа».

Вариантов выбора (дистракторов) должно быть не менее 4 и не более 7. Если дистракторов мало, то возрастает вероятность угадывания правильного ответа, если слишком много, то делает задание громоздким. Кроме того, дистракторы в большом

количестве часто бывают неоднородными, и тестируемый сразу исключает их, что также способствует угадыванию.

Дистракторы должны быть приблизительно одной длины. Не допускается наличие повторяющихся фраз (слов) в дистракторах.

Тестовое задание открытой формы

В заданиях открытой формы готовые ответы с выбором не даются. Требуется сформулированное самим тестируемым заключение. Задания открытой формы имеют вид неполного утверждения, в котором отсутствует один или несколько ключевых элементов. В качестве ключевых элементов могут быть: число, буква, слово или словосочетание. При формулировке задания на месте ключевого элемента, необходимо поставить прочерк или многоточие. Утверждение превращается в истинное высказывание, если ответ правильный и в ложное высказывание, если ответ неправильный. Необходимо предусмотреть наличие всех возможных вариантов правильного ответа и отразить их в ключе, поскольку отклонения от эталона (правильного ответа) могут быть зафиксированы проверяющим как неверные.

Тестовые задания на установление правильной последовательности

Такое задание состоит из однородных элементов некоторой группы и четкой формулировки критерия упорядочения этих элементов.

Задание начинается со слова: «Последовательность».

Тестовые задания на установление соответствия

Такое задание состоит из двух групп элементов и четкой формулировки критерия выбора соответствия между ними.

Соответствие устанавливается по принципу 1:1 (одному элементу первой группы соответствует только один элемент второй группы) или 1:М (одному элементу первой группы соответствуют М элементов второй группы). Внутри каждой группы элементы должны быть однородными. Количество элементов второй группы должно превышать количество элементов первой группы. Максимальное количество элементов второй группы должно быть не более 10, первой группы - не менее 2.

Задание начинается со слова: «Соответствие». Номера и буквы используются как идентификаторы (метки) элементов. Арабские цифры являются идентификаторами первой группы, заглавные буквы русского алфавита - второй. Номера и буквы отделяются от содержания столбцов круглой скобкой.

3. Методические указания по подготовке к опросу

Самостоятельная работа обучающихся включает подготовку к устному или письменному опросу на семинарских занятиях. Для этого обучающийся изучает лекции, основную и дополнительную литературу, публикации, информацию из Интернет-ресурсов. Темы и вопросы к семинарским занятиям, вопросы для самоконтроля приведены в методических указаниях по разделам и доводятся до обучающихся заранее.

Письменный опрос

В соответствии с технологической картой письменный опрос является одной из форм текущего контроля успеваемости студента по данной дисциплине. При подготовке к письменному опросу студент должен внимательно изучать лекции, основную и дополнительную литературу, публикации, информацию из Интернет-ресурсов. Темы и вопросы к семинарским занятиям, вопросы для самоконтроля приведены в методических указаниях по разделам и доводятся до обучающихся заранее.

При изучении материала студент должен убедиться, что хорошо понимает основную терминологию темы, умеет ее использовать в нужном контексте. Желательно составить краткий конспект ответа на предполагаемые вопросы письменной работы, чтобы убедиться в том, что студент владеет материалом и может аргументировано, логично и грамотно письменно изложить ответ на вопрос. Следует обратить особое внимание на написание профессиональных терминов, чтобы избегать грамматических ошибок в работе. При изучении новой для студента терминологии рекомендуется изготовить карточки, которые содержат новый термин и его расшифровку, что значительно облегчит работу над материалом.

Устный опрос

Целью устного собеседования являются обобщение и закрепление изученного курса. Студентам предлагаются для освещения сквозные концептуальные проблемы. При подготовке следует использовать лекционный материал и учебную литературу. Для более глубокого постижения курса и более основательной подготовки рекомендуется познакомиться с указанной дополнительной литературой. Готовясь к семинару, студент должен, прежде всего, ознакомиться с общим планом семинарского занятия. Следует внимательно прочесть свой конспект лекции по изучаемой теме и рекомендуемую к теме семинара литературу. С незнакомыми терминами и понятиями следует ознакомиться в предлагаемом глоссарии, словаре или энциклопедии ².

Критерии качества устного ответа.

1. Правильность ответа по содержанию.
2. Полнота и глубина ответа.
3. Сознательность ответа (учитывается понимание излагаемого материала).
4. Логика изложения материала (учитывается умение строить целостный, последовательный рассказ, грамотно пользоваться профессиональной терминологией).
5. Рациональность использованных приемов и способов решения поставленной учебной задачи (учитывается умение использовать наиболее прогрессивные и эффективные способы достижения цели).
6. Своевременность и эффективность использования наглядных пособий и технических средств при ответе (учитывается грамотно и с пользой применять наглядность и демонстрационный опыт при устном ответе).

² Методические рекомендации для студентов [Электронный ресурс]: Режим доступа: http://lesgaft.spb.ru/sites/default/files/u57/metod.rekomendacii_dlya_studentov_21.pdf

7. Использование дополнительного материала (приветствуется, но не обязательно для всех студентов).

8. Рациональность использования времени, отведенного на задание (не одобряется затянутость выполнения задания, устного ответа во времени, с учетом индивидуальных особенностей студентов)³.

Ответ на каждый вопрос из плана семинарского занятия должен быть содержательным и аргументированным. Для этого следует использовать документы, монографическую, учебную и справочную литературу.

Для успешной подготовки к устному опросу, студент должен законспектировать рекомендуемую литературу, внимательно осмыслить лекционный материал и сделать выводы. В среднем, подготовка к устному опросу по одному семинарскому занятию занимает от 2 до 4 часов в зависимости от сложности темы и особенностей организации обучающимся своей самостоятельной работы.

³Методические рекомендации для студентов [Электронный ресурс]:
http://priab.ru/images/metod_agro/Metod_Inostran_yazyk_35.03.04_Agro_15.01.2016.pdf

4. Методические рекомендации по подготовке к практическим занятиям

На практических занятиях необходимо стремиться к самостоятельному решению задач, находя для этого более эффективные методы. При этом студентам надо приучить себя доводить решения задач до конечного «идеального» ответа. Это очень важно для будущих специалистов. Практические занятия вырабатывают навыки самостоятельной творческой работы, развивают мыслительные способности.

Практическое занятие – активная форма учебного процесса, дополняющая теоретический курс или лекционную часть учебной дисциплины и призванная помочь обучающимся освоиться в «пространстве» (тематике) дисциплины, самостоятельно прооперировать теоретическими знаниями на конкретном учебном материале.

Продолжительность одного практического занятия – от 2 до 4 академических часов. Общая доля практических занятий в учебном времени на дисциплину – от 10 до 20 процентов (при условии, что все активные формы займут в учебном времени на дисциплину от 40 до 60 процентов).

Для практического занятия в качестве темы выбирается обычно такая учебная задача, которая предполагает не существенные эвристические и аналитические напряжения и продвижения, а потребность обучающегося «потрогать» материал, опознать в конкретном то общее, о чем говорилось в лекции. Например, при рассмотрении вопросов оплаты труда, мотивации труда и проблем безработицы в России имеет смысл провести практические занятия со следующими сюжетами заданий: «Расчет заработной платы работников предприятия». «Разработка механизма мотивации труда на предприятии N». «В чем причины и особенности безработицы в России?». Последняя тема предполагает уже некоторую аналитическую составляющую. Основная задача первой из этих тем - самим посчитать заработную плату для различных групп работников на примере заданных параметров для конкретного предприятия, т. е. сделать расчеты «как на практике»; второй – дать собственный вариант мотивационной политики для предприятия, учитывая особенности данного объекта, отрасли и т.д.; третьей – опираясь на теоретические знания в области проблем занятости и безработицы, а также статистические материалы, сделать авторские выводы о видах безработицы, характерных для России, и их причинах, а также предложить меры по минимизации безработицы.

Перед проведением занятия должен быть подготовлен специальный материал – тот объект, которым обучающиеся станут оперировать, активизируя свои теоретические (общие) знания и тем самым, приобретая навыки выработки уверенных суждений и осуществления конкретных действий.

Дополнительный материал для практического занятия лучше получить у преподавателя заранее, чтобы у студентов была возможность просмотреть его и подготовить вопросы.

Условия должны быть такими, чтобы каждый мог работать самостоятельно от начала до конца. В аудитории должны быть «под рукой» необходимые справочники и тексты законов и нормативных актов по тематике занятия. Чтобы сделать практическое занятие максимально эффективным, надо заранее подготовить и изучить материал по наиболее интересным и практически важным темам.

Особенности практического занятия с использованием компьютера

Для того чтобы повысить эффективность проведения практического занятия, может использоваться компьютер по следующим направлениям:

- поиск информации в Интернете по поставленной проблеме: в этом случае преподаватель представляет обучающимся перечень рекомендуемых для посещения Интернет-сайтов;
- использование прикладных обучающих программ;
- выполнение заданий с использованием обучающимися заранее установленных преподавателем программ;
- использование программного обеспечения при проведении занятий, связанных с моделированием социально-экономических процессов.

5. Методические рекомендации по подготовке семинарским занятиям

Семинар представляет собой комплексную форму и завершающее звено в изучении определенных тем, предусмотренных программой учебной дисциплины. Комплексность данной формы занятий определяется тем, что в ходе её проведения сочетаются выступления обучающихся и преподавателя: рассмотрение обсуждаемой проблемы и анализ различных, часто дискуссионных позиций; обсуждение мнений обучающихся и разъяснение (консультация) преподавателя; углубленное изучение теории и приобретение навыков умения ее использовать в практической работе.

По своему назначению семинар, в процессе которого обсуждается та или иная научная проблема, способствует:

- углубленному изучению определенного раздела учебной дисциплины, закреплению знаний;
- отработке методологии и методических приемов познания;
- выработке аналитических способностей, умения обобщения и формулирования выводов;
- приобретению навыков использования научных знаний в практической деятельности;
- выработке умения кратко, аргументированно и ясно излагать обсуждаемые вопросы;
- осуществлению контроля преподавателя за ходом обучения.

Семинары представляют собой дискуссию в пределах обсуждаемой темы (проблемы). Дискуссия помогает участникам семинара приобрести более совершенные знания, проникнуть в суть изучаемых проблем. Выработать методологию, овладеть методами анализа социально-экономических процессов. Обсуждение должно носить творческий характер с четкой и убедительной аргументацией.

По своей структуре семинар начинается со вступительного слова преподавателя, в котором кратко излагаются место и значение обсуждаемой темы (проблемы) в данной дисциплине, напоминаются порядок и направления ее обсуждения. Конкретизируется ранее известный обучающимся план проведения занятия. После этого начинается процесс обсуждения вопросов обучающимися. Завершается занятие заключительным словом преподавателя.

Проведение семинарских занятий в рамках учебной группы (20 - 25 человек) позволяет обеспечить активное участие в обсуждении проблемы всех присутствующих.

По ходу обсуждения темы помните, что изучение теории должно быть связано с определением (выработкой) средств, путей применения теоретических положений в практической деятельности, например, при выполнении функций государственного служащего. В то же время важно не свести обсуждение научной проблемы только к

пересказу случаев из практики работы, к критике имеющих место недостатков. Дискуссии имеют важное значение: учат дисциплине ума, умению выступать по существу, мыслить логически, выделяя главное, критически оценивать выступления участников семинара.

В процессе проведения семинара обучающиеся могут использовать разнообразные по своей форме и характеру пособия (от доски смелом до самых современных технических средств), демонстрируя фактический, в том числе статистический материал, убедительно подтверждающий теоретические выводы и положения. В завершение обсудите результаты работы семинара и сделайте выводы, что хорошо усвоено, а над чем следует дополнительно поработать.

В целях эффективности семинарских занятий необходима обстоятельная подготовка к их проведению. В начале семестра (учебного года) возьмите в библиотеке необходимые методические материалы для своевременной подготовки к семинарам. Во время лекций, связанных с темой семинарского занятия, следует обращать внимание на то, что необходимо дополнительно изучить при подготовке к семинару (новые официальные документы, статьи в периодических журналах, вновь вышедшие монографии и т.д.).

6. Методические рекомендации по подготовке к сдаче экзаменов и зачетов

Экзамен - одна из важнейших частей учебного процесса, имеющая огромное значение.

Во-первых, готовясь к экзамену, студент приводит в систему знания, полученные на лекциях, семинарах, практических и лабораторных занятиях, разбирается в том, что осталось непонятным, и тогда изучаемая им дисциплина может быть воспринята в полном объеме с присущей ей строгостью и логичностью, ее практической направленностью. А это чрезвычайно важно для будущего специалиста.

Во-вторых, каждый хочет быть волевым и сообразительным., выдержанным и целеустремленным, иметь хорошую память, научиться быстро находить наиболее рациональное решение в трудных ситуациях. Очевидно, что все эти качества не только украшают человека, но и делают его наиболее действенным членом коллектива. Подготовка и сдача экзамена помогают студенту глубже усвоить изучаемые дисциплины, приобрести навыки и качества, необходимые хорошему специалисту.

Конечно, успех на экзамене во многом обусловлен тем, насколько систематически и глубоко работал студент в течение семестра. Совершенно очевидно, что серьезно продумать и усвоить содержание изучаемых дисциплин за несколько дней подготовки к экзамену просто невозможно даже для очень способного студента. И, кроме того, хорошо известно, что быстро выученные на память разделы учебной дисциплины так же быстро забываются после сдачи экзамена.

При подготовке к экзамену студенты не только повторяют и дорабатывают материал дисциплины, которую они изучали в течение семестра, они обобщают полученные знания, осмысливают методологию предмета, его систему, выделяют в нем основное и главное, воспроизводят общую картину с тем, чтобы яснее понять связь между отдельными элементами дисциплины. Вся эта обобщающая работа проходит в условиях напряжения воли и сознания, при значительном отвлечении от повседневной жизни, т. е. в условиях, благоприятствующих пониманию и запоминанию.

Подготовка к экзаменам состоит в приведении в порядок своих знаний. Даже самые способные студенты не в состоянии в короткий период зачетно-экзаменационной сессии усвоить материал целого семестра, если они над ним не работали в свое время. Для тех, кто мало занимался в семестре, экзамены принесут мало пользы: что быстро пройдено, то быстро и забудется. И хотя в некоторых случаях студент может «проскочить» через

экзаменационный барьер, в его подготовке останется серьезный пробел, трудно восполняемый впоследствии.

Определив назначение и роль экзаменов в процессе обучения, попытаемся на этой основе пояснить, как лучше готовиться к ним.

Экзаменам, как правило, предшествует защита курсовых работ (проектов) и сдача зачетов. К экзаменам допускаются только студенты, защитившие все курсовые работы (проекты) и сдавшие все зачеты. В вузе сдача зачетов организована так, что при систематической работе в течение семестра, своевременной и успешной сдаче всех текущих работ, предусмотренных графиком учебного процесса, большая часть зачетов не вызывает повышенной трудности у студента. Студенты, работавшие в семестре по плану, подходят к экзаменационной сессии без напряжения, без излишней затраты сил в последнюю, «зачетную» неделю.

Подготовку к экзамену следует начинать с первого дня изучения дисциплины. Как правило, на лекциях подчеркиваются наиболее важные и трудные вопросы или разделы дисциплины, требующие внимательного изучения и обдумывания. Нужно эти вопросы выделить и обязательно постараться разобраться в них, не дожидаясь экзамена, проработать их, готовясь к семинарам, практическим или лабораторным занятиям, попробовать самостоятельно решить несколько типовых задач. И если, несмотря на это, часть материала осталась неувоенной, ни в коем случае нельзя успокаиваться, надеясь на то, что это не попадет на экзамене. Факты говорят об обратном; если те или другие вопросы учебной дисциплины не вошли в экзаменационный билет, преподаватель может их задать (и часто задает) в виде дополнительных вопросов.

Точно такое же отношение должно быть выработано к вопросам и задачам, перечисленным в программе учебной дисциплины, выдаваемой студентам в начале семестра. Обычно эти же вопросы и аналогичные задачи содержатся в экзаменационных билетах. Не следует оставлять без внимания ни одного раздела дисциплины: если не удалось в чем-то разобраться самому, нужно обратиться к товарищам; если и это не помогло выяснить какой-либо вопрос до конца, нужно обязательно задать этот вопрос преподавателю на предэкзаменационной консультации. Чрезвычайно важно приучить себя к умению самостоятельно мыслить, учиться думать, понимать суть дела. Очень полезно после проработки каждого раздела восстановить в памяти содержание изученного материала, кратко записав это на листе бумаги, создать карту памяти (умственную карту), изобразить необходимые схемы и чертежи (логико-графические схемы), например, отобразить последовательность вывода теоремы или формулы. Если этого не сделать, то большая часть материала останется не понятой, а лишь формально заученной, и при первом же вопросе экзаменатора студент убедится в том, насколько поверхностно он усвоил материал.

В период экзаменационной сессии происходит резкое изменение режима работы, отсутствует посещение занятий по расписанию. При всяком изменении режима работы очень важно скорее приспособиться к новым условиям. Поэтому нужно сразу выбрать такой режим работы, который сохранился бы в течение всей сессии, т. е. почти на месяц. Необходимо составить для себя новый распорядок дня, чередуя занятия с отдыхом. Для того чтобы сократить потерю времени на включение в работу, рабочие периоды целесообразно делать длительными, разделив день примерно на три части: с утра до обеда, с обеда до ужина и от ужина до сна.

Каждый рабочий период дня надо заканчивать отдыхом. Наилучший отдых в период экзаменационной сессии - прогулка, кратковременная пробежка или какой-либо неустойчивый физический труд.

При подготовке к экзаменам основное направление дают программа учебной дисциплины и студенческий конспект, которые указывают, что наиболее важно знать и уметь делать. Основной материал должен прорабатываться по учебнику (если такой имеется) и учебным пособиям, так как конспекта далеко недостаточно для изучения дисциплины, Учебник должен быть изучен в течение семестра, а перед экзаменом сосредоточьте внимание на основных, наиболее сложных разделах. Подготовку по каждому разделу следует заканчивать восстановлением по памяти его краткого содержания в логической последовательности.

За один - два дня до экзамена назначается консультация. Если ее правильно использовать, она принесет большую пользу. Во время консультации студент имеет полную возможность получить ответ на нее ни ясные ему вопросы. А для этого он должен проработать до консультации все темы дисциплины. Кроме того, преподаватель будет отвечать на вопросы других студентов, что будет для вас повторением и закреплением знаний. И еще очень важное обстоятельство: преподаватель на консультации, как правило, обращает внимание на те вопросы, по которым на предыдущих экзаменах ответы были неудовлетворительными, а также фиксирует внимание на наиболее трудных темах дисциплины. Некоторые студенты не приходят на консультации либо потому, что считают, что у них нет вопросов к преподавателю, либо полагают, что у них и так мало времени и лучше самому прочитать материал в конспекте или в учебнике. Это глубокое заблуждение. Никакая другая работа не сможет принести столь значительного эффекта накануне экзамена, как консультация преподавателя.

Но консультация не может возместить отсутствия длительной работы в течение семестра и помочь за несколько часов освоить материал, требующийся к экзамену. На консультации студент получает ответы на трудные или оставшиеся неясными вопросы и, следовательно, дорабатывается материал. Консультации рекомендуется посещать, подготовив к ним все вопросы, вызывающие сомнения. Если студент придет на консультацию, не проработав всего материала, польза от такой консультации будет невелика.

Очень важным условием для правильного режима работы в период экзаменационной сессии является нормальный сон. Подготовка к экзамену не должна идти в ущерб сну, иначе в день экзамена не будет чувства свежести и бодрости, необходимых для хороших ответов. Вечер накануне экзамена рекомендуем закончить небольшой прогулкой.

Итак, *основные советы* для подготовки к сдаче зачетов и экзаменов состоят в следующем:

- лучшая подготовка к зачетам и экзаменам - равномерная работа в течение всего семестра;
- используйте программы учебных дисциплин - это организует вашу подготовку к зачетам и экзаменам;
- учитывайте, что для полноценного изучения учебной дисциплины необходимо время;
- составляйте планы работы во времени;
- работайте равномерно и ритмично;
- курсовые работы (проекты) желательно защищать за одну - две недели до начала зачетно-экзаменационной сессии;
- все зачеты необходимо сдавать до начала экзаменационной сессии;
- помните, что конспект не заменяет учебник и учебные пособия, а помогает выбрать из него основные вопросы и ответы;

- при подготовке наибольшее внимание и время уделяйте трудным и непонятным вопросам учебной дисциплины;
- грамотно используйте консультации;
- соблюдайте правильный режим труда и отдыха во время сессии, это сохранит работоспособность и даст хорошие результаты;
- учитесь владеть собой на зачете и экзамене;
- учитесь точно и кратко передавать свои мысли, поясняя их, если нужно, логико-графическими схемами.

ЗАКЛЮЧЕНИЕ

Методические указания по выполнению самостоятельной работы обучающихся являются неотъемлемой частью процесса обучения в вузе. Правильная организация самостоятельной работы позволяет обучающимся развивать умения и навыки в усвоении и систематизации приобретаемых знаний, обеспечивает высокий уровень успеваемости в период обучения, способствует формированию навыков совершенствования профессионального мастерства. Также внеаудиторное время включает в себя подготовку к аудиторным занятиям и изучение отдельных тем, расширяющих и углубляющих представления обучающихся по разделам изучаемой дисциплины.

Таким образом, обучающийся используя методические указания может в достаточном объеме усвоить и успешно реализовать конкретные знания, умения, навыки и получить опыт при выполнении следующих условий:

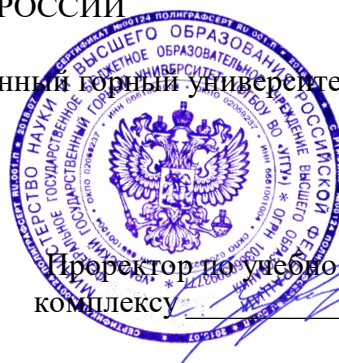
- 1) систематическая самостоятельная работа по закреплению полученных знаний и навыков;
- 2) добросовестное выполнение заданий;
- 3) выяснение и уточнение отдельных предпосылок, умозаключений и выводов, содержащихся в учебном курсе;
- 4) сопоставление точек зрения различных авторов по затрагиваемым в учебном курсе проблемам; выявление неточностей и некорректного изложения материала в периодической и специальной литературе;
- 5) периодическое ознакомление с последними теоретическими и практическими достижениями;
- 6) проведение собственных научных и практических исследований по одной или нескольким актуальным проблемам;
- 7) подготовка научных статей для опубликования в периодической печати, выступление на научно-практических конференциях, участие в работе студенческих научных обществ, круглых столах и диспутах.

СПИСОК ИСПОЛЬЗОВАННЫХ ИСТОЧНИКОВ

1. Брандес М. П. Немецкий язык. Переводческое реферирование: практикум. М.: КДУ, 2008. – 368 с.
2. Долгоруков А. Метод case-study как современная технология профессионально-ориентированного обучения [Электронный ресурс]. Режим доступа: <http://evolkov.net/case/case.study.html/>
3. Методические рекомендации по написанию реферата. [Электронный ресурс]. Режим доступа: <http://www.hse.spb.ru/edu/recommendations/method-referat-2005.phtml>
4. Фролова Н. А. Реферирование и аннотирование текстов по специальности (на материале немецкого языка): Учеб. пособие / ВолгГТУ, Волгоград, 2006. - С.5.

МИНОБРНАУКИ РОССИИ

ФГБОУ ВО «Уральский государственный горный университет»



УТВЕРЖДАЮ

Проректор по учебно-методическому комплексу С.А. Упоров

МЕТОДИЧЕСКИЕ УКАЗАНИЯ ПО САМОСТОЯТЕЛЬНОЙ РАБОТЕ СТУДЕНТОВ

Б1.О.26.03 САМООРГАНИЗАЦИЯ И SELF-МЕНЕДЖМЕНТ

Специальность

21.05.04 Горное дело

Направленность (профиль)

Подземная разработка рудных месторождений

Одобрена на заседании кафедры

Рассмотрена методической комиссией

Управления персоналом
(название кафедры)

Горно-технологического факультета
(название факультета)

Зав. кафедрой Ветош
(подпись)

Председатель Суслова
(подпись)

Ветошкина Т.А.
(Фамилия И.О.)

Колчина Н.В.
(Фамилия И.О.)

Протокол № 1 от 07.09.2022
(Дата)

Протокол № 1 от 12.09.2022
(Дата)

Екатеринбург

СОДЕРЖАНИЕ

	Введение	3
1	Методические рекомендации по решению практико-ориентированных заданий	5
2	Методические рекомендации по составлению тестовых заданий	9
3	Методические рекомендации к опросу	11
4	Методические рекомендации по подготовке к практическим занятиям	13
5	Методические рекомендации по подготовке семинарским занятиям	15
6	Методические рекомендации по подготовке к сдаче экзаменов и зачетов	17
7	Заключение	19
	Список использованных источников	22

ВВЕДЕНИЕ

Самостоятельная работа студентов может рассматриваться как организационная форма обучения - система педагогических условий, обеспечивающих управление учебной деятельностью студентов по освоению знаний и умений в области учебной и научной деятельности без посторонней помощи.

Самостоятельная работа студентов проводится с целью:

- систематизации и закрепления полученных теоретических знаний и практических умений студентов;
- углубления и расширения теоретических знаний;
- формирования умений использовать нормативную, правовую, справочную документацию и специальную литературу;
- развития познавательных способностей и активности студентов: творческой инициативы, самостоятельности, ответственности и организованности;
- формирования самостоятельности мышления, способностей к саморазвитию, самосовершенствованию и самореализации;
- формирования практических (общеучебных и профессиональных) умений и навыков;
- развития исследовательских умений;
- получения навыков эффективной самостоятельной профессиональной (практической и научно-теоретической) деятельности.

В учебном процессе выделяют два вида самостоятельной работы:

- аудиторная;
- внеаудиторная.

Аудиторная самостоятельная работа по дисциплине выполняется на учебных занятиях под непосредственным руководством преподавателя и по его заданию.

Внеаудиторная самостоятельная работа - планируемая учебная, учебно-исследовательская, научно-исследовательская работа студентов, выполняемая во внеаудиторное время по заданию и при методическом руководстве преподавателя, но без его непосредственного участия.

Самостоятельная работа, не предусмотренная образовательной программой, учебным планом и учебно-методическими материалами, раскрывающими и конкретизирующими их содержание, осуществляется студентами инициативно, с целью реализации собственных учебных и научных интересов.

Для более эффективного выполнения самостоятельной работы по дисциплине преподаватель рекомендует студентам источники и учебно-методические пособия для работы, характеризует наиболее рациональную методику самостоятельной работы, демонстрирует ранее выполненные студентами работы и т. п.

Подразумевается несколько категорий видов самостоятельной работы студентов, значительная часть которых нашла отражения в данных методических рекомендациях:

- работа с источниками литературы и официальными документами (*использование библиотечно-информационной системы*);
- выполнение заданий для самостоятельной работы в рамках учебных дисциплин (*рефераты, эссе, домашние задания, решения практико-ориентированных заданий*);
- реализация элементов научно-педагогической практики (*разработка методических материалов, тестов, тематических портфолио*);
- реализация элементов научно-исследовательской практики (*подготовка текстов докладов, участие в исследованиях*).

Особенностью организации самостоятельной работы студентов является необходимость не только подготовиться к сдаче зачета /экзамена, но и собрать, обобщить, систематизировать, проанализировать информацию по темам дисциплины.

Технология организации самостоятельной работы студентов включает использование информационных и материально-технических ресурсов образовательного учреждения.

Самостоятельная работа может осуществляться индивидуально или группами студентов online и на занятиях в зависимости от цели, объема, конкретной тематики самостоятельной работы, уровня сложности, уровня умений студентов.

В качестве форм и методов контроля внеаудиторной самостоятельной работы студентов могут быть использованы обмен информационными файлами, семинарские занятия, тестирование, опрос, доклад, реферат, самоотчеты, контрольные работы, защита творческих работ и электронных презентаций и др.

Контроль результатов внеаудиторной самостоятельной работы студентов осуществляется в пределах времени, отведенного на обязательные учебные занятия по дисциплине.

1. Методические рекомендации по решению практико-ориентированных заданий

Практико-ориентированные задания - метод анализа ситуаций. Суть его заключается в том, что студентам предлагают осмыслить реальную жизненную ситуацию, описание которой одновременно отражает не только какую-либо практическую проблему, но и актуализирует определенный комплекс знаний, который необходимо усвоить при разрешении данной проблемы. При этом сама проблема не имеет однозначных решений.

Использование метода практико-ориентированного задания как образовательной технологии профессионально-ориентированного обучения представляет собой сложный процесс, плохо поддающийся алгоритмизации¹. Формально можно выделить следующие этапы:

- ознакомление студентов с текстом;
- анализ практико-ориентированного задания;
- организация обсуждения практико-ориентированного задания, дискуссии, презентации;
- оценивание участников дискуссии;
- подведение итогов дискуссии.

Ознакомление студентов с текстом практико-ориентированного задания и последующий анализ практико-ориентированного задания чаще всего осуществляются за несколько дней до его обсуждения и реализуются как самостоятельная работа студентов; при этом время, отводимое на подготовку, определяется видом практико-ориентированного задания, его объемом и сложностью.

Общая схема работы с практико-ориентированное заданием на данном этапе может быть представлена следующим образом: в первую очередь следует выявить ключевые проблемы практико-ориентированного задания и понять, какие именно из представленных данных важны для решения; войти в ситуационный контекст практико-ориентированного задания, определить, кто его главные действующие лица, отобрать факты и понятия, необходимые для анализа, понять, какие трудности могут возникнуть при решении задачи; следующим этапом является выбор метода исследования.

Знакомство с небольшими практико-ориентированного заданиями и их обсуждение может быть организовано непосредственно на занятиях. Принципиально важным в этом случае является то, чтобы часть теоретического курса, на которой базируется практико-ориентированное задание, была бы прочитана и проработана студентами.

Максимальная польза из работы над практико-ориентированного заданиями будет извлечена в том случае, если аспиранты при предварительном знакомстве с ними будут придерживаться систематического подхода к их анализу, основные шаги которого представлены ниже:

1. Выпишите из соответствующих разделов учебной дисциплины ключевые идеи, для того, чтобы освежить в памяти теоретические концепции и подходы, которые Вам предстоит использовать при анализе практико-ориентированного задания.
2. Бегло прочтите практико-ориентированное задание, чтобы составить о нем общее представление.
3. Внимательно прочтите вопросы к практико-ориентированное задание и убедитесь в том, что Вы хорошо поняли, что Вас просят сделать.
4. Вновь прочтите текст практико-ориентированного задания, внимательно фиксируя все факторы или проблемы, имеющие отношение к поставленным вопросам.
5. Прикиньте, какие идеи и концепции соотносятся с проблемами, которые Вам предлагается рассмотреть при работе с практико-ориентированное заданием.

¹ Долгоруков А. Метод case-study как современная технология профессионально -ориентированного обучения [Электронный ресурс]. Режим доступа: <http://evolkov.net/case/case.study.html/>

Организация обсуждения практико-ориентированного задания предполагает формулирование перед студентами вопросов, включение их в дискуссию. Вопросы обычно подготавливаются заранее и предлагают студентам вместе с текстом практико-ориентированного задания. При разборе учебной ситуации преподаватель может занимать активную или пассивную позицию, иногда он «дирижирует» разбором, а иногда ограничивается подведением итогов дискуссии.

Организация обсуждения практико-ориентированных заданий обычно основывается на двух методах. Первый из них носит название традиционного Гарвардского метода - открытая дискуссия. Альтернативным методом является метод, связанный с индивидуальным или групповым опросом, в ходе которого аспиранты делают формальную устную оценку ситуации и предлагают анализ представленного практико-ориентированного задания, свои решения и рекомендации, т.е. делают презентацию. Этот метод позволяет некоторым студентам минимизировать их учебные усилия, поскольку каждый аспирант опрашивается один-два раза за занятие. Метод развивает у студентов коммуникативные навыки, учит их четко выражать свои мысли. Однако, этот метод менее динамичен, чем Гарвардский метод. В открытой дискуссии организация и контроль участников более сложен.

Дискуссия занимает центральное место в методе. Ее целесообразно использовать в том случае, когда аспиранты обладают значительной степенью зрелости и самостоятельности мышления, умеют аргументировать, доказывать и обосновывать свою точку зрения. Важнейшей характеристикой дискуссии является уровень ее компетентности, который складывается из компетентности ее участников. Неподготовленность студентов к дискуссии делает ее формальной, превращает в процесс вытаскивания ими информации у преподавателя, а не самостоятельное ее добывание.

Особое место в организации дискуссии при обсуждении и анализе практико-ориентированного задания принадлежит использованию метода генерации идей, получившего название «мозговой атаки» или «мозгового штурма».

Метод «мозговой атаки» или «мозгового штурма» был предложен в 30-х годах прошлого столетия А. Осборном как групповой метод решения проблем. К концу XX столетия этот метод приобрел особую популярность в практике управления и обучения не только как самостоятельный метод, но и как использование в процессе деятельности с целью усиления ее продуктивности. В процессе обучения «мозговая атака» выступает в качестве важнейшего средства развития творческой активности студентов. «Мозговая атака» включает в себя три фазы.

Первая фаза представляет собой вхождение в психологическую раскованность, отказ от стереотипности, страха показаться смешным и неудачником; достигается созданием благоприятной психологической обстановки и взаимного доверия, когда идеи теряют авторство, становятся общими. Основная задача этой фазы - успокоиться и расковаться.

Вторая фаза - это собственно атака; задача этой фазы - породить поток, лавину идей. «Мозговая атака» в этой фазе осуществляется по следующим принципам:

- есть идея, - говорю, нет идеи, - не молчу;
- поощряется самое необузданное ассоциирование, чем более дикой покажется идея, тем лучше;
- количество предложенных идей должно быть как можно большим;
- высказанные идеи разрешается заимствовать и как угодно комбинировать, а также видоизменять и улучшать;
- исключается критика, можно высказывать любые мысли без боязни, что их признают плохими, критикующих лишают слова;
- не имеют никакого значения социальные статусы участников; это абсолютная демократия и одновременно авторитаризм сумасшедшей идеи;
- все идеи записываются в протокольный список идей;

- время высказываний - не более 1-2 минут.

Третья фаза представляет собой творческий анализ идей с целью поиска конструктивного решения проблемы по следующим правилам:

- анализировать все идеи без дискриминации какой-либо из них;
- найти место идее в системе и найти систему под идею;
- не умножать сущностей без надобности;
- не должна нарушаться красота и изящество полученного результата;
- должно быть принципиально новое видение;
- ищи «жемчужину в навозе».

В методе мозговая атака применяется при возникновении у группы реальных затруднений в осмыслении ситуации, является средством повышения активности студентов. В этом смысле мозговая атака представляется не как инструмент поиска новых решений, хотя и такая ее роль не исключена, а как своеобразное «подталкивание» к познавательной активности.

Презентация, или представление результатов анализа практико-ориентированного задания, выступает очень важным аспектом метода *case-study*. Умение публично представить интеллектуальный продукт, хорошо его рекламировать, показать его достоинства и возможные направления эффективного использования, а также выстоять под шквалом критики, является очень ценным интегральным качеством современного специалиста. Презентация оттачивает многие глубинные качества личности: волю, убежденность, целенаправленность, достоинство и т.п.; она вырабатывает навыки публичного общения, формирования своего собственного имиджа.

Публичная (устная) презентация предполагает представление решений практико-ориентированного задания группе, она максимально вырабатывает навыки публичной деятельности и участия в дискуссии. Устная презентация обладает свойством кратковременного воздействия на студентов и, поэтому, трудна для восприятия и запоминания. Степень подготовленности выступающего проявляется в спровоцированной им дискуссии: для этого необязательно делать все заявления очевидными и неопровержимыми. Такая подача материала при анализе практико-ориентированного задания может послужить началом дискуссии. При устной презентации необходимо учитывать эмоциональный настрой выступающего: отношение и эмоции говорящего вносят существенный вклад в сообщение. Одним из преимуществ публичной (устной) презентации является ее гибкость. Оратор может откликаться на изменения окружающей обстановки, адаптировать свой стиль и материал, чувствуя настроение аудитории.

Непубличная презентация менее эффективна, но обучающая роль ее весьма велика. Чаще всего непубличная презентация выступает в виде подготовки отчета по выполнению задания, при этом стимулируются такие качества, как умение подготовить текст, точно и аккуратно составить отчет, не допустить ошибки в расчетах и т.д. Подготовка письменного анализа практико-ориентированного задания аналогична подготовке устного, с той разницей, что письменные отчеты-презентации обычно более структурированы и детализированы. Основное правило письменного анализа практико-ориентированного задания заключается в том, чтобы избегать простого повторения информации из текста, информация должна быть представлена в переработанном виде. Самым важным при этом является собственный анализ представленного материала, его соответствующая интерпретация и сделанные предложения. Письменный отчет - презентация может сдаваться по истечении некоторого времени после устной презентации, что позволяет студентам более тщательно проанализировать всю информацию, полученную в ходе дискуссии.

Как письменная, так и устная презентация результатов анализа практико-ориентированного задания может быть групповой и индивидуальной. Отчет может быть индивидуальным или групповым в зависимости от сложности и объема задания. Индивидуальная презентация формирует ответственность, собранность, волю;

групповая - аналитические способности, умение обобщать материал, системно видеть проект.

Оценивание участников дискуссии является важнейшей проблемой обучения посредством метода практико-ориентированного задания. При этом выделяются следующие требования к оцениванию:

- объективность - создание условий, в которых бы максимально точно выявлялись знания обучаемых, предъявление к ним единых требований, справедливое отношение к каждому;
- обоснованность оценок - их аргументация;
- систематичность - важнейший психологический фактор, организующий и дисциплинирующий студентов, формирующий настойчивость и устремленность в достижении цели;
- всесторонность и оптимальность.

Оценивание участников дискуссии предполагает оценивание не столько набора определенных знаний, сколько умения студентов анализировать конкретную ситуацию, принимать решение, логически мыслить.

Следует отметить, что оценивается содержательная активность студента в дискуссии или публичной (устной) презентации, которая включает в себя следующие составляющие:

- выступление, которое характеризует попытку серьезного предварительного анализа (правильность предложений, подготовленность, аргументированность и т.д.);
- обращение внимания на определенный круг вопросов, которые требуют углубленного обсуждения;
- владение категориальным аппаратом, стремление давать определения, выявлять содержание понятий;
- демонстрация умения логически мыслить, если точки зрения, высказанные раньше, подытоживаются и приводят к логическим выводам;
- предложение альтернатив, которые раньше оставались без внимания;
- предложение определенного плана действий или плана воплощения решения;
- определение существенных элементов, которые должны учитываться при анализе практико-ориентированного задания;
- заметное участие в обработке количественных данных, проведении расчетов;
- подведение итогов обсуждения.

При оценивании анализа практико-ориентированного задания, данного студентами при непубличной (письменной) презентации учитывается:

- формулировка и анализ большинства проблем, имеющих в практико-ориентированное задание;
- формулировка собственных выводов на основании информации о практико-ориентированное задание, которые отличаются от выводов других студентов;
- демонстрация адекватных аналитических методов для обработки информации;
- соответствие приведенных в итоге анализа аргументов ранее выявленным проблемам, сделанным выводам, оценкам и использованным аналитическим методам.

2. Методические рекомендации по составлению тестовых заданий

Требования к составлению тестовых заданий

Тестовое задание (ТЗ) - варьирующаяся по элементам содержания и по трудности единица контрольного материала, сформулированная в утвердительной форме предложения с неизвестным. Подстановка правильного ответа вместо неизвестного компонента превращает задание в истинное высказывание, подстановка неправильного ответа приводит к образованию ложного высказывания, что свидетельствует о незнании студентом данного учебного материала.

Для правильного составления ТЗ необходимо выполнить следующие *требования*:

1. Содержание каждого ТЗ должно охватывать какую-либо одну смысловую единицу, то есть должно оценивать что-то одно.
2. Ориентация ТЗ на получение *однозначного* заключения.
3. Формулировка содержания ТЗ в виде свернутых кратких суждений. Рекомендуемое количество слов в задании не более 15. В тексте не должно быть преднамеренных подсказок и сленга, а также оценочных суждений автора ТЗ. Формулировка ТЗ должна быть в повествовательной форме (не в форме вопроса). По возможности, текст ТЗ не должен содержать сложноподчиненные конструкции, повелительного наклонения («выберите», «вычислите», «укажите» и т.д). Специфический признак (ключевое слово) выносится в начало ТЗ. Не рекомендуется начинать ТЗ с предлога, союза, частицы.
4. Соблюдение единого стиля оформления ТЗ.

Требования к формам ТЗ

ТЗ может быть представлено в одной из четырех стандартизованных форм:

- закрытой (с выбором одного или нескольких заключений);
- открытой;
- на установление правильной последовательности;
- на установление соответствия.

Выбор формы ТЗ зависит от того, какой вид знаний следует проверить. Так, для оценки фактологических знаний (знаний конкретных фактов, названий, имён, дат, понятий) лучше использовать тестовые задания закрытой или открытой формы.

Ассоциативных знаний (знаний о взаимосвязи определений и фактов, авторов и их теорий, сущности и явления, о соотношении между различными предметами, законами, датами) - заданий на установление соответствия. Процессуальных знаний (знаний правильной последовательности различных действий, процессов) - заданий на определение правильной последовательности.

Тестовое задание закрытой формы

Если к заданиям даются готовые ответы на выбор (обычно один правильный и остальные неправильные), то такие задания называются заданиями с выбором одного правильного ответа или с единичным выбором.

При использовании этой формы следует руководствоваться правилом: в каждом задании с выбором одного правильного ответа правильный ответ должен быть.

Помимо этого, бывают задания с выбором нескольких правильных ответов или с множественным выбором. Подобная форма заданий не допускает наличия в общем перечне ответов следующих вариантов: «все ответы верны» или «нет правильного ответа».

Вариантов выбора (дистракторов) должно быть не менее 4 и не более 7. Если дистракторов мало, то возрастает вероятность угадывания правильного ответа, если слишком много, то делает задание громоздким. Кроме того, дистракторы в большом

количестве часто бывают неоднородными, и тестируемый сразу исключает их, что также способствует угадыванию.

Дистракторы должны быть приблизительно одной длины. Не допускается наличие повторяющихся фраз (слов) в дистракторах.

Тестовое задание открытой формы

В заданиях открытой формы готовые ответы с выбором не даются. Требуется сформулированное самим тестируемым заключение. Задания открытой формы имеют вид неполного утверждения, в котором отсутствует один или несколько ключевых элементов. В качестве ключевых элементов могут быть: число, буква, слово или словосочетание. При формулировке задания на месте ключевого элемента, необходимо поставить прочерк или многоточие. Утверждение превращается в истинное высказывание, если ответ правильный и в ложное высказывание, если ответ неправильный. Необходимо предусмотреть наличие всех возможных вариантов правильного ответа и отразить их в ключе, поскольку отклонения от эталона (правильного ответа) могут быть зафиксированы проверяющим как неверные.

Тестовые задания на установление правильной последовательности

Такое задание состоит из однородных элементов некоторой группы и четкой формулировки критерия упорядочения этих элементов.

Задание начинается со слова: «Последовательность».

Тестовые задания на установление соответствия

Такое задание состоит из двух групп элементов и четкой формулировки критерия выбора соответствия между ними.

Соответствие устанавливается по принципу 1:1 (одному элементу первой группы соответствует только один элемент второй группы) или 1:М (одному элементу первой группы соответствуют М элементов второй группы). Внутри каждой группы элементы должны быть однородными. Количество элементов второй группы должно превышать количество элементов первой группы. Максимальное количество элементов второй группы должно быть не более 10, первой группы - не менее 2.

Задание начинается со слова: «Соответствие». Номера и буквы используются как идентификаторы (метки) элементов. Арабские цифры являются идентификаторами первой группы, заглавные буквы русского алфавита - второй. Номера и буквы отделяются от содержания столбцов круглой скобкой.

3. Методические указания по подготовке к опросу

Самостоятельная работа обучающихся включает подготовку к устному или письменному опросу на семинарских занятиях. Для этого обучающийся изучает лекции, основную и дополнительную литературу, публикации, информацию из Интернет-ресурсов. Темы и вопросы к семинарским занятиям, вопросы для самоконтроля приведены в методических указаниях по разделам и доводятся до обучающихся заранее.

Письменный опрос

В соответствии с технологической картой письменный опрос является одной из форм текущего контроля успеваемости студента по данной дисциплине. При подготовке к письменному опросу студент должен внимательно изучать лекции, основную и дополнительную литературу, публикации, информацию из Интернет-ресурсов. Темы и вопросы к семинарским занятиям, вопросы для самоконтроля приведены в методических указаниях по разделам и доводятся до обучающихся заранее.

При изучении материала студент должен убедиться, что хорошо понимает основную терминологию темы, умеет ее использовать в нужном контексте. Желательно составить краткий конспект ответа на предполагаемые вопросы письменной работы, чтобы убедиться в том, что студент владеет материалом и может аргументировано, логично и грамотно письменно изложить ответ на вопрос. Следует обратить особое внимание на написание профессиональных терминов, чтобы избегать грамматических ошибок в работе. При изучении новой для студента терминологии рекомендуется изготовить карточки, которые содержат новый термин и его расшифровку, что значительно облегчит работу над материалом.

Устный опрос

Целью устного собеседования являются обобщение и закрепление изученного курса. Студентам предлагаются для освещения сквозные концептуальные проблемы. При подготовке следует использовать лекционный материал и учебную литературу. Для более глубокого постижения курса и более основательной подготовки рекомендуется познакомиться с указанной дополнительной литературой. Готовясь к семинару, студент должен, прежде всего, ознакомиться с общим планом семинарского занятия. Следует внимательно прочесть свой конспект лекции по изучаемой теме и рекомендуемую к теме семинара литературу. С незнакомыми терминами и понятиями следует ознакомиться в предлагаемом глоссарии, словаре или энциклопедии ².

Критерии качества устного ответа.

1. Правильность ответа по содержанию.
2. Полнота и глубина ответа.
3. Сознательность ответа (учитывается понимание излагаемого материала).
4. Логика изложения материала (учитывается умение строить целостный, последовательный рассказ, грамотно пользоваться профессиональной терминологией).
5. Рациональность использованных приемов и способов решения поставленной учебной задачи (учитывается умение использовать наиболее прогрессивные и эффективные способы достижения цели).
6. Своевременность и эффективность использования наглядных пособий и технических средств при ответе (учитывается грамотно и с пользой применять наглядность и демонстрационный опыт при устном ответе).

² Методические рекомендации для студентов [Электронный ресурс]: Режим доступа: http://lesgaft.spb.ru/sites/default/files/u57/metod.rekomendacii_dlya_studentov_21.pdf

7. Использование дополнительного материала (приветствуется, но не обязательно для всех студентов).

8. Рациональность использования времени, отведенного на задание (не одобряется затянутость выполнения задания, устного ответа во времени, с учетом индивидуальных особенностей студентов)³.

Ответ на каждый вопрос из плана семинарского занятия должен быть содержательным и аргументированным. Для этого следует использовать документы, монографическую, учебную и справочную литературу.

Для успешной подготовки к устному опросу, студент должен законспектировать рекомендуемую литературу, внимательно осмыслить лекционный материал и сделать выводы. В среднем, подготовка к устному опросу по одному семинарскому занятию занимает от 2 до 4 часов в зависимости от сложности темы и особенностей организации обучающимся своей самостоятельной работы.

³Методические рекомендации для студентов [Электронный ресурс]:
http://priab.ru/images/metod_agro/Metod_Inostran_yazyk_35.03.04_Agro_15.01.2016.pdf

4. Методические рекомендации по подготовке к практическим занятиям

На практических занятиях необходимо стремиться к самостоятельному решению задач, находя для этого более эффективные методы. При этом студентам надо приучить себя доводить решения задач до конечного «идеального» ответа. Это очень важно для будущих специалистов. Практические занятия вырабатывают навыки самостоятельной творческой работы, развивают мыслительные способности.

Практическое занятие – активная форма учебного процесса, дополняющая теоретический курс или лекционную часть учебной дисциплины и призванная помочь обучающимся освоиться в «пространстве» (тематике) дисциплины, самостоятельно прооперировать теоретическими знаниями на конкретном учебном материале.

Продолжительность одного практического занятия – от 2 до 4 академических часов. Общая доля практических занятий в учебном времени на дисциплину – от 10 до 20 процентов (при условии, что все активные формы займут в учебном времени на дисциплину от 40 до 60 процентов).

Для практического занятия в качестве темы выбирается обычно такая учебная задача, которая предполагает не существенные эвристические и аналитические напряжения и продвижения, а потребность обучающегося «потрогать» материал, опознать в конкретном то общее, о чем говорилось в лекции. Например, при рассмотрении вопросов оплаты труда, мотивации труда и проблем безработицы в России имеет смысл провести практические занятия со следующими сюжетами заданий: «Расчет заработной платы работников предприятия». «Разработка механизма мотивации труда на предприятии N». «В чем причины и особенности безработицы в России?». Последняя тема предполагает уже некоторую аналитическую составляющую. Основная задача первой из этих тем - самим посчитать заработную плату для различных групп работников на примере заданных параметров для конкретного предприятия, т. е. сделать расчеты «как на практике»; второй – дать собственный вариант мотивационной политики для предприятия, учитывая особенности данного объекта, отрасли и т.д.; третьей – опираясь на теоретические знания в области проблем занятости и безработицы, а также статистические материалы, сделать авторские выводы о видах безработицы, характерных для России, и их причинах, а также предложить меры по минимизации безработицы.

Перед проведением занятия должен быть подготовлен специальный материал – тот объект, которым обучающиеся станут оперировать, активизируя свои теоретические (общие) знания и тем самым, приобретая навыки выработки уверенных суждений и осуществления конкретных действий.

Дополнительный материал для практического занятия лучше получить у преподавателя заранее, чтобы у студентов была возможность просмотреть его и подготовить вопросы.

Условия должны быть такими, чтобы каждый мог работать самостоятельно от начала до конца. В аудитории должны быть «под рукой» необходимые справочники и тексты законов и нормативных актов по тематике занятия. Чтобы сделать практическое занятие максимально эффективным, надо заранее подготовить и изучить материал по наиболее интересным и практически важным темам.

Особенности практического занятия с использованием компьютера

Для того чтобы повысить эффективность проведения практического занятия, может использоваться компьютер по следующим направлениям:

- поиск информации в Интернете по поставленной проблеме: в этом случае преподаватель представляет обучающимся перечень рекомендуемых для посещения Интернет-сайтов;
- использование прикладных обучающих программ;
- выполнение заданий с использованием обучающимися заранее установленных преподавателем программ;
- использование программного обеспечения при проведении занятий, связанных с моделированием социально-экономических процессов.

5. Методические рекомендации по подготовке семинарским занятиям

Семинар представляет собой комплексную форму и завершающее звено в изучении определенных тем, предусмотренных программой учебной дисциплины. Комплексность данной формы занятий определяется тем, что в ходе её проведения сочетаются выступления обучающихся и преподавателя: рассмотрение обсуждаемой проблемы и анализ различных, часто дискуссионных позиций; обсуждение мнений обучающихся и разъяснение (консультация) преподавателя; углубленное изучение теории и приобретение навыков умения ее использовать в практической работе.

По своему назначению семинар, в процессе которого обсуждается та или иная научная проблема, способствует:

- углубленному изучению определенного раздела учебной дисциплины, закреплению знаний;
- отработке методологии и методических приемов познания;
- выработке аналитических способностей, умения обобщения и формулирования выводов;
- приобретению навыков использования научных знаний в практической деятельности;
- выработке умения кратко, аргументированно и ясно излагать обсуждаемые вопросы;
- осуществлению контроля преподавателя за ходом обучения.

Семинары представляют собой дискуссию в пределах обсуждаемой темы (проблемы). Дискуссия помогает участникам семинара приобрести более совершенные знания, проникнуть в суть изучаемых проблем. Выработать методологию, овладеть методами анализа социально-экономических процессов. Обсуждение должно носить творческий характер с четкой и убедительной аргументацией.

По своей структуре семинар начинается со вступительного слова преподавателя, в котором кратко излагаются место и значение обсуждаемой темы (проблемы) в данной дисциплине, напоминаются порядок и направления ее обсуждения. Конкретизируется ранее известный обучающимся план проведения занятия. После этого начинается процесс обсуждения вопросов обучающимися. Завершается занятие заключительным словом преподавателя.

Проведение семинарских занятий в рамках учебной группы (20 - 25 человек) позволяет обеспечить активное участие в обсуждении проблемы всех присутствующих.

По ходу обсуждения темы помните, что изучение теории должно быть связано с определением (выработкой) средств, путей применения теоретических положений в практической деятельности, например, при выполнении функций государственного служащего. В то же время важно не свести обсуждение научной проблемы только к

пересказу случаев из практики работы, к критике имеющих место недостатков. Дискуссии имеют важное значение: учат дисциплине ума, умению выступать по существу, мыслить логически, выделяя главное, критически оценивать выступления участников семинара.

В процессе проведения семинара обучающиеся могут использовать разнообразные по своей форме и характеру пособия (от доски смелом до самых современных технических средств), демонстрируя фактический, в том числе статистический материал, убедительно подтверждающий теоретические выводы и положения. В завершение обсудите результаты работы семинара и сделайте выводы, что хорошо усвоено, а над чем следует дополнительно поработать.

В целях эффективности семинарских занятий необходима обстоятельная подготовка к их проведению. В начале семестра (учебного года) возьмите в библиотеке необходимые методические материалы для своевременной подготовки к семинарам. Во время лекций, связанных с темой семинарского занятия, следует обращать внимание на то, что необходимо дополнительно изучить при подготовке к семинару (новые официальные документы, статьи в периодических журналах, вновь вышедшие монографии и т.д.).

6. Методические рекомендации по подготовке к сдаче экзаменов и зачетов

Экзамен - одна из важнейших частей учебного процесса, имеющая огромное значение.

Во-первых, готовясь к экзамену, студент приводит в систему знания, полученные на лекциях, семинарах, практических и лабораторных занятиях, разбирается в том, что осталось непонятным, и тогда изучаемая им дисциплина может быть воспринята в полном объеме с присущей ей строгостью и логичностью, ее практической направленностью. А это чрезвычайно важно для будущего специалиста.

Во-вторых, каждый хочет быть волевым и сообразительным., выдержанным и целеустремленным, иметь хорошую память, научиться быстро находить наиболее рациональное решение в трудных ситуациях. Очевидно, что все эти качества не только украшают человека, но и делают его наиболее действенным членом коллектива. Подготовка и сдача экзамена помогают студенту глубже усвоить изучаемые дисциплины, приобрести навыки и качества, необходимые хорошему специалисту.

Конечно, успех на экзамене во многом обусловлен тем, насколько систематически и глубоко работал студент в течение семестра. Совершенно очевидно, что серьезно продумать и усвоить содержание изучаемых дисциплин за несколько дней подготовки к экзамену просто невозможно даже для очень способного студента. И, кроме того, хорошо известно, что быстро выученные на память разделы учебной дисциплины так же быстро забываются после сдачи экзамена.

При подготовке к экзамену студенты не только повторяют и дорабатывают материал дисциплины, которую они изучали в течение семестра, они обобщают полученные знания, осмысливают методологию предмета, его систему, выделяют в нем основное и главное, воспроизводят общую картину с тем, чтобы яснее понять связь между отдельными элементами дисциплины. Вся эта обобщающая работа проходит в условиях напряжения воли и сознания, при значительном отвлечении от повседневной жизни, т. е. в условиях, благоприятствующих пониманию и запоминанию.

Подготовка к экзаменам состоит в приведении в порядок своих знаний. Даже самые способные студенты не в состоянии в короткий период зачетно-экзаменационной сессии усвоить материал целого семестра, если они над ним не работали в свое время. Для тех, кто мало занимался в семестре, экзамены принесут мало пользы: что быстро пройдено, то быстро и забудется. И хотя в некоторых случаях студент может «проскочить» через

экзаменационный барьер, в его подготовке останется серьезный пробел, трудно восполняемый впоследствии.

Определив назначение и роль экзаменов в процессе обучения, попытаемся на этой основе пояснить, как лучше готовиться к ним.

Экзаменам, как правило, предшествует защита курсовых работ (проектов) и сдача зачетов. К экзаменам допускаются только студенты, защитившие все курсовые работы (проекты) и сдавшие все зачеты. В вузе сдача зачетов организована так, что при систематической работе в течение семестра, своевременной и успешной сдаче всех текущих работ, предусмотренных графиком учебного процесса, большая часть зачетов не вызывает повышенной трудности у студента. Студенты, работавшие в семестре по плану, подходят к экзаменационной сессии без напряжения, без излишней затраты сил в последнюю, «зачетную» неделю.

Подготовку к экзамену следует начинать с первого дня изучения дисциплины. Как правило, на лекциях подчеркиваются наиболее важные и трудные вопросы или разделы дисциплины, требующие внимательного изучения и обдумывания. Нужно эти вопросы выделить и обязательно постараться разобраться в них, не дожидаясь экзамена, проработать их, готовясь к семинарам, практическим или лабораторным занятиям, попробовать самостоятельно решить несколько типовых задач. И если, несмотря на это, часть материала осталась неувоенной, ни в коем случае нельзя успокаиваться, надеясь на то, что это не попадет на экзамене. Факты говорят об обратном; если те или другие вопросы учебной дисциплины не вошли в экзаменационный билет, преподаватель может их задать (и часто задает) в виде дополнительных вопросов.

Точно такое же отношение должно быть выработано к вопросам и задачам, перечисленным в программе учебной дисциплины, выдаваемой студентам в начале семестра. Обычно эти же вопросы и аналогичные задачи содержатся в экзаменационных билетах. Не следует оставлять без внимания ни одного раздела дисциплины: если не удалось в чем-то разобраться самому, нужно обратиться к товарищам; если и это не помогло выяснить какой-либо вопрос до конца, нужно обязательно задать этот вопрос преподавателю на предэкзаменационной консультации. Чрезвычайно важно приучить себя к умению самостоятельно мыслить, учиться думать, понимать суть дела. Очень полезно после проработки каждого раздела восстановить в памяти содержание изученного материала, кратко записав это на листе бумаги, создать карту памяти (умственную карту), изобразить необходимые схемы и чертежи (логико-графические схемы), например, отобразить последовательность вывода теоремы или формулы. Если этого не сделать, то большая часть материала останется не понятой, а лишь формально заученной, и при первом же вопросе экзаменатора студент убедится в том, насколько поверхностно он усвоил материал.

В период экзаменационной сессии происходит резкое изменение режима работы, отсутствует посещение занятий по расписанию. При всяком изменении режима работы очень важно скорее приспособиться к новым условиям. Поэтому нужно сразу выбрать такой режим работы, который сохранился бы в течение всей сессии, т. е. почти на месяц. Необходимо составить для себя новый распорядок дня, чередуя занятия с отдыхом. Для того чтобы сократить потерю времени на включение в работу, рабочие периоды целесообразно делать длительными, разделив день примерно на три части: с утра до обеда, с обеда до ужина и от ужина до сна.

Каждый рабочий период дня надо заканчивать отдыхом. Наилучший отдых в период экзаменационной сессии - прогулка, кратковременная пробежка или какой-либо неустойчивый физический труд.

При подготовке к экзаменам основное направление дают программа учебной дисциплины и студенческий конспект, которые указывают, что наиболее важно знать и уметь делать. Основной материал должен прорабатываться по учебнику (если такой имеется) и учебным пособиям, так как конспекта далеко недостаточно для изучения дисциплины, Учебник должен быть изучен в течение семестра, а перед экзаменом сосредоточьте внимание на основных, наиболее сложных разделах. Подготовку по каждому разделу следует заканчивать восстановлением по памяти его краткого содержания в логической последовательности.

За один - два дня до экзамена назначается консультация. Если ее правильно использовать, она принесет большую пользу. Во время консультации студент имеет полную возможность получить ответ на нее ни ясные ему вопросы. А для этого он должен проработать до консультации все темы дисциплины. Кроме того, преподаватель будет отвечать на вопросы других студентов, что будет для вас повторением и закреплением знаний. И еще очень важное обстоятельство: преподаватель на консультации, как правило, обращает внимание на те вопросы, по которым на предыдущих экзаменах ответы были неудовлетворительными, а также фиксирует внимание на наиболее трудных темах дисциплины. Некоторые студенты не приходят на консультации либо потому, что считают, что у них нет вопросов к преподавателю, либо полагают, что у них и так мало времени и лучше самому прочитать материал в конспекте или в учебнике. Это глубокое заблуждение. Никакая другая работа не сможет принести столь значительного эффекта накануне экзамена, как консультация преподавателя.

Но консультация не может возместить отсутствия длительной работы в течение семестра и помочь за несколько часов освоить материал, требующийся к экзамену. На консультации студент получает ответы на трудные или оставшиеся неясными вопросы и, следовательно, дорабатывается материал. Консультации рекомендуется посещать, подготовив к ним все вопросы, вызывающие сомнения. Если студент придет на консультацию, не проработав всего материала, польза от такой консультации будет невелика.

Очень важным условием для правильного режима работы в период экзаменационной сессии является нормальный сон. Подготовка к экзамену не должна идти в ущерб сну, иначе в день экзамена не будет чувства свежести и бодрости, необходимых для хороших ответов. Вечер накануне экзамена рекомендуем закончить небольшой прогулкой.

Итак, *основные советы* для подготовки к сдаче зачетов и экзаменов состоят в следующем:

- лучшая подготовка к зачетам и экзаменам - равномерная работа в течение всего семестра;
- используйте программы учебных дисциплин - это организует вашу подготовку к зачетам и экзаменам;
- учитывайте, что для полноценного изучения учебной дисциплины необходимо время;
- составляйте планы работы во времени;
- работайте равномерно и ритмично;
- курсовые работы (проекты) желательно защищать за одну - две недели до начала зачетно-экзаменационной сессии;
- все зачеты необходимо сдавать до начала экзаменационной сессии;
- помните, что конспект не заменяет учебник и учебные пособия, а помогает выбрать из него основные вопросы и ответы;

- при подготовке наибольшее внимание и время уделяйте трудным и непонятным вопросам учебной дисциплины;
- грамотно используйте консультации;
- соблюдайте правильный режим труда и отдыха во время сессии, это сохранит работоспособность и даст хорошие результаты;
- учитесь владеть собой на зачете и экзамене;
- учитесь точно и кратко передавать свои мысли, поясняя их, если нужно, логико-графическими схемами.

ЗАКЛЮЧЕНИЕ

Методические указания по выполнению самостоятельной работы обучающихся являются неотъемлемой частью процесса обучения в вузе. Правильная организация самостоятельной работы позволяет обучающимся развивать умения и навыки в усвоении и систематизации приобретаемых знаний, обеспечивает высокий уровень успеваемости в период обучения, способствует формированию навыков совершенствования профессионального мастерства. Также внеаудиторное время включает в себя подготовку к аудиторным занятиям и изучение отдельных тем, расширяющих и углубляющих представления обучающихся по разделам изучаемой дисциплины.

Таким образом, обучающийся используя методические указания может в достаточном объеме усвоить и успешно реализовать конкретные знания, умения, навыки и получить опыт при выполнении следующих условий:

- 1) систематическая самостоятельная работа по закреплению полученных знаний и навыков;
- 2) добросовестное выполнение заданий;
- 3) выяснение и уточнение отдельных предпосылок, умозаключений и выводов, содержащихся в учебном курсе;
- 4) сопоставление точек зрения различных авторов по затрагиваемым в учебном курсе проблемам; выявление неточностей и некорректного изложения материала в периодической и специальной литературе;
- 5) периодическое ознакомление с последними теоретическими и практическими достижениями;
- 6) проведение собственных научных и практических исследований по одной или нескольким актуальным проблемам;
- 7) подготовка научных статей для опубликования в периодической печати, выступление на научно-практических конференциях, участие в работе студенческих научных обществ, круглых столах и диспутах.

СПИСОК ИСПОЛЬЗОВАННЫХ ИСТОЧНИКОВ

1. Брандес М. П. Немецкий язык. Переводческое реферирование: практикум. М.: КДУ, 2008. – 368 с.
2. Долгоруков А. Метод case-study как современная технология профессионально-ориентированного обучения [Электронный ресурс]. Режим доступа: <http://evolkov.net/case/case.study.html/>
3. Методические рекомендации по написанию реферата. [Электронный ресурс]. Режим доступа: <http://www.hse.spb.ru/edu/recommendations/method-referat-2005.phtml>
4. Фролова Н. А. Реферирование и аннотирование текстов по специальности (на материале немецкого языка): Учеб. пособие / ВолгГТУ, Волгоград, 2006. - С.5.

Министерство образования и науки РФ
ФГБОУ ВО «Уральский государственный горный университет»



УТВЕРЖДАЮ
Проректор по учебно-методическому
комплексу С.А. Упоров

МЕТОДИЧЕСКИЕ УКАЗАНИЯ ПО САМОСТОЯТЕЛЬНОЙ РАБОТЕ СТУДЕНТОВ

Б1.О.26.05 РАЗВИТИЕ НАВЫКОВ КРИТИЧЕСКОГО МЫШЛЕНИЯ

Специальность
21.05.04 Горное дело

Направленность (профиль)
Подземная разработка рудных месторождений

форма обучения: **очная, заочная**

год набора: 2023

Автор: Гладкова И. В., доцент, к. ф. н.

Одобрена на заседании кафедры

Философии и культурологии

(название кафедры)

Зав. кафедрой

(подпись)

Беляев В.П.

(Фамилия И.О.)

Протокол № 1 от 07.09.2022

(Дата)

Рассмотрена методической комиссией

Горно-технологического факультета

(название факультета)

Председатель

(подпись)

Колчина Н. В.

(Фамилия И.О.)

Протокол № 1 от 12.09.2022

(Дата)

Екатеринбург

СОДЕРЖАНИЕ

	Введение	3
1	Методические рекомендации по работе с текстом лекций	5
2	Методические рекомендации по подготовке к опросу	8
3	Методические рекомендации по подготовке доклада (презентации)	9
4	Методические рекомендации по написанию эссе	11
5	Методические рекомендации по подготовке к семинарским занятиям	14
6	Методические рекомендации по подготовке к дискуссии	15
7	Методические рекомендации по подготовке к сдаче экзаменов и зачетов	17
	Заключение	20
	Список использованных источников	21

ВВЕДЕНИЕ

Инициативная самостоятельная работа студента есть неотъемлемая составная часть учебы в вузе. В современном формате высшего образования значительно возрастает роль самостоятельной работы студента. Правильно спланированная и организованная самостоятельная работа обеспечивает достижение высоких результатов в учебе.

Самостоятельная работа студента (СРС) - это планируемая учебная, учебно-исследовательская, научно-исследовательская работа студентов, выполняемая во внеаудиторное (аудиторное) время по заданию и при методическом руководстве преподавателя, но без его непосредственного участия, при сохранении ведущей роли студентов.

Целью СРС является овладение фундаментальными знаниями, профессиональными умениями и навыками по профилю будущей специальности, опытом творческой, исследовательской деятельности, развитие самостоятельности. Ответственности и организованности, творческого подхода к решению проблем учебного и профессионального уровней. Самостоятельная работа студента – важнейшая составная часть учебного процесса, обязательная для каждого студента, объем которой определяется учебным планом. Методологическую основу СРС составляет деятельностный подход, при котором цели обучения ориентированы на формирование умений решать типовые и нетиповые задачи, т. е. на реальные ситуации, в которых студентам надо проявить знание конкретной дисциплины. Предметно и содержательно СРС определяется государственным образовательным стандартом, действующими учебными планами и образовательными программами различных форм обучения, рабочими программами учебных дисциплин, средствами обеспечения СРС: учебниками, учебными пособиями и методическими руководствами, учебно-программными комплексами и т.д.

Самостоятельная работа студентов может рассматриваться как организационная форма обучения - система педагогических условий, обеспечивающих управление учебной деятельностью студентов по освоению знаний и умений в области учебной и научной деятельности без посторонней помощи.

Самостоятельная работа студентов проводится с целью:

- систематизации и закрепления полученных теоретических знаний и практических умений студентов;
- углубления и расширения теоретических знаний;
- формирования умений использовать нормативную, правовую, справочную документацию и специальную литературу;
- развития познавательных способностей и активности студентов: творческой инициативы, самостоятельности, ответственности и организованности;
- формирования самостоятельности мышления, способностей к саморазвитию, самосовершенствованию и самореализации;
- формирования практических (общеучебных и профессиональных) умений и навыков;
- развития исследовательских умений;
- получения навыков эффективной самостоятельной профессиональной (практической и научно-теоретической) деятельности.

Самостоятельная работа студента - это особым образом организованная деятельность, включающая в свою структуру такие компоненты, как:

- уяснение цели и поставленной учебной задачи;
- четкое и системное планирование самостоятельной работы;
- поиск необходимой учебной и научной информации;
- освоение информации и ее логическая переработка;

- использование методов исследовательской, научно-исследовательской работы для решения поставленных задач;
- выработка собственной позиции по поводу полученной задачи;
- представление, обоснование и защита полученного решения;
- проведение самоанализа и самоконтроля.

В учебном процессе выделяют два вида самостоятельной работы: аудиторная и внеаудиторная.

Аудиторная самостоятельная работа по дисциплине выполняется на учебных занятиях под непосредственным руководством преподавателя и по его заданию: текущие консультации, коллоквиум, прием и разбор домашних заданий и другие.

Внеаудиторная самостоятельная работа - планируемая учебная, учебно-исследовательская, научно-исследовательская работа студентов, выполняемая во внеаудиторное время по заданию и при методическом руководстве преподавателя, но без его непосредственного участия: подготовка презентаций, составление глоссария, подготовка к практическим занятиям, подготовка рецензий, аннотаций на статью, подготовка к дискуссиям, круглым столам.

СРС может включать следующие формы работ:

- изучение лекционного материала;
- работа с источниками литературы: поиск, подбор и обзор литературы и электронных источников информации по заданной проблеме курса;
- выполнение домашних заданий, выдаваемых на практических занятиях: тестов, докладов, контрольных работ и других форм текущего контроля;
- изучение материала, вынесенного на самостоятельное изучение; подготовка к практическим занятиям;
- подготовка к контрольной работе или коллоквиуму;
- подготовка к зачету, экзамену, другим аттестациям;
- написание реферата, эссе по заданной проблеме;
- выполнение расчетно-графической работы;
- выполнение курсовой работы или проекта;
- анализ научной публикации по определенной преподавателем теме, ее реферирование;
- исследовательская работа и участие в научных студенческих конференциях, семинарах и олимпиадах.

Особенностью организации самостоятельной работы студентов является необходимость не только подготовиться к сдаче зачета /экзамена, но и собрать, обобщить, систематизировать, проанализировать информацию по темам дисциплины.

Технология организации самостоятельной работы студентов включает использование информационных и материально-технических ресурсов образовательного учреждения. Для более эффективного выполнения самостоятельной работы по дисциплине преподаватель рекомендует студентам источники и учебно-методические пособия для работы, характеризует наиболее рациональную методику самостоятельной работы.

Самостоятельная работа может осуществляться индивидуально или группами студентов online и на занятиях в зависимости от цели, объема, конкретной тематики самостоятельной работы, уровня сложности, уровня умений студентов.

Подготовка к самостоятельной работе, не предусмотренная образовательной программой, учебным планом и учебно-методическими материалами, раскрывающими и конкретизирующими их содержание, осуществляется студентами инициативно, с целью реализации собственных учебных и научных интересов.

В качестве форм и методов контроля внеаудиторной самостоятельной работы студентов могут быть использованы обмен информационными файлами, семинарские занятия, тестирование, опрос, доклад, реферат, самоотчеты, контрольные работы, защита творческих работ и электронных презентаций и др.

1. Методические рекомендации по работе с текстом лекций

На лекционных занятиях необходимо конспектировать учебный материал. Обращать внимание на формулировки, определения, раскрывающие содержание тех или иных понятий, научные выводы и практические рекомендации, положительный опыт в ораторском мастерстве. Внимательное слушание и конспектирование лекций предполагает интенсивную умственную деятельность студента, и помогает усвоить учебный материал.

Желательно оставлять в рабочих конспектах поля, на которых делать пометки, дополняющие материал прослушанной лекции, а также подчеркивающие особую важность тех или иных теоретических положений, фиксировать вопросы, вызывающие личный интерес, варианты ответов на них, сомнения, проблемы, спорные положения. Рекомендуется вести записи на одной стороне листа, оставляя вторую сторону для размышлений, разборов, вопросов, ответов на них, для фиксирования деталей темы или связанных с ней фактов, которые припоминаются самим студентом в ходе слушания.

Слушание лекций - сложный вид интеллектуальной деятельности, успех которой обусловлен *умением слушать*, и стремлением воспринимать материал, нужное записывая в тетрадь. Запись лекции помогает сосредоточить внимание на главном, в ходе самой лекции продумать и осмыслить услышанное, осознать план и логику изложения материала преподавателем.

Такая работа нередко вызывает трудности у студентов: некоторые стремятся записывать все дословно, другие пишут отрывочно, хаотично. Чтобы избежать этих ошибок, целесообразно придерживаться ряда правил.

1. После записи ориентирующих и направляющих внимание данных (тема, цель, план лекции, рекомендованная литература) важно попытаться проследить, как они раскрываются в содержании, подкрепляются формулировками, доказательствами, а затем и выводами.

2. Записывать следует основные положения и доказывающие их аргументы, наиболее яркие примеры и факты, поставленные преподавателем вопросы для самостоятельной проработки.

3. Стремиться к четкости записи, ее последовательности, выделяя темы, подтемы, вопросы и подвопросы, используя цифровую и буквенную нумерацию (римские и арабские цифры, большие и малые буквы), красные строки, выделение абзацев, подчеркивание главного и т.д.

Форма записи материала может быть различной - в зависимости от специфики изучаемого предмета. Это может быть стиль учебной программы (назывные предложения), уместны и свои краткие пояснения к записям.

Студентам не следует подробно записывать на лекции «все подряд», но обязательно фиксировать то, что преподаватели диктуют – это базовый конспект, содержащий основные положения лекции: определения, выводы, параметры, критерии, аксиомы, постулаты, парадигмы, концепции, ситуации, а также мысли-маяки (ими часто являются афоризмы, цитаты, остроумные изречения). Запись лекции лучше вести в сжатой форме, короткими и четкими фразами. Каждому студенту полезно выработать свою систему сокращений, в которой он мог бы разобраться легко и безошибочно.

Даже отлично записанная лекция предполагает дальнейшую самостоятельную работу над ней (осмысление ее содержания, логической структуры, выводов). С целью доработки конспекта лекции необходимо в первую очередь прочитать записи, восстановить текст в памяти, а также исправить опiski, расшифровать не принятые ранее сокращения, заполнить пропущенные места, понять текст, вникнуть в его смысл. Далее прочитать материал по рекомендуемой литературе, разрешая в ходе чтения возникшие ранее затруднения, вопросы, а также дополняя и исправляя свои записи. В ходе доработки конспекта углубляются, расширяются и закрепляются знания, а также дополняется, исправляется и совершенствуется конспект. Доработанный конспект и

рекомендуемая литература используется при подготовке к практическому занятию. Знание лекционного материала при подготовке к практическому занятию обязательно.

Особенно важно в процессе самостоятельной работы над лекцией выделить новый понятийный аппарат, уяснить суть новых понятий, при необходимости обратиться к словарям и другим источникам, заодно устранив неточности в записях. Главное - вести конспект аккуратно и регулярно, только в этом случае он сможет стать подспорьем в изучении дисциплины.

Работа над лекцией стимулирует самостоятельный поиск ответов на самые различные вопросы: над какими понятиями следует поработать, какие обобщения сделать, какой дополнительный материал привлечь.

Важным средством, направляющим самообразование, является выполнение различных заданий по тексту лекции, например, составление ее развернутого плана или тезисов; ответы на вопросы проблемного характера, (скажем, об основных тенденциях развития той или иной проблемы); составление проверочных тестов по проблеме, написание по ней реферата, составление графических схем.

По своим задачам лекции могут быть разных жанров: *установочная лекция* вводит в изучение курса, предмета, проблем (что и как изучать), а *обобщающая лекция* позволяет подвести итог (зачем изучать), выделить главное, усвоить законы развития знания, преемственности, новаторства, чтобы применить обобщенный позитивный опыт к решению современных практических задач. Обобщающая лекция ориентирует в истории и современном состоянии научной проблемы.

В процессе освоения материалов обобщающих лекций студенты могут выполнять задания разного уровня. Например: задания *репродуктивного* уровня (составить развернутый план обобщающей лекции, составить тезисы по материалам лекции); задания *продуктивного* уровня (ответить на вопросы проблемного характера, составить опорный конспект по схеме, выявить основные тенденции развития проблемы); задания *творческого* уровня (составить проверочные тесты по теме, защитить реферат и графические темы по данной проблеме). Обращение к ранее изученному материалу не только помогает восстановить в памяти известные положения, выводы, но и приводит разрозненные знания в систему, углубляет и расширяет их. Каждый возврат к старому материалу позволяет найти в нем что-то новое, переосмыслить его с иных позиций, определить для него наиболее подходящее место в уже имеющейся системе знаний.

2. Методические указания по подготовке к опросу

Самостоятельная работа обучающихся включает подготовку к устному или письменному опросу на семинарских занятиях. Для этого обучающийся изучает лекции, основную и дополнительную литературу, публикации, информацию из Интернет-ресурсов. Темы и вопросы к семинарским занятиям, вопросы для самоконтроля приведены в методических указаниях по разделам и доводятся до обучающихся заранее.

Письменный опрос

Письменный опрос является одной из форм текущего контроля успеваемости студента. При изучении материала студент должен убедиться, что хорошо понимает основную терминологию темы, умеет ее использовать в нужном контексте. Желательно составить краткий конспект ответа на предполагаемые вопросы письменной работы, чтобы убедиться в том, что студент владеет материалом и может аргументировано, логично и грамотно письменно изложить ответ на вопрос. Следует обратить особое внимание на написание профессиональных терминов, чтобы избежать грамматических ошибок в работе. При изучении новой для студента терминологии рекомендуется изготовить карточки, которые содержат новый термин и его расшифровку, что значительно облегчит работу над материалом.

Устный опрос

Целью устного собеседования являются обобщение и закрепление изученного курса. Студентам предлагаются для освещения сквозные концептуальные проблемы. При подготовке следует использовать лекционный материал и учебную литературу. Для более глубокого постижения курса и более основательной подготовки рекомендуется познакомиться с указанной дополнительной литературой. Готовясь к семинару, студент должен, прежде всего, ознакомиться с общим планом семинарского занятия. Следует внимательно прочесть свой конспект лекции по изучаемой теме и рекомендуемую к теме семинара литературу. С незнакомыми терминами и понятиями следует ознакомиться в предлагаемом глоссарии, словаре или энциклопедии¹.

Критерии качества устного ответа.

1. Правильность ответа по содержанию.
2. Полнота и глубина ответа.
3. Сознательность ответа (учитывается понимание излагаемого материала).
4. Логика изложения материала (учитывается умение строить целостный, последовательный рассказ, грамотно пользоваться профессиональной терминологией).
5. Рациональность использованных приемов и способов решения поставленной учебной задачи (учитывается умение использовать наиболее прогрессивные и эффективные способы достижения цели).
6. Своевременность и эффективность использования наглядных пособий и технических средств при ответе (учитывается грамотно и с пользой применять наглядность и демонстрационный опыт при устном ответе).
7. Использование дополнительного материала (приветствуется, но не обязательно для всех студентов).
8. Рациональность использования времени, отведенного на задание (не одобряется затянутость выполнения задания, устного ответа во времени, с учетом индивидуальных особенностей студентов)².

¹ Методические рекомендации для студентов [Электронный ресурс]: Режим доступа: http://lesgaft.spb.ru/sites/default/files/u57/metod.rekomendacii_dlya_studentov_21.pdf

² Методические рекомендации для студентов [Электронный ресурс]: http://priab.ru/images/metod_agro/Metod_Inostran_yazyk_35.03.04_Agro_15.01.2016.pdf

Ответ на каждый вопрос из плана семинарского занятия должен быть содержательным и аргументированным. Для этого следует использовать документы, монографическую, учебную и справочную литературу.

Для успешной подготовки к устному опросу, студент должен законспектировать рекомендуемую литературу, внимательно осмыслить лекционный материал и сделать выводы. Объем времени на подготовку к устному опросу зависит от сложности темы и особенностей организации обучающимся своей самостоятельной работы.

3. Методические рекомендации по подготовке доклада (презентации)

Доклад – публичное сообщение по заданной теме, представляющее собой развернутое изложение на определенную тему, вид самостоятельной работы, который используется в учебных и внеаудиторных занятиях и способствует формированию навыков исследовательской работы, освоению методов научного познания, приобретению навыков публичного выступления, расширяет познавательные интересы, приучает критически мыслить.

При подготовке доклада используется дополнительная литература, систематизируется материал. Работа над докладом не только позволяет учащемуся приобрести новые знания, но и способствует формированию важных научно-исследовательских навыков самостоятельной работы с научной литературой, что повышает познавательный интерес к научному познанию.

Приветствуется использование мультимедийных технологий, подготовка докладов-презентаций.

Доклад должен соответствовать следующим требованиям:

- тема доклада должна быть согласована с преподавателем и соответствовать теме занятия;

- иллюстрации (слайды в презентации) должны быть достаточными, но не чрезмерными;

- материалы, которыми пользуется студент при подготовке доклада-презентации, должны соответствовать научно-методическим требованиям ВУЗа и быть указаны в докладе;

- необходимо соблюдать регламент: 7-10 минут выступления.

Преподаватель может дать тему сразу нескольким студентам одной группы, по принципу: докладчик и оппонент. Студенты могут подготовить два выступления с противоположными точками зрения и устроить дискуссию по проблемной теме. Докладчики и содокладчики во многом определяют содержание, стиль, активность данного занятия, для этого необходимо:

- использовать технические средства;
- знать и хорошо ориентироваться в теме всей презентации (семинара);
- уметь дискутировать и быстро отвечать на вопросы;
- четко выполнять установленный регламент: докладчик - 7-10 мин.; содокладчик - 5 мин.; дискуссия - 10 мин;
- иметь представление о композиционной структуре доклада.

После выступления докладчик и содокладчик, должны ответить на вопросы слушателей.

В подготовке доклада выделяют следующие этапы:

1. Определение цели доклада: информировать, объяснить, обсудить что-то (проблему, решение, ситуацию и т. п.)

2. Подбор литературы, иллюстративных примеров.

3. Составление плана доклада, систематизация материала, композиционное оформление доклада в виде печатного /рукописного текста и электронной презентации.

Общая структура доклада

Построение доклада включает три части: вступление, основную часть и заключение.

Вступление.

Вступление должно содержать:

- название презентации (доклада);
- сообщение основной идеи;
- обоснование актуальности обсуждаемого вопроса;

- современную оценку предмета изложения;
- краткое перечисление рассматриваемых вопросов;
- живую интересную форму изложения;
- акцентирование оригинальности подхода.

Основная часть.

Основная часть состоит из нескольких разделов, постепенно раскрывающих тему. Возможно использование иллюстрации (графики, диаграммы, фотографии, карты, рисунки) Если необходимо, для обоснования темы используется ссылка на источники с доказательствами, взятыми из литературы (цитирование авторов, указание цифр, фактов, определений). Изложение материала должно быть связным, последовательным, доказательным.

Задача основной части - представить достаточно данных для того, чтобы слушатели и заинтересовались темой и захотели ознакомиться с материалами. При этом логическая структура теоретического блока не должны даваться без наглядных пособий, аудио-визуальных и визуальных материалов.

Заключение.

Заключение - это ясное четкое обобщение, в котором подводятся итоги, формулируются главные выводы, подчеркивается значение рассмотренной проблемы, предлагаются самые важные практические рекомендации. Требования к оформлению доклада. Объем машинописного текста доклада должен быть рассчитан на произнесение доклада в течение 7 -10 минут (3-5 машинописных листа текста с докладом).

Доклад оценивается по следующим критериям:

<i>Критерии оценки доклада, сообщения</i>	<i>Количество баллов</i>
Содержательность, информационная насыщенность доклада	2
Наличие аргументов	2
Наличие выводов	2
Наличие презентации доклада	2
Владение профессиональной лексикой	2
Итого:	10

Электронные презентации выполняются в программе MS PowerPoint в виде слайдов в следующем порядке: • титульный лист с заголовком темы и автором исполнения презентации; • план презентации (5-6 пунктов - это максимум); • основная часть (не более 10 слайдов); • заключение (вывод). Общие требования к стилевому оформлению презентации: • дизайн должен быть простым и лаконичным; • основная цель - читаемость, а не субъективная красота; цветовая гамма должна состоять не более чем из двух-трех цветов; • всегда должно быть два типа слайдов: для титульных и для основного текста; • размер шрифта должен быть: 24–54 пункта (заголовок), 18–36 пунктов (обычный текст); • текст должен быть свернут до ключевых слов и фраз. Полные развернутые предложения на слайдах таких презентаций используются только при цитировании; каждый слайд должен иметь заголовок; • все слайды должны быть выдержаны в одном стиле; • на каждом слайде должно быть не более трех иллюстраций; • слайды должны быть пронумерованы с указанием общего количества слайдов

4. Методические рекомендации по написанию эссе

Эссе - это самостоятельная письменная работа на тему, предложенную преподавателем. Цель эссе состоит в развитии навыков самостоятельного творческого мышления и письменного изложения собственных мыслей. Писать эссе чрезвычайно полезно, поскольку это позволяет автору научиться четко и грамотно формулировать мысли, структурировать информацию, использовать основные категории анализа, выделять причинно-следственные связи, иллюстрировать понятия соответствующими примерами, аргументировать свои выводы; овладеть научным стилем речи.

Эссе должно содержать: четкое изложение сути поставленной проблемы, включать самостоятельно проведенный анализ этой проблемы с использованием концепций и аналитического инструментария, рассматриваемого в рамках дисциплины, выводы, обобщающие авторскую позицию по поставленной проблеме. В зависимости от специфики дисциплины формы эссе могут значительно дифференцироваться. В некоторых случаях это может быть анализ имеющихся статистических данных по изучаемой проблеме, анализ материалов из средств массовой информации и использованием изучаемых моделей, подробный разбор предложенной задачи с развернутыми мнениями, подбор и детальный анализ примеров, иллюстрирующих проблему и т.д.

Построение эссе - это ответ на вопрос или раскрытие темы, которое основано на классической системе доказательств.

Структура эссе

1. *Титульный лист* (заполняется по единой форме);
2. *Введение* - суть и обоснование выбора данной темы, состоит из ряда компонентов, связанных логически и стилистически.

На этом этапе очень важно правильно *сформулировать вопрос, на который вы собираетесь найти ответ в ходе своего исследования.*

3. *Основная часть* - теоретические основы выбранной проблемы и изложение основного вопроса.

Данная часть предполагает развитие аргументации и анализа, а также обоснование их, исходя из имеющихся данных, других аргументов и позиций по этому вопросу. В этом заключается основное содержание эссе и это представляет собой главную трудность. Поэтому важное значение имеют подзаголовки, на основе которых осуществляется структурирование аргументации; именно здесь необходимо обосновать (логически, используя данные или строгие рассуждения) предлагаемую аргументацию/анализ. Там, где это необходимо, в качестве аналитического инструмента можно использовать графики, диаграммы и таблицы.

В зависимости от поставленного вопроса анализ проводится на основе следующих категорий:

Причина - следствие, общее - особенное, форма - содержание, часть - целое, постоянство - изменчивость.

В процессе построения эссе необходимо помнить, что один параграф должен содержать только одно утверждение и соответствующее доказательство, подкрепленное графическим и иллюстративным материалом. Следовательно, наполняя содержанием разделы аргументацией (соответствующей подзаголовкам), необходимо в пределах параграфа ограничить себя рассмотрением одной главной мысли.

Хорошо проверенный (и для большинства — совершенно необходимый) способ построения любого эссе - использование подзаголовков для обозначения ключевых моментов аргументированного изложения: это помогает посмотреть на то, что предполагается сделать (и ответить на вопрос, хорош ли замысел). Такой подход поможет следовать точно определенной цели в данном исследовании. Эффективное использование подзаголовков - не только обозначение основных пунктов, которые необходимо осветить.

Их последовательность может также свидетельствовать о наличии или отсутствии логичности в освещении темы.

4. *Заключение* - обобщения и аргументированные выводы по теме с указанием области ее применения и т.д. Подытоживает эссе или еще раз вносит пояснения, подкрепляет смысл и значение изложенного в основной части. Методы, рекомендуемые для составления заключения: повторение, иллюстрация, цитата, впечатляющее утверждение. Заключение может содержать такой очень важный, дополняющий эссе элемент, как указание на применение (импликацию) исследования, не исключая взаимосвязи с другими проблемами.

Структура аппарата доказательств, необходимых для написания эссе

Доказательство - это совокупность логических приемов обоснования истинности какого-либо суждения с помощью других истинных и связанных с ним суждений. Оно связано с убеждением, но не тождественно ему: аргументация или доказательство должны основываться на данных науки и общественно-исторической практики, убеждения же могут быть основаны на предрассудках, неосведомленности людей в вопросах экономики и политики, видимости доказательности. Другими словами, доказательство или аргументация - это рассуждение, использующее факты, истинные суждения, научные данные и убеждающее нас в истинности того, о чем идет речь.

Структура любого доказательства включает в себя три составляющие: тезис, аргументы и выводы или оценочные суждения.

Тезис - это положение (суждение), которое требуется доказать. *Аргументы* - это категории, которыми пользуются при доказательстве истинности тезиса. *Вывод* - это мнение, основанное на анализе фактов. *Оценочные суждения* - это мнения, основанные на наших убеждениях, верованиях или взглядах. *Аргументы* обычно делятся на следующие группы:

1. *Удостоверенные факты* — фактический материал (или статистические данные).
2. *Определения* в процессе аргументации используются как описание понятий, связанных с тезисом.
3. *Законы* науки и ранее доказанные теоремы тоже могут использоваться как аргументы доказательства.

Требования к фактическим данным и другим источникам

При написании эссе чрезвычайно важно то, как используются эмпирические данные и другие источники (особенно качество чтения). Все (фактические) данные соотносятся с конкретным временем и местом, поэтому прежде, чем их использовать, необходимо убедиться в том, что они соответствуют необходимому для исследований времени и месту. Соответствующая спецификация данных по времени и месту — один из способов, который может предотвратить чрезмерное обобщение, результатом которого может, например, стать предположение о том, что все страны по некоторым важным аспектам одинаковы (если вы так полагаете, тогда это должно быть доказано, а не быть голословным утверждением).

Всегда можно избежать чрезмерного обобщения, если помнить, что в рамках эссе используемые данные являются иллюстративным материалом, а не заключительным актом, т.е. они подтверждают аргументы и рассуждения и свидетельствуют о том, что автор умеет использовать данные должным образом. Нельзя забывать также, что данные, касающиеся спорных вопросов, всегда подвергаются сомнению. От автора не ждут определенного или окончательного ответа. Необходимо понять сущность фактического материала, связанного с этим вопросом (соответствующие индикаторы? насколько надежны данные для построения таких индикаторов? к какому заключению можно прийти на основании имеющихся данных и индикаторов относительно причин и следствий? и т.д.), и продемонстрировать это в эссе. Нельзя ссылаться на работы, которые автор эссе не читал сам.

Как подготовить и написать эссе?

Качество любого эссе зависит от трех взаимосвязанных составляющих, таких как:

1. Исходный материал, который будет использован (конспекты прочитанной литературы, лекций, записи результатов дискуссий, собственные соображения и накопленный опыт по данной проблеме).

2. Качество обработки имеющегося исходного материала (его организация, аргументация и доводы).

3. Аргументация (насколько точно она соотносится с поднятыми в эссе проблемами).

Процесс написания эссе можно разбить на несколько стадий: обдумывание - планирование - написание - проверка - правка.

Планирование - определение цели, основных идей, источников информации, сроков окончания и представления работы.

Цель должна определять действия.

Идеи, как и цели, могут быть конкретными и общими, более абстрактными. Мысли, чувства, взгляды и представления могут быть выражены в форме аналогий, ассоциации, предположений, рассуждений, суждений, аргументов, доводов и т.д.

Аналогии - выявление идеи и создание представлений, связь элементов значений.

Ассоциации - отражение взаимосвязей предметов и явлений действительности в форме закономерной связи между нервно - психическими явлениями (в ответ на тот или иной словесный стимул выдать «первую пришедшую в голову» реакцию).

Предположения - утверждение, не подтвержденное никакими доказательствами.

Рассуждения - формулировка и доказательство мнений.

Аргументация - ряд связанных между собой суждений, которые высказываются для того, чтобы убедить читателя (слушателя) в верности (истинности) тезиса, точки зрения, позиции.

Суждение - фраза или предложение, для которого имеет смысл вопрос: истинно или ложно?

Доводы - обоснование того, что заключение верно абсолютно или с какой-либо долей вероятности. В качестве доводов используются факты, ссылки на авторитеты, заведомо истинные суждения (законы, аксиомы и т.п.), доказательства (прямые, косвенные, «от противного», «методом исключения») и т.д.

Перечень, который получится в результате перечисления идей, поможет определить, какие из них нуждаются в особенной аргументации.

Источники. Тема эссе подскажет, где искать нужный материал. Обычно пользуются библиотекой, Интернет-ресурсами, словарями, справочниками. Пересмотр означает редактирование текста с ориентацией на качество и эффективность.

Качество текста складывается из четырех основных компонентов: ясности мысли, внятности, грамотности и корректности.

Мысль - это содержание написанного. Необходимо четко и ясно формулировать идеи, которые хотите выразить, в противном случае вам не удастся донести эти идеи и сведения до окружающих.

Внятность - это доступность текста для понимания. Легче всего ее можно достичь, пользуясь логично и последовательно тщательно выбранными словами, фразами и взаимосвязанными абзацами, раскрывающими тему.

Грамотность отражает соблюдение норм грамматики и правописания. Если в чем-то сомневаетесь, загляните в учебник, справьтесь в словаре или руководстве по стилистике или дайте прочитать написанное человеку, чья манера писать вам нравится.

Корректность — это стиль написанного. Стиль определяется жанром, структурой работы, целями, которые ставит перед собой пишущий, читателями, к которым он обращается.

5. Методические рекомендации по подготовке семинарским занятиям

Семинар представляет собой комплексную форму и завершающее звено в изучении определенных тем, предусмотренных программой учебной дисциплины. Комплексность данной формы занятий определяется тем, что в ходе её проведения сочетаются выступления обучающихся и преподавателя: рассмотрение обсуждаемой проблемы и анализ различных, часто дискуссионных позиций; обсуждение мнений обучающихся и разъяснение (консультация) преподавателя; углубленное изучение теории и приобретение навыков умения ее использовать в практической работе.

По своему назначению семинар, в процессе которого обсуждается та или иная научная проблема, способствует:

- углубленному изучению определенного раздела учебной дисциплины, закреплению знаний;
- отработке методологии и методических приемов познания;
- выработке аналитических способностей, умения обобщения и формулирования выводов;
- приобретению навыков использования научных знаний в практической деятельности;
- выработке умения кратко, аргументированно и ясно излагать обсуждаемые вопросы;
- осуществлению контроля преподавателя за ходом обучения.

Семинары представляет собой *дискуссию* в пределах обсуждаемой темы (проблемы). Дискуссия помогает участникам семинара приобрести более совершенные знания, проникнуть в суть изучаемых проблем. Выработать методологию, овладеть методами анализа социально-экономических процессов. Обсуждение должно носить творческий характер с четкой и убедительной аргументацией.

По своей структуре семинар начинается со вступительного слова преподавателя, в котором кратко излагаются место и значение обсуждаемой темы (проблемы) в данной дисциплине, напоминаются порядок и направления ее обсуждения. Конкретизируется ранее известный обучающимся план проведения занятия. После этого начинается процесс обсуждения вопросов обучающимися. Завершается занятие подведением итогов обсуждения, заключительным словом преподавателя.

Проведение семинарских занятий в рамках учебной группы (20 - 25 человек) позволяет обеспечить активное участие в обсуждении проблемы всех присутствующих.

По ходу обсуждения темы помните, что изучение теории должно быть связано с определением (выработкой) средств, путей применения теоретических положений в практической деятельности, например, при выполнении функций государственного служащего. В то же время важно не свести обсуждение научной проблемы только к пересказу случаев из практики работы, к критике имеющих место недостатков. Дискуссии имеют важное значение: учат дисциплине ума, умению выступать по существу, мыслить логически, выделяя главное, критически оценивать выступления участников семинара.

В процессе проведения семинара обучающиеся могут использовать разнообразные по своей форме и характеру пособия, демонстрируя фактический, в том числе статистический материал, убедительно подтверждающий теоретические выводы и положения. В завершение обсудите результаты работы семинара и сделайте выводы, что хорошо усвоено, а над чем следует дополнительно поработать.

В целях эффективности семинарских занятий необходима обстоятельная подготовка к их проведению. В начале семестра (учебного года) возьмите в библиотеке необходимые методические материалы для своевременной подготовки к семинарам. Готовясь к конкретной теме занятия следует ознакомиться с новыми официальными документами, статьями в периодических журналах, вновь вышедшими монографиями.

6. Методические рекомендации по подготовке к дискуссии

Современная практика предлагает широкий круг типов семинарских занятий. Среди них особое место занимает *семинар-дискуссия*, где в диалоге хорошо усваивается новая информация, видны убеждения студента, обсуждаются противоречия (явные и скрытые) и недостатки. Для обсуждения берутся конкретные актуальные вопросы, с которыми студенты предварительно ознакомлены. Дискуссия является одной из наиболее эффективных технологий группового взаимодействия, обладающей особыми возможностями в обучении, развитии и воспитании будущего специалиста.

Дискуссия (от лат. discussio - рассмотрение, исследование) - способ организации совместной деятельности с целью интенсификации процесса принятия решений в группе посредством обсуждения какого-либо вопроса или проблемы.

Дискуссия обеспечивает активное включение студентов в поиск истины; создает условия для открытого выражения ими своих мыслей, позиций, отношений к обсуждаемой теме и обладает особой возможностью воздействия на установки ее участников в процессе группового взаимодействия. Дискуссию можно рассматривать как *метод интерактивного обучения* и как особую технологию, включающую в себя другие методы и приемы обучения: «мозговой штурм», «анализ ситуаций» и т.д.

Обучающий эффект дискуссии определяется предоставляемой участнику возможностью получить разнообразную информацию от собеседников, продемонстрировать и повысить свою компетентность, проверить и уточнить свои представления и взгляды на обсуждаемую проблему, применить имеющиеся знания в процессе совместного решения учебных и профессиональных задач.

Развивающая функция дискуссии связана со стимулированием творчества обучающихся, развитием их способности к анализу информации и аргументированному, логически выстроенному доказательству своих идей и взглядов, с повышением коммуникативной активности студентов, их эмоциональной включенности в учебный процесс.

Влияние дискуссии на личностное становление студента обусловливается ее целостно - ориентирующей направленностью, созданием благоприятных условий для проявления индивидуальности, самоопределения в существующих точках зрения на определенную проблему, выбора своей позиции; для формирования умения взаимодействовать с другими, слушать и слышать окружающих, уважать чужие убеждения, принимать оппонента, находить точки соприкосновения, соотносить и согласовывать свою позицию с позициями других участников обсуждения.

Безусловно, наличие оппонентов, противоположных точек зрения всегда обостряет дискуссию, повышает ее продуктивность, позволяет создавать с их помощью конструктивный конфликт для более эффективного решения обсуждаемых проблем.

Существует несколько видов дискуссий, использование того или иного типа дискуссии зависит от характера обсуждаемой проблемы и целей дискуссии.

Дискуссия- диалог чаще всего применяется для совместного обсуждения учебных и производственных проблем, решение которых может быть достигнуто путем взаимодополнения, группового взаимодействия по принципу «индивидуальных вкладов» или на основе согласования различных точек зрения, достижения консенсуса.

Дискуссия - спор используется для всестороннего рассмотрения сложных проблем, не имеющих однозначного решения даже в науке, социальной, политической жизни, производственной практике и т.д. Она построена на принципе «позиционного противостояния» и ее цель - не столько решить проблему, сколько побудить участников дискуссии задуматься над проблемой, уточнить и определить свою позицию; научить аргументировано отстаивать свою точку зрения и в то же время осознать право других иметь свой взгляд на эту проблему, быть индивидуальностью.

Условия эффективного проведения дискуссии:

- информированность и подготовленность студентов к дискуссии,
- свободное владение материалом, привлечение различных источников для аргументации отстаиваемых положений;
- правильное употребление понятий, используемых в дискуссии, их единообразное понимание;
- корректность поведения, недопустимость высказываний, задевающих личность оппонента; установление регламента выступления участников;
- полная включенность группы в дискуссию, участие каждого студента в ней.

Подготовка студентов к дискуссии: если тема объявлена заранее, то следует ознакомиться с указанной литературой, необходимыми справочными материалами, продумать свою позицию, четко сформулировать аргументацию, выписать цитаты, мнения специалистов.

В проведении дискуссии выделяется несколько этапов.

Этап 1-й, введение в дискуссию: формулирование проблемы и целей дискуссии; определение значимости проблемы, совместная выработка правил дискуссии; выяснение однозначности понимания темы дискуссии, используемых в ней терминов, понятий.

Этап 2-й, обсуждение проблемы: обмен участниками мнениями по каждому вопросу. Цель этапа - собрать максимум мнений, идей, предложений, соотнося их друг с другом.

Этап 3-й, подведение итогов обсуждения: выработка студентами согласованного мнения и принятие группового решения.

Далее подводятся итоги дискуссии, заслушиваются и защищаются проектные задания. После этого проводится "мозговой штурм" по нерешенным проблемам дискуссии, а также выявляются прикладные аспекты, которые можно рекомендовать для включения в курсовые и дипломные работы или в апробацию на практике.

Семинары-дискуссии проводятся с целью выявления мнения студентов по актуальным и проблемным вопросам.

7. Методические рекомендации по подготовке к сдаче экзаменов и зачетов

Экзамен (зачет) - одна из важнейших частей учебного процесса, имеющая огромное значение.

Во-первых, готовясь к экзамену, студент приводит в систему знания, полученные на лекциях, семинарах, практических и лабораторных занятиях, разбирается в том, что осталось непонятным, и тогда изучаемая им дисциплина может быть воспринята в полном объеме с присущей ей строгостью и логичностью, ее практической направленностью. А это чрезвычайно важно для будущего специалиста.

Во-вторых, каждый хочет быть волевым и сообразительным., выдержанным и целеустремленным, иметь хорошую память, научиться быстро находить наиболее рациональное решение в трудных ситуациях. Очевидно, что все эти качества не только украшают человека, но и делают его наиболее действенным членом коллектива. Подготовка и сдача экзамена помогают студенту глубже усвоить изучаемые дисциплины, приобрести навыки и качества, необходимые хорошему специалисту.

Конечно, успех на экзамене во многом обусловлен тем, насколько систематически и глубоко работал студент в течение семестра. Совершенно очевидно, что серьезно продумать и усвоить содержание изучаемых дисциплин за несколько дней подготовки к экзамену просто невозможно даже для очень способного студента. И, кроме того, хорошо известно, что быстро выученные на память разделы учебной дисциплины так же быстро забываются после сдачи экзамена.

При подготовке к экзамену студенты не только повторяют и дорабатывают материал дисциплины, которую они изучали в течение семестра, они обобщают полученные знания, осмысливают методологию предмета, его систему, выделяют в нем основное и главное, воспроизводят общую картину с тем, чтобы яснее понять связь между отдельными элементами дисциплины. Вся эта обобщающая работа проходит в условиях напряжения воли и сознания, при значительном отвлечении от повседневной жизни, т. е. в условиях, благоприятствующих пониманию и запоминанию.

Подготовка к экзаменам состоит в приведении в порядок своих знаний. Даже самые способные студенты не в состоянии в короткий период зачетно-экзаменационной сессии усвоить материал целого семестра, если они над ним не работали в свое время. Для тех, кто мало занимался в семестре, экзамены принесут мало пользы: что быстро пройдено, то быстро и забудется. И хотя в некоторых случаях студент может «проскочить» через экзаменационный барьер, в его подготовке останется серьезный пробел, трудно восполняемый впоследствии.

Определив назначение и роль экзаменов в процессе обучения, попытаемся на этой основе пояснить, как лучше готовиться к ним.

Экзаменам, как правило, предшествует защита курсовых работ (проектов) и сдача зачетов. К экзаменам допускаются только студенты, защитившие все курсовые работы (проекты) и сдавшие все зачеты. В вузе сдача зачетов организована так, что при систематической работе в течение семестра, своевременной и успешной сдаче всех текущих работ, предусмотренных графиком учебного процесса, большая часть зачетов не вызывает повышенной трудности у студента. Студенты, работавшие в семестре по плану, подходят к экзаменационной сессии без напряжения, без излишней затраты сил в последнюю, «зачетную» неделю.

Подготовку к экзамену следует начинать с первого дня изучения дисциплины. Как правило, на лекциях подчеркиваются наиболее важные и трудные вопросы или разделы дисциплины, требующие внимательного изучения и обдумывания. Нужно эти вопросы выделить и обязательно постараться разобраться в них, не дожидаясь экзамена, проработать их, готовясь к семинарам, практическим или лабораторным занятиям, попробовать самостоятельно решить несколько типовых задач. И если, несмотря на это, часть материала осталась неувоенной, ни в коем случае нельзя успокаиваться, надеясь

на то, что это не попадет на экзамене. Факты говорят об обратном; если те или другие вопросы учебной дисциплины не вошли в экзаменационный билет, преподаватель может их задать (и часто задает) в виде дополнительных вопросов.

Точно такое же отношение должно быть выработано к вопросам и задачам, перечисленным в программе учебной дисциплины, выдаваемой студентам в начале семестра. Обычно эти же вопросы и аналогичные задачи содержатся в экзаменационных билетах. Не следует оставлять без внимания ни одного раздела дисциплины: если не удалось в чем-то разобраться самому, нужно обратиться к товарищам; если и это не помогло выяснить какой-либо вопрос до конца, нужно обязательно задать этот вопрос преподавателю на предэкзаменационной консультации. Чрезвычайно важно приучить себя к умению самостоятельно мыслить, учиться думать, понимать суть дела. Очень полезно после проработки каждого раздела восстановить в памяти содержание изученного материала, кратко записав это на листе бумаги, создать карту памяти (умственную карту), изобразить необходимые схемы и чертежи (логико-графические схемы), например, отобразить последовательность вывода теоремы или формулы. Если этого не сделать, то большая часть материала останется не понятой, а лишь формально заученной, и при первом же вопросе экзаменатора студент убедится в том, насколько поверхностно он усвоил материал.

В период экзаменационной сессии происходит резкое изменение режима работы, отсутствует посещение занятий по расписанию. При всяком изменении режима работы очень важно скорее приспособиться к новым условиям. Поэтому нужно сразу выбрать такой режим работы, который сохранился бы в течение всей сессии, т. е. почти на месяц. Необходимо составить для себя новый распорядок дня, чередуя занятия с отдыхом. Для того чтобы сократить потерю времени на включение в работу, рабочие периоды целесообразно делать длительными, разделив день примерно на три части: с утра до обеда, с обеда до ужина и от ужина до сна.

Каждый рабочий период дня надо заканчивать отдыхом. Наилучший отдых в период экзаменационной сессии - прогулка, кратковременная пробежка или какой-либо неутомительный физический труд.

При подготовке к экзаменам основное направление дают программа учебной дисциплины и студенческий конспект, которые указывают, что наиболее важно знать и уметь делать. Основной материал должен прорабатываться по учебнику (если такой имеется) и учебным пособиям, так как конспекта далеко недостаточно для изучения дисциплины. Учебник должен быть изучен в течение семестра, а перед экзаменом сосредоточьте внимание на основных, наиболее сложных разделах. Подготовку по каждому разделу следует заканчивать восстановлением по памяти его краткого содержания в логической последовательности.

За один - два дня до экзамена назначается консультация. Если ее правильно использовать, она принесет большую пользу. Во время консультации студент имеет полную возможность получить ответ на нее и ясные ему вопросы. А для этого он должен проработать до консультации все темы дисциплины. Кроме того, преподаватель будет отвечать на вопросы других студентов, что будет для вас повторением и закреплением знаний. И еще очень важное обстоятельство: преподаватель на консультации, как правило, обращает внимание на те вопросы, по которым на предыдущих экзаменах ответы были неудовлетворительными, а также фиксирует внимание на наиболее трудных темах дисциплины. Некоторые студенты не приходят на консультации либо потому, что считают, что у них нет вопросов к преподавателю, либо полагают, что у них и так мало времени и лучше самому прочитать материал в конспекте или в учебнике. Это глубокое заблуждение. Никакая другая работа не сможет принести столь значительного эффекта накануне экзамена, как консультация преподавателя.

Но консультация не может возместить отсутствия длительной работы в течение семестра и помочь за несколько часов освоить материал, требующийся к экзамену. На

консультации студент получает ответы на трудные или оставшиеся неясными вопросы и, следовательно, дорабатывается материал. Консультации рекомендуется посещать, подготовив к ним все вопросы, вызывающие сомнения. Если студент придет на консультацию, не проработав всего материала, польза от такой консультации будет невелика.

Итак, *основные советы* для подготовки к сдаче зачетов и экзаменов состоят в следующем:

- лучшая подготовка к зачетам и экзаменам - равномерная работа в течение всего семестра;
- используйте программы учебных дисциплин - это организует вашу подготовку к зачетам и экзаменам;
- учитывайте, что для полноценного изучения учебной дисциплины необходимо время;
- составляйте планы работы во времени;
- работайте равномерно и ритмично;
- курсовые работы (проекты) желательно защищать за одну - две недели до начала зачетно-экзаменационной сессии;
- все зачеты необходимо сдавать до начала экзаменационной сессии;
- помните, что конспект не заменяет учебник и учебные пособия, а помогает выбрать из него основные вопросы и ответы;
- при подготовке наибольшее внимание и время уделяйте трудным и непонятным вопросам учебной дисциплины;
- грамотно используйте консультации;
- соблюдайте правильный режим труда и отдыха во время сессии, это сохранит работоспособность и даст хорошие результаты;
- учитесь владеть собой на зачете и экзамене;
- учитесь точно и кратко передавать свои мысли, поясняя их, если нужно, логико-графическими схемами.

Очень важным условием для правильного режима работы в период экзаменационной сессии является нормальный сон, иначе в день экзамена не будет чувства бодрости и уверенности.

ЗАКЛЮЧЕНИЕ

Методические указания по выполнению самостоятельной работы обучающихся являются неотъемлемой частью процесса обучения в вузе. Правильная организация самостоятельной работы позволяет обучающимся развивать умения и навыки в усвоении и систематизации приобретаемых знаний, обеспечивает высокий уровень успеваемости в период обучения, способствует формированию навыков совершенствования профессионального мастерства. Также внеаудиторное время включает в себя подготовку к аудиторным занятиям и изучение отдельных тем, расширяющих и углубляющих представления обучающихся по разделам изучаемой дисциплины.

Таким образом, обучающийся используя методические указания может в достаточном объеме усвоить и успешно реализовать конкретные знания, умения, навыки и получить опыт при выполнении следующих условий:

- 1) систематическая самостоятельная работа по закреплению полученных знаний и навыков;
- 2) добросовестное выполнение заданий;
- 3) выяснение и уточнение отдельных предпосылок, умозаключений и выводов, содержащихся в учебном курсе;
- 4) сопоставление точек зрения различных авторов по затрагиваемым в учебном курсе проблемам; выявление неточностей и некорректного изложения материала в периодической и специальной литературе;
- 5) периодическое ознакомление с последними теоретическими и практическими достижениями в области управления персоналом;
- 6) проведение собственных научных и практических исследований по одной или нескольким актуальным проблемам для *HR*;
- 7) подготовка научных статей для опубликования в периодической печати, выступление на научно-практических конференциях, участие в работе студенческих научных обществ, круглых столах и диспутах по проблемам управления персоналом.

Контроль результатов внеаудиторной самостоятельной работы студентов осуществляется в пределах времени, отведенного на обязательные учебные занятия по дисциплине

СПИСОК ИСПОЛЬЗОВАННЫХ ИСТОЧНИКОВ

1. Долгоруков А. Метод case-study как современная технология профессионально - ориентированного обучения [Электронный ресурс]. Режим доступа: <http://evolkov.net/case/case.study.html>
2. Методические рекомендации по написанию реферата. [Электронный ресурс]. Режим доступа: <http://www.hse.spb.ru/edu/recommendations/method-referat-2005.phtml>
3. Фролова Н. А. Реферирование и аннотирование текстов по специальности (на материале немецкого языка): Учеб. пособие / ВолгГТУ, Волгоград, 2006. - С.5.



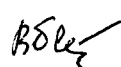
Министерство науки и высшего образования РФ
ФГБОУ ВО
«Уральский государственный горный университет»

ОДОБРЕНО

Методической комиссией
горно-механического факультета

«__» _____ 2018 г.

Председатель комиссии

 проф. В. П. Барановский

Брагин В. Г., Волков Е. Б., Казаков Ю. М.

ТЕОРЕТИЧЕСКАЯ МЕХАНИКА

Учебное пособие

УДК 531
Б 87

Рецензент: *Н. М. Суслов*, д-р техн. наук, заведующий кафедрой ГМК
Уральского государственного горного университета.

Учебное пособие рассмотрено на заседании кафедры технической механики от «07» июня 2018 г. (протокол № 7) и рекомендовано для издания в УГГУ.

Печатается по решению Учебно-методического совета Уральского государственного горного университета.

Брагин В. Г., Волков Е. Б., Казаков Ю. М.

Б 87 ТЕОРЕТИЧЕСКАЯ МЕХАНИКА: Учебное пособие / Ю. М. Казаков, В. Г. Брагин, Е. Б. Волков. – Екатеринбург: Изд-во УГГУ, 2018. – 250 с.
ISBN 978-5-8019-0460-3

Учебное пособие содержит краткие методические указания, примеры решений задач и упражнения для самостоятельной работы по основным темам курса теоретической механики: статика, кинематика точки и простейшие движения твёрдых тел, сложное движение точки, динамика точки и механической системы. Учебное пособие для студентов всех специальностей очной и заочной форм обучения.

ISBN 978-5-8019-0460-3

©Брагин В. Г., Волков Е. Б.,
Казаков Ю. М., 2018

©Уральский государственный горный
университет, 2018

ОГЛАВЛЕНИЕ

1. СТАТИКА.....	4
1.1. Основные понятия статики	4
1.2. Система сходящихся сил. Условия равновесия	9
1.3. Произвольная плоская система сил.....	16
1.4. Равновесие систем тел	26
1.5. Произвольная пространственная система сил	34
1.6. Равновесие тел при наличии сил трения.....	44
2. КИНЕМАТИКА ТОЧКИ И ТВЁРДОГО ТЕЛА.....	55
2.1. Криволинейное движение точки	55
2.2. Поступательное движение и вращение твердого тела	62
вокруг неподвижной оси	62
2.3. Скорости точек при плоскопараллельном движении твёрдого тела	73
2.4. Ускорения точек при плоскопараллельном движении твёрдого тела	84
3. СЛОЖНОЕ ДВИЖЕНИЕ ТОЧКИ	100
3.1. Основные понятия и определения сложного движения точки.....	100
4. ДИНАМИКА ТОЧКИ	114
4.1. Дифференциальные уравнения движения точки	114
4.2. Колебания материальной точки.....	124
4.3. Теорема об изменении кинетической энергии точки.....	134
5. ОБЩИЕ ТЕОРЕМЫ ДИНАМИКИ СИСТЕМЫ.....	146
5.1. Теорема о движении центра масс системы	146
5.2. Теорема об изменении кинетического момента системы относительно оси.....	148
5.3. Теорема об изменении кинетической энергии системы	153
5.4. Применение общих теорем динамики системы к описанию движений твёрдого тела	162
6. ПРИНЦИПЫ МЕХАНИКИ	177
6.1. Принцип Даламбера для системы	177
6.2. Принцип возможных перемещений	182
6.3. Общее уравнение динамики.....	189
6.4. Уравнения Лагранжа II рода	201
7. ОТВЕТЫ И КРАТКИЕ ПОЯСНЕНИЯ.....	220
7.1. Ответы к упражнениям главы 1	220
7.2. Ответы к упражнениям главы 2	226
7.3. Ответы к упражнениям главы 3	231
7.4. Ответы к упражнениям главы 4	233
7.5. Ответы к упражнениям главы 5	236
7.6. Ответы к упражнениям главы 6	241
СПИСОК РЕКОМЕНДУЕМОЙ ЛИТЕРАТУРЫ	249

1. СТАТИКА

1.1. Основные понятия статики

Статика представляет раздел теоретической механики, в котором освещаются условия равновесия тел под действием систем сил.

Материальной точкой называют простейшую модель материального тела, размерами которого можно пренебречь и которое можно принять за геометрическую точку, имеющую массу, равную массе тела. Совокупность материальных точек называется **системой материальных точек**. Если система материальных точек такова, что движение каждой точки зависит от положения и движения остальных точек системы, то система называется **механической системой материальных точек**. Любое материальное тело представляет собой механическую систему материальных точек. Если точки системы связаны между собой так, что расстояния между любыми двумя точками не изменяются, то система называется **неизменяемой системой**, а тело – **абсолютно твердым телом**.

Силой в механике называют меру механического действия одного материального объекта (например, твердого тела) на другой. Единицей измерения силы в системе СИ является ньютон (Н). Совокупность сил, действующих на механическую систему (в частности, на твердое тело), называют **системой сил**.

Если система сил, приложенная к твердому телу, оставляет его в состоянии покоя или равномерного прямолинейного движения, то такая система сил называется **уравновешенной**, или **системой сил, эквивалентной нулю**.

Если одну систему сил, действующих на твердое тело или материальную точку, можно заменить другой системой, не изменяя при этом состояния покоя или движения, в котором находится тело или материальная точка, то такие две системы сил называются **эквивалентными**. Если система сил эквивалентна одной силе, то эта сила называется **равнодействующей** данной системы сил.

Основные виды связей и их реакции

Всякое твердое тело, которое может занимать произвольное положение в пространстве, называется свободным. Если на тело наложены внешние связи, стесняющие (ограничивающие) свободу его перемещений, то тело является несвободным. Сила, с которой данная связь действует на тело, препятствуя его перемещениям, называется **реакцией связи**. Всякое несвободное твердое тело можно рассматривать как свободное, если освободить тело от связей и заменить действие связей их реакциями. **Реакция связи направлена в сторону, противоположную тому направлению, вдоль которого связь препятствует перемещению тела.**

Опора тела на гладкую плоскость (поверхность) без трения. Реакция \vec{R} абсолютно гладкой поверхности приложена в точке касания и направлена перпендикулярно к общей касательной соприкасающихся поверхностей (рис. 1.1, *a*). Такая реакция называется **нормальной реакцией**.

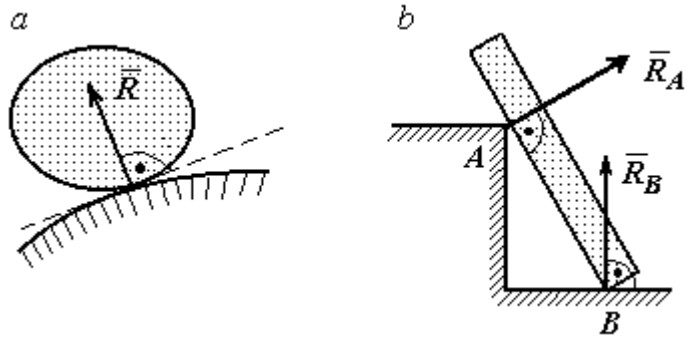


Рис. 1.1. Реакция опоры:

Брус с гладкой поверхностью (рис. 1.1, *b*), опирающийся в точке *B* на гладкий пол и в точке *A* на ребро (точечную опору), имеет реакциями опор \vec{R}_B – реакцию пола и \vec{R}_A – реакцию ребра (точечной опоры). Реакции приложены к брусу и направлены по нормальям к поверхности пола и поверхности бруса.

Цилиндрический шарнир и подвижная опора (каток). Цилиндрический шарнир (на рис. 1.2, *a* обозначен буквой *A*) представляет собой устройство, которое допускает поворот тела в плоскости, перпендикулярной оси шарнира (например, цилиндрическая втулка, надетая на неподвижный цилиндр).

Реакция цилиндрического шарнира \vec{R}_A лежит в плоскости, перпендикулярной оси шарнира. При решении задач неизвестную по величине и направлению реакцию цилиндрического шарнира представляют в виде составляющих, \vec{X}_A, \vec{Y}_A , направленных вдоль координатных осей (см. рис. 1.2, *a*). Величина реакции \vec{R}_A определяется по формуле: $R_A = \sqrt{X_A^2 + Y_A^2}$, где \vec{X}_A, \vec{Y}_A – составляющие реакции.

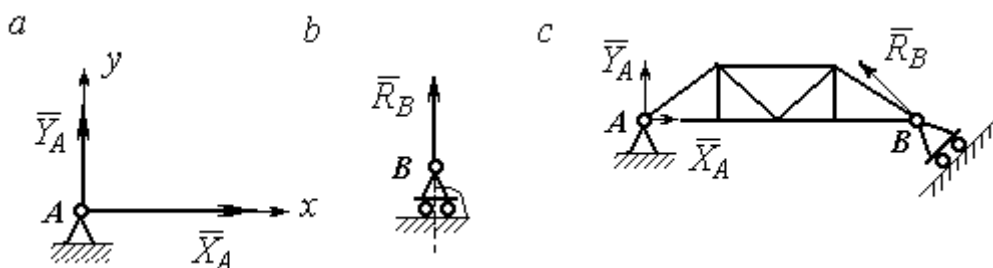


Рис. 1.2. Реакции шарнирных опор:
a – цилиндрический шарнир; *b* – каток; *c* – мостовая конструкция с цилиндрической шарнирной опорой и опорой на каток

Реакция \vec{R}_B опоры на каток (подвижной опоры) (рис. 1.2, *b*) перпендикулярна опорной поверхности.

На рис. 1.2, *c* показаны реакции связей мостовой конструкции с цилиндрической шарнирной опорой и подвижной опорой (катком). Реакция цилиндрического шарнира в точке *A* изображена в виде разложения на взаимно перпендикулярные составляющие \vec{X}_A, \vec{Y}_A , реакция \vec{R}_B катка в точке *B* перпендикулярна наклонной плоскости, на которой стоит каток.

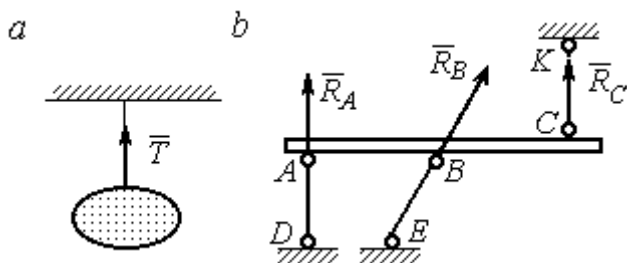


Рис. 1.3. Реакция гибкой нити и невесомого стержня

Гибкая связь и жесткий невесомый стержень. Связь в виде гибкой нерастяжимой нити (каната, троса) препятствует удалению тела от точки подвеса. (рис. 1.3, *a*). Реакция связи \vec{T} ,

равная натяжению нити, приложена к телу и направлена вдоль нити в сторону противоположную направлению, вдоль которого нить препятствует перемещению тела

Если опорой тела служит невесомый стержень с шарнирами на концах, то реакция прямолинейного стержня приложена к телу и направлена вдоль стержня. Направление реакции стержня противоположно направлению, по которому стержень препятствует перемещению тела.

Реакции невесомых стержней, удерживающих балку, изображённую на рис. 1.3, *b*, направлены исходя из предположения, что балка может перемещаться вниз. При этом стержни *AD* и *BE* сжаты, а стержень *CK* растянут.

Сферический шарнир. Связь в виде сферического шарнира не позволяет перемещать тело в пространстве, но допускает поворот в пространстве вокруг неподвижной точки. Реакция сферического шарнира может иметь любое направление в пространстве. При решении задач реакцию изображают ее составляющими. На рис. 1.4 реакция \vec{R}_A сферического шарнира *A* разложена на составляющие $\vec{X}_A, \vec{Y}_A, \vec{Z}_A$ по направлениям координатных осей. Величина реакции сферического шарнира определяется по формуле:

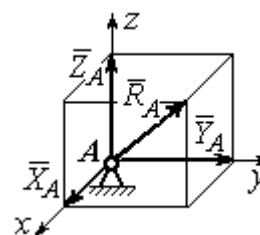


Рис. 1.4. Реакция сферического шарнира

$$R_A = \sqrt{X_A^2 + Y_A^2 + Z_A^2}.$$

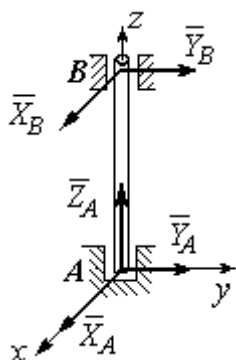


Рис. 1.5. Реакции подшипника и подпятника

Подшипник и подпятник. Подшипник представляет собой цилиндрический шарнир (рис. 1.5, подшипник *B*). Его реакция может иметь любое направление в плоскости, перпендикулярной оси шарнира. При решении задач реакция подшипника раскладывается на две составляющие. Например, на рис. 1.5 реакция \vec{R}_B подшип-

ника B разложена на составляющие \vec{X}_B, \vec{Y}_B , параллельные координатным осям.

Величина реакции подшипника определяется по формуле: $R_B = \sqrt{X_B^2 + Y_B^2}$.

Подпятник является цилиндрическим шарниром с упором. В задачах реакция подпятника обычно изображается векторами $\vec{X}_A, \vec{Y}_A, \vec{Z}_A$, представляющими разложение силы реакции подпятника по заданным направлениям координатных осей (см. рис. 1.5, подпятник A). Величина реакции подпятника

определяется по формуле: $R_A = \sqrt{X_A^2 + Y_A^2 + Z_A^2}$.

Проекция силы на ось и на плоскость

Проекция силы на ось есть алгебраическая величина, равная произведению модуля силы на косинус угла между силой и положительным направлением оси. Если этот угол острый, проекция положительна, если тупой – отрицательна. Если сила перпендикулярна оси, её проекция на ось равна нулю.

Проекции сил $\vec{F}, \vec{Q}, \vec{P}$, изображённых на рис. 1.6, a , на ось x :

$$F_x = F \cos \alpha, \quad Q_x = Q \cos \alpha_1 = -Q \cos \varphi, \quad P_x = P \cos 90^\circ = 0.$$

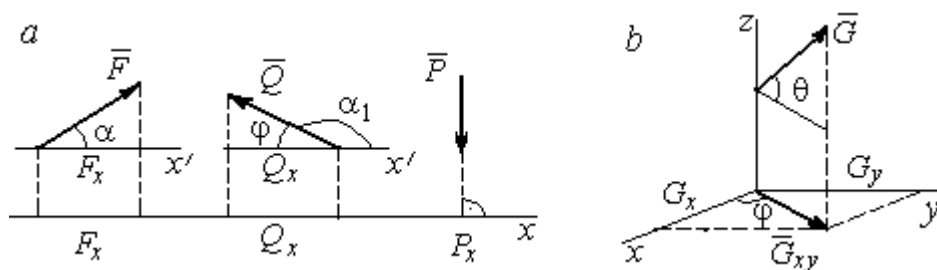


Рис. 1.6. Проекция силы на ось и на плоскость:
 a – проекция силы на ось; b – проекция силы на плоскость

Проекцией силы на плоскость называется вектор, заключённый между проекциями начала и конца силы \vec{G} на эту плоскость.

На рис. 1.6, b вектор \vec{G}_{xy} является проекцией силы \vec{G} на плоскость xy . По величине $G_{xy} = G \cos \theta$, где θ – угол между направлением силы \vec{G} и её проек-

ции \vec{G}_{xy} . Проекции силы \vec{G} на оси xyz : $G_x = G_{xy} \cos \varphi = G \cos \theta \cos \varphi$,
 $G_y = G_{xy} \sin \varphi = G \cos \theta \sin \varphi$, $G_z = G \sin \theta$.

1.2. Система сходящихся сил. Условия равновесия

Для равновесия **пространственной системы сходящихся сил** необходимо и достаточно, чтобы суммы проекций всех сил на каждую из трёх осей прямоугольной системы координат были равны нулю:

$$\sum F_{kx} = 0, \sum F_{ky} = 0, \sum F_{kz} = 0,$$

где F_{kx}, F_{ky}, F_{kz} – проекции всех сил на координатные оси.

Для равновесия **плоской системы сходящихся сил** необходимо и достаточно, чтобы суммы проекций всех сил на каждую из двух осей прямоугольной системы координат, расположенной в плоскости действия сил, были равны нулю: $\sum F_{kx} = 0, \sum F_{ky} = 0$, где F_{kx}, F_{ky} – проекции всех сил на координатные оси.

Примеры решения задач на равновесие сходящейся системы сил

Задача 1. Каток весом 20 кН удерживается на гладкой наклонной плоскости тросом, который одним концом закреплён на поверхности шара, а другим – на вертикальной стене (рис. 1.7). Угол наклона троса к вертикальной стене $\beta = 120^\circ$. Угол наклона плоскости к горизонту $\alpha = 45^\circ$. Определить силу давления катка на плоскость и натяжение троса.

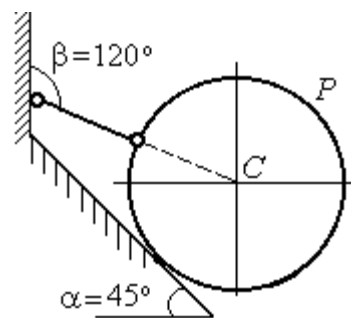


Рис. 1.7. Равновесие шара

Решение

При равновесии на каток действуют сила тяжести \vec{P} , реакция троса \vec{N} и реакция опоры \vec{R} . Линии действия всех сил находятся в одной плоскости и пересекаются в центре шара. Направления реакций показаны на рис. 1.8.

Условия равновесия плоской сходящейся системы сил:

$$\sum F_{kx} = 0, \sum F_{ky} = 0.$$

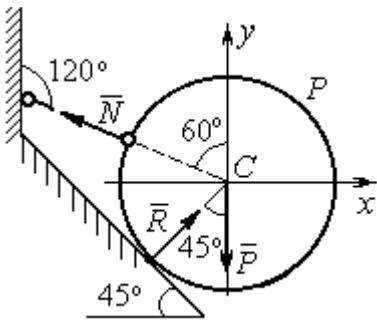


Рис. 1.8. Силы, действующие на каток, при его равновесии

Проведя оси координат, как показано на рис. 1.8, выразим условия равновесия в виде системы уравнений:

$$\sum F_{kx} = -N \cos 30^\circ + R \cos 45^\circ = 0;$$

$$\sum F_{ky} = N \cos 60^\circ + R \cos 45^\circ - P = 0.$$

Подставляя в уравнения исходные данные задачи,

найдем: $N = 14,64 \text{ кН}$, $R = 17,93 \text{ кН}$.

Натяжение троса равно модулю его реакции. Сила давления катка на плоскость равна реакции опоры гладкой плоскости, но направлена в противоположную сторону.

Задача 2. Кронштейн состоит из невесомых стержней AC и BC , скрепленных друг с другом и с вертикальной стеной шарнирами, как показано на рис. 1.9. Стержень BC горизонтален, стержень AC составляет с горизонталью угол $\beta = 60^\circ$. К шарниру C прикреплены два троса, удерживающие грузы 1 и 2 весом $G_1 = 10 \text{ кН}$ и $G_2 = 12 \text{ кН}$. Трос, удерживающий груз 1, вертикален, а другой перекинут через блок D так, что угол наклона участка троса CD к вертикали $\alpha = 60^\circ$. Определить реакции стержней BC и AC .

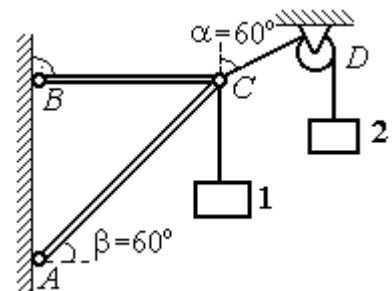


Рис. 1.9. Равновесие кронштейна

Решение

Рассмотрим равновесие узла C , в котором закреплены стержни и тросы. На узел C действуют реакции \vec{T}_1 и \vec{T}_2 тросов, натянутых грузами 1 и 2, и реакции \vec{N}_1 и \vec{N}_2 стержней BC и AC (рис. 1.10). Модули реакций тросов \vec{T}_1 и \vec{T}_2 равны весу грузов: $T_1 = G_1$, $T_2 = G_2$.

Плоская система сил ($\vec{T}_1, \vec{T}_2, \vec{N}_1, \vec{N}_2$) является сходящейся. Условия равновесия: $\sum F_{kx} = 0, \sum F_{ky} = 0$. Проведя оси координат xCy , как показано на рис. 1.10, и определяя проекции сил на оси, получим систему уравнений:

$$N_1 + N_2 \cos 60^\circ - T_2 \cos 30^\circ = 0;$$

$$N_2 \cos 30^\circ + T_1 - T_2 \cos 60^\circ = 0.$$

Подставим в уравнения исходные данные задачи. С учётом того, что $T_1 = G_1 = 10$ кН, $T_2 = G_2 = 12$ кН, найдём значения реакций: $N_1 = 12,7$ кН, $N_2 = -4,62$ кН. Отрицательная величина N_2 означает, что вектор \vec{N}_2 реакции стержня AC направлен в противоположную сторону.

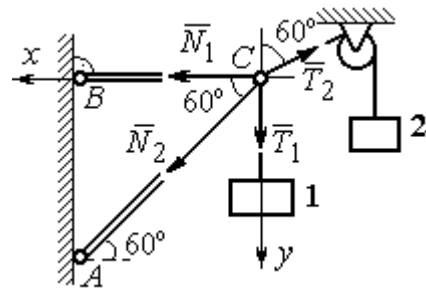


Рис. 1.10. Силы, действующие на узел C при его равновесии

Задача 3. Груз весом $P = 20$ кН поднимается стержневым краном ABC

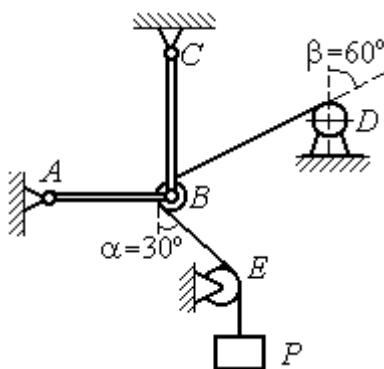


Рис. 1.11. Равновесие стержневой конструкции

посредством каната, перекинутого через блоки B и D (рис. 1.11). Блок B установлен в месте шарнирного соединения невесомых стержней AB и BC , блок D укреплен так, что участок троса DB составляет с вертикалью угол $\beta = 60^\circ$. Стержни AB и BC соединены со стенками шарнирами. Конец троса, несущий груз P , переброшен через блок E и на отрезке BE составляет с вертикалью угол $\alpha = 30^\circ$. Пренебрегая трением в блоке и размерами блока B , определить усилия в стержнях AB и BC при равновесии груза.

Решение

Рассмотрим равновесие блока B вместе с отрезками нити BE и BD . Освободим блок B от связей и заменим их реакциями.

Рассматривая блок и отрезок нити как одно целое, можно не учитывать

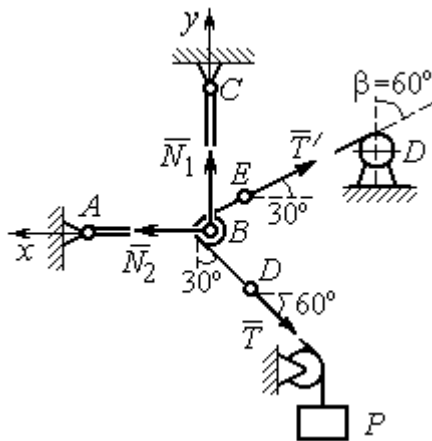


Рис. 1.12. Силы, действующие на блок B , при его равновесии

силы взаимного давления нити и блока. На блок действует реакция \vec{T} нити BD , приложенная в точке D , численно равная весу груза P , реакция \vec{T}' нити BE , приложенная в точке E и также численно равная весу груза P и реакции стержней \vec{N}_1, \vec{N}_2 (см. рис. 1.12).

Пренебрегая размерами блока, можно считать систему сил сходящейся. Проведём координатные оси, как показано на рис. 1.12, и

выразим условия равновесия плоской сходящейся системы сил в виде системы уравнений:

$$\sum F_{kx} = N_2 - T' \cos 30^\circ - T \cos 60^\circ = 0; \quad \sum F_{ky} = N_1 + T' \cos 60^\circ - T \cos 30^\circ = 0.$$

Решая полученную систему уравнений с учётом, что $T' = T = P = 20$ кН, получим: $N_1 = 7,32$ кН, $N_2 = 27,32$ кН.

Задача 4. Шахта ориентируется в вертикальной плоскости с помощью несвободного проволочного отвеса $CBDP$, натянутого грузом весом $P = 50$ Н (рис. 1.13).

Определить натяжения частей отвеса CB, BD, DP и натяжения оттяжек BA и DE , если угол отклонения оттяжки BC от горизонтали $\alpha = 60^\circ$, а отклонение средней части отвеса BD от вертикали $\beta = 4^\circ$. Весом проволоки отвеса пренебречь.

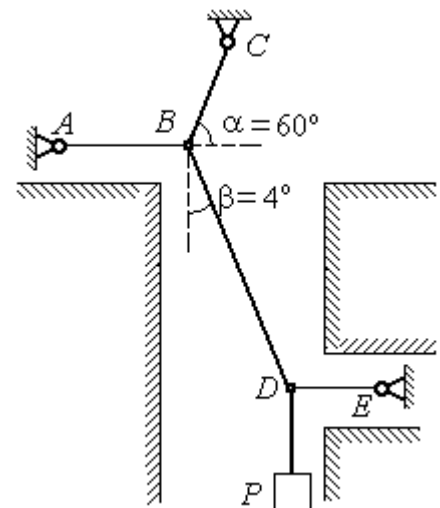


Рис. 1.13. Схема отвеса

Решение

Рассмотрим равновесие узла D , в котором сходятся три силы – реакция \vec{S} средней части отвеса, реакция \vec{T}_E оттяжки DE и реакция \vec{T}_P отвеса на участке

DP , равная весу груза $T_P = P$ (рис. 1.14). Выберем оси координат xDu , как показано на рис. 1.14, и составим уравнения равновесия узла D :

$$\sum F_{kx} = S \cos 86^\circ - T_E = 0; \quad \sum F_{ky} = S \cos 4^\circ - T_P = 0.$$

Из второго уравнения с учётом, что натяжение отвеса на участке DP $T_P = P = 50$ Н, находим натяжение S на сред-

нем участке отвеса: $S = \frac{T_P}{\cos 4^\circ} = 50,12$ Н. Из

первого уравнения находим натяжение $T_E = S \cos 86^\circ = 3,49$ Н.

Теперь рассмотрим равновесие узла B , на который действуют реакция \vec{T}_A оттяжки BA , реакция \vec{T}_C верхней части отвеса BC и реакция \vec{S}' средней части отвеса. Вектор силы \vec{S}' противоположен направлению вектора \vec{S} : $\vec{S}' = -\vec{S}$,

а численно (по принципу равенства действия и противодействия) они равны $S' = S$ (см. рис. 1.14). Выберем оси координат xBy , как показано на рис. 1.14, и составим уравнения равновесия узла B :

$$\sum F_{kx} = T_C \cos 60^\circ + S' \cos 86^\circ - T_A = 0; \quad \sum F_{ky} = T_C \cos 30^\circ - S' \cos 4^\circ = 0.$$

Находим натяжение отвеса на верхнем участке BC и натяжение T_A оттяжки BA : $T_C = \frac{S' \cos 4^\circ}{\cos 30^\circ} = 57,73$ Н; $T_A = T_C \cos 60^\circ + S' \cos 86^\circ = 32,36$ Н.

Задача 5. Груз $P = 20$ кН удерживается двумя стержнями AC , AD одинаковой длины и цепью AB , скреплённых в точке A , так, что плоскость треугольника ADC горизонтальна (рис. 1.15). Цепь BA отклонена от вертикальной стены на угол $\beta = 60^\circ$ и расстояние $CE = ED$. Трос закреплён одним концом в точке A , а другой его конец, несущий груз, переброшен через блок K так, что отрезок

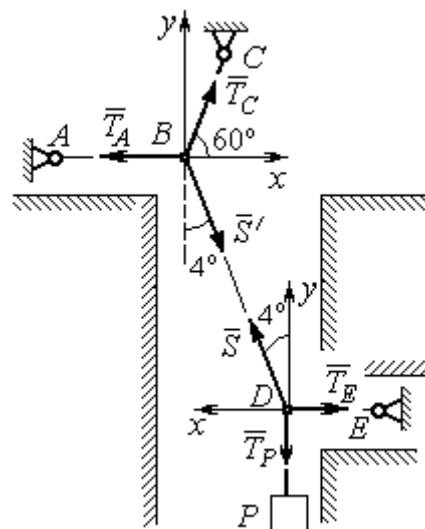


Рис.1.14. Силы, действующие в узлах B и D при равновесии отвеса

троса AK находится в плоскости, параллельной плоскости стены, и составляет с

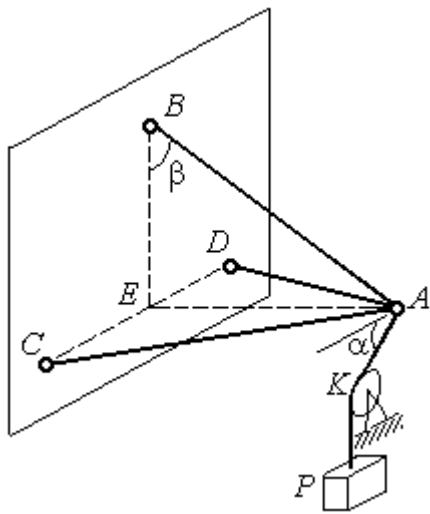


Рис. 1.15. Конструкция пространственного кронштейна

горизонтом угол $\alpha = 30^\circ$. Крепления стержней шарнирные. Углы у оснований стержней $\angle DCA = \angle CDA = 60^\circ$. Определить реакции стержней и натяжение цепи. Весами стержней пренебречь.

Решение

Рассмотрим равновесие узла A . Освобождаем узел от связей, заменяя действие связей реакциями. Реакции стержней \vec{S}_D и \vec{S}_C направлены по стержням,

реакция цепи \vec{S}_B направлена вдоль линии натянутой цепи (рис. 1.16). Реакция троса \vec{T} направлена вдоль троса по линии AK и численно равна весу груза: $T = P$. Направления реакций выбраны в предположении, что стержни и цепь растянуты.

Выберем систему координат, как показано на рис. 1.16. На узел A действует пространственная сходящаяся система сил.

Условия равновесия пространственной сходящейся системы сил $\sum F_{kx} = 0$, $\sum F_{ky} = 0$, $\sum F_{kz} = 0$, где F_{kx}, F_{ky}, F_{kz} — проекции всех сил на координатные оси. Составляем уравнения равновесия:

$$\sum F_{kx} = S_C \cos 60^\circ - S_D \cos 60^\circ + T \cos 30^\circ = 0;$$

$$\sum F_{ky} = S_C \cos 30^\circ + S_D \cos 30^\circ + S_B \cos 30^\circ = 0; \quad \sum F_{kz} = S_B \cos 60^\circ - T \cos 60^\circ = 0.$$

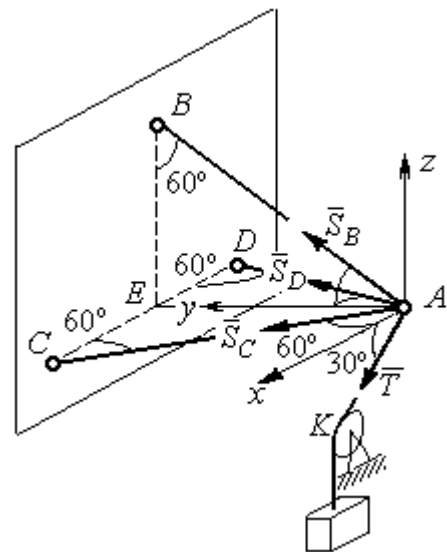


Рис. 1.16. Силы, действующие на узел A , при его равновесии

Решая эту систему, находим $S_B = T = P = 20$ кН; $S_C = -27,32$ кН; $S_D = 7,32$ кН. Знак минус величины S_C показывает, что реакция стержня AC имеет обратное направление. Натяжение цепи равно модулю реакции \vec{S}_B .

Задача 6. Подъёмное устройство (рис. 1.17) состоит из двух стержневых опор DB и DA и растяжки DC , соединённых в точке D . В точке D к устройству прикреплена вертикальная нить, удерживающая груз весом $P = 50$ кН.

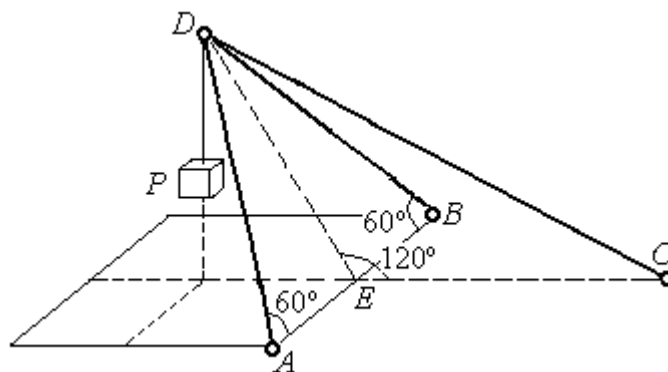


Рис. 1.17. Конструкция подъёмного устройства

Определить реакцию стержневых опор и усилие в растяжке подъёмного устройства, если

крепления стержней шарнирные, угол $\angle DEC = 120^\circ$, $AE = EB$, $DE = EC$, а углы в основании опор $\angle DAB = \angle DBA = 60^\circ$.

Решение

Рассматриваем равновесие узла D . Освобождаем узел от связей, заменяя действие связей реакциями. Реакции стержней \vec{S}_A , \vec{S}_B , \vec{S}_C направлены по стержням, реакция нити \vec{T} , численно равная весу тела, направлена вдоль нити (рис. 1.18). Направление реакций выбрано в предположении, что все стержни растянуты.

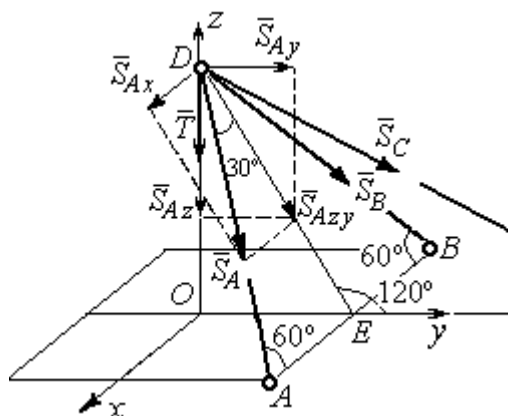


Рис. 1.18. Силы, действующие на узел D , при его равновесии

На узел D действует пространственная сходящаяся система сил. Выберем систему координат $Oxyz$, как показано на рис. 1.18, и составим уравнения равновесия. Заметим, что при определении проекции си-

составим уравнения равновесия. Заметим, что при определении проекции си-

лы \vec{S}_A на оси координат следует вначале получить её проекции \vec{S}_{Ax} на ось Ox и \vec{S}_{Azy} – на плоскость Oyz , а затем найти проекции силы \vec{S}_{Azy} на оси Oy и Oz .

На рис. 1.18 показана последовательность вычисления проекций силы \vec{S}_A на

оси координат: $S_{Ax} = S_A \cos 60^\circ$, $S_{Ay} = S_{Azy} \cos 60^\circ = S_A \cos 30^\circ \cos 60^\circ$,

$S_{Az} = -S_{Azy} \cos 30^\circ = -S_A \cos^2 30^\circ$. Определение проекций силы \vec{S}_B производится

аналогично. Сила \vec{S}_C расположена в плоскости Oyz и имеет своими проекция-

ми $S_{Cy} = S_C \cos 30^\circ$, $S_{Cz} = -S_C \cos 60^\circ$. В результате уравнения равновесия узла D

принимают вид

$$\sum F_{ky} = S_A \cos 30^\circ \cos 60^\circ + S_B \cos 30^\circ \cos 60^\circ + S_C \cos 30^\circ = 0;$$

$$\sum F_{kx} = S_A \cos 60^\circ - S_B \cos 60^\circ = 0;$$

$$\sum F_{kz} = -S_A \cos^2 30^\circ - S_B \cos^2 30^\circ - S_C \cos 60^\circ - T = 0.$$

Решая систему, получим: $S_A = S_B = -50$ кН, $S_C = 50$ кН.

Отрицательные значения S_A и S_B означают, что реакций стержней AD и DB направлены в противоположную сторону. В результате стержни AD и DB сжаты, а стержень DC растянут.

1.3. Произвольная плоская система сил

Система сил, расположенных в одной плоскости, называется **плоской системой сил**.

Алгебраическим моментом $M_O(\vec{F})$ силы \vec{F} относительно центра O , или просто **моментом силы \vec{F}** относительно центра, называют взятое с соответствующим знаком произведение модуля силы \vec{F} и кратчайшего расстояния h от центра до линии действия силы (рис. 1.19, а): $M_O(\vec{F}) = \pm Fh$. Величину h называют **плечом силы**. Единица измерения момента – Н·м. Момент считается положительным, если сила \vec{F} стремится повернуть тело вокруг центра в

направлении против хода часовой стрелки, и отрицательным – в обратном случае.

На рис. 1.19, *b* показаны знаки моментов сил \vec{F} и \vec{Q} относительно центра O : $M_O(\vec{F}) = +Fh_2$, $M_O(\vec{Q}) = -Qh_1$. Момент силы \vec{R} относительно центра O равен нулю: $M_O(\vec{R}) = 0$, так как плечо силы равно нулю.

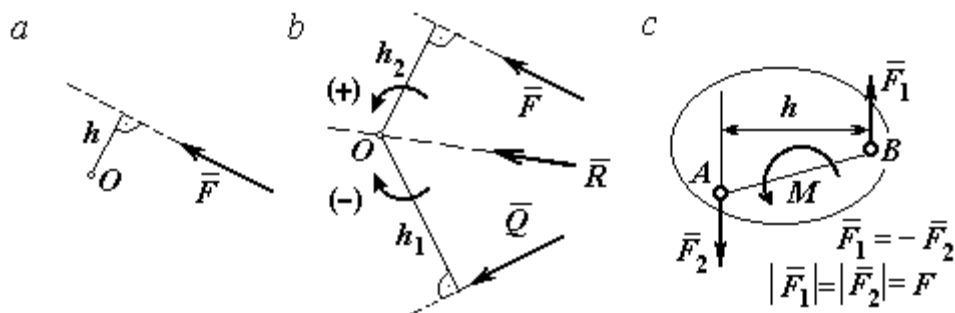


Рис. 1.19. Схемы к вычислению момента силы:
a, b – момент силы относительно центра; *c* – момент пары сил

Парой сил, или просто парой (рис.1.19, *c*), называют систему двух равных по модулю сил, параллельных, направленных в противоположные стороны и не лежащих на одной прямой. **Плечом пары** называют кратчайшее расстояние между линиями действия ее сил. Алгебраическим моментом пары сил, или **моментом пары**, называют взятое со знаком плюс или минус произведение модуля одной из сил пары и плеча пары. Правило знаков такое же, как и для момента силы. Пара сил, показанная на рис. 1.19, *c*, имеет плечо h и момент M : $M = F_1h = F_2h$. Поскольку пара сил характеризуется только ее моментом, на схемах пару часто изображают дуговой стрелкой, показывающей направление поворота твердого тела под действием пары (см. M на рис. 1.19, *c*).

Жесткая заделка. Такая связь (рис. 1.20) препятствует не только линейным перемещениям тела, но и повороту. Реакция жесткой заделки состоит из силы

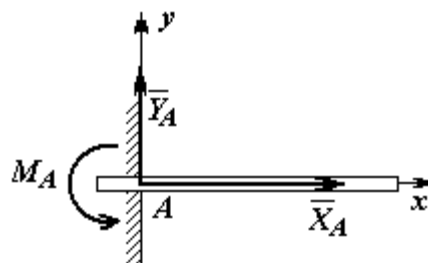


Рис. 1.20. Реакция жесткой заделки

реакции \vec{R}_A и пары сил с моментом M_A . Силу реакции жесткой заделки \vec{R}_A изображают ее составляющими \vec{X}_A и \vec{Y}_A , направленными вдоль координатных осей (см. рис. 1.20). Величина силы реакции \vec{R}_A определяется по формуле: $R_A = \sqrt{X_A^2 + Y_A^2}$.

При вычислении моментов сил часто применяют **теорему Вариньона** о том, что момент равнодействующей системы сил относительно любого центра равен сумме моментов всех сил этой системы относительно того же центра. На

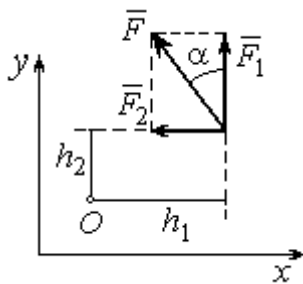


Рис.1.21. Применение теоремы Вариньона

рис. 1.21 показана схема применения теоремы Вариньона. Силу \vec{F} раскладываем на составляющие \vec{F}_1 , \vec{F}_2 , направленные вдоль координатных осей так, что имеет место равенство $\vec{F} = \vec{F}_1 + \vec{F}_2$. Численно составляющие \vec{F}_1 и \vec{F}_2 равны проекциям силы \vec{F} на координатные оси: $F_1 = F \cos \alpha$, $F_2 = F \sin \alpha$. Для каждой из составляющих находим плечи h_1 и h_2 относительно

центра O . Тогда (с учётом знаков) момент силы \vec{F} относительно центра O : $M_O(\vec{F}) = M_O(\vec{F}_1) + M_O(\vec{F}_2) = F_1 h_1 + F_2 h_2$.

Распределённая нагрузка. Силы, приложенные непрерывно вдоль некоторой поверхности, называются **распределенными**. Распределённая нагрузка характеризуется интенсивностью q . Интенсивность нагрузки, равномерно распределённой вдоль прямой, измеряется в Н/м. На рис. 1.22 приведена плоская система сил, равномерно распределённых вдоль прямой. Равнодействующая \vec{Q} сил, равномерно распределённых вдоль прямой, приложена в середине отрезка действия распределённой нагрузки и по модулю равна про-

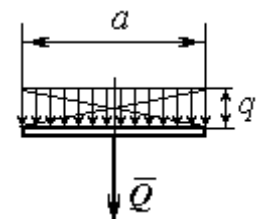


Рис. 1.22. Нагрузка, равномерно распределённая по прямой

и по модулю равна про-

изведению интенсивности нагрузки на длину её действия: $Q = qa$, где a – длина отрезка действия распределённой нагрузки.

Основная форма условий равновесия плоской системы сил. Для равновесия плоской системы сил необходимо и достаточно, чтобы суммы проекций всех сил на каждую из двух осей прямоугольной системы координат, расположенной в плоскости действия сил, были равны нулю и сумма моментов сил относительно любого центра, находящегося в плоскости действия сил, была равна нулю:

$$\sum F_{kx} = 0, \quad \sum F_{ky} = 0, \quad \sum M_A(\vec{F}_k) = 0,$$

где F_{kx}, F_{ky} – проекции всех сил на координатные оси; $M_A(\vec{F}_k)$ – моменты всех сил относительно произвольно выбранного центра A .

Примеры решения задач на равновесие произвольной плоской системы сил

Задача 7. Однородная балка AB весом $P = 100$ кН прикреплена к стене шарниром A (рис.1.23). Балка удерживается под углом 60° к вертикали при помощи троса, прикреплённого к балке в точке B , перекинутого через блок D и несущего груз Q . Участок троса DB образует с вертикалью угол 30° . В точке C к балке подвешен груз G весом $G = 200$ кН. Определить вес груза Q , удерживающий балку в равновесии, и реакцию шарнира A , пренебрегая трением в блоке, если расстояние $BC = 0,25BA$.

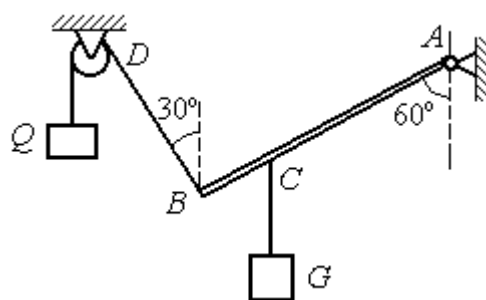


Рис. 1.23. Равновесие балки

Решение

Объектом равновесия является балка AB . На балку действуют сила тяжести \vec{P} , приложенная в середине отрезка AB , реакция шарнира A , представлен-

ная в виде двух составляющих \vec{X}_A и \vec{Y}_A , направленных вдоль координатных осей, реакция \vec{T}_1 нити, удерживающей груз Q , и реакция \vec{T}_2 нити, удерживающей груз G . Направления сил и реакций связей показаны на рис. 1.24.

Силы – \vec{T}_1 , \vec{T}_2 , \vec{P} , \vec{X}_A , \vec{Y}_A , действующие на балку, составляют произвольную плоскую систему. Условия равновесия произвольной плоской системы сил:

$$\sum F_{kx} = 0; \sum F_{ky} = 0; \sum M_A(\vec{F}_k) = 0.$$

Выберем систему координат xAy , как показано на рис. 1.24.

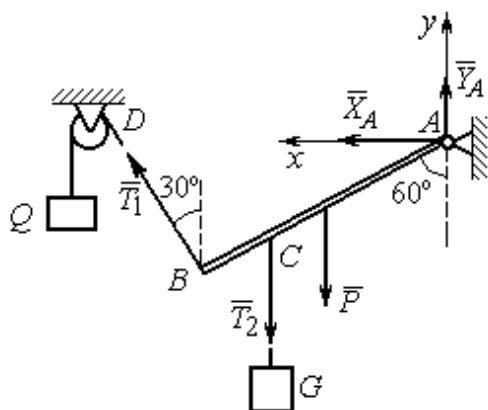


Рис. 1.24. Внешние силы и реакции связей при равновесии балки

Первые два уравнения равновесия имеют вид

$$\sum F_{kx} = X_A + T_1 \cos 60^\circ = 0;$$

$$\sum F_{ky} = Y_A + T_1 \cos 30^\circ - T_2 - P = 0.$$

Выберем центром точку A и будем вычислять моменты сил относительно этого центра. Обозначим (для удобства записи) длину $AB = \ell$. Условие равновесия балки в форме равенства нулю суммы моментов сил относительно центра A имеет вид

$$\sum M_A(\vec{F}_k) = -T_1 \ell + T_2 \frac{3}{4} \ell \cos 30^\circ + P \frac{1}{2} \ell \cos 30^\circ = 0.$$

Подставим данные из условия задачи, с учётом, что реакция нити, удерживающей груз Q , по модулю равна весу этого груза: $T_1 = Q$, а реакция нити, удерживающей груз G , численно равна весу груза G : $T_2 = G$.

Получим систему уравнений:

$$X_A + Q \cdot 0,5 = 0, \quad Y_A + Q \cdot 0,866 - 300 = 0, \quad -Q + 173,2 = 0.$$

Решая систему, найдём $Q = 173,2$ кН, $X_A = -86,6$ кН, $Y_A = 150,01$ кН.

Задача 8. Рама ACE (рис. 1.25, a) в точке A закреплена на цилиндрической шарнирной опоре, а в точке B поддерживается вертикальным невесомым стержнем BK . На раму действуют: пара сил с моментом $M = 8 \text{ кН}\cdot\text{м}$, сила \vec{F} , равная по модулю $F = 10 \text{ кН}$, приложенная в точке D под углом 60° к раме, и равномерно распределенная на отрезке AB нагрузка интенсивностью $q = 2 \text{ кН/м}$. В точке E под прямым углом к отрезку CE рамы прикреплен трос, переброшенный через блок и несущий груз $P = 20 \text{ кН}$.

Пренебрегая весом балки, определить реакцию шарнира A и реакцию стержневой опоры BK , если $a = 2 \text{ м}$.

Решение

Рассмотрим равновесие рамы ACE . Выбираем систему координат xAy , например, как показано на рис. 1.25, b .

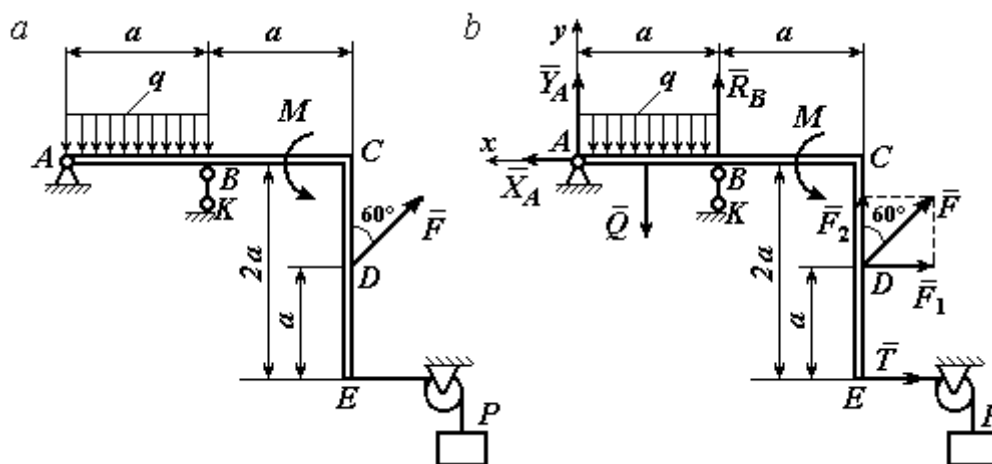


Рис. 1.25. Равновесие рамы:
 a – конструкция и нагрузка рамы; b – внешние силы и реакции связей при равновесии рамы

Заменяем действие связей их реакциями. Изображаем реакцию \vec{R}_A шарнира A двумя ее составляющими \vec{X}_A и \vec{Y}_A , направленными, соответственно, вдоль горизонтальной оси Ax и вертикальной Ay . Реакция \vec{R}_B невесомой стержневой опоры BK приложена в точке B и направлена вдоль стержня BK . Действие груза P на раму изображается реакцией троса \vec{T} , модуль которой ра-

вен весу груза $T = P$. Заменяем распределенную нагрузку её равнодействующей \vec{Q} . Сила \vec{Q} приложена в середине отрезка AB и численно равна: $Q = qa = 2 \cdot 2 = 4$ кН. На рис. 1.25, *b* показано направление внешних сил и реакций при равновесии рамы. Направление реакции стержневой опоры BK выбрано в предположении, что стержень сжимается.

При равновесии рамы ACE действующие на неё силы составляют уравновешенную произвольную плоскую систему сил $(\vec{Q}, \vec{F}, \vec{X}_A, \vec{Y}_A, \vec{R}_B, \vec{T}, M) \sim 0$. Условия равновесия имеют вид $\sum F_{kx} = 0; \sum F_{ky} = 0; \sum M_A(\vec{F}_k) = 0$. Вычисляя проекции сил на оси Ax, Ay , первые два уравнения из условий равновесия получим в виде:

$$\sum F_{kx} = X_A - F \cos 30^\circ - T = 0; \quad \sum F_{ky} = Y_A - Q + R_B + F \cos 60^\circ = 0. \quad (1.1)$$

При составлении третьего уравнения моменты сил будем вычислять относительно центра A . В этом случае линии действия сил \vec{X}_A и \vec{Y}_A , составляющих реакцию шарнира A , проходят через центр A , плечи сил равны нулю, и, следовательно, моменты этих сил относительно данного центра равны нулю: $M_A(\vec{X}_A) = 0, M_A(\vec{Y}_A) = 0$.

При определении момента силы \vec{F} удобнее воспользоваться теоремой Вариньона. С этой целью представим вектор силы \vec{F} как равнодействующую двух сил \vec{F}_1 и \vec{F}_2 , параллельных осям Ax и Ay : $\vec{F} = \vec{F}_1 + \vec{F}_2$ (см. рис. 1.25, *b*). Величины сил \vec{F}_1 и \vec{F}_2 определяются как проекции силы F на оси координат: $F_1 = F \cos 30^\circ, F_2 = F \cos 60^\circ$. По теореме Вариньона момент силы \vec{F} относительно центра A равен сумме моментов сил \vec{F}_1 и \vec{F}_2 относительно того же центра A : $M_A(\vec{F}) = M_A(\vec{F}_1) + M_A(\vec{F}_2) = F_1 \cdot a + F_2 \cdot 2a$.

В результате уравнение равновесия в форме моментов имеет вид

$$\sum M_A(\vec{F}_k) = -Q \cdot 0,5a + R_B a + M + F \cos 60^\circ \cdot 2a + F \cos 30^\circ \cdot a + T 2a = 0. \quad (1.2)$$

Подставляя в уравнения равновесия (1.1), (1.2) численные значения из условий задачи, получим систему уравнений относительно неизвестных X_A, Y_A, R_B . Решая эту систему, найдем: $X_A = 28,66$ кН; $Y_A = 59,66$ кН; $R_B = -60,66$ кН.

Отрицательное значение величины R_B означает, что фактическое направление реакции \vec{R}_B стержневой опоры BK противоположно направлению, показанному на рис. 1.25, *b*, т. е. стержень BK растягивается. Реакция шарнирной опоры A – сила \vec{R}_A – находится как геометрическая (векторная) сумма сил \vec{X}_A и \vec{Y}_A .

Величина реакции $R_A = \sqrt{X_A^2 + Y_A^2} = \sqrt{28,66^2 + 59,66^2} = 66,18$ кН.

Задача 9. Прямоугольная рама $ABCED$

(рис. 1.26) в точке A закреплена жёсткой заделкой. В точке E к раме прикреплена нить, составляющая угол 60° к горизонту. Другой конец нити, переброшенный через невесомый блок, несёт груз весом $P = 15$ кН. На раму

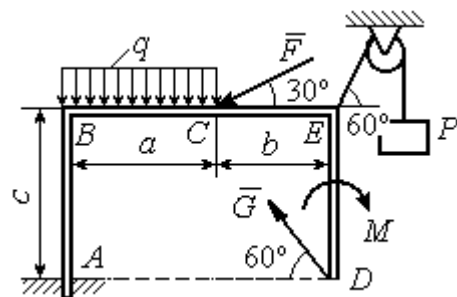


Рис. 1.26. Конструкция рамы

действуют: пара сил с моментом $M = 12$ кН·м, сила \vec{F} , равная по модулю $F = 10$ кН, приложенная в точке C под углом 30° к горизонтальному участку рамы BE , и равномерно распределенная на отрезке BC нагрузка интенсивностью $q = 2$ кН/м. В точке D под углом 60° к горизонту на раму действует сила \vec{G} , численно равная 20 кН.

Пренебрегая весом рамы, определить реакцию жесткой заделки в точке A , если размеры рамы: $a = 2$ м, $b = 1$ м, $c = 5$ м.

Решение

Объектом равновесия является рама $ABCED$. Связями в данной конструкции являются жесткая заделка рамы в точке A и нить, натянутая грузом P . Заменяем действие связей их реакциями. Изображаем реакцию жесткой заделки в точке A в виде силы, которую представим двумя ее составляющими $-\vec{X}_A$ и

\vec{Y}_A , и парой сил с моментом M_A (рис. 1.27). Реакция нити \vec{T} , приложенная к раме в точке E , направлена вдоль нити и численно равна весу груза $T = P$. За-

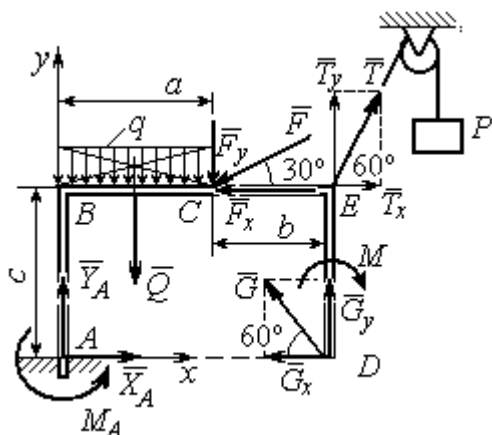


Рис. 1.27. Внешние силы и реакции связей при равновесии рамы

меняем распределенную нагрузку её равнодействующей \vec{Q} . Сила \vec{Q} приложена в середине отрезка AB и численно равна: $Q = qa = 4$ кН.

Действующие на раму силы составляют уравновешенную произвольную плоскую систему сил: $(\vec{Q}, \vec{F}, \vec{X}_A, \vec{Y}_A, \vec{G}, \vec{T}, M) \sim 0$.

Условия равновесия для такой системы

сил: $\sum F_{kx} = 0$; $\sum F_{ky} = 0$; $\sum M_A(\vec{F}_k) = 0$.

Выбираем систему координат xAy , например, как показано на рис. 1.27, и составляем уравнения равновесия:

$$\sum F_{kx} = X_A - F \cos 30^\circ + T \cos 60^\circ - G \cos 60^\circ = 0; \quad (3)$$

$$\sum F_{ky} = Y_A - Q - F \cos 60^\circ + T \cos 30^\circ + G \cos 30^\circ = 0. \quad (4)$$

Моменты сил будем вычислять относительно центра A . В этом случае моменты сил \vec{X}_A и \vec{Y}_A равны нулю: $M_A(\vec{X}_A) = 0$; $M_A(\vec{Y}_A) = 0$.

При определении момента силы \vec{F} удобно воспользоваться теоремой Вариньона. С этой целью представим вектор силы \vec{F} как равнодействующую двух сил \vec{F}_x и \vec{F}_y , параллельных осям Ax и Ay : $\vec{F} = \vec{F}_x + \vec{F}_y$ (см. рис. 1.27). Величины сил \vec{F}_x и \vec{F}_y определяются как проекции силы \vec{F} на оси координат: $F_x = F \cos 30^\circ$, $F_y = F \cos 60^\circ$. Плечо вектора силы \vec{F}_x относительно центра A равно c (как длина перпендикуляра, проведённого из центра A на линию действия силы \vec{F}_x), плечом силы \vec{F}_y является расстояние a . По теореме Вариньона

момент силы \vec{F} относительно центра A равен алгебраической сумме моментов сил \vec{F}_x и \vec{F}_y относительно того же центра:

$$M_A(\vec{F}) = M_A(\vec{F}_x) + M_A(\vec{F}_y) = F_x \cdot c - F_y \cdot a = F \cos 30^\circ \cdot c - F \cos 60^\circ \cdot a.$$

Аналогично вычисляем моменты сил \vec{G} и \vec{T} : $M_A(\vec{G}) = G \cos 30^\circ \cdot (a + b)$;

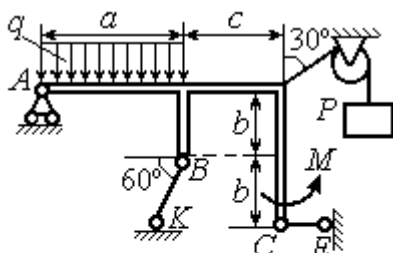
$M_A(\vec{T}) = -T \cos 60^\circ \cdot c + T \cos 30^\circ \cdot (a + b)$. В результате уравнение моментов имеет вид:

$$\begin{aligned} \sum M_A(\vec{F}_k) = & F \cos 30^\circ \cdot c - F \cos 60^\circ \cdot a - T \cos 60^\circ \cdot c + T \cos 30^\circ \cdot (a + b) + \\ & + G \cos 30^\circ \cdot (a + b) - Q \frac{a}{2} - M + M_A = 0. \end{aligned} \quad (1.5)$$

Подставляя в уравнения равновесия (1.3) – (1.5) численные значения из условий задачи, получим систему уравнений относительно неизвестных X_A, Y_A, M_A , откуда найдём значения реакций: $X_A = 11,16$ кН; $Y_A = -21,31$ кН; $M_A = -70,73$ Н·м. Знаки показывают, что составляющая \vec{Y}_A силы реакции жёсткой заделки и момент реакции M_A направлены в противоположную сторону. Величина силы реакции жёсткой заделки $R_A = \sqrt{X_A^2 + Y_A^2} = 24,05$ кН.

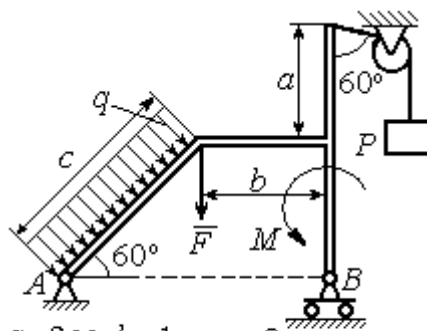
Упражнения

Упражнение 1.1



$a = 3$ м, $b = 1$ м, $c = 2$ м,
 $P = 15$ кН, $M = 3$ кНм, $q = 5$ кН/м.
 Найти реакцию стержней BK, CE
 и реакцию шарнира A

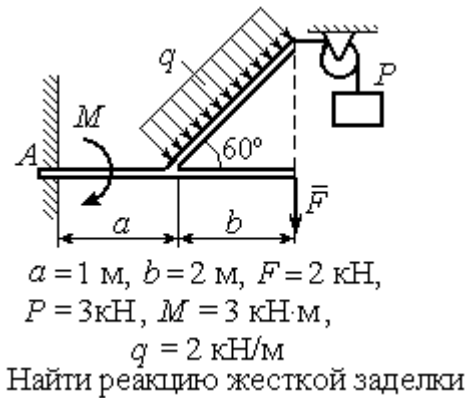
Упражнение 1.2



$a = 2$ м, $b = 1$ м, $c = 3$ м,
 $M = 3$ кНм, $q = 3$ кН/м,
 $P = 2$ кН, $F = 4$ кН.
 Найти реакцию шарниров A и B

Рис. 1.28. Задания для самостоятельного решения. Упражнения 1.1, 1.2

Упражнение 1.3



Упражнение 1.4

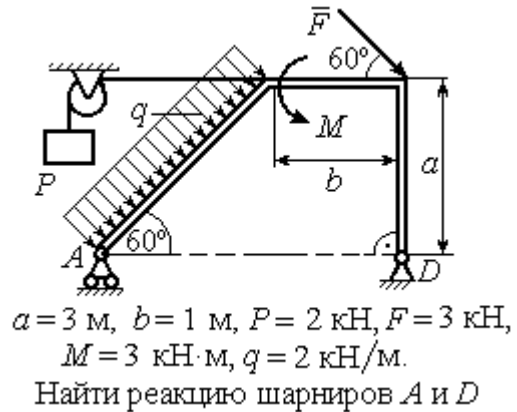


Рис. 1.29. Задания для самостоятельного решения. Упражнения 1.3, 1.4

1.4. Равновесие систем тел

Связи, соединяющие части конструкции, называются **внутренними** в отличие от **внешних** связей, скрепляющих конструкцию с внешними телами, не входящими в данную конструкцию.

Одним из способов решения задач на равновесие сил, действующих на сочленённую конструкцию, является **разбиение конструкции на отдельные тела** и составление уравнений равновесия для каждого из тел, входящих в конструкцию. В уравнения равновесия будут входить только силы, непосредственно приложенные к телу, равновесие которого рассматривается. **При этом реакции внутренних связей, приложенные к разным телам, будут попарно равны по модулю и противоположны по направлению.**

Примеры решения задач на равновесие систем тел

Задача 10. Диск весом $Q = 100 \text{ кН}$ опирается на вертикальную стенку и на наклонную балку AB . На диск действует сила \vec{F} , равная по величине 50 кН (рис. 1.30). Линия действия силы \vec{F} проходит через центр диска под углом 30° к его вертикальному диаметру.

Однородная балка AB весом $G = 80$ кН закреплена в точке A шарнирно и удерживается под углом 60° к стене при помощи вертикального троса, один конец которого закреплён на балке в точке B , а другой – переброшен через блок и несёт груз весом P . Определить давление диска на стенку и на балку, реакцию шарнира A и вес груза P , удерживающий конструкцию в равновесии, если длина балки AB $\ell = 6$ м, радиус диска $r = 1$ м.

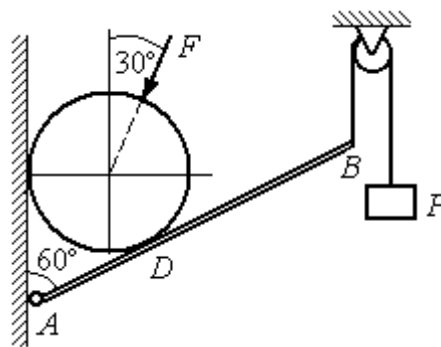


Рис. 1.30. Равновесие составной конструкции

Решение

Объект равновесия включает балку и диск и представляет собой составную конструкцию. Опора диска на балку в точке D является внутренней связью конструкции. Рассмотрим равновесие диска и балки отдельно.

Освобождаем диск от связей. На диск действует сила веса \vec{Q} , сила \vec{F} и

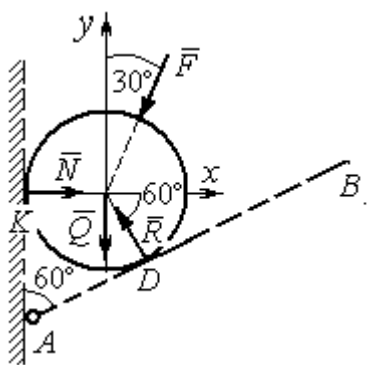


Рис. 1.31. Внешние силы и реакции связей при равновесии диска

реакции \vec{N} и \vec{R} опор диска на стену в точке K и на балку в точке D (рис. 1.31). Силы, приложенные к диску, составляют плоскую систему сходящихся сил. Выберем систему координат, как показано на рис. 1.31, и составим уравнения равновесия:

$$\sum F_{kx} = -F \cos 60^\circ - R \cos 60^\circ + N = 0; \quad (1.6)$$

$$\sum F_{ky} = -F \cos 30^\circ + R \cos 30^\circ - Q = 0. \quad (1.7)$$

Рассмотрим равновесие балки AB (рис. 1.32).

На балку действуют сила тяжести \vec{G} , реакция шарнира A , (на рис. 1.32 показано её разложение на составляющие \vec{X}_A и \vec{Y}_A), реакция нити \vec{T} , численно равная весу груза P , и сила \vec{R}' давления диска на балку. Сила давления \vec{R}' про-

тнвоположна реакции \vec{R} опоры диска на балку и численно равна ей. Система сил ($\vec{X}_A, \vec{Y}_A, \vec{G}, \vec{T}, \vec{R}'$), действующих на

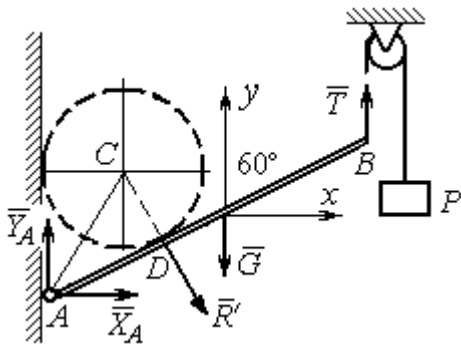


Рис. 1.32. Силы, действующие на балку, при равновесии

балку, является произвольной плоской. Условия равновесия такой системы сил: $\sum F_{kx} = 0$;

$$\sum F_{ky} = 0; \sum M_A(\vec{F}_k) = 0.$$

Выберем оси, как показано на рис. 1.32, и составим уравнения равновесия, полагая точку A центром, относительно которого производятся вычисления моментов сил:

$$\sum F_{kx} = X_A + R' \cos 60^\circ = 0, \quad (1.8)$$

$$\sum F_{ky} = Y_A - R' \cos 30^\circ - G + T = 0, \quad (1.9)$$

$$\sum M_A(\vec{F}_k) = -R' \cdot AD - G \cdot \frac{\ell}{2} \cos 30^\circ + T \ell \cos 30^\circ = 0. \quad (1.10)$$

Добавив к уравнениям (1.8) – (1.10) равновесия балки AB уравнения (1.6), (1.7) равновесия диска с учётом, что $R' = R$, получим систему пяти уравнений с пятью неизвестными. Подставляя данные из условия задачи и решая совместную систему, найдём: $R = 165,47$ кН; $N = 107,74$ кН; $P = 95,26$ кН; $X_A = -82,73$ кН; $Y_A = 128,03$ кН.

Сила давления диска на стену равна модулю реакции опоры \vec{N} и направлена в противоположную сторону, сила давления диска на балку равна \vec{R}' .

Задача 11. Кронштейн состоит из горизонтальной балки AD, прикрепленной к вертикальной стене в точке A, и откоса BC, соединённого с балкой AD в точке C под углом

60° и прикреплённого к вертикальной стене в точке B (рис. 1.33). Все соедине-

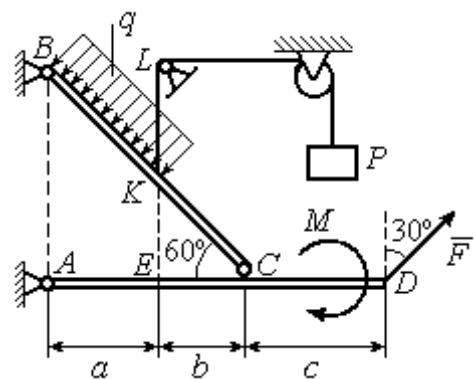


Рис.1.33. Равновесие кронштейна как сочленённой конструкции

ния шарнирные. На конструкцию действуют сила \vec{F} , приложенная в точке D под углом 30° к вертикали и равная по модулю $F=10$ кН, пара сил с моментом $M=8$ кН·м и равномерно распределенная на отрезке BK нагрузка интенсивностью $q=3$ кН/м. В точке K к балке BC прикреплена нить, другой конец которой, переброшенный через невесомые блоки, несёт груз весом $P=5$ кН (см. рис. 1.33).

Определить реакции шарниров A, B и C , если $a=2$ м, $b=1$ м, $c=3$ м, а на отрезке KL нить натянута вертикально.

Решение

Рассмотрим равновесие каждой из составных частей конструкции – балки BC и балки AD . Освобождаем балки от связей и заменяем их реакциями (рис. 1.34).

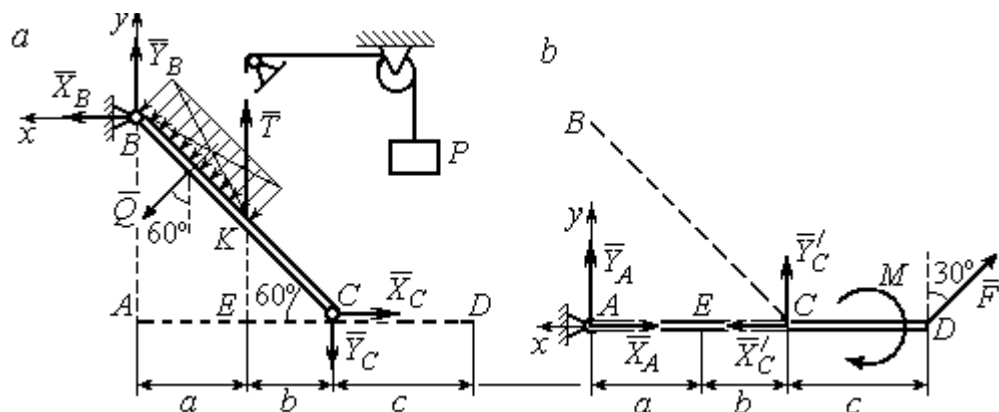


Рис. 1.34. Равновесие элементов конструкции кранштейна:
 а - силы, действующие на балку BC ; б - силы, действующие на балку AD

На рис. 1.34, а показаны реакции внешних и внутренних связей балки BC : реакция \vec{R}_B шарнира B , реакция нити \vec{T} , равная по величине весу груза, $T=P$ и реакция \vec{R}_C внутреннего шарнира C . Реакции шарниров B и C представлены в виде разложения на составляющие \vec{X}_B, \vec{Y}_B и \vec{X}_C, \vec{Y}_C . Заменяем равномерную нагрузку равнодействующей силой \vec{Q} , приложенной в середине отрезка BK (см. рис. 1.34, а) и численно равной $Q=q \cdot BK = q \cdot \frac{a}{\cos 60^\circ} = q \cdot 2a$.

Система сил $(\vec{Q}, \vec{X}_B, \vec{Y}_B, \vec{X}_C, \vec{Y}_C, \vec{T})$, действующая на балку BC , является произвольной плоской уравновешенной системой сил. Выберем оси координат xBy , как показано на рис. 1.34, a , и составим уравнения равновесия. При этом моменты сил будем вычислять относительно центра C :

$$\sum F_{kx} = X_B + Q\cos 30^\circ - X_C = 0; \quad (1.11)$$

$$\sum F_{ky} = Y_B - Q\cos 60^\circ + T - Y_C = 0; \quad (1.12)$$

$$\sum M_C(\vec{F}_k) = X_B \cdot AB - Y_B(a+b) - Tb + Q\left(CK + \frac{1}{2}BK\right) = 0, \quad (1.13)$$

где $AB = (a+b)\operatorname{tg}60^\circ$; $CK = 2b$; $\frac{1}{2}BK = a$.

Рассмотрим равновесие балки AD (рис. 1.34, b).

На балку действует сила \vec{F} , реакция \vec{R}_A шарнира A и реакция \vec{R}'_C внутреннего шарнира C . Реакция \vec{R}'_C равна по величине и противоположна по направлению реакции \vec{R}_C . На рис. 1.34, b реакция \vec{R}_A представлена составляющими \vec{X}_A и \vec{Y}_A , реакция \vec{R}'_C – составляющими \vec{X}'_C и \vec{Y}'_C . При этом следует отметить: $\vec{X}'_C = -\vec{X}_C$; $\vec{Y}'_C = -\vec{Y}_C$.

Выберем оси координат xAy как показано на рис. 1.34, b , и составим уравнения равновесия балки AD , вычисляя моменты сил относительно центра C :

$$\sum F_{kx} = -X_A + X'_C - F\cos 60^\circ = 0; \quad (1.14)$$

$$\sum F_{ky} = Y_A + Y'_C + F\cos 30^\circ = 0; \quad (1.15)$$

$$\sum M_C(\vec{F}_k) = -Y_A(a+b) + F\cos 30^\circ \cdot c - M = 0. \quad (1.16)$$

Решая совместно систему уравнений (1.11) – (1.16) с учётом исходных данных задачи и равенства модулей сил $X_C = X'_C$ и $Y_C = Y'_C$, находим:

$$X_A = 5,99 \text{ кН}, Y_A = 5,99 \text{ кН}, X_C = 10,99 \text{ кН}, Y_C = -14,65 \text{ кН};$$

$$X_B = 0,6 \text{ кН}, Y_B = -13,65 \text{ кН},$$

$$R_A = \sqrt{X_A^2 + Y_A^2} = 8,47 \text{ кН}, \quad R_C = \sqrt{X_C^2 + Y_C^2} = 18,31 \text{ кН},$$

$$R_B = \sqrt{X_B^2 + Y_B^2} = 13,65 \text{ кН}.$$

Задача 12. Вертикальная балка AB с горизонтальной переключиной LC

закреплена в точке A с помощью жесткой заделки (рис. 1.35). Наклонная балка EC с углом наклона к горизонту 60° в точке C шарнирно прикреплена к горизонтальной переключиной LC балки AB , а в точке E опирается на каток установленный на горизонтальной поверхности. На конструкцию действуют равномерно распределенная на отрезках BL и DE нагрузка с одинаковой интенсивностью $q = 2 \text{ кН/м}$, сила \vec{F} , приложенная в точке D перпендикулярно балке EC и равная по величине $F = 10 \text{ кН}$, и пара сил с моментом $M = 5 \text{ кН}\cdot\text{м}$. Определить реакцию жесткой заделки A и реакции шарниров C и E , если параметр a , определяющий размеры конструкции, равен $a = 2 \text{ м}$.

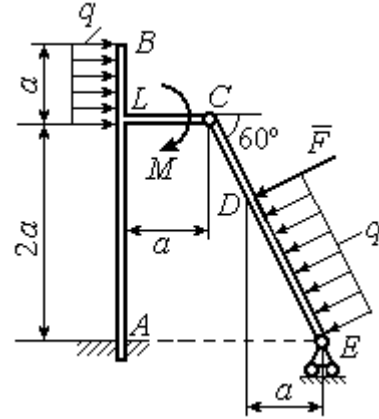


Рис. 1.35. Равновесие сочленённой конструкции

Решение

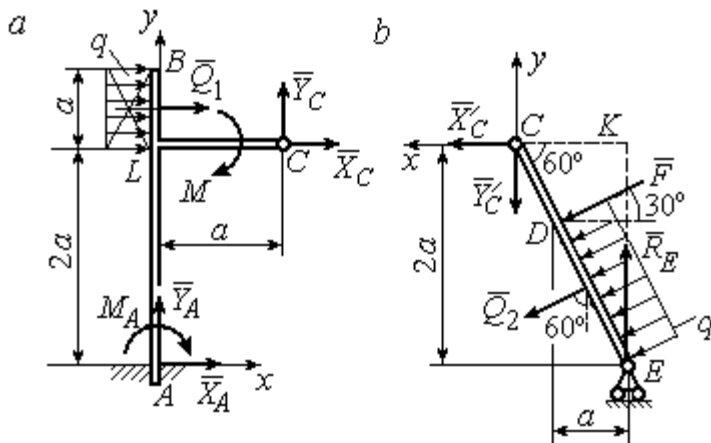


Рис. 1.36. Равновесие элементов конструкции:
 а - силы и реакции связей, действующие на балку AB ;
 б - силы и реакции связей, действующие на балку CE

но равной $Q_1 = qa = 4 \text{ кН}$. На балку действует сила \vec{Q}_1 , пара сил с моментом M и реакции связей – жёсткой заделки в точке A и шарнира C .

Разделим систему на две части по шарниру C и рассмотрим равновесие балок ABC и EC отдельно.

Рассмотрим балку ABC (рис. 1.36, а). Заменим распределенную нагрузку эквивалентной силой \vec{Q}_1 , числен-

На рис. 1.36, *a* изображена реакция жесткой заделки в точке *A* в виде силы, разложенной на составляющие \vec{X}_A, \vec{Y}_A , и пары с моментом M_A . Реакция \vec{R}_C шарнира *C* показана разложением на составляющие \vec{X}_C, \vec{Y}_C . Силы образуют произвольную плоскую систему.

Введём систему координат, как показано на рис. 1.36, *a*, и составим уравнения равновесия балки, выбрав центром вычисления моментов сил точку *A*.

Имеем систему

$$\sum F_{kx} = X_A + Q_1 + X_C = 0; \quad \sum F_{ky} = Y_A + Y_C = 0; \quad (1.17)$$

$$\sum M_A(\vec{F}_k) = -M_A - Q_1 \cdot \left(2a + \frac{a}{2}\right) - M + Y_C a - X_C 2a = 0. \quad (1.18)$$

Рассмотрим теперь равновесие балки *EC* (рис. 1.36, *b*). Заменяем распределённую нагрузку эквивалентной силой \vec{Q}_2 , приложенной в середине отрезка *ED* и равной $Q_2 = \frac{qa}{\cos 60^\circ} = q \cdot 2a = 8 \text{ кН}$. На балку действуют силы \vec{Q}_2, \vec{F} , реакция \vec{R}_E подвижной опоры – катка *E* и реакция \vec{R}'_C шарнира *C*. На рис. 1.36, *b* реакция \vec{R}'_C показана в виде разложения на составляющие \vec{X}'_C, \vec{Y}'_C . При этом силы \vec{X}'_C, \vec{Y}'_C направлены противоположно силам \vec{X}_C, \vec{Y}_C и равны им по модулю: $X_C = X'_C$; $Y_C = Y'_C$ (см. рис. 1.36, *a, b*).

Действующие на балку *EC* силы образуют уравновешенную произвольную плоскую систему сил. Выберем систему координат, как показано на рис. 1.36, *b*, и составим уравнения равновесия, вычисляя моменты сил относительно центра *C*. Получим:

$$\sum F_{kx} = Q_2 \sin 60^\circ + F \cos 30^\circ + \vec{X}'_C = 0, \quad (1.19)$$

$$\sum F_{ky} = R_E - Q_2 \cos 60^\circ - F \sin 30^\circ - Y'_C = 0, \quad (1.20)$$

$$\sum M_C(\vec{F}_k) = -F \cdot \left(\frac{2a}{\cos 30^\circ} - 2a\right) - Q_2 \cdot \left(\frac{2a}{\cos 30^\circ} - a\right) + R_E \cdot 2a \operatorname{tg} 30^\circ = 0. \quad (1.21)$$

Подставим в совместную систему (1.17) – (1.21) исходные данные задачи и, воспользовавшись тем, что модули сил \vec{X}_C , \vec{Y}_C и \vec{X}'_C , \vec{Y}'_C равны, найдём:

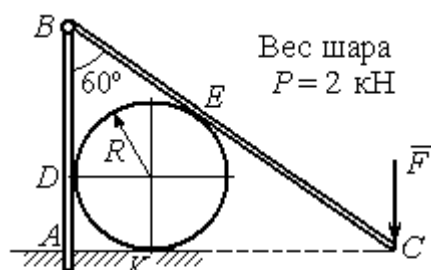
$$X_A = 11,59 \text{ кН}; \quad Y_A = -2,76 \text{ кН}; \quad M_A = 42,87 \text{ кН}\cdot\text{м};$$

$$X_C = -15,59 \text{ кН}; \quad Y_C = 2,76 \text{ кН}; \quad R_E = 11,76 \text{ кН}.$$

Полные величины сил реакции жесткой заделки и взаимного давления в шарнире C : $R_A = \sqrt{X_A^2 + Y_A^2} = 11,91 \text{ кН}$; $R_C = \sqrt{X_C^2 + Y_C^2} = 15,83 \text{ кН}$.

Упражнения

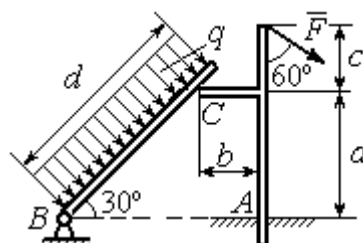
Упражнение 1.5



$$R = 1 \text{ м}, \quad F = 8 \text{ кН}.$$

Найти реакцию жесткой заделки в точке A , реакцию шарнира B , реакцию опоры шара в точках D, K, E

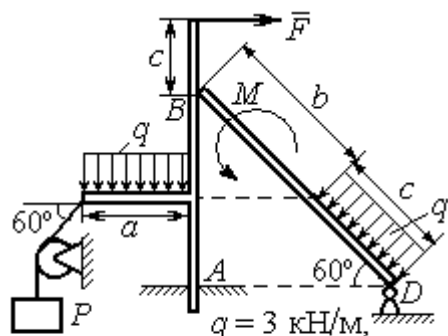
Упражнение 1.6



$$a = 2 \text{ м}, \quad b = 1 \text{ м}, \quad c = 1 \text{ м}, \quad d = 5 \text{ м}, \\ q = 3 \text{ кН/м}, \quad F = 4 \text{ кН}.$$

Найти реакцию жесткой заделки в точке A , реакцию шарнира B и реакцию опоры в точке C

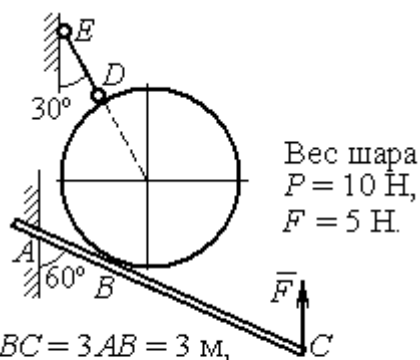
Упражнение 1.7



$$q = 3 \text{ кН/м}, \\ F = 4 \text{ кН}, \quad P = 3 \text{ кН}, \quad M = 2 \text{ кН}\cdot\text{м}, \\ a = 2 \text{ м}, \quad b = 3 \text{ м}, \quad c = 1 \text{ м}$$

Найти реакцию заделки A , шарнира D и реакцию опоры B

Упражнение 1.8



$$\text{Вес шара} \\ P = 10 \text{ Н}, \\ F = 5 \text{ Н}.$$

$$BC = 3AB = 3 \text{ м},$$

Найти реакцию жесткой заделки A , реакцию стержня DE и реакцию опоры в точке B

Рис. 1.37. Задания для самостоятельного решения. Упражнения 1.5 – 1.8

1.5. Произвольная пространственная система сил

Моментом силы относительно оси называют момент вектора проекции этой силы на плоскость, перпендикулярную оси, относительно точки пересечения

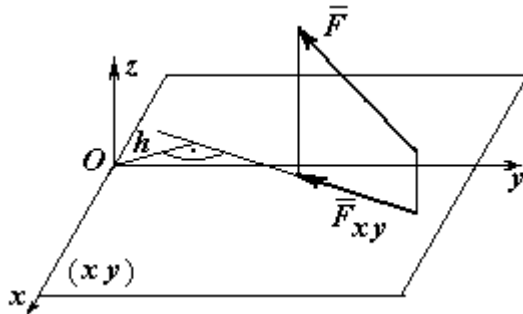


Рис. 1.38. Момент силы относительно оси

оси с плоскостью. На рис. 1.38 показано вычисление момента силы \vec{F} относительно оси z :

$$M_z(\vec{F}) = M_O(\vec{F}_{xy}) = F_{xy}h,$$

где O – точка пересечения оси z с плоскостью xy , перпендикулярной оси z ;

\vec{F}_{xy} – вектор проекции силы \vec{F} на плос-

кость xy ; h – плечо силы \vec{F}_{xy} относительно центра O . Момент силы относительно оси считается положительным, если при взгляде с положительного направления оси он создаёт вращение против хода часовой стрелки.

Равновесие пространственной системы сил. Для равновесия пространственной системы сил необходимо и достаточно, чтобы суммы проекций всех сил на оси прямоугольной системы координат x, y, z были равны нулю и суммы моментов всех сил относительно тех же осей также были равны нулю:

$$\sum F_{kx} = 0; \sum F_{ky} = 0; \sum F_{kz} = 0;$$

$$\sum M_x(\vec{F}_k) = 0; \sum M_y(\vec{F}_k) = 0; \sum M_z(\vec{F}_k) = 0,$$

где F_{kx}, F_{ky}, F_{kz} – проекции всех сил на координатные оси; $M_x(\vec{F}_k), M_y(\vec{F}_k), M_z(\vec{F}_k)$ – моменты всех сил относительно выбранных осей, $k = 1, 2, \dots$

Примеры решения задач на равновесие пространственных систем сил

Задача 13. Горизонтальный вал (рис. 1.39) закреплен в подпятнике C и подшипнике K . Вал имеет шкив B радиуса R и шкив D радиуса r .

Оба шкива перпендикулярны оси вала. Рукоять AE параллельна оси Cx .

Нить, удерживающая груз Q , сходит со шкива D по касательной в точке L параллельно плоскости zCx , так что радиус шкива D , проведённый в точку схода нити, составляет с вертикальным диаметром угол 30° .

На вал действуют силы: \vec{F} , \vec{P} и пара сил с моментом M . Сила \vec{F} находится в плоскости, параллельной zCy , и составляет угол 60° с направлением оси Cy . Сила \vec{P} приложена в нижней точке шкива B , параллельна плоскости zCx и составляет угол 60° с направлением оси Cx . Определить вес удерживаемого груза Q и реакции подшипника и подпятника, если $P = 4$ кН; $F = 2$ кН; $M = 3$ кН·м; $R = 0,6$ м; $r = 0,3$ м; $a = 0,8$ м; $b = 0,4$ м.

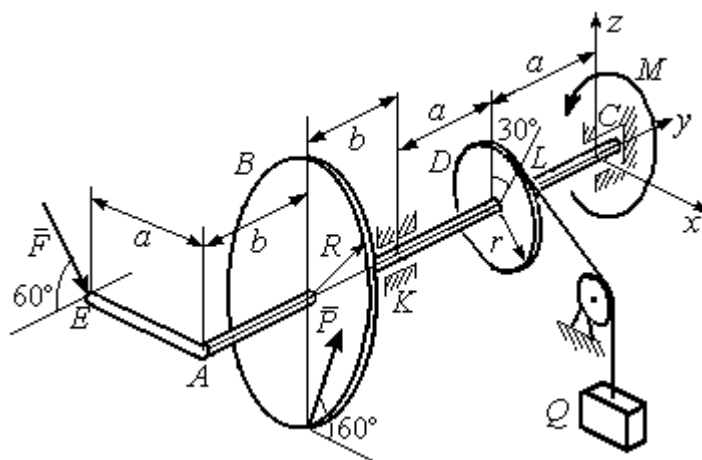


Рис. 1 39. Равновесие вала

Рассмотрим равновесие вала. На вал действуют активные силы \vec{F} , \vec{P} , пара с моментом M и реакции связей. Связями являются нить, натянутая грузом Q , подпятник C и подшипник K . Освобождаем вал от связей, заменяя их действие реакциями. Реакцию \vec{R}_C подпятника C раскладываем на три составляющие: \vec{X}_C , \vec{Y}_C , \vec{Z}_C , направленные вдоль координатных осей (рис. 1.40). Реакция \vec{R}_K подшипника K лежит в плоскости, пер-

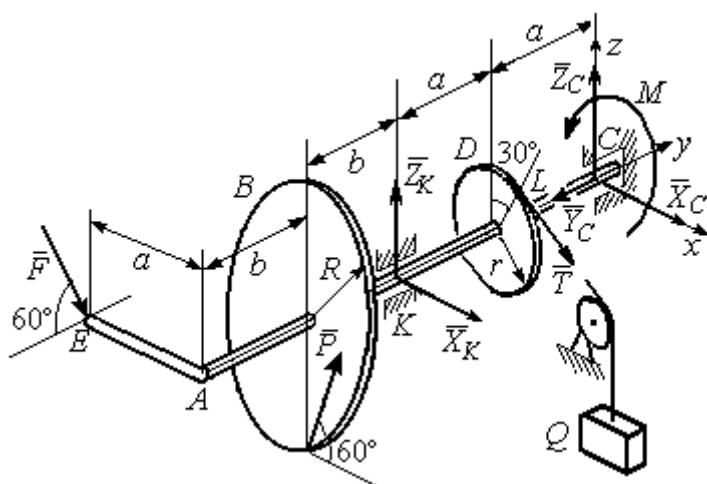


Рис. 1.40. Активные силы и реакции связей, действующие на вал, при его равновесии

Решение

Рассмотрим равновесие вала. На вал действуют активные силы \vec{F} , \vec{P} , пара с моментом M и реакции связей. Связями являются нить, натянутая грузом Q , подпятник C и подшипник K . Освобождаем вал от связей, заменяя их действие реакциями. Реакцию \vec{R}_C подпятника C рас-

кладываем на три составляющие: \vec{X}_C , \vec{Y}_C , \vec{Z}_C , направленные вдоль координатных осей (рис. 1.40). Реакция \vec{R}_K подшипника K лежит в плоскости, пер-

пендикулярной оси вала, и ее составляющими будут вектора \vec{X}_K, \vec{Z}_K , направленные вдоль координатных осей x, z . Реакция нити \vec{T} направлена вдоль нити от точки L и по модулю равна весу груза Q .

Активные силы и реакции связей составляют произвольную пространственную уравновешенную систему сил. При составлении уравнений равновесия изобразим вал вместе с действующими на него силами в проекциях на координатные плоскости (рис. 1.41).

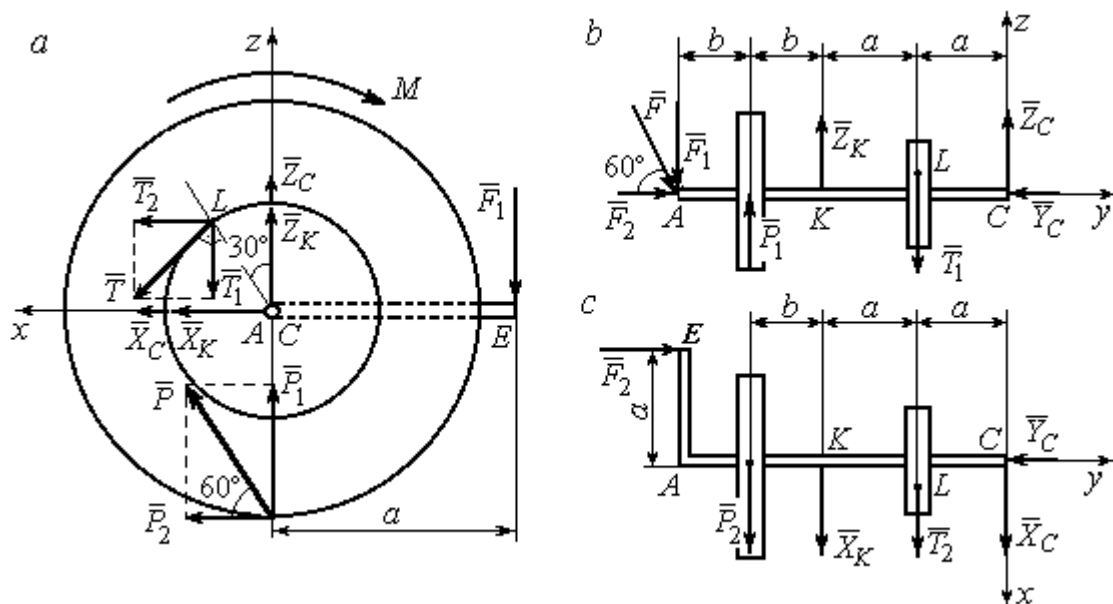


Рис. 1.41. Вал и действующие на него силы в проекциях на координатные плоскости:

- a – вид вала в проекции на плоскость zCx с положительного конца оси y ;
- b – вид вала в проекции на плоскость zCy с положительного конца оси x ;
- c – вид вала в проекции на плоскость xCy с положительного конца оси z

На рис. 1.41, a показаны проекции вала и всех сил на плоскость zCx . Вычисляя моменты проекций сил относительно точки C , получим значения моментов этих сил относительно оси y . При вычислении моментов сил относительно оси x достаточно вычислить моменты проекций сил на плоскость zCy относительно точки C (рис. 1.41, b), а вычисляя моменты проекций сил на

плоскость xCy относительно точки C , получим значения моментов сил относительно оси z (рис. 1.41, c).

Величины проекций сил определяются равенствами: $P_1 = P\cos 30^\circ$;

$$P_2 = P\cos 60^\circ; \quad T_1 = T\cos 60^\circ; \quad T_2 = T\cos 30^\circ; \quad F_1 = F\cos 30^\circ; \quad F_2 = F\cos 60^\circ.$$

Составляем уравнения равновесия:

$$\sum F_{kx} = P\cos 60^\circ + X_K + T\cos 30^\circ + X_C = 0; \quad \sum F_{ky} = F\cos 60^\circ - Y_C = 0;$$

$$\sum F_{kz} = P\cos 30^\circ + Z_K - T\cos 60^\circ + Z_C - F\cos 30^\circ = 0;$$

$$\sum M_x(\vec{F}_k) = T\cos 60^\circ \cdot a - Z_K \cdot 2a - P\cos 30^\circ \cdot (2a + b) + \\ + F\cos 30^\circ \cdot (2a + 2b) = 0;$$

$$\sum M_y(\vec{F}_k) = -F\cos 30^\circ \cdot a - P\cos 60^\circ \cdot R + T \cdot r - M = 0;$$

$$\sum M_z(\vec{F}_k) = T\cos 30^\circ \cdot a + X_K \cdot 2a + P\cos 60^\circ \cdot (2a + b) - F\cos 60^\circ \cdot a = 0.$$

Подставляя исходные данные задачи, получим систему шести уравнений с шестью неизвестными, решая которую, найдём:

$$X_C = -8,09 \text{ кН}, \quad Y_C = 1 \text{ кН}, \quad Z_C = 4,65 \text{ кН}, \quad Z_K = 2,92 \text{ кН};$$

$$X_K = -10,02 \text{ кН}, \quad T = 18,6 \text{ кН}.$$

Реакции подпятника и подшипника:

$$R_C = \sqrt{X_C^2 + Y_C^2 + Z_C^2} = 9,4 \text{ кН}, \quad R_K = \sqrt{X_K^2 + Z_K^2} = 10,44 \text{ кН}.$$

Вес удерживаемого груза Q равен реакции нити T .

Задача 14. Однородная прямоугольная плита (рис. 1.42) веса 25 кН прикреплена к полу при помощи шарового шарнира A , подшипника B и удерживается в вертикальном положении стержнем CO , лежащим в плоскости, перпендикулярной плоскости плиты так, что $\angle COB = 60^\circ$. В плоскости плиты на неё действуют пара сил с моментом $M = 6 \text{ кН}\cdot\text{м}$, сила \vec{F}_1 , равная $F_1 = 10 \text{ кН}$, приложенная на верхней стороне плиты в точке H под углом 30° к линии EC , и сила \vec{F}_2 , равная $F_2 = 5 \text{ кН}$, приложенная в точке D параллельно стороне AB .

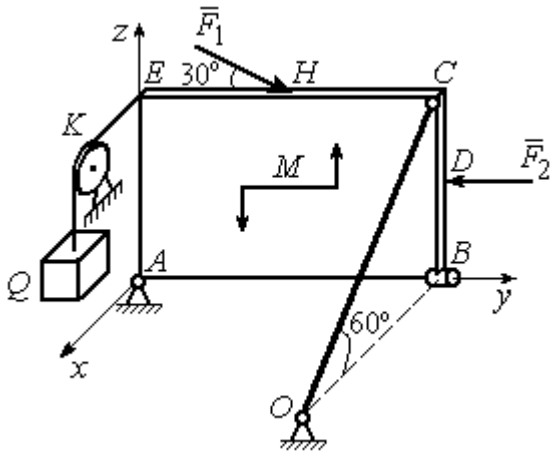


Рис. 1.42. Равновесие плиты

В точке E к плите прикреплён трос, на другом конце которого, перекинутым через блок K , подвешен груз весом $Q = 20$ кН. Отрезок троса EK перпендикулярен плоскости плиты.

Определить реакции шарнира A , подшипника B и реакцию стержня CO , если ширина плиты $AB = 3$ м; высота $AE = 2$ м; $EH = HC$, $CD = DB$.

Решение

Рассмотрим равновесие плиты $ABCE$. На плиту действуют активные силы \vec{F}_1 , \vec{F}_2 , сила тяжести плиты \vec{P} , пара сил с моментом M и реакции связей. Связями являются пространственный шарнир A , нить, натянутая грузом Q , подшипник B и невесомый стержень CO .

Выберем систему координат, как показано на рис. 1.43. Освобождаем плиту от связей, заменяя их действие реакциями. Реакцию \vec{R}_A шарнира A раскладываем на три составляющие: \vec{X}_A , \vec{Y}_A , \vec{Z}_A , направленные вдоль координатных осей. Реакция нити \vec{T} направлена вдоль нити параллельно оси Ax и равна весу груза $T = Q$, реакция \vec{R}_B подшипника B расположена в плоскости, перпендикулярной оси Ay , и представлена в виде двух своих составляющих \vec{X}_B , \vec{Z}_B , реакция \vec{S} невесомого стержня CO направлена вдоль стержня. Направления активных сил и реакций связей показаны на рис. 1.43.

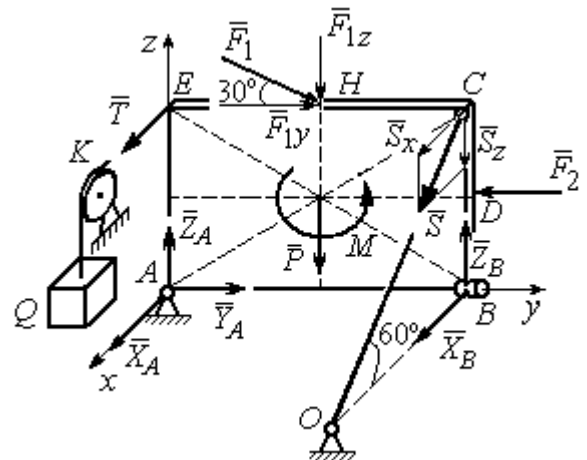


Рис. 1.43. Силы, действующие на плиту, при её равновесии

Силы, действующие на плиту, и реакции связей составляют пространственную уравновешенную систему сил. Составим уравнения равновесия:

$$\sum F_{kx} = X_A + T + X_B + S \cos 60^\circ = 0;$$

$$\sum F_{ky} = Y_A - F_2 + F_1 \cos 30^\circ = 0;$$

$$\sum F_{kz} = Z_A - F_1 \cos 60^\circ - P + Z_B - S \cos 30^\circ = 0;$$

$$\sum M_x(\vec{F}_k) = -F_1 \cos 60^\circ \cdot 0,5 \cdot AB - F_1 \cos 30^\circ \cdot AE - P \cdot 0,5 \cdot AB +$$

$$+ F_2 \cdot BD + Z_B \cdot AB - S \cos 30^\circ \cdot AB + M = 0;$$

$$\sum M_y(\vec{F}_k) = T \cdot AE + S \cos 60^\circ \cdot CB = 0;$$

$$\sum M_z(\vec{F}_k) = -X_B \cdot AB + S \cos 60^\circ \cdot EC = 0.$$

Подставляя исходные данные задачи, получим систему уравнений, решая которую, найдём значения реакций: $S = -40$ кН; $X_B = -20$ кН; $Z_B = -17,53$ кН; $X_A = 20$ кН; $Y_A = -3,66$ кН; $Z_A = 12,89$ кН.

Задача 15. Прямоугольная фрамуга $ACEB$ весом $P = 50$ Н, закрепленная в точках A и B цилиндрическими шарнирами, открыта на угол 60° (рис. 1.44). На фрамуге в точке H закреплена верёвка, другой конец которой, переброшенный через невесомый блок K , несёт груз Q . При этом линия верёвки HK параллельна прямой ED . На фрамугу действует сила \vec{F} , приложенная в верхнем углу в точке C перпендикулярно плоскости фрамуги и равная по величине $F = 15$ Н.

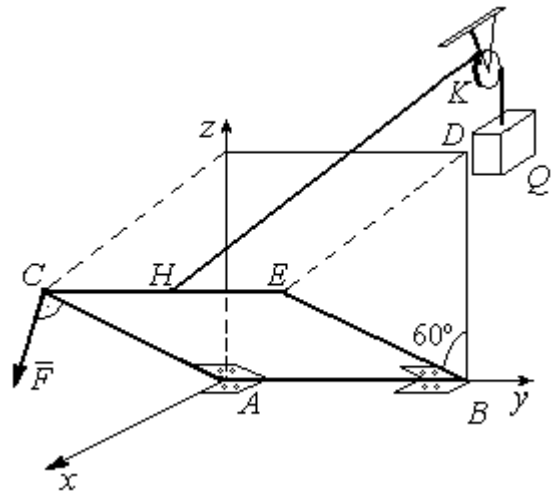


Рис. 1.44. Равновесие фрамуги

Определить вес груза Q , необходимый для удержания фрамуги в равновесии и реакции цилиндрических шарниров A и B , если размеры фрамуги $BE = BD = 2$ м; $AB = 3$ м; $CH = HE$.

Решение

Рассмотрим равновесие фрамуги $ABCE$. Изображаем внешние активные

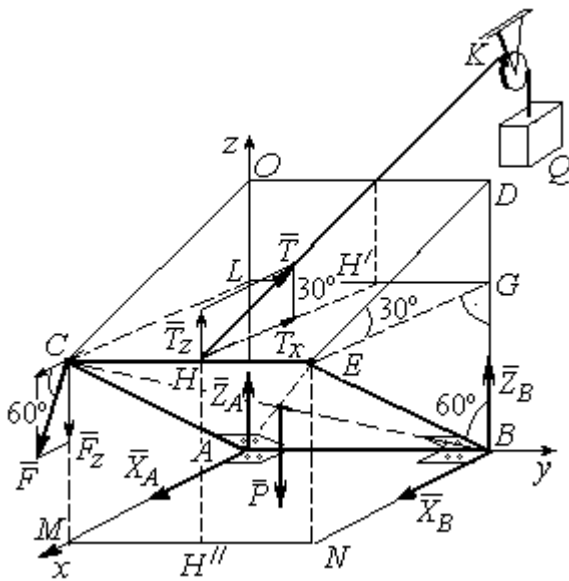


Рис. 1.45. Активные силы и реакции при равновесии фрамуги

силы: силу \vec{F} , силу тяжести фрамуги \vec{P} , а также реакции связей. Связями являются два цилиндрических шарнира A и B (связь, аналогичная подшипнику) и нить, натянутая грузом Q . Выберем систему координат $Axyz$, как показано на рис. 1.45. Освобождаем фрамугу от связей, заменяя их действие реакциями. Реакции \vec{R}_A и \vec{R}_B шарниров A и B раскладываем на взаимно перпендикулярные составляющие: \vec{X}_A, \vec{Z}_A и \vec{X}_B, \vec{Z}_B в

плоскостях, перпендикулярных оси вращения фрамуги (ось Ay), реакция нити \vec{T} направлена вдоль нити и равна весу груза $T = Q$. Направления активных сил и реакций связей показаны на рис. 1.45.

Силы, действующие на фрамугу, составляют уравновешенную пространственную систему сил.

Составим уравнения равновесия. При этом для удобства вычисления моментов сил относительно осей изобразим плоскости, перпендикулярные этим осям, с проекциями на них сил, действующих на фрамугу (рис. 1.46). Тогда моменты сил, действующих на фрамугу, например, относительно оси Ax определяются как моменты векторов проекций этих сил на плоскость zAy относительно точки A – пересечения оси Ax и перпендикулярной ей плоскости zAy (см. рис. 1.46, a). Аналогично при вычислении моментов сил относительно оси Az достаточно вычислить моменты векторов проекций сил на плоскость xAy относительно точки A (см. рис. 1.46, b).

Значения моментов сил относительно оси Ay получим, вычисляя моменты векторов проекций сил на плоскость zAx относительно точки A (см. рис. 1.46, c).

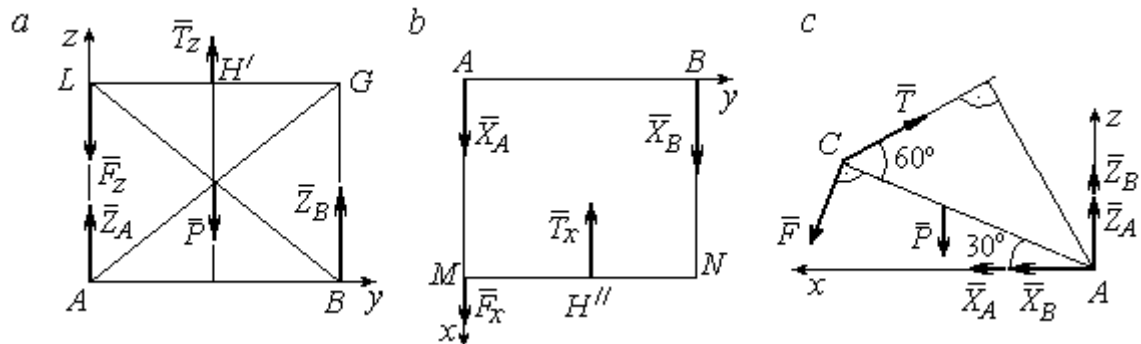


Рис. 1.46. Фрамуга и действующие на неё силы в проекциях на координатные плоскости:

- a – проекция на плоскость zAy со стороны положительного направления оси x ;
- b – проекция на плоскость xAy со стороны положительного направления оси z ;
- c – проекция на плоскость zAx со стороны положительного направления оси y

Уравнения равновесия фрамуги имеют вид:

$$X_A + X_B + F \cos 60^\circ - T \cos 30^\circ = 0;$$

$$Z_A + Z_B - P - F \cos 30^\circ + T \cos 60^\circ = 0;$$

$$\begin{aligned} \sum M_x(\vec{F}_k) &= T_z \cdot 0,5 \cdot AB - P \cdot 0,5 \cdot AB + Z_B \cdot AB = \\ &= T \cos 60^\circ \cdot 0,5 \cdot AB - P \cdot 0,5 \cdot AB + Z_B \cdot AB = 0; \end{aligned}$$

$$\sum M_y(\vec{F}_k) = P \cdot 0,5 \cdot AC \cos 30^\circ + F \cdot AC - T \cdot AC \sin 60^\circ = 0;$$

$$\sum M_z(\vec{F}_k) = -X_B \cdot AB + T_x \cdot 0,5 \cdot AB = -X_B \cdot AB + T \cos 30^\circ \cdot 0,5 \cdot AB = 0.$$

Подставляя исходные данные из условия задачи и решая систему, найдём реакции шарниров фрамуги:

$$X_B = 18,22 \text{ Н}, Z_B = 14,41 \text{ Н}, R_B = \sqrt{X_B^2 + Z_B^2} = 23,31 \text{ Н};$$

$$X_A = 10,83 \text{ Н}, Z_A = 27,41 \text{ Н}, R_A = \sqrt{X_A^2 + Z_A^2} = 29,47 \text{ Н}.$$

Вес груза, удерживающий фрамугу в равновесии, численно равен реакции верёвки: $Q = T = 42,37 \text{ Н}$.

Задача 16. Горизонтальный коленчатый вал AD (рис. 1.47) закреплен в подпятнике A и подшипнике C . Вал имеет шкив радиуса r и рукоять DH , перпендикулярные оси вала. Рукоять DH образует угол 30° к направлению оси Ax . Колено вала расположено в горизонтальной плоскости xAy . Нить, удерживающая груз Q , намотана на шкив и сходит с него вертикально вниз. На вал действуют силы \vec{F} , \vec{P} , \vec{G} и пара сил с моментом M . Сила \vec{F} приложена в верхней точке вертикального диаметра шкива под углом 30° к направлению оси Ay и находится в плоскости zAy . Сила \vec{P} приложена в нижней точке H рукояти параллельно оси Az . Сила \vec{G} приложена в крайней точке K стойки колена вала под углом 60° к стойке и находится в плоскости, перпендикулярной оси вала. Пара сил с моментом M создаёт вращение вала вокруг оси Ay .

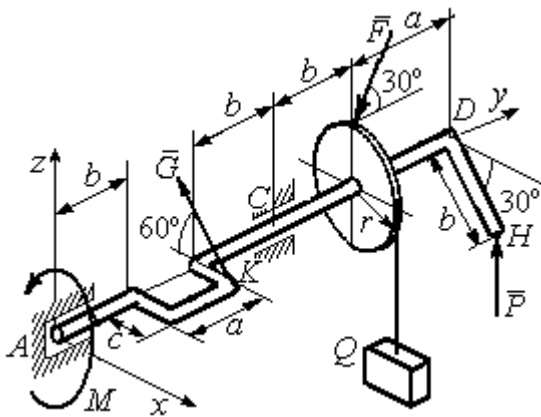


Рис. 1.47. Равновесие вала

Определить вес удерживаемого груза Q и реакции подшипника и подпятника, если: $P = 10$ кН; $F = 12$ кН; $G = 6$ кН; $M = 3$ кН·м; $r = 0,3$ м; $a = 0,8$ м; $b = 0,4$ м; $c = 0,2$ м.

Решение

Рассмотрим равновесие вала. На вал действуют активные силы – \vec{F} , \vec{P} , \vec{G} , пара сил с моментом M и реакции связей. Связями являются нить, натянутая грузом Q , подпятник A и подшипник C .

Освобождаем вал от связей, заменяя их действие реакциями.

Рис. 1.48. Силы и реакции, действующие на вал при равновесии

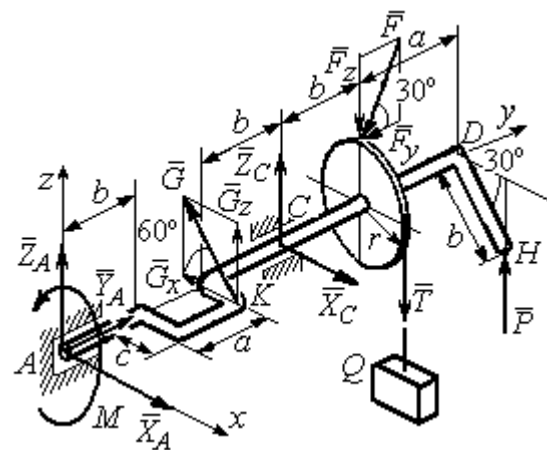


Рис. 1.48. Силы и реакции, действующие на вал при равновесии

Реакцию подпятника A раскладываем на три составляющие: $\vec{X}_A, \vec{Y}_A, \vec{Z}_A$, направленные вдоль координатных осей. Реакция подшипника C лежит в плоскости, перпендикулярной оси вала, и также может быть разложена на составляющие \vec{X}_C, \vec{Z}_C , направленные вдоль координатных осей Ax, Az . Реакция нити \vec{T} направлена вдоль нити и по модулю равна весу груза, $T = Q$. Действие на вал активных сил и реакций связи показано на рис. 1.48.

Указанные силы составляют произвольную пространственную уравновешенную систему сил.

Составим уравнения равновесия:

$$\sum F_{kx} = X_A - G \cos 60^\circ + X_C = 0;$$

$$\sum F_{ky} = Y_A - F \cos 30^\circ = 0;$$

$$\sum F_{kz} = Z_A + G \cos 30^\circ + Z_C - F \cos 60^\circ - T + P = 0.$$

$$\begin{aligned} \sum M_x(\vec{F}_k) = G_z(b+a) + Z_C(b+a+b) - F_z(b+a+b+b) + F_y r - \\ - T(b+a+b+b) + P(b+a+b+b+a) = 0; \end{aligned}$$

$$\sum M_y(\vec{F}_k) = -G_z c + Tr - P b \cos 30^\circ - M = 0;$$

$$\sum M_z(\vec{F}_k) = G_x(b+a) - X_C(b+a+b) = 0,$$

где значения проекций сил на оси $G_z = G \cos 30^\circ$; $G_x = G \cos 60^\circ$; $F_z = F \cos 60^\circ$; $F_y = F \cos 30^\circ$.

Подставляя исходные данные и решая систему, получим значения реакций:

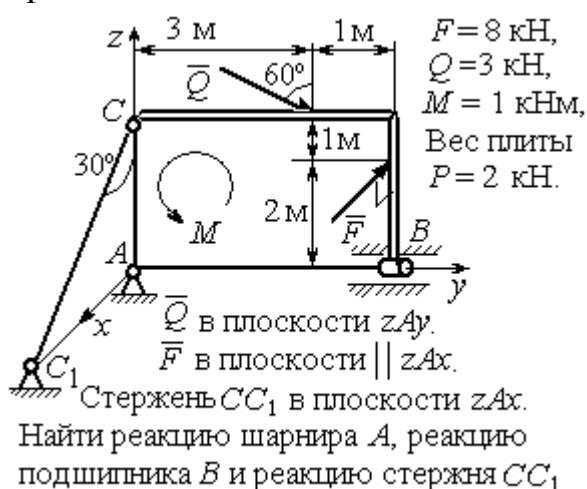
$$X_C = 2,25 \text{ кН}; Z_C = 13,57 \text{ кН}; R_C = \sqrt{X_C^2 + Z_C^2} = 15,58 \text{ кН};$$

$$Z_A = 0,39 \text{ кН}; Y_A = 10,39 \text{ кН}; X_A = 0,75 \text{ кН}; R_A = \sqrt{X_A^2 + Y_A^2 + Z_A^2} = 10,42 \text{ кН}.$$

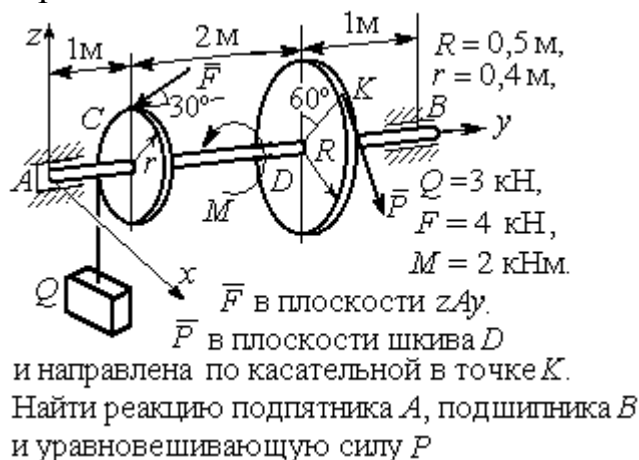
Вес удерживаемого груза равен реакции нити $Q = T = 25,03 \text{ кН}$.

Упражнения

Упражнение 1.9



Упражнение 1.10



Упражнение 1.11



Упражнение 1.12

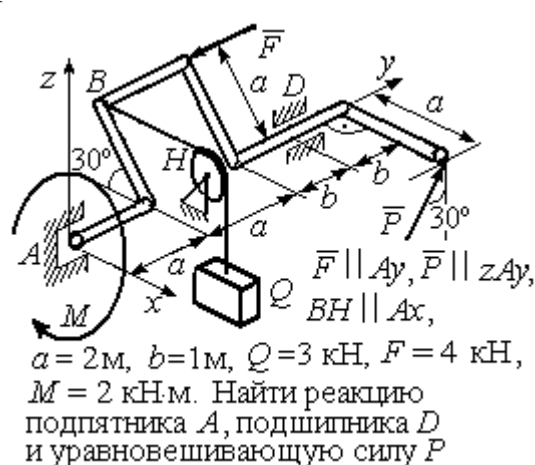


Рис. 1.49. Задания для самостоятельного решения. Упражнения 1.9 – 1.12

1.6. Равновесие тел при наличии сил трения

Трение скольжения. При наличии трения скольжения полная реакция \vec{R} шероховатой опоры раскладывается на нормальную составляющую \vec{N} опоры и

силу $\vec{F}_{\text{тр с}}$ трения скольжения, направленную по касательной к поверхности в точке опоры.

В покое сила трения скольжения может принимать любые значения от нуля до некоторого предельного значения $F_{\text{тр с}}$, называемого **предельной силой трения скольжения** (рис. 1.50).

Наибольший угол φ_0 , который полная реакция шероховатой поверхности образует с нормалью к поверхности, называется **предельным углом трения**. Предельная сила трения численно равна произведению коэффициента трения на величину нормальной реакции опоры тела на поверхность: $F_{\text{тр с}} = f \cdot N$, где f – безразмерный коэффициент трения, определяемый экспериментально.

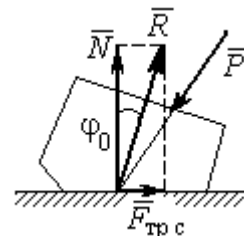


Рис. 1.50. Реакция опоры с трением скольжения

Изучение равновесия тел с учетом сил трения сводится к рассмотрению предельного равновесия, когда сила трения принимает предельное значение.

Трением качения называется сопротивление, возникающее при качении одного тела по шероховатой поверхности другого. Реакция шероховатой опоры раскладывается на нормальную составляющую \vec{N} и силу трения качения $\vec{F}_{\text{тр к}}$, направленную по касательной к поверхности качения. При этом за счёт небольшого вдавливания в поверхность качения нормальная реакция опоры \vec{N}

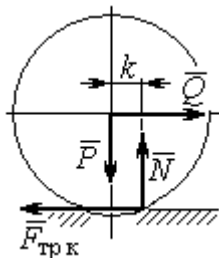


Рис. 1.51. Реакция опоры с трением качения

смещена в сторону от линии действия силы тяжести \vec{P} так, что вместе с ней образует пару, противодействующую качению (рис. 1.51). В предельном положении равновесия тела смещение нормальной реакции опоры максимально. Величина максимального смещения k называется **коэффициентом трения качения**, измеряемого в единицах длины. Момент,

создаваемый парой (\vec{N}, \vec{P}) , называется **моментом трения качения** $M_{\text{трк}} = kN$.

Максимальная сила трения качения $\vec{F}_{\text{трк}}$ определяется из условия, что в предельном положении равновесия момент трения качения равен моменту качения, создаваемого парой $(\vec{F}_{\text{трк}}, \vec{Q})$ (рис. 1.51).

Если максимальная сила трения качения меньше предельной силы трения скольжения, движение представляет качение без скольжения.

Примеры решения задач на равновесие тел с трением

Задача 17. Груз Q весом 50 Н удерживается нитью на шероховатой наклонной плоскости (рис.1.52). Один конец нити закреплен на грузе Q , а к

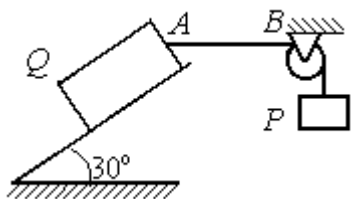


Рис.1.52. Равновесие груза на наклонной плоскости с трением

другому, перекинута через невесомый блок, подвешен груз весом P . Отрезок нити AB горизонтальный. Угол наклона плоскости составляет 30° к горизонту. Определить максимальное и минимальное значения веса груза P , при которых груз Q может начать скольжение по плос-

кости без опрокидывания, если коэффициент трения скольжения между грузом Q и наклонной плоскостью $f = 0,4$.

Решение

Рассмотрим равновесие груза Q при минимальном значении веса груза P . На груз действуют сила тяжести \vec{Q} , реакция нити \vec{T}_{min} и реакция шероховатой поверхности наклонной плоскости, состоящая из нормальной реакции наклонной плоскости \vec{N} и силы трения $\vec{F}_{\text{тр1}}$ (рис. 1.53, а). Особенностью задач на равновесие призм является то, что точка приложения нормальной реакции не определена. В случае необходимости она находится из уравнений равновесия.

Определим направление силы трения. Если вес уравнивающего груза P имеет минимальное значение P_{\min} , то при его дальнейшем уменьшении груз Q начнёт двигаться вниз по наклонной плоскости. Таким образом, предельная сила трения $\vec{F}_{\text{тр}1}$, обеспечивающая равновесие при минимальном значении веса груза P , направлена вверх по наклонной плоскости (см. рис. 1.53, *a*).

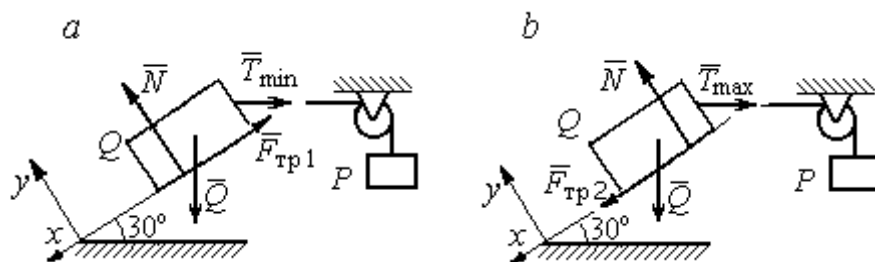


Рис. 1.53. Силы, действующие на груз при равновесии:
a – минимальный вес уравнивающего груза;
b – максимальный вес уравнивающего груза

Выберем систему координат, как показано на рис. 1.53, и составим уравнения равновесия в виде проекций сил:

$$\sum F_{kx} = Q \cos 60^\circ - T_{\min} \cos 30^\circ - F_{\text{тр}} = 0;$$

$$\sum F_{ky} = -Q \cos 30^\circ + N - T_{\min} \cos 60^\circ = 0.$$

Полагая в первом уравнении $F_{\text{тр}1} = fN$, решаем систему и находим реакцию нити $T_{\min} = 7,21$ Н. Минимальное значение веса уравнивающего груза равно реакции нити: $P_{\min} = T_{\min} = 7,21$ Н.

Рассмотрим равновесие груза Q при максимальном P_{\max} значении веса груза P . На груз действует сила тяжести \vec{Q} , реакция нити \vec{T}_{\max} и реакция шероховатой поверхности наклонной плоскости, состоящая, как и в первом случае, из нормальной реакции наклонной плоскости \vec{N} и силы трения $\vec{F}_{\text{тр}2}$ (см. рис. 1.53, *b*).

При определении направления силы трения заметим, что увеличение веса груза P больше максимального вызывает движение груза Q вверх по наклонной плоскости. Тогда предельная сила трения $\vec{F}_{\text{тр}2}$, действующая против возможного движения, должна быть направлена вниз по наклонной плоскости (см. рис. 1.53, *b*). Уравнения равновесия груза Q :

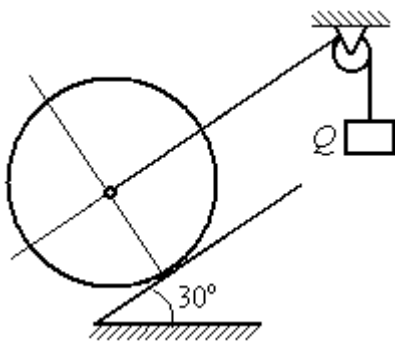
$$\sum F_{kx} = Q \cos 60^\circ - T_{\max} \cos 30^\circ + F_{\text{тр}2} = 0;$$

$$\sum F_{ky} = -Q \cos 30^\circ + N - T_{\max} \cos 60^\circ = 0.$$

Решаем систему, подставляя вместо силы трения её значение $F_{\text{тр}2} = fN$, и находим максимальное значение веса груза P : $P_{\max} = T_{\max} = 63,54 \text{ Н}$.

Таким образом, груз Q будет находиться в равновесии на наклонной плоскости, если вес уравновешивающего груза находится в пределах $8,87 < P < 48,87 \text{ Н}$.

Задача 18. Цилиндрический каток радиуса $r = 0,5 \text{ м}$, весом $P = 50 \text{ Н}$ удерживается в равновесии на наклонной плоскости нитью, один конец кото-



рой закреплён в центре катка, а другой перекинут через блок и несёт груз весом Q (рис. 1.54). Коэффициент трения качения катка $f_k = 0,02 \text{ м}$. Наклонная плоскость составляет угол 30° с горизонтом.

Рис. 1.54. Равновесие катка

Определить наименьшую и наибольшую величину веса Q , при которых каток будет в равновесии.

Найти наименьшее значение коэффициента трения скольжения f_c , при котором в случае движения каток будет катиться без скольжения.

Решение

Рассмотрим равновесие катка при минимальном значении веса груза Q . На каток действует сила тяжести \vec{P} , реакции нити \vec{Q}_{\min} и реакция шероховатой

поверхности наклонной плоскости \vec{R} , имеющая своими составляющими нормальную реакцию поверхности \vec{N} и силу трения качения $\vec{F}_{\text{тр1к}}$ (рис. 1.55, *a*).

Минимальный вес груза Q_{min} удерживает каток от качения вниз по наклонной плоскости. В этом случае составляющие реакции шероховатой поверхности наклонной плоскости приложены в точке K_1 , слева от нормально-

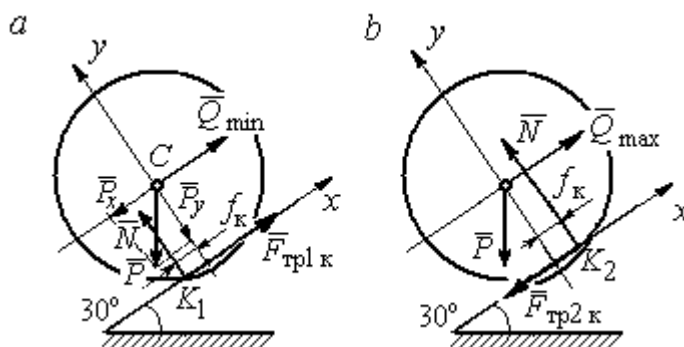


Рис. 1.55. Силы, действующие на каток, при равновесии:
a – минимальный вес груза; *b* – максимальный вес груза

го к плоскости диаметра катка (см. рис. 1.55, *a*). Выбор точки приложения реакции шероховатой поверхности основан на том, что пара (\vec{N}, \vec{P}_y) должна создавать момент трения качения, противодействующий предполагаемому движению.

На каток действует плоская уравновешенная система сил $(\vec{Q}_{\text{min}}, \vec{F}_{\text{тр1к}}, \vec{N}, \vec{P}) \infty 0$. Выберем систему координат, как показано на рис. 1.55, *a*, и составим уравнения равновесия катка, где уравнение моментов сил составлено относительно точки K_1 :

$$\sum F_{kx} = -P \cos 60^\circ + Q_{\text{min}} + F_{\text{тр1к}} = 0;$$

$$\sum F_{ky} = -P \cos 30^\circ + N = 0;$$

$$\sum M_{K_1}(\vec{F}_k) = P \cos 60^\circ \cdot r - Q_{\text{min}} r - P \cos 30^\circ \cdot f_k = 0.$$

Подставляем данные задачи и находим минимальное значение веса груза, при котором каток находится в равновесии $Q_{\text{min}} = 7,68$ Н, величину нормальной реакции наклонной плоскости $N = 43,3$ Н и значение силы трения качения, удерживающей каток в равновесии, $F_{\text{тр1к}} = 17,32$ Н.

Рассмотрим равновесие катка при максимальном значении веса груза Q_{\max} . Здесь нарушение предельного равновесия при увеличении веса груза Q вызывает движение катка вверх по наклонной плоскости. В таком случае точка приложения реакции опоры шероховатой поверхности (точка K_2) расположена справа от нормального к плоскости качения диаметра катка (рис. 1.55, *b*).

На каток действует плоская уравновешенная система сил $(\vec{Q}_{\max}, \vec{F}_{\text{тр}2\text{к}}, \vec{N}, \vec{P}) \infty 0$. Выберем систему координат, как показано на рис. 1.55, *b*. Уравнения равновесия катка, где уравнение моментов сил составлено относительно точки K_2 имеют вид:

$$\sum F_{kx} = -P \cos 60^\circ + Q_{\max} - F_{\text{тр}2\text{к}} = 0;$$

$$\sum F_{ky} = -P \cos 30^\circ + N = 0;$$

$$\sum M_{K_2}(\vec{F}_k) = -P \cos 60^\circ \cdot r + Q_{\max} r - P \cos 30^\circ \cdot f_k = 0.$$

Решая систему, получим: $Q_{\max} = 42,32 \text{ Н}$; $N = 43,3 \text{ Н}$; $F_{\text{тр}2\text{к}} = 17,32 \text{ Н}$.

Таким образом, на шероховатой поверхности каток находится в равновесии, если вес уравновешивающего груза выбран в пределах $7,68 \leq Q \leq 42,32 \text{ Н}$.

При любом движении (вверх или вниз) качение катка будет без скольжения, если предельная сила трения скольжения $F_{\text{тр}c}$ больше аналогичной силы трения качения: $F_{\text{тр}c} > F_{\text{тр}к}$. Величина силы трения скольжения не зависит от направления движения: $F_{\text{тр}c} = f_c N = 43,3 f_c$, где f_c – коэффициент трения скольжения. Величина силы трения качения также не зависит от направления движения: $F_{\text{тр}к} = F_{\text{тр}1\text{к}} = F_{\text{тр}2\text{к}} = 17,32 \text{ Н}$. Таким образом, для определения требуемого коэффициента скольжения имеет место неравенство $43,3 f > 17,32$, откуда $f > 0,4$.

Задача 19. Для подъёма и опускания грузов в выработках используется ступенчатый ворот с тормозом, изображённый на рис. 1.56. Радиусы большой и малой ступенек барабана ворота $R = 0,5$ м и $r = 0,2$ м. Ворот тормозят, надавливая на конец A рычага AB , соединённого цепью CD с

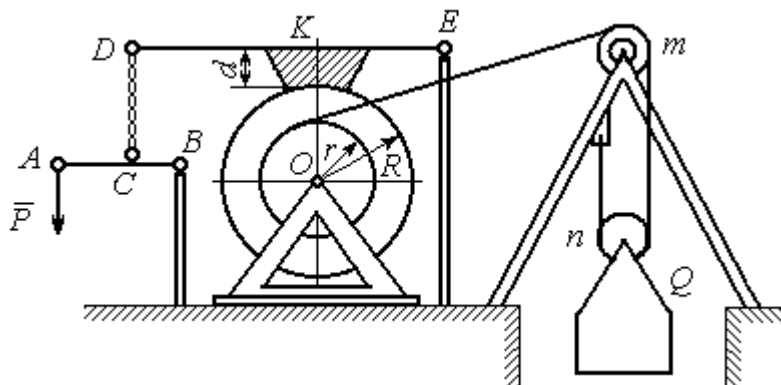


Рис. 1.56. Ворот с колодочным тормозом

концом D тормозного рычага ED с расположенной на нём тормозной колодкой. Коэффициент трения между тормозной колодкой и барабаном ворота $f = 0,4$. На малой ступеньке барабана ворота навита верёвка, другой конец которой, переброшенный через невесомые неподвижный блок m и подвижный блок n , удерживает груз Q весом 1 кН (см. рис. 1.56). Угол наклона к горизонту участка верёвки, соединяющей барабан с неподвижным блоком m , составляет 30° .

Определить величину силы \vec{P} , уравнивающей груз Q , и реакции шарниров O и E , если вес ворота $G = 140$ Н, высота тормозной колодки $d = 0,1$ м, расстояния $AB = 1$ м, $BC = 0,1$ м; $ED = 1,2$ м; $EK = 0,6$ м.

Решение

Рассмотрим отдельно равновесие барабана ворота, тормозного рычага DE и рычага AB (рис. 1.57).

Для того; чтобы определить силу натяжения верёвки, прикреплённой к барабану, рассмотрим равновесие груза вместе с подвижным блоком n (см. рис. 1.57, а). На объект равновесия действует сила тяжести груза \vec{Q} и реакции \vec{T}' и \vec{T}'' двух ветвей верёвки, огибающей снизу блок n .

Уравнения равновесия такой системы сил:

$$T' + T'' - Q = 0; \quad T''r_{\text{бл}} = T'r_{\text{бл}},$$

где моменты сил вычислены относительно центра блока; $r_{\text{бл}}$ – радиус блока n .

Решая систему уравнений, получим: $T' = T'' = 0,5Q = 500 \text{ Н}$.

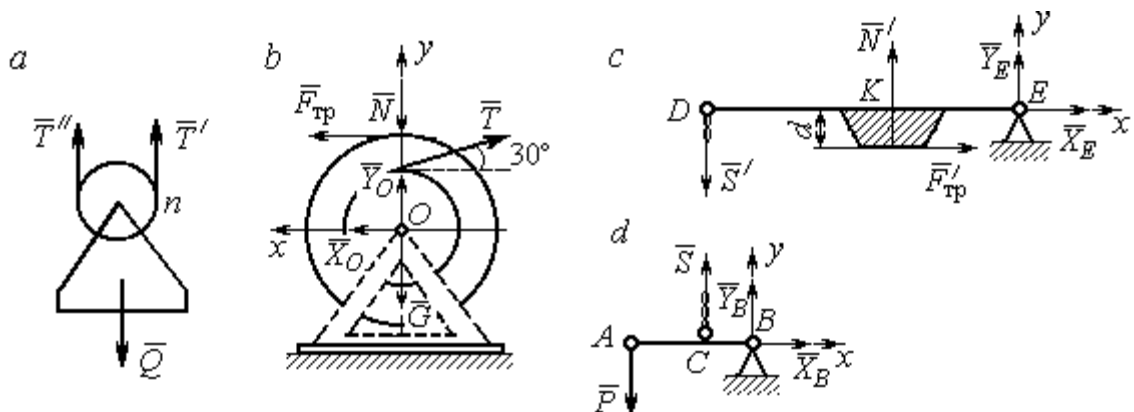


Рис. 1.57. Равновесие элементов конструкции ворота:
 а – равновесие груза; б – силы, действующие на барабан; в – силы, действующие на тормозной рычаг DE; д – силы, действующие на рычаг AB

Рассмотрим равновесие барабана. На барабан действуют: сила веса барабана \vec{G} , сила давления \vec{N} со стороны рычага, направленная по радиусу барабана, сила трения $\vec{F}_{\text{тр}}$, действующая по касательной к барабану в сторону, противоположную движению барабана при опускании груза, реакция \vec{R}_O шарнира O , представленная двумя составляющими \vec{X}_O, \vec{Y}_O , и реакция верёвки \vec{T} , численно равная модулю силы \vec{T}' (см. рис. 1.57, б).

Силы, действующие на барабан, составляют уравновешенную произвольную плоскую систему сил $(\vec{G}, \vec{X}_O, \vec{Y}_O, \vec{T}, \vec{N}, \vec{F}_{\text{тр}}) \sim 0$. Составим уравнение моментов относительно точки O :

$$-Tr + F_{\text{тр}}R = 0, \text{ откуда с учётом } T = T' F_{\text{тр}} = 200 \text{ Н.}$$

Величина силы \vec{N} давления рычага на барабан находится из вида зависимости силы трения $F_{\text{тр}} = fN$, тогда $N = \frac{F_{\text{тр}}}{f} = 500 \text{ Н}$.

Составим уравнения равновесия барабана в виде проекций сил на оси, выбранные, как показано на рис. 1.57, б:

$$\sum F_{kx} = X_O + F_{\text{тр}} - T \cos 30^\circ = 0;$$

$$\sum F_{ky} = Y_O + T \cos 60^\circ - N - G = 0.$$

Решая систему, найдём реакцию шарнира O :

$$X_O = 233 \text{ Н}; Y_O = 390 \text{ Н}; R_O = \sqrt{X_O^2 + Y_O^2} = 454,3 \text{ Н}.$$

Рассмотрим теперь равновесие тормозного рычага DE (см. рис. 1.57, c).

На рычаг действуют сила \vec{N}' давления со стороны барабана и сила трения $\vec{F}'_{\text{тр}}$, приложенные в точке касания тормозной колодки с барабаном, равные по величине и противоположные по направлению, соответственно, силам \vec{N} и $\vec{F}_{\text{тр}}$. Кроме того, в точке D на рычаг действует сила \vec{S}' , под действием которой рычаг прижимается к барабану, и реакция шарнира E , разложенная на составляющие \vec{X}_E, \vec{Y}_E вдоль осей x, y . Уравнения равновесия рычага имеют вид:

$$\sum F_{kx} = X_E + F'_{\text{тр}} = 0; \quad \sum F_{ky} = Y_E + N' - S' = 0;$$

$$\sum M_E(\vec{F}_k) = S' \cdot DE - N' \cdot EK + F'_{\text{тр}} d = 0.$$

Подставляя в систему данные из условия задачи, с учётом найденных значений $F'_{\text{тр}} = F_{\text{тр}} = 200 \text{ Н}$, $N' = N = 500 \text{ Н}$, определим усилие S' , с которым тормозной рычаг прижимается к барабану, и реакцию шарнира E :

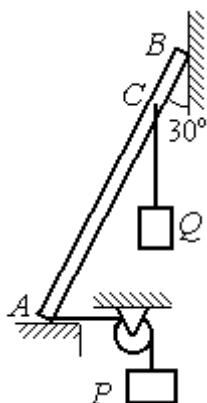
$$S' = 233,33 \text{ Н}; X_E = -200 \text{ Н}; Y_E = -266,67 \text{ Н}; R_E = \sqrt{X_E^2 + Y_E^2} = 333,34 \text{ Н}.$$

Силу \vec{P} , необходимую для уравновешивания груза Q , найдём рассматривая равновесие рычага AB (см. рис. 1.57, d). На рычаг действуют сила \vec{P} , реакция цепи \vec{S} и реакция шарнира B , показанная на рис. 1.57, d составляющими \vec{X}_B, \vec{Y}_B .

Составим уравнение равновесия рычага в форме равенства нулю суммы моментов сил относительно точки B : $P \cdot AB - S \cdot CB = 0$. С учётом того, что модули сил \vec{S} и \vec{S}' равны, найдём $P = 23,3 \text{ Н}$.

Упражнения

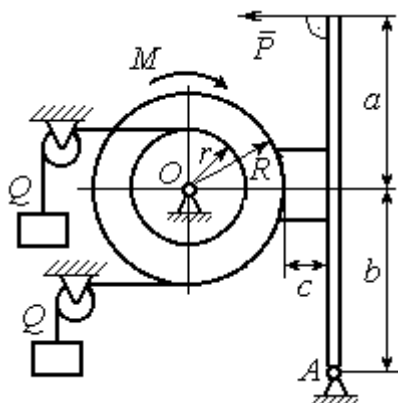
Упражнение 1.13



Невесомый стержень AB опирается в точках A и B на шероховатые поверхности – горизонтальный пол и вертикальную стену. Коэффициент трения между стержнем и полом и между стержнем и стеной $f = 0,2$. Угол наклона стержня к вертикальной стене 30° . В точке C к стержню подвешен груз Q . Стержень удерживается в равновесии горизонтальной нитью, прикреплённой в точке A и перекинутой через блок. К другому концу нити подвешен груз P . В каких границах можно изменять вес груза P , не нарушая равновесия стержня?

$$AB = 3 \text{ м}, AC = 2 \text{ м}, Q = 200 \text{ Н.}$$

Упражнение 1.14



Шкив O состоит из двух барабанов радиусов R и r . На барабаны навиты верёвки, натянутые одинаковыми грузами Q . К шкиву приложена пара сил с моментом M . Шкив затормаживается с помощью рычажного тормоза. Коэффициент трения между тормозной колодкой и шкивом $f = 0,4$. Определить силу \vec{P} , приложенную к рычагу тормозной колодки и уравнивающую шкив. Найти реакцию шарнира A .

$$a = b = 1 \text{ м}; c = 0,1 \text{ м}; Q = 100 \text{ Н}; M = 120 \text{ Н}\cdot\text{м}; \\ R = 0,6 \text{ м}; r = 0,2 \text{ м.}$$

Рис. 1.58. Задания для самостоятельного решения. Упражнения № 1.13, 1.14

2. КИНЕМАТИКА ТОЧКИ И ТВЁРДОГО ТЕЛА

2.1. Криволинейное движение точки

Кривая, которую описывает движущаяся точка, называется **траекторией** точки. Движение точки может быть задано **векторным, координатным** или **естественным** способами.

Координатный способ задания движения точки основан на том, что положение точки определяется ее координатами, заданными для каждого момента времени (рис. 2.1): $x = x(t)$, $y = y(t)$,
 $z = z(t)$.

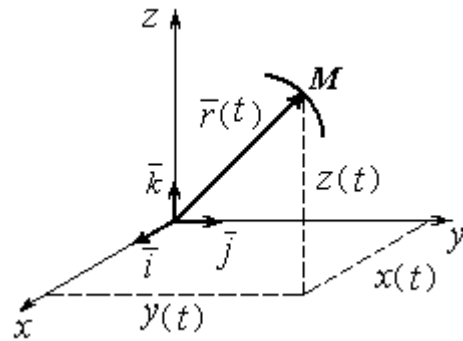


Рис. 2.1. Векторный и координатный способы задания движения точки

Мгновенная скорость, или скорость точки в данный момент времени, является векторной величиной и определяется как производная по времени от радиус-вектора точки: $\vec{V} = \frac{d\vec{r}}{dt}$. **Вектор**

скорости точки \vec{V} всегда направлен по касательной к траектории в сторону движения точки. Величины V_x , V_y , V_z проекций вектора скорости \vec{V} на координатные оси определяются как производные по времени от соответствующих координат: $V_x = \frac{dx}{dt} = \dot{x}$; $V_y = \frac{dy}{dt} = \dot{y}$; $V_z = \frac{dz}{dt} = \dot{z}$. Модуль вектора скорости:

$$V = \sqrt{V_x^2 + V_y^2 + V_z^2}.$$

Мгновенное ускорение точки, или ускорение в данный момент времени, является векторной величиной и определяется как производная по времени от вектора скорости точки или как вторая производная от радиус-вектора точки:

$$\vec{a} = \frac{d\vec{V}}{dt} = \frac{d^2\vec{r}}{dt^2}. \text{ Величины } a_x, a_y, a_z \text{ проекций вектора ускорения на координатные оси определяются как производные по времени от соответствующих проекций вектора скорости: } a_x = \frac{dV_x}{dt} = \ddot{x}; a_y = \frac{dV_y}{dt} = \ddot{y}; a_z = \frac{dV_z}{dt} = \ddot{z}.$$

натные оси определяются равенствами: $a_x = \frac{dV_x}{dt} = \dot{V}_x = \ddot{x}$; $a_y = \frac{dV_y}{dt} = \dot{V}_y = \ddot{y}$;

$a_z = \frac{dV_z}{dt} = \dot{V}_z = \ddot{z}$. Модуль вектора ускорения: $a = \sqrt{a_x^2 + a_y^2 + a_z^2}$.

Естественный способ задания движения используется, если траектория движения точки заранее известна. Тогда положение точки однозначно определяется длиной дуги $OM = S(t)$, отсчитываемой от

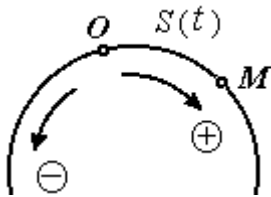


Рис. 2.2. Естественный способ задания движения точки

любой фиксированной точки O , принятой за начало отсчета (рис. 2.2). При этом заранее устанавливаются положительное и отрицательное направления отсчета дуговой координаты.

При естественном способе задания движения вектор скорости точки определяется равенством: $\vec{V} = \dot{S}\vec{\tau} = V_\tau\vec{\tau}$, где S – дуговая координата; $\vec{\tau}$ – единичный вектор касательной к траектории движения, направленный в сторону положительного направления дуговой координаты. Величина $V_\tau = \dot{S}$ называется алгебраической скоростью точки и представляет собой проекцию вектора скорости точки на касательную к траектории.

Вектор ускорения точки \vec{a} раскладывается на составляющие по направлениям естественных осей – касательную (ось τ) и перпендикулярную к ней нормальную (ось n):

$$\vec{a} = a_\tau\vec{\tau} + a_n\vec{n} \text{ или } \vec{a} = \vec{a}_\tau + \vec{a}_n,$$

где $\vec{\tau}$ – единичный направляющий вектор касательной; \vec{n} – единичный направляющий вектор нормали траектории; a_τ – проекция ускорения точки на касательную называется **касательным ускорением**; a_n – проекция вектора ускорения точки на нормаль называется **нормальным ускорением** (рис. 2.3). Касательная составляющая ускорения характеризует изменение величины скорости точки, нормальная – изменение направления вектора скорости.

Если проекции V_τ и a_τ имеют одинаковые знаки (направлены в одну сторону), движение будет ускоренным, если разных знаков (разнонаправлены) – замедленным (см. рис. 2.3, *a*, *b*).

Проекции ускорения на естественные оси и модуль вектора ускорения вычисляются по формулам:

$$a_\tau = \ddot{S} = \dot{V}_\tau, \quad a_n = \frac{V^2}{\rho};$$

$$a = \sqrt{a_n^2 + a_\tau^2},$$

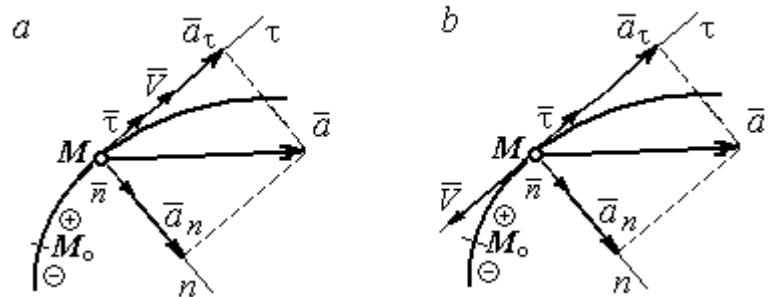


Рис. 2.3. Скорость и ускорение точки. Разложение ускорения на нормальную и касательную составляющие:
a – ускоренное движение; *b* – замедленное движение

где ρ – радиус кривизны траектории. Иногда при вычислении касательной составляющей ускорения удобнее пользоваться формулой $a_\tau = \frac{a_x V_x + a_y V_y}{V_\tau}$.

Вектор нормальной составляющей ускорения \vec{a}_n всегда направлен к центру кривизны траектории. Вектор касательной составляющей ускорения \vec{a}_τ направлен в сторону положительного направления касательной (по направлению единичного вектора $\vec{\tau}$), если $\ddot{S} > 0$, и в противоположную сторону – при $\ddot{S} < 0$.

Криволинейное движение точки называется **равномерным**, если проекция вектора скорости на касательную – постоянная величина: $V_\tau = \text{const}$.

Криволинейное движение точки называется **равнопеременным**, если постоянна проекция вектора ускорения на касательную: $a_\tau = \text{const}$.

Примеры решения задач на криволинейное движение точки

Задача 20. Движение точки задано координатным способом уравнениями $x(t) = 2\sin\pi t$, $y(t) = \cos 2\pi t$, где x, y – в сантиметрах, t – в секундах.

Найти траекторию точки, величину и направление скорости и ускорения в моменты времени $t_1 = 0,25$ с, $t_2 = 0,75$ с. Определить участки ускоренного и замедленного движений точки.

Решение

Определяем траекторию точки. Из уравнений движения находим $y = \cos 2\pi t = \cos^2 \pi t - \sin^2 \pi t = 1 - 2\sin^2 \pi t = 1 - \frac{x^2}{2}$. Траекторией точки является парабола $y = 1 - \frac{x^2}{2}$ (рис. 2.4). Однако не вся парабола будет траекторией движения, а только та её часть, точки которой согласно уравнениям движения удовлетворяют неравенствам: $-2 \leq x \leq 2$, $-1 \leq y \leq 1$.

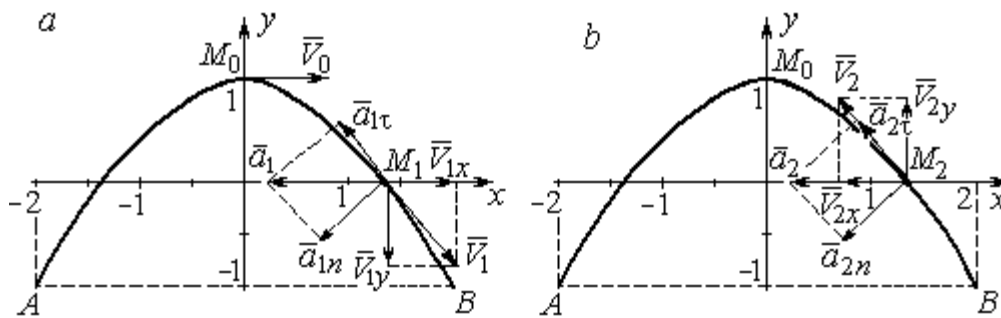


Рис. 2.4. Траектория движения точки:

a – замедленное движение точки на участке от M_0 к B ;
b – ускоренное движение точки на участке от B к M_0

Определяем параметры движения точки в момент времени $t_1 = 0,25$ с.

Находим координаты x_1, y_1 положения точки M_1 :

$$x_1 = x(0,25) = 2\sin \frac{\pi}{4} = \sqrt{2} \text{ см}, \quad y_1 = y(0,25) = \cos \frac{\pi}{2} = 0.$$

Находим проекции V_{1x}, V_{1y} вектора \vec{V}_1 скорости точки на оси системы координат:

$$V_x(t) = \dot{x} = 2\pi \cos \pi t; \quad V_y(t) = \dot{y} = -2\pi \sin 2\pi t;$$

$$V_{1x} = V_x(0,25) = 2\pi \cos \frac{\pi}{4} = \pi\sqrt{2} \text{ см/с}; \quad V_{1y} = V_y(0,25) = -2\pi \sin \frac{\pi}{2} = -2\pi \text{ см/с}.$$

Модуль скорости $V_1 = \sqrt{V_{1x}^2 + V_{1y}^2} = \pi\sqrt{6}$ см/с.

Находим проекции a_{1x} , a_{1y} вектора \vec{a}_1 ускорения точки на оси системы координат:

$$a_x(t) = \dot{V}_x = -2\pi^2 \sin \pi t; \quad a_y(t) = \dot{V}_y = -4\pi^2 \cos 2\pi t;$$

$$a_{1x} = a_x(0,25) = -2\pi^2 \sin \frac{\pi}{4} = -\pi^2 \sqrt{2} \text{ см/с}^2; \quad a_{1y} = a_y(0,25) = -4\pi^2 \cos \frac{\pi}{2} = 0.$$

Модуль вектора ускорения $a_1 = \sqrt{a_{1x}^2 + a_{1y}^2} = \pi^2 \sqrt{2}$ см/с.

Положение точки M_1 в момент времени $t_1 = 0,25$ с, построение векторов скорости \vec{V}_1 и ускорения \vec{a}_1 по их проекциям показано на рис. 2.4, а.

Для того чтобы определить характер движения точки в положении M_1 – ускоренное или замедленное, найдём направление касательного ускорения. С этой целью разложим известный уже вектор ускорения \vec{a}_1 на нормальную и касательную составляющие согласно равенству $\vec{a}_1 = \vec{a}_{1\tau} + \vec{a}_{1n}$. При этом направление касательной совпадает с направлением вектора скорости \vec{V}_1 , а направление нормали – перпендикулярно ему. Касательное ускорение $\vec{a}_{1\tau}$ оказалось направленным противоположно вектору скорости \vec{V}_1 (см. рис. 2.4, а). Следовательно, точка в рассматриваемый момент движется замедленно.

В момент времени $t_2 = 0,75$ с положение M_2 совпадает с положением M_1 :

$$x_2 = x(0,75) = 2\sin \frac{3\pi}{4} = \sqrt{2} \text{ см}; \quad y_2 = y(0,75) = \cos 2\pi \frac{3}{4} = 0.$$

Проекции векторов скорости \vec{V}_2 и ускорения \vec{a}_2 точки на оси координат:

$$V_{2x} = V_x(0,75) = 2\pi \cos \frac{3\pi}{4} = -\pi\sqrt{2} \text{ см/с}; \quad V_{2y} = V_y(0,75) = -2\pi \sin 2\pi \frac{3}{4} = 2\pi \text{ см/с};$$

$$a_{2x} = a_x(0,75) = -2\pi^2 \sin \frac{3\pi}{4} = -\pi^2 \sqrt{2} \text{ см/с}^2; \quad a_{2y} = a_y(0,75) = -4\pi^2 \cos 2\pi \frac{3}{4} = 0.$$

Модули скорости и ускорения точки в момент времени $t_2 = 0,75$ с:

$$V_2 = \sqrt{V_{2x}^2 + V_{2y}^2} = \pi\sqrt{6} \text{ см/с}; \quad a_2 = |a_{2x}| = \pi^2\sqrt{2} \text{ см/с}^2.$$

Положение точки M_2 в момент времени $t_2 = 0,75$ с, построение векторов скорости \vec{V}_2 и ускорения \vec{a}_2 по их проекциям, а также разложение вектора ускорения \vec{a}_2 на составляющие \vec{a}_{2n} и $\vec{a}_{2\tau}$ показано на рис. 2.4, *b*. В данном случае вектор касательного ускорения совпадает по направлению с вектором скорости (см. рис. 2.4, *b*), поэтому движение ускоренное.

В целом движение точки по траектории происходит следующим образом. Из начального положения M_0 ($t_0 = 0$) точка с замедлением перемещается по правой ветви параболы. Достигнув положения B на траектории ($t_B = 0,5$ с), точка совершает мгновенную остановку и начинает обратное ускоренное движение. Достигнув положения M_0 ($t_{M_0} = 1$ с), точка переходит на левую часть параболы, где движется аналогично.

Задача 21. Рудничный поезд выходит на закруглённый участок пути радиуса $R = 1$ км с начальной скоростью 54 км/ч. Считая движение поезда равнопеременным, определить его скорость и ускорение в конце 10-й секунды движения по закруглённому участку, если за это время поезд прошёл путь 500 м.

Решение

Примем за начало отсчёта расстояния точку M_0 , где поезд выходит на за-

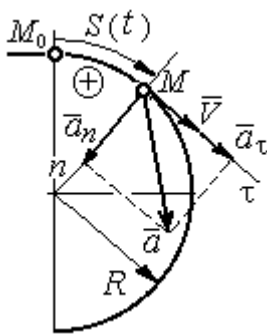


Рис. 2.5. Скорость и ускорение поезда

закруглённый участок пути (рис. 2.5). Предположим, движение поезда равноускоренное и происходит в сторону возрастания дуговой координаты S . В этом случае вектор скорости и вектор касательного ускорения направлены в положительную сторону касательной.

При равнопеременном движении проекция вектора ускорения на касательную постоянна: $a_\tau = \text{const}$. Так как

$a_\tau = \frac{dV_\tau}{dt}$, то $V_\tau = a_\tau t + C_1$, где V_τ – проекция вектора скорости на касательную

ось. Далее, поскольку $V_\tau = \frac{dS}{dt}$, имеем $S = \frac{a_\tau t^2}{2} + C_1 t + C_2$. Константы интегрирования C_1 и C_2 находятся из начальных условий: при $t = 0$ $S = 0$ и $V_\tau = V_0 = 54 \text{ км/ч} = 15 \text{ м/с}$. Подставив эти условия в уравнения движения, найдём константы интегрирования: $C_1 = 15 \text{ м/с}$; $C_2 = 0$.

В результате получена система уравнений:

$$V_\tau = a_\tau t + 15; \quad S = \frac{a_\tau t^2}{2} + 15t.$$

По условию задачи через 10 с от начала движения по закруглённому участку поезд прошёл по дуге путь $S = 500 \text{ м}$. Подставляя это условие во второе уравнение, получим $a_\tau = 7 \text{ м/с}^2$. Скорость поезда в конце пройденного пути с учётом известной величины касательного ускорения найдём из первого уравнения $V_\tau = 85 \text{ м/с}$. Следует заметить, что при указанном движении поезда проекция вектора скорости на касательную ось положительна и равна его модулю: $V_\tau = V$.

Нормальное ускорение поезда при движении по дуге окружности радиуса $R = 1000 \text{ м}$ в момент времени $t = 10 \text{ с}$ равно $a_n = \frac{V_\tau^2}{R} = 7,23 \text{ м/с}^2$. Величина (модуль) полного ускорения поезда $a = \sqrt{a_n^2 + a_\tau^2} = 10,06 \text{ м/с}^2$. Разложение вектора ускорения поезда на нормальную и касательную составляющие показано на рис. 2.5.

Задача 22. Вагонетка движется равнопеременно по дуге окружности радиуса $R = 80 \text{ м}$. За время движения скорость вагонетки изменилась от начальной $V_0 = 18 \text{ км/ч}$ до конечной $V_1 = 9 \text{ км/ч}$.

Определить характер движения – ускоренное или замедленное. Найти ускорение вагонетки в начале и в конце участка движения, если за это время она прошла путь $S = 60 \text{ м}$.

Решение

Выберем некоторую точку на траектории в качестве начальной, а направление положительного отсчёта расстояний – в сторону движения вагонетки.

Уравнения равнопеременного движения точки при начальных условиях: $t = 0$; $S = 0$ и $V_\tau = V_0 = 5$ м/с имеют вид:

$$V_\tau = 5 + a_\tau t; \quad S = 5t + \frac{a_\tau t^2}{2}.$$

Подставим в уравнения параметры движения в момент времени $t = t_1$, когда скорость вагонетки стала $V_{1\tau} = 2,5$ м/с, а пройденный ею путь составил 60 м.

Получим систему:

$$-2,5 = a_\tau t_1; \quad 60 = 5t_1 + \frac{a_\tau t_1^2}{2},$$

откуда найдём касательное ускорение: $a_\tau = -0,16$ м/с².

Отрицательная величина означает, что вектор касательного ускорения направлен в сторону, противоположную направлению вектора скорости, и движение равнозамедленное.

Нормальное ускорение вагонетки в начале движения $a_{n0} = \frac{V_0^2}{R} = 0,31$ м/с².

Полное ускорение $a_0 = \sqrt{a_{n0}^2 + a_\tau^2} = 0,35$ м/с². В конце движения нормальное

ускорение $a_{n1} = \frac{V_1^2}{R} = 0,08$ м/с². Полное ускорение $a_1 = \sqrt{a_{n1}^2 + a_\tau^2} = 0,18$ м/с².

2.2. Поступательное движение и вращение твёрдого тела вокруг неподвижной оси

Движение твёрдого тела называется **поступательным**, если любой прямолинейный отрезок, связанный с телом, остаётся в процессе движения параллельным самому себе. При **поступательном** движении твёрдого тела все его

точки движутся по одинаковым траекториям, имеют равные скорости и ускорения.

Вращением твёрдого тела вокруг неподвижной оси называется такое его движение, при котором две точки тела остаются неподвижными в течение всего времени движения. Прямая, проходящая через неподвижные точки, называется **осью вращения** тела.

Положение вращающегося тела определяется углом поворота $\varphi = \varphi(t)$ относительно какой-либо системы отсчёта, например, относительно неподвижной плоскости, проходящей через ось вращения.

Вектор угловой скорости вращения тела $\vec{\omega}$ лежит на оси вращения и направлен в сторону, откуда вращение тела видно против хода часовой стрелки. **Алгебраическим значением угловой скорости** вращения тела называют проекцию вектора угловой скорости на ось вращения (ось z) $\omega_z = \dot{\varphi}$. При $\dot{\varphi} > 0$ тело вращается в сторону положительного направления отсчёта угла φ , при $\dot{\varphi} < 0$ – в обратную сторону. Направление угловой скорости обычно показывают дуговой стрелкой вокруг оси вращения. Модуль алгебраического значения угловой скорости вращения тела называется угловой скоростью $\omega = |\omega_z| = |\dot{\varphi}|$.

Алгебраическим значением **углового ускорения** вращающегося тела называют проекцию вектора углового ускорения на ось вращения (ось z) $\varepsilon_z = \dot{\omega}_z = \ddot{\varphi}$. Модуль алгебраического значения углового ускорения вращения тела называется угловым ускорением: $\varepsilon = |\varepsilon_z| = |\dot{\omega}_z| = |\ddot{\varphi}|$.

Вектор углового ускорения направлен вдоль оси вращения. Если $\varepsilon_z \omega_z > 0$ (вектора угловой скорости и углового ускорения сонаправлены), движение ускоренное, если $\varepsilon_z \omega_z < 0$ (векторы угловой скорости и углового ускорения противоположны по направлению), – замедленное.

При равномерном вращении угловая скорость тела (алгебраическое значение) – постоянная величина: $\omega_z = \text{const}$. Угол поворота тела изменяется по линейному закону $\varphi = \varphi_0 + \omega_z t$, где φ_0 – начальный угол поворота тела.

При равнопеременном вращении постоянной величиной является алгебраическое значение углового ускорения: $\varepsilon_z = \text{const}$. В этом случае справедливы уравнения движения: $\omega_z = \omega_{z0} + \varepsilon_z t$; $\varphi = \varphi_0 + \omega_{z0} t + \frac{\varepsilon_z t^2}{2}$.

При вращательном движении тела все его точки движутся по окружностям, радиусы которых равны расстояниям от выбранной точки до неподвижной оси. **Скорость точки** вращающегося твердого тела (в отличие от угловой скорости тела) называют **линейной**, или **окружной скоростью** точки. Модуль скорости точки рассчитывается по формуле: $V = \omega h$, где ω – угловая скорость тела; h – расстояние от точки до оси вращения. Вектор скорости направлен по

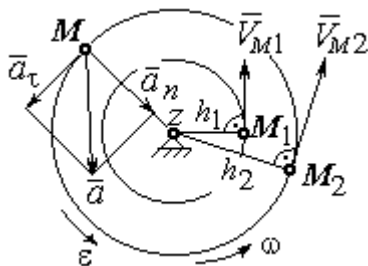


Рис. 2.6. Скорость и ускорение точек вращающегося тела

касательной к описываемой точкой окружности в сторону вращения тела.

При вращении тела отношение скоростей двух точек тела равно отношению расстояний от

этих точек до оси вращения: $\frac{V_{M_1}}{V_{M_2}} = \frac{h_1}{h_2}$ (рис. 2.6).

Ускорение точки вращающегося твердого

тела рассчитывается как ускорение точки при естественном способе задания движения в виде суммы векторов касательного и нормального ускорений

(см. рис. 2.6): $\vec{a} = \vec{a}_\tau + \vec{a}_n$, где модули векторов $a_\tau = \varepsilon h$, $a_n = \omega^2 h$;

$a = \sqrt{a_\tau^2 + a_n^2}$; ω , ε – угловая скорость и угловое ускорение тела, $\varepsilon = |\varepsilon_z|$; h –

расстояние от точки до оси вращения. **Вектор касательного ускорения точки** \vec{a}_τ направлен по касательной к описываемой точкой окружности в сторону движения точки, если вращение тела ускоренное, и в противоположную сторо-

ну, если движение тела замедленное. **Вектор нормального ускорения точки** \vec{a}_n направлен вдоль радиуса описываемой точкой окружности к её центру.

При **передаче вращения** одного тела другому без проскальзывания соотношения между угловыми скоростями и угловыми ускорениями выражаются из равенства скоростей и касательных ускорений в точке

контакта: $\frac{\omega_1}{\omega_2} = \frac{r_2}{r_1}$; $\frac{\varepsilon_1}{\varepsilon_2} = \frac{r_2}{r_1}$ (рис. 2.7).

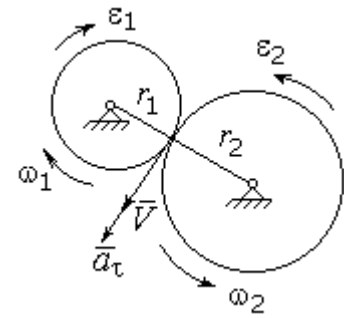


Рис. 2.7. Передача вращения одного тела другому

Примеры решения задач на вращательное движение тел

Задача 23. Вал, начиная вращаться равноускоренно из состояния покоя, за первые 2 мин. сделал 3600 оборотов. Определить угловую скорость вала в конце 2-й минуты и угловое ускорение вала.

Решение

Допустим, вращение вала вокруг оси z происходит в сторону положительного направления отсчёта угла. Тогда алгебраические значения угловой скорости и углового ускорения равны модулям соответствующих векторов $\omega_z = \omega$; $\varepsilon_z = \varepsilon$.

Воспользуемся уравнениями равнопеременного вращения вала с нулевыми начальными условиями (начальный угол поворота $\varphi_0 = 0$ и начальная угловая скорость вала $\omega_0 = 0$). Имеем $\omega = \varepsilon t$; $\varphi = \frac{\varepsilon t^2}{2}$.

Подставим в уравнения параметры движения вала в момент времени $t = t_1 = 2 \text{ мин} = 120 \text{ с}$; $\varphi_1 = 3600 \text{ об} = 7200\pi \text{ рад}$. Получим систему:

$$\omega_1 = \varepsilon \cdot 120, \quad 7200\pi = \frac{\varepsilon \cdot 120^2}{2}, \text{ откуда } \varepsilon = \pi \text{ с}^{-2}; \quad \omega_1 = 120\pi \text{ с}^{-1}.$$

Задача 24. В механизме стрелочного индикатора (рис. 2.8) движение от рейки мерительного штифта 1 передаётся шестерне 2, скреплённой на одной

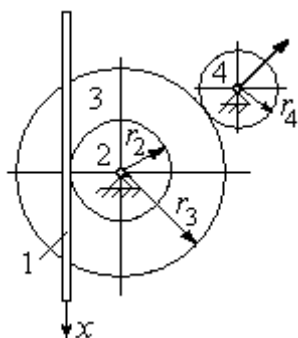


Рис. 2.8. Механизм стрелочного индикатора

оси с зубчатым колесом 3. Колесо 3 сцепляется, в свою очередь, с шестернёй 4, несущей стрелку-индикатор. Определить угловую скорость стрелки, если движение штифта задаётся уравнением $x = 4\sin\pi t$ и радиусы зубчатых колёс: $r_2 = 6$ см, $r_3 = 10$ см, $r_4 = 4$ см.

Решение

Мерительный штифт движется поступательно вдоль оси x (см. рис. 2.8). Проекция скорости любой точки штифта на ось x $V_{1x} = \dot{x} = 4\pi\cos\pi t$ см/с. Такую же скорость имеет и точка касания штифта с шестернёй 2.

Полагая, что точка касания штифта с шестернёй 2 принадлежит и шестерне, найдём алгебраическое значение угловой скорости шестерни 2:

$$\omega_{2z} = \frac{V_{1x}}{r_2} = \frac{4\pi\cos\pi t}{6} = \frac{2\pi}{3}\cos\pi t \text{ рад/с.}$$

Зубчатое колесо 3 скреплено с шестернёй 2 на одной оси и имеет ту же угловую скорость $\omega_{3z} = \omega_{2z}$. Вращение колеса 3 через точку зацепления передаётся шестерне 4. Выразим соотношение между алгебраическими значениями угловых скоростей при передаче вращения одно-

го тела другому: $\frac{\omega_{3z}}{\omega_{4z}} = \frac{r_4}{r_3}$. Отсюда получим: $\omega_{4z} = \frac{V_{1x}r_3}{r_2r_4} = \frac{5\pi}{3}\cos\pi t \text{ с}^{-1}$.

Угловая скорость стрелки равна угловой скорости шестерни 4.

Задача 25. Ведущее колесо 1 подъёмного устройства (рис. 2.9) передаёт движение шестерне 2. На одной оси с шестернёй 2 расположен шкив 3, жёстко скреплённый с шестернёй. Шкив 3 соединяется со шкивом 4 бесконечным

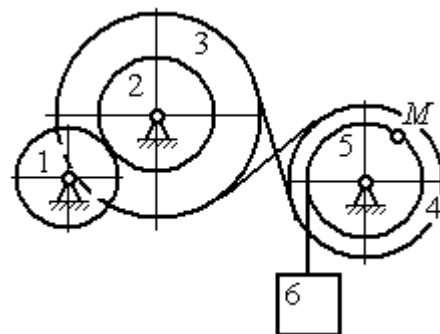


Рис. 2.9. Схема механизма подъёмного устройства

перекрёстным ремнём. Барабан 5 скреплён со шкивом 4 и находится с ним на одной оси. На барабан намотана нить, удерживающая груз 6. По заданному уравнению движения колеса 1 определить скорость, нормальное, касательное и полное ускорения точки M на ободу барабана 5 в момент времени $t_1 = 1$ с, а также скорость и ускорение груза 6. Скольжение между звеньями механизма отсутствует.

Значения радиусов колёса, шкивов и барабана механизма: $r_1 = 20$ см, $r_2 = 10$ см, $r_3 = 40$ см, $r_4 = 16$ см, $r_5 = 8$ см. Уравнение вращения колеса 1: $\varphi_1 = 2t^2 - 5t$ рад.

Решение

Ведущим звеном в механизме является колесо 1. Выберем положительное направление отсчёта угла поворота колеса 1 в сторону, противоположную

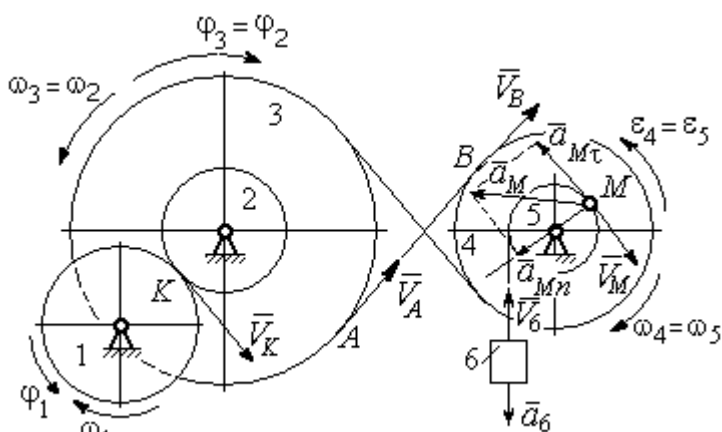


Рис. 2.10. Расчётная схема механизма

направлению вращения часовой стрелки. На рис. 2.10 это направление показано дуговой стрелкой φ_1 .

Продифференцировав по времени уравнение движения колеса 1, получим алгебраическое значение его угловой

скорости: $\omega_{1z} = \dot{\varphi}_1 = 4t - 5$ рад/с. В момент времени $t_1 = 1$ с алгебраическое значение угловой скорости колеса 1 отрицательно: $\dot{\varphi}_1(1) = -1$ рад/с. Это означает, что в данный момент времени колесо 1 вращается в сторону, противоположную положительному направлению отсчёта угла φ_1 . Угловая скорость колеса 1 равна модулю: $\omega_1 = |\omega_{1z}| = 1$ рад/с. Направление угловой скорости ω_1 колеса 1 в момент времени $t_1 = 1$ с показано дуговой стрелкой ω_1 .

Вращение колеса 1 передаётся шестерне 2 через точку контакта K . Из соотношения $\frac{\omega_1}{\omega_2} = \frac{r_2}{r_1}$ найдём угловую скорость шестерни 2: $\omega_2 = \frac{\omega_1 r_1}{r_2}$. Шкив 3, закреплённый на одной оси с шестернёй 2 имеет такую же угловую скорость, $\omega_3 = \omega_2$. Направление угловых скоростей шестерни 2 и шкива 3 показано на рис. 2.10 дуговой стрелкой ω_2 .

Передача движения шкива 3 шкиву 4 производится с помощью ремённой передачи. На участке от точки A , где ремень сходит со шкива 3, и до точки B , где ремень набегаёт на шкив 4, ремень движется поступательно, поэтому скорости точек A и B равны: $V_A = V_B$. Выразив скорости точек через угловые скорости тел, имеем равенство $\omega_3 r_3 = \omega_4 r_4$, откуда с учётом, что $\omega_3 = \omega_2$, найдём угловую скорость шкива 4: $\omega_4 = \frac{\omega_3 r_3}{r_4} = \frac{\omega_1 r_1 r_3}{r_2 r_4}$. Угловая скорость барабана 5 равна угловой скорости шкива 4, $\omega_5 = \omega_4$. Направление угловых скоростей шкива 4 и барабана 5 показано на рис. 2.10 дуговой стрелкой ω_4 .

Величина (модуль) скорости точки M рассчитывается по формуле:

$$V_M = \omega_5 r_5. \text{ В момент времени } t_1 = 1 \text{ с } \omega_5 = \frac{\omega_1 r_1 r_3}{r_2 r_4} = 5 \text{ рад/с и } V_M = 20 \text{ см/с.}$$

Вектор скорости \vec{V}_M направлен по касательной к ободу барабана в точке M и направлен в сторону вращения барабана 5 (см. рис. 2.10).

Нить, несущая груз 6, сматываясь с обода барабана, имеет скорость, равную скорости точек обода барабана, и, следовательно, равна скорости точки M : $V_6 = V_M$. Направление скорости груза 6 определяется направлением вращения барабана 5. При $t_1 = 1$ с груз поднимается со скоростью $V_6 = 20$ см/с.

Определим ускорение точки M . Вектор ускорения точки M равен сумме векторов: $\vec{a}_M = \vec{a}_M^\tau + \vec{a}_M^n$, где \vec{a}_M^τ , \vec{a}_M^n — касательная и нормальная составляющие ускорения.

Найдём алгебраическое значение угловой скорости барабана 5:

$$\omega_{5z} = \frac{\omega_{1z} r_1 r_3}{r_2 r_4} = 20t - 25 \text{ рад/с.}$$

Алгебраическое значение углового ускорения барабана 5 ε_{5z} равно производной $\varepsilon_{5z} = \dot{\omega}_{5z} = 20 \text{ рад/с}^2$. Так как в момент времени $t_1 = 1 \text{ с}$ знаки алгебраических значений угловой скорости барабана и его углового ускорения разные ($\omega_{5z} = -5 \text{ рад/с}$, $\vec{a}_M = \vec{a}_M^\tau + \vec{a}_M^n$, $\varepsilon_{5z} = +20 \text{ рад/с}^2$), угловое ускорение (по величине равно модулю $\varepsilon_5 = |\varepsilon_{5z}|$) направлено в сторону, противоположную угловой скорости. На рис. 2.10 направление углового ускорения барабана 5 показано дуговой стрелкой ε_5 .

Касательное ускорение точки: $a_{M\tau} = \varepsilon_5 r_5 = 80 \text{ см/с}^2$. Вектор $\vec{a}_{M\tau}$ касательного ускорения точки M направлен по касательной к траектории в точке M в сторону углового ускорения ε_5 (см. рис. 2.10).

Нормальное ускорение точки M рассчитывается как $a_M^n = \omega_5^2 r_5$, где угловая скорость барабана $\omega_5 = |\omega_{5z}|$. В момент времени $t_1 = 1 \text{ с}$ $\omega_5 = 5 \text{ рад/с}$ и величина нормального ускорения: $\vec{a}_M^n = 100 \text{ см/с}^2$. Вектор нормального ускорения \vec{a}_M^n направлен по радиусу к центру барабана 5.

Модуль полного ускорения точки M в заданный момент времени: $a_M = \sqrt{(a_M^\tau)^2 + (a_M^n)^2} = 128,06 \text{ см/с}^2$. Вектор ускорения \vec{a}_M направлен по диагонали прямоугольника, построенного на векторах \vec{a}_M^n и \vec{a}_M^τ (см. рис. 2.10).

Ускорение a_6 груза 6 находится из условия, что груз движется прямолинейно. При прямолинейном движении нормальная составляющая ускорения равна нулю. В результате, ускорение груза 6 $a_6 = a_6^\tau = \dot{V}_6 = \dot{V}_M = a_M^\tau = \varepsilon_5 r_5 = 80 \text{ см/с}^2$. Направление вектора ускорения груза 6 определяется направлением углового ускорения барабана 5. На рис. 2.10 направление ускорения груза 6 показано вектором \vec{a}_6 .

Задача 26. По заданному уравнению поступательного движения звена 1 механизма (рис. 2.11, *a*) определить скорость, нормальное, касательное и полное ускорения точки M диска 3 в момент времени $t_1 = 1$ с, а также скорость и ускорение звена 4. Скольжение между звеньями механизма отсутствует. Значения радиусов колес механизма и закон движения звена 1: $R_2 = 20$ см, $r_2 = 5$ см, $R_3 = 8$ см, $r_3 = 4$ см, $x_1 = \cos \pi t + \sin \pi t$ см.

Решение

Звено 1 движется поступательно вдоль оси x . Положительное направление движения задаётся направлением оси x (рис. 2.11, *a*). Продифференцировав по времени уравнение движения звена 1, получим его алгебраическое значение скорости: $V_{1x}(t) = \dot{x}_1 = -\pi \sin \pi t + \pi \cos \pi t$.

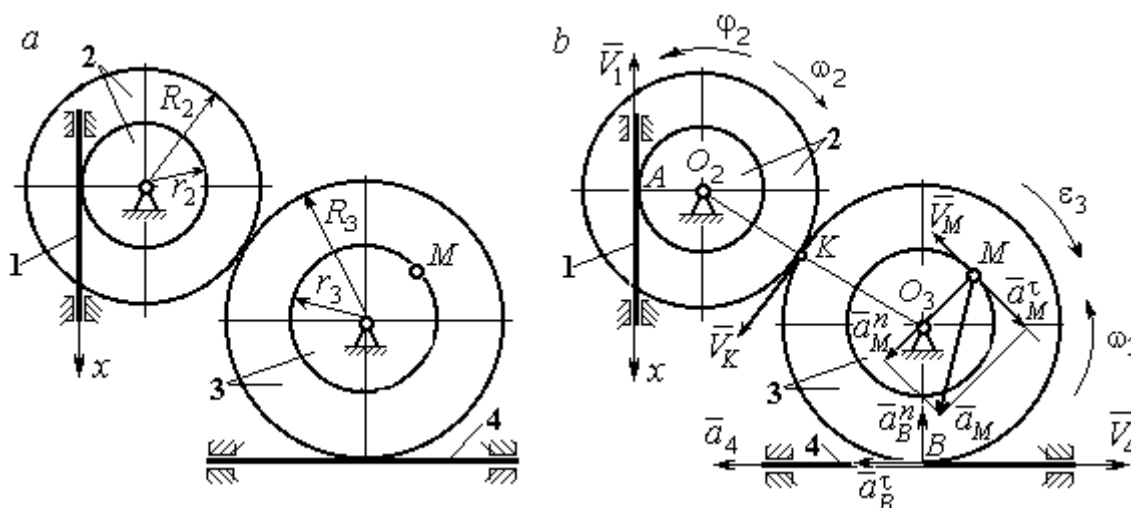


Рис. 2.11. Кинематика поступательного и вращательного движений твердого тела: *a* – схема механизма; *b* – расчетная схема для определения скоростей и ускорений точек механизма

В момент времени $t_1 = 1$ с алгебраическое значение скорости звена 1 отрицательное: $V_{1x}(1) = -\pi$ см/с. Это показывает, что в данный момент времени звено 1 движется в сторону, противоположную положительному направлению оси x . Скорость звена 1 равна модулю производной $V_1(1) = |\dot{x}_1| = \pi$ см/с. На рис. 2.11, *b* показано направление вектора скорости \vec{V}_1 .

Точка A соприкосновения звена 1 с диском 2 имеет ту же скорость, что и звено 1. Угловая скорость диска 2 определяется из равенства $\omega_2 = \frac{V_1}{r_2}$ рад/с.

Направление угловой скорости вращения диска 2 показано на рис. 2.11, b дуговой стрелкой ω_2 .

Передача вращения диска 2 диску 3 происходит в точке K . Из соотношения $\frac{\omega_3}{\omega_2} = \frac{R_2}{R_3}$ находим угловую скорость диска 3: $\omega_3 = \frac{V_1 R_2}{r_2 R_3} = \frac{\pi}{2}$. Направление угловой скорости диска 3 показано на рис. 2.11, b дуговой стрелкой ω_3 .

Модуль скорости точки M $V_M = \omega_3 r_3 = 2\pi$ см/с. Вектор скорости \vec{V}_M направлен по касательной к траектории движения точки M в сторону вращения диска 3 (см. рис. 2.11, b).

Звено 4 движется поступательно. Величина и направление скорости звена 4 совпадают с величиной и направлением скорости точки B касания звена 4 с диском 3: $V_4 = V_B = \omega_3 R_3$. В момент времени $t_1 = 1$ с $V_4 = 4\pi$ см/с. Направление вектора скорости \vec{V}_4 определяется направлением вращения диска 3.

Определим ускорение точки M . Найдём алгебраическое значение ω_{3z} угловой скорости диска 3: $\omega_{3z} = \frac{V_{1x} R_2}{r_2 R_3} = \frac{\pi}{2}(-\sin\pi t + \cos\pi t)$. Алгебраическое значение

углового ускорения диска 3: $\varepsilon_{3z} = \dot{\omega}_{3z} = -\frac{\pi^2}{2}(\cos\pi t + \sin\pi t)$ и в момент времени

$t_1 = 1$ с $\varepsilon_{3z} = \frac{\pi^2}{2}$. Разные знаки алгебраических значений угловой

скорости и углового ускорения диска 3 ($\omega_{3z} = -\frac{\pi}{2}$; $\varepsilon_{3z} = +\frac{\pi^2}{2}$) показывают, что

угловое ускорение направлено в сторону, противоположную угловой скорости.

На рис 2.11, b направление углового ускорения диска 3 показано дуговой стрелкой ε_3 .

Касательное ускорение точки M рассчитывается по формуле $a_M^\tau = \varepsilon_3 r_3$, где угловое ускорение $\varepsilon_3 = |\varepsilon_{3z}|$. В момент времени $t_1 = 1$ с $a_M^\tau = 2\pi^2$ см/с². Вектор касательного ускорения точки M \vec{a}_M^τ направлен по касательной к траектории точки M в сторону углового ускорения ε_3 (см. рис. 2.11, б).

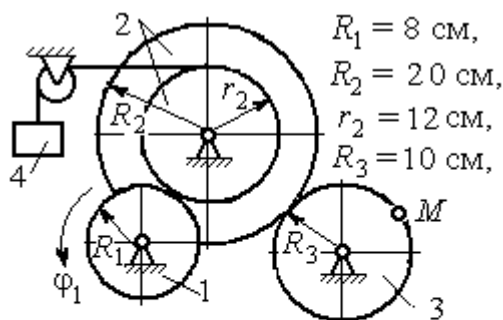
Нормальное ускорение точки M рассчитывается как $a_M^n = \omega_3^2 r_3$. В момент времени $t_1 = 1$ с величина нормального ускорения $a_M^n = \pi^2$ см/с². Вектор нормального ускорения \vec{a}_M^n направлен по радиусу к центру диска 3.

Модуль полного ускорения точки M : $a_M = \sqrt{(a_M^n)^2 + (a_M^\tau)^2} = \pi^2 \sqrt{5}$ см/с². Вектор полного ускорения \vec{a}_M направлен по диагонали прямоугольника, построенного на векторах \vec{a}_M^n и \vec{a}_M^τ .

Звено 4 движется поступательно и прямолинейно. Ускорение звена 4 равно проекции ускорения точки B (касания диска 3 со звеном 4) на линию движения звена 4: $a_4 = a_B^\tau = \varepsilon_3 R_3 = 4\pi^2$ см/с². Направление ускорения звена 4 совпадает с касательным ускорением точки B .

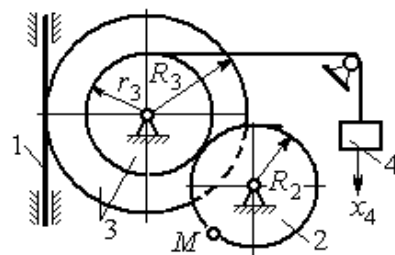
Упражнения

Упражнение 2.1



$\varphi_1 = 3t + 2 \sin \frac{\pi t}{2}$ рад,
 Найти скорость и ускорение точки M и груза 4 в момент $t = 1$ с

Упражнение 2.2



$R_2 = 0,2$ м, $R_3 = 0,4$ м, $r_3 = 0,3$ м,
 $x_4 = t - 1 - \sin \frac{\pi t}{3} + \cos \frac{\pi t}{3}$ м.

Найти скорость и ускорение точки M и звена 1 в момент $t = t_1 = 3$ с.

Рис. 2.12. Задания для самостоятельного решения. Упражнения 2.1, 2.2

2.3. Скорости точек при плоскопараллельном движении твёрдого тела

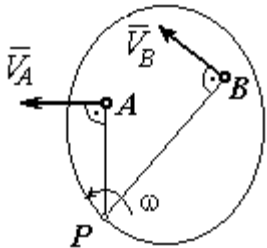
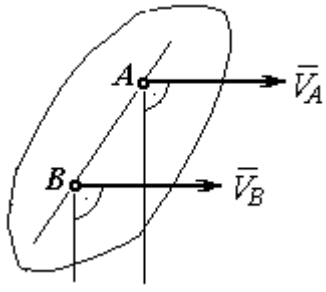
Плоскопараллельным, или **плоским** движением твёрдого тела, называется такое движение, при котором все точки тела движутся параллельно некоторой неподвижной (основной) плоскости.

Для скоростей \vec{V}_A и \vec{V}_M двух точек A и M тела, совершающего плоское движение, справедливо утверждение: **проекции скоростей двух точек твёрдого тела на ось, проходящую через эти точки, равны друг другу:** $V_A \cos \alpha = V_M \cos \beta$, где α, β – углы между векторами скорости \vec{V}_A и \vec{V}_M и осью, проходящей через точки A и M .

Мгновенным центром скоростей (МЦС) называется точка P плоской фигуры, скорость которой в данный момент времени равна нулю. При известном положении МЦС скорость любой точки плоской фигуры находят так, как если бы движение фигуры было мгновенно вращательным вокруг мгновенного центра скоростей с угловой скоростью, равной угловой скорости плоской фигуры. Способы построения мгновенного центра скоростей приведены в табл. 2.1.

Таблица 2.1

Способы построения мгновенного центра скоростей

<p>1. Если известны направления скоростей \vec{V}_A и \vec{V}_B каких-нибудь двух точек A и B плоской фигуры, то мгновенный центр скоростей P находится в точке пересечения перпендикуляров, восстановленных из этих точек к векторам скоростей.</p>	
<p>2. Если скорости двух точек \vec{V}_A и \vec{V}_B параллельны, но точки A и B не лежат на общем перпендикуляре к скоростям, то, как видно из рисунка, мгновенный центр P бесконечно удалён. В этом случае угловая скорость $\omega = 0$ и тело в данный момент движется поступательно (движение является мгновенным поступательным). При таком движении скорость любой точки тела равна \vec{V}_A.</p>	

<p>3. Если скорости двух точек \vec{V}_A и \vec{V}_B параллельны, а точки A и B лежат на общем перпендикуляре к скоростям, то мгновенный центр скоростей P находится как пересечение прямой, соединяющей точки A и B и линии, проходящей через концы векторов, изображающих скорости \vec{V}_A и \vec{V}_B.</p>	
<p>4. Если плоскопараллельное движение осуществляется путем качения без скольжения одного тела по неподвижной поверхности другого, то мгновенный центр скоростей P расположен в точке касания катящегося тела с неподвижной поверхностью.</p>	

Примеры решения задач на плоскопараллельное движение тела

Задача 27. Приводной механизм насоса находится в положении, показанном на рис. 2.13. Кривошип O_1C вращается с постоянной угловой скоростью

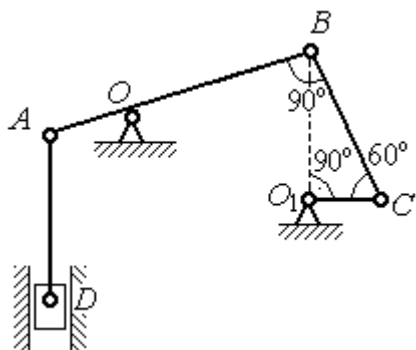


Рис. 2.13. Приводной механизм насоса

$\omega_{O_1C} = 2$ рад/с вокруг оси, проходящей через точку O_1 перпендикулярно плоскости чертежа. Определить скорость поршня D и угловые скорости шатуна BC , коромысла AB и штока AD , если $O_1C = 20$ см, $OB = 2 \cdot OA = 40$ см, $AD = 60$ см.

Решение

Предположим для определённости, что кривошип O_1C вращается в направлении по ходу часовой стрелки. Вектор \vec{V}_C скорости точки C направлен

перпендикулярно кривошипу O_1C , в сторону его вращения (рис. 2.14). Модуль скорости $V_C = \omega_{O_1C} \cdot O_1C = 40$ см/с.

Коромысло AB качается (вращается) вокруг оси, проходящей через точку O , параллельно оси вращения кривошипа.

Скорость точки B направлена перпендикулярно коромыслу AB

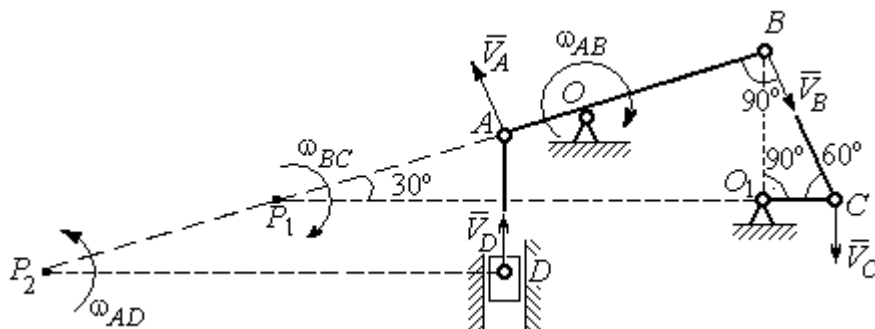


Рис. 2.14. Расчётная кинематическая схема механизма привода насоса

вдоль шатуна BC (рис. 2.14).

Шатун BC совершает плоскопараллельное движение. Мгновенный центр скоростей шатуна P_1 расположен в точке пересечения перпендикуляров к скоростям \vec{V}_C и \vec{V}_B точек C и B шатуна. Находим $P_1C = 4O_1C = 80$ см. Угловая скорость вращения шатуна BC $\omega_{BC} = \frac{V_C}{CP_1} = 0,5$ рад/с. Направление угловой скорости вращения шатуна BC определяется направлением вращения кривошипа O_1C и на рис. 2.14 показано дуговой стрелкой ω_{BC} .

Скорость V_B найдём по теореме о проекциях скоростей. Спроектируем вектора скоростей \vec{V}_C и \vec{V}_B точек C и B на линию BC . Получим $V_B \cos 0^\circ = V_C \cos 30^\circ$. Отсюда $V_B = 20\sqrt{3}$ см/с.

Угловая скорость коромысла AB $\omega_{AB} = \frac{V_B}{OB} = \frac{\sqrt{3}}{2}$ рад/с. Направление угловой скорости коромысла определяется направлением вектора скорости \vec{V}_B и показано дуговой стрелкой ω_{AB} .

Скорость точки A коромысла равна половине скорости точки B :
 $V_A = \frac{1}{2}V_B = 10\sqrt{3}$ см/с. Вектор скорости \vec{V}_A направлен перпендикулярно коромыслу AB в сторону его вращения.

Точка P_2 пересечения перпендикуляров к скоростям \vec{V}_A и \vec{V}_D является мгновенным центром скоростей штока AD . Тогда угловая скорость штока
 $\omega_{AD} = \frac{V_A}{AP_2} = \frac{\sqrt{3}}{12}$ рад/с. Направление угловой скорости штока определяется по направлению скорости точки A и на рис. 2.14 показано дуговой стрелкой ω_{AD} .

Скорость поршня $V_D = \omega_{AD} \cdot P_2D = 15$ см/с.

Задача 28. Механизм качалки (рис. 2.15) состоит из кривошипа OA ,

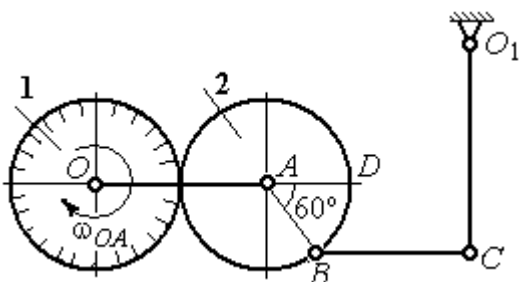


Рис. 2.15. Схема механизма качалки

вращающегося вокруг оси O и несущего в точке A ось подвижной шестерни 2, которая катится по неподвижной шестерне 1. Вращение кривошипа происходит с угловой скоростью $\omega_{OA} = 2$ рад/с. Радиусы шестерён $r_1 = r_2 = 6$ см. К ободу шестерни 2 в

точке B шарнирно прикреплён шатун BC длиной $BC = 8$ см, который в точке C передаёт движение коромыслу CO_1 длиной $CO_1 = 16$ см.

Определить угловые скорости шестерни 2, шатуна BC , коромысла CO_1 , а также скорости точек A, B, C, D в момент, когда кривошип OA и шатун BC горизонтальны и угол $\angle DAB = 60^\circ$.

Решение

Найдём скорость точки A кривошипа: $V_A = \omega_{OA} \cdot OA = 24$ см/с. Вектор скорости точки \vec{V}_A расположен перпендикулярно кривошипу OA и направлен в сторону вращения кривошипа (рис. 2.16).

Мгновенный центр скоростей P_2 шестерни 2 находится в точке касания с неподвижной поверхностью шестерни 1. Угловая скорость шестерни 2

$$\omega_2 = \frac{V_A}{AP_2} = 4 \text{ рад/с.}$$

Направление угловой скорости шестерни 2 определяется направлением вектора скорости \vec{V}_A и на рис. 2.16 показано дуговой стрелкой ω_2 .

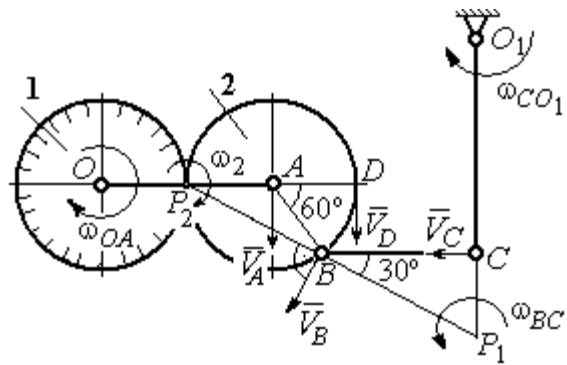


Рис.2.16. Расчётная кинематическая схема механизма качалки

Найдём расстояние P_2B из равнобедренного треугольника P_2AB по

теореме косинусов: $P_2B = \sqrt{r^2 + r^2 - 2r^2 \cos 120^\circ} = 6\sqrt{3}$ см. Скорость точки B $V_B = \omega_2 \cdot P_2B = 24\sqrt{3}$ см/с. Вектор скорости \vec{V}_B перпендикулярен линии P_2B и направлен в сторону вращения шестерни 2.

Скорость точки D : $V_D = \omega_2 \cdot P_2D = 48$ см/с. Вектор скорости \vec{V}_D перпендикулярен линии P_2D и направлен в ту же сторону (см. рис. 2.16).

Скорость точки C перпендикулярна линии CO_1 . Восстанавливая перпендикуляры к скоростям \vec{V}_B и \vec{V}_C , получим точку пересечения P_1 , которая будет мгновенным центром скоростей шатуна BC . Расстояние $P_1B = \frac{BC}{\cos 30^\circ} = \frac{16}{\sqrt{3}}$ см.

Угловая скорость шатуна $\omega_{BC} = \frac{V_B}{P_1B} = \frac{9}{2}$ рад/с. Направление угловой скорости определяется по направлению скорости \vec{V}_B и показано дуговой стрелкой ω_{BC} .

Скорость точки C : $V_C = \omega_{BC} \cdot P_1C = \frac{36}{\sqrt{3}}$ см/с. Направление вектора скорости определяется направлением вращения шатуна BC .

$$\text{Угловая скорость коромысла } CO_1: \omega_{CO_1} = \frac{V_C}{O_1C} = \frac{9}{4\sqrt{3}} \text{ рад/с.}$$

Задача 29. В планетарном механизме (рис. 2.17) кривошип OA длиной

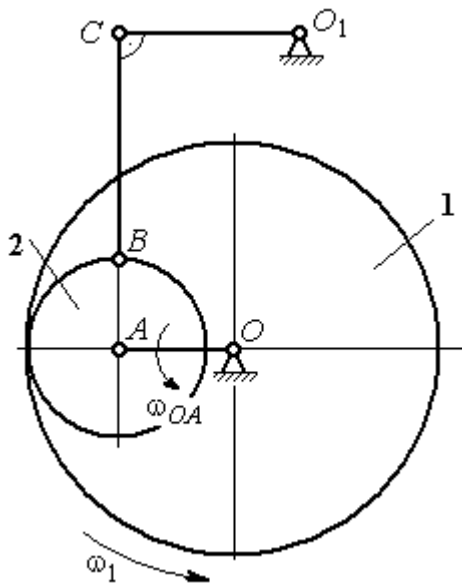


Рис. 2.17. Планетарный механизм

$OA = 25$ см вращается вокруг неподвижной оси O , перпендикулярной плоскости рисунка, с угловой скоростью $\omega_{OA} = 3,6$ рад/с. На конец A кривошипа насажена шестерёнка 2, находящаяся во внутреннем зацеплении с колесом 1 радиуса $r_1 = 45$ см, соосным с кривошипом OA и вращающимся с угловой скоростью $\omega_1 = 1$ рад/с. Шатун BC , шарнирно соединённый с шестерёнкой 2 на её ободе в точке B , приводит в движение кривошип CO_1 . Определить угловые скорости шестерёнки 2, шатуна BC и кривошипа CO_1 . Определить угловые скорости шестерёнки 2, шатуна BC и кривошипа CO_1 , скорости точек A, B, C в положении, показанном на рис.2.17, если длина шатуна $BC = 100$ см, длина кривошипа $CO_1 = 50$ см.

Решение

Найдём скорости точек A и D

$$V_A = \omega_{OA} \cdot OA = 90 \text{ см/с}; \quad V_D = \omega_1 \cdot r_1 = 45 \text{ см/с}.$$

Вектор скорости \vec{V}_A направлен перпендикулярно кривошипу OA в сторону его вращения. Вектор скорости \vec{V}_D перпендикулярен радиусу OD колеса 1 и направлен в сторону вращения колеса (рис. 2.18).

Мгновенный центр скоростей P_2 шестерни 2 находится на пересечении прямой, соединяющей точки A и D , и линии, проходящей через концы векторов \vec{V}_A и \vec{V}_D , изображающих скорости точек A и D . Расстояние P_2D от центра скоростей до точки D находится из пропорции $\frac{V_A}{V_D} = \frac{AP_2}{DP_2} = \frac{DP_2 + 20}{DP_2}$, откуда $P_2D = 20$ см.

Угловая скорость шестерёнки 2 $\omega_2 = \frac{V_D}{P_2D} = 2,25$ рад/с. Направление уг-

ловой скорости ω_2 показано на рис. 2.18 дуговой стрелкой ω_2 .

Скорость точки B , которая находится на ободе шестеренки, $V_B = \omega_2 \cdot P_2B = 45\sqrt{5}$ см/с. Вектор скорости \vec{V}_B перпендикулярен линии P_2B и направлен в сторону вращения шестерни 2.

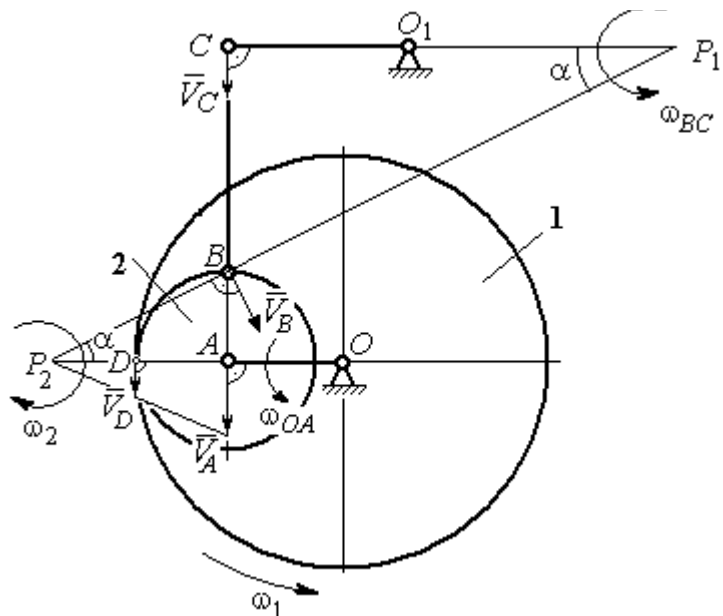


Рис. 2.18. Расчётная кинематическая схема планетарного механизма

Направим вектор скорости \vec{V}_C перпендикулярно кривошипу CO_1 и восстановим перпендикуляры к скоростям \vec{V}_C и \vec{V}_B . Точка P_1 пересечения перпендикуляров является мгновенным центром скоростей шатуна BC . Расстояние P_1B найдём из треугольника P_1BC : $P_1B = \frac{BC}{\sin\alpha}$, где $\sin\alpha = \frac{AB}{P_2B} = \frac{1}{\sqrt{5}}$. Тогда

$P_1B = 100\sqrt{5}$ см. Угловая скорость шатуна $\omega_{BC} = \frac{V_B}{P_1B} = 0,45$ рад/с. Скорость

точки C шатуна BC найдём по теореме о проекциях скоростей. Спроектируем скорости \vec{V}_C и \vec{V}_B точек C и B на линию, проходящую через эти точки. Имеем:

$V_C \cos 0^\circ = V_B \cos\alpha$, откуда $V_C = 90$ см/с.

Угловая скорость кривошипа CO_1 $\omega_{CO_1} = \frac{V_C}{O_1C} = 1,8$ рад/с.

Задача 30. В плоском механизме (рис. 2.19) кривошип OA вращается вокруг оси O с угловой скоростью ω_{OA} . На конец A кривошипа насажена шестерня 2, находящаяся во внешнем зацеплении с неподвижным колесом 1. Радиусы колеса и шестерни r_1 и r_2 . Шестерня 2 соединяется с колесом 3 шатуном BC , закреплённым на шестерне в точке B и на колесе в точке C . Колесо 3 катится без скольжения по горизонтальной поверхности. Все соединения шарнирные. Качение шестерни 2 по неподвижному колесу 1 без проскальзывания. Для положения механизма, изображенного на рис. 2.19, определить скорости точек A , B , C и угловые скорости шатуна BC , шестерни 2 и колеса 3, если $\omega_{OA} = 4$ рад/с; $r_1 = 4$ см; $r_2 = r_3 = 8$ см.

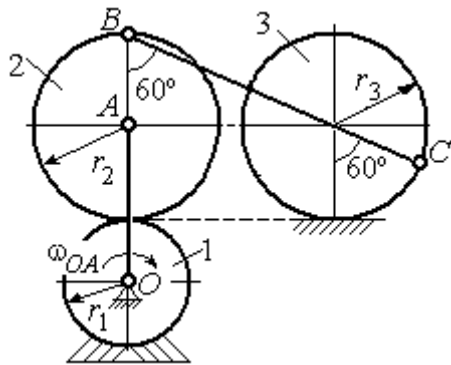


Рис. 2.19. Схема движения плоского механизма

На конец A кривошипа насажена шестерня 2, находящаяся во внешнем зацеплении с неподвижным колесом 1. Радиусы колеса и шестерни r_1 и r_2 . Шестерня 2 соединяется с колесом 3 шатуном BC , закреплённым на шестерне в точке B и на колесе в точке C . Колесо 3 катится без скольжения по горизонтальной поверхности. Все соединения шарнирные. Качение шестерни 2 по неподвижному колесу 1 без проскальзывания. Для положения механизма, изображенного на рис. 2.19, определить скорости точек A , B , C и угловые скорости шатуна BC , шестерни 2 и колеса 3, если $\omega_{OA} = 4$ рад/с; $r_1 = 4$ см; $r_2 = r_3 = 8$ см.

без скольжения по горизонтальной поверхности. Все соединения шарнирные. Качение шестерни 2 по неподвижному колесу 1 без проскальзывания. Для положения механизма, изображенного на рис. 2.19, определить скорости точек A , B , C и угловые скорости шатуна BC , шестерни 2 и колеса 3, если $\omega_{OA} = 4$ рад/с; $r_1 = 4$ см; $r_2 = r_3 = 8$ см.

Решение

Рассмотрим вращательное движение кривошипа OA . Скорость точки A кривошипа: $V_A = \omega_{OA} \cdot OA = 48$ см/с. Вектор скорости \vec{V}_A направлен перпендикулярно кривошипу OA в сторону его вращения (рис. 2.20).

При качении шестерни 2 по неподвижной поверхности колеса 1 точка их соприкосновения P_2 является мгновенным центром скоростей шестерни.

Угловая скорость шестерни 2

$$\omega_2 = \frac{V_A}{AP_2} = 6 \text{ рад/с.}$$

Скорость точки B шестерни 2 $V_B = \omega_2 \cdot BP_2 = 96$ см/с.

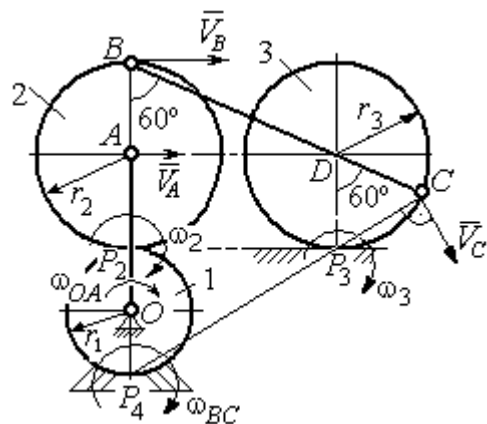


Рис. 2.20. Расчетная схема для определения угловых скоростей звеньев механизма

Точка P_3 касания колеса 3 с неподвижной поверхностью является его мгновенным центром скоростей. Вектор \vec{V}_C скорости точки C колеса 3 перпендикулярен линии P_3C и направлен в сторону качения колеса (см. рис. 2.20).

Мгновенный центр скоростей шатуна BC – точка P_4 находится на пересечении перпендикуляров, восстановленных к скоростям точек B и C . По построению $BP_4 = BC = BD + DC = 2r_2 + r_3 = 24$ см. Угловая скорость шатуна BC

$$\omega_{BC} = \frac{V_B}{BP_4} = 4 \text{ рад/с. Так как } BP_4 = CP_4, \text{ скорости точек } C \text{ и } B \text{ } V_C = 96 \text{ см/с.}$$

$$\text{Угловая скорость колеса 3 } \omega_3 = \frac{V_C}{CP_3} = 12 \text{ рад/с.}$$

Задача 31. В плоском механизме (рис. 2.21) кривошип OC , вращаясь вокруг неподвижной оси O , приводит в движение два шатуна CD и CE , присоединённых к кривошипу в точке C . Шатун CE

прикреплён в точке E к ободу цилиндрического выступа диска 1, который катится без проскальзывания своим выступом по неподвижному горизонтальному рельсу. К другому шатуну CD в точке D прикреплён ползун, перемещающийся вдоль направления вертикального диаметра диска 1. Все соединения шарнирные. Радиусы диска и цилиндрического выступа $R_1 = 3$ см, $r_1 = 2$ см. Длина шатуна $CE = 4$ см. В заданном положении механизма (см. рис. 2.21) шатун CE горизонтален.

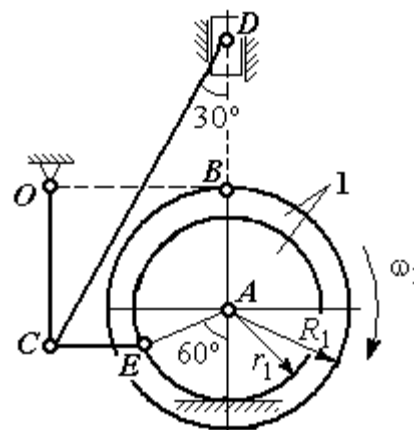


Рис. 2.21. Схема движения плоского механизма

прикреплён в точке E к ободу цилиндрического выступа диска 1, который катится без проскальзывания своим выступом по неподвижному горизонтальному рельсу. К другому шатуну CD в точке D прикреплён ползун, перемещающийся вдоль направления вертикального диаметра диска 1. Все соединения шарнирные. Радиусы диска и цилиндрического выступа $R_1 = 3$ см, $r_1 = 2$ см. Длина шатуна $CE = 4$ см. В заданном положении механизма (см. рис. 2.21) шатун CE горизонтален.

Определить скорости точек A , E , C , D и угловые скорости диска 1, шатунов CE , CD и кривошипа CO , если известна скорость точки B на ободу диска 1 $V_B = 10$ см/с и направление ω_1 угловой скорости диска.

Решение

Изобразим вектор скорости точки B диска 1 в соответствии с заданным направлением его движения. При качении диска 1 по неподвижной поверхности

рельса точка P_1 касания обода выступа с поверхностью рельса является его мгновенным центром скоростей (рис. 2.22).

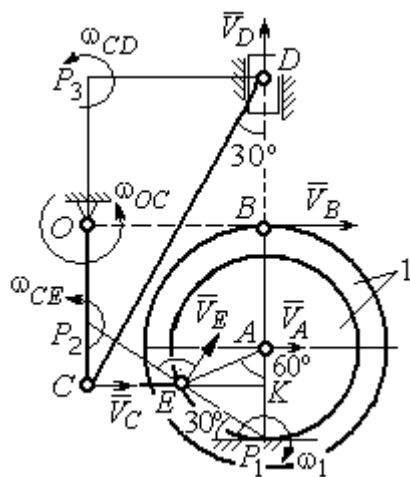


Рис. 2.22. Расчётная схема для определения скоростей точек и угловых скоростей звеньев механизма

Угловая скорость диска 1 $\omega_1 = \frac{V_B}{BP_1} = 2$ рад/с. Скорость точки A

$V_A = \omega_1 \cdot AP_1 = 4$ см/с. Скорость точки E

$V_E = \omega_1 \cdot EP_1 = 4$ см/с. Вектор скорости \vec{V}_A

и вектор скорости \vec{V}_E перпендикулярны,

соответственно, линиям AP_1 EP_1 и направлены в сторону вращения диска.

Шатун CE совершает плоскопараллельное движение. Скорость точки C шатуна неизвестна по величине, но известно, что вектор скорости \vec{V}_C перпендикулярен кривошипу OC и направлен вдоль CE в сторону точки E . Мгновенный центр скоростей P_2 шатуна CE находится на пересечении перпендикуляров, восстановленных к скоростям \vec{V}_E и \vec{V}_C (см. рис. 2.22).

Расстояние $EP_2 = \frac{EC}{\cos 30^\circ} = 4,62$ см. Угловая скорость шатуна CE

$\omega_{CE} = \frac{V_E}{EP_2} = 0,86$ рад/с. Направление угловой скорости шатуна, определяемое по направлению скорости точки E , на рис. 2.22 показано дуговой стрелкой

ω_{CE} . Скорость точки C шатуна CE $V_C = \omega_{CE} \cdot CP_2 = \frac{V_E}{2} = 2$ см/с.

Длина кривошипа $OC = BK = R_1 + r_1 \sin 30^\circ = 4$ см. Угловая скорость кривошипа $\omega_{OC} = \frac{V_C}{OC} = 0,5$ рад/с.

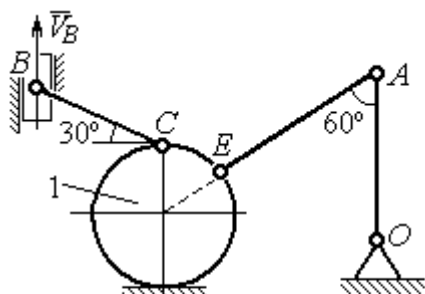
Для шатуна CD известны величина и направление вектора \vec{V}_C скорости точки C и направление вектора \vec{V}_D скорости точки D . Мгновенный центр скоростей шатуна CD находится в точке P_3 , полученной на пересечении перпендикуляров, восстановленных к скоростям \vec{V}_C и \vec{V}_D .

Расстояние $CP_3 = DK = (CE + r_1 \cos 30^\circ) \operatorname{ctg} 30^\circ = 9,92$ см (см. рис. 2.22). Угловая скорость шатуна CD : $\omega_{CD} = \frac{V_C}{CP_3} = 0,21$ рад/с.

Скорость ползуна D : $V_D = \omega_{CD} DP_3 = \omega_{CD} (CE + r_1 \cos 30^\circ) = 1,2$ см/с.

Упражнения

Упражнение 2.3

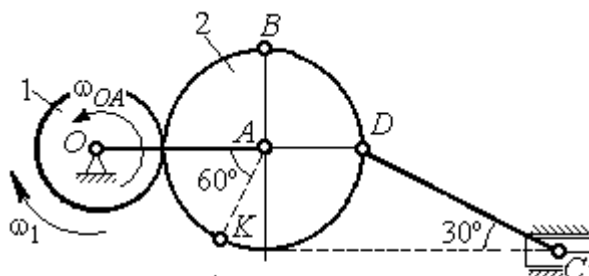


$$R_1 = 2 \text{ см}, \quad OA = AE = 6 \text{ см},$$

$$BC = 5 \text{ см}, \quad V_B = 5 \text{ см/с}.$$

Найти: ω_{OA} , ω_{AE} , ω_{CB} , ω_1 , V_C , V_A , V_E

Упражнение 2.4



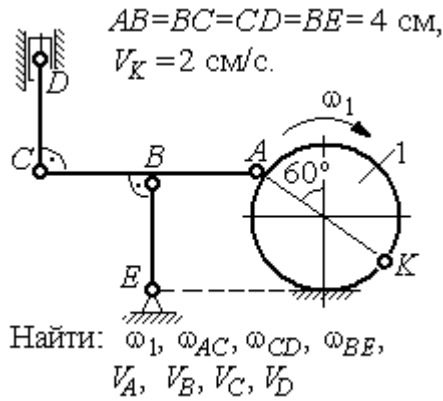
$$\omega_{OA} = 2 \text{ рад/с}, \quad \omega_1 = 6 \text{ рад/с},$$

$$r_1 = 3 \text{ см}, \quad r_2 = 6 \text{ см}.$$

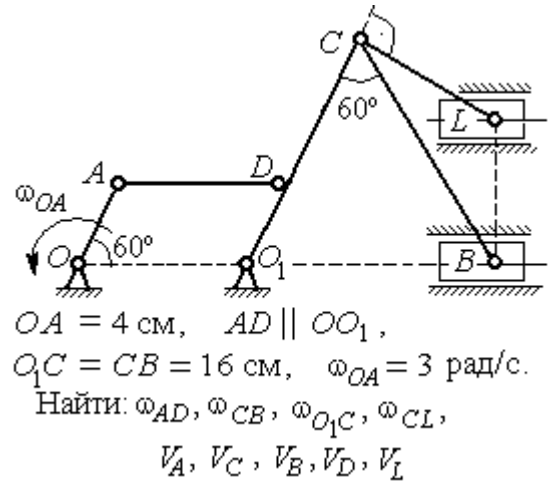
Найти: ω_2 , ω_{DC} , V_B , V_K , V_D , V_C

Рис. 2.23. Задания для самостоятельного решения. Упражнения 2.3, 2.4

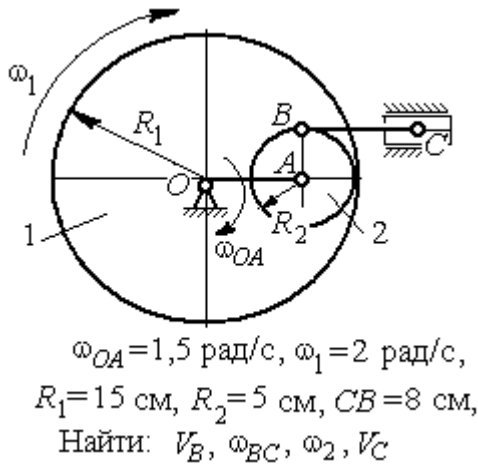
Упражнение 2.5



Упражнение 2.6



Упражнение 2.7



Упражнение 2.8

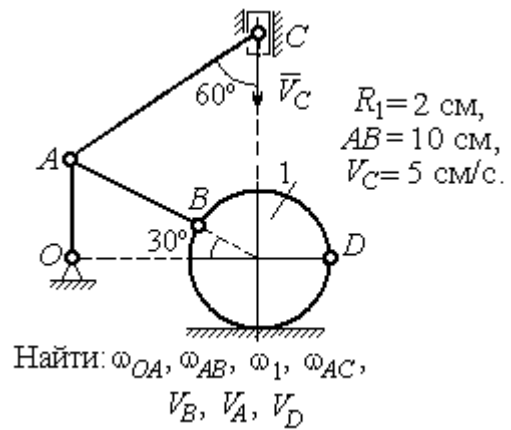


Рис. 2.24. Задания для самостоятельного решения. Упражнения 2.5 – 2.8

2.4. Ускорения точек при плоскопараллельном движении твёрдого тела

Ускорение любой точки M плоской фигуры при плоскопараллельном движении твёрдого тела представляется как сумма векторов $\vec{a}_M = \vec{a}_A + \vec{a}_{MA}^\tau + \vec{a}_{MA}^n$, где \vec{a}_A – ускорение полюса A ; $\vec{a}_{MA}^\tau, \vec{a}_{MA}^n$ – касательная и

нормальная составляющие ускорения точки M при вращении фигуры вокруг полюса A (рис. 2.25).

Вектор нормального ускорения \vec{a}_{MA}^n всегда направлен от точки M к полюсу A . Вектор касательного ускорения \vec{a}_{MA}^τ направлен перпендикулярно отрезку AM в сторону вращения, если оно ускоренное (см. рис. 2.25, a), и против вращения, если оно замедленное (см. рис. 2.25, b). Величины касательного и нормального составляющих ускорения точки M определяются по формулам:

$a_{MA}^\tau = \varepsilon \cdot AM$; $a_{MA}^n = \omega^2 \cdot AM$, где ω , ε – угловая скорость и угловое ускорение тела (плоской фигуры); AM – расстояние от точки M до полюса A .

Если при движении плоской фигуры известны траектории движения полюса A и точки M , то для определения ускорения точки M используется векторное равенство $\vec{a}_M^\tau + \vec{a}_M^n = \vec{a}_A^\tau + \vec{a}_A^n + \vec{a}_{MA}^\tau + \vec{a}_{MA}^n$, где \vec{a}_M^τ , \vec{a}_M^n , \vec{a}_A^τ , \vec{a}_A^n – касательная и нормальная составляющие ускорения точки M и полюса A при движении их по заданным траекториям.

Примеры решения задач на определение ускорений точек

Задача 32. Поршень D гидравлического пресса приводится в движение шарнирно-рычажным механизмом $OABD$. В положении механизма, указанном на рис. 2.26, точка L рычага имеет скорость $V_L = 0,6$ м/с и ускорение $a_L = 0,5$ м/с². Длина рычага $OA = 2 \cdot AL = 0,6$ м, длина звена $AB = 0,4$ м. Определить скорость и ускорение поршня D , угловую скорость и ускорение звена AB .

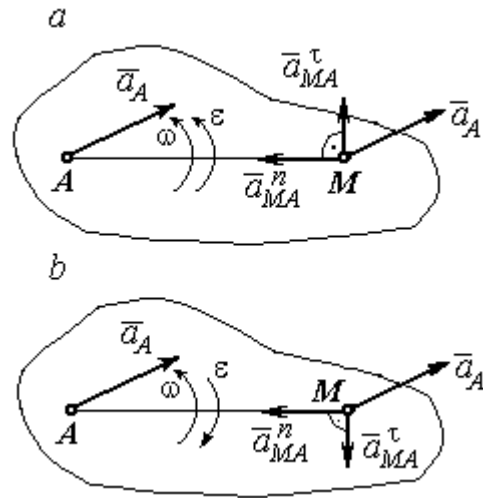


Рис. 2.25. Ускорение точки плоской фигуры:
 a – ускоренное движение;
 b – замедленное движение

Решение

Найдём угловую скорость рычага OL : $\omega_{OL} = \frac{V_L}{OL} = \frac{2}{3}$ рад/с.

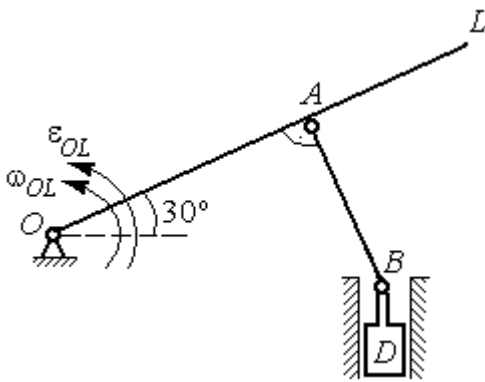


Рис. 2.26. Шарнирно-рычажный механизм гидравлического прессы

Ускорение точки L представляется в виде суммы векторов нормального и касательного ускорений: $\vec{a}_L = \vec{a}_L^\tau + \vec{a}_L^n$ (рис. 2.27). Модуль нормального ускорения точки L $a_L^n = \omega_{OL}^2 \cdot OL = 0,4$ м/с². Модуль её касательного ускорения и угловое ускорение рычага, соответственно, равны:

$$a_L^\tau = \sqrt{a_L^2 - (a_L^n)^2} = 0,3 \text{ м/с}^2, \quad \epsilon_{OL} = \frac{a_L^\tau}{OL} = \frac{1}{3} \text{ рад/с}^2.$$

Скорость \vec{V}_A точки A перпендикулярна рычагу OL и направлена в сторону вращения рычага. Её модуль $V_A = \omega_{OL} \cdot OA = 0,4$ м/с. Скорость \vec{V}_B точки B направлена вертикально вверх вдоль линии движения поршня. Направления векторов скоростей \vec{V}_A и \vec{V}_B показаны на рис. 2.27. Точка P_1 – пересечения перпендикуляров, восстановленных к векторам скоростей \vec{V}_A и \vec{V}_B - определяет положение мгновенного центра скоростей звена AB . Расстояние $AP_1 = P_1B \cdot \cos 30^\circ = 0,4\sqrt{3}$ м.

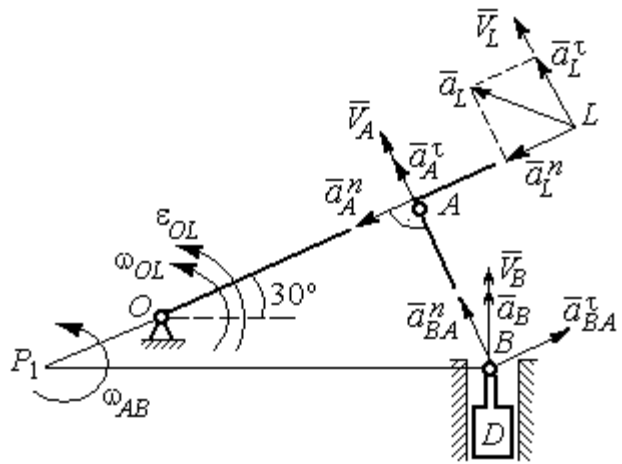


Рис. 2.27. Расчётная кинематическая схема механизма

Угловая скорость звена AB $\omega_{AB} = \frac{V_A}{P_1A} = \frac{1}{\sqrt{3}}$ рад/с.

Представим ускорение точки B через полюс A : $\vec{a}_B = \vec{a}_A + \vec{a}_{BA}^\tau + \vec{a}_{BA}^n$, где \vec{a}_A – ускорение полюса A ; \vec{a}_{BA}^τ , \vec{a}_{BA}^n – касательная и нормальная составляющие ускорения точки B при вращении звена AB вокруг полюса A . Так как траекторией точки A является окружность с центром в точке O , ускорение этой точки может быть разложено на две составляющие: $\vec{a}_A = \vec{a}_A^\tau + \vec{a}_A^n$. В результате ускорение точки B представляется в виде векторной суммы $\vec{a}_B = \vec{a}_A^\tau + \vec{a}_A^n + \vec{a}_{BA}^\tau + \vec{a}_{BA}^n$. Направления векторов ускорений показаны на рис. 2.27.

Модули ускорений:

$$a_A^n = \omega_{OL}^2 \cdot OA = 0,27 \text{ см/с}^2; \quad a_{BA}^n = \omega_{AB}^2 \cdot AB = 0,13 \text{ см/с}^2;$$

$$a_A^\tau = \varepsilon_{OL} \cdot OA = 0,2 \text{ см/с}^2.$$

Ускорение $a_{BA}^\tau = \varepsilon_{AB} \cdot AB$ остаётся неизвестной величиной, так как угловое ускорение ε_{AB} звена AB неизвестно.

Спроектируем векторное равенство ускорения точки B на оси x , y , где ось x проходит вдоль линии звена AB , ось y – перпендикулярна ей (рис. 2.28). Получим равенства:

$$a_B \cdot \cos 30^\circ = a_A^\tau + a_{BA}^n; \quad a_B \cdot \cos 60^\circ = -a_A^n + a_{BA}^\tau.$$

Решая систему уравнений, находим модуль ускорения точки B : $a_B = 0,38 \text{ см/с}^2$ и величину касательного ускорения: $a_{BA}^\tau = 0,46 \text{ см/с}^2$. Угловое ускорение стержня AB

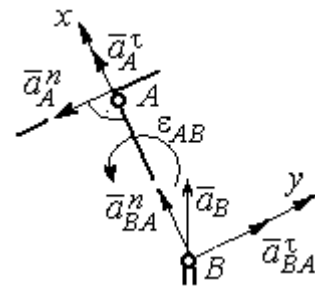


Рис. 2.28. Вычисление проекций векторов ускорений

$\varepsilon_{AB} = \frac{a_{BA}^\tau}{AB} = 1,15 \text{ рад/с}^2$. Направление углового ускорения ε_{AB} звена AB определяется направлением вектора \vec{a}_{BA}^τ касательного ускорения точки B при вращении звена вокруг полюса A (см. рис. 2.28).

Ускорение поршня D равно ускорению точки B : $a_D = a_B = 0,38 \text{ см/с}^2$.

Задача 34. Колесо 1 радиуса $r_1 = 0,6$ м катится без скольжения по прямой

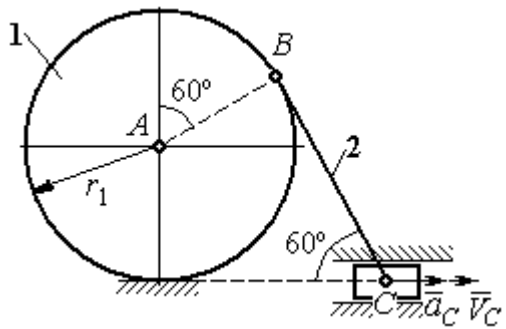


Рис. 2.29. Механизм, связывающий качение колеса с поступательным движением ползуна

молинейному участку пути и приводит в движение шатун 2, соединённый шарнирно с колесом в точке B на его ободе. На другом конце шатуна в точке C к нему присоединён ползун, перемещающийся горизонтально (рис. 2.29).

В положении механизма, показанном на рис. 2.29, найти ускорение центра

A колеса 1, его угловое ускорение, а также угловое ускорение шатуна 2, если заданы скорость и ускорение ползуна C : $V_C = 9$ м/с; $a_C = 4$ м/с².

Решение

При качении диска 1 по неподвижной поверхности точка P_1 касания его с поверхностью является мгновенным центром скоростей диска. Вектор скорости \vec{V}_B перпендикулярен линии P_1B . Восстановим перпендикуляры к скоростям \vec{V}_B и \vec{V}_C . Их пересечение в точке P_2 определяет положение мгновенного центра скоростей шатуна 2 (рис. 2.30).

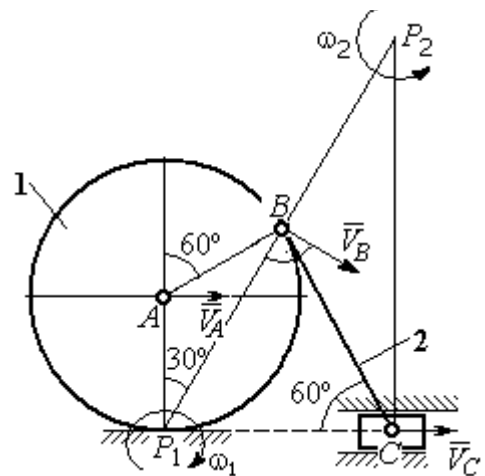


Рис. 2.30. Расчётная схема механизма для определения скоростей точек

Вычислим необходимые расстояния.

Расстояние P_1B (см. рис. 2.30) найдём из треугольника P_1AB по теореме косинусов:

$P_1B = r_1\sqrt{3} = 1,04$ м. Из построения мгновенных центров скоростей P_1 и P_2 следует: $P_1B = BP_2 = BC$. Расстояние P_2C определяется из треугольника P_1P_2C : $P_2C = P_1P_2 \cdot \cos 30^\circ = 1,8$ м.

Угловая скорость шатуна 2 $\omega_2 = \frac{V_C}{P_2C} = 5 \text{ рад/с}$. Направление угловой скорости ω_2 определяется направлением скорости \vec{V}_C .

Скорость точки B найдём по формуле $V_B = \omega_2 \cdot P_2B = 5,2 \text{ м/с}$.

Угловая скорость диска 1 $\omega_1 = \frac{V_B}{P_1B} = 5 \text{ рад/с}$. Скорость центра колеса 1

$V_A = \omega_1 \cdot P_1A = 3 \text{ м/с}$.

Найдём ускорение точки A .

Примем точку B за полюс и выразим ускорение точки A через полюс B :

$\vec{a}_A = \vec{a}_B + \vec{a}_{AB}^\tau + \vec{a}_{AB}^n$, где \vec{a}_B – ускорение полюса B ; \vec{a}_{AB}^τ , \vec{a}_{AB}^n – касательная и нормальная составляющие ускорения точки A при вращении диска 1 вокруг полюса B (рис. 2.31). Направления ускорения точки \vec{a}_A и касательной составляющей ускорения \vec{a}_{AB}^τ точки A выбраны в предположении ускоренного движения диска.

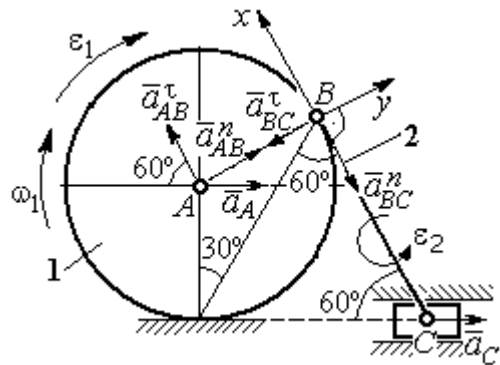


Рис. 2.31. Расчётная схема механизма для определения ускорений точек

Ускорение полюса B выразим через полюс C : $\vec{a}_B = \vec{a}_C + \vec{a}_{BC}^\tau + \vec{a}_{BC}^n$, где \vec{a}_C – ускорение полюса C ; \vec{a}_{BC}^τ , \vec{a}_{BC}^n – касательная и нормальная составляющие ускорения точки B при вращении шатуна 2 вокруг полюса C .

Направление касательной составляющей ускорения \vec{a}_{BC}^τ точки B выбрано в направлении вращения шатуна 2 (см. рис. 2.30) исходя из предположения его ускоренного движения. В результате ускорение точки A выражается векторной суммой:

$$\vec{a}_A = \vec{a}_{AB}^\tau + \vec{a}_{AB}^n + \vec{a}_{BC}^\tau + \vec{a}_{BC}^n + \vec{a}_C.$$

Направления векторов ускорений показаны на рис. 2.31.

Заметим, что в любой момент времени движения колеса 1 расстояние от точки A до мгновенного центра скоростей колеса P_1 остаётся постоянным, равным радиусу колеса. Дифференцируем выражение $V_A = \omega_1 \cdot P_1A = \omega_1 \cdot r_1$. Получим $\frac{dV_A}{dt} = \frac{d\omega_1}{dt} r_1 = \varepsilon_1 \cdot r_1$, откуда с учётом $\frac{dV_A}{dt} = a_A$ (прямолинейное движение точки A) угловое ускорение диска 1 $\varepsilon_1 = \frac{a_A}{r_1}$. В результате, касательное ускорение a_{AB}^τ точки A при вращении диска 1 вокруг полюса B $a_{AB}^\tau = \varepsilon_1 \cdot AB = a_A$.

Найдём модули векторов ускорений:

$$a_{AB}^n = \omega_1^2 \cdot AB = 15 \text{ м/с}^2; \quad a_{BC}^n = \omega_2^2 \cdot BC = 26 \text{ м/с}^2.$$

Ускорение $a_{BC}^\tau = \varepsilon_2 \cdot BC$ остаётся неизвестным. Применить здесь способ дифференцирования выражения $V_C = \omega_2 \cdot P_2C$ для определения углового ускорения ε_2 невозможно, так как расстояние P_2C от мгновенного центра скоростей P_2 шатуна 2 до точки C меняется во время движения механизма неизвестным образом.

Спроектируем векторное равенство ускорения точки A на оси x , y , выбранные, как показано на рис. 2.31. Получим систему уравнений:

$$\text{проекция на ось } x: -a_A \cos 60^\circ = a_{AB}^\tau - a_{BC}^n - a_C \cos 60^\circ;$$

$$\text{проекция на ось } y: a_A \cos 30^\circ = a_{AB}^n - a_{BC}^\tau + a_C \cos 30^\circ.$$

Из первого уравнения с учётом того, что $a_{AB}^\tau = a_A$, найдём ускорение точки A : $a_A = 18,67 \text{ м/с}^2$. Положительное значение ускорения точки A означает, что вектор \vec{a}_A направлен так, как показано на рис. 2.31, – в сторону направления вектора скорости \vec{V}_A . Из этого следует, что диск 1 движется ускоренно и угловое ускорение направлено в сторону его угловой скорости.

Из второго уравнения получим: $a_{BC}^\tau = 2,29 \text{ м/с}^2$. Угловое ускорение шатуна 2: $\varepsilon_2 = \frac{|a_{BC}^\tau|}{BC} = 2,2 \text{ рад/с}^2$. Из того, что касательное ускорение a_{BC}^τ положительно, следует, что направление вектора \vec{a}_{BC}^τ совпадает с направлением, указанным на рис. 2.31. Это, в свою очередь, означает, что в данном положении механизма угловое ускорение шатуна 2 направлено так, как показано на рис. 2.31, – по направлению его угловой скорости, то есть шатун 2 вращается ускоренно.

Задача 35. По неподвижной шестерне 1 радиуса r_1 обкатывается шестерня 2 радиуса r_2 , насаженная в центре на кривошип OA (рис. 2.32). Кривошип OA вращается вокруг оси O с угловой скоростью ω_{OA} и угловым ускорением ε_{OA} . На ободе шестерни 2 в точке B шарнирно прикреплен стержень BC , соединенный другим концом с центром C диска 3, катящегося без скольжения вдоль горизонтальной прямой. Радиус диска 3 равен радиусу шестерни 2: $r_3 = r_2$. Для положения механизма, изображенного на рис. 2.32, определить ускорение точки D и угловое ускорение стержня BC , если $r_1 = 0,2 \text{ м}$, $r_2 = 0,4 \text{ м}$, $\omega_{OA} = 4 \text{ рад/с}$, $\varepsilon_{OA} = 2 \text{ рад/с}^2$. Длина стержня $BC = 1 \text{ м}$.

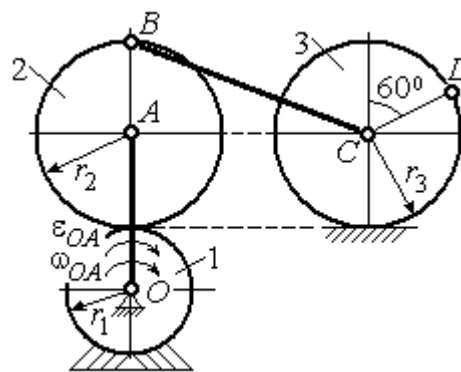


Рис. 2.32. Схема движения плоского механизма

Решение

Найдём угловые скорости звеньев механизма.

Рассмотрим вращательное движение кривошипа OA . Скорость его точки A : $V_A = \omega_{OA} \cdot OA = 2,4 \text{ м/с}$. Вектор скорости \vec{V}_A направлен перпендикулярно кривошипу OA в сторону его вращения (рис. 2.33).

При качении подвижной шестерни 2 по неподвижной 1, точка их соприкосновения P_2 является мгновенным центром скоростей шестерни 2. Угловая скорость шестерни 2: $\omega_2 = \frac{V_A}{AP_2} = 6$ рад/с. Скорость точки B шестерни 2:

$$V_B = \omega_2 \cdot BP_2 = 4,8 \text{ м/с.}$$

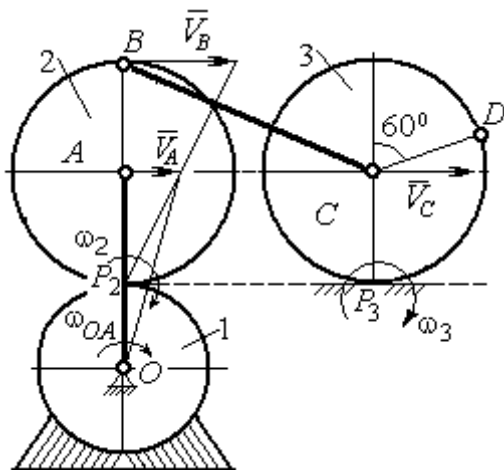


Рис. 2.33. Расчетная схема для определения угловых скоростей звеньев механизма

Для определения угловой скорости стержня BC заметим, что скорости двух точек стержня \vec{V}_B и \vec{V}_C параллельны, но точки B и C не лежат на общем перпендикуляре к скоростям. В этом случае мгновенный центр скоростей стержня BC отсутствует (или бесконечно удалён), угловая скорость стержня равна нулю и стержень совершает мгновенное поступательное движение.

При таком движении мгновенные скорости всех точек стержня BC одинаковы по величине и направлению. Таким образом, $\omega_{BC} = 0$; $V_C = V_B = 4,8$ м/с.

При качении диска 3 по неподвижной поверхности без проскальзывания точка P_3 касания диска с поверхностью является его мгновенным центром скоростей. Угловая скорость диска 3: $\omega_3 = \frac{V_C}{CP_3} = 12$ рад/с. Направление угловой скорости ω_3 определяется направлением вектора \vec{V}_C .

Найдём ускорения точек и угловые ускорения звеньев механизма.

Выразим ускорение \vec{a}_C точки C , направленное вдоль линии движения центра колеса 3, через полюс B . Ускорение представляется векторной суммой: $\vec{a}_C = \vec{a}_B + \vec{a}_{CB}^n + \vec{a}_{CB}^t$, где \vec{a}_B – вектор ускорения полюса B ; \vec{a}_{CB}^n , \vec{a}_{CB}^t – нормальная и касательная составляющие ускорения точки C при вращении

стержня BC вокруг полюса B . Вектор \vec{a}_{CB}^n направлен вдоль стержня от точки C к полюсу B , вектор \vec{a}_{CB}^τ перпендикулярен стержню BC . Направление вектора \vec{a}_{CB}^τ выбрано по предполагаемому угловому ускорению стержня BC , показанному на рис. 2.34 дуговой стрелкой ε_{CB} .

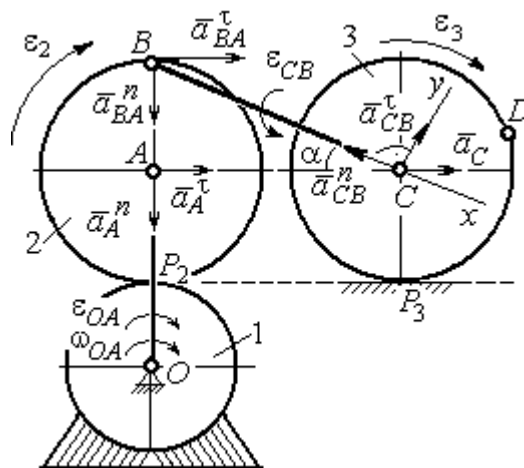


Рис. 2.34. Расчетная схема для определения ускорений точек механизма и угловых ускорений его звеньев

Рассмотрим плоскопараллельное движение шестерни 2 и выразим ускорение точки B через полюс A в виде векторного равенства: $\vec{a}_B = \vec{a}_A + \vec{a}_{BA}^n + \vec{a}_{BA}^\tau$, где \vec{a}_A – ускорение полюса A ; \vec{a}_{BA}^n , \vec{a}_{BA}^τ – нормальная и касательная составляющие ускорения точки B при вращении шестерни 2 вокруг полюса A . Вектор \vec{a}_{BA}^n направлен вдоль радиуса шестерни от точки B к полюсу A , вектор \vec{a}_{BA}^τ перпендикулярен линии BA . Направление вектора \vec{a}_{BA}^τ соответствует ускоренному вращению шестерни 2.

Рассмотрим вращение кривошипа OA . Вектор ускорения точки A кривошипа при вращении его вокруг неподвижной оси O представляется в виде суммы: $\vec{a}_A = \vec{a}_A^n + \vec{a}_A^\tau$, где \vec{a}_A^n и \vec{a}_A^τ – вектора нормальной и касательной составляющих ускорения точки A . Вектор \vec{a}_A^n направлен вдоль кривошипа по направлению к оси вращения, вектор \vec{a}_A^τ перпендикулярен кривошипу и направлен в сторону углового ускорения ε_{OA} вращения кривошипа.

В результате для определения ускорения точки C имеем векторное равенство:

$$\vec{a}_C = \vec{a}_A^n + \vec{a}_A^\tau + \vec{a}_{BA}^n + \vec{a}_{BA}^\tau + \vec{a}_{CB}^n + \vec{a}_{CB}^\tau.$$

Направления всех векторов ускорений показаны на рис. 2.34.

Вычислим модули векторов, составляющих векторную сумму:

$$a_A^n = \omega_{OA}^2 \cdot OA = 9,6 \text{ м/с}^2; \quad a_A^\tau = \varepsilon_{OA} \cdot OA = 1,2 \text{ м/с}^2;$$

$$a_{BA}^n = \omega_2^2 \cdot BA = 14,4 \text{ м/с}^2; \quad a_{CB}^n = \omega_{BC}^2 \cdot BC = 0.$$

Заметим, что во время движения шестерни 2 расстояние AP_2 остается постоянным, равным r_2 . Дифференцируя равенство $V_A = \omega_2 \cdot AP_2 = \omega_2 r_2$, получим: $\frac{dV_A}{dt} = \frac{d\omega_2}{dt} r_2$. При криволинейном движении точки A производная от скорости

равна касательному ускорению: $\frac{dV_A}{dt} = a_A^\tau$. С учётом, что $\frac{d\omega_2}{dt} = \varepsilon_2$, по-

лучим: $a_A^\tau = \varepsilon_2 r_2$, откуда $\varepsilon_2 = \frac{a_A^\tau}{r_2} = 3 \text{ рад/с}^2$ и $a_{BA}^\tau = \varepsilon_2 \cdot BA = 1,2 \text{ м/с}^2$.

Выберем оси Cx , Cy , как показано на рис. 2.34, – вдоль отрезка BC и перпендикулярно ему и спроектируем на них векторное равенство ускорения точки C . Получим систему уравнений:

$$a_C \cos \alpha = a_A^n \sin \alpha + a_A^\tau \cos \alpha + a_{BA}^n \sin \alpha + a_{BA}^\tau \cos \alpha - a_{CB}^n;$$

$$a_C \sin \alpha = -a_A^n \cos \alpha + a_A^\tau \sin \alpha - a_{BA}^n \cos \alpha + a_{BA}^\tau \sin \alpha + a_{CB}^\tau,$$

где α – угол между стержнем BC и линией центров AC , $\sin \alpha = \frac{AB}{BC} = 0,4$; $\cos \alpha = 0,92$.

Находим из первого уравнения ускорение точки C : $a_C = 12,83 \text{ м/с}^2$, из второго – касательное ускорение точки C при вращении стержня BC вокруг полюса B : $a_{CB}^\tau = 33,95 \text{ м/с}^2$. Величина углового ускорения стержня BC :

$\varepsilon_{CB} = \frac{|a_{CB}^\tau|}{BC} = 33,95 \text{ рад/с}^2$. Положительное значение a_{CB}^τ означает, что вектор

касательного ускорения \vec{a}_{CB}^τ направлен так, как показано на рис. 2.34. Тогда и

направление углового ускорения ε_{CB} стержня BC совпадает с направлением, показанным дуговой стрелкой на рис. 2.34.

При качении диска 3 точка C движется по прямой и расстояние CP_3 остается постоянным, равным радиусу диска 3. В этом случае равенство $V_C = \omega_3 \cdot CP_3 = \omega_3 r_3$ можно продифференцировать

по времени. Получим: $\frac{dV_C}{dt} = \frac{d\omega_3}{dt} r_3$. Так как дви-

жение точки C является прямолинейным, производная от скорости точки C

равна ускорению этой точки: $\frac{dV_C}{dt} = a_C$. Тогда с учётом $\frac{d\omega_3}{dt} = \varepsilon_3$ имеем равен-

ство $a_C = \varepsilon_3 r_3$. Угловое ускорение диска 3: $\varepsilon_3 = \frac{a_C}{r_3} = 32,07 \text{ рад/с}^2$.

Выразим ускорение точки D через полюс C , ускорение которого известно и по величине, и по направлению: $\vec{a}_D = \vec{a}_C + \vec{a}_{DC}^n + \vec{a}_{DC}^\tau$, где \vec{a}_C – ускорение точки C ; \vec{a}_{DC}^n , \vec{a}_{DC}^τ – нормальное и касательное составляющие ускорения точки D при вращении диска 3 вокруг полюса C . Модули ускорений

$$a_C = 12,83 \text{ м/с}^2; a_{DC}^n = \omega_3^2 DC = 57,6 \text{ м/с}^2; a_{DC}^\tau = \varepsilon_3 DC = 12,83 \text{ м/с}^2.$$

Проведём оси Dx и Dy , как показано на рис. 2.34, и спроектируем векторное равенство ускорения точки D на оси. Получим систему уравнений:

$$a_{Dx} = -a_C \cos 30^\circ + a_{DC}^n; \quad a_{Dy} = a_C \cos 60^\circ + a_{DC}^\tau.$$

Подставляя в уравнения проекций значения модулей ускорений, найдём: $a_{Dx} = 46,49 \text{ м/с}^2$; $a_{Dy} = 19,25 \text{ м/с}^2$.

$$\text{Величина ускорения точки } D: a_D = \sqrt{a_{Dx}^2 + a_{Dy}^2} = 50,32 \text{ м/с}^2.$$

Заметим, что для определения ускорения точки D невозможно было сразу использовать приём с последовательным выражением ускорения точки D через

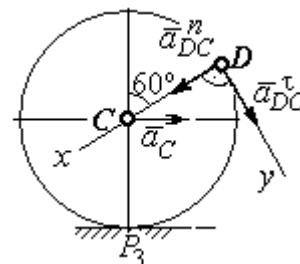


Рис.2.35. Расчетная схема для определения ускорения точки D

ускорения полюсов C , B и A , так как в полученной в результате проекций системе двух уравнений будет три неизвестных величины - a_{Dx} , a_{Dy} и величина ускорения a_{CB}^{τ} .

Задача 36. Механизм качалки (рис. 2.36) включает в себя кривошип OA , вращающийся вокруг неподвижной оси O , шестерню 1 радиуса r_1 , насаженную

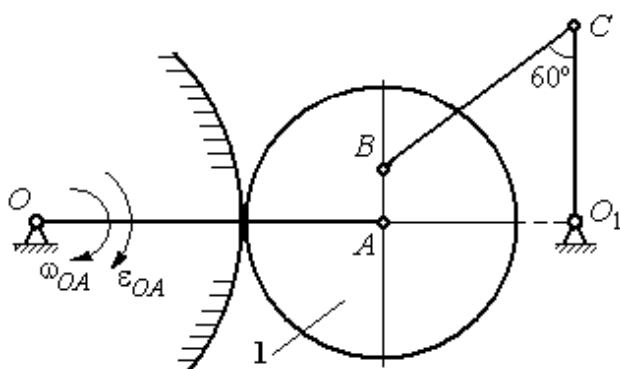


Рис. 2.36. Механизм качалки

на кривошип в точке A и обкатывающуюся по неподвижной цилиндрической поверхности, и шатун BC , присоединённый одним концом в точке B к шестерне, а другим – в точке C к коромыслу CO_1 . В положении,

указанном на рис. 2.36, определить угловую скорость и угловое ускорение коромысла CO_1 , если $\omega_{OA} = 2$ рад/с; $\epsilon_{OA} = 4$ рад/с²; $OA = 0,8$ м; $r_1 = 0,4$ м; $AB = 0,2$ м; $BC = 0,6$ м. Для этого же положения определить ускорение точки C .

Решение

Найдём угловые скорости звеньев механизма.

Скорость точки A кривошипа $V_A = \omega_{OA} \cdot OA = 1,6$ м/с. Вращаясь, кривошип передаёт движение шестерне 1, которая катится по неподвижной поверхности. Точка касания P_1 шестерни с неподвижной поверхностью является мгновенным центром скоростей шестерни. Тогда её угловая скорость $\omega_1 = \frac{V_A}{AP_1} = 4$ рад/с. Направление угловой скорости показано на рис. 2.37 дуговой стрелкой ω_1 .

Расстояние от мгновенного центра скоростей шестерни до её точки B $P_1B = 0,45$ м. Скорость точки B : $V_B = \omega_1 \cdot P_1B = 1,8$ м/с. Вектор скорости \vec{V}_B перпендикулярен линии P_1B и направлен в сторону вращения шестерни.

При вращении коромысла CO_1 вокруг неподвижной оси O_1 вектор скорости \vec{V}_C перпендикулярен коромыслу. Точка P_2 , лежащая на пересечении перпендикуляров, восстановленных к векторам \vec{V}_B и \vec{V}_C – скоростей точек B и C , является мгновенным центром скоростей шатуна BC (рис. 2.37). Расстояние

$$BK = BC \cos 30^\circ = 0,52 \text{ м}; \quad \cos \alpha = \frac{AP_1}{BP_1} = 0,89; \quad P_2B = \frac{BK}{\cos \alpha} = 0,58 \text{ м.}$$

Угловая скорость шатуна $\omega_{BC} = \frac{V_B}{BP_2} = 3,1 \text{ рад/с.}$

Направление угловой скорости шатуна показано на рис. 2.37 дуговой стрелкой ω_{BC} .

Расстояние

$$P_2C = BC \cdot \sin 30^\circ - P_2B \cdot \sin \alpha = 0,04 \text{ м.}$$

Скорость точки C шатуна BC :

$$V_C = \omega_{BC} \cdot P_2C = 0,12 \text{ м/с.}$$

Длина коромысла $CO_1 = CK + KO_1 = 0,5 \text{ м}$, угловая скорость коромысла $\omega_{CO_1} = \frac{V_C}{CO_1} = 0,24 \text{ рад/с.}$

Найдём ускорения звеньев механизма.

Считая, что точка C принадлежит шатуну BC , выразим ускорение точки C через полюс B : $\vec{a}_C = \vec{a}_B + \vec{a}_{CB}^n + \vec{a}_{CB}^\tau$, где \vec{a}_B – ускорение полюса B ; \vec{a}_{CB}^n , \vec{a}_{CB}^τ – нормальная и касательная составляющие вектора ускорения точки C при вращении шатуна вокруг полюса B .

Полагая, что точка B принадлежит шестерне 1, выразим её ускорение через полюс A : $\vec{a}_B = \vec{a}_A + \vec{a}_{BA}^n + \vec{a}_{BA}^\tau$, где \vec{a}_A – ускорение точки A шестерни; \vec{a}_{BA}^n , \vec{a}_{BA}^τ – нормальная и касательная составляющие вектора ускорения точки B при вращении шестерни вокруг полюса A .

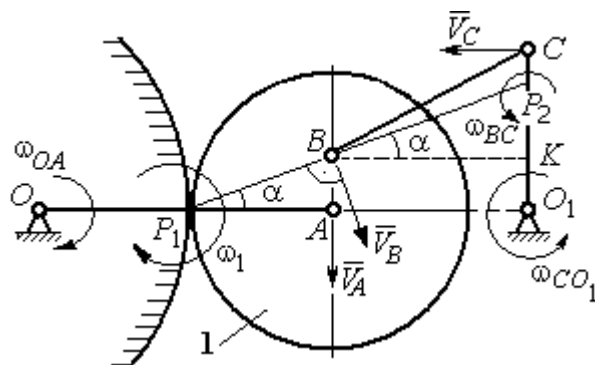


Рис. 2.37. Расчётная схема для определения угловых скоростей звеньев механизма

Поскольку точка A принадлежит и кривошипу OA , а точка C – коромыслу CO_1 , вращающихся вокруг своих неподвижных осей, вектора ускорений этих

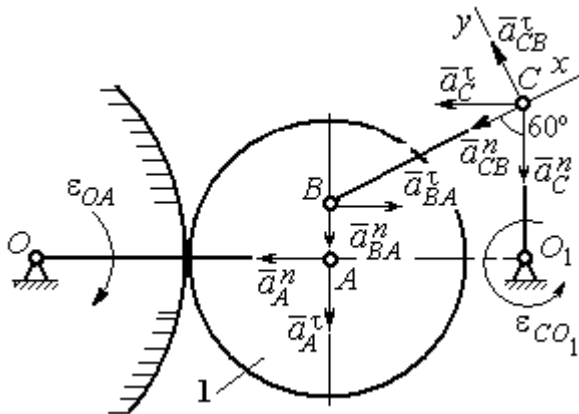


Рис. 2.38. Расчётная схема для определения ускорений точек механизма

точек можно представить в виде сумм векторов:

$$\vec{a}_A = \vec{a}_A^n + \vec{a}_A^\tau, \quad \vec{a}_C = \vec{a}_C^n + \vec{a}_C^\tau,$$

где \vec{a}_A^n , \vec{a}_A^τ – нормальная и касательная составляющие вектора ускорения точки A при вращении кривошипа вокруг оси O ; \vec{a}_C^n , \vec{a}_C^τ – нормальная и касательная составляющие

вектора ускорения точки C при вращении коромысла вокруг оси O_1 .

В результате подстановок получим полное векторное равенство, связывающее ускорения точек механизма:

$$\vec{a}_C^n + \vec{a}_C^\tau = \vec{a}_{CB}^n + \vec{a}_{CB}^\tau + \vec{a}_{BA}^n + \vec{a}_{BA}^\tau + \vec{a}_A^n + \vec{a}_A^\tau.$$

Направления векторов ускорений показаны на рис. 2.38.

Модули векторов ускорений:

$$a_C^n = \omega_{CO_1}^2 \cdot CO_1 = 0,03 \text{ м/с}^2; \quad a_{CB}^n = \omega_{CB}^2 \cdot CB = 5,77 \text{ м/с}^2,$$

$$a_A^n = \omega_{OA}^2 \cdot OA = 3,2 \text{ м/с}^2; \quad a_A^\tau = \varepsilon_{OA} \cdot OA = 3,2 \text{ м/с}^2,$$

$$a_{BA}^n = \omega_1^2 \cdot BA = 3,2 \text{ м/с}^2; \quad a_{BA}^\tau = \varepsilon_1 \cdot BA.$$

Для определения ε_1 углового ускорения шестерни 1 продифференцируем

равенство $V_A = \omega_1 \cdot AP_1 = \omega_1 r_1$. Получим: $a_A^\tau = \varepsilon_1 r_1$, откуда $\varepsilon_1 = \frac{a_A^\tau}{r_1} = 8 \text{ рад/с}^2$.

Тогда $a_{BA}^\tau = 1,6 \text{ м/с}^2$.

Неизвестными в векторном равенстве ускорений остаются модули векторов \vec{a}_{CB}^{τ} и \vec{a}_C^{τ} . Выберем ось x вдоль шатуна BC , как показано на рис. 2.38, и спроектируем на неё полное векторное равенство.

Получим уравнение:

$$-a_C^n \cos 60^\circ - \vec{a}_C^{\tau} \cos 30^\circ = -a_{CB}^n - a_{BA}^n \cos 60^\circ + a_{BA}^{\tau} \cos 30^\circ - a_A^n \cos 30^\circ - a_A^{\tau} \cos 60^\circ,$$

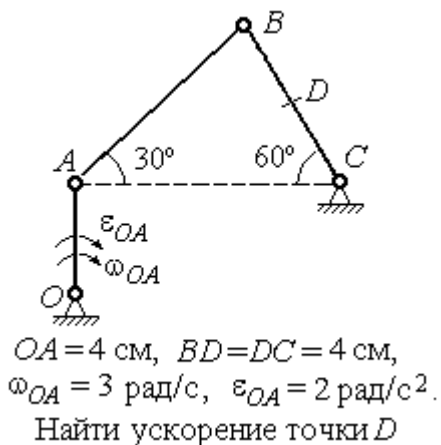
откуда найдём ускорение $a_C^{\tau} = 11,94 \text{ м/с}^2$. Угловое ускорение качалки

$$\varepsilon_{CO_1} = \frac{|a_C^{\tau}|}{CO_1} = 23,88 \text{ рад/с}^2.$$

Положительное значение касательного ускорения a_C^{τ} свидетельствует о том, что направление вектора ускорения \vec{a}_C^{τ} совпадает с направлением, показанным на рис. 2.38. В эту же сторону направлена и скорость \vec{V}_C точки C (см. рис. 2.37). Следовательно, в данном положении движение качалки ускоренное и угловое ускорение направлено в сторону угловой скорости.

Упражнения

Упражнения 2.9



Упражнения 2.10

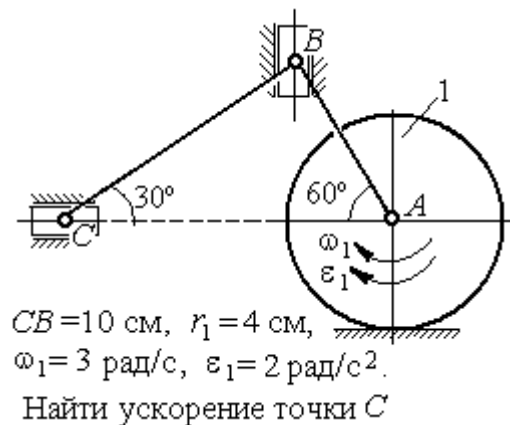


Рис. 2.39. Задания для самостоятельного решения. Упражнения 2.9, 2.10

3. СЛОЖНОЕ ДВИЖЕНИЕ ТОЧКИ

3.1. Основные понятия и определения сложного движения точки

Рассматривается подвижное твердое тело и точка, перемещающаяся относительно тела.

Неподвижная система координат, относительно которой определяются движения точки и тела, называется **основной**. Связанная с телом и движущаяся вместе с ним система координат называется **подвижной**.

Движение точки относительно подвижной системы координат (фактически движение точки относительно тела) называется **относительным**. **Переносным** движением называют движение, которое совершает точка вместе с подвижной системой координат (фактически вместе с телом). Движение точки относительно основной (неподвижной) системы координат называется **абсолютным**.

Скорость точки относительно подвижной системы координат называют **относительной скоростью**, ускорение – **относительным ускорением**.

Переносной скоростью точки и **переносным ускорением** называют скорость и ускорение той точки тела, с которой в данный момент совпадает движущаяся точка.

Скорость и ускорение точки относительно основной системы называют **абсолютной скоростью и абсолютным ускорением**.

При вычислении абсолютной скорости используется теорема о сложении скоростей: **скорость абсолютного движения точки равна векторной сумме переносной и относительной скоростей**: $\vec{V} = \vec{V}_e + \vec{V}_r$, где \vec{V} , \vec{V}_e , \vec{V}_r – вектора абсолютной, переносной и относительной скоростей точки.

При вычислении абсолютного ускорения используется теорема Кориолиса о сложении ускорений: **абсолютное ускорение точки равно векторной сумме трех ускорений – относительного, переносного и ускорения Кориолиса**: $\vec{a} = \vec{a}_e + \vec{a}_r + \vec{a}_k$, где \vec{a} – вектор абсолютного ускорения точки; \vec{a}_e, \vec{a}_r –

вектора соответственно переносного и относительного ускорений точки; \vec{a}_k – вектор ускорения Кориолиса.

Вектор ускорения Кориолиса определяется векторным произведением: $\vec{a}_k = 2(\vec{\omega}_e \times \vec{V}_r)$, где $\vec{\omega}_e$ – вектор угловой скорости переносного движения; \vec{V}_r – вектор относительной скорости точки. Модуль ускорения Кориолиса: $|\vec{a}_k| = 2|\vec{\omega}_e| \cdot |\vec{V}_r| \sin\alpha$, где α – угол между вектором угловой скорости переносного движения $\vec{\omega}_e$ и вектором относительной скорости точки \vec{V}_r (рис. 3.1).

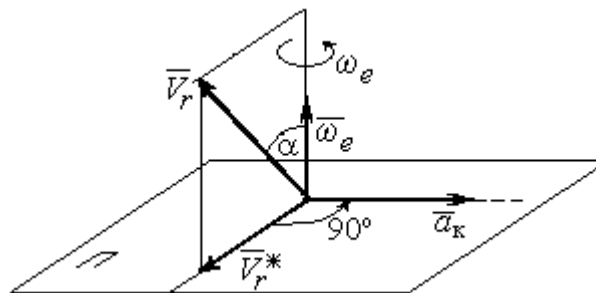


Рис. 3.1. Определение ускорения Кориолиса по правилу Жуковского

На рис. 3.1 показан способ определения вектора ускорения Кориолиса по правилу Н. Е. Жуковского. Правило состоит в следующем. Построим плоскость Π , перпендикулярную вектору угловой скорости $\vec{\omega}_e$, и спроектируем вектор относительной скорости \vec{V}_r на эту плоскость. Проекцию обозначим \vec{V}_r^* (см. рис. 3.1). Чтобы получить направление ускорения Кориолиса, следует вектор проекции относительной скорости \vec{V}_r^* повернуть на 90° в плоскости Π вокруг оси переносного вращения в направлении этого вращения.

Если сложное движение точки происходит в плоскости, перпендикулярной оси переносного вращения, направление ускорения Кориолиса можно получить простым поворотом вектора относительной скорости на угол 90° вокруг оси переносного вращения в направлении этого вращения. При этом модуль ускорения Кориолиса $a_k = 2|\omega_e| \cdot |V_r| \sin 90^\circ = 2\omega_e V_r$.

Примеры решения задач на сложное движение точки

Задача 37. Компрессор с криволинейными каналами (рис. 3.2) вращается с постоянной угловой скоростью $\omega = 10$ рад/с вокруг оси O , перпендикулярной

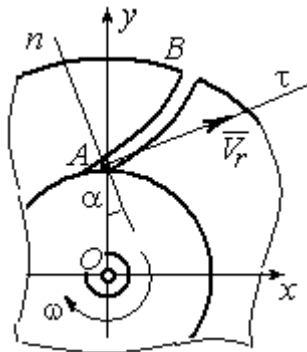


Рис.3.2. Движение воздуха по каналу компрессора

плоскости рисунка. Воздух перемещается по каналу AB с постоянной относительной скоростью $V_r = 4$ м/с. Найти ускорение частицы воздуха в начале канала в точке A и проекции этого ускорения на оси неподвижной системы координат xOy , если радиус $OA = 0,5$ м, радиус кривизны канала в точке A $\rho = 0,8$ м, угол между нормалью n к кривой AB в точке A и радиусом OA $\alpha = 30^\circ$.

Решение

Переносным движением для частицы воздуха будет вращательное движение компрессора, а скорость точки A компрессора, где по условию находится частица воздуха, будет её переносной скоростью: $V_e = \omega \cdot OA = 5$ м/с. Вектор \vec{V}_e переносной скорости частицы перпендикулярен радиусу OA и направлен в сторону угловой скорости вращения компрессора (рис. 3.3).

Вектор \vec{V}_r относительной скорости частицы воздуха направлен вдоль касательной к кривой AB (стенки канала) в точке A .

Вектор абсолютной скорости частицы воздуха равен геометрической сумме векторов относительной и переносной скоростей:

$\vec{V} = \vec{V}_r + \vec{V}_e$ (см. рис. 3.3). Спроектируем это векторное равенство на оси x, y . Получим систему уравнений:

$$V_x = V_e + V_r \cos 30^\circ = 8,46 \text{ м/с}; V_y = V_r \sin 30^\circ = 2 \text{ м/с}.$$

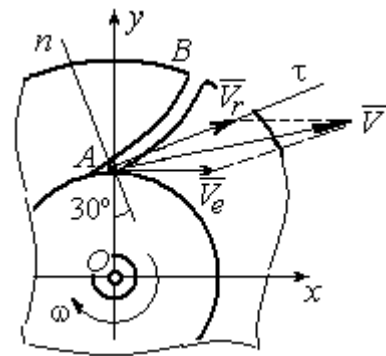


Рис. 3.3. Построение вектора абсолютной скорости частицы

Модуль абсолютной скорости $V = \sqrt{V_x^2 + V_y^2} = 8,69$ м/с.

Найдём ускорение частицы воздуха.

Абсолютное ускорение частицы определяется по теореме сложения ускорений:

$$\vec{a} = \vec{a}_r + \vec{a}_e + \vec{a}_k.$$

В относительном движении частица движется между стенками канала по криволинейной траектории, и её ускорение \vec{a}_r представляется суммой: $\vec{a}_r = \vec{a}_r^n + \vec{a}_r^\tau$, где \vec{a}_r^n , \vec{a}_r^τ – вектора нормальной и касательной составляющих относительного ускорения частицы.

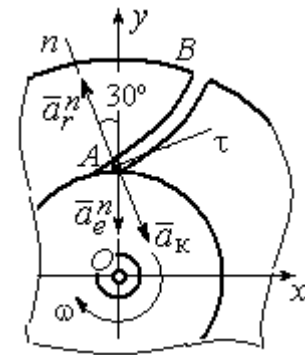


Рис. 3.4. Составляющие ускорения частицы в сложном движении

Переносное ускорение частицы \vec{a}_e есть ускорение точки A вращающегося компрессора, которое выражается суммой $\vec{a}_e = \vec{a}_e^n + \vec{a}_e^\tau$, где \vec{a}_e^n , \vec{a}_e^τ – вектора нормальной и касательной составляющих переносного ускорения частицы.

В результате абсолютное ускорение частицы воздуха в точке A выражается векторной суммой:

$$\vec{a} = \vec{a}_r^n + \vec{a}_r^\tau + \vec{a}_e^n + \vec{a}_e^\tau + \vec{a}_k.$$

Вычислим модули ускорений:

$$a_r^\tau = \dot{V}_r = 0, \quad a_r^n = \frac{V_r^2}{\rho} = 20 \text{ м/с}^2; \quad a_e^\tau = \varepsilon \cdot OA = \dot{\omega} \cdot OA = 0,$$

$$a_e^n = \omega^2 r = 50 \text{ м/с}^2; \quad a_k = 2\omega V_r = 80 \text{ м/с}^2.$$

Направление ускорения Кориолиса определяется простым поворотом вектора относительной скорости на угол 90° вокруг оси переносного вращения в направлении этого вращения. Вектора ускорений показаны на рис. 3.4.

Спроектируем векторное равенство ускорения частицы на оси неподвижной системы координат xOy . Получим:

$$a_x = -a_r^n \cos 60^\circ + a_k \cos 60^\circ = 30 \text{ м/с}^2 ;$$

$$a_y = a_r^n \cos 30^\circ - a_e^n - a_k \cos 30^\circ = -101,96 \text{ м/с}^2.$$

$$\text{Модуль ускорения } a = \sqrt{a_x^2 + a_y^2} = 106,28 \text{ м/с}^2.$$

Задача 38. При совмещении работы механизмов подъёма груза и поворота крана (рис. 3.5) груз A перемещается в горизонтальном и вертикальном направлениях. На участке разгона барабан B радиуса $r_1 = 0,5$ м, на который навит канат, поддерживающий груз, вращается с постоянным угловым ускорением $\varepsilon_1 = 3 \text{ рад/с}^2$, а кран разворачивается вокруг оси O_1O_2 с угловым ускорением $\varepsilon_2 = 0,5 \text{ рад/с}^2$.

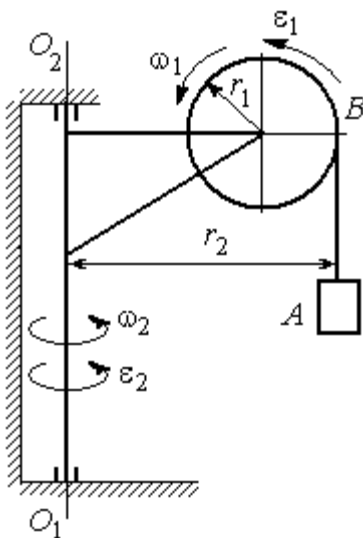


Рис. 3.5. Механизм поворотного крана

Пренебрегая отклонением каната от вертикали, определить скорость и ускорение груза в момент времени $t_1 = 1$ с, если вылет стрелы крана до линии подвеса груза $r_2 = 10$ м.

Пренебрегая отклонением каната от вертикали, определить скорость и ускорение груза в момент времени $t_1 = 1$ с, если вылет стрелы крана до линии подвеса груза $r_2 = 10$ м.

Решение

Подъём груза A на канате является для груза относительным движением, а вращение крана – переносным. Вектор абсолютной скорости груза равен сумме $\vec{V} = \vec{V}_r + \vec{V}_e$, где вектора относительной \vec{V}_r и переносной \vec{V}_e скоростей.

При равноускоренном вращении барабана B из состояния покоя его угловая скорость $\omega_1 = \varepsilon_1 t$. В момент времени $t_1 = 1$ с $\omega_1 = 3 \text{ рад/с}$. Скорость подъёма груза A в этот момент $V_r(1) = \omega_1(1)r_1 = 1,5 \text{ м/с}$. Вектор относительной скорости \vec{V}_r направлен вдоль линии движения груза, в сторону его подъёма (рис. 3.6).

Угловая скорость крана при постоянном угловом ускорении $\omega_2 = \varepsilon_2 t$.

При $t_1 = 1$ с $\omega_2 = 0,5$ рад/с. Переносная скорость груза A равна скорости груза, движущегося вместе со стрелой крана по окружности радиуса r_2 : $V_e = \omega_2 r_2 = 5$ м/с. Вектор переносной скорости груза \vec{V}_e направлен по касательной к траектории переносного движения груза в сторону угловой скорости вращения крана (см. рис. 3.6).

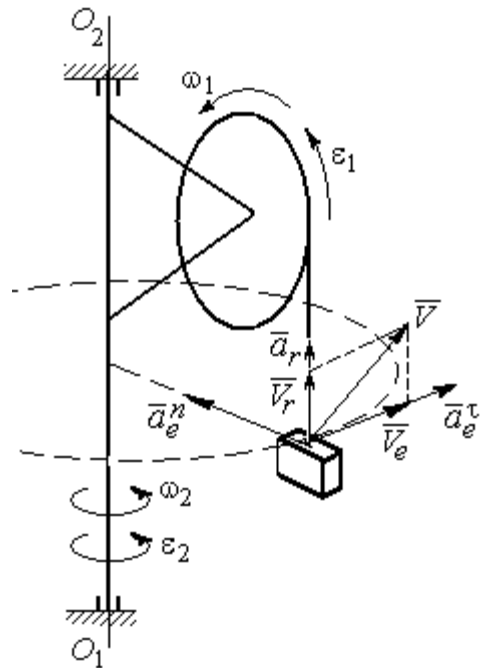


Рис. 3.6. Расчётная схема для определения скорости и ускорения груза на поворотном кране

Так как вектора относительной и переносной скоростей груза взаимно перпендикулярны, модуль абсолютной скорости $V = \sqrt{V_r^2 + V_e^2} = 5,22$ м/с.

Найдём абсолютное ускорение груза.

Теорема сложения ускорений имеет вид векторной суммы:

$\vec{a} = \vec{a}_r + \vec{a}_e + \vec{a}_k = \vec{a}_r^n + \vec{a}_r^\tau + \vec{a}_e^n + \vec{a}_e^\tau + \vec{a}_k$, где \vec{a}_r^n , \vec{a}_r^τ , \vec{a}_e^n , \vec{a}_e^τ , \vec{a}_k – вектора нормального и касательного ускорений груза в относительном и переносном движениях и ускорение Кориолиса. Найдём модули векторов ускорений.

Нормальное относительное ускорение a_r^n груза, движущегося прямолинейно, равно нулю: $a_r^n = 0$, а касательное a_r^τ равно по величине касательному ускорению точки на поверхности барабана: $a_r^\tau = \varepsilon_1 r_1 = 1,5$ м/с². Направление вектора \vec{a}_r^τ относительного касательного ускорения груза определяется направлением углового ускорения барабана.

Переносные нормальное a_e^n и касательное a_e^τ ускорения груза: $a_e^n = \omega_2^2 r_2 = 2,5 \text{ м/с}^2$; $a_e^\tau = \varepsilon_2 r_2 = 5 \text{ м/с}^2$. Вектор касательного ускорения \vec{a}_e^τ направлен в сторону углового ускорения вращения крана.

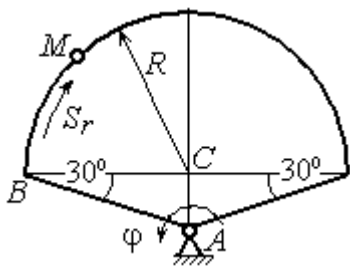
Ускорение Кориолиса a_k равно нулю, так как вектор \vec{V}_r параллелен вектору $\vec{\omega}_2$: $a_k = 0$.

Направления векторов ускорений, модули которых отличны от нуля, показаны на рис. 3.6. В результате вектор абсолютного ускорения груза представлен в виде разложения на три взаимно перпендикулярных вектора:

$$\vec{a} = \vec{a}_e^n + \vec{a}_e^\tau + \vec{a}_r^\tau, \quad \text{поэтому модуль абсолютного ускорения груза}$$

$$a = \sqrt{(a_e^n)^2 + (a_e^\tau)^2 + (a_r^\tau)^2} = 5,79 \text{ м/с}^2.$$

Задача 39. Фигура, состоящая из половины диска и построенного на его диаметре равнобедренного треугольника (рис. 3.7), вращается вокруг оси, перпендикулярной плоскости фигуры и проходящей



через вершину A треугольника, по закону $\varphi_e = 5t - 2t^2$ рад. Положительное направление вращения отмечено на схеме дуговой стрелкой φ .

По ободу диска из начального положения B движется точка M . Уравнение движения точки:

$B\ddot{M} = S_r = 9\pi t^2$, см.. Положительное направление отсчёта дуги BM показано дуговой стрелкой S_r (см. рис. 3.7). Радиус диска $R = 9$ см. Найти абсолютную скорость и абсолютное ускорение точки M в момент времени $t_1 = 1$ с.

Решение

Переносным движением точки M является вращение фигуры вокруг оси A , относительным – её движение по окружности обода диска.

Положение точки M на окружности определяется центральным углом: $\alpha = \frac{S_r}{R}$, где S_r – длина дуги окружности, пройденная точкой. В момент времени $t_1 = 1$ с $S_r = 9\pi$ см и $\alpha = \pi$. Расчётное положение точки M на рис. 3.8 обозначено M_1 .

Угловая скорость вращения фигуры равна модулю производной $\omega_e = |\dot{\varphi}_e| = |5 - 4t|$. При $t_1 = 1$ с $\omega_e(1) = 1$ рад/с. Направление угловой скорости определяется знаком производной $\dot{\varphi}_e$. Положительная на данный момент времени величина производной ($\dot{\varphi}_e = 1$) показывает, что вращение фигуры происходит в положительном направлении отсчёта угла φ_e и отмечено на рис. 3.8 дуговой стрелкой ω_e .

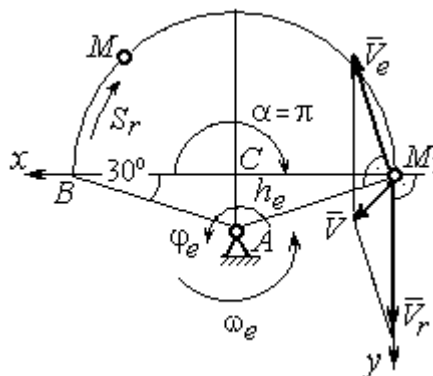


Рис. 3.8. Расчётная схема для вычисления абсолютной скорости точки

Переносная скорость точки V_e – это скорость расчётного положения точки M вращающейся фигуры: $V_e = \omega_e h_e = \omega_e AM_1 = \frac{\omega_e R}{\cos 30^\circ} = 10,39$ см/с. Вектор переносной скорости точки \vec{V}_e перпендикулярен отрезку AM_1 и направлен в сторону вращения фигуры (см. рис. 3.8).

Скорость точки в относительном движении определяется как модуль производной: $V_r = |\dot{S}_r| = |18\pi t|$. При $t_1 = 1$ с $V_r = 56,5$ см/с. Положительное значение производной $\dot{S}_r = 18\pi > 0$ указывает, что в этот момент времени относительное движение точки происходит в положительном направлении отсчёта дуги окружности, по которой движется точка. Вектор \vec{V}_r относительной скорости точки перпендикулярен отрезку CM_1 и направлен в сторону её движения.

Абсолютная скорость точки равна сумме векторов переносной и относительной скоростей $\vec{V} = \vec{V}_e + \vec{V}_r$. Для того чтобы найти абсолютную скорость

точки, выберем оси координат M_1x, M_1y , как показано на рис. 3.8, и спроектируем обе части векторного равенства теоремы сложения скоростей на эти оси:

$$V_x = V_e \cos 60^\circ = 5,2 \text{ см/с}, \quad V_y = -V_e \cos 30^\circ + V_r = 47,5 \text{ см/с}.$$

Модуль абсолютной скорости: $V = \sqrt{V_x^2 + V_y^2} = 47,8 \text{ см/с}.$

Абсолютное ускорение точки определяется по теореме сложения ускорений: $\vec{a} = \vec{a}_e + \vec{a}_r + \vec{a}_k.$

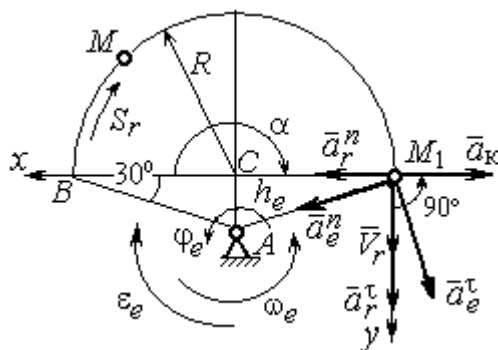


Рис. 3.9. Расчетная схема для определения абсолютного ускорения точки

Переносное ускорение точки представляется в виде суммы: $\vec{a}_e = \vec{a}_e^\tau + \vec{a}_e^n$, где \vec{a}_e^τ и \vec{a}_e^n – переносные касательное и нормальное ускорения. В относительном движении точки (по дуге окружности) ускорение также может быть разложено на две составляющие – относительные касательное и нормальное ускорения: $\vec{a}_r = \vec{a}_r^\tau + \vec{a}_r^n$. В результате теорема о сложении ускорений приобретает вид:

$$\vec{a} = \vec{a}_r^\tau + \vec{a}_r^n + \vec{a}_e^\tau + \vec{a}_e^n + \vec{a}_k.$$

Вычислим модули и направления векторов ускорений в расчётном положении точки M_1 .

Относительное касательное ускорение a_r^τ вычисляется по формуле:

$$a_r^\tau = |\ddot{S}_r|, \quad \text{где } \ddot{S}_r = 18\pi = 56,5 \text{ см/с}^2.$$

Так как значение второй производной \ddot{S}_r положительно, вектор ускорения \vec{a}_r^τ направлен по касательной в сторону положительного отсчёта траектории относительного движения. Относительное нормальное ускорение точки a_r^n вычисляется по формуле: $a_r^n = \frac{V_r^2}{R}$ и в момент $t_1 = 1 \text{ с}$ равно $355,3 \text{ см/с}^2$. Вектор ускорения \vec{a}_r^n направлен по радиусу диска к центру C (рис. 3.9).

Угловое ускорение фигуры в момент времени $t_1 = 1$ с, $\varepsilon_e = |\ddot{\phi}_e| = 4$ рад/с². Поскольку значение второй производной угла поворота отрицательное ($\ddot{\phi}_e = -4$ рад/с²), то угловое ускорение направлено в сторону, противоположную положительному направлению отсчёта угла поворота фигуры, как показано на рис. 3.9 дуговой стрелкой ε_e . Модуль переносного касательного ускорения a_e^τ определяется по формуле $a_e^\tau = \varepsilon_e h_e = \varepsilon_e \cdot AM_1$ и в момент времени $t_1 = 1$ с равен 41,6 см/с². Вектор переносного касательного ускорения точки \vec{a}_e^τ перпендикулярен AM_1 и направлен в сторону углового ускорения фигуры ε_e (см. рис. 3.9). Переносное нормальное ускорение вычисляется по формуле $a_e^n = \omega_e^2 h_e = \omega_e^2 \cdot AM_1$ и на момент времени $t_1 = 1$ с: $a_e^n = 10,4$ см/с². Вектор переносного нормального ускорения \vec{a}_e^n направлен вдоль отрезка M_1A к оси вращения тела (см. рис. 3.9).

Модуль ускорения Кориолиса в момент времени $t_1 = 1$ с $a_k = 2\omega V_r = 113,1$ см/с². По условию задачи вектор \vec{V}_r скорости относительного движения точки перпендикулярен вектору $\vec{\omega}_e$ угловой скорости переносного движения. В этом случае для определения направления ускорения Кориолиса достаточно повернуть вектор относительной скорости \vec{V}_r на 90° в сторону переносного движения (см. рис. 3.9).

Для определения абсолютного ускорения точки выберем оси M_1x и M_1y , как показано на рис. 3.9, и спроектируем обе части векторного равенства теоремы сложения ускорений на эти оси. Получим:

$$a_x = -a_e^\tau \cos 60^\circ + a_e^n \cos 30^\circ + a_r^n - a_k = 230,4 \text{ см/с}^2;$$

$$a_y = a_e^\tau \cos 30^\circ + a_e^n \cos 60^\circ + a_r^\tau = 97,9 \text{ см/с}^2.$$

Модуль абсолютного ускорения

$$a = \sqrt{a_x^2 + a_y^2} = 250,3 \text{ см/с}^2.$$

Задача 40. Диск (рис. 3.10) вращается вокруг оси O_1O_2 , проходящей вдоль вертикального диаметра, с угловой скоростью $\omega = 2t^2 + 4\cos\pi t$ рад/с. Положительное направление отсчёта угла поворота диска отмечено на схеме дуговой стрелкой φ . Вдоль другого диаметра диска, наклоненного под углом 30° к вертикальному, движется точка M по закону $CM = S_r = (4t - 1)^2 - 1$ см. Расстояние отсчитывается от точки C на краю диска. Положительное направление движения точки M показано стрелкой S_r . Радиус диска $R = 4$ см. Найти абсолютную скорость и абсолютное ускорение точки M

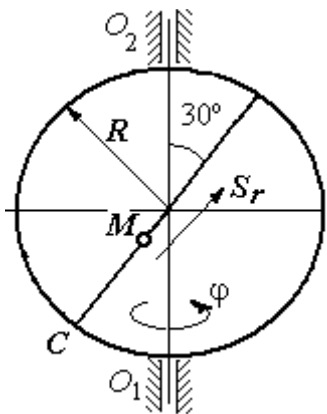


Рис. 3.10. Схема сложного движения точки

в момент времени $t_1 = 1$ с.

Решение

Переносным движением точки M является вращение диска вокруг вертикального диаметра, относительным – её прямолинейное движение вдоль наклонного диаметра диска.

Расстояние S_r , пройденное точкой, к моменту времени $t_1 = 1$ с равно 8 см. При радиусе диска $R = 4$ см точка M в данный момент времени находится на противоположном от точки C конце диаметра. На рис. 3.11 это положение обозначено буквой M_1 .

Угловая скорость диска равна модулю производной: $\omega = |\dot{\varphi}| = |2 + 4\cos\pi t|$ и при $t_1 = 1$ с $\omega = 2$ рад/с. Направление угловой скорости определяется по знаку производной $\dot{\varphi}$. В данном случае производная имеет отрицательное значение ($\dot{\varphi} = -2$ рад/с). Это означает, что вращение диска происходит в сторону, противоположную положительному направлению отсчёта угла поворота. Направление угловой скорости диска в данный момент времени отмечено на рис. 3.11 дуговой стрелкой ω .

Переносная скорость точки V_e – это скорость точки M_1 на вращающемся диске: $V_e = \omega h_e = \omega \cdot KM_1$, где $KM_1 = h_e$ – расстояние от оси вращения диска до точки M_1 . Очевидно, $KM_1 = 0,5R = 2$ см. При $t_1 = 1$ с величина переносной скорости $V_e = 4$ см/с. Вектор переносной скорости \vec{V}_e перпендикулярен плоскости диска $O_1M_1O_2$ и направлен в сторону вращения диска (рис. 3.11, a).

(На рис. 3.11, a символ \odot рядом с вектором означает, что данный вектор направлен перпендикулярно плоскости рисунка «к нам», символ \oplus – «от нас».)

Относительная скорость точки равна модулю

$$\text{производной: } V_r = \left| \dot{S}_r \right| =$$

$= |8(4t - 1)|$. При $t_1 = 1$ с $V_r = 24$ см/с. Положительное значение самой производной \dot{S}_r указывает, что относительное движение точки в данный момент времени происходит в положительном направлении. Вектор \vec{V}_r относительной скорости точки в положении M_1 направлен вдоль диаметра диска CM_1 в сторону движения.

Абсолютная скорость точки равна сумме векторов переносной и относительной скоростей: $\vec{V} = \vec{V}_e + \vec{V}_r$. Так как векторы \vec{V}_e и \vec{V}_r взаимно перпендикулярны, модуль абсолютной скорости $V = \sqrt{V_e^2 + V_r^2} = 24,33$ см/с. Вектор абсолютной скорости на рис. 3.11 не показан.

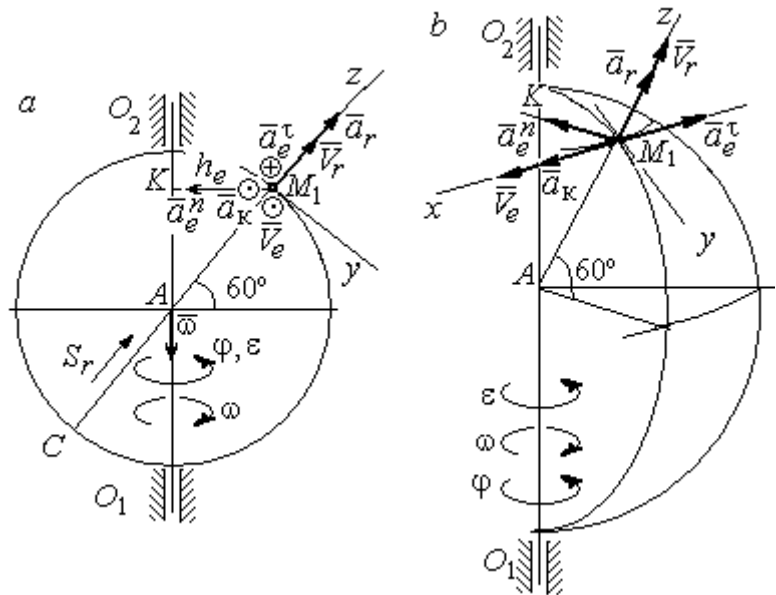


Рис. 3.11. Расчётная схема определения абсолютной скорости и ускорения точки:
a – плоская модель движения;
b – пространственная модель движения

Абсолютное ускорение точки определяется векторной суммой, которая при прямолинейном относительном и вращательном переносном движениях представляется в виде: $\vec{a} = \vec{a}_r + \vec{a}_e^\tau + \vec{a}_e^n + \vec{a}_k$.

Относительное ускорение точки $a_r = |\ddot{S}_r| = 32 \text{ см/с}^2$. Так как значение второй производной \ddot{S}_r положительно, вектор ускорения \vec{a}_r в точке M_1 направлен по линии движения точки в сторону положительного направления (см. рис. 3.11).

Угловое ускорение диска $\varepsilon = |\dot{\omega}| = |4t - 4\pi \sin \pi t|$. В момент времени $t_1 = 1 \text{ с}$ $\varepsilon = 4 \text{ рад/с}^2$. Положительное значение производной в данный момент времени ($\dot{\omega} = 4 \text{ рад/с}^2$) означает, что угловое ускорение ε направлено в сторону положительного направления отсчёта угла поворота диска. Направление углового ускорения показано на рис. 3.11 дуговой стрелкой ε . Модуль переносного касательного ускорения a_e^τ определяется по формуле $a_e^\tau = \varepsilon h_e$, и при $t_1 = 1 \text{ с}$ $a_e^\tau = 8 \text{ см/с}^2$. Вектор ускорения \vec{a}_e^τ перпендикулярен плоскости диска $O_1M_1O_2$ в точке M_1 и направлен в сторону углового ускорения (противоположно вектору скорости).

Переносное нормальное ускорение a_e^n рассчитывается по формуле $a_e^n = \omega^2 h_e = \omega^2 \cdot KM_1$, и при $t_1 = 1 \text{ с}$ $a_e^n = 8 \text{ см/с}^2$. Вектор переносного нормального ускорения \vec{a}_e^n направлен вдоль отрезка M_1K к оси вращения диска (см. рис. 3.11).

Вектор скорости относительного движения точки \vec{V}_r составляет с вектором угловой скорости переносного движения $\vec{\omega}$ угол 150° . Модуль ускорения Кориолиса на момент времени $t_1 = 1 \text{ с}$ $a_k = 2|\omega||V_r|\sin 150^\circ = 48 \text{ см/с}^2$. Направление вектора ускорения Кориолиса определяем по правилу Жуковского. Так, вектор относительной скорости точки \vec{V}_r проектируем на плоскость, перпенди-

кулярную вектору $\vec{\omega}$ (т. е. на плоскость, перпендикулярную оси вращения тела). На рис 3.11, a это будет проекция на линию KM_1 . Далее следует повернуть вектор проекции относительной скорости вокруг оси вращения на 90° в сторону угловой скорости вращения диска. На рис 1.11, a вектор ускорения Кориолиса перпендикулярен плоскости рисунка в точке M_1 и направлен «на нас».

Для определения абсолютного ускорения точки выберем оси координат M_1x , M_1y и M_1z , как показано на рис. 3.11 (на рис. 3.11, a ось M_1x направлена перпендикулярно рисунку «к нам» и на рисунке не показана). Спроектируем обе части векторного равенства теоремы сложения ускорений на оси

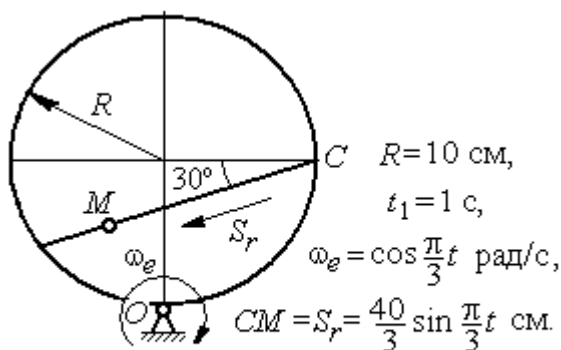
$$a_x = -a_e^\tau + a_k = 40 \text{ см/с}^2; \quad a_y = -a_e^n \cos 30^\circ = 6,93 \text{ см/с}^2;$$

$$a_z = a_r - a_e^n \cos 60^\circ = 28 \text{ см/с}^2.$$

$$\text{Модуль абсолютного ускорения } a = \sqrt{a_x^2 + a_y^2 + a_z^2} = 49,32 \text{ см/с}^2.$$

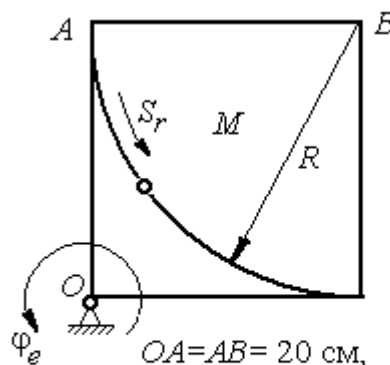
Упражнения

Упражнение 3.1



Найти скорость и ускорение точки M в момент $t = t_1$

Упражнение 3.2



$\phi_e = t^2 - 5t \text{ рад.}$
 Найти скорость и ускорение точки M в момент $t = t_1 = 1 \text{ с}$

Рис. 3.12. Задания для самостоятельного решения. Упражнения 3.1, 3.2

4. ДИНАМИКА ТОЧКИ

4.1. Дифференциальные уравнения движения точки

Движение материальной точки под действием системы сил $\vec{F}_1, \vec{F}_2, \dots, \vec{F}_K$ в прямоугольной декартовой системе координат $Oxyz$ описывается **дифференциальными уравнениями**:

$$m \frac{d^2x}{dt^2} = \sum F_{kx}, \quad m \frac{d^2y}{dt^2} = \sum F_{ky}, \quad m \frac{d^2z}{dt^2} = \sum F_{kz}.$$

Обозначая вторые производные от координат по времени двумя точками, уравнения движения можно записать в виде:

$$m\ddot{x} = \sum F_{kx}; \quad m\ddot{y} = \sum F_{ky}; \quad m\ddot{z} = \sum F_{kz},$$

где m – масса точки; x, y, z – текущие координаты точки; $\ddot{x}, \ddot{y}, \ddot{z}$ – проекции вектора ускорения точки на оси координат; $\sum F_{kx}, \sum F_{ky}, \sum F_{kz}$ – алгебраические суммы проекций всех сил на оси координат.

Для удобства интегрирования дифференциальные уравнения движения иногда представляют в виде:

$$m \frac{dV_x}{dt} = \sum F_{kx}; \quad m \frac{dV_y}{dt} = \sum F_{ky}; \quad m \frac{dV_z}{dt} = \sum F_{kz},$$

где $V_x = \dot{x}, V_y = \dot{y}, V_z = \dot{z}$ – проекции вектора скорости точки на оси координат.

В естественной системе координат движение материальной точки описывается уравнениями в естественной форме:

$$m \frac{dV}{dt} = \sum F_{k\tau}; \quad m \frac{V^2}{\rho} = \sum F_{kn}; \quad 0 = \sum F_{kb},$$

где ρ – радиус кривизны траектории; τ, n, b – оси естественного трехгранника – касательная, нормаль и бинормаль.

В общем случае правые части дифференциальных уравнений зависят от времени, положения и скорости точки. Интегрирование дифференциальных

уравнений производится в зависимости от их вида методами, известными из курса математики.

Примеры решения задач на интегрирование уравнений движения

Задача 41. При обогащении по трению разделение частиц производится следующим образом. Барабанный питатель (рис. 4.1) сообщает частице в точке A сортировочного стола AB начальную скорость V_0 , направленную вдоль поверхности стола, наклоненного под углом α к горизонту. Нижний край стола в точке B поднят на высоту h над уровнем пола. Частица скользит по столу, испытывая силу трения скольжения с коэффициентом трения f . Дойдя до края стола в точке B , частица отрывается от него и совершает свободное падение с высоты h . На каком расстоянии $CK = \ell$ на полу нужно установить стенку приёмного устройства, чтобы частицы с коэффициентом трения меньше заданного $f < f_1$ перелетали за точку C и попадали в приёмник, а с большим коэффициентом $f > f_1$ – не долетали до него.

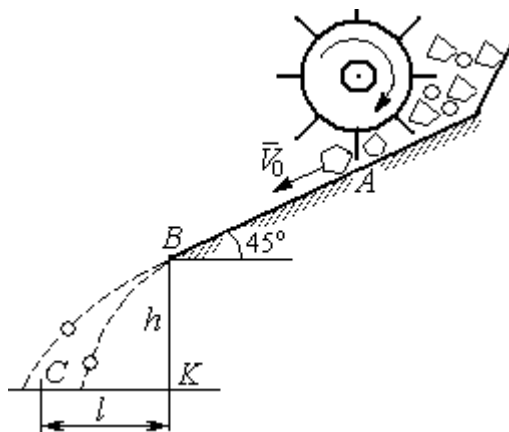


Рис. 4.1. Разделение частиц по трению

Начальная скорость частицы $V_0 = 1$ м/с, длина сортировочного стола $AB = S = 1,2$ м, угол наклона $\alpha = 45^\circ$, высота точки отрыва $BK = h = 1,5$ м, заданный коэффициент трения для разделения частиц $f_1 = 0,4$.

Решение

Из условия задачи следует, что частица с коэффициентом трения, равным заданному, $f = f_1$ в конце своего движения (скольжение по столу + свободное падение) должна попасть ровно в точку C (см. рис. 4.1).

Рассмотрим первый участок движения такой частицы – прямолинейное движение по шероховатой поверхности наклонного стола. На частицу действуют сила тяжести \vec{P} , реакция опоры \vec{N} и сила трения $\vec{F}_{\text{тр}}$. Выберем систему координат xAy , направив ось x вдоль линии движения, а ось y – перпендикулярно ей (рис. 4.2). Движение частицы описывается уравнениями:

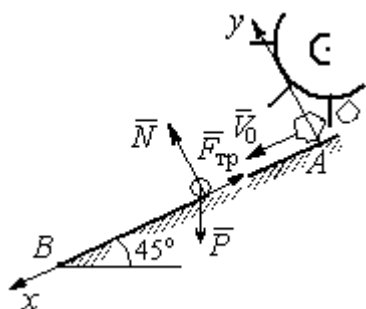


Рис. 4.2. Движение частицы по наклонной плоскости

$$m\ddot{x} = \sum F_{kx} = P\cos 45^\circ - F_{\text{тр}};$$

$$m\ddot{y} = \sum F_{ky} = -P\cos 45^\circ + N.$$

Поскольку вдоль оси y частица не перемещается, то $\ddot{y} = 0$. Тогда второе уравнение движения представляется в виде: $-P\cos 45^\circ + N = 0$, откуда реакция опоры частицы $N = mg\cos 45^\circ$. Сила трения,

которую испытывает частица, двигаясь по сортировочному столу: $F_{\text{тр}} = fN = fmg\cos 45^\circ$, где f – коэффициент трения.

Подставляя в уравнение движения частицы, выражение силы трения и полагая ускорение $\ddot{x} = \frac{dV_x}{dt}$, получим дифференциальное уравнение

$$\frac{dV_x}{dt} = g(1 - f)\cos 45^\circ \text{ или при } f = f_1 = 0,4: \frac{dV_x}{dt} = 4,18.$$

После интегрирования найдём скорость и закон движения частицы как функции времени: $V_x = 4,18t + C_1$; $x = 2,09t^2 + C_1t + C_2$.

Константы интегрирования C_1, C_2 находятся из начальных условий движения. Подставляя начальные условия $x(0) = 0$, $\dot{x}(0) = V_x(0) = V_0$ в уравнение движения частицы, найдём $C_2 = 0$, $C_1 = V_0$.

Окончательно движение частицы на прямолинейном участке AB сортировочного стола описывается системой уравнений: $V_x = 4,18t + 1$; $x = 2,09t^2 + t$.

Допустим частица достигает края стола B в момент времени $t = t_B$. Её координата равна длине сортировочного стола: $x(t_B) = S$, а скорость равна скорости отрыва её от стола: $V_x(t_B) = V_B$. Подставим эти условия в уравнения движения, получим систему: $V_B = 4,18t_B + 1$, $S = 2,09t_B^2 + t_B$, откуда скорость частицы в точке отрыва её от стола $V_B = \sqrt{1 + 8,36S}$. При длине стола $S = 1,2$ м скорость отрыва $V_B = 3,32$ м/с.

Рассмотрим участок BC свободного падения частицы, брошенной с высоты h с начальной скоростью V_B , направленной под углом 45° к горизонту (рис. 4.3). В полёте на частицу действует только сила тяжести \vec{P} . Выберем прямоугольную систему координат xKy с началом координат в точке K (см. рис. 4.3). Дифференциальные уравнения движения точки

$$m\ddot{x} = 0; m\ddot{y} = -P = -mg \text{ или } \ddot{x} = 0, \ddot{y} = -g.$$

Интегрируя первое уравнение, получим, что движение частицы вдоль оси x описывается уравнениями $\dot{x} = C_3$; $x = C_3t + C_4$. Константы интегрирования C_3 и C_4 определяются из начальных условий движения: при $t = 0$, $x(0) = 0$, $\dot{x}(0) = V_{Bx}$, где V_{Bx} – проекция вектора скорости \vec{V}_B на ось x , $V_{Bx} = V_B \cos 45^\circ = 2,35$ м/с. После подстановки начальных условий в уравнение движения частицы получим: $C_4 = 0$, $C_3 = 2,35$. В результате, движение частицы вдоль оси x при её свободном падении описывается уравнением $x = 2,35t$.

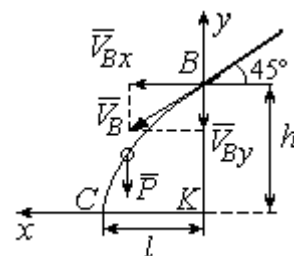


Рис. 4.3. Свободное падение частицы

Проинтегрируем уравнение движения частицы в направлении оси y . Получим: $\dot{y} = -gt + C_5$ и $y = -g \frac{t^2}{2} + C_5t + C_6$. Начальные условия движения частицы вдоль оси y : при $t = 0$, $y(0) = h = 1,5$ м, $\dot{y}(0) = V_{By} = -V_B \cos 45^\circ = -2,35$ м/с, где V_{By} – проекция вектора скорости \vec{V}_B на ось y . Подставляя начальные

условия в уравнение движения, найдём: $C_6 = h$; $C_5 = V_{By} = -2,35$. Таким образом, движение частицы вдоль оси y при её свободном падении описывается уравнением $y = -4,91t^2 - 2,35t + 1,5$.

В момент $t = t_{\Pi}$ падения частицы на пол её вертикальная координата обращается в нуль: $y = 0$, а горизонтальная – равна дальности полёта: $x = \ell$. Подставляя эти условия в уравнения движения частицы, получим систему:

$$\ell = 2,35t_{\Pi}, \quad 0 = -4,91t_{\Pi}^2 - 2,35t_{\Pi} + 1,5.$$

Исключая в системе время t_{Π} , выразим уравнение для определения дальности горизонтального полёта: $\ell^2 + 1,12\ell - 1,68 = 0$. Отсюда находим: $\ell = 0,85$ м.

Таким образом, частицы с коэффициентом трения $f = 0,4$ в конце своего движения падают на горизонтальную поверхность на расстоянии 0,85 м от края стола. Очевидно, именно здесь необходимо установить разделительную стенку приёмного устройства. Частицы с меньшим коэффициентом трения ($f < 0,4$) будут улетать за стенку, а при большем ($f > 0,4$) – не долетать. К примеру, длина горизонтального полёта частицы с коэффициентом трения $f = 0,3$ составляет 0,89 м, а при $f = 0,5$ равна 0,61 м.

Задача 42. Материальная точка массой $m = 1$ кг движется прямолинейно

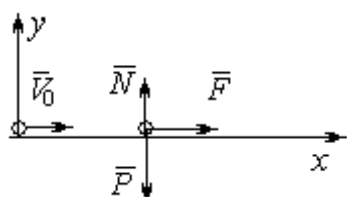


Рис. 4.4. Прямолинейное движение точки

по горизонтальной поверхности под действием силы $F = 10 - kt$ Н, где k – коэффициент пропорциональности; $k = \text{const}$; t – время в секундах. Определить величину коэффициента k , при котором скорость точки за первую секунду от начала движения

увеличится от начального значения $V_0 = 2$ м/с до величины $V_1 = 10$ м/с, а также путь, пройденный точкой до остановки.

Решение

Для описания движения точки выберем прямоугольную систему координат x, y с началом в том месте, откуда точка начала движение (рис. 4.4).

На точку действуют сила тяжести \vec{P} , реакция опоры \vec{N} и заданная сила \vec{F} . Направление силы \vec{F} на рис. 4.4 соответствует начальному этапу движения, когда проекция силы на ось x положительная. Движение точки описывается уравнением $m\ddot{x} = F_x = 10 - kt$.

Положим $\ddot{x} = \frac{dV}{dt}$. Здесь в силу того, что движение происходит только вдоль одной координаты, индекс x у скорости опущен. Учитывая массу точки, получим уравнение $\frac{dV}{dt} = 10 - kt$. Разделив переменные и проинтегрировав по-

лученное уравнение, найдём закон изменения скорости точки

$V = 10t - k\frac{t^2}{2} + C_1$. Выражая скорость через производную от координаты

$V = \frac{dx}{dt}$, получим дифференциальное уравнение $\frac{dx}{dt} = 10t - k\frac{t^2}{2} + C_1$, интегрируя

которое, найдём уравнение движения точки $x = 5t^2 - k\frac{t^3}{6} + C_1t + C_2$.

Подставляя начальные условия (при $t = 0$, $V = V_0 = 2$ м/с, $x = 0$) в уравнения, получим: $C_1 = 2$, $C_2 = 0$. Окончательно движение точки описывается системой уравнений:

$$V = 10t - k\frac{t^2}{2} + 2; \quad x = 5t^2 - k\frac{t^3}{6} + 2t.$$

Известно, что через 1 с от начала движения точка приобрела скорость $V_1 = 10$ м/с. Подставляя это условие в первое уравнение, найдём $k = 4$.

В момент t_1 точка остановилась и её скорость обращается в нуль: $V(t_1) = 0$, а координата равна пройденному пути: $x(t_1) = S$. Подставляя эти условия в уравнения движения с учетом вычисленного значения коэффициента

k , получим систему: $0 = 10t_1 - 2t_1^2 + 2$; $S = 5t_1^2 - \frac{2}{3}t_1^3 + 2t_1$, откуда находим путь,

пройденный точкой до остановки: $S = 51,86$ м.

Задача 43. Материальная точка массой $m = 1$ кг, находясь на высоте $h_1 = 2$ м над уровнем Земли, подброшена вертикально вверх (ось x) с начальной скоростью $V_0 = 4$ м/с (рис. 4.5, *a*). При движении на точку действует сила сопротивления, пропорциональная квадрату скорости, так, что проекция её на вертикаль направлена в сторону, противоположную движению, $R_x = -0,5mV^2$ Н, где V – скорость точки. Определить, на какой высоте h_2 от уровня Земли скорость падающей обратно точки достигнет значения начальной стартовой скорости.

Решение

Решение задачи осуществляется в два этапа. На первом этапе рассматривается движение точки вверх с высоты h_1

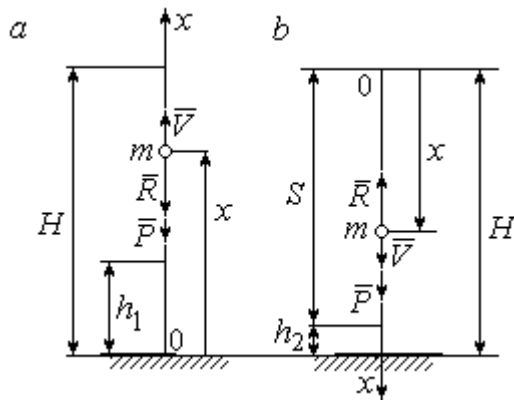


Рис. 4.5. Силы, действующие на точку в полёте:
a – движение точки вверх;
b – движение точки вниз

с начальной скоростью V_0 и определение максимальной высоты полёта H , на втором этапе – падение точки вниз с высоты H без начальной скорости (рис. 4.5, *b*).

Рассмотрим первый этап движения и найдём максимальную высоту подъёма точки. На рис. 4.5, *a* показаны силы, действующие на точку в полёте: сила тяжести \vec{P} и сила сопротивления \vec{R} . Ось x , вдоль

которой происходит движение точки, выбрана по направлению движения, начало координат – на уровне Земли (см. рис. 4.5, *a*).

Дифференциальное уравнение движения точки в проекции на ось x : $m\ddot{x} = \sum F_x = P_x + R_x$, где проекции сил тяжести и сопротивления на ось x :

$P_x = -P = -mg$; $R_x = -0,5mV^2$. Полагая $\dot{x} = \frac{dV}{dt}$, получим уравнение движения

точки в виде: $\frac{dV}{dt} = -(g + 0,5V^2)$.

Учитывая, что $\frac{dV}{dt} = \frac{dV}{dx} \frac{dx}{dt} = V \frac{dV}{dx} = \frac{dV^2}{2dx}$, исходное уравнение движения

представляется в виде, удобном для интегрирования: $\frac{dV^2}{g + 0,5V^2} = -2dx$.

Проинтегрировав это уравнение, находим: $\ln(g + 0,5V^2) = -x + C$.

В начальном положении, т. е. при $t = 0$, точка находилась на высоте $x = h_1$, а скорость её $V = V_0$. Подставив эти значения в проинтегрированное уравнение, получим: $C = h_1 + \ln(g + 0,5V_0^2)$. Окончательно положение точки в полёте

определяется выражением $x = h_1 + \ln\left(\frac{g + 0,5V_0^2}{g + 0,5V^2}\right)$.

При максимальном подъёме точки, т. е. при $x = H$, её скорость обращается в нуль: $V = 0$. Подставляя H , получим: $H = h_1 + \ln\left(1 + \frac{V_0^2}{2g}\right)$. При начальной скорости $V_0 = 4$ м/с, с учётом высоты точки старта $h_1 = 2$ м, высота подъёма точки относительно уровня Земли $H = 2,6$ м.

Рассмотрим второй этап решения задачи – движение точки вниз с максимальной высоты H без начальной скорости. Выберем ось x по направлению движения и поместим начало координат в точке, откуда началось движение вниз (рис. 4.5, *b*). Дифференциальное уравнение движения падающей точки:

$m \frac{dV}{dt} = P_x + R_x = mg - 0,5mV^2$, которое, как и в предыдущем случае, приво-

дится к виду: $\frac{dV^2}{g - 0,5V^2} = 2dx$.

Проинтегрировав это уравнение, находим: $\ln(g - 0,5V^2) = -x + C_1$.

В начальном положении, т. е. при $t = 0$, координата точки и скорость равны нулю: $x = 0, V = 0$. Подставив эти значения, находим: $C_1 = \ln g$.

Окончательно положение падающей точки определяется выражением

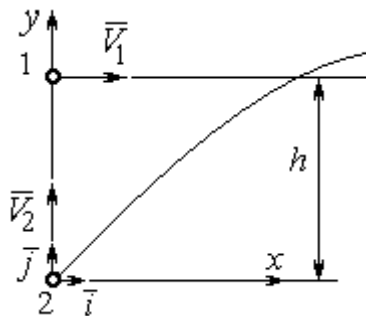
$$x = \ln\left(\frac{g}{g - 0,5V^2}\right).$$

Расстояние S , которое пролетела точка с высоты H , приобретя скорость,

$$V_0: S = \ln\left(\frac{g}{g - 0,5V_0^2}\right). \text{ Высота } h_2 \text{ этого положения от уровня Земли: } h_2 = H - S$$

(см. рис. 4.5, *b*). С учётом величины начальной скорости $V_0 = 4$ м/с, максимальной высоты подъёма точки $H = 2,6$ м высота $h_2 = 0,91$ м.

Задача 44. Точка 1 движется горизонтально с постоянной скоростью V_1



на высоте h . Точка 2 массой m_2 находится в начале координат (рис. 4.6).

В момент, когда обе точки находились на одной вертикали y , точка 2 стартовала вертикально вверх со скоростью V_2 . В полёте на точку 2 действует отклоняющая сила \vec{F}_2 , которая представлена в виде разложения по единичным векторам \vec{i} ,

\vec{j} системы координат xu : $\vec{F}_2 = p\vec{i} + q\vec{j}$, где $p, q - \text{const}$. С какой скоростью V_2 должна стартовать точка 2, чтобы обе точки встретились.

Решение

Рассмотрим движение точки 2. На точку действует сила тяжести \vec{P}_2 и сила \vec{F}_2 , проекции которой на оси x, y : $F_{2x} = p$, $F_{2y} = q$ (рис. 4.7).

Уравнения движения точки в проекциях на оси xu имеют вид:

$$m_2\ddot{x} = p, \quad m_2\ddot{y} = q - m_2g.$$

Дважды интегрируя первое уравнение, полу-

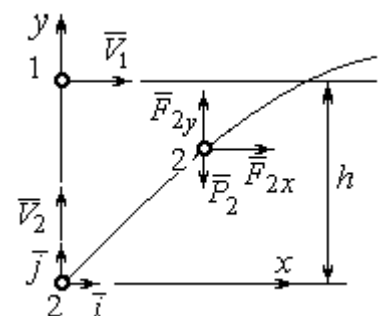


Рис. 4.7. Расчётная схема встречи точек

чим: $\dot{x} = \frac{p}{m_2}t + C_1$; $x = \frac{p}{2m_2}t^2 + C_1t + C_2$. Константы интегрирования найдём из условия, что в начальный момент вторая точка стартовала из начала координат вертикально, то есть при $t = 0$ $x = 0$ и $\dot{x} = V_{2x} = 0$. Подставляя начальные условия в уравнения движения, получим: $C_1 = 0$, $C_2 = 0$. Таким образом, движение точки 2 вдоль оси x описывается уравнением $x = \frac{p}{2m_2}t^2$.

Аналогично, дважды интегрируя второе уравнение движения, получим зависимость скорости движения точки 2 от времени и закон её движения вдоль оси y : $\dot{y} = \left(\frac{q}{m_2} - g\right)t + C_3$; $y = \left(\frac{q}{m_2} - g\right)\frac{t^2}{2} + C_3t + C_4$. Из начальных условий: при $t = 0$ $y = 0$, $\dot{y} = V_{2y} = V_2$ следует: $C_3 = V_2$, $C_4 = 0$.

В результате закон движения точки 2 вдоль оси y : $y = \left(\frac{q}{m_2} - g\right)\frac{t^2}{2} + V_2t$.

Обозначим t_1 – время движения точек до встречи. В момент встречи высота точки 2 $y(t_1) = h$, а расстояние по горизонтали, которое прошла точка 2 до встречи, должно быть равно расстоянию, пройденному точкой 1 за это же время. Подставляя условия встречи в уравнения движения, получим систему:

$$V_1t_1 = \frac{p}{2m_2}t_1^2; \quad h = \left(\frac{q}{m_2} - g\right)\frac{t_1^2}{2} + V_2t_1,$$

откуда найдём: $V_2 = \frac{h}{t_1} - \left(\frac{q}{m_2} - g\right)\frac{t_1}{2}$, где $t_1 = \frac{2V_1m_2}{p}$.

Упражнения

Упражнение 4.1. Тело массы $m = 2$ кг поднимается по прямой по шероховатой поверхности, составляющей угол 30° с горизонтом. Коэффициент трения $f = 0,4$. На тело действует сила $F = kt + 0,5P$, направленная в сторону движения, параллельно плоскости. Определить величину коэффициента k и начальную скорость тела, направленную вверх по наклонной плоскости, если за первую секунду тело прошло путь $S = 2$ м, а скорость увеличилась вдвое относительно начальной.

Упражнение 4.2. Материальную точку массы $m = 1$ кг, находящуюся на высоте $H = 10$ м над уровнем Земли, бросили под углом $\varphi = 30^\circ$ к горизонту с начальной скоростью V_0 . Свободное движение точки происходит в вертикальной плоскости. Определить начальную скорость V_0 и горизонтальную дальность полета l при падении точки на Землю, если высоту $h = 7$ м она пересекла через 1 с от начала движения.

4.2. Колебания материальной точки

Если материальная точка массой m движется вдоль оси Ox под действием линейной восстанавливающей силы, равной $F = cx$, где c – постоянный коэффициент, x – отклонение точки от положения равновесия, куда поместили начало координат, то дифференциальное уравнение свободных прямолинейных колебаний имеет вид:

$$m\ddot{x} + cx = 0, \text{ или } \ddot{x} + \omega^2 x = 0, \omega^2 = \frac{c}{m},$$

где ω – угловая частота колебаний.

Решение дифференциального уравнения свободных колебаний представляется в виде $x = C_1 \cos \omega t + C_2 \sin \omega t$. Постоянные интегрирования C_1 и C_2 находятся из начальных условий.

Если кроме восстанавливающей силы на материальную точку действует переменная возмущающая сила, колебания точки называются **вынужденными**. В случае гармонического возмущения $Q = H \sin pt$, где H , p – амплитуда и угловая частота возмущающей силы, дифференциальное уравнение вынужденных колебаний материальной точки относительно положения равновесия

$$m\ddot{x} + cx = H \sin pt, \text{ или } \ddot{x} + \omega^2 x = h \sin pt, \omega^2 = \frac{c}{m}, h = \frac{H}{m}$$

где ω – угловая частота собственных колебаний; h – относительная амплитуда возмущающей силы.

Общее решение неоднородного дифференциального уравнения вынужденных колебаний при отсутствии резонанса (частота собственных колебаний точки не совпадает с частотой возмущающей силы $p \neq \omega$) имеет вид:

$x = C_1 \cos \omega t + C_2 \sin \omega t + \frac{h}{\omega^2 - p^2} \sin pt$, а в случае возникновения резонанса

($p = \omega$) определяется формулой: $x = C_1 \cos \omega t + C_2 \sin \omega t - \frac{ht}{2p} \cos pt$. Значения

произвольных постоянных C_1 и C_2 находятся с учётом начальных условий движения.

Колебания груза на двух параллельных пружинах с жесткостью c_1 и c_2 можно рассматривать как колебания груза на одной пружине с эквивалентной жесткостью $c_{\text{ЭКВ}} = c_1 + c_2$, где $c_{\text{ЭКВ}}$ – жесткость эквивалентной пружины. При последовательном соединении пружин коэффициент жесткости эквивалентной

пружины $c_{\text{ЭКВ}} = \frac{c_1 c_2}{c_1 + c_2}$.

Примеры решения задач на колебания точки

Задача 45. Подъёмное устройство (рис. 4.8) опускает груз Q массой $m = 400$ кг в шахту при помощи упругого троса с коэффициентом жесткости $c = 8 \cdot 10^4$ Н/м с постоянной скоростью $V = 10$ м/с. В некоторый момент во время спуска трос защемило в блоке. Пренебрегая массой троса, определить дальнейшее движение груза и найти максимальную силу натяжения троса.

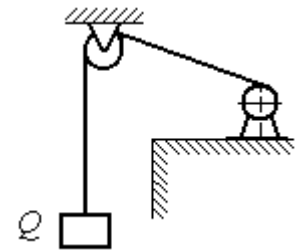


Рис. 4.8. Подъёмное устройство

Решение

После того как произошло защемление троса в обойме блока, вертикальную часть троса длиной ℓ_0 можно рассматривать как пружину с закреплённым верхним концом, а груз – материальной точкой.

Расчетная схема колебаний груза Q на пружине показана на рис. 4.9.

Ось Ox , вдоль которой происходят колебания груза, направлена вертикально вниз. Начало отсчёта координаты x (точка O) выбрано в положении нерастянутой пружины.

На рис. 4.9, *a* положение нерастянутой пружины соответствует положению груза на тросе в момент его заземления.

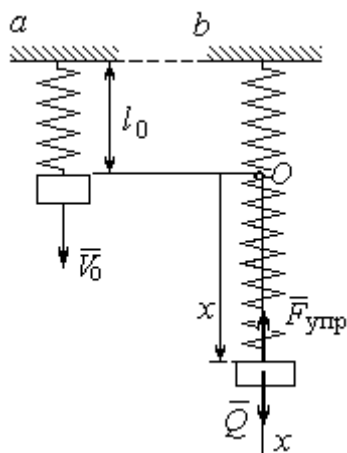


Рис. 4.9. Расчётная схема колебаний груза:
a – положение груза на начало колебаний; *b* – положение груза в произвольный момент времени

В произвольном положении груза (рис. 4.9, *b*), обозначенном координатой x , к нему приложены две силы: сила тяжести \vec{Q} и сила упругости пружины $\vec{F}_{\text{упр}}$. Проекция силы упругости пружины на ось Ox : $F_{\text{упр}x} = -c\Delta\ell = -cx$, где $\Delta\ell$ – удлинение пружины. Дифференциальное уравнение движения груза в проекции на ось Ox имеет вид: $m\ddot{x} = Q - cx$. В результате получаем не-

однородное дифференциальное уравнение колебаний:

$$m\ddot{x} + cx = mg \text{ или } \ddot{x} + \omega^2 x = g,$$

где ω – угловая частота собственных колебаний, $\omega = \sqrt{\frac{c}{m}} = 14,14 \text{ рад/с}$.

Решение неоднородного дифференциального уравнения представляется в виде $x = C_1 \cos \omega t + C_2 \sin \omega t + \frac{g}{\omega^2}$, где первые два слагаемых представляют общее решения однородного уравнения, последнее – частное решение неоднородного

Для определения произвольных постоянных C_1 и C_2 используем начальные условия движения: при $t = 0$ груз находился в положении $x = 0$, а его скорость равнялась скорости груза $\dot{x} = V_0 = 10 \text{ м/с}$. Подставляя значение координаты начального положения груза в общее решение уравнения колебаний, полу-

чим: $C_1 = -\frac{g}{\omega^2} = -0,69$ м. Для определения второй константы вычислим скорость груза: $\dot{x} = -C_1\omega\sin\omega t + C_2\omega\cos\omega t$. Подставив начальное значение скорости груза при $t = 0$, получим: $C_2 = \frac{V_0}{\omega} = 0,71$ м. Окончательно, движение груза после заземления троса в обойме блока описывается уравнением

$$x = -0,69\cos 14,14t + 0,71\sin 14,14t + 0,69.$$

Представим уравнение колебаний в виде $x = A\sin(\omega t + \alpha) + \frac{g}{\omega^2}$, где A – амплитуда собственных колебаний груза $A = \sqrt{C_1^2 + C_2^2}$, α – фаза колебаний; $\operatorname{tg}\alpha = \frac{C_1}{C_2}$. Максимальное растяжение троса равно максимальному значению координаты груза: $x_{\max} = \max\left[A\sin(\omega t + \alpha) + \frac{g}{\omega^2}\right] = A + \frac{g}{\omega^2} = 1,68$ м. Соответственно, максимальное усилие в тросе равно значению силы упругости при максимальном растяжении: $F_{\text{упр max}} = cx_{\max} = 134,4$ кН.

Задача 46. Рабочий орган вибрационной машины представляет собой массивное тело, расположенное на гладкой наклонной плоскости между двумя пружинами (см. рис. 4.10). Угол наклона плоскости к горизонту 60° . Масса груза $m = 9$ кг. Пружины, зажимающие груз, имеют коэффициенты жесткости $c_1 = 300$ Н/м и $c_2 = 600$ Н/м.

В начальный момент груз, когда пружины не деформированы, груз оттягивают вниз по наклонной плоскости на расстояние $\Delta\ell = 0,12$ м и отпускают без начальной скорости.

Найти период колебаний, амплитуду и уравнение движения груза.

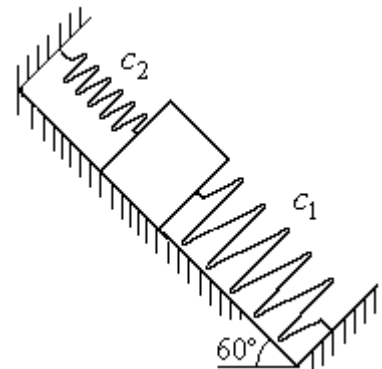


Рис. 4.10. Колебания груза на наклонной плоскости

Решение

Колебания груза, зажатого между двумя пружинами, представим как колебания груза, прикрепленного к одной пружине эквивалентной жёсткости: $c_3 = c_1 + c_2 = 900 \text{ Н/м}$ (рис. 4.11). Ось, вдоль которой происходят колебания, направим вниз по наклонной плоскости. Начало отсчёта координаты груза x

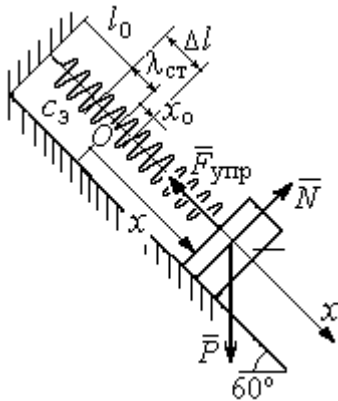


Рис. 4.11. Схема колебаний груза на эквивалентной пружине

выберем в положении его статического равновесия (точка O) (см. рис. 4.11).

Дифференциальное уравнение движения груза в проекции на ось Ox : $m\ddot{x} = P_x - F_{\text{упр}x}$.

Проекция силы упругости пружины на ось Ox :

$$F_{\text{упр}x} = -c_3 \Delta l, \text{ где } \Delta l = (x + \lambda_{\text{ст}}) - \text{удлинение}$$

пружины, включающее её растяжение $\lambda_{\text{ст}}$ относительно положения нерастянутой пружины и

растяжение x относительно начала координат.

Удлинение пружины $\lambda_{\text{ст}}$ определяется из условия равновесия груза на наклонной плоскости в положении статического равновесия:

$$P \cos 30^\circ - F_{\text{упр}} = 0,87mg - c_3 \lambda_{\text{ст}} = 0.$$

Находим $\lambda_{\text{ст}} = \frac{0,87mg}{c_3} = 0,085 \text{ м}.$

Подставляя выражение силы упругости, с учётом условия статического равновесия груза ($0,87mg = c_3 \lambda_{\text{ст}}$), получим дифференциальное уравнение колебаний:

$m\ddot{x} = -c_3 x$ или $\ddot{x} + \omega^2 x = 0$, где ω – угловая частота собственных колебаний груза,

$$\omega = \sqrt{\frac{c_3}{m}} = 10 \text{ рад/с}.$$

Общее решение уравнения колебаний $x = C_1 \cos \omega t + C_2 \sin \omega t$.

Для определения произвольных постоянных C_1 и C_2 вычислим начальные условия движения груза.

Координата начального положения груза на оси Ox (см. рис. 4.11) $x_0 = \Delta\ell - \lambda_{ст} = 0,035$ м. Подставляя значение координаты начального положения груза в общее решение уравнения колебаний при $t = 0$, получим: $C_1 = x_0 = 0,035$ м. Для определения второй константы вычислим скорость груза: $\dot{x} = -C_1\omega_2\sin\omega_2t + C_2\omega_2\cos\omega_2t$. Подставив начальное значение скорости груза: при $t = 0$ $\dot{x} = V_0 = 0$, получим $C_2 = 0$. Окончательно уравнение движения груза относительно его положения статического равновесия $x(t) = 0,035\cos 10t$ м. Амплитуда колебаний $A = 0,035$ м. Период колебаний $T = \frac{2\pi}{\omega} = 0,63$ с.

Задача 47. Пружинный амортизатор состоит из двух одинаковых вертикально стоящих пружин, к верхним концам которых прикреплена невесомая горизонтальная площадка (рис. 4.12). Жёсткость каждой пружины $c = 350$ Н/м. Груз массой $m = 5$ кг падает с высоты $h = 0,3$ м.

Коснувшись площадки, груз начинает двигаться вместе с ней. Определить максимальную осадку амортизатора и уравнение движения груза.

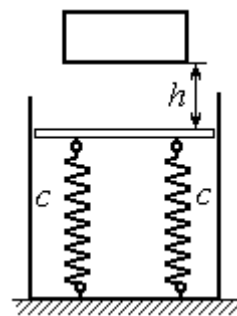


Рис. 4.12. Пружинный амортизатор

Решение

Заменяем две пружины амортизатора одной с жесткостью, эквивалентной двум пружинам: $c_э = 2c = 700$ Н/м. Расчётная схема колебаний груза показана на рис. 4.13. Начало координат оси x (точка O), вдоль которой происходят колебания, выбрано на уровне статического равновесия груза.

При движении (на рис. 4.13, s предполагается движение груза вниз) на груз действуют сила упругости $\vec{F}_{упр}$ и сила тяжести \vec{P} . Уравнение движения груза в проекции на ось x : $m\ddot{x} = P - F_{упр} = P - c_э\Delta\ell$, где $\Delta\ell$ – удлинение (или сжатие) пружины относительно недеформированного состояния.

В произвольном положении груза, обозначенном координатой x (см. рис. 4.13, c), сжатие пружины относительно её недеформированного состояния

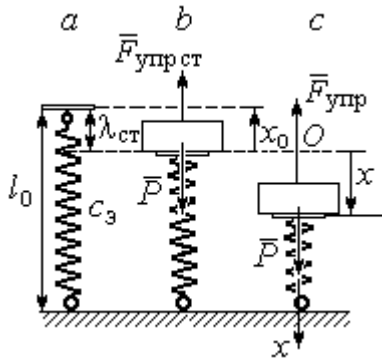


Рис. 4.13. Расчётная схема колебаний на эквивалентной пружине:
 a – недеформированная пружина;
 b – положение статического равновесия груза; c – произвольное положение

(см. рис. 4.13, a) составляет величину: $\Delta l = x + \lambda_{ст}$. Величина $\lambda_{ст}$ находится из условия статического равновесия груза, которое выражается равенством (рис. 4.13, b): $P - F_{упр ст} = P - c_3 \lambda_{ст} = 0$.

Подставляя это условие в уравнение движения груза, получим дифференциальное уравнение колебаний:

$$m\ddot{x} + c_3 x = 0 \quad \text{или} \quad m\ddot{x} + \omega^2 x = 0, \quad \text{где}$$

$$\omega = \sqrt{\frac{c_3}{m}} = 11,83 \text{ рад/с} - \text{угловая частота колебаний.}$$

Общее решение однородного уравнения колебаний представляется в виде $x = C_1 \cos \omega t + C_2 \sin \omega t$, где C_1 и C_2 – произвольные постоянные, вычисляемые по начальным условиям движения груза.

По условию задачи груз падает на площадку, установленную на недеформированных пружинах. Это означает, что начальная координата груза при его движении на пружинах соответствует положению недеформированной пружины: $x_0 = -\lambda_{ст} = -\frac{mg}{c_3} = -0,07 \text{ м}$.

Начальная скорость колебаний груза равна скорости груза при падении его с высоты 1 м. Интегрируя уравнение движения груза во время падения $m\ddot{s} = mg$, где s – путь, пройденный телом, получим зависимость скорости от пройденного пути: $V^2 = 2gs$. Полагая $s = 0,3$, найдём скорость груза при его встрече с площадкой: $V = 2,43 \text{ м/с}$. Проекция начальной скорости колебаний груза на ось x положительна: $V_{0x} = V = 2,43 \text{ м/с}$.

Подставив начальные условия в общее решение уравнения колебаний, получим: $C_1 = x_0 = -0,07$ м; $C_2 = \frac{V_{0x}}{\omega} = 0,2$ м. Окончательно уравнение колебаний груза на амортизаторе $x = -0,07\cos 11,83t + 0,2\sin 11,83t$. Амплитуда колебаний $A = \sqrt{C_1^2 + C_2^2} = 0,21$ м. Проседание амортизатора H отсчитывается от положения нерастянутых пружин: $H = A + \lambda_{ст} = 0,28$ м.

Задача 48. Для регистрации (записи) вертикальных колебаний тяжёлых платформ используется пружинный виброграф (рис. 4.14). Схема действия прибора состоит в следующем. Массивная платформа A совершает вертикальные гармонические колебания по закону $\xi = \xi(t)$. На платформе установлена вертикальная стойка с горизонтальной перекладиной, к которой прикреплена пружина жесткостью c . К нижнему концу пружины подвешен груз P массой m с индикаторной стрелкой B (см. рис. 4.14). Вертикальная шкала индикаторной стрелки закреплена на платформе A . В начальный момент груз на пружине находился в покое в положении статического равновесия. Определить закон колебаний стрелки B вдоль шкалы, если масса груза $m = 1$ кг, жесткость пружины $c = 10$ Н/м, платформа совершает вертикальные колебания по закону $\xi = a\sin pt$ см, где амплитуда $a = 0,02$ м, частота колебаний платформы $p = 7$ рад/с.

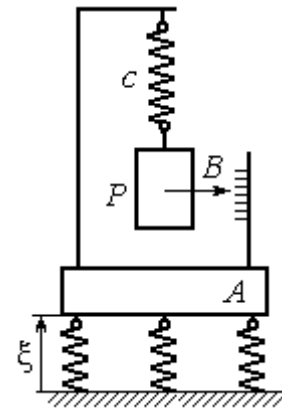


Рис.4.14. Регистратор вертикальных колебаний

Решение

Выберем неподвижную ось x , связанную, например, с неподвижной поверхностью, на которой стоит платформа. Начало координат – точку O выберем на уровне статического равновесия груза на пружине при неподвижной платформе. Произвольное положение груза отмечено координатой x (рис. 4.15).

Растяжение пружины при неподвижной платформе составляет величину $x + \lambda_{ст}$, где $\lambda_{ст}$ – удлинение пружины в положении статического равновесия

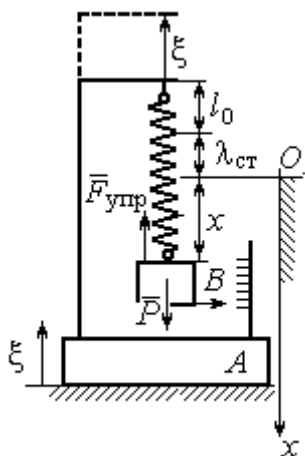


Рис. 4.15. Расчётная схема колебаний груза

груза, определяемое из условия $P - c\lambda_{ст} = 0$.

Вместе с тем колебание платформы вызывает аналогичное смещение точки подвеса пружины.

В результате растяжение пружины при произвольном положении груза равно сумме:

$$\Delta l = (x + \lambda_{ст} + \xi).$$

На груз действуют сила тяжести \vec{P} и сила упругости пружины $\vec{F}_{упр}$. Дифференциальное

уравнение движения груза в проекции на ось Ox :

$$m\ddot{x} = P_x + F_{упр,x}, \text{ где проекции } P_x = P, F_{упр,x} = -c\Delta l = -c(x + \lambda_{ст} + \xi).$$

Расчётная схема колебаний груза показана на рис. 4.15.

С учётом условия статического равновесия груза $P - c\lambda_{ст} = 0$ получим дифференциальное уравнение вынужденных колебаний груза в виде:

$$\ddot{x} + \omega^2 x = -h \sin pt,$$

где ω – угловая частота собственных колебаний груза, $\omega = \sqrt{\frac{c}{m}} = 3,16$ рад/с;

h – относительная амплитуда вынужденных колебаний, $h = \frac{ca}{m} = 0,2$ м/с²;

p – угловая частота вынужденных колебаний, $p = 7$ рад/с.

Решение уравнения вынужденных колебаний представляется суммой $x = x_1 + x_2$, где x_1 является общим решением однородного уравнения

$\ddot{x}_1 + \omega^2 x_1 = 0$, а x_2 – частное решение уравнения вынужденных колебаний:

$$\ddot{x}_2 + \omega^2 x_2 = -h \sin pt.$$

Решив однородное уравнение, находим: $x_1 = C_1 \cos \omega t + C_2 \sin \omega t$.

При отсутствии резонанса (а в данном случае частота вынужденных колебаний груза не совпадает с частотой собственных $\omega \neq p$) частное решение уравнения вынужденных колебаний ищем в виде $x_2 = b \sin pt$. Подставляя частное решение в уравнение вынужденных колебаний, получим уравнение $-bp^2 \sin pt + \omega^2 b \sin pt = -h \sin pt$, откуда находим коэффициент: $b = \frac{h}{p^2 - \omega^2}$.

В результате общее решение уравнения колебаний принимает вид:

$$x = x_1 + x_2 = C_1 \cos \omega t + C_2 \sin \omega t + \frac{h}{p^2 - \omega^2} \sin pt,$$

где константы C_1 и C_2 подлежат определению.

В начальный момент груз находился на пружине в положении статического равновесия, и потому его начальная координата и скорость равны нулю. Подставляя значение координаты начального положения груза в общее решение уравнения вынужденных колебаний при $t = 0$, получим $C_1 = 0$. Для определения второй константы вычислим скорость груза в произвольный момент времени: $\dot{x} = -C_1 \omega \sin \omega t + C_2 \omega \cos \omega t + \frac{hp}{p^2 - \omega^2} \cos pt$. Подставив начальное значение скорости груза, найдём $C_2 = -\frac{hp}{\omega(p^2 - \omega^2)} = -0,01$ м.

Таким образом, колебания груза относительно неподвижной системы координат описываются уравнением $x = -0,01 \sin 3,16t + 0,05 \sin 7t$ и представляют абсолютное движение груза. Для того чтобы найти закон движения груза относительно платформы – относительное движение, нужно из его абсолютного движения исключить переносное – колебания платформы. Поскольку стрелка прибора закреплена на грузе, а шкала – на платформе, то закон движения стрелки относительно шкалы:

Таким образом, колебания груза относительно неподвижной системы координат описываются уравнением $x = -0,01 \sin 3,16t + 0,05 \sin 7t$ и представляют абсолютное движение груза. Для того чтобы найти закон движения груза относительно платформы – относительное движение, нужно из его абсолютного движения исключить переносное – колебания платформы. Поскольку стрелка прибора закреплена на грузе, а шкала – на платформе, то закон движения стрелки относительно шкалы:

$$x_r = x - \xi = -0,01 \sin 3,16t + 0,05 \sin 7t - 0,02 \sin 7t = -0,01 \sin 3,16t + 0,03 \sin 7t.$$

Упражнения

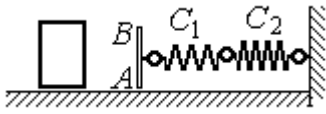


Рис. 4.16. Схема движения груза

Упражнение 4.3. Груз массы $m = 0,5$ кг, получив начальную скорость $V_0 = 6$ м/с, движется по горизонтальной поверхности, испытывая силу сопротивления, равную по величине $F = kV$ и направленную в сторону, противоположную движению. Через 1 с груз соединяется с невесомой вертикальной площадкой AB и продолжает движение вместе с ней, уже без сопротивления. К площадке прикреплены две горизонтальные последовательно соединённые пружины жёсткостью $C_1 = 120$ и $C_2 = 40$ Н/м (рис. 4.16).

Найти величину максимального сжатия пружины, если $k = 0,5$ Н/м/с. Определить закон движения груза.

Упражнение 4.4. Груз массы $m = 1$ кг прикреплен к конструкции, состоящей из трёх вертикальных пружин одинаковой жёсткости $C = 160$ Н/м (рис. 4.17), и находится в равновесии. В некоторый момент времени грузу сообщают скорость $V = 4$ м/с, направленную вверх.

Найти амплитуду и частоту колебаний груза.

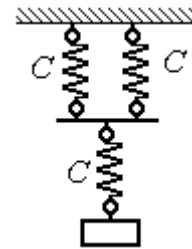


Рис. 4.17. Схема крепления груза на пружинах

4.3. Теорема об изменении кинетической энергии точки

Работой постоянной по величине и направлению силы \vec{F} на прямолинейном перемещении точки приложения силы M (рис. 4.18) называется ска-

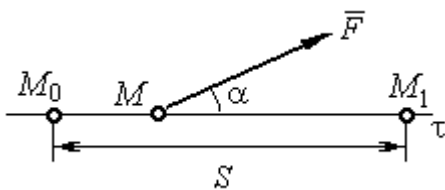


Рис. 4.18. Работа постоянной силы на прямолинейном участке

лярная величина $A(\vec{F}) = FS \cos \alpha$, где F – модуль силы; S – конечное перемещение точки приложения силы; α – угол между направлением вектора силы и направлением перемещения точки приложения силы.

Работа силы тяжести материальной точки при перемещении её из положения M_0 в положение M_1 равна произведению $A_{(M_0M_1)} = \pm Ph$, где P – величина силы тяжести точки; h – вертикальное перемещение точки (рис. 4.19).

Работа силы тяжести положительна, если начальная точка движения выше конечной (см. рис. 4.19, *a*), и отрицательна, если начальная точка ниже конечной (см. рис. 4.19, *b*).

Работа силы упругости пружины при перемещении вдоль линии действия силы из положения недеформированной пружины на

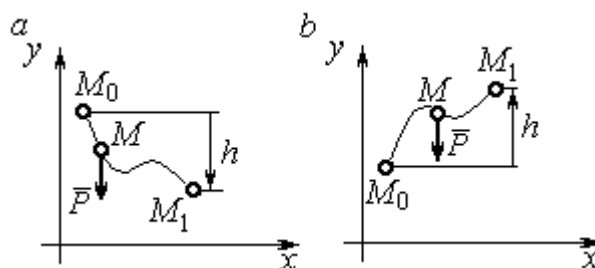


Рис. 4.19. Работа силы тяжести:
a – перемещение точки сверху вниз;
b – перемещение точки снизу вверх

расстояние h определяется формулой $A(\vec{F}_{\text{упр}}) = -\frac{ch^2}{2}$, где c – коэффициент жесткости (или жёсткость) пружины.

Кинетической энергией материальной точки называется скалярная величина $T = \frac{1}{2}mV^2$, где m – масса точки; V – её скорость.

Теорема об изменении кинетической энергии точки. Изменение кинетической энергии материальной точки при переходе её из начального положения в текущее равно алгебраической сумме работ всех действующих на неё сил:

$\frac{mV_1^2}{2} - \frac{mV_0^2}{2} = \sum A_{(M_0M_1)}$, где V_0, V_1 – скорость точки в начальном положении M_0 и в положении M_1 ; $\sum A_{(M_0M_1)}$ – сумма работ всех сил, действующих на точку, при перемещении её из положения M_0 в положение M_1 . При несвободном движении точки в сумму работ сил войдёт и работа реакций связи.

Для определения реакций связи при несвободном движении точки используются уравнения движения в проекциях на оси естественной системы координат – касательную и нормальную:

$m \frac{dV}{dt} = \sum F_\tau$, $m \frac{V^2}{\rho} = \sum F_n$, где $\sum F_\tau$,

$\sum F_n$ – суммы проекций сил на касательную и нормальную оси естественной системы координат, ρ – радиус кривизны траектории точки.

Примеры решения задач с использованием теоремы об изменении кинетической энергии точки

Задача 49. Подъёмное устройство в шахте опускает груз массой 500 кг с постоянной скоростью $V_0 = 6$ м/с. После обрыва каната подъёмника срабатывает предохранительное устройство, которое создаёт силу трения между лифтом подъёмного устройства и стенками шахты. Какую силу трения, считая её постоянной, должно создать предохранительное устройство, чтобы остановить лифт на протяжении пути 10 м.

Решение

Рассмотрим падение груза после обрыва каната подъёмника. На груз действуют сила тяжести \vec{P} и сила трения $\vec{F}_{\text{тр}}$, направленная в сторону, противоположную движению. Считая груз материальной точкой, составим уравнение теоремы об изменении кинетической энергии точки. Получим выражение

$$\frac{mV^2}{2} - \frac{mV_0^2}{2} = Ps - F_{\text{тр}}s, \text{ где } V_0, V - \text{ скорость груза в начале движения (сразу}$$

после обрыва каната) и в конце; s – путь, проходимый грузом за время движения. В конце движения груз должен остановиться, то есть $V = 0$. Тогда уравнение теоремы об изменении кинетической энергии точки принимает вид:

$$-\frac{mV_0^2}{2} = (P - F_{\text{тр}})s, \text{ откуда находим требуемую для остановки груза силу тре-}$$

$$\text{ния: } F_{\text{тр}} = P + \frac{mV_0^2}{2s}. \text{ Подставляя условия задачи, получим: } F_{\text{тр}} = 5,81 \text{ кН}$$

Задача 50. Тонкий стержень, расположенный в вертикальной плоскости, состоит из двух дуг сопряженных окружностей радиусов $R = 1$ м и $r = 0,5$ м (рис. 4.20). Линия OO_1 , соединяющая центры окружностей, составляет с горизонтом угол 30° . На стержень надет шарик весом $P = 10$ Н. В точке A , положение которой на дуге радиуса R определяется углом $\alpha = 60^\circ$, шарик сообщают начальную скорость V_0 , после чего он скользит по стержню без трения. Опре-

делить значение начальной скорости, при которой шарик достигнет наивысшей точки B со скоростью, равной половине начальной. При найденном значении начальной скорости рассчитать давление шарика на стержень в точке C , положение которой на дуге радиуса r определяется углом $\beta = 90^\circ$ относительно линии центров.

Решение

При движении шарика по стержню без трения на него действуют сила тяжести \vec{P} и реакция опоры \vec{N} . При этом работу совершает только сила тяжести шарика. Реакция гладкой поверхности стержня в любой момент времени перпендикулярна поверхности стержня и потому её работа равна нулю.

По теореме об изменении кинетической энергии точки при движении её

из начального положения A в положение B имеем равенство:

$$\frac{mV_B^2}{2} - \frac{mV_A^2}{2} = A(P) = -Ph_{(AB)},$$

где $h_{(AB)}$ – перепад высот точек B и A ,

$$h_{(AB)} = R + DO + r = \frac{3}{2}(R + r) \text{ (см. рис. 4.21);}$$

V_A, V_B – скорость шарика в точках A и B , причём $V_A = V_0, V_B = 0,5V_0$.

В результате уравнение, составленное на основании теоремы об изменении

кинетической энергии, принимает вид: $\frac{3V_0^2}{8} = g \frac{3}{2}(R + r)$, откуда

$$V_0 = 2\sqrt{(R + r)g} = 7,67 \text{ м/с.}$$

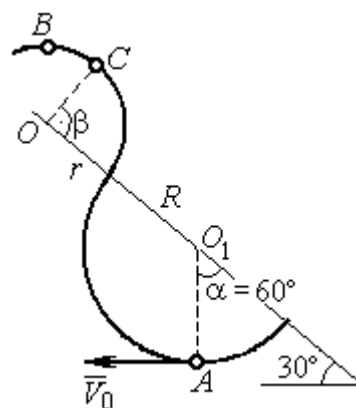


Рис. 4.20. Движение шарика по изогнутому стержню

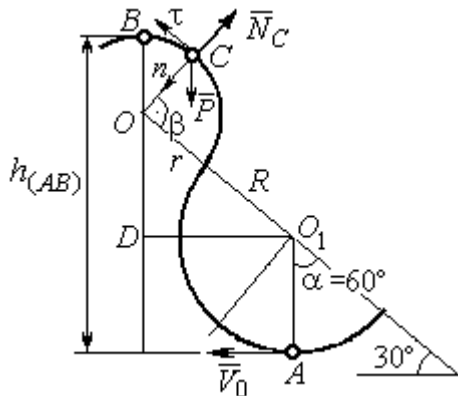


Рис. 4.21. Расчётная схема движения шарика

На рис. 4.21 показаны силы, приложенные к шарик, в момент, когда он находится в точке C . Проведём в точке C оси естественной системы координат – касательную Ct и нормаль Cn . Уравнение движения шарика в проекции на нормальную ось имеет вид: $m \frac{V_C^2}{r} = P \cos 30^\circ - N_C$, откуда найдём реакцию N_C .

Для определения скорости шарика в точке C воспользуемся теоремой об изменении кинетической энергии точки при движении шарика из положения C в положение B . Получим равенство $\frac{mV_B^2}{2} - \frac{mV_C^2}{2} = -Ph_{(CB)}$, где $h_{(CB)}$ – перепад высот при движении шарика из начального положения C в положение B . С учётом известных значений $V_B = 0,5V_0 = 3,84$ м/с и $h_{(CB)} = r \cos 30^\circ = 0,43$ м получим: $V_C = \sqrt{V_B^2 + 2gh_{(CB)}} = 4,82$ м/с.

Из уравнения движения шарика находим реакцию опоры $N_C = P \cos 30^\circ - m \frac{V_C^2}{r} = -38,7$ Н.

Отрицательное значение реакции опоры шарика показывает, что фактическое направление реакции противоположно тому, как показано на рис. 4.21. Искомое давление шарика на трубку равно модулю реакции опоры.

Задача 51. Желоб состоит из шероховатой наклонной прямой AB и гладкой дуги окружности радиуса $r = 0,8$ м, сопряжённых в точке B так, что прямая

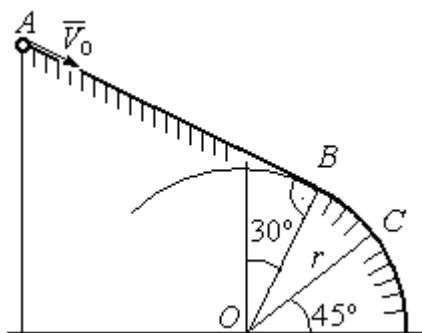


Рис. 4.22. Движение точки по составному желобу

AB является касательной к окружности в точке B (рис. 4.22). Положение точки B на дуге задаётся углом 30° относительно вертикального диаметра окружности. Тяжёлый шарик массой $m = 0,5$ кг начинает движение из точки A со скоростью $V_0 = 0,2$ м/с.

Какой длины S должен быть желоб AB ,

чтобы шарик оторвался от окружности в точке C , определяемой углом 45° относительно горизонтального диаметра, если при движении по прямой AB шарик испытывает сопротивление скольжения с коэффициентом трения $f = 0,4$.

Решение

Рассмотрим движение шарика по дуге окружности. Проведём в точке C оси естественной системы координат – касательную $C\tau$ и нормаль Cn (рис. 4.23). На шарик действуют сила тяжести \vec{P} , реакция \vec{N}_C опоры в точке C . Уравнение движения шарика в проекции на ось Cn имеет вид:

$m \frac{V_C^2}{r} = P \cos 45^\circ - N_C$, где V_C – скорость шарика в точке C . Реакция опоры

$$N_C = P \cos 45^\circ - m \frac{V_C^2}{r}.$$

В момент отрыва шарика в точке C реакция опоры обращается в ноль: $N_C = 0$. В результате получаем уравнение $V_C^2 = rg \cos 45^\circ$, из которого находим скорость шарика в момент его отрыва от опоры: $V_C = 2,36$ м/с.

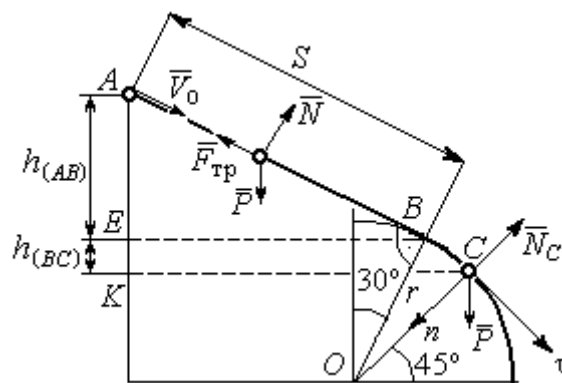


Рис. 4.23. Расчётная схема движения точки

Рассмотрим движение шарика из начального положения A в положение C . На шарик действуют сила тяжести \vec{P} , нормальная реакция опоры \vec{N} и, при движении по наклонной прямой AB , сила трения $\vec{F}_{\text{тр}}$ (см. рис. 4.23). Работу совершают сила тяжести шарика и сила трения. Реакция опоры \vec{N} и в том и другом случае перпендикулярна траектории движения, и её работа равна нулю.

Составим уравнение теоремы об изменении кинетической энергии точки

$\frac{mV_C^2}{2} - \frac{mV_A^2}{2} = Ph_{(AC)} - F_{\text{тр}}S$, где S – длина участка AB ; $h_{(AC)}$ – перепад высот на участке AC (см. рис. 4.23); $h_{(AC)} = h_{(AB)} + h_{(BC)} = S \sin 30^\circ + r(\cos 30^\circ - \cos 45^\circ)$.

Модуль силы трения: $F_{\text{тр}} = fN$. Для того чтобы найти реакцию N опоры шарика на наклонную поверхность желоба AB , составим проекцию уравнения движения шарика на ось y , перпендикулярную AB (на рис. 4.23 не показана). Получим: $m\ddot{y} = N - P\cos 30^\circ = 0$. Отсюда $N = P\cos 30^\circ$ и сила трения $F_{\text{тр}} = fP\cos 30^\circ$.

Из уравнения теоремы об изменении кинетической энергии точки найдём выражение для определения длины S участка AB :

$$\frac{V_C^2 - V_A^2}{2g} = S\sin 30^\circ + r(\cos 30^\circ - \cos 45^\circ) - fPS\cos 30^\circ,$$

откуда получим $S = 1$ м.

Задача 52. Груз подвешен на нити длиной $l = 1$ м, закреплённой в неподвижной точке O (рис. 4.24). В начальный момент груз находился в положении A , при котором линия OA составляет с вертикалью угол 60° . В этом положении грузу сообщают начальную скорость \vec{V}_0 , перпендикулярно нити. Достигнув горизонтального положения, нить, натянутая грузом, встречает препятствие в виде тонкой проволоки в точке O_1 , расположенной на середине длины нити, и дальше навивается на неё.

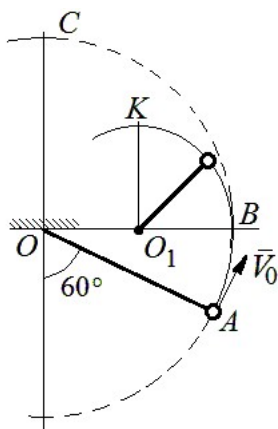


Рис. 4.24. Схема движения груза на нити

Достигнув горизонтального положения, нить, натянутая грузом, встречает препятствие в виде тонкой проволоки в точке O_1 , расположенной на середине длины нити, и дальше навивается на неё.

Какую минимальную начальную скорость нужно сообщить грузу в точке A , чтобы после встречи нити с проволокой в O_1 груз проскочил верхнюю точку траектории K . На какую максимальную высоту (относительно горизонтального диаметра OB) поднимется груз, двигаясь из той же точки A и с той же начальной скоростью, если нить будет двигаться беспрепятственно. Определить скачок натяжения нити в точке B при переходе груза с одной траектории на другую.

Решение

Построим оси естественной системы координат $nK\tau$ в точке K траектории – окружности радиуса $0,5l$ с

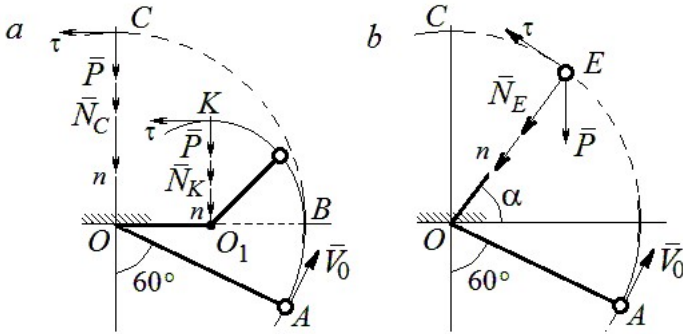


Рис. 4.25. Расчётная схема движения груза:
 а – нить навивается на препятствие;
 б – свободное движение

центром O_1 (рис. 4.25, а). Во время движения на груз действуют сила тяжести и реакция нити. Уравнение движения груза в проекции на ось Kn имеет вид:

$$m \frac{V_K^2}{r} = P + N_K, \text{ где } V_K \text{ – скорость}$$

груза в точке K ; N_K – реакция нити; r – радиус окружности движения груза;

$r = 0,5l$. Из уравнения движения находим реакцию нити: $N_K = m \frac{2V_K^2}{l} - P$.

Так как нить представляет собой гибкую связь, то условием достижимости грузом точки K является требование, что при движении нить должна быть натянута, иначе говоря, всюду во время движения должно выполняться неравенство $N_K \geq 0$. С учётом уравнения движения груза это приводит к неравенству, выражающему требование к скорости в конечной точке:

$$V_K^2 \geq \frac{1}{2} gl.$$

Скорость груза в точке K найдём на основании теоремы об изменении кинетической энергии точки при движении груза из положения A в положение K . Имеем равенство

$$\frac{mV_K^2}{2} - \frac{mV_0^2}{2} = -Ph_{(AK)}, \text{ где } h_{(AK)} \text{ – перепад высот точек } A \text{ и } K;$$

$h_{(AK)} = l$ (см. рис. 4.25, а). Решая полученное уравнение, найдём зависимость скорости груза в точке K от начальной:

$$V_K^2 = V_0^2 - 2gl.$$

С учётом выполнения неравенства натяжения нити получим: $V_0 \geq \sqrt{\frac{5}{2} gl}$.

При минимальной начальной скорости $V_0 = \sqrt{\frac{5}{2}gl}$ груз достигает верхней точки K . Однако, натяжение нити в точке K обращается в нуль: $N_K = 0$ и нить в этом месте перестаёт быть натянутой. Груз продолжает движение, но уже в виде свободного падения с начальной скоростью $V_K = \sqrt{\frac{1}{2}gl}$.

Определим, на какую высоту поднимется груз из положения A с минимальной начальной скоростью $V_0 = \sqrt{\frac{5}{2}gl}$, если нить движется беспрепятственно (см. рис. 4.25, b). Построим в точке E оси естественной системы координат $nE\tau$ аналогично тому, как это было сделано в точке K . Уравнение движения груза в проекции на ось En имеет вид: $m\frac{V_E^2}{l} = P\sin\alpha + N_E$, где V_E – скорость груза в точке E ; N_E – проекция реакции нити на нормальную ось.

Для определения скорости груза в точке E составим уравнение теоремы об изменении кинетической энергии точки при движении груза из начального положения A в положение E . Получим: $\frac{mV_E^2}{2} - \frac{mV_0^2}{2} = -Ph_{(AE)}$, где $h_{(AE)}$ – перепад высот точек A и E ; $h_{(AE)} = \frac{l}{2} + l\sin\alpha$ (см. рис. 4.25, b). Решая полученное уравнение относительно скорости V_E при заданной начальной скорости $V_0 = \sqrt{\frac{5}{2}gl}$, найдём: $mV_E^2 = \frac{3}{2}mgl - 2mgl\sin\alpha$. С другой стороны, из уравнения движения груза (учитывая, что в точке E натяжение нити равно нулю: $N_E = 0$) получим: $mV_E^2 = Pl\sin\alpha$. Приравнявая выражения, получим $\sin\alpha = \frac{1}{2}$. Высота подъёма относительно горизонтального радиуса составляет $\frac{1}{2}l$.

Для определения скачка натяжения нити при переходе груза в точке B с окружности радиуса l на окружность радиуса $\frac{1}{2}l$, т. е. в момент, когда нить начинает навиваться на проволоку, напишем проекции уравнения движения груза на нормальную ось в точке B . Получим для малой окружности $\frac{2mV_B^2}{l} = N_B$ и для большой $\frac{mV_B^2}{l} = N'_B$, где N_B и N'_B – проекции реакции нити в точке B при движении груза по окружности радиусов $\frac{1}{2}l$ и l . Из уравнений видно, что переход груза с большой окружности на малую вызывает двукратное увеличение натяжения нити: $N'_B = \frac{3}{2}mg$, $N_B = 3mg$.

Задача 53. Шарик массой $m = 0,5$ кг движется в вертикальной плоскости из положения A внутри трубки, которая состоит из полуокружности AB радиуса $R = 0,6$ м и прямолинейного участка BD , сопряжённого в точке B с окружностью (рис. 4.26). Диаметр полуокружности AB составляет с горизонталью угол 60° . Начальная скорость шарика $V_0 = 5$ м/с. В конце кругового участка в точке B шарик упирается в недеформированную пружину жесткостью $c = 100$ Н/м. Найти величину S максимального сжатия пружины.

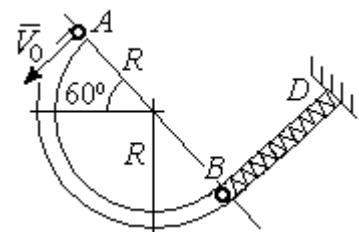


Рис. 4.26. Схема движения шарика

Решение

Найдём скорость шарика в точке B . Для этого составим уравнение теоремы об изменении кинетической энергии точки при движении шарика из начального положения A в положение B . Получим:

$$\frac{mV_B^2}{2} - \frac{mV_A^2}{2} = A(P) = Ph_{(AB)}, \quad \text{где } h_{(AB)} - \text{ перепад высот точек } A \text{ и } B,$$

$$h_{(AB)} = 2R \sin 60^\circ = 1,04 \text{ м (рис. 4.27).}$$

Решая уравнение, найдём скорость шарика в точке B :

$$V_B = \sqrt{V_A^2 + 2gh_{(AB)}} = 6,74 \text{ м/с.}$$

Для того, чтобы найти величину максимального сжатия пружины, рассмотрим движение шарика на прямолинейном отрезке трубки BD . На этом отрезке работу совершают сила тяжести шарика и сила упругости пружины, приложенные к шарiku (см. рис. 4.27).

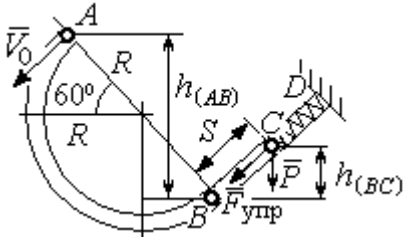


Рис. 4.27. Расчетная схема движения шарика

Обозначим S – максимальное сжатие пружины, равное BC . На основании теоремы об изменении кинетической энергии точки, применённой к движению шарика на отрезке BC , имеем уравнение

$$\frac{mV_C^2}{2} - \frac{mV_B^2}{2} = A(P) + A(F_{\text{упр}}) = -Ph_{(BC)} - \frac{cS^2}{2},$$

где $h_{(BC)}$ – перепад высот точек B и C ; $h_{(BC)} = S \sin 30^\circ = 0,5S$ (см. рис. 4.27).

В точке C максимального сжатия пружины скорость шарика обращается в нуль: $V_C = 0$. Подставляя это условие, с учётом $V_B = 6,74 \text{ м/с}$, получим уравнение для определения величины максимального сжатия пружины: $S^2 + 0,05S - 0,23 = 0$.

Выбирая положительный корень уравнения, находим: $S = 0,45 \text{ м}$.

Упражнения

Упражнение 4.5. Лётчик в самолёте пикирует из точки A по прямой, составляющей с горизонтом угол φ , с начальной скоростью V_0 . Пройдя расстояние $AB = l$, самолёт продолжает движение по дуге окружности радиуса R , сопряжённой с прямой AB в точке B (рис. 4.28).

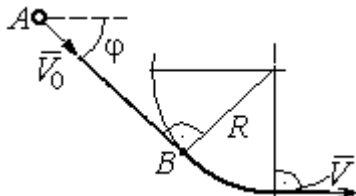


Рис. 4.28. Схема движения самолёта

Каким должен быть радиус окружности, чтобы в точке C – выхода самолёта на горизонтальный полёт – сила давления человека на корпус самолёта не превосходила его тройной вес.

Упражнение 4.6. Пружина жесткостью $C = 100 \text{ Н/м}$, сжатая из недеформированного состояния на расстояние $KA = a = 0,3 \text{ м}$, выталкивает шарик массой $m = 0,5 \text{ кг}$, который отделяется от неё в точке K и продолжает движение в трубке по дуге KCB , окружности радиуса $R = 1 \text{ м}$, затем – по горизонтальному участку BD . Определить давление шарика на трубку в точке C . Какой путь пройдёт шарик до остановки по прямой BD , если здесь на него действует сила трения с коэффициентом $f = 0,4$.

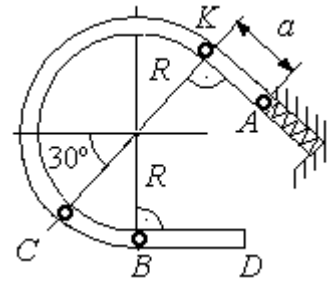


Рис. 4.29. Схема движения шарика в трубке

5. ОБЩИЕ ТЕОРЕМЫ ДИНАМИКИ СИСТЕМЫ

5.1. Теорема о движении центра масс системы

Центром масс системы материальных точек называют точку C , координаты которой x_C, y_C, z_C удовлетворяют равенствам:

$$mx_C = \sum m_k x_k, \quad my_C = \sum m_k y_k, \quad mz_C = \sum m_k z_k,$$

где m – масса системы: $m = \sum m_k$; m_k, x_k, y_k, z_k – массы и координаты материальных точек системы.

Теорема о движении центра масс системы. Центр масс механической системы движется как материальная точка с массой, равной массе системы, и к которой приложены внешние силы, действующие на систему: $m\vec{a}_C = \sum \vec{F}_k^e$, где \vec{a}_C – вектор ускорения центра масс системы; $\sum \vec{F}_k^e$ – сумма всех внешних сил, действующих на систему.

Пример решения задач на применение теоремы о движении центра масс

Задача 54. Груз 1, находящийся на верхнем основании прямоугольной пирамиды $ABCD$, соединен с грузом 2 нерастяжимой нитью, перекинутой через блок C (рис. 5.1). Определить перемещение пирамиды, если груз 2 опустился на высоту 1 м. Масса груза 1 $m_1 = 15$ кг, груза 2 $m_2 = 20$ кг, пирамиды $m = 50$ кг. Трение при движении груза 1 по пирамиде и пирамиды по горизонтальной поверхности не учитывать.

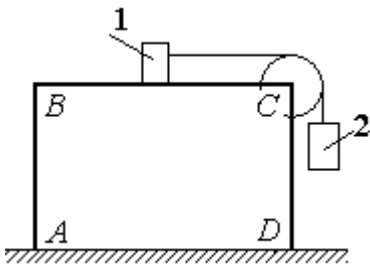


Рис. 5.1. Пирамида с системой подвижных грузов

блок C (рис. 5.1). Определить перемещение пирамиды, если груз 2 опустился на высоту 1 м. Масса груза 1 $m_1 = 15$ кг, груза 2 $m_2 = 20$ кг, пирамиды $m = 50$ кг. Трение при движении груза 1 по пирамиде и пирамиды по горизонтальной поверхности не учитывать.

Решение

Рассматриваем механическую систему, состоящую из двух грузов, соединённых нерастяжимой нитью, блока C и пирамиды $ABCD$.

Внешние силы, приложенные к системе: силы тяжести грузов и пирамиды – $\vec{P}_1, \vec{P}_2, \vec{P}$ и нормальная реакция \vec{N} опоры поверхности, на которой стоит пирамида. Направления векторов внешних сил показаны на рис. 5.2.

Выберем неподвижную систему координат Axy , как показано на рис. 5.2. Все внешние силы, действующие на механическую систему, вертикальны, поэтому дифференциальное уравнение, составленное на основании теоремы о движении центра масс механической системы в проекции на ось Ax , имеет вид:

$$(m + m_1 + m_2)\ddot{x}_C = P_{1x} + P_{2x} + P_x + N_x = 0$$

$$\text{или } \ddot{x}_C = 0,$$

где x_C – координата центра масс системы.

Проинтегрировав его дважды, получим закон движения центра масс системы: $x_C = C_1 t + C_2$, где константы интегрирования C_1 и C_2 находятся из начальных условий. Предположим, в начальный момент движение в механической системе отсутствовало и координата центра масс системы была равна x_{C0} (на рис. 5.2, a не показана), то есть при $t = 0$ $x_C(0) = x_{C0}$ и $\dot{x}_C(0) = 0$. Подставляя начальные

условия, получим: $C_1 = 0$, $C_2 = x_{C0}$. В результате закон движения центра масс системы имеет вид: $x_C = x_{C0}$. Последнее означает, что при любом перемещении тел в системе координата центра масс системы на оси Ax остаётся постоянной, равной своему начальному значению.

Предположим, в начальный момент времени груз 1 находился у левого края призмы, как показано на рис. 5.2, a .

Начальная координата x_{C0} центра масс системы находится из равенства $(m_1 + m_2 + m)x_{C0} = \sum m_k x_k = m_1 \cdot 0 + m_2 l_2 + ml$, где l_2 – расстояние от начала координат до линии действия силы тяжести груза 2 (координата центра масс гру-

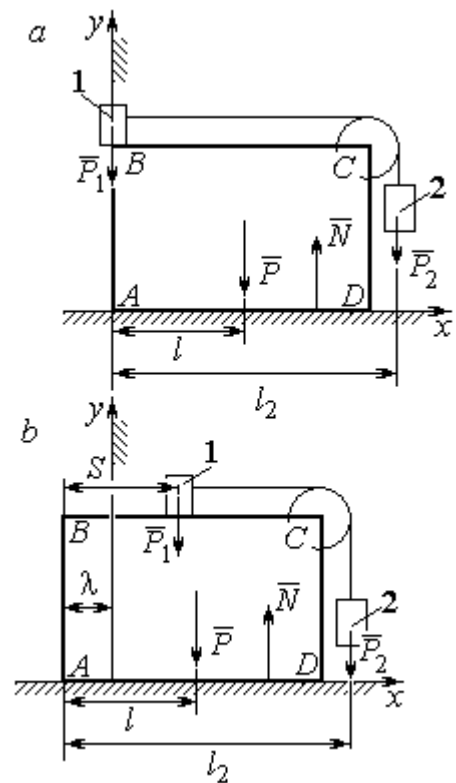


Рис. 5.2. Расчётная схема перемещения пирамиды: a – начальное положение; b – положение пирамиды при перемещении грузов на расстояние S

за 2 на оси Ax); l – аналогичное расстояние до линии действия силы тяжести пирамиды (см. рис. 5.2, *a*). Тогда начальная координата центра масс системы:

$$x_{C0} = \frac{m_2 l_2 + ml}{(m_1 + m_2 + m)}.$$

Положение грузов в системе, после того как груз 1 переместился на расстояние S , и положение призмы показано на рис. 5.2, *b*. На рисунке отмечено, что при перемещении груза 1 вправо на расстояние S призма $ABCD$ сместилась влево на расстояние λ . Координата x_{C1} центра масс для нового положения системы определяется из равенства:

$$(m_1 + m_2 + m)x_{C1} = m_1(S - \lambda) + m_2(l_2 - \lambda) + m(l - \lambda).$$

Выражая отсюда координату x_{C1} и приравнивая её начальному значению координаты центра масс $x_{C0} = x_{C1}$, найдём перемещение пирамиды

$$\lambda = \frac{m_1 S}{(m_1 + m_2 + m)}. \text{ Подставляя данные задачи, получим } \lambda = 0,18 \text{ м.}$$

5.2. Теорема об изменении кинетического момента системы относительно оси

Момент инерции однородного диска радиусом R , массой m относительно оси z , проходящей через центр масс перпендикулярно плоскости диска:

$J_z = \frac{1}{2} mR^2$. Для неоднородных тел момент инерции относительно оси z вы-

числяется по формуле: $J_z = mi_z^2$, где i_z – радиус инерции тела.

Кинетическим моментом (моментом количества движения) системы относительно неподвижной оси z называется величина, равная сумме моментов количеств движения точек относительно этой оси $\vec{L}_z = \sum M_z(m_k \vec{V}_k)$.

Для твёрдого тела, вращающегося вокруг неподвижной оси z , кинетический момент: $L_z = J_z \omega$, где J_z и ω – момент инерции и угловая скорость

тела. **Теорема об изменении кинетического момента системы относительно оси.** Производная по времени от кинетического момента системы относительно неподвижной оси z равна сумме моментов внешних сил относительно той же

$$\text{оси: } \frac{dL_z}{dt} = \sum M_z(\vec{F}_k^e).$$

Примеры решения задач на применение теоремы об изменении кинетического момента системы

Задача 55. Для подъёма груза используется лебёдка со ступенчатым барабаном и противовесом. Груз 1 массой m_1 поднимается на канате, навитом на барабан 2 массой m_2 радиуса R . Противовес 3 массой m_3 прикреплён к канату, который навит на малую ступень барабана радиуса r (рис. 5.3). Радиус инерции барабана относительно оси вращения i_z . На барабан действует постоянный момент сил сопротивления $M_c = 60 \text{ Н}\cdot\text{м}$. В начале движения к барабану лебёдки прикладывается вращающий момент, пропорциональный времени: $M_{\text{вр}} = 620 + 30t \text{ Н}\cdot\text{м}$, который через 2 с отключается. Определить, на какую высоту поднимется груз, если движение началось из состояния покоя. Массы грузов и барабана: $m_1 = 100 \text{ кг}$, $m_2 = 50 \text{ кг}$, $m_3 = 20 \text{ кг}$. Радиусы ступеней барабана и радиус инерции: $R = 0,6 \text{ м}$; $r = 0,4 \text{ м}$; $i_z = 0,5 \text{ м}$.

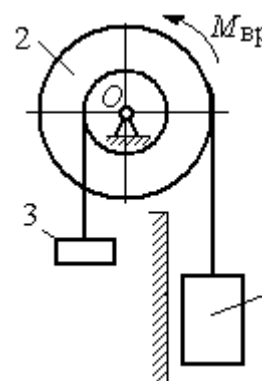


Рис. 5.3. Барабан лебёдки с грузом и противовесом

Решение

Решение следует рассматривать на двух этапах. На первом груз поднимается под действием вращающего момента, на втором – по инерции.

Рассмотрим механическую систему, состоящую из груза 1, барабана 2 и противовеса 3. На систему действуют силы тяжести груза \vec{P}_1 , барабана \vec{P}_2 , противовеса \vec{P}_3 , реакция шарнира \vec{R} , пара сил с моментом, равным моменту вра-

щения $M_{вр}$, и пара сил с моментом сопротивления M_c . Направления векторов

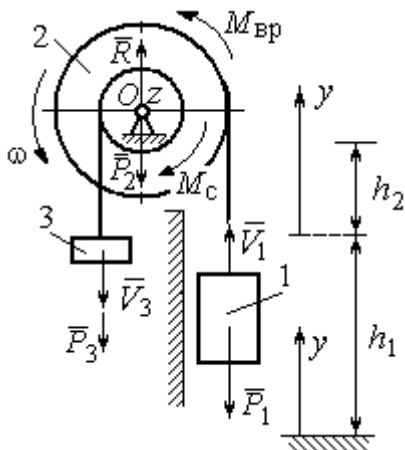


Рис. 5.4. Силы, действующие на систему во время движения

сил и моментов показаны на рис. 5.4. Выберем начало оси y , вдоль которой поднимается груз на первом участке движения, в точке начала движения (см. рис. 5.4).

Воспользуемся теоремой об изменении кинетического момента системы относительно оси z , проходящей через центр O :

$$\frac{dL_z}{dt} = \sum M_z(\vec{F}_k^e).$$

Кинетический момент системы относительно оси z равен сумме кинетических моментов барабана, груза

и противовеса: $L_z = L_z^{бар} + L_z^{гр} + L_z^{пр}$. Кинетический момент барабана, вращающегося

вокруг неподвижной оси z : $L_z^{бар} = J_z \omega$, где J_z – момент инерции барабана

относительно оси z , $J_z = m_2 i_z^2$; ω – угловая скорость барабана. Рассматривая

груз и противовес как материальные точки, найдём их кинетические моменты

относительно оси z : $L_z^{гр} = M_z(m_1 \vec{V}_1) = m_1 V_1 R$; $L_z^{пр} = M_z(m_3 \vec{V}_3) = m_3 V_3 r$.

Суммарный кинетический момент системы:

$$L_z = L_z^{бар} + L_z^{гр} + L_z^{пр} = m_2 i_z^2 \omega + m_1 V_1 R + m_3 V_3 r.$$

Выразим скорости груза 1 и противовеса 3 через угловую скорость барабана: $V_1 = \omega R$, $V_3 = \omega r$ - и подставим их в выражение кинетического момента.

Получим
$$L_z = (m_2 i_z^2 + m_1 R^2 + m_3 r^2) \omega = (m_2 i_z^2 + m_1 R^2 + m_3 r^2) \frac{V_1}{R}.$$

Суммарный момент внешних сил относительно оси z

$$\sum M_z(\vec{F}_k^e) = M_{вр} - M_c - P_1 R + P_3 r.$$

Дифференциальное уравнение движения груза:

$$(m_2 i_z^2 + m_1 R^2 + m_3 r^2) \frac{dV_1}{dt} = (M_{вр} - M_c - P_1 R + P_3 r) R,$$

или с учётом данных задачи $\frac{dV_1}{dt} = 0,58 + 0,35t$.

Дважды интегрируя это уравнение с нулевыми начальными условиями, найдём скорость груза V_1 и проходимый им путь y как функции времени:

$$V_1(t) = 0,58t + 0,175t^2; \quad y(t) = 0,29t^2 + 0,058t^3.$$

Из уравнений движения найдём: при $t = 2$ с (конец первого участка) груз поднялся на высоту $h_1 = y(2) = 1,62$ м и имел скорость $V_1 = V_1(2) = 1,86$ м/с.

На втором участке движения груз продолжает подниматься вверх. Уравнение движения груза здесь аналогично первому участку, за исключением вращающего момента (см. рис. 5.4):

$$(m_2 i_z^2 + m_1 R^2 + m_3 r^2) \frac{dV_1}{dt} = (-M_c - P_1 R + P_3 r) R, \text{ или } \frac{dV_1}{dt} = -6,61.$$

Представим ускорение груза в виде: $\frac{dV_1}{dt} = \frac{dV_1 dy}{dy dt} = V_1 \frac{dV_1}{dy}$. Теперь урав-

нение движения груза на втором участке имеет вид: $V_1 \frac{dV_1}{dy} = -6,61$. Интегрируя

его, получим зависимость скорости груза от пройденного пути

$\frac{V_1^2}{2} = -6,61y + C_3$. Выберем начало второго участка на высоте h_1 . Из началь-

ных условий движения груза: при $t = 0$, $y = 0$, $V_1 = 1,86$ м/с, получим: $C_3 = 1,73$.

Максимальную высоту h_2 , на которую поднялся груз на втором участке, определим из условия, что в этой точке скорость груза обращается в нуль. Имеем $0 = -6,61h_2 + 1,73$, откуда $h_2 = 0,26$ м. Максимальная высота подъёма груза $H = h_1 + h_2 = 1,88$ м.

Задача 56. Тележка C поворотного подъёмного крана (рис. 5.5) движется с постоянной относительно стрелы скоростью $V = 0,5$ м/с. Длина стрелы

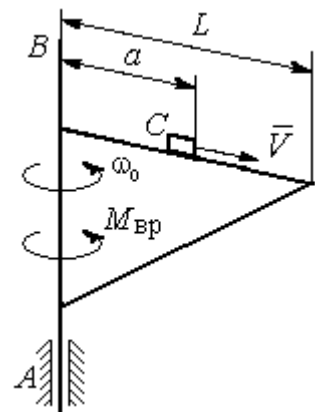


Рис. 5.5. Поворотный кран

$L = 10$ м, масса тележки с грузом $m_1 = 100$ кг, момент инерции крана относительно оси вращения AB без учёта тележки и груза $J = 1800$ кг·м². Двигатель крана создаёт постоянный вращающий момент $M_{вр} = 400$ Н·м. Определить угловую скорость крана в момент, когда тележка достигнет края стрелы, если в начальный момент конструкция вращалась с угловой скоростью $\omega_0 = 2$ рад/с, а тележка находилась на расстоянии $a = 1$ м от оси вращения.

Решение

На систему действуют внешние силы: \vec{P}_1 – сила тяжести тележки с грузом,

\vec{P}_2 – сила тяжести поворотного крана

(на рис. 5.6 показана в условном центре тяжести крана); \vec{R}_x, \vec{R}_y – составляющие реакции подшипника A и пара сил с моментом,

равным вращающему моменту $M_{вр}$ (см. рис. 5.6). Применим к описанию движения системы теорему об изменении кинетического момента системы относительно оси вращения z , направленной вдоль линии AB .

Поскольку силы тяжести параллельны

оси вращения крана, а составляющие реакции шарнира A пересекают её, то моменты этих сил относительно оси z равны нулю и теорема об изменении кинетического момента системы принимает вид: $\frac{dL_z}{dt} = M_{вр}$. Интегрируя это уравнение при постоянном вращающем моменте, получим равенство: $L_z - L_{z0} = M_{вр}t$, где L_z, L_{z0} – кинетический момент системы в текущий и начальный моменты времени.

Кинетический момент системы L_z равен сумме: $L_z = L_z^{кран} + L_z^{груз}$. Кинетический момент крана как твёрдого тела, вращающегося вокруг неподвижной

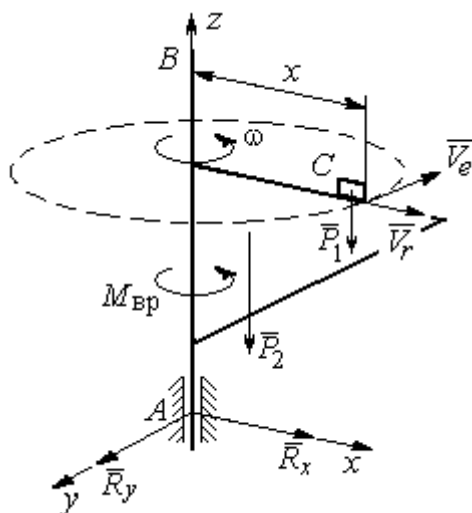


Рис. 5.6. Внешние силы, действующие на кран при его движении

оси: $L_z^{\text{кран}} = J\omega$. Полагая тележку с грузом материальной точкой, определим её кинетический момент $L_z^{\text{груз}}$, как момент вектора количества движения тележки относительно оси z . Тележка с грузом участвует в сложном движении. Вектор абсолютной скорости тележки $\vec{V}_{\text{абс}}$ равен сумме $\vec{V}_{\text{абс}} = \vec{V}_r + \vec{V}_e$, где \vec{V}_r относительная скорость тележки (перемещение по стреле крана); \vec{V}_e – переносная скорость (движение вместе с краном). Воспользовавшись теоремой Вариньона при вычислении момента количества движения тележки с грузом, получим:

$$L_z^{\text{груз}} = M_z(m_1\vec{V}_{\text{абс}}) = M_z(m_1\vec{V}_e + m_1\vec{V}_r) = M_z(m_1\vec{V}_e) = m_1V_e x = m_1\omega x^2.$$

В результате суммарный кинетический момент системы в текущий момент времени $L_z = L_z^{\text{кран}} + L_z^{\text{груз}} = (J + m_1x^2)\omega$. Тогда начальный кинетический момент систем: $L_{z0} = (J + m_1a^2)\omega_0$.

Подставляя выражения начального и текущего кинетического моментов в уравнение движения, получим: $(J + m_1x^2)\omega - (J + m_1a^2)\omega_0 = M_{\text{вр}}t$, откуда закон изменения угловой скорости крана $\omega = \frac{M_{\text{вр}}t + (J + m_1a^2)\omega_0}{(J + m_1x^2)}$. Момент времени t_k , когда тележка достигнет края стрелы ($x = L$), найдём из условия движения тележки по стреле с постоянной скоростью: $Vt_k = L - a$. С учётом данных задачи угловая скорость крана в этот момент $\omega(t_k) = 0,93$ рад/с.

5.3. Теорема об изменении кинетической энергии системы

Кинетическая энергия тела при поступательном движении

$T = \frac{1}{2}mV_C^2$, где m – масса тела; V_C – скорость центра масс тела; **при враща-**

тельном движении вокруг неподвижной оси z : $T = \frac{1}{2}J_z\omega^2$, где J_z – момент

инерции тела относительно оси z ; ω – угловая скорость тела; **при плоскопа-**

раллельном движении: $T = \frac{1}{2}mV_C^2 + \frac{1}{2}J_{zC}\omega^2$, где m – масса тела; V_C , ω – скорость центра масс и угловая скорость тела; J_{zC} – момент инерции тела относительно оси z , проходящей через центр масс перпендикулярно плоскости движения.

Работа постоянной силы F при прямолинейном перемещении точки приложения силы $A = FS\cos\alpha$, где S – перемещение точки; α – постоянный угол между перемещением и направлением силы. **Работа пары сил с постоянным моментом M** при повороте тела на конечный угол φ вычисляется по формуле: $A = \pm M\varphi$, где φ – угол поворота тела. Работа считается положительной, если пара сил стремится повернуть тело в направлении его вращения, и отрицательной – в противном случае.

Мощностью силы F называют величину, равную скалярному произведению силы на скорость точки её приложения: $N = \vec{F} \cdot \vec{V}$, где V – скорость точки приложения силы. При плоском движении тела мощность силы равна сумме скалярных произведений: $N = \vec{F} \cdot \vec{V}_O + \vec{M}_O \cdot \vec{\omega}$, где V_O – скорость точки, выбранной полюсом; ω – угловая скорость тела; $\vec{M}_O = M_O(\vec{F})$ – момент силы относительно полюса. Если в качестве полюса выбрать точку K – мгновенный центр скоростей, то мощность силы $N(\vec{F}) = \vec{M}_K(\vec{F}) \cdot \vec{\omega}$, где $M_K(\vec{F})$ – момент силы относительно мгновенного центра скоростей.

Теорема об изменении кинетической энергии системы в дифференциальной форме. Производная по времени от кинетической энергии системы равна сумме мощностей внешних и внутренних сил $\frac{dT}{dt} = \sum N(\vec{F}_k^e) + \sum N(\vec{F}_k^i)$.

Теорема об изменении кинетической энергии системы на конечном перемещении. Изменение кинетической энергии системы при перемещении её

из начального состояния в текущее равно сумме работ внешних и внутренних сил, действующих на систему: $T - T_0 = \sum A(\vec{F}_k^e) + \sum A(\vec{F}_k^i)$.

Механические системы, состоящие из абсолютно твердых тел, соединенных гибкими нерастяжимыми нитями, называются **неизменяемыми**. В неизменяемых системах сумма работ и сумма мощностей внутренних сил равны нулю: $\sum A(\vec{F}_k^i) = 0$.

Примеры решения задач на применение теоремы об изменении кинетической энергии системы

Задача 57. Планетарный механизм, позволяющий получать повышенные передаточные отношения угловых скоростей, состоит из трех одинаковых колёс, соединённых кривошипом OA (рис. 5.7). Колесо 1 неподвижно, кривошип OA вращается с угловой скоростью ω_{OA} и приводит в движение колёса 2 и 3. Полагая массы колёс и их радиусы одинаковыми, равными m и r , и пренебрегая массой кривошипа, найти кинетическую энергию механизма.

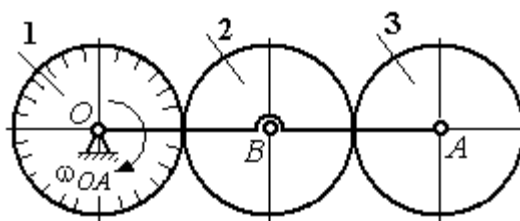


Рис. 5.7. Планетарный механизм

Решение

Кинетическая энергия механизма T равна сумме энергий колёс 2 и 3:

$T = T_2 + T_3$. Энергия колеса 1 равна нулю потому, что оно неподвижно, а энергия кривошипа равна нулю, так как массой кривошипа пренебрегаем. При движении механизма колесо 2, увлекаемое кривошипом, катится по неподвижной поверхности первого колеса. Энергия колеса 2:

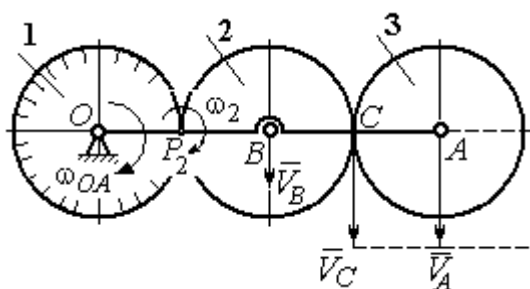


Рис. 5.8. Расчётная схема вычисления энергии механизма

$T_2 = \frac{mV_B^2}{2} + \frac{J_{2B}\omega_2^2}{2}$, где V_B – скорость центра масс колеса 2, J_{2B} – момент инерции колеса 2 относительно оси, проходящей через центр масс перпендикулярно плоскости колеса, $J_{2B} = \frac{mr^2}{2}$.

Выразим кинетическую энергию колеса 2 через угловую скорость ω_{OA} кривошипа OA .

Скорость точки B , лежащей на кривошипе OA : $V_B = \omega_{OA} \cdot OB = \omega_{OA} 2r$.

Так как точка P_2 касания колёс 1 и 2 является мгновенным центром скоростей колеса 2 (рис. 5.8), угловая скорость колеса 2 $\omega_2 = \frac{V_B}{BP_2}$. В результате получим: $\omega_2 = 2\omega_{OA}$. Подставив зависимости V_B и ω_2 в выражение кинетической энергии колеса 2, найдём:

$$T_2 = \frac{m(\omega_{OA} 2r)^2}{2} + \frac{mr^2}{2} \cdot \frac{(2\omega_{OA})^2}{2} = 3m\omega_{OA}^2 r^2.$$

Вычислим кинетическую энергию колеса 3. Найдём скорость точки C , считая, что она принадлежит колесу 2: $V_C = \omega_2 \cdot P_2C = 4\omega_{OA}r$. Скорость точки A – центра колеса 3 определим, полагая, что точка A лежит и на кривошипе: $V_A = \omega_{OA} \cdot OA = 4\omega_{OA}r$. Скорости двух точек A и C колеса 3 равны и параллельны, причём линия AC перпендикулярна векторам скоростей \vec{V}_A и \vec{V}_C (см. рис. 5.8). В этом случае мгновенный центр скоростей отсутствует и колесо 3 совершает мгновенно-поступательное движение. Энергия поступательного

движения колеса 3: $T_3 = \frac{mV_A^2}{2} = \frac{m(4\omega_{OA}r)^2}{2} = 8m\omega_{OA}^2 r^2$.

Окончательно, энергия механизма: $T = T_2 + T_3 = 11m\omega_{OA}^2 r^2$.

Задача 58. Горизонтальный желоб DE опирается на блок 1 и на каток 3 одинакового радиуса r (рис. 5.9). Блок 1 весом P_1 вращается вокруг неподвиж-

ной оси O_1 . Каток 3 катится по горизонтальному рельсу без проскальзывания. На одной оси с катком 3 жестко связано колесо 2 радиуса R . Их общий вес равен Q , а общий радиус инерции относительно оси z , проходящей через центр масс C перпендикулярно плоскости катка, равен i_z . Система движется в вертикальной плоскости под действием сил тяжести, силы \vec{F} и пары сил с моментом M . Массой желоба пренебрегаем. Скольжение между желобом и блоком 1, а также катком 3 отсутствует. Определить ускорение центра масс колеса 2 и катка 3 и угловое ускорение блока 1, если: $P_1 = 40$ Н, $Q = 60$ Н, $F = 50$ Н, $M = 45$ Н·м, $R = 0,8$ м, $r = 0,6$ м, $i_z = 0,4$ м.

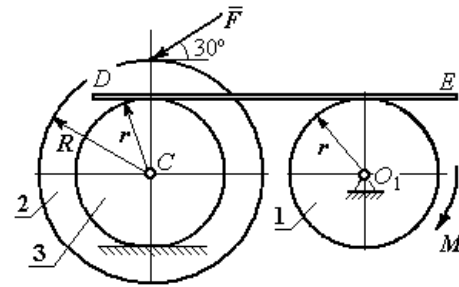


Рис. 5.9. Схема движения механической системы

Решение

Для решения задачи воспользуемся теоремой об изменении кинетической энергии для неизменяемых механических систем: $\frac{dT}{dt} = \sum N(\vec{F}_k^e)$, где T – энергия системы в её текущем положении; $\sum N(\vec{F}_k^e)$ – суммарная мощность внешних сил.

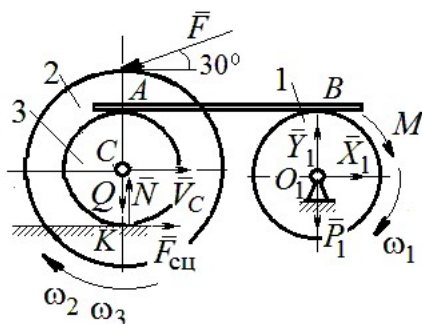


Рис. 5.10. Расчетная схема для исследования движения системы

них сил.

Предположим, во время движения системы блок 1 вращается по ходу часовой стрелки.

Угловые скорости ω_1 , ω_2 блока 1, катка 3 и скорость \vec{V}_C центра масс катка 3 показаны на рис. 5.10. Угловая скорость колеса 2 и катка 3 равны: $\omega_3 = \omega_2$.

Кинетическая энергия вращательного движения блока 1 $T_1 = \frac{1}{2} J_{zO_1} \omega_1^2$,

где J_{zO_1} – осевой момент инерции блока, $J_{zO_1} = \frac{m_1 r^2}{2}$.

Фигура, состоящая из катка 3 и колеса 2, движется плоскопараллельно.

Кинетическая энергия фигуры определяется по формуле:

$T_2 = \frac{1}{2} m V_C^2 + \frac{1}{2} J_{zC} \omega_2^2$, где m – общая масса катка и колеса, $m = \frac{Q}{g}$, J_{zC} – мо-

мент инерции фигуры относительно оси z , проходящей через центр масс перпендикулярно плоскости диска, $J_{zC} = m i_z^2$,

У катка 3 мгновенный центр скоростей находится в точке касания его с неподвижной поверхностью (точка K на рис. 5.10). Тогда $\omega_3 = \frac{V_C}{r}$. Скорость

точки A катка $V_A = \omega_3 2r = 2V_C$. Приравнивая скорость точки A на катке 2 к скорости точки B на блоке 1, получим $\omega_1 = \frac{2V_C}{r}$.

Найдём кинетическую энергию системы, выраженную через скорость центра масс катка 3:

$$T = T_1 + T_2 = \frac{P_1}{g} V_C^2 + \frac{Q}{2g} \left(1 + \frac{i_z^2}{r^2} \right) V_C^2 = \frac{V_C^2}{2g} \left[2P_1 + Q \left(1 + \frac{i_z^2}{r^2} \right) \right].$$

Найдём сумму мощностей внешних сил.

На блок 1 действуют: сила тяжести \vec{P}_1 , пара сил с моментом M и реакция шарнира O_1 , разложенная на составляющие \vec{X}_1 , \vec{Y}_1 (рис. 5.10). Мощности силы тяжести \vec{P}_1 и сил реакции \vec{X}_1 , \vec{Y}_1 подшипника O_1 равны нулю, так как нет перемещения точек приложения этих сил. Момент M направлен в сторону вращения блока 1, его мощность $N(M) = M \omega_1 = M \frac{2V_C}{r}$.

На каток 3 (вместе с жестко связанным с ним колесом 2) действуют: сила \vec{F} , сила тяжести \vec{Q} катка и колеса, нормальная реакция опоры \vec{N} и сила сцепления $\vec{F}_{\text{сц}}$ катка 3 с поверхностью.

Мощности сил \vec{N} и $\vec{F}_{\text{сц}}$ равны нулю, так как точкой приложения этих сил является мгновенный центр скоростей катка 3, скорость которого равна нулю. Мощность силы тяжести \vec{Q} равна нулю, так как угол между вектором силы и вектором скорости точки C равен 90° .

Для определения мощности силы \vec{F} , приложенной к колесу, выберем в качестве полюса точку K – мгновенный центр скоростей диска 2. С учётом того, что скорость $V_K = 0$, получим:

$$\begin{aligned} N(\vec{F}) &= \vec{F} \cdot \vec{V}_K + \vec{M}_K(\vec{F}) \cdot \vec{\omega}_2 = \vec{M}_K(\vec{F}) \vec{\omega}_2 = \\ &= -F(r+R)\omega_2 \cos 30^\circ = -FV_C \left(1 + \frac{R}{r}\right) \cos 30^\circ. \end{aligned}$$

Поскольку вращение, создаваемое моментом силы \vec{F} относительно центра K , противоположно выбранному направлению угловой скорости катка, мощность силы \vec{F} отрицательная.

Суммарная мощность внешних сил:

$$\sum N(F^e) = -FV_C \left(1 + \frac{R}{r}\right) \cos 30^\circ + M \frac{2V_C}{r}.$$

Составляем уравнение теоремы об изменении кинетической энергии системы. Находим производную по времени от кинетической энергии системы

$\frac{dT}{dt} = \frac{V_C}{g} a_C \left[2P_1 + Q \left(1 + \frac{i_z^2}{r^2} \right) \right]$ и приравниваем суммарной мощности внешних

сил. Получим:

$$\frac{1}{g} a_C \left[2P_1 + Q \left(1 + \frac{i_z^2}{r^2} \right) \right] = -F \left(1 + \frac{R}{r} \right) \cos 30^\circ + \frac{2M}{r},$$

откуда с учётом исходных данных задачи ускорение центра масс диска 2 $a_C = 2,88 \text{ м/с}^2$. Для определения углового ускорения блока 1 продифференцируем по времени равенство $\omega_1 = \frac{2V_C}{r}$. Получим: $\varepsilon_1 = \frac{2a_C}{r} = 9,6 \text{ рад/с}^2$.

Задача 59. Каток радиуса r , весом P закатывают вверх по наклонной

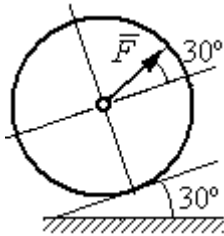


Рис. 5.11. Движение катка на наклонной плоскости

плоскости приложив в центре катка силу \vec{F} под углом 30° к наклонной плоскости (рис. 5.11). Сама плоскость наклонена под углом 30° к горизонту. Величина силы $F = 2P$. В начальном положении центр катка имел скорость V_0 .

На какое расстояние S переместился центр катка,

если в конце перемещения его скорость удвоилась.

Решение

Применим теорему об изменении кинетической энергии на конечном перемещении системы: $T - T_0 = \sum A(F_k)$. На каток действует сила тяжести \vec{P} , сила \vec{F} , нормальная реакция опоры \vec{N} и сила $\vec{F}_{\text{сц}}$ сцепления диска с наклонной плоскостью (рис. 5.12). При перемещении центра катка на расстояние S вдоль наклонной плоскости работу совершают только сила \vec{F} : $A(\vec{F}) = F \cos 30^\circ S$ и сила тяжести:

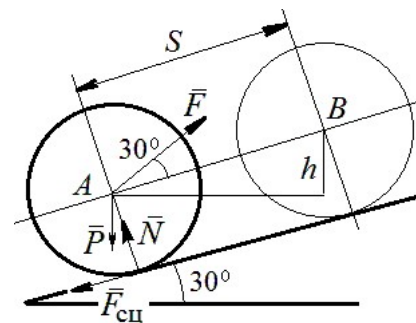


Рис. 5.12. Расчётная схема движения катка

$A(\vec{P}) = -Ph$, где h – перепад высот при перемещении центра масс катка. Работа реакции опоры и силы сцепления равна нулю.

Кинетическая энергия катка $T = \frac{1}{2} m V_A^2 + \frac{1}{2} J_{zA} \omega^2$, где J_{zA} – момент инерции фигуры относительно оси z , проходящей через центр масс перпендикулярно плоскости диска, $J_{zA} = \frac{mr^2}{2}$. Выражая угловую скорость катка через

скорость центра масс $\omega = \frac{V_A}{r}$, с учётом выражения момента инерции катка, по-

лучим энергию катка в виде: $T = \frac{3}{4}mV_A^2$.

Составим уравнение теоремы об изменении кинетической энергии при перемещении центра катка на расстояние S : $\frac{3}{4}mV_B^2 - \frac{3}{4}mV_A^2 = F\cos 30^\circ S - Ph$,

где $V_A = V_0$, $V_B = 2V_0$, $F = 2P$, $h = S\sin 30^\circ$.

Найдём искомое перемещение: $S = \frac{9V_0^2}{4g(2\cos 30^\circ - \sin 30^\circ)}$.

Упражнения

Упражнение 5.1. Крановая тележка массы m_1 может перемещаться по горизонтальной балке без трения (рис. 5.13). В центре масс тележки закреплён трос длиной l , на другом конце которого привязан груз массы m_2 . Трос может совершать колебательные движения в вертикальной плоскости. В начальный момент трос был в вертикальном положении. Определить горизонтальное перемещение тележки в зависимости от угла наклона троса. Весом троса пренебречь.

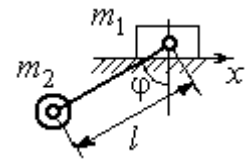


Рис. 5.13. Движение крановой тележки

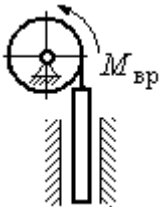


Рис. 5.14. Схема механизма лебёдки

Упражнение 5.2. К барабану лебёдки, поднимающей штангу, приложен вращающий момент, пропорциональный времени $M_{вр} = kt$ (рис. 5.14). Штанга массы m_1 поднимается посредством каната, навитого на барабан массы m_2 и радиуса r . В начальный момент система находилась в покое. Определить угловую скорость барабана, считая его однородным диском.

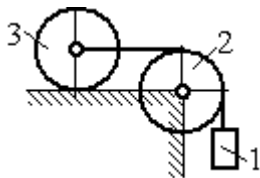


Рис. 5.15. Схема движения системы
приложен момент M .

Упражнение 5.3. Груз 1 массы m_1 подвешен на нерастяжимом тросе, другой конец которого переброшен через блок 2 и закреплён в центре масс катка 3 (рис. 5.15). Каток 3 катится по горизонтальной поверхности без проскальзывания. Блок 2 и каток 3 – однородные диски массы m_2 и m_3 , радиуса r . В начальный момент система находилась в покое. Определить скорость груза, когда он опустится на высоту h , если к катку 3 приложен момент M .

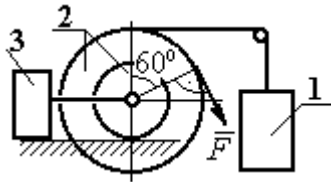


Рис. 5.16. Схема механизма катка

Упражнение 5.4. Механическая система включает два груза 1 и 3 одинакового веса P и каток 2 весом $2P$, радиусом $R = 2r$ с цилиндрическим выступом радиусом r (рис. 5.16). Каток катится выступом по неподвижной поверхности без проскальзывания. К катку по касательной к окружности приложена сила $F = 2P$. Найти ускорение центра масс катка, если его радиус инерции относительно оси, проходящей через центр масс перпендикулярно

плоскости движения: $i_{zC} = r\sqrt{2}$.

5.4. Применение общих теорем динамики системы к описанию движений твёрдого тела

Поступательное движение твёрдого тела описывается дифференциальными уравнениями: $m\ddot{x} = \sum F_{kx}^e$, $m\ddot{y} = \sum F_{ky}^e$, $m\ddot{z} = \sum F_{kz}^e$ - или в алгебраической форме $ma_{Cx} = \sum F_{kx}^e$, $ma_{Cy} = \sum F_{ky}^e$, $ma_{Cz} = \sum F_{kz}^e$, где m – масса тела; $\ddot{x} = a_{Cx}$, $\ddot{y} = a_{Cy}$, $\ddot{z} = a_{Cz}$ – проекции ускорения центра масс тела на координатные оси; F_{kx}^e , F_{ky}^e , F_{kz}^e – проекции внешних сил.

Вращательное движение твёрдого тела относительно неподвижной оси z описывается дифференциальным уравнением: $J_z \frac{d\omega}{dt} = \sum M_z(\vec{F}_k^e)$ или алгебраическим уравнением: $J_z \varepsilon = \sum M_z(\vec{F}_k^e)$, где ω , ε – угловая скорость и угловое ускорение тела; $\sum M_z(\vec{F}_k^e)$ – сумма моментов внешних сил относительно оси z ; J_z – момент инерции тела относительно оси z .

Плоскопараллельное движение твёрдого тела описывается уравнениями движения центра масс и вращательного движения тела относительно оси, проходящей через центр масс перпендикулярно плоскости движения.

В проекции на координатные оси уравнения плоскопараллельного движения тела имеют вид:

$$ma_{Cx} = \sum F_{kx}^e; ma_{Cy} = \sum F_{ky}^e; J_{zC}\varepsilon = \sum M_{zC}(\vec{F}_k^e),$$

где a_{Cx} , a_{Cy} – проекции ускорения центра масс тела; F_{kx}^e , F_{ky}^e – проекции на оси координат внешних сил, действующих на тело; J_{zC} – момент инерции тела относительно оси z , проходящей через центр масс перпендикулярно плоскости движения; ε – угловое ускорение тела; $M_{zC}(\vec{F}_k^e)$ – моменты внешних сил относительно оси, проходящей через центр масс.

Проводя динамический расчет механической системы, следует рассматривать движение каждого тела системы в отдельности, предварительно освободив его от связей и заменив их действие реакциями.

Примеры решения задач на составление уравнений движения твердых тел

Задача 59. Лебедка поднимает груз 1 массы $m_1 = 50$ кг посредством троса, переброшенного через блок 3 и навитого на барабан 2 массы $m_2 = 20$ кг, радиуса $r = 0,8$ м (рис. 5.17). К барабану приложен постоянный вращающий момент $M_{вр} = 480$ Н·м. Определить ускорение груза, натяжение троса и реакцию шарнира барабана 2. Весом троса и массой блока 3 пренебречь, барабан считать сплошным цилиндром.

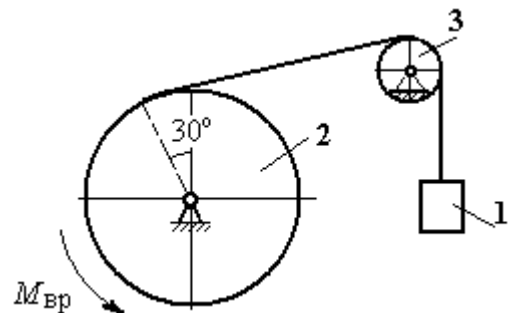


Рис. 5.17. Механизм лебёдки

Решение

Составим уравнение движения груза 1. Для этого освобождаем груз от связей, заменив действие троса реакцией. На груз действует сила тяжести \vec{P}_1 и реакция троса \vec{H}_1 (рис. 5.18). Выберем ось x по направлению движения груза. Уравнение движения груза в проекции на ось x : $m_1 a_1 = H_1 - P_1$.

Рассмотрим движение барабана 2. Освободим барабан от связей и заменим их действие реакциями.

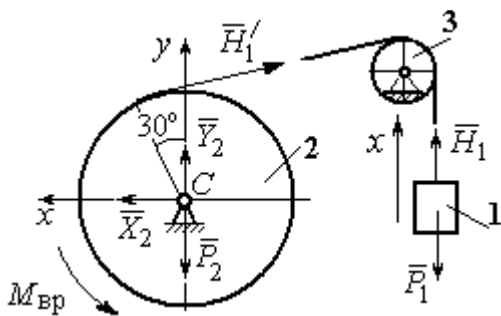


Рис. 5.18. Внешние силы и реакции, действующие на груз и барабан при движении системы

На барабан действует сила тяжести \vec{P}_2 , пара сил с моментом вращения $M_{вр}$, реакция троса \vec{H}'_1 и реакция шарнира (на рис. 5.18 разложена на составляющие \vec{X}_2 , \vec{Y}_2). Так как массой блока 3 пренебрегаем, то модули сил \vec{H}_1 и \vec{H}'_1 равны. Направления действия сил и момента показаны на рис. 5.18.

казаны на рис. 5.18.

Уравнение вращательного движения барабана относительно оси z:

$$J_z \varepsilon_2 = \sum M_z(F_k) = M_{вр} - H'_1 r, \text{ где момент инерции барабана } J_z = \frac{m_2 r^2}{2}.$$

Продифференцируем по времени равенство $V_1 = \omega_2 r$ и выразим угловое ускорение барабана через ускорение груза 1. Получим $\varepsilon_2 = \frac{a_1}{r}$. Подставляя выражение углового ускорения в уравнение вращательного движения барабана с учётом равенства модулей сил \vec{H}_1 и \vec{H}'_1 , напомним уравнения движения барабана и груза в виде системы уравнений:

$$m_1 a_1 = H_1 - P_1, \quad m_2 a_1 = \frac{2M_{вр}}{r} - 2H_1,$$

откуда находим $a_1 = 1,82 \text{ м/с}^2$, $H_1 = 581,8 \text{ Н}$. Натяжение троса численно равно реакции.

Для определения реакции шарнира составим (формально) уравнение движения центра масс блока 2 в проекциях на оси x, y (см. рис. 5.18):

$$m_2 a_{Cx} = X_2 - H'_1 \cos 30^\circ = 0, \quad m_2 a_{Cy} = Y_2 + H'_1 \cos 60^\circ - P_2 = 0.$$

Отсюда $X_2 = 503,84 \text{ Н}$, $Y_2 = -94,7 \text{ Н}$, $R_2 = \sqrt{X_2^2 + Y_2^2} = 512,66 \text{ Н}$.

Задача 60. Барабан весом G , радиусом R имеет цилиндрический выступ радиусом r (рис. 5.19). Барабан скатывается по наклонной плоскости с углом наклона 30° , опираясь на неё поверхностью выступа. К барабану приложены постоянные силы \vec{F}_1 и \vec{F}_2 . Сила \vec{F}_1 направлена по касательной к поверхности барабана. Сила \vec{F}_2 действует под углом 30° к диаметру барабана, перпендикулярному наклонной плоскости. В начальный момент времени барабан приведён в равновесие парой сил с моментом M .

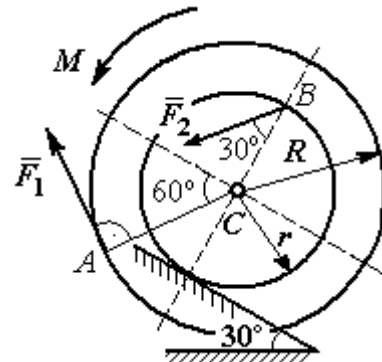


Рис. 5.19. Схема движения барабана по наклонной плоскости

Определить угловое ускорение барабана и закон движения центра масс, если в положении равновесия величину уравнивающего момента увеличить в 1,2 раза. Исходные данные для решения задачи: $R = 0,6 \text{ м}$, $r = 0,2 \text{ м}$, $G = 100 \text{ Н}$, $F_1 = 60 \text{ Н}$, $F_2 = 25 \text{ Н}$, радиус инерции барабана $i_z = 0,4 \text{ м}$.

Решение

На барабан действуют силы \vec{F}_1 , \vec{F}_2 , сила тяжести \vec{G} , пара сил с неизвестным моментом M , нормальная реакция опоры \vec{N} и сила $\vec{F}_{\text{сц}}$ сцепления барабана с поверхностью.

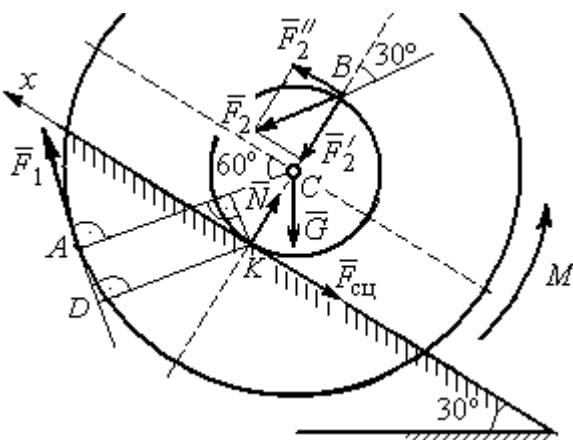


Рис. 5.20. Силы, действующие на барабан, во время движения

Сила сцепления приложена в точке K касания выступа барабана с наклонной плоскостью и направлена вдоль неё (рис. 5.20).

Для определения момента M , приводящего барабан в равновесие, запишем уравнение равно-

весия в виде равенства нулю моментов сил $\sum M_K(\vec{F}_k^e) = 0$ относительно точки K . Точка K выбрана с той целью, что в уравнение не будет входить момент неизвестной силы сцепления.

На рис. 5.20 показано разложение силы \vec{F}_2 : $\vec{F}_2 = \vec{F}_2' + \vec{F}_2''$. Значения составляющих определяются как проекции: $F_2' = F_2 \cos 30^\circ$, $F_2'' = F_2 \sin 30^\circ$.

Применяя теорему Вариньона, вычислим момент силы \vec{F}_2 относительно точки K : $M_K(\vec{F}_2) = M_K(\vec{F}_2') + M_K(\vec{F}_2'') = F_2 \sin 30^\circ \cdot 2r$.

Момент силы \vec{F}_1 относительно точки K :

$$M_K(\vec{F}_1) = -F_1 \cdot KD = -F_1(R - r \cos 30^\circ).$$

В результате уравнение моментов сил при равновесии барабана принимает вид

$$\sum M_K(\vec{F}_k^e) = -F_1(R - r \cos 30^\circ) + F_2 \sin 30^\circ \cdot 2r - Gr \sin 30^\circ + M = 0.$$

Подставляя сюда исходные данные задачи, находим величину удерживающего момента $M = 30,61$ Н·м. Направление момента показано дуговой стрелкой на рис. 5.20.

Увеличим значение момента M , удерживающего барабан в равновесии, в 1,2 раза: $M_1 = 1,2M$. Возникшее после этого качение барабана вверх по наклонной плоскости представляет собой плоскопараллельное движение, которое описывается с применением теорем о движении центра масс и об изменении кинетического момента.

Уравнение движения центра масс барабана в проекции на ось x , направленную вверх по наклонной плоскости, имеет вид:

$$m\ddot{x}_C = F_1 \cos 30^\circ + F_2 \cos 60^\circ - G \cos 60^\circ - F_{\text{сц}},$$

где x_C – координата центра масс барабана.

Применив теорему об изменении кинетического момента барабана относительно оси z , проходящей через центр масс перпендикулярно плоскости

движения и считая моменты сил положительными, если они создают вращение в сторону движущегося вверх барабана, выразим уравнение вращательного движения барабана вокруг оси z в виде:

$$J_{zC}\ddot{\varphi} = -F_1R + F_2r\cos 60^\circ + F_{\text{сц}}r + M_1,$$

где φ – угол поворота барабана; J_{zC} – момент инерции барабана, $J_{zC} = mi_z^2$;

i_z – радиус инерции. С учётом соотношения $\ddot{\varphi} = \frac{\ddot{x}_C}{r}$ получим уравнение:

$$m\ddot{x}_C \left(1 + \frac{i_z^2}{r^2} \right) = -F_1 \left(\frac{R}{r} - \cos 30^\circ \right) + 2F_2 \cos 60^\circ - G \cos 60^\circ + \frac{M_1}{r}.$$

После подстановки данных задачи находим дифференциальное уравнение движения центра масс: $\ddot{x}_C = 0,6$. Дважды интегрируя его с нулевыми начальными условиями (так как движение началось из состояния покоя), находим закон движения центра масс: $x_C = 0,3t^2$ м. Из уравнения следует, что барабан движется в сторону положительного направления оси x .

$$\text{Угловое ускорение барабана } \varepsilon = \ddot{\varphi} = \frac{\ddot{x}_C}{r} = 3 \text{ рад/с}^2.$$

Задача 61. Механизм

(рис. 5.21) включает в себя груз 1, каток 2 и ступенчатый барабан 3, соединённых нерастяжимыми нитями. Движение механизма происходит из состояния покоя в вертикальной плоскости под действием сил тяжести \vec{P}_1 , \vec{P}_2 , \vec{P}_3 , силы

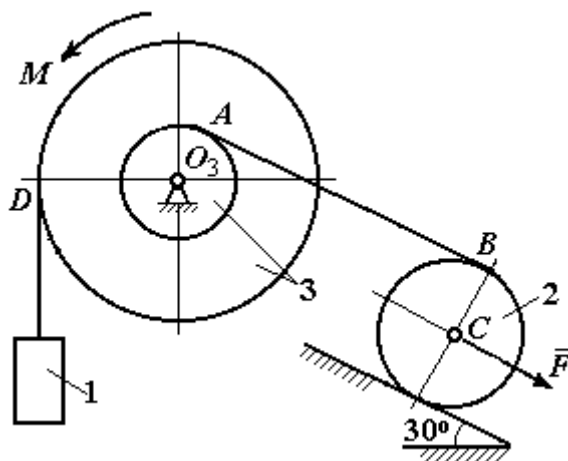


Рис. 5.21. Конструкция механической системы

\vec{F} , приложенной в центре масс катка 2, и пары сил с моментом M , приложенной к барабану 3. Качение катка 2 по наклонной плоскости с углом наклона к горизонту 30° происходит без проскальзывания.

Каток 2 считать однородным диском радиуса R_2 . Радиусы ступеней барабана 3: R_3, r_3 , радиус инерции барабана i_3 .

Найти ускорение груза 1, силы натяжения нитей и динамическую реакцию шарнира барабана 3, если $P_1 = P_2 = 2P$; $P_3 = 3P, F = 3P$; $M = Pr, R_2 = 2r$; $R_3 = 3r$; $r_3 = r$; $i_3 = r\sqrt{3}$.

Решение

Рассмотрим движение каждого тела системы отдельно, предварительно освободив тела от связей и заменив их действие реакциями. На рис. 5.22 изображены силы, действующие на тела системы, после освобождения их от связей и направление движения каждого тела.

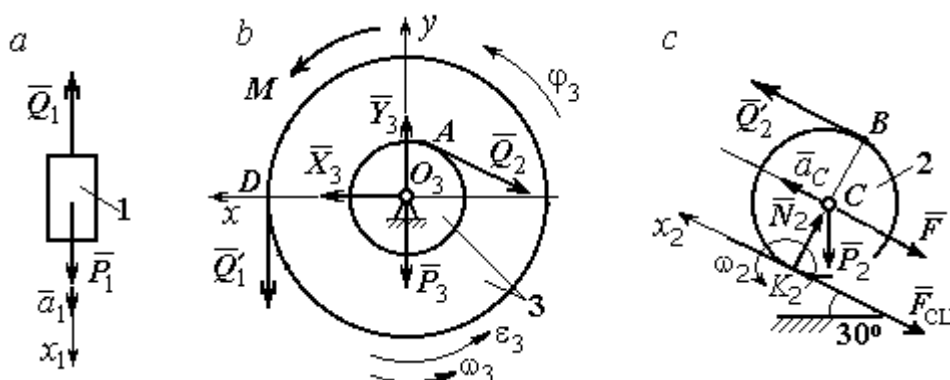


Рис. 5.22. Расчетные схемы для описания движения тел, входящих в систему

Допустим, груз движется вниз со скоростью V_1 , ускорением a_1 . К нему приложена сила тяжести \vec{P}_1 и реакция нити \vec{Q}_1 (рис. 5.22, а). Направим ось x_1 в сторону движения груза. Уравнение движения груза вдоль оси x_1 имеет вид:

$$m_1 a_1 = \sum F_{kx} = P_1 - Q_1 = 2P - Q_1.$$

Барабан 3 вращается вокруг неподвижной оси z , проходящей через центр масс O_3 . На диск 3 действует сила тяжести \vec{P}_3 , реакция подшипника \vec{R}_3 (на

рис. 5.22, *b* показано разложение реакции на составляющие \vec{X}_3, \vec{Y}_3), пара сил с моментом M и реакции нитей \vec{Q}'_1 и \vec{Q}_2 .

При составлении уравнения вращательного движения барабана моменты сил относительно оси считаем положительными, если они создают поворот в сторону вращения барабана. Уравнение вращения барабана 3 имеет вид:

$$J_{zO_3} \varepsilon_3 = \sum M_{zO_3} (F_k) = Q'_1 R_3 + M - Q_2 r_3 = Q'_1 3r + Pr - Q_2 r,$$

Момент инерции барабана относительно оси z : $J_{zO_3} = m_3 i_3^2 = \frac{9Pr^2}{g}$;

Каток 2 совершает плоскопараллельное движение. К нему приложена сила тяжести \vec{P}_2 , сила \vec{F} , реакция нити \vec{Q}'_2 , нормальная реакция \vec{N}_2 наклонной плоскости и сила $\vec{F}_{\text{сц}}$ сцепления диска с поверхностью (рис. 5.22, *c*).

Выберем ось x_2 по направлению движения центра масс катка 2. Плоскопараллельное движение катка описывается уравнениями движения его центра масс в проекции на ось x_2 и вращения вокруг оси, проходящей через центр масс перпендикулярно плоскости диска:

$$m_2 a_C = Q'_2 - F - F_{\text{сц}} - P_2 \cos 60^\circ = Q'_2 - 3P - F_{\text{сц}} - P;$$

$$J_C \varepsilon_2 = Q'_2 R_2 + F_{\text{сц}} R_2 = Q'_2 2r + F_{\text{сц}} 2r, \quad J_C = \frac{m_2 R_2^2}{2}.$$

При составлении второго уравнения момент силы считается положительным, если он создаёт поворот в сторону вращения катка.

К системе четырех уравнений, описывающих движения тел в системе, необходимо добавить уравнения связей между ускорениями точек и угловыми ускорениями тел. Предположим, скорость центра масс катка 2 равна V_C (см.

рис. 5.22, *c*). Угловая скорость катка $\omega_2 = \frac{V_C}{CK_2} = \frac{V_C}{R_2}$, где CK_2 – расстояние от

центра масс катка 2 до его мгновенного центра скоростей. Продифференцировав по времени последнее равенство, получим: $\varepsilon_2 = \dot{\omega}_2 = \frac{\dot{V}_C}{R_2} = \frac{a_C}{2r}$.

Скорость точки B катка 2 $V_B = \omega_2 \cdot BK_2 = 2V_C$. Приравняв скорость точки A к скорости точки B (см. рис. 5.21), получим: $2V_C = V_B = V_A = \omega_3 r_3 = \omega_3 r$, откуда $\omega_3 = \frac{2V_C}{r}$. После дифференцирования найдём: $\varepsilon_3 = \frac{2a_C}{r}$.

Скорость груза 1 связана со скоростью центра масс катка 2 следующим образом: $V_1 = V_D = \omega_3 R_3 = \frac{2V_C}{r} 3r = 6V_C$. Тогда ускорение груза 1 $a_1 = 6a_C$.

После подстановки уравнений связи в уравнения движения с учётом равенства модулей сил \vec{Q}'_1 и \vec{Q}_1 , а также \vec{Q}_2 и \vec{Q}'_2 получим систему:

$$\begin{aligned} \frac{12P}{g} a_C &= 2P - Q_1; & \frac{18P}{g} a_C &= 3Q_1 + P - Q_2, \\ \frac{2P}{g} a_C &= Q_2 - 4P - F_{\text{сц}}; & \frac{P}{g} a_C &= Q_2 + F_{\text{сц}}, \end{aligned}$$

откуда находим: $a_C = 0,09g$, $Q_1 = 0,92P$, $Q_2 = 2,14P$.

Динамические реакции \vec{X}_3 , \vec{Y}_3 , действующие на ось вращающегося барабана 3 (рис. 5.22, b), определяются из уравнений, которые можно получить, формально применив к барабану теорему о движении центра масс. Так как центр масс барабана 3 неподвижен, его ускорение равно нулю, $a_{O_3} = 0$. Тогда уравнения движения его центра масс в проекциях на оси x , y имеют вид:

$$m_3 a_{O_3, x} = X_3 - Q_2 \cos 30^\circ = 0;$$

$$m_3 a_{O_3, y} = Y_3 - Q_1 - P_3 - Q_2 \cos 60^\circ = 0.$$

Подставляя значения $Q_1 = 0,92P$ и $Q_2 = 2,14P$, находим составляющие реакции оси барабана 3: $X_3 = Q_2 \cos 30^\circ = 1,85P$, $Y_3 = Q_1 + P_3 + Q_2 \cos 60^\circ = 4,98P$.

Полная величина реакции оси барабана 3: $R_3 = \sqrt{X_3^2 + Y_3^2} = 5,31P$.

Задача 62. Подъёмное устройство (рис. 5.23) состоит из однородного диска 1 массой m_1 , радиусом r_1 , ступенчатого диска 2 массой $m_2 = 3m_1$, радиусом $R_2 = 4r_1$ и радиусом ступеньки $r_2 = r_1$ и груза 3 массой $m_3 = 2m_1$. Система движется из состояния покоя в вертикальной плоскости под действием сил тяжести и пары сил с моментом $M = m_1gr_1$, приложенной к диску 1. Определить ускорение груза 3 и натяжение нити груза 3, если радиус инерции ступенчатого диска относительно оси, проходящей через центр масс, перпендикулярно плоскости диска 2, $i_{2C} = 2r_1$.

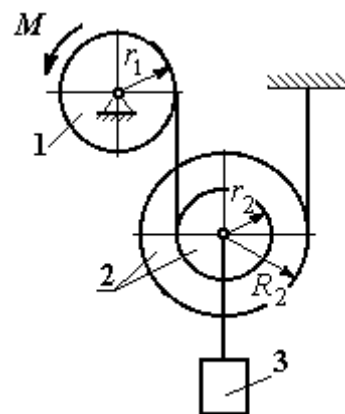


Рис. 5.23. Конструкция подъёмного устройства

Решение задачи осуществить с применением теоремы об изменении кинетической энергии системы и проверить его методом динамического расчёта, составляя уравнения движения тел, входящих в систему.

Решение

1. Для неизменяемой системы (состоящей из абсолютно твёрдых тел, соединённых нерастяжимыми нитями), движущейся из состояния покоя, теорема об изменении кинетической энергии на конечном перемещении имеет вид $T = \sum A(\vec{F}_k^e)$. Схема движения механизма в предположении, что груз 3 опускается, показана на рис. 5.24.

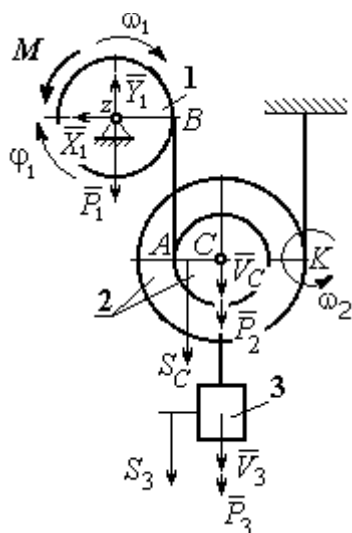


Рис. 5.24. Схема движения механизма

Диск 1 вращается вокруг неподвижной оси z . Кинетическая энергия диска 1: $T_1 = \frac{J_{1z}\omega_1^2}{2}$, где момент инерции диска $J_{1z} = \frac{m_1r_1^2}{2}$.

Диск 1 вращается вокруг неподвижной оси z . Кинетическая энергия диска 1: $T_1 = \frac{J_{1z}\omega_1^2}{2}$, где

момент инерции диска $J_{1z} = \frac{m_1r_1^2}{2}$.

момент инерции диска $J_{1z} = \frac{m_1r_1^2}{2}$.

У диска 2 плоскопараллельное движение. Кинетическая энергия диска 2:

$T_2 = \frac{m_2 V_C^2}{2} + \frac{J_{2C} \omega_2^2}{2}$, где V_C – скорость центра масс диска 2. Момент инерции диска 2 относительно оси, проходящей через центр масс перпендикулярно движению диска, $J_{2C} = m_2 i_{2C}^2$.

Кинетическая энергия груза 3: $T_3 = \frac{m_3 V_3^2}{2}$.

Энергия механизма равна сумме энергий тел, входящих в систему:

$$T = T_1 + T_2 + T_3 = \frac{J_{1z} \omega_1^2}{2} + \frac{m_2 V_C^2}{2} + \frac{J_{2C} \omega_2^2}{2} + \frac{m_3 V_3^2}{2}.$$

Выразим угловые скорости дисков 1 и 2 и скорость центра масс диска 2 через скорость груза 3.

Скорость центра масс диска 2 равна скорости груза 3, $V_C = V_3$. Угловая скорость диска 2 $\omega_2 = \frac{V_C}{CK} = \frac{V_3}{R_2}$, где CK – расстояние от центра диска 2 до его мгновенного центра скоростей.

Скорость точки B нити равна скорости точки A . Из равенства $\omega_1 r_1 = \omega_2 (R_2 + r_2)$ найдём: $\omega_1 = \frac{(r_2 + R_2)}{r_1} \omega_2 = \frac{(r_2 + R_2)}{r_1} \frac{V_3}{R_2}$.

Подставляя найденные зависимости в выражение энергии системы, получим кинетическую энергию механизма:

$$T = \frac{V_3^2}{2} \left[\frac{m_1}{2} \left(1 + \frac{r_2}{R_2} \right)^2 + m_2 \left(1 + \frac{i_{2C}^2}{R_2^2} \right) + m_3 \right] = \frac{209}{64} m_1 V_3^2.$$

Во время движения механизма работу совершают силы тяжести \vec{P}_2 , \vec{P}_3 и пара сил с моментом M . Перемещения S_C и S_3 точек приложения сил \vec{P}_2 , \vec{P}_3 и угол φ_1 поворота диска 1 показаны на рис. 5.24.

Сумма работ сил $\sum A(\vec{F}_k^e) = P_3 S_3 + P_2 S_C - M\varphi_1$. Работа момента отрицательная, так как заданное направление момента противоположно выбранному направлению вращения колеса 1.

Выразим перемещение центра масс диска 2 и угол поворота диска 1 через перемещение груза 3. Проинтегрировав равенство скоростей $V_3 = V_C$, получим равенство перемещений: $S_3 = S_C$. Аналогично, из равенства $\omega_1 = \frac{(r_2 + R_2)}{r_1} \frac{V_3}{R_2}$

следует соотношение $\varphi_1 = \frac{(r_2 + R_2)}{r_1} \frac{S_3}{R_2}$.

В итоге суммарная работа внешних сил в механизме:

$$\sum A(\vec{F}_k^e) = \left[P_3 + P_2 - M \frac{(r_2 + R_2)}{r_1 R_2} \right] S_3 = \frac{15}{4} m_1 g S_3.$$

Составляя уравнение теоремы об изменении кинетической энергии системы, получим равенство:

$$\frac{209}{64} m_1 V_3^2 = \frac{15}{4} m_1 g S_3 \text{ или } V_3^2 = \frac{240}{209} g S_3.$$

Продифференцируем последнее равенство. Получим: $2V_3 \frac{dV_3}{dt} = \frac{240}{209} g \frac{dS_3}{dt}$.

Так как $\frac{dS_3}{dt} = V_3$, а $\frac{dV_3}{dt} = a_3$, находим ускорение груза 3: $a_3 = \frac{120}{209} g \text{ м/с}^2$.

Для того чтобы найти натяжение нити груза 3, необходимо написать уравнение его движения. Выделим груз 3 из системы, заменив действие нити её реакцией H_3 . Выберем ось x по направлению движения груза. Применим к описанию движения груза теорему о движении центра масс, написав её проекцию на ось x : $m_3 a_3 = P_3 - H_3$, где H_3 – реакция нити. При известном ускорении a_3 находим реакцию нити $H_3 = \frac{178}{209} m_1 g$. Натяжение нити численно равно реакции, но направлено в противоположную сторону.

2. Для решения задачи вторым способом – путём составления уравнений движения тел, входящих в состав механизма, освободим тела от связей и заменим их реакциями. На рис. 5.25 изображены силы и реакции, действующие на

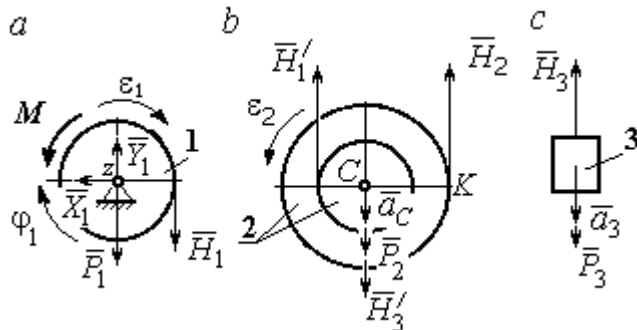


Рис. 5.25. Внешние силы и реакции связей, действующие на тела системы

каждое тело, после освобождения его от связей, а также направления угловых ускорений тел и ускорения центров масс.

Диск 1 вращается вокруг неподвижной оси z . На диск действует сила тяжести \vec{P}_1 , реакция

подшипника \vec{X}_1, \vec{Y}_1 , пара сил с моментом M и реакция нити \vec{H}_1 . Вращение диска описывается уравнением: $J_{1z}\epsilon_1 = \sum M_z(F_k) = H_1 r_1 - M$. Момент инерции

диска 1 относительно оси z , $J_{1z} = \frac{m_1 r_1^2}{2}$.

Диск 2 (рис. 5.25, b) совершает плоскопараллельное движение. К нему приложена сила тяжести \vec{P}_2 и реакции нитей \vec{H}_1', \vec{H}_2 и \vec{H}_3' . Плоскопараллельное движение диска 2 описывается уравнением движения его центра масс в проекции на вертикальную ось и уравнением вращения диска вокруг оси, проходящей через центр масс перпендикулярно плоскости диска:

$$m_2 a_C = P_2 - H_1' - H_2 + H_3'; \quad J_{2C} \epsilon_2 = H_2 R_2 - H_1' r_2.$$

Момент инерции диска 2 $J_{2C} = m_2 i_{2C}^2$. При составлении уравнения вращательного движения диска 2 момент силы считается положительным, если он создаёт поворот в сторону вращения диска.

Груз 3 совершает поступательное движение. К нему приложены сила тяжести \vec{P}_3 и реакция нити \vec{H}_3 (рис. 5.25, c). Уравнение движения груза 3 в проекции на вертикальную ось, направленную в сторону его движения, имеет вид:

$$m_3 a_3 = P_3 - H_3,$$

Выразим угловые ускорения дисков 1 и 2 и ускорение центра масс диска 2 через ускорение груза 3. Для этого нужно продифференцировать соответствующие кинематические соотношения между скоростями. Так, из найденных ранее выражений: $V_3 = V_C$, $\omega_2 = \frac{V_3}{R_2}$, $\omega_1 = \frac{(r_2 + R_2)}{r_1} \frac{V_3}{R_2}$ следует: $a_3 = a_C$,

$$\varepsilon_2 = \frac{a_3}{R_2}, \quad \varepsilon_1 = \frac{(r_2 + R_2)}{r_1} \frac{a_3}{R_2}.$$

Подставляя кинематические соотношения между ускорениями в уравнения движения тел с учётом равенства модулей сил \vec{H}_1 и \vec{H}'_1 , а также \vec{H}_3 и \vec{H}'_3 , получим систему уравнений, описывающих движение звеньев механизма:

$$\frac{5}{8} m_1 a_3 = H_1 - m_1 g; \quad 3m_1 a_3 = 3m_1 g - H_1 - H_2 + H_3;$$

$$3m_1 a_3 = 4H_2 - H_1; \quad 2m_1 a_3 = 2m_1 g - H_3.$$

Решая систему, найдём $a_3 = \frac{120}{209} g$ м/с², $H_3 = \frac{178}{209} m_1 g$. Выражения ускорения a_3 груза 3 и натяжения нити H_3 совпадают с аналогичными выражениями, полученными в пункте 1 при решении данной задачи с применением теоремы об изменении кинетической энергии.

Упражнения

Упражнение 5.5. Система состоит из двух катков 1 и 2, соединённых невесомым стержнем (рис. 5.26). Каток 1 весом P , радиуса r . Каток 2 весом $2P$, радиуса $3r$ имеет цилиндрический выступ радиуса r . Невесомый стержень, параллельный плоскости качения катков, закреплён в центре катка 1 и передаёт движение катка 1 катку 2 в верхней точке вертикального диаметра цилиндрического выступа без проскальзывания. Качение катков без скольжения. К катку 1 приложена пара сил с моментом $M = 4Pr$. В центре масс катка 2 приложена сила $F = 2P$. Радиус инерции катка 2 относительно оси, проходящей через центр катка перпендикулярно плоскости движения, $i_2 = r\sqrt{2}$. Найти ускорение центра масс катка 1 и реакцию стержня.

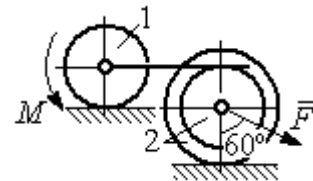


Рис. 5.26. Система катков

Упражнение 5.6. С помощью подъёмного устройства (рис. 5.27) производится подъём груза 1.

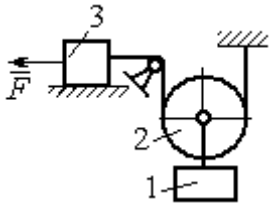


Рис. 5.27. Подъёмное устройство

Нить, закреплённая одним концом на неподвижной поверхности, спускается, охватывает снизу блок 2 массы $m_2 = m$, радиуса r , затем поднимается и проходит параллельно горизонтальной плоскости, где к концу её привязан груз 3 массы $m_3 = m$, передвигающийся по плоскости под действием силы $F = 2,5mg$. Нити, удерживающие блок 2, вертикальны. Груз 1 массы $m_1 = 3t$ прикреплен к оси блока 2.

Найти ускорение груза 1 и натяжения нитей, удерживающих блок 2.

Упражнение 5.7. Груз 1 массы $m_1 = m$, спускается вниз по наклонной плоскости без трения (рис. 5.28).

Нить, прикрепленная к грузу 1, другим своим концом намотана на барабан катка 2 радиуса $R = 2r$ и при движении груза заставляет барабан катиться по горизонтальной поверхности цилиндрическим выступом радиуса r . Качение происходит без проскальзывания. К центру катка привязана другая нить, посредством которой каток тащит за собой груз 3 массы $m_3 = 2m$, скользящий по горизонтальной поверхности без трения. Масса катка $m_2 = 3m$, радиус инерции катка относительно оси, проходящей через его центр масс перпендикулярно плоскости движения $i_2 = r\sqrt{3}$. По касательной к ободу катка 2 приложена сила $F = mg$ (точка приложения силы см. рис. 5.28). Определить ускорение груза 1 и натяжения нитей.

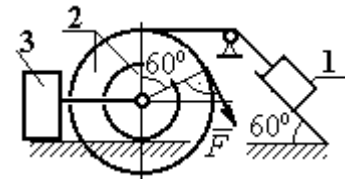


Рис. 5.28. Схема движения механической системы

Масса катка $m_2 = 3m$, радиус инерции катка относительно оси, проходящей через его центр масс перпендикулярно плоскости движения $i_2 = r\sqrt{3}$. По касательной к ободу катка 2 приложена сила $F = mg$ (точка приложения силы см. рис. 5.28). Определить ускорение груза 1 и натяжения нитей.

6. ПРИНЦИПЫ МЕХАНИКИ

6.1. Принцип Даламбера для системы

Силой инерции материальной точки называют векторную величину, модуль которой равен произведению массы точки на модуль её ускорения. Направлен вектор силы инерции точки в сторону, противоположную ускорению $\vec{R}^{\text{и}} = -m\vec{a}$, где m – масса точки; \vec{a} – вектор ускорения точки.

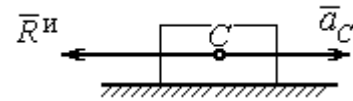


Рис. 6.1. Главный вектор сил инерции при поступательном движении твердого тела

При поступательном движении тела с ускорением центра масс \vec{a}_C главный вектор сил инерции $\vec{R}^{\text{и}}$ по модулю $R^{\text{и}} = ma_C$, приложен в центре масс тела и направлен в сторону, противоположную ускорению \vec{a}_C (рис. 6.1).

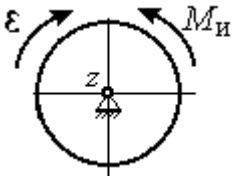


Рис. 6.2. Главный момент сил инерции при вращении тела вокруг оси, проходящей через центр масс

При вращении тела вокруг неподвижной оси z , проходящей через центр масс, главный вектор сил инерции обращается в нуль. Главный момент $\vec{M}^{\text{и}}$, сил инерции относительно оси вращения равен по величине $M^{\text{и}} = J_z \varepsilon$, где J_z – момент инерции тела относительно оси z ; ε – угловое ускорение тела. Направлен главный момент сил инерции в сторону, противоположную угловому ускорению (рис. 6.2).

При плоскопараллельном движении тела с ускорением центра масс \vec{a}_C и угловым ускорением ε главный вектор сил инерции $\vec{R}^{\text{и}}$ равен по модулю $R^{\text{и}} = ma_C$, приложен в центре масс тела и направлен в сторону, противоположную ускорению центра масс \vec{a}_C (рис. 6.3). Главный момент сил инерции $\vec{M}^{\text{и}}$ относи-

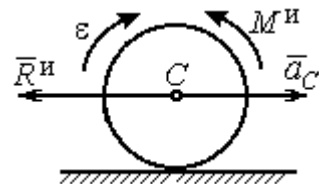


Рис. 6.3. Главный вектор и главный момент сил инерции при плоскопараллельном движении твердого тела

тельно оси, проходящей через центр масс тела перпендикулярно плоскости движения: $M^и = J_C \varepsilon$, где J_C – момент инерции тела относительно оси вращения, и направлен в сторону, противоположную угловому ускорению.

Если в любой момент времени к каждой из точек системы кроме действующих на нее внешних сил присоединить соответствующие силы инерции, то полученная система сил будет уравновешенной.

Принцип Даламбера даёт возможность составлять уравнения движения механической системы в виде уравнений равновесия (метод кинестатики):

$$\sum \vec{F}_k^e + \vec{R}^и = 0, \quad \sum \vec{M}_O(\vec{F}_k^e) + \vec{M}_O^и = 0,$$

где \vec{F}_k^e – внешние силы, действующие на систему; $\vec{R}^и$ – главный вектор сил инерции; $\vec{M}_O(\vec{F}_k^e)$, $\vec{M}_O^и$ – моменты внешних сил и главный момент сил инерции относительно произвольного центра O .

Примеры решения задач на применение принципа Даламбера

Задача 63. Груз 1 массы $m_1 = 10$ кг спускается вниз по наклонной грани клина, образующей угол 60° с горизонтом, и посредством нити, переброшенной

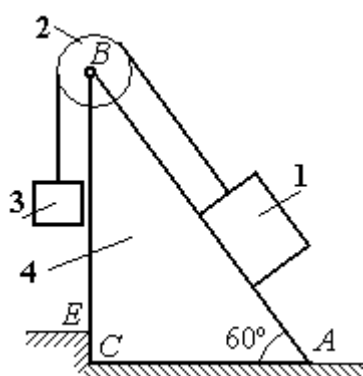


Рис. 6.4. Клин с грузами

через блок 2, укрепленный в верхней точке клина, приводит в движение груз 3 массы $m_3 = 5$ кг (рис. 6.4). Клин ABC массы $m_4 = 15$ кг стоит гранью AC на горизонтальной гладкой поверхности и упирается в выступ E .

Найти давление клина на выступ. Массой блока 2 и нити пренебречь.

Решение

Выберем систему, состоящую из клина ABC , блока 2, грузов 1 и 3 и нити, соединяющей грузы. Внешние силы, действующие на систему, – силы тяжести \vec{P}_1 , \vec{P}_3 и \vec{P}_4 грузов 1, 3 и клина 4, горизонтальная реакция \vec{R}_x упора клина в вы-

ступ и вертикальная реакция \vec{R}_y опоры на горизонтальную поверхность. Реакция нити, реакция опоры груза 1 на наклонную поверхность клина и реакция шарнира B блока 2 для данной системы являются внутренними.

Допустим, груз 1 движется вниз, груз 3 – вверх. Приложим силы инерции. Направления ускорений грузов и сил инерции показаны на рис. 6.5.

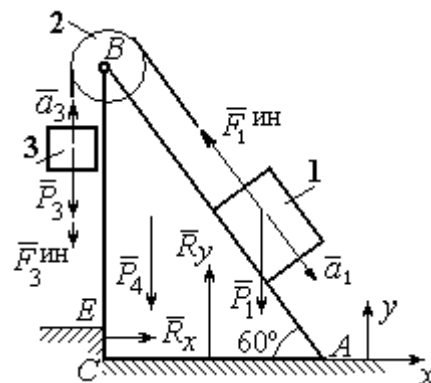


Рис. 6.5. Внешние силы и силы инерции, действующие на систему

В соответствии с принципом Даламбера, полученная система сил находится в равновесии. Условие равновесия: $\sum \vec{F}_k^e + \vec{F}_1^{\text{ин}} + \vec{F}_3^{\text{ин}} = 0$.

Выберем оси xu , как показано на рис. 6.5, и спроектируем векторное равенство на ось x . Получим: $R_x - F_1^{\text{ин}} \cos 60^\circ = 0$, где модуль силы инерции $F_1^{\text{ин}} = m_1 a_1$.

Найдём ускорение груза 1. С этой целью рассмотрим отдельно движение грузов 1 и 3 (рис. 6.6 *a, b*).

Рассматривая груз 1 как отдельную систему, изобразим внешние силы:

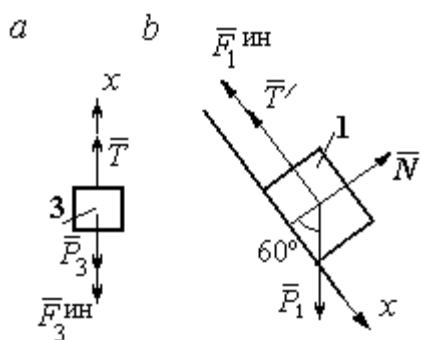


Рис. 6.6. Равновесие грузов

силу тяжести \vec{P}_1 , реакцию нити \vec{T}' и реакцию опоры \vec{N} (см. рис. 6.6, *b*). Присоединим силу инерции $\vec{F}_1^{\text{ин}}$ и составим уравнение равновесия полученной системы сил в проекции на ось x , расположенную вдоль наклонной грани клина: $P_1 \sin 60^\circ - T' - F_1^{\text{ин}} = 0$, где $F_1^{\text{ин}} = m_1 a_1$.

Для груза 3 внешними силами будут сила тяжести \vec{P}_3 и реакция нити \vec{T} . Присоединим к грузу 3 силу инерции $\vec{F}_3^{\text{ин}}$ (см. рис. 6.6, *a*) и составим уравне-

ние равновесия системы сил в проекции на ось x , выбранную по направлению движения груза 3: $T - P_3 - F_3^{\text{ин}} = 0$, где модуль силы инерции $F_3^{\text{ин}} = m_3 a_3$.

Решая полученную систему с учётом, что модули реакций нити и модули ускорений грузов равны: $T = T'$ и $a_1 = a_3$, находим ускорение грузов. Получим:

$$a_1 = a_3 = \frac{(m_1 \sin 60^\circ - m_3)g}{m_1 + m_3}. \text{ Тогда давление клина на уступ:}$$

$$R_x = F_1^{\text{ин}} \cos 60^\circ = m_1 g \frac{(m_1 \sin 60^\circ - m_3)}{(m_1 + m_3)} \cos 60^\circ.$$

Подставляя данные из условия задачи, найдём $R_x = 11,97 \text{ Н}$.

Задача 64. Для подъёма грузов используется лебёдка со ступенчатым воротом, изображённая на рис. 6.7. Радиусы большой и малой ступенек барабана ворота r_1 и r_2 , радиус инерции барабана относительно оси вращения i_3 . Лебёдка установлена на горизонтальной балке AB , которая закреплена в точке A на неподвижном цилиндрическом шарнире и опирается на каток в точке B . Груз 1 поднимается на верёвке, навитой на большую ступеньку ворота. На малой ступеньке барабана ворота закреплена другая верёвка, удерживающая противовес 2. К барабану лебёдки приложен постоянный вращающий момент $M_{\text{вр}}$.

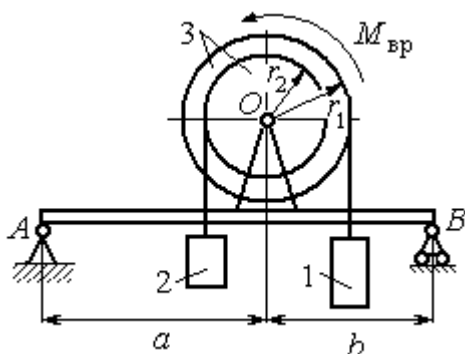


Рис. 6.7. Лебёдка на балке

Найти реакции опор балки во время движения груза, если радиусы ступенек барабана $r_1 = 0,8 \text{ м}$, $r_2 = 0,2 \text{ м}$, радиус инерции барабана относительно оси вращения $i_3 = 0,6 \text{ м}$, масса груза 1 $m_1 = 100 \text{ кг}$, противовеса 2 $m_2 = 30 \text{ кг}$, масса барабана $m_3 = 50 \text{ кг}$, величина вращающего момента $M_{\text{вр}} = 1050 \text{ Н}\cdot\text{м}$, расстояния от крайних точек балки A и B до линии вертикального диаметра барабана $a = 2 \text{ м}$, $b = 1 \text{ м}$.

Решение

Выберем систему, включающую только барабан 3, грузы 1 и 2 и нити, связывающие грузы с барабаном (рис. 6.8). Внешние силы, действующие на эту систему, – пара сил, создающая вращающий момент $M_{вр}$, силы тяжести $\vec{P}_1, \vec{P}_2, \vec{P}_3$ грузов 1, 2 и барабана 3 и реакция \vec{R}_O опоры барабана на шарнир в точке O . Натяжения нитей для данной системы являются внутренними и на рис. 6.8 не показаны.

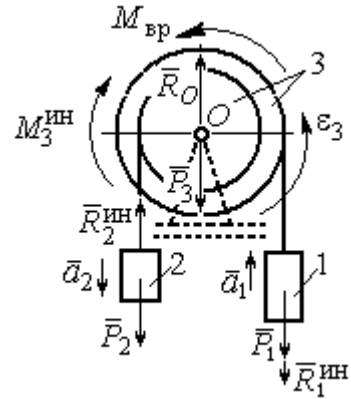


Рис. 6.8. Расчётная схема равновесия барабана

Приложим силы инерции. Направления главных векторов сил инерции $\vec{R}_1^{ин}, \vec{R}_2^{ин}$ и момента сил инерции $M_3^{ин}$ показаны на рис. 6.8.

Согласно принципу Даламбера, полученная система внешних сил и сил инерции является уравновешенной. Составим уравнения равновесия:

$$R_O + R_2^{ин} - P_2 - P_3 - P_1 - R_1^{ин} = 0; \quad M_{вр} - M_3^{ин} - R_2^{ин}r_2 + P_2r_2 - P_1r_1 - R_1^{ин}r_1 = 0,$$

где $R_1^{ин} = m_1a_1, R_2^{ин} = m_2a_2, M_3^{ин} = J_{3O}\epsilon_3, J_{3O} = m_3i_3^2$.

Из второго уравнения с учётом кинематических соотношений: $\epsilon_3 = \frac{a_1}{r_1}$ и

$$a_2 = \frac{r_2}{r_1}a_1, \text{ найдём ускорение груза 1: } a_1 = \frac{r_1(M_{вр} + P_2r_2 - P_1r_1)}{m_3i_3^2 + m_2r_2^2 + m_1r_1^2}.$$

Подставляя данные задачи, получим $a_1 = 3,49 \text{ м/с}^2$.

Вычислим модули сил инерции $R_1^{ин} = m_1a_1 = 349 \text{ Н}; R_2^{ин} = m_2a_2 = 26,17 \text{ Н}$.

Подставляя модули сил инерции в первое уравнение условий равновесия, найдём реакцию опоры барабана на шарнир O :

$$R_O = -R_2^{ин} + P_2 + P_3 + P_1 + R_1^{ин} = 2088,63 \text{ Н}.$$

Для определения реакций опор балки AB выберем объектом равновесия

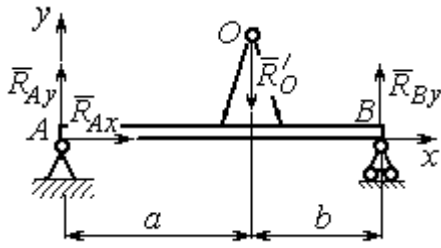


Рис. 6.9. Равновесие балки

саму балку (рис. 6.9). На балку действуют сила \vec{R}'_O давления со стороны шарнира O , реакция шарнира в точке A (на рис. 6.9 разложенная на составляющие \vec{R}_{Ax} , \vec{R}_{Ay}) и реакция \vec{R}_{By} опоры балки на шарнир в точке B . Составим уравне-

ния равновесия балки:

$$\sum F_x = R_{Ax} = 0, \quad \sum F_y = R_{Ay} - R'_O + R_{By} = 0,$$

$$\sum M_A(F) = R_{By}(a + b) - R'_O a = 0.$$

Решая систему с учётом того, что модули сил \vec{R}'_O и \vec{R}_O равны, найдём ре-

акции опор балки: $R_{By} = R_O \frac{a}{a + b} = 1392,42 \text{ Н}$; $R_{Ay} = R_O - R_{By} = 696,21 \text{ Н}$.

Для сравнения реакции опор балки при неподвижном барабане $R_{By} = 1419,18 \text{ Н}$, $R_{Ay} = 346,62 \text{ Н}$.

Упражнение

Упражнение 6.1. Груз 1 соединён с грузом 2 нерастяжимой нитью, переброшенной через неподвижный блок (рис. 6.10). Опускаясь вниз, груз 2 перемещает груз 1 по горизонтальной поверхности призмы 3 без трения. Призма стоит на горизонтальной гладкой поверхности и упирается левым краем в выступ. Определить силу давления призмы на пол, если массы грузов 1, 2 и призмы 3 одинаковы и равны m . Массой нити и блока пренебречь.

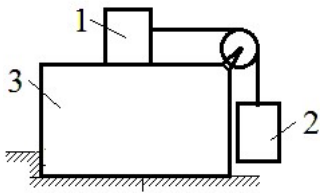


Рис. 6.10. Схема движения грузов в системе

6.2. Принцип возможных перемещений

Возможными перемещениями механической системы называют любую совокупность элементарных (бесконечно малых) перемещений точек системы из занимаемого в данный момент времени положения, которые допускаются всеми наложенными на систему связями.

Идеальными связями в механической системе называют такие связи, для которых сумма элементарных работ их реакций на любом возможном перемещении равна нулю.

Принцип возможных перемещений.

Если все приложенные к точкам системы внешние и внутренние силы разделить на **активные силы** и **реакции связей**, то для равновесия механической системы с идеальными связями необходимо и достаточно, чтобы сумма элементарных работ всех активных сил была равна нулю на любом возможном перемещении системы: $\sum \delta A(\vec{F}_k^{\text{акт}}) = 0$.

Примеры решения задач на применение принципа возможных перемещений

Задача 65. В талевом механизме барабан 1 состоит из двух соосных жестко связанных валов (рис. 6.11). При поднятии груза верхний трос барабана 1 наматывается на вал большего радиуса R_1 , нижний – смотывается с вала меньшего радиуса r_1 .

Какой вращающий момент M , постоянный по величине, нужно приложить к барабану, чтобы уравновесить груз весом P , прикрепленный в центре блока 4. Массами блоков и троса пренебречь.

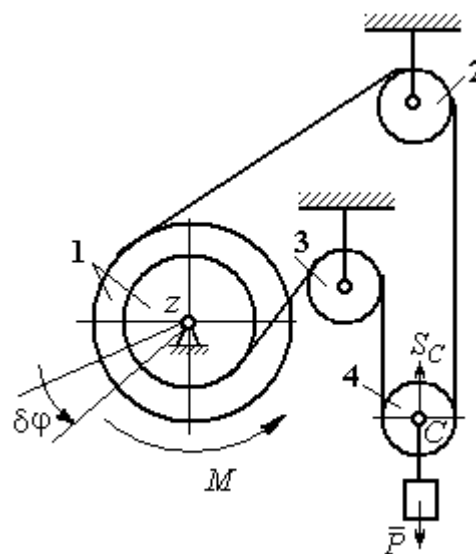


Рис. 6.11. Уравновешивание талевого механизма

Решение

Активными силами в системе являются сила тяжести груза \vec{P} и уравновешивающий момент M . По принципу возможных перемещений для равновесия системы необходимо и достаточно выполнения условия:

$$\delta A(M) + \delta A(\vec{P}) = 0, \text{ или } M\delta\varphi_1 - P\delta S_C = 0.$$

где $\delta\varphi_1$ и δS_C – возможные перемещения барабана и груза.

Найдём связь между перемещениями $\delta\varphi_1$ и δS_C . Предположим, в механизме осуществляется подъём груза. На рис. 6.12

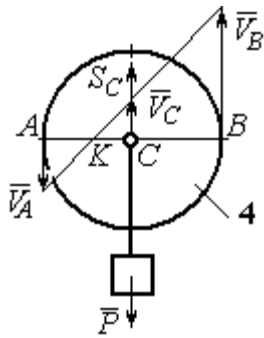


Рис. 6.12. Распределение скоростей точек блока 4

показано построение мгновенного центра скоростей блока 4 – точки K . Здесь скорость точки A блока 4 (рис. 6.12) равна скорости точек обода малого вала барабана 1, а скорость точки B – скорости точек обода большого вала. Составим пропорцию

$$\frac{V_B}{V_A} = \frac{BK}{AK} = \frac{r_4 + CK}{r_4 - CK}, \text{ где } r_4 \text{ – радиус блока 4 (см.}$$

рис.6.12). Подставляя выражения для скоростей точек A и B $V_A = \omega_1 r_1$,

$$V_B = \omega_1 R_1, \text{ найдём расстояние: } CK = \frac{(R_1 - r_1)r_4}{R_1 + r_1}.$$

Угловая скорость блока 4 $\omega_4 = \frac{V_B}{r_4 + CK} = \frac{\omega_1(R_1 + r_1)}{2r_4}$. Скорость его цен-

тра: $V_C = \omega_4 \cdot CK = \frac{\omega_1(R_1 - r_1)}{2}$. Выразим соотношение между скоростью точки

C и угловой скоростью барабана 1 в дифференциальной форме:

$$dS_C = d\varphi_1 \frac{(R_1 - r_1)}{2}. \text{ Поскольку действительное перемещение является одним из}$$

возможных (т. е. $ds = \delta s$, $d\varphi = \delta\varphi$), получим связь между возможными переме-

$$\text{щениями барабана 1 и груза: } \delta S_C = \frac{\delta\varphi_1(R_1 - r_1)}{2}.$$

Подставляя найденное соотношение в уравнение принципа возможных

$$\text{перемещений, представим его в окончательном виде: } M\delta\varphi_1 - P \frac{\delta\varphi_1(R_1 - r_1)}{2} = 0,$$

$$\text{откуда найдём значение уравновешивающего момента: } M = \frac{P(R_1 - r_1)}{2}.$$

Задача 66. Брус 1 весом $P_1 = P$ лежит на цилиндрическом катке 2 и на блоке 3 одинаковых радиусов r , и одинакового веса $P_2 = P_3 = 2P$ (рис. 6.13). Каток 2 катится без проскальзывания по наклонной плоскости с углом наклона 30° к горизонту. Блок 3 вращается вокруг неподвижной оси z и к нему приложена пара сил с моментом $M = Pr$. Каток и блок расположены так, что брус 1 параллелен наклонной плоскости.

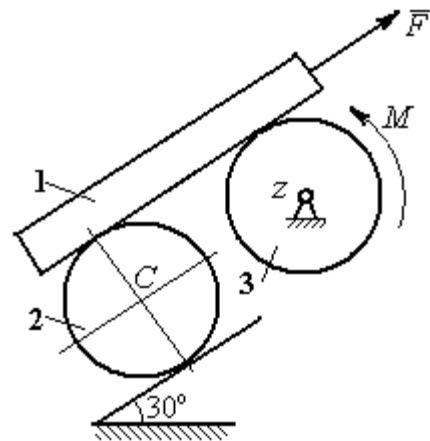


Рис. 6.13. Равновесие механической системы

Какую силу F , параллельную наклонной плоскости, нужно приложить к брусу 1, чтобы удержать его в равновесии. Скольжение между бруском и катком, бруском и блоком отсутствует.

Решение

Рассмотрим механизм, состоящий из бруса 1, катка 2 и блока 3. Активными силами, действующими на механизм, являются силы тяжести \vec{P}_1 , \vec{P}_2 и

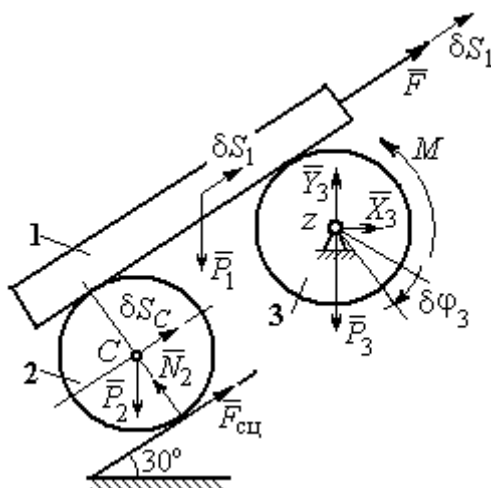


Рис. 6.14. Расчётная схема применения принципа возможных перемещений

\vec{P}_3 бруса, катка и блока, пара сил с моментом M , приложенная к блоку 3, и сила \vec{F} , приложенная к брусу. Связи в механизме идеальные, так как работа реакции \vec{N}_2 опоры катка 2 на плоскость, работа силы $\vec{F}_{\text{сц}}$ сцепления катка с плоскостью и работа реакции шарнира блока 3 при любом перемещении системы равны нулю. Направления векторов сил в системе показаны на рис. 6.14.

Придадим системе возможное перемещение, сдвинув брус 1 на расстояние δS_1 вдоль линии действия силы \vec{F} , вверх по наклонной плоскости. Тогда

центр катка 2 переместится на расстояние δS_C , а блок 3 повернётся на элементарный угол $\delta\varphi_3$ (см. рис. 6.14).

Для определения условий равновесия применим к системе принцип возможных перемещений. Получим уравнение:

$$-P_1\delta S_1\cos 60^\circ - P_2\delta S_C\cos 60^\circ - M\delta\varphi_3 + F\delta S_1 = 0.$$

Выразим все перемещения через перемещение бруса δS_1 . Допустим, скорость бруса равна V_1 . Тогда $V_C = \frac{V_1}{2}$, и, следовательно, $\delta S_C = \frac{\delta S_1}{2}$.

Угловая скорость блока 3 $\omega_3 = \frac{V_1}{r}$, отсюда $\delta\varphi_3 = \frac{\delta S_1}{r}$.

Подставляя найденные соотношения в уравнение принципа возможных перемещений с учётом данных задачи, находим $F = 2P$.

Задача 67. Уравновешивание роликового катка 3 с противовесом 1 осуществляется с помощью пары сил с моментом M , приложенных к блоку 2. Ка-

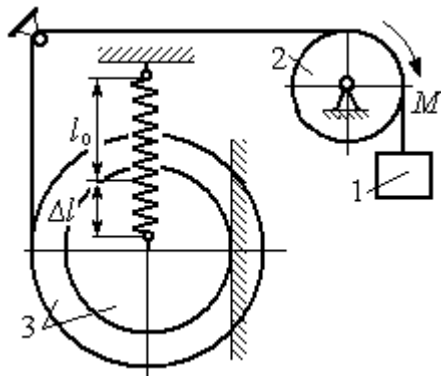


Рис. 6.15. Уравновешивание роликового катка

ток состоит из двух соосных жестко связанных дисков (рис. 6.15) радиусов r и $R = 2r$ с общей массой $3m$. Масса груза 1 равна m . При движении каток катится без скольжения по вертикальной поверхности, касаясь её диском меньшего радиуса. Вертикальная пружина с закреплённым верхним концом своим нижним концом удерживает каток за центр масс. Жесткость пружины $c = mg / r$.

Какой величины уравновешивающий момент M приложен к блоку 2, если при равновесии катка пружина растянулась относительно недеформированного состояния на величину $\Delta l = r$.

Решение

Рассмотрим механическую систему, состоящую из груза 1, блока 2 и катка 3. Активными силами, действующими на механизм, являются силы тяжести \vec{P}_1 , \vec{P}_2 и \vec{P}_3 – груза, блока и катка, пара сил с моментом M , приложенная к блоку 2, и сила $\vec{F}_{\text{упр}}$ упругости пружины, приложенная к центру катка. Реакциями связей в механизме являются: сила $\vec{F}_{\text{сц}}$ сцепления катка с плоскостью и реакция \vec{R}_2 шарнира блока 2. Реакция \vec{N}_2 опоры катка 2 на вертикальную плоскость равна нулю (на рис. 6.16 не показана).

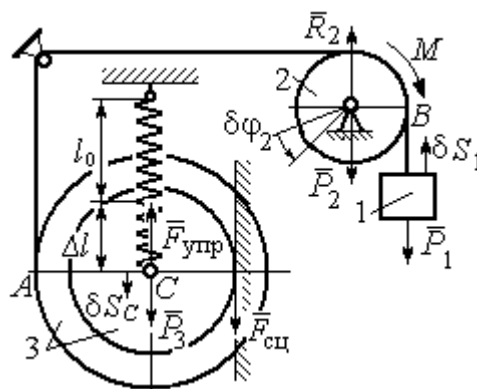


Рис. 6.16. Расчётная схема уравнивания ролика

Допустим, система находится в равновесии. Дадим центру катка возможное перемещение δS_C , направленное вертикально вниз. При этом блок 2 повернётся на угол $\delta\varphi_2$, а груз 1 получит бесконечно малое перемещение δS_1 . Направления возможных перемещений показаны на рис. 6.16.

Составим уравнение принципа возможных перемещений:

$$P_3\delta S_C - F_{\text{упр}}\delta S_C + M\delta\varphi_2 - P_1\delta S_1 = 0,$$

где сила упругости в положении равновесия системы $F_{\text{упр}} = c\Delta l$.

Выразим перемещения $\delta\varphi_2$, δS_1 блока 2 и груза 1 через перемещение центра катка δS_C . Предположим, при возможном перемещении скорость центра масс катка равна V_C . Скорость груза 1 равна скорости точки A на ободе большого диска катка: $V_1 = V_A = \frac{R+r}{r}V_C$. Здесь учтено, что точка касания катка

с вертикальной поверхностью является его мгновенным центром скоростей.

$$\text{Угловая скорость блока 2 } \omega_2 = \frac{V_A}{r} = \frac{R+r}{r^2} V_C.$$

Представляя кинематические соотношения в дифференциальном виде, получим необходимые связи между возможными перемещениями:

$$\delta S_1 = \frac{R+r}{r} \delta S_C = 3\delta S_C; \quad \delta \varphi_2 = \frac{R+r}{r^2} \delta S_C = \frac{3\delta S_C}{r}.$$

Окончательно уравнение принципа возможных перемещений выражается в виде: $P_3 \delta S_C - c \Delta l \delta S_C + M \frac{3\delta S_C}{r} - P_1 3\delta S_C = 0$. Величина уравнивающего

момента $M = \frac{1}{3} mgr$.

Упражнения

Упражнение 6.2. Штамповка деталей осуществляется при помощи рычажного пресса (рис. 6.17). Найти соотношение между силой F , приложенной к внешнему рычагу, и силой Q , сжимающей деталь A вдоль центральной оси.

Длины рычагов a, b, c, d показаны на рис. 6.17.

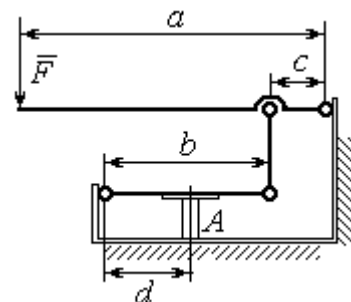


Рис. 6.17. Рычажный пресс

Упражнение 6.3. Конструкция состоит из двух валов, находящихся во внешнем зацеплении, и двух грузов, удерживающихся нитями, намотанными на валы (рис. 6.18).

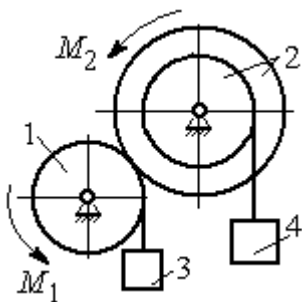


Рис. 6.18. Схема уравнивания валов

грузов, удерживающихся нитями, намотанными на валы (рис. 6.18).

Радиус вала 1 $R_1 = r$. Вал 2 состоит из двух барабанов, жестко скрепленных на одной оси. Радиусы барабанов: $R_2 = 3r, r_2 = r$.

Найти величину уравнивающего момента M_2 , приложенного к валу 2, если к валу 1 приложена пара сил с моментом $M_1 = 2Pr$, а грузы 3 и 4 одинакового веса P .

6.3. Общее уравнение динамики

При движении механической системы с идеальными связями в каждый момент времени сумма элементарных работ активных сил и сил инерции на любом возможном перемещении равна нулю:

$$\sum \delta A(\vec{F}_k^{\text{акт}}) + \sum \delta A(\vec{R}_k^{\text{и}}) = 0,$$

где $\delta A(\vec{F}_k^{\text{акт}})$, $\delta A(\vec{R}_k^{\text{и}})$ – элементарные работы активных сил и сил инерции, приложенных к точкам системы на её возможном перемещении.

При вычислении элементарных работ активных сил и сил инерции используют обычные формулы для вычисления работы сил на элементарном перемещении точек их приложения.

Примеры решения задач на применение общего уравнения динамики

Задача 68. Механическая система включает груз 1, ступенчатый диск 2 (каток), катящийся ступенькой по неподвижному рельсу, и однородный диск 3 (блок), вращающийся вокруг неподвижной оси, соединённых нерастяжимыми нитями (рис. 6.19). Качение ступенчатого диска происходит без скольжения. К грузу 1 приложена сила \vec{F} под углом 30° к горизонтальному направлению движения груза. К блоку 3 приложена пара сил с моментом M . Найти закон движения центра масс катка 2 и реакцию шарнира блока 3 в момент времени $t = 1$ с, если $P_1 = 10$ Н; $P_2 = 20$ Н; $P_3 = 15$ Н; $F = 5(t+1)$ Н; $M = 3(1 + 2t)$ Н·м; $R_2 = 0,8$ м; $r_2 = 0,2$ м; $R_3 = 0,4$ м; момент инерции катка 2 относительно оси, проходящей через центр масс перпендикулярно плоскости движения, $i_{2C} = 0,6$ м.

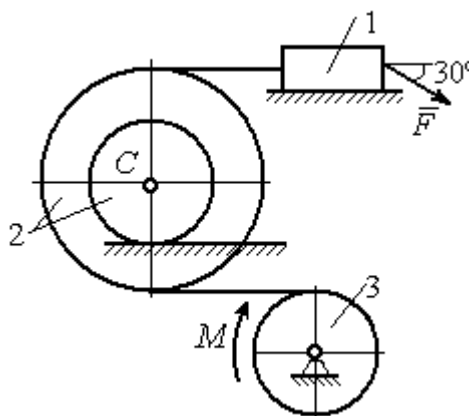


Рис. 6.19. Схема движения механической системы

Решение

В рассматриваемой механической системе активными силами являются силы тяжести $\vec{P}_1, \vec{P}_2, \vec{P}_3$, сила \vec{F} и пара сил с моментом M (рис. 6.20).

Реакциями связей являются нормальные реакции опор: \vec{N}_1, \vec{N}_2 , сила сцепления катка 2 с неподвижной поверхностью $\vec{F}_{\text{сц}}$ и реакция шарнира O

блока 3 (на рис. 6.20 реакция показана в виде разложения на составляющие \vec{X}_3, \vec{Y}_3). Связи идеальные, так как скольжение груза 1 происходит по гладкой поверхности, качение диска 2 без проскальзывания, а ось вращения блока 3 неподвижна.

Предположим, система движется так, что блок 3 вращается с угловой скоростью ω_3 и угловым ускорением ε_3 в направлении поворота, создаваемого моментом M . Соответствующие направления скорости \vec{V}_C и ускорения \vec{a}_C центра масс катка 2, его угловой скорости ω_2 и ускорения ε_2 , а также направление скорости \vec{V}_1 и ускорения \vec{a}_1 груза 1 показаны на рис. 6.20.

Присоединим к телам системы силы инерции. Главные векторы $\vec{R}_1^{\text{и}}, \vec{R}_2^{\text{и}}$ сил инерции груза 1 и катка 2 приложены в центрах масс груза и катка и направлены в сторону, противоположную ускорениям \vec{a}_1 и \vec{a}_C . Главные моменты $\vec{M}_2^{\text{и}}, \vec{M}_3^{\text{и}}$ сил инерции катка 2 и блока 3 направлены в сторону, противоположную угловым ускорениям ε_2 и ε_3 .

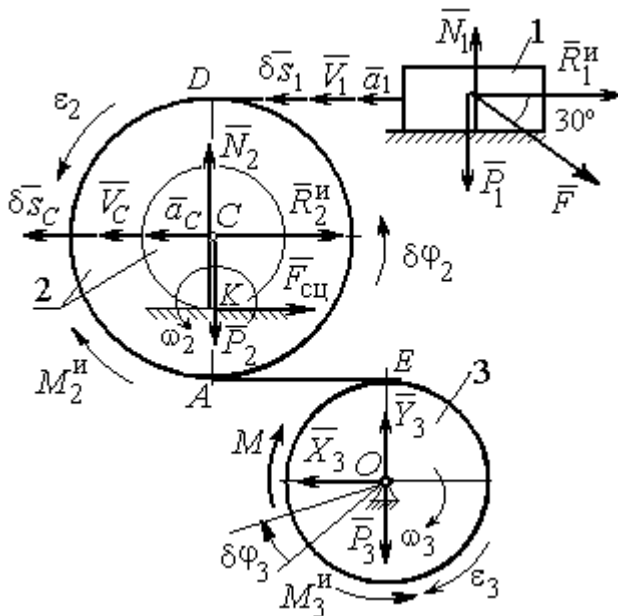


Рис. 6.20. Расчётная схема исследования движения механической системы

Главные векторы и главные моменты сил инерции показаны на рис. 6.20.

Для механической системы с идеальными связями общее уравнение динамики имеет вид:

$$\sum \delta A(\vec{F}_k^{\text{акт}}) + \sum \delta A(\vec{R}_k^{\text{и}}) = 0.$$

Угловая скорость катка 2 $\omega_2 = \frac{V_C}{CK} = \frac{V_C}{r_2}$. Здесь учтено, что в точке K

находится мгновенный центр скоростей катка (см. рис. 6.20). Скорость точки E блока 3 равна скорости точки A катка 2 (см. рис. 6.20):

$$V_E = V_A = \omega_2 \cdot AK = \omega_2(R_2 - r_2) = V_C \frac{R_2 - r_2}{r_2}.$$

Угловая скорость блока 3 $\omega_3 = \frac{V_E}{R_3} = V_C \frac{(R_2 - r_2)}{R_3 r_2}$.

Скорость груза 1 равна скорости точки D катка 2:

$$V_1 = V_D = \omega_2 \cdot DK = \omega_2(R_2 + r_2) = V_C \frac{(R_2 + r_2)}{r_2}.$$

Соотношения между ускорениями определяются путем дифференцирования установленных кинематических равенств:

$$a_1 = a_C \frac{(R_2 + r_2)}{r_2}, \quad \varepsilon_2 = \frac{a_C}{r_2}, \quad \varepsilon_3 = a_C \frac{(R_2 - r_2)}{R_3 r_2}.$$

Если выразить скоростные кинематические соотношения в дифференциальном виде, то, полагая действительное перемещение возможным (т. е. $ds = \delta s$, $d\varphi = \delta\varphi$), получим соотношения между перемещениями:

$$\delta s_1 = \delta s_C \frac{(R_2 + r_2)}{r_2}, \quad \delta\varphi_2 = \frac{\delta s_C}{r_2}, \quad \delta\varphi_3 = \delta s_C \frac{(R_2 - r_2)}{R_3 r_2}.$$

Найдем элементарные работы активных сил.

Работы сил тяжести груза 1 и катка 2 равны нулю, так как перемещения точек приложения сил перпендикулярны векторам сил.

Работа силы тяжести блока 3 также равна нулю, поскольку точка прило-

жения силы тяжести блока 3 не перемещается:

$$\delta A(\vec{P}_1) = P_1 \delta s_1 \cos 90^\circ = 0; \quad \delta A(\vec{P}_2) = P_2 \delta s_C \cos 90^\circ = 0; \quad \delta A(\vec{P}_3) = 0.$$

Работу совершают только пара сил с моментом M и сила \vec{F} :

$$\delta A(\vec{M}) = M \delta \varphi_3 = M \delta s_C \frac{(R_2 - r_2)}{R_3 r_2};$$

$$\delta A(\vec{F}) = F \delta s_1 \cos 150^\circ = -F \delta s_C \frac{(R_2 + r_2)}{r_2} \cos 30^\circ.$$

В результате сумма элементарных работ активных сил:

$$\begin{aligned} \sum \delta A(\vec{F}_k^{\text{акт}}) &= \delta A(\vec{M}) + \delta A(\vec{F}) = \\ &= M \delta s_C \frac{(R_2 - r_2)}{R_3 r_2} - F \delta s_C \frac{(R_2 + r_2)}{r_2} \cos 30^\circ = (0,85 + 23,35t) \delta s_C. \end{aligned}$$

Определим модули главных векторов и главных моментов сил инерции:

$$R_1^{\text{н}} = m_1 a_1 = \frac{P_1 (R_2 + r_2)}{g r_2} a_C, \quad R_2^{\text{н}} = m_2 a_C = \frac{P_2 a_C}{g};$$

$$M_2^{\text{н}} = J_{2C} \varepsilon_2 = \frac{P_2}{g} i_{2C}^2 \frac{a_C}{r_2};$$

$$M_3^{\text{н}} = J_{3O} \varepsilon_3 = \frac{P_3 R_3 (R_2 - r_2)}{2g r_2} a_C,$$

где J_{2C} – момент инерции катка 2 относительно оси, проходящей через его центр масс перпендикулярно плоскости движения, $J_{2C} = m_2 i_{2C}^2$; i_{2C} – радиус инерции катка; J_{3O} – осевой момент инерции блока 3, $J_{3O} = \frac{m_3 R_3^2}{2}$.

Найдем элементарные работы сил инерции:

$$\delta A(\vec{R}_1^{\text{н}}) = -R_1^{\text{н}} \delta s_1 = -\frac{P_1 (R_2 + r_2)^2 a_C}{g r_2^2} \delta s_C;$$

$$\delta A(\vec{R}_2^{\text{н}}) = -R_2^{\text{н}} \delta s_C = -\frac{P_2 a_C}{g} \delta s_C;$$

$$\delta A(\vec{M}_2^{\text{и}}) = -M_2^{\text{и}} \delta \varphi_2 = -\frac{P_2 i_2^2 a_C}{gr_2^2} \delta s_C;$$

$$\delta A(\vec{M}_3^{\text{и}}) = -M_3^{\text{и}} \delta \varphi_3 = -\frac{P_3 (R_2 - r_2)^2 a_C}{2gr_2^2} \delta s_C.$$

Сумма элементарных работ сил инерции:

$$\begin{aligned} \sum \delta A(\vec{R}_k^{\text{и}}) &= -\frac{P_1 (R_2 + r_2)^2 a_C}{gr_2^2} \delta s_C - \frac{P_2 a_C}{g} \delta s_C - \frac{P_2 i_2^2 a_C}{gr_2^2} \delta s_C - \\ &- \frac{P_3 (R_2 - r_2)^2 a_C}{2gr_2^2} \delta s_C = -52,75 a_C \delta s_C, \text{ где } g = 9,81 \text{ м/с}^2. \end{aligned}$$

С учетом проделанных вычислений общее уравнение динамики принимает вид: $\sum \delta A(\vec{F}_k^{\text{акт}}) + \sum \delta A(\vec{R}_k^{\text{и}}) = (0,85 + 23,35t) \delta s_C - 52,75 a_C \delta s_C = 0$, откуда найдём ускорение центра масс катка 2 как функцию времени:

$$a_C(t) = 0,02 + 0,45t.$$

Представляя ускорение a_C в виде второй производной координаты движения центра масс $a_C = \ddot{s}_C$, получим дифференциальное уравнение $\ddot{s}_C = 0,02 + 0,45t$. Дважды проинтегрировав это уравнение с нулевыми начальными условиями, найдём закон движения центра масс:

$$s_C = 0,01t^2 + 0,075t^3.$$

Рассмотрим вращательное движение блока 3, освободив его от связей. На блок действуют сила тяжести \vec{P}_3 , реакция подшипника, разложенная на составляющие \vec{X}_3 , \vec{Y}_3 , пара сил с моментом M и реакция нити \vec{H}_3 (рис. 6.21).

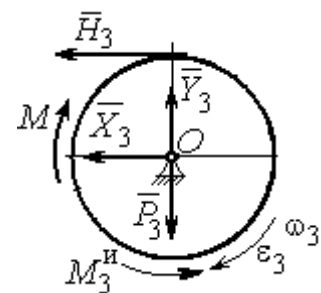


Рис. 6.21. Вращение блока 3

Присоединим к блоку 3 силы инерции. При вращательном движении блока вокруг оси, проходящей через центр масс, главный вектор сил инерции равен ну-

лю. Главный момент сил инерции $M_3^И$ направлен в сторону, противоположную угловому ускорению блока 3.

По принципу Даламбера система сил, приложенных к блоку 3, включая силы инерции, находится в равновесии. Составим уравнение равновесия в виде равенства нулю суммарного момента всех сил относительно оси вращения:

$$M - H_3 R_3 - M_3^И = 0, \text{ откуда найдём реакцию нити: } H_3 = \frac{M}{R_3} - \frac{M_3^И}{R_3}.$$

Подставляя в уравнение величину модуля главного момента сил инерции блока 3 $M_3^И(1) = 0,7 \text{ Н}\cdot\text{м}$ и значение момента, приложенного к блоку 3, в момент времени $t = 1 \text{ с}$, $M(1) = 9 \text{ Н}\cdot\text{м}$ найдём реакцию нити $H_3(1) = 20,75 \text{ Н}$.

Уравнения равновесия, составленные в виде проекций сил на вертикальную и горизонтальную оси (см. рис. 6.21), имеют вид:

$$X_3 + H_3 = 0, Y_3 - P_3 = 0.$$

Составляющие реакции шарнира блока 3 в момент времени $t = 1 \text{ с}$:

$$X_3 = -20,75 \text{ Н}, Y_3 = 15 \text{ Н}. \text{ Полная реакция шарнира } R_3 = \sqrt{X_3^2 + Y_3^2} = 25,6 \text{ Н}.$$

Задача 69. Груз 2 весом P_2 , поднимаемый лебёдкой (рис. 6.22), подвешен в центре подвижного блока 3 весом P_3 . Нерастяжимая нить одним концом при-

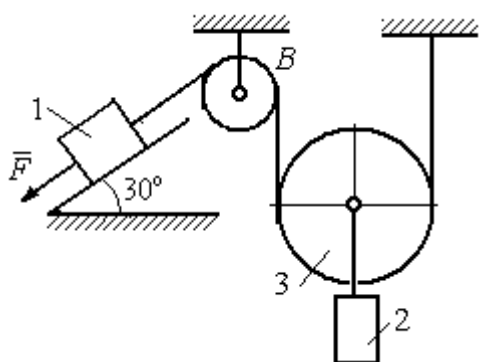


Рис. 6.22. Схема подъемного устройства

цеплена к грузу 1 весом P_1 , лежащему на наклонной плоскости. Другой конец, переброшенный через невесомый блок В, охватывает снизу подвижный блок 3 радиуса r и закреплён в вертикальном положении. К грузу 1 приложена сила \vec{F} , направленная вдоль наклонной плоскости.

Найти закон движения поднимаемого груза, если $P_1 = P_3 = P$, $P_2 = 3P$, $F = 2P$ и движение началось из состояния покоя.

Решение

Применим к решению задачи общее уравнение динамики. В данной механической системе активными силами являются силы тяжести \vec{P}_1 , \vec{P}_2 , \vec{P}_3 и сила \vec{F} (рис. 6.23). Реакциями связей являются реакция шарнира блока B и реакция опоры груза 1 (на рис. 6.23 не показаны). Связи идеальные, так как работа реакций связей равна нулю.

Предположим, груз 1 спускается вниз по наклонной плоскости с ускорением a_1 . Приложим к телам системы силы инерции. Главные вектора сил инерции $\vec{R}_1^{\text{ин}}$ и $\vec{R}_2^{\text{ин}}$ грузов 1 и 2, движущихся поступательно, приложены в центрах масс грузов и направлены противоположно векторам ускорений тел. Глав-

ный вектор $\vec{R}_3^{\text{ин}}$ сил инерции блока 3 приложен в центре масс блока 3 и направлен противоположно вектору ускорения его центра масс. Главный момент сил инерции $M_3^{\text{ин}}$ относительно оси, проходящей через центр масс блока 3 перпендикулярно плоскости движения, направлен в сторону, противоположную направлению углового ускорения блока 3, совпадающего с направлением углового движения. Направления главных векторов и главного момента сил инерции тел показаны на рис. 6.23.

Дадим системе возможное перемещение, при котором груз 1 спустился вниз по наклонной плоскости на расстояние δS_1 . В соответствии с приложенными в системе связями центр масс подвижного блока 2 и груз 2 переместились вверх на высоту δS_C , а сам блок повернулся на угол $\delta\varphi_3$ (см. рис. 6.23).

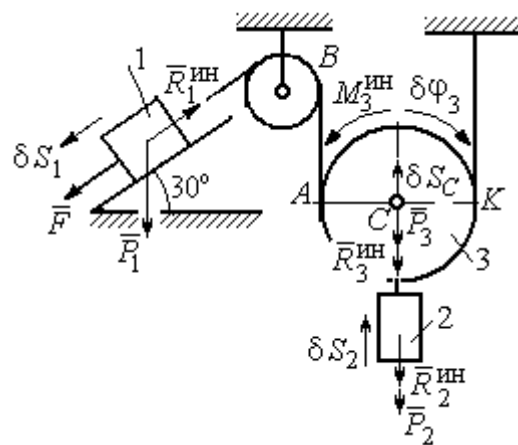


Рис.6.23. Активные силы и силы инерции, приложенные к системе

Составим общее уравнение динамики $\sum \delta A(\vec{F}_k^{\text{акт}}) + \sum \delta A(\vec{R}_k^{\text{и}}) = 0$. Получим

$$F\delta S_1 + P_1\delta S_1 \cos 60^\circ - P_2\delta S_2 - P_3\delta S_C - \\ - R_1^{\text{ин}}\delta S_1 - R_2^{\text{ин}}\delta S_C - R_3^{\text{ин}}\delta S_C - M_3^{\text{ин}}\delta\varphi_3 = 0,$$

где модули сил инерции $R_1^{\text{ин}} = m_1 a_1$, $R_2^{\text{ин}} = m_2 a_2$, $R_3^{\text{ин}} = m_3 a_C$, $M_3^{\text{ин}} = \frac{m_3 r^2}{2} \varepsilon_3$.

Выразим перемещение δS_2 и ускорение a_2 груза 2, а также поворот $\delta\varphi_3$ и угловое ускорение ε_3 подвижного блока 3 через перемещение δS_1 и ускорение a_1 груза 1.

Угловая скорость блока 3 $\omega_3 = \frac{V_A}{AK} = \frac{V_1}{2r}$. Здесь учтено, что точка K блока 3 является его мгновенным центром скоростей. Тогда, элементарный поворот блока $\delta\varphi_3 = \frac{\delta S_1}{2r}$, а его угловое ускорение $\varepsilon_3 = \frac{a_1}{2r}$.

Скорость центра масс блока 3 и скорость груза 2: $V_2 = V_C = \frac{V_1}{2}$. Из этого равенства следует, что: $\delta S_2 = \delta S_C = \frac{\delta S_1}{2}$, $a_2 = a_C = \frac{a_1}{2}$.

Подставляя найденные соотношения в общее уравнение динамики с учётом данных задачи, окончательно получим уравнение: $\frac{1}{2}P\delta S_1 = \frac{17}{8g}Pa_1\delta S_1$. От-

сюда $a_1 = \frac{4}{17}g = 0,23g$. Ускорение груза 2, $a_2 = \frac{a_1}{2} = 0,12g$.

Представим ускорение груза 2 в виде второй производной координаты его движения. Получим дифференциальное уравнение: $\ddot{S}_2 = 0,12g$. Дважды проинтегрировав его с нулевыми начальными условиями, найдём закон движения груза: $S_2 = 0,06gt^2$.

Задача 70. Грузы 1 и 2 весом $P_1 = 20$ Н и $P_2 = 30$ Н привязаны к нерастяжимой нити. Нить переброшена через неподвижные блоки B и D и охватывает снизу подвижный блок 3 весом $P_3 = 40$ Н (рис. 6.24). Определить ускорения грузов 1 и 2 и центра масс блока 3. Весом неподвижных блоков B и D пренебречь.

Решение

В данной механической системе активными силами являются силы тяжести $\vec{P}_1, \vec{P}_2,$

\vec{P}_3 (рис. 6.25), а реакциями связей – реакции шарниров блоков B и D . Связи идеальные, так как оси вращения блоков B и D неподвижны.

Применим к решению задачи общее уравнение динамики. Система имеет две степени свободы. В этом случае общее уравнение динамики необходимо

составлять для каждого из независимых перемещений.

Предположим, система движется так, что оба груза 1 и 2 равноускоренно перемещаются вверх. Скорости грузов \vec{V}_1, \vec{V}_2 , ускорения – \vec{a}_1 и \vec{a}_2 . Блок 3 опускается вниз с ускорением центра \vec{a}_C , вращается и имеет угловое ускорение ε_3 , направленное по ходу часовой стрелки (см. рис. 6.25).

Приложим к телам системы силы инерции (см. рис. 6.25). Модули сил инерции:

$R_1^{\text{ин}} = m_1 a_1, R_2^{\text{ин}} = m_2 a_2, R_3^{\text{ин}} = m_3 a_C$. Главный момент сил инерции блока 3 $M_3^{\text{ин}} = J_{3C} \varepsilon_3$, где осевой момент инерции $J_{3C} = \frac{m_3 r^2}{2}$. Направления векторов сил и моментов сил инерции показаны на рис. 6.25.

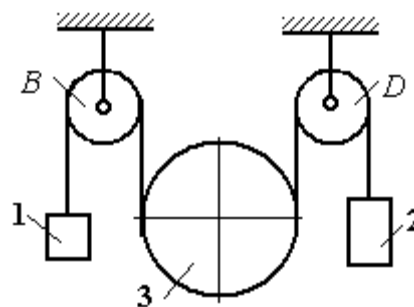


Рис. 6.24. Механическая система с двумя степенями свободы

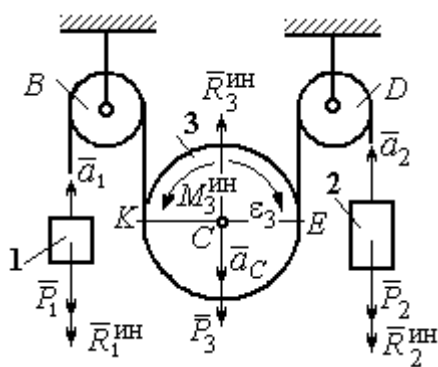


Рис.6.25. Активные силы и силы инерции, приложенные к системе

Для вычисления углового ускорения блока 3 воспользуемся векторным представлением ускорения точки при плоскопараллельном движении тела. Выберем точку K за полюс.

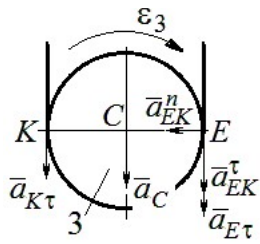


Рис. 6.26. Схема вычисления углового ускорения блока 3

Ускорение точки E определяется равенством $\vec{a}_E = \vec{a}_K + \vec{a}_{EK}^n + \vec{a}_{EK}^\tau$, где \vec{a}_K – ускорение полюса K ; \vec{a}_{EK}^n , \vec{a}_{EK}^τ – нормальная и касательная составляющие ускорения точки E при вращении блока 3 вокруг полюса K (рис. 6.26). Спроектируем векторное равенство на вертикальную ось $E\tau$.

Получим: $a_{E\tau} = a_{K\tau} + a_{EK}^\tau$, где $a_{E\tau}$ и $a_{K\tau}$ – проекции ускорений точек E и K на вертикальную ось.

Поскольку модуль ускорения точки K нити равен модулю ускорения груза 1, то $a_{K\tau} = a_1$. Модуль ускорения точки E нити равен модулю ускорения груза 2 и $a_{E\tau} = a_2$. Так как $a_{EK}^\tau = \varepsilon_3 AK = \varepsilon_3 2r$, то $\varepsilon_3 = \frac{a_{E\tau} - a_{K\tau}}{2r} = \frac{a_2 - a_1}{2r}$.

Составляя такое же векторное уравнение для определения ускорения центра масс блока 3 (точки C) и проецируя его на вертикальную ось, найдём:

$$a_C = a_{K\tau} + a_{CK}^\tau = a_1 + \varepsilon_3 r = \frac{a_2 + a_1}{2}.$$

Выберем в качестве независимых координат s_1, s_2 – положения грузов 1 и 2, отсчитываемые от неподвижных осей вращения блоков B и D . Возможные перемещения грузов обозначим δs_1 и δs_2 .

Дадим системе возможное перемещение, при котором груз 1 поднимается вверх на расстояние δs_1 , а груз 2 – неподвижен. При таком движении нить, соединяющая груз 2 с блоком 3, неподвижна вплоть до точки E (рис. 6.27).

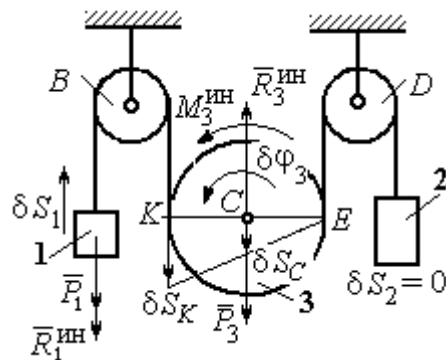


Рис.6.27. Движение системы при перемещении груза 1.

Вращение блока 3 происходит против направления хода часовой стрелки. Точка E является мгновенным центром скоростей блока 3, и угловая скорость блока $\omega_3 = \frac{V_K}{2r} = \frac{V_1}{2r}$. Скорость центра масс блока $V_C = \frac{1}{2}V_1$. Тогда элементарный поворот блока 3 $\delta\varphi_3 = \frac{\delta s_1}{2r}$ и элементарное перемещение центра масс

$$\delta s_C = \frac{1}{2}\delta s_1.$$

На данном возможном перемещении работу совершают как активные силы – силы тяжести \vec{P}_1 и \vec{P}_3 груза 1 и блока 3, так и силы инерции – $\vec{R}_1^{\text{ин}}$, $\vec{R}_3^{\text{ин}}$ и пара сил инерции с моментом $M_3^{\text{ин}}$.

Составим общее уравнение динамики:

$$\sum \delta A(\vec{F}_k^{\text{акт}}) + \sum \delta A(\vec{R}_k^{\text{ин}}) = -P_1\delta s_1 + P_3\delta s_C - R_1^{\text{ин}}\delta s_1 - R_3^{\text{ин}}\delta s_C + M_3^{\text{ин}}\delta\varphi_3 = 0.$$

Здесь работа сил инерции

$$R_1^{\text{ин}}\delta s_1 = m_1 a_1 \delta s_1, \quad R_3^{\text{ин}}\delta s_C = m_3 a_C \delta s_C = \frac{P_3}{g} \left(\frac{a_1 + a_2}{2} \right) \cdot \frac{1}{2} \delta s_1;$$

$$M_3^{\text{ин}}\delta\varphi_3 = J_{3C} \varepsilon_3 \delta\varphi_3 = \frac{P_3 r^2}{2g} \cdot \frac{a_2 - a_1}{2r} \cdot \frac{\delta s_1}{2r}.$$

В результате общее уравнение динамики представляется выражением

$$-P_1\delta s_1 + \frac{1}{2}P_3\delta s_1 - \frac{P_1}{g}a_1\delta s_1 - \frac{P_3}{g} \left(\frac{a_1 + a_2}{2} \right) \cdot \frac{1}{2}\delta s_1 + \frac{P_3 r^2}{2g} \cdot \frac{a_2 - a_1}{2r} \cdot \frac{\delta s_1}{2r} = 0,$$

которое преобразуется к виду:

$$(3P_3 + 8P_1)a_1 + P_3a_2 = (4P_3 - 8P_1)g.$$

Дадим системе другое независимое возможное перемещение, при котором груз 2 движется вверх ($\delta s_2 \neq 0$), а груз 1 неподвижен ($\delta s_1 = 0$).

При этом перемещении нить, соединяющая груз 1 и блок 3 неподвижна вплоть до точки K (рис. 6.28). Вращение блока 3 происходит по направлению хода часовой стрелки. Точка K является мгновенным центром скоростей бло-

ка 3. Тогда $\omega_3 = \frac{V_E}{2r} = \frac{V_2}{2r}$ и скорость центра масс блока $V_C = \frac{1}{2}V_2$. Элементарный поворот блока 3 $\delta\varphi_3 = \frac{\delta s_2}{2r}$ и перемещение центра масс $\delta s_C = \delta s_E = \frac{1}{2}\delta s_2$.

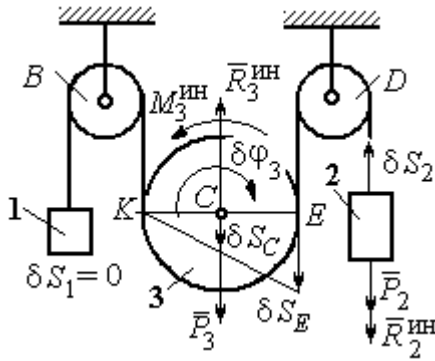


Рис. 6.28. Движение системы при перемещении груза 2

При таком движении работу совершают силы тяжести \vec{P}_2 и \vec{P}_3 , силы инерции $\vec{R}_2^{\text{ин}}$, $\vec{R}_3^{\text{ин}}$ и пара сил с моментом $M_3^{\text{ин}}$.

Составим общее уравнение динамики на возможном перемещении δs_2 (см. рис. 6.28):

$$-P_2\delta s_2 - R_2^{\text{ин}}\delta s_2 + P_3\delta s_C - R_3^{\text{ин}}\delta s_C - M_3^{\text{ин}}\delta\varphi_3 = 0$$

которое преобразуется к виду

$$-P_2\delta s_2 - \frac{P_2}{g}a_2\delta s_2 + \frac{1}{2}P_3\delta s_2 - \frac{P_3}{g}\left(\frac{a_1 + a_2}{2}\right)\frac{1}{2}\delta s_2 - \frac{P_3r^2}{2g}\left(\frac{a_2 - a_1}{2r}\right)\frac{\delta s_2}{2r} = 0$$

или к виду

$$(8P_2 + 3P_3)a_2 + P_3a_1 = (4P_3 - 8P_2)g.$$

Подставляя данные задачи в оба уравнения динамики, соответствующие независимым перемещениям δs_1 и δs_2 , получим систему уравнений:

$$7a_1 + a_2 = 0, \quad 2g + 9a_2 + a_1 = 0.$$

Решение системы: $a_1 = \frac{1}{31}g$, $a_2 = -\frac{7}{31}g$ представляет ускорения грузов 1 и 2.

Ускорение центра масс блока 3 находится по формуле $a_C = \frac{a_1 + a_2}{2} = -\frac{3}{31}g$.

Знаки ускорений определяют направления движений тел: груз 1 движется в выбранном направлении – вверх, груз 2 – вниз, центр блока 3 – вверх.

Упражнения

Упражнение 6.4. В механической системе (рис. 6.29) блок 1 радиуса r и каток 2 соединены горизонтальным невесомым стержнем. Скольжение между стержнем и катками отсутствует. Каток 2 состоит из двух шкивов радиусов r и $R = 2r$, скреплённых на одной оси. Каток катится, опираясь малым шкивом на горизонтальную поверхность, без проскальзывания. Груз 3 представляет собой поршень,двигающийся по горизонтальной поверхности без трения и прикреплённый к центру масс катка 2. К блоку 1 приложена пара сил с переменным моментом $M_{вр} = mgr\sin\omega t$.

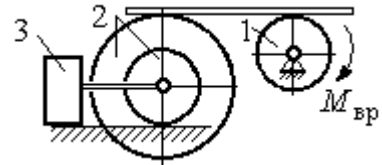


Рис. 6.29. Схема движения механической системы

Найти закон движения поршня 3, если массы грузов $m_1 = m_3 = m$, общая масса катка 2 $m_2 = 2m$, момент инерции катка 2 относительно оси, проходящей через центр масс перпендикулярно плоскости движения, $i_2 = 1,5r$. Движение началось из состояния покоя.

Упражнение 6.5. Груз 1, двигаясь горизонтально, приводит в движение ступенчатый барабан 2 посредством нерастяжимой нити, намотанной на его малую ступень (рис. 6.30). К барабану на нитях, намотанных на большую и малую ступеньки, подвешены два груза 3 и 4. На груз 1 действует сила $F = P(t + 1)$. Определить закон движения груза 3, если веса грузов одинаковы и равны P , вес барабана 2 равен $2P$, радиусы ступенек барабана r и $2r$, радиус инерции барабана $i_2 = r\sqrt{2}$, и движение началось из состояния покоя.

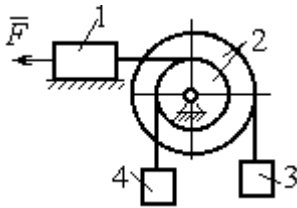


Рис. 6.30. Схема подъёмника

6.4. Уравнения Лагранжа II рода

Обобщенными координатами называется совокупность любых s независимых параметров q_1, q_2, \dots, q_s , однозначно определяющих положение системы в любой момент времени.

Если системе сообщить возможное перемещение, при котором все обобщенные координаты изменятся на элементарные (бесконечно малые) величины $\delta q_1, \delta q_2, \dots, \delta q_s$, называемые **вариациями обобщенных координат**, то все действующие активные силы совершат элементарную работу, которая может быть представлена в виде: $\delta A = Q_1 \cdot \delta q_1 + Q_2 \cdot \delta q_2 + \dots + Q_s \cdot \delta q_s$.

Величина Q_k , $k = 1, 2, \dots, s$, равная коэффициенту при вариации δq_k обобщенной координаты, называется **обобщенной силой**, соответствующей данной обобщенной координате. Расчет обобщенных сил осуществляется путем последовательного придания системе возможных перемещений, при которых варьируется только одна из обобщенных координат, а вариации остальных координат равны нулю.

Для материальной системы с идеальными связями дифференциальные уравнения движения в обобщенных координатах – **уравнения Лагранжа II**

рода – имеют вид: $\frac{d}{dt} \left(\frac{\partial T}{\partial \dot{q}_k} \right) - \frac{\partial T}{\partial q_k} = Q_k$, $k = 1, 2, \dots, s$, где s – число степеней

свободы системы; T – кинетическая энергия системы; q_1, q_2, \dots, q_s – обобщенные координаты; $\dot{q}_1, \dot{q}_2, \dots, \dot{q}_s$ – обобщенные скорости.

Примеры решения задач на составление уравнений Лагранжа

Задача 71. В механизме домкрата (рис. 6.31) движение зубчатого колеса 1 передаётся шестерне 2, к которой соосно при-

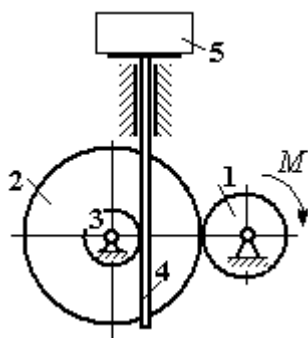


Рис. 6.31. Схема механизма домкрата

креплено зубчатое колесо 3, имеющее зацепление с зубчатой рейкой 4, на которой поднимается груз 5 массы $m_5 = 50$ кг.

Радиусы зубчатых колёс $r_1 = 5$ см, $r_2 = 12$ см, $r_3 = 6$ см. Зубчатые колёса считать сплошными однородными дисками. Массы колёс $m_1 = 0,8$ кг,

$m_2 = 1,6$ кг, $m_3 = 0,6$ кг, масса зубчатой рейки $m_4 = 1$ кг.

Какой величины постоянный вращающий момент нужно приложить к колесу 1 для того, чтобы в момент времени $t = 2$ с груз 5 имел скорость $V_5 = 1$ м/с, если движение системы начинается из состояния покоя.

Решение

Домкрат является механической системой с одной степенью свободы. Выберем в качестве обобщённой координаты координату x , отмечающую положение груза 5 (рис. 6.32).

Уравнение Лагранжа для обобщённой координаты x имеет вид:

$$\frac{d}{dt} \left(\frac{\partial T}{\partial \dot{x}} \right) - \frac{\partial T}{\partial x} = Q_x, \text{ где } T - \text{ кинетическая энергия системы; } \dot{x} - \text{ обобщённая}$$

скорость; Q_x – обобщённая сила.

Кинетическая энергия колеса 1: $T_1 = \frac{J_1 \omega_1^2}{2}$, где ω_1 – угловая скорость колеса 1; J_1 – момент инерции колеса, $J_1 = \frac{m_1 r_1^2}{2}$.

Кинетические энергии шестерни 2 и зубчатого колеса 3, у которых угловые скорости одинаковы, соответственно:

$$T_2 = \frac{J_2 \omega_2^2}{2}, T_3 = \frac{J_3 \omega_2^2}{2}, \text{ где } \omega_2 - \text{ угловая скорость}$$

шестерни 2; J_2, J_3 – моменты инерции шестерни 2 и зубчатого колеса 3 относительно оси, проходящей через общий центр масс, $J_2 = \frac{m_2 r_2^2}{2}$,

$$J_3 = \frac{m_3 r_3^2}{2}.$$

Скорость груза 5 равна скорости зубчатой линейки $V_5 = V_4$. Кинетическая энергия зубчатой линейки 4 и груза 5:

$$T_4 = \frac{m_4 V_4^2}{2}, T_5 = \frac{m_5 V_4^2}{2}.$$

Выразим угловые скорости колёс через скорость груза (зубчатой линейки).

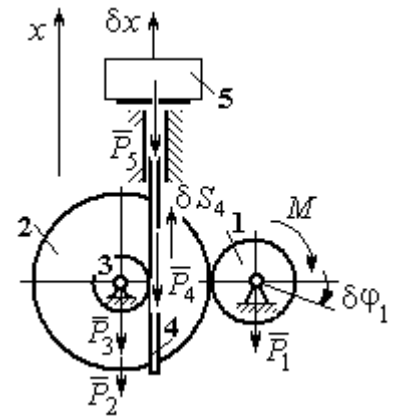


Рис. 6.32. Возможные перемещения звеньев механизма

Имеем: $\omega_2 = \omega_3 = \frac{V_4}{r_3}$ (см. рис. 6.32). Кроме того, из равенства $\omega_2 r_2 = \omega_1 r_1$

следует $\omega_1 = \frac{\omega_2 r_2}{r_1} = \frac{V_4 r_2}{r_1 r_3}$.

Подставляя полученные соотношения в выражения кинетических энергий тел и с учётом данных задачи, получим кинетическую энергию системы:

$$\begin{aligned} T &= T_1 + T_2 + T_3 + T_4 + T_5 = \\ &= \frac{m_1 r_1^2}{4} \left(\frac{V_4 r_2}{r_1 r_3} \right)^2 + \frac{m_2 r_2^2}{4} \left(\frac{V_4}{r_3} \right)^2 + \frac{m_3 r_3^2}{4} \left(\frac{V_4}{r_3} \right)^2 + \frac{m_4 V_4^2}{2} + \frac{m_5 V_4^2}{2} = \\ &= \left[\frac{m_1 + m_2}{2} \left(\frac{r_2}{r_3} \right)^2 + \frac{m_3}{2} + m_4 + m_5 \right] \frac{V_4^2}{2} = 28,05 V_4^2 = 28,05 \dot{x}^2. \end{aligned}$$

Вычислим обобщённую силу.

Дадим возможное перемещение δx грузу 5. При этом линейка 4 переместится на расстояние δs_4 , а зубчатое колесо 1 повернётся на угол $\delta \varphi_1$. Найдём сумму работ всех сил, приложенных к системе, на этом возможном перемещении. Получим: $\delta A = -P_5 \delta x - P_4 \delta s_4 + M \delta \varphi_1$. Работа сил тяжести зубчатых колёс \vec{P}_1 , \vec{P}_2 и \vec{P}_3 равна нулю, так как точки приложения этих сил неподвижны.

Из ранее полученных скоростных соотношений следуют равенства перемещений: $\delta s_4 = \delta x$, $\delta \varphi_1 = \frac{r_2}{r_1 r_3} \delta x$. В результате сумма работ сил на возможном

перемещении системы выражается в виде $\delta A = \left(-m_5 g - m_4 g + M \frac{r_2}{r_1 r_3} \right) \delta x$. От-

сюда обобщённая сила Q_x , соответствующая координате x :

$$Q_x = -(m_5 + m_4)g + M \frac{r_2}{r_1 r_3} = -500,31 + 40M.$$

Составим уравнение Лагранжа.

С учётом, что $\frac{d}{dt}\left(\frac{\partial T}{\partial \dot{x}}\right) = 56,1 \ddot{x}$ и $\frac{\partial T}{\partial x} = 0$, дифференциальное уравнение

движения имеет вид: $56,1 \ddot{x} = -500,31 + 40M$ или $\ddot{x} = -8,92 + 0,71M$.

Интегрируя это уравнение с нулевыми начальными условиями, получим закон изменения скорости груза 5: $V_5 = \dot{x} = (-8,92 + 0,71M)t$.

По условию задачи при $t = 2$ с $V_5 = 1$ м/с. Подставляя эти данные в уравнение, получим: $M = 13,27$ Н·м.

Задача 72. Механическая система состоит из ступенчатого блока 2, катка 3, соединённых невесомым брусом 1, и невесомой пружины жесткостью c . Радиусы ступеней блока r и $R = 1,5r$, радиус катка 3 равен r . Брус, лежащий на катке 3 и блоке 2, во время движения остаётся параллельным линии качения катка 3 (рис. 6.33). В центре катка 3 приложена сила \vec{F} , направленная вверх параллельно наклонной плоскости, а к блоку 2 – пара сил с моментом M . Качение катка

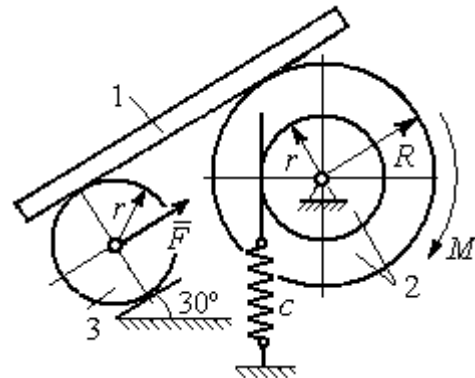


Рис. 6.33. Механическая система с одной степенью свободы

по неподвижной поверхности без скольжения. Проскальзывание между брусом 1 и дисками отсутствует. Передача движения пружины блоку 2 производится посредством невесомого жесткого вертикального стержня, прижатого к малой ступеньке блока без скольжения. Радиус инерции блока 2 относительно оси вращения $i_z = r\sqrt{2}$. Веса тел: $P_3 = P$, $P_2 = 2P$, приложенная сила $F = 2P$, момент $M = Pr$, жесткость пружины $c = P/r$.

Определить закон угловых колебаний блока 2 при $P = 10$ Н, $r = 0,2$ м, если в начальный момент пружина находилась в нерастяннутом состоянии, а блоку 2 придали угловую скорость $\omega_0 = 0,5$ рад/с в сторону вращения, создаваемого заданным моментом.

Решение

Рассматриваемая механическая система (рис. 6.34) имеет одну степень свободы. В качестве обобщённой координаты q выберем перемещение x верхнего края пружины, отсчитываемого от уровня недеформируемой пружины (см. рис. 6.34). Обобщённая скорость $\dot{q} = \dot{x}$.

Уравнение Лагранжа II рода, описывающее движение системы, имеет вид

$$\frac{d}{dt} \left(\frac{\partial T}{\partial \dot{x}} \right) - \frac{\partial T}{\partial x} = Q_x, \text{ где } T - \text{кинетическая энергия системы; } Q_x - \text{обобщенная}$$

сила, соответствующая обобщенной координате x .

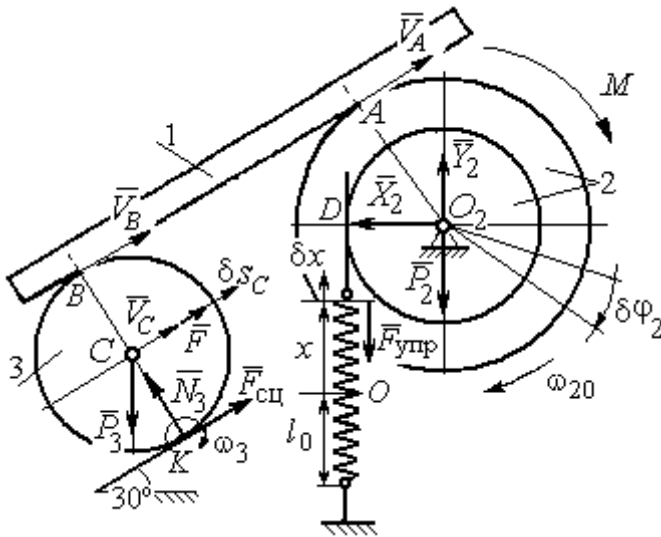


Рис. 6.34 Расчётная схема колебаний механической системы с одной степенью свободы

Вычислим кинетическую энергию системы. Энергия вращательного движения блока 2: $T_2 = \frac{1}{2} J_{2z} \omega_2^2$, где ω_2 – угловая скорость блока; J_{2z} – момент инерции блока 2 относительно оси z , $J_{2z} = m_2 i_z^2$. Каток 3 совершает плоскопараллельное движение. Его кинетическая

энергия $T_3 = \frac{1}{2} m_3 V_C^2 + \frac{1}{2} J_{zC} \omega_3^2$, где V_C , ω_3 – скорость центра масс катка 3 и его угловая скорость; J_{zC} – момент инерции катка относительно оси, проходящей через его центр масс перпендикулярно плоскости движения, $J_{zC} = \frac{1}{2} m_3 r^2$; r – радиус катка.

Выразим угловые скорости ω_2 , ω_3 , а также скорость V_C через обобщённую скорость \dot{x} .

Заметим, что скорость точки D блока 2 равна скорости движения верхнего края пружины: $V_D = \dot{x}$ (см. рис. 6.34). Угловая скорость блока 2:

$$\omega_2 = \frac{V_D}{r} = \frac{\dot{x}}{r}. \text{ Скорость точки } A \text{ блока 2: } V_A = \omega_2 R = \frac{\dot{x}R}{r}.$$

Так как брус совершает поступательное движение, то скорости точек A и B равны: $V_B = V_A$. Угловая скорость катка 3 (точка K касания катка 3 с неподвижной поверхностью является его мгновенным центром скоростей):

$$\omega_3 = \frac{V_B}{2r} = \frac{V_A}{2r} = \frac{\dot{x}R}{2r^2}. \text{ Скорость центра катка 3: } V_C = \frac{V_B}{2} = \frac{\dot{x}R}{2r}.$$

Подставляя найденные кинематические соотношения с учётом исходных данных задачи, получим кинетическую энергию тел системы:

$$T_2 = \frac{1}{2} J_{2z} \omega_2^2 = \frac{1}{2} \cdot \frac{2P}{g} (r\sqrt{2})^2 \left(\frac{\dot{x}}{r} \right)^2 = \frac{2P}{g} \dot{x}^2;$$

$$T_3 = \frac{1}{2} m_3 V_C^2 + \frac{1}{2} J_{zC} \omega_3^2 = \frac{1}{2} \frac{P}{g} \left(\frac{\dot{x}R}{2r} \right)^2 + \frac{1}{2} \frac{Pr^2}{2g} \left(\frac{\dot{x}R}{2r^2} \right)^2 = \frac{3P}{4g} \left(\frac{R}{2r} \right)^2 \dot{x}^2.$$

Полная кинетическая энергия системы:

$$T = T_2 + T_3 = \frac{P}{g} \left(2 + \frac{3}{4} \left(\frac{R}{2r} \right)^2 \right) \dot{x}^2.$$

Найдём обобщённую силу. Произвольное положение системы определяется обобщённой координатой x , показывающей растяжение пружины. Дадим пружине в произвольном положении возможное (бесконечно малое) перемещение δx в положительном направлении оси x (см. рис. 6.34). При этом блок 2

повернётся на угол $\delta\varphi_2 = \frac{\delta x}{r}$, центр масс катка 3 сдвинется на расстояние

$\delta s_C = \frac{R}{2r} \delta x$. На заданном перемещении системы работу совершают сила тяжести катка 3, пара сил с моментом M , сила \vec{F} и сила упругости пружины.

Элементарная работа вращающего момента M : $\delta A(M) = M\delta\varphi_2 = M\frac{\delta x}{r}$.

Работа силы тяжести катка 3: $\delta A(\vec{P}_3) = P_3\delta s_C \cos 120^\circ = -P_3\frac{R}{4r}\delta x$.

Работа силы F : $\delta A(\vec{F}) = F\delta s_C = F\frac{R}{2r}\delta x$.

Модуль силы упругости пружины, растянутой из недеформированного положения на расстояние x : $F_{\text{упр}} = cx$. Сила упругости направлена в сторону, противоположную растяжению (см. рис. 6.34). Её работа при перемещении δx вычисляется по формуле $\delta A(\vec{F}_{\text{упр}}) = F_{\text{упр}}\delta x \cos 180^\circ = -cx\delta x$.

Сумма работ сил на рассматриваемом возможном перемещении системы с учётом данных задачи:

$$\delta A = M\frac{\delta x}{r} - P_3\frac{R}{4r}\delta x + F\frac{R}{2r}\delta x - cx\delta x = P\left(\frac{17}{8} - \frac{x}{r}\right)\delta x,$$

откуда обобщённая сила $Q_x = P\left(\frac{17}{8} - \frac{x}{r}\right)$.

Вычислим необходимые производные кинетической энергии:

$$\frac{d}{dt}\left(\frac{\partial T}{\partial \dot{x}}\right) = \frac{2P}{g}\left(2 + \frac{3}{4}\left(\frac{R}{2r}\right)^2\right)\ddot{x}, \quad \frac{\partial T}{\partial x} = 0 \quad \text{и, подставляя их в общий вид уравнений}$$

Лагранжа, получим дифференциальное уравнение колебаний верхнего края пружины:

$$\frac{2P}{g}\left(2 + \frac{3}{4}\left(\frac{R}{2r}\right)^2\right)\ddot{x} = P\left(\frac{17}{8} - \frac{x}{r}\right), \quad \text{или } \ddot{x} + 10,2x = 4,34 \quad (\text{здесь } g = 9,81 \text{ м/с}^2).$$

Решение дифференциального уравнения представляется в виде суммы: $x = x_{\text{одн}} + x_{\text{частн}}$. Общее решение однородного уравнения имеет вид $x_{\text{одн}} = C_1 \sin kt + C_2 \cos kt$, где C_1, C_2 – произвольные постоянные; k – круговая частота собственных колебаний пружины, $k = \sqrt{10,2} = 3,19$ рад/с. Частное ре-

шение неоднородного уравнения ищется в виде константы $x_{\text{част}} = b$. Подставив его в уравнение колебаний, получим: $b = 0,42$. Таким образом, общее решение неоднородного уравнения имеет вид $x(t) = C_1 \sin 3,19t + C_2 \cos 3,19t + 0,42$.

Произвольные постоянные C_1, C_2 находятся из начальных условий. По условию задачи в начальный момент пружина была в нерастянутом состоянии. Тогда начальная координата пружины (её верхнего края) $x(0) = 0$. Подставляя значение начальной координаты в общее решение неоднородного уравнения при $t = 0$, получим $C_2 = -0,42$. Скорость верхнего края пружины в начальный момент времени $\dot{x}(0)$ равна начальной скорости $V_D(0)$ точки D блока 2. Поскольку в начальный момент времени блоку 2 сообщили угловую скорость $\omega_{20} = 0,5$ рад/с, то при $r = 0,2$ м $\dot{x}(0) = V_D(0) = \omega_{20}r = 0,1$ м/с.

Вычисляем скорость движения края пружины, взяв производную: $\dot{x}(t) = 3,19C_1 \cos 3,19t - 3,19C_2 \sin 3,19t$. Подставляя начальное значение скорости, получим $C_1 = 0,03$.

Окончательно уравнение движения верхнего края пружин: $x(t) = 0,03 \sin 3,19t - 0,42 \cos 3,19t + 0,42$ м. Уравнение колебательного движения

блока 2: $\varphi_2 = \frac{x}{r} = 0,15 \sin 3,19t - 2,1 \cos 3,19t + 2,1$ рад.

Задача 73. Прямоугольная призма 3 весом $2P$ лежит на катке 1 радиуса r и веса P и опирается на невесомый блок 2 (рис. 6.35). Каток 1 катится по неподвижной горизонтальной поверхности без скольжения. По наклонной поверхности призмы скатывается без скольжения каток 4 весом P и радиуса r . Угол наклона поверхности призмы к горизонту составляет

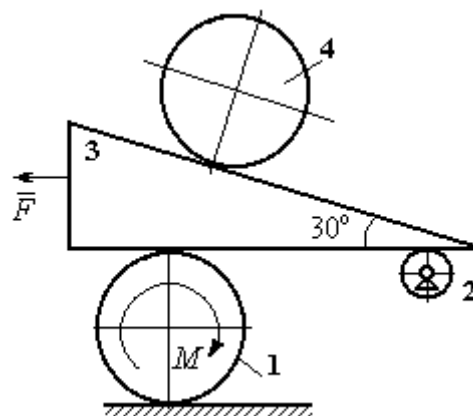


Рис. 6.35. Механическая система с двумя степенями свободы

30°. На каток 1 действует пара сил с постоянным моментом $M = 3Pr$, а на призму 3 – горизонтальная сила \vec{F} с модулем $F = P$. Катки считать однородными дисками. Проскальзывание между катками 1, 4 и призмой отсутствует. В начальный момент система находилась в покое.

Определить закон движения призмы 3 и закон движения катка 4 относительно призмы.

Решение

Рассматриваемая механическая система – катки и призма имеет две степени свободы, так как перемещение катка 4 относительно призмы 3 не зависит от перемещения самой призмы и катка 1. За обобщенные координаты выберем перемещение x_4 центра масс катка 4 относительно края призмы и перемещение x_3 края призмы 3 относительно произвольной неподвижной вертикальной плоскости (рис. 6.36). Обобщенные скорости: \dot{x}_4, \dot{x}_3 .

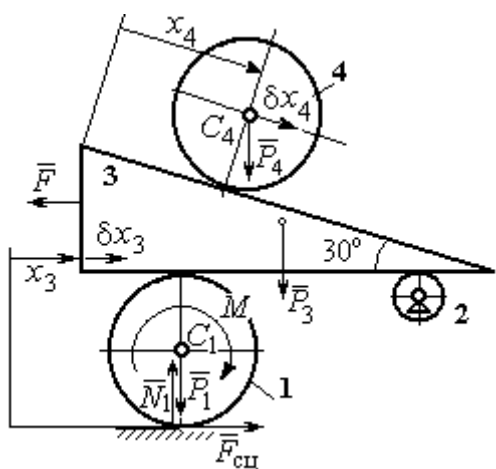


Рис. 6.36. Возможные перемещения механической системы

Уравнения Лагранжа II рода, описывающие движение системы в обобщенных координатах:

$$\frac{d}{dt} \left(\frac{\partial T}{\partial \dot{x}_4} \right) - \frac{\partial T}{\partial x_4} = Q_{x_4};$$

$$\frac{d}{dt} \left(\frac{\partial T}{\partial \dot{x}_3} \right) - \frac{\partial T}{\partial x_3} = Q_{x_3},$$

где T – кинетическая энергия системы; Q_{x_4}, Q_{x_3} – обобщенные силы, соответствующие указанным обобщенным координатам.

Вычислим кинетическую энергию тел в системе.

Вычислим кинетическую энергию тел в системе.

Каток 1 совершает плоскопараллельное движение. Кинетическая энергия

катка $T_1 = \frac{1}{2} m_1 V_{C_1}^2 + \frac{1}{2} J_{C_1} \omega_1^2$, где V_{C_1} – скорость центра масс катка, $V_{C_1} = \frac{1}{2} \dot{x}_3$;

J_{C_1} – момент инерции катка относительно оси, проходящей через центр масс

перпендикулярно плоскости движения, $J_{C_1} = \frac{m_1 r^2}{2}$; ω_1 – угловая скорость катка 1, $\omega_1 = \frac{\dot{x}_3}{2r}$.

Призма 3 совершает поступательное движение со скоростью $V_3 = \dot{x}_3$. Её кинетическая энергия

$$T_3 = \frac{m_3 V_3^2}{2} = \frac{m_3 \dot{x}_3^2}{2}.$$

При расчёте кинетической энергии катка 4 по

формуле $T_4 = \frac{1}{2} m_4 V_4^2 + \frac{1}{2} J_{C_4} \omega_4^2$ необходимо учитывать, что каток 4 совершает сложное движение. Здесь относительное движение катка – его качение по наклонной поверхности призмы, переносное – поступательное перемещение вместе с призмой.

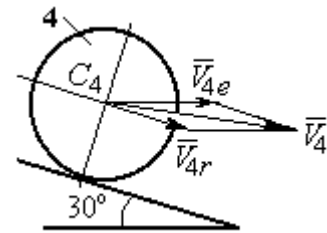


Рис. 6.37. Скорость центра масс катка 4

Вектор абсолютной скорости центра масс катка 4 \vec{V}_4 представляется в виде суммы $\vec{V}_4 = \vec{V}_{4e} + \vec{V}_{4r}$ (рис. 6.37), где \vec{V}_{4e} – вектор переносной скорости катка, равный по модулю скорости призмы: $V_{4e} = \dot{x}_3$; \vec{V}_{4r} – вектор относительной скорости центра масс катка, равный по величине $V_{4r} = \dot{x}_4$. Модуль абсолютной скорости центра масс катка 4 (по теореме косинусов):

$$V_4^2 = V_{4e}^2 + V_{4r}^2 - 2V_{4e}V_{4r} \cos 150^\circ = \dot{x}_3^2 + \dot{x}_4^2 + 2\dot{x}_3\dot{x}_4 \cos 30^\circ.$$

Поскольку переносное движение катка 4 поступательное, угловая скорость катка ω_4 равна его угловой скорости в относительном движении

$$\omega_4 = \frac{V_{4r}}{r} = \frac{\dot{x}_4}{r}.$$

В результате выражение кинетической энергии системы, в обобщённых скоростях имеет вид:

$$T = \frac{1}{2} m_1 V_{C_1}^2 + \frac{1}{2} J_{C_1} \omega_1^2 + \frac{1}{2} m_3 V_3^2 + \frac{1}{2} m_4 V_4^2 + \frac{1}{2} J_{C_4} \omega_4^2 =$$

$$= \frac{P}{2g} \left(\frac{27}{8} \dot{x}_3^2 + \frac{3}{2} \dot{x}_4^2 + \dot{x}_3 \dot{x}_4 \sqrt{3} \right).$$

Дадим системе возможное перемещение по координате x_3 , оставляя координату x_4 без изменения: $\delta x_3 > 0, \delta x_4 = 0$. При таком движении системы каток 4 не скатывается по призме, а движется поступательно вместе с ней. В этом случае работа сил тяжести катков 1, 4 и призмы равна нулю, так как нет вертикального перемещения точек приложения этих сил. Работу на этом перемещении будет производить только сила \vec{F} и пара сил с моментом M , приложенная к катку 1. Суммарная элементарная работа

$$\delta A = -F\delta x_3 + M\delta\varphi_1 = \left(-F + \frac{M}{2r} \right) \delta x_3.$$

Здесь учтено, что элементарный угол поворота катка 1 связан с перемещением призмы соотношением: $\delta\varphi_1 = \frac{\delta x_3}{2r}$. Отсюда обобщённая сила, соответствующая координате x_3 : $Q_{x_3} = -F + \frac{M}{2r} = \frac{1}{2}P$.

Дадим системе другое независимое перемещение – по координате x_4 , оставляя координату x_3 без изменения: $\delta x_4 > 0, \delta x_3 = 0$. При этом возможном перемещении вся система стоит, кроме катка 4, который скатывается по наклонной поверхности призмы. При таком движении системы работу совершает только сила тяжести катка 4. Выражая элементарную работу $\delta A = P_4\delta x_4 \cos 60^\circ = \frac{1}{2}P\delta x_4$, найдём обобщённую силу, соответствующую координате x_4 : $Q_{x_4} = \frac{1}{2}P$.

Составим уравнения Лагранжа. С этой целью вычислим необходимые производные кинетической энергии

$$\frac{d}{dt} \left(\frac{\partial T}{\partial \dot{x}_3} \right) = \frac{27P}{8g} \ddot{x}_3 + \frac{P\sqrt{3}}{2g} \ddot{x}_4; \quad \frac{d}{dt} \left(\frac{\partial T}{\partial \dot{x}_4} \right) = \frac{3P}{2g} \ddot{x}_4 + \frac{P\sqrt{3}}{2g} \ddot{x}_3; \quad \frac{\partial T}{\partial x_3} = 0, \quad \frac{\partial T}{\partial x_4} = 0.$$

Подставляя результаты расчётов в общий вид уравнений Лагранжа, получим систему дифференциальных уравнений:

$$\frac{27P}{8g}\ddot{x}_3 + \frac{P\sqrt{3}}{2g}\ddot{x}_4 = \frac{1}{2}P, \quad \frac{3P}{2g}\ddot{x}_4 + \frac{P\sqrt{3}}{2g}\ddot{x}_3 = \frac{1}{2}P$$

или

$$6,75\ddot{x}_3 + 1,73\ddot{x}_4 = g; \quad 3\ddot{x}_4 + 1,73\ddot{x}_3 = g.$$

Решаем данную систему как алгебраическую относительно ускорений \ddot{x}_3 , \ddot{x}_4 . Получим: $\ddot{x}_3 = 0,07g$, $\ddot{x}_4 = 0,29g$.

Интегрируя дважды эти уравнения с нулевыми начальными условиями, получим закон движения призмы ($x_3 = 0,035gt^2$) и центра масс катка 4 относительно призмы ($x_4 = 0,145gt^2$). Движение призмы и катка 4 относительно призмы происходит в положительном направлении осей.

Задача 74. Механическая система состоит из трёх тел – груза 1, катка 2 и блока 3 (рис. 6.38). Невесомый стержень, соединяющий каток 2 с блоком 3, параллелен горизонтальной плоскости качения катка 2. К центру катка 2 прикреплена горизонтальная пружина, другой конец которой соединён с грузом 1. Коэффициент жесткости пружины c . Груз 1 весом P_1 движется без трения по горизонтальной поверхности. Каток 2 весом P_2 катится по горизонтальной поверхности без скольжения. Радиус катка 2 равен r . Блок 3 считать однородным диском весом P_3 радиуса R . К блоку 3 приложена пара сил с моментом M . Движение катка 2 блоку 3 передаётся горизонтальным невесомым стержнем. Скольжение между стержнем и дисками отсутствует. В начальный момент система находилась в покое. При этом груз 1 находился в положении, при котором

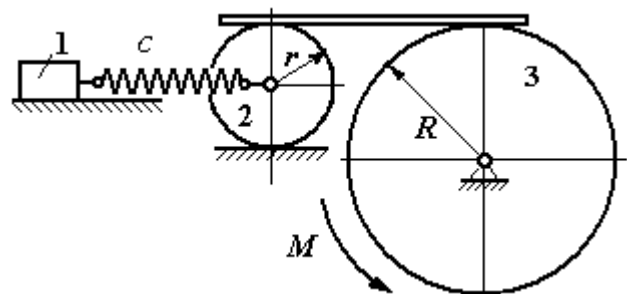


Рис. 6.38. Колебания механической системы с двумя степенями свободы

коэффициент жесткости пружины c . Груз 1 весом P_1 движется без трения по горизонтальной поверхности. Каток 2 весом P_2 катится по горизонтальной поверхности без скольжения. Радиус катка 2 равен r . Блок 3 считать однородным диском весом P_3 радиуса R . К блоку 3 приложена пара сил с моментом M . Движение катка 2 блоку 3 передаётся горизонтальным невесомым стержнем. Скольжение между стержнем и дисками отсутствует. В начальный момент система находилась в покое. При этом груз 1 находился в положении, при котором

пружина была растянута относительно своего недеформированного состояния на величину Δl_0 .

Найти закон абсолютного движения груза 1, если известно $P_1 = 10 \text{ Н}$, $P_2 = 20 \text{ Н}$, $P_3 = 30 \text{ Н}$, $M = 5 \text{ Н}\cdot\text{м}$, $R = 24 \text{ см}$, $c = 207 \text{ Н/м}$, $\Delta l_0 = 5 \text{ см}$.

Решение

Рассматриваемая механическая система имеет две степени свободы. В качестве обобщенных координат выберем удлинение пружины x_1 относительно недеформированного состояния и угол φ_3 поворота блока 3 (рис. 6.39). При этом x_1 является относительной координатой движения груза, а φ_3 – абсолютной координатой вращения блока 3.

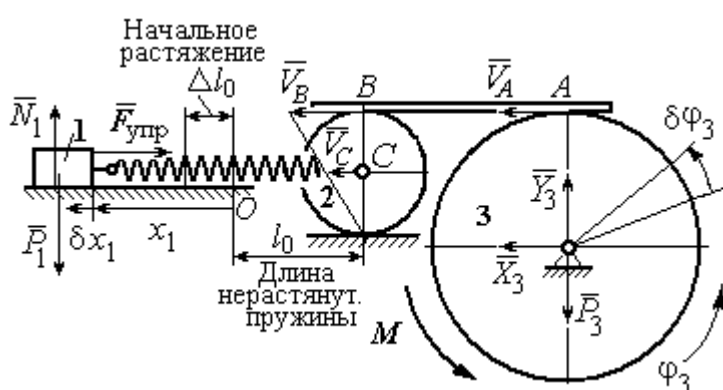


Рис. 6.39. Расчётная схема колебаний механической системы

но недеформированного состояния и угол φ_3 поворота блока 3 (рис. 6.39). При этом x_1 является относительной координатой движения груза, а φ_3 – абсолютной координатой вращения блока 3.

Рассмотрим сложное движение груза 1. Относительное движение груза – это его движение на пружине в предположении, что точка крепления пружины неподвижна. Относительная скорость $V_{1r} = \dot{x}_1$. Переносное движение – это перемещение груза вместе с фиксированной длиной пружины (иначе, заменяя пружину жестким стержнем). Переносная скорость груза 1 $V_{1e} = V_C$, где V_C – скорость центра масс катка 2.

На рис. 6.39 показано распределение скоростей точек катка 2, откуда следует: $V_C = \frac{1}{2}V_B$. Имеем: $V_B = V_A = \omega_3 R = \dot{\varphi}_3 R$ и $V_C = \frac{1}{2}\dot{\varphi}_3 R$.

Для того чтобы найти модуль абсолютной скорости груза 1, спроектируем векторное равенство теоремы сложения скоростей $\vec{V}_1 = \vec{V}_{1r} + \vec{V}_{1e}$ на горизон-

тальную ось. Полагая, что движение системы происходит в положительном направлении отсчета обобщённых координат, получим: $V_1 = \dot{x}_1 + \frac{1}{2}\dot{\phi}_3 R$.

Уравнения Лагранжа II рода, описывающие движение системы:

$$\frac{d}{dt}\left(\frac{\partial T}{\partial \dot{x}_1}\right) - \frac{\partial T}{\partial x_1} = Q_x, \quad \frac{d}{dt}\left(\frac{\partial T}{\partial \dot{\phi}_3}\right) - \frac{\partial T}{\partial \phi_3} = Q_\phi,$$

где T – кинетическая энергия системы; Q_x , Q_ϕ – обобщенные силы, соответствующие обобщенным координатам x_1 и ϕ_3 .

Вычислим кинетическую энергию системы и выразим её через обобщённые скорости.

Кинетическая энергия поступательного движения груза 1 определяется выражением $T_1 = \frac{1}{2}m_1V_1^2$, где V_1 следует рассматривать как абсолютную скорость груза. Тогда $T_1 = \frac{1}{2}m_1\left(\dot{x}_1 + \frac{1}{2}\dot{\phi}_3 R\right)^2$. Каток 2 совершает плоскопараллель-

ное движение. Кинетическая энергия катка $T_2 = \frac{3}{4}m_2V_C^2$, причём $V_C = \frac{1}{2}\dot{\phi}_3 R$.

Тогда $T_2 = \frac{3}{16}m_2\dot{\phi}_3^2 R^2$. Кинетическая энергия вращающегося блока 3:

$T_3 = \frac{1}{2}J_{3z}\omega_3^2$, где J_{3z} – осевой момент инерции блока 3, $J_{3z} = \frac{m_3 R^2}{2}$. Оконча-

тельно $T_3 = \frac{1}{4}m_3\dot{\phi}_3^2 R^2$.

Кинетическая энергия системы имеет вид:

$$\begin{aligned} T &= T_1 + T_2 + T_3 = \frac{1}{2}m_1\left(\dot{x}_1 + \frac{1}{2}\dot{\phi}_3 R\right)^2 + \frac{3}{16}m_2\dot{\phi}_3^2 R^2 + \frac{m_3 R^2}{4}\dot{\phi}_3^2 = \\ &= \frac{1}{2}m_1\dot{x}_1^2 + \frac{1}{2}m_1\dot{x}_1\dot{\phi}_3 R + \left(\frac{1}{8}m_1 + \frac{3}{16}m_2 + \frac{1}{4}m_3\right)\dot{\phi}_3^2 R^2. \end{aligned}$$

Дадим системе возможное перемещение, при котором изменяется координата груза x_1 ($\delta x_1 > 0$), а другая координата – угол поворота блока 3 φ_3 остаётся постоянной ($\delta\varphi_3 = 0$). В этом случае груз 1 движется горизонтально, блок 3 и каток 2 – неподвижны. При таком движении работу будет производить только упругая сила пружины.

Модуль силы упругости пружины пропорционален её растяжению и в произвольном положении груза равен: $F_{\text{упр}} = c\Delta\ell = cx_1$. Направление силы упругости противоположно растяжению (см. рис. 6.39).

Сумма элементарных работ сил на заданном перемещении системы δx_1 : $\delta A = -F_{\text{упр}}\delta x_1 = -cx_1\delta x_1$. Отсюда обобщенная сила Q_x , соответствующая координате x_1 : $Q_x = -cx_1 = -207x_1$ Н.

Дадим системе другое возможное перемещение, при котором пружина не растягивается: $\delta x_1 = 0$, а блок 3 повернулся на угол $\delta\varphi_3$: $\delta\varphi_3 > 0$. В этом случае пружина рассматривается как жёсткий стержень, связывающий груз 1 с центром масс катка 2. В результате при повороте блока 3 груз 1 и точка C движутся одинаково в горизонтальном направлении. На этом перемещении системы работу совершает только пара сил с моментом M , приложенная к блоку 3. Имеем $\delta A = M\delta\varphi_3$, и, следовательно, обобщённая сила $Q_\varphi = M = 5$ Н·м.

Составим уравнения Лагранжа, для чего вычислим производные от кинетической энергии по обобщенным скоростям и координатам:

$$\frac{\partial T}{\partial \dot{x}_1} = m_1\dot{x}_1 + \frac{1}{2}m_1R\dot{\varphi}_3; \quad \frac{\partial T}{\partial \dot{\varphi}_3} = \frac{1}{2}m_1R\dot{x}_1 + \left(\frac{1}{4}m_1 + \frac{3}{8}m_2 + \frac{1}{2}m_3\right)\dot{\varphi}_3R^2;$$

$$\frac{\partial T}{\partial x_1} = 0, \quad \frac{\partial T}{\partial \varphi_3} = 0.$$

Полные производные по времени:

$$\frac{d}{dt}\left(\frac{\partial T}{\partial \dot{x}_1}\right) = m_1\ddot{x}_1 + \frac{1}{2}m_1R\ddot{\varphi}_3; \quad \frac{d}{dt}\left(\frac{\partial T}{\partial \dot{\varphi}_3}\right) = \frac{1}{2}m_1R\ddot{x}_1 + \left(\frac{1}{4}m_1 + \frac{3}{8}m_2 + \frac{1}{2}m_3\right)\ddot{\varphi}_3R^2.$$

Приравнивая полные производные обобщённым силам, получим уравнения Лагранжа окончательно в виде системы алгебраических уравнений относительно ускорений \ddot{x}_1 и $\ddot{\phi}_3$:

$$1,02\ddot{x}_1 + 0,12\ddot{\phi}_3 = -207x_1; \quad 0,12\ddot{x}_1 + 0,15\ddot{\phi}_3 = 5.$$

Разрешая систему относительно ускорения \ddot{x}_1 , получим уравнение относительно колебаний груза:

$$\ddot{x}_1 + 225x_1 = -4,35.$$

Решение линейного неоднородного дифференциального уравнения с постоянными коэффициентами представляется в виде суммы общего решения однородного уравнения и частного решения неоднородного: $x_1 = x_{\text{одн}} + x_{\text{частн}}$.

Общее решение однородного уравнения $x_{\text{одн}} = C_1 \sin kt + C_2 \cos kt$, где C_1, C_2 – произвольные постоянные; k – круговая частота собственных колебаний груза 1, $k = \sqrt{225} = 15$ рад/с. Частное решение неоднородного уравнения ищется в виде константы $x_{\text{част}} = b$. Подставив его в уравнение колебаний, получим: $b = -0,02$.

Таким образом, общее решение неоднородного уравнения

$$x_1(t) = C_1 \sin 15t + C_2 \cos 15t - 0,02.$$

Начальная координата x_{01} груза 1 определяется из условия, что в начальный момент времени при $t = 0$ груз находился в положении, при котором пружина была растянута относительно своего недеформированного состояния на расстояние $\Delta l_0 = 0,05$ м. Следовательно, $x_{01} = 0,05$. Подставляя значение начальной координаты в общее решение неоднородного уравнения при $t = 0$, получим: $C_2 = 0,07$.

Относительная скорость груза 1 в любой момент времени: $\dot{x}_1(t) = C_1 15 \cos 15t - C_2 15 \sin 15t$. По условию задачи начальная скорость груза 1

$\dot{x}_1(0) = 0$. После подстановки начального условия в выражение для скорости груза 1 получим: $C_1 = 0$.

Окончательно уравнение относительного движения груза 1:

$$x_1(t) = 0,07\cos 15t - 0,02 \text{ м.}$$

Найдём уравнение вращательного движения блока 3. Для этого в дифференциальное уравнение $0,12\ddot{x}_1 + 0,15\ddot{\varphi}_3 = 5$ подставим значение второй производной решения относительных колебаний груза 1. Получим:

$\ddot{\varphi}_3 = 33,33 + 12,6\cos 15t$. Полагая $\dot{\varphi}_3 = \frac{d\omega_3}{dt}$, получим дифференциальное уравнение первого порядка:

$\frac{d\omega_3}{dt} = 33,33 + 12,6\cos 15t$, откуда найдём угловую скорость блока 3: $\omega_3 = 33,33t + 0,84\sin 15t + C_3$.

Аналогично, положив $\omega_3 = \frac{d\varphi_3}{dt}$, найдём закон вращательного движения блока 3: $\varphi_3 = 16,665t^2 - 0,056\cos 15t + C_3t + C_4$.

Начальные условия движения блока: при $t = 0$, $\varphi_3(0) = 0$, $\omega_3(0) = 0$. Подставляя начальные условия в уравнения движения, получим: $C_4 = 0,056$, $C_3 = 0$.

Окончательно уравнение вращательного движения блока 3:

$$\varphi_3 = 16,665t^2 - 0,056\cos 15t + 0,056.$$

Абсолютное движение s_1 груза 1 представляется суммой относительного и переносного движений:

$$s_1 = x_1 + S_C = x_1 + \frac{1}{2}R\varphi_3 = 2t^2 - 0,06\cos 15t - 0,01.$$

Упражнения

Упражнение 6.6. Каток весом $P_1 = 2P$, радиуса r , движущийся без проскальзывания по вертикальной стене, удерживается вертикальной пружиной жесткостью $C = 4P/r$, прикрепленной одним концом к центру катка, другим – к неподвижной поверхности (рис. 6.40). К нити, намотанной на барабан катка, подвешен груз 2 весом $P_2 = P$. На груз действует сила $F = P$, к катку приложена пара сил с моментом $M = Pr$.

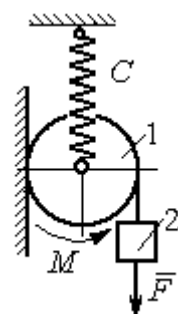


Рис. 6.40. Схема движения катка

Найти закон движения груза 2 и максимальное растяжение пружины, если движение системы началось из состояния покоя при недеформированной пружине.

Упражнение 6.7. Грузы 1 и 2 весом $P_1 = 20$ Н и $P_2 = 30$

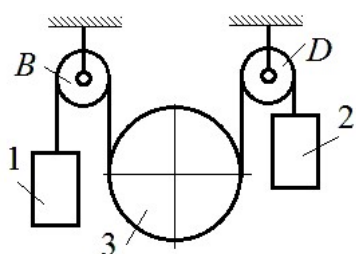


Рис. 6.41. Механическая система с двумя степенями свободы

Н привязаны к нерастяжимой нити. Нить переброшена через неподвижные блоки B и D и охватывает снизу подвижный блок 3 весом $P_3 = 40$ Н (рис. 6.41).

Определить ускорения грузов 1 и 2 и центра масс блока 3. Весом нити и неподвижных блоков B и D пренебречь.

Упражнение 6.8. Каток 1, радиуса r весом P катится по горизонтальной поверхности. К катку приложена пара сил с моментом $M = 2Pr$. Каток передает движение невесомой тележке (см. рис. 6.42). В кузове тележки находится каток 2 такого же радиуса r и веса P , который движется по горизонтальной поверхности кузова под действием силы $F = P$, приложенной в центре катка. Найти закон движения центра катка 2 относительно тележки, если движение системы началось из состояния покоя.

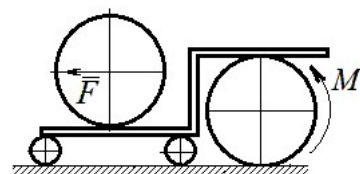


Рис. 6.42. Движение катка в кузове тележки

7. ОТВЕТЫ И КРАТКИЕ ПОЯСНЕНИЯ

7.1. Ответы к упражнениям главы 1

1.1

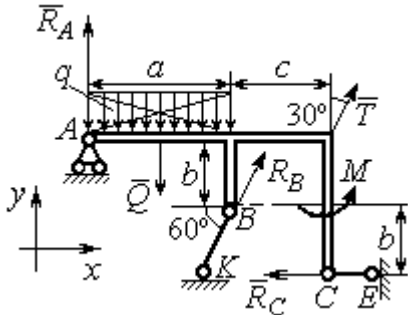


Рис. 7.1. Расчётная схема к упражнению 1.1

$$T = 15 \text{ кН}, Q = 15 \text{ кН}.$$

$$R_B \cos 60^\circ + T \cos 60^\circ - R_C = 0;$$

$$R_A - Q + R_B \cos 30^\circ + T \cos 30^\circ = 0;$$

$$-Q \cdot \frac{a}{2} + R_B \cos 30^\circ \cdot a + R_B \cos 60^\circ \cdot b + T \cos 30^\circ \cdot (a + c) + M - R_C \cdot 2b = 0.$$

$$R_B = -3,8 \text{ кН}, R_C = 5,6 \text{ кН}, R_A = 5,3 \text{ кН}.$$

1.2

$$Q = 9 \text{ кН}, T = 2 \text{ кН}.$$

$$X_A + T \cos 30^\circ + Q \cos 30^\circ = 0;$$

$$Y_A - Q \cos 60^\circ + R_B - T \cos 60^\circ - F = 0;$$

$$-Q \cdot \frac{c}{2} + R_B (b + c \cos 60^\circ) - F c \cos 60^\circ + M -$$

$$-T \cos 60^\circ (b + c \cos 60^\circ) - T \cos 30^\circ (a + c \sin 60^\circ) = 0.$$

$$R_B = 10,02 \text{ кН}, X_A = -9,53 \text{ кН}, Y_A = -0,52 \text{ кН}.$$

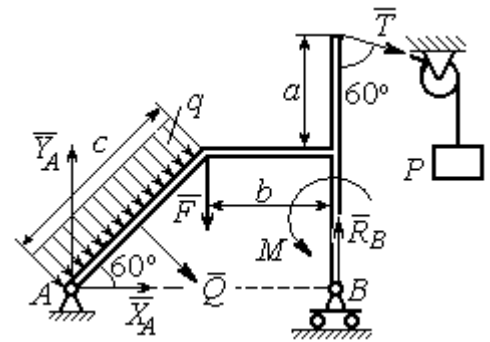


Рис. 7.2. Расчётная схема к упражнению 1.2

1.3

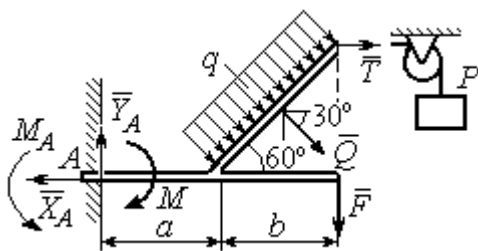


Рис. 7.3. Расчётная схема к упражнению 1.3

$$Q = 8 \text{ кН}, T = 3 \text{ кН}.$$

$$-X_A + T + Q \cos 30^\circ = 0;$$

$$Y_A - Q \cos 60^\circ - F = 0;$$

$$-T 2b \cos 30^\circ - F(a + b) + M_A - M -$$

$$-Q \cos 60^\circ \left(a + \frac{b}{2} \right) - Q \cos 30^\circ (b \cos 30^\circ) = 0.$$

$$M_A = 18,61 \text{ кН} \cdot \text{м}, X_A = 9,93 \text{ кН}, Y_A = 6 \text{ кН}.$$

1.4

$$Q = 6,93 \text{ кН}, T = 2 \text{ кН}.$$

$$-X_B - T + Q\cos 30^\circ + F\cos 60^\circ = 0;$$

$$R_A - Q\cos 60^\circ + Y_B - F\cos 30^\circ = 0;$$

$$-\frac{Qa}{2\cos 30^\circ} + Y_B\left(b + \frac{a}{2\cos 30^\circ}\right) + Ta - F\cos 60^\circ -$$

$$-F\cos 30^\circ\left(b + \frac{a}{2\cos 30^\circ}\right) + M = 0.$$

$$R_A = 0,72 \text{ кН}, X_B = -5,5 \text{ кН}, Y_B = 5,34 \text{ кН}.$$

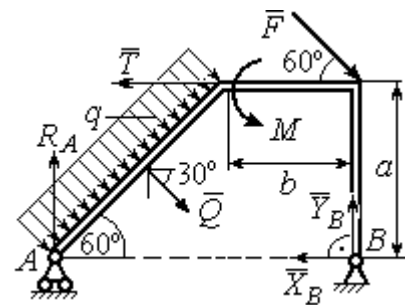


Рис.7.4. Расчётная схема к упражнению 1.4

1.5

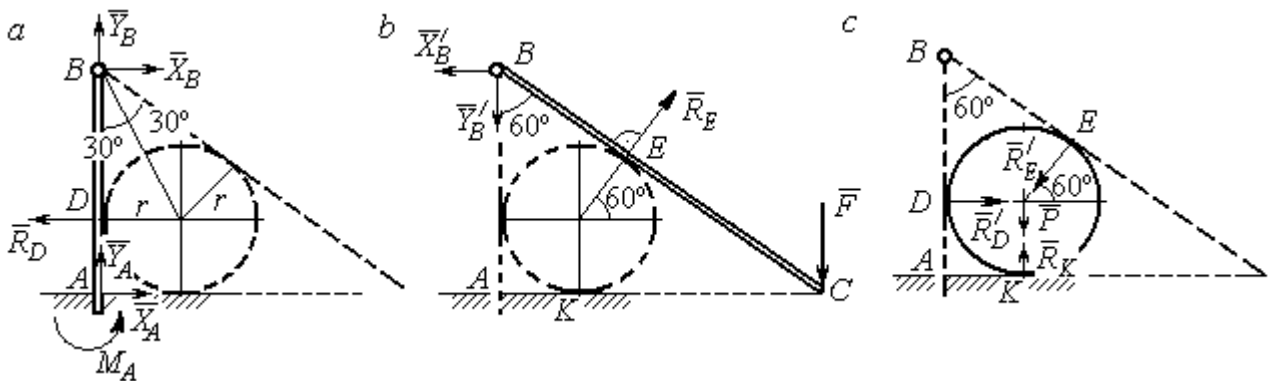


Рис. 7.5. Расчётные схемы к упражнению 1.5:

a – равновесие балки *AB*; *b* – равновесие балки *BC*; *c* – равновесие шара

$$X_B = X'_B, Y_B = Y'_B, R_D = R'_D, R_E = R'_E.$$

Балка *AB*. $AB = r + BD = r + r\text{ctg}30^\circ = 2,73 \text{ м}.$

$$X_A - R_D + X_B = 0, Y_A + Y_B = 0, M_A + R_D \cdot r - X_B \cdot AB = 0.$$

Балка *BC*. $BE = BD = 1,73 \text{ м}.$ $AC = BC\cos 30^\circ = 2AB\cos 30^\circ = 4,73 \text{ м}.$

$$R_E\cos 60^\circ - X'_B = 0, R_E\sin 60^\circ - Y'_B - F = 0, R_E \cdot BE - F \cdot AC = 0.$$

Шар.

$$R'_D - R'_E\cos 60^\circ = 0, R'_K - P - R'_E\cos 30^\circ = 0.$$

$$R_E = 21,87 \text{ кН}, Y_B = 10,94 \text{ кН}, X_B = 10,94 \text{ кН}, R_D = 10,94 \text{ кН};$$

$$R'_K = 20,94 \text{ кН}, X_A = 0, Y_A = -10,94 \text{ кН}, M_A = 18,93 \text{ кН}\cdot\text{м}.$$

1.6

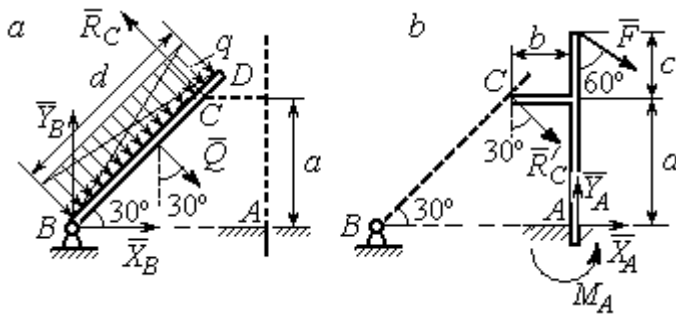


Рис. 7.6. Расчётные схемы к упражнению № 1.6:
 а – равновесие балки BD ; б – равновесие балки AC

Балка BD . $Q = 15$ кН.

$$X_B + Q \cos 60^\circ - R_C \cos 30^\circ = 0;$$

$$Y_B - Q \cos 30^\circ + R_C \cos 60^\circ = 0;$$

$$-Q \frac{d}{2} + R_C 2a = 0.$$

Балка AC . $R_C = R'_C$.

$$X_A + R'_C \cos 60^\circ + F \cos 30^\circ = 0, \quad Y_A - R'_C \cos 30^\circ - F \cos 60^\circ = 0;$$

$$M_A - R'_C \cos 60^\circ \cdot a + R'_C \cos 30^\circ \cdot b - F \cos 30^\circ (a + c) = 0.$$

$$X_B = 0,61 \text{ кН}, \quad Y_B = 8,3 \text{ кН}, \quad R_C = 9,37 \text{ кН};$$

$$X_A = -8,15 \text{ кН}, \quad Y_A = 10,11 \text{ кН}, \quad M_A = 11,65 \text{ кН} \cdot \text{м}.$$

1.7

Балка AB . $Q_1 = 6$ кН.

$$T = P = 3 \text{ кН}.$$

$$X_A + R_B - T \cos 60^\circ + F = 0;$$

$$Y_A - Q_1 - T \cos 30^\circ = 0;$$

$$M_A - R_B (b + c) \cos 30^\circ + Q_1 \frac{a}{2} +$$

$$+ T \cos 30^\circ a + T \cos 60^\circ c \cos 30^\circ -$$

$$- F [c + (b + c) \cos 30^\circ] = 0.$$

Балка DB . $Q_2 = 3$ кН. $R'_B = R_B$.

$$X_D - R'_B - Q_2 \cos 30^\circ = 0, \quad Y_D - Q_2 \cos 60^\circ = 0, \quad M + R'_B (b + c) \cos 30^\circ + Q_2 \frac{c}{2} = 0.$$

$$X_A = -1,49 \text{ кН}, \quad Y_A = 8,6 \text{ кН}, \quad M_A = 8,86 \text{ кН} \cdot \text{м}, \quad R_B = -1,01 \text{ кН};$$

$$X_D = 1,59 \text{ кН}, \quad Y_D = 1,5 \text{ кН}.$$

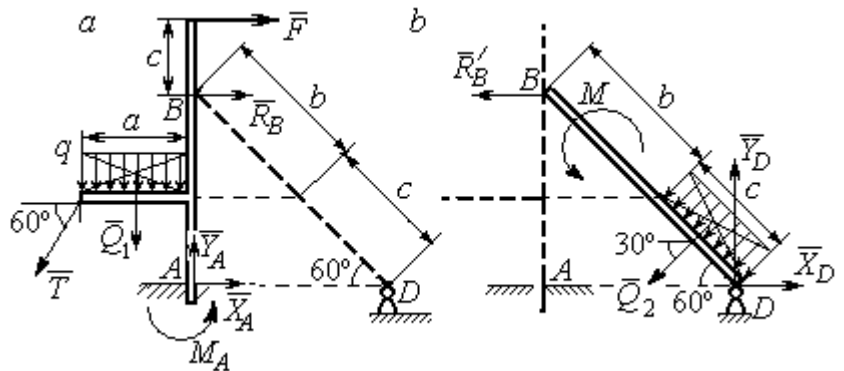


Рис. 7.7. Расчётные схемы к упражнению 1.7:
 а – равновесие балки AB ; б – равновесие балки BD

1.8

Шар.

$$R_B \cos 60^\circ - R_D \cos 60^\circ = 0;$$

$$R_B \cos 30^\circ + R_D \cos 30^\circ - P = 0.$$

Балка AC. $R'_B = R_B$.

$$X_A - R'_B \cos 60^\circ = 0;$$

$$Y_A - R'_B \cos 30^\circ + F = 0;$$

$$M_A - R'_B AB + F \cdot AC \cos 30^\circ = 0.$$

$$X_A = 2,89 \text{ кН}, Y_A = 0 \text{ кН}, M_A = -11,55 \text{ кН}\cdot\text{м}, R_B = 5,77 \text{ кН}, R_D = 5,77 \text{ кН}.$$

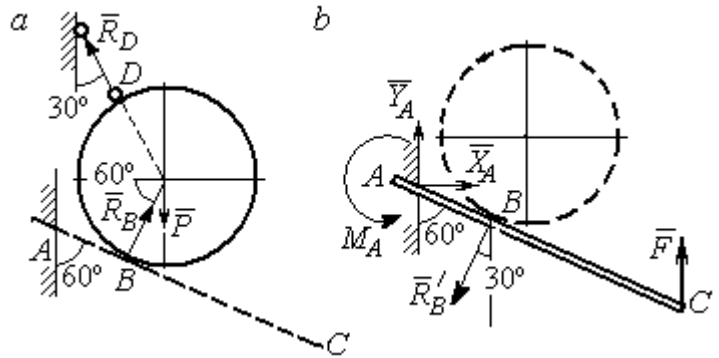


Рис. 7.8. Расчётные схемы к упражнению 1.8:
a – равновесие шара; b – равновесие балки AC

1.9

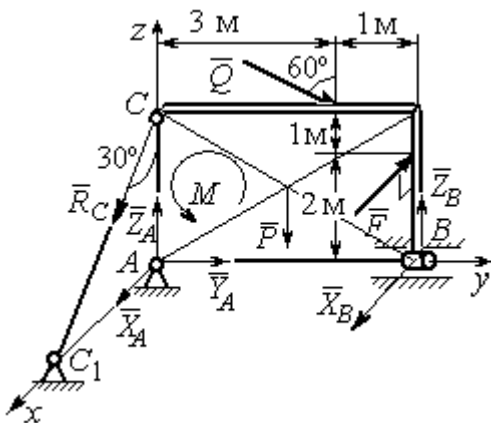


Рис. 7.9. Расчётная схема к упражнению 1.9

$$X_A + R_C \cos 60^\circ + X_B - F = 0;$$

$$Y_A + Q \cos 30^\circ = 0;$$

$$Z_A - R_C \cos 30^\circ - Q \cos 60^\circ + Z_B - P = 0;$$

$$M - Q \cos 60^\circ \cdot 3 - Q \cos 30^\circ \cdot 3 + Z_B \cdot 4 - P \cdot 2 = 0;$$

$$R_C \cos 60^\circ \cdot 3 - F \cdot 2 = 0, -X_B \cdot 4 + F \cdot 4 = 0.$$

$$X_A = 5,34 \text{ кН}, Y_A = 2,6 \text{ кН};$$

$$Z_A = 8,92 \text{ кН}, R_C = 10,67 \text{ кН};$$

$$X_B = 8 \text{ кН}, Z_B = 3,82 \text{ кН}.$$

1.10

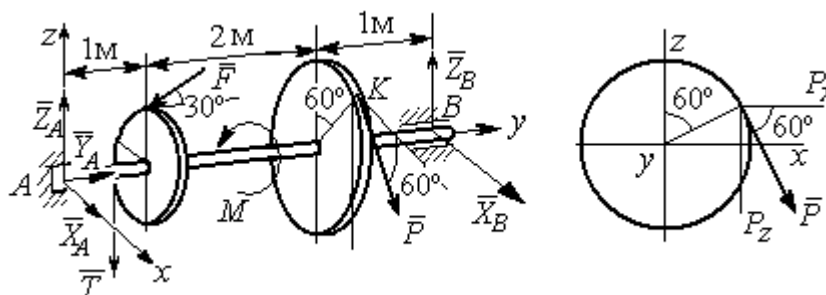


Рис. 7.10. Расчётные схемы к упражнению 1.10

$$T = Q = 3 \text{ кН.}$$

$$X_A + P\cos 60^\circ + X_B = 0, \quad Y_A - F\cos 30^\circ = 0;$$

$$Z_A - F\cos 60^\circ - P\cos 30^\circ - T + Z_B = 0.$$

$$-T \cdot 1 - F\cos 60^\circ \cdot 1 + F\cos 30^\circ \cdot r - P\cos 30^\circ \cdot 3 + Z_B \cdot 4 = 0;$$

$$-Tr + PR - M = 0, \quad -P\cos 60^\circ \cdot 3 + X_B \cdot 4 = 0.$$

$$X_A = 5,6 \text{ кН}, \quad Y_A = 3,46 \text{ кН}, \quad Z_A = 5,48 \text{ кН}, \quad P = 6,4 \text{ кН}, \quad X_B = 2,4 \text{ кН}, \quad Z_B = 5,06 \text{ кН}.$$

1.11

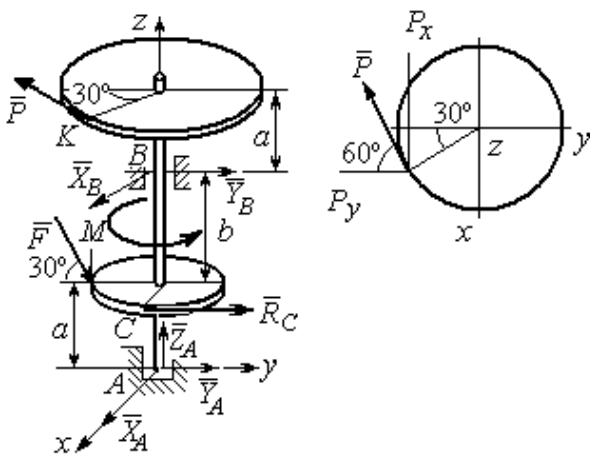


Рис. 7.11. Расчётные схемы к упражнению 1.11

$$R_C = Q = 3 \text{ кН.}$$

$$X_A + X_B - P\cos 30^\circ = 0;$$

$$Y_A + Y_B - P\cos 60^\circ + R_C + F\cos 30^\circ = 0;$$

$$Z_A - F\cos 60^\circ = 0;$$

$$-Y_B(a+b) + P\cos 60^\circ(2a+b) - R_C a -$$

$$F\cos 30^\circ \cdot a + F\cos 60^\circ \cdot r = 0;$$

$$X_B(a+b) - P\cos 30^\circ(2a+b) = 0;$$

$$-PR + R_C r + M = 0.$$

$$X_A = -1,85 \text{ кН}, \quad Y_A = -5,64 \text{ кН}, \quad Z_A = 2 \text{ кН}, \quad P = 6,4 \text{ кН}, \quad X_B = 7,39 \text{ кН}, \quad Y_B = 2,38 \text{ кН}.$$

1.12

$$T = Q = 3 \text{ кН.}$$

$$X_A + T + X_D = 0; \quad Y_A - F + P\cos 60^\circ = 0,$$

$$Z_A + Z_D + P\cos 30^\circ = 0;$$

$$F\sin 30^\circ + Z_D(b+2a) + P(2b+2a)\cos 30^\circ = 0;$$

$$T\sin 30^\circ - P\cos 30^\circ + M = 0;$$

$$-Ta - X_D(b+2a) + P\cos 60^\circ + F\cos 30^\circ = 0.$$

$$X_A = 0,8 \text{ кН}, \quad Y_A = 2,56 \text{ кН}, \quad Z_A = 1,3 \text{ кН};$$

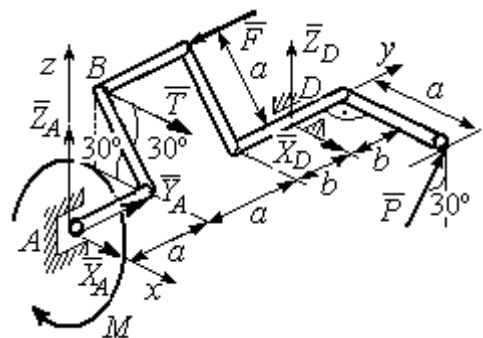


Рис. 7.12. Расчётная схема к упражнению 1.12

$$P = 2,89 \text{ кН}, X_D = 0,76 \text{ кН}, Z_D = -3,80 \text{ кН}.$$

1.13

Минимальный вес груза P :

$$T_{\min} + F_{\text{тр}A} - N_B = 0;$$

$$F_{\text{тр}B} + N_A - Q = 0;$$

$$F_{\text{тр}B} \cdot AB \sin 30^\circ + N_B \cdot AB \cos 30^\circ - Q \cdot AC \sin 30^\circ = 0$$

Максимальный вес груза P :

$$T_{\max} - F_{\text{тр}A} - N_B = 0;$$

$$-F_{\text{тр}B} + N_A - Q = 0;$$

$$-F_{\text{тр}B} \cdot AB \sin 30^\circ + N_B \cdot AB \cos 30^\circ - Q \cdot AC \sin 30^\circ = 0;$$

$$F_{\text{тр}A} = f N_A, F_{\text{тр}B} = f N_B.$$

$$T_{\min} = 31,77 \text{ Н} < P < T_{\max} = 130,51 \text{ Н}.$$

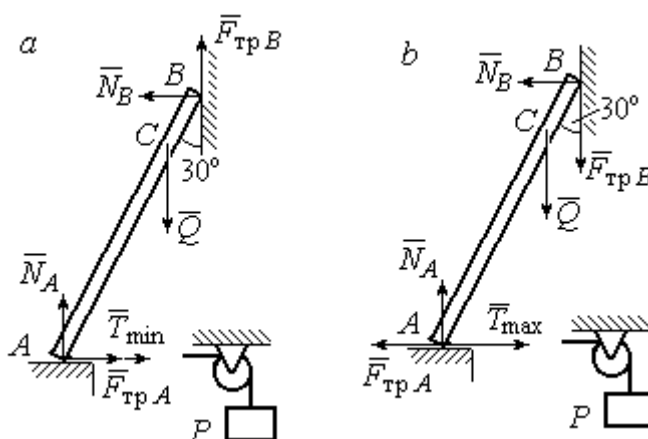


Рис. 7.13. Расчётные схемы к упражнению 1.13:
 а – расчёт минимального веса груза;
 б – расчёт максимального веса груза

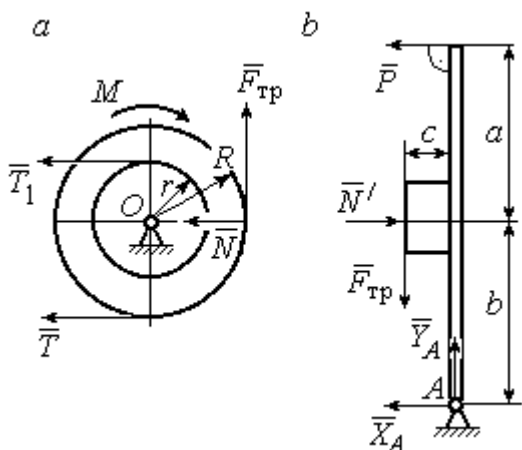


Рис. 7.14. Расчётные схемы к упражнению 1.14:

а – равновесие шкива; б – равновесие рычага

1.14

Шкив. $T = T_1 = Q$.

$$T \cdot R - T_1 r + M - F_{\text{тр}} R = 0.$$

$$F_{\text{тр}} = 266,67 \text{ Н};$$

$$N = \frac{F_{\text{тр}}}{f} = 666,67 \text{ Н}.$$

Рычаг. $N = N'$. $F_{\text{тр}} = F'_{\text{тр}}$.

$$P(a + b) - N' \cdot b + F'_{\text{тр}} c = 0.$$

$$P = 320 \text{ Н}.$$

$$-X_A - P + N' = 0;$$

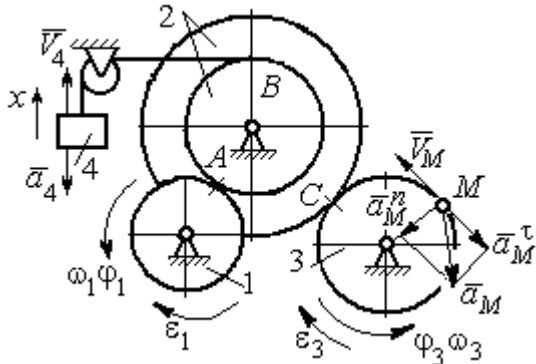
$$Y_A - F'_{\text{тр}} = 0.$$

$$X_A = 346,67 \text{ Н}, Y_A = 266,67 \text{ Н}.$$

7.2. Ответы к упражнениям главы 2

2.1

$$\omega_{1z} = \dot{\varphi}_1 = 3 + \pi \cos \frac{\pi t}{2}, \quad \omega_1(1) = |\omega_{1z}(1)| = 3 \text{ рад/с.}$$



$$\omega_{3z} = \omega_{1z} \frac{R_1 R_2}{r_2 R_3} = \left(3 + \pi \cos \frac{\pi t}{2} \right) \frac{4}{3};$$

$$\omega_3(1) = |\omega_{3z}(1)| = 4 \text{ рад/с.}$$

$$V_M(1) = \omega_3(1) R_3 = 40 \text{ см/с.}$$

$$\varepsilon_{3z} = \dot{\omega}_{3z} = -\frac{2\pi^2}{3} \sin \frac{\pi t}{2}, \quad \varepsilon_{3z}(1) = -\frac{2\pi^2}{3};$$

$$\varepsilon_3(1) = |\varepsilon_{3z}(1)| = \frac{2\pi^2}{3} = 6,58 \text{ рад/с}^2.$$

Рис. 7.15. Расчётная схема к упражнению 2.1

$$\bar{a}_M = \bar{a}_M^n + \bar{a}_M^\tau, \quad a_M^n(1) = \omega_3^2(1) R_3 = 160 \text{ см/с}^2, \quad a_M^\tau(1) = \varepsilon_3(1) R_3 = 65,8 \text{ см/с}^2.$$

$$a_M(1) = 173 \text{ см/с}^2.$$

$$V_{4x} = V_A = \omega_{1z} R_1 = \left(3 + \pi \cos \frac{\pi t}{2} \right) 8; \quad V_4(1) = |V_{4x}(1)| = 24 \text{ см/с.}$$

$$\dot{V}_{4x} = -4\pi^2 \sin \frac{\pi t}{2}, \quad \dot{V}_{4x}(1) = -4\pi^2; \quad a_4(1) = |\dot{V}_{4x}(1)| = 39,48 \text{ см/с}^2.$$

2.2

$$V_{4x} = \dot{x}_4 = 1 - \frac{\pi}{3} \cos \frac{\pi t}{3} - \frac{\pi}{3} \sin \frac{\pi t}{3};$$

$$V_{4x}(3) = 2,05 \text{ м/с}, \quad V_4 = |V_{4x}(3)|$$

$$\omega_{3z} = \frac{V_{4x}}{r_3} = \frac{1}{r_3} \left(1 - \frac{\pi}{3} \cos \frac{\pi t}{3} - \frac{\pi}{3} \sin \frac{\pi t}{3} \right);$$

$$\omega_{3z}(3) = 6,83 \text{ рад/с}; \quad \omega_3 = |\omega_{3z}(3)|.$$

$$\varepsilon_{3z} = \dot{\omega}_{3z} = \frac{1}{r_3} \left(\frac{\pi^2}{9} \sin \frac{\pi t}{3} - \frac{\pi^2}{9} \cos \frac{\pi t}{3} \right).$$

$$\varepsilon_{3z}(3) = 3,65 \text{ рад/с}^2; \quad \varepsilon_3 = |\varepsilon_{3z}(3)|.$$

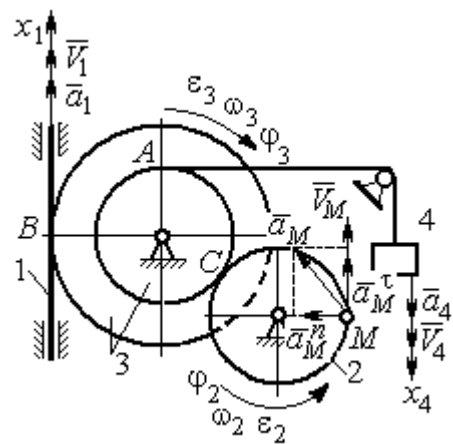


Рис. 7.16. Расчётная схема к упражнению 2.2

$$\frac{\omega_3}{\omega_2} = \frac{R_2}{r_3}; \quad \omega_2 = \omega_3 \frac{r_3}{R_2} = 10,25 \text{ рад/с}; \quad V_M = \omega_2 R_2 = 2,05 \text{ м/с}.$$

$$\frac{\varepsilon_3}{\varepsilon_2} = \frac{R_2}{r_3}; \quad \varepsilon_2 = \varepsilon_3 \frac{r_3}{R_2} = 5,47 \text{ рад/с}^2.$$

$$a_M^n = \omega_2^2 R_2 = 20,4 \text{ м/с}^2; \quad a_M^\tau = \varepsilon_2 R_2 = 1,09 \text{ м/с}^2.$$

$$a_M = \sqrt{(a_M^n)^2 + (a_M^\tau)^2} = 20,43 \text{ м/с}^2.$$

$$V_1 = \omega_3 R_3 = 2,73 \text{ м/с}; \quad a_1 = \dot{V}_1 = \dot{\omega}_3 R_3 = \varepsilon_3 R_3 = 2,19 \text{ м/с}^2.$$

2.3

$$BP_2 = BC \cos 30^\circ = 4,33 \text{ см}; \quad CP_2 = 2,5 \text{ см}.$$

$$\omega_{BC} = \frac{V_B}{BP_2} = 1,15 \text{ рад/с}; \quad V_C = \omega_{BC} CP_2 = 2,87 \text{ см/с};$$

$$\omega_1 = \frac{V_C}{CP_1} = 0,72 \text{ рад/с}; \quad EP_1 = 2R_1 \cos 30^\circ = 3,46 \text{ см};$$

$$V_E = \omega_1 EP_1 = 2,49 \text{ см/с}; \quad EP_3 = 2AE \cos 30^\circ = 10,39 \text{ см};$$

$$\omega_{AE} = \frac{V_E}{EP_3} = 0,24 \text{ рад/с}; \quad EA = AP_3;$$

$$V_A = \omega_{AE} AP_3 = 1,44 \text{ см/с}, \quad \omega_{AO} = \frac{V_A}{AO} = 0,24 \text{ рад/с}.$$

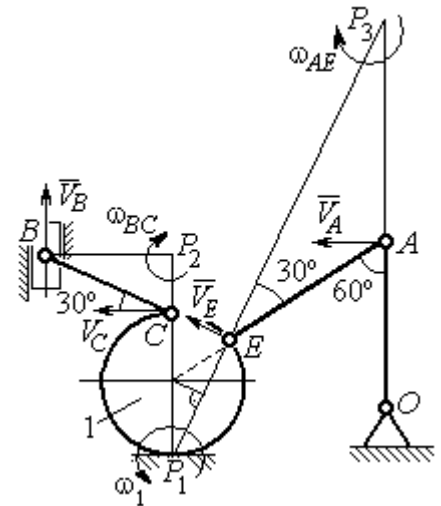


Рис. 7.17. Расчётная схема к упражнению 2.3

2.4

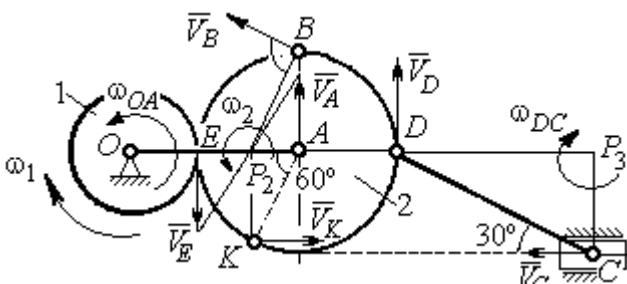


Рис. 7.18. Расчётная схема к упражнению 2.4

E – точка касания дисков.

$$V_E = \omega_1 r_1 = 18 \text{ см/с}.$$

$$V_A = \omega_{OA} (r_1 + r_2) = 18 \text{ см/с}.$$

$$EP_2 = P_2 A = 3 \text{ см}, \quad \omega_2 = \frac{V_E}{EP_2} = 6 \text{ рад/с}.$$

$$V_K = \omega_2 P_2 K = 31,18 \text{ см/с}.$$

$$V_B = \omega_2 P_2 B = 40,25 \text{ см/с}; \quad V_D = \omega_2 P_2 D = 54 \text{ см/с}.$$

$$DC = 2r_2, \omega_{DC} = \frac{V_D}{DP_3} = 5,197 \text{ рад/с}; V_C \cos 30^\circ = V_D \cos 60^\circ, V_C = 31,18 \text{ см/с}.$$

2.5

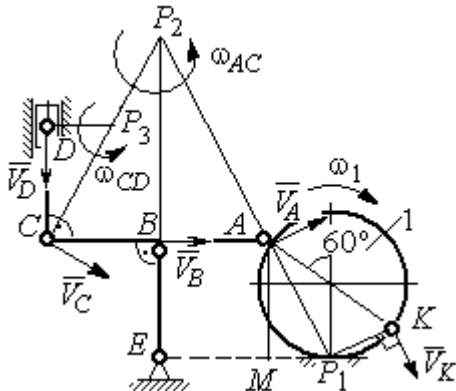


Рис. 7.19. Расчётная схема к упражнению 2.5.

$$BE = 1,5R_1; R_1 = 2,67 \text{ см}.$$

$$KP_1 = R_1; \omega_1 = \frac{V_K}{KP_1} = 0,75 \text{ рад/с}.$$

$$AP_1 = \frac{AM}{\cos 30^\circ} = 4,62 \text{ см}; V_A = \omega_1 P_1 A = 3,46 \text{ см/с}.$$

$$AP_2 = 2AB = 8 \text{ см}; \omega_{AC} = \frac{V_A}{AP_2} = 0,43 \text{ рад/с}.$$

$$V_B \cos 0^\circ = V_A \cos 30^\circ; V_B = 2,99 \text{ см/с}.$$

$$\omega_{BE} = \frac{V_B}{BE} = 0,75 \text{ рад/с}; V_C = V_A = 3,46 \text{ см/с}; CP_3 = \frac{DC}{\cos 30^\circ} = 4,62 \text{ см};$$

$$\omega_{CD} = \frac{V_C}{CP_3} = 0,75 \text{ рад/с}; V_D \cos 0^\circ = V_C \cos 60^\circ; V_D = 1,73 \text{ см/с}.$$

2.6

$$V_A = \omega_{OA} \cdot OA = 12 \text{ см/с}; \omega_{AD} = 0, V_D = V_A.$$

$$\omega_{O_1C} = \frac{V_D}{DO_1} = 3 \text{ рад/с};$$

$$V_C = \omega_{O_1C} \cdot O_1C = 48 \text{ см/с}.$$

$$CB = CP = 16 \text{ см}; \omega_{CB} = \omega_{CL} = \frac{V_C}{CP} = 3 \text{ рад/с}.$$

$$PL = \frac{CP}{\cos 30^\circ} = 18,48 \text{ см}; PB = 2BC \cos 30^\circ.$$

$$V_L = \omega_{CL} \cdot PL = 55,44 \text{ см/с};$$

$$V_B = \omega_{CB} \cdot PB = 83,13 \text{ см/с}.$$

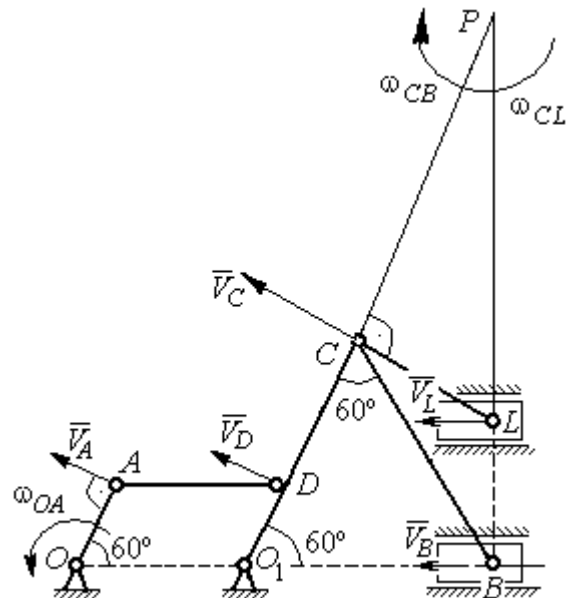


Рис. 7.20. Расчётная схема к упражнению 2.6.

2.7

$$V_D = \omega_1 R_1 = 30 \text{ см/с}; \quad V_A = \omega_{OA} \cdot OA = 15 \text{ см/с}.$$

$$\omega_2 = \frac{V_A}{AP_2} = 3 \text{ рад/с}.$$

$$V_B = \omega_2 \cdot P_2B = 21,21 \text{ см/с}.$$

$$V_C \cos 0^\circ = V_B \cos 45^\circ; \quad V_C = 15 \text{ см/с}.$$

$$CP_3 = CB; \quad \omega_{BC} = \frac{V_C}{CP_3} = 1,87 \text{ рад/с}.$$

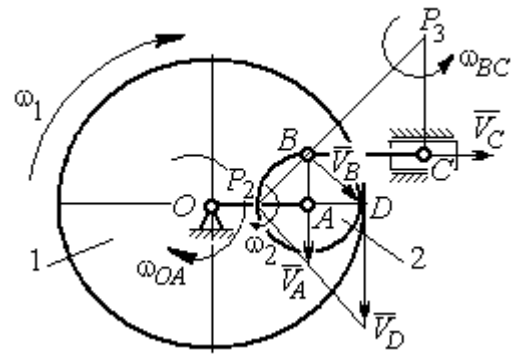


Рис. 7.21. Расчётная схема к упражнению 2.7

2.8

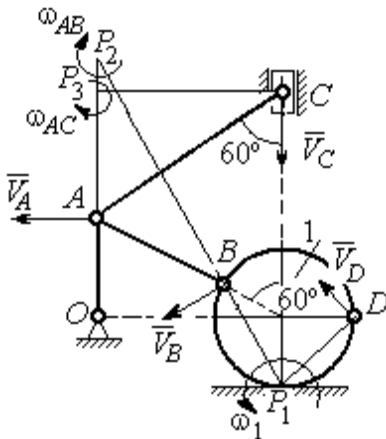


Рис. 7.22. Расчётная схема к упражнению 2.8

$$AC = AB + R_1 = 12 \text{ см}; \quad CP_3 = AC \cos 30^\circ = 10,39 \text{ см}.$$

$$\omega_{AC} = \frac{V_C}{CP_3} = 0,48 \text{ рад/с}; \quad V_A = \omega_{AC} \cdot AP_3 = 2,89 \text{ см/с}.$$

$$AB = AP_2; \quad \omega_{AB} = \frac{V_A}{AP_2} = 0,29 \text{ рад/с}.$$

$$BP_2 = 2AB \cos 30^\circ = 17,32 \text{ см}.$$

$$V_B = \omega_{AB} BP_2 = 5,02 \text{ см/с}.$$

$$OA = (AB + R_1) \sin 30^\circ = 6 \text{ см}; \quad \omega_{OA} = \frac{V_A}{AO} = 0,48 \text{ рад/с}.$$

$$BP_1 = 2R_1 \cos 30^\circ = 3,46 \text{ см}; \quad \omega_1 = \frac{V_B}{BP_1} = 1,45 \text{ рад/с}.$$

$$DP_1 = R_1 \sqrt{2} = 2,82 \text{ см}; \quad V_D = \omega_1 DP_1 = 4,09 \text{ см/с}.$$

2.9

$$V_A = \omega_{OA} OA = 12 \text{ см/с}; \quad AP = 2AB = 2BC \cdot \operatorname{tg} 60^\circ = 27,71 \text{ см}.$$

$$\omega_{AB} = \frac{V_A}{AP} = 0,43 \text{ рад/с}; \quad V_B \cos 0^\circ = V_A \cos 30^\circ; \quad V_B = 10,38 \text{ см/с}.$$

$$\omega_{BC} = \frac{V_B}{BC} = 1,29 \text{ рад/с}.$$

$$\bar{a}_B = \bar{a}_A + \bar{a}_{BA}^n + \bar{a}_{BA}^\tau; \quad \bar{a}_B = \bar{a}_C + \bar{a}_{BC}^n + \bar{a}_{BC}^\tau, \quad a_C = 0.$$

$$\bar{a}_A = \bar{a}_O + \bar{a}_{AO}^n + \bar{a}_{AO}^\tau, a_O = 0.$$

$$\bar{a}_{BC}^n + \bar{a}_{BC}^\tau = \bar{a}_{AO}^n + \bar{a}_{AO}^\tau + \bar{a}_{BA}^n + \bar{a}_{BA}^\tau. \text{ Найти } a_{BC}^\tau$$

$$a_{AO}^n = \omega_{AO}^2 \cdot AO = 36 \text{ см/с}^2;$$

$$a_{AO}^\tau = \varepsilon_{AO} \cdot AO = 8 \text{ см/с}^2;$$

$$AB = BC \cdot \operatorname{tg}60^\circ = 13,86 \text{ см.}$$

$$a_{BA}^n = \omega_{AB}^2 \cdot AB = 2,56 \text{ см/с}^2; a_{AB}^\tau = \varepsilon_{AB} AB.$$

$$a_{BC}^n = \omega_{BC}^2 \cdot BC = 13,31 \text{ см/с}^2; a_{BC}^\tau = \varepsilon_{BC} BC.$$

Проекция на AB:

$$a_{BC}^\tau = -a_{AO}^n \cos 60^\circ + a_{AO}^\tau \cos 30^\circ - a_{BA}^n = 13,63 \text{ см/с}^2.$$

$$\varepsilon_{BC} = \frac{|a_{BC}^\tau|}{BC} = 1,7 \text{ рад/с}^2.$$

$$\bar{a}_D = \bar{a}_{DC}^n + \bar{a}_{DC}^\tau.$$

$$a_{DC}^n = \omega_{BC}^2 \cdot DC = 6,65 \text{ см/с}^2; a_{DC}^\tau = \varepsilon_{BC} \cdot DC = 6,8 \text{ см/с}^2.$$

$$a_D = \sqrt{(a_{DC}^n)^2 + (a_{DC}^\tau)^2} = 9,51 \text{ см/с}^2.$$

2.10

$$V_A = \omega_1 r_1 = 12 \text{ см/с}; P_2 A = \frac{1}{2} BC = 5 \text{ см.}$$

$$\omega_{AB} = \frac{V_A}{P_2 A} = 2,4 \text{ рад/с.}$$

$$V_B \cos 30^\circ = V_A \cos 60^\circ; V_B = 6,93 \text{ см/с.}$$

$$P_3 B = BC \cos 30^\circ = 8,66 \text{ см;}$$

$$\omega_{BC} = \frac{V_B}{P_3 B} = 0,8 \text{ рад/с.}$$

$$\bar{a}_B = \bar{a}_A + \bar{a}_{BA}^n + \bar{a}_{BA}^\tau. \text{ Найти } a_B.$$

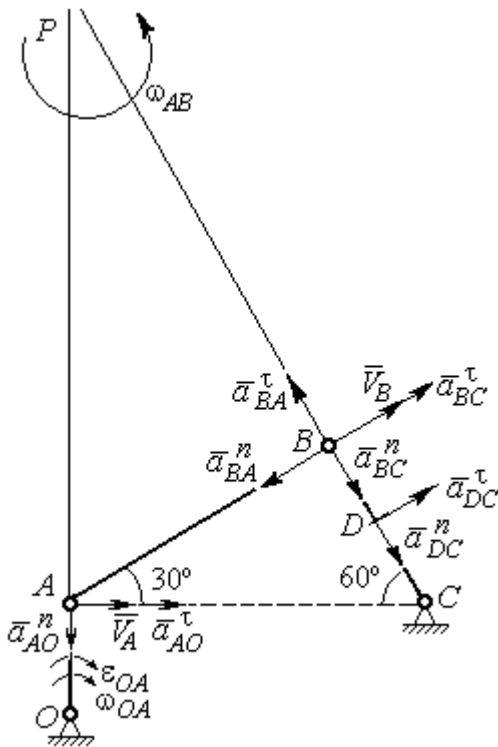


Рис. 7.23. Расчётная схема к упражнению 2.9

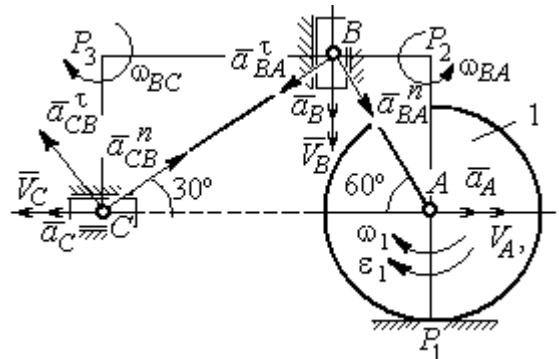


Рис. 7.24. Расчётная схема к упражнению 2.10

Проекция на BA : $a_B \cos 30^\circ = a_A \cos 60^\circ + a_{BA}^n$.

$$a_A = a_A^\tau = \varepsilon_1 r_1 = 8 \text{ см/с}^2; \quad AB = BC \operatorname{tg} 30^\circ = 5,77 \text{ см.}$$

$$a_{BA}^n = \omega_{BA}^2 \cdot BA = 33,23 \text{ см/с}^2; \quad a_B = 43,03 \text{ см/с}^2.$$

$$\bar{a}_C = \bar{a}_B + \bar{a}_{CB}^n + \bar{a}_{CB}^\tau.$$

Проекция на BC : $a_C \cos 60^\circ = a_B \cos 60^\circ - a_{CB}^n$,

$$a_{CB}^n = \omega_{CB}^2 \cdot CB = 6,4 \text{ см/с}^2; \quad a_C = a_B - 2a_{CB}^n = 30,23 \text{ см/с}^2.$$

7.3. Ответы к упражнениям главы 3

3.1

$$CM_1 = S_r(1) = \frac{40}{3} \sin \frac{\pi}{3} = 11,55 \text{ см.}$$

Так как $CM_1 \cos 30^\circ = 10 \text{ см} = R$, то точка M_1 лежит на вертикальном диаметре.

$$V_r = \dot{S}_r = \frac{40\pi}{9} \cos \frac{\pi t}{3}; \quad V_r(1) = 6,98 \text{ см/с.}$$

$$\omega_e(1) = 0,5 \text{ рад/с}; \quad OM_1 = R - \frac{1}{2} CM_1 = 4,23 \text{ см.}$$

$$V_e = \omega_e OM_1; \quad V_e(1) = 2,12 \text{ см/с.}$$

$$\bar{V}_M = \bar{V}_e + \bar{V}_r.$$

$$V_{Mx} = V_e - V_r \cos 30^\circ = -3,93 \text{ м/с}; \quad V_{My} = -V_r \cos 60^\circ = -3,49 \text{ м/с};$$

$$V_M = \sqrt{(V_{Mx})^2 + (V_{My})^2} = 5,26 \text{ см/с.}$$

$$\bar{a}_M = \bar{a}_e + \bar{a}_r + \bar{a}_k.$$

$$\bar{a}_e = \bar{a}_e^n + \bar{a}_e^\tau, \quad a_e^n = \omega_e^2 OM_1; \quad a_e^n(1) = 1,06 \text{ см/с}^2.$$

$$\dot{\omega}_e = -\frac{\pi}{3} \sin \frac{\pi t}{3}, \quad \dot{\omega}_e(1) = -0,91 \text{ рад/с}^2; \quad \varepsilon_e = |\dot{\omega}_e(1)| = 0,91 \text{ рад/с}^2,$$

$$a_e^\tau(1) = \varepsilon_e \cdot OM_1 = 3,85 \text{ см/с}^2.$$

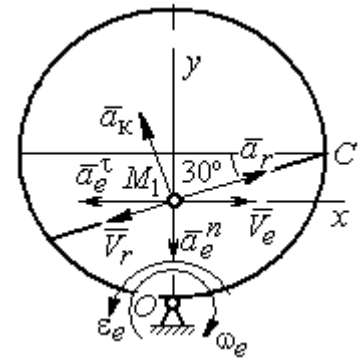


Рис. 7.25. Расчётная схема к упражнению 3.1

$$\dot{V}_r = -\frac{40\pi^2}{27} \sin \frac{\pi t}{3}, \quad \dot{V}_r(1) = -12,66; \quad a_r = |\dot{V}_r(1)| = 12,66 \text{ см/с}^2$$

$$a_k = 2|\omega_e| \cdot |V_r|; \quad a_k(1) = 6,98 \text{ см/с}^2.$$

$$\bar{a}_M = \bar{a}_e^n + \bar{a}_e^\tau + \bar{a}_r + \bar{a}_k.$$

$$a_{Mx} = -a_e^\tau + a_r \cos 30^\circ - a_k \cos 60^\circ = 3,62 \text{ см/с}^2;$$

$$a_{My} = -a_e^n + a_r \cos 60^\circ + a_k \cos 30^\circ = 11,31 \text{ см/с}^2.$$

$$a_M = \sqrt{(a_{Mx})^2 + (a_{My})^2} = 11,87 \text{ см/с}^2.$$

3.2

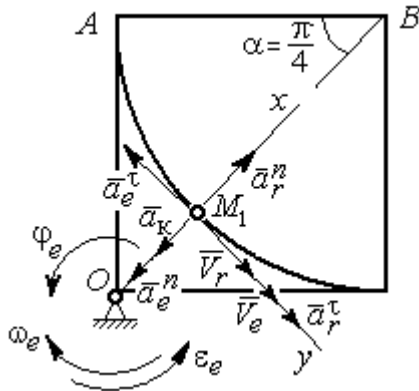


Рис. 7.26. Расчётная схема к упражнению 3.2

Положение M_1 :

$$\alpha = \frac{S_r(1)}{R} = \frac{\pi}{4}; \quad OM_1 = 8,28 \text{ см.}$$

$$\dot{S}_r = 10\pi t; \quad V_r = |\dot{S}_r(1)| = 31,42 \text{ см/с.}$$

$$\dot{\phi}_e = 2t - 5,$$

$$\dot{\phi}_e(1) = -3 \text{ рад/с}, \quad \omega_e = |\dot{\phi}_e(1)| = 3 \text{ рад/с.}$$

$$V_e = \omega_e \cdot OM_1 = 24,6 \text{ см/с.}$$

$$\bar{V}_M = \bar{V}_e + \bar{V}_r \cdot V_{Mx} = V_e + V_r = 56,02 \text{ см/с};$$

$$V_{My} = 0; \quad V_M = 56,02 \text{ см/с.}$$

$$\bar{a}_M = \bar{a}_e + \bar{a}_r + \bar{a}_k = \bar{a}_e^n + \bar{a}_e^\tau + \bar{a}_r^n + \bar{a}_r^\tau + \bar{a}_k.$$

$$\bar{a}_e = \bar{a}_e^n + \bar{a}_e^\tau \cdot a_e^n = \omega_e^2 \cdot OM_1 = 74,52 \text{ см/с}^2;$$

$$\dot{\omega}_e = 2 \text{ рад/с}^2; \quad \epsilon_e = |\dot{\omega}_e|; \quad a_e^\tau(1) = \epsilon_e OM_1 = 16,56 \text{ см/с}^2;$$

$$\bar{a}_r = \bar{a}_r^n + \bar{a}_r^\tau \cdot \dot{V}_r = 10\pi; \quad a_r^\tau = |\dot{V}_r| = 10\pi = 31,42 \text{ см/с}^2;$$

$$a_r^n(1) = \frac{V_r^2}{R} = 49,36 \text{ см/с}^2; \quad a_k = 2|\omega_e| \cdot |V_r|; \quad a_k(1) = 62,84 \text{ см/с}^2.$$

$$a_{Mx} = -a_e^n + a_r^n - a_k = -88 \text{ см/с}^2; \quad a_{My} = -a_e^\tau + a_r^\tau = 14,86 \text{ см/с}^2.$$

$$a_M = \sqrt{(a_{Mx})^2 + (a_{My})^2} = 89,24 \text{ см/с}^2.$$

7.4. Ответы к упражнениям главы 4

4.1

$$m\ddot{x} = F - P\cos 60^\circ - F_{\text{тр}}, \quad m\ddot{y} = N - P\cos 30^\circ = 0.$$

$$F_{\text{тр}} = fN = fmg\cos 30^\circ;$$

$$\ddot{x} = \frac{1}{2}kt - 3,4, \quad \dot{x} = \frac{1}{4}kt^2 - 3,4t + V_0;$$

$$x = \frac{1}{12}kt^3 - 1,7t^2 + V_0t.$$

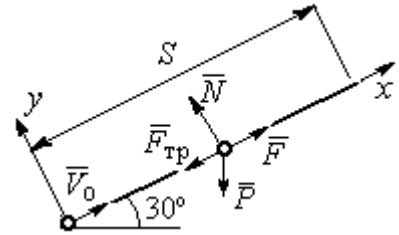


Рис. 7.27. Расчётная схема к упражнению 4.1

Конечные условия: $t = 2$ с; $x = S = 2$ м; $V = 2V_0$.

$$V_0 = k - 6,8; \quad 1 = \frac{1}{3}k - 3,4 + V_0.$$

$$k = 8,4; \quad V_0 = 1,6 \text{ м/с.}$$

4.2

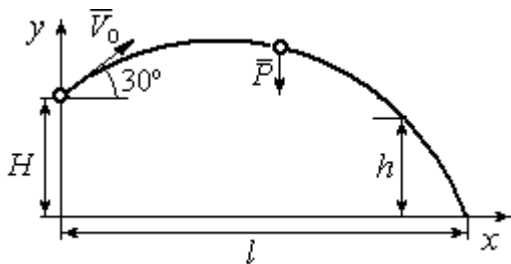


Рис. 7.28. Расчётная схема к упражнению 4.2

Уравнения движения точки:

$$m\ddot{x} = 0; \quad \dot{x} = V_0\cos 30^\circ; \quad x = V_0t\cos 30^\circ.$$

$$m\ddot{y} = -P; \quad \dot{y} = -gt + V_0\cos 60^\circ;$$

$$y = -\frac{1}{2}gt^2 + V_0t\cos 60^\circ + H.$$

Краевое условие пролёта высоты h :

$$t = 1 \text{ с}; \quad y = h = 7 \text{ м.}$$

Подставляя крайевые условия в уравнение движения, находим: $V_0 = 3,81$ м/с.

Краевое условие падения точки:

$$t = t_{\text{пад}}; \quad x = l; \quad y = 0.$$

Подстановка в уравнения движения условия приводит к системе:

$$l = V_0t_{\text{пад}}\cos 30^\circ; \quad 0 = -\frac{1}{2}gt_{\text{пад}}^2 + V_0t_{\text{пад}}\cos 60^\circ + H.$$

$$\text{Находим: } t_{\text{пад}} = 1,64 \text{ с}; \quad l = 5,41 \text{ м.}$$

4.3

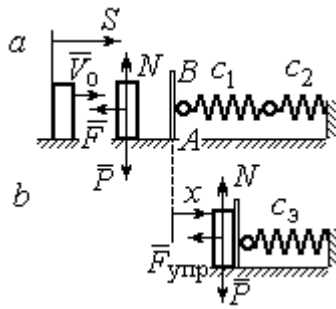


Рис. 7.29. Расчётная схема к упражнению 4.3:
 а – движение груза до начала колебаний; б – колебания груза

Уравнение движения груза (рис. 7.29, а):

$$m\ddot{S} = -F = -k\dot{S}.$$

Начальные условия: $t = 0$; $S = 0$; $\dot{S} = V_0$.

$$\text{Решение: } S = \frac{mV_0}{k} \left(1 - e^{-\frac{k}{m}t} \right) = 6(1 - e^{-t}) \text{ м.}$$

$$\text{Скорость груза: } \dot{S} = 6e^{-t}.$$

Скорость груза в момент соединения с площадкой AB : $V_1 = \dot{S}(1) = 0,21 \text{ м/с.}$

Уравнение колебаний груза на эквивалентной пружине (рис. 7.29, б):

$$m\ddot{x} = -F_{\text{упр}} = -c_3x; \quad c_3 = \frac{c_1c_2}{c_1 + c_2} = 30 \text{ Н/м.}$$

Начальные условия движения: $t = 0$; $x = 0$; $\dot{x} = V_1$.

Общий вид решения: $x = C_1 \cos \omega t + C_2 \sin \omega t$; $\omega = \sqrt{\frac{c_3}{m}} = 7,75 \text{ рад/с,}$

где константы: $C_1 = 0$; $C_2 = \frac{V_1}{\omega} = 0,28 \text{ м.}$ Закон движения груза $x = 0,28 \sin 7,75t$.

Максимальное сжатие 0,28 м.

4.4

Жесткость эквивалентной пружины

$$c_3 = \frac{c \cdot 2c}{c + 2c} = \frac{2}{3}c.$$

Уравнение колебаний:

$$m\ddot{x} = P - F_{\text{упр}} = P - c_3(\lambda_{\text{ст}} + x) = -c_3x.$$

Общее решение:

$$x = C_1 \cos \omega t + C_2 \sin \omega t; \quad \omega = \sqrt{\frac{c_3}{m}} = 10,33 \text{ рад/с.}$$

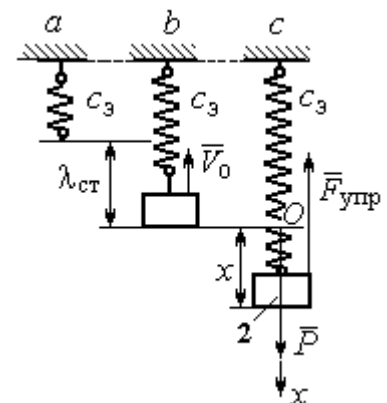


Рис. 7.30. Расчётная схема к упражнению 4.4:
 а – нерастянутая пружина;
 б – положение статического равновесия; с – произвольное положение груза

Начальные условия: $t = 0$; $x = 0$; $\dot{x} = -V_0$.

Находим константы интегрирования: $C_1 = 0$; $C_2 = \frac{V_0}{\omega} = 0,39$ м.

Закон движения груза: $x = 0,39 \sin 10,33 t$.

Амплитуда $A = 0,39$ м, частота $\omega = 10,33$ рад/с.

4.5

Скорость человека, находящегося в самолёте, в нижней точке траектории (точка C):

$$\frac{mV_C^2}{2} - \frac{mV_0^2}{2} = mg[l \sin \varphi + r(1 - \cos \varphi)].$$

Откуда $V_C^2 = V_0^2 + 2g[l \sin \varphi + r(1 - \cos \varphi)]$.

Уравнение движения человека,двигающегося

вместе с самолётом, в проекции на нормаль в точке C : $\frac{mV_C^2}{r} = N - P$, где N – реакция корпуса самолёта. Сила давления человека на корпус самолёта по величине равна реакции, но направлена в противоположную сторону.

Из условия $N \leq 3P$ следует неравенство: $V_C^2 \leq 2gr$, или

$$V_0^2 + 2g[l \sin \varphi + r(1 - \cos \varphi)] \leq 2gr. \text{ Откуда } r \geq \frac{V_0^2 + 2gl \sin \varphi}{2g \cos \varphi}.$$

4.6

Из уравнения теоремы об изменении кинетической энергии шарика в точке B с учётом, что $V_A = 0$, найдём:

$$\frac{mV_B^2}{2} = \frac{ca^2}{2} + mg[R + R \cos 60^\circ - a \cos 30^\circ].$$

Составим уравнение теоремы об изменении кинетической энергии точки на участке BD :

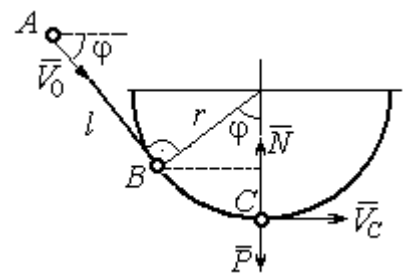


Рис. 7.31. Расчётная схема к упражнению 4.5

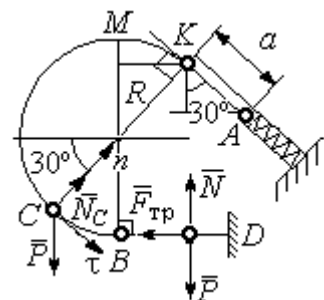


Рис. 7.32. Расчётная схема к упражнению 4.6

$-\frac{mV_B^2}{2} = -fNs$, где s – путь точки до остановки. С учётом данных задачи, получим: $s = 5,39$ м.

Уравнение движения шарика в проекции на нормальную ось в точке C

$$\frac{mV_C^2}{R} = N_C - P\cos 60^\circ.$$

Для вычисления реакции опоры шарика на трубу имеем равенство

$$N_C = \frac{mV_C^2}{R} + P\cos 60^\circ = \frac{1}{R} \left[mV_B^2 - 2mgR(1 - \cos 60^\circ) \right] + mg\cos 60^\circ,$$

где кинетическая энергия шарика в точке B : $mV_B^2 = ca^2 + 2mgR \left[(1 + \cos 60^\circ) - \frac{a}{R} \cos 30^\circ \right]$. Получим:

$N_C = 18,71$ Н. Давление шарика на трубку равно реакции опоры и направлено в противоположную сторону.

7.5. Ответы к упражнениям главы 5

5.1

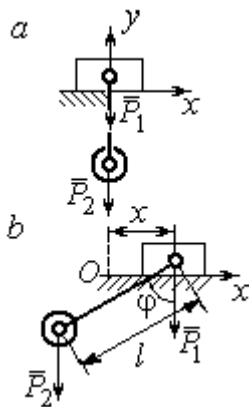


Рис. 7.33. Расчётная схема к упражнению 5.1:

a – начальное положение системы;
 b – произвольное положение

x_0 – координата центра тяжести системы в начальном положении, $x_0 = 0$ (см. рис.7.33);

x – текущая координата центра тележки; x_1 –

координата центра тяжести системы в её произ-

вольном положении: $x_1 = \frac{m_1x - m_2(l\sin\varphi - x)}{m_1 + m_2}$.

Уравнение закона сохранения движения центра масс системы: $x_1 = x_0$, или

$$m_1x - m_2(l\sin\varphi - x) = 0.$$

Отсюда зависимость координаты движения тележки от положения гру-

за 2:
$$x = \frac{m_2l}{m_1 + m_2} \sin\varphi.$$

5.2

Теорема об изменении кинетического момента системы относительно

оси z :
$$\frac{dL_z}{dt} = \sum M_z(\vec{F}_k^e).$$

Кинетический момент системы:

$$L_z = L_z^{\text{бар}} + L_z^{\text{гр}} = \frac{m_2 r^2}{2} \omega + m_1 V_1 r = \left(m_1 + \frac{m_2}{2} \right) \omega r^2.$$

Суммарный момент внешних сил относительно

оси z :
$$\sum M_z(\vec{F}_k^e) = M_{\text{вр}} - P_1 r = kt - m_1 gr.$$

Дифференциальное уравнение вращения барабана:

$$\left(m_1 + \frac{m_2}{2} \right) r^2 \frac{d\omega}{dt} = kt - m_1 gr.$$

При нулевых начальных условиях
$$\omega = \frac{kt^2 - 2m_1 grt}{(2m_1 + m_2)r^2}.$$

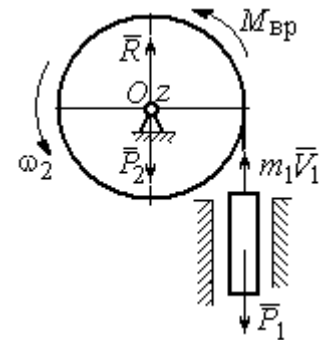


Рис. 7.34. Расчётная схема к упражнению 5.2

5.3

Уравнение теоремы об изменении кинетической энергии для неизменяемых систем на конечном перемещении: $T - T_0 = \sum A(F_k)$, $T_0 = 0$.

Кинетическая энергия груза 1:
$$T_1 = \frac{m_1 V_1^2}{2}.$$

Энергия вращательного движения блока 2:

$$T_2 = \frac{1}{2} J_O \omega_2^2, \text{ где осевой момент инерции блока:}$$

$$J_O = \frac{m_2 r^2}{2}, \text{ угловая скорость блока } \omega_2 = \frac{V_1}{r}. \text{ Кинетическая энергия катка 3:}$$

$$T_3 = \frac{1}{2} m_3 V_C^2 + \frac{1}{2} J_C \omega_3^2, \text{ где момент инерции катка относительно оси, проходя-$$

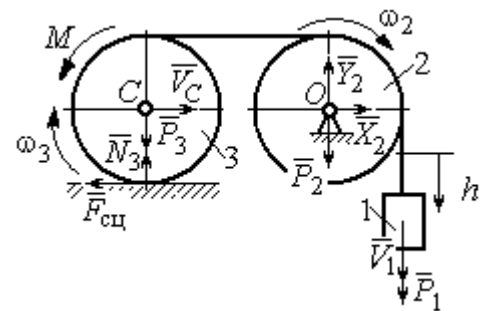


Рис. 7.35. Расчётная схема к упражнению 5.3

шей через центр масс перпендикулярно плоскости диска, $J_C = \frac{m_3 r^2}{2}$, угловая

скорость катка и скорость его центра масс $\omega_3 = \frac{V_1}{2r}$, $V_C = \frac{V_1}{2}$.

Энергия системы: $T = T_1 + T_2 + T_3 = (8m_1 + 4m_2 + 3m_3) \frac{V_1^2}{16}$.

Суммарная работа внешних сил на перемещении h : $\sum A(F_k) = P_1 h - M \frac{h}{2r}$.

Уравнение теоремы об изменении кинетической энергии:

$$(8m_1 + 4m_2 + 3m_3) \frac{V_1^2}{16} = \left(m_1 g - \frac{M}{2r} \right) h.$$

Скорость груза на высоте h : $V_1 = 4 \sqrt{\frac{\left(m_1 g - \frac{M}{2r} \right) h}{8m_1 + 4m_2 + 3m_3}}$.

5.4

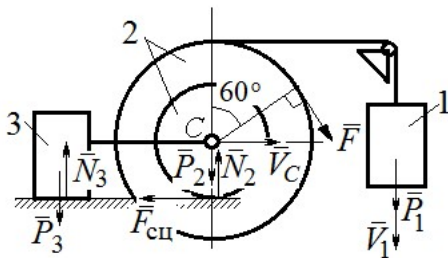


Рис. 7.36. Расчётная схема к упражнению 5.4

Для решения задачи используется теорема об изменении кинетической энергии в дифференциальной форме: $\frac{dT}{dt} = \sum N(\vec{F}_k^e)$, где T – энергия системы в её текущем положении; $\sum N(\vec{F}_k^e)$ – суммарная мощность внешних сил.

Допустим, груз 1 движется вниз со скоростью V_1 . Скорость центра масс катка V_C .

Кинетическая энергия катка 2: $T_2 = \frac{1}{2} m_2 V_C^2 + \frac{1}{2} J_{zC} \omega_2^2$. Здесь $m_2 = \frac{2P}{g}$,

$J_{zC} = m_2 i_z^2$, $\omega_2 = \frac{V_C}{r}$. В результате кинетическая энергия катка $T_2 = \frac{3P}{g} V_C^2$.

Скорость груза 3 $V_3 = V_C$. Кинетическая энергия груза 3 $T_3 = \frac{P}{g} V_C^2$.

Скорость груза 1 $V_1 = \omega_2 3r = 3V_C$. Кинетическая энергия груза 1:

$$T_1 = \frac{9P}{2g} V_C^2.$$

Суммарная кинетическая энергия (энергия системы):

$$T = T_1 + T_2 + T_3 = \frac{17P}{2g} V_C^2. \text{ Производная } \frac{dT}{dt} = \frac{17P}{g} V_C \frac{dV_C}{dt} = \frac{17}{g} V_C a_C.$$

Мощности сил $\vec{P}_2, \vec{N}_2, \vec{F}_{\text{сц}}, \vec{P}_3, \vec{N}_3$ равны нулю.

Мощность силы \vec{F} , приложенной к колесу, определяется по формуле:

$$N(\vec{F}) = \vec{F} \cdot \vec{V}_C + \vec{M}_C(\vec{F}) \cdot \vec{\omega}_2 = FV_C \cos 60^\circ + FR\omega_2. \text{ Мощность силы } \vec{P}_1$$

$$N(\vec{P}_1) = P_1 V_1. \text{ Суммарная мощность внешних сил: } \sum N(F^e) = 7PV_C.$$

Составляем уравнение теоремы об изменении кинетической энергии системы:

$$\frac{17P}{g} V_C a_C = 7PV_C, \text{ откуда } a_C = \frac{7}{17} g \text{ м/с}^2.$$

5.5

Рассмотрим движение катков отдельно, заменив невесомый стержень реакцией. Предположим, катки движутся направо (см. рис. 7.37).

Уравнения движения катков:

$$m_1 a_O = Q - F_{\text{сц}1}, J_{1O} \varepsilon_1 = F_{\text{сц}1} r - M;$$

$$m_2 a_C = -Q' - F_{\text{сц}2} + F \cos 30^\circ;$$

$$J_{2C} \varepsilon_2 = F_{\text{сц}2} 3r - Q' r.$$

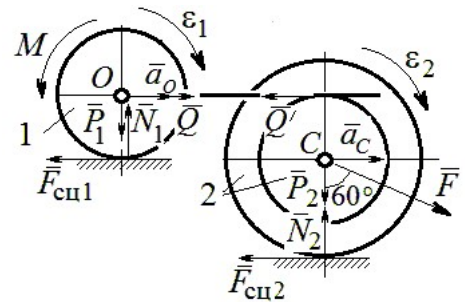


Рис. 7.37. Расчётная схема к упражнению 5.5

Здесь \vec{Q} – реакция невесомого стержня, $|\vec{Q}| = |\vec{Q}'|$; $\vec{F}_{\text{сц}1}, \vec{F}_{\text{сц}2}$ – силы сцепления

катков с поверхностями качения; моменты инерции катков $J_{1O} = \frac{m_1 r^2}{2}$,

$J_{2C} = m_2 i_2^2$. Подставляя кинематические соотношения $\varepsilon_2 = \frac{a_C}{3r}$; $a_O = \frac{4}{3} a_C$;

$\varepsilon_1 = \frac{4a_C}{3r}$, с учётом данных задачи, получим систему уравнений:

$$\frac{4P}{3g} a_C = Q - F_{\text{сц1}}; \quad \frac{2P}{3g} a_C = F_{\text{сц1}} - 4P;$$

$$\frac{2P}{g} a_C = -Q - F_{\text{сц2}} + P\sqrt{3}; \quad \frac{4P}{3g} a_C = 3F_{\text{сц2}} - Q.$$

Находим ускорение центра катка 2: $a_C = \frac{3(3\sqrt{3}-16)g}{46} \approx -0,7g$. Каток

движется в противоположную сторону. Реакция стержня $Q = 2,6P$.

5.6

Выделяем звенья механизма, заменяя действия нитей их реакциями. Допустим, направления движений тел в системе

соответствуют подъёму груза 1.

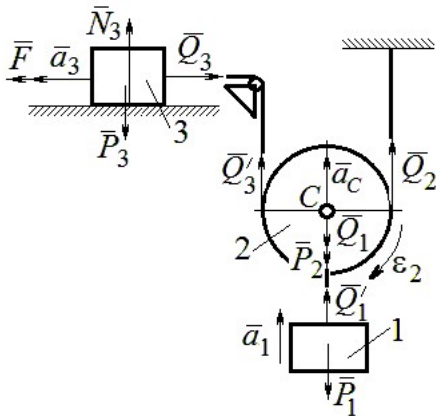


Рис. 7.38. Расчётная схема к упражнению 5.6

Уравнения движения тел:

$$m_3 a_3 = F - Q_3, \quad m_2 a_C = Q_3' + Q_2 - P_2 - Q_1;$$

$$J_{2C} \varepsilon_2 = Q_3' r - Q_2 r, \quad m_1 a_1 = Q_1' - P_1.$$

С учётом, что $|\vec{Q}_3| = |\vec{Q}_3'|$, $|\vec{Q}_1| = |\vec{Q}_1'|$ и

$$a_C = a_1, \quad a_3 = 2a_1, \quad \varepsilon_2 = \frac{a_1}{r}, \quad J_{2C} = \frac{m_2 r^2}{2}, \quad \text{под-}$$

ставляя данные задачи, получим систему уравнений:

$$2ma_1 = 2,5mg - Q_3; \quad ma_1 = Q_3 + Q_2 - mg - Q_1;$$

$$\frac{ma_1}{2} = Q_3 - Q_2; \quad m_1 a_1 = Q_1 - P_1.$$

Решая систему, находим: $a_1 = \frac{2}{17}g \approx 0,12g$; $Q_3 = 2,26mg$; $Q_2 = 2,15mg$.

5.7

Заменяем действия нитей реакциями.

Предположим, груз 1 спускается по наклонной плоскости. Уравнения движения тел:

$$m_1 a_1 = P_1 \cos 30^\circ - Q_1; \quad m_3 a_3 = Q_3;$$

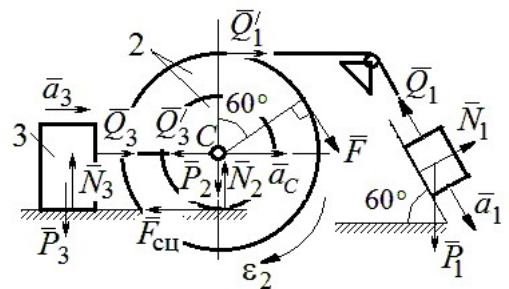


Рис. 7.39. Расчётная схема к упражнению 5.7

$$m_2 a_C = Q'_1 - Q'_3 - F_{\text{сц}} + F \cos 60^\circ; J_{2C} \varepsilon_2 = Q'_1 R + FR + F_{\text{сц}} r, J_{2C} = m_2 i_2^2.$$

Соотношения ускорений: $\varepsilon_2 = \frac{a_1}{R+r}$, $a_C = \frac{a_1 r}{R+r}$, $a_3 = a_C$. Подставляя

данные задачи, с учётом, что модули сил $Q'_1 = Q_1$ и $Q'_3 = Q_3$, получим систему уравнений:

$$ma_1 = mg \frac{\sqrt{3}}{2} - Q_1; \quad \frac{2}{3} ma_1 = Q_3;$$

$$ma_1 = Q_1 - Q_3 - F_{\text{сц}} + \frac{1}{2} mg; \quad 3ma_1 = 2Q_1 + 2mg + F_{\text{сц}}.$$

Находим $a_1 = \frac{3}{46} (5 + 3\sqrt{3})g \approx 0,44g$; $Q_1 = 0,21mg$; $Q_3 = 0,44mg$.

7.6. Ответы к упражнениям главы 6

6.1

Внешние силы, действующие на систему: силы тяжести $\vec{P}_1, \vec{P}_2, \vec{P}_3$ и реакции опор \vec{N}_3, \vec{R}_3 . Приложим к телам системы, силы инерции $\vec{R}_1^{\text{ин}}$, $\vec{R}_2^{\text{ин}}$ (рис. 7.40, а). В соответствии с принципом Даламбера, полученная система сил находится в равновесии. Составляем условие равновесия системы сил в проекциях на горизонтальную и вертикальную оси:

$$R_3 - R_1^{\text{ин}} = 0, \quad N_3 - P_3 - P_1 - P_2 + R_2^{\text{ин}} = 0.$$

Для вычисления сил инерции рассмотрим отдельно грузы 1 и 2, заменяя действие соединяющей их нити реакцией (рис. 7.40, б, в). Присоединим к грузам силы инерции и, применив принцип Даламбера, составим уравнения равновесия систем сил - для груза 1 в проекции на горизонтальную ось, для груза 2 - на вертикальную:

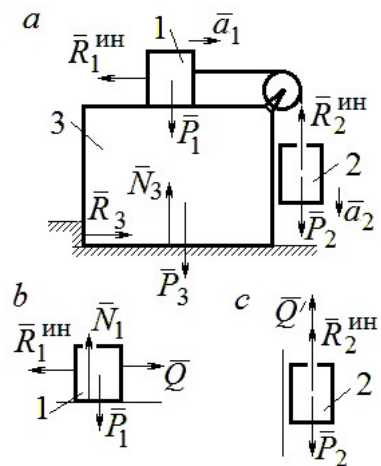


Рис. 7.40. Расчётная схема к упражнению 6.1

$$Q - R_1^{\text{ин}} = 0; P_2 - Q' - R_2^{\text{ин}} = 0,$$

где $R_1^{\text{ин}} = m_1 a_1$, $R_2^{\text{ин}} = m_2 a_2$.

Решая полученную систему с учётом равенства модулей сил $Q = Q'$ и ускорений грузов $a_1 = a_2$, находим ускорение грузов: $a_1 = a_2 = 0,5g$. Тогда давление призмы на горизонтальную поверхность: $N_3 = 2,5mg$.

6.2

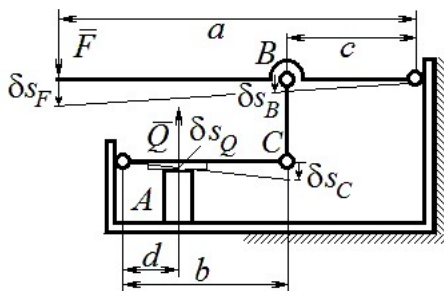


Рис. 7.41. Расчётная схема к упражнению 6.2

Активными силами в системе являются силы \vec{F} и \vec{Q} . Для равновесия системы необходимо и достаточно выполнения условия: $\delta A(\vec{F}) + \delta A(\vec{Q}) = 0$ или $F\delta s_F - Q\delta s_Q = 0$, где δs_F и δs_Q – возможные перемещения точек приложения сил \vec{F} и \vec{Q} .

Имеем соотношения: $\frac{\delta s_F}{\delta s_B} = \frac{a}{c}$, $\frac{\delta s_C}{\delta s_Q} = \frac{b}{d}$, где δs_B и δs_C – возможные перемещения точек B и C , причём $\delta s_B = \delta s_C$. Тогда $\delta s_Q = \frac{cd}{ab}\delta s_F$ и сила, сжимающая деталь A под прессом, равна $Q = \frac{ab}{cd}F$.

ремещения точек B и C , причём $\delta s_B = \delta s_C$. Тогда $\delta s_Q = \frac{cd}{ab}\delta s_F$ и сила, сжимающая деталь A под прессом, равна $Q = \frac{ab}{cd}F$.

щая деталь A под прессом, равна $Q = \frac{ab}{cd}F$.

6.3

Активными силами, совершающими работу при движении системы, являются силы тяжести \vec{P}_3 , \vec{P}_4 и пары сил с моментами M_1 и M_2 . Связи идеальные.

Для равновесия системы необходимо и достаточно выполнения условия:

$$\delta A(\vec{P}_3) + \delta A(\vec{P}_4) + \delta A(M_1) + \delta A(M_2) = 0 \text{ или}$$

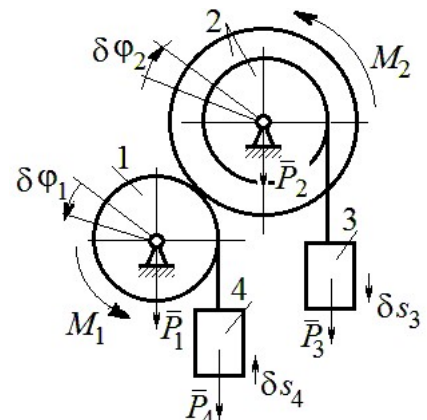


Рис. 7.42. Расчётная схема к упражнению 6.3

$$P_3\delta s_3 - P_4\delta s_4 + M_1\delta\varphi_1 - M_2\delta\varphi_2 = 0,$$

где $\delta s_3, \delta s_4$ – элементарные перемещения грузов 3, 4; $\delta\varphi_1, \delta\varphi_2$ – элементарные повороты валов 1 и 2. Выразим все перемещения через угол поворота вала 2: $\delta s_3 = \delta\varphi_2 r$, $\delta\varphi_1 = 3\delta\varphi_2$, $\delta s_4 = 3r\delta\varphi_2$ и подставим в уравнение равновесия. Получим: $M_2 = 4Pr$.

6.4

Система с идеальными связями. Активными силами являются силы тяжести $\vec{P}_1, \vec{P}_2, \vec{P}_3$ и пара сил с моментом $M_{вр}$ (рис. 7.43).

Направления поворотов дисков и их угловые ускорения показаны на рис. 7.43 дуговыми стрелками $\delta\varphi_1, \varepsilon_1$ и $\delta\varphi_2, \varepsilon_2$. Направления движения центра масс катка 2, груза 3 и их ускорения обозначены: $\delta s_C, a_C$ и $\delta s_3, a_3$.

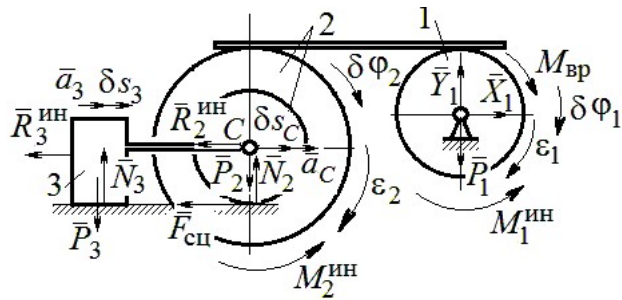


Рис. 7.43. Расчётная схема к упражнению 6.4

Кинематические соотношения между перемещениями и ускорениями:

$$\delta s_C = \delta s_3, \quad a_C = a_3, \quad \delta\varphi_2 = \frac{\delta s_3}{r}, \quad \varepsilon_2 = \frac{a_3}{r}, \quad \delta\varphi_1 = \frac{3\delta s_3}{r}, \quad \varepsilon_1 = \frac{3a_3}{r}.$$

Присоединим к телам системы силы инерции.

Модули главных векторов сил инерции: $R_3^{\text{ин}} = m_3 a_3 = m a_3$;

$$R_2^{\text{ин}} = m_2 a_C = 2m a_3; \quad M_2^{\text{ин}} = m_2 i_2^2 \varepsilon_2 = 4,5 m r a_3; \quad M_1^{\text{ин}} = \frac{m_1 R_1^2}{2} \varepsilon_1 = 1,5 m r a_3.$$

Элементарные работы активных сил:

$$\sum \delta A(\vec{F}_k^{\text{акт}}) = M_{вр} \delta\varphi_1 = (m g \sin \omega t) 3 \delta s_3.$$

Элементарные работы сил инерции:

$$\begin{aligned} \sum \delta A(\vec{R}_k^{\text{ин}}) &= -R_3^{\text{ин}} \delta s_3 - R_2^{\text{ин}} \delta s_C - M_2^{\text{ин}} \delta\varphi_2 - M_1^{\text{ин}} \delta\varphi_1 = \\ &= -m a_3 \delta s_3 - 2m a_3 \delta s_3 - 4,5 m a_3 \delta s_3 - 1,5 m a_3 3 \delta s_3 = -12 m a_3 \delta s_3. \end{aligned}$$

Общее уравнение динамики имеет вид:

$$\sum \delta A(\vec{F}_k^{\text{акт}}) + \sum \delta A(\vec{R}_k^{\text{ин}}) = m(3g \sin \omega t - 12a_3) \delta s_3 = 0.$$

Ускорение груза 3: $a_3 = 0,25g \sin \omega t$, или $\ddot{s}_3 = 0,25g \sin \omega t$. Интегрируя дифференциальное уравнение с нулевыми начальными условиями, получим закон движения груза:

$$s_3 = \frac{0,25g}{\omega} \left(t - \frac{1}{\omega} \sin \omega t \right).$$

6.5

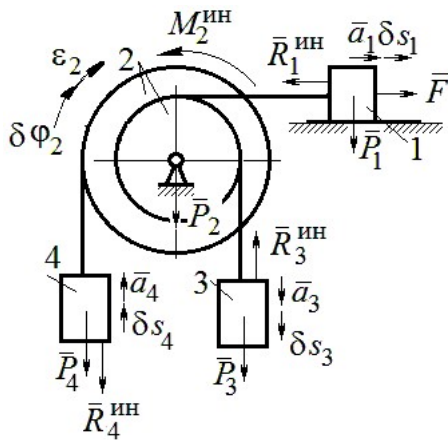


Рис. 7.44. Расчётная схема к упражнению 6.5

Система с идеальными связями. Активные силы и главные вектора сил инерции показаны на рис. 7.44.

Элементарные работы активных сил:

$$\sum \delta A(\vec{F}_k^{\text{акт}}) = F \delta s_1 + P_3 \delta s_3 - P_4 \delta s_4$$

$$\sum \delta A(\vec{R}_k^{\text{ин}}) = -R_1^{\text{ин}} \delta s_1 - R_3^{\text{ин}} \delta s_3 - R_4^{\text{ин}} \delta s_4 - M_2^{\text{ин}} \delta \varphi_2,$$

$$\text{где модули сил инерции: } R_1^{\text{ин}} = \frac{P_1}{g} a_1, R_3^{\text{ин}} = \frac{P_3}{g} a_3,$$

$$R_4^{\text{ин}} = \frac{P_4}{g} a_4, M_2^{\text{ин}} = \frac{P_2}{g} i_2^2 \varepsilon_2.$$

Кинематические соотношения: $\delta s_3 = \delta s_1$, $a_3 = a_1$, $\delta s_4 = 2\delta s_1$, $a_4 = 2a_1$,

$$\delta \varphi_2 = \frac{\delta s_1}{r}, \varepsilon_2 = \frac{a_1}{r}. \text{ Общее уравнение динамики:}$$

$$\begin{aligned} \sum \delta A(\vec{F}_k^{\text{акт}}) + \sum \delta A(\vec{R}_k^{\text{ин}}) &= P(t+1) \delta s_1 + P \delta s_1 - 2P \delta s_1 - \\ &- \left(\frac{P}{g} a_1 \delta s_1 + \frac{P}{g} a_1 \delta s_1 + \frac{2P}{g} 2a_1 2\delta s_1 + \frac{2P}{g} 2r^2 \frac{a_1}{r} \frac{\delta s_1}{r} \right) = P \left(t - \frac{14a_1}{g} \right) \delta s_1 = 0. \end{aligned}$$

Находим уравнение движения груза 3: $a_3 = a_1 = \frac{1}{14} g t$, или $\ddot{x}_3 = \frac{1}{14} g t$.

Проинтегрировав дифференциальное уравнение с нулевыми начальными условиями, получим закон движения груза 3: $x_3 = \frac{1}{84} g t^3 \approx 0,012 g t^3$.

6.6

Рассматриваемая механическая система (рис. 7.45) имеет одну степень свободы. Уравнение Лагранжа: $\frac{d}{dt}\left(\frac{\partial T}{\partial \dot{x}}\right) - \frac{\partial T}{\partial x} = Q_x$, где T – кинетическая энергия системы: Q_x – обобщенная сила.

В качестве обобщённой координаты x выберем положение точки C относительно недеформированной пружины, отмеченной на рис. 7.45 величиной l_0 . Обобщённая скорость \dot{x} .

Кинетическая энергия катка:

$$T_1 = \frac{1}{2} m_1 V_C^2 + \frac{1}{2} J_{zC} \omega_1^2, \text{ где } \omega_1, V_C - \text{угловая}$$

скорость катка и скорость его центра масс, $V_C = \dot{x}$, $\omega_1 = \frac{V_C}{r} = \frac{\dot{x}}{r}$; момент инерции $J_{zC} = \frac{1}{2} m_1 r^2$. Кинетическая энергия груза 2: $T_2 = \frac{1}{2} m_2 V_2^2$, где V_2 – скорость груза 2, $V_2 = 2V_C = 2\dot{x}$. Кинетическая энергия системы, выраженная через обобщённую скорость: $T = T_1 + T_2 = \frac{7P}{2g} \dot{x}^2$.

В произвольном положении системы, определяемом координатой x , дадим центру масс катка возможное перемещение δx (см. рис. 7.45). Элементарная работа активных сил $\sum \delta A(F_k) = P_1 \delta x - F_{\text{упр}} \delta x + (P_2 + F) \delta s_2 - M \delta \phi_1$. Полагая перемещения $\delta s_2 = 2\delta x$, $\delta \phi_1 = \frac{\delta x}{r}$, модуль силы упругости $F_{\text{упр}} = cx$ и с учётом данных задачи, получим $\sum \delta A(F_k) = (3P - cx) \delta x$. Обобщённая сила $Q_x = 3P - cx$.

$$\text{Уравнение Лагранжа } \frac{7P}{g} \ddot{x} = 3P - cx, \text{ или } \ddot{x} + \frac{4g}{7r} x = \frac{3g}{7}.$$

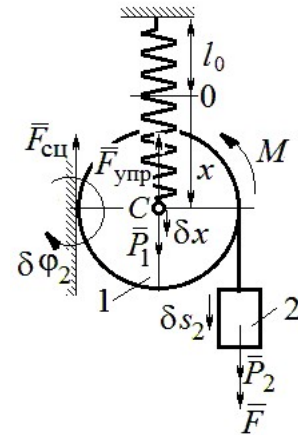


Рис. 7.45. Расчётная схема к упражнению 6.6

Решение уравнения (с нулевыми начальными условиями):

$$x = \frac{3}{4}r(1 - \cos\omega t). \text{ Закон движения груза: } s_2 = 2x = \frac{3}{2}r(1 - \cos\omega t).$$

6.7

Рассматриваемая система имеет две степени свободы. Обобщённые координаты – расстояния x_1, x_2 соответственно до грузов 1 и 2, отсчитываемые

от неподвижных центров блоков B и D (рис.

7.46, a). Обобщённые скорости \dot{x}_1, \dot{x}_2 . Кинетическая энергия грузов и блока 3:

$$T_1 = \frac{P_1 \dot{x}_1^2}{2g}, \quad T_2 = \frac{P_2 \dot{x}_2^2}{2g};$$

$$T_3 = \frac{P_3}{2g} \left(\frac{\dot{x}_1 + \dot{x}_2}{2} \right)^2 + \frac{1}{2} \frac{P_3 r^2}{2g} \left(\frac{\dot{x}_2 - \dot{x}_1}{2r} \right)^2.$$

Здесь учтено (см. рис. 7.46, a): что

$$V_C = \frac{V_N + V_M}{2} = \frac{\dot{x}_2 + \dot{x}_1}{2};$$

$$\omega_2 = \frac{V_N - V_M}{2r} = \frac{\dot{x}_2 - \dot{x}_1}{2r}.$$

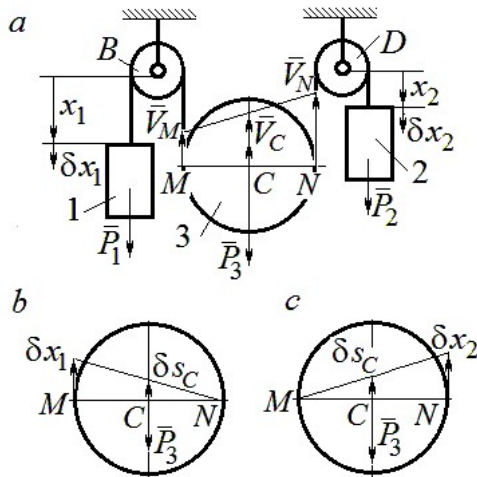


Рис. 7.46. Расчётная схема к упражнению 6.7:

a – кинематика механизма;

b, c – возможные перемещения блока 3 при вычислении обобщённых сил

Дадим системе возможное перемещение по координате x_1 , оставляя координату x_2 постоянной: $\delta x_1 \neq 0, \delta x_2 = 0$. На этом перемещении сумма элементарных работ внешних сил (см. рис. 7.46, a, b):

$$\sum \delta A(F_k) = P_1 \delta x_1 - P_3 \delta s_C = \left(P_1 - \frac{1}{2} P_3 \right) \delta x_1.$$

$$\text{Обобщённая сила } Q_{x_1} = P_1 - \frac{1}{2} P_3.$$

Дадим системе другое независимое возможное перемещение – по координате x_2 , так, что $\delta x_1 = 0, \delta x_2 \neq 0$. При этом перемещении сумма элементарных работ внешних сил (см. рис. 7.46, a, c):

$$\sum \delta A(F_K) = P_2 \delta x_2 - P_3 \delta s_C = \left(P_2 - \frac{1}{2} P_3 \right) \delta x_2.$$

Обобщённая сила $Q_{x_2} = P_2 - \frac{1}{2} P_3$.

Уравнения Лагранжа

$$\left(P_1 + \frac{3}{8} P_3 \right) \frac{\ddot{x}_1}{g} + \frac{1}{8} P_3 \frac{\ddot{x}_2}{g} = P_1 - \frac{1}{2} P_3, \quad \frac{1}{8} P_3 \frac{\ddot{x}_1}{g} + \left(P_2 + \frac{3}{8} P_3 \right) \frac{\ddot{x}_2}{g} = P_2 - \frac{1}{2} P_3 \text{ или}$$

$$7\ddot{x}_1 + \ddot{x}_2 = 0, \quad \ddot{x}_1 + 9\ddot{x}_2 = 2g.$$

Ускорения грузов: $\ddot{x}_1 = -\frac{1}{31}g$, $\ddot{x}_2 = \frac{7}{31}g$. Ускорение центра масс блока

$\ddot{x}_C = \frac{\ddot{x}_2 + \ddot{x}_1}{2} = \frac{6}{31}g$. Груз 1 и центр блока 3 движутся вверх, груз 2 – вниз. (Сравнить с задачей 70.)

6.8

Система с двумя степенями свободы.

Обобщённые координаты: x_1 – положение центра масс катка 1 (точки C_1) относительно неподвижной вертикальной стены; x_2 – положение центра масс катка 2 (точки C_2) относительно подвижного края платформы.

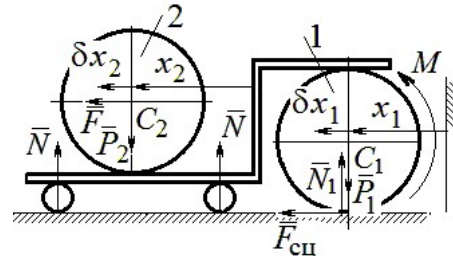


Рис. 7.47. Расчётная схема к упражнению 6.8

Кинетическая энергия системы

$$T = \frac{3}{4} m_1 \dot{x}_1^2 + \frac{1}{2} \left[m_2 (\dot{x}_2 + 2\dot{x}_1)^2 + \frac{m_2 r^2}{2} \left(\frac{\dot{x}_2}{r} \right)^2 \right] = \frac{P}{g} \left(\frac{11}{4} \dot{x}_1^2 + \dot{x}_2^2 + 2\dot{x}_1 \dot{x}_2 \right).$$

Дадим системе возможное перемещение по координате x_1 ($\delta x_1 \neq 0$), оставляя другую координату x_2 неизменной ($\delta x_2 = 0$). Работу совершают момент M и сила \bar{F} . Суммарная работа

$$\sum \delta A(F_K) = M \delta \varphi_1 + F \delta s_{C_2} = M \frac{\delta x_1}{r} + F 2 \delta x_1 = 4P \delta x_1.$$

Обобщённая сила $Q_{x_1} = 4P$.

При другом независимом возможном перемещении $\delta x_1 = 0$, $\delta x_2 \neq 0$ суммарная работа внешних сил $\sum \delta A(F_k) = F\delta x_2$ и обобщённая сила, соответствующая координате x_2 , равна $Q_{x_2} = P$.

Уравнения Лагранжа

$$\frac{P}{g} \left(\frac{11}{2} \ddot{x}_1 + 2\ddot{x}_2 \right) = 4P, \quad \frac{P}{g} (2\ddot{x}_2 + 2\ddot{x}_1) = P, \text{ или}$$
$$11\ddot{x}_1 + 4\ddot{x}_2 = 8g, \quad 2\ddot{x}_2 + 2\ddot{x}_1 = g$$

Ускорение центра катка 1 $\ddot{x}_1 = \frac{6}{7}g$. Тележка катится в направлении оси

x_1 . Ускорение центра катка 2 относительно тележки $\ddot{x}_2 = -\frac{5}{14}g$. Закон относительного движения центра катка 2 при нулевых начальных условиях: $x_2 = -\frac{5}{28}gt^2$. Каток катится к правому борту тележки.

СПИСОК РЕКОМЕНДУЕМОЙ ЛИТЕРАТУРЫ

Бать М. И., Джанелидзе Г. Ю., Кельзон А. С. Теоретическая механика в примерах и задачах: Т. 1–2.– СПб.: Лань, 2010.

Бутенин Н. В., Луиц Я. Л., Меркин Д. Р. Курс теоретической механики: В 2-х томах.– М.: Наука, 2009.

Вебер Г. Э., Ляицев, С. А. Лекции по теоретической механике. – Екатеринбург: Изд-во УГГУ, 2008.

Тарг С. М. Краткий курс теоретической механики: учебник для вузов. – М.: Высшая школа, 2010.

Учебное издание

Валерий Григорьевич Брагин
Евгений Борисович Волков
Юрий Михайлович Казаков

ТЕОРЕТИЧЕСКАЯ МЕХАНИКА

Учебное пособие

Редактор *Л.В. Устьянцева*

Компьютерная версия

Подписано в печать 26.10.2018 г.

Бумага писчая. Формат бумаги 60×84 1/16.

Гарнитура Times New Roman. Печать на ризографе.

Печ. л. 15,625. Уч. изд. л. 10,5. Тираж экз. Заказ №

Издательство УГГУ

620144, г. Екатеринбург, ул. Куйбышева, 30

Уральский государственный горный университет

Отпечатано с оригинал-макета

в лаборатории множительной техники УГГУ



Министерство образования и науки РФ
ФГБОУ ВО
«Уральский государственный
горный университет»

Е. Б. Волков, Ю. М. Казаков

ТЕОРЕТИЧЕСКАЯ МЕХАНИКА

*Учебно-методическое пособие
для самостоятельной работы студентов*

**Екатеринбург
2017**




Министерство образования и науки РФ
ФГБОУ ВО
«Уральский государственный горный университет»

ОДОБРЕНО

Методической комиссией
горно-механического факультета
«15» декабря 2017 г.

Председатель комиссии

 проф. В. П. Барановский

Е. Б. Волков, Ю. М. Казаков

ТЕОРЕТИЧЕСКАЯ МЕХАНИКА

*Учебно-методическое пособие
для самостоятельной работы студентов*

Рецензент: *Н. М. Суслов*, д-р техн. наук, заведующий кафедрой ГМК
Уральского государственного горного университета

Учебно-методическое пособие рассмотрено на заседании кафедры технической механики от 19.12.2016 г. (протокол № 2) и рекомендовано для издания в УГГУ.

Печатается по решению Редакционно-издательского совета Уральского государственного горного университета.

Волков Е. Б., Казаков Ю. М.

В67 ТЕОРЕТИЧЕСКАЯ МЕХАНИКА: Учебно-методическое пособие для самостоятельной работы студентов. / Е. Б. Волков, Ю. М. Казаков, Уральский государственный горный университет. Екатеринбург: Изд-во УГГУ, 2017. 156 с.

Учебно-методическое пособие для самостоятельной работы студентов содержит краткие методические указания, контрольные задания и примеры выполнения заданий по темам: «Статика твердого тела. Равновесие произвольной плоской и пространственной систем сил», «Кинематика вращательного и плоскопараллельного движений твердого тела. Определение скоростей и ускорений точек твёрдого тела», «Сложное движение точки», «Динамика точки. Дифференциальные уравнения движения точки. Гармонические и вынужденные колебания точки. Применение теоремы об изменении кинетической энергии при исследовании движения точки», «Применение общих теорем динамики к исследованию движения механической системы», «Принципы механики. Применение общего уравнения динамики к исследованию движения механической системы», «Уравнения Лагранжа II рода».

Учебно-методическое пособие для студентов всех специальностей очной формы обучения.

ОГЛАВЛЕНИЕ

1. СТАТИКА ТВЕРДОГО ТЕЛА.....	4
1.1. Основные виды связей и их реакции.....	4
1.2. Моменты силы относительно центра и относительно оси. Пара сил. Момент пары.....	5
1.3. Условия равновесия систем сил.....	7
1.4. Задание С1. Равновесие произвольной плоской системы сил. Равновесие системы тел.....	8
1.5. Задание С2. Равновесие пространственной системы сил.....	17
2. КИНЕМАТИКА ТОЧКИ И ТВЕРДОГО ТЕЛА.....	26
2.1. Кинематика точки. Основные параметры движения точки.....	26
2.2. Вращение тела вокруг неподвижной оси.....	28
2.3. Плоскопараллельное движение твёрдого тела.....	29
2.4. Задание К1. Определение скоростей и ускорений точек твердого тела при поступательном и вращательном движениях.....	32
2.5. Задание К2. Определение скоростей точек твёрдого тела при плоскопараллельном движении.....	38
2.6. Задание К3. Определение ускорений точек твёрдого тела при плоскопараллельном движении.....	46
3. СЛОЖНОЕ ДВИЖЕНИЕ ТОЧКИ.....	57
3.1. Основные понятия сложного движения точки.....	57
3.2. Задание К4. Определение скорости и ускорения точки при сложном движении.....	60
4. ДИНАМИКА ТОЧКИ.....	73
4.1. Дифференциальные уравнения движения точки.....	73
4.2. Задание Д1. Интегрирование дифференциальных уравнений движения точки ...	73
4.3. Колебания материальной точки.....	80
4.4. Задание Д2. Исследование колебаний точки.....	84
4.5. Теорема об изменении кинетической энергии точки.....	95
4.6. Задание Д3. Исследование движения точки с применением теоремы об изменении кинетической энергии.....	96
5. ДИНАМИКА МЕХАНИЧЕСКОЙ СИСТЕМЫ.....	103
5.1. Описание движений твёрдых тел на основе общих теорем динамики системы.....	103
5.2. Задание Д4. Динамический расчет механической системы.....	104
5.3. Теорема об изменении кинетической энергии системы.....	112
5.4. Задание Д5. Исследование движения механической системы с применением теоремы об изменении кинетической энергии.....	114
6. АНАЛИТИЧЕСКАЯ МЕХАНИКА.....	124
6.1. Принципы механики. Общее уравнение динамики.....	124
6.2. Задание Д6. Исследование механической системы с применением общего уравнения динамики.....	126
6.3. Уравнения Лагранжа II рода.....	136
6.4. Задание Д7. Исследование механической системы с одной степенью свободы с применением уравнений Лагранжа.....	137
6.5. Задание Д8. Исследование механической системы с двумя степенями свободы.....	145
СПИСОК РЕКОМЕНДУЕМОЙ ЛИТЕРАТУРЫ.....	155

1. СТАТИКА ТВЕРДОГО ТЕЛА

Статика представляет раздел теоретической механики, в котором изучаются условия равновесия твердых тел под действием системы сил.

1.1. Основные виды связей и их реакции

Опора тела на гладкую плоскость (поверхность) без трения. Реакция приложена в точке касания и направлена перпендикулярно к общей касательной соприкасающихся поверхностей. При опоре углом, или на угол (рис. 1.1, *a*), реакция направлена по нормали к одной из поверхностей.

Гибкая связь. Если на тело наложена связь в виде гибкой нерастяжимой нити (каната, троса), то реакция связи \vec{T} , равная натяжению нити, приложена к телу и направлена вдоль нити (рис. 1.1, *b*).

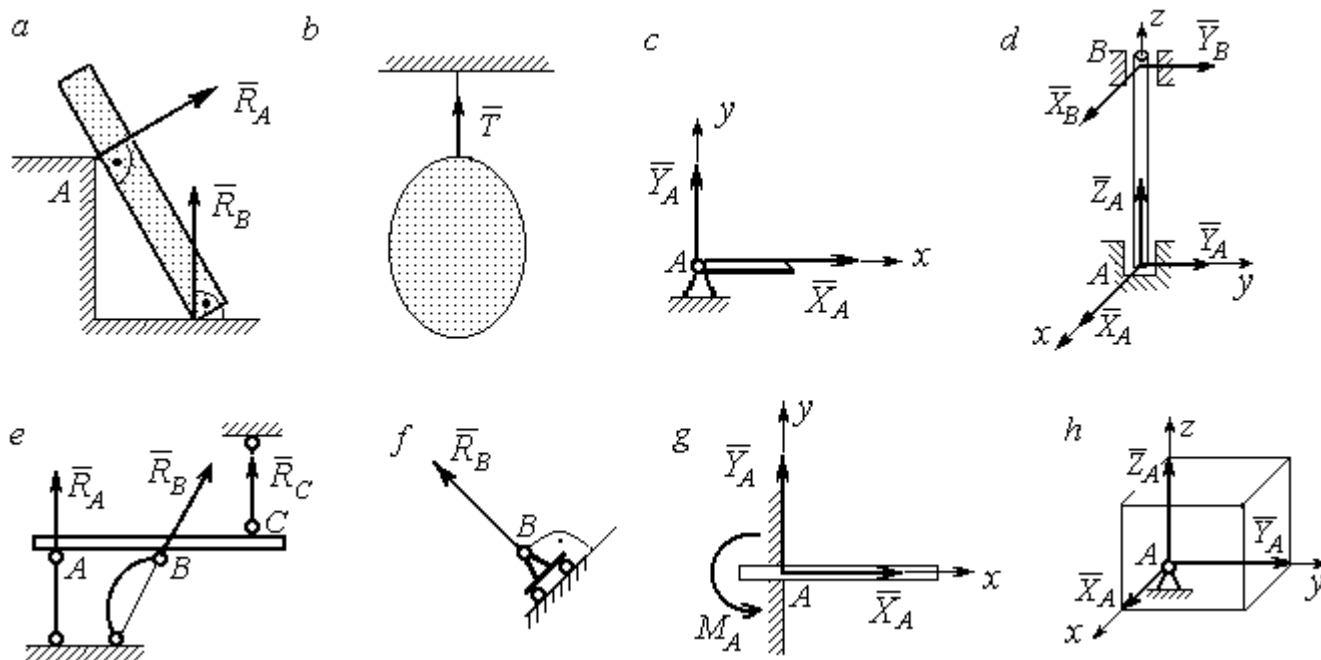


Рис. 1.1. Виды связей и их реакции:

- a* – реакция опоры тела на гладкую поверхность без трения; *b* – реакция связи гибкой нерастяжимой нити; *c* – реакция цилиндрического шарнира; *d* – реакция подшипника и подпятника; *e* – реакция невесомого стержня; *f* – реакция подвижной опоры; *g* – реакция жесткой заделки; *h* – реакция пространственного шарнира

Цилиндрический шарнир (подшипник) создает соединение, при котором одно тело может вращаться по отношению к другому. Реакция цилиндрического шарнира лежит в плоскости, перпендикулярной оси шарнира. При решении задач реакцию цилиндрического шарнира \vec{R}_A изображают ее составляющими \vec{X}_A и \vec{Y}_A , взятыми по направлениям координатных осей (рис. 1.1, c). Реакция подшипника \vec{R}_B (рис. 1.1, d) также изображается своими составляющими \vec{X}_B и \vec{Y}_B , взятыми по направлениям координатных осей в плоскости, перпендикулярной оси вращения подшипника. Величина реакции определяется по формуле: $R_A = \sqrt{X_A^2 + Y_A^2}$. **Реакция прямолинейного невесомого стержня с шарнирными соединениями на краях** направлена вдоль самого стержня, а криволинейного – вдоль линии, соединяющей точки крепления стержня (рис. 1.1, e). **Реакция подвижной опоры** \vec{R}_B (рис. 1.1, f) направлена по нормали к поверхности, на которую опираются катки опоры. **Жесткая заделка** (рис. 1.1, g) препятствует не только линейным перемещениям тела, но и повороту. Реакция заделки состоит из силы реакции \vec{R}_A и пары сил с моментом M_A . При решении задач силу реакции жесткой заделки \vec{R}_A изображают ее составляющими \vec{X}_A и \vec{Y}_A , взятыми по направлениям координатных осей. Модуль реакции определяется по формуле $R_A = \sqrt{X_A^2 + Y_A^2}$. Виды связей и их реакции показаны на рис. 1.1.

1.2. Моменты силы относительно центра и относительно оси. Пара сил. Момент пары

Алгебраическим моментом силы F относительно центра O $M_O(\vec{F})$, или просто **моментом силы** \vec{F} относительно центра O , называют взятое с соответствующим знаком произведение модуля силы \vec{F} на кратчайшее расстояние h от центра O до линии действия силы: $M_O(\vec{F}) = \pm Fh$ (рис. 1.2, a).

Величину h называют **плечом силы**. Момент силы относительно центра считается положительным, если сила стремится повернуть тело вокруг центра против хода часовой стрелки, и отрицательным – в обратном случае.

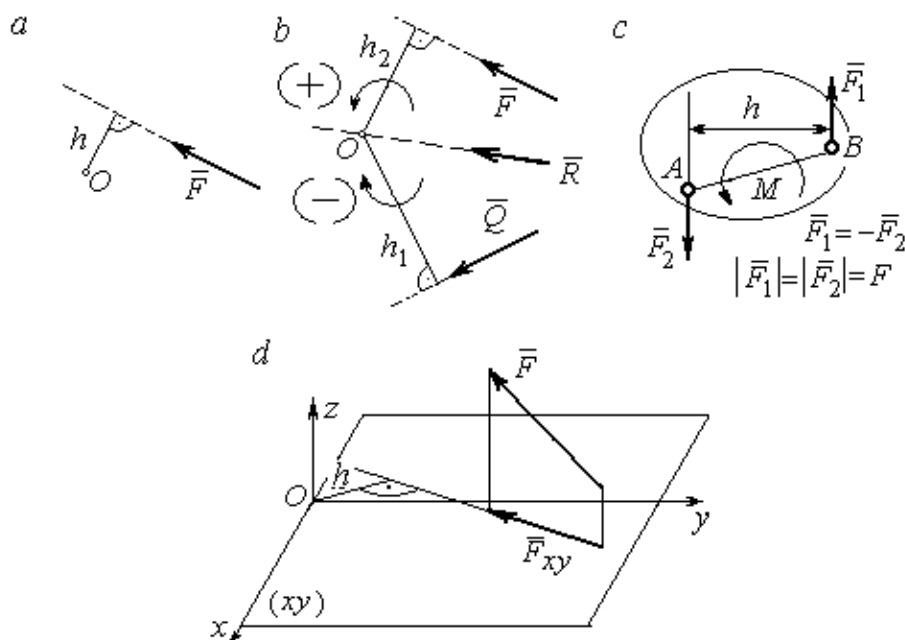


Рис. 1.2. Схемы для вычисления моментов сил:
a, b – момент силы относительно центра; *c* – момент пары сил;
d – момент силы относительно оси

На рис. 1.2, *b* показано, что момент силы \vec{F} относительно центра O положительный, а момент силы \vec{Q} относительно того же центра – отрицательный. Момент силы \vec{R} относительно центра O равен нулю, так как линия действия этой силы проходит через центр O и плечо силы равно нулю.

Парой сил, или просто парой (рис.1.2, *c*), называют систему двух равных по модулю сил, параллельных, направленных в противоположные стороны и не лежащих на одной прямой. Алгебраическим моментом пары сил, или **моментом пары**, называют взятое со знаком плюс или минус произведение модуля одной из сил пары на плечо пары – кратчайшее расстояние между линиями действия ее сил. Правило знаков такое же, как и для момента силы. На рисунках пару часто изображают дуговой стрелкой, показывающей направление поворота твердого тела под действием пары (см. M на рис. 1.2, *c*).

Моментом силы относительно оси называют момент проекции этой силы на плоскость, перпендикулярную оси, относительно точки пересечения оси с этой плоскостью. На рис. 1.2, *d* показано вычисление момента силы F относительно оси z : $M_z(\vec{F}) = F_{xy}h$, где F_{xy} – проекция силы \vec{F} на плоскость xy , перпендикулярную оси z , h – плечо проекции F_{xy} относительно центра O – точки пересечения оси z и плоскости xOy .

1.3. Условия равновесия систем сил

Плоской системой сил называется система сил, расположенных в одной плоскости.

Основная форма условий равновесия плоской системы сил. Для равновесия плоской системы сил, приложенных к твердому телу, необходимо и достаточно, чтобы суммы проекций всех сил на каждую из двух осей прямоугольной системы координат, расположенной в плоскости действия сил, были равны нулю и сумма моментов сил относительно любого центра, находящегося в плоскости действия сил, также была равна нулю:

$$\sum F_{kx} = 0, \quad \sum F_{ky} = 0, \quad \sum M_A(\vec{F}_k) = 0,$$

где F_{kx}, F_{ky} – проекции всех сил на координатные оси; $M_A(\vec{F}_k)$ – моменты всех сил относительно произвольно выбранного центра A .

Пространственной системой сил называется система сил, расположенных произвольно в пространстве.

Для равновесия пространственной системы сил необходимо и достаточно, чтобы суммы проекций всех сил на оси прямоугольной системы координат были равны нулю и суммы моментов всех сил относительно тех же осей также были равны нулю:

$$\sum F_{kx} = 0, \quad \sum F_{ky} = 0, \quad \sum F_{kz} = 0,$$

$$\sum M_x(\vec{F}_k) = 0, \quad \sum M_y(\vec{F}_k) = 0, \quad \sum M_z(\vec{F}_k) = 0,$$

где F_{kx}, F_{ky}, F_{kz} – проекции всех сил на координатные оси x, y, z ; $M_x(\vec{F}_k), M_y(\vec{F}_k), M_z(\vec{F}_k)$ – моменты всех сил относительно выбранных осей.

Равновесие систем тел

Связи, соединяющие части конструкции, называют **внутренними**, в отличие от **внешних** связей, скрепляющих конструкцию с внешними телами, не входящими в данную конструкцию. Одним из способов решения задач на равновесие сил, действующих на сочленённую конструкцию с внутренними связями, является **разбиение конструкции на отдельные тела** и составление уравнений равновесия для каждого из тел, входящих в конструкцию. При этом в уравнения равновесия должны входить только силы, непосредственно приложенные к тому телу, равновесие которого рассматривается.

1.4. Задание С1. Равновесие произвольной плоской системы сил. Равновесие системы тел

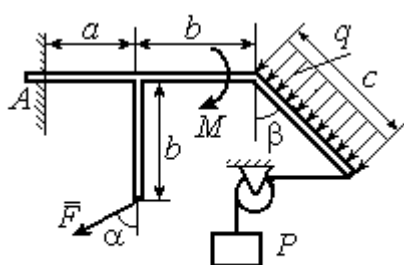
Каждый вариант задания включает две задачи по темам: «Равновесие произвольной плоской системы сил» и «Равновесие системы тел».

В задачах требуется определить реакции связей конструкции исходя из условия равновесия произвольной плоской системы сил. Весом стержневых подпорок, поддерживающих балочные конструкции, и блоков, через которые перекинуты невесомые нити, пренебречь.

Варианты заданий даны на рис. 1.3 – 1.6. Исходные данные приведены в табл. 1.1. Из таблицы исходных данных выбираются значения тех параметров, которые указаны на схемах.

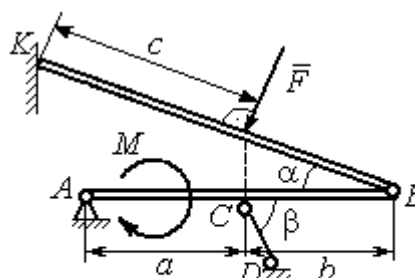
Варианты № 1, 11, 21

Задача 1



Найти реакцию жесткой заделки в точке A

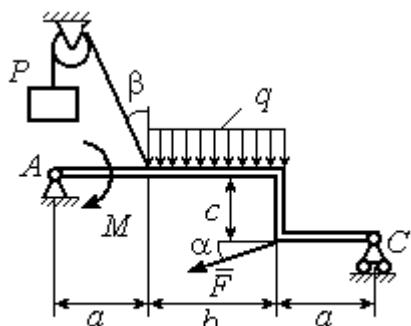
Задача 2



Найти реакции шарниров A, B , реакцию стержня CD и реакцию опоры в точке K

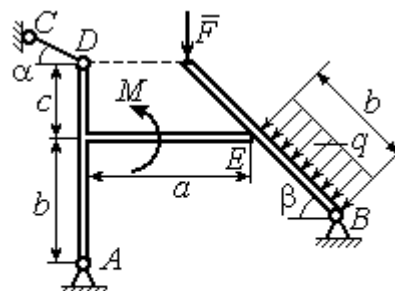
Варианты № 2, 12, 22

Задача 1



Найти реакции шарниров A и C

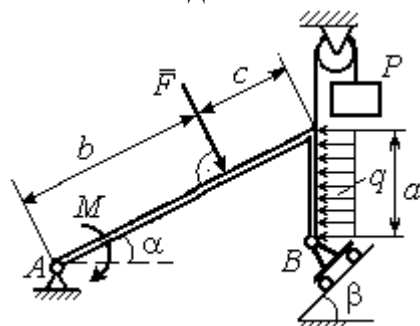
Задача 2



Найти реакции шарниров A, B , реакцию опоры в точке E и реакцию стержня CD

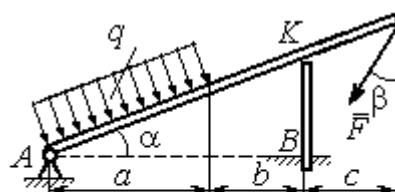
Варианты № 3, 13, 23

Задача 1



Найти реакцию шарниров A и B

Задача 2

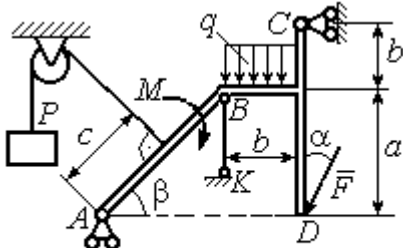


Найти реакцию шарнира A , реакцию опоры в точке K и реакцию жесткой заделки в точке B

Рис. 1.3. Задание С1. Равновесие произвольной плоской системы сил. Равновесие системы тел. Номера вариантов задания 1 – 3, 11 – 13, 21 – 23

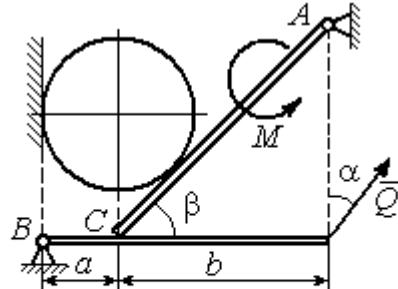
Варианты № 4, 14, 24

Задача 1



Найти усилие в стержне BK и реакцию шарниров A, C

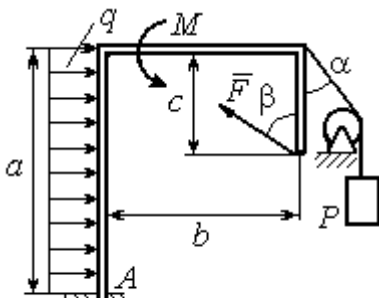
Задача 2



Вес шара P . Найти реакцию шарниров A, B , давление шара на балку и стенку, реакцию опоры балки в точке C и уравнивающую силу Q

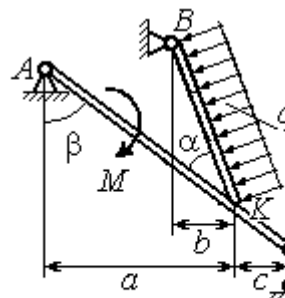
Варианты № 5, 15, 25

Задача 1



Найти реакцию жесткой заделки в точке A

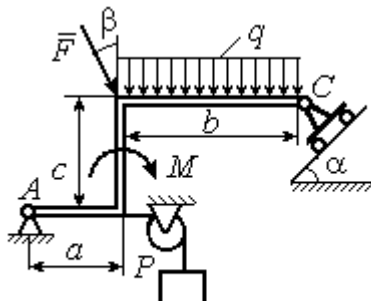
Задача 2



Найти реакцию шарниров A, B , реакцию стержня CD и реакцию опоры в точке K

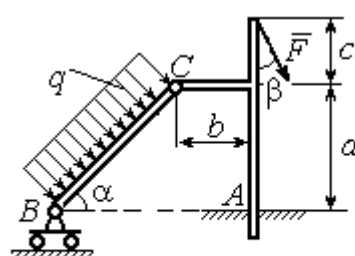
Варианты № 6, 16, 26

Задача 1



Найти реакции шарниров A и C

Задача 2

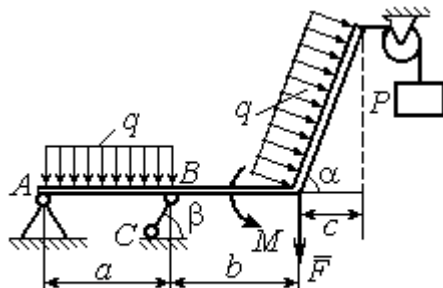


Найти реакцию жесткой заделки в точке A и реакции шарниров B и C

Рис. 1.4. Задание С1. Равновесие произвольной плоской системы сил. Равновесие системы тел. Номера вариантов задания 4 – 6, 14 – 16, 24 – 26

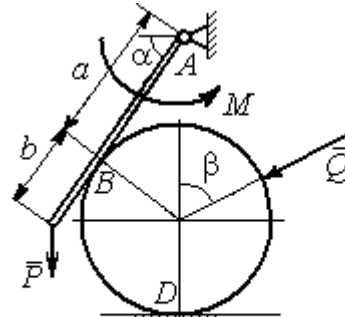
Варианты № 7, 17, 27

Задача 1



Найти реакцию стержня BC и реакцию шарнира A

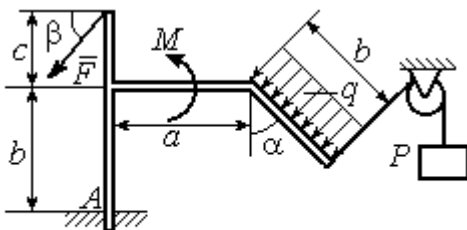
Задача 2



Найти реакцию шарнира A , давление балки на шар, реакцию опоры шара в точке D и уравновешивающую силу Q

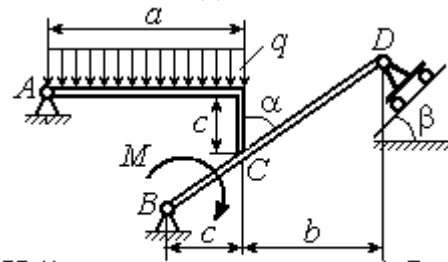
Варианты № 8, 18, 28

Задача 1



Найти реакцию жесткой заделки в точке A

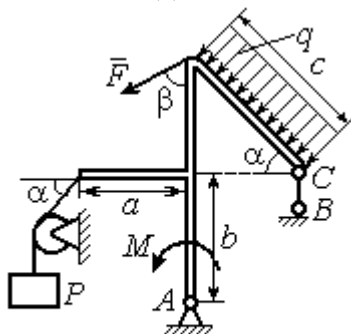
Задача 2



Найти реакцию шарниров A, B и D и реакцию опоры в точке C

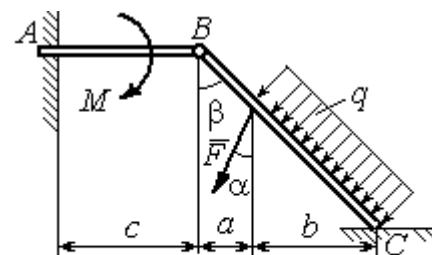
Варианты № 9, 19, 29

Задача 1



Найти реакцию стержня BC и реакцию шарнира A

Задача 2



Найти реакцию жесткой заделки в точке A , реакцию шарнира B и реакцию опоры в точке C

Рис. 1.5. Задание С1. Равновесие произвольной плоской системы сил. Равновесие системы тел. Номера вариантов задания 7 – 9, 17 – 19, 27 – 29

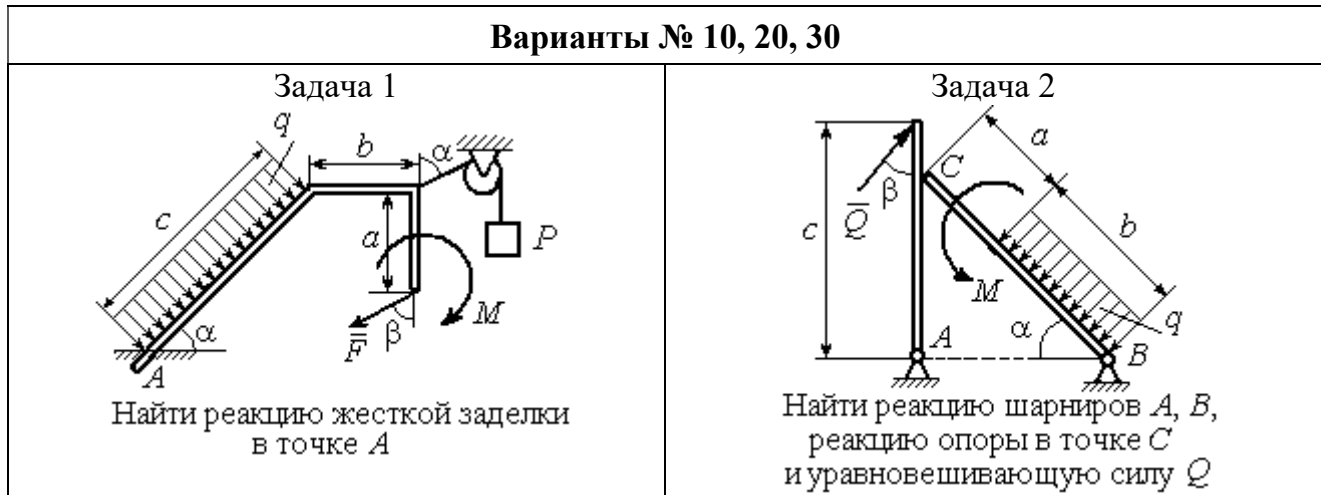


Рис. 1.6. Задание С1. Равновесие произвольной плоской системы сил. Равновесие системы тел. Номера вариантов задания 10, 20, 30

Таблица 1.1

Исходные данные задания С1. Равновесие произвольной плоской системы сил. Равновесие системы тел.

Номер варианта задания	1	2	3	4	5	6	7	8	9	10	11	12	13	14	15
P , кН	6	5	6	12	6	6	10	3	8	5	10	4	8	10	8
F , кН	12	6	10	5	12	8	6	5	6	2	12	8	12	6	10
q , кН/м	5	4	2	3	6	3	5	2	2	4	6	2	3	4	5
M , кН·м	12	8	6	8	12	5	12	8	4	6	8	12	10	6	10
α , град	45	60	30	60	30	30	45	60	30	30	45	30	60	45	60
β , град	60	30	45	30	60	90	60	60	30	45	30	45	30	60	30
a , м	3	4	3	4	3	4	3	4	1	2	2	3	2	3	4
b , м	3	3	4	3	2	4	3	3	2	3	3	3	4	3	2
c , м	4	2	2	2	3	2	2	1	5	4	4	2	1	2	2

Номер варианта задания	16	17	18	19	20	21	22	23	24	25	26	27	28	29	30
P , кН	10	8	10	6	4	6	12	10	5	6	8	6	8	4	6
F , кН	6	12	12	8	3	14	10	8	15	10	12	8	10	10	2
q , кН/м	5	3	4	3	2	3	2	5	4	2	3	4	5	2	4
M , кН·м	10	6	8	6	5	12	4	6	8	10	12	10	6	4	8
α , град	60	60	30	45	60	30	60	45	30	60	45	30	30	30	45
β , град	45	30	30	60	60	45	30	60	30	45	90	30	60	45	30
a , м	3	4	3	1	2	2	4	1	4	3	4	3	2	1	2
b , м	2	4	3	3	4	1	4	3	2	2	2	2	2	2	2
c , м	3	2	2	4	5	4	2	2	1	1	1	2	1	3	5

Пример выполнения задания С1. Равновесие произвольной плоской системы сил. Равновесие системы тел.

Задача 1. Рама ACE (рис. 1.7) в точке A закреплена на цилиндрической шарнирной опоре, а в точке B поддерживается вертикальным невесомым стержнем BK . На раму действуют: пара с моментом $M = 8$ Нм, сила $F = 10$ Н, приложенная в точке D под углом 60° к раме, и равномерно распределенная нагрузка интенсивностью $q = 2$ Н/м, приложенная на отрезке AB . В точке E под прямым углом к участку балки CE прикреплен трос, несущий груз $P = 20$ Н. Пренебрегая весом балки, определить реакцию шарнира A и реакцию стержневой опоры BK , если $a = 2$ м.

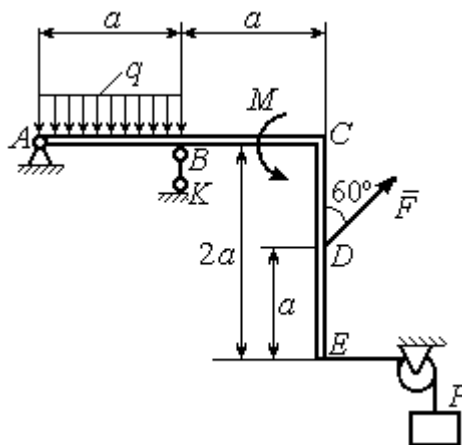


Рис. 1.7. Конструкция рамы

Решение

Выбираем систему координат xAy , например, как показано на рис. 1.8. Заменяем действие связей их реакциями. Изображаем реакцию шарнира A двумя ее составляющими \vec{X}_A и \vec{Y}_A , направленными вдоль горизонтальной и вертикальной осей (см. рис. 1.8). Реакция \vec{R}_B невесомой стержневой опоры BK приложена в точке B и направлена вдоль стержня BK . Заменяем распределенную нагрузку её равнодействующей \vec{Q} . Сила \vec{Q} приложена в середине отрезка AB и по модулю равна

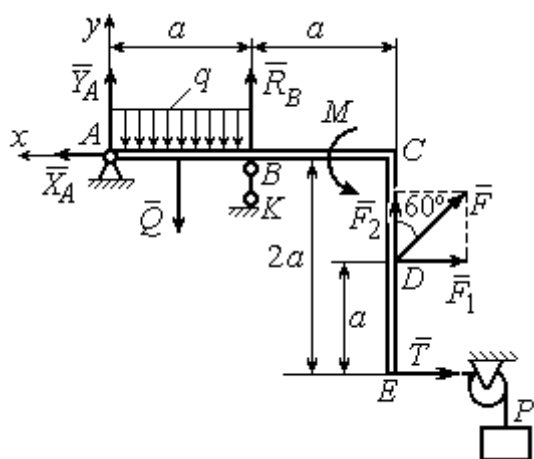


Рис. 1.8. Силы и реакции связей, действующие на раму при её равновесии

$Q = qa = 4$ Н. Действие груза P на раму изображается реакцией \vec{T} , равной по величине весу груза.

При равновесии рамы действующие на неё силы составляют уравновешенную произвольную плоскую систему. Условия равновесия системы сил имеют вид: $\sum F_{kx} = 0$, $\sum F_{ky} = 0$, $\sum M_A(\vec{F}_k) = 0$. Вычисляя проекции сил на оси x , y , и моменты сил относительно центра A , уравнения равновесия получим в виде:

$$\sum F_{kx} = X_A - F \cos 30^\circ - T = 0, \quad \sum F_{ky} = Y_A - Q + R_B + F \cos 60^\circ = 0.$$

$$\sum M_A(\vec{F}_k) = -Q \frac{a}{2} + R_B a + M + F \cos 60^\circ \cdot 2a + F \cos 30^\circ \cdot a + T 2a = 0.$$

Здесь для вычисления момента силы \vec{F} относительно центра A использована теорема Вариньона: $M_A(\vec{F}) = M_A(\vec{F}_1) + M_A(\vec{F}_2) = F_1 \cdot a + F_2 \cdot 2a$, где $F_1 = F \cos 30^\circ$, $F_2 = F \cos 60^\circ$ (см. рис. 1.8).

Подставляя в уравнения равновесия исходные данные задачи, получим систему уравнений относительно неизвестных X_A, Y_A, R_B :

$$X_A - 28,66 = 0, \quad Y_A + R_B + 1 = 0, \quad R_B \cdot 2 + 121,32 = 0.$$

Решая систему, найдем $X_A = 28,66$ Н, $Y_A = 59,66$ Н, $R_B = -60,66$ Н.

Отрицательное значение величины R_B означает, что фактическое направление реакции R_B стержневой опоры BK противоположно направлению, показанному на рис. 1.8. Численное значение реакции шарнира

$$R_A = \sqrt{X_A^2 + Y_A^2} = \sqrt{28,66^2 + 59,66^2} = 66,18 \text{ Н.}$$

Задача 2. Балка $ABLC$ с вертикальной частью AB и горизонтальной переключиной LC закреплена в точке A с помощью жесткой заделки (рис. 1.9). Наклонная балка EC с углом наклона к горизонту 60° в точке C шарнирно прикреплена к горизонтальной переключине CL , а в точке E закреплена на шарнирно-подвижной опоре, установленной на горизонтальной поверхности. На конструкцию действуют равномерно распределенная на отрезках BL и DE нагрузка с одинаковой интенсивностью $q = 2$ кН/м, сила \vec{F} , приложенная в точке D перпендикулярно балке EC и равная по величине $F = 10$ кН, и пара сил

с моментом $M = 5 \text{ кН}\cdot\text{м}$. Определить реакцию жесткой заделки A и реакции шарниров C и E , если $a = 2 \text{ м}$.

Решение

Разделяем систему на две части по шарниру C и рассмотрим равновесие балок $ABLC$ и EC отдельно. Изобразим обе балки и расставим внешние силы и реакции связей (рис. 1.10). Рассмотрим балку $ABLC$ (рис. 1.10, a). Заменяем распределенную нагрузку эквивалентной силой \bar{Q}_1 , приложенной в середине отрезка BL , направленной в сторону действия нагрузки и равной $Q_1 = q \cdot a = 4 \text{ кН}$. Кроме силы \bar{Q}_1 и пары сил с моментом M на балку действуют реакция

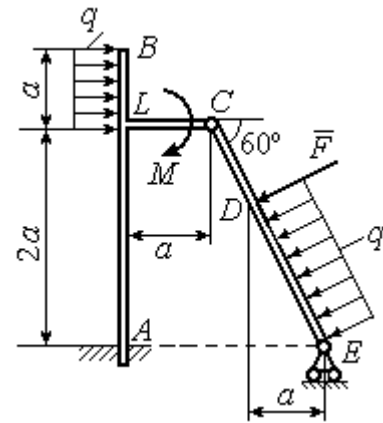


Рис. 1.9. Равновесие конструкции двух балок, соединённых шарниром

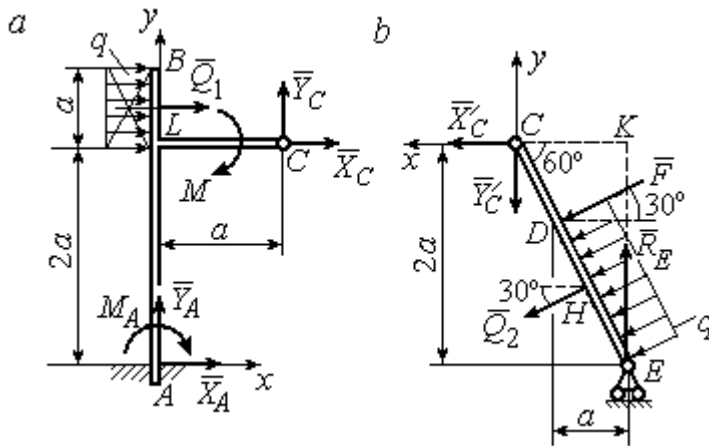


Рис. 1.10. Равновесие частей конструкции:
 a - силы и реакции связей, действующие на балку $ABLC$;
 b - силы и реакции связей, действующие на балку CE

жесткой заделки в точке A , имеющая своими составляющими силы \bar{X}_A, \bar{Y}_A и пару сил с моментом M_A , а также реакция шарнира C , разложенная на составляющие \bar{X}_C, \bar{Y}_C (см. рис. 1.10, a). Действующие на раму силы составляют уравновешенную плоскую систему сил.

Выберем систему координат xAy , как показано на рис. 1.10, a , и составим уравнения равновесия:

$$\sum F_{kx} = X_A + Q_1 + X_C = 0, \quad \sum F_{ky} = Y_A + Y_C = 0,$$

$$\sum M_A(\vec{F}_k) = -M_A - Q_1 \cdot \left(2a + \frac{a}{2}\right) - M + Y_C a - X_C 2a = 0.$$

Рассмотрим равновесие балки EC . Заменяем равномерную нагрузку эквивалентной силой \vec{Q}_2 , приложенной в середине отрезка ED , направленной в сторону действия нагрузки и равной по модулю $Q_2 = q \cdot 2a = 8 \text{ кН}$. На балку кроме сил \vec{Q}_2 , \vec{F} действуют реакции связей: \vec{R}_E – реакция шарнирно-подвижной опоры в точке E и \vec{X}'_C , \vec{Y}'_C – составляющие реакции шарнира C . Силы \vec{X}'_C , \vec{Y}'_C направлены противоположно силам \vec{X}_C , \vec{Y}_C и равны им по модулю $X_C = X'_C$, $Y_C = Y'_C$ (см. рис. 1.10, a , b). Действующие на балку EC силы образуют плоскую уравновешенную систему сил. Выберем систему координат xCy , как показано на рис. 1.10, b , и составим уравнения равновесия. При этом центром, относительно которого будем считать моменты сил, выберем точку C . Получим:

$$\sum F_{kx} = Q_2 \sin 60^\circ + F \cos 30^\circ + \vec{X}'_C = 0, \quad \sum F_{ky} = R_E - Q_2 \cos 60^\circ - F \sin 30^\circ - Y'_C = 0, \\ \sum M_C(\vec{F}_k) = -F \cdot CD - Q_2 \cdot CH + R_E \cdot CK = 0.$$

Здесь плечи сил: $CD = \frac{2a}{\cos 30^\circ} - 2a$, $CH = \frac{2a}{\cos 30^\circ} - a$, $CK = 2a \operatorname{tg} 30^\circ$. Заменяя в уравнениях величины X'_C на X_C , а Y'_C на Y_C и подставляя исходные данные, получим систему уравнений:

$$X_A + X_C + 4 = 0, \quad Y_A + Y_C = 0, \quad -M_A - 4X_C + 2Y_C - 25 = 0, \\ X_C + 15,59 = 0, \quad -Y_C + R_E - 9 = 0, \quad 2,31R_E - 27,14 = 0,$$

откуда найдём величины реакции жесткой заделки и реакции шарниров:

$$X_A = 11,59 \text{ кН}, \quad Y_A = -2,76 \text{ кН}, \quad M_A = 42,87 \text{ кН} \cdot \text{м}, \\ X_C = -15,59 \text{ кН}, \quad Y_C = 2,76 \text{ кН}, \quad R_E = 11,76 \text{ кН}.$$

Модули реакций жесткой заделки A и шарнира C :

$$R_A = \sqrt{X_A^2 + Y_A^2} = 11,91 \text{ кН}, \quad R_C = \sqrt{X_C^2 + Y_C^2} = 15,83 \text{ кН}.$$

1.5. Задание С2. Равновесие пространственной системы сил

В заданиях рассматривается равновесие однородной плиты или вала (прямого или с «ломаной» осью) с насаженным на него шкивом.

Вал закреплен подпятником и подшипником и удерживается в равновесии. На вал действуют сила \vec{F} , пара сил с моментом M и сила \vec{P} . На шкив вала намотана нить, к свободному концу которой, перекинутому через невесомый блок, подвешен груз весом Q . Для вала определить реакции подшипника и подпятника и величину уравновешивающей силы Q (или момента M).

Плита весом P закреплена пространственным шарниром, подшипником и удерживается в заданном положении невесомым стержнем. На плиту действуют силы \vec{F} , \vec{Q} и пара сил с моментом M . Для плиты найти реакции сферического и цилиндрического шарниров и реакцию стержня.

Варианты задания даны на рис. 1.11 – 1.13. Исходные данные для выполнения задания приведены в табл. 1.2.

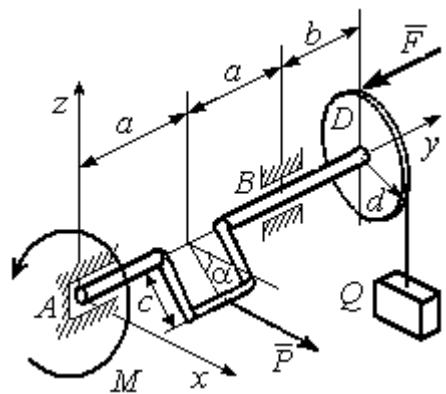
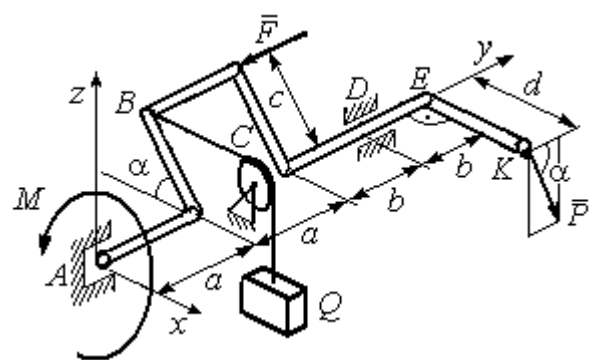
Варианты № 1, 11, 21	Варианты № 2, 12, 22
 <p>Сила \vec{F} параллельна оси Ay; сила \vec{P} параллельна оси Ax; нить, удерживающая груз, сходит со шкива вертикально.</p> <p>Найти реакции подпятника и подшипника в точках A и B и величину уравновешивающего груза Q</p>	 <p>Сила \vec{F} параллельна оси Ay; сила \vec{P} лежит в плоскости, параллельной zAy; отрезок нити BC параллелен оси Ax; рукоять вала EK параллельна оси Ax.</p> <p>Найти реакции подпятника и подшипника в точках A и D и величину уравновешивающего момента M</p>

Рис. 1.11. Задание С2. Равновесие пространственной системы сил.
Номера вариантов задания 1 – 2, 11 – 12, 21 – 22

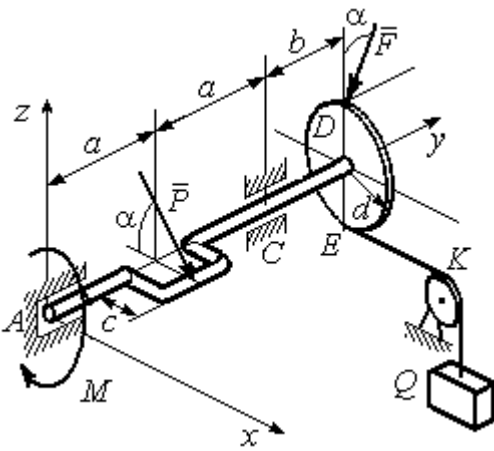
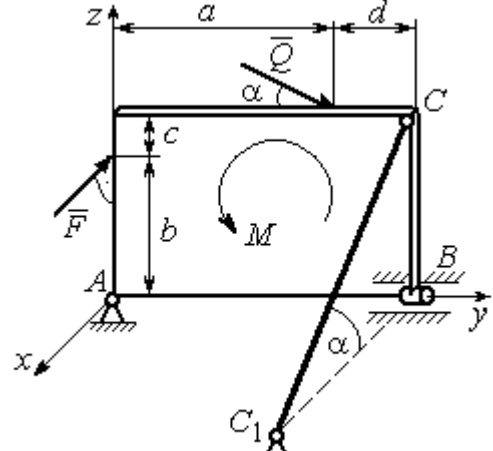
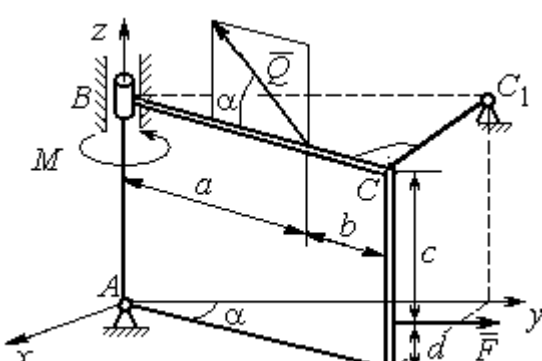
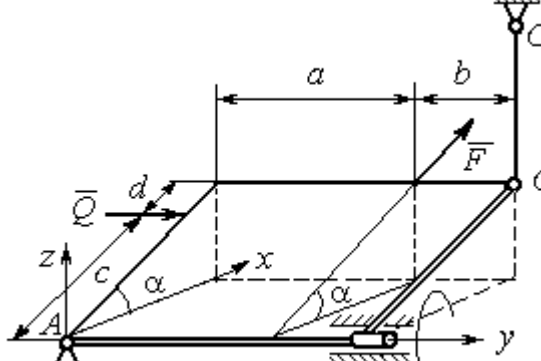
Варианты № 3, 13, 23	Варианты № 4, 14, 24
 <p>Сила \vec{F}, лежит в плоскости zAy; сила \vec{P} лежит в плоскости, параллельной zAx, отрезок нити EK параллелен оси Ax. Найти реакции подпятника и подшипника в точках A и C, а также величину уравновешивающего груза Q</p>	 <p>Плита весом P расположена в плоскости zAy; пара сил с моментом M действует в плоскости плиты; стержень CC_1 расположен в плоскости, параллельной zAx; сила \vec{Q} действует в плоскости плиты; сила \vec{F} перпендикулярна плоскости плиты. Найти реакции сферического и цилиндрического шарниров в точках A и B и реакцию стержня CC_1</p>
<p>Варианты № 5, 15, 25</p>  <p>Плита весом P отклонена на угол α от вертикальной плоскости zAy; сила \vec{Q} лежит в плоскости плиты; сила \vec{F} параллельна оси Ay; стержень CC_1 перпендикулярен плоскости плиты. Найти реакции сферического и цилиндрического шарниров в точках A и B и реакцию стержня CC_1</p>	<p>Варианты № 6, 16, 26</p>  <p>Плита весом P отклонена на угол α от горизонтальной плоскости xAy; сила \vec{Q} перпендикулярна боковой стенке плиты и параллельна оси Ay; сила \vec{F} расположена в плоскости плиты и параллельна её боковым стенкам; стержень CC_1 параллелен оси Az. Найти реакции сферического и цилиндрического шарниров в точках A и B и реакцию стержня CC_1</p>

Рис. 1.12. Задание С2. Равновесие пространственной системы сил.

Номера вариантов задания 3 – 6, 13 – 16, 23 – 26

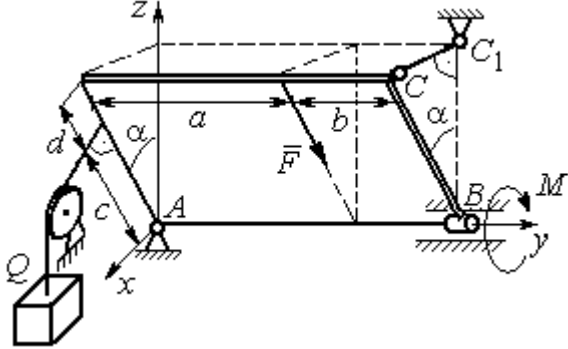
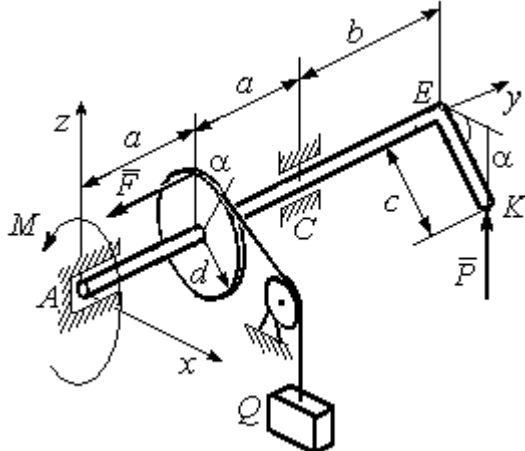
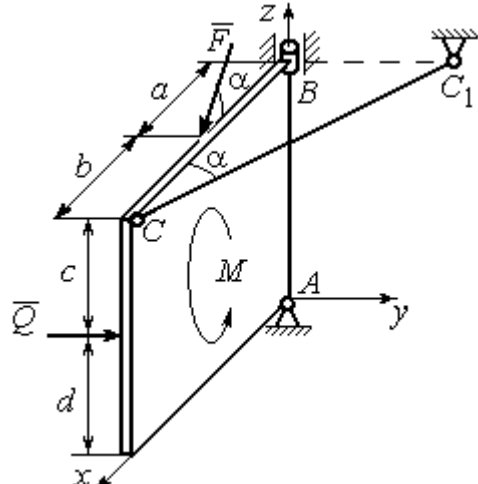
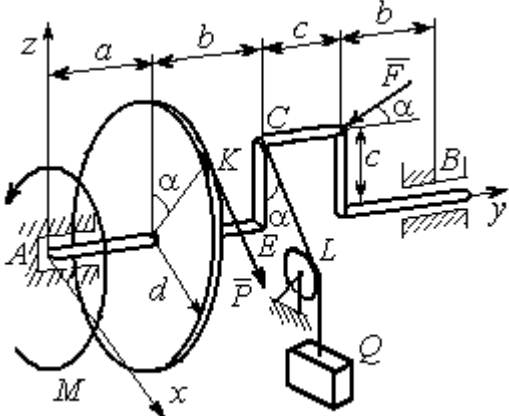
Варианты № 7, 17, 27	Варианты № 8, 18, 28
 <p>Плита весом P отклонена на угол α от вертикальной плоскости zAy; нить, удерживающая груз Q, находится в плоскости zAx, прикреплена к боковой стенке плиты и перпендикулярна ей; сила \vec{F} параллельна боковым стенкам плиты; стержень CC_1 перпендикулярен плоскости zAy. Найти реакции сферического и цилиндрического шарниров в точках A и B и реакцию стержня CC_1</p>	 <p>Рукоять EK перпендикулярна оси вала и наклонена под углом α к горизонтальной плоскости xAy; сила \vec{P} параллельна оси Az; сила \vec{F} параллельна оси Ay; нить, удерживающая груз Q, сходит со шкива по касательной. Найти реакции подпятника A, подшипника C, и величину уравновешивающего груза Q</p>
 <p>Плита весом P находится в вертикальной плоскости zAx; стержень CC_1 расположен в плоскости, параллельной xAy; пара сил с моментом M действует в плоскости плиты; сила \vec{Q} перпендикулярна плоскости плиты; сила \vec{F} лежит в плоскости плиты. Найти реакции сферического и цилиндрического шарниров в точках A и B и реакцию стержня CC_1</p>	 <p>Сила \vec{F} находится в плоскости zAy; стойка SE находится в плоскости zAy; отрезок CL нити, удерживающей груз, находится в плоскости параллельной xAz; сила \vec{P} находится в плоскости шкива и направлена по касательной к ободу в точке K. Найти реакции подпятника A, подшипника B и величину уравновешивающего момента M</p>

Рис. 1.13. Задание С2. Равновесие пространственной системы сил.
Номера вариантов задания 7 – 10, 17 – 20, 27 – 30

**Исходные данные для задания С2.
Равновесие пространственной системы сил**

Номер варианта задания	1	2	3	4	5	6	7	8	9	10
P , кН	5	4	6	10	16	15	12	10	15	14
F , кН	8	6	12	6	10	10	8	12	12	10
Q , кН	–	12	–	12	8	12	10	–	10	12
M , кН·м	12	–	10	8	12	6	8	6	8	–
α , град	60	30	30	30	60	60	60	30	30	60
a , м	1,2	0,8	1,4	0,6	1,2	0,9	1,4	0,4	0,8	0,8
b , м	1,0	0,6	1,1	0,4	0,8	0,4	0,6	1,2	0,2	0,6
c , м	0,8	0,5	0,8	0,3	1,4	0,8	1,2	0,8	0,4	0,4
d , м	0,4	0,4	0,6	0,2	0,4	0,2	0,4	0,6	0,6	0,6

Номер варианта задания	11	12	13	14	15	16	17	18	19	20
P , кН	8	10	10	15	14	10	16	9	10	12
F , кН	6	12	16	8	12	14	10	15	8	10
Q , кН	–	14	–	10	10	12	14	–	12	14
M , кН·м	10	–	12	12	12	8	10	10	10	–
α , град	30	60	60	60	30	30	30	60	60	30
a , м	0,8	1,3	0,9	0,5	1,3	1,2	1,6	0,6	0,9	1,2
b , м	0,6	1,1	0,6	0,4	0,9	0,6	0,8	1,2	0,3	0,8
c , м	0,4	0,8	0,5	0,2	1,5	0,9	1,2	0,4	0,6	0,6
d , м	0,2	0,4	0,4	0,1	0,5	0,4	0,6	0,2	0,2	0,8

Номер варианта задания	21	22	23	24	25	26	27	28	29	30
P , кН	10	12	5	8	10	14	18	12	14	10
F , кН	12	8	15	10	12	8	10	15	9	8
Q , кН	–	10	–	12	14	10	16	–	12	6
M , кН·м	12	–	16	14	8	10	8	12	10	–
α , град	90	30	60	30	45	30	30	60	60	30
a , м	0,6	0,8	1,1	1,2	1,5	0,8	1,0	0,8	1,2	0,9
b , м	0,8	0,6	0,9	1,0	0,9	0,6	0,8	1,4	0,6	0,4
c , м	0,4	1,2	0,8	0,6	1,5	0,9	1,1	0,5	0,8	0,6
d , м	0,4	1,5	0,5	0,2	0,4	0,3	0,3	0,4	0,6	0,5

Примеры решения задания С2. Равновесие пространственной системы сил

Задача 1. Горизонтальный вал (рис. 1.14) закреплен в подпятнике C и подшипнике K . Вал имеет шкив I радиуса R и шкив II радиуса r , перпендикулярные оси вала. Рукоять AE параллельна оси Cx . Нить, удерживающая груз Q , сходит со шкива I по касательной вертикально вниз. На вал действуют силы \vec{F} , \vec{P} и пара сил с моментом M , закручивающая вал

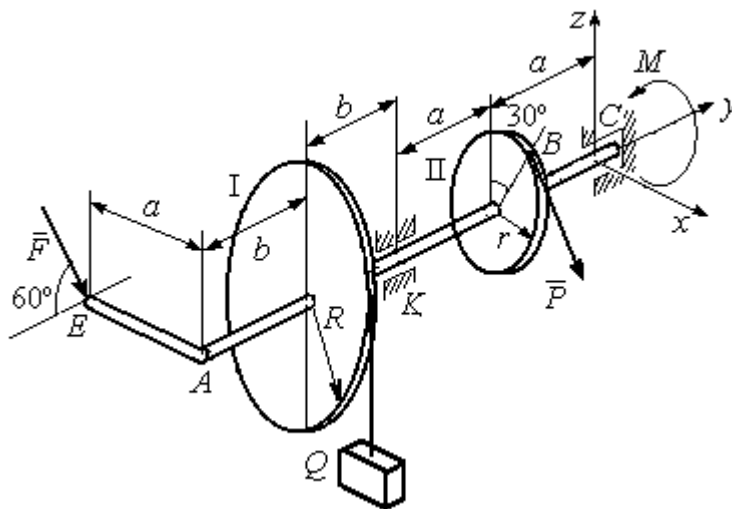


Рис. 1.14. Схема вала и его нагрузка

вокруг оси Cy . Сила \vec{F} находится в плоскости, параллельной zCy , и составляет угол 60° с направлением оси Cy . Сила \vec{P} приложена в точке B шкива II, определяемой центральным углом 30° , и направлена по касательной. Определить величину уравновешивающего момента M и реакции подшипника и подпятника, если $P = 4$ кН, $F = 2$ кН, $Q = 3$ кН, $R = 0,6$ м, $r = 0,3$ м, $a = 0,8$ м, $b = 0,4$ м.

Решение

Рассмотрим равновесие вала. На вал действуют внешние силы \vec{F} , \vec{P} , пара сил с моментом M и реакции связей. Связями являются нить, натянутая грузом Q , подпятник C и подшипник K .

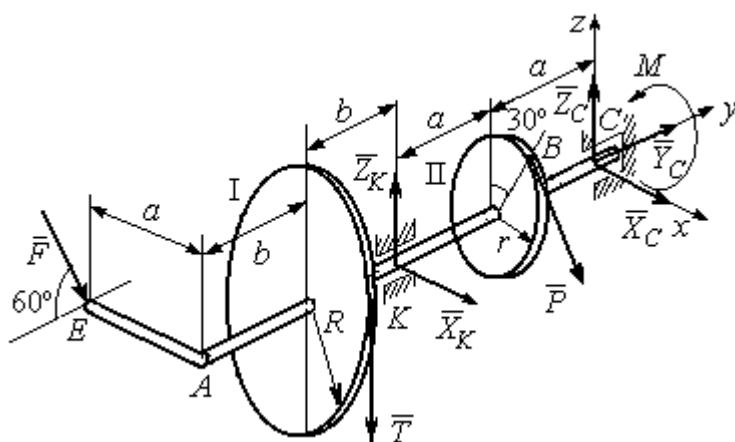


Рис. 1.15. Внешние силы и реакции связей вала

Освобождаем вал от связей, заменяя их действие реакциями. Реакцию подпятника C раскладываем на три со-

ставляющие: $\vec{X}_C, \vec{Y}_C, \vec{Z}_C$, направленные вдоль координатных осей. Реакция подшипника K лежит в плоскости, перпендикулярной оси вала, и ее составляющими будут вектора \vec{X}_K, \vec{Z}_K , направленные вдоль координатных осей x, z . Реакция нити \vec{T} направлена вдоль нити от точки K и по модулю равна весу груза. Действие на вал внешних сил и реакций связи показано на рис. 1.15.

Внешние силы, действующие на вал, и реакции связей составляют произвольную пространственную систему сил, эквивалентную нулю $(\vec{P}, \vec{F}, \vec{X}_K, \vec{Z}_K, \vec{T}, \vec{X}_C, \vec{Y}_C, \vec{Z}_C, M) \infty 0$, для которой уравнения равновесия:

$$\sum F_{kx} = 0, \sum F_{ky} = 0, \sum F_{kz} = 0,$$

$$\sum M_x(\vec{F}_k) = 0, \sum M_y(\vec{F}_k) = 0, \sum M_z(\vec{F}_k) = 0.$$

Для удобства при составлении уравнений равновесия изобразим вал вместе с действующими на него силами в проекциях на координатные плоскости (рис. 1.16)

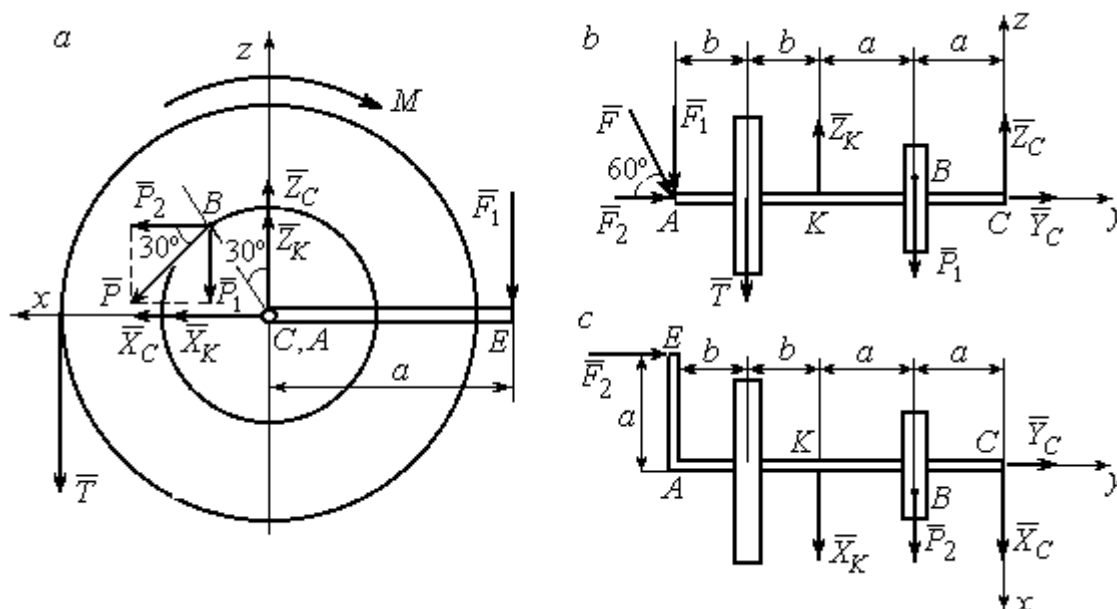


Рис. 1.16. Вал и действующие на него силы в проекциях на координатные плоскости:

- a – вид вала в проекции на плоскость zCx с положительного конца оси y ;
- b – вид вала в проекции на плоскость zCy с положительного конца оси x ;
- c – вид вала в проекции на плоскость xCy с положительного конца оси z .

На рис. 1.16, *a* показаны проекции всех сил на плоскость zCx . Вычисляя моменты проекций этих сил относительно точки C , получим значения моментов исходных сил относительно оси y .

Для вычисления моментов сил относительно оси x достаточно найти моменты проекций сил на плоскость zCy относительно точки C (см. рис. 1.16, *b*), а вычисляя моменты проекций сил на плоскость xCy относительно точки C , получим значения моментов сил относительно оси z .

Составляем уравнения равновесия:

$$\begin{aligned}\sum F_{kx} &= P_2 + X_K + X_C = 0, \quad \sum F_{ky} = F_2 + Y_C = 0, \\ \sum F_{kz} &= -P_1 + Z_K - T + Z_C - F_1 = 0, \\ \sum M_x(\vec{F}_k) &= P_1 a - Z_K 2a - T(2a + b) + F_1(2a + 2b) = 0, \\ \sum M_y(\vec{F}_k) &= -F_1 a + TR + Pr - M = 0, \\ \sum M_z(\vec{F}_k) &= P_2 a + X_K 2a - F_2 a = 0.\end{aligned}$$

Подставляя исходные данные задачи, с учётом того, что

$$P_1 = P \cos 60^\circ = 0,5P, \quad P_2 = P \cos 30^\circ = 0,87P,$$

$$F_1 = F \cos 30^\circ = 0,87F, \quad F_2 = F \cos 60^\circ = 0,5F \quad (\text{см. рис. 1.16 } a, b),$$

получим систему уравнений:

$$\begin{aligned}0,87 \cdot 4 + X_K + X_C &= 0, \quad 2 \cdot 0,5 + Y_C = 0, \quad -4 \cdot 0,5 + Z_K - 3 + Z_C - 2 \cdot 0,87 = 0, \\ 0,5 \cdot 4 \cdot 0,8 - 1,6Z_K - 3 \cdot 0,87(2 \cdot 0,8 + 0,4) + 2 \cdot 0,87(2 \cdot 0,8 + 2 \cdot 0,4) &= 0, \\ -0,87 \cdot 0,8 + 3 \cdot 0,6 + 4 \cdot 0,3 - M &= 0, \quad 0,87 \cdot 4 \cdot 0,8 + 1,6 \cdot X_K - 2 \cdot 0,5 \cdot 0,8 = 0.\end{aligned}$$

Решая систему, найдём: $X_C = -2,24$ кН, $Y_C = -1$ кН, $Z_C = 6,39$ кН, $X_K = -1,24$ кН, $Z_K = 0,35$ кН, $M = 2,3$ кН·м.

Окончательно, реакция подпятника $R_C = \sqrt{X_C^2 + Y_C^2 + Z_C^2} = 6,84$ кН,

реакция подшипника $R_K = \sqrt{X_K^2 + Z_K^2} = 1,29$ кН.

Задача 2. Плита весом P расположена в вертикальной плоскости zAy . В точке A плита закреплена пространственным шарниром, а в точке B на оси y

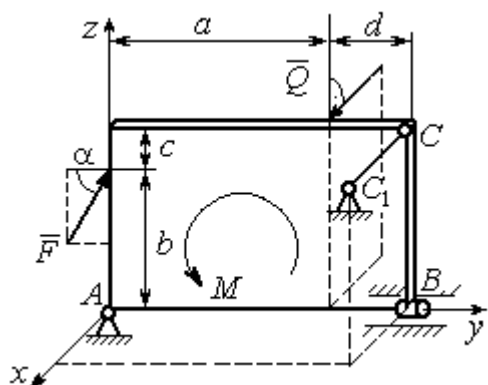


Рис. 1.17. Равновесие плиты

опирается на цилиндрический шарнир (подшипник). Плита удерживается в равновесии при помощи невесомого стержня CC_1 , прикреплённого шарниром к плите в её верхнем углу, в точке C перпендикулярно плоскости плиты (рис. 1.17).

На плиту действует сила \bar{Q} , приложенная на краю плиты перпендикулярно её плоскости, и сила \bar{F} , лежащая в плоскости плиты и направленная под углом α к горизонту (см. рис. 1.17). Кроме того, в плоскости плиты на неё действует пара сил с моментом M . Найти реакции шарниров A и B и усилие в стержневой подпорке CC_1 при равновесии плиты, если параметры нагрузки: $P = 1$ кН,

$Q = 500$ Н, $F = 400$ Н, $M = 300$ Н·м, $\alpha = 35^\circ$, $a = 2$ м, $b = 1,5$ м, $c = 0,2$ м, $d = 0,4$ м.

Решение

Заменим связи плиты их реакциями. Реакция шарнира A раскладывается на три составляющие: \bar{X}_A , \bar{Y}_A , \bar{Z}_A по направлениям координатных осей. Направления координатных осей показаны на рис. 1.17. Реакция подшипника B лежит в плоскости, перпендикулярной оси подшипника, и ее составляющими будут вектора \bar{X}_B , \bar{Z}_B ,

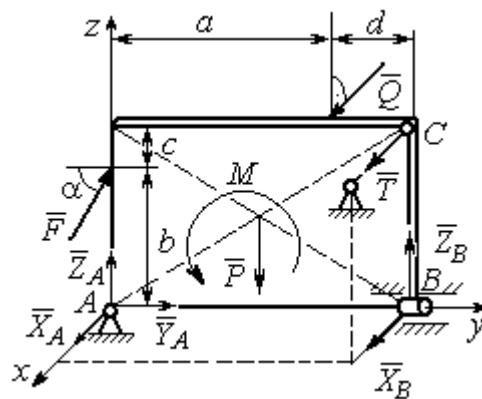


Рис. 1.18. Действие сил и реакций при равновесии плиты

направленные вдоль координатных осей x , z . Реакция стержня \bar{T} направлена вдоль стержня. Действие сил и реакций показано на рис.1.18.

Пространственная система сил, действующих на плиту, является уравновешенной: $(\vec{P}, \vec{F}, \vec{X}_B, \vec{Z}_B, \vec{T}, \vec{X}_A, \vec{Y}_A, \vec{Z}_A, M) \infty 0$. Уравнения равновесия:

$$\begin{aligned} \sum F_{kx} &= 0, \quad \sum F_{ky} = 0, \quad \sum F_{kz} = 0, \\ \sum M_x(\vec{F}_k) &= 0, \quad \sum M_y(\vec{F}_k) = 0, \quad \sum M_z(\vec{F}_k) = 0. \end{aligned}$$

В вычислениях моментов сил относительно осей будем считать момент положительным, если при взгляде со стороны положительного направления оси, сила вращает тело (плиту) против хода часовой стрелки. Получим:

$$\begin{aligned} \sum F_{kx} &= 0, \quad X_A + Q + X_B + T = 0, \\ \sum F_{ky} &= 0, \quad Y_A + F \cos \alpha = 0, \\ \sum F_{kz} &= 0, \quad Z_A + F \sin \alpha - P + Z_B = 0 \\ \sum M_x(\vec{F}_k) &= 0, \quad -F \cos \alpha \cdot b - P \cdot 0,5(a+d) + Z_B(a+d) + M = 0, \\ \sum M_y(\vec{F}_k) &= 0, \quad Q \cdot (b+c) + T \cdot (b+c) = 0, \\ \sum M_z(\vec{F}_k) &= 0, \quad -Q \cdot a - T \cdot (a+d) - X_B \cdot (a+d) = 0. \end{aligned}$$

Подставив исходные данные задачи, получим систему уравнений:

$$\begin{aligned} X_A + 500 + X_B + T &= 0, \quad Y_A + 400 \cdot 0,82 = 0, \quad Z_A + 400 \cdot 0,57 - 1000 + Z_B = 0, \\ -400 \cdot 0,82 \cdot 1,5 - 1000 \cdot 0,5 \cdot 2,4 + Z_B \cdot 2,4 + 300 &= 0, \\ 500 \cdot 1,7 + T \cdot 1,7 &= 0, \quad -500 \cdot 2 - T \cdot 2,4 - X_B \cdot 2,4 = 0, \end{aligned}$$

откуда находим значения составляющих реакций:

$$\begin{aligned} T &= -500 \text{ Н}, \quad X_B = 83,33 \text{ Н}, \quad Z_B = 580 \text{ Н}, \\ X_A &= -83,33 \text{ Н}, \quad Y_A = -328 \text{ Н}, \quad Z_A = 192 \text{ Н}. \end{aligned}$$

Полные реакции пространственного шарнира A :

$$R_A = \sqrt{X_A^2 + Y_A^2 + Z_A^2} = 389,09 \text{ Н},$$

цилиндрического шарнира B : $R_B = \sqrt{X_B^2 + Z_B^2} = 585,95 \text{ Н}$.

2. КИНЕМАТИКА ТОЧКИ И ТВЕРДОГО ТЕЛА

Кинематикой называется раздел механики, в котором изучаются свойства движения материальных тел без учета их масс и действующих на них сил.

2.1. Кинематика точки. Основные параметры движения точки

Кривая, которую описывает движущаяся точка, называется **траекторией** точки. Движение точки может быть задано **векторным, координатным** или **естественным** способами.

Векторный способ основан на определении положения точки ее радиусом-вектором в виде векторного уравнения $\vec{r} = \vec{r}(t)$. При **координатном способе** задания движения точки положение точки определяется ее координатами, заданными для каждого момента времени: $x = x(t)$, $y = y(t)$, $z = z(t)$. **Естественный способ** задания движения используется, если заранее известна траектория движения точки. Тогда положение точки однозначно определяется длиной дуги $OM = S(t)$, отсчитываемой от некоторой фиксированной точки O , принятой за начало отсчета.

Мгновенная скорость, или скорость точки в данный момент времени, является векторной величиной и определяется как производная по времени от радиуса-вектора точки: $\vec{V} = \dot{\vec{r}}$. Вектор скорости точки \vec{V} всегда направлен по касательной к траектории в сторону движения точки.

При координатном способе задания движения величины проекций вектора скорости \vec{V} на координатные оси определяются как производные по времени от соответствующих координат: $V_x = \dot{x}$, $V_y = \dot{y}$, $V_z = \dot{z}$. Модуль вектора скорости: $V = \sqrt{V_x^2 + V_y^2 + V_z^2}$. При естественном способе задания движения вектор скорости точки определяется равенством: $\vec{V} = \dot{S}\vec{\tau}$, где $S = S(t)$ – закон измене-

ния длины дуги, $\vec{\tau}$ – единичный вектор касательной к траектории движения, направленный в сторону возрастающих расстояний.

Величина $V = |\dot{S}|$ называется алгебраической скоростью точки. При $\dot{S} > 0$ вектор скорости \vec{V} направлен по единичному вектору $\vec{\tau}$ – в сторону возрастающих расстояний. При $\dot{S} < 0$ он имеет направление, противоположное единичному вектору $\vec{\tau}$, т. е. в сторону убывающих расстояний.

Мгновенное ускорение, или ускорение точки в данный момент времени, является векторной величиной и определяется как производная по времени от вектора скорости точки или как вторая производная от радиус-вектора точки:

$\vec{a} = \dot{\vec{V}} = \ddot{\vec{r}}$. При координатном способе проекции вектора ускорения \vec{a} на координатные оси – величины a_x, a_y, a_z – определяются равенствами: $a_x = \dot{V}_x = \ddot{x}$, $a_y = \dot{V}_y = \ddot{y}$, $a_z = \dot{V}_z = \ddot{z}$. Модуль вектора ускорения равен: $a = \sqrt{a_x^2 + a_y^2 + a_z^2}$.

При естественном способе задания движения вектор ускорения точки \vec{a} раскладывается на две взаимно перпендикулярные составляющие \vec{a}_n и \vec{a}_τ , параллельные осям n и τ естественной системы координат, и представляется в виде равенства $\vec{a} = a_\tau \vec{\tau} + a_n \vec{n}$, или $\vec{a} = \vec{a}_\tau + \vec{a}_n$, где $\vec{\tau}$ – единичный направляющий вектор оси, касательной к траектории (касательная ось); \vec{n} – единичный направляющий вектор главной нормали траектории. Величина a_n называется

нормальным ускорением точки и вычисляется по формуле: $a_n = \frac{V^2}{\rho}$, где ρ – радиус кривизны траектории. (У окружности радиус кривизны равен её радиусу, у прямой линии – бесконечности.) Вектор \vec{a}_n нормальной составляющей ускорения всегда направлен к центру кривизны траектории. При движении по окружности радиус кривизны траектории равен радиусу окружности, а центр кривизны траектории совпадает с центром окружности. Величина a_τ называется **касательным ускорением** и равна модулю второй производной от заданно-

го закона изменения длины дуги: $a_\tau = |\ddot{S}|$, где $S = S(t)$ – закон изменения длины дуги. Направление вектора касательного ускорения \vec{a}_τ зависит от знака второй производной \ddot{S} . При $\ddot{S} > 0$ вектор \vec{a}_τ в направлен в сторону возрастающих расстояний, по направлению единичного вектора $\vec{\tau}$, при $\ddot{S} < 0$ – в сторону убывающих расстояний (противоположно единичному вектору $\vec{\tau}$). Вектор полного ускорения \vec{a} направлен по диагонали прямоугольника, построенного на векторах \vec{a}_n и \vec{a}_τ . Модуль вектора ускорения: $a = \sqrt{a_n^2 + a_\tau^2}$.

2.2. Вращение тела вокруг неподвижной оси

Движение тела, при котором все точки некоторой его прямой остаются неподвижными, называется **вращательным**, а указанная прямая называется осью вращения. Вращение тела задается углом поворота $\varphi = \varphi(t)$ подвижной плоскости, связанной с телом, относительно некоторого ее начального положения. Направление вращения с возрастанием угла поворота считается положительным.

Величина **угловой скорости** вращения тела равна модулю производной от угла поворота тела по времени: $\omega = |\dot{\varphi}|$. Направление угловой скорости вращения тела зависит от знака производной $\dot{\varphi}$. При $\dot{\varphi} > 0$ вращение происходит в положительном направлении, в сторону возрастания угла поворота, при $\dot{\varphi} < 0$ – в отрицательном. Направление угловой скорости обычно показывают дуговой стрелкой вокруг оси вращения. Вектор угловой скорости $\vec{\omega}$ направлен вдоль оси вращения в сторону, откуда вращение тела видно против хода часовой стрелки.

Величина **углового ускорения** при вращении тела равна модулю второй производной от угла поворота тела по времени: $\varepsilon = |\ddot{\varphi}|$. Если $\ddot{\varphi}$ одного знака с

$\dot{\varphi}$, то угловое ускорение ускоряет вращение тела, если разных знаков, то угловое ускорение замедляет вращение.

При вращательном движении тела все его точки движутся по окружностям, радиусы которых равны расстояниям от выбранной точки до неподвижной оси. **Скорость точки вращающегося твердого тела** (в отличие от угловой скорости тела) называют **линейной**, или **окружной скоростью** точки. Величина скорости рассчитывается по формуле: $V = \omega h$, где ω – величина угловой скорости тела; h – расстояние от точки до оси вращения. Вектор скорости точки лежит в плоскости описываемой точкой окружности и направлен по касательной к ней в сторону вращения тела. Отношение скоростей двух точек вращающегося тела равно отношению расстояний от этих точек до

оси:
$$\frac{V_{M1}}{V_{M2}} = \frac{h_1}{h_2}.$$

Ускорение точки вращающегося твердого тела рассчитывается как ускорение точки при естественном способе задания движения в виде суммы векторов касательного и нормального ускорений: $\vec{a}_M = \vec{a}_\tau + \vec{a}_n$. Величины касательного, нормального и полного ускорений точки вращающегося тела, соответственно: $a_\tau = \varepsilon h$, $a_n = \omega^2 h$, $a_M = \sqrt{a_\tau^2 + a_n^2}$, где ω , ε – угловая скорость и угловое ускорение тела; h – расстояние от точки до оси вращения.

2.3. Плоскопараллельное движение твёрдого тела

Плоскопараллельным, или плоским движением твердого тела, называется такое движение, при котором все точки тела движутся параллельно некоторой неподвижной плоскости. Плоское движение представляется в виде суммы мгновенного поступательного движения, при котором все точки плоской фигуры движутся со скоростью выбранной точки-полюса, и мгновенного вращательного движения вокруг этого полюса.

Скорость любой точки M плоской фигуры равна векторной сумме вектора скорости точки-полюса и вектора скорости точки M при вращении тела вокруг этого полюса: $\vec{V}_M = \vec{V}_A + \vec{V}_{MA}$, где \vec{V}_M – скорость точки M ; \vec{V}_A – скорость полюса A ; \vec{V}_{MA} – вектор скорости точки M при вращении тела вокруг полюса A , модуль скорости $V_{MA} = \omega \cdot MA$, где ω – угловая скорость мгновенного вращательного движения тела вокруг полюса; MA – расстояние между полюсом A и точкой M .

Мгновенным центром скоростей называется такая точка P плоской фигуры, скорость которой в данный момент времени равна нулю. Выбрав в качестве полюса мгновенный центр скоростей, скорость любой точки плоской фигуры находят так, как если бы мгновенное движение фигуры было вращательным вокруг мгновенного центра скоростей.

Способы построения мгновенного центра скоростей

1. Если известны направления скоростей \vec{V}_A и \vec{V}_B каких-нибудь двух точек A и B плоской фигуры, то мгновенный центр скоростей находится в точке пересечения перпендикуляров, восстановленных из этих точек к векторам скоростей (рис. 2.1, *a*).

2. Если скорости \vec{V}_A и \vec{V}_B двух точек A и B плоской фигуры известны и параллельны друг другу, а линия AB перпендикулярна \vec{V}_A (и, конечно, \vec{V}_B), то мгновенный центр скоростей определяется как точка пересечения линий, проведенных через основания и вершины векторов скоростей (построение показано на рис. 2.1, *b, c*).

3. Если скорости \vec{V}_A и \vec{V}_B двух точек A и B параллельны друг другу, но линия AB , соединяющая эти точки, не перпендикулярна векторам скоростей (рис. 2.1, *d*), то мгновенная угловая скорость тела равна нулю и движение тела

в данный момент времени является мгновенным поступательным. В этом случае скорости всех точек равны по величине и направлению.

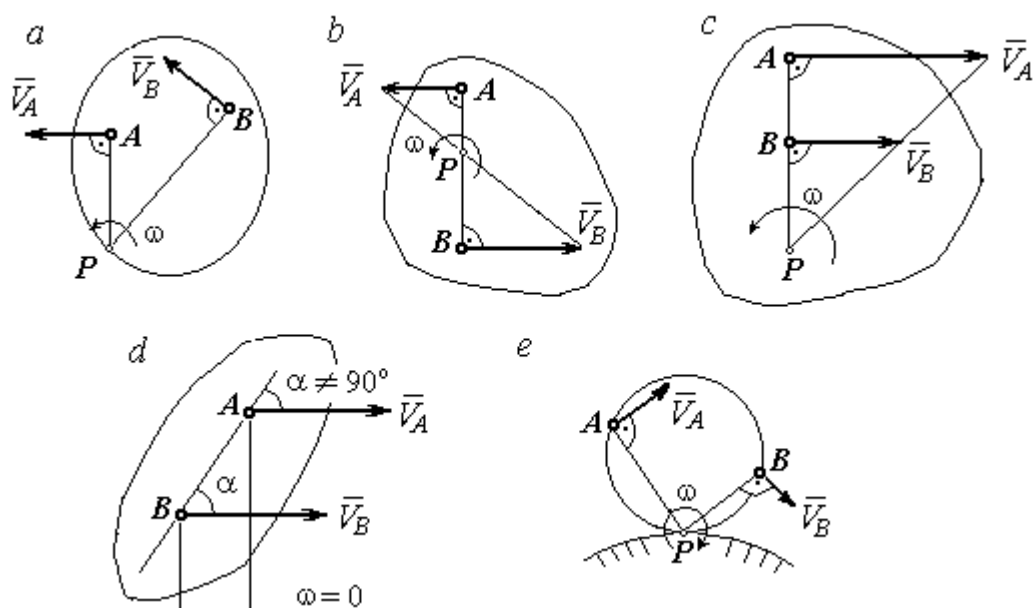


Рис. 2.1. Способы построения мгновенного центра скоростей

4. Если плоскопараллельное движение осуществляется путем качения без скольжения одного тела по неподвижной поверхности другого, то мгновенный центр скоростей расположен в точке касания катящегося тела с неподвижной поверхностью (рис. 2.1, e).

Ускорение любой точки M плоской фигуры при плоскопараллельном движении твердого тела представляется как сумма векторов – ускорения полюса и ускорения точки M при вращении фигуры вокруг полюса. Учитывая, что ускорение точки вращающегося тела представляется как сумма нормального и касательного ускорений, получим:

$$\vec{a}_M = \vec{a}_A + \vec{a}_{MA}^{\tau} + \vec{a}_{MA}^n,$$

где \vec{a}_A – ускорение полюса A ; \vec{a}_{MA}^{τ} , \vec{a}_{MA}^n – касательная и нормальная составляющие ускорения точки M при вращении фигуры вокруг полюса A .

Вектор нормального ускорения \vec{a}_{MA}^n всегда направлен от точки M к полюсу A . Вектор касательного ускорения \vec{a}_{MA}^τ направлен перпендикулярно отрезку AM в сторону вращения, если оно ускоренное (рис. 2.2, *a*), и против вращения, если оно замедленное (рис. 2.2, *b*). Численно величины касательного и

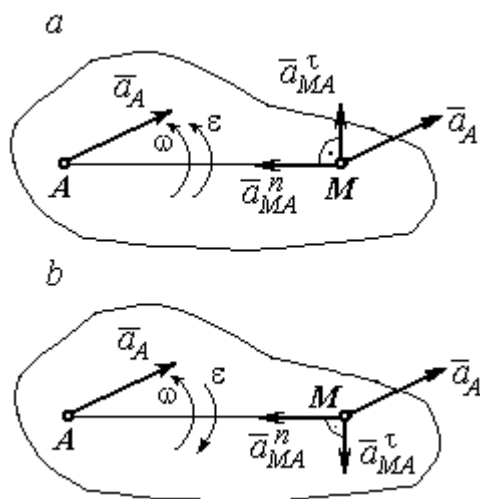


Рис. 2.2. Ускорение точки плоской фигуры:

a – ускоренное движение;
b – замедленное движение

нормального составляющих ускорения точки M определяются по формулам:

$$a_{MA}^\tau = \varepsilon \cdot AM, \quad a_{MA}^n = \omega^2 \cdot AM,$$

где ω , ε – угловая скорость и угловое ускорение тела (плоской фигуры); AM – расстояние от точки M до полюса A (см. рис. 2.2).

Если при движении плоской фигуры известны траектории движения полюса A и точки M , то для определения ускорения точки M используется векторное равенство

$$\vec{a}_M^\tau + \vec{a}_M^n = \vec{a}_A^\tau + \vec{a}_A^n + \vec{a}_{MA}^\tau + \vec{a}_{MA}^n,$$

где \vec{a}_M^τ , \vec{a}_M^n , \vec{a}_A^τ , \vec{a}_A^n – касательная и нормальная составляющие ускорения точки M и полюса A при движении их по заданным траекториям.

2.4. Задание К1. Определение скоростей и ускорений точек твердого тела при поступательном и вращательном движениях

По заданному движению одного из звеньев механизма $x_1 = x_1(t)$ (варианты 1, 3, 5, 7, 9) или $\varphi_1 = \varphi_1(t)$ (варианты 2, 4, 6, 8, 10) найти в момент времени t_1 скорость, касательное, нормальное и полное ускорения точки M звена механизма, совершающего вращательное движение, а также скорость и ускорение звена 4, совершающего поступательное движение.

Варианты заданий даны на рис. 2.3, 2.4. Исходные данные представлены в табл. 2.1.

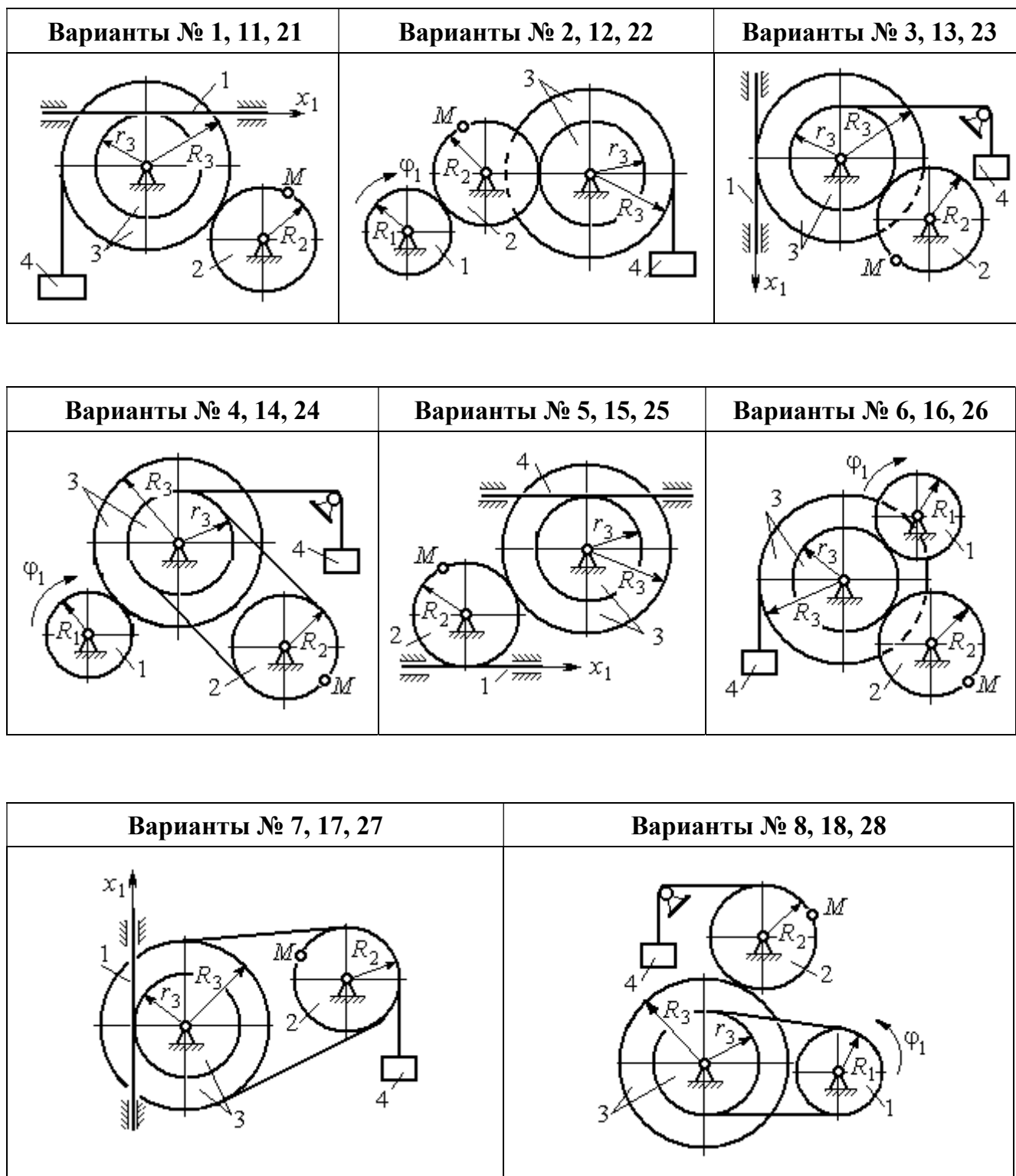


Рис. 2.3. Задание К1. Определение скоростей и ускорений точек при поступательном и вращательном движениях твёрдого тела.

Номера вариантов задания 1 – 8, 11 – 18, 21 – 28

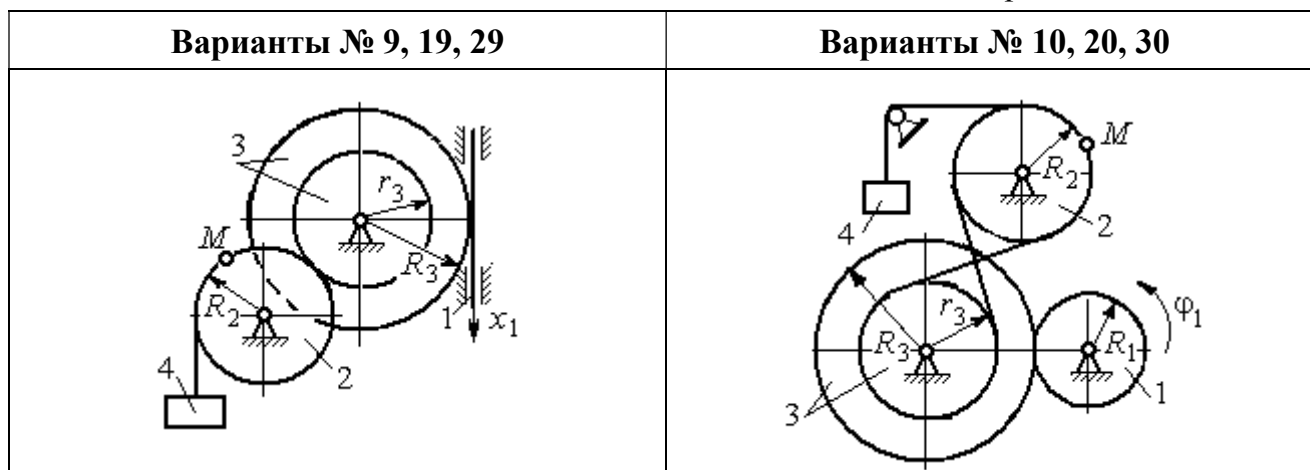


Рис. 2.4. Задание К1. Определение скоростей и ускорений точек при поступательном и вращательном движениях твёрдого тела.
Номера вариантов задания 9 – 10, 19 – 20, 29 – 30

Таблица 2.1

Исходные данные вариантов задания К1. Определение скоростей и ускорений точек при поступательном и вращательном движениях твёрдого тела

Номер варианта задания	$R_1, \text{см}$	$R_2, \text{см}$	$R_3, \text{см}$	$r_3, \text{см}$	$x_1(t), \text{см}$ $\varphi_1(t), \text{рад}$	$t_1, \text{с}$
1	–	40	45	35	$x_1(t) = (3t - 1)^2$	2
2	10	20	38	18	$\varphi_1(t) = t^2 + 6\cos(\pi t/6)$	3
3	–	30	42	18	$x_1(t) = 5t^2 - 2\cos(\pi t/2)$	1
4	15	30	45	20	$\varphi_1(t) = 5t^2 + \cos(\pi t/2)$	2
5	–	30	40	20	$x_1(t) = 6t - \cos(\pi t/3)$	3
6	10	20	30	10	$\varphi_1(t) = t^3 - \cos(\pi t/2)$	1
7	–	30	40	30	$x_1(t) = 2\sin(\pi t/2) + \cos(\pi t/2)$	2
8	8	10	30	25	$\varphi_1(t) = 5t + \cos(\pi t/2)$	2
9	–	18	30	18	$x_1(t) = 5t + \cos(\pi t/3)$	3
10	15	30	50	20	$\varphi_1(t) = 2t^2 + \sin(\pi t/4)$	2
11	–	30	40	25	$x_1(t) = (t^2 - 3t)$	2
12	12	20	40	28	$\varphi_1(t) = 3t^2 + 6\sin(\pi t/6)$	3
13	–	25	60	42	$x_1(t) = 2t^2 + \cos(\pi t/2)$	1
14	10	30	45	30	$\varphi_1(t) = 3t^2 + 2\cos(\pi t/2)$	2

Номер варианта задания	$R_1, \text{см}$	$R_2, \text{см}$	$R_3, \text{см}$	$r_3, \text{см}$	$x_1(t), \text{см}$ $\varphi_1(t), \text{рад}$	$t_1, \text{с}$
15	–	20	30	20	$x_1(t) = 3t^2 - \cos(\pi t/3)$	3
16	12	18	40	20	$\varphi_1(t) = 2t^3 + \cos(\pi t/2)$	1
17	–	20	35	15	$x_1(t) = 2 \sin(\pi t/2) - \cos(\pi t/2)$	2
18	15	18	40	25	$\varphi_1(t) = 5t + \cos(\pi t/2)$	1
19	–	22	50	18	$x_1(t) = t^2 + \cos(\pi t/3)$	3
20	10	20	45	10	$\varphi_1(t) = 2t^2 + \sin(\pi t/4)$	4
21	–	20	40	20	$x_1(t) = t + (3t - 4)^2$	2
22	8	18	42	18	$\varphi_1(t) = 2t^2 + 12 \cos(\pi t/6)$	3
23	–	45	60	40	$x_1(t) = 4t^2 + \sin(\pi t/2)$	1
24	5	15	30	20	$\varphi_1(t) = 2t^2 + 4 \cos(\pi t/2)$	2
25	–	15	35	25	$x_1(t) = 2t^2 + \cos(\pi t/3)$	3
26	18	20	35	20	$\varphi_1(t) = 2t^3 + \sin(\pi t/2)$	1
27	–	15	35	15	$x_1(t) = 2 \sin(\pi t/2) - \cos(\pi t/2)$	1
28	10	12	40	25	$\varphi_1(t) = 2t^2 + \cos(\pi t/2)$	1
29	–	35	50	10	$x_1(t) = t^3 - \cos(\pi t/2)$	1
30	10	20	40	10	$\varphi_1(t) = 2t^2 + \cos(\pi t/4)$	4

Пример выполнения задания К1. Определение скоростей и ускорений точек при поступательном и вращательном движениях твёрдого тела

По заданному уравнению движения звена 1 механизма (рис. 2.5, а) определить скорость, нормальное, касательное и полное ускорения точки M на момент времени t_1 , а также скорость и ускорение звена 4, если значения радиусов колес механизма и закон движения звена 1: $R_2 = 20$ см, $r_2 = 5$ см, $R_3 = 8$ см, $r_3 = 4$ см, $x_1 = 2t^2 - 5t$ см, $t_1 = 1$ с.

Решение

Отметим на схеме положительные направления отсчета углов поворота дисков 2 и 3, соответствующие заданному положительному направлению движения звена 1.

Направления показаны на рис 2.5, b дуговыми стрелками ϕ_2 , ϕ_3 , а положительное направление движения звена 4 – направлением оси x_4 .

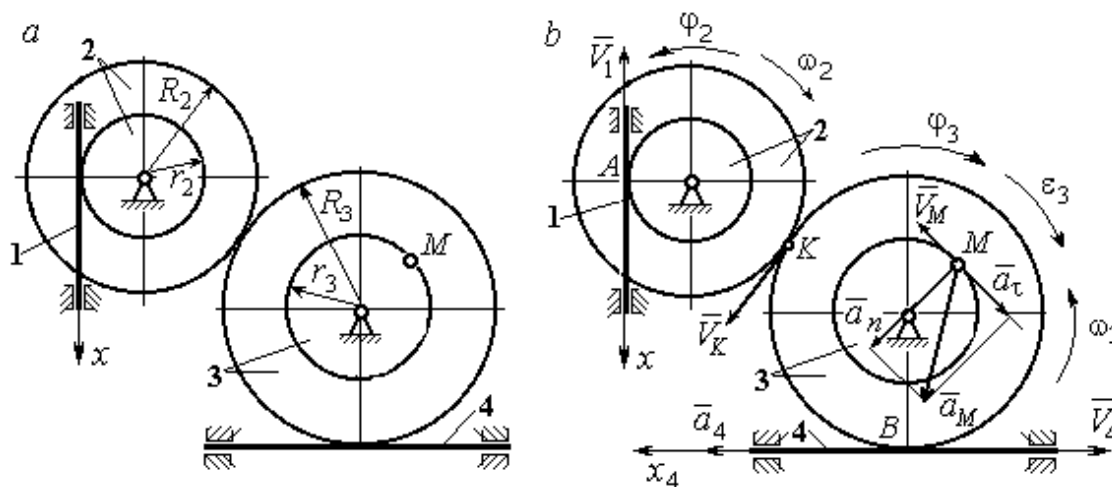


Рис. 2.5. Кинематика вращательного движения твердого тела:
 a – схема механизма; b – расчетная схема для определения скоростей и ускорений точек механизма

Звено 1 движется поступательно. Движение задано координатным способом в виде закона изменения координаты x . Дифференцируем по времени уравнение движения: $\dot{x} = 4t - 5$ см/с. В момент времени $t_1 = 1$ с значение производной: $\dot{x}(1) = -1$ см/с. Отрицательное значение производной \dot{x} показывает, что в данный момент времени звено 1 движется в отрицательном направлении оси x . Скорость звена 1 равна модулю производной: $V_1 = |\dot{x}|$. На рис. 2.5, b направление движения звена 1 в момент времени $t_1 = 1$ с показано вектором скорости \vec{V}_1 , направленным в сторону, противоположную положительному направлению оси x . Эту же скорость будет иметь точка A – точка контакта звена 1 с диском 2, лежащая на расстоянии r_2 от оси вращения диска. Следовательно, $V_1 = V_A = \omega_2 r_2$, где ω_2 – угловая скорость диска 2. Отсюда угловая скорость диска: $\omega_2 = \frac{V_A}{r_2} = \frac{|4t - 5|}{5} = |\dot{\phi}_2|$ рад/с. При $t_1 = 1$ с значение производной отрицательно: $\dot{\phi}_2(1) = -0,2$ рад/с. Это означает, что в заданный момент времени вращение диска 2 с угловой скоростью $\omega_2(1) = |\dot{\phi}_2(1)| = 0,2$ рад/с происходит

в отрицательном для диска 2 направлении. На рис. 2.5, *b* направление вращения диска 2 показано дуговой стрелкой ω_2 в сторону, противоположную положительному направлению отсчета угла φ_2 . При передаче вращения диска 2 диску 3 величины угловых скоростей дисков обратно пропорциональны радиусам дисков, которым принадлежит точка контакта: $\frac{\omega_2}{\omega_3} = \frac{R_3}{R_2}$. Тогда, угловая скорость диска 3 $\omega_3 = \omega_2 \frac{R_2}{R_3} = |2t - 2,5| = |\dot{\varphi}_3|$ рад/с.

В момент времени $t_1 = 1$ с значение производной $\dot{\varphi}_3$ отрицательно: $\dot{\varphi}_3(1) = -0,5$ рад/с, и, следовательно, вращение диска 3 в данный момент времени с угловой скоростью $\omega_3(1) = |\dot{\varphi}_3(1)| = 0,5$ рад/с происходит в сторону, противоположную положительному направлению отсчета угла φ_3 , как показано на рис. 2.5, *b*. Величина (модуль) скорости точки M рассчитывается по формуле: $V_M = \omega_3 r_3$. В момент времени $t_1 = 1$ с модуль скорости $V_M(1) = 2$ см/с. Вектор скорости \vec{V}_M расположен по касательной к траектории движения точки M (окружности) и направлен в сторону вращения диска 3 (см. рис. 2.5, *b*).

Звено 4 движется поступательно. Скорость звена 4 равна скорости точки касания его с диском 3: $V_4 = V_B = \omega_3 R_3 = |2t - 2,5| \cdot 8 = |\dot{x}_4|$. В момент времени $t_1 = 1$ с значение производной от координаты движения звена 4 отрицательно: $\dot{x}_4(1) = -4$ см/с. В результате, вектор скорости $\vec{V}_4(1)$, равный по модулю $V_4(1) = 4$ см/с, направлен вдоль оси x_4 в сторону, противоположную ее положительному направлению (см. рис. 2.5, *b*).

Угловое ускорение диска 3: $\varepsilon_3(t) = |\dot{\omega}_3| = |\ddot{\varphi}_3| = 2$ рад/с². Из того, что угловая скорость ω_3 и угловое ускорение $\dot{\omega}_3$ диска 3 имеют разные знаки, следует, что вращение диска 3 замедленное. Угловое ускорение диска направлено в сторону положительного направления отсчета угла поворота φ_3 , диска 3 (см. рис. 2.5, *b*).

Касательное ускорение a_τ точки M рассчитывается по формуле $a_\tau = \varepsilon_3 r_3$ и в момент времени $t_1 = 1$ с: $a_\tau = 8$ см/с². Так как вращение диска 3 замедленное, вектор касательного ускорения точки M $\vec{a}_\tau(t)$ направлен в сторону, противоположную вектору скорости $\vec{V}_M(1)$ (см. рис. 2.5, *b*). Нормальное ускорение a_n точки M рассчитывается как $a_n = \omega_3^2 r_3$. В момент времени $t_1 = 1$ с величина нормального ускорения: $a_n(1) = 1$ см/с². Вектор нормального ускорения $\vec{a}_n(1)$ направлен по радиусу к центру диска 3 (см. рис. 2.5, *b*). Полное ускорение точки M в заданный момент времени: $a_M(1) = \sqrt{a_\tau^2(1) + a_n^2(1)} = 8,06$ см/с². Вектор полного ускорения \vec{a}_M направлен по диагонали прямоугольника, построенного на векторах \vec{a}_n и \vec{a}_τ .

Ускорение a_4 звена 4 находится из условия, что звено 4 движется поступательно и прямолинейно. При прямолинейном движении нормальная составляющая ускорения равна нулю. Тогда $a_4 = a_{4\tau} = \dot{V}_4 = \dot{V}_B = |\dot{\omega}_3| R_3 = \varepsilon_3 R_3$.

Так как угловое ускорение диска 3 является постоянной величиной, ускорение a_4 не зависит от времени: $a_4 = 16$ см/с². Вектор ускорения \vec{a}_4 направлен вдоль оси x_4 в сторону положительных значений.

2.5. Задание К2. Определение скоростей точек твёрдого тела при плоскопараллельном движении

Для заданного положения плоского механизма определить скорости точек и угловые скорости звеньев механизма.

Варианты заданий показаны на рис. 2.6 – 2.8. Исходные данные вариантов заданий выбираются из таблиц, приведённых на рисунках схем механизмов.

Варианты № 1, 11, 21							Варианты № 2, 12, 22						
<p>Найти: $V_A, V_B, V_C, \omega_{AB}, \omega_{BC}, \omega_1, \omega_{BD}$</p>							<p>Найти: $V_A, V_B, V_K, \omega_1, \omega_{AB}, \omega_{OA}, \omega_{BE}, \omega_{BK}$</p>						
Номер варианта задания	R_1 , см	r_1 , см	AD , см	α , град	V_2 , см/с	V_3 , см/с	Номер варианта задания	R_1 , см	OA , см	OE , см	α , град	β , град	V_C , см/с
1	10	5	20	30	8	10	2	3	5	4	30	60	10
11	12	8	25	45	10	4	12	4	8	6	45	90	8
21	10	6	15	60	5	5	22	5	12	2	60	120	12

Варианты № 3, 13, 23							Варианты № 4, 14, 24						
<p>Найти: $V_A, V_B, V_C, V_D, V_E, \omega_{BC}, \omega_1, \omega_{DE}$</p>							<p>Найти: $V_A, V_C, V_E, \omega_1, \omega_2, \omega_{AC}$</p>						
Номер варианта задания	R_1 , см	OC , см	AB , см	BC , см	α , град	ω_{OC} , рад/с	Номер варианта задания	R_1 , см	R_2 , см	α , град	β , град	V_3 , см/с	V_4 , см/с
3	12	18	10	35	60	4	4	10	15	30	60	8	4
13	10	15	10	25	90	8	14	6	10	45	90	4	6
23	15	20	5	20	120	6	24	10	12	60	120	3	3

Рис. 2.6. Задание К2. Определение скоростей точек тела при плоскопараллельном движении. Номера вариантов задания 1 – 4, 11 – 14, 21 – 24

Варианты № 5, 15, 25							Варианты № 6, 16, 26						
<p>Найти: $V_A, V_B, V_C, V_D, V_E, \omega_2, \omega_3, \omega_{EC}$</p>							<p>Найти: $V_A, V_B, V_K, V_E, \omega_1, \omega_{OA}, \omega_{AB}, \omega_{AD}, \omega_{KE}$</p>						
Номер варианта задания	R_1 , см	R_2 , см	R_3 , см	α , град	β , град	ω_{OB} , рад/с	Номер варианта задания	R_1 , см	OA , см	α , град	β , град	ϕ , град	V_D , см/с
5	10	20	12	60	0	6	6	10	20	30	60	60	12
15	6	18	10	90	90	8	16	12	26	30	30	90	8
25	20	25	15	120	180	4	26	15	30	60	60	120	15

Варианты № 7, 17, 27							Варианты № 8, 18, 29						
<p>Найти: $V_A, V_B, V_C, \omega_1, \omega_{OA}, \omega_{AB}, \omega_{AC}$</p>							<p>Найти: $V_A, V_B, V_D, \omega_1, \omega_{OA}, \omega_{AB}, \omega_{AD}$</p>						
Номер варианта задания	R_1 , см	AB , см	α , град	β , град	ϕ , град	V_D , см/с	Номер варианта задания	R_1 , см	OA , см	α , град	β , град	V_2 , см/с	V_3 , см/с
7	10	20	30	60	60	12	8	10	20	30	60	12	4
17	12	25	60	120	90	16	18	12	26	30	30	8	2
27	8	16	30	60	120	10	28	15	30	60	60	6	3

Рис. 2.7. Задание K2. Определение скоростей точек тела при плоскопараллельном движении. Номера вариантов задания 5 – 8, 15 – 18, 25 – 28

Варианты № 9, 19, 29							Варианты № 10, 20, 30						
<p>Найти: $\omega_{OK}, \omega_{KD}, \omega_{BC}, \omega_1,$ V_A, V_B, V_K, V_D</p>							<p>Найти: $V_A, V_B, V_D, V_K,$ $\omega_{CB}, \omega_1, \omega_{OB}, \omega_{AB}, \omega_{KD}$</p>						
Номер варианта задания	$R_1,$ см	$r_1,$ см	$\alpha,$ град	$\beta,$ град	$BC,$ см	$V_C,$ см/с	Номер варианта задания	$R_1,$ см	$CB,$ см	$OB,$ см	$KD,$ см	$\alpha,$ град	$V_C,$ см/с
9	20	12	45	60	60	8	10	10	20	30	60	30	4
19	24	16	60	90	50	4	20	12	26	30	50	45	2
29	16	10	30	120	40	6	30	15	30	60	60	60	3

Рис. 2.8. Задание К2. Определение скоростей точек тела при плоскопараллельном движении. Номера вариантов задания 9 – 10, 19 – 20, 29 – 30

Пример выполнения задания К2. Определение скоростей точек твёрдого тела при плоскопараллельном движении

Задача 1. Плоский механизм (рис. 2.9) состоит из стержня OC и подвижных дисков 2 и 3 радиусами r_2, r_3 , шарнирно закрепленными на стержне, соответственно, в точках A и C . Стержень OC вращается вокруг неподвижного центра O с угловой скоростью ω_{OC} . Диск 2, увлекаемый стержнем OC , катится без проскальзывания по неподвижной поверхности диска 1 радиусом r_1 . Диск 3, также увлекаемый стержнем OC , катится без проскальзыва-

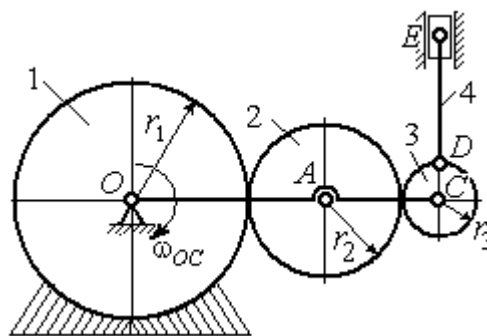


Рис. 2.9. Схема плоского механизма

ния по подвижному диску 2. В точке D , расположенной на краю диска 3, шарнирно прикреплен стержень 4, к которому в точке E шарнирно прикреплен поршень E , способный совершать только вертикальное перемещение. Для заданного положения механизма (см. рис. 2.9), когда стержень OC горизонтален, стержень DE направлен по линии вертикального диаметра диска 3, найти скорости точек A , C , D , E , угловые скорости дисков 2, 3 и стержня 4, если: $r_1 = 6$ см, $r_2 = 4$ см, $r_3 = 2$ см, $DE = 10$ см, $\omega_{OC} = 1$ рад/с.

Решение

Определим скорость точки A , общей для стержня OC и диска 2:
 $V_A = \omega_{OC}(r_1 + r_2) = 10$ см/с. Вектор скорости \vec{V}_A перпендикулярен стержню OC

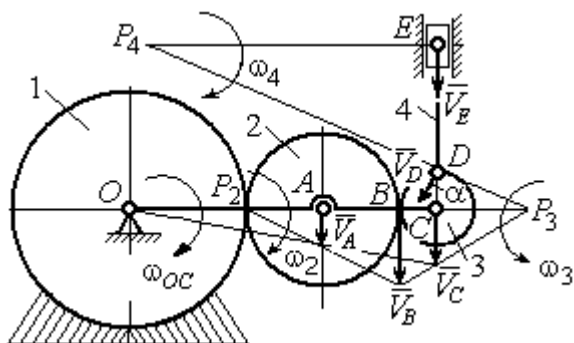


Рис. 2.10. Расчетная схема для определения скоростей точек механизма и угловых скоростей его звеньев

и направлен в сторону его вращения (рис. 2.10).

Диск 2 катится по неподвижной поверхности диска 1. Точка касания диска 2 с неподвижным диском 1 является мгновенным центром скоростей диска 2. На рис. 2.10 центр скоростей диска 2 обозначен точкой P_2 . В этом случае скорость точки A может быть

определена через угловую скорость диска ω_2 следующим образом:

$V_A = \omega_2 \cdot AP_2 = 4\omega_2$. Так как $V_A = 10$ см/с, получим $\omega_2 = 2,5$ рад/с.

Для того чтобы найти угловую скорость диска 3, необходимо определить положение его мгновенного центра скоростей. С этой целью вычислим скорости точек B и C . Скорость точки B может быть найдена через угловую скорость диска 2: $V_B = \omega_2 \cdot BP_2 = 20$ см/с. Вектор скорости \vec{V}_B перпендикулярен отрезку BP_2 и направлен в сторону мгновенного вращения диска 2 вокруг своего центра скоростей P_2 .

Скорость точки C определяется через угловую скорость стержня OC :
 $V_C = \omega_{OC}(r_1 + 2r_2 + r_3) = 16$ см/с. Вектор скорости \vec{V}_C перпендикулярен стержню OC и направлен в сторону его вращения (см. рис. 2.10).

Построение мгновенного центра скоростей P_3 диска 3 по известным скоростям \vec{V}_B и \vec{V}_C показано на рис. 2.10. Его положение определяется из условия, что отношение скоростей двух точек тела, совершающего плоскопараллельное движение, равно отношению расстояний от этих точек до мгновенного центра скоростей:

скоростей: $\frac{V_B}{V_C} = \frac{r_3 + CP_3}{CP_3}$. Разрешая пропорцию относительно неизвестной величины CP_3 , получим: $CP_3 = 8$ см. Скорость точки C выражается через угловую

скорость диска 3 $V_C = \omega_3 \cdot CP_3$. Отсюда величина угловой скорости диска 3:

$\omega_3 = \frac{V_C}{CP_3} = 2$ рад/с. Направление мгновенного вращения диска 3 вокруг своего

центра скоростей определяется известными направлениями скоростей точек C и B , принадлежащих диску 3 (см. рис. 2.10). Скорость точки D $V_D = \omega_3 \cdot DP_3 = 2 \cdot \sqrt{2^2 + 8^2} = 16,5$ см/с. Вектор скорости \vec{V}_D перпендикулярен отрезку DP_3 и направлен в сторону мгновенного вращения диска 3 вокруг центра P_3 .

Для определения скорости поршня E воспользуемся теоремой о проекциях скоростей точек плоской фигуры, согласно которой проекции скоростей двух точек плоской фигуры на ось, проходящую через эти точки, равны между собой. Проведем ось через точки D и E . По построению, угол α между вектором \vec{V}_D и осью DE равен углу $\angle DP_3C$ (см. рис. 2.10). Тогда,

$\cos \alpha = \frac{CP_3}{DP_3} = \frac{8}{\sqrt{2^2 + 8^2}} = 0,97$, откуда $\alpha = 14^\circ$. На основании теоремы о проекциях

скоростей точек плоской фигуры имеем равенство: $V_D \cos \alpha = V_E \cos 0$, откуда скорость точки E : $V_E = 16$ см/с.

Мгновенный центр скоростей стержня 4 – точка P_4 – определяется как точка пересечения перпендикуляров к векторам скоростей \vec{V}_D и \vec{V}_E , восстановленных, соответственно, из точек D и E (см. рис. 2.10). Угловая скорость стержня 4, совершающего мгновенный поворот вокруг своего центра скоростей, равна: $\omega_4 = \frac{V_E}{EP_4}$, где EP_4 – расстояние от точки E до мгновенного центра скоростей звена 4, $EP_4 = DE \cdot \operatorname{ctg} \alpha = 40$ см. В результате, $\omega_4 = 0,4$ рад/с. Направление мгновенного вращения звена 4 вокруг своего центра скоростей определяется направлением скорости точки D .

Задача 2. В плоском стержневом механизме (рис. 2.11) кривошипы OA и ED вращаются вокруг неподвижных центров O и E . В крайней точке D кривошипа ED к нему прикреплен шатун DB , второй конец которого в точке B прикреплен к кривошипу OA . Шатун AC прикреплен в точке A к кривошипу AO , а другим своим концом – к ползуну C , способному совершать только вертикальное движение. Все соединения шарнирные. В заданном положении механизма кривошип OA вертикален, шатун DB расположен горизонтально, кривошип ED наклонен под углом 60° к горизонтали, а шатун AC отклонен на угол 30° от вертикального положения кривошипа AO . Найти скорости всех отмеченных на схеме точек и угловые скорости всех звеньев, если линейные размеры звеньев механизма $AC = 6$ см, $AB = 2$ см, $BO = 8$ см, $DB = 10$ см и скорость ползуна в данный момент $V_C = 4$ см/с.

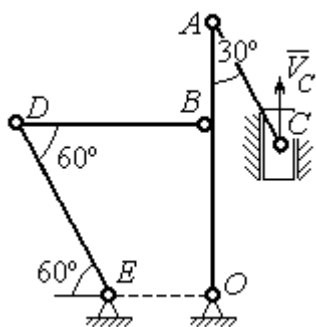


Рис. 2.11. Стержневой механизм

Решение

Кривошипы OA и ED совершают вращательные движения вокруг неподвижных центров. Скорости \vec{V}_A и \vec{V}_B точек A и B перпендикулярны кривоши-

пу OA , а скорость \vec{V}_D точки D перпендикулярна кривошпиу ED . Направления векторов скоростей точек показаны на рис. 2.12.

Шатун AC совершает плоскопараллельное движение. Его мгновенный центр скоростей P_1 находится как точка пересечения перпендикуляров к скоростям \vec{V}_A и \vec{V}_C . Угловая скорость звена AC равна

$$\omega_{AC} = \frac{V_C}{P_1C} = \frac{V_C}{AC \cdot \sin 30^\circ} = \frac{4}{3} \text{ рад/с.}$$

Далее, полагая, что точка A принадлежит шатуну AC , найдем её скорость:

$$V_A = \omega_{AC} \cdot P_1A = \frac{4}{3} AC \cdot \cos 30^\circ = 4\sqrt{3} \text{ см/с.}$$

Теперь, исходя из того, что точка A принадлежит как шатуну AC , так и кривошпиу OA , найдём его угловую скорость: $\omega_{AO} = \frac{V_A}{AO} = 0,4\sqrt{3} \text{ рад/с.}$ Скорость точки B кривошпиа $V_B = \omega_{AO} \cdot OB = 3,2\sqrt{3} \text{ см/с.}$

Шатун DB совершает плоскопараллельное движение. Зная направления скоростей точек B и D , построим мгновенный центр скоростей P_2 звена DB как точку пересечения перпендикуляров к скоростям \vec{V}_B и \vec{V}_D (см. рис. 2.12). Тогда, угловая скорость шатуна DB

$$\omega_{DB} = \frac{V_B}{P_2B} = \frac{3,2\sqrt{3}}{DB \cdot \text{tg} 60^\circ} = 0,32 \text{ рад/с.}$$

Скорость точки D $V_D = \omega_{DB} \cdot P_2D = 0,32 \frac{DB}{\sin 30^\circ} = 6,4 \text{ см/с.}$ Угловая скорость кривошпиа

$$\omega_{DE} = \frac{V_D}{DE} = \frac{6,4}{(OB / \sin 60^\circ)} = 0,69 \text{ рад/с.}$$

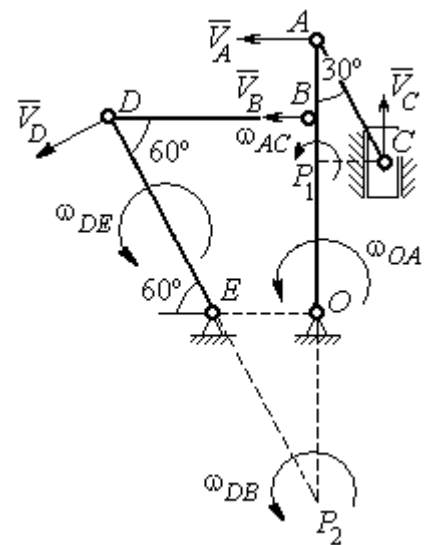
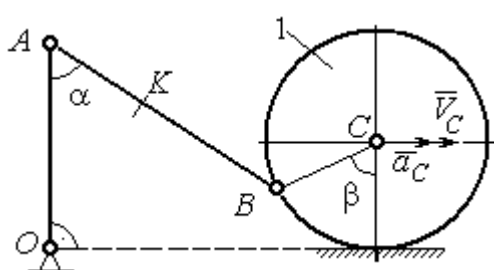
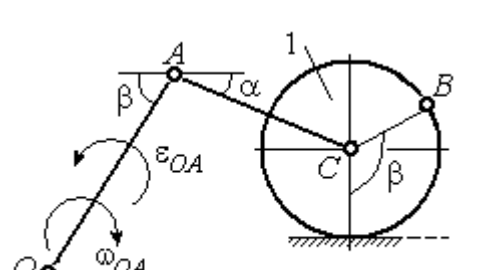


Рис. 2.12. Расчётная схема определения скоростей точек механизма и угловых скоростей его звеньев

2.6. Задание К3. Определение ускорений точек твёрдого тела при плоскопараллельном движении

Для заданного положения плоского механизма определить ускорения точек звеньев механизма и угловые ускорения звеньев. Варианты заданий и исходные данные приведены на рис. 2.13 – 2.15.

Варианты № 1, 11, 21								Варианты № 2, 12, 22							
 <p style="text-align: center;">Найти: $a_A, a_K, \varepsilon_{AB}$</p>								 <p style="text-align: center;">Найти: $a_C, a_B, \varepsilon_{AC}$</p>							
Номер варианта задания	AB, см	AK, см	α , град	β , град	R_1 , см	V_C , см/с	a_C , см/с ²	Номер варианта задания	R_1 , см	OA, см	AC, см	α , град	β , град	ω_{OA} , рад/с	ε_{OA} , рад/с ²
1	16	10	60	120	10	12	6	2	5	10	12	30	60	2	4
11	20	16	30	60	8	10	8	12	8	24	20	30	120	1	2
21	18	10	60	180	6	8	4	22	6	12	15	60	90	2	3

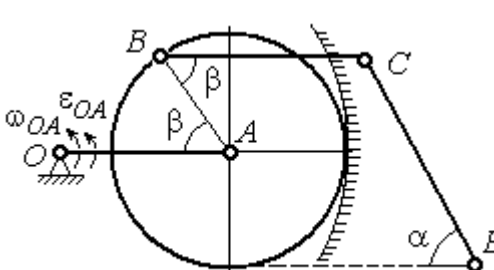
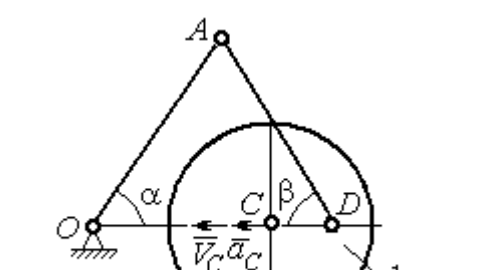
Варианты № 3, 13, 23								Варианты № 4, 14, 24							
 <p style="text-align: center;">Найти: $a_C, a_B, \varepsilon_{BC}$</p>								 <p style="text-align: center;">Найти: $a_A, a_D, \varepsilon_{DA}$</p>							
Номер варианта задания	BC, см	AO, см	α , град	β , град	R_1 , см	ω_{OA} , рад/с	ε_{OA} , рад/с ²	Номер варианта задания	R_1 , см	OA, см	DC, см	α , град	β , град	V_C , см/с	a_C , см/с ²
3	16	15	60	90	10	2	3	4	10	28	5,78	60	30	10	2
13	18	12	90	60	8	3	2	14	8	24	4,62	30	90	8	3
23	14	12	30	120	10	2	4	24	6	20	6	45	45	12	2

Рис. 2.13. Задание К3. Определение ускорений точек тела при плоскопараллельном движении. Номера вариантов задания 1 – 4, 11 – 14, 21 – 24

Варианты № 5, 15, 25								Варианты № 6, 16, 26							
<p>Найти: a_D, a_B, ϵ_{BD}</p>								<p>Найти: a_B, a_D, ϵ_{BC}</p>							
Номер варианта задания	OA , см	BD , см	α , град	β , град	R_1 , см	ω_{OA} , рад/с	ϵ_{OA} , рад/с ²	Номер варианта задания	R_1 , см	AB , см	φ , град	α , град	β , град	ω_{OA} , рад/с	ϵ_{OA} , рад/с ²
5	16	10	60	30	10	4	3	6	6	18	60	30	30	2	3
15	18	8	90	45	12	2	4	16	8	20	90	60	30	2	4
25	14	12	30	60	8	3	2	26	5	16	120	30	60	3	4

Варианты № 7, 17, 27								Варианты № 8, 18, 28							
<p>Найти: a_E, a_C, ϵ_{BC}</p>								<p>Найти: a_D, a_B, ϵ_{BD}</p>							
Номер варианта задания	BC , см	BE , см	α , град	R_1 , см	R_2 , см	ω_{OA} , рад/с	ϵ_{OA} , рад/с ²	Номер варианта задания	R_1 , см	BD , см	AC , см	α , град	β , град	V_C , см/с	a_C , см/с ²
7	22	10	60	2	10	2	3	8	4	5	12	60	60	12	5
17	28	15	30	3	6	3	4	18	6	10	16	45	90	10	8
27	20	8	45	4	8	2	2	28	8	8	16	30	120	8	6

Рис. 2.14. Задание К3. Определение ускорений точек тела при плоскопараллельном движении. Номера вариантов задания 5 – 8, 15 – 18, 25 – 28

Варианты № 9, 19, 29								Варианты № 10, 20, 30							
<p>Найти: a_C, a_B, ϵ_{AB}</p>								<p>Найти: a_A, a_B, ϵ_{CB}</p>							
Номер варианта задания	$OA,$ см	$DC,$ см	$\alpha,$ град	$\beta,$ град	$R_1,$ см	$\omega_{OA},$ рад/с	$\epsilon_{OA},$ рад/с ²	Номер варианта задания	$R_1,$ см	$BC,$ см	$\varphi,$ град	$\alpha,$ град	$\beta,$ град	$V_C,$ см/с	$a_C,$ см/с ²
9	18	10	30	120	4	2	3	10	6	14	60	30	120	15	3
19	20	12	60	60	6	3	4	20	5	18	45	60	90	10	5
29	18	8	60	90	4	2	3	30	4	16	30	45	60	12	4

Рис. 2.15. Задание К3. Определение ускорений точек тела при плоскопараллельном движении. Номера вариантов задания 9 – 10, 19 – 20, 29 – 30

Примеры решения задания К3. Определение ускорений точек тела при плоскопараллельном движении

Задача 1. Ступенчатый барабан 1 с радиусами ступенек $R = 0,5$ м и $r = 0,3$ м катится окружностью малой ступеньки по горизонтальной поверхности без скольжения (рис. 2.16). Барабан приводится в движение шатуном AC , один конец которого соединён с центром барабана в точке A , а другой – с ползуном C , перемещающимся вертикально.

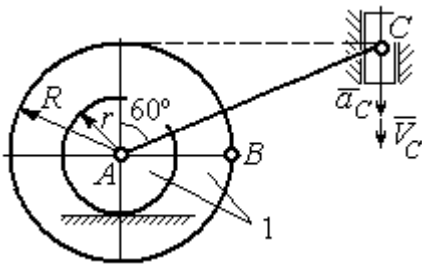


Рис. 2.16. Схема движения плоского механизма

В положении механизма, когда шатун AC отклонён от вертикали на угол 60° , найти ускорение точки B барабана, лежащей на его горизонтальном диаметре, если заданы скорость и ускорение ползуна C : $V_C = 9$ м/с, $a_C = 4$ м/с².

В положении механизма, когда шатун AC отклонён от вертикали на угол 60° , найти ускорение точки B барабана, лежащей на его горизонтальном диаметре, если заданы скорость и ускорение ползуна C : $V_C = 9$ м/с, $a_C = 4$ м/с².

Решение

Найдём угловые скорости ω_{AC} , ω_1 шатуна AC и барабана 1. Шатун совершает плоское движение. Его мгновенный центр скоростей P_2 находится на пересечении перпендикуляров к скоростям \vec{V}_A и \vec{V}_C (рис. 2.17). По условию, скорость точки C направлена вертикально вниз. Точка A принадлежит как шатуну AC , так и барабану 1. При качении барабана по горизонтальной поверхности скорость его центра – точки A параллельна поверхности качения барабана.

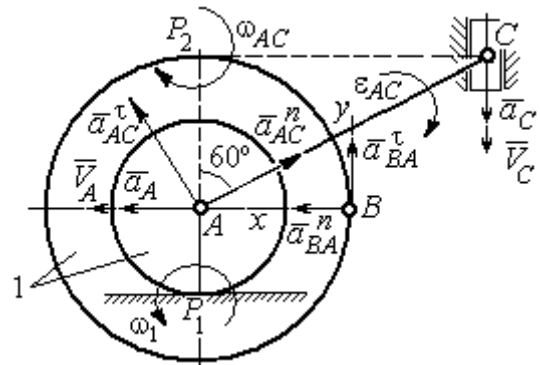


Рис. 2.17. Расчётная схема определения скоростей и ускорений точек механизма

Угловая скорость шатуна

$$\omega_{AC} = \frac{V_C}{CP_2} = \frac{9}{R \operatorname{tg} 60^\circ} = 6\sqrt{3} \text{ рад/с.}$$

Скорость точки A шатуна

$$V_A = \omega_{AC} \cdot AP_2 = 3\sqrt{3} \text{ м/с. Угловая скорость барабана 1 } \omega_1 = \frac{V_A}{AP_1} = 10\sqrt{3} \text{ рад/с.}$$

При расчёте угловой скорости барабана учтено, что качение барабана по неподвижной поверхности представляет собой плоское движение, при котором мгновенный центр скоростей находится в точке касания с поверхностью (в точке P_1 на рис. 2.17).

Выразим ускорение \vec{a}_A точки A через полюс C на основании векторного равенства: $\vec{a}_A = \vec{a}_C + \vec{a}_{AC}^\tau + \vec{a}_{AC}^n$, где \vec{a}_C – ускорение точки C , выбранной в качестве полюса; \vec{a}_{AC}^τ , \vec{a}_{AC}^n – касательная и нормальная составляющие ускорения точки A при вращении шатуна AC вокруг полюса C . Вектор нормального ускорения \vec{a}_{AC}^n направлен вдоль шатуна AC от точки A к полюсу C и равен по величине $a_{AC}^n = \omega_{AC}^2 \cdot AC = (6\sqrt{3})^2 \cdot 2R = 108 \text{ м/с}^2$. Вектор касательного ускорения

\vec{a}_{AC}^{τ} , модуль которого вычисляется по формуле $a_{AC}^{\tau} = \varepsilon_{AC} \cdot AC$, направлен перпендикулярно отрезку AC .

На данном этапе величина вектора касательного ускорения не может быть вычислена, поскольку угловое ускорение шатуна AC ε_{AC} неизвестно. На рис. 2.17 направление вектора касательного ускорения \vec{a}_{AC}^{τ} выбрано из предположения, что вращение шатуна ускоренное и направление углового ускорения совпадает с направлением его угловой скорости.

Направление вектора \vec{a}_A ускорения точки A определяется из того, что центр барабана движется по прямой, параллельной горизонтальной поверхности качения. На рис. 2.17 направление вектора ускорения \vec{a}_A выбрано из предположения, что качение барабана ускоренное.

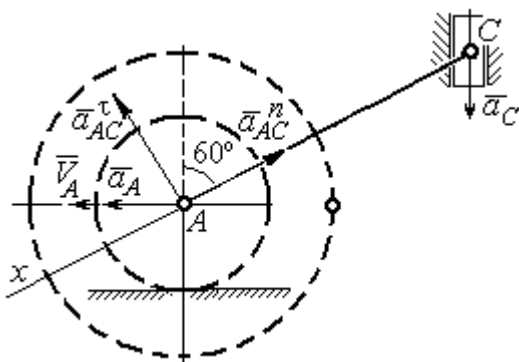


Рис. 2.18. Схема для определения ускорения центра барабана

Выберем ось x вдоль линии AC (рис. 2.18) и спроектируем векторное равенство $\vec{a}_A = \vec{a}_C + \vec{a}_{AC}^{\tau} + \vec{a}_{AC}^n$ на эту ось. При таком выборе оси проекция неизвестного ускорения \vec{a}_{AC}^{τ} обращается в нуль. Получим $a_A \cos 30^\circ = a_C \cos 60^\circ - a_{AC}^n$. Отсюда найдём ускорение центра барабана

$$a_A = \frac{1}{\cos 30^\circ} (a_C \cos 60^\circ - a_{AC}^n) = -122,4 \text{ м/с}^2.$$

Отрицательное значение ускорения точки A означает, что на рис. 2.17, 2.18 вектор ускорения \vec{a}_A должен иметь противоположное направление. Таким образом, вектор ускорения \vec{a}_A направлен в сторону, противоположную вектору скорости \vec{V}_A , и движение барабана замедленное.

Для того чтобы найти ускорение точки B , выразим его через полюс A на основании векторного равенства $\vec{a}_B = \vec{a}_A + \vec{a}_{BA}^{\tau} + \vec{a}_{BA}^n$, где \vec{a}_A – ускорение

точки A , выбранной в качестве полюса; \vec{a}_{BA}^τ , \vec{a}_{BA}^n – касательная и нормальная составляющие ускорения точки B при вращении барабана вокруг полюса A .

Модуль вектора нормального ускорения \vec{a}_{BA}^n равен по величине $a_{BA}^n = \omega_1^2 \cdot BA = (10\sqrt{3})^2 \cdot R = 150 \text{ м/с}^2$. Вектор направлен вдоль радиуса барабана от точки B к полюсу A (см. рис. 2.17).

Модуль вектора касательного ускорения \vec{a}_{BA}^τ вычисляется по формуле $a_{BA}^\tau = \varepsilon_1 \cdot BA$, где ε_1 – угловое ускорение барабана. Значение углового ускорения катящегося барабана (в отличие от углового ускорения ε_{AC} шатуна AC) может быть найдено. Расчёт основан на том, что при движении барабана расстояние AP_1 от точки A до центра скоростей барабана P_1 остаётся постоянным, равным r . Тогда выражение $V_A = \omega_1 \cdot AP_1 = \omega_1 \cdot r$ для расчёта скорости точки A можно продифференцировать. Получим $\frac{dV_A}{dt} = \frac{d\omega_1}{dt} \cdot r$. Так как точка A движется по прямой, производная от скорости точки равна её полному ускорению, а производная от угловой скорости барабана равна его угловому ускорению. Тогда имеем: $a_A = \varepsilon_1 \cdot r$, откуда находим угловое ускорение $\varepsilon_1 = \frac{a_A}{r} = 40,8 \text{ рад/с}^2$, а затем и модуль вектора касательного ускорения $a_{BA}^\tau = \varepsilon_1 \cdot BA = 20,4 \text{ м/с}^2$.

Заметим, что для вычисления углового ускорения ε_{AC} шатуна AC подобные рассуждения неприменимы. Формулу $V_A = \omega_{AC} \cdot AP_2$ невозможно продифференцировать, так как при движении механизма расстояние AP_2 от точки A до центра скоростей P_2 шатуна AC является неизвестной функцией времени.

Выберем систему координат xBy как показано на рис. 2.17, и спроецируем на эти оси векторное равенство $\vec{a}_B = \vec{a}_A + \vec{a}_{BA}^\tau + \vec{a}_{BA}^n$. Полагая, что движение барабана ускоренное (т. е. вектора ускорений \vec{a}_A и \vec{a}_{BA}^τ направлены, как показано на рис. 2.17), получим значения составляющих ускорения точки B :

$a_{Bx} = a_A + a_{BA}^n$, $a_{By} = a_{BA}^\tau$. Подставляя значения ускорений, найдём $a_{By} = 20,4 \text{ м/с}^2$, $a_{Bx} = -122,4 + 150 = 27,6 \text{ м/с}^2$. Вектор полного ускорения точки B направлен по диагонали прямоугольника, построенного на векторах \vec{a}_{Bx} , \vec{a}_{By} . Величина ускорения точки B : $a_B = \sqrt{a_{Bx}^2 + a_{By}^2} = 34,32 \text{ м/с}^2$.

Задача 2. В плоском механизме (рис. 2.19) кривошип OA вращается вокруг оси O с угловой скоростью ω_{OA} и угловым ускорением ε_{OA} . Диск 2, шарнирно присоединённый к кривошипу в точке A , катится без проскальзывания по неподвижному диску 1. Радиусы дисков R_1 и R_2 . На краю диска 2 в точке B шарнирно прикреплен стержень BC , соединенный с центром C диска 3. Радиус диска 3 равен радиусу диска 2:

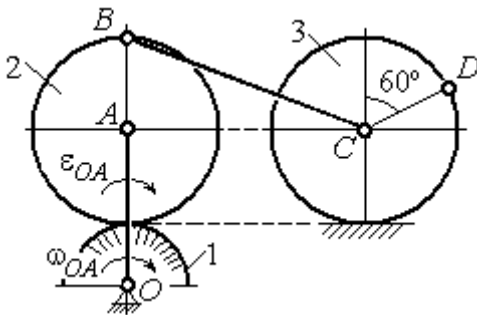


Рис. 2.19. Схема движения плоского механизма

Радиус диска 3 равен радиусу диска 2: $R_3 = R_2$. Диск 3 катится без скольжения по горизонтальной поверхности, по прямой. Для положения механизма, изображенного на рис. 2.19, определить ускорение точки D и угловое ускорение стержня BC , если $\omega_{OA} = 4 \text{ рад/с}$, $\varepsilon_{OA} = 2 \text{ рад/с}^2$, $R_1 = 4 \text{ см}$, $R_2 = 8 \text{ см}$. Длина стержня $BC = 20 \text{ см}$.

Решение

Определение угловых скоростей звеньев механизма.

Рассмотрим вращательное движение кривошипа OA . Скорость точки A : $V_A = \omega_{OA} \cdot OA = 48 \text{ см/с}$. Вектор скорости \vec{V}_A направлен перпендикулярно кривошипу OA в сторону движения кривошипа (рис. 2.20).

При движении диска 2 точка P_2 соприкосновения второго диска с неподвижным первым является мгновенным центром скоростей диска 2. Угловая скорость диска 2: $\omega_2 = \frac{V_A}{AP_2} = \frac{48}{8} = 6 \text{ рад/с}$.

$$\omega_2 = \frac{V_A}{AP_2} = \frac{48}{8} = 6 \text{ рад/с}.$$

Скорость точки B диска 2: $V_B = \omega_2 BP_2 = 6 \cdot 16 = 96 \text{ см/с}$.

Для определения угловой скорости стержня BC заметим, что скорости двух точек стержня \vec{V}_B и \vec{V}_C параллельны, но точки B и C не лежат на общем перпендикуляре к скоростям. В этом случае мгновенный центр скоростей стержня BC отсутствует (бесконечно удалён), угловая скорость стержня равна нулю: $\omega_{BC} = 0$, а стержень совершает мгновенное поступательное движение. В результате имеем: $V_C = V_B = 96$ см/с.

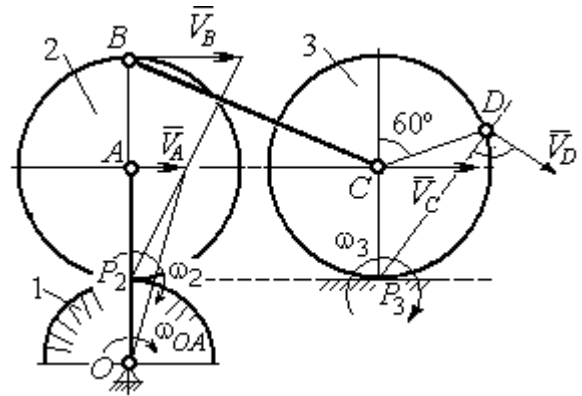


Рис. 2.20. Расчетная схема для определения угловых скоростей звеньев механизма

При качении диска 3 по неподвижной поверхности без проскальзывания точка P_3 касания его с поверхностью является мгновенным центром скоростей.

Тогда угловая скорость диска 3: $\omega_3 = \frac{V_C}{CP_3} = 12$ рад/с. Скорость точки D диска 3:

$V_D = \omega_3 \cdot DP_3$. Величину DP_3 находим из треугольника P_3DC . В результате $DP_3 = 2R_3 \cos 30^\circ = 13,8$ см и $V_D = 165,6$ см/с. Вектор скорости \vec{V}_D направлен в сторону движения диска 3 перпендикулярно линии DP_3 и (см. рис. 2.20).

Определение ускорений точек механизма.

Представим ускорение \vec{a}_C точки C векторной суммой $\vec{a}_C = \vec{a}_B + \vec{a}_{CB}^n + \vec{a}_{CB}^\tau$, где \vec{a}_B – ускорение точки B , выбранной в качестве полюса; \vec{a}_{CB}^n , \vec{a}_{CB}^τ – нормальная и касательная составляющие ускорения точки C при вращении стержня BC вокруг полюса B , $a_{CB}^n = \omega_{CB}^2 \cdot CB$, $a_{CB}^\tau = \varepsilon_{CB} \cdot CB$.

Нормальная составляющая ускорения точки C $a_{CB}^n = 0$, так как стержень CB совершает мгновенное поступательное движение и $\omega_{BC} = 0$.

Направление касательной составляющей \vec{a}_{CB}^τ неизвестно, так как неизвестно направление углового ускорения стержня ε_{CB} . Для определённости выберем направление углового ускорения стержня BC в сторону против хода часовой стрелки. На рис. 2.21 это направление показано дуговой стрелкой ε_{CB} .

В соответствии с выбранным направлением углового ускорения вектор \vec{a}_{CB}^τ строится перпендикулярно линии стержня BC в сторону углового ускорения ε_{CB} (см. рис. 2.21).

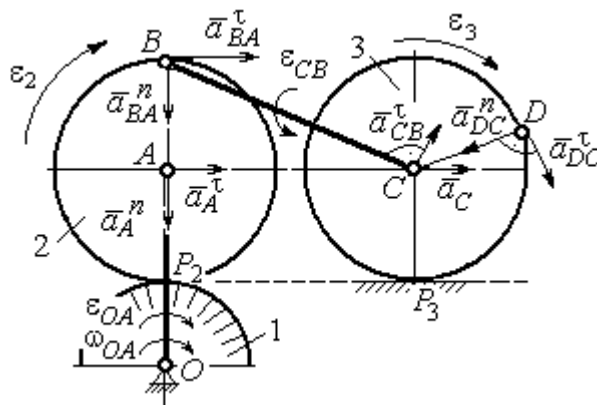


Рис. 2.21. Расчетная схема для определения ускорений точек механизма и угловых ускорений его звеньев

Выразим ускорение точки B через полюс A : $\vec{a}_B = \vec{a}_A + \vec{a}_{BA}^n + \vec{a}_{BA}^\tau$, где

\vec{a}_A – ускорение полюса A ; \vec{a}_{BA}^n , \vec{a}_{BA}^τ – нормальная и касательная составляющие ускорения точки B при вращении диска 2 вокруг полюса A . Величина нормальной составляющей ускорения точки B $a_{BA}^n = \omega_2^2 \cdot BA = 288 \text{ см/с}^2$. Вектор \vec{a}_{BA}^n направлен вдоль радиуса BA от точки B к полюсу A (см. рис. 2.21). Касательное ускорение точки B при вращении диска 2 вокруг полюса A вычисляется по формуле $a_{BA}^\tau = \varepsilon_2 \cdot BA$. Для определения углового ускорения ε_2 диска 2 заметим, что во время движения диска 2 расстояние AP_2 остается постоянным, равным R_2 . Дифференцируя равенство $V_A = \omega_2 \cdot AP_2 = \omega_2 R_2$, получим:

$$\frac{dV_A}{dt} = \frac{d\omega_2}{dt} R_2, \text{ или } a_A^\tau = \varepsilon_2 R_2, \text{ откуда } \varepsilon_2 = \frac{a_A^\tau}{R_2}.$$

Для того чтобы найти величину a_A^τ , рассмотрим вращательное движение кривошипа OA вокруг неподвижной оси O . Ускорение точки A представляется в виде векторного равенства $\vec{a}_A = \vec{a}_A^n + \vec{a}_A^\tau$, где \vec{a}_A^n и \vec{a}_A^τ – известные

нормальная и касательная составляющие ускорения точки A кривошипа OA :
 $a_A^n = \omega_{OA}^2 \cdot OA = 192 \text{ см/с}^2$, $a_A^\tau = \varepsilon_{OA} \cdot OA = 24 \text{ см/с}^2$. Направления векторов нормального ускорения \vec{a}_A^n и касательного ускорения \vec{a}_A^τ показаны на рис. 2.21.

Теперь найдём величину углового ускорения диска 2 и модуль касательного ускорения a_{BA}^τ точки B при вращении диска 2 вокруг полюса A : $\varepsilon_2 = \frac{a_A^\tau}{R_2} = 3 \text{ рад/с}^2$, $a_{BA}^\tau = \varepsilon_2 \cdot BA = 24 \text{ см/с}^2$.

Для определения ускорения точки C имеем векторное равенство $\vec{a}_C = \vec{a}_A^n + \vec{a}_A^\tau + \vec{a}_{BA}^n + \vec{a}_{BA}^\tau + \vec{a}_{CB}^\tau$. Выберем оси Cx , Cy , как показано на рис. 2.22, – вдоль отрезка BC и перпендикулярно ему и спроецируем на них имеющееся векторное равенство. Получим:

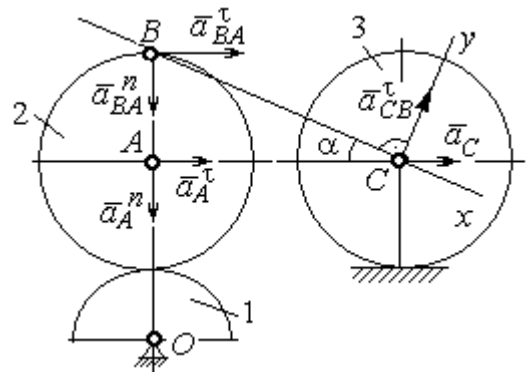


Рис. 2.22. Расчетная схема для вычисления ускорения точки C

$$a_C \cos\alpha = a_A^n \sin\alpha + a_A^\tau \cos\alpha + a_{BA}^n \sin\alpha + a_{BA}^\tau \cos\alpha;$$

$$a_C \sin\alpha = a_A^n \cos\alpha + a_A^\tau \sin\alpha + a_{BA}^n \cos\alpha + a_{BA}^\tau \sin\alpha + a_{CB}^\tau,$$

где α – угол между стержнем BC и линией центров AC ; $\sin\alpha = \frac{AB}{BC} = 0,4$;

$\cos\alpha = 0,92$. Решая систему, найдём: $a_C = 256,7 \text{ см/с}^2$, $a_{CB}^\tau = -358,12 \text{ см/с}^2$.

Модуль углового ускорения стержня BC : $\varepsilon_{CB} = \frac{|a_{CB}^\tau|}{BC} = 17,9 \text{ рад/с}^2$.

Знак «минус» величины a_{CB}^τ означает, что вектор касательного ускорения \vec{a}_{CB}^τ на рис. 2.21 – 2.22 следует направить в противоположную сторону. Направление углового ускорения стержня BC , показанное на рис. 2.21 дуговой стрелкой ε_{CB} , также следует заменить на противоположное.

Выразим ускорение точки D через полюс C : $\vec{a}_D = \vec{a}_C + \vec{a}_{DC}^n + \vec{a}_{DC}^\tau$, где \vec{a}_C – известное ускорение точки C ; \vec{a}_{DC}^n , \vec{a}_{DC}^τ – нормальное и касательное составляющие ускорения точки D при вращении диска 3 вокруг полюса C . Величина нормального ускорения точки D : $a_{DC}^n = \omega_3^2 \cdot DC = 1152 \text{ см/с}^2$. Вектор ускорения \vec{a}_{DC}^n направлен по радиусу от точки D к полюсу C (рис. 2.23).

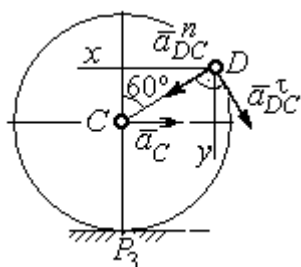


Рис.2.23. Расчетная схема для определения ускорения точки D

Для расчёта касательной составляющей a_{DC}^τ ускорения точки D найдём угловое ускорение диска 3. Продифференцируем по времени равенство $V_C = \omega_3 \cdot CP_3 = \omega_3 R_3$. Получим: $\frac{dV_C}{dt} = \frac{d\omega_3}{dt} R_3$, или $a_C = \varepsilon_3 R_3$. Угловое ускорение диска 3: $\varepsilon_3 = \frac{a_C}{R_3} = 32,09 \text{ рад/с}^2$. Тогда величина

касательной составляющей ускорения точки D : $a_{DC}^\tau = \varepsilon_3 \cdot DC = 256,7 \text{ см/с}^2$.

Направление вектора \vec{a}_{DC}^τ соответствует ускоренному движению диска 3.

Проведём оси Dx и Dy , как показано на рис. 2.23, и спроецируем векторное равенство ускорения точки D на оси:

$$a_{Dx} = -a_C + a_{DC}^n \cos 30^\circ - a_{DC}^\tau \cos 60^\circ, \quad a_{Dy} = a_{DC}^n \cos 60^\circ + a_{DC}^\tau \cos 30^\circ.$$

Решая систему, находим значения проекций модуля ускорения $a_{Dx} = 612,5 \text{ см/с}^2$, $a_{Dy} = 798,3 \text{ см/с}^2$. Величина ускорения точки D :

$$a_D = \sqrt{a_{Dx}^2 + a_{Dy}^2} = 1006,2 \text{ см/с}^2.$$

3. СЛОЖНОЕ ДВИЖЕНИЕ ТОЧКИ

3.1. Основные понятия сложного движения точки

В неподвижной системе координат рассматривается подвижное твердое тело и точка, перемещающаяся относительно тела.

Траектория точки в её движении относительно тела называется **относительной траекторией**. Скорость точки в этом движении называют **относительной скоростью**, ускорение – **относительным ускорением**.

Траектория точки, перемещающейся вместе с телом, называется **переносной траекторией** точки, скорость точки при таком её движении – **переносной скоростью**, а ускорение – **переносным ускорением**.

Суммарное движение точки вместе с телом и относительно тела называется **сложным движением**. Траектория точки относительно неподвижной системы координат называется **абсолютной траекторией** точки, скорость и ускорение – **абсолютной скоростью** и **абсолютным ускорением**.

При вычислении абсолютной скорости используется теорема о сложении скоростей: **при сложном движении абсолютная скорость точки равна геометрической сумме относительной и переносной скоростей**: $\vec{V} = \vec{V}_e + \vec{V}_r$, где \vec{V} , \vec{V}_e , \vec{V}_r – вектора абсолютной, переносной и относительной скоростей точки.

В случае, когда относительное движение точки задается естественным способом в виде закона изменения пути $S = S(t)$, величина относительной скорости точки равна модулю производной: $V_r = |\dot{S}_r|$. Если переносное движение точки есть вращение тела вокруг неподвижной оси, скорость точки в переносном движении будет: $V_e = \omega_e h_e$, где ω_e – величина угловой скорости вращения тела; h_e – кратчайшее расстояние от места положения точки на теле до оси вращения тела.

При вычислении абсолютного ускорения используется теорема Кориолиса о сложении ускорений: **при сложном движении абсолютное ускорение точки равно геометрической сумме трех ускорений – относительного, переносного и ускорения Кориолиса**

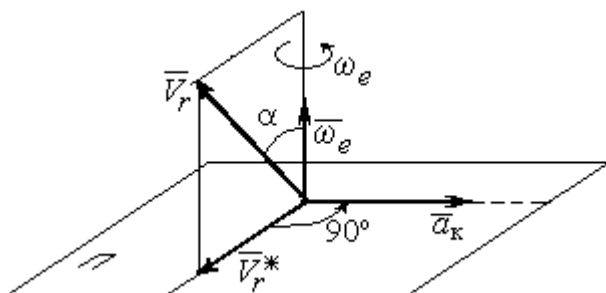


Рис. 3.1. Определение направления ускорения Кориолиса по правилу Жуковского

абсолютного ускорения точки; \vec{a}_e, \vec{a}_r – вектора соответственно переносного и относительного ускорений точки; \vec{a}_k – вектор ускорения Кориолиса. (Иногда его называют поворотным ускорением.)

Вектор ускорения Кориолиса определяется векторным произведением $\vec{a}_k = 2(\vec{\omega}_e \times \vec{V}_r)$, где $\vec{\omega}_e$ – вектор угловой скорости переносного движения; \vec{V}_r – вектор относительной скорости точки. Модуль ускорения Кориолиса: $|\vec{a}_k| = 2|\vec{\omega}_e| \cdot |\vec{V}_r| \sin \alpha$, где α – угол между вектором угловой скорости переносного движения и вектором относительной скорости точки (см. рис. 3.1). Направление вектора ускорения Кориолиса может быть получено по правилу построения вектора векторного произведения.

На рис. 3.1 показана последовательность выбора направления вектора ускорения Кориолиса по правилу Н. Е. Жуковского. Правило состоит в следующем: пусть имеется точка, движущаяся с относительной скоростью \vec{V}_r . Построим плоскость Π , перпендикулярную вектору переносной угловой скорости $\vec{\omega}_e$, и спроецируем вектор \vec{V}_r на эту плоскость. Проекцию обозначим \vec{V}_r^* (см. рис. 3.1). Чтобы получить направление ускорения Кориолиса, следует вектор проекции относительной скорости \vec{V}_r^* повернуть на 90° в плоскости Π вокруг оси переносного вращения в направлении этого вращения.

Если сложное движение точки происходит в плоскости, перпендикулярной оси переносного вращения, направление ускорения Кориолиса можно получить простым поворотом вектора относительной скорости на угол 90° вокруг оси переносного вращения в направлении этого вращения.

Относительное ускорение \vec{a}_r представляется как сумма векторов относительного касательного \vec{a}_r^τ и относительного нормального \vec{a}_r^n ускорений: $\vec{a}_r = \vec{a}_r^\tau + \vec{a}_r^n$. Переносное ускорение точки \vec{a}_e тела имеет своими составляющими переносное касательное \vec{a}_e^τ и переносное нормальное \vec{a}_e^n ускорения так, что $\vec{a}_e = \vec{a}_e^\tau + \vec{a}_e^n$.

Таким образом, абсолютное ускорение точки в сложном движении можно представить в виде векторного равенства

$$\vec{a} = \vec{a}_r^\tau + \vec{a}_r^n + \vec{a}_e^\tau + \vec{a}_e^n + \vec{a}_k.$$

Модули относительного касательного и относительного нормального ускорений при естественном способе задания относительного движения точки

равны: $a_r^\tau = |\dot{V}_r|$, $a_r^n = \frac{V_r^2}{\rho}$, где ρ – радиус кривизны относительной траектории.

При движении точки по окружности радиус кривизны равен радиусу окружности, при движении по прямой – бесконечности, и в этом случае $a_r^n = 0$.

При вращательном переносном движении точки значения переносного касательного и нормального ускорений вычисляются по формулам: $a_e^\tau = \varepsilon_e h_e$, $a_e^n = \omega_e^2 h_e$, где ε_e – угловое ускорение вращательного переносного движения, $\varepsilon_e = |\dot{\omega}_e|$; h_e – расстояние от точки до оси вращения тела; ω_e – величина угловой скорости вращения тела.

Вектора ускорений строятся по общим правилам построения векторов нормального и касательного ускорений.

При поступательном переносном движении ускорение Кориолиса и переносное нормальное ускорение равны нулю: $a_k = 0$, $a_e^n = 0$. Абсолютное ускорение точки при поступательном переносном движении можно представить в виде векторного равенства $\vec{a} = \vec{a}_r^\tau + \vec{a}_r^n + \vec{a}_e^\tau$.

3.2. Задание К4. Определение скорости и ускорения точки при сложном движении

Задание включает две задачи с вращательным и поступательным видами переносного движения точки.

Задача 1. Вращение тела относительно неподвижной оси задается законом изменения угла поворота: $\varphi_e = \varphi_e(t)$ или законом изменения его угловой скорости: $\omega_e = \omega_e(t)$. Движение точки относительно тела отсчитывается от её начального положения в точке C и задается законом изменения длины дуги окружности или отрезка прямой линии: $CM = S_r = S_r(t)$.

Определить абсолютные скорость и ускорение точки в заданный момент времени t_1 .

Задача 2. Поступательное движение тела, несущего точку, задается законом изменения координаты $x_e = x_e(t)$. Движение точки относительно тела отсчитывается от её начального положения в точке C и задается законом изменения длины дуги окружности или отрезка прямой линии: $CM = y_r = y_r(t)$.

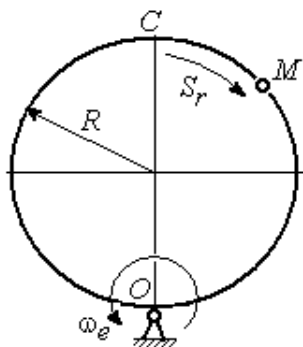
Определить абсолютные скорость и ускорение точки в момент времени t_2 , который либо задаётся в исходных данных задачи, либо на схеме описаны условия, из которых он находится.

Номера вариантов заданий даны на рис. 3.2 – 3.5.

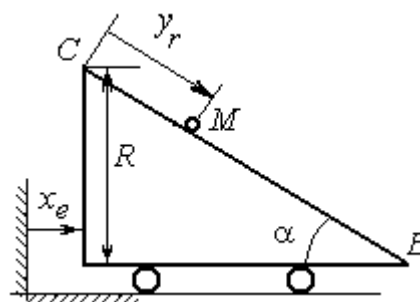
Варианты исходных данных приведены в табл. 3.1.

Варианты № 1, 11, 21

Задача 1



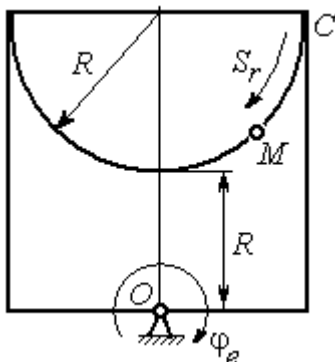
Задача 2



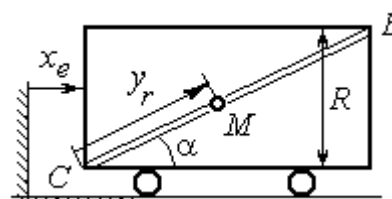
В момент $t = t_2$ точка M прошла половину пути CB

Варианты № 2, 12, 22

Задача 1



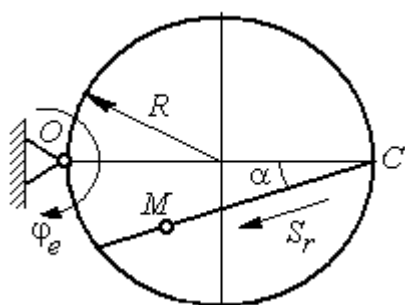
Задача 2



В момент $t = t_2$ точка M прошла $2/3$ пути CB

Варианты № 3, 13, 23

Задача 1



Задача 2

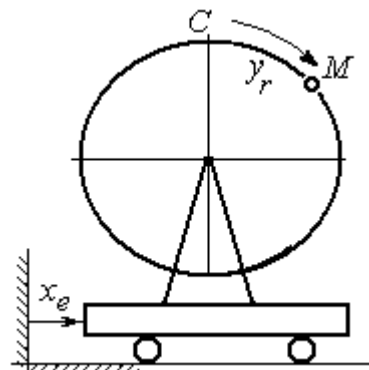
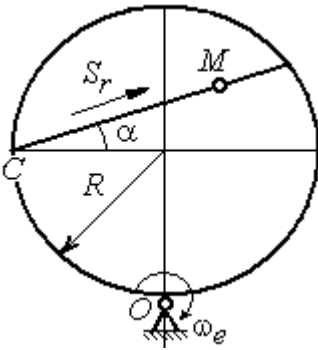
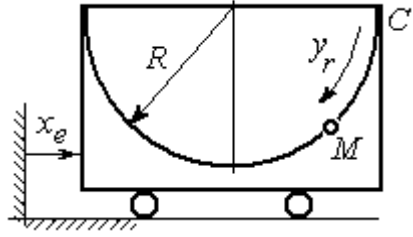
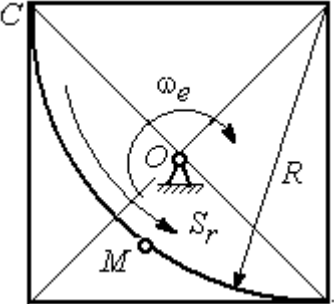
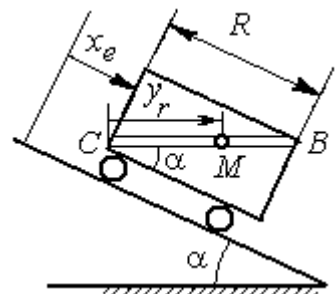


Рис. 3.2. Задание К4. Сложное движение точки.
Номера вариантов задания 1 – 3, 11 – 13, 21 – 23

Варианты № 4, 14, 24	
Задача 1	Задача 2
	

Варианты № 5, 15, 25	
Задача 1	Задача 2
	 <p style="text-align: center;">В момент $t = t_2$ точка M прошла путь CB</p>

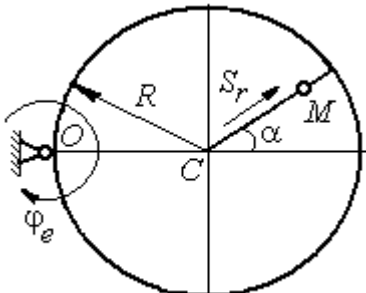
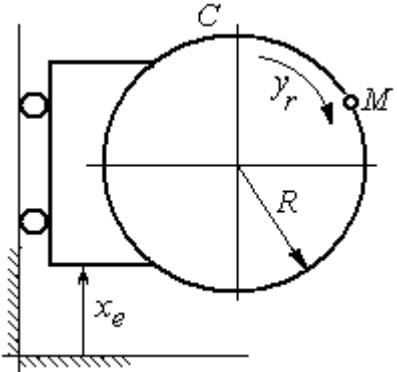
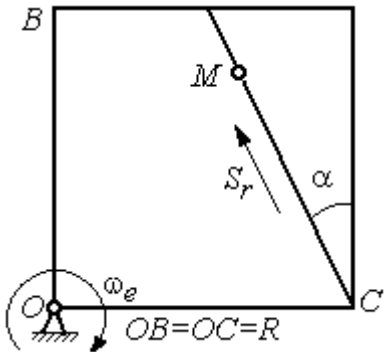
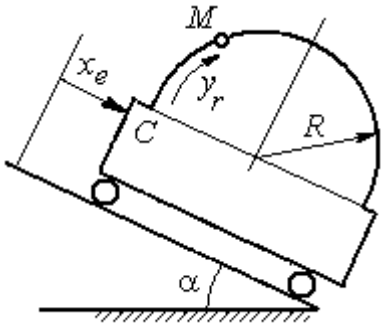
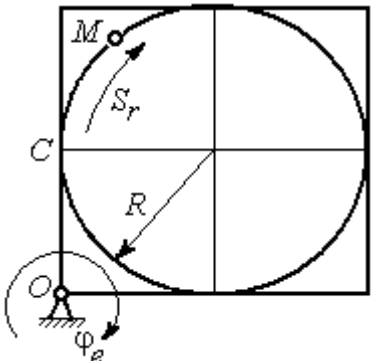
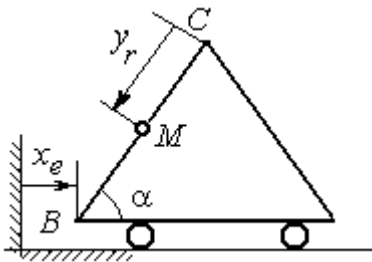
Варианты № 6, 16, 26	
Задача 1	Задача 2
	

Рис. 3.3. Задание К4. Сложное движение точки.
Номера вариантов задания 4 – 6, 14 – 16, 24 – 26

Варианты № 7, 17, 27	
<p style="text-align: center;">Задача 1</p> 	<p style="text-align: center;">Задача 2</p> 

Варианты № 8, 18, 28	
<p style="text-align: center;">Задача 1</p> 	<p style="text-align: center;">Задача 2</p>  <p style="text-align: center;">В момент $t = t_2$ точка M прошла половину пути $CB = R$</p>

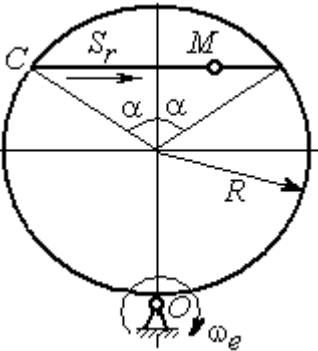
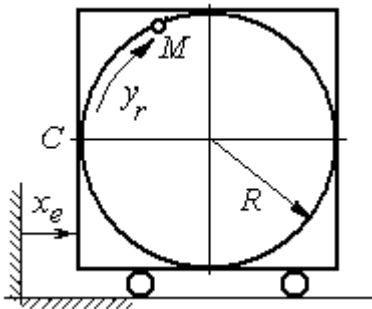
Варианты № 9, 19, 29	
<p style="text-align: center;">Задача 1</p> 	<p style="text-align: center;">Задача 2</p> 

Рис. 3.4. Задание К4. Сложное движение точки.
Номера вариантов задания 7 – 9, 17 – 19, 27 – 29

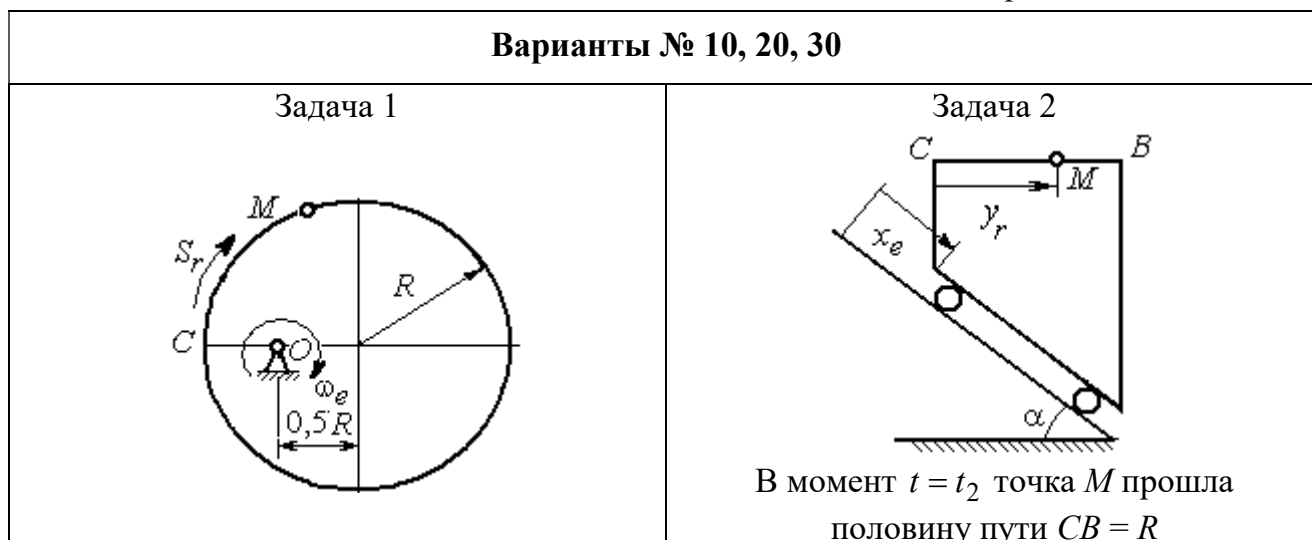


Рис. 3.5. Задание К4. Сложное движение точки.
Номера вариантов задания 10, 20, 30

Таблица 3.1

Исходные данные для заданий по сложному движению точки

Номер варианта задания	Номер задачи	R , см	α , град	$\dot{CM} = S_r(t)$, см	$\varphi_e(t)$, рад; $\omega_e(t)$, рад/с	t_1 , с t_2 , с
				$\dot{CM} = y_r(t)$, см	$x_e(t)$, см	
1	1	3	–	$S_r = 2\pi\sin(\pi t/6)$	$\omega_e = 4t^2$	1
	2	4	30	$y_r = 4t^2$	$x_e = 2\cos(\pi t/6)$	–
2	1	2	–	$S_r = 4\pi\sin^2(\pi t/6)$	$\varphi_e = 6\cos(\pi t/3)$	1
	2	3	60	$y_r = t^2 + t$	$x_e = 1 + \cos(\pi t)$	–
3	1	4	30	$S_r = 2\sqrt{3}[t + \sin(\pi t/2)]$	$\varphi_e = 4t - t^2$	1
	2	6	–	$y_r = \pi[2t + \sin\pi t]$	$x_e = 5t - t^2$	1
4	1	4	60	$S_r = 2(t^3 + t)$	$\omega_e = 6\cos(\pi t/6)$	1
	2	3	–	$y_r = \pi[2t + \cos(\pi t/2)]$	$x_e = t^3 - 4t$	1
5	1	6	–	$S_r = 4\pi\sin^2(\pi t/6)$	$\omega_e = 6\cos(\pi t/3)$	1
	2	2	30	$y_r = t^2 + 2t$	$x_e = t^2 - 4t$	–
6	1	6	60	$S_r = t + 10\sin(\pi t/6)$	$\varphi_e = 2t^2 - 5t$	1
	2	3	–	$y_r = 4\pi\sin(\pi t/6)$	$x_e = [1 - \cos(\pi t/4)]$	1
7	1	8	30	$S_r = 2(t^3 + 3t)$	$\omega_e = 6\cos(\pi t/6)$	1
	2	4	30	$y_r = 2\pi t^2$	$x_e = t^3 - 5t$	1

Продолжение табл. 3.1

Номер варианта задания	Номер задачи	R , см	α , град	$\vec{CM} = S_r(t)$, см $\vec{CM} = y_r(t)$, см	$\varphi_e(t)$, рад; $\omega_e(t)$, рад/с $x_e(t)$, см	t_1 , с t_2 , с
8	1	8	–	$S_r = 2\pi[t^2 + \sin\pi t]$	$\varphi_e = t^2 - 5t$	2
	2	6	30	$y_r = t(t+1)$	$x_e = \cos\pi t$	–
9	1	8	30	$S_r = 2t^2$	$\omega_e = \cos(\pi t/8)$	2
	2	3	–	$y_r = 4\pi\sin^2(\pi t/4)$	$x_e = (3-2t)^2$	1
10	1	6	–	$S_r = \pi(2t^3 + \sin\pi t)$	$\omega_e = 5t - 2t^3$	1
	2	4	30	$y_r = t^2 + 2t$	$x_e = 1 + \cos\pi t$	–
11	1	6	–	$S_r = 8\pi\sin(\pi t/12)$	$\omega_e = 2 + \cos(\pi t/4)$	2
	2	6	60	$y_r = 4\sin\pi t$	$x_e = t^2 - 2t$	–
12	1	18	–	$S_r = \pi(2t^2 + 2t)$	$\varphi_e(t) = 3t - t^2$	2
	2	6	30	$y_r = 2t^2 + t$	$x_e = 1 + \cos(\pi t)$	–
13	1	10	60	$S_r = t^3 + t$	$\varphi_e = 6\cos(\pi t/6)$	2
	2	6	–	$y_r = 6\pi\cos(\pi t/3)$	$x_e = t(t+1)$	1
14	1	4	30	$S_r = 8\sqrt{3}\sin(\pi t/12)$	$\omega_e = (3-2t)^2$	2
	2	3	–	$y_r = 2\pi\sin(\pi t/6)$	$x_e = 2t^2 - 5t$	1
15	1	8	–	$S_r = 4\pi\sin^2(\pi t/4)$	$\omega_e = 2 + \cos(\pi t/4)$	1
	2	5	60	$y_r = 5t + t^2$	$x_e = \cos(\pi t/6)$	–
16	1	12	90	$S_r = 3[t + \sin(\pi t/2)]$	$\varphi_e = 2t - 3t^2$	1
	2	15	–	$y_r = \pi(4t + t^2)$	$x_e = 6\sin(\pi t/3)$	1
17	1	6	45	$S_r = 3\sqrt{2}[t^2 + 2\sin\pi t]$	$\omega_e(t) = 4t^2 - 6$	1
	2	6	60	$y_r = 8\pi\sin(\pi t/12)$	$x_e = \sqrt{2}\sin(\pi t/8)$	2
18	1	8	–	$S_r = 4\pi\sqrt{2}\sin(\pi t/8)$	$\varphi_e = 18t - 4t^2$	2
	2	8	60	$y_r = 3t + 2t^2$	$x_e = \sin\pi t$	–
19	1	8	60	$S_r = 2\sqrt{3}[t + \sin(\pi t/2)]$	$\omega_e = 5t - t^2$	1
	2	9	–	$y_r = 6\pi\cos(\pi t/3)$	$x_e = \cos(\pi t/6)$	1
20	1	4	–	$S_r = 4\pi\sin(\pi t/6)$	$\omega_e = 3t - 5$	1
	2	6	60	$y_r = 3t + 2t^2$	$x_e = \pi\sin\pi t$	–
21	1	3	–	$S_r = 4\pi\sqrt{2}\sin(\pi t/8)$	$\omega_e = 6t - 14$	2
	2	8	45	$y_r = (t^2 + 3t)$	$x_e = t + 2\sin\pi t$	–

Номер варианта задания	Номер задачи	R , см	α , град	$C\vec{M} = S_r(t)$, см	$\varphi_e(t)$, рад; $\omega_e(t)$, рад/с	t_1 , с
				$C\vec{M} = y_r(t)$, см	$x_e(t)$, см	t_2 , с
22	1	4	–	$S_r = 2\pi(t^2 + 2t)$	$\varphi_e = 6\cos(\pi t/6)$	1
	2	9	60	$y_r = 8\sin\pi t$	$x_e = 5t - t^2$	–
23	1	6	45	$S_r = 12\sin(\pi t/8)$	$\varphi_e = t^2 + \cos(\pi t/4)$	2
	2	6	–	$y_r = 6\pi[t + \sin(\pi t/6)]$	$x_e = 5t - t^2$	1
24	1	6	45	$S_r = 12\sin(\pi t/8)$	$\omega_e = t + 4\cos(\pi t/4)$	2
	2	6	–	$y_r = \pi(t^2 + 2t)$	$x_e = 6\cos(\pi t/6)$	1
25	1	6	–	$S_r = 2\pi t^2$	$\omega_e = 3\sin(\pi t/3)$	1
	2	4	45	$y_r = 2t(t + 3t)$	$x_e = 2(t^3 - 3t)$	–
26	1	6	120	$S_r = t^2 + t$	$\varphi_e = 12\cos(\pi t/12)$	2
	2	9	–	$y_r = \pi\sqrt{3}\sin(\pi t/3)$	$x_e = 2(t^2 - 3t)$	1
27	1	10	60	$S_r = \sqrt{3}(t^2 + t)$	$\omega_e = 6\cos(\pi t/6)$	2
	2	9	30	$y_r = \sqrt{3}\pi\sin(\pi t/3)$	$x_e = t + 4\cos(\pi t/4)$	1
28	1	2	–	$S_r = 6\pi\sin(\pi t/6)$	$\varphi_e = 2t + \cos(\pi t/2)$	1
	2	6		$y_r = 2t + 3t^2$	$x_e = t + \sin\pi t$	–
29	1	8	30	$S_r = (t^2 + 2t)$	$\omega_e = 6\sin(\pi t/12)$	2
	2	3	–	$y_r = 2\pi\sqrt{3}\sin(\pi t/3)$	$x_e = 5t - t^2$	1
30	1	2	–	$\pi(t^2 + 2t)$	$\omega_e(t) = 6\cos(\pi t/6)$	1
	2	3	60	$y_r = t + t^2$	$x_e = t + \sin\pi t$	–

Пример выполнения задания К4. Сложное движение точки

Задача 1. Фигура, состоящая из половины диска и равнобедренного тре-

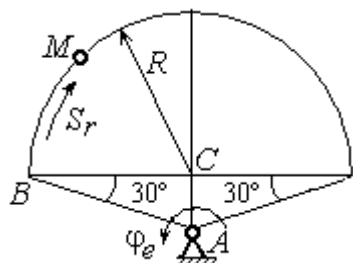


Рис. 3.6. Схема сложного движения точки

угольника (рис. 3.6), вращается вокруг оси, перпендикулярной плоскости фигуры и проходящей через вершину A треугольника. Вращательное движение задается законом изменения угла поворота фигуры $\varphi_e = 5t - 2t^2$ рад.

Положительное направление вращения отмечено на схеме дуговой стрелкой φ_e . По ободу диска от точки B движется точка M . Движение точки относительно диска задается законом изменения длины дуги окружности: $\overset{\cup}{BM} = S_r = 9\pi t^2$ см. Положительное направление движения точки M на рис. 3.6 показано дуговой стрелкой S_r . Радиус диска $R = 9$ см.

Найти абсолютную скорость и абсолютное ускорение точки M в момент времени $t_1 = 1$ с.

Решение

Вращение фигуры будет для точки M переносным движением. Относительное движение точки M – её движение по окружности обода диска.

Для определения **положения точки M** на ободу диска вычислим расстояние, которое она прошла на заданный момент времени. Длина дуги окружности, пройденной точкой за 1 с: $S_r(1) = 9\pi$ см. Положение точки M определяется **центральным углом** $\alpha = \frac{S_r(1)}{R} = \frac{9\pi}{9} = \pi$. Положение точки в момент времени $t_1 = 1$ с отмечено на рис. 3.7 точкой M_1 .

Для определения **скорости переносного движения** точки вычисляем значение производной: $\dot{\varphi}_e = 5 - 4t$. Угловая скорость вращения фигуры: $\omega_e = |\dot{\varphi}_e|$. При $t_1 = 1$ с $\dot{\varphi}_e(1) = 1$ рад/с. Положительная величина производной $\dot{\varphi}_e(1)$ показывает, что вращение фигуры в данный момент происходит в положительном направлении, что отмечено дуговой стрелкой ω_e на рис. 3.7.

В момент времени $t_1 = 1$ с точка M находится в положении M_1 . Скорость V_e переносного движения точки в момент времени $t_1 = 1$ с $V_e(1) = \omega_e(1)h_e$, где

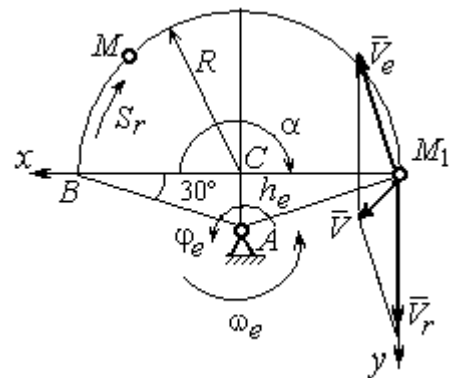


Рис. 3.7. Расчетная схема для вычисления абсолютной скорости точки при сложном движении

расстояние от точки M_1 до оси вращения фигуры $h_e = AM_1 = \frac{R}{\cos 30^\circ} = 6\sqrt{3}$ см.

Тогда $V_e(1) = 6\sqrt{3}$ см/с.

Вектор скорости переносного движения точки \vec{V}_e перпендикулярен линии AM_1 и направлен в сторону вращения фигуры (см. рис. 3.7).

Относительное движение точки задано естественным способом, как закон изменения длины дуги BM . В этом случае **скорость относительного движения** точки $V_r = |\dot{S}_r| = |18\pi t|$. При $t_1 = 1$ с $V_r(1) = |\dot{S}_r(1)| = 18\pi = 56,5$ см/с. Положительное значение производной $\dot{S}_r(1)$ указывает, что относительное движение точки в положении M_1 происходит в положительном направлении, указанном на рис. 3.7 дуговой стрелкой S_r . Вектор \vec{V}_r относительной скорости точки в положении M_1 направлен по касательной к траектории относительного движения в сторону положительного направления движения (см. рис. 3.7).

Абсолютную скорость точки находим по теореме сложения скоростей $\vec{V} = \vec{V}_e + \vec{V}_r$. Направление вектора абсолютной скорости, полученное по правилу сложения векторов, показано на рис. 3.5. Для определения величины абсолютной скорости выбираем прямоугольные оси координат M_1xy (см. рис. 3.7) и проецируем обе части векторного равенства теоремы сложения скоростей на эти оси. Получим:

$$V_x = V_e \cos 60^\circ = 3\sqrt{3} = 5,2 \text{ см/с};$$

$$V_y = -V_e \cos 30^\circ + V_r = -6\sqrt{3} \cdot \frac{\sqrt{3}}{2} + 56,5 = 29,5 \text{ см/с}.$$

Модуль абсолютной скорости: $V = \sqrt{V_x^2 + V_y^2} = \sqrt{5,2^2 + 29,5^2} = 29,95$ см/с.

Абсолютное ускорение точки определяем по теореме Кориолиса, которая при вращательном переносном движении имеет вид:

$$\vec{a} = \vec{a}_r^\tau + \vec{a}_r^n + \vec{a}_e^\tau + \vec{a}_e^n + \vec{a}_k.$$

Относительное касательное ускорение a_r^τ вычисляется по формуле: $a_r^\tau = |\ddot{S}_r|$. По условию задачи вторая производная $\ddot{S}_r = 18\pi = 56,5 \text{ см/с}^2$ – постоянная величина. Так как значение второй производной \ddot{S}_r положительно, вектор ускорения \vec{a}_r^τ направлен по касательной к траектории относительного движения в точке M_1 в сторону положительного направления относительного движения, отмеченного дуговой стрелкой S_r .

Относительное нормальное ускорение точки вычисляется по формуле

$$a_r^n = \frac{V_r^2}{R} \text{ и в момент } t_1 = 1 \text{ с равно:}$$

$$a_r^n(1) = \frac{V_r^2(1)}{R} = \frac{(18\pi)^2}{9} = 355,3 \text{ см/с}^2. \text{ Вектор}$$

ускорения \vec{a}_r^n направлен по радиусу диска к центру C (см. рис. 3.8).

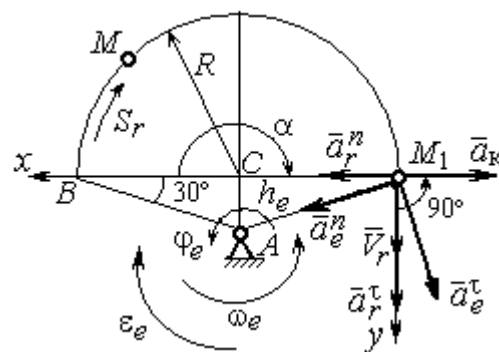


Рис. 3.8. Расчетная схема для определения абсолютного ускорения точки

Переносное касательное ускорение вычисляется по формуле: $a_e^\tau = \varepsilon_e h_e$, где угловое ускорение $\varepsilon_e = |\ddot{\phi}_e|$. Вычислим производную $\ddot{\phi}_e = -4 \text{ рад/с}^2$. Угловое ускорение $\varepsilon_e = |\ddot{\phi}_e| = 4 \text{ рад/с}^2$ постоянно и не зависит от времени.

Отрицательное значение производной $\ddot{\phi}_e < 0$ при условии, что расчетная величина угловой скорости положительна: $\dot{\phi}_e > 0$, означает, что вращательное движение замедленное и переносное угловое ускорение ε_e направлено в сторону, противоположную направлению вращения.

Вектор \vec{a}_e^τ переносного касательного ускорения точки в её положении M_1 перпендикулярен линии AM_1 и направлен противоположно вектору переносной скорости \vec{V}_e (см. рис. 3.8). Модуль переносного касательного ускорения: $a_e^\tau = a_e^\tau = \varepsilon_e h_e = 24\sqrt{3} = 41,6 \text{ см/с}^2$.

Переносное нормальное ускорение a_e^n рассчитывается по формуле: $a_e^n = \omega_e^2 h_e$ и в момент времени $t_1 = 1$ с $a_e^n(1) = \omega_e^2(1)h_e = 6\sqrt{3} = 10,4$ см/с². Вектор переносного нормального ускорения \vec{a}_e^n направлен по линии AM_1 к оси вращения (см. рис. 3.8).

По условию задачи вектор скорости относительного движения точки \vec{V}_r лежит в плоскости, перпендикулярной оси переносного вращения, то есть перпендикулярен вектору угловой скорости переносного движения $\vec{\omega}_e$. Тогда модуль ускорения Кориолиса при $t_1 = 1$ с $a_k = 2\omega_e V_r = 2 \cdot 1 \cdot 18\pi = 113,1$ см/с².

Так как вектор относительной скорости точки $\vec{V}_r \perp \vec{\omega}_e$, то по правилу Жуковского для определения направления ускорения Кориолиса достаточно повернуть вектор относительной скорости точки \vec{V}_r на 90° в сторону переносного движения вокруг оси, параллельной оси вращения и проходящей через точку M_1 (см. рис. 3.8). Для определения абсолютного ускорения спроецируем на прямоугольные оси xM_1y (см. рис. 3.8) векторное равенство $\vec{a} = \vec{a}_r^\tau + \vec{a}_r^n + \vec{a}_e^\tau + \vec{a}_e^n + \vec{a}_k$. Получим: $a_y = a_e^\tau \cos 30^\circ + a_e^n \cos 60^\circ + a_r^\tau = 97,9$ см/с², $a_x = -a_e^\tau \cos 60^\circ + a_e^n \cos 30^\circ + a_r^n - a_k = 228,4$ см/с². Модуль абсолютного ускоре-

ния: $a = \sqrt{a_x^2 + a_y^2} = 248,5$ см/с².

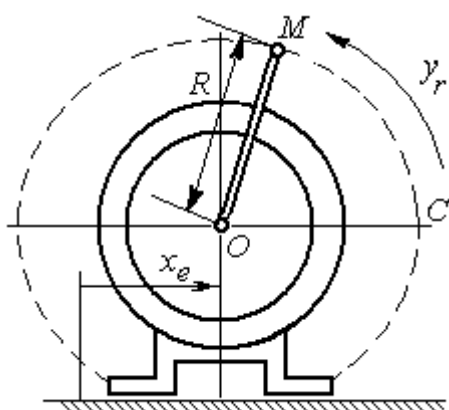


Рис. 3.9. Схема движения точки стержня, укрепленного на электромоторе

Задача 2. К вращающемуся валу электромотора прикреплен стержень OM длины $R = 6$ см. Во время работы электромотора точка M стержня из начального положения C перемещается по дуге окружности согласно уравнению $CM = y_r = \pi t^2$ см. При этом электромотор, установленный без креплений, совершает горизонтальные гармонические колебания на фундаменте по закону

$x_e = 5\sin(\pi t/3)$ см. Определить абсолютное ускорение точки M в момент времени $t_1 = 1$ с.

Решение

Точка M совершает сложное движение – относительно электродвигателя и вместе с ним. Относительным движением точки будет её движение по дуге окружности радиуса R , переносным – поступательное горизонтальное, прямолинейное движение электродвигателя.

Найдём положение точки относительно электродвигателя в заданный момент времени. Угол α , отсчитываемый стержнем OM от начального положения OC , в момент времени $t_1 = 1$ с составляет $\alpha = \frac{y_r(t_1)}{R} = \frac{\pi}{6} = 30^\circ$. Положение точки в момент времени $t_1 = 1$ с отмечено на рис. 3.10 буквой M_1 .

Относительное движение точки задано естественным способом, как закон изменения длины дуги. Относительная скорость $V_r = \dot{y}_r = 2\pi t$. В момент времени $t_1 = 1$ с $V_r = 6,28$ см/с. Вектор \vec{V}_r относительной скорости направлен перпендикулярно стержню OM_1 .

Скорость точки в переносном движении – это скорость горизонтального движения электродвигателя:

$$V_e = \dot{x}_e = \frac{5\pi}{3} \cos(\pi t/3).$$

В момент времени $t_1 = 1$ с $V_e = \frac{5\pi}{3} \cos 60^\circ = 2,62$ см/с. Вектор \vec{V}_e переносной скорости точки M направлен параллельно линии движения электродвигателя (см. рис. 3.10).

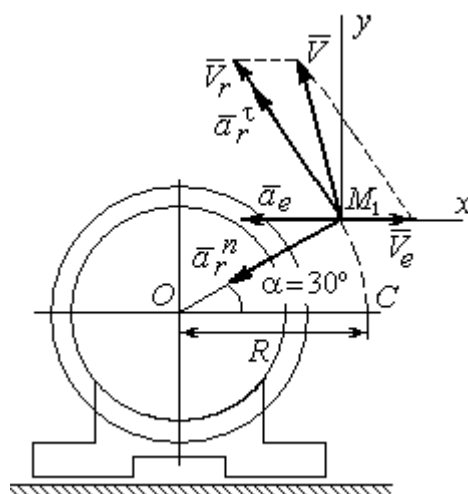


Рис. 3.10. Расчётная схема вычисления абсолютной скорости и абсолютного ускорения точки

Абсолютная скорость точки определяется на основании теоремы сложения скоростей при сложном движении: $\vec{V}_M = \vec{V}_e + \vec{V}_r$. Для того чтобы найти величину абсолютной скорости, выберем оси xM_1y , как показано на рис. 3.10, и спроецируем векторное равенство сложения скоростей на эти оси. Получим: $V_{Mx} = V_e - V_r \cos 60^\circ = -0,52$ см/с (проекция направлена в отрицательную сторону оси x), $V_{My} = V_r \cos 30^\circ = 5,44$ см/с. Модуль абсолютной скорости $V_M = \sqrt{V_{Mx}^2 + V_{My}^2} = 5,46$ см/с. Вектор абсолютной скорости направлен по диагонали параллелограмма, построенного на векторах \vec{V}_e и \vec{V}_r .

При поступательном переносном движении точки $\omega_e = 0$ и потому $a_k = 0$. Относительное ускорение точки при движении по окружности раскладывается на две составляющие $\vec{a}_r = \vec{a}_r^\tau + \vec{a}_r^n$, направленные вдоль стержня OM и перпендикулярно ему. Кроме того, при прямолинейном относительном движении $a_e^n = 0$. В результате, теорема о сложении ускорений принимает вид $\vec{a}_M = \vec{a}_r^\tau + \vec{a}_r^n + \vec{a}_e$, где модули векторов вычисляются по формулам $a_r^\tau = \dot{V}_r$, $a_r^n = \frac{V_r^2}{R}$, $a_e = a_e^\tau = \dot{V}_e = -\frac{5\pi^2}{9} \sin(\pi t/3)$ и в момент времени $t_1 = 1$ с равны $a_r^\tau = 6,28$ см/с², $a_r^n = 6,57$ см/с², $a_e = -4,75$ см/с². Направления векторов ускорений показаны на рис. 3.10. Для вычисления модуля абсолютного ускорения точки спроецируем векторное равенство сложения ускорений на оси выбранной ранее системы координат xM_1y . Получим:

$$a_{Mx} = -a_r^\tau \cos 60^\circ - a_r^n \cos 30^\circ - a_e = -4,08 \text{ см/с}^2;$$

$$a_{My} = a_r^\tau \cos 30^\circ - a_r^n \cos 60^\circ = 2,15 \text{ см/с}^2.$$

Величина абсолютного ускорения $a_M = \sqrt{a_{Mx}^2 + a_{My}^2} = 4,61$ см/с².

МИНОБРНАУКИ РОССИИ
ФГБОУ ВО «Уральский государственный горный университет»



УТВЕРЖДАЮ

Проректор по учебно-методическому
комплексу С.А. Упоров

МЕТОДИЧЕСКИЕ УКАЗАНИЯ ПО САМОСТОЯТЕЛЬНОЙ РАБОТЕ СТУДЕНТОВ

Б1.О.32 ОСНОВЫ НАУЧНЫХ ИССЛЕДОВАНИЙ

Специальность

21. 05.04 Горное дело

Направленность (профиль)

Подземная разработка рудных месторождений

форма обучения: **очная, заочная**

год набора: 2023

Автор: Гладкова И. В., доцент, канд. филос. н.

Одобрена на заседании кафедры

Философии и культурологии

(название кафедры)

Зав. кафедрой

(подпись)

Беляев В.П.

(Фамилия И.О.)

Протокол № 1 от 07.09.2022

(Дата)

Рассмотрена методической комиссией

Горно-технологического факультета

(название факультета)

Председатель

(подпись)

Колчина Н. В.

(Фамилия И.О.)

Протокол № 1 от 12.09.2022

(Дата)

Екатеринбург

СОДЕРЖАНИЕ

	Введение	3
1	Методические рекомендации по работе с текстом лекций	5
2	Методические рекомендации по подготовке к опросу	8
3	Методические рекомендации по подготовке доклада (презентации)	9
4	Методические рекомендации по написанию эссе	11
5	Методические рекомендации по подготовке к семинарским занятиям	14
6	Методические рекомендации по подготовке к дискуссии	15
7	Методические рекомендации по написанию реферата	17
8	Методические рекомендации по подготовке к сдаче экзаменов и зачетов	19
	Заключение	21
	Список использованных источников	22

ВВЕДЕНИЕ

Инициативная самостоятельная работа студента есть неотъемлемая составная часть учебы в вузе. В современном формате высшего образования значительно возрастает роль самостоятельной работы студента. Правильно спланированная и организованная самостоятельная работа обеспечивает достижение высоких результатов в учебе.

Самостоятельная работа студента (СРС) - это планируемая учебная, учебно-исследовательская, научно-исследовательская работа студентов, выполняемая во внеаудиторное (аудиторное) время по заданию и при методическом руководстве преподавателя, но без его непосредственного участия, при сохранении ведущей роли студентов.

Целью СРС является овладение фундаментальными знаниями, профессиональными умениями и навыками по профилю будущей специальности, опытом творческой, исследовательской деятельности, развитие самостоятельности. Ответственности и организованности, творческого подхода к решению проблем учебного и профессионального уровней. Самостоятельная работа студента – важнейшая составная часть учебного процесса, обязательная для каждого студента, объем которой определяется учебным планом. Методологическую основу СРС составляет деятельностный подход, при котором цели обучения ориентированы на формирование умений решать типовые и нетиповые задачи, т. е. на реальные ситуации, в которых студентам надо проявить знание конкретной дисциплины. Предметно и содержательно СРС определяется государственным образовательным стандартом, действующими учебными планами и образовательными программами различных форм обучения, рабочими программами учебных дисциплин, средствами обеспечения СРС: учебниками, учебными пособиями и методическими руководствами, учебно-программными комплексами и т.д.

Самостоятельная работа студентов может рассматриваться как организационная форма обучения - система педагогических условий, обеспечивающих управление учебной деятельностью студентов по освоению знаний и умений в области учебной и научной деятельности без посторонней помощи.

Самостоятельная работа студентов проводится с целью:

- систематизации и закрепления полученных теоретических знаний и практических умений студентов;
- углубления и расширения теоретических знаний;
- формирования умений использовать нормативную, правовую, справочную документацию и специальную литературу;
- развития познавательных способностей и активности студентов: творческой инициативы, самостоятельности, ответственности и организованности;
- формирования самостоятельности мышления, способностей к саморазвитию, самосовершенствованию и самореализации;
- формирования практических (общеучебных и профессиональных) умений и навыков;
- развития исследовательских умений;
- получения навыков эффективной самостоятельной профессиональной (практической и научно-теоретической) деятельности.

Самостоятельная работа студента - это особым образом организованная деятельность, включающая в свою структуру такие компоненты, как:

- уяснение цели и поставленной учебной задачи;
- четкое и системное планирование самостоятельной работы;
- поиск необходимой учебной и научной информации;
- освоение информации и ее логическая переработка;

- использование методов исследовательской, научно-исследовательской работы для решения поставленных задач;
- выработка собственной позиции по поводу полученной задачи;
- представление, обоснование и защита полученного решения;
- проведение самоанализа и самоконтроля.

В учебном процессе выделяют два вида самостоятельной работы: аудиторная и внеаудиторная.

Аудиторная самостоятельная работа по дисциплине выполняется на учебных занятиях под непосредственным руководством преподавателя и по его заданию: текущие консультации, коллоквиум, прием и разбор домашних заданий и другие.

Внеаудиторная самостоятельная работа - планируемая учебная, учебно-исследовательская, научно-исследовательская работа студентов, выполняемая во внеаудиторное время по заданию и при методическом руководстве преподавателя, но без его непосредственного участия: подготовка презентаций, составление глоссария, подготовка к практическим занятиям, подготовка рецензий, аннотаций на статью, подготовка к дискуссиям, круглым столам.

СРС может включать следующие формы работ:

- изучение лекционного материала;
- работа с источниками литературы: поиск, подбор и обзор литературы и электронных источников информации по заданной проблеме курса;
- выполнение домашних заданий, выдаваемых на практических занятиях: тестов, докладов, контрольных работ и других форм текущего контроля;
- изучение материала, вынесенного на самостоятельное изучение; подготовка к практическим занятиям;
- подготовка к контрольной работе или коллоквиуму;
- подготовка к зачету, экзамену, другим аттестациям;
- написание реферата, эссе по заданной проблеме;
- выполнение расчетно-графической работы;
- выполнение курсовой работы или проекта;
- анализ научных публикаций, их реферирование;
- исследовательская работа и участие в научных студенческих конференциях, семинарах и олимпиадах.

Особенностью организации самостоятельной работы студентов является необходимость не только подготовиться к сдаче зачета /экзамена, но и собрать, обобщить, систематизировать, проанализировать информацию по темам дисциплины.

Технология организации самостоятельной работы студентов включает использование информационных и материально-технических ресурсов образовательного учреждения. Для более эффективного выполнения самостоятельной работы по дисциплине преподаватель рекомендует студентам источники и учебно-методические пособия для работы, характеризует наиболее рациональную методику самостоятельной работы.

Самостоятельная работа может осуществляться индивидуально или группами студентов online и на занятиях в зависимости от цели, объема, конкретной тематики самостоятельной работы, уровня сложности, уровня умений студентов.

Подготовка к самостоятельной работе, не предусмотренная образовательной программой, учебным планом и учебно-методическими материалами, раскрывающими и конкретизирующими их содержание, осуществляется студентами инициативно, с целью реализации собственных учебных и научных интересов.

В качестве форм и методов контроля внеаудиторной самостоятельной работы студентов могут быть использованы обмен информационными файлами, семинарские занятия, тестирование, опрос, доклад, реферат, самоотчеты, контрольные работы, защита творческих работ и электронных презентаций и др.

1. Методические рекомендации по работе с текстом лекций

На лекционных занятиях необходимо конспектировать учебный материал. Обращать внимание на формулировки, определения, раскрывающие содержание тех или иных понятий, научные выводы и практические рекомендации, положительный опыт в ораторском мастерстве. Внимательное слушание и конспектирование лекций предполагает интенсивную умственную деятельность студента, и помогает усвоить учебный материал.

Желательно оставлять в рабочих конспектах поля, на которых делать пометки, дополняющие материал прослушанной лекции, а также подчеркивающие особую важность тех или иных теоретических положений, фиксировать вопросы, вызывающие личный интерес, варианты ответов на них, сомнения, проблемы, спорные положения. Рекомендуется вести записи на одной стороне листа, оставляя вторую сторону для размышлений, разборов, вопросов, ответов на них, для фиксирования деталей темы или связанных с ней фактов, которые припоминаются самим студентом в ходе слушания.

Слушание лекций - сложный вид интеллектуальной деятельности, успех которой обусловлен *умением слушать*, и стремлением воспринимать материал, нужное записывая в тетрадь. Запись лекции помогает сосредоточить внимание на главном, в ходе самой лекции продумать и осмыслить услышанное, осознать план и логику изложения материала преподавателем.

Такая работа нередко вызывает трудности у студентов: некоторые стремятся записывать все дословно, другие пишут отрывочно, хаотично. Чтобы избежать этих ошибок, целесообразно придерживаться ряда правил.

1. После записи ориентирующих и направляющих внимание данных (тема, цель, план лекции, рекомендованная литература) важно попытаться проследить, как они раскрываются в содержании, подкрепляются формулировками, доказательствами, а затем и выводами.

2. Записывать следует основные положения и доказывающие их аргументы, наиболее яркие примеры и факты, поставленные преподавателем вопросы для самостоятельной проработки.

3. Стремиться к четкости записи, ее последовательности, выделяя темы, подтемы, вопросы и подвопросы, используя цифровую и буквенную нумерацию (римские и арабские цифры, большие и малые буквы), красные строки, выделение абзацев, подчеркивание главного и т.д.

Форма записи материала может быть различной - в зависимости от специфики изучаемого предмета. Это может быть стиль учебной программы (назывные предложения), уместны и свои краткие пояснения к записям.

Студентам не следует подробно записывать на лекции «все подряд», но обязательно фиксировать то, что преподаватели диктуют – это базовый конспект, содержащий основные положения лекции: определения, выводы, параметры, критерии, аксиомы, постулаты, парадигмы, концепции, ситуации, а также мысли-маяки (ими часто являются афоризмы, цитаты, остроумные изречения). Запись лекции лучше вести в сжатой форме, короткими и четкими фразами. Каждому студенту полезно выработать свою систему сокращений, в которой он мог бы разобраться легко и безошибочно.

Даже отлично записанная лекция предполагает дальнейшую самостоятельную работу над ней (осмысление ее содержания, логической структуры, выводов). С целью доработки конспекта лекции необходимо в первую очередь прочитать записи, восстановить текст в памяти, а также исправить опiski, расшифровать не принятые ранее сокращения, заполнить пропущенные места, понять текст, вникнуть в его смысл. Далее прочитать материал по рекомендуемой литературе, разрешая в ходе чтения возникшие ранее затруднения, вопросы, а также дополняя и исправляя свои записи. В ходе доработки конспекта углубляются, расширяются и закрепляются знания, а также дополняется, исправляется и совершенствуется конспект. Доработанный конспект и

рекомендуемая литература используется при подготовке к практическому занятию. Знание лекционного материала при подготовке к практическому занятию обязательно.

Особенно важно в процессе самостоятельной работы над лекцией выделить новый понятийный аппарат, уяснить суть новых понятий, при необходимости обратиться к словарям и другим источникам, заодно устранив неточности в записях. Главное - вести конспект аккуратно и регулярно, только в этом случае он сможет стать подспорьем в изучении дисциплины.

Работа над лекцией стимулирует самостоятельный поиск ответов на самые различные вопросы: над какими понятиями следует поработать, какие обобщения сделать, какой дополнительный материал привлечь.

Важным средством, направляющим самообразование, является выполнение различных заданий по тексту лекции, например, составление ее развернутого плана или тезисов; ответы на вопросы проблемного характера, (скажем, об основных тенденциях развития той или иной проблемы); составление проверочных тестов по проблеме, написание по ней реферата, составление графических схем.

По своим задачам лекции могут быть разных жанров: *установочная лекция* вводит в изучение курса, предмета, проблем (что и как изучать), а *обобщающая лекция* позволяет подвести итог (зачем изучать), выделить главное, усвоить законы развития знания, преемственности, новаторства, чтобы применить обобщенный позитивный опыт к решению современных практических задач. Обобщающая лекция ориентирует в истории и современном состоянии научной проблемы.

В процессе освоения материалов обобщающих лекций студенты могут выполнять задания разного уровня. Например: задания *репродуктивного* уровня (составить развернутый план обобщающей лекции, составить тезисы по материалам лекции); задания *продуктивного* уровня (ответить на вопросы проблемного характера, составить опорный конспект по схеме, выявить основные тенденции развития проблемы); задания *творческого* уровня (составить проверочные тесты по теме, защитить реферат и графические темы по данной проблеме). Обращение к ранее изученному материалу не только помогает восстановить в памяти известные положения, выводы, но и приводит разрозненные знания в систему, углубляет и расширяет их. Каждый возврат к старому материалу позволяет найти в нем что-то новое, переосмыслить его с иных позиций, определить для него наиболее подходящее место в уже имеющейся системе знаний.

2. Методические указания по подготовке к опросу

Самостоятельная работа обучающихся включает подготовку к устному или письменному опросу на семинарских занятиях. Для этого обучающийся изучает лекции, основную и дополнительную литературу, публикации, информацию из Интернет-ресурсов. Темы и вопросы к семинарским занятиям, вопросы для самоконтроля приведены в методических указаниях по разделам и доводятся до обучающихся заранее.

Письменный опрос

Письменный опрос является одной из форм текущего контроля успеваемости студента. При изучении материала студент должен убедиться, что хорошо понимает основную терминологию темы, умеет ее использовать в нужном контексте. Желательно составить краткий конспект ответа на предполагаемые вопросы письменной работы, чтобы убедиться в том, что студент владеет материалом и может аргументировано, логично и грамотно письменно изложить ответ на вопрос. Следует обратить особое внимание на написание профессиональных терминов, чтобы избежать грамматических ошибок в работе. При изучении новой для студента терминологии рекомендуется изготовить карточки, которые содержат новый термин и его расшифровку, что значительно облегчит работу над материалом.

Устный опрос

Целью устного собеседования являются обобщение и закрепление изученного курса. Студентам предлагаются для освещения сквозные концептуальные проблемы. При подготовке следует использовать лекционный материал и учебную литературу. Для более глубокого постижения курса и более основательной подготовки рекомендуется познакомиться с указанной дополнительной литературой. Готовясь к семинару, студент должен, прежде всего, ознакомиться с общим планом семинарского занятия. Следует внимательно прочесть свой конспект лекции по изучаемой теме и рекомендуемую к теме семинара литературу. С незнакомыми терминами и понятиями следует ознакомиться в предлагаемом глоссарии, словаре или энциклопедии¹.

Критерии качества устного ответа.

1. Правильность ответа по содержанию.
2. Полнота и глубина ответа.
3. Сознательность ответа (учитывается понимание излагаемого материала).
4. Логика изложения материала (учитывается умение строить целостный, последовательный рассказ, грамотно пользоваться профессиональной терминологией).
5. Рациональность использованных приемов и способов решения поставленной учебной задачи (учитывается умение использовать наиболее прогрессивные и эффективные способы достижения цели).
6. Своевременность и эффективность использования наглядных пособий и технических средств при ответе (учитывается грамотно и с пользой применять наглядность и демонстрационный опыт при устном ответе).
7. Использование дополнительного материала (приветствуется, но не обязательно для всех студентов).
8. Рациональность использования времени, отведенного на задание (не одобряется затянутость выполнения задания, устного ответа во времени, с учетом индивидуальных особенностей студентов)².

¹ Методические рекомендации для студентов [Электронный ресурс]: Режим доступа: http://lesgaft.spb.ru/sites/default/files/u57/metod.rekomendacii_dlya_studentov_21.pdf

² Методические рекомендации для студентов [Электронный ресурс]: http://priab.ru/images/metod_agro/Metod_Inostran_yazyk_35.03.04_Agro_15.01.2016.pdf

Ответ на каждый вопрос из плана семинарского занятия должен быть содержательным и аргументированным. Для этого следует использовать монографическую, учебную и справочную литературу.

Для успешной подготовки к устному опросу, студент должен законспектировать рекомендуемую литературу, внимательно осмыслить лекционный материал и сделать выводы.

3. Методические рекомендации по подготовке доклада (презентации)

Доклад – публичное сообщение по заданной теме, представляющее собой развернутое изложение на определенную тему, вид самостоятельной работы, который используется в учебных и внеаудиторных занятиях и способствует формированию навыков исследовательской работы, освоению методов научного познания, приобретению навыков публичного выступления, расширяет познавательные интересы, приучает критически мыслить.

При подготовке доклада используется дополнительная литература, систематизируется материал. Работа над докладом не только позволяет учащемуся приобрести новые знания, но и способствует формированию важных научно-исследовательских навыков самостоятельной работы с научной литературой, что повышает познавательный интерес к научному познанию.

Приветствуется использование мультимедийных технологий, подготовка докладов-презентаций.

Доклад должен соответствовать следующим требованиям:

- тема доклада должна быть согласована с преподавателем и соответствовать теме занятия;

- иллюстрации (слайды в презентации) должны быть достаточными, но не чрезмерными;

- материалы, которыми пользуется студент при подготовке доклада-презентации, должны соответствовать научно-методическим требованиям ВУЗа и быть указаны в докладе;

- необходимо соблюдать регламент: 7-10 минут выступления.

Преподаватель может дать тему сразу нескольким студентам одной группы, по принципу: докладчик и оппонент. Студенты могут подготовить два выступления с противоположными точками зрения и устроить дискуссию по проблемной теме. Докладчики и содокладчики во многом определяют содержание, стиль, активность данного занятия, для этого необходимо:

- использовать технические средства;
- знать и хорошо ориентироваться в теме всей презентации (семинара);
- уметь дискутировать и быстро отвечать на вопросы;
- четко выполнять установленный регламент: докладчик - 7-10 мин.; содокладчик - 5 мин.; дискуссия - 10 мин;
- иметь представление о композиционной структуре доклада.

После выступления докладчик и содокладчик, должны ответить на вопросы слушателей.

В подготовке доклада выделяют следующие этапы:

1. Определение цели доклада: информировать, объяснить, обсудить что-то (проблему, решение, ситуацию и т. п.)

2. Подбор литературы, иллюстративных примеров.

3. Составление плана доклада, систематизация материала, композиционное оформление доклада в виде печатного /рукописного текста и электронной презентации.

Общая структура доклада

Построение доклада включает три части: вступление, основную часть и заключение.

Вступление.

Вступление должно содержать:

- название презентации (доклада);
- сообщение основной идеи;
- обоснование актуальности обсуждаемого вопроса;

- современную оценку предмета изложения;
- краткое перечисление рассматриваемых вопросов;
- живую интересную форму изложения;
- акцентирование оригинальности подхода.

Основная часть.

Основная часть состоит из нескольких разделов, постепенно раскрывающих тему. Возможно использование иллюстрации (графики, диаграммы, фотографии, карты, рисунки) Если необходимо, для обоснования темы используется ссылка на источники с доказательствами, взятыми из литературы (цитирование авторов, указание цифр, фактов, определений). Изложение материала должно быть связным, последовательным, доказательным.

Задача основной части - представить достаточно данных для того, чтобы слушатели и заинтересовались темой и захотели ознакомиться с материалами. При этом логическая структура теоретического блока не должны даваться без наглядных пособий, аудио-визуальных и визуальных материалов.

Заключение.

Заключение - это ясное четкое обобщение, в котором подводятся итоги, формулируются главные выводы, подчеркивается значение рассмотренной проблемы, предлагаются самые важные практические рекомендации. Требования к оформлению доклада. Объем машинописного текста доклада должен быть рассчитан на произнесение доклада в течение 7 -10 минут (3-5 машинописных листа текста с докладом).

Доклад оценивается по следующим критериям:

<i>Критерии оценки доклада, сообщения</i>	<i>Количество баллов</i>
Содержательность, информационная насыщенность доклада	2
Наличие аргументов	2
Наличие выводов	2
Наличие презентации доклада	2
Владение профессиональной лексикой	2
Итого:	10

Электронные презентации выполняются в программе MS PowerPoint в виде слайдов в следующем порядке: • титульный лист с заголовком темы и автором исполнения презентации; • план презентации (5-6 пунктов - это максимум); • основная часть (не более 10 слайдов); • заключение (вывод). Общие требования к стилевому оформлению презентации: • дизайн должен быть простым и лаконичным; • основная цель - читаемость, а не субъективная красота; цветовая гамма должна состоять не более чем из двух-трех цветов; • всегда должно быть два типа слайдов: для титульных и для основного текста; • размер шрифта должен быть: 24–54 пункта (заголовок), 18–36 пунктов (обычный текст); • текст должен быть свернут до ключевых слов и фраз. Полные развернутые предложения на слайдах таких презентаций используются только при цитировании; каждый слайд должен иметь заголовок; • все слайды должны быть выдержаны в одном стиле; • на каждом слайде должно быть не более трех иллюстраций; • слайды должны быть пронумерованы с указанием общего количества слайдов

4. Методические рекомендации по написанию эссе

Эссе - это самостоятельная письменная работа на тему, предложенную преподавателем. Цель эссе состоит в развитии навыков самостоятельного творческого мышления и письменного изложения собственных мыслей. Писать эссе чрезвычайно полезно, поскольку это позволяет автору научиться четко и грамотно формулировать мысли, структурировать информацию, использовать основные категории анализа, выделять причинно-следственные связи, иллюстрировать понятия соответствующими примерами, аргументировать свои выводы; овладеть научным стилем речи.

Эссе должно содержать: четкое изложение сути поставленной проблемы, включать самостоятельно проведенный анализ этой проблемы с использованием концепций и аналитического инструментария, рассматриваемого в рамках дисциплины, выводы, обобщающие авторскую позицию по поставленной проблеме. В зависимости от специфики дисциплины формы эссе могут значительно дифференцироваться. В некоторых случаях это может быть анализ имеющихся статистических данных по изучаемой проблеме, анализ материалов из средств массовой информации и использованием изучаемых моделей, подробный разбор предложенной задачи с развернутыми мнениями, подбор и детальный анализ примеров, иллюстрирующих проблему и т.д. Построение эссе - это ответ на вопрос или раскрытие темы, которое основано на классической системе доказательств.

Структура эссе

1. *Титульный лист* (заполняется по единой форме);
2. *Введение* - суть и обоснование выбора данной темы, состоит из ряда компонентов, связанных логически и стилистически.

На этом этапе очень важно правильно *сформулировать вопрос, на который вы собираетесь найти ответ в ходе своего исследования.*

3. *Основная часть* - теоретические основы выбранной проблемы и изложение основного вопроса.

Данная часть предполагает развитие аргументации и анализа, а также обоснование их, исходя из имеющихся данных, других аргументов и позиций по этому вопросу. В этом заключается основное содержание эссе и это представляет собой главную трудность. Поэтому важное значение имеют подзаголовки, на основе которых осуществляется структурирование аргументации; именно здесь необходимо обосновать (логически, используя данные или строгие рассуждения) предлагаемую аргументацию/анализ. Там, где это необходимо, в качестве аналитического инструмента можно использовать графики, диаграммы и таблицы.

В зависимости от поставленного вопроса анализ проводится на основе следующих категорий:

Причина - следствие, общее - особенное, форма - содержание, часть - целое, постоянство - изменчивость.

В процессе построения эссе необходимо помнить, что один параграф должен содержать только одно утверждение и соответствующее доказательство, подкрепленное графическим и иллюстративным материалом. Следовательно, наполняя содержанием разделы аргументацией (соответствующей подзаголовкам), необходимо в пределах параграфа ограничить себя рассмотрением одной главной мысли.

Хорошо проверенный (и для большинства — совершенно необходимый) способ построения любого эссе - использование подзаголовков для обозначения ключевых моментов аргументированного изложения: это помогает посмотреть на то, что предполагается сделать (и ответить на вопрос, хорош ли замысел). Такой подход поможет следовать точно определенной цели в данном исследовании. Эффективное использование подзаголовков - не только обозначение основных пунктов, которые необходимо осветить.

Их последовательность может также свидетельствовать о наличии или отсутствии логичности в освещении темы.

4. *Заключение* - обобщения и аргументированные выводы по теме с указанием области ее применения и т.д. Подытоживает эссе или еще раз вносит пояснения, подкрепляет смысл и значение изложенного в основной части. Методы, рекомендуемые для составления заключения: повторение, иллюстрация, цитата, впечатляющее утверждение. Заключение может содержать такой очень важный, дополняющий эссе элемент, как указание на применение (импликацию) исследования, не исключая взаимосвязи с другими проблемами.

Структура аппарата доказательств, необходимых для написания эссе

Доказательство - это совокупность логических приемов обоснования истинности какого-либо суждения с помощью других истинных и связанных с ним суждений. Оно связано с убеждением, но не тождественно ему: аргументация или доказательство должны основываться на данных науки и общественно-исторической практики, убеждения же могут быть основаны на предрассудках, неосведомленности людей в вопросах экономики и политики, видимости доказательности. Другими словами, доказательство или аргументация - это рассуждение, использующее факты, истинные суждения, научные данные и убеждающее нас в истинности того, о чем идет речь.

Структура любого доказательства включает в себя три составляющие: тезис, аргументы и выводы или оценочные суждения.

Тезис - это положение (суждение), которое требуется доказать. *Аргументы* - это категории, которыми пользуются при доказательстве истинности тезиса. *Вывод* - это мнение, основанное на анализе фактов. *Оценочные суждения* - это мнения, основанные на наших убеждениях, верованиях или взглядах. *Аргументы* обычно делятся на следующие группы:

1. *Удостоверенные факты* — фактический материал (или статистические данные).
2. *Определения* в процессе аргументации используются как описание понятий, связанных с тезисом.
3. *Законы* науки и ранее доказанные теоремы тоже могут использоваться как аргументы доказательства.

Требования к фактическим данным и другим источникам

При написании эссе чрезвычайно важно то, как используются эмпирические данные и другие источники (особенно качество чтения). Все (фактические) данные соотносятся с конкретным временем и местом, поэтому прежде, чем их использовать, необходимо убедиться в том, что они соответствуют необходимому для исследований времени и месту. Соответствующая спецификация данных по времени и месту — один из способов, который может предотвратить чрезмерное обобщение, результатом которого может, например, стать предположение о том, что все страны по некоторым важным аспектам одинаковы (если вы так полагаете, тогда это должно быть доказано, а не быть голословным утверждением).

Всегда можно избежать чрезмерного обобщения, если помнить, что в рамках эссе используемые данные являются иллюстративным материалом, а не заключительным актом, т.е. они подтверждают аргументы и рассуждения и свидетельствуют о том, что автор умеет использовать данные должным образом. Нельзя забывать также, что данные, касающиеся спорных вопросов, всегда подвергаются сомнению. От автора не ждут определенного или окончательного ответа. Необходимо понять сущность фактического материала, связанного с этим вопросом (соответствующие индикаторы? насколько надежны данные для построения таких индикаторов? к какому заключению можно прийти на основании имеющихся данных и индикаторов относительно причин и следствий? и т.д.), и продемонстрировать это в эссе. Нельзя ссылаться на работы, которые автор эссе не читал сам.

Как подготовить и написать эссе?

Качество любого эссе зависит от трех взаимосвязанных составляющих, таких как:

1. Исходный материал, который будет использован (конспекты прочитанной литературы, лекций, записи результатов дискуссий, собственные соображения и накопленный опыт по данной проблеме).

2. Качество обработки имеющегося исходного материала (его организация, аргументация и доводы).

3. Аргументация (насколько точно она соотносится с поднятыми в эссе проблемами).

Процесс написания эссе можно разбить на несколько стадий: обдумывание - планирование - написание - проверка - правка.

Планирование - определение цели, основных идей, источников информации, сроков окончания и представления работы.

Цель должна определять действия.

Идеи, как и цели, могут быть конкретными и общими, более абстрактными. Мысли, чувства, взгляды и представления могут быть выражены в форме аналогий, ассоциации, предположений, рассуждений, суждений, аргументов, доводов и т.д.

Аналогии - выявление идеи и создание представлений, связь элементов значений.

Ассоциации - отражение взаимосвязей предметов и явлений действительности в форме закономерной связи между нервно - психическими явлениями (в ответ на тот или иной словесный стимул выдать «первую пришедшую в голову» реакцию).

Предположения - утверждение, не подтвержденное никакими доказательствами.

Рассуждения - формулировка и доказательство мнений.

Аргументация - ряд связанных между собой суждений, которые высказываются для того, чтобы убедить читателя (слушателя) в верности (истинности) тезиса, точки зрения, позиции.

Суждение - фраза или предложение, для которого имеет смысл вопрос: истинно или ложно?

Доводы - обоснование того, что заключение верно абсолютно или с какой-либо долей вероятности. В качестве доводов используются факты, ссылки на авторитеты, заведомо истинные суждения (законы, аксиомы и т.п.), доказательства (прямые, косвенные, «от противного», «методом исключения») и т.д.

Перечень, который получится в результате перечисления идей, поможет определить, какие из них нуждаются в особенной аргументации.

Источники. Тема эссе подскажет, где искать нужный материал. Обычно пользуются библиотекой, Интернет-ресурсами, словарями, справочниками. Пересмотр означает редактирование текста с ориентацией на качество и эффективность.

Качество текста складывается из четырех основных компонентов: ясности мысли, внятности, грамотности и корректности.

Мысль - это содержание написанного. Необходимо четко и ясно формулировать идеи, которые хотите выразить, в противном случае вам не удастся донести эти идеи и сведения до окружающих.

Внятность - это доступность текста для понимания. Легче всего ее можно достичь, пользуясь логично и последовательно тщательно выбранными словами, фразами и взаимосвязанными абзацами, раскрывающими тему.

Грамотность отражает соблюдение норм грамматики и правописания. Если в чем-то сомневаетесь, загляните в учебник, справьтесь в словаре или руководстве по стилистике или дайте прочитать написанное человеку, чья манера писать вам нравится.

Корректность — это стиль написанного. Стиль определяется жанром, структурой работы, целями, которые ставит перед собой пишущий, читателями, к которым он обращается.

5. Методические рекомендации по подготовке семинарским занятиям

Семинар представляет собой комплексную форму и завершающее звено в изучении определенных тем, предусмотренных программой учебной дисциплины. Комплексность данной формы занятий определяется тем, что в ходе её проведения сочетаются выступления обучающихся и преподавателя: рассмотрение обсуждаемой проблемы и анализ различных, часто дискуссионных позиций; обсуждение мнений обучающихся и разъяснение (консультация) преподавателя; углубленное изучение теории и приобретение навыков умения ее использовать в практической работе.

По своему назначению семинар, в процессе которого обсуждается та или иная научная проблема, способствует:

- углубленному изучению определенного раздела учебной дисциплины, закреплению знаний;
- отработке методологии и методических приемов познания;
- выработке аналитических способностей, умения обобщения и формулирования выводов;
- приобретению навыков использования научных знаний в практической деятельности;
- выработке умения кратко, аргументированно и ясно излагать обсуждаемые вопросы;
- осуществлению контроля преподавателя за ходом обучения.

Семинары представляет собой *дискуссию* в пределах обсуждаемой темы (проблемы). Дискуссия помогает участникам семинара приобрести более совершенные знания, проникнуть в суть изучаемых проблем. Выработать методологию, овладеть методами анализа социально-экономических процессов. Обсуждение должно носить творческий характер с четкой и убедительной аргументацией.

По своей структуре семинар начинается со вступительного слова преподавателя, в котором кратко излагаются место и значение обсуждаемой темы (проблемы) в данной дисциплине, напоминаются порядок и направления ее обсуждения. Конкретизируется ранее известный обучающимся план проведения занятия. После этого начинается процесс обсуждения вопросов обучающимися. Завершается занятие подведением итогов обсуждения, заключительным словом преподавателя.

Проведение семинарских занятий в рамках учебной группы (20 - 25 человек) позволяет обеспечить активное участие в обсуждении проблемы всех присутствующих.

По ходу обсуждения темы помните, что изучение теории должно быть связано с определением (выработкой) средств, путей применения теоретических положений в практической деятельности, например, при выполнении функций государственного служащего. В то же время важно не свести обсуждение научной проблемы только к пересказу случаев из практики работы, к критике имеющих место недостатков. Дискуссии имеют важное значение: учат дисциплине ума, умению выступать по существу, мыслить логически, выделяя главное, критически оценивать выступления участников семинара.

В процессе проведения семинара обучающиеся могут использовать разнообразные по своей форме и характеру пособия, демонстрируя фактический, в том числе статистический материал, убедительно подтверждающий теоретические выводы и положения. В завершение обсудите результаты работы семинара и сделайте выводы, что хорошо усвоено, а над чем следует дополнительно поработать.

В целях эффективности семинарских занятий необходима обстоятельная подготовка к их проведению. В начале семестра (учебного года) возьмите в библиотеке необходимые методические материалы для своевременной подготовки к семинарам. Готовясь к конкретной теме занятия следует ознакомиться с новыми официальными документами, статьями в периодических журналах, вновь вышедшими монографиями.

6. Методические рекомендации по подготовке к дискуссии

Современная практика предлагает широкий круг типов семинарских занятий. Среди них особое место занимает *семинар-дискуссия*, где в диалоге хорошо усваивается новая информация, видны убеждения студента, обсуждаются противоречия (явные и скрытые) и недостатки. Для обсуждения берутся конкретные актуальные вопросы, с которыми студенты предварительно ознакомлены. Дискуссия является одной из наиболее эффективных технологий группового взаимодействия, обладающей особыми возможностями в обучении, развитии и воспитании будущего специалиста.

Дискуссия (от лат. discussio - рассмотрение, исследование) - способ организации совместной деятельности с целью интенсификации процесса принятия решений в группе посредством обсуждения какого-либо вопроса или проблемы.

Дискуссия обеспечивает активное включение студентов в поиск истины; создает условия для открытого выражения ими своих мыслей, позиций, отношений к обсуждаемой теме и обладает особой возможностью воздействия на установки ее участников в процессе группового взаимодействия. Дискуссию можно рассматривать как *метод интерактивного обучения* и как особую технологию, включающую в себя другие методы и приемы обучения: «мозговой штурм», «анализ ситуаций» и т.д.

Обучающий эффект дискуссии определяется предоставляемой участнику возможностью получить разнообразную информацию от собеседников, продемонстрировать и повысить свою компетентность, проверить и уточнить свои представления и взгляды на обсуждаемую проблему, применить имеющиеся знания в процессе совместного решения учебных и профессиональных задач.

Развивающая функция дискуссии связана со стимулированием творчества обучающихся, развитием их способности к анализу информации и аргументированному, логически выстроенному доказательству своих идей и взглядов, с повышением коммуникативной активности студентов, их эмоциональной включенности в учебный процесс.

Влияние дискуссии на личностное становление студента обусловливается ее целостно - ориентирующей направленностью, созданием благоприятных условий для проявления индивидуальности, самоопределения в существующих точках зрения на определенную проблему, выбора своей позиции; для формирования умения взаимодействовать с другими, слушать и слышать окружающих, уважать чужие убеждения, принимать оппонента, находить точки соприкосновения, соотносить и согласовывать свою позицию с позициями других участников обсуждения.

Безусловно, наличие оппонентов, противоположных точек зрения всегда обостряет дискуссию, повышает ее продуктивность, позволяет создавать с их помощью конструктивный конфликт для более эффективного решения обсуждаемых проблем.

Существует несколько видов дискуссий, использование того или иного типа дискуссии зависит от характера обсуждаемой проблемы и целей дискуссии.

Дискуссия- диалог чаще всего применяется для совместного обсуждения учебных и производственных проблем, решение которых может быть достигнуто путем взаимодополнения, группового взаимодействия по принципу «индивидуальных вкладов» или на основе согласования различных точек зрения, достижения консенсуса.

Дискуссия - спор используется для всестороннего рассмотрения сложных проблем, не имеющих однозначного решения даже в науке, социальной, политической жизни, производственной практике и т.д. Она построена на принципе «позиционного противостояния» и ее цель - не столько решить проблему, сколько побудить участников дискуссии задуматься над проблемой, уточнить и определить свою позицию; научить аргументировано отстаивать свою точку зрения и в то же время осознать право других иметь свой взгляд на эту проблему, быть индивидуальностью.

Условия эффективного проведения дискуссии:

- информированность и подготовленность студентов к дискуссии,
- свободное владение материалом, привлечение различных источников для аргументации отстаиваемых положений;
- правильное употребление понятий, используемых в дискуссии, их единообразное понимание;
- корректность поведения, недопустимость высказываний, задевающих личность оппонента; установление регламента выступления участников;
- полная включенность группы в дискуссию, участие каждого студента в ней.

Подготовка студентов к дискуссии: если тема объявлена заранее, то следует ознакомиться с указанной литературой, необходимыми справочными материалами, продумать свою позицию, четко сформулировать аргументацию, выписать цитаты, мнения специалистов.

В проведении дискуссии выделяется несколько этапов.

Этап 1-й, введение в дискуссию: формулирование проблемы и целей дискуссии; определение значимости проблемы, совместная выработка правил дискуссии; выяснение однозначности понимания темы дискуссии, используемых в ней терминов, понятий.

Этап 2-й, обсуждение проблемы: обмен участниками мнениями по каждому вопросу. Цель этапа - собрать максимум мнений, идей, предложений, соотнося их друг с другом.

Этап 3-й, подведение итогов обсуждения: выработка студентами согласованного мнения и принятие группового решения.

Далее подводятся итоги дискуссии, заслушиваются и защищаются проектные задания. После этого проводится "мозговой штурм" по нерешенным проблемам дискуссии, а также выявляются прикладные аспекты, которые можно рекомендовать для включения в курсовые и дипломные работы или в апробацию на практике.

Семинары-дискуссии проводятся с целью выявления мнения студентов по актуальным и проблемным вопросам.

7. Методические рекомендации по написанию реферата

Слово "реферат" (от латинского – *referre* – докладывать, сообщать) означает сжатое изложение в устной или письменной форме содержания какого-либо вопроса или темы на основе критического обзора информации.

Написание реферата - вид самостоятельной работы студента, содержащий информацию, дополняющую и развивающую основную тему, изучаемую на аудиторных занятиях. Реферат может включать обзор нескольких источников и служить основой для доклада на семинарах, конференциях.

При подготовке реферата необходимо соблюдать следующие правила.

Ясно и четко сформулировать цель и задачи реферата, отражающие тему или решение проблемы.

Найти литературу по выбранной теме; составить перечень источников, обязательных к прочтению.

Только после предварительной подготовки следует приступать к написанию реферата. Прежде всего, составить план, выделить в нем части.

Введение. В этом разделе раскрывается цель и задачи работы; здесь необходимо сформулировать проблему, которая будет проанализирована в реферате, изложить своё отношение к ней, то есть мотивацию выбора; определить особенность постановки данной проблемы авторами изученной литературы; объяснить актуальность и социальную значимость выбранной темы.

Основная часть. Разделы, главы, параграфы основной части должны быть направлены на рассмотрение узловых моментов в теме реферата. Изложение содержания изученной литературы предполагает его критическое осмысление, глубокий логический анализ.

Каждый раздел основной части реферата предполагает детальное изучение отдельного вопроса темы и последовательное изложение структуры текстового материала с обязательными ссылками на первоисточник. В целом, содержание основной части должно отражать позиции отдельных авторов, сравнительную характеристику этих позиций, выделение узловых вопросов дискурса по выбранной для исследования теме.

Заключение. В заключении автор реферата должен сформулировать личную позицию в отношении изученной проблемы и предложить, может быть, свои способы её решения. Целесообразно сделать общие выводы по теме реферата и ещё раз отметить её актуальность и социальную значимость.

Список использованных источников и литературы.

Написание рефератов является одной из форм обучения студентов, направленной на организацию и повышение уровня самостоятельной работы, а также на усиление контроля за этой работой.

В отличие от теоретических семинаров, при проведении которых приобретаются, в частности, навыки высказывания своих суждений и изложения мнений других авторов в устной форме, написание рефератов формирует навыки изложения своих мыслей в письменной форме грамотным языком, хорошим стилем.

В зависимости от содержания и назначения в учебном процессе рефераты можно подразделить на два основных типа: научно-проблемные и обзорно-информационные.

Научно-проблемный реферат. При написании такого реферата следует изучить и кратко изложить имеющиеся в литературе суждения по определенному, спорному в теории, вопросу (проблеме) по данной теме, высказать по этому вопросу (проблеме) собственную точку зрения с соответствующим ее обоснованием.

Обзорно-информационный реферат. Разновидностями такого реферата могут быть следующие:

1) краткое изложение основных положений той или иной книги, монографии, содержащих материалы, относящиеся к изучаемой теме по курсу дисциплины;

2) подбор и краткое изложение содержания статей по определенной проблеме (теме, вопросу), опубликованных в различных журналах за определенный период, либо в сборниках («научных трудах», «ученых записках» и т.д.).

Темы рефератов определяются преподавателем. Литература либо рекомендуется преподавателем, либо подбирается аспирантами самостоятельно, что является одним из элементов самостоятельной работы.

Объем реферата должен быть в пределах 15 страниц машинописного текста через 1,5 интервала. При оформлении реферата необходимо ориентироваться на правила и установленные стандарты для учебных и научных работ.

Реферат сдается в указанные преподавателем сроки.

Критерии оценивания:

- достижение поставленной цели и задач исследования (новизна и актуальность поставленных в реферате проблем, правильность формулирования цели, определения задач исследования, правильность выбора методов решения задач и реализации цели; соответствие выводов решаемым задачам, поставленной цели, убедительность выводов);

- уровень эрудированности автора по изученной теме (знание автором состояния изучаемой проблематики, цитирование источников, степень использования в работе результатов исследований);

- личные заслуги автора реферата (новые знания, которые получены помимо основной образовательной программы, новизна материала и рассмотренной проблемы, научное значение исследуемого вопроса);

- культура письменного изложения материала (логичность подачи материала, грамотность автора);

- культура оформления материалов работы (соответствие реферата всем стандартным требованиям);

- знания и умения на уровне требований стандарта данной дисциплины: знание фактического материала, усвоение общих понятий и идей;

- степень обоснованности аргументов и обобщений (полнота, глубина, всестороннее раскрытие темы, корректность аргументации и системы доказательств, характер и достоверность примеров, иллюстративного материала, наличие знаний интегрированного характера, способность к обобщению);

- качество и ценность полученных результатов (степень завершенности реферативного исследования, спорность или однозначность выводов);

- корректное использование литературных источников, грамотное оформление ссылок.

8. Методические рекомендации по подготовке к сдаче экзаменов и зачетов

Экзамен (зачет) - одна из важнейших частей учебного процесса, имеющая огромное значение.

Во-первых, готовясь к экзамену, студент приводит в систему знания, полученные на лекциях, семинарах, практических и лабораторных занятиях, разбирается в том, что осталось непонятным, и тогда изучаемая им дисциплина может быть воспринята в полном объеме с присущей ей строгостью и логичностью, ее практической направленностью. А это чрезвычайно важно для будущего специалиста.

Во-вторых, каждый хочет быть волевым и сообразительным., выдержанным и целеустремленным, иметь хорошую память, научиться быстро находить наиболее рациональное решение в трудных ситуациях. Очевидно, что все эти качества не только украшают человека, но и делают его наиболее действенным членом коллектива. Подготовка и сдача экзамена помогают студенту глубже усвоить изучаемые дисциплины, приобрести навыки и качества, необходимые хорошему специалисту.

Конечно, успех на экзамене во многом обусловлен тем, насколько систематически и глубоко работал студент в течение семестра. Совершенно очевидно, что серьезно продумать и усвоить содержание изучаемых дисциплин за несколько дней подготовки к экзамену просто невозможно даже для очень способного студента. И, кроме того, хорошо известно, что быстро выученные на память разделы учебной дисциплины так же быстро забываются после сдачи экзамена.

При подготовке к экзамену студенты не только повторяют и дорабатывают материал дисциплины, которую они изучали в течение семестра, они обобщают полученные знания, осмысливают методологию предмета, его систему, выделяют в нем основное и главное, воспроизводят общую картину с тем, чтобы яснее понять связь между отдельными элементами дисциплины. Вся эта обобщающая работа проходит в условиях напряжения воли и сознания, при значительном отвлечении от повседневной жизни, т. е. в условиях, благоприятствующих пониманию и запоминанию.

Подготовка к экзаменам состоит в приведении в порядок своих знаний. Даже самые способные студенты не в состоянии в короткий период зачетно-экзаменационной сессии усвоить материал целого семестра, если они над ним не работали в свое время. Для тех, кто мало занимался в семестре, экзамены принесут мало пользы: что быстро пройдено, то быстро и забудется. И хотя в некоторых случаях студент может «проскочить» через экзаменационный барьер, в его подготовке останется серьезный пробел, трудно восполняемый впоследствии.

Определив назначение и роль экзаменов в процессе обучения, попытаемся на этой основе пояснить, как лучше готовиться к ним.

Экзаменам, как правило, предшествует защита курсовых работ (проектов) и сдача зачетов. К экзаменам допускаются только студенты, защитившие все курсовые работы (проекты) и сдавшие все зачеты. В вузе сдача зачетов организована так, что при систематической работе в течение семестра, своевременной и успешной сдаче всех текущих работ, предусмотренных графиком учебного процесса, большая часть зачетов не вызывает повышенной трудности у студента. Студенты, работавшие в семестре по плану, подходят к экзаменационной сессии без напряжения, без излишней затраты сил в последнюю, «зачетную» неделю.

Подготовку к экзамену следует начинать с первого дня изучения дисциплины. Как правило, на лекциях подчеркиваются наиболее важные и трудные вопросы или разделы дисциплины, требующие внимательного изучения и обдумывания. Нужно эти вопросы выделить и обязательно постараться разобраться в них, не дожидаясь экзамена, проработать их, готовясь к семинарам, практическим или лабораторным занятиям, попробовать самостоятельно решить несколько типовых задач. И если, несмотря на это, часть материала осталась неувоенной, ни в коем случае нельзя успокаиваться, надеясь

на то, что это не попадет на экзамене. Факты говорят об обратном; если те или другие вопросы учебной дисциплины не вошли в экзаменационный билет, преподаватель может их задать (и часто задает) в виде дополнительных вопросов.

Точно такое же отношение должно быть выработано к вопросам и задачам, перечисленным в программе учебной дисциплины, выдаваемой студентам в начале семестра. Обычно эти же вопросы и аналогичные задачи содержатся в экзаменационных билетах. Не следует оставлять без внимания ни одного раздела дисциплины: если не удалось в чем-то разобраться самому, нужно обратиться к товарищам; если и это не помогло выяснить какой-либо вопрос до конца, нужно обязательно задать этот вопрос преподавателю на предэкзаменационной консультации. Чрезвычайно важно приучить себя к умению самостоятельно мыслить, учиться думать, понимать суть дела. Очень полезно после проработки каждого раздела восстановить в памяти содержание изученного материала, кратко записав это на листе бумаги, создать карту памяти (умственную карту), изобразить необходимые схемы и чертежи (логико-графические схемы), например, отобразить последовательность вывода теоремы или формулы. Если этого не сделать, то большая часть материала останется не понятой, а лишь формально заученной, и при первом же вопросе экзаменатора студент убедится в том, насколько поверхностно он усвоил материал.

В период экзаменационной сессии происходит резкое изменение режима работы, отсутствует посещение занятий по расписанию. При всяком изменении режима работы очень важно скорее приспособиться к новым условиям. Поэтому нужно сразу выбрать такой режим работы, который сохранился бы в течение всей сессии, т. е. почти на месяц. Необходимо составить для себя новый распорядок дня, чередуя занятия с отдыхом. Для того чтобы сократить потерю времени на включение в работу, рабочие периоды целесообразно делать длительными, разделив день примерно на три части: с утра до обеда, с обеда до ужина и от ужина до сна.

Каждый рабочий период дня надо заканчивать отдыхом. Наилучший отдых в период экзаменационной сессии - прогулка, кратковременная пробежка или какой-либо неутомительный физический труд.

При подготовке к экзаменам основное направление дают программа учебной дисциплины и студенческий конспект, которые указывают, что наиболее важно знать и уметь делать. Основной материал должен прорабатываться по учебнику (если такой имеется) и учебным пособиям, так как конспекта далеко недостаточно для изучения дисциплины. Учебник должен быть изучен в течение семестра, а перед экзаменом сосредоточьте внимание на основных, наиболее сложных разделах. Подготовку по каждому разделу следует заканчивать восстановлением по памяти его краткого содержания в логической последовательности.

За один - два дня до экзамена назначается консультация. Если ее правильно использовать, она принесет большую пользу. Во время консультации студент имеет полную возможность получить ответ на нее и ясные ему вопросы. А для этого он должен проработать до консультации все темы дисциплины. Кроме того, преподаватель будет отвечать на вопросы других студентов, что будет для вас повторением и закреплением знаний. И еще очень важное обстоятельство: преподаватель на консультации, как правило, обращает внимание на те вопросы, по которым на предыдущих экзаменах ответы были неудовлетворительными, а также фиксирует внимание на наиболее трудных темах дисциплины. Некоторые студенты не приходят на консультации либо потому, что считают, что у них нет вопросов к преподавателю, либо полагают, что у них и так мало времени и лучше самому прочитать материал в конспекте или в учебнике. Это глубокое заблуждение. Никакая другая работа не сможет принести столь значительного эффекта накануне экзамена, как консультация преподавателя.

Но консультация не может возместить отсутствия длительной работы в течение семестра и помочь за несколько часов освоить материал, требующийся к экзамену. На

консультации студент получает ответы на трудные или оставшиеся неясными вопросы и, следовательно, дорабатывается материал. Консультации рекомендуется посещать, подготовив к ним все вопросы, вызывающие сомнения. Если студент придет на консультацию, не проработав всего материала, польза от такой консультации будет невелика.

Итак, *основные советы* для подготовки к сдаче зачетов и экзаменов состоят в следующем:

- лучшая подготовка к зачетам и экзаменам - равномерная работа в течение всего семестра;
- используйте программы учебных дисциплин - это организует вашу подготовку к зачетам и экзаменам;
- учитывайте, что для полноценного изучения учебной дисциплины необходимо время;
- составляйте планы работы во времени;
- работайте равномерно и ритмично;
- курсовые работы (проекты) желательно защищать за одну - две недели до начала зачетно-экзаменационной сессии;
- все зачеты необходимо сдавать до начала экзаменационной сессии;
- помните, что конспект не заменяет учебник и учебные пособия, а помогает выбрать из него основные вопросы и ответы;
- при подготовке наибольшее внимание и время уделяйте трудным и непонятным вопросам учебной дисциплины;
- грамотно используйте консультации;
- соблюдайте правильный режим труда и отдыха во время сессии, это сохранит работоспособность и даст хорошие результаты;
- учитесь владеть собой на зачете и экзамене;
- учитесь точно и кратко передавать свои мысли, поясняя их, если нужно, логико-графическими схемами.

Очень важным условием для правильного режима работы в период экзаменационной сессии является нормальный сон, иначе в день экзамена не будет чувства бодрости и уверенности.

ЗАКЛЮЧЕНИЕ

Методические указания по выполнению самостоятельной работы обучающихся являются неотъемлемой частью процесса обучения в вузе. Правильная организация самостоятельной работы позволяет обучающимся развивать умения и навыки в усвоении и систематизации приобретаемых знаний, обеспечивает высокий уровень успеваемости в период обучения, способствует формированию навыков совершенствования профессионального мастерства. Также внеаудиторное время включает в себя подготовку к аудиторным занятиям и изучение отдельных тем, расширяющих и углубляющих представления обучающихся по разделам изучаемой дисциплины.

Таким образом, обучающийся используя методические указания может в достаточном объеме усвоить и успешно реализовать конкретные знания, умения, навыки и получить опыт при выполнении следующих условий:

- 1) систематическая самостоятельная работа по закреплению полученных знаний и навыков;
- 2) добросовестное выполнение заданий;
- 3) выяснение и уточнение отдельных предпосылок, умозаключений и выводов, содержащихся в учебном курсе;
- 4) сопоставление точек зрения различных авторов по затрагиваемым в учебном курсе проблемам; выявление неточностей и некорректного изложения материала в периодической и специальной литературе;
- 5) периодическое ознакомление с последними теоретическими и практическими достижениями в области управления персоналом;
- 6) проведение собственных научных и практических исследований по одной или нескольким актуальным проблемам для *HR*;
- 7) подготовка научных статей для опубликования в периодической печати, выступление на научно-практических конференциях, участие в работе студенческих научных обществ, круглых столах и диспутах по проблемам управления персоналом.

Контроль результатов внеаудиторной самостоятельной работы студентов осуществляется в пределах времени, отведенного на обязательные учебные занятия по дисциплине

СПИСОК ИСПОЛЬЗОВАННЫХ ИСТОЧНИКОВ

1. Долгоруков А. Метод case-study как современная технология профессионально - ориентированного обучения [Электронный ресурс]. Режим доступа: <http://evolkov.net/case/case.study.html>
2. Методические рекомендации по написанию реферата. [Электронный ресурс]. Режим доступа: <http://www.hse.spb.ru/edu/recommendations/method-referat-2005.phtml>
3. Фролова Н. А. Реферирование и аннотирование текстов по специальности (на материале немецкого языка): Учеб. пособие / ВолгГТУ, Волгоград, 2006. - С.5.



МИНОБРНАУКИ РОССИИ
ФГБОУ ВО
«Уральский государственный горный
университет»

ТЕХНОЛОГИЧЕСКИЕ РАСЧЕТЫ ПАРАМЕТРОВ И ПРОЦЕССОВ ОТКРЫТЫХ ГОРНЫХ РАБОТ

Руководство
по выполнению практических работ
по дисциплине «Открытые горные работы»
для студентов специальности
21.05.04 Горное дело

Екатеринбург

ОГЛАВЛЕНИЕ

ПРАКТИЧЕСКАЯ РАБОТА № 1.	Графическое изображение элементов горных работ.....	3
	<i>Контрольные вопросы.....</i>	13
ПРАКТИЧЕСКАЯ РАБОТА № 2.	Определение объема капитальной траншеи.....	14
	<i>Контрольные вопросы.....</i>	16
ПРАКТИЧЕСКАЯ РАБОТА № 3.	Определение объема, размеров, производительности и срока службы карьера, запасов полезного ископаемого и коэффициента вскрыши.....	17
	<i>Контрольные вопросы.....</i>	22
ПРАКТИЧЕСКАЯ РАБОТА № 4.	Расчет заряда одиночной скважины.....	23
	<i>Контрольные вопросы.....</i>	27
ПРАКТИЧЕСКАЯ РАБОТА № 5.	Расчет производительности бурового станка.....	29
	<i>Контрольные вопросы.....</i>	32
ПРАКТИЧЕСКАЯ РАБОТА № 6.	Расчет производительности карьерных экскаваторов.....	33
	<i>Контрольные вопросы.....</i>	36
ПРАКТИЧЕСКАЯ РАБОТА № 7.	Определение производительности карьерных автосамосвалов.....	37
	<i>Контрольные вопросы.....</i>	41
ПРАКТИЧЕСКАЯ РАБОТА № 8.	Конструкция рабочего и нерабочего бортов карьера.....	42
	<i>Контрольные вопросы.....</i>	46
ПРАКТИЧЕСКАЯ РАБОТА № 9.	Расчет бульдозерного отвалообразования при автомобильном транспорте.....	47
	<i>Контрольные вопросы.....</i>	51
СПИСОК ИСПОЛЬЗОВАННЫХ И РЕКОМЕНДУЕМЫХ ЛИТЕРАТУРНЫХ ИСТОЧНИКОВ.....		51
ПРИЛОЖЕНИЕ 1	<i>Исходные данные к лабораторной работе № 1 "Графическое изображение элементов горных работ".....</i>	52
ПРИЛОЖЕНИЕ 2	<i>Исходные данные к лабораторной работе № 2 «Определение объема капитальных траншей».....</i>	58
ПРИЛОЖЕНИЕ 3	<i>Исходные данные к лабораторной работе № 3 «Определение объема, размеров, производительности и срока службы карьера, запасов полезного ископаемого и коэффициента вскрыши».....</i>	59
ПРИЛОЖЕНИЕ 4	<i>Исходные данные к лабораторной работе № 4 «Расчет заряда одиночной скважины».....</i>	60
ПРИЛОЖЕНИЕ 5	<i>Значение коэффициента $k_{разб}$ в зависимости от крепости пород.....</i>	61
ПРИЛОЖЕНИЕ 6	<i>Значение коэффициента k_2.....</i>	61
ПРИЛОЖЕНИЕ 7	<i>Исходные данные к лабораторной работе № 5 «Расчет производительности бурового станка».....</i>	62
ПРИЛОЖЕНИЕ 8	<i>Зависимость оптимальной скорости вращения бурового става.....</i>	63
ПРИЛОЖЕНИЕ 9	<i>Значение коэффициента k в зависимости от показателя буримости горных пород.....</i>	63
ПРИЛОЖЕНИЕ 10	<i>Исходные данные для расчетов к лабораторной работе № 6 «Расчет производительности карьерных экскаваторов».....</i>	64
ПРИЛОЖЕНИЕ 11	<i>Коэффициенты разрыхления пород в ковше экскаватора и наполнения ковша (по ЕНВ).....</i>	64
ПРИЛОЖЕНИЕ 12	<i>Исходные данные для расчетов к лабораторной работе № 7 «Определение производительности карьерных автосамосвалов».....</i>	65
ПРИЛОЖЕНИЕ 13	<i>Техническая характеристика карьерных автосамосвалов.....</i>	66
ПРИЛОЖЕНИЕ 14	<i>Значение коэффициента технической готовности автосамосвалов.....</i>	66
ПРИЛОЖЕНИЕ 15	<i>Среднетехнические скорости движения карьерных автосамосвалов.....</i>	67
ПРИЛОЖЕНИЕ 16	<i>Исходные данные к лабораторной работе № 8 «Конструкция рабочего и нерабочего бортов карьера».....</i>	68
ПРИЛОЖЕНИЕ 17	<i>Исходные данные к лабораторной работе № 9 «Расчет бульдозерного отвалообразования при автомобильном транспорте».....</i>	69
ПРИЛОЖЕНИЕ 18	<i>Значение коэффициентов k_n^o, $k_{зав}$ и высоты яруса $h_я$.....</i>	70
ПРИЛОЖЕНИЕ 19	<i>Производительность бульдозеров (по данным института Гипроруда).....</i>	70

Практическая работа № 1

ГРАФИЧЕСКОЕ ИЗОБРАЖЕНИЕ ЭЛЕМЕНТОВ ГОРНЫХ РАБОТ

Цель работы – изучить и освоить графическое изображение элементов горных работ.

1.1. Задачи работы

1.1.1. Изучить масштабы, линии и условные изображения горных машин, применяемые для горных чертежей.

1.1.2. Изучить и освоить навыки графического изображения основных элементов горных работ.

1.2. Порядок выполнения работы

1.2.1. По рисункам 1.1- 1.4 ознакомиться с масштабами, линиями и условными изображениями горных машин, применяемыми для горных чертежей.

1.2.2. По учебнику [1, с. 10 - 11] и рис. 1.5 - 1.13 ознакомиться с типовыми графическими изображениями элементов горных работ.

1.1.3. В соответствии с номером варианта задания и соответствующими исходными данными в прил. 1 начертить элементы горных работ на формате А4 в масштабе, соответствующем заданным размерам.

Изображение заданных элементов горных работ вычертить в соответствии со знаниями и навыками, полученными при изучении дисциплин «Машиностроительное черчение» и «Начертательная геометрия».

Масштаб, типы линий и условные знаки на чертежах горных работ

1. Масштаб изображений

**1:5; 1:10; 1:50; 1:100; 1:200; 1:500; 1:1000; 1:2000;
1:5000; 1:10000; 1:25000; 1:50000; 1:100000**

Рис. 1.1. Масштабы изображений







Линия	Начертание	Толщина линий в зависимости от масштаба чертежа (S)	Основное назначение
Основная		$S=0,6 - 1,5$ мм	Линии фактического и проектного контура всех горных выработок и сооружений на видах и разрезах (сечениях), верхняя бровка уступов в плане
Вспомогательная сплошная		от $S/3$ до $S/2$ 0,2 - 0,8 мм	Линии размерные, выносные и штриховки, изолинии, линии границ горных пород на разрезах и сечениях, линии обрыва, нижняя бровка уступов в целике
Вспомогательная с изгибами		от $S/3$ до $S/2$ 0,2 - 0,8 мм	Длинные линии обрыва на планах и разрезах
Вспомогательная штриховая			Линии невидимых контуров горных выработок, находящихся за плоскостью проекций
Штрихпунктирная			Осевые и центровые линии горных выработок, бровка отвалов, насыпей, навалов и уступов в разрыхленной горной массе
Разомкнутая		от S до 1,5S	Линии сечений

Рис. 1.2. Типы линий


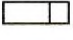
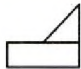

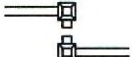
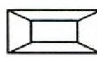

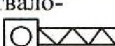
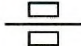

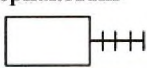
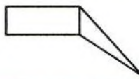
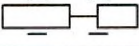


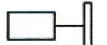
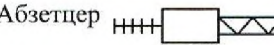
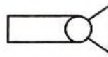
Экскаваторы	Мехлопата 	Автосамосвал 	Буровой станок 
	Драглайн 	Ленточный конвейер 	Бункер-дозатор 
	Роторный 	Консольный отвалообразователь 	Путепередвигатели: циклического действия  непрерывного действия 
	Многочерпаковый цепной 	Отвальный плуг 	
	Колёсный скрепер 	Отвальный мост 	Гидро-монитор 
	Бульдозер 	Абзетцер 	Землесос 

Рис. 1.3. Условные изображения горного оборудования

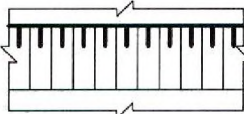
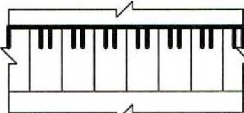
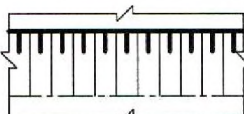
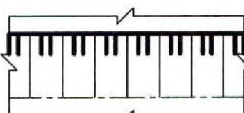
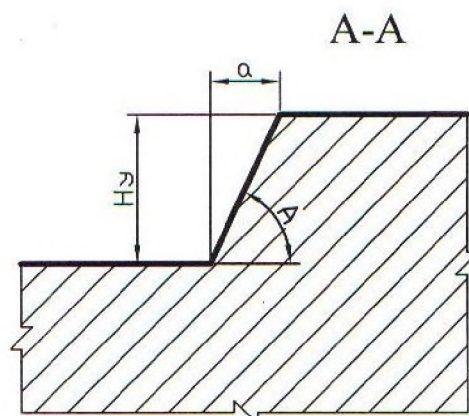
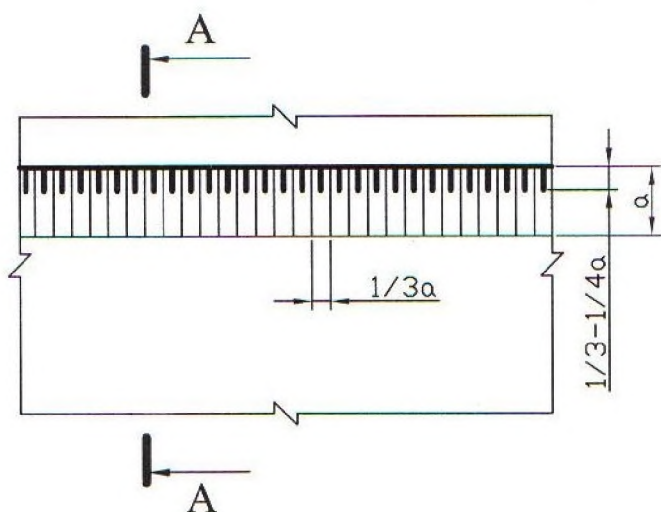
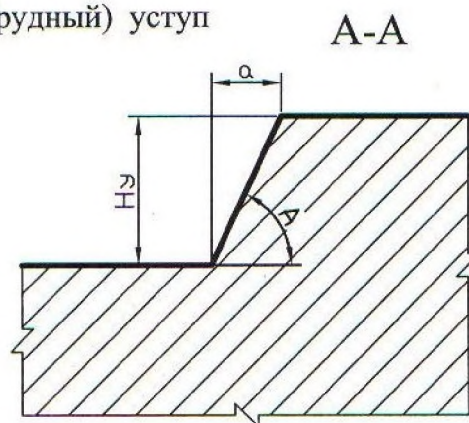
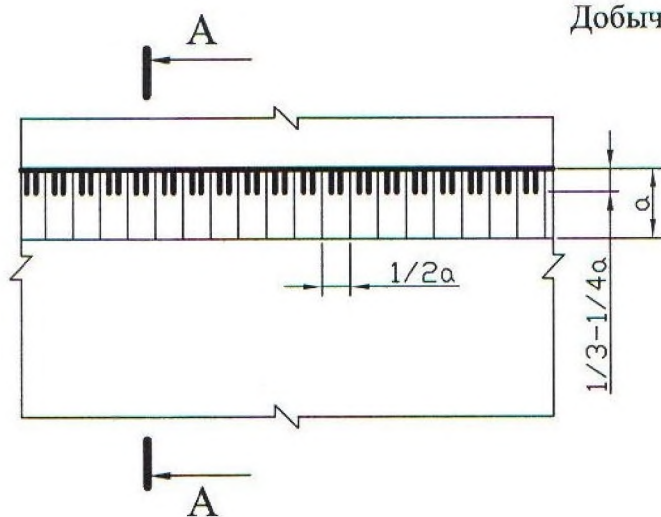
Наименование элемента	Обозначение элемента
Горизонтальное проложение породного уступа в целике	
Горизонтальное проложение уступа в полезном ископаемом, пройденного в целике	
Горизонтальное проложение породного уступа, пройденного по разрыхленной горной массе	
Горизонтальное проложение уступа в полезном ископаемом, пройденного по разрыхленной горной массе	
Бергштрихи проводят перпендикулярно линии горизонта	

Рис. 1.4. Условные обозначения откосов открытых горных выработок

Вскрышной уступ



Добычной (рудный) уступ



Смешанный (сложный) уступ

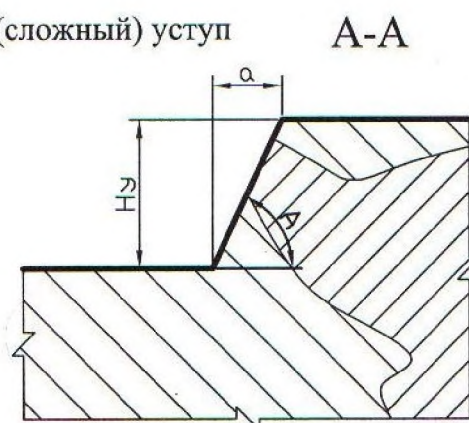
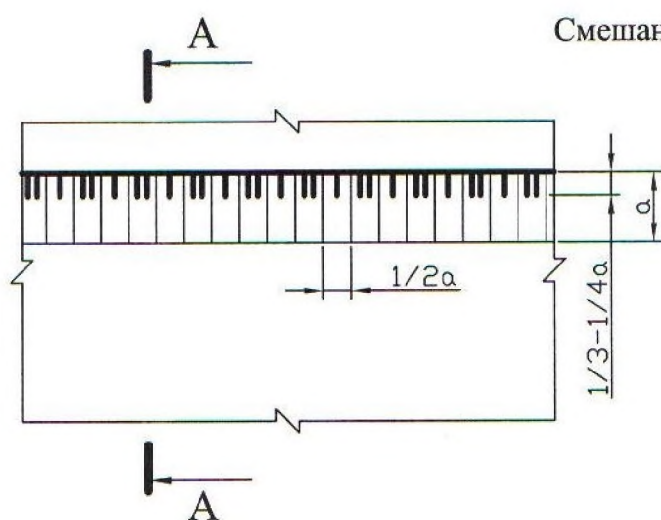
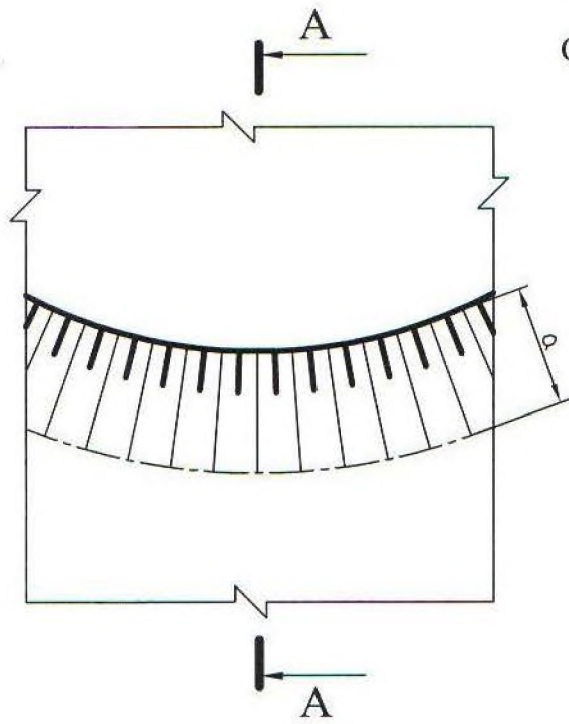
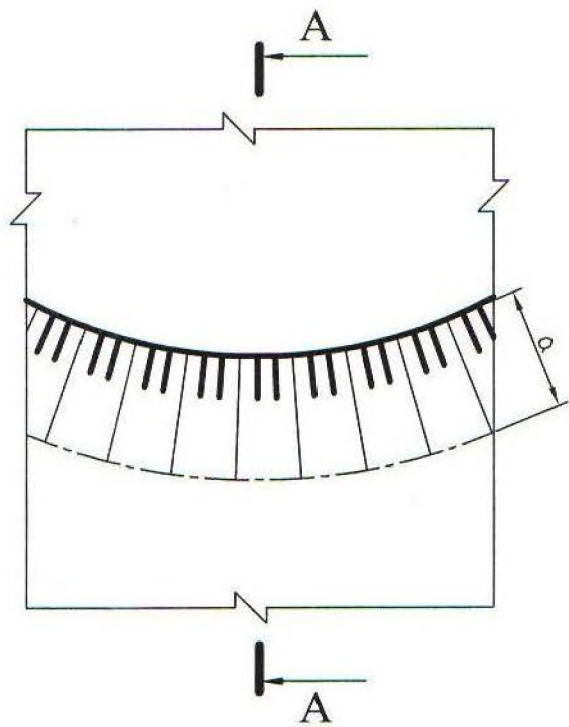
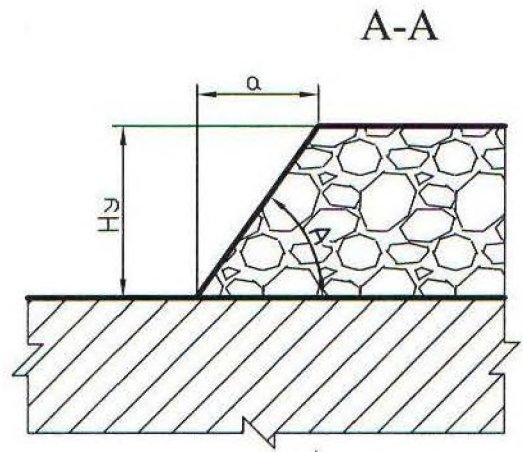


Рис. 1.5. Изображение уступов в целике



Отвальный уступ



Уступ склада п.и. (руды)

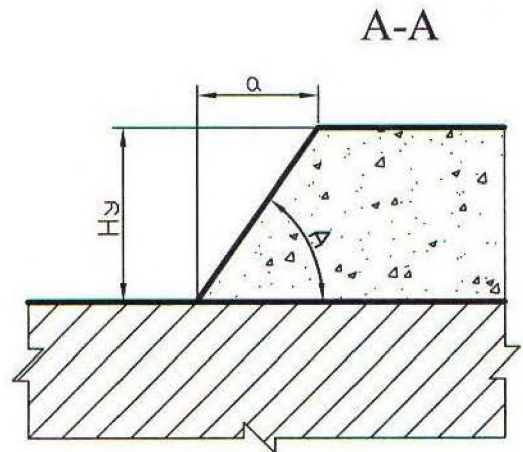
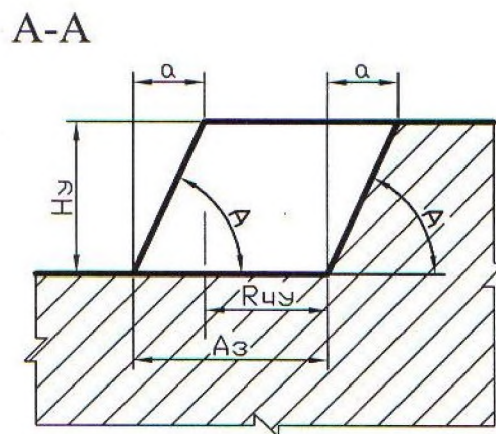
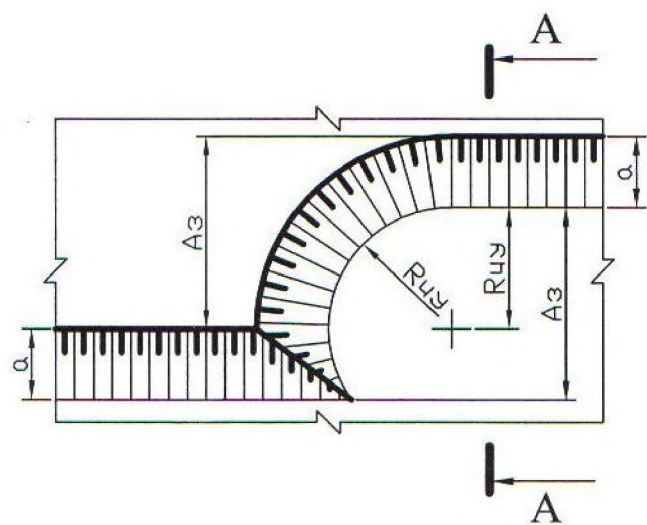
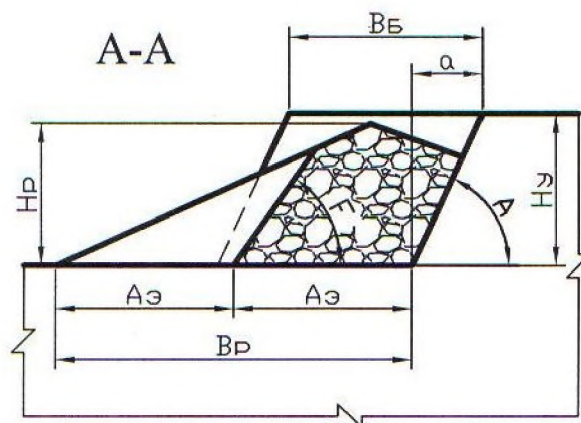
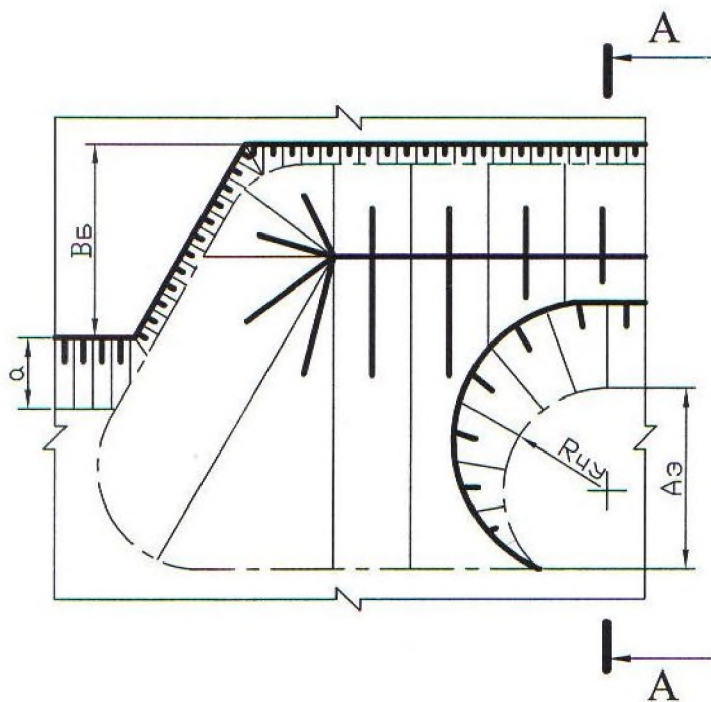


Рис. 1.6. Изображение уступов в искусственно разрыхленных горных породах

Забой мехлопаты в массиве



Забой мехлопаты в развале



Забой драглайна

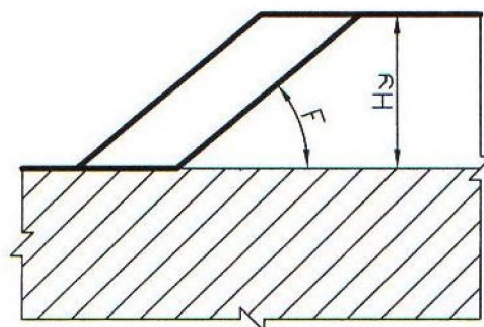
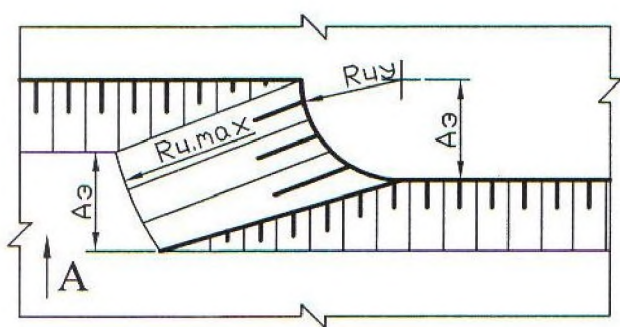


Рис. 1.7. Изображение забоев одноковшовых экскаваторов

Забой роторного экскаватора

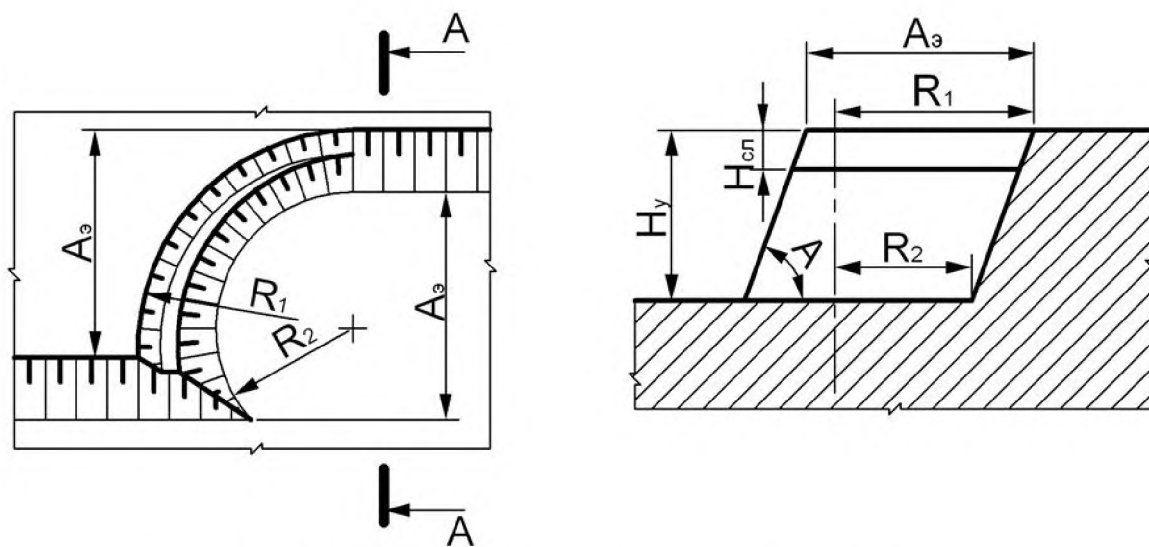


Рис. 1.8. Изображение забоя роторного экскаватора

Забой бульдозера

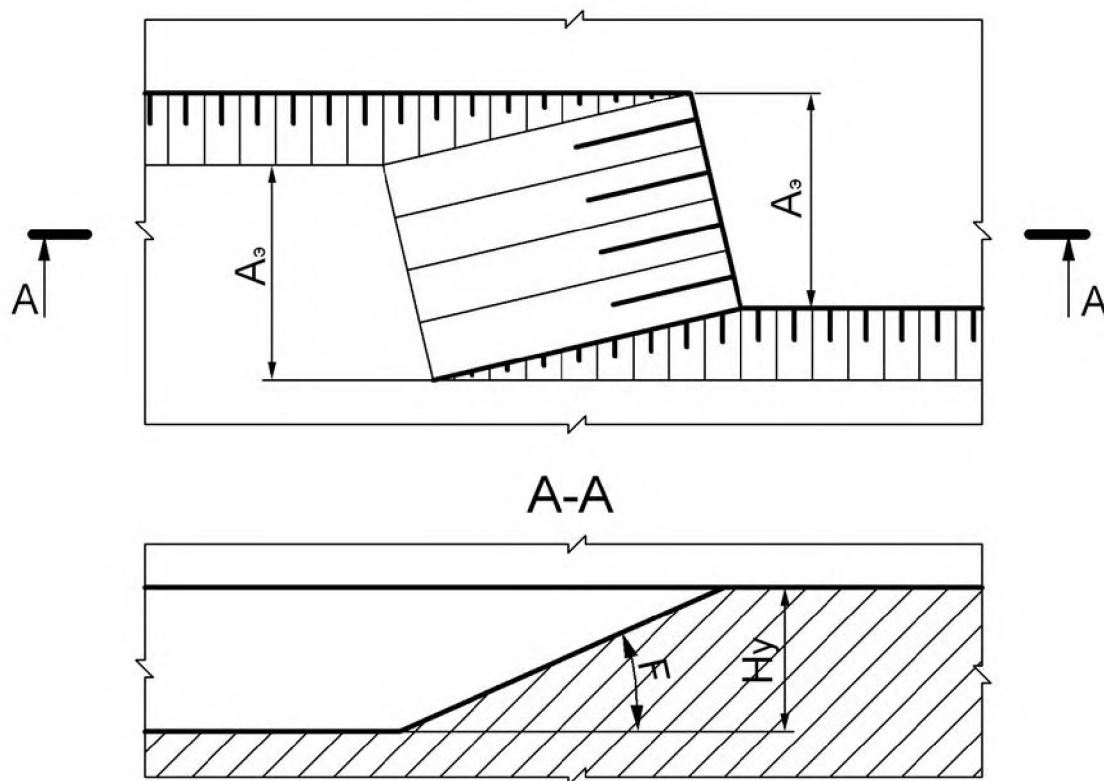


Рис. 1.9. Изображение бульдозерного забоя

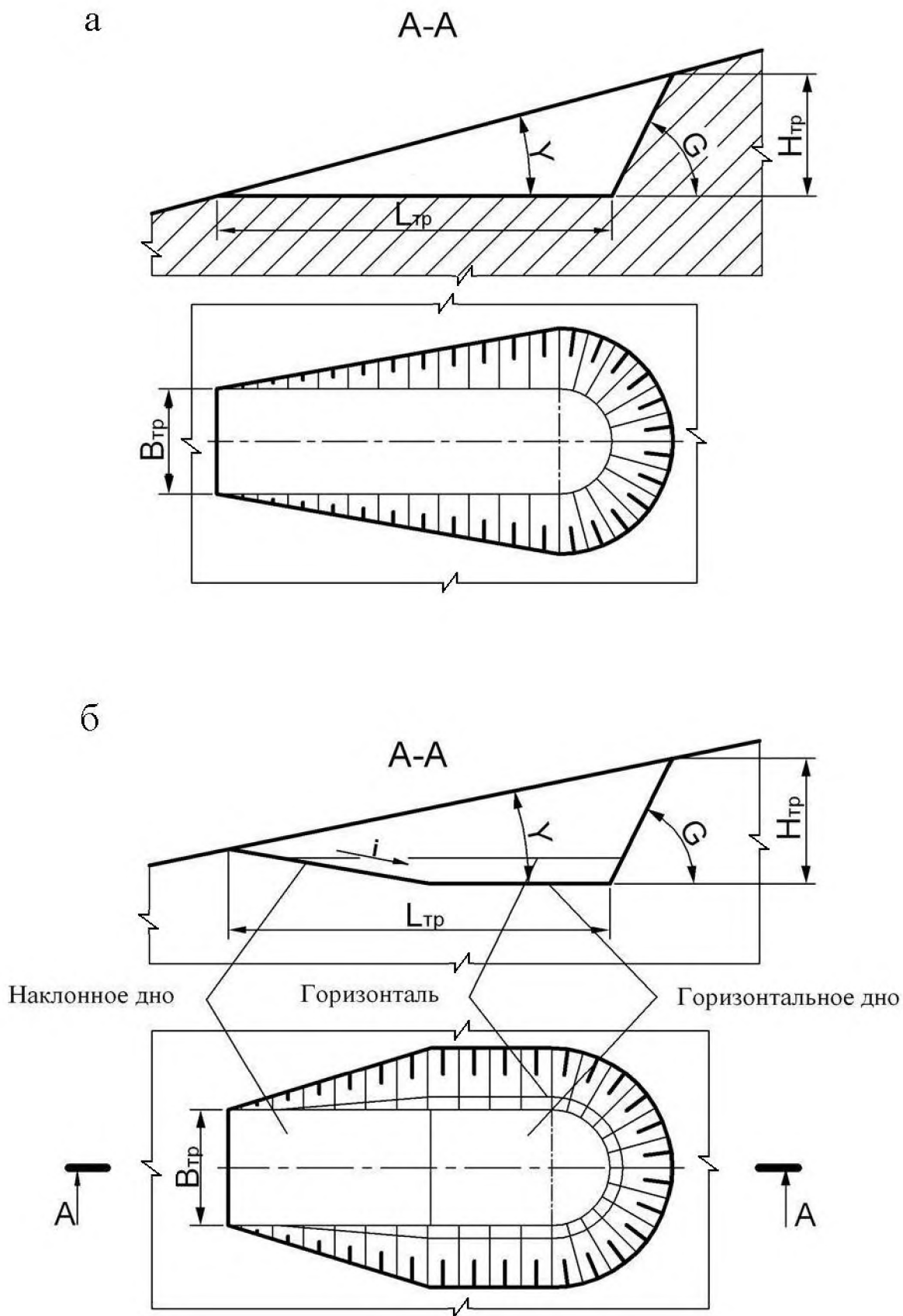


Рис. 1.10. Траншея на косогоре:
 а – траншея с горизонтальным дном;
 б – траншея с наклонным и горизонтальным дном

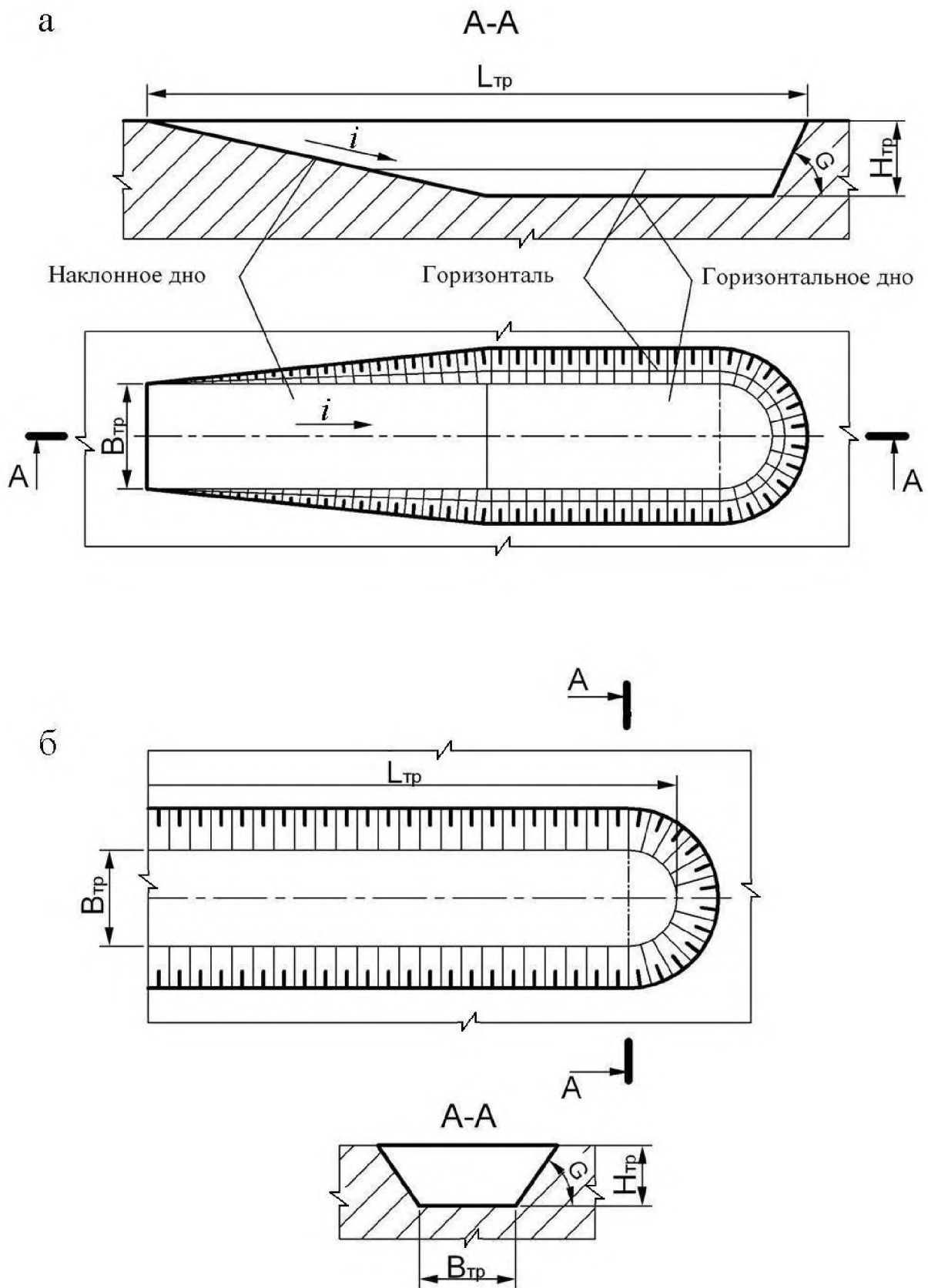
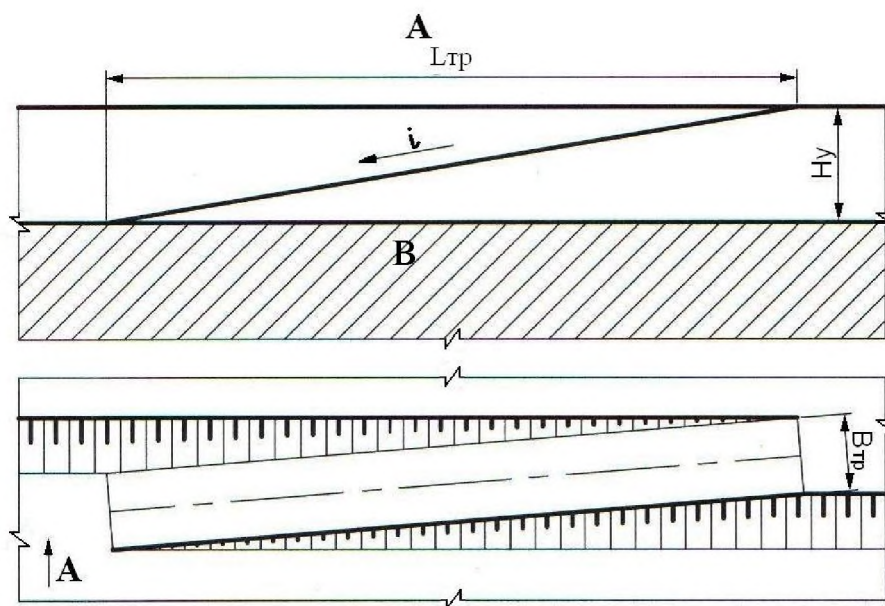
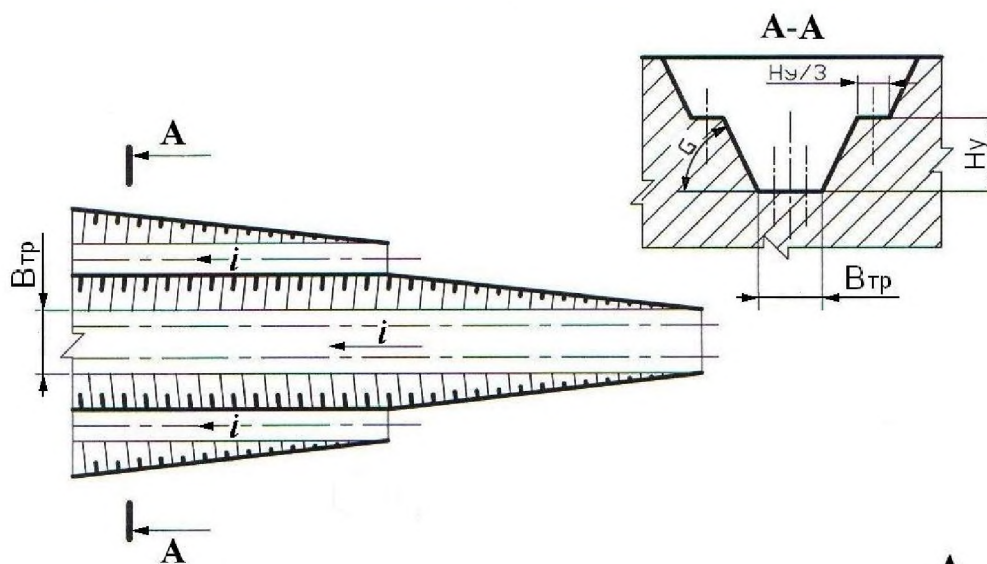


Рис. 1.11. Горизонтальные траншеи в равнинной местности:
 а – траншея с горизонтальным и наклонным дном;
 б – траншея с горизонтальным дном

a



б



в

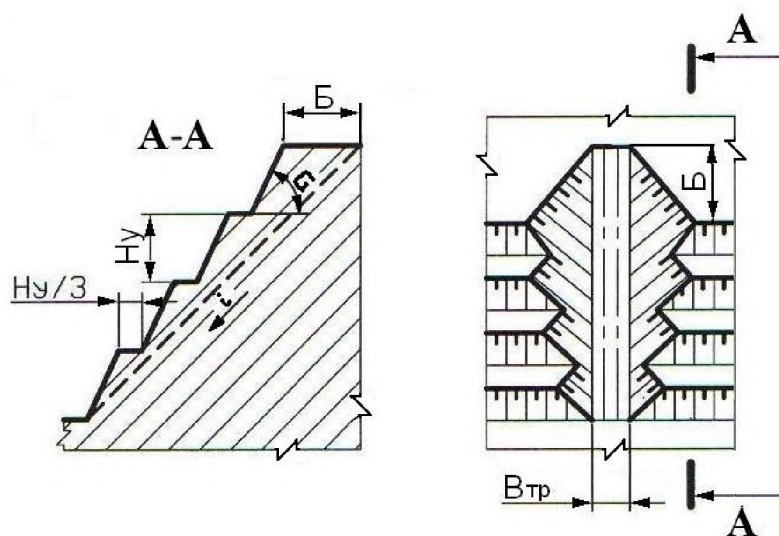


Рис. 1.12. Наклонные траншеи
a – внутренняя полутраншея (съезд); *б* – траншея групповая;
в – траншея крутонаклонная

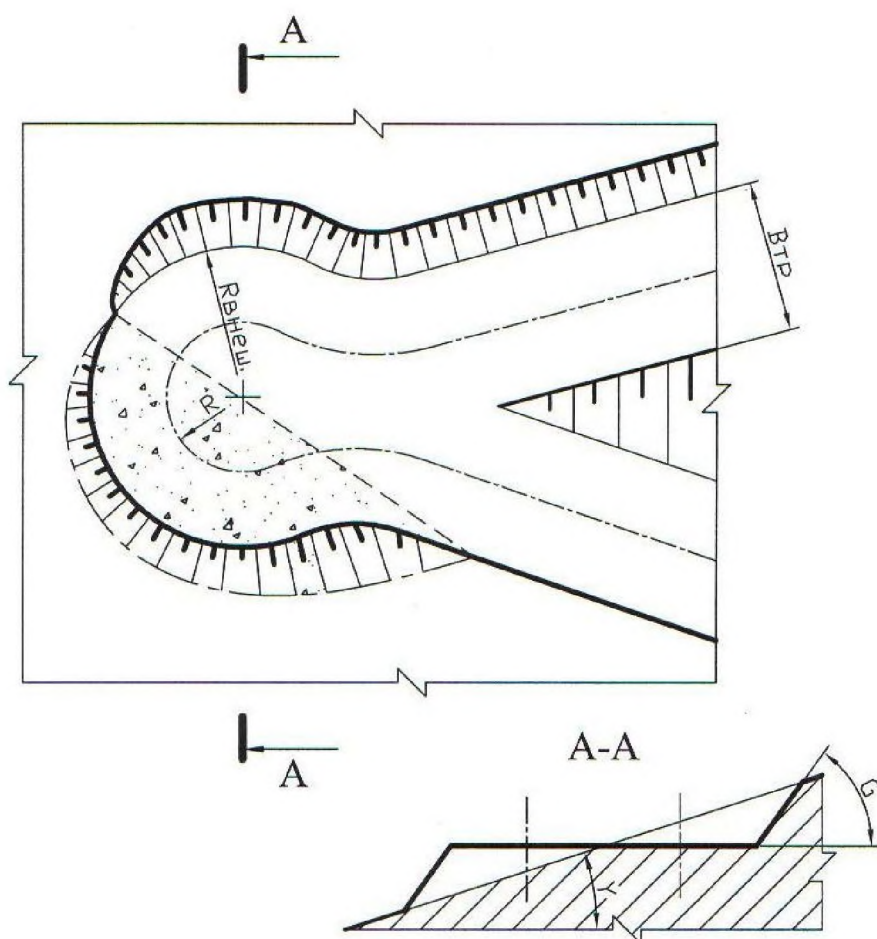


Рис. 1.13. Серпантина на косогоре

Контрольные вопросы к практической работе № 1

1. 1: 5; 2:3; 1:3; 1:20; 1:30; 1:500; 1:70000; 1:25; 1:25000 – какой из этих масштабов не применяется?
2. Во сколько раз основная линия толще вспомогательной?
3. Когда применяется штрихпунктирная линия?
4. Когда применяется основная линия?
5. Когда применяется сплошная вспомогательная линия?
6. Как должны располагаться берг-штрихи при изображении горизонтальных проложений откосов?
7. От каких параметров уступа зависит ширина горизонтального проложения?

Практическая работа № 2

ОПРЕДЕЛЕНИЕ ОБЪЕМА КАПИТАЛЬНОЙ ТРАНШЕИ

Цель работы – изучить методику определения объема капитальной траншеи.

2.1. Задачи работы

2.1.1. Ознакомиться с методикой определения объема капитальных траншей.

2.1.2. Выполнить расчет объема капитальной траншеи по исходным данным.

2.1.3. Исследовать зависимость объема капитальной траншеи от определяющих факторов.

2.1.4. Выполнить графическое изображение плана и элементов капитальной траншеи.

2.2. Порядок выполнения работы

2.2.1. По учебнику [1, с. 192 - 198] ознакомиться с конструкцией капитальных траншей и методикой определения их объема.

2.2.2. Ознакомиться с исходными данными в прил. 2. По данным заданного варианта выполнить расчет объема капитальной траншеи.

Объем простой капитальной траншеи можно представить как сумму объема полупризмы V_1 и объемов двух пирамид [1, рис. 10.3, с. 196].

$$V_T = V_1 + 2V_2, \quad (2.1)$$

где V_T – объем капитальной траншеи, м³;

V_1 – объем полупризмы, м³;

V_2 – объем пирамиды, м³.

Объем породы в торце траншеи, заключенный в призме V_3 и двух пирамидах V_3 и V_4 , незначителен и обычно в расчетах не учитывается.

Объем полупризмы V_1 (м^3) определяется

$$V_1 = \frac{b_{\text{т}} h_{\text{т}}^2}{2i}, \quad (2.2)$$

где $b_{\text{т}}$ – ширина основания траншеи, м;

$h_{\text{т}}$ – глубина траншеи, м;

i – уклон траншеи, ед.

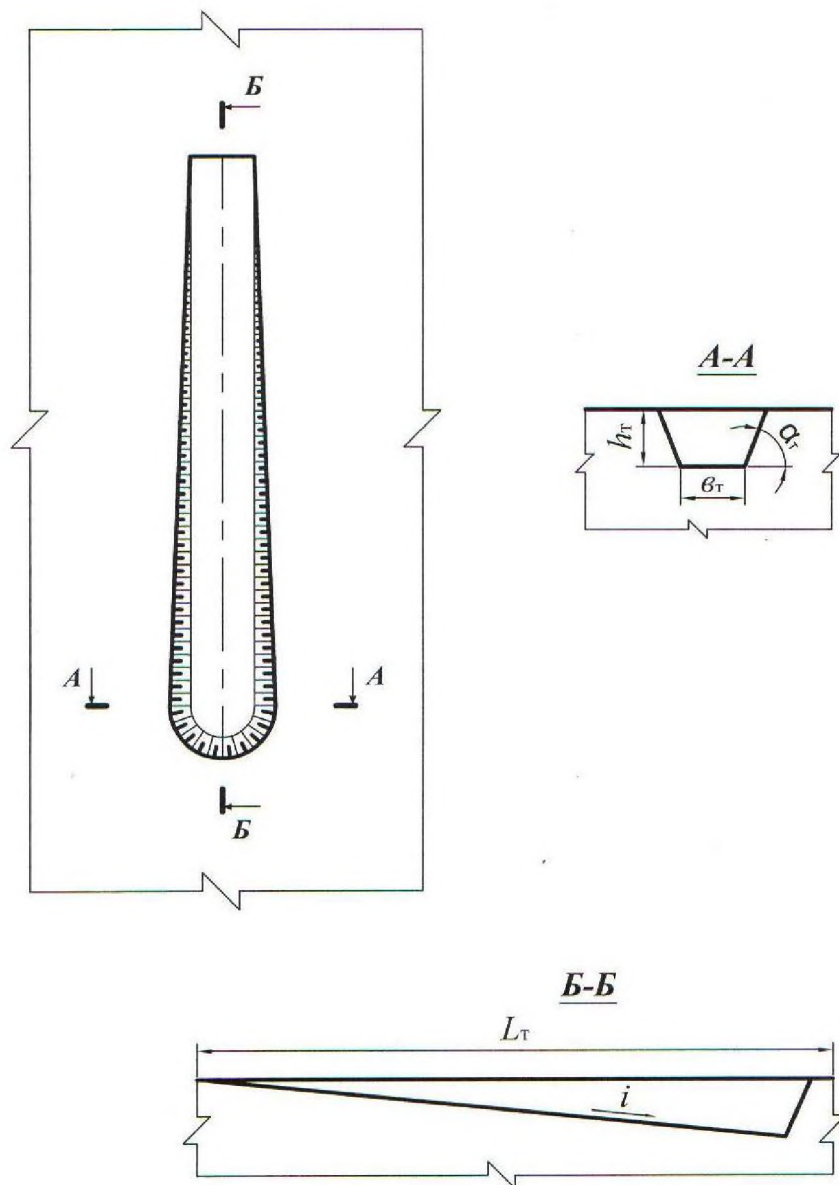


Рис. 2.1. Схема к расчету объема капитальной траншеи

Объем пирамиды V_2 , (м^3) определяется

$$V_2 = \frac{h_T^3}{6i \operatorname{tg} \alpha_T}, \quad (2.3)$$

где α_T – угол откоса борта траншеи, град.

После преобразования формулы (2.1) с учетом (2.2) и (2.3) объем траншеи

$$V_T = \frac{h_T^2}{i} \left(\frac{b_T}{2} + \frac{h_T}{3 \operatorname{tg} \alpha_T} \right). \quad (2.4)$$

2.2.3. Исследовать зависимость объема капитальной траншеи от одного из определяющих факторов (h_T , b_T , i , α_T) согласно заданию (прил. 2). Начертить график зависимости.

2.2.4. Вычертить графическое изображение плана и элементов капитальной траншеи в выбранном масштабе (аналогично рис. 2.1 и рис. 10.3 [1, с. 196]).

Форма отчетности. По результатам занятия представляется отчет, содержащий исходную информацию, расчетные формулы, все необходимые расчеты и их результаты, а также чертежи на миллиметровой бумаге.

Контрольные вопросы к практической работе № 2

1. Дайте определение траншеи.
2. Перечислите виды траншей по назначению.
3. Перечислите виды вскрывающих траншей.
4. Перечислите элементы траншеи.
5. Перечислите параметры разрезной траншеи.
6. Перечислите параметры вскрывающей траншеи
7. От каких факторов зависит ширина дна разрезной и вскрывающей траншеи? В каких пределах она изменяется?
8. Что такое уклон траншеи? От каких факторов он зависит и в каких пределах изменяется?
9. Перечислите способы проходки траншеи.
10. Какие сооружения располагаются во вскрывающей траншее?

Практическая работа № 3

ОПРЕДЕЛЕНИЕ ОБЪЕМА, РАЗМЕРОВ, ПРОИЗВОДИТЕЛЬНОСТИ И СРОКА СЛУЖБЫ КАРЬЕРА, ЗАПАСОВ ПОЛЕЗНОГО ИСКОПАЕМОГО И КОЭФФИЦИЕНТА ВСКРЫШИ

Цель работы – овладеть навыками простейших расчетов объема и размеров карьера, запасов полезного ископаемого и коэффициента вскрыши, производительности и срока службы карьера.

3.1. Задачи работы

3.1.1. Ознакомиться с методикой расчета объема и размеров карьера, запасов полезного ископаемого и среднего коэффициента вскрыши.

3.1.2. Выполнить расчет объема и размеров карьера, запасов полезного ископаемого и среднего коэффициента вскрыши по исходным данным.

3.1.3. Исследовать зависимость объема карьера от его глубины.

3.1.4. Выполнить простейшее графическое изображение плана и элементов объема карьера.

2.2. Порядок выполнения работы

3.2.1. По учебнику [1, с. 28 - 29; с. 316 - 317] ознакомиться с методикой расчета объема карьера, запасов полезного ископаемого и среднего коэффициента вскрыши.

3.2.2. Ознакомиться с исходными данными в прил. 3. По данным заданного варианта выполнить расчет объема и размеров карьера, запасов полезного ископаемого и среднего коэффициента вскрыши.

При равнинном рельефе поверхности и наклонном или крутом падении залежи объем карьера может быть определен как сумма отдельных геометрических фигур (рис. 3.1)

$$V_{\text{к}} = V_1 + V_2 + V_3, \quad (3.1)$$

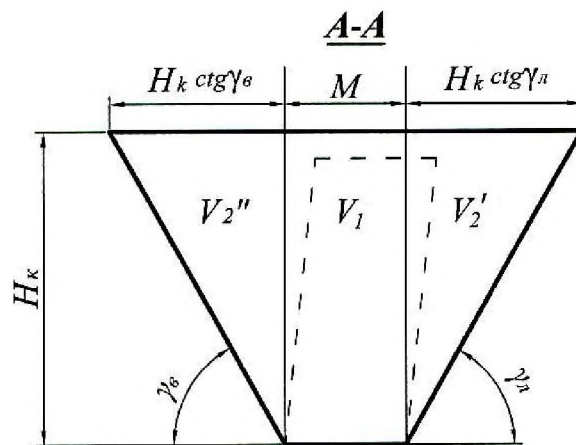
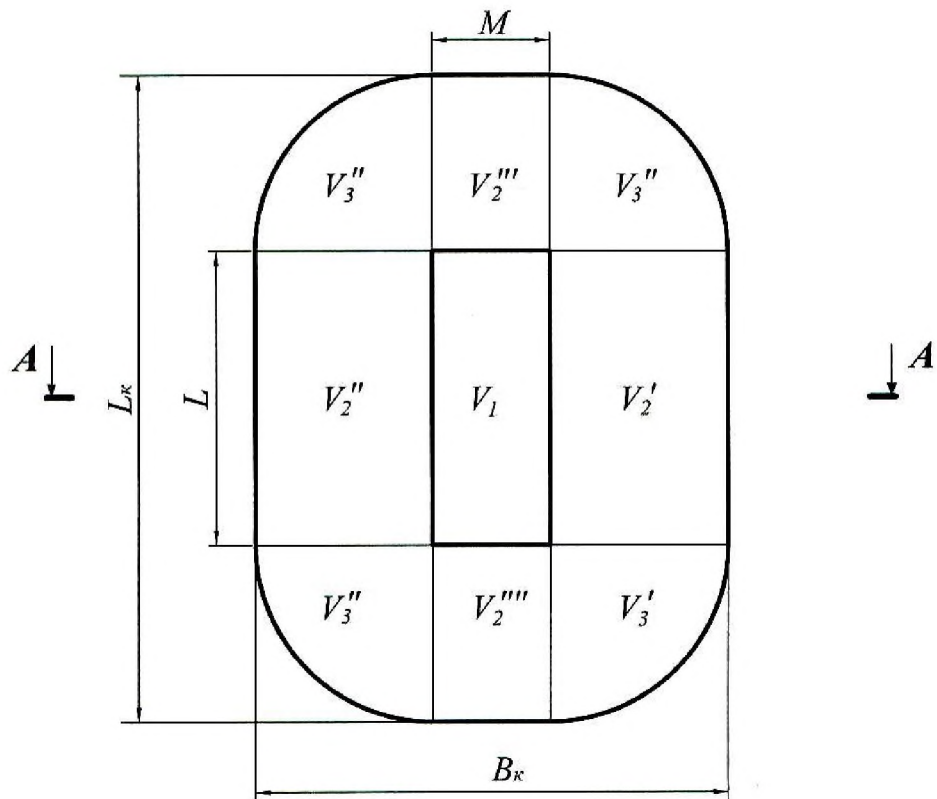


Рис. 3.1. Схема к расчету объема карьера

где V_k – объем карьера, m^3 ;

V_1 – объем призмы с основанием $S = LM$, m^3 ;

S – площадь дна карьера, m^2 ;

L – длина залежи по простиранию, m ;

M – горизонтальная мощность залежи, m .

$$V_1 = LMH_k, \quad (3.2)$$

где H_k – глубина карьера, m ;

V_2 – суммарный объем призм треугольного сечения, прилегающих с четырех сторон к объему V_1 (V_2' и V_2'' – вдоль длинных сторон карьера;

V_2''' и V_2'''' – вдоль коротких сторон у торцов карьера), m^3 ;

$$V_2 = \frac{1}{2}PH_k^2 \operatorname{ctg} \gamma_{\text{ср}}, \quad (3.3)$$

где P – периметр залежи (дна карьера), $P = 2(L + M)$ m ;

V_3 – суммарный объем отдельных частей расчлененного конуса, располагающихся в угловых участках карьера (V_3' , V_3'' , V_3''' и V_3''''), m^3 ,

$$V_3 = \frac{\pi}{3}H_k^3 \operatorname{ctg}^2 \gamma_{\text{ср}}, \quad (3.4)$$

где $\gamma_{\text{ср}}$ – усредненный угол откоса нерабочих бортов карьера, град.

$$\gamma_{\text{ср}} = \frac{\gamma_{\text{в}} + \gamma_{\text{л}}}{2},$$

где $\gamma_{\text{в}}$ – угол откоса висячего нерабочего борта карьера, град;

$\gamma_{\text{л}}$ – угол откоса лежачего нерабочего борта карьера, град. (см. рис. 3.1).

Суммарный объем карьера, таким образом, определяется по формуле:

$$V_k = SH_k + \frac{1}{2}PH_k^2 \operatorname{ctg} \gamma_{\text{ср}} + \frac{\pi}{3}H_k^3 \operatorname{ctg}^2 \gamma_{\text{ср}}, \quad (3.5)$$

Длина карьера по верху (L_k , m)

$$L_k = L + 2H_k \operatorname{ctg} \gamma_{\text{ср}}. \quad (3.6)$$

Ширина карьера по верху (B_k , m)

$$B_k = M + 2H_k \operatorname{ctg} \gamma_{\text{ср}}. \quad (3.7)$$

Объем полезного ископаемого в контурах карьера ($V_{п.и}$, м³)

$$V_{п.и} = S(H_k - h_n), \quad (3.8)$$

где h_n – мощность наносов, м.

Промышленные (т. е. извлекаемые из недр) запасы полезного ископаемого в контурах карьера ($Q_{п.и}$, т)

$$Q_{п.и} = V_{п.и} \rho_{п.и} \eta_{и}, \quad (3.9)$$

где $\rho_{п.и}$ – объемная масса полезного ископаемого, т/м³;

$\eta_{и}$ – коэффициент извлечения, учитывающий потери полезного ископаемого при разработке.

Объем породы в контурах карьера ($V_{п}$, м³)

$$V_{п} = V_k - V_{п.и}. \quad (3.10)$$

Величина среднего коэффициента вскрыши (объем вынимаемой пустой породы, приходящийся на единицу добываемого полезного ископаемого) $k_{ср}$, м³/т

$$k_{ср} = V_{п} / Q_{п.и}. \quad (3.11)$$

Производительность карьера по вскрыше ($\Pi_{в}$, м³/год) приблизительно устанавливается по среднему коэффициенту вскрыши

$$\Pi_{в} = \Pi_{п.и} k_{ср} k_n, \quad (3.12)$$

где $\Pi_{п.и}$ – производительность карьера по полезному ископаемому, т/год (прил. 3);

k_n – коэффициент неравномерности распределения вскрыши по годам ($k_n = 1,1 \div 1,3$).

Производительность карьера по горной массе ($\Pi_{г.м}$, м³/год)

$$\Pi_{г.м} = \Pi_{п.и} \frac{1}{\rho_{п.и}} + \Pi_{в}. \quad (3.13)$$

Суточная производительность карьера по полезному ископаемому ($\Pi_{п.и}^c$, т/сут)

$$P_{п.и}^c = \frac{P_{п.и}}{T_{г}}, \quad (3.14)$$

где $T_{г}$ – число рабочих дней карьера в год ($T_{г} = 350$ дней).

Суточная производительность карьера по вскрыше ($P_{в}^c$, м³/сут)

$$P_{в}^c = \frac{P_{в}}{T_{г}}. \quad (3.15)$$

Сменная производительность карьера по добыче и вскрыше ($P_{п.и}^{см}$, т/смену; $P_{в}^{см}$, м³/смену)

$$P_{п.и}^{см} = \frac{P_{п.и}^c}{n_{см}}, \quad P_{в}^{см} = \frac{P_{в}^c}{n_{см}} \quad (3.16)$$

где $n_{см}$ – число смен работы карьера в сутках (обычно 2-3 смены).

Срок службы карьера ($T_{сл}$, лет)

$$T_{сл} = T_{ос} + T_{э} + T_{з}, \quad (3.17)$$

где $T_{ос} + T_{з}$ – время на освоение и затухание мощности карьера по добыче (принимается 1,5 года);

$T_{э}$ – расчетный срок эксплуатации карьера, лет.

$$T_{э} = \frac{Q_{п.и}}{P_{п.и}}. \quad (3.18)$$

3.2.3. Исследовать зависимость объема карьера от его глубины: построить график этой функции.

3.2.4. На миллиметровой бумаге вычертить карьер в выбранном масштабе в соответствии с заданными и полученными расчетными размерами (аналогично рис. 3.1).

Форма отчетности. По результатам занятия представляется отчет, содержащий исходную информацию, расчетные формулы, все необходимые расчеты и их результаты, а также чертеж карьера на миллиметровой бумаге и график зависимости $V_{к} = f(H_{к})$.

Контрольные вопросы к практической работе № 3

1. Перечислите размеры карьера. От чего они зависят?
2. Как различают производительность карьера (производительность по полезному ископаемому...)? В каких единицах она измеряется?
3. Что нужно знать для расчета годовой производительности карьера по горной массе?
4. Дайте классификацию запасов полезных ископаемых.
5. Дайте классификацию потерь полезного ископаемого.
6. Дайте определение коэффициента вскрыши. Как различаются коэффициенты вскрыши и в каких единицах они измеряются?

Практическая работа № 4

РАСЧЕТ ЗАРЯДА ОДИНОЧНОЙ СКВАЖИНЫ

Цель работы – изучить параметры и освоить принципы расчета скважинных зарядов.

4.1. Задачи работы

4.1.1. Изучить конструкции скважинных зарядов, параметры скважин, и их расположения на уступе.

4.1.2. Выполнить расчеты величины заряда одиночной скважины.

4.2. Порядок выполнения работы

4.2.1. По учебнику [1, с. 72 - 74] ознакомиться с параметрами скважин, и их расположения на уступе, конструкцией зарядов.

4.2.2. Ознакомиться с исходными данными в прил. 4. По данным заданного варианта выполнить расчет заряда одиночной скважины и параметров расположения скважин на уступе при однорядном расположении скважин.

Расчет выполняется в следующей последовательности:

4.2.2.1. По заданному диаметру шарошечного долота (прил. 4) определяется диаметр взрывных скважин (d_c , мм)

$$d_c = d_d k_{\text{разб}}, \quad (4.1)$$

где d_d – диаметр долота, мм;

$k_{\text{разб}}$ – коэффициент разбуривания, принимаемый в зависимости от крепости пород (прил. 5).

4.2.2.2. Определяется длина перебура ($l_{\text{пер}}$, м)

$$l_{\text{пер}} = 11d_c, \quad (4.2)$$

где d_c – диаметр скважины, м.

4.2.2.3. Определяется длина скважины (l_c , м)

$$l_c = H_y + l_{\text{пер}}, \quad (4.3)$$

где H_y – высота уступа, м.

4.2.2.4. Принимается (задается) тип взрывчатого вещества (ВВ) (прил. 4) и конструкция скважины (заряда) – сплошной вертикальный заряд (рис. 4.1).

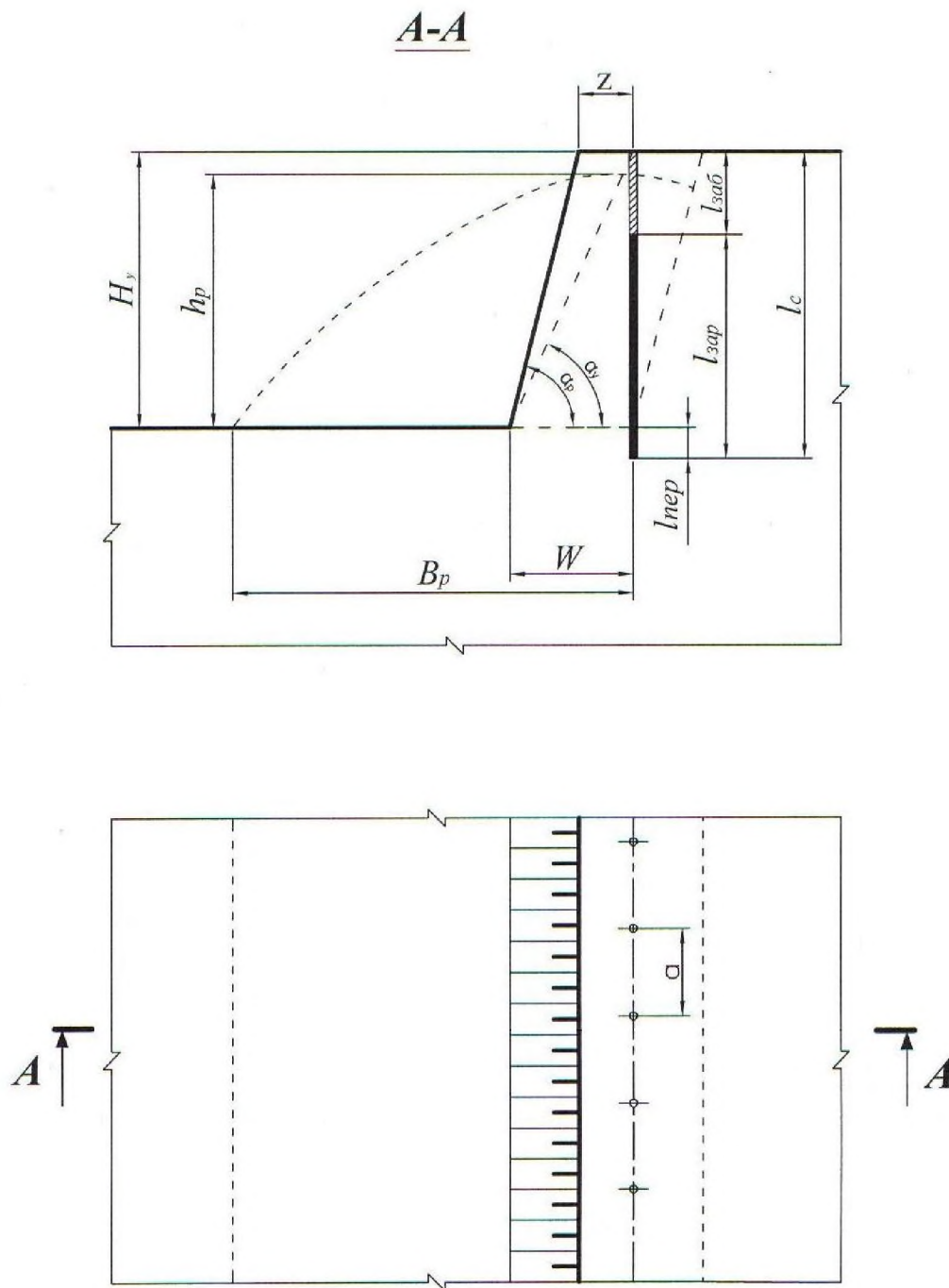


Рис. 4.1. Расположение скважин на уступе

4.2.2.5. Определяется длина забойки ($l_{заб}$, м)

$$l_{заб} = 0,27l_c, \quad (4.4)$$

где l_c – длина скважины, м.

4.2.2.6. Определяется длина заряда взрывчатого вещества (ВВ) в скважине ($l_{\text{зар}}$, м)

$$l_{\text{зар}} = l_{\text{с}} - l_{\text{заб}}. \quad (4.5)$$

4.2.2.7. Определяется удельная вместимость скважины (p , кг/м)

$$p = 7,85d_{\text{с}}^2\Delta, \quad (4.6)$$

где $d_{\text{с}}$ – диаметр скважины, дм;

Δ – плотность заряда в скважине, кг/дм³ (см. прил. 4).

4.2.2.8. Исходя из заданных удельного расхода эталонного ВВ (q' , кг/м³) и коэффициента, учитывающего тип ВВ ($k_{\text{ВВ}}$) (см. прил. 4), вычисляется удельный расход принятого ВВ ($q_{\text{п}}$, кг/м³)

$$q_{\text{п}} = q'k_{\text{ВВ}}. \quad (4.7)$$

4.2.2.9. Определяется величина преодолеваемой линии сопротивления по подошве (W , м)

$$W = 0,9 \sqrt{\frac{p}{q_{\text{п}}}}. \quad (4.8)$$

4.2.2.10. Выполняется проверка величины линии сопротивления по подошве по условию:

$$W \geq W_{\text{min}}, \quad (4.9)$$

$$W_{\text{min}} = H_{\text{y}} \text{ctg} \alpha_{\text{p}} + Z, \quad (4.10)$$

где α_{p} – угол откоса рабочего уступа, град (прил. 4);

Z – расстояние от верхней бровки уступа до скважины первого ряда, м.

$$Z = H_{\text{y}} (\text{ctg} \alpha_{\text{y}} - \text{ctg} \alpha_{\text{p}}) \geq 2,$$

где α_{y} – угол устойчивого откоса уступа, град (α_{y} на 5-10° меньше α_{p});

$H_{\text{y}} (\text{ctg} \alpha_{\text{y}} - \text{ctg} \alpha_{\text{p}})$ – ширина призмы возможного обрушения уступа, м.

Если $W < W_{\text{min}}$, то, по согласованию с руководителем, увеличивается диаметр скважины до ближайшего стандартного и соответственно по формуле (4.6) увеличивается величина p , по формуле (4.8) увеличивается W и снова проверка по формуле (4.9).

4.2.2.11. Выполняется проверка $l_{\text{пер}}$ по условию

$$l_{\text{пер}} \leq 0,3W. \quad (4.11)$$

Если $l_{\text{пер}} > 0,3W$, то принимается $l_{\text{пер}} = 0,3W$ и производится перерасчет величин $l_{\text{с}}$, $l_{\text{заб}}$ и $l_{\text{зар}}$.

4.2.2.12. Определяется масса заряда в скважине (Q_3 , кг)

$$Q_3 = pl_{\text{зар}}. \quad (4.12)$$

4.2.2.13. Определяется расстояние между скважинами в ряду (a , м)

$$a = \frac{Q_3}{q_{\text{п}} H_{\text{у}} W}. \quad (4.13)$$

4.2.2.14. Выполняется проверка величины a по допустимому коэффициенту сближения скважин m

$$m = a/W. \quad (4.14)$$

На практике коэффициент сближения скважин составляет: $m = 0,8 \div 1,4$.

При расчетном значении m , отличающемся от рекомендуемого, необходимая величина его достигается путем изменения величины заряда в скважине Q_3 и соответствующего изменения расстояния между скважинами в ряду.

При этом необходимо пересчитать длину заряда $l_{\text{зар}} = \frac{Q_3}{p}$ и длину забойки

$$l_{\text{заб}} = l_{\text{с}} - l_{\text{зар}}.$$

4.2.2.15. Определяется ширина развала ($B_{\text{р}}$, м)

$$B_{\text{р}} \approx k_3 k_{\text{в}} \sqrt{q_{\text{п}} H_{\text{у}}}, \quad (4.15)$$

где $k_{\text{в}}$ – коэффициент, характеризующий взрываемость породы (для средне-взрывааемых пород $k_{\text{в}} = 2,5 \div 3,0$);

k_3 – коэффициент дальности отброса породы, зависящий от принятого интервала замедления между отдельными скважинами (прил. 6);

Интервал замедления (τ , мс)

$$\tau = kW, \quad (4.16)$$

где k – коэффициент, зависящий от взрываемости пород (для средневзрываемых пород $k = 3,0 \div 4,0$).

4.2.2.16. Определяется высота развала (h_p , м)

$$h_p \approx \frac{2H_y W k_p}{B_p}, \quad (4.17)$$

где k_p – коэффициент разрыхления пород после взрыва (в развале).

При взрывании пород на дробление с однорядным расположением скважин развал имеет форму, близкую к треугольной. При этом $k_p = 1,4 \div 1,6$.

4.2.2.17. Определяется выход взорванной горной массы с 1 п. м скважины ($q_{г.м}$, м³/м)

$$q_{г.м} = \frac{H_y a W}{l_c}. \quad (4.18)$$

4.2.3. На миллиметровой бумаге вычертить буровую заходку (план и разрез), взрывные скважины и развал породы (на разрезе) с указанием всех необходимых размеров (см. рис. 4.1).

Форма отчетности. По результатам занятия представляется отчет, содержащий исходную информацию, расчетные зависимости, необходимые расчеты и их результаты, а также чертеж буровой заходки в выбранном масштабе.

Контрольные вопросы к практической работе № 4

1. Дайте определение скважинного заряда.
2. Перечислите параметры скважинного заряда.
3. Исходя из каких условий принимается (задается) тип ВВ?
4. Что такое линия сопротивления по подошве (W)? В чем ее геометрический и физический смысл?
5. Каким условием определяется минимально допустимая линия сопротивления по подошве (W_{\min})?
6. Каким параметром определяется положение первого ряда скважин?
7. Какими параметрами характеризуется сетка скважин?
8. Что такое «удельная вместимость скважины»? В каких единицах она измеряется? Выведите формулу для определения удельной вместимости скважины.

9. По какой формуле определяется выход горной массы с одного погонного метра скважины?
10. Какими факторами определяется ширина развала взорванной горной массы?
11. Каким показателем определяется отношение площади поперечного сечения развала взорванной горной массы к площади поперечного сечения буровой (взрывной) заходки? В каких пределах он изменяется?

Практическая работа № 5

РАСЧЕТ ПРОИЗВОДИТЕЛЬНОСТИ БУРОВОГО СТАНКА

Цель работы – изучить методику определения производительности буровых станков типа СБШ.

5.1. Задачи работы

5.1.1. Ознакомиться с технологией бурения взрывных скважин станками шарошечного бурения.

5.1.2. Выполнить расчет технической скорости бурения и производительности бурового станка.

5.1.3. Исследовать зависимость технической скорости бурения от показателя буримости горных пород.

5.2. Порядок выполнения работы

5.2.1. По учебнику [1, с. 49 - 50] ознакомиться с технологией, условиями и областью применения шарошечного бурения взрывных скважин на карьерах.

5.2.2. Ознакомиться с исходными данными в прил. 7. По данным заданного варианта выполнить расчет технической скорости бурения и сменной производительности бурового станка типа СБШ.

Техническая скорость бурения ($v_{\text{б}}$, м/ч) скважин станками СБШ определяется по формуле

$$v_{\text{б}} = \frac{P_{\text{о}} n_{\text{в}}^{0,8}}{П_{\text{б}}^{1,6} d_{\text{д}}}, \quad (5.1)$$

где $P_{\text{о}}$ – осевое усилие, кН;

$n_{\text{в}}$ – частота вращения бурового става, мин⁻¹;

$П_{\text{б}}$ – показатель буримости пород;

$d_{\text{д}}$ – диаметр долота (коронки), см.

Сменная производительность бурового станка ($A_6^{см}$, м/смену) рассчитывается по формуле

$$A_6^{см} = \frac{T_{см} - (T_{п.з} + T_p)}{v_6^{-1} + T_в}, \quad (5.2)$$

где $T_{см}$ – продолжительность смены, ч/смену;

$T_{п.з}$ – затраты времени на подготовительно-заключительные операции в течение смены, ч/смену;

T_p – затраты времени на ремонты в течение смены, ч/смену;

$T_в$ – затраты времени на вспомогательные операции при бурении в расчёте на 1 м скважины ч/м;

v_6 – техническая скорость бурения, м/ч.

Расчет выполняется в следующей последовательности:

5.2.2.1. По заданным величинам $\sigma_{сж}$, $\sigma_{сд}$, ρ определяется показатель буримости горных пород ($П_6$)

$$П_6 = 0,07(\sigma_{сж} + \sigma_{сд}) + 0,7\rho, \quad (5.3)$$

где $\sigma_{сж}$ – предел прочности породы на сжатие, МПа;

$\sigma_{сд}$ – предел прочности породы на сдвиг, МПа;

ρ – плотность горных пород, т/м³.

По показателю буримости ($П_6$) определяется класс горных пород:

I класс – легкобуримые породы ($П_6 = 1 \div 5$);

II класс – породы средней трудности бурения ($П_6 = 5,1 \div 10$);

III класс – труднобуримые породы ($П_6 = 10,1 \div 15,0$);

IV класс – весьма труднобуримые породы ($П_6 = 15,1 \div 20,0$);

V класс – исключительно труднобуримые породы ($П_6 = 20,1 \div 25,0$).

5.2.2.2. В зависимости от показателей буримости пород ($\Pi_{\text{б}}$) и заданного диаметра долота ($d_{\text{д}}$) по графику (прил. 8) определяется частота вращения бурового става ($n_{\text{в}}$).

5.2.2.3. Рассчитывается осевое усилие ($P_{\text{о}}$, кН) по выражению

$$P_{\text{о}} \geq k\Pi_{\text{б}}d_{\text{д}}, \quad (5.4)$$

где $d_{\text{д}}$ – диаметр долота, см;

k – коэффициент, зависящий от показателя буримости (прил. 9).

5.2.2.4. По формуле (5.1) рассчитывается техническая скорость бурения ($v_{\text{б}}$, м/ч).

5.2.2.5. По заданным величинам $T_{\text{см}}$, $(T_{\text{п.з}}+T_{\text{р}})$, $T_{\text{в}}$ и полученному значению $v_{\text{б}}$ рассчитывается сменная производительность станка ($A_{\text{б}}^{\text{см}}$, м/смену).

5.2.2.6. Определяется суточная производительность бурового станка ($A_{\text{б}}^{\text{с}}$, м/смену)

$$A_{\text{б}}^{\text{с}} = A_{\text{б}}^{\text{см}}n_{\text{см}}, \quad (5.5)$$

где $n_{\text{см}}$ – количество рабочих смен станка в сутки, смен/сут. ($n_{\text{см}} = 2 \div 3$).

5.2.2.7. Определяется годовая производительность станка ($A_{\text{б}}^{\text{г}}$, м/год)

$$A_{\text{б}}^{\text{г}} = A_{\text{б}}^{\text{с}}n_{\text{р.д.с}}, \quad (5.6)$$

где $n_{\text{р.д.с}}$ – число рабочих дней станка в году, дней/год (с учетом вычета времени: ремонтов, перемещений с участка на участок, остановок в работе по климатическим условиям и др.). Для станков СБШ $n_{\text{р.д.с}} = 230 \div 280$ дней/год.

5.2.2.8. Рассчитывается парк буровых станков.

Списочный парк станков ($N_{\text{б.с}}$, ед.)

$$N_{\text{б.с}} = \frac{V_{\text{г.м}}}{A_{\text{б}}^{\text{г}}q_{\text{г.м}}}, \quad (5.7)$$

где $V_{г.м}$ – годовой объем обуриваемой горной массы, m^3 (принимается $V_{г.м} = P_{г.м}$ по результатам выполнения лаб. работы № 3);

$q_{г.м}$ – выход взорванной горной массы с 1 п. м скважины, m^3/m (принимается по результатам выполнения лаб. работы № 4).

Рабочий парк буровых станков ($N_{бр}$, ед.)

$$N_{бр} = \frac{N_{бс}}{k_{рез}}, \quad (5.8)$$

где $k_{рез}$ – коэффициент резерва буровых станков.

$$k_{рез} = \frac{T_{г}}{n_{р.д.с}}, \quad (5.9)$$

где $T_{г}$ – число рабочих дней карьера в году, дней/год ($T_{г} = 350$ дней/год).

5.2.3. Исследовать зависимость технической скорости бурения ($v_б$, м/ч) от показателя буримости горных пород ($П_б$).

Для этого произвести расчет $v_б$ для пяти значений $П_б$. За базовое значение принять $П_б$, полученное при выполнении п. 5.2.2.1. Для принятия четырех оставшихся значений $П_б$ принять шаг варьирования от базового $\Delta П_б = 0,5 \div 1,5$. Два принятых значения $П_б$ должны превышать базовое, а два быть меньше его. Строится график $v_б = f(П_б)$.

Форма отчетности. По результатам занятия представляется отчет, содержащий исходную информацию, расчетные формулы, все необходимые расчеты, а также график зависимости $v_б = f(П_б)$ на миллиметровой бумаге.

Контрольные вопросы к практической работе № 5

1. Перечислите основные элементы станков шарошечного бурения.
2. Как маркируются модели станков шарошечного бурения?
3. От каких свойств пород зависят показатели буримости и что характеризуют эти свойства? В каких единицах они измеряются?
4. От каких факторов зависит скорость бурения?
5. От каких факторов зависит величина требуемого осевого усилия?
6. Написать формулу часовой производительности бурового станка.
7. Как определяется списочный парк бурстанков?
8. Как определяется рабочий парк бурстанков?

Практическая работа № 6

РАСЧЕТ ПРОИЗВОДИТЕЛЬНОСТИ КАРЬЕРНЫХ ЭКСКАВАТОРОВ

Цель работы – ознакомиться с технико-экономическими показателями и освоить методику расчета производительности одноковшовых экскаваторов.

6.1. Задачи работы

6.1.1. Ознакомиться с распределением рабочего времени, производительностью и технико-экономическими показателями одноковшовых экскаваторов.

6.1.2. Выполнить расчет технической, сменной и годовой производительности экскаватора типа ЭКГ в скальных породах.

6.1.3. Исследовать зависимость технической производительности экскаватора от угла поворота на разгрузку.

6.2. Порядок выполнения работы

6.2.1. По учебнику [1, с. 103 - 108] ознакомиться с распределением рабочего времени, принципами расчета производительности и технико-экономическими показателями работы одноковшовых экскаваторов.

6.2.2. Ознакомиться с исходными данными в прил. 10. По данным заданного варианта выполнить расчет технической, сменной и годовой производительности и параметров забоя одноковшового экскаватора типа ЭКГ в скальных породах.

Расчет выполняется в следующей последовательности:

6.2.2.1. Определяется техническая производительность экскаватора (A_T , м³/ч)

$$A_T = \frac{3600E}{T_{\text{ц}}} k_{\text{э}}, \quad (6.1)$$

где E – вместимость ковша экскаватора, м³;

$T_{\text{ц}}$ – продолжительность цикла экскавации, с;

$$T_{\text{ц}} = T_{\text{ч}} + T_{\text{пов}} + T_{\text{р}}, \quad (6.2)$$

где $T_{\text{ч}}$ – длительность черпания, с;

$$T_{\text{ч}} = \frac{194d_{\text{ср}}^2}{E} + \frac{E}{0,11E + 0,6}, \quad (6.3)$$

$d_{\text{ср}}$ – размер «среднего» куска в развале взорванной горной массы, м;

$$d_{\text{ср}} = (0,3 \div 0,4)\sqrt[3]{E}, \quad (6.4)$$

$T_{\text{пов}}$ – длительность поворота экскаватора для разгрузки ковша, с;

$$T_{\text{пов}} = (10 + E) + 0,18(\beta - 90^\circ), \quad (6.5)$$

$T_{\text{р}}$ – длительность разгрузки ковша, с;

где β – средний угол поворота экскаватора для разгрузки ковша, град;

(при $E = 1 \div 3 \text{ м}^3$, $T_{\text{р}} = 1,5 \div 2,5 \text{ с}$;

при $E = 3 \div 8 \text{ м}^3$, $T_{\text{р}} = 2,5 \div 2,7 \text{ с}$;

при $E = 12 \div 20 \text{ м}^3$, $T_{\text{р}} = 2,9 \div 3,5 \text{ с}$);

$k_{\text{э}}$ – коэффициент экскавации пород,

$$k_{\text{э}} = \frac{k_{\text{н}}}{k_{\text{р}}},$$

где $k_{\text{н}}$ – коэффициент наполнения ковша;

$k_{\text{р}}$ – коэффициент разрыхления пород в ковше экскаватора.

Значения $k_{\text{н}}$ и $k_{\text{р}}$ принимать по прил. 11 в зависимости от заданной категории пород по трудности экскавации.

6.2.2.2. Сменная производительность экскаватора ($A_{\text{см}}$, м³/смену)

$$A_{\text{см}} = A_{\text{т}} T_{\text{см}} k_{\text{и}}, \quad (6.6)$$

где $T_{\text{см}}$ – продолжительность смены, ч/смену;

$k_{\text{и}}$ – коэффициент использования экскаватора в течение смены (прил. 10).

6.2.2.3. Суточная производительность экскаватора ($A_{\text{с}}$, м³/сут)

$$A_{\text{с}} = A_{\text{см}} n_{\text{см}}, \quad (6.7)$$

где $n_{\text{см}}$ – число рабочих смен в сутках, смен/сут. ($n_{\text{см}} = 2 \div 3$).

6.2.2.4. Годовая производительность экскаватора (A_{Γ} , м³/год)

$$A_{\Gamma} = A_c n_{\Gamma}, \quad (6.8)$$

где n_{Γ} – число рабочих дней экскаватора в году, дней/год (прил. 10).

6.2.2.5. Определяется парк экскаваторов. Списочный парк экскаваторов ($N_{\text{эс}}$, ед.)

$$N_{\text{эс}} = \frac{\Pi_{\Gamma.м}}{A_{\Gamma}}, \quad (6.9)$$

где $\Pi_{\Gamma.м}$ – производительность карьера по горной массе, м³/год (принимается по результатам выполнения практической работы № 3).

Рабочий парк экскаваторов ($N_{\text{эр}}$, ед.)

$$N_{\text{эр}} = \frac{N_{\text{эс}}}{k_{\text{рез}}}, \quad (6.10)$$

где $k_{\text{рез}}$ – коэффициент резерва экскаваторов

$$k_{\text{рез}} = \frac{T_{\Gamma}}{n_{\Gamma}}, \quad (6.11)$$

где T_{Γ} – число рабочих дней карьера в году, дней/год ($T_{\Gamma} = 350$ дней/год).

6.2.2.6. Определяется ширина экскаваторной заходки (забоя) (A_3 , м):

при железнодорожном транспорте

$$A_3 = (1,5 \div 1,7) R_{\text{ч.у}}; \quad (6.12)$$

при автомобильном транспорте

$$A_3 = (0,8 \div 1,2) R_{\text{ч.у}}, \quad (6.13)$$

где $R_{\text{ч.у}}$ – радиус черпания экскаватора на уровне стояния, м [1, с. 85, табл. 10].

6.2.2.7. Определяется допустимая высота уступа (забоя) (H_y , м) для скальных пород

$$H_y \leq 1,5 H_{\text{ч}}^{\text{max}}, \quad (6.14)$$

где $H_{\text{ч}}^{\text{max}}$ – максимальная высота черпания экскаватора, м [1, с. 85, табл. 10].

6.2.3. Исследовать зависимость технической производительности экскаватора от угла поворота и построить график $A_{\Gamma} = f(\beta)$.

Для этого производится расчет A_T для пяти значений β . Область варьирования угла поворота $150^\circ > \beta > 90^\circ$. Интервал варьирования $\Delta\beta = 5 \div 10^\circ$.

Базовое значение β принять из прил. 10 для заданного варианта. Для принятия четырех оставшихся значений β принять шаг варьирования от базового $\Delta\beta = (5 \div 10)^\circ$.

Форма отчетности. По результатам занятия представляется отчет, содержащий исходную информацию, расчетные формулы и результаты расчетов, а также график зависимости $A_T = f(\beta)$ на миллиметровой бумаге.

Контрольные вопросы к практической работе № 6

1. Дайте определение производительности.
2. Вывести формулу технической производительности экскаватора.
3. Из каких элементов складывается цикл экскавации?
4. Вывести формулу максимальной ширины экскаваторной заходки.
5. Почему рациональная ширина экскаваторной заходки при железнодорожном транспорте больше, чем при автомобильном транспорте?
6. Как определяется допустимая высота уступа в сыпучих и связных породах?
7. Как определяется рабочий и списочный парк экскаваторов?

Практическая работа № 7

ОПРЕДЕЛЕНИЕ ПРОИЗВОДИТЕЛЬНОСТИ КАРЬЕРНЫХ АВТОСАМОСВАЛОВ

Цель работы – ознакомиться с методикой и освоить принципы расчета производительности карьерных автосамосвалов.

7.1. Задачи работы

7.1.1. Ознакомиться с техническими характеристиками и областью применения карьерных автосамосвалов для перевозки горной массы.

7.1.2. Выполнить расчет сменной производительности карьерного автосамосвала.

7.1.3. Исследовать зависимость сменной производительности карьерного автосамосвала от заданных параметров трассы.

7.2. Порядок выполнения работы

7.2.1. По учебнику [1, с. 145 - 151] ознакомиться с техническими характеристиками и областью применения карьерных автосамосвалов для перевозки горной массы.

7.2.2. Ознакомиться с исходными данными в прил. 12. По данным заданного варианта выполнить расчет сменной производительности автосамосвала.

Производительность автосамосвала по заданной трассе (Q_a , т/смену) рассчитывается

$$Q_a = N_p q = \frac{T_{см}}{T_{ц}^a} k_{и} q, \quad (7.1)$$

где $T_{см}$ – продолжительность смены, мин./смену;

q – вес груза в кузове автосамосвала, т;

$k_{и}$ – коэффициент использования сменного времени;

$T_{ц}^a$ – продолжительность транспортного цикла автосамосвала, мин.;

N_p – количество рейсов автосамосвала в течение смены, рейс/смену.

Продолжительность транспортного цикла ($T_{\text{ц}}^a$, мин.)

$$T_{\text{ц}}^a = t_o + t_{\text{п}} + t_{\text{д}} + t_{\text{м.п}} + t_{\text{м.р}} + t_{\text{р}}, \quad (7.2)$$

где t_o – продолжительность ожидания погрузки, мин. ($t_o \approx 0,5t_{\text{п}}$);

$t_{\text{п}}$ – продолжительность погрузки автосамосвала, мин.;

$t_{\text{д}}$ – продолжительность движения автосамосвала в грузовом и порожняковом направлениях, мин.;

$t_{\text{м.п}}$, $t_{\text{м.р}}$ – продолжительность маневровых операций соответственно при установке на погрузку и разгрузку, мин.;

$t_{\text{р}}$ – продолжительность разгрузки, мин.

Расчеты выполняются в следующей последовательности:

7.2.2.1. По заданной модели экскаватора (см. практическую работу № 6) подбирается модель автосамосвала прил. 13. Подбор осуществляется из условия обеспечения рационального соотношения (μ) между вместимостью кузова автосамосвала и ковша экскаватора

$$\mu = \frac{V_a}{E} = 3 \div 5, \quad (7.3)$$

где V_a – геометрическая вместимость кузова выбранного автосамосвала, м³ (см. прил. 13);

E – вместимость ковша экскаватора, м³.

7.2.2.2. Производится расчет времени погрузки автосамосвала ($t_{\text{п}}$, мин.) и веса груза в кузове (q , т)

$$t_{\text{п}} = \frac{T_{\text{ц}}^{\text{э}} (n_{\text{мин цик}} - 0,5)}{60}, \quad (7.4)$$

где $T_{\text{ц}}^{\text{э}}$ – продолжительность цикла экскавации, с (см. практическую работу № 6);

$n_{\min \text{ цик}}$ – количество циклов экскавации при загрузке автосамосвала.

Для определения $n_{\min \text{ цик}}$ рассчитывается необходимое количество ковшей для полной загрузки автосамосвала (n_k):

исходя из грузоподъемности автосамосвала

$$n_k = \frac{q_a k_p}{E k_H \rho}, \quad (7.5)$$

где q_a – грузоподъемность автосамосвала, т;

k_p – коэффициент разрыхления породы в ковше экскаватора;

k_H – коэффициент наполнения ковша экскаватора;

ρ – плотность пород в целике, т/м³ (значения k_H , k_p и ρ принимаются по прил. 11 в зависимости от заданной категории пород);

исходя из вместимости кузова автосамосвала с «шапкой»

$$n_k = \frac{0,9V'_a}{E k_H}, \quad (7.6)$$

где V'_a – вместимость кузова автосамосвала с «шапкой» (см. прил. 13), м³.

Затем сравниваются значения n_k , вычисленные по формулам (7.5) и (7.6), выбирается меньшее (n_k) и округляется до ближайшего целого числа, которое принимается за $n_{\min \text{ цик}}$.

Вес груза рассчитывается (q , т)

$$q = \frac{E k_H}{k_p} n_{\min \text{ цик}} \rho. \quad (7.7)$$

Осуществляется проверка условия

$$q \leq 1,1q_a, \quad (7.8)$$

где q_a – грузоподъемность автосамосвала, т.

7.2.2.3. Производится расчет времени движения автосамосвала в грузовом и порожняковом направлениях (t_d , мин.)

$$t_{\text{д}} = 60 \frac{2L}{v_{\text{ср.т}}}, \quad (7.9)$$

где L – расстояние транспортирования горной массы, км;

$v_{\text{ср.т}}$ – средняя техническая скорость движения автосамосвала по трассе, км/ч;

$v_{\text{ср.т}}$ определяется в зависимости от заданного расстояния транспортирования (L , км) и высоты подъема горной массы ($H_{\text{п}}$, м) по прил. 15.

7.2.2.4. Производится расчет $T_{\text{ц}}^{\text{а}}$. При этом $t_{\text{м.п}}$, $t_{\text{м.р}}$ и $t_{\text{р}}$ принимаются из прил. 13 для выбранной модели автосамосвала.

7.2.2.5. По формуле 7.1 производится расчет сменной производительности автосамосвала при $k_{\text{и}} = 0,8$; $T_{\text{см}} = 8$ ч.

7.2.2.6. Производится расчет рабочего и инвентарного парка автосамосвалов.

Рабочий парк автосамосвалов ($N_{\text{а.р}}$, ед.)

$$N_{\text{а.р}} = \frac{V_{\text{см}}}{Q_{\text{а}}}, \quad (7.10)$$

где $V_{\text{см}}$ – сменный объем перевозок, т/смену.

$$V_{\text{см}} = k_{\text{н}} \left(\Pi_{\text{п.и}}^{\text{см}} + \Pi_{\text{в}}^{\text{см}} \rho \right), \quad (7.11)$$

где $k_{\text{н}}$ – коэффициент неравномерности выдачи горной массы из карьера ($k_{\text{н}} = 1,1$);

$\Pi_{\text{п.и}}^{\text{см}}$ – сменная производительность карьера по полезному ископаемому, т/смену;

$\Pi_{\text{в}}^{\text{см}}$ – сменная производительность карьера по вскрыше в целике, м³/смену;

ρ – плотность вскрышных пород в целике, т/м³.

$\Pi_{\text{п.и}}^{\text{см}}$ и $\Pi_{\text{в}}^{\text{см}}$ принимаются по результатам выполнения практической работы № 3, ρ – по прил. 11 в зависимости от заданной категории пород по трудности экскавации.

Инвентарный парк автосамосвалов ($N_{\text{а.и}}$, ед.)

$$N_{\text{а.и}} = \frac{N_{\text{а.р}}}{k_{\text{т.г}}}, \quad (7.12)$$

где $k_{\text{т.г}}$ – коэффициент технической готовности, определяемый по прил. 14, в зависимости от суточного пробега автосамосвала.

Суточный пробег автосамосвала ($L_{\text{с}}$, км/сут)

$$L_{\text{с}} = \frac{2LQ_{\text{а}}}{q} k_{\text{о}} k_{\text{см}}, \quad (7.13)$$

где $k_{\text{о}}$ – коэффициент, учитывающий нулевой пробег от гаража до места работы и обратно ($k_{\text{о}} = 1,05$);

$k_{\text{см}}$ – коэффициент сменности – среднее количество полных смен отработанных автосамосвалом за сутки (принять $k_{\text{см}} = 2,5$).

7.2.3. Исследовать зависимость сменной производительности автосамосвала от расстояния транспортирования или высоты подъема горной массы и построить график $Q_{\text{а}} = f(L)$ или $Q_{\text{а}} = f(H_{\text{п}})$.

Производится расчет для пяти значений L или $H_{\text{п}}$. Интервал варьирования расстояния транспортирования $\Delta L = 0,2 \div 0,4$ км, высоты подъема горной массы $\Delta H_{\text{п}} = 20$ м.

Форма отчетности. По результатам занятия представляется отчет, содержащий исходную информацию, расчетные формулы и результаты расчетов, а также графики зависимостей $Q_{\text{а}} = f(L)$ или $Q_{\text{а}} = f(H_{\text{п}})$.

Контрольные вопросы к практической работе № 7

1. Чем отличается процесс выемки горной массы от процесса транспортирования горной массы?
2. Вывести формулу сменной производительности автосамосвала.
3. От каких факторов зависит сменная производительность автосамосвала?
4. Из каких элементов складывается транспортный цикл?
5. Как определить количество рейсов (транспортных циклов) автосамосвала за смену?
6. От чего зависит продолжительность погрузки автосамосвала?
7. В чем различие между величиной количества циклов экскавации для загрузки автосамосвала и количества ковшей для загрузки автосамосвала?
8. От каких факторов зависит время движения автосамосвала в транспортном цикле?
9. Какое различие между рабочим и инвентарным парком автосамосвалов?
10. Как определить сменный пробег автосамосвала?

Практическая работа № 8

КОНСТРУКЦИЯ РАБОЧЕГО И НЕРАБОЧЕГО БОРТОВ КАРЬЕРА

Цель работы – изучить конструкцию рабочего и нерабочего бортов карьера, освоить методику расчета ширины рабочей площадки и угла откоса рабочих и нерабочих бортов.

8.1. Задачи работы

8.1.1. Ознакомиться с конструкцией рабочего и нерабочего бортов карьера.

8.1.2. Выполнить расчет углов откоса рабочих и нерабочих бортов.

8.1.3. Исследовать зависимость величины угла откоса рабочего борта от определяющих факторов.

8.2. Порядок выполнения работы

8.2.1. По учебнику [1, с. 23 - 27; 269 - 271] ознакомиться с конструкцией рабочего и нерабочего бортов карьера и факторами, определяющими величины углов их откосов.

8.2.2. Ознакомиться с исходными данными в прил. 16. По данным заданного варианта выполнить расчет углов откоса рабочего и нерабочего бортов.

Порядок выполнения расчетов

8.2.2.1. Определяется высота рабочего борта карьера ($H_{р.б}$, м)

$$H_{р.б} = H_y n_{р.у}, \quad (8.1)$$

где H_y – высота уступа, м;

$n_{р.у}$ – количество рабочих уступов.

8.2.2.2. Определяется ширина рабочей площадки при погрузке горной массы в автомобильный транспорт ($Ш_{р.п}$, м)

$$Ш_{р.п} = B_p + C + T + S + Z + Ш_{в.б}, \quad (8.2)$$

где B_p – ширина развала породы, м (принимается по результатам расчетов из практической работы № 4);

C – безопасный зазор между нижней бровкой развала и транспортной полосой, м (2-3 м);

T – ширина транспортной полосы (проезжей части временной автодороги при двухполосном движении), м (см. прил. 13);

S – безопасное расстояние (1,5÷2,0 м) от транспортной полосы до призмы возможного обрушения;

Z – ширина призмы возможного обрушения, м;

$Ш_{в.б}$ – ширина взрывного блока, м (при однорядном взрывании $Ш_{в.б} = W$, принимается по результатам расчетов из практической работы № 4);

$$Z = H_y (\text{ctg } \alpha_y - \text{ctg } \alpha); \quad (8.3)$$

α – угол откоса рабочего уступа, град.;

α_y – угол устойчивого откоса уступа, град. (см. прил. 16).

8.2.2.3. Определяется горизонтальное проложение откоса рабочего борта ($C_{р.б}$, м)

$$C_{р.б} = H_y \text{ctg } \alpha n_{р.у} + Ш_{р.п} (n_{р.у} - 1). \quad (8.4)$$

8.2.2.4. Определяется тангенс угла откоса рабочего борта карьера (φ)

$$\text{tg } \varphi = H_{р.б} / C_{р.б}. \quad (8.5)$$

8.2.2.5. Определяется величина угла откоса, град, рабочего борта φ :
 $\varphi = \text{arctg} (\text{tg } \varphi)$.

8.2.2.6. Определяется высота нерабочего борта карьера ($H_{н.б}$, м)

$$H_{н.б} = H_y n_{н.у}, \quad (8.6)$$

где $n_{н.у}$ – количество нерабочих уступов (принимается $n_{н.у} = 3$).

8.2.2.7. Определяется горизонтальное проложение откоса нерабочего борта ($C_{н.б}$, м)

$$C_{н.б} = n_{н.у} (H_y \text{ctg } \alpha_y + b_c) + (n_{н.у} - 1) b_б, \quad (8.7)$$

где b_c – ширина съезда, м;

$b_б$ – ширина бермы безопасности, м ($b_б = 8 \div 10$ м).

8.2.2.8. Определяется тангенс угла откоса нерабочего борта карьера (γ)

$$\text{tg } \gamma = H_{н.б.} / C_{н.б.} \quad (8.8)$$

Затем сам угол откоса, град, нерабочего борта карьера (γ):

$$\gamma = \text{arctg} (\text{tg } \gamma). \quad (8.9)$$

8.2.3. На миллиметровой бумаге вычертить разрез рабочей площадки (рис. 8.1), рабочего борта (рис. 8.2), план и разрез нерабочего борта карьера с тупиковыми съездами (рис. 8.3) в выбранном масштабе.

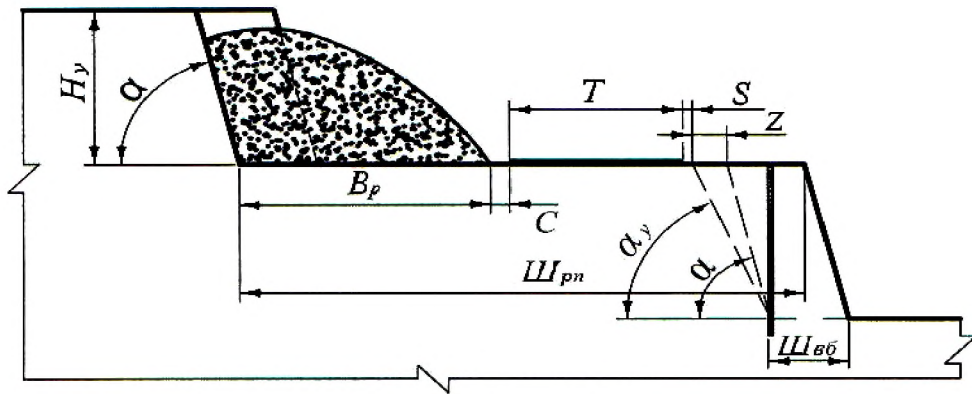


Рис. 8.1. Рабочая площадка

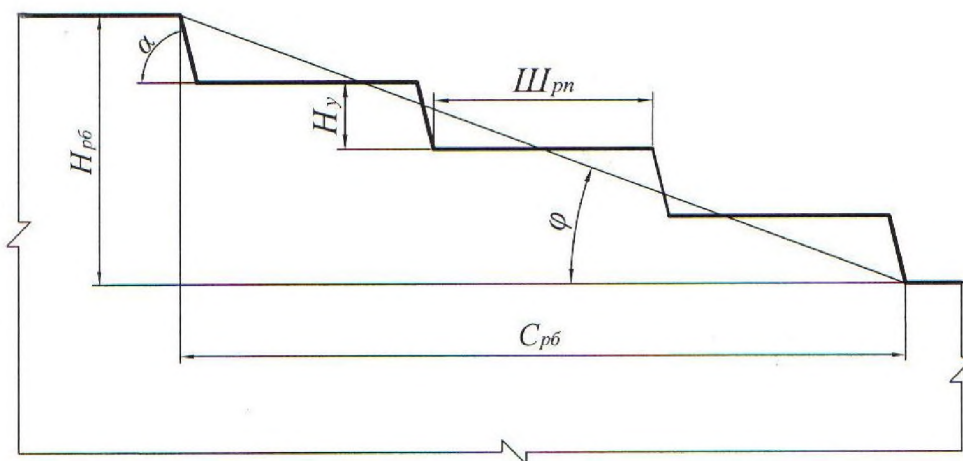
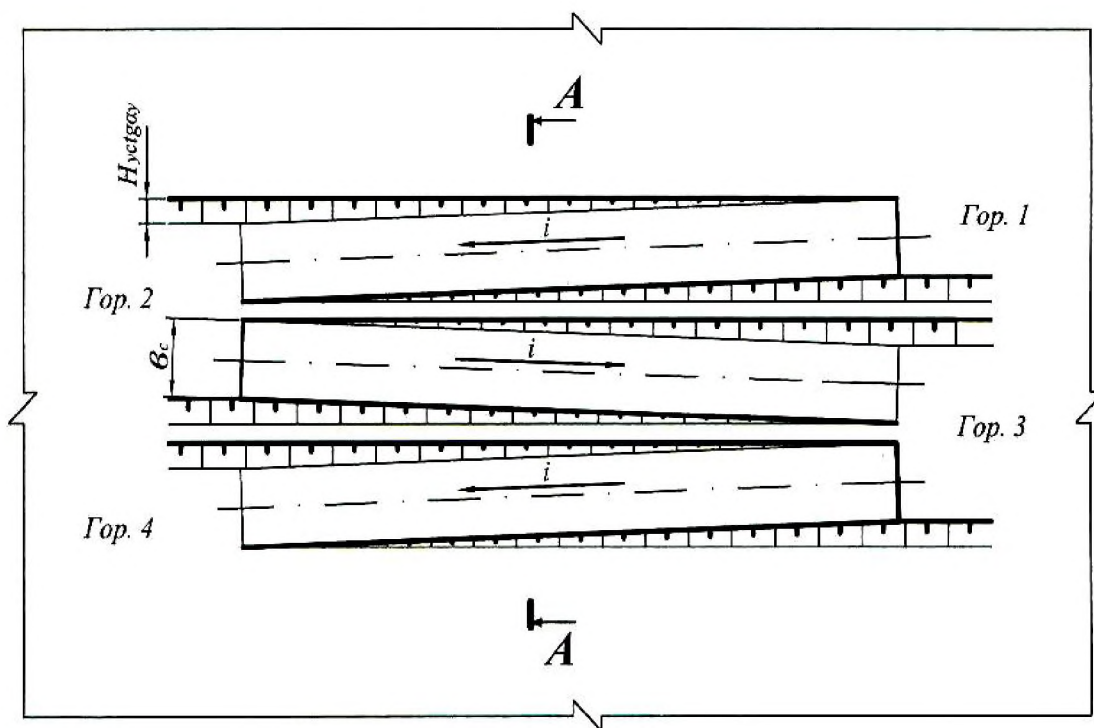


Рис. 8.2. Рабочий борт карьера

a)



б)

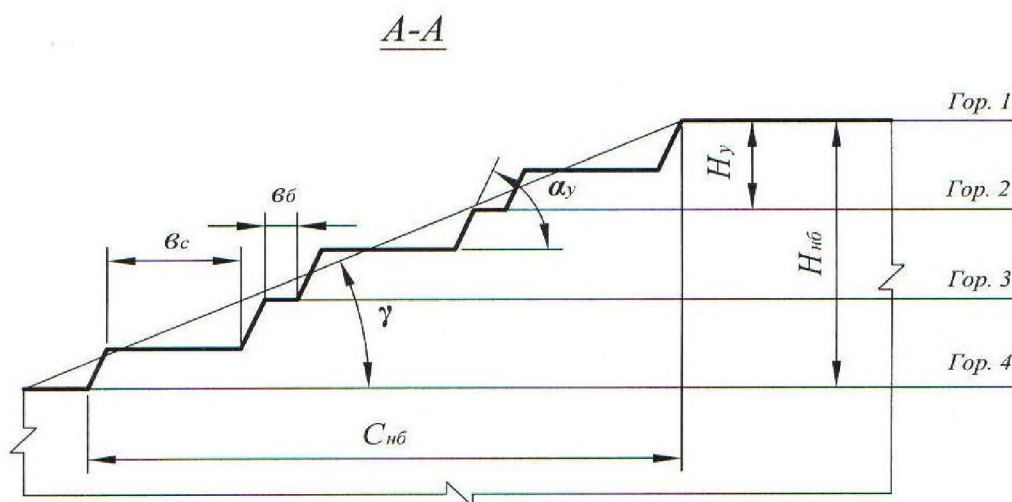


Рис. 8.3. Не рабочий борт карьера:
 а – автомобильный съезд на нерабочем борту; б – профиль нерабочего борта

8.2.4. Исследовать зависимость угла откоса рабочего борта карьера (φ , град) от высоты уступа (H_y , м) или ширины рабочей площадки ($Ш_{р.п}$, м) и построить график $\varphi = f(H_y)$ или $\varphi = f(Ш_{р.п})$.

Производится расчет φ для пяти значений H_y и $Ш_{р.п.}$. Величина аргумента задается в пределах $10 \text{ м} \leq H_y \leq 25 \text{ м}$ и $30 \text{ м} \leq Ш_{р.п.} \leq 80 \text{ м}$.

Форма отчетности. По результатам занятия представляется отчет, содержащий исходную информацию, расчетные формулы и результаты расчетов, а также графики зависимостей $\varphi = f(H_y)$ или $\varphi = f(Ш_{р.п.})$.

Контрольные вопросы к практической работе № 8

1. Дайте определение рабочего и нерабочего борта карьера.
2. Из каких элементов состоят рабочий и нерабочий борт карьера?
3. Назовите параметры рабочего и нерабочего бортов карьера и их элементов.
4. Какими условиями определяется угол откоса нерабочего борта карьера?
5. От каких факторов зависит угол откоса рабочего борта карьера?
6. Из каких элементов состоит рабочая площадка (как определяется ширина рабочей площадки)?
7. Как определяется ширина призмы возможного обрушения уступа?
8. Как определить угол откоса борта карьера, если известны его высота и горизонтальное проложение?
9. Как определить горизонтальное проложение борта карьера (рабочего и нерабочего)?
10. Как определяется уклон внутрикарьерной траншеи?
11. В каких единицах измеряется уклон траншеи?

Практическая работа № 9

РАСЧЕТ БУЛЬДОЗЕРНОГО ОТВАЛООБРАЗОВАНИЯ ПРИ АВТОМОБИЛЬНОМ ТРАНСПОРТЕ

Цель работы – ознакомиться с методикой и освоить принципы расчета основных параметров бульдозерного отвалообразования при автомобильном транспорте.

9.1. Задачи работы

9.1.1. Изучить технологию бульдозерного отвалообразования при автомобильном транспорте.

9.1.2. Выполнить расчет основных параметров бульдозерного отвалообразования при автомобильном транспорте.

9.2. Порядок выполнения работы

9.2.1. По учебнику [1, с. 176 - 177] ознакомиться с основными параметрами отвалов и технологией бульдозерного отвалообразования при автомобильном транспорте.

9.2.2. Ознакомиться с исходными данными в прил. 17. По данным заданного варианта выполнить расчет основных параметров бульдозерного отвалообразования при автомобильном транспорте.

Порядок выполнения расчетов

9.2.2.1. Определяется требуемая площадь отвала (S_o , м²)

$$S_o = \frac{Wk_p^o}{n_{\text{я}}h_{\text{я}}\eta_o}, \quad (9.1)$$

где W – объем пород, подлежащих размещению в отвале за срок его существования, м³ (см. прил. 17);

k_p^o – коэффициент разрыхления пород в отвале (см. прил. 18);

$h_{я}$ – высота яруса, м (см. прил. 18);

$n_{я}$ – количество ярусов;

η_0 – коэффициент использования площади отвала (η_0 принимать: для одно- и двухъярусных отвалов – $0,8 \div 0,7$; для трехъярусных и более – $0,5$).

Тип (категорию) складироваемых пород принимать согласно прил. 17. Количество отвальных ярусов принимать самостоятельно (на практике отвалы формируются, как правило, из одного-трех ярусов), исходя из необходимости минимизировать площадь отвалов и максимальной общей высоты отвала не более 120-180 м. По требуемой площади отвала, определяются его размеры в плане: ширина (B , м), длина (L , м). При этом рекомендуется выдерживать соотношение $B : L = 1 : 2$, тогда: $L = \sqrt{2S_0}$.

9.2.2.2. Рассчитывается количество автосамосвалов, разгружающихся на отвале в течение часа (N_o , ед./ч)

$$N_o = \frac{P_B^ч k_H}{Q_{п}}, \quad (9.2)$$

где $P_B^ч$ – часовая производительность карьера по вскрыше, м³/ч;

k_H – коэффициент неравномерности работы карьера по вскрыше ($k_H = 1,1 \div 1,2$);

$Q_{п}$ – объем вскрыши в целике в кузове автосамосвала, м³.

$$Q_{п} = q / \rho, \quad (9.3)$$

где q – вес груза в кузове автосамосвала, т (величина q принимается по результатам расчетов в практической работе № 7);

ρ – плотность пород в целике, т/м³.

$$P_B^ч = \frac{P_B}{T_{Г} n_{СМ} T_{СМ}},$$

где P_B – годовая производительность карьера по вскрыше (см. прил. 17), м³/год;

T_{Γ} – число рабочих дней карьера в году, дней/год ($T_{\Gamma} = 350$ дн./год);

$n_{\text{см}}$ – число рабочих смен в сутки, смен/сут. ($n_{\text{см}} = 3$ смены/сут.);

$T_{\text{см}}$ – продолжительность смены, ч/смену ($T_{\text{см}} = 8$ ч/смену).

9.2.2.3. Определяется число одновременно разгружающихся автосамосвалов на отвале ($N_{\text{а.о}}$, ед.)

$$N_{\text{а.о}} = N_{\text{о}} \frac{t_{\text{р}} + t_{\text{м.р}}}{60}, \quad (9.4)$$

где $t_{\text{р}}$, $t_{\text{м.р}}$ – продолжительность разгрузки и маневровых операций при установке на разгрузку, мин. (см. прил. 13).

9.2.2.4. Определяется длина участка разгрузки ($L_{\text{р}}$, м)

$$L_{\text{р}} = N_{\text{а.о}} l_{\text{п}}, \quad (9.5)$$

где $l_{\text{п}}$ – ширина полосы по рабочему фронту отвала, м, занимаемой одним автосамосвалом при маневрировании, для автосамосвалов грузоподъемностью:

30 – 55 т	$l_{\text{п}} = 30 \div 40$ м,
80 – 130 т	$l_{\text{п}} = 50 \div 60$ м,
180 – 240 т	$l_{\text{п}} = 60 \div 70$ м.

9.2.2.5. Отвальный фронт состоит из трех участков: разгрузки, планировки и резервный.

По мере заполнения участка разгрузки и выравнивания участка планировки, последний начинает выполнять функцию первого, а участок разгрузки становится участком планировки. Если участок планировки не подготовлен, то разгрузка производится на резервном участке. Таким образом, все три участка должны иметь одинаковую длину и общая длина отвального фронта ($L_{\text{о}}$, м) определится:

$$L_{\text{о}} = 3L_{\text{р}}. \quad (9.6)$$

9.2.2.6. Определяется сменный объем бульдозерных работ по формированию отвала ($Q_{\text{б}}$, м³/смену)

$$Q_{\text{б}} = \Pi_{\text{в}}^{\text{см}} k_{\text{н}} k_{\text{зав}}, \quad (9.7)$$

где $\Pi_{\text{в}}^{\text{см}}$ – сменная производительность карьера по вскрыше, м³/смену;

$$\Pi_{\text{в}}^{\text{см}} = \Pi_{\text{в}}^{\text{ч}} T_{\text{см}}, \quad (9.8)$$

где $k_{\text{зав}}$ – средний коэффициент «заваленности» (см. прил. 18).

9.2.2.7. Выбирается модель бульдозера (см. прил. 19) и определяется число бульдозеров в работе ($N_{\text{б}}$, ед.):

$$N_{\text{б}} = Q_{\text{б}} / \Pi_{\text{б}}, \quad (9.9)$$

где $\Pi_{\text{б}}$ – сменная производительность бульдозера, м³/смену (принимается по прил. 19).

9.2.2.8. Рассчитывается инвентарный парк бульдозеров ($N_{\text{б.и}}$, ед.)

$$N_{\text{б.и}} = 1,4 N_{\text{б}}, \quad (9.10)$$

где 1,4 – ориентировочное значение коэффициента резерва бульдозеров.

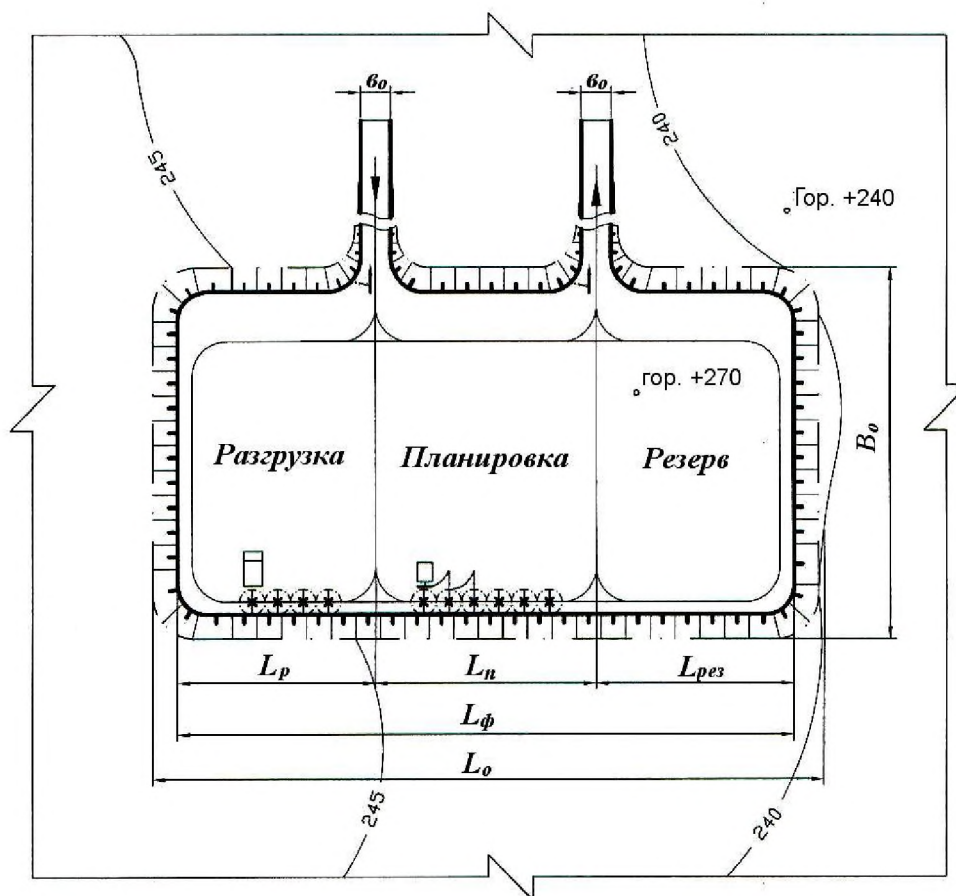


Рис. 9.1. План бульдозерного отвала

9.2.3. На миллиметровой бумаге вычертить план бульдозерного отвала с выделением рабочих участков, участков, находящихся в планировке, и резервных участков (см. рис. 9.1).

Форма отчетности. По результатам занятия представляется отчет, содержащий исходную информацию, расчетные формулы результаты расчетов, а также план бульдозерного отвала на миллиметровой бумаге.

Контрольные вопросы к практической работе № 9

1. Перечислите способы отвалообразования, применяемые при открытой разработке месторождений.
2. В чем заключается отличительный признак бульдозерного отвалообразования?
3. Перечислите достоинства и недостатки бульдозерного отвалообразования.
4. Перечислите параметры отвалов.
5. От каких факторов зависит высота яруса отвала?
6. Перечислите операции технологии бульдозерного отвалообразования.
7. Перечислите параметры технологии бульдозерного отвалообразования.
8. Из каких участков состоит фронт отвальных работ при бульдозерном отвалообразовании?
9. Как соотносятся между собой размеры участков фронта отвальных работ?
10. От каких факторов зависит длина участка разгрузки?
11. Как определить количество одновременно разгружающихся автосамосвалов на участке разгрузки?
12. Как определить объем бульдозерных работ по формированию отвала (по планировке вскрышных пород на отвале)?

СПИСОК ИСПОЛЬЗОВАННЫХ И РЕКОМЕНДУЕМЫХ ЛИТЕРАТУРНЫХ ИСТОЧНИКОВ

1. *Хохряков, В. С.* Открытая разработка месторождений полезных ископаемых /В. С. Хохряков. – 5-е изд. – М.: Недра, 1991. – 336 с.
2. *Томаков, П. И.; Наумов, И. К.* Технология, механизация и организация открытых горных работ /П. И. Томаков, И. К. Наумов: учебник для вузов. 3-е изд., перераб. и доп. – М.: Изд-во Моск. горного ин-та, 1992. – 464 с.
3. *Пахомов, Е. М.; Буянов, М. И.* Открытая разработка месторождений полезных ископаемых /Е. М. Пахомов, М. И. Буянов. – М.: Недра, 1990. – 250 с.
4. *Русский, И. И.* Технология отвальных работ и рекультивация на карьерах /И. И. Русский. – М.: Недра, 1979. – 262 с.

Исходные данные к практической работе № 1 «Графическое изображение элементов горных работ»

Таблица П.1.1

Графическое изображение забоев и уступов

Но- мер вари- анта	Уступ			Забой												
	тип уступа, м	вы- со- та H_p , м	угол откоса, A , град	тип забоя	вы- со- та усту- па, H_y , м	вы- со- та раз- вала, H_p , м	ширина развала, B_p , м	ши- рина взрыв- ной заход- ки, B_0 , м	ши- рина заход- ки экска- ватора (за- боя), A_3 , м	угол откоса, град		$R_{ч.у}$, м	$R_{ч.мах}$, м	R_1 , м	R_2 , м	$H_{сл}$, м
										забоя, F	усту- па, A					
1	2	3	4	5	6	7	8	9	10	11	12	13	14	15	16	17
1	Вскрышной	12	70	Экскаваторный (мехлопата)	10		Без БВР	-	13	65	70	9,04				
	Склад руды	10	60	Экскаваторный (драглайн)	30		Без БВР	-	25	40	65		71,4			
2	Рудный	12	75	Экскаваторный (мехлопата)	15	16	26	17	13	70	80	13,5				
	Отвал	25	55	Экскаваторный (мехлопата)	15		Без БВР	-	20	60	65	13,5				
3	Сложный (руда и поро- да)	7,5	78	Экскаваторный (роторный)	10		Без БВР	-	20	60	60			15	16	2
	Отвал	30	55	бульдозерный	7		Без БВР	-	30	20	65					
4	Вскрышной	15	75	бульдозерный	5		Без БВР	-	30	10	65					
	Склад руды	12	55	Экскаваторный (драглайн)	35		Без БВР	-	25	30	60		83,0			
5	Рудный	12	80	Экскаваторный (роторный)	17		Без БВР	-	25	60	60			21	24	4
	Отвал	25	50	Экскаваторный (драглайн)	40		Без БВР	-	35	35	55		91,5			
6	Вскрышной	20	80	Бульдозерный	3		Без БВР	-	25	10	65					
	Склад руды	10	50	Экскаваторный (мехлопата)	12	15	45	30	15	50	80	12,6				

Продолжение табл. П.1.1

1	2	3	4	5	6	7	8	9	10	11	12	13	14	15	16	17
7	Сложный	7,5	70	Экскаваторный (драглайн)	40		Без БВР	-	35	30	60		94,8			
	Вскрышной	35	50	Экскаваторный (роторный)	15	15	Без БВР	-	24	55	55			21	24	
8	Рудный	15	75	Экскаваторный (мехлопата)	12		Без БВР	-	20	60	65	13,5				
	Отвал	30	55	Экскаваторный (мехлопата)	12		Без БВР	-	18	45	70	12,6				
9	Вскрышной	12	60	Экскаваторный (драглайн)	30		Без БВР	-	30	40	65		71,4			
	Склад руды	10	50	Экскаваторный (мехлопата)	15		Без БВР	-	14	55	60	14,3				
10	Рудный	12	80	Бульдозерный	5		Без БВР	-	35	10	65					
	Отвал	25	55	Экскаваторный (роторный)	17		Без БВР	-	28	60	65	14,3				
11	Вскрышной	15	65	Экскаваторный (мехлопата)	15	18	45	32	15	55	75	14,3				
	Склад руды	12	50	Экскаваторный (мехлопата)	12		Без БВР	-	16	50	80	12,6				
12	Рудный	15	80	Экскаваторный (драглайн)	40	40	Без БВР	-	30	30	60		91,5			
	Отвал	25	55	Экскаваторный (мехлопата)	15	15	Без БВР	-	20	55	65	15,2				
13	Сложный	7,5	65	Экскаваторный (мехлопата)	15	18	36	24	12	55	75	14,3				
	Склад руды	10	50	Бульдозерный	5		Без БВР	-	35	15	65					
14	Вскрышной	20	80	Экскаваторный (роторный)	16		Без БВР	-	25	60	60			18	24	8
	Склад руды	15	55	Экскаваторный (мехлопата)	12		Без БВР	-	9	45	70	12,6				
15	Рудный	20	75	Бульдозерный	10		Без БВР	-	40	18	65					
	Отвал	20	55	Экскаваторный (мехлопата)	12		Без БВР	-	13	55	65	12,6				
16	Сложный	7,5	80	Бульдозерный	10	10	Без БВР	-	40	20	60					
	Отвал	25	50	Экскаваторный (драглайн)	30		Без БВР	-	25	30	60		71,4			

Продолжение табл. П.1.1

1	2	3	4	5	6	7	8	9	10	11	12	13	14	15	16	17
17	Вскрышной	15	75	Экскаваторный (мехлопата)	12	14	36	24	18	45	70	12,6				
	Склад руды	15	55	Экскаваторный (мехлопата)	15		Без БВР	-	22	55	65	15,2				
18	Рудный	15	80	Бульдозерный	7		Без БВР	-	35	20	65					
	Отвал	25	50	Экскаваторный (роторный)	20		Без БВР	-	34	60	60			29	33	5
19	Вскрышной	20	80	Экскаваторный (драглайн)	45		Без БВР	-	25	35	60		91,5			
	Склад руды	10	60	Бульдозерный	5	5	Без БВР	-		15	60					
20	Сложный	10	70	Экскаваторный (мехлопата)	15	12	28	6	12	55	75	14,3				
	Отвал	30	50	Бульдозерный	5		Без БВР	-		17	65					
21	Рудный	12	70	экскаваторный (мехлопата)	15	15	28	8	14	55	75	14,3				
	Отвал	35	50	Экскаваторный (драглайн)	40		Без БВР	-	30	45	65		91,5			
22	Вскрышной	12	65	Экскаваторный (драглайн)	30		Без БВР	-	25	45	60		83,0			
	Склад руды	12	50	Экскаваторный (мехлопата)	10		Без БВР	-	8	55	65	9,04				
23	Рудный	15	70	экскаваторный (драглайн)	40		Без БВР	-	35	45	65		91,5			
	Отвал	25	50	Экскаваторный (роторный)	18		Без БВР	-	27	65	65			18	26	8
24	Вскрышной	20	80	Экскаваторный (мехлопата)	15	18	60	30	20	55	80	14,3				
	Склад руды	12	55	Бульдозерный	3		Без БВР	-	40	10	60					
25	Рудный	15	65	Экскаваторный (мехлопата)	10		Без БВР	-	12	55	65	9,04				
	Отвал	25	50	Экскаваторный (мехлопата)	15	12	28	6	14	50	80	14,3				
26	Сложный	12	70	Экскаваторный (драглайн)	30	30	Без БВР	-	25	45	65		71,4			
	Склад руды	10	50	Бульдозерный	5		Без БВР	-	20	20	55					

Окончание табл. П.1.1

1	2	3	4	5	6	7	8	9	10	11	12	13	14	15	16	17
27	Рудный	15	80	Бульдозерный	7		Без БВР	-	25	18	60					
	Отвал	15	55	Экскаваторный (роторный)	16		Без БВР	-	25	65	65			18	26	8
28	Вскрышной	15	75	Экскаваторный (драглайн)	40		Без БВР	-	30	45	60		83,5			
	Склад руды	10	50	Экскаваторный (мехлопата)	12	9	24	7	12	45	70	12,6				
29	Сложный	7,5	70	Экскаваторный (мехлопата)	10		Без БВР	-	12	50	60	9,04				
	Склад руды	10	50	Бульдозерный	7		Без БВР	-	30	8	55					
30	Рудный	15	80	Экскаваторный (мехлопата)	15		Без БВР	-	12	55	60	15,2				
	Отвал	40	50	Экскаваторный (мехлопата)	12	14	48	32	16	45	70	12,6				

Таблица П.1.2

Графическое изображение траншей и съездов

Номер варианта	Горизонтальная траншея								Наклонная траншея					
	тип траншеи	уклон ко-со-го-ра, γ , град	внешний радиус серпантин-ны, $R_{вн}$, м	ра-диус по-во-рота трас-сы, R , м	глу-бина тран-шеи, $H_{тр}$, м	ши-рина тран-шеи, $B_{тр}$, м	дли-на тран-шеи, $L_{тр}$, м	угол откоса борта тран-шеи, G , град	тип траншеи	ши-рина тран-шеи, $B_{тр}$, м	уклон тран-шеи, i , %	число вскрыва-емых уступов, ед.	высота уступа, H_y , м	угол откоса борта тран-шеи, G , град
1	2	3	4	5	6	7	8	9	10	11	12	13	14	15
1	На косогоре	10			20	25		65	Съезд	25	4	1	10	75
	Внутри карьера				15	25	500	70	Крутая траншея	22	32	3	10	60
2	Серпантина	40	45	30		25		75	Внешняя тран-шея	25	6	1	12	50
	На косогоре	15			25	30	350	60	Съезд	30	8	1	10	65
3	На косогоре	12			10	18	400	60	Внешняя траншея	18	4	1	15	60
	Серпантина	35	60	35		30		70	Крутая траншея	25	27	3	17	70
4	Серпантина	45	60	35		25		80	Внешняя груп-повая траншея	25	4	2	10	70
	Внутри карьера				10	35	500	80	Съезд	35	10	1	15	75

Продолжение табл. П.1.2

1	2	3	4	5	6	7	8	9	10	11	12	13	14	15
5	Серпантина	30	45	30		20		70	Съезд	20	6	1	12	50
6	На косогоре	13			20	30		60	Внешняя групповая траншея	30	4	3	10	55
	Внутри карьера				15	30	700	70	Крутая траншея	24	27	8	12	60
7	Внутри карьера				10	22	500	80	Съезд	25	10	1	15	75
	Серпантина	60	50	30		22		75	Крутая траншея	25	32	6	12	75
8	На косогоре	10			17	28		55	Внешняя траншея	30	8	1	15	75
	Серпантина	50	50	30		30		70	Съезд	30	10	1	12	65
9	На косогоре	8			12	25		60	Внешняя траншея	24	4	1	15	60
	Внутри карьера				15	22	550	65	Крутая траншея	22	32	4	12	65
10	Серпантина	30	45	30		25		75	Внешняя групповая траншея	22	4	2	10	70
	На косогоре	11			17			60	Съезд	22	4	1	20	55
11	Внутри карьера				10	30	100	75	Съезд	26	6	1	20	75
	Серпантина	50	60	35		25		75	Внешняя групповая траншея	26	6	3	12	60
12	Внутри карьера				15	22	200	65	Внешняя траншея	28	8	1	17	65
	На косогоре	12			25	30		50	Крутая траншея	24	32	6	12	50
13	Серпантина	45	50	30		28		65	Съезд	30	8	1	15	60
	На косогоре	12				28		50	Крутая траншея	24	27	5	15	55
14	Внутри карьера				12	22	700	70	Внешняя траншея	32	8	1	12	60
	Серпантина	30	50	35		30		75	Съезд	30	8	1	12	75
15	На косогоре	15			15	25		60	Съезд	30	10	1	10	75
	Серпантина	45	50	35		30		70	Крутая траншея	22	27	4	10	60
16	Внутри карьера				15	22	250	65	Внешняя траншея	22	4	1	15	65
	Серпантина	35	50	35		25		70	Съезд	24	6	1	15	70
17	Внутри карьера				12	25	300	80	Внешняя траншея	24	6	1	17	70
	На косогоре	10			17	28		75	Крутая траншея	24	32	6	12	65
18	На косогоре	15			25	30		60	Внешняя групповая траншея	25	4	2	12	65
	Серпантина	40	50	35		25		65	Съезд	22	4	1	12	80

Окончание табл. П.1.2

1	2	3	4	5	6	7	8	9	10	11	12	13	14	15
19	Серпантина	60	60	40		25		75	Съезд	28	8	1	15	75
	Внутри карьера				17	22	700	70	Внешняя траншея	28	8	1	20	60
20	Внутри карьера				7,5	22	450	65	Внешняя траншея	25	6	1	20	60
	На косогоре	12			20	30		50	Крутая траншея	24	27	8	15	55
21	На косогоре	8			12	30		55	Съезд	24	8	1	20	70
	Внутри карьера				10	28	500	75	Крутая траншея	22	27	8	10	65
22	На косогоре	8			10	25		50	Внешняя траншея	30	8	1	15	60
	Внутри карьера				12	25	700	80	Съезд	28	8	1	17	70
23	Серпантина	50	60	40		28		75	Съезд	30	8	1	12	70
	На косогоре	10			15	24		55	Крутая траншея	24	32	7	12	60
24	На косогоре	8			15	24		70	Внешняя траншея	26	8	1	15	65
	Серпантина	40	50	30		24		75	Съезд	26	10	1	12	75
25	Серпантина	60	70	40		25		65	Внешняя траншея	22	4	1	17	60
	Внутри карьера				10	30	300	75	Крутая траншея	22	32	4	8	55
26	Серпантина	30	60	35		25		75	Внешняя групповая траншея	20	4	3	10	75
	На косогоре	8			12	25		65	Съезд	22	6	1	15	80
27	На косогоре	10			12	30		75	Съезд	28	10	1	17	80
	Внутри карьера				7	30	600	65	Внешняя траншея	30	8	1	17	70
28	Внутри карьера				15	30	600	75	Внешняя групповая траншея	24	6	3	12	60
	Серпантина	30	50	30		25		80	Крутая траншея	24	27	5	12	60
29	На косогоре	12			15	25		63	Съезд		8	1	15	70
	Серпантина	50	60	35		30		75	Крутая траншея	22	32		15	55
30	На косогоре	15			25	25		58	Внешняя траншея	26	8	1	17	60
	Внутри карьера				20	25	500	70	Съезд	26	8	1	17	70
31	Серпантина	55	50	30		25		80	Съезд	28	8	1	15	70
	На косогоре	15			22	25		60	Крутая траншея	22	32	6	12	65
32	Внутри карьера				10	30	280	70	Внешн. траншея	24	4	1	17	65
	Серпантина	55	40	25		23		70	Съезд	26	6	1	12	70

ИСХОДНЫЕ ДАННЫЕ К ПРАКТИЧЕСКОЙ РАБОТЕ № 2
«Определение объема капитальных траншей»

Вариант	h_T , м	b_T , м	i , ед.	α_T , град	Исследуемая зависимость
1	5	10	0,025	35	$V_T = f(b_T)$
2	6	12	0,030	40	$V_T = f(\alpha_T)$
3	8	16	0,040	41	$V_T = f(b_T)$
4	16	50	0,060	65	$V_T = f(i)$
5	15	22	0,055	25	$V_T = f(\alpha_T)$
6	35	29	0,060	50	$V_T = f(b_T)$
7	45	26	0,080	65	$V_T = f(\alpha_T)$
8	55	10	0,100	35	$V_T = f(h_T)$
9	54	18	0,110	37	$V_T = f(i)$
10	18	11	0,035	34	$V_T = f(\alpha_T)$
11	41	22	0,085	62	$V_T = f(h_T)$
12	26	17	0,036	40	$V_T = f(i)$
13	37	44	0,085	43	$V_T = f(h_T)$
14	19	23	0,040	38	$V_T = f(i)$
15	82	30	0,120	49	$V_T = f(b_T)$
16	66	38	0,066	62	$V_T = f(\alpha_T)$
17	45	34	0,040	51	$V_T = f(h_T)$
18	75	40	0,080	45	$V_T = f(h_T)$
19	67	20	0,080	37	$V_T = f(i)$
20	25	25	0,035	30	$V_T = f(b_T)$

ИСХОДНЫЕ ДАННЫЕ К ПРАКТИЧЕСКОЙ РАБОТЕ № 3
«Определение объема, размеров, производительности и срока службы карьера,
запасов полезного ископаемого коэффициента вскрыши»

Вариант	L , м	M , м	H_k , м	h_n , м	$\rho_{п.и.}$, т/м ³	$\gamma_{ср.}$, град	$\eta_{п.}$	$P_{п.и.}$, млн т/год
1	1200	300	350	45	2,8	40	0,92	10,7
2	1500	400	460	40	2,9	39	0,93	20,9
3	1700	500	170	20	3,0	38	0,94	12,8
4	1600	450	280	30	3,1	36	0,92	16,1
5	1400	350	390	40	3,2	35	0,93	14,0
6	1300	250	200	20	3,3	34	0,94	6,1
7	1900	550	210	30	3,2	33	0,93	17,9
8	1800	180	220	40	3,1	32	0,94	5,8
9	1900	280	330	30	3,0	31	0,95	15,4
10	2000	380	240	10	2,9	40	0,96	15,1
11	2200	200	450	25	3,1	41	0,97	20,0
12	1300	100	210	40	3,4	42	0,92	2,5
13	1500	250	180	15	2,1	43	0,93	4,5
14	1900	150	250	30	2,8	44	0,94	5,7
15	1200	230	320	45	2,7	45	0,92	7,9
16	1800	210	280	20	2,5	44	0,94	9,1
17	2200	190	345	25	3,0	43	0,95	13,2
18	1900	245	360	35	1,9	40	0,92	8,7
19	2100	320	500	10	2,7	39	0,93	9,9
20	1600	195	370	12	2,5	38	0,95	9,7

ИСХОДНЫЕ ДАННЫЕ К ПРАКТИЧЕСКОЙ РАБОТЕ № 4
«Расчет заряда одиночной скважины»

Расчет проводится для станков шарошечного бурения (СБШ), пород II – IV классов по буримости и взрываемости, III – IV категорий по трещиноватости, сухих вертикальных скважин, сплошных колонковых зарядов.

Вариант	d_d , мм	f	H_y , м	α_p , град	Тип ВВ	Δ , кг/дм ³	q' , кг/м ³	$K_{ВВ}$	α_y , град
1	214	9,7	10	65	Граммонит 79/21	0,9	0,85	1,00	55
2	190	8,0	10	70	Граммонит 79/21	0,9	0,80	1,00	55
3	243	14,0	12	65	Граммонит 79/21	0,9	0,95	1,00	55
4	320	15,9	12	70	Граммонит 79/21	0,9	1,10	1,00	55
5	243	12,0	15	70	Ифзанит Т-80	1,0	0,90	1,08	55
6	214	8,7	15	75	Ифзанит Т-80	1,0	0,80	1,08	55
7	320	14,5	18	75	Ифзанит Т-80	1,0	1,20	1,08	55
8	214	9,0	18	80	Ифзанит Т-80	1,0	0,85	1,08	55
9	190	8,5	10	75	Игданит	1,0	0,80	1,13	55
10	269	11,4	15	80	Игданит	1,0	0,90	1,13	55
11	320	16,4	20	65	Граммонит 50/50	1,0	1,20	1,01	55
12	320	15,2	10	70	Граммонит 50/50	1,0	1,20	1,01	55
13	269	11,2	15	65	Граммонит 50/50	1,0	1,15	1,01	55
14	190	8,0	20	70	Граммонит 50/50	1,0	0,75	1,01	55
15	269	10,0	12	70	Ифзанит	1,0	0,80	1,08	55
16	190	16,0	10	80	Ифзанит	1,0	1,20	1,08	55
17	320	16,4	12	65	Ифзанит	1,0	1,20	1,08	55
18	214	14,5	20	70	Граммонит 79/21	0,9	1,15	1,00	55
19	269	15,0	15	70	Граммонит 79/21	0,9	1,20	1,00	55
20	214	8,0	20	75	Граммонит 79/21	0,9	0,80	1,00	55

Приложение 5

Значение коэффициента $k_{разб}$ в зависимости от крепости пород

Крепость пород, f	2	4	6	8 - 10	12 - 14	16
$k_{разб}$	1,00	1,05	1,04	1,037 - 1,031	1,03 - 1,021	1,02

Приложение 6

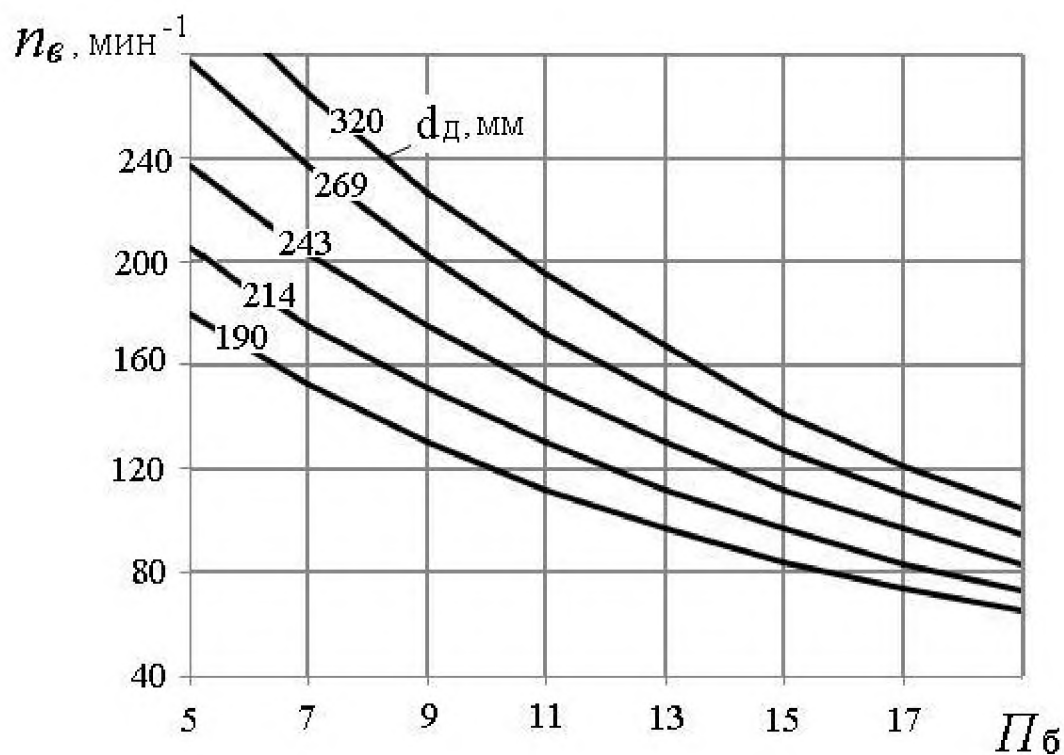
Значение коэффициента $k_з$

Время замедления, τ , мс	0	10	25	50	75 и более
$k_з$	1	0,95	0,90	0,85	0,80

ИСХОДНЫЕ ДАННЫЕ К ПРАКТИЧЕСКОЙ РАБОТЕ № 5
«Расчет производительности бурового станка»

Вариант	d_d , мм	$\sigma_{сж}$, МПа	$\sigma_{сд}$ МПа	ρ , т/м ³	$T_{см}$, ч/смен	T_B , ч/м	$(T_{п.з} + T_p)$, ч/смен
1	214	97	13	3,4	8	0,03	0,5
2	190	80	9	3,0	12	0,03	0,7
3	243	140	14	3,8	8	0,04	0,6
4	320	159	16	2,7	12	0,04	0,7
5	243	120	10	2,5	8	0,05	0,5
6	214	87	10	3,9	12	0,05	0,7
7	320	145	17	3,7	8	0,03	0,6
8	214	90	10	2,7	12	0,03	0,7
9	190	95	17,5	2,8	8	0,04	0,5
10	269	113,5	8,5	2,9	12	0,04	0,7
11	320	164	8,5	3,1	8	0,05	0,6
12	320	152	9	4,0	12	0,05	0,7
13	269	112	14	3,4	8	0,03	0,5
14	190	80	8	2,3	12	0,03	0,7
15	269	100	15	2,4	8	0,04	0,6
16	190	160	10	3,2	8	0,03	0,7
17	320	164	9	2,7	12	0,04	0,6
18	214	145	16	2,3	8	0,03	0,5
19	269	150	15	3,1	12	0,04	0,7
20	214	80	12	2,5	8	0,05	0,6

Зависимость оптимальной скорости вращения n_e бурового става станков СБШ от Π_6 и d_d



Значение коэффициента k в зависимости от показателя буримости горных пород

Π_6	≥ 8	10	12	14	16	18
k	0,700	0,725	0,750	0,775	0,800	0,825

**ИСХОДНЫЕ ДАННЫЕ ДЛЯ РАСЧЕТОВ К ПРАКТИЧЕСКОЙ РАБОТЕ № 6
«Расчет производительности карьерных экскаваторов»**

Вариант	Модель экскаватора	Категория пород по трудности экскавации	β , град	$T_{см}$, ч/смен	$n_{г}$, дней/год	Вид транспорта	$k_{и}$
1	ЭКГ-3,2	III	90	8	260	Авто	0,75
2	ЭКГ-5А	IV	130	12	260	Ж.-д.	0,60
3	ЭКГ-8И	V	120	8	250	Авто	0,72
4	ЭКГ-6,3УС	III	100	12	250	Ж.-д.	0,63
5	ЭКГ-5А	IV	120	8	250	Авто	0,74
6	ЭКГ-8И	V	130	12	250	Ж.-д.	0,68
7	ЭКГ-6,3УС	III	120	8	250	Авто	0,75
8	ЭКГ-12,5	IV	110	12	230	Ж.-д.	0,65
9	ЭКГ-3,2	V	90	8	260	Авто	0,73
10	ЭКГ-5А	III	120	12	240	Ж.-д.	0,68
11	ЭКГ-6,3УС	IV	130	8	240	Авто	0,75
12	ЭКГ-8И	V	140	12	240	Ж.-д.	0,63
13	ЭКГ-12,5	III	150	8	250	Авто	0,73
14	ЭКГ-20	IV	90	12	230	Ж.-д.	0,64
15	ЭКГ-5А	V	120	8	240	Авто	0,74
16	ЭКГ-3,2	III	110	12	260	Ж.-д.	0,65
17	ЭКГ-5А	IV	115	8	240	Авто	0,75
18	ЭКГ-6,3УС	V	140	12	250	Ж.-д.	0,68
19	ЭКГ-8И	III	95	8	240	Авто	0,74
20	ЭКГ-12,5	IV	115	12	250	Ж.-д.	0,63

**Коэффициенты разрыхления пород в ковше экскаватора
и наполнении ковша (по ЕНВ)**

Категория пород по трудности экскавации	Плотность пород в целике ρ , т/м ³	k_p	$k_{и}$
I	1,6	1,15	1,05
II	1,8	1,25	1,05
III	2,0	1,35	0,95
IV	2,5	1,50	0,90
V	3,5	1,60	0,90

ИСХОДНЫЕ ДАННЫЕ ДЛЯ РАСЧЕТОВ К ПРАКТИЧЕСКОЙ РАБОТЕ № 7
«Определение производительности карьерных автосамосвалов»

Вариант	Категория пород (по ЕНВ)	Параметры трассы		Исследуемая зависимость
		L , км	$H_{п}$, м	
1	I	1,2	20	$Q_a = f(L)$
2	II	4,0	80	$Q_a = f(H_{п})$
3	III	1,4	40	$Q_a = f(L)$
4	IV	3,8	20	$Q_a = f(H_{п})$
5	V	1,6	60	$Q_a = f(L)$
6	I	3,6	200	$Q_a = f(H_{п})$
7	II	1,8	100	$Q_a = f(L)$
8	III	3,4	120	$Q_a = f(H_{п})$
9	IV	2,0	60	$Q_a = f(L)$
10	V	3,2	140	$Q_a = f(H_{п})$
11	I	2,2	80	$Q_a = f(L)$
12	II	3,0	140	$Q_a = f(H_{п})$
13	III	2,4	140	$Q_a = f(L)$
14	IV	2,8	60	$Q_a = f(H_{п})$
15	V	2,6	160	$Q_a = f(L)$
16	I	4,0	200	$Q_a = f(H_{п})$
17	II	1,0	20	$Q_a = f(L)$
18	III	1,4	60	$Q_a = f(H_{п})$
19	IV	1,8	80	$Q_a = f(L)$
20	V	3,6	220	$Q_a = f(H_{п})$

Техническая характеристика карьерных автосамосвалов БелАЗ

Показатель	Модель автосамосвала				
	БелАЗ - 7540	БелАЗ - 7548	БелАЗ - 7549	БелАЗ - 7514	БелАЗ - 7521
Грузоподъемность, q_a , т.....	30,0	42,0	80,0	120,0	180,0
Собственная масса, G_a , т.....	21,9	29,5	67,0	95,0	163,0
Геометрическая вместимость кузова, V_a , м ³	15,0	21,0	35,0	47,0	84,0
Вместимость кузова «с шапкой», V'_a , м ³	18,0	26,0	46,0	61,0	110,0
К. п. д. трансмиссии, η_T	0,70	0,70	0,78	0,77	0,77
Мощность двигателя, N_d , кВт.....	310	368,0	809	1029,0	1691
Продолжительность, мин:					
маневровых операций при установке на погрузку, $t_{м.п}$	0,50	0,59	0,64	0,70	0,87
маневровых операций при установке на разгрузку, $t_{м.р}$	0,54	0,64	0,69	0,76	0,94
разгрузки, t_p	0,67	0,78	1,00	1,17	1,51
Ширина проезжей части автодороги при двухполосном движении, T , м	10,5	11,5	14,5	16,0	19,0

Значение коэффициента технической готовности автосамосвалов ($k_{т.г}$)

Грузоподъемность автосамосвала, т	Значение $k_{т.г}$ при суточном пробеге, L_c , км						
	50	100	150	200	250	300	350
30 – 42	0,94	0,88	0,84	0,80	0,76	0,73	0,70
80	0,93	0,86	0,81	0,76	0,72	0,69	0,64
110 – 180	0,92	0,86	0,81	0,76	0,72	0,68	0,64

Среднетехнические скорости движения карьерных автосамосвалов ($v_{ср.т}$), км/ч

Расстояние, L , км	Высота подъема горной массы, $H_{п}$, м												
	0	20	40	60	80	100	120	140	160	180	200	220	240
1,0	22,7	21,1	18,4	16,0									
1,2	23,9	21,8	19,5	17,5	15,8								
1,4	24,1	22,0	20,0	18,3	16,7								
1,6	24,7	22,5	20,6	19,0	17,6	16,3							
1,8	25,3	23,3	21,5	19,9	18,6	17,4	16,2						
2,0	26,0	24,0	22,3	20,8	19,5	18,3	17,2						
2,2	26,7	24,8	23,1	21,7	20,4	19,2	18,1	17,2					
2,4	27,3	25,5	23,9	22,5	21,2	20,0	19,0	18,0	17,2				
2,6	27,9	26,2	24,6	23,2	22,0	20,8	19,8	18,9	17,9	17,2			
2,8	28,6	26,9	25,4	24,0	22,7	21,6	20,6	19,6	18,8	18,0			
3,0	29,2	27,5	26,1	24,7	23,5	22,4	21,3	20,4	19,5	18,7	18,0		
3,2	29,7	28,2	26,7	25,3	24,2	23,2	22,0	21,1	20,2	19,4	18,6		
3,4	30,4	28,8	27,4	26,1	24,9	23,7	22,7	21,8	20,9	20,1	19,2	18,2	
3,6	31,0	29,4	28,0	26,7	25,5	24,4	23,4	22,5	21,6	20,8	19,6	18,7	17,7
3,8	31,6	30,0	28,6	27,4	26,1	25,1	24,1	23,1	22,3	21,4	20,2	19,4	18,4
4,0	32,0	30,6	29,2	28,0	26,8	25,7	24,7	23,8	22,9	22,1	20,9	20,0	19,2

ИСХОДНЫЕ ДАННЫЕ К ПРАКТИЧЕСКОЙ РАБОТЕ № 8
«Конструкция рабочего и нерабочего бортов карьера»

Вариант	H_y , м	n_{py}	α , град	α_y , град	b_c , м	i , ед	Исследуемая зависимость φ от следующих параметров
1	10	3	65	55	16	0,08	$\varphi = f(H_y)$
2	10	4	70	55	12	0,04	$\varphi = f(III_{p.n})$
3	12	5	65	52	15	0,06	$\varphi = f(H_y)$
4	12	3	70	64	20	0,03	$\varphi = f(III_{p.n})$
5	15	4	70	60	15	0,04	$\varphi = f(H_y)$
6	15	5	75	67	18	0,06	$\varphi = f(III_{p.n})$
7	18	3	75	70	12	0,03	$\varphi = f(H_y)$
8	18	4	80	70	10	0,04	$\varphi = f(III_{p.n})$
9	10	5	75	68	15	0,06	$\varphi = f(H_y)$
10	15	3	80	69	16	0,03	$\varphi = f(III_{p.n})$
11	20	4	65	57	12	0,04	$\varphi = f(H_y)$
12	10	5	70	60	13	0,06	$\varphi = f(III_{p.n})$
13	15	3	65	57	10	0,03	$\varphi = f(H_y)$
14	20	4	70	65	15	0,04	$\varphi = f(III_{p.n})$
15	12	5	70	59	16	0,06	$\varphi = f(H_y)$
16	10	3	80	68	17	0,03	$\varphi = f(III_{p.n})$
17	12	4	65	58	18	0,04	$\varphi = f(H_y)$
18	20	5	70	60	15	0,06	$\varphi = f(III_{p.n})$
19	15	3	70	60	12	0,08	$\varphi = f(H_y)$
20	20	4	75	60	13	0,04	$\varphi = f(III_{p.n})$

ИСХОДНЫЕ ДАННЫЕ К ПРАКТИЧЕСКОЙ РАБОТЕ № 9
«Расчет бульдозерного отвалообразования
при автомобильном транспорте»

Вариант	W , млн м ³	$П_B^Г$, млн м ³ /год	Характеристика складываемых пород	
			тип	ρ , т/м ³
1	160	8,0	Рыхлые	1,6
2	180	9,0	Полускальные	1,8
3	200	10,0	Полускальные	2,0
4	220	11,0	Скальные	2,5
5	120	5,0	Скальные	3,5
6	140	6,0	Рыхлые	1,6
7	185	7,5	Полускальные	1,8
8	260	12,5	Полускальные	2,0
9	170	8,5	Скальные	2,5
10	210	9,5	Скальные	3,5
11	250	13,0	Рыхлые	1,6
12	280	13,5	Полускальные	1,8
13	300	14,0	Полускальные	2,0
14	320	14,5	Скальные	2,5
15	195	9,0	Скальные	3,5
16	100	5,0	Рыхлые	1,6
17	150	7,5	Полускальные	1,8
18	200	9,4	Полускальные	2,0
19	210	8,3	Скальные	2,5
20	240	12,7	Скальные	3,5

Значение коэффициентов k_p^o , $k_{зав}$ и высоты яруса $h_{я}$

Породы	$h_{я}$, м	Значения коэффициентов	
		k_p^o	$k_{зав}$
Скальные	30 - 60	1,12 - 1,20	0,7
Полускальные, смешанные	20 - 40	1,06 - 1,12	0,8
Рыхлые, глинистые	15 - 20	1,05 - 1,07	0,9

Производительность бульдозеров (по данным института Гипроруда)

Тип бульдозера	Сменная (за 8 ч) производительность при дальности перемещения грунта до 10 м в породах, м ³		
	рыхлые	полускальные	скальные
Д-685 на базе Т-100М	1100	950	750
ДЗ-27 на базе Т-130	1500	1300	1000
Д-575 на базе Т-180	1900	1650	1300
ДЗ-118 на базе ДЭТ-250М	2200	1850	1500
ДЗ-159УХЛ на базе Т-50.01	4740	4000	3230
D10N (фирма «Катерпиллер»)	3730	3130	2536
D11N (фирма «Катерпиллер»)	5510	4630	3750

МИНОБРНАУКИ РОССИИ

ФГБОУ ВО «Уральский государственный горный университет»

***МЕТОДИЧЕСКИЕ РЕКОМЕНДАЦИИ И ЗАДАНИЯ
ДЛЯ ВЫПОЛНЕНИЯ ПРАКТИЧЕСКИХ
И РАСЧЕТНО-ГРАФИЧЕСКИХ РАБОТ***

ЭЛЕКТРОТЕХНИЧЕСКОЕ МАТЕРИАЛОВЕДЕНИЕ

Специальность

21.05.04 Горное дело

Направленность (профиль)

Подземная разработка рудных месторождений

Екатеринбург

СОДЕРЖАНИЕ

Часть 1. ЦЕЛИ, ЗАДАЧИ И СОДЕРЖАНИЕ ДИСЦИПЛИНЫ	5
1.1. Цель преподавателя дисциплины.....	5
1.2. Задачи изучения дисциплины.....	5
1.3. Перечень дисциплин с указанием разделов (тем), усвоение которых необходимо для изучения данной дисциплины.....	5
1.4. Содержание дисциплины.....	6
Часть 2. ДИЭЛЕКТРИКИ	12
2.1. Основные сведения о пробое диэлектриков	12
2.2. Пробой газообразных диэлектриков	13
2.3. Пробой твердых диэлектриков	18
2.4. Практическая работа № 1. Определение электрической прочности твердых и газообразных диэлектриков. Цель работы	21
2.5. Объект исследования	21
2.6. Средства измерения	21
2.7. Рабочее задание	21
2.8. Методические указания по выполнению рабочего задания	22
2.9. Контрольные вопросы.....	27
Часть 3. МАГНИТНЫЕ МАТЕРИАЛЫ	28
3.1. Основные характеристики магнитных веществ	28
3.2. Физическая природа магнетизма.....	29
3.3 Классификация веществ по магнитным свойствам.....	32
3.4. Строение ферромагнетиков	33
3.5. Явления магнитной анизотропии и магнитострикции.....	36
3.6. Намагничивание ферромагнетика	38
3.7. Свойства ферромагнитных материалов в квазипостоянных магнитных полях	41
3.8. Дифференциальная магнитная проницаемость	44
3.9. Свойства ферромагнетиков в переменных магнитных полях	46
3.10. Индукционный метод определения параметров магнитных материалов с использованием осциллографа	53

3.11. Объект исследования	58
3.12. Средства измерения и вспомогательные средства исследования.....	59
3.13. Подготовка осциллографа к работе.....	59
3.14. Калибровка осциллографа и определение масштабов по напряженности и индукции магнитного поля	60
3.15. Подготовка звукового генератора к работе	61
3.16. Практическая работа №1. «Исследование свойств магнитных материалов в магнитных полях постоянной частоты». Цель работы.....	62
3.17. Рабочее задание	62
3.18. Методические рекомендации к выполнению рабочего задания	63
3.19. Содержание отчета.....	66
3.20. Вопросы для самоконтроля	67
3.21. Практическая работа №2. «Исследование свойств магнитных материалов в магнитных полях переменной частоты». Цель работы	67
3.22. Рабочее задание	68
3.23. Методические указания к выполнению рабочего задания	68
3.24. Содержание отчета.....	70
3.25. Вопросы для самоконтроля	70

Часть 4. РАСЧЕТНО-ГРАФИЧЕСКАЯ РАБОТА № 1.

«ОПРЕДЕЛЕНИЕ ДИЭЛЕКТРИЧЕСКИХ СВОЙСТВ ИЗОЛЯЦИИ ДВУХЖИЛЬНОГО КАБЕЛЯ»	72
4.1. Требование к оформлению контрольной работы	72
4.2. Задание на контрольную работу.....	72
4.3. Методические указания к выполнению контрольной работы	74
4.4. Экзаменационные вопросы.....	78
Учебно-методические материалы.....	80

Часть 1

ЦЕЛИ, ЗАДАЧИ И СОДЕРЖАНИЕ ДИСЦИПЛИНЫ

1.1. Цель преподавателя дисциплины

В дисциплине «Электротехническое и конструкционное материаловедение» излагается широкий круг вопросов, связанных со свойствами различных материалов по отношению к электрическому и магнитному полям. Излагаются свойства разновидностей электротехнических материалов, применяемых в технике.

Целью преподавания дисциплины является изложение основных сведений о процессах, происходящих в электротехнических материалах под воздействием электрического и магнитного полей, ознакомление с основными характеристиками и параметрами, посредством которых оцениваются свойства материалов к этим полям, методами их практического определения, ознакомление с основными видами электротехнических материалов, областями и способами их применения.

Дисциплина «Электротехническое и конструкционное материаловедение» является одним из основных предметов, необходимых для последующего успешного освоения специальных дисциплин, изучаемых студентами направления подготовки бакалавров «Электроэнергетика и электротехника».

1.2. Задачи изучения дисциплины

В результате изучения дисциплины «Электротехническое и конструкционное материаловедение» студенты должны иметь ясное представление о процессах, происходящих в электротехнических материалах при воздействии на них электрического и магнитных полей, знать основные характеристики и параметры материалов, научиться определять их экспериментально, усвоить требования, которым должны удовлетворять материалы при использовании в устройствах, предназначенных для работы в условиях горной промышленности, уметь производить выбор конкретных видов электротехнических материалов.

1.3. Перечень дисциплин с указанием разделов (тем), усвоение которых необходимо для изучения данной дисциплины

Успешное усвоение дисциплины «Электротехническое и конструкционное материаловедение» базируется на знаниях, полученных студентами при изучении физики (разделы: физика твёрдого тела,

электричество, магнетизм), химии, теоретических основ электротехники (разделы: электрические цепи постоянного и переменного тока, магнитные цепи), электрических измерений (разделы: основы метрологии, методы измерения электрических величин).

1.4. Содержание дисциплины

1.4.1. Введение

Краткий исторический обзор развития производства и использования электротехнических материалов. Значение электротехнических материалов в развитии и совершенствовании современного электромашиностроения.

Роль русских и советских учёных в создании и совершенствовании современных электротехнических материалов.

Предмет дисциплины «Электротехническое и конструкционное материаловедение». Классификация электротехнических материалов.

Вопросы для самопроверки

1. Какое значение имеют электротехнические материалы в развитии электромашиностроения?
2. Перечислите основные классы электротехнических материалов по свойствам, которыми обладают по отношению к электромагнитному полю.
3. Каковы перспективы развития производства электротехнических материалов?

1.4.2. Диэлектрики

Понятие о диэлектриках. Поляризация диэлектриков и основные виды поляризации.

Классификация диэлектриков. Понятие о диэлектрической проницаемости, абсолютная и относительная диэлектрические проницаемости. Зависимость величины диэлектрической проницаемости от внешних факторов.

Понятие о электропроводности диэлектриков. Удельные объёмное и поверхностное сопротивления и методика их определения.

Диэлектрические потери. Угол диэлектрических потерь. Схемы замещения диэлектриков для учёта диэлектрических потерь. Виды диэлектрических потерь.

Понятие о электрическом пробое диэлектриков. Пробивное напряжение и электрическая прочность. Пробой газообразных диэлектриков. Виды пробоев жидких и твёрдых диэлектриков.

Физико-механические свойства диэлектриков. Основные механические свойства диэлектриков. Нагревостойкость. Классы нагревостойкости. Температура воспламенения и температура вспышки. Морозостойкость и тропикостойкость. Гигроскопичность и влагопроницаемость. Химические и радиационные свойства.

Вопросы для самопроверки

1. Какие вещества называются диэлектриками?
2. По каким признакам классифицируются диэлектрики?
3. Какой процесс называется поляризацией диэлектриков?
4. Как происходит электронная поляризация?
5. Как зависит диэлектрическая проницаемость от температуры и частоты электрического поля при электронной поляризации?
6. Как происходит ионная поляризация, и в каких веществах она наблюдается?
7. Как происходит дипольная поляризация?
8. Как зависит величина диэлектрической проницаемости от температуры и частоты электрического поля?
9. Как происходит ионно-релаксационная, электронно-релаксационная и миграционная (структурная) поляризации?
10. Как осуществляется спонтанная поляризация и для каких диэлектриков она характерна?
11. На какие группы подразделяются диэлектрики в соответствии с видами поляризации, которыми они обладают?
12. Как зависит диэлектрическая проницаемость газообразных диэлектриков от давления и температуры, величины напряжённости и частоты внешнего электрического поля?
13. Как зависит диэлектрическая проницаемость жидких диэлектриков от температуры, величины напряженности и частоты электрического поля?
14. Как зависит диэлектрическая проницаемость твёрдых диэлектриков от температуры, величины напряженности и частоты электрического поля?
15. Как определяется диэлектрическая проницаемость сложных диэлектриков?
16. Назовите причины возникновения электрического тока в диэлектрике под воздействием внешнего электрического поля.
17. Что такое объёмное и поверхностное удельные сопротивления и как они определяются?
18. Как зависит электропроводность газообразных диэлектриков от напряжения и почему?
19. Чем обуславливается электропроводность твёрдых диэлектриков и как она зависит от температуры и напряжённости электрического поля?
20. Чем обуславливается электропроводность жидких диэлектриков, как она зависит от температуры и напряжённости электрического поля?

21. Какие потери называются диэлектрическими?
22. Какой угол называется углом диэлектрических потерь?
23. Нарисуйте схемы замещения диэлектрика и соответствующие им векторные диаграммы для учёта величины диэлектрических потерь.
24. Установите связь между параметрами параллельной и последовательной схем замещения диэлектрика с потерями.
25. Какие виды диэлектрических потерь существуют в диэлектриках?
26. Какое явление называется электрическим пробоем диэлектриков?
27. Каким образом происходит пробой газообразных диэлектриков?
28. От каких факторов зависит электрическая прочность газообразных диэлектриков?
29. Объясните, как осуществляется электрический пробой жидких диэлектриков с высокой степенью очистки?
30. Как осуществляется электрический пробой технически чистых диэлектриков?
31. Назовите виды пробоев твёрдых диэлектриков.
32. Как происходит электрический, электротепловой и электрохимический пробой?
33. Что такое гигроскопичность диэлектрика и как она влияет на его электрические свойства?
34. Перечислите основные механические свойства диэлектриков.
35. Назовите основные параметры, с помощью которых характеризуются тепловые свойства диэлектриков.
36. Перечислите классы нагревостойкости диэлектриков и дайте краткую характеристику каждого из них.

1.4.3. Изоляционные материалы

Газообразные изоляционные материалы. Сравнительные характеристики основных газообразных изоляционных материалов и области их применения.

Жидкие изоляционные материалы. Нефтяные масла. Трансформаторное масло, его основные характеристики и свойства, старение и регенерация, методы испытаний и области применения.

Синтетические жидкие диэлектрики, сравнительные характеристики и области применения. Компаунды.

Полимерные изоляционные материалы. Волокнистые изоляционные материалы и слоистые пластики.

Слюда и материалы на основе слюды. Керамика и стекло.

Вопросы для самопроверки

1. Какие из газообразных изоляционных материалов нашли наибольшее практическое применение?
2. Произведите сравнительный анализ свойств газообразных изоляционных материалов.

3. В чём заключается старение трансформаторного масла и как оно восстанавливается?
4. Какими параметрами характеризуется трансформаторное масло как электроизоляционный материал?
5. Перечислите основные синтетические жидкие диэлектрики, используемые на практике, их основные свойства и области применения.
6. Какие органические высокомолекулярные изоляционные материалы, используемые на практике, вам известны?
7. Какими свойствами обладают компаунды и основные области их применения?

1.4.4. Магнитные материалы

Природа магнетизма. Условия возникновения ферромагнитных свойств у веществ. Классификация веществ по магнитным свойствам.

Строение ферромагнетиков. Явление магнитной анизотропии и магнитострикции. Использование этих явлений в технике.

Основные характеристики магнитных материалов. Петля гистерезиса и основная кривая намагничивания. Остаточная индукция и коэрцитивная сила, индукция технического насыщения.

Относительная и абсолютная магнитные проницаемости. Потери на гистерезис и вихревые токи при перемагничивании в переменных магнитных полях. Явление вытеснения магнитного поля и его последствия.

Магнитомягкие, магнитотвёрдые материалы и магнитные материалы специального назначения.

Разновидности магнитных материалов. Листовые электротехнические стали и пермаллой, основные характеристики и применение.

Вопросы для самопроверки

1. Какие элементарные круговые точки существуют в атоме?
2. Какой круговой ток создаёт наибольший магнитный момент в атоме?
3. Чем объяснить то, что не у всех химических элементов атомы обладают собственным магнитным моментом?
4. Как называются области в ферромагнетиках, в пределах которых магнитные моменты атомов ориентированы параллельно?
5. Как происходит намагничивание ферромагнетиков?
6. Какое явление в ферромагнетиках называется магнитной анизотропией?
7. Где и как учитывается явление магнитной анизотропии?
8. В чём заключается явление магнитострикции и где оно используется?
9. Чем отличается основная кривая намагниченности от петли гистерезиса?

10. Назовите основные характеристики ферромагнитных материалов.
11. Как зависит величина магнитной проницаемости от напряжённости магнитного поля?
12. Как зависит магнитная проницаемость от частоты переменного магнитного поля?
13. Как расшифровать обозначения марок электротехнических сталей?
14. Назовите основные характеристики листовых электротехнических сталей и области их применения.
15. Что представляют собой сплавы пермаллои?
16. В чём преимущество холоднокатаных сталей перед горячекатаными?
17. Какие основные виды магнитотвёрдых материалов используются на практике?
18. Какие материалы специального назначения используются на практике?
19. Что представляют собой ферриты и в чём их преимущество перед другими видами магнитных материалов?

1.4.5. Полупроводники

Понятие о полупроводниках. Классификация полупроводников. Понятия о видах электропроводности полупроводников.

Вопросы для самопроверки

1. Какие вещества называются полупроводниками?
2. Какие виды электропроводности свойственны собственным полупроводникам?
3. Как получить полупроводник с основной электронной электропроводностью?
4. Как получить полупроводник с основной дырочной электропроводностью?
5. Как зависит удельная электропроводность полупроводников от температуры?
6. Как влияет механическая деформация на электропроводность полупроводника?
7. Как зависит электропроводность полупроводников от частоты и интенсивности световой энергии?
8. Как влияет напряжённость электрического поля на электропроводность полупроводника?

1.4.6. Проводники

Понятие о проводниках природа электропроводности проводников. Основные характеристики. Классификация проводниковых материалов. Понятие о сверхпроводимости проводников.

Вопросы для самопроверки

1. Какой механизм электропроводности свойственен металлам?
2. Какой механизм электропроводности свойственен электролитам?

3. В чём разница в объяснении механизма электропроводности с позиций классической электронной теории строения металлов и кантовой механики?
4. Какими параметрами характеризуются свойства проводников?
5. Чем объяснить зависимость удельной электропроводности металлов от температуры?
6. Почему удельное сопротивление металла зависит от его деформации?
7. Какие материалы относятся к материалам высокой проводимости?
8. Дайте сравнительную характеристику меди и алюминия.
9. Какие сплавы высокого сопротивления применяются в технике?
10. Что такое явление сверхпроводимости?
11. Каким материалам и при каких условиях свойственно явление сверхпроводимости?

1.4.7. Примерный перечень лабораторных работ

1. Определение электрической прочности газообразных и твёрдых диэлектриков.
2. Определение динамических характеристик ферромагнетиков при постоянной частоте магнитного поля.
3. Определение динамических характеристик ферромагнетиков при изменяющейся частоте магнитного поля.

Часть 2 ДИЭЛЕКТРИКИ

2.1. Основные сведения о пробое диэлектриков

Важнейшей областью использования диэлектриков в технических целях является применение их в качестве изоляционных материалов, предназначенных для предотвращения протекания электрического тока по путям, не предусмотренным электрической схемой установки. Такое использование диэлектриков связано с их исключительно малой электропроводностью.

Так, удельная объемная электропроводность этих материалов при комнатной температуре не превышает 10^{-8} см/м, а удельное объемное сопротивление соответственно больше 10^8 Ом·м.

Такое значение электропроводности и удельного объемного сопротивления сохраняется только для определенного напряжения. Превышение этого напряжения приводит к резкому (скачкообразному) возрастанию электропроводности и уменьшению сопротивления диэлектрика.

Потеря диэлектриком изоляционных свойств под воздействием внешнего электрического поля называется *пробоем*.

Напряжение, при котором в диэлектрике возникает электрический пробой, называется *пробивным* или *напряжением пробоя*.

Пробивное напряжение обозначается $U_{пр}$. Единицей измерения пробивного напряжения в системе СИ является вольт (В). Допускается использовать в качестве единицы измерения пробивного напряжения киловольт (кВ).

Значение пробивного напряжения зависит от химического состава, структуры строения, толщины диэлектрика и воздействия ряда других факторов.

Другой важнейшей характеристикой способности диэлектриков выдерживать воздействие высоких напряжений без потери изоляционных свойств является электрическая прочность ($E_{пр}$). Под электрической прочностью понимается отношение пробивного напряжения диэлектрика к его толщине:

$$E_{пр} = \frac{U_{пр}}{h},$$

где h – толщина диэлектрика.

Единицей измерения электрической прочности в системе СИ является В/м. В связи с тем, что использование этой единицы на практике неудобно из-за

малой толщины изоляции в различных электромеханических установках и больших значений пробивных напряжений, ГОСТом допускается применение внесистемной единицы измерения, равной кВ/мм. Соотношение между этими единицами – $\text{кВ/мм} = 10^6 \text{ В/м}$.

Если на диэлектрик воздействует внешнее однородное электрическое поле, то электрическая прочность представляет собой напряженность этого поля, при которой происходит пробой.

В зависимости от механизма развития и причин возникновения различают следующие виды пробоев: электрический, тепловой и электрохимический.

Электрический пробой связан с развитием процессов ударной и фотонной ионизации, возникающих в сильных электрических полях и приводящих к быстрому росту концентрации свободных носителей электрических зарядов к скачкообразному увеличению электрического тока в месте пробоя при превышении значения напряженности электрического поля, равного электрической прочности диэлектрика.

Тепловой пробой возникает под воздействием тепловой энергии, выделяющейся в диэлектриках за счет диэлектрических потерь или поступающей от посторонних источников тепловой энергии. Тепловая энергия вызывает уменьшение активного сопротивления диэлектриков и возрастание активного потока, приводящих к дальнейшему увеличению температуры диэлектриков с последующим их термическим разрушением.

Электрохимический пробой возникает при длительной эксплуатации диэлектриков в электрических полях и связан с изменением химического состава в результате протекающих в диэлектриках электрохимических процессов.

Более подробно каждый из видов пробоя диэлектриков рассмотрен в последующих параграфах.

2.2. Пробой газообразных диэлектриков

В газообразных диэлектриках пробой является электрическим и связан с развитием процессов ударной и фотонной ионизации под воздействием сильных электрических полей.

В любом газообразном диэлектрике содержится малое количество положительных и отрицательных ионов и электронов, находящихся в хаотическом тепловом движении. Под воздействием электрического поля эти частицы начинают перемещаться либо в направлении напряженности поля

(положительные ионы), либо в направлении, противоположном ей (электроны, отрицательные ионы).

При этом каждая из частиц получает добавочную энергию за счет электрического поля

$$W_q = g \cdot U_\lambda, \quad (2.1)$$

где g – электрический заряд напряженной частицы; U_λ – разность потенциалов на длине свободного пробега заряженной частицы.

В однородном электрическом поле

$$U_\lambda = E \cdot \lambda, \quad (2.2)$$

где E – напряженность однородного электрического поля; λ – длина свободного пробега частицы.

Таким образом, в однородном электрическом поле добавочная энергия, приобретенная частицей в результате воздействия электрического поля:

$$W_q = g \cdot E \cdot \lambda. \quad (2.3)$$

В конце пути свободного пробега заряженная частица сталкивается с нейтральной молекулой. Если при этом энергия заряженной частицы оказывается больше энергии ионизации нейтральной молекулы газообразного диэлектрика, то последняя расщепляется на электрон и положительно заряженный ион. Этот процесс получил название процесса ударной ионизации.

Таким образом, условие возникновения ударной ионизации описывается уравнением

$$W_q \geq W_n. \quad (2.4)$$

С учетом уравнений (2.2) и (2.3) получим:

$$E_n \cdot g \cdot \lambda \geq W_n,$$

а

$$U_\lambda = E_n \cdot \lambda \geq W_n, \quad (2.5)$$

где U_λ – ионизационный потенциал газообразного диэлектрика; E_n – начальная напряженность поля.

Ионизационный потенциал характеризует энергию ионизации диэлектрика. У различных газообразных диэлектриков он лежит в диапазоне от 4 до 25 В, что соответствует энергии ионизации от 4 до 25 эВ.

Так как λ и g для каждого из газообразных диэлектриков постоянны, то ударная ионизация начинается при определенной напряженности поля, называемой начальной напряженностью.

В ряде случаев столкновение заряженной частицы с нейтральной молекулой может не ионизировать последнюю, а принести ее в возбужденное состояние. Через определенный промежуток времени возбужденная молекула испускает фотон, отдавая при этом избыточную энергию. Фотон поглощается

другой нейтральной молекулой, которая в этом случае ионизируется, расщепляясь на электрон и положительно заряженный ион. Такая ионизация называется фотонной. Фотонная ионизация приводит к быстрому развитию канала пробоя в газообразном промежутке.

Развитие процессов ударной и фотонной ионизации при напряженности электрического поля большей, чем начальная, приводит к резкому возрастанию количества свободных носителей электрических зарядов и возникновению двух встречных источников разноименно заряженных частиц в канале пробоя.

В результате пробоя пространство, занимаемое каналом пробоя, заполнено движущимися заряженными частицами газа. Такое состояние газообразного диэлектрика получило название газоразрядной плазмы.

За счет фотонной ионизации пробой газов осуществляется практически мгновенно.

Электрическая прочность газообразного диэлектрика зависит от длительности воздействия электрического поля. При кратковременном воздействии напряжение пробоя диэлектрика, выше чем при длительном воздействии. Повышение пробивного напряжения характеризуется коэффициентом импульса

$$\beta = \frac{U_{\text{пр}}}{U_{\text{пр}50}}, \quad (2.6)$$

где $U_{\text{пр}}$ – пробивное напряжение при данной длительности импульса; $U_{\text{пр}50}$ – пробивное напряжение при постоянном или переменном напряжении частотой 50 Гц.

Значения коэффициента импульса находятся в диапазоне от 1 до 1,5.

Электрическая прочность газообразных диэлектриков зависит от расстояния между электродами или толщины диэлектрика. Зависимость $E_{\text{пр}}=f(h)$ представлена на рисунке 2.1.

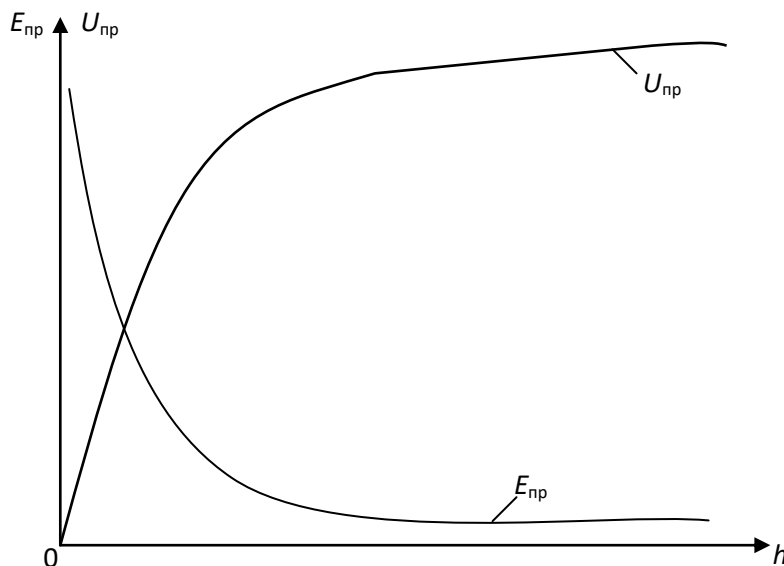


Рис. 2.1. Зависимость электрической прочности и пробивного напряжения газообразного диэлектрика от расстояния между электродами

Из рис. 2.1 видно, что с ростом толщины диэлектрика его электрическая прочность уменьшается, а пробивное напряжение увеличивается. Это объясняется тем, что при малых расстояниях между электродами затрудняется возникновение процесса ударной ионизации. Это видно из анализа уравнения (2.5).

Решив уравнение (2.5) относительно E_n , получим

$$E_n = \frac{W_n}{g \cdot \lambda}.$$

При малых расстояниях между электродами, когда $h \geq \lambda$, можно записать

$$E_n = \frac{W_n}{g \cdot h}. \quad (2.7)$$

Из уравнения (2.7) видим, что чем меньше толщина газообразного диэлектрика, тем больше начальная напряженность электрического поля, при которой энергия движущейся заряженной частицы обеспечивает ионизацию молекулы газообразного диэлектрика и возникновение процессов ударной и фотонной ионизации.

Электрическая прочность газообразного диэлектрика зависит также и от давления газа. Эта зависимость представлена на рисунке 2.2.

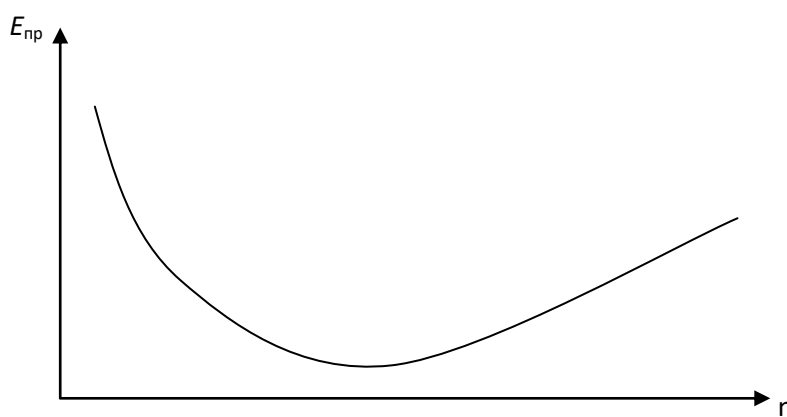


Рис. 2.2. Зависимость электрической прочности газа от давления

Как видно из рис. 2.2, при малых значениях давления наблюдается уменьшение электрической прочности с ростом давления. Такое явление объясняется тем, что при малых давлениях вероятность столкновения заряженной частицы с нейтральной молекулой незначительная, и затрудняется развитие процессов ударной и фотонной ионизации. С ростом давления плотность молекул газа увеличивается, что приводит к возрастанию

вероятности столкновений заряженных частиц с молекулами газа и облегчает развитие процессов ударной ионизации. При сверхвысоких давлениях существенно уменьшается длина свободного пробега заряженной частицы, что, согласно уравнению (2.7), приводит к росту начальной напряженности поля.

Электрическая прочность газообразного диэлектрика существенно зависит от однородности электрического поля (рис. 2.3).

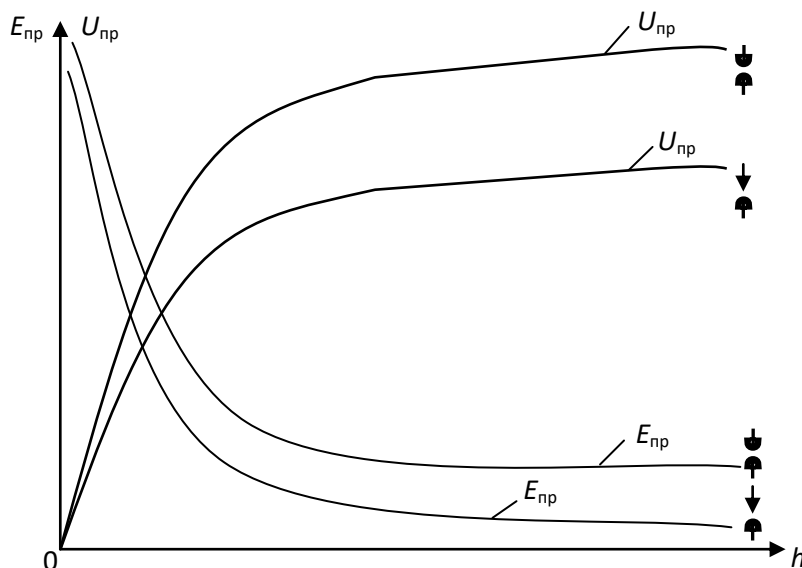


Рис. 2.3. Зависимости электрической прочности и пробивного напряжения газообразного диэлектрика от расстояния между электродами в однородном и неоднородном электрических полях

В однородных электрических полях, возникающих между плоскими электродами с закругленными краями, либо между сферическими электродами большого диаметра, электрическая прочность значительно выше, чем в неоднородных электрических полях между электродами типа «игла – игла», «полусфера – игла», «плоскость – игла» и т. п. Неоднородное электрическое поле возникает также между двумя полусферами, когда расстояние между ними больше радиуса сферы.

Меньшее значение электрической прочности газообразных диэлектриков в неоднородных электрических полях по сравнению с электрической прочностью в однородных полях объясняется тем, что при одной и той же разности потенциалов между электродами напряженность поля в точках, расположенных по кратчайшему расстоянию между двумя электродами, в неоднородных полях значительно выше, чем напряженность однородного электрического поля. Следовательно и электрический пробой газообразного диэлектрика в неоднородном электрическом поле произойдет при меньшем напряжении, приложенном к электродам, чем в однородном поле.

По разному развивается электрический пробой в однородных и неоднородных электрических полях.

В однородном электрическом поле при определенном значении напряжения, зависящем от температуры, давления газа и расстояния между электродами возникает искровой разряд, переходящий в дуговой при дальнейшем росте напряжения.

В неоднородных электрических полях вначале возникает частичный разряд в местах, где напряженность достигает максимальных значений (коронный разряд). При дальнейшем возрастании напряжения коронный разряд переходит в искровой, а затем и в дуговой разряды.

Электрическая прочность газообразного диэлектрика зависит от полярности электродов типа «игла – плоскость», «игла – сфера».

При положительной полярности иглы пробой происходит при меньшем напряжении, чем при обратной полярности. Это явление объясняется тем, что ионизация газа начинается в районе кончика иглы, независимо от ее полярности, так как именно в этой области напряженность поля максимальная. При положительной полярности иглы у ее кончика возникает положительный объемный заряд из положительно заряженных ионов газа, который как бы является продолжением иглы, способствуя уменьшению длины газообразного промежутка и соответствующему уменьшению пробивного напряжения.

При отрицательной полярности иглы образовавшийся объемный положительный заряд как бы экранирует иглу, препятствуя перемещению электронов от иглы к поверхности положительно заряженной плоскости или сферы. Наличие экрана из положительно заряженных ионов около кончика иглы и приводит к возрастанию пробивного напряжения при отрицательной полярности иглы, по сравнению с пробивным напряжением при обратной полярности иглы.

2.3. Пробой твердых диэлектриков

В твердых диэлектриках могут возникать четыре вида пробоев:

- электрический пробой макроскопически однородных твердых диэлектриков;
- электрический пробой макроскопически неоднородных твердых диэлектриков;
- электротепловой (тепловой) пробой;
- электрохимический пробой.

Электрический пробой макроскопически однородных твердых диэлектриков развивается аналогично электрическому пробую в газообразных диэлектриках в результате осуществления процесса ударной ионизации, когда

исключено влияние электропроводности и диэлектрических потерь, обуславливающих разогрев диэлектрика.

В связи с этим, зависимости электрической прочности и пробивного напряжения твердых диэлектриков от толщины и конфигураций электродов аналогичны таким же зависимостям для газообразных диэлектриков (рис. 2.1, рис. 2.3).

Электрический пробой неоднородных диэлектриков характерен для технических диэлектриков, в структуре которых имеются поры и капилляры, заполненные газообразным диэлектриком. Чаще всего таким газообразным диэлектриком является воздух. Так как электрическая прочность воздуха значительно меньше электрической прочности твердых диэлектриков, то наличие капилляров и пор в структуре твердых диэлектриков обуславливает значительную меньшую электрическую прочность неоднородных диэлектриков сравнению с однородными.

С ростом толщины неоднородного твердого диэлектрика наблюдается уменьшение его электрической прочности, так как возрастает количество газовых включений.

Электрическая прочность неоднородных твердых диэлектриков зависит от однородности и неоднородности электрического поля. Но, в отличие от газообразных и однородных твердых диэлектриков, электрическая прочность неоднородных твердых диэлектриков может быть в неоднородном поле больше, чем в однородном. Это связано с тем, что при большей площади электродов, между которыми создается однородное поле, возрастает количество слабых мест (пор, капилляров, трещин и т. д.), приводящих к снижению электрической прочности твердого диэлектрика.

Электротепловой (тепловой) пробой связан с разогревом материала в электрическом поле за счет возрастания сквозной электропроводности и диэлектрических потерь, приводящих к потере изоляционных свойств материала. Пробивное напряжение при электротепловом пробое зависит от частоты поля, условий охлаждения, температуры окружающей среды и т. п.

Установившийся температурный режим возникает тогда, когда выделение тепла в изоляционном материале равняется теплоотдаче в окружающую среду. Этот режим описывается следующим уравнением

$$U^2 \cdot \omega \cdot c \cdot \operatorname{tg} \delta = \sigma \cdot S (t_{\text{раб}} - t_0), \quad (2.8)$$

где U – напряжение на электродах; ω – угловая частота; c – емкость изоляционного материала; $\operatorname{tg} \delta$ – тангенс угла диэлектрических потерь изоляционного материала σ – коэффициент теплоотдачи; S – поверхность изоляционного материала; $t_{\text{раб}}$ – температура изоляционного материала; t_0 – температура окружающей среды.

На рисунке 2.4 построены зависимости мощности диэлектрических потерь P_a и мощности теплоотдачи P_t от температуры.

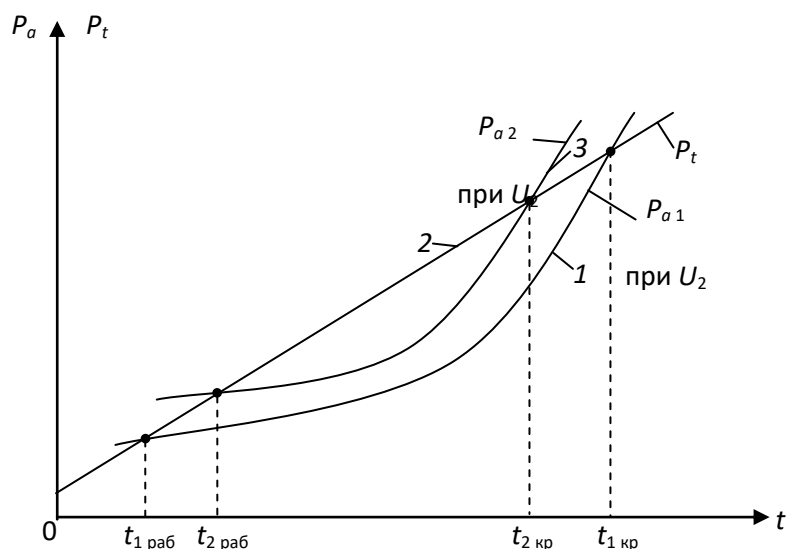


Рис. 2.4. Зависимость мощности диэлектрических потерь и мощности теплоотдачи изоляционного материала от температуры

Как видно из рис. 2.4, зависимость $P_{a1}=f(t)$ имеет две точки пересечения с прямой $P_t=f(t)$ и следовательно, два установившихся режима при $t_{1\text{ раб}}$ и $t_{1\text{ кр}}$. Учитывая, что в условиях эксплуатации не исключается дополнительный разогрев изоляционного материала за счет посторонних источников тепловой энергии, рабочая температура может случайно возрасти. Если с учетом возможного возрастания $t_{1\text{ раб}} < t_{1\text{ кр}}$, то тепловой пробой не произойдет, так как количество тепла, выделяемое внутри диэлектрика, возрастает медленнее, чем увеличивается теплоотдача. Если за счет дополнительного нагрева установится соотношение $t_{1\text{ раб}} > t_{1\text{ кр}}$, то количество тепловой энергии, выделяемой в изоляционном материале, превысит теплоотдачу, и температура будет расти до полного разрушения диэлектрика. С ростом напряжения зависимость $P_a=f(t)$ смещается вверх (см. кривую 3, полученную при $U_2 > U_1$). При тех же самых условиях охлаждения повышение напряжения приводит к росту рабочей температуры ($t_{2\text{ раб}} > t_{1\text{ раб}}$) и уменьшению критической температуры ($t_{1\text{ кр}} > t_{2\text{ кр}}$).

Таким образом, как видно из рис. 2.4, увеличение напряжения приводит к возрастанию рабочей температуры за счет роста количества тепла, выделяемого в материале.

Выделение тепловой энергии вследствие диэлектрических потерь приводит к увеличению электрической прочности диэлектрика. На рисунке 2.5 приведены зависимости электрической прочности и пробивного напряжения

твердого диэлектрика от толщины при электрическом и электротепловом пробоях.

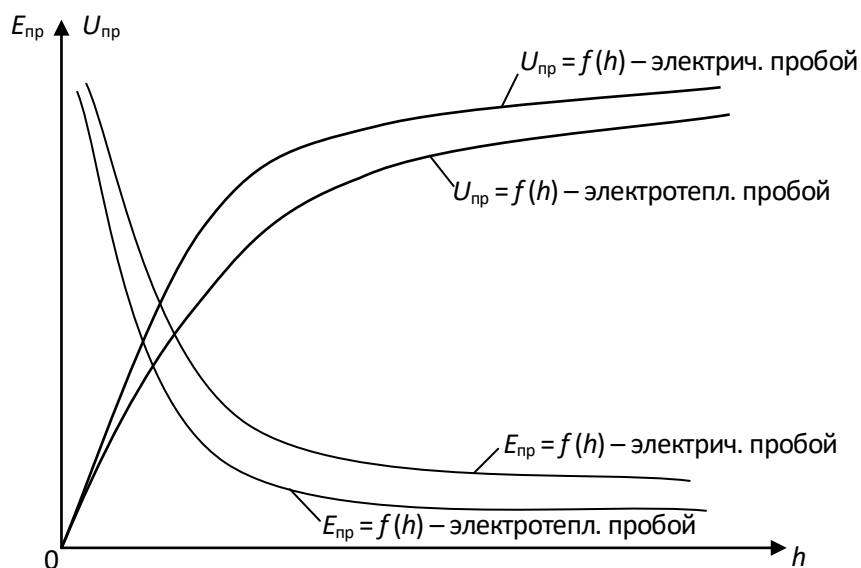


Рис. 2.5. Зависимости электрической прочности и пробивного напряжения от толщины диэлектрика

Как видно из рис. 2.5, электрическая прочность изоляционного материала при электротепловом пробое меньше, чем при чисто электрическом пробое.

Уменьшение электрической прочности при электротепловом пробое связано с одной стороны с разрушением структуры строения изоляционного материала (растрескивание, обугливание и т. д.), когда рабочая температура превышает критическую. С другой стороны, электрическая прочность при электротепловом пробое меньше, чем при электрическом даже в том случае, когда рабочая температура не превышает критическую. Такое явление можно объяснить следующим образом: с ростом температуры изоляционного материала увеличивается кинетическая энергия теплового хаотического движения заряженных частиц и нейтральных молекул твердого диэлектрика. Возрастание энергии теплового хаотического движения молекул приводит к тому, что полю необходимо сообщить меньшую дополнительную энергию движущихся заряженных частиц, чтобы последняя могла ионизировать нейтральную молекулу при столкновении с ней. И, следовательно, выполнение условия развития ударной ионизации наступает при меньшем напряжении, подаваемом на электроды.

2.4. Лабораторная работа № 1. Определение электрической прочности твердых и газообразных диэлектриков. Цель работы

Целью лабораторной работы является научить студентов определять электрическую прочность твердых и газообразных диэлектриков и выявлять зависимости электрической прочности от толщины диэлектрика и конфигурации электродов, формирование навыков использования теоретических сведений к объяснению результатов эксперимента.

2.5. Объект исследования

1. Образцы твердых диэлектриков. Материал, размеры образцов и их толщины задаются преподавателем.
2. Воздух. Длины воздушных зазоров задаются преподавателем.

2.6. Средства измерения

1. Испытательная высоковольтная установка с максимальным напряжением до 10 кВ. Принципиальная электрическая схема установки приведена на рис. 2.6.
2. Вольтметр переменного тока с пределом измерения до 150 В.
3. Микрометр типа МК с пределом измерения 0 – 25 мм. Цена деления микрометра – 0,1 мм.
4. Штангенциркуль. Цена деления – 0,1 мм.

2.7. Рабочее задание

1. Испытать на электрической пробой образцы твердого диэлектрика различной толщины, определяя пробивное напряжение каждого из них. Число образцов и измерений определяет преподаватель.
2. Рассчитать электрическую прочность каждого образца.
3. Произвести электротепловой пробой аналогичных по химическому составу и толщине образцов твердого диэлектрика, определяя пробивное напряжение каждого образца. Количество образцов и измерений такое же, как и при испытании на электрической пробой.
4. Рассчитать электрическую прочность каждого образца при электротепловом пробое.
5. Построить для одних и тех же образцов:
 - зависимости $U_{пр}=f(h)$ при электрическом и электротепловом пробоях в одних осях координат;

- зависимости $E_{пр}=f(h)$ при электрическом и электротепловом пробоях в одних осях координат.
6. Осуществить электрический пробой воздуха при различных толщинах воздушного зазора h , определяя каждый раз значение пробивного напряжения. Электрический пробой произвести для двух сочетаний электродов с различной конфигурацией, заданных преподавателем.
 7. Рассчитать электрическую прочность воздуха для каждого пробоя.
 8. Построить:
 - зависимости $U_{пр}=f(h)$ для каждого из сочетаний электродов в одних осях координат;
 - зависимости $E_{пр}=f(h)$ для каждого из сочетаний электродов в одних осях координат.
 9. Сделать выводы по работе.

2.8. Методические указания по выполнению рабочего задания

2.8.1. Устройство и принцип действия лабораторной установки

Принципиальная электрическая схема лабораторной установки для определения пробивного напряжения и электрической прочности твердых и газообразных диэлектриков приведена на рис. 2.6.

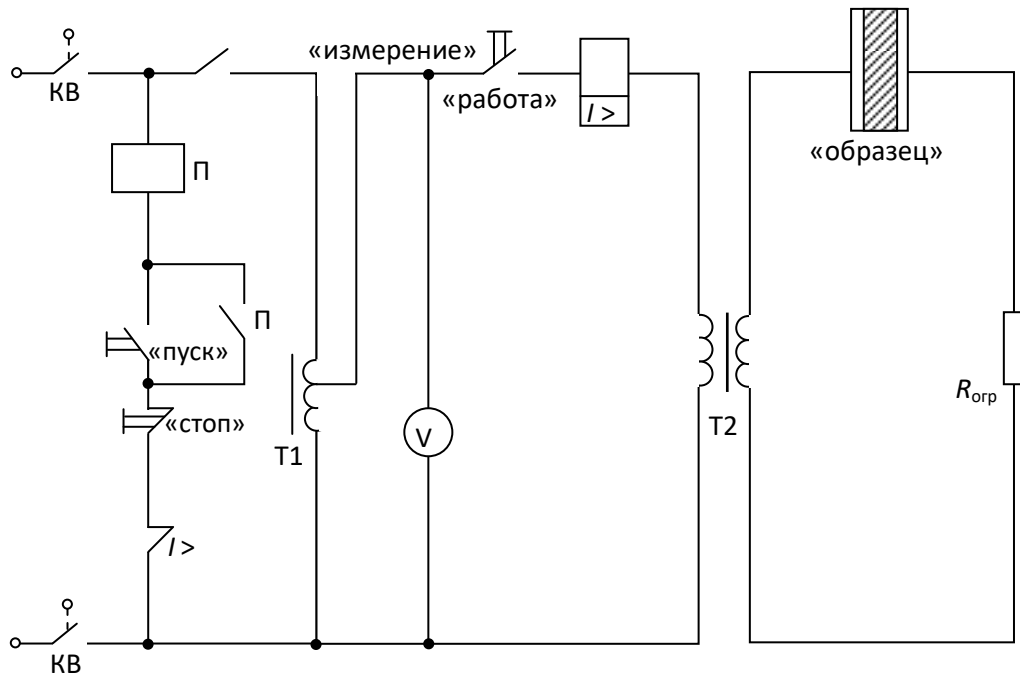


Рис. 2.6. Принципиальная электрическая схема установки

В состав установки входят:

- линейный автотрансформатор Т1, предназначенный для регулирования напряжения, подаваемого на испытательный образец;

- высоковольтный трансформатор Т2 с максимальным напряжением вторичной обмотки $U_{2\max}=10$ кВ и коэффициентом $K=10$;
- сопротивление $R_{огр}$, предназначенное для ограничения тока в обмотке высокого напряжения при возникновении пробоя образца;
- электромагнитный пускатель: кнопки «пуск» и «стоп»;
- сигнальная лампа «напряжение подано»;
- переключатель режима работы установки «работа – измерение»;
- многопредельный вольтметр.

В нижней части лабораторной установки находится высоковольтный трансформатор и токоограничивающее сопротивление. Эта часть установки закрыта металлическим заземленным экраном, исключающим возможность попадания работающего на установке под высокое напряжение.

На верхней, горизонтально расположенной части установки находятся линейный автотрансформатор, вольтметр, переключатель режима работы и высоковольтная камера со сменными электродами.

Принцип действия лабораторной установки заключается в следующем. При закрытой дверце высоковольтной камеры контакты концевых выключателей КВ замкнуты и электрическая цепь установки подготовлена к работе.

При нажатии кнопки «пуск», расположенной в левом верхнем углу стенда, срабатывает электромагнитный пускатель П и через его замкнутые контакты напряжение подается на автотрансформатор Т1. Одновременно в камере высокого напряжения загорается сигнальная лампа «напряжение подано». Вторая пара контактов пускателя блокирует кнопку «пуск». Напряжение с выхода автотрансформатора поступает на обмотку низкого напряжения высоковольтного трансформатора, если переключатель режима работы установлен в положении «работа». Это напряжение измеряется многопредельным вольтметром переменного тока. На обмотке высокого напряжения трансформатора создается напряжение, значение которого может быть вычислено по формуле

$$U_2 = K \cdot U_1. \quad (2.9)$$

Когда напряжение U_2 достигает значения, равного напряжению пробоя $U_{пр}$, происходит пробой образца, и в цепи вторичной обмотки возрастает ток, амплитуда которого ограничивается сопротивлением $R_{огр}$. Возрастание тока вторичной обмотки вызывает соответствующее увеличение тока первичной обмотки трансформатора, в результате которого срабатывает реле максимального тока $I >$. Контакты этого реле размыкаются, разрывая цепь питания обмотки электромагнитного пускателя. Контакты пускателя размыкаются и отключают стенд от сети.

Обычно пробой образца происходит внезапно, что затрудняет отсчет по вольтметру напряжения, при котором произошел пробой. Поэтому для облегчения отсчета напряжения пробоя предусмотрена возможность работы установки в режиме «измерение». Для перевода установки в этот режим переключатель режима работы устанавливается в положение «измерение». В этом режиме высоковольтный трансформатор отключается от выхода автотрансформатора. Если положение рукоятки автотрансформатора, регулирующей его выходное напряжение, сохранить таким же, как и в момент пробоя, то после нажатия на кнопку «пуск» вольтметр покажет то же напряжение, что было установлено при пробое.

2.8.2. Методика экспериментального определения пробивного напряжения и электрической прочности твердых диэлектриков при электрическом пробое

1. Перед началом эксперимента необходимо проверить правильность подключения элементов установки (рис. 2.7), предварительно установив рукоятку автотрансформатора в нулевое положение и открыв дверку камеры высокого напряжения. Лампа «напряжение подано» не должна гореть.

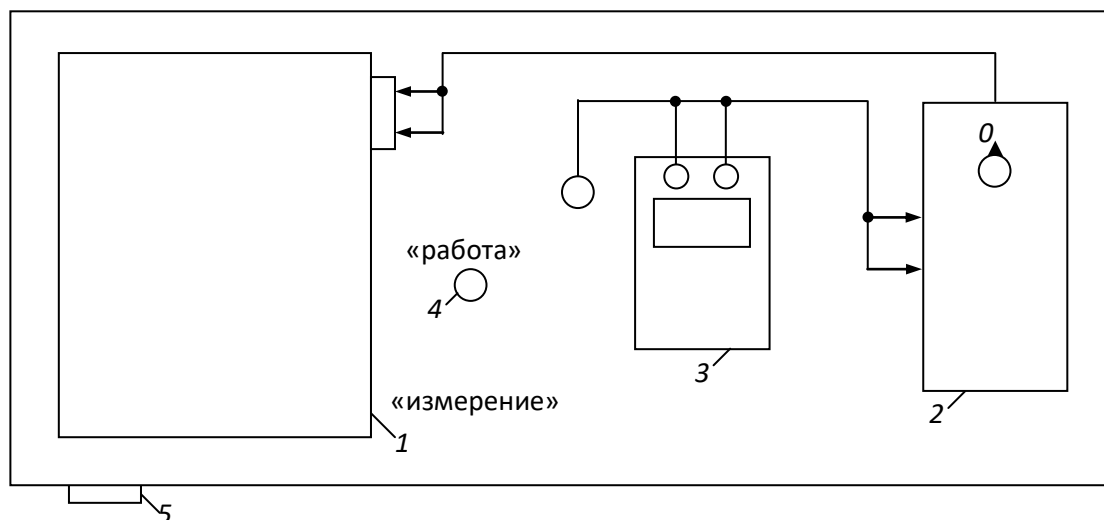


Рис. 7. Схема соединения элементов лабораторной установки:
 1 – высоковольтная камера; 2 – линейный автотрансформатор; 3 – вольтметр; 4 – переключатель режима работы установки; 5 – кнопки «пуск» и «стоп»

2. Установить по указанию преподавателя сменные электроды.

3. Измерить микрометром толщину испытываемого образца диэлектрика. Рекомендуется начинать эксперимент с образца наибольшей величины. Данные измерений записать в таблицу 2.1.

Таблица 2.1

Экспериментальное определение напряжение пробоя и электрической прочности твердых диэлектриков при электрическом пробое

№ п/п	h , мм	U_1 , В	$U_{пр}$, кВ	$E_{пр}$, кВ/мм	Конфигурация электродов

Примечание: высота столбцов таблицы должна быть рассчитана для записи результатов пробоя 7 – 8 образцов.

4. Разместить образец между электродами в высоковольтной камере. Для этого необходимо отвернуть стопорный винт верхнего электрода до тех пор, пока последний не начнет свободно перемещаться. Поднять верхний электрод и поместить образец в образовавшийся зазор. Опустить верхний электрод на образец и повернуть стопорный винт в обратном направлении до упора.

5. Закрывать крышку камеры высокого напряжения.

6. Установить переключатель режима работы в положение «работа».

7. Нажать кнопку «пуск». При этом загорается лампа «напряжение подано».

8. Плавно вращая рукоятку автотрансформатора, увеличивать напряжение, подаваемое на образец, до тех пор, пока не произойдет автоматическое отключение напряжения, свидетельствующее о пробое образца. Сигнальная лампа «напряжение подано» должна погаснуть.

9. Переключатель режима работы установить в положение «измерение».

10. Нажать на кнопку «пуск». Сигнальная лампа «напряжение подано» должна загореться.

11. По вольтметру отсчитать напряжение U_1 , при котором произошел пробой диэлектрика и записать в табл. 2.1.

12. Нажать кнопку «стоп». Сигнальная лампа «напряжение подано» должна погаснуть.

13. Установить рукоятку линейного автотрансформатора в нулевое положение, открыть дверцу камеры высокого напряжения и убрать пробитый образец.

14. Рассчитать пробивное напряжение и электрическую прочность образца по формуле

$$U_{пр} = \frac{K \cdot U_1}{1000}; \quad (2.10)$$

$$E_{пр} = \frac{U_{пр}}{h}, \quad (2.11)$$

где U_1 – действующее значение выходного напряжения автотрансформатора, В; $U_{пр}$ – действующее значение напряжения пробоя образца, кВ; $K=100$ – коэффициент

трансформации высоковольтного трансформатора; $E_{пр}$ – электрическая прочность образца, кВ/мм.

Рассчитанные значения $U_{пр}$ и $E_{пр}$ записать в таблицу 2.1.

2.8.3. Методика экспериментального определения электрической прочности твердых диэлектриков при электротепловом пробое

1. Электротепловой пробой производится на образцах диэлектриков, аналогичных по химическому составу и геометрическим размерам образцам, использованным при электрическом пробое. Количество испытываемых образцов и их толщины задаются преподавателем.

2. Перед началом испытаний необходимо рассчитать значения начального напряжения $U_{нач}$ и интервал, через который будет изменяться напряжение установки ΔU по следующим формулам:

$$U_{нач} = 0,6 \cdot U_{пр} \cdot 1000; \quad (2.12)$$

$$\Delta U = 1000 \cdot U_{пр} \cdot \frac{(1-0,6)}{6 \div 7} = \frac{0,4}{6 \div 7} \cdot U_{пр} \cdot 1000, \quad (2.13)$$

где $U_{пр}$ – пробивное напряжение образца, полученное при электрическом пробое, кВ; ΔU – интервал, через который изменяется напряжение, приложенное к образцу при электротепловом пробое, В.

3. Выполнить пункты 3 – 7 из 2.8.2. данных методических указаний.

4. Плавно вращая рукоятку автотрансформатора, установить напряжение, подаваемое на образец, равным ____.

5. Выдержать образец под действием напряжения $U_{нач}$ и в течение интервала времени, указанного преподавателем.

6. Вращая рукоятку автотрансформатора увеличить напряжение на образец на ΔU .

7. Выдержать образец под действием напряжения в течение указанного преподавателем интервала времени.

8. Повторить операции, перечисленные в пунктах 6 и 7, до тех пор пока не произойдет пробой образца.

9. Измерить пробивное напряжение в соответствии с пунктами 9 – 13 из методики 2.8.2.

10. Рассчитать пробивное напряжение и электрическую прочность образца при электротепловом пробое по формулам (2.10) и (2.11). Данные измерений и расчётов записываются в таблицу 2.2. Пример заполнения таблицы приведен ниже.

Таблица 2.2

Экспериментальное определение напряжение пробоя и электрической прочности твердых диэлектриков при электротепловом пробое

№ п/п	h , мм	$U_{нач}$, В	ΔU , В	U_1 , В	$U_{пр}$, кВ	$E_{пр}$, кВ/мм	Конфигурация электродов

11. Построить зависимости $U_{пр}=f(h)$ при электротепловом и электрическом пробоях в одних осях координат.

12. Построить зависимости $E_{пр}=f(h)$ при электротепловом и электрическом пробоях твердого диэлектрика в одних осях координат.

2.8.4. Методика экспериментального определения электрической прочности воздуха

1. Установить электроды заданной преподавателем конфигурации в высоковольтной камере стенда.

2. Установить необходимую толщину воздушного зазора между электродами. Для этого отвернуть стопорный винт верхнего электрода и разместить калиброванные пластины между электродами. Опустить верхний электрод на поверхность пластин и зафиксировать его положение с помощью стопорного винта. Убрать калиброванные пластины из камеры.

3. Осуществить электрический пробой воздуха в соответствии с пунктами 5 – 14 из 2.8.2. данных методических указаний. Электрический пробой воздуха произвести для двух сочетаний электродов различной формы в соответствии с указаниями преподавателя.

4. Построить зависимости $U_{пр}=f(h)$ для обоих сочетаний электродов в одних осях координат.

5. Построить зависимости $E_{пр}=f(h)$ для обоих сочетаний электродов в одних осях координат.

2.9. Контрольные вопросы

1. С помощью каких показателей характеризуется способность диэлектрика противостоять электрическому пробую?
2. Какая из величин (пробивное напряжение или электрическая прочность) более точно оценивает способность различных диэлектриков противостоять электрическому пробую?
3. Чем объяснить, что электрическая прочность пористых твердых диэлектриков ниже прочности однородных по структуре строения твердых диэлектриков?
4. Какими процессами обуславливается развитие электрического пробоя в газообразных диэлектриках?
5. В чем разница между электротепловым и чисто электрическим пробоем диэлектриков?
6. Какое явление называется пробоем диэлектриков?
7. В каком из электрических полей (однородном или неоднородном) электрическая прочность диэлектриков выше? Чем это можно объяснить?
8. По каким причинам электрическая прочность диэлектриков при тепловом пробое меньше, чем при электрическом?

9. Зависит ли электрическая прочность воздуха от полярности электродов при следующих сочетаниях электродов: игла – плоскость, игла – полусфера? Ответ аргументируйте.
10. Чем объяснить, что электрическая прочность воздуха при сочетании электродов игла плоскость или игла полусфера уменьшается в большем диапазоне, чем его прочность при сочетании электродов плоскость – плоскость, полусфера – полусфера, с ростом толщины воздушного зазора?
11. Чем объяснить, что электрическая прочность диэлектриков уменьшается с ростом толщины?
12. При каких условиях в твердых диэлектриках может произойти электротепловой пробой?
13. Почему необходимо учитывать процесс старения электрической изоляции при определении рабочего напряжения различных электрических машин?
14. Как изменяется электрическая прочность газообразных диэлектриков с ростом давления и почему?
15. Влияет ли температура на электрическую прочность диэлектриков? Ответ аргументируйте.

Часть 3

МАГНИТНЫЕ МАТЕРИАЛЫ

3.1. Основные характеристики магнитных веществ

Магнитное состояние вещества оценивается намагниченностью. Намагниченностью называется сумма элементарных магнитных моментов в единице объема вещества

$$M = \frac{\sum_{i=1}^n m_i}{V}, \quad (3.1)$$

где m_i – элементарный магнитный момент (спин электрона); V – объем образца.

Значение намагниченности зависит от напряженности магнитного поля H и связано с последней в соответствии с уравнением:

$$M = \chi \cdot H$$

где χ – магнитная восприимчивость вещества.

В системе СИ магнитная восприимчивость является безразмерной величиной.

Под воздействием напряженности магнитного поля в веществе создается магнитная индукция, зависимость которой от напряженности поля и намагниченности материала описывается уравнением

$$B = \mu_0(H + \chi \cdot H), \quad (3.2)$$

где $\mu_0 = 1,256 \cdot 10^{-6}$ – магнитная постоянная вакуума, Гн/м.

В системе СИ индукция измеряется в теслах (Тл), а в системе СГС – в гауссах (ГС).

Связь между индукцией и напряженностью магнитного поля может быть также описана следующим уравнением:

$$B = \mu_a \cdot H = \mu_0 \cdot \mu_r \cdot H, \quad (3.3)$$

где μ_a – абсолютная магнитная проницаемость; μ_r – относительная магнитная проницаемость.

Абсолютная магнитная проницаемость имеет ту же размерность, что и магнитная постоянная вакуума, а относительная магнитная проницаемость является безразмерной величиной.

Абсолютная и относительная магнитная проницаемости связаны между собой соотношением

$$\mu_a = \mu_0 \cdot \mu_r. \quad (3.4)$$

Если учесть, что

$$\mu_a = \frac{B}{H},$$

а

$$\mu_r = \frac{B}{H \cdot \mu_0},$$

становится ясным физический смысл относительной магнитной проницаемости. Она показывает, во сколько раз магнитная индукция в веществе больше, чем индукция в вакууме под воздействием намагничивающих полей одинаковой напряженности.

3.2. Физическая природа магнетизма

Известно, что элементарный замкнутый круговой электрический ток i создает магнитное поле, основной характеристикой которого является магнитный элемент

$$\underline{m} = i \cdot \underline{S},$$

где \underline{S} – векторная величина площади, охватываемой током.

На уровне атома можно условно выделить три основные формы движения электрических зарядов, создающих элементарные магнитные моменты:

- движение электронов по круговой орбите вокруг ядра;
- вращение электронов вокруг собственной оси;
- вращение протонов ядра атома.

Наибольший магнитный момент создается за счет вращения электрона вокруг собственной оси. Этот магнитный момент получил название – спин электрона. Спины электронов могут принимать только вполне определенные дискретные значения, кратные постоянной Планка. Минимальное значение спина электрона превышает магнитный момент, создаваемый протоном, примерно в 650 раз.

Но не все электроны, создающие электронные оболочки атома, участвуют в создании магнитного момента атома. Рассмотрим, как создается результирующий магнитный момент атома вещества. Электроны в атомах вещества занимают различные энергетические уровни, которые принято изображать в виде ряда электронных оболочек. Количество оболочек в атоме химического элемента определяется номером периода таблицы Менделеева, в котором расположен данный элемент. Каждая из электронных оболочек состоит из ряда подоболочек, число которых колеблется от 1 до 4. Номер электронной оболочки индексируется цифрами от 1 до 7, а номер подоболочки буквами S, p, d, f . Пример обозначения оболочек и подоболочек приведен на рис. 3.1.

В подоболочках с индексом S могут находиться максимально 2, в подоболочках p – 6, в подоболочках d – 10 и в подоболочках f – 14 электронов.

Заполнение электронами оболочек и подоболочек у подавляющего большинства элементов подчиняются следующему правилу.

Прежде всего заполняются наиболее близко расположенные к ядру атома оболочки и подоболочки. Заполнение последующих электронных подоболочек начинается после того, как полностью заполнена предыдущая.

В полностью заполненных подоболочках половина количества электронов, заполнивших электронную подоболочку, вращаются в одном направлении, создавая спиновые моменты, направление которых условно принимается за *положительное*.

Другая половина электронов данной подоболочки вращается в противоположном направлении, создавая спиновые моменты, направление которых принимается за *отрицательное*.

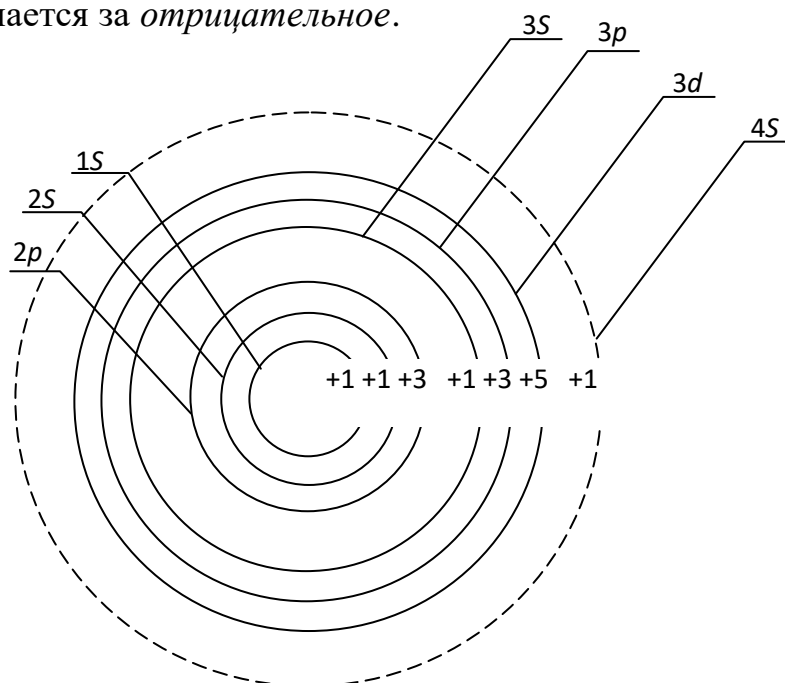


Рис. 3.1. Распределение электронов по оболочкам и подоболочкам в атоме железа

Так как количество положительных и отрицательных спинов в полностью заполненной электронной подоболочке одинаково, то они взаимокompенсируются.

Следовательно, атомы элементов, электронные оболочки и подоболочки которых полностью заполнены электронами, не имеют собственных магнитных моментов, а сами вещества слабо намагничиваются в магнитном поле.

Но у ряда химических элементов такой порядок заполнения электронами оболочек и подоболочек нарушается.

Как видно из рис. 3.1, у атома железа не заполнена полностью подболочка $3d$, на которой находится всего 6 электронов вместо 10, а уже заполнена следующая, валентная для железа, подболочка $4s$.

Пять из шести электронов подболочки $3d$ вращаются в одном направлении, создавая положительные спины электронов. Шестой электрон вращается в направлении обратном, создавая противоположно направленный спин – отрицательный.

Таким образом в подболочке $3d$ атома железа существует 4 нескомпенсированных спинов электронов, которые, суммируясь, вызывают появление магнитного момента у атома.

Наличие нескомпенсированных спинов электронов в различных подболочках наблюдается и у атомов ряда других элементов: кобальта, никеля, марганца и др.

Электроны, находящиеся в наружной валентной подболочке, служить источником магнитных моментов не могут, т. к. при образовании молекул и кристаллов их магнитные моменты компенсируются спинами валентных электронов соседних атомов.

Учитывая вышеизложенное, можно сформулировать первое условие возникновения ферромагнетизма у веществ.

Для того чтобы вещество хорошо намагничивалось и в нем создавалась большая магнитная индукция, необходимо, чтобы у атомов этого вещества существовали нескомпенсированные спины электронов в подболочках, предшествующих валентной.

Однако выполнения только одного этого условия недостаточно для того, чтобы вещество являлось ферромагнетиком. Связано это с тем, что в любом объеме вещества, с которым приходится иметь дело на практике, содержится большое количество атомов. Электроны атомов образуют многоэлектронный коллектив.

Между атомами происходит постоянный обмен электронами. При обмене между электронами соседних атомов возникает сильное электростатическое взаимодействие. Данное взаимодействие получило название «обменного», а энергия этого взаимодействия называется «обменной энергией».

Такое электростатическое взаимодействие электронов соседних атомов способно ориентировать нескомпенсированные спины электронов определенным образом. Направление ориентации спинов электронов соседних атомов определяется значением обменной энергии.

График зависимости обменной энергии от отношения K приведен на рис. 3.2.

Известно, что обменная энергия зависит от отношения

$$k = \frac{a}{r},$$

где a – расстояние между центрами соседних атомов; r – радиус электронной подболочки с некомпенсированными спинами электронов.

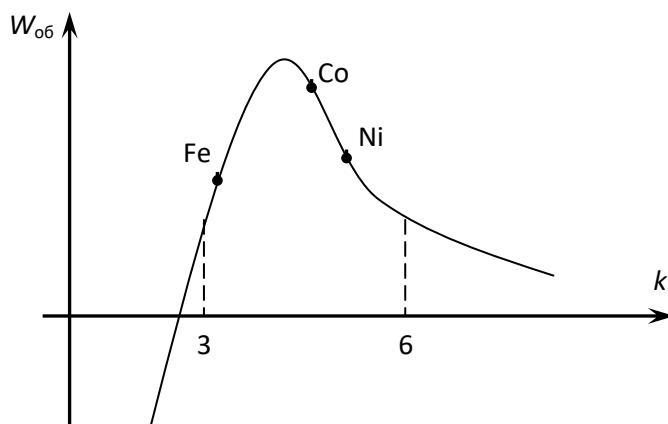


Рис. 2.2. Зависимость «обменной» энергии от геометрических размеров кристаллической решетки вещества

При $k > 3$ обменная энергия положительна, но настолько мала, что спины электронов соседних атомов ориентируются хаотично, вещества с такой ориентацией спинов намагничиваются слабо и относятся к классу парамагнетиков. С уменьшением k значение обменной энергии возрастает, что заставляет спиновые моменты соседних атомов ориентироваться параллельно друг другу. Это приводит к тому, что спиновые моменты атомов складываются и возникает самопроизвольное намагниченное состояние вещества. При $k = 3,5$ обменная энергия достигает максимума и при дальнейшем сближении атомов начинает убывать. Когда $k < 3$, обменная энергия становится отрицательной. При отрицательной обменной энергии энергетически выгодным становится взаимопротивоположная ориентация спинов электронов соседних атомов, приводящая к их взаимной компенсации. Вещества с отрицательной обменной энергией называются антиферромагнетиками.

Таким образом, второе условие возникновения ферромагнетизма в веществе заключается в том, что оно должно обладать достаточно большей положительной обменной энергией, т. е. отношение k должно находиться в диапазоне $3 < k < 6$.

При выполнении обоих условий в веществе возникает внутреннее магнитное поле, характеризуемое намагниченностью M , определяемой в соответствии с уравнением (3.1).

3.3. Классификация веществ по магнитным свойствам

В 3.2. показано, что магнитные свойства веществ зависят от наличия или отсутствия нескомпенсированных спиновых моментов в электронных оболочках атомов и от длины межуатомных расстояний между соседними атомами (отношение k).

По способности намагничиваться под воздействием магнитного поля все вещества подразделяются на следующие большие группы: диамагнетики, парамагнетики, магнетики.

Магнетики, в свою очередь, подразделяются на ферромагнетики, ферримагнетики и антиферромагнетики. Краткая характеристика каждой из групп материалов приведена в табл. 3.1.

Таблица 3.1.

Классификация веществ по магнитным свойствам

Группа	Ориентация спиновых электронов соседних атомов	Краткая характеристика свойств
Диамагнетики	нескомпенсированные спины электронов, отсутствуют	при отсутствии намагничивающего поля ($H=0$), намагниченность $M=0$. При $H \neq 0$ появляются индуцированные магнитные моменты и $M \neq 0$. Отсюда $\chi = -10^{-6}$, а $\mu_r < 1$. Магнитная проницаемость μ_r не зависит от напряженности поля
Парамагнетики	ориентация спиновых моментов соседних атомов хаотичная	при $H=0$, у атомов существуют собственные магнитные моменты m , но намагниченность $M=0$, из-за хаотической ориентации спиновых моментов, $10^{-6} < \chi < 10^{-3}$. Магнитная проницаемость $\mu_r > 1$, но не значительно и не зависит от напряженности магнитного поля

Продолжение табл. 3.1

Группа	Ориентация спиновых электронов соседних атомов	Краткая характеристика свойств
Ферромагнетики	ориентация спиновых моментов параллельная	при $H=0$, у атомов существуют собственные магнитные моменты m , возникают области с самопроизвольной намагниченностью ($M \neq 0$). Но в целом намагниченность всего атома вещества равна 0. $\chi = 10^5 \dots 10^7$. Магнитная проницаемость $\mu_r \gg 1$ и ее значение зависит от напряженности магнитного поля
Ферримагнетики (ферриты)	антипараллельная ориентация магнитных моментов разного	материалы, получаемые спеканием оксидов железа, никеля, цинка,

	значения	марганца и других металлов, являются некомпенсированными антиферромагнетиками. При $H=0$ существуют области самопроизвольного намагничивания с $M \neq 0$. В целом вещество остается немагнитным. Магнитная проницаемость $\mu_r \gg 1$ и зависит от напряженности поля
Антиферромагнетики	антипаралельная ориентация спиновых моментов соседних атомов	атомы имеют собственные магнитные моменты, одинаковые по значению и противоположно направленные. При $H=0$, намагниченность $M=0$, т. к. эти вещества обладают отрицательной обменной энергией. Легированием других веществ могут быть превращены в ферромагнетики.

Из таблицы видно, что наиболее высокими свойствами обладают ферромагнетики и ферримагнетики, в которых можно создавать значительно большие магнитные индукции, чем в других материалах, из-за наличия у них самопроизвольной намагниченности.

3.4. Строение ферромагнетиков

Все процессы намагничивания и перемангничивания обусловлены магнитным взаимодействием атомов. Это взаимодействие приводит к тому, что при отсутствии внешнего магнитного поля ферромагнитные тела разбиваются на области с самопроизвольным намагничиванием, называемые *доменами*.

Объем домена колеблется в пределах $10^{-1} \div 10^{-6} \text{ см}^3$. Каждый из доменов намагничен до насыщения в направлении, отличном от направления намагниченности соседних доменов. Насыщенное магнитное состояние домена оценивается намагниченностью насыщения M_S , которая определяется из следующего уравнения:

$$M_S = \lim_{V \rightarrow 0} \left(\sum_{i=1}^n \frac{m_i}{V} \right). \quad (3.6)$$

Направление намагниченности каждого из доменов устанавливается таким, чтобы магнитные моменты их взаимокompенсировались, и намагниченность ферромагнетика в целом равнялась нулю при отсутствии внешнего намагничивающего поля.

Рассмотрим подробнее, почему это происходит. Допустим, что ферромагнетик имеет однодоменную структуру, при которой магнитные моменты атомов ориентированы параллельно.

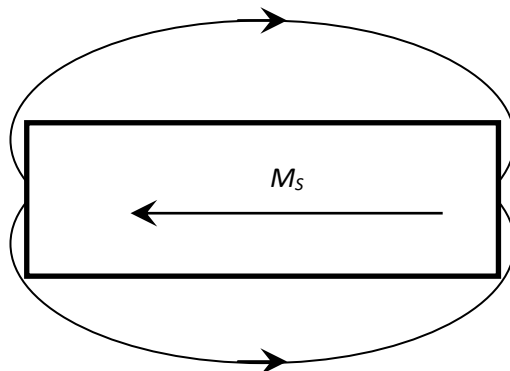


Рис. 3.3. Однодоменная структура строения ферромагнетика

При такой структуре строения (рис. 3.3.) силовые линии магнитного поля замыкаются через окружающее образец воздушное пространство, и, следовательно, в нем возникает размагничивающее поле напряженностью:

$$H_p = -N \cdot M_s, \quad (3.7)$$

где N – коэффициент размагничивания, значение которого зависит от структуры строения, ферромагнетика (числа доменов).

В отсутствие внешнего магнитного поля свободная магнитостатическая энергия образца в собственном размагничивающем поле зависит от коэффициента размагничивания и может быть определена из уравнения

$$W_{ст} = -0,5N \cdot H_p \cdot M_s = 0,5N \cdot M_s^2. \quad (3.8)$$

Так как коэффициент размагничивания имеет наибольшее значение при однодоменной структуре строения, то и свободная магнитостатическая энергия максимальна именно при такой структуре строения.

Известно, что при отсутствии внешних источников энергии вещество стремится приобрести такую структуру строения, при которой его собственная энергия была бы минимальна. С этой точки зрения однодоменная структура строения для ферромагнетика является энергетически невыгодной, так как в этом случае он обладает максимальной свободной магнитостатической энергией.

Стремясь уменьшить значение магнитостатической энергии, ферромагнетик начинает самопроизвольно делиться на области со спонтанным намагничиванием.

Энергетически более выгодными являются структуры с двумя и четырьмя доменами, рис. 3.4.

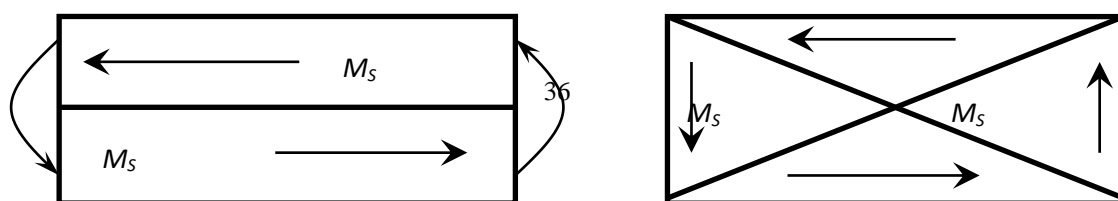


Рис. 3.4. Двухдоменная и четырехдоменная структура строения ферромагнетика

При двухдоменной структуре коэффициент размагничивания и, следовательно, свободная магнитостатическая энергия приблизительно в два раза меньше, чем при однодоменной.

Энергетически еще более выгодной является структура с четырьмя доменами. При самопроизвольном разбиении образца на 4 домена в каждом из них устанавливаются такие направления спонтанной намагниченности, при которых магнитный поток замыкается внутри образца и размагничивающее поле отсутствует, $H_p = 0$.

При переходе от домена к домену направление намагниченности изменяется плавно в пределах слоя, расположенного между соседними доменами. Этот слой получил название стенки, или границы (рис. 3.5).

В пределах границы происходит постепенный поворот спинов от одного направления намагниченности к другому. Толщина стенок соответствует определенному значению общей свободной энергии стенки, которая складывается из обменной энергии, магнитоупругой энергии и энергии магнитной анизотропии.

Спонтанное деление образца ферромагнетика на домены приводит к уменьшению свободной магнитостатической энергии образца. Но одновременно возрастает количество стенок между доменами, что приводит к увеличению свободной энергии, равной сумме свободных энергий всех стенок.

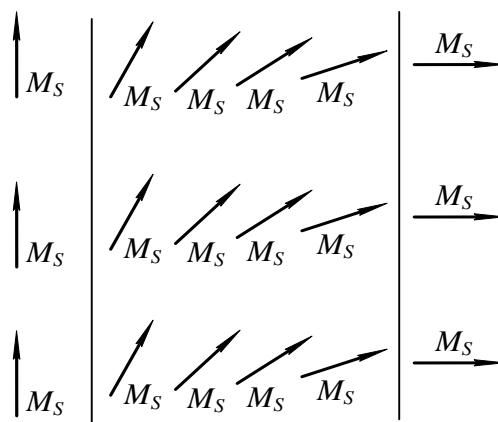


Рис. 3.5. Схема поворота спинов атома в пределах границы домена

Деление ферромагнетика на домены будет продолжаться до тех пор, пока затраты энергии на создание нового домена, равные свободной энергии стенки,

не сравниваются с уменьшением магнитостатической энергии. Дальнейшее деление ферромагнетика на домены становится энергетически невыгодным.

Доменная структура строения ферромагнетика сохраняется только до определенной температуры, называемой температурой Кюри, или точкой Кюри.

Точка Кюри соответствует равенству кинетической энергии теплового движения и обменной энергии. Поэтому у разных ферромагнетиков точка Кюри различна. Так, у железа она равна $770\text{ }^{\circ}\text{C}$, у никеля – $358\text{ }^{\circ}\text{C}$, у кобальта – $1127\text{ }^{\circ}\text{C}$.

При температуре выше, чем точка Кюри, кинетическая энергия теплового движения становится достаточной для преодоления ориентирующего действия обменной энергии, и состояние самопроизвольной намагниченности доменов нарушается. Ферромагнетик превращается в парамагнетик.

3.5. Явления магнитной анизотропии и магнитострикции

Практически все ферромагнетики состоят из большого числа кристаллов. Кристаллы различных материалов имеют разные пространственные кристаллические решетки, в узлах которых находятся атомы вещества. Так, кристалл железа представляет собой куб, в вершинах и в центре которого располагаются атомы железа (рис. 3.6, *a*).

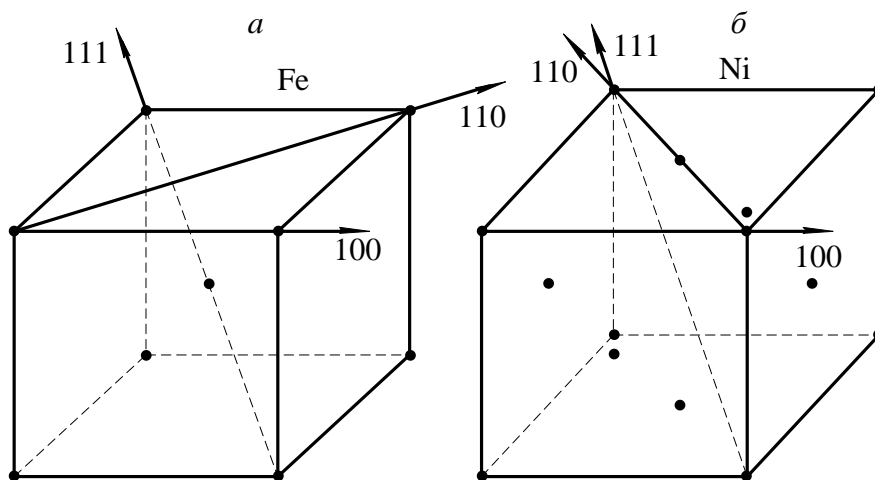


Рис. 3.6. Основные кристаллографические направления железа и никеля

В кристаллах железа различают три основных кристаллографических направления:

- 100 – направление по ребру куба;
- 110 – направление по диагонали грани куба;
- 111 – направление по диагонали грани самого куба.

Если ферромагнетик намагничивать по различным кристаллографическим направлениям, то состояние насыщения будет достигаться при разных значениях напряженности магнитного поля.

Состояние магнитного насыщения железа достигается при наименьшей напряженности намагничивающего поля, если намагничивание производится по направлению 100, т. е. по ребру куба. И наоборот, насыщение железа происходит при максимальной напряженности намагничивающего поля, если намагничивание производится по кристаллографической оси 111.

Направление 100 называется *осью легкого намагничивания*, направление 111 – *осью трудного намагничивания*.

Если железо намагничивать по кристаллографическому направлению 110, то насыщение материала достигается при меньшей напряженности намагничивающего поля, чем при намагничивании по оси 111 и большей, чем при намагничивании по кристаллографическому направлению 100. Кристаллографическое направление 110 называется *осью среднего намагничивания*. Кривые намагничивания для разных направлений железа приведены на рисунке 3.7.

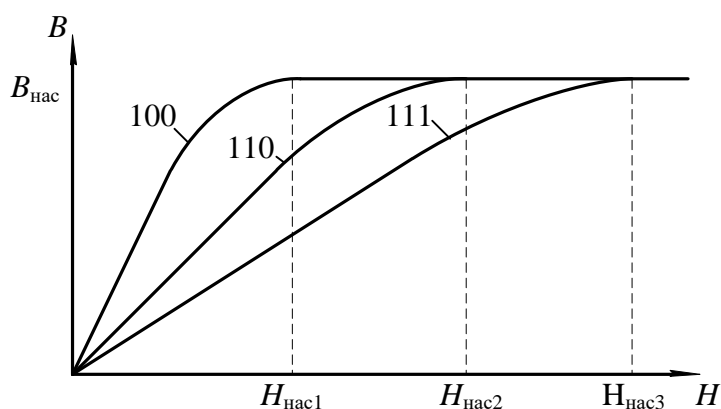


Рис. 3.7. Кривые намагничивания для разных направлений железа

В отличие от железа, у кристалла никеля атомы располагаются в вершинах и в центрах каждой грани куба. Такое расположение атомов в кристалле никеля приводит к изменению осей легкого и трудного намагничивания. У никеля осью легкого намагничивания является направление 111, а осью трудного намагничивания – кристаллографическое направление 100 (рис. 3.6, б). Направление среднего намагничивания у никеля остается таким же, что и у железа – 110.

Различие магнитных свойств у ферромагнетиков при намагничивании по различным кристаллографическим направлениям называется *магнитной анизотропией*.

Явление магнитной анизотропии учитывается при изготовлении холоднокатаных анизотропных текстурованных электротехнических сталей. У таких сталей оси легкого намагничивания всех кристаллов совпадают с направлением прокатки. Применение анизотропных холоднокатаных сталей позволяет уменьшить вес электрических машин примерно на одну треть, по

сравнению с электрическими машинами такой же мощности, в которых используется изотропная горячекатаная сталь.

Намагничивание ферромагнетиков сопровождается изменением линейных размеров образца за счет магнитного взаимодействия электронов, вызывающего изменение расстояний и деформацию кристаллической решетки. Это явление называется *магнитострикцией*. Относительное изменение линейных размеров ферромагнетика при намагничивании оценивается коэффициентом магнитострикции:

$$\lambda = \pm \frac{\Delta l}{l},$$

где Δl – удлинение образца ферромагнетика при намагничивании; l – исходная длина образца до намагничивания.

Значение и знак коэффициента магнитострикции зависят от направления намагничивания и вида ферромагнетика.

Так, при намагничивании кристалла железа по оси легкого намагничивания происходит его удлинение вдоль этой оси и, следовательно, коэффициент магнитострикции является положительным.

Если же железо намагничивать по оси трудного намагничивания, то происходит укорочение образца вдоль данной оси, т. е. коэффициент магнитострикции отрицателен.

В отличие от железа, у кристаллов никеля коэффициент магнитострикции отрицателен при намагничивании по оси легкого намагничивания 111, и положителен, если намагничивать кристалл по оси трудного намагничивания.

Удлинение или сжатие ферромагнетика в направлении намагничивающего поля сопровождается сжатием или удлинением, соответственно, в поперечном направлении.

Явление магнитострикции обнаруживается и во влиянии внешних механических воздействий на магнитные свойства ферромагнетиков.

Растяжение ферромагнетика внешними механическими силами вызывает облегчение, а сжатие – затруднение процесса намагничивания, если у ферромагнетика положительный коэффициент магнитострикции. Для материалов с отрицательным коэффициентом магнитострикции сжатие приводит к облегчению, а растяжение – к затруднению процесса намагничивания. Явление магнитострикции широко используется в технике. Например, в области ультразвуковой локации магнитострикционные материалы широко используются как источники ультразвука.

Явление магнитострикции, свойственное магнитным материалам, приводит к тому, что линейные размеры магнитопроводов машин переменного тока колеблются с частотой, равной частоте переменного магнитного поля. Это

приводит к возникновению дополнительных механических напряжений в местах крепления магнитопровода к корпусу электрической машины и появлению шума, что является нежелательным.

3.6. Намагничивание ферромагнетика

Если размагниченный ферромагнетик поместить в магнитное поле, то под воздействием напряженности поля начинается перераспределение магнитных моментов доменов, в результате которого появляется намагниченность ферромагнетика в направлении напряженности намагничивающегося поля.

Внутри ферромагнетика создается магнитная индукция, значение которой определяется намагниченностью ферромагнетика и напряженностью H намагничивающегося поля:

$$B = \mu_0(H + M). \quad (3.9)$$

В ферромагнетиках внутренняя намагниченность значительно больше напряженности намагничивающегося поля ($H > M$). В связи с этим значение магнитной индукции, в основном, определяется внутренней намагниченностью ферромагнетика, а не напряженностью внешнего поля.

Рассмотрим подробнее процесс намагничивания ферромагнетика. На рис. 3.8. приведена основная кривая намагничивания .

Выделим на этой кривой участки, в пределах которых возрастание магнитной индукции обуславливается различными процессами.

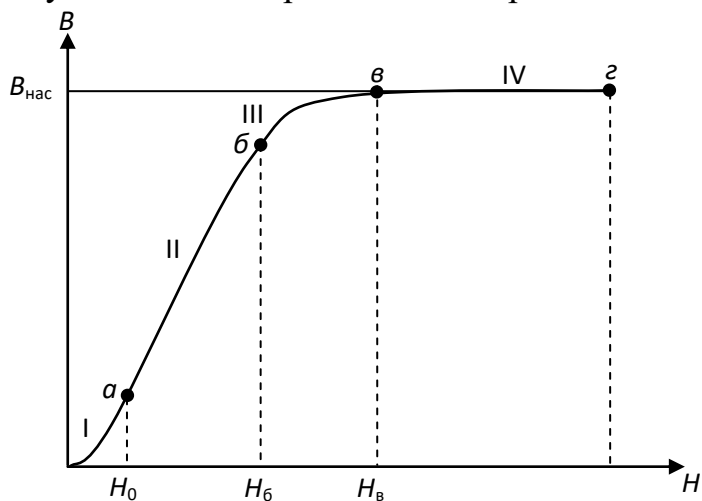


Рис. 3.8. Основная кривая намагничивания ферромагнетика

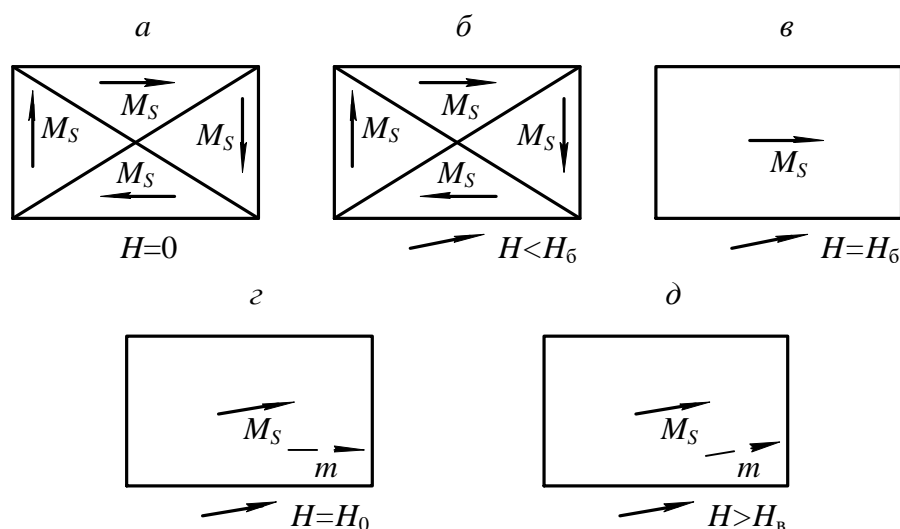


Рис. 3.9. Схема намагничивания ферромагнетика

Из параграфа 3.4. известно, что размагниченный образец ферромагнитного материала при отсутствии магнитного поля ($H = 0$) самопроизвольно разбивается на домены, направление намагниченности каждого из которых такое, что суммарная намагниченность образца в целом равна 0 (рис. 3.9, а).

Намагничиваем образец, плавно увеличивая напряженность магнитного поля. В диапазоне изменения напряженности H от 0 до H_a происходит рост объема (смещение границ) тех доменов, у которых направление собственной намагниченности наиболее близко к направлению напряженности внешнего намагничивающего поля (рис. 3.9, б). Процесс роста домена в этом диапазоне осуществляется вполне упруго и без потерь энергии. Если напряженность поля опять уменьшить до 0, то ферромагнетик вернется в исходное размагниченное состояние (см. рис. 3.9, а).

При возрастании напряженности в диапазоне $H_a < H < H_b$ магнитная индукция за счет продолжающегося смятения границ доменов с наименьшим углом между собственностью и напряженностью намагничивающегося поля (рис. 3.9, б). Только этот процесс приобретает необратимый характер и связан с потерями энергии. Необратимость процесса на участке II кривой намагничивания (см. рис. 3.8) обусловлена тем, что неоднородные внутренние напряжения, инородные включения, пустоты и дефекты, всегда имеющиеся в материале, препятствуют смещению границ доменов. Наличие препятствий приводит к тому, что при плавном повышении напряженности поля индукция в ферромагнетике изменяется скачкообразно. Скачкообразное изменение индукции вызывает появление микроскопических вихревых токов, при

протекании которых происходит нагрев образца, т.е. в материале возникают потери энергии на намагничивание.

Чтобы размагнитить образец после того, как напряженность поля возросла до $H > H_a$, необходимо изменить направление напряженности поля на обратное и опять затратить энергию. Когда напряженность поля $H = H_b$, ферромагнетик приобретает однодоменную структуру строения (рис. 3.9, в), но направление намагниченности отлично от направления напряженности намагничивающегося поля.

Дальнейшее повышение напряженности поля вызывает рост магнитной индукции в образце за счет процесса ориентации магнитных моментов в направлении поля (поворот моментов). Когда направление магнитных моментов домена совпадает с направлением напряженности намагничивающегося поля, рост магнитной индукции практически прекратится с ростом напряженности поля (рис. 3.9, з).

Такое состояние ферромагнетика называется техническим насыщением. Напряженность поля в точке «в» кривой намагничивания обозначается H_s и называется *напряженностью насыщения*.

С дальнейшим ростом напряженности поля ($H > H_b$) наблюдается медленное и весьма незначительное повышение намагниченности за счет парапроцесса, заключающегося в дополнительной ориентации спиновых моментов электронов, направление которых отлично от направления поля из-за теплового движения частиц.

3.7. Свойства ферромагнитных материалов в квазипостоянных магнитных полях

Квазипостоянным магнитным полем называется такое переменное поле, напряженность которого изменяется с частотой, близкой к 0, и амплитудой, равной H_m .

Если предварительно размагниченный образец поместить в квазипостоянное магнитное поле, то при возрастании напряженности поля от 0 до $+H_m$ индукция в образце увеличивается в соответствии с основной кривой намагничивания (участок *OA*, рис. 3.10).

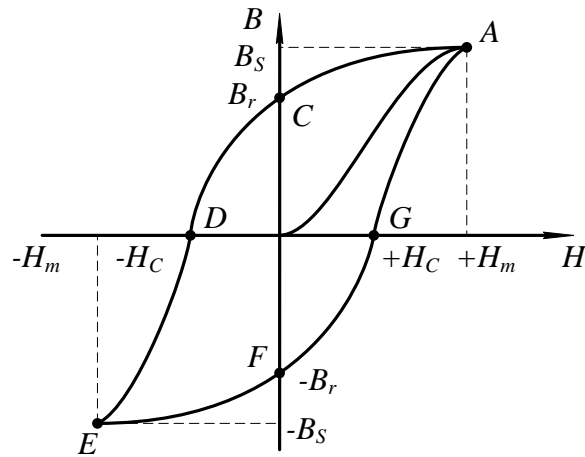


Рис. 3.10. Петля гистерезиса ферромагнетика

После того, как напряженность намагничивающего поля достигнет значения, равного амплитудному, она начинает уменьшаться до 0, вызывая снижение магнитной индукции за счет обратного поворота магнитного момента домена в направлении ближайшей оси легкого намагничивания. Когда напряженность поля станет равной 0, в ферромагнетике сохранится остаточная магнитная индукция B_r (участок AC , см. рис. 3.10). В дальнейшем напряженность намагничивающего поля изменяет свое направление на обратное и становится «отрицательной», вызывая дальнейшее уменьшение магнитной индукции (участок CD , см. рис. 3.10). На этом участке происходит необратимое разделение однодоменной структуры ферромагнетика на ряд доменов с различными направлениями собственных магнитных моментов. Когда напряженность поля H становится равной $-H_C$ (коэрцитивная сила), ферромагнетик приобретает структуру, аналогичную структуре строения до начала намагничивания, а индукция образца становится равной нулю (точка D , см. рис. 3.10).

На участке DE напряженность поля изменяется в пределах от $-H_C$ до $-H_m$. Магнитная индукция в образце возрастает за счет смещения границ доменов и последующей ориентации векторов намагниченности в направлении действия поля.

Достигнув амплитудного значения, напряженность магнитного поля начинает изменяться от $-H_m$ до 0.

Индукция в образце уменьшается до значения, равного остаточной магнитной индукции (участок EF) за счет процесса, аналогичного процессу размагничивания ферромагнетика на участке AC .

При изменении напряженности поля от 0 до $+H_C$ (участок FG) продолжается процесс размагничивания образца аналогично размагничиванию на участке CD . Когда $H = H_C$, индукция в образце равна 0.

Дальнейшее возрастание напряженности поля до амплитудного значения приводит к намагничиванию образца и возрастанию индукции.

Таким образом, зависимость магнитной индукции от напряженности квазипостоянного поля за полный цикл перемагничивания представляет петлю, называемую *петлей гистерезиса*.

Площадь петли гистерезиса пропорциональна потерям на гистерезис.

Если после каждого цикла перемагничивания увеличивать амплитуду напряженности квазипостоянного магнитного поля, то получится семейство петель гистерезиса. Причем большему значению амплитуды напряженности поля будет соответствовать петля с большей амплитудой магнитной индукции и площадью петли (рис. 3.11). Когда напряженность поля достигает значения, при котором наступает насыщение ферромагнетика, площадь петли гистерезиса максимальна. При дальнейшем возрастании амплитуды напряженности площадь петли остается постоянной, а в концах петли появляются прямолинейные участки со слабым возрастанием магнитной индукции.

Петля с наибольшей площадью называется *предельной петлей гистерезиса*.

По предельной петле гистерезиса определяются основные характеристики магнитных материалов, значения которых приводятся в справочниках; индукция технического насыщения, B_s ; напряженность поля, при которой достигается насыщение ферромагнетика, H_s ; остаточная индукция, B_r ; коэрцитивная сила, H_c .

Если через вершины семейства петель гистерезиса провести линию, то полученная кривая $B_m = f(H_m)$ представляет собой основную кривую намагничивания.

По основной кривой намагничивания определяются абсолютная и относительная магнитные проницаемости:

$$\mu_a = \frac{B_m}{H_m}; \quad (3.10)$$

$$\mu_r = \frac{B_m}{(\mu_0 \cdot H_m)}, \quad (3.11)$$

где μ_a – абсолютная магнитная проницаемость.

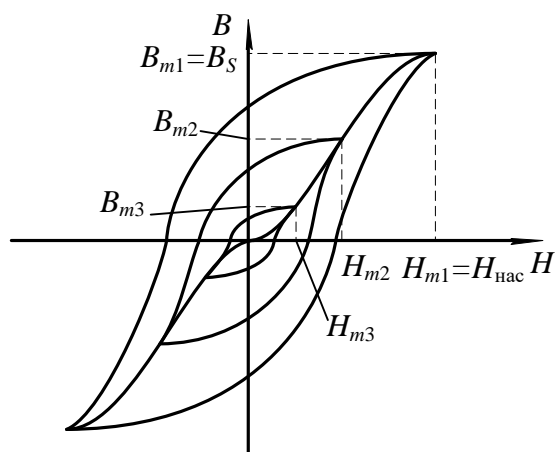


Рис. 3.11. Семейство петель гистерезиса

Определяя значение относительной магнитной проницаемости для каждого значения напряженности намагничивающего поля по основной кривой намагничивания, можно получить зависимость $\mu_r = f(H_m)$, (рис. 3.12).

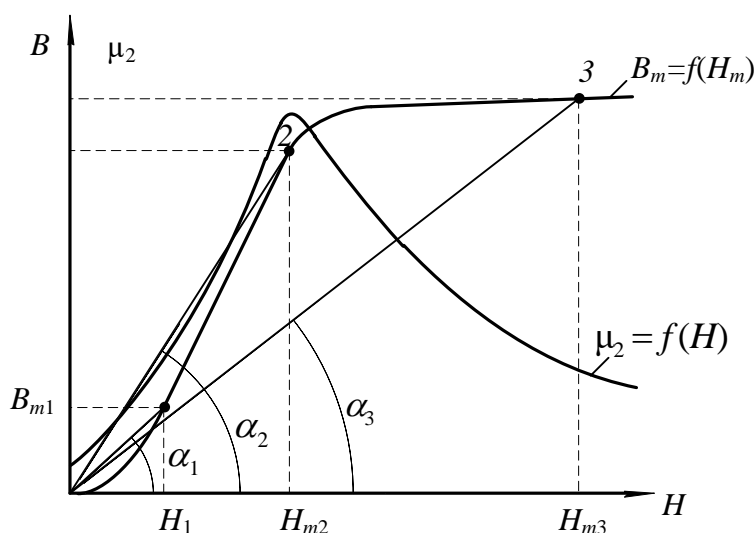


Рис. 3.12. Зависимость относительной магнитной проницаемости от напряженности поля

Как видно из рис. 3.12, относительная магнитная проницаемость с ростом напряженности поля вначале возрастает от $\mu_{нач}$ до μ_{max} , а затем уменьшается. Неоднозначный характер изменения μ_r связан с видом основной кривой намагничивания. Покажем это на примере. Допустим, что необходимо определить проницаемость материала μ_r в точках 1, 2 и 3.

Тогда, в соответствии с формулой (3.11):

$$\mu_{r1} = \frac{B_1}{(\mu_0 \cdot H_1)};$$

$$\mu_{r2} = \frac{B_2}{(\mu_0 \cdot H_2)};$$

$$\mu_{r3} = \frac{B_3}{(\mu_0 \cdot H_3)}.$$

B_1 и H_1 , B_2 и H_2 , B_3 и H_3 с учетом масштабов по индукции и напряженности представляют собой катеты прямоугольных треугольников с вершинами O_{11} , O_{22} и O_{33} соответственно, а отношения B_1/H_1 , B_2/H_2 , B_3/H_3 являются тангенсами углов наклона, образованных прямыми, проведенными из начала координат в точки 1, 2, 3, на кривой намагничивания.

Вследствие переменной крутизны основной кривой намагничивания, угол наклона этих прямых сначала возрастает, затем, когда ферромагнетик входит в состояние насыщения, уменьшается с ростом напряженности намагничивающего поля. Максимальное значение магнитной проницаемости μ_r достигается в той точке кривой намагничивания, в которой прямая, соединяющая эту точку с началом координат, является касательной к кривой намагничивания. Значение магнитной проницаемости в этой точке обозначается $\mu_{r \max}$ и обычно находится в начале участка $b - e$ кривой намагничивания (см. рис. 3.8).

Определение магнитной проницаемости μ_r при напряженности поля $H = 0$ в соответствии с уравнением (3.11) лишено смысла, так как значение относительной магнитной проницаемости в этом случае неопределенно. В связи с этим введено понятие *начальной магнитной проницаемости* $\mu_{r \text{ нач}}$.

З а н а ч а л ь н у ю м а г н и т н у ю п р о н и ц а е м о с т ь принимается предельное значение отношения индукции, деленной на магнитную постоянную, к напряженности при стремлении напряженности магнитного поля к нулю:

$$\mu_{r \text{ нач}} = \frac{1}{\mu_0} \cdot \lim_{H \rightarrow 0} \frac{B}{H}. \quad (3.12)$$

Практически начальная магнитная проницаемость $\mu_{r \text{ нач}}$ определяется при напряженности поля $H \leq 0,1$ А/м.

Значения начальной $\mu_{r \text{ нач}}$ и максимальной $\mu_{r \max}$ магнитных проницаемостей для каждого магнитного материала приводятся в справочниках.

3.8. Дифференциальная магнитная проницаемость

Неоднозначность зависимости магнитной индукции от напряженности поля существенно усложняет расчет и анализ цепей, содержащих магнитные элементы. С целью упрощения, расчеты и анализ электромагнитных цепей часто ведутся по основной кривой намагничивания $B=f(H)$, что в ряде случаев приводит к существенным ошибкам. Особенно это касается тех ферромагнитных устройств, форма и значение выходного напряжения которых зависят от того, как и в каких пределах изменяется на напряженность магнитного поля. Для таких устройств введена еще одна характеристика магнитного материала – дифференциальная магнитная проницаемость:

$$\mu_{rg} = \frac{1}{\mu_0} \cdot \frac{dB}{dH}, \quad (3.13)$$

где $\frac{dB}{dH}$ – производная от магнитной индукции по напряженности поля в заданной точке петли гистерезиса.

Если определить μ_{rg} в каждой точке петли гистерезиса, то можно получить зависимость $\mu_{rg}=f(H)$, представленную на рис. 3.13.

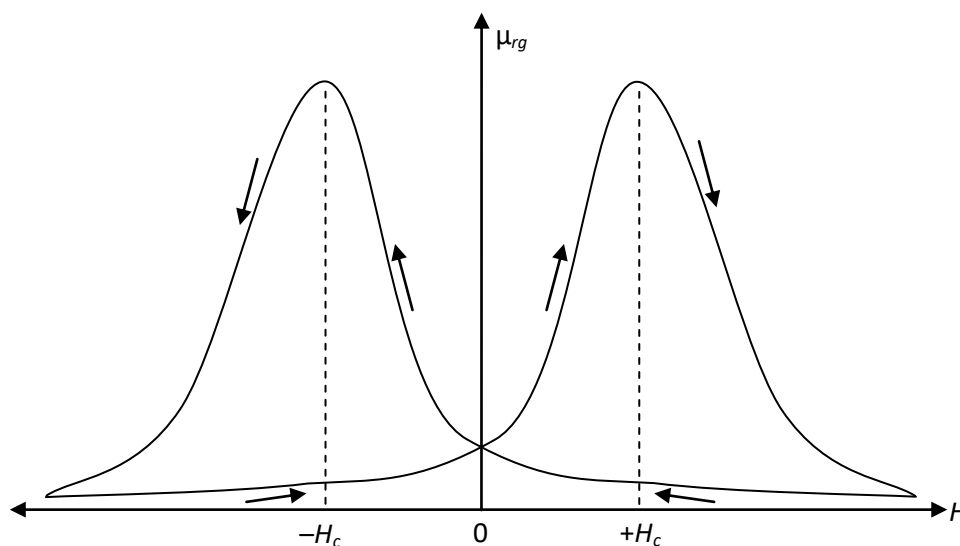


Рис. 3.13. Зависимость дифференциальной магнитной проницаемости от напряженности магнитного поля

Полученная зависимость $\mu_{rg}=f(H)$ за полный цикл перемагничивания представляет собой замкнутую петлю с двумя максимумами. Максимальные значения μ_{rg} достигаются при напряженностях магнитного поля, приблизительно равных коэффициентной силе $H=\pm H_c$. Минимальные значения μ_{rg} соответствуют вершинам предельной петли гистерезиса.

В диапазоне напряженности от 0 до $+H_c$ дифференциальная магнитная проницаемость возрастает до $\mu_{rg\max}$, т. к. возрастает производная от индукции по напряженности (крутизна петли гистерезиса) $\frac{dB}{dH}$ (участок FG , рис. 3.10).

При изменении напряженности поля от $+H_c$ до $+H_m$ μ_{rg} уменьшается из-за уменьшения крутизны петли гистерезиса (участок GA рис. 3.10).

Последующее уменьшение H от $+H_m$ до 0, вызывает медленное возрастание дифференциальной магнитной проницаемости, т. к. крутизна петли гистерезиса на участке AC (рис. 3.10) медленно растет.

Характер зависимости $\mu_{rg}=f(H)$ при отрицательных значениях напряженности аналогичен характеру этой же зависимости при положительных значениях напряженности.

3.9. Свойства ферромагнетиков в переменных магнитных полях

3.9.1. Динамическая петля намагничивания

Когда на магнитный материал воздействует переменное магнитное поле, напряженность которого изменяется с частотой f , то он периодически перемагничивается с той же самой частотой. При таком циклическом перемагничивании зависимость магнитной индукции от напряженности магнитного поля представляет собой петлю, которая называется *динамической петлей намагничивания*.

Площадь динамической петли намагничивания больше площади петли гистерезиса, полученной при той же амплитуде напряженности поля. Это объясняется тем, что потери на перемагничивание в переменных магнитных полях больше, чем в квазипостоянных. Если изменять амплитуду напряженности переменного магнитного поля, то можно получить семейство динамических петель намагничивания (рис. 3.14).

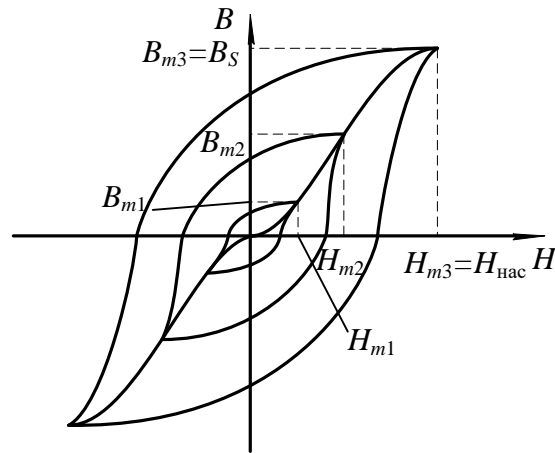


Рис. 3.14. Семейство динамических петель намагничивания

Как видно из рис. 3.14, с увеличением амплитуды напряженности магнитного поля растут амплитуда магнитной индукции и площадь динамической петли намагничивания. После того, как амплитуда напряженности поля достигает значения, при котором наступает насыщение магнитного материала, возрастание индукции и площади петли прекращается, а в вершинах петли появляются линейные участки, практически параллельные оси напряженности поля.

Петля с наибольшей площадью называется *предельной динамической петлей намагничивания*.

Если через вершины семейства динамических петель намагничивания провести линию, то полученная зависимость $B_m = f(H_m)$ называется *основной динамической кривой намагничивания*.

По предельной динамической петле намагничивания и динамической кривой намагничивания определяются основные характеристики магнитных материалов в переменном магнитном поле аналогично определению характеристик этих материалов в квазипостоянном магнитном поле.

3.9.2. Эффект вытеснения магнитного поля при перемагничивании ферромагнетиков в переменном поле

Перемагничивание в переменном магнитном поле приводит к появлению в магнитных материалах вихревых токов, протекание которых вызывает появление эффекта вытеснения магнитного поля из центра к периферии образца.

Рассмотрим подробнее это явление.

Пусть имеется образец магнитного материала площадью сечения S (рис. 3.15).

Можно разбить сечение такого образца на ряд элементарных замкнутых контуров толщиной Δh . Переменный магнитный поток, сцепляясь с каждым из элементарных витков, наводит в них ЭДС.

Под воздействием наведенной ЭДС в каждом из витков начнет протекать макроскопический вихревой ток, который создает свою магнитодвижущую силу $F_{\text{вт}}$, направленную противоположно основной магнитодвижущей силе, создающей переменный магнитный поток в образце. Таким образом, в переменном магнитном поле на магнитный материал воздействуют две магнитодвижущие силы, направленные встречно друг другу. В результате возникает результирующая магнитодвижущая сила (МДС), которая может быть определена как разность двух магнитодвижущих сил:

$$F_p = F - F_{\text{вт}},$$

где F_p – результирующая МДС; F – основная МДС, создаваемая намагничивающим током; $F_{\text{вт}}$ – МДС вихревого тока.

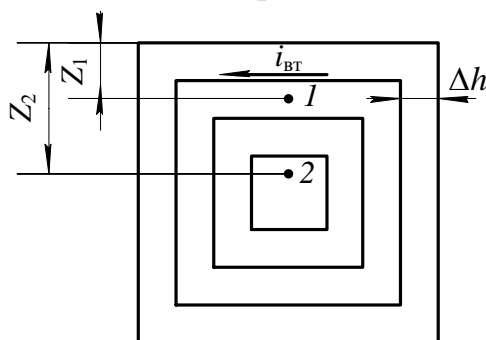


Рис. 3.15. К объяснению эффекта вытеснения

Известно, что значение магнитодвижущей силы вихревого тока в какой-либо точке сечения образца зависит от числа элементарных контуров, охватывающих данную точку. Поскольку точка 2 охвачена большим числом элементарных контуров с вихревыми токами, чем точка 1, то можно сделать вывод, что магнитодвижущая сила вихревого тока возрастает по мере удаления от поверхности образца к центру (рис. 3.16). Экспериментально установлено, что МДС вихревого тока зависит от расстояния до заданной точки от поверхности образца по экспоненциальному закону (кривые $F_{\text{вт}1}$ и $F_{\text{вт}2}$).

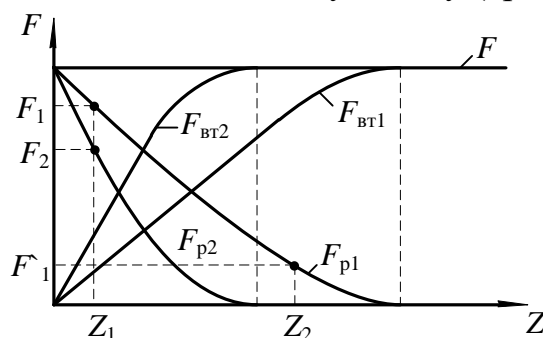


Рис. 3.16. Зависимость изменения результирующей МДС от расстояния до поверхности

образца

На рис. 3.16 построены зависимости магнитодвижущих сил от расстояния Z для двух различных частот намагничивающего поля f_1 и f_2 ($f_1 > f_2$). Тогда результирующая магнитодвижущая сила по мере удаления от поверхности образца к его центру убывает также по экспоненциальному закону (кривые F_{p1} и F_{p2}). Аналогично результирующей магнитодвижущей силе уменьшается и напряженность магнитного поля по мере удаления от поверхности образца к центру. Зависимость напряженности поля от расстояния определяется из уравнения:

$$H(Z) = H_{\max} \cdot e^{-bz}.$$

где H_{\max} – напряженность поля на поверхности образца; Z – расстояние от поверхности образца; $b = 2\pi \frac{\sqrt{\mu_p \cdot \gamma}}{C} \frac{T}{C}$; C – константа, обусловленная выбором системы единиц; T – период волны напряженности поля; γ – удельная проводимость образца.

В соответствии с изменением напряженности переменного магнитного поля уменьшается индукция в образце с увеличением расстояния от его поверхности. При достаточно большой толщине образца уменьшение индукции может привести к тому, что в центральной части сечения образца индукция будет равна 0, а магнитный поток в ней отсутствовать. Таким образом, за счет макроскопических вихревых токов возникает эффект вытеснения магнитного потока из центральной части сечения образца к периферии. Следовательно, из-за эффекта-вытеснения магнитного поля уменьшается площадь сечения образца, по которой проходит магнитный поток. Уменьшение площади сечения приводит к возрастанию магнитного сопротивления образца и соответствующему падению величины магнитного потока. Зависимость магнитного потока Φ в ферромагнетике от магнитодвижущей силы F и от сопротивления магнитной цепи R_M описывается формулой

$$\Phi = \frac{F}{R_M}.$$

Магнитное сопротивление определяется по уравнению:

$$R_M = \frac{l}{S' \cdot \mu_a},$$

где и S' – длина и площадь сечения образца ферромагнетика, через которую проходит магнитный поток; μ_a – абсолютная магнитная проницаемость ферромагнетика.

Как видно из вышеприведенных равенств, уменьшение площади, по которой проходит магнитный поток, вызывает возрастание магнитного сопротивления образца. А увеличение магнитного сопротивления уменьшает магнитный поток в ферромагнетике при неизменной магнитодвижущей силе. Т.к. геометрические размеры образца (длина и площадь сечения) остаются постоянными при намагничивании, то уменьшение магнитного потока к снижению магнитной индукции в образце:

$$B = \frac{\Phi}{S},$$

где S – геометрическая площадь сечения образца.

Для оценки влияния эффекта вытеснения на магнитное сопротивление образца используется характеристика, называемая *глубиной проникновения переменного магнитного поля в ферромагнетик*:

$$Z_1 = \frac{1}{b},$$

где Z_1 – глубина проникновения переменного магнитного поля.

Глубиной проникновения называется расстояние от поверхности образца, на котором амплитудное значение напряженности магнитного поля уменьшается в 2,7 раза, по сравнению с напряженностью поля на поверхности образца.

Глубина проникновения определяется химическим составом ферромагнетика и частотой магнитного поля.

Для ослабления эффекта вытеснения магнитопроводы электрических машин собирают из отдельных листов электротехнической стали, толщина которых не превышает Z_1 . На поверхности листов стали наносятся электроизоляционные покрытия (лаковые, оксидные и т. п.), обладающие высокими электрическими сопротивлениями, наличие участков с высоким электрическим сопротивлением на пути протекания вихревых токов приводит к их уменьшению и соответственному ослаблению эффекта вытеснения.

При больших толщинах листов, чем Z_1 или цельнолитых магнитопроводах, магнитные свойства ферромагнетиков используются плохо из-за ярко выраженного эффекта вытеснения.

Существенное влияние на эффект вытеснения оказывает частота переменного магнитного поля. Это объясняется тем, что с ростом частоты увеличивается ЭДС $E_{вт}$, наводимая в элементарном контуре, так как значение ее прямо пропорционально частоте. Возрастание ЭДС приводит к увеличению

вихревого тока и МДС $F_{\text{вт}}$. Поэтому на одном и том же расстоянии Z от поверхности образца (см. рис. 3.16) результирующая магнитодвижущая сила при большей частоте окажется меньше, чем при меньшей частоте намагничивающего тока. Следовательно, с ростом частоты глубина проникновения переменного магнитного поля уменьшается, что вызывает соответствующее снижение среднего значения индукции в образце.

На рис. 3.16 приведены зависимости $F_p = f(Z)$ для двух значений частоты магнитного поля. Зависимость $F_{p2} = f(Z)$ соответствует большей частоте магнитного поля, чем у $F_{p1} = f(Z)$.

3.9.3. Потери на перемагничивание в переменном магнитном поле

Потери мощности на перемагничивание в переменном магнитном поле больше, чем в квазипостоянном поле. Это связано с тем, что в переменном магнитном поле помимо потерь на гистерезис существуют также потери от вихревых токов и добавочные потери.

Потери мощности на перемагничивание определяются следующим образом:

$$P = P_r + P_{\text{вт}} + P_g, \quad (3.14)$$

где потери мощности на гистерезис:

$$P_r = \vartheta \cdot f \cdot B_{\text{max}}^n \cdot V, \quad (3.15)$$

то же от вихревых токов:

$$P_{\text{вт}} = \xi \cdot f^2 \cdot B_{\text{max}}^2 \cdot V, \quad (3.16)$$

где ϑ – коэффициент, зависящий от марки ферромагнетика; ξ – коэффициент, зависящий от марки ферромагнетика, толщины листа и формы образца; V – объем ферромагнитного образца; P_g – добавочные потери; n – коэффициент, значение которого определяется величиной индукции в ферромагнетике.

Коэффициент n принимает следующие значения:

$$\begin{aligned} n &= 1 && \text{при } B_{\text{max}} \leq 0,1 \text{ Тл;} \\ n &= 1,6 && \text{при } B_{\text{max}} \approx 0,1 - 1,0 \text{ Тл;} \\ n &= 2 - 3 && \text{при } B_{\text{max}} > 1,0 \text{ Тл.} \end{aligned}$$

Природа добавочных потерь полностью не выяснена. Эти потери связаны со структурой строения ферромагнетика, формой и размерами зерен вещества. При практических расчетах потерь их значение принимается примерно равным (0,2 – 0,3) от суммы потерь на гистерезис и вихревые токи:

$$P_g = (0,2 - 0,3) \cdot (P_r + P_{\text{вт}}).$$

3.9.4. Потери на перемагничивание в переменном магнитном поле

Определение свойств ферромагнитных материалов может производиться двумя методами. Первый из них заключается в следующем. Изменяется частота магнитного поля, а индукция, создаваемая в образце, поддерживается неизменной ($f = \text{var}$, $B_m = \text{const}$). При втором методе с изменением частоты поля поддерживается неизменной напряженность магнитного поля ($f = \text{var}$, $H_m = \text{const}$).

С увеличением частоты переменного магнитного поля, при условии постоянства амплитуды магнитной индукции, в образце $B_m = \text{const}$, форма динамической петли приближается к эллипсу, вытянутому по оси H (рис. 3.17).

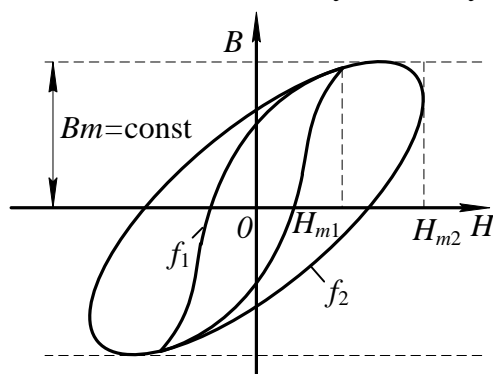


Рис. 3.17. Семейство динамических петель намагничивания

Площадь динамической петли с ростом частоты увеличивается пропорционально потерям мощности на перемагничивание.

Определив значения относительной магнитной проницаемости в вершинах семейства динамических петель намагничивания и потери на перемагничивание, можно построить зависимости $\mu_r = F(f)$ и $P = F(f)$. Эти зависимости приведены на рис. 3.18.

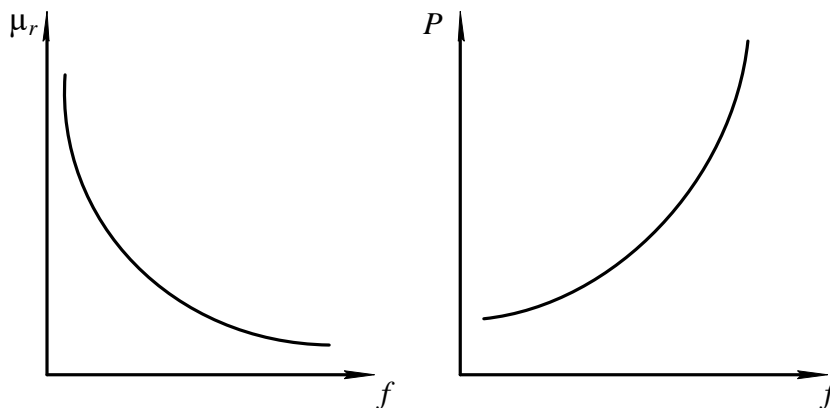


Рис. 3.18. Зависимости $\mu_r = F(f)$

Из рис. 3.18 видно, что с ростом частоты относительная магнитная проницаемость уменьшается. Это явление можно объяснить следующим. С

возрастанием частоты переменного магнитного поля уменьшается среднее значение индукции в образце за счет усиления эффекта вытеснения магнитного поля.

Для того чтобы компенсировать уменьшение индукции, необходимо увеличивать напряженность намагничивающего поля. А так как

$$\mu_r = \frac{B_m}{H_m \cdot \mu_0},$$

то относительная магнитная проницаемость μ_r уменьшается с ростом частоты из-за увеличения амплитуды напряженности поля H_m .

При неизменной магнитной индукции характер изменения потерь мощности на перемагничивание определяется зависимостью этих потерь от вихревых токов. А так как потери мощности пропорциональны квадрату частоты переменного поля, то и зависимость этих потерь в ферромагнетике имеет квадратичный характер от изменения частоты (см. рис. 3.18).

Если увеличивать частоту переменного магнитного поля, поддерживая постоянной его напряженность, то форма динамической петли намагничивания приближается к эллипсу, а амплитуда магнитной индукции уменьшается (рис. 3.19).

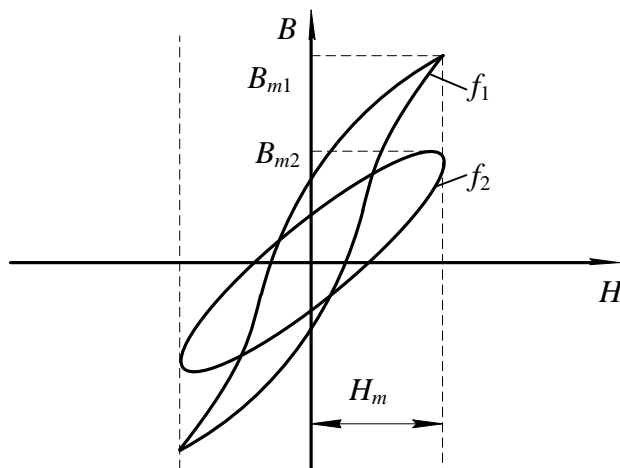


Рис. 3.19. Семейство динамических петель намагничивания при $H_m = \text{const}$

Определив по семейству динамических петель намагничивания значения магнитной проницаемости μ_r и потери мощности на перемагничивание, строим зависимости $\mu_r = F(f)$ и $P = F(f)$ (рис. 3.20).

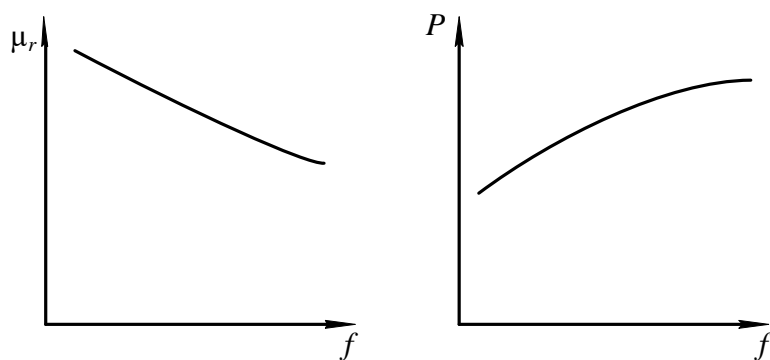


Рис. 3.20. Зависимости $\mu_r = F(f)$ и $P = F(f)$

С ростом частоты относительная магнитная проницаемость ферромагнетика уменьшается, но в меньших пределах, по сравнению с пределом изменения ее при $B_m = \text{const}$ в одном и том же интервале изменения частоты. Это объясняется тем, что с ростом частоты уменьшается амплитуда магнитной индукции ферромагнетика из-за усиления эффекта вытеснения. Электродвижущая сила, наводимая в элементарном контуре $E_{\text{вт}}$, зависит от индукции B_m и частоты f магнитного поля:

$$E_{\text{вт}} \approx S \cdot B_m \cdot f ,$$

где S – поперечное сечение образца.

Из приведенного уравнения видно, что электродвижущая сила вихревого тока при неизменной напряженности поля возрастает с увеличением частоты медленнее, чем при постоянной амплитуде магнитной индукции, так как рост ЭДС за счет частоты частично компенсируется ее уменьшением из-за снижения магнитной индукции. Медленное возрастание электродвижущей силы, а следовательно, и вихревого тока, протекающего по элементарному контуру, приводит к тому, что эффект вытеснения при неизменной амплитуде напряженности выражен менее ярко, чем при $B_m = \text{const}$.

Поэтому относительная магнитная проницаемость изменяется в меньшем диапазоне по сравнению со случаем, когда магнитная индукция поддерживалась неизменно.

Анализ уравнений (3.15, 3.16) показывает, что потери на гистерезис и вихревые токи возрастают незначительно с повышением частоты, так как их рост с повышением частоты частично компенсируется за счет уменьшения магнитной индукции в образце. Таким образом, потери на перемагничивание ферромагнетика в целом медленно увеличиваются с ростом частоты магнитного поля.

3.10. Индукционный метод определения параметров магнитных материалов с использованием осциллографа

Общие сведения

В связи с тем, что невозможно с достаточной степенью точности рассчитать характеристики магнитных материалов при намагничивании в переменном поле, широко используются экспериментальные методы их определения.

В настоящее время разработаны и используются на практике различные методы испытаний ферромагнитных материалов в переменном магнитном поле.

Основными из них являются:

- индукционный с использованием амперметра и вольтметра;
- индукционный с использованием фазочувствительного вольтметра (феррометр);
- индукционный с использованием осциллографического способа измерения (феррограф);
- индукционный с использованием компенсатора переменного тока;
- параметрический (мостовой).

При испытаниях индукционными методами измеряются ЭДС, индуцируемые в измерительных обмотках, и токи, протекающие по намагничивающим обмоткам, намотанным на образцах исследуемого магнитного материала.

Измерение ЭДС, пропорциональной магнитной индукции и намагничивающего тока, пропорционально магнитодвижущей силе намагничивающей обмотки, осуществляется с помощью либо показывающих приборов (амперметров и вольтметров) либо электронных осциллографов либо компенсаторов переменного тока.

Наиболее простым из индукционных методов является метод с использованием амперметра и вольтметра для определения магнитной проницаемости и потерь в образцах, основной динамической кривой намагничивания и динамических петель намагничивания. Недостатком этого метода является погрешность при перемагничивании материала до индукции свыше 1,2 Тл из-за отклонения формы кривой индукции от синусоидальной.

Наиболее точным из индукционных методов испытания магнитных материалов является компенсационный, основанный на измерении напряжений, пропорциональных индукций и напряженности магнитного поля с помощью компенсаторов переменного напряжения. С помощью этого метода определяется зависимости индукции от напряженности поля, потери на перемагничивание и т. д. Достоинствами способа являются полнота информации, высокая точность измерения, широкий диапазон измерения измеряемых величин. Недостатки заключаются в большой длительности процесса измерения, сложности и высокой стоимости аппаратуры.

Параметрический (мостовой) метод испытаний магнитных материалов, обеспечивающий высокую точность измерения в широком частотном диапазоне, заключается в определении индуктивности и сопротивления катушки с испытуемым образцом путем уравнивания мостовой схемы изменением двух переменных параметров. Метод позволяет исследовать зависимости максимальной индукции от максимального значения напряженности поля, определять магнитную проницаемость, потери на перемагничивание и составляющие комплексного магнитного сопротивления. В основном мостовой метод предназначен для определения характеристик в слабых полях, когда индукция в образце не превышает 80 % от индукции насыщения исследуемого материала.

Достоинствами данного метода являются высокая точность измерения, возможность определения практически всех характеристик, широкий частотный диапазон испытаний.

Наиболее удобным и наглядным методом исследования динамических характеристик магнитных материалов является индукционный с использованием осциллографа, суть которого заключается в измерении электрических напряжений, пропорциональных магнитной индукции и напряженности поля, с помощью электронно-лучевого осциллографа. Этот метод используется для измерения показателей и визуального наблюдения основной динамической кривой намагничивания, семейств динамических петель намагничивания, определения потерь на перемагничивание, дифференциальной магнитной проницаемости, абсолютной и относительной магнитных проницаемостей в диапазоне частот магнитного поля от 20 Гц до нескольких десятков кГц.

Основной недостаток этого метода заключается в сравнительно высокой погрешности используемого средства регистрации, составляющей несколько процентов.

Вышеперечисленные достоинства осциллографического метода измерения, обусловили его использование для исследования свойств магнитных материалов в лабораторной работе.

Рассмотрим более подробно суть этого метода.

Принципиальная электрическая схема установки для исследования магнитных материалов индукционным методом с использованием электронно-лучевого осциллографа приведена на рис. 3.21.

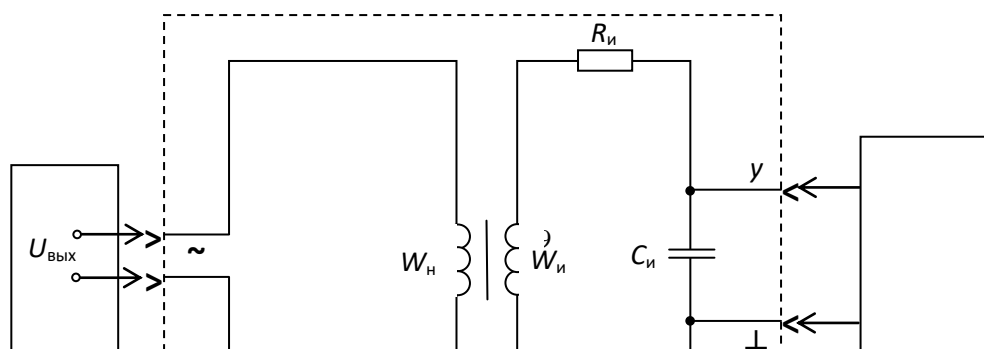


Рис. 3.21. Принципиальная электрическая схема установки:
1 – звуковой генератор; 2 – исследуемый образец; 3 - электронно-лучевой осциллограф

Для обеспечения необходимой точности измерений лучше всего применять образцы, в которых исключено влияние воздушных зазоров и рассеяния магнитного тока и в которых напряженность поля во всех точках образца практически одна и та же.

Чтобы выполнить данные требования, используются кольцевые (тороидальные) образцы и образцы в виде стержней с различным отношением длины к поперечному сечению.

Кольцевые образцы, намагничиваемые по замкнутому контуру, наиболее широко применяются для испытания магнитных материалов с максимальной напряженностью магнитного поля до 50 кА/м. Площадь сечения образца должна быть постоянной по всей длине. Разность между наибольшей и наименьшей площадями сечения допускается не более 1 %. Кольцевые образцы листовых и ленточных материалов изготавливают сборкой из штампованных и точеных колец или спиральной навивкой. Ферритовые образцы изготавливаются прессованием.

Внешний диаметр образца не должен превышать внутренний более чем в 1,3 раза. Это объясняется тем, что в кольцевых образцах с большим отношением внешнего диаметра к внутреннему наблюдается сильная неравномерность намагничивания, приводящая к значительным погрешностям при исследовании.

В работе исследуются образцы из различных магнитных материалов тороидальной формы, на каждом из которых намотано по две обмотки: намагничивающая W_n и измерительная $W_{и}$.

Последовательно с намагничивающей обмоткой включено активное сопротивление R_0 , а к зажимам измерительной обмотки подключена

интегрирующая цепь, состоящая из пассивных элементов: активного сопротивления $R_{\text{н}}$ и конденсатора емкостью $C_{\text{н}}$.

При подаче на зажим «~» выходного напряжения звукового генератора $U_{\text{вых}}$ по намагничивающей обмотке образца начнет протекать намагничивающий ток $i_{\text{н}}$, который создает магнитодвижущую силу, вызывающую появление в образце магнитного поля.

Мгновенное значение магнитодвижущей силы F_t связано с мгновенным значением напряженности поля в любой точке образца H_t следующим соотношением:

$$F_t = i_{\text{н}} \cdot W_{\text{н}} = 2\pi \cdot r_{\text{ср}} \cdot H_t, \quad (3.17)$$

где $i_{\text{н}}$ – мгновенное значение намагничивающего тока; $r_{\text{ср}}$ – средний радиус кольцевого образца, равный

$$r_{\text{ср}} = \frac{r_{\text{вн}} + r_{\text{вш}}}{2},$$

где $r_{\text{вн}}$ – внешний радиус сердечника образца; $r_{\text{вш}}$ – внутренний радиус сердечника образца.

Из уравнения (3.17) выразим H_t через намагничивающий ток. Получим:

$$H_t = \frac{i_{\text{н}} \cdot W_{\text{н}}}{2\pi \cdot r_{\text{ср}}}. \quad (3.18)$$

Из выражения (3.18) видно, что мгновенное значение напряженности магнитного поля в любой точке образца прямопропорционально намагничивающему току $i_{\text{н}}$.

Таким образом, измерив значение намагничивающего тока и зная число витков намагничивающей обмотки и средний радиус образца, можно определить по уравнению (3.18) мгновенное значение напряженности магнитного поля.

Преобразовав выражение (3.18), получим уравнение для амплитудных значений напряженности поля и намагничивающего тока.

$$H_m = \frac{I_{m\text{н}} \cdot W_{\text{н}}}{2\pi \cdot r_{\text{ср}}}. \quad (3.19)$$

Учитывая, что отклонение луча в электронно-лучевом осциллографе пропорционально значению напряжения, подаваемого на вход усилителя, возникает необходимость преобразования намагничивающего тока в напряжение. Это осуществляется последовательным включением с намагничивающей обмоткой эталонного активного сопротивления R_0 (рис. 3.21). При протекании тока $i_{\text{н}}$ по сопротивлению R_0 , на последнем создается падение напряжения

$$U_x = R_0 \cdot i_{\text{н}}.$$

Амплитудное значение этого напряжения

$$U_{mx} = R_0 \cdot I_H. \quad (3.20)$$

Подставив в уравнение (3.19) вместо тока I_{mH} его выражение из (3.20), получим

$$H_m = \frac{W_H}{2\pi \cdot r_{cp} \cdot R_0} \cdot U_{mx}. \quad (3.21)$$

Из уравнения (3.21) видно, что если на вход «х» падает напряжение U_{mx} с сопротивления R_0 , то отклонение луча осциллографа по горизонтальной оси прямопропорционально напряженности магнитного поля в образце.

Магнитодвижущая сила тока i_H создает в сердечнике образца магнитный поток, который наводит в измерительной наводке ЭДС

$$e = -W_H \cdot \frac{d\Phi_t}{dt} = -W_H \cdot S \cdot \frac{dB_t}{dt}. \quad (3.22)$$

где W_H – число витков измерительной обмотки; Φ_t – мгновенное значение магнитного потока в сердечнике образца; S – площадь поперечного сечения сердечника образца; B_t – мгновенное значение магнитной индукции в сердечнике образца.

Чтобы получить на экране осциллографа динамическую петлю намагничивания надо на вход «у» электронно-лучевого осциллографа подать напряжение, которое должно быть пропорционально магнитной индукции, создаваемой в образце. С этой целью измерительная обмотка образца подсоединяется по входу интегрирующей цепи с пассивными элементами R_H и C_H (рис. 3.21).

Тогда мгновенное значение тока, протекающего по интегрирующей цепи, определяется

$$i = \frac{e}{Z_H}. \quad (3.23)$$

Если выполнить условие $R_H \gg \chi_{C_H}$, то можно считать, что ток в интегрирующей цепи является практически активным ($i=i_a$). Тогда напряжение на входе интегратора будет равно интегралу от ЭДС, наводимой в измерительной обмотке

$$U_{\text{ВЫХ}} = \frac{1}{C_H} \int_0^t i \cdot dt = \frac{1}{C_H} \int_0^t \frac{e}{R_H} \cdot dt \approx -\frac{W_H \cdot S}{R_H \cdot C_H} \cdot B_t. \quad (3.24)$$

Решив уравнение (3.24) относительно величины B_t получим

$$B_t = \frac{R_H \cdot C_H}{W_H \cdot S} \cdot U_{\text{ВЫХ}}, \quad (3.25)$$

где $R_{и}$ – активное сопротивление интегрирующей цепи; $C_{и}$ – емкость конденсатора этой цепи.

Из уравнения (3.25) видно, что индукция в образце пропорциональна выходному напряжению интегрирующей цепи.

Переходя к амплитудным значениям индукции и выходного напряжения интегрирующей цепи, получим

$$B_m = \frac{R_{и} \cdot C_{и}}{W_{и} \cdot S} \cdot U_{m\text{ВЫХ}}, \quad (3.26)$$

Подав напряжение с выхода интегратора $U_{m\text{ВЫХ}}$ на вход «у» и напряжение с сопротивления R_0 на вход «х» осциллографа, на экране последнего получим динамическую петлю намагничивания.

Чтобы реакция измерительной цепи не влияла на форму динамической петли, желательно, чтобы магнитодвижущая сила тока измерительной обмотки была значительно меньше, чем магнитодвижущая сила тока намагниченной обмотки, т. е.

$$\frac{R_{и} \cdot C_{и}}{W_{и} \cdot S} \geq 0,001.$$

Для получения неискаженной формы динамической петли постоянная времени интегратора должна удовлетворять следующему требованию:

$$\tau_{и} = R_{и} \cdot C_{и} \geq (60 \div 100) \cdot \frac{1}{2\pi \cdot f_{\min}}, \quad (3.27)$$

где f_{\min} – наименьшая частота переменного магнитного поля.

По активному сопротивлению $R_{и}$ и емкости конденсатора $C_{и}$, рассчитывается постоянная времени интегрирующей цепи $\tau_{и}$ по уравнению

$$\tau_{и} = R_{и} \cdot C_{и}. \quad (3.28)$$

Затем определяется наименьшая частота магнитного поля, при которой выходное напряжение интегратора пропорционально магнитной индукции в образце:

$$f_{\min} = \frac{60}{2\pi \cdot \tau_{и}}. \quad (3.29)$$

При частоте магнитного поля $f < f_{\min}$ исследовать образец нельзя из-за больших искажений формы динамической петли намагничивания, вызываемых интегрирующей цепью образца.

3.11. Объект исследования

Образцы ферромагнитных материалов тороидальной формы с двумя обмотками: намагничивающей и измерительной. Параметры образцов и

обмоток приведены в таблицах, расположенных на корпусах образцов. Параметры образцов и обмоток записываются в табл. 3.2.

Таблица 3.2

Данные исследуемого образца

Номер образца			Данные схемы						
средний радиус, $r_{ср}$, м	поперечное сечение, S , м ²	плотность, γ , кг/м ³	Число витков		образцовое сопротивление, R_0 , Ом	Интегратор			наименьшая частота, f_{min} , Гц
			намагничивающей обмотки, W_n	измерительной обмотки, W_i		активное сопротивление, $R_{и}$, Ом	емкость, C , Ф	постоянная времени, $\tau_{и}$, с	

3.12. Средства измерения и вспомогательные средства исследования

Осциллограф универсальный типа СИ-73.

Звуковой генератор с регулируемым напряжением и частотой.

3.13. Подготовка осциллографа к работе

Перед включением осциллографа установить органы управления на передней панели в следующие положения:

- ручку «яркость» – в крайнее левое;
- ручку «фокус» – в среднее;
- переключатель «V/дел» – 0,01;
- ручку «усиление» - крайнее правое;
- ручку « \updownarrow » – в среднее;
- переключатель « $\sim \perp \sim$ » в « \sim »;
- ручку «уровень» – в крайнее правое»
- ручку « \leftrightarrow » – в среднее.

Далее установить тумблер «разверт. X» на правой боковой панели в положение « \otimes X». Подключить осциллограф кабелем питания к сети 220 В и включить тумблер «питание» на передней панели осциллографа. При этом должна загореться сигнальная лампочка. В течение 2-3 минут прогреть

осциллограф. Пока осциллограф прогревается, необходимо нанести координатную сетку осциллографа на листки кальки. После прогрева осциллографа установите ручкой «яркость» удобную яркость точки. Рукояткой « \updownarrow » установите точку на горизонтальную ось экрана осциллографа. Рукояткой « \leftrightarrow » установите точку точно по центру экрана.

В результате выполнения вышеперечисленных операций осциллограф подготовлен к выполнению экспериментальной части лабораторной работы.

3.14. Калибровка осциллографа и определение масштабов по напряженности и индукции магнитного поля

Для определения амплитудных значений индукции и напряженности магнитного поля образца по динамическим петлям необходимо определить чувствительность осциллографа по входам «х» и «у». Если при зарисовке динамических петель намагничивания ручка «усиление» находится в крайнем правом положении, то чувствительность осциллографа по оси «у» определяется по числу, против которого находилась риска переключателя «V/дел», если осциллограф был правильно откалиброван. Для проверки правильности калибровки необходимо переключатель «V/дел» установить в положение «5 дел». При правильной калибровке на экране осциллографа появятся две горизонтальные линии или две точки, смещенные на 5 клеток (делений) относительно друг друга.

Пример: при зарисовке динамических петель намагничивания ручка «усиление» находится в крайнем правом положении, а переключатель «V/дел» – против числа 0,02. При переключении переключателя «V/дел» в положение «5 дел» на экране появились две горизонтальные линии на расстоянии 5 клеток друг от друга.

В этом случае масштаб осциллографа по входу «н» составляет

$$m_B = 0,02 \text{ В/дел.}$$

Масштаб m_B необходимо записать в табл. 3.3.

Таблица 3.3

Определение масштабов по напряженности и индукции магнитного поля

Измерено				Вычислено			
n_B	m'_B	n_r	U_r	m_B	m_r	M_B	M_H
дел.	В/дел.	дел.	В	В/дел.	В/дел.	Т\мм	А/м/мм

Если ручка «усиление» находилась в положении, отличном от крайнего правого, то расчет масштаба осуществляется следующим образом. Сохраняя ручку «усиление» в том же положении, что и при зарисовке динамических петель намагничивания, переключатель «V/дел» установить в положение «5 дел». Измерить расстояние по вертикальной оси между двумя горизонтальными линиями или точками n_B и записать в таблицу 3.3. Тогда чувствительность осциллографа по оси «y» может быть рассчитана следующим образом:

$$m_B = \frac{m'_B}{n_B} \cdot 5, \quad (3.30)$$

где m'_B – чувствительность осциллографа, определенная числом напротив переключателя «V/дел» в рабочем положении; n_B – расстояние между горизонтальными линиями в дел.

Результат расчета записывается в табл. 3.3.

При калибровке усилителя сигнала на оси «x» необходимо соединить гнездо «X», расположенное на правой боковой панели. С гнездом « $\text{V} \perp 1 \text{V}$ », расположенным на левой боковой панели. Определить расстояние между двумя вертикальными линиями n_r и записать в табл. 3.3. Напряжение, подаваемое на вход усилителя x , равно 1 В. Тогда чувствительность осциллографа по горизонтальной оси (оси «x») рассчитывается по уравнению

$$m_r = \frac{U_r}{n_r}. \quad (3.31)$$

Рассчитанное значение m_r записывается в табл. 3.3.

По определенным масштабам m_B и m_H рассчитываются масштабы по индукции и напряженности магнитного поля M_B и M_H по уравнениям

$$M_B = \frac{m_B \cdot R_{\text{и}} \cdot C_{\text{и}}}{6 \cdot W_{\text{и}} \cdot S}; \quad (3.32)$$

$$M_H = \frac{m_r \cdot W_{\text{н}}}{6 \cdot R_0 \cdot 2\pi \cdot r_{\text{ср}}}, \quad (3.33)$$

где $r_{\text{ср}}$ – средний радиус сердечника, м; R_0 – образцовое сопротивление в цепи намагничивающей обмотки; $W_{\text{н}}$ – число витков намагничивающей обмотки; $W_{\text{и}}$ – число витков измерительной обмотки; $R_{\text{и}}$ – сопротивление интегрирующей цепи, Ом; $C_{\text{и}}$ – емкость интегрирующей цепи, ф; S – площадь поперечного сечения сердечника образца м^2 .

Определенные масштабы M_B и M_H записываются в таблицу 3.3.

3.15. Подготовка звукового генератора к работе

Методика подготовки звукового генератора к работе, написана применительно к генератору ГЗ-53. При использовании генератора другого типа необходимо производить подготовку к работе согласно инструкции по эксплуатации или в соответствии с указанием преподавателя.

Перед включением звукового генератора необходимо установить органы управления на передней панели прибора в следующие положения:

- переключатель «поддиапазоны» – «Ок Hz»;
- рукоятку «частота Hz» – в положение при котором риска указателя частоты оказывается против цифры 0 на шкале частоты соответствующей поддиапазону 0 – 5 кГц;
- переключатель «пределы шкал, ослабление» – 3 в;
- рукоятка «регулировка выхода» – в положение, соответствующее значению выходного напряжения, равного нулю.

Затем следует подключить генератор кабелем питания к сети 220 В и включить переключатель «сеть». При этом должна загореться сигнальная лампа.

В течение 2 – 3 минут прогреть генератор. Если после прогрева вольтметр «напряжение выхода» покажет напряжение, отличное от нуля, необходимо плавным вращением рукоятки «уст. нуля» добиться нулевого показания вольтметра.

После выполнения вышеуказанных операций звуковой генератор подготовлен к работе.

3.16. Лабораторная работа №1. «Исследование свойств магнитных материалов в магнитных полях постоянной частоты». Цель работы

Целью лабораторной работы является ознакомление студентов с индукционным методом измерения магнитных величин и экспериментальное определение свойств и характеристик ферромагнитных материалов при воздействии на них магнитного поля постоянной частоты с изменяющейся по амплитуде напряженностью.

3.17. Рабочее задание

Собрать схему установки (рис. 3.21).

Зарисовать с экрана осциллографа семейство динамических петель намагничивания, начиная с предельной динамической петли до минимально различимой (6 – 7 петель.)

Произвести калибровку осциллографа.

По данным калибровки рассчитать масштабы по напряженности и индукции магнитного поля.

Для каждой из динамических петель намагничивания определить амплитудные значения напряженности и магнитной индукции.

Для каждой из динамических петель намагничивания определить удельные потери на перемагничивание.

Определить для каждой динамической петли значение магнитной проницаемости.

Рассчитать по предельной динамической петле дифференциальную магнитную проницаемость при различных значениях напряженности поля в диапазоне изменения ее от 0 до H_m и обратно.

Построить зависимости $B_m=F(H_m)$, $\mu_r=(H_m)$, $\mu_{rg}=(H)$, $P=F(B_m)$.

Сделать выводы по работе.

3.18. Методические рекомендации к выполнению рабочего задания

3.18.1. Подготовка к проведению эксперимента

Перед началом выполнения лабораторной работы необходимо получить у лаборанта комплект соединительных проводов, осциллограф, звуковой генератор и исследуемый образец по указанию преподавателя.

Данные образца записать в табл. 3.2.

По известным параметрам интегрирующей цепи образца рассчитайте наименьшую частоту магнитного поля f_{\min} в соответствии с уравнением (3.29) и запишите ее в таблицу 3.2.

Соберите схему установки (рис. 3.21).

При сборке схемы, в соответствии с рис. 3.21, гнезда «вход у» и «L» исследуемого образца соединить с гнездом « \ominus УИМ Ω 35pF» тракта вертикального отклонения луча осциллографа, а гнезда «вход х» и «L» образца с гнездом « \oplus X» осциллографа.

Произведите подготовку осциллографа к работе в соответствии с методикой, изложенной в разделе 3.13 данных методических указаний и звукового генератора (раздел 3.15).

3.18.2. Рекомендации по зарисовке семейства динамических петель намагничивания

Увеличивая выходное напряжение генератора, получите на экране осциллографа предельную динамическую петлю намагничивания. Предельной динамической петлей является наибольшая по площади динамическая петля, у которой появляются «усы», свидетельствующие о начале насыщения. Наложив кальку с нанесенной координатной сеткой, зарисуйте предельную динамическую петлю намагничивания.

Уменьшая выходное напряжение звукового генератора, зарисуйте на кальку семейство 6 – 7 динамических петель от предельной до минимально различимой петли намагничивания.

3.18.3. Калибровка осциллографа

Калибровка осциллографа осуществляется в соответствии с пунктом 3.14 данных методических указаний. При калибровке положение точки «усиление» должно быть таким же как и во время зарисовки динамических петель.

3.18.4. Определение амплитудных значений индукции, напряженности магнитного поля и потерь в сердечнике образца на перемагничивание

По имеющимся на кальках изображениям определяются для каждой динамической петли намагничивания координаты вершин H_m и B'_m в миллиметрах. Значения H_m и B'_m записываются в табл. 3.4. Пример определения координат H_m и B'_m приведен на рис. 3.22.

Таблица 3.4

Определение амплитудных значений индукции, напряженности магнитного поля и потерь в сердечнике образца на перемагничивание

Номер опыта	Измерено				Вычислено			
	f	B'_m	H_m	S_n	B_m	H_m	μ_r	P
	Гц	мм	мм	мм ²	Т	А/м	10 ³	Вт/кг

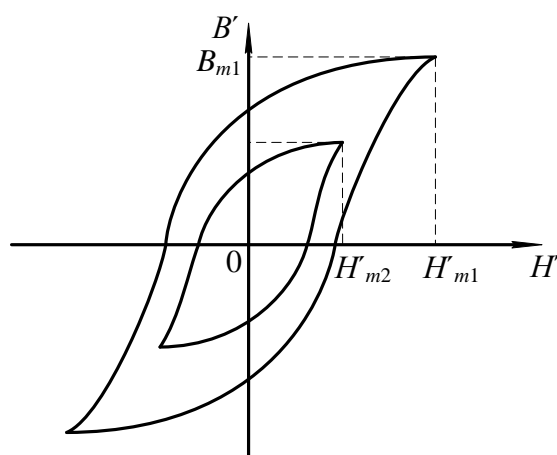


Рис. 3.22. Определение координат вершин динамических петель намагничивания

Амплитудные значения индукции и напряженности магнитного поля рассчитываются:

$$B_m = B'_m \cdot M_B. \quad (3.34)$$

$$H_m = H'_m \cdot M_H. \quad (3.35)$$

Для определения потерь на перемагничивание образца подсчитываются площади каждой из динамических петель намагничивания по клеткам миллиметровой бумаги, на которую накладывается калька с динамическими петлями намагничивания. Значения площадей записываются в табл. 3.4.

По найденным значениям B_m , H_m , S_n вычисляются значения относительной магнитной проницаемости и потери на перемагничивание для каждой петли

$$\mu_r = \frac{B_m}{\mu_0 \cdot H_m}; \quad (3.36)$$

$$P = \frac{S_n \cdot M_B \cdot M_H}{\gamma} \cdot f, \quad (3.37)$$

где $\mu_0 = 1,256 \cdot 10^{-6}$ Гн/м – магнитная постоянная вакуума; f – частота намагничивающего потока, Гц; γ – плотность сердечника образца, кг/м³.

Результаты расчетов записываются в табл.3.4.

3.18.5. Определение дифференциальной магнитной проницаемости

Определение дифференциальной магнитной проницаемости производится по предельной динамической петле намагничивания в следующем порядке. В интервале изменения H' от 0 до H'_m откладываются 6 – 7 значений H' ($H'_0, H'_1, H'_2 \dots H'_m$) на одинаковом расстоянии друг от друга. Затем в окрестности каждого значения H' задаются приращениями $\Delta H'$ так, чтобы эти значения H' находились посередине отрезка равного $\Delta H'$ (рис. 3.23).

Проведя из концов $\Delta H'$ линии, параллельные оси B до пересечения с восходящей и нисходящей ветвями предельной динамической петли намагничивания, определяем для каждого значения напряженности поля приращение индукции $\Delta B'_1$ и $\Delta B'_2$. $\Delta B'_1$ – приращение индукции, когда размагничивание осуществляется по нисходящей ветви при уменьшении напряженности поля от H_m до 0.

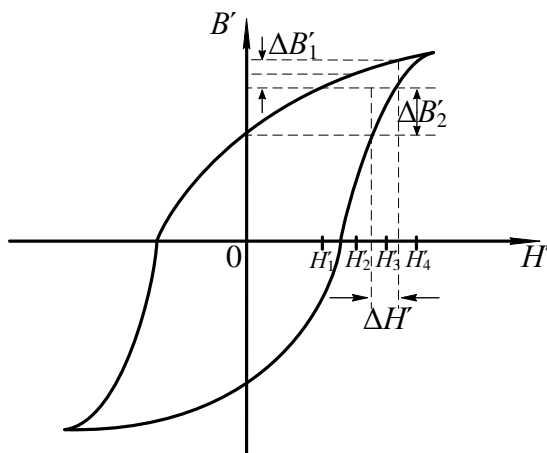


Рис. 3.23. К определению дифференциальной магнитной проницаемости

Значения напряженности $\Delta H'$, приращений ΔH , $\Delta B'_1$, $\Delta B'_2$ записываются в таблицу 3.5.

Таблица 3. 5

Определение дифференциальной магнитной проницаемости

H , мм	$\Delta H'$, мм	$\Delta B'_1$, мм	$\Delta B'_2$, мм	H , А/м	ΔH , А/м	ΔB_1 , Тл	ΔB_2 , Тл	μ'_{rg}	μ''_{rg}

Затем производится перерасчет значений напряженности H по уравнению (3.35), а ΔH , $\Delta B'_1$, $\Delta B'_2$ по нижеследующим формулам

$$\Delta H = \Delta H' \cdot M_H, \quad (3.38)$$

$$\Delta B_1 = \Delta B'_1 \cdot M_B, \quad (3.39)$$

$$\Delta B_2 = \Delta B'_2 \cdot M_B. \quad (3.40)$$

Значения дифференциальной магнитной проницаемости рассчитывается по формулам

$$\mu'_{rg} = \frac{\Delta B_1}{\mu_0 \cdot \Delta H}, \quad (3.41)$$

$$\mu''_{rg} = \frac{\Delta B_2}{\mu_0 \cdot \Delta H}. \quad (3.42)$$

При построении зависимости $\mu_{rg}=F(H)$ по оси абсцисс откладываются значения напряженности H , а по оси ординат соответствующие им значения μ'_{rg} и μ''_{rg} . В результате построения должен получиться график, представленный на рис. 3.24.

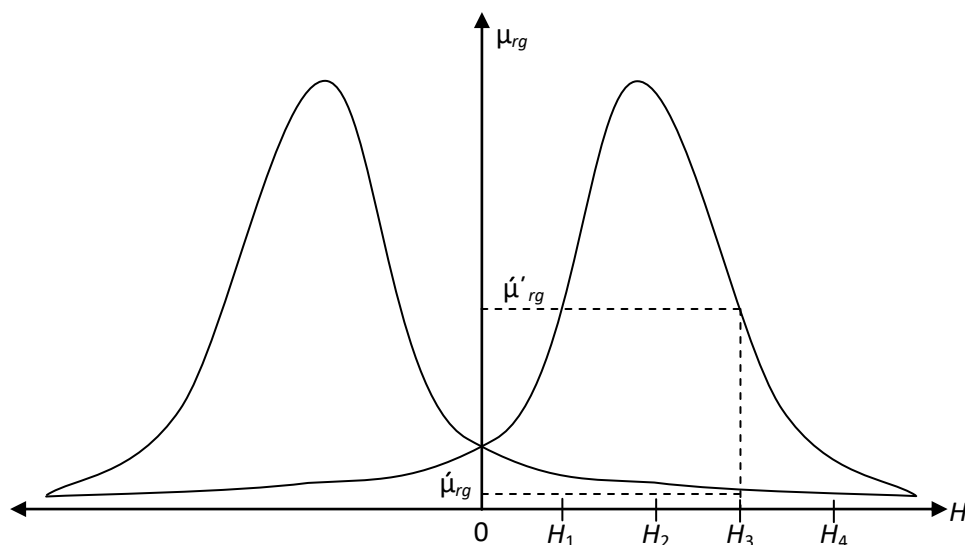


Рис. 3.25. Зависимость $\mu_{rg}=F(H)$

3.19. Содержание отчета

Отчет по лабораторной работе должен иметь следующее содержание:

1. Цель лабораторной работы.
2. Характеристика и основные параметры исследуемого образца.
3. Характеристики средства измерения и вспомогательных средств исследования.
4. Таблицы с записью результатов экспериментальных исследований и расчетов.
5. Основные расчетные формулы.
6. Зависимости магнитной индукции $B_m=F(H_m)$ и относительной магнитной проницаемости $\mu_r=F(H_m)$, дифференциальной магнитной проницаемости $\mu_{rg}=F(H)$ от напряженности магнитного поля.
7. Зависимость потерь на перемагничивание от индукции в образце $P=F(B_m)$.

Зависимости магнитной индукции $B_m=F(H_m)$ и относительной магнитной проницаемости $\mu_r=F(H_m)$ необходимо строить в одной системе координат, откладывая по оси абсцисс значения H_m , а по оси ординат значения B_m и μ_r , в выбранных для каждой из этих величин масштабах.

Отчет заканчивается выводами, в которых в краткой форме должны быть описаны характеры полученных экспериментально зависимостей и дано их теоретическое обоснование.

3.20. Вопросы для самоконтроля

1. Как зависит относительная магнитная проницаемость от напряженности магнитного поля?
2. Чем объяснить, что сначала магнитная проницаемость возрастает с ростом напряженности, а затем уменьшается при дальнейшем возрастании последней?
3. Как изменяется магнитная индукция в образце с ростом напряженности намагничивающего поля?
4. На чем основан принцип действия лабораторной установки?
5. Какими параметрами установки ограничивается наименьшая частота намагничивающего тока?
6. Определите наименьшую частоту магнитного поля, при которой можно исследовать образец.
7. Как зависят потери на перемагничивание от магнитной индукции, создаваемой в образце?
8. Какие причины обуславливают рост потерь на перемагничивание с ростом магнитной индукции?
9. Объясните, как осуществляется намагничивание ферромагнетиков на различных участках основной кривой намагничивания?
10. В какой точке основной кривой намагничивания относительная магнитная проницаемость максимальна?
11. Каким основным условиям должно удовлетворять вещество, являющееся ферромагнетиком?
12. Какой из видов элементарного движения электрических зарядов создает основной магнитный момент в атоме?
13. Какое явление называется магнитной анизотропией?
14. Какое явление называется магнитострикцией?
15. Почему ферромагнетик самопроизвольно делится на отдельные области, домены?
16. Какая область ферромагнетика называется доменом?
17. Как и где происходит изменение направления намагниченности между доменами?

3.21. Лабораторная работа №2. «Исследование свойств магнитных материалов в магнитных полях переменной частоты». Цель работы

Целью лабораторной работы является ознакомление студентов с индукционным методом измерения магнитных величин и экспериментальное

определение свойств и характеристик магнитных материалов при воздействии на них магнитного поля переменной частоты.

3.22. Рабочее задание

Рассчитать для полученного образца постоянную времени интегрирующей цепочки τ_n и минимальную частоту магнитного поля, при которой его можно исследовать.

Собрать схему установки (рис. 3.21).

Зарисовать с экрана осциллографа семейство динамических петель намагничивания при различных частотах намагничивающего тока, поддерживая неизменной магнитную индукцию $B_m = \text{const}$.

Зарисовать семейство динамических петель намагничивания при различных частотах намагничивающего тока, поддерживая неизменной напряженность магнитного поля $H_m = \text{const}$.

Произвести калибровку осциллографа.

По данным калибровки рассчитать масштаб по напряженности и индукции магнитного поля.

Для каждой из динамических петель намагничивания рассчитать амплитудные значения напряженности и магнитной индукции.

Для каждой из динамических петель намагничивания определить потери на перемагничивание образца.

Рассчитать для каждой динамической петли значение относительной магнитной проницаемости.

Построить зависимости $\mu_r = F(f)$, $P = F(f)$ для обоих семейств динамических петель намагничивания.

Сделать выводы по работе.

3.23. Методические указания к выполнению рабочего задания

3.23.1. Подготовка к проведению эксперимента.

Подготовка к проведению эксперимента осуществляется в соответствии с пунктом 3.18.1.

3.23.2. Рекомендации по зарисовке семейств динамических петель намагничивания.

Перед началом экспериментальных исследований выбирается диапазон частот магнитного поля в пределах от f_{\min} до f_{\max} , который задается преподавателем.

Зарисовка динамических петель намагничивания при различных частотах магнитного поля с неизменной магнитной индукцией в образце $B_m = \text{const}$ производится в следующем порядке. Необходимо установить на генераторе частоту $f = f_{\max}$. Увеличивая выходное напряжение генератора добиться, чтобы динамическая петля намагничивания касалась двух горизонтальных линий, отстоящих друг от друга на расстоянии 5 клеток (рис. 3.26) и зарисовать на кальку.

Затем уменьшить частоту генератора на Δf . При этом амплитуда B_m возрастает. Уменьшая выходное напряжение генератора, восстановить прежнее значение индукции B_m в образце и снова зарисовать динамическую петлю намагничивания. В диапазоне изменения частоты генератора от f_{\max} до f_{\min} необходимо зарисовать шесть – семь петель, сохраняя индукцию в образце неизменной при каждой частоте.

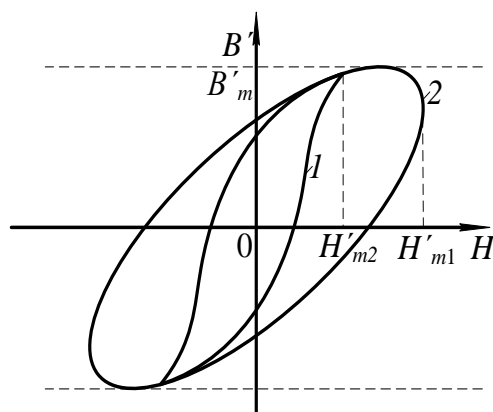


Рис. 3.26. Свойство динамических петель намагничивания с постоянной магнитной индукцией и различной частотой магнитного поля

Зарисовка семейства динамических петель намагничивания на различных частотах магнитного поля при постоянной напряженности магнитного поля в образце производится следующим образом. Частота звукового генератора устанавливается равной f_{\min} . Увеличивая выходное напряжение генератора добиваются максимальной по размеру экрана магнитной индукции B_m . Через вершины петель параллельно оси B_m проводятся две вертикальные линии на кальке. Затем увеличивают частоту генератора до следующего значения. При этом ширина динамической петли или H_m уменьшится. Увеличивая выходное напряжение генератора, добиваются, чтобы динамическая петля касалась

линий, проведенных параллельно оси B_m и зарисовывают петлю на кальку (см. рис. 3.27).

Изменяя частоту генератора в диапазоне от f_{\min} до f_{\max} зарисовывают 6 – 7 динамических петель намагничивания на различных частотах, сохраняя $H_m = \text{const}$ по вышеприведенной методике.

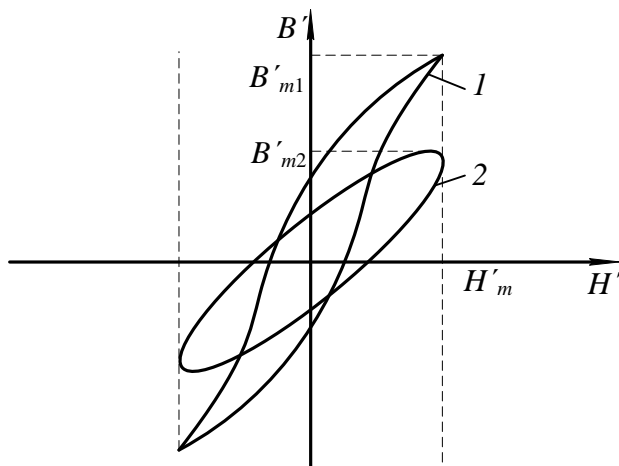


Рис. 3.27. Семейство динамических петель намагничивания при $H_m = \text{const}$

3.23.2. Рекомендации по зарисовке семейств динамических петель намагничивания.

Определение амплитудных значений индукции и напряженности магнитного поля потерь в сердечнике, значений относительной магнитной проницаемости для вершин каждой из зарисованных динамических петель намагничивания производится в соответствии с методикой, изложенной в пункте 3.18.4 данных методических указаний.

3.24. Содержание отчета

Содержание отчета по данной лабораторной работе должно отличаться от содержания отчета по лабораторной работе 1 (см. 3.19) полученными экспериментально зависимостями.

В этой работе определяются и строятся графики зависимостей $\mu_r = F(f)$, $P = F(f)$, когда $B_m = \text{const}$, и эти же зависимости, когда $H_m = \text{const}$. Необходимо строить зависимости $\mu_r = F(f)$ при $B_m = \text{const}$ и $\mu_r = F(f)$ при $H_m = \text{const}$ в одной системе координат откладывая по оси абсцисс значения H_m , а по оси ординат – значения μ_r .

Аналогично, в одной системе координат строятся зависимости $P = F(f)$ для обоих режимов испытания образца.

3.25. Вопросы для самоконтроля

1. Чем отличается динамическая петля намагничивания от петли гистерезиса?
2. Какие виды потерь существуют при перемагничивании ферромагнетика в переменном магнитном поле?
3. От каких параметров намагничивающего поля и как зависят потери на гистерезис?
4. От каких параметров намагничивающего поля и как зависят потери на вихревые токи?
5. Объясните суть явления вытеснения магнитного поля.
6. К каким последствиям приводит явление вытеснения магнитного поля?
7. Почему с ростом частоты уменьшается индукция, если $B_m = \text{const}$?
8. Почему с ростом частоты уменьшается магнитная индукция, если $H_m = \text{const}$?
9. Как и почему изменяются потери на перемагничивание с ростом частоты при $B_m = \text{const}$?
10. Как и почему изменяются потери на перемагничивание с ростом частоты при $H_m = \text{const}$?
11. Почему в одном и том же диапазоне изменения частоты относительная магнитная проницаемость изменяется в больших пределах, когда, как и почему изменяются потери на перемагничивание с ростом частоты при $B_m = \text{const}$, а не при $H_m = \text{const}$?
12. Почему в одном и том же диапазоне изменения частоты потери на перемагничивание ферромагнетика изменяются в больших пределах при $B_m = \text{const}$, а не при $H_m = \text{const}$?

Часть 4

КОНТРОЛЬНАЯ РАБОТА № 1. «ОПРЕДЕЛЕНИЕ ДИЭЛЕКТРИЧЕСКИХ СВОЙСТВ ИЗОЛЯЦИИ ДВУХЖИЛЬНОГО КАБЕЛЯ»

4.1. Требование к оформлению контрольной работы

Контрольная работа состоит из двадцати вариантов с нумерацией вариантов от 0 до 19.

Номер варианта задачи, решаемой студентами в контрольной работе, определяется суммой двух последних цифр шифра студента. Например, если номер шифра студента 4298, то номер варианта задачи – 17.

К оформлению контрольной работы предъявляются следующие требования:

1. Контрольная работа выполняется в тетради, на обложке которой должны быть указаны фамилия, имя, отчество студента, учебный шифр, наименование дисциплины и домашний адрес.

2. Условия задачи переписываются полностью, без сокращений.

3. Текстовая часть, формулы, числовые выкладки должны быть выполнены чернилами без помарок и исправлений.

4. Графическая часть работы выполняется в карандаше с помощью чертёжных инструментов.

5. Электрические схемы вычерчиваются с соблюдением установленных стандартом условных обозначений.

6. Ответы на вопросы должны быть аргументированы теоретически с использованием в необходимом объёме рисунков, графиков.

7. В конце работы необходимо привести список использованной при выполнении контрольной работы литературы.

8. После списка литературы необходимо проставить дату выполнения работы и подпись.

4.2. Задание на контрольную работу

Питание электротехнической установки осуществляется с помощью кабельной линии длиной l . Кабель со свинцовой оболочкой имеет две токопроводящие жилы радиусом R (Рис.1). В качестве электрической изоляции жил друг от друга и жил от оболочки использована кабельная бумага. В пористой структуре диэлектрика имеются капилляры, заполненные воздухом. К жилам кабеля приложено переменное напряжение, действующее значение которого U , частотой f . При расчёте считать, что электрическое поле внутри кабеля однородно.

Требуется определить:

- 1) ёмкость между жилами кабеля, C_K ;
- 2) сопротивление изоляции между жилами кабеля, $Z_{из}$;
- 3) значение тока утечки между жилами кабеля, I_y ;
- 4) диэлектрические потери в изоляции кабеля, P ;
- 5) пробивное напряжение изоляции между жилами кабеля, $U_{пр}$;

6) ёмкость $C_{кп}$, сопротивление изоляции $Z_{изп}$ и ток утечки $I_{уп}$ диэлектрические потери $P_{п}$, пробивное напряжение $U_{прп}$ при условии, что оболочка кабеля заполнена газообразным либо жидким диэлектриком. При расчёте принять, что поры и капилляры полностью заполнены этим диэлектриком;

7) после расчёта составить таблицу сравнительных данных кабелей без пропитки и с пропиткой и произвести анализ влияния пропитки изоляции кабеля на его электрические свойства;

8) определить соответствие изоляционных свойств электрической изоляции кабеля требованиям правил установки электропотребителей (ПУЭ);

Геометрические размеры кабеля и электрические параметры диэлектриков, использованных в качестве изоляции, приведены в таблице 4.1.

Вопросы к контрольной работе

1. Дайте расшифровку цифр, используемых в обозначениях марок электрических сталей.
2. На основной кривой намагничивания укажите участки, на которых намагничивание осуществляется за счёт роста доменов. В чём отличие процессов намагничивания на этих участках?
3. Как влияют на магнитные свойства материалов вихревые токи. В каких магнитных полях возникают эти токи?

Таблица 4.1

Исходные данные для решения контрольной работы

Номер варианта	Длина линии l	Радиус жилы, R	Расстояние между жилами, S	Рабочее напряжение, U	Частота, f	Плотность		Относительная диэлектрическая проницаемость			Тангенс угла диэлектрических потерь			Электрическая прочность		
						Целлюлозы, D_1	Бумаги, D	Целлюлозы, ϵ_{21}	Воздуха, ϵ_{22}	Пропитки, ϵ_{23}	Целлюлозы, $tg\delta_1$	Воздуха, $tg\delta_2$	Пропитки, $tg\delta_3$	Целлюлозы, $E_{пр1}$	Воздуха, $E_{пр2}$	Пропитки, $E_{пр3}$
	м	мм	мм	В	Гц	кг/м ³	кг/м ³				10 ⁻⁴	10 ⁻⁶	10 ⁻³	кВ/мм	кВ/мм	кВ/мм
1	2	3	4	5	6	7	8	9	10	11	12	13	14	15	16	17
0	120	1,38	7,5	220	50	1550	780	6,6	1,00059	2,1	65,0	4,0	3,0	15,0	3,2	20,0
1	50	1,78	8,3	380	50	1550	850	6,6	1,00059	2,7	65,0	4,0	10,0	15,0	3,2	60,0

2	1000	2,25	12,24	2200	50	1550	1100	6,6	1,00059	4,5	65,0	4,0	25,0	15,0	3,2	50,0
3	800	2,82	13,58	1100	50	1550	1090	6,6	1,00059	4,1	65,0	4,0	15,0	15,0	3,2	55,0
4	150	3,34	17,92	6600	50	1550	780	6,6	1,00059	2,8	65,0	4,0	0,2	15,0	3,2	43,0
5	1500	3,99	19,42	3300	50	1550	770	6,6	1,00059	5,2	65,0	4,0	30,0	15,0	3,2	35,0
6	3000	4,72	14,18	6600	50	1550	900	6,6	1,00059	4,8	65,0	4,0	5,0	15,0	3,2	20,0

Окончание табл. 4.1

Номер варианта	Длина линии l	Радиус жилы, R	Расстояние между жилами, S	Рабочее напряжение, U	Частота, f	Плотность		Относительная диэлектрическая проницаемость			Тангенс угла диэлектрических потерь			Электрическая прочность		
						Целлюлозы, D_1	Бумаги, D	Целлюлозы, ϵ_{21}	Воздуха, ϵ_{22}	Пропитки, ϵ_{23}	Целлюлозы, $tg\delta_1$	Воздуха, $tg\delta_2$	Пропитки, $tg\delta_3$	Целлюлозы, $E_{пр1}$	Воздуха, $E_{пр2}$	Пропитки, $E_{пр3}$
	м	мм	мм	В	Гц	кг/м ³	кг/м ³				10 ⁻⁴	10 ⁻⁶	10 ⁻³	кВ/мм	кВ/мм	кВ/мм
1	2	3	4	5	6	7	8	9	10	11	12	13	14	15	16	17
7	500	5,5	15,74	380	50	1550	970	6,6	1,00059	2,4	65,0	4,0	3,0	15,0	3,2	18,0
8	250	6,18	19,5	2200	50	1550	800	6,6	1,00059	1,01	65,0	4,0	4,0	15,0	3,2	20,0
9	2000	6,91	20,76	1100	50	1550	1100	6,6	1,00059	3,8	65,0	4,0	0,2	15,0	3,2	45,0
10	200	7,68	24,8	3300	50	1550	1100	6,6	1,00059	2,1	65,0	4,0	3,0	15,0	3,2	20,0
11	4000	8,74	27,3	6600	50	1550	850	6,6	1,00059	2,3	65,0	4,0	1,0	15,0	3,2	18,0
12	3500	1,38	11,2	1100	50	1550	780	6,6	1,00059	5,0	65,0	4,0	20,0	15,0	3,2	42,0
13	1600	1,78	11,2	2200	50	1550	900	6,6	1,00059	4,4	65,0	4,0	5,0	15,0	3,2	45,0
14	600	7,68	20,1	220	50	1550	770	6,6	1,00059	2,8	65,0	4,0	0,2	15,0	3,2	24,0
15	800	8,74	22,2	660	50	1550	970	6,6	1,00059	4,8	65,0	4,0	8,0	15,0	3,2	25,0
16	300	2,25	16,14	3300	50	1550	1090	6,6	1,00059	2,7	65,0	4,0	10,0	15,0	3,2	25,0
17	1400	3,34	17,92	6600	50	1550	780	6,6	1,00059	1,019	65,0	4,0	0,2	15,0	3,2	50,0
18	700	6,18	17,1	660	50	1550	780	6,6	1,00059	3,8	65,0	4,0	20,0	15,0	3,2	32,0

4.3. Методические указания к выполнению контрольной работы

Кабельная бумага представляет собой механическую смесь целлюлозы и воздуха с неодинаковой относительной диэлектрической проницаемостью. Определение относительной диэлектрической проницаемости такого диэлектрика производится в соответствии с уравнением Лихтенеккера для последовательного расположения компонентов. В связи с тем, что при использовании этого уравнения необходимо знать объёмные концентрации компонентов, расчёт

следует начать с определения последних по заданным значениям плотности целлюлозы и кабельной бумаги в соответствии с уравнениями

$$\theta_1 = \frac{D}{D_1} ; \quad (4.1)$$

$$\theta_2 = 1 - \frac{D}{D_1} , \quad (4.2)$$

где θ_1 – объёмная концентрация целлюлозы; θ_2 – объёмная концентрация воздуха; D – плотность кабельной бумаги, кг/м³; D_1 – плотность целлюлозы, кг/м³.

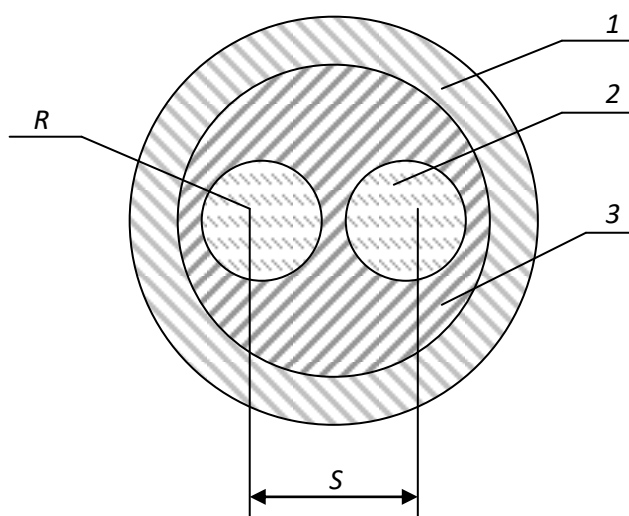


Рис. 4.1. Сечение двухжильного кабеля
1- оплётка кабеля; 2- жила кабеля; 3- изоляция кабеля

По вычисленному значению относительной диэлектрической проницаемости непропитанной кабельной бумаги и заданным геометрическим размерам кабеля рассчитывается ёмкость кабельной линии.

Для двухжильного кабеля ёмкость между жилами может быть определена из уравнения:

$$C_k = \xi_r \cdot \xi_0 \times \frac{2 \cdot \pi \cdot l}{\ln K^2} , \quad (4.3)$$

где

$$K = \frac{a + x - R}{a + R - x} ;$$

$$x = \frac{S}{2} ;$$

$$a = \sqrt{\left(\frac{S}{2}\right)^2 - R^2} ;$$

S – расстояние между центрами жил кабеля, м; R – радиус жил кабеля, м; l – длина кабельной линии, м.

Тангенс угла диэлектрических потерь кабельной бумаги вычисляются по заданным значениям тангенсов углов диэлектрических потерь целлюлозы и воздуха по формуле

$$\operatorname{tg}\delta = \frac{\operatorname{tg}\delta_1}{1 + \frac{\theta_2 \cdot \xi_{r1}}{(1-\theta_2) \cdot \xi_{r2}}} + \frac{\operatorname{tg}\delta_2}{1 + \frac{(1-\theta_2) \cdot \xi_{r2}}{\theta_2 \cdot \xi_{r1}}}. \quad (4.4)$$

Удельная активная (γ_a) и удельная реактивная (γ_p) проводимости изоляции в переменном электрическом поле с частотой f вычисляются по формулам, приведённым в основных учебных пособиях.

Удельная полная проводимость изоляции кабеля связана с удельными активной и реактивной проводимостями соотношением

$$\gamma_{\text{из}} = \sqrt{\gamma_a^2 + \gamma_p^2} \quad (4.5)$$

Полная проводимость $Y_{\text{из}}$ изоляции кабеля определяется по удельной проводимости $\gamma_{\text{из}}$ и геометрическим размерам кабеля

$$Y_{\text{из}} = \gamma_{\text{из}} \cdot \frac{2\pi \cdot l}{\ln K^2} \quad (4.6)$$

Ток утечки кабеля, возникающий под воздействием приложенного напряжения, сопротивление изоляции между жилами в двухжильных кабелях рассчитываются на основании соотношений

$$I_y = U \cdot Y_{\text{из}}; \quad (4.7)$$

$$Z_{\text{из}} = \frac{1}{Y_{\text{из}}}. \quad (4.8)$$

Диэлектрические потери в изоляции кабеля P находятся по действующему значению приложенного переменного напряжения, ёмкости кабельной линии, тангенсу угла диэлектрических потерь и частоте питающей сети

$$P = U^2 \cdot 2\pi \cdot f \cdot C_k \cdot \operatorname{tg}\delta, \quad (4.9)$$

где U – рабочее напряжение кабельной линии, В; f – частота, Гц; C_k – ёмкость кабельной линии, Ф; $\operatorname{tg}\delta$ – тангенс угла диэлектрических потерь; P – диэлектрические потери, Вт.

Для упрощения расчёта величины пробивного напряжения делаем допущение, что электрическое поле внутри кабеля однородное, то есть напряженность поля в любой его точке одинакова. Тогда электрическая прочность кабельной бумаги может быть получена по заданным значениям

электрической прочности компонентов (целлюлозы и воздуха) из следующего уравнения

$$E_{\text{пр}} = \frac{E_{\text{пр1}} \cdot E_{\text{пр2}}}{E_{\text{пр1}} + E_{\text{пр2}} \cdot \left(1 - \frac{\xi_{r2}}{\xi_{r1}}\right)}. \quad (4.10)$$

Пробивное напряжение изоляции:

$$U_{\text{пр}} = E_{\text{пр}} \cdot h_{\text{из}}, \quad (4.11)$$

где $h_{\text{из}}$ – минимальная толщина изоляции, мм.

Минимальная толщина изоляции между жилами кабеля для двухжильного кабеля определяется из уравнения

$$h_{\text{из}} = S - 2R \quad (4.12)$$

Вычислив электрические параметры линии, в кабеле которой в качестве изоляции использована непропитанная кабельная бумага, следует произвести расчёт параметров этой линии при условии, что оболочка кабеля заполнена вместо воздуха либо газообразным диэлектриком, либо жидким изоляционным материалом. При этом считаем, что в порах капиллярах воздух полностью замещается этими диэлектриками.

Последовательность расчёта остаётся той же, что для непропитанной кабельной бумаги. В уравнениях (4.2), (4.4) и (4.10) необходимо вместо электрических параметров воздуха подставлять аналогичные параметры замещающего воздух другого диэлектрика согласно условию задачи. При записи расчётного уравнения необходимо индекс 2, обозначающий, что это параметр воздуха, изменить на индекс 3.

Например, при определении $\text{tg}\delta_n$ пропитанной жидким диэлектриком кабельной бумаги уравнение (4.4) нужно записать в следующем виде:

$$\text{tg}\delta_{\text{п}} = \frac{\text{tg}\delta_q}{1 + \frac{\theta_3 \cdot \xi_{r1}}{(1 - \theta_3) \cdot \xi_{r2}}} + \frac{\text{tg}\delta_3}{1 + \frac{(1 - \theta_3) \cdot \xi_{r3}}{\theta_3 \cdot \xi_{r1}}}.$$

При расчёте следует полагать, что объёмные концентрации целлюлозы и заменяющего воздух другого газообразного или жидкого диэлектрика остались такими же, как целлюлозы и воздуха, то есть

$$\theta_3 = \theta_2.$$

После окончания расчёта следует *обязательно* проанализировать, как влияет на электрические параметры кабельной линии пропитка её изоляции жидким диэлектриком. Для удобства анализа необходимо составить таблицу расчётных значений электрических параметров кабельной линии дои после пропитки. Образец такой таблицы представлен ниже.

Таблица 4.2

Таблица сравнительных данных кабельной линии

Обозначение параметра	ξ_r	C_k, Φ	$X_{из}, \text{См/м}$	$Z_{из}, \text{Ом}$	$Y_{из}, \text{См}$	$P, \text{Вт}$	$U_{пр}, \text{кВ}$
Кабель без пропитки							
Кабель с пропиткой							

При анализе необходимо указывать, как влияет пропитка изоляции на значение каждого из рассчитанных параметров с использованием теоретических сведений.

В конце анализа необходимо сделать вывод о соответствии изоляции пропитанного и непропитанного кабелей требованиям, предъявляемых к кабельной линии правилами устройства электроустановок (ПУЭ).

В соответствии с этими требованиями кабельные линии с рабочим напряжением до 1000 В должны обладать сопротивлением изоляции $R_{из} > 0,5$ МОм при прозвонке их мегаомметром на напряжение 2,5 кВ.

Изоляция кабельных линий с рабочим напряжением более 1 кВ должна выдерживать воздействия постоянных напряжений, значение которых приводятся в табл. 4.3.

Таблица 4.3

Испытательное напряжение выпрямленного тока для силовых кабелей

Изоляция	Напряжение, кВ, для кабелей на рабочее напряжение, кВ								Продолжительность
	2	3	6	10	20	35	110	220	
Бумажная	12	18	36	60	100	175	300	450	

Для установления соответствия изоляции кабельных линий с рабочим напряжением до 1 кВ требованиям ПУЭ необходимо рассчитать сопротивление изоляции $R_{из}$ постоянному току. Расчёт $R_{из}$ осуществляется по активной удельной проводимости в соответствии с уравнениями

$$g_{из} = \gamma_a \cdot \frac{2\pi \cdot l}{\ln K^2}; \quad (4.13)$$

$$R_{из} = \frac{1}{g_{из}}, \quad (4.14)$$

где $g_{из}$ – активная проводимость кабельной линии, См; γ_a – удельная активная проводимость кабельной линии, См/м; $R_{из}$ – сопротивление изоляции постоянному току, Ом.

Если рассчитанное значение сопротивления изоляции $R_{из}$ больше 0,5 МОм, то кабельная линия удовлетворяет требованиям ПУЭ.

Для кабельных линий с рабочим напряжением свыше 1000В проверка изоляции на соответствие требованиям ПУЭ производится путём сравнения рассчитанного пробивного напряжения с $U_{пр}$ с испытательным напряжением, приведённым в табл. 4.3.

4.4. Экзаменационные вопросы

1. Понятия об электротехнических материалах. Классификация (определения).
2. Диэлектрики. Основные понятия. Определения. Классификация.
3. Понятия поляризации. Механизм поляризации.
4. Виды поляризации. Электронная поляризация.
5. Виды поляризации. Ионная поляризация.
6. Виды поляризации. Спонтанная (остаточная) поляризация.
7. Обобщенная схема замещения диэлектрика.
8. Относительная диэлектрическая проницаемость газообразных диэлектриков.
9. Относительная диэлектрическая проницаемость твердых диэлектриков
10. Относительная диэлектрическая проницаемость сложных диэлектриков. Уравнение Лихтеннекера.
11. Понятия об электропроводности диэлектриков. Электропроводность твердых диэлектриков. Объемное и поверхностное удельные сопротивления диэлектриков.
12. Диэлектрические потери. Основные понятия. Схемы замещения. Виды диэлектрических потерь.
13. Понятие пробоя диэлектриков. Электрический пробой газообразных диэлектриков.
14. Понятие электрического пробоя диэлектриков. Электротепловой пробой.
15. Механические, физические и тепловые свойства диэлектриков.
16. Электроизоляционные материалы. Газообразные, жидкие твердые и твердеющие изоляционные материалы.
17. Физика магнетизма. Условия возникновения ферромагнетизма.
18. Основные характеристики магнитных веществ.
19. Строение ферромагнетиков.
20. Явление магнитной анизотропии и магнитострикции.
21. Намагничивание ферромагнетиков.
22. Свойства ферромагнетиков в квазипостоянных магнитных полях.
23. Динамическая петля намагничивания.
24. Эффект вытеснения магнитного поля диэлектрика в переменном магнитном поле.
25. Потери мощности на перемагничивание ферромагнетиков в переменном магнитном поле.

- 26.Магнитные материалы. Магнитомягкие и магнитотвердые магнитные материалы.
- 27.Исследование ферромагнетика в переменном магнитном поле.
- 28.Полупроводники. Основные понятия. Классификация.
- 29.Электропроводность полупроводников.
- 30.Электронно-дырочный переход полупроводников.
- 31.Проводники. Классификация. Основные понятия.
- 32.Удельное сопротивление проводников. Температурный коэффициент удельного сопротивления.
- 33.ТермоЭДС. Температурный коэффициент линейного расширения металлических проводников.
- 34.Основы конструкционного и электротехнического материаловедение.
- 35.Агрегатные состояния и дефекты строения материалов.
- 36.Термическая обработка.
- 37.Металлы и сплавы.
- 38.Искусственные и синтетические материалы.
- 39.Классификация материалов.
- 40.Технологии получения материалов.

Учебно-методические материалы

Основная литература

Богородицкий Н. П., Пасынков В. В., Тареев Б. М. Электротехнические материалы. 7-е издание. Л.: Энергоатомиздат, 1985. 304 с.

Угольников А. В. Электротехническое и конструкционное материаловедение. Екатеринбург, Изд-во УГГУ, 2015. 147 с.

Хахин Ю. М. Электротехническое материаловедение. Екатеринбург, Изд. УГГГА, 1995. 100 с.

Дополнительная литература

Справочник по электрическим материалам / под ред. Ю. В. Корицкого 2-е изд. М.: Энергия, том 1, 1974. 583 с.; том 2, 1974. 615 с.; том 3, 1976. 896 с.

Агеева Н. Д., Винаковская Н. Г, Лифанов В. Н. Электротехническое материаловедение, Владивосток: Изд-во ДВГТУ, 2006. 76 с.

Дудкин А. Н. Ким В. С. Электротехническое материаловедение. Томск: Издательство Томского политехнического университета, 2012. 216 с.

Журавлева Л. В. Электроматериаловедение, М ПрофОбрИздат, 2001. 312 с.

Попов В. С. Теоретическая электротехника. М.: Энергоатомиздат, 1990.

Розенблат М. А. Магнитные элементы автоматики и вычислительной техники. М.: Наука, 1966. 720с.

Тареев Б. М. Физика диэлектрических материалов. М.: Энергия, 1982. 320 с.

Штофа Ян. Электротехнические материалы в вопросах и ответах. М.: Энергоатомиздат, 1984. 200 с.

Электротехнические и конструкционные материалы. В. Н. Бородулин, А. С. Воробьев, В. М. Матюгин и др. М: Издательский центр «Академия», 2005. 280 с.

МИНОБРНАУКИ РОССИИ

ФГБОУ ВО «Уральский государственный горный университет»

***МЕТОДИЧЕСКИЕ МАТЕРИАЛЫ
ДЛЯ САМОСТОЯТЕЛЬНОЙ РАБОТЫ***

ЭЛЕКТРОТЕХНИЧЕСКОЕ МАТЕРИАЛОВЕДЕНИЕ

Специальность
21.05.04 Горное дело

Направленность (профиль)
Подземная разработка рудных месторождений

Екатеринбург

СОДЕРЖАНИЕ

ВВЕДЕНИЕ	3
ВИДЫ САМОСТОЯТЕЛЬНОЙ РАБОТЫ СТУДЕНТА	4
МЕТОДИЧЕСКИЕ РЕКОМЕНДАЦИИ ПО ПОДГОТОВКЕ КО ВСЕМ ВИДАМ ТЕКУЩЕГО КОНТРОЛЯ.....	4
Повторение материала лекций и самостоятельное изучение курса	4
Подготовка к практическим занятиям и лабораторным работам	5
Подготовка и написание контрольной работы	6
Подготовка к выполнению и написанию курсовой работы (проекта)	7
МЕТОДИЧЕСКИЕ РЕКОМЕНДАЦИИ ПО ПОДГОТОВКЕ К ПРОМЕЖУТОЧНОЙ АТТЕСТАЦИИ.....	8
Подготовка к зачёту	8
Подготовка к экзамену	8

ВВЕДЕНИЕ

Самостоятельная работа студентов – это разнообразные виды деятельности студентов, осуществляемые под руководством, но без непосредственного участия преподавателя в аудиторное и/или внеаудиторное время.

Это особая форма обучения по заданиям преподавателя, выполнение которых требует активной мыслительной, поисково-исследовательской и аналитической деятельности.

Методологическую основу самостоятельной работы студентов составляет деятельностный подход, когда цели обучения ориентированы на формирование умений решать типовые и нетиповые задачи, то есть на реальные ситуации, где студентам надо проявить знание конкретной дисциплины, использовать внутрипредметные и межпредметные связи.

Цель самостоятельной работы – закрепление знаний, полученных на аудиторных занятиях, формирование способности принимать на себя ответственность, решать проблему, находить конструктивные выходы из сложных ситуаций, развивать творческие способности, приобретение навыка организовывать своё время

Кроме того самостоятельная работа направлена на обучение студента осмысленно и самостоятельно работать сначала с учебным материалом, затем с научной информацией, заложить основы самоорганизации и самовоспитания с тем, чтобы привить умение в дальнейшем непрерывно повышать свой профессиональный уровень.

Самостоятельная работа реализует следующие задачи:

- систематизация и закрепление полученных теоретических знаний и практических умений студентов;
- углубление и расширение теоретических знаний;
- формирование умений использовать нормативную, правовую, справочную документацию и специальную литературу;
- развитие познавательных способностей и активности студентов: творческой инициативы, самостоятельности, ответственности и организованности;
- формирование самостоятельности мышления, способностей к саморазвитию, самосовершенствованию и самореализации;
- формирование практических (общеучебных и профессиональных) умений и навыков;
- развитие исследовательских умений;
- получение навыков эффективной самостоятельной профессиональной (практической и научно-теоретической) деятельности.

В учебном процессе выделяют два вида самостоятельной работы:

- аудиторная;
- внеаудиторная.

Аудиторная самостоятельная работа по дисциплине выполняется на учебных занятиях под непосредственным руководством преподавателя и по его заданию.

Внеаудиторная самостоятельная работа – планируемая учебная, учебно-исследовательская, научно-исследовательская работа студентов, выполняемая во внеаудиторное время по заданию и при методическом руководстве преподавателя, но без его непосредственного участия.

Самостоятельная работа, не предусмотренная образовательной программой, учебным планом и учебно-методическими материалами, раскрывающими и конкретизирующими их содержание, осуществляется студентами инициативно, с целью реализации собственных учебных и научных интересов.

Для более эффективного выполнения самостоятельной работы по дисциплине преподаватель рекомендует студентам источники и учебно-методические пособия для работы, характеризует наиболее рациональную методику самостоятельной работы, демонстрирует ранее выполненные студентами работы и т. п.

ВИДЫ САМОСТОЯТЕЛЬНОЙ РАБОТЫ СТУДЕНТА

Основные формы организации самостоятельной работы студентов определяются следующими параметрами:

- содержание учебной дисциплины;
- уровень образования и степень подготовленности студентов;
- необходимость упорядочения нагрузки студентов при самостоятельной работе.

В соответствии с реализацией рабочей программы дисциплины в рамках самостоятельной работы студенту необходимо выполнить следующие виды работ:

для подготовки ко всем видам текущего контроля:

- повторение материала лекций;
- самостоятельное изучение курса;
- подготовка к практическим занятиям и лабораторным работам;
- подготовка к контрольной работе, написание контрольной работы;
- выполнение и написание курсовой работы (проекта);

для подготовки ко всем видам промежуточной аттестации:

- подготовка к зачёту;
- подготовка к экзамену.

Особенностью организации самостоятельной работы студентов является необходимость не только подготовиться к сдаче зачета /экзамена, но и собрать, обобщить, систематизировать, проанализировать информацию по темам дисциплины.

Технология организации самостоятельной работы студентов включает использование информационных и материально-технических ресурсов образовательного учреждения.

Самостоятельная работа может осуществляться индивидуально или группами студентов как online, так и на занятиях в зависимости от цели, объема, конкретной тематики самостоятельной работы, уровня сложности, уровня умений студентов.

В качестве форм и методов контроля внеаудиторной самостоятельной работы студентов могут быть использованы обмен информационными файлами, семинарские занятия, тестирование, опрос, доклад, реферат, самоотчеты, контрольные работы, защита контрольных и курсовых работ (проектов), защита зачётных работ в виде доклада с презентацией и др.

Текущий контроль результатов внеаудиторной самостоятельной работы студентов осуществляется в пределах времени, отведенного на обязательные учебные занятия по дисциплине.

Промежуточный контроль результатов внеаудиторной самостоятельной работы студентов осуществляется в пределах времени, отведенного для сдачи экзамена / зачёта.

В методических указаниях по каждому виду контроля представлены материалы для самостоятельной работы и рекомендации по организации отдельных её видов.

МЕТОДИЧЕСКИЕ РЕКОМЕНДАЦИИ ПО ПОДГОТОВКЕ КО ВСЕМ ВИДАМ ТЕКУЩЕГО КОНТРОЛЯ

Повторение материала лекций и самостоятельное изучение курса

Лекционный материал по дисциплине излагается в виде устных лекций преподавателя во время аудиторных занятий. Самостоятельная работа студента во время лекционных аудиторных занятий заключается в ведении записей (конспекта лекций).

Конспект лекций, выполняемый во время аудиторных занятий, дополняется студентом при самостоятельном внеаудиторном изучении некоторых тем курса. Самостоятельное изучение тем курса осуществляется на основе списка основной и дополнительной литературы к дисциплине.

Перечень основной и дополнительной учебной литературы, необходимой для освоения дисциплины приведён в рабочей программе дисциплины.

Рекомендуемые задания для самостоятельной внеаудиторной работы студента, направленные на повторение материала лекций и самостоятельное изучение тем курса:

для овладения знаниями:

- конспектирование текста;
- чтение основной и дополнительной литературы;
- составление плана текста;
- работа со словарями, справочниками и нормативными документами;
- просмотр обучающих видеозаписей.

для закрепления и систематизации знаний:

- работа с конспектом лекций;
- повторная работа над учебным материалом;
- составление таблиц для систематизации учебного материала;
- изучение нормативных материалов;
- составление плана и тезисов ответа на вопросы для самопроверки;
- ответы на вопросы для самопроверки;
- составление библиографических списков по изучаемым темам.

для формирования навыков и умений:

- выполнение рисунков, схем, эскизов оборудования;
- рефлексивный анализ профессиональных умений.

Тематический план изучения дисциплины и содержание учебной дисциплины приведены в рабочей программе дисциплины.

Вопросы для самопроверки приведены учебной литературе по дисциплине или могут быть предложены преподавателем на лекционных аудиторных занятиях после изучения каждой темы.

Подготовка к практическим занятиям и лабораторным работам

Практические занятия по дисциплине выступают средством формирования у студентов системы интегрированных умений и навыков, необходимых для освоения профессиональных компетенций, а также умений определять, разрабатывать и применять оптимальные методы решения профессиональных задач.

На практических занятиях происходит закрепление теоретических знаний, полученных в ходе лекций, осваиваются методики и алгоритмы решения типовых задач по образцу и вариантных задач, разбираются примеры применения теоретических знаний для практического использования, выполняются доклады с презентацией по определенным учебно-практическим, учебно-исследовательским или научным темам с последующим их обсуждением.

Рекомендуемые задания для самостоятельной внеаудиторной работы студента, направленные на подготовку к практическим занятиям:

для овладения знаниями:

- чтение основной и дополнительной литературы;
- работа со словарями, справочниками и нормативными документами;
- просмотр обучающих видеозаписей.

для закрепления и систематизации знаний:

- работа с конспектом лекций;
- ответы на вопросы для самопроверки;
- подготовка публичных выступлений;
- составление библиографических списков по изучаемым темам.

для формирования навыков и умений:

- решение задач по образцу и вариативных задач;
- выполнение рисунков, схем, эскизов оборудования;

- рефлексивный анализ профессиональных умений.

Тематический план изучения дисциплины и содержание учебной дисциплины приведены в рабочей программе дисциплины.

Лабораторные занятия по дисциплине выступают средством формирования у студентов навыков работы с использованием лабораторного оборудования, планирования и выполнения экспериментов, оформления отчётной документации по выполнению лабораторных работ.

Рекомендуемые задания для самостоятельной внеаудиторной работы студента, направленные на подготовку к лабораторным занятиям:

для овладения знаниями:

- изучение методик работы с использованием различных видов и типов лабораторного оборудования;
- изучение правил безопасной эксплуатации лабораторного оборудования;
- работа со словарями, справочниками и нормативными документами.

для закрепления и систематизации знаний:

- составление плана проведения эксперимента;
- составление отчётной документации по результатам экспериментирования;
- аналитическая обработка результатов экспериментов.

для формирования навыков и умений:

- выполнение рисунков, схем, эскизов оборудования;
- оформление отчётной документации по выполнению лабораторных работ.

Подготовка и написание контрольной работы

Контрольная работа – индивидуальная деятельность обучающегося по концентрированному выражению накопленного знания, обеспечивает возможность одновременной работы всем обучающимся за фиксированное время по однотипным заданиям, что позволяет преподавателю оценить всех обучающихся. Контрольная работа является средством проверки умений применять полученные знания для решения задач определенного типа по теме или разделу.

Рекомендуемые задания для самостоятельной внеаудиторной работы студента, направленные на подготовку к контрольной работе:

для овладения знаниями:

- чтение основной и дополнительной литературы;
- работа со словарями, справочниками и нормативными документами.

для закрепления и систематизации знаний:

- работа с конспектом лекций;
- ответы на вопросы для самопроверки.

для формирования навыков и умений:

- решение задач по образцу и вариативных задач;
- выполнение рисунков, схем, эскизов оборудования;
- оформление отчётной документации по выполнению контрольной работы.

Контрольная работа может быть выполнена в виде доклада с презентацией.

Доклад с презентацией – это публичное выступление по представлению полученных результатов знаний по определенной учебно-практической, учебно-исследовательской или научной теме.

При подготовке доклада с презентацией обучающийся должен продемонстрировать умение самостоятельного изучения отдельных вопросов, структурирования основных положений рассматриваемых проблем, публичного выступления, позиционирования себя перед коллективом, навыки работы с библиографическими источниками и оформления научных текстов.

В ходе подготовки к докладу с презентацией обучающемуся необходимо:

- выбрать тему и определить цель выступления;
- осуществить сбор материала к выступлению;
- организовать работу с источниками;
- во время изучения источников следует записывать вопросы, возникающие по мере ознакомления, ключевые слова, мысли, суждения; представлять наглядные примеры из практики;
- сформулировать возможные вопросы по теме доклада, подготовить тезисы ответов на них;
- обработать материал и представить его в виде законченного доклада и презентации.

При выполнении контрольной работы в виде доклада с презентацией самостоятельная работа студента включает в себя:

для овладения знаниями:

- чтение основное и дополнительной литературы по заданной теме доклада;
- составление плана доклада;
- работа со словарями, справочниками и нормативными документами;
- просмотр обучающих видеозаписей по теме доклада

для закрепления и систематизации знаний:

- составление плана и тезисов презентации по теме доклада;
- составление презентации;
- составление библиографического списка по теме доклада;
- подготовка к публичному выступлению;
- составление возможных вопросов по теме доклада и ответов на них.

для формирования навыков и умений:

- публичное выступление;
- выполнение рисунков, схем, эскизов оборудования;
- рефлексивный анализ профессиональных умений.

Варианты контрольных работ и темы докладов приведены в комплекте оценочных средств дисциплины.

Подготовка к выполнению и написанию курсовой работы (проекта)

Курсовая работа (проект) – форма контроля для демонстрации обучающимся умений работать с объектами изучения, критическими источниками, справочной и энциклопедической литературой, логично и грамотно излагать собственные умозаключения и выводы, обосновывать и строить априорную модель изучаемого объекта или процесса, создавать содержательную презентацию выполненной работы.

При выполнении и защите курсовой работы (проекта) оценивается умение самостоятельной работы с объектами изучения, справочной литературой, логично и грамотно излагать собственные умозаключения и выводы, обосновывать выбранную технологическую схему и принятый тип и количество оборудования, создавать содержательную презентацию выполненной работы (пояснительную записку и графический материал).

Рекомендуемые задания для самостоятельной внеаудиторной работы студента, направленные на подготовку к курсовой работе (проекту):

для овладения знаниями:

- чтение основной и дополнительной литературы;
- работа со словарями, справочниками и нормативными документами;
- составление плана выполнения курсовой работы (проекта);
- составление списка использованных источников.

для закрепления и систематизации знаний:

- работа учебно-методическими материалами по выполнению курсовой работы (проекта);
- изучение основных методик расчёта технологических схем, выбора и расчёта оборудования;
- подготовка тезисов ответов на вопросы по тематике курсовой работы (проекта).

для формирования навыков и умений:

- решение задач по образцу и вариативных задач;
- выполнение рисунков, схем, компоновочных чертежей;
- оформление текстовой и графической документации.

Тематика курсовых работ (проектов) приведены в комплекте оценочных средств дисциплины.

МЕТОДИЧЕСКИЕ РЕКОМЕНДАЦИИ ПО ПОДГОТОВКЕ К ПРОМЕЖУТОЧНОЙ АТТЕСТАЦИИ

Подготовка к зачёту

Зачёт по дисциплине может быть проведён в виде теста или включать в себя защиту контрольной работы (доклад с презентацией).

Тест – это система стандартизированных заданий, позволяющая автоматизировать процедуру измерения уровня знаний и умений обучающегося.

При самостоятельной подготовке к зачёту, проводимому в виде теста, студенту необходимо:

- проработать информационный материал (конспект лекций, учебное пособие, учебник) по дисциплине; проконсультироваться с преподавателем по вопросу выбора дополнительной учебной литературы;
- выяснить условия проведения теста: количество вопросов в тесте, продолжительность выполнения теста, систему оценки результатов и т. д.;
- приступая к работе с тестом, нужно внимательно и до конца прочитать вопрос и предлагаемые варианты ответов, выбрать правильные (их может быть несколько), на отдельном листке ответов вписать цифру вопроса и буквы, соответствующие правильным ответам.

В процессе выполнения теста рекомендуется применять несколько подходов в решении заданий. Такая стратегия позволяет максимально гибко оперировать методами решения, находя каждый раз оптимальный вариант. Не нужно тратить слишком много времени на трудный вопрос, а сразу переходить к другим тестовым заданиям, к трудному вопросу можно обратиться в конце. Необходимо оставить время для проверки ответов, чтобы избежать механических ошибок.

Зачёт также может проходить в виде защиты контрольной работы (доклад с презентацией). Методические рекомендации по подготовке и выполнению доклада с презентацией приведены в п. «Подготовка и написание контрольной работы».

Подготовка к экзамену

Промежуточная аттестация по итогам освоения дисциплины проводится в форме экзамена.

Билет на экзамен включает в себя теоретические вопросы и практико-ориентированные задания.

Теоретический вопрос – индивидуальная деятельность обучающегося по концентрированному выражению накопленного знания, обеспечивает возможность

одновременной работы всем обучающимся за фиксированное время по однотипным заданиям, что позволяет преподавателю оценить всех обучающихся.

Практико-ориентированное задание – средство проверки умений применять полученные знания для решения задач определенного типа по определенной теме.

При самостоятельной подготовке к экзамену студенту необходимо:

- получить перечень теоретических вопросов к экзамену;
- проработать пройденный материал (конспект лекций, учебное пособие, учебник) по дисциплине, при необходимости изучить дополнительные источники;
- составить планы и тезисы ответов на вопросы;
- проработать все типы практико-ориентированных заданий;
- составить алгоритм решения основных типов задач;
- выяснить условия проведения экзамена: количество теоретических вопросов и практико-ориентированных заданий в экзаменационном билете, продолжительность и форму проведения экзамена (устный или письменный), систему оценки результатов и т. д.;
- приступая к работе с экзаменационным билетом, нужно внимательно прочитать теоретические вопросы и условия практико-ориентированного задания;
- при условии проведения устного экзамена составить план и тезисы ответов на теоретические вопросы, кратко изложить ход решения практико-ориентированного задания;
- при условии проведения письменного экзамена дать полные письменные ответы на теоретические вопросы; изложить ход решения практико-ориентированного задания с численным расчётом искомых величин.

Министерство науки и высшего образования РФ

ФГБОУ ВО «Уральский государственный горный университет»



ТВЕРЖДАЮ
Проректор по учебно-методическому
комплексу
С.А. Упоров

МЕТОДИЧЕСКИЕ УКАЗАНИЯ ПО САМОСТОЯТЕЛЬНОЙ РАБОТЕ СТУДЕНТОВ

КОММУНИКАТИВНАЯ КУЛЬТУРА ЛИЧНОСТИ

Специальность

21.05.04 Горное дело

Направленность (профиль)

Подземная разработка рудных месторождений

форма обучения: очная, заочная

год набора: 2023

Автор: Гладкова И. В., доцент, к. ф. н.

Одобрена на заседании кафедры

Философии и культурологии
(название кафедры)

Зав. кафедрой

(подпись)

Беляев В. П.

(Фамилия И.О.)

Протокол № 1 от 07.09.2022

(Дата)

Рассмотрена методической комиссией

Горно-технологического факультета
(название факультета)

Председатель

(подпись)

Колчина Н. В.

(Фамилия И.О.)

Протокол № 1 от 12.09.2022

(Дата)

Екатеринбург

СОДЕРЖАНИЕ

	Введение	3
1	Методические рекомендации по работе с текстом лекций	5
2	Методические рекомендации по подготовке к опросу	8
3	Методические рекомендации по подготовке доклада (презентации)	9
4	Методические рекомендации по написанию эссе	11
5	Методические рекомендации по подготовке к семинарским занятиям	14
6	Методические рекомендации по подготовке к дискуссии	15
7	Методические рекомендации по написанию реферата	17
8	Методические рекомендации по подготовке к сдаче экзаменов и зачетов	19
	Заключение	21
	Список использованных источников	22

ВВЕДЕНИЕ

Инициативная самостоятельная работа студента есть неотъемлемая составная часть учебы в вузе. В современном формате высшего образования значительно возрастает роль самостоятельной работы студента. Правильно спланированная и организованная самостоятельная работа обеспечивает достижение высоких результатов в учебе.

Самостоятельная работа студента (СРС) - это планируемая учебная, учебно-исследовательская, научно-исследовательская работа студентов, выполняемая во внеаудиторное (аудиторное) время по заданию и при методическом руководстве преподавателя, но без его непосредственного участия, при сохранении ведущей роли студентов.

Целью СРС является овладение фундаментальными знаниями, профессиональными умениями и навыками по профилю будущей специальности, опытом творческой, исследовательской деятельности, развитие самостоятельности. Ответственности и организованности, творческого подхода к решению проблем учебного и профессионального уровней. Самостоятельная работа студента – важнейшая составная часть учебного процесса, обязательная для каждого студента, объем которой определяется учебным планом. Методологическую основу СРС составляет деятельностный подход, при котором цели обучения ориентированы на формирование умений решать типовые и нетиповые задачи, т. е. на реальные ситуации, в которых студентам надо проявить знание конкретной дисциплины. Предметно и содержательно СРС определяется государственным образовательным стандартом, действующими учебными планами и образовательными программами различных форм обучения, рабочими программами учебных дисциплин, средствами обеспечения СРС: учебниками, учебными пособиями и методическими руководствами, учебно-программными комплексами и т.д.

Самостоятельная работа студентов может рассматриваться как организационная форма обучения - система педагогических условий, обеспечивающих управление учебной деятельностью студентов по освоению знаний и умений в области учебной и научной деятельности без посторонней помощи.

Самостоятельная работа студентов проводится с целью:

- систематизации и закрепления полученных теоретических знаний и практических умений студентов;
- углубления и расширения теоретических знаний;
- формирования умений использовать нормативную, правовую, справочную документацию и специальную литературу;
- развития познавательных способностей и активности студентов: творческой инициативы, самостоятельности, ответственности и организованности;
- формирования самостоятельности мышления, способностей к саморазвитию, самосовершенствованию и самореализации;
- формирования практических (общеучебных и профессиональных) умений и навыков;
- развития исследовательских умений;
- получения навыков эффективной самостоятельной профессиональной (практической и научно-теоретической) деятельности.

Самостоятельная работа студента - это особым образом организованная деятельность, включающая в свою структуру такие компоненты, как:

- уяснение цели и поставленной учебной задачи;
- четкое и системное планирование самостоятельной работы;
- поиск необходимой учебной и научной информации;
- освоение информации и ее логическая переработка;

- использование методов исследовательской, научно-исследовательской работы для решения поставленных задач;
- выработка собственной позиции по поводу полученной задачи;
- представление, обоснование и защита полученного решения;
- проведение самоанализа и самоконтроля.

В учебном процессе выделяют два вида самостоятельной работы: аудиторная и внеаудиторная.

Аудиторная самостоятельная работа по дисциплине выполняется на учебных занятиях под непосредственным руководством преподавателя и по его заданию: текущие консультации, коллоквиум, прием и разбор домашних заданий и другие.

Внеаудиторная самостоятельная работа - планируемая учебная, учебно-исследовательская, научно-исследовательская работа студентов, выполняемая во внеаудиторное время по заданию и при методическом руководстве преподавателя, но без его непосредственного участия: подготовка презентаций, составление глоссария, подготовка к практическим занятиям, подготовка рецензий, аннотаций на статью, подготовка к дискуссиям, круглым столам.

СРС может включать следующие формы работ:

- изучение лекционного материала;
- работа с источниками литературы: поиск, подбор и обзор литературы и электронных источников информации по заданной проблеме курса;
- выполнение домашних заданий, выдаваемых на практических занятиях: тестов, докладов, контрольных работ и других форм текущего контроля;
- изучение материала, вынесенного на самостоятельное изучение; подготовка к практическим занятиям;
- подготовка к контрольной работе или коллоквиуму;
- подготовка к зачету, экзамену, другим аттестациям;
- написание реферата, эссе по заданной проблеме;
- выполнение расчетно-графической работы;
- выполнение курсовой работы или проекта;
- анализ научной публикации по определенной преподавателем теме, ее реферирование;
- исследовательская работа и участие в научных студенческих конференциях, семинарах и олимпиадах.

Особенностью организации самостоятельной работы студентов является необходимость не только подготовиться к сдаче зачета /экзамена, но и собрать, обобщить, систематизировать, проанализировать информацию по темам дисциплины.

Технология организации самостоятельной работы студентов включает использование информационных и материально-технических ресурсов образовательного учреждения. Для более эффективного выполнения самостоятельной работы по дисциплине преподаватель рекомендует студентам источники и учебно-методические пособия для работы, характеризует наиболее рациональную методику самостоятельной работы.

Самостоятельная работа может осуществляться индивидуально или группами студентов online и на занятиях в зависимости от цели, объема, конкретной тематики самостоятельной работы, уровня сложности, уровня умений студентов.

В качестве форм и методов контроля внеаудиторной самостоятельной работы студентов могут быть использованы обмен информационными файлами, семинарские занятия, тестирование, опрос, доклад, реферат, самоотчеты, контрольные работы, защита творческих работ и электронных презентаций и др.

1. Методические рекомендации по работе с текстом лекций

На лекционных занятиях необходимо конспектировать учебный материал. Обращать внимание на формулировки, определения, раскрывающие содержание тех или иных понятий, научные выводы и практические рекомендации, положительный опыт в ораторском мастерстве. Внимательное слушание и конспектирование лекций предполагает интенсивную умственную деятельность студента, и помогает усвоить учебный материал.

Желательно оставлять в рабочих конспектах поля, на которых делать пометки, дополняющие материал прослушанной лекции, а также подчеркивающие особую важность тех или иных теоретических положений, фиксировать вопросы, вызывающие личный интерес, варианты ответов на них, сомнения, проблемы, спорные положения. Рекомендуется вести записи на одной стороне листа, оставляя вторую сторону для размышлений, разборов, вопросов, ответов на них, для фиксирования деталей темы или связанных с ней фактов, которые припоминаются самим студентом в ходе слушания.

Слушание лекций - сложный вид интеллектуальной деятельности, успех которой обусловлен *умением слушать*, и стремлением воспринимать материал, нужное записывая в тетрадь. Запись лекции помогает сосредоточить внимание на главном, в ходе самой лекции продумать и осмыслить услышанное, осознать план и логику изложения материала преподавателем.

Такая работа нередко вызывает трудности у студентов: некоторые стремятся записывать все дословно, другие пишут отрывочно, хаотично. Чтобы избежать этих ошибок, целесообразно придерживаться ряда правил.

1. После записи ориентирующих и направляющих внимание данных (тема, цель, план лекции, рекомендованная литература) важно попытаться проследить, как они раскрываются в содержании, подкрепляются формулировками, доказательствами, а затем и выводами.

2. Записывать следует основные положения и доказывающие их аргументы, наиболее яркие примеры и факты, поставленные преподавателем вопросы для самостоятельной проработки.

3. Стремиться к четкости записи, ее последовательности, выделяя темы, подтемы, вопросы и подвопросы, используя цифровую и буквенную нумерацию (римские и арабские цифры, большие и малые буквы), красные строки, выделение абзацев, подчеркивание главного и т.д.

Форма записи материала может быть различной - в зависимости от специфики изучаемого предмета. Это может быть стиль учебной программы (назывные предложения), уместны и свои краткие пояснения к записям.

Студентам не следует подробно записывать на лекции «все подряд», но обязательно фиксировать то, что преподаватели диктуют – это базовый конспект, содержащий основные положения лекции: определения, выводы, параметры, критерии, аксиомы, постулаты, парадигмы, концепции, ситуации, а также мысли-маяки (ими часто являются афоризмы, цитаты, остроумные изречения). Запись лекции лучше вести в сжатой форме, короткими и четкими фразами. Каждому студенту полезно выработать свою систему сокращений, в которой он мог бы разобраться легко и безошибочно.

Даже отлично записанная лекция предполагает дальнейшую самостоятельную работу над ней (осмысление ее содержания, логической структуры, выводов). С целью доработки конспекта лекции необходимо в первую очередь прочитать записи, восстановить текст в памяти, а также исправить опiski, расшифровать не принятые ранее сокращения, заполнить пропущенные места, понять текст, вникнуть в его смысл. Далее прочитать материал по рекомендуемой литературе, разрешая в ходе чтения возникшие ранее затруднения, вопросы, а также дополняя и исправляя свои записи. В ходе доработки конспекта углубляются, расширяются и закрепляются знания, а также дополняется, исправляется и совершенствуется конспект. Доработанный конспект и

рекомендуемая литература используется при подготовке к практическому занятию. Знание лекционного материала при подготовке к практическому занятию обязательно.

Особенно важно в процессе самостоятельной работы над лекцией выделить новый понятийный аппарат, уяснить суть новых понятий, при необходимости обратиться к словарям и другим источникам, заодно устранив неточности в записях. Главное - вести конспект аккуратно и регулярно, только в этом случае он сможет стать подспорьем в изучении дисциплины.

Работа над лекцией стимулирует самостоятельный поиск ответов на самые различные вопросы: над какими понятиями следует поработать, какие обобщения сделать, какой дополнительный материал привлечь.

Важным средством, направляющим самообразование, является выполнение различных заданий по тексту лекции, например, составление ее развернутого плана или тезисов; ответы на вопросы проблемного характера, (скажем, об основных тенденциях развития той или иной проблемы); составление проверочных тестов по проблеме, написание по ней реферата, составление графических схем.

По своим задачам лекции могут быть разных жанров: *установочная лекция* вводит в изучение курса, предмета, проблем (что и как изучать), а *обобщающая лекция* позволяет подвести итог (зачем изучать), выделить главное, усвоить законы развития знания, преемственности, новаторства, чтобы применить обобщенный позитивный опыт к решению современных практических задач. Обобщающая лекция ориентирует в истории и современном состоянии научной проблемы.

В процессе освоения материалов обобщающих лекций студенты могут выполнять задания разного уровня. Например: задания *репродуктивного* уровня (составить развернутый план обобщающей лекции, составить тезисы по материалам лекции); задания *продуктивного* уровня (ответить на вопросы проблемного характера, составить опорный конспект по схеме, выявить основные тенденции развития проблемы); задания *творческого* уровня (составить проверочные тесты по теме, защитить реферат и графические темы по данной проблеме). Обращение к ранее изученному материалу не только помогает восстановить в памяти известные положения, выводы, но и приводит разрозненные знания в систему, углубляет и расширяет их. Каждый возврат к старому материалу позволяет найти в нем что-то новое, переосмыслить его с иных позиций, определить для него наиболее подходящее место в уже имеющейся системе знаний.

2. Методические указания по подготовке к опросу

Самостоятельная работа обучающихся включает подготовку к устному или письменному опросу на семинарских занятиях. Для этого обучающийся изучает лекции, основную и дополнительную литературу, публикации, информацию из Интернет-ресурсов. Темы и вопросы к семинарским занятиям, вопросы для самоконтроля приведены в методических указаниях по разделам и доводятся до обучающихся заранее.

Письменный опрос

Письменный опрос является одной из форм текущего контроля успеваемости студента. При изучении материала студент должен убедиться, что хорошо понимает основную терминологию темы, умеет ее использовать в нужном контексте. Желательно составить краткий конспект ответа на предполагаемые вопросы письменной работы, чтобы убедиться в том, что студент владеет материалом и может аргументировано, логично и грамотно письменно изложить ответ на вопрос. Следует обратить особое внимание на написание профессиональных терминов, чтобы избежать грамматических ошибок в работе. При изучении новой для студента терминологии рекомендуется изготовить карточки, которые содержат новый термин и его расшифровку, что значительно облегчит работу над материалом.

Устный опрос

Целью устного собеседования являются обобщение и закрепление изученного курса. Студентам предлагаются для освещения сквозные концептуальные проблемы. При подготовке следует использовать лекционный материал и учебную литературу. Для более глубокого постижения курса и более основательной подготовки рекомендуется познакомиться с указанной дополнительной литературой. Готовясь к семинару, студент должен, прежде всего, ознакомиться с общим планом семинарского занятия. Следует внимательно прочесть свой конспект лекции по изучаемой теме и рекомендуемую к теме семинара литературу. С незнакомыми терминами и понятиями следует ознакомиться в предлагаемом глоссарии, словаре или энциклопедии¹.

Критерии качества устного ответа.

1. Правильность ответа по содержанию.
2. Полнота и глубина ответа.
3. Сознательность ответа (учитывается понимание излагаемого материала).
4. Логика изложения материала (учитывается умение строить целостный, последовательный рассказ, грамотно пользоваться профессиональной терминологией).
5. Рациональность использованных приемов и способов решения поставленной учебной задачи (учитывается умение использовать наиболее прогрессивные и эффективные способы достижения цели).
6. Своевременность и эффективность использования наглядных пособий и технических средств при ответе (учитывается грамотно и с пользой применять наглядность и демонстрационный опыт при устном ответе).
7. Использование дополнительного материала (приветствуется, но не обязательно для всех студентов).
8. Рациональность использования времени, отведенного на задание (не одобряется затянутость выполнения задания, устного ответа во времени, с учетом индивидуальных особенностей студентов)².

¹ Методические рекомендации для студентов [Электронный ресурс]: Режим доступа: http://lesgaft.spb.ru/sites/default/files/u57/metod.rekomendacii_dlya_studentov_21.pdf

² Методические рекомендации для студентов [Электронный ресурс]: http://priab.ru/images/metod_agro/Metod_Inostran_yazyk_35.03.04_Agro_15.01.2016.pdf

Ответ на каждый вопрос из плана семинарского занятия должен быть содержательным и аргументированным. Для этого следует использовать документы, монографическую, учебную и справочную литературу.

Для успешной подготовки к устному опросу, студент должен законспектировать рекомендуемую литературу, внимательно осмыслить лекционный материал и сделать выводы. Объем времени на подготовку к устному опросу зависит от сложности темы и особенностей организации обучающимся своей самостоятельной работы.

3. Методические рекомендации по подготовке доклада (презентации)

Доклад – публичное сообщение по заданной теме, представляющее собой развернутое изложение на определенную тему, вид самостоятельной работы, который используется в учебных и внеаудиторных занятиях и способствует формированию навыков исследовательской работы, освоению методов научного познания, приобретению навыков публичного выступления, расширяет познавательные интересы, приучает критически мыслить.

При подготовке доклада используется дополнительная литература, систематизируется материал. Работа над докладом не только позволяет учащемуся приобрести новые знания, но и способствует формированию важных научно-исследовательских навыков самостоятельной работы с научной литературой, что повышает познавательный интерес к научному познанию.

Приветствуется использование мультимедийных технологий, подготовка докладов-презентаций.

Доклад должен соответствовать следующим требованиям:

- тема доклада должна быть согласована с преподавателем и соответствовать теме занятия;

- иллюстрации (слайды в презентации) должны быть достаточными, но не чрезмерными;

- материалы, которыми пользуется студент при подготовке доклада-презентации, должны соответствовать научно-методическим требованиям ВУЗа и быть указаны в докладе;

- необходимо соблюдать регламент: 7-10 минут выступления.

Преподаватель может дать тему сразу нескольким студентам одной группы, по принципу: докладчик и оппонент. Студенты могут подготовить два выступления с противоположными точками зрения и устроить дискуссию по проблемной теме. Докладчики и содокладчики во многом определяют содержание, стиль, активность данного занятия, для этого необходимо:

- использовать технические средства;
- знать и хорошо ориентироваться в теме всей презентации (семинара);
- уметь дискутировать и быстро отвечать на вопросы;
- четко выполнять установленный регламент: докладчик - 7-10 мин.; содокладчик - 5 мин.; дискуссия - 10 мин;
- иметь представление о композиционной структуре доклада.

После выступления докладчик и содокладчик, должны ответить на вопросы слушателей.

В подготовке доклада выделяют следующие этапы:

1. Определение цели доклада: информировать, объяснить, обсудить что-то (проблему, решение, ситуацию и т. п.)

2. Подбор литературы, иллюстративных примеров.

3. Составление плана доклада, систематизация материала, композиционное оформление доклада в виде печатного /рукописного текста и электронной презентации.

Общая структура доклада

Построение доклада включает три части: вступление, основную часть и заключение.

Вступление.

Вступление должно содержать:

- название презентации (доклада);
- сообщение основной идеи;
- обоснование актуальности обсуждаемого вопроса;

- современную оценку предмета изложения;
- краткое перечисление рассматриваемых вопросов;
- живую интересную форму изложения;
- акцентирование оригинальности подхода.

Основная часть.

Основная часть состоит из нескольких разделов, постепенно раскрывающих тему. Возможно использование иллюстрации (графики, диаграммы, фотографии, карты, рисунки) Если необходимо, для обоснования темы используется ссылка на источники с доказательствами, взятыми из литературы (цитирование авторов, указание цифр, фактов, определений). Изложение материала должно быть связным, последовательным, доказательным.

Задача основной части - представить достаточно данных для того, чтобы слушатели и заинтересовались темой и захотели ознакомиться с материалами. При этом логическая структура теоретического блока не должны даваться без наглядных пособий, аудио-визуальных и визуальных материалов.

Заключение.

Заключение - это ясное четкое обобщение, в котором подводятся итоги, формулируются главные выводы, подчеркивается значение рассмотренной проблемы, предлагаются самые важные практические рекомендации. Требования к оформлению доклада. Объем машинописного текста доклада должен быть рассчитан на произнесение доклада в течение 7 -10 минут (3-5 машинописных листа текста с докладом).

Доклад оценивается по следующим критериям:

<i>Критерии оценки доклада, сообщения</i>	<i>Количество баллов</i>
Содержательность, информационная насыщенность доклада	1
Наличие аргументов	1
Наличие выводов	1
Наличие презентации доклада	1
Владение профессиональной лексикой	1
Итого:	5

Электронные презентации выполняются в программе MS PowerPoint в виде слайдов в следующем порядке: • титульный лист с заголовком темы и автором исполнения презентации; • план презентации (5-6 пунктов - это максимум); • основная часть (не более 10 слайдов); • заключение (вывод). Общие требования к стилевому оформлению презентации: • дизайн должен быть простым и лаконичным; • основная цель - читаемость, а не субъективная красота; цветовая гамма должна состоять не более чем из двух-трех цветов; • всегда должно быть два типа слайдов: для титульных и для основного текста; • размер шрифта должен быть: 24–54 пункта (заголовок), 18–36 пунктов (обычный текст); • текст должен быть свернут до ключевых слов и фраз. Полные развернутые предложения на слайдах таких презентаций используются только при цитировании; каждый слайд должен иметь заголовок; • все слайды должны быть выдержаны в одном стиле; • на каждом слайде должно быть не более трех иллюстраций; • слайды должны быть пронумерованы с указанием общего количества слайдов

4. Методические рекомендации по написанию эссе

Эссе - это самостоятельная письменная работа на тему, предложенную преподавателем. Цель эссе состоит в развитии навыков самостоятельного творческого мышления и письменного изложения собственных мыслей. Писать эссе чрезвычайно полезно, поскольку это позволяет автору научиться четко и грамотно формулировать мысли, структурировать информацию, использовать основные категории анализа, выделять причинно-следственные связи, иллюстрировать понятия соответствующими примерами, аргументировать свои выводы; овладеть научным стилем речи.

Эссе должно содержать: четкое изложение сути поставленной проблемы, включать самостоятельно проведенный анализ этой проблемы с использованием концепций и аналитического инструментария, рассматриваемого в рамках дисциплины, выводы, обобщающие авторскую позицию по поставленной проблеме. В зависимости от специфики дисциплины формы эссе могут значительно дифференцироваться. В некоторых случаях это может быть анализ имеющихся статистических данных по изучаемой проблеме, анализ материалов из средств массовой информации и использованием изучаемых моделей, подробный разбор предложенной задачи с развернутыми мнениями, подбор и детальный анализ примеров, иллюстрирующих проблему и т.д.

Построение эссе - это ответ на вопрос или раскрытие темы, которое основано на классической системе доказательств.

Структура эссе

1. *Титульный лист* (заполняется по единой форме);
2. *Введение* - суть и обоснование выбора данной темы, состоит из ряда компонентов, связанных логически и стилистически.

На этом этапе очень важно правильно *сформулировать вопрос, на который вы собираетесь найти ответ в ходе своего исследования.*

3. *Основная часть* - теоретические основы выбранной проблемы и изложение основного вопроса.

Данная часть предполагает развитие аргументации и анализа, а также обоснование их, исходя из имеющихся данных, других аргументов и позиций по этому вопросу. В этом заключается основное содержание эссе и это представляет собой главную трудность. Поэтому важное значение имеют подзаголовки, на основе которых осуществляется структурирование аргументации; именно здесь необходимо обосновать (логически, используя данные или строгие рассуждения) предлагаемую аргументацию/анализ. Там, где это необходимо, в качестве аналитического инструмента можно использовать графики, диаграммы и таблицы.

В зависимости от поставленного вопроса анализ проводится на основе следующих категорий:

Причина - следствие, общее - особенное, форма - содержание, часть - целое, постоянство - изменчивость.

В процессе построения эссе необходимо помнить, что один параграф должен содержать только одно утверждение и соответствующее доказательство, подкрепленное графическим и иллюстративным материалом. Следовательно, наполняя содержанием разделы аргументацией (соответствующей подзаголовкам), необходимо в пределах параграфа ограничить себя рассмотрением одной главной мысли.

Хорошо проверенный (и для большинства — совершенно необходимый) способ построения любого эссе - использование подзаголовков для обозначения ключевых моментов аргументированного изложения: это помогает посмотреть на то, что предполагается сделать (и ответить на вопрос, хорош ли замысел). Такой подход поможет следовать точно определенной цели в данном исследовании. Эффективное использование подзаголовков - не только обозначение основных пунктов, которые необходимо осветить.

Их последовательность может также свидетельствовать о наличии или отсутствии логичности в освещении темы.

4. *Заключение* - обобщения и аргументированные выводы по теме с указанием области ее применения и т.д. Подытоживает эссе или еще раз вносит пояснения, подкрепляет смысл и значение изложенного в основной части. Методы, рекомендуемые для составления заключения: повторение, иллюстрация, цитата, впечатляющее утверждение. Заключение может содержать такой очень важный, дополняющий эссе элемент, как указание на применение (импликацию) исследования, не исключая взаимосвязи с другими проблемами.

Структура аппарата доказательств, необходимых для написания эссе

Доказательство - это совокупность логических приемов обоснования истинности какого-либо суждения с помощью других истинных и связанных с ним суждений. Оно связано с убеждением, но не тождественно ему: аргументация или доказательство должны основываться на данных науки и общественно-исторической практики, убеждения же могут быть основаны на предрассудках, неосведомленности людей в вопросах экономики и политики, видимости доказательности. Другими словами, доказательство или аргументация - это рассуждение, использующее факты, истинные суждения, научные данные и убеждающее нас в истинности того, о чем идет речь.

Структура любого доказательства включает в себя три составляющие: тезис, аргументы и выводы или оценочные суждения.

Тезис - это положение (суждение), которое требуется доказать. *Аргументы* - это категории, которыми пользуются при доказательстве истинности тезиса. *Вывод* - это мнение, основанное на анализе фактов. *Оценочные суждения* - это мнения, основанные на наших убеждениях, верованиях или взглядах. *Аргументы* обычно делятся на следующие группы:

1. *Удостоверенные факты* — фактический материал (или статистические данные).
2. *Определения* в процессе аргументации используются как описание понятий, связанных с тезисом.
3. *Законы* науки и ранее доказанные теоремы тоже могут использоваться как аргументы доказательства.

Требования к фактическим данным и другим источникам

При написании эссе чрезвычайно важно то, как используются эмпирические данные и другие источники (особенно качество чтения). Все (фактические) данные соотносятся с конкретным временем и местом, поэтому прежде, чем их использовать, необходимо убедиться в том, что они соответствуют необходимому для исследований времени и месту. Соответствующая спецификация данных по времени и месту — один из способов, который может предотвратить чрезмерное обобщение, результатом которого может, например, стать предположение о том, что все страны по некоторым важным аспектам одинаковы (если вы так полагаете, тогда это должно быть доказано, а не быть голословным утверждением).

Всегда можно избежать чрезмерного обобщения, если помнить, что в рамках эссе используемые данные являются иллюстративным материалом, а не заключительным актом, т.е. они подтверждают аргументы и рассуждения и свидетельствуют о том, что автор умеет использовать данные должным образом. Нельзя забывать также, что данные, касающиеся спорных вопросов, всегда подвергаются сомнению. От автора не ждут определенного или окончательного ответа. Необходимо понять сущность фактического материала, связанного с этим вопросом (соответствующие индикаторы? насколько надежны данные для построения таких индикаторов? к какому заключению можно прийти на основании имеющихся данных и индикаторов относительно причин и следствий? и т.д.), и продемонстрировать это в эссе. Нельзя ссылаться на работы, которые автор эссе не читал сам.

Как подготовить и написать эссе?

Качество любого эссе зависит от трех взаимосвязанных составляющих, таких как:

1. Исходный материал, который будет использован (конспекты прочитанной литературы, лекций, записи результатов дискуссий, собственные соображения и накопленный опыт по данной проблеме).

2. Качество обработки имеющегося исходного материала (его организация, аргументация и доводы).

3. Аргументация (насколько точно она соотносится с поднятыми в эссе проблемами).

Процесс написания эссе можно разбить на несколько стадий: обдумывание - планирование - написание - проверка - правка.

Планирование - определение цели, основных идей, источников информации, сроков окончания и представления работы.

Цель должна определять действия.

Идеи, как и цели, могут быть конкретными и общими, более абстрактными. Мысли, чувства, взгляды и представления могут быть выражены в форме аналогий, ассоциации, предположений, рассуждений, суждений, аргументов, доводов и т.д.

Аналогии - выявление идеи и создание представлений, связь элементов значений.

Ассоциации - отражение взаимосвязей предметов и явлений действительности в форме закономерной связи между нервно - психическими явлениями (в ответ на тот или иной словесный стимул выдать «первую пришедшую в голову» реакцию).

Предположения - утверждение, не подтвержденное никакими доказательствами.

Рассуждения - формулировка и доказательство мнений.

Аргументация - ряд связанных между собой суждений, которые высказываются для того, чтобы убедить читателя (слушателя) в верности (истинности) тезиса, точки зрения, позиции.

Суждение - фраза или предложение, для которого имеет смысл вопрос: истинно или ложно?

Доводы - обоснование того, что заключение верно абсолютно или с какой-либо долей вероятности. В качестве доводов используются факты, ссылки на авторитеты, заведомо истинные суждения (законы, аксиомы и т.п.), доказательства (прямые, косвенные, «от противного», «методом исключения») и т.д.

Перечень, который получится в результате перечисления идей, поможет определить, какие из них нуждаются в особенной аргументации.

Источники. Тема эссе подскажет, где искать нужный материал. Обычно пользуются библиотекой, Интернет-ресурсами, словарями, справочниками. Пересмотр означает редактирование текста с ориентацией на качество и эффективность.

Качество текста складывается из четырех основных компонентов: ясности мысли, внятности, грамотности и корректности.

Мысль - это содержание написанного. Необходимо четко и ясно формулировать идеи, которые хотите выразить, в противном случае вам не удастся донести эти идеи и сведения до окружающих.

Внятность - это доступность текста для понимания. Легче всего ее можно достичь, пользуясь логично и последовательно тщательно выбранными словами, фразами и взаимосвязанными абзацами, раскрывающими тему.

Грамотность отражает соблюдение норм грамматики и правописания. Если в чем-то сомневаетесь, загляните в учебник, справьтесь в словаре или руководстве по стилистике или дайте прочитать написанное человеку, чья манера писать вам нравится.

Корректность — это стиль написанного. Стиль определяется жанром, структурой работы, целями, которые ставит перед собой пишущий, читателями, к которым он обращается.

5. Методические рекомендации по подготовке семинарским занятиям

Семинар представляет собой комплексную форму и завершающее звено в изучении определенных тем, предусмотренных программой учебной дисциплины. Комплексность данной формы занятий определяется тем, что в ходе её проведения сочетаются выступления обучающихся и преподавателя: рассмотрение обсуждаемой проблемы и анализ различных, часто дискуссионных позиций; обсуждение мнений обучающихся и разъяснение (консультация) преподавателя; углубленное изучение теории и приобретение навыков умения ее использовать в практической работе.

По своему назначению семинар, в процессе которого обсуждается та или иная научная проблема, способствует:

- углубленному изучению определенного раздела учебной дисциплины, закреплению знаний;
- отработке методологии и методических приемов познания;
- выработке аналитических способностей, умения обобщения и формулирования выводов;
- приобретению навыков использования научных знаний в практической деятельности;
- выработке умения кратко, аргументированно и ясно излагать обсуждаемые вопросы;
- осуществлению контроля преподавателя за ходом обучения.

Семинары представляет собой *дискуссию* в пределах обсуждаемой темы (проблемы). Дискуссия помогает участникам семинара приобрести более совершенные знания, проникнуть в суть изучаемых проблем. Выработать методологию, овладеть методами анализа социально-экономических процессов. Обсуждение должно носить творческий характер с четкой и убедительной аргументацией.

По своей структуре семинар начинается со вступительного слова преподавателя, в котором кратко излагаются место и значение обсуждаемой темы (проблемы) в данной дисциплине, напоминаются порядок и направления ее обсуждения. Конкретизируется ранее известный обучающимся план проведения занятия. После этого начинается процесс обсуждения вопросов обучающимися. Завершается занятие подведением итога обсуждения, заключительным словом преподавателя.

Проведение семинарских занятий в рамках учебной группы (20 - 25 человек) позволяет обеспечить активное участие в обсуждении проблемы всех присутствующих.

По ходу обсуждения темы помните, что изучение теории должно быть связано с определением (выработкой) средств, путей применения теоретических положений в практической деятельности, например, при выполнении функций государственного служащего. В то же время важно не свести обсуждение научной проблемы только к пересказу случаев из практики работы, к критике имеющих место недостатков. Дискуссии имеют важное значение: учат дисциплине ума, умению выступать по существу, мыслить логически, выделяя главное, критически оценивать выступления участников семинара.

В процессе проведения семинара обучающиеся могут использовать разнообразные по своей форме и характеру пособия, демонстрируя фактический, в том числе статистический материал, убедительно подтверждающий теоретические выводы и положения. В завершение обсудите результаты работы семинара и сделайте выводы, что хорошо усвоено, а над чем следует дополнительно поработать.

В целях эффективности семинарских занятий необходима обстоятельная подготовка к их проведению. В начале семестра (учебного года) возьмите в библиотеке необходимые методические материалы для своевременной подготовки к семинарам. Готовясь к конкретной теме занятия следует ознакомиться с новыми официальными документами, статьями в периодических журналах, вновь вышедшими монографиями.

6. Методические рекомендации по подготовке к дискуссии

Современная практика предлагает широкий круг типов семинарских занятий. Среди них особое место занимает *семинар-дискуссия*, где в диалоге хорошо усваивается новая информация, видны убеждения студента, обсуждаются противоречия (явные и скрытые) и недостатки. Для обсуждения берутся конкретные актуальные вопросы, с которыми студенты предварительно ознакомлены. Дискуссия является одной из наиболее эффективных технологий группового взаимодействия, обладающей особыми возможностями в обучении, развитии и воспитании будущего специалиста.

Дискуссия (от лат. discussio - рассмотрение, исследование) - способ организации совместной деятельности с целью интенсификации процесса принятия решений в группе посредством обсуждения какого-либо вопроса или проблемы.

Дискуссия обеспечивает активное включение студентов в поиск истины; создает условия для открытого выражения ими своих мыслей, позиций, отношений к обсуждаемой теме и обладает особой возможностью воздействия на установки ее участников в процессе группового взаимодействия. Дискуссию можно рассматривать как *метод интерактивного обучения* и как особую технологию, включающую в себя другие методы и приемы обучения: «мозговой штурм», «анализ ситуаций» и т.д.

Обучающий эффект дискуссии определяется предоставляемой участнику возможностью получить разнообразную информацию от собеседников, продемонстрировать и повысить свою компетентность, проверить и уточнить свои представления и взгляды на обсуждаемую проблему, применить имеющиеся знания в процессе совместного решения учебных и профессиональных задач.

Развивающая функция дискуссии связана со стимулированием творчества обучающихся, развитием их способности к анализу информации и аргументированному, логически выстроенному доказательству своих идей и взглядов, с повышением коммуникативной активности студентов, их эмоциональной включенности в учебный процесс.

Влияние дискуссии на личностное становление студента обусловливается ее целостно - ориентирующей направленностью, созданием благоприятных условий для проявления индивидуальности, самоопределения в существующих точках зрения на определенную проблему, выбора своей позиции; для формирования умения взаимодействовать с другими, слушать и слышать окружающих, уважать чужие убеждения, принимать оппонента, находить точки соприкосновения, соотносить и согласовывать свою позицию с позициями других участников обсуждения.

Безусловно, наличие оппонентов, противоположных точек зрения всегда обостряет дискуссию, повышает ее продуктивность, позволяет создавать с их помощью конструктивный конфликт для более эффективного решения обсуждаемых проблем.

Существует несколько видов дискуссий, использование того или иного типа дискуссии зависит от характера обсуждаемой проблемы и целей дискуссии.

Дискуссия- диалог чаще всего применяется для совместного обсуждения учебных и производственных проблем, решение которых может быть достигнуто путем взаимодополнения, группового взаимодействия по принципу «индивидуальных вкладов» или на основе согласования различных точек зрения, достижения консенсуса.

Дискуссия - спор используется для всестороннего рассмотрения сложных проблем, не имеющих однозначного решения даже в науке, социальной, политической жизни, производственной практике и т.д. Она построена на принципе «позиционного противостояния» и ее цель - не столько решить проблему, сколько побудить участников дискуссии задуматься над проблемой, уточнить и определить свою позицию; научить аргументировано отстаивать свою точку зрения и в то же время осознать право других иметь свой взгляд на эту проблему, быть индивидуальностью.

Условия эффективного проведения дискуссии:

- информированность и подготовленность студентов к дискуссии,
- свободное владение материалом, привлечение различных источников для аргументации отстаиваемых положений;
- правильное употребление понятий, используемых в дискуссии, их единообразное понимание;
- корректность поведения, недопустимость высказываний, задевающих личность оппонента; установление регламента выступления участников;
- полная включенность группы в дискуссию, участие каждого студента в ней.

Подготовка студентов к дискуссии: если тема объявлена заранее, то следует ознакомиться с указанной литературой, необходимыми справочными материалами, продумать свою позицию, четко сформулировать аргументацию, выписать цитаты, мнения специалистов.

В проведении дискуссии выделяется несколько этапов.

Этап 1-й, введение в дискуссию: формулирование проблемы и целей дискуссии; определение значимости проблемы, совместная выработка правил дискуссии; выяснение однозначности понимания темы дискуссии, используемых в ней терминов, понятий.

Этап 2-й, обсуждение проблемы: обмен участниками мнениями по каждому вопросу. Цель этапа - собрать максимум мнений, идей, предложений, соотнося их друг с другом.

Этап 3-й, подведение итогов обсуждения: выработка студентами согласованного мнения и принятие группового решения.

Далее подводятся итоги дискуссии, заслушиваются и защищаются проектные задания. После этого проводится "мозговой штурм" по нерешенным проблемам дискуссии, а также выявляются прикладные аспекты, которые можно рекомендовать для включения в курсовые и дипломные работы или в апробацию на практике.

Семинары-дискуссии проводятся с целью выявления мнения студентов по актуальным и проблемным вопросам.

7. Методические рекомендации по написанию реферата

Слово "реферат" (от латинского – *referre* – докладывать, сообщать) означает сжатое изложение в устной или письменной форме содержания какого-либо вопроса или темы на основе критического обзора информации.

Написание реферата - вид самостоятельной работы студента, содержащий информацию, дополняющую и развивающую основную тему, изучаемую на аудиторных занятиях. Реферат может включать обзор нескольких источников и служить основой для доклада на семинарах, конференциях.

При подготовке реферата необходимо соблюдать следующие правила.

Ясно и четко сформулировать цель и задачи реферата, отражающие тему или решение проблемы.

Найти литературу по выбранной теме; составить перечень источников, обязательных к прочтению.

Только после предварительной подготовки следует приступать к написанию реферата. Прежде всего, составить план, выделить в нем части.

Введение. В этом разделе раскрывается цель и задачи работы; здесь необходимо сформулировать проблему, которая будет проанализирована в реферате, изложить своё отношение к ней, то есть мотивацию выбора; определить особенность постановки данной проблемы авторами изученной литературы; объяснить актуальность и социальную значимость выбранной темы.

Основная часть. Разделы, главы, параграфы основной части должны быть направлены на рассмотрение узловых моментов в теме реферата. Изложение содержания изученной литературы предполагает его критическое осмысление, глубокий логический анализ.

Каждый раздел основной части реферата предполагает детальное изучение отдельного вопроса темы и последовательное изложение структуры текстового материала с обязательными ссылками на первоисточник. В целом, содержание основной части должно отражать позиции отдельных авторов, сравнительную характеристику этих позиций, выделение узловых вопросов дискурса по выбранной для исследования теме.

Заключение. В заключении автор реферата должен сформулировать личную позицию в отношении изученной проблемы и предложить, может быть, свои способы её решения. Целесообразно сделать общие выводы по теме реферата и ещё раз отметить её актуальность и социальную значимость.

Список использованных источников и литературы.

Написание рефератов является одной из форм обучения студентов, направленной на организацию и повышение уровня самостоятельной работы, а также на усиление контроля за этой работой.

В отличие от теоретических семинаров, при проведении которых приобретаются, в частности, навыки высказывания своих суждений и изложения мнений других авторов в устной форме, написание рефератов формирует навыки изложения своих мыслей в письменной форме грамотным языком, хорошим стилем.

В зависимости от содержания и назначения в учебном процессе рефераты можно подразделить на два основных типа: научно-проблемные и обзорно-информационные.

Научно-проблемный реферат. При написании такого реферата следует изучить и кратко изложить имеющиеся в литературе суждения по определенному, спорному в теории, вопросу (проблеме) по данной теме, высказать по этому вопросу (проблеме) собственную точку зрения с соответствующим ее обоснованием.

Обзорно-информационный реферат. Разновидностями такого реферата могут быть следующие:

1) краткое изложение основных положений той или иной книги, монографии, содержащих материалы, относящиеся к изучаемой теме по курсу дисциплины;

2) подбор и краткое изложение содержания статей по определенной проблеме (теме, вопросу), опубликованных в различных журналах за определенный период, либо в сборниках («научных трудах», «ученых записках» и т.д.).

Темы рефератов определяются преподавателем. Литература либо рекомендуется преподавателем, либо подбирается аспирантами самостоятельно, что является одним из элементов самостоятельной работы.

Объем реферата должен быть в пределах 15 страниц машинописного текста через 1,5 интервала. При оформлении реферата необходимо ориентироваться на правила и установленные стандарты для учебных и научных работ.

Реферат сдается в указанные преподавателем сроки.

Критерии оценивания:

- достижение поставленной цели и задач исследования (новизна и актуальность поставленных в реферате проблем, правильность формулирования цели, определения задач исследования, правильность выбора методов решения задач и реализации цели; соответствие выводов решаемым задачам, поставленной цели, убедительность выводов);

- уровень эрудированности автора по изученной теме (знание автором состояния изучаемой проблематики, цитирование источников, степень использования в работе результатов исследований);

- личные заслуги автора реферата (новые знания, которые получены помимо основной образовательной программы, новизна материала и рассмотренной проблемы, научное значение исследуемого вопроса);

- культура письменного изложения материала (логичность подачи материала, грамотность автора);

- культура оформления материалов работы (соответствие реферата всем стандартным требованиям);

- знания и умения на уровне требований стандарта данной дисциплины: знание фактического материала, усвоение общих понятий и идей;

- степень обоснованности аргументов и обобщений (полнота, глубина, всестороннее раскрытие темы, корректность аргументации и системы доказательств, характер и достоверность примеров, иллюстративного материала, наличие знаний интегрированного характера, способность к обобщению);

- качество и ценность полученных результатов (степень завершенности реферативного исследования, спорность или однозначность выводов);

- корректное использование литературных источников, грамотное оформление ссылок.

8. Методические рекомендации по подготовке к сдаче экзаменов и зачетов

Экзамен (зачет) - одна из важнейших частей учебного процесса, имеющая огромное значение.

Во-первых, готовясь к экзамену, студент приводит в систему знания, полученные на лекциях, семинарах, практических и лабораторных занятиях, разбирается в том, что осталось непонятным, и тогда изучаемая им дисциплина может быть воспринята в полном объеме с присущей ей строгостью и логичностью, ее практической направленностью. А это чрезвычайно важно для будущего специалиста.

Во-вторых, каждый хочет быть волевым и сообразительным., выдержанным и целеустремленным, иметь хорошую память, научиться быстро находить наиболее рациональное решение в трудных ситуациях. Очевидно, что все эти качества не только украшают человека, но и делают его наиболее действенным членом коллектива. Подготовка и сдача экзамена помогают студенту глубже усвоить изучаемые дисциплины, приобрести навыки и качества, необходимые хорошему специалисту.

Конечно, успех на экзамене во многом обусловлен тем, насколько систематически и глубоко работал студент в течение семестра. Совершенно очевидно, что серьезно продумать и усвоить содержание изучаемых дисциплин за несколько дней подготовки к экзамену просто невозможно даже для очень способного студента. И, кроме того, хорошо известно, что быстро выученные на память разделы учебной дисциплины так же быстро забываются после сдачи экзамена.

При подготовке к экзамену студенты не только повторяют и дорабатывают материал дисциплины, которую они изучали в течение семестра, они обобщают полученные знания, осмысливают методологию предмета, его систему, выделяют в нем основное и главное, воспроизводят общую картину с тем, чтобы яснее понять связь между отдельными элементами дисциплины. Вся эта обобщающая работа проходит в условиях напряжения воли и сознания, при значительном отвлечении от повседневной жизни, т. е. в условиях, благоприятствующих пониманию и запоминанию.

Подготовка к экзаменам состоит в приведении в порядок своих знаний. Даже самые способные студенты не в состоянии в короткий период зачетно-экзаменационной сессии усвоить материал целого семестра, если они над ним не работали в свое время. Для тех, кто мало занимался в семестре, экзамены принесут мало пользы: что быстро пройдено, то быстро и забудется. И хотя в некоторых случаях студент может «проскочить» через экзаменационный барьер, в его подготовке останется серьезный пробел, трудно восполняемый впоследствии.

Определив назначение и роль экзаменов в процессе обучения, попытаемся на этой основе пояснить, как лучше готовиться к ним.

Экзаменам, как правило, предшествует защита курсовых работ (проектов) и сдача зачетов. К экзаменам допускаются только студенты, защитившие все курсовые работы (проекты) и сдавшие все зачеты. В вузе сдача зачетов организована так, что при систематической работе в течение семестра, своевременной и успешной сдаче всех текущих работ, предусмотренных графиком учебного процесса, большая часть зачетов не вызывает повышенной трудности у студента. Студенты, работавшие в семестре по плану, подходят к экзаменационной сессии без напряжения, без излишней затраты сил в последнюю, «зачетную» неделю.

Подготовку к экзамену следует начинать с первого дня изучения дисциплины. Как правило, на лекциях подчеркиваются наиболее важные и трудные вопросы или разделы дисциплины, требующие внимательного изучения и обдумывания. Нужно эти вопросы выделить и обязательно постараться разобраться в них, не дожидаясь экзамена, проработать их, готовясь к семинарам, практическим или лабораторным занятиям, попробовать самостоятельно решить несколько типовых задач. И если, несмотря на это, часть материала осталась неувоенной, ни в коем случае нельзя успокаиваться, надеясь

на то, что это не попадет на экзамене. Факты говорят об обратном; если те или другие вопросы учебной дисциплины не вошли в экзаменационный билет, преподаватель может их задать (и часто задает) в виде дополнительных вопросов.

Точно такое же отношение должно быть выработано к вопросам и задачам, перечисленным в программе учебной дисциплины, выдаваемой студентам в начале семестра. Обычно эти же вопросы и аналогичные задачи содержатся в экзаменационных билетах. Не следует оставлять без внимания ни одного раздела дисциплины: если не удалось в чем-то разобраться самому, нужно обратиться к товарищам; если и это не помогло выяснить какой-либо вопрос до конца, нужно обязательно задать этот вопрос преподавателю на предэкзаменационной консультации. Чрезвычайно важно приучить себя к умению самостоятельно мыслить, учиться думать, понимать суть дела. Очень полезно после проработки каждого раздела восстановить в памяти содержание изученного материала, кратко записав это на листе бумаги, создать карту памяти (умственную карту), изобразить необходимые схемы и чертежи (логико-графические схемы), например, отобразить последовательность вывода теоремы или формулы. Если этого не сделать, то большая часть материала останется не понятой, а лишь формально заученной, и при первом же вопросе экзаменатора студент убедится в том, насколько поверхностно он усвоил материал.

В период экзаменационной сессии происходит резкое изменение режима работы, отсутствует посещение занятий по расписанию. При всяком изменении режима работы очень важно скорее приспособиться к новым условиям. Поэтому нужно сразу выбрать такой режим работы, который сохранился бы в течение всей сессии, т. е. почти на месяц. Необходимо составить для себя новый распорядок дня, чередуя занятия с отдыхом. Для того чтобы сократить потерю времени на включение в работу, рабочие периоды целесообразно делать длительными, разделив день примерно на три части: с утра до обеда, с обеда до ужина и от ужина до сна.

Каждый рабочий период дня надо заканчивать отдыхом. Наилучший отдых в период экзаменационной сессии - прогулка, кратковременная пробежка или какой-либо неусттомительный физический труд.

При подготовке к экзаменам основное направление дают программа учебной дисциплины и студенческий конспект, которые указывают, что наиболее важно знать и уметь делать. Основной материал должен прорабатываться по учебнику (если такой имеется) и учебным пособиям, так как конспекта далеко недостаточно для изучения дисциплины. Учебник должен быть изучен в течение семестра, а перед экзаменом сосредоточьте внимание на основных, наиболее сложных разделах. Подготовку по каждому разделу следует заканчивать восстановлением по памяти его краткого содержания в логической последовательности.

За один - два дня до экзамена назначается консультация. Если ее правильно использовать, она принесет большую пользу. Во время консультации студент имеет полную возможность получить ответ на нее ни ясные ему вопросы. А для этого он должен проработать до консультации все темы дисциплины. Кроме того, преподаватель будет отвечать на вопросы других студентов, что будет для вас повторением и закреплением знаний. И еще очень важное обстоятельство: преподаватель на консультации, как правило, обращает внимание на те вопросы, по которым на предыдущих экзаменах ответы были неудовлетворительными, а также фиксирует внимание на наиболее трудных темах дисциплины. Некоторые студенты не приходят на консультации либо потому, что считают, что у них нет вопросов к преподавателю, либо полагают, что у них и так мало времени и лучше самому прочитать материал в конспекте или в учебнике. Это глубокое заблуждение. Никакая другая работа не сможет принести столь значительного эффекта накануне экзамена, как консультация преподавателя.

Но консультация не может возместить отсутствия длительной работы в течение семестра и помочь за несколько часов освоить материал, требующийся к экзамену. На

консультации студент получает ответы на трудные или оставшиеся неясными вопросы и, следовательно, дорабатывается материал. Консультации рекомендуется посещать, подготовив к ним все вопросы, вызывающие сомнения. Если студент придет на консультацию, не проработав всего материала, польза от такой консультации будет невелика.

Итак, *основные советы* для подготовки к сдаче зачетов и экзаменов состоят в следующем:

- лучшая подготовка к зачетам и экзаменам - равномерная работа в течение всего семестра;
- используйте программы учебных дисциплин - это организует вашу подготовку к зачетам и экзаменам;
- учитывайте, что для полноценного изучения учебной дисциплины необходимо время;
- составляйте планы работы во времени;
- работайте равномерно и ритмично;
- курсовые работы (проекты) желательно защищать за одну - две недели до начала зачетно-экзаменационной сессии;
- все зачеты необходимо сдавать до начала экзаменационной сессии;
- помните, что конспект не заменяет учебник и учебные пособия, а помогает выбрать из него основные вопросы и ответы;
- при подготовке наибольшее внимание и время уделяйте трудным и непонятным вопросам учебной дисциплины;
- грамотно используйте консультации;
- соблюдайте правильный режим труда и отдыха во время сессии, это сохранит работоспособность и даст хорошие результаты;
- учитесь владеть собой на зачете и экзамене;
- учитесь точно и кратко передавать свои мысли, поясняя их, если нужно, логико-графическими схемами.

Очень важным условием для правильного режима работы в период экзаменационной сессии является нормальный сон, иначе в день экзамена не будет чувства бодрости и уверенности.

ЗАКЛЮЧЕНИЕ

Методические указания по выполнению самостоятельной работы обучающихся являются неотъемлемой частью процесса обучения в вузе. Правильная организация самостоятельной работы позволяет обучающимся развивать умения и навыки в усвоении и систематизации приобретаемых знаний, обеспечивает высокий уровень успеваемости в период обучения, способствует формированию навыков совершенствования профессионального мастерства. Также внеаудиторное время включает в себя подготовку к аудиторным занятиям и изучение отдельных тем, расширяющих и углубляющих представления обучающихся по разделам изучаемой дисциплины.

Таким образом, обучающийся используя методические указания может в достаточном объеме усвоить и успешно реализовать конкретные знания, умения, навыки и получить опыт при выполнении следующих условий:

- 1) систематическая самостоятельная работа по закреплению полученных знаний и навыков;
- 2) добросовестное выполнение заданий;
- 3) выяснение и уточнение отдельных предпосылок, умозаключений и выводов, содержащихся в учебном курсе;
- 4) сопоставление точек зрения различных авторов по затрагиваемым в учебном курсе проблемам; выявление неточностей и некорректного изложения материала в периодической и специальной литературе;
- 5) периодическое ознакомление с последними теоретическими и практическими достижениями в области управления персоналом;
- 6) проведение собственных научных и практических исследований по одной или нескольким актуальным проблемам для *HR*;
- 7) подготовка научных статей для опубликования в периодической печати, выступление на научно-практических конференциях, участие в работе студенческих научных обществ, круглых столах и диспутах по проблемам управления персоналом.

Контроль результатов внеаудиторной самостоятельной работы студентов осуществляется в пределах времени, отведенного на обязательные учебные занятия по дисциплине

СПИСОК ИСПОЛЬЗОВАННЫХ ИСТОЧНИКОВ

1. Долгоруков А. Метод case-study как современная технология профессионально - ориентированного обучения [Электронный ресурс]. Режим доступа: <http://evolkov.net/case/case.study.html/>
2. Методические рекомендации по написанию реферата. [Электронный ресурс]. Режим доступа: <http://www.hse.spb.ru/edu/recommendations/method-referat-2005.phtml>
3. Фролова Н. А. Реферирование и аннотирование текстов по специальности (на материале немецкого языка): Учеб. пособие / ВолГТУ, Волгоград, 2006. - С.5.



**Министерство науки и высшего образования
Российской Федерации
ФГБОУ ВО
«Уральский государственный горный университет»**

С. Г. Паняк, Т. С. Бобина

УЧЕБНАЯ ГЕОЛОГИЧЕСКАЯ ПРАКТИКА

***Учебное пособие*
для студентов специальности
21.05.04 – «Горное дело»**

**Екатеринбург
2020**

УДК
ББК
Б

Рецензент: А. Б. Макаров, доцент кафедры геологии, поисков и разведки полезных ископаемых УГГУ

Печатается по решению Редакционно-издательского совета
Уральского государственного горного университета

Паняк С. Г., Бобина Т.С.

Учебная геологическая практика: Учебное пособие к первой учебной геологической практике по курсу «Геология» в окрестностях г. Екатеринбурга. Уральский государственный горный университет. Екатеринбург: Изд-во УГГУ, 2020. 95 с.

Настоящее пособие состоит из трех частей. Первая часть содержит методику проведения учебной практики и правила техники безопасности. Во второй – описываются геологические процессы, формирующие основные структуры земной коры и различные формы рельефа поверхности. В третьей части приводится описание опорных геологических маршрутов – основных объектов полевых исследований.

Данное пособие предназначено для студентов специальности 21.05.04 – «Горное дело». Однако может быть использовано студентами других специальностей, проходящих учебную геологическую практику в окрестностях г. Екатеринбурга. Пособие может быть полезным также для любителей камня, интересующихся природой и красотой родного края.

УДК
ББК

© Паняк С. Г., Бобина Т.С., 2020
© Уральский государственный горный университет, 2020

ОГЛАВЛЕНИЕ

ВВЕДЕНИЕ	4
1. МЕТОДИКА ПРОВЕДЕНИЯ УЧЕБНОЙ ГЕОЛОГИЧЕСКОЙ ПРАКТИКИ ..	6
1.1. Организация практики, цели и задачи	6
1.2. Содержание практики	7
1.3. Правила техники безопасности	13
2. ГЕОЛОГИЧЕСКИЕ ПРОЦЕССЫ В ФОРМИРОВАНИИ ЗЕМНОЙ КОРЫ И РЕЛЬЕФА ЗЕМЛИ	19
2.1. Эндогенные процессы и их продукты.....	19
2.1.1. Магматизм и его продукты	19
2.1.2. Метаморфизм и его продукты	25
2.1.3. Тектоника	38
2.2. Экзогенные процессы.....	47
2.2.1. Литогенез	47
3. ОПИСАНИЕ ГЕОЛОГИЧЕСКИХ МАРШРУТОВ	60
3.1. По Уктусскому массиву	60
3.2. Елизаветинское месторождение.....	65
3.3. Шабровское рудное поле	69
3.4. Шиловское месторождение.....	76
3.5. Березовское рудное поле	80
3.6. Гора Хрустальная	83
3.7. Билимбаевское месторождение	88
3.8. Суффозионные процессы вдоль линий метро.....	92
ОСНОВНАЯ ЛИТЕРАТУРА.....	94
ДОПОЛНИТЕЛЬНАЯ ЛИТЕРАТУРА.....	94

ВВЕДЕНИЕ

Учебная геологическая практика после первого курса является неотъемлемой и важнейшей частью высшего образования, способствует формированию у студентов практических профессиональных навыков. На практике студенты учатся наблюдать, документировать и обобщать геологические факты, что способствует закреплению пройденного материала по теоретическому курсу «Геология», «Динамическая геология». Кроме того, учебная практика играет важную роль в подготовке студентов к последующему изучению других специальных дисциплин, а также в трудовом воспитании, развитии чувства коллективизма, организаторских способностей.

При выборе места проведения практики и основных маршрутов выпускающая кафедра исходила из того, что наиболее удачным районом практики по динамической геологии является такой, где на относительно небольшой территории располагаются разнообразные геологические объекты. Их специфика определяется: 1 – сложным геологическим строением; 2 – продуктами различных процессов – магматизма, метаморфизма, тектоники; 3 – большим количеством разнообразных месторождений полезных ископаемых; 4 – выходами подземных вод; 5 – проявлениями опасных геологических и антропогенных процессов, включая жизнедеятельность человека. Таким районом с большим разнообразием процессов и их продуктов являются, прежде всего, окрестности г. Екатеринбурга.

Сам город Екатеринбург строился как город-крепость, для которого была необходима разведка новых полезных ископаемых. Многие из них эксплуатируются до сих пор. Район Екатеринбургского геологического полигона географически размещается в пределах лесной зоны, а в орографическом отношении охватывает зону главного водораздела и пологого восточного эродированного восточного склона Среднего Урала, и, частично, краевую зону Зауралья. Рельеф этого района грядовый, неравномерно всхолмленный, с общим понижением на восток, максимальная абсолютная отметка 545 м, относительные превышения 70-250 м.

Гидрографическая сеть представлена системой рр. Исети, Пышмы, Чусовой и их притоков, принадлежащих бассейнам рек Тобола и Камы. На реках Исети и Чусовой искусственно созданы крупные водоемы – оз. Исетское, Нижне-Исетский и Верх-Исетский пруды, Верхне-Макаровское и Волчихинское водохранилища. На площади имеются крупные естественные водоемы – озера Аятское, Таватуй, Щитовское, Балтым, Шарташ. Значительные площади, особенно в западной части района, заняты болотами. Территория Екатеринбургского геологического полигона являются частью одного из старейших горнорудных районов Урала, где и в настоящее время эксплуатируются месторождения коренного золота (Березовское, Крылатовское), россыпного золота (Чусовская группа), титаномагнетита (Первоуральск), благородного змеевика (Шабровская группа), мрамора (Мраморское, Шабровское), кирпичных глин и строительного камня. Район

густо населен и экономически развит, хорошо развиты пути сообщения: железные, шоссейные и улучшенные грунтовые дороги, благодаря чему большая часть района доступна для проведения геологических исследований. Многочисленные грунтовые дороги пригодны для проезда в сухое время года. Обнаженность района неравномерная и в целом удовлетворительная.

В настоящем пособии описаны геологические маршруты в окрестностях города Екатеринбурга, где можно увидеть результаты процессов, происходивших в далеком прошлом и зафиксированных в каменной книге. Маршруты открывают многообразие геологических процессов и их продуктов: хрупкие и пластические деформации, различные формы рельефа, магматические, метаморфические и осадочные породы, минералогические редкости, а также проявления оползней, карста, подтоплений и других опасных явлений.

Особый интерес для представителей студентов специальности «Прогнозирование и предупреждение опасных природных явлений» представляют отдельные формы эрозионного рельефа (речные террасы, долины, овраги), проявления тектоники (складки, разрывные нарушения), причудливые скальные городища, возникшие в результате выветривания и геологической деятельности ветра. Многие из этих геологических образований являются памятниками природы. К сожалению, человек нередко вносит изменения в природу, которые часто приводят к необратимым последствиям. Это необходимо иметь в виду при проведении маршрутов, чтобы не изуродовать скальные выходы при взятии образцов, иногда лучше зафиксировать объект на фотопленку, чем выколачивать его из скалы. Интересные объекты можно также зарисовать в пикетажную книжку, сохраняя их для будущих поколений.

Климат района континентальный. Среднегодовое количество осадков 450-550 мм, высота снежного покрова 0,4-0,6 м, глубина промерзания грунтов 0,5-2,0 м. Большая часть района покрыта хвойными, смешанными и лиственными лесами (сосна, лиственница, кедр, береза, осина).

1. МЕТОДИКА ПРОВЕДЕНИЯ УЧЕБНОЙ ГЕОЛОГИЧЕСКОЙ ПРАКТИКИ

1.1. Организация практики, цели и задачи

Учебная геологическая практика после первого курса проводится в течение двух недель, состоит из нескольких этапов и заканчивается написанием отчета, который составляется составом бригады.

Цель практики: Знакомство с результатами естественных геологических процессов в окрестностях г. Екатеринбурга путем их полевого наблюдения и документации. Овладение профессиональными навыками описания естественных и искусственных обнажений закрепляет теоретические знания, полученные в процессе изучения курсов «Геология» и «Динамическая геология».

Задачи практики:

- знакомство с методиками полевых геологических, геоморфологических, и гидрогеологических наблюдений;
- обучение студентов методике работы с горным компасом;
- знакомство с методикой документации полевых объектов: естественных обнажений, опорных разрезов, горных выработок, особенностей рельефа местности и т. д.;
- обучение приемам камеральной обработки полевых материалов, оформлению геологического отчета с необходимыми графическими приложениями;
- знакомство с некоторыми промышленными предприятиями и их влиянием на среду обитания.

Студенты, прошедшие геологическую практику, должны:

- иметь представление об эндогенных и экзогенных геологических процессах, потенциально несущих угрозу катастроф;
- различать экзогенные процессы, которые в последнее время все больше стимулируются антропогенными факторами, связанными с деятельностью человека;
- уметь делать предварительную оценку возможных потенциальных катастроф, связанных с теми или иными экзогенными, эндогенными и антропогенными процессами в районе практики.

После завершения практики студенты должны уметь:

- различать между собой магматические, метаморфические и осадочные породы;
- наблюдать и документировать обнажения горных пород;
- уметь вести абрис маршрута;
- вести дневник наблюдений (пикетажную книжку);
- отбирать образцы пород и вести их каталог;

- замерять элементы залегания слоистости, трещиноватости, сланцеватости;
- работать с горным компасом, составлять с его помощью фрагментарные схемы и планы, разрезы;
- анализировать геологические структуры, возрастные взаимоотношения различных геологических образований, как в обнажениях, так и на картах.

Таким образом, в результате освоения задач практики студенты должны получить:

- общекультурные компетенции ОК-6,7,8,10,11;
- профессиональные компетенции ПК-1,2,3,4,8,17,18.

1.2. Содержание практики

Геологическая практика проводится сотрудниками кафедры Геологии и защиты в чрезвычайных ситуациях. Как и любые другие полевые геологические исследования, она состоит из трех основных этапов – подготовительного, полевого и камерального.

Подготовительный этап

П о д г о т о в и т е л ь н ы й э т а п продолжается один день, в течении которого со студентами проводятся лекции о целях и задачах практики, формируются учебные бригады из 4-5 человек, выбирается бригадир, готовится и выдается полевое снаряжение (рюкзак, полевая сумка, мешочки под образцы, компас, фотоаппарат, рулетка, геологический молоток, лупа, складной нож, ручка, карандаш, линейка, медицинская аптечка), а также документы (карты, полевой дневник, журнал образцов, этикетки). Перечисленным снаряжением и документами должна располагать каждая учебная бригада, полевой дневник должен иметь каждый студент для самостоятельного ведения записей и зарисовок обнажений.

Для успешного проведения учебной геологической практики необходимо осуществить ряд мероприятий, направленных на строгое выполнение правил техники безопасности в полевых условиях. Прежде всего, нужно организовать медицинский осмотр студентов, которые будут проходить практику, сделать предохранительные прививки. Эти мероприятия осуществляются до экзаменационной сессии в течение учебного семестра. Вторым обязательным мероприятием является ознакомление студентов с правилами безопасности и трудовой дисциплины. Студенты, сдавшие зачет по технике безопасности, расписываются в соответствующей ведомости, удостоверяя, тем самым, что они знакомы с правилами безопасности и дисциплины на учебной практике. Особое внимание в правилах техники безопасности уделяется следующим разделам:

- организация полевого лагеря;
- ведение маршрута;
- работа в горной местности;
- работа в карстовых областях;
- переправа через водные преграды;
- использование автотранспорта;
- противоэнцефалитная подготовка;
- обеспечение питьевой водой;
- оказание до врачебной помощи;
- правила передвижения группами по городским улицам и автомобильным дорогам;
- правила поведения в общественном транспорте.

В подготовительный период студентам читаются лекции о геологическом строении окрестностей г. Екатеринбурга, истории его геологического развития, а также знакомят с коллекцией образцов данного района.

Полевой период

В полевой период проводятся полевые маршруты на хорошо вскрытых природных обнажениях, а также на участках с проявлениями антропогенного влияния на устойчивость промышленных и хозяйственных объектов.

Первые маршруты предусматривают усвоение студентами общих навыков работы в полевых условиях. С этой целью преподаватели рассказывают о методике полевых геологических наблюдений, показывают следствия их проявлений на рельефе местности.

Выполнение маршрутного задания зависит, прежде всего, от четкой организации работы студенческих бригад в полевых условиях. Этому способствует предварительное распределение обязанностей между членами бригады перед очередным маршрутом. В каждом маршруте посменно одни студенты отвечают за один из участков работы, на следующий день они отвечают за другой и т. д.

Объем геологической информации возрастает от маршрута к маршруту. Своевременная обработка этого материала определяет качество итоговых геологических документов, в связи, с чем эту работу следует проводить до периода составления отчета.

Основная форма проведения полевых геологических наблюдений – маршруты, которые являются составной частью учебного процесса практики. Количество их и содержание определяются целями и задачами, планом обучения и программой геологической практики с учетом специфики специальности.

Практически во всех случаях маршруты являются комплексными, когда одновременно ведутся наблюдения над несколькими процессами и объектами. Целесообразность таких маршрутов обусловлена выявлением взаимосвязи

отдельных геологических процессов и явлений. Например, в одном маршруте полезно проследить связи между формами рельефа, литологией пород и тектоникой района, выходами подземных вод на поверхность и определенным стратиграфическим горизонтом, выветриванием и составом горных пород.

Необходимо особо подчеркнуть, что геологические наблюдения в маршруте должны вестись непрерывно.

Основная работа в маршрутах – изучение горных пород, описание результатов тектонических, геоморфологических и других процессов, включая опасные. Записи проводятся на специальных остановках – точках наблюдения (Т.Н.). По характеру изучаемых явлений «Т.Н.» можно условно разделить на три вида. На одних проводится изучение и описание геолого-географических особенностей (тектоники, рельефа, деятельности подземных и поверхностных вод, выветривания и т. д.); на других – изучение и описание горных пород и условий их залегания в обнажениях; и, наконец, на третьих – (наиболее частый случай) исследуются и те и другие вопросы одновременно. Остановка на «Т.Н.» даже на небольшом объекте отнимает много времени, поэтому нужно выбирать каждую точку так, чтобы была возможность изучать наибольшее число объектов и явлений.

При остановке на «Т.Н.» прежде всего, следует сориентироваться по сторонам света (с использованием компаса, по солнцу, или другому способу) и определить нахождение точки на карте и местности, т. е. дать ее адрес. Определение местонахождения производится методом засечек по азимутам на хорошо заметные элементы рельефа, гидрографии и т. д. или методом глазомерной привязки точки по азимуту и расстоянию, определяемому, например, шагами. После привязки наносят местонахождение данной точки на карту под соответствующим номером (нумерация точек наблюдения должна быть сквозной). Сегодня следует осваивать переходить на новейшие методики ориентации на местности – ГЛОНАС и GPS.

Изучая на точке наблюдения геологическое строение отдельного участка, целесообразно, прежде всего, описать общегеологические явления – геоморфологию, гидрографию, тектонику и т. д. Переходя к конкретному описанию пород обнажения, прежде всего, отмечают его размер по высоте и ширине, а также тип (обрывистый склон, скальный выход на склоне, обнажение в русле рек, стенка карьера, элювиальный развал и т. д.). После этого приступают к описанию пород. В зависимости от целей и задач такое описание дается либо в общем виде, либо более подробно и послойно, либо по отдельным пачкам. В последнем случае лучше описывать слои и пачки снизу вверх.

В описании пород должна быть приведена сжатая характеристика их отличительных генетических свойств: текстура, структура, минеральный состав, тектонические дислокации и т. д. В описании указываются элементы залегания пород, их слоистости, сланцеватости, крыльев складок, плоскостей сместителей и т. д. Отмечаются места отбора образцов и их нумерация. На

левой стороне пикетажной книжки приводятся зарисовки и указываются места фотоиллюстраций.

При описании породы рекомендуется следующий порядок работы на обнажении. Прежде всего, следует внимательно осмотреть обнажение, отобрать серию образцов, определить все имеющиеся здесь породы, выделить отдельные пласты, магматические тела, метасоматические зоны, контакты. Определить элементы залегания. При этом руководитель контролирует и направляет работу отдельных студентов и всей группы для того, чтобы прояснилась общая картина обнажения. После этого делают полное описание, а затем схематическую зарисовку обнажения, которая дублируется фотографированием. При необходимости делают зарисовки и фотографии деталей обнажения.

В первых маршрутах и при изучении принципиально новых объектов преподаватель должен сам давать соответствующие описания. Позднее, когда студенты овладеют соответствующими навыками и усвоят общую схему описания, можно поручить одному из них рассказать о том, что он мог бы написать в своем полевом дневнике на данной «Т.Н.». Остальные студенты делают свои замечания и дополнения и, наконец, преподаватель обобщает все сказанное и формулирует итоги для общей записи.

Ниже приведены лишь наиболее важные методические положения из этой области.

Основные правила ведения первичной документации

Формы первичной документации включают:

- 1 – дневники, полевые книжки;
- 2 – журналы документации горных выработок;
- 3 – журналы образцов, проб и т. д.;
- 4 – этикетки;
- 5 – зарисовки обнажений, горных выработок;
- 6 – фотографии естественных и искусственных обнажений.

В процессе документации исполнитель обязан придерживаться следующих правил:

- 1 – все записи ведутся максимально разборчиво;
- 2 – записи должны выполняться по одинаковой схеме;
- 3 – записи должны вестись карандашом или чернилами, которые не расплываются во влажных условиях;
- 4 – записные книжки или дневники должны иметь сквозную нумерацию листов.

Ниже приведены основные правила ведения дневников (полевых книжек).

Дневник (полевая книжка) – основной первичный документ регистрации геологических наблюдений всех видов (собственно геологических, поисковых,

геоморфологических и т. п.). Он изготавливается в виде книжки в твёрдом переплётe, покрытом дерматином или другим материалом, предохраняющим его от сырости, механических и иных повреждений. На случай потери рекомендуется использование материалов яркого цвета, хорошо заметных на фоне растительного и почвенного покрова.

На третьей странице обложки помещается карман. С внутренней стороны клапана располагается держатель для карандаша (ручки).

Формат книжки допускается в пределах от 10-12 x 15-18 см (для кармана одежды) до 13-15 x 20-22 см (для полевой сумки). Большие форматы не рекомендуются вследствие неудобства для использования в маршруте, меньшие – как неоправданно дробящие запись на чрезмерно короткие строки и затрудняющие её чтение.

Рекомендуемый объём дневника – 100–130 листов. Дневник должен изготавливаться из писчей бумаги, 6-10 листов миллиметровки и нескольких листов кальки.

Титульный лист дневника должен содержать название организаций, экспедиций (партий, отрядов), фамилию, имя, отчество исследователя, даты начала и окончания дневника, номера точек наблюдения и адрес, по которому следует вернуть утерянный дневник.

На обороте титульного листа помещается оглавление дневника.

На первой странице дневнике помещаются условные обозначения к зарисовкам, список сокращений, принятых в тексте, и необходимые замечания. Далее при необходимости могут быть помещены вспомогательные таблицы (определение истиной мощности и глубины залегания наклонных пластов, поправки к углам падения при пересечениях, не перпендикулярных к простиранию пластов и др.) и необходимые пояснения к ним.

На правой стороне дневника ведётся запись наблюдений. Здесь же отмечаются взятые пробы, образцы и другие виды каменного материала.

Перед описанием маршрута, разреза и т. п. указываются день, месяц, год и цель работы. Описание каждой точки наблюдения начинается с красной строки. Привязка точки к местности или предыдущей точке помещается рядом с её номером и образует вместе с ним отдельную точку или абзац. Номера точек наблюдения рекомендуется выделить прямоугольными рамками (в примерах выделены полужирным шрифтом), номера образцов и проб и т. п. подчёркиваются или заключаются в овальную рамку. Измерения элементов залегания, радиоактивности, содержания химических элементов и т. п. выделяются отдельной строкой.

На левой стороне дневника помещаются вспомогательные записи, облегчающие пользование документацией. На неё выносятся все номера образцов, проб и других видов каменного материала, номера фотографий (с указанием их содержания), могут выноситься также элементы залегания. На этой же стороне помещаются зарисовки геологических объектов и их деталей, а также различные схемы для обнажений (отбора образцов и проб, расположение рисунков и фотографий и т. п.) или участков (расположении геологических

тел на местности, кроки местности с расположением обнажений, горных выработок и т. п.). Здесь же излагаются предположения и соображения исследования, возникающие в процессе наблюдения, но требующие подтверждения или детализации.

В конце описания каждого маршрута должны быть приведены основные выводы исследователя и протяжённость маршрута в километрах.

Законченный дневник подписывается исполнителем, проверяется и подписывается начальником партии (отряда, участка).

Камеральный этап

Камеральный этап проводится последовательно после завершения одного или двух маршрутов и включает в себя время на обработку полевых материалов, составление отчета и его защиту.

В камеральный этап выполняются следующие виды работ:

- обработка полевых книжек;
- занесение в каталог образцов отобранных проб;
- оформление рисунков к отчету;
- изготовление и описание разрезов, схем и карт;
- изготовление фотографий и вынесение на них геологической информации;
- окончательное уточнение полевых определений горных пород, составление рабочей коллекции каменного материала;
- написание и оформление отчета;
- защита отчета.

Главная цель написания отчета – овладение анализом и обобщением геологических наблюдений и умение грамотно изложить результаты такого обобщения. При этом вырабатываются навыки правильного оформления отчетов, подбора и изготовления графических приложений, составление списка литературы и т. д. Поскольку цель настоящей практики состоит в закреплении теоретических знаний по курсу «Динамическая геология», то вопросам динамики эндогенных и экзогенных процессов, деформаций пород, формам рельефа, гидрогеологическим особенностям района работ необходимо уделить максимальное внимание.

Повышенные требования к методике наблюдения природных объектов и их документации особенно важны для будущих специалистов в области защиты в чрезвычайных ситуациях, поскольку они обязаны не только фиксировать природные и техногенные процессы, но научиться их прогнозировать.

1.3. Правила техники безопасности

Введение

Настоящая инструкция по технике безопасности предназначена для студентов, проходящих учебную геологическую практику в окрестностях г. Екатеринбурга. Опыт показывает, что незнание правил техники безопасности, пренебрежение элементарными правилами влекут за собой несчастные случаи.

Молодые люди, юноши и девушки, решив посвятить свою жизнь трудной профессии должны отчетливо представлять свою будущую специальность. Полевые исследования выполняются в различных природных и климатических условиях. Они требуют от человека физической выносливости, самообладания, умения в сложных условиях, в любой обстановке не теряться. Поэтому подготавливать свой организм, воспитывать в себе необходимые качества и навыки студент должен с первого курса. Участие в экскурсиях, геологических и туристических походах помогает закрепить и приобрести навыки полевой жизни. В этом случае студент на самостоятельной работе будет физически вынослив и морально подготовлен. Очень важным является то, что для успешного выполнения программы геологической практики необходимо знание и умение соблюдать на практике правила личной гигиены и правила безопасности ведения работ.

В данной инструкции приводятся основные положения Правил безопасности при полевых работах.

1. Общие правила безопасности

Геологическая практика должна проводиться по утвержденным в установленном порядке программам, в которых предусматриваются мероприятия по технике безопасности с учетом местных условий в соответствии с настоящей Инструкцией.

Перед геологической практикой все студенты должны пройти медицинское освидетельствование и сделать предохранительные прививки против энцефалита.

Руководители практики перед ее началом обязаны провести специальный инструктаж всех студентов об условиях практики, правилам безопасности и дисциплине. Врач проводит инструктаж об оказании необходимой медицинской помощи на маршруте. О прохождении инструктажа каждый студент расписывается в «Книге регистрации обучения и инструктирования студентов по технике безопасности». В процессе проведения полевых работ руководители групп должны также систематически проводить дополнительный инструктаж о мерах предотвращения наиболее вероятных для данного района работ опасностей и несчастных случаев.

Каждый работающий, заметивший опасность, угрожающую людям, обязан принять зависящие от него меры для ее устранения и немедленно сообщить об этом своему непосредственному руководителю. Руководитель обязан принять меры к устранению опасности; при невозможности устранения опасности – прекратить работы, вывести работающих в безопасное место.

Запрещается во время работы и во время перерывов располагаться в траве, кустарнике и других, не просматриваемых местах, если на участке работ используются транспортные средства.

Запрещается допускать к работе лиц в состоянии алкогольного, наркотического или токсического опьянения, а также в болезненном состоянии.

2. Требования безопасности работы в маршрутах

Перед выходом группы в маршрут руководитель группы обязан:

а) проверить готовность группы к маршруту (обеспеченность ее топоосновой, снаряжением, продовольствием, инструментом, защитными и спасательными средствами);

б) дать указание старосте о порядке проведения маршрута, о правилах передвижения применительно к местным условиям;

в) нанести на свою карту линию намеченного маршрута группы.

В дни, когда по прогнозу погоды затяжной дождь, сильный ветер, то выходить в маршруты запрещается. Если затяжной дождь, густой туман застают группу в пути, необходимо прервать маршрут, укрыться в безопасном месте и переждать непогоду.

2.1. Порядок передвижения в маршрутах

Движение группы должно быть компактным, обеспечивающим постоянную зрительную или голосовую связь между людьми и возможность взаимной помощи. При отставании кого-либо из участников маршрута с потерей видимости или голосовой связи, старший группы обязан остановить движение и подождать отставшего.

При ухудшении метеорологической обстановки (снегопад, гроза, густой туман и т.п.), появлении признаков пожара, при агрессивном поведении хищных зверей следует прекратить маршрут и принять меры, обеспечивающие безопасность работающих.

В маршрутах каждому студенту рекомендуется надевать яркий шарф, косынку или рубашку для обеспечения лучшей взаимной видимости.

Запрещается употреблять в пищу неизвестные грибы, ягоды и рыбу во избежание возможного отравления.

Использование для питьевой воды минеральных источников, бальнеологические свойства которых неизвестны, запрещается, не рекомендуется также купаться в них.

При передвижении и на привалах необходимо соблюдать питьевой режим в соответствии с разделом 4 «Инструкции по оказанию первой помощи при несчастных случаях на производстве». Пить сырую воду из луж, ям и других поверхностных водоемов запрещается. Употребление сырой воды для питья допускается только с разрешения санитарно-противоэпидемической службы.

Особое внимание в маршрутах необходимо уделять мерам предупреждения тепловых и солнечных ударов. В жаркие безветренные дни работать с непокрытой головой не разрешается.

Одежда не должна стеснять движений при работе, обувь обязательно подбираться по ноге.

Для защиты от кровососущих насекомых рекомендуется надевать накомарники или периодически смазывать лицо, шею, руки репеллентами.

В маршруте каждый студент должен иметь нож, индивидуальный перевязочный пакет и запасную коробку спичек в непромокаемом чехле.

Перевозить и переносить острые колющие инструменты (топоры, пилы, ножи и пр.) следует в предохранительных чехлах или в обертке.

2.2. Маршруты в сложных условиях, в горных местностях

При движении и работе на скалах сбрасывать камни и отваливать неустойчивые глыбы без надобности запрещается.

При передвижении по узким тропам и карнизам выступы камней, корни деревьев и т. п. следует обходить очень осторожно, т. к. при резких поворотах можно зацепиться рюкзаком, потерять равновесие и сорваться с обрыва. В таких условиях ремни рюкзаков должны быть ослаблены, связывать их на груди запрещается.

При работе на обрывистых и крутых (более 30°) склонах при отсутствии необходимой опоры следует организовать взаимную страховку работающих.

При движении по осыпям и скалам всегда следует иметь в виду возможность срыва сверху камней и каменных лавин. В таких местах, особенно с карнизными скальными развалами, в узких ущельях со слабоустойчивыми стенками и нависшими каменными глыбами, срыв камней может быть вызван звуком. Поэтому крики без надобности в подобных условиях запрещаются.

Выходить на скальные карнизы, на края обрывов и крутых склонов без соответствующей страховки запрещается.

Подниматься и спускаться по крутым склонам и осыпям следует длинными зигзагами («серпантином»). Подъем вверх «в лоб» и спуск прямо во избежание травмирования камнями идущих ниже не рекомендуется. В случае вынужденного движения таким способом необходимо держаться на максимально близком расстоянии друг от друга.

Подъем и спуск по крутым склонам должны производиться с обязательной взаимопомощью.

При подъеме на гору в залесенной местности, а также при передвижении в густых кустарниках расстояние между людьми должно быть не менее 3 м во избежание травмирования ветками идущего следом.

Подъем и спуск по крутым склонам в местах, где водятся ядовитые паукообразные и змеи, должны проводиться особенно осторожно во избежание внезапного укуса.

2.3. Маршруты в сложных условиях: в речных долинах и оврагах

При работе в речных долинах и оврагах с крутыми обрывистыми склонами передвижение и осмотр обнажений (во избежание опасности обвала, оплыва, падения камней и деревьев) должны производиться очень осторожно.

В случае внезапных грозных ливней работа в овраге должна быть немедленно прекращена.

Запрещается движение вблизи кромки берегового обрыва.

При передвижении по долинам рек, особенно в местах впадения притоков со спокойным течением, илистые и заболоченные участки следует по возможности обходить или преодолевать их с помощью охранных средств (веревки, шесты, настилы).

2.4. Маршруты в сложных условиях; в лесных районах

При проведении маршрутов в лесу особенно строго должны соблюдаться правила зрительной и голосовой связи.

Передвижение через лесные завалы разрешается только с соблюдением соответствующих мер предосторожности

На участках, заросшей высокой и густой травой, рекомендуется начинать работу после высыхания росы.

При работе в лесу следует строго соблюдать меры пожарной безопасности.

Бросать в лесу непотушенные спички и окурки запрещается. Костры разрешается разводить лишь в местах, где исключена возможность возникновения пожара.

При малейшем признаке лесного пожара (запах дыма, гари, бег зверей и полет птиц в одном направлении) группа должна выйти к ближайшей речной долине или поляне.

При возникновении пожара необходимо приступить к его тушению с помощью всех имеющихся средств и одновременно сообщить об этом местным органам власти.

При передвижении по горелым лесам и торфяникам следует соблюдать особую осторожность.

При проведении маршрутов в местах распространения энцефалитных клещей рекомендуется плотно застегивать одежду и 3-4 раза в день осматривать тело и одежду.

Запрещается:

- а) работать в зоне возможного падения сухостойных деревьев;
- б) передвигаться по участкам леса с сухостойными деревьями во время сильного ветра;
- в) ударять по сухостойным деревьям инструментом, рукой и т. п.;
- г) укрываться во время грозы под высокими и отдельно стоящими деревьями.

2.5. Маршруты в сложных условиях: карст

При движении по закарстованным площадям следует обходить блюдцеобразные и воронкообразные впадины.

Запрещается:

- а) производить обследование вновь обнаруженных карстовых пустот;
- б) разводить костры перед входом в пещеру.

2.6. Отпробование

При отборе образцов в выработках должны применяться меры по защите от падения кусков породы со склона и бортов выработки.

При одновременной работе двух или более пробоотборщиков на одном уступе расстояние между участками их работ должно быть не менее 1,5м.

3. Требования безопасности в аварийных ситуациях

3.1. Если произошел несчастный случай или студент почувствовал недомогание, то следует:

- прекратить работу, сохранить обстановку места происшествия, если это не представляет опасности для окружающих;
- сообщить руководителю, вызвать скорую помощь.

3.2. При получении травмы оказать первую помощь пострадавшему, сообщить руководителю, при необходимости вызвать скорую помощь или отправить пострадавшего в ближайшее лечебное учреждение. Для оказания первой помощи при ранениях и кровотечениях необходимо на рану наложить стерильный бинт, предварительно смазать настойкой йода очищенный от грязи участок вокруг раны. При сильном кровотечении необходимо наложить выше раны жгут не более, чем на 1.0 - 1.5 часа.

3.3. При возникновении пожара немедленно сообщить о нем преподавателю и в пожарную часть, известить руководителя практики, обезопасить людей и приступить к тушению очага возгорания с помощью первичных средств пожаротушения.

3.4. При обнаружении опасных ситуаций (оголенный электрический провод), оградить опасную зону и сообщить руководителю.

4. Требования безопасности по окончании практической работы

4.1. Привести в порядок снаряжение и другие принадлежности.

4.2. Провести мероприятия личной гигиены. Провести осмотр всех участников экскурсии на предмет обнаружения клещей.

4.3. Организованно пройти на автобусную остановку для возврата в город.

4.4. Ожидать транспорт разрешается только на посадочных площадках, а при их отсутствии – на тротуаре или обочине.

2. ГЕОЛОГИЧЕСКИЕ ПРОЦЕССЫ В ФОРМИРОВАНИИ ЗЕМНОЙ КОРЫ И РЕЛЬЕФА ЗЕМЛИ

Облик Земли в ходе ее развития непрерывно изменяется в результате разнообразных геологических процессов. Многие из них протекают настолько медленно, что человек за всю свою жизнь не может обнаружить каких-либо существенных изменений. Но когда процессы действуют в течение длительных отрезков геологического времени, исчисляемых миллионами лет, они приводят к крупным преобразованиям лика Земли. Другие процессы, например извержения вулканов, землетрясения, протекают быстро, и их проявления можно наблюдать непосредственно. Созидающие и разрушающие геологические процессы вызываются различными источниками энергии.

Одни из них связаны с силами, действующими внутри Земли, и называются процессами внутренней динамики или *эндогенными* (от греческого «эндо» – внутри). Другие проявляются на поверхности Земли и в верхних частях земной коры и связаны с воздействием внешних по отношению к земной коре факторов. Эти процессы называются *экзогенными* (от греческого «экзо» – внешний). В результате взаимодействия внешних и внутренних процессов формируется рельеф Земли (горы, равнины, ущелья, речные террасы).

2.1. Эндогенные процессы и их продукты

К эндогенным относят процессы, протекающие преимущественно внутри Земли, однако главным их признаком являются источники энергии, за счет которых они развиваются. Главным источником внутренней энергии считают гравитационный, второстепенными – радиоактивный и ротационный. К эндогенным процессам, например, относят формирование эффузивных пород, хотя застывание лавовых потоков происходит на дневной поверхности. К эндогенным относят магматические процессы, метаморфические преобразования пород, а также процессы движения литосферных плит (тектонику).

2.1.1. Магматизм и его продукты

Под магматизмом понимают совокупность геологических процессов, связанных с деятельностью магмы и ее производными. Магма представляет собой высокотемпературный расплав (800-1500 градусов Цельсия), возникающий в астеносфере. В силу определенных физико-химических процессов расплав может оставаться на месте его рождения или подниматься по подводящим каналам на дневную поверхность.

В случае если магматический расплав достигает поверхности, после его остывания образуются так называемые *эффузивные породы* (от «эффузио» –

излияние). Сама магма при достижении поверхности называется лавой. Всю совокупность процессов, связанных с магматической деятельностью и протекающих на дневной поверхности, называют вулканизмом или эффузивным магматизмом.

Различия в химическом составе эффузивных и интрузивных пород незначительны. Значимые различия ощущаются лишь в содержании газов, которые при снижении давления в приповерхностных условиях из лавовых потоков быстро удаляются. В верхних частях таких потоков их остатки иногда сохраняются в виде газовых пузырьков.

Химический состав магматических пород определяют около 10-ти основных (породообразующих) компонентов. Однако ведущую роль в составе магмы играет компонент кремнезем – SiO_2 , его количество, определяет минеральный состав пород, а также их классификацию. В магматических породах содержание кремнезема колеблется в пределах 35-75 %. Все породообразующие минералы магматических пород являются силикатами, т. е. соединениями разных химических элементов с кремнеземом. Такие соединения с кремнеземом образуют: Al_2O_3 , Fe_2O_3 , FeO , MgO , CaO , Na_2O , K_2O , TiO_2 , MnO , H_2O .

Кроме главных (породообразующих) компонентов магматические породы могут содержать другие химические элементы, называемые редкими, их содержание обычно не превышает 1 %.

Все многообразие магматических горных пород представляет собой комбинацию одного или нескольких упомянутых выше химических компонентов, образующих один из семи породообразующих минералов (силикатов): оливин, пироксен, роговая обманка, слюда (темноцветные минералы), а также плагиоклаз, калиевый полевой шпат, кварц (светлоокрашенные минералы). Если горная порода состоит из одного минерала, то она называется *мономинеральной*, если из нескольких – *полиминеральной*.

Классификация магматических пород основана на их химическом, а значит минеральном составе. Все магматические породы разделяются по содержанию кремнезема (SiO_2) на 4 класса:

- кислые – более 63 %,
- средние – 52-63 %,
- основные – 45-52 %,
- ультраосновные – менее 45 %.

Максимальное количество кремнезема содержится, естественно, в кварце (100 %), минимальное – в оливине (40 %).

Минеральный состав магматических пород является отражением их химического состава. Например, кислые породы состоят из минералов с наибольшим содержанием SiO_2 , а ультраосновные – с наименьшим. Исходя из этих соображений, минеральный состав различных классов магматических пород будет следующим:

Кислые – кварц, полевые шпаты (кислые плагиоклазы, калиевые полевые шпаты), биотит.

Средние – полевые шпаты (средние плагиоклазы), роговая обманка.

Основные – полевые шпаты (основные плагиоклазы), пироксен.

Ультраосновные – оливин, пироксен, редко роговая обманка.

Так как в природе не бывает дискретных (четко ограниченных) составов по химизму и минеральному составу, то выделяют промежуточные породы:

- гранодиорит (между гранитом и диоритом),
- граносиенит (между гранитом и сиенитом),
- габбро-диорит (между габбро и диоритом).

Выделение их визуально основано на совместном присутствии в породе двух темноцветных минералов. Например, у гранодиорита и граносиенита одновременно присутствуют роговая обманка и биотит, а у габбро-диорита – пироксен и роговая обманка.

Необходимо также знать еще некоторые правила:

1. В кислых породах в обязательном порядке присутствует кварц, с переходом к породам среднего состава его содержание постепенно приближается к нулю, а темноцветный минерал слюда сменяется роговой обманкой.

2. В средних породах темноцветом выступает роговая обманка, которая доминирует и в диоритах и в сиенитах. Различие между диоритом и сиенитом в соотношении полевых шпатов: в диоритах доминирует плагиоклаз, а в сиенитах – два полевых шпата (плагиоклаз и калишпат).

3. В основных породах темноцветом является пироксен, который при приближении состава породы к среднему может частично замещаться роговой обманкой. При смещении состава в сторону ультраосновных пород темноцветы могут быть представлены, кроме пироксена, оливином.

4. В состав ультраосновных пород не входят светлые минералы. В них доминирует, как правило, оливин и пироксен.

Если минеральный состав определить сложно вследствие очень мелкого размера зерен, класс породы определяется по ее цвету: кислые породы обладают светлой окраской, средние – серой, основные – темной (черной), иногда со светлыми пятнами, ультраосновные – только черной.

Таким образом, магматическая порода определяется в следующей последовательности: сначала по структурно-текстурным особенностям определяется генезис (условия образования), т. е. принадлежность к глубинным, плутоническим (интрузивным) или поверхностным, вулканическим (эффузивным) образованиям. Затем по минеральному составу устанавливается ее наименование (см. табл. 1).

Трудности возникают с диагностикой магматических пород при изучении вулканических пород, когда в них выкристаллизованными могут быть: один, два или три минерала. Иногда таких минералов нет вообще, например, в обсидиане (вулканическом стекле). В некоторых случаях окончательная

диагностика возможна только с использованием микроскопических или химических исследований, что не входит в круг наших задач.

Среди плутонических пород следует выделять разновидность жильных или гипабиссальных образований, которые формируются в полуглубинных или малоглубинных условиях и выполняют трещины в земной коре. По условиям формирования (температура, давление, скорость остывания) они занимают промежуточное положение между глубинными интрузиями (плутонами), и поверхностными покровами (эффузивами). Для них наиболее часто употребляются комбинированные названия: гранит-порфир, сиенит-порфир.

Таблица 1

Классификация магматических горных пород

Тип породы по содержанию SiO ₂		Интрузивные породы	Эффузивные породы	Породообразующие минералы
Кислые (более 65 %)		Гранит	Риолит, липарит	Кварц, калишпат, кислый плагиоклаз, биотит
Средние (65-53%)	Щелоч- ной ряд	Сиенит	Трахит	Калишпат, средние плагиоклазы, роговая обманка
	Норма- льный ряд	Диорит	Андезит	Средние плагиоклазы, роговая обманка
Основные (53-44 %)		Габбро	Базальт	Основные плагиоклазы, пироксен
Ультраосновные (менее 44 %)		Пироксенит	Редко пикриты, коматииты	Пироксен
		Перидотит		Пироксен, оливин
		Дунит, оливинит		Оливин

Текстуры и структуры пород

Текстуры магматических пород разделяются по степени и характеру заполнения пространства минеральным веществом. Различают следующие текстуры:

м а с с и в н а я – обусловлена компактным, плотным и однородным сложением составляющих породу минералов;

п о р и с т а я – определяется наличием округлых или неправильной формы пустот размером 1-10 мм;

н о з д р е в а т а я – определяется наличием округлых или неправильной формы пустот размером более 10 мм;

м и к р о п о р и с т а я – определяется наличием округлых или неправильной формы, невидимых для невооруженного глаза, пустот размером менее 0,1 мм;

миндалекаменная – образуется при заполнении пустот вторичными минералами (кальцитом, опалом, халцедоном, хлоритом). От пористой текстуры миндалекаменная отличается лишь тем, что мы имеем дело с заполненными пустотами.

Структуры магматических пород обусловлены степенью кристалличности, а также наличием или отсутствием вулканического стекла. Выделяют следующие структуры:

полнокристаллическая - порода полностью сложена кристаллическими зернами;

порфировая – порода сложена крупными и мелкими зернами и вулканическим стеклом (крупные кристаллы называют *порфировыми* *вкрапленниками*, а мелкие в совокупности с нераскристаллизованным стеклом – *основной массой*);

скрытокристаллическая (афировая)– обусловлена наличием в породе очень мелких, различных только под микроскопом, кристаллов и вулканического стекла;

стекловатая – возникает, когда вулканическая лава застывает в водной среде, не успевая раскристаллизоваться.

Основные разновидности магматических пород

Кислые породы

Гранит – плутоническая или интрузивная порода с массивной текстурой и полнокристаллической, от мелко- до крупнокристаллической, структурой. Минеральный состав: кварц, калиевый полевой шпат, кислые плагиоклазы, биотит. Наличие кварца в породе является главным признаком кислых пород. Зерна кварца характеризуются жирным стеклянным блеском, дымчато-серым цветом, отсутствием спайности.

Риолит (липарит) – эффузивный аналог гранита. Имеет мелкопористую текстуру и порфировую структуру: на фоне светлой скрытокристаллической основной массы выделяются мелкие вкрапленники кварца, калиевого полевого шпата, плагиоклаза. Темноцветные минералы встречаются редко, представлены биотитом, реже игольчатыми кристаллами роговой обманки.

Обсидиан – застывшее вулканическое стекло. Текстура массивная, иногда флюидальная (со следами течения), структура стекловатая. Чаще всего встречаются обсидианы кислого состава, но имеются также стекла основного и среднего состава. Цвет у них различный: серый, бурый, черный. Образуются при быстром застывании излившейся на поверхность магмы.

Пемза – «вспененное» стекло; текстура пористая, структура стекловатая. Образуется при быстром затвердевании бурно вскипающей богатой газами и парами лавы. По химическому составу пемзы обычно кислого состава, редко отмечаются разновидности среднего и основного состава.

Средние породы

В этом классе выделяются два ряда – щелочной и нормальный. Породы щелочного ряда характеризуются наличием большого количества калиевого полевого шпата, который доминирует над плагиоклазом. В породах нормального ряда резко доминирует плагиоклаз.

Щелочной ряд

С и е н и т – плутоническая или интрузивная порода; текстура массивная, структура полнокристаллическая. Состоит из калиевого полевого шпата, плагиоклазов (кислых и средних) и роговой обманки, количество которой колеблется от 10 до 20 %.

Т р а х и т – эффузивный аналог сиенита. Текстура тонкопористая, обуславливающая шероховатость породы на ощупь; структура мелкопорфировая, во вкрапленниках желто-розовые калиевые полевые шпаты и один или несколько темноцветных минералов (чешуйчатый биотит и игольчатая роговая обманка). В трахитах часто наблюдаются текстуры течения, т. е. взаимопараллельное расположение игольчатых минералов.

Нормальный ряд

Д и о р и т – плутоническая (интрузивная) порода. Текстура массивная, структура полнокристаллическая. Минеральный состав: средний плагиоклаз, (60-65 %) и роговая обманка (30-35 %). Плагиоклаз образует белые или зеленовато-серые зерна неправильной формы; роговая обманка – в виде черных, удлиненной формы кристаллов.

А н д е з и т – эффузивный аналог диорита. Текстура пористая, структура скрытокристаллическая, поэтому минеральный состав не определяется визуально. Класс породы устанавливается по ее цвету – андезит имеет цвет от светло-серого до серого. Иногда структура породы мелкопорфировая, тогда во вкрапленниках содержатся мелкие прямоугольные кристаллы среднего плагиоклаза серого цвета.

Основные породы

Г а б б р о – плутоническая (интрузивная порода). Текстура массивная, структура полнокристаллическая, часто крупно- или гигантозернистая. Состоит из белых или зеленовато-серых основных плагиоклазов и черного пироксена. На Урале пироксен часто замещается роговой обманкой, такое габбро называют уралитизированным.

Б а з а л ь т – эффузивный аналог габбро. Текстура крупнопористая, структура скрытокристаллическая, поэтому минеральный состав не определяется. Класс породы устанавливается по черному цвету. Иногда в

базальте наблюдаются мелкие порфиновые вкрапленники основного плагиоклаза, пироксена, иногда оливина. При сравнении андезита и базальта, у последнего поры обычно более крупные и более темная черная окраска.

Ультраосновные породы

Пироксенит – плутоническая (интрузивная) порода. Текстура массивная, структура полнокристаллическая, крупнозернистая. Состоит из изометрических кристаллов пироксена черного цвета, часто с зеленым или бурым оттенком.

Перидотит – плутоническая (интрузивная) порода. Текстура массивная, структура полнокристаллическая, неравномерно-зернистая. Состоит из крупных изометричных кристаллов пироксена и мелких зерен оливина, распределенных между зерен пироксена.

Дунит (оливинит) – плутоническая (интрузивная) порода. Текстура массивная, структура полнокристаллическая, мелкозернистая. Состоит из мелких зерен темно-зеленого оливина. При выветривании оливин становится бурым, поэтому дуниты с поверхности имеют бурую корочку.

Вулканических (эффузивных) аналогов ультраосновных пород обычно нет.

2.1.2. Метаморфизм и его продукты

Метаморфизм - процесс преобразования любых исходных пород под воздействием изменившихся физико-химических условий среды. Он реализуется преимущественно путем перекристаллизации пород без существенного плавления под воздействием меняющихся температур, давлений, газовой (флюидной) среды. Преобразуя свой минеральный состав, порода, таким образом, приспособливается к изменившимся термодинамическим (Т-Р) условиям.

Название термина происходит от греческого слова метаморфосис – преобразование. Метаморфическим преобразованием могут подвергаться изначально осадочные, магматические и (повторно) метаморфические породы. При этом исходные породы, как правило, после таких преобразований полностью теряют свой первоначальный облик.

Факторами метаморфизма, т. е. непосредственными причинами преобразования пород, являются: давление (Р), температура (Т), а также растворы и газы (флюиды), пронизывающие толщи горных пород.

Давление при метаморфических преобразованиях может быть обусловлено рядом причин: давлением нагрузки вышележащих толщ (литостатическим - P_l), динамическим давлением тектонического движения (стрессовым - P_c), давлением движущейся магмы (P_m), а также давлением поровых (гидротермальных и флюидных) растворов (P_f). Главным среди

отмеченных причин следует считать тектоническое или стрессовое давление, способное достигать десятков тысяч атмосфер и распространяться на огромные пространства. При проявлении тектонического или стрессового давления роль нагрузки вышележащих пород может оказаться незаметной, а проявление магматического и порового давления флюидов на таком фоне может повлиять на характер минеральных преобразований лишь локально, в местах их проявления.

Т е м п е р а т у р ы метаморфических преобразований могут быть обусловлены несколькими причинами и достигать уровней, когда порода начинает плавиться, т. е. 800-1200 °С. Всегда существует температурный фон, обусловленный глубиной погружения пород, т. е. геотермическим градиентом (Тг), составляющим обычно около 30°/1 км. Однако основные тепловые превращения в породе осуществляются за счет тектонических подвижек (Тс), и сопровождающих такие движения аномальных глубинных тепловых потоков (Тф). На контакте с магматическими породами преобразование осуществляется за счет прогрева пород очагом остывающей магмы (Тм).

Г и д р о т е р м а л ь н ы е р а с т в о р ы и ф л ю и д ы , которые способны привносить или выносить различные химические компоненты, влиять на характер минералообразования, создавать специфическую окислительную или восстановительную (Еh), а также кислую либо щелочную (рН) среды. Глубинные флюиды насыщены, прежде всего, парами воды и углекислоты, а также более редкими соединениями водорода, хлора, фтора и др.

Типы метаморфизма

В зависимости от сочетания упомянутых выше факторов выделяются те или иные типы метаморфизма. Наиболее простая схема типов метаморфизма, выделяющихся в зависимости от термодинамических (Р, Т) параметров, показана на рис. 2, а геологические условия их проявления – на рис.1.

Можно говорить о термальном типе метаморфизма, когда порода преобразуется под преимущественным воздействием температуры, а также динамическом, когда основным фактором выступает давление, и динамо-термальном, когда проявляются оба фактора одновременно. Каждый из этих типов обладает своими специфическими геологическими условиями проявления (рис. 3).

Т е р м а л ь н ы й т и п проявляется обычно в обрамлении магматических тел, на контакте с ними, поэтому он обычно называется к о н т а к т о в ы м . Температура магматических тел может колебаться в интервале 800-1200 °С, а вмещающие породы, разогретые первоначально за счет геотермического градиента, могут быть относительно «холодным». Ширина зоны (ореол) контактового метаморфизма зависит, главным образом,

от объема магматического очага и может достигать нескольких километров. Если вмещающая порода разогрета жильным магматическим телом, то прогретой может быть лишь узкая полоса в несколько метров.

Весьма существенную роль при контактовом метаморфизме играет химический состав магмы и вмещающих пород, а точнее, контрастность состава между ними. В случае резкого контраста между многокомпонентной магмой и вмещающими породами на их контакте, в соответствии с законами Фика, протекают диффузионные процессы взаимного проникновения, меняющие как состав внешней оболочки магматического тела, так и состав вмещающих пород. Такой процесс перекристаллизации пород, протекающий с существенным изменением их химического состава, называется **метасоматозом**.

Обычно метасоматоз сопровождается интенсивной гидротермальной и флюидной проработкой, способствующей привносу и выносу химических компонентов. Типичными представителями таких контактово-метасоматических процессов (на границе между силикатными магмами и известняками) являются **скарны** (см. описание ниже). С другой стороны, в случае, если силикатная магма находится в контакте с близкими ей по химическому составу вмещающими породами, то формируются **роговики** – прогретые и перекристаллизованные продукты метаморфизма без проявления метасоматоза (см. описание ниже).

Динамический метаморфизм, который чаще называют **дислокационным**, протекает в относительно «холодных» условиях под воздействием тектонических движений по разрывным нарушениям (разломам). При этом происходит дробление пород, их истирание. Обломки различной величины при последующих процессах, сопровождающихся проникновением в ослабленные зоны флюидов и гидротермальных растворов, могут подвергаться частичной или полной перекристаллизации и цементации с образованием структур катаклаза.

Среди новообразованных минералов – индикаторов высоких давлений – выделяют: кианит, глаукофан, пироп, омфацит (пироксен), алмаз и другие. Эти минералы фиксируют давления больших глубин, где всегда имеется и некоторый температурный фон, создаваемый геотермальным градиентом. В приповерхностных условиях можно наблюдать неперекристаллизованные брекчии, милониты, филлониты.

Контактный и дислокационный типы метаморфизма развиваются в ограниченных пространствах, локально. Первый тип проявляется в виде полосы вокруг магматических тел, а второй такой же полосой сопровождает тектонические трещины. Поэтому тот и другой типы объединяются названием **локальный** (рис. 3).

В противоположность локальному выделяют **региональный метаморфизм**, проявление которого охватывает большие пространства (регионы). Он протекает в широком интервале температур и давлений, поэтому его можно называть **динамотермальным**. Породы

регионального метаморфизма, естественно, имеют наиболее широкое распространение. Одновременное проявление температур и давлений создает условия для новообразования широкого диапазона пород, которые можно разделить на фации – совокупности (семейства) пород, формирование которых протекало в близких термодинамических (Р-Т) условиях. Эта близость устанавливается по т. н. индекс-минералам с известными параметрами устойчивости в тех или иных Р-Т условиях. Известен, например, ряд слюд, устойчивость которых возрастает от 200-300 °С для серицита, до 300-400 °С для мусковита и 500 °С и более для биотита. Известны температуры устойчивости и для других минералов.

Название фации определяется по типичной породе. По мере возрастания Р-Т условий регионального метаморфизма выделяют: 1 – *зеленсланцевую* фацию; 2 – *эпидот-амфиболитовую* фацию; 3 – *амфиболитовую* фацию и 4 – *гранулитовую* фацию. В области термодинамических условий гранулитовой (иногда амфиболитовой) фации в породе может отмечаться частичное плавление, такое преобразование называют **у л ь т р а м е т а м о р ф и з м о м**. Это переходная зона от метаморфизма к магматизму.

Особенности минерального состава

Широкий диапазон термодинамических условий проявления метаморфизма обусловил большое разнообразие минерального состава пород. Кроме того, этот набор минералов зависит от состава исходных пород. Сам механизм перекристаллизации пород, протекающий в твердом виде, представляет собой сложный процесс замещения одних минералов (неустойчивых при новых Р-Т условиях) другими, более устойчивыми. При этом важную роль играют поровые флюиды как катализаторы реакций замещения.

Кроме упоминавшихся минералов, входящих в состав магматических пород, выделяется группа минералов, характерных преимущественно для метаморфических пород.

Т а л ь к – низкотемпературный чешуйчатый минерал, возникающий при гидротермальной проработке магнезиальных пород. Мягкий, с жирным блеском.

Х л о р и т – низкотемпературный чешуйчатый минерал часто с зеленоватым оттенком. Образуется при гидротермальной проработке основных пород.

С е р п е н т и н – возникает как продукт гидротермальной проработки ультраосновных пород. Не обладает четко выраженной формой (иногда образует волокнистые агрегаты у хризотил-асбеста), серого с зеленоватыми оттенками цвета.

С е р и ц и т – низкотемпературная, мелкочешуйчатая, наиболее гидроксилнасыщенная разновидность слюды – мусковита. Присутствие в породе серицита обуславливает ее шелковистый блеск.

А к т и н о л и т – низкотемпературная разновидность роговой обманки. Образует волосовидные, тонколучистые неориентированные агрегаты. Цвет светло-зеленый.

Г л а у к о ф а н – разновидность роговой обманки, образующаяся при высоких давлениях. Образует тонколучистые агрегаты. Цвет густо фиолетовый до черного.

С т а в р о л и т – кристаллы в виде коротких ромбического сечения призм; характерные двойники, напоминающие прямой или косой (угол 60°) крест. Цвет коричневый, красно-бурый до черного. Легко узнается по цвету и двойниковым формам.

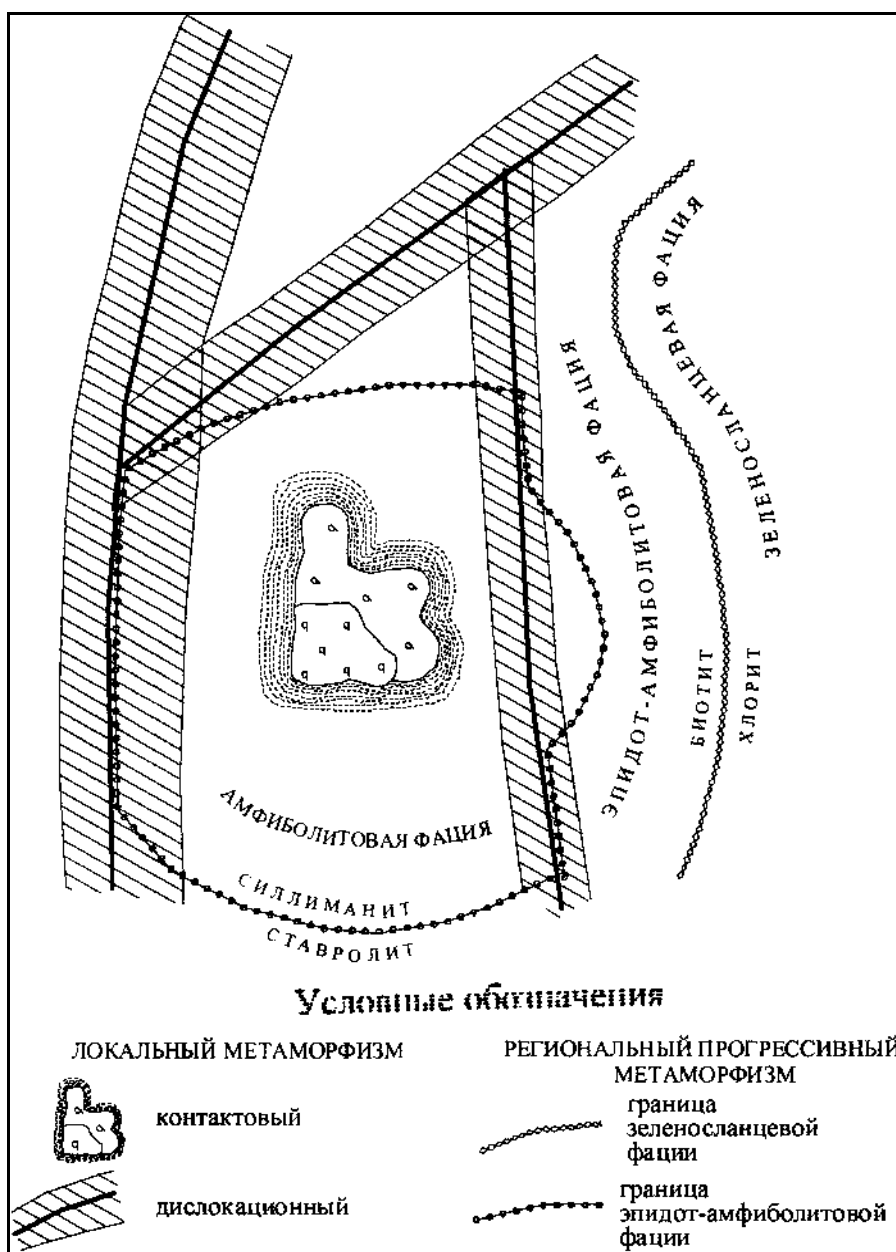


Рис. 1. Схематическая карта метаморфизма

К и а н и т – кристаллы длинные, уплощенные. Имеет анизотропию твердости. Цвет голубой или синий.

Э п и д о т – образует призматические кристаллы; лучистые или зернистые агрегаты. Цвет светло-зеленый. Блеск сильный стеклянный.

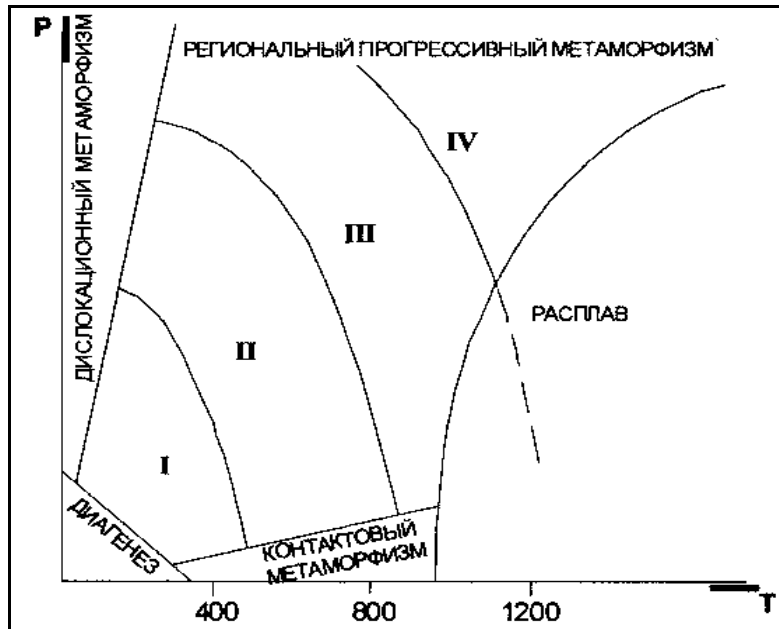


Рис. 2. Типы и фации метаморфизма

1 – зеленосланцевая; 2 – эпидот-амфиболитовая; 3 – амфиболитовая;
4 – гранулитовая

Г р а н а т – кристаллы изометричные в виде ромбододекаэдров, реже зернистые агрегаты. Цвет – от коричневого до красного. Макроскопически легко узнается по характерному облику кристаллов и цвету.

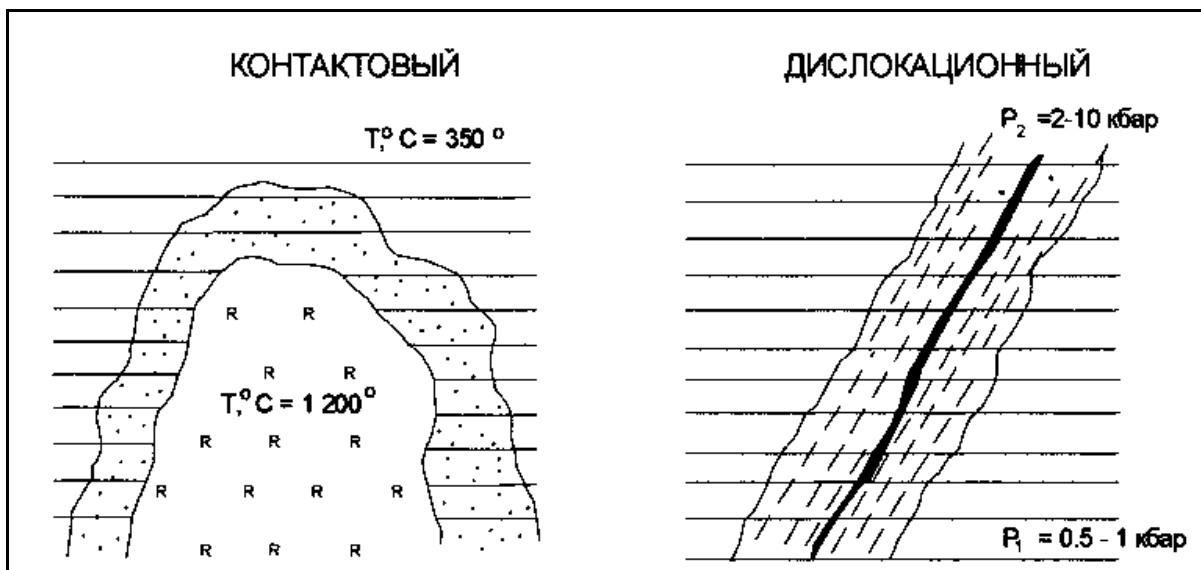


Рис. 3. Локальный метаморфизм

Текстуры и структуры

Текстуры и структуры метаморфических пород зависят от специфических физических условий их образования. Эти условия отличаются от термодинамических параметров кристаллизации магматических пород, для которых действует в полной мере известный закон Паскаля, обеспечивающий при любом направленном тектонических движений одинаковое давление во все стороны. Этим условием обеспечивается повсеместная массивная текстура глубинных магматических пород. Слюды в гранитах, например, благодаря действию закона Паскаля, не ориентированы в одном направлении.

Метаморфические процессы не достигают условий плавления, поэтому они изменяются в твердом или пластичном состоянии, когда закон Паскаля работает лишь частично или не проявляется вовсе. Для регионального метаморфизма, например, ориентированное давление влияет на форму возникающих минералов, а также на их параллельную или субпараллельную ориентировку. Поэтому у низкотемпературных продуктов регионального метаморфизма отмечаются, как правило, сланцеватые текстуры с параллельным и субпараллельным расположением вытянутых, уплощенных или чешуйчатых минералов.

С повышением температуры, в условиях амфиболитовой фации, когда вещество начинает проявлять пластические свойства, а значит частично проявляется закон Паскаля, четкая ориентировка удлиненных, уплощенных минералов постепенно исчезает, т. к. давление становится, до определенной степени, всесторонним. Такая текстура со слабо выраженной ориентировкой минералов называется гнейсовой, по названию главного и типичного представителя пород амфиболитовой фации – гнейса.

Максимальное проявление закона Паскаля достигается в условиях гранулитовой фации, поэтому ее продукты не несут следов ориентировки минералов, а текстура называется массивной как у глубинных магматических пород.

Так как региональный метаморфизм протекает в условиях тектонического давления, то сланцеватые текстуры могут усложняться мелкой складчатостью. Тогда текстура называется плейчатой. Нередко метаморфические процессы высокотемпературных фаций сопровождаются расслоением первично однородной массы на слои контрастного минерального состава. Образуются темно-окрашенные (с амфиболом, слюдами) и светлоокрашенные (с кварцем, полевым шпатами) слои. В этом случае говорят о полосчатой текстуре пород.

Более широкий диапазон текстур характерен для продуктов локального (контактового и дислокационного) метаморфизма. Для скарнов, роговиков, березитов, лиственитов, мраморов, образующихся при контактовом метаморфизме без проявления тектонического (стрессового) давления, наиболее часто отмечается массивная текстура.

Структурные особенности метаморфических пород также в существенной степени определяются P-T условиями среды минералообразования. Очевидно

ведь, что в условиях полной анизотропии среды, когда относительно «холодная» твердая порода подвергается тектоническому направленному сжатию, легче кристаллизоваться и расти чешуйчатым минералам, которые относительно легко могут наращивать свой размер вкрест, перпендикулярно вектору давления.

В то же время в условиях изотропной среды гранулитовой фации, когда давление становится всесторонним, возникают благоприятные условия для кристаллизации изометричных, объемных минералов.

Так как для метаморфических процессов отмечается тесная обусловленность внешними факторами формы минералов, эта особенность заложена в понятие *с т р у к т у р ы* (в противоположность магматическим и осадочным породам, где в понятие структуры вкладывается не форма, а размер минералов, зерен и т. д.). Форма минералов, а значит и структура породы, совместно с ее текстурными особенностями позволяют восстанавливать Р-Т условия образования продуктов метаморфизма.

Конкретные названия структур определяются несколькими латинскими названиями упомянутых форм минералов: *лепидос* – чешуйка; *нематос* – нить, иглолка; *гранос* – зерно. Кроме того, следует помнить, что метаморфизм – процесс постоянного обновления минерального состава породы, все минералы вновь выросшие, возникшие. Этот процесс называется *б л а с т е з о м* (от греческого *б л а с т о с* – р о с т о к).

В итоге структуры продуктов регионального метаморфизма, в зависимости от формы слагающих ее минералов, могут называться: лепидобластовая, гранобластовая, нематобластовая, либо более сложными комбинированными названиями: лепидогранобластовая, нематогранобластовая и т. д.

Гранобластовая структура чаще отмечается для пород амфиболовой и гранулитовой фаций метаморфизма при наличии зерен изометричной формы – кварца, полевых шпатов, гранатов, карбонатов и др.

Лепидобластовая характерна обычно для зеленосланцевой фации при обилии чешуйчатых, листоватых минералов – серицита, мусковита, биотита, хлорита, талька, серпентина.

Нематобластовая в чистом виде встречается редко (амфиболы, актинолитовые сланцы) и отличаются наличием минералов игольчатой, длиннопризматической формы (эпидот, роговая обманка, актинолит, кианит, рутил).

Однако, как уже отмечалось, в природе чаще встречаются комбинированные структуры, когда в наличии имеется несколько минералов разной формы, например, лепидонематогранобластовая структура. В этом случае название структуры формируется по определенному правилу. В начале такого наименования ставится структура, определяющая форму наименее распространенного минерала, а в конце – наиболее распространенного.

Иногда в породе отмечаются разнозернистые агрегаты, когда один из новообразованных минералов резко выделяется по размеру среди остальных. В этом случае можно говорить о **порфиробластовой** структуре.

Значительно меньшую информацию об условиях образования несут структуры контактового метаморфизма, продукты которого чаще всего обладают **кристаллобластовыми** структурами.

Среди пород регионального метаморфизма имеется два характерных исключения. В зависимости от P-T условий различные формы минералов возникают лишь в том случае, если в исходном химическом составе имелись в наличии необходимые породообразующие компоненты, позволяющие строить все многообразие решеток минералов (чешуйчатых, игольчатых, зернистых). Среди осадочных пород известны два мономинеральные, а значит простые по составу, образования – известняки (CaCO_3 , MgCO_3) и кварцевые пески (SiO_2). При метаморфизме эти простые по составу породы не способны формировать игольчатые, чешуйчатые и другие, кроме зернистых, формы. Поэтому известняки при метаморфизме переходят в мономинеральную (с одним кальцитом) породу – мрамор с возможным укрупнением зерна по мере роста температуры. Аналогично ведут себя кварцевые пески, которые способны образовать только зернистый агрегат кварцита. Так как отмеченные породы не способны реагировать на давление изменением формы зерен, то для них, обычно, трудно восстановить тип метаморфизма – региональный или контактовый.

Основные разновидности метаморфических пород

Продукты регионального метаморфизма

Продукты регионального метаморфизма отличаются большим разнообразием. Это обусловлено, во-первых, разнообразием исходного состава горных пород (*эдукта*), во-вторых, зависимостью минерального состава пород от термодинамических условий (породы одного химического состава в условиях разных фаций имеют различный минеральный состав). Некоторым исключением выглядят две упомянутые выше породы: мрамор и кварцит, краткое описание которых приведено ниже.

Мрамор – карбонатная порода, образующаяся при метаморфизме известняков и доломитов и сложенная преимущественно кальцитом. Мраморы высокой степени метаморфизма лишь немногим отличаются от мраморов низкой степени. При увеличении температуры может возрастать крупность минеральных зерен. В остальном породы идентичны, хотя их генезис может быть весьма разнообразным.

Чистые разновидности мраморов имеют белый цвет, различные минеральные примеси окрашивают их в розовые (гематит), желтые (лимонит), серые (органическое вещество), зеленые (хлорит, эпидот) оттенки. Текстура массивная, реже полосчатая; структура гранобластовая.

Кварцит – горная порода, состоящая существенно из кварца. Образуется при метаморфизме кварцевых песчаников и некоторых кислых магматических пород (кварцевых порфиров). Так как кварц слабо реагирует на изменение термодинамических условий, фациальный уровень того или иного кварцита (если нет других минеральных примесей) определить очень трудно.

Кварциты низких и высоких степеней метаморфизма, в силу упомянутых причин, очень похожи. Цвет чистых кварцитов белый, в зависимости от примесей может обладать розовым, черным, желтым, зеленым оттенками. Текстура массивная; структура гранобластовая.

Внешне кварцит очень похож на мрамор, но отличается от него следующими свойствами: твердостью (кварцит царапает стекло, мрамор - нет), спайностью зерен (у кальцита совершенная спайность в трех направлениях, у кварца отсутствует), реакцией с соляной кислотой (мрамор «вскипает» в кислоте, кварцит не реагирует).

Полиминеральные породы изменяют свой минеральный состав в зависимости от фациальных условий, поэтому эти породы будут рассмотрены в рамках минеральных фаций.

Фация зеленых сланцев

Филлит образуется в самой низкотемпературной области фации зеленых сланцев. Исходной породой филлитов обычно являются аргиллиты (глинистые сланцы). Глинистые минералы в результате метаморфизма преобразуются в кварц, серицит, иногда хлорит, альбит (полевошпат), часто с примесью графита. Так как зерна очень мелкие визуально минеральный состав не устанавливается, а внешне это темная, почти черная (за счет примеси графита) сланцеватая порода с шелковистым блеском на плоскостях сланцеватости, обусловленным присутствием серицита.

Часть исходного минерального состава может оставаться не перекристаллизованной. Текстура сланцеватая, структура чаще всего гранолепидобластовая. Гранулярность породы нередко обусловлена сохранившимся зернистым кварцем.

Кварц – серицитовый сланец является продуктом зеленосланцевой фации прогрессивного регионального метаморфизма и образуется либо по аргиллитам (глинистым сланцам), либо по аркозовым песчаникам, или кислым магматическим породам. Основными минералами являются кварц, серицит, альбит (полевошпат). В зависимости от исходного состава пород могут присутствовать хлорит, эпидот или карбонаты. Размер зерен еще очень невелик (до 0,5 мм), поэтому отдельные минералы определяются с трудом. Цвет породы светло-серый, иногда с зеленоватым оттенком (за счет хлорита и эпидота); на плоскостях спайности – шелковистый блеск, обусловленный присутствием серицита. Текстура сланцевая, иногда пльчатая; структура гранолепидобластовая.

Хлоритовый (зеленый) сланец – продукт зеленосланцевой фации прогрессивного регионального метаморфизма основных магматических

пород. Это сланцеватые зеленые породы, цветом своим обязаны обилию одного или более зеленых минералов (хлорита, эпидота и актинолита), из других минералов практически всегда отмечается альбит (полевошпат) и кварц. Структура породы гранолепидобластовая.

Тальковый сланец образуется за счет низкотемпературного гидротермального метаморфизма ультраосновных магматических пород (перидотитов и серпентинитов). Основным минералом породы является тальк (не менее 75 %, обычно 90 %), может присутствовать хлорит, актинолит, серпентин, карбонаты. Текстура сланцеватая, структура лепидобластовая.

Эпидот-амфиболитовая фация

Слюдяной (кристаллический) сланец – продукт регионального метаморфизма эпидот-амфиболитовой фации. Исходными породами кристаллических сланцев могут быть осадочные (аргиллиты и песчаники) и кислые магматические породы. Основными минералами этих сланцев являются биотит, мусковит, кварц, полевые шпаты. При этом в сланцах преобладают слюды (биотит и мусковит), поэтому для них характерна грубая рассланцованность. Помимо этих минералов в кристаллических сланцах, как правило, присутствуют порфиробласты граната, кианита, ставролита и других минералов. Текстура сланцеватая; структура порфиробластовая, лепидогранобластовая, гранолепидобластовая.

Амфиболитовая фация

Гнейс – продукт дальнейшего метаморфизма слюдяных кристаллических сланцев, т. е. исходными породами гнейсов являются осадочные и кислые породы. Главные минералы гнейсов – кварц, полевые шпаты, слюды (биотит, мусковит) и роговая обманка; может присутствовать гранат, кианит и др. Наиболее характерным отличием гнейсов от кристаллических сланцев является гнейсовая (полосчатая) текстура – чередование светлых кварц-полевошпатовых и темных биотит-роговообманковых прослоев – без отчетливой ориентировки удлиненных и чешуйчатых зерен. Такая расслоенность является результатом «метаморфической дифференциации» прогретых до высокой пластичности пород, при которой обычно не образуется сланцеватых структур. Структура лепидогранобластовая.

Амфиболит – типичная порода амфиболитовой фации регионального метаморфизма, производная от основных магматических пород. Сложена преимущественно роговой обманкой и плагиоклазом. В ней могут присутствовать в небольших количествах гранат, биотит и кварц. Текстура визуально массивная, но под микроскопом часто заметна ориентировка призм роговой обманки. Нередко наблюдается полосчатая «гнейсовая» текстура. Структура нематогранобластовая или гранонематобластовая.

Гранулитовая фация

Гранулиты представляют собой среднезернистую до крупнозернистую породу по облику, состоящую в основном из калиевого полевого шпата, натриевого плагиоклаза и пироксена, а также кварца, граната и других минералов. Гранулиты похожи на гнейсы, но поскольку у них обычно нет слюды, эти породы имеют массивную текстуру. Структура породы преимущественно гранобластовая.

Продукты дислокационного метаморфизма

При дислокационном метаморфизме основным фактором является одностороннее (стрессовое) давление, которое возникает при тектонических подвижках (взбросах, сдвигах, надвигах и т. д.).

Тектонические брекчии – сильно раздробленные породы, состоящие из угловатых обломков различных размеров, сцементированных тем же, но мелко раздробленным, материалом. Разновидностью тектонической брекчии может считаться яшма – кремнистая пестро окрашенная порода, продукт тектонического дробления осадочных, вулканогенно-осадочных кремнеземсодержащих образований.

Катаклазит – сильно раздробленная, перетертая горная порода, состоящая из деформированных, изогнутых, раздробленных зерен минералов.

Милонит – еще более тонкоперетертая горная порода. От катаклазита отличается большей степенью раздробленности минеральных зерен и наличием линзовидно-полосчатой, сланцеватой текстуры, которая возникает вследствие неоднократных разнонаправленных перемещений блоков породы. В результате образуются линзы грубо раздробленного материала, сцементированные тонко раздробленной полосчатой, частично перекристаллизованной массой.

При более высоких температурах в зонах дислокационного метаморфизма происходит перекристаллизация и новообразование минералов, устойчивых при высоких давлениях – кианита, пироба, омфацита (пироксена). Примером таких пород может служить эклогит.

Эклогит – продукт метаморфизма высоких температур и очень высоких давлений. Исходными породами эклогитов являются основные магматические породы. Состоят преимущественно из пироксена (омфацита) и граната (пироба). Иногда отмечается кианит и полевые шпаты. Омфацит темно-зеленого цвета, призматической формы. Гранат в эклогите представлен пиробом, который образует крупные порфиробласты красно-коричневого цвета. Текстура массивная, иногда слабо сланцеватая, структура гранонематобластовая.

Кроме того, хорошо известно, что алмазы образуются в «трубках взрыва», в кимберлитах при высоких давлениях. Минералами-спутниками алмазов служат те же омфацит и красный пироб.

Продукты контактового метаморфизма и метасоматизма

В случае если контактовый метаморфизм протекает в зоне сочленения разогретой силикатной магмы с близкими ей по химическому составу вмещающими породами, здесь происходит лишь прогрев пород без существенного перемещения химических компонентов. В таких условиях, при отсутствии контраста химических составов обеих пород, образуется, например, роговик.

Роговик – плотная порода, обычно с высоким содержанием кремнезема. Следствием такого состава является присутствие у неё раковистого излома. Текстура массивная, структура гранобластовая (роговиковая). В состав роговика могут входить различные минералы: кварц, слюды, полевые шпаты, гранат и др. Но вследствие тонкозернистой (роговиковой) структуры эти минералы обычно не определяются.

При наличии градиента концентрации (контраста) химического состава на границе магма – вмещающие породы, такой контактовый метаморфизма обычно сопровождается *метасоматизмом* – существенной миграцией химических компонентов, что, в конечном счете, приводит к значительному изменению состава как магмы (в эндоконтакте), так и во вмещающих породах (в экзоконтакте). Так образуются скарны.

Скарн – контактово-метасоматическая порода, образующаяся на контакте мраморов или известняков и кислых (до средних) магматических пород. В зоне контакта под действием высоких температур магматического очага на начальной стадии образуются роговики, которые при дальнейшей их проработке высокотемпературными растворами преобразуются в метасоматическую породу – скарн.

Растворы имеют высокую минерализацию и пропитывают эндо- и экзоконтакты интрузии. В мраморы и известняки из интрузии обычно мигрируют элементы Fe, Mg, Si, Al и др., а в известняках растворы обогащаются Ca и CO₂. В результате взаимодействия этих растворов происходит образование новых минералов – граната (андрадита), кальцита, реже везувиана, эпидота, роговой обманки и актинолита. Очень часто скарны бывают рудными, т. е. содержат большое количество магнетита, сульфидов, иногда золота. Все крупнейшие на Урале месторождения железа, разрабатываемые еще Демидовым, на базе которых выросли такие города, как Н.Тагил, Екатеринбург, Магнитогорск, являются скарново-магнетитовыми.

В целом для скарнов характерны следующие признаки: разнообразие и непостоянство минерального состава; резкое изменение размеров зерен даже в пределах одного штуфа; обязательное присутствие граната и кальцита; частое наличие рудных минералов (магнетита и др.). Текстура у них массивная, структура гранобластовая.

Метасоматизм, или метасоматоз, протекает без проявления ощутимого стрессового, тектонического давления. Поэтому объем исходных и конечных продуктов всегда сохраняется неизменным. В некоторых случаях метасоматические породы образуются благодаря «пропариванию» пород

проникающими с глубин горячими растворами (серпентиниты, листвениты, березиты).

Серпентиниты – гидротермально изменённые ультраосновные породы (дуниты, перидотиты). Серпентинизация может быть как автометаморфической, т. е. вызванной гидротермами самой интрузии, так и аллометаморфической, связанной с воздействием на ультраосновные породы гидротерм других, более молодых интрузий. Сущность процесса серпентинизации заключается в замещении первично безводных Fe-Mg-силикатов (оливина и пироксена) водным силикатом Mg (серпентином) и вторичным окислом железа (магнетитом). Цвет породы тёмно-зелёный, пятнистый, текстура массивная, структура лепидогранобластовая.

Листвениты – конечный продукт единого процесса гидротермального преобразования ультраосновных пород, состоящего из 3-х стадий – серпентинизации, карбонатизации и лиственитизации. Гидротермы, вызвавшие серпентинизацию ультраосновных пород, с понижением температуры обогащаются углекислотой (CO_2), что вызывает интенсивную карбонатизацию серпентинитов с образованием талька и карбоната Mg. На следующем этапе, когда весь серпентин заместился тальком и карбонатом, начинается карбонатизация талька. Освобождающаяся при этом кремнекислота (SiO_2) образует кварц. В результате появляется кварц-карбонатная порода – лиственит. Обычно она имеет зелёный цвет за счёт примеси фуксита – зелёной хромовой слюды. Характерны также примесь золотоносного пирита, поэтому листвениты используются как поисковый признак на золото. Текстура массивная, структура гранолепидобластовая.

Березиты – гидротермально изменённые кислые магматические породы, в которых полевые шпаты под воздействием гидротерм были замещены серицитом. Состоят из кварца и серицита часто с примесью золотоносного пирита. Цвет серый, текстура массивная, структура гранолепидобластовая.

2.1.3. Тектоника

Конвективные движения в пластичной астеносферной оболочке приводят в постоянное движение внешнюю хрупкую оболочку земли – литосферу. Ее движения осуществляются, главным образом, по двум направлениям: вертикальному и горизонтальному. И те, и другие приводят к нарушению первоначального залегания пластов литосферы, формируют ее внутреннюю структуру. Всесторонним изучением таких движений литосферы занимается наука геотектоника. В сфере ее изучения как сами процессы движения, их характер, причины, так и последствия – деформации литосферы. Как правило, именно после изучения и анализа деформаций восстанавливают характер процесса движения.

Классификация тектонических явлений

Согласно современной классификации профессора МГУ В. Е. Хаина, тектонические движения делятся на два типа: вертикальные и горизонтальные. Давно и хорошо изучены вертикальные движения литосферы, которые имеют множество аргументированных доказательств. Здесь выделяют колебательные (эпейрогенические) и горообразующие (или орогенические) движения.

Колебательными, или эпейрогеническими, называют медленные радиальные движения литосферы вверх-вниз, которые обычно не приводят к существенным деформациям ее пластов. При орогенических (горообразовательных) движениях напряжения передаются тангенциально, по касательной к поверхности Земли, и в результате такого горизонтального столкновения литосферных плит (коллизии) формируются складчатые пояса - геосинклиналии. Некоторые исследователи увязывают отмеченные два типа движений генетически, как имеющие единую, общую природу.

В середине XX века в геологии доминировали представления об исключительно вертикальных движениях литосферы. С ними связывались также складчатые и разрывные нарушения, т. е. формирование геосинклинальных структур. Их физико-химическая природа очевидна: движение вниз (прогибание) обеспечивает сила гравитации, а подъем вверх – тепловое расширение, подъем нагретого на глубинах тепло-массопотока.

За последние годы доминирующей стала концепция (теория) горизонтальных движений литосферных пластин, формирующих зоны растяжения (рифтинга) и зоны сжатия (геосинклиналии). Механизм и причины таких горизонтальных движений до конца не выяснены, однако обычно увязываются с так называемыми «вихревыми» движениями в подстилающем их слое – астеносфере. В настоящее время горизонтальные и вертикальные движения литосферы не являются взаимно исключающими друг друга.

С началом космической эры, когда начали внедрять лазерные методы инструментальных наблюдений, масштабы вертикальных и горизонтальных движений были надежно обоснованы. Речь идет обычно о движениях, достигающих первых сантиметров в год. Максимальный горизонтальный дрейф сегодня испытывает Австралийский континент, который перемещается к северо-западу со скоростью 16 см в год.

Вертикальные движения

В недалеком прошлом в качестве свидетельств современных вертикальных движений привлекались, например, погруженные в прибрежные акватории древние города, а точнее - их остатки. Сегодня таким примером может служить Венеция, фундамент домов которой погружен в воду. Быстро поднимается Скандинавия, погружается северо-запад Европы, где Голландия, Бельгия спасают от наступающего моря свои северные территории при помощи

высотных дамб. Масштабы вертикальных перемещений сопоставимы с горизонтальными и достигают первых сантиметров в год.

Надежным индикатором современных вертикальных движений могут служить речные террасы. На Урале, например, реки бассейна Оби имеют четыре горизонтальные площадки, возвышающиеся над поймой. Обычно такие площадки (террасы) имеют высоту несколько метров (обычно 3-5 м). Они в свое время были поймой, однако, вследствие эпейрогенических движений, на фоне которых амплитуда восходящих движений была каждый раз больше, чем нисходящих, такие горизонтальные площадки оказывались приподнятыми. Русло реки каждый раз врезалось все глубже, а новая пойма все ниже. За последний миллион лет геологической истории на восточном склоне Урала по наличию речных террас устанавливается четыре колебательных движения с общей тенденцией к поднятию.

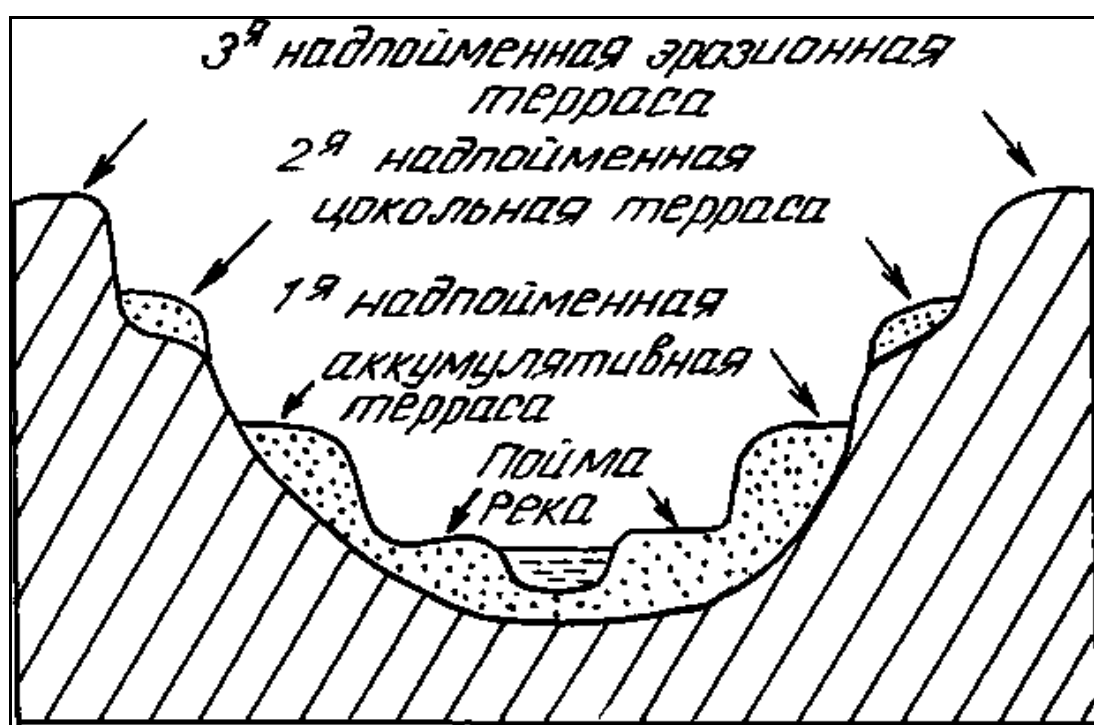


Рис.4. Схематический разрез речных террас

Характер движения и их масштабы фиксируются разрезом террас (рис. 4). Цокольные террасы, сложенные исключительно скальными, коренными породами, могут рассматриваться как свидетели подъема территории без предшествующего опускания, а аккумулятивные террасы, сложенные речными наносами, свидетельствуют о предшествующем опускании территории и т. д.

Классическими геологическими доказательствами вертикальных тектонических движений являются разрезы осадочных терригенных толщ. Быстрая смена вверх по разрезу грубообломочных пород (конгломератов) более мелкообломочными (гравелитами), а затем песчаниками и, наконец, глинистыми породами может рассматриваться как доказательство погружения дна моря, отступления береговой линии. Такой разрез называется

трансгрессивным (трансгрессия – наступление моря). Обратное чередование слоев, когда вверх по разрезу размер зерен становится все более крупным, может служить доказательством обратного тектонического процесса – поднятием морского дна. Такой разрез называется регрессивным. Аргументом в пользу такого толкования разреза может служить распределение осадков в современных морях: чем дальше от береговой линии – тем мельче осадочный материал. Волноприбойные движения строго сортируют привносимый с континента материал, крупный галечник остается в зоне пляжа, а мелкий глинистый материал выносится в глубинные и удаленные от берега зоны моря.

Горизонтальные движения

Убедительные доказательства горизонтальных перемещений литосферных плит (пластин) получены лишь в последние десятилетия, хотя о расколе Пангеи (бывшего единого континента) говорили давно. До недавнего времени трудно было объяснить механизм такого перемещения, его причины и источники энергии. Известная с начала века теория «дрейфа континентов» Вегенера была вскоре опровергнута физико-математическими расчетами советских геофизиков, что надолго затормозило развитие исследований в этой области. Лишь в последние десятилетия теория горизонтальных перемещений литосферных пластин была аргументированно обоснована.

Серьезный сдвиг в восстановлении теории горизонтального дрейфа был получен с открытием астеносферы – слоя размягчения в верхней мантии. Ведь до сих пор главным контраргументом против возможного горизонтального смещения одного слоя верхней оболочки Земли по отношению к другому была математически доказанная невозможность процесса, способного оторвать отдельные слои по горизонтальным плоскостям с последующим движением по ним. Открытие астеносферы сняло это главное возражение геофизиков. Механизм горизонтального скольжения как своеобразного «транспортера» литосферных плит был установлен. Началась интенсивная разработка теории горизонтальных перемещений, известной в последующем как «новая глобальная тектоника», теория мобилизма, плейт-тектоника.

Первые аргументы в пользу горизонтальных перемещений верхней оболочки Земли привел в начале 20-го века немецкий геофизик Вегенер в своей книге «Дрейф континентов». Этот ученый полагал, что континентальные блоки коры перемещаются по океаническим. Как в последствии оказалось, это было невозможно. Возражение было снято лишь во второй половине века, когда была открыта астеносфера. Это открытие стало глобальной вехой в развитии геологических представлений вообще и стало основным аргументом в пользу горизонтальных перемещений литосферных плит в послевегенеровское время. Сегодня можно уверенно говорить о том, что двигаются не только континенты (континентальные блоки), но и блоки океанической коры, захватывая часть верхней мантии.

Тектонические деформации (дислокации)

Естественным следствием тектонических движений являются деформации слоев литосферы, которые нарушают их первоначальные залегания. Складчатые, или пликативные деформации, обычно развиваются на фоне горизонтальных сжатий и проявляются без разрыва сплошности пластов. При этом может наблюдаться их уплотнение, утончение или утолщение, хотя следует отметить, что на практике складчатые деформации обычно всегда сопровождаются сетью тонкой трещиноватости, называемой кливажом. Трещины кливажа могут иметь различную ориентировку, а их образование связывается с неравномерным движением вещества при формировании складок. При изгибе пласта внешние слои растягиваются, а внутренние сжимаются.

По форме складки делятся на *антиклинальные* – выпуклые вверх и *синклинальные* – вогнутые вниз, однако в природе, на отдельных обнажениях, нередко видна лишь часть складки, когда пласты наклонены в одну сторону. Такой фрагмент складки называется моноклиналью.

В относительно спокойных тектонических областях, без проявления интенсивных горизонтальных сжатий, антиклинальные складки могут иметь вид купола – слабо выпуклой складки, изометричной в плане. Если эта изометричность в плане нарушена, но отношение длины складки к ее ширине не превышает 2:1, такие деформации называют брахискладками, в данном случае – *брахиантиклиналью*. Аналогичные синклинальные структуры называют мульдой или чашей, а в некоторых случаях – *брахисинклиналью*. Более напряженные складки называют линейными, изоклинальными.

Наиболее часто употребляют классификации складок по морфологическому (форме складок) или генетическому (по происхождению) принципу. Кратко коснемся лишь морфологии складок и, прежде всего, геометрических элементов отдельной складки.

У каждой складки выделяют ряд элементов: замок, крылья, ядро, шарнир, ось, осевая плоскость (рис. 5).

Замок складки – место перегиба пласта; **крылья** – боковые, расходящиеся части складки, которые сочленяются в замке; **ядро складки** – внутренняя часть складки, осевая плоскость делит складку на две симметричные части и проходит через **шарнир** – линию, соединяющую все точки максимального перегиба пласта.

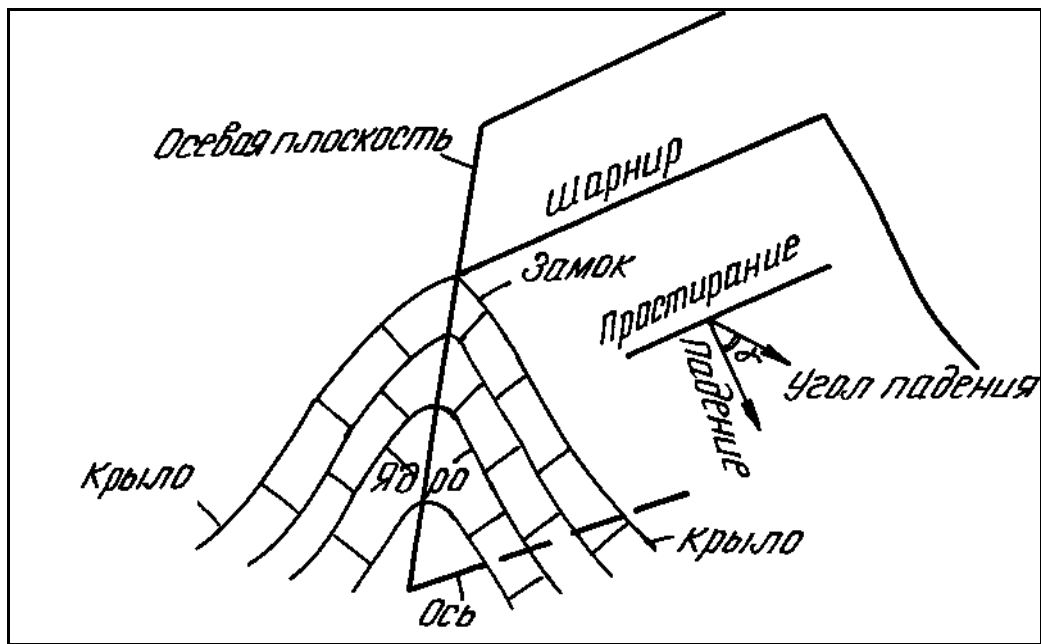


Рис. 5. Элементы складок

Если складка горизонтальна, то шарнир складки совпадает с ее осью, которая представляет собой линию пересечения осевой плоскости с горизонтальной плоскостью. Если складка наклонена, то шарнир, как материальная линия перегиба пласта, тоже наклоняется, или ундулирует. Ось же складки как воображаемая линия пересечения осевой плоскости с горизонтальной остается неизменной, т. е. всегда лежит в горизонтальной плоскости.

По морфологии и положению осевой плоскости складки делятся на *прямые* (а), *наклонные* (б), *опрокинутые* (в), *лежащие* (г), *ныряющие* (д).

В прямых складках осевая поверхность вертикальна, крылья наклонены в разные стороны, а их наклон одинаковый. В *наклонных* (*косых*) – осевая плоскость наклонна, а крылья падают под разными углами в разные стороны. Опрокинутые складки обладают наклонной осевой плоскостью, а их крылья падают в одну сторону. У *лежащих* складок осевая плоскость совпадает с горизонтальной, а у *опрокинутых* «ныряет» под углом к горизонтальной плоскости (рис. 6).

По форме замка выделяются следующие морфологические типы складок (рис. 6): *нормальные* или *гребневидные* (а), *изоклиальные* (б) – с приблизительно параллельными крыльями и узким замком, *веерообразные* (в) – напоминающие веер с широким замком, *сундучные* (г) – с широким замком и круто наклонными крыльями.

Кроме отмеченных типов складок выделяют более сложные модификации, которые образуются при наложении нескольких этапов деформаций. В этом случае более сложные гармоничности складок, естественно, характерны для более древних пластов, залегающих на более глубоких горизонтах.

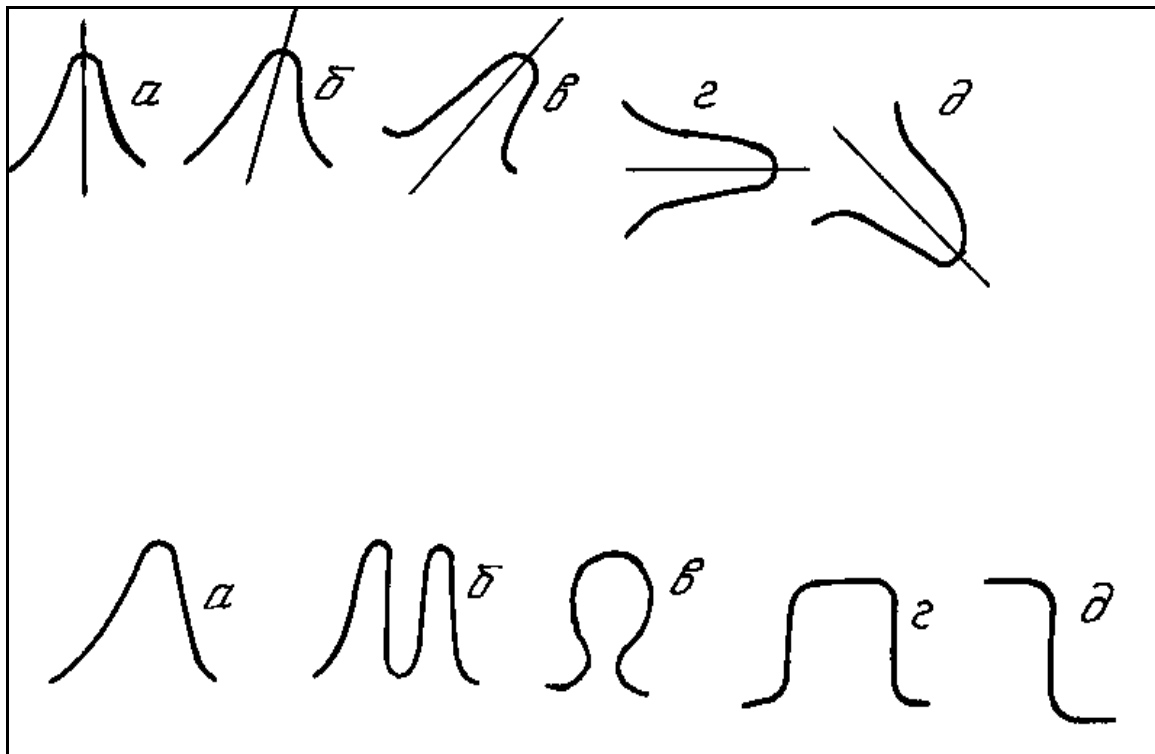


Рис. 6. Типы складок: вверху – по положению осевых плоскостей (а – прямая, б – косая, наклонная, в – опрокинутая, г – лежащая, д – ныряющая); внизу – по морфологии (а – нормальная, гребневидная, б – изоклиальная, в – веерообразная, г – сундучная, д – флексура)

Разрывные (дизъюнктивные) нарушения формируются при достижении предела текучести пласта, когда происходит разрыв его сплошности. Поэтому хрупкие деформации обычно следуют за пластичными, а вместе они обычно сопровождают друг друга.

Трещины, разрывы сплошности геологических тел, бывают самого различного происхождения. В глубинных частях коры микротрещиноватость нетектонического происхождения обычно связывают с контракционными процессами в обрамлении магматических массивов, а также с диагенезом осадочных пород. Микротрещины обычно имеют петрогенетическую природу. На дневной поверхности трещиноватость обусловлена, прежде всего, экзогенными процессами, обусловленными энергией Солнца.

Рассмотрим главный тип разрывных нарушений в земной коре, обусловленный тектоническими причинами. В условиях больших динамических напряжений дизъюнктивные нарушения приводят к смещению пластов по т.н. плоскости сместителя, или по сместителю. В таких разрывах перемещение отдельных блоков единого в прошлом пласта может происходить как в горизонтальной, так и в вертикальной плоскостях. Геометрия таких перемещений иллюстрируется рисунком элементов *сброса* – разрывного нарушения в условиях растяжения, когда сместитель (плоскость сместителя) наклонен в сторону опущенного блока (рис. 7).

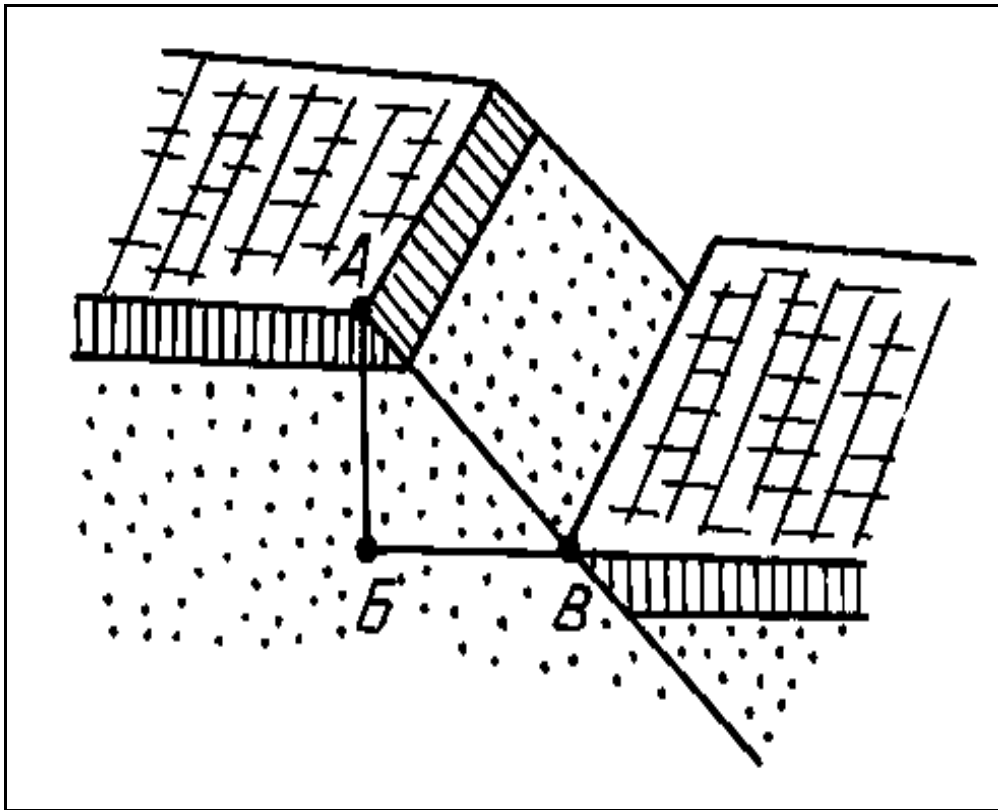


Рис. 7. Элементы сброса

*А-Б – вертикальная амплитуда сброса, Б-В – горизонтальная амплитуда сброса,
А-В – амплитуда истинного смещения*

Аналогичные элементы выделяются у **взброса** – разрывного нарушения, развивающегося в условиях сжатия, когда сместитель наклонен в сторону поднятого блока (под него). Похожая на взброс структура, у которой сместитель образует острый угол ($<30^\circ$) по отношению к горизонтальной плоскости, называется надвигом. Видимое смещение пластов в горизонтальной плоскости (на карте) называют сдвигами. В природе такие смещения происходят как в горизонтальной, так и в вертикальной плоскостях и тогда они называются сбросо-сдвигами, взбросо-сдвигами и т.д. (рис. 8).

Нередко в природе наблюдаются более сложные комбинации упомянутых структур: ступенчатые сбросы, грабены, горсты, сложные грабены и др.

Несколько особо следует упомянуть **глубинные разломы** – разрывные нарушения литосферного порядка. О них трудно говорить как о трещине, чаще это довольно мощная (до первых десятков километров в ширину) зона дробления, деструкции литосферы, корни которой нередко достигают мантии. Это особые зоны проницаемости литосферы, по которым происходит дренаж глубинной энергии в виде тепло-массопотоков, определяющих геологический режим целого региона. Такие разрывные нарушения планетарного порядка можно называть разломами первого порядка.

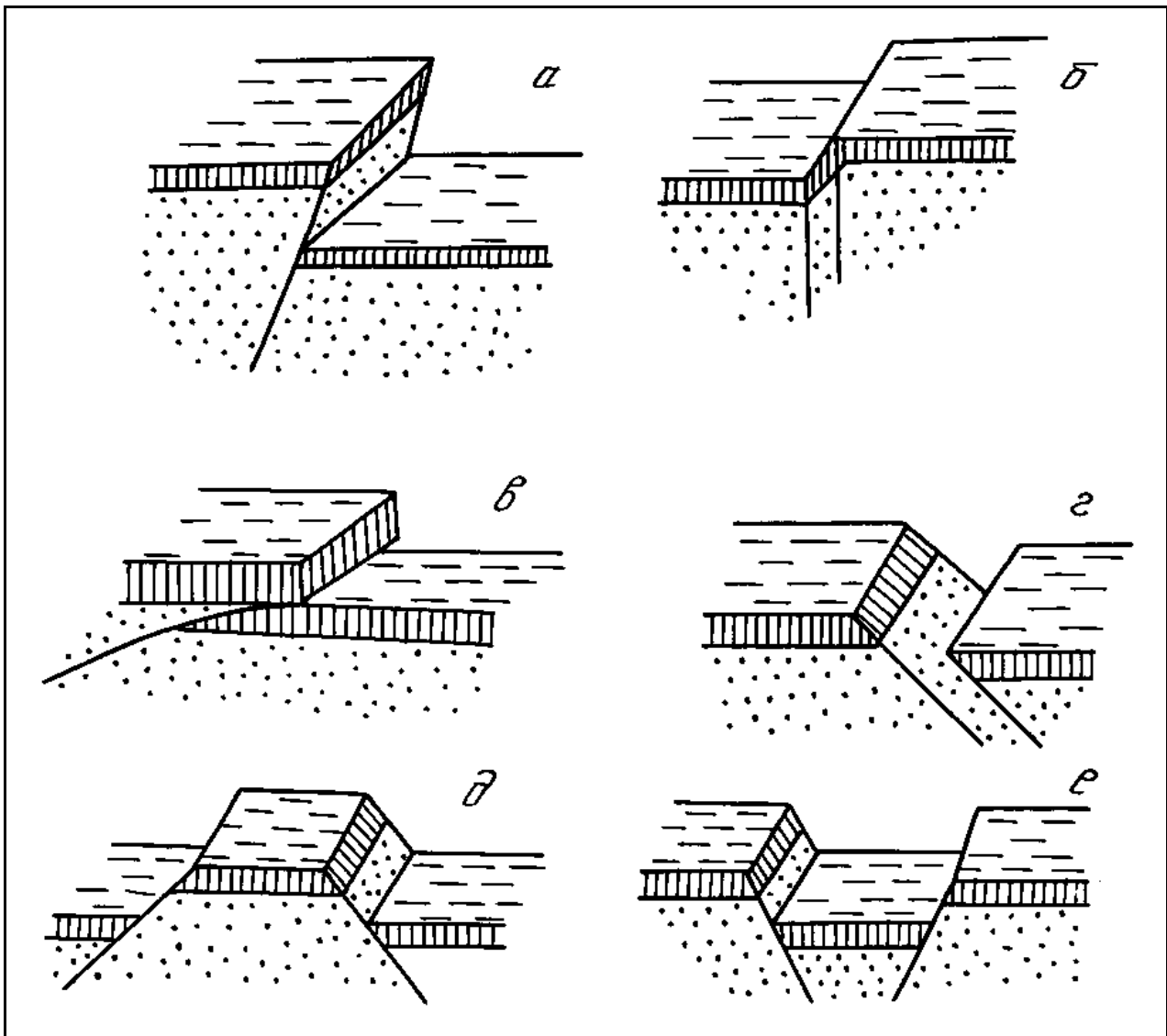


Рис. 8. Основные виды разрывных тектонических нарушений:
a – взброс, *б* – сдвиг, *в* – надвиг, *г* – сбросо-сдвиг, *д* – горст, *е* – грабен

К таковым можно отнести, прежде всего, планетарную систему СОХ (срединно-океанических хребтов), зоны Заварицкого-Беньофа, разлом Красного моря, в США – известный разлом Сан-Андреас и др. Нередко такие глубинные разломы на поверхности трассируются ультраосновными массивами, представляющими вещество мантии.

2.2. Экзогенные процессы

К экзогенным процессам относят такие превращения внешней оболочки Земли, которые протекают при участии солнечной энергии. Сюда относят геологическую деятельность ветра, постоянных и временных водотоков, озер и болот, морей, ледников, подземных вод, выветривания. Все они преобразуют лишь тонкую внешнюю оболочку коры.

Несколько отдельно стоят процессы, связанные с гравитационным воздействием на Землю Луны. Они вызывают в пределах морских акваторий приливы и отливы. При реализации этих природных явлений отмечается ряд последовательных стадий (разрушение горных пород, их перенос и транспортировка, сортировка и аккумуляция, осаждение и диагенез), конечным продуктом которых являются осадочные горные породы.

2.2.1. Литогенез

Под литогенезом понимают совокупность экзогенных процессов, позволяющих, в конечном счете, формировать осадочные породы. Сюда относят процессы разрушения горных пород, слагающих континентальную кору, последующую транспортировку и осаждение продуктов разрушения в морских бассейнах, а также процессы формирования и седиментации органогенных и хемогенных образований в пределах морских и океанических акваторий.

Осадочные горные породы представляют собой скопления минерального или органического вещества, образующегося на дне водоёмов или на поверхности суши как результат действия экзогенных процессов. Они покрывают около 75 % поверхности континентов. При этом многие из осадочных горных пород являются полезными ископаемыми: три четверти ежегодно добываемого сырья имеет осадочное происхождение. Это уголь, нефть, газ, вода, железные и марганцевые руды, бокситы, гипсы и ангидриты, соли, фосфориты, цементное сырьё, известняки, пески и глины.

Образуются осадочные горные породы, преимущественно, за счет разрушения и последующего переноса в водные бассейны всех типов пород: магматических, метаморфических и осадочных. Кроме того, они могут формироваться за счет жизнедеятельности и отмирания живых организмов, а также в процессе химических реакций осаждения из водных растворов.

Механизмы формирования осадочных пород, их вещественный и химический состав, в отличие от магматических и метаморфических разновидностей, намного более сложные и разнообразные. Выделяют терригенные («рожденные на суше»), органогенные (образованные за счет жизнедеятельности и отмирания живых организмов) и хемогенные (за счет химических реакций осаждения) разновидности. Широкий диапазон химического и вещественного состава объясняется тонким разделением продуктов разрушения первичных пород и переходом в раствор их составных

частей. Минералогический состав осадочных пород характеризуется широчайшим диапазоном минералов, устойчивых в экзогенных условиях: кварц, халцедон, опал, минералы группы каолинита, силикаты и оксиды железа, марганца, алюминия. Кроме того, осадочные породы могут содержать обломки других пород, скелетные остатки организмов, или продукты их жизнедеятельности (например, зубы акул, коралловые постройки и т. д.), а также состоять из солей.

Такое многообразие пород, обусловленное различиями условий их образования, стало причиной широкого диапазона их текстур и структур. Этим же обстоятельством обусловлены трудности, связанные с классификацией, разночтениями в определении некоторых разновидностей пород.

Современное осадкообразование

Большая часть описываемых пород образуется за счёт осаждения вещества, представляющего собой, в основном, продукты выветривания, разрушения более древних пород суши. Отсюда их название – *терригенные* (образованные на континенте). Скопления таких продуктов, образующихся в современных условиях, называют осадками. Образование осадочного материала осуществляется в различных физико-географических условиях: на поверхности суши и в водных бассейнах в результате различных геологических процессов и явлений, ведущим из которых является выветривание – механическое дробление и химическое разложение пород различного состава и генезиса.

Механическое дробление происходит на поверхности Земли и осуществляется под воздействием внешних климатических факторов (перепада температур днём и ночью, который приводит к формированию сети трещин в породах), а также ветра, речных вод, временных водотоков, морских течений и т. д. Химическое разложение происходит, главным образом, под действием природных вод, заметное влияние при этом оказывают также свободный кислород и углекислый газ. Интенсивность и скорость химического разложения зависит от климатических условий, их величина резко возрастает с приближением к экватору, по мере увеличения температуры. Осадочный материал, образующийся на поверхности суши, перемещается водой, ветром и льдом по её поверхности в водные бассейны. Основным фактором-регулятором распределения обломочного материала, является гидродинамика бассейна, связанная с расстоянием от суши и его глубиной. По мере увеличения глубин и расстояния от суши происходит осаждение всё более и более мелких частиц, так как крупные частицы имеют большую скорость осаждения, чем мелкие.

В прибрежной зоне с активной динамикой вод наблюдается механическая дифференциация вещества – накопление валунов и гальки на пляже и на глубинах в несколько метров, ниже – песка, а ещё ниже (глубины более 60-80 м) – глинистых пород. В прибрежной зоне и на мелководье (глубины до 100 м) в результате жизнедеятельности моллюсков, иглокожих, известковых водорослей и других организмов образуются карбонатные осадки:

ракушняки, пески с ракушками, пески из раковинного детрита (мелких обломков), алевроиты и илы, биогермы – постройки водорослей и т.п.

В процессе переноса и осаждения материала происходит осадочная дифференциация, в результате которой под влиянием механических, химических, биологических и физико-химических процессов происходит сортировка или избирательное выделение в твёрдую фазу растворённых и газообразных веществ с последующим переходом отделившихся однородных продуктов в осадок. Образовавшиеся из таких осадков горные породы отличаются простым химическим составом, высокой концентрацией отдельных компонентов или большой однородностью частиц по размеру. Многие осадочные породы благодаря дифференциации представляют собой ценные полезные ископаемые (кварцевые пески, железные руды, каменная соль и др.).

В общем балансе осадочных пород значительно меньший объём занимают органогенные образования, которые представляют собой продукты жизнедеятельности или отмирания живых организмов. Сюда относятся, прежде всего, известняки – продукты отмирания организмов, извлекающих обычно из среды обитания CaCO_3 , а также опоки, имеющие состав SiO_2 , $n\text{H}_2\text{O}$, и угли, представляющие собой различные углеродистые соединения.

Ещё реже в разрезе осадочных пород отмечаются *хемогенные* образования, которые формируются в процессе химических реакций осаждения из пересыщенных вод (рассолов). Типичными представителями являются соли.

Процессы образования и изменения

Образование осадочных пород (литогенез) представляет собой совокупность ряда последовательных стадий (рис.9):

1. Выветривание (физическое разрушение, дробление пород и последующее химическое разложение до состояния глин), которое приводит к разрушению верхней части всей континентальной коры.

2. Перенос преимущественно речными потоками, а также ветром, ледниками, временными водотоками в сторону водных бассейнов. Продукты выветривания при этом продолжают истираться, измельчаться.

3. Отложение или седиментация рыхлых осадков в водных бассейнах с проявлением процессов дифференциации.

Диагенез включает процессы уплотнения осадка, его цементацию и дегидратацию (удаление воды) вследствие постепенного погружения на большие глубины, увеличения лито- и гидростатической нагрузки, а также повышения температур (до 200-300 °С) за счёт геотермического градиента. Вследствие диагенеза рыхлый, мокрый песок превращается в сцементированный песчаник, глина – в алевролит, галечник – в конгломерат и т.д.

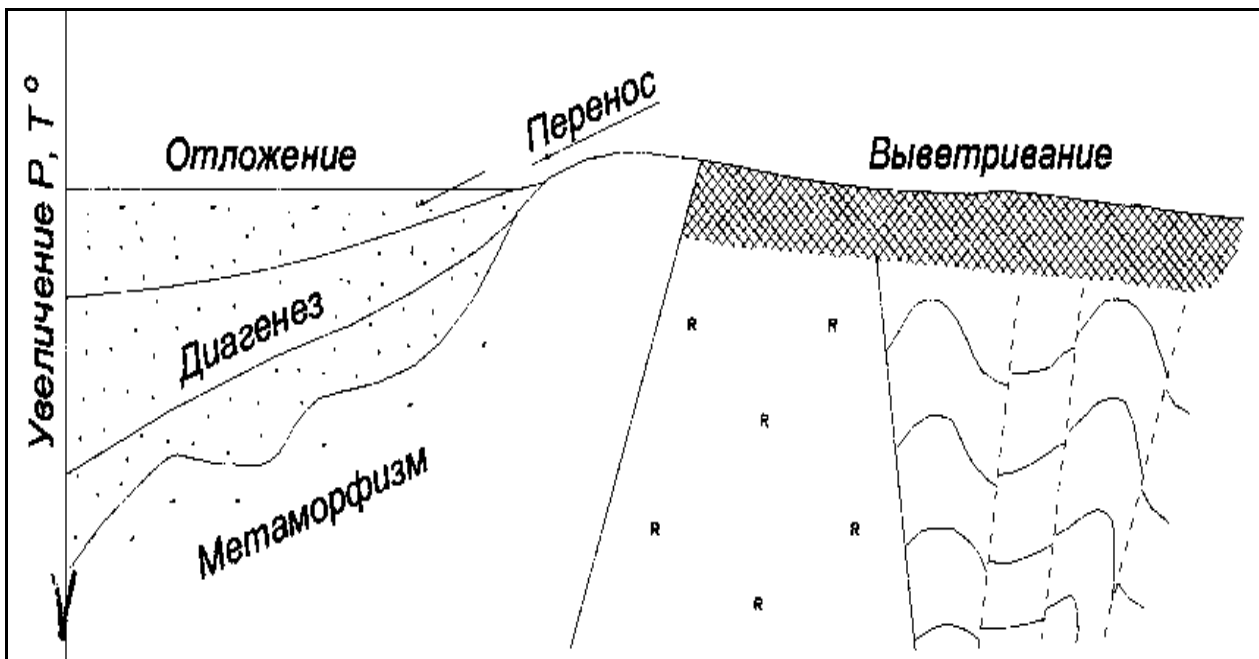


Рис. 9. Соотношение этапов образования и существования осадочных горных пород

Вся упомянутая выше совокупность рыхлых продуктов, вынесенных с территории суши, называется терригенными (рождёнными на континентах, в дословном понимании) породами. Нередко образуются смешанные продукты, когда с терригенными осадками смешиваются с останками органики. Тогда имеем дело с известковистыми песчаниками, глинистыми известняками и т. д. В случае смешивания терригенных осадков с продуктами вулканизма получаем туфогенные песчаники, песчанистые туфы и т. д. Следует отметить, что прилагательное в названии породы относится к тому компоненту, который содержится в меньшем количестве. И, наоборот, существительным обозначается та часть, которая доминирует в породе. Для случаев, когда оба компонента содержатся в примерно одинаковых соотношениях, названия пород обозначаются специальными терминами. Туффитом, например, называют породу, в которой примерно одинаковое соотношение туфового и песчанистого материала. В аналогичном случае для терригенно-карбонатных пород используется термин мергель.

Классификация осадочных горных пород

Общепризнанных классификаций осадочных горных пород нет, что связано, прежде всего, с разнообразием процессов и факторов, контролирующих образование осадков. В нашей стране распространением пользуется классификация осадочных пород, предложенная в 1958 г. М. С. Шевцовым, в основу, которой положено с одной стороны их происхождение, а с другой – их химический и минеральный состав. Подобная классификация осадочных пород по Г. А. Кейльману и В. Б. Болтырову (1985) приведена в виде таблицы 2.

По генетическим признакам среди осадочных горных пород выделяют три главные группы.

Терригенные (обломочные) породы, образуются в результате механического разрушения ранее существовавших горных пород, и накопления обломочного материала. Сюда относят большую группу песчаников, гравелитов, конгломератов, а также их не сцементированные и не окатанные разновидности: пески, гравий, дресву, галечник и щебень. В эту же группу можно отнести глинистые породы, являющиеся продуктом преимущественно химического разрушения пород, а также переотложения глинистых минералов, освободившихся при выветривании глинистых толщ и тончайшего дробления химически стойких минералов.

Органогенные породы, которые образуются в результате жизнедеятельности организмов (коралловые постройки) и их отмирания (кости рыб, зубы акул и т. д.). В отдельную группу могут выделяться каустобиолиты, образующиеся из растительных и животных (планктон) останков, преобразованных под влиянием биохимических, химических и других геологических факторов и обладающих горючими свойствами. Сюда относят угли, торф, сапропель и др.

Хемогенные породы, образующиеся при химическом разрушении, растворении минералов материнских пород и последующем выпадении новых минералов в осадок из пересыщенных растворов.

Дальнейшее подразделение в пределах выделяемых генетических групп осадочных пород производится по вещественному и минеральному составу. Терригенные осадочные горные породы по размеру обломков (частиц) подразделяются на грубообломочные (псефиты), песчаные (псаммиты), пылеватые (алевролиты) и глинистые (пелиты). По характеру связи (цементации) обломочного материала они делятся на сцементированные и несцементированные (рыхлые).

При классификации органогенных и хемогенных пород определяющим является их химический состав (табл.2.).

Текстуры, структуры, цвет

Текстура – это общий рисунок породы, черты ее строения, определяемые способом заполнения пространства, характером сочетания между собой элементарных частиц (минералов, зерен, обломков). Текстура породы формируется с этапа накопления осадка. Возникшие в процессе осадконакопления первичные текстуры отражают состояние среды в момент накопления осадочного материала и результаты её взаимодействия с осадком. Вторичные текстуры возникают в уже сформировавшейся породе при процессах диагенеза и гипергенеза.

Структура осадочной породы – это особенности её строения, которые определяются размером, формой, степенью однородности составных частей, а также количеством, размером и степенью сохранности органических

остатков. Элементы структуры породы формируются на протяжении всех этапов образования и жизни породы. Напомним, что для магматических пород важным диагностическим признаком был размер зерен, поэтому структуры назывались, например, крупно- или мелкозернистыми. Для метаморфических пород понятие структуры обуславливал другой важный диагностический признак – форма зерна (например, лепидо- или гранобластовая).

Важнейшим признаком, характеризующим строение осадочных пород, является их **слоистая текстура**. Образование слоистости связано с условиями накопления осадков. Любые перемены этих условий вызывают либо изменение отлагающегося материала, либо обстановку в его поступлении, что внешне выражается в появлении слоёв.

Слои представляют собой более или менее плоские тела, горизонтальные размеры которых во много раз больше их толщины (мощности), и отделяющиеся друг от друга поверхностями напластования. Слоистая текстура обусловлена чередованием слоёв нескольких разностей осадочных пород и может быть вызвана резким изменением размера обломочных частиц и вещественного состава пород, либо ориентировкой осадочного материала.

Для осадочных пород характерна также **пористая** текстура, характеризующая степень её проницаемости. По степени пористости выделяются следующие породы:

— **микropористые**, в которых пористость незаметна на глаз, но устанавливается специальными методами;

— **мелкопористые**, в которых можно различить мелкие частые поры;

— **крупнопористые** – с колебанием размера пор в пределах от 0,5 до 2,5 мм;

— **кавернозные** – имеют крупные поры (каверны) на месте выщелоченных раковин и остатков других организмов, а также отдельных частей горной породы.

Для однородных, преимущественно зернистых хомогенных и органогенных пород, характерны **массивные** текстуры.

Все несцементированные осадочные горные породы имеют **рыхлую** текстуру.

Структура осадочных пород отражает их происхождение. Структуры осадочных пород определяются, главным образом, размером и отчасти формой слагающих их частиц. По величине обломков для терригенных горных пород выделяются следующие структуры:

- **галечная** (окатанные обломки) – размер обломков – 10-100 мм;

- **щебеночная** (остроугольные обломки) – 10-100 мм;

- **гравийная** (окатанные обломки) – 1-10 мм;

- **дресвяная** (остроугольные обломки) – 1-10 мм;

- **псаммитовая** – 0,1-1 мм;

- **алевролитовая** – 0,01-0,1 мм;

- **пелитовая** – < 0,01 мм;

Таблица 2.

Классификация осадочных горных пород

Т Е Р Р И Г Е Н Н Ы Е породы				
Рыхлые, нецементированные			Цементированные	Размер, мм
псефиты	неокатанные	окатанные	Конгломераты Гравелит	> 10
	Глыбы, щебень Дресва	Валуны, галечники Гравий		1-10
псаммиты	Песок		Песчаник	0,1-1
			песчаник мелкозернистый песчаник среднезернистый песчаник крупнозернистый	0,1-0,25 0,25-0,5 0,5-1,0
пелиты	Алевриты		Алевролиты	0,01-0,1
	Глины		Аргиллиты	<0,01
О Р Г А Н О Г Е Н Н Ы Е породы				
Название			Химический состав	
Известняки, мел Доломит Опоки, трепела Сапропеллиты, торф, угли			Ca CO ₃ Ca, Mg (CO ₃) ₂ Si O ₂ · n H ₂ O Органические соединения углерода	
Х Е М О Г Е Н Н Ы Е п о р о д ы				
Название			Химический состав	
Соли галоидные:	галит	Na Cl		
	сильвин	K Cl		
Соли сернокислые:	гипс	Ca SO ₄ · 2 H ₂ O		
	ангидрит	Ca SO ₄		
Соли фосфатные:	апатит	Ca ₃ (PO ₄) ₃		
Бурые железняки	лимонит	Fe O · n H ₂ O, Fe (OH) ₂		
	гематит	Fe ₂ O ₃		
Бокситы		Al ₂ O ₃ · n H ₂ O, Al (OH) ₃ Al O (OH)		

Для хемогенных пород (известняки, доломит, гипс) характерна кристаллически-зернистая структура. В зависимости от размера слагающих породу зерен выделяют крупнозернистую (преобладают зерна величиной 1,0- 0,5 мм), среднезернистую (0,5-0,25 мм), мелкозернистую (0,25-0,1 мм), иногда выделяют разнозернистую, когда порода плохо отсортирована.

Оолитовая структура наблюдается в случаях, когда в породе в массовых количествах присутствуют мелкие шаровидные стяжения (оолиты) различного размера (боксит, оолитовый известняк).

Структуры пород, в составе которых большое участие принимают остатки организмов (свыше 20-30 % объема породы), определяются степенью сохранности этих останков и их количеством. Выделяются следующие структуры: **биоморфная** – в случае хорошей сохранности скелетных остатков организмов; **детритовая** – порода почти полностью состоит из скелетных обломков размером крупнее 0,1 мм.

Осадочные породы имеют самую разнообразную окраску и оттенки. При этом иногда окраска является признаком, характерным для определения этих пород и зависит от: 1) – окраски минералов, слагающих пород, 2) – окраски рассеянных в породе примесей и цемента и 3) – цвета тончайшей корочки, часто обволакивающей зерна составляющих породу минералов. Белый и светло-серый цвета обычно обусловлены окраской главных минералов осадочных пород (кварца, каолинита, кальцита, доломита и др.) и свидетельствует до некоторой степени о чистоте породы. Темно-серый и черный цвета чаще всего появляются в результате примеси углеродистого вещества и, реже, оксидов и гидроксидов марганца. Красный и розовый цвета связаны с примесью в породе оксидов железа, а зеленый цвет зависит от примеси закисного железа и присутствия минералов с зеленой окраской – чаще глауконита, реже хлорита и малахита.

Основные разновидности осадочных пород

Терригенные породы

Грубообломочные породы (псефиты) в зависимости от размера и формы обломков подразделяются на:

- глыбы и валуны, имеющие соответственно угловатые и окатанные обломки размером свыше 100 мм в поперечнике;
- щебень и галечник – угловатые и окатанные обломки размером от 100 до 10 мм в поперечнике;
- дресву и гравий – угловатые и окатанные обломки размером от 10 до 1 мм в поперечнике.

Окатанность материала свидетельствует о длительности времени и дальнем пути переноса обломков от места разрушения породы до места аккумуляции, не окатанные обломки – о кратковременности и незначительных расстояниях переноса.

Цементированные породы, состоящие из окатанных, округленных обломков, размеры которых превышают 10 мм – называются **конгломераты**; соответственно порода, состоящая из не окатанных, угловатых обломков крупнее 10 мм, называется **брекчией**. Гальки в конгломератах состоят из магматических, метаморфических и осадочных пород, цементом служит

песчано-глинистый, известково-глинистый, карбонатный, кремнистый или иной материал. Возможно выделение олигомиктовых конгломератов, характеризующихся существенно кварцевым составом галек (белый жильный кварц, кварциты) и полимиктовых конгломератов, где гальки имеют разнообразный состав. Брекчии обычно обладают однообразным составом обломков и цементирующего материала.

Гравелиты слагаются обломками различных пород и, реже, минералов с преобладающим размером обломков 1-10 мм. Цемент – карбонатный, карбонатно-глинистый или песчано-глинистый.

Практическое применение грубообломочные породы находят в дорожном строительстве, при отсыпке железнодорожного балласта и изготовлении бетона, иногда используются в строительстве как декоративный материал (некоторые разновидности брекчий и конгломератов). Иногда грубообломочные породы содержат ценные полезные ископаемые (золото, уран и др.).

Песчаные породы (псаммиты) состоят из зерен, размеры которых составляют 0,1-1 мм, и представлены **песками** и **песчаниками**. Первые сложены несцементированными скоплениями обломков, вторые – сцементированные обломками той же величины. В зависимости от размера обломков выделяются крупнозернистые (0,5-1 мм), среднезернистые (0,25-0,5 мм) и мелкозернистые (0,1-0,25 мм) пески и песчаники. В породах существенно преобладает кварц, далее идут полевые шпаты, слюды, халцедон, глауконит, а также глинистые минералы. Цементирующая часть песчаных пород чаще всего представлена глинистым материалом и кальцитом, реже – доломитом, опалом, оксидами железа.

Мономинеральные песчаные породы состоят в основном из кварца, полимиктовые пески и песчаники состоят из зерен различных минералов (кварца, полевых шпатов, слюды).

Пески и песчаники имеют широкое применение для получения кирпича и бетона, а также в дорожном строительстве. Кварцевые пески и песчаники служат сырьем для получения динаса, оконного стекла, в литейном и керамическом производстве.

Пылеватые породы (алевриты) состоят из зерен, имеющих размер 0,1-0,01 мм. Рыхлые скопления таких обломков называются **алевритами**, а сцементированные – **алевролитами**. Минеральный состав обломочной части примерно такой же, как и в песчаных породах, но здесь выше доля устойчивых минералов – кварца, мусковита, халцедона. Характерными компонентами их являются частицы глинистых минералов и хлорит. Цементами алевролитов служат кремнисто-глинистая, хлорит-глинистая масса, карбонаты и гидроксиды железа.

Наиболее характерным представителем является лесс.

Лесс – светлая палево-желтая легкая однородная порода, обычно слабо сцементированная, состоящая, главным образом, из частиц кварца и, меньше, полевых шпатов с примесью глинистых частиц и карбонатов. Наличие

последних легко обнаруживается с помощью соляной кислоты, от которой лесс «вскипает».

Алевролит – сцементированная порода различной окраски, алевролитовой структуры, часто имеет тонкослоистую текстуру с горизонтальной или косой слоистостью. Окраска породы определяется преимущественно окраской цементирующего материала (глинистыми минералами). Характерной особенностью алевролитов является шероховатость пород в изломе, что определяется размером (0,1-0,01 мм) обломочных зерен.

Глинистые породы состоят из мельчайших (< 0,01 мм) кристаллических и аморфных частиц различных глинистых минералов, в меньшей степени, из зерен хлоритов, оксидов и гидроксидов алюминия, глауконита, опала, кварца и других минералов – продуктов химического разложения горных пород в поверхностных условиях. Образование глинистых пород происходит в результате химических процессов, ведущих к накоплению глинистых минералов, и одновременном переносе мельчайших частиц.

Глины – это легко размокающие породы. В сухом состоянии являются или землистыми, рыхлыми, легко растирающимися в порошок, или плотными крепкими агрегатами с землистым или раковистым изломом, имеющими микропористую текстуру. В состав глин входят различные минералы, поэтому окраска глин разнообразна и зависит как от состава глин, так и от примесей.

Каолинитовые глины или **каолины** имеют преимущественно белый или светло-серый цвет, монтмориллонитовые или **бентониты** – светло-серый или с желтоватым, или с зеленоватым оттенком, гидрослюдистые – от белой до зеленой или пестрой окраски.

Глины являются ценным сырьем для изготовления фарфора, фаянса, огнеупорного кирпича и др.

Аргиллиты – уплотненные в процессе диагенеза глины. Обладают землистым или раковистым изломом. Цвет может быть различным, чаще всего, это серые или темно-серые породы. По минеральному составу это преимущественно гидрослюдистые породы с примесью кварца, полевых шпатов, слюд и др.

Мергели – породы смешанного состава, состоящие из кальцита и на 45-75 % из глинистых частиц. Мергели образуются в морских бассейнах, лагунах и пресноводных озерах при одновременном поступлении глинистого и карбонатного материала. В зависимости от содержания глины различают известковистый аргиллит, мергель и глинистый известняк. По внешнему виду это плотная и однородная порода белого, серого, желтоватого цвета. Вскипает при взаимодействии с соляной кислотой, оставляя желтые пятна за счет концентрации на месте реакции глинистых частиц. Мергели широко применяются в цементной промышленности.

Хемогенные и органогенные породы

Отмеченные продукты настолько часто представляют собой смешанные образования, что их разделение иногда не представляется возможным. Поэтому они рассматриваются под общим названием.

Известняки – наиболее распространенные карбонатные породы. Это обычно мономинеральные породы, состоящие из кальцита. Наиболее типичный признак известняков – интенсивная реакция с соляной кислотой. Цвет их обычно светлый-белый, светло-желтый, светло-серый. Интенсивность окраски определяется присутствием органического вещества. У них обычно *массивная* и *слоистая* текстуры. Структура **биоморфная, детритовая, биогебно-шламовая, зернистая**.

По генетическим признакам выделяют: 1) органогенные известняки, образующиеся из скоплений раковин, их обломков, скелетов кораллов, внутренних слепков, сложенных кальцитом; 2) хемогенные известняки с характерной оолитовой структурой, пористой текстурой, образующиеся за счет реакций осаждения; 3) обломочные известняки, состоящие в основном из обломков известняков или ракушек в различной мере окатанных.

Мел – специфическая карбонатная порода, состоящая из кальцита. Окраска породы белая, иногда с сероватым или буроватым оттенком. Мел непрочен, легко поддается обработке ножом, стеклом, пачкает руки, высоко порист (до 40-50 %). Порода интенсивно «вскипает» при взаимодействии с соляной кислотой. Основная составная часть породы – органические остатки (раковинки фораминифер, остатки известковых водорослей). Структура мела **пелитоморфная**.

Доломиты внешне сходны с известняками, но основной составной частью их является минерал доломит. Окраска доломитов преимущественно светлая, серая, кремовая, зеленовато-серая. Структура **мелко- и тонкозернистая**, текстура **массивная** и слабо выраженная **слоистая**.

Карбонатные породы широко используются в различных отраслях промышленности: для производства цемента, в виде флюса при выплавке металлов, для известкования кислых почв и др.

Опоки – твердые породы белого, серого до черного цвета, часто обладающие раковистым изломом. Состоят из мельчайших округлых стяжений (глобулей) опала. Окраска пород в целом более темная, чем у трепелов – от серой до темно-серой и черной.

Трепелы – породы, состоящие из мельчайших зернышек опала, скрепленных опаловым цементом. Трепел может быть рыхлым, компактным, плотным и пористым. Цвет от белого, сероватого до желтовато-серого.

Опоки и трепелы – кремнистые породы, в значительной части состоят из опала $\text{SiO}_2 \cdot n\text{H}_2\text{O}$ и халцедона SiO_2 . Содержание этих минералов в породах составляет от 50 до 98 %.

Кремнистые породы применяются как теплоизоляционные, строительные и фильтрационные материалы, как наполнители, катализаторы, адсорбенты.

Каустобиолиты образуются из остатков растительных или животных организмов, преобразованных под влиянием различных геологических факторов и способных гореть на воздухе.

Торф представляет собой скопление относительно малоизмененных останков растительных тканей, образующихся в условиях болот. Это более или менее рыхлая бурая или черная гумусовая масса, содержащая в большем или меньшем количестве видимые останки растительности (листья, стебли, корни, древесину, мох), высушенный торф обычно рыхлый, легкий.

Каменные уголь – порода черного цвета, хрупкая, пачкающая руки. Излом раковистый. Образуется, в частности, при преобразовании торфа в результате химического процесса его изменения (углефикации). Большинство углей обладает хорошо выраженной слоистостью. В зависимости от степени преобразования в них могут сохраняться следы растительных тканей, либо они могут состоять из однородной, практически бесструктурной матовой массы.

Каустобиолиты широко используются как промышленное топливо, а также в качестве сырья для химической промышленности.

Соли галлоидные. Каменная соль. Главная составная часть ее – **галит** (NaCl). Окраска породы светло-серая, белая, но иногда может быть красной, черной или синей. Структура породы **кристаллически-зернистая**, текстура **массивная** или **слоистая**. Характерный диагностический признак – соленый вкус.

Каменная соль используется в пищевой промышленности для сохранения скоропортящихся продуктов и как приправа к пище. Взрослый человек в течение года потребляет 6 кг соли.

Калийная соль (сильвинит) – наиболее распространенная калийная соляная порода. Состоит из **сильвина** (KCl), обычно с существенной примесью карналлита (KCl, MgCl₂ · 6H₂O) и галита. По характеру окраски выделяются красные и пестрые сильвиниты. Текстура их **слоистая, массивная**, структура **разнозернистая** с преобладанием **мелко-** и **среднезернистой**.

Основным потребителем калийных солей является сельское хозяйство, где калий применяется для удобрения почвы. Остальное количество калийных солей потребляется химической промышленностью, выпускающей несколько продуктов, в которых основной составной частью является калий.

Соли сернокислые. Гипс – мономинеральная порода, состоит из минерала гипса. Окраска породы светлая: белая, кремовая, реже серая или бурая. Структура **мелко-** и **среднезернистая**, текстура **массивная**, реже **слоистая**. Порода невысокой твердости, царапается ногтем.

Ангидрит имеет также светлый, голубовато-серый, серый, белый цвета. Плотность его выше, чем у гипса, поэтому по удельному весу он легко отличается от последнего. Отчетливо фиксируется различие по твердости (породы ногтем не царапается). Структура ангидрита **средне-** и **мелкозернистая**, текстура **массивная** и **слоистая**.

Гипсы и ангидриты используются в строительстве для приготовления вяжущих материалов – алебастра, формовочного гипса и др., а также в производстве серной кислоты, бумаги, в медицине.

Соли фосфатные. Фосфориты – довольно распространенная порода, образование которой связано с гибелью, разложением и химической переработкой останков морских организмов. Это осадочные горные породы более чем на 50 % состоящие из фосфатов кальция. Окраска фосфоритов обычно темная, серая, черная, коричнево-серая и зеленовато-серая определяется, главным образом, присутствием органического вещества, сульфидов железа и глауконита. Встречаются и светлоокрашенные разновидности.

Фосфориты являются сырьем для производства фосфорных удобрений для сельского хозяйства.

Бурые железняки. Образование железистых и марганцевых пород, содержащих минералы железа и марганца (оксиды, гидроксиды и карбонаты) и являющихся рудами, связывается обычно с выветриванием богатых этими минералами горных пород. Из них в процессе диагенеза возникают морские, озерные, болотные и другие руды.

Бурые железняки обладают бурой окраской различных оттенков до черной и сравнительно большой плотностью. Характерна *оолитовая, землистая, конкреционная, натечная* структура, *пористая* текстура. В составе бурых железняков преобладают минералы – оксиды и гидроксиды железа: гетит, гидрогетит, лимонит, гематит.

Глауконитовые песчаники – глауконит-железистая разновидность гидрослюды характерного ярко-зеленого цвета, является аутигенным минералом морских бассейнов нормальной солености. Для глауконита характерно образование округлых комочков размером 0,2-0,4 мм. Песчаники, содержащие округлые зерна глауконита, называют глауконитовыми. Структура породы *псаммитовая*, текстура слабо выраженная *слоистая*.

Бокситы состоят преимущественно из минералов - гидроксидов алюминия: гидраргиллита, диаспора и бемита, а также постоянной примеси гидроксидов железа. Цвет бокситов буровато-красный, кирпично-красный, охряно-желтый, серый. Встречаются в виде землистых или оолитовых масс.

Бокситы – основная руда для получения алюминия, кроме того, используются для получения огнеупоров, абразивов и в качестве химического сырья.

Вулканические туфы, генетически связаны с магматическими процессами, по условиям образования и внешнему облику относятся к осадочным горным породам. Продукты вулканических извержений, выброшенные в атмосферу, падают на землю и становятся обычными обломками. Этот материал в процессе диагенеза превращается в горные породы – туфы. Текстуры туфов слабо выраженные *слоистые, пористые*. Структура определяется размерностью обломочного материала. Состав туфов – обломки вулканических пород, минералов, вулканического стекла.

3. ОПИСАНИЕ ГЕОЛОГИЧЕСКИХ МАРШРУТОВ

Ниже приведено описание ряда геологических маршрутов в окрестностях г. Екатеринбурга, представляющих наибольший интерес для студентов специальности «Защита в чрезвычайных ситуациях». Большинство из них расположены в пределах городской черты, и лишь некоторые – за ее пределами. Участки характеризуются разнообразием геологического строения, а также опасными потенциальными угрозами. За отведенное для практики время предполагается проведение пяти-шести экскурсий.

3.1. По Уктусскому массиву

Нечасто встречаются геологические массивы, в развитии и преобразовании которых принимают участие различные эндогенные и экзогенные процессы.

Наиболее интересными из таких является *Уктусский дунит-клинопироксенит-габбровый массив*, который расположен на южной окраине Екатеринбурга и слагает денудационную возвышенность с относительным превышением около 60 м над уровнем р. Исеть. Массив площадью около 50 км² имеет в плане овальную форму, слегка вытянут в меридиональном направлении и залегает среди вулканогенно-осадочных толщ предположительно силурийского возраста.

Массив слагают интрузивные породы – пироксениты, дуниты и габбро. Дуниты образуют три обособленных тела – южное, центральное и северное. Габбро отделены от дунитов полем пироксенитов и слагают восточную часть массива (рис. 10).

В пределах описываемого участка проявляются также многочисленные экзогенные процессы и их продукты. Особенностью строения данного участка является широкое проявление процессов речной деятельности с развитием разных типов террас.

Описание маршрута

Маршрут начинается в пос. Уктус, на правом берегу р. Исети, в устьевой части р. Патрушихи, у каменного моста, сложенного из бутового камня, памятника архитектуры начала XIX в. (троллейбусная остановка «Уктус»).

Поселок Уктус был основан вокруг казенного железодельного завода (одновременно с Алапаевским, Каменским и др.) в 1704 г., когда для войны со шведами Петру I потребовалось большое количество металла для пушек.

Т.Н. I. В 500 м выше каменного моста сохранились остатки плотины пруда Уктусского завода. Место для пруда было выбрано весьма удачно. Здесь река имеет широкую (300-400 м) корытообразную долину с крутым скальным правым берегом и террасированным высоким левым берегом, где разместились

цеха завода (ныне лифтостроительный) и основные гражданские постройки поселка Уктус.

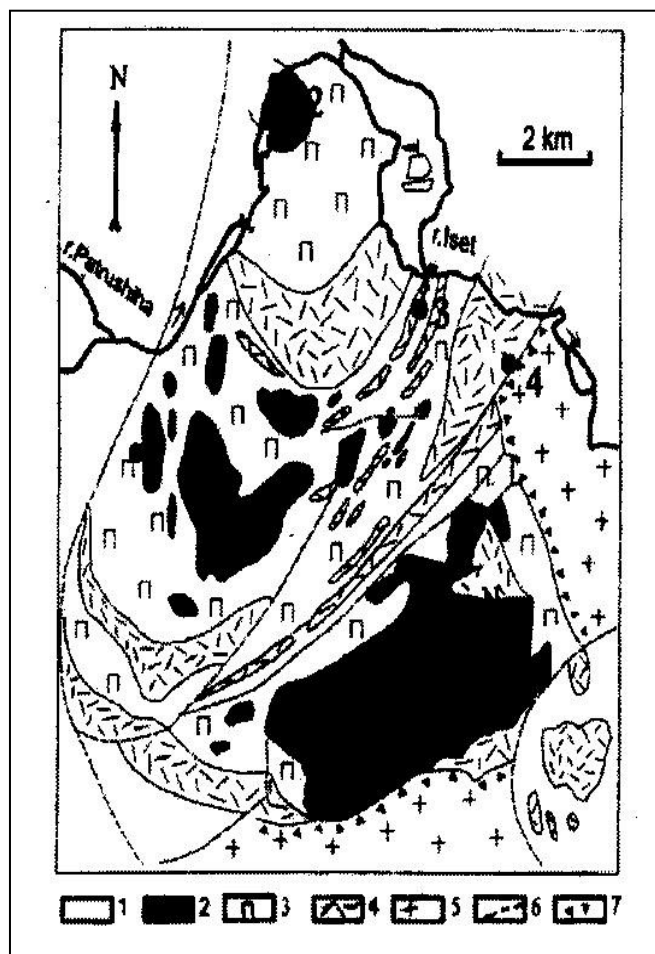


Рис. 10. Схема геологического строения Уктусского дунит клинопироксенит-габбрового массива.

1 – вмещающие вулканогенно-осадочные и метаморфические породы палеозоя; 2 – дуниты; 3 – клинопироксениты и верлиты; 4 – оливинные и амфибол-пироксеновые габброиды; 5 – гранитоиды; 6 – тектонические нарушения; 7 – зоны развития эруптивных гипербазит-гранитных брекчий

Скальные выходы сложены породами черного, темно-зеленого цвета средне- и крупнозернистой структуры, массивной текстуры, по составу представлены слабо серпентинизированными пироксенитами и перидотитами.

В настоящее время, когда воды пруда спущены, хорошо просматривается строение русла, которое можно описать. Можно также построить поперечный профиль р. Патрушихи в районе развилки автомобильных дорог.

Т.Н. 2. На данном участке русло реки делает меандрирующий (извивающийся) изгиб, обусловленный зонами дробления и выветривания в тектонических нарушениях. С этой точки хорошо видны надпойменные террасы левого берега, представленные эрозионно-аккумулятивным типом, верхний плодородный слой которых жители используют под огороды.

В пойменной части отчетливо выделяются пойменные и старичные отложения. На берегу реки можно видеть отложения русловой отмели и береговой вал. Экскурсанты составляют поперечный профиль реки.

Следует обратить внимание, что профиль реки асимметричный: левый борт пологий, а правый крутой. В случае аварийного спуска воды из Елизаветинского пруда могут пострадать строения, находящиеся в пойме реки на левом берегу. Поэтому строить объекты на левом берегу не рекомендуется.

Т.Н. 3. Карьер по разработке дунитов, которые в 50-е гг. XX столетия добывали в качестве сырья для получения магнезиальных огнеупоров. Размеры 60x30 м, борта отвесные, высота до 12 м. Выработкой вскрываются дуниты черного цвета с зеленоватым оттенком, массивные, мелко- и среднезернистые. С поверхности породы выветрелые, из-за чего их цвет становится светло-коричневым. Толщина корки выветривания 1-2 см. Окраска корочки выветривания обусловлена наличием глинистого минерала – керолита и гидрокарбоната магния. Дуниты разбиты густой сетью тектонических трещин.

По плоскостям некоторых трещин развита серпентинизация с образованием корок толщиной до 0,5 см. Серпентин светло-желто-зеленый. На плоскостях трещин видны борозды скольжения и уступчики, по которым участники экскурсии могут определить направление перемещения блоков.

На этой точке наблюдения можно сделать зарисовки одной из стенок карьера и произвести массовый замер для последующего построения диаграммы трещиноватости. Студентам напоминают устройство горного компаса, учат пользоваться им при определении элементов залегания пород и трещин.

По ходу движения к следующей точке наблюдения маршрут проходит у подножия техногенного отвала, образованного при строительстве трассы большого лыжного трамплина, и вдоль старицы р. Патрушихи. Здесь внимание участников экскурсии акцентируется на гравитационной дифференциации техногенного делювия (от лат. *Deluer* – смывать).

Т.Н. 4. Карьер размером 35x45 м с высотой бортов до 15 м. Карьером вскрыты те же дуниты, что и в Т.Н. 3. На этой точке наблюдения можно произвести хорошие зарисовки обнажения и набрать дополнительный материал для статистического измерения трещиноватости. Трещины более пологие и в верхней части имеют куполообразный изгиб. По некоторым плоскостям трещиноватости развивается корочка серпентинитов, что может способствовать перемещению больших блоков при искусственной встряске или при землетрясении. Необходимо обратить внимание студентов на то, что борта карьера в Т.Н. 3 почти вертикальные, а в Т.Н. 4 – не более 30 градусов. Пологие борта обусловлены соответствующей системой трещин. Рекомендуется сделать массовые замеры трещиноватости с последующим обобщением результатов.

Т.Н. 5. Выше по течению р. Патрушиха запружена. Выше плотины расположен Ново-Елизаветинский пруд. Водохранилище, к сожалению, затопило практически полностью старые песчано-глинистые карьеры кирпичного завода. Карьеры вскрывали аллювиальные (от лат. *alluvio* – нанос) отложения первой и второй надпойменных террас, в которых были найдены кости и бивни мамонтов, шерстистых носорогов и других животных, часть из которых можно видеть в экспозиции Уральского геологического музея. Разрез террасы можно наблюдать в западном борту пруда, у самой плотины. Возле плотины можно видеть небольшое зарастающее озерко, по-видимому, имеющее старичное происхождение. Здесь же можно проследить начальную стадию процесса торфообразования. Сама плотина имеет длину более 100 метров. Ее

восточная часть упирается в плотные магматические породы, а западная – в рыхлые песчано-глинистые отложения, что может быть причиной ее подмыва, если контакт недостаточно надежно закреплен.



Рис.11. Забой во 2-м дунитовом карьере

Т.Н. 6. На крутом склоне реки (Ново-Елизаветинского пруда) небольших размеров коренные выходы перидотитов. Горные породы темного цвета, чаще полосчатые или рассланцованные, реже массивные, мелко- среднезернистые. Пространство между коренными выходами задерновано, но геологическим молотком можно вскрыть растительный слой и докопаться до делювия, представленного остроугольными обломками перидотитов и сцементированных глинистой породой темно-зеленого цвета.

Т.Н. 7. Коренные гребневидные выходы пироксенитов на берегу водоема. Горные породы от черного до темно-зеленого цвета, средне- и крупнозернистые, массивные. В обнажении хорошо наблюдаются тектонические трещины различных направлений, элементы, залегания которых легко измерить.

Отчетливо видно, что пироксениты имеют высокую механическую устойчивость, чего нельзя сказать о перидотитах в предыдущем обнажении, которые образуют значительно сглаженные небольшие выходы.



Рис.12. Ново-Елизаветинский пруд. На противоположном берегу видны выходы пород Камышловской террасы

Т.Н. 8. Двигаясь дальше по тропе вдоль берега пруда до места впадения реки, наблюдаем практически непрерывно коренные скальные выходы, чаще гребневидного характера, пироксенитов, довольно сильно трещиноватых.

Особенностью данного участка горного массива является появление хорошо выраженной трещиноватости уже северо-восточного направления, что проявляется в тектонических ограничениях выходов пород и ориентировке логов и оврагов на склоне массива.

Северо-западное направление тектонических нарушений выражается здесь в спрямленных субпараллельных участках меандрирующей реки и частично в образовании оврагов на склоне.

Т.Н. 9. Маршрут переходит по склону на хребет Уктусского габбро-пироксенит-дунитового массива, по которому прорублена меридиональная просека. Двигаясь на юг по ходу маршрута, встречаем коренные выходы преимущественно пироксенитов. Породы черного, темно-зеленого цвета, массивной текстуры, крупнозернистой структуры, состоят преимущественно из пироксена с небольшим количеством оливина.

Хребтовая часть массива представлена чередованием небольших увалов и понижений. На вершинах этих увалов пироксениты образуют гребневидные выходы с тектоническими ограничениями северо-восточного простирания и углами падения 80-90 °.



Рис. 13. Крупный лог на западном склоне Уктусского массива, сформированный вдоль тектонического нарушения

В понижениях на хребте постоянно наблюдаются родники, которые свидетельствуют о заложении этих понижений на зонах трещиноватости, по которым циркулируют трещинные воды. Можно определить дебит (расход воды) источников, вкусовые качества воды.

Подытоживая маршрут, преподаватель делает акценты на потенциально возможном развитии на участке природных угроз. Сюда относится возможность прорыва плотины Елизаветинского пруда, суффозионных процессов вдоль русла реки с рыхлыми отложениями, подтопления построек на пойме реки, обвалов техногенного делювия с крутых склонов. При знакомстве с зеркалами скольжения преподаватель показывает механизм реализации тектонических движений, которые протекают и в новейшее время.

3.2. Елизаветинское месторождение

Маршрут начинается в пос. Рудном (куда доставит автобус № 17). На юго-западной окраине поселка размещается Елизаветинское месторождение природно-легирированных бурых железняков. Месторождение было открыто в 1829 г. и обрабатывалось около 150 лет.

На месторождении рудоносной является кора выветривания в различной степени серпентизированных дунитов.

По генезису кора выветривания остаточная.



По морфологии – площадная, с линейными участками заглубления, развитыми по тектоническим нарушениям, образующими значительное количество глубоких карманов в палеозойском фундаменте.

Общая мощность элювиальных (от лат. *eluo* – вымываю) отложений колеблется от 5 до 80 и более метров, в среднем составляет 30-40 м.

Считают, что древний элювий сформировался в юрско-меловое время и отвечает тропическому или субтропическому, теплему и влажному климату.

Наиболее полно профиль коры выветривания описан А. Л. Яницким (1965), который приводит его в таком виде (снизу вверх):

1) зона дезинтеграции в различной степени серпентинизированных дунитов;

2) зона выщелачивания, сложенная карбонатизированными, слабо нонтронитизированными дунитами и аподунитовыми серпентинитами (мощность 1-5 и более метров);

3) зона охр представлена охристыми порошковатыми глинистыми рудами и кремнисто-железистыми породами.

Зона дезинтеграции серпентинизированных дунитов. Дуниты, обнажающиеся в основании и по бортам карьера, мелко- или тонкозернистые, плотные. Крепкие, иногда почти свежие или слабо выветрелые дуниты наиболее полно вскрыты в щебеночном карьере в 200 м к западу от основного карьера.

Породы по тектоническим трещинам разбиты на блоки и практически превращены в щебень. По плоскостям трещин нередко можно видеть зеркала скольжения, свидетельствующие о тектонических перемещениях отдельных блоков.

В южном борту карьера можно в миниатюре увидеть всю зональность химического выветривания с образованием зон выщелачивания.

Зона выщелачивания. Дуниты и серпентинизированные дуниты, как у поверхности, так и на глубине вдоль зон тектонических нарушений в разной степени подвергались процессам выветривания. Процессы выветривания выразились в разложении и выщелачивании материнских пород, в их карбонатизации, частичной нонтронитизации и керолитизации. Породы в большей части сохраняют основные черты первичной структуры материнских пород, в некоторых случаях эти породы могут переходить в кавернозно-пористые образования различной крепости.

Под влиянием процессов выветривания породы принимают зеленовато-серую или серовато-белую окраску, иногда с бурыми, желтыми или черными пятнами. Эта пестроцветная окраска обусловлена скоплениями различных минеральных агрегатов: магнезита, кальцита, нонтронита, керолита, минералов марганца и др.

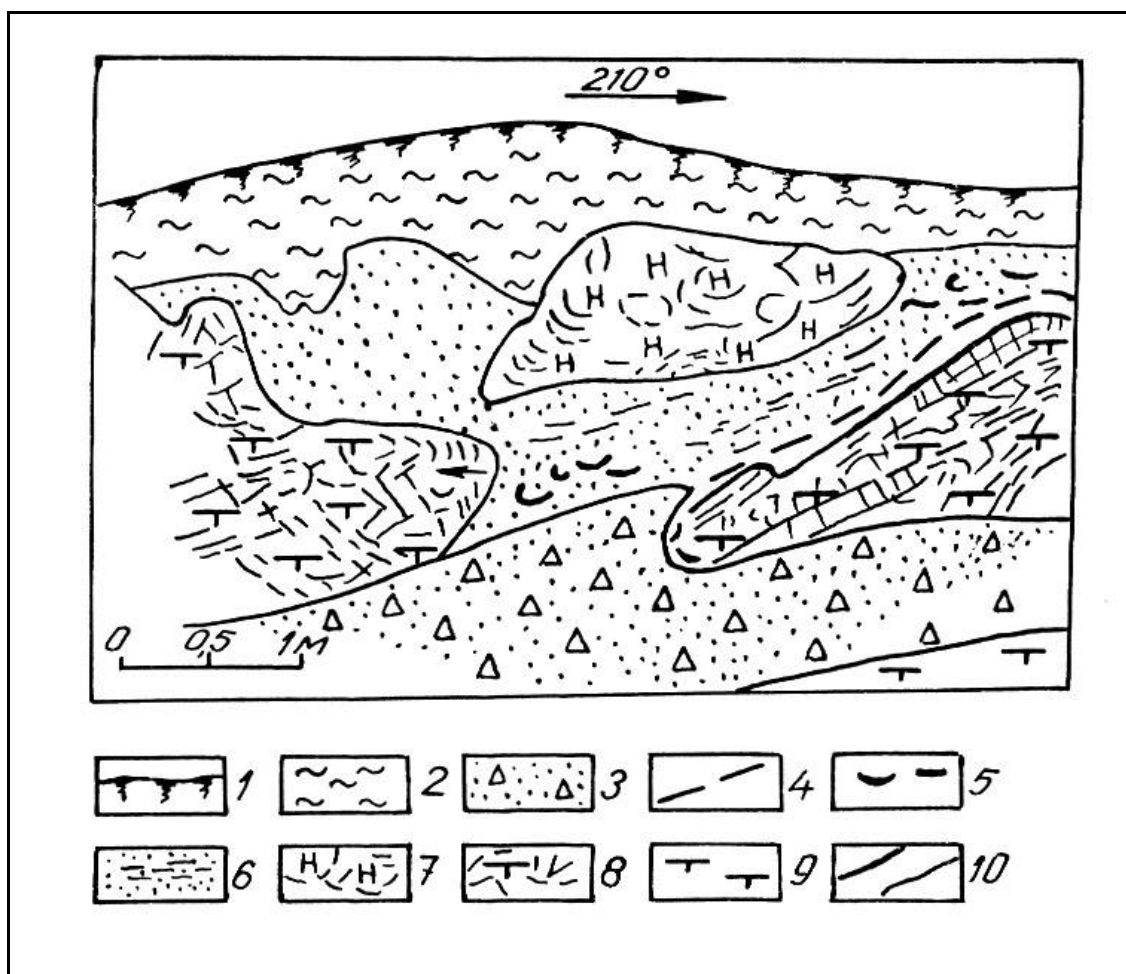


Рис.14. Карман коры выветривания серпентинизированных дунитов в борту щебеночного карьера (Елизаветинское месторождение).

Условные обозначения: 1 – почвенно-растительный слой; 2 – глины, суглинки; 3 – осыпь; 4 – скопления магнезита; 5 – жеоды бурых железняков; 6 – охристые бурые железняки;

7 – нонтронитизированные серпентиниты; 8 – зона дезинтеграции дунитов;

9 – дуниты с корочкой выветривания; 10 – геологические границы.

Тектонические трещины (сместители, разломы), многочисленные трещины отдельности, а также микропоры и пустоты, образовавшиеся вследствие выветривания и выщелачивания эндогенных минералов, выполнены преимущественно магнезитом, местами кальцитом, доломитом или керолитом, кварцем, опалом с образованием их гнезд и прожилков. Мощность некоторых прожилков магнезита достигает 2-3 см и более.

Рыхлые, землистые выветрелых дунитов представляют собой породы, подвергшиеся более глубокому изменению. Они не только дезинтегрированы механически, но и разложены и преобразованы химически. Они находятся в таком состоянии, что при слабом ударе рассыпаются на мелкий щебень или сыпучую землистую массу зеленовато-серого или грязно-серого цвета. На некоторых участках поверхность щебня покрыта многочисленными мельчайшими черными дендритами марганцевых минералов, а иногда пленками карбонатов, на которых также наблюдаются ветвистые дендриты марганцевых образований.

Зона охр залегает в верхней части разреза и представлена рыхлой буровато-желтой или лимонно-желтой слабо сцементированной массой, состоящей из порошковатых и комковатых образований гетита, гидрогетита, гематита, магнетита, и марганцевых минералов. Охристые порошковатые руды заполняют также имеющиеся на поверхности карманообразные и воронкообразные углубления, развитые вдоль зон тектонических нарушений и уходящие на глубину на многие метры.

Такие взаимоотношения руд с подстилающими породами можно наблюдать в основном карьере. Среди охристых руд в железорудном карьере можно наблюдать останцовые глыбы и куски выветрелых карбонатизированных дунитов и серпентинитов, выделяющихся на буром фоне серовато-зеленой окраской. Здесь же отмечаются отдельные глыбы и куски кремнисто-железистых пород желтовато-бурого или бурого цвета.

Описываемые породы относятся к природно-легированным хромоникелевым железным рудам.

В ряде мест кремнисто-железистые породы слагают значительные участки. В некоторых обнажениях они образуют скальные выступы, положительные формы рельефа, что объясняется их сравнительно высокой прочностью. В карьере студенты могут познакомиться с различными формами выветривания: физического, химического, органического.

Здесь видно как разные продукты выветривания влияют на величину естественных откосов. Уменьшение механической прочности первичных ультраосновных пород приводит к уменьшению угла откоса искусственных выработок (карьера). Рыхлые породы в результате воздействия на них талой воды очень быстро оплывают. Здесь же в карьере можно проследить процессы естественной рекультивации земель.

3.3. Шабровское рудное поле

Шабровский рудный район расположен в 25 км к юго-западу от г. Екатеринбурга. В пределах Шабровского рудного района (рис.15) развиты месторождения железистых кварцитов, гондитов, родонитов, мраморов, тальк-магнезитового камня, талька, декоративно-облицовочного серпентинита и золота. Все они достаточно тесно сопряжены в пространстве, часто приурочиваются к одним и тем же тектоническим структурам – шовным зонам.

Шабровское рудное поле приурочено к полосе метаморфических пород, образующих крупную Шабровскую моноклираль с крутопадающими крыльями и разделяющих Сысертский и Шабровский массивы гранодиоритов – гранитов (рис. 15).

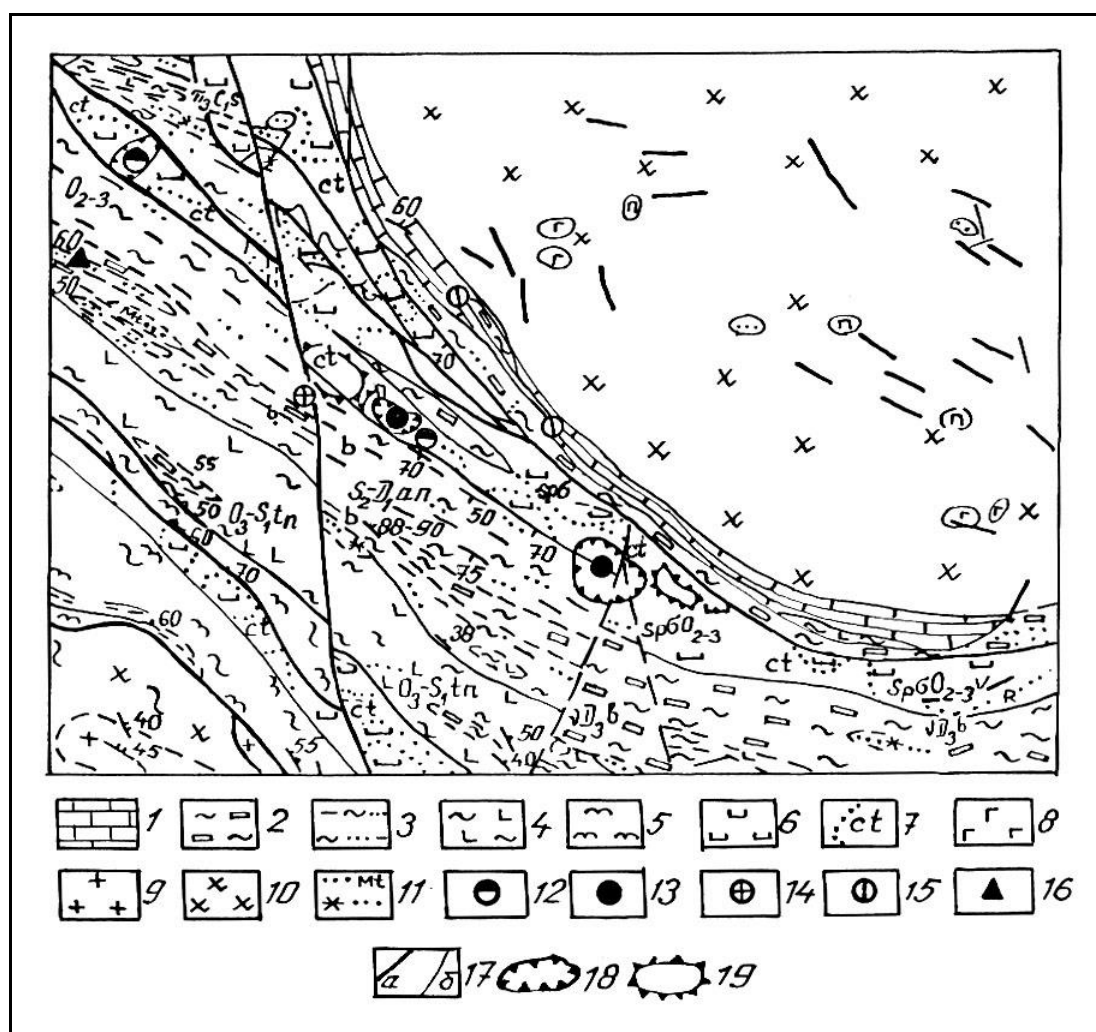


Рис. 15. Геологическое строение Шабровского рудного поля:
 1 – мраморы; 2 – сланцы преимущественно углисто-графит-кварцевые;
 3 – серицит-кварцевые, филлитовидные сланцы; 4 – зеленые сланцы по афировым базальтам; 5 – кристаллические сланцы; 6 – серпентиниты; 7 – тальк-карбонатные породы; 8 – габбро; 9 – граниты; 10 – гранодиориты; 11 – кварциты магнетит- и марганецсодержащие; 12 – 16 месторождения: 12 – антигоритовых хризотилов, 13 – тальк-магнезитового камня, 14 – золота, 15 – мрамора, 16 – железистых кварцитов; 17 границы разломов (а), стратиграфические (б); 18 – карьеры; 19 – отвалы

Среди метаморфических толщ в Шабровском районе, по последним данным геологосъемочных работ (Г. В. Ярославцев и др., 1995 г.), выделяется четыре свиты (сверху вниз): кунгурковская (D_1kn), андреевская (S_2-D_1an), теньякская (O_3-S_1tn) и сайтовская (R_2st).

Основание разреза слагают высокометаморфизованные породы **сайтовской свиты (R_2st)**: кристаллические сланцы мусковитовые, биотитовые и мусковит-биотитовые, часто с гранатом, частично мигматизированные; амфиболиты, участками биотитизированные, часто с гранатом, частично мигматизированные; прослойки железистых кварцитов, единичные линзы мраморов. Мощность более 1000 м.

Теньякская свита (O_3-S_1tn) представлена преимущественно вулканогенными образованиями основного состава, преобразованными в зеленосланцевой и эпидот-амфиболитовой фациях регионального метаморфизма. Мощность 600-800 м. Породы свиты имеют преимущественно моноклинальное падение на СВ под углом 30-60°. Контакт пород свиты с нижележащими образованиями сайтовской свиты везде тектонический, а с породами вышележащей андреевской свиты согласный.

Андреевская свита (S_2-D_1an) развита в виде широкой полосы и ряда небольших линз в юго-западной части района. В составе свиты преобладают серицит-кварцевые (филлитовидные), хлорит-серицит-кварцевые, альбит-серицит-кварцевые, серицит-биотит-кварцевые и слюдисто-кварцевые сланцы по алевролитам и песчаникам; углисто-графит-кварцевые сланцы; кварциты железистые, магнетитсодержащие, марганецсодержащие и углисто-графитсодержащие. Мощность свиты превышает 1700 м.

Кунгурковская свита (D_1kn) развита в северной части площади и представлена метаморфизованными вулканогенными и вулканогенно-осадочными образованиями. Мощность более 2000 м. Границы свиты, как нижняя, так и верхняя, повсеместно тектонические. На контакте с телами гранитоидов породы свиты ороговикованы.

Среди пород метаморфизованного вулканогенно-осадочного комплекса широко развиты протрузии гипербазитов дунит-гарцбургитовой (альпинотипной) формации, контролируемые зонами глубинных разломов. Возраст протрузий ультрабазитов 401±12 млн. лет (Пушкарев, 1999), габбро, габбро-диабазов D_{2-3} , гранитоидов поздней фазы 312-262 млн. лет (А. А. Машаров, 1990 г.).

Тела ультрабазитов фиксируются в виде линейно вытянутого пояса, согласного с общим простиранием пород района. Все эти массивы по существу представляют собой бескорневые тектонические линзы, залегающие согласно со сланцеватостью вмещающих их метаморфизованных вулканогенных и осадочных пород. Ультрабазиты гидротермально изменены, представлены серпентинитами, тальк-карбонатными и другими породами. На Шабровском тальковом месторождении среди тальк-карбонатных пород встречаются

жильные тела талько-хлоритов и хлоритолитов (мощностью до 0,1-1,0 м). Они характеризуются повышенным (до 5-10 %) содержанием магнетита.

Формирование интрузивных тел Шабровского комплекса (C_1) происходило в три фазы: в первую формировались гранодиориты; во вторую – граниты и адамеллиты; в третью – мелкозернистые граниты, граниты, гранит-порфиры, лейкократовые граниты, пегматиты. Шабровский массив округлой формы занимает площадь 50-55 км². В массиве много ксенолитов, провесов кровли, что свидетельствует о незначительном эрозионном срезе. Вмещающие породы – преимущественно пироксениты и габбро.

Сложен массив среднезернистыми, часто порфиroidными, биотитовыми, реже роговообманково-биотитовыми гранодиоритами. Вмещающими массив породами являются: с севера ультрабазиты и габбро Уктусского массива, с запада, юга и востока – сланцы андреевской свиты и частично вулканиты кунгурковской свиты. Мощность массива 2,0 - 2,5 км. Западный контакт массива тектонический.

Осиновский комплекс (C_1) сложнопостроенный, формировался в четыре фазы: 1 – кварцевые диориты, гранодиориты; 2 – мелко- среднезернистые граниты; 3 – дайки лейкократовых гранитов, пегматитов; 4 – дайки порфиroidных, мелкозернистых гранитов. В объеме массива резко преобладают граниты второй фазы.

Описание маршрута

Т.Н. 1. Начинается маршрут на Белоусовском месторождении благородных змеевиков, расположенном в 500 м к северу от автобусной остановки (автобус № 105). Карьер по отработке Белоусовского месторождения расположен на небольшой возвышенности в пределах поселка Шабровский. Проходка карьера проводилась с применением буро-взрывных работ, поэтому по причинам безопасности разработка месторождения остановлена.

Карьер вскрывает небольшую часть Большой линзы тальк-карбонатных пород, в зоне преимущественного развития благородных змеевиков. Здесь по художественно-декоративным свойствам выделено три разновидности змеевика - пятнистый, полосчатый и пятнисто-полосчатый.

Тальк-карбонатные породы занимают здесь не менее половины площади месторождения. Форма их залежей чрезвычайно сложная и обусловлена очертаниями пород кровли массива ультрабазитов, с одной стороны, и тел антигоритовых серпентинитов, с другой.

Т.Н. 2. Далее маршрут переходит на Северо-Шабровское месторождение железистых кварцитов, которое находится в районе п. Шабровского к западу от Белоусовского карьера. Месторождение в центральной части пересекается затопленным карьером после отработки Вознесенской золотой россыпи (рис. 16).

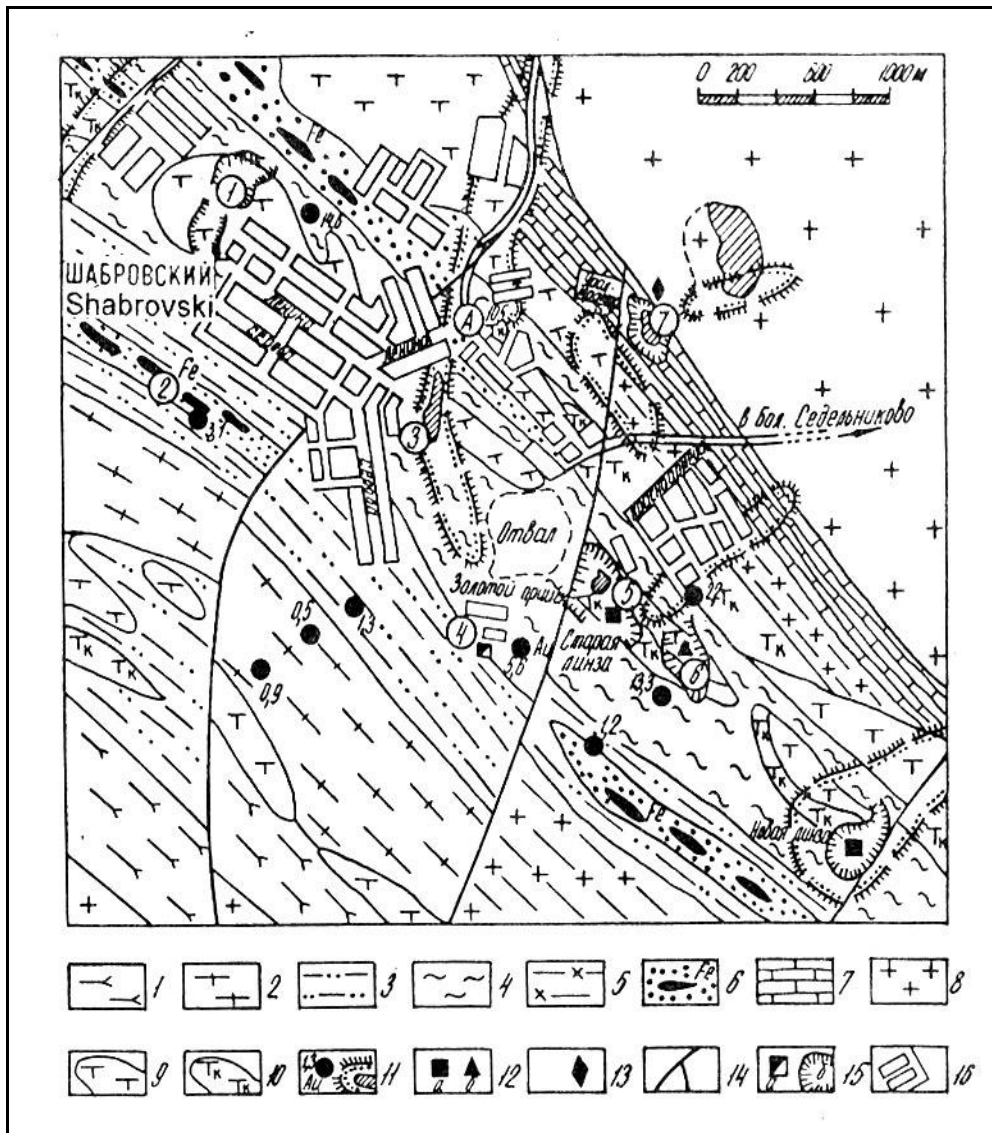


Рис. 16. Схематическая геологическая карта Шабровского рудного поля:
 1 – амфиболиты; 2 – актинолитовые сланцы; 3 – серицито-кварцевые сланцы с карбонатом; 4 – филлиты; 5 – серицит-хлоритовые сланцы; 6 – железистые кварциты; 7 – мраморы; 8 – гранодиориты; 9 – серпентиниты; 10 – тальк-карбонатные породы; 11 – золотопроявления и контуры россыпей; 12 – месторождения талька (а) и змеевиков (б); 13 – месторождения мрамора; 14 – тектонические нарушения; 15 – шахта (а) и контуры карьеров (б); 16 – поселок Шабры

При отработке россыпи старатели породы вскрыши укладывали в узкие отвалы, которые расположены по бортам карьера. Взяв пробы песчано-глинистого материала с днища россыпи в западной сухой части выработки, где раньше размещалась промывальная установка, промываем их здесь же в карьере. Увидеть мелкие знаки золота в ковше – обычное дело.

От Вознесенской россыпи по бетонному тротуару перемещаемся в южном направлении к тальковой обогатительной фабрике, посещение которой можно предусмотреть в программе экскурсии, далее по асфальтовой дороге к карьере тальк-магнезитового камня «Старая линза».

По возрасту выросших на отвалах деревьев студенты могут определить время отработки россыпи, а также наблюдать регуляторы естественной рекультивации открытой горной выработки.

Т.Н. 3. Шабровское месторождение тальк-магнезитового камня известно с 80-х годов 19-го столетия. В этот период оно обрабатывалось кустарным способом, и только возросшие потребности горно-металлургического и цементного производства в огнеупорном сырье в 1927 г положили начало планомерным разведочным работам на месторождении с последующей его механизированной эксплуатацией. Добыча тальк-магнезитового камня производилась карьерным способом со специальной технологией отработки и была прекращена в 1978 г. На момент остановки добычных работ глубина карьера составила чуть более 50 м. Буровыми скважинами месторождение разведано до глубины 200-220 м.

Производство огнеупорных тальк-магнезитовых блоков осуществлялось непосредственно в карьере машинами вертикальной и горизонтальной резки системы А. М. Столярова. Отходы от распиловки шли на получение чистого высококачественного талька, который извлекался здесь же на обогатительной фабрике путем флотации. Подъем на поверхность нарезанных кирпичей осуществлялось с помощью трех лебедочных установок, которые в настоящее время можно видеть на бортах карьера.

Борта карьера очень крутые, а в некоторых участках с высокими вертикальными уступами (стенками), поэтому при подходе к краю этой искусственной выработки со стороны обогатительной фабрики перед исследователем открывается потрясающая панорама – идеальный срез ультраосновного массива со всеми деталями его внутреннего строения (рис. 18).



Рис. 17. Панорама карьера «Старая линза»

Маршрут по Шабровскому карьере «Старая линза» начинается с его общего обзора (рис. 17). При спуске в карьер во вскрышных более пологих бортах выходят вмещающие породы, представленные в основном филлитовыми сланцами с тонкими маломощными прослойками мраморизованных известняков, слюдисто-кварцевых, серицит-хлоритовых и хлоритовых сланцев, с тонкими кварцевыми прожилками и будинками.

При переходе со вскрышных бортов на добычные, хорошо наблюдается северо-восточный контакт между вмещающими сланцами и продуктивным телом гипербазитов, превращенных в тальк-карбонатные породы (рис. 18). Контакт резкий, достаточно ровный с крутым, почти вертикальным падением. Участками фиксируются полости отслоения, в некоторых из них можно наблюдать разгрузку трещинных подземных вод в виде красочных водопадов. Вода пригодная для питья.

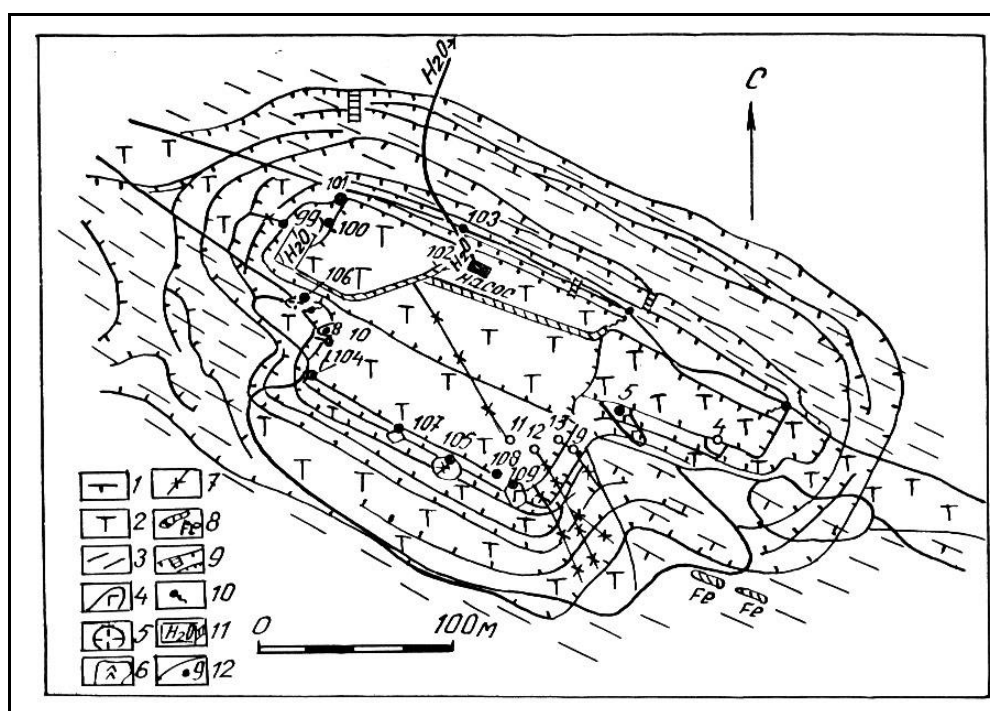


Рис. 18. Геологический план карьера «Старая линза»:

- 1 – серпентиниты; 2 – тальк-карбонатные породы; 3 – филлитовидные сланцы;
 4 – габброиды; 5 – плагиограниты; 6 – листвениты; 7 – хлоритолиты по дайкам основного состава; 8 – железистые кварциты; 9 – контуры бортов карьера и лестницы;
 10 – выходы трещинных вод; 11 – дренажные каналы; 12 – точки наблюдений

Наибольшую площадь вскрытых бортов карьера «Старая линза» (см. рис. 18) занимают тальк-карбонатные породы светло-серого цвета, массивной или сланцевой текстуры. На 40-50 % порода состоит из талька и на 50-60 % из карбоната, представленного магнезит-брейнеритовой разновидностью. Из рудных минералов чаще всего встречается гематит, очень редко встречаются кристаллики магнетита и хромита. Эта порода и являлась объектом добычных работ.

В юго-восточной части юго-западной стенки карьера хорошо «отпрепарированы» две дайки основного состава, секущие массив в субмеридиональном направлении. На дневной поверхности дайки выходов скорей всего не имели и вскрываются только карьером. Габброиды имеют мелкозернистую структуру, массивную текстуру. Окраска темная, серовато-зеленая. Породы метаморфизованные и состоит из вторичного амфибола, полевого шпата, карбоната и эпидота.

В западном борту карьера вскрыто тектоническое нарушение, которое сопровождается мощными излияниями трещинных вод.

Поднявшись на поверхность, на борту карьера можно осмотреть систему лебедочного хозяйства.

При спуске в карьер следует обратить внимание на технику безопасности работы в карьерах. Крутые борта карьера обусловлены крутым падением рудного тела, углы падения в сланцах также составляют 70-90 градусов. По вскрытым тектоническим трещинам и разломам в карьере наблюдается дренирование подземных вод. Следует обратить внимание на то, что спуск по лестнице может осуществляться только небольшими партиями (не более 5 человек на одном прогоне).

Необходимо также обратить внимание студентов на осыпи и оползни на стенках карьера обусловленные просачивающимися подземными водами. Накапливаемые на дне карьера воды поднимаются трубами на дневную поверхность. Вся территория в плане обвалована по бортам карьера для предотвращения прорыва поверхностных вод, а также прохода к обрывистым бортам скота.

Т.Н. 4. Продолжая маршрут, по дороге, выходим на северный борт карьера «Новая линза» (рис. 19), вскрывающим крупное тело тальк-магнезитовых пород. Перед нами разворачивается панорама карьера, показывающая технологию разработки с применением буровзрывных работ, экскавации с последующей вывозкой горной массы железнодорожными составами по узкоколейке на обогатительную фабрику.

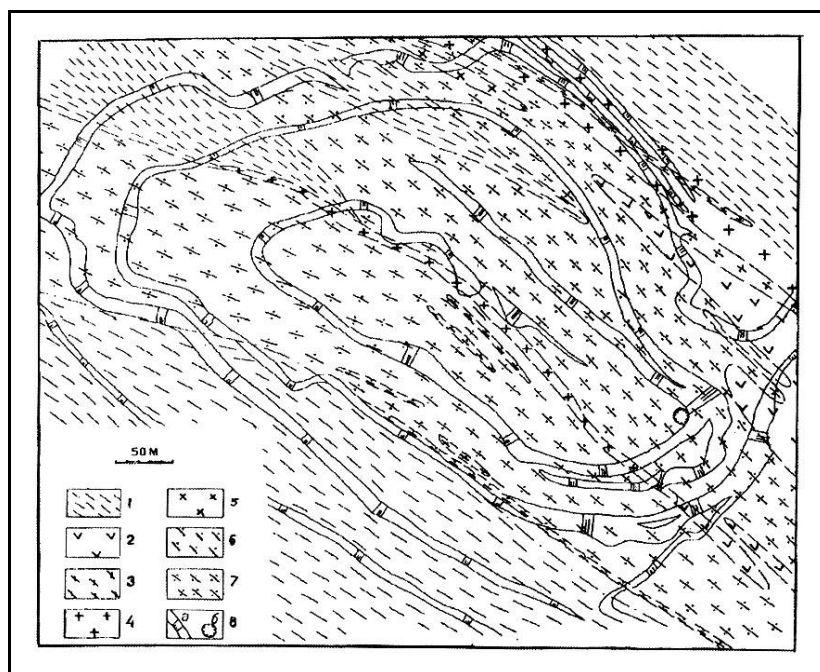


Рис. 19. Геологический план карьера «Новая линза»:

1 – сланцы; 2 – серпентиниты; 3 – амфиболиты; 4 – плагиограниты; 5 – диориты;
 6 – хлоритовые метасоматиты; 7 – тальк-карбонатные породы;
 8 – карьер: а - борта, б - водосборный зумф

Геологическое строение «Новой линзы» во многом схоже с таковым «Старой линзы». Отличие состоит в том, что здесь развиты дайки только среднего и кислого состава.

Т.Н.5. В западной части пос. Шабровский расположен отработанный мраморный карьер, а вблизи дороги на Б.Седельниково недавно заложен новый мраморный карьер. Он вскрывает полосу мрамора мощностью 80-90 м вдоль гранитоидов шабровской интрузии. Падение полосчатого мрамора на северо-восток под углом 70°. Мрамор мелкозернистый, светло-серого цвета с оттенками от светло-голубого до темно-синего. Текстура неотчетливо полосчатая. Полируемость породы хорошая. В верхних горизонтах широко проявлены процессы карста. Пустоты в настоящее время заполнены глинами и бурыми железняками. На борту старого мраморного карьера расположен цех по обработке крупноблочных глыб мрамора, змеевика, гранитов и других облицовочных пород. Здесь можно ознакомиться с технологией обработки камня.

3.4. Шиловское месторождение

Шиловское месторождение более известно как меднорудное на восточной окраине пос. Медный (авт. № 185). Оно открыто в 1703 г. крестьянином И. Шиловым «со товарищами». Собственно Шиловское месторождение (рис. 21) расположено на краю поселка Медный, представлено карьером (35x15x10 м) и группой небольших горных выработок. В карьере обнажаются тела скарнов (в торцевой части карьера) на контакте габбро,

габбро-диоритов (забой слева) с мраморизованными известняками (правая часть карьера). Золотосодержащая медная минерализация наблюдается в маломощных зонах бортов карьера.

К северо-востоку от карьера на расстоянии нескольких сот метров по простиранию рудных скарнов размещаются еще несколько заросших карьеров со штольнями в их бортах и около десятка обрушенных шахт. Поэтому при движении по лесу необходимо соблюдать осторожность.

Шиловское месторождение локализуется в юго-восточном экзоконтакте Верхисетского массива гранитоидов. В этом экзоконтакте развиты сравнительно небольшие интрузии среднего-основного (от диоритов до габбро) состава. На контакте одного из них (Решетинского) с известняками сформировались скарны Шиловского месторождения. На контакте диоритов (реже габбро) с известняками развиты гранатовые, гранат-пироксеновые, гранат-эпидотовые скарны с магнетитом и наложенной медно-сульфидной минерализацией (Мурзин, Сазонов, 1990; Сазонов и др., 1994).

Месторождение локализовано в тектонической структуре с простиранием на северо-восток. Скарновые тела встречаются на всем протяжении этого разлома. Однако они вскрывались преимущественно шахтным способом. На современном этапе крепление шахт прогнило и поэтому горные выработки представляют большую опасность для посетителей.

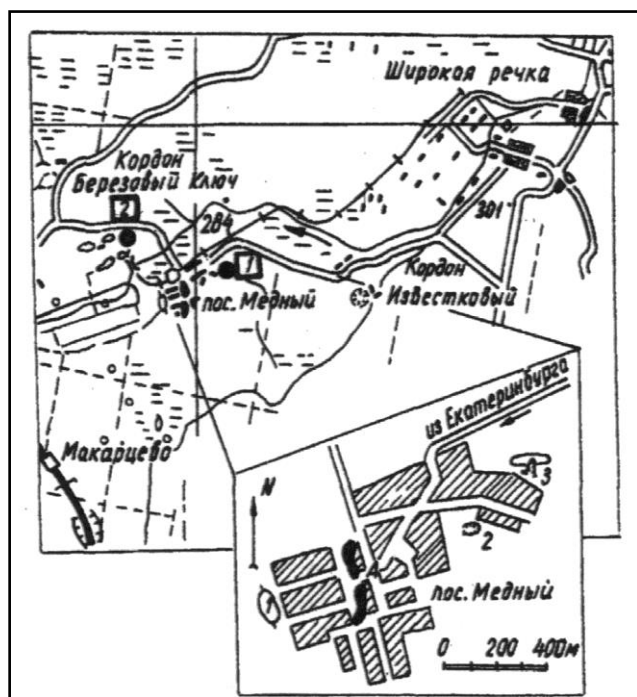


Рис. 20. Географическая схема Шиловской экскурсии:

1 — Шиловское медно-скарное месторождение;

2 — Пушкинское золоторудное месторождение.

На врезке: 1, 2 - обнажения доступные для осмотра;

3 — карьер Шиловского месторождения

Медно-магнетитовые руды отработаны практически полностью. Медно-сульфидная минерализация фиксируется в тектонических нарушениях северо-западной ориентировки, локализуясь как в скарнах, так и в пропилитизированных габбро.

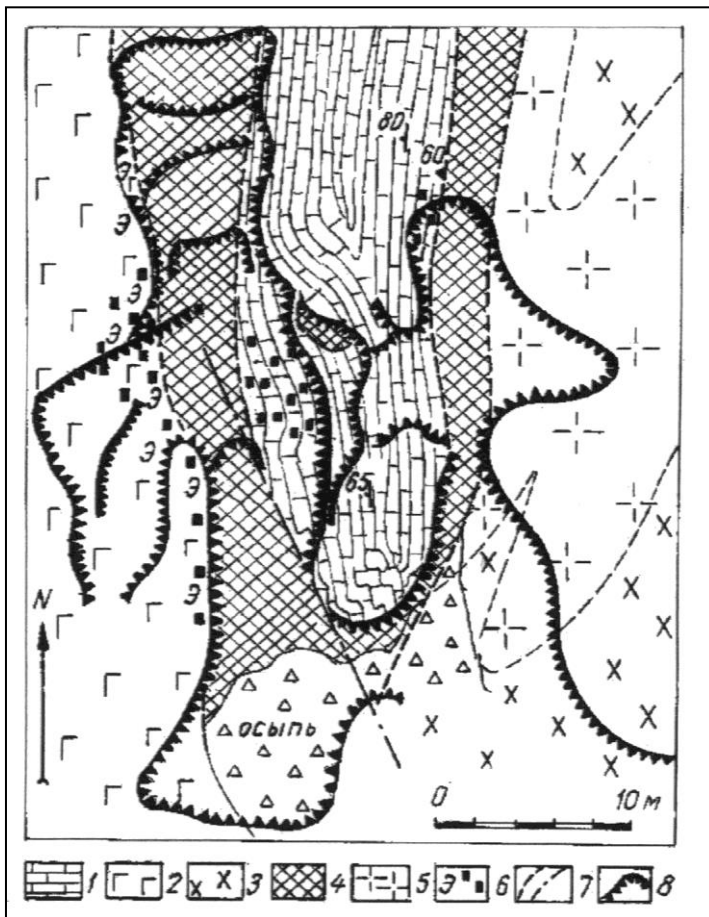


Рис. 22. Геологическая карта Шиловского месторождения:
 1 – мраморизованные известняки, участками с сульфидами (черные квадраты);
 2 – меланократовые габбро;
 3 – диориты;
 4 – скарны (гранатовые, гранат-пироксеновые, гранат-эпидотовые с магнетитом и сульфидами);
 5 – grano-диориты (иногда дайки аплитов) с участками развития кварц-серицитовых метасоматитов;
 6 – места развития эпидотизации (э) и сульфидизации (черные квадраты);
 7 – контакты пород и разрывные нарушения; 8 – границы карьера

В скарнах выделяются участки перекристаллизованных эпидозитов, сложенные зеленым эпидотом и кальцитом.

Характерной для месторождения является повышенная (участками до промышленной) золотоносность руд. На окраине поселка можно видеть затопленные выработки на месте старательской отработки небольших золоторудных россыпей. Бассейн р. Шиловки, вдоль русла которой сейчас размещается крупный торфяник, является золотоносным.

Здесь, в окрестностях пос. Медный расположено одно из наиболее крупных на Урале месторождений торфа. Размер торфяника здесь достигает 20 квадратных километров, мощность достигает 6-9 метров. Торф древесно-осоковый, в кусках коричневого цвета, с остатками древесины и коры, главным образом березы, реже ольхи и ивы. Осоковыми формами сложена большая часть залежей торфяников, которые залегают непосредственно на магматических породах. Заторфовывание водоемов – одна из природных угроз для человека, она приводит к постепенному сокращению водоемов и последующему их исчезновению. Начало такого процесса несколько различается для озер с пологими и крутыми берегами. При зарастании болот с пологими берегами зарастание дна происходит в строгом порядке и зависит от глубины. На глубоких местах (2,0-2,5 м) поселяются водные лилии, на глубинах 1,0-1,5 м растут камыш и тростник, а прибрежных зонах – осоки. После отмирания этих растений на дне водоема отлагаются их остатки – стебли, корневища, листья. При этом лишь часть этих остатков разлагается, другая остается в полуразрушенном состоянии. Такое накопление растительных остатков со временем приводит к обмелению водоема. В дальнейшем более молодые растения вынуждены сдвигать свои ареалы обитания на большую глубину, отдаляясь от берега. В конце концов, все озеро высыхает, покрываясь осокой.

Несколько иной способ зарастания озер отмечается в случае наличия крутых берегов. При глубине прибрежных зон более 2,0 метров развитием пользуются растения, способные держаться на поверхности воды. Они прикрепляются ко дну у береговой линии и распространяют свои стебли далеко от берега. Переплетаясь между собой, стебли таких растений образуют прочную сеть, на которой могут развиваться другие растения-сателлиты. Питательной средой таких растений являются: растворенные в воде соли, мелкая пыль, попадающая в воду из атмосферы. Разрастание таких колоний растений приводит, в конечном счете, к полному покрытию всей водной поверхности озер. В процессе отмирания растительности происходит естественное обмеление водоемов и последующее их исчезновение. Однако при обмелении озера до приемлемых глубин в нем могут поселяться упомянутые выше растения, характерные для мелководных водоемов которые ускоряют процессы его исчезновения.

В связи с интенсивным проведением дренажных работ ранее заболоченные участки торфяников стали сухими. В летнее время, особенно в засушливую погоду, над торфяниками носится пыль, что является чрезвычайно

опасным в случае возгорания торфа. При такой большой мощности отложений торфа тушение сильно затруднено из-за возможности подземных пожаров. В настоящее время разработка торфа на участке Медном временно прекращена, за несколько лет площадь покрылась подлеском, который в определенной степени спасает торфяник от случайных пожаров. Торфяники поселка Медный являются главным объектом наблюдения студентов групп ЗЧС.

В данном районе, наряду с заторфовыванием озер, можно наблюдать процессы заболачивания лесов и лугов. Здесь, наряду с природными процессами, определенную роль играют техногенные процессы, связанные, прежде всего, со строительством плотин, запруд и других гидротехнических сооружений. Заболачивание связывается с созданием условий избыточной увлажненности участков, когда полезная для человека луговая или лесная растительность меняется на болотную. При этом из обращения изымается часть полезных земель

Кроме упомянутых выше процессов заболачивания культурных угодий и заторфовывания водоемов, значительную опасность на данном участке представляют собой древние шахты и глубокие шурфы, крепления которых давно прогнили. Студентам запрещается подходить близко к этим горным выработкам и заглядывать в них во избежание осыпей и провалов, что имело место в прошлом. Студентам следует напомнить некоторые правила поведения в таких участках. Все опасные участки развития старых горных выработок должны быть ограждены, а также иметь предупредительные знаки.

Кроме того, на участке Шиловского месторождения студентам следует напоминать правила противопожарной безопасности в связи с широким развитием здесь легковоспламеняющихся торфяников.

3.5. Березовское рудное поле

Березовское рудное поле расположено в 12 км на северо-восток от г. Екатеринбурга. Оно является крупнейшим на Урале собственно золоторудным объектом. Ввод его в эксплуатацию (1748 г.) определил начало золотой промышленности региона, да и Российского государства в целом. Практически до конца 50-х гг. XX столетия Березовское рудное поле было крупнейшим по запасам золота в бывшем СССР. Месторождение на сегодня отрабатывается на горизонте до 520 м. Структурным бурением установлено, что в центральной и южной частях месторождения оруденение прослеживается до глубины 1 - 1,2 км.

Березовское рудное поле широко известно в мире. Оно рассматривается как классический золоторудный объект кварц-жильного типа во всех курсах полезных ископаемых практически во всем мире. Березовское месторождение представлено крупной серией даек гранитоид-порфиров, имеющих преимущественно субмеридиональное и северо-восточное, реже субширотное простирание. Большая часть даек имеет крутое (до вертикального) падение. Дайки по большей части березитизированы, вмещают «лестничные» кварцевые жилы, ориентированные по нормали к зальбандам даек. Кроме лестничных, на

месторождении развиты красичные кварцевые жилы. Последние представляют собой разновидности жил, вышедших из даек во вмещающие породы или же не имеющие связи с дайками и формирующиеся по тектонически ослабленным зонам (разломам), ориентированным, как правило, широтно или субширотно.

Вулканиды и вулканогенно-осадочные толщи в пределах Березовского рудного поля имеют моноклинальное залегание, полого падают на север и подразделяются на две толщи: нижнюю – чередование базальтовых лав, туфобрекчий, туффитов, кремнистых осадков, и верхнюю – диабазы. Общая мощность толщ превышает 1,2 км.

Описание маршрута

Начало маршрута — южный фланг Березовского рудного поля.

Т.Н.1. На остановке общественного транспорта «Каменные Палатки» в скальном обнажении с этим же названием можно наблюдать типичные шарташские адамеллиты, а также разноориентированные трещины, характерные для Шарташского массива в целом, горизонтальные и пологопадающие, волнисто изогнутые трещины обуславливают матрацевидную отдельность, отчетливо подчеркнутую процессами выветривания.

На примере фигур «Каменных палаток» наблюдают результаты физического выветривания в гранитах, а также продукты эоловой деятельности: **дефляции и коррозии**. Подобные изменения потенциально можно ожидать на техногенных объектах.

Т.Н.2. Далее маршрут проходит через Шарташский щебеночный карьер. Борты карьера представлены средне-крупнозернистыми адамеллитами. Величина зерен биотита в них составляет 0,1 – 3 мм, а количество не превышает 5 – 10 % от общей массы.

Т.Н.3. Карьер расположен в северо-восточном эндоконтакте Шарташского массива адамеллитов. Здесь можно наблюдать адамеллиты, а также даечный комплекс, гранит-пегматиты и кварцевые жилы. Шарташский каменный карьер эксплуатируется как щебеночный — запасы составляют 33,6 млн. м³. В бортах, а также в донной части карьера можно наблюдать дайки гранит-порфиров, лампрофиров, аплитов, пегматитов, кварцевых с калишпатом жил.

Шарташский и Изоплитовый карьеры в настоящее время разрабатываются частными предпринимателями. Значительно проще посещение «Сибирского» карьера, вскрывающего южную часть Шарташского массива. Карьер расположен вблизи Сибирского тракта (остановка автобусов № 31, 1 - «Путевка»).



Рис. 22. Сибирский карьер по добыче облицовочных блоков гранитоидов

Сибирский разрабатывает монументальные блоки для облицовки или каменных архитектурных изделий, особенно на ранних стадиях разработки.

Отбор блоков гранитоидов осуществляется газо-плазменной резкой и клиновым отслоением через серию шпуров. Данную технологию можно видеть в северном забое карьера. Здесь же можно наблюдать самую мощную (около 1 м) дайку лампрофиров, выполняющую субмеридиональную трещину скалывания. Более мелкие дайки широко развиты в южном борту карьера (рис. 24). В бортах карьера картируются многочисленные дайки кислого состава: аплиты, гранит-порфиры, пегматиты.



Рис. 23. Дайка лампрофира (справа) и пересечение двух пегматитовых прожилков (слева) в гранитоидах Сибирского карьера

Во всех карьерах, пройденных в гранитоидах, следует обратить внимание студентов на крутые борта карьеров, что возможно только в крепких, устойчивых породах. На этих же объектах следует обратить внимание на систему водоотлива, которая защищает карьеры от затопления. Продолжаем маршрут в г. Березовском.

Т.Н. 5. Расположена на северной окраине г. Березовский в районе хвостохранилища. Здесь на правом берегу р. Пышмы высятся отходы от обогащения золотосодержащих руд. Отходы представлены тонко- и мелкозернистым кварцевым материалом. На хвостохранилище хорошо наблюдаются процессы ветровой и дождевой эрозии. В ветреную погоду поднимается кварцевая пыль, которая может вызвать у человека болезнь, известную под названием силикоз.

В данном маршруте в окрестностях г. Березовского для студентов специальности ЗЧС следует особое внимание обратить на провалы, которые расположены над шахтными полями. Здесь категорически нельзя вести строительство жилых зданий и сооружений. Обратить внимание на возможностях защиты таких территорий от потенциальной угрозы провалов.

3.6. Гора Хрустальная

На Среднем Урале в южной эндоконтактовой части Верх-Исетского гранитоидного массива расположен ряд крупных месторождений стекловидного и молочно-белого кварца.

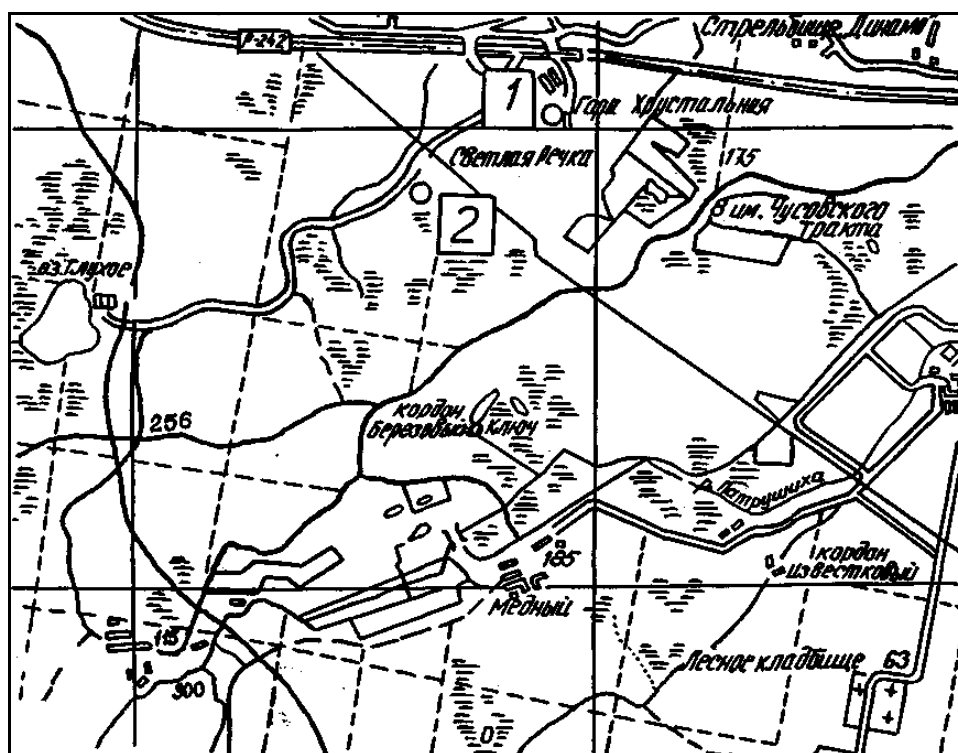


Рис. 24. Географическая схема размещения месторождений кварцевого сырья

Наиболее значительными и разведанными из них являются гора Хрустальная (1) и Светлореченское (2).

Кварц является наиболее распространенным минералом в природе, на описываемых месторождениях содержит большое количество минеральных и газовой-жидких включений, довольно сильно «загрязнен» химически. В основном используется для варки различных специальных стекол, в качестве шихты для выращивания искусственных кристаллов кварца, в качестве заполнителя фильтров водоочистки, для футеровки различных агрегатов, в строительстве и для других нужд. При желании и дополнительных затратах всегда можно выбрать участки кварца, пригодные и для более ответственных назначений, но обычно это пока экономически нецелесообразно.

Понятие «молочно-белый кварц» сложилось исторически и не несет генетической или минералогической информации, в какой-то мере определяя лишь его замутненность газовой-жидкими включениями.

Район месторождений характеризуется напряженной структурно-тектонической обстановкой. Восточная часть южного замыкания Верх-Исетского гранитоидного массива разбита многочисленными различно ориентированными тектоническими нарушениями преимущественно субмеридионального простирания. В эндоконтактовой зоне главного тела Верх-Исетского гранитоидного массива почти повсеместно развиты гранитоиды повышенной основности – диориты, кварцевые диориты, залегающие среди биотит-амфиболовых гнейсов. Возраст гранитоидов установлен как позднепалеозойский, т. к. они прорывают все породы района. Это подтверждается и определением абсолютного возраста (260-340 млн. лет).

Месторождение горы Хрустальной представляет собой (Оболкин, 1981) крупное тело, вытянутое на 370-380 м в СВ (330-340 °) направлении. Форма его каплевидная в плане и неправильная в разрезе (рис. 26).

На глубину месторождение имеет тупое выклинивание с пологим падением (погружением) ЮЗ контакта к СВ под углом 8-10 °. Падение восточного контакта жильного тела крутое (75-90 °) к востоку, западный контакт до гор. 310-270 м падает к западу. Длина тела по вертикали непостоянная и колеблется от 90 м в его западной части до 190 м восточной. Ширина тела достигает 140 м.

Восточный контакт тела четкий крутопадающий (75-90 °) и контролируется тектоническим нарушением, западный контакт имеет более сложную конфигурацию, обусловленную заполнением пегматоидным и кварцевым материалом крупноглыбовой зоны брекчирования в диоритах.

Породы западного блока представлены сильно метаморфизованными диоритами. В них встречается тонкая и редкая вкрапленность пирита и халькопирита, а темноцветный минерал превращен в агрегат мелкочешуичатого биотита.

В породах восточного блока наблюдаются метасоматические образования, состоящие из биотита (флогопита), хлорита и тальковых сланцев, образованных по серпентинитам.

В жильном кварце месторождения выявлено и исследовано 22 минерала, являющихся вредными примесями: сера самородная, пирит, рутил, брусит, псиломелан, гематит, гидрогетит, апатит, графит, опал, магнетит, серицит, флогопит, альмандин, эпидот, мусковит, биотит, хлорит, актинолит, микроклин, калишпат, кальцит.

По степени минерализации кварц месторождения разделяется на две природные разновидности: мономинеральный или слабоминерализованный (до 8 %) и сильноминерализованный (более 8 %). По данным минералогических анализов (60 проб), содержание твердых минералогических примесей в первом типе кварце в среднем составляет 1,1 %, а во втором – 16,1 %.



Рис.25. Панорама Светлореченского месторождения кварца.
Кварцевая жила светлого оттенка

Другой характерной особенностью жильного кварца месторождения горы Хрустальной является его разлистованность. Впервые это подробно описано Г. Н. Вертушковым в начале 40-х годов и объяснено разлистованием кварца по плоскостям срастания полисинтетических бразильских двойников.

Кварц месторождения горы Хрустальной содержит значительное количество газовой-жидких включений. Большинство из них располагаются в системах трещин и являются вторичными.

Светлореченское месторождение жильного кварца расположено в юго-восточной части Верх-Исетского антиклинория. Данные разведочных работ показывают, что месторождение имеет зональное строение. Внешняя зона представлена пегматоидной породой, иногда с выделением в них кристаллов мусковита и калиевого шпата, размером от 1 до 5 см и измененными окварцованными диоритами, представляющими собой эруптивную брекчию, внутренняя – сложена массивным кварцем (кварцевое ядро).

Кварцевое ядро представляет собой крупное тело, простирающееся в северо-западном (330°) направлении на 300 м.

Выклинивание жильного тела по простирацию в северо-западной и юго-восточной частях. А восточный и западный контакты падают в разные стороны (рис. 26). На глубину тело имеет тупое выклинивание с пологим юго-восточным падением (погружением) под углом $5-10^\circ$. Форма тела линзовидная в плане и приближающаяся к трапецевидной в разрезе.

Восточный и западный контакт тела четкий и контролируется тектоническими нарушениями. Кварцевое тело рассечено системами трещин, в основном северо-западного и северо-восточного простираения с углами падения $30-70^\circ$. Трещины обычно ожелезнены. В кварцевом ядре, особенно в нижнем эндоконтакте, достаточно много ксенолитов вмещающих пород, представленных диоритами и мусковитизированными гранитами. Размеры их достигают $7,5 \times 30$ м. Длинные оси ориентированы по простирацию тела параллельно его нижнему контакту.

Кварцевое ядро сложено кварцем светло-серого, серого, белого или дымчато-серого цвета с участками прозрачного или полупрозрачного кварца. Структура кварца среднезернистая, местами крупнозернистая до гигантозернистой. Текстура массивная, реже сланцеватая. Последняя, обусловлена разлистованием кварца по плоскостям срастания полисинтетических бразильских двойников.

Длина тела по вертикали не постоянна и колеблется от 120 м в его центральной части, постепенно уменьшаясь, до 20 м в направлении северного выклинивания и до 80 м в направлении южного выклинивания. Ширина тела достигает 140 м.

В кварце месторождения выявлены и исследованы 17 минералов, являющихся вредными примесями: группа полевых шпатов (в основном микроклин), кальцит, мусковит, биотит, альмандин, хлорит, эпидот, лимонит, гематит, пирит, актинолит, молибденит, пиролюзит, графит, турмалин, рутил, сфен. Наиболее распространены микроклин, мусковит, биотит, эпидот, лимонит, актинолит, кальцит.

Кварц Светлореченского месторождения содержит значительное количество газово-жидких включений. Большинство из них располагаются в системах трещин и являются вторичными. Гораздо реже встречаются первичные включения, которые в основном сгруппированы по зонам роста

индивидов. Их цепочки косо ориентированы по плоскостям трещин с вторичными включениями.

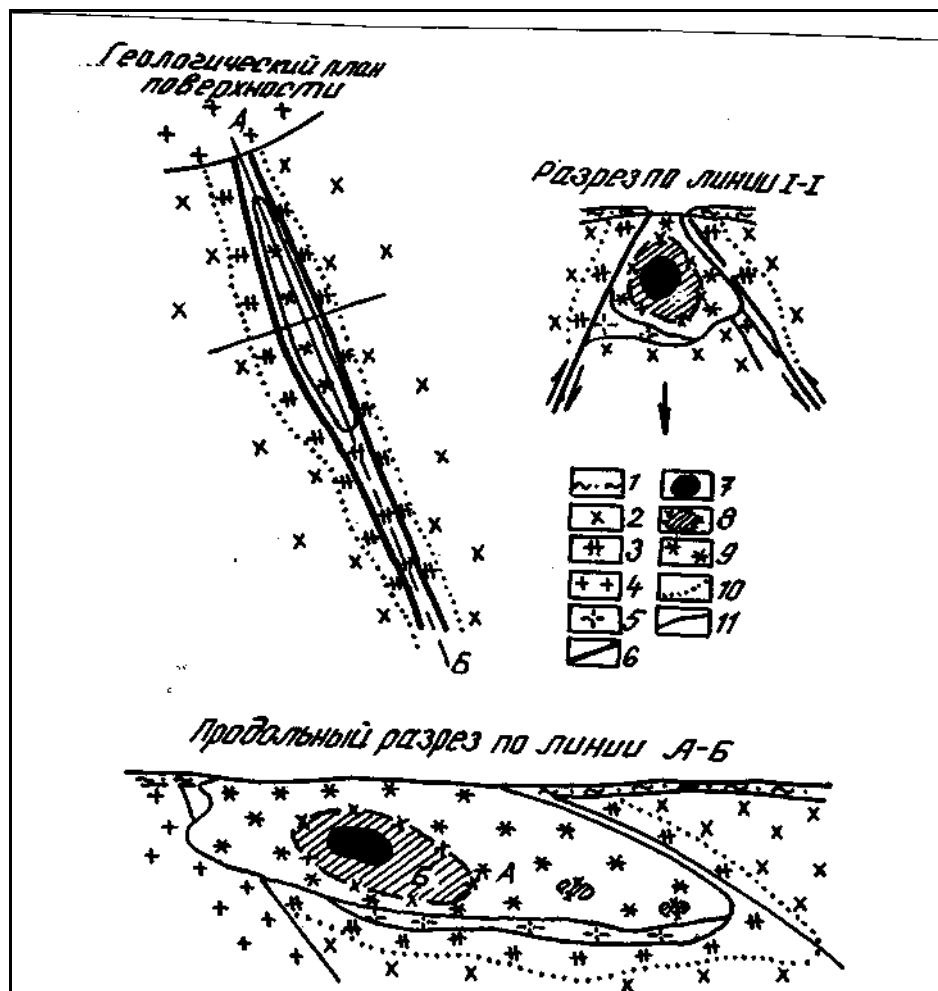


Рис. 26. Геологическое строение Светлореченского месторождения

Условные обозначения:

- 1 - рыхлые отложения; 2 - диориты; 3 - диориты окварцованные, полевошпатизированные, мусковитизированные, аплитовой структуры; 4 - граниты биотитовые; 5 - пегматиты; 6 - тектонические нарушения; 7-9 - зоны распространения кварца с различным коэффициентом светопропускания, 10 - граница изменения диоритов; 11 - геологические границы.

Характерной особенностью локализации крупных месторождений жильного кварца является их приуроченность к большим тектоническим нарушениям (месторождение горы Хрустальной) или тектоническим нарушениям, оперяющим под острым углом более мощную тектоническую зону (Светлореченское месторождение).

Формирование кварцевых тел происходило путем многократного раскрытия и заполнения трещин, образующихся при перемещении и расхождении блоков вмещающих пород и кристаллизации кварца в трещинных полостях в тектонически ослабленных зонах. Полученные результаты показывают несомненную связь крупных кварцевых месторождений с

тектоническими нарушениями южного обрамления Верх-Исетского гранитоидного массива.

Наиболее важными объектами наблюдения на участке с позиций специальности «Защита в чрезвычайных ситуациях» являются процессы формирования коры выветривания по породам различной устойчивости. Кварцевое тело в силу большой прочности образует в рельефе гребневидное тело, в то время как рыхлые продукты выветривания по измененным диоритам создают понижения в рельефе. Следует отметить, как меняется уровень обводненности карьера в зависимости от работы откачных насосов. С месторождениями кварца следует знакомить также как с объектами народнохозяйственного значения. Кварц данных месторождений потенциально может стать объектом получения особо чистого сырья – ценного продукта современных технологий. На промплощадке следует знакомить студентов с технологиями получения кварцевой продукции.

3.7. Билимбаевское месторождение

Участок расположен в 3,5 км южнее от г. Билимбай Свердловской области. От железнодорожной станции Билимбай карьер расположен в 7 км на восток. Добыча известняка ведется здесь, главным образом в Галкинском карьере, который в плане имеет изометричную форму, высота его бортов составляет около 20 метров.

Участок исследований расположен в Улсовско-Билимбаевской складчато-блоковой зоне, разделяющей два антиклинория: Уфалейский и Вишерско-Чусовской, которые, в свою очередь, входят в пределы Центрально-Уральского поднятия.

Галкинский карьер вскрывает известняки Билимбаевской свиты ордовикской системы. В разрезе свиты, кроме упомянутых известняков встречаются также: слабо метаморфизованные породы (филлиты), алевролиты, эффузивные образования. В известняках встречается фауна ордовикского возраста – остатки морских лилий, головоногих моллюсков. В известняках отмечаются находки остатков флоры в виде битуминозных примесей. Известняки в карьере сильно трещиноваты, преобладают разрывы с юго-восточными и юго-западными падениями. Углы падения пологие – 23-37 градусов. Мощность мезозойских пород, слагающих породы вскрыши составляет 4-5 метров, однако на отдельных участках она возрастает до 30-40 метров.

Известняки состоят преимущественно из кальцита – CaCO_3 . Изредка встречается примесь доломита. Содержание двух минералов в породе составляет более 99,0 %, поэтому они представляют высококачественное флюсовое сырье для металлургической промышленности. Окраска известняков светлая, светло-серая, примеси железа местами придают породе рыжую окраску.

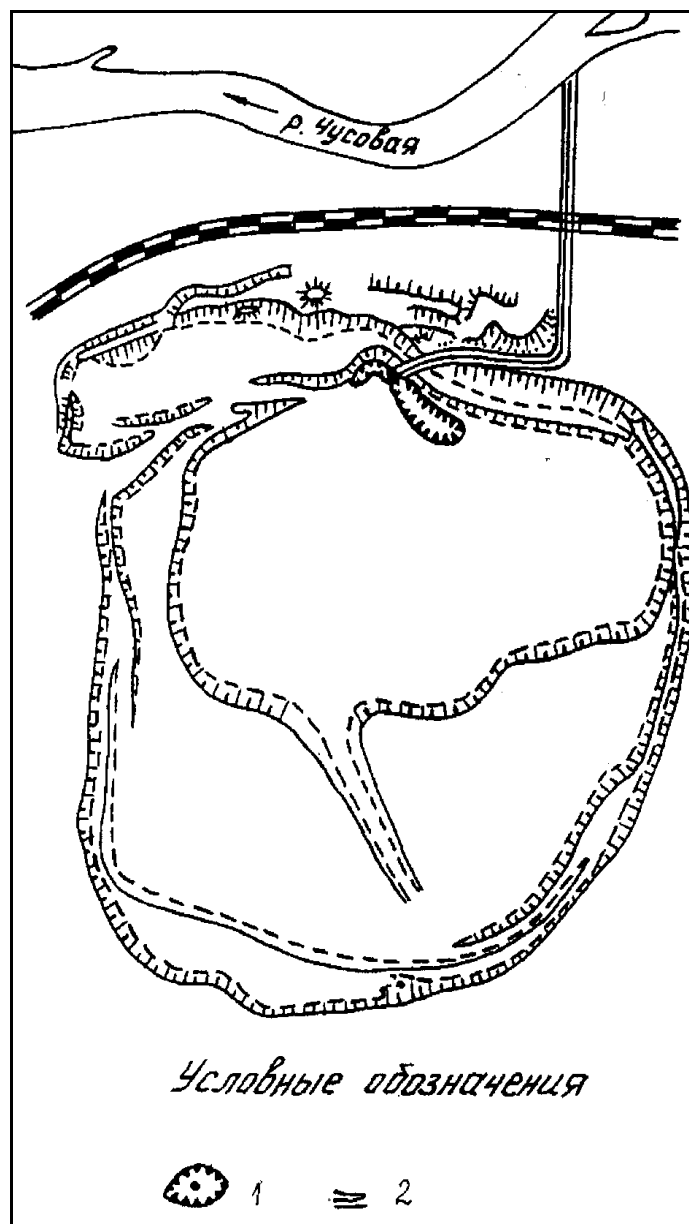


Рис. 27. План Галкинского карьера
Условные обозначения: 1 – зумпф карьера, 2 – водоотлив

Состав пород в карьере, а также обильные водопритоки создают на этом участке условия для карстовых процессов, которые здесь наблюдаются в изобилии. Следует, однако, отметить, что на поверхности пород чаще отмечаются суффозионные процессы, связанные с вымыванием (выносом) механических частиц фильтрующейся водой, что сопровождается оседанием пород с образованием провалов и воронок. Такая суффозия называется механической, при химическом растворении ее называют химической и в этом случае растворимая часть породы выносится в виде раствора.

Внимание студентов обращается на многочисленных следах начальных процессов суффозии, проявленных в геоморфологии. Делается акцент на различиях карстовой и суффозионной деятельности в различных по литологии породах.



Рис. 28. Вид северо-восточного борта Галкинского карьера

Закарстованность района Галкинского карьера составляет на поверхности около 25 %, с глубиной она уменьшается и к глубине 100 м практически не фиксируется. Под закарстованностью принимают соотношение закарстованных площадей участка к его общей, суммарной, площади. Снижение общей закарстованности с глубиной обусловлено несколькими причинами. Главная из них – снижение количества трещин и их объема по мере увеличения глубины, что, в свою очередь, снижает объем циркулирующей воды, а также скорость ее движения. Заполнителями карстовых полостей являются глины и суглинки, а также щебень и песок. Форма пустот клиновидная со сужением вниз.

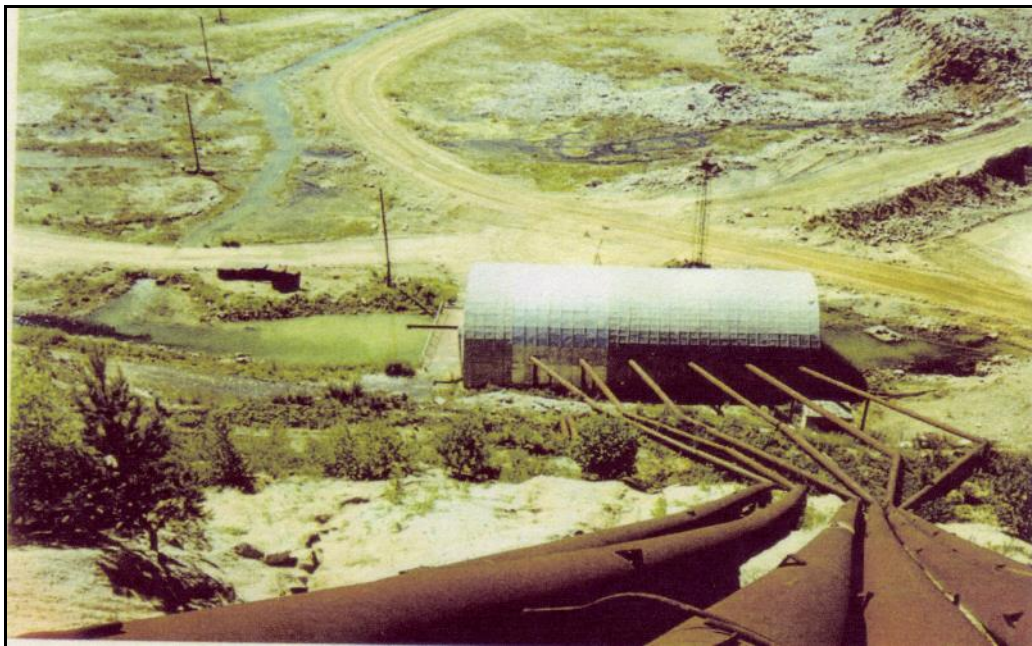


Рис 29. Система осушения Галкинского карьера: водосборные каналы, зумпф, модуль с насосами и водопроводные трубы

Водопроницаемость известняков близка нулю, поэтому обводненность карьера имеет трещинный характер. Общий водоприток в карьере составляет около 1500 м³/час, однако, в настоящее время ежегодно он постепенно возрастает, в связи с изменением технологии процесса добычи и привлечения водных ресурсов из р. Чусовой. Плотность известняков составляет 2,70 г/см³, временное сопротивление одноосному сжатию перпендикулярно слоистости – 130,0 МПа, а параллельно слоистости – до 55,0 МПа.

Известняки светло-серого цвета, часто массивной текстуры, скрытокристаллической структуры. Иногда отмечается мелкокристаллическая структура, которая фиксирует локальные участки слабого метаморфизма пород. В таких случаях в прослоях терригенных пород отмечаются переходы к филлитовидным разностям. В зонах наименее метаморфизованных пород можно встретить фауну ордовикского возраста. Элементы залегания известняков определяются с трудом. Такая возможность представляется благодаря наличию прослоев терригенных пород: алевролитов, алевропесчаников, реже – вулканитов.

Осушение карьера производится методом поверхностного дренажа, который включает в себя дренажные каналы и зумпф, куда вода стекается самотеком. Накопленная таким образом вода затем поднимается насосами вверх и сбрасывается в Чусовую. Перепад уровней воды в зумпфе карьера и реке Чусовой составляет 28 м.

В окрестностях Галкинского карьера, в поле развития известняков наблюдаются многочисленные воронки – небольшие карстовые провалы, фиксирующие начало карстообразования (рис. 31). Размер воронок различный, иногда не превышающий 1 метра. Как показывают результаты наблюдений, образование наблюдаемых воронок «молодого» карста началось сравнительно недавно и, по всей вероятности, увязывается с началом работ карьера. В данном маршруте студенты знакомятся с процессами суффозии и карста, производят локальное картирование воронок и описывают их. Для закрепления навыков работы с горным компасом здесь, в карьере, проводится массовый замер трещин с последующим построением розы-диаграммы трещиноватости.

На участке студенты знакомятся также с системой водоотлива, осушения месторождения. Характерной особенностью этого района являются многочисленные оползни, на которых можно наблюдать «пьяный лес». В самом карьере студенты знакомятся с характером выветривания известняков и других пород. При этом продукты всех этих процессов рекомендуется тщательно документировать, некоторые элементы – фотографировать и делать зарисовки.



Рис. 31. Свежая суффозионная воронка на левобережной пойменной террасе р. Чусовой, в 50 м от русла

3.8. Суффозионные процессы вдоль линий метро

Маршрут проходит непосредственно в пределах городской черты, сначала вдоль ул. 8-е Марта, где наблюдаются многочисленные разрушения домов, которые обтянуты стальными конструкциями. Начало маршрута на перекрестке улиц 8-е Марта и Декабристов. Наибольшему разрушению здесь подвергся старый дом с магазином «Гастроном», который стоит на ветке строящегося метро между станциями «Геологическая» и «Бажовская».

При движении к центру города студенты наблюдают здание сравнительно недавно построенного цирка, которое несет следы многочисленных реконструкций, призванных укрепить постройку. Причины деформаций в здании цирка могут объясняться двумя причинами. С одной стороны, строение стоит в непосредственной близости от сложной развязки двух веток метро, а, с другой – цирк, расположенный на контакте с активно живущим разломом, который расположен по руслу реки Исеть.

Инженерные меры защиты предприняты к старому зданию на перекрестке улиц 8-е Марта – Куйбышева. Как и в других местах, здесь здание «обвязано» стальным каркасом для предотвращения его дальнейшего развала.

Далее студенты наблюдают суффозионные процессы на западном берегу городского пруда. Каменная ограда пруда в нижней части в значительной степени разрушена. На улице Набережная рабочей молодежи видны следы

нового асфальта, закрывающего трещины, появившиеся в результате формирования оползневых процессов вдоль западного берега городского пруда.

Далее маршрут проходит между станциями метро «Уральская» и «Динамо». Вследствие процессов осушения, понижения уровня подземных вод, вдоль линии метро развиваются суффозионные процессы, которые приводят к многочисленным деформациям зданий и сооружений. Водопонижение осуществляется здесь с 1993 года с помощью 5 скважин диаметром 890 мм и насосами. Снижение уровня грунтовых вод привело к развитию суффозионных процессов, которые осуществляются путем механического выноса частиц фильтрующейся водой. Через некоторое время этот процесс привел к образованию пустот и полостей, что, в свою очередь, привело к проседанию зданий и сооружений и их видимых деформаций. Для спасения домов применены инженерные меры защиты, многочисленные стяжки.

Опасные явления природного и техногенного характера можно наблюдать в самом центре города, в районе городской «плотинки». На западном берегу городского пруда, на уровне поверхности воды наблюдаются процессы подмыва берега, что грозит обвалом чугунной ограды. Особенно хорошо заметны эти процессы зимой, когда наблюдения можно вести в непосредственной близости со льда. В 150 метрах от «плотинки» на север, в районе городского драмтеатра берег пруда укреплен бетонным сооружением.

В основании городской «плотинки» расположены две арки, одна из них недавно укреплена бетоном, в ней сделан переход. Другая арка, расположенная со стороны площади 1905 года, находится в аварийном состоянии. Только благодаря арочной конструкции потолка в ней не обрушиваются.

ОСНОВНАЯ ЛИТЕРАТУРА

Паняк С.Г. Динамическая геология. Екатеринбург: Изд-во УГГУ, 2010. 280 с.

Огородников В.Н., Поленов Ю.А., Григорьев В.В., Паняк С.Г., Дубейковский С.Г. Учебная геологическая практика. Изд-во УГГГА, Екатеринбург, 1995. 223 с.

ДОПОЛНИТЕЛЬНАЯ ЛИТЕРАТУРА

Огородников В.Н., Сазонов В.Н., Поленов Ю.А. Геологические маршруты по Екатеринбургью. Изд-во УГГГА, Екатеринбург, 1997. 227 с.

Стефан Григорьевич Паняк
Татьяна Сергеевна Бобина

УЧЕБНАЯ ГЕОЛОГИЧЕСКАЯ ПРАКТИКА

Учебное пособие

для студентов специальности
21.05.04 – «Горное дело» (ГД)

Корректурa кафедры геологии и защиты в чрезвычайных ситуациях

Подписано в печать

Бумага писчая. Формат 60x84 1/16. Печать на ризографе.

Печ. л. 6.0. Уч.- изд. л. 5.8. Тираж 100 экз. Заказ №

Издательство УГГУ

620144, г. Екатеринбург, ул. Куйбышева, 30.

Уральский государственный горный университет

Лаборатория множительной техники

МИНОБРНАУКИ РОССИИ

ФГБОУ ВО «Уральский государственный горный университет»



УТВЕРЖДАЮ
Проректор по учебно-методическому
комплексу С.А. Упоров

**МЕТОДИЧЕСКИЕ УКАЗАНИЯ ПО ОРГАНИЗАЦИИ
САМОСТОЯТЕЛЬНОЙ РАБОТЫ И ЗАДАНИЯ ДЛЯ
ОБУЧАЮЩИХСЯ**

ФТД.В.01 ТЕХНОЛОГИИ ИНТЕЛЛЕКТУАЛЬНОГО ТРУДА

Специальность
21.05.04 Горное дело

Направленность (профиль)
Подземная разработка рудных месторождений

Автор: Полянок О.В., к.п.н., доцент

Одобрена на заседании кафедры

Рассмотрена методической комиссией

Управления персоналом

Горно-технологического факультета

(название кафедры)

(название факультета)

Зав. кафедрой

Председатель

Ветош

518888

(подпись)

(подпись)

Ветошкина Т.А.

Колчина Н.В.

(Фамилия И.О.)

(Фамилия И.О.)

Протокол № 1 от 07.09.2022

Протокол № 1 от 12.09.2022

(Дата)

(Дата)

Екатеринбург

СОДЕРЖАНИЕ

ВВЕДЕНИЕ.....	3
ОСНОВНЫЕ КАТЕГОРИИ ДИСЦИПЛИНЫ.....	6
САМООРГАНИЗАЦИЯ РАБОТЫ С ЛИТЕРАТУРОЙ.....	8
ПОДГОТОВКА К ПРАКТИКО-ОРИЕНТИРОВАННЫМ ЗАДАНИЯМ.....	12
ПРАКТИКО-ОРИЕНТИРОВАННЫЕ ЗАДАНИЯ.....	13
ПОДГОТОВКА К ПРОМЕЖУТОЧНОЙ АТТЕСТАЦИИ.....	28

ВВЕДЕНИЕ

Самостоятельная работа в высшем учебном заведении - это часть учебного процесса, метод обучения, прием учебно-познавательной деятельности, комплексная целевая стандартизованная учебная деятельность с запланированными видом, типом, формами контроля.

Самостоятельная работа представляет собой плановую деятельность обучающихся по поручению и под методическим руководством преподавателя.

Целью самостоятельной работы студентов является закрепление тех знаний, которые они получили на аудиторных занятиях, а также способствование развитию у студентов творческих навыков, инициативы, умению организовать свое время.

Самостоятельная работа реализует следующие задачи:

- предполагает освоение курса дисциплины;
- помогает освоению навыков учебной и научной работы;
- способствует осознанию ответственности процесса познания;
- способствует углублению и пополнению знаний студентов, освоению ими навыков и умений;
- формирует интерес к познавательным действиям, освоению методов и приемов познавательного процесса,
- создает условия для творческой и научной деятельности обучающихся;
- способствует развитию у студентов таких личных качеств, как целеустремленность, заинтересованность, исследование нового.

Самостоятельная работа обучающегося выполняет следующие функции:

- развивающую (повышение культуры умственного труда, приобщение к творческим видам деятельности, обогащение интеллектуальных способностей студентов);
- информационно-обучающую (учебная деятельность студентов на аудиторных занятиях, неподкрепленная самостоятельной работой, становится мало результативной);
- ориентирующую и стимулирующую (процессу обучения придается ускорение и мотивация);
- воспитательную (формируются и развиваются профессиональные качества бакалавра и гражданина);
- исследовательскую (новый уровень профессионально-творческого мышления).

Организация самостоятельной работы студентов должна опираться на определенные требования, а, именно:

- сложность осваиваемых знаний должна соответствовать уровню развития студентов;
- стандартизация заданий в соответствии с логической системой курса дисциплины;
- объем задания должен соответствовать уровню студента;
- задания должны быть адаптированными к уровню студентов.

Содержание самостоятельной работы студентов представляет собой, с одной стороны, совокупность теоретических и практических учебных заданий, которые должен выполнить студент в процессе обучения, объект его деятельности; с другой стороны - это способ деятельности студента по выполнению соответствующего теоретического или практического учебного задания.

Свое внешнее выражение содержание самостоятельной работы студентов находит во всех организационных формах аудиторной и внеаудиторной деятельности, в ходе самостоятельного выполнения различных заданий.

Функциональное предназначение самостоятельной работы студентов в процессе лекций, практических занятий по овладению специальными знаниями заключается в самостоятельном прочтении, просмотре, прослушивании, наблюдении, конспектировании, осмыслении, запоминании и воспроизведении определенной информации. Цель и планирование самостоятельной работы студента определяет преподаватель. Вся информация осуществляется на основе ее воспроизведения.

Так как самостоятельная работа тесно связана с учебным процессом, ее необходимо рассматривать в двух аспектах:

1. аудиторная самостоятельная работа – практические занятия;
2. внеаудиторная самостоятельная работа – подготовка к практическим занятиям (в т.ч. подготовка к практико-ориентированным заданиям и др.).

Основные формы организации самостоятельной работы студентов определяются следующими параметрами:

- содержание учебной дисциплины;
- уровень образования и степень подготовленности студентов;
- необходимость упорядочения нагрузки студентов при самостоятельной работе.

Таким образом, самостоятельная работа студентов является важнейшей составной частью процесса обучения.

Методические указания по организации самостоятельной работы и задания для обучающихся по дисциплине *«Технологии интеллектуального труда»* обращают внимание студента на главное, существенное в изучаемой дисциплине, помогают выработать умение анализировать явления и факты, связывать теоретические положения с практикой, а также облегчают подготовку к сдаче *зачета*.

Настоящие методические указания позволят студентам самостоятельно овладеть фундаментальными знаниями, профессиональными умениями и навыками деятельности по профилю подготовки, опытом творческой и исследовательской деятельности, и направлены на формирование компетенций, предусмотренных учебным планом поданному профилю.

Видами самостоятельной работы обучающихся по дисциплине *«Технологии интеллектуального труда»* являются:

- самостоятельное изучение тем курса (в т.ч. рассмотрение основных категорий дисциплины, работа с литературой);

- подготовка к практическим (семинарским) занятиям (в т.ч. ответы на вопросы для самопроверки, подготовка к выполнению практико-ориентированных заданий);
- подготовка к зачету.

В методических указаниях представлены материалы для самостоятельной работы и рекомендации по организации отдельных её видов.

ОСНОВНЫЕ КАТЕГОРИИ ДИСЦИПЛИНЫ

Тема 1. Особенности информационных технологий для людей с ограниченными возможностями.

Информационные технологии
Универсальный дизайн
Адаптивные технологии

Тема 2. Тифлотехнические средства/ Сурдотехнические средства/ Адаптивная компьютерная техника (Материал изучается по подгруппам в зависимости от вида ограничений здоровья обучающихся)

Брайлевский дисплей
Брайлевский принтер
Телевизионное увеличивающее устройство
Читающая машина
Экранные лупы
Синтезаторы речи
Ассистивные тифлотехнические средства
Ассистивные сурдотехнические средства
Адаптированная компьютерная техника
Ассистивные технические средства

Тема 3. Дистанционные образовательные технологии

Дистанционные образовательные технологии
Информационные объекты

Тема 4. Интеллектуальный труд и его значение в жизни общества

Система образования
Образовательная среда вуза
Интеллектуальный труд
Интеллектуальный ресурс
Интеллектуальный продукт

Тема 5. Развитие интеллекта – основа эффективной познавательной деятельности

Личностный компонент
Мотивационно-потребностный компонент
Интеллектуальный компонент
Организационно-деятельностный компонент
Гигиенический компонент
Эстетический компонент
Общеучебные умения
Саморегуляция

Тема 6. Самообразование и самостоятельная работа студента – ведущая форма умственного труда.

Самообразование

Самостоятельная работа студентов

Технологии интеллектуальной работы

Технологии групповых обсуждений

Тема 7. Технологии работы с информацией студентов с ОВЗ и инвалидов

Традиционные источники информации

Технологии работы с текстами

Технологии поиска, фиксирования, переработки информации

Справочно-поисковый аппарат книги

Техника быстрого чтения

Реферирование

Редактирование

Технология конспектирования

Методы и приемы скоростного конспектирования

Тема 8. Организация научно-исследовательской работы

Доклад

Реферат

Курсовая работа

Выпускная квалификационная работа

Техника подготовки работы

Методика работы над содержанием Презентация

Тема 9. Тайм-менеджмент

Время

Планирования времени

Приемы оптимизации распределения времени

САМООРГАНИЗАЦИЯ РАБОТЫ С ЛИТЕРАТУРОЙ

Самостоятельное изучение тем курса осуществляется на основе списка рекомендуемой литературы к дисциплине. При работе с книгой необходимо научиться правильно ее читать, вести записи. Самостоятельная работа с учебными и научными изданиями профессиональной и общекультурной тематики – это важнейшее условие формирования научного способа познания.

Основные приемы работы с литературой можно свести к следующим:

- составить перечень книг, с которыми следует познакомиться;
- перечень должен быть систематизированным;
- обязательно выписывать все выходные данные по каждой книге (при написании курсовых и выпускных квалификационных работ это позволит экономить время);

- определить, какие книги (или какие главы книг) следует прочитать более внимательно, а какие – просто просмотреть;

- при составлении перечней литературы следует посоветоваться с преподавателями, которые помогут сориентироваться, на что стоит обратить большее внимание, а на что вообще не стоит тратить время;

- все прочитанные монографии, учебники и научные статьи следует конспектировать, но это не означает, что надо конспектировать «все подряд»: можно выписывать кратко основные идеи автора и иногда приводить наиболее яркие и показательные цитаты (с указанием страниц);

- если книга – собственная, то допускается делать на полях книги краткие пометки или же в конце книги, на пустых страницах просто сделать свой «предметный указатель», где отмечаются наиболее интересные мысли и обязательно указываются страницы в тексте автора;

- следует выработать способность «воспринимать» сложные тексты; для этого лучший прием – научиться «читать медленно», когда понятно каждое прочитанное слово (а если слово незнакомое, то либо с помощью словаря, либо с помощью преподавателя обязательно его узнать). Таким образом, чтение текста является частью познавательной деятельности. Ее цель – извлечение из текста необходимой информации.

От того, насколько осознанна читающим собственная внутренняя установка при обращении к печатному слову (найти нужные сведения, усвоить информацию полностью или частично, критически проанализировать материал и т.п.) во многом зависит эффективность осуществляемого действия. Грамотная работа с книгой, особенно если речь идет о научной литературе, предполагает соблюдение ряда правил, для овладения которыми необходимо настойчиво учиться. Это серьезный, кропотливый труд. Прежде всего, при такой работе невозможен формальный, поверхностный подход. Не механическое заучивание, не простое накопление цитат, выдержек, а сознательное усвоение прочитанного, осмысление его, стремление дойти до сути – вот главное правило. Другое правило – соблюдение при работе над книгой определенной последовательности. Вначале следует ознакомиться с оглавлением,

содержанием предисловия или введения. Это дает общую ориентировку, представление о структуре и вопросах, которые рассматриваются в книге.

Следующий этап – чтение. Первый раз целесообразно прочитать книгу с начала до конца, чтобы получить о ней цельное представление. При повторном чтении происходит постепенное глубокое осмысление каждой главы, критического материала и позитивного изложения; выделение основных идей, системы аргументов, наиболее ярких примеров и т.д. Непременным правилом чтения должно быть выяснение незнакомых слов, терминов, выражений, неизвестных имен, названий. Студентам с этой целью рекомендуется заводить специальные тетради или блокноты. Важная роль в связи с этим принадлежит библиографической подготовке студентов. Она включает в себя умение активно, быстро пользоваться научным аппаратом книги, справочными изданиями, каталогами, умение вести поиск необходимой информации, обрабатывать и систематизировать ее.

Выделяют четыре основные установки в чтении текста:

- информационно-поисковая (задача – найти, выделить искомую информацию);

- усваивающая (усилия читателя направлены на то, чтобы как можно полнее осознать и запомнить, как сами сведения, излагаемые автором, так и всю логику его рассуждений);

- аналитико-критическая (читатель стремится критически осмыслить материал, проанализировав его, определив свое отношение к нему);

- творческая (создает у читателя готовность в том или ином виде – как отправной пункт для своих рассуждений, как образ для действия по аналогии и т.п. – использовать суждения автора, ход его мыслей, результат наблюдения, разработанную методику, дополнить их, подвергнуть новой проверке).

С наличием различных установок обращения к тексту связано существование и нескольких видов чтения:

- библиографическое – просматривание карточек каталога, рекомендательных списков, сводных списков журналов и статей за год и т.п.;

- просмотровое – используется для поиска материалов, содержащих нужную информацию, обычно к нему прибегают сразу после работы со списками литературы и каталогами, в результате такого просмотра читатель устанавливает, какие из источников будут использованы в дальнейшей работе;

- ознакомительное – подразумевает сплошное, достаточно подробное прочтение отобранных статей, глав, отдельных страниц; цель – познакомиться с характером информации, узнать, какие вопросы вынесены автором на рассмотрение, провести сортировку материала;

- изучающее – предполагает доскональное освоение материала; в ходе такого чтения проявляется доверие читателя к автору, готовность принять изложенную информацию, реализуется установка на предельно полное понимание материала;

- аналитико-критическое и творческое чтение – два вида чтения близкие между собой тем, что участвуют в решении исследовательских задач.

Первый из них предполагает направленный критический анализ, как самой информации, так и способов ее получения и подачи автором; второе – поиск тех суждений, фактов, по которым, или, в связи с которыми, читатель считает нужным высказать собственные мысли.

Из всех рассмотренных видов чтения основным для студентов является изучающее – именно оно позволяет в работе с учебной и научной литературой накапливать знания в различных областях. Вот почему именно этот вид чтения в рамках образовательной деятельности должен быть освоен в первую очередь. Кроме того, при овладении данным видом чтения формируются основные приемы, повышающие эффективность работы с текстом. Научная методика работы с литературой предусматривает также ведение записи прочитанного. Это позволяет привести в систему знания, полученные при чтении, сосредоточить внимание на главных положениях, зафиксировать, закрепить их в памяти, а при необходимости вновь обратиться к ним.

Основные виды систематизированной записи прочитанного:

Аннотирование – предельно краткое связное описание просмотренной или прочитанной книги (статьи), ее содержания, источников, характера и назначения.

Планирование – краткая логическая организация текста, раскрывающая содержание и структуру изучаемого материала.

Тезирование – лаконичное воспроизведение основных утверждений автора без привлечения фактического материала.

Цитирование – дословное выписывание из текста выдержек, извлечений, наиболее существенно отражающих ту или иную мысль автора.

Конспектирование – краткое и последовательное изложение содержания прочитанного. Конспект – сложный способ изложения содержания книги или статьи в логической последовательности. Конспект аккумулирует в себе предыдущие виды записи, позволяет всесторонне охватить содержание книги, статьи. Поэтому умение составлять план, тезисы, делать выписки и другие записи определяет и технологию составления конспекта.

Как правильно составлять конспект? Внимательно прочитайте текст. Уточните в справочной литературе непонятные слова. При записи не забудьте вынести справочные данные на поля конспекта. Выделите главное, составьте план, представляющий собой перечень заголовков, подзаголовков, вопросов, последовательно раскрываемых затем в конспекте. Это первый элемент конспекта. Вторым элементом конспекта являются тезисы. Тезис - это кратко сформулированное положение. Для лучшего усвоения и запоминания материала следует записывать тезисы своими словами. Тезисы, выдвигаемые в конспекте, нужно доказывать. Поэтому третий элемент конспекта - основные доводы, доказывающие истинность рассматриваемого тезиса. В конспекте могут быть положения и примеры. Законспектируйте материал, четко следуя пунктам плана. При конспектировании старайтесь выразить мысль своими словами. Записи следует вести четко, ясно. Грамотно записывайте цитаты. Цитируя, учитывайте лаконичность, значимость мысли. При оформлении

конспекта необходимо стремиться к емкости каждого предложения. Мысли автора книги следует излагать кратко, заботясь о стиле и выразительности написанного. Число дополнительных элементов конспекта должно быть логически обоснованным, записи должны распределяться в определенной последовательности, отвечающей логической структуре произведения. Для уточнения и дополнения необходимо оставлять поля.

Конспектирование – наиболее сложный этап работы. Овладение навыками конспектирования требует от студента целеустремленности, повседневной самостоятельной работы. Конспект ускоряет повторение материала, экономит время при повторном, после определенного перерыва, обращении к уже знакомой работе. Учитывая индивидуальные особенности каждого студента, можно дать лишь некоторые, наиболее оправдавшие себя общие правила, с которыми преподаватель и обязан познакомить студентов:

1. Главное в конспекте не объем, а содержание. В нем должны быть отражены основные принципиальные положения источника, то новое, что внес его автор, основные методологические положения работы. Умение излагать мысли автора сжато, кратко и собственными словами приходит с опытом и знаниями. Но их накоплению помогает соблюдение одного важного правила – не торопиться записывать при первом же чтении, вносить в конспект лишь то, что стало ясным.

2. Форма ведения конспекта может быть самой разнообразной, она может изменяться, совершенствоваться. Но начинаться конспект всегда должен с указания полного наименования работы, фамилии автора, года и места издания; цитаты берутся в кавычки с обязательной ссылкой на страницу книги.

3. Конспект не должен быть «слепым», безликим, состоящим из сплошного текста. Особо важные места, яркие примеры выделяются цветным подчеркиванием, взятием в рамочку, оттенением, пометками на полях специальными знаками, чтобы можно было быстро найти нужное положение. Дополнительные материалы из других источников можно давать на полях, где записываются свои суждения, мысли, появившиеся уже после составления конспекта.

ПОДГОТОВКА К ПРАКТИКО-ОРИЕНТИРОВАННЫМ ЗАДАНИЯМ

Практико-ориентированные задания выступают средством формирования у студентов системы интегрированных умений и навыков, необходимых для освоения профессиональных компетенций. Это могут быть ситуации, требующие применения умений и навыков, специфичных для соответствующего профиля обучения (знания содержания предмета), ситуации, требующие организации деятельности, выбора её оптимальной структуры личностно-ориентированных ситуаций (нахождение нестандартного способа решения).

Кроме этого, они выступают средством формирования у студентов умений определять, разрабатывать и применять оптимальные методы решения профессиональных задач. Они строятся на основе ситуаций, возникающих на различных уровнях осуществления практики и формулируются в виде производственных поручений (заданий).

Под практико-ориентированными заданиями понимают задачи из окружающей действительности, связанные с формированием практических навыков, необходимых в повседневной жизни, в том числе с использованием элементов производственных процессов.

Цель практико-ориентированных заданий – приобретение умений и навыков практической деятельности по изучаемой дисциплине.

Задачи практико-ориентированных заданий:

- закрепление, углубление, расширение и детализация знаний студентов при решении конкретных задач;
- развитие познавательных способностей, самостоятельности мышления, творческой активности;
- овладение новыми методами и методиками изучения конкретной учебной дисциплины;
- обучение приемам решения практических задач;
- выработка способности логического осмысления полученных знаний для выполнения заданий;
- обеспечение рационального сочетания коллективной и индивидуальной форм обучения.

Важными отличительными особенностями практико-ориентированных задания от стандартных задач (предметных, межпредметных, прикладных) являются:

- значимость (познавательная, профессиональная, общекультурная, социальная) получаемого результата, что обеспечивает познавательную мотивацию обучающегося;
- условие задания сформулировано как сюжет, ситуация или проблема, для разрешения которой необходимо использовать знания из разных разделов основного предмета, из другого предмета или из жизни, на которые нет явного указания в тексте задания;

- информация и данные в задании могут быть представлены в различной форме (рисунок, таблица, схема, диаграмма, график и т.д.), что потребует распознавания объектов;

- указание (явное или неявное) области применения результата, полученного при решении задания.

Кроме выделенных четырех характеристик, практико-ориентированные задания имеют следующие:

1. по структуре эти задания – нестандартные, т.е. в структуре задания не все его компоненты полностью определены;

2. наличие избыточных, недостающих или противоречивых данных в условии задания, что приводит к объемной формулировке условия;

3. наличие нескольких способов решения (различная степень рациональности), причем данные способы могут быть неизвестны учащимся, и их требуется сконструировать.

При выполнении практико-ориентированных заданий следует руководствоваться следующими общими рекомендациями:

- для выполнения практико-ориентированного задания необходимо внимательно прочитать задание, повторить лекционный материал по соответствующей теме, изучить рекомендуемую литературу, в т.ч. дополнительную;

- выполнение практико-ориентированного задания включает постановку задачи, выбор способа решения задания, разработку алгоритма практических действий, программы, рекомендаций, сценария и т. п.;

- если практико-ориентированное задание выдается по вариантам, то получить номер варианта исходных данных у преподавателя; если нет вариантов, то нужно подобрать исходные данные самостоятельно, используя различные источники информации;

- для выполнения практико-ориентированного задания может использоваться метод малых групп. Работа в малых группах предполагает решение определенных образовательных задач в рамках небольших групп с последующим обсуждением полученных результатов. Этот метод развивает навыки сотрудничества, достижения компромиссного решения, аналитические способности.

ПРАКТИКО-ОРИЕНТИРОВАННЫЕ ЗАДАНИЯ

1. В соответствии с опросником «Саморегуляция» (ОС) (модификация методики А.К. Осницкого) оцените свои качества, возможности, отношение к деятельности в протоколе (132 высказывания) по 4-х бальной шкале: 4 балла – да; 3 балла – пожалуй да; 2 балла – пожалуй нет; 1 балл – нет.

Текст опросника

1. Способен за дело приниматься без напоминаний.
2. Планирует, организует свои дела и работу.
3. Умеет выполнить порученное задание.
4. Хорошо анализирует условия.
5. Учитывает возможные трудности.
6. Умеет отделять главное от второстепенного.
7. Чаще всего избирает верный путь решения задачи.
8. Правильно планирует свои занятия и работу.
9. Пытается решить задачи разными способами.
10. Сам справляется с возникающими трудностями.
11. Редко ошибается, умеет оценить правильность действий.
12. Быстро обнаруживает свои ошибки.
13. Быстро находит новый способ решения.
14. Быстро исправляет ошибки.
15. Не повторяет ранее сделанных ошибок.
16. Продумывает свои дела и поступки.
17. Хорошо справляется и с трудными заданиям.
18. Справляется с заданиями без посторонней помощи.
19. Любит порядок.
20. Заранее знает, что будет делать.
21. Аккуратен и последователен.
22. Продумывает, все до мелочей.
23. Ошибается чаще из-за того, что смысл задания целом не понят, хотя все детали продуманы.
24. Старателен, хотя часто не выполняет заданий.
25. Долго готовится, прежде чем приступить к делу.
26. Избегает риска.
27. Сначала обдумывает, потом делает.
28. Решения принимает без колебаний.
29. Уверенный в себе.
30. Действует решительно, настойчив.
31. Предприимчивый, решительный.
32. Активный.
33. Ведущий.
34. Реализует почти все, что планирует.
35. Начатое дело доводит до конца.
36. Предпочитает действовать, а не обсуждать.

37. Обдумывает свои дела и поступки.
38. Анализирует свои ошибки и неудачи.
39. Планирует дела, рассчитывает свои силы.
40. Прислушивается к замечаниям.
41. Редко повторяет одну и ту же ошибку.
42. Знает о своих недостатках.
43. Сделает задание на совесть.
44. Как всегда сделает на отлично.
45. Для него важно качество, а не отметка.
46. Всегда проверяет правильность работы.
47. Старается довести дело до конца.
48. Стирается добиться лучших результатов.
49. Действует самостоятельно, мало советуясь с другими.
50. Предпочитает справляться с трудностями сам.
51. Может принять не зависимое от других решение.
52. Любит перемену в занятиях.
53. Легко переключается с одной работы на другую.
54. Хорошо ориентируется в новых условиях.
55. Аккуратен.
56. Внимателен.
57. Усидчив.
58. С неудачами и ошибками обычно справляется.
59. Неудачи активизируют его.
60. Старается разобраться в причинах неудач.
61. Умеет мобилизовать усилия.
62. Взвешивает все «за» и «против».
63. Старается придерживаться правил.
64. Всегда считается с мнением других.
65. Его нетрудно убедить в чем-то.
66. Прислушивается к замечаниям.
67. Нужно напоминать о том, что необходимо закончить дело.
68. Не планирует, мало организует свои дела, и работу.
69. Не выполняет заданий оттого, что отвлекается.
70. Условия анализирует плохо.
71. Не учитывает возможных трудностей.
72. Не умеет отделять главное от второстепенного.
73. Пути решения выбирает не лучшие.
74. Не умеет планировать работу и занятия.
75. Не пытается решать задачи разными способами.
76. Не может справиться с трудностями без помощи других.
77. Часто допускает ошибки в работе, часто их повторяет.
78. С трудом находит ошибки в своей работе.
79. С трудом находит новые способы решения.
80. С большим трудом и долго исправляет ошибки.

81. Повторяет одни и те же ошибки.
82. Часто поступает необдуманно, импульсивно.
83. С трудными заданиями справляется плохо.
84. Не справляется с заданием без напоминаний и помощи.
85. Не любит порядок.
86. Часто не знает заранее, что ему предстоит делать.
87. Непоследователен и неаккуратен.
88. Ограничивается лишь общими сведениями, общим впечатлением.
89. Ошибается чаще из-за того, что не продуманы мелочи, детали.
90. Не очень старателен, но задания выполняет.
91. Приступает к делу без подготовки.
92. Часто рискует, ищет приключений.
93. Сначала сделает, лотом подумает.
94. Решения принимает после раздумий и колебаний.
95. Часто сомневается в своих силах.
96. Нерешителен, небольшие помехи уже останавливают его.
97. Нерешительный.
98. Вялый, безучастный.
99. Ведомый.
100. Задумывает много, а делает мало.
101. Редко, когда начатое дело доводит до конца.
102. Предпочитает обсуждать, а не действовать.
103. Действует без раздумий, «с ходу».
104. Не анализирует ошибок.
105. Не планирует почти ничего, не рассчитывает своих сил.
106. Не прислушивается к замечаниям.
107. Часто повторяет одну и ту же ошибку.
108. Не хочет знать и исправлять свои недостатки.
109. Сделает «спустя рукава».
110. Сделает как получится.
111. Сделает из-за угрозы получения плохой оценки.
112. Не проверяет правильность результатов своих действий.
113. Часто бросает работу, не доделав ее.
114. Результат неважен – лишь бы поскорее закончить работу.
115. О его трудностях и делах знают почти все.
116. Всегда надеется на друзей, на их помощь.
117. Действует по принципу: как все, так и я!
118. Любит однообразные занятия.
119. С трудом переключается с одной работы на другую.
120. Плохо ориентируется в новых условиях.
121. Неаккуратен.
122. Невнимателен.
123. Неусидчив.
124. Ошибку может исправить, если его успокоить.

125. Неудачи быстро сбивают с толку.
126. Равнодушен к причинам неудач.
127. С трудом мобилизуется на выполнение задания.
128. Поступает необдуманно, импульсивно.
129. Не придерживается правил.
130. Не считается с мнением окружающих.
131. Его трудно убедить в чем-либо.
132. Не прислушивается к замечаниям.

Ключ для обработки и интерпретации данных

В тесте оценивается 132 характеристики саморегуляции. Они разбиты на тройки.

Всего 22 пары противоположных характеристик.

1. Целеполагание - 23. Неустойчивость целей.
2. Моделирование условий - 24. Отсутствие анализа условий.
3. Программирование действий - 25. Спонтанность действий.
4. Оценивание результатов - 26. Ошибки в работе.
5. Коррекции результатов и способ» действий - 27. Повторные ошибки.
6. Обеспеченность регуляции в целом - 28. Импульсивность.
7. Упорядоченность деятельности - 29. Непоследовательность, неаккуратность.
8. Детализация регуляции действий - 30. Поверхностность.
9. Осторожность в действиях - 31. Необдуманность, рискованность.
10. Уверенность в действиях - 32. Неуверенность в своих силах.
11. Инициативность в действиях - 33. Нерешительность.
12. Практическая реализуемость намерений - 34. Незавершенность дел.
13. Осознанность действий - 35. Действия наобум.
14. Критичность в делах и поступках -36. Равнодушие к недостаткам.
15. Ориентированность на оценочный балл -37. Попустительство.
16. Ответственность в делах и поступках - 38. Безответственность в делах.
17. Автономность - 39. Зависимость в действиях.
18. Гибкость, пластичность в действиях - 40. Инертность в работе.
19. Вовлечение полезных привычек в регуляцию действий - 41. «Плохиш».
20. Практичность, устойчивость в регуляции действий - 42. Равнодушие к ошибкам, неудачам.
21. Оптимальность (адекватность) регуляции усилий - 43. Отсутствие последовательности.
22. Податливость воспитательным воздействиям - 44. Самодостаточность.

Необходимо найти сумму в каждой из троек характеристик и сопоставить ее с их противоположностью.

4-6 баллов - слабое проявление характеристики.

7-9 баллов - ситуативное проявление.

10-12 баллов - выраженность характеристики.

Бланк для ответов

ФИ _____
 Пол _____ Возраст (дата рождения) _____ Гр. _____ Дата _____ № _____

Шкала ответов

4 – да; 3 – пожалуй да; 2 – пожалуй нет; 1 – нет.

№			S		№	
1	1			23	67	
	2				68	
	3				69	
2	4			24	70	
	5				71	
	6				72	
3	7			25	73	
	8				74	
	9				75	
4	10			26	76	
	11				77	
	12				78	
5	13			27	79	
	14				80	
	15				81	
6	16			28	82	
	17				83	
	18				84	
7	19			29	85	
	20				86	
	21				87	
8	22			30	88	
	23				89	
	24				90	
9	25			31	91	
	26				92	
	27				93	

S

10	28		32	94	
	29			95	
	30			96	
11	31		33	97	
	32			98	
	33			99	
12	34		34	100	
	35			101	
	36			102	
13	37		35	103	
	38			104	
	39			105	
14	40		36	106	
	41			107	
	42			108	
15	43		37	109	
	44			ΠΟ	
	45			111	
16	46		38	112	
	47			113	
	48			114	
17	49		39	115	
	50			116	
	51			117	
18	52		40	118	
	53			119	
	54			120	
19	55		41	121	
	56			122	
	57			123	
20	58		42	124	
	59			125	
	60			126	

21	61		43	127	
	62			128	
	63			129	
22	64		44	130	
	65			131	
	66			132	

Качественные характеристики саморегуляции

№	Качества саморегуляции	Содержательные характеристики саморегуляции	№	Качества саморегуляции	Содержательные характеристики саморегуляции
1	Целеполагание	За дело приниматься без напоминаний, планирует, организует свои дела и работу. Задания и поручения выполняет.	23	Неустойчивость целей	Не планирует, мало организует свою работу. Нужно напоминать о том, что необходимо закончить дело. Отвлекается.
2	Моделирование условий	Анализирует условия предстоящей деятельности, возможные трудности. Выделяет главное.	24	Отсутствие анализа условий	Не умеет отделять главное от второстепенного. Не предвидит ход дел, возможные трудности.
3	Программирование действий	Правильно планирует свои занятия и работу, избирает верный путь решения задачи.	25	Спонтанность действий	Не умеет планировать работу в занятия, затрудняется в выборе путей решения задач.
4	Оценивание результатов	Редко ошибается, умеет оценить правильность действий. Быстро обнаруживает свои ошибки.	26	Ошибки в работе	Часто допускает ошибки в работе, часто их повторяет. Не находит ошибок в своей работе.
5	Коррекция результатов и способов действий	Быстро находит новый способ решения. Быстро исправляет ошибки.	27	Повторные ошибки	С трудом находит новые способы решения. Повторяет одни и те же ошибки.
6	Обеспеченность регуляции в целом	Продумывает свои дела и поступки. Справляется с заданиями без посторонней помощи.	28	Импульсивность	Часто поступает необдуманно, импульсивно. С трудными заданиями справляется плохо.

№	Качества саморегуляции	Содержательные характеристики саморегуляции	№	Качества саморегуляции	Содержательные характеристики саморегуляции
		щи.			
7	Упорядоченность деятельности	Любит порядок. Аккуратен и последователен.	29	Непоследовательность	Часто не знает заранее, что ему предстоит делать, не последователен и неаккуратен.
8	Детализация регуляции действий	Продумывает, все до мелочей. Ошибается чаще из-за того, что смысл задания целом не понят, хотя все детали продуманы.	30	Поверхностность	Ограничивается лишь общими сведениями, общим впечатлением. Ошибается чаще из-за того, что не продуманы мелочи, детали.
9	Осторожность в действиях	Долго обдумывает и готовится, прежде чем приступить к делу. Избегает риска.	31	Необдуманность, рискованность	Приступает к делу без подготовки. Сначала делает, потом подумает.
10	Уверенность в действиях	Уверенный в себе. Решения принимает без колебаний. Решителен. Настойчив.	32	Неуверенность в своих силах	Решения принимает после колебаний. Сомневается в своих силах. Нерешителен.
11	Инициативен в действиях.	Предприимчивый, решительный. Активный. Ведущий.	33	Нерешительность	Нерешительный. Вялый, безучастный. Ведомый.
12	Практическая реализуемость намерений	Реализует почти все, что планирует. Начатое дело доводит до конца.	34	Незавершенность дел	Редко, когда начатое дело доводит до конца. Предпочитает обсуждать, а не действовать.
13	Осознанность действий	Обдумывает, планирует свои дела и поступки. Анализирует свои ошибки и неудачи.	35	Действия наобум	Действует без раздумий, «с ходу», не рассчитывает своих сил.
14	Критичность в делах и поступках	Знает о своих недостатках. Редко повторяет ошибки. Прислушивается к замечаниям.	36	Равнодушие к недостаткам	Часто повторяет одну и ту же ошибку. Не хочет знать и исправлять свои недостатки.

№	Качества саморегуляции	Содержательные характеристики саморегуляции	№	Качества саморегуляции	Содержательные характеристики саморегуляции
15	Ориентированность на оценочный балл	Сделает задание на совесть. Для него важно качество, а не отметка.	37	Попустительство	Делает все «спустя рукава», как получится. Делает из-за угрозы плохой оценки.
16	Ответственность в делах и поступках	Гарантирует доведение дел до конца. Всегда проверяет правильность работы.	38	Безответственность в делах	Не проверяет результатов своих действий. Часто бросает работу, не доделав до конца.
17	Автономность	Действует и принимает самостоятельные решения. Предпочитает сам справляться с трудностями.	39	Зависимость в действиях	Всегда надеется на друзей, на их помощь.
18	Гибкость, пластичность в действиях	Легко переключается с одной работы на другую. Хорошо ориентируется в новых условиях.	40	Инертность в работе	Любит однообразные занятия. С трудом переключается с одной работы на другую.
19	Вовлечение полезных привычек в регуляцию действий	Аккуратен. Внимателен. Усидчив.	41	«Плохиш»	Неаккуратен. Невнимателен. Неусидчив.
20	Практичность, устойчивость в регуляции действий	Справляется с неудачами и ошибками. Неудачи активизируют его. Старается разобраться в их причинах.	42	Равнодушие к ошибкам, неудачам	Неудачи быстро сбивают с толку. Равнодушен к их причинам.
21	Оптимальность (адекватность) регуляции усилий	Взвешивает все «за» и «против». Умеет мобилизовать усилия.	43	Отсутствие последовательности	Поступает необдуманно. С трудом мобилизуется на выполнение задания.
22	Податливость воспитательным воздействиям	Всегда считается с мнением других. Прислушивается к замечаниям.	44	Самодостаточность	Не считается с мнением окружающих. Не прислушивается к замечаниям.

Задание: На основе самодиагностики саморегуляции сформулируйте рекомендации по саморегуляции.

2. Выберите научную статью по своей специальности и напишите к ней аннотацию, реферат, конспект, рецензию.

Методические указания

АННОТАЦИЯ (от лат. *annotatio* - замечание, пометка) – это краткая характеристика статьи, рукописи, книги, в которой обозначены тема, проблематика и назначение издания, а также содержатся сведения об авторе и элементы оценки книги.

Перед текстом аннотации даются выходные данные (автор, название, место и время издания). Эти данные можно включить в первую часть аннотации.

Аннотация обычно состоит из двух частей. В первой части формулируется основная тема книги, статьи; во второй части перечисляются (называются) основные положения. Говоря схематично, аннотация на книгу (прежде всего научную или учебную) отвечает на вопросы о чем? из каких частей? как? для кого? Это ее основные, стандартные смысловые элементы. Каждый из них имеет свои языковые средства выражения.

Аннотация на книгу помещается на оборотной стороне ее титульного листа и служит (наряду с ее названием и оглавлением) источником информации о содержании работы. Познакомившись с аннотацией, читатель решает, насколько книга может быть ему нужна. Кроме того, умение аннотировать прочитанную литературу помогает овладению навыками реферирования.

Языковые стереотипы, с помощью которых оформляется каждая смысловая часть аннотации:

1. Характеристика содержания текста:

В статье (книге) рассматривается...; Статья посвящена...; В статье даются...; Автор останавливается на следующих вопросах...; Автор затрагивает проблемы...; Цель автора – объяснить (раскрыть)...; Автор ставит своей целью проанализировать...;

2. Композиция работы:

Книга состоит из ... глав (частей)...; Статья делится на ... части; В книге выделяются ... главы.

3. Назначение текста:

Статья предназначена (для кого; рекомендуется кому)...; Сборник рассчитан...; Предназначается широкому кругу читателей...; Для студентов, аспирантов...; Книга заинтересует...

РЕФЕРАТ (от лат. *referre* - докладывать, сообщать) – это композиционно организованное, обобщенное изложение содержания источника информации (статьи, ряда статей, монографии и др.). Реферат отвечает на вопрос: «Какая информация содержится в первоисточнике, что излагается в нем?»

Реферат состоит из трех частей: общая характеристика текста (выходные данные, формулировка темы); описание основного содержания; выводы референта. Изложение одной работы обычно содержит указание на тему и композицию реферируемой работы, перечень ее основных положений с приведением аргументации, реже - описание методики и проведение эксперимента, результатов и выводов исследования. Такой реферат называется про-

стым информационным. Студенты в российских вузах пишут рефераты обычно на определенные темы. Для написания таких тематических рефератов может быть необходимо привлечение более чем одного источника, по крайней мере двух научных работ. В этом случае реферат является не только информационным, но и обзорным.

Реферирование представляет собой интеллектуальный творческий процесс, включающий осмысление текста, аналитико-синтетическое преобразование информации и создание нового текста. Реферат не должен превращаться в «ползание» по тексту. Цель реферирования – создать «текст о тексте». Реферат – это не конспект, разбавленный «скрепами» типа *далее автор отмечает...* Обильное цитирование превращает реферат в конспект. При чтении научного труда важно понять его построение, выделить смысловые части (они будут основой для плана), обратить внимание на типичные языковые средства (словосочетания, вводные конструкции), характерные для каждой части. В реферате должны быть раскрыты проблемы и основные положения работы, приведены доказательства этих положений и указаны выводы, к которым пришел автор. Реферат может содержать оценочные элементы, например: *нельзя не согласиться, автор удачно иллюстрирует* и др. Обратите внимание, что в аннотации проблемы научного труда лишь обозначаются, а в реферате – раскрываются.

Список конструкций для реферативного изложения:

Предлагаемая вниманию читателей статья (книга, монография) представляет собой детальное (общее) изложение вопросов...; Рассматриваемая статья посвящена теме (проблеме, вопросу...);

Актуальность рассматриваемой проблемы, по словам автора, определяется тем, что...; Тема статьи (вопросы, рассматриваемые в статье) представляет большой интерес...; В начале статьи автор дает обоснование актуальности темы (проблемы, вопроса, идеи); Затем дается характеристика целей и задач исследования (статьи);

Рассматриваемая статья состоит из двух (трех) частей...; Автор дает определение (сравнительную характеристику, обзор, анализ)...; Затем автор останавливается на таких проблемах, как...; Автор подробно останавливается на истории возникновения (зарождения, появления, становления)...; Автор подробно (кратко) описывает (классифицирует, характеризует) факты...; Автор доказывает справедливость (опровергает что-либо)...; Автор приводит доказательства справедливости своей точки зрения...; В статье дается обобщение..., приводятся хорошо аргументированные доказательства...;

В заключение автор говорит о том, что...; Несомненный интерес представляют выводы автора о том, что...; Наиболее важными из выводов автора представляются следующие...; Изложенные (рассмотренные) в статье вопросы (проблемы) представляют интерес не только для..., но и для...

КОНСПЕКТИРОВАНИЕ – письменная фиксация основных положений читаемого или воспринимаемого на слух текста. При конспектировании происходит свертывание, компрессия первичного текста.

КОНСПЕКТ- это краткое, но связное и последовательное изложение значимого содержания статьи, лекции, главы книги, учебника, брошюры. Запись-конспект позволяет восстановить, развернуть с необходимой полнотой исходную информацию, поэтому при конспектировании надо отбирать новый и важный материал и выстраивать его в соответствии с логикой изложения. В конспект заносят основные (существенные) положения, а также фактический материал (цифры, цитаты, примеры). В конспекте последующая мысль должна вытекать из предыдущей (как в плане и в тезисах). Части конспекта должны быть связаны внутренней логикой, поэтому важно отразить в конспекте главную мысль каждого абзаца. Содержание абзаца (главная мысль) может быть передано словами автора статьи (возможно сокращение высказывания) или может быть изложено своими словами более обобщенно. При конспектировании пользуются и тем и другим приемом, но важно передать самые главные положения автора без малейшего искажения смысла.

Различают несколько видов конспектов в зависимости от степени свернутости первичного текста, от формы представления основной информации:

1. конспект-план;
2. конспект-схема;
3. текстуальный конспект.

Подготовка конспекта включает следующие этапы:

1. Вся информация, относящаяся к одной теме, собирается в один блок – так выделяются смысловые части.
2. В каждой смысловой части формулируется тема в опоре на ключевые слова и фразы.
3. В каждой части выделяется главная и дополнительная по отношению к теме информация.
4. Главная информация фиксируется в конспекте в разных формах: в виде тезисов (кратко сформулированных основных положений статьи, доклада), выписок (текстуальный конспект), в виде вопросов, выявляющих суть проблемы, в виде назывных предложений (конспект-план и конспект-схема).
5. Дополнительная информация приводится при необходимости.

РЕЦЕНЗИЯ - это письменный критический разбор какого-либо произведения, предполагающий, во-первых, комментирование основных положений (толкование авторской мысли; собственное дополнение к мысли, высказанной автором; выражение своего отношения к постановке проблемы и т.п.); во-вторых, обобщенную аргументированную оценку, в третьих, выводы о значимости работы.

В отличие от рецензии ОТЗЫВ дает самую общую характеристику работы без подробного анализа, но содержит практические рекомендации: анализируемый текст может быть принят к работе в издательстве или на соискание ученой степени.

Типовой план для написания рецензии и отзывов:

1. Предмет анализа: *В работе автора...; В рецензируемой работе...; В предмете анализа...*

2. Актуальность темы: Работа посвящена актуальной теме...; Актуальность темы обусловлена...; Актуальность темы не вызывает сомнений (вполне очевидна)...

3. Формулировка основного тезиса: Центральным вопросом работы, где автор добился наиболее существенных (заметных, ощутимых) результатов, является...; В работе обоснованно на первый план выдвигается вопрос о...

4. Краткое содержание работы.

5. Общая оценка: Оценивая работу в целом...; Таким образом, рассматриваемая работа...; Автор проявил умение разбираться в...; систематизировал материал и обобщил его...; Безусловной заслугой автора является новый методический подход (предложенная классификация, некоторые уточнения существующих понятий); Автор, безусловно, углубляет наше представление об исследуемом явлении, вскрывает новые его черты...

6. Недостатки, недочеты: Вместе с тем вызывает сомнение тезис о том...; К недостаткам (недочетам) работы следует отнести допущенные автором длины в изложении (недостаточную ясность при изложении)...; Работа построена нерационально, следовало бы сократить...; Существенным недостатком работы является...; Отмеченные недостатки носят чисто локальный характер и не влияют на конечные результаты работы...; Отмеченные недочеты работы не снижают ее высокого уровня, их скорее можно считать пожеланиями к дальнейшей работе автора...; Упомянутые недостатки связаны не столько с..., сколько с...

7. Выводы: Представляется, что в целом работа... имеет важное значение...; Работа может быть оценена положительно, а ее автор заслуживает...; Работа заслуживает высокой (положительной, отличной) оценки...; Работа удовлетворяет всем требованиям..., а ее автор, безусловно, имеет (определенное, законное, заслуженное, безусловное) право...

Задание

а) Выберите научную статью по своей специальности и напишите к ней аннотацию, реферат, конспект, рецензию.

3. Проанализируйте отрывок из студенческой курсовой работы, посвященной проблеме связи заголовка и текста. Соответствует ли язык сочинения нормам научного стиля? На основании анализа проведите правку текста:

Заголовок, будучи неотъемлемой частью газетных публикаций, определяет лицо всей газеты. Сталкиваясь с тем или иным периодическим изданием, читатель получает первую информацию о нем именно из заголовков. На примере газеты «Спорт – экспресс» за апрель – май 1994 г. я рассмотрю связь: заголовок – текст, ведь, как говорится в народной мудрости «встречают по одежке, а провожают – по уму». Но даже при наличии прекрасной одежды (заглавий) и величайшего ума (самих материалов) стилистическая концепция газеты будет не полной, если будет отсутствовать продуманная и логичная связь между содержанием и заголовком. Итак, стараясь выбрать наиболее продуманные заглавия,

я попытаюсь проследить за тем, по какому принципу строится связь между содержанием и заголовком самой популярной спортивной газеты России «Спорт – экспресс». А к тому же я остановлюсь и на классификации заголовков по типу их связей с газетным текстом вообще.

ПОДГОТОВКА К ПРОМЕЖУТОЧНОЙ АТТЕСТАЦИИ

При подготовке к *зачету* по дисциплине «*Технологии интеллектуального труда*» обучающемуся рекомендуется:

1. повторить пройденный материал и ответить на вопросы, используя конспект и материалы лекций. Если по каким-либо вопросам у студента недостаточно информации в лекционных материалах, то необходимо получить информацию из раздаточных материалов и/или учебников (литературы), рекомендованных для изучения дисциплины «*Технологии интеллектуального труда*».

Целесообразно также дополнить конспект лекций наиболее существенными и важными тезисами для рассматриваемого вопроса;

2. при изучении основных и дополнительных источников информации в рамках выполнения заданий на *зачете* особое внимание необходимо уделять схемам, рисункам, графикам и другим иллюстрациям, так как подобные графические материалы, как правило, в наглядной форме отражают главное содержание изучаемого вопроса;

3. при изучении основных и дополнительных источников информации в рамках выполнения заданий на *зачете* (в случаях, когда отсутствует иллюстративный материал) особое внимание необходимо обращать на наличие в тексте словосочетаний вида «во-первых», «во-вторых» и т.д., а также дефисов и перечислений (цифровых или буквенных), так как эти признаки, как правило, позволяют структурировать ответ на предложенное задание.

Подобную текстовую структуризацию материала слушатель может трансформировать в рисунки, схемы и т. п. для более краткого, наглядного и удобного восприятия (иллюстрации целесообразно отразить в конспекте лекций – это позволит оперативно и быстро найти, в случае необходимости, соответствующую информацию);

4. следует также обращать внимание при изучении материала для подготовки к *зачету* на словосочетания вида «таким образом», «подводя итог сказанному» и т.п., так как это признаки выражения главных мыслей и выводов по изучаемому вопросу (пункту, разделу). В отдельных случаях выводы по теме (разделу, главе) позволяют полностью построить (восстановить, воссоздать) ответ на поставленный вопрос (задание), так как содержат в себе основные мысли и тезисы для ответа.

МИНОБРНАУКИ РОССИИ

ФГБОУ ВО «Уральский государственный горный университет»



ТВЕРЖДАЮ
Проректор по учебно-методическому
комплексу С.А. Упоров

МЕТОДИЧЕСКИЕ УКАЗАНИЯ ПО ОРГАНИЗАЦИИ САМОСТОЯТЕЛЬНОЙ РАБОТЫ И ЗАДАНИЯ ДЛЯ ОБУЧАЮЩИХСЯ

ФТД.В.02 СРЕДСТВА КОММУНИКАЦИИ В УЧЕБНОЙ И ПРОФЕССИОНАЛЬНОЙ ДЕЯТЕЛЬНОСТИ

Специальность

21.05.04 Горное дело

Направленность (профиль)

Подземная разработка рудных месторождений

Автор: Полянок О.В., к.пс.н.

Одобрена на заседании кафедры

Управления персоналом

(название кафедры)

Зав. кафедрой

Ветошн
(подпись)

Ветошкина Т.А.

(Фамилия И.О.)

Протокол № 1 от 07.09.2022

(Дата)

Рассмотрена методической комиссией

Горно-технологического факультета

(название факультета)

Председатель

Н.В. Колчина
(подпись)

Колчина Н.В..

(Фамилия И.О.)

Протокол № 1 от 12.09.2022

(Дата)

Екатеринбург

СОДЕРЖАНИЕ

ВВЕДЕНИЕ.....	3
ОСНОВНЫЕ КАТЕГОРИИ ДИСЦИПЛИНЫ.....	6
САМООРГАНИЗАЦИЯ РАБОТЫ С ЛИТЕРАТУРОЙ.....	8
ПОДГОТОВКА К ПРАКТИКО-ОРИЕНТИРОВАННЫМ ЗАДАНИЯМ.....	12
ПРАКТИКО-ОРИЕНТИРОВАННЫЕ ЗАДАНИЯ.....	14
ПОДГОТОВКА РЕФЕРАТА.....	36
ПОДГОТОВКА К ПРОМЕЖУТОЧНОЙ АТТЕСТАЦИИ.....	45

ВВЕДЕНИЕ

Самостоятельная работа в высшем учебном заведении - это часть учебного процесса, метод обучения, прием учебно-познавательной деятельности, комплексная целевая стандартизованная учебная деятельность с запланированными видом, типом, формами контроля.

Самостоятельная работа представляет собой плановую деятельность обучающихся по поручению и под методическим руководством преподавателя.

Целью самостоятельной работы студентов является закрепление тех знаний, которые они получили на аудиторных занятиях, а также способствование развитию у студентов творческих навыков, инициативы, умению организовать свое время.

Самостоятельная работа реализует следующие задачи:

- предполагает освоение курса дисциплины;
- помогает освоению навыков учебной и научной работы;
- способствует осознанию ответственности процесса познания;
- способствует углублению и пополнению знаний студентов, освоению ими навыков и умений;
- формирует интерес к познавательным действиям, освоению методов и приемов познавательного процесса,
- создает условия для творческой и научной деятельности обучающихся;
- способствует развитию у студентов таких личных качеств, как целеустремленность, заинтересованность, исследование нового.

Самостоятельная работа обучающегося выполняет следующие функции:

- развивающую (повышение культуры умственного труда, приобщение к творческим видам деятельности, обогащение интеллектуальных способностей студентов);
- информационно-обучающую (учебная деятельность студентов на аудиторных занятиях, неподкрепленная самостоятельной работой, становится мало результативной);
- ориентирующую и стимулирующую (процессу обучения придается ускорение и мотивация);
- воспитательную (формируются и развиваются профессиональные качества бакалавра и гражданина);
- исследовательскую (новый уровень профессионально-творческого мышления).

Организация самостоятельной работы студентов должна опираться на определенные требования, а, именно:

- сложность осваиваемых знаний должна соответствовать уровню развития студентов;
- стандартизация заданий в соответствии с логической системой курса дисциплины;
- объем задания должен соответствовать уровню студента;
- задания должны быть адаптированными к уровню студентов.

Содержание самостоятельной работы студентов представляет собой, с одной стороны, совокупность теоретических и практических учебных заданий, которые должен выполнить студент в процессе обучения, объект его деятельности; с другой стороны - это способ деятельности студента по выполнению соответствующего теоретического или практического учебного задания.

Свое внешнее выражение содержание самостоятельной работы студентов находит во всех организационных формах аудиторной и внеаудиторной деятельности, в ходе самостоятельного выполнения различных заданий.

Функциональное предназначение самостоятельной работы студентов в процессе лекций, практических занятий по овладению специальными знаниями заключается в самостоятельном прочтении, просмотре, прослушивании, наблюдении, конспектировании, осмыслении, запоминании и воспроизведении определенной информации. Цель и планирование самостоятельной работы студента определяет преподаватель. Вся информация осуществляется на основе ее воспроизведения.

Так как самостоятельная работа тесно связана с учебным процессом, ее необходимо рассматривать в двух аспектах:

1. аудиторная самостоятельная работа – практические занятия;
2. внеаудиторная самостоятельная работа – подготовка к практическим занятиям (в т.ч. подготовка к практико-ориентированным заданиям и др.).

Основные формы организации самостоятельной работы студентов определяются следующими параметрами:

- содержание учебной дисциплины;
- уровень образования и степень подготовленности студентов;
- необходимость упорядочения нагрузки студентов при самостоятельной работе.

Таким образом, самостоятельная работа студентов является важнейшей составной частью процесса обучения.

Методические указания по организации самостоятельной работы и задания для обучающихся по дисциплине *«Средства коммуникации в учебной и профессиональной деятельности»* обращают внимание студента на главное, существенное в изучаемой дисциплине, помогают выработать умение анализировать явления и факты, связывать теоретические положения с практикой, а также облегчают подготовку к сдаче *зачета*.

Настоящие методические указания позволят студентам самостоятельно овладеть фундаментальными знаниями, профессиональными умениями и навыками деятельности по профилю подготовки, опытом творческой и исследовательской деятельности, и направлены на формирование компетенций, предусмотренных учебным планом поданному профилю.

Видами самостоятельной работы обучающихся по дисциплине *«Средства коммуникации в учебной и профессиональной деятельности»* являются:

- самостоятельное изучение тем курса (в т.ч. рассмотрение основных категорий дисциплины, работа с литературой);

- подготовка к практическим (семинарским) занятиям (в т.ч. подготовка к выполнению практико-ориентированных заданий, подготовка реферата);
- подготовка к зачету.

В методических указаниях представлены материалы для самостоятельной работы и рекомендации по организации отдельных её видов.

ОСНОВНЫЕ КАТЕГОРИИ ДИСЦИПЛИНЫ

Тема 1. Сущность коммуникации в разных социальных сферах. Основные функции и виды коммуникации

Коммуникации
Межличностное общение
Речевые способности
Профессиональное общение

Тема 2. Специфика вербальной и невербальной коммуникации

Вербальная коммуникация
Невербальная коммуникация

Тема 3. Эффективное общение

Эффективное общение
Обратная связь
Стиль слушания

Тема 4. Основные коммуникативные барьеры и пути их преодоления в межличностном общении. Стили поведения в конфликтной ситуации

Конфликт
Барьер речи

Тема 5. Виды и формы взаимодействия студентов в условиях образовательной организации

Группа
Коллектив
Групповое давление
Феномен группомыслия
Феномен подчинения авторитету
Обособление
Диктат
Подчинение
Вызов
Выгода
Соперничество
Сотрудничество
Взаимодействие
Взаимопонимание

Тема 6. Формы, методы, технологии самопрезентации

Самопрезентация
Публичное выступление

САМООРГАНИЗАЦИЯ РАБОТЫ С ЛИТЕРАТУРОЙ

Самостоятельное изучение тем курса осуществляется на основе списка рекомендуемой литературы к дисциплине. При работе с книгой необходимо научиться правильно ее читать, вести записи. Самостоятельная работа с учебными и научными изданиями профессиональной и общекультурной тематики – это важнейшее условие формирования научного способа познания.

Основные приемы работы с литературой можно свести к следующим:

- составить перечень книг, с которыми следует познакомиться;
- перечень должен быть систематизированным;
- обязательно выписывать все выходные данные по каждой книге (при написании курсовых и выпускных квалификационных работ это позволит экономить время);

- определить, какие книги (или какие главы книг) следует прочитать более внимательно, а какие – просто просмотреть;

- при составлении перечней литературы следует посоветоваться с преподавателями, которые помогут сориентироваться, на что стоит обратить большее внимание, а на что вообще не стоит тратить время;

- все прочитанные монографии, учебники и научные статьи следует конспектировать, но это не означает, что надо конспектировать «все подряд»: можно выписывать кратко основные идеи автора и иногда приводить наиболее яркие и показательные цитаты (с указанием страниц);

- если книга – собственная, то допускается делать на полях книги краткие пометки или же в конце книги, на пустых страницах просто сделать свой «предметный указатель», где отмечаются наиболее интересные мысли и обязательно указываются страницы в тексте автора;

- следует выработать способность «воспринимать» сложные тексты; для этого лучший прием – научиться «читать медленно», когда понятно каждое прочитанное слово (а если слово незнакомое, то либо с помощью словаря, либо с помощью преподавателя обязательно его узнать). Таким образом, чтение текста является частью познавательной деятельности. Ее цель – извлечение из текста необходимой информации.

От того, насколько осознанна читающим собственная внутренняя установка при обращении к печатному слову (найти нужные сведения, усвоить информацию полностью или частично, критически проанализировать материал и т.п.) во многом зависит эффективность осуществляемого действия. Грамотная работа с книгой, особенно если речь идет о научной литературе, предполагает соблюдение ряда правил, для овладения которыми необходимо настойчиво учиться. Это серьезный, кропотливый труд. Прежде всего, при такой работе невозможен формальный, поверхностный подход. Не механическое заучивание, не простое накопление цитат, выдержек, а сознательное усвоение прочитанного, осмысление его, стремление дойти до сути – вот главное правило. Другое правило – соблюдение при работе над книгой определенной последовательности. Вначале следует ознакомиться с оглавлением, содержанием предисловия или введения. Это дает общую ориентировку, представление о структуре и вопросах, которые рассматриваются в книге.

Следующий этап – чтение. Первый раз целесообразно прочитать книгу с начала до конца, чтобы получить о ней цельное представление. При повторном чтении происходит постепенное глубокое осмысление каждой главы, критического материала и позитивного изложения; выделение основных идей, системы аргументов, наиболее ярких примеров и т.д. Непременным правилом чтения должно быть выяснение незнакомых слов, терминов, выражений, неизвестных имен, названий. Студентам с этой целью рекомендуется заводить специальные тетради или блокноты. Важная роль в связи с этим принадлежит библиографической подготовке студентов. Она включает в себя умение активно, быстро пользоваться научным аппаратом книги, справочными изданиями, каталогами, умение вести поиск необходимой информации, обрабатывать и систематизировать ее.

Выделяют четыре основные установки в чтении текста:

- информационно-поисковая (задача – найти, выделить искомую информацию);
- усваивающая (усилия читателя направлены на то, чтобы как можно полнее осознать и запомнить, как сами сведения, излагаемые автором, так и всю логику его рассуждений);
- аналитико-критическая (читатель стремится критически осмыслить материал, проанализировав его, определив свое отношение к нему);
- творческая (создает у читателя готовность в том или ином виде – как отправной пункт для своих рассуждений, как образ для действия по аналогии и т.п. – использовать суждения автора, ход его мыслей, результат наблюдения, разработанную методику, дополнить их, подвергнуть новой проверке).

С наличием различных установок обращения к тексту связано существование и нескольких видов чтения:

- библиографическое – просматривание карточек каталога, рекомендательных списков, сводных списков журналов и статей за год и т.п.;
- просмотрное – используется для поиска материалов, содержащих нужную информацию, обычно к нему прибегают сразу после работы со списками литературы и каталогами, в результате такого просмотра читатель устанавливает, какие из источников будут использованы в дальнейшей работе;
- ознакомительное – подразумевает сплошное, достаточно подробное прочтение отобранных статей, глав, отдельных страниц; цель – познакомиться с характером информации, узнать, какие вопросы вынесены автором на рассмотрение, провести сортировку материала;
- изучающее – предполагает доскональное освоение материала; в ходе такого чтения проявляется доверие читателя к автору, готовность принять изложенную информацию, реализуется установка на предельно полное понимание материала;
- аналитико-критическое и творческое чтение – два вида чтения близкие между собой тем, что участвуют в решении исследовательских задач.

Первый из них предполагает направленный критический анализ, как самой информации, так и способов ее получения и подачи автором; второе –

поиск тех суждений, фактов, по которым, или, в связи с которыми, читатель считает нужным высказать собственные мысли.

Из всех рассмотренных видов чтения основным для студентов является изучающее – именно оно позволяет в работе с учебной и научной литературой накапливать знания в различных областях. Вот почему именно этот вид чтения в рамках образовательной деятельности должен быть освоен в первую очередь. Кроме того, при овладении данным видом чтения формируются основные приемы, повышающие эффективность работы с текстом. Научная методика работы с литературой предусматривает также ведение записи прочитанного. Это позволяет привести в систему знания, полученные при чтении, сосредоточить внимание на главных положениях, зафиксировать, закрепить их в памяти, а при необходимости вновь обратиться к ним.

Основные виды систематизированной записи прочитанного:

Аннотирование – предельно краткое связное описание просмотренной или прочитанной книги (статьи), ее содержания, источников, характера и назначения.

Планирование – краткая логическая организация текста, раскрывающая содержание и структуру изучаемого материала.

Тезирование – лаконичное воспроизведение основных утверждений автора без привлечения фактического материала.

Цитирование – дословное выписывание из текста выдержек, извлечений, наиболее существенно отражающих ту или иную мысль автора.

Конспектирование – краткое и последовательное изложение содержания прочитанного. Конспект – сложный способ изложения содержания книги или статьи в логической последовательности. Конспект аккумулирует в себе предыдущие виды записи, позволяет всесторонне охватить содержание книги, статьи. Поэтому умение составлять план, тезисы, делать выписки и другие записи определяет и технологию составления конспекта.

Как правильно составлять конспект? Внимательно прочитайте текст. Уточните в справочной литературе непонятные слова. При записи не забудьте вынести справочные данные на поля конспекта. Выделите главное, составьте план, представляющий собой перечень заголовков, подзаголовков, вопросов, последовательно раскрываемых затем в конспекте. Это первый элемент конспекта. Вторым элементом конспекта являются тезисы. Тезис - это кратко сформулированное положение. Для лучшего усвоения и запоминания материала следует записывать тезисы своими словами. Тезисы, выдвигаемые в конспекте, нужно доказывать. Поэтому третий элемент конспекта - основные доводы, доказывающие истинность рассматриваемого тезиса. В конспекте могут быть положения и примеры. Законспектируйте материал, четко следуя пунктам плана. При конспектировании старайтесь выразить мысль своими словами. Записи следует вести четко, ясно. Грамотно записывайте цитаты. Цитируя, учитывайте лаконичность, значимость мысли. При оформлении конспекта необходимо стремиться к емкости каждого предложения. Мысли автора книги следует излагать кратко, заботясь о стиле и выразительности написанного. Число дополнительных элементов конспекта должно быть

логически обоснованным, записи должны распределяться в определенной последовательности, отвечающей логической структуре произведения. Для уточнения и дополнения необходимо оставлять поля.

Конспектирование –наиболее сложный этап работы. Овладение навыками конспектирования требует от студента целеустремленности, повседневной самостоятельной работы. Конспект ускоряет повторение материала, экономит время при повторном, после определенного перерыва, обращении к уже знакомой работе. Учитывая индивидуальные особенности каждого студента, можно дать лишь некоторые, наиболее оправдавшие себя общие правила, с которыми преподаватель и обязан познакомить студентов:

1. Главное в конспекте не объем, а содержание. В нем должны быть отражены основные принципиальные положения источника, то новое, что внес его автор, основные методологические положения работы. Умение излагать мысли автора сжато, кратко и собственными словами приходит с опытом и знаниями. Но их накоплению помогает соблюдение одного важного правила – не торопиться записывать при первом же чтении, вносить в конспект лишь то, что стало ясным.

2. Форма ведения конспекта может быть самой разнообразной, она может изменяться, совершенствоваться. Но начинаться конспект всегда должен с указания полного наименования работы, фамилии автора, года и места издания; цитаты берутся в кавычки с обязательной ссылкой на страницу книги.

3. Конспект не должен быть «слепым», безликим, состоящим из сплошного текста. Особо важные места, яркие примеры выделяются цветным подчеркиванием, взятием в рамочку, оттенением, пометками на полях специальными знаками, чтобы можно было быстро найти нужное положение. Дополнительные материалы из других источников можно давать на полях, где записываются свои суждения, мысли, появившиеся уже после составления конспекта.

ПОДГОТОВКА К ПРАКТИКО-ОРИЕНТИРОВАННЫМ ЗАДАНИЯМ

Практико-ориентированные задания выступают средством формирования у студентов системы интегрированных умений и навыков, необходимых для освоения профессиональных компетенций. Это могут быть ситуации, требующие применения умений и навыков, специфичных для соответствующего профиля обучения (знания содержания предмета), ситуации, требующие организации деятельности, выбора её оптимальной структуры личностно-ориентированных ситуаций (нахождение нестандартного способа решения).

Кроме этого, они выступают средством формирования у студентов умений определять, разрабатывать и применять оптимальные методы решения профессиональных задач. Они строятся на основе ситуаций, возникающих на различных уровнях осуществления практики и формулируются в виде производственных поручений (заданий).

Под практико-ориентированными заданиями понимают задачи из окружающей действительности, связанные с формированием практических навыков, необходимых в повседневной жизни, в том числе с использованием элементов производственных процессов.

Цель практико-ориентированных заданий – приобретение умений и навыков практической деятельности по изучаемой дисциплине.

Задачи практико-ориентированных заданий:

- закрепление, углубление, расширение и детализация знаний студентов при решении конкретных задач;
- развитие познавательных способностей, самостоятельности мышления, творческой активности;
- овладение новыми методами и методиками изучения конкретной учебной дисциплины;
- обучение приемам решения практических задач;
- выработка способности логического осмысления полученных знаний для выполнения заданий;
- обеспечение рационального сочетания коллективной и индивидуальной форм обучения.

Важными отличительными особенностями практико-ориентированных задания от стандартных задач (предметных, межпредметных, прикладных) являются:

- значимость (познавательная, профессиональная, общекультурная, социальная) получаемого результата, что обеспечивает познавательную мотивацию обучающегося;
- условие задания сформулировано как сюжет, ситуация или проблема, для разрешения которой необходимо использовать знания из разных разделов основного предмета, из другого предмета или из жизни, на которые нет явного указания в тексте задания;

- информация и данные в задании могут быть представлены в различной форме (рисунок, таблица, схема, диаграмма, график и т.д.), что потребует распознавания объектов;

- указание (явное или неявное) области применения результата, полученного при решении задания.

Кроме выделенных четырех характеристик, практико-ориентированные задания имеют следующие:

1. по структуре эти задания – нестандартные, т.е. в структуре задания не все его компоненты полностью определены;

2. наличие избыточных, недостающих или противоречивых данных в условии задания, что приводит к объемной формулировке условия;

3. наличие нескольких способов решения (различная степень рациональности), причем данные способы могут быть неизвестны учащимся, и их потребуется сконструировать.

При выполнении практико-ориентированных заданий следует руководствоваться следующими общими рекомендациями:

- для выполнения практико-ориентированного задания необходимо внимательно прочитать задание, повторить лекционный материал по соответствующей теме, изучить рекомендуемую литературу, в т.ч. дополнительную;

- выполнение практико-ориентированного задания включает постановку задачи, выбор способа решения задания, разработку алгоритма практических действий, программы, рекомендаций, сценария и т. п.;

- если практико-ориентированное задание выдается по вариантам, то получить номер варианта исходных данных у преподавателя; если нет вариантов, то нужно подобрать исходные данные самостоятельно, используя различные источники информации;

- для выполнения практико-ориентированного задания может использоваться метод малых групп. Работа в малых группах предполагает решение определенных образовательных задач в рамках небольших групп с последующим обсуждением полученных результатов. Этот метод развивает навыки сотрудничества, достижения компромиссного решения, аналитические способности.

ПРАКТИКО-ОРИЕНТИРОВАННЫЕ ЗАДАНИЯ

1. Организуйте коллективную сетевую деятельность.

Методические указания:

Под организацией **коллективной сетевой деятельности** понимают совместные действия нескольких пользователей в сети электронных коммуникаций, направленные на получение информации. Участники совместной сетевой деятельности могут быть объединены общими целями, интересами, что позволяет им обмениваться мнениями, суждениями, а также совершать действия с различными объектами, такими как фотографии, программы, записи, статьи, представленными в цифровом виде.

Подобное взаимодействие может заключаться в различных его видах, таких как:

- - общение;
- - обмен данными;
- - организация трудовой деятельности;
- - совместное времяпрепровождение за сетевыми развлечениями.

Рассмотрим каждый из них. Одним из примеров организации **общения** в сети

Интернет могут служить популярные на сегодняшний день сообщества **Livejournal** (www.livejournal.ru), **Facebook** (www.facebook.com), **Twitter** (<http://twitter.com>) и др.

По своей сути это социальные сети, которые работают в режиме реального времени, позволяя участникам взаимодействовать друг с другом. Так, социальная сеть Livejournal (Живой журнал) предоставляет возможность публиковать свои и комментировать чужие записи, вести коллективные блоги («сообщества»), получать оперативную информацию, хранить фотографии и видеоролики, добавлять в друзья других пользователей и следить за их записями в «ленте друзей» и др.

Facebook позволяет создать профиль с фотографией и информацией о себе, приглашать друзей, обмениваться с ними сообщениями, изменять свой статус, оставлять сообщения на своей и чужой «стенах», загружать фотографии и видеозаписи, создавать группы (сообщества по интересам).

Система Twitter позволяет пользователям отправлять короткие текстовые заметки, используя web-интерфейс, sms-сообщения, средства мгновенного обмена сообщениями (например, Windows Live Messenger), сторонние программы-клиенты. Отличительной особенностью Твиттера является публичная доступность размещенных сообщений, что роднит его с **блогами** (онлайн-дневник, содержимое которого, представляет собой регулярно обновляемые записи — **посты**).

Другим способом общения, безусловно, является **электронная почта**. Принципы создания ящика электронной почты подробно рассматривались в практикуме параграфа 2.12. При всех своих плюсах электронная почта не позволяет организовать двусторонний оперативный диалог, максимально приближенный к обычному разговору. Отправив письмо, человек уверен, что оно оперативно будет доставлено в ящик адресата, но будет ли получен быстрый ответ? Кроме того, переписка может растянуться, что сводит к минимуму решение возможных актуальных проблем человека в настоящий момент времени.

Именно поэтому возникла необходимость в самостоятельном классе программ, которые выполняли бы две основные задачи:

1. Показать, находится ли собеседник в данный момент в сети Интернет, готов ли он общаться.
2. Отправить собеседнику короткое сообщение и тут же получить от него ответ.

Такие программы получили название IMS (англ. Instant Messengers Service — служба мгновенных сообщений). Часто такие программы называют **интернет-пейджерами**. В качестве примера подобных программ можно привести Windows Live Messenger, Yahoo!Messenger, ICQ.

Так, программа Windows Live Messenger является одним из компонентов Windows Live — набора сетевых служб от компании Microsoft. Ранее мы познакомились с такими его модулями, как Семейная безопасность и Киностудия. Доступ к Messenger можно получить по адресу <http://download.ru.msn.com/wl/messenger>, либо через кнопку **Пуск** на своем персональном компьютере (предварительно установив основные компоненты службы Windows Live).

В настоящее время произошла интеграция Messenger и программы Skype, функции которой будут рассмотрены позже.

Чтобы начать «разговор», достаточно выполнить двойной щелчок мыши на имени собеседника и ввести сообщение в соответствующее окно. Если друга нет на месте, можно оставить ему сообщение, и он увидит его, когда снова войдет в программу.

Коммуникацию в реальном масштабе времени возможно осуществить с помощью **чатов** (англ. Chatter — болтать). Если ваш компьютер оснащен видеокамерой, вы сможете начать видеочат. Одной из наиболее интересных особенностей видео-чата в Messenger является то, что он позволяет делать через Интернет все, что ранее можно было делать только при личном общении. Например, можно легко обмениваться фотографиями и видеть, как собеседник реагирует на них.

Теперь рассмотрим, каким образом можно организовать коллективную сетевую деятельность, связанную с **обменом данными**. Сразу отметим, что для передачи или открытия доступа к файлам в локальной сети используются стандартные возможности операционной системы компьютера. Для этого достаточно в настройках определенной директории открыть общий доступ на чтение или запись другими пользователями сети.

В настоящее время популярнейшим способом обмена данными является размещение файлов на различных видеохостингах и в социальных сетях. **Хостинг** — это услуга по предоставлению вычислительных мощностей для размещения информации на сервере, постоянно находящемся в сети Интернет. Для размещения видеофайлов, как правило, используются такие крупные видеохостинги, как YouTube (www.youtube.com), Rutube (<http://mtube.ru>). Социальные сети, например Одноклассники (www.odnoklassniki.ru), ВКонтакте (<http://vk.com>) и др., также можно использовать для размещения видеоматериалов.

Хранение, обмен файлов возможно организовать и с помощью облачных сервисов, таких как Яндекс.Диск, SkyDrive, iCloud и т.д. Перечислим ряд достоинств подобного способа организации работы:

- не требуется денежных вложений - сервисы бесплатны;
- возможность резервного хранения данных;
- доступность информации из любой точки мира с разных устройств, подключенных к Интернету;
- пользователь самостоятельно определяет доступность к файлам другим людям;
- большой размер облачного хранилища (7-10 Гб);
- информация не привязана к одному компьютеру;
- доступ к файлам, хранящимся на устройствах с разными аппаратными платформами (Windows, Android, iOS).

В качестве примера рассмотрим работу с программой Яндекс.Диск, которую предварительно следует установить на свой компьютер с адреса <http://disk.yandex.ru/download>. После инсталляции программы на вашем устройстве создается папка Яндекс.Диск, в которой будет находиться ряд папок, таких как Документы, Музыка, Корзина. Теперь, после того как мы добавим, изменим или удалим файл в папке Яндекс.Диск на своем компьютере, то же самое автоматически произойдет на серверах Яндекс, т. е. происходит процесс синхронизации.

Поделиться файлом с друзьями через web-интерфейс можно, выполнив следующие действия:

1. Зайти в свой почтовый ящик на сервисе Яндекс.

2. Выполнив команду **Файлы/Документы**, выделить нужный файл из списка.
3. Установить переключатель на панели предпросмотра в положение **Публичный** и нажать на одну из кнопок, расположенных ниже, что гарантирует публикацию ссылки на файл в одной из социальных сетей (ВКонтакте, Facebook и т.д.) либо отправку по электронной почте (рис. 1).



Рис. 1. Ссылка на файл

Другой возможностью публикации ссылки на файл - получение ее через ОС Windows. В этом случае порядок действий следующий:

1. Открыть папку Яндекс.Диск.
2. Выполнить щелчок правой кнопкой мыши на нужном файле.
3. В контекстном меню выбрать пункт **Яндекс.Диск: Скопировать публичную ссылку**.

Теперь в буфере обмена находится ссылка на файл, например, <http://yadi.Sk/d/91nV8FjiOYnX>, с которой вы можете поделиться со своими друзьями.

Перейдем к описанию организации **трудовой деятельности** как способа совместного сетевого взаимодействия. Она может выглядеть самой разной, от простого общения в видеоконференциях, заканчивая использованием серьезных корпоративных решений для управления рабочим процессом в компании. Примерами таких решений являются:

1. 1С-Битрикс: Корпоративный Портал (<http://www.lc-bitrix.ru/products/intranet/>) — система управления внутренним информационным ресурсом компании для коллективной работы над задачами, проектами и документами.
2. Мегаллан (www.megaplan.ru) — онлайн-сервис для управления бизнесом.
3. TeamLab (www.teamlab.com/ru) — многофункциональный онлайн-сервис для совместной работы, управления документами и проектами.
4. BaseCamp (<http://basecamp.com>) — онлайн-инструмент для управления проектами, совместной работы и постановки задач по проектам.

Рассмотрим эти решения на примере облачного сервиса **Мегаллан**, который относится к модели **SaaS** (англ. Software as a service — программное обеспечение как услуга). В рамках модели SaaS заказчики платят не за владение программным обеспечением как таковым, а за его аренду (т. е. за его использование через web-интерфейс). Таким образом, в отличие от классической схемы лицензирования программного обеспечения заказчик несет сравнительно небольшие периодические затраты (от 150 до 400 руб./мес.), и ему не требуется инвестировать значительные средства в приобретение ПО и аппаратной платформы для его развертывания, а затем поддерживать его работоспособность.

Используя на предприятии Мегаллан, можно получить множество современных эффективных средств управления персоналом компании, в частности:

- выстроить иерархическую структуру предприятия, прояснить уровни подчинения, сделать связи сотрудников внутри предприятия логичными и понятными каждому;
- система управления персоналом на предприятии позволит каждому руководителю контролировать деятельность своих подчиненных в режиме реального времени. Кроме того,

можно получать актуальную информацию, даже не находясь в офисе — для этого достаточно иметь доступ в Интернет;

- получить возможность обмениваться документами, выкладывать в общий доступ бизнес-планы, презентации, проекты и распоряжения, ускоряя обмен информацией внутри предприятия;

- системы обмена сообщениями и корпоративный форум делают общение, как деловое, так и личное, более живым и эффективным. Кроме того, выходящая по ходу исполнения задачи, зафиксированные в Мегаплане, позволяют анализировать ход работы над проектом.

Зарегистрировавшись на вышеуказанном сайте, вы получите бесплатный доступ для знакомства с сервисом Мегаплан. Из трех решений предлагаемых компанией, а именно Совместная работа, Учет клиентов и Бизнес-менеджер, выберите первое — **Совместная работа**. Такой выбор дает возможность эффективно управлять проектами, задачами и людьми. Выбрав модуль **Сотрудники**, добавьте несколько сотрудников, заполнив их личные карточки. Много информации в карточки заносить необязательно, их всегда можно отредактировать, при этом не забывая нажимать на кнопку **Сохранить**. Заполненный модуль **Сотрудники** представлен на рис. 2.



Рис. 2. Модуль Сотрудники

Заполнив базу сотрудников, отметив все необходимые сведения в картотеке, вы получаете автоматизированную систему управления персоналом компании, которая более оперативно, чем любой менеджер по кадрам, будет оповещать вас обо всех изменениях, напоминать о днях рождения, давать доступ к картотеке и персональным сообщениям.

Теперь создайте отделы своей виртуальной организации. Для этого, находясь в модуле **Сотрудники**, выберите блок **Структура**, а в нем ссылку **Добавить отдел**. Чтобы добавить сотрудника в отдел, его надо перетащить мышью из списка **Нераспределенные**. После этого следует установить связь «Начальник-Подчиненный», используя ссылки **Начальники**, **Подчиненные**. Подобная ситуация представлена на рис. 3.

Красные стрелки на схеме обозначают вашу подчиненность, а зеленые — сотрудники подчиняются вам.

Для того чтобы организовать взаимодействие в команде, выберите модуль **Задачи** и поставьте перед каждым сотрудником задачу, указав сроки ее выполнения. Сотрудник может принять или отклонить задачу, делегировать ее своему подчиненному, комментировать задачу, оперировать списком своих задач (распечатывать, сортировать по признакам). Он может даже провалить задачу — и это немедленно станет известно всем, кто с ней связан.

Используя модуль **Документы**, попробуйте создать несколько текстовых документов (их объем не может превышать 300 Мб). Также имеется возможность импортировать имеющиеся документы, которые Мегаплан будет сортировать по типам: текстовые

документы, презентации, PDF-файлы, таблицы, изображения и др. Таким образом, можно хранить общие для всей компании договоры, банки, анкеты и другие важные файлы.



Рис. 3 Организационная структура предприятия

Модуль **Обсуждение** представляет собой корпоративный форум, в рамках которого можно рассматривать любые вопросы. Обсуждение тем может происходить в нескольких уже созданных разделах, а именно Новости, Отдых, Работа. Подобная ситуация представлена на рис. 4.

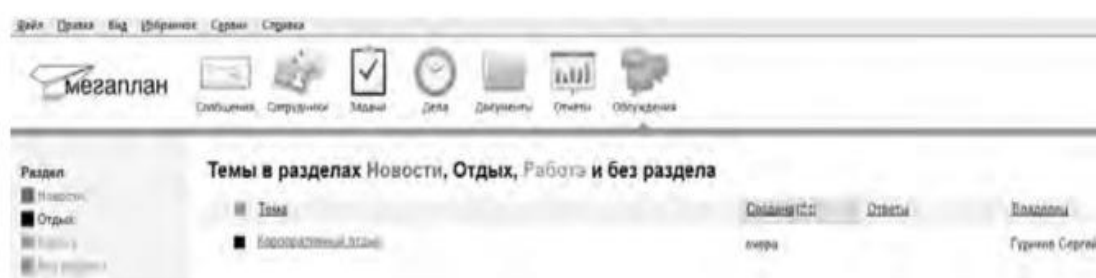


Рис. 4.Создание темы в модуле Обсуждение

Создайте несколько тем, воспользовавшись кнопкой **Добавить**. Обратите внимание на то, что вы можете ограничить просмотр обсуждаемых тем отдельным сотрудникам и группам. Корпоративный форум делает общение внутри компании более открытым. Возможность общения онлайн между сотрудниками, встреча которых могла бы и не произойти в реальной жизни, развивает неформальные отношения, вследствие которых совместная работа над проектами становится более комфортной. Работа над проектом, созданным в виртуальной среде, существенно упрощается за счет системы обмена сообщениями (модуль **Сообщения**), совместной работы, обработки файлов, находящихся в общем доступе.

Итак, освоение базовых функциональных операций в процессе работы с Мегалланом происходит очень быстро. С учетом того, что бесплатная версия продукта позволяет зарегистрировать трех пользователей, можно организовать сетевое взаимодействие, создав учебное предприятие и тем самым, усовершенствовать навыки взаимодействия исполнителей и руководителей в рабочем процессе.

Совместное времяпрепровождение за сетевыми развлечениями — последний вид сетевого взаимодействия, рассматриваемого нами. Сетевыми развлечениями в основном являются компьютерные игры. Вид взаимодействия в играх может быть различным: игроки могут соперничать друг с другом, могут быть в команде, а в некоторых играх возможны оба

вида взаимодействия. Соперничество может выражаться как напрямую, например игра в шахматы, так и в таблице рейтингов в какой-нибудь браузерной игре.

Существует особый жанр игр MMORPG (англ. Massive Multiplayer Online Role-playing Game, массовая многопользовательская онлайн ролевая игра) — разновидность онлайн ролевых игр, позволяющая тысячам людей одновременно играть в изменяющемся виртуальном мире через Интернет. Сообщество любителей игр в жанре MMORPG зарегистрировано в сети Интернет по адресу www.mmorpg.su.

Подобные игры, как правило, построены на технологии «клиент-сервер», но есть разновидности, где в качестве клиента выступает обычный браузер. Игрок в такой игре представляется своим **аватаром** — виртуальным представлением его игрового персонажа. Создатели игры поддерживают существование игрового мира, в котором происходит действие игры и который населен ее персонажами.

Когда геймеры попадают в игровой мир, они могут в нем выполнять различные действия вместе с другими игроками со всего мира. Разработчики MMORPG поддерживают и постоянно развивают свои миры, добавляя новые возможности и доступные действия для того, чтобы «гарантировать» интерес игроков. Яркими представителями подобного рода игр на сегодняшний день являются EverQuest, World of Warcraft, Anarchy Online, Asheron's Call, Everquest II, Guild Wars, Ragnarok Online, Silkroad Online, The Matrix Online, City of Heroes.

Задания:

а)Создайте свой аккаунт (если вы его не имеете) в одной из социальных сетей, например Livejournal или Facebook. Выполните скриншоты своего блога. Результат отправьте на электронную почту преподавателя.

б)Используя программу Windows Live Messenger, добавьте в друзья (по предварительной договоренности) своего преподавателя и свяжитесь с ним в режиме реального времени либо оставьте ему сообщение.

в)Установите на свой компьютер программу Яндекс.Диск. Предоставьте доступ к нескольким файлам своему преподавателю.

г)Создайте учебное предприятие, используя облачный сервис Мегатлан. Заполните информацией все имеющиеся в программе модули. Установите связи между отделами. Пригласите нескольких своих друзей в проект. Пр продемонстрируйте результат преподавателю, открыв ему доступ.

д)Напишите краткий отчет о результатах своей работы по созданию виртуального предприятия, указав в нем этапы его создания, результаты совместной сетевой деятельности.

е)Являетесь ли вы участником какой-либо игры в жанре MMORPG? Если да, расскажите об основных правилах той игры, в которой вы участвуете. Каким образом происходит ваше взаимодействие в ней с друзьями?

3. Организация форумов

Методические указания

В настоящее время перед каждым образовательным учреждением стоит задача формирования открытой информационной образовательной среды. Эффективным механизмом является использование коммуникационных возможностей сети Интернет. В частности, организация на сайтах или в информационных системах образовательных учреждений форумов (дискуссий).

Форум — это web-страница, созданная на основе клиент-серверной технологии для организации общения пользователей сети Интернет. Концепция форума основана на создании разделов, внутри которых происходит обсуждение различных тем в форме сообщений. От чата форум отличается тем, что общение может происходить не в реальном времени. Таким образом, человек имеет возможность подумать над своим ответом или над создаваемой темой.

По методу формирования набора тем форумы бывают:

- **тематические.** В рамках таких форумов пользователи обсуждают предварительно опубликованную статью, новость СМИ и т.д. Обсуждение происходит в одной или нескольких темах;

- **проблемные.** Для обсуждения предлагается ряд проблемных вопросов (тем). Обсуждение каждой проблемы происходит в своей ветке. Чаще всего в подобных типах форумов пользователь не имеет права создавать новую тему;

- **постоянно действующие форумы.** Форумы поддержки (помощи). По такому принципу строятся форумы технической поддержки, различные консультации и пр. Чаще всего это форумы с динамическим списком тем, где простые участники могут создавать новую тему в рамках тематики форума.

Форумы функционируют согласно определенным правилам, которые определяют администраторы и модераторы. **Администратор форума** следит за порядком во всех разделах, контролирует общение на ресурсе и соблюдение правил сайта. **Модератор форума** чаще всего следит за порядком в конкретном разделе, имеет более узкие права, чем администратор. Его основная задача — увеличивать популярность форума, количество участников и число интересных обсуждений. Дополнительные задачи:

- стимулировать появление новых интересных тем;
- стимулировать общение на форуме;
- не допускать конфликтных ситуаций на форуме, а в случае их возникновения — уметь найти выход из сложной ситуации;
- при появлении в темах **спама** (рассылка коммерческой и иной рекламы или иных видов сообщений (информации) лицам, не выразившим желания их получать) немедленно сообщать об этом администратору сайта;
- следить за культурой сетевого общения.

Для каждого конкретного форума администратором могут быть созданы свои правила, но в целом их можно свести к следующим:

1. На форумах приветствуется поддержание дискуссии, обмен опытом, предоставление интересной информации, полезных ссылок.

2. Не нужно вести разговор на «вольные» темы и размещать бессодержательные (малосодержательные) или повторяющиеся сообщения. Под бессодержательными (малосодержательными) понимаются, в частности, сообщения, содержащие исключительно или преимущественно эмоции (одобрение, возмущение и т. д.).

3. Желательно проверять грамотность сообщений (например, редактором Microsoft Word) — ошибки затрудняют понимание вопроса или ответа и могут раздражать участников обсуждения.

4. Длинные сообщения желательно разбивать на абзацы пустыми строчками, чтобы их было удобно читать.

5. Запрещается размещать заведомо ложную информацию.

6. Не рекомендуется публиковать сообщения, не соответствующие обсуждаемой теме, в том числе личные разговоры в ветках форума.

7. Не следует писать сообщения сплошными заглавными буквами, так как это эквивалентно повышению тона, а также латинскими буквами. При этом сообщение считается нарушающим данное правило, если такого рода текстом набрано более трети всего сообщения.

8. Участники форума не должны нарушать общепринятые нормы и правила поведения. Исключено употребление грубых слов и ненормативной лексики, выражение расистских, непристойных, оскорбительных или угрожающих высказываний, нарушений законодательства в области авторского права или сохранности конфиденциальной информации.

9. Запрещено публично обсуждать нелегальное использование (в том числе взлом) программного обеспечения, систем безопасности, а также публикацию паролей, серийных номеров и адреса (ссылки), по которым можно найти что-либо из вышеназванного.

10. Не следует размещать в форумах, а также рассылать через личные сообщения коммерческую рекламу и спам.

Для создания форумов используется ряд программных решений, написанных на языке PHP (англ. Hypertext Preprocessor — предпроцессор гипертекста) и используемых для ведения своей базы данных сервер MySQL. К их числу относятся **Invision Power Board** (www.invisionpower.com), **vBulletin** (www.vbulletin.com), **PHP Bulletin Board** (www.phpbb.com), **Simple Machines Forum** (www.simplemachines.org) и ряд других. Однако создать «движок форума» с помощью перечисленного программного обеспечения начинающему пользователю будет весьма непросто, поскольку и сами программы, и документация к ним написаны на английском языке.

Попробовать свои силы для создания тематического форума можно с использованием российских web-сервисов, предлагающих свои услуги в этом направлении. Остановим свой выбор на сервисе Forum2x2 (www.forum2x2.ru), который предлагает создание и хостинг форумов. Forum2x2 позволяет создать форум бесплатно, всего за несколько секунд и без всяких технических знаний, а после — мгновенно начать общение. Интерфейс форума является наглядным, простым в использовании и легко настраивается.

Определим следующую задачу — создать форум своего учебного заведения. Находясь на сайте сервиса Forum2x2, выберем кнопку **Создать бесплатный форум**. Пользователю будет предложено выбрать одну из четырех версий создания форумов: Phpbb3, Phpbb2, IPB и Punbb. Их краткая характеристика будет представлена в соответствующих вкладках. Воспользуемся самым простым из них - **Punbb**, который предоставляет только базовые опции web-форума, а следовательно, является оптимальным по скорости и простоте использования. Далее нам предстоит выполнить три простых шага:

1. Выбрать графический стиль форума.
2. Ввести название форума, его интернет-адрес, свой адрес электронной почты, пароль.
3. Прочитать информацию о недопустимом содержании создаваемого форума.

На этом создание форума можно считать завершенным. На рис. 5 представлен один из возможных примеров созданного форума.



Рис. 5 Внешний вид созданного форума

В своем электронном почтовом ящике вы обнаружите письмо от администрации сервиса Forum2x2, в котором будут даны несколько полезных советов для успешного начала работы форума, в частности:

- - поместить в форум несколько сообщений, чтобы задать тон обсуждения;
- - внести личный аспект в стиль оформления форума, подобрав цвета и шрифты;

- - сообщить по электронной почте друзьям о новом форуме и пригласить их поучаствовать в форуме;
- - поместить ссылки на форум на других сайтах, форумах и в поисковых системах.

Для администрирования вновь созданного форума необходимо ввести имя пользователя (Admin) и пароль, который вы выбрали при создании форума. После этого вы получаете доступ к ссылке **Панель администратора**, расположенной внизу страницы, которая имеет несколько вкладок (рис. 6).



Рис. 6. Вкладки Панели администратора

Вкладка **Главная** отображает информацию по статистике созданных сообщений, количеству пользователей и тем. Здесь же можно воспользоваться практическими советами по повышению посещаемости созданного форума. Попробуйте пригласить на созданный форум своих друзей, знакомых, с помощью ссылки **Адреса Email**, вводя в соответствующее поле их электронные адреса. Максимальное число приглашений, отправляемых за один раз, — десять.

Вкладка **Общие настройки** позволяет сконфигурировать форум в соответствии с личными целями администратора. В частности, можно изменить название сайта, его описание, определить конфигурацию защиты форума, определить E-mail администратора.

С помощью раздела **Категории и форумы** создайте свои форумы, определите порядок их вывода с помощью соответствующих кнопок (**Сдвинуть вверх**, **Сдвинуть вниз**). **Категория** представляет собой совокупность форумов, объединенных общей тематикой. Один из возможных примеров создания форумов приведен на рис. 7.

Сделанные изменения доступны для просмотра после нажатия на кнопку **Просмотр форума**. Находясь на вкладке **Общие настройки**, перейдите в раздел **Раскрутка форума** и выберите пункт **Поисковые системы**. Введите информацию для ваших мета-тегов, чтобы улучшить позицию вашего форума в поисковых системах. **Мета-теги** — это невидимые коды, используемые поисковиками для индексации и позиционирования вашего форума. Зарегистрируйте ваш форум в основных поисковых системах: Yandex, Google, Rambler.



Рис. 7. Структура форумов

Используя вкладку **Оформление**, поэкспериментируйте с различными стилями для того, чтобы повысить привлекательность форума. Здесь же можно поменять версию «движка» форума.

Будучи администратором вашего форума, вы являетесь его единственным полноправным хозяином и полностью контролируете его. С помощью вкладки **Пользователи & Группы** создайте группу модераторов, ответственных за соблюдение установленных вами правил (правил орфографии, правил поведения на форуме и т.д.).

Перейдите на вкладку **Модули**. Здесь вы можете добавить к вашему форуму такие модули, как портал, календарь, галерея, чат или листы персонажей. Выберите ссылку **Портал**. Появится информация о том, что портал не установлен. Нажмите ссылку — установить. Внешний вид созданного портала представлен на рис. 8.



Рис. 8. Созданный портал

На вкладке **Модули** попробуйте поработать с виджетами (гаджетами) форума, из которых и состоит портал. **Виджет** — это элемент интерфейса, предназначенный для облегчения доступа к информации.

Добавьте/удалите стандартные виджеты форума (Поиск, Календарь, Новости, Последние темы, Самые активные пользователи и др.), отслеживая изменения нажатием кнопки **Просмотр портала**. Оставьте наиболее удачный, с вашей точки зрения, вариант.

Итак, мы приобрели первоначальные практические навыки создания собственного форума и выполнили действия, направленные на увеличение его посещаемости. Кроме того, необходимо создать ссылку на форум с главной страницы сайта учебного заведения. Следует отметить, что, для того чтобы созданный форум не оставался в статичном виде, необходима большая работа администратора, модераторов по его поддержанию.

Альтернативным способом организации форумов является их развертывание в информационной системе учебного заведения. На современном отечественном рынке автоматизированных информационных систем управления учебным процессом представлено достаточно большое количество решений. Свой выбор остановим на ИС ModEUS (<http://modeus.krf.ane.ru/index.php>), которая разработана с учетом специфики российского образования и обеспечивает автоматизацию учебного процесса, в том числе и дистантного (учет учебного процесса, его планирование и публикация, подготовка отчетной документации).

После регистрации в системе ModEUS, нужно выбрать ссылку **Дискуссии**. Вы можете организовать дискуссию (форум) по любому из находящихся в системе курсов, щелкнув мышью по его названию.



Рис. 9. Страница Дискуссии в ИС ModEUS

Создадим новую тему, нажав одноименную кнопку. Впишем в соответствующие поля название темы и вопрос, предлагаемый для обсуждения. Подобная ситуация представлена на рис. 437. Кроме того, мы имеем возможность прикрепить текстовый файл объемом не более 16 Мб, например список вопросов к экзамену.

После нажатия на кнопку **Создать** тема дискуссии отображается в системе (рис. 10), и любой из студентов может принять участие в ее обсуждении.

Таким образом, можно определить преимущества создания форума в информационной системе учебного заведения:

- - отсутствует необходимость иметь практические навыки работы по созданию web-страниц;
- - нет необходимости заботиться о раскрутке форума - студенты и преподаватели постоянно работают в системе.

В то же время есть и ряд недостатков, в частности:

- - форум доступен исключительно для студентов и преподавателей учебного заведения, в котором функционирует информационная система;
- - стандартизированный типовой интерфейс для всех выполняемых функций;
- - нет возможности организовать дискуссию на вольную тему.



Рис. 10 Создание новой темы

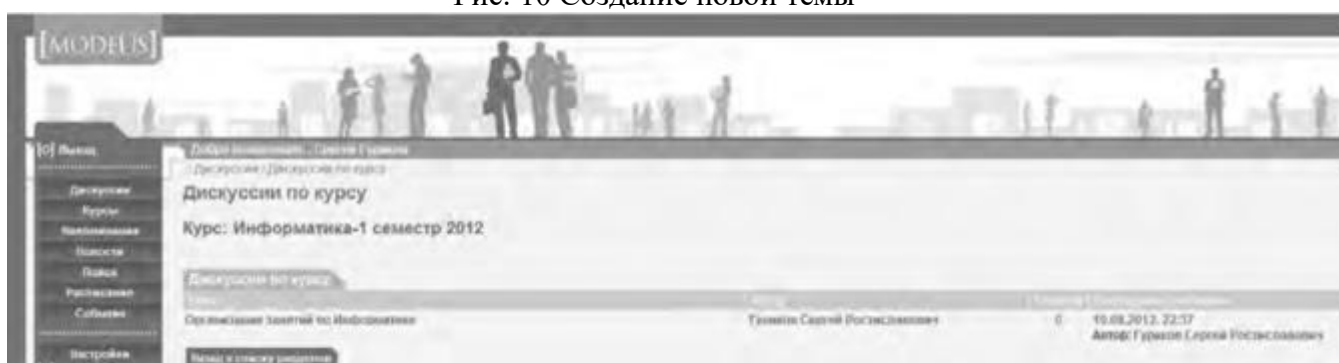


Рис. 11. Создана тема для дискуссии

Использование тестирующих систем в локальной сети образовательного учреждения

Теперь познакомимся с возможностями ИС ModEUS для **организации тестирования студентов в локальной сети образовательного учреждения**. Использование тестирования как наиболее объективного метода оценки качества образования широко используется в учебных заведениях России. Полнота охвата проверкой требований к уровню подготовки студентов предполагает методику конструирования тестовых заданий закрытого и открытого типа. К тестовым заданиям **закрытого типа** относятся задания, предполагающие выбор верного ответа из предложенных вопросов. Тестовые задания **открытого типа** требуют конструирования ответов с кратким и развернутым ответом. И тот, и другой тип заданий успешно реализуются в ИС ModEUS.

Прежде чем создать тестовое задание, необходимо зайти в один из учебных курсов, находящихся в репозитории (хранилище данных), нажав кнопку **Курсы** в главном меню. Под «курсом» в ИС ModEUS понимается дисциплина, находящаяся в учебном плане.

Найдем в списке **Занятия курса** требуемое занятие и нажмем ссылку **Список заданий**, находящуюся справа от поля **Тип**. Для того чтобы добавить задание в занятие, нажмем кнопку **Добавить**. Подобная ситуация представлена на рис. 11.

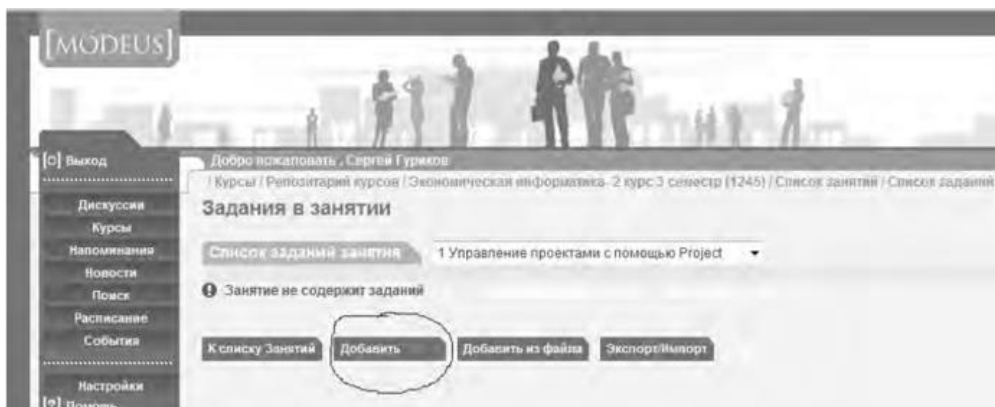


Рис.12. Добавление задания

Тип задания можно выбрать из раскрывающегося списка (рис. 12), кроме того, можно дать название новому заданию, установить балл и выбрать количество попыток сдачи.

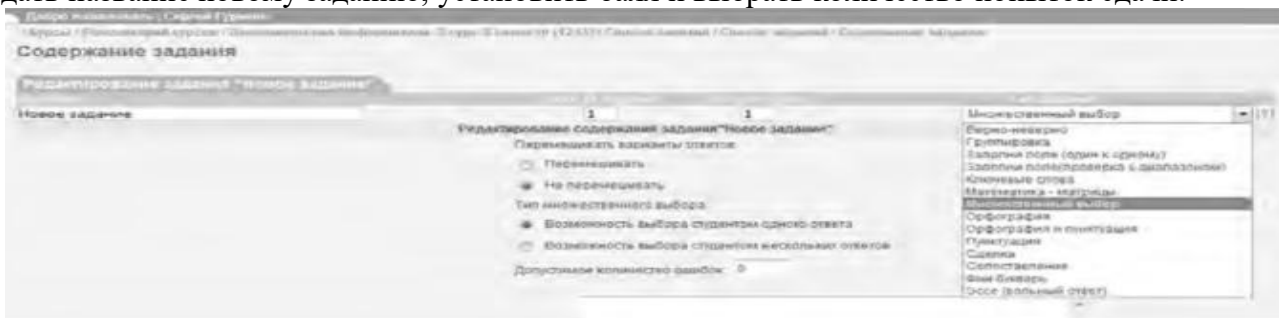


Рис.13. Выбор типа задания

Рассмотрим несколько примеров формирования вопросов закрытого и открытого типа в ИС ModEUS.

Тестовое задание со множественным выбором верных ответов (закрытый тип). Данный тип задания дает вам возможность задать вопрос и варианты ответов на него, из которых обучающийся должен выбрать верный (рис. 14). Правильным может быть один или несколько вариантов. Для того чтобы наполнить задание, выполните следующие действия:

- - в опции **Перемешивать варианты ответов** поставьте метку в поле **Перемешивать**, если вы хотите, чтобы указанные вами варианты ответов выводились на экран в различном порядке, поставьте метку в поле **Не перемешивать**, если варианты ответов должны выводиться всегда в одинаковом порядке;
- - в опции **Тип множественного выбора** поставьте метку в поле **Возможность выбора студентом одного ответа**, если обучающийся из предложенных вариантов ответов может выбрать только один верный, поставьте метку в поле **Возможность выбора студентом нескольких ответов**, если обучающийся может выбрать несколько верных ответов;
 - - введите текст задания в поле **Текст задания**;
 - - в случае если в задании присутствует приложение, укажите путь к этому приложению, нажав на кнопку **Обзор...** и указав путь к файлу на жестком или сетевом диске. Приложением может быть документ любого формата, например изображение;
 - - введите тексты вариантов ответов в соответствующие поля;
 - - для добавления нового поля под вариант ответа нажмите на кнопку



- каждый вариант ответа может быть дополнен приложением. Для добавления к варианту ответа приложения укажите путь к нему в поле **Добавить приложение**, нажав на



кнопку **Обзор...** и указав путь к файлу на жестком

или сетевом диске;

- установите флажки напротив одного или нескольких правильных вариантов ответа;

- нажмите на кнопку **Зафиксировать** для сохранения задания в базе данных;

- нажмите на кнопку **Сохранить и добавить новое**; чтобы сохранить задание и сразу

перейти к составлению нового задания.

Название	Балл за задание	Попыток сдачи	Тип задания
Задание 6	1	1	Множественный выбор

Редактирование содержания задания "Задание 6"

Перемешивать варианты ответов:

Перемешивать

Не перемешивать



Тип множественного выбора:

Возможность выбора студентом одного ответа

Возможность выбора студентом нескольких ответов



Текст задания:

На каком уровне семиуровневой модели ISO происходит передача кадра данных между узлами. В качестве адресов используются MAC-адреса

Добавить приложение: Обзор...  

Варианты ответов:

1 физический уровень

Добавить приложение: Обзор...  

2 канальный уровень

Добавить приложение: Обзор...

3 сетевой уровень

Добавить приложение: Обзор...

4 транспортный уровень

Добавить приложение: Обзор...

5 сеансовый уровень

Добавить приложение: Обзор...

6 уровень представления

Добавить приложение: Обзор...

7 прикладной уровень

Добавить приложение: Обзор...

Добавить ответ

Рис. 14. Создание задания со множественным выбором верных ответов

Тестовое задание с добавлением слова (открытый тип). Данный тип задания (рис. 15) дает вам возможность задать вопрос, на который обучающийся должен ответить, введя ответ с клавиатуры в виде текста, цифры, слова, математической формулы и т.д. Для того чтобы наполнить задание, выполните следующие действия:

- - введите текст задания в поле **Текст задания**;
- - текст задания может представлять собой текст или текст в сочетании с

приложением. Чтобы добавить приложение (изображение или документ), нажмите на кнопку **Обзор...**; находящуюся под полем **Текст задания**, и укажите путь к файлу на жестком или сетевом диске;

- - в поле **Вопрос** введите вопрос, на который должен ответить обучающийся;
- - в поле **Ответ** укажите правильный ответ;

- в пределах одного задания вы можете задать обучающемуся несколько вопросов. Для

добавления вопроса нажмите на кнопку **Добавить вопрос**;

- нажмите на кнопку **Зафиксировать** для сохранения задания в базе данных;

- нажмите на кнопку **Сохранить и добавить новое**, чтобы сохранить задание и сразу перейти к составлению нового задания.

Рис. 15 Создание задания с добавлением слова

Кроме рассмотренных типов заданий, в ИС ModEUS существует и ряд других, в частности:

Верно - неверно. Данный тип задания предоставляет возможность обучающемуся выбрать один из вариантов ответа («верно» или «неверно») на поставленный вопрос.

Группировка. В данном типе задания обучающемуся необходимо распределить заданный список понятий по группам.

Заполни поле (проверка с диапазоном). Данный тип задания дает возможность задать вопрос, на который обучающийся должен ответить, введя с клавиатуры числовой ответ.

Сопоставление. Проверяется способность обучающихся сопоставить понятия по указанному принципу.

Эссе. Обучающийся отвечает в свободной форме на поставленный преподавателем вопрос. Вопрос может быть представлен в виде текста или любого другого документа.

Следует отметить, что в ИС ModEUS можно задать количество вопросов, время на проведение тестовых заданий, а также **мощность теста**. Мощность определяет количество заданий, которые будут предложены студенту для выполнения. Например, если в группе заданий десять вариантов заданий, а мощность группы равна пяти, то студенту будут предложены для выполнения пять заданий из десяти. После проведения тестирования в

информационной системе происходит автоматическое формирование оценок на основании выполненных студентами заданий.

Итак, мы завершили рассмотрение возможностей информационной системы, работающей в локальной сети учебного заведения для организации форумов и проведения тестирования студентов.

Настройка видео web-сессий

В настоящее время миллионы пользователей во всем мире используют видеосвязь с помощью сети Интернет для общения друг с другом. Достоинства такого способа общения очевидны: есть возможность слышать и визуально наблюдать собеседника, находящегося, возможно, за тысячи километров. Для обеспечения полноценной видеосвязи для захвата и воспроизведения видео и звука могут использоваться как встроенные в компьютер камера, микрофон или динамик, так и внешние устройства, такие как web-камера, головная гарнитура, а также следует обеспечить высокоскоростной доступ к Интернету.

Взаимодействие собеседников при организации видео web-сессий возможно в нескольких направлениях: видеоконференция и видеотелефония.

1. Видеоконференция — это технология интерактивного взаимодействия двух и более человек, при которой между ними происходит обмен информацией в режиме реального времени. Существует нескольких видов видеоконференций:

- **симметричная (групповая)** видеоконференция позволяет проводить сеансы показа презентаций или рабочего стола;
- **асимметричная** видеоконференция используется для дистанционного образования. Позволяет собрать в конференции множество участников таким образом, что все они будут видеть и слышать одного ведущего, он, в свою очередь, всех участников одновременно;
- **селекторное видеосовещание** — рассчитано на взаимодействие большой группы участников, при котором пользователи имеют возможность активно обсуждать действия при чрезвычайных ситуациях, оперативно решать текущие вопросы.

Для эффективной организации проведения web-конференций, маркетинговых презентаций, онлайн-обучения, совещаний и любых других видов онлайн-встреч существует ряд программных решений. В качестве примера можно привести программы Mirapolis Virtual Room (<http://virtualroom.ru/>), ВидеоМост (www.videomost.com), TrueConf Online (<http://trueconf.ru/>) и др.

2. Видеотелефония — реализуется посредством сеанса видеосвязи между двумя пользователями, во время которого они могут видеть и слышать друг друга, обмениваться сообщениями и файлами, вместе работать над документами и при этом находиться в разных местах в комфортной для себя обстановке.

Для того чтобы общаться с близкими и друзьями, можно бесплатно совершать видеозвонки с помощью таких программ, как Skype (<http://www.Skype.com/intl/ru/get-skype>), Mail.ru Агент (<http://agent.mail.ru>) и ряд других.

Для того чтобы проверить наличие встроенной web-камеры на компьютере, достаточно войти в меню **Пуск**, выбрать **Компьютер**, щелкнуть на нем правой кнопкой мыши и в контекстно-зависимом меню нажать пункт **Свойства**. Далее следует выбрать пункт меню **Диспетчер устройств**, а в нем пункт **Устройства обработки изображений**. Наличие в нем устройства, например, USB 2.0 Camera свидетельствует о наличии web-камеры.

Кроме того, в документации к компьютеру (Руководство пользователя) или другому устройству должны быть приведены сведения об установленных в систему устройствах и, в частности, инструкция по использованию встроенной камеры и программному обеспечению, отвечающему за данное устройство.

Одной из таких популярных утилит является ArcSoft WebCam Companion — пакет приложений для взаимодействия с web-камерой, который позволяет захватывать, редактировать изображения и записывать видео. Самостоятельно проведите ее установку,

воспользовавшись web-адресом <http://arcsoft-webcam-companion.en.softonic.com>. После установки данной программы на компьютер ее можно запустить на выполнение командой **Пуск/Все программы/ArcSoft WebCam Companion/WebCam Companion**. Интерфейс программы представлен несколькими разделами: **Захват**, **Маска**, **Забавная рамка**, **Правка**, **Монитор**, **Другие приложения** (рис. 16).



Рис. 16. Пункты меню программы ArcSoft WebCam Companion

Выберем значок **Захват**, а в нем пункт меню **Параметры web-камеры**. Откроется окно, представленное на рис. 17.

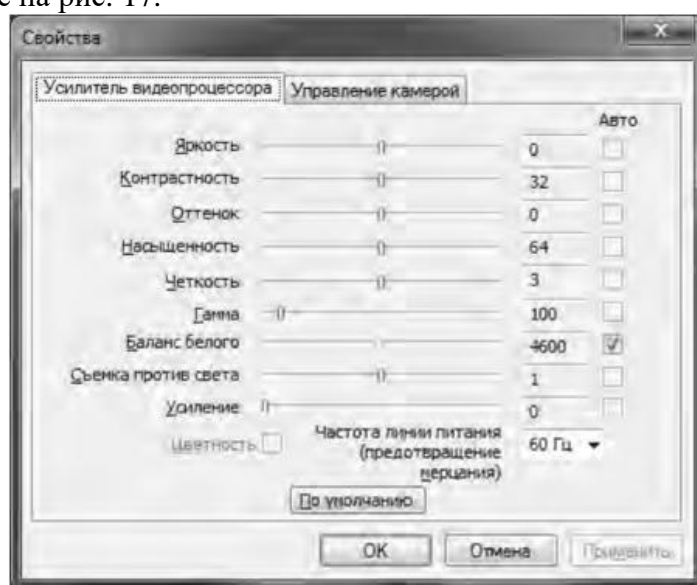


Рис. 17. Окно Свойства web-камеры

Как видно из рис. 17, в данном окне можно изменить основные параметры настройки web-камеры, одновременно наблюдая за результатом на экране. При желании настройки можно вернуть в исходное состояние, нажав на кнопку **По умолчанию**.

Теперь поговорим о том, как организовать web-сессию в такой популярной программе, как Skype. Ее большим преимуществом является такой факт, что звонки между абонентами являются бесплатными. Однако, если вы делаете звонок на мобильный или стационарный телефон, вам потребуется позаботиться о том, чтобы на вашем счете были деньги. Положить деньги на оплату разговоров в Skype вы можете с использованием такого сервиса, как Яндекс.Деньги (<https://money.yandex.ru/>).

Инсталлируйте программу Skype, воспользовавшись ее адресом в сети Интернет <http://www.skype.com/intl/ru/get-skype>. После установки программа становится доступной после выполнения команды **Пуск/Все программы/ Skype/Skype**. В окне регистрации введите свой логин и пароль. Обратите внимание на то, что если вы установите флажок в пункте **Автоматическая авторизация при запуске Skype**, то вам не придется каждый раз вводить свои данные.

Добавьте своих друзей, родственников в список контактов, воспользовавшись командой **Контакты/Добавить контакт**. Вам нужно ввести фамилию, имя знакомого, его контактный телефон, адрес электронной почты. В результате ваши контакты будут располагаться в группе **Контакты** и будут видны при каждом запуске программы.

Выполним настройку web-камеры. Последовательно нажмем **Инструменты/Настройки/Настройки видео**. Появится окно, представленное на рис. 18.

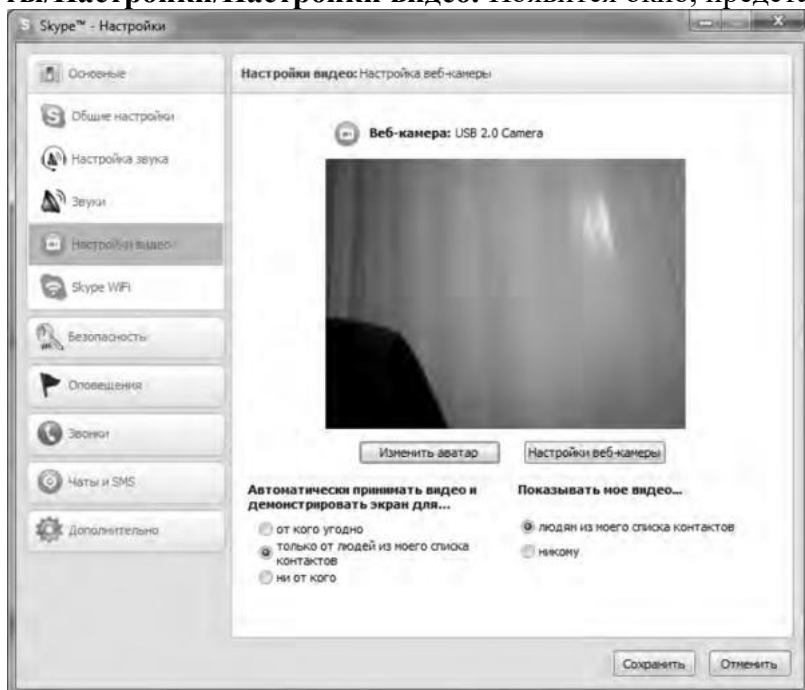


Рис.18. Окно Настройки

Если вы видите изображение - камера настроена и готова к работе. В противном случае, Skype выведет об этом текстовое сообщение. Теперь перейдем в меню **Настройка звука**. Проверьте, что поставлен флажок в опции **Разрешить автоматическую настройку микрофона**. Скажите несколько слов вслух, уровень громкости звука в опции **Громкость** должен изменяться. Окончательно проверить сделанные настройки можно с помощью контрольного звонка. Для этого, находясь в меню **Настройка звука**, выберите пункт **Сделать контрольный звонок в Skype**. В ходе контрольного звонка вы сможете сделать запись своего голоса в течение десяти секунд, а затем прослушать его. Если этот эксперимент окончится удачно, значит, все настройки выполнены правильно и программа готова к работе.

Теперь, когда мы завершили работу с настройками программы, можно попробовать сделать видеозвонок. Для этого необходимо совершить следующие действия:

1. Войти в программу Skype.
2. В группе **Контакты** щелчком мыши выбрать абонента. Во время звонка он должен быть в сети, о чем будет свидетельствовать соответствующий значок в программе Skype.
3. Нажать кнопку **Видеозвонок**.

Через несколько секунд соединение будет установлено и вы можете начать разговор, в процессе которого вы будете видеть и слышать своего собеседника. Подобная ситуация представлена на рис. 19.



Рис. 19 Сеанс связи установлен

Если во время разговоров у вас возникают неполадки со звуком, такие как сильный фоновый шум, эхо, задержка звука, «механический» звук или пропадание слов, следует убедиться в следующем:

1. Использует ли собеседник последнюю версию программы Skype? Информацию о версии программы можно получить, выполнив команду **По- мощь/О Skype**.
2. Нет ли рядом с микрофоном источников шума?
3. Не расположен ли микрофон рядом с динамиками?
4. Достаточно ли высокая скорость соединения?

Кроме того, когда программа Skype обнаруживает неполадки во время звонка, на экране появляется сообщение с рекомендациями, которые помогут вам повысить качество связи. Необходимо выполнить эти рекомендации.

Итак, вы получили теоретические сведения и практические навыки работы с организацией видео web-сессий, которые, несомненно, будут востребованы в вашей повседневной жизни.

Задания:

а) Зарегистрируйтесь на сервисе Forum2x2. Создайте форум своего учебного заведения, выбрав одну из четырех версий создания форумов. Выполните советы для успешного начала работы своего форума, приведенные в параграфе 5.4. После завершения работы отправьте на электронную почту преподавателя ссылку на созданный вами форум.

б) Установите на свой компьютер программу Skype. Сделайте видеозвонок вашему преподавателю (по предварительной договоренности).

2. Проведите диагностику стиля делового общения.

Инструкция. С помощью этого теста вы можете оценить свой стиль делового общения. Вам предложено 80 утверждений. Из каждой пары выберите одно — то, которое, как вы считаете, наиболее соответствует вашему поведению. Обратите внимание на то, что ни одна пара не должна быть пропущена. Тест построен таким образом, что ни одно из приведенных ниже утверждений не является ошибочным.

1. Я люблю действовать.
2. Я работаю над решением проблем систематическим образом.
3. Я считаю, что работа в командах более эффективна, чем на индивидуальной основе.
4. Мне очень нравятся различные нововведения.
5. Я больше интересуюсь будущим, чем прошлым.
6. Я очень люблю работать с людьми.
7. Я люблю принимать участие в хорошо организованных встречах.
8. Для меня очень важными являются окончательные сроки.

9. Я против откладываний и проволочек.
10. Я считаю, что новые идеи должны быть проверены прежде, чем они будут применяться на практике.
11. Я очень люблю взаимодействовать с другими людьми. Это меня стимулирует и вдохновляет.
12. Я всегда стараюсь искать новые возможности.
13. Я сам люблю устанавливать цели, планы и т.п.
14. Если я что-либо начинаю, то доделываю это до конца.
15. Обычно и стараюсь понять эмоциональные реакции других.
16. Я создаю проблемы другим людям.
17. Я надеюсь получить реакцию других на свое поведение.
18. Я нахожу, что действия, основанные на принципе «шаг за шагом», являются очень эффективными.
19. Я думаю, что хорошо могу понимать поведение и мысли других.
20. Я люблю творческое решение проблем.
21. Я все время строю планы на будущее.
22. Я восприимчив к нуждам других.
23. Хорошее планирование — ключ к успеху.
24. Меня раздражает слишком подробный анализ.
25. Я остаюсь невозмутимым, если на меня оказывают давление.
26. Я очень ценю опыт.
27. Я прислушиваюсь к мнению других.
28. Говорят, что я быстро соображаю.
29. Сотрудничество является для меня ключевым словом.
30. Я использую логические методы для анализа альтернатив.
31. Я люблю, когда одновременно у меня идут разные проекты.
32. Я постоянно задаю себе вопросы.
33. Делая что-либо, я тем самым учусь.
34. Полагаю, что я руководствуюсь рассудком, а не эмоциями.
35. Я могу предсказать, как другие будут вести себя в той или иной ситуации.
36. Я не люблю вдаваться в детали.
37. Анализ всегда должен предшествовать действиям.
38. Я способен оценить климат в группе.
39. У меня есть склонность не заканчивать начатые дела.
40. Я воспринимаю себя как решительного человека.
41. Я ищу такие дела, которые бросают мне вызов.
42. Я основываю свои действия на наблюдениях и фактах.
43. Я могу открыто выразить свои чувства.
44. Я люблю формулировать и определять контуры новых проектов.
45. Я очень люблю читать.
46. Я воспринимаю себя как человека, способного интенсифицировать, организовать деятельность других.
47. Я не люблю заниматься одновременно несколькими вопросами.
48. Я люблю достигать поставленных целей.
49. Мне нравится узнавать что-либо о других людях.
50. Я люблю разнообразие.
51. Факты говорят сами за себя.
52. Я использую свое воображение, насколько это возможно.
53. Меня раздражает длительная, кропотливая работа.
54. Мой мозг никогда не перестает работать.
55. Важному решению предшествует подготовительная работа.
56. Я глубоко уверен в том, что люди нуждаются друг в друге, чтобы завершить работу.

57. Я обычно принимаю решение, особо не задумываясь.
58. Эмоции только создают проблемы.
59. Я люблю быть таким же, как другие.
60. Я не могу быстро прибавить пятнадцать к семнадцати.
61. Я примеряю свои новые идеи к людям.
62. Я верю в научный подход.
63. Я люблю, когда дело сделано.
64. Хорошие отношения необходимы.
65. Я импульсивен.
66. Я нормально воспринимаю различия в людях.
67. Общение с другими людьми значимо само по себе.
68. Люблю, когда меня интеллектуально стимулируют.
69. Я люблю организовывать что-либо.
70. Я часто перескакиваю с одного дела на другое.
71. Общение и работа совместно с другими людьми являются творческим процессом.
72. Самоактуализация является крайне важной для меня.
73. Мне очень нравится играть идеями.
74. Я не люблю попусту терять время.
75. Я люблю делать то, что у меня получается.
76. Взаимодействуя с другими, я учусь.
77. Абстракции интересны для меня.
78. Мне нравятся детали.
79. Я люблю кратко подвести итоги, прежде чем прийти к какому-либо умозаключению.
80. Я достаточно уверен в себе.

Обработка результатов.

Обведите те номера, на которые вы ответили положительно, и отметьте их в приведенной ниже таблице. Посчитайте количество баллов по каждому стилю (один положительный ответ равен 1 баллу). Тот стиль, по которому вы набрали наибольшее количество баллов (по одному стилю не может быть более 20 баллов), наиболее предпочтителен для вас. Если вы набрали одинаковое количество баллов по двум стилям, значит, они оба присущи вам.

Ключ

Стиль 1: 1, 8, 9, 13, 17, 24, 26, 31, 33, 40, 41, 48, 50, 53, 57, 63, 65, 70, 74, 79.

Стиль 2: 2, 7, 10, 14, 18, 23, 25, 30, 34, 37, 42, 47, 51, 55, 58, 62, 66, 69, 75, 78.

Стиль 3: 3, 6, 11, 15, 19, 22, 27, 29, 35, 38, 43, 46, 49, 56, 59, 64, 67, 71, 76, 80.

Стиль 4: 4, 5, 12, 16, 20, 21, 28, 32, 36, 39, 44, 45, 52, 54, 60, 61, 68, 72, 73, 77.

Интерпретация результатов

Стиль 1 — ориентация на действие. Характерно обсуждение результатов, конкретных вопросов, поведения, ответственности, опыта, достижений, решений. Люди, владеющие этим стилем, прагматичны, прямолинейны, решительны, легко переключаются с одного вопроса на другой.

Стиль 2 — ориентация на процесс. Характерно обсуждение фактов, процедурных вопросов, планирования, организации, контролирования, деталей. Человек, владеющий этим стилем, ориентирован на систематичность, последовательность, тщательность. Он честен, многословен и мало эмоционален.

Стиль 3 ориентация на людей. Характерно обсуждение человеческих нужд, мотивов, чувств, «духа работы в команде», понимания, сотрудничества. Люди этого стиля эмоциональны, чувствительны, умеют сопереживать окружающим.

Стиль 4 — ориентация на перспективу, на будущее. Людям этого стиля присуще обсуждение концепций, больших планов, нововведений, различных вопросов, новых методов, альтернатив. Они обладают хорошим воображением, полны идей, но мало реалистичны и порой их сложно понять.

Задания:

- а) На основе самодиагностики определите стиль делового общения
- б) Дайте обоснование рекомендаций по совершенствованию делового общения.

ПОДГОТОВКА РЕФЕРАТА

Общая характеристика реферата

Написание реферата практикуется в учебном процессе в целях приобретения магистрантом необходимой профессиональной подготовки, развития умения и навыков самостоятельного научного поиска: изучения литературы по выбранной теме, анализа различных источников и точек зрения, обобщения материала, выделения главного, формулирования выводов и т. п. С помощью реферата магистрант может глубже постигать наиболее сложные проблемы дисциплины, учиться лаконично излагать свои мысли, правильно оформлять работу, докладывать результаты своего труда.

Реферат является первой ступенью на пути освоения навыков проведения научно-исследовательской работы. В «Толковом словаре русского языка» дается следующее определение: «**реферат** – краткое изложение содержания книги, статьи, исследования, а также доклад с таким изложением».

Различают два вида реферата:

- *репродуктивный* – воспроизводит содержание первичного текста в форме реферата-конспекта или реферата-резюме. В реферате-конспекте содержится фактическая информация в обобщённом виде, иллюстрированный материал, различные сведения о методах исследования, результатах исследования и возможностях их применения. В реферате-резюме содержатся только основные положения данной темы;

- *продуктивный* – содержит творческое или критическое осмысление реферируемого источника и оформляются в форме реферата-доклада или реферата-обзора. В реферате-докладе, наряду с анализом информации первоисточника, дается объективная оценка проблемы, и он имеет развёрнутый характер. Реферат-обзор составляется на основе нескольких источников и в нем сопоставляются различные точки зрения по исследуемой проблеме.

Магистрант для изложения материала должен выбрать продуктивный вид реферата.

Выбор темы реферата

Магистранту предоставляется право выбора темы реферата из рекомендованного преподавателем дисциплины списка. Выбор темы должен быть осознанным и обоснованным с точки зрения познавательных интересов автора, а также полноты освещения темы в имеющейся научной литературе.

Если интересующая тема отсутствует в рекомендованном списке, то по согласованию с преподавателем магистранту предоставляется право самостоятельно предложить тему реферата, раскрывающую содержание изучаемой дисциплины. Тема не должна быть слишком общей и глобальной, так как небольшой объем работы (до 20-25 страниц без учёта приложений) не позволит раскрыть ее.

Начинать знакомство с избранной темой лучше всего с чтения обобщающих работ по данной проблеме, постепенно переходя к узкоспециальной литературе. При этом следует сразу же составлять

библиографические выходные данные используемых источников (автор, название, место и год издания, издательство, страницы).

На основе анализа прочитанного и просмотренного материала по данной теме следует составить тезисы по основным смысловым блокам, с пометками, собственными суждениями и оценками. Предварительно подобранный в литературных источниках материал может превышать необходимый объем реферата.

Формулирование цели и составление плана реферата

Выбрав тему реферата и изучив литературу, необходимо сформулировать цель работы и составить план реферата.

Цель – это осознаваемый образ предвосхищаемого результата. Возможно, формулировка цели в ходе работы будет меняться, но изначально следует ее обозначить, чтобы ориентироваться на нее в ходе исследования. Формулирование цели реферата рекомендуется осуществлять при помощи глаголов: исследовать, изучить, проанализировать, систематизировать, осветить, изложить (представления, сведения), создать, рассмотреть, обобщить и т. д.

Определяясь с целью дальнейшей работы, параллельно необходимо думать над составлением плана, при этом четко соотносить цель и план работы. Правильно построенный план помогает систематизировать материал и обеспечить последовательность его изложения.

Наиболее традиционной является следующая **структура реферата**:

Титульный лист.

Оглавление (план, содержание).

Введение.

1. (полное наименование главы).

1.1. (полное название параграфа, пункта);

1.2. (полное название параграфа, пункта). Основная часть

2. (полное наименование главы).

2.1. (полное название параграфа, пункта);

2.2. (полное название параграфа, пункта).

Заключение (выводы).

Библиография (список использованной литературы).

Приложения (по усмотрению автора).

Титульный лист оформляется в соответствии с Приложением.

Оглавление (план, содержание) включает названия всех глав и параграфов (пунктов плана) реферата и номера страниц, указывающие их начало в тексте реферата.

Введение. В этой части реферата обосновывается актуальность выбранной темы, формулируются цель и задачи работы, указываются используемые материалы и дается их краткая характеристика с точки зрения полноты освещения избранной темы. Объем введения не должен превышать 1-1,5 страницы.

Основная часть реферата может быть представлена двумя или тремя главами, которые могут включать 2-3 параграфа (пункта).

Здесь достаточно полно и логично излагаются главные положения в используемых источниках, раскрываются все пункты плана с сохранением связи между ними и последовательности перехода от одного к другому.

Автор должен следить за тем, чтобы изложение материала точно соответствовало цели и названию главы (параграфа). Материал в реферате рекомендуется излагать своими словами, не допуская дословного переписывания из литературных источников. В тексте обязательны ссылки на первоисточники, т. е. на тех авторов, у которых взят данный материал в виде мысли, идеи, вывода, числовых данных, таблиц, графиков, иллюстраций и пр.

Работа должна быть написана грамотным литературным языком. Сокращение слов в тексте не допускается, кроме общеизвестных сокращений и аббревиатуры. Каждый раздел рекомендуется заканчивать кратким выводом.

Заключение (выводы). В этой части обобщается изложенный в основной части материал, формулируются общие выводы, указывается, что нового лично для себя вынес автор реферата из работы над ним. Выводы делаются с учетом опубликованных в литературе различных точек зрения по проблеме рассматриваемой в реферате, сопоставления их и личного мнения автора реферата. Заключение по объему не должно превышать 1,5-2 страниц.

Библиография (список использованной литературы) – здесь указывается реально использованная для написания реферата литература, периодические издания и электронные источники информации. Список составляется согласно правилам библиографического описания.

Приложения могут включать графики, таблицы, расчеты.

ТРЕБОВАНИЯ К ОФОРМЛЕНИЮ РЕФЕРАТА

Общие требования к оформлению реферата

Рефераты по дисциплинам магистратуры направления подготовки 38.04.02 – «Менеджмент», как правило, требуют изучения и анализа значительного объема статистического материала, формул, графиков и т. п. В силу этого особое значение приобретает правильное оформление результатов проделанной работы.

Текст реферата должен быть подготовлен в печатном виде. Исправления и поправки не допускаются. Текст работы оформляется на листах формата А4, на одной стороне листа, с полями: левое – 25 мм, верхнее – 20 мм, правое – 15 мм и нижнее – 25 мм. При компьютерном наборе шрифт должен быть таким: тип шрифта Times New Roman, кегль 14, междустрочный интервал 1,5.

Рекомендуемый объем реферата – не менее 20 страниц. Титульный лист реферата оформляется магистрантом по образцу, данному в приложении 1.

Текст реферата должен быть разбит на разделы: главы, параграфы и т. д. Очередной раздел нужно начинать с нового листа.

Все страницы реферата должны быть пронумерованы. Номер страницы ставится снизу страницы, по центру. Первой страницей является титульный лист, но на ней номер страницы не ставится.

Таблицы

Таблицы по содержанию делятся на аналитические и неаналитические. Аналитические таблицы являются результатом обработки и анализа цифровых показателей. Как правило, после таких таблиц делается обобщение, которое вводится в текст словами: «таблица позволяет сделать вывод о том, что...», «таблица позволяет заключить, что...» и т. п.

В неаналитических таблицах обычно помещаются необработанные статистические данные, необходимые лишь для информации и констатации фактов.

Таблицы размещают после первого упоминания о них в тексте таким образом, чтобы их можно было читать без поворота работы или с поворотом по часовой стрелке.

Каждая таблица должна иметь нумерационный и тематический заголовок. Тематический заголовок располагается по центру таблицы, после нумерационного, размещённого в правой стороне листа и включающего надпись «Таблица» с указанием арабскими цифрами номера таблицы. Нумерация таблиц сквозная в пределах каждой главы. Номер таблицы состоит из двух цифр: первая указывает на номер главы, вторая – на номер таблицы в главе по порядку (например: «Таблица 2.2» – это значит, что представленная таблица вторая во второй главе).

Цифры в графах таблиц должны проставляться так, чтобы разряды чисел во всей графе были расположены один под другим. В одной графе количество десятичных знаков должно быть одинаковым. Если данные отсутствуют, то в графах ставят знак тире. Округление числовых значений величин до первого, второго и т. д. десятичного знака для различных значений одного и того же наименования показателя должно быть одинаковым.

Таблицу с большим количеством строк допускается переносить на другую страницу, при этом заголовок таблицы помещают только над ее первой частью, а над переносимой частью пишут «Продолжение таблицы» или «Окончание таблицы». Если в работе несколько таблиц, то после слов «Продолжение» или «Окончание» указывают номер таблицы, а само слово «таблица» пишут сокращенно, например: «Продолжение табл. 1.1», «Окончание табл. 1.1».

На все таблицы в тексте курсовой работы должны быть даны ссылки с указанием их порядкового номера, например: «...в табл. 2.2».

Формулы

Формулы – это комбинации математических знаков, выражающие какие-либо предложения.

Формулы, приводимые в реферате, должны быть наглядными, а обозначения, применяемые в них, соответствовать стандартам.

Пояснения значений символов и числовых коэффициентов следует приводить непосредственно под формулой, в той последовательности, в какой они даны в формуле. Значение каждого символа и числового коэффициента дается с новой строки. Первую строку объяснения начинают со слова «где» без двоеточия после него.

Формулы и уравнения следует выделять из текста свободными строками. Если уравнение не умещается в одну строку, оно должно быть перенесено после знака равенства (=) или после знака (+), минус (–), умножения (x) и деления (:).

Формулы нумеруют арабскими цифрами в пределах всей курсовой работы (реферата) или главы. В пределах реферата используют нумерацию формул одинарную, в пределах главы – двойную. Номер указывают с правой стороны листа на уровне формулы в круглых скобках.

В тексте ссылки на формулы приводятся с указанием их порядковых номеров, например: «...в формуле (2.2)» (второй формуле второй главы).

Иллюстрации

Иллюстрации позволяют наглядно представить явление или предмет такими, какими мы их зрительно воспринимаем, но без лишних деталей и подробностей.

Основными видами иллюстраций являются схемы, диаграммы и графики.

Схема – это изображение, передающее обычно с помощью условных обозначений и без соблюдения масштаба основную идею какого-либо устройства, предмета, сооружения или процесса и показывающее взаимосвязь их главных элементов.

Диаграмма – один из способов изображения зависимости между величинами. Наибольшее распространение получили линейные, столбиковые и секторные диаграммы.

Для построения линейных диаграмм используется координатное поле. По горизонтальной оси в изображенном масштабе откладывается время или факториальные признаки, на вертикальной – показатели на определенный момент (период) времени или размеры результативного независимого признака. Вершины ординат соединяются отрезками – в результате получается ломаная линия.

На столбиковых диаграммах данные изображаются в виде прямоугольников (столбиков) одинаковой ширины, расположенных вертикально или горизонтально. Длина (высота) прямоугольников пропорциональна изображенным ими величинам.

Секторная диаграмма представляет собой круг, разделенный на секторы, величины которых пропорциональны величинам частей изображаемого явления.

График – это результат обработки числовых данных. Он представляет собой условные изображения величин и их соотношений через геометрические фигуры, точки и линии.

Количество иллюстраций в работе должно быть достаточным для пояснения излагаемого текста.

Иллюстрации обозначаются словом «Рис.» и располагаются после первой ссылки на них в тексте так, чтобы их было удобно рассматривать без поворота

работы или с поворотом по часовой стрелке. Иллюстрации должны иметь номер и наименование, расположенные по центру, под ней. Иллюстрации нумеруются в пределах главы арабскими цифрами, например: «Рис. 1.1» (первый рисунок первой главы). Ссылки на иллюстрации в тексте реферата приводят с указанием их порядкового номера, например: «...на рис. 1.1».

При необходимости иллюстрации снабжаются поясняющими данными (подрисовочный текст).

Приложения

Приложение – это часть основного текста, которая имеет дополнительное (обычно справочное) значение, но, тем не менее, необходима для более полного освещения темы. По форме они могут представлять собой текст, таблицы, графики, карты. В приложении помещают вспомогательные материалы по рассматриваемой теме: инструкции, методики, положения, результаты промежуточных расчетов, типовые проекты, имеющие значительный объем, затрудняющий чтение и целостное восприятие текста. В этом случае в тексте приводятся основные выводы (результаты) и делается ссылка на приложение, содержащее соответствующую информацию. Каждое приложение должно начинаться с новой страницы. В правом верхнем углу листа пишут слово «Приложение» и указывают номер приложения. Если в реферате больше одного приложения, их нумеруют последовательно арабскими цифрами, например: «Приложение 1», «Приложение 2» и т. д.

Каждое приложение должно иметь заголовок, который помещают ниже слова «Приложение» над текстом приложения, по центру.

При ссылке на приложение в тексте реферата пишут сокращенно строчными буквами «прил.» и указывают номер приложения, например: «...в прил. 1».

Приложения оформляются как продолжение текстовой части реферата со сквозной нумерацией листов. Число страниц в приложении не лимитируется и не включается в общий объем страниц реферата.

Библиографический список

Библиографический список должен содержать перечень и описание только тех источников, которые были использованы при написании реферата.

В библиографическом списке должны быть представлены монографические издания отечественных и зарубежных авторов, материалы профессиональной периодической печати (экономических журналов, газет и еженедельников), законодательные и др. нормативно-правовые акты. При составлении списка необходимо обратить внимание на достижение оптимального соотношения между монографическими изданиями, характеризующими глубину теоретической подготовки автора, и периодикой, демонстрирующей владение современными экономическими данными.

Наиболее распространенным способом расположения наименований литературных источников является алфавитный. Работы одного автора перечисляются в алфавитном порядке их названий. Исследования на

иностранных языках помещаются в порядке латинского алфавита после исследований на русском языке.

Ниже приводятся примеры библиографических описаний использованных источников.

Статья одного, двух или трех авторов из журнала

Зотова Л. А., Еременко О. В. Инновации как объект государственного регулирования // *Экономист*. 2010. № 7. С. 17–19.

Статья из журнала, написанная более чем тремя авторами

Валютный курс и экономический рост / С. Ф. Алексахенко, А. А. Клепач, О. Ю. Осипова [и др.] // *Вопросы экономики*. 2010. № 8. С. 18–22.

Книга, написанная одним, двумя или тремя авторами

Иохин В. Я. Экономическая теория: учебник. М.: Юристъ, 2009. 178 с.

Книга, написанная более чем тремя авторами

Экономическая теория: учебник / В. Д. Камаев [и др.]. М.: ВЛАДОС, 2011. 143 с.

Сборники

Актуальные проблемы экономики и управления: сборник научных статей. Екатеринбург: УГГУ, 2010. Вып. 9. 146 с.

Статья из сборника

Данилов А. Г. Система ценообразования промышленного предприятия // *Актуальные проблемы экономики и управления: сб. научных статей*. Екатеринбург: УГГУ, 2010. Вып. 9. С. 107–113.

Статья из газеты

Крашаков А. С. Будет ли обвал рубля // *Аргументы и факты*. 2011. № 9. С. 3.

Библиографические ссылки

Библиографические ссылки требуется приводить при цитировании, заимствовании материалов из других источников, упоминании или анализе работ того или иного автора, а также при необходимости адресовать читателя к трудам, в которых рассматривался данный вопрос.

Ссылки должны быть затекстовыми, с указанием номера соответствующего источника (на который автор ссылается в работе) в соответствии с библиографическим списком и соответствующей страницы.

Пример оформления затекстовой ссылки

Ссылка в тексте: «При оценке стоимости земли необходимо учесть все возможности ее производственного использования» [17, С. 191].

В списке использованных источников:

17. *Борисов Е. Ф.* Основы экономики. М.: Юристъ, 2008. 308 с.

ОРГАНИЗАЦИЯ ЗАЩИТЫ РЕФЕРАТА

Необходимо заранее подготовить тезисы выступления (план-конспект).

Порядок защиты реферата.

1. Краткое сообщение, характеризующее цель и задачи работы, ее актуальность, полученные результаты, вывод и предложения.
2. Ответы магистранта на вопросы преподавателя.
3. Отзыв руководителя-консультанта о ходе выполнения работы.

Советы магистранту:

•Готовясь к защите реферата, вы должны вспомнить материал максимально подробно, и это должно найти отражение в схеме вашего ответа. Но тут же необходимо выделить главное, что наиболее важно для понимания материала в целом, иначе вы сможете проговорить все 15-20 минут и не раскрыть существа вопроса. Особенно строго следует отбирать примеры и иллюстрации.

•Вступление должно быть очень кратким – 1-2 фразы (если вы хотите подчеркнуть при этом важность и сложность данного вопроса, то не говорите, что он сложен и важен, а покажите его сложность и важность).

•Целесообразнее вначале показать свою схему раскрытия вопроса, а уж потом ее детализировать.

•Рассказывать будет легче, если вы представите себе, что объясняете материал очень способному и хорошо подготовленному человеку, который не знает именно этого раздела, и что при этом вам обязательно нужно доказать важность данного раздела и заинтересовать в его освоении.

•Строго следите за точностью своих выражений и правильностью употребления терминов.

•Не пытайтесь рассказать побольше за счет ускорения темпа, но и не мямлите.

•Не демонстрируйте излишнего волнения и не напрашивайтесь на сочувствие.

•Будьте особенно внимательны ко всем вопросам преподавателя, к малейшим его замечаниям. И уж ни в коем случае его не перебивайте!

•Не бойтесь дополнительных вопросов – чаще всего преподаватель использует их как один из способов помочь вам или сэкономить время. Если вас прервали, а при оценке ставят в вину пропуск важной части материала, не возмущайтесь, а покажите план своего ответа, где эта часть стоит несколько позже того, на чем вы были прерваны.

•Прежде чем отвечать на дополнительный вопрос, необходимо сначала правильно его понять. Для этого нужно хотя бы немного подумать, иногда переспросить, уточнить: правильно ли вы поняли поставленный вопрос. И при ответе следует соблюдать тот же принцип экономности мышления, а не высказывать без разбора все, что вы можете сказать.

•Будьте доброжелательны и тактичны, даже если к ответу вы не готовы (это вина не преподавателя, а ваша).

ТЕМЫ РЕФЕРАТА

1. Общение как социально-психологическая категория.
2. Коммуникативная культура в деловом общении.
3. Условия общения и причины коммуникативных неудач.
4. Роль невербальных компонентов в речевом общении.
5. Речевой этикет, его основные функции и правила.
6. Причины отступлений от норм в речи, типы речевых ошибок, пути их устранения и предупреждения.
7. Деловая беседа (цели, задачи, виды, структура).
8. Особенности телефонного разговора.
9. Новые тенденции в практике русского делового письма.
10. Культура дискусивно-полемической речи. Виды споров, приемы и уловки в споре
11. Основные правила эффективного общения.
12. Личность как субъект общения. Коммуникативная компетентность личности.
13. Конфликтное поведение и причины его возникновения в деструктивном взаимодействии.
14. Деловое общение и управление им.
15. Отношения сотрудничества и конфликта в представлениях российских работников.
16. Реформы в России и проблемы общения молодого поколения и работодателей.
17. Культура речи в деловом общении.
18. Содержание закона конгруэнтности и его роль в деловом общении.
19. Этика использования средств выразительности деловой речи.
20. Особенности речевого поведения.
21. Культура устной и письменной речи делового человека в современной России.
22. Вербальные конфликтогены в практике современного российского общества.
23. Этические нормы телефонного разговора.
24. Основные тенденции развития Российской деловой культуры.
25. Характеристика манипуляций в общении.
26. Приемы, стимулирующие общение и создание доверительных отношений.
27. Правила подготовки публичного выступления.
28. Правила подготовки и проведения деловой беседы.
29. Типология конфликтных личностей и способы общения с ними.
30. Этикет и имидж делового человека.

ПОДГОТОВКА К ПРОМЕЖУТОЧНОЙ АТТЕСТАЦИИ

При подготовке к *зачету* по дисциплине «*Средства коммуникации в учебной и профессиональной деятельности*» обучающемуся рекомендуется:

1. повторить пройденный материал и ответить на вопросы, используя конспект и материалы лекций. Если по каким-либо вопросам у студента недостаточно информации в лекционных материалах, то необходимо получить информацию из раздаточных материалов и/или учебников (литературы), рекомендованных для изучения дисциплины «*Средства коммуникации в учебной и профессиональной деятельности*».

Целесообразно также дополнить конспект лекций наиболее существенными и важными тезисами для рассматриваемого вопроса;

2. при изучении основных и дополнительных источников информации в рамках выполнения заданий на *зачете* особое внимание необходимо уделять схемам, рисункам, графикам и другим иллюстрациям, так как подобные графические материалы, как правило, в наглядной форме отражают главное содержание изучаемого вопроса;

3. при изучении основных и дополнительных источников информации в рамках выполнения заданий на *зачете* (в случаях, когда отсутствует иллюстративный материал) особое внимание необходимо обращать на наличие в тексте словосочетаний вида «во-первых», «во-вторых» и т.д., а также дефисов и перечислений (цифровых или буквенных), так как эти признаки, как правило, позволяют структурировать ответ на предложенное задание.

Подобную текстовую структуризацию материала слушатель может трансформировать в рисунки, схемы и т. п. для более краткого, наглядного и удобного восприятия (иллюстрации целесообразно отразить в конспекте лекций – это позволит оперативно и быстро найти, в случае необходимости, соответствующую информацию);

4. следует также обращать внимание при изучении материала для подготовки к *зачету* на словосочетания вида «таким образом», «подводя итог сказанному» и т.п., так как это признаки выражения главных мыслей и выводов по изучаемому вопросу (пункту, разделу). В отдельных случаях выводы по теме (разделу, главе) позволяют полностью построить (восстановить, воссоздать) ответ на поставленный вопрос (задание), так как содержат в себе основные мысли и тезисы для ответа.

МИНОБРНАУКИ РОССИИ

ФГБОУ ВО «Уральский государственный горный университет»



УТВЕРЖДАЮ
Проректор по учебно-методическому
комплексу _____ С.А. Упоров

МЕТОДИЧЕСКИЕ УКАЗАНИЯ ПО САМОСТОЯТЕЛЬНОЙ РАБОТЕ СТУДЕНТОВ

ФТД.В.03 ОСНОВЫ СОЦИАЛЬНОЙ АДАПТАЦИИ И ПРАВОВЫХ ЗНАНИЙ

Специальность

21.05.04 – Горное дело

Направленность (профиль)

Подземная разработка рудных месторождений

форма обучения: очная, заочная

Одобрена на заседании кафедры

Управления персоналом

(название кафедры)

Зав. кафедрой

Ветош
(подпись)

Ветошкина Т.А.

(Фамилия И.О.)

Протокол № 1 от 07.09.2022

(Дата)

Рассмотрена методической комиссией

Горно-технологического факультета

(название факультета)

Председатель

Н.В.
(подпись)

Колчина Н.В..

(Фамилия И.О.)

Протокол № 1 от 12.09.2022

(Дата)

Екатеринбург

СОДЕРЖАНИЕ

Введение	3
1 Методические рекомендации по решению практико-ориентированных заданий	5
2 Методические указания по подготовке к опросу	9
3 Методические рекомендации по подготовке к практическим занятиям	11
4 Методические рекомендации по подготовке семинарским занятиям	13
5 Методические рекомендации по подготовке к сдаче экзаменов и зачетов	14
Заключение	17
Список использованных источников	18

ВВЕДЕНИЕ

Самостоятельная работа студентов может рассматриваться как организационная форма обучения - система педагогических условий, обеспечивающих управление учебной деятельностью студентов по освоению знаний и умений в области учебной и научной деятельности без посторонней помощи.

Самостоятельная работа студентов проводится с целью:

- систематизации и закрепления полученных теоретических знаний и практических умений студентов;
- углубления и расширения теоретических знаний;
- формирования умений использовать нормативную, правовую, справочную документацию и специальную литературу;
- развития познавательных способностей и активности студентов: творческой инициативы, самостоятельности, ответственности и организованности;
- формирования самостоятельности мышления, способностей к саморазвитию, самосовершенствованию и самореализации;
- формирования практических (общеучебных и профессиональных) умений и навыков;
- развития исследовательских умений;
- получения навыков эффективной самостоятельной профессиональной (практической и научно-теоретической) деятельности.

В учебном процессе выделяют два вида самостоятельной работы:

- аудиторная;
- внеаудиторная.

Аудиторная самостоятельная работа по дисциплине выполняется на учебных занятиях под непосредственным руководством преподавателя и по его заданию.

Внеаудиторная самостоятельная работа - планируемая учебная, учебно-исследовательская, научно-исследовательская работа студентов, выполняемая во внеаудиторное время по заданию и при методическом руководстве преподавателя, но без его непосредственного участия.

Самостоятельная работа, не предусмотренная образовательной программой, учебным планом и учебно-методическими материалами, раскрывающими и конкретизирующими их содержание, осуществляется студентами инициативно, с целью реализации собственных учебных и научных интересов.

Для более эффективного выполнения самостоятельной работы по дисциплине преподаватель рекомендует студентам источники и учебно-методические пособия для работы, характеризует наиболее рациональную методику самостоятельной работы, демонстрирует ранее выполненные студентами работы и т. п.

Подразумевается несколько категорий видов самостоятельной работы студентов, значительная часть которых нашла отражения в данных методических рекомендациях:

- работа с источниками литературы и официальными документами (*использование библиотечно-информационной системы*);
- выполнение заданий для самостоятельной работы в рамках учебных дисциплин (*рефераты, эссе, домашние задания, решения практико-ориентированных заданий*);

- реализация элементов научно-педагогической практики (*разработка методических материалов, тестов, тематических портфолио*);
- реализация элементов научно-исследовательской практики (*подготовка текстов докладов, участие в исследованиях*).

Особенностью организации самостоятельной работы студентов является необходимость не только подготовиться к сдаче зачета, но и собрать, обобщить, систематизировать, проанализировать информацию по темам дисциплины.

Технология организации самостоятельной работы студентов включает использование информационных и материально-технических ресурсов образовательного учреждения.

Самостоятельная работа может осуществляться индивидуально или группами студентов online и на занятиях в зависимости от цели, объема, конкретной тематики самостоятельной работы, уровня сложности, уровня умений студентов.

В качестве форм и методов контроля внеаудиторной самостоятельной работы студентов могут быть использованы обмен информационными файлами, семинарские занятия, тестирование, опрос, доклад, реферат, самоотчеты, контрольные работы, защита творческих работ и электронных презентаций и др.

Контроль результатов внеаудиторной самостоятельной работы студентов осуществляется в пределах времени, отведенного на обязательные учебные занятия по дисциплине.

1. Методические рекомендации по решению практико-ориентированных заданий

Практико-ориентированные задания - метод анализа ситуаций. Суть его заключается в том, что студентам предлагают осмыслить реальную жизненную ситуацию, описание которой одновременно отражает не только какую-либо практическую проблему, но и актуализирует определенный комплекс знаний, который необходимо усвоить при разрешении данной проблемы. При этом сама проблема не имеет однозначных решений.

Использование метода практико-ориентированного задания как образовательной технологии профессионально-ориентированного обучения представляет собой сложный процесс, плохо поддающийся алгоритмизации¹. Формально можно выделить следующие этапы:

- ознакомление студентов с текстом;
- анализ практико-ориентированного задания;
- организация обсуждения практико-ориентированного задания, дискуссии, презентации;
- оценивание участников дискуссии;
- подведение итогов дискуссии.

Ознакомление студентов с текстом практико-ориентированного задания и последующий анализ практико-ориентированного задания чаще всего осуществляются за несколько дней до его обсуждения и реализуются как самостоятельная работа студентов; при этом время, отводимое на подготовку, определяется видом практико-ориентированного задания, его объемом и сложностью.

Общая схема работы с практико-ориентированное заданием на данном этапе может быть представлена следующим образом: в первую очередь следует выявить ключевые проблемы практико-ориентированного задания и понять, какие именно из представленных данных важны для решения; войти в ситуационный контекст практико-ориентированного задания, определить, кто его главные действующие лица, отобрать факты и понятия, необходимые для анализа, понять, какие трудности могут возникнуть при решении задачи; следующим этапом является выбор метода исследования.

Знакомство с небольшими практико-ориентированного заданиями и их обсуждение может быть организовано непосредственно на занятиях. Принципиально важным в этом случае является то, чтобы часть теоретического курса, на которой базируется практико-ориентированное задание, была бы прочитана и проработана студентами.

Максимальная польза из работы над практико-ориентированного заданиями будет извлечена в том случае, если аспиранты при предварительном знакомстве с ними будут придерживаться систематического подхода к их анализу, основные шаги которого представлены ниже:

1. Выпишите из соответствующих разделов учебной дисциплины ключевые идеи, для того, чтобы освежить в памяти теоретические концепции и подходы, которые Вам предстоит использовать при анализе практико-ориентированного задания.
2. Бегло прочтите практико-ориентированное задание, чтобы составить о нем общее представление.
3. Внимательно прочтите вопросы к практико-ориентированное задание и убедитесь в том, что Вы хорошо поняли, что Вас просят сделать.
4. Вновь прочтите текст практико-ориентированного задания, внимательно фиксируя все факторы или проблемы, имеющие отношение к поставленным вопросам.
5. Прикиньте, какие идеи и концепции соотносятся с проблемами, которые Вам предлагается рассмотреть при работе с практико-ориентированное заданием.

¹ Долгоруков А. Метод case-study как современная технология профессионально -ориентированного обучения [Электронный ресурс]. Режим доступа: <http://evolkov.net/case/case.study.html/>

Организация обсуждения практико-ориентированного задания предполагает формулирование перед студентами вопросов, включение их в дискуссию. Вопросы обычно подготавливаются заранее и предлагают студентам вместе с текстом практико-ориентированного задания. При разборе учебной ситуации преподаватель может занимать активную или пассивную позицию, иногда он «дирижирует» разбором, а иногда ограничивается подведением итогов дискуссии.

Организация обсуждения практико-ориентированных заданий обычно основывается на двух методах. Первый из них носит название традиционного Гарвардского метода - открытая дискуссия. Альтернативным методом является метод, связанный с индивидуальным или групповым опросом, в ходе которого аспиранты делают формальную устную оценку ситуации и предлагают анализ представленного практико-ориентированного задания, свои решения и рекомендации, т.е. делают презентацию. Этот метод позволяет некоторым студентам минимизировать их учебные усилия, поскольку каждый аспирант опрашивается один-два раза за занятие. Метод развивает у студентов коммуникативные навыки, учит их четко выражать свои мысли. Однако, этот метод менее динамичен, чем Гарвардский метод. В открытой дискуссии организация и контроль участников более сложен.

Дискуссия занимает центральное место в методе. Ее целесообразно использовать в том случае, когда аспиранты обладают значительной степенью зрелости и самостоятельности мышления, умеют аргументировать, доказывать и обосновывать свою точку зрения. Важнейшей характеристикой дискуссии является уровень ее компетентности, который складывается из компетентности ее участников. Неподготовленность студентов к дискуссии делает ее формальной, превращает в процесс вытаскивания ими информации у преподавателя, а не самостоятельное ее добывание.

Особое место в организации дискуссии при обсуждении и анализе практико-ориентированного задания принадлежит использованию метода генерации идей, получившего название «мозговой атаки» или «мозгового штурма».

Метод «мозговой атаки» или «мозгового штурма» был предложен в 30-х годах прошлого столетия А. Осборном как групповой метод решения проблем. К концу XX столетия этот метод приобрел особую популярность в практике управления и обучения не только как самостоятельный метод, но и как использование в процессе деятельности с целью усиления ее продуктивности. В процессе обучения «мозговая атака» выступает в качестве важнейшего средства развития творческой активности студентов. «Мозговая атака» включает в себя три фазы.

Первая фаза представляет собой вхождение в психологическую раскованность, отказ от стереотипности, страха показаться смешным и неудачником; достигается созданием благоприятной психологической обстановки и взаимного доверия, когда идеи теряют авторство, становятся общими. Основная задача этой фазы - успокоиться и расковаться.

Вторая фаза - это собственно атака; задача этой фазы - породить поток, лавину идей. «Мозговая атака» в этой фазе осуществляется по следующим принципам:

- есть идея, - говорю, нет идеи, - не молчу;
- поощряется самое необузданное ассоциирование, чем более дикой покажется идея, тем лучше;
- количество предложенных идей должно быть как можно большим;
- высказанные идеи разрешается заимствовать и как угодно комбинировать, а также видоизменять и улучшать;
- исключается критика, можно высказывать любые мысли без боязни, что их признают плохими, критикующих лишают слова;
- не имеют никакого значения социальные статусы участников; это абсолютная демократия и одновременно авторитаризм сумасшедшей идеи;
- все идеи записываются в протокольный список идей;

- время высказываний - не более 1-2 минут.

Третья фаза представляет собой творческий анализ идей с целью поиска конструктивного решения проблемы по следующим правилам:

- анализировать все идеи без дискриминации какой-либо из них;
- найти место идее в системе и найти систему под идею;
- не умножать сущностей без надобности;
- не должна нарушаться красота и изящество полученного результата;
- должно быть принципиально новое видение;
- ищи «жемчужину в навозе».

В методе мозговая атака применяется при возникновении у группы реальных затруднений в осмыслении ситуации, является средством повышения активности студентов. В этом смысле мозговая атака представляется не как инструмент поиска новых решений, хотя и такая ее роль не исключена, а как своеобразное «подталкивание» к познавательной активности.

Презентация, или представление результатов анализа практико-ориентированного задания, выступает очень важным аспектом метода *case-study*. Умение публично представить интеллектуальный продукт, хорошо его рекламировать, показать его достоинства и возможные направления эффективного использования, а также выстоять под шквалом критики, является очень ценным интегральным качеством современного специалиста. Презентация оттачивает многие глубинные качества личности: волю, убежденность, целенаправленность, достоинство и т.п.; она вырабатывает навыки публичного общения, формирования своего собственного имиджа.

Публичная (устная) презентация предполагает представление решений практико-ориентированного задания группе, она максимально вырабатывает навыки публичной деятельности и участия в дискуссии. Устная презентация обладает свойством кратковременного воздействия на студентов и, поэтому, трудна для восприятия и запоминания. Степень подготовленности выступающего проявляется в спровоцированной им дискуссии: для этого необязательно делать все заявления очевидными и неопровержимыми. Такая подача материала при анализе практико-ориентированного задания может послужить началом дискуссии. При устной презентации необходимо учитывать эмоциональный настрой выступающего: отношение и эмоции говорящего вносят существенный вклад в сообщение. Одним из преимуществ публичной (устной) презентации является ее гибкость. Оратор может откликаться на изменения окружающей обстановки, адаптировать свой стиль и материал, чувствуя настроение аудитории.

Непубличная презентация менее эффективна, но обучающая роль ее весьма велика. Чаще всего непубличная презентация выступает в виде подготовки отчета по выполнению задания, при этом стимулируются такие качества, как умение подготовить текст, точно и аккуратно составить отчет, не допустить ошибки в расчетах и т.д. Подготовка письменного анализа практико-ориентированного задания аналогична подготовке устного, с той разницей, что письменные отчеты-презентации обычно более структурированы и детализированы. Основное правило письменного анализа практико-ориентированного задания заключается в том, чтобы избегать простого повторения информации из текста, информация должна быть представлена в переработанном виде. Самым важным при этом является собственный анализ представленного материала, его соответствующая интерпретация и сделанные предложения. Письменный отчет - презентация может сдаваться по истечении некоторого времени после устной презентации, что позволяет студентам более тщательно проанализировать всю информацию, полученную в ходе дискуссии.

Как письменная, так и устная презентация результатов анализа практико-ориентированного задания может быть групповой и индивидуальной. Отчет может быть индивидуальным или групповым в зависимости от сложности и объема задания. Индивидуальная презентация формирует ответственность, собранность, волю;

групповая - аналитические способности, умение обобщать материал, системно видеть проект.

Оценивание участников дискуссии является важнейшей проблемой обучения посредством метода практико-ориентированного задания. При этом выделяются следующие требования к оцениванию:

- объективность - создание условий, в которых бы максимально точно выявлялись знания обучаемых, предъявление к ним единых требований, справедливое отношение к каждому;
- обоснованность оценок - их аргументация;
- систематичность - важнейший психологический фактор, организующий и дисциплинирующий студентов, формирующий настойчивость и устремленность в достижении цели;
- всесторонность и оптимальность.

Оценивание участников дискуссии предполагает оценивание не столько набора определенных знаний, сколько умения студентов анализировать конкретную ситуацию, принимать решение, логически мыслить.

Следует отметить, что оценивается содержательная активность студента в дискуссии или публичной (устной) презентации, которая включает в себя следующие составляющие:

- выступление, которое характеризует попытку серьезного предварительного анализа (правильность предложений, подготовленность, аргументированность и т.д.);
- обращение внимания на определенный круг вопросов, которые требуют углубленного обсуждения;
- владение категориальным аппаратом, стремление давать определения, выявлять содержание понятий;
- демонстрация умения логически мыслить, если точки зрения, высказанные раньше, подытоживаются и приводят к логическим выводам;
- предложение альтернатив, которые раньше оставались без внимания;
- предложение определенного плана действий или плана воплощения решения;
- определение существенных элементов, которые должны учитываться при анализе практико-ориентированного задания;
- заметное участие в обработке количественных данных, проведении расчетов;
- подведение итогов обсуждения.

При оценивании анализа практико-ориентированного задания, данного студентами при непубличной (письменной) презентации учитывается:

- формулировка и анализ большинства проблем, имеющих в практико-ориентированное задание;
- формулировка собственных выводов на основании информации о практико-ориентированное задание, которые отличаются от выводов других студентов;
- демонстрация адекватных аналитических методов для обработки информации;
- соответствие приведенных в итоге анализа аргументов ранее выявленным проблемам, сделанным выводам, оценкам и использованным аналитическим методам.

2. Методические указания по подготовке к опросу

Самостоятельная работа обучающихся включает подготовку к устному или письменному опросу на семинарских занятиях. Для этого обучающийся изучает лекции, основную и дополнительную литературу, публикации, информацию из Интернет-ресурсов. Темы и вопросы к семинарским занятиям, вопросы для самоконтроля приведены в методических указаниях по разделам и доводятся до обучающихся заранее.

Письменный опрос

В соответствии с технологической картой письменный опрос является одной из форм текущего контроля успеваемости студента по данной дисциплине. При подготовке к письменному опросу студент должен внимательно изучать лекции, основную и дополнительную литературу, публикации, информацию из Интернет-ресурсов. Темы и вопросы к семинарским занятиям, вопросы для самоконтроля приведены в методических указаниях по разделам и доводятся до обучающихся заранее.

При изучении материала студент должен убедиться, что хорошо понимает основную терминологию темы, умеет ее использовать в нужном контексте. Желательно составить краткий конспект ответа на предполагаемые вопросы письменной работы, чтобы убедиться в том, что студент владеет материалом и может аргументировано, логично и грамотно письменно изложить ответ на вопрос. Следует обратить особое внимание на написание профессиональных терминов, чтобы избежать грамматических ошибок в работе. При изучении новой для студента терминологии рекомендуется изготовить карточки, которые содержат новый термин и его расшифровку, что значительно облегчит работу над материалом.

Устный опрос

Целью устного собеседования являются обобщение и закрепление изученного курса. Студентам предлагаются для освещения сквозные концептуальные проблемы. При подготовке следует использовать лекционный материал и учебную литературу. Для более глубокого постижения курса и более основательной подготовки рекомендуется познакомиться с указанной дополнительной литературой. Готовясь к семинару, студент должен, прежде всего, ознакомиться с общим планом семинарского занятия. Следует внимательно прочесть свой конспект лекции по изучаемой теме и рекомендуемую к теме семинара литературу. С незнакомыми терминами и понятиями следует ознакомиться в предлагаемом глоссарии, словаре или энциклопедии².

Критерии качества устного ответа.

1. Правильность ответа по содержанию.
2. Полнота и глубина ответа.
3. Сознательность ответа (учитывается понимание излагаемого материала).
4. Логика изложения материала (учитывается умение строить целостный, последовательный рассказ, грамотно пользоваться профессиональной терминологией).
5. Рациональность использованных приемов и способов решения поставленной учебной задачи (учитывается умение использовать наиболее прогрессивные и эффективные способы достижения цели).
6. Своевременности и эффективность использования наглядных пособий и технических средств при ответе (учитывается грамотно и с пользой применять наглядность и демонстрационный опыт при устном ответе).
7. Использование дополнительного материала (приветствуется, но не обязательно для всех студентов).

²Методические рекомендации для студентов [Электронный ресурс]: Режим доступа: http://lesgaft.spb.ru/sites/default/files/u57/metod.rekomendacii_dlya_studentov_21.pdf

8. Рациональность использования времени, отведенного на задание (не одобряется затянутость выполнения задания, устного ответа во времени, с учетом индивидуальных особенностей студентов)³.

Ответ на каждый вопрос из плана семинарского занятия должен быть содержательным и аргументированным. Для этого следует использовать документы, монографическую, учебную и справочную литературу.

Для успешной подготовки к устному опросу, студент должен законспектировать рекомендуемую литературу, внимательно осмыслить лекционный материал и сделать выводы. В среднем, подготовка к устному опросу по одному семинарскому занятию занимает от 2 до 4 часов в зависимости от сложности темы и особенностей организации обучающимся своей самостоятельной работы.

³Методические рекомендации для студентов [Электронный ресурс]:
http://priab.ru/images/metod_agro/Metod_Inostran_yazyk_35.03.04_Agro_15.01.2016.pdf

3. Методические рекомендации по подготовке к практическим занятиям

На практических занятиях необходимо стремиться к самостоятельному решению задач, находя для этого более эффективные методы. При этом студентам надо приучить себя доводить решения задач до конечного «идеального» ответа. Это очень важно для будущих специалистов. Практические занятия вырабатывают навыки самостоятельной творческой работы, развивают мыслительные способности.

Практическое занятие – активная форма учебного процесса, дополняющая теоретический курс или лекционную часть учебной дисциплины и призванная помочь обучающимся освоиться в «пространстве» (тематике) дисциплины, самостоятельно прооперировать теоретическими знаниями на конкретном учебном материале.

Продолжительность одного практического занятия – от 2 до 4 академических часов. Общая доля практических занятий в учебном времени на дисциплину – от 10 до 20 процентов (при условии, что все активные формы займут в учебном времени на дисциплину от 40 до 60 процентов).

Для практического занятия в качестве темы выбирается обычно такая учебная задача, которая предполагает не существенные эвристические и аналитические напряжения и продвижения, а потребность обучающегося «потрогать» материал, опознать в конкретном то общее, о чем говорилось в лекции. Например, при рассмотрении вопросов оплаты труда, мотивации труда и проблем безработицы в России имеет смысл провести практические занятия со следующими сюжетами заданий: «Расчет заработной платы работников предприятия». «Разработка механизма мотивации труда на предприятии N». «В чем причины и особенности безработицы в России?». Последняя тема предполагает уже некоторую аналитическую составляющую. Основная задача первой из этих тем - самим посчитать заработную плату для различных групп работников на примере заданных параметров для конкретного предприятия, т. е. сделать расчеты «как на практике»; второй – дать собственный вариант мотивационной политики для предприятия, учитывая особенности данного объекта, отрасли и т.д.; третьей – опираясь на теоретические знания в области проблем занятости и безработицы, а также статистические материалы, сделать авторские выводы о видах безработицы, характерных для России, и их причинах, а также предложить меры по минимизации безработицы.

Перед проведением занятия должен быть подготовлен специальный материал – тот объект, которым обучающиеся станут оперировать, активизируя свои теоретические (общие) знания и тем самым, приобретая навыки выработки уверенных суждений и осуществления конкретных действий.

Дополнительный материал для практического занятия лучше получить у преподавателя заранее, чтобы у студентов была возможность просмотреть его и подготовить вопросы.

Условия должны быть такими, чтобы каждый мог работать самостоятельно от начала до конца. В аудитории должны быть «под рукой» необходимые справочники и тексты законов и нормативных актов по тематике занятия. Чтобы сделать практическое занятие максимально эффективным, надо заранее подготовить и изучить материал по наиболее интересным и практически важным темам.

Особенности практического занятия с использованием компьютера

Для того чтобы повысить эффективность проведения практического занятия, может использоваться компьютер по следующим направлениям:

- поиск информации в Интернете по поставленной проблеме: в этом случае преподаватель представляет обучающимся перечень рекомендуемых для посещения Интернет-сайтов;
- использование прикладных обучающих программ;
- выполнение заданий с использованием обучающимися заранее установленных преподавателем программ;

- использование программного обеспечения при проведении занятий, связанных с моделированием социально-экономических процессов.

4. Методические рекомендации по подготовке семинарским занятиям

Семинар представляет собой комплексную форму и завершающее звено в изучении определенных тем, предусмотренных программой учебной дисциплины. Комплексность данной формы занятий определяется тем, что в ходе её проведения сочетаются выступления обучающихся и преподавателя: рассмотрение обсуждаемой проблемы и анализ различных, часто дискуссионных позиций; обсуждение мнений обучающихся и разъяснение (консультация) преподавателя; углубленное изучение теории и приобретение навыков умения ее использовать в практической работе.

По своему назначению семинар, в процессе которого обсуждается та или иная научная проблема, способствует:

- углубленному изучению определенного раздела учебной дисциплины, закреплению знаний;
- отработке методологии и методических приемов познания;
- выработке аналитических способностей, умения обобщения и формулирования выводов;
- приобретению навыков использования научных знаний в практической деятельности;
- выработке умения кратко, аргументированно и ясно излагать обсуждаемые вопросы;
- осуществлению контроля преподавателя за ходом обучения.

Семинары представляет собой дискуссию в пределах обсуждаемой темы (проблемы). Дискуссия помогает участникам семинара приобрести более совершенные знания, проникнуть в суть изучаемых проблем. Выработать методологию, овладеть методами анализа социально-экономических процессов. Обсуждение должно носить творческий характер с четкой и убедительной аргументацией.

По своей структуре семинар начинается со вступительного слова преподавателя, в котором кратко излагаются место и значение обсуждаемой темы (проблемы) в данной дисциплине, напоминаются порядок и направления ее обсуждения. Конкретизируется ранее известный обучающимся план проведения занятия. После этого начинается процесс обсуждения вопросов обучающимися. Завершается занятие заключительным словом преподавателя.

Проведение семинарских занятий в рамках учебной группы (20 - 25 человек) позволяет обеспечить активное участие в обсуждении проблемы всех присутствующих.

По ходу обсуждения темы помните, что изучение теории должно быть связано с определением (выработкой) средств, путей применения теоретических положений в практической деятельности, например, при выполнении функций государственного служащего. В то же время важно не свести обсуждение научной проблемы только к пересказу случаев из практики работы, к критике имеющих место недостатков. Дискуссии имеют важное значение: учат дисциплине ума, умению выступать по существу, мыслить логически, выделяя главное, критически оценивать выступления участников семинара.

В процессе проведения семинара обучающиеся могут использовать разнообразные по своей форме и характеру пособия (от доски смелом до самых современных технических средств), демонстрируя фактический, в том числе статистический материал, убедительно подтверждающий теоретические выводы и положения. В завершение обсудите результаты работы семинара и сделайте выводы, что хорошо усвоено, а над чем следует дополнительно поработать.

В целях эффективности семинарских занятий необходима обстоятельная подготовка к их проведению. В начале семестра (учебного года) возьмите в библиотеке необходимые методические материалы для своевременной подготовки к семинарам. Во время лекций, связанных с темой семинарского занятия, следует обращать внимание на то, что необходимо дополнительно изучить при подготовке к семинару (новые официальные документы, статьи в периодических журналах, вновь вышедшие монографии и т.д.).

5. Методические рекомендации по подготовке к сдаче экзаменов и зачетов

Экзамен - одна из важнейших частей учебного процесса, имеющая огромное значение.

Во-первых, готовясь к экзамену, студент приводит в систему знания, полученные на лекциях, семинарах, практических и лабораторных занятиях, разбирается в том, что осталось непонятым, и тогда изучаемая им дисциплина может быть воспринята в полном объеме с присущей ей строгостью и логичностью, ее практической направленностью. А это чрезвычайно важно для будущего специалиста.

Во-вторых, каждый хочет быть волевым и сообразительным, выдержанным и целеустремленным, иметь хорошую память, научиться быстро находить наиболее рациональное решение в трудных ситуациях. Очевидно, что все эти качества не только украшают человека, но и делают его наиболее действенным членом коллектива. Подготовка и сдача экзамена помогают студенту глубже усвоить изучаемые дисциплины, приобрести навыки и качества, необходимые хорошему специалисту.

Конечно, успех на экзамене во многом обусловлен тем, насколько систематически и глубоко работал студент в течение семестра. Совершенно очевидно, что серьезно продумать и усвоить содержание изучаемых дисциплин за несколько дней подготовки к экзамену просто невозможно даже для очень способного студента. И, кроме того, хорошо известно, что быстро выученные на память разделы учебной дисциплины так же быстро забываются после сдачи экзамена.

При подготовке к экзамену студенты не только повторяют и дорабатывают материал дисциплины, которую они изучали в течение семестра, они обобщают полученные знания, осмысливают методологию предмета, его систему, выделяют в нем основное и главное, воспроизводят общую картину с тем, чтобы яснее понять связь между отдельными элементами дисциплины. Вся эта обобщающая работа проходит в условиях напряжения воли и сознания, при значительном отвлечении от повседневной жизни, т. е. в условиях благоприятствующих пониманию и запоминанию.

Подготовка к экзаменам состоит в приведении в порядок своих знаний. Даже самые способные студенты не в состоянии в короткий период зачетно-экзаменационной сессии усвоить материал целого семестра, если они над ним не работали в свое время. Для тех, кто мало занимался в семестре, экзамены принесут мало пользы: что быстро пройдено, то быстро и забудется. И хотя в некоторых случаях студент может «проскочить» через экзаменационный барьер, в его подготовке останется серьезный пробел, трудно восполняемый впоследствии.

Определив назначение и роль экзаменов в процессе обучения, попытаемся на этой основе пояснить, как лучше готовиться к ним.

Экзаменам, как правило, предшествует защита курсовых работ (проектов) и сдача зачетов. К экзаменам допускаются только студенты, защитившие все курсовые работы (проекты) и сдавшие все зачеты. В вузе сдача зачетов организована так, что при систематической работе в течение семестра, своевременной и успешной сдаче всех текущих работ, предусмотренных графиком учебного процесса, большая часть зачетов не вызывает повышенной трудности у студента. Студенты, работавшие в семестре по плану, подходят к экзаменационной сессии без напряжения, без излишней затраты сил в последнюю, «зачетную» неделю.

Подготовку к экзамену следует начинать с первого дня изучения дисциплины. Как правило, на лекциях подчеркиваются наиболее важные и трудные вопросы или разделы дисциплины, требующие внимательного изучения и обдумывания. Нужно эти вопросы выделить и обязательно постараться разобраться в них, не дожидаясь экзамена, проработать их, готовясь к семинарам, практическим или лабораторным занятиям, попробовать самостоятельно решить несколько типовых задач. И если, несмотря на это, часть материала осталась неувоенной, ни в коем случае нельзя успокаиваться, надеясь на

то, что это не попадет на экзамене. Факты говорят об обратном; если те или другие вопросы учебной дисциплины не вошли в экзаменационный билет, преподаватель может их задать (и часто задает) в виде дополнительных вопросов.

Точно такое же отношение должно быть выработано к вопросам и задачам, перечисленным в программе учебной дисциплины, выдаваемой студентам в начале семестра. Обычно эти же вопросы и аналогичные задачи содержатся в экзаменационных билетах. Не следует оставлять без внимания ни одного раздела дисциплины: если не удалось в чем-то разобраться самому, нужно обратиться к товарищам; если и это не помогло выяснить какой-либо вопрос до конца, нужно обязательно задать этот вопрос преподавателю на предэкзаменационной консультации. Чрезвычайно важно приучить себя к умению самостоятельно мыслить, учиться думать, понимать суть дела. Очень полезно после проработки каждого раздела восстановить в памяти содержание изученного материала, кратко записав это на листе бумаги, создать карту памяти (умственную карту), изобразить необходимые схемы и чертежи (логико-графические схемы), например, отобразить последовательность вывода теоремы или формулы. Если этого не сделать, то большая часть материала останется не понятой, а лишь формально заученной, и при первом же вопросе экзаменатора студент убедится в том, насколько поверхностно он усвоил материал.

В период экзаменационной сессии происходит резкое изменение режима работы, отсутствует посещение занятий по расписанию. При всяком изменении режима работы очень важно скорее приспособиться к новым условиям. Поэтому нужно сразу выбрать такой режим работы, который сохранился бы в течение всей сессии, т. е. почти на месяц. Необходимо составить для себя новый распорядок дня, чередуя занятия с отдыхом. Для того чтобы сократить потерю времени на включение в работу, рабочие периоды целесообразно делать длительными, разделив день примерно на три части: с утра до обеда, с обеда до ужина и от ужина до сна.

Каждый рабочий период дня надо заканчивать отдыхом. Наилучший отдых в период экзаменационной сессии - прогулка, кратковременная пробежка или какой-либо неустойчивый физический труд.

При подготовке к экзаменам основное направление дают программа учебной дисциплины и студенческий конспект, которые указывают, что наиболее важно знать и уметь делать. Основной материал должен прорабатываться по учебнику (если такой имеется) и учебным пособиям, так как конспекта далеко недостаточно для изучения дисциплины. Учебник должен быть изучен в течение семестра, а перед экзаменом сосредоточьте внимание на основных, наиболее сложных разделах. Подготовку по каждому разделу следует заканчивать восстановлением по памяти его краткого содержания в логической последовательности.

За один - два дня до экзамена назначается консультация. Если ее правильно использовать, она принесет большую пользу. Во время консультации студент имеет полную возможность получить ответ на нее и ясные ему вопросы. А для этого он должен проработать до консультации все темы дисциплины. Кроме того, преподаватель будет отвечать на вопросы других студентов, что будет для вас повторением и закреплением знаний. И еще очень важное обстоятельство: преподаватель на консультации, как правило, обращает внимание на те вопросы, по которым на предыдущих экзаменах ответы были неудовлетворительными, а также фиксирует внимание на наиболее трудных темах дисциплины. Некоторые студенты не приходят на консультации либо потому, что считают, что у них нет вопросов к преподавателю, либо полагают, что у них и так мало времени и лучше самому прочитать материал в конспекте или в учебнике. Это глубокое заблуждение. Никакая другая работа не сможет принести столь значительного эффекта накануне экзамена, как консультация преподавателя.

Но консультация не может возместить отсутствия длительной работы в течение семестра и помочь за несколько часов освоить материал, требующийся к экзамену. На консультации студент получает ответы на трудные или оставшиеся неясными вопросы и, следовательно, дорабатывается материал. Консультации рекомендуется посещать,

подготовив к ним все вопросы, вызывающие сомнения. Если студент придет на консультацию, не проработав всего материала, польза от такой консультации будет невелика.

Очень важным условием для правильного режима работы в период экзаменационной сессии является нормальный сон. Подготовка к экзамену не должна идти в ущерб сну, иначе в день экзамена не будет чувства свежести и бодрости, необходимых для хороших ответов. Вечер накануне экзамена рекомендуем закончить небольшой прогулкой.

Итак, *основные советы* для подготовки к сдаче зачетов и экзаменов состоят в следующем:

- лучшая подготовка к зачетам и экзаменам - равномерная работа в течение всего семестра;
- используйте программы учебных дисциплин - это организует вашу подготовку к зачетам и экзаменам;
- учитывайте, что для полноценного изучения учебной дисциплины необходимо время;
- составляйте планы работы во времени;
- работайте равномерно и ритмично;
- курсовые работы (проекты) желательно защищать за одну - две недели до начала зачетно-экзаменационной сессии;
- все зачеты необходимо сдавать до начала экзаменационной сессии;
- помните, что конспект не заменяет учебник и учебные пособия, а помогает выбрать из него основные вопросы и ответы;
- при подготовке наибольшее внимание и время уделяйте трудным и непонятным вопросам учебной дисциплины;
- грамотно используйте консультации;
- соблюдайте правильный режим труда и отдыха во время сессии, это сохранит работоспособность и даст хорошие результаты;
- учитесь владеть собой на зачете и экзамене;
- учитесь точно и кратко передавать свои мысли, поясняя их, если нужно, логико-графическими схемами.

ЗАКЛЮЧЕНИЕ

Методические указания по выполнению самостоятельной работы обучающихся являются неотъемлемой частью процесса обучения в вузе. Правильная организация самостоятельной работы позволяет обучающимся развивать умения и навыки в усвоении и систематизации приобретаемых знаний, обеспечивает высокий уровень успеваемости в период обучения, способствует формированию навыков совершенствования профессионального мастерства. Также внеаудиторное время включает в себя подготовку к аудиторным занятиям и изучение отдельных тем, расширяющих и углубляющих представления обучающихся по разделам изучаемой дисциплины.

Таким образом, обучающийся используя методические указания может в достаточном объеме усвоить и успешно реализовать конкретные знания, умения, навыки и получить опыт при выполнении следующих условий:

- 1) систематическая самостоятельная работа по закреплению полученных знаний и навыков;
- 2) добросовестное выполнение заданий;
- 3) выяснение и уточнение отдельных предпосылок, умозаключений и выводов, содержащихся в учебном курсе;
- 4) сопоставление точек зрения различных авторов по затрагиваемым в учебном курсе проблемам; выявление неточностей и некорректного изложения материала в периодической и специальной литературе;
- 5) периодическое ознакомление с последними теоретическими и практическими достижениями в области управления персоналом;
- 6) проведение собственных научных и практических исследований по одной или нескольким актуальным проблемам для *HR*;
- 7) подготовка научных статей для опубликования в периодической печати, выступление на научно-практических конференциях, участие в работе студенческих научных обществ, круглых столах и диспутах по проблемам управления персоналом.

СПИСОК ЛИТЕРАТУРЫ

1. Брандес М. П. Немецкий язык. Переводческое реферирование: практикум. М.: КДУ, 2008. – 368с.
2. Долгоруков А. Метод case-study как современная технология профессионально-ориентированного обучения [Электронный ресурс]. Режим доступа: <http://evolkov.net/case/case.study.html>
3. Методические рекомендации по написанию реферата. [Электронный ресурс]. Режим доступа: <http://www.hse.spb.ru/edu/recommendations/method-referat-2005.phtml>
4. Фролова Н. А. Реферирование и аннотирование текстов по специальности: Учеб. пособие / ВолгГТУ, Волгоград, 2006. - С.5.
5. Методические рекомендации для студентов [Электронный ресурс]: Режим доступа: http://lesgaft.spb.ru/sites/default/files/u57/metod.rekomendacii_dlya_studentov_21.pdf