

МИНОБРНАУКИ РОССИИ

ФГБОУ ВО «Уральский государственный горный университет»

УТВЕРЖДАЮ  
Проректор по учебно-методическому  
комплексу  
С.А. Упоров



**ПРОГРАММА УЧЕБНОЙ ПРАКТИКИ**

ПО ПОЛУЧЕНИЮ ПЕРВИЧНЫХ ПРОФЕССИОНАЛЬНЫХ УМЕНИЙ  
И НАВЫКОВ, ч.1

Специальность  
**21.05.04 Горное дело**

**специализация N 1 «Подземная разработка пластовых месторождений»**  
форма обучения: очная, заочная

год набора: 2019

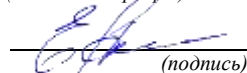
Автор: Смирнов А.Ю.

Одобрена на заседании кафедры

Геодезии и кадастров

(название кафедры)

Зав. кафедрой

  
(подпись)

Акулова Е.А.

(Фамилия И.О.)

Протокол № 4-19/20 от 17.03.2020

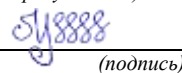
(Дата)

Рассмотрена методической комиссией  
факультета

Горно-технологического

(название факультета)

Председатель

  
(подпись)

Колчина Н.В.

(Фамилия И.О.)


Протокол № 4 от 20.03.2020

(Дата)

Екатеринбург  
2020

**Рабочая программа практики согласована с выпускающей кафедрой горного дела**

Заведующий кафедрой



*подпись*

**Валиев Н.Г.**

*И.О. Фамилия*

## СОДЕРЖАНИЕ

1 ВИД ПРАКТИКИ, СПОСОБ И ФОРМЫ ЕЕ ПРОВЕДЕНИЯ .....	4
2 ПЕРЕЧЕНЬ ПЛАНИРУЕМЫХ РЕЗУЛЬТАТОВ ОБУЧЕНИЯ ПРИ ПРОХОЖДЕНИИ ПРАКТИКИ, СООТНЕСЕННЫХ С ПЛАНИРУЕМЫМИ РЕЗУЛЬТАТАМИ ОСВОЕНИЯ ОБРАЗОВАТЕЛЬНОЙ ПРОГРАММЫ .....	5
3 МЕСТО ПРАКТИКИ В СТРУКТУРЕ ОБРАЗОВАТЕЛЬНОЙ ПРОГРАММЫ .....	5
4 ОБЪЕМ ПРАКТИКИ В ЗАЧЕТНЫХ ЕДИНИЦАХ И ЕЕ ПРОДОЛЖИТЕЛЬНОСТЬ В НЕДЕЛЯХ ЛИБО В АКАДЕМИЧЕСКИХ ИЛИ АСТРОНОМИЧЕСКИХ ЧАСАХ .....	6
5 СОДЕРЖАНИЕ ПРАКТИКИ .....	6
6 ФОРМЫ ОТЧЕТНОСТИ ПО ПРАКТИКЕ .....	8
7 ПЕРЕЧЕНЬ УЧЕБНО-МЕТОДИЧЕСКОГО ОБЕСПЕЧЕНИЯ ДЛЯ САМОСТОЯТЕЛЬНОЙ РАБОТЫ ОБУЧАЮЩИХСЯ ПО ПРАКТИКЕ И ОБРАЗОВАТЕЛЬНЫЕ ТЕХНОЛОГИИ .....	10
8 ФОНД ОЦЕНОЧНЫХ СРЕДСТВ ДЛЯ ПРОВЕДЕНИЯ ПРОМЕЖУТОЧНОЙ АТТЕСТАЦИИ ОБУЧАЮЩИХСЯ ПО ПРАКТИКЕ .....	10
9 ПЕРЕЧЕНЬ УЧЕБНОЙ ЛИТЕРАТУРЫ И РЕСУРСОВ СЕТИ «ИНТЕРНЕТ», НЕОБХОДИМЫХ ДЛЯ ПРОВЕДЕНИЯ ПРАКТИКИ .....	10
10 ПЕРЕЧЕНЬ ИНФОРМАЦИОННЫХ ТЕХНОЛОГИЙ, ИСПОЛЬЗУЕМЫХ ПРИ ПРОВЕДЕНИИ ПРАКТИКИ, ВКЛЮЧАЯ ПЕРЕЧЕНЬ ПРОГРАММНОГО ОБЕСПЕЧЕНИЯ И ИНФОРМАЦИОННЫХ СПРАВОЧНЫХ СИСТЕМ.....	11
11 МАТЕРИАЛЬНО-ТЕХНИЧЕСКАЯ БАЗА, НЕОБХОДИМАЯ ДЛЯ ПРОВЕДЕНИЯ ПРАКТИКИ .....	11
12 ТРЕБОВАНИЯ К ОФОРМЛЕНИЮ ОТЧЕТА ПО УЧЕБНОЙ ПРАКТИКЕ ПО ПОЛУЧЕНИЮ ПЕРВИЧНЫХ ПРОФЕССИОНАЛЬНЫХ УМЕНИЙ И НАВЫКОВ, Ч.1 .....	12
12.1 ОБЩИЕ ТРЕБОВАНИЯ.....	12
12.2 ПРАВИЛА ОФОРМЛЕНИЯ НАИМЕНОВАНИЙ И НУМЕРАЦИИ СТРУКТУРНЫХ ЭЛЕМЕНТОВ, ГЛАВ И ПАРАГРАФОВ .....	12
12.3 ПРАВИЛА ОФОРМЛЕНИЯ СОКРАЩЕНИЙ И АББРЕВИАТУР.....	13
12.4 ПРАВИЛА ОФОРМЛЕНИЯ ПЕРЕЧИСЛЕНИЙ .....	13
12.5 ПРАВИЛА ОФОРМЛЕНИЯ РИСУНКОВ .....	13
12.6 ПРАВИЛА ОФОРМЛЕНИЯ ТАБЛИЦ .....	15
12.7 ПРАВИЛА ОФОРМЛЕНИЯ ПРИМЕЧАНИЙ И ССЫЛОК .....	17
12.9 ПРАВИЛА ОФОРМЛЕНИЯ ПРИЛОЖЕНИЙ.....	19
ПРИЛОЖЕНИЕ А .....	21
ПРИЛОЖЕНИЕ Б .....	22
ПРИЛОЖЕНИЕ В .....	23

## 1 ВИД ПРАКТИКИ, СПОСОБ И ФОРМЫ ЕЕ ПРОВЕДЕНИЯ

Практика студентов является составной частью основной профессиональной образовательной программы высшего образования, одним из видов занятий, предусмотренных учебным планом, непосредственно ориентированных на профессионально-практическую подготовку. Система практического обучения способствует овладению предметными знаниями и умениями, развитию и повышению мотивации к профессиональной деятельности, осознанию себя как компетентного специалиста. Кроме того, она позволяет студенту попробовать свои силы в выбранной профессии, научиться применять теоретические знания, полученные в ходе теоретического обучения. Учебная практика по получению первичных профессиональных умений и навыков, ч.1 позволяет заложить основы формирования у студентов навыков практической производственно-технологической деятельности для решения следующих профессиональных задач:

- определять пространственно-геометрическое положение объектов, выполнять необходимые геодезические и маркшейдерские измерения, обрабатывать и интерпретировать их результаты.

Основная цель учебной практики по получению первичных профессиональных умений и навыков, ч.1 - закрепление теоретических знаний студентов и приобретение практических навыков при решении различных инженерно-геодезических задач и при выполнении топографических съемок.

Задачами учебной практики по получению первичных профессиональных умений и навыков, ч.1 являются:

- формирование способности обобщать, анализировать и систематизировать информацию по топографо-геодезической изученности территории, определять цель работ и выбирать пути ее достижения;

- формирование способности выполнения геодезических измерений на основе новых технологий и в соответствии с нормами технических инструкций;

- формирование способности обработки геодезических измерений;

- формирование способности производства топографо-геодезических работ с целью создания топографических и инженерно-топографических планов;

- формирование способности принимать организационно-управленческие решения и нести за них ответственность, использовании в своей деятельности нормативно-правовые документы;

- формирование способности владеть современными методами сбора, хранения и обработки информации при производстве топографо-геодезических работ, владеть навыками работы с компьютером.

№ п/п	Вид практики	Способ и формы проведения практики	Место проведения практики
1.	Учебная - по получению первичных профессиональных умений и навыков, ч.1	Способы проведения: стационарная (г. Екатеринбург)  Формы проведения практики: дискретно	Учебная практика по получению первичных профессиональных умений и навыков, ч.1 проводится на геодезической учебно-научной базе практик «Уктус» ФГБОУ ВО УГГУ

При определении мест прохождения практики обучающимися с инвалидностью учитываются рекомендации, содержащиеся в индивидуальной программе реабилитации или абилитации инвалида, относительно рекомендованных условий и видов труда. Выбор мест прохождения практик для инвалидов и лиц с ограниченными возможностями здоровья учитывает требования их доступности.

## 2 ПЕРЕЧЕНЬ ПЛАНИРУЕМЫХ РЕЗУЛЬТАТОВ ОБУЧЕНИЯ ПРИ ПРОХОЖДЕНИИ ПРАКТИКИ, СООТНЕСЕННЫХ С ПЛАНИРУЕМЫМИ РЕЗУЛЬТАТАМИ ОСВОЕНИЯ ОБРАЗОВАТЕЛЬНОЙ ПРОГРАММЫ

Результатом освоения **Учебной практики по получению первичных профессиональных умений и навыков, ч.1** является формирование у обучающихся следующих компетенций: *профессиональных*

- умением определять пространственно-геометрическое положение объектов, осуществлять необходимые геодезические и маркшейдерские измерения, обрабатывать и интерпретировать их результаты (ПК-7).

Компетенция	Код по ФГОС	Результаты обучения	
1	2	3	
умением определять пространственно-геометрическое положение объектов, осуществлять необходимые геодезические и маркшейдерские измерения, обрабатывать и интерпретировать их результаты	ПК-7	<i>знать</i>	- методы определения пространственно-геометрического положения объектов; - технологию выполнения геодезических и маркшейдерских измерений; - методику обработки результатов измерений.
		<i>уметь</i>	- выполнять геодезические и маркшейдерские измерения; - обрабатывать и анализировать результаты измерений.
		<i>владеть</i>	- навыками работы с приборами.

В результате практики обучающийся должен:

Знать:	- методы определения пространственно-геометрического положения объектов; - технологию выполнения геодезических и маркшейдерских измерений; - методику обработки результатов измерений.
Уметь:	- выполнять геодезические и маркшейдерские измерения; - обрабатывать и анализировать результаты измерений.
Владеть:	- навыками работы с приборами.

## 3 МЕСТО ПРАКТИКИ В СТРУКТУРЕ ОБРАЗОВАТЕЛЬНОЙ ПРОГРАММЫ

Учебная практика **по получению первичных профессиональных умений и навыков, ч.1** студентов УГГУ является составной частью основной профессиональной образовательной программы высшего образования, входит в Блок 2 «Практики, в том числе научно-исследовательская работа (НИР)», и представляет собой одну из форм организации учебного процесса, заключающуюся в профессионально-практической подготовке обучающихся в университете и на базах практики.

#### 4 ОБЪЕМ ПРАКТИКИ В ЗАЧЕТНЫХ ЕДИНИЦАХ И ЕЕ ПРОДОЛЖИТЕЛЬНОСТЬ В НЕДЕЛЯХ ЛИБО В АКАДЕМИЧЕСКИХ ИЛИ АСТРОНОМИЧЕСКИХ ЧАСАХ

Общая трудоемкость учебной практики составляет 3 зачетных единиц, 108 часов.  
Общее время прохождения учебной практики студентов 2 недели.

#### 5 СОДЕРЖАНИЕ ПРАКТИКИ

##### Тематический план для очной формы обучения

№ п/п	№ недели	Разделы (этапы) практики и содержание	Трудоемкость (в часах) - учебная работа/ самостоятельная работа		Формы контроля
			учебная	СР	
		<i>Подготовительный (организационный) этап</i>			
1	1	Подготовительные работы, инструктаж по технике безопасности, организационные вопросы, формирования бригад, поверки приборов	4	2	Отчет по практике (Результаты поверок)
		<i>Основной этап</i>			
2	1	<b>Создание плано-высотного съёмочного обоснования.</b>	16	8	Отчет по практике (схема съёмочного обоснования, журналы измерения углов и длин сторон)
2.1	1	Рекогносцировка местности закрепление пунктов геодезического съёмочного обоснования	4	2	
2.2	1	Измерение горизонтальных и вертикальных углов на пунктах тахеометрического хода, измерение длин сторон геодезического съёмочного обоснования (тахеометрического хода)	4	2	
2.3	1	Привязка тахеометрического хода к пунктам ГГС.	4	2	
2.4	1	Камеральные работы (вычисление координат и высот пунктов плано-высотного съёмочного обоснования).	4	2	
3		<b>Тахеометрическая съёмка</b>	16	8	
3.1	1	Работа на станции. Заполнение полевого журнала тахеометрической съёмки. Составление абриса.	4	2	
3.2	1	Построение координатной сетки. Нанесение точек тахеометрического хода по координатам.	4	2	
3.3	1	Нанесение ситуации и точек рельефа по данным тахеометрического журнала и абрисов.	4	2	
3.4	1	Вычерчивание топографического плана в соответствии с принятыми условными знаками.	4	2	
4		<b>Инженерно-техническое нивелирование</b>	16	8	Отчет по практике (журнал нивелирования, профиль трассы)
4.1	2	Рекогносцировка трассы. Разбивка пикетажа и поперечных профилей.	4	2	
4.2	2	Нивелирование по трассе. Работа на станции. Полевой контроль.	4	2	
4.3	2	Камеральная обработка результатов нивелирования. Обработка нивелирного журнала. вычисление отметок пикетов и плюсовых точек.	4	2	
4.4	2	Построение профиля трассы. Построения профилей поперечников.	4	2	
5		<b>Инженерно-геодезические задачи. Разбивочные работы.</b>	16		

5.1	2	Вынос в натуру точки с проектными координатами (полярным способом). Вынос в натуру точки с проектной отметкой	8		Отчет по практике (результаты решения инженерных задач)
5.2	2	Определение положения точек земной поверхности с помощью геодезических спутниковых систем (СРС ГЛОНАСС). Работа с навигатором.	8		
		<i>Итоговый (заключительный) этап</i>			
6	2	Подготовка отчета о практике, защита отчета		8	Отчет по практике
		Итого	72	36	Зачет

В целях обеспечения организации самостоятельной работы студента в период практики перед началом практики для студентов проводится организационное собрание, на котором разъясняются цели и задачи, содержание, сроки практики, порядок её прохождения, сообщается информация о предприятиях-базах практик и количестве предоставляемых мест на них, формулируются задания практики, план практики, разъясняются формы, виды отчетности, порядок заполнения бланков отчетности, требования к оформлению отчетных документов, порядок защиты отчета по практике, даются иные рекомендации по прохождению практики.

Студенты получают программу практики, доступ ко всей необходимой для оформления результатов практики документации.

Организация учебной практики по получению первичных профессиональных умений и навыков, ч.1 на местах возлагается на руководителя организации, которые знакомят студентов с порядком прохождения учебной практики, назначают её руководителем практического работника и организуют прохождение практики в соответствии с программой практики.

#### **Общие рекомендации студентам по прохождению учебной практики:**

Перед прохождением практики студент должен изучить программу, представленную учебно-методическую документацию по практике и обратиться к соответствующим нормативным материалам, литературе с тем, чтобы быть подготовленным к выполнению поручений, данных руководителем практики, к решению задач практики, конкретных практических вопросов.

Студенты должны подготовить: ксерокопии своих свидетельств о постановке на учет в налоговом органе (ИНН), пенсионного страхования; получить при необходимости медицинскую справку по форме, требуемой предприятием-базой практики, в поликлинике, к которой прикреплены; подготовить фотографии (формат по требованию предприятия-базы практики) и паспортные данные (ксерокопии разворотов с фотографией и регистрацией места жительства) для оформления пропусков на предприятия, при необходимости.

В рамках *самостоятельной работы* студенту рекомендуется проработать конспекты лекций, учебников и других горнотехнических изданий, технической документации горных предприятий, Контроль качества самостоятельной работы студентов производится при защите отчёта по практике.

#### **При прохождении практики обучающиеся *обязаны*:**

своевременно прибыть на место прохождения практики, иметь при себе все необходимые документы: паспорт, индивидуальное задание, план (график) практики;

подчиняться действующим правилам внутреннего трудового распорядка организации – места прохождения практики;

изучить и строго соблюдать правила охраны труда, техники безопасности, производственной санитарии и промышленной безопасности;

полностью выполнять задания, предусмотренные программой практики;

выполнять задания руководителя практики от организации;

быть вежливым, внимательным в общении с работниками;

вести записи о проделанной работе, чтобы в дальнейшем в отчете описать содержание проделанной работы;

в установленный срок отчитаться о прохождении практики руководителю практики от кафедры, подготовить и сдать отчет и другие документы практики на кафедре.

При подготовке к практике и во время прохождения практики рекомендуется по возникшим вопросам обращаться к учебной литературе, методическим материалам.

При возникновении затруднений в процессе практики студент может обратиться к руководителю практики от университета либо от организации-базы практики и получить необходимые разъяснения.

*Примерный план прохождения практики:*

Задание	Отчетность
<i>Знакомство с основами будущей профессии</i>	
1. Получение исходных данных для выполнения работ	Первый раздел отчета
2. Сбор и изучение источников информации	Список использованных источников
<i>Формирование общепрофессиональных и профессиональных компетенций (умений и навыков)</i>	
3. Выполнить задания по поручению и под наблюдением геодезиста: - выполнить поверки приборов; - измерить горизонтальные и вертикальные углы и длины линий; - выполнить тахеометрическую съемку; - выполнить инженерно-техническое нивелирование трассы.	Второй раздел отчета, Приложения А, Б, В, Г, Д, Е, Ж, И, К, Л
4. Подготовка и защита отчета по практике	Отчет по практике

## 6 ФОРМЫ ОТЧЕТНОСТИ ПО ПРАКТИКЕ

По результатам учебной практики **по получению первичных профессиональных умений и навыков, ч.1** студент представляет набор документов:

индивидуальное задание и график (план) проведения практики заполненный соответствующим образом (приложение В);  
отчет обучающегося.

Индивидуальное задание, график (план) прохождения практики.

Документы должны быть подписаны руководителем практики от организации – базы практики и заверены печатью организации – базы практики.

Отчет вместе с документами служит основанием для оценки результатов учебной практики **по получению первичных профессиональных умений и навыков, ч.1** руководителем практики от университета. Полученная оценка - «зачтено» выставляется в ведомость и зачетную книжку студента.

Содержание отчета должно соответствовать программе практики, в нем обобщается и анализируется весь ход практики, выполнение заданий и других запланированных мероприятий. Отчет должен иметь четкое построение, логическую последовательность, конкретность.

Отчет по учебной практике **по получению первичных профессиональных умений и навыков, ч.1** имеет следующую структуру: титульный лист (приложение А), индивидуальное задание и график (план) проведения практики заполненный соответствующим образом (приложение В), содержание (приложение Б), введение, основная часть (два раздела), заключение, приложения.

*Титульный лист* отчета содержит: указание места прохождения практики, данные о руководителе практики от университета и от организации (образец – приложение А).



После титульного листа помещается индивидуальное задание на практику, содержащее график (план) практики.

*Содержание* отчета о прохождении учебной практики помещают после титульного листа. В содержании отчета указывают: перечень разделов (при желании параграфов), номера страниц, с которых начинается каждый из них (образец – приложение Б).

*Во введении* следует отразить: место и сроки практики; её цели и задачи; выполненные обязанности, изученный информационный материал.

Введение должно быть по объему от 1 до 2 страниц компьютерного набора.

*Основная часть* отчета содержит разделы, каждый из которых может быть подразделен на параграфы.

Первый раздел включает в себя: физико-географическую характеристику района работ, рекогносцировку местности и закладку центров

Второй раздел включает в себя: поверки теодолита, измерение горизонтальных и вертикальных углов, измерение расстояний, вычисление координат и отметок съёмочного обоснования, тахеометрическую съёмку, поверки нивелира, геометрическое нивелирование, инженерно-техническое нивелирование по оси трассы, решение инженерно-геодезических задач, вычерчивание топографического плана.

Объем основной части должен быть от 10 до 15 страниц.

В *заключении* студент должен указать, как проходила практика, знания и навыки (компетенции), которые он приобрел в ходе практики, выводы и предложения, к которым пришел студент в результате прохождения учебной практики.

Заключение должно быть по объему не более 1-2 стр.

В *приложениях* располагают вспомогательный материал:

схема съёмочного обоснования и привязки;

журналы измерения углов и длин сторон;

ведомости вычисления отметок точек съёмочного обоснования;

ведомости вычисления координат точек съёмочного обоснования;

журнал тахеометрической съёмки;

абрисы;

топографический план масштаба 1:500;

пикетажный журнал;

журнал нивелирования;

профиль местности по оси трассы.

Объем отчета (без приложений) должен быть от 15 до 22 страниц, набранных на компьютере.

Обучающиеся, имеющие стаж практической работы по профилю подготовки/специальности более 1 года могут дополнительно представить заверенную копию трудовой книжки или копию приказа о приеме на работу на соответствующую должность, справку с места работы.

Готовый отчет направляется на проверку руководителю практики от университета.

К защите допускаются студенты, предоставившие руководителю практики от университета полный комплект документов о прохождении практики в установленные сроки.

Во время проведения итогового контроля проверяется наличие всех надлежаще оформленных документов, выполнение студентом индивидуальных заданий, самостоятельной работы и объем изученного материала, отраженные в отчете.

По итогам практики на кафедре проводится защита отчета.

Защита отчета по практике проводится руководителем практики от университета. К защите могут привлекаться руководители организаций - баз проведения практики и непосредственные руководители практики от принимающих организаций.

Форма защиты результатов практики - собеседование. Студент кратко докладывает о содержании своей работы во время практики, отвечает на вопросы принимающих отчет (проводящих защиту).

## 7 ПЕРЕЧЕНЬ УЧЕБНО-МЕТОДИЧЕСКОГО ОБЕСПЕЧЕНИЯ ДЛЯ САМОСТОЯТЕЛЬНОЙ РАБОТЫ ОБУЧАЮЩИХСЯ ПО ПРАКТИКЕ И ОБРАЗОВАТЕЛЬНЫЕ ТЕХНОЛОГИИ

В качестве учебно-методического обеспечения самостоятельной работы обучающихся в период прохождения ими учебной практики **по получению первичных профессиональных умений и навыков, ч.1** выступает *Методические указания к геодезической практике для студентов всех специальностей*

Во время проведения учебной практики - **по получению первичных профессиональных умений и навыков, ч.1** используются следующие технологии: разбор конкретных ситуаций и примеров, собеседование с приглашёнными специалистами.

## 8 ФОНД ОЦЕНОЧНЫХ СРЕДСТВ ДЛЯ ПРОВЕДЕНИЯ ПРОМЕЖУТОЧНОЙ АТТЕСТАЦИИ ОБУЧАЮЩИХСЯ ПО ПРАКТИКЕ

### 8.1 Паспорт фонда оценочных средств по практике

Компетенции	Контролируемые результаты обучения		Оценочные средства
умением определять пространственно-геометрическое положение объектов, осуществлять необходимые геодезические и маркшейдерские измерения, обрабатывать и интерпретировать их результаты ПК-7	<i>знать</i>	- методы определения пространственно-геометрического положения объектов; - технологию выполнения геодезических и маркшейдерских измерений; - методику обработки результатов измерений.	Отчет по практике
	<i>уметь</i>	- выполнять геодезические и маркшейдерские измерения; - обрабатывать и анализировать результаты измерений.	Отчет по практике
	<i>владеть</i>	- навыками работы с приборами.	Отчет по практике

Аттестация по итогам прохождения практики проводится в форме зачета.

Для осуществления промежуточного контроля практики обучающихся используется **Фонд оценочных средств по учебной практике** – по получению первичных профессиональных умений и навыков, ч.1 (приложение).

## 9 ПЕРЕЧЕНЬ УЧЕБНОЙ ЛИТЕРАТУРЫ И РЕСУРСОВ СЕТИ «ИНТЕРНЕТ», НЕОБХОДИМЫХ ДЛЯ ПРОВЕДЕНИЯ ПРАКТИКИ

## 9.1 Основная литература

№ п/п	Наименование	Кол-во экз.
1	Геодезия: курс лекций / В. Л. Клепко, И. В. Назаров ; Министерство образования и науки Российской Федерации, Уральский государственный горный университет. - Екатеринбург : УГГУ, 2017. - 149 с.	69
2	Геодезия [Электронный ресурс]: учебник для вузов/ А.Г. Юнусов [и др.].— Электрон. текстовые данные.— М.: Академический Проект, 2015.— 416 с.— Режим доступа: <a href="http://www.iprbookshop.ru/36299.html">http://www.iprbookshop.ru/36299.html</a> .	Эл. ресурс
3	Кузнецов П.Н. Геодезия. Часть I [Электронный ресурс]: учебник для вузов/ Кузнецов П.Н.— Электрон. текстовые данные.— М.: Академический Проект, 2010.— 256 с.— Режим доступа: <a href="http://www.iprbookshop.ru/36300.html">http://www.iprbookshop.ru/36300.html</a> .	Эл. ресурс

## 9.2 Дополнительная литература

№ п/п	Наименование	Кол-во экз.
1	Полежаева Е.Ю. Геодезия с основами кадастра и землепользования [Электронный ресурс]: учебник/ Полежаева Е.Ю.— Электрон. текстовые данные.— Самара: Самарский государственный архитектурно-строительный университет, ЭБС АСВ, 2009.— 260 с.— Режим доступа: <a href="http://www.iprbookshop.ru/20457.html">http://www.iprbookshop.ru/20457.html</a> .	Эл. ресурс
2	Геодезия : учебник / Г. Г. Поклад, С. П. Гриднев. - Москва : Академический Проект, 2007. - 592 с.	92

## 9.3 Ресурсы сети «Интернет»

Справочная правовая система «КонсультантПлюс» – <http://www.consultant.ru>  
Интернет-портал ГЕОДЕЗИСТ – <http://geodesist.ru>  
Программный комплекс Геобридж – <https://geobridge.ru>

## 10 ПЕРЕЧЕНЬ ИНФОРМАЦИОННЫХ ТЕХНОЛОГИЙ, ИСПОЛЬЗУЕМЫХ ПРИ ПРОВЕДЕНИИ ПРАКТИКИ, ВКЛЮЧАЯ ПЕРЕЧЕНЬ ПРОГРАММНОГО ОБЕСПЕЧЕНИЯ И ИНФОРМАЦИОННЫХ СПРАВОЧНЫХ СИСТЕМ

Для успешного прохождения практики, студент использует:

1. Microsoft Windows 8 Professional
2. Microsoft Office Professional 2010

## 11 МАТЕРИАЛЬНО-ТЕХНИЧЕСКАЯ БАЗА, НЕОБХОДИМАЯ ДЛЯ ПРОВЕДЕНИЯ ПРАКТИКИ

Для проведения практики необходимо следующее материально-техническое оборудование: теодолиты 2Т-30, Т-30, нивелиры Н-3, рейки, штативы, навигаторы (3 шт.), линейки Дробышева, полевые журналы, бланки и др.

## 12 ТРЕБОВАНИЯ К ОФОРМЛЕНИЮ ОТЧЕТА ПО УЧЕБНОЙ ПРАКТИКЕ ПО ПОЛУЧЕНИЮ ПЕРВИЧНЫХ ПРОФЕССИОНАЛЬНЫХ УМЕНИЙ И НАВЫКОВ, Ч.1

### 12.1 ОБЩИЕ ТРЕБОВАНИЯ

Оформление отчета осуществляется в соответствии с требованиями государственных стандартов и университета.

Отчет выполняется печатным способом с использованием компьютера.

Каждая страница текста, включая иллюстрации и приложения, нумеруется арабскими цифрами, кроме титульного листа и содержания, по порядку без пропусков и повторений. Номера страниц проставляются, начиная с введения (третья страница), в центре нижней части листа без точки.

Текст работы следует печатать, соблюдая следующие размеры полей: правое – 10 мм, верхнее и нижнее – 20 мм, левое – 30 мм.

Рекомендуемым типом шрифта является Times New Roman, размер которого 14 pt (пунктов) (на рисунках и в таблицах допускается применение более мелкого размера шрифта, но не менее 10 pt).

Текст печатается через 1,5-ый интервал, красная строка – 1,25 см.

Цвет шрифта должен быть черным, необходимо соблюдать равномерную плотность, контрастность и четкость изображения по всей работе. Разрешается использовать компьютерные возможности акцентирования внимания на определенных терминах и формулах, применяя курсив, полужирный шрифт не применяется.

### 12.2 ПРАВИЛА ОФОРМЛЕНИЯ НАИМЕНОВАНИЙ И НУМЕРАЦИИ СТРУКТУРНЫХ ЭЛЕМЕНТОВ, ГЛАВ И ПАРАГРАФОВ

Отчет должен включать следующие структурные элементы: титульный лист, содержание, введение, основной текст, заключение, приложения (является дополнительным элементом). Основной текст может быть разделен на разделы и параграфы.

Каждый структурный элемент отчета (титульный лист, содержание, введение, заключение, приложение) и разделы необходимо начинать с новой страницы. Следующий параграф внутри одного раздела начинается через 2 межстрочных интервала на том же листе, где закончился предыдущий.

Расстояние между заголовком структурного элемента и текстом, заголовками главы и параграфа, заголовком параграфа и текстом составляет 2 межстрочных интервала.

Наименования структурных элементов письменной работы («СОДЕРЖАНИЕ», «ВВЕДЕНИЕ», «ЗАКЛЮЧЕНИЕ», «ПРИЛОЖЕНИЕ») служат заголовками структурных элементов. Данные наименования пишутся по центру страницы без точки в конце прописными (заглавными) буквами, не подчеркивая.

Разделы, параграфы должны иметь заголовки. Их следует нумеровать арабскими цифрами и записывать по центру страницы прописными (заглавными) буквами без точки в конце, не подчеркивая. Номер раздела указывается цифрой (например, 1, 2, 3), номер параграфа включает номер раздела и порядковый номер параграфа, разделенные точкой (например, 1.1, 2.1, 3.3). После номера раздела и параграфа в тексте точку не ставят. Если заголовок состоит из двух предложений, их разделяют точкой. Переносы слов в заголовках не допускаются. Не допускается писать заголовок параграфа на одном листе, а его текст – на другом.

В содержании работы наименования структурных элементов указываются с левого края страницы, при этом первая буква наименования является прописной (заглавной), остальные буквы являются строчными, например:

Введение

- 1 Общие сведения
- 2 Выполненные работы
- Заключение
- Приложения

### 12.3 ПРАВИЛА ОФОРМЛЕНИЯ СОКРАЩЕНИЙ И АББРЕВИАТУР

Сокращение русских слов и словосочетаний допускается при условии соблюдения требований ГОСТ 7.12–93 «Система стандартов по информации, библиотечному и издательскому делу. Библиографическая запись. Сокращение слов на русском языке. Общие требования и правила».

В тексте письменной работы допускаются общепринятые сокращения и аббревиатуры, установленные правилами орфографии и соответствующими нормативными документами, например: год – г., годы – гг., и так далее – и т. д., метр – м, тысяч – тыс., миллион – млн, миллиард – млрд, триллион – трлн, страница – с., Российская Федерация – РФ, общество с ограниченной ответственностью – ООО.

При использовании авторской аббревиатуры необходимо при первом ее упоминании дать полную расшифровку, например: «... Уральский государственный горный университет (далее – УГГУ)...».

Не допускается использование сокращений и аббревиатур в заголовках письменной работы, глав и параграфов.

### 12.4 ПРАВИЛА ОФОРМЛЕНИЯ ПЕРЕЧИСЛЕНИЙ

При необходимости в тексте работы могут быть приведены перечисления. Перед каждым элементом перечисления следует ставить дефис (иные маркеры не допустимы). Например:

«...закключение содержит:

- краткие выводы;
- оценку решений;
- разработку рекомендаций.»

При необходимости ссылки в тексте работы на один из элементов перечисления вместо дефиса ставятся строчные буквы в порядке русского алфавита, начиная с буквы а (за исключением букв ё, з, й, о, ч, ь, ы, ь). Для дальнейшей детализации перечислений необходимо использовать арабские цифры, после которых ставится скобка, а запись производится с абзацного отступа. Например:

- а) ...;
- б) ...;
- 1) ...;
- 2) ...;
- в) ...

### 12.5 ПРАВИЛА ОФОРМЛЕНИЯ РИСУНКОВ

В письменной работе для наглядности, уменьшения физического объема сплошного текста следует использовать иллюстрации – графики, схемы, диаграммы, чертежи, рисунки и фотографии. Все иллюстрации именуется рисунками. Их количество зависит от содержания работы и должно быть достаточно для того, чтобы придать ей ясность и конкретность.

На все рисунки должны быть даны ссылки в тексте работы, например: «... в соответствии с рисунком 2 ...» или «... тенденцию к снижению (рисунок 2)».

Рисунки следует располагать в работе непосредственно после текста, в котором они упоминаются впервые (при наличии достаточного пространства для помещения рисунка со всеми поясняющими данными), или на следующей странице. Если рисунок достаточно велик, его

можно размещать на отдельном листе. Допускается поворот рисунка по часовой стрелке (если он выполнен на отдельном листе). Рисунки, размеры которых больше формата А4, учитывают как одну страницу и помещают в приложении.

Рисунки, за исключением рисунков в приложениях, следует нумеровать арабскими цифрами сквозной нумерацией по всей работе. Каждый рисунок (схема, график, диаграмма) обозначается словом «Рисунок», должен иметь заголовок и подписываться следующим образом – посередине строки без абзацного отступа, например:

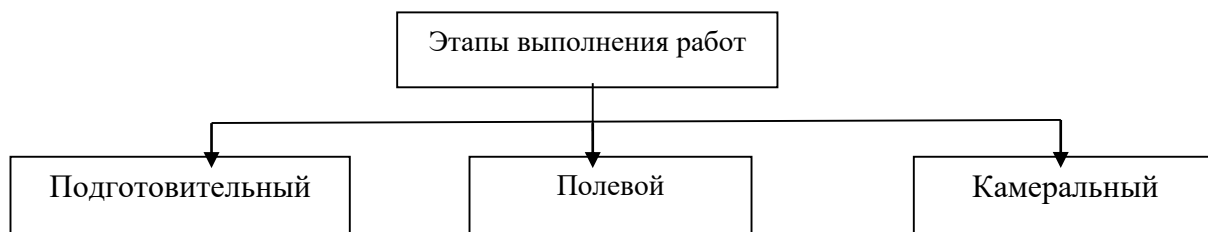


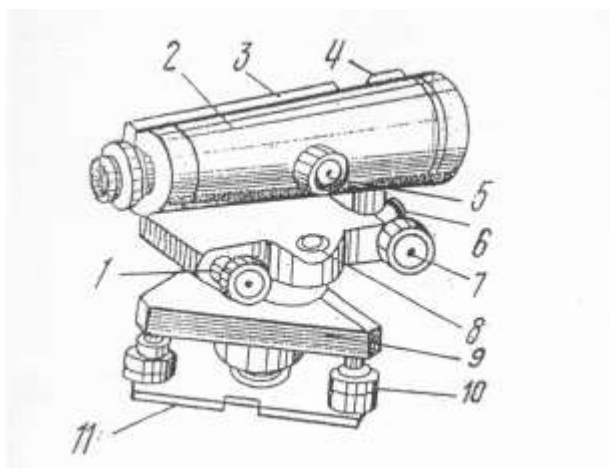
Рисунок 1 – Этапы выполнения работ

Если на рисунке отражены показатели, то после заголовка рисунка через запятую указывается единица измерения, например:

Рисунок 1 – Протяженность трассы, км

Рисунки каждого приложения обозначают отдельной нумерацией арабскими цифрами с добавлением перед цифрой обозначения приложения (например, рисунок А.3).

Если рисунок взят из первичного источника без авторской переработки, следует сделать ссылку, например:



- 11 – основание;
- 10 – подъемные винты;
- 9 – подставка;
- 8 – круглый уровень;
- 7 – наводящий винт;
- 6 – закрепительный винт;
- 5 – винт фокусировки;
- 4 – визир;
- 3 – цилиндрический уровень;
- 2 – зрительная труба;
- 1 – элевационный винт.

Рисунок 1 – Устройство нивелира Н-3 [8, с. 46]

Если рисунок является авторской разработкой, необходимо после заголовка рисунка поставить знак сноски и указать в форме подстрочной сноски внизу страницы, на основании каких источников он составлен, например:

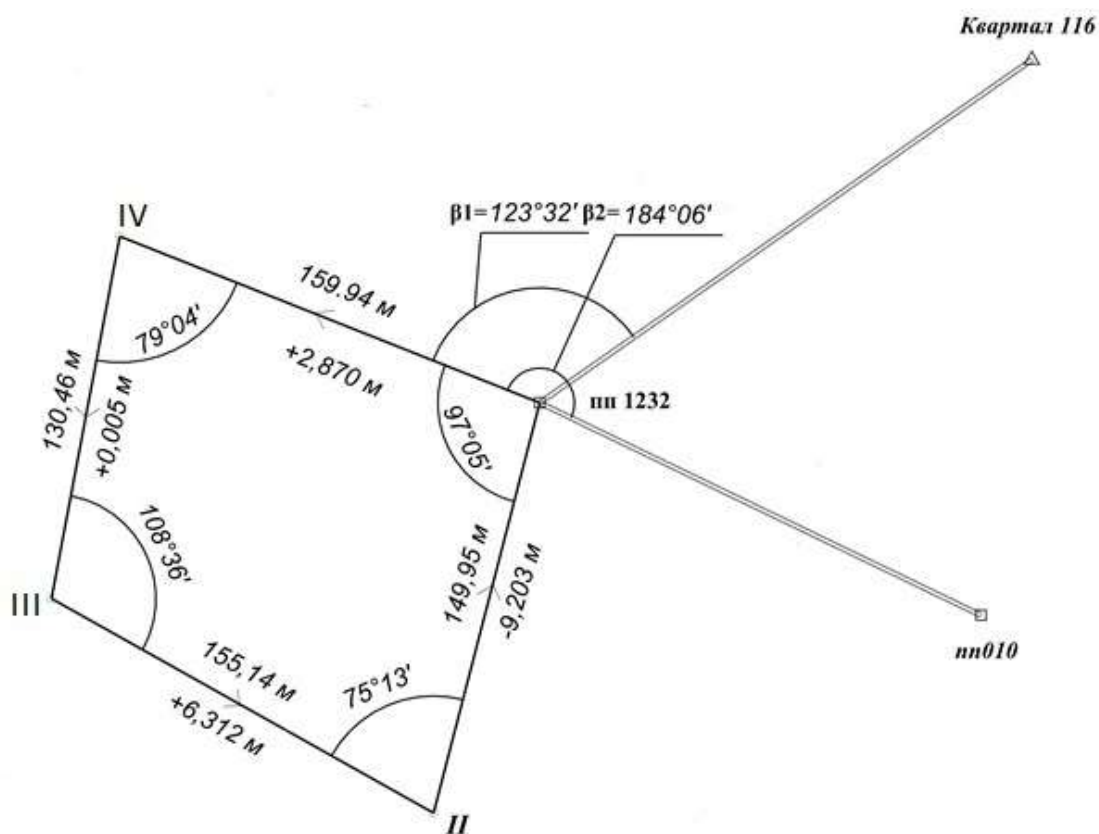


Рисунок 2 – Схема планово-высотного обоснования<sup>1</sup>

При необходимости между рисунком и его заголовком помещаются поясняющие данные (подрисующий текст), например, легенда.

## 12.6 ПРАВИЛА ОФОРМЛЕНИЯ ТАБЛИЦ

В письменной работе фактический материал в обобщенном и систематизированном виде может быть представлен в виде таблицы для наглядности и удобства сравнения показателей.

На все таблицы должны быть ссылки в работе. При ссылке следует писать слово «таблица» с указанием ее номера, например: «...в таблице 2 представлены ...» или «... характеризуется показателями (таблица 2)».

Таблицу следует располагать в работе непосредственно после текста, в котором она упоминается впервые, или на следующей странице.

Таблицы, за исключением таблиц в приложениях, следует нумеровать арабскими цифрами сквозной нумерацией по всей работе. Каждая таблица должна иметь заголовок, который должен отражать ее содержание, быть точным, кратким. Заголовок таблицы следует помещать над таблицей слева, без абзачного отступа в одну строку с ее номером через тире, например:

Таблица 3 – Перечень используемого оборудования

Наименование	Количество, штук
Нивелир Н-3	1
Рейка 3 м	2

<sup>1</sup> Составлено автором по: [15, 23, 42].

Если таблица взята из первичного источника без авторской переработки, следует сделать ссылку, например:

Таблица 2 – Динамика использования GPS оборудования при проведении изысканий

	2015	2016	2017	2018
Количество организаций использующих GPS оборудования при проведении изысканий	150	210	280	370
.....				

Если таблица является авторской разработкой, необходимо после заголовка таблицы поставить знак сноски и указать в форме подстрочной сноски внизу страницы, на основании каких источников она составлена, например:

Таблица 3 – Трудозатраты<sup>1</sup>

Трудозатраты	2016	2017
Количество человек в бригаде	3	2
.....	3	7

Располагают таблицы на странице обычно вертикально. Помещенные на отдельной странице таблицы могут быть расположены горизонтально, причем графа с наименованиями показателей должна размещаться в левой части страницы. Слева, справа и снизу таблицы ограничивают линиями.

Таблицу с большим числом строк допускается переносить на другую страницу. При переносе части таблицы на другую страницу слово «Таблица» указывают один раз слева над первой частью таблицы. На странице, на которую перенесена часть таблицы, слева пишут «Продолжение таблицы» или «Окончание таблицы» с указанием номера таблицы и повторением шапки таблицы.

Если таблица переносится, то на странице, где помещена первая часть таблицы, нижняя ограничительная линия таблицы не проводится. Это же относится к странице (страницам), где помещено продолжение (продолжения) таблицы. Нижняя ограничительная линия таблицы проводится только на странице, где помещено окончание таблицы.

Заголовки граф и строк таблицы следует писать с прописной буквы в единственном числе, а подзаголовки граф – со строчной буквы, если они составляют одно предложение с заголовком, или с прописной буквы, если они имеют самостоятельное значение. В конце заголовков и подзаголовков таблиц точки не ставят. Заголовки граф, как правило, записывают параллельно строкам таблицы. При необходимости допускается перпендикулярное расположение заголовков граф.

Примечания к таблице (подтабличные примечания) размещают непосредственно под таблицей в виде: а) общего примечания; б) сноски; в) отдельной графы или табличной строки с заголовком. Выделять примечание в отдельную графу или строку целесообразно лишь тогда, когда примечание относится к большинству строк или граф. Примечания к отдельным заголовкам граф или строк следует связывать с ними знаком сноски. Общее примечание ко всей таблице не связывают с ней знаком сноски, а помещают после заголовка «Примечание» или «Примечания», оформляют как внутритекстовое примечание.

<sup>1</sup> Составлено автором по: [2, 7, 10]



Допускается применять размер шрифта в таблице меньший, чем в тексте работы, но не менее 10 pt.

Если все показатели, приведенные в графах таблицы, выражены в одной и той же единице измерения, то ее обозначение необходимо помещать над таблицей справа. Если показатели таблицы выражены в разных единицах измерения, то обозначение единицы измерения указывается после наименования показателя через запятую. Допускается при необходимости выносить в отдельную графу обозначения единиц измерения.

Текст, повторяющийся в строках одной и той же графы и состоящий из одиночных слов, чередующихся с цифрами, заменяют кавычками. Если повторяющийся текст состоит из двух или более слов, то при первом повторении его заменяют словами «То же», а далее – кавычками. Если предыдущая фраза является частью последующей, то допускается заменить ее словами «То же» и добавить дополнительные сведения. При наличии горизонтальных линий текст необходимо повторять. Если в ячейке таблицы приведен текст из нескольких предложений, то в последнем предложении точка не ставится.

Заменять кавычками повторяющиеся в таблице цифры, математические знаки, знаки процента и номера, обозначения нормативных материалов, марок материалов не допускается.

При отсутствии отдельных данных в таблице следует ставить прочерк (тире). Цифры в графах таблиц должны проставляться так, чтобы разряды чисел во всей графе были расположены один под другим, если они относятся к одному показателю. В одной графе должно быть соблюдено, как правило, одинаковое количество десятичных знаков для всех значений величин.

Если таблицы размещены в приложении, их нумерация имеет определенные особенности. Таблицы каждого приложения нумеруют отдельной нумерацией арабскими цифрами. При этом перед цифрой, обозначающей номер таблицы в приложении, ставится буква соответствующего приложения, например:

Таблица В.1.– Динамика показателей за 2016–2017 гг.

Если в документе одна таблица, то она должна быть обозначена «Таблица 1» или «Таблица В.1», если она приведена в приложении (допустим, В).

## 12.7 ПРАВИЛА ОФОРМЛЕНИЯ ПРИМЕЧАНИЙ И ССЫЛОК

При необходимости пояснить содержание текста, таблицы или иллюстрации в работе следует помещать примечания. Их размещают непосредственно в конце страницы, таблицы, иллюстрации, к которым они относятся, и печатают с прописной буквы с абзацного отступа после слова «Примечание» или «Примечания». Если примечание одно, то после слова «Примечание» ставится тире и примечание печатается с прописной буквы. Одно примечание не нумеруют. Если их несколько, то после слова «Примечания» ставят двоеточие и каждое примечание печатают с прописной буквы с новой строки с абзацного отступа, нумеруя их по порядку арабскими цифрами.

Цитаты, а также все заимствования из печати данные (нормативы, цифры и др.) должны иметь библиографическую ссылку на первичный источник. Ссылка ставится непосредственно после того слова, числа, предложения, по которому дается пояснение, в квадратных скобках. В квадратных скобках указывается порядковый номер источника в соответствии со списком использованных источников и номер страницы, с которой взята информация, например: [4, с. 32]. Это значит, использован четвертый источник из списка литературы со страницы 32. Если дается свободный пересказ принципиальных положений тех или иных авторов, то достаточно указать в скобках после изложения заимствованных положений номер источника по списку использованной литературы без указания номера страницы.

## 12.8 ПРАВИЛА ОФОРМЛЕНИЯ СПИСКА ИСПОЛЬЗОВАННЫХ ИСТОЧНИКОВ

Оформлению списка использованных источников, прилагаемого к отчету, следует уделять самое серьезное внимание.

Сведения об источниках приводятся в следующем порядке:

1) **нормативные правовые акты:** Нормативные правовые акты включаются в список в порядке убывания юридической силы в следующей очередности: международные нормативные правовые акты, Конституция Российской Федерации, федеральные конституционные законы, федеральные законы, акты Конституционного Суда Российской Федерации, решения других высших судебных органов, указы Президента Российской Федерации, постановления Правительства Российской Федерации, нормативные правовые акты федеральных органов исполнительной власти, законы субъектов Российской Федерации, подзаконные акты субъектов Российской Федерации, муниципальные правовые акты, акты организаций.

Нормативные правовые акты одного уровня располагаются в хронологическом порядке, от принятых в более ранние периоды к принятым в более поздние периоды.

Примеры оформления нормативных правовых актов и судебной практики:

1. Об общих принципах организации законодательных (представительных) и исполнительных органов власти субъектов Российской Федерации [Текст]: Федеральный закон от 06.10.1999 г. № 184-ФЗ // Собрание законодательства РФ. - 1999. - № 43.

2. О порядке разработки и утверждения административных регламентов исполнения государственных функций (предоставления государственных услуг) [Электронный ресурс]: Постановление Правительства РФ от 11.11.2005 г. № 679. - Доступ из справочно-правовой системы «КонсультантПлюс». – Режим доступа: <http://www.consultant.ru>.

3. О практике применения судами Закона Российской Федерации «О средствах массовой информации» [Электронный ресурс]: Постановление Пленума Верховного Суда РФ от 15.06.2010 № 16. - Доступ из справочно-правовой системы «КонсультантПлюс». – Режим доступа: <http://www.consultant.ru>.

4. Определение судебной коллегии по гражданским делам Верховного Суда Российской Федерации по иску Цирихова // Бюллетень Верховного Суда Российской Федерации. -1994. -№9. - С. 1-3.

2) **книги, статьи, материалы конференций и семинаров.** Располагаются по алфавиту фамилии автора или названию, если книга печатается под редакцией. Например:

5. Абрамова, А.А. Трудовое законодательство и права женщин [Текст] / А.А.Абрамова // Вестн. Моск. ун-та. Сер. 11, Право. - 2001. - № 5. - С. 23–25.

6. Витрянский, В.В. Договор банковского счета [Текст] / В.В. Витрянский // Хозяйство и право.- 2006.- № 4.- С. 19 – 25.

7. Двинянинова, Г.С. Комплимент: Коммуникативный статус или стратегия в дискурсе [Текст] / Г.С. Двинянинова // Социальная власть языка: сб. науч. тр. / Воронеж. межрегион. ин-т обществ. наук, Воронеж. гос. ун-т, Фак. романо-герман. истории. - Воронеж, 2001. - С. 101–106.

8. История России [Текст]: учеб. пособие для студентов всех специальностей / В.Н. Быков [и др.]; отв. ред. В.Н. Сухов; М-во образования Рос. Федерации, С.-Петербург. гос. лесотехн. акад. - 2-е изд., перераб. и доп. / при участии Т.А. Суховой. - СПб.: СПбЛТА, 2001. - 231 с.

9. Трудовое право России [Текст]: учебник / Под ред. Л.А.Сыроватской. - М.: Юристъ, 2006. - 280 с.

10. Семенов, В.В. Философия: итог тысячелетий. Философская психология [Текст] / В.В. Семенов; Рос. акад. наук, Пущин. науч. центр, Ин-т биофизики клетки, Акад. проблем сохранения жизни. - Пущино: ПНЦ РАН, 2000. - 64 с.

11. Черткова, Е.Л. Утопия как способ постижения социальной действительности [Электронный ресурс] / Е.Л. Черткова // Социемы: журнал Уральского гос. ун-та. - 2002. - N 8. – Режим доступа: <http://www2/usu.ru/philosoph/chertkova>.

12. Юридический советник [Электронный ресурс]. - 1 электрон. опт. диск (CD-ROM) : зв., цв. ; 12 см. - Прил.: Справочник пользователя [Текст] / сост. В.А. Быков. - 32 с.;

3) **статистические сборники, инструктивные материалы, методические рекомендации, реферативная информация, нормативно-справочные материалы.** Располагаются по алфавиту. Например:

13. Временные методические рекомендации по вопросам реструктуризации бюджетной сферы и повышения эффективности расходов региональных и местных бюджетов (Краткая концепция реструктуризации государственного и муниципального сектора и повышения эффективности бюджетных расходов на региональном и местном уровнях) [Текст]. - М.: ИЭПП, 2006. - 67 с.

14. Свердловская область в 1992-1996 годах [Текст]: Стат. сб. / Свердл. обл. комитет гос. статистики Госкомстата РФ. - Екатеринбург, 1997. - 115 с.

15. Социальное положение и уровень жизни населения России в 2010 г. [Текст]: Стат. сб. / Росстат. - М., 2002. - 320 с.

16. Социально-экономическое положение федеральных округов в 2010 г. [Электронный ресурс]. – Режим доступа: <http://www.gks.ru>

4) **книги и статьи на иностранных языках** в алфавитном порядке. Например:

17. An Interview with Douglass C. North [Text] // The Newsletter of The Cliometric Society. - 1993. - Vol. 8. - N 3. - P. 23–28.

18. Burkhead, J. The Budget and Democratic Government [Text] / Lyden F.J., Miller E.G. (Eds.) / Planning, Programming, Budgeting. Markham : Chicago, 1972. 218 p.

19. Miller, D. Strategy Making and Structure: Analysis and Implications for Performance [Text] // Academy of Management Journal. - 1987. - Vol. 30. - N 1. - P. 45–51;

20. Marry S.E. Legal Pluralism. – Law and Society Review. Vol 22.- 1998.- №5.- p. 22-27

5) **интернет-сайты.** Например:

21. Министерство финансов Российской Федерации: [Электронный ресурс]. – Режим доступа: <http://www.minfin.ru>

22. Российская книжная палата: [Электронный ресурс]. - Режим доступа: <http://www.bookchamber.ru>

В списке использованных источников применяется сквозная нумерация с применением арабского алфавита. Все объекты печатаются единым списком, группы объектов не выделяются, источники печатаются с абзацного отступа.

Объекты описания списка должны быть обозначены терминами в квадратных скобках<sup>2</sup>:

- [Видеозапись];
- [Мультимедиа];
- [Текст];
- [Электронный ресурс].

При занесении источников в список литературы следует придерживаться установленных правил их библиографического описания.

## 12.9 ПРАВИЛА ОФОРМЛЕНИЯ ПРИЛОЖЕНИЙ

<sup>2</sup> Полный перечень см. в: Система стандартов по информации, библиотечному и издательскому делу. Библиографическая запись. Библиографическое описание. Общие требования и правила составления [Текст]: ГОСТ 7.1-2003.

В приложения рекомендовано включать материалы, которые по каким-либо причинам не могут быть включены в основную часть: материалы, дополняющие работу; таблицы вспомогательных цифровых данных; инструкции, методики, описания алгоритмов и программ задач, иллюстрации вспомогательного характера; нормативные правовые акты, например, должностные инструкции. В приложения также включают иллюстрации, таблицы и распечатки, выполненные на листах формата А3.

Приложения оформляют как продолжение данного документа на последующих его листах после списка использованных источников.

Приложения обозначают заглавными буквами русского алфавита, начиная с А, за исключением букв Ё, З, Й, О, Ч, Ъ, Ы, Ъ (ПРИЛОЖЕНИЕ А, ПРИЛОЖЕНИЕ Б, ПРИЛОЖЕНИЕ В и т.д.). Допускается обозначение приложений буквами латинского алфавита, за исключением букв I и O. В случае полного использования букв русского и латинского алфавитов допускается обозначать приложения арабскими цифрами.

Само слово «ПРИЛОЖЕНИЕ» пишется прописными (заглавными) буквами.

Если в работе одно приложение, оно обозначается «ПРИЛОЖЕНИЕ А».

Каждое приложение следует начинать с новой страницы. При этом слово «ПРИЛОЖЕНИЕ» и его буквенное обозначение пишутся с абзацного отступа.

Приложение должно иметь заголовок, который записывают на следующей строке после слова «ПРИЛОЖЕНИЕ» с абзацного отступа. Заголовок пишется с прописной буквы.

В тексте работы на все приложения должны быть даны ссылки, например: «... в приложении Б...». Приложения располагают в порядке ссылок на них в тексте работы.

Текст каждого приложения, при необходимости, может быть разделен на разделы, подразделы, пункты, подпункты, которые нумеруют в пределах каждого приложения. Перед номером ставится обозначение этого приложения.

Приложения должны иметь общую с остальной частью документа сквозную нумерацию страниц.

## ПРИЛОЖЕНИЕ А

Образец оформления титульного листа отчета по практике



Федеральное государственное бюджетное  
образовательное учреждение  
высшего образования  
«Уральский государственный горный университет»  
(ФГБОУ ВО «УГГУ»)  
620144, г. Екатеринбург, ул. Куйбышева, 30

### **ОТЧЕТ** **о прохождении учебной практики** **по получению первичных профессиональных умений и навыков, ч.1**

---

(наименование организации прохождения практики)

Направление / Специальность: 21.05.04  
*ГОРНОЕ ДЕЛО*

Профиль /Специализация:  
*специализация N 1 «Подземная разработка  
пластовых месторождений*

Бригада № 10

Группа: РРМ-19

Студент: Федоров И.А.

Козлов Б.И.

Афанасенко Б.М.

Зотов А.А.

Идрисов Е.А.

Руководитель практики от университета:  
Смирнов А.Ю.

Руководитель практики от организации:  
Петров И.С., главный инженер

Оценка \_\_\_\_\_

Подпись \_\_\_\_\_

Екатеринбург  
2019

## ПРИЛОЖЕНИЕ Б

Образец оформления содержания отчета по учебной практике

### СОДЕРЖАНИЕ

	Введение	3
1	Общие сведения	5
1.1	Физико-географическая характеристика района работ	...
1.2	Рекогносцировка местности и закладка центров	...
2	Выполненные работы	...
2.1	Поверки теодолита	...
2.2	Измерение горизонтальных и вертикальных углов и измерение расстояний	...
2.3	Вычисление координат и отметок точек съёмочного обоснования	...
2.4	Тахеометрическая съёмка	...
2.5	Поверки нивелира	...
2.6	Геометрическое нивелирование	...
2.7	Инженерно-техническое нивелирование по оси трассы	...
2.8	Решение инженерно-геодезических задач	...
2.9	Вычерчивание топографического плана	...
	Заключение	
	ПРИЛОЖЕНИЕ А. Схема съёмочного обоснования и привязки в произвольном масштабе.	
	ПРИЛОЖЕНИЕ Б. Журналы измерения углов и длин сторон.	
	ПРИЛОЖЕНИЕ В. Ведомость вычисления отметок точек съёмочного обоснования	
	ПРИЛОЖЕНИЕ Г. Ведомость вычисления координат точек съёмочного обоснования	
	ПРИЛОЖЕНИЕ Д. Журнал тахеометрической съёмки	
	ПРИЛОЖЕНИЕ Е. Абрисы	
	ПРИЛОЖЕНИЕ Ж. Топографический план	
	ПРИЛОЖЕНИЕ И. Пикетажный журнал	
	ПРИЛОЖЕНИЕ К. Журнал нивелирования	
	ПРИЛОЖЕНИЕ Л. Профиль местности по оси трассы	

## ПРИЛОЖЕНИЕ В

### ИНДИВИДУАЛЬНОЕ ЗАДАНИЕ НА ПЕРИОД ПРАКТИКИ

Содержание индивидуального задания

---

---

---

---

---

Оценка выполнения индивидуального задания \_\_\_\_\_

---

---

---

### График (план) прохождения практики

Период	Характеристика работы	Текущий контроль (выполнено/не выполнено)	Подпись руководителя практики от университета/ организации
01.07.2019	Получение исходных данных для выполнения работ		
	Сбор и изучение источников информации		
02.07.2019 – 10.07.2019	Выполнить задания по поручению и под наблюдением маркшейдера, геодезиста: - выполнить поверки приборов; - измерить горизонтальные и вертикальные углы и длины линий; - выполнить тахеометрическую съемку; - выполнить инженерно-техническое нивелирование трассы.		
11.07.2019 – 13.07.2019	Подготовка и защита отчета по практике		

СОГЛАСОВАНО:

Подпись руководителя практики от университета \_\_\_\_\_

Подпись руководителя практики от организации \_\_\_\_\_

**Отзыв**  
об отчете о прохождении практики студента  
(заполняется руководителем практики от университета)

1. Выводы (характеристика отчета в целом, соответствие объема, содержания отчета программе):

---

---

---

---

---

2. Недостатки отчета:

---

---

---

---

---

Оценка по результатам защиты:

---

---

---

---

---

Руководитель практики от университета \_\_\_\_\_ И.О. Фамилия  
(подпись)

« \_\_\_\_ » \_\_\_\_\_ 20\_\_ г.



# ЛИСТ ИЗМЕНЕНИЙ ПРОГРАММЫ УЧЕБНОЙ ПРАКТИКИ

## ПО ПОЛУЧЕНИЮ ПЕРВИЧНЫХ ПРОФЕССИОНАЛЬНЫХ УМЕНИЙ И НАВЫКОВ, Ч.1

1. Раздел «Фонд оценочных средств для проведения промежуточной аттестации по практике» дополнен следующими абзацами:

При реализации учебной практики используется балльно-рейтинговая система оценки учебной деятельности в соответствии с Положением о балльно-рейтинговой системе оценки учебной деятельности (учебном рейтинге) обучающихся в ФГБОУ ВО «Уральский государственный горный университет» (СМК ОД.Пл.04-06.222-2021).

Распределение баллов в рамках рейтинга по практике представлено в комплексе оценочных средств по учебной практике.

Полученные значения учебного рейтинга обучающихся в баллах переводятся в оценки, выставляемые по следующей шкале:

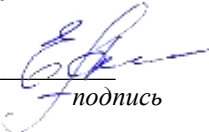
Количество баллов	Отметка о зачёте
	Зачтено
	Не зачтено

2. Рабочая программа актуализирована в части разделов «Перечень учебной литературы и ресурсов сети интернет, необходимых для проведения практики» и «Перечень информационных технологий, используемых при проведении практики».

Одобрено на заседании кафедры геодезии и кадастров

Протокол № 8 от «15» марта 2021

Заведующий кафедрой

  
подпись

Е.А. Алексеева  
И.О. Фамилия

# МИНОБРНАУКИ РОССИИ

Федеральное государственное бюджетное образовательное учреждение  
высшего образования  
«Уральский государственный горный университет»

Проректор по учебно-методическому  
комплексу \_\_\_\_\_ С.А. Упоров



## ПРОГРАММА УЧЕБНОЙ ПРАКТИКИ

### Б2.Б.02(У) ПРАКТИКА ПО ПОЛУЧЕНИЮ ПЕРВИЧНЫХ ПРОФЕССИОНАЛЬНЫХ УМЕНИЙ И НАВЫКОВ, Ч.2

Специальность  
**21.05.04 Горное дело**

**Специализация № 1 "Подземная разработка пластовых месторождений"**  
форма обучения: очная, заочная

год набора: 2019

Авторы: Арефьев С. А. к. т. н., доцент

Одобрена на заседании кафедры

Горного дела  
(название кафедры)

Зав.кафедрой

\_\_\_\_\_ (подпись)

Валиев Н.Г.  
(Фамилия И.О.)

Протокол № 6 от 16.03.2020 г.

\_\_\_\_\_ (Дата)

Рассмотрена методической комиссией  
факультета

Горно-технологического  
(название факультета)

Председатель

\_\_\_\_\_ (подпись)

Колчина Н.В.  
(Фамилия И.О.)

Протокол № 4 от 20.03.2020 г.

\_\_\_\_\_ (Дата)

Екатеринбург  
2020

## СОДЕРЖАНИЕ

1 ВИД ПРАКТИКИ, СПОСОБ И ФОРМЫ ЕЕ ПРОВЕДЕНИЯ	3
2 ПЕРЕЧЕНЬ ПЛАНИРУЕМЫХ РЕЗУЛЬТАТОВ ОБУЧЕНИЯ ПРИ ПРОХОЖДЕНИИ ПРАКТИКИ, СООТНЕСЕННЫХ С ПЛАНИРУЕМЫМИ РЕЗУЛЬТАТАМИ ОСВОЕНИЯ ОБРАЗОВАТЕЛЬНОЙ ПРОГРАММЫ	4
3 МЕСТО ПРАКТИКИ В СТРУКТУРЕ ОБРАЗОВАТЕЛЬНОЙ ПРОГРАММЫ	5
4 ОБЪЕМ ПРАКТИКИ В ЗАЧЕТНЫХ ЕДИНИЦАХ И ЕЕ ПРОДОЛЖИТЕЛЬНОСТЬ	5
5 СОДЕРЖАНИЕ ПРАКТИКИ	5
6 ФОРМА ОТЧЕТНОСТИ ПО ПРАКТИКЕ	9
7 ПЕРЕЧЕНЬ УЧЕБНО-МЕТОДИЧЕСКОГО ОБЕСПЕЧЕНИЯ ДЛЯ САМОСТОЯТЕЛЬНОЙ РАБОТЫ ОБУЧАЮЩИХСЯ ПО ПРАКТИКЕ И ОБРАЗОВАТЕЛЬНЫЕ ТЕХНОЛОГИИ	10
8 ФОНД ОЦЕНОЧНЫХ СРЕДСТВ ДЛЯ ПРОВЕДЕНИЯ ПРОМЕЖУТОЧНОЙ АТТЕСТАЦИИ ПО ПРАКТИКЕ	10
9 ПЕРЕЧЕНЬ УЧЕБНОЙ ЛИТЕРАТУРЫ И РЕСУРСОВ СЕТИ ИНТЕРНЕТ, НЕОБХОДИМЫХ ДЛЯ ПРОВЕДЕНИЯ ПРАКТИКИ	12
10 ПЕРЕЧЕНЬ ИНФОРМАЦИОННЫХ ТЕХНОЛОГИЙ, ИСПОЛЬЗУЕМЫХ ПРИ ПРОВЕДЕНИИ ПРАКТИКИ	13
11 ОПИСАНИЕ МАТЕРИАЛЬНО-ТЕХНИЧЕСКОЙ БАЗЫ, НЕОБХОДИМОЙ ДЛЯ ПРОВЕДЕНИЯ ПРАКТИКИ	14
12 ТРЕБОВАНИЯ К ОФОРМЛЕНИЮ ОТЧЕТА ПО ПРАКТИКЕ	14
13 ПРИЛОЖЕНИЯ	22

## 1 ВИД ПРАКТИКИ, СПОСОБ И ФОРМЫ ЕЕ ПРОВЕДЕНИЯ

Практика студентов является составной частью основной профессиональной образовательной программы высшего образования, одним из видов занятий, предусмотренных учебным планом, непосредственно ориентированных на профессионально-практическую подготовку. Система практического обучения способствует овладению предметными знаниями и умениями, развитию и повышению мотивации к профессиональной деятельности, осознанию себя как компетентного специалиста. Кроме того, она позволяет студенту попробовать свои силы в выбранной профессии, научиться применять теоретические знания, полученные в ходе теоретического обучения. Учебная практика **«Практика по получению первичных профессиональных умений и навыков, Ч.2»**. позволяет заложить основы формирования у студентов навыков практической *производственно-технологической* деятельности для решения следующих *профессиональных задач*:

осуществление технического руководства горными и взрывными работами, а также работами по обеспечению функционирования оборудования и технических систем горного производства;

разрабатывать, согласовывать и утверждать нормативные документы, регламентирующие порядок выполнения горных, взрывных работ, а также работ, связанных с переработкой и обогащением твердых полезных ископаемых, строительством и эксплуатацией подземных сооружений, эксплуатацией оборудования, обеспечивать выполнение требований технической документации на производство работ, действующих норм, правил и стандартов;

разрабатывать и реализовывать мероприятия по повышению экологической безопасности горного производства;

руководствоваться в практической инженерной деятельности принципами комплексного использования георесурсного потенциала недр;

разрабатывать и реализовывать мероприятия по совершенствованию и повышению технического уровня горного производства, обеспечению конкурентоспособности организации в современных экономических условиях;

определять пространственно-геометрическое положение объектов, выполнять необходимые геодезические и маркшейдерские измерения, обрабатывать и интерпретировать их результаты;

создавать и (или) эксплуатировать оборудование и технические системы обеспечения эффективной и безопасной реализации технологических процессов при производстве работ по эксплуатационной разведке, добыче и переработке твердых полезных ископаемых, а также при строительстве и эксплуатации подземных объектов различного назначения;

разрабатывать планы ликвидации аварий при производстве работ по эксплуатационной разведке, добыче и переработке твердых полезных ископаемых, а также при строительстве и эксплуатации подземных объектов.

Основная цель учебной практики **«Практика по получению первичных профессиональных умений и навыков, Ч.2»** - закрепление теоретических и практических знаний; овладение на основе полученных теоретических знаний первичными профессиональными навыками и умениями по производству основных видов горных работ, применяемых в инженерном обеспечении деятельности человека в недрах Земли при эксплуатационной разведке, добыче и переработке твердых полезных ископаемых, строительстве и эксплуатации подземных объектов различного назначения; формирование умения организовать самостоятельный трудовой процесс.

Задачами учебной практики **«Практика по получению первичных профессиональных умений и навыков, Ч.2»** являются:

- практическое закрепление теоретических знаний, полученных в период обучения;
- получение студентами начальных сведений о будущей профессиональной деятельности;

- выполнение индивидуальных заданий кафедры.

№ п/п	Вид практики	Способ и формы проведения практики	Место проведения практики
1.	<b>Практика по получению первичных профессиональных умений и навыков, Ч.2.</b>	Способы проведения: стационарная (г. Екатеринбург) или выездная (вне г. Екатеринбурга).	Учебная практика «Практика по получению первичных профессиональных умений и навыков, Ч.2» проводится как в структурных подразделениях УГГУ (возможно посещение профильных организаций с целью изучения их опыта решения конкретных профессиональных и производственных задач в соответствии с заданием практики), так и в организациях – базах практики, с которыми у УГГУ заключены договоры о практике, деятельность которых соответствует видам деятельности, осваиваемым в рамках ОПОП ВО.
		Студенты заочной формы обучения могут пройти практику по месту работы, если деятельность организации связана с подземной разработкой пластовых месторождений, при этом профессиональная деятельность, осуществляемая ими, соответствует содержанию практики. В случае несоответствия (отсутствия) места работы профилю обучения, студент обязан согласовать порядок прохождения практики с выпускающей кафедрой.	

## 2 ПЕРЕЧЕНЬ ПЛАНИРУЕМЫХ РЕЗУЛЬТАТОВ ОБУЧЕНИЯ ПРИ ПРОХОЖДЕНИИ ПРАКТИКИ, СООТНЕСЕННЫХ С ПЛАНИРУЕМЫМИ РЕЗУЛЬТАТАМИ ОСВОЕНИЯ ОБРАЗОВАТЕЛЬНОЙ ПРОГРАММЫ

Результатом освоения учебной практики «Практика по получению первичных профессиональных умений и навыков, Ч.2» является формирование у обучающихся следующих компетенций:

*профессиональных*

- владением навыками анализа горно-геологических условий при эксплуатационной разведке и добыче твердых полезных ископаемых, а также при строительстве и эксплуатации подземных объектов (**ПК-1**);

- владением основными принципами технологий эксплуатационной разведки, добычи, переработки твердых полезных ископаемых, строительства и эксплуатации подземных объектов (**ПК-3**)

Компетенция	Код по ФГОС	Результаты обучения	
1	2	3	
владением навыками анализа горно-геологических условий при эксплуатационной разведке и добыче твердых по-	ПК-1	<i>знать</i>	основные горно-геологические факторы, влияющие на подземную разработку месторождений
		<i>уметь</i>	анализировать горно-геологические условия разработки месторождений подземным способом
		<i>владеть</i>	навыками анализа горно-геологической условий при подземной добыче полезных ископаемых

лезных ископаемых, а также при строительстве и эксплуатации подземных объектов			
владением основными принципами технологий эксплуатационной разведки, добычи, переработки твердых полезных ископаемых, строительства и эксплуатации подземных объектов	ПК-3	<i>знать</i>	способы разработки месторождений полезных ископаемых; этапы разработки месторождений полезных ископаемых подземным способом: вскрытие, подготовка, очистная выемка; основные производственные процессы при подземной добыче
		<i>уметь</i>	определять основные параметры шахтного поля и шахт
		<i>владеть</i>	основными принципами технологий добычи полезных ископаемых подземным способом

В результате практики обучающийся должен:

Знать:	основные горно-геологические факторы, влияющие на подземную разработку месторождений (ПК-1); способы разработки месторождений полезных ископаемых (ПК-3); этапы разработки месторождений полезных ископаемых подземным способом: вскрытие, подготовку, очистная выемка (ПК-3); основные производственные процессы при подземной добыче (ПК-3)
Уметь:	анализировать горно-геологические условия разработки месторождений подземным способом ПК-1) определять основные параметры шахтного поля и шахт (ПК-3)
Владеть:	навыками анализа горно-геологической условий при подземной добыче полезных ископаемых (ПК-1); основными принципами технологий добычи полезных ископаемых подземным способом (ПК-3)

### 3 МЕСТО ПРАКТИКИ В СТРУКТУРЕ ОБРАЗОВАТЕЛЬНОЙ ПРОГРАММЫ

Учебная практика «**Практика по получению первичных профессиональных умений и навыков, Ч.2**» студентов УГГУ является составной частью основной профессиональной образовательной программы высшего образования, входит в Блок 2 «Практики, в том числе научно-исследовательская работа (НИР)», и представляет собой одну из форм организации учебного процесса, заключающуюся в профессионально-практической подготовке обучающихся в университете и на базах практики.

### 4 ОБЪЕМ ПРАКТИКИ В ЗАЧЕТНЫХ ЕДИНИЦАХ И ЕЕ ПРОДОЛЖИТЕЛЬНОСТЬ В НЕДЕЛЯХ ЛИБО В АКАДЕМИЧЕСКИХ ИЛИ АСТРОНОМИЧЕСКИХ ЧАСАХ

Общая трудоемкость учебной практики составляет 6 зачетных единиц, 216 часов.

Общее время прохождения учебной практики студентов 4 недели 28 календарных дней.

## 5 СОДЕРЖАНИЕ ПРАКТИКИ

№ п/п	№ недели	Разделы (этапы) практики и содержание, место прохождения практики	Трудоемкость (в часах) - учебная работа/ самостоятельная работа		Формы контроля
			учебная	СР	
		<i>Подготовительный (организационный) этап</i>			
1		Организационное собрание, сбор и изучение рекомендуемой литературы, получение необходимых консультаций по организации и методике проведения работ со стороны руководителя практики от кафедры			собеседование
	1,2	<b>Подземная разработка железорудного месторождения (г. Нижний Тагил, АО «Высокогорский ГОК»)</b>	<b>48</b>	<b>24</b>	
2		Инструктаж по технике безопасности, охране труда, пожарной безопасности, сдача техминимума	2	2	собеседование
		<i>Основной этап</i>			
3		Современное состояние и перспективы развития предприятия (лекции и беседы инженерно-технических работников шахты)	2	4	собеседование
3.1		Краткая геологическая характеристика шахтного поля	3	1	
3.2		Вскрытие и подготовка шахтного поля	2	4	
3.3		Система разработки	5	4	
3.4		Технология ведения очистных работ	4	2	
3.5		Технология ведения подготовительных работ	5	2	
3.6		Транспорт руды, породы, людей, материалов и оборудования	4	1	
3.7		Генплан промплощадки	4	1	
3.8		Шахтный подъём	3	1	
3.9		Шахтный водоотлив	4	1	
3.10		Проветривание горных выработок	4	1	
4		<b>Экскурсия</b>	<b>6</b>	<b>-</b>	Отчет по практике
4.1		Экскурсия по зданиям и сооружениям промплощадки	1	-	
4.2		Экскурсия в шахту в очистные забои	2	-	
4.3		Экскурсия в шахту в подготовительные забои	1	-	
4.4		Экскурсия в шахту в околоствольный двор	1	-	
4.5		Экскурсия на обогатительную фабрику	1	-	
	3	<b>Разработка россыпного месторождения (артель «Нейва»)</b>	<b>48</b>	<b>24</b>	
5		Общие сведения об артели	2	2	
6		Современное состояние и перспективы развития предприятия	2	2	собеседование
6.1		Краткая геологическая характеристика месторождения	4	2	
6.2		Вскрытие и подготовка месторождения	4	4	
6.3		Система разработки	4	2	
6.4		Технология ведения очистных работ	4	2	
6.5		Технология обогащения	4	2	
6.6		Транспорт песков, пустой породы, людей, материалов и	4	1	

		оборудования			
6.7		Генплан промплощадки	4	1	
6.8		Электроснабжение	4	1	
6.9		Водоснабжение	4	1	
6.10		Рекультивация земель	2	4	
7		<b>Экскурсия</b>	<b>6</b>	-	Отчет по практике
7.1		Экскурсия по зданиям и сооружениям промплощадки	2	-	
7.2		Экскурсия на полигон	4	-	
	4	<b>Разработка месторождения открытым способом (г. Асбест, ОАО «Ураласбест»)</b>	<b>48</b>	<b>24</b>	
8		Инструктаж по технике безопасности и сдача техминимума	2	2	
9		Современное состояние и перспективы развития предприятия (лекции и беседы инженерно-технических работников шахты)	4	2	собеседование
9.1		Краткая геологическая характеристика карьерного поля	4	2	
9.2		Вскрытие карьерного поля	4	2	
9.3		Система разработки	4	2	
9.4		Подготовка горных пород к выемке	4	2	
9.5		Выемочно-погрузочные работы	4	2	
9.6		Отвалообразование и рекультивация поверхности	4	2	
9.7		Карьерный транспорт	4	2	
9.8		Генплан промплощадки	4	1	
9.9		Проветривание карьера	4	1	
9.10		<b>Экскурсия</b>	<b>6</b>	-	
9.11		Экскурсия по зданиям и сооружениям промплощадки	1	-	
9.12		Экскурсия в разрез в очистные забой	2	-	
9.13		Экскурсия на породные отвалы	1	-	
9.14		Экскурсия на обогатительную фабрику	2	-	
10		Подготовка отчета о практике, защита отчета	-	6	Отчет по практике
11		Итого	144	72	Зачет

В целях обеспечения организации самостоятельной работы студента перед началом практики проводится организационное собрание, на котором разъясняются цели и задачи, содержание, сроки практики, порядок её прохождения, сообщается информация о предприятиях-базах практик и количестве предоставляемых мест на них, формулируются задания практики, план практики, разъясняются формы, виды отчетности, требования к оформлению отчетных документов, порядок защиты отчета по практике, даются иные рекомендации по прохождению практики.

Студенты получают программу практики, доступ ко всей необходимой для оформления результатов практики документации.

Организация учебной практики «**Практика по получению первичных профессиональных умений и навыков, Ч.2**» на местах возлагается на руководителя организации, которые знакомят студентов с порядком прохождения практики, назначают её руководителем практического работника и организуют прохождение практики в соответствии с программой практики.

#### **Общие рекомендации студентам по прохождению учебной практики:**

Перед прохождением практики студент должен изучить программу, представленную учебно-методическую документацию по практике и обратиться к соответствующим нормативным материалам, литературе с тем, чтобы быть подготовленным к выполнению поручений,



данных руководителем практики, к решению задач практики, конкретных практических вопросов.

Студенты должны подготовить: ксерокопии паспортные данные для оформления пропусков на предприятия

В рамках *самостоятельной работы* студенту рекомендуется проработать конспекты лекций, учебников и других горнотехнических изданий, технической документации горных предприятий, Контроль качества самостоятельной работы студентов производится при защите отчёта по практике.

При прохождении практики *обучающиеся обязаны:*

своевременно прибыть на место прохождения практики, иметь при себе все необходимые документы: паспорт, индивидуальное задание, план (график) практики;

подчиняться действующим правилам внутреннего трудового распорядка организации – места прохождения практики;

изучить и строго соблюдать правила охраны труда, техники безопасности, производственной санитарии и промышленной безопасности;

полностью выполнять задания, предусмотренные программой практики;

выполнять задания руководителя практики от организации;

быть вежливым, внимательным в общении с работниками;

вести записи о проделанной работе, чтобы в дальнейшем в отчете описать содержание проделанной работы;

в установленный срок отчитаться о прохождении практики руководителю практики от кафедры, подготовить и сдать отчет и другие документы практики на кафедру.

При подготовке к практике и во время прохождения практики рекомендуется по возникшим вопросам обращаться к учебной литературе, методическим материалам.

При возникновении затруднений в процессе практики студент может обратиться к руководителю практики от университета либо от организации-базы практики и получить необходимые разъяснения.

*Примерный план прохождения практики:*

Задание	Отчетность
<i>Знакомство с основами будущей профессии</i>	
1. Ознакомиться с организацией, технологическим циклом горных работ предприятия и его организационной структурой, пройти инструктаж по технике безопасности	Первый раздел отчета - Описание организации – наименование и адрес организации, структура, управление, вид (профиль) деятельности и т. д..
2. Ознакомиться с подразделением, в котором студент проходит практику, организацией деятельности должностными инструкциями рабочих мест и инженерно-технического персонала	Первый раздел отчета - Описание подразделения – название, функции, задачи подразделения, должностные обязанности работников (кратко).
<i>Формирование общепрофессиональных и профессиональных компетенций (умений и навыков)</i>	
3. Изучение производственных процессов и рабочих приемов при ведении горных работ по добыче и проведения подготовительно – нарезных выработок.	Разделы отчета – технологии и организации горных работ при очистной выемки и проведения подготовительных выработок и т. д.

## 6 ФОРМЫ ОТЧЕТНОСТИ ПО ПРАКТИКЕ

По результатам учебной практики **«Практика по получению первичных профессиональных умений и навыков, Ч.2»** студент представляет отчет по практике.

Отчет служит основанием для оценки результатов учебной практики **«Практика по получению первичных профессиональных умений и навыков, Ч.2»** руководителем практики от университета. Полученная оценка - «зачтено» выставляется в ведомость и зачетную книжку студента.

Содержание отчета должно соответствовать программе практики, в нем обобщается и анализируется весь ход практики, выполнение заданий и других запланированных мероприятий. Отчет должен иметь четкое построение, логическую последовательность, конкретность.

Отчет по учебной практике **«Практика по получению первичных профессиональных умений и навыков, Ч.2»** имеет следующую структуру: титульный лист (приложение А), содержание (приложение Б), введение, основная часть (первый и второй разделы), заключение, приложения.

*Титульный лист* отчета содержит: указание места прохождения практики, данные о руководителе практики от университета и от организации (образец – приложение А).

После титульного листа помещается индивидуальное задание на практику, содержащее график (план) практики, характеристику с места практики.

*Содержание* отчета о прохождении учебной практики помещают после титульного листа. В содержании отчета указывают: перечень разделов (при желании параграфов), номера страниц, с которых начинается каждый из них (образец – приложение Б).

*Во введении* следует отразить: место и сроки практики; её цели и задачи; выполненные обязанности, изученный информационный материал.

Введение не должно превышать 1 страницы компьютерного набора.

*Основная часть* отчета содержит два раздела, каждый из которых может быть подразделен на параграфы.

*Первый раздел* Отчет состоит из разделов, раскрывающих комплекс вопросов по вскрытию и подготовке шахтных и карьерных полей, применяемых систем разработки и обоснованию их основных параметров, по технологии очистной выемки полезного ископаемого, а также вопросов водоотлива, подъема и транспорта людей, полезного ископаемого, оборудования и материалов, и проветривания горных выработок

*Второй раздел* отчета о прохождении учебной практики носит практический характер.

В нем должно быть сделано описание технологии и организации горных работ при очистной выемки и проведения подготовительных выработок.

При этом должны быть отражены основные процессы, выполняемые горнорабочими.

В *заключении* студент должен указать, как проходила практика, знания и навыки (компетенции), которые он приобрел в ходе практики, выводы и предложения, к которым пришел студент в результате прохождения учебной практики.

Заключение должно быть по объему не более 2 стр.

В *приложениях* располагают вспомогательный материал: схемы, эскизы, фотографии.

Объем отчета (без приложений) не должен превышать 15-18 страниц, набранных на компьютере.

Готовый отчет направляется на проверку руководителю практики от университета. По итогам отчета о прохождении учебной практики **«Практика по получению первичных профессиональных умений и навыков, Ч.2»** выставляется зачет.

К защите допускаются студенты, предоставившие руководителю практики от университета полный комплект документов о прохождении практики в установленные сроки.

По итогам практики на кафедре проводится защита отчета.

Форма защиты результатов практики - собеседование. Студент кратко докладывает о содержании своего отчета и отвечает на вопросы.

## 7 ПЕРЕЧЕНЬ УЧЕБНО-МЕТОДИЧЕСКОГО ОБЕСПЕЧЕНИЯ ДЛЯ САМОСТОЯТЕЛЬНОЙ РАБОТЫ ОБУЧАЮЩИХСЯ ПО ПРАКТИКЕ И ОБРАЗОВАТЕЛЬНЫЕ ТЕХНОЛОГИИ

В качестве учебно-методического обеспечения самостоятельной работы обучающихся в период прохождения ими учебной практики «**Практика по получению первичных профессиональных умений и навыков, Ч.2**» выступает программа учебной практики «Практика по получению первичных профессиональных умений и навыков, Ч.2». Во время проведения учебной практики «**Практика по получению первичных профессиональных умений и навыков, Ч.2**» используются следующие технологии: экскурсии на горные предприятия, просмотры видеофильмов, изучение технической и нормативной литературы.

## 8 ФОНД ОЦЕНОЧНЫХ СРЕДСТВ ДЛЯ ПРОВЕДЕНИЯ ПРОМЕЖУТОЧНОЙ АТТЕСТАЦИИ ОБУЧАЮЩИХСЯ ПО ПРАКТИКЕ

### 8.1 Паспорт фонда оценочных средств по практике

Компетенции	Контролируемые результаты обучения		Оценочные средства
владением навыками анализа горно-геологических условий при эксплуатационной разведке и добыче твердых полезных ископаемых, а также при строительстве и эксплуатации подземных объектов (ПК -1)	<i>знать</i>	основные горно-геологические факторы, влияющие на подземную разработку месторождений	опрос
	<i>уметь</i>	анализировать горно-геологические условия разработки месторождений подземным способом	собеседование и защита отчета
	<i>владеть</i>	навыками анализа горно-геологической условий при подземной добыче полезных ископаемых	собеседование и защита отчета
владением основными принципами технологий эксплуатационной разведки, добычи, переработки твердых полезных ископаемых, строительства и эксплуатации подземных объектов (ПК-3)	<i>знать</i>	способы разработки месторождений полезных ископаемых; этапы разработки месторождений полезных ископаемых подземным способом: вскрытие, подготовка, очистная выемка; основные производственные процессы при подземной добыче	опрос
	<i>уметь</i>	определять основные параметры шахтного поля и шахт	собеседование и защита отчета
	<i>владеть</i>	основными принципами технологий добычи полезных ископаемых подземным способом	собеседование и защита отчета

Аттестация по итогам прохождения практики проводится в форме зачета.

Для осуществления промежуточного контроля практики обучающихся используется **Фонд оценочных средств по учебной практике** «Практика по получению первичных профессиональных умений и навыков, Ч.2». (приложение).

**9 ПЕРЕЧЕНЬ УЧЕБНОЙ ЛИТЕРАТУРЫ И РЕСУРСОВ СЕТИ «ИНТЕРНЕТ»,  
НЕОБХОДИМЫХ ДЛЯ ПРОВЕДЕНИЯ ПРАКТИКИ**

**9.1 Основная литература**

№ п/п	Наименование	Кол-во экз.
1	Основы горного дела. Общие сведения и понятия горного дела. Подземная, открытая и строительная геотехнологии : учебник / Б. Д. Половов, А. А. Химич, Н. Г. Валиев ; Министерство образования и науки Российской Федерации, Уральский государственный горный университет. - Екатеринбург : УГГУ, 2012. - 780 с	128
2	Учебная практика : учебно-методическое пособие : для студентов специальности 130400.65 - "Горное дело" / Н. Г. Валиев, А. М. Вандышев, В. В. Потапов ; Уральский государственный горный университет. - Екатеринбург : УГГУ, 2014. - 82 с.	20
3	Учебная практика : учебное пособие по учебной практике для студентов специальности 21.05.04 - "Горное дело" специализаций "Подземная разработка пластовых месторождений", "Подземная разработка рудных месторождений", "Маркшейдерское дело", "Шахтное и подземное строительство", "Взрывное дело" / Н. Г. Валиев, А. М. Вандышев, В. В. Потапов Методические пособия кафедры горного дела [Электронный ресурс] : учебно-методический комплекс / Н. Г. Валиев [и др.] ; Министерство образования и науки РФ, Уральский государственный горный университет. Екатеринбург : УГГУ, 2017 - 1 эл. опт. диск (CD-RW) ; 12 см : цв. - Загл. с титул. экрана	Эл ресурс

**9.2 Дополнительная литература**

№ п/п	Наименование	Кол-во экз.
1	Подземная разработка месторождений полезных ископаемых : учебник для вузов : в 2 томах / Л. А. Пучков, Ю. А. Жежелевский. - Москва : Мир горной книги ; Москва : Издательство Московского государственного горного университета ; Москва : Горная книга. - (Горное образование). Том 1. - 2009. - 564 с	15
2	Подземная разработка месторождений полезных ископаемых : учебник для вузов : в 2 томах / Л. А. Пучков, Ю. А. Жежелевский. - Москва : Мир горной книги ; Москва : Издательство Московского государственного горного университета ; Москва : Горная книга. - (Горное образование). Том 2. - 2013. - 517 с	15
3	Пучков Л. А., Жежелевский Ю. А. Подземная разработка месторождений полезных ископаемых. Т. 1: учебник для вузов. М.: Изд-во «Горная книга», 2017. 562 с. Режим доступа: <a href="https://e.lanbook.com/book/111389">https://e.lanbook.com/book/111389</a> . — Загл. с экрана	Эл. ресурс
5	Егоров П. В., Бобер Е. А., Кузнецов Ю. Н., Косьминов Е. А., Решетов С. Е., Красюк Н. Н. Основы горного дела: учебник для вузов. М.: Изд-во Московского гос. горного университета, 2006. 408 с. Режим	Эл. ресурс

	доступа <a href="https://e.lanbook.com/book/3210">https://e.lanbook.com/book/3210</a> .	
6	Ломоносов Г. Г. Производственные процессы подземной разработки рудных месторождений: учебник для вузов. 2-е изд. М.: Изд-во «Горная книга», 2013. 517 с. Режим доступа: <a href="https://e.lanbook.com/book/66445">https://e.lanbook.com/book/66445</a> . — Загл. с экрана	Эл. ресурс
7	Дементьев И. В., Химич А. А., Осинцев В. А., Чуринов А. Ю. Основы горного дела. Часть 1. Геология. Горное предприятие и выработки. Горные работы. Проведение горных выработок: учебное пособие. 3-е изд., доп. Екатеринбург: Изд-во УГГУ, 2007. 290 с.	84
8	Агошков М. И., Борисов С. С., Боярский В. А. Разработка рудных и нерудных месторождений. М: Недра, 1983. 423 с.	29
15	Хохряков В.С. Открытая разработка месторождений полезных ископаемых. М: Недра, 1991. 335 с.	130
16	Федеральные нормы и правила в области промышленной безопасности «Правила безопасности в угольных шахтах». Серия 05. Выпуск 40. М: Изд-во «Закрытое акционерное общество «Научно-технический центр исследований проблем промышленной безопасности», 2014. 200 с.	Эл. ресурс
17	Федеральные нормы и правила в области промышленной безопасности «Правила безопасности при ведении горных работ и переработке твёрдых полезных ископаемых». Утверждены Приказом Ростехнадзора от 11.12.2013 г. № 599. Екатеринбург: Изд-во «Урал Юр Издат», 2014. 212 с.	Эл. ресурс

### 9.3 Ресурсы сети «Интернет»

Горная энциклопедия Аа-лава – Яшма - <http://www.mining-enc.ru>

Единое окно доступа к образовательным ресурсам - Режим доступа: <http://window.edu.ru>

Научно-технический электронный журнал «Горное дело» - <http://www.gornoe-delo.ru/>

## 10 ПЕРЕЧЕНЬ ИНФОРМАЦИОННЫХ ТЕХНОЛОГИЙ, ИСПОЛЬЗУЕМЫХ ПРИ ПРОВЕДЕНИИ ПРАКТИКИ, ВКЛЮЧАЯ ПЕРЕЧЕНЬ ПРОГРАММНОГО ОБЕСПЕЧЕНИЯ И ИНФОРМАЦИОННЫХ СПРАВОЧНЫХ СИСТЕМ

Для успешного прохождения практики, студент использует:

1. Microsoft Windows 8 Professional
2. Microsoft Office Professional 2010
3. ПП Autodesk (R) Autocad

### Информационные справочные системы

ИПС «КонсультантПлюс»

ИПС «Гарант».

### Базы данных

Scopus: база данных рефератов и цитирования  
<https://www.scopus.com/customer/profile/display.uri>

## **11 МАТЕРИАЛЬНО-ТЕХНИЧЕСКАЯ БАЗА, НЕОБХОДИМАЯ ДЛЯ ПРОВЕДЕНИЯ ПРАКТИКИ**

Для проведения практики необходимо следующее материально-техническое оборудование: рабочее место, соответствующее нормам санитарно-гигиенического и противопожарного законодательства Российской Федерации, библиотека УГГУ.

Материально-техническое обеспечение практики возлагается на руководителей организаций, принимающих обучающихся для прохождения учебной практики «Практика по получению первичных профессиональных умений и навыков, Ч.2»

## **12 ТРЕБОВАНИЯ К ОФОРМЛЕНИЮ ОТЧЕТА ПО УЧЕБНОЙ ПРАКТИКЕ– Б2.Б.02(У) ПРАКТИКА ПО ПОЛУЧЕНИЮ ПЕРВИЧНЫХ ПРОФЕССИОНАЛЬНЫХ УМЕНИЙ И НАВЫКОВ, Ч.2**

### **12.1 ОБЩИЕ ТРЕБОВАНИЯ**

Оформление отчета осуществляется в соответствии с требованиями государственных стандартов и университета.

Отчет выполняется печатным способом с использованием компьютера.

Каждая страница текста, включая иллюстрации и приложения, нумеруется арабскими цифрами, кроме титульного листа и содержания, по порядку без пропусков и повторений. Номера страниц проставляются, начиная с введения (третья страница), в центре нижней части листа без точки.

Текст работы следует печатать, соблюдая следующие размеры полей: правое – 10 мм, верхнее и нижнее – 20 мм, левое – 30 мм.

Рекомендуемым типом шрифта является Times New Roman, размер которого 14 pt (пунктов) (на рисунках и в таблицах допускается применение более мелкого размера шрифта, но не менее 10 pt).

Текст печатается через 1,5-ый интервал, красная строка – 1,25 см.

Цвет шрифта должен быть черным, необходимо соблюдать равномерную плотность, контрастность и четкость изображения по всей работе. Разрешается использовать компьютерные возможности акцентирования внимания на определенных терминах и формулах, применяя курсив, полужирный шрифт не применяется.

### **12.2 ПРАВИЛА ОФОРМЛЕНИЯ НАИМЕНОВАНИЙ И НУМЕРАЦИИ СТРУКТУРНЫХ ЭЛЕМЕНТОВ, ГЛАВ И ПАРАГРАФОВ**

Отчет должен включать следующие структурные элементы: титульный лист, содержание, введение, основной текст, заключение, приложения (является дополнительным элементом). Основной текст может быть разделен на разделы и параграфы.

Каждый структурный элемент отчета (титульный лист, содержание, введение, заключение, приложение) и разделы необходимо начинать с новой страницы. Следующий параграф внутри одного раздела начинается через 2 межстрочных интервала на том же листе, где закончился предыдущий.

Расстояние между заголовком структурного элемента и текстом, заголовками главы и параграфа, заголовком параграфа и текстом составляет 2 межстрочных интервала.

Наименования структурных элементов письменной работы («СОДЕРЖАНИЕ», «ВВЕДЕНИЕ», «ЗАКЛЮЧЕНИЕ», «ПРИЛОЖЕНИЕ») служат заголовками структурных элементов. Данные наименования пишутся по центру страницы без точки в конце прописными (заглавными) буквами, не подчеркивая.

Разделы, параграфы должны иметь заголовки. Их следует нумеровать арабскими цифрами и записывать по центру страницы прописными (заглавными) буквами без точки в конце, не подчеркивая. Номер раздела указывается цифрой (например, 1, 2, 3), номер параграфа включает номер раздела и порядковый номер параграфа, разделенные точкой (например, 1.1, 2.1, 3.3). После номера раздела и параграфа в тексте точку не ставят. Если заголовок состоит из двух предложений, их разделяют точкой. Переносы слов в заголовках не допускаются. Не допускается писать заголовок параграфа на одном листе, а его текст – на другом.

В содержании работы наименования структурных элементов указываются с левого края страницы, при этом первая буква наименования является прописной (заглавной), остальные буквы являются строчными, например:

Введение

1 Краткая характеристика организации – места прохождения практики

2 Практический раздел – выполненные работы

Заключение

Приложения

### 12.3 ПРАВИЛА ОФОРМЛЕНИЯ СОКРАЩЕНИЙ И АББРЕВИАТУР

Сокращение русских слов и словосочетаний допускается при условии соблюдения требований ГОСТ 7.12–93 «Система стандартов по информации, библиотечному и издательскому делу. Библиографическая запись. Сокращение слов на русском языке. Общие требования и правила».

В тексте письменной работы допускаются общепринятые сокращения и аббревиатуры, установленные правилами орфографии и соответствующими нормативными документами, например: год – г., годы – гг., и так далее – и т. д., метр – м, тысяч – тыс., миллион – млн, миллиард – млрд, триллион – трлн, страница – с., Российская Федерация – РФ, общество с ограниченной ответственностью – ООО.

При использовании авторской аббревиатуры необходимо при первом ее упоминании дать полную расшифровку, например: «... Уральский государственный горный университет (далее – УГГУ)...».

Не допускается использование сокращений и аббревиатур в заголовках письменной работы, глав и параграфов.

### 11.4 ПРАВИЛА ОФОРМЛЕНИЯ ПЕРЕЧИСЛЕНИЙ

При необходимости в тексте работы могут быть приведены перечисления. Перед каждым элементом перечисления следует ставить дефис (иные маркеры не допустимы). Например:

«...заключение содержит:

- краткие выводы;
- оценку решений;
- разработку рекомендаций.»

При необходимости ссылки в тексте работы на один из элементов перечисления вместо дефиса ставятся строчные буквы в порядке русского алфавита, начиная с буквы а (за исключением букв ё, з, й, о, ч, ь, ы, ь). Для дальнейшей детализации перечислений необходимо использовать арабские цифры, после которых ставится скобка, а запись производится с абзацного отступа. Например:

- а) ...;
- б) ...;
- 1) ...;
- 2) ...;
- в) ...

## 12.5 ПРАВИЛА ОФОРМЛЕНИЯ РИСУНКОВ

В письменной работе для наглядности, уменьшения физического объема сплошного текста следует использовать иллюстрации – графики, схемы, диаграммы, чертежи, рисунки и фотографии. Все иллюстрации именуются рисунками. Их количество зависит от содержания работы и должно быть достаточно для того, чтобы придать ей ясность и конкретность.

На все рисунки должны быть даны ссылки в тексте работы, например: «... в соответствии с рисунком 2 ...» или «... тенденцию к снижению (рисунок 2)».

Рисунки следует располагать в работе непосредственно после текста, в котором они упоминаются впервые (при наличии достаточного пространства для помещения рисунка со всеми поясняющими данными), или на следующей странице. Если рисунок достаточно велик, его можно размещать на отдельном листе. Допускается поворот рисунка по часовой стрелке (если он выполнен на отдельном листе). Рисунки, размеры которых больше формата А4, учитывают как одну страницу и помещают в приложении.

Рисунки, за исключением рисунков в приложениях, следует нумеровать арабскими цифрами сквозной нумерацией по всей работе. Каждый рисунок (схема, график, диаграмма) обозначается словом «Рисунок», должен иметь заголовок и подписываться следующим образом – посередине строки без абзацного отступа, например:



Рисунок 1 – Структура администрации организации

Если на рисунке отражены показатели, то после заголовка рисунка через запятую указывается единица измерения, например:

Рисунок 1 – Структура добычи, %

Рисунки каждого приложения обозначают отдельной нумерацией арабскими цифрами с добавлением перед цифрой обозначения приложения (например, рисунок А.3).

Если рисунок взят из первичного источника без авторской переработки, следует сделать ссылку, например:

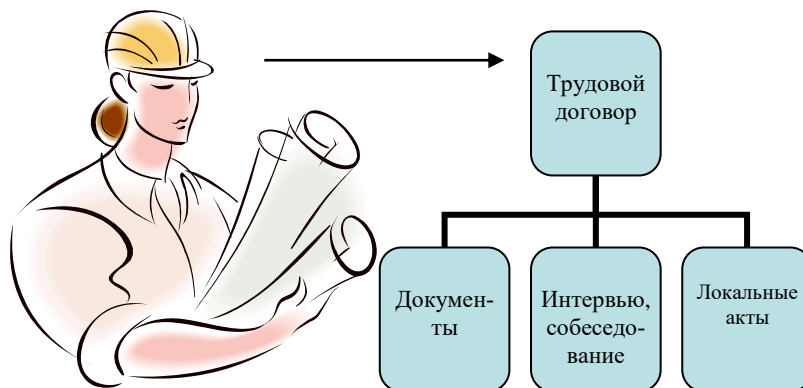
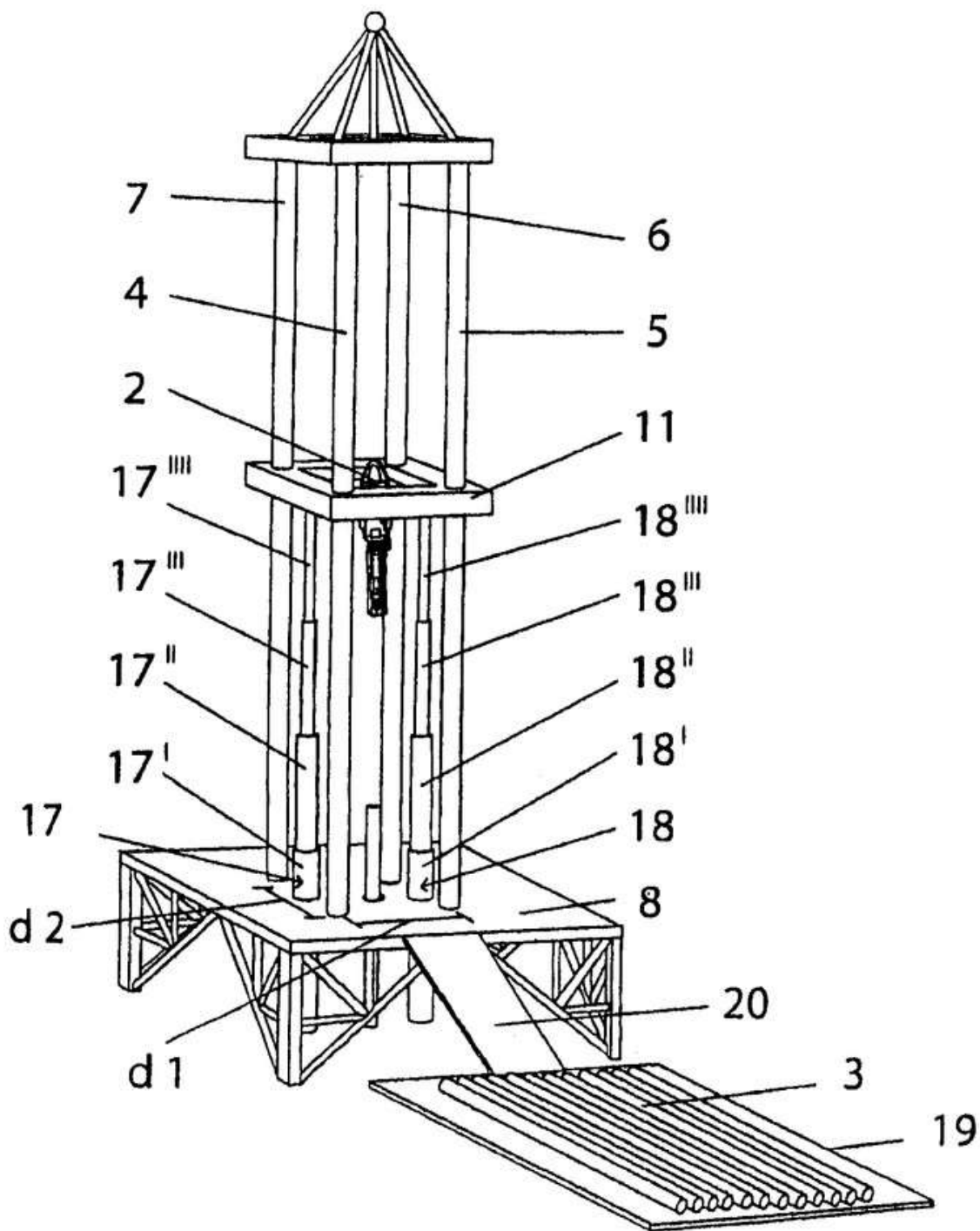


Рисунок 1 - Процесс заключения трудового договора [8, с. 46]



Если рисунок является авторской разработкой, необходимо после заголовка рисунка поставить знак сноски и указать в форме подстрочной сноски внизу страницы, на основании каких источников он составлен, например:



Фиг.4

Рисунок 2 – Буровая установка,.....<sup>1</sup>

При необходимости между рисунком и его заголовком помещаются поясняющие данные (подрисующий текст), например, легенда.

<sup>1</sup> Составлено автором по: [15, 23, 42].

## 12.6 ПРАВИЛА ОФОРМЛЕНИЯ ТАБЛИЦ

В письменной работе фактический материал в обобщенном и систематизированном виде может быть представлен в виде таблицы для наглядности и удобства сравнения показателей.

На все таблицы должны быть ссылки в работе. При ссылке следует писать слово «таблица» с указанием ее номера, например: «...в таблице 2 представлены ...» или «... характеризуется показателями (таблица 2)».

Таблицу следует располагать в работе непосредственно после текста, в котором она упоминается впервые, или на следующей странице.

Таблицы, за исключением таблиц в приложениях, следует нумеровать арабскими цифрами сквозной нумерацией по всей работе. Каждая таблица должна иметь заголовок, который должен отражать ее содержание, быть точным, кратким. Заголовок таблицы следует помещать над таблицей слева, без абзацного отступа в одну строку с ее номером через тире, например:

Таблица 3 – Количество млн. тонн угля, добытого шахтами

Наименование организации	2017	2018
ПАО «Воркута уголь»	58	59
Сибантрацит	29	51

Если таблица взята из первичного источника без авторской переработки, следует сделать ссылку, например:

Таблица 2 – Динамика основных показателей развития шахтного строительства в России за 2015–2018 гг. [15, с. 35]

	2015	2016	2017	2018
Объем строительства, млрд. руб.				
.....				

Если таблица является авторской разработкой, необходимо после заголовка таблицы поставить знак сноски и указать в форме подстрочной сноски внизу страницы, на основании каких источников она составлена, например:

Таблица 3 – Количество оборудования<sup>1</sup>

Вид оборудования	2016	2017
Буровая машина	3	5
.....	3	7

Располагают таблицы на странице обычно вертикально. Помещенные на отдельной странице таблицы могут быть расположены горизонтально, причем графа с наименованиями показателей должна размещаться в левой части страницы. Слева, справа и снизу таблицы ограничивают линиями.

<sup>1</sup> Составлено автором по: [2, 7, 10]

Таблицу с большим числом строк допускается переносить на другую страницу. При переносе части таблицы на другую страницу слово «Таблица» указывают один раз слева над первой частью таблицы. На странице, на которую перенесена часть таблицы, слева пишут «Продолжение таблицы» или «Окончание таблицы» с указанием номера таблицы и повторением шапки таблицы.

Если таблица переносится, то на странице, где помещена первая часть таблицы, нижняя ограничительная линия таблицы не проводится. Это же относится к странице (страницам), где помещено продолжение (продолжения) таблицы. Нижняя ограничительная линия таблицы проводится только на странице, где помещено окончание таблицы.

Заголовки граф и строк таблицы следует писать с прописной буквы в единственном числе, а подзаголовки граф – со строчной буквы, если они составляют одно предложение с заголовком, или с прописной буквы, если они имеют самостоятельное значение. В конце заголовков и подзаголовков таблиц точки не ставят. Заголовки граф, как правило, записывают параллельно строкам таблицы. При необходимости допускается перпендикулярное расположение заголовков граф.

Примечания к таблице (подтабличные примечания) размещают непосредственно под таблицей в виде: а) общего примечания; б) сноски; в) отдельной графы или табличной строки с заголовком. Выделять примечание в отдельную графу или строку целесообразно лишь тогда, когда примечание относится к большинству строк или граф. Примечания к отдельным заголовкам граф или строк следует связывать с ними знаком сноски. Общее примечание ко всей таблице не связывают с ней знаком сноски, а помещают после заголовка «Примечание» или «Примечания», оформляют как внутритекстовое примечание.

Допускается применять размер шрифта в таблице меньший, чем в тексте работы, но не менее 10 pt.

Если все показатели, приведенные в графах таблицы, выражены в одной и той же единице измерения, то ее обозначение необходимо помещать над таблицей справа. Если показатели таблицы выражены в разных единицах измерения, то обозначение единицы измерения указывается после наименования показателя через запятую. Допускается при необходимости выносить в отдельную графу обозначения единиц измерения.

Текст, повторяющийся в строках одной и той же графы и состоящий из одиночных слов, чередующихся с цифрами, заменяют кавычками. Если повторяющийся текст состоит из двух или более слов, то при первом повторении его заменяют словами «То же», а далее – кавычками. Если предыдущая фраза является частью последующей, то допускается заменить ее словами «То же» и добавить дополнительные сведения. При наличии горизонтальных линий текст необходимо повторять. Если в ячейке таблицы приведен текст из нескольких предложений, то в последнем предложении точка не ставится.

Заменять кавычками повторяющиеся в таблице цифры, математические знаки, знаки процента и номера, обозначения нормативных материалов, марок материалов не допускается.

При отсутствии отдельных данных в таблице следует ставить прочерк (тире). Цифры в графах таблиц должны проставляться так, чтобы разряды чисел во всей графе были расположены один под другим, если они относятся к одному показателю. В одной графе должно быть соблюдено, как правило, одинаковое количество десятичных знаков для всех значений величин.

Если таблицы размещены в приложении, их нумерация имеет определенные особенности. Таблицы каждого приложения нумеруют отдельной нумерацией арабскими цифрами. При этом перед цифрой, обозначающей номер таблицы в приложении, ставится буква соответствующего приложения, например:

Таблица В.1.– Динамика показателей за 2016–2017 гг.

Если в документе одна таблица, то она должна быть обозначена «Таблица 1» или «Таблица В.1», если она приведена в приложении (допустим, В).

## 12.7 ПРАВИЛА ОФОРМЛЕНИЯ ПРИМЕЧАНИЙ И ССЫЛОК

При необходимости пояснить содержание текста, таблицы или иллюстрации в работе следует помещать примечания. Их размещают непосредственно в конце страницы, таблицы, иллюстрации, к которым они относятся, и печатают с прописной буквы с абзацного отступа после слова «Примечание» или «Примечания». Если примечание одно, то после слова «Примечание» ставится тире и примечание печатается с прописной буквы. Одно примечание не нумеруют. Если их несколько, то после слова «Примечания» ставят двоеточие и каждое примечание печатают с прописной буквы с новой строки с абзацного отступа, нумеруя их по порядку арабскими цифрами.

Цитаты, а также все заимствования из печати данные (нормативы, цифры и др.) должны иметь библиографическую ссылку на первичный источник. Ссылка ставится непосредственно после того слова, числа, предложения, по которому дается пояснение, в квадратных скобках. В квадратных скобках указывается порядковый номер источника в соответствии со списком использованных источников и номер страницы, с которой взята информация, например: [4, с. 32]. Это значит, использован четвертый источник из списка литературы со страницы 32. Если дается свободный пересказ принципиальных положений тех или иных авторов, то достаточно указать в скобках после изложения заимствованных положений номер источника по списку использованной литературы без указания номера страницы.

## 12.8 ПРАВИЛА ОФОРМЛЕНИЯ СПИСКА ИСПОЛЬЗОВАННЫХ ИСТОЧНИКОВ

Оформлению списка использованных источников, прилагаемого к отчету, следует уделять самое серьезное внимание.

Сведения об источниках приводятся в следующем порядке:

1) **нормативные правовые акты:** Нормативные правовые акты включаются в список в порядке убывания юридической силы в следующей очередности: международные нормативные правовые акты, Конституция Российской Федерации, федеральные конституционные законы, федеральные законы, акты Конституционного Суда Российской Федерации, решения других высших судебных органов, указы Президента Российской Федерации, постановления Правительства Российской Федерации, нормативные правовые акты федеральных органов исполнительной власти, законы субъектов Российской Федерации, подзаконные акты субъектов Российской Федерации, муниципальные правовые акты, акты организаций.

Нормативные правовые акты одного уровня располагаются в хронологическом порядке, от принятых в более ранние периоды к принятым в более поздние периоды.

Примеры оформления нормативных правовых актов и судебной практики:

1. Федеральные нормы и правила в области промышленной безопасности «Правила безопасности при ведении горных работ и переработке твёрдых полезных ископаемых». Утверждены Приказом Ростехнадзора от 11.12.2013 г. № 599. [Электронный ресурс] Доступ из справочно-правовой системы «Консультант Плюс». Режим доступа: <http://www.consultant.ru>.

2. Федеральные нормы и правила в области промышленной безопасности «Правила безопасности в угольных шахтах». Серия 05. Выпуск 40. М: Изд-во «Закрытое акционерное общество «Научно-технический центр исследований проблем промышленной безопасности», 2014. 200 с.

2) **книги, статьи, материалы конференций и семинаров.** Располагаются по алфавиту фамилии автора или названию, если книга печатается под редакцией. Например:

3. Абрамова, А.А. Трудовое законодательство и права женщин [Текст] / А.А.Абрамова // Вестн. Моск. ун-та. Сер. 11, Право. - 2001. - № 5. - С. 23–25.

4. Витрянский, В.В. Договор банковского счета [Текст] / В.В. Витрянский // Хозяйство и право.- 2006.- № 4.- С. 19 – 25.

5. Черткова, Е.Л. Утопия как способ постижения социальной действительности [Электронный ресурс] / Е.Л. Черткова // Социемы: журнал Уральского гос. ун-та. - 2002. - N 8. – Режим доступа: <http://www2/usu.ru/philosoph/chertkova>.

6. Юридический советник [Электронный ресурс]. - 1 электрон. опт. диск (CD-ROM) : зв., цв. ; 12 см. - Прил.: Справочник пользователя [Текст] / сост. В.А. Быков. - 32 с.;

3) **статистические сборники, инструктивные материалы, методические рекомендации, реферативная информация, нормативно-справочные материалы.** Располагаются по алфавиту. Например:

7. Свердловская область в 1992-1996 годах [Текст]: Стат. сб. / Свердлов. обл. комитет гос. статистики Госкомстата РФ. - Екатеринбург, 1997. - 115 с.

8. Социальное положение и уровень жизни населения России в 2010 г. [Текст]: Стат. сб. / Росстат. - М., 2002. - 320 с.

9. Социально-экономическое положение федеральных округов в 2010 г. [Электронный ресурс]. – Режим доступа: <http://www.gks.ru>

4) **книги и статьи на иностранных языках** в алфавитном порядке. Например:

10. An Interview with Douglass C. North [Text] // The Newsletter of The Cliometric Society. - 1993. - Vol. 8. - N 3. - P. 23–28.

18. Burkhead, J. The Budget and Democratic Government [Text] / Lyden F.J., Miller E.G. (Eds.) / Planning, Programming, Budgeting. Markham : Chicago, 1972. 218 p.

11. Miller, D. Strategy Making and Structure: Analysis and Implications for Performance [Text] // Academy of Management Journal. - 1987. - Vol. 30. - N 1. - P. 45–51;

12. Marry S.E. Legal Pluralism. – Law and Society Review. Vol 22.- 1998.- №5.- p. 22-27

5) **интернет-сайты.** Например:

13. Горная энциклопедия Аа-лава – Яшма. [Электронный ресурс] - Режим доступа <http://www.mining-enc.ru>

В списке использованных источников применяется сквозная нумерация с применением арабского алфавита. Все объекты печатаются единым списком, группы объектов не выделяются, источники печатаются с абзацного отступа.

Объекты описания списка должны быть обозначены терминами в квадратных скобках<sup>2</sup>:

- [Видеозапись];

- [Мультимедиа];

- [Текст];

- [Электронный ресурс].

При занесении источников в список литературы следует придерживаться установленных правил их библиографического описания.

## 12.9 ПРАВИЛА ОФОРМЛЕНИЯ ПРИЛОЖЕНИЙ

В приложения рекомендовано включать материалы, которые по каким-либо причинам не могут быть включены в основную часть: материалы, дополняющие работу; таблицы вспомога-

<sup>2</sup> Полный перечень см. в: Система стандартов по информации, библиотечному и издательскому делу. Библиографическая запись. Библиографическое описание. Общие требования и правила составления [Текст]: ГОСТ 7.1-2003.

тельных цифровых данных; инструкции, методики, описания алгоритмов и программ задач, иллюстрации вспомогательного характера; нормативные правовые акты, например, должностные инструкции. В приложения также включают иллюстрации, таблицы и распечатки, выполненные на листах формата А3.

Приложения оформляют как продолжение данного документа на последующих его листах после списка использованных источников.

Приложения обозначают заглавными буквами русского алфавита, начиная с А, за исключением букв Ё, З, Й, О, Ч, Ъ, Ы, Ь (ПРИЛОЖЕНИЕ А, ПРИЛОЖЕНИЕ Б, ПРИЛОЖЕНИЕ В и т.д.). Допускается обозначение приложений буквами латинского алфавита, за исключением букв I и O. В случае полного использования букв русского и латинского алфавитов допускается обозначать приложения арабскими цифрами.

Само слово «ПРИЛОЖЕНИЕ» пишется прописными (заглавными) буквами.

Если в работе одно приложение, оно обозначается «ПРИЛОЖЕНИЕ А».

Каждое приложение следует начинать с новой страницы. При этом слово «ПРИЛОЖЕНИЕ» и его буквенное обозначение пишутся с абзацного отступа.

Приложение должно иметь заголовок, который записывают на следующей строке после слова «ПРИЛОЖЕНИЕ» с абзацного отступа. Заголовок пишется с прописной буквы.

В тексте работы на все приложения должны быть даны ссылки, например: «... в приложении Б...». Приложения располагают в порядке ссылок на них в тексте работы.

Текст каждого приложения, при необходимости, может быть разделен на разделы, подразделы, пункты, подпункты, которые нумеруют в пределах каждого приложения. Перед номером ставится обозначение этого приложения.

Приложения должны иметь общую с остальной частью документа сквозную нумерацию страниц.

Образец оформления титульного листа отчета по практике



Федеральное государственное бюджетное  
образовательное учреждение  
высшего образования  
«Уральский государственный горный университет»  
(ФГБОУ ВО «УГГУ»)  
620144, г. Екатеринбург, ул. Куйбышева, 30

## ОТЧЕТ

### о прохождении учебной практики

«Практика по получению первичных профессиональных умений и навыков, Ч.2»

ФГБОУ ВО «Уральский государственный горный университет»

Специальность: 21.05.04  
*ГОРНОЕ ДЕЛО*

Специализация:  
*Подземная разработка  
пластовых месторождений*

Студент: Иванов И. И.  
Группа: РРМ - 19

Руководитель практики от университета:  
Сидоров И.В. доц., к.т.н.

Руководитель практики от организации:  
Петров И.С., главный инженер

Оценка \_\_\_\_\_

Подпись \_\_\_\_\_

Екатеринбург  
2019

## Образец оформления содержания отчета по учебной практике

## СОДЕРЖАНИЕ

	Введение	3
1	Цель и задачи учебной практики	5
1.1	ОАО «Ураласбест», г. Асбест	...
1.2	Истории предприятия:	...
1.3.	Современное состояние и перспективы развития предприятия	....
1.4	Краткая горно-геологическая характеристика месторождения	....
1.5	Вскрышные работы	...
1.6	Система разработки	...
1.7	Производительность гидравлики и сроки проведения работ	...
1.8.	Электроснабжение	...
	.....	...
	Заключение	...
	Приложения	...



**Отзыв**

об отчете о прохождении практики студента  
(заполняется руководителем практики от университета)

1. Выводы (характеристика отчета в целом, соответствие объема, содержания отчета программе):

---

---

---

---

2. Недостатки отчета:

---

---

---

---

---

---

Оценка по результатам защиты:

---

---

Руководитель практики от университета

\_\_\_\_\_ (подпись)

И.О. Фамилия

«\_\_» \_\_\_\_\_ 20\_\_ г.

# ЛИСТ ИЗМЕНЕНИЙ ПРОГРАММЫ УЧЕБНОЙ ПРАКТИКИ

## ПО ПОЛУЧЕНИЮ ПЕРВИЧНЫХ ПРОФЕССИОНАЛЬНЫХ УМЕНИЙ И НАВЫКОВ, Ч. 2

1. Раздел «Фонд оценочных средств для проведения промежуточной аттестации по практике» дополнен следующими абзацами:

При реализации учебной практики используется балльно-рейтинговая система оценки учебной деятельности в соответствии с Положением о балльно-рейтинговой системе оценки учебной деятельности (учебном рейтинге) обучающихся в ФГБОУ ВО «Уральский государственный горный университет» (СМК ОД.Пл.04-06.222-2021).

Распределение баллов в рамках рейтинга по практике представлено в комплекте оценочных средств по учебной практике.

Полученные значения учебного рейтинга обучающихся в баллах переводятся в оценки, выставляемые по следующей шкале:

Количество баллов	Отметка о зачёте
80-100	Зачтено
65-79	
50-64	
0-49	Не зачтено

2. Рабочая программа актуализирована в части разделов «Перечень учебной литературы и ресурсов сети интернет, необходимых для проведения практики» и «Перечень информационных технологий, используемых при проведении практики».

Одобрено на заседании кафедры горного дела

Протокол № 5 от «16» марта 2021

Заведующий кафедрой



подпись

Н.Г. Валиев  
И.О. Фамилия

**МИНОБРНАУКИ РОССИИ**

**Федеральное государственное бюджетное образовательное учреждение  
высшего образования  
«Уральский государственный горный университет»**



Проректор по учебно-методическому комплексу С.А. Уторов

**ПРОГРАММА ПРОИЗВОДСТВЕННОЙ ПРАКТИКИ**

**Б2.Б.03(П) ПРАКТИКА ПО ПОЛУЧЕНИЮ ПЕРВИЧНЫХ  
ПРОФЕССИОНАЛЬНЫХ УМЕНИЙ И НАВЫКОВ**

Специальность  
**21.05.04 Горное дело**

**Специализация № 1 "Подземная разработка пластовых месторождений"**  
форма обучения: очная, заочная


год набора: 2019

Авторы: Арефьев С. А. к. т. н., доцент

Одобрена на заседании кафедры

Горного дела  
*(название кафедры)*

Зав.кафедрой

  
*(подпись)*

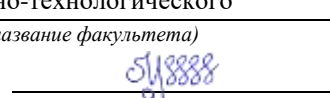
Валиев Н.Г.  
*(Фамилия И.О.)*

Протокол № 6 от 16.03.2020 г.  
*(Дата)*

Рассмотрена методической комиссией  
факультета

Горно-технологического  
*(название факультета)*

Председатель

  
*(подпись)*

Колчина Н. В.  
*(Фамилия И.О.)*

Протокол № 4 от 20.03.2020 г.  
*(Дата)*

Екатеринбург  
2020

## СОДЕРЖАНИЕ

1 ВИД ПРАКТИКИ, СПОСОБ И ФОРМЫ ЕЕ ПРОВЕДЕНИЯ	3
2 ПЕРЕЧЕНЬ ПЛАНИРУЕМЫХ РЕЗУЛЬТАТОВ ОБУЧЕНИЯ ПРИ ПРОХОЖДЕНИИ ПРАКТИКИ, СООТНЕСЕННЫХ С ПЛАНИРУЕМЫМИ РЕЗУЛЬТАТАМИ ОСВОЕНИЯ ОБРАЗОВАТЕЛЬНОЙ ПРОГРАММЫ	4
3 МЕСТО ПРАКТИКИ В СТРУКТУРЕ ОБРАЗОВАТЕЛЬНОЙ ПРОГРАММЫ	5
4 ОБЪЕМ ПРАКТИКИ В ЗАЧЕТНЫХ ЕДИНИЦАХ И ЕЕ ПРОДОЛЖИТЕЛЬНОСТЬ	5
5 СОДЕРЖАНИЕ ПРАКТИКИ	5
6 ФОРМА ОТЧЕТНОСТИ ПО ПРАКТИКЕ	9
7 ПЕРЕЧЕНЬ УЧЕБНО-МЕТОДИЧЕСКОГО ОБЕСПЕЧЕНИЯ ДЛЯ САМОСТОЯТЕЛЬНОЙ РАБОТЫ ОБУЧАЮЩИХСЯ ПО ПРАКТИКЕ И ОБРАЗОВАТЕЛЬНЫЕ ТЕХНОЛОГИИ	10
8 ФОНД ОЦЕНОЧНЫХ СРЕДСТВ ДЛЯ ПРОВЕДЕНИЯ ПРОМЕЖУТОЧНОЙ АТТЕСТАЦИИ ПО ПРАКТИКЕ	10
9 ПЕРЕЧЕНЬ УЧЕБНОЙ ЛИТЕРАТУРЫ И РЕСУРСОВ СЕТИ ИНТЕРНЕТ, НЕОБХОДИМЫХ ДЛЯ ПРОВЕДЕНИЯ ПРАКТИКИ	12
10 ПЕРЕЧЕНЬ ИНФОРМАЦИОННЫХ ТЕХНОЛОГИЙ, ИСПОЛЬЗУЕМЫХ ПРИ ПРОВЕДЕНИИ ПРАКТИКИ	13
11 ОПИСАНИЕ МАТЕРИАЛЬНО-ТЕХНИЧЕСКОЙ БАЗЫ, НЕОБХОДИМОЙ ДЛЯ ПРОВЕДЕНИЯ ПРАКТИКИ	14
12 ТРЕБОВАНИЯ К ОФОРМЛЕНИЮ ОТЧЕТА ПО ПРАКТИКЕ	14
13 ПРИЛОЖЕНИЯ	27

## 1 ВИД ПРАКТИКИ, СПОСОБ И ФОРМЫ ЕЕ ПРОВЕДЕНИЯ

Практика студентов является составной частью основной профессиональной образовательной программы высшего образования, одним из видов занятий, предусмотренных учебным планом, непосредственно ориентированных на профессионально-практическую подготовку. Система практического обучения способствует овладению предметными знаниями и умениями, развитию и повышению мотивации к профессиональной деятельности, осознанию себя как компетентного специалиста. Кроме того, она позволяет студенту попробовать свои силы в выбранной профессии, научиться применять теоретические знания, полученные в ходе теоретического обучения. Производственная практика **«Практика по получению первичных профессиональных умений и навыков»** позволяет заложить основы формирования у студентов навыков практической *производственно-технологической* деятельности для решения следующих *профессиональных задач*:

осуществление технического руководства горными и взрывными работами, а также работами по обеспечению функционирования оборудования и технических систем горного производства;

разрабатывать, согласовывать и утверждать нормативные документы, регламентирующие порядок выполнения горных, взрывных работ, а также работ, связанных с переработкой и обогащением твердых полезных ископаемых, строительством и эксплуатацией подземных сооружений, эксплуатацией оборудования, обеспечивать выполнение требований технической документации на производство работ, действующих норм, правил и стандартов;

разрабатывать и реализовывать мероприятия по повышению экологической безопасности горного производства;

руководствоваться в практической инженерной деятельности принципами комплексного использования георесурсного потенциала недр;

разрабатывать и реализовывать мероприятия по совершенствованию и повышению технического уровня горного производства, обеспечению конкурентоспособности организации в современных экономических условиях;

определять пространственно-геометрическое положение объектов, выполнять необходимые геодезические и маркшейдерские измерения, обрабатывать и интерпретировать их результаты;

создавать и (или) эксплуатировать оборудование и технические системы обеспечения эффективной и безопасной реализации технологических процессов при производстве работ по эксплуатационной разведке, добыче и переработке твердых полезных ископаемых, а также при строительстве и эксплуатации подземных объектов различного назначения;

разрабатывать планы ликвидации аварий при производстве работ по эксплуатационной разведке, добыче и переработке твердых полезных ископаемых, а также при строительстве и эксплуатации подземных объектов.

Основная цель производственной практики **«Практика по получению первичных профессиональных умений и навыков»** - закрепление теоретических и практических знаний; овладение на основе полученных теоретических знаний первичными профессиональными навыками и умениями по производству основных видов горных работ, применяемых в инженерном обеспечении деятельности человека в недрах Земли при эксплуатационной разведке, добыче и переработке твердых полезных ископаемых, строительстве и эксплуатации подземных объектов различного назначения; формирование умения организовать самостоятельный трудовой процесс.

Задачами производственной практики **«Практика по получению первичных профессиональных умений и навыков»** являются:

- практическое закрепление теоретических знаний, полученных в период обучения;
- получение студентами сведений о будущей профессиональной деятельности;
- закрепление в условиях производства теоретических знаний при изучении указанных выше дисциплин;

- изучение и освоение технологии и механизации производственных процессов в подготовительных забоях;
- освоение профессии проходчика горных выработок или горнорабочего очистного забоя
- выполнение индивидуальных заданий кафедры.

№ п/п	Вид практики	Способ и формы проведения практики	Место проведения практики
1.	<b>Производственная – «Практика по получению первичных профессиональных умений и навыков»</b>	Способы проведения: стационарная (г. Екатеринбург) или выездная (вне г. Екатеринбурга).	Производственная практика <b>«Практика по получению первичных профессиональных умений и навыков»</b> проводится как в структурных подразделениях УГГУ (возможно посещение профильных организаций с целью изучения их опыта решения конкретных профессиональных и производственных задач в соответствии с заданием практики), так и в организациях – базах практики, с которыми у УГГУ заключены договоры о практике, деятельность которых соответствует видам деятельности, осваиваемым в рамках ОПОП ВО.
		Студенты заочной формы обучения могут пройти практику по месту работы, если деятельность организации связана с подземной разработкой пластовых месторождений, при этом профессиональная деятельность, осуществляемая ими, соответствует содержанию практики. В случае несоответствия (отсутствия) места работы профилю обучения, студент обязан согласовать порядок прохождения практики с выпускающей кафедрой.	

## **2 ПЕРЕЧЕНЬ ПЛАНИРУЕМЫХ РЕЗУЛЬТАТОВ ОБУЧЕНИЯ ПРИ ПРОХОЖДЕНИИ ПРАКТИКИ, СООТНЕСЕННЫХ С ПЛАНИРУЕМЫМИ РЕЗУЛЬТАТАМИ ОСВОЕНИЯ ОБРАЗОВАТЕЛЬНОЙ ПРОГРАММЫ**

Результатом освоения производственной практики **«Практика по получению первичных профессиональных умений и навыков»** является формирование у обучающихся следующих компетенций:

*профессиональных*

- владением навыками анализа горно-геологических условий при эксплуатационной разведке и добыче твердых полезных ископаемых, а также при строительстве и эксплуатации подземных объектов (**ПК-1**);

- владением основными принципами технологий эксплуатационной разведки, добычи, переработки твердых полезных ископаемых, строительства и эксплуатации подземных объектов (**ПК-3**).

*профессионально-специализированных*

- владением навыками геолого-промышленной оценки пластовых месторождений полезных ископаемых (**ПСК-2.1**);

- владением методами обеспечения промышленной безопасности, в том числе в условиях чрезвычайных ситуаций, - при проектировании и эксплуатации горных предприятий с подземным способом разработки пластовых месторождений полезных ископаемых (**ПСК-2.5**).

Компетенция	Код по ФГОС	Результаты обучения	
1	2	3	
владением навыками анализа горно-геологических условий при эксплуатационной разведке и добыче твердых полезных ископаемых, а также при строительстве и эксплуатации подземных объектов	ПК-1	<i>знать</i>	основные горно-геологические факторы, влияющие на подземную разработку месторождений
		<i>уметь</i>	анализировать горно-геологические условия разработки месторождений подземным способом
		<i>владеть</i>	навыками анализа горно-геологических условий при подземной добыче полезных ископаемых
владением основными принципами технологий эксплуатационной разведки, добычи, переработки твердых полезных ископаемых, строительства и эксплуатации подземных объектов	ПК-3	<i>знать</i>	способы разработки месторождений полезных ископаемых; этапы разработки месторождений полезных ископаемых подземным способом: вскрытие, подготовка, очистная выемка; основные производственные процессы при подземной добыче
		<i>уметь</i>	определять основные параметры шахтного поля и шахт
		<i>владеть</i>	основными принципами технологий добычи полезных ископаемых подземным способом
владением навыками геолого-промышленной оценки пластовых месторождений полезных ископаемых	ПСК-2.1	<i>знать</i>	краткую геологическую характеристику шахтного поля; методы оценки технологичности отработки разведанных запасов пластовых месторождений твердых полезных ископаемых
		<i>уметь</i>	анализировать достоинства и недостатки применяемого способа вскрытия; осуществлять оценку технологичности отработки разведанных запасов пластовых месторождений твердых полезных ископаемых
		<i>владеть</i>	навыками работы с горнотехнической литературой и нормативными документами; навыками оценки технологичности отработки разведанных запасов пластовых месторождений твердых полезных ископаемых
владением методами обеспечения промышленной безопасности, в том числе в условиях чрезвычайных ситуаций, - при проектировании и эксплуатации горных предприятий	ПСК-2.5	<i>знать</i>	способы вскрытия и подготовки шахтного поля; законодательные основы и методы обеспечения промышленной безопасности при подземной разработке пластовых месторождений (при проведении подготовительных выработок)
		<i>уметь</i>	анализировать и давать практическую оценку существующей технологии; использовать нормативные документы по вопросам промышленной безопасности при подземной разработке пластовых месторождений (при проведении подготовительных выработок)
		<i>владеть</i>	методиками определения основных параметров технологии проведения горных выработок; методами обеспечения промышленной безопасности в условиях

с подземным способом разработки пластовых месторождений полезных ископаемых			чрезвычайных ситуациях - при подземной разработке пластовых месторождений (при проведении подготовительных выработок)
---	--	--	---

В результате практики обучающийся должен:

Знать:	основные горно-геологические факторы, влияющие на подземную разработку месторождений способы разработки месторождений полезных ископаемых; этапы разработки месторождений полезных ископаемых подземным способом: вскрытие, подготовка, очистная выемка; основные производственные процессы при подземной добыче; краткую геологическую характеристику шахтного поля; методы оценки технологичности отработки разведанных запасов пластовых месторождений твердых полезных ископаемых способы вскрытия и подготовки шахтного поля; законодательные основы и методы обеспечения промышленной безопасности при подземной разработке пластовых месторождений (при проведении подготовительных выработок)
Уметь:	анализировать горно-геологические условия разработки месторождений подземным способом определять основные параметры шахтного поля и шахт анализировать достоинства и недостатки применяемого способа вскрытия; осуществлять оценку технологичности отработки разведанных запасов пластовых месторождений твердых полезных ископаемых анализировать и давать практическую оценку существующей технологии; использовать нормативные документы по вопросам промышленной безопасности при подземной разработке пластовых месторождений (при проведении подготовительных выработок)
Владеть:	навыками анализа горно-геологических условий при подземной добыче полезных ископаемых основными принципами технологий добычи полезных ископаемых подземным способом навыками работы с горнотехнической литературой и нормативными документами; навыками оценки технологичности отработки разведанных запасов пластовых месторождений твердых полезных ископаемых методиками определения основных параметров технологии проведения горных выработок; методами обеспечения промышленной безопасности в условиях чрезвычайных ситуаций - при подземной разработке пластовых месторождений (при проведении подготовительных выработок)

### 3 МЕСТО ПРАКТИКИ В СТРУКТУРЕ ОБРАЗОВАТЕЛЬНОЙ ПРОГРАММЫ

Производственная практика «**Практика по получению первичных профессиональных умений и навыков**» студентов УГГУ является составной частью основной профессиональной образовательной программы высшего образования, входит в Блок 2 «Практики, в том числе научно-исследовательская работа (НИР)», и представляет собой одну из форм организации учебного процесса, заключающуюся в профессионально-практической подготовке обучающихся в университете и на базах практики.

### 4 ОБЪЕМ ПРАКТИКИ В ЗАЧЕТНЫХ ЕДИНИЦАХ И ЕЕ ПРОДОЛЖИТЕЛЬНОСТЬ В НЕДЕЛЯХ ЛИБО В АКАДЕМИЧЕСКИХ ИЛИ АСТРОНОМИЧЕСКИХ ЧАСАХ

Общая трудоемкость производственной практики составляет 9 зачетных единиц, 324 часа.

Общее время прохождения производственной практики студентов 6 недель 42 календарных дня.



## 5 СОДЕРЖАНИЕ ПРАКТИКИ

№ п/п	№ недели	Разделы (этапы) практики и содержание	Трудоемкость (в часах) -учебная работа/ самостоятельная работа		Формы контроля
			учебная	СР	
		<i>Подготовительный (организационный) этап</i>			
1		Организационное собрание, сбор и изучение рекомендуемой литературы, получение необходимых консультаций по организации и методике проведения работ со стороны руководителя практики от кафедры	2	-	собеседование
2		Инструктаж по технике безопасности, охраны труда, пожарной безопасности, сдача техминимума	-	20	собеседование
		<i>Основной этап</i>			
3		Работа на горном производстве	-	268	Отчет по практике
3.1		Приобретение навыков работы в должности проходчика горных выработок. Обучение в УКК	-	134	Отчет по практике
3.2		Работа в должности проходчика горных выработок	-	134	Отчет по практике
4		Сбор, обработка и анализ информации для отчета	-	26	Отчет по практике
4.1		Изучение основной технической и нормативной документации и методической литературы по дисциплине.	-	13	Отчет по практике
4.2		Сбор материалов для отчета	-	13	
5		Подготовка отчета о практике, защита отчета	2	6	Отчет по практике
		Итого	4	320	Зачет

В целях обеспечения организации самостоятельной работы студента перед началом практики проводится организационное собрание, на котором разъясняются цели и задачи, содержание, сроки практики, порядок её прохождения, сообщается информация о предприятиях-базах практик и количестве предоставляемых мест на них, формулируются задания практики, план практики, разъясняются формы, виды отчетности, требования к оформлению отчетных документов, порядок защиты отчета по практике, даются иные рекомендации по прохождению практики.

Студенты получают программу практики, доступ ко всей необходимой для оформления результатов практики документации.

Организация производственной практики «**Практика по получению первичных профессиональных умений и навыков**» на местах возлагается на руководителя организации, которые знакомят студентов с порядком прохождения производственной практики, назначают её руководителем практического работника и организуют прохождение практики в соответствии с программой практики.

### **Общие рекомендации студентам по прохождению производственной практики:**

Перед прохождением практики студент должен изучить программу, представленную учебно-методическую документацию по практике и обратиться к соответствующим нормативным материалам, литературе с тем, чтобы быть подготовленным к выполнению поручений, данных руководителем практики, к решению задач практики, конкретных практических вопросов.

Студенты должны подготовить: ксерокопии своих свидетельств о постановке на учет в налоговом органе (ИНН), пенсионного страхования; получить при необходимости медицинскую справку по форме, требуемой предприятием-базой практики, в поликлинике, к которой

прикреплены; подготовить фотографии (формат по требованию предприятия-базы практики) и паспортные данные (ксерокопии разворотов с фотографией и регистрацией места жительства) для оформления пропусков на предприятия, при необходимости.

В рамках *самостоятельной работы* студенту рекомендуется проработать конспекты лекций, учебников и других горнотехнических изданий, технической документации горных предприятий, Контроль качества самостоятельной работы студентов производится при защите отчёта по практике.

При прохождении практики *обучающиеся обязаны:*

своевременно прибыть на место прохождения практики, иметь при себе все необходимые документы: паспорт, индивидуальное задание, план (график) практики;

подчиняться действующим правилам внутреннего трудового распорядка организации – места прохождения практики;

изучить и строго соблюдать правила охраны труда, техники безопасности, производственной санитарии и промышленной безопасности;

полностью выполнять задания, предусмотренные программой практики;

выполнять задания руководителя практики от организации;

быть вежливым, внимательным в общении с работниками;

вести записи о проделанной работе, чтобы в дальнейшем в отчете описать содержание проделанной работы;

в установленный срок отчитаться о прохождении практики руководителю практики от кафедры, подготовить и сдать отчет и другие документы практики на кафедру.

При подготовке к практике и во время прохождения практики рекомендуется по возникшим вопросам обращаться к учебной литературе, методическим материалам.

При возникновении затруднений в процессе практики студент может обратиться к руководителю практики от университета либо от организации-базы практики и получить необходимые разъяснения.

*Примерный план прохождения практики:*

Задание	Отчетность
<i>Знакомство с основами будущей профессии</i>	
1. Ознакомиться с организацией, технологическим циклом горных работ предприятия и его организационной структурой, пройти инструктаж по технике безопасности	Первый раздел отчета - Описание организации – наименование и адрес организации, структура, управление, вид (профиль) деятельности, .....
2. Ознакомиться с подразделением, на котором студент проходит практику, организацией деятельности участка горно-подготовительных работ и должностными инструкциями рабочих и инженерно-технического персонала участка	Первый раздел отчета - Описание подразделения – название, функции, задачи подразделения, должностные обязанности работников (кратко).
<i>Формирование общепрофессиональных и профессиональных компетенций (умений и навыков)</i>	
3. Выполнить задания по поручению и под наблюдением горного мастера.	Разделы отчета - Составленные студентом документов (см. разделы отчета)

## 6 ФОРМЫ ОТЧЕТНОСТИ ПО ПРАКТИКЕ

По результатам производственной практики «**Практика по получению первичных профессиональных умений и навыков**» студент представляет набор документов:

индивидуальное задание и график (план) проведения практики заполненный соответствующим образом (приложение В);

характеристика с места практики (приложение Г);

отчет обучающегося.

Индивидуальное задание, график (план) прохождения практики, характеристика – единый документ.

Документы должны быть подписаны руководителем практики от организации – базы практики и заверены печатью организации–базы практики.

Отчет служит основанием для оценки результатов производственной практики «**Практика по получению первичных профессиональных умений и навыков**» руководителем практики от университета. Полученная оценка - «зачтено» выставляется в ведомость и зачетную книжку студента.

Содержание отчета должно соответствовать программе практики, в нем обобщается и анализируется весь ход практики, выполнение заданий и других запланированных мероприятий. Отчет должен иметь четкое построение, логическую последовательность, конкретность.

Отчет по производственной практике «**Практика по получению первичных профессиональных умений и навыков**» имеет следующую структуру: титульный лист (приложение А), содержание (приложение Б), введение, основная часть (первый и второй разделы), заключение, приложения.

*Титульный лист* отчета содержит: указание места прохождения практики, данные о руководителе практики от университета и от организации (образец – приложение А).

После титульного листа помещается индивидуальное задание на практику, содержащее график (план) практики, характеристику с места практики.

*Содержание* отчета о прохождении производственной практики помещают после титульного листа. В содержании отчета указывают: перечень разделов (при желании параграфов), номера страниц, с которых начинается каждый из них (образец – приложение Б).

*Во введении* следует отразить: место и сроки практики; её цели и задачи; выполненные обязанности, изученный информационный материал.

Введение не должно превышать 2-5 страниц компьютерного набора.

*Основная часть* отчета содержит разделы, каждый из которых может быть подразделен на параграфы.

*Отчет состоит из разделов:*

**1. Общие сведения о шахте.** Наименование шахты, её географическое положение и административное подчинение. Пути сообщения, рельеф поверхности, гидрография, топография, климатические условия, источники снабжения шахты водой, электроэнергией, лесными материалами. История и перспективы развития шахты.

**2. Горно-геологическая характеристика месторождения.** Генезис (происхождение) и тектоника месторождения. Элементы залегания пластовых залежей. Физические свойства руд и вмещающих пород. Химический состав и сортность руд. Оценка пожароопасности месторождения. Степень разведанности и обеспеченности рудника разведанными и промышленными запасами. Потребители добываемого рудного сырья и общая схема его дальнейшей переработки.

**Чертежи и эскизы к р. 2:**

- геологическая карта месторождения; разрез месторождения вкрест простирания (2-3 разреза);

- разрез месторождения по простиранию (1-2 разреза);

- геологический план действующего и нижних горизонтов (2-4 плана).

**3. Годовая производительность шахты.** Годовая производительность предприятия (проектная, производственная), объём производства (плановый и фактический) по стадиям

работ за последние 5 лет и задачи на ближайшее пятилетие. Краткая характеристика выдаваемой товарной продукции. Потребители товарной продукции, связь шахты с другими предприятиями.

**4. Режим работы предприятия.** Количество рабочих дней в году, число смен в сутки по выдаче руды, продолжительность смены для подземных рабочих, продолжительность рабочей недели на подземных работах и на поверхности, число рабочих дней в неделе.

**5. Вскрытие месторождения, характеристика горных выработок и процессов.** Система вскрытия шахтного поля, основные и технологические комплексы: рудный, вспомогательный и вентиляционный. Количество стволов, расположение главных и вспомогательных стволов (штолен). Характеристика стволов (штолен): сечение и параметры, вид крепи, количество отделений и их назначение, глубина шахтных стволов (длина штолен).

Типы подъемов, подъемные машины, подъемные сосуды, канаты. Режим работы подъемов. Загрузка и разгрузка подъемных сосудов. Схемы расположения подъемных машин.

Околоствольный двор, его проектная характеристика.

Стационарные водоотливные установки. Схемы стационарного водоотлива. Тип насосов и режим их работы. Насосные станции. Водосборники. Насосные станции. Водосборники. Чистка водосборников. Сопряжение водотрубного ходка с насосной станцией и стволом шахты.

Схема подготовки этажа. Проветривание шахты. Схема проветривания. Вентиляционные установки, их типы и места расположения. Режим работы. Реверсирование вентиляционной струи. Автоматизированная система управления вентиляционными установками.

Калориферная установка. Режим работы. Схема установки калорифера.

Установки для кондиционирования воздуха.

#### **Чертежи и эскизы к р. 5:**

- схема вскрытия (вертикальная проекция и характерный разрез вкрест простирания);
- сечение стволов шахт и (или) штолен;
- схема подъемных установок;
- схема загрузки и разгрузки;
- план околоствольного двора;
- схема водоотлива;
- эскиз насосной камеры;
- соединение водотрубного ходка со стволом шахты и насосной камерой;
- план одного из действующих горизонтов;
- схема вентиляции шахты.

**6. Системы разработки и производственные процессы.** Наименования и сущность применяемых на шахте систем разработки и их конструктивные параметры (размеры блока, высота слоя, ширина заходки и т. д.). Способ подготовки выемочного блока.

Производственные процессы при ведении добычных работ в выемочном блоке.

Буровзрывные работы. Шпуровая отбойка. Параметры буровзрывных работ. Бурение шпуров. Механизация буровых работ, машины и инструменты. Производительность труда, расход энергии и материалов. Заряжение и взрывание шпуров. Взрывчатые вещества (ВВ) и средства взрывания (СВ); конструкция зарядов; механизация заряжения; порядок взрывания зарядов. Расход взрывчатых веществ и средств взрывания. Правила безопасности при шпуровой отбойке руды.

Скважинная отбойка. Параметры и схемы скважинной отбойки. Паспорт буровых работ. Бурение скважин. Механизация буровых работ, машины и инструмент. Производительность труда, расход энергии и материалов. Количество отбиваемых рядов или толщина отбиваемого слоя за один взрыв при отбойке на камеры компенсации и в условиях зажатой среды, величина коэффициента компенсации. Проекты на производство массового взрыва. Типовые проекты и специальные проекты. Количество одновременно взрываемого ВВ, сейсмические безопасные расстояния, параметры ударной воздушной волны, интервалы замедлений, управление сейсмическим действием массовых взрывов, способы инициирования зарядов, схемы взрывания и дублирования сетей, заряжение и взрывание скважин. Взрывчатые вещества.

Механизация зарядки; меры против разрушения выработок и оборудования. Техно-экономические показатели скважинной отбойки. Правила безопасности при скважинной отбойке руды.

Вторичное дробление руды. Объем и способы вторичного дробления, организация работ, показатели, меры безопасности. Правила безопасности при вторичном дроблении руды.

Ликвидация зависания руды. Способы ликвидации, организация работ. Правила безопасности при ликвидации зависания руды.

Поддержание очистного пространства.

Сухая закладка. Материал закладки. Доставка закладки в обрабатываемый блок. Технология закладочных работ в блоке. Механизация работ. Содержание настила, материал для настила, конструкция. Организация работ.

Гидравлическая закладка. Технология закладочных работ. Закладочные материалы. Приготовление закладочного материала, транспортирование и укладка в забое. Конструкция и возведение перемычек. Гидроизоляция блока. Отвод и осветление воды. Организация работ.

Твердеющая закладка. Технология закладочных работ, дозакладка камер. Используемые материалы и их количественное соотношение. Приготовление и транспорт закладочной смеси. Требования к закладочному массиву. Организация работ.

Техно-экономические показатели закладочных работ.

Упрочнение пород. Инъекция закладки цементными растворами.

Крепление очистного пространства. Виды крепи. Материалы крепи. Механизация работ по креплению. Штанговая крепь. Набрызгбетонная крепь.

Выпуск и доставка руды.

Самотечная доставка руды по очистному пространству. Взрывная доставка руды по очистному пространству. Зачистка почвы очистного пространства от отбитой руды (механизованная, гидрозачистка). Скреперная доставка руды по очистному пространству.

Выпуск руды под налегающими породами, режим выпуска, доза выпуска. Техно-экономические показатели выпуска.

Погрузка и доставка руды самоходным оборудованием. Погрузочные и транспортные самоходные машины. Выработки для работ и проезда самоходных машин, конструкция, их размеры, уклоны, дорожные покрытия. Дистанционное и автоматическое управление погрузочно-доставочными и транспортными машинами. Правила безопасности. Техно-экономические показатели доставки руды самоходным оборудованием.

Выпуск и доставка руды вибрационными установками. Конструкция вибрационных установок. Конструкции и параметры скреперных выработок, и горизонта скреперования. Правила безопасности при скреперной доставке. Техно-экономические показатели скреперной доставки.

Профилактика эндогенных пожаров. Состав, изготовление и транспортирование пульпы. Способы заиливания. Параметры заиливания. Перемычки, их возведение. Изоляция в дренах. Организация заиловочных работ. Техно-экономические показатели по профилактическому заиливанию,

Управление горным давлением, напряженное состояние массива. Принятый способ выемки руды в этаже, направление выемки по простиранию и вкрест простирания месторождения, принятый способ управления горным давлением, шаг обрушения, предельный пролет выработанного пространства, форма массива руды, контактирующего с выработанным пространством, величина фактического напряженного состояния пород висячего и лежачего боков, массива руды или конструктивных элементов систем разработки. Размеры целиков, потолочин, допустимые площади обнажений пород висячего блока. Предел прочности материала закладки, пород и руды. Очередность выемки запасов первой и последующих очередей.

Вспомогательные процессы. Доставка людей, материалов, оборудования. Монтажные и демонтажные работы.

### **Чертежи и эскизы к р. 6:**

- эскизы систем разработки с указанием основных размеров выемочного блока;
- схема подготовки горизонта при применяемых на предприятии системах разработки;
- схемы расположения шпуров, скважин с указанием основных параметров буровзрывных работ;
- схемы взрывания и дублирования взрывной сети при производстве взрыва;
- конструкция зарядов скважин, способы инициирования зарядов;
- схемы работы машин и механизмов на выпуске и доставке руды;
- схемы приготовления и доставки закладки в выемочном блоке;
- схемы закладки и дозакладки камер;
- эскизы крепи очистного пространства;
- схемы управления горным давлением или очередности отбойки запасов руды в выемочном блоке.

### **7. Технологии проведения горизонтальных и вертикальных горных выработок.**

Общие сведения: характеристика подготовительных, горизонтальных и вертикальных выработок, сечение и назначение, объёмы и темпы проходки выработок в год, месяц.

Бурение шпуров. Типы и характеристика перфораторов (ручных, колонковых, телескопных и буровых кареток), буровая сталь (форма буров, комплектность, сорт стали); буровые коронки (типы, диаметр, работоспособность); бурозаправочный комплекс (конструкция станков, технология термообработки, способ впайки победитовых пластинок и т. д.); неполадки с машинами и механизмами в работе; сроки ремонтов; основные технико-экономические показатели процесса бурения шпуров; организация труда.

Взрывные работы. Число и расположение шпуров в забое, их глубина, типы врубов: расчет зарядов ВВ: организация взрывных работ; правила безопасности при ведении взрывных работ: технико-экономические показатели (стоимость взрывчатых материалов, удельный расход ВВ и СВ и т. д.).

Проветривание выработок. Способы и средства проветривания отдельных выработок и участков подготовительных работ: типы вентиляторов: продолжительность проветривания: отдельных выработок и участков подготовительных работ: типы вентиляторов: продолжительность проветривания по анализу рудничного воздуха: стоимость вентиляционных труб, вентиляторов и т. д.

Уборка горной массы из забоя. Тип и техническая характеристика применяемых погрузочных и погрузочно-доставочных машин и механизмов; производительность машин и механизмов в час, смену; неполадки, ремонт и обслуживание машин и установок, стоимость машин, канатов и прочих деталей и механизмов, уборка руды и породы при проходке вертикальных выработок, средства механизации при проходке вертикальных выработок (отбойные полки и их устройства, полки типа КВП и др.) погрузка руды и породы в шахтные вагонетки, средства механизации, их конструкция и порядок обслуживания: характеристика средств откатки, схемы обмена груженых и порожних транспортных средств.

Крепление выработок. Материалы и вид крепи: техника и технология крепления, доставка крепежных материалов, характеристика средств механизации; производительность труда рабочих, срок службы и стоимостные параметры крепи и ее составляющих элементов; настилка путей, ремонт и очистка выработок, средства механизации данных работ.

Организация работ. Технологический цикл по проходке выработок: штат рабочих в проходческой бригаде; циклограммы работ и их выполнение; профессий; система оплаты труда; организация работ при скоростных проходках выработок и достигнутые при этом технико-экономические показатели; нормативные и фактически достигнутые скорости проведения выработок; стоимость проведения выработок.

### **Чертежи и эскизы к р. 7:**

- паспорт буровзрывных работ по забою;
- схема снабжения сжатым воздухом;
- принципиальные схемы электрической сети при взрывании электродетонаторов;

- схема проветривания проходческих забоев;
- схема обмена груженных и порожних вагонеток;
- паспорта крепления выработок и параметры поперечных сечений выработок;
- циклограммы организации работ;
- таблица технико-экономических показателей.

**8. Индивидуальное задание.** В целях углубления теоретических занятий, приобретения навыков анализа и научного подхода к решению задач, каждому студенту перед отъездом на практику выдается индивидуальное задание.

Рекомендуемые темы индивидуальных заданий:

- анализ результатов методов проходки наклонных выработок;
- анализ результатов методов проходки вертикальных выработок;
- крепление сопряжений и пересечений горизонтальных наклонных и вертикальных выработок;
- армировка главного рудоподъёмного ствола, конструкции элементов армировки и соединения их друг с другом;
- углубка стволов, конструкции предохранительных целиков, организация и производство работ;
- углы сопряжений околоствольных выработок: стволов с дозаторами, камеры-опрокидывателя с дробильным комплексом, откаточного квершлага с рудоспусками;
- водоотливной комплекс шахты, работа в аварийном режиме;
- вентиляционные стационарные установки, определение количества подаваемого воздуха, его обогрев, аварийный режим работы;
- проведение и крепление камерных выработок;
- подъёмные установки, оборудование, режим работы;
- закладочные работы, закладочный комплекс, транспортировка закладки в очистной блок, организация работ, расчет состава и прочностных свойств закладки;
- расчёт параметров буровзрывных работ при отбойке руды скважинными зарядами;
- расчёт паспорта буровзрывных работ при проведении горизонтальных, наклонных и вертикальных выработок;
- разработка проекта на производство массового взрыва;
- горные удары, прогнозирование, методы борьбы с горными ударами;
- разработка проекта на буровые работы;
- определение параметров целиков и потолочин при применяемых системах разработки;
- расчёт планогаммы выпуска руды из блока под налегающими породами.

Тема задания должна быть изучена студентом с такой полнотой, чтобы по возвращении с практики в университет он мог сделать доклад или сообщение.

При этом должны быть отражены основные процессы, выполняемые горнорабочими.

Объем основной части не должен превышать 80-120 страниц.

В *заключении* студент должен указать, как проходила практика, знания и навыки (компетенции), которые он приобрел в ходе практики, выводы и предложения, к которым пришел студент в результате прохождения производственной практики.

Заключение должно быть по объему не более **2-5** стр.

В *приложениях* располагают вспомогательный материал: схемы, эскизы, фотографии.

Объем отчета (без приложений) не должен превышать 120-160 страниц, набранных на компьютере.

Характеристика с места практики должна обязательно содержать Ф.И.О. студента полностью, указание на отношение студента к работе, наличие или отсутствие жалоб на студента, оценку его теоретических знаний, умение применять теоретические знания на практике, степень выраженности необходимых личностных и профессиональных качеств.

Обучающиеся, имеющие стаж практической работы по профилю подготовки/специальности более 1 года могут дополнительно представить заверенную копию трудовой

книжки или копию приказа о приеме на работу на соответствующую должность, справку с места работы.

Готовый отчет направляется на проверку руководителю практики от университета. По итогам отчета о прохождении производственной практики **«Практика по получению первичных профессиональных умений и навыков»** выставляется зачет.

К защите допускаются студенты, предоставившие руководителю практики от университета полный комплект документов о прохождении практики в установленные сроки.

Во время проведения итогового контроля проверяется наличие всех надлежаще оформленных документов, выполнение студентом индивидуальных заданий, самостоятельной работы и объем изученного материала, отраженные в отчете.

По итогам практики на кафедре проводится защита отчета.

Защита отчета по практике проводится руководителем практики от университета. К защите могут привлекаться руководители организаций - баз проведения практики и непосредственные руководители практики от принимающих организаций.

Форма защиты результатов практики - собеседование. Студент кратко докладывает о содержании своего отчета и отвечает на вопросы.

## **7 ПЕРЕЧЕНЬ УЧЕБНО-МЕТОДИЧЕСКОГО ОБЕСПЕЧЕНИЯ ДЛЯ САМОСТОЯТЕЛЬНОЙ РАБОТЫ ОБУЧАЮЩИХСЯ ПО ПРАКТИКЕ И ОБРАЗОВАТЕЛЬНЫЕ ТЕХНОЛОГИИ**

В качестве учебно-методического обеспечения самостоятельной работы обучающихся в период прохождения ими производственной практики **«Практика по получению первичных профессиональных умений и навыков»** выступает программа производственной практики «Практика по получению первичных профессиональных умений и навыков». Во время проведения производственной практики **«Практика по получению первичных профессиональных умений и навыков»** используются следующие технологии: мастер-классы, обучение приемам выполнения простейших операций на станках, индивидуальное обучение методикам решения технологических задач для различных методов обработки изделий, просмотры видеофильмов, изучение технической и нормативной литературы, экскурсии и проч.

## **8 ФОНД ОЦЕНОЧНЫХ СРЕДСТВ ДЛЯ ПРОВЕДЕНИЯ ПРОМЕЖУТОЧНОЙ АТТЕСТАЦИИ ОБУЧАЮЩИХСЯ ПО ПРАКТИКЕ**

### **8.1 Паспорт фонда оценочных средств по практике**

Компетенции	Контролируемые результаты обучения		Оценочные средства
владением навыками анализа горно-геологических условий при эксплуатационной разведке и добыче твердых полезных ископаемых, а также при строительстве и эксплуатации подземных объектов (ПК -1)	<i>знать</i>	основные горно-геологические факторы, влияющие на подземную разработку месторождений	опрос
	<i>уметь</i>	анализировать горно-геологические условия разработки месторождений подземным способом	собеседование и защита отчета
	<i>владеть</i>	навыками анализа горно-геологической условий при подземной добыче полезных ископаемых	собеседование и защита отчета
владением основными прин-	<i>знать</i>	способы разработки месторождений полезных ископаемых;	опрос



ципами технологий эксплуатационной разведки, добычи, переработки твердых полезных ископаемых, строительства и эксплуатации подземных объектов (ПК-3)		этапы разработки месторождений полезных ископаемых подземным способом: вскрытие, подготовка, очистная выемка; основные производственные процессы при подземной добыче	
	<i>уметь</i>	определять основные параметры шахтного поля и шахт	собеседование и защита отчета
	<i>владеть</i>	основными принципами технологий добычи полезных ископаемых подземным способом	собеседование и защита отчета
владением навыками геолого-промышленной оценки пластовых месторождений полезных ископаемых (ПСК-2.1)	<i>знать</i>	краткую геологическую характеристику шахтного поля; методы оценки технологичности отработки разведанных запасов пластовых месторождений твердых полезных ископаемых	опрос
	<i>уметь</i>	анализировать достоинства и недостатки применяемого способа вскрытия; осуществлять оценку технологичности отработки разведанных запасов пластовых месторождений твердых полезных ископаемых	собеседование и защита отчета
	<i>владеть</i>	навыками работы с горнотехнической литературой и нормативными документами; навыками оценки технологичности отработки разведанных запасов пластовых месторождений твердых полезных ископаемых	собеседование и защита отчета
владением методами обеспечения промышленной безопасности, в том числе в условиях чрезвычайных ситуаций, - при проектировании и эксплуатации горных предприятий с подземным способом разработки пластовых месторождений полезных ископаемых (ПСК-2.5)	<i>знать</i>	способ вскрытия и подготовки шахтного поля; законодательные основы и методы обеспечения промышленной безопасности при подземной разработке пластовых месторождений (при проведении подготовительных выработок)	опрос
	<i>уметь</i>	анализировать и давать практическую оценку существующей технологии; использовать нормативные документы по вопросам промышленной безопасности при подземной разработке пластовых месторождений (при проведении подготовительных выработок)	собеседование и защита отчета
	<i>владеть</i>	методиками определения основных параметров технологии проведения горных выработок; Методами обеспечения промышленной безопасности в условиях чрезвычайных ситуациях - при подземной разработке пластовых месторождений (при проведении подготовительных выработок)	собеседование и защита отчета

Аттестация по итогам прохождения практики проводится в форме зачета.

Для осуществления промежуточного контроля практики обучающихся используется **Фонд оценочных средств по производственной практике** – «Практика по получению первичных профессиональных умений и навыков». (приложение).

**9 ПЕРЕЧЕНЬ УЧЕБНОЙ ЛИТЕРАТУРЫ И РЕСУРСОВ СЕТИ «ИНТЕРНЕТ»,  
НЕОБХОДИМЫХ ДЛЯ ПРОВЕДЕНИЯ ПРАКТИКИ**

**9.1 Основная литература**

№ п/п	Наименование	Кол-во экз.
1	Основы горного дела. Общие сведения и понятия горного дела. Подземная, открытая и строительная геотехнологии : учебник / Б. Д. Половов, А. А. Химич, Н. Г. Валиев ; Министерство образования и науки Российской Федерации, Уральский государственный горный университет. - Екатеринбург : УГГУ, 2012. - 780 с	128
2	Пучков Л. А., Жежелевский Ю. А. Подземная разработка месторождений полезных ископаемых. Т. 1: учебник для вузов. М.: Изд-во «Горная книга», 2017. 562 с. Режим доступа: <a href="https://e.lanbook.com/book/111389">https://e.lanbook.com/book/111389</a> . — Загл. с экрана	Эл. ресурс
3	Ломоносов Г. Г. Производственные процессы подземной разработки рудных месторождений: учебник для вузов. 2-е изд. М.: Изд-во «Горная книга», 2013. 517 с. Режим доступа: <a href="https://e.lanbook.com/book/66445">https://e.lanbook.com/book/66445</a> . — Загл. с экрана	Эл. ресурс

**9.2 Дополнительная литература**

№ п/п	Наименование	Кол-во экз.
1	Подземная разработка месторождений полезных ископаемых : учебник для вузов : в 2 томах / Л. А. Пучков, Ю. А. Жежелевский. - Москва : Мир горной книги ; Москва : Издательство Московского государственного горного университета ; Москва : Горная книга. - (Горное образование). Том 1. - 2009. - 564 с	15
2	Подземная разработка месторождений полезных ископаемых : учебник для вузов : в 2 томах / Л. А. Пучков, Ю. А. Жежелевский. - Москва : Мир горной книги ; Москва : Издательство Московского государственного горного университета ; Москва : Горная книга. - (Горное образование). Том 2. - 2013. - 517 с	15
3	Егоров П. В., Бобер Е. А., Кузнецов Ю. Н., Косьминов Е. А., Решетов С. Е., Красюк Н. Н. Основы горного дела: учебник для вузов. М.: Изд-во Московского гос. горного университета, 2006. 408 с. Режим доступа <a href="https://e.lanbook.com/book/3210">https://e.lanbook.com/book/3210</a> .	Эл. ресурс
4	Дементьев И. В., Химич А. А., Осинцев В. А., Чуринов А. Ю. Основы горного дела. Часть 1. Геология. Горное предприятие и выработки. Горные работы. Проведение горных выработок: учебное пособие. 3-е изд., доп. Екатеринбург: Изд-во УГГУ, 2007. 290 с.	84
5	Агошков М. И., Борисов С. С., Боярский В. А. Разработка рудных и нерудных месторождений. М: Недра, 1983. 423 с.	29
6	Хохряков В.С. Открытая разработка месторождений полезных ископаемых. М: Недра, 1991. 335 с.	130
7	Федеральные нормы и правила в области промышленной безопасности «Правила безопасности в угольных шахтах». Серия 05. Выпуск 40. М: Изд-во «Закрытое акционерное общество «Научно-	Эл. ресурс

	технический центр исследований проблем промышленной безопасности», 2014. 200 с.	
8	Федеральные нормы и правила в области промышленной безопасности «Правила безопасности при ведении горных работ и переработке твёрдых полезных ископаемых». Утверждены Приказом Ростехнадзора от 11.12.2013 г. № 599. Екатеринбург: Изд-во «Урал Юр Издат», 2014. 212 с.	Эл. ресурс

### 9.3 Ресурсы сети «Интернет»

Горная энциклопедия Аа-лава – Яшма - <http://www.mining-enc.ru>

Единое окно доступа к образовательным ресурсам - Режим доступа:<http://window.edu.ru>

Научно-технический электронный журнал «Горное дело» - <http://www.gornoe-delo.ru/>

## 10 ПЕРЕЧЕНЬ ИНФОРМАЦИОННЫХ ТЕХНОЛОГИЙ, ИСПОЛЬЗУЕМЫХ ПРИ ПРОВЕДЕНИИ ПРАКТИКИ, ВКЛЮЧАЯ ПЕРЕЧЕНЬ ПРОГРАММНОГО ОБЕСПЕЧЕНИЯ И ИНФОРМАЦИОННЫХ СПРАВОЧНЫХ СИСТЕМ

Для успешного прохождения практики, студент использует:

1. Microsoft Office Professional 2010
2. Microsoft Windows 8 Professional
3. Комплекс Credo для ВУЗов Майнфрейм технология
4. ПП Autodesk (R) Autocad

### Информационные справочные системы

ИПС «КонсультантПлюс»

ИПС «Гарант»

### Базы данных

Scopus: база данных рефератов и цитирования

<https://www.scopus.com/customer/profile/display.uri>

E-library: электронная научная библиотека: <https://elibrary.ru>

## 11 МАТЕРИАЛЬНО-ТЕХНИЧЕСКАЯ БАЗА, НЕОБХОДИМАЯ ДЛЯ ПРОВЕДЕНИЯ ПРАКТИКИ

Для проведения практики необходимо следующее материально-техническое оборудование: рабочее место, соответствующее нормам санитарно-гигиенического и противопожарного законодательства Российской Федерации, библиотека УГГУ.

Материально-техническое обеспечение практики возлагается на руководителей организаций, принимающих обучающихся для прохождения производственной практики «**Практика по получению первичных профессиональных умений и навыков**».

## **12 ТРЕБОВАНИЯ К ОФОРМЛЕНИЮ ОТЧЕТА ПО ПРОИЗВОДСТВЕННОЙ ПРАКТИКЕ – Б2.Б.03(П) ПРАКТИКА ПО ПОЛУЧЕНИЮ ПЕРВИЧНЫХ ПРОФЕССИОНАЛЬНЫХ УМЕНИЙ И НАВЫКОВ**

### **12.1 ОБЩИЕ ТРЕБОВАНИЯ**

Оформление отчета осуществляется в соответствии с требованиями государственных стандартов и университета.

Отчет выполняется печатным способом с использованием компьютера.

Каждая страница текста, включая иллюстрации и приложения, нумеруется арабскими цифрами, кроме титульного листа и содержания, по порядку без пропусков и повторений. Номера страниц проставляются, начиная с введения (третья страница), в центре нижней части листа без точки.

Текст работы следует печатать, соблюдая следующие размеры полей: правое – 10 мм, верхнее и нижнее – 20 мм, левое – 30 мм.

Рекомендуемым типом шрифта является Times New Roman, размер которого 14 pt (пунктов) (на рисунках и в таблицах допускается применение более мелкого размера шрифта, но не менее 10 pt).

Текст печатается через 1,5-ый интервал, красная строка – 1,25 см.

Цвет шрифта должен быть черным, необходимо соблюдать равномерную плотность, контрастность и четкость изображения по всей работе. Разрешается использовать компьютерные возможности акцентирования внимания на определенных терминах и формулах, применяя курсив, полужирный шрифт не применяется.

### **12.2 ПРАВИЛА ОФОРМЛЕНИЯ НАИМЕНОВАНИЙ И НУМЕРАЦИИ СТРУКТУРНЫХ ЭЛЕМЕНТОВ, ГЛАВ И ПАРАГРАФОВ**

Отчет должен включать следующие структурные элементы: титульный лист, содержание, введение, основной текст, заключение, приложения (является дополнительным элементом). Основной текст может быть разделен на разделы и параграфы.

Каждый структурный элемент отчета (титульный лист, содержание, введение, заключение, приложение) и разделы необходимо начинать с новой страницы. Следующий параграф внутри одного раздела начинается через 2 межстрочных интервала на том же листе, где закончился предыдущий.

Расстояние между заголовком структурного элемента и текстом, заголовками главы и параграфа, заголовком параграфа и текстом составляет 2 межстрочных интервала.

Наименования структурных элементов письменной работы («СОДЕРЖАНИЕ», «ВВЕДЕНИЕ», «ЗАКЛЮЧЕНИЕ», «ПРИЛОЖЕНИЕ») служат заголовками структурных элементов. Данные наименования пишутся по центру страницы без точки в конце прописными (заглавными) буквами, не подчеркивая.

Разделы, параграфы должны иметь заголовки. Их следует нумеровать арабскими цифрами и записывать по центру страницы прописными (заглавными) буквами без точки в конце, не подчеркивая. Номер раздела указывается цифрой (например, 1, 2, 3), номер параграфа включает номер раздела и порядковый номер параграфа, разделенные точкой (например, 1.1, 2.1, 3.3). После номера раздела и параграфа в тексте точку не ставят. Если заголовок состоит из двух предложений, их разделяют точкой. Переносы слов в заголовках не допускаются. Не допускается писать заголовок параграфа на одном листе, а его текст – на другом.

В содержании работы наименования структурных элементов указываются с левого края страницы, при этом первая буква наименования является прописной (заглавной), остальные буквы являются строчными, например:

Введение

1 Краткая характеристика организации – места прохождения практики

2 Практический раздел – выполненные работы

### 12.3 ПРАВИЛА ОФОРМЛЕНИЯ СОКРАЩЕНИЙ И АББРЕВИАТУР

Сокращение русских слов и словосочетаний допускается при условии соблюдения требований ГОСТ 7.12–93 «Система стандартов по информации, библиотечному и издательскому делу. Библиографическая запись. Сокращение слов на русском языке. Общие требования и правила».

В тексте письменной работы допускаются общепринятые сокращения и аббревиатуры, установленные правилами орфографии и соответствующими нормативными документами, например: год – г., годы – гг., и так далее – и т. д., метр – м, тысяч – тыс., миллион – млн, миллиард – млрд, триллион – трлн, страница – с., Российская Федерация – РФ, общество с ограниченной ответственностью – ООО.

При использовании авторской аббревиатуры необходимо при первом ее упоминании дать полную расшифровку, например: «... Уральский государственный горный университет (далее – УГГУ)...».

Не допускается использование сокращений и аббревиатур в заголовках письменной работы, глав и параграфов.

### 11.4 ПРАВИЛА ОФОРМЛЕНИЯ ПЕРЕЧИСЛЕНИЙ

При необходимости в тексте работы могут быть приведены перечисления. Перед каждым элементом перечисления следует ставить дефис (иные маркеры не допустимы). Например:

«...заключение содержит:

- краткие выводы;
- оценку решений;
- разработку рекомендаций.»

При необходимости ссылки в тексте работы на один из элементов перечисления вместо дефиса ставятся строчные буквы в порядке русского алфавита, начиная с буквы а (за исключением букв ё, з, й, о, ч, ъ, ы, ь). Для дальнейшей детализации перечислений необходимо использовать арабские цифры, после которых ставится скобка, а запись производится с абзацного отступа. Например:

- а) ...;
- б) ...;
- 1) ...;
- 2) ...;
- в) ...

### 12.5 ПРАВИЛА ОФОРМЛЕНИЯ РИСУНКОВ

В письменной работе для наглядности, уменьшения физического объема сплошного текста следует использовать иллюстрации – графики, схемы, диаграммы, чертежи, рисунки и фотографии. Все иллюстрации именуется рисунками. Их количество зависит от содержания работы и должно быть достаточно для того, чтобы придать ей ясность и конкретность.

На все рисунки должны быть даны ссылки в тексте работы, например: «... в соответствии с рисунком 2 ...» или «... тенденцию к снижению (рисунок 2)».

Рисунки следует располагать в работе непосредственно после текста, в котором они упоминаются впервые (при наличии достаточного пространства для помещения рисунка со всеми поясняющими данными), или на следующей странице. Если рисунок достаточно велик, его можно размещать на отдельном листе. Допускается поворот рисунка по часовой стрелке

(если он выполнен на отдельном листе). Рисунки, размеры которых больше формата А4, учитывают как одну страницу и помещают в приложении.

Рисунки, за исключением рисунков в приложениях, следует нумеровать арабскими цифрами сквозной нумерацией по всей работе. Каждый рисунок (схема, график, диаграмма) обозначается словом «Рисунок», должен иметь заголовок и подписываться следующим образом – посередине строки без абзачного отступа, например:



Рисунок 1 – Структура администрации организации

Если на рисунке отражены показатели, то после заголовка рисунка через запятую указывается единица измерения, например:

Рисунок 1 – Структура добычи, %

Рисунки каждого приложения обозначают отдельной нумерацией арабскими цифрами с добавлением перед цифрой обозначения приложения (например, рисунок А.3).

Если рисунок взят из первичного источника без авторской переработки, следует сделать ссылку, например:

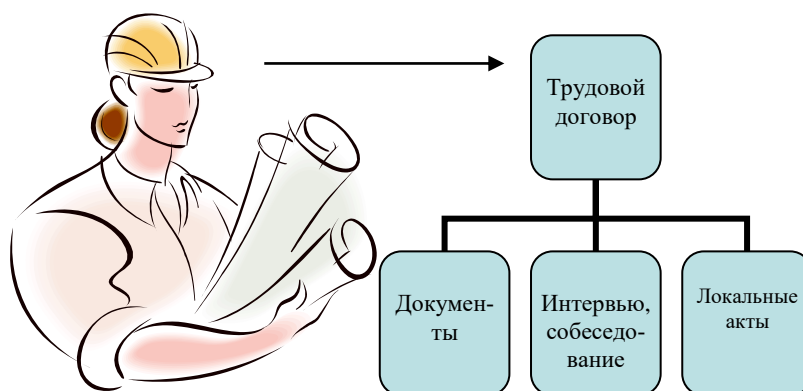
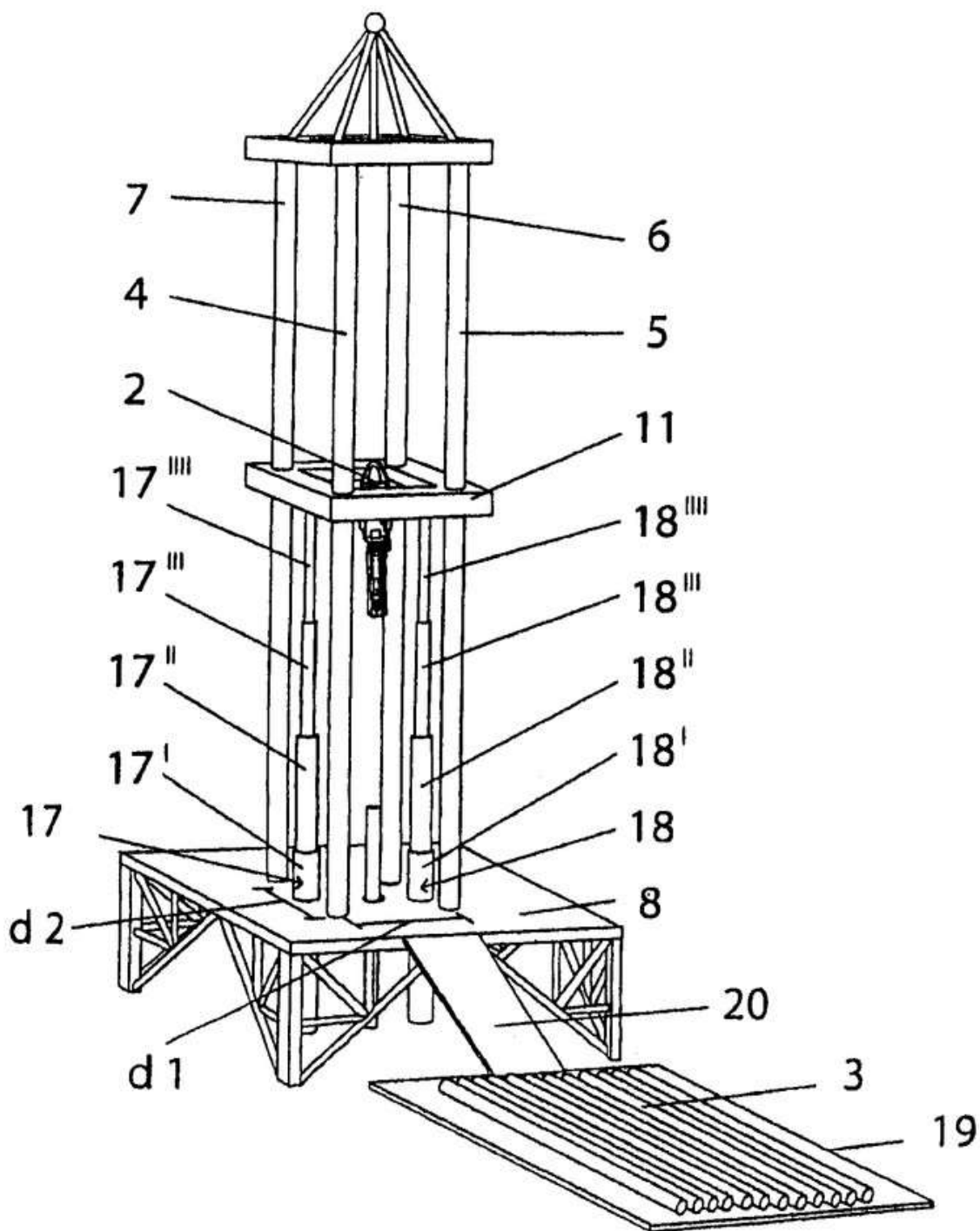


Рисунок 1 - Процесс заключения трудового договора [8, с. 46]

Если рисунок является авторской разработкой, необходимо после заголовка рисунка поставить знак сноски и указать в форме подстрочной сноски внизу страницы, на основании каких источников он составлен, например:



Фиг.4

Рисунок 2 – Буровая установка,.....<sup>1</sup>

При необходимости между рисунком и его заголовком помещаются поясняющие данные (подрисуночный текст), например, легенда.

<sup>1</sup> Составлено автором по: [15, 23, 42].

## 12.6 ПРАВИЛА ОФОРМЛЕНИЯ ТАБЛИЦ

В письменной работе фактический материал в обобщенном и систематизированном виде может быть представлен в виде таблицы для наглядности и удобства сравнения показателей.

На все таблицы должны быть ссылки в работе. При ссылке следует писать слово «таблица» с указанием ее номера, например: «...в таблице 2 представлены ...» или «... характеризуются показателями (таблица 2)».

Таблицу следует располагать в работе непосредственно после текста, в котором она упоминается впервые, или на следующей странице.

Таблицы, за исключением таблиц в приложениях, следует нумеровать арабскими цифрами сквозной нумерацией по всей работе. Каждая таблица должна иметь заголовок, который должен отражать ее содержание, быть точным, кратким. Заголовок таблицы следует помещать над таблицей слева, без абзацного отступа в одну строку с ее номером через тире, например:

Таблица 3 – Количество млн. тонн угля, добытого шахтами

Наименование организации	2017	2018
ПАО «Воркута уголь»	58	59
Сибантрацит	29	51

Если таблица взята из первичного источника без авторской переработки, следует сделать ссылку, например:

Таблица 2 – Динамика основных показателей развития шахтного строительства в России за 2015–2018 гг. [15, с. 35]

	2015	2016	2017	2018
Объем строительства, млрд. руб.				
.....				

Если таблица является авторской разработкой, необходимо после заголовка таблицы поставить знак сноски и указать в форме подстрочной сноски внизу страницы, на основании каких источников она составлена, например:

Таблица 3 – Количество оборудования<sup>1</sup>

Вид оборудования	2016	2017
Буровая машина	3	5
.....	3	7

Располагают таблицы на странице обычно вертикально. Помещенные на отдельной странице таблицы могут быть расположены горизонтально, причем графа с наименованиями показателей должна размещаться в левой части страницы. Слева, справа и снизу таблицы ограничивают линиями.

<sup>1</sup> Составлено автором по: [2, 7, 10]



Таблицу с большим числом строк допускается переносить на другую страницу. При переносе части таблицы на другую страницу слово «Таблица» указывают один раз слева над первой частью таблицы. На странице, на которую перенесена часть таблицы, слева пишут «Продолжение таблицы» или «Окончание таблицы» с указанием номера таблицы и повторением шапки таблицы.

Если таблица переносится, то на странице, где помещена первая часть таблицы, нижняя ограничительная линия таблицы не проводится. Это же относится к странице (страницам), где помещено продолжение (продолжения) таблицы. Нижняя ограничительная линия таблицы проводится только на странице, где помещено окончание таблицы.

Заголовки граф и строк таблицы следует писать с прописной буквы в единственном числе, а подзаголовки граф – со строчной буквы, если они составляют одно предложение с заголовком, или с прописной буквы, если они имеют самостоятельное значение. В конце заголовков и подзаголовков таблиц точки не ставят. Заголовки граф, как правило, записывают параллельно строкам таблицы. При необходимости допускается перпендикулярное расположение заголовков граф.

Примечания к таблице (подтабличные примечания) размещают непосредственно под таблицей в виде: а) общего примечания; б) сноски; в) отдельной графы или табличной строки с заголовком. Выделять примечание в отдельную графу или строку целесообразно лишь тогда, когда примечание относится к большинству строк или граф. Примечания к отдельным заголовкам граф или строк следует связывать с ними знаком сноски. Общее примечание ко всей таблице не связывают с ней знаком сноски, а помещают после заголовка «Примечание» или «Примечания», оформляют как внутритекстовое примечание.

Допускается применять размер шрифта в таблице меньший, чем в тексте работы, но не менее 10 pt.

Если все показатели, приведенные в графах таблицы, выражены в одной и той же единице измерения, то ее обозначение необходимо помещать над таблицей справа. Если показатели таблицы выражены в разных единицах измерения, то обозначение единицы измерения указывается после наименования показателя через запятую. Допускается при необходимости выносить в отдельную графу обозначения единиц измерения.

Текст, повторяющийся в строках одной и той же графы и состоящий из одиночных слов, чередующихся с цифрами, заменяют кавычками. Если повторяющийся текст состоит из двух или более слов, то при первом повторении его заменяют словами «То же», а далее – кавычками. Если предыдущая фраза является частью последующей, то допускается заменить ее словами «То же» и добавить дополнительные сведения. При наличии горизонтальных линий текст необходимо повторять. Если в ячейке таблицы приведен текст из нескольких предложений, то в последнем предложении точка не ставится.

Заменять кавычками повторяющиеся в таблице цифры, математические знаки, знаки процента и номера, обозначения нормативных материалов, марок материалов не допускается.

При отсутствии отдельных данных в таблице следует ставить прочерк (тире). Цифры в графах таблиц должны проставляться так, чтобы разряды чисел во всей графе были расположены один под другим, если они относятся к одному показателю. В одной графе должно быть соблюдено, как правило, одинаковое количество десятичных знаков для всех значений величин.

Если таблицы размещены в приложении, их нумерация имеет определенные особенности. Таблицы каждого приложения нумеруют отдельной нумерацией арабскими цифрами. При этом перед цифрой, обозначающей номер таблицы в приложении, ставится буква соответствующего приложения, например:

Таблица В.1.– Динамика показателей за 2016–2017 гг.

Если в документе одна таблица, то она должна быть обозначена «Таблица 1» или «Таблица В.1», если она приведена в приложении (допустим, В).

## 12.7 ПРАВИЛА ОФОРМЛЕНИЯ ПРИМЕЧАНИЙ И ССЫЛОК

При необходимости пояснить содержание текста, таблицы или иллюстрации в работе следует помещать примечания. Их размещают непосредственно в конце страницы, таблицы, иллюстрации, к которым они относятся, и печатают с прописной буквы с абзацного отступа после слова «Примечание» или «Примечания». Если примечание одно, то после слова «Примечание» ставится тире и примечание печатается с прописной буквы. Одно примечание не нумеруют. Если их несколько, то после слова «Примечания» ставят двоеточие и каждое примечание печатают с прописной буквы с новой строки с абзацного отступа, нумеруя их по порядку арабскими цифрами.

Цитаты, а также все заимствования из печати данные (нормативы, цифры и др.) должны иметь библиографическую ссылку на первичный источник. Ссылка ставится непосредственно после того слова, числа, предложения, по которому дается пояснение, в квадратных скобках. В квадратных скобках указывается порядковый номер источника в соответствии со списком использованных источников и номер страницы, с которой взята информация, например: [4, с. 32]. Это значит, использован четвертый источник из списка литературы со страницы 32. Если дается свободный пересказ принципиальных положений тех или иных авторов, то достаточно указать в скобках после изложения заимствованных положений номер источника по списку использованной литературы без указания номера страницы.

## 12.8 ПРАВИЛА ОФОРМЛЕНИЯ СПИСКА ИСПОЛЬЗОВАННЫХ ИСТОЧНИКОВ

Оформлению списка использованных источников, прилагаемого к отчету, следует уделять самое серьезное внимание.

Сведения об источниках приводятся в следующем порядке:

1) **нормативные правовые акты:** Нормативные правовые акты включаются в список в порядке убывания юридической силы в следующей очередности: международные нормативные правовые акты, Конституция Российской Федерации, федеральные конституционные законы, федеральные законы, акты Конституционного Суда Российской Федерации, решения других высших судебных органов, указы Президента Российской Федерации, постановления Правительства Российской Федерации, нормативные правовые акты федеральных органов исполнительной власти, законы субъектов Российской Федерации, подзаконные акты субъектов Российской Федерации, муниципальные правовые акты, акты организаций.

Нормативные правовые акты одного уровня располагаются в хронологическом порядке, от принятых в более ранние периоды к принятым в более поздние периоды.

Примеры оформления нормативных правовых актов и судебной практики:

1. Федеральные нормы и правила в области промышленной безопасности «Правила безопасности при ведении горных работ и переработке твёрдых полезных ископаемых». Утверждены Приказом Ростехнадзора от 11.12.2013 г. № 599. [Электронный ресурс] Доступ из справочно-правовой системы «Консультант Плюс». Режим доступа: <http://www.consultant.ru>.

2. Федеральные нормы и правила в области промышленной безопасности «Правила безопасности в угольных шахтах». Серия 05. Выпуск 40. М: Изд-во «Закрытое акционерное общество «Научно-технический центр исследований проблем промышленной безопасности», 2014. 200 с.

2) **книги, статьи, материалы конференций и семинаров.** Располагаются по алфавиту фамилии автора или названию, если книга печатается под редакцией. Например:

3. Абрамова, А.А. Трудовое законодательство и права женщин [Текст] / А.А.Абрамова // Вестн. Моск. ун-та. Сер. 11, Право. - 2001. - № 5. - С. 23–25.

4. Витрянский, В.В. Договор банковского счета [Текст] / В.В. Витрянский // Хозяйство и право.- 2006.- № 4.- С. 19 – 25.

5. Черткова, Е.Л. Утопия как способ постижения социальной действительности [Электронный ресурс] / Е.Л. Черткова // Социемы: журнал Уральского гос. ун-та. - 2002. - N 8. – Режим доступа: <http://www2/usu.ru/philosoph/chertkova>.

6. Юридический советник [Электронный ресурс]. - 1 электрон. опт. диск (CD-ROM) : зв., цв. ; 12 см. - Прил.: Справочник пользователя [Текст] / сост. В.А. Быков. - 32 с.;

**3) статистические сборники, инструктивные материалы, методические рекомендации, реферативная информация, нормативно-справочные материалы.** Располагаются по алфавиту. Например:

7. Свердловская область в 1992-1996 годах [Текст]: Стат. сб. / Свердлов. обл. комитет гос. статистики Госкомстата РФ. - Екатеринбург, 1997. - 115 с.

8. Социальное положение и уровень жизни населения России в 2010 г. [Текст]: Стат. сб. / Росстат. - М., 2002. - 320 с.

9. Социально-экономическое положение федеральных округов в 2010 г. [Электронный ресурс]. – Режим доступа: <http://www.gks.ru>

**4) книги и статьи на иностранных языках** в алфавитном порядке. Например:

10. An Interview with Douglass C. North [Text] // The Newsletter of The Cliometric Society. - 1993. - Vol. 8. - N 3. - P. 23–28.

18. Burkhead, J. The Budget and Democratic Government [Text] / Lyden F.J., Miller E.G. (Eds.) / Planning, Programming, Budgeting. Markham : Chicago, 1972. 218 p.

11. Miller, D. Strategy Making and Structure: Analysis and Implications for Performance [Text] // Academy of Management Journal. - 1987. - Vol. 30. - N 1. - P. 45–51;

12. Marry S.E. Legal Pluralism. – Law and Society Review. Vol 22.- 1998.- №5.- p. 22-27

**5) интернет-сайты.** Например:

13. Горная энциклопедия Аа-лава – Яшма. [Электронный ресурс] - Режим доступа <http://www.mining-enc.ru>

В списке использованных источников применяется сквозная нумерация с применением арабского алфавита. Все объекты печатаются единым списком, группы объектов не выделяются, источники печатаются с абзацного отступа.

Объекты описания списка должны быть обозначены терминами в квадратных скобках<sup>2</sup>:

- [Видеозапись];

- [Мультимедиа];

- [Текст];

- [Электронный ресурс].

При занесении источников в список литературы следует придерживаться установленных правил их библиографического описания.

## 12.9 ПРАВИЛА ОФОРМЛЕНИЯ ПРИЛОЖЕНИЙ

В приложения рекомендовано включать материалы, которые по каким-либо причинам не могут быть включены в основную часть: материалы, дополняющие работу; таблицы вспомогательных цифровых данных; инструкции, методики, описания алгоритмов и программ задач, ил-

<sup>2</sup> Полный перечень см. в: Система стандартов по информации, библиотечному и издательскому делу. Библиографическая запись. Библиографическое описание. Общие требования и правила составления [Текст]: ГОСТ 7.1-2003.

люстрации вспомогательного характера; нормативные правовые акты, например, должностные инструкции. В приложения также включают иллюстрации, таблицы и распечатки, выполненные на листах формата А3.

Приложения оформляют как продолжение данного документа на последующих его листах после списка использованных источников.

Приложения обозначают заглавными буквами русского алфавита, начиная с А, за исключением букв Ё, З, Й, О, Ч, Ъ, Ы, Ь (ПРИЛОЖЕНИЕ А, ПРИЛОЖЕНИЕ Б, ПРИЛОЖЕНИЕ В и т.д.). Допускается обозначение приложений буквами латинского алфавита, за исключением букв I и O. В случае полного использования букв русского и латинского алфавитов допускается обозначать приложения арабскими цифрами.

Само слово «ПРИЛОЖЕНИЕ» пишется прописными (заглавными) буквами.

Если в работе одно приложение, оно обозначается «ПРИЛОЖЕНИЕ А».

Каждое приложение следует начинать с новой страницы. При этом слово «ПРИЛОЖЕНИЕ» и его буквенное обозначение пишутся с абзацного отступа.

Приложение должно иметь заголовок, который записывают на следующей строке после слова «ПРИЛОЖЕНИЕ» с абзацного отступа. Заголовок пишется с прописной буквы.

В тексте работы на все приложения должны быть даны ссылки, например: «... в приложении Б...». Приложения располагают в порядке ссылок на них в тексте работы.

Текст каждого приложения, при необходимости, может быть разделен на разделы, подразделы, пункты, подпункты, которые нумеруют в пределах каждого приложения. Перед номером ставится обозначение этого приложения.

Приложения должны иметь общую с остальной частью документа сквозную нумерацию страниц.

Образец оформления титульного листа отчета по практике



Федеральное государственное бюджетное  
образовательное учреждение  
высшего образования  
«Уральский государственный горный университет»  
(ФГБОУ ВО «УГГУ»)  
620144, г. Екатеринбург, ул. Куйбышева, 30

## ОТЧЕТ

### о прохождении производственной практики

**«Практика по получению первичных профессиональных умений и навыков»**

ФГБОУ ВО «Уральский государственный горный университет»

Специальность: 21.05.04  
*ГОРНОЕ ДЕЛО*

Специализация:  
*Подземная разработка  
пластовых месторождений*

Студент: Иванов И. И.  
Группа: РРМ - 19

Руководитель практики от университета:  
Сидоров И.В. доц., к.т.н.

Руководитель практики от организации:  
Петров И.С., главный инженер

Оценка \_\_\_\_\_

Подпись \_\_\_\_\_

Екатеринбург  
2019

## Образец оформления содержания отчета по производственной практике

## СОДЕРЖАНИЕ

	Введение	3
1.	Общие сведения о предприятии	5
2.	Горно-геологическая характеристика месторождения	...
3.	Годовая производительность шахты	...
4.	Режим работы предприятия	....
5	Вскрытие месторождения, характеристика горных выработок и процессов	....
6	Системы разработки и производственные процессы	...
7	Технологии проведения горизонтальных и вертикальных горных выработок	...
8	Индивидуальное задание	...
	.....	...
	Заключение	...
	Приложения	...



Федеральное государственное бюджетное образовательное учреждение  
 высшего образования  
 «Уральский государственный горный университет»  
 (ФГБОУ ВО «УГГУ»)  
 620144, г. Екатеринбург, ул. Куйбышева, 30

### НАПРАВЛЕНИЕ НА ПРАКТИКУ

Студент \_\_\_\_\_  
 (фамилия, имя, отчество)

\_\_\_\_\_ курса \_\_\_\_\_ факультета

специальности \_\_\_\_\_ направляется в

\_\_\_\_\_ (наименование и адрес организации)

для прохождения \_\_\_\_\_ практики с \_\_\_\_\_ по \_\_\_\_\_

М.П. Декан факультета \_\_\_\_\_

Руководитель практики от университета \_\_\_\_\_

тел. кафедры: 8(343) \_\_\_\_\_

### Отметка организации

Дата прибытия студента в организацию « \_\_\_\_\_ » \_\_\_\_\_ 20\_\_ г.

Направлен \_\_\_\_\_  
 (наименование структурного подразделения)

Приказ № \_\_\_\_\_ от « \_\_\_\_\_ » \_\_\_\_\_ 20\_\_ г.

Практику окончил « \_\_\_\_\_ » \_\_\_\_\_ 20\_\_ г. Приказ № \_\_\_\_\_

М.П

Руководитель практики от организации

\_\_\_\_\_ (должность)

\_\_\_\_\_ (ф. и. о.)

## ИНДИВИДУАЛЬНОЕ ЗАДАНИЕ НА ПЕРИОД ПРАКТИКИ

Содержание индивидуального задания

---

---

---

---

---

---

---

Оценка выполнения индивидуального задания \_\_\_\_\_

---

---

### График (план) прохождения практики

Период	Характеристика работы	Текущий контроль (выполнено/не выполнено)	Подпись руководителя практики от университета/ организации

СОГЛАСОВАНО:

Подпись руководителя практики от университета \_\_\_\_\_

Подпись руководителя практики от организации \_\_\_\_\_



## ХАРАКТЕРИСТИКА С МЕСТА ПРАКТИКИ СТУДЕНТА

\_\_\_\_\_

(фамилия, имя, отчество)

Заключение организации о работе студента за период практики (технологические навыки, деловые качества, активность, дисциплина, участие в общественной работе организации)

Число пропущенных дней за время практики:

а) по уважительным причинам \_\_\_\_\_

б) по неуважительным причинам \_\_\_\_\_

« \_\_\_\_\_ » \_\_\_\_\_ 20\_\_ г.

Печать и подпись руководителя организации \_\_\_\_\_

И.О. Фамилия

## Отзыв

об отчете о прохождении практики студента  
(заполняется руководителем практики от университета)

1. Выводы (характеристика отчета в целом, соответствие объема, содержания отчета программе):

---

---

---

---

2. Недостатки отчета:

---

---

---

---

---

---

Оценка по результатам защиты:

---

---

Руководитель практики от университета

\_\_\_\_\_  
(подпись)

И.О. Фамилия

«\_\_» \_\_\_\_\_ 20\_\_ г.

### ХАРАКТЕРИСТИКА РАБОТЫ СТУДЕНТА НА ПРАКТИКЕ

*Характеристика должна содержать указание на отношение студента к работе, оценку его теоретических знаний, умение применять теоретические знания на практике, степень выраженности необходимых личностных и профессиональных качеств, вывод руководителя практики от Организации о полноте выполнения индивидуального задания и отсутствии / наличии замечаний к прохождению практики студента*

[Характеристика студента с места практики описывает его профессиональную подготовку, теоретические знания, практические навыки и деловые качества, которые он проявил в период прохождения практики. Писать документ нужно в официальном стиле, при этом необходимо указать в характеристике следующие сведения:

- фамилия и инициалы обучающегося;
- обязанности обучающегося в период прохождения практики;
- профессиональные качества студента;
- особенности студента, проявленные при общении с трудовым коллективом;
- практические навыки, освоенные студентом;
- оценку, выставленную студенту по результатам прохождения практики].

Главная цель составления характеристики студента с места практики — описание его профессиональной подготовки, а также новых знаний и навыков, которые он приобрел в процессе практической деятельности в конкретной организации. Подробная характеристика позволит руководителю практики со стороны учебного заведения объективно оценить ее эффективность и поставить обучающемуся справедливую оценку.

#### *Например*

Кочетова Елена Ивановна проходила практику в ООО «Исеть» в ..... отделе, практика была организована в соответствии с программой. В период прохождения практики Кочетова Е.И. зарекомендовала себя с положительной стороны, дисциплинированным практикантом, стремящимся к получению новых знаний, навыков и умений, нацелена на повышение своей будущей профессиональной квалификации.

В период практики Кочетова Е.В. ознакомилась со структурой организации, основными направлениями ее деятельности, работой ..... отдела, нормативными документами, регулирующими деятельность организации, спецификой функциональных обязанностей маркшейдера и приняла активное участие в текущей деятельности.

Под руководством опытного специалиста, начальника отдела..... изучала ....., методические материалы по .....; трудовое законодательство; порядок составления прогнозов....., определения перспективной и текущей потребности в ....; состояние рынка продаж; системы и методы оценки...; методы анализа .....; порядок оформления, ведения документации, связанной с .....; порядок формирования и ведения банка данных о .....; методы ....., порядок составления установленной отчетности; возможности использования современных информационных технологий в работе .....

К поручениям руководителя практики и выполняемой работе относилась добросовестно. Во время прохождения практики продемонстрировала знание теоретического материала, профессиональной терминологии...; умение применять теоретические знания на практике ....; продемонстрировала навыки проведения ....., умение найти.... и применить их; грамотно оформляла документацию.....

Индивидуальное задание выполнено в полном объеме, замечаний к прохождению практики нет.

Практика Кочетовой Е.И. заслуживает оценки «отлично» или положительной оценки.

Руководитель организации  
ФИО

\_\_\_\_\_ (подпись)\_\_\_\_\_

МП

# ЛИСТ ИЗМЕНЕНИЙ ПРОГРАММЫ ПРОИЗВОДСТВЕННОЙ ПРАКТИКИ

## ПО ПОЛУЧЕНИЮ ПЕРВИЧНЫХ ПРОФЕССИОНАЛЬНЫХ УМЕНИЙ И НАВЫКОВ

1. Раздел «Фонд оценочных средств для проведения промежуточной аттестации по практике» дополнен следующими абзацами:

При реализации производственной практики используется балльно-рейтинговая система оценки учебной деятельности в соответствии с Положением о балльно-рейтинговой системе оценки учебной деятельности (учебном рейтинге) обучающихся в ФГБОУ ВО «Уральский государственный горный университет» (СМК ОД.Пл.04-06.222-2021).

Распределение баллов в рамках рейтинга по практике представлено в комплекте оценочных средств по производственной практике.

Полученные значения учебного рейтинга обучающихся в баллах переводятся в оценки, выставляемые по следующей шкале:

Количество баллов	Отметка о зачёте
80-100	Зачтено
65-79	
50-64	
0-49	Не зачтено

2. Рабочая программа актуализирована в части разделов «Перечень учебной литературы и ресурсов сети интернет, необходимых для проведения практики» и «Перечень информационных технологий, используемых при проведении практики».

Одобрено на заседании кафедры горного дела

Протокол № 5 от «16» марта 2021

Заведующий кафедрой



подпись

Н.Г. Валиев  
И.О. Фамилия

# МИНОБРНАУКИ РОССИИ

Федеральное государственное бюджетное образовательное учреждение  
высшего образования  
«Уральский государственный горный университет»



УТВЕРЖДАЮ  
Проректор по учебно-методическому  
комплексу С.А. Угоров

## ПРОГРАММА ПРОИЗВОДСТВЕННОЙ ПРАКТИКИ

### Б2.Б.04(П) ТЕХНОЛОГИЧЕСКАЯ ПРАКТИКА, Ч. 1, 2

Специальность  
**21.05.04 Горное дело**

**Специализация № 1 "Подземная разработка пластовых месторождений"**  
форма обучения: очная, заочная

год набора: 2019

Авторы: Арефьев С. А. к. т. н., доцент

Одобрена на заседании кафедры

Горного дела

(название кафедры)

Зав.кафедрой

(подпись)

Валиев Н.Г.

(Фамилия И.О.)

Протокол № 6 от 16.03.2020 г.

(Дата)

Рассмотрена методической комиссией  
факультета

Горно-технологического

(название факультета)

Председатель

(подпись)

Колчина Н. В.

(Фамилия И.О.)

Протокол № 4 от 20.03.2020 г.

(Дата)

Екатеринбург  
2020

## СОДЕРЖАНИЕ

1 ВИД ПРАКТИКИ, СПОСОБ И ФОРМЫ ЕЕ ПРОВЕДЕНИЯ	3
2 ПЕРЕЧЕНЬ ПЛАНИРУЕМЫХ РЕЗУЛЬТАТОВ ОБУЧЕНИЯ ПРИ ПРОХОЖДЕНИИ ПРАКТИКИ, СООТНЕСЕННЫХ С ПЛАНИРУЕМЫМИ РЕЗУЛЬТАТАМИ ОСВОЕНИЯ ОБРАЗОВАТЕЛЬНОЙ ПРОГРАММЫ	4
3 МЕСТО ПРАКТИКИ В СТРУКТУРЕ ОБРАЗОВАТЕЛЬНОЙ ПРОГРАММЫ	5
4 ОБЪЕМ ПРАКТИКИ В ЗАЧЕТНЫХ ЕДИНИЦАХ И ЕЕ ПРОДОЛЖИТЕЛЬНОСТЬ	5
5 СОДЕРЖАНИЕ ПРАКТИКИ	5
6 ФОРМА ОТЧЕТНОСТИ ПО ПРАКТИКЕ	9
7 ПЕРЕЧЕНЬ УЧЕБНО-МЕТОДИЧЕСКОГО ОБЕСПЕЧЕНИЯ ДЛЯ САМОСТОЯТЕЛЬНОЙ РАБОТЫ ОБУЧАЮЩИХСЯ ПО ПРАКТИКЕ И ОБРАЗОВАТЕЛЬНЫЕ ТЕХНОЛОГИИ	10
8 ФОНД ОЦЕНОЧНЫХ СРЕДСТВ ДЛЯ ПРОВЕДЕНИЯ ПРОМЕЖУТОЧНОЙ АТТЕСТАЦИИ ПО ПРАКТИКЕ	10
9 ПЕРЕЧЕНЬ УЧЕБНОЙ ЛИТЕРАТУРЫ И РЕСУРСОВ СЕТИ ИНТЕРНЕТ, НЕОБХОДИМЫХ ДЛЯ ПРОВЕДЕНИЯ ПРАКТИКИ	12
10 ПЕРЕЧЕНЬ ИНФОРМАЦИОННЫХ ТЕХНОЛОГИЙ, ИСПОЛЬЗУЕМЫХ ПРИ ПРОВЕДЕНИИ ПРАКТИКИ	13
11 ОПИСАНИЕ МАТЕРИАЛЬНО-ТЕХНИЧЕСКОЙ БАЗЫ, НЕОБХОДИМОЙ ДЛЯ ПРОВЕДЕНИЯ ПРАКТИКИ	14
12 ТРЕБОВАНИЯ К ОФОРМЛЕНИЮ ОТЧЕТА ПО ПРАКТИКЕ	14
13 ПРИЛОЖЕНИЯ	34

## 1 ВИД ПРАКТИКИ, СПОСОБ И ФОРМЫ ЕЕ ПРОВЕДЕНИЯ

Практика студентов является составной частью основной профессиональной образовательной программы высшего образования, одним из видов занятий, предусмотренных учебным планом, непосредственно ориентированных на профессионально-практическую подготовку. Система практического обучения способствует овладению предметными знаниями и умениями, развитию и повышению мотивации к профессиональной деятельности, осознанию себя как компетентного специалиста. Кроме того, она позволяет студенту попробовать свои силы в выбранной профессии, научиться применять теоретические знания, полученные в ходе теоретического обучения. Производственная практика **«Технологическая практика ч. 1, 2»** позволяет заложить основы формирования у студентов навыков практической *производственно-технологической* деятельности для решения следующих *профессиональных задач*:

осуществление технического руководства горными и взрывными работами, а также работами по обеспечению функционирования оборудования и технических систем горного производства;

разрабатывать, согласовывать и утверждать нормативные документы, регламентирующие порядок выполнения горных, взрывных работ, а также работ, связанных с переработкой и обогащением твердых полезных ископаемых, строительством и эксплуатацией подземных сооружений, эксплуатацией оборудования, обеспечивать выполнение требований технической документации на производство работ, действующих норм, правил и стандартов;

разрабатывать и реализовывать мероприятия по повышению экологической безопасности горного производства;

руководствоваться в практической инженерной деятельности принципами комплексного использования георесурсного потенциала недр;

разрабатывать и реализовывать мероприятия по совершенствованию и повышению технического уровня горного производства, обеспечению конкурентоспособности организации в современных экономических условиях;

определять пространственно-геометрическое положение объектов, выполнять необходимые геодезические и маркшейдерские измерения, обрабатывать и интерпретировать их результаты;

создавать и (или) эксплуатировать оборудование и технические системы обеспечения эффективной и безопасной реализации технологических процессов при производстве работ по эксплуатационной разведке, добыче и переработке твердых полезных ископаемых, а также при строительстве и эксплуатации подземных объектов различного назначения;

разрабатывать планы ликвидации аварий при производстве работ по эксплуатационной разведке, добыче и переработке твердых полезных ископаемых, а также при строительстве и эксплуатации подземных объектов.

Основная цель производственной практики **«Технологическая практика ч. 1, 2»** - закрепление теоретических и практических знаний; овладение на основе полученных теоретических знаний первичными профессиональными навыками и умениями по производству основных видов горных работ, применяемых в инженерном обеспечении деятельности человека в недрах Земли при эксплуатационной разведке, добыче и переработке твердых полезных ископаемых, строительстве и эксплуатации подземных объектов различного назначения; формирование умения организовать самостоятельный трудовой процесс.

Задачами производственной практики **«Технологическая практика ч. 1, 2»** являются:

- практическое закрепление теоретических знаний, полученных в период обучения;
- получение студентами сведений о будущей профессиональной деятельности;
- закрепление в условиях производства теоретических знаний при изучении указанных выше дисциплин;
- изучение и освоение технологии и механизации производственных процессов в подготовительных забоях;



- освоение профессии проходчика горных выработок или горнорабочего очистного забоя
- выполнение индивидуальных заданий кафедры.

<i>№ п\п</i>	<i>Вид практики</i>	<i>Способ и формы проведения практики</i>	<i>Место проведения практики</i>
1.	<b>Производственная – «Технологическая практика ч. 1, 2»</b>	Способы проведения: стационарная (г. Екатеринбург) или выездная (вне г. Екатеринбурга).	Производственная практика « <b>Технологическая практика ч. 1, 2</b> » проводится как в структурных подразделениях УГГУ (возможно посещение профильных организаций с целью изучения их опыта решения конкретных профессиональных и производственных задач в соответствии с заданием практики), так и в организациях – базах практики, с которыми у УГГУ заключены договоры о практике, деятельность которых соответствует видам деятельности, осваиваемым в рамках ОПОП ВО.
		Студенты заочной формы обучения могут пройти практику по месту работы, если деятельность организации связана с подземной разработкой пластовых месторождений, при этом профессиональная деятельность, осуществляемая ими, соответствует содержанию практики. В случае несоответствия (отсутствия) места работы профилю обучения, студент обязан согласовать порядок прохождения практики с выпускающей кафедрой.	

## **2 ПЕРЕЧЕНЬ ПЛАНИРУЕМЫХ РЕЗУЛЬТАТОВ ОБУЧЕНИЯ ПРИ ПРОХОЖДЕНИИ ПРАКТИКИ, СООТНЕСЕННЫХ С ПЛАНИРУЕМЫМИ РЕЗУЛЬТАТАМИ ОСВОЕНИЯ ОБРАЗОВАТЕЛЬНОЙ ПРОГРАММЫ**

Результатом освоения производственной практики «**Технологическая практика ч. 1, 2**» является формирование у обучающихся следующих компетенций:

*профессиональных*

- владением методами рационального и комплексного освоения георесурсного потенциала недр (**ПК-2**);

- готовностью осуществлять техническое руководство горными и взрывными работами при эксплуатационной разведке, добыче твердых полезных ископаемых, строительстве и эксплуатации подземных объектов, непосредственно управлять процессами на производственных объектах, в том числе в условиях чрезвычайных ситуаций (**ПК-4**);

- готовностью демонстрировать навыки разработки планов мероприятий по снижению техногенной нагрузки производства на окружающую среду при эксплуатационной разведке, добыче и переработке твердых полезных ископаемых, а также при строительстве и эксплуатации подземных объектов (**ПК-5**);

- использованием нормативных документов по безопасности и промышленной санитарии при проектировании, строительстве и эксплуатации предприятий по эксплуатационной разведке, добыче и переработке твердых полезных ископаемых и подземных объектов (**ПК-6**);

- умением определять пространственно-геометрическое положение объектов, осуществлять необходимые геодезические и маркшейдерские измерения, обрабатывать и интерпретировать их результаты (**ПК-7**).

- готовностью принимать участие во внедрении автоматизированных систем управления производством (**ПК-8**)

*профессионально-специализированных*

- готовностью выполнять комплексное обоснование технологий и механизации разработки пластовых месторождений полезных ископаемых (ПСК-2.2);
- готовностью к выработке и реализации технических решений по управлению качеством продукции при разработке пластовых месторождений (ПСК-2.3);
- способностью обосновывать решения по рациональному и комплексному освоению георесурсного потенциала пластовых месторождений полезных ископаемых (ПСК-2.4).
- владением методами обеспечения промышленной безопасности, в том числе в условиях чрезвычайных ситуаций, - при проектировании и эксплуатации горных предприятий с подземным способом разработки пластовых месторождений полезных ископаемых (ПСК-2.5).

Компетенция	Код по ФГОС	Результаты обучения	
1	2	3	
владением методами рационального и комплексного освоения георесурсного потенциала недр	ПК-2	<i>знать</i>	современное состояние горного производства и пути его развития на ближайшую перспективу;
		<i>уметь</i>	оценить степень сложности горно-геологических условий ведения горных работ; выбирать форму и размеры поперечного сечения горных выработок и технологию их проведения;
		<i>владеть</i>	навыками проектирования рационального и комплексного освоения георесурсного потенциала недр;
готовностью осуществлять техническое руководство горными и взрывными работами при эксплуатационной разведке, добыче твердых полезных ископаемых, строительстве и эксплуатации подземных объектов, непосредственно управлять процессами на производственных объектах, в том числе в условиях чрезвычайных ситуаций	ПК-4	<i>знать</i>	влияние пространственно-геометрического положения объектов на качество угля при добыче
		<i>уметь</i>	способность демонстрировать пользование компьютером как средством управления и обработки информационных массивов
		<i>владеть</i>	навыками разработки требований к угольному сырью; методами расчета основных показателей качества при добыче
готовностью продемонстрировать навыки разработки планов мероприятий по снижению техногенной нагрузки	ПК-5	<i>знать</i>	структуру и взаимосвязи комплексов горных выработок и их функциональное назначение;
		<i>уметь</i>	анализировать применяемые геотехнологии с точки зрения воздействия на окружающую среду;
		<i>владеть</i>	навыками определения необходимых мер по обеспече-

производства на окружающую среду при эксплуатационной разведке, добыче и переработке твердых полезных ископаемых, а также при строительстве и эксплуатации подземных объектов			нию устойчивости массива при эксплуатации подземных сооружений;
использованием нормативных документов по безопасности и промышленной санитарии при проектировании, строительстве и эксплуатации предприятий по эксплуатационной разведке, добыче и переработке твердых полезных ископаемых и подземных объектов	ПК-6	<i>знать</i>	основные горно-геологические факторы, влияющие на подземную разработку месторождений; основные нормативные документы
		<i>уметь</i>	анализировать горно-геологические условия разработки месторождений подземным способом
		<i>владеть</i>	навыками анализа горно-геологической условий при подземной добыче полезных ископаемых
умением определять пространственно-геометрическое положение объектов, осуществлять необходимые геодезические и маркшейдерские измерения, обрабатывать и интерпретировать их результаты	ПК-7	<i>знать</i>	способы разработки месторождений полезных ископаемых; этапы разработки месторождений полезных ископаемых подземным способом: вскрытие, подготовка, очистная выемка; основные производственные процессы при подземной добыче
		<i>уметь</i>	определять основные параметры шахтного поля и шахт
		<i>владеть</i>	основными принципами технологий добычи полезных ископаемых подземным способом
готовностью принимать участие во внедрении автоматизированных систем управления производством	ПК-8	<i>знать</i>	область эффективного применения научных и методических навыков для моделирования объектов горного производства;
		<i>уметь</i>	оценивать целесообразность и возможность применения моделирования объектов горного производства;
		<i>владеть</i>	современными методами выбора основных параметров моделирования объектов горного производства; навыками разработки проектных решений по результатам

			моделирования объектов горного производства в конкретных горно-геологических условиях.
готовностью выполнять комплексное обоснование технологий и механизации разработки пластовых месторождений полезных ископаемых	ПСК-2.2	<i>знать</i>	краткую геологическую характеристику шахтного поля; методы оценки технологичности отработки разведанных запасов пластовых месторождений твердых полезных ископаемых
		<i>уметь</i>	анализировать достоинства и недостатки применяемого способа вскрытия; осуществлять оценку технологичности отработки разведанных запасов пластовых месторождений твердых полезных ископаемых
		<i>владеть</i>	навыками работы с горнотехнической литературой и нормативными документами; навыками оценки технологичности отработки разведанных запасов пластовых месторождений твердых полезных ископаемых
готовностью к выработке и реализации технических решений по управлению качеством продукции при разработке пластовых месторождений	ПСК-2.3	<i>знать</i>	навыками расчета основных требований к угольному сырью; влияние качества угля на обогащение
		<i>уметь</i>	определять минимальное и среднее содержание полезного компонента
		<i>владеть</i>	навыками построения схем раздельной добычи и переработки угля по технологическим типам
способностью обосновывать решения по рациональному и комплексному освоению георесурсного потенциала пластовых месторождений полезных ископаемых	ПСК-2.4	<i>знать</i>	методы определения физико-механических свойств пород в натуральных условиях, методы оценки напряженного состояния в условиях подземной разработки пластовых месторождений, методы расчета параметров систем разработки.
		<i>уметь</i>	рассчитывать и составлять прогноз для определения устойчивого пролета камер, устойчивости МКЦ, МЭЦ, очередности очистной выемки.
		<i>владеть</i>	навыками анализа напряженного состояния массива и прогноза параметров камер очистной выемки.
владением методами обеспечения промышленной безопасности, в том числе в условиях чрезвычайных ситуаций, - при проектировании и эксплуатации горных предприятий с подземным способом разработки пластовых месторождений полезных ископаемых	ПСК-2.5	<i>знать</i>	способ вскрытия и подготовки шахтного поля; законодательные основы и методы обеспечения промышленной безопасности при подземной разработке пластовых месторождений (при проведении подготовительных выработок)
		<i>уметь</i>	анализировать и давать практическую оценку существующей технологии; использовать нормативные документы по вопросам промышленной безопасности при подземной разработке пластовых месторождений (при проведении подготовительных выработок)
		<i>владеть</i>	методиками определения основных параметров технологии проведения горных выработок; методами обеспечения промышленной безопасности в условиях чрезвычайных ситуаций - при подземной разработке пластовых месторождений (при проведении подготовительных выработок)

В результате практики обучающийся должен:

Знать:	<p>основные горно-геологические факторы, влияющие на подземную разработку месторождений;</p> <p>способы разработки месторождений полезных ископаемых;</p> <p>этапы разработки месторождений полезных ископаемых подземным способом: вскрытие, подготовка, очистная выемка; основные производственные процессы при подземной добыче; краткую геологическую характеристику шахтного поля; методы оценки технологичности отработки разведанных запасов пластовых месторождений твердых полезных ископаемых;</p> <p>способ вскрытия и подготовки шахтного поля; законодательные основы и методы обеспечения промышленной безопасности при подземной разработке пластовых месторождений (при проведении подготовительных выработок); современное состояние горного производства и пути его развития на ближайшую перспективу;</p> <p>влияние пространственно–геометрического положения объектов на качество угля при добыче</p> <p>структуру и взаимосвязи комплексов горных выработок и их функциональное назначение;</p> <p>область эффективного применения научных и методических навыков для моделирования объектов горного производства;</p> <p>навыками расчета основных требований к угольному сырью; влияние качества угля на обогащение</p> <p>методы определения физико-механических свойств пород в натуральных условиях, методы оценки напряженного состояния в условиях подземной разработки пластовых месторождений, методы расчета параметров систем разработки.</p>
Уметь:	<p>анализировать горно-геологические условия разработки месторождений подземным способом;</p> <p>определять основные параметры шахтного поля и шахт;</p> <p>анализировать достоинства и недостатки применяемого способа вскрытия; осуществлять оценку технологичности отработки разведанных запасов пластовых месторождений твердых полезных ископаемых;</p> <p>анализировать и давать практическую оценку существующей технологии; использовать нормативные документы по вопросам промышленной безопасности при подземной разработке пластовых месторождений (при проведении подготовительных выработок);</p> <p>оценить степень сложности горно-геологических условий ведения горных работ; выбирать форму и размеры поперечного сечения горных выработок и технологию их проведения;</p> <p>способность демонстрировать пользование компьютером как средством управления и обработки информационных массивов</p> <p>анализировать применяемые геотехнологии с точки зрения воздействия на окружающую среду;</p> <p>оценивать целесообразность и возможность применения моделирования объектов горного производства;</p> <p>определять минимальное и среднее содержание полезного компонента</p> <p>рассчитывать и составлять прогноз для определения устойчивого пролета камер, устойчивости МКЦ, МЭЦ, очередности очистной выемки.</p>
Владеть:	<p>навыками анализа горно-геологической условий при подземной добыче полезных ископаемых;</p> <p>основными принципами технологий добычи полезных ископаемых подземным способом;</p> <p>навыками работы с горнотехнической литературой и нормативными документами; навыками оценки технологичности отработки разведанных запасов пластовых месторождений твердых полезных ископаемых;</p> <p>методиками определения основных параметров технологии проведения горных выработок; методами обеспечения промышленной безопасности в условиях чрезвычайных ситуациях - при подземной разработке пластовых месторождений</p>

	(при проведении подготовительных выработок); навыками проектирования рационального и комплексного освоения георесурсного потенциала недр; навыками разработки требований к угольному сырью; методами расчета основных показателей качества при добыче навыками определения необходимых мер по обеспечению устойчивости массива при эксплуатации подземных сооружений; современными методами выбора основных параметров моделирования объектов горного производства; навыками разработки проектных решений по результатам моделирования объектов горного производства в конкретных горно-геологических условиях. навыками построения схем раздельной добычи и переработки угля по технологическим типам навыками анализа напряженного состояния массива и прогноза параметров камер очистной выемки.
--	---

### 3 МЕСТО ПРАКТИКИ В СТРУКТУРЕ ОБРАЗОВАТЕЛЬНОЙ ПРОГРАММЫ

Производственная практика «Технологическая практика ч. 1, 2» студентов УГГУ является составной частью основной профессиональной образовательной программы высшего образования, входит в Блок 2 «Практики, в том числе научно-исследовательская работа (НИР)», и представляет собой одну из форм организации учебного процесса, заключающуюся в профессионально-практической подготовке обучающихся в университете и на базах практики.

### 4 ОБЪЕМ ПРАКТИКИ В ЗАЧЕТНЫХ ЕДИНИЦАХ И ЕЕ ПРОДОЛЖИТЕЛЬНОСТЬ В НЕДЕЛЯХ ЛИБО В АКАДЕМИЧЕСКИХ ИЛИ АСТРОНОМИЧЕСКИХ ЧАСАХ

Общая трудоемкость производственной практики составляет 18 зачетных единиц, 648 часа.

Общее время прохождения производственной практики студентов 12 недель 84 календарных дня.

### 5 СОДЕРЖАНИЕ ПРАКТИКИ

#### 5.1. Технологическая практика ч. 1

№ п/п	№ недели	Разделы (этапы) практики и содержание	Трудоемкость (в часах) -учебная работа/ самостоятельная работа		Формы контроля
			учебная	СР	
		<i>Подготовительный (организационный) этап</i>			
1		Организационное собрание, сбор и изучение рекомендуемой литературы, получение необходимых консультаций по организации и методике проведения работ со стороны руководителя практики от кафедры	2	-	собеседование
2		Инструктаж по технике безопасности, охраны труда, пожарной безопасности, сдача техминимума	-	20	собеседование
		<i>Основной этап</i>			
3		Работа на горном производстве	-	268	Отчет по практике

3.1		Приобретение навыков работы в должности проходчика горных выработок. Обучение в УКК	-	134	Отчет по практике
3.2		Работа в должности горнорабочего	-	134	Отчет по практике
4		Сбор, обработка и анализ информации для отчета	-	<b>26</b>	Отчет по практике
4.1		Изучение основной технической и нормативной документации и методической литературы по дисциплине.	-	13	Отчет по практике
4.2		Сбор материалов для отчета	-	13	
5		Подготовка отчета о практике, защита отчета	<b>2</b>	<b>6</b>	Отчет по практике
		Итого	4	320	Зачет

## 5.2. Технологическая практика ч. 2

№ п/п	№ недели	Разделы (этапы) практики и содержание	Трудоемкость (в часах) -учебная работа/ самостоятельная работа		Формы контроля
			учебная	СР	
		<i>Подготовительный (организационный) этап</i>			
1		Организационное собрание, сбор и изучение рекомендуемой литературы, получение необходимых консультаций по организации и методике проведения работ со стороны руководителя практики от кафедры	<b>2</b>	-	собеседование
2		Инструктаж по технике безопасности, охраны труда, пожарной безопасности, сдача техминимума	-	<b>20</b>	собеседование
		<i>Основной этап</i>			
3		Работа на горном производстве	-	<b>268</b>	Отчет по практике
3.1		Приобретение навыков работы в должности горнорабочего, горного мастера и других должностях. Обучение в УКК	-	134	Отчет по практике
3.2		Работа в должности горного мастера и других должностях.	-	134	Отчет по практике
4		Сбор, обработка и анализ информации для отчета	-	<b>26</b>	Отчет по практике
4.1		Изучение основной технической и нормативной документации и методической литературы по дисциплине.	-	13	Отчет по практике
4.2		Сбор материалов для отчета и курсового проектирования	-	13	
5		Подготовка отчета о практике, защита отчета	<b>2</b>	<b>6</b>	Отчет по практике
		Итого	4	320	Зачет

В целях обеспечения организации самостоятельной работы студента перед началом практики проводится организационное собрание, на котором разъясняются цели и задачи, содержание, сроки практики, порядок её прохождения, сообщается информация о предприятиях-базах практик и количестве предоставляемых мест на них, формулируются задания практики, план практики, разъясняются формы, виды отчетности, требования к оформлению отчетных документов, порядок защиты отчета по практике, даются иные рекомендации по прохождению практики.

Студенты получают программу практики, доступ ко всей необходимой для оформления результатов практики документации.

Организация производственной практики «Технологическая практика ч. 1, 2» на местах возлагается на руководителя организации, которые знакомят студентов с порядком прохождения производственной практики, назначают её руководителем практического работника и организуют прохождение практики в соответствии с программой практики.

**Общие рекомендации студентам по прохождению производственной практики:**

Перед прохождением практики студент должен изучить программу, представленную учебно-методическую документацию по практике и обратиться к соответствующим нормативным материалам, литературе с тем, чтобы быть подготовленным к выполнению поручений, данных руководителем практики, к решению задач практики, конкретных практических вопросов.

Студенты должны подготовить: ксерокопии своих свидетельств о постановке на учет в налоговом органе (ИНН), пенсионного страхования; получить при необходимости медицинскую справку по форме, требуемой предприятием-базой практики, в поликлинике, к которой прикреплены; подготовить фотографии (формат по требованию предприятия-базы практики) и паспортные данные (ксерокопии разворотов с фотографией и регистрацией места жительства) для оформления пропусков на предприятия, при необходимости.

В рамках *самостоятельной работы* студенту рекомендуется проработать конспекты лекций, учебников и других горнотехнических изданий, технической документации горных предприятий, Контроль качества самостоятельной работы студентов производится при защите отчёта по практике.

**При прохождении практики обучающиеся обязаны:**

своевременно прибыть на место прохождения практики, иметь при себе все необходимые документы: паспорт, индивидуальное задание, план (график) практики;

подчиняться действующим правилам внутреннего трудового распорядка организации – места прохождения практики;

изучить и строго соблюдать правила охраны труда, техники безопасности, производственной санитарии и промышленной безопасности;

полностью выполнять задания, предусмотренные программой практики;

выполнять задания руководителя практики от организации;

быть вежливым, внимательным в общении с работниками;

вести записи о проделанной работе, чтобы в дальнейшем в отчете описать содержание проделанной работы;

в установленный срок отчитаться о прохождении практики руководителю практики от кафедры, подготовить и сдать отчет и другие документы практики на кафедру.

При подготовке к практике и во время прохождения практики рекомендуется по возникшим вопросам обращаться к учебной литературе, методическим материалам.

При возникновении затруднений в процессе практики студент может обратиться к руководителю практики от университета либо от организации-базы практики и получить необходимые разъяснения.

*Примерный план прохождения практики:*

Задание	Отчетность
<i>Знакомство с основами будущей профессии</i>	
1. Ознакомиться с организацией, технологическим циклом горных работ предприятия и его организационной структурой, пройти инструктаж по технике безопасности	Первый раздел отчета - Описание организации – наименование и адрес организации, структура, управление, вид (профиль) деятельности и т. д.
2. Ознакомиться с подразделением, на котором студент проходит практику, организацией деятельности участка горно-подготовительных работ и должностными инструкциями рабочих и инженерно-технического персонала участка	Первый раздел отчета - Описание подразделения – название, функции, задачи подразделения, должностные обязанности работников (кратко).



<i>Формирование общепрофессиональных и профессиональных компетенций (умений и навыков)</i>	
3. Выполнить задания по поручению и под наблюдением горного мастера.	Разделы отчета - Составленные студентом документов (см. разделы отчета).

## 6 ФОРМЫ ОТЧЕТНОСТИ ПО ПРАКТИКЕ

По результатам производственной практики «Технологическая практика ч. 1, 2» студент представляет набор документов:

индивидуальное задание и график (план) проведения практики заполненный соответствующим образом (приложение В);

характеристика с места практики (приложение Г);

отчет обучающегося.

Индивидуальное задание, график (план) прохождения практики, характеристика – единый документ.

Документы должны быть подписаны руководителем практики от организации – базы практики и заверены печатью организации–базы практики.

Отчет служит основанием для оценки результатов производственной практики «Технологическая практика ч. 1, 2» руководителем практики от университета. Полученная оценка – «зачтено» выставляется в ведомость и зачетную книжку студента.

Содержание отчета должно соответствовать программе практики, в нем обобщается и анализируется весь ход практики, выполнение заданий и других запланированных мероприятий. Отчет должен иметь четкое построение, логическую последовательность, конкретность.

Отчет по производственной практике «Технологическая практика ч. 1, 2» имеет следующую структуру: титульный лист (приложение А), содержание (приложение Б), введение, основная часть (первый и второй разделы), заключение, приложения.

*Титульный лист* отчета содержит: указание места прохождения практики, данные о руководителе практики от университета и от организации (образец – приложение А).

После титульного листа помещается индивидуальное задание на практику, содержащее график (план) практики, характеристику с места практики.

*Содержание* отчета о прохождении производственной практики помещают после титульного листа. В содержании отчета указывают: перечень разделов (при желании параграфов), номера страниц, с которых начинается каждый из них (образец – приложение Б).

*Во введении* следует отразить: место и сроки практики; её цели и задачи; выполненные обязанности, изученный информационный материал.

Введение не должно превышать 2-5 страниц компьютерного набора.

*Основная часть* отчета содержит разделы, каждый из которых может быть подразделен на параграфы.

*Отчет состоит из разделов:*

**1. Общие сведения о шахте.** Наименование шахты, её географическое положение и административное подчинение. Пути сообщения, рельеф поверхности, гидрография, топография, климатические условия, источники снабжения шахты водой, электроэнергией, лесными материалами. История и перспективы развития шахты.

**2. Горно-геологическая характеристика месторождения.** Генезис (происхождение) и тектоника месторождения. Элементы залегания пластовых залежей. Физические свойства углей и вмещающих пород. Химический состав и сортность угля. Оценка пожароопасности месторождения. Степень разведанности и обеспеченности шахты разведанными и промышленными запасами. Потребители добываемого угольного сырья и общая схема его дальнейшей переработки.

**Чертежи и эскизы к р. 2:**

- геологическая карта месторождения; разрез месторождения вкрест простирания (2-3 разреза);

- разрез месторождения по простиранию (1-2 разреза);

- геологический план действующего и нижних горизонтов (2-4 плана).

**3. Годовая производительность шахты.** Годовая производительность предприятия (проектная, производственная), объём производства (плановый и фактический) по стадиям работ за последние 5 лет и задачи на ближайшее пятилетие. Краткая характеристика выдаваемой товарной продукции. Потребители товарной продукции, связь шахты с другими

предприятиями.

**4. Режим работы предприятия.** Количество рабочих дней в году, число смен в сутки по выдаче угля, продолжительность смены для подземных рабочих, продолжительность рабочей недели на подземных работах и на поверхности, число рабочих дней в неделе.

**5. Вскрытие месторождения, характеристика горных выработок и процессов.** Система вскрытия шахтного поля, основные и технологические комплексы: основной, вспомогательный и вентиляционный. Количество стволов, расположение главных и вспомогательных стволов (штолен). Характеристика стволов (штолен): сечение и параметры, вид крепи, количество отделений и их назначение, глубина шахтных стволов (длина штолен).

Типы подъёмов, подъёмные машины, подъёмные сосуды, канаты. Режим работы подъемов. Загрузка и разгрузка подъёмных сосудов. Схемы расположения подъёмных машин.

Околоствольный двор, его проектная характеристика.

Стационарные водоотливные установки. Схемы стационарного водоотлива. Тип насосов и режим их работы. Насосные станции. Водосборники. Насосные станции. Водосборники. Чистка водосборников. Сопряжение водотрубного ходка с насосной станцией и стволом шахты.

Схема подготовки этажа. Проветривание шахты. Схема проветривания. Вентиляционные установки, их типы и места расположения. Режим работы. Реверсирование вентиляционной струи. Автоматизированная система управления вентиляционными установками.

Калориферная установка. Режим работы. Схема установки калорифера.

Установки для кондиционирования воздуха.

#### **Чертежи и эскизы к р. 5:**

- схема вскрытия (вертикальная проекция и характерный разрез вкрест простирания);
- сечение стволов шахт и (или) штолен;
- схема подъёмных установок;
- схема загрузки и разгрузки;
- план околоствольного двора;
- схема водоотлива;
- эскиз насосной камеры;
- соединение водотрубного ходка со стволом шахты и насосной камерой;
- план одного из действующих горизонтов;
- схема вентиляции шахты.

**6. Системы разработки и производственные процессы.** Наименования и сущность применяемых на шахте систем разработки и их конструктивные параметры (размеры блока, высота слоя, ширина заходки и т. д.). Способ подготовки выемочного блока.

Производственные процессы при ведении добычных работ в выемочном блоке.

Буровзрывные работы. Шпуровая отбойка. Параметры буровзрывных работ. Бурение шпуров. Механизация буровых работ, машины и инструменты. Производительность труда, расход энергии и материалов. Заряжение и взрывание шпуров. Взрывчатые вещества (ВВ) и средства взрывания (СВ); конструкция зарядов; механизация заряжения; порядок взрывания зарядов. Расход взрывчатых веществ и средств взрывания. Правила безопасности при шпуровой отбойке угля.

Скважинная отбойка. Параметры и схемы скважинной отбойки. Паспорт буровых работ. Бурение скважин. Механизация буровых работ, машины и инструмент. Производительность труда, расход энергии и материалов. Количество отбиваемых рядов или толщина отбиваемого слоя за один взрыв при отбойке на камеры компенсации и в условиях зажатой среды, величина коэффициента компенсации. Проекты на производство массового взрыва. Типовые проекты и специальные проекты. Количество одновременно взрываемого ВВ, сейсмические безопасные расстояния, параметры ударной воздушной волны, интервалы замедлений, управление сейсмическим действием массовых взрывов, способы инициирования зарядов, схемы взрывания и дублирования сетей, заряжение и взрывание скважин. Взрывчатые вещества. Механизация заряжения; меры против разрушения выработок и оборудования. Технико-экономические показатели скважинной отбойки. Правила безопасности при скважинной

отбойке угля.

Организация работ, показатели, меры безопасности.

Ликвидация зависания угля. Способы ликвидации, организация работ. Правила безопасности при ликвидации зависания угля.

Поддержание очистного пространства.

Сухая закладка. Материал закладки. Доставка закладки в отрабатываемый блок. Технология закладочных работ в блоке. Механизация работ. Содержание настила, материал для настила, конструкция. Организация работ.

Гидравлическая закладка. Технология закладочных работ. Закладочные материалы. Приготовление закладочного материала, транспортирование и укладка в забое. Конструкция и возведение перемычек. Гидроизоляция блока. Отвод и осветление воды. Организация работ.

Твердеющая закладка. Технология закладочных работ, дозакладка камер. Используемые материалы и их количественное соотношение. Приготовление и транспорт закладочной смеси. Требования к закладочному массиву. Организация работ.

Технико-экономические показатели закладочных работ.

Упрочнение пород. Инъекция закладки цементными растворами.

Крепление очистного пространства. Виды крепи. Материалы крепи. Механизация работ по креплению. Штанговая крепь. Набрызгбетонная крепь.

Доставка угля.

Самотечная доставка угля по очистному пространству. Взрывная доставка угля по очистному пространству. Зачистка почвы очистного пространства от отбитого угля (механизованная, гидрозачистка). Скреперная доставка угля по очистному пространству.

Погрузка и доставка угля самоходным оборудованием, конвейерным транспортом. Погрузочные и транспортные самоходные машины. Выработки для работ и проезда самоходных машин, конструкция, их размеры, уклоны, дорожные покрытия. Дистанционное и автоматическое управление погрузочно-доставочными и транспортными машинами. Правила безопасности. Технико-экономические показатели доставки угля.

Доставка угля вибрационными установками. Конструкция вибрационных установок. Конструкции и параметры скреперных выработок, и горизонта скреперования. Правила безопасности при скреперной доставке. Технико-экономические показатели скреперной доставки.

Профилактика эндогенных пожаров. Состав, изготовление и транспортирование пульпы. Способы заиливания. Параметры заиливания. Перемычки, их возведение. Изоляция в дренах. Организация заилочных работ. Технико-экономические показатели по профилактическому заиливанию,

Управление горным давлением, напряженное состояние массива. Принятый способ выемки угля, направление выемки по простиранию и вкрест простирания месторождения, принятый способ управления горным давлением, шаг обрушения, предельный пролет выработанного пространства, форма массива угля, контактирующего с выработанным пространством, величина фактического напряженного состояния пород висячего и лежащего боков, массива угля или конструктивных элементов систем разработки. Размеры целиков, потолочин, допустимые площади обнажений пород висячего блока. Предел прочности материала закладки, пород и угля. Очередность выемки запасов первой и последующих очередей.

Вспомогательные процессы. Доставка людей, материалов, оборудования. Монтажные и демонтажные работы.

#### **Чертежи и эскизы к р. 6:**

- эскизы систем разработки с указанием основных размеров выемочного блока;
- схема подготовки горизонта при применяемых на предприятии системах разработки;
- схемы расположения шпуров, скважин с указанием основных параметров буровзрывных работ;
- схемы взрывания и дублирования взрывной сети при производстве взрыва;

- конструкция зарядов скважин, способы инициирования зарядов;
- схемы работы машин и механизмов на доставке угля;
- схемы приготовления и доставки закладки в выемочном блоке;
- схемы закладки и дозакладки камер;
- эскизы крепи очистного пространства;
- схемы управления горным давлением или очередности отбойки запасов угля в выемочном блоке.

### **7. Технологии проведения горизонтальных и вертикальных горных выработок.**

Общие сведения: характеристика подготовительных, горизонтальных и вертикальных выработок, сечение и назначение, объёмы и темпы проходки выработок в год, месяц.

Бурение шпуров. Типы и характеристика перфораторов (ручных, колонковых, телескопных и буровых кареток), буровая сталь (форма буров, комплектность, сорт стали); буровые коронки (типы, диаметр, работоспособность); бурозаправочный комплекс (конструкция станков, технология термообработки, способ впайки победитовых пластинок и т. д.); неполадки с машинами и механизмами в работе; сроки ремонтов; основные технико-экономические показатели процесса бурения шпуров; организация труда.

Взрывные работы. Число и расположение шпуров в забое, их глубина, типы врубов: расчет зарядов ВВ: организация взрывных работ; правила безопасности при ведении взрывных работ: технико-экономические показатели (стоимость взрывчатых материалов, удельный расход ВВ и СВ и т. д.).

Проветривание выработок. Способы и средства проветривания отдельных выработок и участков подготовительных работ: типы вентиляторов: продолжительность проветривания: отдельных выработок и участков подготовительных работ: типы вентиляторов: продолжительность проветривания по анализу шахтного воздуха: стоимость вентиляционных труб, вентиляторов и т. д.

Уборка горной массы из забоя. Тип и техническая характеристика применяемых погрузочных и погрузочно-доставочных машин и механизмов; производительность машин и механизмов в час, смену; неполадки, ремонт и обслуживание машин и установок, стоимость машин, канатов и прочих деталей и механизмов, уборка угля и породы при проходке вертикальных выработок, средства механизации при проходке вертикальных выработок (отбойные полки и их устройства, полки типа КВП и др.) погрузка угля и породы в шахтные вагонетки, средства механизации, их конструкция и порядок обслуживания: характеристика средств откатки, схемы обмена груженых и порожних транспортных средств.

Крепление выработок. Материалы и вид крепи: техника и технология крепления, доставка крепежных материалов, характеристика средств механизации; производительность труда рабочих, срок службы и стоимостные параметры крепи и ее составляющих элементов; настилка путей, ремонт и очистка выработок, средства механизации данных работ.

Организация работ. Технологический цикл по проходке выработок: штат рабочих в проходческой бригаде; циклограммы работ и их выполнение; профессий; система оплаты труда; организация работ при скоростных проходках выработок и достигнутые при этом технико-экономические показатели; нормативные и фактически достигнутые скорости проведения выработок; стоимость проведения выработок.

#### **Чертежи и эскизы к р. 7:**

- паспорт буровзрывных работ по забою;
- схема снабжения сжатым воздухом;
- принципиальные схемы электрической сети при взрывании электродетонаторов;
- схема проветривания проходческих забоев;
- схема обмена груженых и порожних вагонеток;
- паспорта крепления выработок и параметры поперечных сечений выработок;
- циклограммы организации работ;
- таблица технико-экономических показателей.

### **8. Шахтный транспорт. Технологическая схема подземного и поверхностного транс-**

порта на руднике (шахте). Характер грузопотоков, проходящих через околоствольный двор. Автоматизация производственных процессов и силовое оборудование околоствольных дворов (управление механизмами, комплексы обмена транспортных средств в клетях, СЦБ электровозной откатки в околоствольных дворах и т.д.). Графики движения поездов, работы транспорта и его производительность.

Вспомогательный транспорт. Автомобильный транспорт.

Травматизм на транспорте, его причины и мероприятия по их устранению.

**Чертежи и эскизы к р. 8:**

- опрокидные устройства и подземные бункеры;
- схемы движения составов, сигнализации и диспетчеризации.

**9. Шахтный подъём.** Характеристика подъёмных средств (машин, шкивов, канатов, подъёмных сосудов). Средства автоматизации и связи. Организация работ и техника безопасности. Штат рабочих и стоимость подъёма. Производительность подъёмов.

**Чертежи и эскизы к р. 9:**

- схема подъёмных установок;
- графики работы подъёмов;
- схемы загрузки и разгрузочных устройств;
- схемы автоматизации.

**10. Водоотлив.** Приток воды в шахту (рудник), его колебания в течение года. Химический состав и кислотность воды. Расположение насосных станций по горизонтам.

Оборудование насосных установок. Их автоматизация. Трубопровод. Продолжительность работы насосов. Чистка водосборников. Методы очистки шахтных вод. Меры и средства защиты на случай внезапного прорыва шахтных вод.

Откачка воды из зумпа. Число рабочих, обслуживающих водоотливные установки шахты. Стоимость водоотлива на 1 т добычи. Освещение шахтных сточных вод.

**Чертежи и эскизы к р. 10:**

- схемы водоотливных установок и их автоматизация.

**11. Проветривание шахты.** Схема вентиляции шахты (рудника). Количество подаваемого воздуха. Вентиляторные установки и их характеристика. Время работы вентилятора. Калориферы и их устройства. Средства автоматизации. Организация проветривания. Контроль состава шахтного воздуха. Способы борьбы с пылью. Штат рабочей силы и мероприятия безопасности. Стоимость проветривания на 1 тонну угля.

**Чертежи и эскизы к р. 11:**

- схемы вентиляции шахты;
- схема автоматизации и управления вентиляторными установками.

**12. Пневматическое хозяйство.** Расход и потребители сжатого воздуха. Характеристика и режим работы компрессоров. Воздухопроводная сеть. Контроль за работой компрессоров и воздухопроводной сети. Штат рабочих и стоимость 1 м<sup>3</sup> сжатого воздуха.

**Чертежи и эскизы к р. 12:**

- схемы воздухопроводной сети и автоматизации компрессорной станции.

**13. Поверхностные здания и сооружения.** Технологические комплексы шахтного, породного комплексов. Погрузочно-складское хозяйство. Породные отвалы. Внешний транспорт, водоснабжение. Генеральный план поверхности.

**Чертежи и эскизы к р. 13:**

- план промплощадки шахты (рудника).

**14. Электроснабжение и освещение шахты (рудника).** Источники электроэнергии и график суточной нагрузки подстанции. Освещение поверхности и горных выработок. Типы светильников. Средства автоматизации. Штат рабочих, стоимость и расход электроэнергии.

**Чертежи и эскизы к р. 14:**

- общие схемы силовой и осветительной сетей.

**15. Обогащение угля.** Способ и схема обогащения. Режим работы фабрики. Основные показатели обогащения. Потребители угля.

**16. Профилактика окислительных процессов.** Степень пожароопасности месторождения. Способ «торможения» окислительных процессов, его параметры. Изоляция отработанного пространства, контроль процесса заиливания. Основные технико-экономические показатели.

**Чертежи и эскизы к р. 16:**

– схема изоляции и заиливания отработанных блоков (участков).

**17. Охрана недр и окружающей среды.** Мероприятия по снижению потерь и разубоживания угля. Способы контроля показателей извлечения угля. Способы погашения отработанных пространств. Складирование пустых пород и хвостов обогатительного передела. Рекультивация отвалов.

**18. Техника безопасности.** Организационные мероприятия по технике безопасности и предупреждению несчастных случаев. Горноспасательная служба. Содержание плана предупреждения и ликвидации аварий. Противопожарные мероприятия на шахте (руднике). Порядок инструктажа рабочих по технике безопасности. Общая оценка эффективности мероприятий по технике безопасности. Общая оценка эффективности мероприятий по технике безопасности, проводимых на шахте (руднике).

**19. Экономическая часть.** Численность рабочих по категориям и процессам или видам работ (на подготовительных, на очистных, на транспорте и т. д.).

Производительность труда по категориям рабочих и процессам. Применяемые системы оплаты труда, тарифные ставки, виды доплат. Применяемые коэффициенты прогрессивной оплаты и премии. Составление первичных документов для расчета зарплаты.

Среднемесячный заработок трудящихся и рабочих по категориям (рабочие, служащие, МОП, ученики, рабочие – подземные, забойные, поверхностные и т. д.) и профессиям.

Структура основных фондов.

Структура оборотных средств по отчету за прошлый год. Нормативы по основным видам производственных оборотных средств (нормируемые). Организация технического нормирования на шахте. Действующие справочники норм выработки и расценки. Организация труда забойных бригад на очистных и проходческих работах.

Порядок выдачи сменных заданий на шахте. Форма наряда горному мастеру. Организация работ по планированию производства. Содержание и методика составления годового и квартального техпромфинплана. Месячный, декадный, суточный и сменный план.

Удельный расход материалов на единицу продукции. Материально-техническое снабжение и складское хозяйство.

Организация и управление предприятием. Диспетчерская служба и АСУП.

Себестоимость продукции и отпускные цены, прибыль и рентабельность.

**20. Индивидуальные задания.** В период третьей производственной практики студентом (как и на предыдущей практике) выполняется индивидуальное задание. Тема задания выдается каждому студенту на выпускающей кафедре. Материалы (отчет) по индивидуальному заданию сдаются на кафедру одновременно с отчетом по производственной практике.

Рекомендуемые темы индивидуальных заданий:

- системы подготовки концентрированных и промежуточных горизонтов;
- основные пути совершенствования одного из основных процессов очистной выемки на предприятии;
- оценка целесообразности изменения применяемой технологии разработки месторождения (переход на системы разработки с закладкой, с самоходным оборудованием и т. д.);
- определение высоты этажа и расстояния между концентрационными горизонтами;
- расчет величины вскрытых и подготовленных запасов;
- анализ влияния годового понижения горных работ на интенсивность процессов очистной выемки и годовой производительности шахты;
- оценка пропускной способности околоствольного двора;
- изучение возможных путей уменьшения затрат на горно-капитальные работы при вскрытии нижних горизонтов шахты;
- определение экономической целесообразности перехода на поточную или циклично-

поточную технологию добычи угля;

- выбор экономически эффективных видов транспортных машин и комплексов при подготовке нижних горизонтов месторождения;
- эффективность систем с закладкой. Организация закладочных работ на шахте;
- прогнозирование горных ударов и мероприятия по их предотвращению;
- мероприятия по борьбе с угольной пылью и их эффективность;
- мероприятия по охране недр и окружающей среды и их эффективность.

Тема задания должна быть изучена студентом с такой полнотой, чтобы по возвращении с практики в университет он мог сделать доклад или сообщение.

При этом должны быть отражены основные процессы, выполняемые горнорабочими.

Объем основной части не должен превышать 80-120 страниц.

В *заключении* студент должен указать, как проходила практика, знания и навыки (компетенции), которые он приобрел в ходе практики, выводы и предложения, к которым пришел студент в результате прохождения производственной практики.

Заключение должно быть по объему не более **2-5** стр.

В *приложениях* располагают вспомогательный материал: схемы, эскизы, фотографии.

Объем отчета (без приложений) не должен превышать 120-160 страниц, набранных на компьютере.

Характеристика с места практики должна обязательно содержать Ф.И.О. студента полностью, указание на отношение студента к работе, наличие или отсутствие жалоб на студента, оценку его теоретических знаний, умение применять теоретические знания на практике, степень выраженности необходимых личностных и профессиональных качеств.

Обучающиеся, имеющие стаж практической работы по профилю подготовки/специальности более 1 года могут дополнительно представить заверенную копию трудовой книжки или копию приказа о приеме на работу на соответствующую должность, справку с места работы.

Готовый отчет направляется на проверку руководителю практики от университета. По итогам отчета о прохождении производственной практики **«Технологическая практика ч. 1, 2»** выставляется зачет.

К защите допускаются студенты, предоставившие руководителю практики от университета полный комплект документов о прохождении практики в установленные сроки.

Во время проведения итогового контроля проверяется наличие всех надлежаще оформленных документов, выполнение студентом индивидуальных заданий, самостоятельной работы и объем изученного материала, отраженные в отчете.

По итогам практики на кафедре проводится защита отчета.

Защита отчета по практике проводится руководителем практики от университета. К защите могут привлекаться руководители организаций - баз проведения практики и непосредственные руководители практики от принимающих организаций.

Форма защиты результатов практики - собеседование. Студент кратко докладывает о содержании своего отчета и отвечает на вопросы.

## **7 ПЕРЕЧЕНЬ УЧЕБНО-МЕТОДИЧЕСКОГО ОБЕСПЕЧЕНИЯ ДЛЯ САМОСТОЯТЕЛЬНОЙ РАБОТЫ ОБУЧАЮЩИХСЯ ПО ПРАКТИКЕ И ОБРАЗОВАТЕЛЬНЫЕ ТЕХНОЛОГИИ**

В качестве учебно-методического обеспечения самостоятельной работы обучающихся в период прохождения ими производственной практики **«Технологическая практика ч. 1, 2»** используется программа производственной практики **«Технологическая практика ч. 1, 2»**. Во время проведения производственной практики **«Технологическая практика ч. 1, 2»** используются следующие технологии: мастер-классы, обучение приемам выполнения простейших операций на станках, индивидуальное обучение методикам решения технологических задач для



различных методов обработки изделий, просмотры видеофильмов, изучение технической и нормативной литературы, экскурсии и проч.

## 8 ФОНД ОЦЕНОЧНЫХ СРЕДСТВ ДЛЯ ПРОВЕДЕНИЯ ПРОМЕЖУТОЧНОЙ АТТЕСТАЦИИ ОБУЧАЮЩИХСЯ ПО ПРАКТИКЕ

### 8.1 Паспорт фонда оценочных средств по практике

Компетенции	Контролируемые результаты обучения		Оценочные средства
владением методами рационального и комплексного освоения георесурсного потенциала недр (ПК-2)	знать	современное состояние горного производства и пути его развития на ближайшую перспективу;	опрос
	уметь	оценить степень сложности горно-геологических условий ведения горных работ; выбирать форму и размеры поперечного сечения горных выработок и технологию их проведения;	собеседование и защита отчета
	владеть	навыками проектирования рационального и комплексного освоения георесурсного потенциала недр;	собеседование и защита отчета
готовностью осуществлять техническое руководство горными и взрывными работами при эксплуатационной разведке, добыче твердых полезных ископаемых, строительстве и эксплуатации подземных объектов, непосредственно управлять процессами на производственных объектах, в том числе в условиях чрезвычайных ситуаций (ПК-4)	знать	влияние пространственно-геометрического положения объектов на качество угля при добыче	опрос
	уметь	способность демонстрировать пользование компьютером как средством управления и обработки информационных массивов	собеседование и защита отчета
	владеть	навыками разработки требований к углю; методами расчета основных показателей качества при добыче	собеседование и защита отчета
готовностью продемонстрировать навыки разработки планов мероприятий по снижению техно-генной нагрузки производства на окружающую среду при эксплуатационной разведке, добыче и переработке твердых полезных ис-	знать	структуру и взаимосвязи комплексов горных выработок и их функциональное назначение;	опрос
	уметь	анализировать применяемые геотехнологии с точки зрения воздействия на окружающую среду;	собеседование и защита отчета
	владеть	навыками определения необходимых мер по обеспечению устойчивости массива при эксплуатации подземных сооружений;	собеседование и защита отчета

копаемых, а также при строительстве и эксплуатации подземных объектов (ПК-5)			
использованием нормативных документов по безопасности и промышленной санитарии при проектировании, строительстве и эксплуатации предприятий по эксплуатационной разведке, добыче и переработке твердых полезных ископаемых и подземных объектов (ПК-6);	<i>знать</i>	основные горно-геологические факторы, влияющие на подземную разработку месторождений	опрос
	<i>уметь</i>	анализировать горно-геологические условия разработки месторождений подземным способом	собеседование и защита отчета
	<i>владеть</i>	навыками анализа горно-геологической условий при подземной добыче полезных ископаемых	собеседование и защита отчета
- умением определять пространственно-геометрическое положение объектов, осуществлять необходимые геодезические и маркшейдерские измерения, обрабатывать и интерпретировать их результаты (ПК-7).	знать	способы разработки месторождений полезных ископаемых; этапы разработки месторождений полезных ископаемых подземным способом: вскрытие, подготовка, очистная выемка; основные производственные процессы при подземной добыче	опрос
	уметь	определять основные параметры шахтного поля и шахт	собеседование и защита отчета
	владеть	основными принципами технологий добычи полезных ископаемых подземным способом	собеседование и защита отчета
готовностью принимать участие во внедрении автоматизированных систем управления производством (ПК-8)	знать	область эффективного применения научных и методических навыков для моделирования объектов горного производства;	опрос
	уметь	оценивать целесообразность и возможность применения моделирования объектов горного производства;	собеседование и защита отчета
	владеть	современными методами выбора основных параметров моделирования объектов горного производства; навыками разработки проектных решений по результатам моделирования объектов горного производства в конкретных горно-геологических условиях.	собеседование и защита отчета
готовностью выполнять комплексное обоснование технологий и механизации разработки пластовых месторождений полезных ископаемых	<i>знать</i>	краткую геологическую характеристику шахтного поля; методы оценки технологичности отработки разведанных запасов пластовых месторождений твердых полезных ископаемых	опрос
	<i>уметь</i>	анализировать достоинства и недостатки применяемого способа вскрытия; осуществлять оценку технологичности отработки разведанных запасов пластовых месторождений твердых полезных ископаемых	собеседование и защита отчета

(ПСК-2.2);	<i>владеть</i>	навыками работы с горнотехнической литературой и нормативными документами; навыками оценки технологичности отработки разведанных запасов пластовых месторождений твердых полезных ископаемых	собеседование и защита отчета
готовностью к выработке и реализации технических решений по управлению качеством продукции при разработке пластовых месторождений (ПСК-2.3)	<i>знать</i>	навыками расчета основных требований к угольному сырью; влияние качества угля на обогащение	опрос
	<i>уметь</i>	определять минимальное и среднее содержание полезного компонента	собеседование и защита отчета
	<i>владеть</i>	навыками построения схем раздельной добычи и переработки угля по технологическим типам	собеседование и защита отчета
способностью обосновывать решения по рациональному и комплексному освоению георесурсного потенциала пластовых месторождений полезных ископаемых (ПСК-2.4)	<i>знать</i>	методы определения физико-механических свойств пород в натуральных условиях, методы оценки напряженного состояния в условиях подземной разработки пластовых месторождений, методы расчета параметров систем разработки.	опрос
	<i>уметь</i>	рассчитывать и составлять прогноз для определения устойчивого пролета камер, устойчивости МКЦ, МЭЦ, очередности очистной выемки.	собеседование и защита отчета
	<i>владеть</i>	навыками анализа напряженного состояния угольного массива и прогноза параметров камер очистной выемки.	собеседование и защита отчета
владением методами обеспечения промышленной безопасности, в том числе в условиях чрезвычайных ситуаций, - при проектировании и эксплуатации горных предприятий с подземным способом разработки пластовых месторождений полезных ископаемых (ПСК-2.5)	<i>знать</i>	способ вскрытия и подготовки шахтного поля; законодательные основы и методы обеспечения промышленной безопасности при подземной разработке пластовых месторождений (при проведении подготовительных выработок)	опрос
	<i>уметь</i>	анализировать и давать практическую оценку существующей технологии; использовать нормативные документы по вопросам промышленной безопасности при подземной разработке пластовых месторождений (при проведении подготовительных выработок)	собеседование и защита отчета
	<i>владеть</i>	методиками определения основных параметров технологии проведения горных выработок; методами обеспечения промышленной безопасности в условиях чрезвычайных ситуациях - при подземной разработке пластовых месторождений (при проведении подготовительных выработок)	собеседование и защита отчета

Аттестация по итогам прохождения практики проводится в форме зачета.

Для осуществления промежуточного контроля практики обучающихся используется **Фонд оценочных средств по производственной практике – «Технологическая практика ч. 1, 2»**. (приложение).

**9 ПЕРЕЧЕНЬ УЧЕБНОЙ ЛИТЕРАТУРЫ И РЕСУРСОВ СЕТИ «ИНТЕРНЕТ»,  
НЕОБХОДИМЫХ ДЛЯ ПРОВЕДЕНИЯ ПРАКТИКИ**

**9.1 Основная литература**

№ п/п	Наименование	Кол-во экз.
1	Основы горного дела. Общие сведения и понятия горного дела. Подземная, открытая и строительная геотехнологии : учебник / Б. Д. Половов, А. А. Химич, Н. Г. Валиев ; Министерство образования и науки Российской Федерации, Уральский государственный горный университет. - Екатеринбург : УГГУ, 2012. - 780 с	128
2	Пучков Л. А., Жежелевский Ю. А. Подземная разработка месторождений полезных ископаемых. Т. 1: учебник для вузов. М.: Изд-во «Горная книга», 2017. 562 с. Режим доступа: <a href="https://e.lanbook.com/book/111389">https://e.lanbook.com/book/111389</a> . — Загл. с экрана	Эл. ресурс
3	Ломоносов Г. Г. Производственные процессы подземной разработки рудных месторождений: учебник для вузов. 2-е изд. М.: Изд-во «Горная книга», 2013. 517 с. Режим доступа: <a href="https://e.lanbook.com/book/66445">https://e.lanbook.com/book/66445</a> . — Загл. с экрана	Эл. ресурс

**9.2 Дополнительная литература**

№ п/п	Наименование	Кол-во экз.
1	Подземная разработка месторождений полезных ископаемых : учебник для вузов : в 2 томах / Л. А. Пучков, Ю. А. Жежелевский. - Москва : Мир горной книги ; Москва : Издательство Московского государственного горного университета ; Москва : Горная книга. - (Горное образование). Том 1. - 2009. - 564 с	15
2	Подземная разработка месторождений полезных ископаемых : учебник для вузов : в 2 томах / Л. А. Пучков, Ю. А. Жежелевский. - Москва : Мир горной книги ; Москва : Издательство Московского государственного горного университета ; Москва : Горная книга. - (Горное образование). Том 2. - 2013. - 517 с	15
3	Егоров П. В., Бобер Е. А., Кузнецов Ю. Н., Косьминов Е. А., Решетов С. Е., Красюк Н. Н. Основы горного дела: учебник для вузов. М.: Изд-во Московского гос. горного университета, 2006. 408 с. Режим доступа <a href="https://e.lanbook.com/book/3210">https://e.lanbook.com/book/3210</a> .	Эл. ресурс
4	Дементьев И. В., Химич А. А., Осинцев В. А., Чуринов А. Ю. Основы горного дела. Часть 1. Геология. Горное предприятие и выработки. Горные работы. Проведение горных выработок: учебное пособие. 3-е изд., доп. Екатеринбург: Изд-во УГГУ, 2007. 290 с.	84
5	Агошков М. И., Борисов С. С., Боярский В. А. Разработка рудных и нерудных месторождений. М: Недра, 1983. 423 с.	29
6	Хохряков В.С. Открытая разработка месторождений полезных ископаемых. М: Недра, 1991. 335 с.	130
7	Федеральные нормы и правила в области промышленной безопасности «Правила безопасности в угольных шахтах». Серия 05. Выпуск	Эл. ресурс

	40. М: Изд-во «Закрытое акционерное общество «Научно-технический центр исследований проблем промышленной безопасности», 2014. 200 с.	
8	Федеральные нормы и правила в области промышленной безопасности «Правила безопасности при ведении горных работ и переработке твёрдых полезных ископаемых». Утверждены Приказом Ростехнадзора от 11.12.2013 г. № 599. Екатеринбург: Изд-во «Урал Юр Издат», 2014. 212 с.	Эл. ресурс

### 9.3 Ресурсы сети «Интернет»

Горная энциклопедия Аа-лава – Яшма - <http://www.mining-enc.ru>

Единое окно доступа к образовательным ресурсам - Режим доступа:<http://window.edu.ru>

Научно-технический электронный журнал «Горное дело» - <http://www.gornoe-delo.ru/>

## 10 ПЕРЕЧЕНЬ ИНФОРМАЦИОННЫХ ТЕХНОЛОГИЙ, ИСПОЛЬЗУЕМЫХ ПРИ ПРОВЕДЕНИИ ПРАКТИКИ, ВКЛЮЧАЯ ПЕРЕЧЕНЬ ПРОГРАММНОГО ОБЕСПЕЧЕНИЯ И ИНФОРМАЦИОННЫХ СПРАВОЧНЫХ СИСТЕМ

Для успешного прохождения практики, студент использует:

1. Microsoft Windows 8 Professional
2. Microsoft Office Professional 2010
3. ПП Autodesk (R) Autocad

### Информационные справочные системы

ИПС «КонсультантПлюс»

ИПС «Гарант»

### Базы данных

Scopus: база данных рефератов и цитирования

<https://www.scopus.com/customer/profile/display.uri>

E-library: электронная научная библиотека: <https://elibrary.ru>

## 11 МАТЕРИАЛЬНО-ТЕХНИЧЕСКАЯ БАЗА, НЕОБХОДИМАЯ ДЛЯ ПРОВЕДЕНИЯ ПРАКТИКИ

Для проведения практики необходимо следующее материально-техническое оборудование: рабочее место, соответствующее нормам санитарно-гигиенического и противопожарного законодательства Российской Федерации, библиотека УГГУ.

Материально-техническое обеспечение практики возлагается на руководителей организаций, принимающих обучающихся для прохождения производственной практики «Технологическая практика ч. 1, 2»

## **12 ТРЕБОВАНИЯ К ОФОРМЛЕНИЮ ОТЧЕТА ПО ПРОИЗВОДСТВЕННОЙ ПРАКТИКЕ – Б2.Б.04(П) «ТЕХНОЛОГИЧЕСКАЯ ПРАКТИКА Ч. 1, 2»**

### **12.1 ОБЩИЕ ТРЕБОВАНИЯ**

Оформление отчета осуществляется в соответствии с требованиями государственных стандартов и университета.

Отчет выполняется печатным способом с использованием компьютера.

Каждая страница текста, включая иллюстрации и приложения, нумеруется арабскими цифрами, кроме титульного листа и содержания, по порядку без пропусков и повторений. Номера страниц проставляются, начиная с введения (третья страница), в центре нижней части листа без точки.

Текст работы следует печатать, соблюдая следующие размеры полей: правое – 10 мм, верхнее и нижнее – 20 мм, левое – 30 мм.

Рекомендуемым типом шрифта является Times New Roman, размер которого 14 pt (пунктов) (на рисунках и в таблицах допускается применение более мелкого размера шрифта, но не менее 10 pt).

Текст печатается через 1,5-ый интервал, красная строка – 1,25 см.

Цвет шрифта должен быть черным, необходимо соблюдать равномерную плотность, контрастность и четкость изображения по всей работе. Разрешается использовать компьютерные возможности акцентирования внимания на определенных терминах и формулах, применяя курсив, полужирный шрифт не применяется.

### **12.2 ПРАВИЛА ОФОРМЛЕНИЯ НАИМЕНОВАНИЙ И НУМЕРАЦИИ СТРУКТУРНЫХ ЭЛЕМЕНТОВ, ГЛАВ И ПАРАГРАФОВ**

Отчет должен включать следующие структурные элементы: титульный лист, содержание, введение, основной текст, заключение, приложения (является дополнительным элементом). Основной текст может быть разделен на разделы и параграфы.

Каждый структурный элемент отчета (титульный лист, содержание, введение, заключение, приложение) и разделы необходимо начинать с новой страницы. Следующий параграф внутри одного раздела начинается через 2 межстрочных интервала на том же листе, где закончился предыдущий.

Расстояние между заголовком структурного элемента и текстом, заголовками главы и параграфа, заголовком параграфа и текстом составляет 2 межстрочных интервала.

Наименования структурных элементов письменной работы («СОДЕРЖАНИЕ», «ВВЕДЕНИЕ», «ЗАКЛЮЧЕНИЕ», «ПРИЛОЖЕНИЕ») служат заголовками структурных элементов. Данные наименования пишутся по центру страницы без точки в конце прописными (заглавными) буквами, не подчеркивая.

Разделы, параграфы должны иметь заголовки. Их следует нумеровать арабскими цифрами и записывать по центру страницы прописными (заглавными) буквами без точки в конце, не подчеркивая. Номер раздела указывается цифрой (например, 1, 2, 3), номер параграфа включает номер раздела и порядковый номер параграфа, разделенные точкой (например, 1.1, 2.1, 3.3). После номера раздела и параграфа в тексте точку не ставят. Если заголовок состоит из двух предложений, их разделяют точкой. Переносы слов в заголовках не допускаются. Не допускается писать заголовок параграфа на одном листе, а его текст – на другом.

В содержании работы наименования структурных элементов указываются с левого края страницы, при этом первая буква наименования является прописной (заглавной), остальные буквы являются строчными, например:

Введение

1 Краткая характеристика организации – места прохождения практики

2 Практический раздел – выполненные работы

### 12.3 ПРАВИЛА ОФОРМЛЕНИЯ СОКРАЩЕНИЙ И АББРЕВИАТУР

Сокращение русских слов и словосочетаний допускается при условии соблюдения требований ГОСТ 7.12–93 «Система стандартов по информации, библиотечному и издательскому делу. Библиографическая запись. Сокращение слов на русском языке. Общие требования и правила».

В тексте письменной работы допускаются общепринятые сокращения и аббревиатуры, установленные правилами орфографии и соответствующими нормативными документами, например: год – г., годы – гг., и так далее – и т. д., метр – м, тысяч – тыс., миллион – млн, миллиард – млрд, триллион – трлн, страница – с., Российская Федерация – РФ, общество с ограниченной ответственностью – ООО.

При использовании авторской аббревиатуры необходимо при первом ее упоминании дать полную расшифровку, например: «... Уральский государственный горный университет (далее – УГГУ)...».

Не допускается использование сокращений и аббревиатур в заголовках письменной работы, глав и параграфов.

### 11.4 ПРАВИЛА ОФОРМЛЕНИЯ ПЕРЕЧИСЛЕНИЙ

При необходимости в тексте работы могут быть приведены перечисления. Перед каждым элементом перечисления следует ставить дефис (иные маркеры не допустимы). Например:

«...заключение содержит:

- краткие выводы;
- оценку решений;
- разработку рекомендаций.»

При необходимости ссылки в тексте работы на один из элементов перечисления вместо дефиса ставятся строчные буквы в порядке русского алфавита, начиная с буквы а (за исключением букв ё, з, й, о, ч, ъ, ы, ь). Для дальнейшей детализации перечислений необходимо использовать арабские цифры, после которых ставится скобка, а запись производится с абзацного отступа. Например:

- а) ...;
- б) ...;
- 1) ...;
- 2) ...;
- в) ...

### 12.5 ПРАВИЛА ОФОРМЛЕНИЯ РИСУНКОВ

В письменной работе для наглядности, уменьшения физического объема сплошного текста следует использовать иллюстрации – графики, схемы, диаграммы, чертежи, рисунки и фотографии. Все иллюстрации именуется рисунками. Их количество зависит от содержания работы и должно быть достаточно для того, чтобы придать ей ясность и конкретность.

На все рисунки должны быть даны ссылки в тексте работы, например: «... в соответствии с рисунком 2 ...» или «... тенденцию к снижению (рисунок 2)».

Рисунки следует располагать в работе непосредственно после текста, в котором они упоминаются впервые (при наличии достаточного пространства для помещения рисунка со всеми поясняющими данными), или на следующей странице. Если рисунок достаточно велик, его можно размещать на отдельном листе. Допускается поворот рисунка по часовой стрелке

(если он выполнен на отдельном листе). Рисунки, размеры которых больше формата А4, учитывают как одну страницу и помещают в приложении.

Рисунки, за исключением рисунков в приложениях, следует нумеровать арабскими цифрами сквозной нумерацией по всей работе. Каждый рисунок (схема, график, диаграмма) обозначается словом «Рисунок», должен иметь заголовок и подписываться следующим образом – посередине строки без абзачного отступа, например:



Рисунок 1 – Структура администрации организации

Если на рисунке отражены показатели, то после заголовка рисунка через запятую указывается единица измерения, например:

Рисунок 1 – Структура добычи, %

Рисунки каждого приложения обозначают отдельной нумерацией арабскими цифрами с добавлением перед цифрой обозначения приложения (например, рисунок А.3).

Если рисунок взят из первичного источника без авторской переработки, следует сделать ссылку, например:

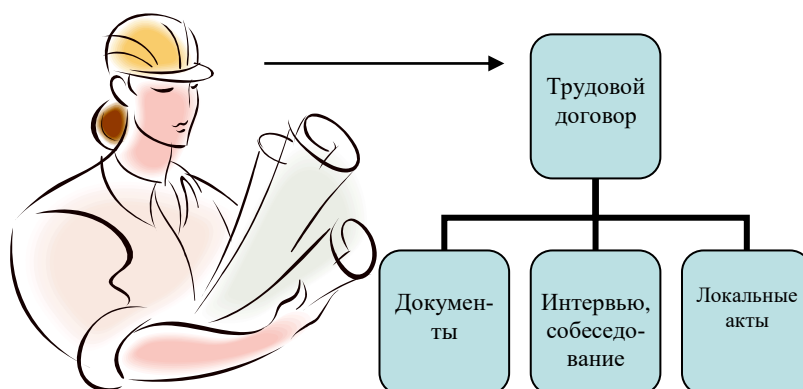
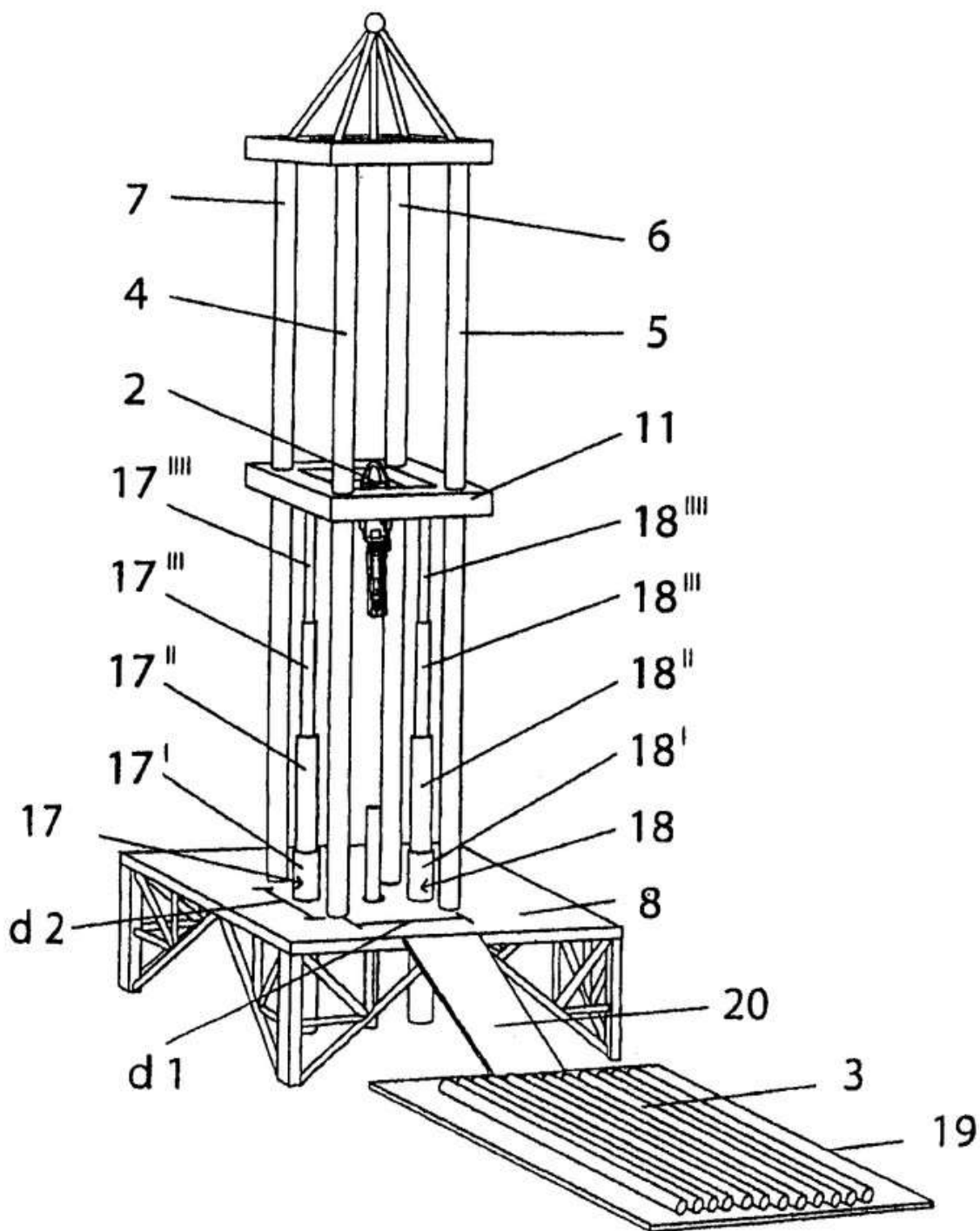


Рисунок 1 - Процесс заключения трудового договора [8, с. 46]

Если рисунок является авторской разработкой, необходимо после заголовка рисунка поставить знак сноски и указать в форме подстрочной сноски внизу страницы, на основании каких источников он составлен, например:





Фиг.4

Рисунок 2 – Буровая установка,.....<sup>1</sup>

При необходимости между рисунком и его заголовком помещаются поясняющие данные (подрисуночный текст), например, легенда.

<sup>1</sup> Составлено автором по: [15, 23, 42].

## 12.6 ПРАВИЛА ОФОРМЛЕНИЯ ТАБЛИЦ

В письменной работе фактический материал в обобщенном и систематизированном виде может быть представлен в виде таблицы для наглядности и удобства сравнения показателей.

На все таблицы должны быть ссылки в работе. При ссылке следует писать слово «таблица» с указанием ее номера, например: «...в таблице 2 представлены ...» или «... характеризуется показателями (таблица 2)».

Таблицу следует располагать в работе непосредственно после текста, в котором она упоминается впервые, или на следующей странице.

Таблицы, за исключением таблиц в приложениях, следует нумеровать арабскими цифрами сквозной нумерацией по всей работе. Каждая таблица должна иметь заголовок, который должен отражать ее содержание, быть точным, кратким. Заголовок таблицы следует помещать над таблицей слева, без абзацного отступа в одну строку с ее номером через тире, например:

Таблица 3 – Количество млн. тонн угля, добытого шахтами

Наименование организации	2017	2018
ПАО «Воркута уголь»	58	59
Сибантрацит	29	51

Если таблица взята из первичного источника без авторской переработки, следует сделать ссылку, например:

Таблица 2 – Динамика основных показателей развития шахтного строительства в России за 2015–2018 гг. [15, с. 35]

	2015	2016	2017	2018
Объем строительства, млрд. руб.				
.....				

Если таблица является авторской разработкой, необходимо после заголовка таблицы поставить знак сноски и указать в форме подстрочной сноски внизу страницы, на основании каких источников она составлена, например:

Таблица 3 – Количество оборудования<sup>1</sup>

Вид оборудования	2016	2017
Буровая машина	3	5
.....	3	7

Располагают таблицы на странице обычно вертикально. Помещенные на отдельной странице таблицы могут быть расположены горизонтально, причем графа с наименованиями показателей должна размещаться в левой части страницы. Слева, справа и снизу таблицы ограничивают линиями.

<sup>1</sup> Составлено автором по: [2, 7, 10]

Таблицу с большим числом строк допускается переносить на другую страницу. При переносе части таблицы на другую страницу слово «Таблица» указывают один раз слева над первой частью таблицы. На странице, на которую перенесена часть таблицы, слева пишут «Продолжение таблицы» или «Окончание таблицы» с указанием номера таблицы и повторением шапки таблицы.

Если таблица переносится, то на странице, где помещена первая часть таблицы, нижняя ограничительная линия таблицы не проводится. Это же относится к странице (страницам), где помещено продолжение (продолжения) таблицы. Нижняя ограничительная линия таблицы проводится только на странице, где помещено окончание таблицы.

Заголовки граф и строк таблицы следует писать с прописной буквы в единственном числе, а подзаголовки граф – со строчной буквы, если они составляют одно предложение с заголовком, или с прописной буквы, если они имеют самостоятельное значение. В конце заголовков и подзаголовков таблиц точки не ставят. Заголовки граф, как правило, записывают параллельно строкам таблицы. При необходимости допускается перпендикулярное расположение заголовков граф.

Примечания к таблице (подтабличные примечания) размещают непосредственно под таблицей в виде: а) общего примечания; б) сноски; в) отдельной графы или табличной строки с заголовком. Выделять примечание в отдельную графу или строку целесообразно лишь тогда, когда примечание относится к большинству строк или граф. Примечания к отдельным заголовкам граф или строк следует связывать с ними знаком сноски. Общее примечание ко всей таблице не связывают с ней знаком сноски, а помещают после заголовка «Примечание» или «Примечания», оформляют как внутритекстовое примечание.

Допускается применять размер шрифта в таблице меньший, чем в тексте работы, но не менее 10 pt.

Если все показатели, приведенные в графах таблицы, выражены в одной и той же единице измерения, то ее обозначение необходимо помещать над таблицей справа. Если показатели таблицы выражены в разных единицах измерения, то обозначение единицы измерения указывается после наименования показателя через запятую. Допускается при необходимости выносить в отдельную графу обозначения единиц измерения.

Текст, повторяющийся в строках одной и той же графы и состоящий из одиночных слов, чередующихся с цифрами, заменяют кавычками. Если повторяющийся текст состоит из двух или более слов, то при первом повторении его заменяют словами «То же», а далее – кавычками. Если предыдущая фраза является частью последующей, то допускается заменить ее словами «То же» и добавить дополнительные сведения. При наличии горизонтальных линий текст необходимо повторять. Если в ячейке таблицы приведен текст из нескольких предложений, то в последнем предложении точка не ставится.

Заменять кавычками повторяющиеся в таблице цифры, математические знаки, знаки процента и номера, обозначения нормативных материалов, марок материалов не допускается.

При отсутствии отдельных данных в таблице следует ставить прочерк (тире). Цифры в графах таблиц должны проставляться так, чтобы разряды чисел во всей графе были расположены один под другим, если они относятся к одному показателю. В одной графе должно быть соблюдено, как правило, одинаковое количество десятичных знаков для всех значений величин.

Если таблицы размещены в приложении, их нумерация имеет определенные особенности. Таблицы каждого приложения нумеруют отдельной нумерацией арабскими цифрами. При этом перед цифрой, обозначающей номер таблицы в приложении, ставится буква соответствующего приложения, например:

Таблица В.1.– Динамика показателей за 2016–2017 гг.

Если в документе одна таблица, то она должна быть обозначена «Таблица 1» или «Таблица В.1», если она приведена в приложении (допустим, В).

## 12.7 ПРАВИЛА ОФОРМЛЕНИЯ ПРИМЕЧАНИЙ И ССЫЛОК

При необходимости пояснить содержание текста, таблицы или иллюстрации в работе следует помещать примечания. Их размещают непосредственно в конце страницы, таблицы, иллюстрации, к которым они относятся, и печатают с прописной буквы с абзацного отступа после слова «Примечание» или «Примечания». Если примечание одно, то после слова «Примечание» ставится тире и примечание печатается с прописной буквы. Одно примечание не нумеруют. Если их несколько, то после слова «Примечания» ставят двоеточие и каждое примечание печатают с прописной буквы с новой строки с абзацного отступа, нумеруя их по порядку арабскими цифрами.

Цитаты, а также все заимствования из печати данные (нормативы, цифры и др.) должны иметь библиографическую ссылку на первичный источник. Ссылка ставится непосредственно после того слова, числа, предложения, по которому дается пояснение, в квадратных скобках. В квадратных скобках указывается порядковый номер источника в соответствии со списком использованных источников и номер страницы, с которой взята информация, например: [4, с. 32]. Это значит, использован четвертый источник из списка литературы со страницы 32. Если дается свободный пересказ принципиальных положений тех или иных авторов, то достаточно указать в скобках после изложения заимствованных положений номер источника по списку использованной литературы без указания номера страницы.

## 12.8 ПРАВИЛА ОФОРМЛЕНИЯ СПИСКА ИСПОЛЬЗОВАННЫХ ИСТОЧНИКОВ

Оформлению списка использованных источников, прилагаемого к отчету, следует уделять самое серьезное внимание.

Сведения об источниках приводятся в следующем порядке:

1) **нормативные правовые акты:** Нормативные правовые акты включаются в список в порядке убывания юридической силы в следующей очередности: международные нормативные правовые акты, Конституция Российской Федерации, федеральные конституционные законы, федеральные законы, акты Конституционного Суда Российской Федерации, решения других высших судебных органов, указы Президента Российской Федерации, постановления Правительства Российской Федерации, нормативные правовые акты федеральных органов исполнительной власти, законы субъектов Российской Федерации, подзаконные акты субъектов Российской Федерации, муниципальные правовые акты, акты организаций.

Нормативные правовые акты одного уровня располагаются в хронологическом порядке, от принятых в более ранние периоды к принятым в более поздние периоды.

Примеры оформления нормативных правовых актов и судебной практики:

1. Федеральные нормы и правила в области промышленной безопасности «Правила безопасности при ведении горных работ и переработке твёрдых полезных ископаемых». Утверждены Приказом Ростехнадзора от 11.12.2013 г. № 599. [Электронный ресурс] Доступ из справочно-правовой системы «Консультант Плюс». Режим доступа: <http://www.consultant.ru>.

2. Федеральные нормы и правила в области промышленной безопасности «Правила безопасности в угольных шахтах». Серия 05. Выпуск 40. М: Изд-во «Закрытое акционерное общество «Научно-технический центр исследований проблем промышленной безопасности», 2014. 200 с.

2) **книги, статьи, материалы конференций и семинаров.** Располагаются по алфавиту фамилии автора или названию, если книга печатается под редакцией. Например:

3. Абрамова, А.А. Трудовое законодательство и права женщин [Текст] / А.А.Абрамова // Вестн. Моск. ун-та. Сер. 11, Право. - 2001. - № 5. - С. 23–25.

4. Витрянский, В.В. Договор банковского счета [Текст] / В.В. Витрянский // Хозяйство и право.- 2006.- № 4.- С. 19 – 25.

5. Черткова, Е.Л. Утопия как способ постижения социальной действительности [Электронный ресурс] / Е.Л. Черткова // Социемы: журнал Уральского гос. ун-та. - 2002. - N 8. – Режим доступа: <http://www2/usu.ru/philosoph/chertkova>.

6. Юридический советник [Электронный ресурс]. - 1 электрон. опт. диск (CD-ROM) : зв., цв. ; 12 см. - Прил.: Справочник пользователя [Текст] / сост. В.А. Быков. - 32 с.;

3) **статистические сборники, инструктивные материалы, методические рекомендации, реферативная информация, нормативно-справочные материалы.** Располагаются по алфавиту. Например:

7. Свердловская область в 1992-1996 годах [Текст]: Стат. сб. / Свердлов. обл. комитет гос. статистики Госкомстата РФ. - Екатеринбург, 1997. - 115 с.

8. Социальное положение и уровень жизни населения России в 2010 г. [Текст]: Стат. сб. / Росстат. - М., 2002. - 320 с.

9. Социально-экономическое положение федеральных округов в 2010 г. [Электронный ресурс]. – Режим доступа: <http://www.gks.ru>

4) **книги и статьи на иностранных языках** в алфавитном порядке. Например:

10. An Interview with Douglass C. North [Text] // The Newsletter of The Cliometric Society. - 1993. - Vol. 8. - N 3. - P. 23–28.

18. Burkhead, J. The Budget and Democratic Government [Text] / Lyden F.J., Miller E.G. (Eds.) / Planning, Programming, Budgeting. Markham : Chicago, 1972. 218 p.

11. Miller, D. Strategy Making and Structure: Analysis and Implications for Performance [Text] // Academy of Management Journal. - 1987. - Vol. 30. - N 1. - P. 45–51;

12. Marry S.E. Legal Pluralism. – Law and Society Review. Vol 22.- 1998.- №5.- p. 22-27

5) **интернет-сайты.** Например:

13. Горная энциклопедия Аа-лава – Яшма. [Электронный ресурс] - Режим доступа <http://www.mining-enc.ru>

В списке использованных источников применяется сквозная нумерация с применением арабского алфавита. Все объекты печатаются единым списком, группы объектов не выделяются, источники печатаются с абзацного отступа.

Объекты описания списка должны быть обозначены терминами в квадратных скобках<sup>2</sup>:

- [Видеозапись];

- [Мультимедиа];

- [Текст];

- [Электронный ресурс].

При занесении источников в список литературы следует придерживаться установленных правил их библиографического описания.

## 12.9 ПРАВИЛА ОФОРМЛЕНИЯ ПРИЛОЖЕНИЙ

В приложения рекомендовано включать материалы, которые по каким-либо причинам не могут быть включены в основную часть: материалы, дополняющие работу; таблицы вспомога-

<sup>2</sup> Полный перечень см. в: Система стандартов по информации, библиотечному и издательскому делу. Библиографическая запись. Библиографическое описание. Общие требования и правила составления [Текст]: ГОСТ 7.1-2003.

тельных цифровых данных; инструкции, методики, описания алгоритмов и программ задач, иллюстрации вспомогательного характера; нормативные правовые акты, например, должностные инструкции. В приложения также включают иллюстрации, таблицы и распечатки, выполненные на листах формата А3.

Приложения оформляют как продолжение данного документа на последующих его листах после списка использованных источников.

Приложения обозначают заглавными буквами русского алфавита, начиная с А, за исключением букв Ё, З, Й, О, Ч, Ъ, Ы, Ь (ПРИЛОЖЕНИЕ А, ПРИЛОЖЕНИЕ Б, ПРИЛОЖЕНИЕ В и т.д.). Допускается обозначение приложений буквами латинского алфавита, за исключением букв I и O. В случае полного использования букв русского и латинского алфавитов допускается обозначать приложения арабскими цифрами.

Само слово «ПРИЛОЖЕНИЕ» пишется прописными (заглавными) буквами.

Если в работе одно приложение, оно обозначается «ПРИЛОЖЕНИЕ А».

Каждое приложение следует начинать с новой страницы. При этом слово «ПРИЛОЖЕНИЕ» и его буквенное обозначение пишутся с абзацного отступа.

Приложение должно иметь заголовок, который записывают на следующей строке после слова «ПРИЛОЖЕНИЕ» с абзацного отступа. Заголовок пишется с прописной буквы.

В тексте работы на все приложения должны быть даны ссылки, например: «... в приложении Б...». Приложения располагают в порядке ссылок на них в тексте работы.

Текст каждого приложения, при необходимости, может быть разделен на разделы, подразделы, пункты, подпункты, которые нумеруют в пределах каждого приложения. Перед номером ставится обозначение этого приложения.

Приложения должны иметь общую с остальной частью документа сквозную нумерацию страниц.

Образец оформления титульного листа отчета по практике



Федеральное государственное бюджетное образовательное учреждение  
высшего образования  
«Уральский государственный горный университет»  
(ФГБОУ ВО «УГГУ»)  
620144, г. Екатеринбург, ул. Куйбышева, 30

**ОТЧЕТ**  
**о прохождении производственной практики**  
**«Технологическая практика ч.1, 2»**

ФГБОУ ВО «Уральский государственный горный университет»

Специальность: 21.05.04  
*ГОРНОЕ ДЕЛО*

Специализация:  
*Подземная разработка  
пластовых месторождений*

Студент: Иванов И. И.  
Группа: РРМ - 19

Руководитель практики от университета:  
Сидоров И.В. доц., к.т.н.

Руководитель практики от организации:  
Петров И.С., главный инженер

Оценка \_\_\_\_\_

Подпись \_\_\_\_\_

Екатеринбург  
2019

## Образец оформления содержания отчета по производственной практике

## СОДЕРЖАНИЕ

	Введение	3
1.	Общие сведения о предприятии	5
2.	Горно-геологическая характеристика месторождения	...
3.	Годовая производительность шахты	...
4.	Режим работы предприятия	....
5	Вскрытие месторождения, характеристика горных выработок и процессов	....
6	Системы разработки и производственные процессы	...
7	Технологии проведения горизонтальных и вертикальных горных выработок	...
8	Индивидуальное задание	...
	.....	...
	Заключение	...
	Приложения	...





Федеральное государственное бюджетное образовательное учреждение  
 высшего образования  
 «Уральский государственный горный университет»  
 (ФГБОУ ВО «УГГУ»)  
 620144, г. Екатеринбург, ул. Куйбышева, 30

### НАПРАВЛЕНИЕ НА ПРАКТИКУ

Студент \_\_\_\_\_  
 (фамилия, имя, отчество)

\_\_\_\_\_ курса \_\_\_\_\_ факультета

специальности \_\_\_\_\_ направляется в

\_\_\_\_\_

(наименование и адрес организации)

для прохождения \_\_\_\_\_ практики с \_\_\_\_\_ по \_\_\_\_\_

М.П.

Декан факультета \_\_\_\_\_

Руководитель практики от университета \_\_\_\_\_

тел. кафедры: 8(343) \_\_\_\_\_

### Отметка организации

Дата прибытия студента в организацию « \_\_\_\_\_ » \_\_\_\_\_ 20\_\_ г.

Направлен

\_\_\_\_\_

(наименование структурного подразделения)

Приказ № \_\_\_\_\_ от « \_\_\_\_\_ » \_\_\_\_\_ 20\_\_ г.

Практику окончил « \_\_\_\_\_ » \_\_\_\_\_ 20\_\_ г. Приказ № \_\_\_\_\_

Руководитель практики от организации

\_\_\_\_\_

(должность)

\_\_\_\_\_

(ф. и. о.)

М.П

## ИНДИВИДУАЛЬНОЕ ЗАДАНИЕ НА ПЕРИОД ПРАКТИКИ

Содержание индивидуального задания

---

---

---

---

---

---

---

Оценка выполнения индивидуального задания \_\_\_\_\_

---

---

### График (план) прохождения практики

Период	Характеристика работы	Текущий контроль (выполнено/не выполнено)	Подпись руководителя практики от университета/ организации

СОГЛАСОВАНО:

Подпись руководителя практики от университета \_\_\_\_\_

Подпись руководителя практики от организации \_\_\_\_\_

## ХАРАКТЕРИСТИКА С МЕСТА ПРАКТИКИ СТУДЕНТА

\_\_\_\_\_

(фамилия, имя, отчество)

Заключение организации о работе студента за период практики (технологические навыки, деловые качества, активность, дисциплина, участие в общественной работе организации)

\_\_\_\_\_

\_\_\_\_\_

\_\_\_\_\_

\_\_\_\_\_

\_\_\_\_\_

\_\_\_\_\_

\_\_\_\_\_

\_\_\_\_\_

\_\_\_\_\_

\_\_\_\_\_

\_\_\_\_\_

\_\_\_\_\_

\_\_\_\_\_

\_\_\_\_\_

\_\_\_\_\_

\_\_\_\_\_

\_\_\_\_\_

\_\_\_\_\_

\_\_\_\_\_

\_\_\_\_\_

\_\_\_\_\_

\_\_\_\_\_

\_\_\_\_\_

Число пропущенных дней за время практики:

а) по уважительным причинам \_\_\_\_\_

б) по неуважительным причинам \_\_\_\_\_

« \_\_\_\_\_ » \_\_\_\_\_ 20\_\_ г.

Печать и подпись руководителя организации \_\_\_\_\_

И.О. Фамилия

## Отзыв

об отчете о прохождении практики студента  
(заполняется руководителем практики от университета)

1. Выводы (характеристика отчета в целом, соответствие объема, содержания отчета программе):

---

---

---

---

2. Недостатки отчета:

---

---

---

---

---

---

Оценка по результатам защиты:

---

---

Руководитель практики от университета

\_\_\_\_\_  
(подпись)

И.О. Фамилия

«\_\_» \_\_\_\_\_ 20\_\_ г.

### ХАРАКТЕРИСТИКА РАБОТЫ СТУДЕНТА НА ПРАКТИКЕ

*Характеристика должна содержать указание на отношение студента к работе, оценку его теоретических знаний, умение применять теоретические знания на практике, степень выраженности необходимых личностных и профессиональных качеств, вывод руководителя практики от Организации о полноте выполнения индивидуального задания и отсутствии / наличии замечаний к прохождению практики студента*

[Характеристика студента с места практики описывает его профессиональную подготовку, теоретические знания, практические навыки и деловые качества, которые он проявил в период прохождения практики. Писать документ нужно в официальном стиле, при этом необходимо указать в характеристике следующие сведения:

- фамилия и инициалы обучающегося;
- обязанности обучающегося в период прохождения практики;
- профессиональные качества студента;
- особенности студента, проявленные при общении с трудовым коллективом;
- практические навыки, освоенные студентом;
- оценку, выставленную студенту по результатам прохождения практики].

Главная цель составления характеристики студента с места практики — описание его профессиональной подготовки, а также новых знаний и навыков, которые он приобрел в процессе практической деятельности в конкретной организации. Подробная характеристика позволит руководителю практики со стороны учебного заведения объективно оценить ее эффективность и поставить обучающемуся справедливую оценку.

#### *Например*

Кочетова Елена Ивановна проходила практику в ООО «Исеть» в ..... отделе, практика была организована в соответствии с программой. В период прохождения практики Кочетова Е.И. зарекомендовала себя с положительной стороны, дисциплинированным практикантом, стремящимся к получению новых знаний, навыков и умений, нацелена на повышение своей будущей профессиональной квалификации.

В период практики Кочетова Е.В. ознакомилась со структурой организации, основными направлениями ее деятельности, работой ..... отдела, нормативными документами, регулирующими деятельность организации, спецификой функциональных обязанностей маркшейдера и приняла активное участие в текущей деятельности.

Под руководством опытного специалиста, начальника отдела..... изучала ....., методические материалы по .....; трудовое законодательство; порядок составления прогнозов....., определения перспективной и текущей потребности в ....; состояние рынка продаж; системы и методы оценки...; методы анализа .....; порядок оформления, ведения документации, связанной с .....; порядок формирования и ведения банка данных о .....; методы ....., порядок составления установленной отчетности; возможности использования современных информационных технологий в работе .....

К поручениям руководителя практики и выполняемой работе относилась добросовестно. Во время прохождения практики продемонстрировала знание теоретического материала, профессиональной терминологии...; умение применять теоретические знания на практике ....; продемонстрировала навыки проведения ....., умение найти.... и применить их; грамотно оформляла документацию.....

Индивидуальное задание выполнено в полном объеме, замечаний к прохождению практики нет.

Практика Кочетовой Е.И. заслуживает оценки «отлично» или положительной оценки.

Руководитель организации  
ФИО

\_\_\_\_\_ (подпись) \_\_\_\_\_

МП

# ЛИСТ ИЗМЕНЕНИЙ ПРОГРАММЫ ПРОИЗВОДСТВЕННОЙ ПРАКТИКИ

## ПО ТЕХНОЛОГИЧЕСКОЙ ПРАКТИКЕ, Ч. 1, 2

1. Раздел «Фонд оценочных средств для проведения промежуточной аттестации по практике» дополнен следующими абзацами:

При реализации производственной практики используется балльно-рейтинговая система оценки учебной деятельности в соответствии с Положением о балльно-рейтинговой системе оценки учебной деятельности (учебном рейтинге) обучающихся в ФГБОУ ВО «Уральский государственный горный университет» (СМК ОД.Пл.04-06.222-2021).

Распределение баллов в рамках рейтинга по практике представлено в комплекте оценочных средств по производственной практике.

Полученные значения учебного рейтинга обучающихся в баллах переводятся в оценки, выставляемые по следующей шкале:

Количество баллов	Отметка о зачёте
80-100	Зачтено
65-79	
50-64	
0-49	Не зачтено

2. Рабочая программа актуализирована в части разделов «Перечень учебной литературы и ресурсов сети интернет, необходимых для проведения практики» и «Перечень информационных технологий, используемых при проведении практики».

Одобрено на заседании кафедры горного дела

Протокол № 5 от «16» марта 2021

Заведующий кафедрой



подпись

Н.Г. Валиев  
И.О. Фамилия

# МИНОБРНАУКИ РОССИИ

Федеральное государственное бюджетное образовательное учреждение  
высшего образования  
«Уральский государственный горный университет»



УТВЕРЖДАЮ  
Проректор по учебно-методическому  
комплексу \_\_\_\_\_ С. А. Упоров

## ПРОГРАММА ПРЕДДИПЛОМНОЙ ПРАКТИКИ

### Б2.Б.05(Пд) ПРЕДДИПЛОМНАЯ ПРАКТИКА

Специальность  
**21.05.04 Горное дело**

**Специализация № 1 "Подземная разработка пластовых месторождений"**  
форма обучения: очная, заочная

год набора: 2019

Авторы: Арефьев С. А. к. т. н., доцент

Одобрена на заседании кафедры

Горного дела

(название кафедры)

Зав.кафедрой

(подпись)

Валиев Н.Г.

(Фамилия И.О.)

Протокол № 6 от 16.03.2020 г.

(Дата)

Рассмотрена методической комиссией  
факультета

Горно-технологического

(название факультета)

Председатель

(подпись)

Колчина Н. В.

(Фамилия И.О.)

Протокол № 4 от 20.03.2020 г.

(Дата)

Екатеринбург  
2020



## СОДЕРЖАНИЕ

1 ВИД ПРАКТИКИ, СПОСОБ И ФОРМЫ ЕЕ ПРОВЕДЕНИЯ	3
2 ПЕРЕЧЕНЬ ПЛАНИРУЕМЫХ РЕЗУЛЬТАТОВ ОБУЧЕНИЯ ПРИ ПРОХОЖДЕНИИ ПРАКТИКИ, СООТНЕСЕННЫХ С ПЛАНИРУЕМЫМИ РЕЗУЛЬТАТАМИ ОСВОЕНИЯ ОБРАЗОВАТЕЛЬНОЙ ПРОГРАММЫ	4
3 МЕСТО ПРАКТИКИ В СТРУКТУРЕ ОБРАЗОВАТЕЛЬНОЙ ПРОГРАММЫ	5
4 ОБЪЕМ ПРАКТИКИ В ЗАЧЕТНЫХ ЕДИНИЦАХ И ЕЕ ПРОДОЛЖИТЕЛЬНОСТЬ	5
5 СОДЕРЖАНИЕ ПРАКТИКИ	5
6 ФОРМА ОТЧЕТНОСТИ ПО ПРАКТИКЕ	9
7 ПЕРЕЧЕНЬ УЧЕБНО-МЕТОДИЧЕСКОГО ОБЕСПЕЧЕНИЯ ДЛЯ САМОСТОЯТЕЛЬНОЙ РАБОТЫ ОБУЧАЮЩИХСЯ ПО ПРАКТИКЕ И ОБРАЗОВАТЕЛЬНЫЕ ТЕХНОЛОГИИ	10
8 ФОНД ОЦЕНОЧНЫХ СРЕДСТВ ДЛЯ ПРОВЕДЕНИЯ ПРОМЕЖУТОЧНОЙ АТТЕСТАЦИИ ПО ПРАКТИКЕ	10
9 ПЕРЕЧЕНЬ УЧЕБНОЙ ЛИТЕРАТУРЫ И РЕСУРСОВ СЕТИ ИНТЕРНЕТ, НЕОБХОДИМЫХ ДЛЯ ПРОВЕДЕНИЯ ПРАКТИКИ	12
10 ПЕРЕЧЕНЬ ИНФОРМАЦИОННЫХ ТЕХНОЛОГИЙ, ИСПОЛЬЗУЕМЫХ ПРИ ПРОВЕДЕНИИ ПРАКТИКИ	13
11 ОПИСАНИЕ МАТЕРИАЛЬНО-ТЕХНИЧЕСКОЙ БАЗЫ, НЕОБХОДИМОЙ ДЛЯ ПРОВЕДЕНИЯ ПРАКТИКИ	14
12 ТРЕБОВАНИЯ К ОФОРМЛЕНИЮ ОТЧЕТА ПО ПРАКТИКЕ	14
13 ПРИЛОЖЕНИЯ	27

## 1 ВИД ПРАКТИКИ, СПОСОБ И ФОРМЫ ЕЕ ПРОВЕДЕНИЯ

Практика студентов является составной частью основной профессиональной образовательной программы высшего образования, одним из видов занятий, предусмотренных учебным планом, непосредственно ориентированных на профессионально-практическую подготовку. Преддипломная практика направлена на формирование у студентов навыков практической деятельности для решения профессиональных задач и для выполнения выпускной квалификационной работы.

Основная цель преддипломной практики – выполнение выпускной квалификационной работы.

Задачами преддипломной практики являются:

- практическое закрепление теоретических знаний, полученных в период обучения;
- получение студентами сведений о будущей профессиональной деятельности;
- закрепление в условиях производства теоретических знаний при изучении указанных выше дисциплин;
- изучение и освоение технологии и механизации производственных процессов в подготовительных забоях;
- изучить способ вскрытия и подготовки шахтного поля;
- ознакомиться с применяемыми на шахте системами разработки; детально изучить систему разработки на одном из добычных участков шахты и все производственные процессы в очистных и подготовительных забоях участка;
- овладеть организационно-техническими навыками ведения работ на участке в такой мере, чтобы в дальнейшем самому правильно и рационально организовывать очистные и подготовительные работы;
- изучить проветривание подземных выработок шахты;
- изучить все вопросы шахтного транспорта;
- изучить работу подъёмных, компрессорных, водоотливных и вентиляционных установок шахты;
- ознакомиться с электротехническим хозяйством участка и шахты.
- изучить структуру себестоимости добычи 1 т угля по очистному забою, участку, шахте;
- освоить порядок составления норм выработки на все производственные процессы, связанные с проходкой выработок и добычей угля;
- ознакомиться с методикой составления производственных участковых планов;
- выполнение индивидуальных заданий кафедры.

<i>№ п/п</i>	<i>Вид практики</i>	<i>Способ и формы проведения практики</i>	<i>Место проведения практики</i>
1.	<b>Преддипломная практика</b>	Способы проведения: стационарная (г. Екатеринбург) или выездная (вне г. Екатеринбурга).	<b>Преддипломная практика</b> проводится как в структурных подразделениях УГГУ (возможно посещение профильных организаций с целью изучения их опыта решения конкретных профессиональных и производственных задач в соответствии с заданием практики), так и в организациях – базах практики, с которыми у УГГУ заключены договоры о практике, деятельность которых соответствует видам деятельности, осваиваемым в рамках ОПОП ВО.
Студенты заочной формы обучения могут пройти практику по месту работы, если деятельность			

организации связана с подземной разработкой пластовых месторождений, при этом профессиональная деятельность, осуществляемая ими, соответствует содержанию практики. В случае несоответствия (отсутствия) места работы профилю обучения, студент обязан согласовать порядок прохождения практики с выпускающей кафедрой.

## **2 ПЕРЕЧЕНЬ ПЛАНИРУЕМЫХ РЕЗУЛЬТАТОВ ОБУЧЕНИЯ ПРИ ПРОХОЖДЕНИИ ПРАКТИКИ, СООТНЕСЕННЫХ С ПЛАНИРУЕМЫМИ РЕЗУЛЬТАТАМИ ОСВОЕНИЯ ОБРАЗОВАТЕЛЬНОЙ ПРОГРАММЫ**

Результатом освоения **преддипломной практики** является формирование у обучающихся следующих компетенций:

### *общекультурных*

- способностью к абстрактному мышлению, анализу, синтезу (**ОК-1**);
- способностью использовать основы философских знаний для формирования мировоззренческой позиции (**ОК-2**);
- способностью анализировать основные этапы и закономерности исторического развития общества для формирования гражданской позиции (**ОК-3**);
- способностью использовать основы экономических знаний в различных сферах жизнедеятельности (**ОК-4**);
- способностью использовать основы правовых знаний в различных сферах жизнедеятельности (**ОК-5**);
- готовностью действовать в нестандартных ситуациях, нести социальную и этическую ответственность за принятые решения (**ОК-6**);
- готовностью к саморазвитию, самореализации, использованию творческого потенциала (**ОК-7**);
- способностью использовать методы и средства физической культуры для обеспечения полноценной социальной и профессиональной деятельности (**ОК-8**);
- способностью использовать приемы первой помощи, методы защиты в условиях чрезвычайных ситуаций (**ОК-9**).

### *общепрофессиональных*

- способностью решать задачи профессиональной деятельности на основе информационной и библиографической культуры с применением информационно-коммуникационных технологий и с учетом основных требований информационной безопасности (**ОПК-1**);
- готовностью к коммуникации в устной и письменной формах на русском и иностранном языках для решения задач профессиональной деятельности (**ОПК-2**);
- готовностью руководить коллективом в сфере своей профессиональной деятельности, толерантно воспринимать социальные, этнические, конфессиональные и культурные различия (**ОПК-3**);
- готовностью с естественно-научных позиций оценить строение, химический и минеральный состав земной коры, морфологические особенности и генетические типы месторождений твердых полезных ископаемых при решении задач по рациональному и комплексному освоению георесурсного потенциала недр (**ОПК-4**);
- готовностью использовать научные законы и методы при геолого-промышленной оценке месторождений твердых полезных ископаемых и горных отводов (**ОПК-5**);
- готовностью использовать научные законы и методы при оценке состояния окружающей среды в сфере функционирования производств по эксплуатационной разведке, добыче и переработке твердых полезных ископаемых, а также при строительстве и эксплуатации подземных объектов (**ОПК-6**);
- умением пользоваться компьютером как средством управления и обработки информационных массивов (**ОПК-7**);

- способностью выбирать и (или) разрабатывать обеспечение интегрированных технологических систем эксплуатационной разведки, добычи и переработки твердых полезных ископаемых, а также предприятий по строительству и эксплуатации подземных объектов техническими средствами с высоким уровнем автоматизации управления (**ОПК-8**);

- владением методами анализа, знанием закономерностей поведения и управления свойствами горных пород и состоянием массива в процессах добычи и переработки твердых полезных ископаемых, а также при строительстве и эксплуатации подземных сооружений (**ОПК-9**).

*профессиональных*

- владением навыками анализа горно-геологических условий при эксплуатационной разведке и добыче твердых полезных ископаемых, а также при строительстве и эксплуатации подземных объектов (**ПК-1**);

- владением методами рационального и комплексного освоения георесурсного потенциала недр (**ПК-2**);

- владением основными принципами технологий эксплуатационной разведки, добычи, переработки твердых полезных ископаемых, строительства и эксплуатации подземных объектов (**ПК-3**);

- готовностью осуществлять техническое руководство горными и взрывными работами при эксплуатационной разведке, добыче твердых полезных ископаемых, строительстве и эксплуатации подземных объектов, непосредственно управлять процессами на производственных объектах, в том числе в условиях чрезвычайных ситуаций (**ПК-4**);

- готовностью демонстрировать навыки разработки планов мероприятий по снижению техногенной нагрузки производства на окружающую среду при эксплуатационной разведке, добыче и переработке твердых полезных ископаемых, а также при строительстве и эксплуатации подземных объектов (**ПК-5**);

- использованием нормативных документов по безопасности и промышленной санитарии при проектировании, строительстве и эксплуатации предприятий по эксплуатационной разведке, добыче и переработке твердых полезных ископаемых и подземных объектов (**ПК-6**);

- умением определять пространственно-геометрическое положение объектов, осуществлять необходимые геодезические и маркшейдерские измерения, обрабатывать и интерпретировать их результаты (**ПК-7**);

- готовностью принимать участие во внедрении автоматизированных систем управления производством (**ПК-8**);

*профессионально-специализированных*

- владением навыками геолого-промышленной оценки пластовых месторождений полезных ископаемых (**ПСК-2.1**);

- готовностью выполнять комплексное обоснование технологий и механизации разработки пластовых месторождений полезных ископаемых (**ПСК-2.2**);

- готовностью к выработке и реализации технических решений по управлению качеством продукции при разработке пластовых месторождений (**ПСК-2.3**);

- способностью обосновывать решения по рациональному и комплексному освоению георесурсного потенциала пластовых месторождений полезных ископаемых (**ПСК-2.4**);

- владением методами обеспечения промышленной безопасности, в том числе в условиях чрезвычайных ситуаций, - при проектировании и эксплуатации горных предприятий с подземным способом разработки пластовых месторождений полезных ископаемых (**ПСК-2.5**);

- владением методами снижения нагрузки на окружающую среду и повышения экологической безопасности горного производства при подземной разработке пластовых месторождений полезных ископаемых (**ПСК-2.6**).

В результате практики обучающийся должен:

Знать:	Основные методы абстрактного анализа и синтеза ( <b>ОК-1</b> ); Философские принципы функционирования природных систем ( <b>ОК-2</b> ); Базовые положения исторической науки ( <b>ОК-3</b> );
--------	---

	<p>Базовые экономические понятия (ОК-4);          Нормативные правовые акты (ОК-5);          Порядок действий в нестандартной ситуации (ОК-6);          Основные этапы внутренней программы личностного роста (ОК-7);          Основы ведения здорового образа жизни (ОК-8);          Приемы оказания первой помощи, методы защиты в условиях чрезвычайных ситуаций (ОК-9);          Источники информации для решения профессиональных задач (ОПК-1);          Нормы, правила русского языка, лексико-грамматический минимум (ОПК-2);          Основы культуры поведения, возможные пути (способы) разрешения конфликтных ситуаций (ОПК-3);          Строение, химический и минеральный состав земной коры, морфологические особенности и генетические типы месторождений твердых полезных ископаемых (ОПК-4)          Научные законы и методы при геолого-промышленной оценке месторождений твердых полезных ископаемых и горных отводов (ОПК-5);          Методики анализа окружающей среды на концентрации загрязняющих веществ (ОПК-6);          Методы и средства поиска, систематизации и обработки профессиональной информации (ОПК-7);          Систему определения горно-геологических условий при эксплуатационной разведке и добыче твердых полезных ископаемых (ПК-1);          Основные положения рационального и комплексного освоения георесурсного потенциала недр (ПК-2);          Основные принципы добычи твердых полезных ископаемых (ПК-3);          Нормативные правовые акты и требования по техническому руководству горными и взрывными работами, по управлению процессами на производственных объектах (ПК-4);          Нормативные правовые акты по защите окружающей среды (ПК-5);          Нормативные документы по безопасности и промышленной санитарии при проектировании и эксплуатации предприятий по добыче твердых полезных ископаемых (ПК-6);          Основы геодезии и маркшейдерии (ПК-7);          Основы АСУП (ПК-8);          Методы анализа геологической информации (ПСК-2.1);          Последовательность выбора технологии производства работ по подземной добыче полезных ископаемых (ПСК-2.2);          Способы управления качеством угля при ее добыче (ПСК-2.3);          Принципы промышленной оценки месторождений. Виды кондиций на уголь (ПСК-2.4);          Основные требования правил безопасности к производственной деятельности предприятий, в том числе в условиях чрезвычайных ситуаций (ПСК-2.5);          Требования промышленной и экологической безопасности при подземной разработке пластовых месторождений полезных ископаемых (ПСК-2.6);</p>
<p>Уметь:</p>	<p>Обобщать и анализировать профессиональную информацию (ОК-1);          Использовать основы философских знаний для анализа проблем, процессов, формирования мировоззренческой позиции (ОК-2);          Анализировать события на основе исторической аналитики (ОК-3);          Использовать экономические знания (ОК-4);          Применять нормативные правовые акты (ОК-5);          Принимать решения и нести за них ответственность (ОК-6);          Осуществлять поиск необходимой информации (ОК-7);          Объяснить значение здорового образа жизни (ОК-8);          Оказывать первую помощь, применять методы защиты в условиях чрезвычайных ситуаций (ОК-9);          Использовать информационно-коммуникационные технологии (ОПК-1);</p>

	<p>Использовать русский и иностранный язык (ОПК-2);</p> <p>Профессионально общаться в научной и бизнес-среде (ОПК-3);</p> <p>Оценить с естественнонаучных позиций строение, химический и минеральный состав земной коры, морфологические особенности и генетические типы месторождений твердых полезных ископаемых (ОПК-4);</p> <p>Использовать научные законы и методы при геолого-промышленной оценке месторождений твердых полезных ископаемых и горных отводов (ОПК-5);</p> <p>Определять и оценивать воздействие вредных факторов на окружающую среду (ОПК-6);</p> <p>Применять современные информационные технологии, ПО, Интернет-ресурсы для поиска и обработки профессиональной информации (ОПК-7);</p> <p>Определять горно-геологические условия при эксплуатационной разведке и добыче твердых полезных ископаемых (ПК-1);</p> <p>Выбрать способ добычи сырья в соответствии с требованиями рационального и комплексного освоения георесурсного потенциала недр (ПК-2);</p> <p>Выбрать способы добычи сырья в соответствии с принципами переработки (ПК-3);</p> <p>Применять нормативные правовые акты в соответствии с производственными целями (ПК-4);</p> <p>Выбрать способы добычи сырья с наименьшим ущербом для окружающей среды (ПК-5);</p> <p>Использовать нормативные документы по безопасности и промышленной санитарии при проектировании и эксплуатации предприятий по добыче твердых полезных ископаемых (ПК-6);</p> <p>Осуществлять необходимые геодезические и маркшейдерские измерения (ПК-7);</p> <p>Разбираться в чертежах схем автоматизированных систем управления (ПК-8);</p> <p>Проводить анализ горно-геологической информации о свойствах и характеристиках минерального сырья и вмещающих пород (ПСК-2.1);</p> <p>Выбрать технологию производства работ по подземной добыче полезных ископаемых (ПСК-2.2);</p> <p>Производить расчеты основных показателей качества угля при добыче (ПСК-2.3);</p> <p>Определять извлекаемую ценность однокомпонентных и многокомпонентных угля (ПСК-2.4);</p> <p>Обеспечить промышленную безопасность при проектировании и эксплуатации горных предприятий с подземным способом разработки пластовых месторождений полезных ископаемых (ПСК-2.5);</p> <p>Анализировать структуру, взаимосвязи, функциональное назначение комплексов добыче полезных ископаемых с позиций и экологической безопасности (ПСК-2.6);</p>
Владеть:	<p>Навыками применения современных методов анализа и синтеза (ОК-1);</p> <p>Общенаучными методами исследований (ОК-2);</p> <p>Знаниями для формирования собственного мировоззрения (ОК-3);</p> <p>Навыками работы с литературой (ОК-4);</p> <p>Навыками анализа нормативных правовых актов (ОК-5);</p> <p>Навыками действий в нестандартных ситуациях (ОК-6);</p> <p>Навыками самостоятельного получения новых знаний (ОК-7);</p> <p>Навыками и основными категориями здорового образа жизни (ОК-8);</p> <p>Приемами оказания первой помощи, методами защиты в условиях чрезвычайных ситуаций (ОК-9);</p> <p>Основами обеспечения информационной безопасности, правилами корректного заимствования информации (ОПК-1);</p> <p>Основными методами и приемами различных типов коммуникации (ОПК-2);</p> <p>Навыками и приемами взаимодействия (ОПК-3);</p> <p>Навыками оценки с естественнонаучных позиций строение, химический и минеральный состав земной коры, морфологические особенности и генетические</p>

	<p>типы месторождений твердых полезных ископаемых (ОПК-4);</p> <p>Методами геолого-промышленной оценки того или иного минералогического сырья (ОПК-5);</p> <p>Знанием контрольных нормативных актов в сфере защиты окружающей среды (ОПК-6);</p> <p>Навыками работы с компьютером как средством управления информацией (ОПК-7);</p> <p>Навыками применения данного анализа при эксплуатационной разведке и добыче твердых полезных ископаемых (ПК-1);</p> <p>Методами комплексного подхода к добыче минерального и техногенного сырья (ПК-2);</p> <p>Методикой выбора способов добычи сырья в соответствии с принципами его переработки (ПК-3);</p> <p>Регламентом применения нормативных правовых актов в соответствии с производственными целями (ПК-4);</p> <p>Навыками разработки планов мероприятий по снижению техногенной нагрузки производства на окружающую среду (ПК-5);</p> <p>Навыками работы по использованию нормативных документов по безопасности и промышленной санитарии при проектировании и эксплуатации предприятий по добыче твердых полезных ископаемых (ПК-6);</p> <p>Обработкой и интерпретацией результатов геодезических и маркшейдерских измерения (ПК-7);</p> <p>Навыками использования автоматизированных систем управления (ПК-8);</p> <p>Способами применения свойств и характеристик минерального сырья и вмещающих пород при выборе технологических решений (ПСК-2.1);</p> <p>Навыками составления необходимой технологической документации (ПСК-2.2);</p> <p>Навыками построения схем отдельной добычи и переработки угля по технологическим типам (ПСК-2.3);</p> <p>Основами методики комплексной оценки месторождений полезных ископаемых (ПСК-2.4);</p> <p>Навыками проектной деятельности (ПСК-2.5);</p> <p>Методами снижения нагрузки на окружающую среду и повышение экологической безопасности горного производства при подземной разработке пластовых месторождений полезных ископаемых (ПСК-2.6);</p>
--	---

### **3 МЕСТО ПРАКТИКИ В СТРУКТУРЕ ОБРАЗОВАТЕЛЬНОЙ ПРОГРАММЫ**

**Преддипломная практика** студентов УГГУ является составной частью основной профессиональной образовательной программы высшего образования, входит в Блок 2 «Практики, в том числе научно-исследовательская работа (НИР)», и представляет собой одну из форм организации учебного процесса, заключающуюся в профессионально-практической подготовке обучающихся в университете и на базах практики.

### **4 ОБЪЕМ ПРАКТИКИ В ЗАЧЕТНЫХ ЕДИНИЦАХ И ЕЕ ПРОДОЛЖИТЕЛЬНОСТЬ В НЕДЕЛЯХ ЛИБО В АКАДЕМИЧЕСКИХ ИЛИ АСТРОНОМИЧЕСКИХ ЧАСАХ**

Общая трудоемкость преддипломной практики составляет 12 зачетных единиц, 432 часа.

Общее время прохождения преддипломной практики студентов 8 недель.

### **5 СОДЕРЖАНИЕ ПРАКТИКИ**

№ п/п	№ недели	Разделы (этапы) практики и содержание	Трудоемкость (в часах) -учебная работа/ самостоятельная работа		Формы контроля
			учебная	СР	
		<i>Подготовительный (организационный) этап</i>			
1		Организационное собрание, сбор и изучение рекомендуемой литературы, получение необходимых консультаций по организации и методике проведения работ со стороны руководителя практики от кафедры	2	-	собеседование
2		Инструктаж по технике безопасности, охраны труда, пожарной безопасности, сдача техминимума	-	20	собеседование
		<i>Основной этап</i>			
3		Работа на горном производстве	-	376	Отчет по практике
3.1		Приобретение навыков работы в должности помощника горного мастера. Обучение в УКК	-	188	Отчет по практике
3.2		Работа в должности помощника горного мастера или ИТР	-	188	Отчет по практике
4		Сбор, обработка и анализ информации для отчета	-	26	Отчет по практике
4.1		Изучение основной технической и нормативной документации и методической литературы по дисциплине.	-	13	Отчет по практике
4.2		Сбор материалов для отчета	-	13	
5		Подготовка отчета о практике, защита отчета	2	6	Отчет по практике
		Итого	4	428	Зачет

В целях обеспечения организации самостоятельной работы студента перед началом практики проводится организационное собрание, на котором разъясняются цели и задачи, содержание, сроки практики, порядок её прохождения, сообщается информация о предприятиях-базах практик и количестве предоставляемых мест на них, формулируются задания практики, план практики, разъясняются формы, виды отчетности, требования к оформлению отчетных документов, порядок защиты отчета по практике, даются иные рекомендации по прохождению практики.

Организация преддипломной практики на местах возлагается на руководителя организации, которые знакомят студентов с порядком прохождения преддипломной практики, назначают её руководителем практического работника и организуют прохождение практики в соответствии с программой практики.

#### **Общие рекомендации студентам по прохождению преддипломной практики:**

Перед прохождением практики студент должен изучить программу, представленную учебно-методическую документацию по практике и обратиться к соответствующим нормативным материалам, литературе с тем, чтобы быть подготовленным к выполнению поручений, данных руководителем практики, к решению задач практики, конкретных практических вопросов.

Студенты должны подготовить: ксерокопии своих свидетельств о постановке на учет в налоговом органе (ИНН), пенсионного страхования; получить при необходимости медицинскую справку по форме, требуемой предприятием-базой практики, в поликлинике, к которой прикреплены; подготовить фотографии (формат по требованию предприятия-базы практики) и паспортные данные (ксерокопии разворотов с фотографией и регистрацией места жительства) для оформления пропусков на предприятия, при необходимости.



В рамках *самостоятельной работы* студенту рекомендуется проработать конспекты лекций, учебников и других горнотехнических изданий, технической документации горных предприятий, Контроль качества самостоятельной работы студентов производится при защите отчёта по практике.

При прохождении практики *обучающиеся обязаны:*

своевременно прибыть на место прохождения практики, иметь при себе все необходимые документы: паспорт, индивидуальное задание, план (график) практики;

подчиняться действующим правилам внутреннего трудового распорядка организации – места прохождения практики;

изучить и строго соблюдать правила охраны труда, техники безопасности, производственной санитарии и промышленной безопасности;

полностью выполнять задания, предусмотренные программой практики;

выполнять задания руководителя практики от организации;

быть вежливым, внимательным в общении с работниками;

вести записи о проделанной работе, чтобы в дальнейшем в отчете описать содержание проделанной работы;

в установленный срок отчитаться о прохождении практики руководителю практики от кафедры, подготовить и сдать отчет и другие документы практики на кафедру.

При подготовке к практике и во время прохождения практики рекомендуется по возникшим вопросам обращаться к учебной литературе, методическим материалам.

При возникновении затруднений в процессе практики студент может обратиться к руководителю практики от университета либо от организации-базы практики и получить необходимые разъяснения.

*Примерный план прохождения практики:*

Задание	Отчетность
<i>Знакомство с основами будущей профессии</i>	
1. Ознакомиться с организацией, технологическим циклом горных работ предприятия и его организационной структурой, пройти инструктаж по технике безопасности	Первый раздел отчета - Описание организации – наименование и адрес организации, структура, управление, вид (профиль) деятельности, .....
2. Ознакомиться с подразделением, на котором студент проходит практику, организацией деятельности участка горно-подготовительных работ и должностными инструкциями рабочих и инженерно-технического персонала участка	Первый раздел отчета - Описание подразделения – название, функции, задачи подразделения, должностные обязанности работников (кратко).
<i>Формирование общепрофессиональных и профессиональных компетенций (умений и навыков)</i>	
3. Выполнить задания по поручению и под наблюдением горного мастера.	Разделы отчета - Составленные студентом документов (см. разделы отчета)

## 6 ФОРМЫ ОТЧЕТНОСТИ ПО ПРАКТИКЕ

По результатам **преддипломной практики** студент представляет набор документов: индивидуальное задание и график (план) проведения практики заполненный соответствующим образом (приложение В);

характеристика с места практики (приложение Г);  
отчет обучающегося.

Индивидуальное задание, график (план) прохождения практики, характеристика – единый документ.

Документы должны быть подписаны руководителем практики от организации – базы практики и заверены печатью организации–базы практики.

Отчет служит основанием для оценки результатов **преддипломной практики** «руководителем практики от университета. Полученная оценка - «зачтено» выставляется в ведомость и зачетную книжку студента.

Содержание отчета должно соответствовать программе практики, в нем обобщается и анализируется весь ход практики, выполнение заданий и других запланированных мероприятий. Отчет должен иметь четкое построение, логическую последовательность, конкретность.

Отчет по преддипломной практике имеет следующую структуру: титульный лист (приложение А), содержание (приложение Б), введение, основная часть (первый и второй разделы), заключение, приложения.

*Титульный лист* отчета содержит: указание места прохождения практики, данные о руководителе практики от университета и от организации (образец – приложение А).

После титульного листа помещается индивидуальное задание на практику, содержащее график (план) практики, характеристику с места практики.

*Содержание* отчета о прохождении преддипломной практики помещают после титульного листа. В содержании отчета указывают: перечень разделов (при желании параграфов), номера страниц, с которых начинается каждый из них (образец – приложение Б).

*Во введении* следует отразить: место и сроки практики; её цели и задачи; выполненные обязанности, изученный информационный материал.

Введение не должно превышать 2-5 страниц компьютерного набора.

*Основная часть* отчета содержит разделы, каждый из которых может быть подразделен на параграфы.

*Отчет состоит из разделов:*

**1. Общие сведения о предприятии.** Историческая справка о создании и развитии предприятия и района: его графическое и административное положение, топография и климатические условия, обеспеченность строительными материалами, энергией, рабочей силой.

**2. Горно-геологическая характеристика месторождения.** Генезис месторождения. Элементы залегания пластовых залежей, физико-механические свойства угля и пород. Химический состав и сортность угля. Степень разведанности и оценка пожароопасности. Тектоника и гидрогеология месторождения. Потребители угля и общая схема его дальнейшей переработки.

**Чертежи и эскизы к р. 2:**

- геологическая карта месторождения;
- разрезы (2-3) вкрест простирания месторождения;
- продольная вертикальная проекция месторождения.

**3. Производительность и режим работы шахты.** Годовая производительность предприятия (проектная, производственная), объём производства (плановый и фактический) по стадиям работ за последние 5 лет и задачи на ближайшее пятилетие. Краткая характеристика выдаваемой товарной продукции. Потребители товарной продукции, связь шахты с другими предприятиями.

Количество рабочих дней в году, число смен в сутки по выдаче угля, продолжительность смены для подземных рабочих, продолжительность рабочей недели на подземных работах и на поверхности, число рабочих дней в неделе.

**4. Вскрытие и подготовка шахтного поля.** Принятая схема вскрытия, основные техно-

логические комплексы: угольный, породный, вспомогательный и вентиляционный. Количество стволов, сечения, вид крепи, количество отделений и их назначение. Этапы вскрытия, шаг вскрытия и шаг углубки. Вскрытие этажей (этажные квершлаг, концентрационные горизонты). Высота этажа, расстояние между концентрационными горизонтами. Технологические схемы околоствольных дворов (скипового, клетового, скипо-клетового, вентиляционного). Объем дробильного, водоотливного комплексов. Пропускная способность околоствольных дворов. Капитальные спуски. Аккумулирующие емкости. Подземные дробильные комплексы в околоствольном дворе или на участке. Кондиционный размер куска угля, гранулометрический состав угля, средний диаметр куска угля, ширина приемного отверстия дробилки, тип дробилок.

Стоимость оборудования комплексов: водоотливного, околоствольных дворов. Стоимость проведения главных вскрывающих выработок 1 м или 1 м<sup>3</sup> в период строительства шахты (стволов, квершлаг, камерных выработок и т.д.).

Принятая система подготовки горизонтов. Характеристика подготовительных горизонтальных и вертикальных выработок: сечение, назначение, объемы.

Подготовка промежуточных и концентрационных горизонтов, количество и местоположение перепусков угля и породоперепусков.

Стоимость проведения подготовительных выработок и стоимость их поддержания. Стоимость оборудования и ремонта выпускных люков и погрузочных полков.

#### **Чертежи и эскизы к р. 4:**

- схема вскрытия шахтного поля;
- поперечные сечения капитальных горных выработок;
- схемы околоствольных дворов;
- планы концентрационных и промежуточных горизонтов.

**5. Системы разработки.** Общая характеристика системы разработки. Общие параметры, размеры блоков, подэтажей, слоев или уступов, сечение и крепление подготовительных, нарезных и очистных выработок.

Порядок производства работ по стадиям (подсечка, отрезка, обрушение, выпуск, закладка и т. д.).

Буровзрывные работы. Направление и расположение шпуров (скважин) в очистных забоях, их глубина и диаметр.

Буровое оборудование для бурения шпуров (скважин). Применяемые взрывчатые вещества. Заряжение и взрывание шпуров. Расчёт массовых взрывов и их производство.

Доставка угля

Закладочные работы (способ закладки, материал закладки, объём и организация работ по закладке).

Крепление очистных забоев. Детали крепи (размеры, соединение элементов, заготовка крепи, доставка крепежного материала). Организация работ по возведению и ремонту крепи.

Проветривание очистных работ; вентиляционные выработки; способы распределения воздуха; количество воздуха.

Травматизм на очистных работах, мероприятия по его снижению.

Общая организация очистных работ. Число рабочих блоков, резервные блоки и забои.

Технико-экономические показатели систем разработки и их технологических процессов.

Удельный вес работ по стадиям подготовки и отработки блоков. Удельный расход материалов по стадиям работ и в целом по системам разработки.

Уровень потерь и разубоживание угля, мероприятия по их снижению. Интенсивность ведения работ. Производительность труда рабочих по профессиям, стадиям отработки блоков и в целом по системам. Удельный вес систем разработки по руднику (шахте), особенности условий их применения.

#### **Чертежи и эскизы к р. 5:**

- системы разработки с детализацией отдельных узлов и конструктивных элементов.;
- схемы взрывных сетей при массовых взрывах;
- графики организации работ в блоке;

- фотографии применяемого оборудования.

**6. Шахтный транспорт.** Технологическая схема подземного и поверхностного транспорта на руднике (шахте). Характер грузопотоков, проходящих через околоствольный двор. Автоматизация производственных процессов и силовое оборудование околоствольных дворов (управление механизмами, комплексы обмена транспортными средствами в клетях, СЦБ электровозной откатки в околоствольных дворах и т.д.). Графики движения поездов, работы транспорта и его производительность.

Вспомогательный транспорт. Автомобильный транспорт.

Травматизм на транспорте, его причины и мероприятия по их устранению.

**Чертежи и эскизы к р. 6:**

- опрокидные устройства и подземные бункеры;
- схемы движения составов, сигнализации и диспетчеризации.

**7. Шахтный подъём.** Виды подъёмных установок шахты, место их установки (наименование стволов) и назначение: обслуживаемые горизонты.

Подъёмные сосуды, их краткая характеристика. Баланс времени подъёмных установок: производительность подъёма по выдаче угля (породы); расход электроэнергии; стоимость 1 ткм работы подъёма. Автоматизация подъёмных установок. Спуск и подъём материалов, оборудования, людей. Организация работ и техника безопасности. Штат рабочих.

**Чертежи и эскизы к р. 7:**

- схема подъёмных установок;
- графики работы подъёмов;
- схемы загрузки и разгрузочных устройств;
- схемы автоматизации.

**8. Водоотлив.** Приток воды в шахту (рудник), его колебания в течение года. Химический состав и кислотность воды. Расположение насосных станций по горизонтам.

Оборудование насосных установок. Их автоматизация. Трубопровод. Продолжительность работы насосов. Чистка водосборников. Методы очистки шахтных вод. Меры и средства защиты на случай внезапного прорыва шахтных вод.

Откачка воды из зумпфа. Число рабочих, обслуживающих водоотливные установки шахты. Стоимость водоотлива на 1 т добычи. Осветление шахтных сточных вод.

**Чертежи и эскизы к р. 8:**

- схемы водоотливных установок и их автоматизация.

**9. Проветривание шахты.** Схема вентиляции шахты (рудника). Количество подаваемого воздуха. Вентиляторные установки и их характеристика. Время работы вентилятора. Калориферы и их устройства. Средства автоматизации. Организация проветривания. Контроль состава шахтного воздуха. Способы борьбы с пылью. Штат рабочей силы и мероприятия безопасности. Стоимость проветривания на 1 тонну угля.

**Чертежи и эскизы к р. 9:**

- схемы вентиляции шахты;
- схема автоматизации и управления вентиляторными установками.

**10. Пневматическое хозяйство.** Потребители и расход сжатого воздуха по шахте в целом и производительность компрессорной станции. Устройство компрессорной станции: компрессоры, их число, тип, марка; воздухопроводники и их ёмкость. Характеристика и режим работы компрессоров. Воздухопроводная сеть. Контроль за работой компрессоров и воздухопроводной сети. Штат рабочих и стоимость 1 м<sup>3</sup> сжатого воздуха.

**Чертежи и эскизы к р. 10:**

- схемы воздухопроводной сети и автоматизации компрессорной станции.

**11. Поверхностные здания и сооружения.** Технологические комплексы угольного, породного комплексов. Погрузочно-складское хозяйство. Породные отвалы. Внешний транспорт, водоснабжение. Генеральный план поверхности.

**Чертежи и эскизы к р. 11:**

- план промплощадки шахты (рудника).

**12. Электроснабжение и освещение шахты (рудника).** Источники электроэнергии и график суточной нагрузки подстанции. Освещение поверхности и горных выработок. Типы светильников. Средства автоматизации. Штат рабочих, стоимость и расход электроэнергии.

**Чертежи и эскизы к р. 12:**

– общие схемы силовой и осветительной сетей.

**13. Обогащение угля.** Способ и схема обогащения. Режим работы фабрики. Основные показатели обогащения. Потребители угля.

**14. Профилактика окислительных процессов.** Степень пожароопасности месторождения. Способ «торможения» окислительных процессов, его параметры. Изоляция отработанного пространства, контроль процесса заиливания. Основные технико-экономические показатели.

**Чертежи и эскизы к р. 14:**

– схема изоляции и заиливания отработанных блоков (участков).

**15. Охрана недр и окружающей среды.** Мероприятия по снижению потерь и разубоживания угля. Способы контроля показателей извлечения угля. Способы погашения отработанных пространств. Складирование пустых пород и хвостов обогатительного передела. Рекультивация отвалов.

**16. Техника безопасности.** Организационные мероприятия по технике безопасности и предупреждению несчастных случаев. Горноспасательная служба. Содержание плана предупреждения и ликвидации аварий. Противопожарные мероприятия на шахте (руднике). Порядок инструктажа рабочих по технике безопасности. Общая оценка эффективности мероприятий по технике безопасности. Общая оценка эффективности мероприятий по технике безопасности, проводимых на шахте (руднике).

**17. Экономическая часть.** Численность рабочих по категориям и процессам или видам работ (на подготовительных, на очистных, на транспорте и т. д.).

Производительность труда по категориям рабочих и процессам. Применяемые системы оплаты труда, тарифные ставки, виды доплат. Применяемые коэффициенты прогрессивной оплаты и премии. Составление первичных документов для расчета заработной платы.

Среднемесячный заработок трудящихся и рабочих по категориям (рабочие, служащие, МОП, ученики, рабочие – подземные, забойные, поверхностные и т. д.) и профессиям.

Структура основных фондов.

Структура оборотных средств по отчету за прошлый год. Нормативы по основным видам производственных оборотных средств (нормируемые). Организация технического нормирования на шахте. Действующие справочники норм выработки и расценки. Организация труда забойных бригад на очистных и проходческих работах.

Порядок выдачи сменных заданий на шахте. Форма наряда горному мастеру. Организация работ по планированию производства. Содержание и методика составления годового и квартального техпромфинплана. Месячный, декадный, суточный и сменный план.

Удельный расход материалов на единицу продукции. Материально-техническое снабжение и складское хозяйство.

Организация и управление предприятием. Диспетчерская служба и АСУП.

Себестоимость продукции и отпускные цены, прибыль и рентабельность.

**18. Индивидуальные задания.** В период преддипломной производственной практики студентом (как и на предыдущей производственной практике) выполняется индивидуальное задание. Тема задания выдается каждому студенту на выпускающей кафедре. Материалы (отчёт) по индивидуальному заданию сдаются на кафедру одновременно с отчётом по производственной преддипломной практике.

Рекомендуемые темы индивидуальных заданий:

- способы подготовки концентрированных и промежуточных горизонтов;  
- основные пути совершенствования одного из основных процессов очистной выемки на предприятии;

- оценка целесообразности изменения применяемой технологии разработки месторождения (переход на системы разработки с закладкой, с самоходным оборудованием и т.д.);

- определение высоты этажа и расстояния между концентрационными горизонтами;
- расчёт величины вскрытых и подготовленных запасов;
- анализ влияния годового понижения горных работ на интенсивность процессов очистной выемки и годовой производительности шахты;
- оценка пропускной способности околоствольного двора;
- изучение возможных путей уменьшения затрат на горно-капитальные работы при вскрытии нижних горизонтов шахты;
- определение экономической целесообразности перехода на поточную или циклично-поточную технологию добычи угля;
- выбор экономически эффективных видов транспортных машин и комплексов при подготовке нижних горизонтов месторождения;
- эффективность систем с закладкой. Организация закладочных работ на шахте;
- прогнозирование горных ударов и мероприятия по их предотвращению;
- мероприятия по борьбе с угольной пылью и их эффективность. Тема задания должна быть изучена студентом с такой полнотой, чтобы по возвращении с практики в университет он мог сделать доклад или сообщение.

При этом должны быть отражены основные процессы, выполняемые горнорабочими.

Объем основной части не должен превышать 80-120 страниц.

В *заключении* студент должен указать, как проходила практика, знания и навыки (компетенции), которые он приобрел в ходе практики, выводы и предложения, к которым пришел студент в результате прохождения преддипломной практики.

Заключение должно быть по объему не более 2 стр.

В *приложениях* располагают вспомогательный материал: схемы, эскизы, фотографии.

Объем отчета (без приложений) не должен превышать 120-160 страниц, набранных на компьютере.

Характеристика с места практики должна обязательно содержать Ф.И.О. студента полностью, указание на отношение студента к работе, наличие или отсутствие жалоб на студента, оценку его теоретических знаний, умение применять теоретические знания на практике, степень выраженности необходимых личностных и профессиональных качеств.

Обучающиеся, имеющие стаж практической работы по профилю подготовки/специальности более 1 года могут дополнительно представить заверенную копию трудовой книжки или копию приказа о приеме на работу на соответствующую должность, справку с места работы.

Готовый отчет направляется на проверку руководителю практики от университета. По итогам отчета о прохождении преддипломной практики выставляется зачет.

К защите допускаются студенты, предоставившие руководителю практики от университета полный комплект документов о прохождении практики в установленные сроки.

Во время проведения итогового контроля проверяется наличие всех надлежаще оформленных документов, выполнение студентом индивидуальных заданий, самостоятельной работы и объем изученного материала, отраженные в отчете.

По итогам практики на кафедре проводится защита отчета.

Защита отчета по практике проводится руководителем практики от университета. К защите могут привлекаться руководители организаций - баз проведения практики и непосредственные руководители практики от принимающих организаций.

Форма защиты результатов практики - собеседование. Студент кратко докладывает о содержании своего отчета и отвечает на вопросы.

## 7 ПЕРЕЧЕНЬ УЧЕБНО-МЕТОДИЧЕСКОГО ОБЕСПЕЧЕНИЯ ДЛЯ САМОСТОЯТЕЛЬНОЙ РАБОТЫ ОБУЧАЮЩИХСЯ ПО ПРАКТИКЕ И ОБРАЗОВАТЕЛЬНЫЕ ТЕХНОЛОГИИ

В качестве учебно-методического обеспечения самостоятельной работы обучающихся в период прохождения ими преддипломной практики выступает программа преддипломной практики.

## 8 ФОНД ОЦЕНОЧНЫХ СРЕДСТВ ДЛЯ ПРОВЕДЕНИЯ ПРОМЕЖУТОЧНОЙ АТТЕСТАЦИИ ОБУЧАЮЩИХСЯ ПО ПРАКТИКЕ

Аттестация по итогам прохождения практики проводится в форме зачета. Для осуществления промежуточного контроля практики обучающихся используется *Фонд оценочных средств по преддипломной практике*.

## 9 ПЕРЕЧЕНЬ УЧЕБНОЙ ЛИТЕРАТУРЫ И РЕСУРСОВ СЕТИ «ИНТЕРНЕТ», НЕОБХОДИМЫХ ДЛЯ ПРОВЕДЕНИЯ ПРАКТИКИ

### 9.1 Основная литература

№ п/п	Наименование	Кол-во экз.
1	Основы горного дела. Общие сведения и понятия горного дела. Подземная, открытая и строительная геотехнологии : учебник / Б. Д. Половов, А. А. Химич, Н. Г. Валиев ; Министерство образования и науки Российской Федерации, Уральский государственный горный университет. - Екатеринбург : УГГУ, 2012. - 780 с	128
2	Пучков Л. А., Жежелевский Ю. А. Подземная разработка месторождений полезных ископаемых. Т. 1: учебник для вузов. М.: Изд-во «Горная книга», 2017. 562 с. Режим доступа: <a href="https://e.lanbook.com/book/111389">https://e.lanbook.com/book/111389</a> . — Загл. с экрана	Эл. ресурс
3	Ломоносов Г. Г. Производственные процессы подземной разработки рудных месторождений: учебник для вузов. 2-е изд. М.: Изд-во «Горная книга», 2013. 517 с. Режим доступа: <a href="https://e.lanbook.com/book/66445">https://e.lanbook.com/book/66445</a> . — Загл. с экрана	Эл. ресурс

### 9.2 Дополнительная литература

№ п/п	Наименование	Кол-во экз.
1	Подземная разработка месторождений полезных ископаемых : учебник для вузов : в 2 томах / Л. А. Пучков, Ю. А. Жежелевский. - Москва : Мир горной книги ; Москва : Издательство Московского государственного горного университета ; Москва : Горная книга. - (Горное образование). Том 1. - 2009. - 564 с	15
2	Подземная разработка месторождений полезных ископаемых : учебник для вузов : в 2 томах / Л. А. Пучков, Ю. А. Жежелевский. - Москва : Мир горной книги ; Москва : Издательство Московского государственного горного университета ; Москва : Горная книга. - (Горное образование). Том 2. - 2013. - 517 с	15

3	Егоров П. В., Бобер Е. А., Кузнецов Ю. Н., Косьминов Е. А., Решетов С. Е., Красюк Н. Н. Основы горного дела: учебник для вузов. М.: Изд-во Московского гос. горного университета, 2006. 408 с. Режим доступа <a href="https://e.lanbook.com/book/3210">https://e.lanbook.com/book/3210</a> .	Эл. ресурс
4	Дементьев И. В., Химич А. А., Осинцев В. А., Чурин А. Ю. Основы горного дела. Часть 1. Геология. Горное предприятие и выработки. Горные работы. Проведение горных выработок: учебное пособие. 3-е изд., доп. Екатеринбург: Изд-во УГГУ, 2007. 290 с.	84
5	Агошков М. И., Борисов С. С., Боярский В. А. Разработка рудных и нерудных месторождений. М: Недра, 1983. 423 с.	29
6	Хохряков В.С. Открытая разработка месторождений полезных ископаемых. М: Недра, 1991. 335 с.	130
7	Федеральные нормы и правила в области промышленной безопасности «Правила безопасности в угольных шахтах». Серия 05. Выпуск 40. М: Изд-во «Закрытое акционерное общество «Научно-технический центр исследований проблем промышленной безопасности», 2014. 200 с.	Эл. ресурс
8	Федеральные нормы и правила в области промышленной безопасности «Правила безопасности при ведении горных работ и переработке твёрдых полезных ископаемых». Утверждены Приказом Ростехнадзора от 11.12.2013 г. № 599. Екатеринбург: Изд-во «Урал Юр Издат», 2014. 212 с.	Эл. ресурс

### 9.3 Ресурсы сети «Интернет»

Горная энциклопедия Аа-лава – Яшма - <http://www.mining-enc.ru>

Единое окно доступа к образовательным ресурсам - Режим доступа: <http://window.edu.ru>

Научно-технический электронный журнал «Горное дело» - <http://www.gornoe-delo.ru/>

## 10 ПЕРЕЧЕНЬ ИНФОРМАЦИОННЫХ ТЕХНОЛОГИЙ, ИСПОЛЬЗУЕМЫХ ПРИ ПРОВЕДЕНИИ ПРАКТИКИ, ВКЛЮЧАЯ ПЕРЕЧЕНЬ ПРОГРАММНОГО ОБЕСПЕЧЕНИЯ И ИНФОРМАЦИОННЫХ СПРАВОЧНЫХ СИСТЕМ

Для успешного прохождения практики, студент использует:

1. Microsoft Windows 8 Professional
2. Microsoft Office Professional 2010
3. ПП Autodesk (R) Autocad

### Информационные справочные системы

ИПС «КонсультантПлюс»

ИПС «Гарант».

### Базы данных

Scopus: база данных рефератов и цитирования

<https://www.scopus.com/customer/profile/display.uri>

E-library: электронная научная библиотека: <https://elibrary.ru>



## **11 МАТЕРИАЛЬНО-ТЕХНИЧЕСКАЯ БАЗА, НЕОБХОДИМАЯ ДЛЯ ПРОВЕДЕНИЯ ПРАКТИКИ**

Для проведения практики необходимо следующее материально-техническое оборудование: рабочее место, соответствующее нормам санитарно-гигиенического и противопожарного законодательства Российской Федерации, библиотека УГГУ.

Материально-техническое обеспечение практики возлагается на руководителей организаций, принимающих обучающихся для прохождения производственной практики «Практика по получению первичных профессиональных умений и навыков»

## **12 ТРЕБОВАНИЯ К ОФОРМЛЕНИЮ ОТЧЕТА ПО ПРЕДДИПЛОМНОЙ ПРАКТИКЕ– Б2.Б.05(Пд) ПРЕДДИПЛОМНАЯ ПРАКТИКА**

### **12.1 ОБЩИЕ ТРЕБОВАНИЯ**

Оформление отчета осуществляется в соответствии с требованиями государственных стандартов и университета.

Отчет выполняется печатным способом с использованием компьютера.

Каждая страница текста, включая иллюстрации и приложения, нумеруется арабскими цифрами, кроме титульного листа и содержания, по порядку без пропусков и повторений. Номера страниц проставляются, начиная с введения (третья страница), в центре нижней части листа без точки.

Текст работы следует печатать, соблюдая следующие размеры полей: правое – 10 мм, верхнее и нижнее – 20 мм, левое – 30 мм.

Рекомендуемым типом шрифта является Times New Roman, размер которого 14 pt (пунктов) (на рисунках и в таблицах допускается применение более мелкого размера шрифта, но не менее 10 pt).

Текст печатается через 1,5-ый интервал, красная строка – 1,25 см.

Цвет шрифта должен быть черным, необходимо соблюдать равномерную плотность, контрастность и четкость изображения по всей работе. Разрешается использовать компьютерные возможности акцентирования внимания на определенных терминах и формулах, применяя курсив, полужирный шрифт не применяется.

### **12.2 ПРАВИЛА ОФОРМЛЕНИЯ НАИМЕНОВАНИЙ И НУМЕРАЦИИ СТРУКТУРНЫХ ЭЛЕМЕНТОВ, ГЛАВ И ПАРАГРАФОВ**

Отчет должен включать следующие структурные элементы: титульный лист, содержание, введение, основной текст, заключение, приложения (является дополнительным элементом). Основной текст может быть разделен на разделы и параграфы.

Каждый структурный элемент отчета (титульный лист, содержание, введение, заключение, приложение) и разделы необходимо начинать с новой страницы. Следующий параграф внутри одного раздела начинается через 2 межстрочных интервала на том же листе, где закончился предыдущий.

Расстояние между заголовком структурного элемента и текстом, заголовками главы и параграфа, заголовком параграфа и текстом составляет 2 межстрочных интервала.

Наименования структурных элементов письменной работы («СОДЕРЖАНИЕ», «ВВЕДЕНИЕ», «ЗАКЛЮЧЕНИЕ», «ПРИЛОЖЕНИЕ») служат заголовками структурных элементов. Данные наименования пишутся по центру страницы без точки в конце прописными (заглавными) буквами, не подчеркивая.

Разделы, параграфы должны иметь заголовки. Их следует нумеровать арабскими цифрами и записывать по центру страницы прописными (заглавными) буквами без точки в конце, не подчеркивая. Номер раздела указывается цифрой (например, 1, 2, 3), номер параграфа включает

номер раздела и порядковый номер параграфа, разделенные точкой (например, 1.1, 2.1, 3.3). После номера раздела и параграфа в тексте точку не ставят. Если заголовок состоит из двух предложений, их разделяют точкой. Переносы слов в заголовках не допускаются. Не допускается писать заголовок параграфа на одном листе, а его текст – на другом.

В содержании работы наименования структурных элементов указываются с левого края страницы, при этом первая буква наименования является прописной (заглавной), остальные буквы являются строчными, например:

Введение

1 Краткая характеристика организации – места прохождения практики

2 Практический раздел – выполненные работы

Заключение

Приложения

## 12.3 ПРАВИЛА ОФОРМЛЕНИЯ СОКРАЩЕНИЙ И АББРЕВИАТУР

Сокращение русских слов и словосочетаний допускается при условии соблюдения требований ГОСТ 7.12–93 «Система стандартов по информации, библиотечному и издательскому делу. Библиографическая запись. Сокращение слов на русском языке. Общие требования и правила».

В тексте письменной работы допускаются общепринятые сокращения и аббревиатуры, установленные правилами орфографии и соответствующими нормативными документами, например: год – г., годы – гг., и так далее – и т. д., метр – м, тысяч – тыс., миллион – млн, миллиард – млрд, триллион – трлн, страница – с., Российская Федерация – РФ, общество с ограниченной ответственностью – ООО.

При использовании авторской аббревиатуры необходимо при первом ее упоминании дать полную расшифровку, например: «... Уральский государственный горный университет (далее – УГГУ)...».

Не допускается использование сокращений и аббревиатур в заголовках письменной работы, глав и параграфов.

## 11.4 ПРАВИЛА ОФОРМЛЕНИЯ ПЕРЕЧИСЛЕНИЙ

При необходимости в тексте работы могут быть приведены перечисления. Перед каждым элементом перечисления следует ставить дефис (иные маркеры не допустимы). Например:

«...заключение содержит:

- краткие выводы;
- оценку решений;
- разработку рекомендаций.»

При необходимости ссылки в тексте работы на один из элементов перечисления вместо дефиса ставятся строчные буквы в порядке русского алфавита, начиная с буквы а (за исключением букв ё, з, й, о, ч, ь, ы, ь). Для дальнейшей детализации перечислений необходимо использовать арабские цифры, после которых ставится скобка, а запись производится с абзацного отступа. Например:

- а) ...;
- б) ...;
- 1) ...;
- 2) ...;
- в) ...

## 12.5 ПРАВИЛА ОФОРМЛЕНИЯ РИСУНКОВ

В письменной работе для наглядности, уменьшения физического объема сплошного текста следует использовать иллюстрации – графики, схемы, диаграммы, чертежи, рисунки и фотографии. Все иллюстрации именуются рисунками. Их количество зависит от содержания работы и должно быть достаточно для того, чтобы придать ей ясность и конкретность.

На все рисунки должны быть даны ссылки в тексте работы, например: «... в соответствии с рисунком 2 ...» или «... тенденцию к снижению (рисунок 2)».

Рисунки следует располагать в работе непосредственно после текста, в котором они упоминаются впервые (при наличии достаточного пространства для помещения рисунка со всеми поясняющими данными), или на следующей странице. Если рисунок достаточно велик, его можно размещать на отдельном листе. Допускается поворот рисунка по часовой стрелке (если он выполнен на отдельном листе). Рисунки, размеры которых больше формата А4, учитывают как одну страницу и помещают в приложении.

Рисунки, за исключением рисунков в приложениях, следует нумеровать арабскими цифрами сквозной нумерацией по всей работе. Каждый рисунок (схема, график, диаграмма) обозначается словом «Рисунок», должен иметь заголовок и подписываться следующим образом – посередине строки без абзацного отступа, например:



Рисунок 1 – Структура администрации организации

Если на рисунке отражены показатели, то после заголовка рисунка через запятую указывается единица измерения, например:

Рисунок 1 – Структура добычи, %

Рисунки каждого приложения обозначают отдельной нумерацией арабскими цифрами с добавлением перед цифрой обозначения приложения (например, рисунок А.3).

Если рисунок взят из первичного источника без авторской переработки, следует сделать ссылку, например:

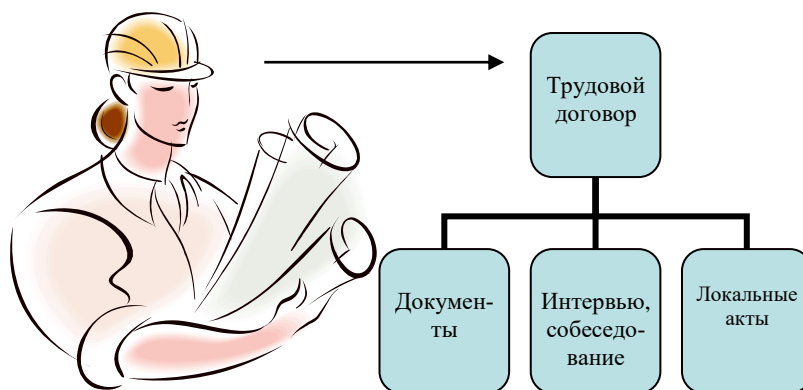
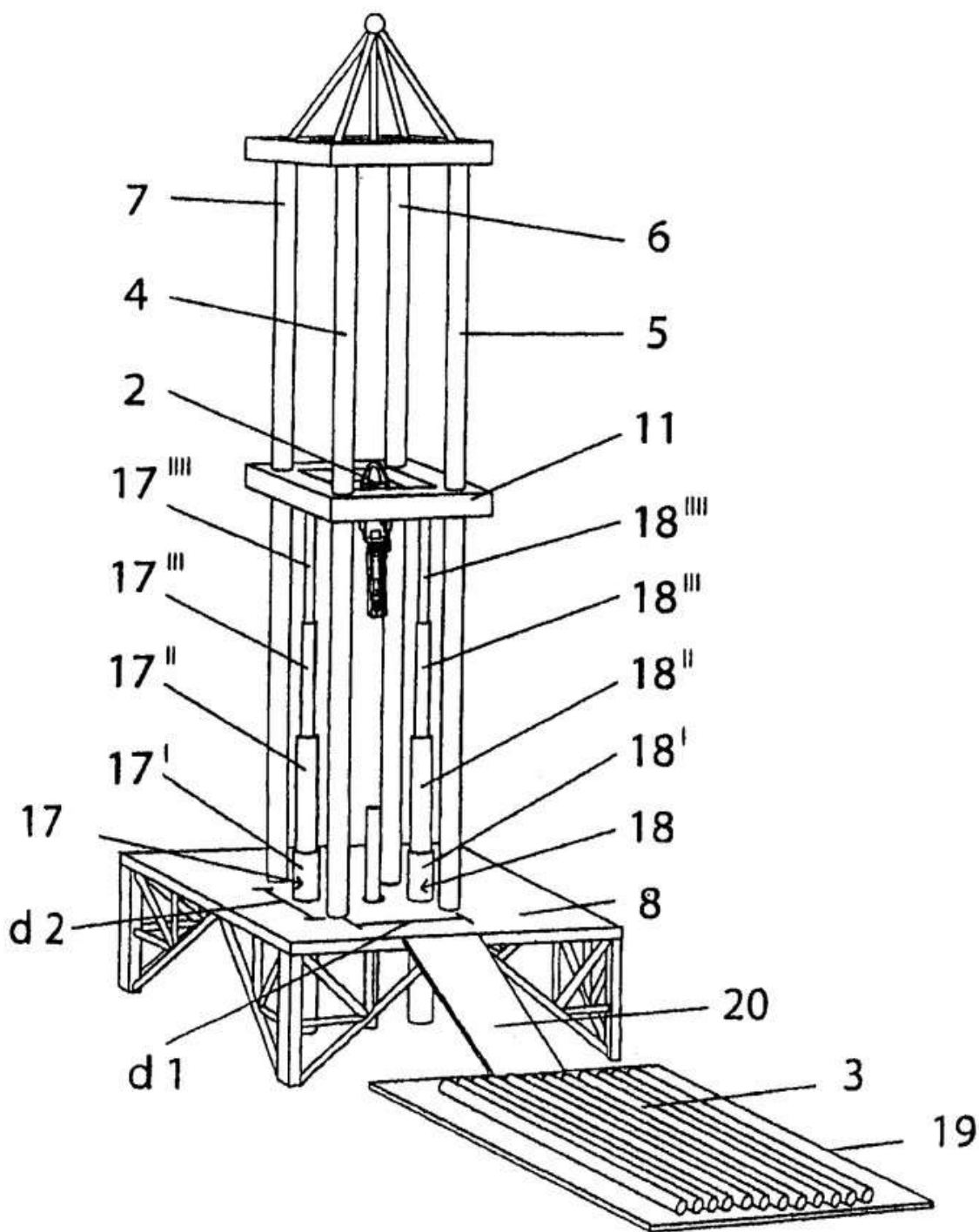


Рисунок 1 - Процесс заключения трудового договора [8, с. 46]

Если рисунок является авторской разработкой, необходимо после заголовка рисунка поставить знак сноски и указать в форме подстрочной сноски внизу страницы, на основании каких источников он составлен, например:



Фиг.4

Рисунок 2 – Буровая установка,.....<sup>1</sup>

При необходимости между рисунком и его заголовком помещаются поясняющие данные (подрисующий текст), например, легенда.

<sup>1</sup> Составлено автором по: [15, 23, 42].

## 12.6 ПРАВИЛА ОФОРМЛЕНИЯ ТАБЛИЦ

В письменной работе фактический материал в обобщенном и систематизированном виде может быть представлен в виде таблицы для наглядности и удобства сравнения показателей.

На все таблицы должны быть ссылки в работе. При ссылке следует писать слово «таблица» с указанием ее номера, например: «...в таблице 2 представлены ...» или «... характеризуется показателями (таблица 2)».

Таблицу следует располагать в работе непосредственно после текста, в котором она упоминается впервые, или на следующей странице.

Таблицы, за исключением таблиц в приложениях, следует нумеровать арабскими цифрами сквозной нумерацией по всей работе. Каждая таблица должна иметь заголовок, который должен отражать ее содержание, быть точным, кратким. Заголовок таблицы следует помещать над таблицей слева, без абзацного отступа в одну строку с ее номером через тире, например:

Таблица 3 – Количество млн. тонн угля, добытого шахтами

Наименование организации	2017	2018
ПАО «Воркута уголь»	58	59
Сибантрацит	29	51

Если таблица взята из первичного источника без авторской переработки, следует сделать ссылку, например:

Таблица 2 – Динамика основных показателей развития шахтного строительства в России за 2015–2018 гг. [15, с. 35]

	2015	2016	2017	2018
Объем строительства, млрд. руб.				
.....				

Если таблица является авторской разработкой, необходимо после заголовка таблицы поставить знак сноски и указать в форме подстрочной сноски внизу страницы, на основании каких источников она составлена, например:

Таблица 3 – Количество оборудования<sup>1</sup>

Вид оборудования	2016	2017
Буровая машина	3	5
.....	3	7

Располагают таблицы на странице обычно вертикально. Помещенные на отдельной странице таблицы могут быть расположены горизонтально, причем графа с наименованиями показателей должна размещаться в левой части страницы. Слева, справа и снизу таблицы ограничивают линиями.

<sup>1</sup> Составлено автором по: [2, 7, 10]

Таблицу с большим числом строк допускается переносить на другую страницу. При переносе части таблицы на другую страницу слово «Таблица» указывают один раз слева над первой частью таблицы. На странице, на которую перенесена часть таблицы, слева пишут «Продолжение таблицы» или «Окончание таблицы» с указанием номера таблицы и повторением шапки таблицы.

Если таблица переносится, то на странице, где помещена первая часть таблицы, нижняя ограничительная линия таблицы не проводится. Это же относится к странице (страницам), где помещено продолжение (продолжения) таблицы. Нижняя ограничительная линия таблицы проводится только на странице, где помещено окончание таблицы.

Заголовки граф и строк таблицы следует писать с прописной буквы в единственном числе, а подзаголовки граф – со строчной буквы, если они составляют одно предложение с заголовком, или с прописной буквы, если они имеют самостоятельное значение. В конце заголовков и подзаголовков таблиц точки не ставят. Заголовки граф, как правило, записывают параллельно строкам таблицы. При необходимости допускается перпендикулярное расположение заголовков граф.

Примечания к таблице (подтабличные примечания) размещают непосредственно под таблицей в виде: а) общего примечания; б) сноски; в) отдельной графы или табличной строки с заголовком. Выделять примечание в отдельную графу или строку целесообразно лишь тогда, когда примечание относится к большинству строк или граф. Примечания к отдельным заголовкам граф или строк следует связывать с ними знаком сноски. Общее примечание ко всей таблице не связывают с ней знаком сноски, а помещают после заголовка «Примечание» или «Примечания», оформляют как внутритекстовое примечание.

Допускается применять размер шрифта в таблице меньший, чем в тексте работы, но не менее 10 pt.

Если все показатели, приведенные в графах таблицы, выражены в одной и той же единице измерения, то ее обозначение необходимо помещать над таблицей справа. Если показатели таблицы выражены в разных единицах измерения, то обозначение единицы измерения указывается после наименования показателя через запятую. Допускается при необходимости выносить в отдельную графу обозначения единиц измерения.

Текст, повторяющийся в строках одной и той же графы и состоящий из одиночных слов, чередующихся с цифрами, заменяют кавычками. Если повторяющийся текст состоит из двух или более слов, то при первом повторении его заменяют словами «То же», а далее – кавычками. Если предыдущая фраза является частью последующей, то допускается заменить ее словами «То же» и добавить дополнительные сведения. При наличии горизонтальных линий текст необходимо повторять. Если в ячейке таблицы приведен текст из нескольких предложений, то в последнем предложении точка не ставится.

Заменять кавычками повторяющиеся в таблице цифры, математические знаки, знаки процента и номера, обозначения нормативных материалов, марок материалов не допускается.

При отсутствии отдельных данных в таблице следует ставить прочерк (тире). Цифры в графах таблиц должны проставляться так, чтобы разряды чисел во всей графе были расположены один под другим, если они относятся к одному показателю. В одной графе должно быть соблюдено, как правило, одинаковое количество десятичных знаков для всех значений величин.

Если таблицы размещены в приложении, их нумерация имеет определенные особенности. Таблицы каждого приложения нумеруют отдельной нумерацией арабскими цифрами. При этом перед цифрой, обозначающей номер таблицы в приложении, ставится буква соответствующего приложения, например:

Таблица В.1.– Динамика показателей за 2016–2017 гг.

Если в документе одна таблица, то она должна быть обозначена «Таблица 1» или «Таблица В.1», если она приведена в приложении (допустим, В).

## 12.7 ПРАВИЛА ОФОРМЛЕНИЯ ПРИМЕЧАНИЙ И ССЫЛОК

При необходимости пояснить содержание текста, таблицы или иллюстрации в работе следует помещать примечания. Их размещают непосредственно в конце страницы, таблицы, иллюстрации, к которым они относятся, и печатают с прописной буквы с абзацного отступа после слова «Примечание» или «Примечания». Если примечание одно, то после слова «Примечание» ставится тире и примечание печатается с прописной буквы. Одно примечание не нумеруют. Если их несколько, то после слова «Примечания» ставят двоеточие и каждое примечание печатают с прописной буквы с новой строки с абзацного отступа, нумеруя их по порядку арабскими цифрами.

Цитаты, а также все заимствования из печати данные (нормативы, цифры и др.) должны иметь библиографическую ссылку на первичный источник. Ссылка ставится непосредственно после того слова, числа, предложения, по которому дается пояснение, в квадратных скобках. В квадратных скобках указывается порядковый номер источника в соответствии со списком использованных источников и номер страницы, с которой взята информация, например: [4, с. 32]. Это значит, использован четвертый источник из списка литературы со страницы 32. Если дается свободный пересказ принципиальных положений тех или иных авторов, то достаточно указать в скобках после изложения заимствованных положений номер источника по списку использованной литературы без указания номера страницы.

## 12.8 ПРАВИЛА ОФОРМЛЕНИЯ СПИСКА ИСПОЛЬЗОВАННЫХ ИСТОЧНИКОВ

Оформлению списка использованных источников, прилагаемого к отчету, следует уделять самое серьезное внимание.

Сведения об источниках приводятся в следующем порядке:

1) **нормативные правовые акты:** Нормативные правовые акты включаются в список в порядке убывания юридической силы в следующей очередности: международные нормативные правовые акты, Конституция Российской Федерации, федеральные конституционные законы, федеральные законы, акты Конституционного Суда Российской Федерации, решения других высших судебных органов, указы Президента Российской Федерации, постановления Правительства Российской Федерации, нормативные правовые акты федеральных органов исполнительной власти, законы субъектов Российской Федерации, подзаконные акты субъектов Российской Федерации, муниципальные правовые акты, акты организаций.

Нормативные правовые акты одного уровня располагаются в хронологическом порядке, от принятых в более ранние периоды к принятым в более поздние периоды.

Примеры оформления нормативных правовых актов и судебной практики:

1. Федеральные нормы и правила в области промышленной безопасности «Правила безопасности при ведении горных работ и переработке твёрдых полезных ископаемых». Утверждены Приказом Ростехнадзора от 11.12.2013 г. № 599. [Электронный ресурс] Доступ из справочно-правовой системы «Консультант Плюс». Режим доступа: <http://www.consultant.ru>.

2. Федеральные нормы и правила в области промышленной безопасности «Правила безопасности в угольных шахтах». Серия 05. Выпуск 40. М: Изд-во «Закрытое акционерное общество «Научно-технический центр исследований проблем промышленной безопасности», 2014. 200 с.

2) **книги, статьи, материалы конференций и семинаров.** Располагаются по алфавиту фамилии автора или названию, если книга печатается под редакцией. Например:

3. Абрамова, А.А. Трудовое законодательство и права женщин [Текст] / А.А.Абрамова // Вестн. Моск. ун-та. Сер. 11, Право. - 2001. - № 5. - С. 23–25.

4. Витрянский, В.В. Договор банковского счета [Текст] / В.В. Витрянский // Хозяйство и право.- 2006.- № 4.- С. 19 – 25.

5. Черткова, Е.Л. Утопия как способ постижения социальной действительности [Электронный ресурс] / Е.Л. Черткова // Социемы: журнал Уральского гос. ун-та. - 2002. - N 8. – Режим доступа: <http://www2/usu.ru/philosoph/chertkova>.

6. Юридический советник [Электронный ресурс]. - 1 электрон. опт. диск (CD-ROM) : зв., цв. ; 12 см. - Прил.: Справочник пользователя [Текст] / сост. В.А. Быков. - 32 с.;

**3) статистические сборники, инструктивные материалы, методические рекомендации, реферативная информация, нормативно-справочные материалы.** Располагаются по алфавиту. Например:

7. Свердловская область в 1992-1996 годах [Текст]: Стат. сб. / Свердлов. обл. комитет гос. статистики Госкомстата РФ. - Екатеринбург, 1997. - 115 с.

8. Социальное положение и уровень жизни населения России в 2010 г. [Текст]: Стат. сб. / Росстат. - М., 2002. - 320 с.

9. Социально-экономическое положение федеральных округов в 2010 г. [Электронный ресурс]. – Режим доступа: <http://www.gks.ru>

**4) книги и статьи на иностранных языках** в алфавитном порядке. Например:

10. An Interview with Douglass C. North [Text] // The Newsletter of The Cliometric Society. - 1993. - Vol. 8. - N 3. - P. 23–28.

18. Burkhead, J. The Budget and Democratic Government [Text] / Lyden F.J., Miller E.G. (Eds.) / Planning, Programming, Budgeting. Markham : Chicago, 1972. 218 p.

11. Miller, D. Strategy Making and Structure: Analysis and Implications for Performance [Text] // Academy of Management Journal. - 1987. - Vol. 30. - N 1. - P. 45–51;

12. Marry S.E. Legal Pluralism. – Law and Society Review. Vol 22.- 1998.- №5.- p. 22-27

**5) интернет-сайты.** Например:

13. Горная энциклопедия Аа-лава – Яшма. [Электронный ресурс] - Режим доступа <http://www.mining-enc.ru>

В списке использованных источников применяется сквозная нумерация с применением арабского алфавита. Все объекты печатаются единым списком, группы объектов не выделяются, источники печатаются с абзацного отступа.

Объекты описания списка должны быть обозначены терминами в квадратных скобках<sup>2</sup>:

- [Видеозапись];

- [Мультимедиа];

- [Текст];

- [Электронный ресурс].

При занесении источников в список литературы следует придерживаться установленных правил их библиографического описания.

## 12.9 ПРАВИЛА ОФОРМЛЕНИЯ ПРИЛОЖЕНИЙ

В приложения рекомендовано включать материалы, которые по каким-либо причинам не могут быть включены в основную часть: материалы, дополняющие работу; таблицы вспомога-

<sup>2</sup> Полный перечень см. в: Система стандартов по информации, библиотечному и издательскому делу. Библиографическая запись. Библиографическое описание. Общие требования и правила составления [Текст]: ГОСТ 7.1-2003.



тельных цифровых данных; инструкции, методики, описания алгоритмов и программ задач, иллюстрации вспомогательного характера; нормативные правовые акты, например, должностные инструкции. В приложения также включают иллюстрации, таблицы и распечатки, выполненные на листах формата А3.

Приложения оформляют как продолжение данного документа на последующих его листах после списка использованных источников.

Приложения обозначают заглавными буквами русского алфавита, начиная с А, за исключением букв Ё, З, Й, О, Ч, Ъ, Ы, Ь (ПРИЛОЖЕНИЕ А, ПРИЛОЖЕНИЕ Б, ПРИЛОЖЕНИЕ В и т.д.). Допускается обозначение приложений буквами латинского алфавита, за исключением букв I и O. В случае полного использования букв русского и латинского алфавитов допускается обозначать приложения арабскими цифрами.

Само слово «ПРИЛОЖЕНИЕ» пишется прописными (заглавными) буквами.

Если в работе одно приложение, оно обозначается «ПРИЛОЖЕНИЕ А».

Каждое приложение следует начинать с новой страницы. При этом слово «ПРИЛОЖЕНИЕ» и его буквенное обозначение пишутся с абзацного отступа.

Приложение должно иметь заголовок, который записывают на следующей строке после слова «ПРИЛОЖЕНИЕ» с абзацного отступа. Заголовок пишется с прописной буквы.

В тексте работы на все приложения должны быть даны ссылки, например: «... в приложении Б...». Приложения располагают в порядке ссылок на них в тексте работы.

Текст каждого приложения, при необходимости, может быть разделен на разделы, подразделы, пункты, подпункты, которые нумеруют в пределах каждого приложения. Перед номером ставится обозначение этого приложения.

Приложения должны иметь общую с остальной частью документа сквозную нумерацию страниц.

Образец оформления титульного листа отчета по практике



Федеральное государственное бюджетное образовательное учреждение  
высшего образования  
«Уральский государственный горный университет»  
(ФГБОУ ВО «УГГУ»)  
620144, г. Екатеринбург, ул. Куйбышева, 30

## ОТЧЕТ

### о прохождении преддипломной практики

ФГБОУ ВО «Уральский государственный горный университет»

Специальность: 21.05.04  
*ГОРНОЕ ДЕЛО*

Специализация:  
*Подземная разработка  
пластовых месторождений*

Студент: Иванов И. И.  
Группа: РРМ - 19

Руководитель практики от университета:  
Сидоров И.В. доц., к.т.н.

Руководитель практики от организации:  
Петров И.С., главный инженер

Оценка \_\_\_\_\_

Подпись \_\_\_\_\_

Екатеринбург  
2019

Образец оформления содержания отчета по преддипломной практике

СОДЕРЖАНИЕ

	Введение	3
1.	Общие сведения о предприятии	5
2.	Горно-геологическая характеристика месторождения	...
3.	Годовая производительность шахты	...
4.	.....	....
5	.....	....
6	.....	...
7	Технологии проведения горизонтальных и вертикальных горных выработок	...
8	Индивидуальное задание	...
9	.....	...
	Заключение	...
	Приложения	...



Федеральное государственное бюджетное образовательное учреждение  
 высшего образования  
 «Уральский государственный горный университет»  
 (ФГБОУ ВО «УГГУ»)  
 620144, г. Екатеринбург, ул. Куйбышева, 30

### НАПРАВЛЕНИЕ НА ПРАКТИКУ

Студент \_\_\_\_\_  
 (фамилия, имя, отчество)

\_\_\_\_\_ курса \_\_\_\_\_ факультета

специальности \_\_\_\_\_ направляется в

\_\_\_\_\_ (наименование и адрес организации)

для прохождения \_\_\_\_\_ практики с \_\_\_\_\_ по \_\_\_\_\_

М.П.

Декан факультета \_\_\_\_\_

Руководитель практики от университета \_\_\_\_\_

тел. кафедры: 8(343) \_\_\_\_\_

### Отметка организации

Дата прибытия студента в организацию « \_\_\_\_\_ » \_\_\_\_\_ 20\_\_ г.

Направлен

\_\_\_\_\_ (наименование структурного подразделения)

Приказ № \_\_\_\_\_ от « \_\_\_\_\_ » \_\_\_\_\_ 20\_\_ г.

Практику окончил « \_\_\_\_\_ » \_\_\_\_\_ 20\_\_ г. Приказ № \_\_\_\_\_

М.П

Руководитель практики от организации

\_\_\_\_\_

(должность)

\_\_\_\_\_

(ф. и. о.)

## ИНДИВИДУАЛЬНОЕ ЗАДАНИЕ НА ПЕРИОД ПРАКТИКИ

Содержание индивидуального задания

---

---

---

---

---

---

---

---

Оценка выполнения индивидуального задания \_\_\_\_\_

---

---

### График (план) прохождения практики

Период	Характеристика работы	Текущий контроль (выполнено/не выполнено)	Подпись руководителя практики от университета/ организации

СОГЛАСОВАНО:

Подпись руководителя практики от университета \_\_\_\_\_

Подпись руководителя практики от организации \_\_\_\_\_

## ХАРАКТЕРИСТИКА С МЕСТА ПРАКТИКИ СТУДЕНТА

\_\_\_\_\_

(фамилия, имя, отчество)

Заключение организации о работе студента за период практики (технологические навыки, деловые качества, активность, дисциплина, участие в общественной работе организации)

\_\_\_\_\_

\_\_\_\_\_

\_\_\_\_\_

\_\_\_\_\_

\_\_\_\_\_

\_\_\_\_\_

\_\_\_\_\_

\_\_\_\_\_

\_\_\_\_\_

\_\_\_\_\_

\_\_\_\_\_

\_\_\_\_\_

\_\_\_\_\_

\_\_\_\_\_

\_\_\_\_\_

\_\_\_\_\_

\_\_\_\_\_

\_\_\_\_\_

\_\_\_\_\_

\_\_\_\_\_

\_\_\_\_\_

\_\_\_\_\_

\_\_\_\_\_

Число пропущенных дней за время практики:

а) по уважительным причинам \_\_\_\_\_

б) по неуважительным причинам \_\_\_\_\_

« \_\_\_\_\_ » \_\_\_\_\_ 20\_\_ г.

Печать и подпись руководителя организации \_\_\_\_\_

И.О. Фамилия

## Отзыв

об отчете о прохождении практики студента  
(заполняется руководителем практики от университета)

1. Выводы (характеристика отчета в целом, соответствие объема, содержания отчета программе):

---

---

---

---

2. Недостатки отчета:

---

---

---

---

---

---

Оценка по результатам защиты:

---

---

Руководитель практики от университета

\_\_\_\_\_  
(подпись)

И.О. Фамилия

«\_\_» \_\_\_\_\_ 20\_\_ г.

### ХАРАКТЕРИСТИКА РАБОТЫ СТУДЕНТА НА ПРАКТИКЕ

*Характеристика должна содержать указание на отношение студента к работе, оценку его теоретических знаний, умение применять теоретические знания на практике, степень выраженности необходимых личностных и профессиональных качеств, вывод руководителя практики от Организации о полноте выполнения индивидуального задания и отсутствии / наличии замечаний к прохождению практики студента*

[Характеристика студента с места практики описывает его профессиональную подготовку, теоретические знания, практические навыки и деловые качества, которые он проявил в период прохождения практики. Писать документ нужно в официальном стиле, при этом необходимо указать в характеристике следующие сведения:

- фамилия и инициалы обучающегося;
- обязанности обучающегося в период прохождения практики;
- профессиональные качества студента;
- особенности студента, проявленные при общении с трудовым коллективом;
- практические навыки, освоенные студентом;
- оценку, выставленную студенту по результатам прохождения практики].

Главная цель составления характеристики студента с места практики — описание его профессиональной подготовки, а также новых знаний и навыков, которые он приобрел в процессе практической деятельности в конкретной организации. Подробная характеристика позволит руководителю практики со стороны учебного заведения объективно оценить ее эффективность и поставить обучающемуся справедливую оценку.

#### *Например*

Кочетова Елена Ивановна проходила практику в ООО «Исеть» в ..... отделе, практика была организована в соответствии с программой. В период прохождения практики Кочетова Е.И. зарекомендовала себя с положительной стороны, дисциплинированным практикантом, стремящимся к получению новых знаний, навыков и умений, нацелена на повышение своей будущей профессиональной квалификации.

В период практики Кочетова Е.В. ознакомилась со структурой организации, основными направлениями ее деятельности, работой ..... отдела, нормативными документами, регулирующими деятельность организации, спецификой функциональных обязанностей маркшейдера и приняла активное участие в текущей деятельности.

Под руководством опытного специалиста, начальника отдела..... изучала ....., методические материалы по .....; трудовое законодательство; порядок составления прогнозов....., определения перспективной и текущей потребности в .....; состояние рынка продаж; системы и методы оценки...; методы анализа .....; порядок оформления, ведения документации, связанной с .....; порядок формирования и ведения банка данных о .....; методы ....., порядок составления установленной отчетности; возможности использования современных информационных технологий в работе .....

К поручениям руководителя практики и выполняемой работе относилась добросовестно. Во время прохождения практики продемонстрировала знание теоретического материала, профессиональной терминологии...; умение применять теоретические знания на практике ....; продемонстрировала навыки проведения ....., умение найти.... и применить их; грамотно оформляла документацию.....

Индивидуальное задание выполнено в полном объеме, замечаний к прохождению практики нет.



Практика Кочетовой Е.И. заслуживает оценки «отлично» или положительной оценки.

Руководитель организации  
ФИО

\_\_\_\_\_ (подпись) \_\_\_\_\_

МП

# ЛИСТ ИЗМЕНЕНИЙ ПРОГРАММЫ ПРЕДДИПЛОМНОЙ ПРАКТИКИ

## ПО ПРЕДДИПЛОМНОЙ ПРАКТИКЕ

1. Раздел «Фонд оценочных средств для проведения промежуточной аттестации по практике» дополнен следующими абзацами:

При реализации преддипломной практики используется балльно-рейтинговая система оценки учебной деятельности в соответствии с Положением о балльно-рейтинговой системе оценки учебной деятельности (учебном рейтинге) обучающихся в ФГБОУ ВО «Уральский государственный горный университет» (СМК ОД.Пл.04-06.222-2021).

Распределение баллов в рамках рейтинга по практике представлено в комплексе оценочных средств по преддипломной практике.

Полученные значения учебного рейтинга обучающихся в баллах переводятся в оценки, выставляемые по следующей шкале:

Количество баллов	Отметка о зачёте
80-100	Зачтено
65-79	
50-64	
0-49	Не зачтено

2. Рабочая программа актуализирована в части разделов «Перечень учебной литературы и ресурсов сети интернет, необходимых для проведения практики» и «Перечень информационных технологий, используемых при проведении практики».

Одобрено на заседании кафедры горного дела

Протокол № 5 от «16» марта 2021

Заведующий кафедрой



подпись

Н.Г. Валиев  
И.О. Фамилия