

МИНОБРНАУКИ РОССИИ

Федеральное государственное бюджетное образовательное учреждение
высшего образования
«Уральский государственный горный университет»



УТВЕРЖДАЮ
Проректор по учебно-методическому
комплексу
С.А.Упоров

ПРОГРАММА УЧЕБНОЙ ПРАКТИКИ

ГЕОДЕЗИЧЕСКАЯ ПРАКТИКА

Специальность *21.05.04 Горное дело*

Направленность (профиль) *Маркшейдерское дело*

год набора: 2022

Автор: доцент, к.т.н. Шмонин А.Б., Колесатова О.С.

Одобрена на заседании кафедры

Рассмотрена методической комиссией

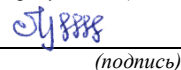
Маркшейдерского дела
(название кафедры)

Горно-технологического факультета
(название факультета)

Зав.кафедрой

Председатель


(подпись)


(подпись)

Жабко А.В.

Колчина Н.В.

(Фамилия И.О.)

(Фамилия И.О.)

Протокол № 1 от 28.09.2021

Протокол № 2 от 08.10.2021

(Дата)

(Дата)

Екатеринбург

1 ВИД И ТИП ПРАКТИКИ, СПОСОБЫ ЕЕ ПРОВЕДЕНИЯ

Практика ориентирована на практическую подготовку путём непосредственного выполнения обучающимся определённых видов работ, связанных с будущей профессиональной деятельностью. Практическая подготовка способствует развитию и повышению мотивации к профессиональной деятельности, осознанию себя как компетентного специалиста. Кроме того, она позволяет обучающемуся попробовать свои силы в выбранной профессии, научиться применять теоретические знания, полученные в ходе теоретического обучения.

Учебная практика - Геодезическая практика - позволяет заложить у студентов основы навыков практической деятельности для решения профессиональных задач.

Основная цель геодезической практики - закрепление теоретических и практических знаний; овладение на основе полученных теоретических знаний первичными профессиональными навыками и умениями по производству основных видов топографо-геодезических работ, применяемых в инженерном обеспечении деятельности человека в недрах Земли при эксплуатационной разведке, добыче и переработке твердых полезных ископаемых, строительстве и эксплуатации объектов различного назначения; формирование умения организовать самостоятельный трудовой процесс.

Задачами геодезической практики являются:

- практическое закрепление теоретических знаний, полученных в период обучения;
- получение студентами начальных сведений о будущей профессиональной деятельности;
- приобретение опыта профессиональной деятельности путём выполнения работ, связанных с будущей профессиональной деятельностью в составе маркшейдерско-геодезической службы на горном или строительном предприятиях;
- выполнение заданий кафедры.

<i>Вид и тип практики</i>	<i>Способы проведения практики</i>	<i>Место проведения практики</i>
Геодезическая практика	стационарная	Геодезическая практика проводится на геодезическом полигоне расположенном в г. Екатеринбург.
	Обучающиеся заочной формы обучения, совмещающие обучение с трудовой деятельностью, могут пройти практику по месту работы, если деятельность организации связана с инженерно-геодезическими работами, при этом профессиональная деятельность, осуществляемая ими, соответствует требованиям образовательной программы к проведению практики, содержанию практики. В случае несоответствия (отсутствия) места работы профилю обучения, обучающийся обязан согласовать практическую подготовку с выпускающей кафедрой.	

2 ПЕРЕЧЕНЬ ПЛАНИРУЕМЫХ РЕЗУЛЬТАТОВ ОБУЧЕНИЯ ПРИ ПРОХОЖДЕНИИ ПРАКТИКИ, СООТНЕСЕННЫХ С ПЛАНИРУЕМЫМИ РЕЗУЛЬТАТАМИ ОСВОЕНИЯ ОБРАЗОВАТЕЛЬНОЙ ПРОГРАММЫ

Результатом геодезической практики является формирование у обучающихся следующих компетенций:

общепрофессиональных

- способен определять пространственно-геометрическое положение объектов, осуществлять необходимые геодезические и маркшейдерские измерения, обрабатывать и интерпретировать их результаты (ОПК-12)

<i>Компетенция</i>	<i>Код по ФГОС</i>	<i>Код и наименование индикатора достижения компетенции</i>	<i>Результаты обучения</i>	
1	2	3	4	
Способен определять пространственное геометрическое положение объектов,	ОПК-12	<i>ОПК-12.1. Определяет пространственно-геометрическое положение объектов на земной поверхности, в подземных и открытых горных выработках, осуществляют вынос проектов в натуру и их контроль, подсчет</i>	<i>знать</i>	- основы геодезии и топографии в объеме, необходимом для создания съемочного обоснования и производства съемок местности, а также технологию использования топографических карт и планов при решении горнотехнических задач;

осуществлять необходимые геодезические и маркшейдерские измерения, обрабатывать и интерпретировать их результаты		<p><i>объемов горных и строительных работ с использованием маркшейдерско-геодезических приборов и инструментов. ОПК-12.2. Обрабатывает результаты маркшейдерско-геодезических измерений и осуществляет их интерпретацию. ОПК-12.3. Создает и пополняет маркшейдерско-геодезическую и горно-графическую документацию.</i></p>		<ul style="list-style-type: none"> - основные процессы полевых работ и их камеральной обработки; - угловые и линейные измерения; - основы техники безопасности при производстве топографо-геодезических работ.
			<i>уметь</i>	<ul style="list-style-type: none"> - использовать топографо-геодезический материал; - работать с различными геодезическими приборами, используемыми в процессе линейно-угловых измерений и при нивелировании; - выполнять полевые и камеральные работы при построении съемочных сетей и в процессе съемки местности; - пользоваться планами, картами и цифровыми моделями местности при решении прикладных задач; - осуществлять перенос в натуру проектных элементов сооружений различного назначения.
			<i>владеть</i>	<ul style="list-style-type: none"> - навыками обработки результатов измерений; - методиками решения геодезических задач на планах и картах; - навыками ведения основных видов съемок земной поверхности; - техникой геодезических измерений и построений; - навыками организации работ коллектива.

3 МЕСТО ПРАКТИКИ В СТРУКТУРЕ ОБРАЗОВАТЕЛЬНОЙ ПРОГРАММЫ

Учебная практика - Геодезическая практика обучающихся УГГУ является составной частью основной профессиональной образовательной программы высшего образования, входит в Блок 2 «Практика» и представляет собой одну из форм организации учебного процесса, заключающуюся в профессионально-практической подготовке обучающихся в университете и на базах практики.

4 ОБЪЕМ ПРАКТИКИ В ЗАЧЕТНЫХ ЕДИНИЦАХ И ЕЕ ПРОДОЛЖИТЕЛЬНОСТЬ В НЕДЕЛЯХ И АКАДЕМИЧЕСКИХ ЧАСАХ

Общая трудоемкость учебной геодезической практики составляет 3 зачетных единиц, 108 часов. Общее время прохождения учебной геодезической практики 2 недели.

5 СОДЕРЖАНИЕ ПРАКТИКИ

№ п/п	№ недели (при необходимости)	Разделы (этапы) практики и содержание	Трудоемкость (в часах) - учебная работа/самостоятельная работа		Формы контроля
			учебная	СР	
1		<i>Подготовительный (организационный) этап</i>			собеседование
1.1		Инструктаж по технике безопасности, организационные вопросы, формирование бригад	2		
1.2		Получение приборов и инструментов; осмотр их состояния, поверки, юстировка	4	2	

1.3		Выполнение пробных измерений. Определение коэффициента нитяного дальномера	4		
		<i>Основной этап</i>			
2		Создание плано-высотного обоснования	16	6	собеседование, отчет по практике
2.1		Рекогносцировка участка работ; выбор точек плано- высотного обоснования и закрепление их на местности	2		
2.2		Привязка хода к пунктам опорной геодезической сети	4	2	
2.3		Измерение горизонтальных и вертикальных углов на пунктах теодолитного хода, измерение длин сторон геодезического обоснования и превышений.	8		
2.4		Камеральные работы (вычисление координат и высот пунктов плано-высотного съёмочного обоснования с помощью специализированных программ).	2	4	
3		Топографическая съёмка участка	16	8	собеседование, отчет по практике
3.1		Тахеометрическая съёмка участка в масштабе 1:500 с сечением рельефа горизонталями через 0,25 метра	10		
3.2		Камеральная обработка результатов полевых измерений с составлением топографического плана участка съёмки в масштабе	6	8	
4		Инженерно-техническое нивелирование	16	6	собеседование, отчет по практике
4.1		Рекогносцировка трассы, разбивка пикетажа	2		
4.2		Нивелирование трассы. Проверка журнала	4		
4.3		Камеральная обработка результатов нивелирования. Обработка нивелирного журнала. вычисление отметок пикетов и плюсовых точек	6	2	
4.4		Построение профиля трассы. Построения профилей поперечников	4	4	
5		Решение инженерно-геодезических задач	12	6	собеседование, отчет по практике
5.1		Вынос в натуру точки с проектными координатами.	2	2	
5.2		Вынос в натуру линии с заданным уклоном, вынос на местность точек с заданной отметкой	2		
5.3		Определение высоты и крена сооружения башенного типа	2	2	
5.4		Знакомство с современным геодезическим оборудованием	4		
5.5		Определение положения точек земной поверхности с помощью современного геодезического оборудования	2	2	
		<i>Итоговый (заключительный) этап</i>			
		Подготовка отчета по практике, защита отчета	2	8	Защита отчета по итогам прохождения практики
		Итого	72	36	Зачет

При реализации практики образовательная деятельность организована в форме практической подготовки путем непосредственного выполнения обучающимися определенных видов работ, связанных с будущей профессиональной деятельностью, и направленных на формирование, закрепление, развитие практических навыков и компетенций по профилю образовательной программы.

Обучающийся выполняет в соответствии с целями, задачами и заданием руководителя практики работы по месту прохождения практики, фиксирует все виды выполняемой работы в дневнике прохождения практики.

Конкретное содержание практики зависит от места её прохождения.

Перед началом практики для студентов проводится организационное собрание, на котором разъясняются цели и задачи, содержание, сроки практики, порядок её прохождения, формулируются задания практики, разъясняются формы, виды отчетности, порядок заполнения бланков отчетности, требования к оформлению отчетных документов, порядок защиты отчета по практике, даются иные рекомендации по прохождению практики.

Перед прохождением практики студент должен изучить программу практики, при необходимости подготовить: ксерокопии своих свидетельств о постановке на учет в налоговом органе (ИНН), пенсионного страхования; получить при необходимости медицинскую справку по форме, требуемой организацией-базой практики, в поликлинике, к которой прикреплены; подготовить фотографии (формат по требованию организации-базы практики) и паспортные данные (ксерокопии разворотов с фотографией и регистрацией места жительства) для оформления пропусков в организации.

Организацию и руководство практикой осуществляют руководители от университета.

Руководители практики от университета контролируют реализацию программы практики и условия проведения практики организациями, проводят индивидуальные и групповые консультации в ходе практики, оказывают методическую помощь обучающимся при выполнении ими заданий практики, оценивает результаты практики.

При прохождении практики обучающиеся **обязаны:**

своевременно прибыть на место прохождения практики, иметь при себе все необходимые документы;

подчиняться действующим правилам внутреннего трудового распорядка организации – места прохождения практики;

изучить и строго соблюдать правила охраны труда, техники безопасности, производственной санитарии и промышленной безопасности;

полностью выполнять задания, предусмотренные программой практики;

выполнять задания руководителя практики;

вести записи о проделанной работе, чтобы в дальнейшем в отчете описать содержание проделанной работы;

в установленный срок отчитаться о прохождении практики руководителю практики от кафедры, подготовить и сдать отчет и другие документы практики на кафедру.

При возникновении затруднений в процессе практики обучающийся может обратиться к руководителю практики от университета и получить необходимые разъяснения.

Примерный план прохождения практики:

Задание	Отчетность
<i>Знакомство с основами будущей профессии</i>	
1. Инструктаж по технике безопасности, организационные вопросы, формирование бригад Получение приборов и инструментов. Изучение объекта работ	<i>Первый раздел</i> «Краткая физико–географическая характеристика района работ» содержит географическое положение и геоморфологию участка работ, описание транспортной сети, гидрографическая характеристика.
2. Осмотр состояния приборов и инструментов, их поверки, юстировка. Выполнение пробных измерений. Определение коэффициента нитяного дальномера	Второй раздел отчета о прохождении геодезической практики включает в себя общие правила обращения с геодезическими приборами, выполнение поверок теодолита и нивелира, рулеток.
<i>Формирование общепрофессиональных компетенций (умений и навыков)</i>	
3. Выполнить задания по поручению и под наблюдением руководителя практики:	<i>Третий раздел</i> изучить обеспеченность территории топографическими картами,

<ul style="list-style-type: none"> - Создание планово-высотного обоснования; - Топографическая съемка участка работ; - Инженерно-техническое нивелирование; - Инженерно–геодезические задачи. 	<p>инженерно-топографическими планами, фотопланами (аэро- и космофотопланами), специальными планами соответствующих масштабов, а также пунктами опорной геодезической сети.</p> <p><i>Четвертый раздел</i> должен содержать рекогносцировку местности, проектирование теодолитного хода, привязка теодолитного хода к пунктам опорной геодезической сети, требования, допуски; производство геодезических измерений и камеральную обработку результатов измерений.</p> <p><i>Пятый раздел</i> - общие сведения о топографических съемках, производство тахеометрической съемки, расчеты, составление топографического плана участка.</p> <p><i>Шестой раздел</i> - рекогносцировка трассы, проведение нивелирования по оси трассы и по поперечным профилям, ведение пикетажного журнала, камеральная обработка результатов нивелирования.</p> <p><i>Седьмой раздел</i> - производство и решения инженерно–геодезических задач.</p>
---	--

6 ФОРМЫ ОТЧЕТНОСТИ ПО ПРАКТИКЕ

По результатам геодезической практики обучающийся представляет набор документов: задание на практику и дневник практики, заполненные соответствующим образом (приложение 1); отчет по практике.

Документы должны быть подписаны руководителем практики от кафедры.

Отчет вместе с документами служит основанием для оценки результатов геодезической практики руководителем практики от кафедры. Полученная оценка выставляется в ведомость и зачетную книжку обучающегося.

Содержание отчёта должно соответствовать программе практики, в нем обобщается и анализируется весь ход практики, выполнение заданий и других запланированных мероприятий. Отчет должен иметь четкое построение, логическую последовательность, конкретность.

Отчет по геодезической практике имеет следующую структуру: титульный лист (приложение 2), задание на практику, содержание (приложение 3), введение, основная часть, заключение, приложения.

Титульный лист отчета содержит: указание места прохождения практики, данные о руководителе практики от университета

После титульного листа помещается задание на практику.

Содержание отчета о прохождении учебной практики помещают после титульного листа и задания. В содержании отчета указывают: перечень разделов (при желании параграфов), номера страниц, с которых начинается каждый из них (образец – приложение 3).

Во введении следует отразить: место и сроки практики; её цели и задачи; выполненные обязанности, изученный информационный материал.

Введение не должно превышать 1-2 страницы компьютерного набора.

Основная часть отчета содержит семь разделов, каждый из которых может быть подразделен на параграфы.

Первый раздел «Краткая физико–географическая характеристика района работ» должна содержать географическое положение и геоморфологию участка работ, описание транспортной сети, гидрографическая характеристика.

Второй раздел отчета о прохождении геодезической практики включает в себя общие правила обращения с геодезическими приборами, выполнение поверок теодолита и нивелира, рулеток.

Третий раздел «Топографо-геодезическая изученность района». Обеспеченность территории топографическими картами, инженерно-топографическими планами, фотопланами (аэро- и космофотопланами), специальными планами соответствующих масштабов, а также обеспеченность пунктами опорной геодезической сети.

Четвертый раздел «Создание планово-высотного обоснования». Данный раздел должен содержать рекогносцировку местности, проектирование теодолитного хода, привязка теодолитного хода к пунктам опорной геодезической сети, требования, допуски; производство геодезических измерений и камеральную обработку результатов измерений (вычисление среднего значения горизонтальных углов, вычисление угловой невязки хода, вычисление горизонтальных проложений сторон хода, определение дирекционного угла начальной (базовой) стороны теодолитного хода, определение дирекционных углов всех остальных сторон теодолитного хода, вычисление приращений и невязок координат, вычисление координат пунктов съёмочного обоснования, вычисление отметок пунктов съёмочного обоснования).

Пятый раздел «Топографическая съёмка участка работ». В этом разделе необходимо рассмотреть общие сведения о топографических съёмках. Дать описание производства тахеометрической съёмки, привести необходимые расчеты.

Шестой раздел «Инженерно-техническое нивелирование». Следует отразить: рекогносцировку трассы, проведение нивелирования по оси трассы и по поперечным профилям, ведение пикетажного журнала, камеральную обработку результатов нивелирования.

Седьмой раздел «Инженерно-геодезические задачи». Описать производство и результаты решения инженерно-геодезических задач.

После каждого раздела пишется вывод.

Все проведенные работы должны сопровождаться рисунками, необходимыми чертежами и таблицами.

В *заключении* студент должен указать знания и навыки (компетенции), которые он приобрел в ходе практики, выводы и предложения, к которым пришел студент в результате прохождения геодезической практики. Заключение должно быть по объему не более 1-2 стр.

В *приложениях* располагают вспомогательный материал:

Абрисы станций теодолитного хода

Журнал теодолитной съёмки

Ведомость вычисления координат вершин полигона

Контурный план участка в условных знаках

Журнал геометрического нивелирования

Журнал технического нивелирования

Продольный профиль трассы

Топографический план

Готовый отчет направляется на проверку руководителю практики от университета. По итогам отчета о прохождении геодезической практики выставляется зачет.

К защите допускаются обучающиеся, предоставившие руководителю практики от университета полный комплект документов о прохождении практики в установленные сроки.

Во время проведения итогового контроля проверяется наличие всех надлежаще оформленных документов, выполнение обучающимся заданий, самостоятельной работы и объем изученного материала, отраженные в отчете.

По итогам практики на кафедре проводится защита отчета.

Защита отчета по практике проводится руководителями практики от кафедры.

Форма защиты результатов практики - собеседование. Обучающийся кратко докладывает о содержании своей работы во время практики, отвечает на вопросы принимающих отчет (проводящих защиту).

7 КОНТРОЛЬ И ОЦЕНКА РЕЗУЛЬТАТОВ ПРАКТИКИ. ОЦЕНОЧНЫЕ СРЕДСТВА ДЛЯ ПРОВЕДЕНИЯ ПРОМЕЖУТОЧНОЙ АТТЕСТАЦИИ ОБУЧАЮЩИХСЯ ПО ПРАКТИКЕ

Текущий контроль и оценка результатов освоения геодезической практики осуществляется руководителем практики в процессе проведения практики, выполнения практических работ, наблюдения за выполнением видов работ на практике и контроля качества их выполнения путем экспертной оценки деятельности обучающегося.

Промежуточная аттестация по геодезической практике проводится в форме зачёта путём собеседования (ответов на вопросы) и оценки отчетной документации по практике.

Оценочные средства, используемые для промежуточной аттестации: вопросы, отчет по практике, результат выполненных работ (чертежи, графики, планы).

При оценке практики используется балльно-рейтинговая система оценки учебной деятельности в соответствии с Положением о балльно-рейтинговой системе оценки учебной деятельности (учебном рейтинге) обучающихся в ФГБОУ ВО «Уральский государственный горный университет» (СМК ОД.Пл.04-06.222-2021).

Распределение баллов в рамках рейтинга по практике представлены в комплекте оценочных средств по практике.

Полученные значения учебного рейтинга обучающихся в баллах переводятся в оценки, выставляемые по следующей шкале:

50-100 баллов – оценка «зачтено»;

0-49 баллов – оценка «не зачтено».

8 ПЕРЕЧЕНЬ УЧЕБНО-МЕТОДИЧЕСКОГО ОБЕСПЕЧЕНИЯ ДЛЯ САМОСТОЯТЕЛЬНОЙ РАБОТЫ ОБУЧАЮЩИХСЯ ПО ПРАКТИКЕ И ОБРАЗОВАТЕЛЬНЫЕ ТЕХНОЛОГИИ

В качестве учебно-методического обеспечения самостоятельной работы обучающихся в период прохождения ими геодезической практики выступает программа геодезической практики.

Во время проведения геодезической практики используются следующие технологии:

- мастер-классы, обучение приемам выполнения измерений на геодезическом оборудовании,
- мультимедийные технологии (вводные лекции и инструктаж студентов могут проводиться в помещениях, оборудованных видеопроектором, персональными компьютерами т.п.);
- компьютерные технологии и программные продукты, необходимые для обработки геодезической информации;
- информационно-коммуникативные технологии, включая доступ в сеть Интернет.

9 ПЕРЕЧЕНЬ УЧЕБНОЙ ЛИТЕРАТУРЫ И РЕСУРСОВ СЕТИ «ИНТЕРНЕТ», НЕОБХОДИМЫХ ДЛЯ ПРОВЕДЕНИЯ ПРАКТИКИ

9.1 Учебная литература

№ п/п	Наименование	Кол-во экз.
1	Авакян В.В. Прикладная геодезия. Технологии инженерно-геодезических работ [Электронный ресурс]: учебник/ Авакян В.В.— Электрон. текстовые данные.— Москва, Вологда: Инфра-Инженерия, 2019.— 616 с.— Режим доступа: http://www.iprbookshop.ru/86567.html .	Эл. ресурс
2	Геодезия. Инженерное обеспечение строительства [Электронный ресурс]: учебно-методическое пособие. Практикум/ Т.П. Синютина [и др.]— Электрон. текстовые данные.— Москва: Инфра-Инженерия, 2020.— 164 с.— Режим доступа: http://www.iprbookshop.ru/98395.html .	Эл. ресурс
3	Геодезия: курс лекций / В. Л. Клепко, И. В. Назаров; Министерство образования и науки Российской Федерации, Уральский государственный горный университет. - Екатеринбург : УГГУ, 2017. - 149 с.	50
4	Методические указания к геодезической практике для студентов всех специальностей и направлений / И.В.Назаров, Е.В. Шипилова. – Екатеринбург: Изд-во УГГУ, 2018.- 55 с.	48
5	Геодезия: учебник / Г. Г. Поклад, С. П. Гриднев. - Москва: Академический Проект, 2007. - 592 с.	50
6	Условные знаки для топографических планов масштабов 1:5000, 1:2000,1:1000,1:500. – М.: ФГУП «Картгеоцентр», 2005-287 с.:ил.	6
7	ГКИНП-02-033-82 Инструкция по топографической съемке в масштабах 1:5000,1:2000,1:1000,1:500-Москва «НЕДРА», 1982- 98 с.	3

9.2 Ресурсы сети «Интернет»

- Перечень поисковых систем: www.yandex.ru; www.rambler.ru; www.google.ru; www.mail.ru;
- Словари и энциклопедии - <http://dic.academic.ru>;
- Научная электронная библиотека - <http://elibrary.ru>;
- Сайт геодезист.ру - <http://geodesist.ru>;
- Отраслевой каталог «GeoТор» геодезия, картография ГИС - <http://www.geotop.ru>;
- Форум геодезистов - <http://geostart.ru>;
- Геоинформационный портал - <http://www.gisa.ru>;
- Союз геодезистов - <http://www.sojuz-geodez.ru>.

10 ПЕРЕЧЕНЬ ЛИЦЕНЗИОННОГО И СВОБОДНО РАСПРОСТРАНЯЕМОГО ПРОГРАММНОГО ОБЕСПЕЧЕНИЯ, В ТОМ ЧИСЛЕ ОТЕЧЕСТВЕННОГО ПРОИЗВОДСТВА, СОВРЕМЕННЫХ ПРОФЕССИОНАЛЬНЫХ БАЗ ДАННЫХ И ИНФОРМАЦИОННЫХ СПРАВОЧНЫХ СИСТЕМ

Для успешного прохождения практики, обучающийся использует:

1. Microsoft Office Professional 2013
2. Microsoft Office Professional 2010
3. Комплекс Credo для ВУЗов
4. СПС «КонсультантПлюс»

11 ОПИСАНИЕ МАТЕРИАЛЬНО-ТЕХНИЧЕСКОЙ БАЗЫ, НЕОБХОДИМОЙ ДЛЯ ПРОВЕДЕНИЯ ПРАКТИКИ

Для проведения практики в университете необходимо следующее материально-техническое обеспечение: рабочее место, соответствующее нормам санитарно-гигиенического и противопожарного законодательства Российской Федерации, библиотека УГГУ, учебные кабинеты ауд 4404,4405, компьютерный класс 4413; учебный полигон.

Для проведения практики используются следующее материально-техническое оборудование: теодолиты 2Т30, 2Т30П, нивелиры Н-3, рейки нивелирные, штативы, вешки визирные, стальные измерительные рулетки, навигаторы (2 шт.), линейки Дробышева, полевые журналы, бланки камеральных вычислений и др.

Материально-техническое обеспечение практики возлагается на руководителя практики от кафедры.

12 ОСОБЕННОСТИ ПРАКТИКИ ДЛЯ ЛИЦ С ИНВАЛИДНОСТЬЮ И ОГРАНИЧЕННЫМИ ВОЗМОЖНОСТЯМИ ЗДОРОВЬЯ

Практика для обучающихся из числа лиц с инвалидностью и ограниченными возможностями здоровья при необходимости может проводиться с учётом особенностей их психофизического развития, индивидуальных возможностей и состояния здоровья.

При определении мест прохождения практики обучающимся с инвалидностью учитываются рекомендации, содержащиеся в индивидуальной программе реабилитации или абилитации инвалида (при предъявлении обучающимся), относительно рекомендованных условий и видов труда.

При необходимости для прохождения практики создаются специальные рабочие места в соответствии с характером ограничений здоровья, а также с учетом характера выполняемых трудовых функций.

Выбор мест прохождения практик для лиц с инвалидностью и ограниченными возможностями здоровья учитывает требования их доступности.

Способы проведения практики для инвалидов и лиц с ограниченными возможностями здоровья при необходимости могут быть установлены с учётом особенностей их психофизического развития, индивидуальных возможностей и состояния здоровья.

Конкретные формы и процедуры промежуточной аттестации по практике обучающихся из числа лиц с инвалидностью и обучающихся из числа лиц с ограниченными возможностями здоровья

устанавливаются ФГБОУ ВО «УГГУ» самостоятельно с учётом ограничений их здоровья и доводятся до сведения обучающихся в сроки, определённые в локальных актах университета.

Процедура проведения промежуточной аттестации по практике для обучающихся с инвалидностью и ограниченными возможностями здоровья при необходимости устанавливается с учётом индивидуальных психофизических особенностей. При необходимости предоставляется дополнительное время для подготовки ответа на вопросы при защите отчёта по практике.

13 ТРЕБОВАНИЯ К ОФОРМЛЕНИЮ ОТЧЕТА ПО ПРАКТИКЕ

В период геодезической практики студенты составляют отчет, который редактируется и окончательно оформляется в последние дни практики. Отчет студентов по практике должен включать текстовый, графический и другой иллюстративный материал.

Оформление отчета следует осуществлять по правилам используемых при подготовке отчетов по научно-исследовательским работам в соответствии с ГОСТ Р 7.32-98 (ИСО 5966-82) «Система стандартов по информации, библиотечному и издательскому делу. Отчет о научно-исследовательской работе. Структура и правила оформления».

Общие требования к отчетам: логическая последовательность и четкость изложения материала; краткость и точность формулировок, исключающих возможность неоднозначного толкования; убедительность аргументации; конкретность изложения материала и результатов работы; информационная выразительность; достоверность; достаточность и обоснованность выводов.

Образец оформления титульного листа отчета по практике



Федеральное государственное бюджетное образовательное учреждение
высшего образования
«Уральский государственный горный университет»
(ФГБОУ ВО «УГГУ»)
620144, г. Екатеринбург, ул. Куйбышева, 30

ОТЧЕТ

о прохождении геодезической практики
(название практики)

Специальность: 21.05.04 *ГОРНОЕ ДЕЛО*

Студент: Борисов А. В.
Группа: МД-21

направленность *МАРКШЕЙДЕРСКОЕ ДЕЛО*

Руководитель практики от кафедры:
Колесатова О.С

Оценка _____

Подпись _____

Екатеринбург

Образец оформления содержания отчета по геодезической практике

СОДЕРЖАНИЕ

	Введение	3
1	Краткая физико–географическая характеристика района работ	5
2	Поверки и осмотр геодезических инструментов	...
3	Топографо-геодезическая изученность района	...
4	Создание планово-высотного обоснования	...
4.1	Общие сведения	
4.2	Теодолитный ход	
4.3	Нивелирный ход	
5	Топографическая съемка участка работ	
6	Инженерно-техническое нивелирование	
7	Инженерно–геодезические задачи	
7.1	Вынос в натуру точки с проектными координатами.	
7.2	Вынос в натуру линии с заданным уклоном, вынос на местность точек с заданной отметкой	
7.3	Определение высоты и крена сооружения башенного типа	
7.4	Определение положения точек земной поверхности с помощью современного геодезического оборудования	
	Заключение	
	Приложения	

Отзыв

об отчёте о прохождении практики обучающегося
(заполняется руководителем практики от университета)

1. Выводы (характеристика отчёта в целом, соответствие содержания отчёта программе):

2. Недостатки отчёта:

Руководитель практики от университета _____ (Фамилия И.О) _____ (подпись)

МИНОБРНАУКИ РОССИИ

Федеральное государственное бюджетное образовательное учреждение
высшего образования
«Уральский государственный горный университет»



УТВЕРЖДАЮ
Проректор по учебно-методическому
комплексу
С.А.Упоров

ПРОГРАММА УЧЕБНОЙ ПРАКТИКИ

Б2.О.02(У) ГЕОЛОГИЧЕСКАЯ ПРАКТИКА

Специальность *21.05.04 Горное дело*

Направленность (профиль) *Маркшейдерское дело*

год набора: 2022

Автор: Паняк С.Г. проф., д.г.-м.н.; Бобина Т.С, ст. препод.

Одобрена на заседании кафедры

Геологии и защиты в чрезвычайных
ситуациях

(название кафедры)

Зав.кафедрой

(подпись)

Стороженко Л.А.

(Фамилия И.О.)

Протокол № 1 от 09.09.2021

(Дата)

Рассмотрена методической комиссией

Горно-технологического факультета

(название факультета)

Председатель

(подпись)

Колчина Н.В.

(Фамилия И.О.)

Протокол № 2 от 08.10.2021

(Дата)

Екатеринбург

ВИД И ТИП ПРАКТИКИ, СПОСОБЫ ЕЕ ПРОВЕДЕНИЯ

Практика ориентирована на практическую подготовку путём непосредственного выполнения обучающимся определённых видов работ, связанных с будущей профессиональной деятельностью. Практическая подготовка способствует развитию и повышению мотивации к профессиональной деятельности, осознанию себя как компетентного специалиста. Кроме того, она позволяет обучающемуся попробовать свои силы в выбранной профессии, научиться применять теоретические знания, полученные в ходе теоретического обучения.

Учебная практика – Геологическая практика (далее – практика) позволяет заложить у студентов основы навыков практической деятельности для решения *профессиональных задач*.

Основная цель практики – закрепление теоретических и практических знаний; овладение на основе полученных теоретических знаний первичными профессиональными навыками и умениями проведения полевых геологических исследований; знакомство с результатами геологических процессов в окрестностях г. Екатеринбурга путем их полевого наблюдения и документации; овладение профессиональными навыками описания естественных и искусственных обнажений.

Задачами практики являются:

- знакомство с методиками полевых геологических, геоморфологических и гидрогеологических наблюдений;
- обучение студентов методике работы с горным компасом;
- знакомство с методикой документации полевых объектов;
- обучение приемам камеральной обработки полевых материалов, оформлению геологического отчета с необходимыми графическими приложениями;
- знакомство с некоторыми горными предприятиями и их влиянием на окружающую среду.

<i>Вид и тип практики</i>	<i>Способы проведения практики</i>	<i>Место проведения практики</i>
Учебная Геологическая практика	Выездная и (или) стационарная	Учебная практика – Геологическая практика – проводится в структурном подразделении УГГУ на кафедре Геологии и защиты в чрезвычайных ситуациях, а также в пределах г. Екатеринбурга на природных геологических объектах.
		Обучающиеся заочной формы обучения, совмещающие обучение с трудовой деятельностью, могут пройти практику по месту работы, если деятельность организации связана с минерально-сырьевым комплексом, при этом профессиональная деятельность, осуществляемая ими, соответствует требованиям образовательной программы к проведению практики, содержанию практики. В случае несоответствия (отсутствия) места работы профилю обучения, обучающийся обязан согласовать практическую подготовку с выпускающей кафедрой.

2 ПЕРЕЧЕНЬ ПЛАНИРУЕМЫХ РЕЗУЛЬТАТОВ ОБУЧЕНИЯ ПРИ ПРОХОЖДЕНИИ ПРАКТИКИ, СООТНЕСЕННЫХ С ПЛАНИРУЕМЫМИ РЕЗУЛЬТАТАМИ ОСВОЕНИЯ ОБРАЗОВАТЕЛЬНОЙ ПРОГРАММЫ

Результатом практики является формирование у обучающихся следующих компетенций: *общепрофессиональных*

- способен применять навыки анализа горно-геологических условий при эксплуатационной разведке и добыче твердых полезных ископаемых, а также при строительстве и эксплуатации подземных объектов (**ОПК-2**);

– способен с естественнонаучных позиций оценивать строение, химический и минеральный состав земной коры, морфологические особенности и генетические типы месторождений твердых полезных ископаемых при решении задач по рациональному и комплексному освоению георесурсного потенциала недр (**ОПК-4**).

<i>Компетенция</i>	<i>Код по ФГОС</i>	<i>Код и наименование индикатора достижения компетенции</i>	<i>Результаты обучения</i>	
1	2	3	4	
Способен применять навыки анализа горно-геологических условий при эксплуатационной разведке и добыче твердых полезных ископаемых, а также при строительстве и эксплуатации подземных объектов	ОПК-2	ОПК-2.1 Анализирует горно-геологические условия при эксплуатационной разведке ОПК-2.2 Анализирует горно-геологические условия при добыче твердых полезных ископаемых, а также при строительстве и эксплуатации подземных объектов	<i>знать</i>	эндогенные и экзогенные геологические процессы, процессы образования геологических структур.
			<i>уметь</i>	наблюдать и документировать естественные и искусственные обнажения – как первичное условие геологической разведки; анализировать и обобщать геологические наблюдения.
			<i>владеть</i>	навыками работы с горным компасом: замерять элементы залегания слоистости, трещиноватости, сланцеватости.
Способен с естественнонаучных позиций оценивать строение, химический и минеральный состав земной коры, морфологические особенности и генетические типы месторождений твердых полезных ископаемых при решении задач по рациональному и комплексному освоению георесурсного потенциала недр	ОПК-4	ОПК-4.1 Исследует строение, химический и минеральный состав земной коры ОПК-4.2 Анализирует и оценивает морфологические особенности рудных тел и генетических типов месторождений твердых полезных ископаемых	<i>знать</i>	базовую теоретическую информацию о минералах и горных породах.
			<i>уметь</i>	диагностировать минералы и горные породы.
			<i>владеть</i>	анализом и обобщением геологических наблюдений и умением геологически грамотно изложить результаты такого обобщения.

3 МЕСТО ПРАКТИКИ В СТРУКТУРЕ ОБРАЗОВАТЕЛЬНОЙ ПРОГРАММЫ

Учебная геологическая практика обучающихся УГГУ является составной частью основной профессиональной образовательной программы высшего образования, входит в Блок 2 «Практика» и представляет собой одну из форм организации учебного процесса, заключающуюся в профессионально-практической подготовке обучающихся в университете и на базах практики.

4 ОБЪЕМ ПРАКТИКИ В ЗАЧЕТНЫХ ЕДИНИЦАХ И ЕЕ ПРОДОЛЖИТЕЛЬНОСТЬ В НЕДЕЛЯХ И АКАДЕМИЧЕСКИХ ЧАСАХ

Общая трудоемкость практики составляет 3 зачетных единиц, 108 часов, в том числе в форме практической подготовки – 72 часа.

Общее время прохождения практики 2 недели.

СОДЕРЖАНИЕ ПРАКТИКИ И ЕЁ ОРГАНИЗАЦИЯ

№ п/п	Этапы и краткое содержание практики	Практическая подготовка час.	Самостоятельная работа, час	Формы контроля
<i>Информационный</i>		8	4	
1	Организационное собрание, сбор и изучение рекомендуемой литературы, получение необходимых консультаций по организации и методике проведения работ со стороны руководителя практики от кафедры	4	2	Собеседование
2	Инструктаж по технике безопасности, охране труда, пожарной безопасности, сдача техминимума	4	2	Заполнение соответствующего раздела плана-графика практики
<i>Практический</i>		52	22	
3	Экскурсии на известные геологические объекты в окрестностях г. Екатеринбурга	30		Проверка полевых книжек, проверка каталога образцов
4	Документация и зарисовка обнажений	8	10	
5	Отбор образцов и проб, их маркировка	8		
6	Камеральные работы (составление отчета)	6	12	
<i>Результативно-оценочный</i>		12	10	
7	Подготовка отчёта о практике, получение характеристики, заверение документов по месту практики, защита отчёта	12	10	Защита отчета по итогам прохождения практики
Всего:		72	36	Зачёт

При реализации практики образовательная деятельность организована в форме практической подготовки путем непосредственного выполнения обучающимися определенных видов работ, связанных с будущей профессиональной деятельностью, и направленных на формирование, закрепление, развитие практических навыков и компетенций по профилю образовательной программы.

Обучающийся выполняет в соответствии с целями, задачами и заданием руководителя практики работы по месту прохождения практики, фиксирует все виды выполняемой работы в дневнике прохождения практики.

Конкретное содержание практики зависит от места её прохождения.

Практика проводится на основе договоров между организацией, осуществляющей деятельность по образовательной программе соответствующего профиля (далее – организация), и университетом.

Обучающемуся предоставляется право самостоятельно выбрать базу практики.

Обучающиеся, совмещающие обучение с трудовой деятельностью, вправе проходить преддипломную практику в организации по месту работы, в случаях если осуществляемая ими профессиональная деятельность соответствует целям практики.

Перед началом практики для студентов проводится организационное собрание, на котором разъясняются цели и задачи, содержание, сроки практики, порядок её прохождения, формулируются задания практики, разъясняются формы, виды отчётности, порядок заполнения бланков отчетности, требования к оформлению отчётных документов, порядок защиты отчёта по практике, даются иные рекомендации по прохождению практики.

Перед прохождением практики студент должен изучить программу практики, при необходимости подготовить: ксерокопии своих свидетельств о постановке на учет в налоговом органе (ИНН), пенсионного страхования; получить при необходимости медицинскую справку по форме, требуемой организацией-базой практики, в поликлинике, к которой прикреплены; подготовить фотографии (формат по требованию организации-базы практики) и паспортные данные (ксерокопии разворотов с фотографией и регистрацией места жительства) для оформления пропусков в организации.

Студенты получают программу практики, направление на практику и иную необходимую для прохождения практики документацию.

По прибытии на практику производится согласование конкретного структурного подразделения, где будет проходить практика (при необходимости), проводится инструктаж по охране труда и технике безопасности.

При прохождении практики на производстве, целесообразно начать с экскурсии по организации (структурному подразделению организации), ведущими специалистами организации обучающимся могут быть прочитаны установочные лекции, отражающие характеристику организации, технологические процессы производства, решение вопросов охраны труда и окружающей среды и т.д.

Организацию и руководство практикой осуществляют руководители практики от организации и от университета.

Руководители практики от университета контролируют реализацию программы практики и условия проведения практики организациями, проводят индивидуальные и групповые консультации в ходе практики, оказывают методическую помощь обучающимся при выполнении ими заданий практики, оценивает результаты практики.

Руководители практики от организаций (назначаемые руководителем организации) знакомят обучающихся с порядком прохождения практики, проводят инструктаж со студентами по ознакомлению с требованиями охраны труда, техники безопасности, а также правилами внутреннего трудового распорядка, помогают обучающимся овладевать профессиональными навыками.

При прохождении практики обучающиеся обязаны:

- своевременно прибыть на место прохождения практики, иметь при себе все необходимые документы;
- соблюдать действующие правила внутреннего трудового распорядка организации – места прохождения практики;
- соблюдать требования охраны труда, пожарной безопасности;
- выполнять задания, предусмотренные программой практики, вести дневник практики с фиксацией результатов выполненной работы, фактических материалов, наблюдений, оценок и выводов как фрагментов будущего отчета;
- получить по месту проведения практики характеристику, отзыв о проделанной работе, подписанный надлежащим лицом;
- в установленный срок отчитаться о прохождении практики руководителю практики от университета, подготовить и сдать отчет и другие документы практики.

При возникновении затруднений в процессе практики студент может обратиться к руководителю практики от университета либо от организации-базы практики и получить необходимые разъяснения.

Примерный план прохождения практики:

Задание	Отчетность
<i>1. Подготовительный период:</i> занимает 2 дня. В этот период осуществляется сбор и изучение рекомендуемой литературы, получение необходимых консультаций по организации и методике проведения работ со стороны руководителя практики от кафедры, студентам читаются обзорные лекции по специфике природных условий окрестностей г. Екатеринбурга, где проходит практика, а затем проводится инструктаж по технике безопасности ведения полевых и камеральных работ. После ознакомления с правилами по технике безопасности каждый студент расписывается в специальном журнале. Формируются отдельные бригады (по 4-6 человек), избирается бригадир, который получает на кафедре аптечку, молотки, компасы, мешочки для образцов, методические пособия. Далее студенты самостоятельно готовятся к полевым	Заполнение соответствующего раздела плана-графика практики

<p>работам: готовят полевые книжки и письменные принадлежности, насаживают молотки на ручки, подбирают рюкзаки и одежду для прохождения полевых маршрутов.</p>	
<p>2. <i>Полевой период:</i> предусматривает проведение 5 экскурсий на известные геологические объекты в окрестностях г. Екатеринбурга по выбору руководителя. Рекомендуемые объекты для проведения экскурсий:</p> <ol style="list-style-type: none"> 1. Уктусский ультраосновной массив. 2. Елизаветинское месторождений легированных бурых железняков. 3. Шабровское рудное поле. 4. Шиловское медно-скарновое месторождение. 5. Сибирский гранитный карьер. 6. Березовское рудное поле. 7. Светлореченское месторождение жильного кварца. 8. Станции Екатеринбургского метрополитена. 9. Уральский геологический музей. <p>Продолжительность рабочего дня 6 часов, а с учетом подъезда и отъезда он может достигать 8 часов. Полевые работы в зависимости от погодных условий могут перемежаться с камеральными работами. В дождливый день экскурсии рекомендуется не проводить.</p> <p>Бригадный метод работы предусматривает индивидуальную ответственность. Каждый студент ведет свой полевой дневник, выполняет все виды работ. Исключение составляет сбор коллекции образцов и написание отчета, которые выполняются коллективно. Преподаватель ведет учет посещаемости.</p>	<p>Проверка полевых книжек, проверка каталога образцов</p>
<p>3. <i>Камеральный период:</i> предусматривает обработку полевых материалов, составление каталога образцов, написание отчета и его защиту. Продолжительность этого этапа 3-5 дней.</p>	<p>Защита отчета по итогам прохождения практики</p>

6 ФОРМЫ ОТЧЕТНОСТИ ПО ПРАКТИКЕ

По результатам практики обучающийся представляет набор документов: направление на практику с отметкой организации-базы практики; дневник практики; характеристику с места практики; отчет по практике.

В процессе прохождения практики студент ведет *дневник практики*. Дневник практики должен быть оформлен надлежащим образом, в него записываются сведения о выполненных студентом работах и заданиях. Записи должны быть конкретными, с указанием характера и объема проделанной работы. Руководитель практики от организации проверяет дневник. В дневнике должна быть отметка о выполнении работ студентом с подписью руководителя практики от организации.

Характеристика с места практики должна обязательно содержать Фамилию. И. О. студента полностью, указание на отношение студента к работе, наличие или отсутствие жалоб на студента, оценку его теоретических знаний, умение применять теоретические знания на практике, степень выраженности необходимых личностных и профессиональных качеств, степень сформированности компетенций, др.

Отчет вместе с документами служит основанием для оценки результатов практики руководителем. Полученная оценка выставляется в ведомость и зачетную книжку обучающегося.

Содержание отчёта должно соответствовать программе практики, в нем обобщается и анализируется весь ход практики, выполнение заданий и других запланированных мероприятий. Отчет должен иметь четкое построение, логическую последовательность, конкретность.

Перед прохождением практики студент должен изучить программу практики, при необходимости подготовить: ксерокопии своих свидетельств о постановке на учет в налоговом органе (ИНН), пенсионного страхования; получить при необходимости медицинскую справку по форме, требуемой организацией-базой практики, в поликлинике, к которой прикреплены;

подготовить фотографии. Отчет по учебной **Геологической практике** имеет следующую структуру: титульный лист (приложение А), содержание (приложение Б), введение, основная часть, заключение, приложения.

Титульный лист отчета содержит: указание места прохождения практики, данные о руководителе практики от университета.

Содержание отчета о прохождении практики помещают после титульного листа. В содержании отчета указывают: перечень разделов (при желании параграфов), номера страниц, с которых начинается каждый из них.

Во введении следует отразить: место и сроки практики; её цели и задачи; административное положение, экономика и пути сообщения района практики; выполненные обязанности, изученный информационный материал; состав бригады; распределение обязанностей по составлению отчета с указанием авторов глав отчета и его графических приложений.

Введение не должно превышать 1 страницы компьютерного набора.

Основная часть отчета содержит три раздела.

Раздел 1. Физико-географический очерк содержит краткие сведения о геоморфологии района, его речной сети, экономике, экологической обстановке.

Раздел 2. Краткое описание геологического строения района содержит сведения о стратиграфии, магматизме, тектонике, полезных ископаемых.

Раздел 3. Геологические маршруты. В этой главе дается описание пройденных геологических маршрутов с использованием опубликованных учебных пособий и обязательным изложением оригинальных наблюдений самих студентов. Текстовое описание должно сопровождаться фотографиями обнажений, рельефа и т.д.;

Заключение, где подытоживаются результаты прохождения практики, дается оценка геологической эффективности каждого пройденного маршрута и рекомендации по проведению учебной практики.

В приложениях располагают вспомогательный материал:

- перечень материалов, с которыми ознакомился студент в ходе практики;
- таблицы цифровых данных;
- копии полевых журналов;
- графические, аудио-, фото-, видео- материалы;
- проч.

Объем отчета (без приложений) не должен превышать 10-15 страниц, набранных на компьютере.

Все документы практики должны быть подшиты в папку-скоросшиватель, заполнены в соответствии с требованиями. Документы располагаются и сшиваются в следующей последовательности: направление и задание на практику, дневник практики, характеристика (приложение 1), отчет по практике – титульный лист, содержание (приложение 2 и 3), основной текст.

Готовый отчет вместе с документами практики направляется на проверку руководителю практики от университета, который готовит отзыв об отчёте о прохождении практики.

К защите допускаются студенты, предоставившие руководителю практики от университета полный комплект документов о прохождении практики в установленные сроки.

По итогам практики проводится защита отчёта.

Защита отчета по практике проводится руководителем практики от университета. К защите могут привлекаться руководители организаций - баз проведения практики и непосредственные руководители практики от принимающих организаций.

Форма защиты результатов практики – собеседование. Обучающийся кратко докладывает о содержании своей работы во время практики, отвечает на вопросы принимающих отчет (проводящих защиту).

КОНТРОЛЬ И ОЦЕНКА РЕЗУЛЬТАТОВ ПРАКТИКИ. ОЦЕНОЧНЫЕ СРЕДСТВА ДЛЯ ПРОВЕДЕНИЯ ПРОМЕЖУТОЧНОЙ АТТЕСТАЦИИ ОБУЧАЮЩИХСЯ ПО ПРАКТИКЕ

Текущий контроль и оценка результатов практики осуществляется руководителем практики в процессе проведения практики, выполнения практических работ, наблюдения за выполнением видов работ на практике и контроля качества их выполнения путем экспертной оценки деятельности обучающегося.

Промежуточная аттестация по практике проводится в форме зачёта путём собеседования (ответов на вопросы) и оценки отчетной документации по практике.

Оценочные средства, используемые для промежуточной аттестации: вопросы, отчет по практике, характеристика с места практики.

При оценке практики используется балльно-рейтинговая система оценки учебной деятельности в соответствии с Положением о балльно-рейтинговой системе оценки учебной деятельности (учебном рейтинге) обучающихся в ФГБОУ ВО «Уральский государственный горный университет» (СМК ОД.Пл.04-06.222-2021).

Распределение баллов в рамках рейтинга по практике представлены в комплекте оценочных средств по практике.

Полученные значения учебного рейтинга обучающихся в баллах переводятся в оценки, выставляемые по следующей шкале:

50-100 баллов – оценка «зачтено»;

0-49 баллов – оценка «не зачтено».

8 ПЕРЕЧЕНЬ УЧЕБНО-МЕТОДИЧЕСКОГО ОБЕСПЕЧЕНИЯ ДЛЯ САМОСТОЯТЕЛЬНОЙ РАБОТЫ ОБУЧАЮЩИХСЯ ПО ПРАКТИКЕ И ОБРАЗОВАТЕЛЬНЫЕ ТЕХНОЛОГИИ

В качестве учебно-методического обеспечения самостоятельной работы обучающихся в период прохождения ими практики выступает программа практики.

Во время проведения геологической ознакомительной практики используются следующие технологии: экскурсии, описание обнажений, определение элементов залегания, обучение приемам отбора образцов, составление отчета.

9 ПЕРЕЧЕНЬ УЧЕБНОЙ ЛИТЕРАТУРЫ И РЕСУРСОВ СЕТИ «ИНТЕРНЕТ», НЕОБХОДИМЫХ ДЛЯ ПРОВЕДЕНИЯ ПРАКТИКИ

9.1 Учебная литература

№ п/п	Наименование	Кол-во экз.
1	Паняк С.Г., Бобина Т.С. Учебная геологическая практика [Электронный ресурс]: учебное пособие к первой учебной геологической практике. – Изд-во УГГУ, 2018.	Эл. ресурс
2	Гудымович, С. С. Учебные геологические практики [Электронный ресурс] : учебное пособие / С. С. Гудымович, А. К. Полиенко. — Электрон. текстовые данные. — Томск : Томский политехнический университет, 2012. — 154 с. — 978-5-4387-0064-7. — Режим доступа: http://www.iprbookshop.ru/34727.html	Эл. ресурс

9.2 Ресурсы сети «Интернет»

Министерство науки и высшего образования РФ – Режим доступа: <https://minobrnauki.gov.ru>

РОСГЕОЛОГИЯ - Российский геологический холдинг – Режим доступа: <https://www.rosgeo.com/ru>

10 ПЕРЕЧЕНЬ ЛИЦЕНЗИОННОГО И СВОБОДНО РАСПРОСТРАНЯЕМОГО ПРОГРАММНОГО ОБЕСПЕЧЕНИЯ, В ТОМ ЧИСЛЕ ОТЕЧЕСТВЕННОГО ПРОИЗВОДСТВА, СОВРЕМЕННЫХ ПРОФЕССИОНАЛЬНЫХ БАЗ ДАННЫХ И ИНФОРМАЦИОННЫХ СПРАВОЧНЫХ СИСТЕМ

Для успешного прохождения практики, обучающийся использует:

1. Microsoft Windows 8 Professional
2. Microsoft Office Professional 2013
3. FineReader 12 Professional
4. СПС «КонсультантПлюс»

Информационные справочные системы:

Справочная правовая система «КонсультантПлюс»
Электронно-библиотечная система Юрайт.
ProQuest Ebook Central (ebrary).
Springer Books.
ProQuest Dissertations & Theses.

Современные профессиональные базы данных:

E-library: электронная научная библиотека: <https://elibrary.ru>
Scopus: база данных рефератов и цитирования
<https://www.scopus.com/customer/profile/display.uri>
Researchgate: бесплатная социальная сеть и средство сотрудничества учёных всех научных дисциплин <https://www.researchgate.net>

11 ОПИСАНИЕ МАТЕРИАЛЬНО-ТЕХНИЧЕСКОЙ БАЗЫ, НЕОБХОДИМОЙ ДЛЯ ПРОВЕДЕНИЯ ПРАКТИКИ

Для проведения практики в университете необходимо следующее материально-техническое обеспечение: рабочее место, соответствующее нормам санитарно-гигиенического и противопожарного законодательства Российской Федерации, библиотека УГГУ.

Материально-техническое обеспечение практики в организациях возлагается на руководителей организаций, принимающих обучающихся для прохождения практики.

12 ОСОБЕННОСТИ ПРАКТИКИ ДЛЯ ЛИЦ С ИНВАЛИДНОСТЬЮ И ОГРАНИЧЕННЫМИ ВОЗМОЖНОСТЯМИ ЗДОРОВЬЯ

Практика для обучающихся из числа лиц с инвалидностью и ограниченными возможностями здоровья при необходимости может проводиться с учётом особенностей их психофизического развития, индивидуальных возможностей и состояния здоровья.

При определении мест прохождения практики обучающимися с инвалидностью учитываются рекомендации, содержащиеся в индивидуальной программе реабилитации или абилитации инвалида (при предъявлении обучающимся), относительно рекомендованных условий и видов труда.

При необходимости для прохождения практики создаются специальные рабочие места в соответствии с характером ограничений здоровья, а также с учетом характера выполняемых трудовых функций.

Выбор мест прохождения практик для лиц с инвалидностью и ограниченными возможностями здоровья учитывает требования их доступности.

Способы проведения практики для инвалидов и лиц с ограниченными возможностями здоровья при необходимости могут быть установлены с учётом особенностей их психофизического развития, индивидуальных возможностей и состояния здоровья.

Конкретные формы и процедуры промежуточной аттестации по практике обучающихся из числа лиц с инвалидностью и обучающихся из числа лиц с ограниченными возможностями здоровья устанавливаются ФГБОУ ВО «УГГУ» самостоятельно с учётом ограничений их здоровья и доводятся до сведения обучающихся в сроки, определённые в локальных актах университета.

Процедура проведения промежуточной аттестации по практике для обучающихся с инвалидностью и ограниченными возможностями здоровья при необходимости устанавливается с учётом индивидуальных психофизических особенностей. При необходимости предоставляется дополнительное время для подготовки ответа на вопросы при защите отчёта по практике.

13 ТРЕБОВАНИЯ К ОФОРМЛЕНИЮ ОТЧЕТА ПО ПРАКТИКЕ

13.1 ОБЩИЕ ТРЕБОВАНИЯ

Оформление отчета осуществляется в соответствии с требованиями, установленными в методических указаниях учебного пособия «Учебная геологическая практика».

Отчет выполняется печатным способом с использованием компьютера.

Каждая страница текста, включая иллюстрации и приложения, нумеруется арабскими цифрами, кроме титульного листа и содержания, по порядку без пропусков и повторений. Номера страниц проставляются, начиная с введения (третья страница), в центре нижней части листа без точки.

Текст работы следует печатать, соблюдая следующие размеры полей: правое – 10 мм, верхнее и нижнее – 20 мм, левое – 30 мм.

Рекомендуемым типом шрифта является Times New Roman, размер которого 14 pt (пунктов) (на рисунках и в таблицах допускается применение более мелкого размера шрифта, но не менее 10 pt).

Текст печатается через 1,5-ый интервал, красная строка – 1,25 см.

Цвет шрифта должен быть черным, необходимо соблюдать равномерную плотность, контрастность и четкость изображения по всей работе. Разрешается использовать компьютерные возможности акцентирования внимания на определенных терминах и формулах, применяя курсив, полужирный шрифт не применяется.

13.2 ПРАВИЛА ОФОРМЛЕНИЯ НАИМЕНОВАНИЙ И НУМЕРАЦИИ СТРУКТУРНЫХ ЭЛЕМЕНТОВ, ГЛАВ И ПАРАГРАФОВ

Отчет должен включать следующие структурные элементы: титульный лист, содержание, введение, основной текст, заключение, приложения (является дополнительным элементом). Основной текст может быть разделен на разделы и параграфы.

Каждый структурный элемент отчета (титульный лист, содержание, введение, заключение, приложение) и разделы необходимо начинать с новой страницы. Следующий параграф внутри одного раздела начинается через 2 межстрочных интервала на том же листе, где закончился предыдущий.

Расстояние между заголовком структурного элемента и текстом, заголовками главы и параграфа, заголовком параграфа и текстом составляет 2 межстрочных интервала.

Наименования структурных элементов письменной работы («СОДЕРЖАНИЕ», «ВВЕДЕНИЕ», «ЗАКЛЮЧЕНИЕ», «ПРИЛОЖЕНИЕ») служат заголовками структурных элементов. Данные наименования пишутся по центру страницы без точки в конце прописными (заглавными) буквами, не подчеркивая.

Разделы, параграфы должны иметь заголовки. Их следует нумеровать арабскими цифрами и записывать по центру страницы прописными (заглавными) буквами без точки в конце, не подчеркивая. Номер раздела указывается цифрой (например, 1, 2, 3), номер параграфа. Выбор мест прохождения практик для лиц с инвалидностью и ограниченными возможностями

включает номер раздела и порядковый номер параграфа, разделенные точкой (например, 1.1, 2.1, 3.3). После номера раздела и параграфа в тексте точку не ставят. Если заголовок состоит из двух предложений, их разделяют точкой. Переносы слов в заголовках не допускаются. Не допускается писать заголовок параграфа на одном листе, а его текст – на другом.

В содержании работы наименования структурных элементов указываются с левого края страницы, при этом первая буква наименования является прописной (заглавной), остальные буквы являются строчными, например:

Введение

1 Краткая характеристика организации – места прохождения практики

2 Практический раздел – выполненные работы

Заключение

Приложения

13.3 ПРАВИЛА ОФОРМЛЕНИЯ СОКРАЩЕНИЙ И АББРЕВИАТУР

Сокращение русских слов и словосочетаний допускается при условии соблюдения требований ГОСТ 7.12–93 «Система стандартов по информации, библиотечному и издательскому делу. Библиографическая запись. Сокращение слов на русском языке. Общие требования и правила».

В тексте письменной работы допускаются общепринятые сокращения и аббревиатуры, установленные правилами орфографии и соответствующими нормативными документами, например: год – г., годы – гг., и так далее – и т. д., метр – м, тысяч – тыс., миллион – млн, миллиард – млрд, триллион – трлн, страница – с., Российская Федерация – РФ, общество с ограниченной ответственностью – ООО.

При использовании авторской аббревиатуры необходимо при первом ее упоминании дать полную расшифровку, например: «... Уральский государственный горный университет (далее – УГГУ)...».

Не допускается использование сокращений и аббревиатур в заголовках письменной работы, глав и параграфов.

13.4 ПРАВИЛА ОФОРМЛЕНИЯ ПЕРЕЧИСЛЕНИЙ

При необходимости в тексте работы могут быть приведены перечисления. Перед каждым элементом перечисления следует ставить дефис (иные маркеры не допустимы). Например:

«...заключение содержит:

- краткие выводы;
- оценку решений;
- разработку рекомендаций.»

При необходимости ссылки в тексте работы на один из элементов перечисления вместо дефиса ставятся строчные буквы в порядке русского алфавита, начиная с буквы а (за исключением букв ё, з, й, о, ч, ь, ы, ь). Для дальнейшей детализации перечислений необходимо использовать арабские цифры, после которых ставится скобка, а запись производится с абзацного отступа. Например:

- а) ...;
- б) ...;
- 1) ...;
- 2) ...;
- в) ...

13.5 ПРАВИЛА ОФОРМЛЕНИЯ РИСУНКОВ

В письменной работе для наглядности, уменьшения физического объема сплошного текста следует использовать иллюстрации – графики, схемы, диаграммы, чертежи, рисунки и фотографии. Все иллюстрации именуется рисунками. Их количество зависит от содержания работы и должно быть достаточно для того, чтобы придать ей ясность и конкретность.

На все рисунки должны быть даны ссылки в тексте работы, например: «... в соответствии с рисунком 2 ...» или «... тенденцию к снижению (рисунок 2)».

Рисунки следует располагать в работе непосредственно после текста, в котором они упоминаются впервые (при наличии достаточного пространства для помещения рисунка со всеми поясняющими данными), или на следующей странице. Если рисунок достаточно велик, его можно размещать на отдельном листе. Допускается поворот рисунка по часовой стрелке (если он выполнен на отдельном листе). Рисунки, размеры которых больше формата А4, учитывают как одну страницу и помещают в приложении.

Рисунки, за исключением рисунков в приложениях, следует нумеровать арабскими цифрами сквозной нумерацией по всей работе. Каждый рисунок (схема, график, диаграмма) обозначается словом «Рисунок», должен иметь заголовок и подписываться следующим образом – посередине строки без абзацного отступа, например:

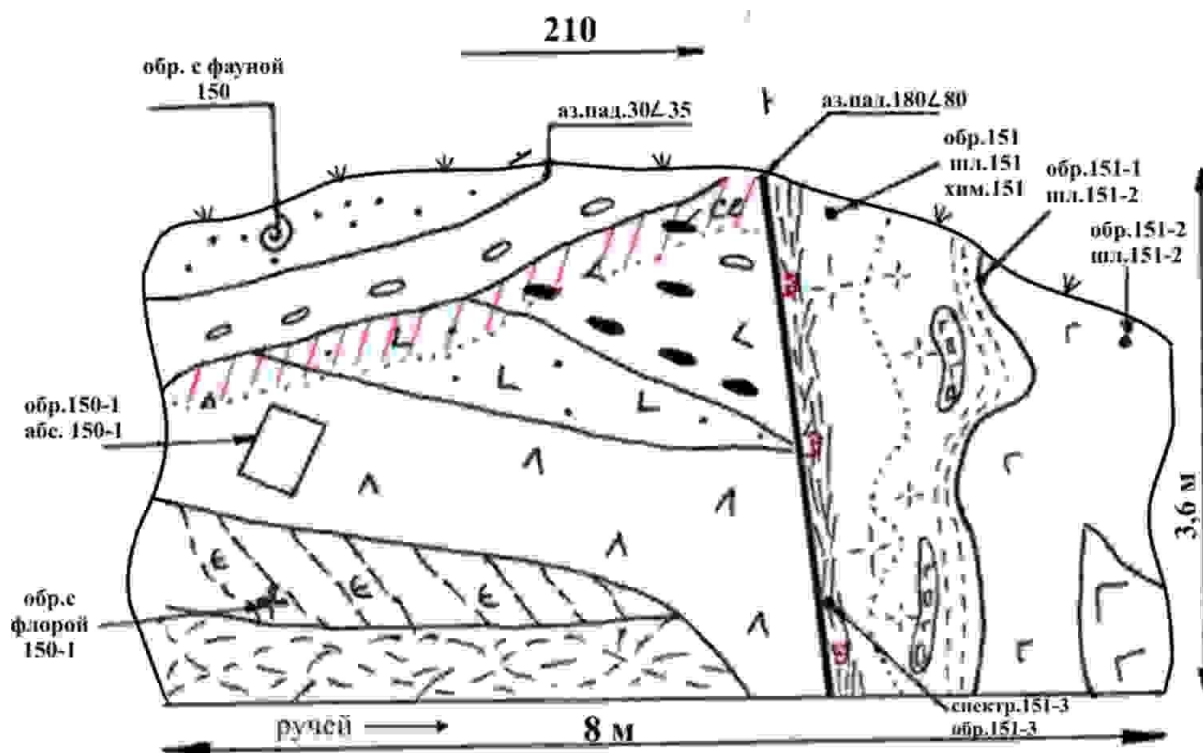


Рисунок 1 – Пример зарисовки обнажения

Рисунки каждого приложения обозначают отдельной нумерацией арабскими цифрами с добавлением перед цифрой обозначения приложения (например, рисунок А.3).

Если рисунок взят из первичного источника без авторской переработки, следует сделать ссылку, например:

Разделы, параграфы должны иметь заголовки. Их следует нумеровать арабскими цифрами и записывать по центру страницы прописными (заглавными) буквами без точки в конце, не подчеркивая. Номер раздела указывается цифрой (например, 1, 2, 3), номер параграфа

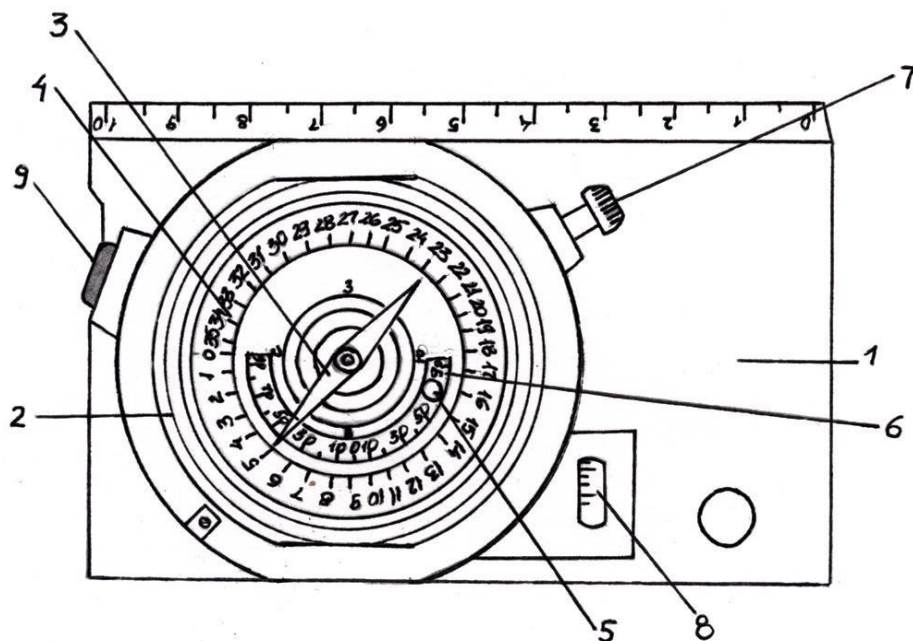


Рис. 1. Устройство горного компаса [8, с. 46]

1 – основание компаса; 2 – коробка компаса; 3 – магнитная стрелка; 4 – лимб, с помощью которого измеряются горизонтальные углы; 5 – клинометр (отвес); 6 – шкала клинометра; 7 – винт; 8 – уровень; 9 – кнопка

13.6 ПРАВИЛА ОФОРМЛЕНИЯ ТАБЛИЦ

В письменной работе фактический материал в обобщенном и систематизированном виде может быть представлен в виде таблицы для наглядности и удобства сравнения показателей.

На все таблицы должны быть ссылки в работе. При ссылке следует писать слово «таблица» с указанием ее номера, например: «...в таблице 2 представлены ...» или «... характеризуется показателями (таблица 2)».

Таблицу следует располагать в работе непосредственно после текста, в котором она упоминается впервые, или на следующей странице.

Таблицы, за исключением таблиц в приложениях, следует нумеровать арабскими цифрами сквозной нумерацией по всей работе. Каждая таблица должна иметь заголовок, который должен отражать ее содержание, быть точным, кратким. Заголовок таблицы следует помещать над таблицей слева, без абзачного отступа в одну строку с ее номером через тире, например:

Таблица 3 – Схема привязочного хода

Направление хода	Азимут хода	Угол превышения пикета, град.	Расстояние между пикетами, м.	Проложение между пикетами, м.
Репер-пикет 1	ЮЗ 250	+ 5	100 п.ш. (165 м.)	165
Пикет 1-пикет 2	СЗ 300	+ 15	200 п.ш. (330 м.)	318
Пикет 2- пикет 3	СВ 40	+ 5	80 п.ш.(133 м.) (п.ш. – пары шагов)	133

Располагают таблицы на странице обычно вертикально. Помещенные на отдельной странице таблицы могут быть расположены горизонтально, причем графа с наименованиями показателей должна размещаться в левой части страницы. Слева, справа и снизу таблицы ограничиваются линиями.

Таблицу с большим числом строк допускается переносить на другую страницу. При переносе части таблицы на другую страницу слово «Таблица» указывают один раз слева над первой частью таблицы. На странице, на которую перенесена часть таблицы, слева пишут «Продолжение таблицы» или «Окончание таблицы» с указанием номера таблицы и повторением шапки таблицы.

Если таблица переносится, то на странице, где помещена первая часть таблицы, нижняя ограничительная линия таблицы не проводится. Это же относится к странице (страницам), где помещено продолжение (продолжения) таблицы. Нижняя ограничительная линия таблицы проводится только на странице, где помещено окончание таблицы.

Заголовки граф и строк таблицы следует писать с прописной буквы в единственном числе, а подзаголовки граф – со строчной буквы, если они составляют одно предложение с заголовком, или с прописной буквы, если они имеют самостоятельное значение. В конце заголовков и подзаголовков таблиц точки не ставят. Заголовки граф, как правило, записывают параллельно строкам таблицы. При необходимости допускается перпендикулярное расположение заголовков граф.

Примечания к таблице (подтабличные примечания) размещают непосредственно под таблицей в виде: а) общего примечания; б) сноски; в) отдельной графы или табличной строки с заголовком. Выделять примечание в отдельную графу или строку целесообразно лишь тогда, когда примечание относится к большинству строк или граф. Примечания к отдельным заголовкам граф или строк следует связывать с ними знаком сноски. Общее примечание ко всей таблице не связывают с ней знаком сноски, а помещают после заголовка «Примечание» или «Примечания», оформляют как внутритекстовое примечание.

Допускается применять размер шрифта в таблице меньший, чем в тексте работы, но не менее 10 pt.

Если все показатели, приведенные в графах таблицы, выражены в одной и той же единице измерения, то ее обозначение необходимо помещать над таблицей справа. Если показатели таблицы выражены в разных единицах измерения, то обозначение единицы измерения указывается после наименования показателя через запятую. Допускается при необходимости выносить в отдельную графу обозначения единиц измерения.

Текст, повторяющийся в строках одной и той же графы и состоящий из одиночных слов, чередующихся с цифрами, заменяют кавычками. Если повторяющийся текст состоит из двух или более слов, то при первом повторении его заменяют словами «То же», а далее – кавычками. Если предыдущая фраза является частью последующей, то допускается заменить ее словами «То же» и добавить дополнительные сведения. При наличии горизонтальных линий текст необходимо повторять. Если в ячейке таблицы приведен текст из нескольких предложений, то в последнем предложении точка не ставится.

Заменять кавычками повторяющиеся в таблице цифры, математические знаки, знаки процента и номера, обозначения нормативных материалов, марок материалов не допускается.

При отсутствии отдельных данных в таблице следует ставить прочерк (тире). Цифры в графах таблиц должны проставляться так, чтобы разряды чисел во всей графе были расположены один под другим, если они относятся к одному показателю. В одной графе должно быть соблюдено, как правило, одинаковое количество десятичных знаков для всех значений величин.

Если таблицы размещены в приложении, их нумерация имеет определенные особенности. Таблицы каждого приложения нумеруют отдельной нумерацией арабскими цифрами. При этом перед цифрой, обозначающей номер таблицы в приложении, ставится буква соответствующего приложения, например:

Таблица В.1.– Динамика показателей за 2016–2017 гг.

Если в документе одна таблица, то она должна быть обозначена «Таблица 1» или «Таблица В.1», если она приведена в приложении (допустим, В).

13.7 ПРАВИЛА ОФОРМЛЕНИЯ ПРИМЕЧАНИЙ И ССЫЛОК

При необходимости пояснить содержание текста, таблицы или иллюстрации в работе следует помещать примечания. Их размещают непосредственно в конце страницы, таблицы, иллюстрации, к которым они относятся, и печатают с прописной буквы с абзацного отступа после слова «Примечание» или «Примечания». Если примечание одно, то после слова «Примечание» ставится тире и примечание печатается с прописной буквы. Одно примечание не нумеруют. Если их несколько, то после слова «Примечания» ставят двоеточие и каждое примечание печатают с прописной буквы с новой строки с абзацного отступа, нумеруя их по порядку арабскими цифрами.

Цитаты, а также все заимствования из печати данные (нормативы, цифры и др.) должны иметь библиографическую ссылку на первичный источник. Ссылка ставится непосредственно после того слова, числа, предложения, по которому дается пояснение, в квадратных скобках. В квадратных скобках указывается порядковый номер источника в соответствии со списком использованных источников и номер страницы, с которой взята информация, например: [4, с. 32]. Это значит, использован четвертый источник из списка литературы со страницы 32. Если дается свободный пересказ принципиальных положений тех или иных авторов, то достаточно указать в скобках после изложения заимствованных положений номер источника по списку использованной литературы без указания номера страницы.

13.8 ПРАВИЛА ОФОРМЛЕНИЯ СПИСКА ИСПОЛЬЗОВАННЫХ ИСТОЧНИКОВ

Оформлению списка использованных источников, прилагаемого к отчету, следует уделять самое серьезное внимание.

Сведения об источниках приводятся в следующем порядке:

1) **нормативные правовые акты:** Нормативные правовые акты включаются в список в порядке убывания юридической силы в следующей очередности: международные нормативные правовые акты, Конституция Российской Федерации, федеральные конституционные законы, федеральные законы, акты Конституционного Суда Российской Федерации, решения других высших судебных органов, указы Президента Российской Федерации, постановления Правительства Российской Федерации, нормативные правовые акты федеральных органов исполнительной власти, законы субъектов Российской Федерации, подзаконные акты субъектов Российской Федерации, муниципальные правовые акты, акты организаций.

Нормативные правовые акты одного уровня располагаются в хронологическом порядке, от принятых в более ранние периоды к принятым в более поздние периоды.

Примеры оформления нормативных правовых актов и судебной практики:

1. Об общих принципах организации законодательных (представительных) и исполнительных органов власти субъектов Российской Федерации [Текст]: Федеральный закон от 06.10.1999 г. № 184-ФЗ // Собрание законодательства РФ. - 1999. - № 43.

2. О порядке разработки и утверждения административных регламентов исполнения государственных функций (предоставления государственных услуг) [Электронный ресурс]: Постановление Правительства РФ от 11.11.2005 г. № 679. - Доступ из справочно-правовой системы «КонсультантПлюс». – Режим доступа: <http://www.consultant.ru>.

3. О практике применения судами Закона Российской Федерации «О средствах массовой информации» [Электронный ресурс]: Постановление Пленума Верховного Суда РФ от 15.06.2010 № 16. - Доступ из справочно-правовой системы «КонсультантПлюс». – Режим доступа: <http://www.consultant.ru>.

4. Определение судебной коллегии по гражданским делам Верховного Суда Российской Федерации по иску Цирихова // Бюллетень Верховного Суда Российской Федерации. -1994. -№9. - С. 1-3.

2) **книги, статьи, материалы конференций и семинаров.** Располагаются по алфавиту

фамилии автора или названию, если книга печатается под редакцией. Например:

5. Абрамова, А.А. Трудовое законодательство и права женщин [Текст] / А.А.Абрамова // Вестн. Моск. ун-та. Сер. 11, Право. - 2001. - № 5. - С. 23–25.

6. Витрянский, В.В. Договор банковского счета [Текст] / В.В. Витрянский // Хозяйство и право.- 2006.- № 4.- С. 19 – 25.

7. Двинянинова, Г.С. Комплимент: Коммуникативный статус или стратегия в дискурсе [Текст] / Г.С. Двинянинова // Социальная власть языка: сб. науч. тр. / Воронеж. межрегион. ин-т обществ. наук, Воронеж. гос. ун-т, Фак. романо-герман. истории. - Воронеж, 2001. - С. 101–106.

8. История России [Текст]: учеб. пособие для студентов всех специальностей / В.Н. Быков [и др.]; отв. ред. В.Н. Сухов; М-во образования Рос. Федерации, С.-Петербург. гос. лесотехн. акад. - 2-е изд., перераб. и доп. / при участии Т.А. Суховой. - СПб.: СПбЛТА, 2001. - 231 с.

9. Трудовое право России [Текст]: учебник / Под ред. Л.А.Сыроватской. - М.: Юристъ, 2006. - 280 с.

10. Семенов, В.В. Философия: итог тысячелетий. Философская психология [Текст] / В.В. Семенов; Рос. акад. наук, Пушин. науч. центр, Ин-т биофизики клетки, Акад. проблем сохранения жизни. - Пушино: ПНЦ РАН, 2000. - 64 с.

11. Черткова, Е.Л. Утопия как способ постижения социальной действительности [Электронный ресурс] / Е.Л. Черткова // Социемы: журнал Уральского гос. ун-та. - 2002. - N 8. – Режим доступа: <http://www2/usu.ru/philosoph/chertkova>.

12. Юридический советник [Электронный ресурс]. - 1 электрон. опт. диск (CD-ROM): зв., цв. ; 12 см. - Прил.: Справочник пользователя [Текст] / сост. В.А. Быков. - 32 с.;

3) статистические сборники, инструктивные материалы, методические рекомендации, реферативная информация, нормативно-справочные материалы. Располагаются по алфавиту. Например:

13. Временные методические рекомендации по вопросам реструктуризации бюджетной сферы и повышения эффективности расходов региональных и местных бюджетов (Краткая концепция реструктуризации государственного и муниципального сектора и повышения эффективности бюджетных расходов на региональном и местном уровнях) [Текст]. - М.: ИЭПП, 2006. - 67 с.

14. Свердловская область в 1992-1996 годах [Текст]: Стат. сб. / Свердл. обл. комитет гос. статистики Госкомстата РФ. - Екатеринбург, 1997. - 115 с.

15. Социальное положение и уровень жизни населения России в 2010 г. [Текст]: Стат. сб. / Росстат. - М., 2002. - 320 с.

16. Социально-экономическое положение федеральных округов в 2010 г. [Электронный ресурс]. – Режим доступа: <http://www.gks.ru>

4) книги и статьи на иностранных языках в алфавитном порядке. Например:

17. An Interview with Douglass C. North [Text] // The Newsletter of The Cliometric Society. - 1993. - Vol. 8. - N 3. - P. 23–28.

18. Burkhead, J. The Budget and Democratic Government [Text] / Lyden F.J., Miller E.G. (Eds.) / Planning, Programming, Budgeting. Markham : Chicago, 1972. 218 p.

19. Miller, D. Strategy Making and Structure: Analysis and Implications for Performance [Text] // Academy of Management Journal. - 1987. - Vol. 30. - N 1. - P. 45–51;

20. Marry S.E. Legal Pluralism. – Law and Society Review. Vol 22.- 1998.- №5.- p. 22-27

5) интернет-сайты. Например:

21. Министерство финансов Российской Федерации: [Электронный ресурс]. – Режим доступа: <http://www.minfin.ru>

Российская книжная палата: [Электронный ресурс]. - Режим доступа: <http://www.bookchamber.ru>

В списке использованных источников применяется сквозная нумерация с применением арабского алфавита. Все объекты печатаются единым списком, группы объектов не выделяются, источники печатаются с абзацного отступа.

Объекты описания списка должны быть обозначены терминами в квадратных скобках¹:

- [Видеозапись];
- [Мультимедиа];
- [Текст];
- [Электронный ресурс].

При занесении источников в список литературы следует придерживаться установленных правил их библиографического описания.

13.9 ПРАВИЛА ОФОРМЛЕНИЯ ПРИЛОЖЕНИЙ

В приложения рекомендовано включать материалы, которые по каким-либо причинам не могут быть включены в основную часть: материалы, дополняющие работу; таблицы вспомогательных цифровых данных; инструкции, методики, описания алгоритмов и программ задач, иллюстрации вспомогательного характера; нормативные правовые акты, например, должностные инструкции. В приложения также включают иллюстрации, таблицы и распечатки, выполненные на листах формата А3.

Приложения оформляют как продолжение данного документа на последующих его листах после списка использованных источников.

Приложения обозначают заглавными буквами русского алфавита, начиная с А, за исключением букв Ё, З, Й, О, Ч, Ъ, Ы, Ь (ПРИЛОЖЕНИЕ А, ПРИЛОЖЕНИЕ Б, ПРИЛОЖЕНИЕ В и т.д.). Допускается обозначение приложений буквами латинского алфавита, за исключением букв I и O. В случае полного использования букв русского и латинского алфавитов допускается обозначать приложения арабскими цифрами.

Само слово «ПРИЛОЖЕНИЕ» пишется прописными (заглавными) буквами.

Если в работе одно приложение, оно обозначается «ПРИЛОЖЕНИЕ А».

Каждое приложение следует начинать с новой страницы. При этом слово «ПРИЛОЖЕНИЕ» и его буквенное обозначение пишутся с абзацного отступа.

Приложение должно иметь заголовок, который записывают на следующей строке после слова «ПРИЛОЖЕНИЕ» с абзацного отступа. Заголовок пишется с прописной буквы.

В тексте работы на все приложения должны быть даны ссылки, например: «... в приложении Б...». Приложения располагают в порядке ссылок на них в тексте работы.

Текст каждого приложения, при необходимости, может быть разделен на разделы, подразделы, пункты, подпункты, которые нумеруют в пределах каждого приложения. Перед номером ставится обозначение этого приложения.

Приложения должны иметь общую с остальной частью документа сквозную нумерацию страниц.

«Таблица В.1», если она приведена в приложении (допустим, В)

Образец оформления титульного листа отчета по практике



Федеральное государственное бюджетное образовательное учреждение
высшего образования
«Уральский государственный горный университет»
(ФГБОУ ВО «УГГУ»)
620144, г. Екатеринбург, ул. Куйбышева, 30

ОТЧЕТ
о прохождении Геологической практики
(название практики)

ФГБОУ ВО «Уральский государственный горный университет»
(наименование организации прохождения практики)

Специальность:
21.05.04 ГОРНОЕ ДЕЛО

Студенты: ФИО
ФИО
ФИО
ФИО

Группа: РРМ-21

Специализация:
*Подземная разработка рудных
месторождений*

Руководитель практики от университета:
ФИО

Оценка _____

Подпись _____

Екатеринбург
2022

Образец оформления содержания отчета по учебной практике

СОДЕРЖАНИЕ

	Введение	3
1	Физико-географический очерк	5
2	Краткое описание геологического строения района	...
3	Геологические маршруты	...
	Заключение	



Федеральное государственное бюджетное образовательное учреждение
 высшего образования
 «Уральский государственный горный университет»
 (ФГБОУ ВО «УГГУ»)
 620144, г. Екатеринбург, ул. Куйбышева, 30

НАПРАВЛЕНИЕ НА ПРАКТИКУ

Обучающийся _____
 (фамилия, имя, отчество)

Специальности/направления подготовки _____
 (шифр и наименование специальности/направления подготовки)

_____ курса _____ факультета

направляется в _____
 (наименование организации, город)

для прохождения _____ практики

с _____ по _____
 (прописью) (прописью)

М.П.

Декан факультета _____

Руководитель практики от университета

_____ тел. кафедры: 8(343) _____

Отметка организации

Дата прибытия обучающегося в организацию «_____» _____ 20 г.

Направлен _____
 (наименование структурного подразделения)

Практику окончил «_____» _____ 20 г.

Руководитель практики от организации

М.П.

_____ (ф. и. о.)

_____ (должность)

Прохождение инструктажа по ознакомлению с требованиями охраны труда, техники безопасности, правилами внутреннего трудового распорядка с оформлением в соответствующем журнале:

Дата проведения	Ф.И.О., должность, подпись проводившего инструктаж	Подпись обучающегося, прошедшего инструктаж

Характеристика обучающегося с места практики описывает его профессиональную подготовку, теоретические знания, практические навыки и деловые качества, которые он проявил в период прохождения практики. Писать документ нужно в официальном стиле, при этом необходимо указать в характеристике следующие сведения:

- фамилия и инициалы обучающегося;
- обязанности обучающегося в период прохождения практики;
- профессиональные качества обучающегося;
- особенности обучающегося, проявленные при общении с трудовым коллективом;
- практические навыки, освоенные обучающимся;
- оценку, выставленную обучающемуся по результатам прохождения практики.

Главная цель составления характеристики обучающегося с места практики — описание его профессиональной подготовки, а также новых знаний и навыков, которые он приобрел в процессе практической деятельности в конкретной организации. Подробная характеристика позволит руководителю практики со стороны учебного заведения объективно оценить ее эффективность и поставить обучающемуся справедливую оценку.

Например

Кочетова Елена Ивановна проходила практику в ООО «Исеть» в отделе, практика была организована в соответствии с программой. В период прохождения практики Кочетова Е.И. зарекомендовала себя с положительной стороны, дисциплинированным практикантом, стремящимся к получению новых знаний, навыков и умений, нацелена на повышение своей будущей профессиональной квалификации.

В период практики Кочетова Е.В. ознакомилась со структурой организации, основными направлениями ее деятельности, работой отдела, нормативными документами, регулирующими деятельность организации, спецификой функциональных обязанностей маркетейдера и приняла активное участие в текущей деятельности.

Под руководством опытного специалиста, начальника отдела..... изучала, методические материалы по; трудовое законодательство; порядок составления прогнозов....., определения перспективной и текущей потребности в; состояние рынка продаж; системы и методы оценки...; методы анализа; порядок оформления, ведения документации, связанной с; порядок формирования и ведения банка данных о; методы, порядок составления установленной отчетности; возможности использования современных информационных технологий в работе

К поручениям руководителя практики и выполняемой работе относилась добросовестно. Во время прохождения практики продемонстрировала знание теоретического материала, профессиональной терминологии...; умение применять теоретические знания на практике; продемонстрировала навыки проведения, умение найти.... и применить их; грамотно оформляла документацию.....

Задание на практику выполнено в полном объеме, замечаний к прохождению практики нет.

Практика Кочетовой Е.И. заслуживает оценки «отлично» или положительной оценки.

МИНИСТЕРСТВО ОБРАЗОВАНИЯ И НАУКИ РОССИЙСКОЙ ФЕДЕРАЦИИ

Федеральное государственное бюджетное образовательное учреждение
высшего образования
«Уральский государственный горный университет»



УТВЕРЖДАЮ

Проректор по учебно-методическому
комплексу
С.А.Упоров

ПРОГРАММА УЧЕБНОЙ ПРАКТИКИ

Б2.О.03(У)МАРКШЕЙДЕРСКАЯ ПРАКТИКА

Специальность
21.05.04 Горное дело

Направленность (профиль)
Маркшейдерское дело

форма обучения: очная, заочная

год набора: 2022

Автор: Земских Г.В., доцент, к.т.н.

Одобрена на заседании кафедры

Маркшейдерского дела

(название кафедры)

Зав.кафедрой

(подпись)

Жабко А.В.

(Фамилия И.О.)

Протокол № 1 от 28.09.2021 г.

(Дата)

Рассмотрен на методической комиссии
факультета

Горно-технологического

(название факультета)

Председатель

(подпись)

Колчина Н.В.

(Фамилия И.О.)

Протокол № 2 от 08.10.2021 г.

(Дата)

Екатеринбург

1 ВИД И ТИП ПРАКТИКИ И ФОРМЫ ЕЕ ПРОВЕДЕНИЯ

Практика студентов является составной частью основной профессиональной образовательной программы высшего образования, одним из видов занятий, предусмотренных учебным планом, непосредственно ориентированных на профессионально-практическую подготовку. Система практического обучения способствует овладению предметными знаниями и умениями, развитию и повышению мотивации к профессиональной деятельности, осознанию себя как компетентного специалиста. Кроме того, она позволяет студенту попробовать свои силы в выбранной профессии, научиться применять теоретические знания, полученные в ходе теоретического обучения. Маркшейдерская практика позволяет заложить у студентов основы навыков практической деятельности для решения следующих *профессиональных задач*: определять пространственно-геометрическое положение объектов, выполнять необходимые геодезические и маркшейдерские измерения, обрабатывать и интерпретировать их результаты.

Основная цель маркшейдерской практики - закрепление теоретических и практических знаний; овладение на основе полученных теоретических знаний первичными профессиональными навыками и умениями по производству основных видов маркшейдерских работ, применяемых в инженерном обеспечении деятельности человека в недрах Земли при эксплуатационной разведке, добыче и переработке твердых полезных ископаемых, строительстве и эксплуатации подземных объектов различного назначения; формирование умения организовать самостоятельный трудовой процесс, а также приобретение навыка работы в команде.

Задачами маркшейдерской практики являются:

- практическое закрепление теоретических знаний, полученных в период обучения;
- получение студентами начальных сведений о будущей профессиональной деятельности;
- формирование способности выполнения маркшейдерских измерений на основе новых технологий и в соответствии с нормами технических инструкций;
- формирование способности обработки геодезических измерений;
- формирование способности принимать организационно-управленческие решения и нести за них ответственность, использовании в своей деятельности нормативно-правовые документы;
- формирование способности владеть современными методами сбора, хранения и обработки информации при производстве маркшейдерских работ, владеть навыками работы с компьютером.

№ п/п	Вид и тип практики	Формы проведения практики	Место проведения практики
1.	Учебная-маркшейдерская практика	Формы проведения практики: <i>дискретно</i>	Маркшейдерская практика проводится на территории шахты «Южная» ПАО «Березовский рудник», г. Березовский.
		Студенты заочной формы обучения могут пройти практику по месту работы, если деятельность организации связана с маркшейдерским делом, при этом профессиональная деятельность, осуществляемая ими, соответствует содержанию практики. В случае несоответствия (отсутствия) места работы профилю обучения, студент обязан согласовать порядок прохождения практики с выпускающей кафедрой.	

2 ПЕРЕЧЕНЬ ПЛАНИРУЕМЫХ РЕЗУЛЬТАТОВ ОБУЧЕНИЯ ПРИ ПРОХОЖДЕНИИ ПРАКТИКИ, СООТНЕСЕННЫХ С ПЛАНИРУЕМЫМИ РЕЗУЛЬТАТАМИ ОСВОЕНИЯ ОБРАЗОВАТЕЛЬНОЙ ПРОГРАММЫ

Результатом Учебной ознакомительной практики «Ознакомительная практика» является формирование у обучающихся следующих компетенций:
общепрофессиональных

- способен применять основные принципы технологий эксплуатационной разведки, добычи, переработки твердых полезных ископаемых, строительства и эксплуатации подземных объектов (**ОПК-10**);

Компетенция	Код по ФГОС	Код и наименование индикатора достижения компетенции	Результаты обучения	
1	2	3	4	
Способен применять основные принципы технологий эксплуатационной разведки, добычи, переработки твердых полезных ископаемых, строительства и эксплуатации подземных объектов	ОПК-10	<p><i>ОПК-10.1 Использует принципы технологий эксплуатационной разведки, добычи, переработки твердых полезных ископаемых, строительства и эксплуатации подземных объектов для формирования инновационных решений.</i></p> <p><i>ОПК-10.2 Применяет основные принципы технологий эксплуатационной разведки, добычи, переработки твердых полезных ископаемых в своей производственной деятельности</i></p>	знать	основные горно-геологические факторы, влияющие на подземную разработку месторождений
			уметь	анализировать горно-геологические условия разработки месторождений подземным способом
			владеть	навыками анализа горно-геологической условий при подземной добыче полезных ископаемых

3 МЕСТО ПРАКТИКИ В СТРУКТУРЕ ОБРАЗОВАТЕЛЬНОЙ ПРОГРАММЫ

Маркшейдерская практика студентов УГГУ является составной частью основной профессиональной образовательной программы высшего образования, входит в Блок 2 «Практика» и представляет собой одну из форм организации учебного процесса, заключающуюся в профессионально-практической подготовке обучающихся в университете и на базах практики.

4 ОБЪЕМ ПРАКТИКИ В ЗАЧЕТНЫХ ЕДИНИЦАХ И ЕЕ ПРОДОЛЖИТЕЛЬНОСТЬ В НЕДЕЛЯХ ЛИБО В АКАДЕМИЧЕСКИХ ИЛИ АСТРОНОМИЧЕСКИХ ЧАСАХ

Общая трудоемкость учебной практики составляет 9 зачетных единиц, 324 часа, в том числе в форме практической подготовки – 216 часов.

Общее время прохождения учебной практики студентов 6 недель.

5 СОДЕРЖАНИЕ ПРАКТИКИ И ЕЁ ОРГАНИЗАЦИЯ

№ п/п	Этапы и краткое содержание практики	Практическая подготовка час.	Самостоятельная работа,	Формы контроля
1	Изучение правил ТБ на горном предприятии: - правила техники безопасности при нахождении на карьере и в действующих подземных горных выработках; - виды индивидуальных защитных средств и практическое их использование в аварийных ситуациях; - план ликвидации аварий и схема вентиляции горных выработок.	18	8	Отчет по практике
	<i>Основной этап</i>			
2	Знакомство с горным предприятием:	20	8	Отчет по практике

	- геологическая характеристика месторождения и промышленное использование полезного ископаемого; - технология, механизация очистных и проходческих работ, система вскрытия и разработки; - технология, механизация горных работ на карьере и при отвалообразовании; - наземный комплекс сооружений на промплощадке шахты; - схема вентиляции горных выработок; - схема водоотлива.			
2.1	Проверки приборов и инструментов: электронных тахеометров, теодолитов типа Т-30, Т-5, нивелира с компенсатором, а также компарирование рулеток.	6	3	
2.2	Маркшейдерские работы на поверхности; - вынос в натуру на промплощадке центра устья горной выработки (шахтного ствола); - гироскопическое ориентирование.	44	18	
2.3	Ориентирно-соединительные съемки: гироскопическое ориентирование, передача высотной отметки.	48	18	
2.4	Подземные маркшейдерские съемки: проложение подземного полигонометрического хода в горных выработках для создания плановой опорной сети, проложение съемочного теодолитного хода, съемка горной выработки и составление плана участка съемки; геометрическое нивелирование и составление профиля откаточных путей в подземных горных выработках, задание направления горным выработкам в горизонтальной и вертикальной плоскости, маркшейдерский замер, съемка сечения, съемка скважин.	96	25	
<i>Итоговый (заключительный) этап</i>				
3	Камеральная обработка данных съемок, оформление и составление отчета, защита отчета	92	28	Отчет по практике
	Итого	324	108	Зачет

При реализации практики образовательная деятельность организована в форме практической подготовки путем непосредственного выполнения обучающимися определенных видов работ, связанных с будущей профессиональной деятельностью, и направленных на формирование, закрепление, развитие практических навыков и компетенций по профилю образовательной программы.

Обучающийся выполняет в соответствии с целями, задачами и заданием руководителя практики работы по месту прохождения практики, фиксирует все виды выполняемой работы в дневнике прохождения практики.

Конкретное содержание практики зависит от места её прохождения.

Практика проводится на основе договоров между организацией, осуществляющей деятельность по образовательной программе соответствующего профиля (далее – организация), и университетом.

Обучающемуся предоставляется право самостоятельно выбрать базу практики.

Обучающиеся, совмещающие обучение с трудовой деятельностью, вправе проходить преддипломную практику в организации по месту работы, в случаях если осуществляемая ими профессиональная деятельность соответствует целям практики.

Перед началом практики для студентов проводится организационное собрание, на котором разъясняются цели и задачи, содержание, сроки практики, порядок её прохождения, формулируются задания практики, разъясняются формы, виды отчётности, порядок заполнения бланков отчетности, требования к оформлению отчётных документов, порядок защиты отчёта по практике, даются иные рекомендации по прохождению практики.

Перед прохождением практики студент должен изучить программу практики, при необходимости подготовить: ксерокопии своих свидетельств о постановке на учет в налоговом органе (ИНН), пенсионного страхования; получить при необходимости медицинскую справку по форме, требуемой организацией-базой практики, в поликлинике, к которой прикреплены; подготовить фотографии (формат по требованию организации-базы практики) и паспортные данные (ксерокопии разворотов с фотографией и регистрацией места жительства) для оформления пропусков в организации.

Студенты получают программу практики, направление на практику и иную необходимую для прохождения практики документацию.

По прибытии на практику производится согласование конкретного структурного подразделения, где будет проходить практика (при необходимости), проводится инструктаж по охране труда и технике безопасности.

Практику целесообразно начать с экскурсии по организации (структурному подразделению организации), ведущими специалистами организации обучающимся могут быть прочитаны установочные лекции, отражающие характеристику организации, технологию её производства, решение вопросов охраны труда и окружающей среды и т.д.

Организацию и руководство практикой осуществляют руководители практики от организации и от университета.

Руководители практики от университета контролируют реализацию программы практики и условия проведения практики организациями, проводят индивидуальные и групповые консультации в ходе практики, оказывают методическую помощь обучающимся при выполнении ими заданий практики, оценивает результаты практики.

Руководители практики от организаций (назначаемые руководителем организации) знакомят обучающихся с порядком прохождения практики, проводят инструктаж со студентами по ознакомлению с требованиями охраны труда, техники безопасности, а также правилами внутреннего трудового распорядка, помогают обучающимся овладеть профессиональными навыками.

При прохождении практики обучающиеся обязаны:

своевременно прибыть на место прохождения практики, иметь при себе все необходимые документы;

соблюдать действующие правила внутреннего трудового распорядка организации – места прохождения практики;

соблюдать требования охраны труда, пожарной безопасности;

выполнять задания, предусмотренные программой практики, вести дневник практики с фиксацией результатов выполненной работы, фактических материалов, наблюдений, оценок и выводов как фрагментов будущего отчета;

получить по месту проведения практики характеристику, отзыв о проделанной работе, подписанный надлежащим лицом;

в установленный срок отчитаться о прохождении практики руководителю практики от университета, подготовить и сдать отчет и другие документы практики.

При возникновении затруднений в процессе практики студент может обратиться к руководителю практики от университета либо от организации-базы практики и получить необходимые разъяснения.

Примерный план прохождения практики:

Задание	Отчетность
<i>Знакомство с основами будущей профессии</i>	
1. Ознакомиться с технологическим циклом горных работ организаций,	Первый раздел отчета - Описание организации – наименование и адрес организации, структура, управление, вид (профиль) деятельности,

предприятия и его организационной структурой, пройти инструктаж по технике безопасности	
2. Ознакомиться с подразделением, в котором студент проходит практику, организацией деятельности маркшейдера должностными инструкциями рабочих мест и инженерно-технического персонала...	Первый раздел отчета - Описание подразделения – название, функции, задачи подразделения, должностные обязанности работников (кратко).
<i>Формирование общепрофессиональных и профессиональных компетенций (умений и навыков)</i>	
3. Выполнить задания по поручению и под наблюдением преподавателей и маркшейдера предприятия: - подготовить приборы к измерениям; - выполнить пространственные измерения при производстве маркшейдерских работ на карьере и на шахте; - выполнить камеральную обработку результатов измерений; - произвести необходимые расчеты и графические построения для достижения целей маркшейдерских работ.	Второй раздел отчета –Выполненные студентом расчеты и составленные документы при производстве маркшейдерских работ на горных предприятиях и т.д., описание выполненной деятельности, экскурсий.

6 ФОРМЫ ОТЧЕТНОСТИ ПО ПРАКТИКЕ

По результатам Маркшейдерской практики студент представляет набор документов: график (план) проведения практики заполненный соответствующим образом (приложение В); отчет обучающегося.

Отчет вместе с документами служит основанием для оценки результатов Маркшейдерской практики руководителем практики от университета. Полученная оценка- «зачтено» выставляется в ведомость и зачетную книжку студента.

Содержание отчета должно соответствовать программе практики, в нем обобщается и анализируется весь ход практики, выполнение заданий и других запланированных мероприятий. Отчет должен иметь четкое построение, логическую последовательность, конкретность.

Отчет по Маркшейдерской практике имеет следующую структуру: титульный лист (приложение А), график (план) проведения практики заполненный соответствующим образом (приложение В), содержание (приложение Б), введение, основная часть (первый и второй разделы), заключение, приложения.

Титульный лист отчета содержит: указание места прохождения практики, данные о руководителе практики от университета и от организации (образец – приложение А).

После титульного листа помещается график (план) практики.

Содержание отчета о прохождении учебной практики помещают после титульного листа и графика практики. В содержании отчета указывают: перечень разделов (при желании параграфов), номера страниц, с которых начинается каждый из них (образец – приложение Б).

Во введении следует отразить: место и сроки практики; её цели и задачи; выполненные обязанности, изученный информационный материал.

Введение не должно превышать 1 страницы компьютерного набора.

Основная часть отчета содержит два раздела, каждый из которых должен быть подразделен на параграфы.

Первый раздел отчета состоит из параграфов, раскрывающих комплекс вопросов по вскрытию и подготовке шахтных и карьерных полей, применяемых систем разработки и обоснованию их основных параметров, по технологии очистной выемки полезного ископаемого, а также вопросов водоотлива, подъёма и транспорта людей, полезного ископаемого, оборудования и материалов, и проветривания горных выработок

Второй раздел отчета о прохождении учебной практики носит практический характер.

В нем должно быть сделано описание выполненной работы, указания на затруднения, которые встретились при прохождении практики.

Для повышения эффективности прохождения практики в отчете рекомендуется зафиксировать: обязанности, которые было поручено выполнять в ходе практики (а также анализ – какие из порученных обязанностей было интересно выполнять, а какие нет, почему, с чем это связано?);

трудности, которые было необходимо преодолеть (что не получалось, почему, какие были предложены для решения проблем?);

внутренняя культура взаимоотношений между работниками (возникло ли желание работать в данной организации, почему?).

Объем основной части не должен превышать 40-50 страниц печатного или 80 страниц рукописного текста.

В *заключении* студент должен указать, как проходила практика, знания и навыки (компетенции), которые он приобрел в ходе практики, выводы и предложения, к которым пришел студент в результате прохождения учебной практики.

Заключение должно быть по объему не более 1-2 стр.

В *приложениях* располагают вспомогательный материал:

перечень материалов, с которыми ознакомился студент в ходе практики;

таблицы цифровых данных;

копии полевых журналов;

вычислительные ведомости;

проч.

Объем отчета (без приложений) не должен превышать 55 страниц, набранных на компьютере.

Готовый отчет направляется на проверку руководителю практики от университета. По итогам отчета о прохождении Маркшейдерской практики выставляется зачет.

К защите допускаются студенты, предоставившие руководителю практики от университета полный комплект документов о прохождении практики в установленные сроки.

Во время проведения итогового контроля проверяется наличие всех надлежаще оформленных документов, выполнение студентом индивидуальных заданий, самостоятельной работы и объем изученного материала, отраженные в отчете.

По итогам практики на кафедре проводится защита отчета.

Защита отчета по практике проводится руководителем практики от университета. К защите могут привлекаться руководители организаций - баз проведения практики и непосредственные руководители практики от принимающих организаций.

Форма защиты результатов практики - собеседование. Студент кратко докладывает о содержании своей работы во время практики, отвечает на вопросы принимающих отчет (проводящих защиту).

7 КОНТРОЛЬ И ОЦЕНКА РЕЗУЛЬТАТОВ ПРАКТИКИ. ОЦЕНОЧНЫЕ СРЕДСТВА ДЛЯ ПРОВЕДЕНИЯ ПРОМЕЖУТОЧНОЙ АТТЕСТАЦИИ ОБУЧАЮЩИХСЯ ПО ПРАКТИКЕ

Текущий контроль и оценка результатов практики осуществляется руководителем практики в процессе проведения практики, выполнения практических работ, наблюдения за выполнением видов работ на практике и контроля качества их выполнения путем экспертной оценки деятельности обучающегося.

Промежуточная аттестация по практике проводится в форме зачёта путём собеседования (ответов на вопросы) и оценки отчетной документации по практике.

Оценочные средства, используемые для промежуточной аттестации: вопросы, отчет по практике, дневник практики, характеристика с места практики, результат выполненных работ (чертежи, графики, планы...).

При оценке практики используется балльно-рейтинговая система оценки учебной деятельности в соответствии с Положением о балльно-рейтинговой системе оценки учебной деятельности (учебном

рейтинге) обучающихся в ФГБОУ ВО «Уральский государственный горный университет» (СМК ОД.Пл.04-06.222-2021).

Распределение баллов в рамках рейтинга по практике представлены в комплекте оценочных средств по практике.

Полученные значения учебного рейтинга обучающихся в баллах переводятся в оценки, выставляемые по следующей шкале:

50-100 баллов – оценка «зачтено»;

0-49 баллов – оценка «не зачтено».

8 ПЕРЕЧЕНЬ УЧЕБНО-МЕТОДИЧЕСКОГО ОБЕСПЕЧЕНИЯ ДЛЯ САМОСТОЯТЕЛЬНОЙ РАБОТЫ ОБУЧАЮЩИХСЯ ПО ПРАКТИКЕ И ОБРАЗОВАТЕЛЬНЫЕ ТЕХНОЛОГИИ

В качестве учебно-методического обеспечения самостоятельной работы обучающихся в период прохождения ими практики выступает программа практики.

Во время проведения практики используются следующие технологии: мастер-классы, обучение приемам выполнения простейших операций на станках, индивидуальное обучение методикам решения технологических задач для различных методов обработки изделий, экскурсии и проч.

9 ПЕРЕЧЕНЬ УЧЕБНОЙ ЛИТЕРАТУРЫ И РЕСУРСОВ СЕТИ «ИНТЕРНЕТ», НЕОБХОДИМЫХ ДЛЯ ПРОВЕДЕНИЯ ПРАКТИКИ

9.1 Учебная литература

№ п/п	Наименование	Кол-во экз.
1	Основы горного дела. Общие сведения и понятия горного дела. Подземная, открытая и строительная геотехнологии: учебник / Б. Д. Половов, А. А. Химич, Н. Г. Валиев; Министерство образования и науки Российской Федерации, Уральский государственный горный университет. - Екатеринбург: УГГУ, 2012. - 780 с	128
2	Учебная практика: учебно-методическое пособие: для студентов специальности 130400.65 - "Горное дело" / Н. Г. Валиев, А. М. Вандышев, В. В. Потапов; Уральский государственный горный университет. - Екатеринбург: УГГУ, 2014. - 82 с.	20
3	Учебная практика : учебное пособие по учебной практике для студентов специальности 21.05.04 - "Горное дело" специализаций "Подземная разработка пластовых месторождений", "Подземная разработка рудных месторождений", "Маркшейдерское дело", "Шахтное и подземное строительство", "Взрывное дело" / Н. Г. Валиев, А. М. Вандышев, В. В. Потапов Методические пособия кафедры горного дела [Электронный ресурс] : учебно-методический комплекс / Н. Г. Валиев [и др.] ; Министерство образования и науки РФ, Уральский государственный горный университет. Екатеринбург. УГГУ, 2017 - 1 эл. опт. диск (CD-RW); 12 см: цв. - Загл. с титул. Экрана: http://109.200.102.42/cgi-bin/irbis64r_plus/cgiirbis_64_ft.exe?LNG=&C21COM=2&I21DBN=GORN_FULLTEXT&P21DBN=GORN&Z21ID=135949013340817&image_file_name=%D0%92%D0%B0%D0%B%D0%B8%D0%B5%D0%B2%20%D0%9C%D0%B5%D1%82%D0%BE%D0%B4%D0%B8%D1%87%D0%BA%D0%B0%20%D0%BF%D0%BE%20%D0%BF%D1%80%D0%B0%D0%BA%D1%82%D0%B8%D0%BA%D0%B5%202017%2Epdf&IMAGE_FILE_DOWN_LOAD=1	Эл ресурс

9.2 Ресурсы сети «Интернет»

Горная энциклопедия Аа-лава – Яшма - <http://www.mining-enc.ru>

Единое окно доступа к образовательным ресурсам - Режим доступа: <http://window.edu.ru>

Научно-технический электронный журнал «Горное дело» - <http://www.gornoe-delo.ru/>

10 ЕРЕЧЕНЬ ЛИЦЕНЗИОННОГО И СВОБОДНО РАСПРОСТРАНЯЕМОГО ПРОГРАММНОГО ОБЕСПЕЧЕНИЯ, В ТОМ ЧИСЛЕ ОТЕЧЕСТВЕННОГО ПРОИЗВОДСТВА, СОВРЕМЕННЫХ ПРОФЕССИОНАЛЬНЫХ БАЗ ДАННЫХ И ИНФОРМАЦИОННЫХ СПРАВОЧНЫХ СИСТЕМ

Для успешного прохождения практики, обучающийся использует:

1. Microsoft Office Professional 2013
2. Microsoft Office Professional 2010
3. Комплекс Credo для ВУЗов
4. СПС «КонсультантПлюс»

11 ОПИСАНИЕ МАТЕРИАЛЬНО-ТЕХНИЧЕСКОЙ БАЗЫ, НЕОБХОДИМОЙ ДЛЯ ПРОВЕДЕНИЯ ПРАКТИКИ

Для проведения практики необходимо следующее материально-техническое оборудование: маркшейдерско-геодезические приборы УГГУ, библиотека УГГУ.

Материально-техническое обеспечение практики также возлагается на руководителей организаций, принимающих обучающихся для прохождения Маркшейдерской практики.

12 ОСОБЕННОСТИ ПРАКТИКИ ДЛЯ ЛИЦ С ИНВАЛИДНОСТЬЮ И ОГРАНИЧЕННЫМИ ВОЗМОЖНОСТЯМИ ЗДОРОВЬЯ

Практика для обучающихся из числа лиц с инвалидностью и ограниченными возможностями здоровья при необходимости может проводиться с учётом особенностей их психофизического развития, индивидуальных возможностей и состояния здоровья.

При определении мест прохождения практики обучающимися с инвалидностью учитываются рекомендации, содержащиеся в индивидуальной программе реабилитации или абилитации инвалида (при предъявлении обучающимся), относительно рекомендованных условий и видов труда.

При необходимости для прохождения практики создаются специальные рабочие места в соответствии с характером ограничений здоровья, а также с учетом характера выполняемых трудовых функций.

Выбор мест прохождения практик для лиц с инвалидностью и ограниченными возможностями здоровья учитывает требования их доступности.

Способы проведения практики для инвалидов и лиц с ограниченными возможностями здоровья при необходимости могут быть установлены с учётом особенностей их психофизического развития, индивидуальных возможностей и состояния здоровья.

Конкретные формы и процедуры промежуточной аттестации по практике обучающихся из числа лиц с инвалидностью и обучающихся из числа лиц с ограниченными возможностями здоровья устанавливаются ФГБОУ ВО «УГГУ» самостоятельно с учётом ограничений их здоровья и доводятся до сведения обучающихся в сроки, определённые в локальных актах университета.

Процедура проведения промежуточной аттестации по практике для обучающихся с инвалидностью и ограниченными возможностями здоровья при необходимости устанавливается с учётом индивидуальных психофизических особенностей. При необходимости предоставляется дополнительное время для подготовки ответа на вопросы при защите отчёта по практике.

13 ТРЕБОВАНИЯ К ОФОРМЛЕНИЮ ОТЧЕТА ПО ПРАКТИКЕ

13.1 ОБЩИЕ ТРЕБОВАНИЯ

Оформление отчета осуществляется в соответствии с требованиями государственных стандартов и университета.

Отчет выполняется печатным способом с использованием компьютера.

Каждая страница текста, включая иллюстрации и приложения, нумеруется арабскими цифрами, кроме титульного листа и содержания, по порядку без пропусков и повторений. Номера страниц проставляются, начиная с введения (третья страница), в центре нижней части листа без точки.

Текст работы следует печатать, соблюдая следующие размеры полей: правое – 10 мм, верхнее и нижнее – 20 мм, левое – 30 мм.

Рекомендуемым типом шрифта является Times New Roman, размер которого 14 pt (пунктов) (на рисунках и в таблицах допускается применение более мелкого размера шрифта, но не менее 10 pt).

Текст печатается через 1,5-ый интервал, красная строка – 1,25 см.

Цвет шрифта должен быть черным, необходимо соблюдать равномерную плотность, контрастность и четкость изображения по всей работе. Разрешается использовать компьютерные возможности акцентирования внимания на определенных терминах и формулах, применяя курсив, полужирный шрифт не применяется.

13.2 ПРАВИЛА ОФОРМЛЕНИЯ НАИМЕНОВАНИЙ И НУМЕРАЦИИ СТРУКТУРНЫХ ЭЛЕМЕНТОВ, ГЛАВ И ПАРАГРАФОВ

Отчет должен включать следующие структурные элементы: титульный лист, содержание, введение, основной текст, заключение, приложения (является дополнительным элементом). Основной текст может быть разделен на разделы и параграфы.

Каждый структурный элемент отчета (титульный лист, содержание, введение, заключение, приложение) и разделы необходимо начинать с новой страницы. Следующий параграф внутри одного раздела начинается через 2 межстрочных интервала на том же листе, где закончился предыдущий.

Расстояние между заголовком структурного элемента и текстом, заголовками главы и параграфа, заголовком параграфа и текстом составляет 2 межстрочных интервала.

Наименования структурных элементов письменной работы («СОДЕРЖАНИЕ», «ВВЕДЕНИЕ», «ЗАКЛЮЧЕНИЕ», «ПРИЛОЖЕНИЕ») служат заголовками структурных элементов. Данные наименования пишутся по центру страницы без точки в конце прописными (заглавными) буквами, не подчеркивая.

Разделы, параграфы должны иметь заголовки. Их следует нумеровать арабскими цифрами и записывать по центру страницы прописными (заглавными) буквами без точки в конце, не подчеркивая. Номер раздела указывается цифрой (например, 1, 2, 3), номер параграфа включает номер раздела и порядковый номер параграфа, разделенные точкой (например, 1.1, 2.1, 3.3). После номера раздела и параграфа в тексте точку не ставят. Если заголовок состоит из двух предложений, их разделяют точкой. Переносы слов в заголовках не допускаются. Не допускается писать заголовок параграфа на одном листе, а его текст – на другом.

В содержании работы наименования структурных элементов указываются с левого края страницы, при этом первая буква наименования является прописной (заглавной), остальные буквы являются строчными, например;

Введение

1 Краткая характеристика организации – места прохождения практики

2 Практический раздел – выполненные работы

Заключение

Приложения

13.3 ПРАВИЛА ОФОРМЛЕНИЯ СОКРАЩЕНИЙ И АББРЕВИАТУР

Сокращение русских слов и словосочетаний допускается при условии соблюдения требований ГОСТ 7.12–93 «Система стандартов по информации, библиотечному и издательскому делу. Библиографическая запись. Сокращение слов на русском языке. Общие требования и правила».

В тексте письменной работы допускаются общепринятые сокращения и аббревиатуры, установленные правилами орфографии и соответствующими нормативными документами, например: год – г., годы – гг., и так далее – и т. д., метр – м, тысяч – тыс., миллион – млн, миллиард – млрд, триллион – трлн, страница – с., Российская Федерация – РФ, общество с ограниченной ответственностью – ООО.

При использовании авторской аббревиатуры необходимо при первом ее упоминании дать полную расшифровку, например: «... Уральский государственный горный университет (далее – УГГУ)...».

Не допускается использование сокращений и аббревиатур в заголовках письменной работы, глав и параграфов.

13.4 ПРАВИЛА ОФОРМЛЕНИЯ ПЕРЕЧИСЛЕНИЙ

При необходимости в тексте работы могут быть приведены перечисления. Перед каждым элементом перечисления следует ставить дефис (иные маркеры не допустимы). Например:

«...заключение содержит:

- краткие выводы;
- оценку решений;
- разработку рекомендаций.»

При необходимости ссылки в тексте работы на один из элементов перечисления вместо дефиса ставятся строчные буквы в порядке русского алфавита, начиная с буквы а (за исключением букв ё, з, й, о, ч, ь, ы, ь). Для дальнейшей детализации перечислений необходимо использовать арабские цифры, после которых ставится скобка, а запись производится с абзацного отступа. Например:

- а) ...;
- б) ...;
- 1) ...;
- 2) ...;
- в) ...

13.5 ПРАВИЛА ОФОРМЛЕНИЯ РИСУНКОВ

В письменной работе для наглядности, уменьшения физического объема сплошного текста следует использовать иллюстрации – графики, схемы, диаграммы, чертежи, рисунки и фотографии. Все иллюстрации именуется рисунками. Их количество зависит от содержания работы и должно быть достаточно для того, чтобы придать ей ясность и конкретность.

На все рисунки должны быть даны ссылки в тексте работы, например: «... в соответствии с рисунком 2 ...» или «... тенденцию к снижению (рисунок 2)».

Рисунки следует располагать в работе непосредственно после текста, в котором они упоминаются впервые (при наличии достаточного пространства для помещения рисунка со всеми поясняющими данными), или на следующей странице. Если рисунок достаточно велик, его можно размещать на отдельном листе. Допускается поворот рисунка по часовой стрелке (если он выполнен на отдельном листе). Рисунки, размеры которых больше формата А4, учитывают, как одну страницу и помещают в приложении.

Рисунки, за исключением рисунков в приложениях, следует нумеровать арабскими цифрами сквозной нумерацией по всей работе. Каждый рисунок (схема, график, диаграмма) обозначается словом «Рисунок», должен иметь заголовок и подписываться следующим образом – посередине строки без абзацного отступа, например:

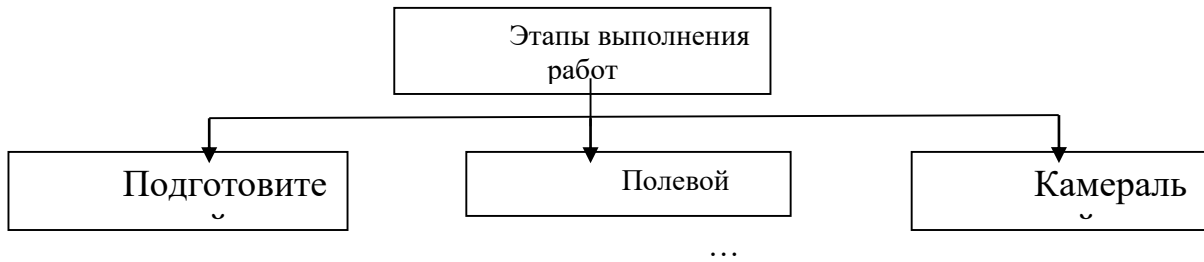


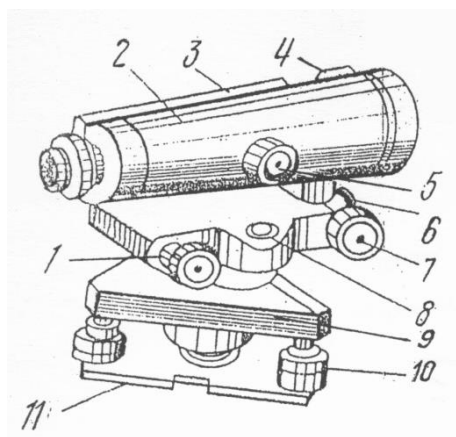
Рисунок 1 – Этапы выполнения работ

Если на рисунке отражены показатели, то после заголовка рисунка через запятую указывается единица измерения, например:

Рисунок 1 – Протяженность трассы, км

Рисунки каждого приложения обозначают отдельной нумерацией арабскими цифрами с добавлением перед цифрой обозначения приложения (например, рисунок А.3).

Если рисунок взят из первичного источника без авторской переработки, следует сделать ссылку, например:



- 11 – основание;
- 10 – подъемные винты;
- 9 – подставка;
- 8 – круглый уровень;
- 7 – наводящий винт;
- 6 – закрепительный винт;
- 5 – винт фокусировки;
- 4 – визир;
- 3 – цилиндрический уровень;
- 2 – зрительная труба;
- 1 – элевационный винт.

Рисунок 1 – Устройство нивелира Н-3 [8, с. 46]

Если рисунок является авторской разработкой, необходимо после заголовка рисунка поставить знак сноски и указать в форме подстрочной сноски внизу страницы, на основании каких источников он составлен, например:

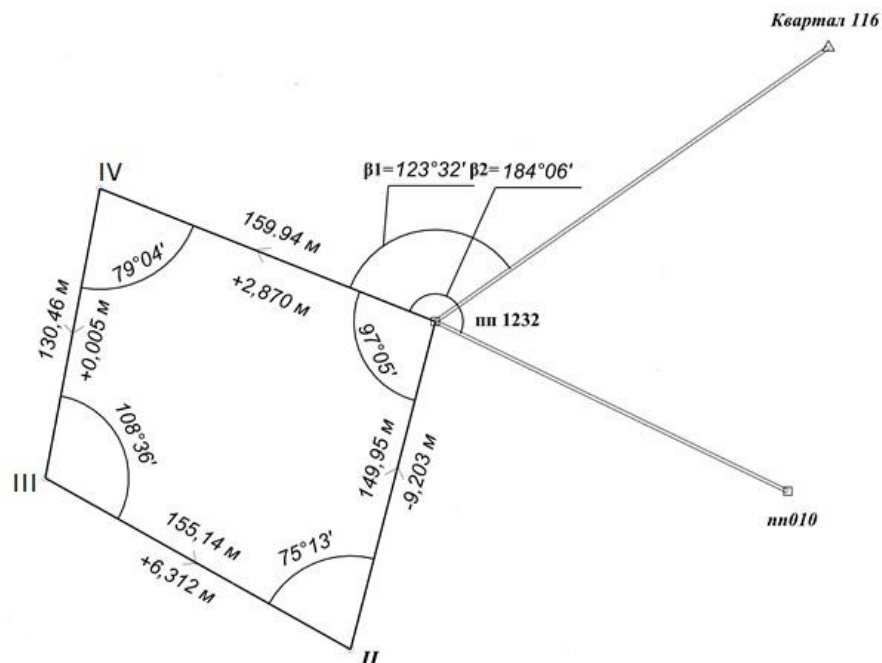


Рисунок 2 – Схема плано-высотного обоснования,.....¹

При необходимости между рисунком и его заголовком помещаются поясняющие данные (подрисуночный текст), например, легенда.

13.6 ПРАВИЛА ОФОРМЛЕНИЯ ТАБЛИЦ

В письменной работе фактический материал в обобщенном и систематизированном виде может быть представлен в виде таблицы для наглядности и удобства сравнения показателей.

На все таблицы должны быть ссылки в работе. При ссылке следует писать слово «таблица» с указанием ее номера, например: «... в таблице 2 представлены ...» или «... характеризуется показателями (таблица 2)».

Таблицу следует располагать в работе непосредственно после текста, в котором она упоминается впервые, или на следующей странице.

Таблицы, за исключением таблиц в приложениях, следует нумеровать арабскими цифрами сквозной нумерацией по всей работе. Каждая таблица должна иметь заголовок, который должен отражать ее содержание, быть точным, кратким. Заголовок таблицы следует помещать над таблицей слева, без абзачного отступа в одну строку с ее номером через тире, например:

Таблица 3 – Перечень используемого оборудования

Наименование	Количество, штук
Нивелир Н-3	1
Рейка нивелирная 3 м	2

Если таблица взята из первичного источника без авторской переработки, следует сделать ссылку, например:

Таблица 2 – Динамика использования GPS оборудования при проведении изысканий

¹ Составлено автором по: [15, 23, 42].

	2015	2016	2017	2018
Количество организаций использующих GPS оборудования при проведении изысканий	150	210	280	370
.....				

Если таблица является авторской разработкой, необходимо после заголовка таблицы поставить знак сноски и указать в форме подстрочной сноски внизу страницы, на основании каких источников она составлена, например:

Таблица 3 – Трудозатраты¹

Трудозатраты	2016	2017
Количество человек в бригаде	3	2
.....	3	7

Располагают таблицы на странице обычно вертикально. Помещенные на отдельной странице таблицы могут быть расположены горизонтально, причем графа с наименованиями показателей должна размещаться в левой части страницы. Слева, справа и снизу таблицы ограничивают линиями.

Таблицу с большим числом строк допускается переносить на другую страницу. При переносе части таблицы на другую страницу слово «Таблица» указывают один раз слева над первой частью таблицы. На странице, на которую перенесена часть таблицы, слева пишут «Продолжение таблицы» или «Окончание таблицы» с указанием номера таблицы и повторением шапки таблицы.

Если таблица переносится, то на странице, где помещена первая часть таблицы, нижняя ограничительная линия таблицы не проводится. Это же относится к странице (страницам), где помещено продолжение (продолжения) таблицы. Нижняя ограничительная линия таблицы проводится только на странице, где помещено окончание таблицы.

Заголовки граф и строк таблицы следует писать с прописной буквы в единственном числе, а подзаголовки граф – со строчной буквы, если они составляют одно предложение с заголовком, или с прописной буквы, если они имеют самостоятельное значение. В конце заголовков и подзаголовков таблиц точки не ставят. Заголовки граф, как правило, записывают параллельно строкам таблицы. При необходимости допускается перпендикулярное расположение заголовков граф.

Примечания к таблице (подтабличные примечания) размещают непосредственно под таблицей в виде: а) общего примечания; б) сноски; в) отдельной графы или табличной строки с заголовком. Выделять примечание в отдельную графу или строку целесообразно лишь тогда, когда примечание относится к большинству строк или граф. Примечания к отдельным заголовкам граф или строк следует связывать с ними знаком сноски. Общее примечание ко всей таблице не связывают с ней знаком сноски, а помещают после заголовка «Примечание» или «Примечания», оформляют как внутритекстовое примечание.

Допускается применять размер шрифта в таблице меньший, чем в тексте работы, но не менее 10 pt.

Если все показатели, приведенные в графах таблицы, выражены в одной и той же единице измерения, то ее обозначение необходимо помещать над таблицей справа. Если показатели таблицы выражены в разных единицах измерения, то обозначение единицы измерения указывается после наименования показателя через запятую. Допускается при необходимости выносить в отдельную графу обозначения единиц измерения.

Текст, повторяющийся в строках одной и той же графы и состоящий из одиночных слов, чередующихся с цифрами, заменяют кавычками. Если повторяющийся текст состоит из двух или более

¹ Составлено автором по: [2, 7, 10]

слов, то при первом повторении его заменяют словами «То же», а далее – кавычками. Если предыдущая фраза является частью последующей, то допускается заменить ее словами «То же» и добавить дополнительные сведения. При наличии горизонтальных линий текст необходимо повторять. Если в ячейке таблицы приведен текст из нескольких предложений, то в последнем предложении точка не ставится.

Заменять кавычками повторяющиеся в таблице цифры, математические знаки, знаки процента и номера, обозначения нормативных материалов, марок материалов не допускается.

При отсутствии отдельных данных в таблице следует ставить прочерк (тире). Цифры в графах таблиц должны проставляться так, чтобы разряды чисел во всей графе были расположены один под другим, если они относятся к одному показателю. В одной графе должно быть соблюдено, как правило, одинаковое количество десятичных знаков для всех значений величин.

Если таблицы размещены в приложении, их нумерация имеет определенные особенности. Таблицы каждого приложения нумеруют отдельной нумерацией арабскими цифрами. При этом перед цифрой, обозначающей номер таблицы в приложении, ставится буква соответствующего приложения, например:

Таблица В.1. – Динамика показателей за 2016–2017 гг.

Если в документе одна таблица, то она должна быть обозначена «Таблица 1» или «Таблица В.1», если она приведена в приложении (допустим, В).

13.7 ПРАВИЛА ОФОРМЛЕНИЯ ПРИМЕЧАНИЙ И ССЫЛОК

При необходимости пояснить содержание текста, таблицы или иллюстрации в работе следует помещать примечания. Их размещают непосредственно в конце страницы, таблицы, иллюстрации, к которым они относятся, и печатают с прописной буквы с абзацного отступа после слова «Примечание» или «Примечания». Если примечание одно, то после слова «Примечание» ставится тире и примечание печатается с прописной буквы. Одно примечание не нумеруют. Если их несколько, то после слова «Примечания» ставят двоеточие и каждое примечание печатают с прописной буквы с новой строки с абзацного отступа, нумеруя их по порядку арабскими цифрами.

Цитаты, а также все заимствования из печати данные (нормативы, цифры и др.) должны иметь библиографическую ссылку на первичный источник. Ссылка ставится непосредственно после того слова, числа, предложения, по которому дается пояснение, в квадратных скобках. В квадратных скобках указывается порядковый номер источника в соответствии со списком использованных источников и номер страницы, с которой взята информация, например: [4, с. 32]. Это значит, использован четвертый источник из списка литературы со страницы 32. Если дается свободный пересказ принципиальных положений тех или иных авторов, то достаточно указать в скобках после изложения заимствованных положений номер источника по списку использованной литературы без указания номера страницы.

13.8 ПРАВИЛА ОФОРМЛЕНИЯ СПИСКА ИСПОЛЬЗОВАННЫХ ИСТОЧНИКОВ

Оформлению списка использованных источников, прилагаемого к отчету, следует уделять самое серьезное внимание.

Сведения об источниках приводятся в следующем порядке:

1) **нормативные правовые акты:** Нормативные правовые акты включаются в список в порядке убывания юридической силы в следующей очередности: международные нормативные правовые акты, Конституция Российской Федерации, федеральные конституционные законы, федеральные законы, акты Конституционного Суда Российской Федерации, решения других высших судебных органов, указы Президента Российской Федерации, постановления Правительства Российской Федерации, нормативные правовые акты федеральных органов исполнительной власти, законы субъектов Российской Федерации, подзаконные акты субъектов Российской Федерации, муниципальные правовые акты, акты организаций.

Нормативные правовые акты одного уровня располагаются в хронологическом порядке, от принятых в более ранние периоды к принятым в более поздние периоды.

Примеры оформления нормативных правовых актов и судебной практики:

1. Об общих принципах организации законодательных (представительных) и исполнительных органов власти субъектов Российской Федерации [Текст]: Федеральный закон от 06.10.1999 г. № 184-ФЗ // Собрание законодательства РФ. - 1999. - № 43.

2. О порядке разработки и утверждения административных регламентов исполнения государственных функций (предоставления государственных услуг) [Электронный ресурс]: Постановление Правительства РФ от 11.11.2005 г. № 679. - Доступ из справочно-правовой системы «КонсультантПлюс». – Режим доступа: <http://www.consultant.ru>.

3. О практике применения судами Закона Российской Федерации «О средствах массовой информации» [Электронный ресурс]: Постановление Пленума Верховного Суда РФ от 15.06.2010 № 16. - Доступ из справочно-правовой системы «КонсультантПлюс». – Режим доступа: <http://www.consultant.ru>.

4. Определение судебной коллегии по гражданским делам Верховного Суда Российской Федерации по иску Цирихова // Бюллетень Верховного Суда Российской Федерации. -1994. -№9. - С. 1-3.

2) **книги, статьи, материалы конференций и семинаров.** Располагаются по алфавиту фамилии автора или названию, если книга печатается под редакцией. Например:

5. Абрамова, А.А. Трудовое законодательство и права женщин [Текст] / А.А.Абрамова // Вестн. Моск. ун-та. Сер. 11, Право. - 2001. - № 5. - С. 23–25.

6. Витрянский, В.В. Договор банковского счета [Текст] / В.В. Витрянский // Хозяйство и право.- 2006.- № 4.- С. 19 – 25.

7. Двинанинова, Г.С. Комплимент: Коммуникативный статус или стратегия в дискурсе [Текст] / Г.С. Двинанинова // Социальная власть языка: сб. науч. тр. / Воронеж. межрегион. ин-т обществ. наук, Воронеж. гос. ун-т, Фак. романо-герман. истории. - Воронеж, 2001. - С. 101–106.

8. История России [Текст]: учеб. пособие для студентов всех специальностей / В.Н. Быков [и др.]; отв. ред. В.Н. Сухов; М-во образования Рос. Федерации, С.-Петерб. гос. лесотехн. акад. - 2-е изд., перераб. и доп. / при участии Т.А. Суховой. - СПб.: СПбЛТА, 2001. - 231 с.

9. Трудовое право России [Текст]: учебник / Под ред. Л.А.Сыроватской. - М.: Юристъ, 2006. - 280 с.

10. Семенов, В.В. Философия: итог тысячелетий. Философская психология [Текст] / В.В. Семенов; Рос. акад. наук, Пушин. науч. центр, Ин-т биофизики клетки, Акад. проблем сохранения жизни. - Пушкино: ПНЦ РАН, 2000. - 64 с.

11. Черткова, Е.Л. Утопия как способ постижения социальной действительности [Электронный ресурс] / Е.Л. Черткова // Социемы: журнал Уральского гос. ун-та. - 2002. - N 8. – Режим доступа: <http://www2.usu.ru/philosoph/chertkova>.

12. Юридический советник [Электронный ресурс]. - 1 электрон. опт. диск (CD-ROM) : зв., цв. ; 12 см. - Прил.: Справочник пользователя [Текст] / сост. В.А. Быков. - 32 с.;

3) **статистические сборники, инструктивные материалы, методические рекомендации, реферативная информация, нормативно-справочные материалы.** Располагаются по алфавиту. Например:

13. Временные методические рекомендации по вопросам реструктуризации бюджетной сферы и повышения эффективности расходов региональных и местных бюджетов (Краткая концепция реструктуризации государственного и муниципального сектора и повышения эффективности бюджетных расходов на региональном и местном уровнях) [Текст]. - М.: ИЭПП, 2006. - 67 с.

14. Свердловская область в 1992-1996 годах [Текст]: Стат. сб. / Свердл. обл. комитет гос. статистики Госкомстата РФ. - Екатеринбург, 1997. - 115 с.

15. Социальное положение и уровень жизни населения России в 2010 г. [Текст]: Стат. сб. / Росстат. - М., 2002. - 320 с.

16. Социально-экономическое положение федеральных округов в 2010 г. [Электронный ресурс]. – Режим доступа: <http://www.gks.ru>

4) **книги и статьи на иностранных языках** в алфавитном порядке. Например:

17. An Interview with Douglass C. North [Text] // The Newsletter of The Cliometric Society. - 1993. - Vol. 8. - N 3. - P. 23–28.

18. Burkhead, J. The Budget and Democratic Government [Text] / Lyden F.J., Miller E.G. (Eds.) / Planning, Programming, Budgeting. Markham : Chicago, 1972. 218 p.

19. Miller, D. Strategy Making and Structure: Analysis and Implications for Performance [Text] // Academy of Management Journal. - 1987. - Vol. 30. - N 1. - P. 45–51;

20. Marry S.E. Legal Pluralism. – Law and Society Review. Vol 22.- 1998.- №5.- p. 22-27

5) **интернет-сайты**. Например:

21. Министерство финансов Российской Федерации: [Электронный ресурс]. – Режим доступа: <http://www.minfin.ru>

22. Российская книжная палата: [Электронный ресурс]. - Режим доступа: <http://www.bookchamber.ru>

В списке использованных источников применяется сквозная нумерация с применением арабского алфавита. Все объекты печатаются единым списком, группы объектов не выделяются, источники печатаются с абзацного отступа.

Объекты описания списка должны быть обозначены терминами в квадратных скобках²:

- [Видеозапись];

- [Мультимедиа];

- [Текст];

- [Электронный ресурс].

При занесении источников в список литературы следует придерживаться установленных правил их библиографического описания.

13.9 ПРАВИЛА ОФОРМЛЕНИЯ ПРИЛОЖЕНИЙ

В приложения рекомендовано включать материалы, которые по каким-либо причинам не могут быть включены в основную часть: материалы, дополняющие работу; таблицы вспомогательных цифровых данных; инструкции, методики, описания алгоритмов и программ задач, иллюстрации вспомогательного характера; нормативные правовые акты, например, должностные инструкции. В приложения также включают иллюстрации, таблицы и распечатки, выполненные на листах формата А3.

Приложения оформляют как продолжение данного документа на последующих его листах после списка использованных источников.

Приложения обозначают заглавными буквами русского алфавита, начиная с А, за исключением букв Ё, З, Й, О, Ч, Ъ, Ы, Ь (ПРИЛОЖЕНИЕ А, ПРИЛОЖЕНИЕ Б, ПРИЛОЖЕНИЕ В и т.д.). Допускается обозначение приложений буквами латинского алфавита, за исключением букв I и O. В случае полного использования букв русского и латинского алфавитов допускается обозначать приложения арабскими цифрами.

Само слово «ПРИЛОЖЕНИЕ» пишется прописными (заглавными) буквами.

Если в работе одно приложение, оно обозначается «ПРИЛОЖЕНИЕ А».

Каждое приложение следует начинать с новой страницы. При этом слово «ПРИЛОЖЕНИЕ» и его буквенное обозначение пишутся с абзацного отступа.

² Полный перечень см. в: Система стандартов по информации, библиотечному и издательскому делу. Библиографическая запись. Библиографическое описание. Общие требования и правила составления [Текст]: ГОСТ 7.1-2003.

Приложение должно иметь заголовок, который записывают на следующей строке после слова «ПРИЛОЖЕНИЕ» с абзацного отступа. Заголовок пишется с прописной буквы.

В тексте работы на все приложения должны быть даны ссылки, например: «... в приложении Б...». Приложения располагают в порядке ссылок на них в тексте работы.

Текст каждого приложения, при необходимости, может быть разделен на разделы, подразделы, пункты, подпункты, которые нумеруют в пределах каждого приложения. Перед номером ставится обозначение этого приложения.

Приложения должны иметь общую с остальной частью документа сквозную нумерацию страниц.

Приложение 1



Федеральное государственное бюджетное образовательное учреждение
высшего образования
«Уральский государственный горный университет»
(ФГБОУ ВО «УГГУ»)
620144, г. Екатеринбург, ул. Куйбышева, 30

НАПРАВЛЕНИЕ НА ПРАКТИКУ

Обучающийся _____
(фамилия, имя, отчество)

Специальности/направления подготовки _____
(шифр и наименование специальности/направления подготовки)
_____ курса _____ факультета

направляется в _____
(наименование организации, город)

для прохождения _____ практики

с _____ по _____
(прописью) (прописью)

Декан факультета _____

М.П.

Руководитель практики от университета

тел. кафедры: 8(343) _____

Отметка организации

Дата прибытия обучающегося в организацию « _____ » _____ 20 _____ г.

Направлен _____
(наименование структурного подразделения)

Практику окончил « _____ » _____ 20 _____ г.

Руководитель практики от организации

М.П.

_____ (ф. и. о.)

_____ (должность)

ХАРАКТЕРИСТИКА С МЕСТА ПРАКТИКИ СТУДЕНТА

(фамилия, имя, отчество)

Заключение организации о работе студента за период практики (технологические навыки, деловые качества, активность, дисциплина, участие в общественной работе организации)

Число пропущенных дней за время практики:

а) по уважительным причинам _____

б) по неуважительным причинам _____

« ____ » _____ 20__ г.

Печать и подпись руководителя организации _____ И.О. Фамилия

Отзыв
об отчете о прохождении практики студента
(заполняется руководителем практики от университета)

1. Выводы (характеристика отчета в целом, соответствие объема, содержания отчета программе):

2. Недостатки отчета:

Оценка по результатам защиты:

Руководитель практики от университета _____ И.О. Фамилия
(подпись)

«__» _____ 20__ г.

ПРИЛОЖЕНИЕ Г

ХАРАКТЕРИСТИКА РАБОТЫ СТУДЕНТА НА ПРАКТИКЕ

Характеристика должна содержать указание на отношение студента к работе, оценку его теоретических знаний, умение применять теоретические знания на практике, степень выраженности необходимых личностных и профессиональных качеств, вывод руководителя практики от Организации о полноте выполнения индивидуального задания и отсутствии / наличии замечаний к прохождению практики студента

Характеристика студента с места практики описывает его профессиональную подготовку, теоретические знания, практические навыки и деловые качества, которые он проявил в период прохождения практики. Писать документ нужно в официальном стиле, при этом необходимо указать в характеристике следующие сведения:

- фамилия и инициалы обучающегося;
- обязанности обучающегося в период прохождения практики;
- профессиональные качества студента;
- особенности студента, проявленные при общении с трудовым коллективом;
- практические навыки, освоенные студентом;
- оценку, выставленную студенту по результатам прохождения практики.

Главная цель составления характеристики студента с места практики — описание его профессиональной подготовки, а также новых знаний и навыков, которые он приобрел в процессе практической деятельности в конкретной организации. Подробная характеристика позволит руководителю практики со стороны учебного заведения объективно оценить ее эффективность и поставить обучающемуся справедливую оценку.

Например

Кочетова Елена Ивановна проходила практику в ООО «Исеть» в маркшейдерском отделе, практика была организована в соответствии с программой. В период прохождения практики Кочетова Е.И. зарекомендовала себя с положительной стороны, дисциплинированным практикантом, стремящимся к получению новых знаний, навыков и умений, нацелена на повышение своей будущей профессиональной квалификации.

В период практики Кочетова Е.В. ознакомилась со структурой организации, основными направлениями ее деятельности, работой отдела, нормативными документами, регулирующими деятельность организации, спецификой функциональных обязанностей маркшейдера и приняла активное участие в текущей деятельности.

Под руководством опытного специалиста, начальника отдела..... изучала, методические материалы по; трудовое законодательство; порядок составления прогнозов....., определения перспективной и текущей потребности в; состояние рынка продаж; системы и методы оценки...; методы анализа; порядок оформления, ведения документации, связанной с; порядок формирования и ведения банка данных о; методы, порядок составления установленной отчетности; возможности использования современных информационных технологий в работе

К поручениям руководителя практики и выполняемой работе относилась добросовестно. Во время прохождения практики продемонстрировала знание теоретического материала, профессиональной терминологии...; умение применять теоретические знания на практике; продемонстрировала навыки проведения, умение найти.... и применить их; грамотно оформляла документацию.....

Индивидуальное задание выполнено в полном объеме, замечаний к прохождению практики нет.

Практика Кочетовой Е.И. заслуживает оценки «отлично» или положительной оценки.

Руководитель организации _____ (подпись) _____ ФИО

МП

ПРИЛОЖЕНИЕ 2

Образец оформления титульного листа отчета по практике



Федеральное государственное бюджетное образовательное учреждение
высшего образования
«Уральский государственный горный университет»
(ФГБОУ ВО «УГГУ»)
620144, г. Екатеринбург, ул. Куйбышева, 30

ОТЧЕТ
о прохождении _____ практики
(название практики)

(наименование организации прохождения практики)

Специальность: 21.05.04
ГОРНОЕ ДЕЛО

Студент:
Группа:

Направленность (профиль)
МАРКШЕЙДЕРСКОЕ ДЕЛО

Руководитель практики от университета:

Руководитель практики от организации:

Оценка _____

Подпись _____

Екатеринбург

ПРИЛОЖЕНИЕ 2

Образец оформления содержания отчета по учебной практике

СОДЕРЖАНИЕ

	Введение	3
1	Краткая характеристика организации - места практики	5
1.1	Организационная структура организации и нормативная основа ее деятельности	...
1.2	Характеристика структурного подразделения	...
		...
2	Практический раздел – выполненные работы	
2.1	
2.2	
	Заключение	
	Приложения	

МИНОБРНАУКИ РОССИИ

Федеральное государственное бюджетное образовательное учреждение
высшего образования
«Уральский государственный горный университет»



УТВЕРЖДАЮ
Проректор по учебно-методическому
комплексу
С.А.Упоров

ПРОГРАММА ПРАКТИКИ

Б2.В.01(П) ПРОИЗВОДСТВЕННО-ТЕХНОЛОГИЧЕСКАЯ ПРАКТИКА, Ч.1

Специальность
21.05.04 Горное дело

Направленность (профиль)
Маркшейдерское дело

год набора: 2022

Автор: доцент, к.т.н. Шмонин А. Б., доцент каф. Маркшейдерского дела

Одобрена на заседании кафедры

Рассмотрена методической комиссией

Маркшейдерского дела

Горно-технологического факультета

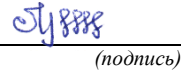
(название кафедры)

(название факультета)

Зав.кафедрой

Председатель





Жабко А.В.

Колчина Н.В.

(Фамилия И.О.)

(Фамилия И.О.)

Протокол № 1 от 28.09.2021

Протокол № 2 от 08.10.2021

(Дата)

(Дата)

Екатеринбург

ВИД И ТИП ПРАКТИКИ, СПОСОБЫ ЕЕ ПРОВЕДЕНИЯ

Практика ориентирована на практическую подготовку путём непосредственного выполнения обучающимся определённых видов работ, связанных с будущей профессиональной деятельностью. Практическая подготовка способствует развитию и повышению мотивации к профессиональной деятельности, осознанию себя как компетентного специалиста. Кроме того, она позволяет обучающемуся попробовать свои силы в выбранной профессии, научиться применять теоретические знания, полученные в ходе теоретического обучения.

Производственно-технологическая практика Ч.1 позволяет сформировать у обучающихся основы навыков практической производственно-технологической деятельности для решения *профессиональных задач* и собрать материалы для отчёта об этой практике.

Основная цель производственно-технологической практики Ч.1 – ознакомление с конкретным горным предприятием, закрепление теоретических и практических знаний; овладение на основе полученных теоретических знаний профессиональными навыками и умениями по производству основных видов топографо-геодезических работ, применяемых в инженерном обеспечении деятельности человека в недрах Земли при эксплуатационной разведке, добыче твердых полезных ископаемых, строительстве и эксплуатации подземных объектов различного назначения; формирование умения организовать самостоятельный трудовой процесс.

Задачами практики являются:

- практическое закрепление теоретических знаний, полученных в период обучения;
- получение студентами начальных сведений о будущей профессиональной деятельности;
- приобретение опыта профессиональной деятельности путём выполнения работ, связанных с будущей профессиональной деятельностью в составе маркшейдерско-геодезической службы на горном или строительном предприятиях;
- выполнение заданий кафедры.

Вид практики	Способы проведения практики	Место проведения практики
Производственно-технологическая практика Ч.1	Выездная и (или) стационарная	Производственно-технологическая практика проводится в структурном подразделении УГГУ (кафедра МД) //в организациях – базах практики, с которыми у УГГУ заключены договоры о практике, деятельность которых соответствует видам деятельности, осваиваемым в рамках ОПОП ВО – указывается место проведения практики (конкретное горнодобывающее предприятие)
	Обучающиеся заочной формы обучения, совмещающие обучение с трудовой деятельностью, могут пройти практику по месту работы, если деятельность организации связана с маркшейдерским делом, при этом профессиональная деятельность, осуществляемая ими, соответствует требованиям образовательной программы к проведению практики, содержанию практики. В случае несоответствия (отсутствия) места работы профилю обучения, обучающийся обязан согласовать практическую подготовку с выпускающей кафедрой.	

2 ПЕРЕЧЕНЬ ПЛАНИРУЕМЫХ РЕЗУЛЬТАТОВ ОБУЧЕНИЯ ПРИ ПРОХОЖДЕНИИ ПРАКТИКИ, СООТНЕСЕННЫХ С ПЛАНИРУЕМЫМИ РЕЗУЛЬТАТАМИ ОСВОЕНИЯ ОБРАЗОВАТЕЛЬНОЙ ПРОГРАММЫ

Результатом практики является формирование у обучающихся следующих компетенций:

Профессиональных:

- Способен выполнять пространственно-геометрические измерения в подземных, открытых горных выработках и на земной поверхности, производить обработку данных измерений, включая оценку точности выполненных работ, пополнять маркшейдерскую горно-графическую документацию, производить проектирование маркшейдерских работ, осуществлять маркшейдерско-геодезическое

сопровождение строительства горных выработок, зданий и сооружений, участвовать в работах по маркшейдерскому сопровождению геологической разведки, добычи полезных ископаемых, консервации и ликвидации горных предприятий. (ПК-1.2);

- Способен решать горно-геометрические задачи, осуществлять геометризацию пространственного размещения количественных и качественных показателей месторождения и горнотехнических условий разработки полезных ископаемых, решать вопросы по рациональному использованию, недропользованию и охране недр, (ПК-1.3);

-Способен использовать современные маркшейдерско-геодезические оптико-механические, электронные, гироскопические, спутниковые и иные приборы и инструменты, осуществлять их поверки и юстировку, программное обеспечение для обработки результатов маркшейдерско-геодезических измерений, результатов геологоразведочных работ, автоматизированного проектирования горных производств, геомеханических расчетов, внедрять и разрабатывать автоматизированные системы обработки данных и геомеханического контроля. (ПК-1.4).

Компетенция	Код по ФГОС	Код и наименование индикатора достижения компетенции	Результаты обучения	
1	2	3	4	
Способен выполнять пространственно-геометрические измерения в подземных, открытых горных выработках и на земной поверхности, производить обработку данных измерений, включая оценку точности выполненных работ, пополнять маркшейдерскую горно-графическую документацию, производить проектирование маркшейдерских работ, осуществлять маркшейдерско-геодезическое сопровождение строительства горных выработок, зданий и сооружений, участвовать в работах по маркшейдерскому сопровождению геологической разведки, добычи полезных ископаемых, консервации и ликвидации горных предприятий.	ПК-1.2	ПК-1.2.1 Выполняет пространственно-геометрические измерения в подземных, открытых горных выработках и на земной поверхности, производит обработку данных измерений, включая оценку точности выполненных работ, производит проектирование маркшейдерских работ. ПК-1.2.2 Осуществляет маркшейдерско-геодезическое сопровождение строительства горных выработок, зданий и сооружений. ПК-1.2.3 Осуществляет работы по маркшейдерскому сопровождению геологической разведки, добычи полезных ископаемых, консервации и ликвидации горных предприятий.	знать	Методики выполнения основных маркшейдерских работ, для обеспечения всех видов горных работ на предприятии.
			уметь	Выполнять основные геодезические работы и маркшейдерские съёмки, а также разбивочные работы; оценивать точность построений, обрабатывать данные съёмки, составлять планы, разрезы и другую горно-графическую документацию.
			владеть	Способами производства маркшейдерско-геодезических измерений и составления горно-графической документации; - Методами проектирования маркшейдерских и геодезических работ, с обоснованием методики и точности их выполнения.
Способен решать горно-геометрические задачи, осуществлять геометризацию пространственного размещения количественных и качественных показателей месторождения и горнотехнических	ПК-1.3	ПК-1.3.1 Решает горно-геометрические задачи, осуществляет геометризацию пространственного размещения количественных и качественных показателей месторождения и горнотехнических условий разработки полезных ископаемых.	знать	методы построения моделей месторождений полезных ископаемых.
			уметь	производить геометризацию месторождений полезных ископаемых различных типов; осуществлять управление движением запасов, вести учет потерь и разубоживания полезных ископаемых при добыче.

условий разработки полезных ископаемых, решать вопросы по рациональному использованию, недропользованию и охране недр.		ПК-1.3.2 Решает вопросы по рациональному использованию, недропользованию и охране недр.	<i>владеть</i>	Горно-геометрическими методами решения задач горного и геологоразведочного дела, охраны недр и рационального недропользования. Методами планирования горных работ для обеспечения заданных объёмов добычи ПИ и нормативов, подготовленных и готовых к выемке запасов с учётом особенностей горно-геологических условий месторождения.
Способен использовать современные маркшейдерско-геодезические оптико-механические, электронные, гироскопические, спутниковые и иные приборы и инструменты, осуществлять их поверку и юстировку, программное обеспечение для обработки результатов маркшейдерско-геодезических измерений, результатов геологоразведочных работ, автоматизированного проектирования горных производств, геомеханических расчетов, внедрять и разрабатывать автоматизированные системы обработки данных и геомеханического контроля.	ПК-1.4	ПК-1.4.1 Использует современные маркшейдерско-геодезические оптико-механические, электронные, гироскопические, спутниковые и иные приборы и инструменты. ПК-1.4.2 Использует программное обеспечение для обработки результатов маркшейдерско-геодезических измерений, результатов геологоразведочных работ, автоматизированного проектирования горных производств, геомеханических расчетов, внедряет и разрабатывает автоматизированные системы обработки данных и геомеханического контроля.	<i>знать</i>	- Методики работы с ,маркшейдерско-геодезическими приборами, методы обработки результатов измерений, оценки их точности и уравнительных вычислений.
			<i>уметь</i>	Вести журнал указаний и предписаний маркшейдерской службы, выполнять модернизацию технологического процесса с учётом новых систем измерений и программного обеспечения; - Обеспечивать задание направления и контроль проходки любых горных выработок.
			<i>владеть</i>	- Навыками работы с маркшейдерскими и геодезическими приборами.

3 МЕСТО ПРАКТИКИ В СТРУКТУРЕ ОБРАЗОВАТЕЛЬНОЙ ПРОГРАММЫ

Производственно-технологическая практика Ч.1 обучающихся УГГУ является составной частью основной профессиональной образовательной программы высшего образования, входит в Блок 2 «Практика» часть, формируемая участниками образовательных отношений. Она представляет собой одну из форм организации учебного процесса, заключающуюся в профессионально-практической подготовке обучающихся в университете на базах практики или на горных предприятиях.

4 ОБЪЕМ ПРАКТИКИ В ЗАЧЕТНЫХ ЕДИНИЦАХ И ЕЕ ПРОДОЛЖИТЕЛЬНОСТЬ В НЕДЕЛЯХ И АКАДЕМИЧЕСКИХ ЧАСАХ

Общая трудоемкость производственно-технологической практики Ч.1 составляет 9 зачетных единиц, 324 часа.

Общее время прохождения производственно-технологической практики Ч.1 обучающихся 6 недель.

5 СОДЕРЖАНИЕ ПРАКТИКИ И ЕЁ ОРГАНИЗАЦИЯ

№ п/п	Этапы и краткое содержание практики	Практическая подготовка час.	Самостоятельная работа, час	Формы контроля
	<i>Информационный</i>	8	12	
1	Организационное собрание, формулирование задания на практику, получение необходимых консультаций по организации и методике проведения работ со стороны руководителя практики от университета, ознакомление с рекомендованной литературой	2	4	Собеседование, отчёт по практике
2	Ознакомление с требованиями охраны труда, безопасности жизнедеятельности, пожарной безопасности, правил внутреннего трудового распорядка и нормативными документами	6	8	Запись в журнале организации, заполнение соответствующего раздела в направлении на практику
	<i>Практический</i>	30	234	
3	Знакомство с организацией, изучение условий её функционирования (ознакомление с организационной структурой, системой управления организации, функциями подразделения, основной технической и нормативной документацией)	6	8	Собеседование, дневник практики, отчёт по практике
4	Изучение информационной базы предприятия, программных комплексов	4	16	Собеседование, отчёт по практике
5	Подробное изучение горно-геологических условий, технологии горных работ и горного оборудования на предприятии, анализ данных об основных работах, выполняемых маркшейдерской службой на предприятии. Изучение методик полевых маркшейдерских измерений и их камеральной обработки, оформление горно-графической документации. Изучение и работа с маркшейдерскими приборами, используемыми на предприятии. Практическое участие в маркшейдерских работах на предприятии в составе бригады исполнителей или индивидуально.	20	210	Собеседование, отчёт по практике, дневник практики, характеристика с места практики
	<i>Результативно-оценочный</i>	6	34	
6	Подготовка отчёта о практике, получение характеристики, заверение документов по месту практики, защита отчёта	6	34	Защита отчета по итогам прохождения практики
Всего:		44	280	Зачёт

При реализации практики образовательная деятельность организована в форме практической подготовки путем непосредственного выполнения обучающимися определенных видов работ, связанных с будущей профессиональной деятельностью, и направленных на формирование, закрепление, развитие практических навыков и компетенций по профилю образовательной программы.

Обучающийся выполняет в соответствии с целями, задачами и заданием руководителя практики работы по месту прохождения практики, фиксирует все виды выполняемой работы в дневнике прохождения практики.

Конкретное содержание практики зависит от места её прохождения.

Практика проводится на основе договоров между организацией, осуществляющей деятельность по образовательной программе соответствующего профиля (далее – организация), и университетом.

Обучающемуся предоставляется право самостоятельно выбрать базу практики.

Обучающиеся, совмещающие обучение с трудовой деятельностью, вправе проходить преддипломную практику в организации по месту работы, в случаях если осуществляемая ими профессиональная деятельность соответствует целям практики.

Перед началом практики для студентов проводится организационное собрание, на котором разъясняются цели и задачи, содержание, сроки практики, порядок её прохождения, формулируются задания практики, разъясняются формы, виды отчетности, порядок заполнения бланков отчетности, требования к оформлению отчетных документов, порядок защиты отчета по практике, даются иные рекомендации по прохождению практики.

Перед прохождением практики студент должен изучить программу практики, при необходимости подготовить: ксерокопии своих свидетельств о постановке на учет в налоговом органе (ИНН), пенсионного страхования; получить при необходимости медицинскую справку по форме, требуемой организацией-базой практики, в поликлинике, к которой прикреплены; подготовить фотографии (формат по требованию организации-базы практики) и паспортные данные (ксерокопии разворотов с фотографией и регистрацией места жительства) для оформления пропусков в организации.

Студенты получают программу практики, направление на практику и иную необходимую для прохождения практики документацию.

По прибытии на практику производится согласование конкретного структурного подразделения, где будет проходить практика (при необходимости), проводится инструктаж по охране труда и технике безопасности.

Практику целесообразно начать с экскурсии по организации (структурному подразделению организации), ведущими специалистами организации обучающимся могут быть прочитаны установочные лекции, отражающие характеристику продукции организации, технологию её производства, контроль качества продукции, решение вопросов охраны труда и окружающей среды и т.д.

Организацию и руководство практикой осуществляют руководители практики от организации и от университета.

Руководители практики от университета контролируют реализацию программы практики и условия проведения практики организациями, проводят индивидуальные и групповые консультации в ходе практики, оказывают методическую помощь обучающимся при выполнении ими заданий практики, оценивает результаты практики.

Руководители практики от организаций (назначаемые руководителем организации) знакомят обучающихся с порядком прохождения практики, проводят инструктаж со студентами по ознакомлению с требованиями охраны труда, техники безопасности, а также правилами внутреннего трудового распорядка, помогают обучающимся овладевать профессиональными навыками.

При прохождении практики *обучающиеся обязаны:*

своевременно прибыть на место прохождения практики, иметь при себе все необходимые документы;

соблюдать действующие правила внутреннего трудового распорядка организации – места прохождения практики;

соблюдать требования охраны труда, пожарной безопасности;

выполнять задания, предусмотренные программой практики, вести дневник практики с фиксацией результатов выполненной работы, фактических материалов, наблюдений, оценок и выводов как фрагментов будущего отчета;

получить по месту проведения практики характеристику, отзыв о проделанной работе, подписанный надлежащим лицом;

в установленный срок отчитаться о прохождении практики руководителю практики от университета, подготовить и сдать отчет и другие документы практики.

При возникновении затруднений в процессе практики студент может обратиться к руководителю практики от университета либо от организации-базы практики и получить необходимые разъяснения.

В целях обеспечения организации самостоятельной работы обучающихся в период практики перед началом практики для обучающихся проводится организационное собрание, на котором разъясняются цели и задачи, содержание, сроки практики, порядок её прохождения, сообщается информация о предприятиях-базах практик и количестве предоставляемых мест на них, формулируются задания практики, разъясняются формы, виды отчетности, порядок заполнения бланков отчетности, требования к оформлению отчетных документов, порядок защиты отчета по практике, даются иные рекомендации по прохождению практики.

Перед началом практики в организации обучающимся необходимо ознакомиться с правилами безопасной работы и пройти инструктаж по охране труда и технике безопасности. Практику целесообразно начать с экскурсии по организации (структурному подразделению организации), ведущими специалистами организации обучающимся могут быть прочитаны установочные лекции, отражающие характеристику продукции организации, технологию её производства, контроль качества, решение вопросов охраны труда и окружающей среды и т.д.

Организация преддипломной практики в профильной организации возлагается на руководителя организации, который назначает её руководителем практического работника и организует прохождение практики в соответствии с программой практики.

Примерный план прохождения практики:

Задание	Отчетность
1. Ознакомиться и собрать материалы по геологии месторождения, включая геологическую карту и геологический разрез месторождения	Первый раздел отчета – Общие сведения и геологическое строение месторождения ведения о месторождении и е организации – наименование и адрес организации, структура, управление, вид (профиль) деятельности,
2. Ознакомиться с организацией, технологическим циклом горных работ предприятия и его организационной структурой, пройти инструктаж по технике безопасности, охране труда	Второй раздел отчета - Описание технологии горных работ, включая вскрытие, систему разработки месторождения, транспорт, отвалообразование, применяемую механизацию горных работ и т.д.
3. Ознакомиться с подразделением, в котором студент проходит практику, организацией деятельности маркшейдера, геодезиста.... должностными инструкциями рабочих мест и инженерно-технического персонала, маркшейдерскими работами на предприятии и приборами.	Третий раздел отчета - Описание подразделения – название, функции, задачи подразделения, должностные обязанности работников (кратко). Описание маркшейдерских работ на предприятии, с характеристиками опорной и съемочной маркшейдерских сетей, точностью измерений и применяемых приборов
4. Выполнить задания по поручению и под наблюдением маркшейдера, геодезиста:	Четвёртый раздел отчета - Составленные практикантом документы с описание выполненных самостоятельно или в составе бригады маркшейдерских работ

6 ФОРМА ОТЧЕТНОСТИ ПО ПРАКТИКЕ

По результатам производственно-технологической практика Ч.1 обучающийся представляет набор следующих документов:

Направление и задание на практику, заполненные соответствующим образом (приложение 1 и 2); характеристику с места практики (приложение 3); отчет обучающегося.

Документы должны быть подписаны руководителем практики от организации и заверены печатью организации.

Отчет вместе с документами служит основанием для оценки результатов производственно-технологическая практика Ч.1 руководителем практики от университета. Полученная оценка выставляется в ведомость и зачетную книжку обучающегося.

Содержание отчета должно соответствовать программе практики, в нем обобщается и анализируется весь ход практики, выполнение заданий и других запланированных мероприятий. Отчет должен иметь четкое построение, логическую последовательность, конкретность.

Отчет по преддипломной практике имеет следующую структуру: титульный лист (приложение 4), задание на практику, содержание (приложение 5), введение, основная часть (первый, второй, третий и четвертый разделы), заключение, приложения.

Титульный лист отчета содержит: указание места прохождения практики, данные о руководителе практики от университета и от организации.

После титульного листа помещается задание на практику, характеристику с места практики.

Содержание отчета о прохождении практики помещают после титульного листа и задания на практику. В содержании отчета указывают: перечень разделов (при желании параграфов), номера страниц, с которых начинается каждый из них.

Во введении следует отразить: место и сроки практики; её цели и задачи; выполненные обязанности, изученный информационный материал.

Введение не должно превышать 1 страницы компьютерного набора.

Основная часть отчета содержит три раздела, каждый из которых может быть подразделен на параграфы.

Первый раздел «Краткая характеристика организации-базы практики» должна содержать характеристику места практики по следующей схеме: описание организации – наименование и адрес организации, физико-географическое положение района работ с указанием геологической характеристики месторождения или района работ.

Второй раздел состоит из параграфов, раскрывающих комплекс вопросов по вскрытию и подготовке шахтных и карьерных полей, применяемых систем разработки и обоснованию их основных параметров, по технологии очистной выемки полезного ископаемого, а также вопросов водоотлива, подъёма и транспорта людей, полезного ископаемого, оборудования и материалов, и проветривания горных выработок

Третий раздел отчета о прохождении преддипломной практики носит практический характер. Он отражает функции, задачи, структуру и численность маркшейдерско-геодезической службы; виды и планирование маркшейдерских работ на предприятии, маркшейдерское сопровождение горных работ в опасных зонах; другие виды специальных маркшейдерских работ, выполняемые на конкретном предприятии.

Четвёртый раздел. В нем должно быть сделано описание выполненной работы, указания на затруднения, которые встретились при прохождении практики.

Для повышения эффективности прохождения практики в отчете рекомендуется зафиксировать: обязанности, которые было поручено выполнять в ходе практики (а также анализ – какие из порученных обязанностей было интересно выполнять, какие нет, почему, с чем это связано?

трудности, которые было необходимо преодолеть (что не получалось, почему, какие были предложены для решения проблем?);

внутренняя культура взаимоотношений между работниками (возникло ли желание работать в данной организации, почему?).

Объем основной части не должен превышать 40-45 страниц.

В *заключении* обучающийся должен дать общую оценку маркшейдерских работ, выполняемых на горном предприятии, с точки зрения методик и допусков, регламентируемых «Инструкцией по производству маркшейдерских работ», дать характеристику практики (как проходила практика, знания и навыки (компетенции), которые он приобрел в ходе практики), сделать вывод о ее значении для подготовки специалиста маркшейдера.

В *заключении* обучающийся должен указать, как проходила практика, знания и навыки (компетенции), которые он приобрел в ходе практики, выводы и предложения, к которым пришел обучающийся в результате прохождения преддипломной практики.

Заключение должно быть по объему не более 1-2 стр.

В *приложениях* располагают вспомогательный материал:

перечень материалов, с которыми ознакомился студент в ходе практики;

таблицы цифровых данных;

копии полевых журналов;

вычислительные ведомости;

Объем отчета (без приложений) не должен превышать 50 страниц, набранных на компьютере.

Характеристика с места практики должна обязательно содержать Ф.И.О. обучающегося полностью, указание на отношение обучающегося к работе, наличие или отсутствие жалоб на обучающегося, оценку его теоретических знаний, умение применять теоретические знания на практике, степень выраженности необходимых личностных и профессиональных качеств.

Обучающиеся, имеющие стаж практической работы по профилю подготовки/специальности более 1 года могут дополнительно представить заверенную копию трудовой книжки или копию приказа о приеме на работу на соответствующую должность, справку с места работы.

Готовый отчет направляется на проверку руководителю практики от университета. По итогам отчета о прохождении преддипломной практики выставляется зачет.

К защите допускаются студенты, предоставившие руководителю практики от университета полный комплект документов о прохождении практики в установленные сроки.

Во время проведения итогового контроля проверяется наличие всех надлежаще оформленных документов, выполнение обучающимся заданий, самостоятельной работы и объем изученного материала, отраженные в отчете.

По итогам практики на кафедре проводится защита отчета.

Защита отчета по практике проводится руководителем практики от университета. К защите могут привлекаться руководители организаций - баз проведения практики и непосредственные руководители практики от принимающих организаций.

Форма защиты результатов практики - собеседование. Студент кратко докладывает о содержании своей работы во время практики, отвечает на вопросы принимающих отчет (проводящих защиту).

7 КОНТРОЛЬ И ОЦЕНКА РЕЗУЛЬТАТОВ ПРАКТИКИ. ОЦЕНОЧНЫЕ СРЕДСТВА ДЛЯ ПРОВЕДЕНИЯ ПРОМЕЖУТОЧНОЙ АТТЕСТАЦИИ ОБУЧАЮЩИХСЯ ПО ПРАКТИКЕ

Текущий контроль и оценка результатов преддипломной практики осуществляется руководителем практики в процессе проведения практики, выполнения практических работ, наблюдения за выполнением видов работ на практике и контроля качества их выполнения путем экспертной оценки деятельности обучающегося.

Промежуточная аттестация по практике проводится в форме зачёта (см. учебный план) путём собеседования (ответов на вопросы) и оценки отчетной документации по практике.

Оценочные средства, используемые для промежуточной аттестации: вопросы, отчет по практике, дневник практики, характеристика с места практики, результат выполненных работ (чертежи, графики, планы...).

При оценке практики используется балльно-рейтинговая система оценки учебной деятельности в соответствии с Положением о балльно-рейтинговой системе оценки учебной деятельности (учебном рейтинге) обучающихся в ФГБОУ ВО «Уральский государственный горный университет» (СМК ОД.Пл.04-06.222-2021).

Распределение баллов в рамках рейтинга по практике представлены в комплекте оценочных средств по практике.

Полученные значения учебного рейтинга обучающихся в баллах переводятся в оценки, выставляемые по следующей шкале:

50-100 баллов – оценка «зачтено»;

0-49 баллов – оценка «не зачтено».

8 ПЕРЕЧЕНЬ УЧЕБНО-МЕТОДИЧЕСКОГО ОБЕСПЕЧЕНИЯ ДЛЯ САМОСТОЯТЕЛЬНОЙ РАБОТЫ ОБУЧАЮЩИХСЯ ПО ПРАКТИКЕ И ОБРАЗОВАТЕЛЬНЫЕ ТЕХНОЛОГИИ

В качестве учебно-методического обеспечения самостоятельной работы обучающихся в период прохождения ими производственно-технологической практики Ч.1 практики выступает программа производственно-технологической практика Ч.1 и методические указания:

Голубко Б.П., Земских Г.В. Производственные практики. Программа и методические указания по проведению производственных практик. Для студентов специальности 21.05.04 «Горное дело», специализации «Маркшейдерское дело» / Екатеринбург, УГГУ, 2018. – 35 с.

9 ПЕРЕЧЕНЬ УЧЕБНОЙ ЛИТЕРАТУРЫ И РЕСУРСОВ СЕТИ «ИНТЕРНЕТ», НЕОБХОДИМЫХ ДЛЯ ПРОВЕДЕНИЯ ПРАКТИКИ

9.1 Учебная литература

<i>№ п/п</i>	<i>Наименование</i>	<i>Кол-во экз.</i>
1	Геодезия и маркшейдерия: [Электронный ресурс]: учебное пособие / В.Н. Попов, В.А.Букринский, П.Н. Бруевич, Д.И. Боровский. - 3-е изд. - Москва: Горная книга.; 2010. - 453 с.- ISBN 978-5-98672-179-8. – Текст электронный// Электронно-библиотечная система «Лань»: [сайт] URL: https://e.lanbook.coru/book/66452 .	Эл. ресурс
2	Голубко Б.П., Земских Г.В., Раева О.С. Маркшейдерия. Решение типовых маркшейдерских задач при разработке месторождений полезных ископаемых подземным способом. Учебное пособие. Для студентов специальности 21.05.04. «Горное дело», специализации «Маркшейдерское дело»/ Екатеринбург, УГГУ, 2017. – 98 с.	75
	Голубко Б.П. Маркшейдерия. Решение типовых маркшейдерских задач при разработке месторождений полезных ископаемых открытым способом. Учебное пособие. Для студентов специальности 21.05.04. «Горное дело», специализации «Маркшейдерское дело»/ Екатеринбург, УГГУ, 2018. – 73 с.	80
3	Голубко Б.П., Земских Г.В. Производственные практики. Программа и методические указания по проведению производственных практик. Для студентов специальности 21.05.04 «Горное дело», специализации «Маркшейдерское дело» / Екатеринбург, УГГУ, 2018. – 35 с./	42
4	РД 07-603-03 Инструкция по производству маркшейдерских работ	12
5	РД 07-226-98 Инструкция по производству геодезическо-маркшейдерских работ при строительстве коммуникационных тоннелей и инженерных коммуникаций подземным способом	20

9.2 Ресурсы сети «Интернет»

1. Перечень поисковых систем: www.yandex.ru; www.rambler.ru; www.google.ru; www.mail.ru;
2. – Словари и энциклопедии - <http://dic.academic.ru>;
3. – Научная электронная библиотека - <http://elibrary.ru>;
4. – Сайт геодезист.ру - <http://geodesist.ru>;
5. Научная электронная библиотека «Scopus» <https://www.scopus.com>

6. Научная электронная библиотека ScienceDirect: <http://www.sciencedirect.com>
7. Научная электронная библиотека «eLIBRARY»: <https://elibrary.ru/>
8. Электронная библиотека Российской Государственной Библиотеки (РГБ):
9. <http://www.rsl.ru/>
10. Электронная библиотека учебников: <http://studentam.net>

10 ПЕРЕЧЕНЬ ИНФОРМАЦИОННЫХ ТЕХНОЛОГИЙ, ИСПОЛЬЗУЕМЫХ ПРИ ПРОВЕДЕНИИ ПРАКТИКИ

Для успешного прохождения практики, обучающийся использует:

Для успешного прохождения практики, обучающийся использует:

1. MathCAD
2. Microsoft Windows 8 Professional
3. Microsoft Office Professional 2010
4. Statistica Base
5. «Комплекс Credo для ВУЗов – Майнфрейм Геология+геостатистика»,
6. «Комплекс Credo для ВУЗов – Майнфрейм технология»
7. FineReader 12 Professional

Информационные справочные системы

ИПС «КонсультантПлюс»;

Базы данных

Scopus: база данных рефератов и цитирования

<https://www.scopus.com/customer/profile/display.uri>

E-library: электронная научная библиотека: <https://elibrary.ru>

11 ОПИСАНИЕ МАТЕРИАЛЬНО-ТЕХНИЧЕСКОЙ БАЗЫ, НЕОБХОДИМОЙ ДЛЯ ПРОВЕДЕНИЯ ПРАКТИКИ

Для проведения практики в университете необходимо следующее материально-техническое обеспечение: рабочее место, соответствующее нормам санитарно-гигиенического и противопожарного законодательства Российской Федерации, библиотека УГГУ, учебные кабинеты *наименование*; мастерские *указывается наименование*; лаборатории *указываются какие*, учебный полигон и т.д. Материально-техническое обеспечение практики в организациях возлагается на руководителей организаций, принимающих обучающихся для прохождения преддипломной практики.

12 ОСОБЕННОСТИ ПРАКТИКИ ДЛЯ ЛИЦ С ИНВАЛИДНОСТЬЮ И ОГРАНИЧЕННЫМИ ВОЗМОЖНОСТЯМИ ЗДОРОВЬЯ

Практика для обучающихся из числа лиц с инвалидностью и ограниченными возможностями здоровья при необходимости может проводиться с учётом особенностей их психофизического развития, индивидуальных возможностей и состояния здоровья.

При определении мест прохождения практики обучающимся с инвалидностью учитываются рекомендации, содержащиеся в индивидуальной программе реабилитации или абилитации инвалида (при предъявлении обучающимся), относительно рекомендованных условий и видов труда.

При необходимости для прохождения практики создаются специальные рабочие места в соответствии с характером ограничений здоровья, а также с учетом характера выполняемых трудовых функций.

Выбор мест прохождения практик для лиц с инвалидностью и ограниченными возможностями здоровья учитывает требования их доступности.

Способы проведения практики для инвалидов и лиц с ограниченными возможностями здоровья при необходимости могут быть установлены с учётом особенностей их психофизического развития, индивидуальных возможностей и состояния здоровья.

Конкретные формы и процедуры промежуточной аттестации по практике обучающихся из числа лиц с инвалидностью и обучающихся из числа лиц с ограниченными возможностями здоровья устанавливаются ФГБОУ ВО «УГГУ» самостоятельно с учётом ограничений их здоровья и доводятся до сведения обучающихся в сроки, определённые в локальных актах университета.

Процедура проведения промежуточной аттестации по практике для обучающихся с инвалидностью и ограниченными возможностями здоровья при необходимости устанавливается с учётом индивидуальных психофизических особенностей. При необходимости предоставляется дополнительное время для подготовки ответа на вопросы при защите отчёта по практике.

13 ТРЕБОВАНИЯ К ОФОРМЛЕНИЮ ОТЧЕТА ПО ПРАКТИКЕ

В период Производственно-технологическая практика Ч.1 практики, обучающиеся составляют отчет, который редактируется и окончательно оформляется в последние дни практики. Отчет по преддипломной практике должен включать текстовый, графический и другой иллюстративный материал.

Оформление отчета следует осуществлять по правилам используемых при подготовке отчетов по научно-исследовательским работам в соответствии с ГОСТ Р 7.32-98 (ИСО 5966-82) «Система стандартов по информации, библиотечному и издательскому делу. Отчет о научно-исследовательской работе. Структура и правила оформления».

Общие требования к отчетам: логическая последовательность и четкость изложения материала; краткость и точность формулировок, исключающих возможность неоднозначного толкования; убедительность аргументации; конкретность изложения материала и результатов работы; информационная выразительность; достоверность; и обоснованность выводов.

Оформление отчета осуществляется в соответствии с требованиями, установленными в методических указаниях:

Голубко Б.П., Земских Г.В. Производственные практики. Программа и методические указания по проведению производственных практик. Для студентов специальности 21.05.04 «Горное дело», специализации «Маркшейдерское дело» / Екатеринбург, УГГУ, 2018. – 35 с./



Федеральное государственное бюджетное образовательное учреждение
 высшего образования
 «Уральский государственный горный университет»
 (ФГБОУ ВО «УГГУ»)
 620144, г. Екатеринбург, ул. Куйбышева, 30

НАПРАВЛЕНИЕ НА ПРАКТИКУ

Обучающийся _____
 (фамилия, имя, отчество)

Специальности/направления подготовки _____
 (шифр и наименование специальности/направления подготовки)

_____ курса _____ факультета

направляется в _____
 (наименование организации, город)

для прохождения _____ практики

с _____ по _____
 (прописью) (прописью)

Декан факультета _____

М.П.

Руководитель практики от университета

тел. кафедры: 8(343) _____

Отметка организации

Дата прибытия обучающегося в организацию « _____ » _____ 20 _____ г.

Направлен _____
 (наименование структурного подразделения)

Практику окончил « _____ » _____ 20 _____ г.

Руководитель практики от организации

М.П.

(ф. и. о.)

(должность)

Прохождение инструктажа по ознакомлению с требованиями охраны труда, техники безопасности, правилами внутреннего трудового распорядка с оформлением в соответствующем журнале:

Дата проведения	Ф.И.О., должность, подпись проводившего инструктаж	Подпись обучающегося, прошедшего инструктаж

Характеристика обучающегося с места практики описывает его профессиональную подготовку, теоретические знания, практические навыки и деловые качества, которые он проявил в период прохождения практики. Писать документ нужно в официальном стиле, при этом необходимо указать в характеристике следующие сведения:

- фамилия и инициалы обучающегося;
- обязанности обучающегося в период прохождения практики;
- профессиональные качества обучающегося;
- особенности обучающегося, проявленные при общении с трудовым коллективом;
- практические навыки, освоенные обучающимся;
- оценку, выставленную обучающемуся по результатам прохождения практики.

Главная цель составления характеристики обучающегося с места практики — описание его профессиональной подготовки, а также новых знаний и навыков, которые он приобрел в процессе практической деятельности в конкретной организации. Подробная характеристика позволит руководителю практики со стороны учебного заведения объективно оценить ее эффективность и поставить обучающемуся справедливую оценку.

Например

Кочетова Елена Ивановна проходила практику в ООО «Исеть» в отделе, практика была организована в соответствии с программой. В период прохождения практики Кочетова Е.И. зарекомендовала себя с положительной стороны, дисциплинированным практикантом, стремящимся к получению новых знаний, навыков и умений, нацелена на повышение своей будущей профессиональной квалификации.

В период практики Кочетова Е.В. ознакомилась со структурой организации, основными направлениями ее деятельности, работой отдела, нормативными документами, регулирующими деятельность организации, спецификой функциональных обязанностей маркшейдера и приняла активное участие в текущей деятельности.

Под руководством опытного специалиста, начальника отдела..... изучала, методические материалы по; трудовое законодательство; порядок составления прогнозов....., определения перспективной и текущей потребности в; состояние рынка продаж; системы и методы оценки...; методы анализа; порядок оформления, ведения документации, связанной с; порядок формирования и ведения банка данных о; методы, порядок составления установленной отчетности; возможности использования современных информационных технологий в работе

К поручениям руководителя практики и выполняемой работе относилась добросовестно. Во время прохождения практики продемонстрировала знание теоретического материала, профессиональной терминологии...; умение применять теоретические знания на практике; продемонстрировала навыки проведения, умение найти.... и применить их; грамотно оформляла документацию.....

Задание на практику выполнено в полном объеме, замечаний к прохождению практики нет.
Практика Кочетовой Е.И. заслуживает оценки «отлично» или положительной оценки.



Федеральное государственное бюджетное образовательное учреждение
высшего образования
«Уральский государственный горный университет»
(ФГБОУ ВО «УГГУ»)
620144, г. Екатеринбург, ул. Куйбышева, 30

ОТЧЕТ
о прохождении производственно-технологической практика Ч.1
(название практики)

(наименование организации прохождения практики)

Направление подготовки / Специальность:

21.05.04

ГОРНОЕ ДЕЛО

Профиль /Специализация:

МАРКШЕЙДЕРСКОЕ ДЕЛО

Студент: Борисов А. В.

Группа: МД-14

Руководитель практики от университета:

Зуева О. Г.

Оценка _____

Подпись _____

Екатеринбург

2021

Образец оформления содержания отчета по преддипломной практике

СОДЕРЖАНИЕ

	Введение	3
1	Общие сведения о горном предприятии и геологическая характеристика месторождения	5
1.1	Организационная структура организации (места практики) и нормативная основа ее деятельности	...
1.2	Характеристика структурного подразделения в котором проходила практика	...
1.3	Геологическая характеристика месторождения	...
2	Технология горных работ на предприятии	
2.1	Система вскрытия месторождения	
2.2	Система разработки месторождения	
2.3	Буровзрывные работы	
2.4	Механизация горных работ	
2.5	Рудничный транспорт	
2.6		
3	Маркшейдерское обеспечение горных работ на предприятии	
3.1	Опорная маркшейдерская сеть и методы её создания на предприятии	
3.2	Съёмочная маркшейдерская и методы её создания на предприятии	
3.3	Виды маркшейдерских работ на предприятии	
3.4		
4	Практический раздел. Виды работ, выполненные самостоятельно или в составе бригады исполнителей	
2.1	Вид и объем 1-й выполненной работы	
2.2	Вид и объем 2-й выполненной работы	
	Заключение	
	Приложения	

ОТЗЫВ

об отчёте о прохождении практики обучающегося
(заполняется руководителем практики от университета)

1. Выводы (характеристика отчёта в целом, соответствие содержания отчёта программе):

2. Недостатки отчёта:

Руководитель практики от университета _____

(Фамилия И.О)

(подпись)

МИНОБРНАУКИ РОССИИ

Федеральное государственное бюджетное образовательное учреждение
высшего образования
«Уральский государственный горный университет»



УТВЕРЖДАЮ
Проректор по учебно-методическому
комплексу
С.А.Упоров

ПРОГРАММА ПРАКТИКИ

Б2.В.02(П) ПРОИЗВОДСТВЕННО-ТЕХНОЛОГИЧЕСКАЯ ПРАКТИКА, Ч.2

Специальность

21.05.04 Горное дело

Направленность (профиль)

Маркшейдерское дело

год набора: 2022

Автор: доцент, к.т.н. Шмонин А. Б., доцент каф. Маркшейдерского дела

Одобрена на заседании кафедры

Рассмотрена методической комиссией

Маркшейдерского дела

Горно-технологического факультета

(название кафедры)

(название факультета)

Зав.кафедрой

Председатель

(подпись)

(подпись)

Жабко А.В.

Колчина Н.В.

(Фамилия И.О.)

(Фамилия И.О.)

Протокол № 1 от 28.09.2021

Протокол № 2 от 08.10.2021

(Дата)

(Дата)

Екатеринбург

ВИД И ТИП ПРАКТИКИ, СПОСОБЫ ЕЕ ПРОВЕДЕНИЯ

Практика ориентирована на практическую подготовку путём непосредственного выполнения обучающимся определённых видов работ, связанных с будущей профессиональной деятельностью. Практическая подготовка способствует развитию и повышению мотивации к профессиональной деятельности, осознанию себя как компетентного специалиста. Кроме того, она позволяет обучающемуся попробовать свои силы в выбранной профессии, научиться применять теоретические знания, полученные в ходе теоретического обучения.

Производственно-технологическая практика Ч.2 позволяет сформировать у обучающихся основы навыков практической производственно-технологической деятельности для решения *профессиональных задач* и собрать материалы для отчёта об этой практике.

Основная цель производственно-технологической практики Ч.2 – ознакомление с конкретным горным предприятием, закрепление теоретических и практических знаний; овладение на основе полученных теоретических знаний профессиональными навыками и умениями по производству основных видов топографо-геодезических работ, применяемых в инженерном обеспечении деятельности человека в недрах Земли при эксплуатационной разведке, добыче твердых полезных ископаемых, строительстве и эксплуатации подземных объектов различного назначения; формирование умения организовать самостоятельный трудовой процесс.

Задачами практики являются:

- практическое закрепление теоретических знаний, полученных в период обучения;
- получение студентами начальных сведений о будущей профессиональной деятельности;
- приобретение опыта профессиональной деятельности путём выполнения работ, связанных с будущей профессиональной деятельностью в составе маркшейдерско-геодезической службы на горном или строительном предприятиях;
- выполнение заданий кафедры.

Вид практики	Способы проведения практики	Место проведения практики
Производственно-технологическая практика Ч.2	Выездная и (или) стационарная	Производственно-технологическая практика проводится в структурном подразделении УГГУ (кафедра МД) в организациях – базах практики, с которыми у УГГУ заключены договоры о практике, деятельность которых соответствует видам деятельности, осваиваемым в рамках ОПОП ВО – указывается место проведения практики (конкретное горнодобывающее предприятие)
	Обучающиеся заочной формы обучения, совмещающие обучение с трудовой деятельностью, могут пройти практику по месту работы, если деятельность организации связана с маркшейдерским делом, при этом профессиональная деятельность, осуществляемая ими, соответствует требованиям образовательной программы к проведению практики, содержанию практики. В случае несоответствия (отсутствия) места работы профилю обучения, обучающийся обязан согласовать практическую подготовку с выпускающей кафедрой.	

2 ПЕРЕЧЕНЬ ПЛАНИРУЕМЫХ РЕЗУЛЬТАТОВ ОБУЧЕНИЯ ПРИ ПРОХОЖДЕНИИ ПРАКТИКИ, СООТНЕСЕННЫХ С ПЛАНИРУЕМЫМИ РЕЗУЛЬТАТАМИ ОСВОЕНИЯ ОБРАЗОВАТЕЛЬНОЙ ПРОГРАММЫ

Результатом практики является формирование у обучающихся следующих компетенций:

Профессиональных:

- Способность производить расчет предельных параметров элементов систем горных разработок, прогнозировать развитие опасных геомеханических явлений и процессов, управлять напряженно-деформированным состоянием горного массива, прогнозировать его свойства, выявлять опасные зоны, проектировать станции геомеханического и гидрогеомеханического мониторинга горнотехнических

сооружений, осуществлять интерпретацию натуральных наблюдений, разрабатывать мероприятия по предотвращению опасных геомеханических явлений и техногенных катастроф, обеспечить маркшейдерское сопровождение по безопасному ведению горных работ (ПК-1.1)

- Способен выполнять пространственно-геометрические измерения в подземных, открытых горных выработках и на земной поверхности, производить обработку данных измерений, включая оценку точности выполненных работ, пополнять маркшейдерскую горно-графическую документацию, производить проектирование маркшейдерских работ, осуществлять маркшейдерско-геодезическое сопровождение строительства горных выработок, зданий и сооружений, участвовать в работах по маркшейдерскому сопровождению геологической разведки, добычи полезных ископаемых, консервации и ликвидации горных предприятий. (ПК-1.2);

- Способен решать горно-геометрические задачи, осуществлять геометризацию пространственного размещения количественных и качественных показателей месторождения и горнотехнических условий разработки полезных ископаемых, решать вопросы по рациональному использованию, недропользованию и охране недр, (ПК-1.3);

-Способен использовать современные маркшейдерско-геодезические оптико-механические, электронные, гироскопические, спутниковые и иные приборы и инструменты, осуществлять их поверки и юстировку, программное обеспечение для обработки результатов маркшейдерско-геодезических измерений, результатов геологоразведочных работ, автоматизированного проектирования горных производств, геомеханических расчетов, внедрять и разрабатывать автоматизированные системы обработки данных и геомеханического контроля. (ПК-1.4).

Компетенция	Код по ФГОС	Код и наименование индикатора достижения компетенции	Результаты обучения	
1	2	3	4	
Способность производить расчет предельных параметров элементов систем горных разработок, прогнозировать развитие опасных геомеханических явлений и процессов, управлять напряженно-деформированным состоянием горного массива, прогнозировать его свойства, выявлять опасные зоны, проектировать станции геомеханического и гидрогеомеханического мониторинга горнотехнических сооружений, осуществлять интерпретацию натуральных наблюдений, разрабатывать мероприятия по предотвращению опасных геомеханических явлений и техногенных катастроф, обеспечить маркшейдерское сопровождение по безопасному ведению горных работ	ПК-1.1	ПК-1.1.1 Производит расчет предельных параметров элементов систем горных разработок; ПК-1.1.2 Прогнозирует развитие опасных геомеханических явлений и процессов, управляет напряженно-деформированным состоянием горного массива и прогнозирует его свойства; ПК-1.1.3 Выявляет опасные зоны, проектирует станции геомеханического и гидрогеомеханического мониторинга горнотехнических сооружений, осуществляет интерпретацию натуральных наблюдений; ПК-1.1.4 Разрабатывает мероприятия по предотвращению опасных геомеханических явлений и техногенных катастроф, обеспечивает маркшейдерское сопровождение по безопасному ведению горных работ.	знать	мероприятия по предотвращению опасных геомеханических явлений.
			уметь	производить расчет предельных параметров элементов систем горных разработок.
			владеть	методами выявления опасных зон, проектирования станций геомеханического мониторинга горнотехнических сооружений, методами интерпретации натуральных наблюдений

Способен выполнять пространственно-геометрические измерения в подземных, открытых горных выработках и на земной поверхности, производить обработку данных измерений, включая оценку точности выполненных работ, пополнять маркшейдерскую горно-графическую документацию, производить проектирование маркшейдерских работ, осуществлять маркшейдерско-геодезическое сопровождение строительства горных выработок, зданий и сооружений, участвовать в работах по маркшейдерскому сопровождению геологической разведки, добычи полезных ископаемых, консервации и ликвидации горных предприятий.	ПК-1.2	<p>ПК-1.2.1 Выполняет пространственно-геометрические измерения в подземных, открытых горных выработках и на земной поверхности, производит обработку данных измерений, включая оценку точности выполненных работ, производит проектирование маркшейдерских работ.</p> <p>ПК-1.2.2 Осуществляет маркшейдерско-геодезическое сопровождение строительства горных выработок, зданий и сооружений.</p> <p>ПК-1.2.3 Осуществляет работы по маркшейдерскому сопровождению геологической разведки, добычи полезных ископаемых, консервации и ликвидации горных предприятий.</p>	<i>знать</i>	Методики выполнения основных маркшейдерских работ, для обеспечения всех видов горных работ на предприятии.
			<i>уметь</i>	Выполнять основные геодезические работы и маркшейдерские съёмки, а также разбивочные работы; оценивать точность построений, обрабатывать данные съёмки, составлять планы, разрезы и другую горно-графическую документацию.
			<i>владеть</i>	Способами производства маркшейдерско-геодезических измерений и составления горно-графической документации; - Методами проектирования маркшейдерских и геодезических работ, с обоснованием методики и точности их выполнения.
Способен решать горно-геометрические задачи, осуществлять геометризацию пространственного размещения количественных и качественных показателей месторождения и горнотехнических условий разработки полезных ископаемых, решать вопросы по рациональному использованию, недропользованию и охране недр.	ПК-1.3	<p>ПК-1.3.1 Решает горно-геометрические задачи, осуществляет геометризацию пространственного размещения количественных и качественных показателей месторождения и горнотехнических условий разработки полезных ископаемых.</p> <p>ПК-1.3.2 Решает вопросы по рациональному использованию, недропользованию и охране недр.</p>	<i>знать</i>	методы построения моделей месторождений полезных ископаемых.
			<i>уметь</i>	производить геометризацию месторождений полезных ископаемых различных типов; осуществлять управление движением запасов, вести учет потерь и разубоживания полезных ископаемых при добыче.
			<i>владеть</i>	Горно-геометрическими методами решения задач горного и геологоразведочного дела, охраны недр и рационального недропользования. Методами планирования горных работ для обеспечения заданных объёмов добычи ПИ и нормативов, подготовленных и готовых к выемке запасов с учётом особенностей горно-геологических условий месторождения.
Способен использовать современные маркшейдерско-геодезические оптико-механические, электронные, гироскопические, спутниковые и иные приборы и инструменты,	ПК-1.4	<p>ПК-1.4.1 Использует современные маркшейдерско-геодезические оптико-механические, электронные, гироскопические, спутниковые и иные приборы и инструменты.</p> <p>ПК-1.4.2 Использует программное обеспечение для обработки результатов маркшейдерско-</p>	<i>знать</i>	- Методики работы с маркшейдерско-геодезическими приборами, методы обработки результатов измерений, оценки их точности и уравнильных вычислений.
			<i>уметь</i>	Вести журнал указаний и предписаний маркшейдерской службы, выполнять модернизацию

осуществлять их поверки и юстировку, программное обеспечение для обработки результатов маркшейдерско-геодезических измерений, результатов геологоразведочных работ, автоматизированного проектирования горных производств, геомеханических расчетов, внедрять и разрабатывает автоматизированные системы обработки данных и геомеханического контроля.		геодезических измерений, результатов геологоразведочных работ, автоматизированного проектирования горных производств, геомеханических расчетов, внедрять и разрабатывает автоматизированные системы обработки данных и геомеханического контроля.		технологического процесса с учётом новых систем измерений и программного обеспечения; -- Обеспечивать задание направления и контроль проходки любых горных выработок.
			<i>владеть</i>	- Навыками работы с маркшейдерскими и геодезическими приборами.

3 МЕСТО ПРАКТИКИ В СТРУКТУРЕ ОБРАЗОВАТЕЛЬНОЙ ПРОГРАММЫ

Производственно-технологическая практика Ч.2 обучающихся УГГУ является составной частью основной профессиональной образовательной программы высшего образования, входит в Блок 2 «Практика» часть, формируемая участниками образовательных отношений. Она представляет собой одну из форм организации учебного процесса, заключающуюся в профессионально-практической подготовке обучающихся в университете на базах практики или на горных предприятиях.

4 ОБЪЕМ ПРАКТИКИ В ЗАЧЕТНЫХ ЕДИНИЦАХ И ЕЕ ПРОДОЛЖИТЕЛЬНОСТЬ В НЕДЕЛЯХ И АКАДЕМИЧЕСКИХ ЧАСАХ

Общая трудоемкость производственно-технологической практики Ч.2 составляет 9 зачетных единиц, 324 часа.

Общее время прохождения производственно-технологической практики Ч.2 обучающихся 6 недель.

5 СОДЕРЖАНИЕ ПРАКТИКИ И ЕЁ ОРГАНИЗАЦИЯ

№ п/п	Этапы и краткое содержание практики	Практическая подготовка час.	Самостоятельная работа, час	Формы контроля
	<i>Информационный</i>	8	12	
1	Организационное собрание, формулирование задания на практику, получение необходимых консультаций по организации и методике проведения работ со стороны руководителя практики от университета, ознакомление с рекомендованной литературой	2	4	Собеседование, отчёт по практике
2	Ознакомление с требованиями охраны труда, безопасности жизнедеятельности, пожарной безопасности, правил внутреннего трудового распорядка и нормативными документами	6	8	Запись в журнале организации, заполнение соответствующего раздела в

				направлении на практику
	<i>Практический</i>	30	234	
3	Знакомство с организацией, изучение условий её функционирования (ознакомление с организационной структурой, системой управления организации, функциями подразделения, основной технической и нормативной документацией)	6	8	Собеседование, дневник практики, отчёт по практике
4	Изучение информационной базы предприятия, программных комплексов	4	16	Собеседование, отчёт по практике
5	Подробное изучение горно-геологических условий, технологии горных работ и горного оборудования на предприятии, анализ данных об основных работах, выполняемых маркшейдерской службой на предприятии. Изучение методик полевых маркшейдерских измерений и их камеральной обработки, оформление горно-графической документации. Изучение и работа с маркшейдерскими приборами, используемыми на предприятии. Практическое участие в маркшейдерских работах на предприятии в составе бригады исполнителей или индивидуально.	20	210	Собеседование, отчёт по практике, дневник практики, характеристика с места практики
	<i>Результативно-оценочный</i>	6	34	
6	Подготовка отчёта о практике, получение характеристики, заверение документов по месту практики, защита отчёта	6	34	Защита отчета по итогам прохождения практики
Всего:		44	280	Зачёт

При реализации практики образовательная деятельность организована в форме практической подготовки путем непосредственного выполнения обучающимися определенных видов работ, связанных с будущей профессиональной деятельностью, и направленных на формирование, закрепление, развитие практических навыков и компетенций по профилю образовательной программы.

Обучающийся выполняет в соответствии с целями, задачами и заданием руководителя практики работы по месту прохождения практики, фиксирует все виды выполняемой работы в дневнике прохождения практики.

Конкретное содержание практики зависит от места её прохождения.

Практика проводится на основе договоров между организацией, осуществляющей деятельность по образовательной программе соответствующего профиля (далее – организация), и университетом.

Обучающемуся предоставляется право самостоятельно выбрать базу практики.

Обучающиеся, совмещающие обучение с трудовой деятельностью, вправе проходить преддипломную практику в организации по месту работы, в случаях если осуществляемая ими профессиональная деятельность соответствует целям практики.

Перед началом практики для студентов проводится организационное собрание, на котором разъясняются цели и задачи, содержание, сроки практики, порядок её прохождения, формулируются задания практики, разъясняются формы, виды отчетности, порядок заполнения бланков отчетности, требования к оформлению отчетных документов, порядок защиты отчёта по практике, даются иные рекомендации по прохождению практики.

Перед прохождением практики студент должен изучить программу практики, при необходимости подготовить: ксерокопии своих свидетельств о постановке на учет в налоговом органе (ИНН), пенсионного страхования; получить при необходимости медицинскую справку по форме, требуемой

организацией-базой практики, в поликлинике, к которой прикреплены; подготовить фотографии (формат по требованию организации-базы практики) и паспортные данные (ксерокопии разворотов с фотографией и регистрацией места жительства) для оформления пропусков в организации.

Студенты получают программу практики, направление на практику и иную необходимую для прохождения практики документацию.

По прибытии на практику производится согласование конкретного структурного подразделения, где будет проходить практика (при необходимости), проводится инструктаж по охране труда и технике безопасности.

Практику целесообразно начать с экскурсии по организации (структурному подразделению организации), ведущими специалистами организации обучающимся могут быть прочитаны установочные лекции, отражающие характеристику продукции организации, технологию её производства, контроль качества продукции, решение вопросов охраны труда и окружающей среды и т.д.

Организацию и руководство практикой осуществляют руководители практики от организации и от университета.

Руководители практики от университета контролируют реализацию программы практики и условия проведения практики организациями, проводят индивидуальные и групповые консультации в ходе практики, оказывают методическую помощь обучающимся при выполнении ими заданий практики, оценивает результаты практики.

Руководители практики от организаций (назначаемые руководителем организации) знакомят обучающихся с порядком прохождения практики, проводят инструктаж со студентами по ознакомлению с требованиями охраны труда, техники безопасности, а также правилами внутреннего трудового распорядка, помогают обучающимся овладевать профессиональными навыками.

При прохождении практики *обучающиеся обязаны:*

своевременно прибыть на место прохождения практики, иметь при себе все необходимые документы;

соблюдать действующие правила внутреннего трудового распорядка организации – места прохождения практики;

соблюдать требования охраны труда, пожарной безопасности;

выполнять задания, предусмотренные программой практики, вести дневник практики с фиксацией результатов выполненной работы, фактических материалов, наблюдений, оценок и выводов как фрагментов будущего отчета;

получить по месту проведения практики характеристику, отзыв о проделанной работе, подписанный надлежащим лицом;

в установленный срок отчитаться о прохождении практики руководителю практики от университета, подготовить и сдать отчет и другие документы практики.

При возникновении затруднений в процессе практики студент может обратиться к руководителю практики от университета либо от организации-базы практики и получить необходимые разъяснения.

В целях обеспечения организации самостоятельной работы обучающихся в период практики перед началом практики для обучающихся проводится организационное собрание, на котором разъясняются цели и задачи, содержание, сроки практики, порядок её прохождения, сообщается информация о предприятиях-базах практик и количестве предоставляемых мест на них, формулируются задания практики, разъясняются формы, виды отчетности, порядок заполнения бланков отчетности, требования к оформлению отчетных документов, порядок защиты отчета по практике, даются иные рекомендации по прохождению практики.

Перед началом практики в организации обучающимся необходимо ознакомиться с правилами безопасной работы и пройти инструктаж по охране труда и технике безопасности. Практику целесообразно начать с экскурсии по организации (структурному подразделению организации), ведущими специалистами организации обучающимся могут быть прочитаны установочные лекции, отражающие характеристику продукции организации, технологию её производства, контроль качества, решение вопросов охраны труда и окружающей среды и т.д.

Организация преддипломной практики в профильной организации возлагается на руководителя организации, который назначает её руководителем практического работника и организует прохождение практики в соответствии с программой практики.

Примерный план прохождения практики:

Задание	Отчетность
1. Ознакомиться и собрать материалы по геологии месторождения, включая геологическую карту и геологический разрез месторождения	Первый раздел отчета – Общие сведения и геологическое строение месторождения ведения о месторождении и е организации – наименование и адрес организации, структура, управление, вид (профиль) деятельности,
2. Ознакомиться с организацией, технологическим циклом горных работ предприятия и его организационной структурой, пройти инструктаж по технике безопасности, охране труда	Второй раздел отчета - Описание технологии горных работ, включая вскрытие, систему разработки месторождения, транспорт, отвалообразование, применяемую механизацию горных работ и т.д.
3. Ознакомиться с подразделением, в котором студент проходит практику, организацией деятельности маркшейдера, геодезиста.... должностными инструкциями рабочих мест и инженерно-технического персонала, маркшейдерскими работами на предприятии и приборами.	Третий раздел отчета - Описание подразделения – название, функции, задачи подразделения, должностные обязанности работников (кратко). Описание маркшейдерских работ на предприятии, с характеристиками опорной и съёмочной маркшейдерских сетей, точностью измерений и применяемых приборов
4. Выполнить задания по поручению и под наблюдением маркшейдера, геодезиста:	Четвёртый раздел отчета - Составленные практикантом документы с описание выполненных самостоятельно или в составе бригады маркшейдерских работ

6 ФОРМА ОТЧЕТНОСТИ ПО ПРАКТИКЕ

По результатам производственно-технологической практика Ч.2 обучающийся представляет набор следующих документов:

Направление и задание на практику, заполненные соответствующим образом (приложение 1 и 2); характеристику с места практики (приложение 3); отчет обучающегося.

Документы должны быть подписаны руководителем практики от организации и заверены печатью организации.

Отчет вместе с документами служит основанием для оценки результатов производственно-технологической практика Ч.2 руководителем практики от университета. Полученная оценка выставляется в ведомость и зачетную книжку обучающегося.

Содержание отчета должно соответствовать программе практики, в нем обобщается и анализируется весь ход практики, выполнение заданий и других запланированных мероприятий. Отчет должен иметь четкое построение, логическую последовательность, конкретность.

Отчет по преддипломной практике имеет следующую структуру: титульный лист (приложение 4), задание на практику, содержание (приложение 5), введение, основная часть (первый, второй, третий и четвёртый разделы), заключение, приложения.

Титульный лист отчета содержит: указание места прохождения практики, данные о руководителе практики от университета и от организации.

После титульного листа помещается задание на практику, характеристику с места практики.

Содержание отчета о прохождении практики помещают после титульного листа и задания на практику. В содержании отчета указывают: перечень разделов (при желании параграфов), номера страниц, с которых начинается каждый из них.

Во введении следует отразить: место и сроки практики; её цели и задачи; выполненные обязанности, изученный информационный материал.

Введение не должно превышать 1 страницы компьютерного набора.

Основная часть отчета содержит три раздела, каждый из которых может быть подразделен на параграфы.

Первый раздел «Краткая характеристика организации-базы практики» должна содержать характеристику места практики по следующей схеме: описание организации – наименование и адрес организации, физико-географическое положение района работ с указанием геологической характеристики месторождения или района работ.

Второй раздел состоит из параграфов, раскрывающих комплекс вопросов по вскрытию и подготовке шахтных и карьерных полей, применяемых систем разработки и обоснованию их основных параметров, по технологии очистной выемки полезного ископаемого, а также вопросов водоотлива, подъёма и транспорта людей, полезного ископаемого, оборудования и материалов, и проветривания горных выработок

Третий раздел отчета о прохождении преддипломной практики носит практический характер. Он отражает функции, задачи, структуру и численность маркшейдерско-геодезической службы; виды и планирование маркшейдерских работ на предприятии, маркшейдерское сопровождение горных работ в опасных зонах; другие виды специальных маркшейдерских работ, выполняемые на конкретном предприятии.

Четвёртый раздел. В нем должно быть сделано описание выполненной работы, указания на затруднения, которые встретились при прохождении практики.

Для повышения эффективности прохождения практики в отчете рекомендуется зафиксировать: обязанности, которые было поручено выполнять в ходе практики (а также анализ – какие из порученных обязанностей было интересно выполнять, какие нет, почему, с чем это связано?

трудности, которые было необходимо преодолеть (что не получалось, почему, какие были предложены для решения проблем?);

внутренняя культура взаимоотношений между работниками (возникло ли желание работать в данной организации, почему?).

Объем основной части не должен превышать 40-45 страниц.

В *заключении* обучающийся должен дать общую оценку маркшейдерских работ, выполняемых на горном предприятии, с точки зрения методик и допусков, регламентируемых «Инструкцией по производству маркшейдерских работ», дать характеристику практики (как проходила практика, знания и навыки (компетенции), которые он приобрел в ходе практики), сделать вывод о ее значении для подготовки специалиста маркшейдера.

В *заключении* обучающийся должен указать, как проходила практика, знания и навыки (компетенции), которые он приобрел в ходе практики, выводы и предложения, к которым пришел обучающийся в результате прохождения преддипломной практики.

Заключение должно быть по объему не более 1-2 стр.

В *приложениях* располагают вспомогательный материал:

перечень материалов, с которыми ознакомился студент в ходе практики;

таблицы цифровых данных;

копии полевых журналов;

вычислительные ведомости;

Объем отчета (без приложений) не должен превышать 50 страниц, набранных на компьютере.

Характеристика с места практики должна обязательно содержать Ф.И.О. обучающегося полностью, указание на отношение обучающегося к работе, наличие или отсутствие жалоб на обучающегося, оценку его теоретических знаний, умение применять теоретические знания на практике, степень выраженности необходимых личностных и профессиональных качеств.

Обучающиеся, имеющие стаж практической работы по профилю подготовки/специальности более 1 года могут дополнительно представить заверенную копию трудовой книжки или копию приказа о приеме на работу на соответствующую должность, справку с места работы.

Готовый отчет направляется на проверку руководителю практики от университета. По итогам отчета о прохождении преддипломной практики выставляется зачет.

К защите допускаются студенты, предоставившие руководителю практики от университета полный комплект документов о прохождении практики в установленные сроки.

Во время проведения итогового контроля проверяется наличие всех надлежаще оформленных документов, выполнение обучающимся заданий, самостоятельной работы и объем изученного материала, отраженные в отчете.

По итогам практики на кафедре проводится защита отчета.

Защита отчета по практике проводится руководителем практики от университета. К защите могут привлекаться руководители организаций - баз проведения практики и непосредственные руководители практики от принимающих организаций.

Форма защиты результатов практики - собеседование. Студент кратко докладывает о содержании своей работы во время практики, отвечает на вопросы принимающих отчет (проводящих защиту).

7 КОНТРОЛЬ И ОЦЕНКА РЕЗУЛЬТАТОВ ПРАКТИКИ. ОЦЕНОЧНЫЕ СРЕДСТВА ДЛЯ ПРОВЕДЕНИЯ ПРОМЕЖУТОЧНОЙ АТТЕСТАЦИИ ОБУЧАЮЩИХСЯ ПО ПРАКТИКЕ

Текущий контроль и оценка результатов преддипломной практики осуществляется руководителем практики в процессе проведения практики, выполнения практических работ, наблюдения за выполнением видов работ на практике и контроля качества их выполнения путем экспертной оценки деятельности обучающегося.

Промежуточная аттестация по практике проводится в форме зачёта (см. учебный план) путём собеседования (ответов на вопросы) и оценки отчетной документации по практике.

Оценочные средства, используемые для промежуточной аттестации: вопросы, отчет по практике, дневник практики, характеристика с места практики, результат выполненных работ (чертежи, графики, планы...).

При оценке практики используется балльно-рейтинговая система оценки учебной деятельности в соответствии с Положением о балльно-рейтинговой системе оценки учебной деятельности (учебном рейтинге) обучающихся в ФГБОУ ВО «Уральский государственный горный университет» (СМК ОД.Пл.04-06.222-2021).

Распределение баллов в рамках рейтинга по практике представлены в комплекте оценочных средств по практике.

Полученные значения учебного рейтинга обучающихся в баллах переводятся в оценки, выставляемые по следующей шкале:

50-100 баллов – оценка «зачтено»;

0-49 баллов – оценка «не зачтено».

8 ПЕРЕЧЕНЬ УЧЕБНО-МЕТОДИЧЕСКОГО ОБЕСПЕЧЕНИЯ ДЛЯ САМОСТОЯТЕЛЬНОЙ РАБОТЫ ОБУЧАЮЩИХСЯ ПО ПРАКТИКЕ И ОБРАЗОВАТЕЛЬНЫЕ ТЕХНОЛОГИИ

В качестве учебно-методического обеспечения самостоятельной работы обучающихся в период прохождения ими производственно-технологической практики Ч.2 практики выступает программа производственно-технологической практика Ч.2 и методические указания:

Голубко Б.П., Земских Г.В. Производственные практики. Программа и методические указания по проведению производственных практик. Для студентов специальности 21.05.04 «Горное дело», специализации «Маркшейдерское дело» / Екатеринбург, УГГУ, 2018. – 35 с.

9 ПЕРЕЧЕНЬ УЧЕБНОЙ ЛИТЕРАТУРЫ И РЕСУРСОВ СЕТИ «ИНТЕРНЕТ», НЕОБХОДИМЫХ ДЛЯ ПРОВЕДЕНИЯ ПРАКТИКИ

9.1 Учебная литература

№ п/п	Наименование	Кол-во экз.
1	Геодезия и маркшейдерия: [Электронный ресурс]: учебное пособие / В.Н. Попов, В.А.Букринский, П.Н. Бруевич, Д.И. Боровский. - 3-е изд. - Москва: Горная книга, 2010. - 453 с.- ISBN 978-5-98672-179-8. – Текст электронный// Электронно-библиотечная система «Лань»: [сайт] URL: https://e.lanbook.coru/book/66452 .	Эл. ресурс
2	Голубко Б.П., Земских Г.В., Раева О.С. Маркшейдерия. Решение типовых маркшейдерских задач при разработке месторождений полезных ископаемых подземным способом. Учебное пособие. Для студентов специальности 21.05.04. «Горное дело», специализации «Маркшейдерское дело»/ Екатеринбург, УГГУ, 2017. – 98 с.	75
	Голубко Б.П. Маркшейдерия. Решение типовых маркшейдерских задач при разработке месторождений полезных ископаемых открытым способом. Учебное пособие. Для студентов специальности 21.05.04. «Горное дело», специализации «Маркшейдерское дело»/ Екатеринбург, УГГУ, 2018. – 73 с.	80
3	Голубко Б.П., Земских Г.В. Производственные практики. Программа и методические указания по проведению производственных практик. Для студентов специальности 21.05.04 «Горное дело», специализации «Маркшейдерское дело» / Екатеринбург, УГГУ, 2018. – 35 с./	42
4	РД 07-603-03 Инструкция по производству маркшейдерских работ	12
5	РД 07-226-98 Инструкция по производству геодезическо-маркшейдерских работ при строительстве коммуникационных тоннелей и инженерных коммуникаций подземным способом	20

9.2 Ресурсы сети «Интернет»

11. Перечень поисковых систем: www.yandex.ru; www.rambler.ru; www.google.ru; www.mail.ru;
12. – Словари и энциклопедии - <http://dic.academic.ru>;
13. – Научная электронная библиотека - <http://elibrary.ru>;
14. – Сайт геодезист.ру - <http://geodesist.ru>;
15. Научная электронная библиотека «Scopus» <https://www.scopus.com>
16. Научная электронная библиотека ScienceDirect: <http://www.sciencedirect.com>
17. Научная электронная библиотека «eLIBRARY»: <https://elibrary.ru/>
18. Электронная библиотека Российской Государственной Библиотеки (РГБ):
19. <http://www.rsl.ru/>
20. Электронная библиотека учебников: <http://studentam.net>

10 ПЕРЕЧЕНЬ ИНФОРМАЦИОННЫХ ТЕХНОЛОГИЙ, ИСПОЛЬЗУЕМЫХ ПРИ ПРОВЕДЕНИИ ПРАКТИКИ

Для успешного прохождения практики, обучающийся использует:

8. MathCAD
9. Microsoft Windows 8 Professional
10. Microsoft Office Professional 2010
11. Statistica Base
12. «Комплекс Credo для ВУЗов – Майнфрейм Геология+геостатистика»,

13. «Комплекс Credo для ВУЗов – Майнфрейм технология»

14. FineReader 12 Professional

Информационные справочные системы

ИПС «КонсультантПлюс»;

Базы данных

Scopus: база данных рефератов и цитирования

<https://www.scopus.com/customer/profile/display.uri>

E-library: электронная научная библиотека: <https://elibrary.ru>

11 ОПИСАНИЕ МАТЕРИАЛЬНО-ТЕХНИЧЕСКОЙ БАЗЫ, НЕОБХОДИМОЙ ДЛЯ ПРОВЕДЕНИЯ ПРАКТИКИ

Для проведения практики в университете необходимо следующее материально-техническое обеспечение: рабочее место, соответствующее нормам санитарно-гигиенического и противопожарного законодательства Российской Федерации, библиотека УГГУ, учебные кабинеты *наименование*; мастерские *указывается наименование*; лаборатории *указываются какие*, учебный полигон и т.д. Материально-техническое обеспечение практики в организациях возлагается на руководителей организаций, принимающих обучающихся для прохождения преддипломной практики.

12 ОСОБЕННОСТИ ПРАКТИКИ ДЛЯ ЛИЦ С ИНВАЛИДНОСТЬЮ И ОГРАНИЧЕННЫМИ ВОЗМОЖНОСТЯМИ ЗДОРОВЬЯ

Практика для обучающихся из числа лиц с инвалидностью и ограниченными возможностями здоровья при необходимости может проводиться с учётом особенностей их психофизического развития, индивидуальных возможностей и состояния здоровья.

При определении мест прохождения практики обучающимися с инвалидностью учитываются рекомендации, содержащиеся в индивидуальной программе реабилитации или абилитации инвалида (при предъявлении обучающимся), относительно рекомендованных условий и видов труда.

При необходимости для прохождения практики создаются специальные рабочие места в соответствии с характером ограничений здоровья, а также с учетом характера выполняемых трудовых функций.

Выбор мест прохождения практик для лиц с инвалидностью и ограниченными возможностями здоровья учитывает требования их доступности.

Способы проведения практики для инвалидов и лиц с ограниченными возможностями здоровья при необходимости могут быть установлены с учётом особенностей их психофизического развития, индивидуальных возможностей и состояния здоровья.

Конкретные формы и процедуры промежуточной аттестации по практике обучающихся из числа лиц с инвалидностью и обучающихся из числа лиц с ограниченными возможностями здоровья устанавливаются ФГБОУ ВО «УГГУ» самостоятельно с учётом ограничений их здоровья и доводятся до сведения обучающихся в сроки, определённые в локальных актах университета.

Процедура проведения промежуточной аттестации по практике для обучающихся с инвалидностью и ограниченными возможностями здоровья при необходимости устанавливается с учётом индивидуальных психофизических особенностей. При необходимости предоставляется дополнительное время для подготовки ответа на вопросы при защите отчёта по практике.

13 ТРЕБОВАНИЯ К ОФОРМЛЕНИЮ ОТЧЕТА ПО ПРАКТИКЕ

В период производственно-технологическая практика Ч.2 практики, обучающиеся составляют отчет, который редактируется и окончательно оформляется в последние дни практики. Отчет по преддипломной практике должен включать текстовый, графический и другой иллюстративный материал.

Оформление отчета следует осуществлять по правилам используемых при подготовке отчетов по научно-исследовательским работам в соответствии с ГОСТ Р 7.32-98 (ИСО 5966-82) «Система стандартов по информации, библиотечному и издательскому делу. Отчет о научно-исследовательской работе. Структура и правила оформления».

Общие требования к отчетам: логическая последовательность и четкость изложения материала; краткость и точность формулировок, исключающих возможность неоднозначного толкования; убедительность аргументации; конкретность изложения материала и результатов работы; информационная выразительность; достоверность; и обоснованность выводов.

Оформление отчета осуществляется в соответствии с требованиями, установленными в методических указаниях:

Голубко Б.П., Земских Г.В. Производственные практики. Программа и методические указания по проведению производственных практик. Для студентов специальности 21.05.04 «Горное дело», специализации «Маркшейдерское дело» / Екатеринбург, УГГУ, 2018. – 35 с.



Федеральное государственное бюджетное образовательное учреждение
 высшего образования
 «Уральский государственный горный университет»
 (ФГБОУ ВО «УГГУ»)
 620144, г. Екатеринбург, ул. Куйбышева, 30

НАПРАВЛЕНИЕ НА ПРАКТИКУ

Обучающийся _____
 (фамилия, имя, отчество)

Специальности/направления подготовки _____
 (шифр и наименование специальности/направления подготовки)

_____ курса _____ факультета

направляется в _____
 (наименование организации, город)

для прохождения _____ практики

с _____ по _____
 (прописью) (прописью)

Декан факультета _____

М.П.

Руководитель практики от университета

тел. кафедры: 8(343) _____

Отметка организации

Дата прибытия обучающегося в организацию « _____ » _____ 20 _____ г.

Направлен _____
 (наименование структурного подразделения)

Практику окончил « _____ » _____ 20 _____ г.

Руководитель практики от организации

М.П.

(ф. и. о.)

(должность)

Прохождение инструктажа по ознакомлению с требованиями охраны труда, техники безопасности, правилами внутреннего трудового распорядка с оформлением в соответствующем журнале:

Дата проведения	Ф.И.О., должность, подпись проводившего инструктаж	Подпись обучающегося, прошедшего инструктаж

Характеристика с места практики обучающегося
(заполняется руководителем практики от организации)

(фамилия, имя, отчество)

Заключение организации о работе обучающегося за период практики (технологические навыки, деловые качества, активность, дисциплина, участие в общественной работе)

Руководитель практики от организации _____ (Фамилия И.О) _____ (подпись)

Характеристика обучающегося с места практики описывает его профессиональную подготовку, теоретические знания, практические навыки и деловые качества, которые он проявил в период

прохождения практики. Писать документ нужно в официальном стиле, при этом необходимо указать в характеристике следующие сведения:

- фамилия и инициалы обучающегося;
- обязанности обучающегося в период прохождения практики;
- профессиональные качества обучающегося;
- особенности обучающегося, проявленные при общении с трудовым коллективом;
- практические навыки, освоенные обучающимся;
- оценку, выставленную обучающемуся по результатам прохождения практики.

Главная цель составления характеристики обучающегося с места практики — описание его профессиональной подготовки, а также новых знаний и навыков, которые он приобрел в процессе практической деятельности в конкретной организации. Подробная характеристика позволит руководителю практики со стороны учебного заведения объективно оценить ее эффективность и поставить обучающемуся справедливую оценку.

Например

Кочетова Елена Ивановна проходила практику в ООО «Исеть» в отделе, практика была организована в соответствии с программой. В период прохождения практики Кочетова Е.И. зарекомендовала себя с положительной стороны, дисциплинированным практикантом, стремящимся к получению новых знаний, навыков и умений, нацелена на повышение своей будущей профессиональной квалификации.

В период практики Кочетова Е.В. ознакомилась со структурой организации, основными направлениями ее деятельности, работой отдела, нормативными документами, регулирующими деятельность организации, спецификой функциональных обязанностей маркшейдера и приняла активное участие в текущей деятельности.

Под руководством опытного специалиста, начальника отдела..... изучала, методические материалы по; трудовое законодательство; порядок составления прогнозов....., определения перспективной и текущей потребности в; состояние рынка продаж; системы и методы оценки...; методы анализа; порядок оформления, ведения документации, связанной с; порядок формирования и ведения банка данных о; методы, порядок составления установленной отчетности; возможности использования современных информационных технологий в работе

К поручениям руководителя практики и выполняемой работе относилась добросовестно. Во время прохождения практики продемонстрировала знание теоретического материала, профессиональной терминологии...; умение применять теоретические знания на практике; продемонстрировала навыки проведения, умение найти.... и применить их; грамотно оформляла документацию.....

Задание на практику выполнено в полном объеме, замечаний к прохождению практики нет.

Практика Кочетовой Е.И. заслуживает оценки «отлично» или положительной оценки.



Федеральное государственное бюджетное образовательное учреждение
высшего образования
«Уральский государственный горный университет»
(ФГБОУ ВО «УГГУ»)
620144, г. Екатеринбург, ул. Куйбышева, 30

ОТЧЕТ
о прохождении производственно-технологической практика Ч.2
(название практики)

(наименование организации прохождения практики)

Направление подготовки / Специальность:

21.05.04

ГОРНОЕ ДЕЛО

Профиль /Специализация:

МАРКШЕЙДЕРСКОЕ ДЕЛО

Студент: Борисов А. В.

Группа: МД-14

Руководитель практики от университета:

Зуева О. Г.

Оценка _____

Подпись _____

Екатеринбург

2021

Образец оформления содержания отчета по преддипломной практике

СОДЕРЖАНИЕ

	Введение	3
1	Общие сведения о горном предприятии и геологическая характеристика месторождения	5
1.1	Организационная структура организации (места практики) и нормативная основа ее деятельности	...
1.2	Характеристика структурного подразделения в котором проходила практика	...
1.3	Геологическая характеристика месторождения	...
2	Технология горных работ на предприятии	
2.1	Система вскрытия месторождения	
2.2	Система разработки месторождения	
2.3	Буровзрывные работы	
2.4	Механизация горных работ	
2.5	Рудничный транспорт	
3	Маркшейдерское обеспечение горных работ на предприятии	
3.1	Опорная маркшейдерская сеть и методы её создания на предприятии	
3.2	Съёмочная маркшейдерская и методы её создания на предприятии	
3.3	Виды маркшейдерских работ на предприятии	
4	Практический раздел. Виды работ, выполненные самостоятельно или в составе бригады исполнителей	
4.1	Вид и объем 1-й выполненной работы	
4.2	Вид и объем 2-й выполненной работы	
	Заключение	
	Приложения	

ОТЗЫВ

об отчёте о прохождении практики обучающегося
(заполняется руководителем практики от университета)

1. Выводы (характеристика отчёта в целом, соответствие содержания отчёта программе):

2. Недостатки отчёта:

Руководитель практики от университета _____

(Фамилия И.О)

(подпись)

МИНОБРНАУКИ РОССИИ

Федеральное государственное бюджетное образовательное учреждение
высшего образования
«Уральский государственный горный университет»



УТВЕРЖДАЮ
Проректор по учебно-методическому
комплексу
С.А.Упоров

ПРОГРАММА ПРАКТИКИ

Б2.О.04(ПД) ПРЕДДИПЛОМНОЙ ПРАКТИКИ

Специальность
21.05.04 Горное дело

Направленность (профиль)
Маркшейдерское дело

год набора: 2022

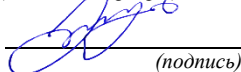
Автор: Шмонин А. Б., доцент, к.т.н., доцент кафедры Маркшейдерского дела

Одобрена на заседании кафедры

Маркшейдерского дела

(название кафедры)

Зав.кафедрой



(подпись)

Жабко А.В.

(Фамилия И.О.)

Протокол № 1 от 28.09.2021

(Дата)

Рассмотрена методической комиссией

Горно-технологического факультета

(название факультета)

Председатель



(подпись)

Колчина Н.В.

(Фамилия И.О.)

Протокол № 2 от 08.10.2021

(Дата)

Екатеринбург

ВИД И ТИП ПРАКТИКИ, СПОСОБЫ ЕЕ ПРОВЕДЕНИЯ

Практика ориентирована на практическую подготовку путём непосредственного выполнения обучающимся определённых видов работ, связанных с будущей профессиональной деятельностью. Практическая подготовка способствует развитию и повышению мотивации к профессиональной деятельности, осознанию себя как компетентного специалиста. Кроме того, она позволяет обучающемуся попробовать свои силы в выбранной профессии, научиться применять теоретические знания, полученные в ходе теоретического обучения.

Преддипломная практика позволяет сформировать у обучающихся основы навыков практической производственно-технологической деятельности для решения *профессиональных задач* и собрать материалы для отчёта об этой практике.

Основная цель преддипломной практики – ознакомление с конкретным горным предприятием, закрепление теоретических и практических знаний; овладение на основе полученных теоретических знаний профессиональными навыками и умениями по производству основных видов топографо-геодезических работ, применяемых в инженерном обеспечении деятельности человека в недрах Земли при эксплуатационной разведке, добыче твердых полезных ископаемых, строительстве и эксплуатации подземных объектов различного назначения; формирование умения организовать самостоятельный трудовой процесс.

Задачами практики являются:

- практическое закрепление теоретических знаний, полученных в период обучения;
- получение студентами начальных сведений о будущей профессиональной деятельности;
- приобретение опыта профессиональной деятельности путём выполнения работ, связанных с будущей профессиональной деятельностью в составе маркшейдерско-геодезической службы на горном или строительном предприятиях;
- сбор сведений о горном предприятии и различных материалов (текстовых и графических) для написания выпускной квалификационной работы.
- выполнение заданий кафедры.

<i>Вид практики</i>	<i>Способы проведения практики</i>	<i>Место проведения практики</i>
Преддипломная практика	Выездная и (или) стационарная	Преддипломная практика проводится в структурном подразделении УГГУ (кафедра МД) в организациях – базах практики, с которыми у УГГУ заключены договоры о практике, деятельность которых соответствует видам деятельности, осваиваемым в рамках ОПОП ВО – указывается место проведения практики (конкретное горнодобывающее предприятие)
		Обучающиеся заочной формы обучения, совмещающие обучение с трудовой деятельностью, могут пройти практику по месту работы, если деятельность организации связана с маркшейдерским делом, при этом профессиональная деятельность, осуществляемая ими, соответствует требованиям образовательной программы к проведению практики, содержанию практики. В случае несоответствия (отсутствия) места работы профилю обучения, обучающийся обязан согласовать практическую подготовку с выпускающей кафедрой.

2 ПЕРЕЧЕНЬ ПЛАНИРУЕМЫХ РЕЗУЛЬТАТОВ ОБУЧЕНИЯ ПРИ ПРОХОЖДЕНИИ ПРАКТИКИ, СООТНЕСЕННЫХ С ПЛАНИРУЕМЫМИ РЕЗУЛЬТАТАМИ ОСВОЕНИЯ ОБРАЗОВАТЕЛЬНОЙ ПРОГРАММЫ

Результатом практики является формирование у обучающихся следующих компетенций:

Профессиональных:

- Способность производить расчет предельных параметров элементов систем горных разработок, прогнозировать развитие опасных геомеханических явлений и процессов, управлять напряженно-деформированным состоянием горного массива, прогнозировать его свойства, выявлять опасные зоны,

проектировать станции геомеханического и гидрогеомеханического мониторинга горнотехнических сооружений, осуществлять интерпретацию натуральных наблюдений, разрабатывать мероприятия по предотвращению опасных геомеханических явлений и техногенных катастроф, обеспечить маркшейдерское сопровождение по безопасному ведению горных работ **(ПК-1.1)**

- Способен выполнять пространственно-геометрические измерения в подземных, открытых горных выработках и на земной поверхности, производить обработку данных измерений, включая оценку точности выполненных работ, пополнять маркшейдерскую горно-графическую документацию, производить проектирование маркшейдерских работ, осуществлять маркшейдерско-геодезическое сопровождение строительства горных выработок, зданий и сооружений, участвовать в работах по маркшейдерскому сопровождению геологической разведки, добычи полезных ископаемых, консервации и ликвидации горных предприятий. **(ПК-1.2)**;

- Способен решать горно-геометрические задачи, осуществлять геометризацию пространственного размещения количественных и качественных показателей месторождения и горнотехнических условий разработки полезных ископаемых, решать вопросы по рациональному использованию, недропользованию и охране недр, **(ПК-1.3)**;

- Способен использовать современные маркшейдерско-геодезические оптико-механические, электронные, гироскопические, спутниковые и иные приборы и инструменты, осуществлять их поверки и юстировку, программное обеспечение для обработки результатов маркшейдерско-геодезических измерений, результатов геологоразведочных работ, автоматизированного проектирования горных производств, геомеханических расчетов, внедрять и разрабатывать автоматизированные системы обработки данных и геомеханического контроля. **(ПК-1.4)**.

<i>Компетенция</i>	<i>Код по ФГОС</i>	<i>Код и наименование индикатора достижения компетенции</i>	<i>Результаты обучения</i>	
1	2	3	4	
Способность производить расчет предельных параметров элементов систем горных разработок, прогнозировать развитие опасных геомеханических явлений и процессов, управлять напряженно-деформированным состоянием горного массива, прогнозировать его свойства, выявлять опасные зоны, проектировать станции геомеханического и гидрогеомеханического мониторинга горнотехнических сооружений, осуществлять интерпретацию натуральных наблюдений, разрабатывать мероприятия по предотвращению опасных геомеханических явлений и техногенных катастроф, обеспечить маркшейдерское сопровождение по безопасному ведению горных работ	ПК-1.1	ПК-1.1.1 Производит расчет предельных параметров элементов систем горных разработок; ПК-1.1.2 Прогнозирует развитие опасных геомеханических явлений и процессов, управляет напряженно-деформированным состоянием горного массива и прогнозирует его свойства; ПК-1.1.3 Выявляет опасные зоны, проектирует станции геомеханического и гидрогеомеханического мониторинга горнотехнических сооружений, осуществляет интерпретацию натуральных наблюдений; ПК-1.1.4 Разрабатывает мероприятия по предотвращению опасных геомеханических явлений и техногенных катастроф, обеспечивает маркшейдерское сопровождение по безопасному ведению горных работ.	<i>знает</i>	мероприятия по предотвращению опасных геомеханических явлений.
			<i>уметь</i>	производить расчет предельных параметров элементов систем горных разработок.
			<i>владеет</i>	методами выявления опасных зон, проектирования станций геомеханического мониторинга горнотехнических сооружений, методами интерпретации натуральных наблюдений

Способен выполнять пространственно-геометрические измерения в подземных, открытых горных выработках и на земной поверхности, производить обработку данных измерений, включая оценку точности выполненных работ, пополнять маркшейдерскую горно-графическую документацию, производить проектирование маркшейдерских работ, осуществлять маркшейдерско-геодезическое сопровождение строительства горных выработок, зданий и сооружений, участвовать в работах по маркшейдерскому сопровождению геологической разведки, добычи полезных ископаемых, консервации и ликвидации горных предприятий.	ПК-1.2	<p>ПК-1.2.1 Выполняет пространственно-геометрические измерения в подземных, открытых горных выработках и на земной поверхности, производит обработку данных измерений, включая оценку точности выполненных работ, производит проектирование маркшейдерских работ.</p> <p>ПК-1.2.2 Осуществляет маркшейдерско-геодезическое сопровождение строительства горных выработок, зданий и сооружений.</p> <p>ПК-1.2.3 Осуществляет работы по маркшейдерскому сопровождению геологической разведки, добычи полезных ископаемых, консервации и ликвидации горных предприятий.</p>	<i>знать</i>	Методики выполнения основных маркшейдерских работ, для обеспечения всех видов горных работ на предприятии.
			<i>уметь</i>	Выполнять основные геодезические работы и маркшейдерские съёмки, а также разбивочные работы; оценивать точность построений, обрабатывать данные съёмки, составлять планы, разрезы и другую горно-графическую документацию.
			<i>владеть</i>	Способами производства маркшейдерско-геодезических измерений и составления горно-графической документации; - Методами проектирования маркшейдерских и геодезических работ, с обоснованием методики и точности их выполнения.
Способен решать горно-геометрические задачи, осуществлять геометризацию пространственного размещения количественных и качественных показателей месторождения и горнотехнических условий разработки полезных ископаемых, решать вопросы по рациональному использованию, недропользованию и охране недр.	ПК-1.3	<p>ПК-1.3.1 Решает горно-геометрические задачи, осуществляет геометризацию пространственного размещения количественных и качественных показателей месторождения и горнотехнических условий разработки полезных ископаемых.</p> <p>ПК-1.3.2 Решает вопросы по рациональному использованию, недропользованию и охране недр.</p>	<i>знать</i>	методы построения моделей месторождений полезных ископаемых.
			<i>уметь</i>	производить геометризацию месторождений полезных ископаемых различных типов; осуществлять управление движением запасов, вести учет потерь и разубоживания полезных ископаемых при добыче.
			<i>владеть</i>	Горно-геометрическими методами решения задач горного и геологоразведочного дела, охраны недр и рационального недропользования. Методами планирования горных работ для обеспечения заданных объёмов добычи ПИ и нормативов, подготовленных и готовых к выемке запасов с учётом особенностей горно-геологических условий месторождения.
Способен использовать современные маркшейдерско-геодезические оптико-механические, электронные, гироскопические, спутниковые и иные приборы и инструменты.	ПК-1.4	<p>ПК-1.4.1 Использует современные маркшейдерско-геодезические оптико-механические, электронные, гироскопические, спутниковые и иные приборы и инструменты.</p> <p>ПК-1.4.2 Использует программное обеспечение для обработки результатов маркшейдерско-</p>	<i>знать</i>	- Методики работы с маркшейдерско-геодезическими приборами, методы обработки результатов измерений, оценки их точности и уравнильных вычислений.
			<i>уметь</i>	Вести журнал указаний и предписаний маркшейдерской службы, выполнять модернизацию

осуществлять их поверки и юстировку, программное обеспечение для обработки результатов маркшейдерско-геодезических измерений, результатов геологоразведочных работ, автоматизированного проектирования горных производств, геомеханических расчетов, внедрять и разрабатывать автоматизированные системы обработки данных и геомеханического контроля.		геодезических измерений, результатов геологоразведочных работ, автоматизированного проектирования горных производств, геомеханических расчетов, внедрять и разрабатывает автоматизированные системы обработки данных и геомеханического контроля.		технологического процесса с учётом новых систем измерений и программного обеспечения; -- Обеспечивать задание направления и контроль проходки любых горных выработок.
			<i>владеет</i>	- Навыками работы с маркшейдерскими и геодезическими приборами.

3 МЕСТО ПРАКТИКИ В СТРУКТУРЕ ОБРАЗОВАТЕЛЬНОЙ ПРОГРАММЫ

Преддипломная практика обучающихся УГГУ является составной частью основной профессиональной образовательной программы высшего образования, входит в Блок 2 «Практика» Обязательная часть. Она представляет собой одну из форм организации учебного процесса, заключающуюся в профессионально-практической подготовке обучающихся в университете на базах практики или на горных предприятиях.

4 ОБЪЕМ ПРАКТИКИ В ЗАЧЕТНЫХ ЕДИНИЦАХ И ЕЕ ПРОДОЛЖИТЕЛЬНОСТЬ В НЕДЕЛЯХ И АКАДЕМИЧЕСКИХ ЧАСАХ

Общая трудоемкость преддипломной практики составляет 12 зачетных единиц, 432 часа.

Общее время прохождения преддипломной практики обучающимися 8 недель.

5 СОДЕРЖАНИЕ ПРАКТИКИ И ЕЁ ОРГАНИЗАЦИЯ

№ п/п	Этапы и краткое содержание практики	Практическая подготовка час.	Самостоятельная работа, час	Формы контроля
	<i>Информационный</i>	8	12	
1	Организационное собрание, формулирование задания на практику, получение необходимых консультаций по организации и методике проведения работ со стороны руководителя практики от университета, ознакомление с рекомендованной литературой	2	4	Собеседование, отчёт по практике
2	Ознакомление с требованиями охраны труда, безопасности жизнедеятельности, пожарной безопасности, правил внутреннего трудового распорядка и нормативными документами	6	8	Запись в журнале организации, заполнение соответствующего раздела в направлении на практику
	<i>Практический</i>	30	234	

3	Знакомство с организацией, изучение условий её функционирования (ознакомление с организационной структурой, системой управления организации, функциями подразделения, основной технической и нормативной документацией)	6	8	Собеседование, дневник практики, отчёт по практике
4	Изучение информационной базы предприятия, программных комплексов	4	16	Собеседование, отчёт по практике
5	Подробное изучение горно-геологических условий, технологии горных работ и горного оборудования на предприятии, анализ данных об основных работах, выполняемых маркшейдерской службой на предприятии. Изучение методик полевых маркшейдерских измерений и их камеральной обработки, оформление горно-графической документации. Изучение и работа с маркшейдерскими приборами, используемыми на предприятии. Практическое участие в маркшейдерских работах на предприятии в составе бригады исполнителей или индивидуально.	20	318	Собеседование, отчёт по практике, дневник практики, характеристика с места практики
	<i>Результативно-оценочный</i>	6	34	
6	Подготовка отчёта о практике, получение характеристики, заверение документов по месту практики, защита отчёта	6	34	Защита отчета по итогам прохождения практики
Всего:		44	388	Зачёт

При реализации практики образовательная деятельность организована в форме практической подготовки путем непосредственного выполнения обучающимися определенных видов работ, связанных с будущей профессиональной деятельностью, и направленных на формирование, закрепление, развитие практических навыков и компетенций по профилю образовательной программы.

Обучающийся выполняет в соответствии с целями, задачами и заданием руководителя практики работы по месту прохождения практики, фиксирует все виды выполняемой работы в дневнике прохождения практики.

Конкретное содержание практики зависит от места её прохождения.

Практика проводится на основе договоров между организацией, осуществляющей деятельность по образовательной программе соответствующего профиля (далее – организация), и университетом.

Обучающемуся предоставляется право самостоятельно выбрать базу практики.

Обучающиеся, совмещающие обучение с трудовой деятельностью, вправе проходить преддипломную практику в организации по месту работы, в случаях если осуществляемая ими профессиональная деятельность соответствует целям практики.

Перед началом практики для студентов проводится организационное собрание, на котором разъясняются цели и задачи, содержание, сроки практики, порядок её прохождения, формулируются задания практики, разъясняются формы, виды отчетности, порядок заполнения бланков отчетности, требования к оформлению отчетных документов, порядок защиты отчёта по практике, даются иные рекомендации по прохождению практики.

Перед прохождением практики студент должен изучить программу практики, при необходимости подготовить: ксерокопии своих свидетельств о постановке на учет в налоговом органе (ИНН), пенсионного страхования; получить при необходимости медицинскую справку по форме, требуемой организацией-базой практики, в поликлинике, к которой прикреплены; подготовить фотографии (формат

по требованию организации-базы практики) и паспортные данные (ксерокопии разворотов с фотографией и регистрацией места жительства) для оформления пропусков в организации.

Студенты получают программу практики, направление на практику и иную необходимую для прохождения практики документацию.

По прибытии на практику производится согласование конкретного структурного подразделения, где будет проходить практика (при необходимости), проводится инструктаж по охране труда и технике безопасности.

Практику целесообразно начать с экскурсии по организации (структурному подразделению организации), ведущими специалистами организации обучающимся могут быть прочитаны установочные лекции, отражающие характеристику продукции организации, технологию её производства, контроль качества продукции, решение вопросов охраны труда и окружающей среды и т.д.

Организацию и руководство практикой осуществляют руководители практики от организации и от университета.

Руководители практики от университета контролируют реализацию программы практики и условия проведения практики организациями, проводят индивидуальные и групповые консультации в ходе практики, оказывают методическую помощь обучающимся при выполнении ими заданий практики, оценивает результаты практики.

Руководители практики от организаций (назначаемые руководителем организации)) знакомят обучающихся с порядком прохождения практики, проводят инструктаж со студентами по ознакомлению с требованиями охраны труда, техники безопасности, а также правилами внутреннего трудового распорядка, помогают обучающимся овладевать профессиональными навыками.

При прохождении практики *обучающиеся обязаны:*

своевременно прибыть на место прохождения практики, иметь при себе все необходимые документы;

соблюдать действующие правила внутреннего трудового распорядка организации – места прохождения практики;

соблюдать требования охраны труда, пожарной безопасности;

выполнять задания, предусмотренные программой практики, вести дневник практики с фиксацией результатов выполненной работы, фактических материалов, наблюдений, оценок и выводов как фрагментов будущего отчета;

получить по месту проведения практики характеристику, отзыв о проделанной работе, подписанный надлежащим лицом;

в установленный срок отчитаться о прохождении практики руководителю практики от университета, подготовить и сдать отчет и другие документы практики.

При возникновении затруднений в процессе практики студент может обратиться к руководителю практики от университета либо от организации-базы практики и получить необходимые разъяснения.

В целях обеспечения организации самостоятельной работы обучающихся в период практики перед началом практики для обучающихся проводится организационное собрание, на котором разъясняются цели и задачи, содержание, сроки практики, порядок её прохождения, сообщается информация о предприятиях-базах практик и количестве предоставляемых мест на них, формулируются задания практики, разъясняются формы, виды отчетности, порядок заполнения бланков отчетности, требования к оформлению отчетных документов, порядок защиты отчета по практике, даются иные рекомендации по прохождению практики.

Перед началом практики в организации обучающимся необходимо ознакомиться с правилами безопасной работы и пройти инструктаж по охране труда и технике безопасности. Практику целесообразно начать с экскурсии по организации (структурному подразделению организации), ведущими специалистами организации обучающимся могут быть прочитаны установочные лекции, отражающие характеристику продукции организации, технологию её производства, контроль качества, решение вопросов охраны труда и окружающей среды и т.д.

Организация преддипломной практики в профильной организации возлагается на руководителя организации, который назначает её руководителем практического работника и организует прохождение практики в соответствии с программой практики.

Примерный план прохождения практики:

Задание	Отчетность
1. Ознакомиться и собрать материалы по геологии месторождения, включая геологическую карту и геологический разрез месторождения	Первый раздел отчета – Общие сведения и геологическое строение месторождения ведения о месторождении и е организации – наименование и адрес организации, структура, управление, вид (профиль) деятельности,
2. Ознакомиться с организацией, технологическим циклом горных работ предприятия и его организационной структурой, пройти инструктаж по технике безопасности, охране труда	Второй раздел отчета - Описание технологии горных работ, включая вскрытие, систему разработки месторождения, транспорт, отвалообразование, применяемую механизацию горных работ и т.д.
3. Ознакомиться с подразделением, в котором студент проходит практику, организацией деятельности маркшейдера, геодезиста.... должностными инструкциями рабочих мест и инженерно-технического персонала, маркшейдерскими работами на предприятии и приборами.	Третий раздел отчета - Описание подразделения – название, функции, задачи подразделения, должностные обязанности работников (кратко). Описание маркшейдерских работ на предприятии, с характеристиками опорной и съёмочной маркшейдерских сетей, точностью измерений и применяемых приборов
4. Выполнить задания по поручению и под наблюдением маркшейдера, геодезиста:	Четвёртый раздел отчета - Составленные практикантом документы с описание выполненных самостоятельно или в составе бригады маркшейдерских работ

6 ФОРМА ОТЧЕТНОСТИ ПО ПРАКТИКЕ

По результатам преддипломной практики обучающийся представляет набор документов:

Направление и задание на практику заполненные соответствующим образом (приложение 1 и 2); характеристику с места практики (приложение 3); отчет обучающегося.

Документы должны быть подписаны руководителем практики от организации и заверены печатью организации.

Отчет вместе с документами служит основанием для оценки результатов преддипломной практики руководителем практики от университета. Полученная оценка выставляется в ведомость и зачетную книжку обучающегося.

Содержание отчета должно соответствовать программе практики, в нем обобщается и анализируется весь ход практики, выполнение заданий и других запланированных мероприятий. Отчет должен иметь четкое построение, логическую последовательность, конкретность.

Отчет по преддипломной практике имеет следующую структуру: титульный лист (приложение 4), задание на практику, содержание (приложение 5), введение, основная часть (первый, второй, третий и четвёртый разделы), заключение, приложения.

Титульный лист отчета содержит: указание места прохождения практики, данные о руководителе практики от университета и от организации.

После титульного листа помещается задание на практику, характеристику с места практики.

Содержание отчета о прохождении практики помещают после титульного листа и задания на практику. В содержании отчета указывают: перечень разделов (при желании параграфов), номера страниц, с которых начинается каждый из них.

Во введении следует отразить: место и сроки практики; её цели и задачи; выполненные обязанности, изученный информационный материал.

Введение не должно превышать 1 страницы компьютерного набора.

Основная часть отчета содержит три раздела, каждый из которых может быть подразделен на параграфы.

Первый раздел «Краткая характеристика организации-базы практики» должна содержать характеристику места практики по следующей схеме: описание организации – наименование и адрес организации, физико-географическое положение района работ с указанием геологической характеристики месторождения или района работ.

Второй раздел состоит из параграфов, раскрывающих комплекс вопросов по вскрытию и подготовке шахтных и карьерных полей, применяемых систем разработки и обоснованию их основных параметров, по технологии очистной выемки полезного ископаемого, а также вопросов водоотлива, подъёма и транспорта людей, полезного ископаемого, оборудования и материалов, и проветривания горных выработок

Третий раздел отчета о прохождении преддипломной практики носит практический характер. Он отражает функции, задачи, структуру и численность маркшейдерско-геодезической службы; виды и планирование маркшейдерских работ на предприятии, маркшейдерское сопровождение горных работ в опасных зонах; другие виды специальных маркшейдерских работ, выполняемые на конкретном предприятии.

Четвёртый раздел. В нем должно быть сделано описание выполненной работы, указания на затруднения, которые встретились при прохождении практики.

Для повышения эффективности прохождения практики в отчете рекомендуется зафиксировать: обязанности, которые было поручено выполнять в ходе практики (а также анализ – какие из порученных обязанностей было интересно выполнять, а какие нет, почему, с чем это связано?);

трудности, которые было необходимо преодолеть (что не получалось, почему, какие были предложены для решения проблем?);

внутренняя культура взаимоотношений между работниками (возникло ли желание работать в данной организации, почему?).

Объем основной части не должен превышать 40-45 страниц.

В *заключении* обучающийся должен дать общую оценку маркшейдерских работ, выполняемых на горном предприятии, с точки зрения методик и допусков, регламентируемых «Инструкцией по производству маркшейдерских работ», дать характеристику практики (как проходила практика, знания и навыки (компетенции), которые он приобрел в ходе практики), сделать вывод о ее значении для подготовки специалиста маркшейдера.

или

В *заключении* обучающийся должен указать, как проходила практика, знания и навыки (компетенции), которые он приобрел в ходе практики, выводы и предложения, к которым пришел обучающийся в результате прохождения преддипломной практики.

Заключение должно быть по объему не более 1-2 стр.

В *приложениях* располагают вспомогательный материал:

перечень материалов, с которыми ознакомился студент в ходе практики;

таблицы цифровых данных;

копии полевых журналов;

вычислительные ведомости;

Объем отчета (без приложений) не должен превышать 40 страниц, набранных на компьютере.

Характеристика с места практики должна обязательно содержать Ф.И.О. обучающегося полностью, указание на отношение обучающегося к работе, наличие или отсутствие жалоб на обучающегося, оценку его теоретических знаний, умение применять теоретические знания на практике, степень выраженности необходимых личностных и профессиональных качеств.

Обучающиеся, имеющие стаж практической работы по профилю подготовки/специальности более 1 года могут дополнительно представить заверенную копию трудовой книжки или копию приказа о приеме на работу на соответствующую должность, справку с места работы.

Готовый отчет направляется на проверку руководителю практики от университета. По итогам отчета о прохождении преддипломной практики выставляется зачет.

К защите допускаются студенты, предоставившие руководителю практики от университета полный комплект документов о прохождении практики в установленные сроки.

Во время проведения итогового контроля проверяется наличие всех надлежаще оформленных документов, выполнение обучающимся заданий, самостоятельной работы и объем изученного материала, отраженные в отчете.

По итогам практики на кафедре проводится защита отчета.

Защита отчета по практике проводится руководителем практики от университета. К защите могут привлекаться руководители организаций - баз проведения практики и непосредственные руководители практики от принимающих организаций.

Форма защиты результатов практики - собеседование. Студент кратко докладывает о содержании своей работы во время практики, отвечает на вопросы принимающих отчет (проводящих защиту).

7 КОНТРОЛЬ И ОЦЕНКА РЕЗУЛЬТАТОВ ПРАКТИКИ. ОЦЕНОЧНЫЕ СРЕДСТВА ДЛЯ ПРОВЕДЕНИЯ ПРОМЕЖУТОЧНОЙ АТТЕСТАЦИИ ОБУЧАЮЩИХСЯ ПО ПРАКТИКЕ

Текущий контроль и оценка результатов преддипломной практики осуществляется руководителем практики в процессе проведения практики, выполнения практических работ, наблюдения за выполнением видов работ на практике и контроля качества их выполнения путем экспертной оценки деятельности обучающегося.

Промежуточная аттестация по практике проводится в форме зачёта (см. учебный план) путём собеседования (ответов на вопросы) и оценки отчетной документации по практике.

Оценочные средства, используемые для промежуточной аттестации: вопросы, отчет по практике, дневник практики, характеристика с места практики, результат выполненных работ (чертежи, графики, планы...).

При оценке практики используется балльно-рейтинговая система оценки учебной деятельности в соответствии с Положением о балльно-рейтинговой системе оценки учебной деятельности (учебном рейтинге) обучающихся в ФГБОУ ВО «Уральский государственный горный университет» (СМК ОД.Пл.04-06.222-2021).

Распределение баллов в рамках рейтинга по практике представлены в комплекте оценочных средств по практике.

Полученные значения учебного рейтинга обучающихся в баллах переводятся в оценки, выставляемые по следующей шкале:

50-100 баллов – оценка «зачтено»;

0-49 баллов – оценка «не зачтено».

8 ПЕРЕЧЕНЬ УЧЕБНО-МЕТОДИЧЕСКОГО ОБЕСПЕЧЕНИЯ ДЛЯ САМОСТОЯТЕЛЬНОЙ РАБОТЫ ОБУЧАЮЩИХСЯ ПО ПРАКТИКЕ И ОБРАЗОВАТЕЛЬНЫЕ ТЕХНОЛОГИИ

В качестве учебно-методического обеспечения самостоятельной работы обучающихся в период прохождения ими преддипломной практики выступает программа преддипломной практики и методические указания:

Голубко Б.П., Земских Г.В. Производственные практики. Программа и методические указания по проведению производственных практик. Для студентов специальности 21.05.04 «Горное дело», специализации «Маркшейдерское дело» / Екатеринбург, УГГУ, 2018. – 35 с./

9 ПЕРЕЧЕНЬ УЧЕБНОЙ ЛИТЕРАТУРЫ И РЕСУРСОВ СЕТИ «ИНТЕРНЕТ», НЕОБХОДИМЫХ ДЛЯ ПРОВЕДЕНИЯ ПРАКТИКИ

9.1 Учебная литература

№ п/п	Наименование	Кол-во экз.
1	Геодезия и маркшейдерия: [Электронный ресурс]: учебное пособие / В.Н. Попов, В.А.Букринский, П.Н. Бруевич, Д.И. Боровский. - 3-е изд. - Москва: Горная книга.; 2010. - 453 с.- ISBN 978-5-98672-179-8. – Текст электронный// Электронно-библиотечная система «Лань»: [сайт] URL: https://e.lanbook.coru/book/66452 .	Эл. ресурс
2	Голубко Б.П., Земских Г.В., Раева О.С. Маркшейдерия. Решение типовых маркшейдерских задач при разработке месторождений полезных ископаемых подземным способом. Учебное пособие. Для студентов специальности 21.05.04. «Горное дело», специализации «Маркшейдерское дело»/ Екатеринбург, УГГУ, 2017. – 98 с.	75
	Голубко Б.П. Маркшейдерия. Решение типовых маркшейдерских задач при разработке месторождений полезных ископаемых открытым способом. Учебное пособие. Для студентов специальности 21.05.04. «Горное дело», специализации «Маркшейдерское дело»/ Екатеринбург, УГГУ, 2018. – 73 с.	80
3	Голубко Б.П., Земских Г.В. Производственные практики. Программа и методические указания по проведению производственных практик. Для студентов специальности 21.05.04 «Горное дело», специализации «Маркшейдерское дело» / Екатеринбург, УГГУ, 2018. – 35 с./	42
4	РД 07-603-03 Инструкция по производству маркшейдерских работ	12
5	РД 07-226-98 Инструкция по производству геодезическо-маркшейдерских работ при строительстве коммуникационных тоннелей и инженерных коммуникаций подземным способом	20

9.2 Ресурсы сети «Интернет»

Перечень поисковых систем: www.yandex.ru; www.rambler.ru; www.google.ru; www.mail.ru;

– Словари и энциклопедии - <http://dic.academic.ru>;

– Научная электронная библиотека - <http://elibrary.ru>;

– Сайт геодезист.ру - <http://geodesist.ru>;

Единое окно доступа к образовательным ресурсам - Режим доступа: <http://window.edu.ru>

Министерство труда и социальной защиты Российской Федерации: <http://www.rosmintrud.ru>

10 ПЕРЕЧЕНЬ ИНФОРМАЦИОННЫХ ТЕХНОЛОГИЙ, ИСПОЛЬЗУЕМЫХ ПРИ ПРОВЕДЕНИИ ПРАКТИКИ

15. Для успешного прохождения практики, обучающийся использует:

16. Компас 3D ASCON

17. MathCAD

18. Microsoft Windows 8 Professional

19. Microsoft Office Professional 2013

20. ArcGIS 10.1 for Desktop Advanced Lab Pak

21. Statistica Base

22. Microsoft Office Professional 2010

23. «Magnet Fiekd GPS+»

24. «Комплекс Credo для ВУЗов – Майнфрейм Геология+геостатистика»,

25. «Комплекс Credo для ВУЗов – Майнфрейм технология»

26. Инженерное ПО MathWork MATLAB и MathWork Simulink

27. FineReader 12 Professional

28. СПС «КонсультантПлюс»

11 ОПИСАНИЕ МАТЕРИАЛЬНО-ТЕХНИЧЕСКОЙ БАЗЫ, НЕОБХОДИМОЙ ДЛЯ ПРОВЕДЕНИЯ ПРАКТИКИ

Для проведения практики в университете необходимо следующее материально-техническое обеспечение: рабочее место, соответствующее нормам санитарно-гигиенического и противопожарного законодательства Российской Федерации, библиотека УГГУ, учебные кабинеты *наименование*; мастерские *указывается наименование*; лаборатории *указываются какие*, учебный полигон и т.д. Материально-техническое обеспечение практики в организациях возлагается на руководителей организаций, принимающих обучающихся для прохождения преддипломной практики.

12 ОСОБЕННОСТИ ПРАКТИКИ ДЛЯ ЛИЦ С ИНВАЛИДНОСТЬЮ И ОГРАНИЧЕННЫМИ ВОЗМОЖНОСТЯМИ ЗДОРОВЬЯ

Практика для обучающихся из числа лиц с инвалидностью и ограниченными возможностями здоровья при необходимости может проводиться с учётом особенностей их психофизического развития, индивидуальных возможностей и состояния здоровья.

При определении мест прохождения практики обучающимися с инвалидностью учитываются рекомендации, содержащиеся в индивидуальной программе реабилитации или абилитации инвалида (при предъявлении обучающимся), относительно рекомендованных условий и видов труда.

При необходимости для прохождения практики создаются специальные рабочие места в соответствии с характером ограничений здоровья, а также с учетом характера выполняемых трудовых функций.

Выбор мест прохождения практик для лиц с инвалидностью и ограниченными возможностями здоровья учитывает требования их доступности.

Способы проведения практики для инвалидов и лиц с ограниченными возможностями здоровья при необходимости могут быть установлены с учётом особенностей их психофизического развития, индивидуальных возможностей и состояния здоровья.

Конкретные формы и процедуры промежуточной аттестации по практике обучающихся из числа лиц с инвалидностью и обучающихся из числа лиц с ограниченными возможностями здоровья устанавливаются ФГБОУ ВО «УГГУ» самостоятельно с учётом ограничений их здоровья и доводятся до сведения обучающихся в сроки, определённые в локальных актах университета.

Процедура проведения промежуточной аттестации по практике для обучающихся с инвалидностью и ограниченными возможностями здоровья при необходимости устанавливается с учётом индивидуальных психофизических особенностей. При необходимости предоставляется дополнительное время для подготовки ответа на вопросы при защите отчёта по практике.

13 ТРЕБОВАНИЯ К ОФОРМЛЕНИЮ ОТЧЕТА ПО ПРЕДДИПЛОМНОЙ ПРАКТИКЕ

В период преддипломной практики обучающиеся составляют отчет, который редактируется и окончательно оформляется в последние дни практики. Отчет по преддипломной практике должен включать текстовый, графический и другой иллюстративный материал.

Оформление отчета следует осуществлять по правилам используемых при подготовке отчетов по научно-исследовательским работам в соответствии с ГОСТ Р 7.32-98 (ИСО 5966-82) «Система стандартов по информации, библиотечному и издательскому делу. Отчет о научно-исследовательской работе. Структура и правила оформления».

Общие требования к отчетам: логическая последовательность и четкость изложения материала; краткость и точность формулировок, исключающих возможность неоднозначного толкования; убедительность аргументации; конкретность изложения материала и результатов работы; информационная выразительность; достоверность; и обоснованность выводов.

Оформление отчета осуществляется в соответствии с требованиями, установленными в методических указаниях:

Голубко Б.П., Земских Г.В. Производственные практики. Программа и методические указания по проведению производственных практик. Для студентов специальности 21.05.04 «Горное дело», специализации «Маркшейдерское дело» / Екатеринбург, УГГУ, 2018. – 35 с./



Федеральное государственное бюджетное образовательное учреждение
 высшего образования
 «Уральский государственный горный университет»
 (ФГБОУ ВО «УГГУ»)
 620144, г. Екатеринбург, ул. Куйбышева, 30

НАПРАВЛЕНИЕ НА ПРАКТИКУ

Обучающийся _____
 (фамилия, имя, отчество)

Специальности/направления подготовки _____
 (шифр и наименование специальности/направления подготовки)

_____ курса _____ факультета

направляется в _____
 (наименование организации, город)

для прохождения _____ практики

с _____ по _____
 (прописью) (прописью)

Декан факультета _____

М.П.

Руководитель практики от университета

тел. кафедры: 8(343) _____

Отметка организации

Дата прибытия обучающегося в организацию « _____ » _____ 20 _____ г.

Направлен _____
 (наименование структурного подразделения)

Практику окончил « _____ » _____ 20 _____ г.

Руководитель практики от организации

М.П.

(ф. и. о.)

(должность)

Прохождение инструктажа по ознакомлению с требованиями охраны труда, техники безопасности, правилами внутреннего трудового распорядка с оформлением в соответствующем журнале:

Дата проведения	Ф.И.О., должность, подпись проводившего инструктаж	Подпись обучающегося, прошедшего инструктаж

Характеристика обучающегося с места практики описывает его профессиональную подготовку, теоретические знания, практические навыки и деловые качества, которые он проявил в период прохождения практики. Писать документ нужно в официальном стиле, при этом необходимо указать в характеристике следующие сведения:

- фамилия и инициалы обучающегося;
- обязанности обучающегося в период прохождения практики;
- профессиональные качества обучающегося;
- особенности обучающегося, проявленные при общении с трудовым коллективом;
- практические навыки, освоенные обучающимся;
- оценку, выставленную обучающемуся по результатам прохождения практики.

Главная цель составления характеристики обучающегося с места практики — описание его профессиональной подготовки, а также новых знаний и навыков, которые он приобрел в процессе практической деятельности в конкретной организации. Подробная характеристика позволит руководителю практики со стороны учебного заведения объективно оценить ее эффективность и поставить обучающемуся справедливую оценку.

Например

Кочетова Елена Ивановна проходила практику в ООО «Исеть» в отделе, практика была организована в соответствии с программой. В период прохождения практики Кочетова Е.И. зарекомендовала себя с положительной стороны, дисциплинированным практикантом, стремящимся к получению новых знаний, навыков и умений, нацелена на повышение своей будущей профессиональной квалификации.

В период практики Кочетова Е.В. ознакомилась со структурой организации, основными направлениями ее деятельности, работой отдела, нормативными документами, регулирующими деятельность организации, спецификой функциональных обязанностей маркшейдера и приняла активное участие в текущей деятельности.

Под руководством опытного специалиста, начальника отдела..... изучала, методические материалы по; трудовое законодательство; порядок составления прогнозов....., определения перспективной и текущей потребности в; состояние рынка продаж; системы и методы оценки...; методы анализа; порядок оформления, ведения документации, связанной с; порядок формирования и ведения банка данных о; методы, порядок составления установленной отчетности; возможности использования современных информационных технологий в работе

К поручениям руководителя практики и выполняемой работе относилась добросовестно. Во время прохождения практики продемонстрировала знание теоретического материала, профессиональной терминологии...; умение применять теоретические знания на практике; продемонстрировала навыки проведения, умение найти.... и применить их; грамотно оформляла документацию.....

Задание на практику выполнено в полном объеме, замечаний к прохождению практики нет.

Практика Кочетовой Е.И. заслуживает оценки «отлично» или положительной оценки.



Федеральное государственное бюджетное образовательное учреждение
высшего образования
«Уральский государственный горный университет»
(ФГБОУ ВО «УГГУ»)
620144, г. Екатеринбург, ул. Куйбышева, 30

ОТЧЕТ
о прохождении _преддипломной_ практики
(название практики)

(наименование организации прохождения практики)

Направление подготовки / Специальность:
21.05.04
ГОРНОЕ ДЕЛО

Студент: Борисов А. В.
Группа: МД-14

Профиль /Специализация:
МАРКШЕЙДЕРСКОЕ ДЕЛО

Руководитель практики от университета:
Зуева О. Г.

Оценка _____

Подпись _____

Екатеринбург

СОДЕРЖАНИЕ

	Введение	3
1	Общие сведения о горном предприятии и геологическая характеристика месторождения	5
1.1	Организационная структура организации (места практики) и нормативная основа ее деятельности	...
1.2	Характеристика структурного подразделения в котором проходила практика	...
1.3	Геологическая характеристика месторождения	...
2	Технология горных работ на предприятии	
2.1	Система вскрытия месторождения	
2.2	Система разработки месторождения	
2.3	Буровзрывные работы	
2.4	Механизация горных работ	
2.5	Рудничный транспорт	
3	Маркшейдерское обеспечение горных работ на предприятии	
3.1	Опорная маркшейдерская сеть и методы её создания на предприятии	
3.2	Съёмочная маркшейдерская и методы её создания на предприятии	
3.3	Виды маркшейдерских работ на предприятии	
4	Практический раздел. Виды работ, выполненные самостоятельно или в составе бригады исполнителей	
4.1	Вид и объем 1-й выполненной работы	
4.2	Вид и объем 2-й выполненной работы	
	Заключение	
	Приложения	

ОТЗЫВ

об отчёте о прохождении практики обучающегося
(заполняется руководителем практики от университета)

1. Выводы (характеристика отчёта в целом, соответствие содержания отчёта программе):

2. Недостатки отчёта:

Руководитель практики от университета _____

(Фамилия И.О)

(подпись)